

## **CN** 强制通风燃气燃烧器

单段火运行

**UK**  
**CA**  
**EAC**



代码	型号	类型
20013631	RIELLO 40 GS5	552 T1



说明书原文翻译

<b>1</b>	<b>信息和一般警告</b>	<b>3</b>
1.1	有关说明手册的信息	3
1.1.1	介绍	3
1.1.2	一般危险	3
1.1.3	其他符号	3
1.1.4	系统和说明手册的交付	4
1.2	保修和责任	4
<b>2</b>	<b>安全性和预防措施</b>	<b>5</b>
2.1	介绍	5
2.2	人员培训	5
<b>3</b>	<b>燃烧器的技术说明</b>	<b>6</b>
3.1	燃烧器名称	6
3.2	可提供的型号	6
3.3	燃烧器类别 - 使用地国家	6
3.4	技术数据	7
3.5	最大尺寸	7
3.6	燃烧率	8
3.6.1	测试锅炉	8
3.6.2	商用锅炉	8
3.7	燃气压力和燃烧器输出之间的相互关系	8
3.8	燃烧器说明	9
3.9	燃烧器设备	9
3.10	电气控制箱	10
3.11	执行器	11
<b>4</b>	<b>安装</b>	<b>12</b>
4.1	安装的安全性说明	12
4.2	避免燃烧器燃料烧尽或燃烧不良的指示	12
4.3	搬运	12
4.4	预检	13
4.4.1	控制供给	13
4.4.2	控制燃烧器特性	13
4.5	操作位置	13
4.6	将燃烧器固定到锅炉上	14
4.6.1	铰链安装	14
4.7	放置探头 - 电极	14
4.8	燃烧头调整	15
4.9	风门调整	15
4.10	燃气供给	16
4.10.1	燃气供给管路	16
4.10.2	燃气阀组	16
4.10.3	燃气阀组安装	17
4.11	电气布线	18
4.11.1	电气布线安全性说明	18
4.11.2	控制箱	18
4.11.3	电气图	19
4.12	运转程序	20
4.13	时间表	21
4.13.1	运行状态指示	21
4.13.2	故障诊断 - 停机	22
4.13.3	检查燃气压力开关	23
4.13.4	检查空气压力开关	23
4.13.5	关机测试	23
4.13.6	间歇工作	23
4.13.7	再循环与次数限制	23
4.13.8	存在外部光线或寄生火焰	23
4.13.9	点火变压器放电期间	24
4.13.10	利用按钮远程重置燃烧器	24
4.13.11	保护复位	24
4.13.12	复位按钮异常	24
4.13.13	外部停机信号 (S3)	24
4.13.14	小时计数器功能 (B4)	24
4.13.15	监测电源电压	24

4.13.16	电源频率错误 .....	24
4.13.17	内部电压异常 .....	24
4.13.18	检查风扇电机 .....	24
4.13.19	检查燃气阀和电机故障 .....	25
4.13.20	EEPROM 检查 .....	25
4.13.21	电离电流 .....	25
4.13.22	后净化 .....	25
4.13.23	连续净化 .....	25
4.13.24	停机记录 .....	26
4.13.25	记录燃烧器运行参数 .....	26
4.13.26	燃烧器外部连接的允许长度 .....	26
4.13.27	长时间预净化 .....	26
4.14	编程菜单 .....	27
4.14.1	一般说明 .....	27
4.14.2	进入菜单框图 .....	27
4.14.3	关机测试 .....	28
4.14.4	后净化和连续净化 .....	28
4.14.5	间歇工作 .....	28
4.14.6	设置长时间预净化 .....	28
4.14.7	显示停机记录 .....	28
4.14.8	复位编程菜单参数和停机记录 .....	28
4.15	停机类型 .....	29
<b>5</b>	<b>燃烧器启动、校准和工作 .....</b>	<b>30</b>
5.1	首次启动安全性说明 .....	30
5.2	点火前的调整 .....	30
5.3	燃烧调整 .....	30
5.4	空气压力开关 .....	30
<b>6</b>	<b>维护 .....</b>	<b>31</b>
6.1	维护安全性说明 .....	31
6.2	维护计划 .....	31
6.2.1	维修次数 .....	31
6.2.2	安全性测试 - 燃气球阀关闭 .....	31
6.2.3	检查和清洁 .....	31
6.2.4	安全组件 .....	32
6.3	打开燃烧器 .....	32
<b>7</b>	<b>故障 - 可能的原因 - 解决方案 .....</b>	<b>33</b>
7.1	启动问题 .....	33
7.2	工作故障 .....	34
<b>A</b>	<b>附录 - 配件 .....</b>	<b>35</b>

1 信息和一般警告

1.1 有关说明手册的信息

1.1.1 介绍

说明手册随燃烧器一起提供：

- 是产品不可缺少的组成部分，不可与产品分开；因此，必须妥为保管以备查询，即使燃烧器转给新业主或新用户或另一系统，也不得与燃烧器分开。如果手册遗失或损坏，必须向当地的技术支持服务中心索要副本。
- 本手册应由合格人员使用；
- 手册中提供了有关燃烧器安装安全性、启动、使用和维护的重要说明。

手册中使用的符号

在手册中的有些地方可以看到三角形危险标志。对此要予以特别注意，它们表示有潜在的危險。

1.1.2 一般危險

危險有 3 个级别，如下所示。



危險

最大危險級！

该符号指示如果不正确操作，会造成严重伤害、死亡或长期健康风险。



注意

该符号指示如果不正确操作，可能造成严重伤害、死亡或长期健康风险。



小心

该符号指示如果不正确操作，可能造成机器损坏和/或人身伤害。

1.1.3 其他符号



危險

危險：带电部件

该符号指示不正确操作会导致有致命后果的电击。



危險：可燃材料

该符号指示有可燃材料。



危險：燃燒

该符号指示有高温烧伤的风险。



危險：挤压肢体

该符号指示有运动机件：可能造成挤压肢体的危险。



警告：运动机件

该符号指示必须将自己的肢体避开运动的机件；以免受到挤压。



危險：爆炸

该符号指示此处可能有爆炸性气氛。爆炸性气氛的定义是在大气条件下，空气与以气体、蒸气、雾气或粉尘形式的可燃物质的混合物，发生点燃后，燃烧会传播到整个未燃烧的混合物。



个人防护装备

这些符号指示操作者为避免操作时受到安全或健康的威胁所应穿戴或保有的防护装备。



安装防护罩与所有安全保护装置的责任

该符号指示在维护、清洁或检查运转后，有责任安装防护罩与所有安全保护装置。



环境保护

该符号指示使用机器时要保护环境。



重要信息

该符号指示应该牢记在心的重要信息。



该符号指示一个列表。

### 1.1.4 系统和说明手册的交付

交付系统时，有以下重要事项：

- 系统厂商要将说明手册交付给用户，同时建议用户将手册保存在热发生器安装的房间内。
- 手册信息包括：
  - 燃烧器的序列号；

.....

- 最近的技术支持中心的地址和电话。

.....  
 .....  
 .....

- 系统供应商必须认真向用户说明：

- 系统的使用；
  - 启用系统前可能要求的进一步测试；
  - 必需的维护和检查（每年必须由制造商代表或别的专业技术人员至少检查系统一次）。
- 为确保定期检查，制造商会建议拟定一份维护合同。

## 1.2 保修和责任

厂家保证其新产品自安装之日起符合现行法规和/或销售合同。在首次启动时，检查燃烧器是否完好和齐全。



注意

未遵守本手册所提供的信息、操作疏忽、不正确的安装和进行未经授权的改装，将致使燃烧器随附的制造商保修失效。

尤其是以下原因而造成的物品损坏或人员伤亡将导致质保权利与责任永久失效：

- 不正确的安装、启动、使用和维护燃烧器；
- 不恰当、不正确或不合理的使用燃烧器；
- 不具备相应资格的人员的介入；
- 对设备进行未经授权的修改；
- 将燃烧器与有故障、不正确应用和/或不工作的安全设备一起使用；
- 在燃烧器上安装未经测试的辅助组件；
- 燃烧器使用不合适的燃料；
- 燃料供给系统中有故障；
- 发生故障后继续使用燃烧器；
- 进行过不正确的维修和/或大修；
- 使用会妨碍结构性火焰正常燃烧的插件修改燃烧室；
- 对燃烧器的易损件和易耗件监测与养护不足或不当；
- 使用非原厂部件，包括备件、套件、附件和选装件；
- 不可抗力。

此外，若未遵守本手册中的内容，制造商也会拒绝承担任何责任。

## 2 安全性和预防措施

### 2.1 介绍

燃烧器应用了已知安全技术规则，并考虑了所有潜在的危险情况，其设计与制造均符合当前法规与指示。

但是，仍有必要牢记，轻率或不适当的使用设备可能会导致使用者或第三方面临死亡风险，并损坏燃烧器或其他物品。粗心、疏忽和过于自信常常会导致事故；疲劳和困倦同样会导致事故的发生。

最好牢记以下内容：

- 必须谨遵明确说明使用燃烧器。任何其他使用方法均为不当，因此是极为危险的。

特别是：

该内容适用于采用水、蒸汽、导热油运转的锅炉和制造商明确预见的其他用途；

燃料的类型和压力、电力供应的电压与频率、燃烧器规定的最小和最大输送量、燃烧室的增压、燃烧室的尺寸和室温均必须在说明手册中的规定值内。

- 修改燃烧器以改变其性能和使用地的做法是不允许的。
- 燃烧器必须用于示范的技术安全环境中。任何可能损害安全性的障碍都必须尽快清除。
- 不允许打开或改动燃烧器组件，需要维护的部件除外。
- 只可更换制造商指定的部件。



注意

制造商仅对所有完好无损且正确安装的燃烧器组件的安全性和正常运转提供保修。

### 2.2 人员培训

用户为已购买该机器且打算将其用作特定用途的人员、组织或公司。用户需对机器以及相关工作人员的培训负责。

用户：

- 应确保仅由受过适当培训且具备相应资格的人员使用该机器；
- 应告知其工作人员以恰当的方式使用该机器并遵守安全说明。为此目的，他/她的职责应是确保每个人都已熟悉使用及安全说明。
- 操作人员必须遵守机器上显示的所有危险和警示说明。
- 严禁操作人员进行超出其职责范围的个人计划、操作或干预。
- 操作人员必须告知其上级任何可能出现的问题或危险情况。
- 装配其他品牌产品或任何修改都可能改变机器特性，从而损害操作安全。因此，对于因使用非原装部件而造成的任何损坏，制造商概不负责。

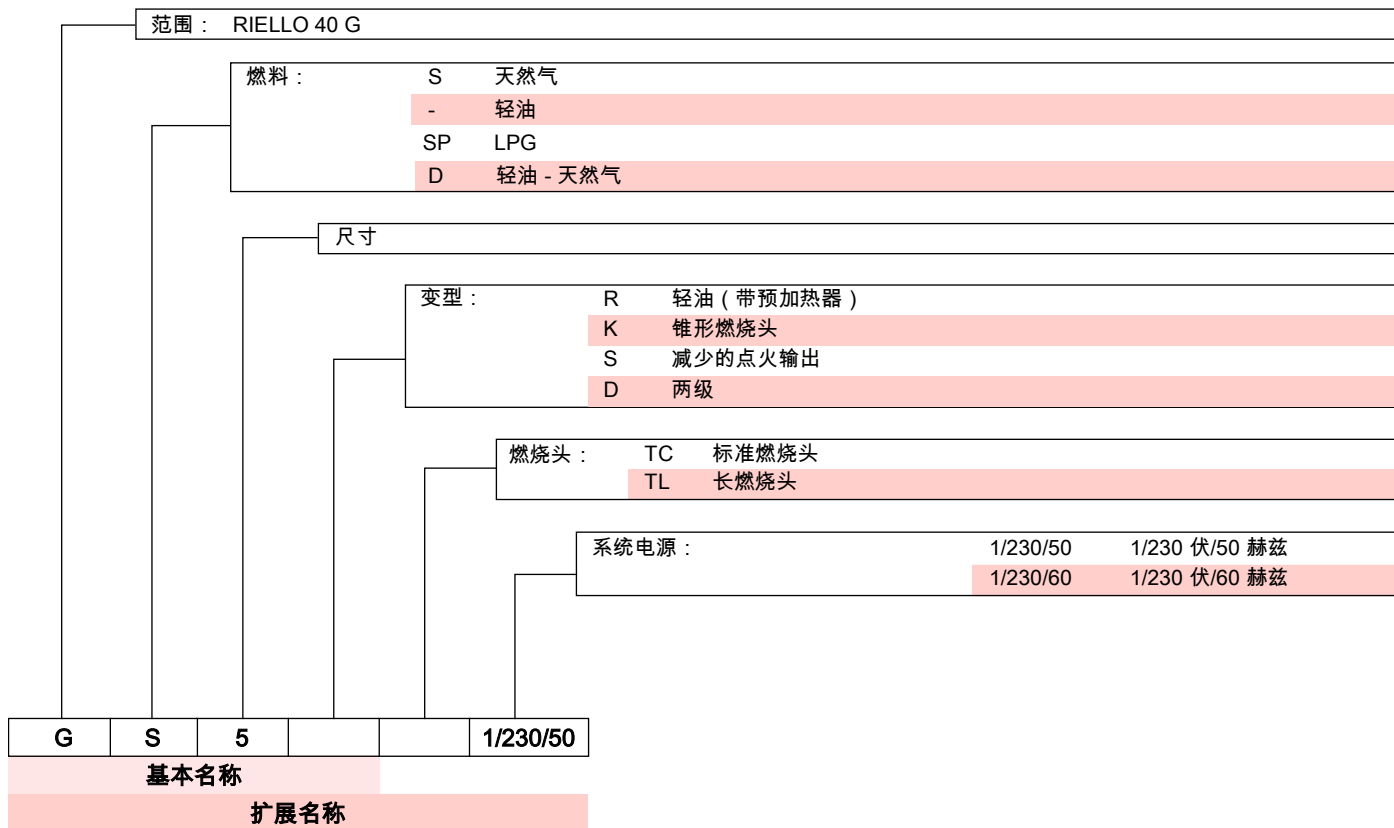
此外：



- 用户必须采取所有必要措施，防止未经授权的人员使用该机器；
- 如果用户注意到事故预防系统有故障或失灵及想到的任何险情，必须向厂家通报。
- 操作人员必须始终使用法律规定的个人防护设备，并遵守本手册中给出的指示。

### 3 燃烧器的技术说明

#### 3.1 燃烧器名称



#### 3.2 可提供的型号

名称	电压	代码
RIELLO 40 GS5	1/230/50	20013631

表 A

#### 3.3 燃烧器类别 - 使用地国家

使用地国家	燃气类别
SE - FI - AT - GR - DK - ES - GB - IT - IE - PT - IS - CH - NO	I <sub>2H</sub>
DE	I <sub>2ELL</sub>
NL	I <sub>2L</sub> - I <sub>2E</sub> - I <sub>2</sub> ( 43.46 ÷ 45.3 兆焦 / 米 <sup>3</sup> (0°C) )
FR	I <sub>2Er</sub>
BE	I <sub>2E(R)B</sub>
LU - PL	I <sub>2E</sub>

表 B

3.4 技术数据

型号		RIELLO 40 GS5	
类型		552 T1	
热量输出 (Hi) (1)	最小 - 最大	千瓦 千卡 / 小时	18 , 58 15,500 , 50,000
燃料		系列 2	NCV 8 , 12 千瓦时 / 立方米 - 7,000 , 10,340 千卡 / 立方米 压力 : 最小 16 毫巴 - 最大 200 毫巴
运转		间歇式 (FS1)	
用途		锅炉 : 水和导热油	
环境温度		°C	0 - 50
燃烧空气温度		°C 最大	60
电源		1/230 伏 / 50 赫兹	
吸收电功率		千瓦	0.15
防护等级		IP40	
重量		公斤	11
噪声级 (2)	声压	dB(A)	59.4
	声功率		70.4
CE		N.	CE-0476CT2714

表 C

- (1) 参考条件 : 室温 20°C - 燃气温度 15°C - 大气压力 1013 毫巴 - 海拔高度 0 米。  
 (2) 燃烧器在测试锅炉上运行且在最大额定输出功率时, 由制造商在燃烧实验室中测得的声压。依据 EN 15036, 声功率以“自由场”方法按“精度 : 类别 3”测量, 如 EN ISO 3746 标准中所述。

3.5 最大尺寸

法兰和燃烧器的最大尺寸见图 1。

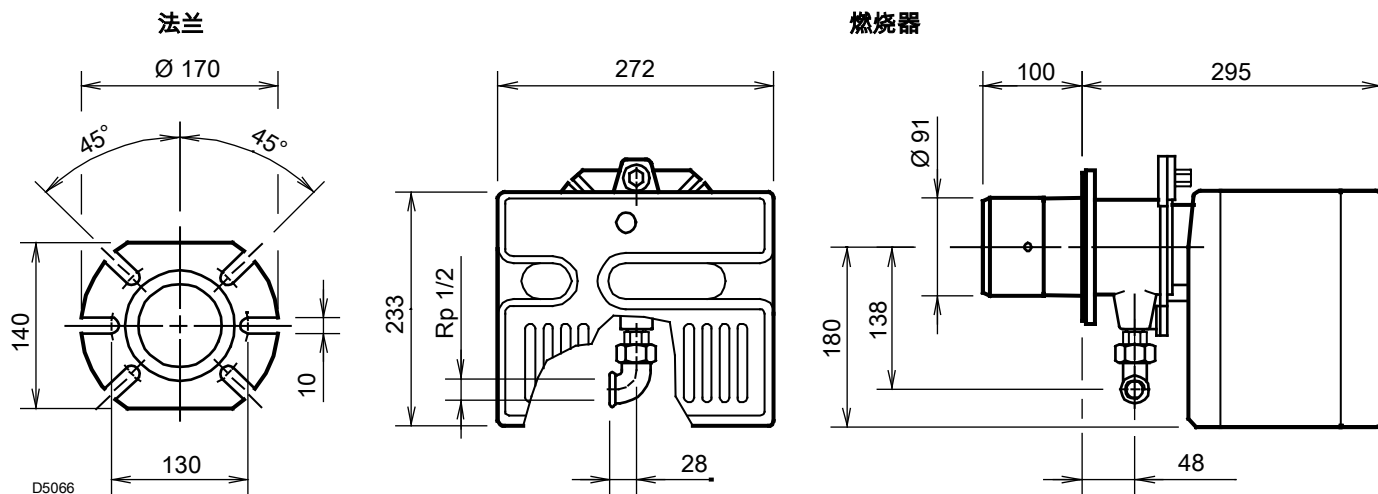


图 1

3.6 燃烧率

从图表区中选择 (图 2) 燃烧器输出。



注意

燃烧率值 (图 2) 已将环境温度 20 °C、大气压力 1013 毫巴 (海拔高度约 0 米) 考虑在内, 并通过已调节的燃烧头获得, 如第 15 页所示。

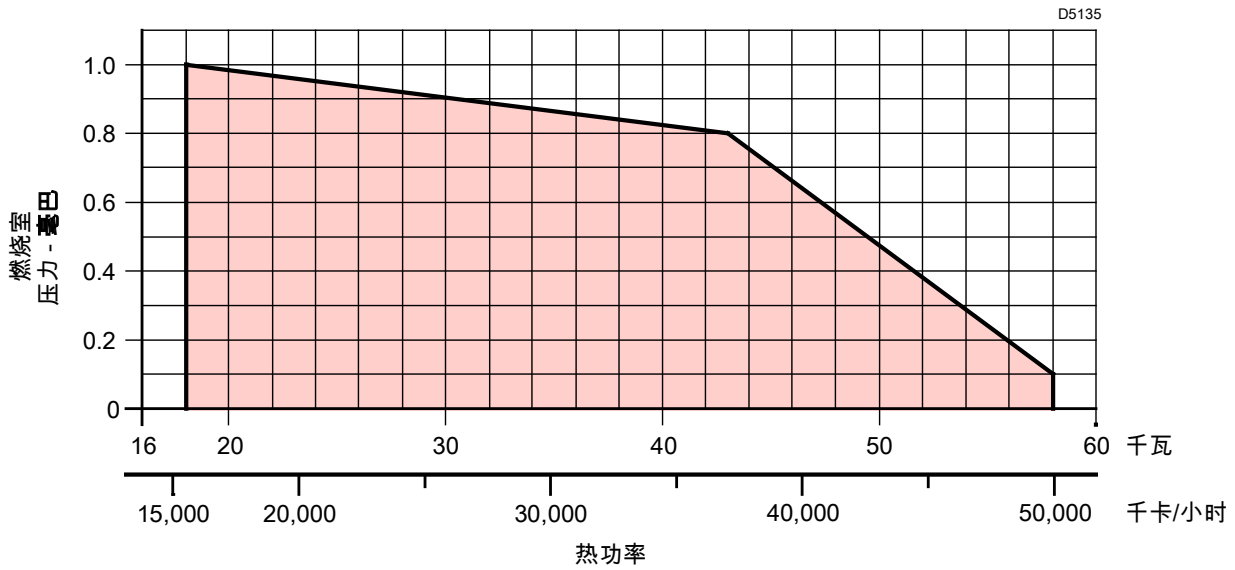


图 2

3.6.1 测试锅炉

在测试锅炉上根据 EN 676 标准确定燃烧率。

3.6.2 商用锅炉

如果锅炉符合 EN 303 且燃烧室尺寸如图 EN 676 中所示, 可以保证燃烧器 - 锅炉匹配。

对于锅炉不符合 EN 303 或燃烧室尺寸比 EN 676 小很多的应用, 请咨询厂家。

3.7 燃气压力和燃烧器输出之间的相互关系

如要获得最大输出 (图 3), 管接头处测得的压力必须达到 4.6 毫巴, 同时燃烧室压力为 0 毫巴, 燃气 G20 - NCV = 10 千瓦时 / 纳米<sup>3</sup> (8,570 千卡 / 纳米<sup>3</sup>)。

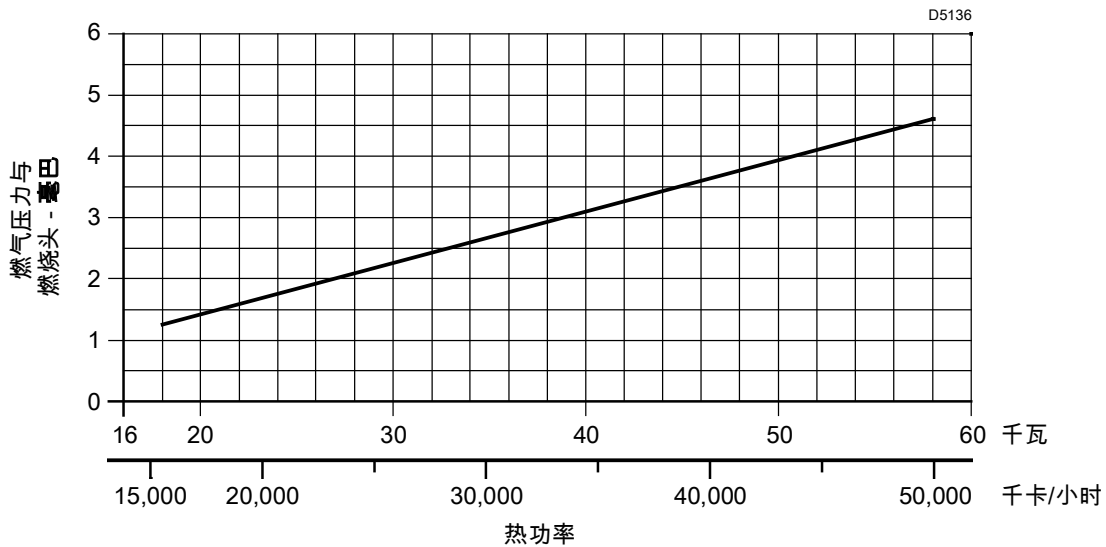


图 3

3.8 燃烧器说明

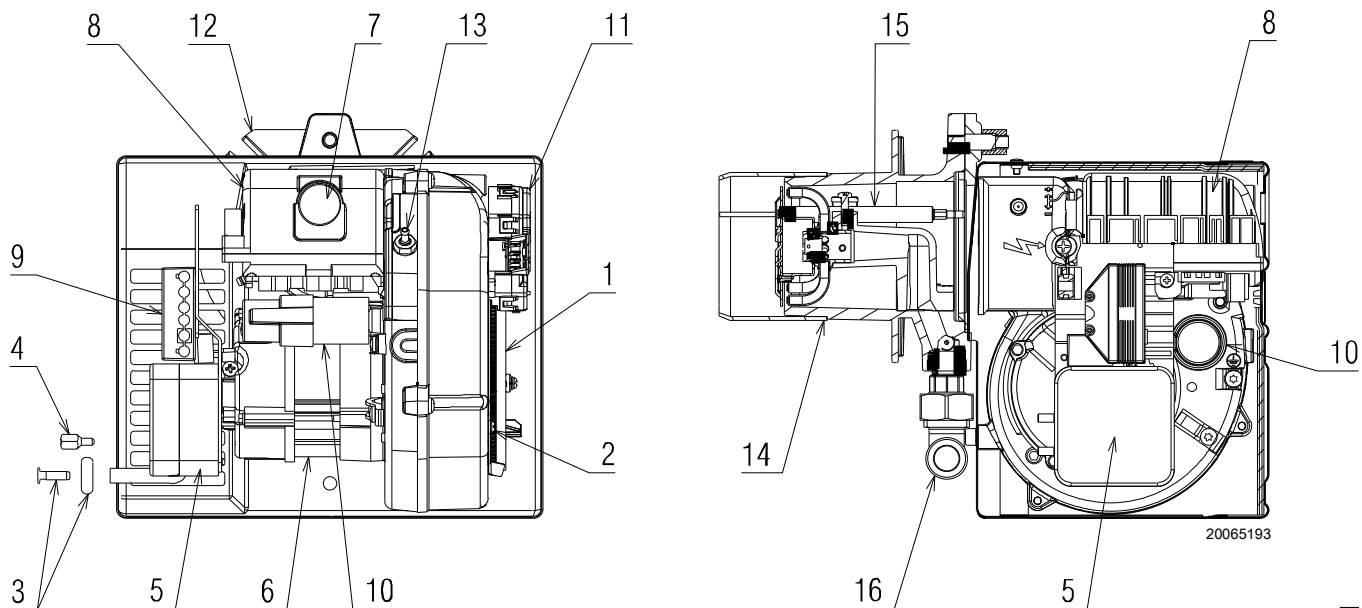


图 4

- 1 风门
- 2 风门固定螺钉
- 3 压力测试点 (-)
- 4 盖罩固定螺钉
- 5 空气压力开关
- 6 电机
- 7 带复位按钮的锁定信号
- 8 控制箱
- 9 燃气阀组的 6 孔插座
- 10 电容器

- 11 执行器
- 12 法兰
- 13 压力测试点 (+)
- 14 燃烧头
- 15 电极 - 探头
- 16 燃气阀组弯管



注意

应将提供的套管和盖罩固定螺钉安装在燃气阀组的同侧。

3.9 燃烧器设备

带螺母的螺钉 .....	4 件
绝缘垫片 .....	1 件
盖罩固定螺钉 .....	3 件
电缆套管 .....	1 件
铰链 .....	1 件
7 针脚插头 .....	1 件
说明书 .....	1 件
备件目录 .....	1 件

### 3.10 电气控制箱

控制箱是强制通风式燃烧器的一个控制和监测系统，用于间歇工作（每 24 小时至少进行一次受控停机）。

#### 重要说明



注意

为避免事故、材料或环境损坏，请遵守以下指示！  
控制箱是一个安全装置！避免打开或改动或强制其工作。对于未授权的工作导致的损坏，厂家不承担任何责任！

- 所有干预（装配和安装运转、支持等）必须由合格人员进行。
- 改动控制箱连接区的布线前，要将系统与电源完全断开（地线火线全断）。
- 正确装配可获得保护，防止受到控制箱和所有连接电气部件的电击。
- 进行任何干预前（装配和安装运转、支援等），确保线路布置有序，参数设置正确，然后进行安全性检查。
- 坠落和碰撞可能对安全性功能造成负面影响。在这种情况下不得操作控制箱，即使控制箱未显示明显的损坏。

为了安全性和可靠性，请遵守以下指示：

- 避免处于易凝结和潮湿的环境下。否则，再次接通前，确保控制箱完全干燥。
- 必须避免出现静电，因为接触时，静电会损坏控制箱的电器组件。

#### 安装说明

- 检查锅炉内的电线是否符合国家和地方安全法规。
- 安装符合当地规定的开关、保险和地线等。
- 不要将带电导体与不带电导体混淆。
- 确保分接线不接触到相邻端子。使用合适的套管。
- 单独布置高压点火电缆，尽可能远离控制箱和其它电缆。
- 进行装置布线时，为避免电击危险，确保 230 伏交流电源电缆与超低压电缆严格分开。

要从燃烧器拆下控制箱需要（图 5）：

- 断开所连接的所有连接器、所有插头、高压电缆和地线 (TB)；
- 拧松螺钉 (A)，朝箭头方向牵拉控制箱。

要安装控制箱需要：

- 以 1 - 1.2 牛米拧紧力矩拧紧螺钉 (A)；
- 重新连接前面断开的所有连接器，确保连接 7 脚电源插头是最后一步。

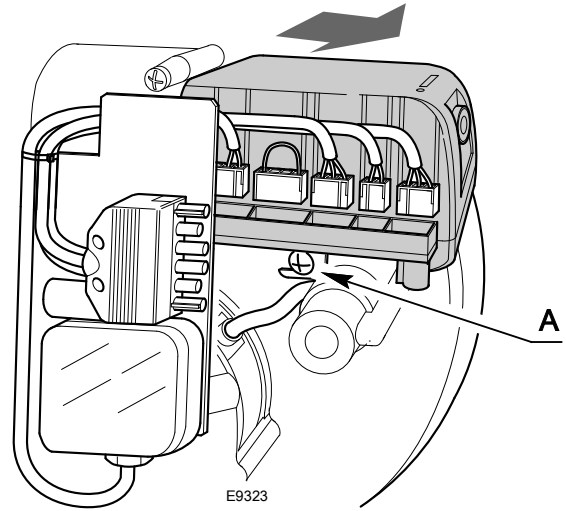


图 5

#### 注释：

燃烧器已经通过用于间歇运转的型式认证。这意味着每 24 小时必须停机一次，让电气控制箱检查它在启动时的效率。锅炉加热请求温控器 (TL) 一般可以确保燃烧器停机。如果出现异常，需要给加热请求温控器 (TL) 串接一个定时开关，至少每 24 小时让燃烧器停机一次。

#### 电离探头的电气布线

信号传输中几乎完全避免任何干扰或损失是非常重要的：

- 一定要将探头电缆与其它电缆分开：
  - 线路电容会降低火焰信号的幅值；
  - 使用单独的电缆。
- 电缆长度不得超过 1 米。
- 注意遵守极性的要求
- 绝缘电阻
  - 探头和接地之间应至少 50 兆欧 W；
  - 探头脏污会降低绝缘电阻，形成漏电流。
- 电离探头未进行防电击保护。连接电源前，必须防止误接触电离探头。
- 布置电离探头时要让点火火花不能在探头上形成电弧（避免过充电）。

#### 技术数据

电源电压	AC 210..230 伏 -15 % / +10 %
电源频率	50/60 赫兹 ±5 %
内置保险	T5A 250 伏
能量消耗	40 伏安
防护等级	IP00

表 D

### 3.11 执行器

#### 警告



注意

为避免事故、材料或环境损坏，请遵守以下指示！  
避免打开、改装执行器或对执行器施加压力。

- 所有干预（装配和安装运转、支持等）必须由合格人员进行。
- 改动连接区或执行器的布线前，要将燃烧器控制装置与电源完全断开（地线火线全断）。
- 为避免发生触电的危险，要以适当方式保护连接端子并正确固定盖罩。
- 检查线路是否正常。
- 坠落和碰撞可能对安全性功能造成负面影响。在这种情况下不得操作伺服电机，即使伺服电机未显示明显的损坏。

#### 装配说明

- 以 7° 的倾角将执行器安装在燃烧器的进风设置装置上。
- 检查是否遵守相关国家安全标准。

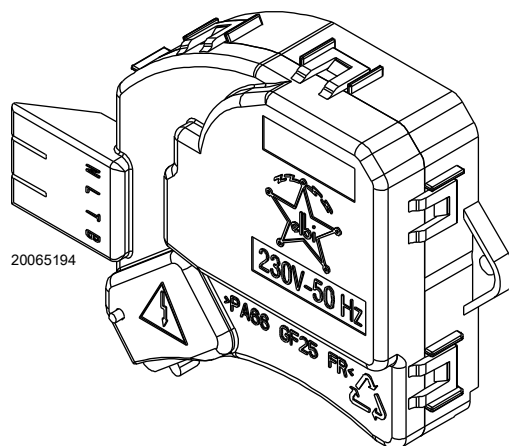


图 6

#### 技术特征

电压和频率	230 伏 ( +10% ; -15% ) - 50 赫兹
工作温度	70 °C
工作时间：	
- 吸入管路开启	3.35" 秒
- 吸入管路关闭	4.35" 秒
防护等级	IP20 - 根据 DIN 40 050，安装在燃烧器上

## 4 安装

## 4.1 安装的安全性说明

在将即将安装燃烧器的区域周围认真清理完毕，并正确安排环境照明后，请继续进行安装操作。



危险

所有安装、维护和拆卸操作必须断电进行。



注意

本燃烧器的安装必须由合格人员遵照本手册和适用的标准和法规进行。



危险

锅炉内的燃烧气体必须远离有害混合物（如：氯化物、氟化物、卤素）；如有此种有害混合物，强烈建议更为频繁地进行清洁与维修。

## 4.2 避免燃烧器燃料烧尽或燃烧不良的指示

- 1 燃烧器不能安装在室外，只适合在密闭的房间中工作。
- 2 燃烧器的安装房间必须设有进气开口供燃烧使用。确保这一点，在关闭门窗时必须控制排气中的 CO<sub>2</sub> 和 CO。
- 3 如果燃烧器工作的房间中有排风器，确保进气口足够大以保证所需的换气；在任何情况下，燃烧器停机时都要检查是否从燃烧器管道中抽出热烟气。
- 4 燃烧器停机时，烟道必须保持开通，在燃烧室中形成自然通风。如果排烟管关闭，燃烧器必须回缩，直到送风管退出炉膛。进行这种运转前要断开电源。

## 4.3 搬运

运输重量见第 7 页技术数据章。

请遵守存储和运输所容许的环境温度：-20 ..... + 70 °C，最大相对湿度为 80%。



将燃烧器放到安装点附近后，正确处置所有残留的包装，将包装材料按类别分开。



小心

继续进行安装操作之前，请将燃烧器即将安装的区域周围认真清理完毕。



安装时操作者必须使用要求的设备。

4.4 预检

4.4.1 控制供给



小心

去除所有包装后，检查设备的完整性。  
如果对此有疑问，不要使用燃烧器；联系供应商。



不要丢弃包装元件（纸板箱、卡子、塑料袋等）以免形成潜在的危險源和污染；应将它们收集起来并在合适的地点进行处置。



注意

燃烧器标签如受到擅自改动、拆除或丢失，或添加了可能干扰燃烧器标识识别的其他标签，将会令燃烧器的安装和维护工作变得困难。



注意

标签上的数据（图 7）供参考。有些数据可能标注在其它位置。

4.4.2 控制燃烧器特性

检查燃烧器铭牌（图 7），是否载有：

- A 燃烧器型号
  - B 燃烧器类型
  - C 制造年份代码
  - D 序号
  - E 电源数据和防护等级
  - F 电功率消耗
  - G 燃烧器最小和最大输出可能性数据（见燃烧率）。
- 警告。** 燃烧器输出必须在锅炉的燃烧率范围之内。

R.B.L.		A				TYP TYPE	B	B	C
		D				E	F		
II2ELL 3B/P DE	II2H3P GB, IE,ES	II2E 3B/P LU	II2L 3B/P NL	GAS GAZ AEPLOY	<input checked="" type="checkbox"/> FAM.OIK.2	G			
					<input type="checkbox"/> FAM.OIK.3				
II2H3B/P DK,AT, GR,SE	Icc	A	I <sub>max</sub>	A	RIELLO S.p.A.	CE			
			Peso	Kg	I-37048 Legnago (VR)				

20065195

图 7

4.5 操作位置



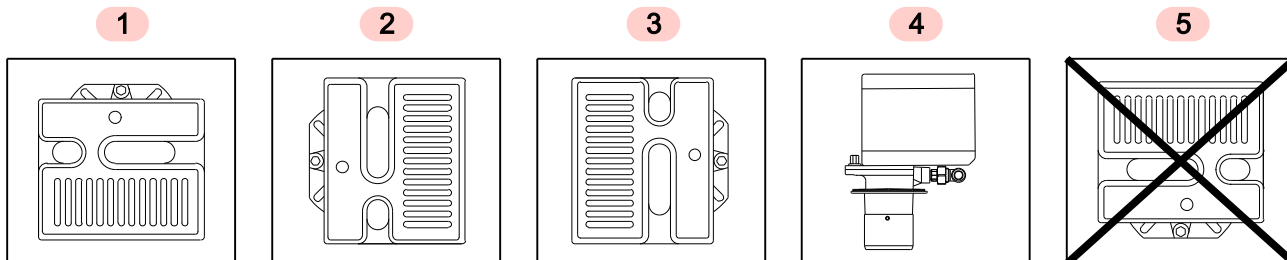
注意

- 必须将燃烧器安装在位置 1、2、3 及 4（图 8）处才能运行。
- 安装位置 1 更好，因为这是唯一可以进行本手册所述维护操作的位置。
- 虽然安装位置 2、3 及 4 可以运行燃烧器，但会令燃烧头的维护和检查工作变得更困难。



危险

- 任何其他位置都不利于燃烧器的正确运转。
- 出于安全原因禁止安装 5。



20065196

图 8

4.6 将燃烧器固定到锅炉上



提供一个适当的燃烧器提升系统。

- 取下螺母 1), 并取下 A) 组 (图 10), 将燃烧头总成与燃烧器机身分开。
- 将 B) (图 10) 组固定到锅炉板上, 2) 插入绝缘垫片 3)。

4.6.1 铰链安装

安装铰链 4), 按标准提供, 如图 9 所示。

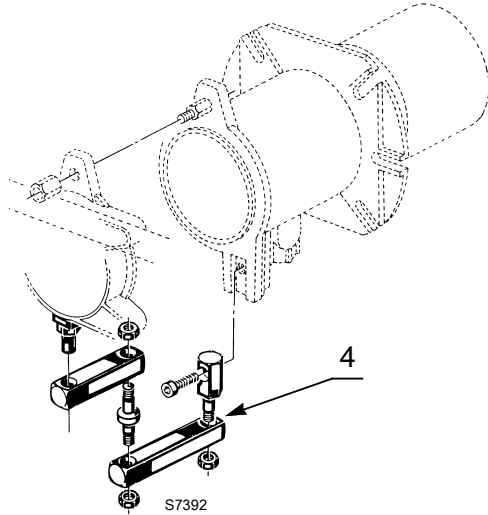


图 9



燃烧器和锅炉之间的密封必须是气密的。

注意

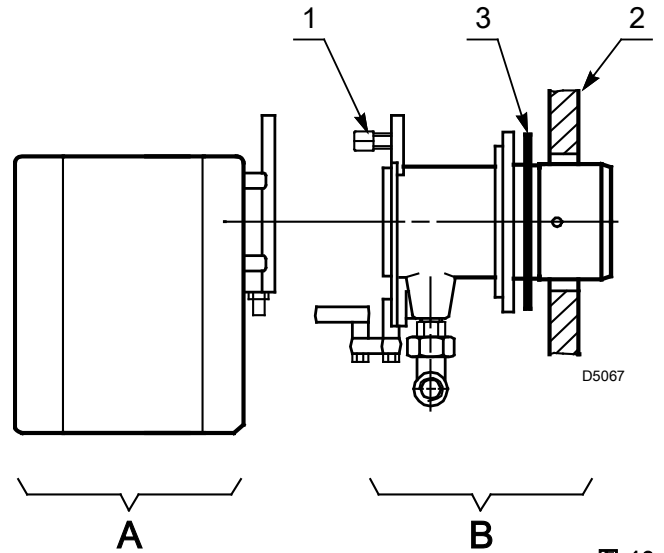


图 10

4.7 放置探头 - 电极



注意

不要转动点火电极, 要保持原样, 如图 11 中所示。

如果将点火电极置于电离探头附近, 控制箱放大器可能损坏。



注意

将电极 A) 的陶瓷部分放在扩压盘 B) (图 11) 上。

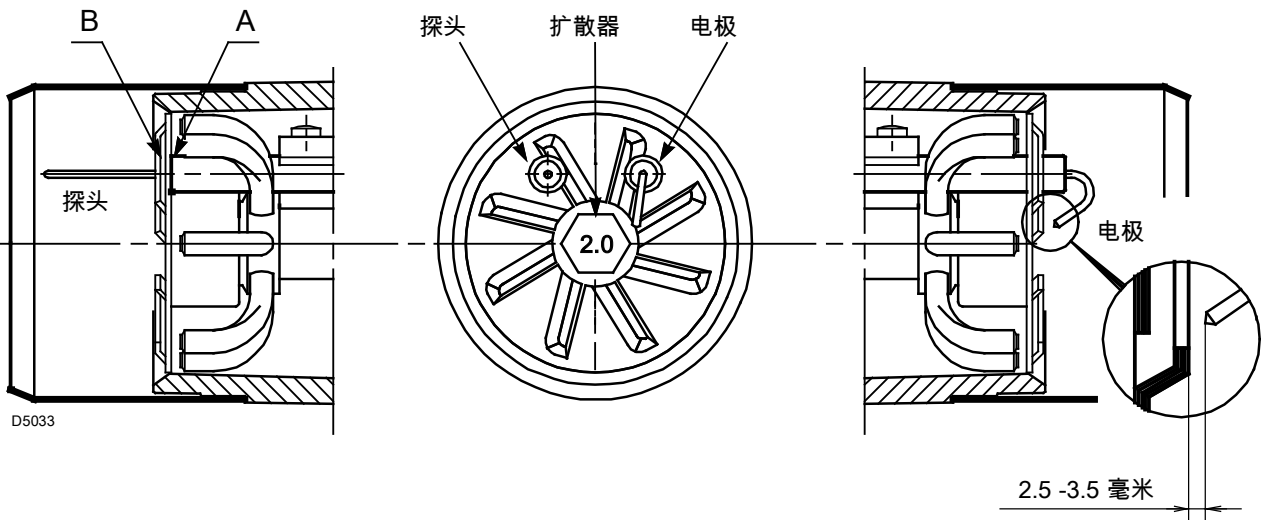


图 11

### 4.8 燃烧头调整

如要进行调整，请遵照如下说明：

- ▶ 拧松螺钉 A) (图 12)，取下弯管 B)，以使联轴器 (C) 的后板与设置点重合；
- ▶ 拧紧螺钉 A)。

**举例：**

燃烧器安装在一个 40 千瓦的锅炉内。  
假定效率为 90%，燃烧器功率须在 44 千瓦左右。

图示 (图 13) 表明，对于此输出，必须在刻痕 3 上进行调整。  
该图表仅用于初始设置。为确保空气压力开关运行良好，可能必须减少燃烧头开启 (刻痕对准 0 位)。

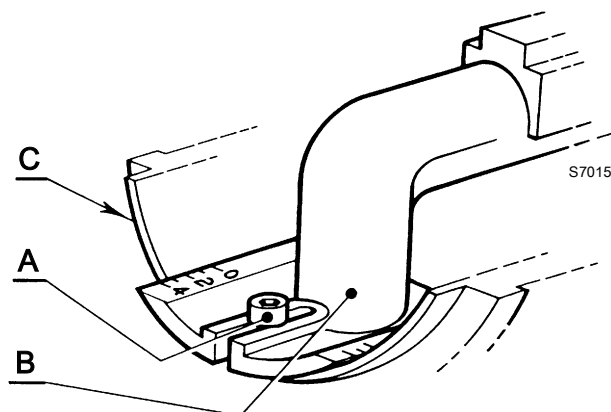


图 12

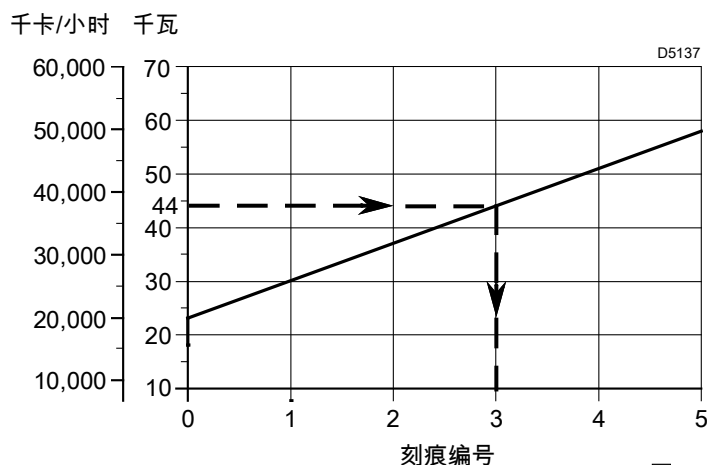


图 13

### 4.9 风门调整

执行器 1) (图 14) 控制风门 6)；在风门 6) 完全开启之前，燃烧器不会启动。

如要调整固定的风门 4)，必须要：

- ▶ 拧松螺钉 3) 和 5)，并旋转风门，直至到达要求的点 2) 处。
- ▶ 在调整到最佳位置后，拧紧螺钉 3) 和 5)。

风门调整在每次应用中均有所不同，所以为获得有效的燃烧效果，必须使用校准工具。



注意

在组装盖罩后，建议对燃烧值进行分析。

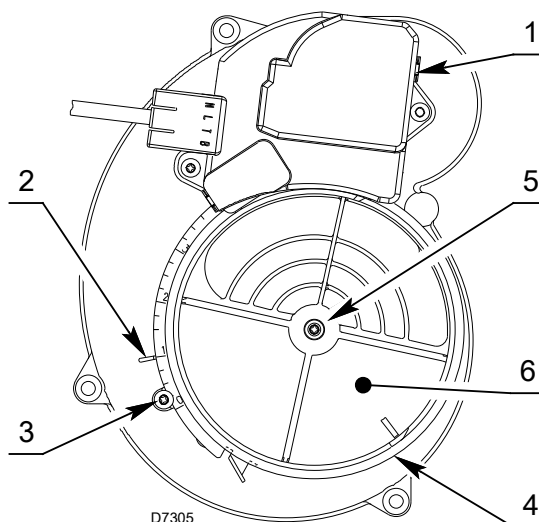


图 14

### 4.10 燃气供给



存在可燃物源时，燃气泄漏有爆炸危险。  
 防范措施：避免敲击、摩擦、火花和高热。  
 对燃烧器执行任何操作之前，确保燃气截断旋阀已关闭。



燃料供应管路必须由具备相应资格的人员来安装，且需符合当前标准和法律。



主要数据中的热输出和燃气压力是指燃气蝶阀全开 (90°) 时的数据。

#### 4.10.1 燃气供给管路

**MBC 65/1**

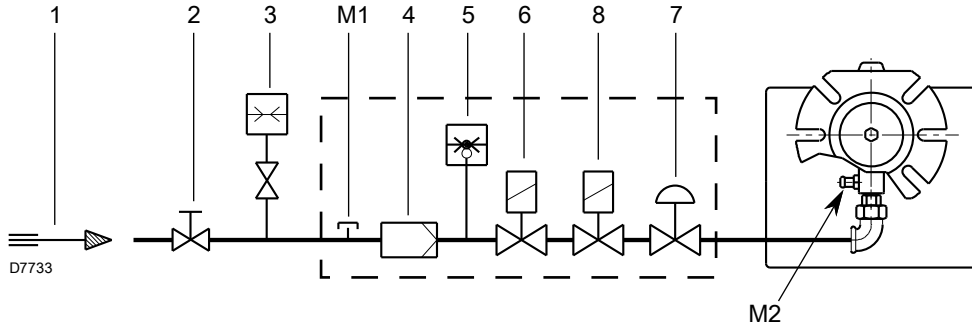


图 15

**MB 405/1**

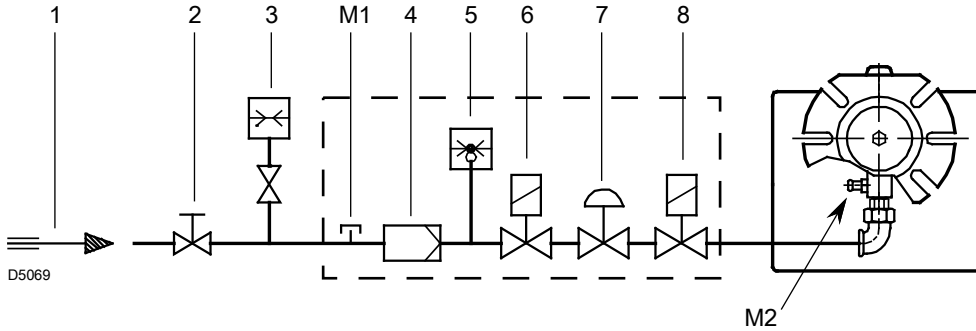


图 16

图例 (图 15 - 图 16)

- 1 燃气输入管
- 2 手动门 (安装方负责)
- 3 燃气压力表 (安装方负责)
- 4 过滤器
- 5 燃气压力开关
- 6 安全阀
- 7 压力稳定器
- 8 调整阀

M1 压力开关上的燃气输入压力测试点

M2 压力耦合测试点

#### 4.10.2 燃气阀组

已通过 EN 676 标准认证，不随燃烧器一起提供，需单独购买。可单独提供用于进行调整，见所附的说明书。

燃气阀组 - 燃烧器组合如表 E 中所示。

代码	型号	连接		用途
		燃气阀组	燃烧器	
3970569	MBC 65/1 - RSD 20	Rp 1/2	Rp 1/2	天然气和 LPG
3970530	MB 405/1 - RSD 20	Rp 1/2	Rp 1/2	天然气和 LPG

表 E

4.10.3 燃气阀组安装



使用主开关分断电源。

危险



检查有无燃气泄漏。



操作燃气阀组时应注意：可能造成挤压肢体的危险。



检查并确认没有任何燃料泄漏，以确保燃气阀组安装正确。

燃气阀组 **MBC 65/1** 1) (图 17) 出厂后可准备安装到燃烧器的左侧。若要燃气阀组安装到燃烧器的右侧，可参照排气法兰的位置，将阀门旋转 90°，气压开关指向上方。

燃气阀组 **MBC 405/1** 1) (图 18) 出厂后可准备安装到燃烧器的右侧和左侧。

必须使用提供的进气法兰 3) 完成供气管路与燃气阀组之间的连接，然后拧紧螺钉。



注意

最好将螺钉拧成纵横交错的形式。  
在任何情况下，安装阀门后，线圈均不得朝下。

将燃气阀组的 6 脚电源插头 2) (图 17 和 图 18) 连接到燃烧器的 6 孔插座 9) (第 9 页图 4) 上。



注意

在安装完成后，您必须检查是否有燃料泄露，并确保燃气阀组正常运行。

MBC 65/1

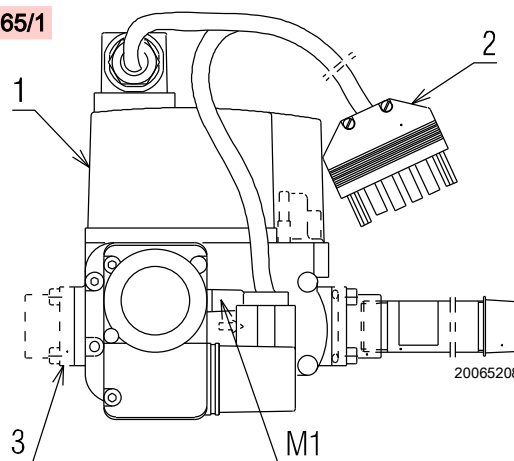


图 17

MB 405/1

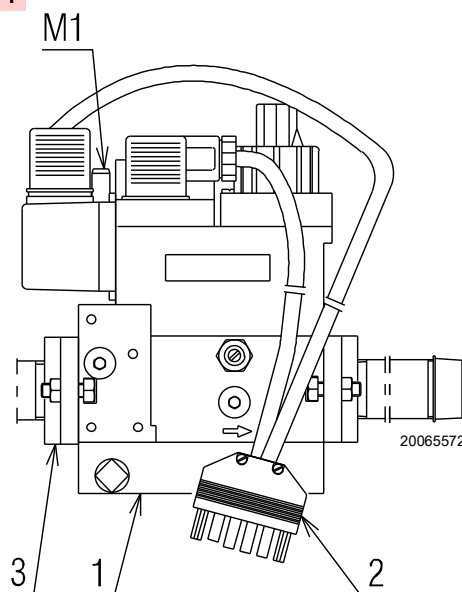


图 18

## 4.11 电气布线

## 4.11.1 电气布线安全性说明



危险

- 电气布线必须在切断电源的条件下进行。
- 电气布线必须遵照使用地国家现行规定且必须由合格人员进行。参见电路图。
- 对于不按照电路图所示进行的改动或连接，厂家不承担任何责任。
- 对照铭牌和本手册中所示检查燃烧器的电源。
- 该燃烧器经过型式认证，可间歇使用。  
如果进行连续运转，必须确保使用与温控线路串接的定时开关在 24 小时内周期性停机一次。参见电路图。
- 只有根据当前标准将设备正确安装至有效的接地系统时，才能保证电气安全。必须检查本基础安全要求。如果存有疑问，应由合格人员检查电气系统。不要将燃气管用作电气设备的接地系统。
- 如同标签和手册中所示，电气系统必须适合设备的最大功率消耗，特别要检查该部分电缆是否适合此水平的功率消耗。
- 对于接自电源设备的主电源：
  - 不要使用适配器、复式插座或接长线；
  - 应按照现行安全标准，使用多级开关，且各接触点之间距离至少为 3 毫米（过电压类别 III）。
- 身体部位潮湿和 / 或赤足时切勿触摸设备。
- 不要拉扯电缆。

进行任何维护、清洁或检查运转前：



危险

使用主系统开关分断燃烧器电源。



危险

关闭燃气截断旋阀。



危险

避免形成凝结水、冰及漏水。

如果还有覆盖物，请将其移除并根据布线图继续进行电力布线。

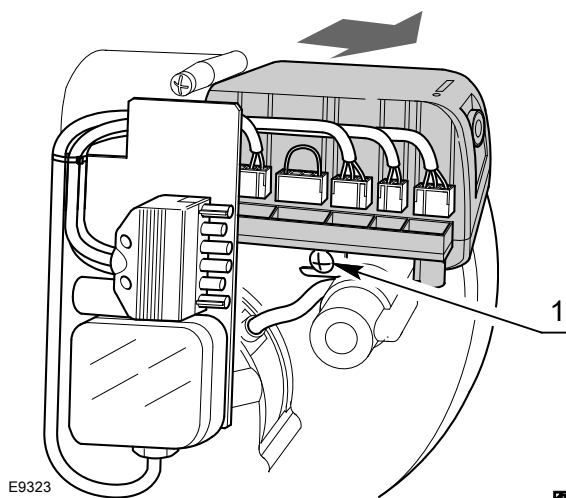


图 19

## 4.11.2 控制箱



危险

使用主系统开关分断燃烧器电源。

要从燃烧器拆下控制箱需要：

- 分断所有与之相连的连接器、6 脚插头、高压电缆和地线 (TB)；
- 拧松螺钉 1) (图 19)，朝箭头方向牵拉控制箱。

安装时：

- 以 1 ÷ 1.2 牛米拧紧力矩拧紧螺钉 1) (图 19A)；
- 重新连接前面断开的所有连接器，确保连接 7 脚电源插头是最后一步。



在进行维护、清洁或检查操作后，请重新装配燃烧器的护盖及所有安全保护装置。



4.12 运转程序

正常工作

20147598

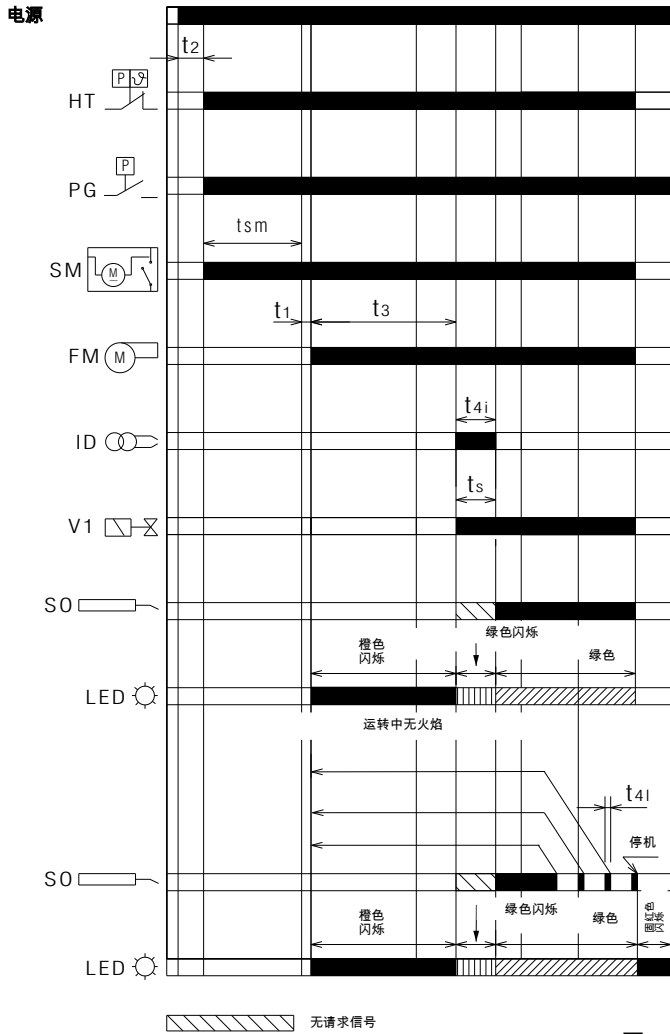


图 21

预净化时因外部光线停机

20147599

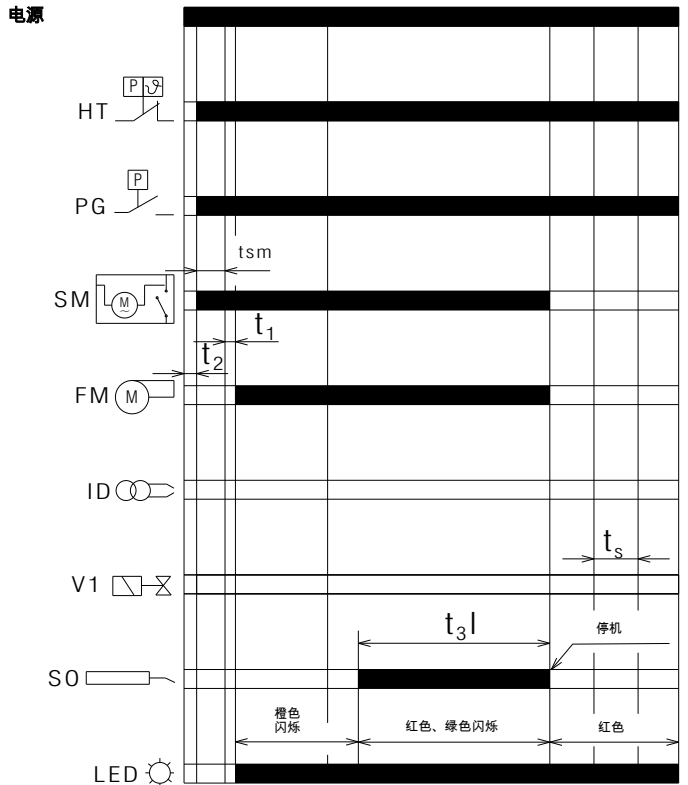


图 23

布局图例

- FM - 风扇电机
- HT - 加热请求
- ID - 集成式点火装置
- LED - 按钮内彩色 LED
- SM - 电动风门开启装置
- PG - 低燃气压力开关
- SO - 电离探头
- t1 - 待机时间
- t2 - 检查初始化时间
- t3 - 预净化时间
- t3l - 检查预净化阶段有无外部光线
- t4i - 总点火时间
- t4l - 因无故障实现安全停机的反应时间
- ts - 安全时间
- tsm - 伺服电机打开电动阻尼器开启装置的待机时间
- V1 - 燃气阀

因点火系统故障停机

20147600

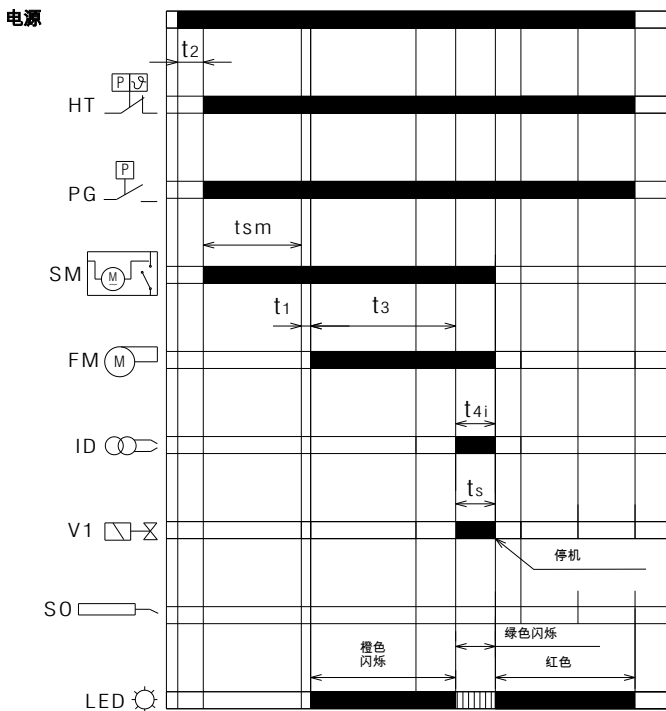


图 22

4.13 时间表

符号	描述	值 (秒)
t0	待机：燃烧器正在等待加热请求，燃气压力开关关闭，空气压力开关打开	-
t1	输入信号待机时间：反应时间，控制箱保持 t1 的等待模式	2
t1l	加热请求前的火焰或火焰仿真探测：控制箱保持空闲。	25
t2	初始化待机时间：检查主电源起动后的时间	< 4.5
t2l	检查 t2 期间有无外部光线或寄生火焰：t2l 等待模式，然后停机：电机不起动	25
t2a	在进行所要求的加热前，检查空气压力开关是否已移入工作位置：控制箱保持待机状态，如果空气压力开关仍处于 T2a 时间内接着会停机。	最大 120
t3	预净化时间：风扇电机运转，然后燃气阀启用	40
t3l	检查预净化期间有无外部光线或寄生火焰：t3l 结束时控制箱进入停机	1
t3a	在预净化时间中检查空气压力开关在工作位置的切换时间：如果在 t3a 内压力开关不切换，会停机。	最大 15
t3r	在预净化阶段如果有空气压力下降，会试图进行再次循环：在第 16 秒和 29 秒之间如果再次出现空气压力下降，之后会停机。如果在第 30 秒和第 40 秒之间有压力下降，控制箱会立即进入停机模式。	-
ts	安全时间	3
t4i	总点火时间	3
t4a	在 ts 时间和正常工作中的空气压力下降检查时间：控制箱立即停机。	< 1
t4l	因熄火实现安全关闭的反应时间	< 1
-	使用复位按钮使控制箱复位的最小时间	0.4
-	使用远程复位使控制箱复位的最小时间	0.8
tr	再次循环：运转中如发生熄火，最多可重复完整起动程序三次；熄火后再后一次起动尝试的最后动作是停机	3 再次循环
tsm	伺服电机打开电动阻尼器开启装置的待机时间	~ 4

表 F

4.13.1 运行状态指示

状态	复位按钮颜色	秒		颜色代码
等待加热请求，等待燃气压力开关关闭，等待空气压力开关打开	-	-	-	-
等待带连续净化的加热请求	橙色 闪烁	0.5	2.5	●○●○●○●○●○
预净化，或等待空气压力开关关闭，或长时间预净化	橙色 闪烁	0.5	0.5	●○●○●○●○●○
无火焰的安全时间	绿色 闪烁	0.5	0.5	■□■□■□■□■□
有火焰的安全时间	绿色	-	-	■■■■■■■■■■■■■■■■
正常运转位置	绿色	-	-	■■■■■■■■■■■■■■■■

表 G

布局图例

ON	OFF	颜色代码
▲	△	红色
●	○	橙色
■	□	绿色

表 H

### 4.13.2 故障诊断 - 停机

故障描述	复位按钮颜色	秒		颜色代码
外部光线 (伪火焰信号)	绿色, 红色 交替闪烁	0.5	0.5	■▲■▲■▲■▲■▲■▲
收到加热请求 2 分钟后, 燃气压力开关不关闭故障或电磁阀 SM 的电动阻尼器开启装置触点断开	橙色 闪烁颠倒	2.5	0.5	●○●○●○●○●○●○
电源电压故障	橙色 缓慢闪烁	2.5	2.5	●○●○●○●○●○●○
电源频率故障	橙色	-	-	●●●●●●●●●●●●
火焰控制电压故障	橙色, 绿色 快速交替闪烁	0.2	0.2	●■●■●■●■●■●■
复位按钮 / 远程复位故障	绿色, 红色 快速交替闪烁	0.2	0.2	■▲■▲■▲■▲■▲■▲
Ts 后因无火焰停机	红色	-	-	▲▲▲▲▲▲▲▲▲▲▲▲
因外部光线信号或寄生火焰停机	红色 闪烁	0.5	0.5	▲△▲△▲△▲△▲△▲△
因最大重复循环次数停机 (运转中缺火)	红色 快速闪烁	0.2	0.2	▲△▲△▲△▲△▲△▲△
因空气压力下降或因空气压力下降重复预净化、或预净化结束前 10 秒、或在安全时间内或在正常工作期间的停机	红色 闪烁	0.5	2.5	▲△▲△▲△▲△▲△▲△
因风扇电机错误停机	红色, 橙色 闪烁颠倒	2.5	0.5	▲●▲●▲●▲●▲●▲●
燃气阀控制线路故障导致停机	红色, 绿色 闪烁颠倒	2.5	0.5	▲■▲■▲■▲■▲■▲■
因 eeprom 错误停机	橙色, 绿色 交替闪烁	0.5	0.5	●■●■●■●■●■●■
因加热请求后或运转中缺火再循环后空气压力开关未关闭停机	红色, 绿色 缓慢闪烁	2.5	2.5	▲■▲■▲■▲■▲■▲■
因加热请求温控器关闭或运转中因缺火重复循环后空气压力开关已切换停机	红色, 橙色 缓慢闪烁	2.5	2.5	▲●▲●▲●▲●▲●▲●
由于燃气压力开关在火焰工作期间停气, 可实现最大重复循环次数的停机	橙色	2.5	0.5	●○●○●○●○●○●○

表 I

### 布局图例

ON	OFF	颜色代码
▲	△	红色
●	○	橙色
■	□	绿色

表 J

### 4.13.3 检查燃气压力开关

燃气压力开关断开时电机断电。

在发出加热请求后，如果燃气压力开关断开，电机停机且：

- 如果燃气压力开关保持断开 2 分钟以上，通过诊断 LED 显示故障。
- 如果燃气压力开关保持断开不足 2 分钟，不显示故障。
- 燃气压力开关再次闭合时，如果空气压力开关也断开，电机重新启动。
- 当燃气压力开关闭合时，电机通电约一秒（确认信号）然后关机 2 秒钟，之后重新启动并开始工作循环。

如果燃气压力开关在火焰正常工作断开，则电机立即停机，燃气阀关闭，整个点火循环重复进行。最多可以尝试 3 次，在第四次打开燃气压力开关时，燃烧器达到停机条件。

在每次发出加热请求、每次停机、每次电源故障（请参见第 24 页的“**监测电源电压**”段落）和每次关机测试时，均会重置火焰工作期间打开燃气压力开关的可尝试次数。

如果燃气压力开关在后净化或连续净化（如果设置）期间断开，电机停机并在燃气压力开关断开的整个时间内保持关机，诊断 LED 立即显示故障。

### 4.13.4 检查空气压力开关

燃烧器收到加热请求后检查空气压力开关，如果开关闭合（粘住）电机不启动，2 分钟后达到停机条件。

如果电机在收到加热请求后启动，空气压力开关不在预净化 15 秒钟内关闭，燃烧器达到停机条件。

如果预净化第一个 15 秒后空气压力下降，但在最后 10 秒前发生再循环（预净化时间始于空气压力开关稳定关闭时）。

如果空气压力下降后再循环后又出现新的空气压力下降，燃烧器会因缺少空气立即停机。

如果空气压力下降出现在预净化时间的最后 10 秒内（安全时间开始前），燃烧器会因缺少空气立即达到停机条件。

如果在第一级阀打开后或在火焰正常工作期间空气压力下降，燃烧器会在一秒内达到停机条件。

空气压力开关的状态不影响后净化时间。

如果设置了连续净化，即使空气压力开关封闭，电机也会通电，但只有一个条件，无加热请求，或在加热请求后出现停机 2 分钟后。

### 4.13.5 关机测试

如果在工作中按下复位按钮或远程复位 5 秒钟以上且不到 10 秒钟，（未进入下面的菜单）燃烧器关闭，燃气阀关闭，火焰熄灭，启动程序再次启动。

如果启用关机测试，启动程序的重复次数（请参见第 23 页的“**再循环与次数限制**”段落）和可能的复位次数（请参见第 24 页的“**外部停机信号 (S3)**”段落）被重置。

### 4.13.6 间歇工作

连续运转 24 小时后，控制箱启动自动关机程序，接着重新启动，以检查电离探头是否有故障。

这一自动关机可固定为 1 小时，（请参见第 27 页的“**编程菜单**”段落）。

在以下情况间歇工作的参数设置改动生效：

- 加热请求时，关机测试功能启用；
- 发生熄火；
- 加热请求关闭然后再启动；
- 控制箱关闭并再启动；
- 发生间歇功能自动重启
- （1 小时 / 24 小时）。

### 4.13.7 再循环与次数限制

工作中如出现火焰故障，控制箱允许再循环功能启用，即完全重复启动程序，可进行三次。

如果工作中出现 4 次火焰故障，将造成燃烧器停机。如果在再循环理有新的加热请求，限制温控器 (TL) 切换时 3 次尝试复位。

出现新加热请求时，通过断开电源（电源加给燃烧器）重新点火的所有可能尝试均复位（最多 3 次）。

### 4.13.8 存在外部光线或寄生火焰

收到加热请求后可在待机状态中探测是否存在寄生火焰或外部光线。

如果在“t2”级也探测到存在火焰或外部光线，电机将不起动直到火焰信号消失或达到停机为止。

预净化时，如果之后风扇电机启动，探测到外部光线或寄生火焰，燃烧器在一秒内达到停机条件。

如果，在工作中因火焰消失进行再循环及随后的重复启动程序时，电机启动前探测到寄生火焰或外部光线，便开始 25 秒倒计时（检查是否存在寄生火焰或外部光线），否则在一秒内停机。

通过闪烁 LED 指示故障（请参见第 22 页的“**故障诊断 - 停机**”段落）。

加热请求结束时，25 秒后如果仍有寄生火焰，燃烧器会因寄生火焰达到停机条件（无论是否存在后净化或连续净化）。

即使电源电压、频率、内部电压有故障也会启寄生火焰控制，条件是燃气压力开关断开。

寄生火焰控制仅在停机条件下不启用。

#### 4.13.9 点火变压器放电期间

在整个安全时间内均存在火花点火。



注意

在连续再循环或一起关闭的加热请求中，点火变压器最大容许重复循环次数是每分钟一次。

#### 4.13.10 利用按钮远程重置燃烧器

燃烧器可通过按下控制箱中的复位按钮至少 0.4 秒释放，且只在松开按钮时才能解锁。

燃烧器还可使用连接到燃烧器 R 端子（见 RS 连接器电路图）的外部按钮（远程复位）复位，至少按下 0.8 秒。



注意

如果按下复位按钮 5 秒钟以上，则不会重置控制箱。

#### 4.13.11 保护复位

燃烧器仅可接连复位 5 次，之后须断开电源才能再有 5 次复位机会。

只有在控制箱加有电源时燃烧器才能复位。

#### 4.13.12 复位按钮异常

如果复位按钮有故障或保持按下 60 秒以上，在故障存在期间会通过 LED 闪烁显示故障（请参见第 22 页的“故障诊断 - 停机”段落）。

- ▶ 仅当故障消失后才会显示该故障并且 LED 灯停止闪烁。
- ▶ 如果在预净化或安全时间中探测到故障，燃烧器不会停机（启动程序将继续）。
- ▶ 如果工作期间探测到故障，燃烧器不会停机。
- ▶ 如果停机时探测到故障，将不发出故障信号，燃烧器不能复位。

#### 4.13.13 外部停机信号 (S3)

燃烧器配备有外部锁闭信号功能，即发出燃烧器锁闭报警信号（与集成的复位按钮一起）。

控制箱使用 S3 输出（最大交流 230 伏 - 0.5 安）提供一个外部灯指令。

#### 4.13.14 小时计数器功能 (B4)

燃烧器具有小时计数器功能，只要第一级油阀处于打开状态并因此而消耗燃料，该计时器便会激活。控制箱通过连接至来自燃烧器锅炉电源连接的 7 孔插座 B4 插头的控制箱的 Hour\_Counter 输出（最大交流 230 伏 - 0.1 安）提供一个外接仪表。

#### 4.13.15 监测电源电压

控制箱自动测量电源电压。

如果电压小于 170 伏或大于 280 伏，燃烧器停机，中断工作循环，保持待机状态，同时发出故障信号。通过闪烁 LED 指示故障（请参见第 22 页的“故障诊断 - 停机”段落）。在电压超过约 180 伏或低于 270 伏时，燃烧器将重新启动。

- ▶ 如果火焰工作时探测到故障，阀立即关闭，电机停机。
- ▶ 如果预净化时探测到异常，电机停机。
- ▶ 如果在关闭电源开关或发生电源故障后电源电压保持在中位值（170÷180 伏或 270÷280 伏）之内，则燃烧器不会启动。
- ▶ 如果燃烧器处于停机状态，则将监测电源电压，但由于存在停机信号且无法重置，因此不会发出信号。

在点火时间内，电源电压监测停用。

#### 4.13.16 电源频率错误

控制箱自动探测电源的频率值是否在 50 - 60 赫兹范围内，在两种情况下均验证工作时间。通过闪烁 LED 指示故障（请参见第 22 页的“故障诊断 - 停机”段落）。

- ▶ 如果在收到加热请求之前探测到异常，则燃烧器不起动。
- ▶ 如果在预净化期间探测到故障，燃烧器保持处于净化状态，同时适当给出故障信号。
- ▶ 如果在正常运转过程中探测到故障，燃烧器保持工作状态。当故障消失时，燃烧器重新启动。

#### 4.13.17 内部电压异常

控制箱自动探测内部电压是否工作正常。通过闪烁 LED 指示故障（请参见第 22 页的“故障诊断 - 停机”段落）。

- ▶ 如果在初始化检查期间探测到异常，燃烧器不起动。
- ▶ 如果在停机后探测到异常，燃烧器不起动。
- ▶ 如果停机测试后探测到异常，燃烧器不起动。
- ▶ 如果在正常运转过程中探测到故障，燃烧器保持工作状态。当故障消失时，燃烧器重新启动。

#### 4.13.18 检查风扇电机

控制箱自动探测有无风扇电机，如果断开连接，则执行停机。通过 LED 闪烁显示停机（请参见第 22 页的“故障诊断 - 停机”段落）。

### 4.13.19 检查燃气阀和电机故障

控制箱探测阀门和电机控制器是否有故障，故障通过闪烁 LED 显示（请参见第 22 页的“故障诊断 - 停机”段落）：

- 如果初始化时探测到异常，燃烧器进入停机。
- 如果预净化时探测到异常，燃烧器进入停机。
- 再循环时，如果探测到故障，燃烧器不启动并进入停机。

燃烧器停机时不探测故障。

如果燃气压力开关关闭且板上接有电机，电机控制箱内继电器触点的密封会被拦截。

仅在电机启动的情况下探测到燃气阀控制内部继电器接触关闭。

### 4.13.20 EEprom 检查

控制箱自动探测微控制器 EEprom 存储器是否有故障，如有故障执行停机。通过 LED 闪烁显示停机（请参见第 22 页的“故障诊断 - 停机”段落）。

### 4.13.21 电离电流

运转燃烧器的推荐最小值为 2 微安。

在任何情况下，如果要测量电离电流，需要断开红色导线上的连接器（CN1）（图 24）并插入微安计。

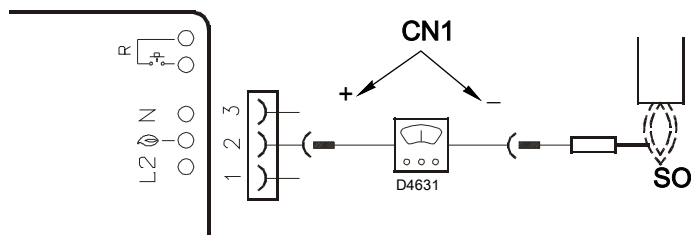


图 24

### 4.13.22 后净化

后净化是一种功能，可在燃烧器关机后无加热请求时保持一段预设时间的空气净化。加热请求温控器断开时燃烧器关闭火焰，从而切断燃气阀的燃料供给。

在以下情况下不执行后净化功能：

- 电机或阀关闭后；
- 预净化时加热请求中断。

后净化发生在：

- 如果在安全时间中断加热请求；
- 如果在正常运行时中断加热请求；
- 各种类型的停机。

注释：

如果在后净化期间有外部光线或寄生火焰，燃烧器将在 25 秒后停机但不会终止后净化。

注释：

如果在后净化期间有新的加热请求，后净化时间中止，风扇电机停机，开始新的燃烧器工作循环。

### 4.13.23 连续净化

连续净化是一种功能，可独立于燃烧器点火请求维持空气通风。

从设置连续净化的一刻起，在加热请求温控器 (TL) 未切换（燃烧器关闭）和燃烧器停机时电机都保持工作。

随着加热请求温控器 (TL) 的切换，电机停机 2 秒的待机时间，接下来控制空气压力开关，开始新的燃烧器工作循环。

- 如果在无加热请求时的连续净化期间探测到寄生火焰，电机保持接通，同时发出故障信号。25 秒后燃烧器达到停机条件。
- 如果在连续净化时探测到寄生火焰，电机保持接通，但如果出现加热请求，电机将关闭，如果寄生火焰仍存在，在 2 秒待机时间后电机不再启动。25 秒后燃烧器达到停机条件。停机复位后，电机重新启动。
- 即使在停机时电机也保持接通。
- 如果探测到可形成燃烧器停机条件的内部故障（EEPROM、电机、第一级和第二级阀），连续净化中断。

#### 4.13.24 停机记录

控制箱让您记录已发生的停机的类型和次数并加以保存，即使在没有电源的情况下。

通过停机记录可以访问上 10 次的停机（请参见第 27 页的“编程菜单”段落）。

按复位按钮，进到编程菜单页面后，就会显示上次停机，按 10 次可显示记录中的最早一次停机（每次燃烧器达到停机条件便去掉记录中最早的一次）。

按住按钮 5 秒后，显示停机的类型（请参见第 22 页的“故障诊断 - 停机”段落）。

#### 4.13.25 记录燃烧器运行参数

可通过控制箱记录燃气阀开启的工作时间。

因此，您可以确定工作期间消耗的燃料量。

计数的频率为 1 秒。

如果燃烧器接通，每 30 分钟向数据存储器（eeprom）保存一次。

即使在前 30 分钟控制箱只工作了很短的时间，也向存储器保存数据。

如果在两次保存之间（30 分钟后）控制箱断电，有关这一间隔的信息便丢失了。

如果在两次保存之间设置了停机，写入存储器的信息还包括工作小时的记录。

燃烧器第一级燃气阀的开启次数与工作小时一同保存。

在菜单（请参见第 27 页的“编程菜单”段落）中，可以独立复位工作小时表和第一级阀所发生的开启次数表。

- 第一级阀开启次数最大值为：16,777.215（之后复位）。
- 第一级阀开启次数表的最大值为：65,535 天（之后复位）。

#### 4.13.26 燃烧器外部连接的允许长度

燃烧器出口电缆	标识	最大长度 许可（米）
电源供电	L1 (L), N	20
燃气压力开关	PG	1
加热请求温控器	TL (T1,T2)	20
小时计数器	B4	3
外部停机指示器	S3	20
远程复位	R (RS)	20

表 K



注意

如果燃烧器应用设备所用的远程控制命令大于表 K 中所示，可插入触点位于接近或不大于最大指示长度的继电器命令装置（交流 230 伏）。

#### 4.13.27 长时间预净化

如果启用了长时间预净化，在默认的预净化时间（40 秒）之外，还执行 1 分 20 秒的初始预净化。

在因工作中缺火执行的再循环中，不进行长时间预净化，只进行默认时间（40 秒）的预净化。

如果在长时间预净化时出现空气压力下降，再循环包括重复进行预净化，此时的预净化时间为 1 分 20 秒加 40 秒。

### 4.14 编程菜单

#### 4.14.1 一般说明

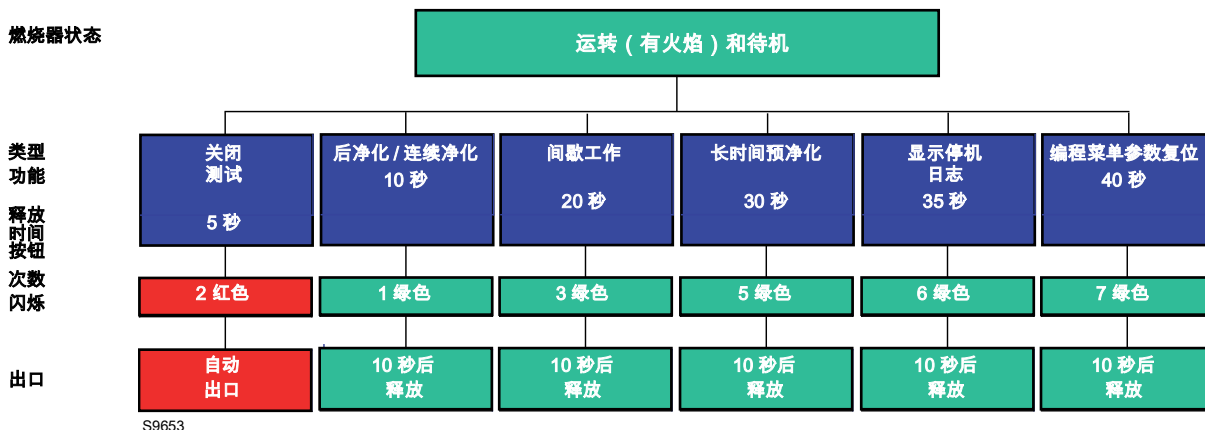
在工作 and 待机模式下，编程菜单可通过集成的复位按钮或远程复位访问。

如果在页面菜单中，未在 10 秒内按下复位或远程复位按钮，页面会自动退出，一个绿色 led 灯会闪烁设定的时长。

如果按下复位或远程复位按钮的次数超过最大容许值，保存在存储器中的值将成为最大值。

如果按下复位或远程复位按钮的时间超过 60 秒，则将显示复位按钮错误。

#### 4.14.2 进入菜单框图



S9653

图 25

功能	按钮释放时间	每一菜单页面的 LED 闪烁次数 菜单页面	复位按钮 按下次数	LED (绿色) 闪 烁次数	退出菜单
关闭测试	5 秒 ≤ t < 10 秒	2 次闪烁 红色	/ 无	/ 无	自动 在闪烁结束时
后净化 / 连续净化	10 秒 ≤ t < 15 秒	1 次绿色闪烁	1 = 1 分钟 2 = 2 分钟 3 = 3 分钟 4 = 4 分钟 5 = 5 分钟 6 = 6 分钟 7 = 连续净化 8 = 0 分钟 (关闭) (默认)	1 次闪烁 2 次闪烁 3 次闪烁 4 次闪烁 5 次闪烁 6 次闪烁 7 次闪烁 8 次闪烁	松开按钮后 10 秒
间歇运转	20 秒 ≤ t < 25 秒	3 次闪烁 绿色	1 = 1 小时 2 = 24 小时 (默认)	1 次闪烁 2 次闪烁	松开按钮后 10 秒
预净化长时间	30 秒 ≤ t < 35 秒	5 次闪烁 绿色	1 = 激活 2 = 失活 (默认)	1 次闪烁 2 次闪烁	松开按钮后 10 秒
显示停机记录	35 秒 ≤ t < 40 秒	6 次闪烁 绿色	1 = 上次停机 2 = 第 9 次停机 3 = 第 8 次停机 4 = 第 7 次停机 5 = 第 6 次停机 6 = 第 5 次停机 7 = 第 4 次停机 8 = 第 3 次停机 9 = 第 2 次停机 10 = 更早以前的一次停机	显示停机的类型 根据表 I	松开按钮后 10 秒 (如果在级别 1)。 在级别 2 时，显示停机类型 10 秒后 或由此回到级别 1 的 10 秒前再次按 下按钮，未动按钮 10 秒后，退出菜 单。
参数复位编程菜单	40 秒 ≤ t < 45 秒	7 次闪烁 绿色	1 = 复位 停机记录 2 = 复位 停机次数 3 = 复位工作小时数 运转 4 = 复位 加热请求次数 5 = 恢复 菜单参数 默认值	/	松开按钮后 10 秒

表 L

### 4.14.3 关机测试

#### 停机测试编程顺序

- 编程时允许处于运行模式和待机模式
- 按下按钮  $5 \text{ 秒} \leq t < 10 \text{ 秒}$
- 红色 LED 闪烁两次 (0.2 秒点亮; 0.2 秒熄灭)
- 松开按钮
- 燃烧器将开始关闭, 然后重新启动

停机后, 燃烧器自动重新启动, 恢复再循环次数。

退出停机测试页面菜单, 无 LED 闪烁。

### 4.14.4 后净化和连续净化

后净化时间最大可设置为 **6 分钟**, 按如下进行:

#### 编程顺序

- 程序允许处于运行模式和待机模式。
- 按下按钮  $10 \text{ 秒} \leq t < 15 \text{ 秒}$
- 绿色 LED 闪烁 1 次
- 松开按钮
- 绿色 LED 灯熄灭
- 按下按钮 1 - 6 次 (\*) = 1 - 6 分钟  
7 次 = 连续净化
- 每次按下和松开时绿色 LED 灯点亮和熄灭
- 10 秒后, 绿色 LED 闪烁编程的次数 (0.5 秒点亮; 0.5 秒熄灭)

#### 禁用顺序

- 复位允许处于运行模式和待机模式。
- 按下按钮  $10 \text{ 秒} \leq t < 15 \text{ 秒}$
- 绿色 LED 闪烁 1 次
- 松开按钮
- 绿色 LED 灯熄灭
- 按下按钮 8 次 (\*)
- 每次按下和松开时绿色 LED 灯点亮和熄灭
- 10 秒后绿色 LED 闪烁 8 次 (0.5 秒点亮; 0.5 秒熄灭)

如果在后净化功能编程时加热请求停止, 会退出菜单而不保存设定值。

如果加热请求在 LED 闪烁时停止, 会退出菜单但保存设定值。

### 4.14.5 间歇工作

#### 启用 / 停用顺序

- 编程时允许处于运行模式和待机模式
- 按下按钮  $20 \text{ 秒} \leq t < 25 \text{ 秒}$
- 绿色 LED 闪烁 3 次
- 松开按钮
- 绿色 LED 灯熄灭
- 按下按钮 1 次每小时启用停机一次 (\*)
- 按下按钮 2 次, 每 24 小时启用停机一次 (\*)
- 每次按下和松开时绿色 LED 灯点亮和熄灭
- 10 秒后, 绿色 LED 闪烁编程的次数 (0.5 秒点亮; 0.5 秒熄灭)。

在以下情况间歇工作的参数设置改动生效:

- 温控器 (HT) 下次加热请求之后
- 启用关机测试之后
- 工作中火焰消失之后
- 分断和重新连接电源之后

### 4.14.6 设置长时间预净化

控制箱允许设置长时间预净化, 请参见第 27 页的“进入菜单框图”段落。

#### 设置长时间预净化的顺序

- 程序允许处于运行模式和待机模式。
- 按下按钮  $30 \text{ 秒} \leq t < 35 \text{ 秒}$
- 绿色 LED 闪烁 5 次
- 松开按钮。
- 绿色 LED 灯熄灭
- 按下按钮 1 次启用长时间预净化 (\*)
- 按下按钮 2 次停用长时间预净化 (\*)
- 每次按下和松开时绿色 LED 灯点亮和熄灭
- 10 秒后, 绿色 LED 闪烁编程的次数 (0.5 秒点亮; 0.5 秒熄灭)。

### 4.14.7 显示停机记录

控制箱允许显示所发生并记录的前 10 次停机, 读取第 27 页编程菜单。

在待机状态和运转状态下均可访问该页面。

#### 显示所发生的上次停机的顺序

- 按住按钮  $35 \text{ 秒} = t < 40 \text{ 秒}$
- 绿色 LED 闪烁 6 次。
- 松开按钮。
- 显示所记录的停机类型 10 秒

显示停机时再按下复位按钮可以延长停机类型的显示时间 (停机显示再继续 10 秒)。

### 4.14.8 复位编程菜单参数和停机记录

控制箱允许复位停机记录和次数、工作小时、点火次数并恢复菜单默认值, 请参见第 27 页的“进入菜单框图”段落。

#### 设置和复原参数的顺序

- 程序允许处于运行模式和待机模式。
- 按下按钮  $40 \text{ 秒} \leq t < 45 \text{ 秒}$
- 绿色 LED 闪烁 7 次。
- 松开按钮。
- 绿色 LED 灯熄灭
- 按下按钮 1 次复位停机记录 (\*)
- 按下按钮 2 次复位停机数 (\*)
- 按下按钮 3 次复位火焰的工作小时数 (\*)
- 按下按钮 4 次复位加热请求数 (\*)
- 按下按钮 5 次复位编程菜单参数的所有默认值 (\*)
- 每次按下和松开时绿色 LED 灯点亮和熄灭
- 10 秒后, 绿色 LED 闪烁编程的次数 (0.5 秒点亮; 0.5 秒熄灭)。

注释:

(\*) 每次按下与松开按钮时一定要等待 1 秒确保命令得到正确记录。

4.15 停机类型

每当发生停机时，控制箱都会显示故障的原因（原因可通过复位按钮颜色识别）。控制箱发布的复位按钮中 LED 的脉冲顺序可识别故障的可能类型，如下表所示：

停机描述	停机时间	LED 颜色 (*)	可能的原因
在待机或后净化期间有寄生火焰	25 秒后	▲▲▲▲	- 加热请求后或在后净化时出现伪火焰
预净化时探测到寄生火焰	1 秒后	▲▲▲▲	- 预净化时出现伪火焰信号
安全时间后未探测到火焰	燃气阀接通后 3 秒	▲▲▲▲	- 电离探头有故障或未连接 - 燃气阀 - 点火变压器有故障 - 燃烧器调节不当
运转中火焰故障	3 次再循环后	▲▲▲▲	- 燃烧器未正确校准 - 电离探头有故障
风扇电机错误	立即	▲●▲●	- 风扇电机有故障 - 风扇电机未连接
第一级燃气阀内部控制有故障	立即	▲■▲■	- 燃气阀 - 第一级燃气阀内部控制线路有故障
Eeprom 错误	立即	●■●■	- 内存储器有故障
因加热请求后或运转中缺火再循环后空气压力开关未关闭停机	15 秒后	▲■▲■	- 空气压力过低，( 燃烧头调整不当 ) - 空气压力开关有故障：予以更换
因空气压力下降或因空气压力下降重复预净化、或预净化结束前 10 秒、或在安全时间内或在正常工作期间的停机	1 秒后	▲▲▲▲	- 空气压力过低，( 燃烧头调整不当 ) - 空气压力开关有故障：予以更换
因加热请求温控器关闭或运转中因缺火重复循环后空气压力开关已切换停机	120 秒后	▲●▲●	- 空气压力开关切换到工作位置，更换压力开关 - 风扇电机继续通电，检查火焰控制是否停止

表 M

(\*) 有关复位按钮的闪烁频率，请参见第 22 页的“故障诊断 - 停机”段落。



注意

直观诊断显示后要复位控制箱必须按下复位按钮。



注意

在燃烧器停机时，为了防止装置损坏，不要连续两次以上解锁燃烧器。如果燃烧器第三次停机，请联系客户服务。



危险

燃烧器如果再次停机或有进一步的故障，只能由授权的合格人员进行维护干预，遵照本手册所述并遵守标准与现行法规的规定。

5 燃烧器启动、校准和工作

5.1 首次启动安全性说明



燃烧器的首次启动必须由合格人员进行，遵照本手册的指示并符合标准与现行法规的规定。



首次启动前请参阅第 31 页的“安全性测试 - 燃气球阀关闭”段落。



检查调整、命令和安全装置是否正确无误。

5.2 点火前的调整

- ▶ 如第 15 页所示检查燃烧头的调整。
- ▶ 检查风门的调整，如第 15 页所示。
- ▶ 慢慢打开燃气阀组上游的手控阀。
- ▶ 将空气压力开关（图 26）调到标尺的开始位置。
- ▶ 燃气管道放空。建议使用塑料管道连接到建筑物以外，并放空空气直到闻到燃气味道为止。



启动燃烧器前，最好调整燃气阀组使点火发生在最安全的条件下，即燃气输送量最小时。

5.3 燃烧调整

依照 EN 676，燃烧器在锅炉上的应用、调整和测试必须遵守锅炉说明手册中的指示，包括验证烟气中的 CO 和 CO2 浓度、温度和锅炉里水的平均温度。推荐根据所使用的燃气类型并遵照表 N 中所示设置燃烧器。

EN 676		空气过量：最大输出。I £ 1.2 - 最小输出 I £ 1.3			
燃气	理论最大 CO2 0 % O2	设置 CO2 %		CO 毫克 / 千瓦时	NOx 毫克 / 千瓦时
		I = 1.2	I = 1.3		
G 20	11.7	9.7	9.0	£ 100	£ 170
G 25	11.5	9.5	8.8	£ 100	£ 170
G 30	14.0	11.6	10.7	£ 100	£ 230
G 31	13.7	11.4	10.5	£ 100	£ 230

表 N

5.4 空气压力开关

在完成燃烧器的所有其他调整后，调整空气压力开关（图 26），将空气压力开关设置到标尺的开始位置。将燃烧器的功能调到所要的输出后，顺时针方向缓慢转动旋钮直到燃烧器停机。

然后，逆时针旋转旋钮，旋转程度约为调整值的 20%，然后检查燃烧器是否正常启动。

如果燃烧器再次停机，再轻轻以逆时针方向转动旋钮。



为了符合标准，空气压力开关必须防止气体压力下降到调整值的 80% 以下，烟气中 CO 的含量不能超过 1% (10,000 ppm)。

为了对此进行检查，将烟气分析仪插入到烟道中，缓慢降低燃烧器的进风设置（例如用硬纸板），并在烟气中的 CO 含量超过 1% 之前检查燃烧器是否停机。

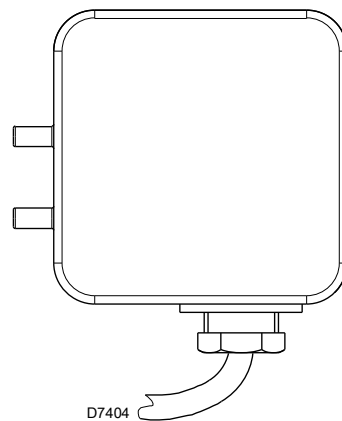


图 26

6 维护

6.1 维护安全性说明

为保证燃烧器的正常工作、安全、输出量和耐用性，定期维护是不可缺少的。

定期维护可降低消耗和污染排放，使产品长时间保持可靠状态。



危险

燃烧器的维护干预和校准只能由授权的合格人员进行，遵照本手册所述并遵守标准与现行法规的规定。

进行任何维护、清洁或检查运转前：



危险

使用主系统开关分断燃烧器电源。



危险

关闭燃气截断旋阀。



请等待接触热源的部件完全冷却。

6.2 维护计划

6.2.1 维修次数



燃气燃烧系统应由厂家代表或其他专业技术人员每年至少检查一次。

6.2.2 安全性测试 - 燃气球阀关闭

确保燃气电磁阀与燃烧器间电气连接的正确对接非常重要，这是安全执行试运行的关键。

为此，在根据燃烧器电气图执行连接检查之后，还必须在燃气球阀关闭的情况下执行点火循环，即干测试。

- 1 手动燃气球阀必须关闭
- 2 燃烧器限位开关的触点应被关闭
- 3 确保关闭低燃气压力开关的触点
- 4 测试一下燃烧器点火。

开始循环必须按照如下进行：

- 打开风扇进行预通风
- 执行燃气阀密封控制（如果配备）
- 完成预通风
- 到达点火点
- 点火变压器电源
- 燃气电磁阀电源

由于手动燃气球阀关闭，燃烧器将不会点燃且其控制箱将处于安全锁上状态。

可以通过接入一个测试仪检验燃气电磁阀的实际电源。某些阀门配有光信号（或关闭/打开位置的指示器），可在电源接通的同时点亮。



注意

如果燃气阀电源在非正常时间接通，不要打开手动燃气球阀，断开电源线；检查电缆；校正错误并重新完成测试。

6.2.3 检查和清洁

维护时操作者必须使用要求的设备。



燃烧

检查燃料供给或回流管路、产品废物管中是否有阻塞。

进行燃烧烟气分析。

与之前测量值的明显不同表明此处为维护时须格外加以注意。

燃烧头

检查燃烧器定位是否正确，是否可靠固定到锅炉上。

打开燃烧器，确认燃烧头的所有部件状态良好，无高温变形，无环境杂质且位置正确。

燃烧器

检查有无过度磨损，螺钉松动。

清洁燃烧器外部。

风扇

检查风门位置是否正确。

检查确认风扇内部或叶片上无积尘，积尘会减小空气流量并引发污染燃烧。

**锅炉**

按随供的说明书中的指示清洁锅炉以保持原有的燃烧特性完好，特别是烟气温度和燃烧室压力。

**燃气阀组**

检查燃气阀组是否与燃烧器容量、所用燃气的类型及主燃气压力相适合。

**电极 - 探头**

如第 14 页图 11 所示检查电离探头和电极的位置是否正确。

**压力开关**

检查空气压力开关和燃气压力开关的设置是否正确。

**燃气泄漏**

要确保燃气表和燃烧器之间管路无燃气泄漏。

**燃气过滤器**

更换脏污的燃气过滤器。

**燃烧**

如果开始维护前测量的燃烧值与适用法规不符或指示燃烧效率不高，可查阅第 30 页表 N 或联系我们的技术支持服务进行必要的调整。

让燃烧器连续工作 10 分钟，正确设置本手册中所述的所有部件。然后，执行燃烧检查，以验证：

- CO<sub>2</sub> (%) 的百分率
- CO 含量 (ppm)
- NOx 含量 (ppm)
- 电离电流 (μA)
- 烟道排烟温度

**6.2.4 安全组件**

在安全组件到达使用寿命后必须进行更换，如表 O 所示。规定的使用寿命并非指交付或付款条件中所指的保修期限。

安全组件	使用寿命
火焰控制	10 年或 250,000 个运转周期
火焰传感器	10 年或 250,000 个运转周期
气阀 (电磁阀)	10 年或 250,000 个运转周期
压力开关	10 年或 250,000 个运转周期
压力调节器	15 年
伺服电机 (电子凸轮) (如有)	10 年或 250,000 个运转周期
油阀 (电磁阀) (如有)	10 年或 250,000 个运转周期
油量调节器 (如有)	10 年或 250,000 个运转周期
油管 / 接头 (金属) (如有)	10 年
风扇叶轮	10 年或 500,000 次启动

表 O

**6.3 打开燃烧器**



危险

使用主系统开关分断燃烧器电源。



危险

关闭燃气截断旋阀。



请等待接触热源的部件完全冷却。

如果需要维护燃烧头，参见第 13 页操作位置中给出的指示。

要接近燃烧器内部，拧松盖罩的固定螺钉进行维护操作。



危险

**操作安全风险**

以下部件只能由相应厂家或其指定的人员修理：

- 风扇电机
- 执行器
- 风门伺服马达
- 电磁阀
- 燃烧器编程器

**检查运转**

- 启动燃烧器的一系列功能 (请参见第 20 页运转程序)。
- 点火装置
- 空气压力开关
- 火焰监测
- 燃料通道相关部件的气密性测试



在进行维护、清洁或检查操作后，请重新装配燃烧器的护盖及所有安全保护装置。

## 7 故障 - 可能的原因 - 解决方案

下面给出可能造成燃烧器启动故障或工作不良的一些问题的原因和可能的解决方案。

大多数情况下，工作异常会造成控制箱复位按钮中的信号灯亮起（第 9 页图 4）。

停机指示灯点亮时，仅当按下复位按钮后燃烧器才会尝试点亮。此后，如果燃烧器正常工作，则停机可归因于瞬时性故障。

但如果继续停机，必须如表 P 和表 Q 中所述，确定问题的原因并采取相应措施。



注意



危险

在燃烧器停机时，为了防止装置损坏，不要连续两次以上解锁燃烧器。如果燃烧器第三次停机，请联系客户服务。

燃烧器如果再次停机或有进一步的故障，只能由授权的合格人员进行维护干预，遵照本手册所述并遵守标准与现行法规的规定。

## 7.1 启动问题

故障	可能的原因	解决方案
加热请求温控器关闭时燃烧器不起动。	无电力供给	检查 7 针脚插头 L1-N 卡子中是否有电压。 检查保险丝状态。 检查安全温控器 (TS) 是否停止作用。
	无燃气。	检查手控扳机是否开启。 检查阀是否切换到开启位置且无短路。
	燃气压力开关触点不闭合。	予以调整。
	控制箱中连接器插错。	检查并连接所有插头。
	空气压力开关切换到工作位置。	更换压力开关。
	执行器发生故障。	检查连接处或更换执行器。
燃烧器在预净化和点火循环中运行正常，安全时间后停机。	相线与中线连接颠倒。	予以纠正。
	未接地线或地线低效。	使地线有效。
	电离探头接地或未接触火焰，或至控制箱的线路断路，或对地绝缘有故障。	检查位置是否正确，必要时按本手册说明进行设置。 复位电气连接。 更换有故障的连接。
燃烧器起动时有点火延迟。	点火电极定位不正确。	按照本手册说明调整。
	空气输出过高。	按照本手册说明设置空气输出。
	阀制动过密，燃气输出不足。	予以调整。
燃烧器在预净化阶段后因火焰故障停机	电磁阀通过的燃气太少。	检查管网压力和 / 或根据本手册说明调整电磁阀。
	电磁阀故障。	予以更换。
	点火弧异常或失效。	检查连接器是否正确插入。 根据本手册说明检查电极位置是否正确。
	管路空气未净化。	对燃气供给管进行完全吹清。
燃烧器在预净化阶段停机。	空气压力开关不切换到工作位置。	压力开关发生故障，予以更换。 空气压力过低（燃烧头调整不当）。
	火焰存在。	阀有故障：予以更换。
燃烧器继续重复起动循环未停机。	燃气总管中的燃气压力非常接近燃气压力开关的设定值。 阀开启时压力突然下降引起压力开关本身断开，使阀立即重新关闭和电机停止。 然后压力开始再次增加，压力开关闭合，重新开始起动循环等等。	降低并设置压力开关。

表 P

## 7.2 工作故障

故障	可能的原因	解决方案
燃烧器在运行时停机。	接地探针。	检查位置是否正确，必要时按本手册说明进行设置。 清洁或更换电离探头。
	火焰消失 4 次。	检查管网燃气压力和 / 或根据本手册说明调整电磁阀。
	空气压力开关断开。	空气压力过低（燃烧头调整不当）。 空气压力开关有故障：予以更换。
燃烧器停机。	燃气压力开关打开。	检查管网压力和 / 或根据本手册说明调整电磁阀。

表 Q

## A 附录 - 配件

## 加长燃烧头

燃烧器	标准长度 (mm)	加长燃烧头长度 (mm)	代码
RIELLO 40 GS5	100	125	3000820

## LPG 组件

燃烧器	代码
RIELLO 40 GS5	3000882

## 城市煤气头组件

燃烧器	代码
RIELLO 40 GS5	3000889

## 控制盒远程复位组件

燃烧器	代码
RIELLO 40 GS5	3002750

## 炉膛负压组件

燃烧器	代码
RIELLO 40 GS5	20027576

## 带分配盘的锥形火焰筒

燃烧器	长度 (mm)	代码
RIELLO 40 GS5	+ 15	3000916

## 故障诊断组件

燃烧器	代码
RIELLO 40 GS5	3001180

## 7 针插头

燃烧器	代码
RIELLO 40 GS5	3000945

## 燃气阀组符合 EN 676 标准

详见手册。



小心

本手册未列之附加安全设备由安装人员负责。





---

# RIELLO

Registered Office - 公司注册所在地：  
RIELLO S.p.A.  
I-37045 Legnago (VR)  
电话：+39.0442.630111  
<http://www.riello.it>  
<http://www.riello.com>

生产场所：  
利雅路热能设备(上海)有限公司  
上海市金山工业区金百路 388 号  
201506  
中国

生产场所：  
利雅路热能设备(上海)有限公司  
利雅路热能设备(上海)有限公司  
上海市金山工业区金百路 388 号