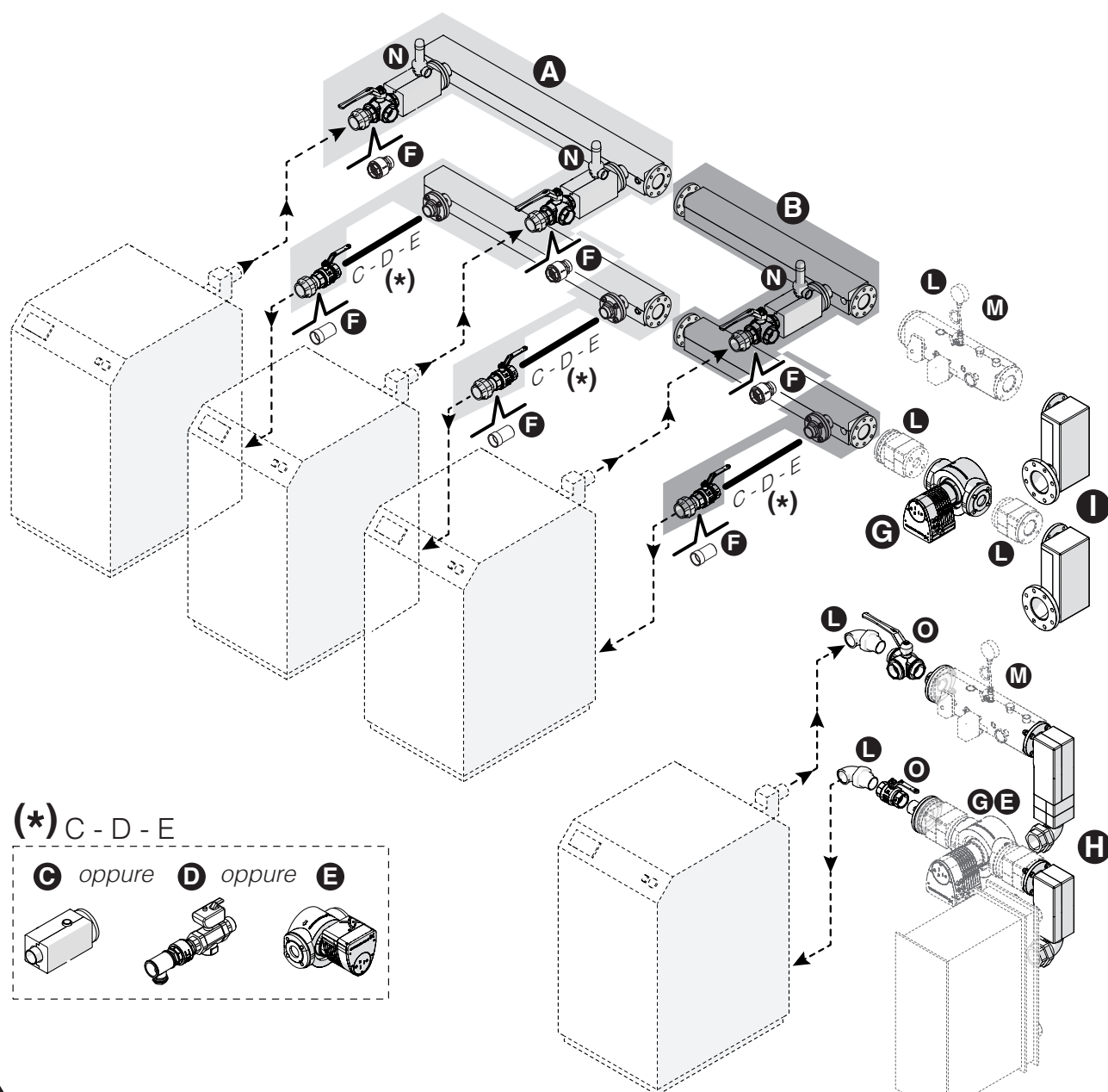


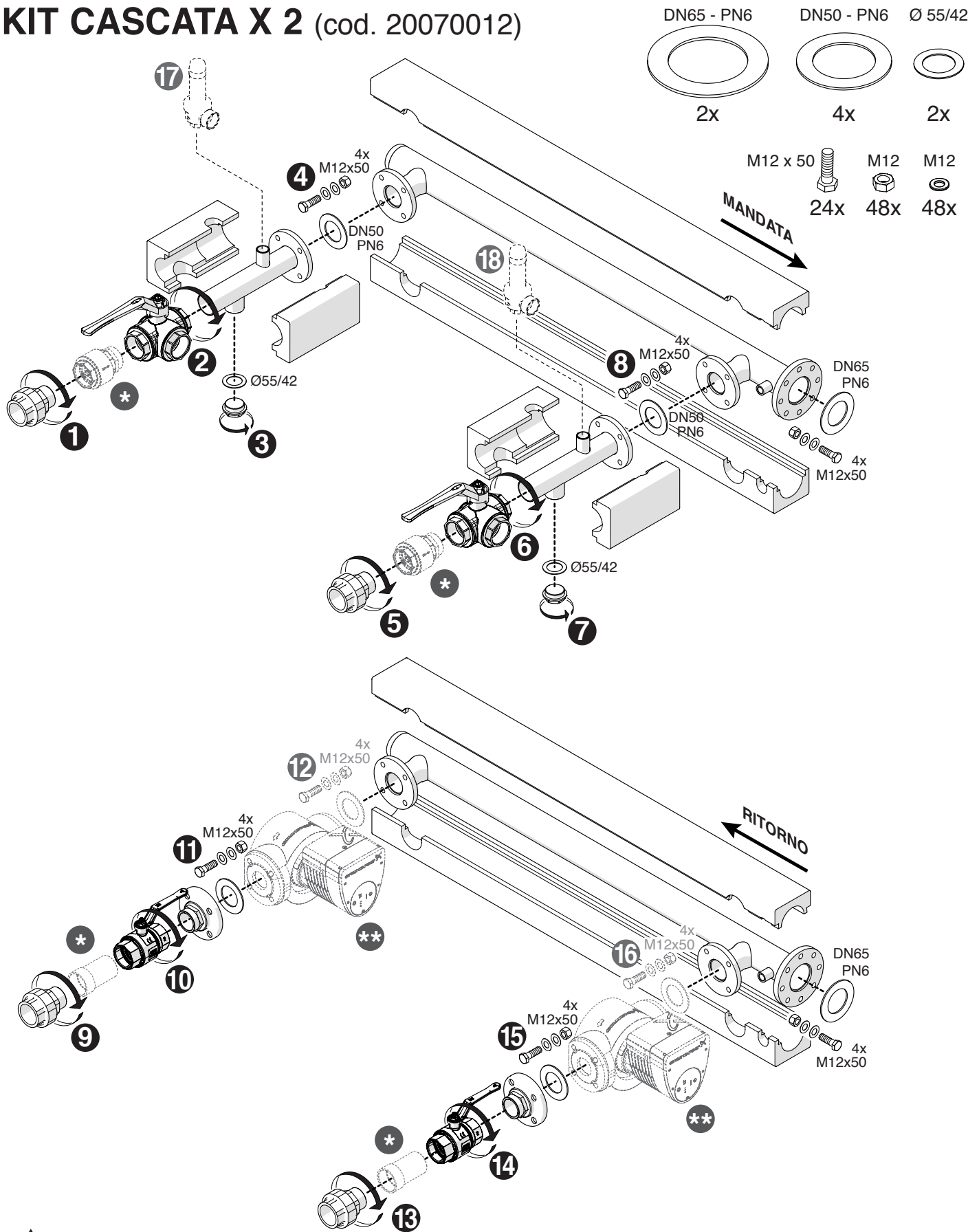
GRUPPI TERMICI A CONDENSAZIONE IN ALLUMINIO

- A - KIT CASCATA X 2 (cod. 20070012)
- B - KIT CASCATA GENERATORE AGGIUNTIVO (cod. 20070028)
- C - KIT COLLEGAMENTO TRONCHETTO SINGOLO UNIVERSALE (cod. 20070004)
- D - KIT TRONCHETTO SANITARIO PER UN MODULO (cod. 20070025)
- E - KIT CIRCOLATORE 40-120 FINO A 300 kW (cod. 20070007)
- F - KIT VALVOLA DI RITEGNO (cod. 20070005)
- G - KIT CIRCOLATORE 65-120 FINO A 600 kW (cod. 20070029)
- H - KIT INTERFACCIA POWER MOD/HEAT GATE DN65 (cod. 20070009)
- I - KIT INTERFACCIA POWER MOD/HEAT GATE DN100 (cod. 20070010)
- L - KIT PRIMARIO FINO A 600 kW (cod. 20021750) (cod. 20078759 da usarsi per cascata per ogni caldaia)
- M - KIT ISPESL FINO A 600 kW (cod. 4030091)
- N - KIT VALVOLA DI SICUREZZA (3/4" cod. 20023104)
- O - KIT VALVOLA DI INTERCETTAZIONE (cod. 20078830)



- Il KIT VALVOLA DI RITEGNO (F) va installato **OBBLIGATORIAMENTE**, nel caso di cascate con circolatore per ogni caldaia.
- Il KIT CIRCOLATORE (E) va previsto per tutti i gruppi termici nel caso di configurazioni che non includono il KIT CIRCOLATORE (G).

KIT CASCATA X 2 (cod. 20070012)

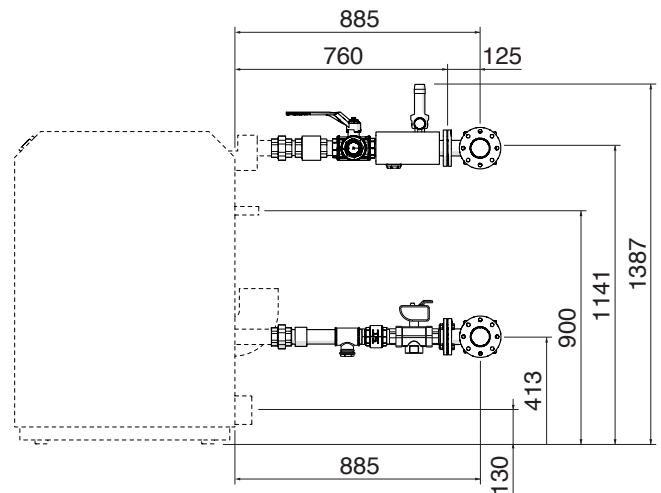
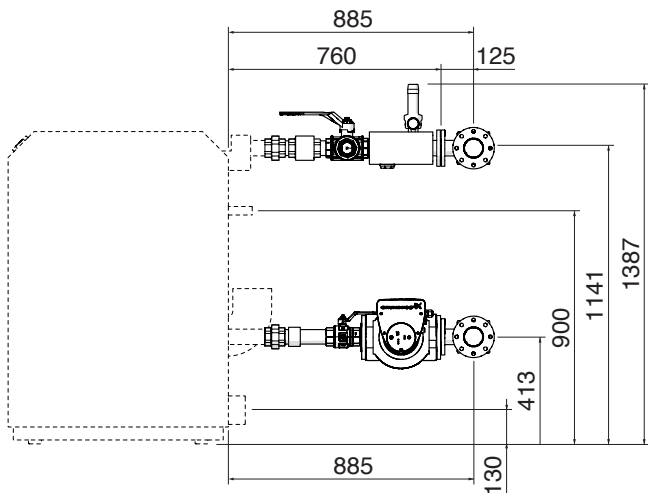
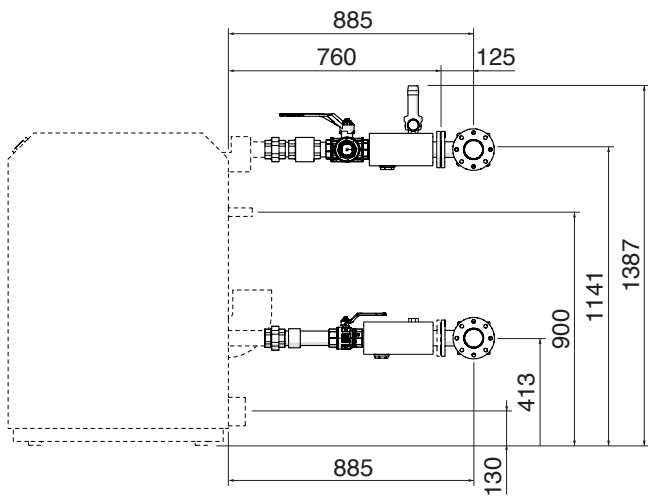
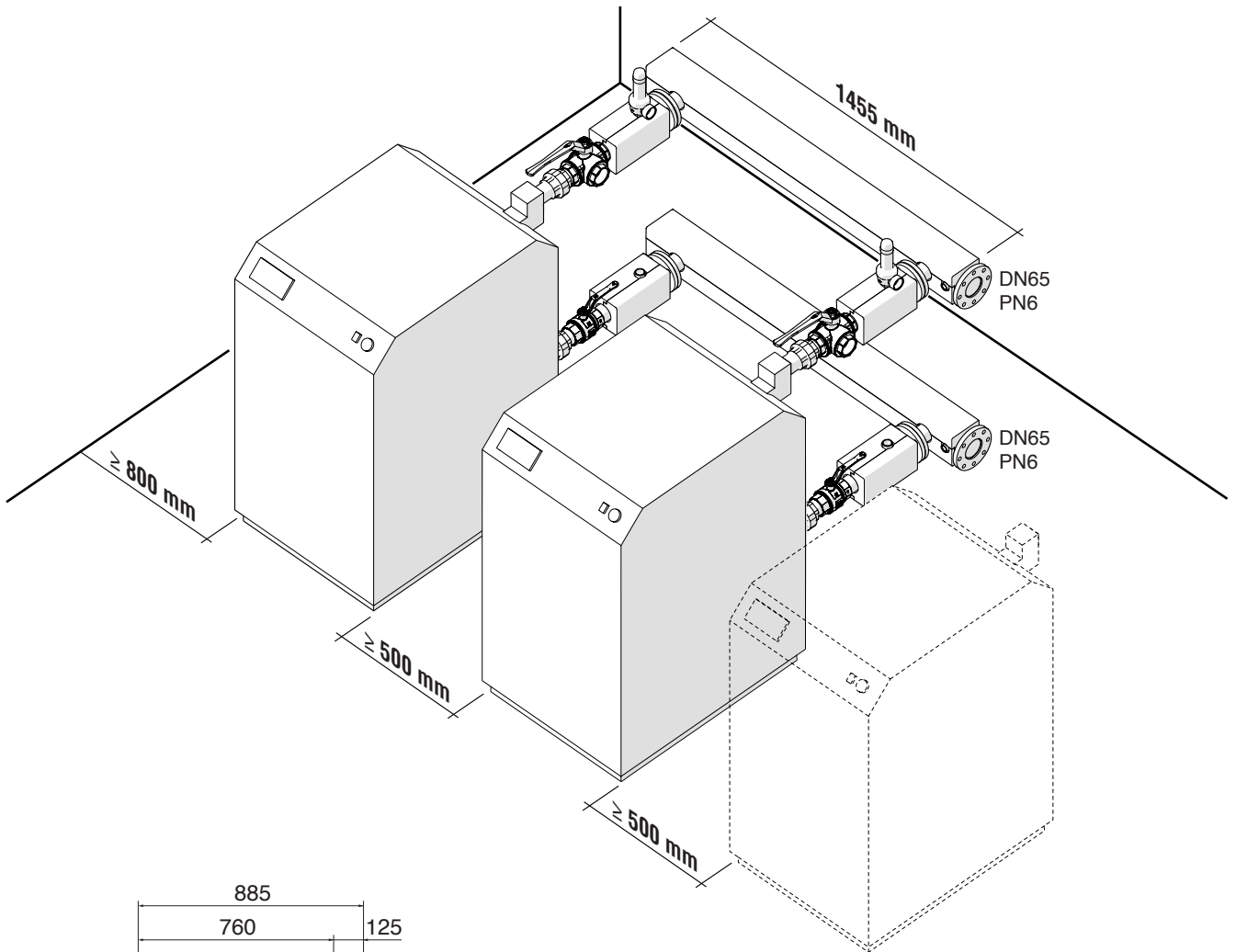


Garantire il sostegno dei collettori utilizzando supporti adeguati (non forniti).
Assicurare la tenuta delle giunzioni con opportuno sigillante.
Completato il montaggio applicare gli isolamenti forniti a corredo alle tubazioni.

(*) Componenti inclusi nel KIT VALVOLA DI RITEGNO (F) da installato **OBBLIGATORIAMENTE** (per i dettagli di montaggio fare riferimento a quanto riportato a pagina 15).

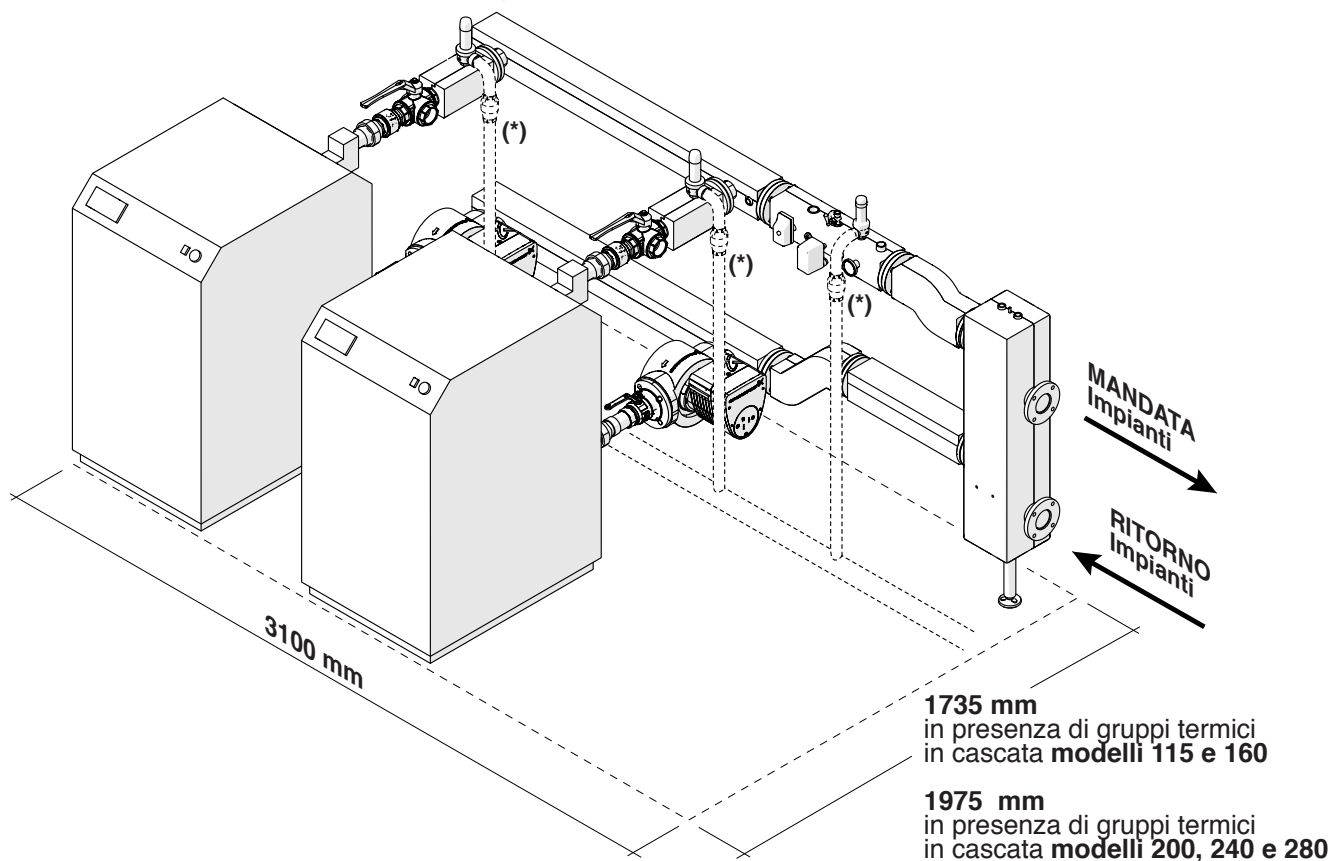
(**) Nel caso di installazione del KIT TRONCHETTO SANITARIO fare riferimento a quanto riportato a pagina 14).

KIT CASCATA X 2: dimensioni e quote di rispetto

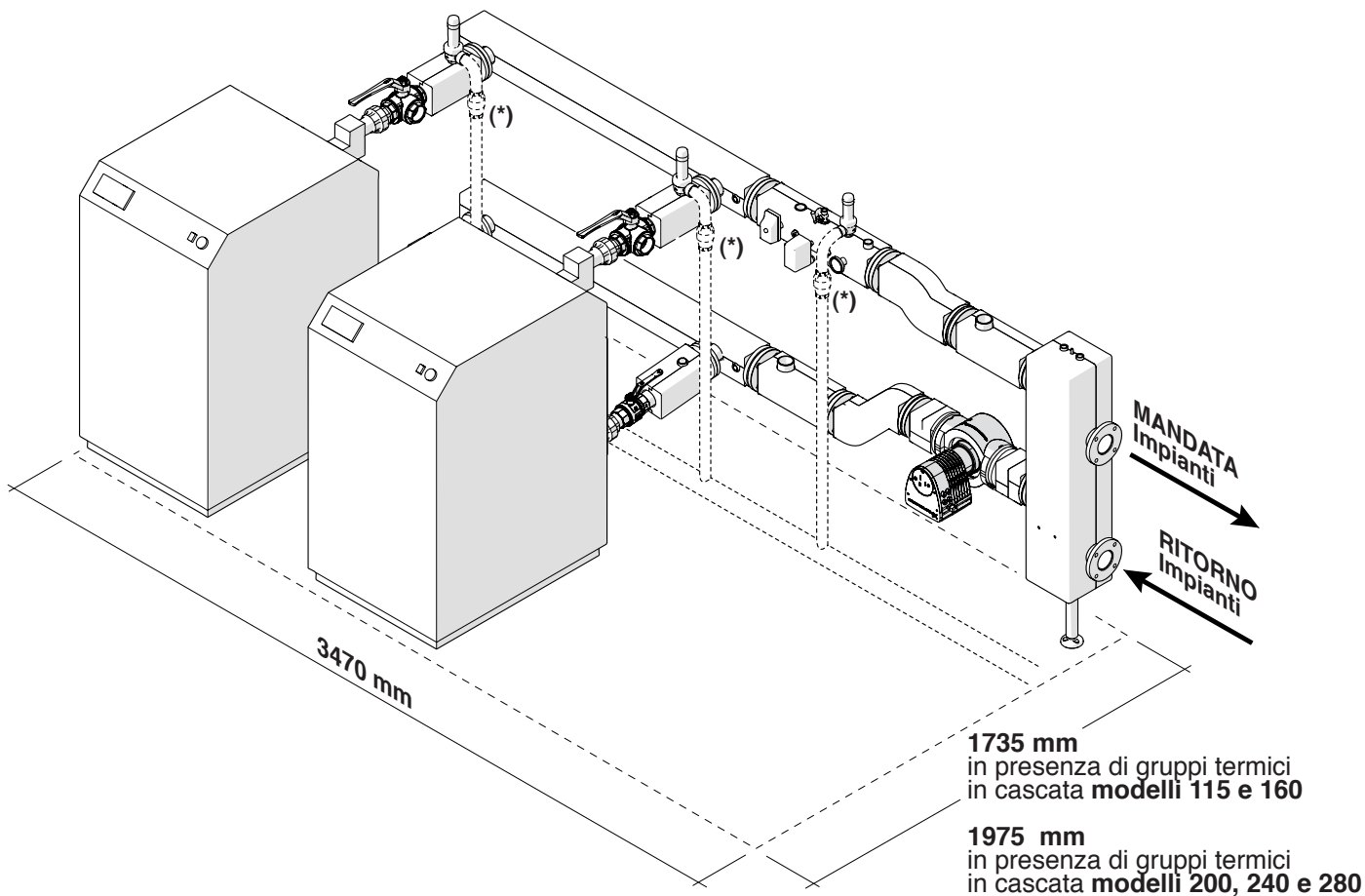


KIT CASCATA X 2: esempi d'installazione

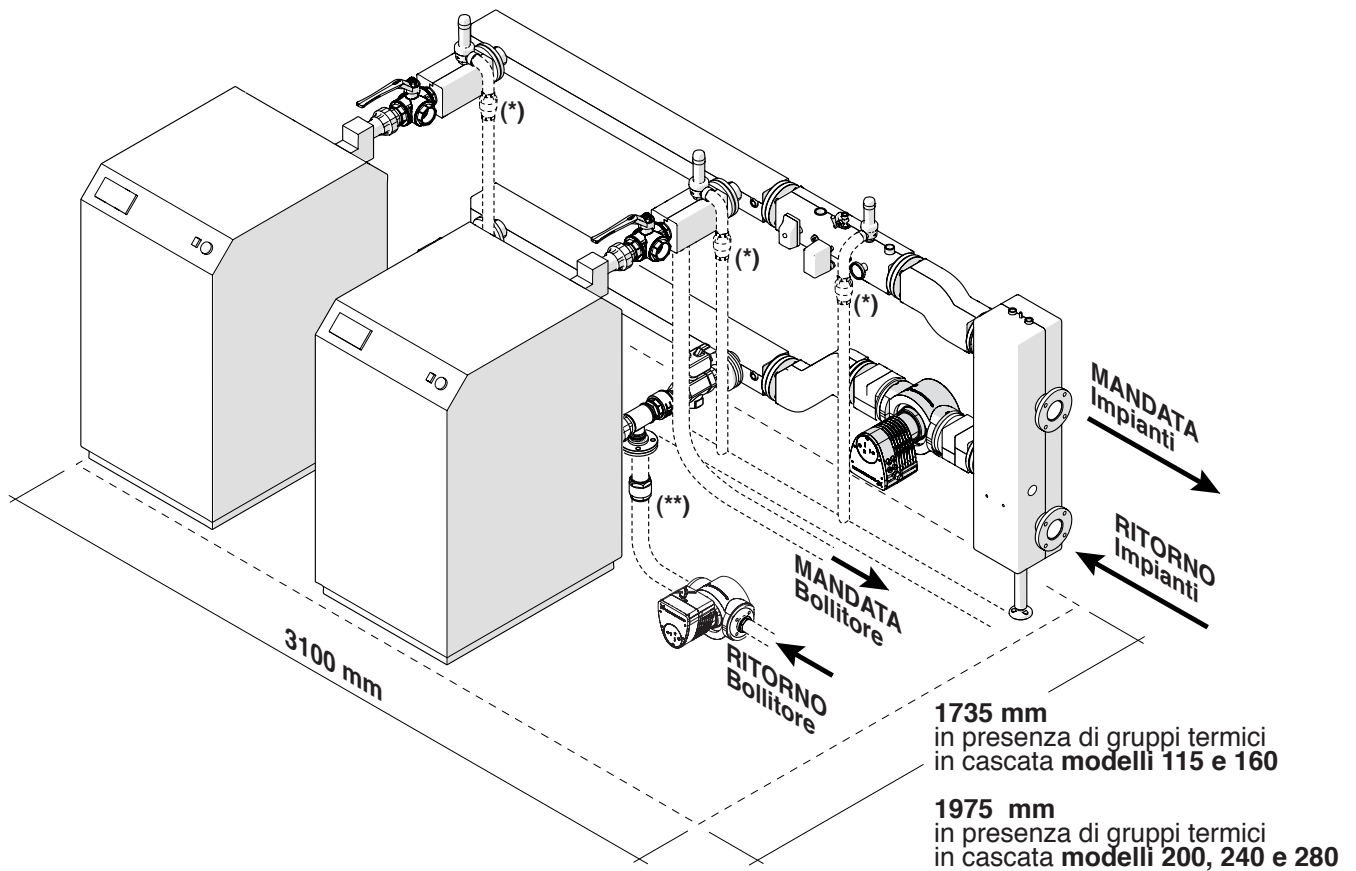
Esempio 1: configurazione SOLO RISCALDAMENTO con due caldaie in cascata e circolatori caldaia indipendenti



Esempio 2: configurazione SOLO RISCALDAMENTO con due caldaie in cascata, circolatore caldaie comune e collegamento sanitario



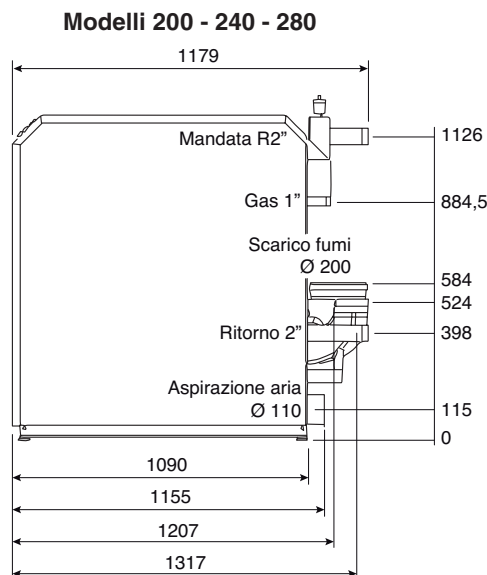
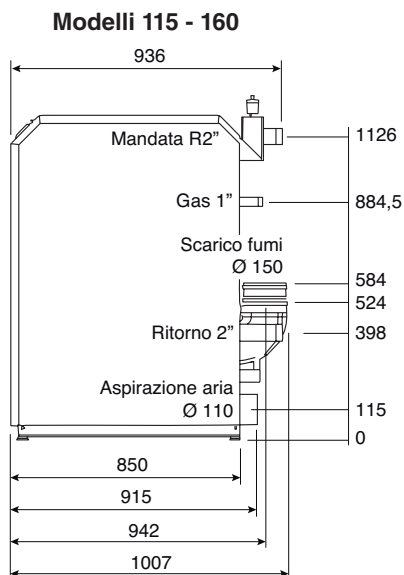
Esempio 3: configurazione RISCALDAMENTO + ACS con due caldaie in cascata e circolatore caldaie comune



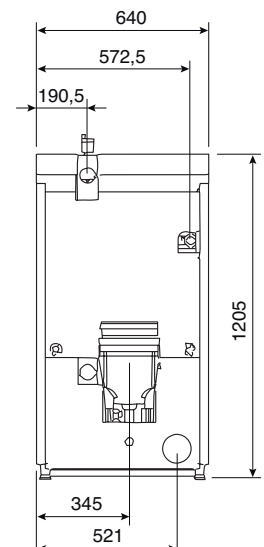
(*) Il diametro di questo tratto deve essere pari a quello dello scarico.

(**) Prevedere l'installazione di una valvola di non ritorno (accessorio cod. 20070005) nel punto indicato (per i dettagli di montaggio fare riferimento a quanto riportato a pagina 14).

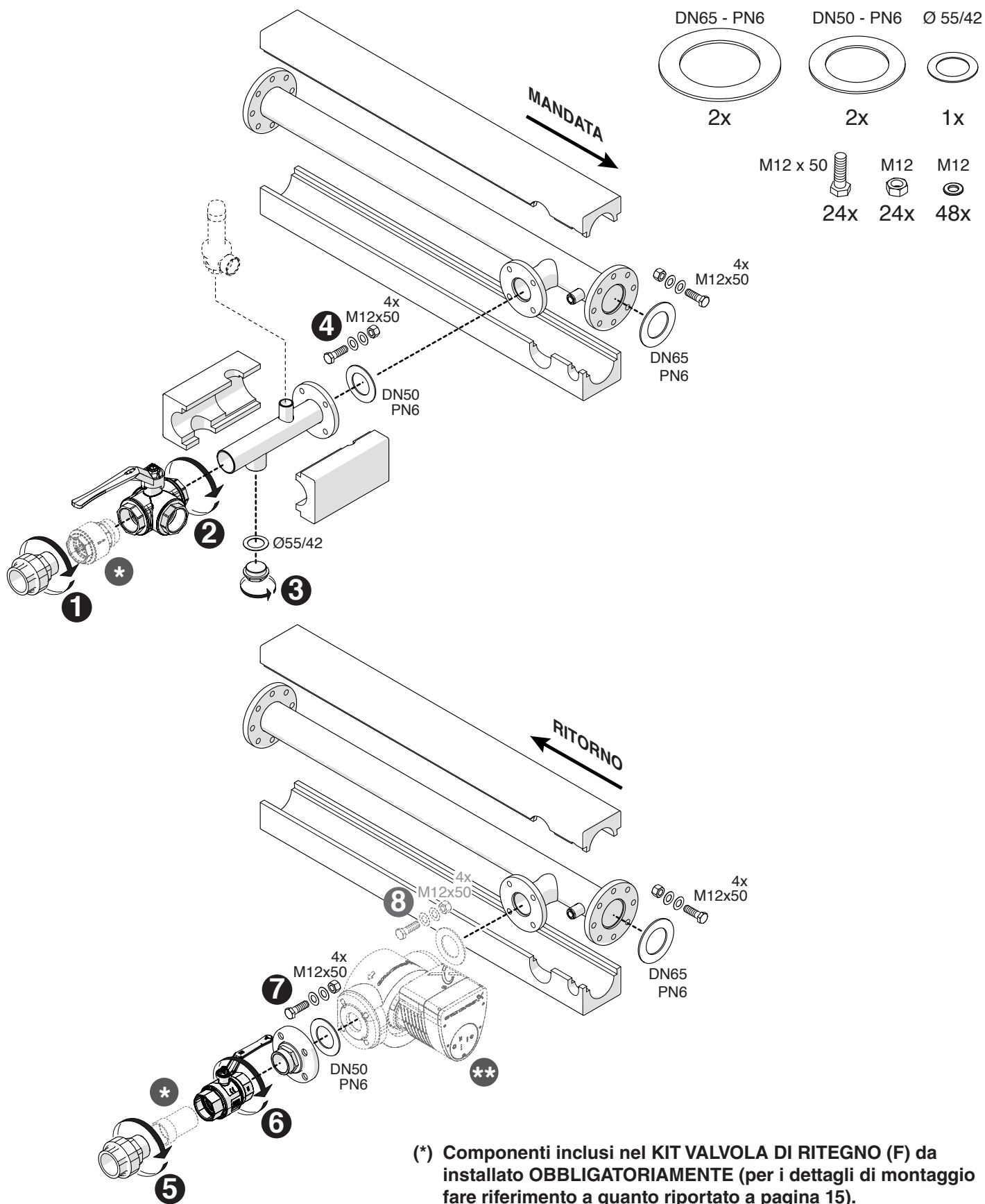
Dimensioni gruppi termici



**Modelli
115 - 160 - 200 - 240 - 280**



KIT CASCATA GENERATORE AGGIUNTIVO (cod. 20070028)



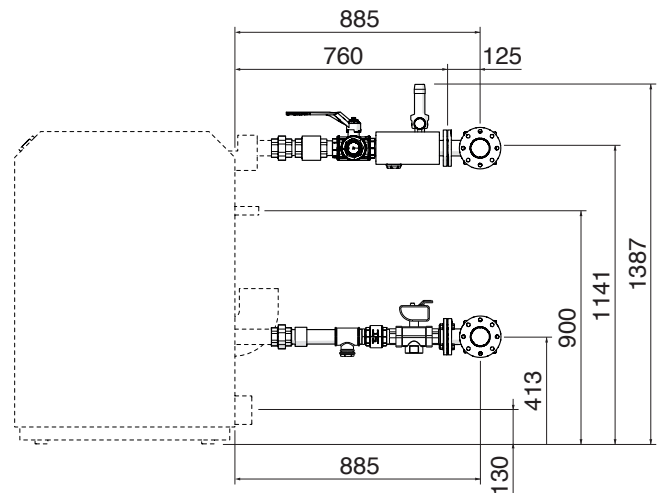
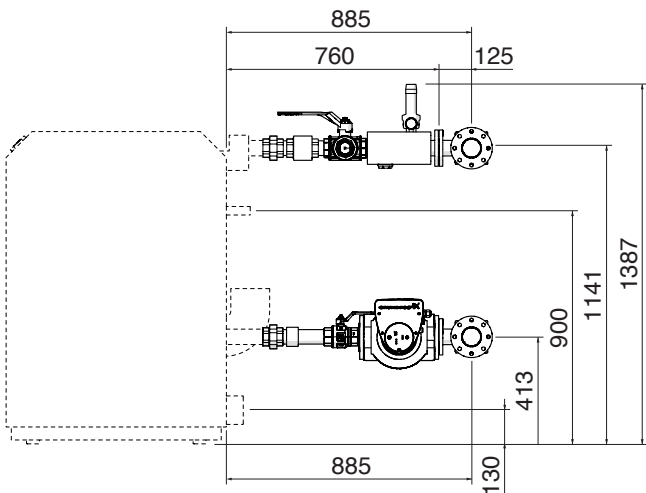
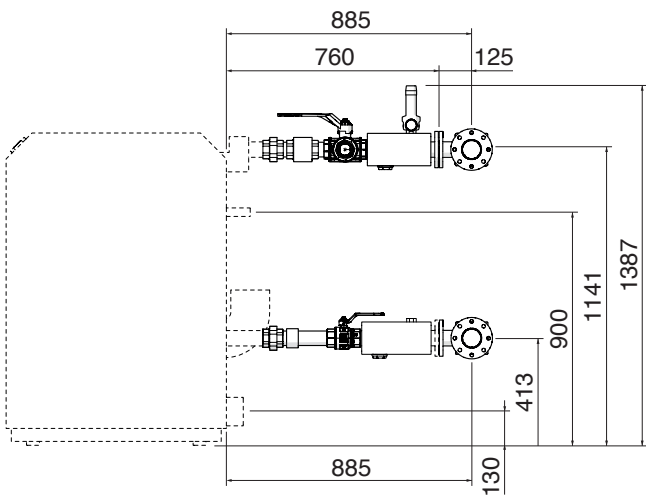
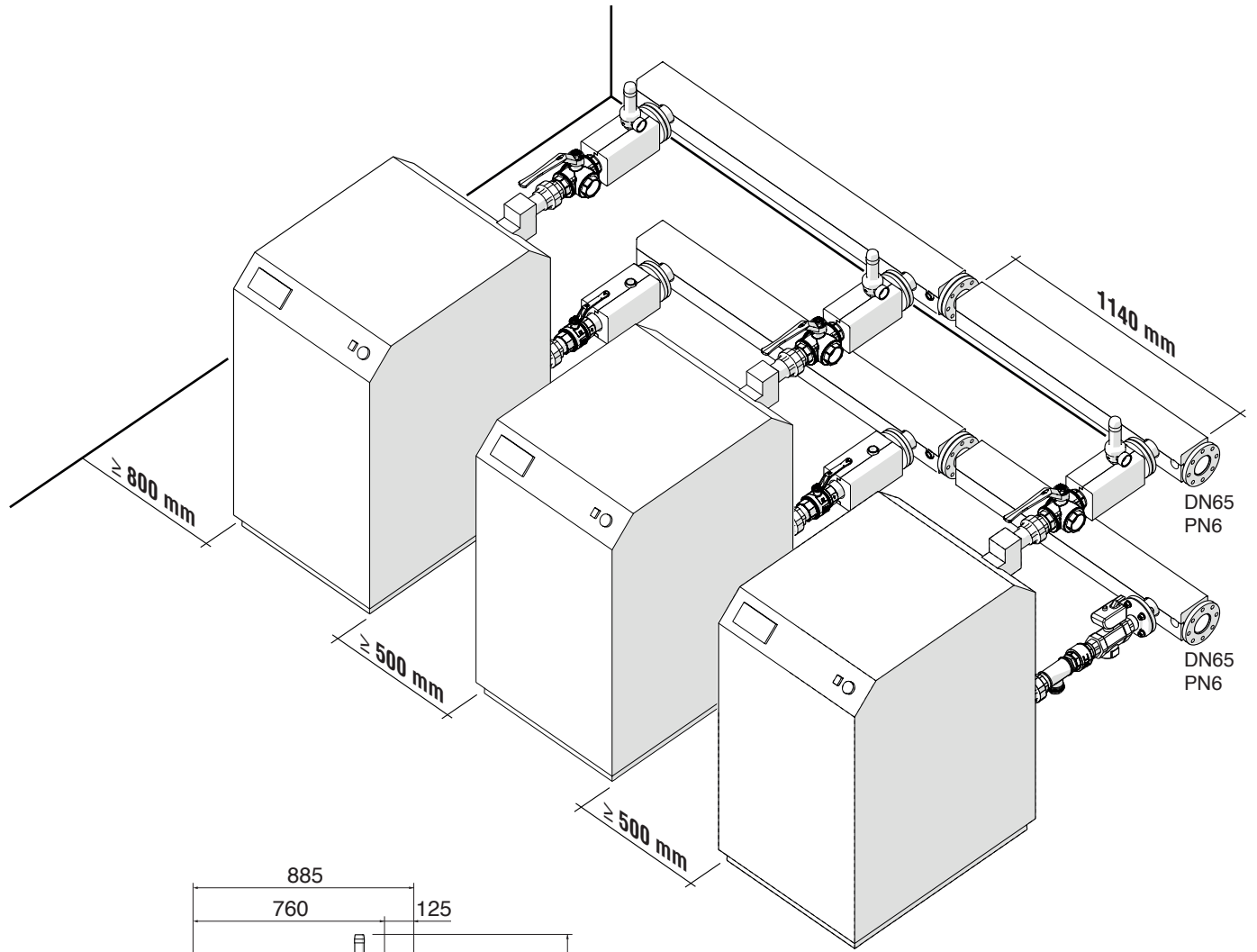
(*) Componenti inclusi nel KIT VALVOLA DI RITEGNO (F) da installato **OBBLIGATORIAMENTE** (per i dettagli di montaggio fare riferimento a quanto riportato a pagina 15).

(**) Nel caso di installazione del KIT TRONCHETTO SANITARIO fare riferimento a quanto riportato a pagina 14).



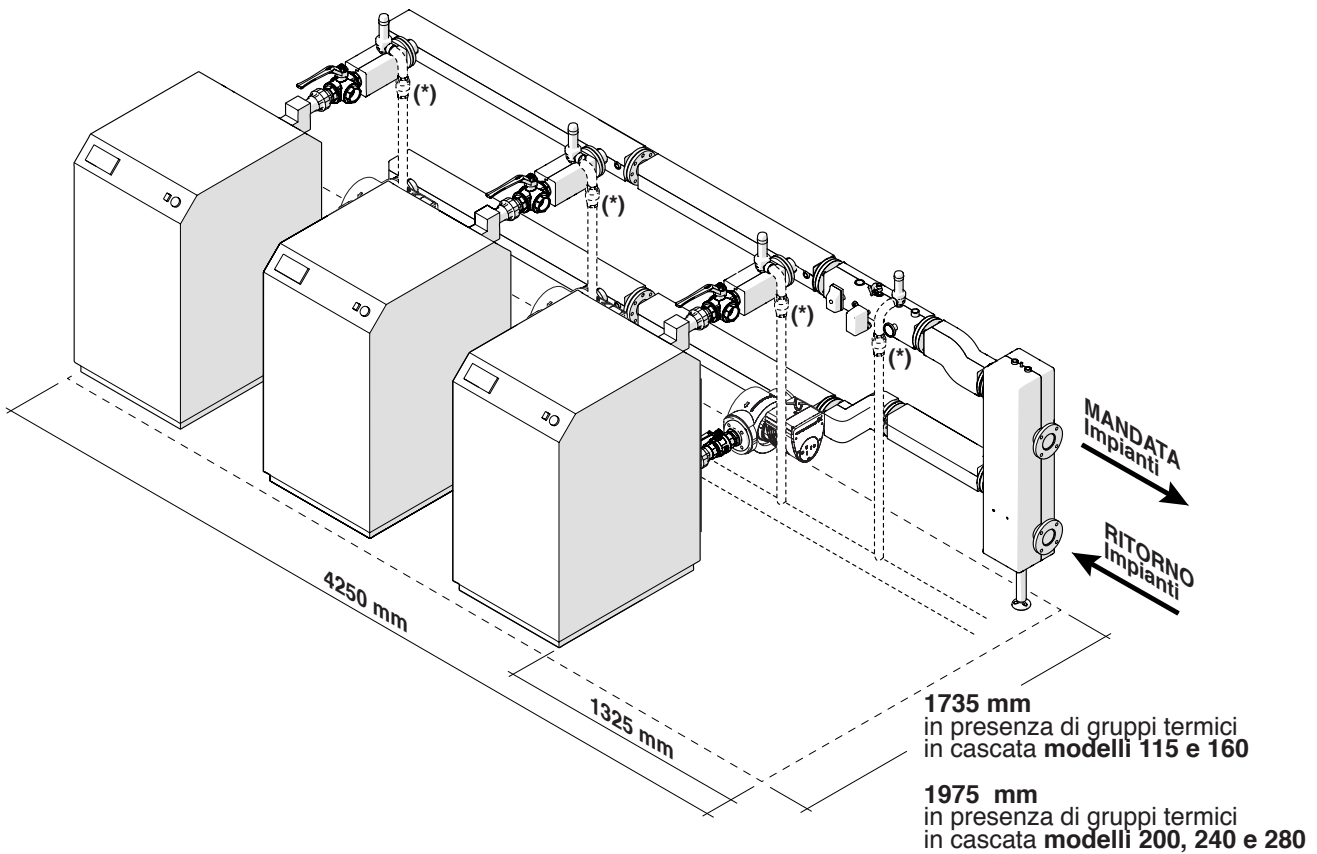
Garantire il sostegno dei collettori utilizzando supporti adeguati (non forniti).
Assicurare la tenuta delle giunzioni con opportuno sigillante.
Completato il montaggio applicare gli isolamenti forniti a corredo alle tubazioni.

KIT CASCATA GENERATORE AGGIUNTIVO: dimensioni e quote di rispetto

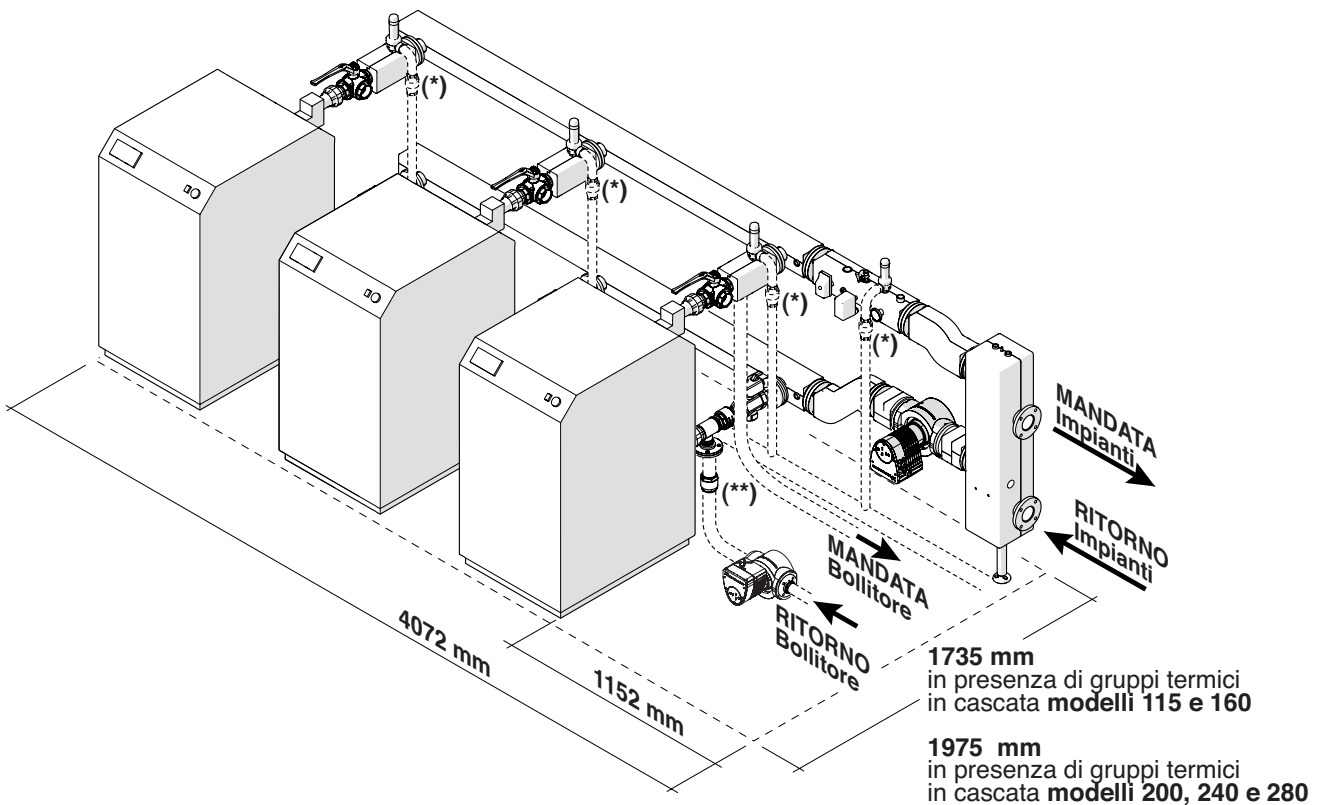


KIT CASCATA GENERATORE AGGIUNTIVO: esempi d'installazione

Esempio 1: configurazione SOLO RISCALDAMENTO con tre caldaie in cascata e circolatori caldaia indipendenti



Esempio 2: configurazione SOLO RISCALDAMENTO con tre caldaie in cascata, circolatore caldaie comune e collegamento sanitario



(*) Il diametro di questo tratto deve essere pari a quello dello scarico.

(**) Prevedere l'installazione di una valvola di non ritorno (accessorio cod. 20070005) nel punto indicato (per i dettagli di montaggio fare riferimento a quanto riportato a pagina 15).

KIT INTERFACCIA POWER MOD/HEAT GATE DN65 (cod. 20070009)

DN50 - PN6



4x

M12 x 50



16x



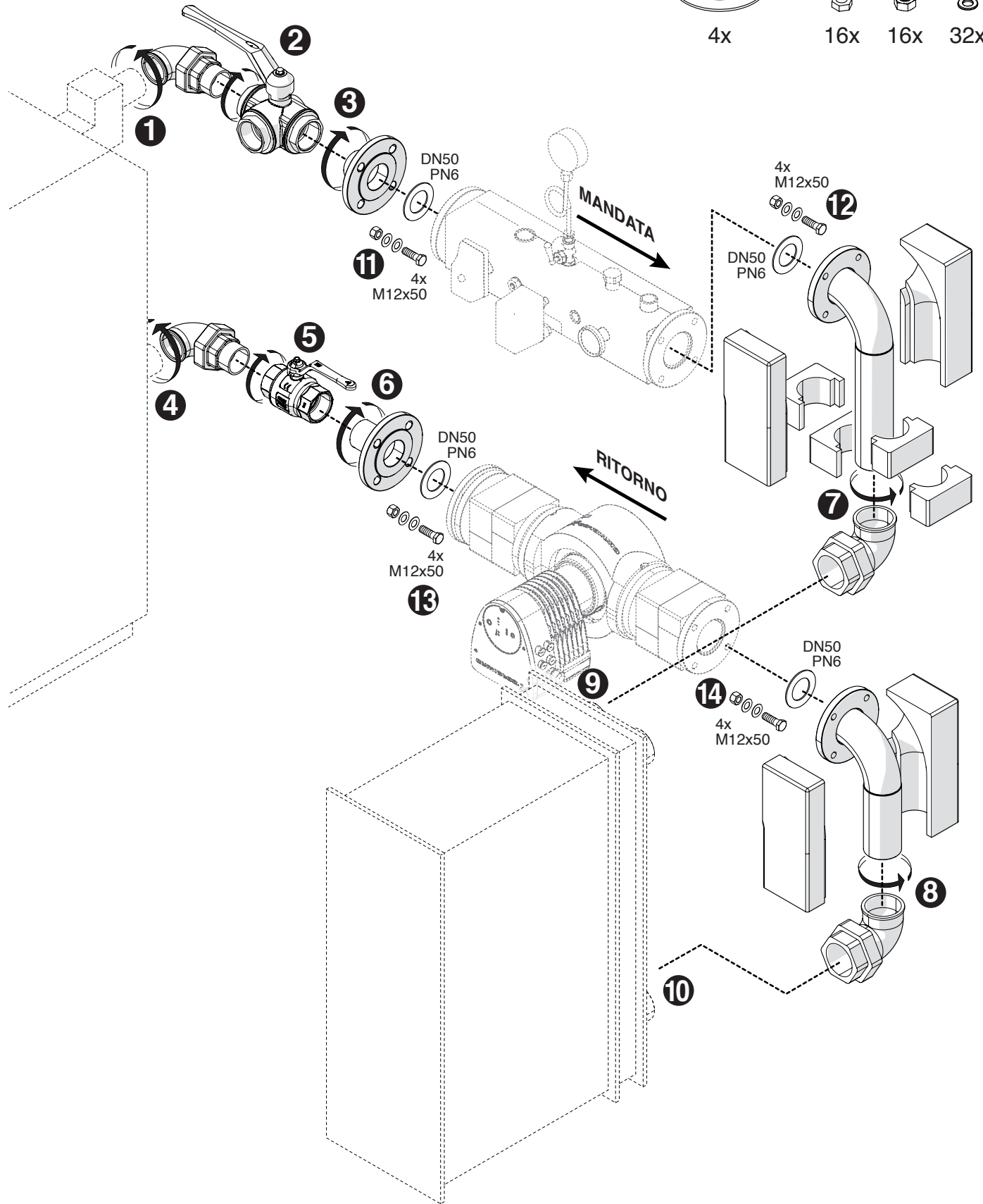
M12

16x



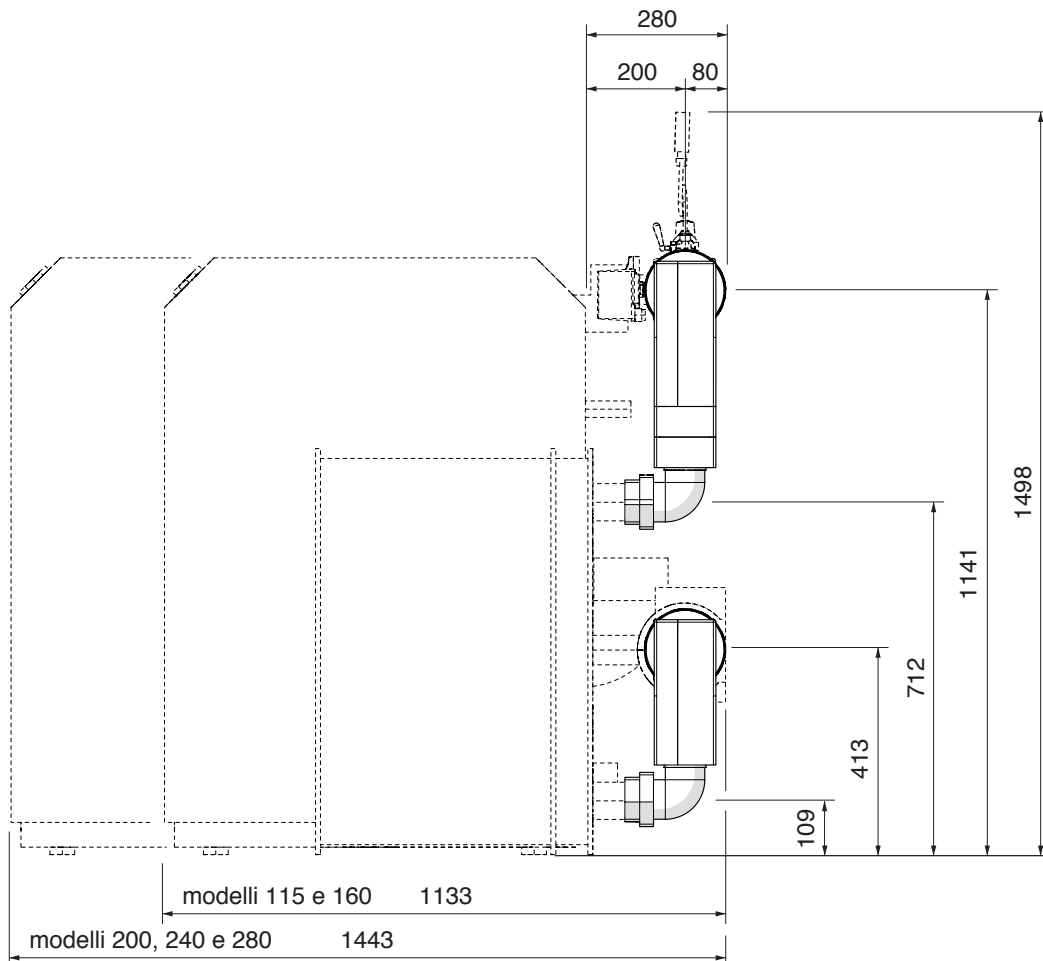
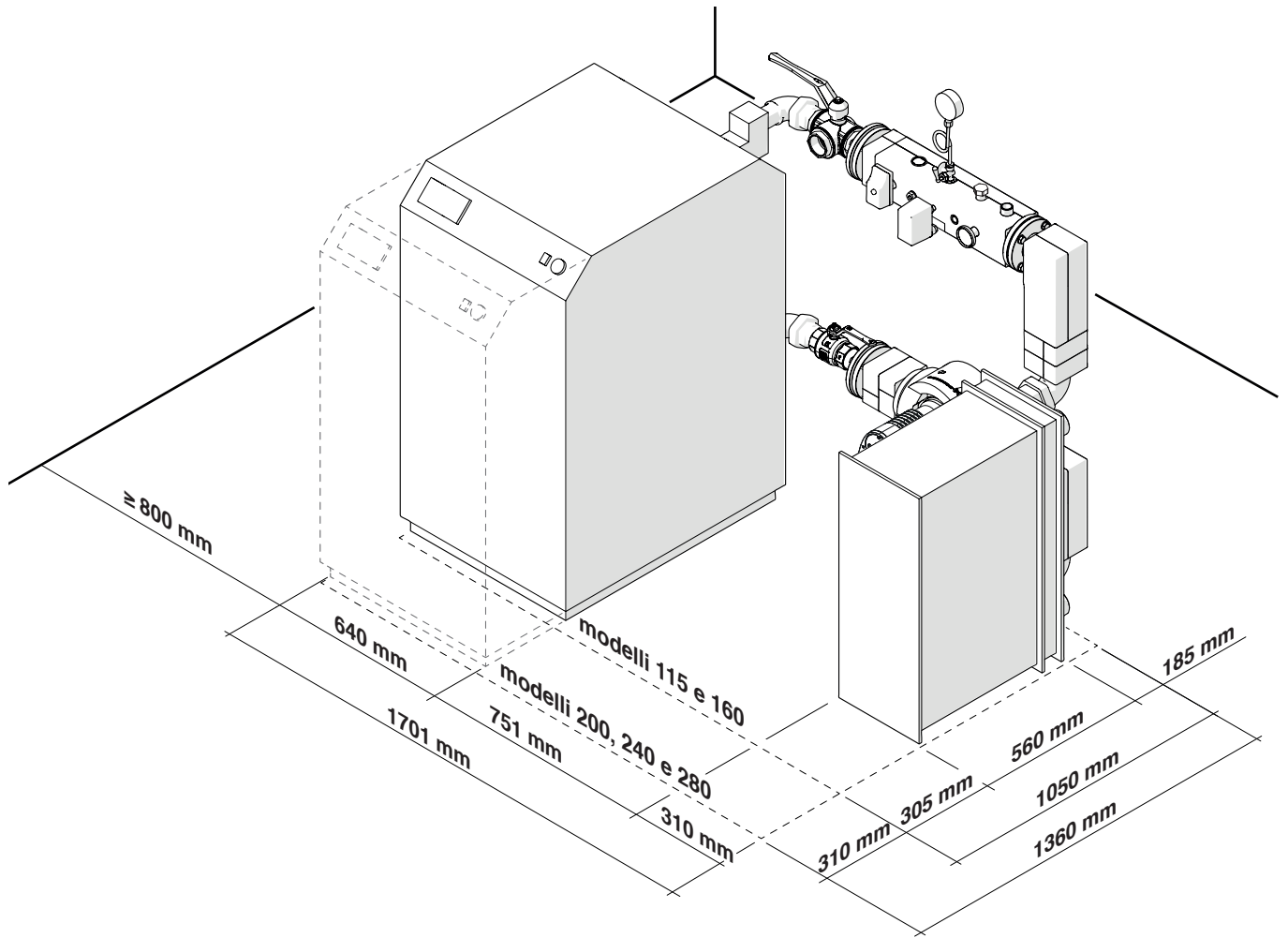
M12

32x

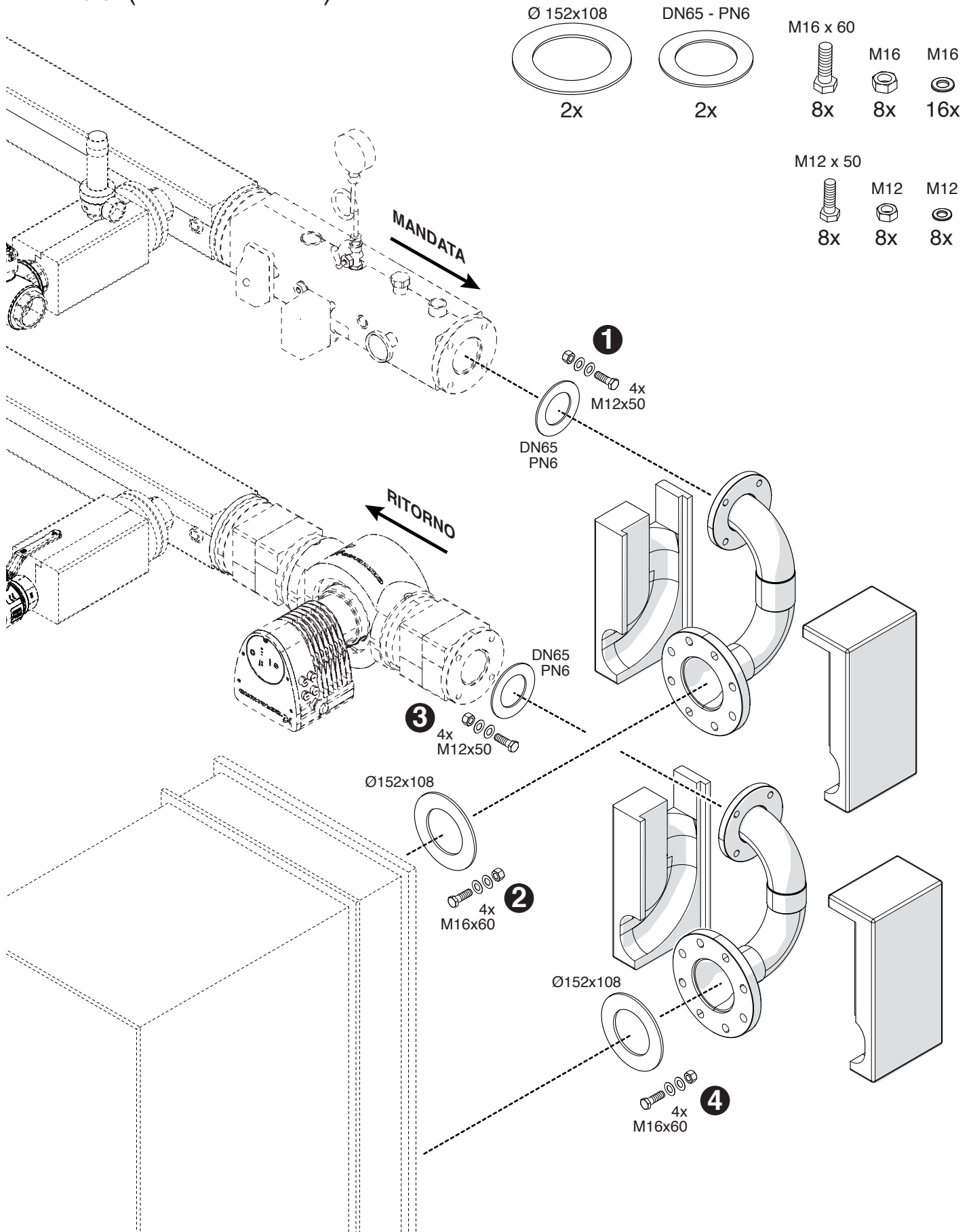


Assicurare la tenuta delle giunzioni con opportuno sigillante.
Completato il montaggio applicare gli isolamenti forniti a corredo alle tubazioni.

KIT INTERFACCIA POWER MOD/HEAT GATE DN65: dimensioni e quote di rispetto

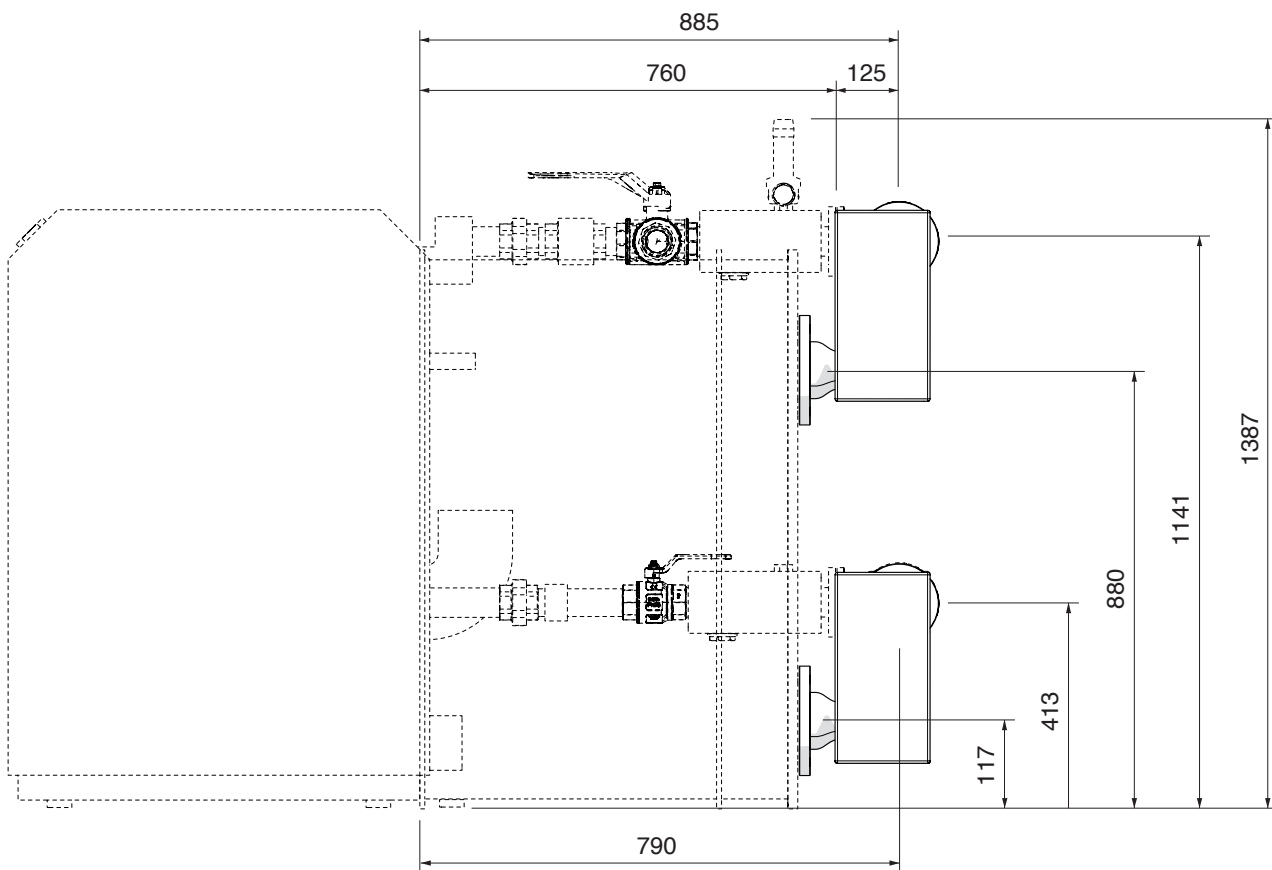
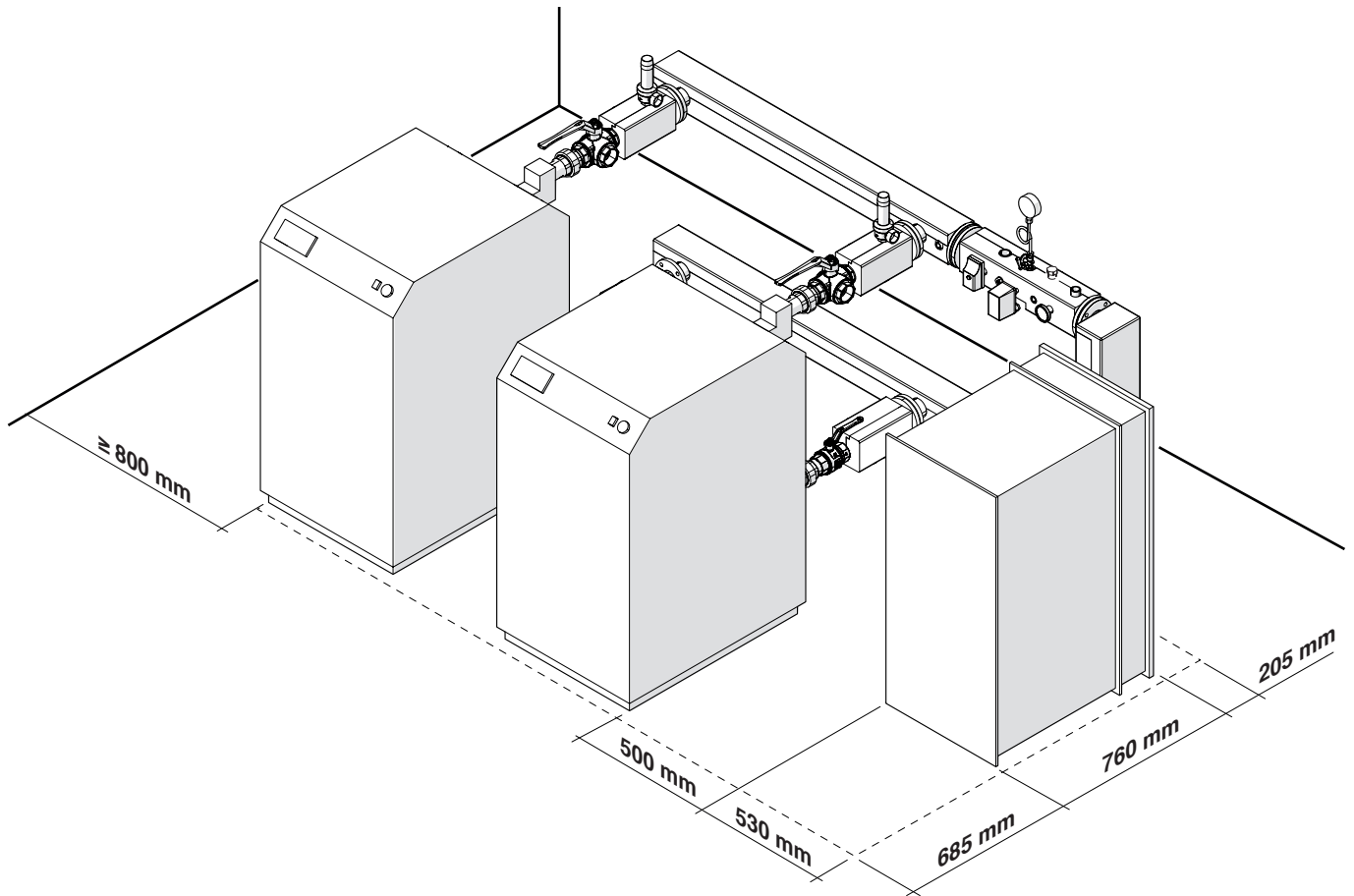


KIT INTERFACCIA POWER MOD/HEAT GATE DN100 (cod. 20070010)

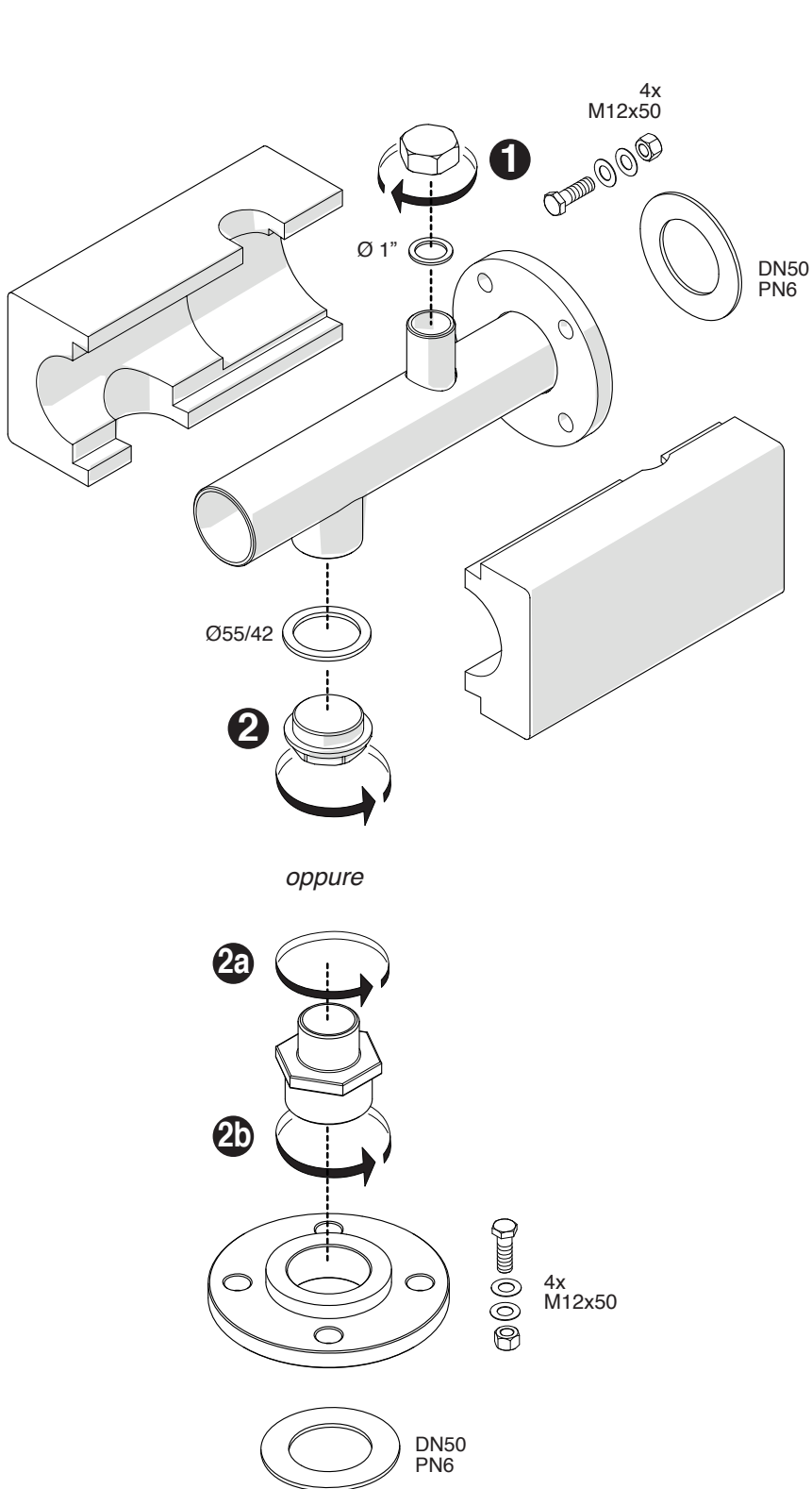


Assicurare la tenuta delle giunzioni con opportuno sigillante.
Completato il montaggio applicare gli isolamenti forniti a corredo alle tubazioni.

KIT INTERFACCIA POWER MOD/HEAT GATE DN100: dimensioni e quote di rispetto



KIT COLLEGAMENTO TRONCHETTO SINGOLO UNIVERSALE (cod. 20070004)



Assicurare la tenuta delle giunzioni con opportuno sigillante.

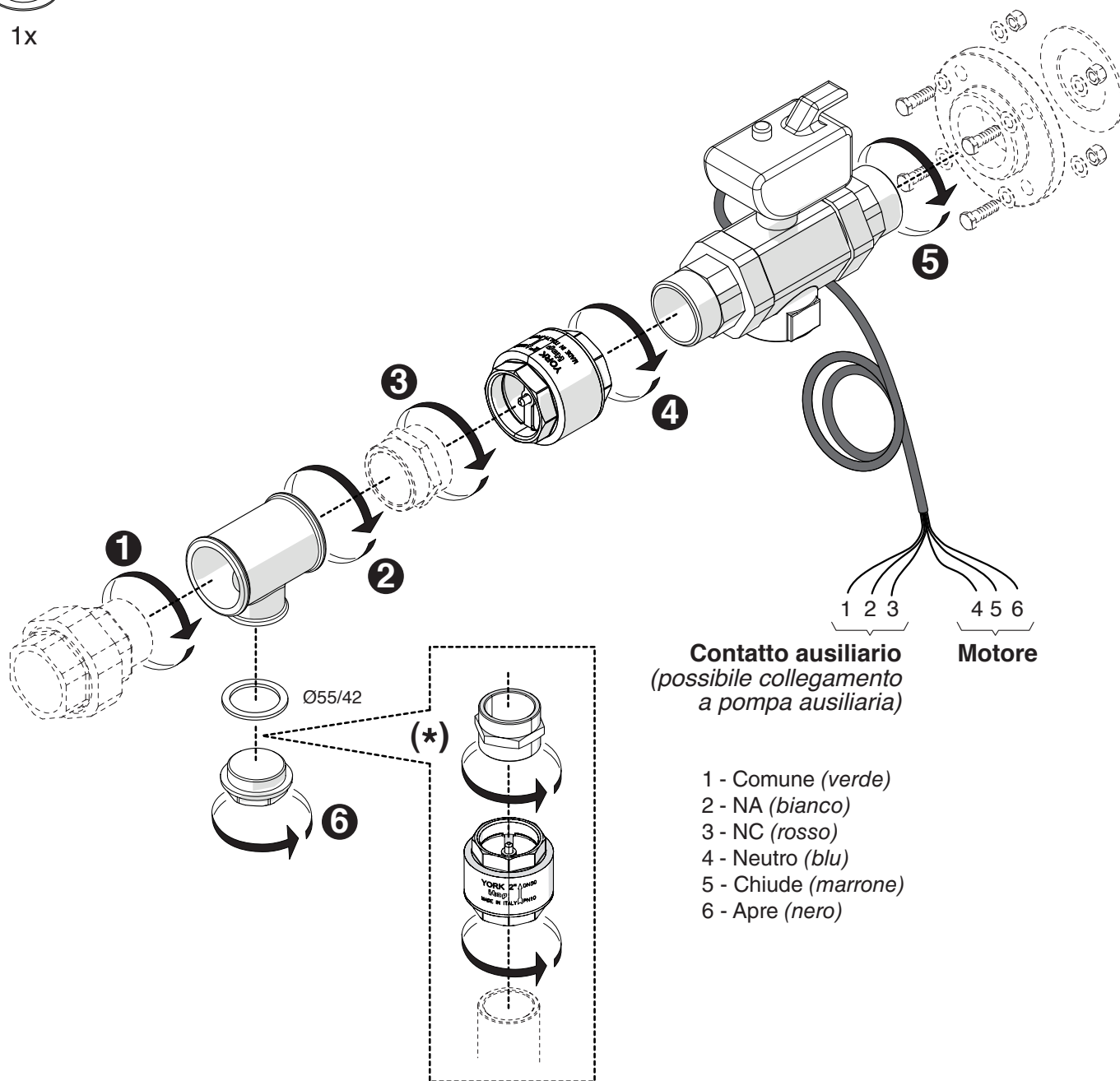
KIT TRONCHETTO SANITARIO PER UN MODULO

(cod. 20070025)

Ø 55/42



1x



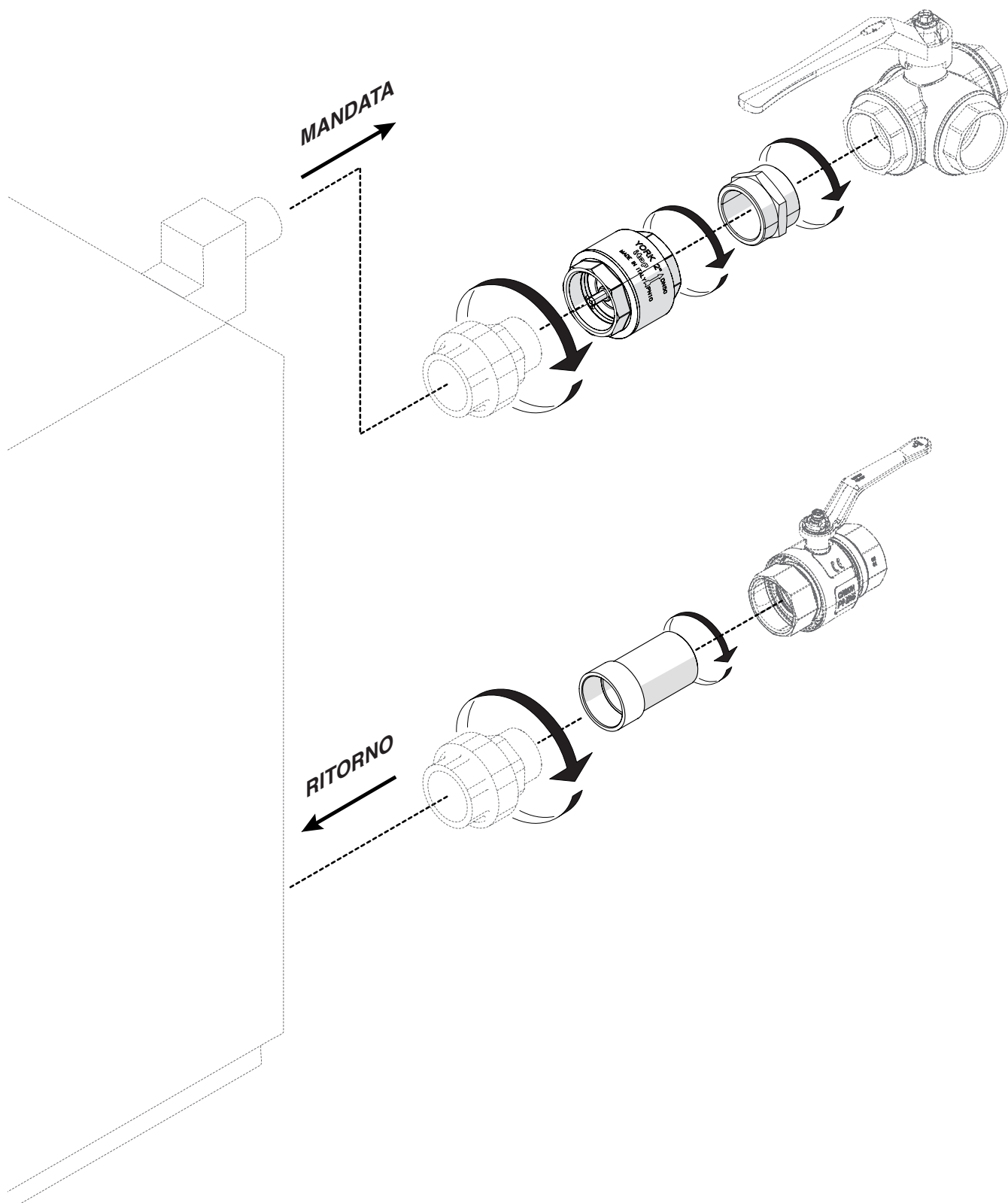
(*) Nel caso di utilizzo dell'attacco idraulico non montare il tappo e prevedere l'installazione di una valvola di non ritorno (accessorio cod. 20070005) nel punto indicato.



Assicurare la tenuta delle giunzioni con opportuno sigillante.

KIT VALVOLA DI RITEGNO

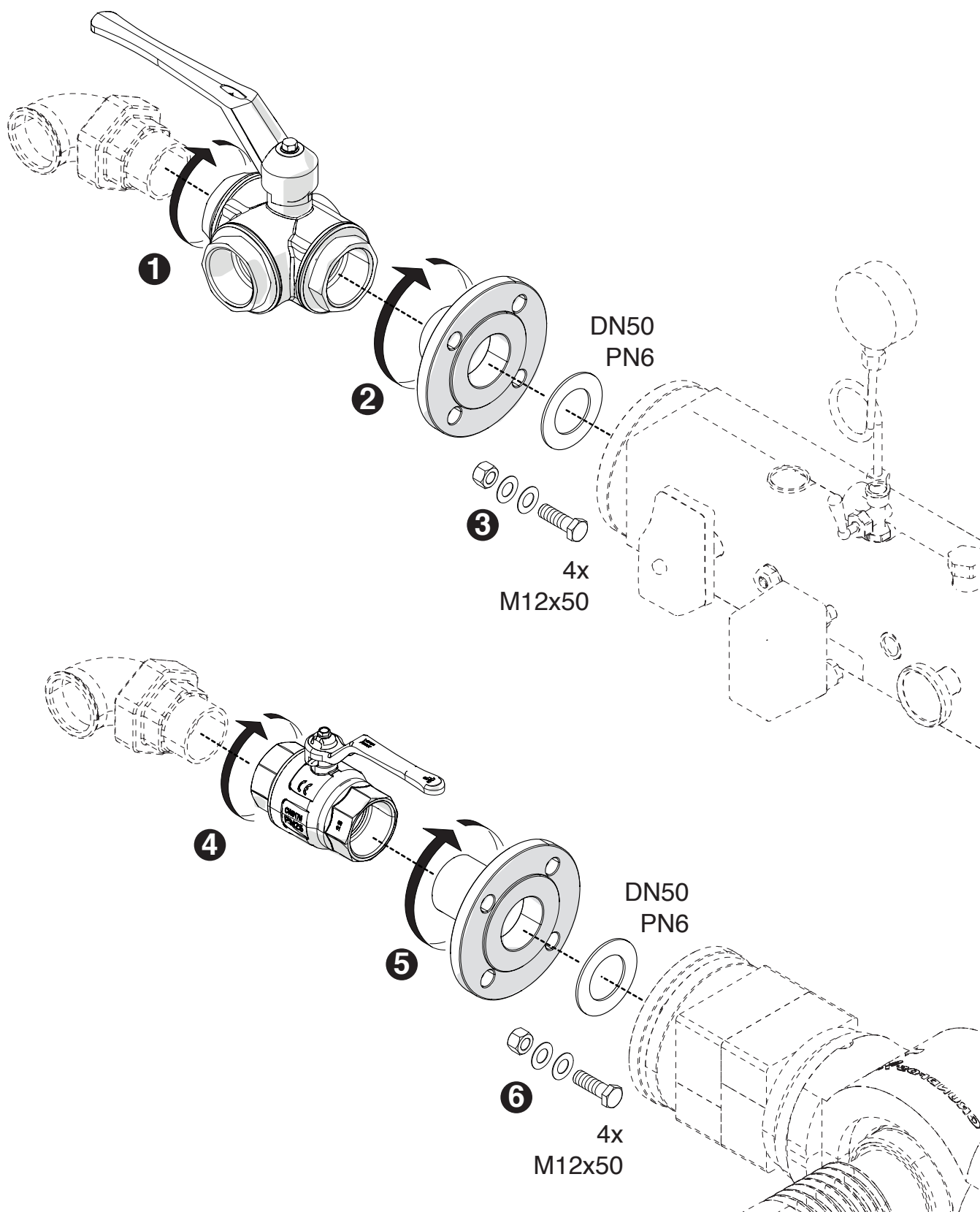
(cod. 20070005)



Assicurare la tenuta delle giunzioni con opportuno sigillante.

KIT VALVOLA DI INTERCETTAZIONE

(cod. 20078830)



Assicurare la tenuta delle giunzioni con opportuno sigillante.