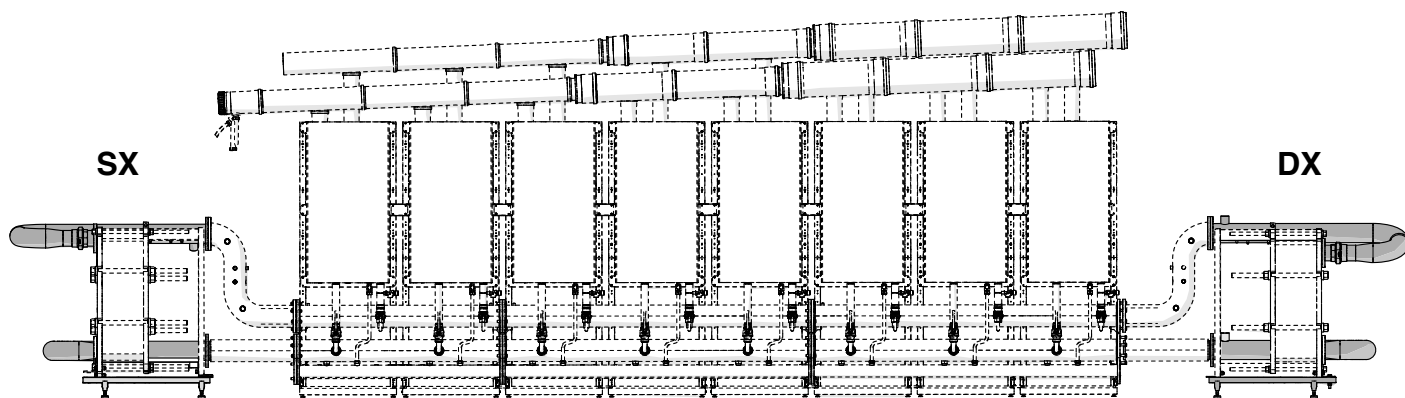
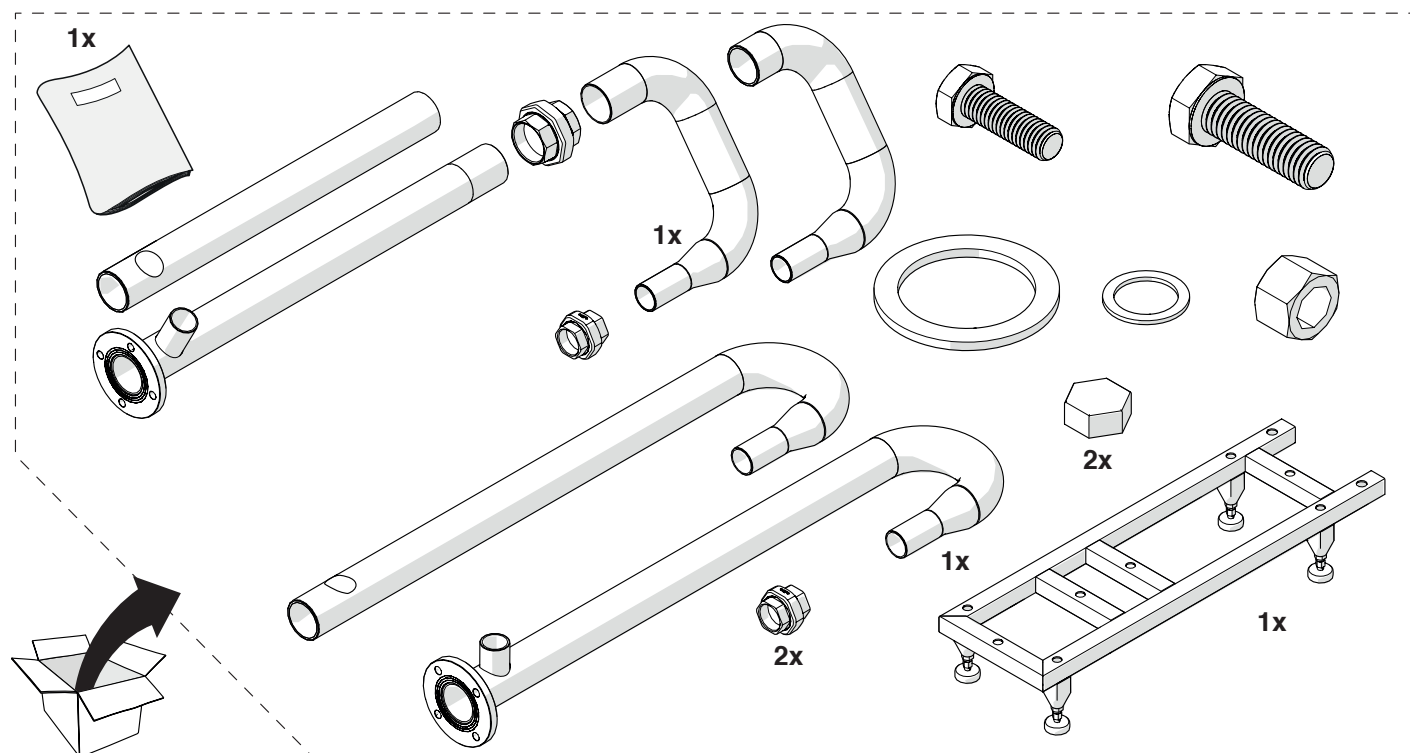


DN50 - DN65



IT ATTENZIONE

- Durante il funzionamento la portata del circuito bollitore deve essere uguale o superiore a quella della unit predisposta per DHW
- Durante il funzionamento in estate sezionare il circuito secondario
- In caso di utilizzo in combinazione con bollitore configurare il sistema con Priorità DHW

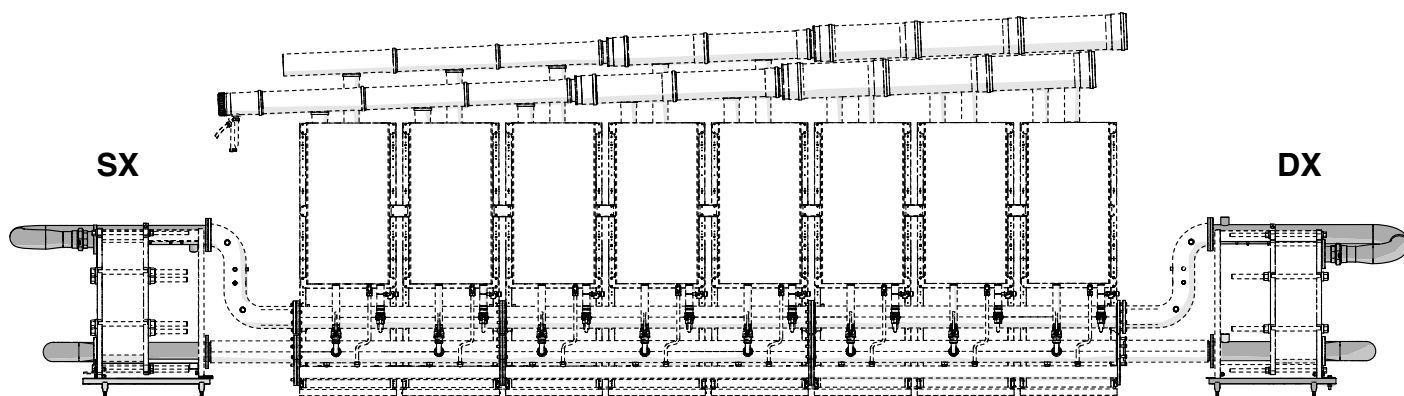
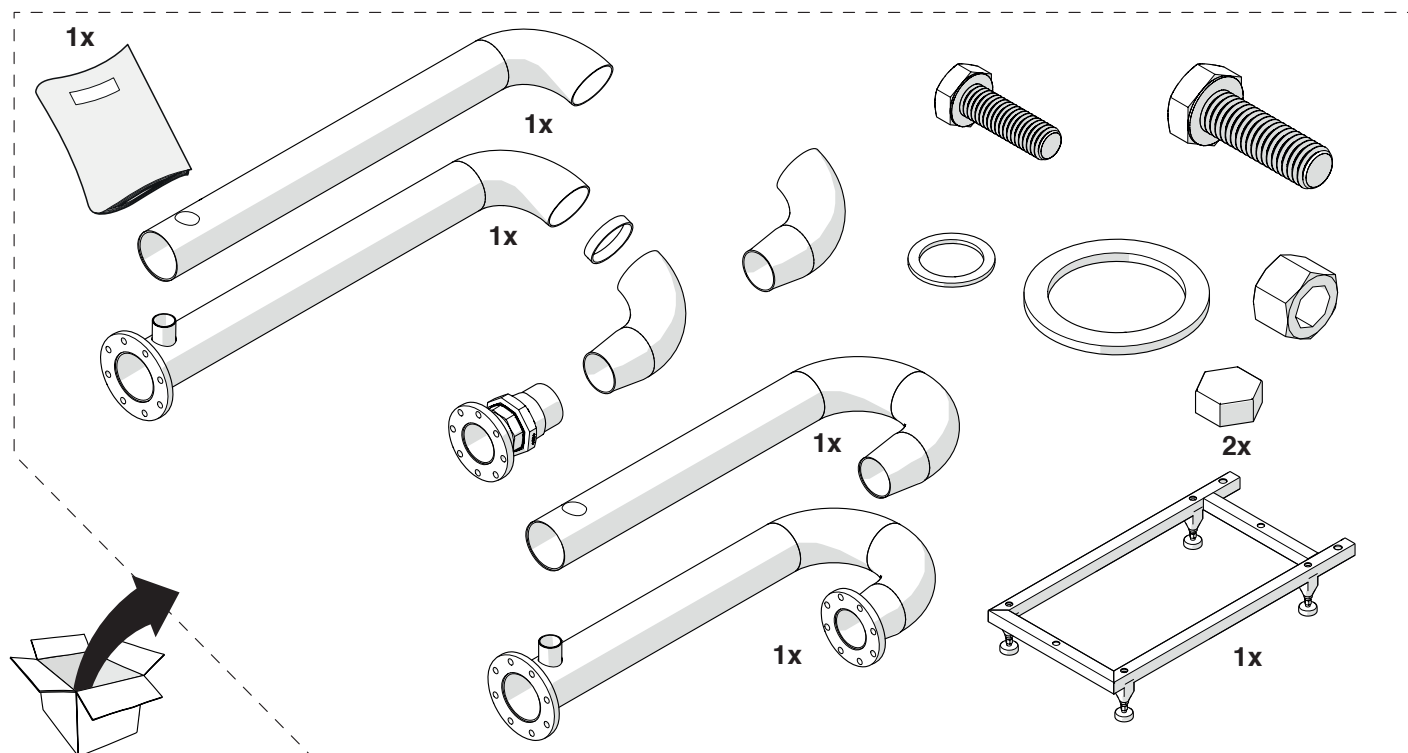
EN WARNING

- During functioning, the circuit tank flow should be either equal or higher than the unit flow set for the DHW
- Select the secondary circuit during functioning on Summer time
- Set the system with DHW priority in case of tank combined use

FR ATTENTION

- Pendant le fonctionnement, la capacité du circuit ECS doit être égale ou supérieure à celle de l'unité prête pour l'eau chaude sanitaire
- Pendant l'opération en été, sectionner le circuit secondaire
- Si utilisé avec une bouilloire, configurez le système de priorité DHW

DN100



IT ATTENZIONE

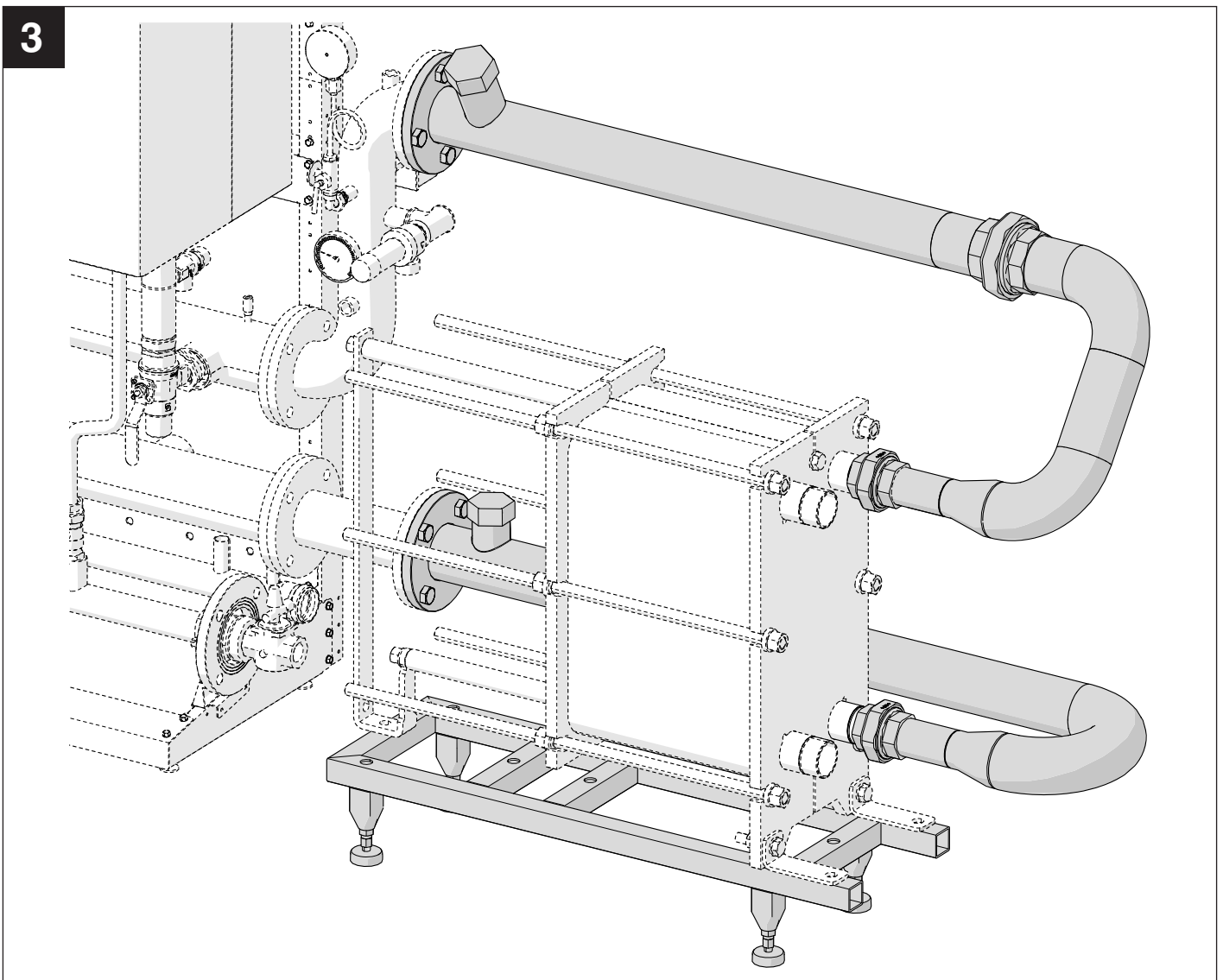
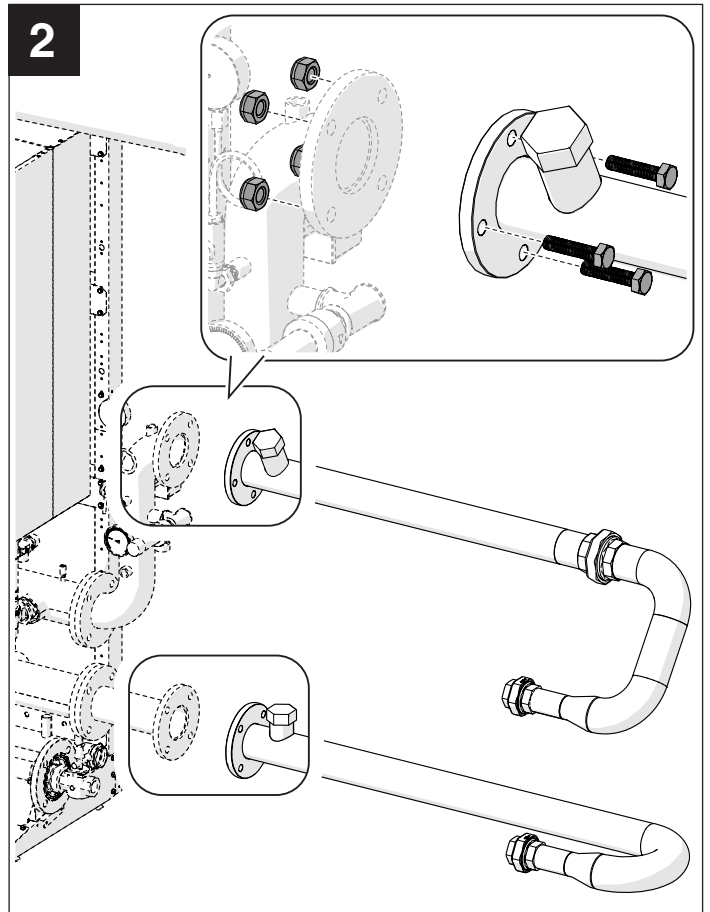
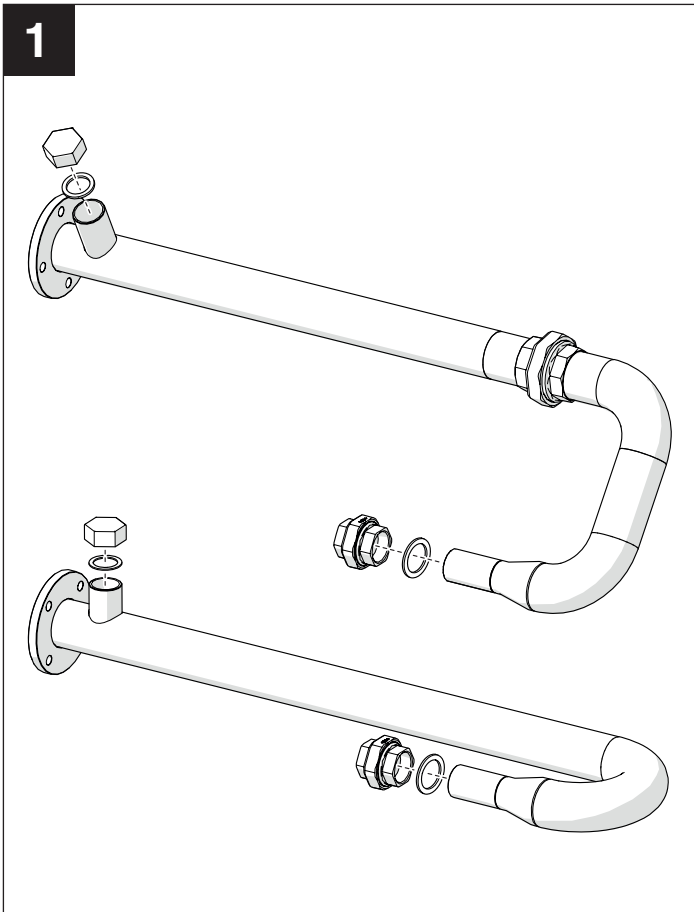
- Durante il funzionamento la portata del circuito bollitore deve essere uguale o superiore a quella della unit predisposta per DHW
- Durante il funzionamento in estate sezionare il circuito secondario
- In caso di utilizzo in combinazione con bollitore configurare il sistema con Priorità DHW

EN WARNING

- During functioning, the circuit tank flow should be either equal or higher than the unit flow set for the DHW
- Select the secondary circuit during functioning on Summer time
- Set the system with DHW priority in case of tank combined use

FR ATTENTION

- Pendant le fonctionnement, la capacité du circuit ECS doit être égale ou supérieure à celle de l'unité prête pour l'eau chaude sanitaire
- Pendant l'opération en été, sectionner le circuit secondaire
- Si utilisé avec une bouilloire, configurez le système de priorité DHW



Poiché l'Azienda è costantemente impegnata nel continuo perfezionamento di tutta la sua produzione, le caratteristiche estetiche e dimensionali, i dati tecnici, gli equipaggiamenti e gli accessori, possono essere soggetti a variazione.

The manufacturer strives to continuously improve all products. Appearance, dimensions, technical specifications, standard equipment and accessories are therefore liable to modification without notice.

Dans un souci constant d'amélioration de toute sa production, l'Entreprise se réserve le droit d'apporter toutes modifications jugées nécessaires aux caractéristiques esthétiques et dimensionnelles, aux données techniques, aux équipements et aux accessoires.

La Empresa realiza una constante actividad de perfeccionamiento de toda su producción por lo que las características estéticas y dimensionales, los datos técnicos, los equipos y los accesorios quedan sujetos a posibles variaciones.

Sendo a nossa empresa orientada por uma política de melhoria contínua de toda a produção, as características estéticas e dimensionais, dados técnicos, equipamentos e acessórios são suscetíveis de variação.

Wir arbeiten laufend an der Verbesserung unserer gesamten Produktion und behalten uns daher Abweichungen im Hinblick auf Design, Abmessungen, technische Daten, Ausrüstung und Zubehör vor.

Конструкция изделия постоянно совершенствуется. В связи с этим завод-изготовитель оставляет за собой право в любой момент без предварительного уведомления изменять данные, приведенные в настоящем руководстве. Настоящая документация носит информационный характер и не может рассматриваться как обязательство изготовителя по отношению к третьим лицам.

Ponieważ Firma stale udoskonala swoje produkty, cechy estetyczne, wymiary, dane techniczne, wyposażenie i akcesoria mogą ulegać zmianom.

Miután cégünk folyamatosan fejleszti minden termékét, a készülékek megjelenése és mérete, a műszaki adatok, felszerelések, tartozékok változhatnak.

Întreprinderea este angajată constant în îmbunătățirea continuă a întregii sale producții, prin urmare caracteristicile estetice, dimensionale, datele tehnice, echipamentele și accesoriile pot fi supuse modificărilor.

Aangezien het Bedrijf zich voortdurend inzet voor het optimaliseren van de volledige productie, zijn de esthetische en dimensionale kenmerken, de technische gegevens, uitrustingen en accessoires aan verandering onderhevig.

Jelikož naše společnost je zapojená do neustálého zlepšování své celkové produkce, estetické a rozměrové vlastosti, technické údaje, vybavení a příslušenství mohou podléhat změnám.

Şirket, tüm üretimini sürekli biçimde iyileştirilmesi yolunda aralıksız çalışmalar sürdürdüğünden estetik ve boyutsal özellikler, teknik bilgiler, ekipmanlar ve aksesuarlar değişikliğe uğrayabilir.