

AARIA MONO PLUS I

SERIE R32

IT ISTRUZIONI PER L'INSTALLATORE E PER IL SERVIZIO TECNICO

RIELLO

Gentile Tecnico,
ci complimentiamo con Lei per aver proposto un apparecchio **RIELLO**, un prodotto moderno, in grado di assicurare il massimo benessere per lungo tempo con elevata affidabilità, efficienza, qualità e sicurezza.
Con questo libretto desideriamo fornirLe le informazioni che riteniamo necessarie per una corretta e più facile installazione dell'apparecchio senza voler togliere nulla alla Sua competenza e capacità tecnica.

Buon lavoro e rinnovati ringraziamenti.

RIELLO

CONFORMITÀ

Le pompe di calore **RIELLO AARIA MONO PLUS I** sono conformi alle Direttive Europee:

- Direttiva Bassa Tensione 2014/35/UE
- Direttiva Compatibilità Elettromagnetica 2014/30/UE
- Direttiva RoHS 2011/65/UE
- Direttiva ErP 2009/125/CE e regolamento 2012/206/CE
- Direttiva RAEE 2012/19/UE
- Regolamento f-Gas 2014/517/UE



GAMMA

Modello	Codice
AARIA MONO 25 PLUS I	20206332
AARIA MONO 35 PLUS I	20206333
AARIA MONO 50 PLUS I	20206335

ACCESSORI

Per la lista accessori completa e le informazioni relative alla loro abbinabilità consultare il Listocatalogo.

1	GENERALITÀ	<i>p. 4</i>
1.1	Avvertenze generali	<i>p. 4</i>
1.2	Regole fondamentali di sicurezza	<i>p. 4</i>
1.3	Descrizione dell'apparecchio	<i>p. 5</i>
1.4	Dispositivi di sicurezza e regolazione	<i>p. 5</i>
1.5	Identificazione	<i>p. 5</i>
1.6	Struttura	<i>p. 6</i>
1.7	Dati tecnici	<i>p. 7</i>
1.8	Limiti di funzionamento	<i>p. 13</i>
1.9	Circuito frigorifero	<i>p. 13</i>
2	INSTALLAZIONE	<i>p. 14</i>
2.1	Ricevimento del prodotto	<i>p. 14</i>
2.2	Posizionamento etichette	<i>p. 14</i>
2.3	Dimensioni e peso	<i>p. 14</i>
2.4	Stoccaggio	<i>p. 15</i>
2.5	Movimentazione e rimozione dell'imballo	<i>p. 15</i>
2.6	Luogo di installazione	<i>p. 16</i>
2.7	Zone di rispetto consigliate	<i>p. 16</i>
2.8	Posizionamento	<i>p. 16</i>
2.9	Installazione su impianti vecchi o da rimodernare	<i>p. 17</i>
2.10	Collegamento frigorifero	<i>p. 17</i>
2.11	Schema elettrico	<i>p. 23</i>
2.12	Collegamento elettrico	<i>p. 23</i>
3	MESSA IN SERVIZIO E MANUTENZIONE	<i>p. 26</i>
3.1	Preparazione alla prima messa in servizio	<i>p. 26</i>
3.2	Prima messa in servizio	<i>p. 26</i>
3.3	Manutenzione ordinaria	<i>p. 27</i>
3.4	Segnalazione di funzionamento e allarmi	<i>p. 28</i>
4	SMALTIMENTO	<i>p. 30</i>

In alcune parti dell'apparecchio sono utilizzati i simboli:



Il gas refrigerante R32 è leggermente infiammabile ed inodore. Evitare la vicinanza a fonti d'innesco in funzionamento continuo (fiamme libere, elettrodomestici a gas, stufe elettriche, sigarette accese, ecc.).



Leggere attentamente le istruzioni prima di effettuare qualsiasi operazione sull'apparecchio.



Il Servizio Tecnico di Assistenza deve leggere le istruzioni prima di effettuare qualsiasi operazione sull'apparecchio.



Ulteriori informazioni sono disponibili sulla documentazione tecnica dell'apparecchio.

In alcune parti del libretto sono utilizzati i simboli:



ATTENZIONE = per azioni che richiedono particolare cautela ed adeguata preparazione.



VIETATO = per azioni che non devono essere assolutamente eseguite.

1 GENERALITÀ

1.1 Avvertenze generali

- ⚠** Al ricevimento del prodotto assicurarsi dell'integrità e della completezza della fornitura e, in caso di non rispondenza a quanto ordinato, rivolgersi all'Agenzia **RIELLO** che ha venduto l'apparecchio.
- ⚠** L'installazione del prodotto deve essere effettuata da impresa abilitata che a fine lavoro rilasci al Proprietario la dichiarazione di conformità di installazione realizzata a regola d'arte cioè in ottemperanza alle Norme vigenti Nazionali e Locali ed alle indicazioni fornite da **RIELLO** nel libretto istruzioni a corredo dell'apparecchio.
- ⚠** Il gas refrigerante R32 è leggermente infiammabile ed inodore. Leggere attentamente la scheda di sicurezza disponibile presso i rivenditori.
- ⚠** Il prodotto deve essere destinato all'uso previsto da **RIELLO** per il quale è stato espressamente realizzato. È esclusa qualsiasi responsabilità contrattuale ed extracontrattuale di **RIELLO** per danni causati a persone, animali o cose, da errori d'installazione, di regolazione, di manutenzione e da usi impropri.
- ⚠** Nelle operazioni di installazione e/o manutenzione utilizzare abbigliamento e strumentazione idonei ed antinfortunistici. **RIELLO** declina qualsiasi responsabilità per la mancata osservanza delle vigenti norme di sicurezza e di prevenzione degli infortuni.
- ⚠** Durante le operazioni di installazione e/o manutenzione mantenere ordinata e pulita l'area attorno all'unità.
- ⚠** Rispettare le leggi in vigore nel Paese in cui viene installata la macchina, relativamente all'uso e allo smaltimento dell'imballo, dei prodotti impiegati per pulizia e manutenzione, e per la gestione del fine vita dell'unità.
- ⚠** Gli interventi di riparazione o manutenzione devono essere eseguiti dal Servizio Tecnico **RIELLO**, secondo quanto previsto nella presente pubblicazione. Non modificare o manomettere l'apparecchio in quanto si possono creare situazioni di pericolo ed il costruttore dell'apparecchio non sarà responsabile di eventuali danni provocati.
- ⚠** In caso di funzionamento anomalo, o fuoriuscite di fluidi, posizionare l'interruttore generale dell'impianto su "spento". Chiamare con sollecitudine il Servizio Tecnico **RIELLO** di zona e non intervenire personalmente sull'apparecchio.
- ⚠** Gli apparecchi contengono gas refrigerante: agire con attenzione affinché non vengano danneggiati il circuito gas e la batteria alettata.
- ⚠** Non collocare oggetti infiammabili (bombolette spray) nel raggio di 1 metro dall'espulsione dell'aria.
- ⚠** In base alla Normativa UE n. 517/2014 su determinati gas fluorurati ad effetto serra, è obbligatorio indicare la quantità totale di refrigerante presente nel sistema installato. Tale informazione è presente nella targa tecnica dell'unità.

- ⚠** Questa unità contiene gas fluorurati a effetto serra coperti dal Protocollo di Kyoto. Le operazioni di manutenzione e smaltimento devono essere eseguite solamente da personale qualificato.
- ⚠** Questo libretto è parte integrante dell'apparecchio e di conseguenza deve essere conservato con cura e lo dovrà SEMPRE accompagnare anche in caso di sua cessione ad altro Proprietario o Utente oppure di un trasferimento su un altro impianto. In caso di danneggiamento o smarrimento richiederne un altro esemplare al Servizio Tecnico **RIELLO** di Zona.
- ⚠** Tutte le precauzioni riguardanti il trattamento del refrigerante devono essere rispettate in accordo con le normative vigenti.
- ⚠** Qualsiasi intervento tecnico sulle parti elettriche o di refrigerazione deve essere svolto da personale qualificato e autorizzato, incluse eventuali operazioni di riparazione (saldatura) ed interventi sulla valvola di intercettazione. Il personale che interviene deve essere stato addestrato e avere familiarità con questa tipologia di prodotto e la sua installazione.
- ⚠** I condotti, sottoposti a peso di corpi estranei, possono rompersi e rilasciare refrigerante provocando lesioni.

Dispositivi di protezione individuale (DPI) ⁽¹⁾	Operazioni		
	Movimentazione	Installazione e/o manutenzione	Saldatura o brasatura ⁽²⁾
Guanti protettivi, protezione per gli occhi, scarpe antinfortunistiche, indumenti protettivi.	•	•	•
Cuffie antirumore.		•	•
Respiratore filtrante.			•

⁽¹⁾ Si raccomanda di seguire le istruzioni in EN 378-3.

⁽²⁾ Eseguito in presenza di refrigerante A1 secondo EN 378-1.

- ⚠** Prima di aprire un circuito frigorifero, sfiatarlo e verificare gli indicatori di pressione.

1.2 Regole fondamentali di sicurezza

Ricordiamo che l'utilizzo di prodotti che impiegano energia elettrica comporta l'osservanza di alcune regole fondamentali di sicurezza quali:

- ⊖** È vietato l'uso dell'apparecchio ai bambini e alle persone inabili non assistite.
- ⊖** È vietato toccare l'apparecchio se si è a piedi nudi e con parti del corpo bagnate.
- ⊖** È vietato spruzzare o gettare acqua direttamente sull'apparecchio.
- ⊖** È vietato gravare con pesi sull'apparecchio.
- ⊖** È vietato assolutamente toccare le alette della batteria, le parti in movimento, interpersi tra le stesse o introdurre oggetti appuntiti attraverso le griglie.
- ⊖** È vietato qualsiasi intervento tecnico o di pulizia prima di aver scollegato l'apparecchio dalla rete di alimentazione elettrica posizionando l'interruttore generale dell'impianto su "SPENTO".

- ⊖ È vietato modificare i dispositivi di sicurezza o di regolazione senza l'autorizzazione del costruttore.
- ⊖ È vietato tirare, staccare, torcere i cavi elettrici fuoriuscenti dall'apparecchio anche se questo è scollegato dalla rete di alimentazione elettrica.
- ⊖ È vietato disperdere nell'ambiente e lasciare alla portata dei bambini il materiale dell'imballo in quanto può essere potenziale fonte di pericolo. Deve quindi essere smaltito secondo quanto stabilito dalla legislazione vigente.

1.3 Descrizione dell'apparecchio

RIELLO AARIA MONO PLUS I è una unità esterna in pompa di calore abbinabile ad unità interne della stessa serie per la climatizzazione di ambienti di piccole/medie dimensioni. Progettata per essere collocata all'esterno, è idonea all'utilizzo in applicazioni residenziali e piccolo commerciali.

Il compressore, di tipo rotativo, è regolato dal controllo DC-Inverter con modulazione continua, garantendo standard energetici elevati. Il motore DC del ventilatore, migliora le prestazioni ed il comfort sonoro. La valvola d'espansione ottimizza elettronicamente il flusso di refrigerante nel circuito.

Il refrigerante R32 consente rendimenti elevati collocando **RIELLO AARIA MONO PLUS I** tra gli apparecchi più efficienti del mercato.

1.4 Dispositivi di sicurezza e regolazione

La sicurezza e la regolazione dell'apparecchio sono ottenuti con

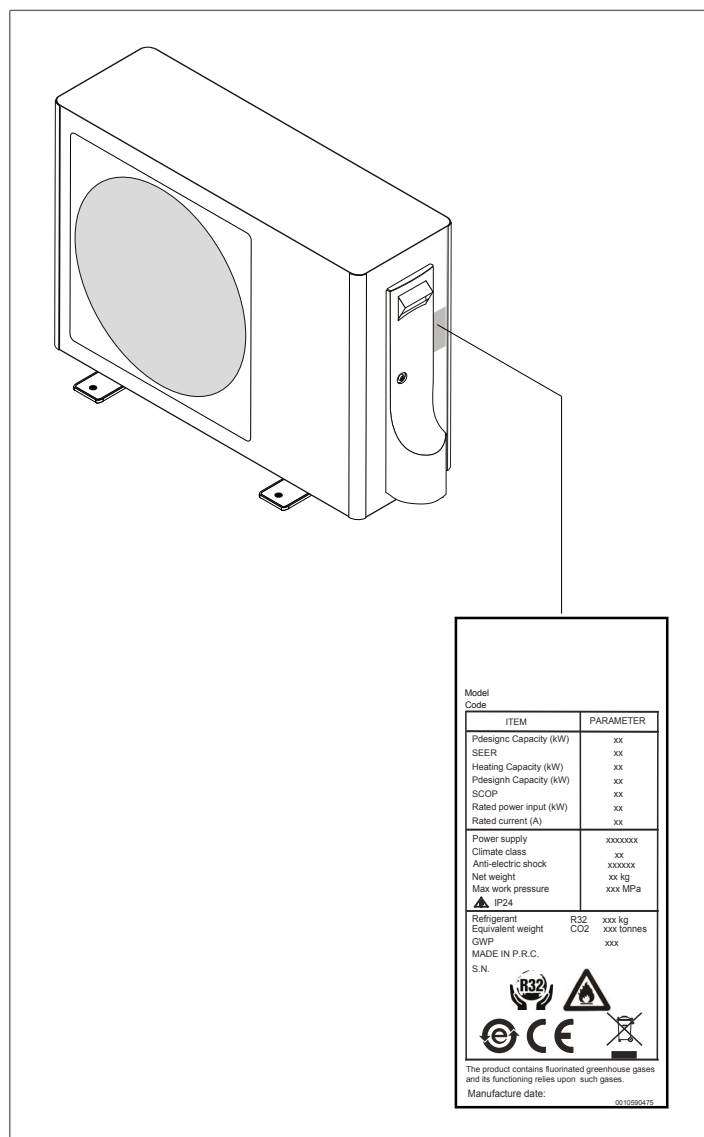
- protezione termica motore compressore, interviene in caso la corrente assorbita dal compressore sia troppo elevata
- sensore di temperatura di mandata del gas, trasmette il valore rilevato alla scheda elettronica che interviene in caso di sovratemperatura (110 °C)
- sensore di sbrinamento, trasmette il valore di temperatura rilevato sullo scambiatore di calore alla scheda elettronica che interviene quando è ostruito dalla formazione di brina
- sensore di temperatura aspirazione, trasmette il valore rilevato alla scheda elettronica che interviene per regolare il flusso di gas refrigerante o per fermare l'unità in caso di sovratemperatura (40 °C)
- sensore di temperatura aria esterna, trasmette il valore rilevato alla scheda elettronica che interviene per regolare il funzionamento dei componenti interni dell'unità alla variazione delle condizioni climatiche

⚠ La sostituzione dei dispositivi di sicurezza deve essere effettuata dal Servizio Tecnico **RIELLO**, utilizzando esclusivamente componenti originali. Fare riferimento al catalogo ricambi.

⊖ È VIETATO fare funzionare l'apparecchio con i dispositivi di sicurezza in avaria.

1.5 Identificazione

L'apparecchio è identificabile attraverso la targa tecnica:



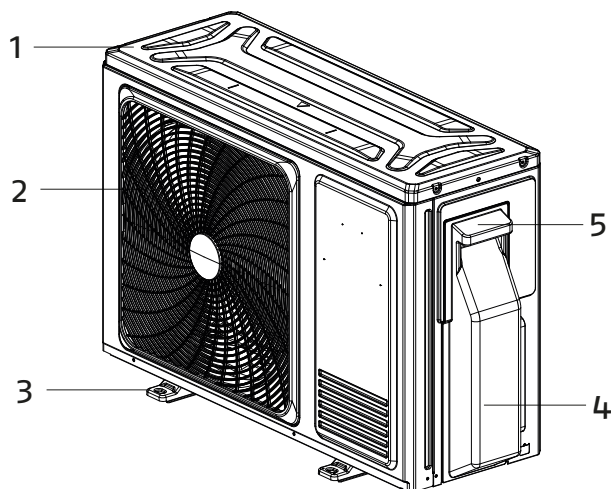
Targa tecnica

Riporta i dati tecnici e prestazionali dell'apparecchio.

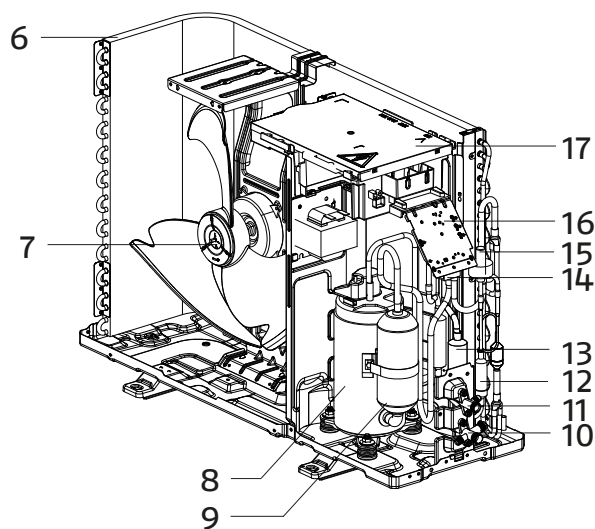
⚠ La manomissione, l'asportazione e la mancanza delle targhette di identificazione non permette la sicura identificazione del prodotto attraverso il suo numero di matricola.

1.6 Struttura

MODELLO 25 - 35

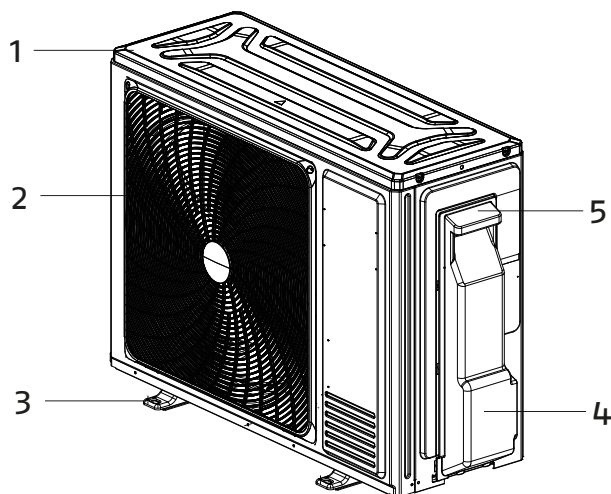


- 1 Pannello superiore
- 2 Griglia di protezione ventilatore
- 3 Staffa di sostegno
- 4 Pannello copriattacchi
- 5 Maniglia per la movimentazione

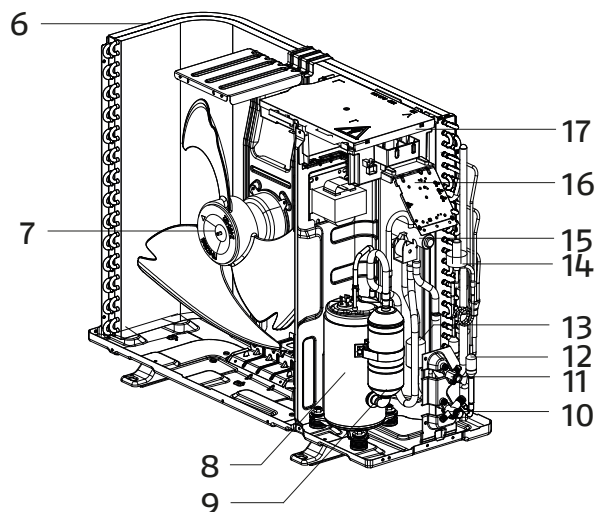


- 6 Scambiatore di calore
- 7 Elettroventilatore
- 8 Compressore rotativo
- 9 Separatore di aspirazione
- 10 Attacco del gas
- 11 Attacco del liquido
- 12 Filtro
- 13 Silenziatore
- 14 Valvola di inversione ciclo
- 15 Valvola d'espansione elettronica
- 16 Morsettiera per collegamenti elettrici
- 17 Coperchio del quadro elettrico

MODELLO 50



- 1 Pannello superiore
- 2 Griglia di protezione ventilatore
- 3 Staffa di sostegno
- 4 Pannello copriattacchi
- 5 Maniglia per la movimentazione



- 6 Scambiatore di calore
- 7 Elettroventilatore
- 8 Compressore rotativo
- 9 Separatore di aspirazione
- 10 Attacco del gas
- 11 Attacco del liquido
- 12 Filtro
- 13 Silenziatore
- 14 Valvola d'espansione elettronica
- 15 Valvola di inversione ciclo
- 16 Morsettiera per collegamenti elettrici
- 17 Coperchio del quadro elettrico

1.7 Dati tecnici

Prestazioni in abbinamento ad AMW PI

Modello Riello		AMW 25 PI	AMW 35 PI	AMW 50 PI
Prestazioni in raffreddamento [A35 / A27] ⁽¹⁾				
Capacità alla portata d'aria nominale	kW	2,80	3,50	5,00
Potenza assorbita alla portata d'aria nominale	kW	0,65	0,88	1,47
EER	kW/kW	4,30	4,00	3,40
Capacità alla portata d'aria massima	kW	3,20	4,00	5,50
Potenza assorbita alla portata d'aria massima	kW	1,20	1,40	2,00
Capacità alla portata d'aria minima	kW	0,80	1,00	1,40
Potenza assorbita alla portata d'aria minima	kW	0,20	0,30	0,50
Dati energetici in raffreddamento ⁽²⁾				
SEER	kW/kW	8,80	8,50	6,60
Classe energetica			A+++	A++
Consumo energetico annuo	kWh/annum	111	144	265
Prestazioni in riscaldamento [A7 / A20] ⁽³⁾				
Capacità alla portata d'aria nominale	kW	3,20	4,20	6,00
Potenza assorbita alla portata d'aria nominale	kW	0,76	1,04	1,50
COP	kW/kW	4,20	4,05	4,00
Capacità alla portata d'aria massima	kW	4,20	5,20	6,90
Potenza assorbita alla portata d'aria massima	kW	1,50	1,60	2,35
Capacità alla portata d'aria minima	kW	0,80	1,00	1,40
Potenza assorbita alla portata d'aria minima	kW	0,30		0,50
Dati energetici per profilo climatico Medio ⁽⁴⁾				
Pdesign a -10 °C	kW	2,50	2,80	4,60
SCOP	kW/kW		4,75	4,60
Classe energetica			A++	
Consumo energetico annuo	kWh/annum	737	825	1400
Dati energetici per profilo climatico Caldo ⁽⁴⁾				
Pdesign a +2 °C	kW	2,30	2,60	4,50
SCOP	kW/kW		5,10	
Classe energetica			A+++	
Consumo energetico annuo	kWh/annum	631	714	1235

(1) Aria esterna: 35 °C B.S, Aria ambiente: 27 °C B.S. / 19 ° B.U.

(2) Secondo regolamento 626/2011

(3) Aria esterna: 7 °C B.S / 6 °C B.U., Aria ambiente: 20 °C B.S.

(4) Secondo regolamento UE 206/2012

Prestazioni in abbinamento ad AMK P

Modello Riello		AMK 25 P	AMK 35 P	AMK 50 P
Prestazioni in raffreddamento [A35 / A27] ⁽¹⁾				
Capacità alla portata d'aria nominale	kW	2,50	3,50	5,00
Potenza assorbita alla portata d'aria nominale	kW	0,89	1,06	1,53
EER	kW/kW	2,80	3,31	3,26
Capacità alla portata d'aria massima	kW	4,30	4,50	5,80
Potenza assorbita alla portata d'aria massima	kW	1,60	1,80	2,00
Capacità alla portata d'aria minima	kW	0,70	0,90	1,80
Potenza assorbita alla portata d'aria minima	kW	0,25	0,28	0,55
Dati energetici in raffreddamento ⁽²⁾				
SEER	kW/kW	6,10	6,10	6,10
Classe energetica			A++	
Consumo energetico annuo	kWh/annum	210	222	363
Prestazioni in riscaldamento [A7 / A20] ⁽³⁾				
Capacità alla portata d'aria nominale	kW	3,23	4,00	5,50
Potenza assorbita alla portata d'aria nominale	kW	0,87	1,08	1,52
COP	kW/kW	3,71	3,71	3,42
Capacità alla portata d'aria massima	kW	4,60	4,80	6,50
Potenza assorbita alla portata d'aria massima	kW	1,60	1,80	2,00
Capacità alla portata d'aria minima	kW	0,90	1,00	2,00
Potenza assorbita alla portata d'aria minima	kW	0,25	0,28	0,60
Dati energetici per profilo climatico Medio ⁽⁴⁾				
Pdesign a -10 °C	kW	2,80	3,00	4,00
SCOP	kW/kW	4,00	3,80	4,00
Classe energetica		A+	A	A+
Consumo energetico annuo	kWh/annum	1398	1427	1932
Dati energetici per profilo climatico Caldo ⁽⁴⁾				
Pdesign a +2 °C	kW	2,10	1,60	3,13
SCOP	kW/kW	5,10	5,32	5,32
Classe energetica		A+	A+++	A++
Consumo energetico annuo	kWh/annum	576	437	985

(1) Aria esterna: 35 °C B.S, Aria ambiente: 27 °C B.S. / 19 ° B.U.

(2) Secondo regolamento 626/2011

(3) Aria esterna: 7 °C B.S / 6 °C B.U., Aria ambiente: 20 °C B.S.

(4) Secondo regolamento UE 206/2012

Prestazioni in abbinamento ad AMD P

Modello Riello		AMD 25 PAI	AMD 35 PA	AMD 50 PA
Prestazioni in raffreddamento [A35 / A27] ⁽¹⁾				
Capacità alla portata d'aria nominale	kW	2,50	3,50	5,00
Potenza assorbita alla portata d'aria nominale	kW	0,89	1,06	1,53
EER	kW/kW	2,80	3,30	3,26
Capacità alla portata d'aria massima	kW	4,30	4,50	6,00
Potenza assorbita alla portata d'aria massima	kW	1,60	1,80	2,10
Capacità alla portata d'aria minima	kW	0,70	0,90	1,80
Potenza assorbita alla portata d'aria minima	kW	0,25	0,28	0,55
Dati energetici in raffreddamento ⁽²⁾				
SEER	kW/kW	6,10	6,10	6,10
Classe energetica			A++	
Consumo energetico annuo	kWh/annum	210	241	315
Prestazioni in riscaldamento [A7 / A20] ⁽³⁾				
Capacità alla portata d'aria nominale	kW	3,23	4,00	5,50
Potenza assorbita alla portata d'aria nominale	kW	0,87	1,07	1,47
COP	kW/kW	3,71	3,73	3,73
Capacità alla portata d'aria massima	kW	4,60	4,80	6,20
Potenza assorbita alla portata d'aria massima	kW	1,60	1,80	2,10
Capacità alla portata d'aria minima	kW	0,90	0,90	1,80
Potenza assorbita alla portata d'aria minima	kW	0,25	0,28	0,60
Dati energetici per profilo climatico Medio ⁽⁴⁾				
Pdesign a -10 °C	kW	2,80	3,00	4,30
SCOP	kW/kW	4,00	3,80	4,00
Classe energetica		A+	A	A+
Consumo energetico annuo	kWh/annum	1398	1427	1961
Dati energetici per profilo climatico Caldo ⁽⁴⁾				
Pdesign a +2 °C	kW	2,10	1,60	3,12
SCOP	kW/kW	5,10	5,20	5,32
Classe energetica		A+	A+++	A++
Consumo energetico annuo	kWh/annum	576	437	985

(1) Aria esterna: 35 °C B.S, Aria ambiente: 27 °C B.S. / 19 ° B.U.

(2) Secondo regolamento 626/2011

(3) Aria esterna: 7 °C B.S / 6 °C B.U., Aria ambiente: 20 °C B.S.

(4) Secondo regolamento UE 206/2012

Prestazioni in abbinamento ad AMS P

Modello Riello		AMS 35 P	AMS 50 P
Prestazioni in raffreddamento [A35 / A27] ⁽¹⁾			
Capacità alla portata d'aria nominale	kW	3,50	5,00
Potenza assorbita alla portata d'aria nominale	kW	0,91	1,45
EER	kW/kW	3,81	3,48
Capacità alla portata d'aria massima	kW	4,30	5,70
Potenza assorbita alla portata d'aria massima	kW	1,50	2,00
Capacità alla portata d'aria minima	kW	1,00	1,40
Potenza assorbita alla portata d'aria minima	kW	0,30	0,50
Dati energetici in raffreddamento ⁽²⁾			
SEER	kW/kW	8,50	7,31
Classe energetica		A+++	A++
Consumo energetico annuo	kWh/annum	146	240
Prestazioni in riscaldamento [A7 / A20] ⁽³⁾			
Capacità alla portata d'aria nominale	kW	4,00	5,80
Potenza assorbita alla portata d'aria nominale	kW	1,07	1,56
COP	kW/kW		3,73
Capacità alla portata d'aria massima	kW	5,30	6,00
Potenza assorbita alla portata d'aria massima	kW	1,60	2,35
Capacità alla portata d'aria minima	kW	1,00	1,40
Potenza assorbita alla portata d'aria minima	kW	0,50	0,52
Dati energetici per profilo climatico Medio ⁽⁴⁾			
Pdesign a -10 °C	kW	3,00	4,40
SCOP	kW/kW	4,47	4,10
Classe energetica			A+
Consumo energetico annuo	kWh/annum	945	1491
Dati energetici per profilo climatico Caldo ⁽⁴⁾			
Pdesign a +2 °C	kW	1,60	2,80
SCOP	kW/kW		5,20
Classe energetica		A+++	A++
Consumo energetico annuo	kWh/annum	437	743

(1) Aria esterna: 35 °C B.S, Aria ambiente: 27 °C B.S. / 19 ° B.U.

(2) Secondo regolamento 626/2011

(3) Aria esterna: 7 °C B.S / 6 °C B.U., Aria ambiente: 20 °C B.S.

(4) Secondo regolamento UE 206/2012

Prestazioni in abbinamento ad AMC P

Modello Riello		AMC 25 P	AMC 35 P
Prestazioni in raffreddamento [A35 / A27] ⁽¹⁾			
Capacità alla portata d'aria nominale	kW	2,50	3,40
Potenza assorbita alla portata d'aria nominale	kW	0,65	0,94
EER	kW/kW	3,80	3,60
Capacità alla portata d'aria massima	kW	3,20	4,00
Potenza assorbita alla portata d'aria massima	kW	1,30	1,50
Capacità alla portata d'aria minima	kW	0,80	1,00
Potenza assorbita alla portata d'aria minima	kW	0,20	0,30
Dati energetici in raffreddamento ⁽²⁾			
SEER	kW/kW	8,00	7,50
Classe energetica			A++
Consumo energetico annuo	kWh/annum	107	157
Prestazioni in riscaldamento [A7 / A20] ⁽³⁾			
Capacità alla portata d'aria nominale	kW	3,00	3,50
Potenza assorbita alla portata d'aria nominale	kW	0,80	0,94
COP	kW/kW		3,73
Capacità alla portata d'aria massima	kW	3,80	4,50
Potenza assorbita alla portata d'aria massima	kW		1,60
Capacità alla portata d'aria minima	kW	0,80	1,00
Potenza assorbita alla portata d'aria minima	kW	0,30	0,50
Dati energetici per profilo climatico Medio ⁽⁴⁾			
Pdesign a -10 °C	kW	2,40	2,90
SCOP	kW/kW		4,20
Classe energetica			A+
Consumo energetico annuo	kWh/annum	798	962
Dati energetici per profilo climatico Caldo ⁽⁴⁾			
Pdesign a +2 °C	kW	1,20	1,50
SCOP	kW/kW	4,60	4,80
Classe energetica			A++
Consumo energetico annuo	kWh/annum	354	414

(1) Aria esterna: 35 °C B.S, Aria ambiente: 27 °C B.S. / 19 ° B.U.

(2) Secondo regolamento 626/2011

(3) Aria esterna: 7 °C B.S / 6 °C B.U., Aria ambiente: 20 °C B.S.

(4) Secondo regolamento UE 206/2012

Unità esterna

Modello Riello		25	35	50
Caratteristiche in raffreddamento [A35 / A27] ⁽¹⁾				
Capacità nominale	kW	2,80	3,50	5,00
Potenza assorbita nominale	kW	0,65	0,88	1,47
Frequenza nominale	Rps	43	64	72
Frequenza massima	Rps	75	80	85
Frequenza minima	Rps	27	24	20
Corrente assorbita nominale	A	2,90	3,90	6,50
Corrente assorbita massima	A	5,50	6,20	8,90
Corrente assorbita minima	A	0,90	1,40	2,27
Caratteristiche in riscaldamento [A7 / A20] ⁽²⁾				
Capacità nominale	kW	3,20	4,20	6,00
Potenza assorbita nominale	kW	0,76	1,04	1,50
Frequenza nominale	Rps	61	74	79
Frequenza massima	Rps		115	114
Frequenza minima	Rps	27	24	20
Corrente assorbita nominale	A	3,40	4,60	6,57
Corrente assorbita massima	A	6,80	7,20	10,68
Corrente assorbita minima	A	0,80	2,30	2,27
Caratteristiche elettriche				
Alimentazione elettrica	V/Ph/Hz	230/1/50		
Compressore				
Compressore	Tipo	Rotativo		
Olio	Tipo	ASC-68R		HAF68D1C
Carica olio	l	0,28		0,44
Refrigerante	Tipo	R32		
Carica refrigerante	kg	0,63	0,78	1,10
Ventilatore				
Ventilatore	Tipo	Assiale		
Quantità	n.	1		
Portata aria massima	m³/h	2300	2400	3000
Velocità minima	rpm	300		
Velocità massima	rpm	800	850	
Potenza assorbita massima	kW	0,05	0,04	
Livelli sonori in raffreddamento				
Potenza sonora	dB(A)	59	61	63
Pressione sonora	dB(A)	48	49	50
Livelli sonori in riscaldamento				
Potenza sonora	dB(A)	59	61	63
Pressione sonora	dB(A)	48	49	50

(1) Aria esterna: 35 °C B.S, Aria ambiente: 27 °C B.S. / 19 ° B.U.

(2) Aria esterna: 7 °C B.S / 6 °C B.U., Aria ambiente: 20 °C B.S.

1.8 Limiti di funzionamento

Modalità	Temperatura		Min	Max
		°C		
Raffreddamento	Aria ambiente (B.U.)	°C	21	35
	Aria esterna (B.S.)	°C	-15	43
Riscaldamento	Aria ambiente (B.S.)	°C	10	27
	Aria esterna (B.U.)	°C	-15	24

I dati sono basati sulle seguenti condizioni:

- lunghezza tubazione: 5 m
- dislivello: 0 m

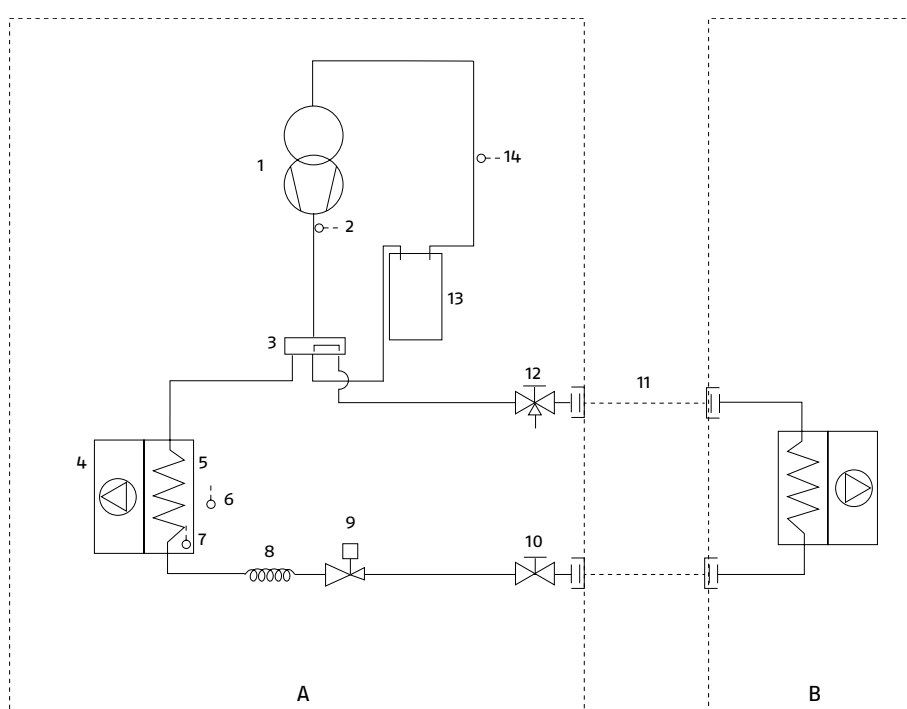
- portata d'aria: massima

1.9 Circuito frigorifero

Il circuito frigorifero è del tipo a pompa di calore con inversione di ciclo sul gas refrigerante. Il fluido sorgente utilizzato è l'aria esterna mentre il fluido lato utenza è l'aria all'interno degli ambienti.

In inverno la pompa di calore estrae l'energia termica dall'aria

esterna e la cede all'aria ambiente riscaldandola, mentre in estate il ciclo si inverte e l'energia termica viene estratta dall'aria ambiente, che si raffredda, e ceduta all'aria esterna.



A Unità esterna

B Unità interna

1 Compressore

2 Sonda mandata compressore

3 Valvola di inversione ciclo

4 Elettroventilatore

5 Scambiatore di calore

6 Sonda aria esterna

7 Sonda sbrinamento

8 Capillare

9 Valvola d'espansione elettronica

10 Valvola d'intercettazione a due vie

11 Tubazioni di collegamento

12 Valvola d'intercettazione a tre vie

13 Separatore d'aspirazione

14 Sonda di aspirazione

2 INSTALLAZIONE

⚠ Assicurarsi che il luogo di installazione e di lavoro siano adeguatamente ventilati per disperdere eventuali fughe di gas che potrebbero causare fiamme in presenza di attività con generazione di calore ad elevata temperatura.

⚠ Evitare la vicinanza a fonti d'innesco in funzionamento continuo (fiamme libere, elettrodomestici a gas, stufe elettriche, sigarette accese ecc.).

⚠ Utilizzare una strumentazione adatta al refrigerante del sistema.

⚠ Utilizzare un cercafughe di tipo elettronico opportunamente tarato per il refrigerante del sistema.

⊖ È vietato utilizzare cercafughe con lampade alogene.

2.1 Ricevimento del prodotto

RIELLO AARIA MONO PLUS I viene fornita in collo unico, protetta da un imballo in cartone e da elementi in polistirolo.

All'interno dell'imballo, sotto l'unità, trova posto il seguente materiale:

Busta documenti:

- libretto istruzioni per l'installatore e per il Servizio Tecnico in italiano
- libretto istruzioni per l'installatore e per il Servizio Tecnico in inglese
- etichette ricambi/garanzia
- etichetta energetica
- etichetta gas refrigerante
- foglio contatti

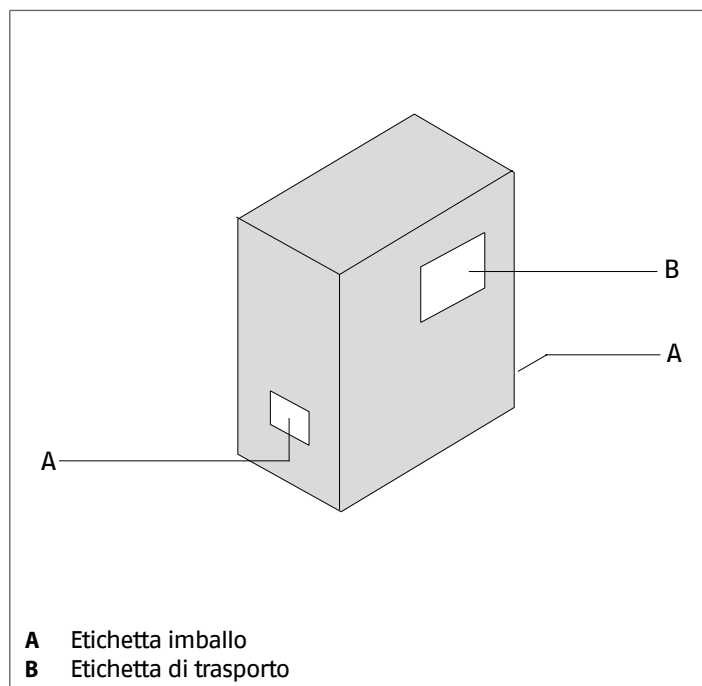
Altro materiale a corredo:

- raccordo per scarico condensa
- n. 4 antivibranti
- chiave a brugola da 5 mm

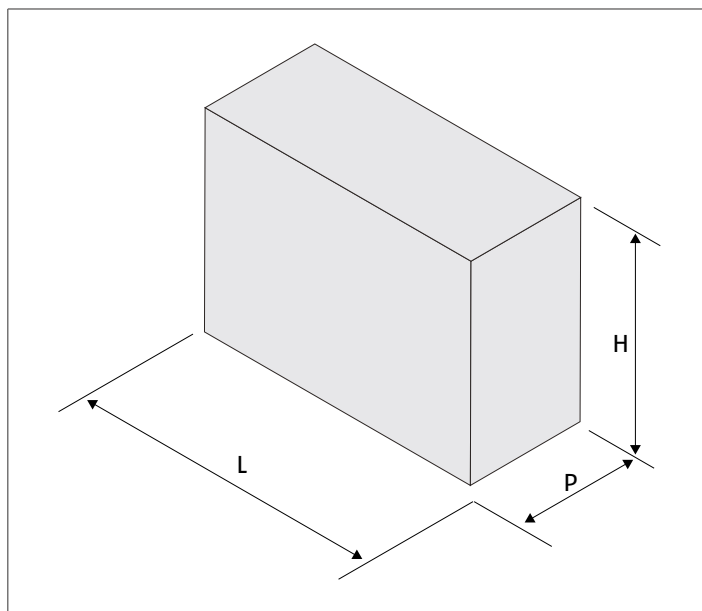
⚠ Il libretto di istruzione è parte integrante dell'apparecchio e quindi si raccomanda di recuperarlo, di leggerlo e di conservarlo con cura.

⚠ La busta documenti va conservata in un luogo sicuro. L'eventuale duplicato è da richiedere a Riello S.p.A. che si riserva di addebitarne il costo.

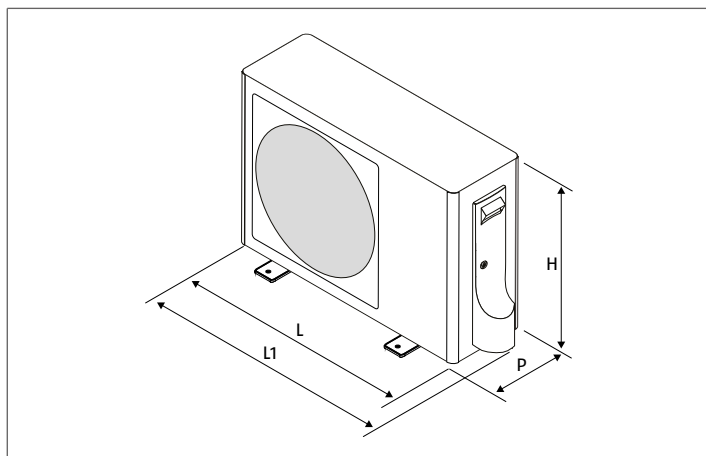
2.2 Posizionamento etichette



2.3 Dimensioni e peso



Modello Riello		25	35	50
Dimensioni imballo				
H	mm	607	607	697
L	mm	902	902	940
P	mm	375	375	390
Peso	kg	30,4	32,9	40,5



Modello Riello		25	35	50
Dimensioni prodotto				
H	mm	550	550	643
L	mm	800	800	820
L1	mm	868	868	905
P	mm	280	280	305
Peso	kg	27,6	30,0	35,7

2.4 Stoccaggio

In caso l'apparecchio sia stoccato in un locale prima dell'installazione assicurarsi:

- che non siano presenti fonti d'innesco in funzionamento continuo (fiamme libere, elettrodomestici a gas, stufe elettriche, ecc.) nel raggio di 2,5 m.
- che sia presente una adeguata ventilazione

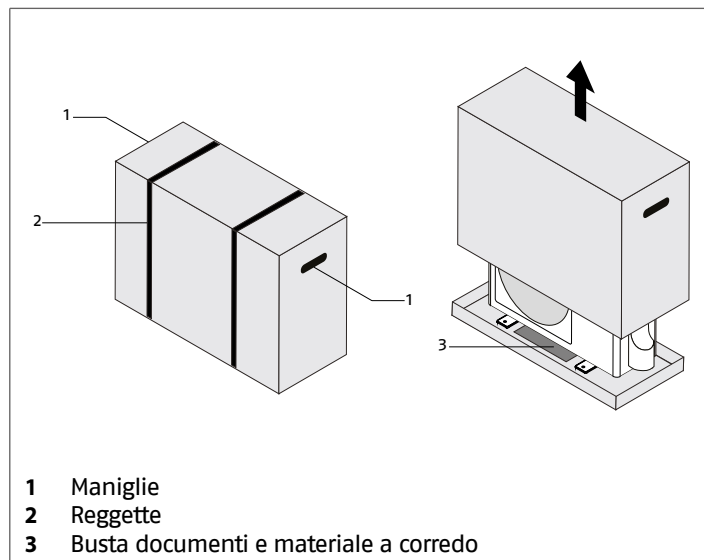
⚠ L'apparecchio deve essere stoccato secondo quanto stabilito dalla legislazione vigente.

2.5 Movimentazione e rimozione dell'imballo

⚠ Prima di effettuare le operazioni di rimozione dell'imballo e di trasporto indossare indumenti di protezione individuale e utilizzare mezzi e strumenti adeguati alle dimensioni e al peso dell'apparecchio.

⚠ Verificare se è presente del refrigerante all'interno dell'imballo utilizzando un cercafughe elettronico adatto al refrigerante del sistema. In caso sia presente, è probabile che il circuito frigorifero sia danneggiato. In questo caso l'apparecchio non deve essere installato ed è necessario chiamare il Servizio Tecnico **RIELLO**.

La movimentazione del prodotto può essere effettuata manualmente utilizzando le maniglie predisposte sull'imballo.

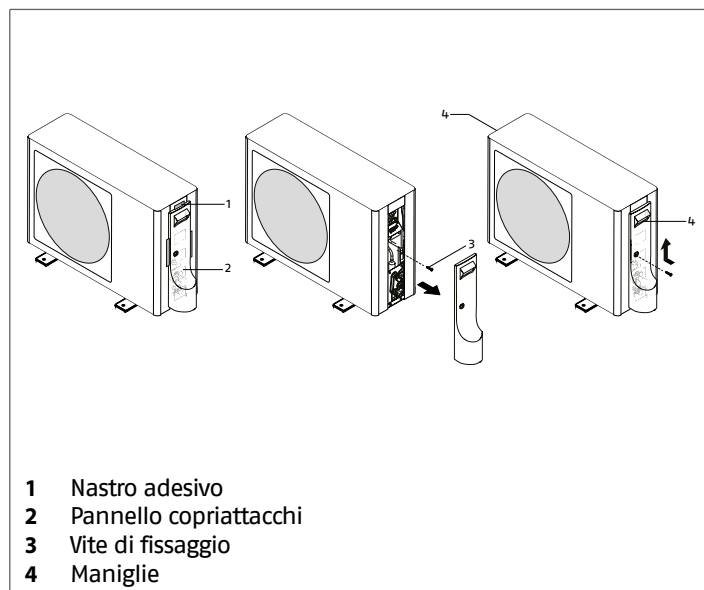


- 1 Maniglie
- 2 Reggette
- 3 Busta documenti e materiale a corredo

A seguire sono indicate le operazioni di rimozione dell'imballo e movimentazione dell'unità:

- trasportare l'apparecchio nella zona di installazione
- tagliare le reggette
- sollevare e rimuovere l'imballo in cartone

L'apparecchio viene fornito con il pannello copriattacchi fissato con del nastro adesivo per evitare danneggiamenti durante il trasporto. Prima di movimentare l'unità è necessario fissare il copriattacchi alla struttura:



- 1 Nastro adesivo
- 2 Pannello copriattacchi
- 3 Vite di fissaggio
- 4 Maniglie

- rimuovere il nastro adesivo
- rimuovere la vite di fissaggio del pannello copriattacchi
- posizionare il pannello copriattacchi
- riposizionare la vite di fissaggio
- rimuovere l'apparecchio utilizzando le maniglie predisposte
- rimuovere la busta documenti

⚠ Nelle operazioni manuali è obbligatorio rispettare sempre il peso massimo per persona previsto dalla legislazione in vigore.

⚠ Maneggiare con cura.

⚠ L'apparecchio deve essere sempre movimentato in posizione verticale.

⚠ Non inclinare l'apparecchio oltre i 15°.

⚠ Il peso dell'apparecchio è sbilanciato verso il lato compressore (lato collegamenti copriattacchi).

⊖ È vietato disperdere nell'ambiente e lasciare alla portata dei bambini il materiale dell'imballo in quanto può essere potenziale fonte di pericolo. Deve quindi essere smaltito secondo quanto stabilito dalla legislazione vigente.

2.6 Luogo di installazione

L'ubicazione degli apparecchi **RIELLO AARIA MONO PLUS I**, deve essere stabilita dal progettista dell'impianto o da persona competente in materia e deve tenere conto sia delle esigenze prettamente tecniche, sia di eventuali Legislazioni locali vigenti, che prevedono l'ottenimento di specifiche autorizzazioni. (es.: regolamenti urbanistici, architettonici, sull'inquinamento ambientale ecc.).

È quindi consigliabile, prima di effettuare l'installazione dell'apparecchio, ottenere le necessarie autorizzazioni.

RIELLO AARIA MONO PLUS I è destinato ad essere installato all'aperto.

È necessario evitare:

- il posizionamento in cavedi e/o bocche di lupo
- ostacoli o barriere che causino il ricircolo dell'aria di espulsione
- luoghi con presenza di atmosfere aggressive, esplosive o fluidi infiammabili
- luoghi angusti in cui il livello sonoro dell'apparecchio possa venire esaltato da riverberi o risonanze
- la vicinanza a camere da letto e luoghi di riposo
- il posizionamento negli angoli dove è solito depositarsi di polveri, foglie e quant'altro possa ridurre l'efficienza dell'apparecchio ostruendo il passaggio d'aria
- che l'espulsione dell'aria dall'apparecchio possa penetrare nei locali abitati attraverso porte o finestre, provocando situazioni di fastidio alle persone
- che l'espulsione dell'aria dall'apparecchio sia contrastata da vento contrario
- irraggiamento solare e prossimità a fonti di calore

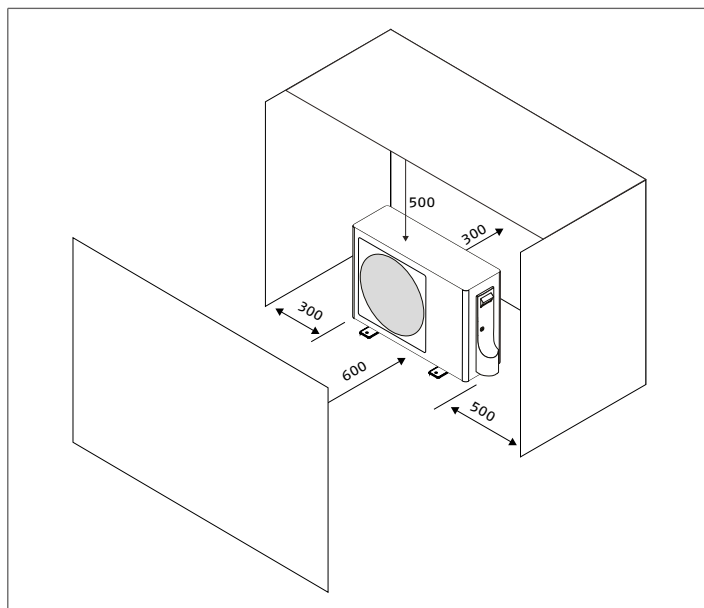
⚠ Evitare il posizionamento dell'unità a meno di 1 metro da impianti radio e video.

⚠ In caso di posizionamento in luoghi ventosi è necessario proteggere il ventilatore utilizzando uno schermo antivento verificando il corretto funzionamento dell'unità.

⚠ Stabilire il posizionamento dell'unità in considerazione della lunghezza delle linee frigorifere, e del dislivello massimo consentito tra gli apparecchi.

2.7 Zone di rispetto consigliate

Le zone di rispetto per il montaggio e la manutenzione dell'apparecchio sono riportate in figura. Gli spazi stabiliti sono necessari per evitare barriere al flusso d'aria e consentire le normali operazioni di pulizia e manutenzione.

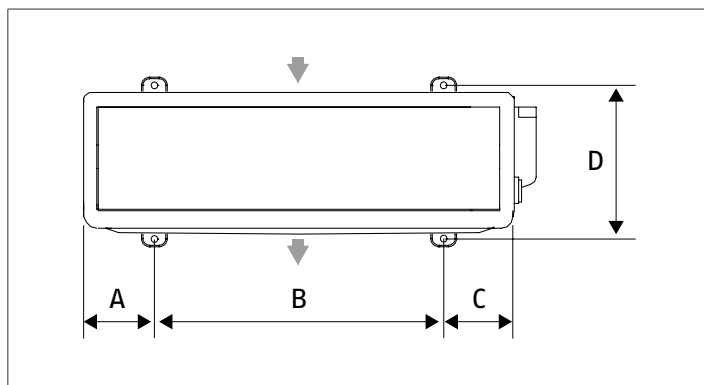


2.8 Posizionamento

Gli apparecchi **RIELLO AARIA MONO PLUS I** devono:

- essere posizionati su una superficie livellata ed in grado di sostenerne il peso
- essere posizionati su una eventuale soletta sufficientemente rigida e che non trasmetta vibrazioni ai locali sottostanti o adiacenti

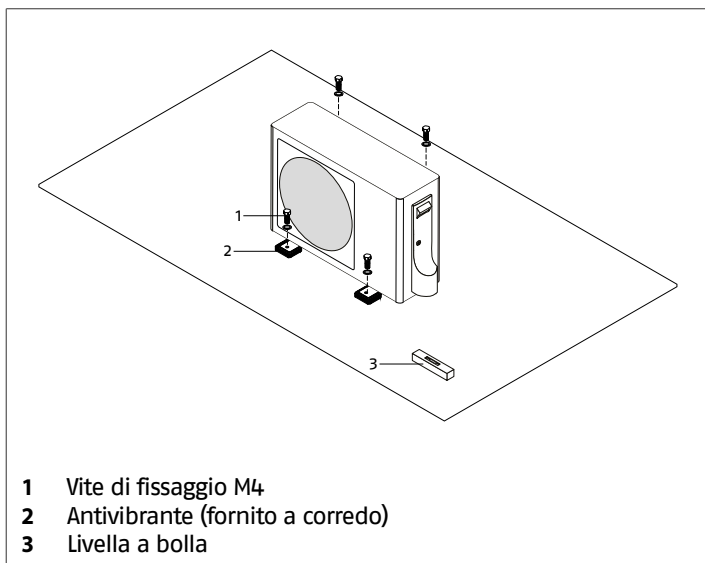
⚠ Utilizzare i supporti antivibranti forniti a corredo.



Modello Riello		25	35	50
Dimensioni impronta a terra				
A	mm	180	180	165
B	mm	440	440	490
C	mm	180	180	165
D	mm	313	313	329

Possono essere posizionati a pavimento o sospesi su staffe di sostegno.

Posizionamento a pavimento



- 1 Vite di fissaggio M4
- 2 Antivibrante (fornito a corredo)
- 3 Livella a bolla

- fissare a terra l'unità
- utilizzare una chiave dinamometrica per il serraggio
- applicare un momento torcente di 3,5 Nm

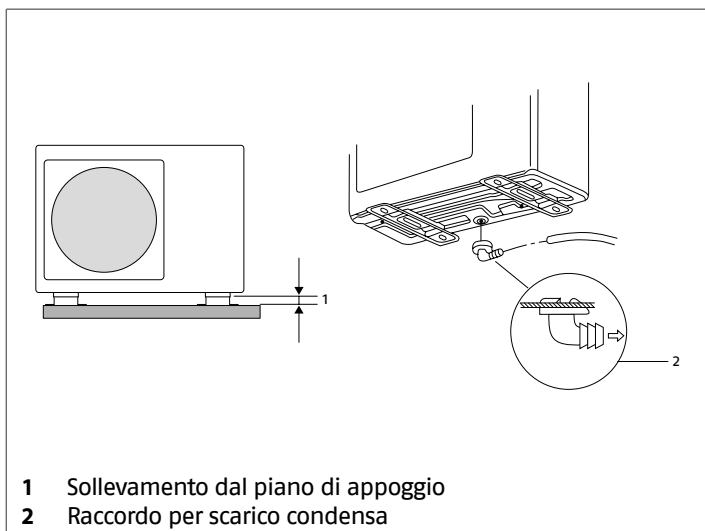
Prevedere il sollevamento dal suolo dell'unità:

- 20 mm senza convogliamento dello scarico condensa
- 90 - 100 mm per permettere il convogliamento dello scarico condensa

⚠ In caso di installazione in zone soggette a forti nevicate, prevedere il sollevamento dell'unità ad una altezza sufficiente ad evitare l'ostruzione del flusso d'aria ed eventualmente una tettoia a protezione.

⚠ In caso di installazione in zone molto fredde, dove esiste la possibilità di congelamento, prevedere adeguati sistemi anti-gelo.

⚠ Durante il funzionamento in riscaldamento, l'unità genera della condensa che, in mancanza di convogliamento, si deposita sul piano d'appoggio. In caso di temperature sotto zero può ghiacciare e costituire pericolo: prevedere delle opportune barriere per evitare che le persone possano avvicinarsi all'unità.



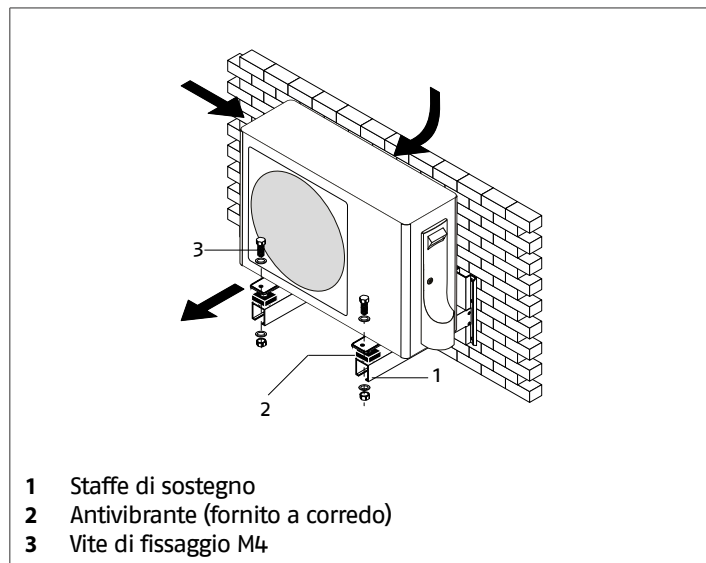
- 1 Sollevamento dal piano di appoggio
- 2 Raccordo per scarico condensa

Modello Riello		25	35	50
Caratteristiche frigorifere				
Attacco scarico condensa Ø	mm		16	

Posizionamento sospeso

⚠ In caso di installazione sospesa devono essere utilizzate delle staffe di sostegno adeguatamente dimensionate.

⚠ Assicurarsi che il tratto di parete non interessi elementi portanti della costruzione, tubazioni o linee elettriche.



- 1 Staffe di sostegno
- 2 Antivibrante (fornito a corredo)
- 3 Vite di fissaggio M4

2.9 Installazione su impianti vecchi o da rimodernare

Quando **RIELLO AARIA MONO PLUS I** viene installata su impianti vecchi o da rimodernare, è consigliato verificare che:

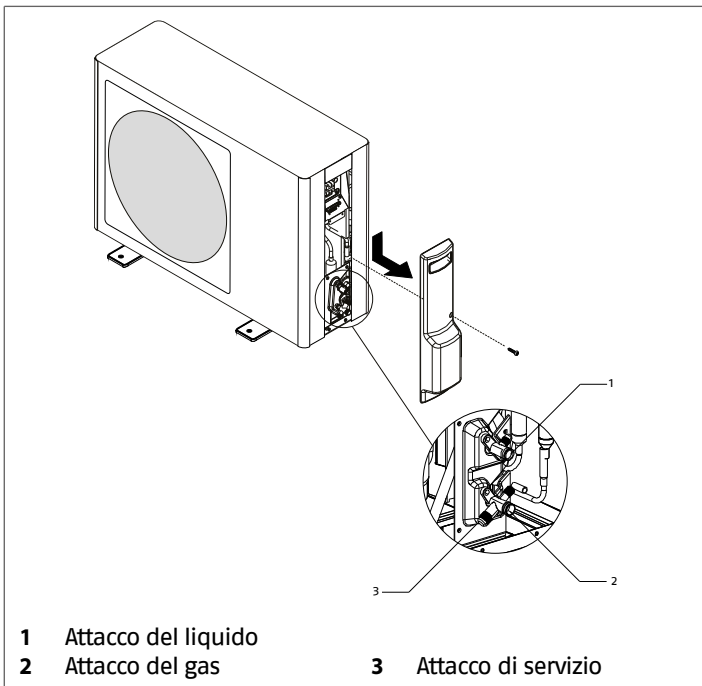
- l'impianto elettrico sia realizzato nel rispetto delle Norme specifiche e da personale professionalmente qualificato

⚠ In caso di sostituzione, l'impianto deve essere verificato dal progettista o da persona competente in materia e deve tenere conto delle esigenze tecniche, norme e legislazioni vigenti.

⚠ Il costruttore non è responsabile di eventuali danni causati da una errata realizzazione degli impianti.

2.10 Collegamento frigorifero

Le dimensioni e il posizionamento degli attacchi frigoriferi di **RIELLOAARIA MONO PLUS I** sono riportati di seguito.



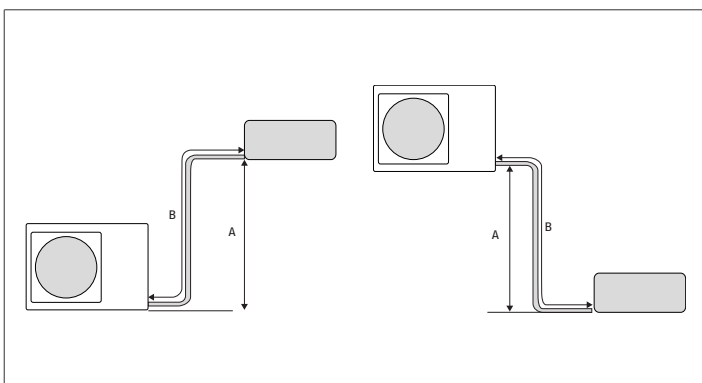
1 Attacco del liquido
2 Attacco del gas
3 Attacco di servizio

Modello Riello		25	35	50
Attacco del liquido	Pollici		1/4"	
Attacco del gas	Pollici	3/8"		1/2"
Attacco di carica	Pollici		1/2"	
Attacco del liquido	mm		6,35	
Attacco del gas	mm	9,52		12,7
Attacco di carica	mm		12,7	

Per accedere agli attacchi frigoriferi:

- svitare la vite di fissaggio
- spingere il pannello copriattacchi verso il basso
- rimuovere il pannello copriattacchi

Le tubazioni frigorifere devono rispettare le lunghezze ed i dislivelli indicati nella tabella seguente.



Modello Riello		25	35	50
A	m	10		15
B	m	20		25
Lunghezza massima con la carica di fabbrica	m		7	
Lunghezza minima della singola linea frigorifera	m		3	
Carica aggiuntiva	g/m		20	

Utilizzare tubi tubazioni con lo spessore indicato nella tabella seguente:

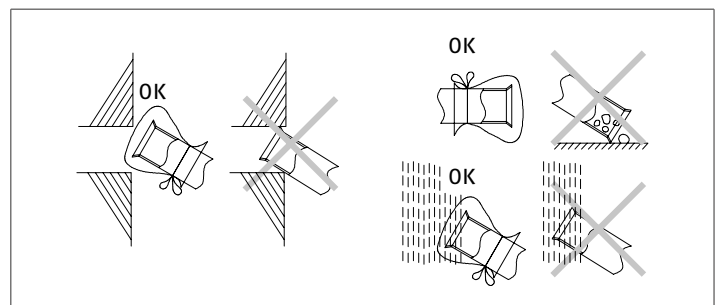
Tubazione Ø		Spessore
mm	pollici	mm
6,35	1/4	0,8
9,52	3/8	0,8
12,70	1/2	0,8
15,88	5/8	1,0

Pressione massima di esercizio 4,3 Mpa.

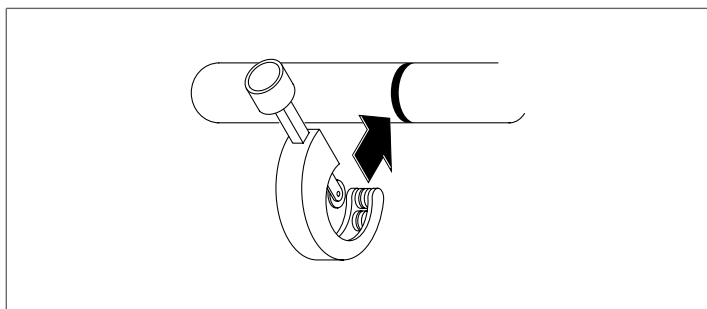
- ⚠** In caso di dislivelli superiori a 5 metri prevedere un sifone ogni 5-7 metri.
- ⚠** Le misure indicate sono i valori massimi consentiti.
- ⚠** Gli attacchi frigoriferi, dotati di valvole di intercettazione, sono predisposti per collegamenti a cartella.
- ⚠** Le linee frigorifere devono essere il più possibile rettilinee e le curve necessarie devono avere un raggio maggiore di 40 mm.
- ⚠** Utilizzare tubazioni pulite. Verificare che all'interno non siano presenti polvere, detriti, acqua.
- ⚠** Evitare l'introduzione di gas incondensabili (aria) nel circuito, altrimenti potrebbero generarsi, in funzionamento, elevate pressioni con rischio di rotture.
- ⚠** Utilizzare tubazioni in rame per impianti frigoriferi.
- ⚠** Utilizzare tubazioni di collegamento ed attrezzature idonee al refrigerante del sistema.
- ⊘** È vietato l'utilizzo di linee frigorifere usate in quanto non è garantita la tenuta dell'attacco a cartella.
- ⊘** È vietato l'utilizzo di linee frigorifere precaricate.
- ⊘** È vietato eseguire saldature in presenza di refrigerante all'interno del circuito frigorifero. In caso di necessità, il refrigerante deve essere recuperato ed il circuito pulito con azoto senza ossigeno.

Collegamento

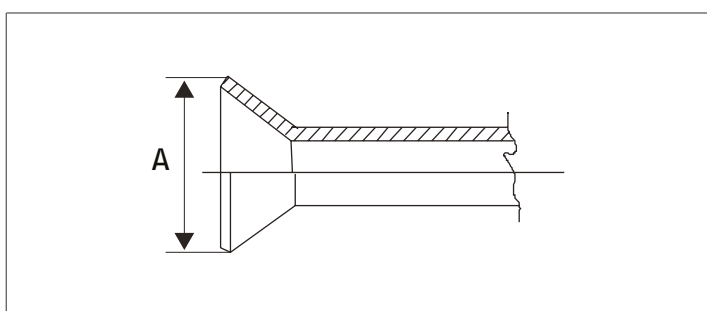
- posizionare le tubazioni di collegamento



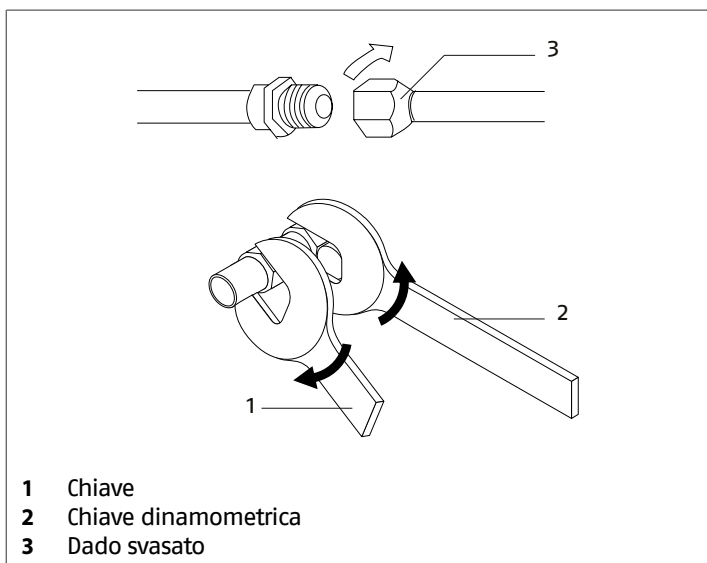
- ⚠** Tappare le estremità delle tubazioni per evitare l'ingresso di detriti o acqua.
- ⚠** Prima di inserire le linee attraverso il foro sul muro tappare le estremità.



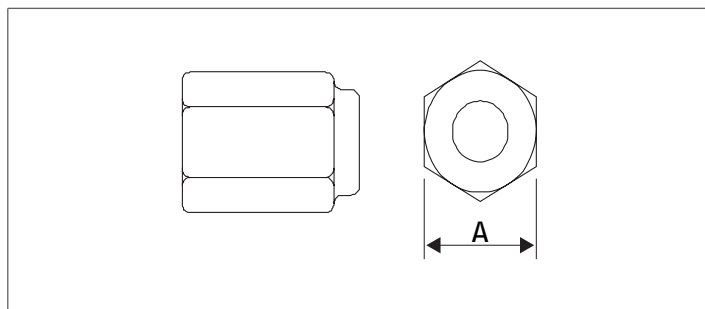
- tagliare l'estremità del tubo ad angolo retto utilizzando un tagliatubi
- rimuovere le bavature tenendo la superficie tagliata rivolta verso il basso
- rimuovere il dado svasato posizionato sull'attacco dell'unità
- inserirlo nella tubazione di collegamento
- svasare il tubo



Tubazione Ø		A
mm	pollici	mm
6,35	1/4	9,1
9,52	3/8	13,2
12,70	1/2	16,6
15,88	5/8	19,7



Tubazione Ø		Coppia di serraggio
mm	pollici	Nm
6,35	1/4	18-20
9,52	3/8	30-35
12,70	1/2	35-45
15,88	5/8	45-55



Tubazione Ø		A
mm	pollici	mm
6,35	1/4	17
9,52	3/8	22
12,70	1/2	26
15,88	5/8	29

- avvicinare le estremità delle linee con l'attacco a cartella al relativo attacco posizionato sull'unità
- ruotare manualmente i dadi svasati di 3 - 4 giri
- serrare i collegamenti utilizzando il sistema chiave-contro-chiave

⚠ Per il serraggio utilizzare una chiave dinamometrica per evitare danni ai dadi svasati e fughe di gas.

⚠ Durante il collegamento mantenere acceso il dispositivo cercafughe vicino all'unità in modo che vengano segnalate eventuali perdite di refrigerante.

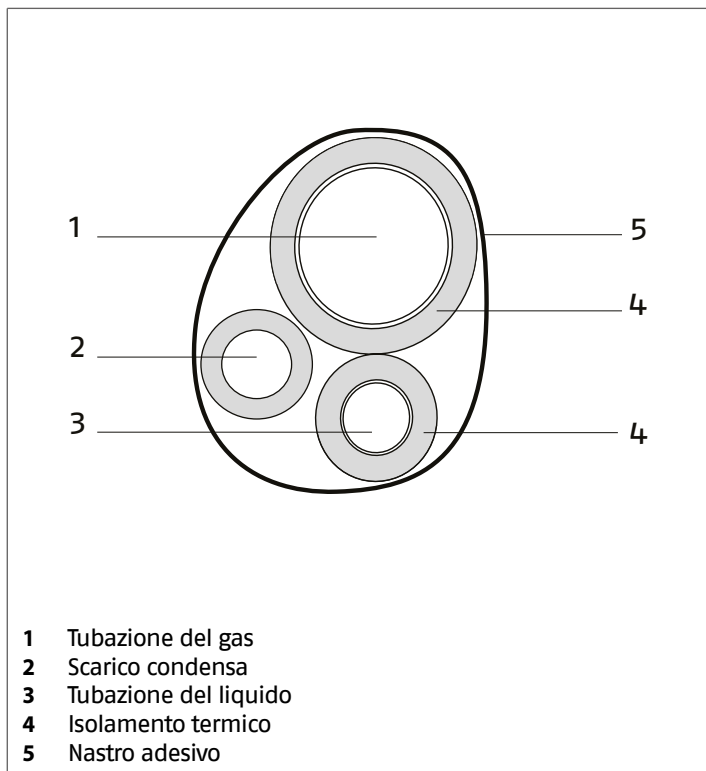
⚠ Evitare di utilizzare l'olio refrigerante sulla parte esterna della svasatura.

Dopo aver collegato le tubazioni frigorifere:

- effettuare il vuoto nelle tubazioni
- verificare l'assenza di perdite di refrigerante
- applicare dell'isolante termico sui punti di giunzione

Isolamento delle tubazioni

Le tubazioni di collegamento devono essere isolate termicamente per evitare dispersioni di calore o formazione di condensa.



- isolare le tubazioni del liquido e del gas separatamente
- utilizzare materiale isolante di spessore superiore a 15 mm
- assicurarsi che il materiale isolante sia aderente alla tubazione senza spazi vuoti
- fissare utilizzando nastro adesivo

⚠ Evitare di stringere troppo il nastro adesivo per non danneggiare l'isolamento.

⚠ Evitare isolamenti parziali delle tubazioni.

⚠ In caso di utilizzo con temperature esterne maggiori di 30 °C e umidità relative superiori all'80%, aumentare lo spessore del materiale fino a 20 mm.

Per la tubazione del gas:

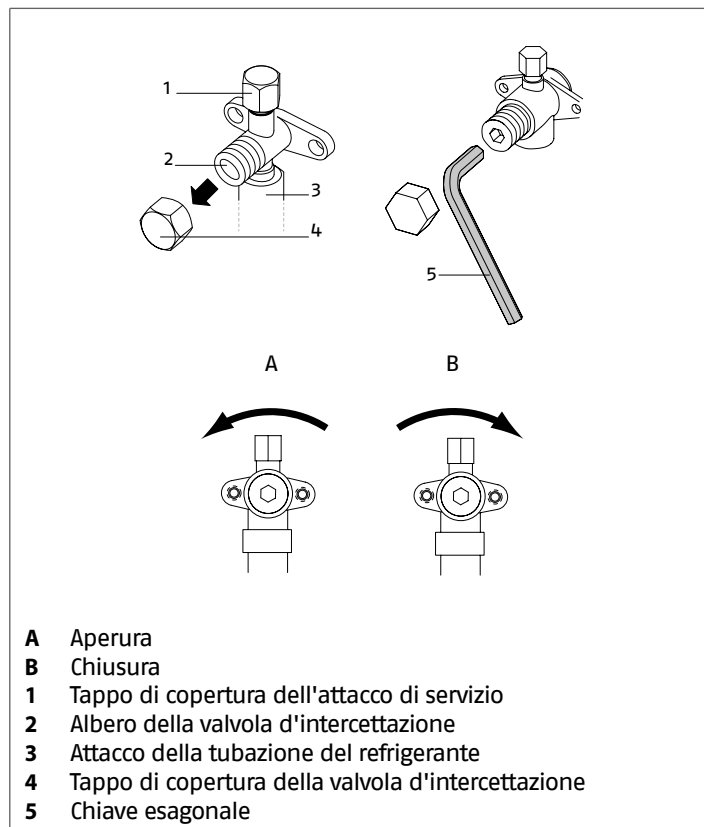
- assicurarsi che il materiale utilizzato resista a temperature fino a 120 °C

Per la tubazione del liquido:

- assicurarsi che il materiale utilizzato resista a temperature fino a 70 °C

Valvole d'intercettazione

Gli attacchi frigoriferi sono dotati di valvole d'intercettazione. Durante le operazioni sul circuito frigorifero, l'avviamento e la manutenzione può essere richiesto di aprire o chiudere le valvole.



In caso sia richiesto:

- rimuovere il tappo di copertura della valvola
- agire sull'albero della valvola con una chiave esagonale
- aprire o chiudere in base alla necessità
- fermarsi immediatamente non appena l'albero della valvola ha raggiunto il punto di arresto
- utilizzare una chiave dinamometrica tarata in base al diametro della valvola

Tubazione \varnothing		Chiave esagonale	Coppia di serraggio della valvola	Coppia di serraggio del tappo
mm	pollici	mm	Nm	Nm
6,35	1/4	5	6	25
9,52	3/8	5	6	25
12,70	1/2	5	8	30
15,88	5/8	5	10	35

⚠ Non forzare oltre il punto di arresto per evitare rotture dell'albero e conseguenti fuoriuscite di refrigerante.

Terminate le operazioni:

- riposizionare il tappo di copertura della valvola

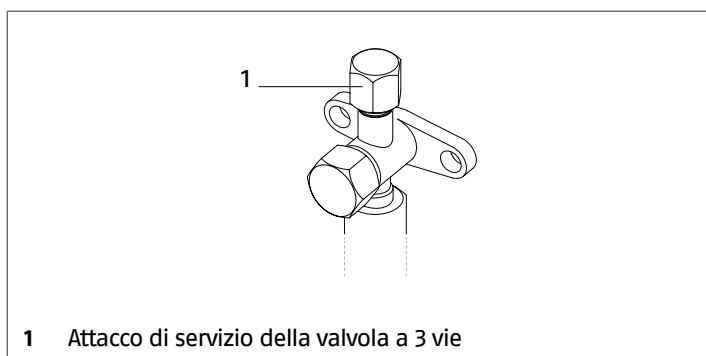
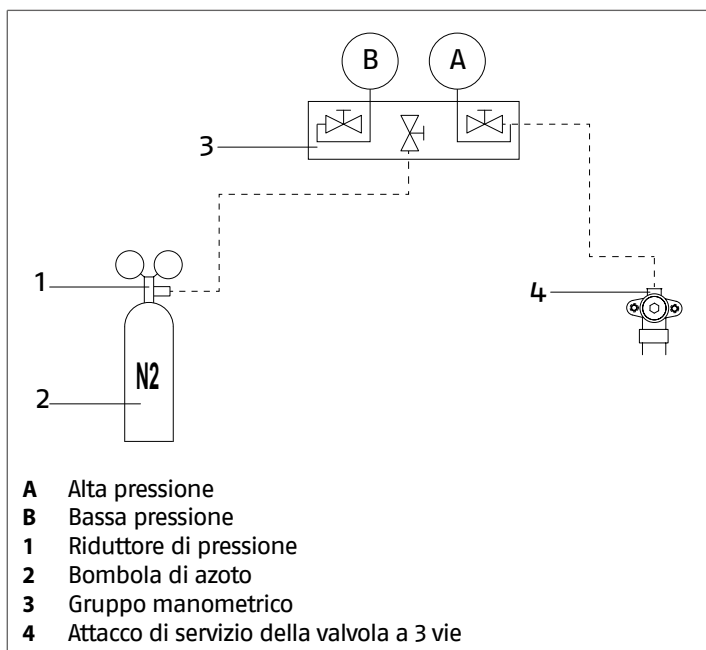
⚠ Verificare attentamente l'assenza di perdite dal punto di chiusura del tappo.

Verifica di tenuta del circuito

L'apparecchio viene fornito collaudato in fabbrica e di norma non è necessario verificare la tenuta del circuito frigorifero interno. La verifica deve essere invece eseguita sul circuito frigorifero eseguito in loco.

Per verificare la tenuta:

- mantenere le valvole d'intercettazione dell'unità esterna in posizione chiusa



– caricare il circuito con azoto attraverso l'attacco di servizio presente sulla valvola d'intercettazione a 3 vie

⊘ È vietato usare, nel circuito frigorifero, ossigeno o acetilene o altri gas infiammabili o velenosi perché possono causare esplosioni.

- raggiungere la pressione di 0,3 Mpa
- attendere 3 minuti.
- verificare che la pressione non sia scesa
- raggiungere la pressione di 1,5 Mpa
- attendere 3 minuti.
- verificare che la pressione non sia scesa
- raggiungere la pressione di 3 Mpa
- registrare pressione raggiunta e temperatura ambiente
- lasciare il circuito in pressione per 1 giorno
- verificare che la pressione non sia scesa

⚠ Se la temperatura è cambiata rispetto alla registrazione, considerare che per 1 °C la pressione varia di 0,01 Mpa.

⚠ In caso la pressione sia scesa, è necessario ricercare la perdita, ripararla e ripetere il test.

⚠ Per ricercare la perdita, utilizzare una soluzione di acqua e sapone e verificare tutti i punti di giunzione e le eventuali saldature.

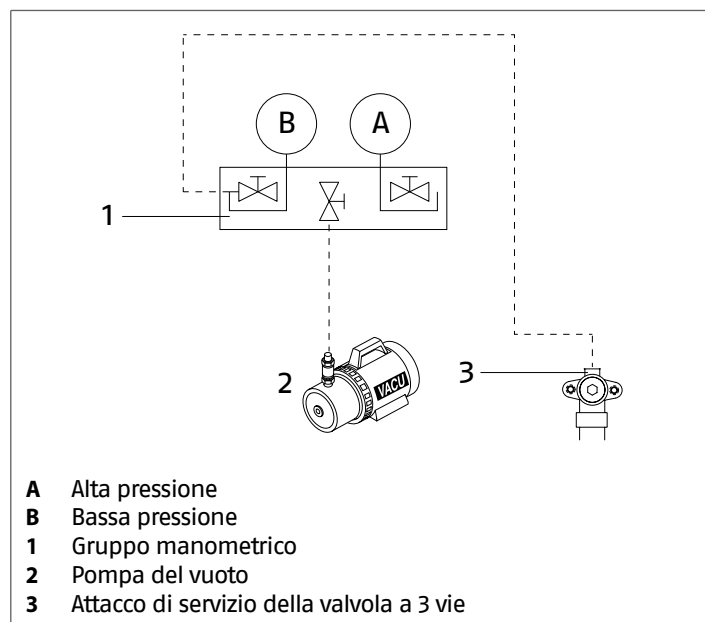
Verificata l'assenza di perdite:

- effettuare il vuoto pneumatico del circuito

Vuoto pneumatico

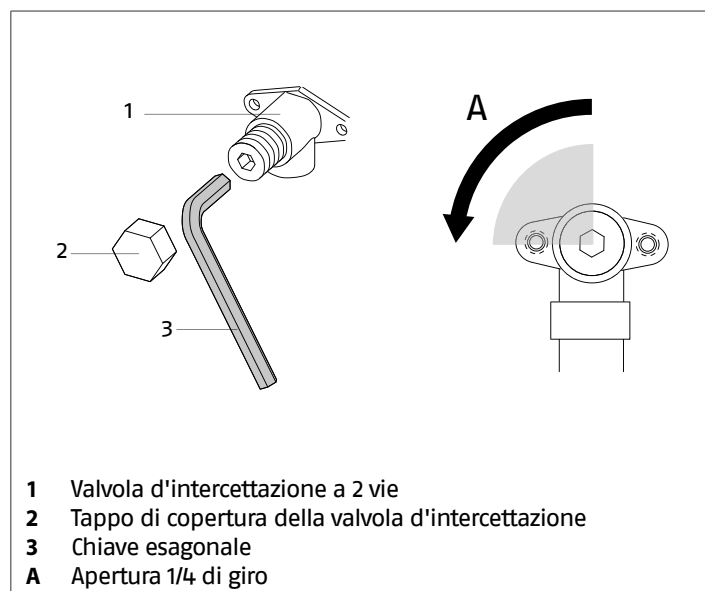
Per effettuare il vuoto pneumatico nel circuito:

- mantenere le valvole d'intercettazione dell'unità esterna in posizione chiusa



- collegare la pompa del vuoto al gruppo manometrico
- collegare il gruppo manometrico all'attacco di servizio presente sulla valvola d'intercettazione a 3 vie
- chiudere completamente la valvola di alta pressione del gruppo manometrico
- aprire completamente la valvola di bassa pressione del gruppo manometrico
- lasciare funzionare la pompa del vuoto per almeno 15 minuti
- raggiungere una pressione prossima a -0,1 Mpa
- chiudere la valvola di bassa pressione del gruppo manometrico
- spegnere la pompa del vuoto
- attendere 5 minuti
- verificare che la pressione non sia risalita

In caso la pressione sia risalita:



- aprire la valvola d'intercettazione a 2 vie di un quarto di giro

- chiuderla dopo 6 secondi in modo che una piccola quantità di refrigerante entri nel circuito
- ricercare la perdita utilizzando una soluzione di acqua e sapone
- riparare la perdita
- ripetere il vuoto pneumatico

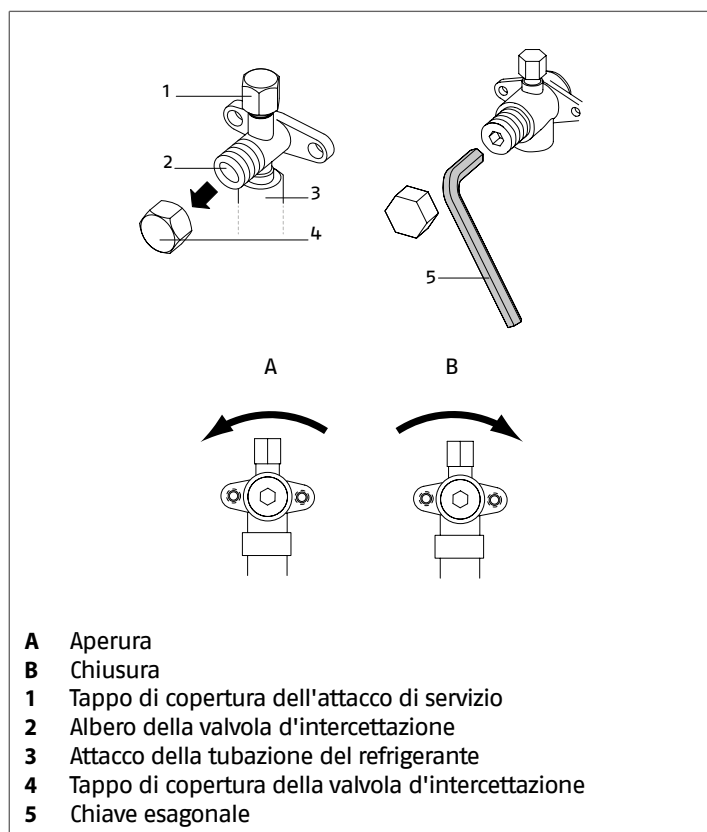
⚠ Adottare le necessarie precauzioni di sicurezza per il refrigerante del sistema.

⚠ È vietato eseguire saldature in presenza di refrigerante all'interno del circuito frigorifero. In caso di necessità, il refrigerante deve essere recuperato ed il circuito pulito con azoto senza ossigeno.

⊖ È vietato l'utilizzo di detergenti contenenti cloro perchè può reagire con il refrigerante e corrodere i tubi di rame.

In caso la pressione non sia risalita:

- rimuovere il tubo del gruppo manometrico dall'attacco di servizio presente sulla valvola d'intercettazione a 3 vie



- aprire completamente le valvole d'intercettazione dell'unità
- riposizionare il tappo di copertura della valvola

⚠ Verificare attentamente l'assenza di perdite dal punto di chiusura del tappo.

⚠ Non forzare oltre il punto di arresto per evitare rotture dell'albero e conseguenti fuoriuscite di refrigerante.

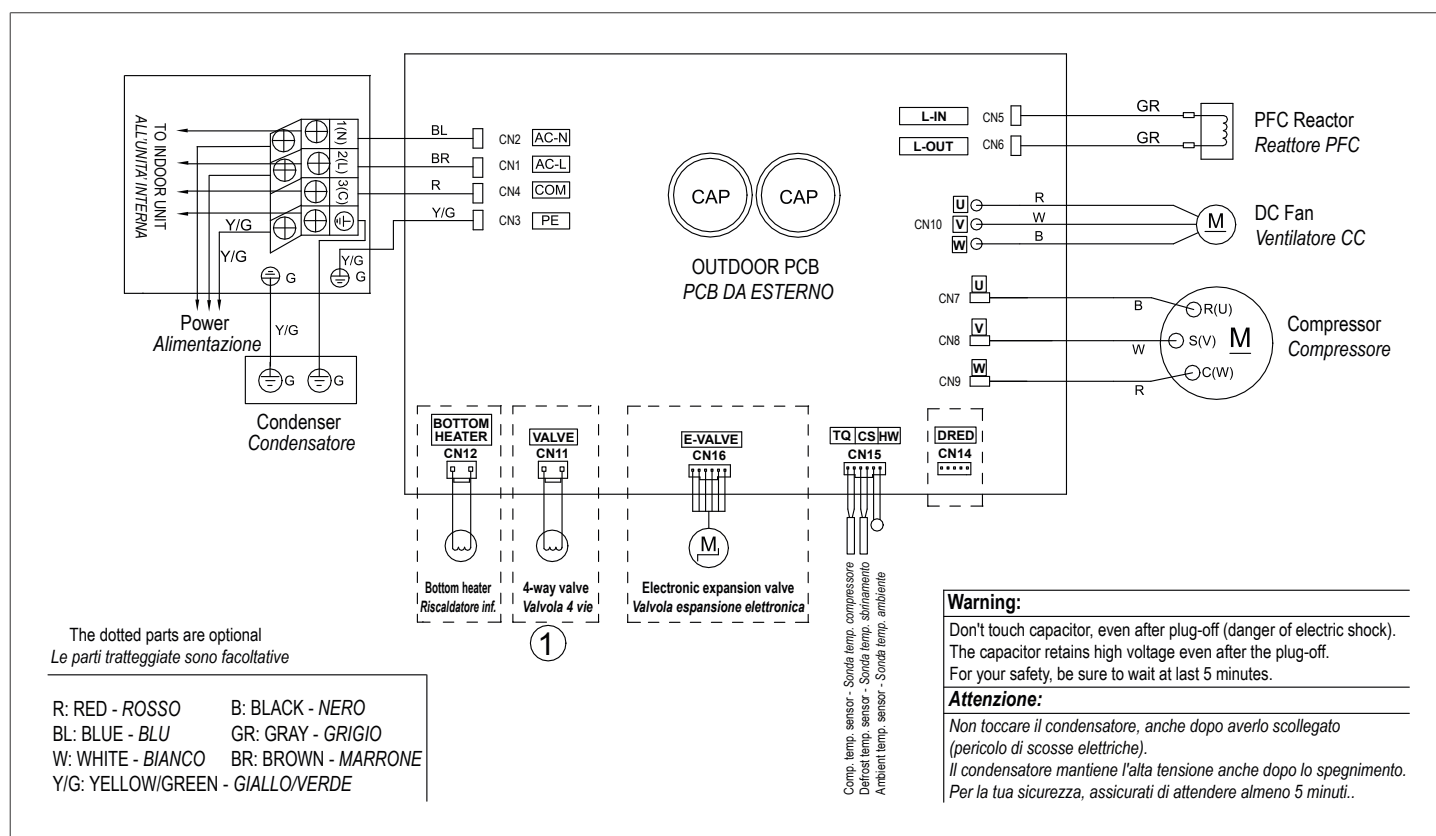
⚠ Al termine del controllo, rimuovere dalle tubazioni gli eventuali residui della soluzione di acqua e sapone.

⚠ Non utilizzare la stessa pompa del vuoto con refrigeranti diversi.

⚠ La pompa del vuoto necessita di una manutenzione periodica e di un controllo della purezza dell'olio.

⚠ Dopo aver effettuato il vuoto pneumatico e i collegamenti elettrici è possibile procedere con la carica addizionale di refrigerante (vedi capitolo "Carica addizionale di refrigerante" p. 26).

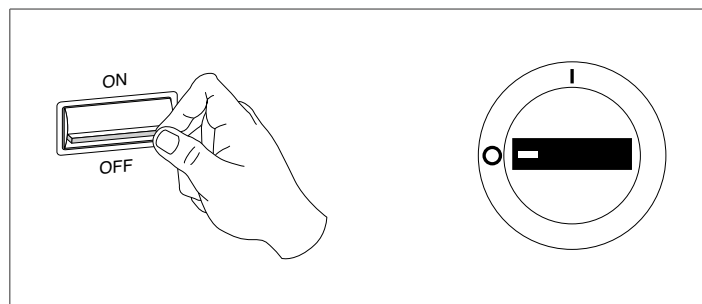
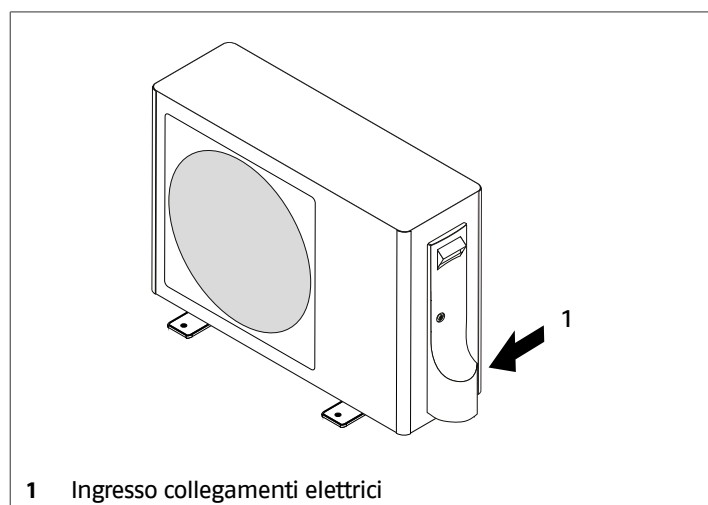
2.11 Schema elettrico



2.12 Collegamento elettrico

AARIA MONO PLUS I lascia la fabbrica completamente cablato e necessita solamente del collegamento alla rete di alimentazione elettrica, dell'installazione di un sezionatore di linea lucchettabile e del collegamento all'unità interna.

⚠ L'unità deve essere alimentata con un circuito elettrico separato.

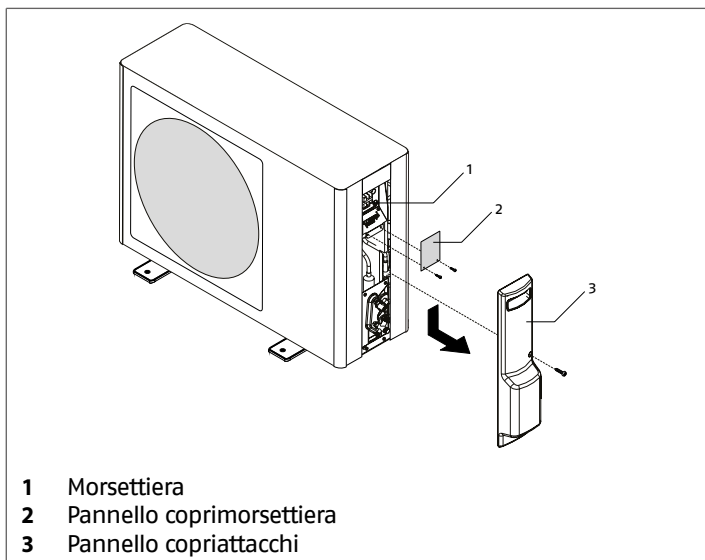


– posizionare l'interruttore generale dell'impianto su "OFF"

⚠ Attendere almeno 10 minuti prima di toccare i componenti elettrici dell'apparecchio.

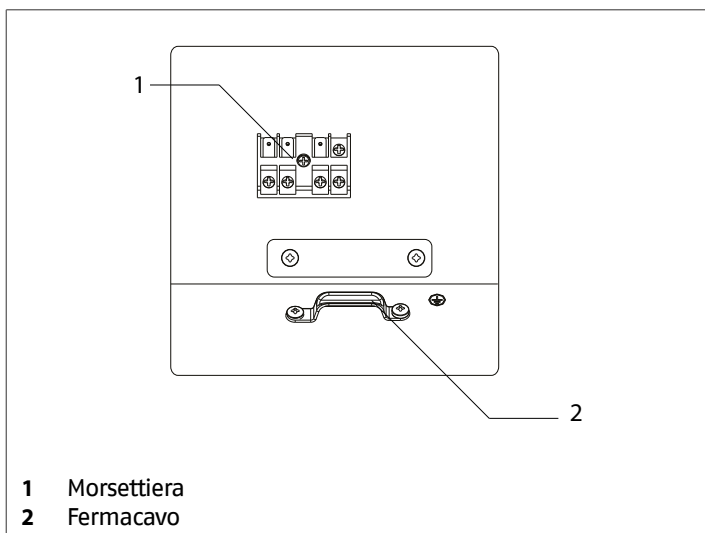
⚠ Verificare con un tester che la tensione tra i connettori di alimentazione della scheda elettronica principale sia inferiore a 10 Vdc.

Per accedere alla morsettiera:



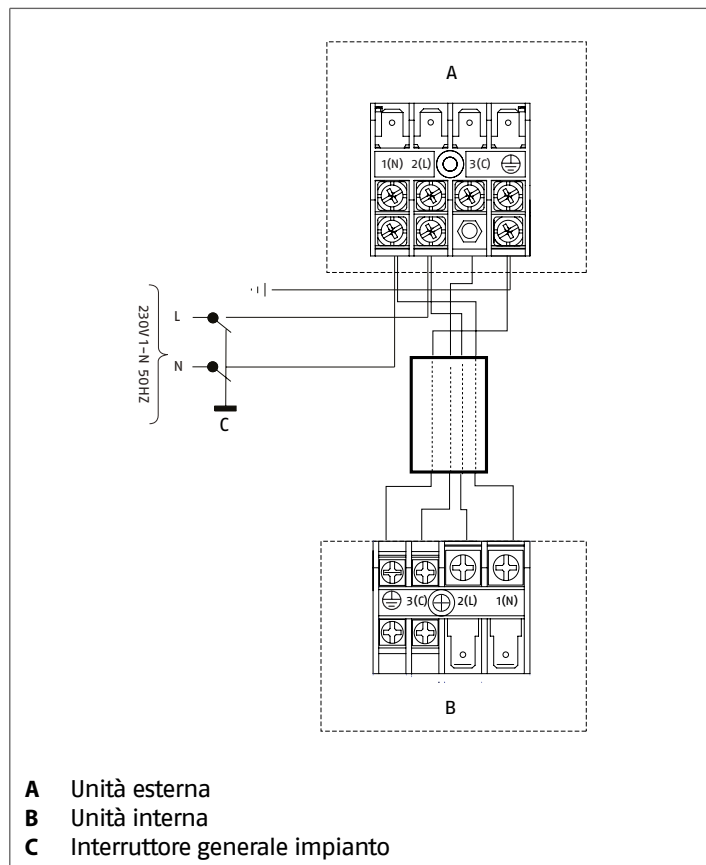
- 1 Morsettiera
- 2 Pannello coprimorsettiera
- 3 Pannello copriattacchi

- svitare la vite di fissaggio
- spingere il pannello copriattacchi verso il basso
- rimuovere il pannello copriattacchi
- svitare le viti di fissaggio
- rimuovere il pannello coprimorsettiera

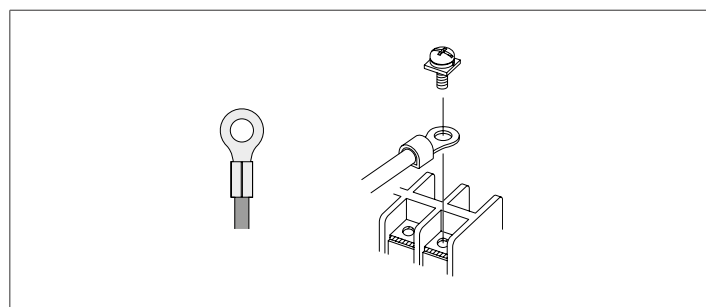


- 1 Morsettiera
- 2 Fermacavo

- rimuovere il fermacavo
- effettuare i collegamenti elettrici secondo gli schemi sottoriportati



- A Unità esterna
- B Unità interna
- C Interruttore generale impianto



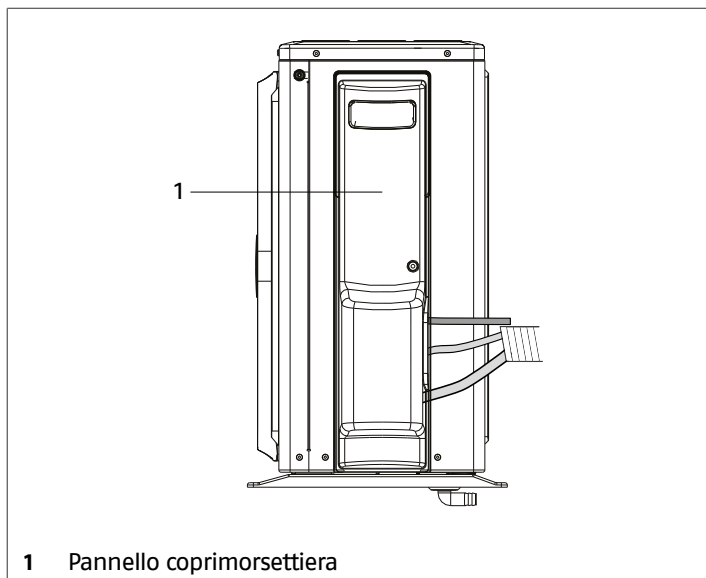
⚠ Per il collegamento alla morsettiera è obbligatorio utilizzare dei capocorda ad anello.

Per il dimensionamento del cavo di alimentazione elettrica e degli apparecchi di sicurezza, utilizzare la tabella di seguito riportata:

Modello Riello		25	35	50
Caratteristiche elettriche				
Alimentazione elettrica	V/Ph/Hz	230/1/50		
Grado di protezione	IP	X4		
Protezione da cortocircuito	A	25,00		
Protezione da sovracorrente	A	20,00		
Protezione di terra	A	25		
Corrente residua	mA	30,00		
Corrente di spunto	A	1,00		
Cavo di alimentazione	Tipo	H07RN-F		
Cavo di alimentazione	n. x mm ²	3 x 1,0	3 x 1,5	3 x 2,5
Cavo di segnale	n. x mm ²	4 x 1		

⚠ Le sezioni dei cavi indicate in tabella sono le minime da adottare. È necessario calcolare la dimensione corretta in base alla lunghezza effettiva, alla tipologia di posa e alle altre condizioni definite dalla normativa vigente.

- bloccare i cavi con il fermacavo
- completati i collegamenti elettrici, rimontare tutti i componenti operando in maniera inversa a quanto descritto



Verificare che:

- le caratteristiche della rete elettrica siano adeguate agli assorbimenti dell'apparecchio
- la tensione di alimentazione elettrica corrisponda al valore nominale +/- 10%, con uno sbilanciamento massimo tra le fasi del 3%
- tutti i dispositivi di scollegamento dalla rete di alimentazione devono essere dotati di un'apertura dei contatti (3 mm) per permettere lo scollegamento totale conformemente alle condizioni previste

È obbligatorio:

- l'impiego di un interruttore magnetotermico onnipolare, sezionatore di linea, conforme alle Norme CEI-EN (apertura dei contatti di almeno 3 mm), con adeguato potere di interruzione e protezione differenziale, installato in prossimità dell'apparecchio
- collegare l'apparecchio ad un efficace impianto di terra
- assicurarsi che l'impianto elettrico di alimentazione sia conforme alle vigenti norme nazionali per la sicurezza
- assicurarsi che l'impedenza della linea di alimentazione sia conforme all'assorbimento elettrico dell'unità indicato nei dati di targa dell'unità
- riferirsi agli schemi elettrici del presente libretto per qualsiasi intervento di natura elettrica
- adottare precauzioni antistatiche in caso di condizioni atmosferiche con umidità inferiore al 40%

⚠ I collegamenti elettrici devono essere eseguiti in accordo con le normative nazionali.

⚠ Evitare che i cavi di collegamento siano posizionati a meno di 1 metro da impianti radio e video.

⚠ Evitare l'utilizzo del cellulare.

⊖ È vietato collegare a terra l'apparecchio con tubature, parafulmini o con la messa a terra di una linea telefonica. Una messa a terra inadeguata può provocare scosse elettriche.

⊖ È vietato il collegamento di altri apparecchi in parallelo all'unità.

3 MESSA IN SERVIZIO E MANUTENZIONE

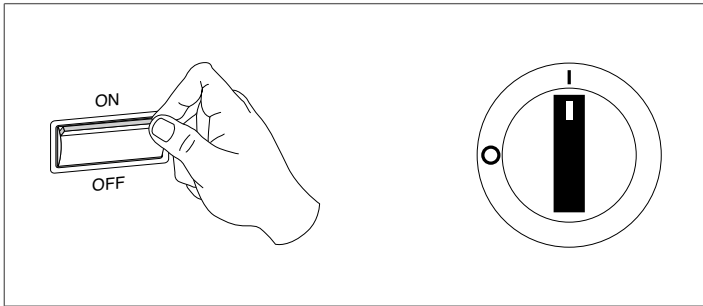
3.1 Preparazione alla prima messa in servizio

Prima della messa in servizio è necessario verificare che:

- tutte le condizioni di sicurezza siano state rispettate
- sia stata rispettata l'area di rispetto
- i collegamenti elettrici siano stati eseguiti correttamente
- i valori dell'alimentazione elettrica siano corretti
- la messa a terra sia eseguita correttamente
- il serraggio di tutte le connessioni sia stato ben eseguito
- le valvole d'intercettazione siano aperte

⚠ L'apparecchio deve essere sempre alimentato elettricamente per consentire il corretto preriscaldamento dell'olio del compressore.

In caso di installazione in zone molto fredde, è consigliato che l'apparecchio sia sotto tensione da almeno 12 ore prima di effettuare il primo avviamento.



- posizionare l'interruttore generale dell'impianto su "ON"

3.2 Prima messa in servizio

Dopo aver effettuato le operazioni di preparazione alla prima messa in servizio, per avviare l'apparecchio:

- seguire quanto indicato sul manuale dell'unità interna che si sta installando

⚠ L'apparecchio è provvisto di una funzione di riavvio automatico in caso di interruzione e successivo ripristino dell'alimentazione elettrica.

⚠ Mantenere acceso il dispositivo cercafughe vicino all'unità in modo che vengano segnalate eventuali perdite di refrigerante.

⚠ Utilizzare un cercafughe di tipo elettronico opportunamente tarato per il refrigerante del sistema.

⊖ È vietato utilizzare cercafughe con lampade alogene.

Controlli durante e dopo la prima messa in servizio

Dopo aver avviato l'apparecchio, lasciarlo in funzione per 30 minuti e dopo verificare che:

- le pressioni di lavoro siano corrette
- la differenza di temperatura dell'aria tra aspirazione e mandata nell'unità interna sia corretta
- la corrente assorbita dal compressore sia inferiore a quella massima
- l'apparecchio operi all'interno delle condizioni di funzionamento consigliate
- l'unità esegua un arresto e la successiva riaccensione

⚠ In caso si manifestassero problemi anche ad uno solo dei controlli sopra elencati: spegnere l'apparecchio e chiamare subito il Servizio Tecnico.

⚠ Evitare di toccare le tubazioni dell'apparecchio per impedire il rischio di ustioni.

⚠ Adottare precauzioni antistatiche in caso di condizioni atmosferiche con umidità inferiore al 40%.

⚠ Evitare l'utilizzo del cellulare.

Carica aggiuntiva di refrigerante

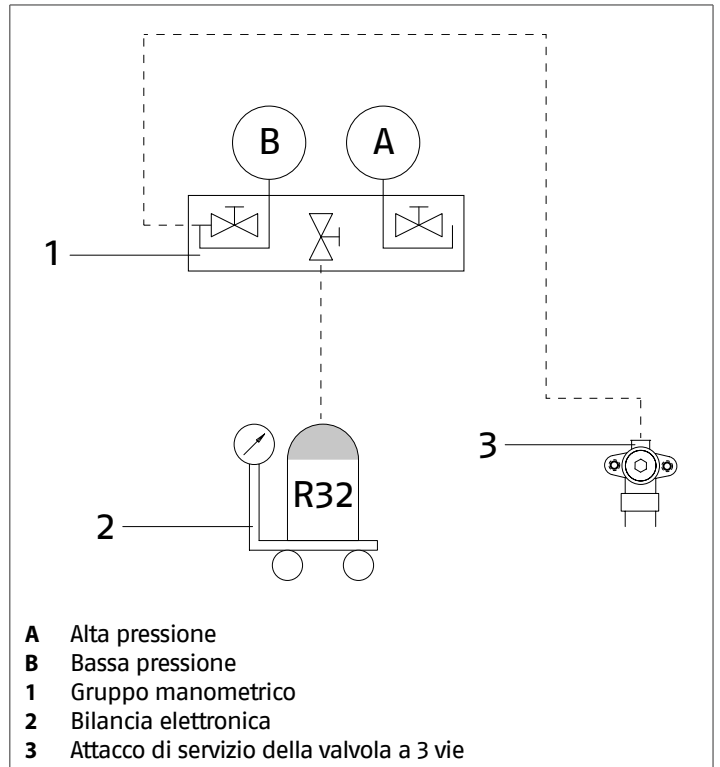
Le unità vengono fornite con una carica di gas refrigerante sufficiente per una lunghezza predefinita delle tubazioni collegamento. In caso la lunghezza venga superata è necessaria una carica aggiuntiva di refrigerante.

I valori predefiniti sono indicati nella tabella seguente:

Modello Riello		25	35	50
Lunghezza massima con la carica di fabbrica	m	7	7	7
Carica aggiuntiva	g/m	20	20	20

⚠ Prima di effettuare la carica aggiuntiva deve essere stata realizzata la messa a terra dell'apparecchio.

Per effettuare la carica aggiuntiva:



- collegare la bombola del refrigerante al gruppo manometrico
- collegare il tubo di carica all'attacco di servizio presente sulla valvola d'intercettazione a 3 vie
- eliminare l'aria dal tubo di carica
- caricare il refrigerante utilizzando una bilancia elettronica
- scollegare il tubo di carica dalla valvola di servizio
- riposizionare il tappo di chiusura della valvole a tre vie

- ⚠** Verificare attentamente l'assenza di perdite dal punto di chiusura del tappo.
- ⚠** Non forzare oltre il punto di arresto per evitare rotture dell'albero e conseguenti fuoriuscite di refrigerante.
- ⚠** Utilizzare una strumentazione adatta al refrigerante del sistema.
- ⚠** Utilizzare esclusivamente il refrigerante del sistema.
- ⚠** Eventuali perdite di gas all'interno dei locali possono generare gas tossici se in contatto con fiamme libere o corpi ad alta temperatura, caso di perdita di refrigerante ventilare abbondantemente il locale.
- ⚠** Adottare precauzioni antistatiche in caso di condizioni atmosferiche con umidità inferiore al 40%.
- ⚠** Evitare l'utilizzo del cellulare.

3.2.1 Etichetta refrigerante

In base alla Normativa CE n. 517/2014 su determinati gas fluorurati ad effetto serra, è obbligatorio indicare la quantità totale di refrigerante presente sistema installato. Tale informazione è presente nella targhetta tecnica presente nell'unità esterna.

<p>QUESTO APPARECCHIO CONTIENE GAS AD EFFETTO SERRA COPERTI DAL PROTOCOLLO DI KYOTO.</p> <p>È VIETATO DISPERDERE IL GAS R32 DIRETTAMENTE IN ATMOSFERA</p> <p><small>Istruzioni per compilare l'Etichetta "F-Gas Label": 1 - Annotare le quantità sull'etichetta con inchiostro indelebile 2 - Collocare l'adesivo plastico di protezione (consegnato assieme al manuale) 3 - Peso equivalente CO₂ del sistema in tonnellate = Carica totale in kg / 1000 x GWP</small></p>	<p>INFORMAZIONI SUL REFRIGERANTE</p> <table style="width: 100%; border-collapse: collapse;"> <tr> <td style="width: 30%;">Refrigerante</td> <td style="width: 10%;">: R32</td> <td style="width: 10%;"></td> <td style="width: 10%;"></td> <td style="width: 10%;"></td> </tr> <tr> <td>GWP</td> <td>: 675</td> <td></td> <td></td> <td></td> </tr> <tr> <td>Carica di fabbrica <small>(vedi etichetta tecnica)</small></td> <td>: <input type="text"/></td> <td>kg</td> <td></td> <td style="text-align: right;">A</td> </tr> <tr> <td>Carica addizionale</td> <td>: <input type="text"/></td> <td>kg</td> <td></td> <td style="text-align: right;">B</td> </tr> <tr> <td>Carica totale</td> <td>: <input type="text"/></td> <td>kg</td> <td></td> <td style="text-align: right;">C</td> </tr> <tr> <td>Peso equivalente CO₂</td> <td>: <input type="text"/></td> <td>t</td> <td></td> <td style="text-align: right;">D</td> </tr> </table>	Refrigerante	: R32				GWP	: 675				Carica di fabbrica <small>(vedi etichetta tecnica)</small>	: <input type="text"/>	kg		A	Carica addizionale	: <input type="text"/>	kg		B	Carica totale	: <input type="text"/>	kg		C	Peso equivalente CO ₂	: <input type="text"/>	t		D
Refrigerante	: R32																														
GWP	: 675																														
Carica di fabbrica <small>(vedi etichetta tecnica)</small>	: <input type="text"/>	kg		A																											
Carica addizionale	: <input type="text"/>	kg		B																											
Carica totale	: <input type="text"/>	kg		C																											
Peso equivalente CO ₂	: <input type="text"/>	t		D																											

A Carica di fabbrica
B Carica addizionale
C Carica totale
D Peso totale equivalente di CO₂

Per compilare l'etichetta:

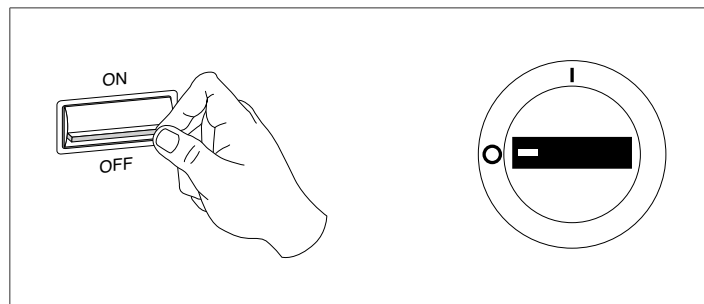
- annotare la quantità sull'etichetta con inchiostro indelebile
- posizionare l'etichetta gas refrigerante sull'unità esterna

- ⚠** Questa unità contiene gas fluorurati a effetto serra coperti dal Protocollo di Kyoto. Le operazioni di manutenzione e smaltimento devono essere eseguite solamente da personale qualificato.
- ⚠** Potenziale di riscaldamento globale del gas refrigerante R32: GWP=675
- ⚠** In caso di necessità il refrigerante deve essere recuperato e non disperso in ambiente.
- ⊘** È vietato disperdere in ambiente il refrigerante.

3.3 Manutenzione ordinaria

La manutenzione periodica è fondamentale per mantenere l'apparecchio efficiente, sicuro ed affidabile nel tempo e può essere effettuata con periodicità variabile in base al tipo di intervento, dal Servizio Tecnico di Assistenza che è tecnicamente abilitato e preparato e può inoltre disporre, se necessario, di ricambi originali.

- ⚠** Per apparecchi installati in prossimità del mare gli intervalli della manutenzione devono essere dimezzati.
- ⚠** Dopo aver effettuato le operazioni di manutenzione necessarie, devono essere ripristinate le condizioni originali.
- ⚠** Tutte le operazioni indicate DEVONO essere effettuate con:
 - apparecchio freddo
 - apparecchio NON alimentato elettricamente
 - dispositivi di Protezione Individuale adeguati
- ⊘** È vietato aprire gli sportelli di accesso ed effettuare qualsiasi intervento tecnico o di pulizia, prima di aver scollegato l'apparecchio dalla rete di alimentazione elettrica posizionando l'interruttore generale dell'impianto su "OFF"



- posizionare l'interruttore generale dell'impianto su "OFF"

- ⚠** Attendere almeno 10 minuti prima di toccare i componenti elettrici dell'apparecchio.
- ⚠** Verificare con un tester che la tensione tra i connettori di alimentazione della scheda elettronica principale sia inferiore a 10 Vdc.

Operazioni annuali

Il piano di manutenzione annuale prevede le seguenti verifiche:

- tensione elettrica di alimentazione
- serraggio connessioni elettriche
- stato giunzioni frigorifere e idrauliche
- pulizia batteria alettata
- assorbimento elettrico
- pulizia griglie ventilatori

Pulizia della batteria alettata

La batteria di scambio termico deve essere pulita con aria compressa.

La pulizia deve avvenire almeno una volta all'anno, in base all'ubicazione, perchè la sporcizia che si accumula nei ranghi restringe la sezione di passaggio e diminuisce la capacità di scambio.

- controllare l'allineamento delle alette in alluminio della batteria e, se necessario, raddrizzarle con un apposito pettine
- verificare che il tubo di drenaggio della condensa sia pulito

- ⚠** Non utilizzare alcun mezzo per accelerare lo sbrinamento.

⚠ Non utilizzare sistemi diversi da quelli indicati nel presente manuale.

Svuotamento evaporatore

Questa operazione può essere necessaria per effettuare riparazioni sul lato di bassa pressione (evaporatore), riallocazione dell'apparecchio o sostituzione dell'unità interna senza dover perdere la totale carica di refrigerante.

Procedere nel modo seguente:

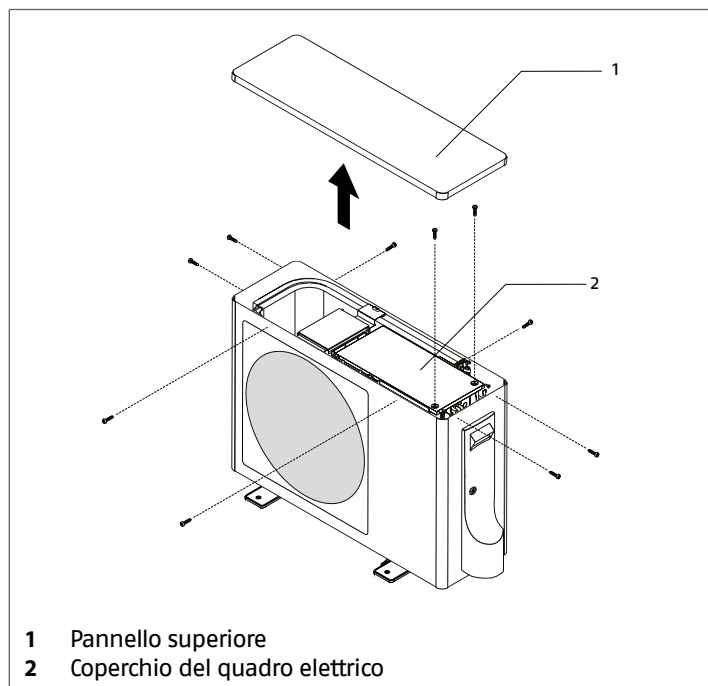
- rimuovere i tappi di copertura dalle valvole d'intercettazione
- verificare che la valvola d'intercettazione a tre vie sia completamente aperta
- far funzionare l'apparecchio in raffreddamento per 10- 15 minuti
- arrestare l'apparecchio per circa 3 minuti
- collegare il tubo di carica del gruppo manometrico all'attacco di servizio della valvola a tre vie lato gas
- spurgare l'aria dal tubo di carica
- chiudere la valvola d'intercettazione a due vie lato liquido
- far funzionare l'apparecchio in raffreddamento fino a quando il manometro segna una pressione all'aspirazione di circa -1 MPa
- chiudere la valvola d'intercettazione a tre vie lato gas
- arrestare l'apparecchio
- scollegare il gruppo manometrico
- riposizionare il tappo di copertura della valvola

⚠ Verificare attentamente l'assenza di perdite dal punto di chiusura del tappo.

3.4 Segnalazione di funzionamento e allarmi

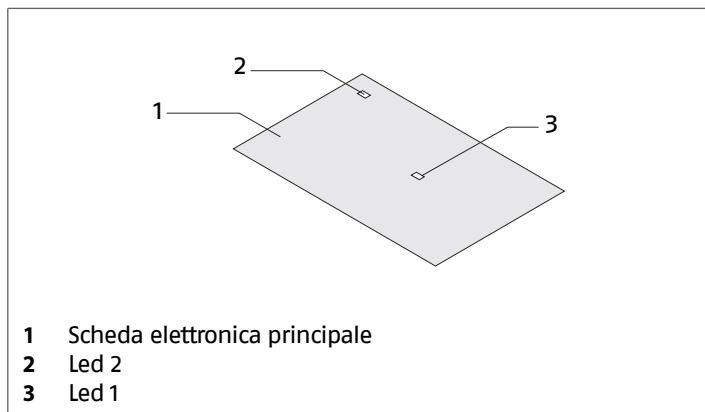
Le segnalazioni avvengono attraverso dei led presenti sulla scheda elettronica principale dell'unità.

Per accedere:



1 Pannello superiore
2 Coperchio del quadro elettrico

- svitare le viti di fissaggio
- rimuovere il pannello superiore
- svitare le viti di fissaggio
- rimuovere il coperchio del quadro elettrico



1 Scheda elettronica principale
2 Led 2
3 Led 1

Il funzionamento dell'unità è segnalato attraverso il led 2.

Led 2	Descrizione
Acceso	Segnala l'unità è alimentata elettricamente
Spento	Segnala l'unità non è alimentata elettricamente

Dopo lo spegnimento del led:

⚠ Attendere almeno 10 minuti prima di toccare i componenti elettrici dell'apparecchio.





⚠ Verificare con un tester che la tensione tra i connettori di alimentazione della scheda elettronica principale sia inferiore a 10 Vdc.

Le anomalie vengono segnalate dal lampeggio del led 1.

Led 1	Descrizione	Note
1	Guasto Microprocessore unità esterna	L'unità si ripristina dopo la risoluzione del problema
2	Guasto modulo di potenza	Dopo 3 interventi consecutivi in 10 minuti, l'unità si ripristina dopo la risoluzione del problema
3	Protezione per sovracorrente scheda elettronica principale	Dopo 3 interventi consecutivi in 30 minuti, l'unità si ripristina dopo la risoluzione del problema
4	Errore di comunicazione tra scheda principale e modulo di potenza	L'allarme si attiva dopo 4 minuti dall'avviamento dell'unità L'unità si ripristina dopo la risoluzione del problema
5	Protezione alta pressione	L'unità si ripristina dopo la risoluzione del problema
6	Errata tensione di alimentazione	L'unità si ripristina dopo la risoluzione del problema
7	Blocco del compressore	Dopo 3 interventi consecutivi in 10 minuti, l'unità si ripristina dopo la risoluzione del problema
8	Protezione per sovratemperatura di mandata compressore	L'unità si ripristina automaticamente quando la temperatura scende sotto i 110 °C Dopo 3 interventi consecutivi in 30 minuti, l'unità si ripristina dopo la risoluzione del problema
9	Malfunzionamento motore ventilatore	Dopo 3 interventi consecutivi in 30 minuti, l'unità si ripristina dopo la risoluzione del problema
10	Guasto sonda tubazioni	L'unità si ripristina dopo la risoluzione del problema
11	Guasto sonda di aspirazione o sovratemperatura di aspirazione	L'unità si ripristina automaticamente quando la temperatura scende sotto i 40 °C o dopo la risoluzione del problema
12	Guasto sonda aria esterna	L'unità si ripristina dopo la risoluzione del problema
13	Guasto sonda di mandata compressore	L'allarme si attiva dopo 4 minuti dall'avviamento dell'unità Dopo 3 interventi consecutivi in 30 minuti, l'unità si ripristina dopo la risoluzione del problema

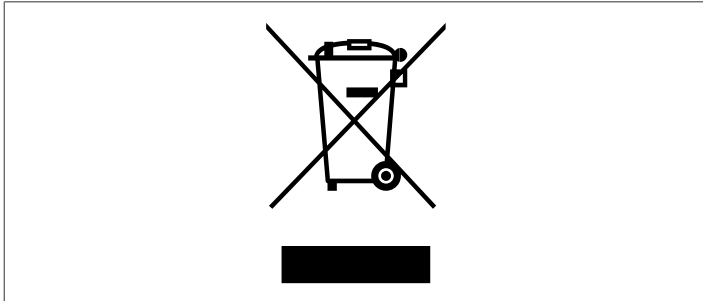
Led 1	Descrizione	Note
15	Errore di comunicazione tra unità esterna ed interna	L'allarme si attiva dopo 4 minuti dall'avviamento dell'unità L'unità si ripristina dopo la risoluzione del problema
16	Mancanza di refrigerante	L'allarme si attiva dopo 5 minuti dall'avviamento dell'unità Dopo 2 interventi consecutivi in 20 minuti, l'unità si ripristina dopo la risoluzione del problema
17	Malfunzionamento valvola a 4 vie	Allarme e interruzione se rilevata $T_m \leq 0$ per un minuto consecutivo dopo che il compressore è stato attivato per 10 minuti in modalità riscaldamento Verificare la valvola a 4 vie se appare 3 volte in un'ora
18	Funzionamento anomalo compressore	L'unità si ripristina dopo la risoluzione del problema
19	Funzionamento anomalo modulo di potenza	Dopo 3 interventi consecutivi in 10 minuti, l'unità si ripristina dopo la risoluzione del problema
20	Guasto sensore di protezione sovratemperatura scheda elettronica	Dopo 3 interventi consecutivi in 1 ora, l'unità si ripristina dopo la risoluzione del problema
21	Sovraccarico unità interna	L'unità si ripristina dopo la risoluzione del problema
22	Protezione antigelo unità interna	L'allarme si attiva quando la temperatura della sonda scambiatore dell'unità interna è inferiore al setpoint per 2 minuti L'unità si ripristina dopo la risoluzione del problema
24	Sovraccorrente motore compressore	L'unità si ripristina automaticamente
25	Protezione di sovraccorrente per la singola fase del compressore	L'unità si ripristina dopo la risoluzione del problema

L'insorgere di anomalie pone in sicurezza l'apparecchio e ne blocca l'utilizzo.

-  L'arresto di sicurezza può essere riconducibile ad una situazione casuale.
-  Attendere almeno 10 minuti prima di ripristinare le condizioni di avviamento.
-  L'eventuale ripetersi dell'anomalia impone un controllo accurato dei componenti dell'apparecchio. Contattare il Servizio Tecnico di Assistenza **RIELLO**.
-  Sulle unità interne con display, le anomalie vengono visualizzate con un codice alfanumerico. Consultare il libretto istruzioni per l'installatore dell'unità interna abbinata.

4 SMALTIMENTO

I materiali dell'imballo devono essere smaltiti in modo differenziato, per il loro recupero e riciclaggio. Il refrigerante e l'olio devono essere recuperati e non dispersi in ambiente. L'apparecchio, a fine vita, dovrà essere smaltito secondo quanto stabilito dalla Legislazione Vigente.



RIELLO

RIELLO S.p.A. - 37045 Legnago (VR)
tel. +39 0442 630111 - fax +39 0442 630371
www.riello.it

Poiché l'Azienda è costantemente impegnata nel continuo perfezionamento di tutta la sua produzione, le caratteristiche estetiche e dimensionali, i dati tecnici, gli equipaggiamenti e gli accessori, possono essere soggetti a variazione.