

## **E Quemador de gas con aire soplado**

Funcionamiento a dos llamas progresivo o modulante

**UK  
CA**

CÓDIGO	MODELO	TIPO
20010541	RS 250/E MZ	866 T80



**Traducción de las instrucciones originales**

<b>1</b>	<b>Declaración</b> .....	<b>3</b>
<b>2</b>	<b>Informaciones y advertencias generales</b> .....	<b>4</b>
2.1	Información sobre el manual de instrucciones.....	4
2.1.1	Introducción.....	4
2.1.2	Peligros generales.....	4
2.1.3	Otros símbolos.....	4
2.1.4	Entrega de la instalación y del manual de instrucción.....	5
2.2	Garantía y responsabilidades.....	5
<b>3</b>	<b>Seguridad y prevención</b> .....	<b>6</b>
3.1	Introducción.....	6
3.2	Adiestramiento del personal.....	6
<b>4</b>	<b>Descripción técnica del quemador</b> .....	<b>7</b>
4.1	Designación quemadores.....	7
4.2	Modelos disponibles.....	7
4.3	Categorías del quemador.....	8
4.4	Datos técnicos.....	8
4.5	Datos eléctricas.....	8
4.6	Dimensiones máximas totales.....	9
4.7	Campos de trabajo.....	9
4.7.1	Campo de trabajo en función de la densidad del aire.....	10
4.8	Caldera de prueba.....	11
4.9	Material suministrado en dotación.....	11
4.10	Descripción del quemador.....	12
4.11	Caja de control para relación aire/combustible (REC 27.100A2).....	13
4.12	Secuencia de funcionamiento del quemador.....	16
4.12.1	Lista de fases.....	17
4.13	Funcionamiento del panel operador.....	17
4.13.1	Descripción símbolos en la pantalla.....	17
4.13.2	Descripción de los pulsadores.....	18
4.14	Servomotores (SQM33....).....	19
<b>5</b>	<b>Instalación</b> .....	<b>20</b>
5.1	Notas sobre la seguridad para la instalación.....	20
5.2	Traslado.....	20
5.3	Controles preliminares.....	20
5.4	Posición de funcionamiento.....	21
5.5	Preparación de la caldera.....	21
5.5.1	Perforación placa caldera.....	21
5.5.2	Longitud tubo llama.....	21
5.6	Posicionamiento sonda - electrodo.....	22
5.7	Fijación del quemador a la caldera.....	23
5.8	Regulación del cabezal de combustión.....	24
5.9	Cierre del quemador.....	25
5.10	Alimentación gas.....	26
5.10.1	Línea alimentación de gas.....	26
5.10.2	Rampa de gas.....	27
5.10.3	Instalación rampa de gas.....	27
5.10.4	Presión gas.....	27
5.11	Conexiones eléctricas.....	29
5.11.1	Paso de los cables de alimentación y conexiones externas.....	29
5.12	Calibración del relé térmico.....	30
<b>6</b>	<b>Puesta en funcionamiento, calibración y funcionamiento del quemador</b> .....	<b>31</b>
6.1	Notas sobre la seguridad para la primera puesta en funcionamiento.....	31
6.2	Regulaciones antes del encendido.....	31
6.3	Arranque del quemador.....	32
6.4	Regulación del quemador.....	32
6.4.1	Potencia de encendido.....	32

6.4.2	Potencia máxima .....	32
6.4.3	Potencia mínima .....	32
6.5	Regulación final de los presostatos .....	33
6.5.1	Presostato aire .....	33
6.5.2	Presostato gas de máxima .....	33
6.5.3	Presostato gas de mínima .....	34
6.5.4	Presostato kit PVP .....	34
6.6	Modalidad de visualización y programación .....	35
6.6.1	Modo Normal .....	35
6.6.2	Modo Info .....	36
6.6.3	Modo Service .....	37
6.6.4	Modo Parámetros .....	37
6.7	Procedimiento de modificación de un parámetro .....	38
6.8	Procedimiento de arranque .....	40
6.9	Procedimiento de Backup / Restore .....	42
6.9.1	Backup .....	42
6.9.2	Restore .....	43
6.9.3	Lista parámetros .....	45
6.10	Funcionamiento en régimen .....	49
6.11	Falta de encendido .....	49
6.12	Apagado del quemador en funcionamiento .....	49
6.13	Parada del quemador .....	49
6.14	Controles finales (con el quemador funcionando) .....	50
<b>7</b>	<b>Mantenimiento .....</b>	<b>51</b>
7.1	Notas sobre la seguridad para el mantenimiento .....	51
7.2	Programa de mantenimiento .....	51
7.2.1	Frecuencia del mantenimiento .....	51
7.2.2	Prueba de seguridad - con alimentación gas cerrada .....	51
7.2.3	Control y limpieza .....	51
7.2.4	Componentes de seguridad .....	52
7.2.5	Medición de la corriente de ionización .....	52
7.2.6	Control de la presión del aire y del gas en el cabezal de combustión .....	52
7.3	Apertura del quemador .....	53
7.4	Cierre del quemador .....	53
<b>8</b>	<b>Anomalías - Causas - Soluciones .....</b>	<b>54</b>
8.1	Lista de códigos de error .....	54
<b>A</b>	<b>Apéndice - Accesorios .....</b>	<b>61</b>
<b>B</b>	<b>Apéndice - Esquema cuadro eléctrico .....</b>	<b>62</b>

**1 Declaración****Declaración de conformidad según ISO / IEC 17050-1**

Fabricante: RIELLO S.p.A.  
 Dirección: Via Pilade Riello, 7  
 37045 Legnago (VR)  
 Producto: Quemador de gas con aire soplado  
 Modelo: RS 250/E MZ

Estos productos están conformes con las siguientes Normas Técnicas:

EN 676

EN 12100

y según lo dispuesto por las Directivas Europeas:

GAR	2016/426/UE	Reglamento Aparatos de gas
MD	2006/42/CE	Directiva Máquinas
LVD	2014/35/UE	Directiva Baja Tensión
EMC	2014/30/UE	Compatibilidad Electromagnética

**La calidad está garantizada mediante un sistema de calidad y gestión certificado según ISO 9001:2015.**

**Declaración del fabricante**

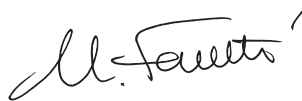
**RIELLO S.p.A.** declara que los siguientes productos respetan los valores límite de emisión de los NOx impuestos por la legislación alemana "1. BImSchV versión 26.01.2010".

Producto	Tipo	Modelo	Potencia
Quemador de gas con aire soplado	866 T80	RS 250/E MZ	600 - 2650 kW

Legnago, 21.04.2018

Director general  
 RIELLO S.p.A. - Dirección Quemadores  
 Ing. U. Ferretti

Director Investigación y Desarrollo  
 RIELLO S.p.A. - Dirección Quemadores  
 Ing. F. Comencini




**2** **Informaciones y advertencias generales**

**2.1 Información sobre el manual de instrucciones**

**2.1.1 Introducción**

El manual de instrucción entregado como suministro del quemador:

- constituye parte integrante y fundamental del producto y no se lo debe separar del quemador; por lo tanto debe conservarse con cuidado para toda necesidad de consulta y debe acompañar al quemador incluso en caso de entregarse a otro propietario o usuario, o en caso de transferencia a otra instalación. En caso de daño o extravío debe solicitarse otro ejemplar al Servicio Técnico de Asistencia de la Zona;
- fue realizado para uso de personal calificado;
- suministra importantes indicaciones y advertencias sobre la seguridad de la instalación, la puesta en funcionamiento, el uso y el mantenimiento del quemador.

**Simbología utilizada en el manual**

En algunas partes del manual figuran señales triangulares de PELIGRO. Prestar mucha atención a las mismas ya que indican una situación de peligro potencial.

**2.1.2 Peligros generales**

Los **peligros** pueden ser de **3 niveles**, como se indica a continuación.



¡Máximo nivel de peligro!  
Este símbolo distingue a las operaciones que si no se ejecutan correctamente causarán graves lesiones, muerte o riesgos a largo plazo para la salud.



Este símbolo distingue a las operaciones que si no se ejecutan correctamente podrían causar graves lesiones, muerte o riesgos a largo plazo para la salud.



Este símbolo distingue a las operaciones que si no se ejecutan correctamente podrían causar daños a la máquina y/o a las personas.

**2.1.3 Otros símbolos**



**PELIGRO COMPONENTES CON TENSION**  
Este símbolo distinguirá las operaciones que si no se ejecutan correctamente causarán descargas eléctricas con consecuencias mortales.



**PELIGRO MATERIAL INFLAMABLE**  
Este símbolo indica la presencia de sustancias inflamables.



**PELIGRO DE QUEMADURAS**  
Este símbolo indica el riesgo de quemaduras por altas temperaturas.



**PELIGRO APLASTAMIENTO EXTREMIDADES**  
Este símbolo proporciona informaciones de órganos en movimiento: peligro de aplastamiento de las extremidades.



**ATENCIÓN ÓRGANOS EN MOVIMIENTO**  
Este símbolo proporciona informaciones para evitar el acercamiento de las extremidades a órganos mecánicos en movimiento; peligro de aplastamiento.



**PELIGRO DE EXPLOSIÓN**  
Este símbolo proporciona indicaciones sobre lugares en los que podría haber atmósferas explosivas. Por atmósfera explosiva se entiende una mezcla con el aire, en condiciones atmosféricas, de sustancias inflamables en el estado de gas, vapores, nieblas o polvos en la que, después del encendido, la combustión se propaga al conjunto de la mezcla no quemada.



**DISPOSITIVOS DE PROTECCIÓN INDIVIDUAL**  
Estos símbolos marcan el equipamiento que debe llevar el operario para protegerse contra los riesgos que amenazan la seguridad o la salud en el desarrollo de su actividad laboral.



**OBLIGACIÓN DE MONTAR LA TAPA Y TODOS LOS DISPOSITIVOS DE SEGURIDAD Y PROTECCIÓN**  
Este símbolo señala la obligación de volver a montar la tapa y todos los dispositivos de seguridad y protección del quemador después de operaciones de mantenimiento, limpieza o control.



**DEFENSA DEL MEDIO AMBIENTE**  
Este símbolo suministra indicaciones para usar la máquina respetando el medio ambiente.



**INFORMACIONES IMPORTANTES**  
Este símbolo proporciona informaciones importantes a tener en cuenta.

- Este símbolo distingue a una lista.

**Abreviaturas utilizadas**

Cap.	Capítulo
Fig.	Figura
Pág.	Página
Sec.	Sección
Tab.	Tabla

**2.1.4 Entrega de la instalación y del manual de instrucción**

En ocasión de la entrega de la instalación es necesario que:

- El manual de instrucción sea entregado por el proveedor de la instalación al usuario, con la advertencia de que dicho manual debe ser conservado en el local de la instalación del generador de calor.
- En el manual de instrucción figuran:
  - el número de matrícula del quemador;

.....

- la dirección y el número de teléfono del Centro de Asistencia más cercano;

.....  
 .....  
 .....

- El proveedor de la instalación informe con precisión al usuario acerca de:
  - el uso de la instalación,
  - las eventuales pruebas futuras que pudieran ser necesarias antes de activar la instalación,
  - el mantenimiento y la necesidad de controlar la instalación por lo menos una vez al año por un encargado de la Empresa Fabricante o por otro técnico especializado. Para garantizar un control periódico, el constructor recomienda estipular un Contrato de Mantenimiento.

**2.2 Garantía y responsabilidades**

El constructor garantiza sus productos nuevos a partir de la fecha de instalación según las normativas vigentes y/o de acuerdo con el contrato de venta. Verificar, en el momento de la primera puesta en funcionamiento, que el quemador esté en buen estado y completo.



**ATENCIÓN**

La inobservancia de todo lo descrito en este manual, la negligencia operativa, una instalación incorrecta y la realización de modificaciones no autorizadas serán causa de anulación por parte del constructor, de la garantía que la misma otorga al quemador.

En particular, los derechos a la garantía y a la responsabilidad caducarán, en caso de daños a personas y/o cosas cuando los daños hayan sido originados por una o más de las siguientes causas:

- instalación, puesta en funcionamiento, uso y mantenimiento del quemador incorrectos;
- uso impropio, erróneo e irracional del quemador;
- intervención de personal no habilitado;
- realización de modificaciones no autorizadas en el aparato;
- uso del quemador con dispositivos de seguridad defectuosos, aplicados en forma incorrecta y/o que no funcionen;
- instalación de los componentes adicionales no probados junto con el quemador;
- alimentación del quemador con combustibles no aptos;
- defectos en la instalación de alimentación del combustible;
- uso del quemador aunque se compruebe algún error y/o anomalía;
- reparaciones y/o revisiones realizadas en forma incorrecta;
- modificación de la cámara de combustión mediante introducción de elementos que impidan el normal desarrollo de la llama implementada en fábrica;
- insuficiente e inadecuada vigilancia y cuidado de los componentes del quemador que están mayormente sujetos a desgaste;
- uso de componentes no originales, sean éstos recambios, kits, accesorios y opcionales;
- causas de fuerza mayor.

**El constructor, además, declina toda y cualquier responsabilidad por la inobservancia de todo cuanto mencionado en el presente manual.**

### 3 Seguridad y prevención

#### 3.1 Introducción

Los quemadores fueron diseñados y fabricados en conformidad con las normas y directivas vigentes, aplicando las regulaciones técnicas de seguridad conocidas y previendo todas las situaciones de peligro potenciales.

Sin embargo es necesario considerar que usar el aparato de modo imprudente y sin experiencia puede causar situaciones de peligro mortales para el usuario o terceros, además de daños al quemador y a otros bienes. La distracción, imprevisión y demasiada confianza a menudo son causa de accidentes; como pueden serlo el cansancio y la somnolencia.

Es conveniente tener en cuenta lo siguiente:

- El quemador debe destinarse sólo al uso para el cual fue expresamente previsto. Todo otro uso debe considerarse impropio y por lo tanto peligroso.

En detalle:

puede ser aplicado a calderas de agua, de vapor, de aceite diatérmico, y a otros dispositivos expresamente previstos por el fabricante;

el tipo y la presión del combustible, la tensión y la frecuencia de la corriente eléctrica de alimentación, los caudales mínimos y

máximos con los cuales está regulado el quemador, la presurización de la cámara de combustión, las dimensiones de la cámara de combustión, la temperatura ambiente, deben estar comprendidos dentro de los valores indicados en el manual de instrucciones.

- No está permitido modificar el quemador para alterar las prestaciones ni los destinos.
- El uso del quemador se debe realizar en condiciones de seguridad técnica irreprochables. Los eventuales inconvenientes que puedan comprometer la seguridad se deben eliminar inmediatamente.
- No está permitido abrir o alterar los componentes del quemador, excepto aquellas partes previstas en el mantenimiento.
- Únicamente las piezas previstas por el fabricante pueden sustituirse.



ATENCIÓN

El productor garantiza la seguridad del buen funcionamiento solo si todos los componentes del quemador están íntegros y correctamente colocados.

#### 3.2 Adiestramiento del personal

El usuario es la persona, entidad o empresa que compra la máquina y cuya intención es usarla con el fin para el cual fue concebida. Suya es la responsabilidad de la máquina y del adiestramiento de aquellos que trabajen en ella.

El usuario:

- está obligado a confiar la máquina exclusivamente a personal calificado y adiestrado para ese fin;
- está obligado a informar a su personal en forma conveniente sobre la aplicación y observancia de las prescripciones de seguridad. Para ello se responsabiliza de que cualquiera dentro de sus atribuciones tenga conocimiento de las instrucciones para el uso y de las prescripciones de seguridad;
- El personal deberá atenerse a todas las indicaciones de peligro y de precaución señalizadas en la máquina.
- El personal no deberá emplear su propia iniciativa en operaciones o intervenciones que no sean de su competencia.
- El personal tiene la obligación de manifestar a su superior todo problema o situación de peligro que pudiera crearse.
- El montaje de las piezas de otras marcas o eventuales modificaciones pueden cambiar las características de la máquina y por lo tanto perjudicar la seguridad operativa. Por lo tanto, la Empresa Fabricante declina toda y cualquier responsabilidad por los daños que pudieran surgir causados por el uso de piezas no originales.

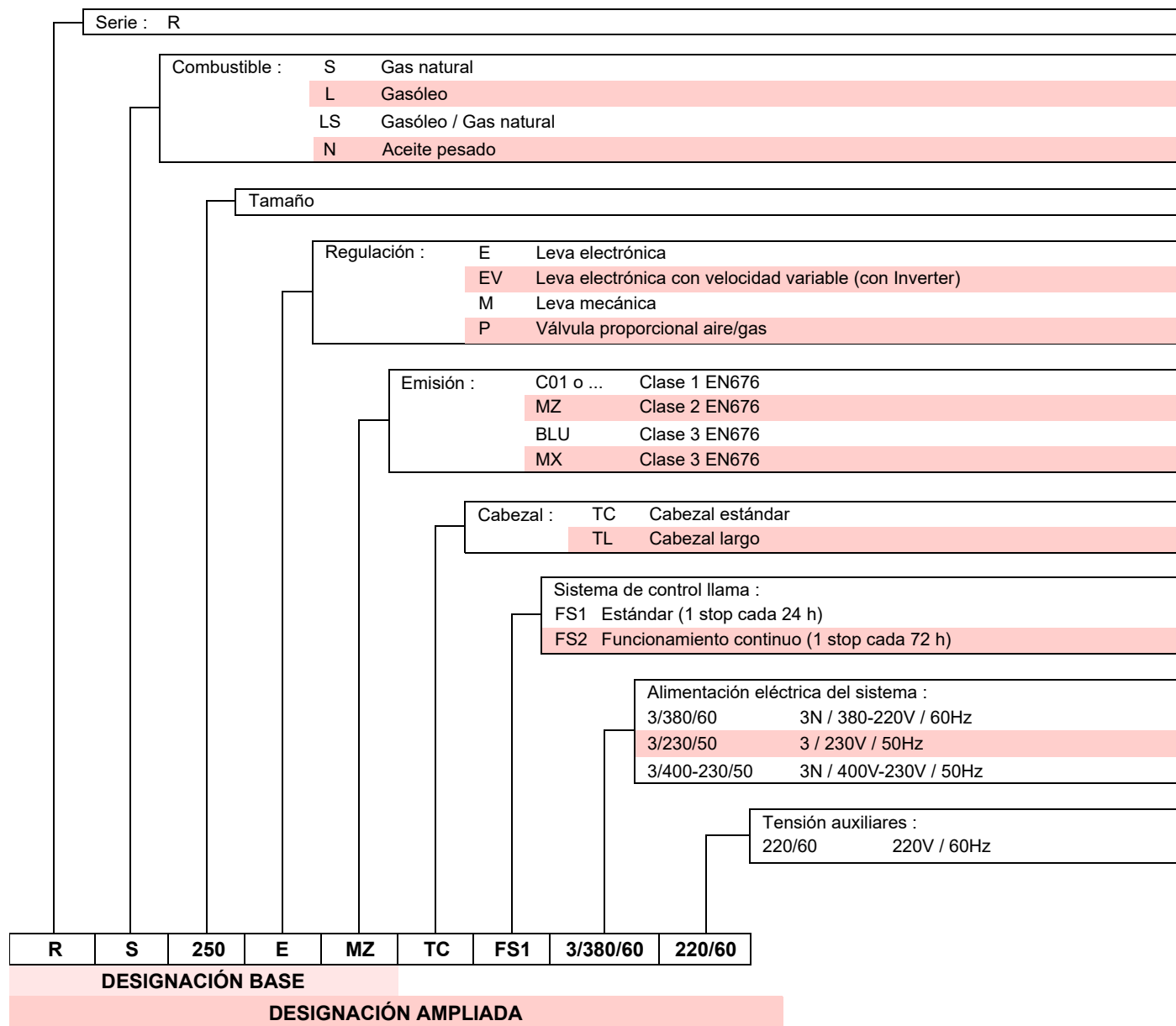
Además:



- es responsable de tomar todas las medidas necesarias para evitar que personas no autorizadas tengan acceso a la máquina;
- deberá informar a la Empresa Fabricante en caso de que compruebe defectos o mal funcionamiento de los sistemas de prevención de accidentes, además de toda situación de supuesto peligro;
- el personal siempre deberá usar los equipos de protección individual previstos por la legislación y cumplir todo lo mencionado en el presente manual.

**4 Descripción técnica del quemador**

**4.1 Designación quemadores**



**4.2 Modelos disponibles**

Designación	Tensión	Arranque	Código
RS 250/E MZ	TC 3 ~ 380V - 60Hz	Directo	20010541

Tab. A

### 4.3 Categorías del quemador

País de destino	Categoría gas
BE	I2E(R)
LV	I2H
CY, MT	I3B/P
BE	I3P
LU, PL	II2E3B/P
DE	II2ELL3B/P
FR	II2Er3P
AT, CH, CZ, DK, EE, FI, GR, HU, IS, IT, LT, NO, SE, SI, SK	II2H3B/P
ES, GB, IE, PT	II2H3P
NL	II2L3B/P

Tab. B

### 4.4 Datos técnicos

Modelo	RS 250/E MZ		
Potencia (1)	Max.	kW Mcal/h	1250 ÷ 2650 1075 ÷ 2279
	Min.	kW Mcal/h	600 516
Combustible	Gas natural: G20 (metano) - G21 - G22 - G23 - G25		
Presión gas potencia máx. (2) - Gas: G20/G25	mbar	19,4 / 28,9	
Funcionamiento	<ul style="list-style-type: none"> <li>- Intermitente (mín. 1 paro en 24 horas)</li> <li>- Dos llamas progresivas o modulantes con el kit (ver ACCESORIOS)</li> </ul>		
Utilización estándar	Calderas: de agua, a vapor y aceite térmico		
Temperatura ambiente	°C	0 - 40	
Temperatura aire comburente	°C max	60	
Nivel sonoro (3)	Presión sonora	dB(A)	83
	Potencia sonora		94
Peso (4)	kg	124 - 126	

Tab. C

- (1) Condiciones de referencia: Temperatura ambiente 20°C - Temperatura gas 15°C - Presión barométrica 1013 mbar - Altitud sobre el nivel del mar 0 m.
- (2) Presión de gas en la toma del manguito 21)(Fig. 5 a pág. 12) con presión cero en cámara de combustión con máxima potencia del quemador.
- (3) Presión sonora medida en el laboratorio de combustión del fabricante, con quemador en funcionamiento en caldera de prueba, a la potencia máxima. La Potencia sonora se mide con el método "Free Field", previsto por la Norma EN 15036, y según una precisión de medición "Accuracy: Category 3", como se describe en la Norma EN ISO 3746.
- (4) Tubo llama: corto-largo.

### 4.5 Datos eléctricas

Modelo	RS 250/E MZ		
Alimentación eléctrica principal	3 ~ 380V 60Hz		
Alimentación eléctrica circuito auxiliar	1N ~ 220V 60Hz		
Motor ventilador IE3	rpm	3530	
	V	220/380	
	kW	7,5	
	A	25,0/14,4	
Transformador de encendido	V1 - V2	230 V - 1 x 8 kV	
	I1 - I2	1 A - 20 mA	
Potencia eléctrica absorbida	kW max	8,6	
Grado de protección	IP44		

Tab. D

**4.6 Dimensiones máximas totales**

Las dimensiones del quemador se muestran en la Fig. 1. Tener en cuenta que para inspeccionar el cabezal de combustión, el quemador debe abrirse desplazando la parte posterior por las guías.

Las dimensiones del quemador abierto está indicado por la cota I.

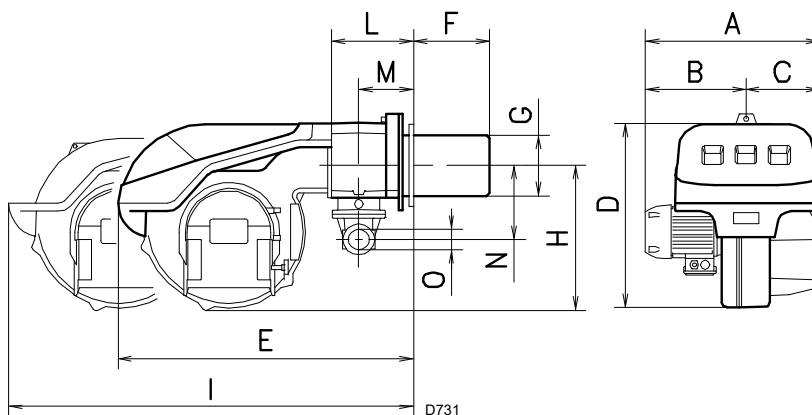


Fig. 1

mm	A	B	C	D	E	F (1)	G	H	I (1)	L	M	N	O
RS 250/E MZ	732	427	305	555	872	370-520	222	436	1322-1467	230	150	264	2"

Tab. E

(1) Tubo llama: corto-largo

**4.7 Campos de trabajo**

La **potencia máxima** se debe seleccionar dentro del área A (Fig. 2).

La **potencia mínima** no debe ser inferior al límite mínimo del gráfico.



El campo de trabajo (Fig. 2) se ha calculado considerando una temperatura ambiente de 20°C, una presión barométrica de 1013 mbar (aprox. 0 metros s.n.m.) y con el cabezal de combustión regulado como se indica en la pág. 24.

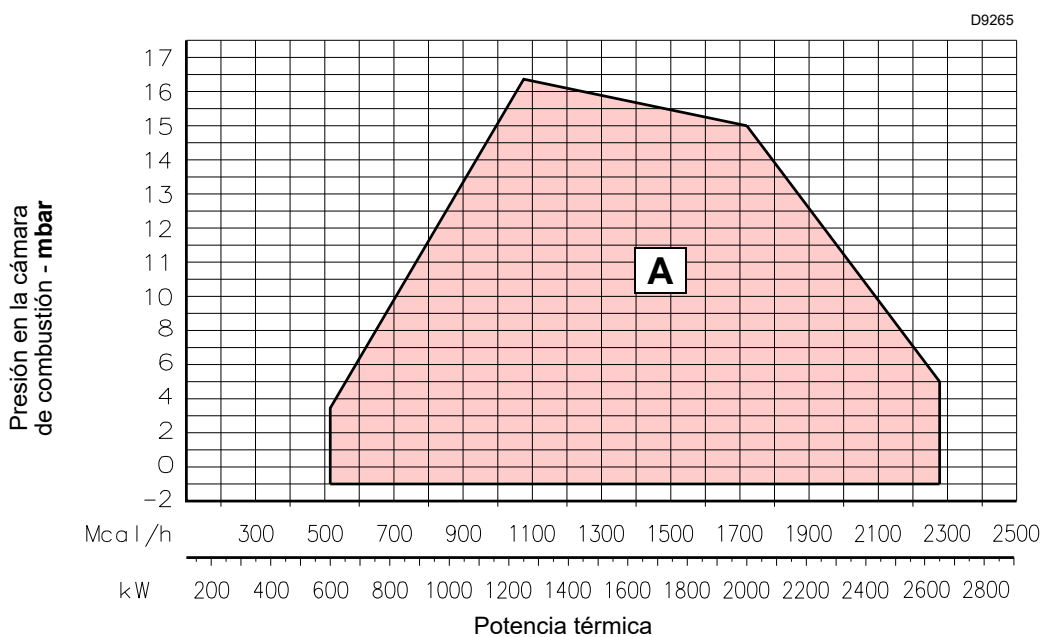


Fig. 2

**4.7.1 Campo de trabajo en función de la densidad del aire**

El campo de trabajo del quemador reproducido en el manual es válido para una temperatura ambiente de 20 °C y una altitud de 0 m s.n.m. (presión barométrica de 1.013 mbar aproximadamente).

Puede suceder que el quemador deba funcionar con aire comburente a una temperatura superior y/o altitudes mayores.

El calentamiento del aire y el aumento de la altitud producen el mismo efecto: la expansión del volumen de aire, o sea que su densidad se reduce.

El caudal del ventilador del quemador permanece prácticamente igual pero se reduce el contenido de oxígeno por m<sup>3</sup> de aire y el impulso (la altura barométrica) del ventilador.

Es importante entonces saber si la potencia máxima solicitada al quemador con una determinada presión en la cámara de combustión permanece dentro del campo de trabajo del quemador, incluso en caso de cambiar las condiciones de temperatura y altitud.

Para verificarlo se procede del siguiente modo:

- 1 buscar el factor de corrección F correspondiente a la temperatura del aire y a la altitud de la instalación en la Tab. F.
- 2 Dividir la potencia Q solicitada al quemador por F para obtener la potencia equivalente Qe:

$$Q_e = Q : F \text{ (kW)}$$

- 3 Marcar en el campo de trabajo del quemador el punto de trabajo, identificado por:
  - Qe = potencia equivalente
  - H1 = presión en la cámara de combustión
 punto A que debe quedar dentro del campo de trabajo.
- 4 Trazar una vertical desde el punto A)(Fig. 3), y buscar la máxima presión H2 del campo de trabajo.
- 5 Multiplicar H2 por F para obtener la máxima presión disminuida H3 del campo de trabajo:

$$H3 = H2 \times F \text{ (mbar)}$$

Si H3 es mayor que H1)(Fig. 3), el quemador puede erogar el caudal requerido.

Si H3 es menor que H1 será necesario reducir la potencia del quemador. La reducción de la potencia está acompañada por una reducción de la presión en la cámara de combustión:

Qr = potencia reducida

H1r = presión reducida

$$H1r = H1 \times \left(\frac{Qr}{Q}\right)^2$$

**Ejemplo**, reducción de potencia del 5%:

$$Qr = Q \times 0,95$$

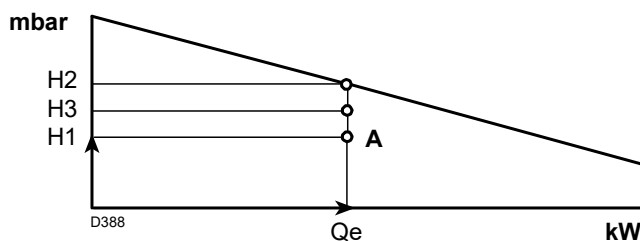
$$H1r = H1 \times (0,95)^2$$

Con los nuevos valores de Qr y H1r repetir los pasos 2 - 5.



**ATENCIÓN**

El cabezal de combustión se regula según la potencia equivalente Qe.



**Fig. 3**

Altitud	Presión barométrica media	F							
		Temperatura del aire °C							
m s.n.m.	mbar	0	5	10	15	20	25	30	40
0	1013	1,087	1,068	1,049	1,031	1,013	0,996	0,980	0,948
100	1000	1,073	1,054	1,035	1,017	1,000	0,983	0,967	0,936
200	989	1,061	1,042	1,024	1,006	0,989	0,972	0,956	0,926
300	978	1,050	1,031	1,013	0,995	0,978	0,962	0,946	0,916
400	966	1,037	1,018	1,000	0,983	0,966	0,950	0,934	0,904
500	955	1,025	1,007	0,989	0,972	0,955	0,939	0,923	0,894
600	944	1,013	0,995	0,977	0,960	0,944	0,928	0,913	0,884
700	932	1,000	0,982	0,965	0,948	0,932	0,916	0,901	0,872
800	921	0,988	0,971	0,954	0,937	0,921	0,906	0,891	0,862
900	910	0,977	0,959	0,942	0,926	0,910	0,895	0,880	0,852
1000	898	0,964	0,946	0,930	0,914	0,898	0,883	0,868	0,841
1200	878	0,942	0,925	0,909	0,893	0,878	0,863	0,849	0,822
1400	856	0,919	0,902	0,886	0,871	0,856	0,842	0,828	0,801
1600	836	0,897	0,881	0,866	0,851	0,836	0,822	0,808	0,783
1800	815	0,875	0,859	0,844	0,829	0,815	0,801	0,788	0,763
2000	794	0,852	0,837	0,822	0,808	0,794	0,781	0,768	0,743
2400	755	0,810	0,796	0,782	0,768	0,755	0,742	0,730	0,707
2800	714	0,766	0,753	0,739	0,726	0,714	0,702	0,690	0,668
3200	675	0,724	0,711	0,699	0,687	0,675	0,664	0,653	0,632
3600	635	0,682	0,669	0,657	0,646	0,635	0,624	0,614	0,594
4000	616	0,661	0,649	0,638	0,627	0,616	0,606	0,596	0,577

**Tab. F**

**4.8 Caldera de prueba**

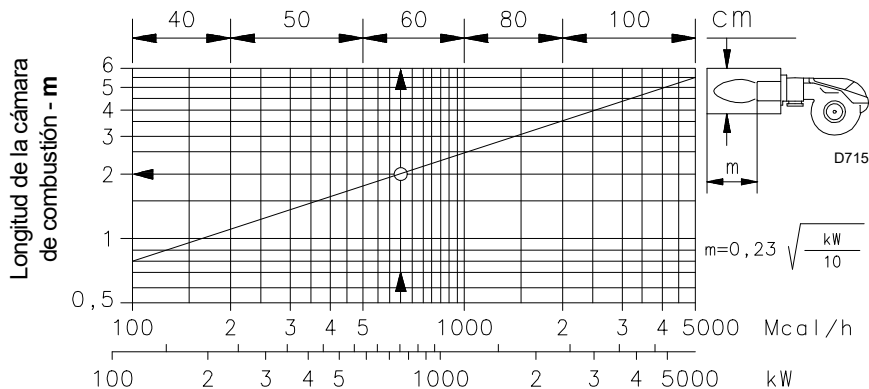
Los campos de trabajo se han obtenido con calderas de prueba especiales, según la norma EN 676.

En la Fig. 4 se indica el diámetro y longitud de la cámara de combustión de prueba.

El acoplamiento estará asegurado si la caldera tiene la homologación CE; para calderas u hornos con cámaras de combustión de dimensiones muy diferentes a las indicadas en el diagrama de la Fig. 4 se recomienda realizar controles preliminares.

**Ejemplo:**

Potencia 756 kW (650 Mcal/h) - diámetro 60 cm, longitud 2 m.



**Fig. 4**

**4.9 Material suministrado en dotación**

El quemador se entrega con:

- Brida para rampa de gas . . . . . N. 1
- Junta para brida rampa de gas . . . . . N. 1
- Protección térmica . . . . . N. 1
- Tornillos para fijar la brida M10 x 40 . . . . . N. 4
- Tornillos para fijar la brida del quemador a la caldera M16 x 40. . . . . N. 4
- Tornillos M4 x 7 . . . . . N. 2
- Alargadores para guías (sólo versiones TL). . . . . N. 2
- Disco . . . . . N. 1
- Disco . . . . . N. 1
- Kit PVP para control de estanqueidad . . . . . N. 1
- Instrucción . . . . . N. 1
- Lista de recambios . . . . . N. 1

### 4.10 Descripción del quemador

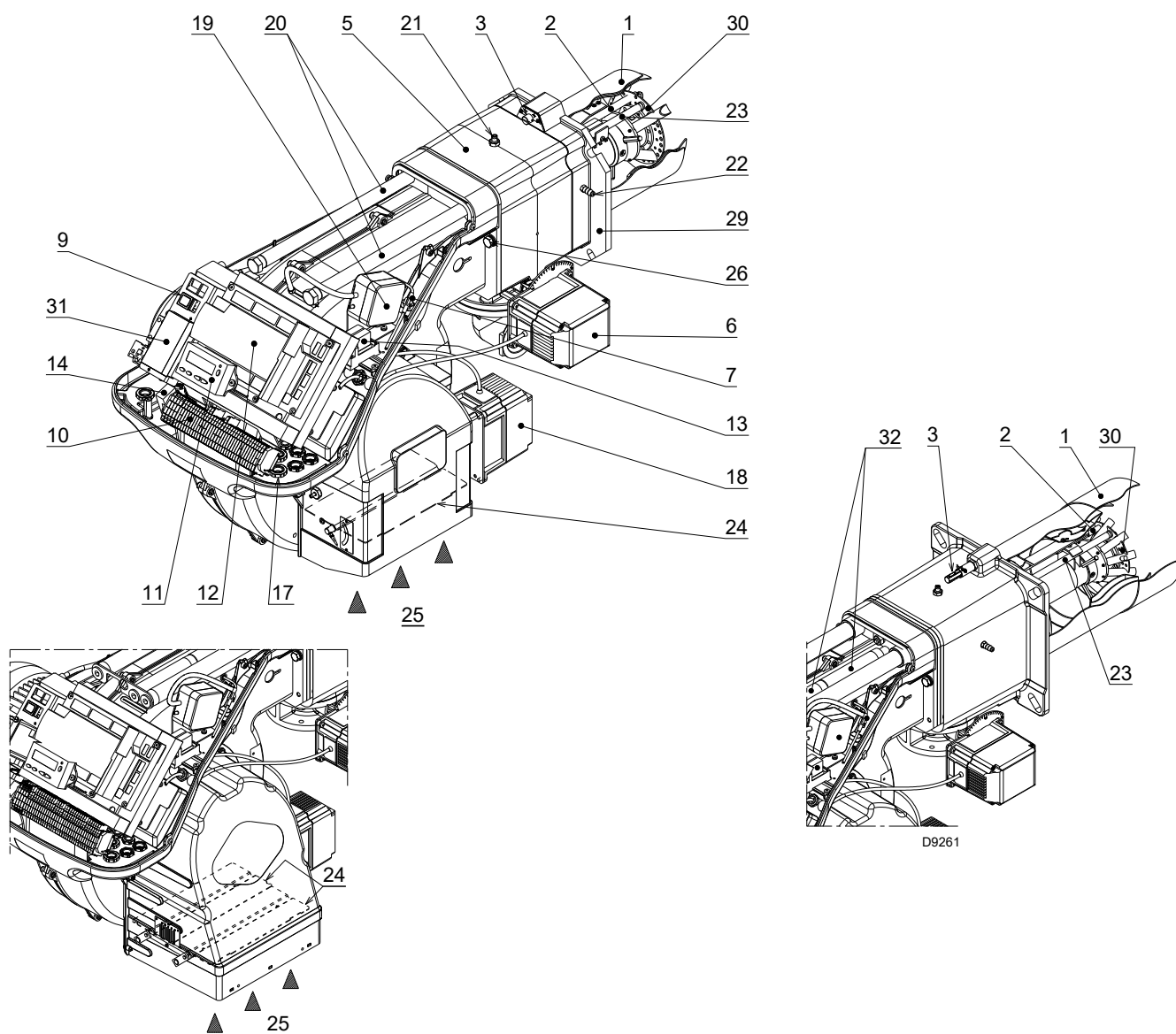


Fig. 5

- |    |   |    |   |
|----|---|----|---|
| 1  | Cabezal de combustión   | 20 | Guías para abertura del quemador e inspección del cabezal de combustión |
| 2  | Electrodo de encendido  | 21 | Toma de presión de gas y tornillo fijación cabezal                      |
| 3  | Tornillo regulación cabezal de combustión                               | 22 | Toma de presión de aire   |
| 4  | Presostato gas de máxima  | 23 | Sonda para controlar la presencia de llama                              |
| 5  | Manguito  | 24 | Registro de aire  |
| 6  | Servomotor del gas  | 25 | Entrada aire del ventilador   |
| 7  | Conector cable sonda de ionización                                      | 26 | Tornillos de fijación del ventilador al manguito                        |
| 8  | Contacto motor y relé térmico con pulsador de desbloqueo                | 27 | Conducto entrada gas  |
| 9  | Interruptor para funcionamiento encendido/apagado                       | 28 | Válvula mariposa gas  |
| 10 | Regleta de conexiones para la conexión eléctrica                        | 29 | Brida para fijación a la caldera  |
| 11 | Panel operador con display LCD  | 30 | Disco estabilizador de llama  |
| 12 | Caja de control de llama y control de la relación aire/com-<br>bustible | 31 | Brida para aplicar el regulador de potencia RWF40                       |
| 13 | Relé contactos pulidos  | 32 | Alargadores para guías 20) - sólo para versiones TL                     |
| 14 | Filtro antiinterferencias radio   |    |   |
| 15 | Visor llama   |    |   |
| 16 | Transformador de encendido  |    |   |
| 17 | Pasacables para conexiones eléctricas a cargo del instala-<br>dor       |    |   |
| 18 | Servomotor aire   |    |   |
| 19 | Presostato de aire (tipo diferencial)                                   |    |   |



### Conexión eléctrica de detectores de llama

Es importante que la transmisión de las señales esté libre de interferencias y no registre pérdidas:

- siempre, separar los cables del detector de los otros cables:
  - La reactancia capacitiva de la línea reduce la magnitud de la señal de llama.
  - Utilizar un cable separado.
- Respetar las longitudes reglamentarias de los cables.
- La sonda de ionización no tiene protección contra los riesgos de choque eléctrico. La sonda de ionización conectada a la red eléctrica debe contar con protección contra el contacto accidental.

- La puesta a tierra del quemador debe ser acorde a la legislación vigente; sólo la puesta a tierra de la caldera no es suficiente.
- Ubique el electrodo de encendido y la sonda de ionización de manera que el encendido por bujías no puede pasar sobre la sonda de ionización (riesgo de sobrecargas eléctricas).

### Datos técnicos

Caja de control	Tensión de red	AC 230 V -15 % / +10 %
	Frecuencia de red	50 / 60 Hz ±6 %
	Absorción de potencia	< 30 W (normal)
	Clase de seguridad	I, con piezas según II y III de DIN EN 60730-1
Carga en los bornes de 'Entrada'	Fusible unidad F1 (interno)	6,3 AT
	Fusible principal de la red de suministro permanente (externamente)	Max. 16 AT
	Baja tensión	
	– Apagado de seguridad desde la posición de funcionamiento con tensión de red	< AC 186 V
	– Re-iniciar en aumento en la tensión de red	> AC 195 V
	Las corrientes de entrada y tensiones de entrada	
	– UeMax	UN +10%
	– UeMin	UN -15%
	– IeMax	1,5 mA de pico
	– IeMin	0,7 mA de pico
Medición de la tensión		
– On	AC 180...253 V	
– Off	< AC 80 V	
Carga en los bornes de "Salida"	<b>Carga total en los contactos</b>	
	– Tensión nominal	AC 230 V, 50 / 60 Hz
	– Corriente de entrada total de la unidad (circuito de seguridad)	Max. 5 A
	– Contactor del motor ventilador	
	– Transformador de encendido	
	– Válvula	
	<b>Carga de contacto único</b>	
	Contactor motor ventilador	
	– Tensión nominal	AC 230 V, 50 / 60 Hz
	– Corriente nominal	2A
	– Factor de potencia	cosφ > 0,4
	Salida alarmas	
	– Tensión nominal	AC 230 V, 50 / 60 Hz
	– Corriente nominal	1A
	– Factor de potencia	cosφ > 0,4
	Transformador de encendido	
	– Tensión nominal	AC 230 V, 50 / 60 Hz
	– Corriente nominal	2A
	– Factor de potencia	cosφ > 0,2
	Válvula combustible	
	– Tensión nominal	AC 230 V, 50 / 60 Hz
	– Corriente nominal	2A
– Factor de potencia	cosφ > 0,4	
Funcionamiento display		
– Tensión nominal	AC 230 V, 50 / 60 Hz	
– Corriente nominal	0,5A	
– Factor de potencia	cosφ > 0,4	

Longitud cables	<ul style="list-style-type: none"> <li>- Línea principal AC 230 V</li> <li>- Display, BCI</li> <li>- Carga de control (LR) X5-03</li> <li>- Pulsador de desbloqueo externo</li> <li>- Válvula de seguridad (SV)</li> <li>- Salida de carga</li> <li>- Válvula combustible</li> <li>- Válvula piloto</li> <li>- Transformador de encendido</li> <li>- Otras líneas</li> </ul>	<p>Max. 100 m (100 pF / m)</p> <p>Para instalación debajo de la tapa del quemador o en el panel de control máx. 3 m (100 pF / m)</p> <p>Max. 20 m (100 pF/m)</p> <p>Max 20 m (100 pF/m)</p> <p>Max 20 m (100 pF/m)</p> <p>Max. 10 m (100 pF/m)</p> <p>Max. 3 m (100 pF/m)</p> <p>Max. 3 m (100 pF/m)</p> <p>Max. 3 m (100 pF/m)</p> <p>Max. 3 m (100 pF/m)</p>
Secciones transversales de las líneas de alimentación	<p>Se deben dimensionar para corrientes nominales según el fusible externo primario y el fusible de la unidad interna.</p> <ul style="list-style-type: none"> <li>- Mín. sección transversal</li> <li>- Fusibles utilizados dentro de la caja de control F1</li> </ul>	<p>(max. 6,3 AT)</p> <p>0,75 mm<sup>2</sup></p> <p>6,3 AT DIN EN 60127 2 / 5</p>
Condiciones ambientales	<p><b>Almacenamiento</b></p> <ul style="list-style-type: none"> <li>- Condiciones climáticas</li> <li>- Condiciones mecánicas</li> <li>- Campo de temperatura</li> <li>- Humedad</li> </ul> <p><b>Transporte</b></p> <ul style="list-style-type: none"> <li>- Condiciones climáticas</li> <li>- Condiciones mecánicas</li> <li>- Campo de temperatura</li> <li>- Humedad</li> </ul> <p><b>Funcionamiento</b></p> <ul style="list-style-type: none"> <li>- Condiciones climáticas</li> <li>- Condiciones mecánicas</li> <li>- Campo de temperatura</li> <li>- Humedad</li> </ul>	<p>DIN EN 60721-3-1</p> <p>Clase 1K3</p> <p>Clase 1M2</p> <p>-20 ... +60 °C</p> <p>&lt; 95% R.H.</p> <p>DIN EN 60721-3-2</p> <p>Clase 2K2</p> <p>Clase 2M2</p> <p>-30 ... +60 °C</p> <p>&lt; 95% R.H.</p> <p>DIN EN 60721-3-3</p> <p>Clase 3K3</p> <p>Clase 3M3</p> <p>-20 ... +60 °C</p> <p>&lt; 95% R.H.</p>

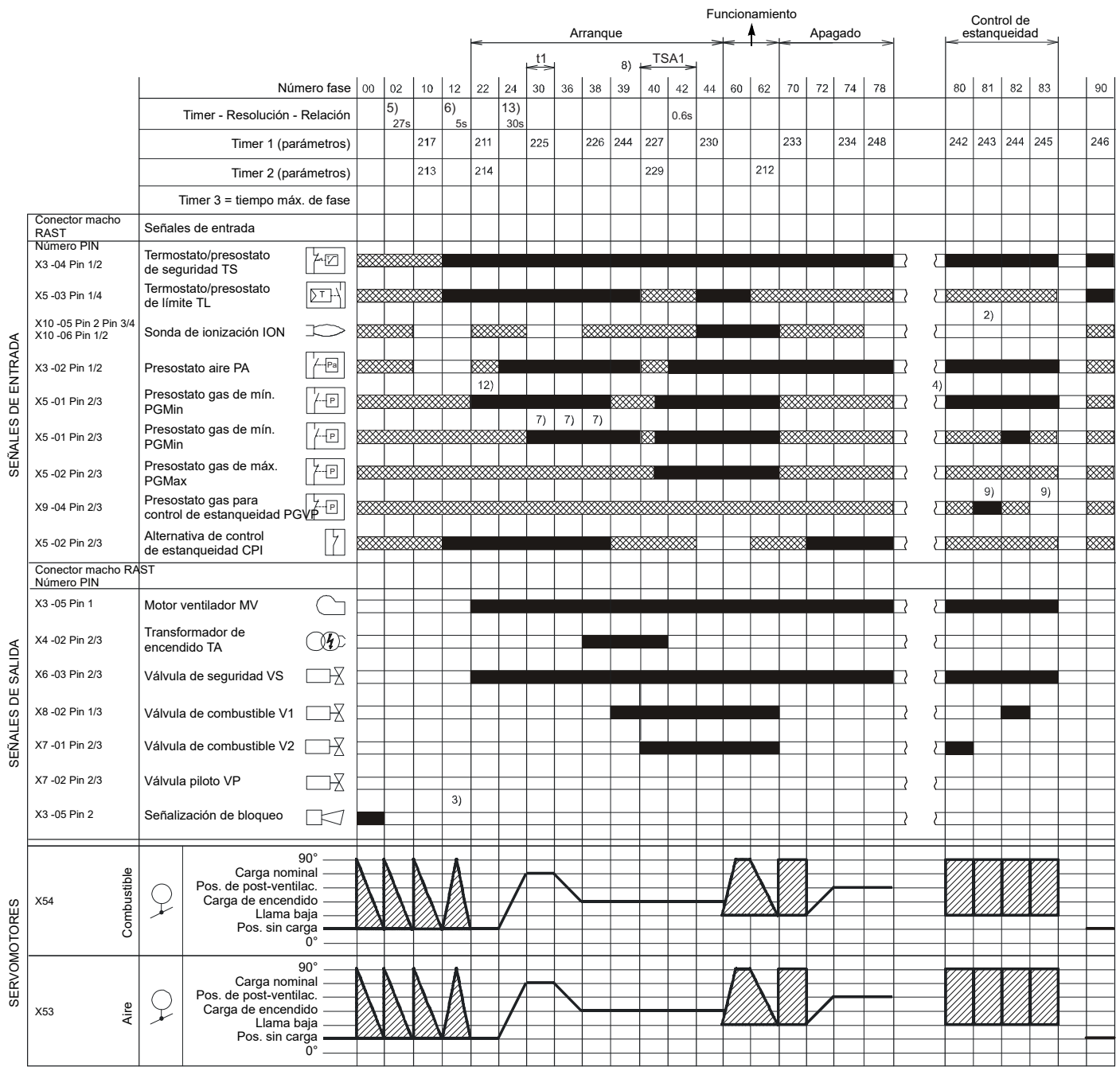
**Tab. G**



**ATENCIÓN**

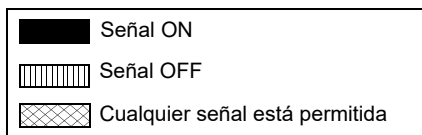
Condensación, la formación de hielo y la entrada de agua no está permitido!

4.12 Secuencia de funcionamiento del quemador



S8870

Fig. 7



**4.12.1 Lista de fases**

Fase	Descripción
Ph00	Fase de bloqueo
Ph02	Fase de seguridad
Ph10	Cierre en parada
Ph12	Standby
Ph22	Motor ventilador (MV) = ON Válvula de seguridad (VS) = ON
Ph24	El quemador se coloca en la posición de pre-ventilación
Ph30	Tiempo de pre-ventilación
Ph36	El quemador se coloca en la posición de encendido
Ph38	Fase de encendido (TA) = ON
Ph39	Prueba presostato gas de mínima (PGmin.)
Ph40	Válvula de combustible (V) = ON
Ph42	Encendido (TA) = OFF
Ph44	t44 = tiempo intervalo 1

Fase	Descripción
Ph60	Funcionamiento
Ph62	El quemador se coloca en la posición de apagado
Ph70	t13 = tiempo de post-combustión
Ph72	El quemador se coloca en la posición de post-ventilación
Ph74	t8 = tiempo de post-ventilación
Ph78	t3 = tiempo de post-ventilación
Ph80	Tiempo de vaciado (control de estanqueidad válvulas)
Ph81	Tiempo de test atmosférico (control de estanqueidad de las válvulas)
Ph82	Tiempo de llenado (control de estanqueidad válvulas)
Ph83	Tiempo de test de la presión (control de estanqueidad válvulas)
Ph90	Tiempo de espera por carencia de gas

**4.13 Funcionamiento del panel operador**

La caja de control REC 27.100A2 está conectada directamente con el panel operador (Fig. 8).

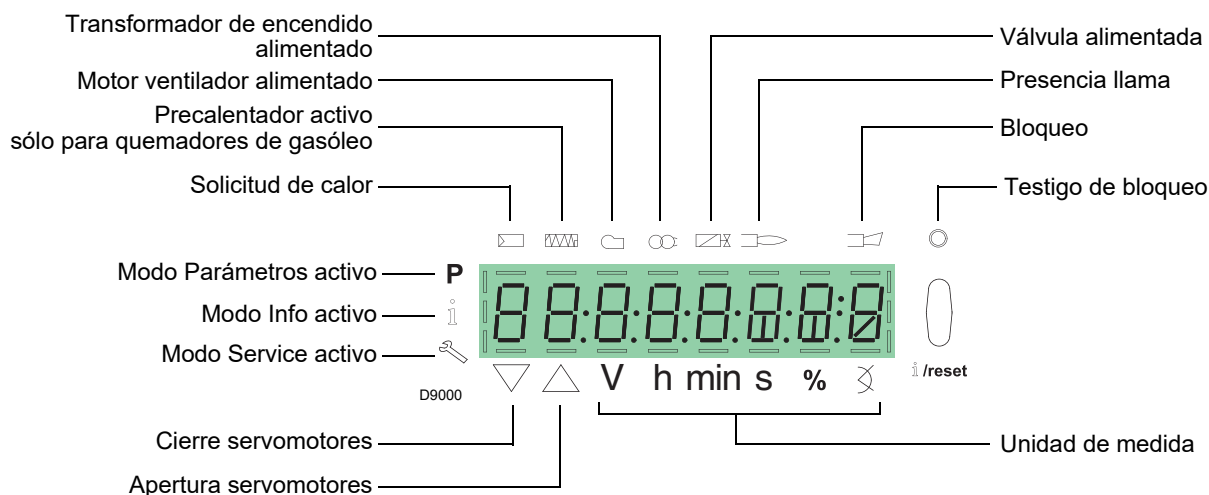
Los pulsadores permiten programar los menús de funcionamiento y de diagnóstico.

El sistema de gestión del quemador se visualiza en la pantalla LCD (Fig. 9). Para simplificar la diagnosis, el display muestra el estado de funcionamiento, el tipo de problema y el momento en el cual se produce.



- Atenerse a los procedimientos y regulaciones que se suministran a continuación.
- Todas las intervenciones (montaje, instalación y asistencia, etc.) deben ser realizadas por personal cualificado.
- Si la pantalla y el panel operador estuviesen sucios, limpiarlos con un paño seco.
- Proteger el panel de temperaturas excesivas y de los líquidos.

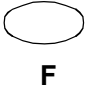

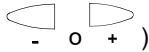
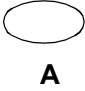

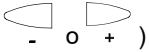
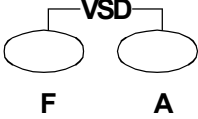

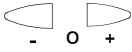


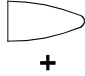
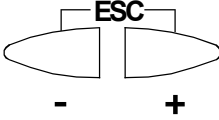
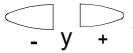
**4.13.1 Descripción símbolos en la pantalla**



**Fig. 9**

La luminosidad de la pantalla se puede regular desde 0 ... 100% con el parámetro 126.

### 4.13.2 Descripción de los pulsadores

Pulsador	Pulsador	Función
	<b>Pulsador F</b>	Para regular el servomotor del combustible (mantener presionado  y regular el valor presionando  )
	<b>Pulsador A</b>	Para regular el servomotor del aire (mantener presionado  y regular el valor presionando  )
	<b>Pulsador A y F Función VSD</b>	Para modificar el parámetro de configuración de la modalidad P (presionar al mismo tiempo  más  )
	<b>Pulsador Info y Enter</b>	<ul style="list-style-type: none"> <li>- <b>Enter</b> en Modo Parámetros</li> <li>- <b>Reset</b> en caso de bloqueo</li> <li>- Acceso a un nivel inferior del menú</li> <li>- Para navegar en <b>Modo Info</b> o <b>Service</b> y permitir: <ul style="list-style-type: none"> <li>- la selección del parámetro (símbolo parpadeante)(presionar durante &lt;1 s))</li> <li>- el acceso a un nivel inferior del menú (presionar durante 1...3 s)</li> <li>- el acceso a un nivel superior del menú (presionar durante 3...8 s)</li> <li>- el acceso a otro Modo (presionar durante más de 8 s)</li> </ul> </li> </ul>
	<b>Pulsador -</b>	Disminución del valor - Acceso a un punto inferior de la curva de modulación - Desplazamiento de la lista parámetros
	<b>Pulsador +</b>	Incremento del valor - Acceso a un punto superior de la curva de modulación - Desplazamiento de la lista parámetros
	<b>Pulsador - y +</b>	Funciones de salida (ESC) (presionar al mismo tiempo  ) - No se confirma el valor - Acceso a un nivel superior del menú

Tab. H

**4.14 Servomotores (SQM33....)**

**Notas importantes**



**ATENCIÓN**

¡Para evitar lesiones a las personas, daños a la propiedad o medio ambiente, siga las siguientes notas importantes!

¡No abrir, interferir o modificar los servomotores!

- Todas las actividades (montaje, instalación y asistencia, etc.) deben ser realizadas por personal cualificado.
- Antes de efectuar cualquier modificación al cableado en la zona de conexión del servomotor, aislar completamente el dispositivo de control del quemador de la alimentación de red (separación omnipolar).
- Para evitar riesgos de choques eléctricos, proteger adecuadamente los bornes de conexión y fijar correctamente el cuerpo.
- Controlar que el cableado esté en orden.
- Las caídas y los choques pueden perjudicar las funciones de seguridad. En ese caso, no poner en funcionamiento la caja de control, incluso si no presenta daños evidentes.

**Notas de montaje**

- Controlar el respeto de las normas de seguridad nacionales de aplicación.
- La conexión entre el eje de mando del servomotor y el elemento de control debe ser rígida y sin juego mecánico.
- Para evitar la carga excesiva de los cojinetes provocada por la rigidez de los cubos, se recomienda usar embragues de compensación sin juego mecánico (por ejemplo embragues con fuelle metálico).

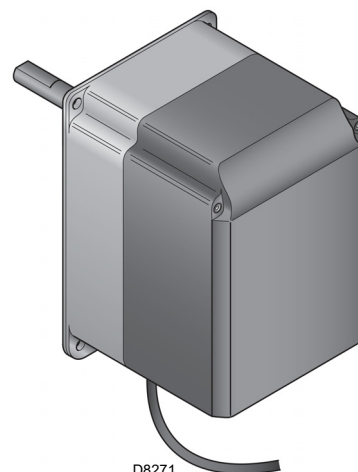
**Notas de instalación**

- Colocar los cables de encendido de alta tensión a la mayor distancia posible de la caja de control y de los otros cables.
- Para evitar riesgos de choque eléctrico, controlar que la sección AC 230V del servomotor esté perfectamente separada de la sección funcional de baja tensión.
- El par de retención se reduce cuando se apaga la alimentación eléctrica del servomotor.
- Durante las intervenciones de cableado o las operaciones de configuración, el cuerpo puede ser retirado sólo por breves periodos de tiempo. En dichas ocasiones proteger el servomotor de la entrada de polvo o suciedad.
- El servomotor contiene una tarjeta con circuito impreso cuyos componentes son sensibles a las ESD.
- El lado superior de la tarjeta está protegido contra el contacto directo. ¡Esta protección no debe ser eliminada! El lado inferior de la tarjeta no debe ser alterado.



**ATENCIÓN**

**Al realizar mantenimiento o reemplazar los servomotores, no invertir los conectores.**



D8271

**Fig. 10**

**Datos técnicos**

Modelo	SQM33.4...	SQM33.5...
Tensión de alimentación	AC / DC 24 V ± 20 %	
Clase de seguridad	2 conformidad EN 60 730	
Consumo de potencia	Max. 7.5 W	Max. 10 W
Índice de protección	IP54 conformidad EN 60 529-1	
Conexión cables	RAST2, conectores	
Sentido de rotación	- En sentido contrario al de las agujas del reloj (estándar) - En el sentido de las agujas del reloj (rotación inversa)	
Par nominal (máx)	1,2 Nm	3 Nm
Par de retención (máx)	1,2 Nm	3 Nm
Tiempo de funcionamiento para 90°	5 s.	
Peso	1,4 kg aprox.	
Condiciones ambientales:		
Funcionamiento	DIN EN 60 721-3-3	
Condiciones climáticas	Clase 3K5	
Condiciones mecánicas	Clase 3M4	
Rango de temperatura	-20...+60 °C	
Humedad	< 95% UR	

**Tab. I**



**ATENCIÓN**

Condensación, la formación de hielo y la entrada de agua no está permitido!

**5 Instalación**

**5.1 Notas sobre la seguridad para la instalación**

Después de realizar una cuidadosa limpieza en toda el área de la instalación del quemador y de proveer una correcta iluminación del ambiente, proceder con las operaciones de instalación.



Todas las operaciones de instalación, mantenimiento y desmontaje deben ser realizadas en su totalidad con la red eléctrica desconectada.



El quemador debe ser instalado por personal habilitado según todo lo indicado en el presente manual y en conformidad con las normas y disposiciones de ley vigentes.



El aire comburente presente en la caldera debe estar libre de mezclas peligrosas (ej: cloruro, fluoruro, alógeno); si las hay, se recomienda efectuar aun más frecuentemente la limpieza y el mantenimiento.

**5.2 Traslado**

El embalaje del quemador incluye la plataforma de madera, por lo tanto es posible trasladar el quemador incluso cuando todavía está embalado, con carretilla transpalet o carretilla elevadora de horquillas.



Las operaciones de traslado del quemador pueden ser muy peligrosas si no se realizan con la máxima atención: mantener alejados a los no involucrados en la actividad; controlar que los medios a disposición sean aptos y estén en buen estado. Debe comprobarse además, que la zona en la cual se trabaja esté libre de obstáculos y que exista una zona de escape suficiente, o sea una zona libre y segura a la cual poder desplazarse rápidamente en caso de que el quemador se cayera. Durante el traslado mantener la carga a no más de 20-25 cm del piso.



Después de colocar el quemador cerca de la instalación, eliminar correctamente todos los residuos del embalaje diferenciando los diferentes tipos de materiales.



Antes de proceder con operaciones de instalación, realizar una cuidadosa limpieza en toda el área destinada a la instalación del quemador.

**5.3 Controles preliminares**

**Control del suministro**



Después de haber quitado todos los embalajes, asegurarse de la integridad del contenido. En caso de dudas no utilizar el quemador y dirigirse al proveedor.




Los elementos del embalaje (jaula de madera o caja de cartón, clavos, grapas, bolsas plásticas, etc.) no deben dejarse abandonados, ya que son fuentes de peligro y contaminación, sino deben recogerse y depositarse en lugares preparados para tal fin.

**Control de las características del quemador**

Controlar la etiqueta de identificación del quemador (Fig. 11), en la cual se indica:

- A el modelo del quemador;
- B el tipo de quemador;
- C el año de fabricación encriptado;
- D el número de matrícula;
- E los datos de alimentación eléctrica y el grado de protección;
- F la potencia eléctrica absorbida;
- G los tipos de gases utilizados y las correspondientes presiones de alimentación;
- H los datos de potencia mínima y máxima posibles del quemador (ver Campo de trabajo)
- Atención.** La potencia del quemador debe estar comprendida dentro del campo de trabajo de la caldera;
- I la categoría del aparato/países de destino.

RBL	A	B	C
D	E		F
GAS-KAASU <input checked="" type="checkbox"/>	G		H
GAZ-AERIO	G		H
I			RIELLO SpA I-37045 Legnago (VR)
			CE 0085

D7738

**Fig. 11**



La alteración, eliminación, la ausencia de la etiqueta de identificación del quemador y todo cuanto no permita la correcta identificación del quemador y dificulte los trabajos de instalación y mantenimiento

**5.4 Posición de funcionamiento**



**ATENCIÓN**

- El quemador está preparado exclusivamente para funcionar en las posiciones 1, 2, 3 y 4 (Fig. 12).
- Es conveniente escoger la instalación 1 puesto que es la única que permite el mantenimiento tal como descrito a continuación en este manual.
- Las instalaciones 2, 3 y 4 permiten el funcionamiento pero dificultan las operaciones de mantenimiento y de inspección del cabezal de combustión.



**PELIGRO**

- Cualquier otro posicionamiento debe considerarse comprometedor para el funcionamiento correcto del aparato.
- La instalación 5 está prohibida por motivos de seguridad.

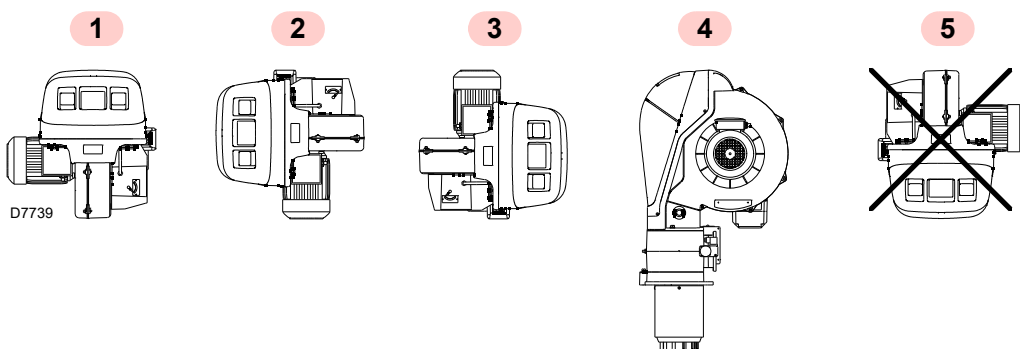


Fig. 12

**5.5 Preparación de la caldera**

**5.5.1 Perforación placa caldera**

Taladrar la placa de cierre de la cámara de combustión tal como se indica en la Fig. 13.

Puede marcarse la posición de los orificios roscados utilizando la junta aislante que se suministra con el quemador.

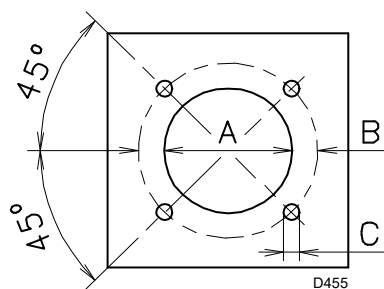


Fig. 13

mm	A	B	C
RS 250/E MZ	230	325-368	M 16

Tab. J

**5.5.2 Longitud tubo llama**

La longitud del tubo de llama debe seleccionarse de acuerdo con las indicaciones del fabricante de la caldera y, en cualquier caso, debe ser mayor que el espesor de la puerta de la caldera completa, con el material refractario incluido.

Las longitudes L disponibles son:

Tubo llama	Corto (mm)	Largo (mm)
RS 250/E MZ	370	520

Tab. K

Para calderas con paso de humos delantero 13)(Fig. 16 a pág. 23), realizar una protección de material refractario 11), entre el material refractario de la caldera 12) y el tubo llama 10). Esta protección debe permitir el desplazamiento del tubo de llama.

En calderas con frente refrigerado por agua, no es necesario el revestimiento refractario 11)-12)(Fig. 16), salvo que lo indique expresamente el fabricante de la caldera.

### 5.6 Posicionamiento sonda - electrodo



**ATENCIÓN**

Antes de fijar el quemador a la caldera, controlar desde la apertura del tubo llama, si la sonda y el electrodo están correctamente colocados como en la Fig. 15.

Si en el control anterior, la posición de la sonda o del electrodo no era la correcta, es necesario:

- quitar el tornillo 1)(Fig. 14)
- extraer la parte interior 2)(Fig. 14) del cabezal y proceder a su calibración.



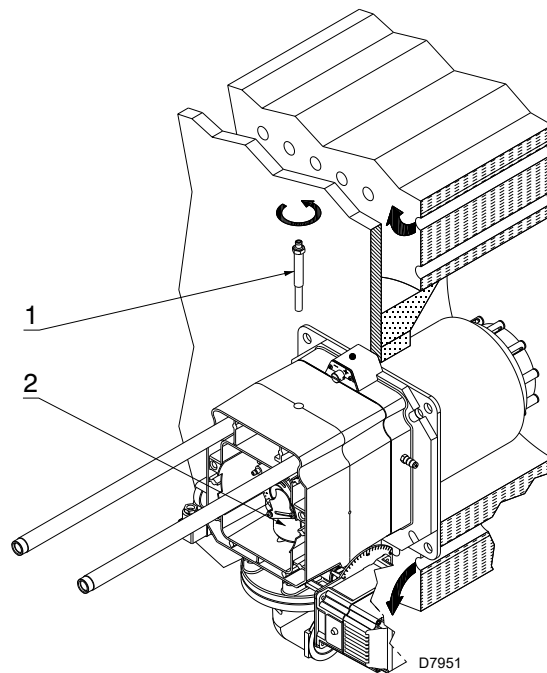
**ATENCIÓN**

No hacer girar la sonda, sino dejarla como en la Fig. 15; ya que si se sitúa demasiado cerca del electrodo de encendido podría dañar el amplificador de la caja de control.

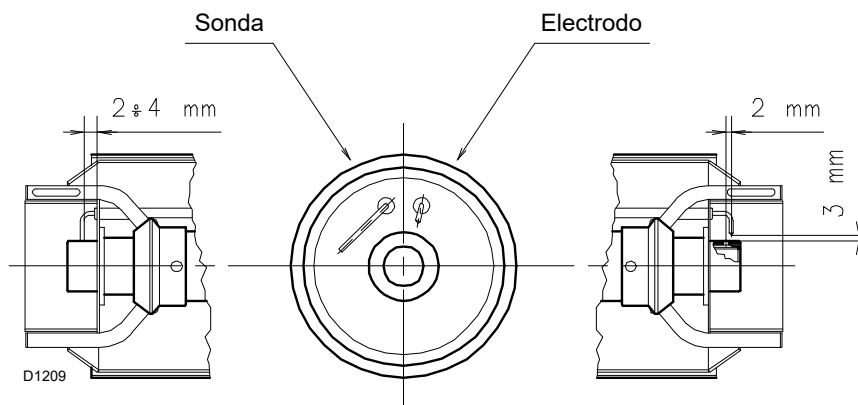


**ATENCIÓN**

Respetar las dimensiones indicadas en la Fig. 15.



**Fig. 14**



**Fig. 15**

**5.7 Fijación del quemador a la caldera**



Preparar un sistema de elevación adecuado del quemador.

Separar el cabezal de combustión del resto del quemador, como en la Fig. 16; proceder de la siguiente manera:

- aflojar los 4 tornillos 3) y sacar la tapa 1);
- sacar los tornillos 2) de las dos guías 5);
- desconectar el conector macho 14), desenroscar el anillo pasacable 15);
- desconectar el conector hembra del presostato gas de máxima;
- sacar los dos tornillos 4);
- hacer retroceder el quemador en las guías 5) aproximadamente 100 mm;
- desconectar los cables de la sonda y del electrodo y desplazar por completo el quemador en las guías.

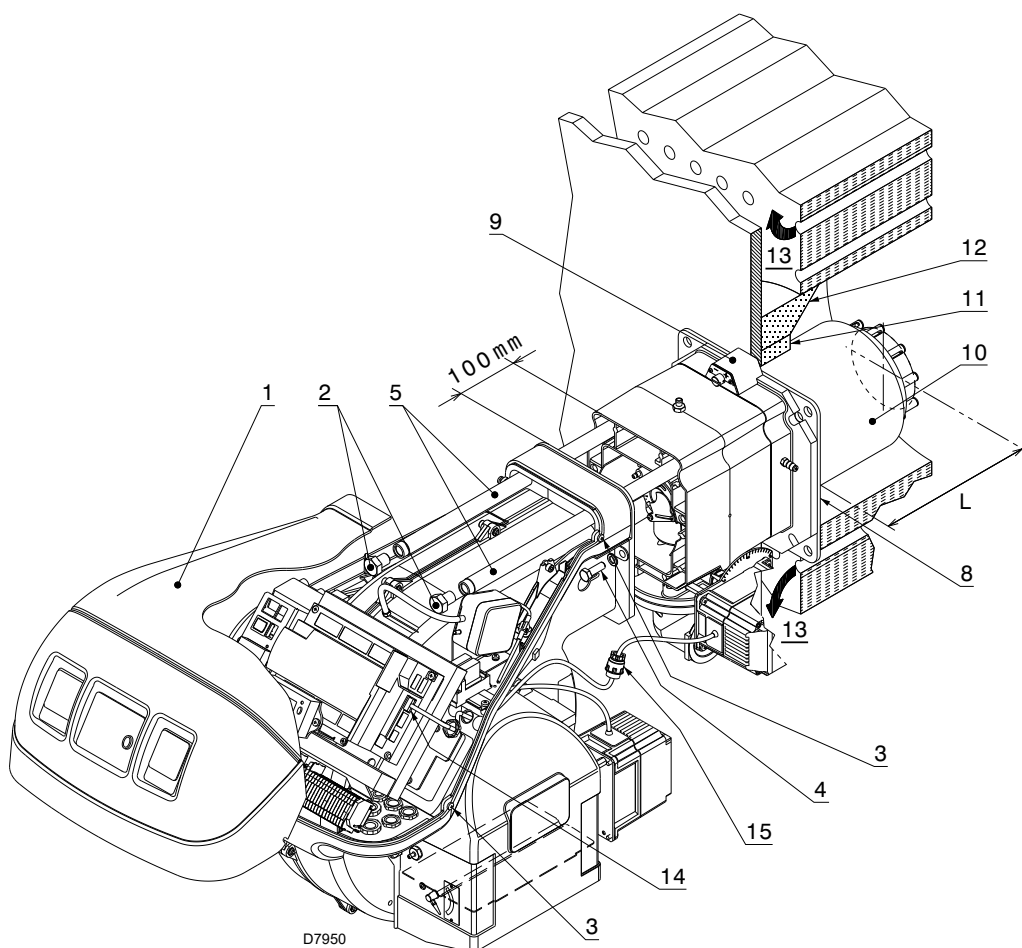
Una vez realizada esta eventual operación:

- fijar la brida 9) a la placa de la caldera, intercalando la protección aislante 8) suministrada.
- Utilizar los 4 tornillos suministrados, con un par de torsión de  $35 \div 40$  Nm, después de proteger la rosca con productos antigripado.



**ATENCIÓN**

La junta quemador-caldera debe ser hermética; después del arranque controlar que no haya escapes de humos hacia el ambiente exterior.



**Fig. 16**

### 5.8 Regulación del cabezal de combustión

En este punto de la instalación el cabezal de combustión se fija a la caldera como en la Fig. 14.

Es particularmente fácil su regulación, la cual depende únicamente de la potencia máxima del quemador.

En el cabezal se deben efectuar dos regulaciones:

- aire
- gas

Buscar en el diagrama (Fig. 17) la muesca con la cual regular tanto el aire como el gas/aire central.

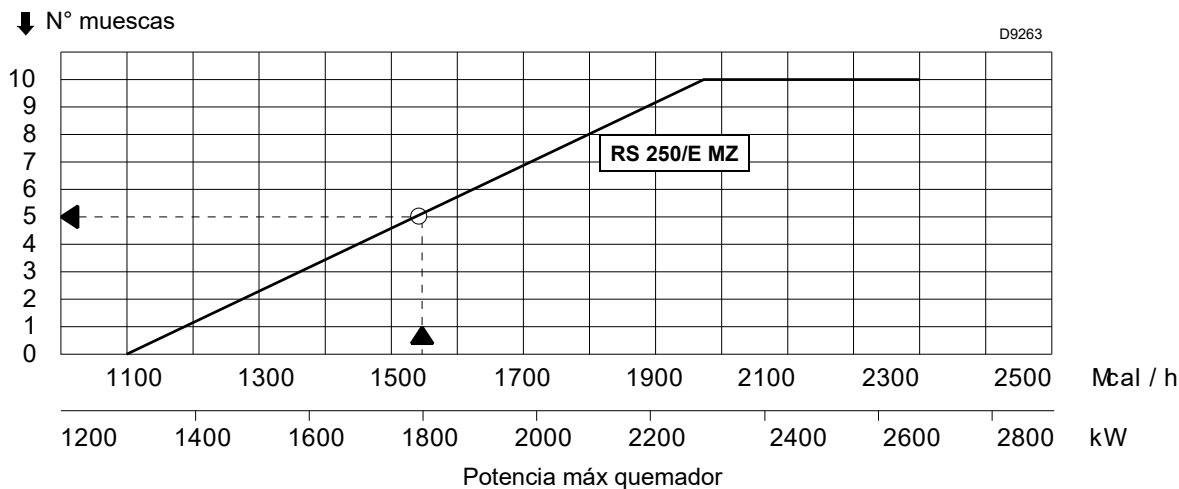


Fig. 17

#### Regulación aire

- Girar el tornillo 2)(Fig. 18) hasta que coincida la muesca encontrada con el plano delantero 1) de la brida.



Para facilitar la regulación, aflojar el tornillo 3)(Fig. 18), regular y después bloquear.

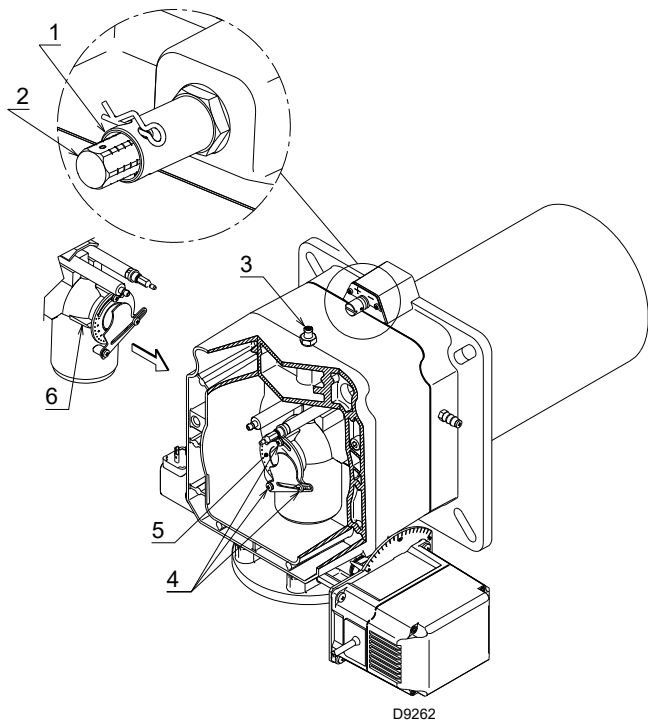


Fig. 18

#### Regulación gas



ATENCIÓN

Cuando se instala el quemador para una potencia máxima de  $\leq 1300$  Mcal/h (alrededor de 1500 kW) es necesario:

- quitar el tubo interior 3)(Fig. 19) y montar los discos 1)-2) entregados de serie.

Si hubiera poca presión de gas en la línea, se puede dejar el tubo llama en la configuración estándar, limitando a 450 Mcal/h (alrededor de 520 kW) el mínimo de modulación.

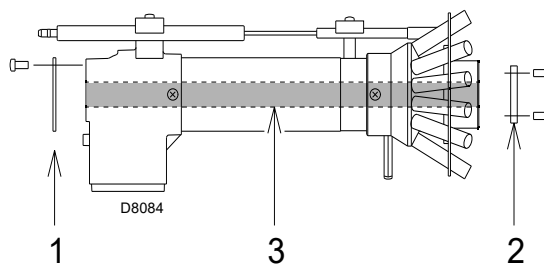


Fig. 19

#### Ejemplo:

RS 250/E potencia del quemador = 1800 kW.  
Del diagrama (Fig. 17) resulta que para esta potencialidad las regulaciones del gas y del aire se realizan en la muesca 5.

#### NOTA:

El gráfico muestra una regulación óptima para un tipo de calderas según Fig. 4 a pág. 11.



ATENCIÓN

Las regulaciones indicadas se podrán modificar durante la puesta en funcionamiento.

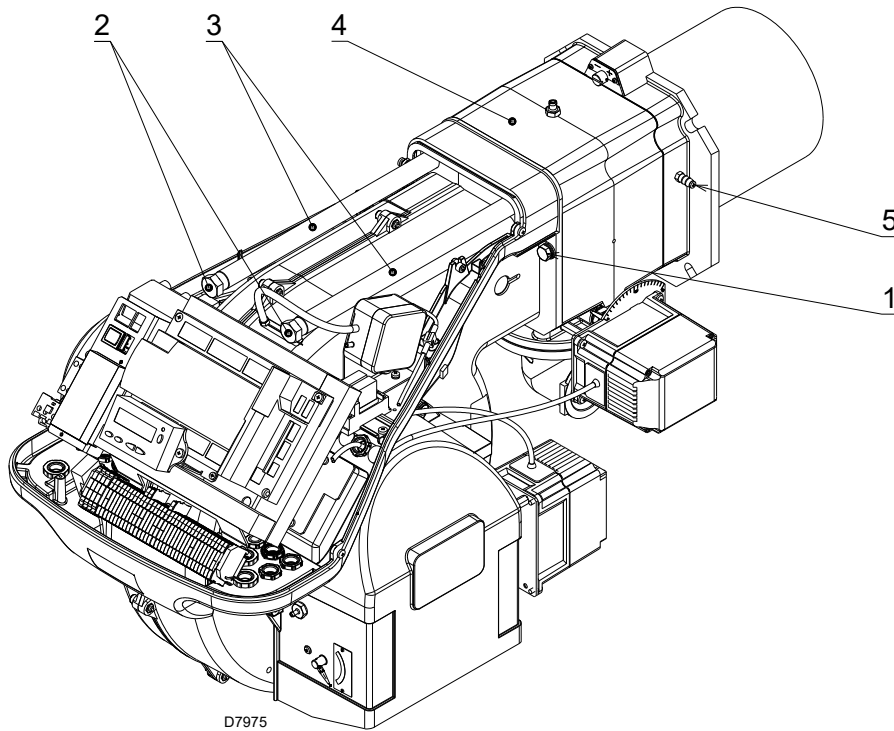
**5.9 Cierre del quemador**

Finalizada la regulación del cabezal de combustión:

- volver a montar el quemador en las guías 3) aproximadamente a 100 mm del manguito 4) - quemador en la posición ilustrada en la Fig. 16 a pág. 23;
- conectar el cable de la sonda y el cable del electrodo y luego deslizar el quemador hasta el manguito, quemador en la posición ilustrada en la Fig. 20;
- conectar el conector macho del servomotor 14)(Fig. 16) y enroscar el anillo pasacable 15);
- conectar el conector hembra del presostato gas de máxima;
- volver a colocar los tornillos 2) en las guías 3);
- fijar el quemador al manguito utilizando los tornillos 1).



En el momento de cerrar el quemador en las guías, es conveniente tirar suavemente hacia afuera del cable de alta tensión y del de la sonda para controlar la presencia de llama hasta que estén ligeramente tensados.



**Fig. 20**

### 5.10 Alimentación gas



Riesgo de explosión a causa de derrame de combustible en presencia de fuentes inflamables.

Precauciones: evitar golpes, roces, chispas, calor.

Verificar el cierre del grifo de interceptación del combustible, antes de efectuar cualquier tipo de intervención en el quemador.



**ATENCIÓN**

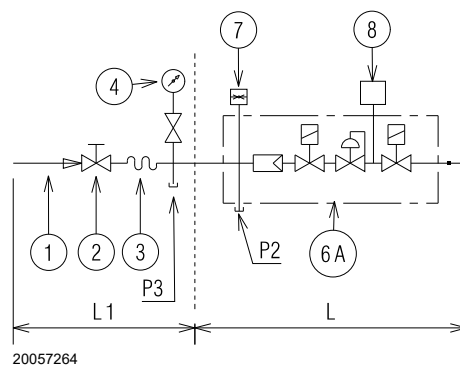
La instalación de la línea de alimentación del combustible debe ser efectuada por personal habilitado, de acuerdo con las normas y las disposiciones de ley vigentes.

#### 5.10.1 Línea alimentación de gas

Leyenda (Fig. 21 - Fig. 22 - Fig. 23 - Fig. 24)

- 1 Conducto entrada gas
- 2 Válvula manual
- 3 Junta antivibratoria
- 4 Manómetro con válvula de pulsador
- 5 Filtro
- 6A Comprende:
  - filtro
  - válvula de funcionamiento
  - válvula de seguridad
  - regulador de presión
- 6C Comprende:
  - válvula de seguridad
  - válvula de funcionamiento
- 6D Comprende:
  - válvula de seguridad
  - válvula de funcionamiento
  - regulador de presión
  - filtro
- 7 Presostato gas de mínima
- 8 Control de estanqueidad, suministrado como accesorio o integrado, según el código de rampa de gas. Según la norma EN 676 el control de estanqueidad es obligatorio para quemadores con potencia máxima superior a 1200 kW.
- 9 Junta, sólo para versiones "embridadas"
- 10 Regulador de presión
- 11 Adaptador rampa-quemador, suministrado por separado
- P2 Presión antes de las válvulas/regulador
- P3 Presión antes del filtro
- L Rampa de gas, suministrada por separado
- L1 A cargo del instalador

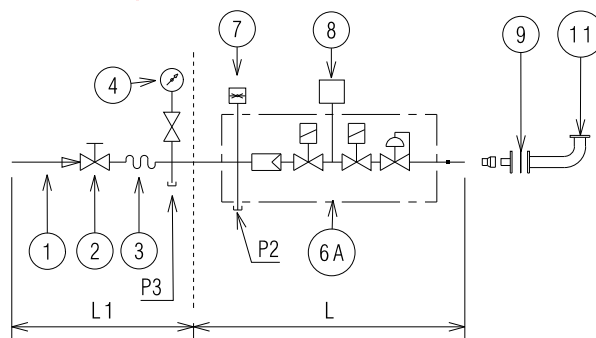
#### MB



20057264

Fig. 21

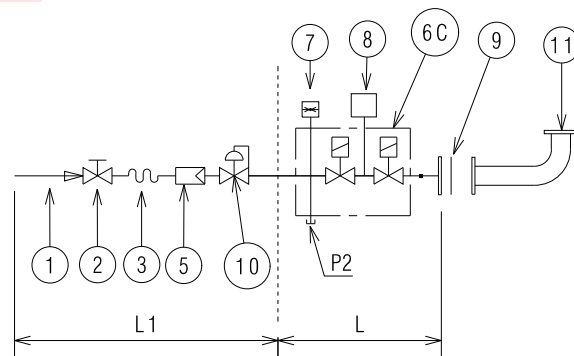
#### MBC - VGD



20062223

Fig. 22

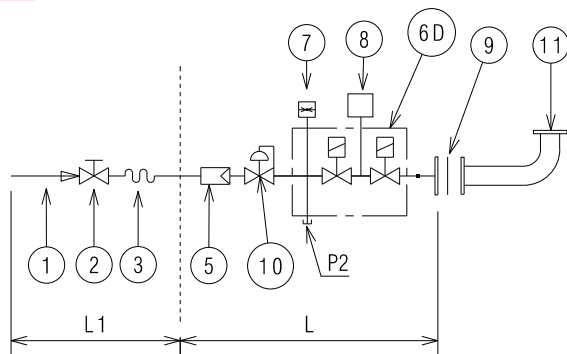
#### DMV



20062227

Fig. 23

#### CB



20062228

Fig. 24

### 5.10.2 Rampa de gas

Está homologada según norma EN 676 y se suministra separadamente del quemador.

Para seleccionar el modelo correcto de la rampa de gas, consultar el manual “Acoplamiento quemador-rampa de gas” suministrado con la instalación.

### 5.10.3 Instalación rampa de gas



**PELIGRO**

Cortar la alimentación eléctrica mediante el interruptor general de la instalación.



Controlar la ausencia de pérdidas de gas.



Trasladar la rampa de gas con mucho cuidado:



Asegurarse de la instalación correcta de la rampa de gas, verificando que no haya pérdidas de combustible.



El operador debe utilizar las herramientas necesarias para realizar las actividades de instalación.

La rampa puede llegar por la derecha o por la izquierda, según convenga, ver Fig. 25.

La rampa de gas va acoplada a la conexión de gas 1)(Fig. 25), mediante la brida 2), la junta 3) y los tornillos 4), que se suministran con el quemador.



**ATENCIÓN**

Las electroválvulas del gas deben estar lo más cerca posible del quemador, para asegurar la llegada del gas al cabezal de combustión en el tiempo de seguridad de 3s.

Asegurarse de que la presión máxima necesaria en el quemador esté comprendida en el campo de calibración del regulador de presión.

Para la regulación de la rampa de gas, véase las instrucciones que acompañan a la misma.

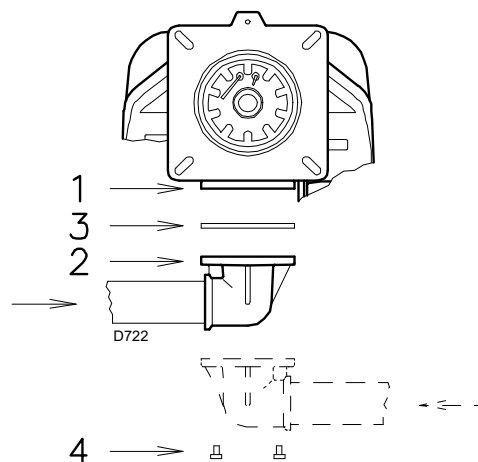


Fig. 25

### 5.10.4 Presión gas

La Tab. L indica las pérdidas de carga del cabezal de combustión y de la válvula de mariposa del gas, en función de la potencia de funcionamiento del quemador.

	kW	1 Δp (mbar)		2 Δp (mbar)	
		G 20	G 25	G 20	G 25
RS 250/E MZ	1250	5,2	7,8	3,0	4,4
	1500	7,2	10,7	4,4	6,6
	2000	11,3	16,9	7,7	11,4
	2400	15,8	23,6	11,2	16,7
	2650	19,4	28,9	13,6	20,3

Tab. L



**ATENCIÓN**

**Los datos de potencia térmica y presión del gas en el cabezal corresponden al funcionamiento con válvula de mariposa de gas completamente abierta (90°).**

Los valores indicados en la Tab. L se refieren a:

- Gas natural G 20 PCI 9,45 kWh/Sm<sup>3</sup> (8,2 Mcal/Sm<sup>3</sup>)
- Gas natural G 25 PCI 8,13 kWh/Sm<sup>3</sup> (7,0 Mcal/Sm<sup>3</sup>)

Columna 1

Pérdida de carga cabezal de combustión.

Presión de gas medida en la toma 1)(Fig. 26), con:

- cámara de combustión a 0 mbar;
- quemador funcionando a potencia máxima;

Columna 2

Pérdida de carga en válvula de mariposa del gas 2)(Fig. 26) con apertura máxima: 90°.

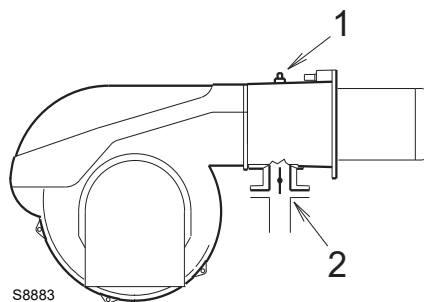


Fig. 26

Para conocer la potencia aproximada en la que está funcionando al máximo el quemador:

- restar a la presión del gas en la toma 1)(Fig. 26) la presión de la cámara de combustión.
- buscar en la Tab. L correspondiente al quemador en consideración, columna 1, el valor de presión más cercano al valor deseado.
- Leer a la izquierda la potencia correspondiente.

**Ejemplo con gas natural G 20:**

Funcionamiento con la máxima potencia

Presión de gas en la toma 1)(Fig. 26)	=	13,3 mbar
Presión en la cámara de combustión	=	2,0 mbar
13,3 - 2,0	=	11,3 mbar

Con presión de 11,3 mbar, en la columna 1, corresponde en la Tab. L una potencia máxima de 2000 kW.

Este valor sirve como primera aproximación; el real se determinará a través del contador.

En cambio, para conocer la presión de gas necesaria en la toma 1)(Fig. 26), una vez fijada la potencia en la cual se desea que funcione el quemador con la máxima potencia:

- hallar la potencia más cercana al valor deseado, en la Tab. L relativa al quemador que se considere.
- Leer a la derecha, en la columna 1, la presión en la toma 1)(Fig. 26).
- Sumar a este valor la sobrepresión estimada de la cámara de combustión.

**Ejemplo con gas natural G 20:**

Funcionamiento potencia máxima deseada: 2000 kW

Presión del gas con potencia de 2000 kW	=	11,3 mbar
Presión en la cámara de combustión	=	2,0 mbar
11,3 + 2,0	=	13,3 mbar

presión necesaria en la toma 1)(Fig. 26).

**5.11 Conexiones eléctricas**

**Notas sobre la seguridad para las conexiones eléctricas**



**PELIGRO**

- Las conexiones eléctricas se deben realizar sin alimentación eléctrica.
- Las conexiones eléctricas se deben realizar según las normas vigentes en el país de destino y por parte de personal cualificado. Consultar los esquemas eléctricos.
- El constructor declina toda responsabilidad por modificaciones o conexiones diferentes de las que figuran en los cableados eléctricos.
- Controlar que la alimentación eléctrica del quemador corresponda a la que figura en la etiqueta de identificación y en el presente manual.
- El quemador ha sido homologado para el funcionamiento intermitente. Esto significa que deben pararse "por Norma" al menos una vez cada 24 horas para permitir que la caja de control controle su eficacia en el arranque. Normalmente la parada del quemador está asegurada por el termostato/presostato de la caldera. Si no fuese así, debería colocarse en serie con el interruptor TL, un interruptor horario que parase el quemador al menos una vez cada 24 horas. Consultar los esquemas eléctricos.
- La seguridad eléctrica del aparato se alcanza si el mismo está conectado correctamente a una instalación eficaz de puesta a tierra, realizada de acuerdo a las normas vigentes. Es necesario controlar este requisito de seguridad fundamental. En caso de dudas, el personal habilitado deberá realizar un cuidadoso control de la instalación eléctrica. No utilizar tubos de gas como instalación de puesta a tierra de aparatos eléctricos.
- La instalación eléctrica debe adecuarse a la potencia máxima absorbida por el aparato, indicada en la placa y en el manual, asegurando especialmente que la sección de los cables sea adecuada a la potencia absorbida por el aparato.
- Para la alimentación general del aparato desde la red eléctrica:
  - no usar adaptadores, tomas múltiples, alargadores;
  - prever un interruptor omnipolar con apertura entre los contactos de al menos 3 mm (categoría de sobretensión III), como lo prevén las normativas de seguridad vigentes.
- No tocar el aparato con partes del cuerpo mojadas o húmedas y/o con los pies desnudos.
- No tirar de los cables eléctricos.

Antes de realizar cualquier operación de mantenimiento, limpieza o control:



**PELIGRO**

Cortar la alimentación eléctrica del quemador con el interruptor general de la instalación.



**PELIGRO**

Cerrar la válvula de interceptación del combustible.

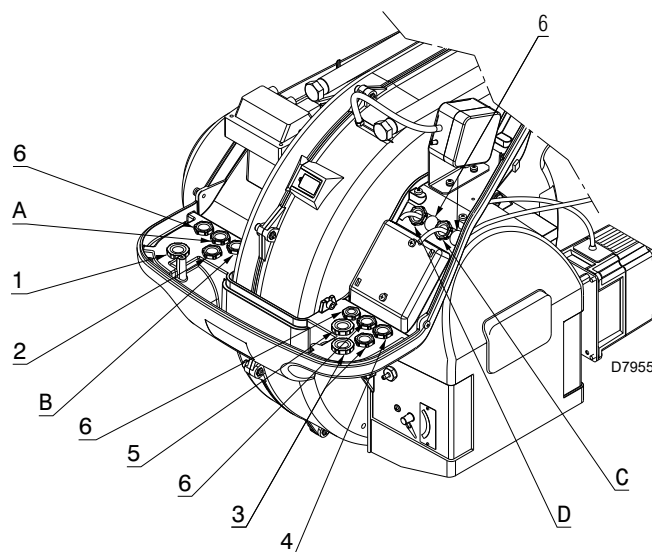


**PELIGRO**

Evitar la formación de condensación, hielo e infiltraciones de agua.

Si todavía está colocada, retirar la tapa y realizar las conexiones eléctricas según los esquemas eléctricos.

Utilizar cables flexibles según norma EN 60 335-1.



**Fig. 27**

**5.11.1 Paso de los cables de alimentación y conexiones externas**

Todos los cables que se conecten al quemador deben pasar por los pasacables. Véase Fig. 27.

El uso de los pasacables se puede realizar de formas diferentes; a modo de ejemplo, indicamos la forma siguiente:

- 1 Alimentación trifásica
- 2 Alimentación monofásica
- 3 Permisos / seguridades
- 4 Presostato gas de mínima
- 5 Válvulas de gas
- 6 A disposición

Pasacables utilizados en fábrica:

- A Motor ventilador
- B Presostato gas de máxima
- C Servomotor del gas
- D Servomotor del aire



Una vez efectuadas todas las operaciones de mantenimiento, limpieza o control, volver a montar la tapa y todos los dispositivos de seguridad y protección del quemador.

### 5.12 Calibración del relé térmico

El relé térmico sirve para evitar daños en el motor por un fuerte aumento del consumo o debido a la ausencia de una fase. Para la calibración, tomar como referencia los esquema eléctrico.

Si el valor mínimo de la escala del relé térmico es superior al consumo en la placa del motor, la protección está igualmente asegurada. Esto se verifica cuando la alimentación del motor es de 400V.

Para desbloquear, en caso de intervenir el relé térmico, presionar el pulsador 1)(Fig. 28).

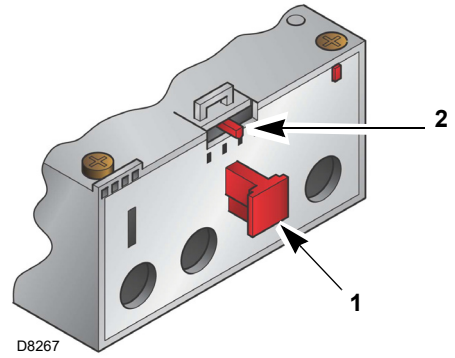


Fig. 28

## 6 Puesta en funcionamiento, calibración y funcionamiento del quemador

### 6.1 Notas sobre la seguridad para la primera puesta en funcionamiento



La primera puesta en funcionamiento del quemador debe ser realizada por personal habilitado según todo lo indicado en el presente manual y en conformidad con las normas y disposiciones de ley vigentes.



Comprobar el correcto funcionamiento de los dispositivos de regulación, mando y seguridad.



Antes de encender el quemador, consultar el apartado “Prueba de seguridad - con alimentación gas cerrada” a pag. 51.

### 6.2 Regulaciones antes del encendido

Las regulaciones que se deben efectuar son:

- asegurarse de que la empresa proveedora de gas haya realizado las operaciones de purgado de la línea de alimentación, eliminando el aire o los gases inertes presentes en las tuberías.
- Abrir lentamente las válvulas manuales antepuestas a la rampa del gas.
- Regular el presostato gas de mínima (Fig. 33 a pág. 34) en el inicio de la escala.
- Regular el presostato gas de máxima (Fig. 32 a pág. 33) al final de la escala.
- Regular el presostato de aire (Fig. 31 a pág. 33) en el inicio de la escala.
- Regular el presostato para el control de estanqueidad (Kit PVP)(Fig. 34 a pág. 34), si está presente, según las instrucciones suministradas con el kit.
- Controlar la presión de la alimentación de gas conectando un manómetro en la toma de presión 1)(Fig. 29) del presostato gas de mínima: debe ser inferior a la presión máxima permitida de la rampa de gas, que figura en la placa de características.



Una excesiva presión del gas puede dañar los componentes de la rampa de gas y causar peligro de explosión.

- Purgar el aire de la tubería de la rampa de gas conectando un tubo de plástico en la toma de presión 1)(Fig. 29) del presostato gas de mínima. Llevar hacia el exterior del edificio el tubo del purgado, hasta que se huela el gas.
- Conectar en paralelo con las dos electroválvulas de gas a dos lámparas o un tester para controlar el momento de la llegada de tensión. Esta operación no es necesaria si cada una de las electroválvulas va equipada de una luz piloto que señale la presencia de tensión eléctrica.



Antes de poner en marcha el quemador, es conveniente regular la rampa de gas de forma que el encendido se produzca en condiciones de máxima seguridad, es decir, con un pequeño caudal de gas.

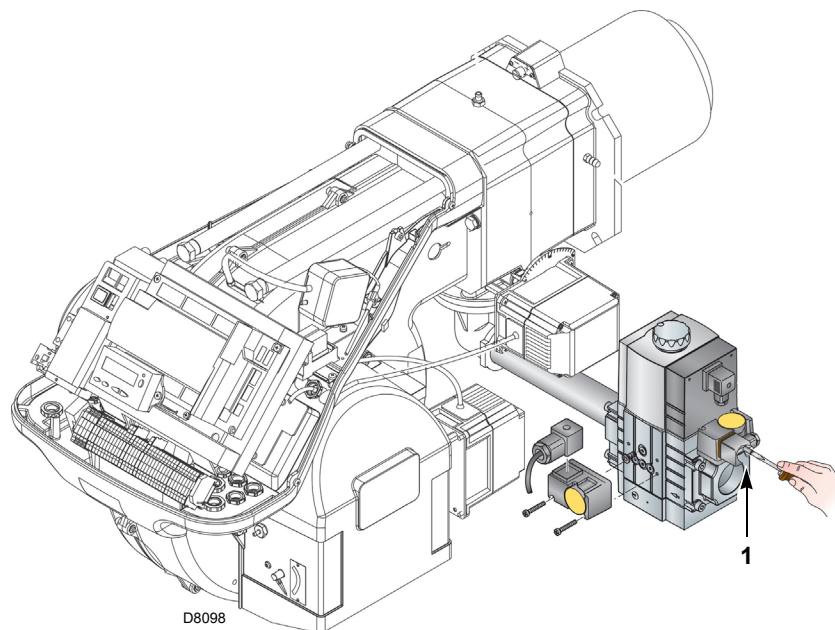


Fig. 29

## 6.3 Arranque del quemador

Alimentar con electricidad el quemador a través del seccionador del cuadro de la caldera.

Cerrar los termostatos/presostatos y poner el interruptor de la Fig. 30 en la posición "1".



PELIGRO

Verificar que las lámparas o el tester conectados a las electroválvulas, o las luces piloto de las propias electroválvulas, indiquen ausencia de tensión. Si señalan que hay tensión, parar inmediatamente el quemador y comprobar el conexionado eléctrico.

Puesto que el quemador no posee un dispositivo de control de la secuencia de las fases puede suceder que la rotación del motor no sea la correcta.

Inmediatamente después del arranque del quemador posicionarse de frente al ventilador de refrigeración del motor ventilador y controlar que el mismo gire en sentido contrario a las agujas del reloj. Véase la Fig. 30. Si esto no ocurriese:

- colocar el interruptor de la Fig. 30 en la posición "0" y esperar que la caja de control ejecute la fase de apagado;
- cortar la alimentación eléctrica del quemador;
- invertir las fases en la alimentación trifásica del inverter (Ver manual específico del inverter).



PELIGRO

Esta operación debe realizarse sin alimentación eléctrica.

Ejecutar el "Procedimiento de arranque" a pág. 40.

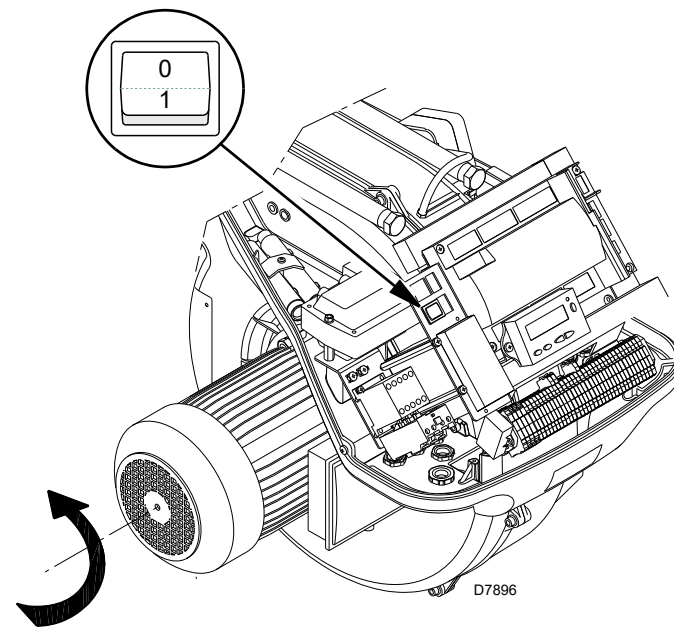


Fig. 30

## 6.4 Regulación del quemador

### 6.4.1 Potencia de encendido

Según norma EN 676.

#### Quemadores con potencia MÁX hasta 120 kW

El encendido puede efectuarse a la potencia máxima de funcionamiento. Ejemplo:

- potencia máx. de funcionamiento: 120 kW
- potencia máx. de encendido: 120 kW

#### Quemadores con potencia MÁX superior a 120 kW

El encendido debe efectuarse a una potencia reducida respecto a la potencia máxima de funcionamiento. Si la potencia de encendido no supera los 120 kW, no es necesario hacer ningún cálculo. En cambio, si la potencia supera los 120 kW, la norma establece que su valor sea definido en función del tiempo de seguridad "ts" de la caja de control: para "ts" = 3s la potencia de encendido debe ser igual o inferior a 1/3 de la potencia máxima de funcionamiento.

Ejemplo: Potencia MÁX de funcionamiento 450 kW.

La potencia de encendido debe ser igual o inferior a 150 kW con ts = 3s

Para medir la potencia de encendido:

- desconectar el conector macho-hembra 7)(Fig. 5 a pág. 12) del cable de la sonda de ionización (el quemador se enciende y se bloquea pasado el tiempo de seguridad);
- efectuar 10 encendidos con bloqueos consecutivos;
- leer en el contador la cantidad de gas consumido: Esta cantidad debe ser igual o inferior a la que nos da la fórmula, para ts = 3 s:

$$Vg = \frac{Qa \text{ (caudal máx. quemador)} \times n \times ts}{3600}$$

Vg volumen erogado en los encendidos realizados (Sm<sup>3</sup>)

Qa caudal de encendido (Sm<sup>3</sup>/h)

n número de encendidos (10)

ts tiempo de seguridad (seg.)

#### Ejemplo para gas G 20 (9,45 kWh/Sm<sup>3</sup>):

potencia de encendido 150 kW correspondientes a 15,87 Sm<sup>3</sup>/h. Después de 10 encendidos con bloqueo, el caudal medido en el contador debe ser igual o inferior a:

$$Vg = \frac{15,87 \times 10 \times 3}{3600} = 0,132 \text{ Sm}^3$$

### 6.4.2 Potencia máxima

La potencia MÁX se debe seleccionar dentro del campo de trabajo (Fig. 2 a pág. 9).

#### Regulación del gas

Medir el caudal de gas en el contador.

A modo de orientación, puede determinarse mediante la Tab. L a pág. 27, leyendo la presión del gas en el manómetro (Fig. 38 a pág. 52) y seguir las indicaciones de la pág. 27.

- Si es necesario reducirla, disminuir la presión del gas de salida con el regulador de presión situado debajo de la válvula de gas.
- Si es necesario aumentarla, incrementar la presión de gas en la salida del regulador.

#### Regulación del aire

Si es necesario, variar los grados del servomotor del aire.

### 6.4.3 Potencia mínima

La potencia MÍN se debe seleccionar dentro del campo de trabajo (Fig. 2 a pág. 9).

## 6.5 Regulación final de los presostatos

### 6.5.1 Presostato aire

Regular el presostato de aire (Fig. 31) después de haber efectuado todas las demás regulaciones del quemador, con el presostato de aire ajustado al inicio de la escala.

Con el quemador funcionando a la potencia MÍN, introduzca en la chimenea un analizador de la combustión, cierre lentamente la boca de aspiración del ventilador (por ejemplo con un cartón) hasta que el valor de CO no supere los 100 ppm.

Después gire lentamente la maneta en el sentido de las agujas de reloj hasta que el quemador se bloquee.

Luego verificar que la flecha indique hacia arriba en la escala graduada. Girar nuevamente el botón en el sentido de las agujas del reloj hasta hacer coincidir el valor indicado en la escala graduada con la flecha indicando hacia abajo, se recupera así la histéresis del presostato representada por el campo blanco sobre fondo azul comprendido entre las dos flechas.

Controle ahora el correcto arranque del quemador. Si el quemador se bloquea de nuevo, girar el botón un poco más, en sentido contrario a las agujas del reloj.

Durante estas operaciones puede ser útil utilizar un manómetro para medir la presión del aire.

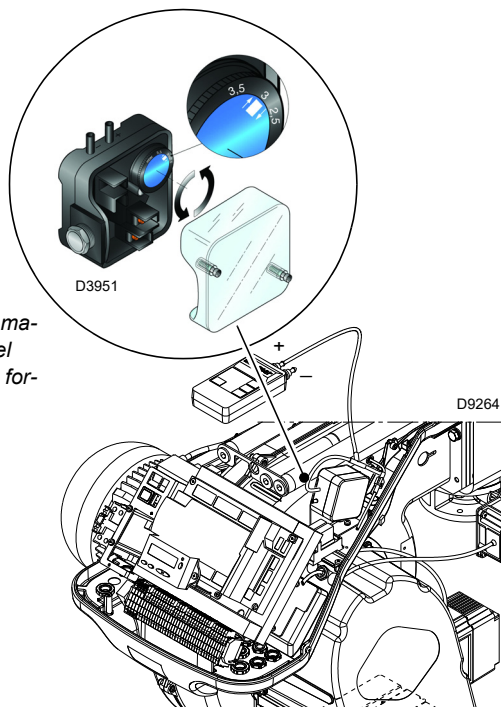
La conexión del manómetro se muestra en la Fig. 31.

La configuración estándar es la del presostato aire conectado en forma absoluta. Nótese la presencia de una conexión en "T" no suministrada.

En algunas aplicaciones con fuerte depresión la conexión del presostato no permite al mismo la conmutación.

En dicho caso es necesario conectar el presostato en modo diferencial, aplicando un segundo tubo entre el presostato aire y la boca de aspiración del ventilador.

En este caso también el manómetro se debe conectar en forma diferencial, como se muestra en la Fig. 31.



Conexión del manómetro con el presostato en forma absoluta

Conexión del manómetro con el presostato en forma diferencial

Fig. 31

### 6.5.2 Presostato gas de máxima

Después de haber efectuado todas las demás regulaciones del quemador, con el presostato gas de máxima regulado al final de la escala, efectuar la regulación del presostato gas de máxima, (Fig. 32).

Para calibrar el presostato gas de máxima, conectar un manómetro a su toma de presión, después de haber abierto su grifo.

El presostato gas de máxima se debe regular a un valor no superior al 30% de la medida leída en el manómetro con el quemador funcionando a la potencia máxima.

Después de efectuar la regulación, quitar el manómetro y cerrar el grifo.



1 kPa = 10 mbar

ATENCIÓN

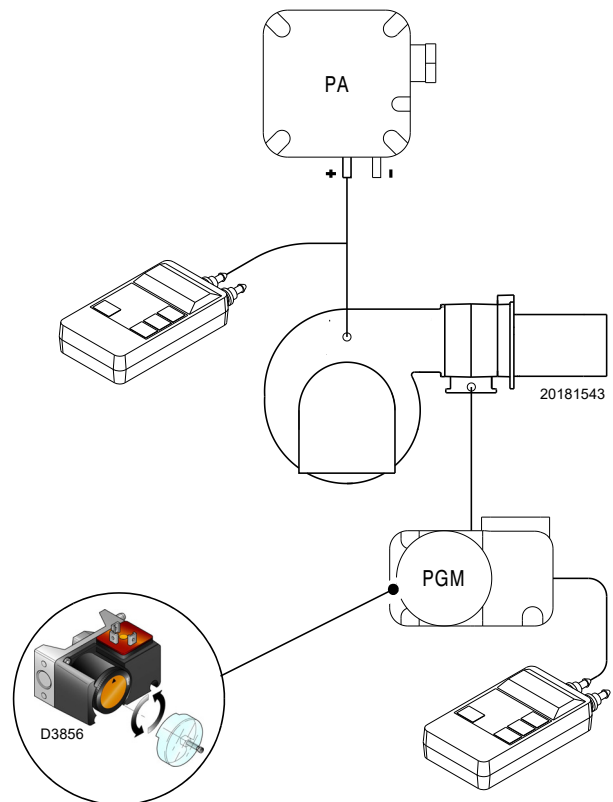


Fig. 32

## 6.5.3 Presostato gas de mínima

Regular el presostato gas de mínima (Fig. 33) después de haber efectuado todas las demás regulaciones del quemador con el presostato regulado en el inicio de la escala.

Con el quemador funcionando a la potencia MÁX, aumentar la presión de regulación girando lentamente en el sentido de las agujas del reloj el botón que se facilita a tal efecto, hasta que se pare el quemador.

A continuación, girar dicho botón (en sentido contrario a las agujas del reloj) 0,2 kPa (2 mbar) y repetir el arranque del quemador para verificar la regularidad de funcionamiento.

Si el quemador se para de nuevo, girar el botón (en sentido contrario a las agujas del reloj) 0,1 kPa (1 mbar).

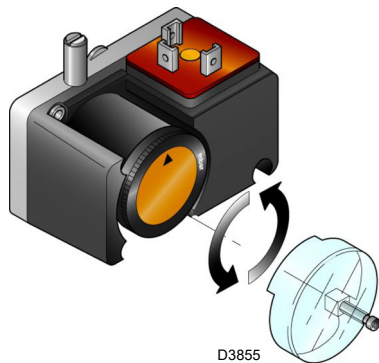


Fig. 33

## 6.5.4 Presostato kit PVP

Regular el presostato para el control de estanqueidad (kit PVP)(Fig. 34) si está presente, según las instrucciones suministradas con el kit.

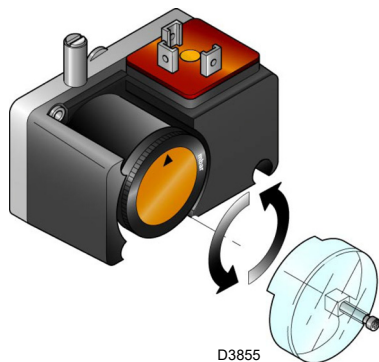


Fig. 34

## 6.6 Modalidad de visualización y programación

### 6.6.1 Modo Normal

El Modo Normal es la modalidad de funcionamiento estándar visualizada en el display del panel operador y representa el nivel principal del menú.

- Visualiza las condiciones de funcionamiento y permite modificar el punto de funcionamiento del quemador en modo manual.
- No se necesita accionar ninguna tecla del Panel Operador.
- Permite el acceso a los otros modos de visualización y de programación.

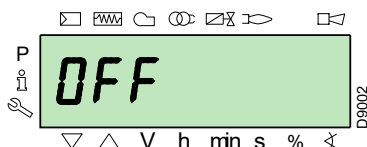
Desde el Modo Normal se puede acceder a otros niveles:

- Modo Info (**InFo**)
- Modo Service (**SEr**)
- Modo Parámetros (**PArA**)

A continuación se mencionan algunos ejemplos en condiciones estándar.

#### 6.6.1.1 Visualización del quemador en stand-by

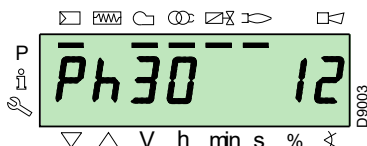
El quemador está en estado de espera de solicitud de calor o el selector "0-1" de la (Fig. 30 a pág. 32) está en la posición "0".



#### 6.6.1.2 Visualización durante el arranque / parada

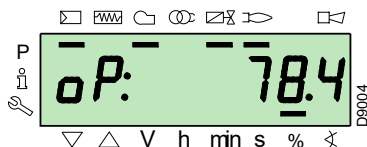
El display visualiza las diferentes fases del arranque, encendido y apagado del quemador.

En el ejemplo la pantalla indica que el quemador se encuentra en la **Fase 30** (véase el gráfico de la Fig. 35) y que faltan 12 s. para pasar a la fase siguiente.



#### 6.6.1.3 Visualización de la posición de trabajo

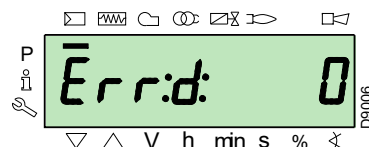
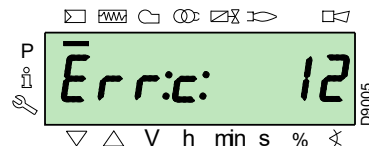
El quemador está funcionando en la posición de carga requerida (en el ejemplo de al lado **78.4%**).



#### 6.6.1.4 Mensaje de error de estado, visualización de los errores e información

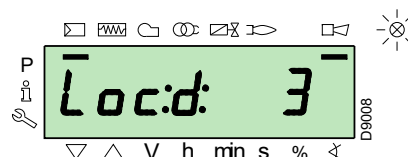
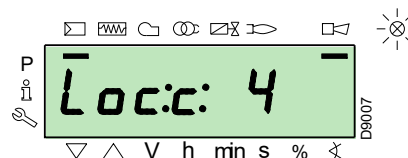
La pantalla visualiza alternadamente el código de error (en el ejemplo **c: 12**) y la diagnosis correspondiente (en el ejemplo **d: 0**).

El sistema se coloca en seguridad y se visualiza el mensaje indicado en la figura siguiente.

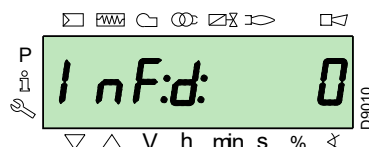
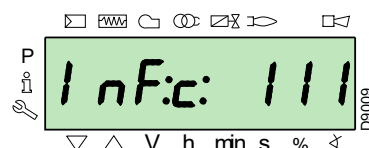


El quemador se bloquea.

El display visualiza alternadamente el código de bloqueo (en el ejemplo del lado **c: 4**) y la diagnosis correspondiente (en el ejemplo **d: 3**). El testigo de bloqueo de color rojo está encendido.

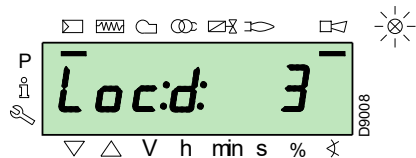
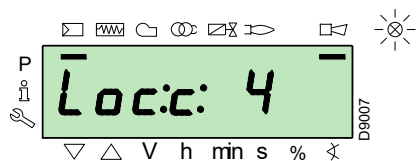


El display visualiza alternadamente un código y una diagnosis de error, que no conduce al sistema a seguridad.

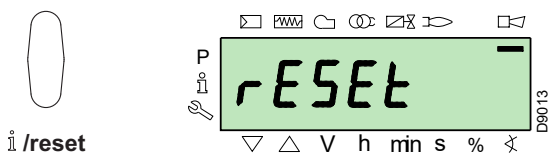


## 6.6.1.5 Procedimiento de desbloqueo

El quemador está bloqueado cuando está encendido el testigo rojo en el Panel Operador y en el display se muestra alternativamente el código de bloqueo (en el ejemplo de al lado **c: 4**) y la diagnosis correspondiente (en el ejemplo **d: 3**).



Para desbloquear presionar la tecla "i/reset" durante 1 seg: en el display aparece "rESEt". Al soltar la tecla desaparecerá la señal de bloqueo y se apagará el indicador luminoso rojo. La caja de control está desbloqueada.



## 6.6.1.6 Procedimiento de bloqueo manual

En caso de necesidad es posible bloquear manualmente la caja de control y en consecuencia al quemador, presionando la tecla "i/reset" simultáneamente con cualquier otra tecla del Panel Operador.



**PRECAUCIÓN**

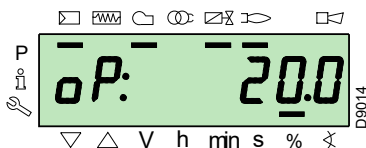
Con el selector "0-1" (Fig. 30 a pág. 32) el quemador no se detiene inmediatamente, sino que se ejecuta la fase de apagado.

## 6.6.1.7 Procedimiento de funcionamiento en modo manual

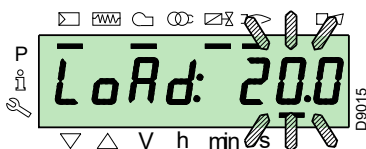
Después de la regulación del quemador e implementados los puntos de la curva de modulación, es posible controlar el funcionamiento del quemador en toda la curva en modo manual.

Ejemplo

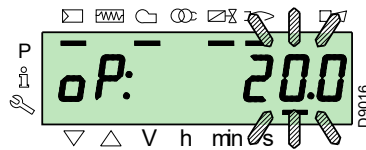
el quemador está funcionando con el porcentaje de carga requerido: 20%.



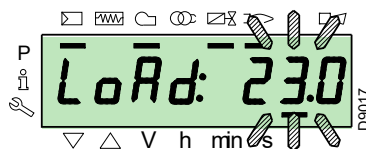
Presionar la tecla "F" durante 1 seg: se visualiza "LoAd" y el porcentaje de carga parpadea.



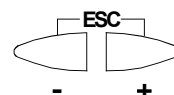
Soltando el pulsador "F" aparece la visualización estándar con el porcentaje de carga actual parpadeando: esto significa que el quemador está funcionando en manual (se excluye cualquier regulación externa, solamente están activos los dispositivos de seguridad).



Mantener presionada la tecla "F" y, con las teclas "+" o "-", aumentar o disminuir el porcentaje de carga.



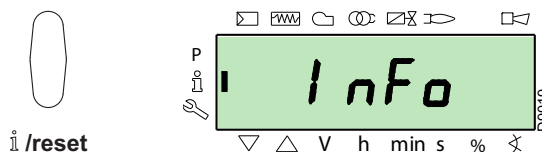
Para salir del modo manual presionar al mismo tiempo las teclas "+" y "-" (ESC) durante 3 segundos: el quemador funcionará en modo automático y la potencia dependerá del termostato/presostato de regulación (TR).



## 6.6.2 Modo Info

El **Modo Info (InFo)** visualiza la información general del sistema. Para acceder a este nivel es necesario:

- Presionar la tecla "i/reset" entre 1 y 3 segundos.
- Soltar inmediatamente la tecla apenas el display muestre "InFo".



La lista de los parámetros (en la secuencia en la cual se visualizan) se indica en la tabla Tab. M.

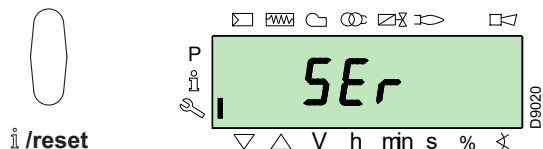
N°	Parámetro
167	Caudal volumétrico de combustible con la unidad de medida seleccionada
162	Tiempo de funcionamiento con llama
163	Tiempo de funcionamiento
164	N° de encendidos, que se puede restablecer
166	N° de encendidos total
113	Código de identificación del quemador
107	Versión del software
108	Variante del software
102	Fecha de prueba de la caja de control
103	Código de identificación de la caja de control
104	N° de identificación del grupo de parámetros implementado
105	Versión del grupo de parámetros
143	Reservado
End	

Tab. M

### 6.6.3 Modo Service

El **Modo Service (SEr)** visualiza el historial de los errores y alguna información técnica del sistema. Para acceder a este nivel es necesario:

- Presionar la tecla **"i/reset"** durante más de 3 segundos.
- Soltar inmediatamente la tecla en el momento en el que la pantalla muestre **"SEr"**.



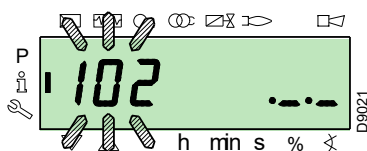
La lista de los parámetros (en la secuencia en la cual se visualizan) se indica en la tabla Tab. N.

Nº	Parámetro
954	Intensidad de la llama (%)
960	Combustible efectivo que pasa en unidad de volumen / h (m <sup>3</sup> /h, l/h, ft <sup>3</sup> /h, gal/h)
121	Programación manual de la potencia No definido = funcionamiento automático
922	Posición de los servomotores (expresada en grados, símbolo $\text{X}$ ) 0 = combustible 1 = aire
161	Número de errores
701 ÷ 725	Cronología de errores: 701-725.01, Código

Tab. N

#### 6.6.3.1 Modalidad operativa en Modo Info y Modo Service

Después de acceder a estos niveles, el display visualiza a la izquierda el número del parámetro (parpadeando) y a la derecha el valor correspondiente.



Si el valor no se visualiza, presionar la tecla **"i/reset"** por un tiempo entre 1 y 3 s.

Para volver a la Lista Parámetros, presionar la tecla **"i/reset"** durante más de 3 segundos o presionar al mismo tiempo las teclas **"+"** y **"-"** (**ESC**).

Para pasar al parámetro siguiente presionar la tecla **"+"** o bien **"i/reset"** durante menos de 1 segundo. Al finalizar la lista el display muestra **"End"**.

Para pasar al parámetro precedente presionar la tecla **"-"**.

Para volver al Modo Visualización Normal/Estándar, presionar la tecla **"i/reset"** durante más de 3 segundos o presionar al mismo tiempo las teclas **"+"** y **"-"** (**ESC**).

Por un instante en el display se visualizará **"OPeArE"**.

### 6.6.4 Modo Parámetros

El **Modo Parámetros (PARA)** visualiza y permite modificar/programar la lista de parámetros indicada en la pág. 45.

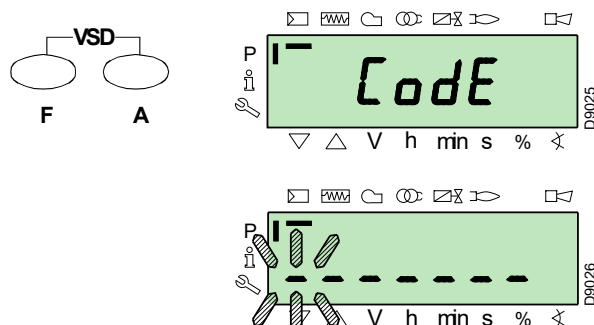
No se pueden ver los parámetros implementados en fábrica.

Para acceder a este nivel realizar el **"Procedimiento de acceso mediante contraseña"**.

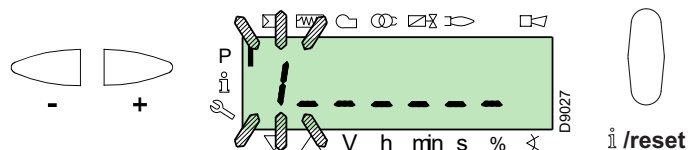
#### 6.6.4.1 Procedimiento de acceso mediante contraseña

Presionar al mismo tiempo las teclas **"F"** y **"A"** durante 1 segundo.

En el display aparece por un instante **"Code"**, e inmediatamente después 7 guiones, de los cuales el primero parpadea.



Con las teclas **"+"** y **"-"** seleccionar el primer carácter de la contraseña (letra o número), y confirmar presionando la tecla **"i/reset"**.

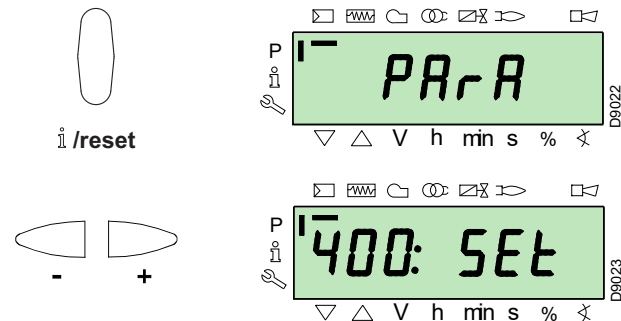


Una vez confirmado aparece el signo **"-"**.

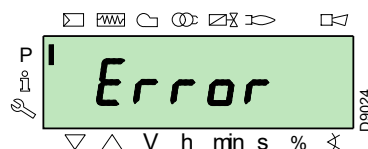
Proceder del mismo modo para los otros caracteres.

Después de ingresar el último carácter de la contraseña, confirmar presionando la tecla **"i/reset"**: si la contraseña ingresada es correcta se visualizará **"PARA"** durante algunos segundos y se podrá ingresar de inmediato a los diferentes grupos de parámetros.

Con las teclas **"+"** y **"-"** seleccionar el grupo deseado.



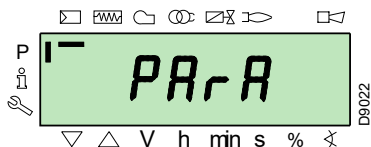
Si la contraseña ingresada es incorrecta se visualizará **"Error"** por un instante. Será necesario repetir el procedimiento.





La contraseña se debe comunicar solamente al personal calificado o del Servicio Técnico de Asistencia, y debe quedar vigilada en un lugar seguro.

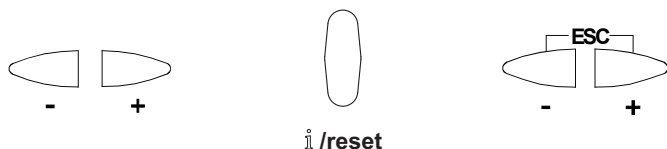
Una vez ejecutado el procedimiento de acceso, en la pantalla se visualiza "PARA" durante algunos segundos.



Seleccionar el grupo de parámetros deseado con las teclas "+" y "-", y confirmar presionando la tecla "i/reset".

Una vez dentro del grupo deseado, desplazar la lista con las teclas "+" y "-". Al final de la lista, el display visualizará "End".

Para volver al Modo Visualización Normal, presionar al mismo tiempo las teclas "+" y "-" (ESC) dos veces.



## 6.6.4.2 Asignación de los niveles de los parámetros

El nivel de los parámetros se subdivide en los grupos indicados en la Tab. O.

Nº	Parámetro
100: ParA	<b>Parámetros generales</b> Información y datos de identificación del sistema.
200: ParA	<b>Controles del Quemador</b> Tipo de funcionamiento, tiempos de intervención y seguridad de las diferentes fases.
400: Set	<b>Curva de modulación Aire/Combustible</b> Programación de los puntos regulación aire/combustible
500: ParA	<b>Posicionamiento Servomotores</b> Selección de posiciones de los servomotores aire/combustible en las diferentes fases.
600: ParA	<b>Servomotores</b> Programación y direccionamiento de los servomotores.
700: HIST	<b>Cronología de errores</b> Selección de los diferentes modos de visualización de la cronología de errores.
900: dAtA	<b>Datos de proceso</b> Visualización de datos para gestionar en forma remota el quemador.

Tab. O



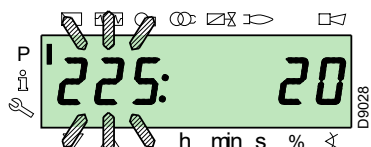
ATENCIÓN

Todos los parámetros se controlan en fábrica. La modificación/alteración puede comprometer el buen funcionamiento del quemador y causar daños a personas o cosas, y en todos los casos deben ser realizadas por personal calificado.

Para modificar un parámetro seguir el procedimiento indicado en el "Procedimiento de modificación de un parámetro".

## 6.7 Procedimiento de modificación de un parámetro

Después de acceder al nivel y al grupo de parámetros, el display visualiza a la izquierda el número del parámetro (parpadeando) y a la derecha el valor correspondiente.



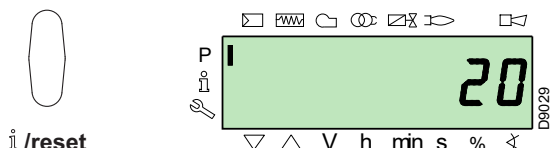
Si el valor no se visualiza, presionar la tecla "i/reset" por un tiempo entre 1 y 3 s.

A continuación se muestra un ejemplo de modificación del parámetro **tiempo de pre-ventilación** (n. 225).

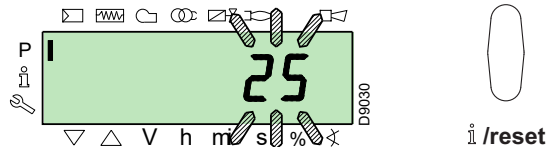
Presionar la tecla "i/reset": se visualizará el valor 20 (segundos).

### NOTA:

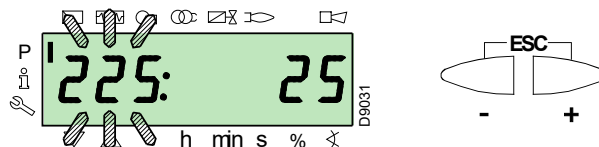
La unidad de medida del tiempo es en segundos y no se visualiza.



Presionar la tecla "+" y aumentar el valor a 25 segundos (parpadeando). Presionar la tecla "i/reset" para confirmar y memorizar.



Para volver a la lista de los parámetros presionar al mismo tiempo las teclas "+" y "-" (ESC).



### 6.7.0.1 Procedimiento de ingreso y regulación de los puntos de la curva de modulación

En la caja de control se pueden ingresar 9 puntos (P1+P9) de regulación/calibración para cada uno de los servomotores, para variar su posición en grados y en consecuencia variar también la cantidad de aire y de combustible que ingresa.

El **punto de encendido P0** es independiente del valor mínimo de modulación. Esto significa que, en caso de dificultad, se puede encender el “quemador” con un valor distinto del mínimo de modulación (P1).

Para acceder al **Modo Parámetros** (grupo 400) consultar el **“Procedimiento de acceso mediante contraseña”** a pág. 37.

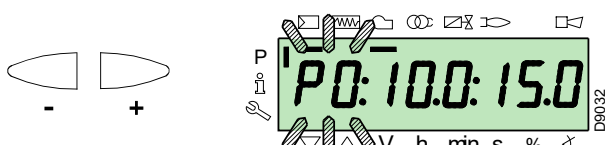
Para introducir o regular un punto proceder como se indica a continuación.

Utilizando los pulsadores “+” y “-” ingresar/seleccionar el punto de la curva deseado y esperar que el mismo parpadee: esto significa que los servomotores están colocados en los valores visualizados en el display y que corresponden al punto programado precedentemente.

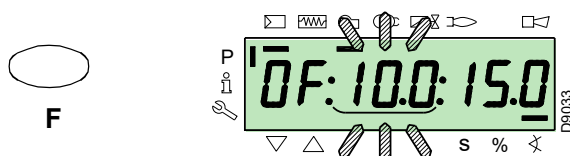
Ahora es posible ingresar/modificar la posición en grados.



Il valore impostato non necessita di conferma.



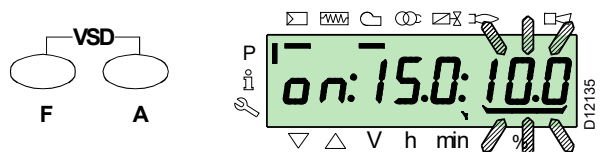
Para el servomotor del combustible, mantener presionada la tecla “F” (la posición en grados parpadea) y presionar las teclas “+” o “-” para aumentar o disminuir el valor.



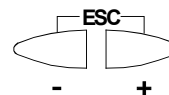
Para el servomotor del aire, mantener presionado la tecla “A” (la posición en grados parpadea) y presionar las teclas “+” o “-” para aumentar o disminuir el valor.



Para regular la velocidad del inverter (expresada en % es decir 50 Hz = 100 %), mantener presionadas simultáneamente las teclas “F” y “A” la posición en porcentaje parpadea y presionar las teclas “+” o “-” para incrementar o disminuir el valor.



Seleccionar otro punto, o bien salir presionando al mismo tiempo las teclas “+” y “-” (ESC).



### 6.7.0.2 Función CALC

El gráfico de la (Fig. 35) muestra cómo se modifica la curva de modulación del combustible si se cambian los valores del punto “P5”.

Manteniendo presionada la tecla “+” durante más de tres segundos, se recalculan los puntos de “P6” a “P8”.

Manteniendo presionada la tecla “-” durante más de tres segundos, se recalculan los puntos de “P4” a “P2”.

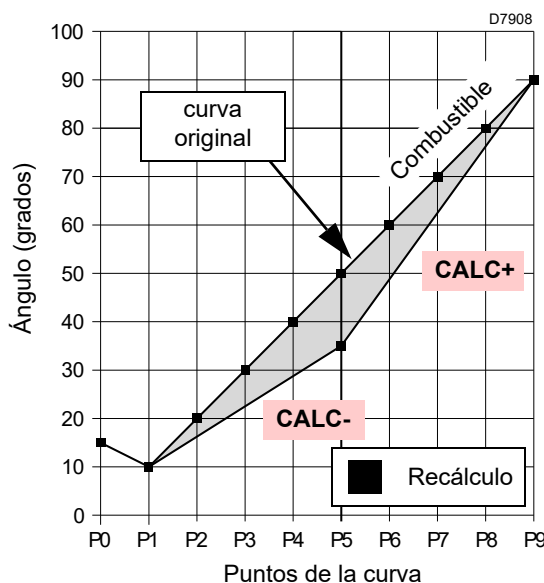


Fig. 35

El gráfico (Fig. 36) muestra la curva de modulación del combustible si, después de modificar el punto “P5”, no se recalculan todos los demás puntos.

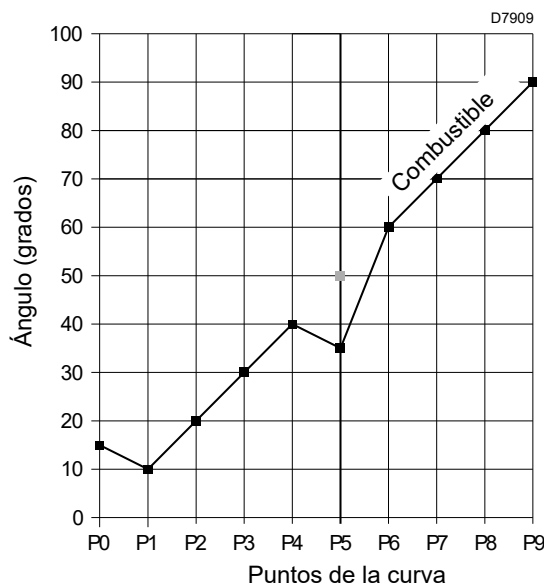
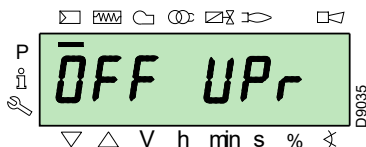


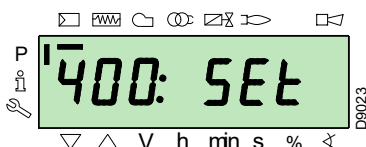
Fig. 36

## 6.8 Procedimiento de arranque

Controlar que el display del Panel Operador visualice la solicitud de calor y "OFF UPr": esto significa que es necesario programar la curva de modulación del quemador.



Acceder al Nivel Parámetros siguiendo las indicaciones del "Procedimiento de acceso mediante contraseña" a pág. 37. En la pantalla se visualiza el grupo parámetros 400.

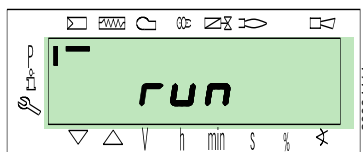


Confirmar presionando la tecla "i/reset"



i/reset

La pantalla visualiza "run"



Confirmar presionando la tecla "i/reset". El quemador se pone en funcionamiento.

La pantalla visualiza en secuencia todas las fases y sus tiempos. Las fases se listan en el apartado "Lista de fases" a pág. 17.

### Fase 22:

Arranque del motor ventilador.

### Fase 24:

El quemador se coloca en la posición de pre-ventilación, el servomotor del aire abre el registro a 90°.

### Fase 80, 81, 82, 83:

Estas fases corresponden al test de estanqueidad de las válvulas.

### Fase 30:

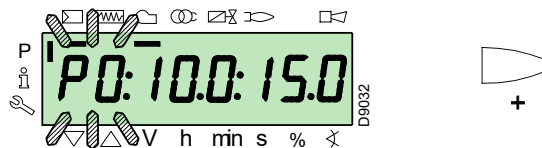
Inicia el conteo del tiempo de pre-ventilación previamente programado en fabrica.

### Fase 36:

El quemador se coloca en la posición de encendido, punto "P0", definido en la Tab. P a pág. 41: el display visualiza la indicación "P0" parpadeante.

Si el valor propuesto es correcto, confirmar presionando el pulsador "+".

En caso contrario modificar el punto de encendido, véase el apartado "Procedimiento de ingreso y regulación de los puntos de la curva de modulación" a pág. 39.



ATENCIÓN

Los valores de la figura son meramente indicativos.

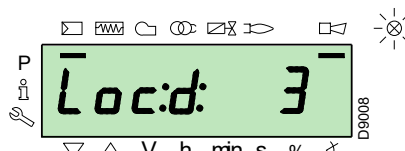
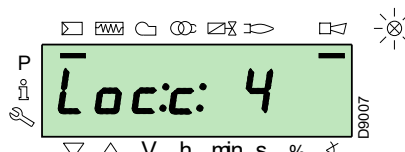
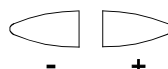
### Fase 38:

Inicia la fase de encendido, dispara la chispa.

### Fase 40:

Se abren las válvulas de gas (inicia el conteo del tiempo de seguridad). Comprobar la presencia de la llama en el visor correspondiente y que los parámetros de combustión sean correctos. Si es necesario, cambiar los grados de apertura/cierre de los servomotores de aire y de combustible.

Si la caja de control se bloquea, presionar simultáneamente los pulsadores "+" y "-" (ESC): el display visualiza alternadamente el código de bloqueo por falta de la llama (c: 4) y la diagnosis correspondiente (d: 3).



Resolver el problema de acuerdo con lo indicado en el apartado "Falta de encendido" a pág. 49.

Para desbloquear consultar el "Procedimiento de desbloqueo" a pág. 36. En el display se visualiza "OFF UPr".

Repetir el "Procedimiento de arranque".



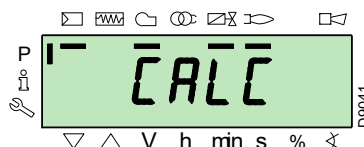
ATENCIÓN

Se memorizan los valores precedentemente ingresados.

Una vez encendido (punto "P0"), regular la curva de modulación.

Presionar el pulsador "+": en la pantalla se visualiza la indicación "P1" parpadeante y propone las mismas configuraciones del punto "P0".

Presionar nuevamente el pulsador "+": en la pantalla aparece "CALC" durante algunos segundos.



La caja de control indicará automáticamente los mismos valores configurados en los puntos "P0" y "P1" en los puntos de "P2" a "P8".



El objetivo es alcanzar el punto "P9" para regular/determinar la máxima potencia de funcionamiento.

**IMPORTANTE**

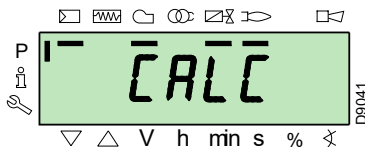
Presionar la tecla "+" hasta alcanzar el punto "P9".

Después de haber alcanzado el punto "P9" esperar hasta que en la pantalla se visualice la indicación "P9" parpadeante proponiendo las mismas configuraciones del punto "P0".

En este momento se puede modificar este valor para obtener la potencia máxima de funcionamiento deseada.

Si la presión del gas no fuese suficiente, no obstante la apertura máxima a 90° del servomotor de gas, se debe intervenir en el estabilizador de la válvula de gas.

Después de la regulación del punto "P9" mantener presionada la tecla "-" durante aproximadamente 5 s.; en la pantalla aparece la leyenda "CALC" durante algunos segundos.



La caja de control calculará automáticamente los puntos de "P8" a "P2", distribuyéndolos en una recta. Los mismos son teóricos y se deben verificar.

Comprobar si los datos configurados en el punto "P8" son correctos.

En caso contrario modificar el punto.

Proceder en secuencia, con el pulsador "-", hasta el punto "P1".

Se puede modificar el punto "P1" para obtener un punto de mínimo de modulación distinto del punto de encendido ("P0").



Antes de pasar de un punto al anterior, esperar a que los servomotores alcancen la posición que se visualiza en la pantalla.

**IMPORTANTE**

Durante la regulación de cada punto, accionar el servomotor del aire y el del gas, sin modificar la posición del estabilizador de la válvula de gas.

Se aconseja que, a la mitad del procedimiento (es decir cuando se llegue a los puntos P4 o P5), se mida el caudal del gas y se controle que la potencia sea aproximadamente el 50% de la potencia máxima.

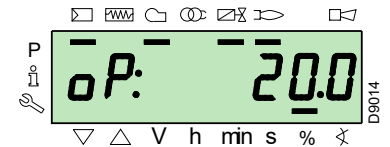
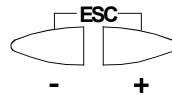
Si esto no ocurriese, accionar el estabilizador de la válvula gas: en dicho caso se deberán revisar las calibraciones de todos los puntos anteriormente programados.

Después de completar la regulación del punto "P1", confirmar presionando simultáneamente las teclas "+" y "-" (ESC): se visualiza el parámetro "546".

Si se desea que el quemador funcione en toda la curva de modulación, presionar al mismo tiempo las teclas "+" y "-" (ESC): de esta manera se asignará automáticamente el valor 100% al parámetro "546" y el 20% al parámetro "545".

Si se desea que el quemador funcione en una porción de la curva de modulación, modificar los parámetros "546" y "545" según el "Procedimiento de modificación de un parámetro" a pág. 38.

Presionar simultáneamente las teclas "+" y "-" (ESC) dos veces; en la pantalla se visualizará la posición actual de carga.



**Programación de fábrica**

Punto de la curva		Quemador
P0	aire	20°
	gas	24°

**Tab. P**



**ATENCIÓN**

Al finalizar el "Procedimiento de arranque" se debe realizar un "Backup", que sirve para memorizar los parámetros y los datos presentes en la caja de control dentro de la pantalla RDI21...

Si se produjese un problema, esta operación permite restablecer los parámetros y los puntos de la curva de modulación, anteriores al mismo.

¡Se recomienda efectuar el backup cada vez que se cambia un parámetro!

Consultar el procedimiento, remitirse al apartado "Backup" a pág. 42.

## 6.9 Procedimiento de Backup / Restore

Al finalizar el "Procedimiento de arranque" es conveniente realizar un backup, creando una copia de los datos memorizados en la REC, en la pantalla RDI 21.

Esto permitirá utilizar los datos para programar una nueva REC o para restablecer los datos memorizados en la misma REC.



ATENCIÓN

Se sugiere realizar esta operación al finalizar cada intervención que implique modificar los datos configurados en la leva.

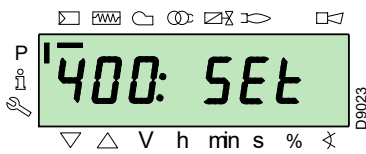
Esto permitirá la rápida ejecución de un restore en una leva nueva suministrada como recambio, sin tener que reprogramar el sistema.

### 6.9.1 Backup

Para realizar el procedimiento de backup proceder como se describe a continuación:

- acceder al Nivel Parámetros siguiendo las indicaciones del "Procedimiento de acceso mediante contraseña" a pág. 37.

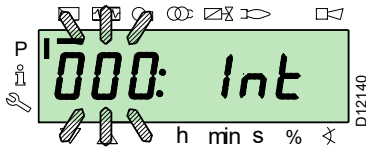
En la pantalla se visualiza el grupo parámetros **400**.



Con la tecla "-":



Seleccionar el grupo parámetros **000**:

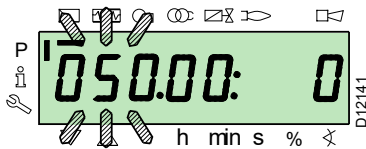


El parámetro **000** parpadea, confirmar presionando la tecla "i/reset":



i /reset

En la pantalla se visualiza el parámetro **050** parpadeante:

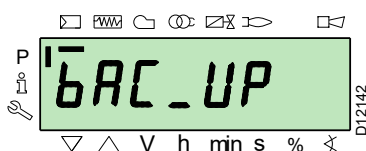


confirmar presionando la tecla "i/reset":



i /reset

En la pantalla se visualiza el parámetro **bAC\_UP**:

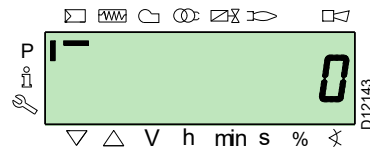


confirmar presionando la tecla "i/reset":



i /reset

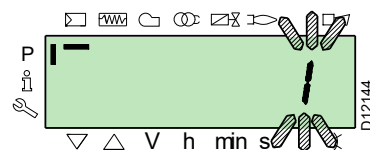
En la pantalla se visualiza el siguiente valor:



Presionar el pulsador "+":



El valor se configurará en **1**. El valor 1 parpadea:

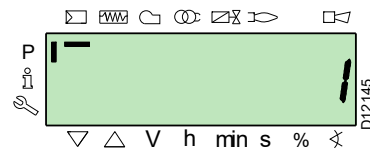


confirmar presionando la tecla "i/reset" para activar el proceso de **backup**.



i /reset

En la pantalla se visualiza el valor **1**:



Después de aproximadamente 5 segundos (dependiendo de la duración del programa), en la pantalla se visualiza el valor **0** que indica que el proceso de backup ha finalizado correctamente.



**NOTA:**

Si durante el proceso de backup se produjera un error, en la pantalla aparece un valor negativo. Para determinar la causa del error consultar el código de diagnóstico 137 (véase el apartado "Lista de códigos de error" a pág. 54).



Se recomienda efectuar el backup cada vez que se cambia un parámetro, después de haber comprobado la exactitud de la modificación realizada.

**6.9.2 Restore**



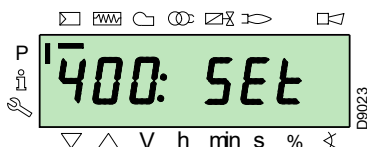
Utilizar este procedimiento en caso de sustitución de la caja de control con código de recambio. De esta manera es posible tener memorizados los parámetros por defecto o los memorizados durante el start-up.

**El procedimiento no se puede efectuar en cajas de control que provengan de otros quemadores.**

Para realizar el procedimiento de restore proceder como se describe a continuación:

- acceder al Nivel Parámetros siguiendo las indicaciones del "Procedimiento de acceso mediante contraseña" a pág. 37.

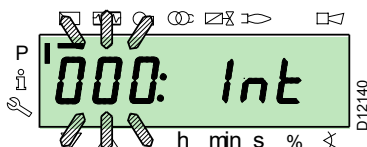
En la pantalla se visualiza el grupo parámetros **400**.



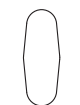
Con la tecla "-":



Seleccionar el grupo parámetros **000**:

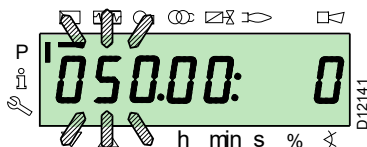


El parámetro **000** parpadea, confirmar presionando la tecla "i/reset":

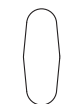


i /reset

En la pantalla se visualiza el parámetro **050** parpadeante:

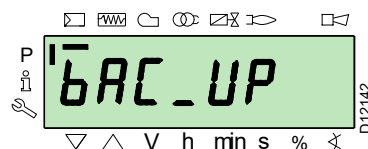


confirmar presionando la tecla "i/reset":



i /reset

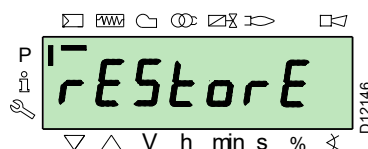
En la pantalla se visualiza el parámetro **bAC\_UP**:



Con la tecla "+":



seleccionar el parámetro **rESTorE**

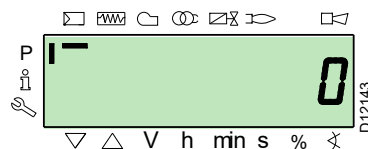


confirmar presionando la tecla "i/reset":



i /reset

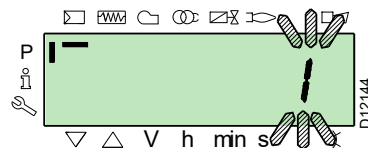
En la pantalla se visualiza el siguiente valor.



Presionar el pulsador "+":



El valor se configurará en **1**. El valor 1 parpadea:

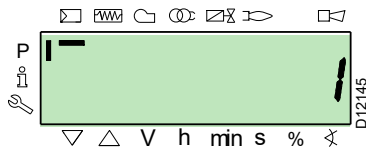


confirmar presionando la tecla "i/reset" para activar el proceso de **restore**.

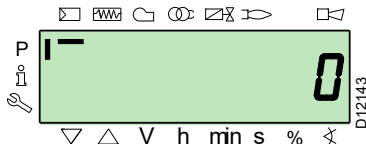


i /reset

En la pantalla se visualiza el valor **1**:



Después de aproximadamente 8 segundos (dependiendo de la duración del programa), en la pantalla se visualiza el valor **0** que indica que el proceso de restore ha finalizado correctamente.



#### NOTA:

Cuando se completa el proceso de restore, en la pantalla se visualiza el código **0**.

La información Err C: 136 D: 1 (proceso de restore inicializado) se visualiza por un breve momento.



IMPORTANTE

Al finalizar el proceso de restore es necesario controlar la secuencia de las funciones y la lista de los parámetros.

### 6.9.3 Lista parámetros

Parámetro		Nº elementos	Unidad de medida	Modificación	Intervalo valores		Grado de precisión	Configuración predefinida	Modalidad de acceso
Nº	Descripción				Mín.	Máx.			
<b>000 PARÁMETROS INTERNOS</b>									
050	Inicio procedimiento backup/restore mediante RDI21... / PC TOOL (configurar el parámetro en 1) Índice 0 = crear backup Índice 1 = ejecutar restore los valores negativos indican errores	2	-	Modificación	-99	2	1	0; 0	Modo Service
055	Número de identificación del quemador creado por el backup en RDI21...	1	-	Sólo lectura	0	99999999	1	0	Modo Service
056	Número ASN creado por el backup en RDI21...	8	-	Sólo lectura	0	127	1	0	Modo Service
057	Versión Software creada por el backup en RDI21...	1	-	Sólo lectura	0x100	0xFFFF9	1	0	Modo Service
<b>100 PARÁMETROS GENERALES</b>									
102	Fecha de identificación caja de control	1	-	Sólo lectura	0	255	1		Modo Info
103	Número de identificación de la caja de control	1	-	Sólo lectura	0	65535	1		Modo Info
104	Número de identificación del grupo de parámetros configurado	1	-	Sólo lectura	0	255	1	30	Modo Info
105	Versión del grupo de parámetros configurado	1	-	Sólo lectura	0	0xFFFF	1	V 01.08	Modo Info
107	Versión del software	1	-	Sólo lectura	0	0xFFFF9	1	V 03.30	Modo Info
108	Variante del software	1	-	Sólo lectura	0	225	1	1	Modo Info
111	Número ASN para el control del número ASN creado por el backup en RDI 21...	8	-	Sólo lectura	0	127	1	0	Modo Service
113	Identificación del quemador	1	-	Modificación	0	99999999	1	No definido	Modo Info con contraseña Modo Service
121	Programación manual de la potencia No definido = funcionamiento automático	1	%	Modificación / puesta a cero	0 %	100 %	0,1 %	No definido	Modo Info
123	Step mínimo de posición de output Índice 0: BACS output Índice 1: salida del regulador de carga externo, analógico. Índice 2: salida de los contactos del regulador de carga externo.	3	%	Modificación	0 %	100 %	0,1 %	0%; 1%; 0 %	Modo Service
124	Inicio prueba de pérdida de llama (prueba TÜV) (configurar el parámetro en 1) (apagado de las válvulas de combustible pérdida llama) Un valor negativo indica un error (ver código 150)	1	-	Modificación	-6	1	1	0	Modo Service
125	Frecuencia de alimentación principal 0 = 50 Hz 1 = 60 Hz	1	-	Modificación	0	1	1	0	Modo Service
126	Luminosidad del display	1	%	Modificación	0 %	100 %	1 %	75 %	Modo Service
128	Contador combustible: Alcance impulsos (impulsos / unidad de flujo volumétrico)	1	-	Modificación	0	400	0,01	0	Modo Service
130	Elimina la visualización de la cronología de errores Para eliminar la visualización, programar el parámetro en 1, luego en 2 Respuesta 0: proceso realizado Respuesta -1: timeout de 1_2 - secuencia	1	-	Modificación	-5	2	1	0	Modo Service
133	Default output para TÜV test: No válido TÜV test cuando el output está activado 2.000 ..... 10.000 = llama baja o primera / segunda / tercera llama	1	%	Modificación / puesta a cero	20 %	100 %	0,1 %	No definido	Modo Service
141	Gestión remota caja de control 0 = off 1 = modbus 2 = reservado	1	-	Modificación	0	2	1	0	Modo Service
142	Tiempo de espera antes de un nuevo intento en caso de desperfecto en la comunicación Valores configurados: 0 = no activo 1= ..7200 s	1	s	Modificación	0 s	7200 s	1 s	120 s	Modo Service
143	Reservado	1	-	Modificación	1	8	1	1	Modo Info
144	Reservado	1	s	Modificación	10 s	60 s	1 s	30 s	Modo Service

# RIELLO Puesta en funcionamiento, calibración y funcionamiento del quemador

Parámetro		Nº elementos	Unidad de medida	Modificación	Intervalo valores		Grado de precisión	Configuración predefinida	Modalidad de acceso
Nº	Descripción				Min.	Máx.			
145	Dirección periférica para Modbus Valores configurados: 1 ... 247	1	-	Modificación	1	247	1	1	Modo Service
146	Baud Rate para Modbus Valores configurados: 0 = 9600 1 = 19200	1	-	Modificación	0	1	1	1	Modo Service
147	Parity para Modbus 0 = ninguna 1 = impares 2 = pares	1	-	Modificación	0	2	1	0	Modo Service
148	Selección del funcionamiento del quemador durante la interrupción de la conmutación con el sistema de gestión remota. Valores configurados: Con <b>funcionamiento modulante</b> las programaciones de los valores son las siguientes: 0...19,9 = quemador apagado 20...100 = 20...100% campo de modulación del quemador. Con <b>funcionamiento por llamas</b> : 0 = quemador apagado P1, P2, P3 Ninguna programación = ninguna función en caso de interrupción de la comunicación	1	%	Modificación / puesta a cero	0 %	100 %	0,1 %	No definido	Modo Service
161	Número total de errores	1	-	Sólo lectura	0	65535	1	0	Modo Info
162	Horas de funcionamiento (se pueden restablecer)	1	h	Reset	0 h	999999 h	1 h	0 h	Modo Info
163	Horas totales de alimentación caja de control	1	h	Sólo lectura	0 h	999999 h	1 h	0 h	Modo Info
164	Número de arranques totales (se puede restablecer)	1	-	Reset	0	999999	1	0	Modo Info
166	Número total de arranques	1	-	Sólo lectura	0	999999	1	0	Modo Info
167	Caudal volumétrico de combustible con unidad de medida seleccionada (se puede restablecer)	1	m <sup>3</sup> , l, ft <sup>3</sup> , gal	Reset	0	99999999	1	0	Modo Info
<b>200 CONTROLES EL QUEMADOR</b>									
201	Modalidades de funcionamiento del quemador (línea de alimentación de combustible, modulante/por llamas, servomotores, etc.) -- = no definido (elimina curvas) 1 = Gmod 2 = Gp1 mod 3 = Gp2 mod 4 = Lo mod 5 = Lo 2 llamas 6 = Lo 3 llamas 7 = Gmod neu 8 = Gp1 mod neu 9 = Gp2 mod neu 10 = LoGp mod 11 = LoGp 2 llamas 12 = Lo mod 2 fuel valves 13 = LoGp mod 2 fuel valves 14 = G mod pneu without actuator 15 = Gp1 mod pneu without actuator 16 = Gp2 mod pneu without actuator 17 = Lo 2-stage without actuator 18 = Lo 3-stage without actuator 19 = G mod only gas actuator 20 = Gp1 mod only gas actuator 21 = Gp2 mod only gas actuator 22 = Lo mod only oil actuator	1	-	Modificación/ puesta a cero	1	22	1	No definido	Modo Service
208	Parada del programa 0 = desactivado 1 = Pre-ventilación (Ph24) 2 = Encendido (Ph36) 3 = Intervalo 1 (Ph44) 4 = Intervalo 2 (Ph52)	1	-	Modificación	0	4	1	0	Modo Service
210	Alarma al inicio e la fase de pre-ventilación; 0 = Desactivado; 1 = Activado	1	-	Modificación	0	1	1	0	Modo Service
211	Rampa de subida motor ventilador	1	s	Modificación	2 s	60 s	0,2 s	2 s	Modo Service
212	Tiempo máximo para alcanzar la llama baja	1	s	Modificación	0,2 s	10 min.	0,2 s	45 s	Modo Service

Parámetro		Nº elementos	Unidad de medida	Modificación	Intervalo valores		Grado de precisión	Configuración predefinida	Modalidad de acceso
Nº	Descripción				Mín.	Máx.			
215	Repeticiones máximas del circuito de seguridad 1 = Ninguna repetición 2...15 = Número de repeticiones 16 = Repeticiones constantes	1	-	Modificación	1	16	1	16	Modo Service
221	Gas: Selección del sensor llama 0 = QRB... / QRC 1 = ION / QRA	1	-	Modificación	0	1	1	1	Modo Service
222	Gas: Selección de la función de pre-ventilación 0 = desactivada 1 = activada	1	-	Modificación	0	1	1	1	Modo Service
223	Repeticiones máximas de la intervención del presostato gas de mínima 1 = Ninguna repetición 2...15 = Número de repeticiones 16 = Repeticiones constantes	1	-	Modificación	1	16	1	16	Modo Service
225	Gas: Tiempo de pre-ventilación	1	s	Modificación	20 s	60 min.	0,2 s	20 s	Modo Service
226	Gas: Tiempo de pre-encendido	1	s	Modificación	0,4 s	60 min.	0,2 s	2 s	Modo Service
230	Gas: Intervalo 1	1	s	Modificación	0,4 s	60 s	0,2 s	2 s	Modo Service
232	Gas: Intervalo 2	1	s	Modificación	0,4 s	60 s	0,2 s	2 s	Modo Service
233	Gas: Tiempo de post-combustión	1	s	Modificación	0,2 s	60 s	0,2 s	8 s	Modo Service
234	Gas: Tiempo de post-ventilación (ninguna prueba de luz extraña)	1	s	Modificación	0,2 s	108 min.	0,2 s	0,2 s	Modo Service
236	Gas: Presostato gas de mínima input 0 = desactivado 1 = presostato gas de mínima (a la entrada de la válvula de combustible 1 (V1)) 2 = control válvulas mediante presostato de mínima (entre válvula de combustible 1 (V1) y 2 (V2))	1	-	Modificación	1	2	1	1	Modo Service
237	Gas: Presostato gas de máxima / POC Input 0 = desactivado 1 = Presostato gas de máxima 2 = POC	1	-	Modificación	1	2	1	1	Modo Service
241	Gas: Prueba de control de estanqueidad válvulas 0 = prueba desactivada 1 = prueba de control de estanqueidad válvulas en el arranque 2 = prueba de control de estanqueidad válvulas en el apagado 3 = prueba de control de estanqueidad válvulas en el arranque y en el apagado	1	-	Modificación	0	3	1	2	Modo Service
248	Gas: Tiempo de post-ventilación (t3) (en la desactivación de la carga (LR)) - ON	1	s	Modificación	1 s	108 min.	0,2 s	1 s	Modo Service
261	Aceite: Selección del sensor llama 0 = QRB... / QRC... 1 = ION / QRA...	1	-	Modificación	0	1	1	0	Modo Service
265	Aceite: Tiempo de pre-ventilación	1	s	Modificación	15 s	60 min.	0,2 s	15 s	Modo Service
266	Aceite: Tiempo de pre-encendido	1	s	Modificación	0,6 s	60 min.	0,2 s	2 s	Modo Service
270	Aceite: Intervalo 1	1	s	Modificación	0,4 s	60 min.	0,2 s	2 s	Modo Service
272	Aceite: Intervalo 2	1	s	Modificación	0,4 s	60 min.	0,2 s	2 s	Modo Service
273	Aceite: Tiempo de post-combustión	1	s	Modificación	0,2 s	60 s	0,2 s	8 s	Modo Service
274	Aceite: Tiempo de post-ventilación (ninguna prueba de luz extraña)	1	s	Modificación	0,2 s	108 min.	0,2 s	0,2 s	Modo Service
276	Aceite: presostato de aceite de mínima input 0 = desactivado 1 = activo desde la fase 38 2 = activo desde el tiempo de seguridad (TSA)	1	-	Modificación	1	2	1	1	Modo Service
277	Aceite: presostato de aceite de máxima / POC Input 0 = desactivado 1 = presostato de aceite de máxima 2 = POC	1	-	Modificación	1	2	1	1	Modo Service
281	Aceite: Selección fase de encendido transformador TA 0 = pre-encendido breve (Ph38) 1 = pre-encendido largo (con ventilador) (Ph22)	1	-	Modificación	0	1	1	1	Modo Service
284	Aceite: Tiempo de post-ventilación (t3) (en la desactivación de la carga (LR)) - ON	1	s	Modificación	1 s	108 min.	0,2 s	1 s	Modo Service

Parámetro		Nº elementos	Unidad de medida	Modificación	Intervalo valores		Grado de precisión	Configuración predefinida	Modalidad de acceso
Nº	Descripción				Min.	Máx.			
<b>400 CURVAS DE MODULACIÓN AIRE / COMBUSTIBLE</b>									
401	Control servomotor del combustible (sólo configuración de la curva)	13	(°)	Modificación	0°	90°	0,1°	0°; 0°; 15° No definido	Modo Service
402	Control servomotor del aire (sólo configuración de la curva)	13	(°)	Modificación	0°	90°	0,1°	0°; 90°; 45°; No definido	Modo Service
<b>500 POSICIONAMIENTO SERVOMOTORES</b>									
501	Posición del servomotor del combustible sin llama Índice 0 = posición de standby Índice 1 = posición pre-ventilación Índice 2 = posición post-ventilación	3	(°)	Modificación	0°	90°	0,1°	0°; 0°; 15°	Modo Service
502	Posición del servomotor del aire sin llama Índice 0 = posición de standby Índice 1 = posición pre-ventilación Índice 2 = posición post-ventilación	3	(°)	Modificación	0°	90°	0,1°	0°; 90°; 45°	Modo Service
545	Límite mínimo de modulación No definido = 20%	1	%	Modificación / puesta a cero	20 %	100 %	0,1 %	No definido	Modo Service
546	Límite máximo de modulación No definido = 100%	1	%	Modificación / puesta a cero	20 %	100 %	0,1 %	No definido	Modo Service
<b>600 SERVOMOTORES</b>									
606	Límite de tolerancia de control de la posición (0,1°) Índice 0 = combustible Índice 1 = aire Error grave de posición donde seguramente se manifestará un defecto -> Franja de parada: (P 606 - 0,6°) a P606	2	(°)	Modificación	0,5°	4°	0,1°	1,7°; 1,7°	Modo Service
645	Configuración de salida analógica 0 = DC 0...10 V 1 = DC 2...10 V 2 = DC 0 / 2...10 V	1	-	Modificación	0	2	1	2	Modo Service
<b>700 CRONOLOGÍA DE LOS ERRORES</b>									
701	Cronología de errores: 701-725.01. Código	25	-	Sólo lectura	0	255	1	0	Modo Info
	• Cronología de errores: 701-725.02. Código diagnosis	25	-	Sólo lectura	0	255	1	0	Modo Info
	• Cronología de errores: 701-725.03. Clase de error	25	-	Sólo lectura	0	6	1	0	Modo Info
	• Cronología de errores: 701-725.04. Fase	25	-	Sólo lectura	0	255	1	0	Modo Info
	• Cronología de errores: 701-725.05. Contador arranque	25	-	Sólo lectura	0	99999999	1	0	Modo Info
725	Cronología de errores: 701-725.06. Carga	25	%	Sólo lectura	0 %	100 %	0,1 %	0 %	Modo Info
<b>900 DATOS DE PROCESO</b>									
903	Salida actual Índice 0 = combustible Índice 1 = aire	2	%	Sólo lectura	0 %	100 %	0,1 %	0 %	Modo Info
922	Posición de los servomotores Índice 0 = combustible Índice 1 = aire	2	(°)	Sólo lectura	-50°	150°	0,01°	0°	Modo Info
942	Fuente de calor activa 1 = output durante la definición de las curvas 2 = output manual 3 = BACS output 4 = output entrada analógica 5 = salida de los contactos del regulador de carga externo	1	-	Sólo lectura	0	255	1	0	Modo Service
947	Resultado del muestreo de contacto (codificado en bits) Bit 0.0 = 1: Presostato de mínima Bit 0.1 = 2: Presostato de máxima Bit 0.2 = 4: Presostato de control válvulas Bit 0.3 = 8: Presostato aire Bit 0.4 = 16: Control de carga Open Bit 0.5 = 32: Control de carga ON Bit 0.6 = 64: Control de carga Closed Bit 0.7 = 128: Circuito de seguridad Bit 1.0 = 1: Válvula de seguridad Bit 1.1 = 2: Encendido Bit 1.2 = 4: Válvula combustible 1 Bit 1.3 = 8: Válvula combustible 2 Bit 1.4 = 16: Válvula combustible 3/válvula piloto Bit 1.5 = 32: Reset	2	-	Sólo lectura	0	255	1	0	Modo Info

Parámetro	Nº elementos	Unidad de medida	Modificación	Intervalo valores		Grado de precisión	Configuración predefinida	Modalidad de acceso
				Mín.	Máx.			
950	1	-	Sólo lectura	0	255	1	0	Modo Info
954	1	%	Sólo lectura	0 %	100 %	1 %	0 %	Modo Info
960	1	m <sup>3</sup> /h, l, h, ft <sup>3</sup> /h, gal/h	Sólo lectura	0	6553,5	0,1	0	Modo Info
961	1	-	Sólo lectura	0	255	1	0	Modo Info
981	1	-	Sólo lectura	0	255	1	0	Modo Info
982	1	-	Sólo lectura	0	255	1	0	Modo Info
992	10	-	Reset	0	0xFFFFFFFF	1	0	Modo Service

Tab. Q

## 6.10 Funcionamiento en régimen

### Quemador si el kit para funcionamiento modulante

Una vez terminado el ciclo de arranque, el mando de la modulación del quemador pasa al termostato/presostato TR que controla la presión o la temperatura en la caldera.

- Si la temperatura o la presión es baja y en consecuencia el termostato/presostato TR está cerrado, el quemador aumenta progresivamente la potencia hasta el valor MÁX (punto "P9").
- Si después la temperatura o la presión aumentan hasta la apertura del termostato/presostato TR, el quemador disminuye progresivamente la potencia hasta el valor MÍN, (punto "P1"). Y así sucesivamente.

- El quemador se apaga cuando la solicitud de calor es menor a la suministrada por el quemador con potencia MÍN.
- El termostato/presostato TL se abre, la caja de control ejecuta la fase de apagado.
- El registro se cierra completamente para reducir las pérdidas de calor al mínimo.

### Quemador con el kit para funcionamiento modulante

Ver el manual de instrucciones que acompaña al regulador.

## 6.11 Falta de encendido

Si el quemador no se enciende bloquea en 3s la alimentación eléctrica de la válvula de gas.

Puede ser que el gas no llegue al cabezal de combustión dentro del tiempo de seguridad de 3s.

En tal caso, aumentar el caudal de gas en el encendido.

La llegada del gas al manguito se evidencia en el manómetro de la Fig. 38 a pág. 52.



ATENCIÓN

En caso de parada del quemador, para evitar daños en la instalación, no desbloquear el quemador más de dos veces seguidas. Si el quemador se bloquea por tercera vez, contactar con el servicio de asistencia.



PELIGRO

Si se produjeran otros bloqueos o anomalías en el quemador, las intervenciones deben ser realizadas únicamente por personal habilitado y autorizado, de acuerdo a lo indicado en este manual y en conformidad con las normas y disposiciones de ley vigentes.

## 6.12 Apagado del quemador en funcionamiento

Si la llama se apaga accidentalmente durante el funcionamiento, la caja de control permite el reciclado, es decir una repetición completa de la fase de arranque y realiza otro intento de encendido.





Si la llama continúa faltando, la caja de control se bloquea.

## 6.13 Parada del quemador

La parada del quemador puede realizarse:

- interviniendo con el seccionador de la línea de alimentación eléctrica situado en el cuadro de la caldera;
- retirando la envolvente y accionando el interruptor "0-1" de la Fig. 30 a pág. 32;
- retirando la protección transparente que cubre el Panel Operador, después de desenroscar el tornillo correspondiente y operando en dicho panel según el "Procedimiento de bloqueo manual" a pág. 36.

## 6.14 Controles finales (con el quemador funcionando)

<ul style="list-style-type: none"><li>➤ Abrir el termostato/presostato TL</li><li>➤ Abrir el termostato/presostato TS</li></ul>		El quemador debe pararse
<ul style="list-style-type: none"><li>➤ Girar el botón del presostato gas de máxima hasta la posición de final de escala mínimo</li><li>➤ Girar el botón del presostato aire hasta la posición de final de escala máximo</li></ul>		El quemador debe bloquearse
<ul style="list-style-type: none"><li>➤ Apagar el quemador y cortar la tensión</li><li>➤ Desconectar el conector del presostato de gas de mínima</li></ul>		El quemador no debe arrancar
<ul style="list-style-type: none"><li>➤ Desconectar el cable de la sonda de ionización</li></ul>		El quemador debe bloquearse por falta de encendido

Tab. R



**ATENCIÓN**

Comprobar que los bloqueos mecánicos de los dispositivos de regulación estén bien apretados.

**7 Mantenimiento**

**7.1 Notas sobre la seguridad para el mantenimiento**

El mantenimiento periódico es fundamental para el buen funcionamiento, la seguridad, el rendimiento y la duración del quemador.

El mismo permite reducir los consumos, las emisiones contaminantes y mantener el producto confiable a través del tiempo.



Las intervenciones de mantenimiento y la calibración del quemador deben ser realizadas por personal habilitado y autorizado según todo lo indicado en el presente manual y en conformidad con las normas y disposiciones de ley vigentes.

Antes de realizar cualquier operación de mantenimiento, limpieza o control:



Cortar la alimentación eléctrica del quemador con el interruptor general de la instalación.



Cerrar la válvula de interceptación del combustible.



Esperar a que se enfríen completamente los componentes en contacto con fuentes de calor.

**7.2 Programa de mantenimiento**

**7.2.1 Frecuencia del mantenimiento**



La instalación de combustión de gas debe ser controladas por lo menos una vez al año por un encargado de la Empresa Fabricante o por otro técnico especializado.

**7.2.2 Prueba de seguridad - con alimentación gas cerrada**

Para la puesta en funcionamiento en condiciones de seguridad es muy importante comprobar la correcta ejecución de las conexiones eléctricas entre las válvulas del gas y el quemador.

Para ello, después de haber comprobado que las conexiones han sido realizadas en conformidad con los esquemas eléctricos del quemador, se debe realizar un ciclo de encendido con el grifo gas cerrado (dry test).

- 1 La válvula manual del gas debe estar cerrada con dispositivo de bloqueo/desbloqueo (Procedimiento "lock out/tag out").
- 2 Asegurar el cierre de los contactos eléctricos límite del quemador
- 3 Asegurar el cierre del contacto del presostato gas de mínima
- 4 Efectuar una tentativa de encendido del quemador

**El ciclo de encendido se deberá realizar según las siguientes fases:**

- Arranque del motor del ventilador para la pre-ventilación
- Ejecución del control de estanqueidad válvulas gas, si está previsto
- Completamiento de la pre-ventilación
- Alcance del punto de encendido
- Alimentación del transformador de encendido
- Alimentación de las válvulas del gas.

Con el gas cerrado, el quemador no podrá encenderse y su caja de control se posicionará en condición de parada o bloqueo de seguridad. La alimentación efectiva de las válvulas del gas se podrá comprobar con la introducción de un multímetro; algunas válvulas están dotadas de señales luminosas (o indicadores de posición cierre/apertura) que se activan en el momento de su alimentación eléctrica.



**EN CASO DE QUE LA ALIMENTACIÓN ELÉCTRICA DE LAS VÁLVULAS DEL GAS SE PRODUZCA EN MOMENTOS NO PREVISTOS, NO ABRIR LA VÁLVULA MANUAL, INTERRUMPIR LA ALIMENTACIÓN ELÉCTRICA, COMPROBAR LOS CABLEADOS; CORREGIR LOS ERRORES Y REALIZAR NUEVAMENTE TODA LA PRUEBA.**

**7.2.3 Control y limpieza**



El operador debe utilizar las herramientas necesarias para desarrollar las actividades de mantenimiento.

**Combustión**

Efectuar el análisis de los gases de combustión que salen de la caldera.

Las diferencias significativas respecto al último análisis indicarán los puntos donde deberán centrarse las operaciones de mantenimiento.

**Cabezal de combustión**

Abrir el quemador y verificar que todas las partes del cabezal de combustión estén intactas, no estén deformadas por las altas temperaturas, no tengan suciedad proveniente del ambiente, sin corrosión de los materiales componentes y estén correctamente posicionadas. Asegurarse de que los orificios de salida del gas para la fase de encendido en el distribuidor del cabezal de combustión, no presenten impurezas o depósitos de herrumbre. En caso de dudas, desmontar el codo.

**Ventilador**

Verificar que no se haya acumulado polvo en el interior del ventilador ni en las palas de la turbina: reduce el caudal de aire, provocando una combustión defectuosa.

**Quemador**

Limpiar exteriormente el quemador.

### Fugas de gas

Comprobar que no haya fugas de gas en el conducto contador-quemador.

### Filtro de gas

Sustituir el filtro gas cuando esté sucio.

### Visor llama

Limpiar el cristal del visor de la llama.

### Caldera

Limpiar la caldera de acuerdo con las instrucciones que la acompañan, con el fin de poder mantener intactas las características de combustión originales, en especial la presión en la cámara de combustión y la temperatura de los humos.

### Combustión

Si los valores de la combustión encontrados al comienzo de la intervención no satisficieran las Normas vigentes o, de todas formas, no correspondieran a una buena combustión, consultar la siguiente tabla y eventualmente contacte la Asistencia Técnica para realizar las correspondientes regulaciones.

EN 676		Exceso de aire		CO
		Potencia máx. $\lambda \leq 1,2$	Potencia máx. $\lambda \leq 1,3$	
GAS	CO <sub>2</sub> máx. teórico 0 % O <sub>2</sub>	Regulación CO <sub>2</sub> %		mg/kWh
		$\lambda = 1,2$	$\lambda = 1,3$	
G 20	11,7	9,7	9	≤ 100
G 25	11,5	9,5	8,8	≤ 100
G 30	14,0	11,6	10,7	≤ 100
G 31	13,7	11,4	10,5	≤ 100

Tab. S

### 7.2.4 Componentes de seguridad

Los componentes de seguridad se deben sustituir según la finalización del ciclo de vida indicado en la Tab. T. Los ciclos de vida especificados no se refieren a los términos de garantía indicados en las condiciones de entrega o de pago.

Componente de seguridad	Ciclo de vida
Control llama	10 años o 250.000 ciclos de funcionamiento
Sensor llama	10 años o 250.000 ciclos de funcionamiento
Válvulas gas (tipo solenoide)	10 años o 250.000 ciclos de funcionamiento
Presostatos	10 años o 250.000 ciclos de funcionamiento
Regulador de presión	15 años
Servomotor (leva electrónica)(se la hay)	10 años o 250.000 ciclos de funcionamiento
Válvula aceite (tipo solenoide)(si la hay)	10 años o 250.000 ciclos de funcionamiento
Regulador aceite (si lo hay)	10 años o 250.000 ciclos de funcionamiento
Tubos/ racores aceite (metálicos) (si los hay)	10 años
Tubos flexibles (si los hay)	5 años o 30.000 ciclos de presión
Turbina ventilador	10 años o 500.000 arranques

Tab. T

### 7.2.5 Medición de la corriente de ionización

El quemador está dotado de un sistema de ionización para controlar la presencia de la llama.

La corriente mínima para el funcionamiento de la caja de control es de 4  $\mu$ A. El Panel Operador visualiza "30 %" (véase "Lista parámetros" a pág. 45, parámetro n° 954).

El quemador genera una corriente netamente superior, no precisando normalmente ningún control.

Sin embargo, si se desea medir la corriente de ionización, es preciso desconectar el conector macho-hembra del cable de la sonda de ionización y conectar un microamperímetro de corriente continua de 100  $\mu$ A de fondo de escala, véase Fig. 37.



Atención con las polaridades!

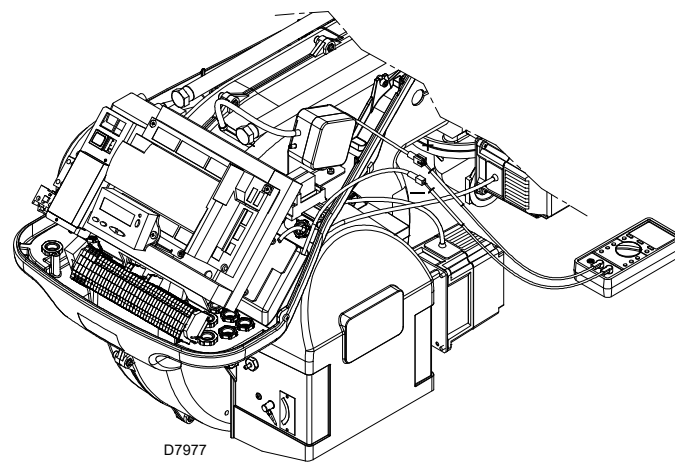


Fig. 37

### 7.2.6 Control de la presión del aire y del gas en el cabezal de combustión

Para efectuar esta operación es necesario utilizar un manómetro para medir la presión del aire y del gas en el cabezal de combustión, como se ilustra en la Fig. 38.

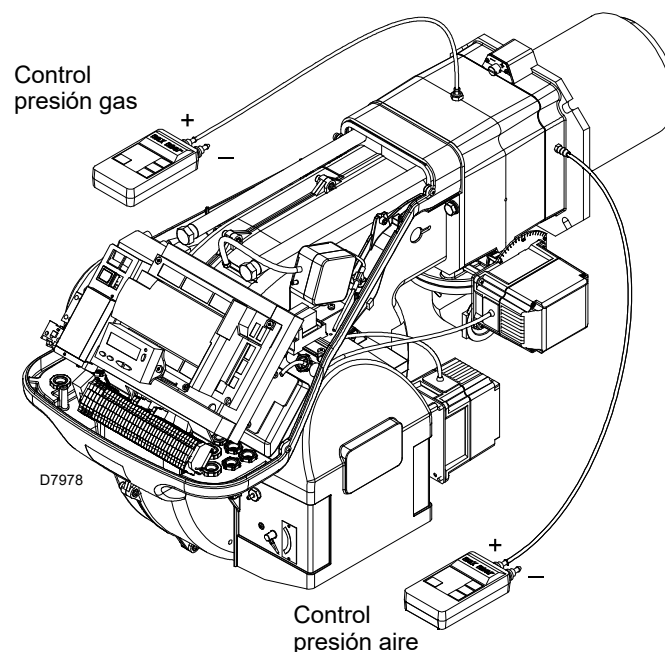


Fig. 38

7.3 Apertura del quemador



Cortar la alimentación eléctrica del quemador con el interruptor general de la instalación.



Cerrar la válvula de interceptación del combustible.



Esperar a que se enfríen completamente los componentes en contacto con fuentes de calor.

- Aflojar los 4 tornillos 1)(Fig. 39) y sacar la tapa 2).
- Montar los dos alargadores suministrados en las guías 4) (versiones TL).
- Desconectar el conector macho 7), desenroscar el pasacable 8).
- Desconectar la toma del presostato gas de máxima.
- Quitar los tornillos 3) y hacer retroceder el quemador unos 100 mm sobre las guías 4).
- Desconectar los cables de la sonda y del electrodo y desplazar todo el quemador.
- En este punto es posible extraer la parte interna 5), después de haber sacado el tornillo 6).

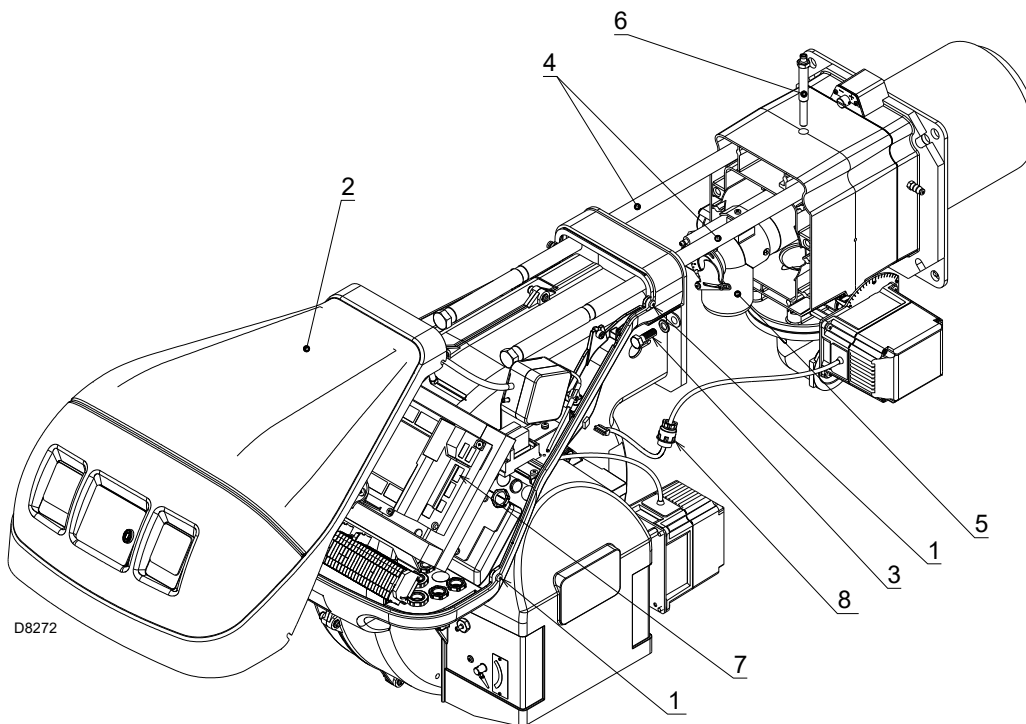


Fig. 39

7.4 Cierre del quemador

- Empujar el quemador hasta aproximadamente 100 mm del manguito.
- Volver a conectar los cables y desplazar el quemador hasta el tope.
- Conectar el conector macho del servomotor 7) y enroscar el pasacable 8).
- Conectar la toma del presostato gas de máxima.
- Volver a colocar los tornillos 3) y tirar suavemente hacia afuera los cables de sonda y electrodo, hasta tensarlos ligeramente.
- Desmontar los dos alargadores de las guías 4).



Una vez efectuadas todas las operaciones de mantenimiento, limpieza o control, volver a montar la tapa y todos los dispositivos de seguridad y protección del quemador.

### 8 Anomalías - Causas - Soluciones

Si se verificaran anomalías de encendido o de funcionamiento, el quemador efectuará una "parada de seguridad" identificada con el indicador luminoso rojo de bloqueo del quemador.

El display del Panel operador visualiza alternativamente el código de bloqueo y la diagnosis correspondiente.

Para restablecer las condiciones de arranque consultar el "**Procedimiento de desbloqueo**" a pág. 36.

Cuando el quemador arranca, la luz roja se apaga.



**ATENCIÓN**



**PELIGRO**

En caso de parada del quemador, para evitar daños en la instalación, no desbloquear el quemador más de dos veces seguidas. Si el quemador se bloquea por tercera vez, contactar con el servicio de asistencia.

Si se produjeran otros bloqueos o anomalías en el quemador, las intervenciones deben ser realizadas únicamente por personal habilitado y autorizado, de acuerdo a lo indicado en este manual y en conformidad con las normas y disposiciones de ley vigentes.

#### 8.1 Lista de códigos de error

Código error	Código diagnosis	Significado del sistema REC 27.100A2	Medidas recomendadas
<b>No Com</b>		<b>Ninguna comunicación entre REC 27.100A2 y RDI21...</b>	Controlar el cableado entre la caja de control 27.100A2... y la pantalla RDI21...
<b>2</b>	<b>#</b>	<b>Ninguna llama al final de TSA1</b>	
	1	Ninguna llama al finalizar el tiempo de seguridad 1 (TSA1)	
	2	Ninguna llama al finalizar el tiempo de seguridad 2 (TSA2)	
	4	Ninguna llama al finalizar el tiempo de seguridad 1 (TSA1) (Versión software ≤V02.00)	
<b>3</b>	<b>#</b>	<b>Error presión del aire</b>	
	0	Presostato aire off	
	1	Presostato aire on	
	4	Presión del aire on – Bloqueo alarma en el arranque	
	20	Presión de aire, Presión combustible on - Bloqueo alarma en el arranque	
	68	Presión del aire, POC on – Bloqueo alarma en el arranque	
	84	Presión de aire, Presión combustible, POC on - Bloqueo alarma en el arranque	
<b>4</b>	<b>#</b>	<b>Luz extraña</b>	
	0	Luz extraña durante el arranque	
	1	Luz extraña durante el apagado	
	2	Luz extraña durante el arranque – Bloqueo alarma en el arranque	
	6	Luz extraña durante el arranque, presión de aire - Bloqueo alarma en el arranque	
	18	Luz extraña durante el arranque, presión combustible - Bloqueo alarma en el arranque	
	24	Luz extraña durante el arranque, presión de aire, presión combustible - Bloqueo alarma en el arranque	
	66	Luz extraña durante el arranque, POC – Bloqueo alarma en el arranque	
	70	Luz extraña durante el arranque, presión de aire, POC - Bloqueo alarma en el arranque	
	82	Luz extraña durante el arranque, presión combustible, POC - Bloqueo alarma en el arranque	
	86	Luz extraña durante el arranque, presión de aire, presión combustible, POC - Bloqueo alarma en el arranque	
<b>7</b>	<b>#</b>	<b>Pérdida de llama</b>	
	0	Pérdida de llama	
	3	Pérdida de llama (versión software ≤ V02.00)	
	3...255	Pérdida de llama durante la prueba TÜV (prueba de pérdida de llama)	El diagnóstico cubre el período de tiempo desde el cierre de las válvulas del combustible hasta el punto de detección de la pérdida de la llama (resolución 0.2 s → valor 5 = 1 s).
<b>12</b>	<b>#</b>	<b>Control estanqueidad de las válvulas</b>	
	0	V1 pierde	Prueba de pérdida Controlar si la válvula en el lado del gas presenta pérdidas. Controlar el cableado y si el circuito está abierto.

Código error	Código diagnosis	Significado del sistema REC 27.100A2	Medidas recomendadas
	1	V2 pierde	Prueba de pérdida Controlar si la válvula en el lado del quemador presenta pérdidas. Controlar si el presostato para la prueba de pérdida (PGVP) está cerrado cuando no hay presión del gas. Controlar el cableado y si hay algún cortocircuito.
	2	Control de estanqueidad de las válvulas imposible	El control de estanqueidad de las válvulas está activo, pero el presostato gas de mínima ha sido seleccionado como input de X9-04 (controlar parámetros 238 y 241)
	3	Control de estanqueidad de las válvulas imposible	El control de estanqueidad de las válvulas está activo, pero no se ha asignado ningún input (controlar parámetros 236 y 237)
	4	Control de estanqueidad de las válvulas imposible	El control de estanqueidad de las válvulas está activo, pero se han asignado 2 input (configurar el parámetro 237 o presostato gas de máxima o POC)
	5	Control de estanqueidad de las válvulas imposible	El control de estanqueidad de las válvulas está activo, pero se han asignado 2 input (controlar parámetros 236 y 237)
<b>14</b>	<b>#</b>	<b>POC</b>	
	0	POC Open	Controlar que el contacto de cierre de la válvula esté cerrado
	1	POC Closed	Controlar el cableado Controlar que el contacto de cierre de la válvula se abra cuando se controla la válvula
	64	POC Open - Bloqueo alarma en el arranque	Controlar el cableado Controlar que el contacto de cierre de la válvula esté cerrado
<b>19</b>	80	Presión combustible, POC – Bloqueo alarma en el arranque	Controlar que el presostato esté cerrado cuando no hay presión de combustible Controlar la ausencia de cortocircuitos
<b>20</b>	<b>#</b>	<b>Pmín</b>	
	0	Presión mínima de gas / aceite, ausente	Controlar que la línea no esté interrumpida
	1	Gas insuficiente - Bloqueo alarma en el arranque	Controlar que la línea no esté interrumpida
<b>21</b>	<b>#</b>	<b>Pmax/POC</b>	
	0	Pmax: Presión máx. de gas / aceite superada POC: POC abierto (versión software ≤ V02.00)	Controlar el cableado. POC: controlar que el contacto de cierre de la válvula esté cerrado
	1	POC cerrado (versión software ≤ V02.00)	Controlar el cableado. Controlar que el contacto de cierre de la válvula se abra cuando se controla la misma
	64	POC Open - Bloqueo alarma en el arranque (versión software ≤ V02.00)	Controlar el cableado. Controlar que el contacto de la válvula se abra cuando se controla la misma
<b>22 OFF S</b>	<b>#</b>	<b>Circuito de seguridad /Brida quemador</b>	
	0	Circuito de seguridad abierto/Brida quemador abierta	
	1	Circuito de seguridad abierto /Brida quemador abierta - Bloqueo alarma en el arranque	
	3	Circuito de seguridad /Brida quemador, luz extraña - Bloqueo alarma en el arranque	
	5	Circuito de seguridad /Brida quemador, presión de aire - Bloqueo alarma en el arranque	
	17	Circuito de seguridad /Brida quemador, presión combustible - Bloqueo alarma en el arranque	
	19	Circuito de seguridad /Brida quemador, luz extraña, presión combustible - Bloqueo alarma en el arranque	
	21	Circuito de seguridad /Brida quemador, presión de aire, presión combustible - Bloqueo alarma en el arranque	
	23	Circuito de seguridad /Brida quemador, luz extraña, presión de aire, presión combustible - Bloqueo alarma en el arranque	
	65	Circuito de seguridad /Brida quemador, POC - Bloqueo alarma en el arranque	
	67	Circuito de seguridad /Brida quemador, luz extraña, POC - Bloqueo alarma en el arranque	
	69	Circuito de seguridad /Brida quemador, presión de aire, POC - Bloqueo alarma en el arranque	
	71	Circuito de seguridad /Brida quemador, luz extraña, presión de aire, POC - Bloqueo alarma en el arranque	
	81	Circuito de seguridad /Brida quemador, presión combustible, POC - Bloqueo alarma en el arranque	

Código error	Código diagnosis	Significado del sistema REC 27.100A2	Medidas recomendadas
	83	Circuito de seguridad /Brida quemador, luz extraña, presión combustible, POC - Bloqueo alarma en el arranque	
	85	Circuito de seguridad /Brida quemador, presión de aire, presión combustible, POC - Bloqueo alarma en el arranque	
	87	Circuito de seguridad /Brida quemador, luz extraña, presión de aire, presión combustible, POC - Bloqueo alarma en el arranque	
<b>50 + 58</b>	<b>#</b>	<b>Error interno</b>	Ejecutar un reset; si el error se comprueba frecuentemente, sustituir la caja de control
<b>60</b>	<b>0</b>	<b>Error interno: Ningún dispositivo de control de carga válido</b>	Ejecutar un reset; si el error se comprueba frecuentemente, sustituir la caja de control
<b>65 + 67</b>	<b>#</b>	<b>Error interno</b>	Ejecutar un reset; si el error se comprueba frecuentemente, sustituir la caja de control
<b>70</b>	<b>#</b>	<b>Error control combustible / aire: Posición y cálculo en modulación</b>	
	23	Carga no válida	Ninguna carga válida
	26	Puntos de la curva no definidos	Regular los puntos de la curva de todos los accionadores
<b>71</b>	<b>#</b>	<b>Posición especial no definida</b>	
	0	Posición de standby	Programar la posición de standby de todos los servomotores utilizados
	1	Posición de pre-ventilación	Programar la posición de pre-ventilación de todos los servomotores utilizados
	2	Posición de post-ventilación	Programar la posición de post-ventilación de todos los servomotores utilizados
	3	Posición de encendido	Programar la posición de encendido de todos los servomotores utilizados
<b>72</b>	<b>#</b>	<b>Error interno control combustible / aire</b>	Ejecutar un reset; si el error se comprueba frecuentemente, sustituir la caja de control
<b>73</b>	<b>#</b>	<b>Error interno control combustible / aire: posición cálculo multistep</b>	
	23	Cálculo posición, carga por llamas no válida	Ninguna carga válida
	26	Cálculo posición, puntos de la curva por llamas no definidos	Regular los puntos de la curva de todos los servomotores
<b>75</b>	<b>#</b>	<b>Error interno control relación combustible / aire: control cíclico de datos</b>	
	1	Control sincronización datos, carga actual diferente	
	2	Control sincronización datos, carga target diferente	
	4	Control sincronización datos, posiciones target diferentes	
	16	Control sincronización datos, posiciones diferentes alcanzadas	
<b>76</b>	<b>#</b>	<b>Error interno control combustible / aire</b>	Ejecutar un reset; si el error se comprueba frecuentemente, sustituir la caja de control
<b>85</b>	<b>#</b>	<b>Error de referencia de un servomotor</b>	
	0	Error de referencia del servomotor del combustible	La referencia del servomotor del combustible no se alcanzó. No fue posible alcanzar el punto de referencia. 1. Verificar si se invirtieron los servomotores. 2. Controlar si el servomotor está bloqueado o sobrecargado.
	1	Error de referencia del servomotor del aire	La referencia del servomotor del aire no se alcanzó. No fue posible alcanzar el punto de referencia. 1. Verificar si se invirtieron los servomotores. 2. Controlar si el servomotor está bloqueado o sobrecargado.
	Bit 7 Alcance $\geq 128$	Error de referencia a causa de modificación del parámetro	Los parámetros de un accionador (por ej. la posición de referencia) fueron modificados. Este error se visualizará para iniciar una nueva referencia.
<b>86</b>	<b>#</b>	<b>Error servomotor del combustible</b>	
	0	Error posición	No fue posible alcanzar la posición target dentro del rango de tolerancia necesario. 1. Controlar si el servomotor está bloqueado o sobrecargado.
	Bit 0 Alcance 1	Circuito abierto	Circuito abierto detectado en la conexión del servomotor. 1. Controlar el cableado (la tensión entre los pines 5 o 6 y 2 del conector X54 debe ser $> 0,5$ V).
	Bit 3 Alcance $\geq 8$	Curva demasiado empinada en términos de la relación de la rampa	La inclinación de la curva puede corresponder a una modificación de posición máxima de $31^\circ$ entre 2 puntos de la curva de modulación.

Código error	Código diagnosis	Significado del sistema REC 27.100A2	Medidas recomendadas
	Bit 4 Alcance $\geq 16$	Desviación de la sección con respecto a la última referencia	Sobrecarga del servomotor o bien servomotor sometido a torsión mecánica. 1. Verificar si el servomotor está bloqueado en algún punto de su rango de acción. 2. Verificar si el par es suficiente para la aplicación.
<b>87</b>	<b>#</b>	<b>Error servomotor del aire</b>	
	0	Error posición	No fue posible alcanzar la posición target dentro del rango de tolerancia necesario. 1. Controlar si el servomotor está bloqueado o sobrecargado.
	Bit 0 Alcance 1	Circuito abierto	Circuito abierto detectado en la conexión del servomotor. 1. Controlar el cableado (la tensión entre los pines 5 o 6 y 2 del conector X54 debe ser $> 0,5 V$ ).
	Bit 3 Alcance $\geq 8$	Curva demasiado empinada en términos de la relación de la rampa	La inclinación de la curva puede corresponder a una modificación de posición máxima de $31^\circ$ entre 2 puntos de la curva de modulación.
	Bit 4 Alcance $\geq 16$	Desviación de la sección con respecto a la última referencia	Sobrecarga del servomotor o bien servomotor sometido a torsión mecánica. 1. Verificar si el servomotor está bloqueado en algún punto de su rango de acción. 2. Verificar si el par es suficiente para la aplicación.
<b>90 - 91</b>	<b>#</b>	<b>Error interno control quemador</b>	
<b>93</b>	<b>#</b>	<b>Error en la adquisición de la señal de la llama</b>	
	3	Cortocircuito del sensor	Cortocircuito en el sensor QRB... 1. Controlar el cableado. 2. Detector de llama probablemente averiado.
<b>95</b>	<b>#</b>	<b>Error supervisión relé</b>	
	3 Transformador de encendido 4 Válvula combustible 1 5 Válvula combustible 2 6 Válvula combustible 3	Alimentación exterior - Contacto activo	Controlar el cableado
<b>96</b>	<b>#</b>	<b>Error supervisión relé</b>	
	3 Transformador de encendido 4 Válvula combustible 1 5 Válvula combustible 2 6 Válvula combustible 3	Los contactos del relé se soldaron	Controlar los contactos: 1. Caja de control conectada a la alimentación: la salida del ventilador no debe tener tensión. 2. Desconectar la alimentación. Desconectar el ventilador. No está permitida una conexión resistiva entre la salida del ventilador y el conductor neutro. Si uno de los 2 test falla, sustituir la caja de control porque los contactos están definitivamente soldados y ya no se puede garantizar la seguridad.
<b>97</b>	<b>#</b>	<b>Error supervisión relé</b>	
	0	Los contactos del relé de seguridad están soldados o el relé de seguridad recibió alimentación externa	Controlar los contactos: 1. Caja de control conectada a la alimentación: La salida del ventilador no debe tener tensión. 2. Desconectar la alimentación. Desconectar el ventilador. No está permitida una conexión resistiva entre la salida del ventilador y el conductor neutro. Si uno de los 2 test falla, sustituir la caja de control porque los contactos están definitivamente soldados y ya no se puede garantizar la seguridad.
<b>98</b>	<b>#</b>	<b>Error supervisión relé</b>	
	2 Válvula de seguridad 3 Transformador de encendido 4 Válvula combustible 1 5 Válvula combustible 2 6 Válvula combustible 3	El relé no se activa	Ejecutar un reset; si el error se comprueba frecuentemente, sustituir la unidad
<b>99</b>	<b>#</b>	<b>Error interno control relé</b>	Ejecutar un reset; si el error se comprueba frecuentemente, sustituir la caja de control
	3	Error interno control relé	Ejecutar un reset; si el error se comprueba frecuentemente, sustituir la caja de control Versión software V03.10: Si el error C:99 D:3 se produce durante la estandarización del VSD, desactivar momentáneamente la función Alarma en el arranque de la fase de pre-ventilación (parámetro 210 = 0) o interrumpir la señal controller-ON
<b>100</b>	<b>#</b>	<b>Error interno control relé</b>	Ejecutar un reset; si el error se comprueba frecuentemente, sustituir la caja de control
<b>105</b>	<b>#</b>	<b>Error interno muestreo contacto</b>	

Código error	Código diagnosis	Significado del sistema REC 27.100A2	Medidas recomendadas
	0 Presostato mín. 1 Presostato máx. 2 Presostato test funcionamiento válvula 3 Presión del aire 4 Controller carga abierto 5 Controller carga on/off 6 Controller carga cerrado 7 Loop de seguridad / Brida quemador 8 Válvula de seguridad 9 Transformador de encendido 10 Válvula combustible 1 11 Válvula combustible 2 12 Válvula combustible 3 13 Reset	Bloqueado-en anomalía	Puede estar causado por cargas capacitivas o presencia de tensión de DC en la alimentación principal de la caja de control. El código de diagnosis indica la entrada en la cual se comprobó el problema
106 ÷ 108	#	<b>Error interno solicitud de contacto</b>	Ejecutar un reset; si el error se comprueba frecuentemente, sustituir la caja de control
110	#	<b>Error interno test de monitorización de tensión</b>	Ejecutar un reset; si el error se comprueba frecuentemente, sustituir la caja de control
111	0	<b>Alimentación baja</b>	Tensión de red insuficiente. Conversión del código de diagnosis Valor de tensión (230 V AC : 1,683)
112	0	<b>Restablecimiento de la tensión de alimentación</b>	Código de error para ejecutar un reset en caso de restablecimiento de la alimentación (ausencia de error)
113	#	<b>Error interno supervisión de tensión de red</b>	Ejecutar un reset; si el error se comprueba frecuentemente, sustituir la caja de control
115	#	<b>Error interno del contador de la caja de control</b>	
116	0	<b>Ciclo de vida de la caja de control en el intervalo crítico (250.000 Start ups)</b>	El ciclo de duración previsto de la caja de control ha sido excedido. Sustituirla.
117	0	<b>Ciclo de vida de la caja de control excedido</b>	Se alcanzó el umbral de apagado.
120	0	<b>Interrupción entrada contador limitación de combustible</b>	Demasiados impulsos de interferencia en la entrada del contador del combustible. Mejorar la compatibilidad electromagnética.
121 ÷ 124	#	<b>Error interno acceso EEPROM</b>	Ejecutar un reset, repetir y controlar la última implementación de los parámetros. Restablecer el grupo de parámetros: si el error se comprueba frecuentemente, sustituir la caja de control.
125	#	<b>Error interno acceso lectura EEPROM</b>	Ejecutar un reset, repetir y controlar la última implementación de los parámetros. Si el error se comprueba frecuentemente, sustituir la caja de control.
126	#	<b>Error interno acceso escritura EEPROM</b>	Ejecutar un reset, repetir y controlar la última implementación de los parámetros. Si el error se comprueba frecuentemente, sustituir la caja de control.
127	#	<b>Error interno acceso EEPROM</b>	Ejecutar un reset, repetir y controlar la última implementación de los parámetros. Restablecer el grupo de parámetros: si el error se comprueba frecuentemente, sustituir la caja de control.
128	0	<b>Error interno acceso EEPROM - sincronización durante la inicialización</b>	Ejecutar un reset; si el error se comprueba frecuentemente, sustituir la caja de control.
129	#	<b>Error interno acceso EEPROM – sincronización mando</b>	Ejecutar un reset, repetir y controlar la última implementación de los parámetros. Si el error se comprueba frecuentemente, sustituir la caja de control.
130	#	<b>Error interno acceso EEPROM - timeout</b>	Ejecutar un reset, repetir y controlar la última implementación de los parámetros. Si el error se comprueba frecuentemente, sustituir la caja de control.
131	#	<b>Error interno acceso EEPROM - página interrumpida</b>	Ejecutar un reset, repetir y controlar la última implementación de los parámetros. Si el error se comprueba frecuentemente, sustituir la caja de control.
132	#	<b>Error interno inicialización registro EEPROM</b>	Ejecutar un reset; si el error se comprueba frecuentemente, sustituir la caja de control.
133 ÷ 135	#	<b>Error interno acceso EEPROM – sincronización solicitada</b>	Ejecutar un reset, repetir y controlar la última implementación de los parámetros. Si el error se comprueba frecuentemente, sustituir la caja de control.
136	1	<b>Restablecimiento iniciado</b>	Se inició el restablecimiento de un backup (ningún error)
137	#	<b>Error interno – backup / restablecimiento</b>	
	157 (-99)	Restablecimiento – ok, con backup < con respecto a los datos actualmente implementados por el sistema	Restablecimiento realizado, pero los datos de backup instalados son inferiores con respecto a los actualmente presentes en el sistema.
	239 (-17)	Backup - memorización del backup en RDI21... fallida	Ejecutar un reset y repetir el backup
	240 (-16)	Restablecimiento - no hay backup en RDI21...	No hay backup en RDI21...

Código error	Código diagnosis	Significado del sistema REC 27.100A2	Medidas recomendadas
	241 (-15)	Restablecimiento - Interrupciones por ASN no congruente	El backup tiene un ASN no congruente y no puede restablecer la unidad
	242 (-14)	Backup – el backup ejecutado es incongruente	El backup es anormal y no se puede volver a transferir
	243 (-13)	Backup – la comparación de datos entre los microprocesadores internos es anormal	Repetir el reset y el backup
	244 (-12)	Los datos de backup son incompatibles	Los datos de backup son incompatibles con la versión actual del software; el restablecimiento no es posible
	245 (-11)	Error de acceso al parámetro Restore_Complete	Repetir el reset y el backup
	246 (-10)	Restablecimiento – timeout durante la memorización en EEPROM	Repetir el reset y el backup
	247 (-9)	Los datos recibidos son incongruentes	La serie de datos de backup no es válida, el restablecimiento no es posible
	248 (-8)	El restablecimiento no se puede ejecutar en este momento	Repetir el reset y el backup
	249 (-7)	Restablecimiento – interrupción causada por identificación del quemador no adecuada	El backup tiene una identificación del quemador no adecuada y no se debe transferir a la caja de control
	250 (-6)	Backup – El CRC de una página no es correcto	La serie de datos de backup no es válida, el restablecimiento no es posible
	251 (-5)	Backup – la identificación del quemador no está definida	Definir la identificación del quemador y repetir el backup
	252 (-4)	Después del restablecimiento, las páginas todavía se encuentran en INTERRUPCIÓN	Repetir el reset y el backup
	253 (-3)	El restablecimiento no se puede ejecutar en este momento	Repetir el reset y el backup
	254 (-2)	Interrupción debida a error de transmisión	Repetir el reset y el backup
	255 (-1)	Interrupción debida a timeout durante el restablecimiento	Ejecutar un reset, controlar las conexiones y repetir el backup
<b>146</b>	<b>#</b>	<b>Timeout de la interfaz de automatización de la instalación</b>	Tomar como referencia la Documentación Usuario Modbus (A7541)
	1	Timeout Modbus	
<b>150</b>	<b>#</b>	<b>Prueba TÜV</b>	
	1 (-1)	Fase inválida	La prueba TÜV se puede realizar sólo en fase 60 (funcionamiento)
	2 (-2)	La salida de default de la prueba TÜV es demasiado baja	La salida de la prueba TÜV debe ser menor que el límite de output más bajo
	3 (-3)	La salida de default de la prueba TÜV es demasiado alta	La salida de la prueba TÜV debe ser mayor que el límite de output más alto
	4 (-4)	Interrupción manual	Ningún error Interrupción manual de la prueba TÜV de parte del usuario
	5 (-5)	Timeout de la prueba TÜV	Ninguna pérdida de llama después de haber cerrado las válvulas de combustión 1. Controlar eventuales luces extrañas 2. Controlar la ausencia de cortocircuitos 3. Controlar si una de las válvulas está perdiendo
<b>165</b>	<b>#</b>	<b>Error interno</b>	
<b>166</b>	<b>0</b>	<b>Error interno reset watchdog</b>	
<b>167</b>	<b>#</b>	<b>Bloqueo manual</b>	La caja de control fue bloqueada manualmente (ningún error)
	1	Bloqueo manual de mando desde desbloqueo remoto	
	2	Bloqueo manual de RDI21...	
	3	Bloqueo manual desde interfaz PC	
	8	Bloqueo manual de RDI21... Timeout/comunicación interrumpida	Durante una regulación de la curva mediante el panel operador RDI21... se ha superado el tiempo establecido para el menú operativo (configuración mediante el parámetro 127), o bien se ha interrumpido la comunicación entre REC 27.100A2... y RDI21...
	9	Bloqueo manual desde interfaz PC Comunicación interrumpida	Durante una regulación de la curva mediante la interfaz PC, se ha interrumpido la comunicación entre REC 27.100A2 y el panel operador por más de 30 s
	33	Bloqueo manual después del intento de reset del PC tool	El PC tool intentó restablecer los datos a pesar de que el sistema ha funcionado correctamente
<b>168 ÷ 171</b>	<b>#</b>	<b>Gestión error interno</b>	Ejecutar un reset; si el error se comprueba frecuentemente, sustituir la caja de control
<b>200 off</b>	<b>#</b>	<b>Sistema libre de errores</b>	Ningún error
<b>201 off VA</b>	<b>#</b>	<b>Bloqueo o error en el arranque</b>	Bloqueo o error por falta de configuración de los parámetros de la unidad
	Bit 0 Alcance 1	Ninguna modalidad de funcionamiento válida	
	Bit 1 Alcance 2..3	Ninguna rampa de combustible definida	

Código error	Código diagnosis	Significado del sistema REC 27.100A2	Medidas recomendadas
	Bit 2 Alcance 4..7	Ninguna curva definida	
	Bit 3 Alcance 8..15	Velocidad de estandarización no definida	
	Bit 4 Alcance 16..31	Backup / restablecimiento imposible	
<b>202</b>	<b>#</b>	<b>Selección de modalidad de funcionamiento interna</b>	Redefinir la modalidad de funcionamiento (parámetro 201)
<b>203</b>	<b>#</b>	<b>Error interno</b>	Redefinir la modalidad de funcionamiento (parámetro 201) Ejecutar un reset; si el error se comprueba frecuentemente, sustituir la caja de control
<b>204</b>	<b>Número fase</b>	<b>Parada del programa</b>	La parada del programa está activa (ningún error)
<b>205</b>	<b>#</b>	<b>Error interno</b>	Ejecutar un reset; si el error se comprueba frecuentemente, sustituir la caja de control
<b>206</b>	<b>0</b>	<b>Acoplamiento caja de control - Panel Operador no admisible</b>	
<b>207</b>	<b>#</b>	<b>Compatibilidad de caja de control - Panel Operador</b>	
	0	Versión caja de control obsoleta	
	1	Versión Panel Operador obsoleta	
<b>208 - 209</b>	<b>#</b>	<b>Error interno</b>	Ejecutar un reset; si el error se comprueba frecuentemente, sustituir la caja de control
<b>210</b>	0	La modalidad operativa seleccionada no es válida para la unidad básica	Seleccionar una modalidad operativa válida para la unidad básica
<b>240</b>	<b>#</b>	<b>Error interno</b>	Ejecutar un reset; si el error se comprueba frecuentemente, sustituir la caja de control
<b>245</b>	<b>#</b>	<b>Error interno</b>	Ejecutar un reset; si el error se comprueba frecuentemente, sustituir la caja de control
<b>250</b>	<b>#</b>	<b>Error interno</b>	Ejecutar un reset; si el error se comprueba frecuentemente, sustituir la caja de control

**Tab. U**

**A Apéndice - Accesorios**

**Kit cabezal largo**

Quemador	Longitud cabezal estándar (mm)	Longitud cabezal largo (mm)	Código
RS 250/E MZ	370	520	3010412

**Kit cajón insonorizador**

Quemador	Tipo	dB(A)	Código
RS 250/E MZ	C4/5	10	3010404

**Kit regulador de potencia para funcionamiento modulante**

Con el funcionamiento modulante el quemador adecua constantemente la potencia a la solicitud de calor asegurando gran estabilidad del parámetro controlado: temperatura o presión.

Hay que pedir dos componentes:

- el regulador de potencia, que se instala en el quemador;
- la sonda que se instala en la caldera.

Parámetro a controlar		Sonda		Regulador de potencia	
	Campo de regulación	Tipo	Código	Tipo	Código
Temperatura	- 100 ÷ 500° C	PT 100	3010110	RWF50 RWF55	20099869 20099905
Presión	0 ÷ 2,5 bar	4 ÷ 20 mA	3010213		
	0 ÷ 16 bar	4 ÷ 20 mA	3010214		
	0 ÷ 25 bar	4 ÷ 20 mA	3090873		

**Kit para funcionamiento con GLP**

Quemador	Potencia kW	Cabezal de combustión	Código
RS 250/E MZ	600 ÷ 2700 kW	TC	3010411
		TL	

**Kit distanciador**

Quemador	Espesor (mm)	Código
RS 250/E MZ	102	3000722

**Kit interfaz Modbus**

Quemador	Modelo	Código
RS 250/E MZ	OCI412	3010437

**Kit interruptor diferencial**

Quemador	Código
RS 250/E MZ	3010329

**Kit brida gas DN80**

Quemador	Código
RS 250/E MZ	3010439

**Kit ventilación continua**

Quemador	Código
RS 250/E MZ	3010094

**Rampas de gas según norma EN 676**

Consultar el manual.

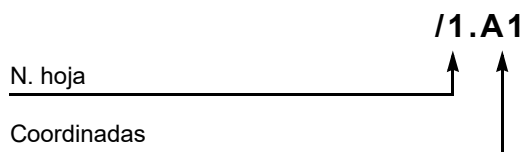
**Kit interfaz software (ACS410 + OCI410.30) - Nivel Service**

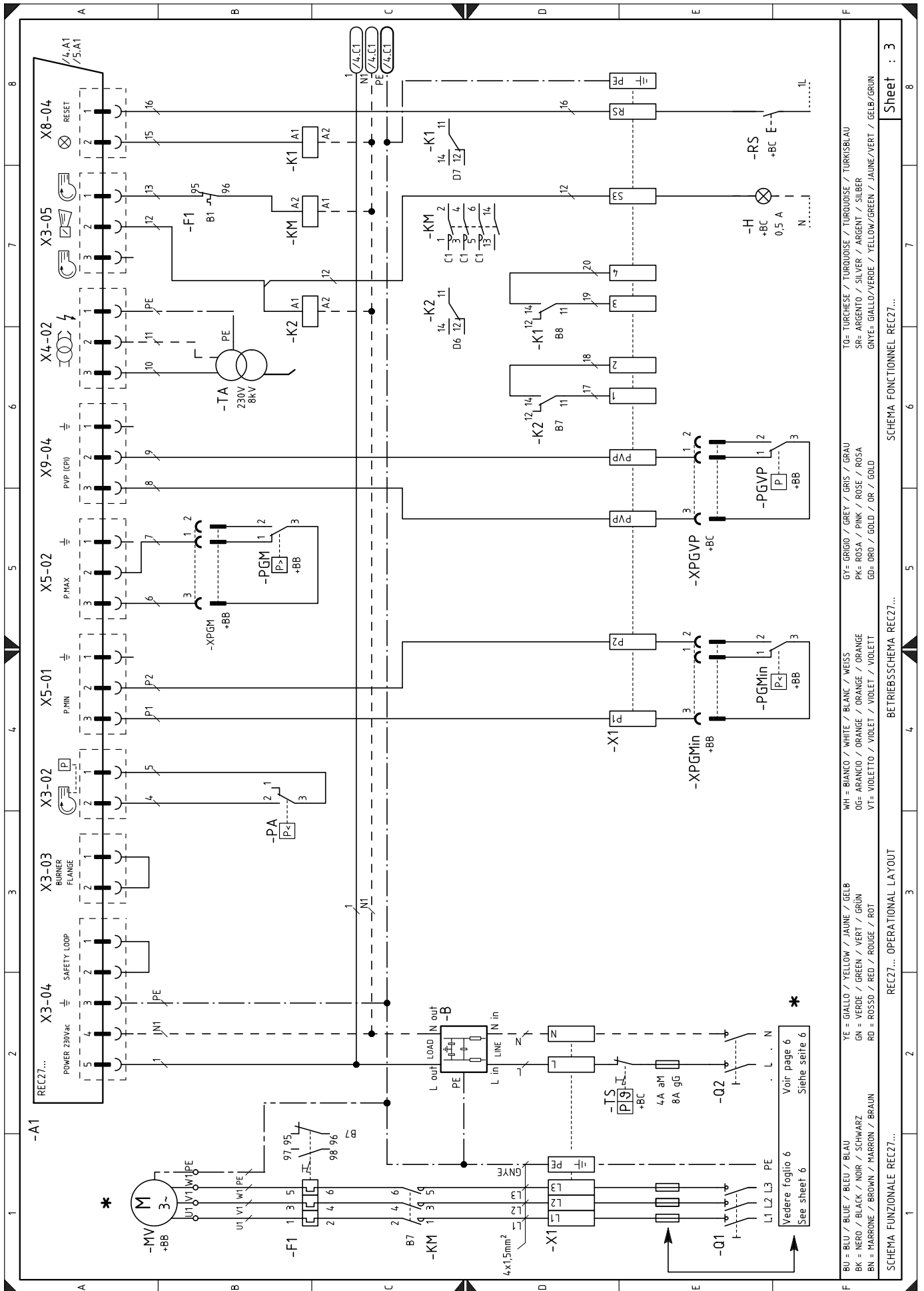
Quemador	Código
RS 250/E MZ	3010436

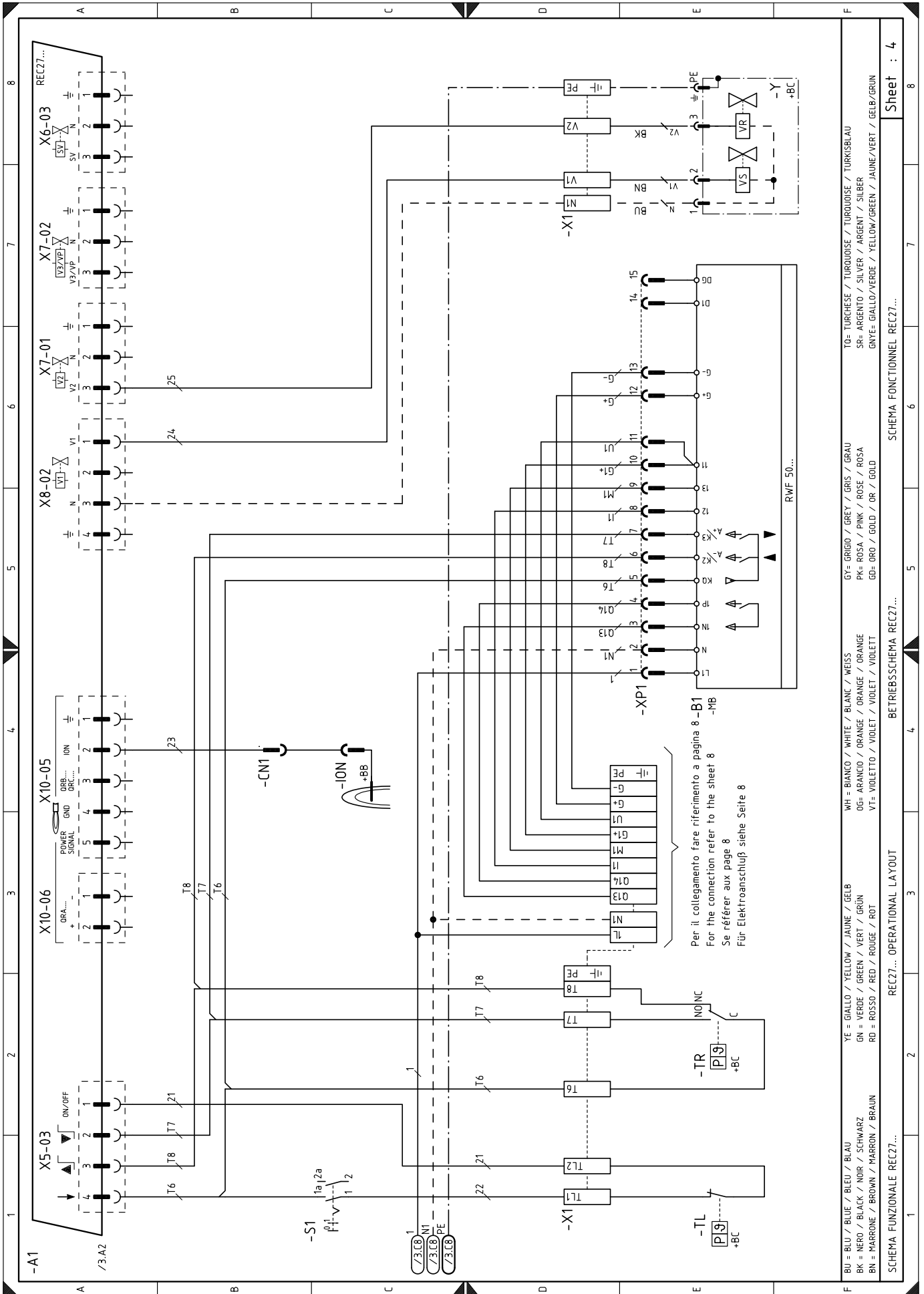
**B** Apéndice - Esquema cuadro eléctrico

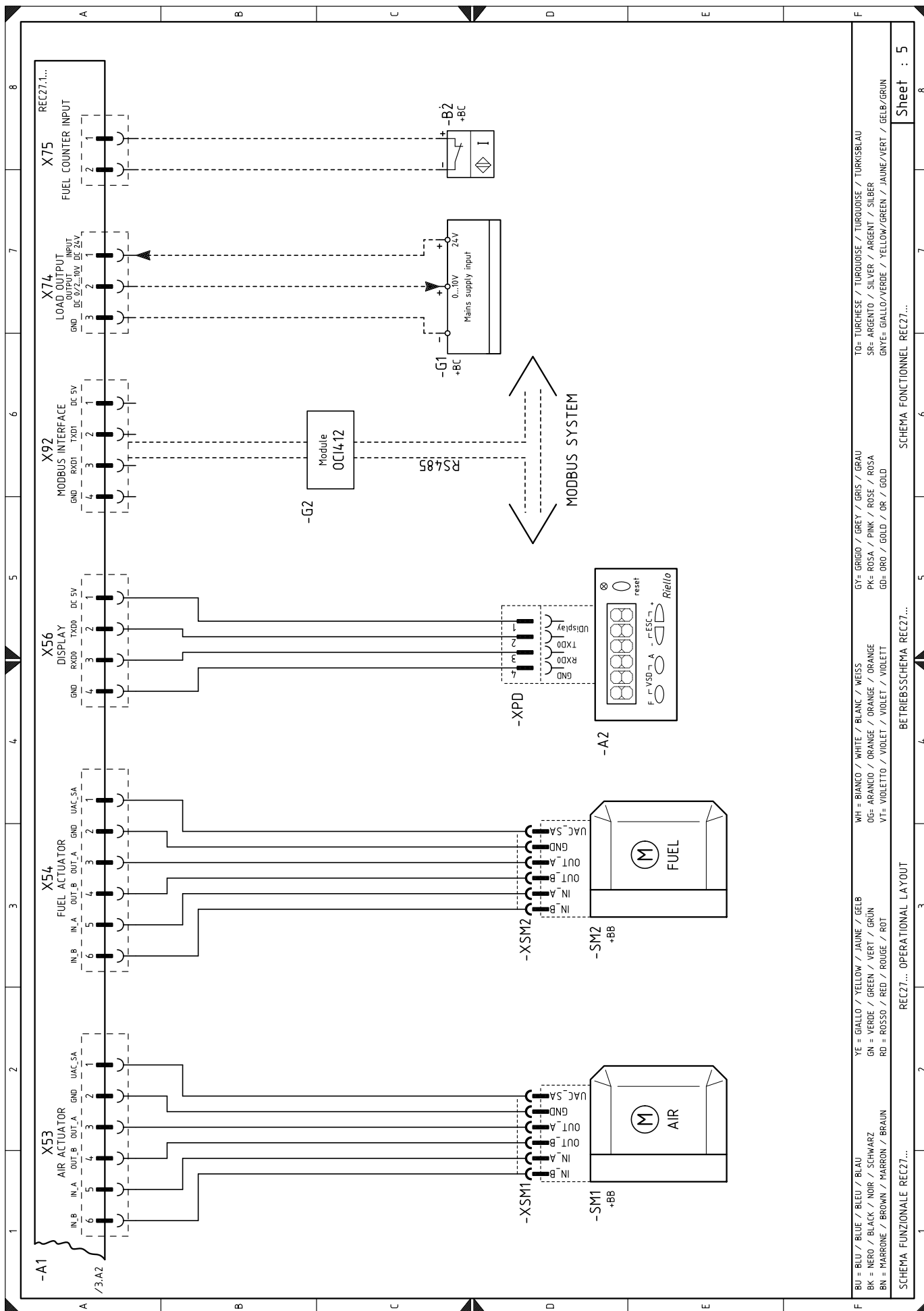
<b>1</b>	Índice esquemas
<b>2</b>	Indicación referencias
<b>3</b>	Esquema funcional REC27...
<b>4</b>	Esquema funcional REC27...
<b>5</b>	Esquema funcional REC27...
<b>6</b>	Conexiones eléctricas a cargo del instalador
<b>7</b>	Conexiones eléctricas a cargo del instalador
<b>8</b>	Esquema funcional RWF50

**2** Indicación referencias









BU = BLU / BLUE / BLEU / BLAU  
 BK = NERO / BLACK / NOIR / SCHWARZ  
 BN = MARRONE / BROWN / MARRON / BRAUN  
 YE = GIALLO / YELLOW / JAUNE / GELB  
 GN = VERDE / GREEN / VERT / GRÜN  
 RD = ROSSO / RED / ROUGE / ROT  
 WH = BIANCO / WHITE / BLANC / WEISS  
 OG = ARANCIO / ORANGE / ORANGE / ORANGE  
 VF = VIOLETTO / VIOLET / VIOLET / VIOLETT  
 GY = GRIGIO / GREY / GRIS / GRAU  
 PK = ROSA / PINK / ROSE / ROSA  
 GD = ORO / GOLD / OR / GOLD  
 TO = TURCHESE / TURQUOISE / TURQUOISE / TURKISBLAU  
 SR = ARGENTO / SILVER / ARGENT / SILBER  
 GNY = GIALLO/VERDE / YELLOW/GREEN / JAUNE/VERT / GELB/GRÜN

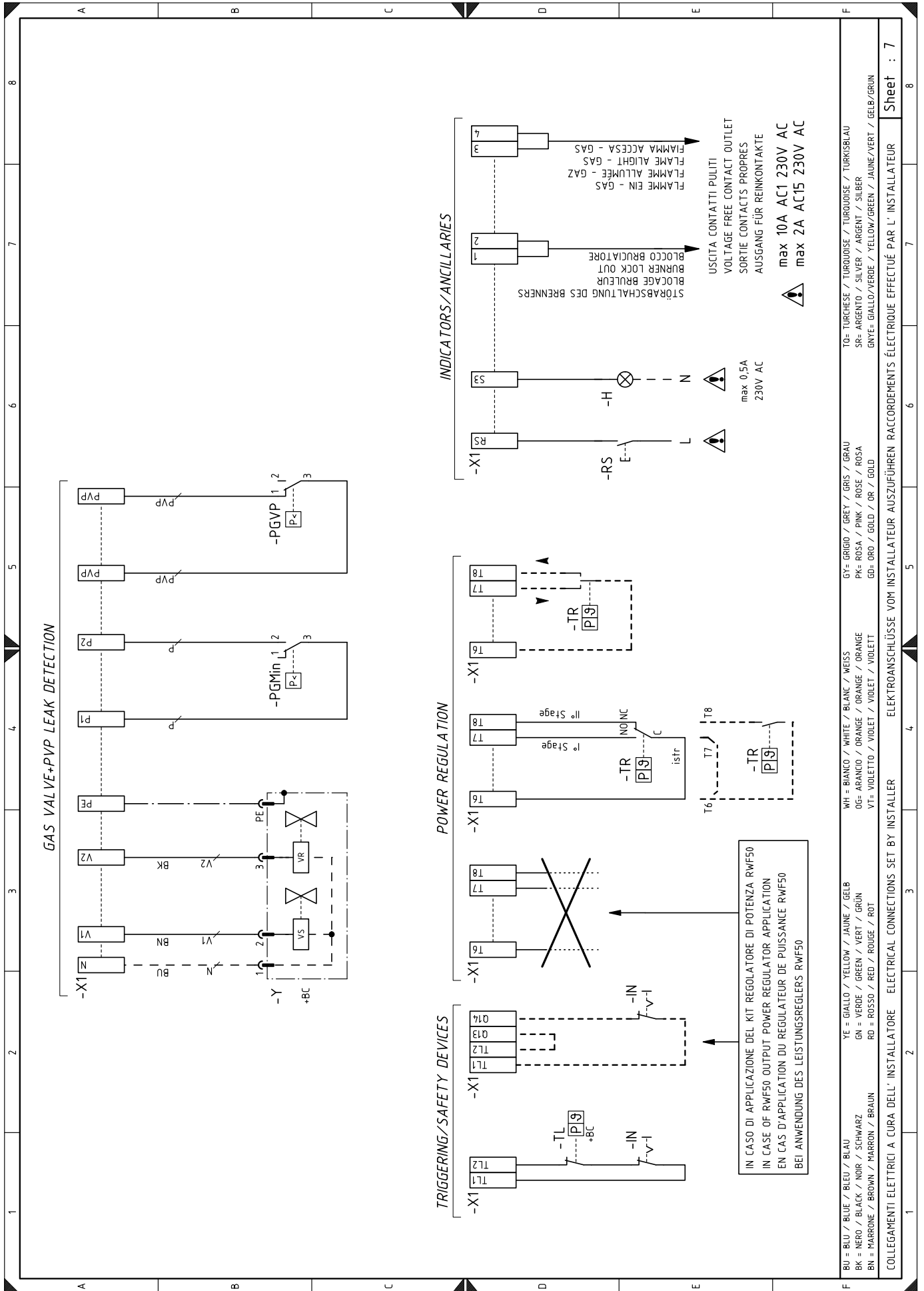
REC27... OPERATIONAL LAYOUT

REC27... BETRIEBSSCHEMA REC27...

SCHEMA FONCTIONNEL REC27...

Sheet : 5







**Leyenda esquemas eléctricos**

A1	Caja de control de la relación aire/combustible	XPGM	Conector para presostato gas de máxima
A2	Panel operador	XPGMin	Conector para presostato gas de mínima
+BB	Componentes del quemador	XPGVP	Conector presostato gas para control de estanqueidad
+BC	Componentes de la caldera	XRWF	Regleta de conexión regulador de potencia RWF
B	Filtro antiinterferencias radio	XSM1	Conector servomotor del aire
B1	Regulador de potencia RWF	XSM2	Conector servomotor del gas
B2	Contador combustible	Y	Válvula de regulación del gas + válvula de seguridad del gas
BA	Entrada con corriente DC 4...20 mA		
BA1	Entrada con corriente DC 4...20 mA para modificación de setpoint remoto		
BP	Sonda de presión		
BP1	Sonda de presión		
BR	Potenciómetro setpoint remoto		
BT1	Sonda termopar		
BT2	Sonda Pt100 de 2 hilos		
BT3	Sonda Pt100 de 3 hilos		
BT4	Sonda Pt100 de 3 hilos		
BTEXT	Sonda externa para la compensación climática del setpoint		
BV	Entrada con tensión DC 0...10 V		
BV1	Entrada con tensión DC 0...10 V para modificar setpoint a distancia		
CN1	Conector para sonda de ionización		
F1	Relé térmico motor ventilador		
G1	Indicador de carga		
G2	Interfaz de comunicación con el sistema Modbus		
H	Señalización de bloqueo a distancia		
ION	Sonda de ionización		
IN	Interruptor parada manual del quemador		
K1	Relé salida contactos pulidos quemador encendido		
K2	Relé salida contactos pulidos bloqueo quemador		
KM	Contador motor ventilador		
MV	Motor ventilador		
PA	Presostato aire		
PE	Tierra del quemador		
PGM	Presostato gas de máxima		
PGMin	Presostato gas de mínima		
PGVP	Presostato gas para control de estanqueidad		
Q1	Interruptor seccionador trifásico		
Q2	Interruptor seccionador monofásico		
RS	Pulsador de desbloqueo quemador a distancia		
S1	Selector encendido/apagado		
SM1	Servomotor del aire		
SM2	Servomotor del gas		
TA	Transformador de encendido		
TL	Termostato/presostato de límite		
TR	Termostato/presostato de regulación		
TS	Termostato/presostato de seguridad		
X1	Regleta de conexiones quemador		
XP1	Conector para kit regulador de potencia RWF		
XPD	Conector para panel operador		

---

**RIELLO**

RIELLO S.p.A.  
I-37045 Legnago (VR)  
Tel.: +39.0442.630111  
[http:// www.riello.it](http://www.riello.it)  
[http:// www.riello.com](http://www.riello.com)