

GR Καυστήρας αερίου με αέρα υπό πίεση
CN 强制通风燃气燃烧器

Μονοφασική λειτουργία
级运行

CE

**UK
CA**

EAC

ΚΩΔΙΚΟΣ - 代码	ΜΟΝΤΕΛΟ - 型号	ΤΥΠΟΣ - 类型
3761158	BS1	911T1
3761258	BS2	912T1
20052601	BS2	912T1
3761316 - 3761358	BS3	913T1
20052611	BS3	913T1
3761416 - 3761458	BS4	914T1
20052612	BS4	914T1



Μετάφραση των γνήσιων οδηγιών

说明书原文翻译

1	Δηλώσεις.....	3
2	Γενικές πληροφορίες και προειδοποιήσεις	4
2.1	Πληροφορίες για το εγχειρίδιο οδηγιών	4
2.1.1	Εισαγωγή.....	4
2.1.2	Γενικοί κίνδυνοι.....	4
2.1.3	Άλλα σύμβολα	4
2.1.4	Παράδοση της εγκατάστασης και του εγχειριδίου οδηγιών	5
2.2	Εγγύηση και ευθύνες	5
3	Ασφάλεια και πρόληψη	6
3.1	Εισαγωγή.....	6
3.2	Εκπαίδευση του προσωπικού.....	6
4	Τεχνική περιγραφή του καυστήρα	7
4.1	Ονομασία καυστήρων	7
4.2	Διαθέσιμα μοντέλα	7
4.3	Κατηγορίες καυστήρα - Χώρες προορισμού	7
4.4	Τεχνικά Χαρακτηριστικά	8
4.5	Ηλεκτρικά δεδομένα	8
4.6	Διαστάσεις	9
4.7	Προετοιμασία του λέβητα.....	9
4.7.1	Διάτρηση της πλάκας του λέβητα.....	9
4.8	Πεδία λειτουργίας	10
4.9	Λέβητας δοκιμής.....	11
4.9.1	Λέβητες εμπορίου	11
4.10	Περιγραφή καυστήρα.....	12
4.11	Διατιθέμενος εξοπλισμός	12
4.12	Ηλεκτρικός πίνακας	13
5	Εγκατάσταση.....	14
5.1	Παρατηρήσεις για την ασφαλή εγκατάσταση.....	14
5.2	Προειδοποιήσεις για την αποφυγή υπερβολικών υπερθερμάνσεων ή κακής καύσης στον καυστήρα	14
5.3	Μετακίνηση	14
5.4	Προκαταρκτικοί έλεγχοι	15
5.5	Θέση λειτουργίας.....	15
5.6	Στερέωση του καυστήρα στο λέβητα.....	16
5.7	Ρύθμιση κεφαλής καύσης	17
5.7.1	Αφαίρεση κεφαλής καύσης.....	17
5.7.2	Επανατοποθέτηση της κεφαλής καύσης.....	17
5.8	Τοποθέτηση ηλεκτροδίου ιονισμού	18
5.9	Τροφοδοσία αερίου.....	19
5.9.1	Γραμμή τροφοδοσίας αερίου	19
5.9.2	Ηλεκτρική τροφοδοσία γραμμής αερίου	19
5.9.3	Γραμμή αερίου	20
5.9.4	Πίεση αερίου	20
5.10	Ηλεκτρικές συνδέσεις	21
5.10.1	Διάγραμμα συνδεσμολογίας στο εργοστάσιο	22
5.11	Πρόγραμμα λειτουργίας.....	23
5.12	Πίνακας χρόνων	24
5.12.1	Ένδειξη κατάστασης λειτουργίας	24
5.12.2	Διάγνωση προβλημάτων - εμπλοκές.....	25
5.12.3	Έλεγχος πιεσοστάτη αερίου.....	26
5.12.4	Έλεγχος του πιεσοστάτη αέρα	26
5.12.5	Δοκιμή απενεργοποίησης.....	26
5.12.6	Λειτουργία διακοπτόμενη.....	26
5.12.7	Ανακυκλοφορία και όριο επαναλήψεων.....	26
5.12.8	Παρουσία ξένου φωτός ή παρασιτικής φλόγας	26
5.12.9	Διάρκεια αποφόρτισης μετασηματιστή ανάφλεξης	27
5.12.10	Πλήκτρο και απομακρυσμένη απελευθέρωση του καυστήρα	27
5.12.11	Απεμπλοκή προστασίας	27
5.12.12	Πρόβλημα κουμπιού απεμπλοκής/εξωτερικής απεμπλοκής.....	27
5.12.13	Εξωτερική επισήμανση εμπλοκής (S3).....	27
5.12.14	Λειτουργία μετρητή ωρών (B4).....	27
5.12.15	Παρακολούθηση τάσης τροφοδοσίας.....	27

5.12.16	Πρόβλημα συχνότητας τροφοδοσίας	27
5.12.17	Πρόβλημα εσωτερικής τάσης.....	27
5.12.18	Έλεγχος του μοτέρ του βεντιλατέρ	27
5.12.19	Έλεγχος των βλαβών της βαλβίδας 1ου 2ου σταδίου και του μοτέρ.....	28
5.12.20	Έλεγχος EEprom	28
5.12.21	Ρεύμα ιοντισμού.....	28
5.12.22	Μετακυκλοφορία αέρα.....	28
5.12.23	Συνεχής αερισμός	28
5.12.24	Ιστορικό εμπλοκών	29
5.12.25	Αποθήκευση των παραμέτρων λειτουργίας του καυστήρα	29
5.12.26	Επιτρεπόμενα μήκη των εξωτερικών συνδέσεων του καυστήρα.....	29
5.12.27	Μεγάλης διάρκειας αρχική κυκλοφορία αέρα	29
5.13	Μενού προγραμματισμού.....	30
5.13.1	Γενικά.....	30
5.13.2	Διάγραμμα εμπλοκών για είσοδο στο μενού.....	30
5.13.3	Δοκιμή σβησίματος.....	31
5.13.4	Μετακυκλοφορία και συνεχής κυκλοφορία αέρα	31
5.13.5	Διακοπτόμενη λειτουργία.....	31
5.13.6	Ρύθμιση μεγάλης διάρκειας αρχικής κυκλοφορίας αέρα	31
5.13.7	Εμφάνιση ιστορικού εμπλοκών.....	32
5.13.8	Επαναφορά των παραμέτρων προγραμματισμού και του ιστορικού εμπλοκών.....	32
5.14	Τύποι εμπλοκής.....	33
6	Θέση σε λειτουργία, ρύθμιση και λειτουργία του καυστήρα.....	34
6.1	Πληροφορίες ασφαλείας για την πρώτη θέση σε λειτουργία.....	34
6.2	Ρυθμίσεις πριν από την έναυση.....	34
6.2.1	Ρυθμιση ταμπερ αερος.....	34
6.3	Πιεσοστάτης αερίου	34
6.4	Πιεσοστάτης αέρα	34
6.5	Ρύθμιση καύσης	34
7	Συντήρηση	35
7.1	Σημειώσεις για την ασφάλεια κατά τη συντήρηση	35
7.2	Πρόγραμμα συντήρησης	35
7.2.1	Συχνότητα συντήρησης	35
7.2.2	Τεστ ασφαλείας - με τροφοδοσία αερίου κλειστή	35
7.2.3	Έλεγχος και καθαρισμός	35
7.2.4	Εξαρτήματα ασφαλείας.....	36
7.3	Άνοιγμα καυστήρα	36
8	Προβλήματα - Αιτίες - Λύσεις.....	37
8.1	Δυσκολία εκκίνησης.....	37
8.2	Προβλήματα λειτουργίας	38
A	Παράρτημα - Αξεσουάρ.....	39

1 Δηλώσεις

Δήλωση SVGW

Η **RIELLO S.p.A.** δηλώνει ότι οι καυστήρες αερίου με αέρα υπό πίεση μοντέλο **BS1, BS2, BS3** και **BS4** συμμορφώνονται με τις ακόλουθες οδηγίες και τεχνικές προδιαγραφές:

SSIGA	Οδηγία Αερίου G1
AICAA	Προδιαγραφές πυροπροστασίας
	Διάφορες διατάξεις καντονιών και δημοτικές σχετικά με την ποιότητα του αέρα και την εξοικονόμηση ενέργειας.

Δήλωση συμμόρφωσης A.R. 8/1/2004 & 17/7/2009 – Βέλγιο

Κατασκευαστής: RIELLO S.p.A.
 Διακινείται από: 37045 Legnago (VR) Italy
 Τηλ. +39.0442630111
 www.riello.com

Πιστοποιείται με το παρόν ότι η σειρά των συσκευών που αναφέρεται παρακάτω συμμορφώνεται με το μοντέλο του τύπου που περιγράφεται στη Δήλωση συμμόρφωσης CE, και κατασκευάζεται και διακινείται βάσει των απαιτήσεων που ορίζει το Ν.Δ. της 8ης Ιανουαρίου 2004 και 17 Ιουλίου 2009.

Τύπος προϊόντος:	Καυστήρας αερίου με αέρα υπό πίεση			
Μοντέλο:	BS1 - BS2 - BS3 - BS4			
Εφαρμοζόμενο πρότυπο:	EN 676 και A.R. της 8 Ιανουαρίου 2004 - 17 Ιουλίου 2009			
Μετρημένες τιμές:	BS1	CO μέγ.: 13 mg/kWh Μέγ. NOx: 66 mg/kWh	BS3	CO μέγ.: 15 mg/kWh Μέγ. NOx: 52 mg/kWh
	BS2	CO μέγ.: 13 mg/kWh Μέγ. NOx: 52 mg/kWh	BS4	CO μέγ.: 11 mg/kWh Μέγ. NOx: 54 mg/kWh
Φορέας ελέγχου:	Kiwa Cermet Italia S.p.A. Via Treviso 32-34 I-31020 San Vendemiano (TV)			

2 Γενικές πληροφορίες και προειδοποιήσεις

2.1 Πληροφορίες για το εγχειρίδιο οδηγιών

2.1.1 Εισαγωγή

Το εγχειρίδιο οδηγιών που παρέχεται μαζί με τον καυστήρα:

- αποτελεί βασικό και αναπόσπαστο τμήμα του προϊόντος και δεν πρέπει να διαχωρίζεται από αυτό, συνεπώς πρέπει να φυλάσσεται προσεκτικά για κάθε μελλοντική χρήση και να συνοδεύει τον καυστήρα ακόμα και σε περίπτωση παραχώρησης του τελευταίου σε άλλο ιδιοκτήτη ή χρήστη, ή σε περίπτωση μεταφοράς του σε άλλη εγκατάσταση. Σε περίπτωση ζημιάς ή απώλειας πρέπει να ζητήσετε ένα αντίγραφο από την Υπηρεσία Τεχνικής υποστήριξης στην περιοχή σας,
- προορίζεται για χρήση από εξειδικευμένο προσωπικό,
- παρέχει σημαντικές ενδείξεις και προειδοποιήσεις για την ασφάλεια της εγκατάστασης, τη θέση σε λειτουργία και τη συντήρηση του καυστήρα.

Σύμβολα που χρησιμοποιούνται στο εγχειρίδιο

Σε ορισμένα σημεία του εγχειριδίου απεικονίζονται τριγωνικά σχήματα ΚΙΝΔΥΝΟΥ. Δώστε ιδιαίτερη προσοχή, καθώς επισημαίνουν κατάσταση πιθανού κινδύνου.

2.1.2 Γενικοί κίνδυνοι

Οι κίνδυνοι κατατάσσονται στις ακόλουθες 3 κατηγορίες.



ΚΙΝΔΥΝΟΣ

Μέγιστος βαθμός κινδύνου!

Το σύμβολο αυτό επισημαίνει ενέργειες οι οποίες, εάν δεν πραγματοποιηθούν σωστά, προκαλούν σοβαρούς ή θανάσιμους τραυματισμούς ή μακροπρόθεσμους κινδύνους για την υγεία.



ΠΡΟΣΟΧΗ

Το σύμβολο αυτό επισημαίνει ενέργειες οι οποίες, εάν δεν πραγματοποιηθούν σωστά, μπορεί να προκαλέσουν σοβαρούς ή θανάσιμους τραυματισμούς ή μακροπρόθεσμους κινδύνους για την υγεία.



ΠΡΟΦΥΛΑΞΗ

Το σύμβολο αυτό επισημαίνει ενέργειες οι οποίες, εάν δεν πραγματοποιηθούν σωστά, μπορεί να προκαλέσουν βλάβες στο μηχάνημα ή/και τραυματισμούς.

2.1.3 Άλλα σύμβολα



ΚΙΝΔΥΝΟΣ

ΚΙΝΔΥΝΟΣ ΕΞΑΡΤΗΜΑΤΩΝ ΥΠΟ ΤΑΣΗ

Το σύμβολο αυτό επισημαίνει ενέργειες οι οποίες, εάν δεν πραγματοποιηθούν σωστά, μπορεί να προκαλέσουν ηλεκτροπληξία με θάνασιμα αποτελέσματα.



ΚΙΝΔΥΝΟΣ ΕΥΦΛΕΚΤΟΥ ΥΛΙΚΟΥ

Το σύμβολο αυτό επισημαίνει την παρουσία εύφλεκτων ουσιών.



ΚΙΝΔΥΝΟΣ ΕΓΚΑΥΜΑΤΩΝ

Το σύμβολο αυτό υποδεικνύει τον κίνδυνο εγκαυμάτων σε υψηλές θερμοκρασίες.



ΚΙΝΔΥΝΟΣ ΣΥΝΘΛΙΨΗΣ ΤΩΝ ΑΚΡΩΝ

Το σύμβολο αυτό παρέχει υποδείξεις σχετικά με τα κινούμενα όργανα: κίνδυνος σύνθλιψης των άκρων.



ΠΡΟΣΟΧΗ ΟΡΓΑΝΑ ΣΕ ΚΙΝΗΣΗ

Το σύμβολο αυτό παρέχει υποδείξεις προκειμένου να αποφεύγεται η προσέγγιση των άκρων σε μηχανικά όργανα σε κίνηση, κίνδυνος σύνθλιψης.



ΚΙΝΔΥΝΟΣ ΕΚΡΗΞΗΣ

Το σύμβολο αυτό παρέχει υποδείξεις για χώρους όπου μπορεί να υπάρχει εκρηκτική ατμόσφαιρα. Ως εκρηκτική ατμόσφαιρα νοείται, σε ατμοσφαιρικές συνθήκες, ένα μείγμα αέρα, εύφλεκτων ουσιών σε αέρια κατάσταση, ατμών, νεφελών ή σκόνης όπου, μετά το άναμμα, ή καύση μεταδίδεται στο άκαυτο μείγμα.



ΑΤΟΜΙΚΑ ΜΕΣΑ ΠΡΟΣΤΑΣΙΑΣ

Τα σύμβολα αυτά υποδεικνύουν τον εξοπλισμό που πρέπει να φέρει και να διατηρεί ο χειριστής προκειμένου να προστατεύεται έναντι των κινδύνων που απειλούν την ασφάλεια ή την υγεία του κατά την εκτέλεση της εργασίας του.



ΥΠΟΧΡΕΩΣΗ ΤΟΠΟΘΕΤΗΣΗΣ ΤΟΥ ΚΑΠΑΚΙΟΥ ΚΑΙ ΤΩΝ ΔΙΑΤΑΞΕΩΝ ΑΣΦΑΛΕΙΑΣ ΚΑΙ ΠΡΟΣΤΑΣΙΑΣ

Το σύμβολο αυτό επισημαίνει την υποχρέωση τοποθέτησης του καπακιού και όλων των διατάξεων ασφάλειας και προστασίας του καυστήρα μετά από εργασίες συντήρησης, καθαρισμού και ελέγχου.



ΠΡΟΣΤΑΣΙΑ ΤΟΥ ΠΕΡΙΒΑΛΛΟΝΤΟΣ

Το σύμβολο αυτό παρέχει πληροφορίες για τη χρήση του μηχανήματος με σεβασμό στο περιβάλλον.



ΣΗΜΑΝΤΙΚΕΣ ΠΛΗΡΟΦΟΡΙΕΣ

Το σύμβολο αυτό παρέχει σημαντικές πληροφορίες που πρέπει να λαμβάνονται υπόψη.



Το σύμβολο αυτό υποδεικνύει έναν κατάλογο.

Χρησιμοποιούμενες συντμήσεις

Κεφ.	Κεφάλαιο
Εικ.	Εικόνα
Σελ.	Σελίδα
Εν.	Ενότητα
Πιν.	Πίνακας

2.1.4 Παράδοση της εγκατάστασης και του εγχειριδίου οδηγιών

Κατά την παράδοση της εγκατάστασης πρέπει:

- Το εγχειρίδιο οδηγιών να παραδίδεται από τον προμηθευτή της εγκατάστασης στο χρήστη, με τη σύσταση ότι πρέπει να φυλάσσεται στο χώρο εγκατάστασης της γεννήτριας θερμότητας.
- Στο εγχειρίδιο οδηγιών αναγράφονται:
 - ο αριθμός μητρώου του καυστήρα,

.....

- η διεύθυνση και ο αριθμός τηλεφώνου του πλησιέστερου Κέντρου Τεχνικής Υποστήριξης,

.....

- Ο προμηθευτής της εγκατάστασης πληροφορεί το χρήστη λεπτομερώς για:
 - τη χρήση της εγκατάστασης,
 - τυχόν περαιτέρω δοκιμές που ενδεχομένως να είναι απαραίτητες πριν από την ενεργοποίηση της εγκατάστασης,
 - τη συντήρηση και για την ανάγκη ελέγχου της εγκατάστασης τουλάχιστον μία φορά το χρόνο από τεχνικό της Εταιρείας Κατασκευής ή από άλλο εξειδικευμένο τεχνικό. Προκειμένου να εξασφαλιστεί ο περιοδικός έλεγχος, ο κατασκευαστής προτείνει τη σύναψη ενός Συμβολαίου Συντήρησης.

2.2 Εγγύηση και ευθύνες

Ο κατασκευαστής παρέχει εγγύηση για τα καινούργια προϊόντα του από την ημερομηνία εγκατάστασης, σύμφωνα με τις ισχύουσες διατάξεις ή/και τη σύμβαση πώλησης. Όταν τεθεί για πρώτη φορά σε λειτουργία ο καυστήρας, βεβαιωθείτε ότι είναι ακέραιος και πλήρης.



ΠΡΟΣΟΧΗ

Η μη τήρηση όσων περιγράφονται στο παρόν εγχειρίδιο, η αμέλεια, η λανθασμένη εγκατάσταση και οι μη εγκεκριμένες μετατροπές, αποτελούν αιτία ακύρωσης της εγγύησης που παρέχεται από τον κατασκευαστή για τον καυστήρα.

Ειδικότερα, η εγγύηση και η ευθύνη του κατασκευαστή για ατυχήματα ή/και βλάβες εκπίπτουν, εάν οι βλάβες αυτές οφείλονται σε μία ή περισσότερες από τις ακόλουθες αιτίες:

- λανθασμένη εγκατάσταση, θέση σε λειτουργία, χρήση και συντήρηση του καυστήρα,
- ακατάλληλη, λανθασμένη ή αλόγιστη χρήση του καυστήρα,
- επέμβαση μη εξουσιοδοτημένου προσωπικού,
- μη εγκεκριμένες μετατροπές στη συσκευή,
- χρήση του καυστήρα με συστήματα ασφαλείας που είναι ελαττωματικά, έχουν τοποθετηθεί λανθασμένα ή/και δεν λειτουργούν,
- εγκατάσταση πρόσθετων εξαρτημάτων που δεν έχουν δοκιμαστεί μαζί με τον καυστήρα,
- τροφοδοσία του καυστήρα με ακατάλληλα καύσιμα,
- ελαττώματα στην εγκατάσταση τροφοδοσίας καυσίμου,
- χρήση του καυστήρα μετά από εμφάνιση σφάλματος ή/και ανωμαλίας,
- λανθασμένες επισκευές ή/και επεμβάσεις,
- μετατροπή του θαλάμου καύσης με την εισαγωγή εξαρτημάτων που εμποδίζουν την ομαλή ροή της φλόγας όπως ορίζει ο κατασκευαστής,
- ανεπαρκής και ακατάλληλη επιτήρηση και φροντίδα των εξαρτημάτων του καυστήρα που υπόκεινται σε μεγαλύτερη φθορά,
- χρήση μη γνήσιων εξαρτημάτων, ανταλλακτικών, σετ, αξεσουάρ και προαιρετικών συστημάτων,
- αιτίες ανωτέρας βίας.

Ο κατασκευαστής δεν φέρει επίσης καμία ευθύνη σε περίπτωση μη τήρησης των οδηγιών του παρόντος εγχειριδίου.

3 Ασφάλεια και πρόληψη

3.1 Εισαγωγή

Οι καυστήρες έχουν μελετηθεί και κατασκευαστεί σύμφωνα με τα ισχύοντα πρότυπα και τις οδηγίες, εφαρμόζοντας όλους τους γνωστούς τεχνικούς κανόνες ασφαλείας και προβλέποντας όλες τις πιθανές καταστάσεις κινδύνου.

Ωστόσο, πρέπει να ληφθεί υπόψη ότι η απερίσκεπτη και αδέξια χρήση της συσκευής μπορεί να προκαλέσει καταστάσεις θανάσιμου κινδύνου για το χρήστη και για τρίτους, καθώς και βλάβες στον καυστήρα ή σε άλλα αντικείμενα. Η αμέλεια, η απερίσκεπτα και η υπερβολική εμπιστοσύνη αποτελούν συχνές αιτίες ατυχημάτων; Το ίδιο ισχύει με την κούραση και την υπνηλία.

Είναι σκόπιμο να έχετε υπόψη σας ότι:

- Ο καυστήρας πρέπει να προορίζεται μόνο για την προβλεπόμενη χρήση. Κάθε άλλη χρήση θεωρείται ακατάλληλη και συνεπώς επικίνδυνη.

Ειδικότερα:

μπορεί να τοποθετηθεί σε λέβητες νερού, ατμού, διαθερμικού λαδιού και άλλες συσκευές που προβλέπονται ρητά από τον κατασκευαστή

Ο τύπος και η πίεση του καυσίμου, η τάση και η συχνότητα του ηλεκτρικού ρεύματος τροφοδοσίας, οι ελάχιστες και οι μέγιστες παροχές για τις οποίες είναι ρυθμισμένος ο καυστήρας, η συμπίεση του θαλάμου καύσης, οι διαστάσεις του θαλάμου καύσης και η θερμοκρασία περιβάλλοντος πρέπει να βρίσκονται εντός των τιμών που αναγράφονται στο εγχειρίδιο οδηγιών.

- Δεν επιτρέπεται να γίνονται μετατροπές στον καυστήρα προκειμένου να μεταβληθούν οι επιδόσεις και ο προορισμός χρήσης.
- Η χρήση του καυστήρα πρέπει να γίνεται σε απόλυτες συνθήκες τεχνικής ασφαλείας. Ενδεχόμενα προβλήματα που θα μπορούσαν να επηρεάσουν την ασφάλεια, πρέπει να αποκαθιστώνται άμεσα.
- Δεν επιτρέπεται το άνοιγμα και η μετατροπή των εξαρτημάτων του καυστήρα, εκτός από εκείνα που προορίζονται για συντήρηση.
- Επιτρέπεται η αντικατάσταση μόνο των εξαρτημάτων που προβλέπονται από τον κατασκευαστή.



ΠΡΟΣΟΧΗ

Ο κατασκευαστής εγγυάται την ασφάλεια και καλή λειτουργία μόνο εφόσον όλα τα εξαρτήματα του καυστήρα είναι ακέραια και σωστά τοποθετημένα.

3.2 Εκπαίδευση του προσωπικού

Χρήστης θεωρείται το άτομο, ο φορέας ή η εταιρεία που έχει αγοράσει το μηχάνημα και σκοπεύει να το χρησιμοποιήσει για τον προβλεπόμενο σκοπό. Ο χρήστης είναι υπεύθυνος για το μηχάνημα και την εκπαίδευση των ατόμων που το χρησιμοποιούν.

Ο χρήστης:

- οφείλει να αναθέτει το χειρισμό του μηχανήματος μόνο σε εξειδικευμένο και κατάλληλα εκπαιδευμένο προσωπικό,
- οφείλει να ενημερώνει κατάλληλα το προσωπικό του όσον αφορά την εφαρμογή και την τήρηση των κανόνων ασφαλείας. Για το σκοπό αυτό οφείλει να βεβαιώνεται ότι όλοι όσοι χρησιμοποιούν τον καυστήρα γνωρίζουν τις οδηγίες χρήσης και τους κανόνες ασφαλείας
- Το προσωπικό οφείλει να τηρεί όλες τις οδηγίες ασφαλείας και τις προειδοποιήσεις που αναγράφονται στο μηχάνημα.
- Το προσωπικό δεν πρέπει να αναλαμβάνει με δική του πρωτοβουλία εργασίες ή επεμβάσεις που δεν εντάσσονται στις αρμοδιότητές του.
- Το προσωπικό οφείλει να επισημαίνει στον ανώτερό του κάθε πρόβλημα ή κατάσταση κινδύνου που ενδεχομένως να παρουσιαστεί.
- Η χρήση εξαρτημάτων άλλων εταιρειών ή ενδεχόμενες μετατροπές μπορούν να μεταβάλουν τα χαρακτηριστικά του μηχανήματος και να επηρεάσουν την ασφάλεια λειτουργίας. Ο κατασκευαστής συνεπώς δεν φέρει καμία ευθύνη για όλες τις βλάβες που μπορεί να προκληθούν από τη χρήση μη γνήσιων εξαρτημάτων.

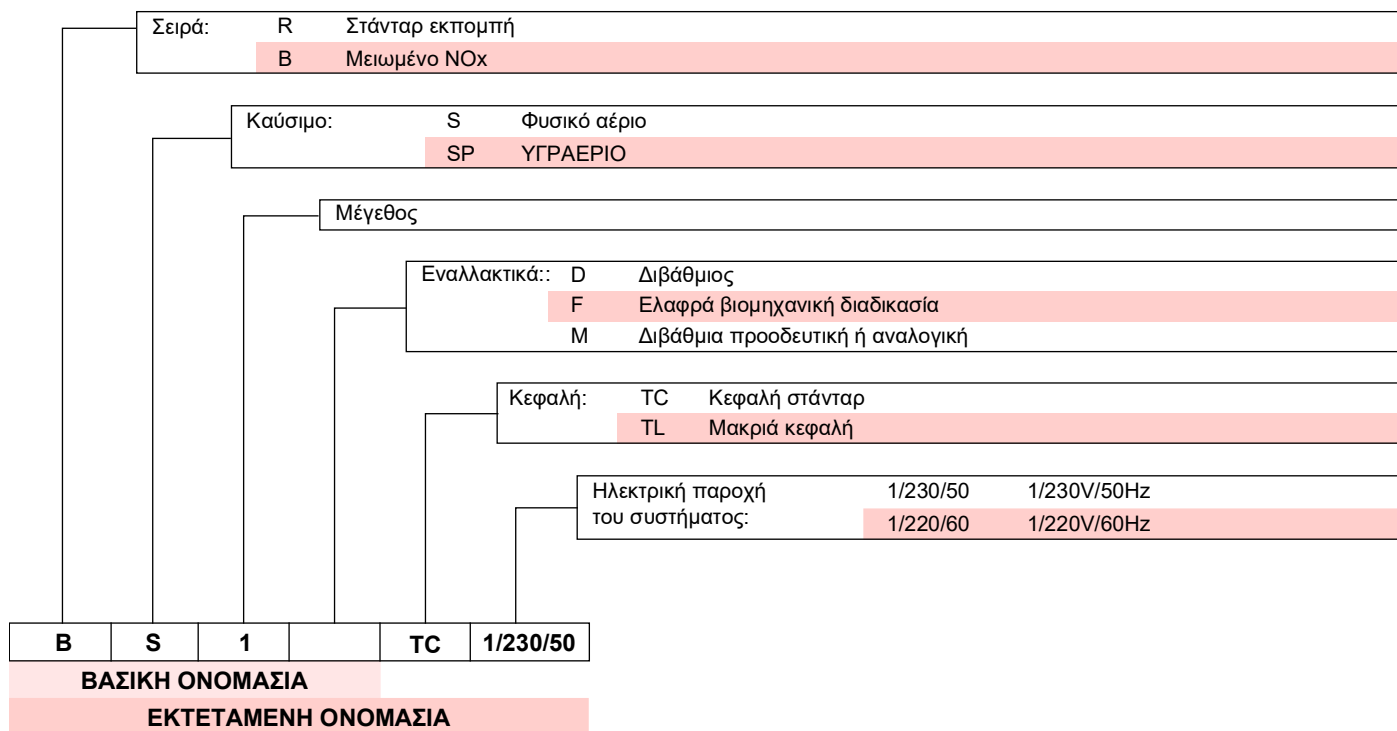
Επίσης:



- οφείλει να λαμβάνει όλα τα αναγκαία μέτρα για να μην επιτρέπεται η πρόσβαση στο μηχάνημα σε μη εξουσιοδοτημένα άτομα,
- οφείλει να ενημερώνει την εταιρεία κατασκευής σε περίπτωση που διαπιστώσει ελαττώματα ή δυσλειτουργίες στα συστήματα πρόληψης ατυχημάτων, καθώς και για κάθε περίπτωση υποτιθέμενου κινδύνου,
- το προσωπικό πρέπει να χρησιμοποιεί πάντα τα ατομικά μέσα προστασίας που προβλέπονται από τη νομοθεσία και να τηρεί τις οδηγίες του παρόντος εγχειριδίου.

4 Τεχνική περιγραφή του καυστήρα

4.1 Ονομασία καυστήρων



4.2 Διαθέσιμα μοντέλα

Ονομασία	Κεφαλή καύσης	Τάση	Κωδικός
BS1	TC	1/230/50	3761158
BS2	TC	1/230/50	3761258
BS2 TL	TL	1/230/50	20052601
BS3	TC	1/230/50	3761316 - 3761358
BS4	TC	1/230/50	3761416 - 3761458
BS4 TL	TL	1/230/50	20052612

Πίν. Α

4.3 Κατηγορίες καυστήρα - Χώρες προορισμού

Χώρα προορισμού	Κατηγορία αερίου
LV	I _{2H}
DE	II _{2ELL3B/P}
NL	II _{2EK}
FR	II _{2Er3P}
BE	I _{2E(R) - I_{3P}}
LU - PL	II _{2E3B/P}
CY - MT	I _{3B/P}
AT - CH - CZ - DK - EE - FI - GR - HU - IS - IT - LT - NO - RO - SE - SI - SK - TR - BG	II _{2H3B/P}
ES - GB - IE - PT	II _{2H3P}

Πίν. Β

ΣΗΜΕΙΩΣΗ:

μόνο για την Ελβετία: Πρέπει να τηρούνται οι ελβετικές διατάξεις, οι διατάξεις SVGW για τη χρήση του αερίου, οι τοπικές και κα-
ντονιακές διατάξεις, καθώς και οι διατάξεις της Πυροσβεστικής (VKF).

4.4 Τεχνικά Χαρακτηριστικά

Μοντέλο		BS1	BS2	BS3	BS4
Θερμική ισχύς ⁽¹⁾	kW	16/19 ÷ 52	35/40 ÷ 92	65/75 ÷ 197	110/140 ÷ 249
	Mcal/h	13,8/16,3 ÷ 44,7	30,1/34,4 ÷ 78,2	55,9/68,8 ÷ 162,5	94,6/120,4 ÷ 215
Καύσιμο	Αέριο G20	Pci 8 ÷ 12 kWh/m ³ – 7.000 ÷ 10.340 kcal/m ³ Πίεση: ελάχ. 20 mbar – μέγ. 100 mbar			
Λειτουργία		Διακοπτόμενη (FS1)			
Χρήση		Λέβητες: νερού και διαθερμικού λαδιού			
Θερμοκρασία περιβάλλοντος	°C	0 - 40			
Θερμοκρασία αέρα καύσης	°C max	40			
Θόρυβος ⁽²⁾	Ακουστική πίεση	61	62	66	71
	Ακουστική ισχύς	72	73	77	82
Βάρος	kg	10	11 - 13	15 - 17	16,5 - 18,5
CE	Αρ.	CE-0476DP3336			

Πίν. C

- (1) Συνθήκες αναφοράς: Θερμοκρασία 20°C - Βαρομετρική πίεση 1013 mbar - Υψόμετρο 0 m πάνω από την επιφάνεια της θάλασσας
- (2) Ηχητική πίεση μετρημένη στο εργαστήριο καύσης του κατασκευαστή, με καυστήρα που λειτουργεί σε λέβητα δοκιμής, στη μέγιστη ισχύ. Η ηχητική πίεση είναι μετρημένη με τη μέθοδο "Free Field", που προβλέπεται από το πρότυπο EN 15036, και σύμφωνα με την ακρίβεια μέτρησης "Accuracy: Κατηγορία 3", όπως περιγράφεται από το πρότυπο EN ISO 3746.

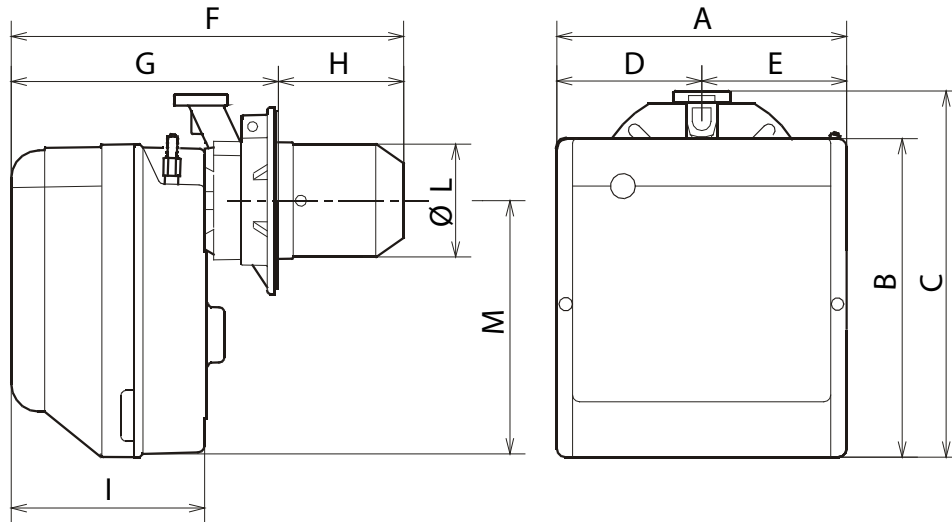
4.5 Ηλεκτρικά δεδομένα

Μοντέλο		BS1	BS2	BS3	BS4
Ηλεκτρική παροχή		1~ 230V 50 Hz			
Κατανάλωση ηλεκτρικής ισχύς	kW	0,15	0,18	0,35	0,53
Βαθμός προστασίας		IP40			

Πίν. D

4.6 Διαστάσεις

Οι διαστάσεις του καυστήρα και της φλάντζας παρουσιάζονται στην Εικ. 1.



Εικ. 1

Μοντέλο	A	B	C	D	E	F	G	H	I	$\varnothing L$	M
BS1	234	254	295	122,0	112,0	346	230 ÷ 276	116 ÷ 70	174	89	210
BS2	255	280	325	125,5	125,5	352	238 ÷ 252	114 ÷ 100	174	106	230
BS2 TL	255	280	325	125,5	125,5	422	238 ÷ 252	184 ÷ 170	174	106	230
BS3	300	345	391	150,0	150,0	390	262 ÷ 280	128 ÷ 110	196	129	285
BS4	300	345	392	150,0	150,0	446	278 ÷ 301	168 ÷ 145	216	137	286
BS4 TL	300	345	392	150,0	150,0	603	278 ÷ 301	325 ÷ 302	216	137	286

Πίν. E

4.7 Προετοιμασία του λέβητα

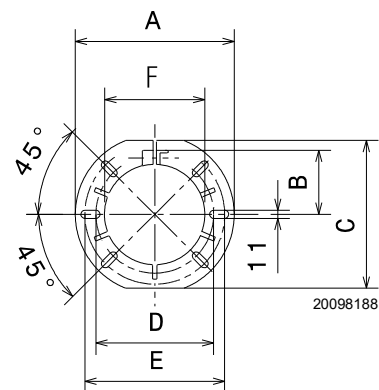
4.7.1 Διάτρηση της πλάκας του λέβητα

Τρυπήστε την πλάκα που κλείνει το θάλαμο καύσης όπως στην Εικ. 2.

Η θέση των οπών με το σπείρωμα μπορεί να εντοπισθεί χρησιμοποιώντας το θερμομονωτικό παρέμβυσμα που διατίθεται με τον καυστήρα.

Μοντέλο	A	B	C	D	E	F
BS1	192	66	167	140	170	89
BS2	192	66	167	140	170	106
BS2 TL	192	66	167	140	170	106
BS3	216	76,5	201	160	190	129
BS4	218	80,5	203	170	200	137
BS4 TL	218	80,5	203	170	200	137

Πίν. F



Εικ. 2

4.8 Πεδία λειτουργίας

Η ισχύς του καυστήρα πρέπει να επιλέγεται εντός της περιοχής που υποδεικνύεται στο διάγραμμα (Εικ. 4 και Εικ. 5).



ΠΡΟΣΟΧΗ

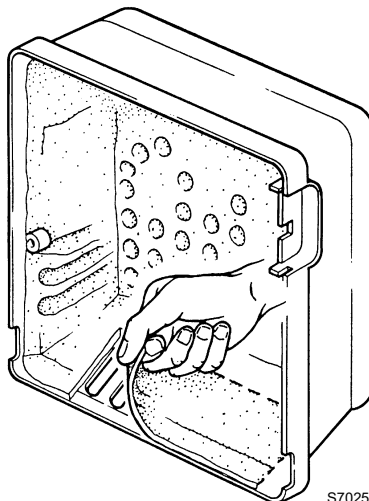
Τα πεδία λειτουργίας (Εικ. 4 και Εικ. 5) έχουν υπολογιστεί με θερμοκρασία περιβάλλοντος 20 °C, με βαρομετρική πίεση 1013 mbar (υψόμετρο περίπου 0 m) και με την κεφαλή καύσης ρυθμισμένη σύμφωνα με τις οδηγίες στη σελ. 18.



ΠΡΟΣΟΧΗ

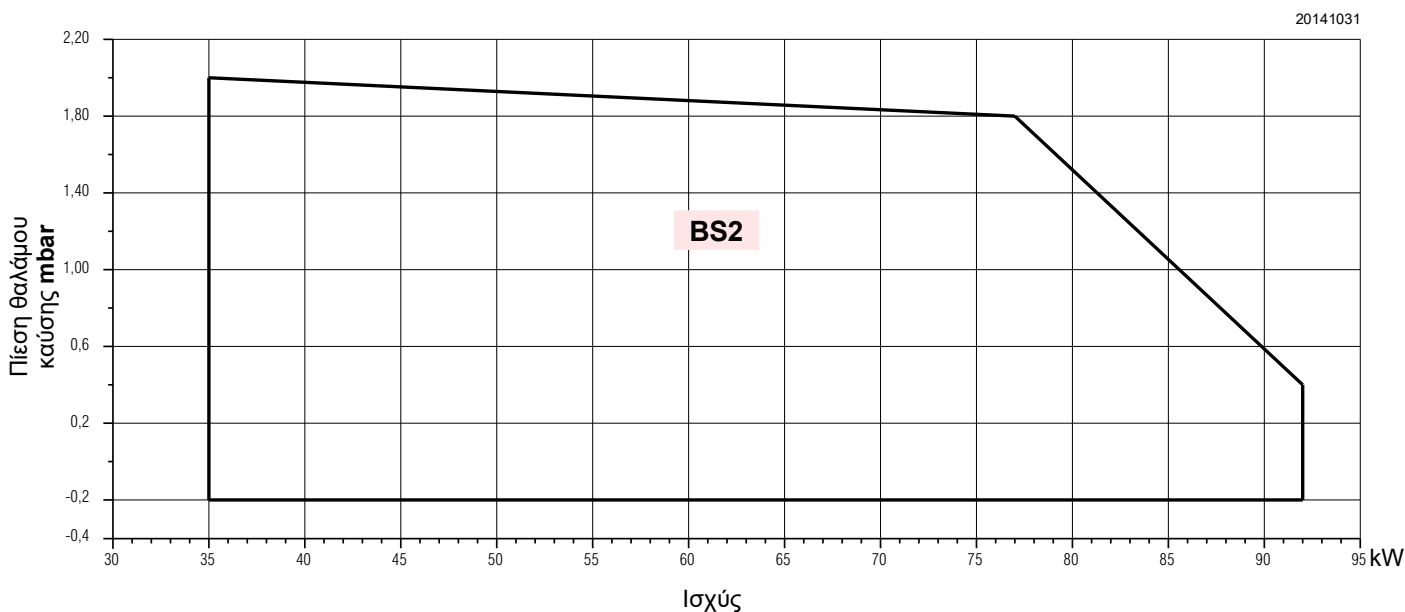
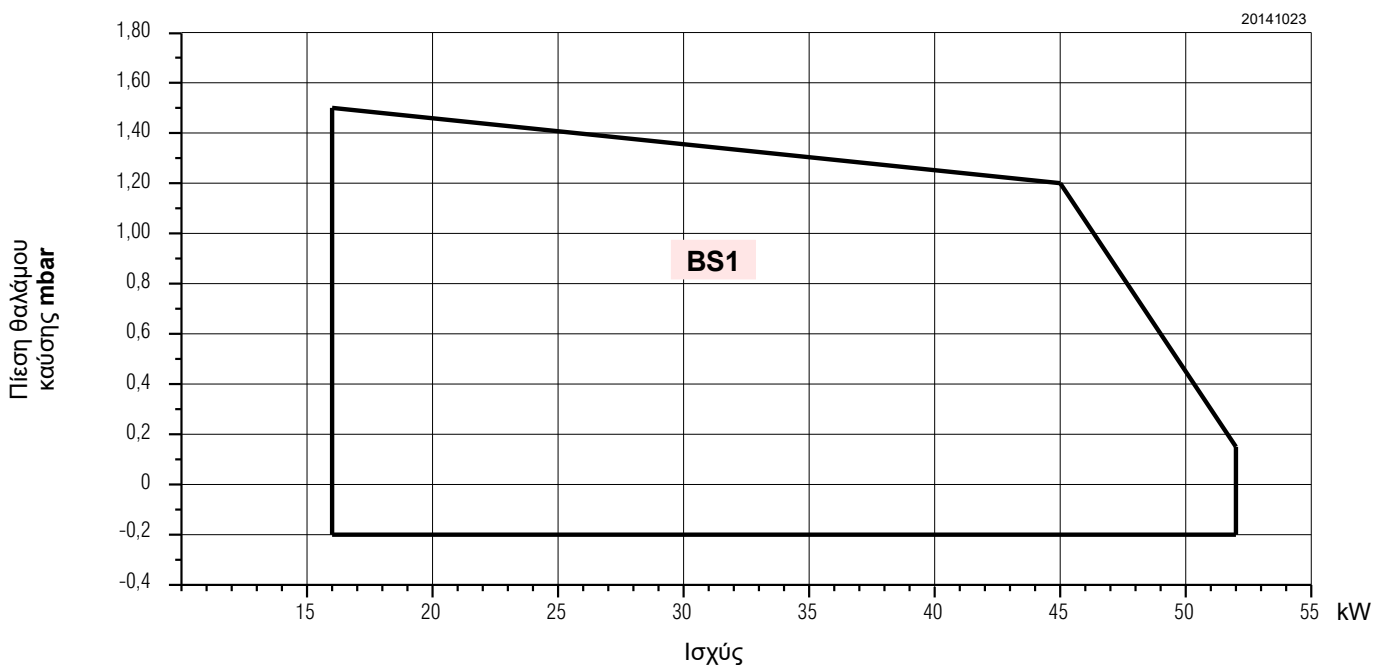
Μόνο για το μοντέλο BS4

Για να εξασφαλιστεί η λειτουργία με δυναμικότητα 220 ÷ 249 kW, αφαιρέστε την κομμένη ηχομόνωση για να ελευθερώσετε τις πρόσθετες σχισμές εισόδου αέρα στο καπάκι (βλ. **A** Εικ. 5).

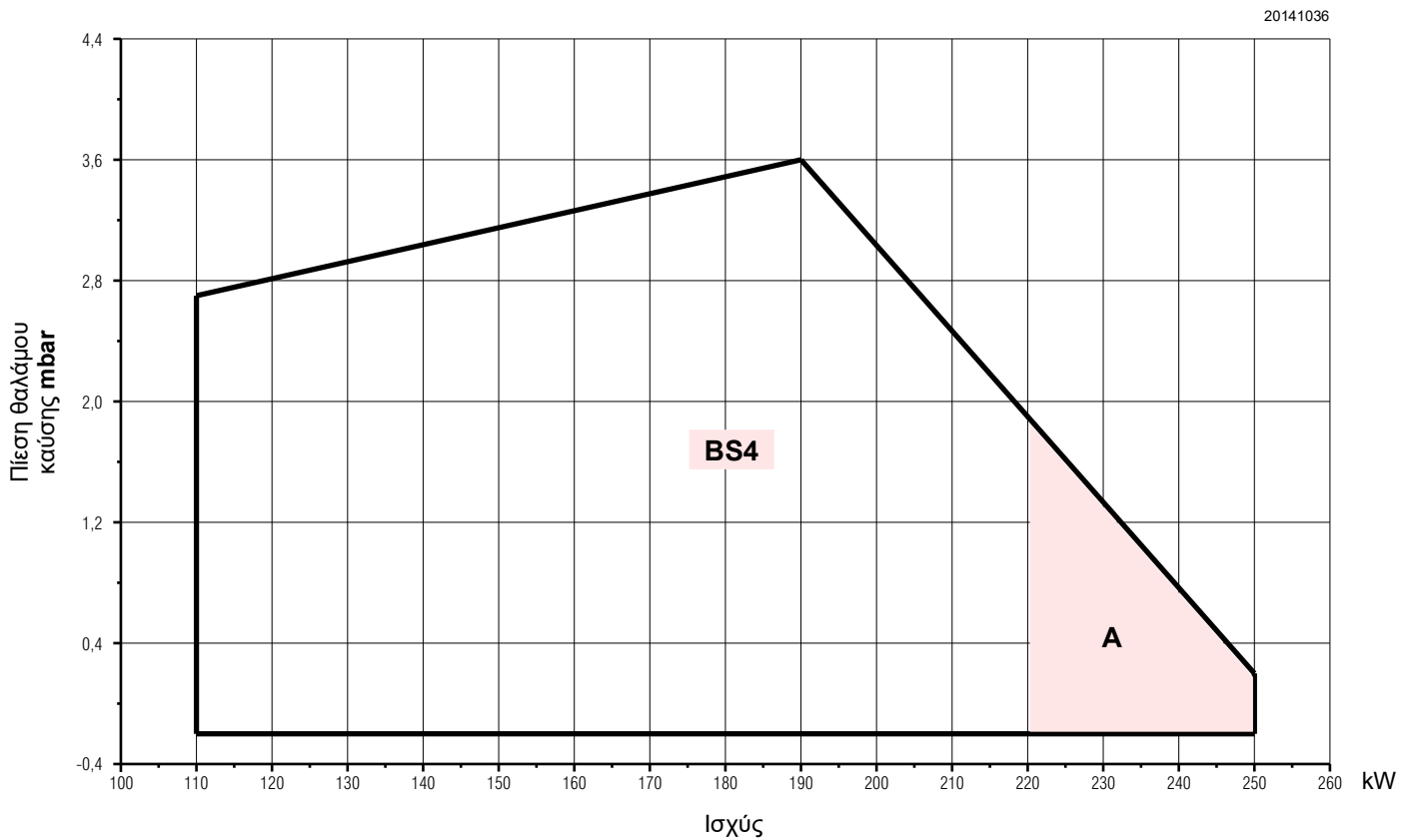
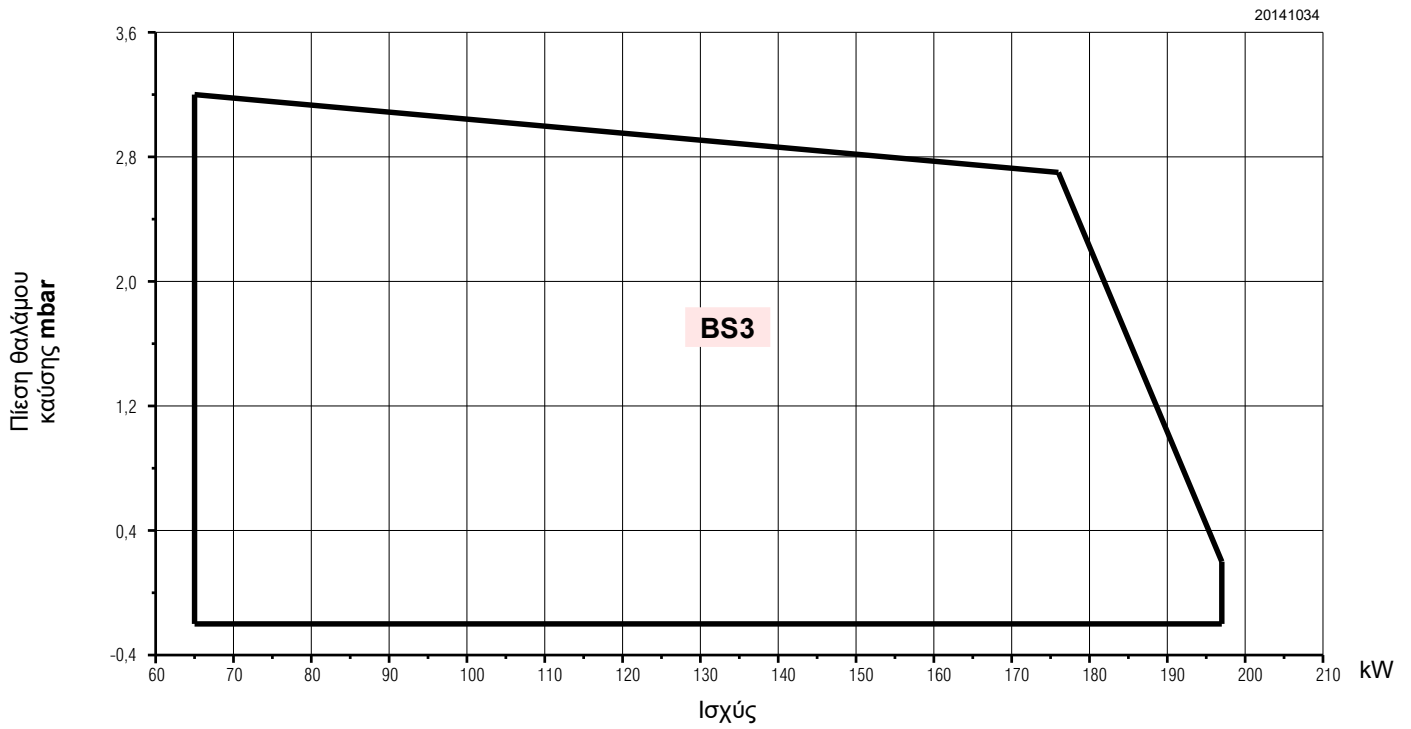


S7025

Εικ. 3



Εικ. 4



Εικ. 5

4.9 Λέβητας δοκιμής

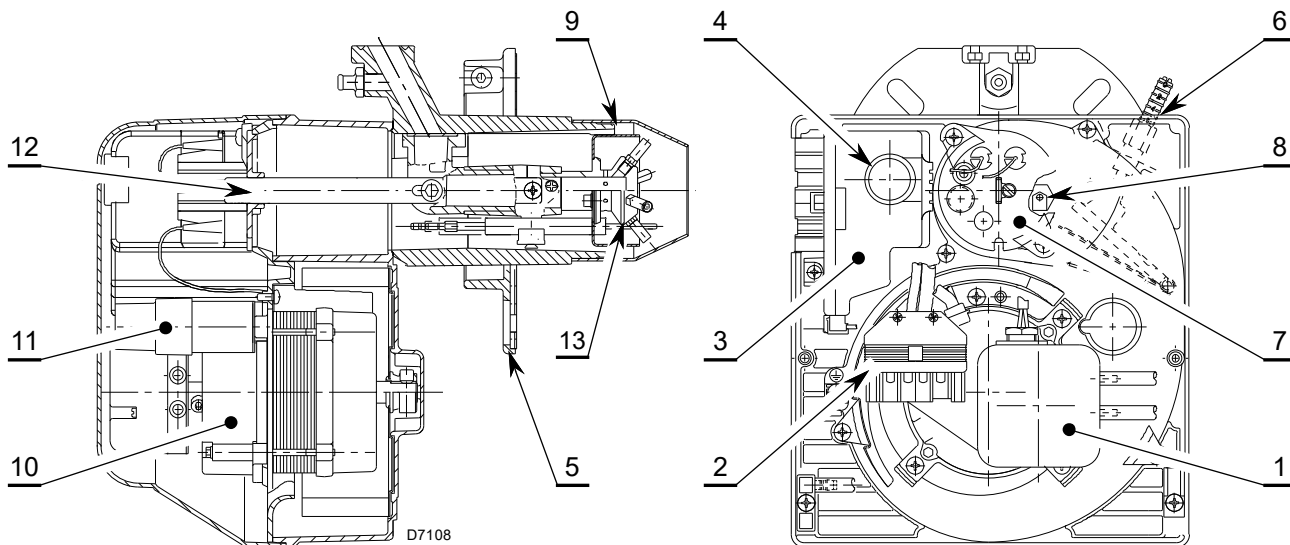
Το πεδίο λειτουργίας υπολογίστηκε σε λέβητες δοκιμής βάσει των προτύπων EN 676.

4.9.1 Λέβητες εμπορίου

Ο συνδυασμός λέβητα-καυστήρα δεν παρουσιάζει προβλήματα αν ο λέβητας ανταποκρίνεται στο πρότυπο EN 303 και οι διαστάσεις του θαλάμου καύσης είναι παρόμοιες με αυτές που προβλέπει το πρότυπο EN 676.

Σε περίπτωση που ο καυστήρας τοποθετηθεί σε λέβητα του εμπορίου που δεν ανταποκρίνεται στο πρότυπο EN 303 ή αν οι διαστάσεις του θαλάμου καύσης είναι διαφορετικές από αυτές που προβλέπει το πρότυπο EN 676, συμβουλευθείτε τον κατασκευαστή του λέβητα.

4.10 Περιγραφή καυστήρα



Εικ. 6

- | | |
|------------------------------------------------------------------|-------------------------------|
| 1 Πιεσοστάτης αέρα | 7 Συγκρότημα κεφαλής |
| 2 6-πολική πρίζα για γραμμή αερίου | 8 Παροχή πίεσης |
| 3 Συσκευή χειρισμού και ελέγχου με ενσωματωμένη 7-πολική υποδοχή | 9 Κεφαλή καύσης |
| 4 Κουμπί ξεμπλοκαρίσματος με σήμανση εμπλοκής | 10 Κινητήρας |
| 5 Φλάντζα με θερμομονωτικό παρέμβυσμα | 11 Πυκνωτής |
| 6 Συγκρότημα ρύθμισης τάμπερ αέρος | 12 Αναβολέας ρύθμισης κεφαλής |
| | 13 Ακροφύσιο αερίου |

4.11 Διατιθέμενος εξοπλισμός

- Φλάντζα με θερμομονωτικό παρέμβυσμα Αρ. 1
- Βίδες και παξιμάδια για τη φλάντζα στερέωσης στο λέβητα Αρ. 4
- Βίδα και παξιμάδι για φλάντζα Αρ. 1
- Σύνδεση εξωτερικής απεμπλοκής Αρ. 1
- 7-πολικό βύσμα Αρ.1
- Οδηγίες Αρ. 1
- Κατάλογο ανταλλακτικών Αρ. 1
- Οδηγίες Αρ. 1

Κιτ εξωτερικής απεμπλοκής

Ο καυστήρας συνοδεύεται από εξωτερικό κιτ απεμπλοκής (RS) το οποίο αποτελείται από μία σύνδεση στην οποία μπορεί να συνδεθεί κουμπί σε μέγιστη απόσταση 20 μέτρων.

Για την εγκατάσταση, αφαιρέστε τη διάταξη προστασίας που τοποθετείται στο εργοστάσιο και τοποθετήστε αυτήν που διατίθεται με τον καυστήρα (βλ. ηλεκτρικό διάγραμμα).

4.12 Ηλεκτρικός πίνακας

Η συσκευή είναι ένα σύστημα ελέγχου και παρακολούθησης καυστήρων με αέρα υπό πίεση, για διακοπτόμενη λειτουργία (τουλάχιστον ένα ελεγχόμενο σβήσιμο κάθε 24 ώρες).

Σημαντικές σημειώσεις



ΠΡΟΣΟΧΗ

Για την αποφυγή ατυχημάτων, υλικών ή περιβαλλοντικών ζημιών, ακολουθείτε τις παρακάτω προδιαγραφές! Ο πίνακας είναι μια συσκευή ασφαλείας! Δεν πρέπει να τον ανοίγετε, να κάνετε τροποποιήσεις ή να πιέζετε υπερβολικά τη λειτουργία του. Ο κατασκευαστής δεν αναλαμβάνει καμία ευθύνη για τυχόν βλάβες που οφείλονται σε μη εξουσιοδοτημένες επεμβάσεις!

- Όλες οι επεμβάσεις (εργασίες συναρμολόγησης, εγκατάστασης και τεχνικής υποστήριξης, κλπ.) πρέπει να εκτελούνται από καταρτισμένο προσωπικό.
- Πριν κάνετε οποιαδήποτε αλλαγή στην καλωδίωση στην περιοχή σύνδεσης του πίνακα, απομονώστε εντελώς την εγκατάσταση από την τροφοδοσία του δικτύου (πολυπολικός διαχωρισμός).
- Η προστασία από τους κινδύνους ηλεκτροπληξίας στη συσκευή και στα συνδεδεμένα ηλεκτρικά εξαρτήματα επιτυγχάνεται με τη σωστή συναρμολόγηση.
- Πριν από κάθε επέμβαση (εργασίες συναρμολόγησης, εγκατάστασης και τεχνικής υποστήριξης, κλπ.), να βεβαιώνετε ότι η καλωδίωση είναι σε καλή κατάσταση και ότι οι παράμετροι έχουν ρυθμιστεί σωστά, στη συνέχεια διενεργήστε τους ελέγχους ασφαλείας.
- Πτώσεις και προσκρούσεις μπορεί να επηρεάσουν αρνητικά τις λειτουργίες ασφαλείας. Σε αυτήν την περίπτωση, ο πίνακας δεν πρέπει να τίθεται σε λειτουργία, ακόμα και αν δεν παρουσιάζει προφανή ζημιά.

Για την ασφάλεια και την αξιοπιστία, ακολουθείτε και τις παρακάτω οδηγίες:

- Αποφεύγετε καταστάσεις που μπορεί να ευνοούν το σχηματισμό συμπυκνώματος και υγρασίας. Σε αντίθετη περίπτωση, πριν από την εκ νέου έναυση, βεβαιωθείτε ότι η συσκευή είναι εντελώς και απόλυτα στεγνή.
- Αποφεύγετε τη συσσώρευση ηλεκτροστατικών φορτίων, γιατί η επαφή με αυτά μπορεί να προκαλέσει ζημιά στα ηλεκτρονικά εξαρτήματα της συσκευής.

Σημειώσεις για την εγκατάσταση

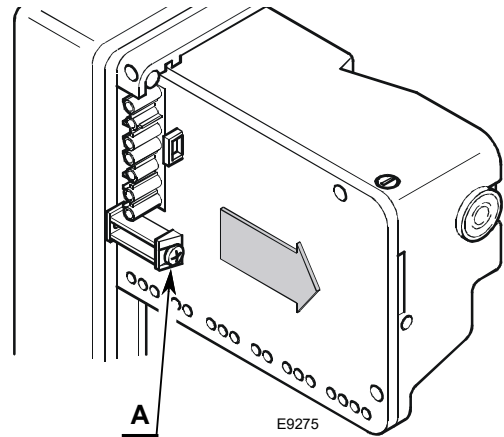
- Βεβαιωθείτε ότι οι ηλεκτρικές συνδέσεις στο εσωτερικό του λέβητα συμμορφώνονται με τους εθνικούς και τοπικούς κανονισμούς ασφαλείας.
- Εγκαταστήστε διακόπτες, ασφάλειες, γείωσης, κλπ. σύμφωνα με τους τοπικούς κανονισμούς.
- Μην μπερδεύετε τους αγωγούς τάσεις με τους ουδέτερους.
- Βεβαιωθείτε ότι τα συνδεδεμένα σύρματα δεν μπορεί να έρθουν σε επαφή με τους ακροδέκτες που υπάρχουν δίπλα τους. Χρησιμοποιείτε τους κατάλληλους ακροδέκτες.
- Τακτοποιήστε τα καλώδια έναυσης με υψηλή τάση ξεχωριστά, στη μεγαλύτερη δυνατή απόσταση από τον πίνακα και από άλλα καλώδια.
- Κατά τη διάρκεια καλωδίωσης της μονάδας, βεβαιωθείτε ότι τα καλώδια τάσης δικτύου AC 230 V ακολουθούν ξεχωριστή διαδρομή από τα καλώδια χαμηλής τάσης, προκειμένου να αποφευχθεί ο κίνδυνος ηλεκτροπληξίας.

Για να βγάλετε τη συσκευή από τον καυστήρα, πρέπει (Εικ. 7):

- να αποσυνδέσετε όλους τους συνδεδεμένους συνδετήρες, όλες τις πρίζες, τα καλώδια υψηλής τάσης και το καλώδιο γείωσης (TB);
- ξεβιδώστε τη βίδα (A) και τραβήξτε τη συσκευή προς τη φορά του βέλους.

Για την εγκατάσταση του πίνακα πρέπει:

- να βιδώσετε τη βίδα (A) με ροπή σύσφιξης από 1 ÷ 1,2 Nm.
- επανασυνδέστε όλους τους κόνεκτορες που είχατε αποσυνδέσει, φροντίζοντας να συνδέσετε το 7-πολικό βύσμα της τροφοδοσίας τελευταίο.



Εικ. 7

ΣΗΜΕΙΩΣΗ:

Οι καυστήρες έχουν εγκριθεί για ασυνεχή λειτουργία. Αυτό σημαίνει ότι θα πρέπει να σταματούν τουλάχιστον 1 φορά κάθε 24 ώρες ώστε να επιτρέπουν στον ηλεκτρικό πίνακα να εκτελεί έλεγχο αποτελεσματικότητας κατά την εκκίνηση. Συνήθως, το σταμάτημα του μοτέρ εξασφαλίζεται από το θερμοστάτη ορίου (TL) του λέβητα. Σε διαφορετική περίπτωση πρέπει να εγκαταστήσετε σε σειρά με το θερμοστάτη ορίου (TL) έναν χρονοδιακόπτη για το σβήσιμο του καυστήρα τουλάχιστον μία φορά ανά 24 ώρες.

Ηλεκτρική σύνδεση ηλεκτροδίου ιονισμού

Είναι σημαντικό η μετάδοση των σημάτων να διενεργείται σχεδόν χωρίς παρεμβολές και απώλειες:

- Διαχωρίζετε πάντα τα καλώδια του ηλεκτροδίου από τα άλλα καλώδια:
 - η ικανότητα της γραμμής μειώνει το εύρος του σήματος φλόγας,
 - χρησιμοποιήστε ξεχωριστό καλώδιο.
- Το μήκος του καλωδίου δεν πρέπει να ξεπερνά το 1 m.
- Τηρείτε την πολικότητα
- Αντίσταση μόνωσης
 - πρέπει να είναι τουλάχιστον 50 MΩ ανάμεσα στον ανιχνευτή ιονισμού και τη γείωση,
 - ένας βρόμικος ανιχνευτής μειώνει την αντίσταση μόνωσης ευνοώντας τα ρεύματα διασποράς.
- Ο ανιχνευτής ιονισμού δεν προστατεύεται από τον κίνδυνο ηλεκτροπληξίας. Ο ανιχνευτής ιονισμού συνδεδεμένος στο ηλεκτρικό δίκτυο πρέπει να προστατεύεται από την τυχαία επαφή.
- Τοποθετήστε τον ανιχνευτή ιονισμού με τρόπο ώστε ο σπινθήρας ανάφλεξης να μην μπορεί να σχηματίσει τόξο στον ανιχνευτή (κίνδυνος ηλεκτρικής υπερφόρτισης).

Τεχνικά Χαρακτηριστικά

Τάση δικτύου	AC 210... 230 V -15 % / +10 %
Συχνότητα δικτύου	50/60 Hz ±5 %
Ασφάλεια ενσωματωμένη	T4A 250V
Κατανάλωση ενέργειας	40 VA
Βαθμός προστασίας	IP00

Πίν. G

5 Εγκατάσταση

5.1 Παρατηρήσεις για την ασφαλή εγκατάσταση

Αφού καθαρίσετε επιμελώς την περιοχή που προορίζεται για την εγκατάσταση του καυστήρα και φροντίσετε για το σωστό φωτισμό του χώρου, προχωρήστε στη διαδικασία εγκατάστασης.



Όλες οι εργασίες εγκατάστασης, συντήρησης και αποσυναρμολόγησης πρέπει να γίνονται μόνο με το ηλεκτρικό δίκτυο αποσυνδεδεμένο.



ΠΡΟΣΟΧΗ

Η εγκατάσταση του καυστήρα πρέπει να γίνεται από εξουσιοδοτημένο προσωπικό, σύμφωνα με όσα αναφέρονται στο παρόν εγχειρίδιο και σε συμμόρφωση με τα πρότυπα και τις ισχύουσες νομοθετικές διατάξεις.



ΚΙΝΔΥΝΟΣ

Ο αέρας καύσης στον λέβητα δεν πρέπει να περιέχει επικίνδυνα μείγματα (π.χ.: χλωριούχα, φθοριούχα άλατα, αλογόνο), αν υπάρχουν, συνιστάται να κάνετε ακόμη πιο συχνά καθαρισμό και συντήρηση.

5.2 Προειδοποιήσεις για την αποφυγή υπερβολικών υπερθερμάνσεων ή κακής καύσης στον καυστήρα

- 1 Ο καυστήρας δεν μπορεί να εγκατασταθεί σε εξωτερικό χώρο γιατί είναι κατάλληλος μόνο για λειτουργία σε κλειστό χώρο.
- 2 Ο χώρος όπου λειτουργεί ο καυστήρας πρέπει να διαθέτει κατάλληλα ανοίγματα για τη διέλευση του αναγκαίου αέρα για την καύση. Για να βεβαιωθείτε γι' αυτό, μετρήστε το CO₂ και το CO στα καυσάερια με τις πόρτες και τα παράθυρα του χώρου κλειστά.
- 3 Αν στο χώρο όπου λειτουργεί ο καυστήρας υπάρχουν απορροφητήρες αέρα, βεβαιωθείτε ότι υπάρχουν ανοίγματα εισόδου αέρα κατάλληλων διαστάσεων προκειμένου να εξασφαλίζεται ο σωστός αερισμός; Σε κάθε περίπτωση, βεβαιωθείτε ότι με το σβήσιμο του καυστήρα οι απορροφητήρες δεν αναρροφούν θερμά καπναέρια από τους σχετικούς αγωγούς μέσω του καυστήρα.
- 4 Μετά το σβήσιμο του καυστήρα, η καπνοδόχος πρέπει να παραμένει ανοιχτή και να δημιουργεί φυσικό ελκυσμό στο θάλαμο καύσης. Εάν η καπνοδόχος κλείνει, ο καυστήρας πρέπει να μετακινείται προς τα πίσω έως ότου βγει το μπεκ από την εστία. Πριν από την ενέργεια αυτή, διακόψτε την ηλεκτρική τροφοδοσία.

5.3 Μετακίνηση

Το βάρος μεταφοράς υποδεικνύεται στο κεφάλαιο "Τεχνικά Χαρακτηριστικά" στη σελ. 8.

Διαβάστε τις αποδεκτές θερμοκρασίες περιβάλλοντος για την αποθήκευση και τη μεταφορά: -20... + 70 °C, με μέγιστη σχετική υγρασία αέρα 80%.



Αφού τοποθετήσετε τον καυστήρα κοντά στο σημείο εγκατάστασης, διαθέστε για ανακύκλωση τα υλικά της συσκευασίας.



ΠΡΟΦΥΛΑΞΗ

Πριν προχωρήσετε στην εγκατάσταση, καθαρίστε επιμελώς την περιοχή που προορίζεται για την εγκατάσταση του καυστήρα.



Ο χειριστής πρέπει να χρησιμοποιεί τον κατάλληλο εξοπλισμό για τη διεξαγωγή των εργασιών εγκατάστασης.

5.4 Προκαταρκτικοί έλεγχοι

Έλεγχος προμηθευμένου εξοπλισμού



ΠΡΟΦΥΛΑΞΗ

Αφού αφαιρέσετε κάθε συσκευασία, ελέγξτε την κατάσταση του περιεχομένου.

Σε περίπτωση αμφιβολίας, μη χρησιμοποιείτε τον καυστήρα και απευθυνθείτε στον προμηθευτή.



Τα υλικά συσκευασίας (χαρτοκιβώτιο, συνδετήρες, πλαστικές σακούλες κλπ.) δεν πρέπει να εγκαταλείπονται στο περιβάλλον, καθώς αποτελούν πιθανή πηγή ρύπανσης, αλλά να συλλέγονται και να διατίθενται για ανακύκλωση.

Έλεγχος χαρακτηριστικών καυστήρα

Ελέγξτε την πλακέτα αναγνώρισης του καυστήρα (Εικ. 8), όπου αναγράφεται:

- A το μοντέλο του καυστήρα,
- B ο τύπος καυστήρα,
- C ο κωδικός του έτους κατασκευής,
- D ο αριθμός σειράς,
- E τα χαρακτηριστικά ηλεκτρικής τροφοδοσίας και ο βαθμός προστασίας,
- F η κατανάλωση ηλεκτρικής ισχύος,
- G τα στοιχεία ελάχιστης και μέγιστης ισχύος του καυστήρα (βλ. Πεδίο λειτουργίας)

Προσοχή. Η ισχύς του καυστήρα πρέπει να βρίσκεται εντός του πεδίου λειτουργίας του λέβητα.



ΠΡΟΣΟΧΗ

Η εικόνα της πλακέτας (Εικ. 8) είναι ενδεικτική. Ορισμένα από τα δεδομένα ενδέχεται να βρίσκονται σε διαφορετική θέση.

R.B.L.	A			TIPO TYP TYPE	B	B	C
I12ELL 3B/P DE	D			E	F		
I12H3B/P AT,CH,IS	I12H3 GB,IE,IT I12L3B/P LU	GAS GAZ	<input checked="" type="checkbox"/> FAM.2 <input type="checkbox"/> FAM.3	G			
I2E(P)B,I3 BE I12L3B/P NL I12Er3P FR	Icc Imax	A A	PESO kg	RIELLO S.p.A. I-37048 Legnago (VR)		CE	

20098188

Εικ. 8



ΠΡΟΣΟΧΗ

Η αλλοίωση, η απομάκρυνση ή έλλειψη της πλακέτας του καυστήρα ή οποιουδήποτε άλλου στοιχείου, δεν επιτρέπει τη σωστή αναγνώριση του καυστήρα και καθιστά δύσκολη οποιαδήποτε λειτουργία εγκατάστασης και συντήρησης.

5.5 Θέση λειτουργίας



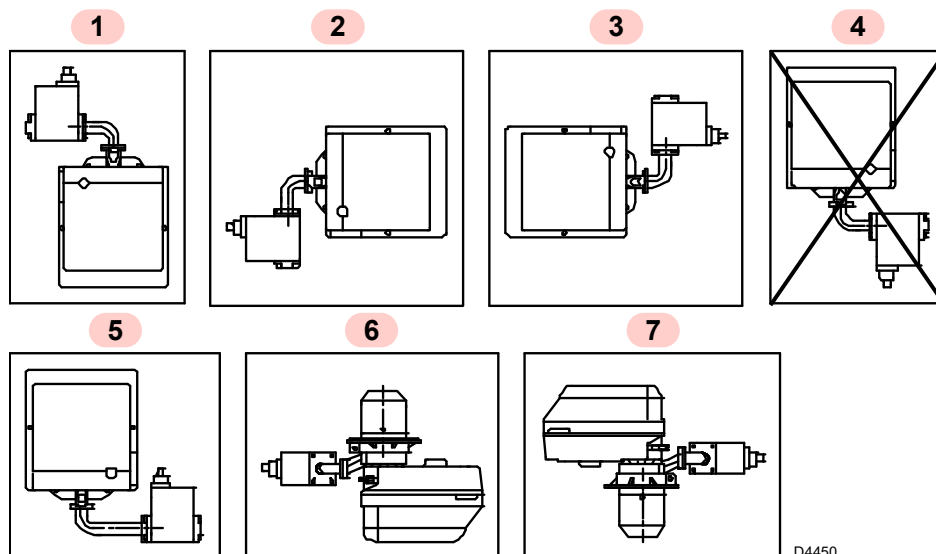
ΠΡΟΣΟΧΗ

- Ο καυστήρας είναι ρυθμισμένος για λειτουργία αποκλειστικά στις θέσεις **1, 2, 3, 5, 6** και **7** (Εικ. 9).
- Η εγκατάσταση **1** πρέπει να προτιμάται, καθώς είναι η μόνη που επιτρέπει τη συντήρηση όπως περιγράφεται στη συνέχεια του εγχειριδίου.
- Η εγκατάσταση στη θέση **5** επιτρέπεται μόνο με το "Κιτ περιστροφής MULTIBLOC" που διατίθεται κατόπιν παραγγελίας.



ΚΙΝΔΥΝΟΣ

- Κάθε άλλη τοποθέτηση πρέπει να θεωρείται ακατάλληλη για τη σωστή λειτουργία.
- Η εγκατάσταση **4** απαγορεύεται για λόγους ασφαλείας.



D4450

Εικ. 9

5.6 Στερέωση του καυστήρα στο λέβητα



Προετοιμάστε ένα κατάλληλο σύστημα ανύψωσης του καυστήρα.



ΠΡΟΣΟΧΗ

Η στεγανότητα καυστήρα-λέβητα πρέπει να είναι ερμητική.

Για να εγκαταστήσετε τον καυστήρα στο λέβητα είναι αναγκαίες οι ακόλουθες ενέργειες:

- Διευρύνετε, αν είναι απαραίτητο, το μονωτικό παρέμβυσμα 5)(Εικ. 10), προσέχοντας να μην καταστραφεί.

Ο καυστήρας μπορεί να στερεωθεί με μεταβλητή τη διάσταση (A) όπως φαίνεται και στην Εικ. 11.

Μοντέλο	A (mm)
BS1	116 ÷ 70
BS2	114 ÷ 100
BS2 TL	184 ÷ 170
BS3	128 ÷ 110
BS3 TL	285 ÷ 267
BS4	167,5 ÷ 145
BS4 TL	325 ÷ 302

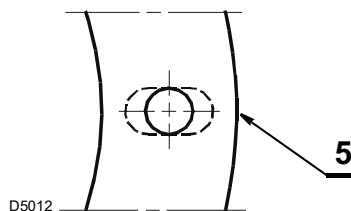
Πίν. Η

- Στερεώστε στην πόρτα του λέβητα 1)(Εικ. 12) τη φλάντζα 5) παρεμβάλλοντας το μονωτικό παρέμβυσμα 3) με τις βίδες 4) και (εν ανάγκη) τα παξιμάδια 2), αλλά διατηρώντας λασκαρισμένη μία από τις δύο επάνω βίδες 4).
- Τοποθετήστε την κεφαλή καύσης του καυστήρα στη φλάντζα 5), σφίξτε τη φλάντζα με τη βίδα 6) και στη συνέχεια ασφαλίστε τη βίδα 4) που έμεινε λασκαρισμένη.

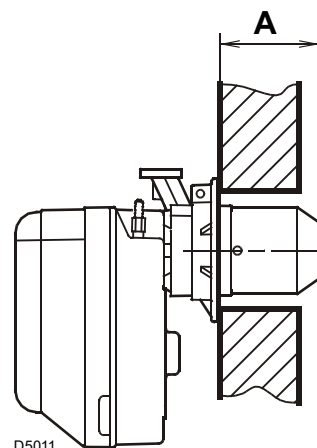


ΠΡΟΣΟΧΗ

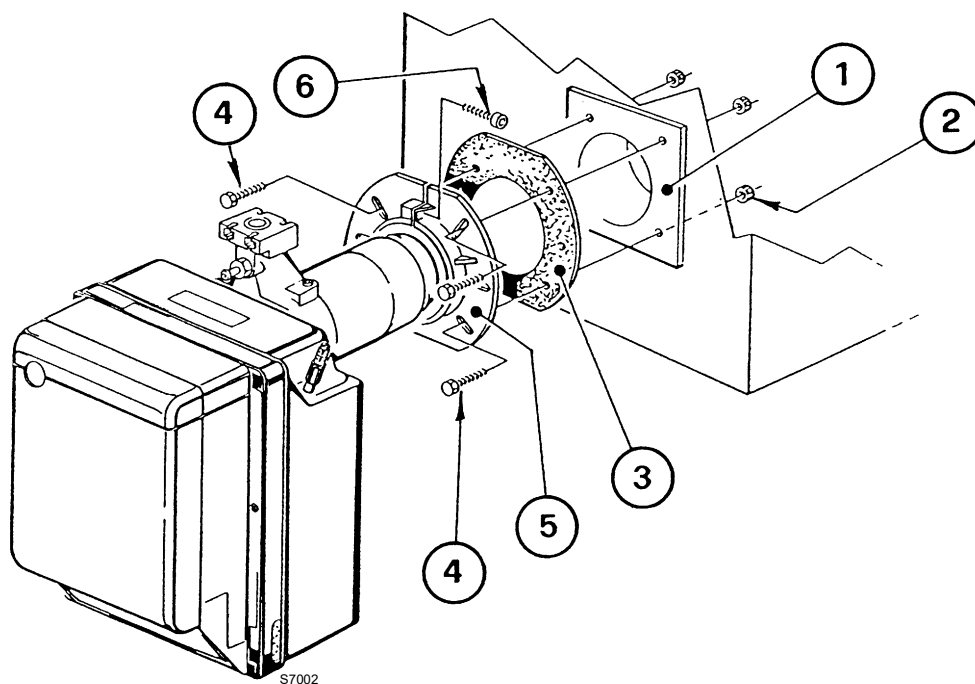
Σε κάθε περίπτωση πρέπει να βεβαιωθείτε ότι η κεφαλή καύσης διαπερνά όλο το πάχος της πόρτας του λέβητα.



Εικ. 10



Εικ. 11



Εικ. 12

5.7 Ρύθμιση κεφαλής καύσης

Η κεφαλή καύσης είναι ρυθμισμένη από το εργοστάσιο για ελάχιστη ισχύ.

Η ρύθμιση της κεφαλής καύσης αλλάζει με βάση την παροχή του καυστήρα.

Εκτελείται περιστρέφοντας δεξιόστροφα ή αριστερόστροφα τη βίδα ρύθμισης 6)(Εικ. 13) έως ότου η εγκοπή που υπάρχει στο έλασμα ρύθμισης 2) να συμπίπτει με την εξωτερική επιφάνεια της κεφαλής 1).

Στην Εικ. 13, η ράβδος ρύθμισης της κεφαλής είναι ρυθμισμένη στην ένδειξη 3.

Παράδειγμα για καυστήρα BS3

Το παρουσιαζόμενο σχεδιάγραμμα (Εικ. 14) είναι ενδεικτικό και δείχνει τη ρύθμιση της κεφαλής καύσης σε συνάρτηση με την καμμένη ισχύ.

Για να εξασφαλιστούν οι μέγιστες επιδόσεις του καυστήρα συνιστάται να ρυθμίζεται η κεφαλή ανάλογα με τις απαιτήσεις του λέβητα.

Ο καυστήρας είναι εγκατεστημένος σε λέβητα των 100 kW. Υποθέτοντας μία απόδοση στο 90% ο καυστήρας πρέπει να αποδίδει περίπου 110 kW, γι'αυτό το δυναμικό η ρύθμιση πρέπει να γίνεται στην εγκοπή 3.

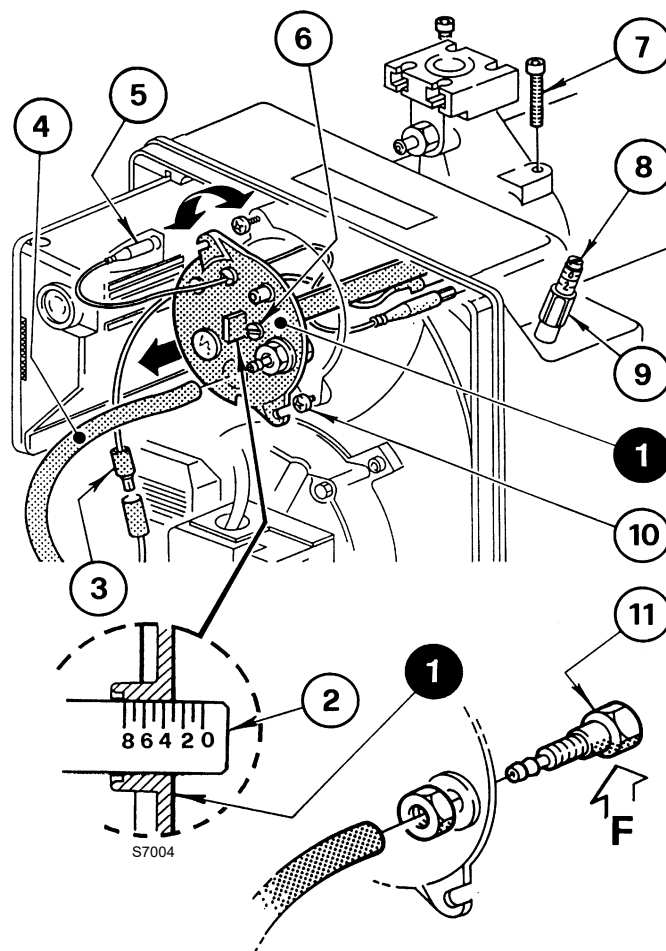
5.7.1 Αφαίρεση κεφαλής καύσης

Για την αφαίρεση της κεφαλής (Εικ. 13):

- Αποσυνδέστε τις συνδέσεις 3) και 5).
- Βγάλτε το σωληνάκι 4) και λασκάρτε τις βίδες 10).
- Ξεβιδώστε και βγάλτε τις βίδες 7) και αφαιρέστε τη μονάδα κεφαλής 1) γυρνώντας την ελαφρά προς τα δεξιά.



Συνιστάται να μην μεταβάλετε τη θέση ρύθμισης ελάσματος-γωνίας 2) κατά τη φάση αποσυναρμολόγησης.



Εικ. 13

5.7.2 Επανατοποθέτηση της κεφαλής καύσης

Για την επανατοποθέτηση ακολουθήστε την αντίστροφη διαδικασία και τοποθετήστε τη μονάδα κεφαλής 1)(Εικ. 13) στην αρχική της θέση.

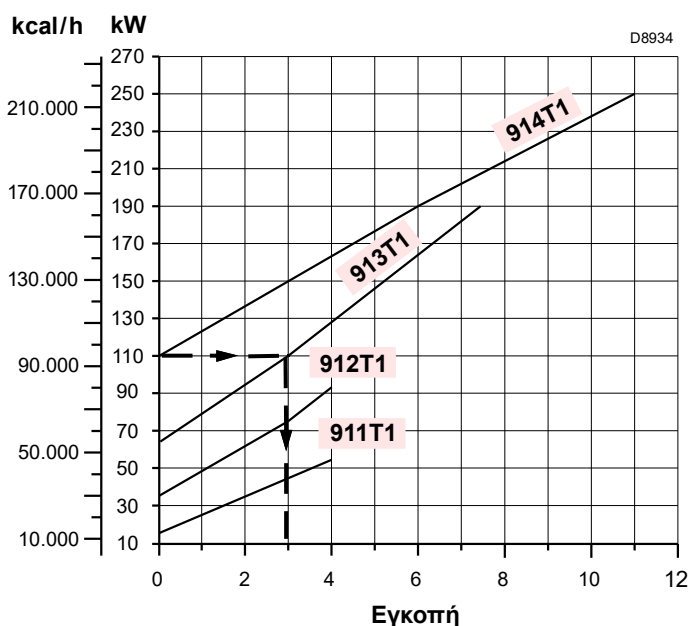


Βιδώστε τις βίδες 7)(Εικ. 13), έως το τέρμα διαδρομής, χωρίς να τις μπλοκάρετε. Στη συνέχεια μπλοκάρτε με ροπή σύσφιξης 3 - 4 Nm.



Βεβαιωθείτε ότι κατά τη διάρκεια λειτουργίας δεν παρουσιάζονται διαρροές αερίου από τις έδρες των βιδών.

Εάν λασκάρει τυχαία η παροχή πίεσης 11)(Εικ. 13) συνιστάται η σωστή στερέωση αφού βεβαιωθείτε ότι η οπή (F) (Εικ. 13) στο εσωτερικό της κεφαλής 1)(Εικ. 13) είναι γυρισμένη προς τα κάτω.



Εικ. 14

5.8 Τοποθέτηση ηλεκτροδίου ιονισμού

- Βεβαιωθείτε ότι η πλάκα 3)(Εικ. 15) είναι πάντοτε τοποθετημένη στην επίπεδη επιφάνεια του ηλεκτροδίου 1).
- Στηρίξτε το μονωτήρα του αισθητήρα 4) στο κυάθιο 2).

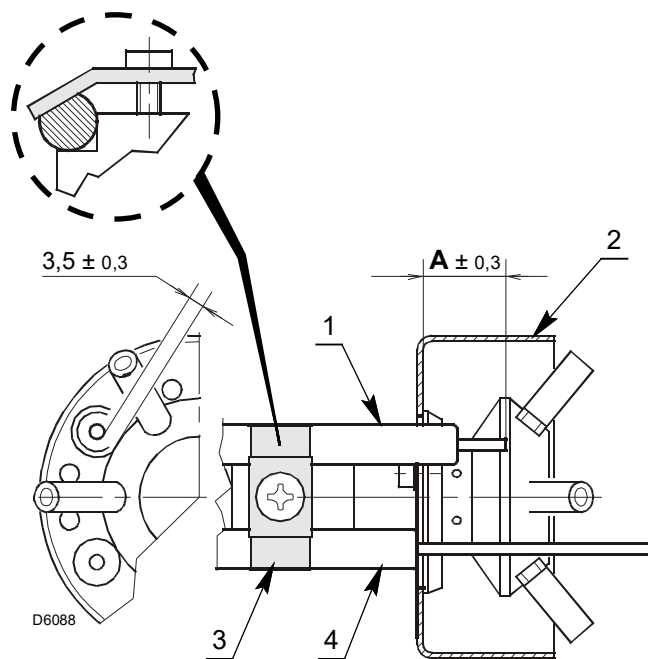


ΠΡΟΣΟΧΗ

Τηρείτε τις τιμές που αναφέρονται στην Πίν. I.

Μοντέλο	A (mm)
BS1	17
BS2	30
BS3	31
BS4	31

Πίν. I



Εικ. 15

5.9 Τροφοδοσία αερίου



Κίνδυνος έκρηξης λόγω διαρροής καυσίμου εάν υπάρχει πηγή ανάφλεξης.

Προφυλάξεις: αποφεύγετε προσκρούσεις, τριβές, σπινθήρες, θερμότητα.

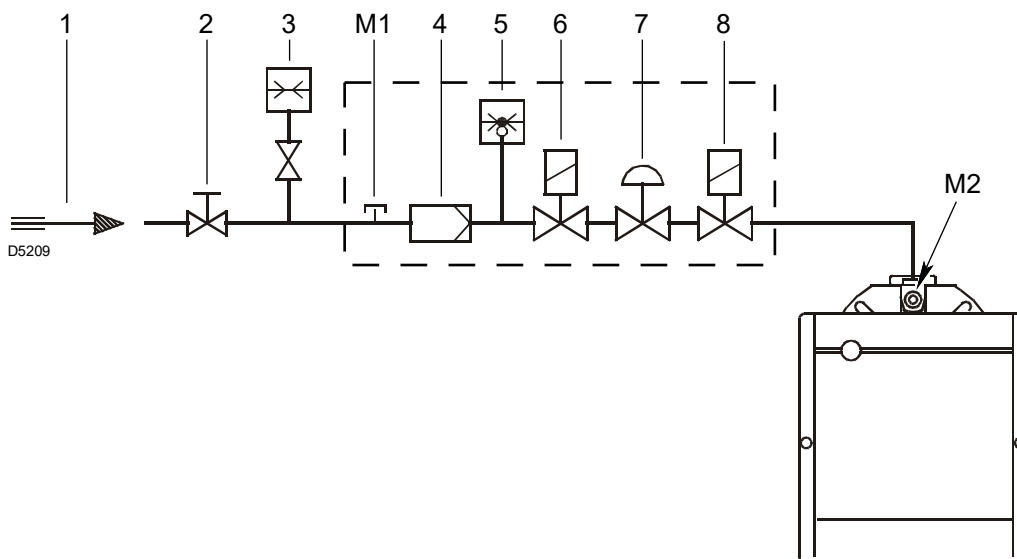
Πριν από οποιαδήποτε επέμβαση στον καυστήρα, να βεβαιώνετε ότι η βάνα καυσίμου είναι κλειστή.



ΠΡΟΣΟΧΗ

Η εγκατάσταση της γραμμής τροφοδοσίας καυσίμου πρέπει να γίνεται από εξουσιοδοτημένο προσωπικό, σύμφωνα με όσα αναφέρονται στο παρόν εγχειρίδιο και σε συμμόρφωση με τα πρότυπα και τις ισχύουσες νομοθετικές διατάξεις.

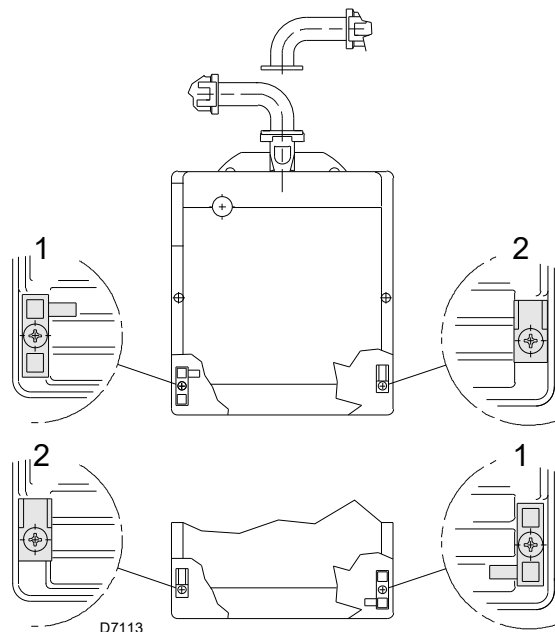
5.9.1 Γραμμή τροφοδοσίας αερίου



Εικ. 16

Υπόμνημα (Εικ. 16)

- 1 Αγωγός παροχής αερίου
 - 2 Χειροκίνητη βάνα (με ευθύνη του τεχνικού εγκατάστασης)
 - 3 Μανόμετρο πίεσης αερίου (με ευθύνη του τεχνικού εγκατάστασης)
 - 4 Φίλτρο
 - 5 Πιεσοστάτης αερίου
 - 6 Βαλβίδα ασφαλείας
 - 7 Σταθεροποιητής πίεσης
 - 8 Βαλβίδα ρύθμισης
- M1 Σημείο για τη μέτρηση της πίεσης τροφοδοσίας
M2 Σημείο για τη μέτρηση της πίεσης στην κεφαλή



Εικ. 17

5.9.2 Ηλεκτρική τροφοδοσία γραμμής αερίου

Η είσοδος των καλωδίων τροφοδοσίας της γραμμής αερίου μπορεί να γίνει στα δεξιά ή στα αριστερά του καυστήρα (Εικ. 17).

Ανάλογα με τη θέση εισόδου, θα πρέπει να αντιστρέψετε το συτυπιολίπτη με παροχή πίεσης 1) και το συτυπιολίπτη 2).

Επομένως, είναι απαραίτητο να ελέγξετε:

- τη σωστή τοποθέτηση του συτυπιολίπτη 1),
- τη σωστή τοποθέτηση του σωλήνα ώστε να αποφεύγετε σακίσματα και εμπόδια στη διέλευση του αέρα στον πιεσοστάτη.



ΠΡΟΣΟΧΗ

Σε περίπτωση που είναι απαραίτητο, κόψτε το σωλήνα στο επιθυμητό μήκος.

5.9.3 Γραμμή αερίου

Διαθέτει έγκριση τύπου σύμφωνα με το πρότυπο EN 676 και παρέχεται ξεχωριστά από τον καυστήρα. Για τη ρύθμισή της ανατρέξτε στις οδηγίες που τη συνοδεύουν.



ΚΙΝΔΥΝΟΣ

Διακόψτε την ηλεκτρική τροφοδοσία του καυστήρα μέσω του γενικού διακόπτη της εγκατάστασης.



Βεβαιωθείτε ότι δεν υπάρχουν διαρροές αερίου.



Δώστε ιδιαίτερη προσοχή στη μετακίνηση των γραμμών: κίνδυνος σύνθλιψης των άκρων.



Βεβαιωθείτε ότι έχει γίνει σωστά η εγκατάσταση της γραμμής αερίου και ότι δεν υπάρχουν διαρροές καυσίμου.



Ο χειριστής πρέπει να χρησιμοποιεί τον κατάλληλο εξοπλισμό για τη διεξαγωγή των εργασιών εγκατάστασης.

5.9.4 Πίεση αερίου

Ο Πίν. J υποδεικνύει τις απώλειες φορτίου της κεφαλής καύσης και της πεταλούδας αερίου ανάλογα με την ισχύ λειτουργίας του καυστήρα.

Οι τιμές στον Πίν. J αναφέρονται σε:

- Φυσικό αέριο G 20 PCI 9,45 kWh/Sm³ (8,2 Mcal/Sm³)
- Φυσικό αέριο G 25 PCI 8,13 kWh/Sm³ (7,0 Mcal/Sm³)

Στήλη 1

Πτώση πίεσης κεφαλής καύσης.

Πίεση αερίου στην παροχή M2) (Εικ. 16), με:

- Θάλαμο καύσης σε 0 mbar
- Καυστήρα σε λειτουργία στη μέγιστη ισχύ

Για να υπολογίσετε κατά προσέγγιση την ισχύ με την οποία λειτουργεί ο καυστήρας:

- Αφαιρέστε από την πίεση αερίου στην παροχή M2) (Εικ. 16) την πίεση στο θάλαμο καύσης.
- Εντοπίστε στον Πίν. J που αφορά τον καυστήρα της επιλογής σας, την τιμή πίεσης που πλησιάζει στο αποτέλεσμα της αφαίρεσης.
- Ελέγξτε αριστερά την αντίστοιχη τιμή.

Παράδειγμα με φυσικό αέριο G 20 για BS2:

Λειτουργία στη μέγιστη ισχύ

Πίεση αερίου στην παροχή M2)(Εικ. 16) = 10 mbar

Πίεση στο θάλαμο καύσης = 2,2 mbar

10 - 2,2 = 7,8 mbar

Στην πίεση 7,8 mbar, στήλη 1, στον Πίν. J αντιστοιχεί ισχύς 91 kW.

Η τιμή αυτή χρησιμεύει ως πρώτη προσέγγιση, η πραγματική παροχή μετριέται στο μετρητή.



ΠΡΟΣΟΧΗ

τα στοιχεία θερμικής ισχύος και πίεσης αερίου στη κεφαλή αναφέρονται σε λειτουργία με πεταλούδα αερίου εντελώς ανοιχτή (90°).

Δp (mbar)

kW G 20 G 25 G 31

BS1	19	0,6	0,84	2,4
	23	0,9	1,26	2,9
	26	1,1	1,54	3,6
	30	1,5	2,1	4,9
	34	2,1	2,94	6,4
	37	2,6	3,64	7,6
	41	3,3	4,62	9,2
	45	4,3	6,02	10,8
	48	2,2	7,28	11,8
BS2	52	6,5	9,1	13
	49	2,8	3,92	3,8
	54	3,2	4,48	4,8
	58	3,6	5,01	5,5
	63	4,1	5,74	6,3
	68	4,7	6,58	7
	72	5,1	7,14	7,5
	77	5,8	8,12	8,2
	82	6,5	9,1	9
BS3	86	7,0	9,8	9,8
	91	7,8	10,92	11
	79	2,0	2,8	3,8
	92	2,6	3,64	4,6
	105	3,3	4,62	5,6
	118	4,2	5,88	6,6
	131	5,1	7,14	7,7
	143	6,1	8,54	8,7
	156	7,3	10,22	9,9
BS4	169	8,7	12,18	11,1
	182	10,2	14,28	12,3
	195	11,9	16,66	13,5
	140	4,1	5,74	3,5
	152	4,6	6,44	3,9
	164	5,2	7,28	4,3
	177	5,9	8,26	4,6
	189	6,6	9,24	4,9
	201	7,3	10,22	5,3
213	8,1	11,34	5,8	
226	9,0	12,6	6,6	
238	9,8	13,72	7,6	
250	10,8	15,12	9	

Πίν. J

Αντιθέτως, για να υπολογίσετε την αναγκαία πίεση αερίου στην παροχή M2) (Εικ. 16), αφού ορίσετε την επιθυμητή μέγιστη ισχύ συντονισμού στην οποία θέλετε να λειτουργεί ο καυστήρας:

- Εντοπίστε στον Πίν. J που αντιστοιχεί στον καυστήρα της επιλογής σας την ισχύ που πλησιάζει περισσότερο στην επιθυμητή τιμή.
- Ελέγξτε δεξιά, στήλη 1, την πίεση στην παροχή M2) (Εικ. 16).
- Αθροίστε σε αυτήν την τιμή την υποτιθέμενη πίεση στο θάλαμο καύσης.

Παράδειγμα με φυσικό αέριο G 20 για BS2:

Λειτουργία στη μέγιστη επιθυμητή ισχύ: 91 kW

Πίεση αερίου με ισχύ 91 kW = 7,8 mbar

Πίεση στο θάλαμο καύσης = 2,2 mbar

7,8 + 2,2 = 10 mbar

απαραίτητη πίεση στην παροχή M2) (Εικ. 16).

5.10 Ηλεκτρικές συνδέσεις

Οδηγίες ασφαλείας για τις ηλεκτρικές συνδέσεις



ΚΙΝΔΥΝΟΣ

- Οι ηλεκτρικές συνδέσεις πρέπει να πραγματοποιούνται χωρίς ηλεκτρική τροφοδοσία.
- Οι ηλεκτρικές συνδέσεις πρέπει να πραγματοποιούνται σύμφωνα με τους ισχύοντες κανονισμούς της χώρας προορισμού και από εξειδικευμένο προσωπικό. Ανατρέξτε στα διαγράμματα συνδεσμολογίας.
- Ο κατασκευαστής δεν φέρει καμία ευθύνη για μετατροπές ή λανθασμένες συνδέσεις, διαφορετικές από αυτές που παρουσιάζονται στα διαγράμματα συνδεσμολογίας.
- Μην αντιστρέψετε το ουδέτερο με τη φάση στη γραμμή ηλεκτρικής τροφοδοσίας.
- Βεβαιωθείτε ότι η ηλεκτρική τροφοδοσία του καυστήρα ανταποκρίνεται στην τιμή που αναγράφεται στην πλακέτα χαρακτηριστικών και στο παρόν εγχειρίδιο.
- Ο καυστήρας έχει έγκριση τύπου για διακοπτόμενη λειτουργία. Σε περίπτωση συνεχούς λειτουργίας πρέπει να εξασφαλίζεται μια διακοπή του κύκλου εντός των 24 ωρών, χρησιμοποιώντας ενός χρονοδιακόπτη που θα συνδεθεί σε σειρά με τη γραμμή θερμοστάτη. Ανατρέξτε στα διαγράμματα συνδεσμολογίας.
- Η ηλεκτρική ασφάλεια της συσκευής επιτυγχάνεται μόνον εάν είναι σωστά συνδεδεμένη σε αποτελεσματική εγκατάσταση γείωσης, σύμφωνα με τους ισχύοντες κανονισμούς. Πρέπει να ελέγχετε την τήρηση αυτής της σημαντικής προϋπόθεσης ασφαλείας. Σε περίπτωση αμφιβολίας, απευθυνθείτε σε εξειδικευμένο προσωπικό για έναν έλεγχο της εγκατάστασης. Μη χρησιμοποιείτε τους σωλήνες αερίου για τη γείωση ηλεκτρικών συσκευών.
- Η ηλεκτρική εγκατάσταση πρέπει να είναι κατάλληλη για τη μέγιστη ισχύ της συσκευής, η οποία αναγράφεται στην πλακέτα και στο εγχειρίδιο. Ειδικότερα, θα πρέπει να ελέγξετε εάν η διατομή των καλωδίων είναι κατάλληλη για την ηλεκτρική ισχύ της συσκευής.
- Για τη γενική τροφοδοσία της συσκευής από το ηλεκτρικό δίκτυο:
 - μη χρησιμοποιείτε αντάπτορες, πολύπριζα και μπαλαντέζες
 - τοποθετήστε πολυπολικό διακόπτη με άνοιγμα επαφών τουλάχιστον 3 mm (κατηγορία υπερεντάσεων III), όπως προβλέπεται από τους ισχύοντες κανονισμούς ασφαλείας.
- Μην αγγίζετε τη συσκευή με βρεγμένα ή υγρά μέλη του σώματος ή/και με γυμνά πόδια.
- Μην τραβάτε τα ηλεκτρικά καλώδια.
- Ελέγξτε τη σωστή εισαγωγή των συνδετήρων των συνδέσεων ακολουθώντας τα σύμβολα που εμφανίζονται στο κάτω μέρος της συσκευής ελέγχου φλόγας: βεβαιωθείτε ότι οι συνδετήρες έχουν εισαχθεί πλήρως πιέζοντάς τους μέχρι τέρμα, τον καθένα στη δική του θέση. Όλοι οι συνδετήρες πρέπει να έχουν τα καλώδια σύνδεσης στραμμένα προς το εσωτερικό του καυστήρα (Βλ. Εικ. 19).

Πριν από την εκτέλεση οποιασδήποτε εργασίας συντήρησης, καθαρισμού ή ελέγχου:



ΚΙΝΔΥΝΟΣ

Αποσυνδέστε την ηλεκτρική τροφοδοσία του καυστήρα, κλείνοντας το γενικό διακόπτη της εγκατάστασης.



ΚΙΝΔΥΝΟΣ

Κλείστε τη βαλβίδα διακοπής καυσίμου.

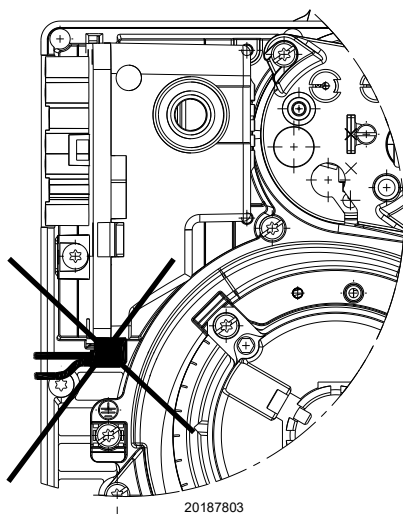


ΚΙΝΔΥΝΟΣ

Δεν επιτρέπεται η συμπίκνωση, ο σχηματισμός πάγου και η είσοδος νερού!

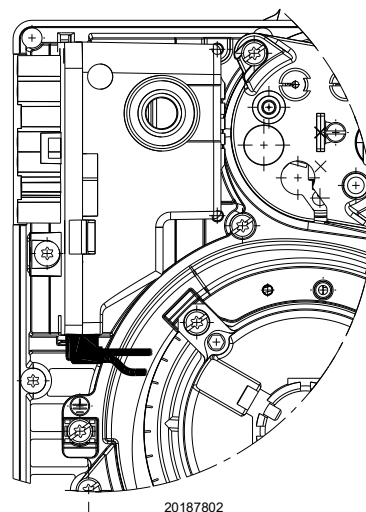


Αφού ολοκληρώσετε τις εργασίες συντήρησης, καθαρισμού ή ελέγχου, τοποθετήστε ξανά το κάλυμμα και όλα τα συστήματα ασφαλείας και προστασίας του καυστήρα.



20187803

Εικ. 18



20187802

Εικ. 19



ΠΡΟΣΟΧΗ

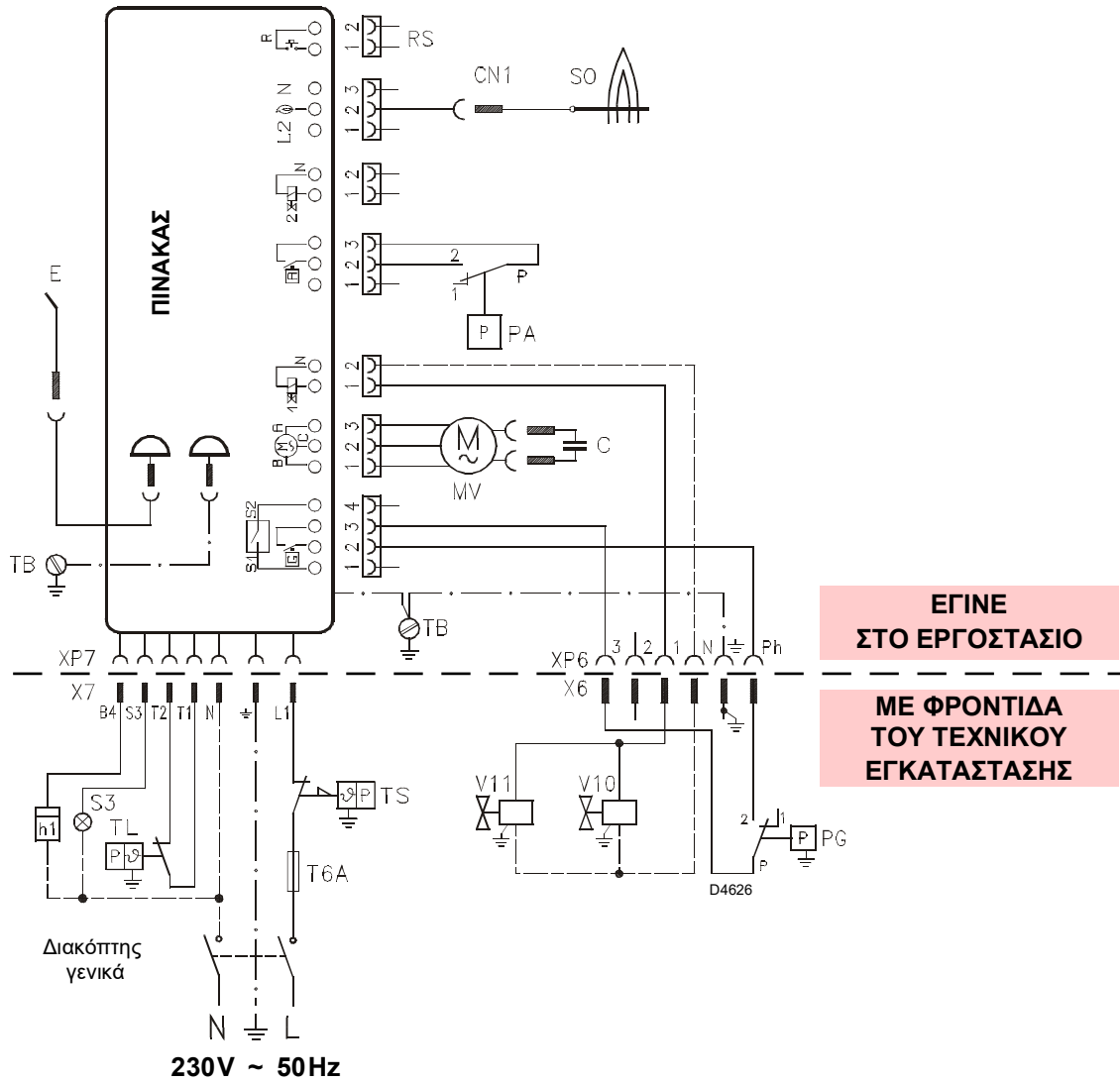
Οι συνδετήρες που έχουν εισαχθεί με τα καλώδια στραμμένα προς την εξωτερική πλευρά του καυστήρα μπορούν να προκαλέσουν ζημιά στη συσκευή ελέγχου φλόγας!



ΠΡΟΣΟΧΗ

Τοποθετήστε τους συνδετήρες με τα καλώδια στραμμένα προς το εσωτερικό του καυστήρα.

5.10.1 Διάγραμμα συνδεσμολογίας στο εργοστάσιο



Εικ. 20

Επεξήγηση σχήματος

- C Συμπυκνωτής
- CN1 Συνδετήρας ηλεκτροδίου
- E Ηλεκτρόδιο
- h.. Μετρητής ωρών
- MV Κινητήρας
- PA Πιεσοστάτης ελάχ. αέρα
- PG Πιεσοστάτης ελάχ. αερίου
- RS Εξωτερικό κουμπί απεμπλοκής
- SO Ηλεκτρόδιο ιονισμού
- S3 Ενδεικτική λυχνία εμπλοκής (230V - 0,5 A max)
- T6A Ασφάλεια
- TB Γείωση καυστήρα
- TL Θερμοστάτης αιτήματος θερμότητας
- TS Θερμοστάτης ασφαλείας
- V10 Βαλβίδα ασφαλείας
- V11 Βαλβίδα 1ου σταδίου
- X.. Βύσμα
- XP.. Υποδοχή



- Μην αντιστρέψετε το ουδέτερο με τη φάση στη γραμμή ηλεκτρικής τροφοδοσίας.
- Βεβαιωθείτε ότι η ηλεκτρική τροφοδοσία του καυστήρα ανταποκρίνεται στην τιμή που αναγράφεται στην πλακέτα χαρακτηριστικών και στο παρόν εγχειρίδιο.
- Η διατομή των αγωγών θα πρέπει να ελάχιστο 1 mm². (Εκτός και αν υπάρχουν διαφορετικές υποδείξεις από κανονισμούς ή τοπικούς νόμους).



Βεβαιωθείτε ότι ο καυστήρας σταμάτησε ανοίγοντας τους θερμοστάτες και ότι ασφάλισε ανοίγοντας το συνδετήρα (CN1)(Εικ. 20) που είναι τοποθετημένος στο κόκκινο καλώδιο του αισθητήρα, που βρίσκεται εκτός της συσκευής.

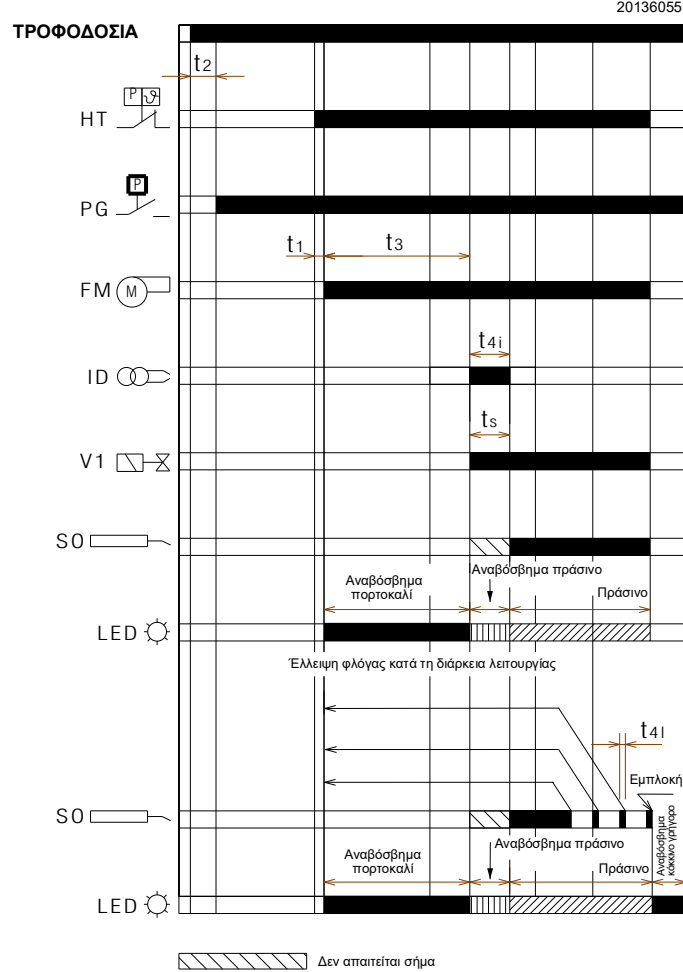


Αν υπάρχει ακόμη το καπάκι, αφαιρέστε το και προχωρήστε με την ηλεκτρική καλωδίωση σύμφωνα με τα διαγράμματα συνδεσμολογίας.

Χρησιμοποιήστε εύκαμπτα καλώδια κατά το πρότυπο EN 60 335-1.

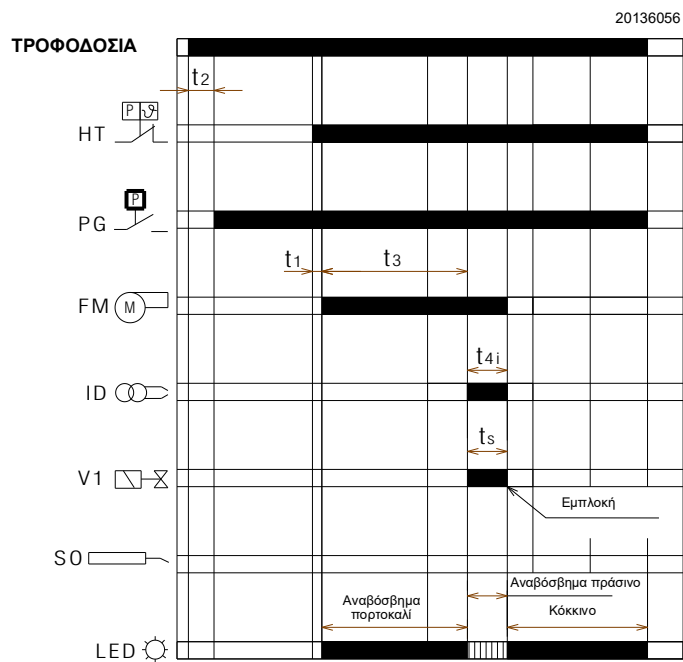
5.11 Πρόγραμμα λειτουργίας

Κανονική λειτουργία



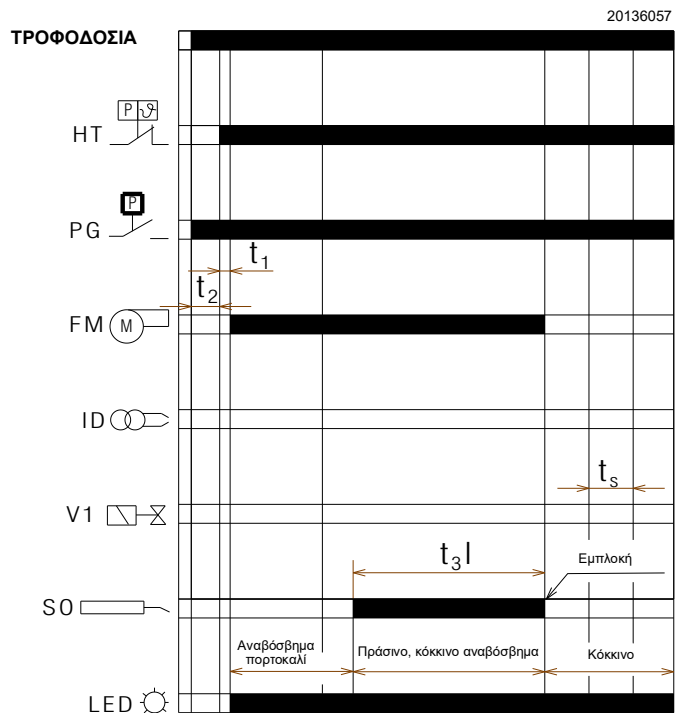
Εικ. 21

Εμπλοκή που προκλήθηκε λόγω έλλειψης ανάφλεξης



Εικ. 22

Εμπλοκή που παρουσιάστηκε λόγω παρουσίας ξένου φωτός κατά τη φάση αρχικής κυκλοφορίας αέρα



Εικ. 23

Επεξήγηση

- FM – Μοτέρ βεντιλατέρ
- HT – Αίτημα θερμότητας
- ID – Διάταξη έναυσης
- LED – Χρώμα λυχνίας LED εσωτερικά του κουμπιού
- PG – Διακόπτης αποκοπής αερίου
- SO – Ηλεκτρόδιο ιονισμού
- t1 – Χρόνος αναμονής
- t2 – Χρόνος ελέγχου αρχικής ρύθμισης
- t3 – Χρόνος αρχικής κυκλοφορίας αέρα
- t3l – Έλεγχος παρουσίας εξωτερικού φωτός κατά τη φάση αρχικής κυκλοφορίας αέρα
- t4i – Συνολικός χρόνος ανάφλεξης
- t4l – Χρόνος αντίδρασης για την υλοποίηση της εμπλοκής ασφαλείας λόγω έλλειψης φλόγας
- t5 – Χρόνος καθυστέρησης μεταξύ 1ου και 2ου σταδίου
- ts – Χρόνος ασφαλείας
- V1 – Βαλβίδα αερίου

5.12 Πίνακας χρόνων

Σύμβολο	Περιγραφή	Τιμή (δευτ.)
t0	Αναμονή: Ο καυστήρας αναμένει το αίτημα θερμότητας, το κλείσιμο της πίεσης αερίων, το άνοιγμα του διακόπτη πίεσης αέρα	-
t1	χρόνος αναμονής για το σήμα εισόδου: χρόνος αντίδρασης, η συσκευή ελέγχου παραμένει σε κατάσταση αναμονής για χρονικό διάστημα t1	2
t1l	Παρουσία φλόγας ή προσομοίωσης φλόγας πριν τη ζήτηση θερμότητας: ο πίνακας παραμένει σταθερός.	25
t2	Χρόνος αναμονής για αρχική ρύθμιση: χρονικό διάστημα ελέγχου που ακολουθεί την έναρξη της κύριας τροφοδοσίας	< 4,5
t2l	Έλεγχος παρουσίας εξωτερικού φωτός ή παρασιτικής φλόγας κατά τη φάση t2: κατάσταση αναμονής για t2l, συνεπώς εμπλοκή: το μοτέρ δεν ξεκινάει	25
t2a	Βεβαιωθείτε ότι ο πιεσοστάτης αέρα βρίσκεται ήδη στη θέση εργασίας πριν από τη ζήτηση θερμότητας: ο πίνακας παραμένει σε αναμονή, ακολουθεί εμπλοκή αν ο πιεσοστάτης αέρα παραμένει για χρόνο t2a.	max 120
t3	Χρόνος αρχικής κυκλοφορίας αέρα: Το μοτέρ του βεντιλατέρ βρίσκεται σε λειτουργία και μετά ενεργοποιείται η βαλβίδα αερίου	40
t3l	Έλεγχος παρουσίας εξωτερικού φωτός ή παρασιτικής φλόγας κατά τη φάση αρχικής κυκλοφορίας αέρα : η συσκευή ελέγχου μπλοκάρει στο τέλος του t3l	1
t3a	Χρόνος επαλήθευσης της λειτουργίας του πιεσοστάτη αέρα στη θέση εργασίας κατά τη διάρκεια της αρχικής κυκλοφορίας αέρα: αν ο πιεσοστάτης δεν μεταγγεί εντός t3a ακολουθεί εμπλοκή.	max 15
t3r	Γίνεται νέα προσπάθεια στην περίπτωση που υπάρχει απώλεια πίεσης κατά τη διάρκεια της αρχικής κυκλοφορίας αέρα: ακολουθεί μπλοκάρισμα σε περίπτωση δεύτερης απώλειας πίεσης αέρα μεταξύ του 16ου και του 29ου δευτερολέπτου, αν υπάρχει απώλεια πίεσης ανάμεσα στο 30ο και το 40ο δευτερόλεπτο, ο πίνακας μπλοκάρει αμέσως.	-
ts	Χρόνος ασφαλείας	3
t4i	Συνολικός χρόνος ανάφλεξης εκκένωσης	3
t4a	Ο χρόνος επαλήθευσης της απώλειας πίεσης αέρα κατά τη διάρκεια του χρόνου ts είναι η κανονική λειτουργία: ο πίνακας μπλοκάρει αμέσως.	< 1
t4l	Χρόνος αντίδρασης απενεργοποίησης βαλβίδας λόγω απώλειας της φλόγας	< 1
-	Ελάχιστος χρόνος που απαιτείται για την απεμπλοκή της συσκευής ελέγχου μέσω της απομακρυσμένης απεμπλοκής	0,4
-	Ελάχιστος χρόνος που απαιτείται για την απεμπλοκή της συσκευής ελέγχου μέσω της απομακρυσμένης απεμπλοκής	0,8
tr	Επαναλήψεις κύκλου: έως 3 επαναλήψεις της πλήρους ακολουθίας εκκίνησης σε περίπτωση απώλειας της φλόγας κατά τη διάρκεια λειτουργίας, στο τέλος της τελευταίας προσπάθειας μετά την έλλειψη φλόγας η συσκευή ελέγχου μπλοκάρει	3 επαναλήψεις

Πίν. K

5.12.1 Ένδειξη κατάστασης λειτουργίας

Κατάσταση	Χρώμα κουμπιού απεμπλοκής	Δευτερόλεπτα		Κωδικός χρώματος
Αναμονη για θερμανση αιτηση, αναμονη κλεισιμο της πίεσης αερίων, αναμονη άνοιγμα του διακόπτη πίεσης αέρα	-	-	-	-
Αναμονή αιτήματος θερμότητας με συνεχή κυκλοφορία	ΠΟΡΤΟΚΑΛΙ Αναβόσβημα	0,5	2,5	● ○ ● ○ ● ○ ● ○ ● ○
Αρχική κυκλοφορία αέρα ή αναμονή πιεσοστάτη αέρα ή μεγάλης διάρκειας αρχική κυκλοφορία αέρα	ΠΟΡΤΟΚΑΛΙ Αναβόσβημα	0,5	0,5	● ○ ● ○ ● ○ ● ○ ● ○
Χρόνος ασφαλείας χωρίς φλόγα	ΠΡΑΣΙΝΟ Αναβόσβημα	0,5	0,5	■ □ ■ □ ■ □ ■ □ ■ □
Χρόνος ασφαλείας με φλόγα	ΠΡΑΣΙΝΟ	-	-	■ ■ ■ ■ ■ ■ ■ ■ ■ ■ ■ ■
Θέση κανονικής λειτουργίας	ΠΡΑΣΙΝΟ	-	-	■ ■ ■ ■ ■ ■ ■ ■ ■ ■ ■ ■

Πίν. L

Επεξήγηση σχήματος

ANAMMENO	OFF	Κωδικός χρώματος
▲	△	ΚΟΚΚΙΝΟ
●	○	ΠΟΡΤΟΚΑΛΙ
■	□	ΠΡΑΣΙΝΟ

Πίν. M

5.12.2 Διάγνωση προβλημάτων - εμπλοκές

Περιγραφή βλάβης	Χρώμα κουμπιού	Δευτερό-λεπτα		Κωδικός χρώματος
Ξένο φως ή παρουσία σήματος παρασιτικής φλόγας	ΠΡΑΣΙΝΟ, ΚΟΚΚΙΝΟ Εναλλασσόμενο αναβόσβημα	0,5	0,5	■▲■▲■▲■▲■▲
Πρόβλημα έλλειψης κλεισίματος πιεσοστάτη αερίου, μετά από 2 λεπτά από το αίτημα θερμότητας	ΠΟΡΤΟΚΑΛΙ Αντίστροφο αναβόσβημα	2,5	0,5	●○●○●○●○●○
Πρόβλημα τάσης ηλεκτρικής τροφοδοσίας	ΠΟΡΤΟΚΑΛΙ Αργό αναβόσβημα	2,5	2,5	●○●○●○●○●○
Πρόβλημα συχνότητας τάσης ηλεκτρικής τροφοδοσίας	ΠΟΡΤΟΚΑΛΙ	-	-	●●●●●●●●●●
Πρόβλημα εσωτερικής τάσης στον έλεγχο φλόγας	ΠΟΡΤΟΚΑΛΙ, ΠΡΑΣΙΝΟ Γρήγορο εναλλασσόμενο αναβόσβημα	0,2	0,2	●■●■●■●■●■
Πρόβλημα κουμπιού απεμπλοκής ή εξωτερικής απεμπλοκής	ΠΡΑΣΙΝΟ, ΚΟΚΚΙΝΟ Γρήγορο εναλλασσόμενο αναβόσβημα	0,2	0,2	■▲■▲■▲■▲■▲
Εμπλοκή λόγω απουσίας φλόγας μετά το Ts	ΚΟΚΚΙΝΟ	-	-	▲▲▲▲▲▲▲▲▲▲
Εμπλοκή λόγω σήματος ξένου φωτός ή παρασιτικής φλόγας	ΚΟΚΚΙΝΟ αναβόσβημα	0,5	0,5	▲△▲△▲△▲△▲△
Εμπλοκή λόγω μέγιστου αριθμού επανάληψης κύκλου (απώλεια φλόγας κατά τη διάρκεια λειτουργίας)	ΚΟΚΚΙΝΟ Γρήγορο αναβόσβημα	0,2	0,2	▲△▲△▲△▲△▲△
Εμπλοκή λόγω απώλειας πίεσης αέρα ή μετά την επανάληψη της αρχικής κυκλοφορίας αέρα λόγω προηγούμενης έλλειψης αέρα ή 10 δευτ. πριν από το τέλος της αρχικής κυκλοφορίας αέρα ή κατά το χρονικό διάστημα ασφαλείας ή κανονικής λειτουργίας.	ΚΟΚΚΙΝΟ Αναβόσβημα	0,5	2,5	▲△▲△▲△▲△▲△
Εμπλοκή λόγω βλάβης στο μοτέρ του βεντιλατέρ	ΚΟΚΚΙΝΟ, ΠΟΡΤΟΚΑΛΙ Αντίστροφο αναβόσβημα	2,5	0,5	▲●▲●▲●▲●▲●
Εμπλοκή λόγω βλάβης στο εσωτερικό κύκλωμα ελέγχου της βαλβίδας αερίου	ΚΟΚΚΙΝΟ, ΠΡΑΣΙΝΟ Αντίστροφο αναβόσβημα	2,5	0,5	▲■▲■▲■▲■▲■
Εμπλοκή λόγω βλάβης στην eeprom	ΠΟΡΤΟΚΑΛΙ, ΠΡΑΣΙΝΟ Εναλλασσόμενο αναβόσβημα	0,5	0,5	●■●■●■●■●■
Εμπλοκή επειδή δεν έκλεισε ο πιεσοστάτης αέρα μετά από αίτημα θερμότητας ή μετά από ανακυκλοφορία λόγω απώλειας της φλόγας κατά τη λειτουργία	ΚΟΚΚΙΝΟ, ΠΡΑΣΙΝΟ Αργό αναβόσβημα	2,5	2,5	▲■▲■▲■▲■▲■
Εμπλοκή επειδή ο πιεσοστάτης αέρα έχει ήδη γυρίσει στο κλείσιμο του θερμοστάτη αιτήματος θερμότητας ή μετά από ανακυκλοφορία λόγω απώλειας της φλόγας κατά τη λειτουργία	ΚΟΚΚΙΝΟ, ΠΟΡΤΟΚΑΛΙ Αργό αναβόσβημα	2,5	2,5	▲●▲●▲●▲●▲●
Εμπλοκή λόγω μέγιστου αριθμού επανάληψης κύκλου λόγω επέμβασης του πιεσοστάτη αερίου κατά τη διάρκεια λειτουργίας με φλόγα	ΠΟΡΤΟΚΑΛΙ	2,5	0,5	●○●○●○●○●○

Πίν. Ν

Επεξήγηση σχήματος

ANAMMENO	OFF	Κωδικός χρώματος
▲	△	ΚΟΚΚΙΝΟ
●	○	ΠΟΡΤΟΚΑΛΙ
■	□	ΠΡΑΣΙΝΟ

Πίν. Ο

5.12.3 Έλεγχος πιεσοστάτη αερίου

Όταν ο πιεσοστάτης αερίου είναι ανοιχτός το μοτέρ δεν τροφοδοτείται.

Αν μετά από ένα αίτημα θερμότητας ο πιεσοστάτης αερίου ανοίξει, το μοτέρ σταματάει και:

- αν ο πιεσοστάτης αερίου παραμένει ανοιχτός για χρονικό διάστημα μεγαλύτερο από 2 λεπτά, το πρόβλημα εμφανίζεται από τις λυχνίες διάγνωσης.
- αν ο πιεσοστάτης αερίου παραμένει ανοιχτός για χρονικό διάστημα μικρότερο από 2 λεπτά, το πρόβλημα δεν εμφανίζεται.
- όταν ο πιεσοστάτης κλείνει ξανά, το μοτέρ επανεκκινείται αν ανοίξει ξανά ο πιεσοστάτης αέρα.
- με το κλείσιμο του πιεσοστάτη αερίου, το μοτέρ τροφοδοτείται για περίπου ένα δευτερόλεπτο (για να αναγνωρίσει το σήμα) και μετά σβήνει για 2 δευτερόλεπτα για να επανενεργοποιηθεί ξανά και να ξεκινήσει ο κύκλος λειτουργίας.

Αν ο πιεσοστάτης αερίου ανοίξει κατά τη διάρκεια κανονικής λειτουργίας με φλόγα, το μοτέρ σταματάει αμέσως, κλείνουν οι βαλβίδες αερίου και πραγματοποιείται πλήρης επανάληψη του κύκλου ανάφλεξης.

Μπορούν να γίνουν έως 3 προσπάθειες, στο τέταρτο άνοιγμα του πιεσοστάτη αερίου, ο καυστήρας φτάνει σε κατάσταση κλειδώματος.

Με κάθε αίτημα θερμότητας, σε κάθε κλείδωμα, σε κάθε ανωμαλία τάσης τροφοδοσίας (βλ. παράγραφο “**Παρακολούθηση τάσης τροφοδοσίας**” στη σελ. 27) και σε κάθε δοκιμή σβησίματος, αποκαθίσταται ο αριθμός πιθανών προσπαθειών ανοίγματος του πιεσοστάτη αερίου σε λειτουργία φλόγας.

Αν ο πιεσοστάτης αερίου ανοίξει κατά τη διάρκεια μετακυκλοφορίας αέρα ή κατά τη διάρκεια συνεχούς κυκλοφορίας αέρα (εφόσον έχουν ρυθμιστεί), το μοτέρ σταματάει και παραμένει σβηστό για όλο το χρονικό διάστημα κατά το οποίο παρέμεινε ανοιχτός ο πιεσοστάτης αέρα και το πρόβλημα εμφανίζεται αμέσως από τις λυχνίες διάγνωσης.

5.12.4 Έλεγχος του πιεσοστάτη αέρα

Όταν ο καυστήρας δέχεται το αίτημα θερμότητας ελέγχεται ο πιεσοστάτης αέρα και εάν είναι κλειστός (κολλημένος) το μοτέρ δεν ξεκινάει και μετά από 2 λεπτά φτάνει σε κατάσταση εμπλοκής.

Αν κατά το αίτημα θερμότητας μετά την εκκίνηση του μοτέρ, ο πιεσοστάτης αέρα δεν κλείνει μέσα σε 15 δευτ. της αρχικής κυκλοφορίας αέρα, ο καυστήρας φτάνει σε κατάσταση εμπλοκής.

Αν παρατηρηθεί απώλεια πίεσης αέρα μετά τα πρώτα 15 δευτ. της αρχικής κυκλοφορίας αέρα αλλά πριν από τα τελευταία 10 δευτ. πραγματοποιείται ανακυκλοφορία (ο χρόνος αρχικής κυκλοφορίας ξεκινάει από τη στιγμή που κλείνει ο πιεσοστάτης αέρα σταθερά).

Αν μετά από μια ανακυκλοφορία λόγω απώλειας πίεσης αέρα παρατηρηθεί μια νέα απώλεια, ο καυστήρας φτάνει σε κατάσταση άμεσης εμπλοκής λόγω έλλειψης αέρα.

Αν η απώλεια του πιεσοστάτη αέρα παρατηρηθεί στα τελευταία 10 δευτ. του χρόνου αρχικής κυκλοφορίας (πριν από την έναρξη του χρόνου ασφαλείας) ο καυστήρας φτάνει σε κατάσταση άμεσης εμπλοκής λόγω έλλειψης αέρα.

Αν συμβεί απώλεια αέρα του πιεσοστάτη αέρα μετά το άνοιγμα της βαλβίδας 1ου σταδίου ή κατά τη διάρκεια κανονικής λειτουργίας με φλόγα, ο καυστήρας φτάνει στην κατάσταση εμπλοκής μέσα σε 1 δευτ.

Η κατάσταση του πιεσοστάτη αέρα δεν επηρεάζει το χρόνο μετακυκλοφορίας αέρα.

Αν έχει ρυθμιστεί η συνεχής κυκλοφορία αέρα, το μοτέρ τροφοδοτείται ακόμη και αν ο πιεσοστάτης αέρα είναι κολλημένος αλλά μόνο σε κατάσταση που δεν υπάρχει αίτημα θερμότητας ή μετά από 2 λεπτά εάν συμβεί εμπλοκή μετά από αίτημα θερμότητας.

5.12.5 Δοκιμή απενεργοποίησης

Αν κατά τη διάρκεια λειτουργίας, πατηθεί το κουμπί απεμπλοκής ή η εξωτερική απεμπλοκή για χρόνο μεγαλύτερο από 5 δευτερόλεπτα και μικρότερο από 10 δευτερόλεπτα (για να μην προχωρήσετε στο

επόμενο μενού) ο καυστήρας σβήνει, η βαλβίδα αερίου κλείνει, η φλόγα σβήνει και η ακολουθία εκκίνησης αρχίζει ξανά.

Αν είναι ενεργοποιημένη η δοκιμή σβησίματος, ο αριθμός επαναλήψεων της ακολουθίας εκκίνησης (βλ. παράγραφο “**Ανακυκλοφορία και όριο επαναλήψεων**” στη σελ. 26) και ο αριθμός πιθανών απεμπλοκών (βλ. παράγραφο “**Εξωτερική επισήμανση εμπλοκής (S3)**” στη σελ. 27), αποκαθίστανται.

5.12.6 Λειτουργία διακοπτόμενη

Μετά από 24 ώρες συνεχούς λειτουργίας, η συσκευή ελέγχου ξεκινάει την ακολουθία αυτόματου σβησίματος, την οποία ακολουθεί μια επανεκκίνηση, προκειμένου να ελεγχθεί αν υπάρχει πιθανή βλάβη στον ανιχνευτή ιονισμού. Μπορείτε να ρυθμίσετε αυτό το σβήσιμο σταθερά σε 1 ώρα, (βλ. παράγραφο “**Μενού προγραμματισμού**” στη σελ. 30).

Μια τροποποίηση στην παράμετρο ρύθμισης της διαλείπουσας λειτουργίας θα είναι ενεργή εάν:

- κατά τη διάρκεια αιτήματος θερμότητας, ενεργοποιείται η λειτουργία της δοκιμής σβησίματος,
- αν παρατηρηθεί απώλεια φλόγας,
- αν σβήσει και στη συνέχεια επανεκκινηθεί το αίτημα θερμότητας,
- αν σβήσει και ανάψει εκ νέου η συσκευή ελέγχου,
- αν συμβεί αυτόματη επανεκκίνηση της διαλείπουσας λειτουργίας (1 ώρα/24 ώρες).

5.12.7 Ανακυκλοφορία και όριο επαναλήψεων

Η συσκευή ελέγχου προβλέπει τη λειτουργία ανακυκλοφορίας, δηλαδή την πλήρη επανάληψη της ακολουθίας εκκίνησης, μέσω της οποίας πραγματοποιούνται έως 3 προσπάθειες σε περίπτωση σβησίματος της φλόγας κατά τη διάρκεια λειτουργίας. Αν, κατά τη διάρκεια λειτουργίας, η φλόγα σβήσει 4 φορές, ο καυστήρας μπλοκάρει. Αν κατά την επανάληψη υπάρξει νέο αίτημα θερμότητας, κατά τη μεταγωγή του θερμοστάτη αιτήματος θερμότητας αποκαθίστανται οι 3 προσπάθειες.

Αποσυνδέοντας την τροφοδοσία, όταν συμβεί ένα νέο αίτημα θερμότητας (εφαρμογή τροφοδοσίας στον καυστήρα), όλες οι πιθανές προσπάθειες επανεκκίνησης αποκαθίστανται (έως 3).

5.12.8 Παρουσία ξένου φωτός ή παρασιπικής φλόγας

Η παρουσία παρασιπικής φλόγας μπορεί να εντοπιστεί στην κατάσταση αναμονής μετά από αίτημα θερμότητας. Με παρουσία φλόγας ή ξένου φωτός που εντοπίζεται ακόμη και στην κατάσταση “I2”, το μοτέρ δεν εκκινείται έως ότου εξαφανιστεί το σήμα φλόγας ή έως ότου επιτευχθεί η εμπλοκή.

Αν μετά την εκκίνηση του μοτέρ βεντιλατέρ, κατά τη διάρκεια αρχικής κυκλοφορίας αέρα, ανιχνευτεί ένα ξένο φως ή μια παρασιπική φλόγα, ο καυστήρας φτάνει στην κατάσταση εμπλοκής μέσα σε 1 δευτερόλεπτο.

Αν κατά τη διάρκεια ανακυκλοφορίας λόγω εξαφάνισης της φλόγας κατά τη λειτουργία και την επακόλουθη επανάληψη της ακολουθίας εκκίνησης, εντοπιστεί παρασιπική φλόγα ή ξένο φως πριν από την εκκίνηση του μοτέρ, ξεκινάει η μέτρηση 25 δευτ. (παρουσίας της παρασιπικής φλόγας ή του ξένου φωτός) διαφορετικά ρυθμίζεται η εμπλοκή εντός 1 δευτ.

Το πρόβλημα υποδεικνύεται με αναβόσβημα της λυχνίας led (βλ. παράγραφο “**Διάγνωση προβλημάτων - εμπλοκές**” στη σελ. 25).

Στο τέλος του αιτήματος θερμότητας, αν παραμένει η παρασιπική φλόγα, ο καυστήρας τίθεται σε κατάσταση εμπλοκής λόγω παρασιπικής φλόγας μετά από 25 δευτ. (ανεξάρτητα από την παρουσία ή όχι της μετακυκλοφορίας αέρα ή της συνεχούς κυκλοφορίας αέρα).

Ο έλεγχος της παρασιπικής φλόγας είναι ενεργός ακόμη και σε καταστάσεις προβλημάτων τάσης δικτύου, της εσωτερικής τάσης και της κατάστασης με πιεσοστάτη αέρα ανοιχτό.

Ο έλεγχος της παρασιπικής φλόγας δεν είναι ενεργός μόνο σε καταστάσεις εμπλοκής.

5.12.9 Διάρκεια αποφόρτισης μετασχηματιστή ανάφλεξης

Η ανάφλεξη υπάρχει κατά τη διάρκεια του χρόνου ασφαλείας.



ΠΡΟΣΟΧΗ

Σε περίπτωση συνεχών ανακυκλοφοριών ή αιτημάτων θερμότητας το ένα μετά το άλλο, οι επαναλήψεις του κύκλου λειτουργίας του μετασχηματιστή ανάφλεξη δεν μπορούν να ξεπερνούν τη μία προσπάθεια ανά λεπτό.

5.12.10 Πλήκτρο και απομακρυσμένη απελευθέρωση του καυστήρα

Η απεμπλοκή του καυστήρα μπορεί να γίνει πατώντας, για τουλάχιστον 0,4 δευτ., το κουμπί απεμπλοκής που είναι ενσωματωμένο στη συσκευή ελέγχου και η απεμπλοκή πραγματοποιείται μόλις αφήσετε το κουμπί.

Η απεμπλοκή του καυστήρα μπορεί να γίνει και μέσω ενός εξωτερικού κουμπιού (εξωτερική απεμπλοκή) που είναι συνδεδεμένο με τους ακροδέκτες R (βλ. διάγραμμα συνδεσμολογίας RS) στον καυστήρα, πατώντας το για τουλάχιστον 0,8 δευτερόλεπτα.



ΠΡΟΣΟΧΗ

Αν πατήσετε το μπουτόν απεμπλοκής για περισσότερο από 5 δευτερόλεπτα, η διάταξη χειρισμού και ελέγχου δεν μπλοκάρει.

5.12.11 Απεμπλοκή προστασίας

Η απεμπλοκή του καυστήρα μπορεί να γίνει συνεχώς με 5 συνεχόμενες προσπάθειες, στη συνέχεια, πρέπει να διακοπεί η τροφοδοσία για να υπάρξουν άλλες 5 προσπάθειες απεμπλοκής. Η απεμπλοκή του καυστήρα μπορεί να γίνει μόνο εάν η συσκευή ελέγχου τροφοδοτείται.

5.12.12 Πρόβλημα κουμπιού απεμπλοκής/εξωτερικής απεμπλοκής

Αν το κουμπί απεμπλοκής ή εξωτερικής απεμπλοκής πάθει βλάβη ή παραμένει πατημένο για περισσότερα από 60 δευτερόλεπτα, το πρόβλημα επισημαίνεται με αναβόσβημα της λυχνίας led (βλ. παράγραφο “**Διάγνωση προβλημάτων - εμπλοκές**” στη σελ. 25) έως ότου συνεχίζει να υπάρχει η βλάβη.

- Αυτή η ανωμαλία είναι μόνο μια προβολή, η λυχνία led σταματάει να αναβοσβήνει μόλις εξαιρεθεί.
- Αν το πρόβλημα εντοπιστεί κατά τη διάρκεια αρχικής κυκλοφορίας αέρα ή του χρόνου ασφαλείας, ο καυστήρας δεν σταματάει και η ακολουθία εκκίνησης συνεχίζεται.
- Αν το πρόβλημα εντοπιστεί κατά τη διάρκεια λειτουργίας, ο καυστήρας δεν σταματάει.
- Αν το πρόβλημα εντοπιστεί κατά τη θέση εμπλοκής, δεν γίνεται επισήμανση του προβλήματος και ο καυστήρας δεν μπορεί να απεμπλακεί.

5.12.13 Εξωτερική επισήμανση εμπλοκής (S3)

Ο καυστήρας διαθέτει τη λειτουργία εξωτερικής επισήμανσης εμπλοκής, δηλαδή επισημαίνει (πέραν του ενσωματωμένου κουμπιού απεμπλοκής) ένα συναγερόμ εμπλοκής του καυστήρα.

Η συσκευή επιτρέπει τον έλεγχο ενός εξωτερικού λαμπτήρα μέσω της εξόδου S3 (230Vac-0,5Amp max).

5.12.14 Λειτουργία μετρητή ωρών (B4)

Ο καυστήρας διαθέτει τη λειτουργία μετρητή ωρών για τη διάρκεια ανοίγματος της βαλβίδας 1ου σταδίου αερίου και κατά συνέπεια και της κατανάλωσης καυσίμου. Η συσκευή επιτρέπει τον έλεγχο ενός εξωτερικού μετρητή ωρών μέσω της εξόδου Hour-Counter (230Vac-0,1Amp max) της συσκευής που συνδέεται στην ακίδα B4 της 7πολικής πρίζας που προέρχεται από τη σύνδεση τροφοδοσίας του λέβητα στον καυστήρα.

5.12.15 Παρακολούθηση τάσης τροφοδοσίας

Η διάταξη ελέγχου ανιχνεύει αυτόματα την τάση τροφοδοσίας του δικτύου.

Αν η τάση τροφοδοσίας είναι χαμηλότερη από περίπου 170V ή υψηλότερη από περίπου 280V, ο καυστήρας σταματάει, διακόπτει τον κύκλο λειτουργίας και παραμένει σταματημένος σε κατάσταση αναμονής, επισημαίνοντας το πρόβλημα. Το πρόβλημα υποδεικνύεται με αναβόσβημα της λυχνίας led (βλ. παράγραφο “**Διάγνωση προβλημάτων - εμπλοκές**” στη σελ. 25).

Ο καυστήρας επανεκκινείται όταν η τάση ξεπεράσει περίπου τα 180V ή αν πέσει κάτω από τα 270V.

- Αν το πρόβλημα εντοπιστεί κατά τη διάρκεια λειτουργίας με φλόγα, κλείνει αμέσως η βαλβίδα και το μοτέρ σταματάει.
- Αν το πρόβλημα εντοπιστεί κατά τη διάρκεια αρχικής κυκλοφορίας, το μοτέρ σταματάει.
- Αν με το κλείσιμο του γενικού διακόπτη τροφοδοσίας ή μετά από έλλειψη τροφοδοσίας, η τάση δικτύου διατηρείται σε ενδιάμεσες τιμές (170±180V ή 270±280V) ο καυστήρας δεν ξεκινάει.
- Αν ο καυστήρα βρίσκεται σε κατάσταση εμπλοκής, η τάση δικτύου παρακολουθείται αλλά δεν επισημαίνεται λόγω του ότι υπάρχει η επισήμανση εμπλοκής και δεν μπορεί να απεμπλακεί.

Κατά τη διάρκεια ανάφλεξης του αναφλεκτήρα η παρακολούθηση της τάσης δικτύου είναι απενεργοποιημένη.

5.12.16 Πρόβλημα συχνότητας τροφοδοσίας

Η συσκευή ελέγχου εντοπίζει αυτόματα την τιμή της συχνότητας κύριας τροφοδοσίας στην περιοχή 50±60 Hz, και στις δύο περιπτώσεις επαληθεύονται οι χρόνοι λειτουργίας. Το πρόβλημα υποδεικνύεται με αναβόσβημα της λυχνίας led (βλ. παράγραφο “**Διάγνωση προβλημάτων - εμπλοκές**” στη σελ. 25).

- Αν το πρόβλημα υπάρχει πριν από το αίτημα θερμότητας ή κατά τη διάρκεια προθέρμανσης, ο καυστήρας δεν εκκινείται και το πρόβλημα επισημαίνεται με τον κατάλληλο τρόπο.
- Αν το πρόβλημα εντοπιστεί κατά τη διάρκεια της αρχικής κυκλοφορίας αέρα, ο καυστήρας παραμένει σε κατάσταση κυκλοφορίας αέρα και το πρόβλημα επισημαίνεται με τον κατάλληλο τρόπο.
- Το πρόβλημα δεν εντοπίστηκε κατά την συνηθισμένη λειτουργία, ο καυστήρας παραμένει σε αυτήν την κατάσταση. Ο καυστήρας επανεκκινείται μόλις αποκατασταθεί το πρόβλημα.

5.12.17 Πρόβλημα εσωτερικής τάσης

Η συσκευή ελέγχου ελέγχει αυτόματα αν η εσωτερική τάση είναι σωστή. Το πρόβλημα υποδεικνύεται με αναβόσβημα της λυχνίας led (βλ. παράγραφο “**Διάγνωση προβλημάτων - εμπλοκές**” στη σελ. 25).

- Αν το πρόβλημα εντοπιστεί κατά τη διάρκεια αρχικής ρύθμισης, ο καυστήρας δεν εκκινείται.
- Αν το πρόβλημα εντοπιστεί μετά την εμπλοκή, ο καυστήρας δεν εκκινείται.
- Αν το πρόβλημα εντοπιστεί μετά από μια δοκιμή σβησίματος, ο καυστήρας δεν εκκινείται.
- Το πρόβλημα δεν εντοπίστηκε κατά την συνηθισμένη λειτουργία, ο καυστήρας παραμένει σε αυτήν την κατάσταση. Ο καυστήρας επανεκκινείται μόλις αποκατασταθεί το πρόβλημα.

5.12.18 Έλεγχος του μοτέρ του βεντιλατέρ

Η συσκευή ελέγχου εντοπίζει αυτόματα την παρουσία του μοτέρ βεντιλατέρ και, αν είναι αποσυνδεδεμένο, εκτελεί την εμπλοκή. Η εμπλοκή επισημαίνεται με αναβόσβημα της λυχνίας led (βλ. παράγραφο “**Διάγνωση προβλημάτων - εμπλοκές**” στη σελ. 25).

5.12.19 Έλεγχος των βλαβών της βαλβίδας 1ου 2ου σταδίου και του μοτέρ

Η συσκευή ελέγχου εντοπίζει την παρουσία μιας βλάβης στα χειριστήρια της βαλβίδας και του μοτέρ, το πρόβλημα επισημαίνεται με αναβόσβημα της λυχνίας led (βλ. παράγραφο “**Διάγνωση προβλημάτων - εμπλοκές**” στη σελ. 25):

- Αν το πρόβλημα εντοπιστεί κατά τη διάρκεια αρχικής ρύθμισης, ο καυστήρας μπλοκάρει.
- Αν το πρόβλημα εντοπιστεί κατά τη διάρκεια αρχικής κυκλοφορίας αέρα, ο καυστήρας μπλοκάρει.
- Κατά τη διάρκεια ανακυκλοφορίας, αν εντοπιστεί το πρόβλημα, ο καυστήρας δεν ξεκινάει και μπλοκάρει.

Το πρόβλημα δεν εντοπίζεται αν ο καυστήρας βρίσκεται σε κατάσταση εμπλοκής.

Η συγκόλληση της επαφής του εσωτερικού ρελέ στη συσκευή του μοτέρ, εντοπίζεται αν ο πιεσοστάτης αερίου είναι κλειστός και το μοτέρ συνδεδεμένο με την πλακέτα.

Η συγκόλληση της επαφής του εσωτερικού ρελέ που ελέγχει τη βαλβίδα 1ου σταδίου εντοπίζεται μόνο εάν το μοτέρ είναι ενεργοποιημένο.

Η συγκόλληση της επαφής του εσωτερικού ρελέ που ελέγχει τη βαλβίδα 1ου σταδίου εντοπίζεται μόνο εάν το μοτέρ είναι ενεργοποιημένο και ελέγχεται η βαλβίδα 1ου σταδίου.

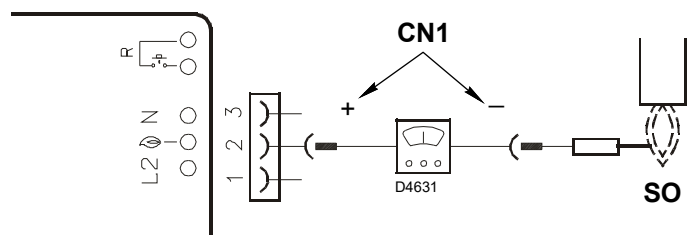
5.12.20 Έλεγχος EEPROM

η συσκευή ελέγχου εντοπίζει αυτόματα ένα σφάλμα στη μνήμη EEPROM του μικροελεγκτή που εκτελεί την εμπλοκή. Η εμπλοκή επισημαίνεται με αναβόσβημα της λυχνίας led (βλ. παράγραφο “**Διάγνωση προβλημάτων - εμπλοκές**” στη σελ. 25).

5.12.21 Ρεύμα ιονισμού

Το συνιστώμενο ελάχιστο ρεύμα για να λειτουργήσει ο καυστήρας είναι 5 μ A. Ο καυστήρας παράγει πολύ υψηλότερο ρεύμα, ώστε να μην απαιτείται κανένας έλεγχος.

Στην περίπτωση που θέλετε να μετρήσετε το ρεύμα ιονισμού, πρέπει να ανοίξετε τον κονέκτορα (CN1)(Εικ. 24) στο κόκκινο καλώδιο και να τοποθετήσετε ένα μικροαμπερόμετρο.



Εικ. 24

5.12.22 Μετακυκλοφορία αέρα

Η μετακυκλοφορία είναι η λειτουργία που επιτρέπει να διατηρηθεί η κυκλοφορία αέρα κατά το σβήσιμο του καυστήρα όταν δεν υπάρχει αίτημα θερμότητας για ένα προκαθορισμένο χρονικό διάστημα. Ο καυστήρας σβήνει τη φλόγα όταν ο θερμοστάτης αιτήματος θερμότητας ανοίγει και διακόπτει την τροφοδοσία καυσίμου στις βαλβίδες.

Η μετακυκλοφορία αέρα δεν πραγματοποιείται:

- μετά από εμπλοκή του μοτέρ ή των βαλβίδων,
- αν διακοπεί το αίτημα θερμότητας κατά τη διάρκεια της αρχικής κυκλοφορίας αέρα.

Η μετακυκλοφορία αέρα πραγματοποιείται:

- αν διακοπεί το αίτημα θερμότητας κατά τη διάρκεια του χρόνου ασφαλείας,
- αν διακοπεί το αίτημα θερμότητας κατά τη διάρκεια κανονικής λειτουργίας,
- με όλους τους άλλους τύπους εμπλοκής.

ΣΗΜΕΙΩΣΗ:

Αν κατά τη διάρκεια της μετακυκλοφορίας αέρα υπάρχει ένα ξένο φως ή μια παρασιτική φλόγα, ο καυστήρας μπλοκάρει μετά από 25 δευτερόλεπτα και η μετακυκλοφορία αέρα δεν διακόπτεται. Εάν κατά τη διάρκεια της μετακυκλοφορίας αέρα υπάρξει ανάγκη για θερμότητα, ο χρόνο μετακυκλοφορίας αέρα σταματάει, το μοτέρ βεντιλατέρ σταματάει και αρχίζει ένας νέος κύκλος λειτουργίας του καυστήρα.

5.12.23 Συνεχής αερισμός

Η συνεχής λειτουργία ανεμιστήρα είναι μια λειτουργία που διατηρεί τη διέλευση του αέρα ανεξάρτητα από τη ζήτηση ανάφλεξης του καυστήρα.

Από στη στιγμή που ρυθμίζεται, το μοτέρ παραμένει σε λειτουργία τόσο όταν ο θερμοστάτης ορίου (TL) δεν έχει αλλάξει θέση (κλειστός καυστήρας) όσο και όταν ο καυστήρας έχει μπλοκαριστεί.

Κατά τη αλλαγή θέσης του θερμοστάτη ορίου (TL) σταματάει το μοτέρ για χρόνο αναμονής 2 δευτερολέπτων, ο επακόλουθος έλεγχος του πιεσοστάτη αέρα και η έναρξη ενός νέου κύκλου λειτουργίας του καυστήρα.

- Αν κατά τη διάρκεια συνεχούς κυκλοφορίας αέρα χωρίς αίτημα θερμότητας εντοπιστεί μια παρασιτική φλόγα, το μοτέρ παραμένει ενεργό και επισημαίνεται το πρόβλημα. Ο καυστήρας τίθεται σε κατάσταση εμπλοκής μετά από 25 δευτ.
- Αν κατά τη διάρκεια συνεχούς κυκλοφορίας αέρα εντοπιστεί μια παρασιτική φλόγα, το μοτέρ παραμένει ενεργό αλλά εάν υπάρξει αίτημα θερμότητας το μοτέρ σβήνει, το μοτέρ δεν ενεργοποιείται μετά τη φάση αναμονής (2 δευτ.) εάν συνεχίσει να υπάρχει παρασιτική φλόγα. Ο καυστήρας τίθεται σε κατάσταση εμπλοκής μετά από 25 δευτ. Αφού ρυθμιστεί η εμπλοκή το μοτέρ επανεκκινείται.
- Το μοτέρ παραμένει ενεργό και κατά την εμπλοκή.
- Η συνεχής κυκλοφορία αέρα διακόπτεται εάν εντοπιστεί μια εσωτερική βλάβη που οδηγεί τον καυστήρα σε κατάσταση εμπλοκής (eeprom, μοτέρ, βαλβίδα 1ου και 2ου σταδίου).

5.12.24 Ιστορικό εμπλοκών

Η συσκευή επιτρέπει την αποθήκευση του τύπου και του αριθμού των εμπλοκών που πραγματοποιήθηκαν και τα διατηρεί ακόμα και όταν δεν υπάρχει ηλεκτρική τροφοδοσία.

Το ιστορικό εμπλοκών επιτρέπει την πρόσβαση στην εμφάνιση των 10 τελευταίων εμπλοκών (βλ. παράγραφο “Μενού προγραμματισμού” στη σελ. 30).

Μόλις ανοίξετε τη σελίδα του μενού προγραμματισμού, με πίεση των κουμπιών απεμπλοκής εμφανίζεται η τελευταία εμπλοκή, με 10 πιέσεις εμφανίζεται η λιγότερο πρόσφατη εμπλοκή (κάθε φορά που ο καυστήρας τίθεται σε κατάσταση εμπλοκής διαγράφεται η παλαιότερη).

Μετά από 5 δευτερόλεπτα από την τελευταία πίεση των κουμπιών εμφανίζεται ο τύπος εμπλοκής, βλ. παράγραφο “Διάγνωση προβλημάτων - εμπλοκές” στη σελ. 25).

5.12.25 Αποθήκευση των παραμέτρων λειτουργίας του καυστήρα

Η συσκευή επιτρέπει την αποθήκευση του χρόνου λειτουργίας ανοίγματος της βαλβίδας αερίου.

Με τον τρόπο αυτό μπορεί κανείς να ορίσει την ποσότητα του καυσίμου που καταναλώθηκε κατά τη διάρκεια της λειτουργίας.

Η μέτρηση γίνεται με ρυθμό 1 δευτερολέπτου.

Η αποθήκευση στη μνήμη (eeprom) των δεδομένων πραγματοποιείται κάθε 30 λεπτά αν ο καυστήρας είναι αναμμένος.

Η αποθήκευση στη μνήμη πραγματοποιείται ακόμη και αν τα τελευταία 30 λεπτά η συσκευή λειτούργησε μόνο για ένα μικρό διάστημα.

Αν η συσκευή σβήσει από το δίκτυο τροφοδοσίας ανάμεσα σε μια αποθήκευση και την επόμενη (προβλέπεται μετά από 30 λεπτά) λαμβάνονται πληροφορίες σχετικά με αυτό το διάστημα.

Αν το διάστημα ανάμεσα σε μια αποθήκευση και την επόμενη ρυθμιστεί μια εμπλοκή, η εγγραφή στη μνήμη θα αποθηκεύσει και τις ώρες λειτουργίας.

Μαζί με τις ώρες λειτουργίας αποθηκεύεται και ο αριθμός ανοιγμάτων της βαλβίδας 1ου σταδίου του καυστήρα.

Στο μενού (βλ. παράγραφο “Μενού προγραμματισμού” στη σελ. 30) μπορείτε να μηδενίσετε ανεξάρτητα τόσο το μετρητή ωρών λειτουργίας όσο και το μετρητή ανοιγμάτων της βαλβίδας 1ου σταδίου που πραγματοποιήθηκαν.

- Ο μέγιστος αριθμός ανοιγμάτων της βαλβίδας 1ου σταδίου είναι: 16.777.215 (μετά από αυτόν τον αριθμό μηδενίζεται).
- Ο μέγιστος αριθμός ωρών λειτουργίας είναι: 65.535 (μετά από αυτόν τον αριθμό μηδενίζεται).

5.12.26 Επιτρεπόμενα μήκη των εξωτερικών συνδέσεων του καυστήρα

καλώδια εξόδου του καυστήρα	Αναγνωριστικό	Μέγιστο επιτρεπόμενο μήκος (μέτρα)
Τροφοδοσία ηλεκτρικού δικτύου	L1 (L), N	20
Πιεσοστάτης αερίου	PG	1
Θερμοστάτης αιτήματος θερμότητας	TL (T1,T2)	20
Μετρητής ωρών	B4	3
Εξωτερική επισήμανση εμπλοκής	S3	20
Απομακρυσμένη απεμπλοκή	R (RS)	20

Πίν. Ρ



ΠΡΟΣΟΧΗ

Στην περίπτωση εφαρμογών καυστήρων με εξωτερικά χειριστήρια ανώτερα από αυτά που υποδεικνύονται στον Πίν. Ρ, προχωρήστε στην εισαγωγή των διατάξεων ελέγχου με ρελέ (230Vac) με επαφές που θα τοποθετηθούν κοντά ή όχι πέραν του μέγιστου υποδεικνυόμενου μήκους.

5.12.27 Μεγάλης διάρκειας αρχική κυκλοφορία αέρα

Αν έχει ενεργοποιηθεί η μεγάλη διάρκεια αρχικής κυκλοφορίας αέρα, εκτελείται μια αρχική κυκλοφορία αέρα 1 λεπτού και 20 δευτ. πέραν του προεπιλεγμένου χρόνου αρχικής κυκλοφορίας (40 δευτ.).

Στις ανακυκλοφορίες λόγω απώλειας φλόγας κατά τη λειτουργία, δεν εκτελείται αρχικής κυκλοφορία αέρα μεγάλης διάρκειας αλλά μόνο ο προεπιλεγμένος χρόνος αρχικής κυκλοφορίας (40 δευτ.).

Αν παρατηρηθεί απώλεια πίεσης αέρα κατά τη διάρκεια της αρχικής κυκλοφορίας αέρα μεγάλης διάρκειας, η ανακυκλοφορία περιλαμβάνει μια επανάληψη της αρχικής κυκλοφορίας αέρα που σε αυτήν την περίπτωση θα είναι 1 λεπτό και 20 δευτ. που έρχονται να προστεθούν στα 40 δευτ.

5.13 Μενού προγραμματισμού

5.13.1 Γενικά

παρέχεται δυνατότητα πρόσβασης στο μενού προγραμματισμού μέσω του ενσωματωμένου κουμπιού απεμπλοκής ή εξωτερικής απεμπλοκής κατά τη διάρκεια ΛΕΙΤΟΥΡΓΙΑΣ ή ΑΝΑΜΟΝΗΣ. Αν στη σελίδα του μενού δεν πατηθεί το κουμπί απεμπλοκής ή εξωτερικής απεμπλοκής εντός 10 δευτερολέπτων, γίνεται αυτόματη έξοδος από τη σελίδα και η πράσινη λυχνία αναβοσβήνει σύμφωνα με τη ρύθμιση.

Αν ο αριθμός πιέσεων του κουμπιού απεμπλοκής ή εξωτερικής απεμπλοκής ξεπεράσει ένα μέγιστο επιτρεπόμενο αριθμό, η τιμή που θα παραμείνει στη μνήμη θα είναι η μέγιστη.

Αν το κουμπί απεμπλοκής ή εξωτερικής απεμπλοκής πατηθεί για πάνω από 60 δευτερόλεπτα, εμφανίζεται ένα σφάλμα του κουμπιού απεμπλοκής.

5.13.2 Διάγραμμα εμπλοκών για είσοδο στο μενού



Εικ. 25

Λειτουργία	Χρόνος αποδέσμευσης κουμπιού	Αρ. αναβοσβημάτων λυχνίας led για σελίδα μενού	Αρ. πιέσεων του κουμπιού απεμπλοκής	Αρ. αναβοσβημάτων λυχνίας led (πράσινη)	Έξοδος μενού
Δοκιμή απενεργοποίησης	5 δ. ≤ t < 10 δ.	2 αναλαμπές ΚΟΚΚΙΝΕΣ	/ καμία	/ καμία	Αυτόματο από το τέλος αναβοσβήματος
Μετακυκλοφορία/Συνεχής κυκλοφορία αέρα	10 δ. ≤ t < 15 δ.	1 αναβόσβημα ΠΡΑΣΙΝΟ	1 = 1 λεπτό 2 = 2 λεπτά 3 = 3 λεπτά 4 = 4 λεπτά 5 = 5 λεπτά 6 = 6 λεπτά 7 = συνεχής εξαερισμός 8 = 0 m (απενεργοποίηση) (προεπιλογή)	1 αναβόσβημα 2 αναλαμπές 3 αναλαμπές 4 αναλαμπές 5 αναλαμπές 6 αναλαμπές 7 αναλαμπές 8 αναλαμπές	10 δευ. μετά την αποδέσμευση κουμπιού
Λειτουργία διακοπτόμενη	20 δ. ≤ t < 25 δ.	3 αναλαμπές ΠΡΑΣΙΝΕΣ	1 = 1 ώρα 2 = 24 ώρες (προεπιλογή)	1 αναβόσβημα 2 αναλαμπές	10 δευ. μετά την αποδέσμευση του κουμπιού
Πρόπλυση μεγάλης διάρκειας	30 δ. ≤ t < 35 δ.	5 αναλαμπές ΠΡΑΣΙΝΕΣ	1 = ενεργοποιημένη 2 = απενεργοποιημένη (προεπιλογή)	1 αναβόσβημα 2 αναλαμπές	10 δευ. μετά την αποδέσμευση του κουμπιού
Οθόνη ιστορικού εμπλοκών	35 δ. ≤ t < 40 δ.	6 αναλαμπές ΠΡΑΣΙΝΕΣ	1 = τελευταία εμπλοκή 2 = 9η εμπλοκή 3 = 8η εμπλοκή 4 = 7η εμπλοκή 5 = 6η εμπλοκή 6 = 5η εμπλοκή 7 = 4η εμπλοκή 8 = 3η εμπλοκή 9 = 2η εμπλοκή 10 = λιγότερο πρόσφατη εμπλοκή	Εμφάνιση τύπου εμπλοκής σύμφωνα με τον Πίν. Ν	10 δευ. μετά την αποδέσμευση του κουμπιού (αν βρίσκεται στο επίπεδο 1). Όταν βρίσκεται στο επίπεδο 2 μετά από 10 δευ. εμφάνισης του τύπου εμπλοκής ή πατώντας ξανά το κουμπί πριν από τα 10 δευ. επιστρέφει στο επίπεδο 1 από το οποίο στη συνέχεια, μετά από 10 δευ. χωρίς καμία ενέργεια στο κουμπί, γίνεται έξοδος από το μενού
Επαναφορά παραμέτρων του μενού προγραμματισμού	40 δ. ≤ t < 45 δ.	7 αναλαμπές ΠΡΑΣΙΝΕΣ	1 = επαναφορά ιστορικού εμπλοκών 2 = επαναφορά αριθμού εμπλοκών 3 = επαναφορά ωρών λειτουργίας 4 = επαναφορά αριθμού αιτημάτων θερμότητας 5 = αποκατάσταση τιμών προεπιλογής των παραμέτρων του μενού	/	10 δευ. μετά την αποδέσμευση του κουμπιού

Πίν. Q

5.13.3 Δοκιμή σβησίματος

Ακολουθία για δοκιμή σβησίματος

- Προγραμματισμός που επιτρέπεται σε κατάσταση ΛΕΙΤΟΥΡΓΙΑΣ και σε κατάσταση ΑΝΑΜΟΝΗΣ.
- Πατήστε το κουμπί για 5 δευτ. $\leq t < 10$ δευτ.
- Η ΚΟΚΚΙΝΗ λυχνία αναβοσβήνει 2 φορές (0,2 δευτ. ANAMMENO, 0,2 δευτ. ΣΒΗΣΤΟ).
- Αποδεσμεύστε το κουμπί.
- Ο καυστήρας θα ξεκινήσει στο σβήσιμο ακολουθούμενο από μια επανεκκίνηση

Μετά το σβήσιμο, ο καυστήρας επανεκκινείται αυτόματα και αποκαθίσταται ο αριθμός προσπαθειών ανακυκλοφορίας.

Κατά την έξοδο της σελίδας του μενού δοκιμής σβησίματος δεν υπάρχουν λυχνίες που αναβοσβήνουν.

5.13.4 Μετακυκλοφορία και συνεχής κυκλοφορία αέρα

Ο χρόνος μετακυκλοφορίας αέρα μπορεί να ρυθμιστεί έως **για 6 λεπτά**, προχωρήστε ως εξής:

Ακολουθία προγραμματισμού

- Προγραμματισμός που επιτρέπεται σε κατάσταση ΛΕΙΤΟΥΡΓΙΑΣ και σε κατάσταση ΑΝΑΜΟΝΗΣ.
- Πατήστε το κουμπί για 10 δευτ. $\leq t < 15$ δευτ.
- Η ΠΡΑΣΙΝΗ λυχνία Led αναβοσβήνει 1 φορά
- Αποδεσμεύστε το κουμπί
- ΠΡΑΣΙΝΗ λυχνία Led ΣΒΗΣΤΗ
- Πατήστε το κουμπί από $1 \div 6$ φορές (*) = $1 \div 6$ λεπτά 7 φορές = συνεχής κυκλοφορία αέρα
- ΠΡΑΣΙΝΗ λυχνία Led ANAMMENE και ΣΒΗΣΤΗ με κάθε πίεση και αποδέσμευση
- Μετά από 10 δευτ. η ΠΡΑΣΙΝΗ λυχνία αναβοσβήνει τόσες φορές όσες έχει προγραμματιστεί (0,5 δευτ. ANAMMENO, 0,5 δευτ. ΣΒΗΣΤΟ)

Ακολουθία απενεργοποίησης

- Αποκατάσταση που επιτρέπεται σε κατάσταση ΛΕΙΤΟΥΡΓΙΑΣ και σε κατάσταση ΑΝΑΜΟΝΗΣ.
- Πατήστε το κουμπί για 10 δευτ. $\leq t < 15$ δευτ.
- Η ΠΡΑΣΙΝΗ λυχνία Led αναβοσβήνει 1 φορά
- Αποδεσμεύστε το κουμπί
- ΠΡΑΣΙΝΗ λυχνία Led ΣΒΗΣΤΗ
- πατήστε το κουμπί 8 φορές (*)
- ΠΡΑΣΙΝΗ λυχνία Led ANAMMENE και ΣΒΗΣΤΗ με κάθε πίεση και αποδέσμευση
- μετά από 10 δευτ. η ΠΡΑΣΙΝΗ λυχνία αναβοσβήνει 8 φορές (0,5 δ. ANAMMENO, 0,5 δ. ΣΒΗΣΤΟ)

Αν το αίτημα θερμότητας μπλοκάρει κατά τη διάρκεια προγραμματισμού της λειτουργίας μετακυκλοφορίας, γίνεται έξοδος από το μενού χωρίς να αποθηκευτεί η τιμή ρύθμισης.

Αν το αίτημα θερμότητας μπλοκάρει όταν αναβοσβήνει η λυχνία, γίνεται έξοδος από το μενού και η τιμή ρύθμισης παραμένει αποθηκευμένη στη μνήμη.

5.13.5 Διακοπτόμενη λειτουργία

Ακολουθία ενεργοποίησης/απενεργοποίησης

- Προγραμματισμός που επιτρέπεται σε κατάσταση ΛΕΙΤΟΥΡΓΙΑΣ και σε κατάσταση ΑΝΑΜΟΝΗΣ
- Πατήστε το κουμπί για 20 δευτ. $\leq t < 25$ δευτ.
- Η ΠΡΑΣΙΝΗ λυχνία Led αναβοσβήνει 3 φορές
- Αποδεσμεύστε το κουμπί
- ΠΡΑΣΙΝΗ λυχνία Led ΣΒΗΣΤΗ
- Πατήστε το κουμπί 1 φορά για να ενεργοποιήσετε ένα σβήσιμο κάθε ώρα (*)
- Πατήστε το κουμπί 2 φορές για να ενεργοποιήσετε ένα σβήσιμο κάθε 24 ώρες (*)
- ΠΡΑΣΙΝΗ λυχνία Led ANAMMENE και ΣΒΗΣΤΗ με κάθε πίεση και αποδέσμευση
- Μετά από 10 δευτ. η ΠΡΑΣΙΝΗ λυχνία αναβοσβήνει τόσες φορές όσες έχει προγραμματιστεί (0,5 δευτ. ANAMMENO, 0,5 δευτ. ΣΒΗΣΤΟ).

Η αλλαγή της παραμέτρου ρύθμισης διαλείπουσας λειτουργίας είναι ενεργή:

- έπειτα από το επόμενο αίτημα θερμότητας από το θερμοστάτη (HT)
- έπειτα από την ενεργοποίηση μιας δοκιμής σβησίματος
- έπειτα από εξαφάνιση της φλόγας κατά τη λειτουργία
- μετά από διακοπή και αποκατάσταση της ηλεκτρικής τροφοδοσίας

5.13.6 Ρύθμιση μεγάλης διάρκειας αρχικής κυκλοφορίας αέρα

Η συσκευή ελέγχου επιτρέπει τη ρύθμιση μεγάλης διάρκειας αρχικής κυκλοφορίας αέρα, βλ. παράγραφο “**Διάγραμμα εμπλοκών για είσοδο στο μενού**” στη σελ. 30.

Ακολουθία ρύθμισης μεγάλης διάρκειας αρχικής κυκλοφορίας αέρα

- Προγραμματισμός που επιτρέπεται σε κατάσταση ΛΕΙΤΟΥΡΓΙΑΣ και σε κατάσταση ΑΝΑΜΟΝΗΣ
- Πατήστε το κουμπί για 30 δευτ. $\leq t < 35$ δευτ.
- Η ΠΡΑΣΙΝΗ λυχνία Led αναβοσβήνει 5 φορές
- Αποδεσμεύστε το κουμπί.
- ΠΡΑΣΙΝΗ λυχνία Led ΣΒΗΣΤΗ
- πατήστε το κουμπί 1 φορά για να ενεργοποιήσετε τη μεγάλη διάρκεια αρχική κυκλοφορία αέρα (*)
- Πατήστε το κουμπί 2 φορές για να απενεργοποιήσετε τη μεγάλη διάρκεια αρχικής κυκλοφορία αέρα (*)
- ΠΡΑΣΙΝΗ λυχνία Led ANAMMENE και ΣΒΗΣΤΗ με κάθε πίεση και αποδέσμευση
- Μετά από 10 δευτ. η ΠΡΑΣΙΝΗ λυχνία αναβοσβήνει τόσες φορές όσες έχει προγραμματιστεί (0,5 δευτ. ANAMMENO, 0,5 δευτ. ΣΒΗΣΤΟ).

5.13.7 Εμφάνιση ιστορικού εμπλοκών

Η συσκευή ελέγχου επιτρέπει τη ρύθμιση των τελευταίων 10 εμπλοκών έγιναν και αποθηκεύτηκαν στη μνήμη, με πρόσβαση στο "Μενού προγραμματισμού" στη σελ. 30.

Η πρόσβαση σε αυτήν τη σελίδα είναι δυνατή τόσο στην κατάσταση ANAMONHΣ, όσο και σε κατάσταση ΛΕΙΤΟΥΡΓΙΑΣ.

Ακολουθία εμφάνισης της τελευταίας εμπλοκής

- Κρατήστε πατημένο το κουμπί για 35 δευτ. $t < 40$ δευτ.
- Η ΠΡΑΣΙΝΗ λυχνία Led αναβοσβήνει 6 φορές.
- Αποδεσμεύστε το κουμπί.
- Εμφάνιση τύπου εμπλοκής που αποθηκεύτηκε στη μνήμη για 10 δευτ.

Ο χρόνος εμφάνισης του τύπου εμπλοκής μπορεί να παραταθεί πατώντας ξανά το κουμπί εμπλοκής κατά τη διάρκεια εμφάνισης της εμπλοκής (η εμφάνιση της εμπλοκής συνεχίζει για άλλα 10 δευτ.).

5.13.8 Επαναφορά των παραμέτρων προγραμματισμού και του ιστορικού εμπλοκών

Η συσκευή ελέγχου επιτρέπει τον μηδενισμό του ιστορικού και του αριθμού εμπλοκών, των ωρών λειτουργίας, του αριθμού αναφλέξεων και η αποκατάσταση των προεπιλεγμένων τιμών του μενού, βλ. παράγραφο "Διάγραμμα εμπλοκών για είσοδο στο μενού" στη σελ. 30.

Ακολουθία ρύθμισης για την επαναφορά και την αποκατάσταση των παραμέτρων

- Προγραμματισμός που επιτρέπεται σε κατάσταση ΛΕΙΤΟΥΡΓΙΑΣ και σε κατάσταση ANAMONHΣ.
- Πατήστε το κουμπί για 40 δευτ. $\leq t < 45$ δευτ.
- Η ΠΡΑΣΙΝΗ λυχνία Led αναβοσβήνει 7 φορές.
- Αποδεσμεύστε το κουμπί.
- ΠΡΑΣΙΝΗ λυχνία Led ΣΒΗΣΤΗ
- Πατήστε το κουμπί 1 φορά για επαναφορά του ιστορικού εμπλοκών (*)
- Πατήστε το κουμπί 2 φορές για επαναφορά του αρ. εμπλοκών (*)
- Πατήστε το κουμπί 3 φορές για επαναφορά των ωρών λειτουργίας με φλόγα (*)
- Πατήστε το κουμπί 4 φορές για επαναφορά του αρ. αιτημάτων θερμότητας (*)
- Πατήστε το κουμπί 5 φορές για την αποκατάσταση όλων των προεπιλεγμένων τιμών των παραμέτρων του ΜΕΝΟΥ ΠΡΟΓΡΑΜΜΑΤΙΣΜΟΥ (*)
- ΠΡΑΣΙΝΗ λυχνία Led ANAMMENE και ΣΒΗΣΤΗ με κάθε πίεση και αποδέσμευση
- Μετά από 10 δευτ. η ΠΡΑΣΙΝΗ λυχνία αναβοσβήνει τόσες φορές όσες έχει προγραμματιστεί (0,5 δευτ. ANAMMENO, 0,5 δευτ. ΣΒΗΣΤΟ).

ΣΗΜΕΙΩΣΗ:

(*) Περιμένετε πάντα 1 δευτ. με κάθε πίεση και αποδέσμευση του κουμπιού προκειμένου να εξασφαλιστεί η σωστή αποθήκευση της εντολής στη μνήμη.

5.14 Τύποι εμπλοκής

Κάθε φορά που παρατηρείται μια εμπλοκή, η συσκευή ελέγχου δείχνει την αιτία της βλάβης, η οποία μπορεί να αναγνωριστει από το χρώμα του κουμπιού εμπλοκής. Η ακολουθία παλμών της

λυχνίας led που υπάρχει στο κουμπί εμπλοκής, που εκπέμπονται από τη συσκευή ελέγχου, επισημαίνει τους πιθανούς τύπους βλάβης, που αναφέρονται στον πίνακα που ακολουθεί:

Περιγραφή εμπλοκής	Χρόνος εμπλοκής	Χρώμα λυχνίας led (*)	Πιθανή αιτία
Παρουσία παρασιτικής φλόγας κατά τη διάρκεια αναμονής ή μετακυκλοφορίας	Μετά από 25 δευτερόλεπτα	▲▲▲▲	– Παρουσία εξομοίωσης φλόγας έπειτα από αίτημα θερμότητας ή κατά τη διάρκεια μετακυκλοφορίας
Εντοπίστηκε παρουσία παρασιτικής φλόγας κατά τη διάρκεια της αρχικής κυκλοφορίας αέρα	Μετά από 1 δευτερόλεπτο	▲▲▲▲	– παρουσία εξομοίωσης φλόγας κατά τη διάρκεια της αρχικής κυκλοφορίας αέρα
Δεν εντοπίζεται φλόγα μετά από το χρόνο ασφαλείας	Μετά από 3 από την ενεργοποίηση της βαλβίδας αερίου	▲▲▲▲	– ηλεκτρόδιο ιονισμού σε βλάβη ή μη συνδεδεμένο – Βαλβίδα αερίου – βλάβη μετασχηματιστή έναυσης, – κακή ρύθμιση καυστήρα
Σβήσιμο φλόγας κατά τη λειτουργία	μετά από 3 ανακυκλοφορίες	▲▲▲▲	– λανθασμένη ρύθμιση καυστήρα – βλάβη ηλεκτροδίου ιονισμού
Βλάβη στο μοτέρ βεντιλατέρ	Άμεση	▲●▲●	– βλάβη στο μοτέρ βεντιλατέρ – μη συνδεδεμένο μοτέρ βεντιλατέρ
Βλάβη στο εσωτερικό κύκλωμα ελέγχου της βαλβίδας αερίου 1ου σταδίου	Άμεση	▲■▲■	– Βαλβίδα αερίου – βλάβη στο εσωτερικό κύκλωμα ελέγχου της βαλβίδας αερίου 1ου σταδίου
Βλάβη στην Εερpom	Άμεση	●■●■	– βλάβη στην εσωτερική μνήμη
Εμπλοκή επειδή δεν έκλεισε ο πιεσοστάτης αέρα μετά από αίτημα θερμότητας ή μετά από ανακυκλοφορία λόγω απώλειας της φλόγας κατά τη λειτουργία	Μετά από 15 δευτερόλεπτα	▲■▲■	– Η πίεση του αέρα είναι πολύ χαμηλή (λανθασμένη ρύθμιση κεφαλής) – Ο πιεσοστάτης αέρα είναι ελαττωματικός: προχωρήστε σε αντικατάστασή του
Εμπλοκή λόγω απώλειας πίεσης αέρα ή μετά την επανάληψη της αρχικής κυκλοφορίας αέρα λόγω προηγούμενης έλλειψης αέρα ή 10 δευτ. πριν από το τέλος της αρχικής κυκλοφορίας αέρα ή κατά το χρονικό διάστημα ασφαλείας ή κανονικής λειτουργίας.	Μετά από 1 δευτερόλεπτο	▲▲▲▲	– Η πίεση του αέρα είναι πολύ χαμηλή (λανθασμένη ρύθμιση κεφαλής) – Ο πιεσοστάτης αέρα είναι ελαττωματικός: προχωρήστε σε αντικατάστασή του
Εμπλοκή επειδή ο πιεσοστάτης αέρα έχει ήδη γυρίσει στο κλείσιμο του θερμοστάτη αιτήματος θερμότητας ή μετά από ανακυκλοφορία λόγω απώλειας της φλόγας κατά τη λειτουργία	Μετά από 120 δευτερόλεπτα	▲●▲●	– Ο πιεσοστάτης αέρα βρίσκεται σε θέση λειτουργίας, αντικαταστήστε τον πιεσοστάτη – το μοτέρ βεντιλατέρ συνεχίζει να τροφοδοτείται, ελέγξτε την εμπλοκή ελέγχου φλόγας
Βλάβη στο εσωτερικό κύκλωμα ελέγχου της βαλβίδας αερίου 2ου σταδίου	Άμεση	▲▲▲▲	– βλάβη στο εσωτερικό κύκλωμα ελέγχου της βαλβίδας αερίου 2ου σταδίου

Πιν. R

(*) Για τη συχνότητα με την οποία αναβοσβήνει το κουμπί απεμπλοκής βλ. παράγραφο “**Διάγνωση προβλημάτων - εμπλοκές**” στη σελ. 25.



ΠΡΟΣΟΧΗ

Για τη εκ νέου ρύθμιση της συσκευής ελέγχου μετά την εμφάνιση της οπτικής διάγνωσης, πρέπει να πατήσετε το κουμπί απεμπλοκής.



ΠΡΟΣΟΧΗ

Σε περίπτωση διακοπής λειτουργίας του καυστήρα, για να αποφύγετε την πρόκληση ζημιάς στην εγκατάσταση, μην αποσυμπλέκετε τον καυστήρα περισσότερο από δύο συνεχείς φορές. Αν ο καυστήρα μπλοκάρει για τρίτη φορά, επικοινωνήστε με την υπηρεσία τεχνικής υποστήριξης.



ΚΙΝΔΥΝΟΣ

Αν παρουσιαστούν περαιτέρω εμπλοκές ή ανωμαλίες στον καυστήρα, οι επεμβάσεις πρέπει να πραγματοποιούνται αποκλειστικά από εξειδικευμένο και εξουσιοδοτημένο προσωπικό, όπως αναφέρεται στο εγχειρίδιο αυτό και σύμφωνα με τα πρότυπα και τις διατάξεις της ισχύουσας νομοθεσίας.

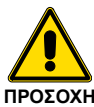
6 Θέση σε λειτουργία, ρύθμιση και λειτουργία του καυστήρα

6.1 Πληροφορίες ασφαλείας για την πρώτη θέση σε λειτουργία



ΠΡΟΣΟΧΗ

Η πρώτη θέση σε λειτουργία του καυστήρα πρέπει να γίνει από εξειδικευμένο τεχνικό, σύμφωνα με τις οδηγίες του παρόντος εγχειριδίου και τα ισχύοντα πρότυπα και κανονισμούς.



ΠΡΟΣΟΧΗ

Πριν ανάψετε τον λέβητα, ανατρέξτε στην παράγραφο "Τεστ ασφαλείας - με τροφοδοσία αερίου κλειστή" στη σελ. 35.



ΠΡΟΣΟΧΗ

Ελέγξτε τη σωστή λειτουργία των συστημάτων ρύθμισης, χειρισμού και ασφαλείας.

6.2 Ρυθμίσεις πριν από την έναυση

- Βεβαιωθείτε για τη ρύθμιση της κεφαλής με τον τρόπο που παρουσιάζεται στη σελ. 17.
- Ελέγξτε τις ρυθμίσεις του τάμπερ αέρα.
- Ανοίξτε αργά τις χειροκίνητες βαλβίδες πριν τη γραμμή αερίου.
- Ρυθμίστε τον πιεσοστάτη αέρα στην αρχή της κλίμακας.
- Εξαερώστε το σωλήνα αερίου. Συνιστάται να μεταφέρεται με ένα πλαστικό σωλήνα τον αέρα εξαέρωσης έξω από το κτήριο έως ότου αντιληφθείτε οσμή αερίου.



ΠΡΟΦΥΛΑΞΗ

Πριν ανάψετε τον καυστήρα, είναι σκόπιμο να ρυθμίσετε τη γραμμή αερίου έτσι ώστε η έναυση να γίνει σε συνθήκες μέγιστης ασφάλειας, δηλαδή με μικρή παροχή αερίου.

6.2.1 Ρυθμιση ταμπερ αεροσ

Η πρώτη έναυση πρέπει να γίνεται πάντα με το πάνω τάμπερ αέρος στην ένδειξη 1.

Διατίθεται με εργοστασιακή ρύθμιση στην ελάχιστη ισχύ.

Για τη ρύθμιση, ενεργήστε ως εξής:

- Λασκάρτε το παξιμάδι 9)(Εικ. 13) και γυρίστε τη βίδα 8)(Εικ. 13).
- Με το σβήσιμο του καυστήρα, το τάμπερ αέρος κλείνει αυτόματα, ως τη μέγιστη αρνητική αντίθλιψη των 0,5 mbar στην καμινάδα.

6.3 Πιεσοστάτης αερίου



ΠΡΟΣΟΧΗ

Για τη ρύθμιση του πιεσοστάτη αερίου πρέπει να ανατρέξετε στο εγχειρίδιο οδηγιών της ράμπας αερίου.

6.4 Πιεσοστάτης αέρα

Ρυθμίστε τον πιεσοστάτη αέρα αφού κάνετε όλες τις άλλες ρυθμίσεις του καυστήρα, με τον πιεσοστάτη αέρα στην αρχή της κλίμακας.

Με τον καυστήρα σε λειτουργία στην απαιτούμενη ισχύ, στρέψτε τη λαβή αργά και δεξιόστροφα μέχρι την εμπλοκή του καυστήρα.

Στρέψτε το διακόπτη αριστερόστροφα κατά μία εγκοπή και επαναλάβετε την εκκίνηση του καυστήρα προκειμένου να βεβαιωθείτε για την κανονική λειτουργία. Αν ο καυστήρας μπλοκάρει ξανά, γυρίστε το διακόπτη για ακόμη μισή εγκοπή.



ΠΡΟΣΟΧΗ

Βάσει κανονισμού ο πιεσοστάτης αέρα πρέπει να εμποδίζει την πτώση της πίεσης αέρα κάτω του 80% της τιμής ρύθμισης και το CO στους καπνούς να μην υπερβαίνει το 1% (10.000 ppm). Για να βεβαιωθείτε για αυτό, τοποθετήστε έναν αναλυτή καύσης στην καπνοδόχο, κλείστε αργά το στόμιο αναρρόφησης του ανεμιστήρα (για παράδειγμα με ένα χαρτόνι) και βεβαιωθείτε ότι λαμβάνει χώρα το μπλοκάρισμα του καυστήρα πριν το CO στα καυσαέρια να ξεπεράσει το 1%.

6.5 Ρύθμιση καύσης

Σύμφωνα με την EN 676, η εφαρμογή του καυστήρα στο λέβητα, η ρύθμιση και η δοκιμή, πρέπει να γίνονται σύμφωνα με τις οδηγίες του εγχειριδίου οδηγιών του λέβητα, καθώς επίσης και ο έλεγχος συγκέντρωσης CO και CO₂ στα καυσαέρια, ο έλεγχος

της θερμοκρασίας τους και της μέσης θερμοκρασίας του νερού στο λέβητα.

Συνιστάται να ρυθμίζετε τον καυστήρα, ανάλογα με τον τύπο του χρησιμοποιούμενου αερίου, σύμφωνα με τις υποδείξεις του: Πίν. S.

EN 676		Πλεόνασμα αέρα: μέγ. ισχύς $\lambda \leq 1,2$ – ελάχ. ισχύς $\lambda \leq 1,3$			
ΑΕΡΙΟ	μέγ. θερμ. CO ₂ 0 % O ₂	Ρύθμιση CO ₂ %		CO mg/kWh	NO _x mg/kWh
		$\lambda = 1,2$	$\lambda = 1,3$		
G 20	11,7	9,7	9,0	≤ 100	≤ 170
G 25	11,5	9,5	8,8	≤ 100	≤ 170
G 30	14,0	11,6	10,7	≤ 100	≤ 230
G 31	13,7	11,4	10,5	≤ 100	≤ 230

Πίν. S

7 Συντήρηση

7.1 Σημειώσεις για την ασφάλεια κατά τη συντήρηση

Η περιοδική συντήρηση είναι αναγκαία για τη σωστή λειτουργία, την ασφάλεια, την απόδοση και τη διάρκεια ζωής του καυστήρα. Σας επιτρέπει να μειώνετε την κατανάλωση, τις εκπομπές ρύπων και να διατηρείτε τον καυστήρα σε καλή κατάσταση.



ΚΙΝΔΥΝΟΣ

Οι επεμβάσεις συντήρησης και η ρύθμιση του καυστήρα πρέπει να γίνεται μόνο από εξειδικευμένο τεχνικό, σύμφωνα με τις οδηγίες του παρόντος εγχειριδίου και τους ισχύοντες κανονισμούς.

Πριν από οποιαδήποτε επέμβαση συντήρησης, καθαρισμού και ελέγχου:



ΚΙΝΔΥΝΟΣ

Διακόψτε την ηλεκτρική τροφοδοσία του καυστήρα μέσω του γενικού διακόπτη της εγκατάστασης.



ΚΙΝΔΥΝΟΣ

Κλείστε τη βάνα καυσίμου.



Περιμένετε να κρυώσουν εντελώς τα εξαρτήματα που έρχονται σε επαφή με πηγές θερμότητας.

7.2 Πρόγραμμα συντήρησης

7.2.1 Συχνότητα συντήρησης



Η εγκατάσταση καύσης αερίου πρέπει να ελέγχεται τουλάχιστον μια φορά το χρόνο από τεχνικό της Εταιρείας Κατασκευής ή άλλον εξειδικευμένο τεχνικό.

7.2.2 Τεστ ασφαλείας - με τροφοδοσία αερίου κλειστή

Για να τον θέσετε σε λειτουργία με ασφάλεια είναι πολύ σημαντικό να ελέγξετε τη σωστή εκτέλεση των ηλεκτρικών συνδέσεων ανάμεσα στις βαλβίδες αερίου και τον λέβητα.

Για το σκοπό αυτό, αφού βεβαιωθείτε ότι οι συνδέσεις πραγματοποιήθηκαν σύμφωνα με τα διαγράμματα συνδεσμολογίας του λέβητα, πρέπει να πραγματοποιηθεί ένας κύκλος έναρξης λειτουργίας με τη βάνα αερίου κλειστή (dry test).

- 1 η χειροκίνητη βαλβίδα αερίου πρέπει να είναι κλειστή με τη συσκευή εμπλοκής/απεμπλοκής (Διαδικασία "lock-out / tag out").
- 2 Διασφαλίστε το κλείσιμο των οριακών ηλεκτρικών επαφών του λέβητα
- 3 Διασφαλίστε το κλείσιμο της επαφής του πιεσοστάτη αερίου ελάχιστης πίεσης
- 4 προχωρήστε με μια προσπάθεια έναρξης λειτουργίας του λέβητα.

Ο κύκλος έναρξης λειτουργίας θα πραγματοποιηθεί σύμφωνα με τις παρακάτω φάσεις:

- Εκκίνηση του μοτέρ του ανεμιστήρα για τον αρχικό αερισμό
- Διεξαγωγή του ελέγχου στεγανότητας βαλβίδας, εφόσον προβλέπεται.
- Ολοκλήρωση του αρχικού αερισμού
- Προσέγγιση του σημείου ανάφλεξης
- Τροφοδοσία του μετασχηματιστή ανάφλεξης
- Τροφοδοσία των βαλβίδων αερίου.

Δεδομένου ότι το αέριο είναι κλειστό, ο καυστήρας δεν μπορεί να ανάψει και η συσκευή ελέγχου του ιδίου θα τεθεί σε κατάσταση παύσης ή εμπλοκής ασφαλείας.

Η πραγματική τροφοδοσία των βαλβίδων αερίου θα μπορεί να ελεγχθεί με την εισαγωγή ενός tester, ορισμένες βαλβίδες διαθέτουν φωτεινές σημάνσεις (ή δείκτες θέσης κλειστό/ανοιχτό) που ενεργοποιούνται τη στιγμή ηλεκτρικής τροφοδοσίας τους.



ΠΡΟΣΟΧΗ

ΣΤΗΝ ΠΕΡΙΠΤΩΣΗ ΠΟΥ Η ΗΛΕΚΤΡΙΚΗ ΤΡΟΦΟΔΟΣΙΑ ΤΩΝ ΒΑΛΒΙΔΩΝ ΑΕΡΙΟΥ ΠΡΑΓΜΑΤΟΠΟΙΗΘΕΙ ΣΕ ΜΗ ΠΡΟΒΛΕΠΟΜΕΝΑ ΧΡΟΝΙΚΑ ΣΗΜΕΙΑ, ΜΗΝ ΑΝΟΙΓΕΤΕ ΤΗ ΧΕΙΡΟΚΙΝΗΤΗ ΒΑΛΒΙΔΑ, ΔΙΑΚΟΨΤΕ ΤΗΝ ΗΛΕΚΤΡΙΚΗ ΤΡΟΦΟΔΟΣΙΑ, ΕΛΕΓΞΤΕ ΤΙΣ ΚΑΛΩΔΙΩΣΕΙΣ, ΔΙΟΡΘΩΣΤΕ ΤΑ ΣΦΑΛΜΑΤΑ ΚΑΙ ΕΚΤΕΛΕΣΤΕ ΕΚ ΝΕΟΥ ΟΛΟΚΛΗΡΗ ΤΗ ΔΟΚΙΜΗ.

7.2.3 Έλεγχος και καθαρισμός



Ο χειριστής πρέπει να χρησιμοποιεί τον κατάλληλο εξοπλισμό για τη διεξαγωγή των εργασιών συντήρησης.

Καύση

Βεβαιωθείτε ότι δεν υπάρχουν αποφράξεις ή στενέματα στους σωλήνες τροφοδοσίας και επιστροφής του καυσίμου, στις περιοχές αναρρόφησης αέρα και στους αγωγούς απορροής των προϊόντων καύσης.

Ανάλυση των αερίων της καύσης.

Οι σημαντικές αποκλίσεις σε σχέση με τον προηγούμενο έλεγχο δείχνουν σε ποια σημεία χρειάζεται επιμελέστερη συντήρηση.

Κεφαλή καύσης

Ελέγξτε τη σωστή τοποθέτηση της κεφαλής καύσης και τη στερέωσή της στο λέβητα.

Ανοίξτε τον καυστήρα και βεβαιωθείτε ότι όλα τα εξαρτήματα της κεφαλής καύσης βρίσκονται σε καλή κατάσταση, δεν έχουν παραμορφωθεί από τη θερμοκρασία, είναι καθαρά από ξένα σώματα και σωστά τοποθετημένα.

Καυστήρα

Βεβαιωθείτε ότι δεν υπάρχει ανώμαλη φθορά ή λασκαρισμένες βίδες.

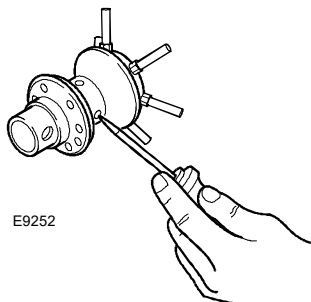
Καθαρίστε τον καυστήρα εξωτερικά.

Βεντιλατέρ

Βεβαιωθείτε για τη σωστή τοποθέτηση του τάμπερ αέρος. Βεβαιωθείτε ότι δεν έχει συγκεντρωθεί σκόνη στο εσωτερικό του βεντιλατέρ και στα πτερύγια της φτερωτής: η σκόνη μειώνει την παροχή αέρα και προκαλεί ρυπογόνο καύση.

Διανομέας αερίου

Ελέγχετε κατά περιόδους την πιθανή έμφραξη των οπών του διανομέα αερίου και, εν ανάγκη, καθαρίστε τις με ένα αιχμηρό εργαλείο όπως φαίνεται στην Εικ. 26.



Εικ. 26

Λέβητας

Καθαρίζετε το λέβητα σύμφωνα με τις οδηγίες του, έτσι ώστε να τηρούνται τα δεδομένα της καύσης και κυρίως: η πίεση στο θάλαμο καύσης και η θερμοκρασία των καπναερίων.

Γραμμή αερίου

Βεβαιωθείτε ότι η γραμμή αερίου είναι κατάλληλη για τις δυνατότητες του καυστήρα, τον τύπο αερίου που χρησιμοποιείται και την πίεση του αερίου εντός του δικτύου.

Ηλεκτρόδιο ιονισμού

Βεβαιωθείτε για τη σωστή τοποθέτηση του ανιχνευτή ιονισμού και του ηλεκτροδίου όπως φαίνεται στην Εικ. 15 στη σελ. 18.

Πιεσοστάτες

Ελέγξτε τη ρύθμιση του πιεσοστάτη αέρα και του πιεσοστάτη αερίου.

Διαρροές αερίου

Βεβαιωθείτε ότι δεν υπάρχουν διαρροές στον αγωγό μετρητή-καυστήρα.

Φίλτρο αερίου

Αντικαθιστάτε το φίλτρο αερίου όταν είναι βρώμικο.

Καύση

Στην περίπτωση που οι τιμές καύσης στην αρχή της επέμβασης δεν ικανοποιούν τις ισχύουσες διατάξεις ή δεν αντιστοιχούν σε καλή καύση, συμβουλευτείτε τον Πίν. Σ στη σελ. 34 και ενδεχομένως απευθυνθείτε στην Υπηρεσία Τεχνικής Υποστήριξης για τις απαραίτητες ρυθμίσεις.

Αφήστε τον καυστήρα να λειτουργήσει στο μέγιστο επίπεδο για περίπου δέκα λεπτά, ελέγχοντας τις τρέχουσες ρυθμίσεις στο 1ο και στο 2ο στάδιο όλων των στοιχείων που αναφέρονται στο παρόν εγχειρίδιο:

- Ποσοστό CO₂ (%)
- Περιεκτικότητα σε CO (ppm)
- περιεκτικότητα σε NOx (ppm)
- Ρεύμα ιονισμού (μΑ)
- Θερμοκρασία καπνών στην καπνοδόχο

7.2.4 Εξαρτήματα ασφαλείας

Τα εξαρτήματα ασφαλείας πρέπει να αντικαθιστώνται στο τέλος του κύκλου ζωής τους που αναφέρεται στον . Οι οριζόμενοι κύκλοι ζωής δεν αναφέρονται στους όρους εγγύησης που περιλαμβάνονται στους όρους παράδοσης ή πληρωμής.

Εξάρτημα ασφαλείας	Κύκλος ζωής
Έλεγχος φλόγας	10 χρόνια ή 250.000 κύκλοι λειτουργίας
Αισθητήρας φλόγας	10 χρόνια ή 250.000 κύκλοι λειτουργίας
Βαλβίδες αερίου (ηλεκτροβαλβίδες)	10 χρόνια ή 250.000 κύκλοι λειτουργίας
Πιεσοστάτες	10 χρόνια ή 250.000 κύκλοι λειτουργίας
Σταθεροποιητής πίεσης	15 χρόνια
Σερβομοτέρ (ηλεκτρονική κάμερα) (εάν υπάρχει)	10 χρόνια ή 250.000 κύκλοι λειτουργίας
Βαλβίδα λαδιού (ηλεκτροβαλβίδα)(εάν υπάρχει)	10 χρόνια ή 250.000 κύκλοι λειτουργίας
Ρυθμιστής λαδιού (εάν υπάρχει)	10 χρόνια ή 250.000 κύκλοι λειτουργίας
Σωλήνες λαδιού/ σύνδεσμοι (μεταλλικοί) (εάν υπάρχουν)	10 χρόνια
Φτερωτή ανεμιστήρα	10 χρόνια ή 500.000 εκκινήσεις

Πίν. T

7.3 Άνοιγμα καυστήρα

ΚΙΝΔΥΝΟΣ

Διακόψτε την ηλεκτρική τροφοδοσία του καυστήρα μέσω του γενικού διακόπτη της εγκατάστασης.



ΚΙΝΔΥΝΟΣ

Κλείστε τη βάνα καυσίμου.



Περιμένετε να κρυώσουν εντελώς τα εξαρτήματα που έρχονται σε επαφή με πηγές θερμότητας.

Αν είναι απαραίτητη η συντήρηση της κεφαλής καύσης, ανατρέξτε στις οδηγίες στο κεφάλαιο "Θέση λειτουργίας" στη σελ. 15.

Για πρόσβαση στα εσωτερικά μέρη του καυστήρα, ξεβιδώστε τις βίδες που στερεώνουν το καπάκι και προχωρήστε στις εργασίες συντήρησης.



ΚΙΝΔΥΝΟΣ

Κίνδυνοι για την ασφάλεια λειτουργίας

Επεμβάσεις επισκευής των ακόλουθων εξαρτημάτων μπορούν να γίνουν αποκλειστικά και μόνο από τον αντίστοιχο κατασκευαστή ή από έναν εξουσιοδοτημένο τεχνικό:

- Μοτέρ βεντιλατέρ
- Τάμπερ αέρος
- Ηλεκτρομαγνητικές βαλβίδες
- Προγραμματιστής καυστήρα

Έλεγχος λειτουργίας

- Έναρξη λειτουργίας του καυστήρα με την ακολουθία λειτουργιών
- Διάταξη έναυσης
- Πιεσοστάτης αέρα
- Παρακολούθηση της φλόγας
- Δοκιμή στεγανότητας των εξαρτημάτων από τα οποία περνάει το καύσιμο



Κάντε όλες τις εργασίες συντήρησης, καθαρισμού ή ελέγχου, επανασυναρμολογήστε το καπάκι και όλες τις διατάξεις ασφαλείας και προστασίας του καυστήρα.

8 Προβλήματα - Αιτίες - Λύσεις

Στη συνέχεια παρουσιάζονται τα αίτια και οι πιθανές λύσεις μιας σειράς ανωμαλιών που μπορούν να παρουσιαστούν εμποδίζοντας ή επηρεάζοντας τη λειτουργία του καυστήρα.

Μια ανωμαλία στη λειτουργία, στην πλειοψηφία των περιπτώσεων, προκαλεί το άναμμα της ενδεικτικής λυχνίας στο κουμπί απεμπλοκής του πίνακα χειρισμού και ελέγχου (Εικ. 7 στη σελ.13).

Όταν ανάβει αυτό το σήμα, ο καυστήρας θα μπορεί να λειτουργήσει ξανά αφού έχει πατηθεί μέχρι τέρμα το κουμπί απεμπλοκής, αυτό, αν η ανάφλεξη γίνει κανονικά, μπορεί να προκαλέσει παύση σε προσωρινή και ακίνδυνη ανωμαλία.

Αντίθετα, αν η εμπλοκή συνεχίζει, θα πρέπει να αναζητηθεί η αιτία και να εφαρμοστούν οι λύσεις που θα αναφέρονται στους Πίν. U και Πίν. V.



Σε περίπτωση διακοπής λειτουργίας του καυστήρα, για να αποφευχθεί ζημιά στην εγκατάσταση, μην αποσυμπλέκετε τον καυστήρα για περισσότερες από δύο διαδοχικές φορές. Αν ο καυστήρας μπλοκάρει τρίτη φορά, επικοινωνήστε με το σέρβις.

Αν παρουσιαστούν περαιτέρω μπλοκαρίσματα ή ανωμαλίες στον καυστήρα, οι επεμβάσεις πρέπει να εκτελούνται αποκλειστικά και μόνο από καταρτισμένο και εξουσιοδοτημένο προσωπικό, σύμφωνα με όσα αναφέρονται στο παρόν εγχειρίδιο και εις εφαρμογή των διατάξεων της ισχύουσας νομοθεσίας.

8.1 Δυσκολία εκκίνησης

Προβλήματα	Πιθανή αιτία	Αποκατάσταση
Ο καυστήρας δεν ξεκινάει με το κλείσιμο του θερμοστάτη ορίου.	Δεν υπάρχει ηλεκτρική τροφοδοσία.	Βεβαιωθείτε για την ύπαρξη τάσης στους ακροδέκτες L1 – N της 7 πολικής πρίζας. Ελέγξτε την κατάσταση των ασφαλειών. Βεβαιωθείτε ότι ο θερμοστάτης ασφαλείας (TS) δεν έχει μπλοκάρει.
	Διακοπή αερίου.	Βεβαιωθείτε ότι η θυρίδα ανοίγει. Βεβαιωθείτε ότι οι βαλβίδες βρίσκονται στη "ανοιχτή" θέση και ότι δεν υπάρχουν βραχυκυκλώματα.
	Ο πιεσοστάτης αερίου δεν κλείνει την επαφή.	Προβείτε σε ρύθμιση.
	Οι συνδέσεις με το ηλεκτρικό μηχάνημα δεν έχουν γίνει σωστά.	Ελέγξτε και συνδέστε όλες τις πρίζες.
	Ο πιεσοστάτης αέρα βρίσκεται σε θέση λειτουργίας.	Αντικαταστήστε τον πιεσοστάτη.
Ο καυστήρας ακολουθεί κανονικά τον κύκλο αρχικού αερισμού και ανάφλεξης και μπλοκάρει μετά το χρόνο ασφαλείας.	Αντίστροφη σύνδεση φάσης-ουδέτερου.	Προβείτε σε ανταλλαγή.
	Απουσία ή ανεπάρκεια γείωσης.	Αποκατάσταση αποτελεσματικότητας.
	Το ηλεκτρόδιο ιονισμού είναι γειωμένο ή δεν βρίσκεται στο εσωτερικό της φλόγας ή έχει διακοπεί η σύνδεσή του με τον πίνακα ή υπάρχει βλάβη στη μόνωσή του προς τη γείωση.	Ελέγξτε τη σωστή θέση και αν χρειάζεται ρυθμίστε την σύμφωνα με όσα ορίζει το παρόν εγχειρίδιο. Αποκαταστήστε την ηλεκτρική σύνδεση. Αντικαταστήστε την ελαττωματική σύνδεση.
Εκκίνηση του καυστήρα με καθυστέρηση της ανάφλεξης.	Το ηλεκτρόδιο ανάφλεξης δεν έχει τοποθετηθεί σωστά.	Κάντε τη σωστή ρύθμιση σύμφωνα με όσα ορίζει το παρόν εγχειρίδιο.
	Πολύ υψηλή παροχή αέρα.	Κανονική ροή αέρα σύμφωνα με όσα προβλέπει το εν παρόν εγχειρίδιο.
	Φρένο βαλβίδας πολύ κλειστό με ανεπαρκή έξοδο αερίου.	Κάντε σωστή ρύθμιση.
Ο καυστήρας μπλοκάρει μετά τη φάση αρχικού εξαερισμού γιατί δεν ανάβει η φλόγα.	Οι ηλεκτροβαλβίδες αφήνουν να περάσει μεγάλη ποσότητα αερίου.	Βεβαιωθείτε για την πίεση στο δίκτυο και/ή ρυθμίστε την ηλεκτροβαλβίδα όπως δείχνει το παρόν εγχειρίδιο.
	Η ηλεκτροβαλβίδα είναι ελαττωματική.	Προχωρήστε σε αντικατάσταση.
	Ανωμαλία ή απουσία ηλεκτρικού τόξου ανάφλεξης.	Βεβαιωθείτε ότι οι κονέκτορες είναι σωστά συνδεδεμένοι. Βεβαιωθείτε για τη σωστή θέση του ηλεκτροδίου σύμφωνα με όσα περιγράφονται παραπάνω σε αυτό το εγχειρίδιο.
	Παρουσία αέρα στις σωληνώσεις.	Προχωρήστε σε πλήρη εξαερισμό από τη γραμμή τροφοδοσίας αερίου.

Προβλήματα	Πιθανή αιτία	Αποκατάσταση
Ο καυστήρας μπλοκάρει στη φάση αρχικού εξαερισμού.	Ο πιεσοστάτης αέρα δεν μετακινείται σε θέση επαφής.	Ο πιεσοστάτης είναι ελαττωματικός. Προβείτε σε αντικατάσταση. Η πίεση του αέρα είναι πολύ χαμηλή (λανθασμένη ρύθμιση κεφαλής).
	Υπάρχει φλόγα.	Ελαττωματικές βαλβίδες: προχωρήστε σε αντικατάστασή τους.
Ο καυστήρας επαναλαμβάνει τη φάση ανάφλεξης χωρίς να μπλοκάρει.	Η πίεση του αερίου στο δίκτυο είναι πολύ κοντά στην τιμή στην οποία έχει ρυθμιστεί ο πιεσοστάτης αερίου. Η απότομη πτώση με το άνοιγμα των βαλβίδων, προκαλεί το άνοιγμα του πιεσοστάτη και κατά συνέπεια οι βαλβίδες ξανακλείνουν αμέσως ακινητοποιώντας το μοτέρ. Η πίεση στη συνέχεια αυξάνει πάλι, ο πιεσοστάτης ξανακλείνει και ο κύκλος ανάφλεξης επαναλαμβάνεται.	Χαμηλώστε τη ρύθμιση της πίεσης του πιεσοστάτη.

Πίν. U

8.2 Προβλήματα λειτουργίας

Πρόβλημα	Πιθανή αιτία	Αποκατάσταση
Ο καυστήρας μπλοκάρει κατά τη λειτουργία.	Γειωμένο ηλεκτρόδιο.	Ελέγξτε τη σωστή θέση και αν χρειάζεται ρυθμίστε την σύμφωνα με όσα ορίζει το παρόν εγχειρίδιο. Προχωρήστε σε καθαρισμό η αντικατάσταση του ηλεκτροδίου ιονισμού.
	Εξαφάνιση της φλόγας για 4 φορές.	Ελέγξτε την πίεση του αερίου στο δίκτυο και/ή ρυθμίστε την ηλεκτροβαλβίδα σύμφωνα με τις οδηγίες του εγχειρίδιου.
	Άνοιγμα πιεζοστάτη αέρα.	Η πίεση του αέρα είναι πολύ χαμηλή (λανθασμένη ρύθμιση κεφαλής). Ο πιεσοστάτης αέρα είναι ελαττωματικός: προχωρήστε σε αντικατάστασή.
Σταμάτημα του καυστήρα.	Άνοιγμα πιεσοστάτη αερίου.	Βεβαιωθείτε για την πίεση στο δίκτυο και/ή ρυθμίστε την ηλεκτροβαλβίδα όπως δείχνει το παρόν εγχειρίδιο.

Πίν. V

A Παράρτημα - Αξεσουάρ

Κιτ μακριάς κεφαλής

Καυστήρας	Μήκος στάνταρ (mm)	Μήκος κεφαλής μεγάλου μήκους (mm)	Κωδικός
BS1	70 ÷ 116	150 ÷ 160	20031875
BS2 (μακρύ)	100 ÷ 114	170 ÷ 180	3001007
BS2 (πολύ μακρύ)	100 ÷ 114	270 ÷ 280	3001008
BS3	110 ÷ 128	267 ÷ 282	3001009
BS4	145 ÷ 168	302 ÷ 317	3001016

Κιτ ΥΓΡΑΕΡΙΟΥ

Καυστήρας	κωδικός κιτ για στάνταρ κεφαλή και για μακριά κεφαλή	Κωδικός *
BS1	3001003	3002734
BS2	3001004	3002735
BS3	3001005	3002736
BS4	3001011	3002737

* Κιτ ΥΓΡΑΕΡΙΟΥ με ποσότητα βουτανίου άνω του 30%.

Κιτ αερίου πόλεως

Καυστήρας	Κωδικός κιτ για κεφαλή στάνταρ	Κωδικός κιτ για κεφαλή μεγάλου μήκους
BS1	3002727	-
BS2	3002728	3002728
BS3	3002729	3002729

Σετ χοάνης φλόγας αντικραδασμικό

Καυστήρα	Κωδικός
BS1	3001059
BS2	3001064
BS3	3001060
BS4	3001070

Κιτ 7-πολικού βύσματος

Καυστήρα	Κωδικός
Όλα τα μοντέλα	3000945

Γραμμές αερίου κατά το πρότυπο EN 676

Ανατρέξτε στο εγχειρίδιο.

σετ διαφορικού διακόπτη

Καυστήρα	Κωδικός
Όλα τα μοντέλα	3001180

Σετ περιστροφής Multibloc

Καυστήρα	Κωδικός
BS1	3001179
BS2	3001177
BS3 - BS4	3001178

Σετ διεπαφής Η/Υ

Καυστήρα	Κωδικός
Όλα τα μοντέλα	3002731

1	声明	3
2	信息和一般警告	4
2.1	有关说明手册的信息	4
2.1.1	介绍	4
2.1.2	一般危险	4
2.1.3	其它符号	4
2.1.4	系统和说明手册的交付	5
2.2	保证和责任	5
3	安全性和预防措施	6
3.1	介绍	6
3.2	人员培训	6
4	燃烧器的技术描述	7
4.1	燃烧器名称	7
4.2	可提供型号	7
4.3	燃烧器类别 - 目的地国家	7
4.4	技术数据	8
4.5	电气数据	8
4.6	最大尺寸	9
4.7	准备锅炉	9
4.7.1	锅炉板钻孔	9
4.8	点火率	10
4.9	试验锅炉	11
4.9.1	商用锅炉	11
4.10	燃烧器说明	12
4.11	燃烧器设备	12
4.12	电气控制箱	13
5	安装	14
5.1	安装安全性说明	14
5.2	避免燃烧器燃料烧尽或燃烧不良的指示	14
5.3	搬运	14
5.4	预检	15
5.5	操作位置	15
5.6	将燃烧器固定到锅炉上	16
5.7	燃烧头调整	17
5.7.1	拆卸燃烧头总成	17
5.7.2	安装燃烧头总成	17
5.8	放置探头 - 电极	18
5.9	燃气供给	19
5.9.1	燃气供给管路	19
5.9.2	燃气阀组电源	19
5.9.3	燃气阀组	20
5.9.4	燃气压力	20
5.10	电气布线	21
5.10.1	出厂配备的电气系统	22
5.11	运转程序	23
5.12	时间表	24
5.12.1	运转状态显示	24
5.12.2	故障诊断 - 停机	25
5.12.3	检查燃气压力开关	26
5.12.4	检查空气压力开关	26
5.12.5	关机测试	26
5.12.6	间歇工作	26
5.12.7	再循环与次数限制	26
5.12.8	存在外部光线或寄生火焰	26
5.12.9	点火变压器放电期间	27
5.12.10	复位按钮和远程释放燃烧器	27
5.12.11	保护复位	27
5.12.12	复位按钮 / 远程复位异常	27

5.12.13	外部停机信号 (S3)	27
5.12.14	小时计数器功能 (B4)	27
5.12.15	监测电源电压	27
5.12.16	电源频率错误	27
5.12.17	内部电压异常	27
5.12.18	检查风扇电机	27
5.12.19	检查第一级和第二级阀以及电机故障	28
5.12.20	EEprom 检查	28
5.12.21	电离电流	28
5.12.22	后净化	28
5.12.23	连续净化	28
5.12.24	停机记录	29
5.12.25	记录燃烧器运行参数	29
5.12.26	燃烧器外部连接的允许长度	29
5.12.27	长时间预净化	29
5.13	编程菜单	30
5.13.1	一般说明	30
5.13.2	进入菜单框图	30
5.13.3	关机测试	31
5.13.4	后净化和连续净化	31
5.13.5	间歇工作	31
5.13.6	设置长时间预净化	31
5.13.7	显示停机记录	32
5.13.8	复位编程菜单参数和停机记录	32
5.14	停机类型	33
6	燃烧器起动、校准和工作	34
6.1	首次起动安全性说明	34
6.2	点火前的调整	34
6.3	燃气压力开关	34
6.4	空气压力开关	34
6.5	燃烧调整	34
7	维护	35
7.1	维护安全性说明	35
7.2	维护计划	35
7.2.1	维修次数	35
7.2.2	安全性测试 - 在气源关闭状态下	35
7.2.3	检查和清洁	35
7.2.4	安全组件	36
7.3	打开燃烧器	36
8	故障 - 可能的原因 - 解决方案	37
8.1	起动问题	37
8.2	工作故障	38
A	附录 - 附件	39

1 声明

SVGW 声明

RIELLO S.p.A. 声明 BS1、BS2、BS3 和 BS4 强制通风气体燃烧器符合以下指令和技术要求：

SSIGA	燃气用具指令 G1
AICAA	防火要求
	关于空气质量和节能的各种市区和公共规定。

合规性声明 A.R. 8/1/2004 & 17/7/2009 – 比利时

厂商：	RIELLO S.p.A.
发行人：	37045 Legnago (VR) 意大利
	电话 ++39.0442630111
	www.riello.com

本文件证明以下所示的装置系列符合 EC 合规性声明中所述的型号，其制造与分销符合 2004 年 1 月 8 日法令和 2009 年 7 月 17 日法令中规定的要求。

产品类型：	强制通风式燃气燃烧器	
型号：	BS1 - BS2 - BS3 - BS4	
应用标准：	EN 676 和 2004 年 1 月 8 日和 2009 年 7 月 17 日 A.R 法令。	
测量值：	BS1 的 CO 最大排放量：13 毫克 / 千瓦时 最大 NOx：66 毫克 / 千瓦时	BS3 的 CO 最大排放量：15 毫克 / 千瓦时 最大 NOx：52 毫克 / 千瓦时
	BS2 的 CO 最大排放量：13 毫克 / 千瓦时 最大 NOx：52 毫克 / 千瓦时	BS4 的 CO 最大排放量：11 毫克 / 千瓦时 最大 NOx：54 毫克 / 千瓦时
管理机构	Kiwa Cermet Italia S.p.A. Via Treviso 32-34 I-31020 San Vendemiano (TV)	

2 信息和一般警告

2.1 有关说明手册的信息

2.1.1 介绍

说明手册随燃烧器一起提供：

- 是产品的一个不可缺少的组成部分，不可与产品分开；因此必须妥为保管以备查询，即使燃烧器转给新业主或新用户或另一系统，也不得与燃烧器分开。如果手册遗失或损坏，必须向当地的技术支持中心索要副本。
- 本手册应由合格人员使用；
- 手册中提供了有关燃烧器安装安全性、起动、使用和维护的重要说明。

手册中使用的符号

在手册中的有些地方可以看到三角形危险标志。对此要给予极大的注意，它们表示有潜在的危险。

2.1.2 一般危险

危险有 3 个级别，如下所示。



危险

最大危险级！

该符号指示如果不正确操作，会造成严重伤害、死亡或长期健康风险。



警告

该符号指示如果不正确操作，可能造成严重伤害、死亡或长期健康风险。



注意

该符号指示如果不正确操作，可能造成机器损坏和/或人身伤害。

2.1.3 其它符号



危险

危险：带电部件

该符号指示不正确操作会导致有致命后果的电击。



危险：可燃材料

该符号指示有可燃材料。



危险：烧伤

该符号指示有高温烧伤的风险。



危险：挤压肢体

该符号指示有运动机件：可能造成挤压肢体的危险。



警告：运动机件

该符号指示必须将自己的肢体避开运动的机件；以免受到挤压。



危险：爆炸

该符号指示此处可能有爆炸性气氛。爆炸性气氛的定义是在大气条件下，空气与以气体、蒸气、雾气或粉尘形式的可燃物质的混合物，发生点燃后，燃烧会传播到整个未燃烧的混合物。



个人防护装备

这些符号指示操作者为避免操作时受到安全或健康的威胁所应穿戴或保有的防护装备。



安装防护罩与所有安全保护装置的责任

该符号指示在维护、清洁或检查运转后，有责任安装防护罩与所有安全保护装置。



环境保护

该符号指示使用机器时要保护环境。



重要信息

该符号指示应该牢记在心的重要信息。



该符号指示一个列表。

2.1.4 系统和说明手册的交付

交付系统时，一定要：

- 系统厂商要将说明手册交付给用户，同时建议用户将手册保存在热发生器安装的房间内。
- 说明手册载有：
 - 燃烧器的序号；

.....

- 最近支持中心的地址和电话号码

.....

.....

.....

- 系统供应商必须认真向用户说明：
- 系统的使用；
- 启用系统前可能要求的进一步测试；
- 必需的维护和检查（每年必须由制造商代表或别的技术人员至少检查系统一次）。为确保定期检查，制造商会建议拟定一份维护合同。

2.2 保证和责任

厂家保证其新产品自安装之日起符合现行法规和/或销售合同。在首次启动时，检查燃烧器是否完好和齐全。



警告

未遵守本手册所提供的资料、操作疏忽、不正确的安装和进行未经授权的改装，将致使燃烧器随附的制造商保修失效。

尤其是以下原因而造成的物品损坏或人员伤亡将导致质保权利与责任永久失效：

- 不正确的安装、启动、使用和维护燃烧器；
- 不恰当、不正确或不合理的使用燃烧器；
- 不具备相应资格的人员的介入；
- 对设备进行未经授权的修改；
- 将燃烧器与有故障、不正确应用和/或不工作的安全设备一起使用；
- 在燃烧器上安装未经测试的辅助组件；
- 燃烧器使用不合适的燃料；
- 燃料供给系统中有故障；
- 发生故障后继续使用燃烧器；
- 进行过不正确的维修和/或大修；
- 使用会妨碍结构性火焰正常燃烧的插件修改燃烧室；
- 对燃烧器的易损件和易耗件监测与养护不足或不当；
- 使用非原厂部件，包括备件、套件、附件和选装件；
- 不可抗力。

此外，制造商对因未遵守本手册内容而导致的任何以及所有责任概不负责。

3 安全性和预防措施

3.1 介绍

燃烧器应用了已知安全技术规则，并考虑了所有潜在的危险情况，其设计与制造均符合当前法规与指示。

但是，仍有必要牢记，轻率或不适当的使用设备可能会导致使用者或第三方面临死亡风险，并损坏燃烧器或其他物品。粗心、疏忽和过于自信常常会导致事故；疲劳和困倦同样会导致事故的发生。

最好牢记以下内容：

- ▶ 必须谨遵明确说明使用燃烧器。任何其他使用方法均为不当，因此是极为危险的。

特别是：

该内容适用于采用水、蒸汽、导热油运转的锅炉和制造商明确说明的其他用户。

燃料的类型和压力、电力供应的电压与频率、燃烧器规定的最小和最大输送量、燃烧室的增压、燃烧室的尺寸和环境温度均必须在说明手册中的规定值内。

- ▶ 修改燃烧器以改变其性能和目标的做法是不允许的。
- ▶ 燃烧器必须用于示范的技术安全环境中。任何可能损害安全性的障碍都必须尽快清除。
- ▶ 不允许打开或改动燃烧器组件，需要维护的部件除外。
- ▶ 只可更换制造商指定的部件。



警告

制造商仅对所有完好无损且正确安装的燃烧器组件的安全性和正常运转提供保证。

3.2 人员培训

用户为已购买该机器且打算将其用作特定用途的人员、组织或公司。用户需对机器以及相关工作人员的培训负责。

用户：

- ▶ 应确保仅由受过适当培训且具备相应资格的人员使用该机器；
- ▶ 应告知其工作人员以恰当的方式使用该机器并遵守安全说明。为此目的，他/她的职责应是确保每个人都已熟悉使用及安全说明。
- ▶ 操作人员必须遵守机器上显示的所有危险和警示说明。
- ▶ 操作人员严禁进行超出其职责范围的个人计划、操作或干预。
- ▶ 操作人员必须告知其上级任何可能出现的问题或危险情况。
- ▶ 装配其他品牌产品或任何修改都可能改变机器特性，从而损害操作安全。因此，对于因使用非原装部件而造成的任何损坏，制造商概不负责。

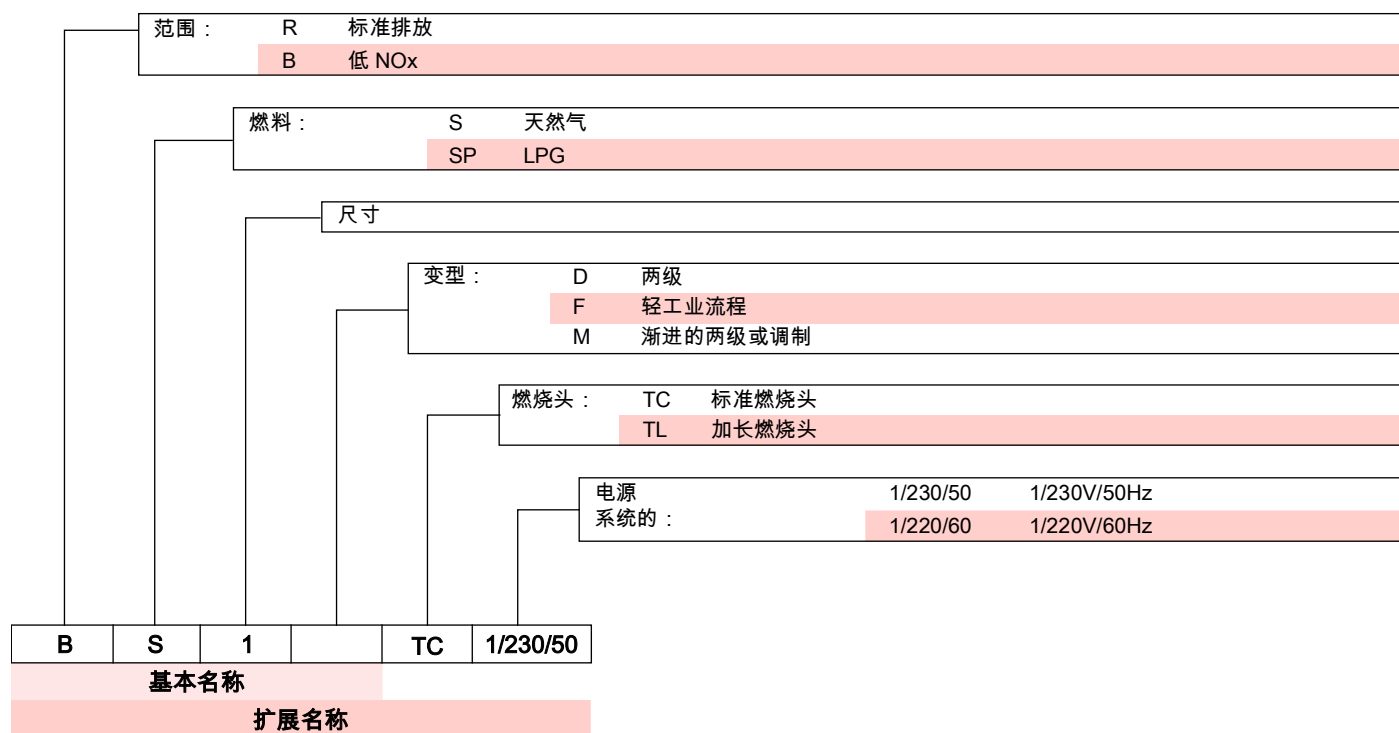
此外：



- ▶ 用户必须采取所有必要措施，以防止未经授权的人员使用该机器；
- ▶ 如果用户注意到事故预防系统有故障或失灵及想到的任何险情，必须向厂家通报。
- ▶ 操作人员必须始终使用法律规定的个人防护设备，并遵守本手册中给出的指示。

4 燃烧器的技术描述

4.1 燃烧器名称



4.2 可提供型号

名称	燃烧头	电压	代码
BS1	TC	1/230/50	3761158
BS2	TC	1/230/50	3761258
BS2 TL	TL	1/230/50	20052601
BS3	TC	1/230/50	3761316 - 3761358
BS4	TC	1/230/50	3761416 - 3761458
BS4 TL	TL	1/230/50	20052612

表 A

4.3 燃烧器类别 - 目的地国家

目的地国家	燃气类别
LV	I ₂ H
DE	II ₂ ELL3B/P
NL	II ₂ EK
FR	II ₂ Er3P
BE	I ₂ E(R) - I ₃ P
LU - PL	II ₂ E3B/P
CY - MT	I ₃ B/P
AT - CH - CZ - DK - EE - FI - GR - HU - IS - IT - LT - NO - RO - SE - SI - SK - TR - BG	II ₂ H3B/P
ES - GB - IE - PT	II ₂ H3P

表 B

注意：

仅对瑞士：瑞士法规，对于燃气使用的 SVGW 规定，Canton 和地方规定，以及消防法规（VKF）。

4.4 技术数据

型号		BS1	BS2	BS3	BS4
热输出量 (1)	千瓦 兆卡 / 小时	16/19 ÷ 52 13.8/16.3 ÷ 44.7	35/40 ÷ 92 30.1/34.4 ÷ 78.2	65/75 ÷ 197 55.9/68.8 ÷ 162.5	110/140 ÷ 249 94.6/120.4 ÷ 215
燃料	气 G20	NCV 8 ÷ 12 千瓦时 / 立方米 – 7.000 ÷ 10.340 千卡 / 立方米 压力：最小 20 毫巴 – 最大 100 毫巴			
运转		间歇式 (FS1)			
用途		锅炉：水和导热油			
环境温度	°C	0 - 40			
燃烧空气温度	°C 最大	40			
噪声级 (2)	声压 声功率	dB (A)			
		61 72	62 73	66 77	71 82
重量	公斤	10	11 - 13	15 - 17	16.5 - 18.5
CE	量	CE-0476DP3336			

表 C

(1) 参考条件：温度 20°C - 大气压 1013 毫巴 - 海拔高度 0 米。

(2) 燃烧器在测试锅炉上运行且在最大额定输出功率时，由制造商在燃烧实验室中测得的声压。依据 EN 15036，声功率以“自由场”法按精确“精度测量：类别 3”测量，如 EN ISO 3746 标准中所述。

4.5 电气数据

型号		BS1	BS2	BS3	BS4
电源		1~ 230 伏，50 赫兹			
吸收电功率	千瓦	0.15	0.18	0.35	0.53
防护等级		IP40			

表 D

4.6 最大尺寸

法兰和燃烧器的最大尺寸见 图 1。

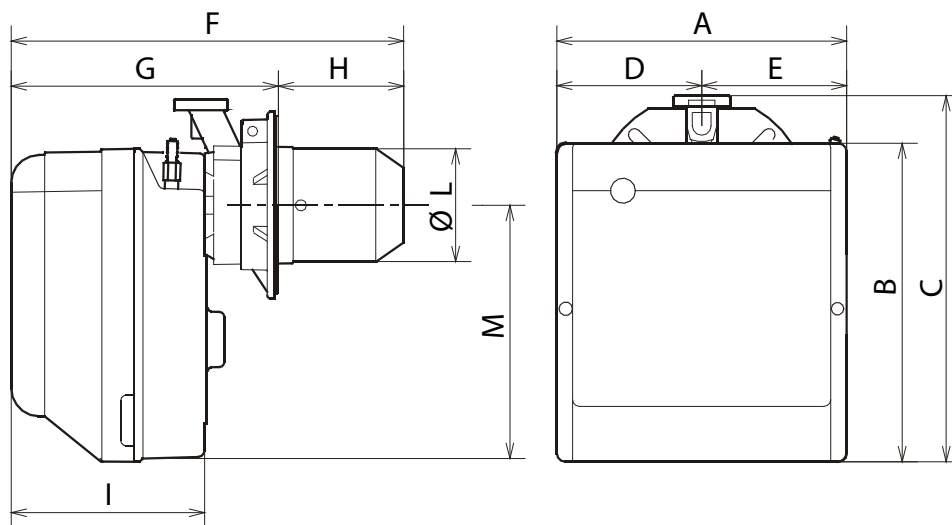


图 1

型号	A	B	C	D	E	F	G	H	I	∅L	M
BS1	234	254	295	122,0	112,0	346	230 , 276	116 , 70	174	89	210
BS2	255	280	325	125,5	125,5	352	238 , 252	114 , 100	174	106	230
BS2 TL	255	280	325	125,5	125,5	422	238 , 252	184 , 170	174	106	230
BS3	300	345	391	150,0	150,0	390	262 , 280	128 , 110	196	129	285
BS4	300	345	392	150,0	150,0	446	278 , 301	168 , 145	216	137	286
BS4 TL	300	345	392	150,0	150,0	603	278 , 301	325 , 302	216	137	286

表 E

4.7 准备锅炉

4.7.1 锅炉板钻孔

钻穿燃烧室的封闭板，如图 2 所示。

可使用随燃烧器供应的隔热屏标出螺纹孔位置。

型号	A	B	C	D	E	F
BS1	192	66	167	140	170	89
BS2	192	66	167	140	170	106
BS2 TL	192	66	167	140	170	106
BS3	216	76,5	201	160	190	129
BS4	218	80,5	203	170	200	137
BS4 TL	218	80,5	203	170	200	137

表 F

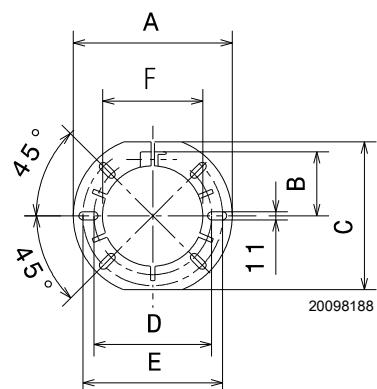


图 2

4.8 点火率

(图4且图5) 燃烧器输出由图表区中选择。



警告

点火率 (图4且图5) 在环境温度 20 °C、大气压力 1013 毫巴 (约 0 m.a.s.l.) 且燃烧头按第 18 页指示调节的条件下获取。



警告

仅针对 BS4

燃烧器输出从 220 ÷ 249 千瓦, 为确保运转, 拆下预切割的隔音层释放罩面上的附加空气输入槽口 (见 A 图 5)。

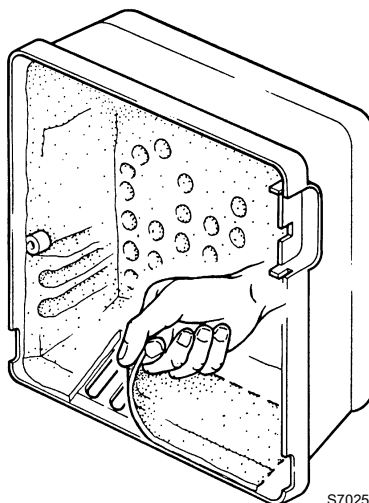


图 3

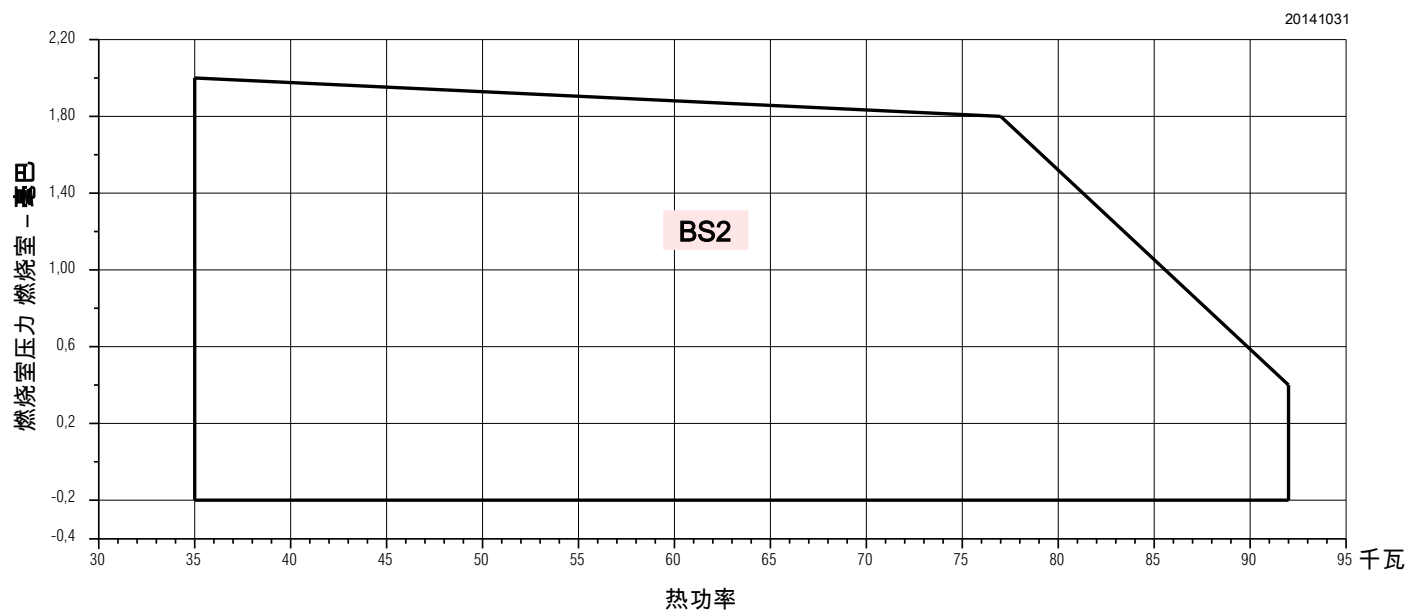
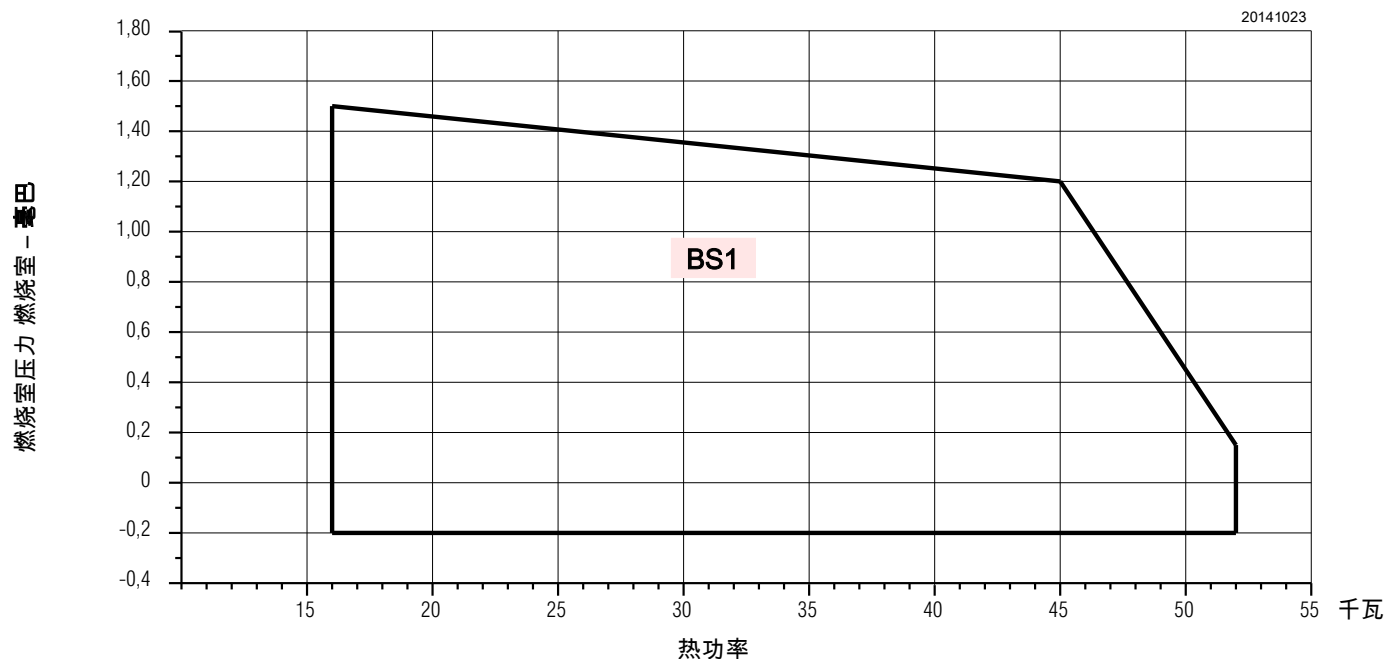


图 4

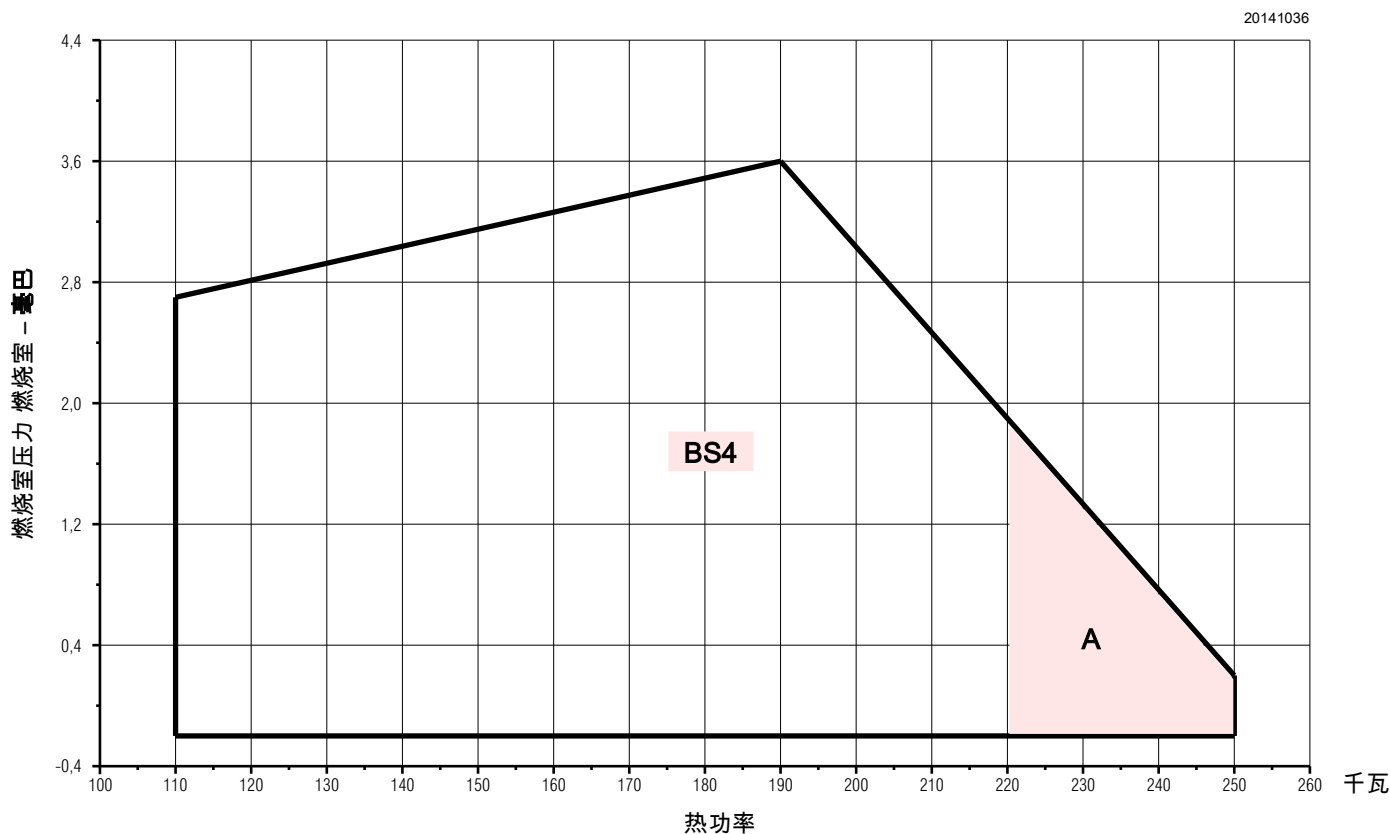
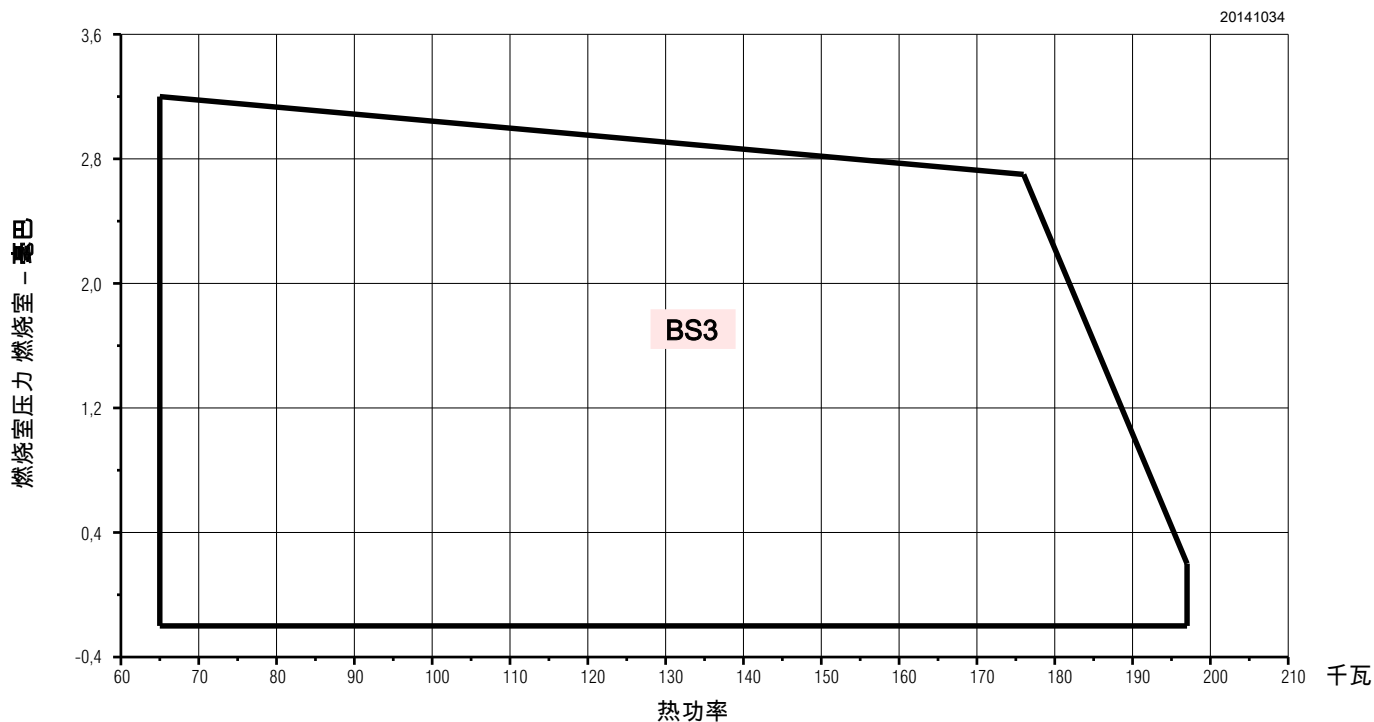


图 5

4.9 试验锅炉

在试验锅炉上根据 EN 676 标准确定点火率。

4.9.1 商用锅炉

如果锅炉符合 EN 303 且燃烧室尺寸如图 EN 676 中所示，可以保证燃烧器 - 锅炉匹配。

对于锅炉不符合 EN 303 或燃烧室尺寸比 EN 676 小很多的应用，
 请向厂家咨询。

4.10 燃烧器说明

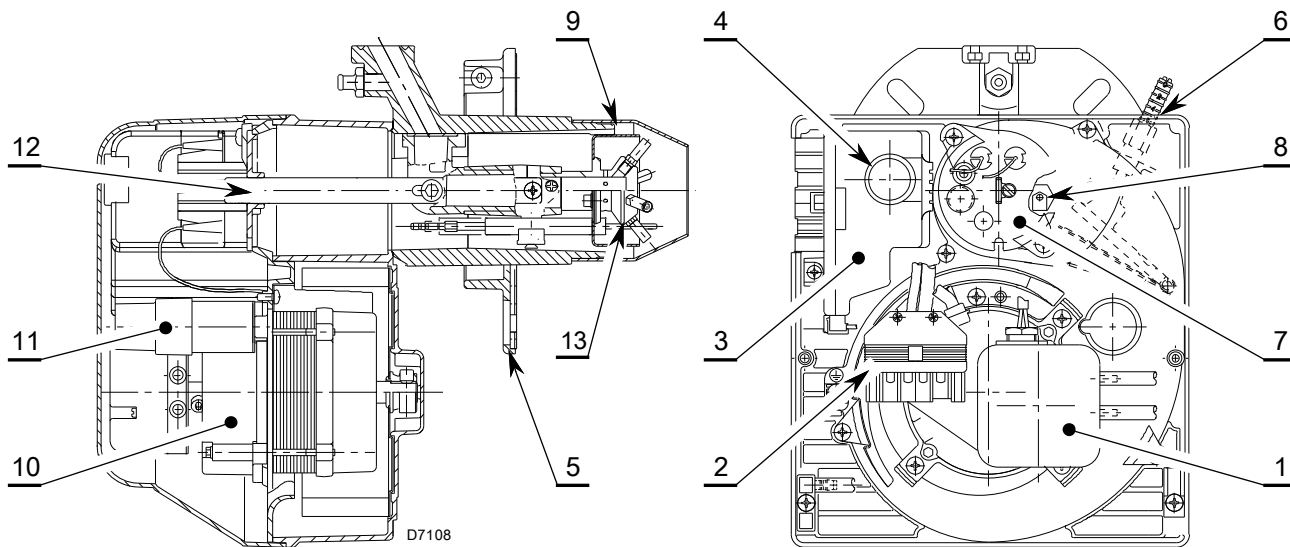


图 6

- | | |
|---------------|-----------|
| 1 空气压力开关 | 8 压力试验点 |
| 2 燃气阀组的 6 孔插座 | 9 燃烧头 |
| 3 带 7 孔插座的控制箱 | 10 风扇电机 |
| 4 带锁定信号的复位按钮 | 11 电容器 |
| 5 带隔离衬垫的法兰 | 12 燃烧头调节杆 |
| 6 风门调整总成 | 13 气体扩散器 |
| 7 燃烧头总成支承 | |

4.11 燃烧器设备

带隔离衬垫的法兰数.....	量 1
法兰至锅炉固定螺钉和螺母数	量 4
法兰螺钉和螺母数	量 1
远程复位连接数	量 1
7 针脚插头数	量 1
说明书数	量 1
备件目录数	量 1

远程复位套件

燃烧器带有远程复位套件（RS），其中包括一个连接器和一个按钮，最大操作距离 20 米。

要安装套件，可拆下原厂安装的安全锁闭装置，插上燃烧器随供的锁闭装置（见电气图）。

4.12 电气控制箱

控制箱是强制通风式燃烧器的一个控制和监测系统，用于间歇工作（每 24 小时至少进行一次受控停机）。

重要说明



为避免事故、材料或环境损坏，请遵守以下指示！
控制箱是一个安全装置！避免打开或改动或强制其工作。对于未经授权的工作导致的损坏，厂家不承担任何责任！

- 所有干预（装配和安装运转、支持等）必须由合格人员进行。
- 改动控制箱连接区的布线前，要将系统与电源完全断开（地线火线全断）。
- 正确装配可获得保护，防止受到控制箱和所有连接电气部件的电击。
- 进行任何干预前（装配和安装运转、支援等），确保线路布置有序，参数设置正确，然后进行安全性检查。
- 坠落和碰撞可能对安全性功能造成负面影响。在这种情况下不得操作控制箱，即使控制箱未显示明显的损坏。

为了安全性和可靠性，请遵守以下指示：

- 避免处于易凝结和潮湿的环境下。否则，再次接通前，确保控制箱完全干燥。
- 必须避免出现静电，因为接触时，静电会损坏控制箱的电器组件。

安装说明

- 检查锅炉内的电线是否符合国家和地方安全法规。
- 安装符合当地规定的开关、保险和地线等。
- 不要将带电导体与不带电导体混淆。
- 确保分接线不接触到相邻端子。使用合适的套管。
- 单独布置高压点火电缆，尽可能远离控制箱和其它电缆。
- 进行装置布线时，为避免电击危险，确保 230V 交流电源电缆与超低压电缆严格分开。

要从燃烧器拆下控制箱需要（图 7）：

- 断开所连接的所有连接器、所有插头、高压电缆和地线（TB）；
- 拧松螺钉（A），朝箭头方向牵拉控制箱。

要安装控制箱需要：

- 以 1 - 1.2 牛米拧紧力矩拧紧螺钉（A）；
- 重新连接前面断开的所有连接器，确保连接 7 脚电源插头是最后一步。

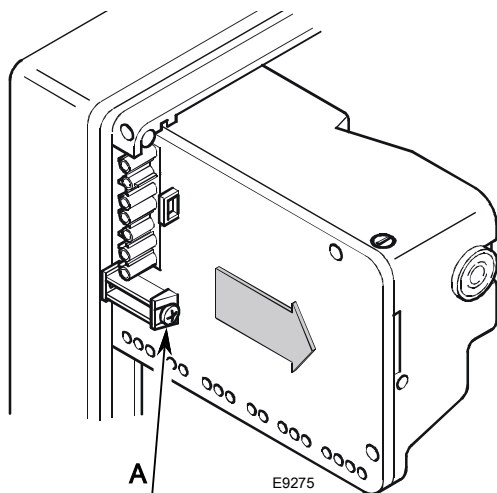


图 7

注意：

燃烧器已经通过用于间歇运转的型式认证。这意味着每 24 小时必须停机一次，让电气控制箱检查它在起动时的效率。锅炉限制温控器（TL）一般可以确保燃烧器停机。如果出现异常，需要给限制温控器串接一个定时开关，至少每 24 小时让燃烧器停机一次。

电离探头的电气布线

信号传输中几乎完全避免任何干扰或损失是非常重要的：

- 一定要将探头电缆与其它电缆分开：
 - 线路电容会降低火焰信号的幅值；
 - 使用单独的电缆。
- 电缆长度不得超过 1 米。
- 注意遵守极性的要求
- 绝缘电阻
 - 探头和接地之间应至少 50 兆欧 Ω；
 - 探头脏污会降低绝缘电阻，形成漏电流。
- 电离探头未进行防电击保护。连接电源前，必须防止误接触电离探头。
- 布置电离探头时要让点火火花不能在探头上形成电弧（避免过充电）。

技术数据

电源电压	AC 210...230 V -15 % / +10 %
电源频率	50/60 Hz ±5 %
内置保险	T4A 250V
能量消耗	40 VA
防护等级	IP00

表 G

5 安装

5.1 安装安全性说明

将燃烧器即将安装的区域周围认真清理完毕，并正确安排环境照明后，请继续进行安装操作。



危险

所有安装、维护和拆卸操作必须断电进行。



警告

本燃烧器的安装必须由合格人员遵照本手册和适用的标准和法规进行。



危险

锅炉内的燃烧气体必须远离有害混合物（如：氯化物、氟化物、卤素）；如有此种有害混合物，强烈建议更为频繁地进行清洁与维修。

5.2 避免燃烧器燃料烧尽或燃烧不良的指示

- 1 燃烧器不能安装在室外，只适合在密闭的房间中工作。
- 2 燃烧器的安装房间必须设有进气开口供燃烧使用。确保这一点，在关闭门窗时必须控制排气中的 CO₂ 和 CO。
- 3 如果燃烧器工作的房间中有排风器，确保进气口足够大以保证所需的换气；在任何情况下，燃烧器停机时都要检查是否从燃烧器管道中抽出热烟气。
- 4 燃烧器停机时，烟道必须保持开通，在燃烧室中形成自然通风。如果排烟管关闭，燃烧器必须回缩，直到送风管退出炉膛。进行这种运转前要断开电源。

5.3 搬运

运输重量见章节 技术数据 位于第 8 页。

遵守储藏和运输容许的环境温度：-20... + 70 °C，最大空气相对湿度 80%。



将燃烧器放到安装点附近后，正确处置所有残留的包装，将包装材料按类别分开。



注意

继续进行安装操作之前，请将燃烧器即将安装的区域周围认真清理完毕。

安装时操作者必须使用要求的设备。



5.4 预检

控制供给



注意

去除所有包装后，检查设备的完整性。
如果对此有疑问，不要使用燃烧器；联系供应商。



不要丢弃包装元件（纸板箱、卡子、塑料袋等）以免形成潜在的污染源和污染；应将它们收集起来并在合适的地点进行处置。

控制燃烧器特性

检查燃烧器铭牌（图 8），是否载有：

- A 燃烧器型号
- B 燃烧器类型
- C 制造年份代码
- D 序号
- E 电源数据和防护等级
- F 电功率消耗
- G 燃烧器最小和最大可能输出数据（参见燃烧率）

警告。 燃烧器输出必须在锅炉的点火率范围之内。



警告

标签上的数据（图 8）供参考。
有些数据可能标注在其它位置。

R.B.L.		A		TIPO TYP	B	B	C
I12ELL 3B/P DE		D		E		F	
I12H3B/P AT,CH,IS	I12H3 GB,IE,IT N2L3B/P LU	GAS GAZ	<input checked="" type="checkbox"/> FAM.2 <input type="checkbox"/> FAM.3		G		
I2E(P)B.13 BE I12L3B/P NL I12Er3P FR	Icc Imax	A A	PESO	kg	RIELLO S.p.A. I-37048 Legnago (VR)		CE

20098188

图 8



警告

燃烧器标签如受到擅自改动、拆除或丢失，或添加了可能干扰燃烧器标识识别的其它标签，将会令燃烧器的安装和维护工作变得困难。

5.5 操作位置



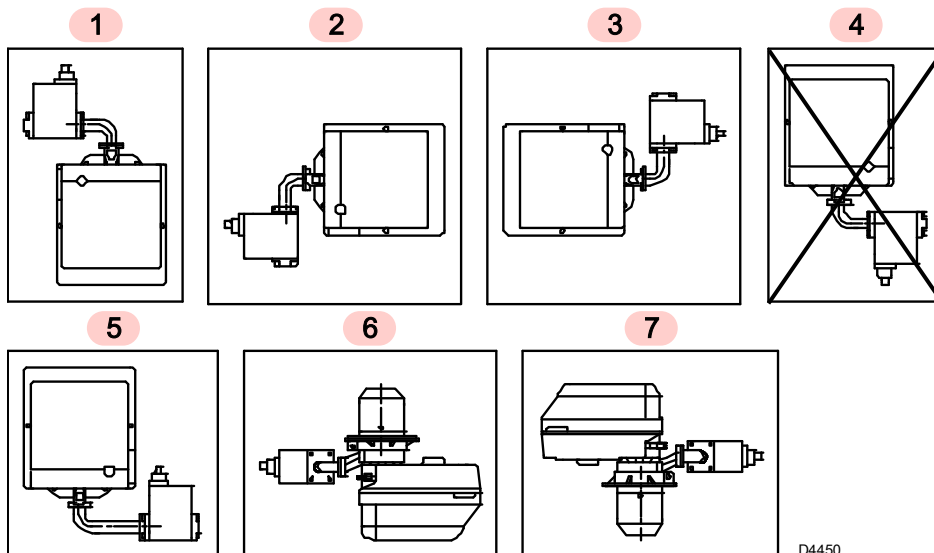
警告

- 燃烧器设置为仅在位置 1、2、3、5、6 和 7 运行（图 9）。
- 安装 1 是较好的，因为这是唯一可以进行本手册所述维护操作的位置。
- 只有在使用“MULTI-BLOC 旋转套件”时，才能安装在位置 5，该套件需要单独订购。



危险

- 任何其他位置都将有损于燃烧器的正确运转。
- 出于安全考虑，严禁安装 4。



D4450

图 9

5.6 将燃烧器固定到锅炉上



提供一个适当的燃烧器提升系统。



燃烧器和锅炉之间的密封必须是气密的。

向锅炉上安装燃烧器时，进行以下操作：

- 必要时，加宽绝缘衬垫孔 5) (图 10)，注意不要损坏孔。

燃烧器可以固定在不同位置 (A)，如图 11 中所示。

型号	A (毫米)
BS1	116 ÷ 70
BS2	114 ÷ 100
BS2 TL	184 ÷ 170
BS3	128 ÷ 110
BS3 TL	285 ÷ 267
BS4	167.5 ÷ 145
BS4 TL	325 ÷ 302

表 H

- 使用螺钉 4) 和 (必要时) 螺母 2) 将法兰 5) 固定到锅炉 1) 的门上) (图 12)，之间放上隔热衬垫 3)，但上面的两个螺钉 4) 之一不要拧紧。
- 将燃烧器的燃烧头插入法兰 5)，用螺钉 6) 拧紧法兰，然后锁紧松着的螺钉 4)。



一定要确保燃烧头跨过锅炉门的整个厚度。

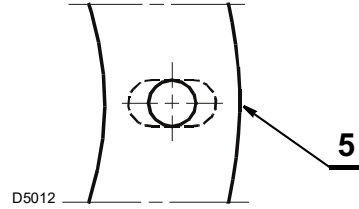


图 10

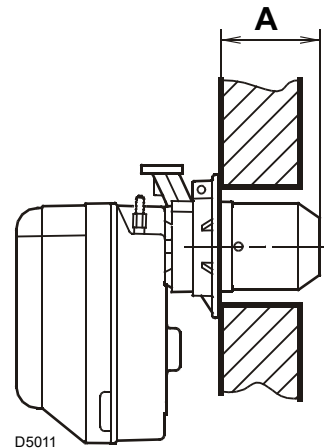


图 11

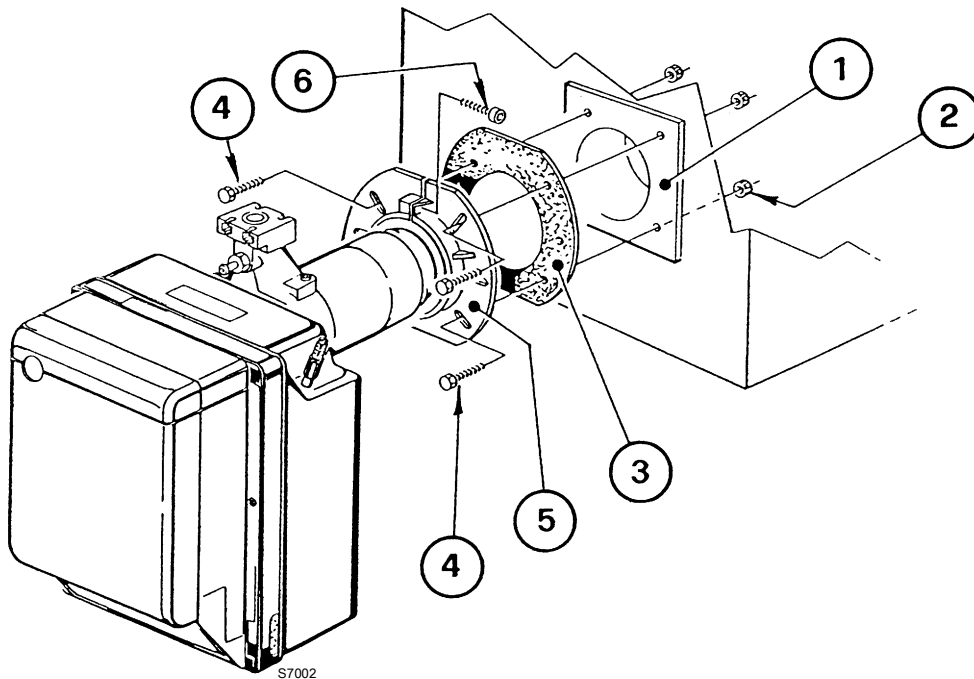


图 12

5.7 燃烧头调整

燃烧头出厂设置为最低输出。

燃烧头的调整取决于燃烧器输出。

通过顺时针或逆时针转动调节螺丝 6) (图 13) 进行调整, 直到调节杆 2) 上的刻痕与与燃烧头总成 1) 的外表面对齐。

在图 13 中, 燃烧头调节杆设定在刻痕 3。

BS3 燃烧器示例

图 (图 14) 仅供参考, 显示了如何按燃烧器输出校准燃烧头。为确保燃烧器有效工作, 建议根据具体锅炉的要求调整燃烧头。燃烧器安装在一个 100 千瓦的锅炉内。假定效率为 90%, 燃烧器功率须在 110 千瓦左右; 为此燃烧器输出应设定在刻痕 3。

5.7.1 拆卸燃烧头总成

要拆卸燃烧头总成 (图 13), 需要:

- ▶ 分断连接 3) 和 5);
- ▶ 拆卸管 4) 并拧松螺钉 10);
- ▶ 拧松并取下螺钉 7), 略向右转动拆下燃烧头座总成 1)。



注意

拆卸时注意不要改变在弯头 - 支架 (2) 上的设定位置。

5.7.2 安装燃烧头总成

按照上述相反顺序重新安装, 重新定位燃烧头总成 1) (图 13) 至原始位置。



注意

将螺钉 7) (图 13) 拧到底, 无需锁止。以拧紧力矩 3 - 4 牛米锁紧。



警告

检查运转中是否有燃气从螺钉壳体泄漏。

如果压力测试点 (11) 意外松动 (图 13), 建议将其正确固定, 确保燃烧头总成 1) (图 13) 中的孔 (F) (图 13) 面朝下。

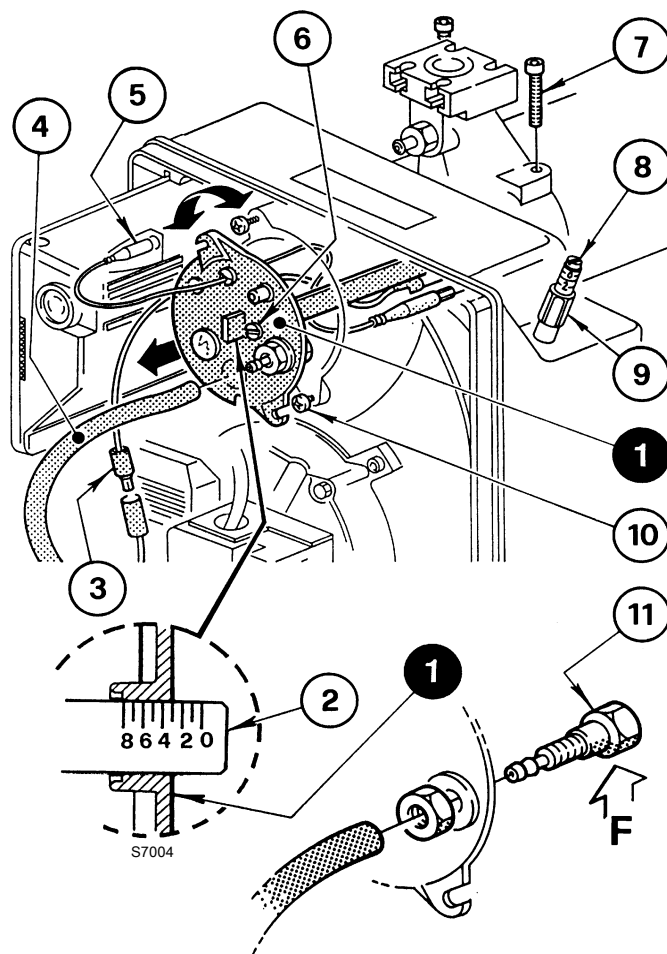


图 13

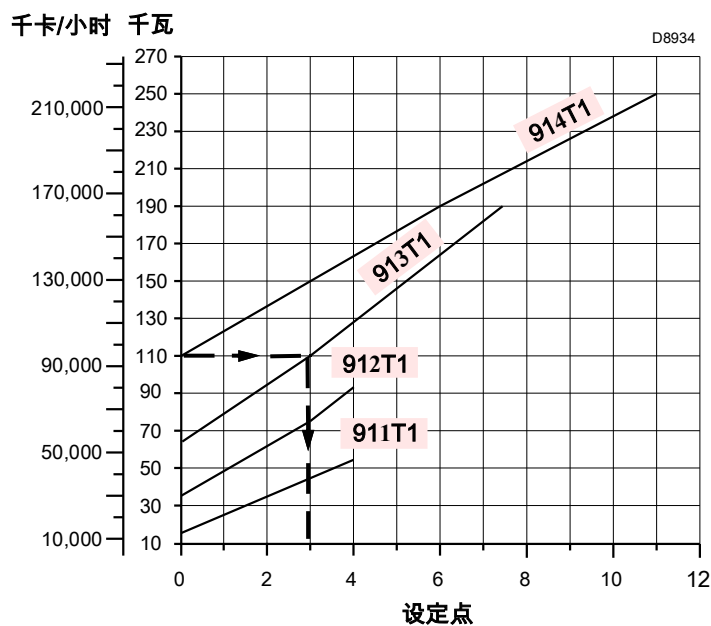


图 14

5.8 放置探头 - 电极

- 确保板 3) (图 15) 始终插在电极 1) 的平坦位置。
- 让探头绝缘体 4) 靠在空气扩散器 2) 上。



警告

位置如表 I. 所示。

型号	A (毫米)
BS1	17
BS2	30
BS3	31
BS4	31

表 I

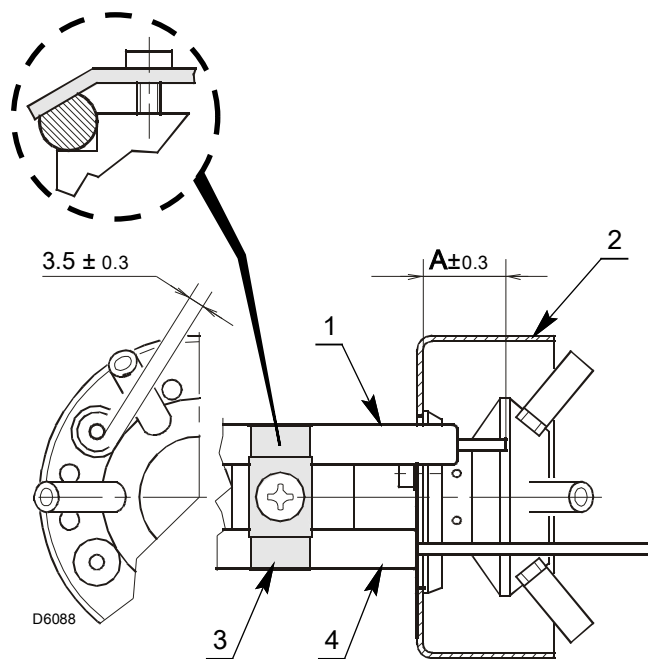


图 15

5.9 燃气供给



存在可燃物源时，燃气泄漏有爆炸危险。
 防范措施：避免敲击、摩擦、火花和高热。
 对燃烧器执行任何操作之前，确保燃气截断旋阀已关闭。



燃料供应管路必须由具备相应资格的人员来安装，且需符合当前标准和法律。

5.9.1 燃气供给管路

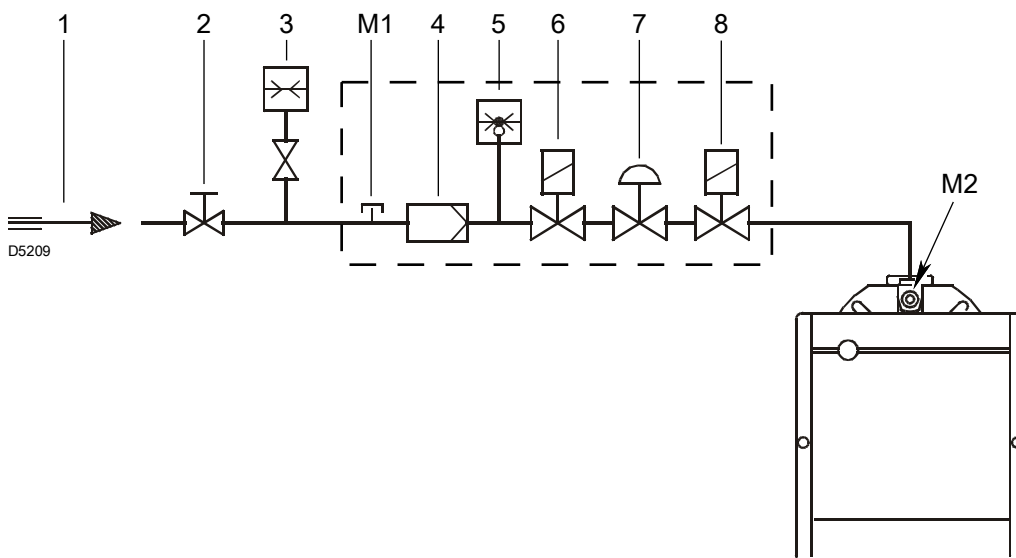


图 16

图例（图 16）

- 1 燃气输入管
- 2 手动门（安装方负责）
- 3 燃气压力表（安装方负责）
- 4 过滤器
- 5 燃气压力开关
- 6 安全阀
- 7 压力稳定器
- 8 调整阀
- M1 测量电源压力的测试点
- M2 测量燃烧头压力的测试点

5.9.2 燃气阀组电源

燃气阀组电源电缆可供给燃烧器右侧或左侧（图 17）。
 根据进入点，带压力测试点的电缆夹（1）和普通电缆夹（2）可能需要互换。

因此，必须确保：

- 电缆夹 1) 正确定位；
- 将管路正确定位，以使空气毫无阻碍地流入压力开关。



必要时，将管路切至正确的尺寸。

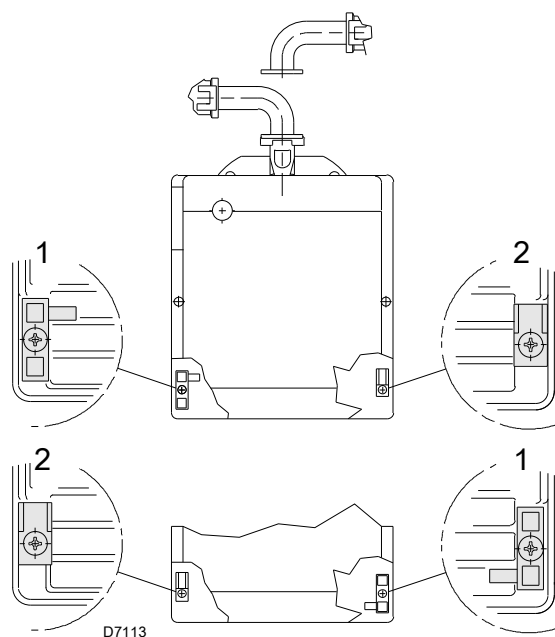


图 17

5.9.3 燃气阀组

已通过 EN 676 标准认证，不随燃烧器一起提供，需单独购买。其调整见所附的说明书。



危险

使用主开关分断电源。



检查有无燃气泄漏。



操作燃气阀组时应注意：可能造成挤压肢体的危险。



检查并确认没有任何燃料泄漏，以确保燃气阀组安装正确。



安装时操作者必须使用要求的设备。

5.9.4 燃气压力

表 J 指示了在燃烧器工作输出基础上的燃烧头和燃气蝶阀的压降。

表 J 中所示值适用于：

- 天然气 G 20 NCV 9.45 千瓦时 /Sm³ (8.2 兆卡 /Sm³)
- 天然气 G 25 NCV 8.13 千瓦时 /Sm³ (7.0 兆卡 /Sm³)

栏 1

燃烧头压降。

测试点 M2) 测量的燃气压力 (图 16) , 此时：

- 燃烧室为 0 毫巴；
- 燃烧器工作于最大输出

要计算燃烧器运行的近似输出功率：

- 从测试点 M2) 压力减去燃烧室中压力 (图 16) 。
- 在与所示燃烧器相关的表格 表 J 中，查找出最接近于减法结果的压力值。
- 在左侧读取相应的输出。

BS2 G 20 天然气示例：

最大输出工作

$$\begin{aligned} \text{测试点 M2) 燃气压力 (图 16)} &= 10 \text{ 毫巴} \\ \text{燃烧室内压力} &= 2.2 \text{ 毫巴} \\ 10 - 2.2 &= 7.8 \text{ 毫巴} \end{aligned}$$

栏 1 的 7.8 毫巴压力在表 J 中对应输出 91 千瓦。

该值仅可作为粗略参考；必须在燃气表处测量有效输出功率。



警告

主要数据中的热输出和燃气压力是指燃气蝶阀全开 (90°) 的数据。

千瓦 Δp (毫巴)

		G 20	G 25	G 31
BS1	19	0.6	0.84	2.4
	23	0.9	1.26	2.9
	26	1.1	1.54	3.6
	30	1.5	2.1	4.9
	34	2.1	2.94	6.4
	37	2.6	3.64	7.6
	41	3.3	4.62	9.2
	45	4.3	6.02	10.8
	48	2.2	7.28	11.8
	52	6.5	9.1	13
BS2	49	2.8	3.92	3.8
	54	3.2	4.48	4.8
	58	3.6	5.01	5.5
	63	4.1	5.74	6.3
	68	4.7	6.58	7
	72	5.1	7.14	7.5
	77	5.8	8.12	8.2
	82	6.5	9.1	9
	86	7.0	9.8	9.8
	91	7.8	10.92	11
BS3	79	2.0	2.8	3.8
	92	2.6	3.64	4.6
	105	3.3	4.62	5.6
	118	4.2	5.88	6.6
	131	5.1	7.14	7.7
	143	6.1	8.54	8.7
	156	7.3	10.22	9.9
	169	8.7	12.18	11.1
	182	10.2	14.28	12.3
	195	11.9	16.66	13.5
BS4	140	4.1	5.74	3.5
	152	4.6	6.44	3.9
	164	5.2	7.28	4.3
	177	5.9	8.26	4.6
	189	6.6	9.24	4.9
	201	7.3	10.22	5.3
	213	8.1	11.34	5.8
	226	9.0	12.6	6.6
	238	9.8	13.72	7.6
	250	10.8	15.12	9

表 J

在所要的燃烧器工作的最大调制输出已经固定的情况下计算 测试点 M2) 所需的燃气压力 (图 16)：

- 在表格表 J 中，找出最接近讨论中的燃烧器的输出功率值。
- 在右边的栏 1，读取插口 M2) 处的压力 (图 16) 。
- 将该值增加至燃烧室内的压力估值。

BS2 G 20 天然气示例：

以所需的最大输出功率运转：91 千瓦

$$\begin{aligned} \text{输出 91 千瓦的燃气压力} &= 7.8 \text{ 毫巴} \\ \text{燃烧室内压力} &= 2.2 \text{ 毫巴} \\ 7.8 + 2.2 &= 10 \text{ 毫巴} \end{aligned}$$

测试点 M2) 所需的压力 (图 16) 。

5.10 电气布线

电气布线安全性说明



危险

- 电气布线必须在切断电源的条件下进行。
- 电气布线必须遵照目的地国家现行规定且必须由合格人员进行。参见电路图。
- 对于不按照电路图所示进行的改动或连接，厂家不承担任何责任。
- 不要颠倒供电线路中的中线与相线。
- 对照铭牌和本手册中所示检查燃烧器的电源。
- 该燃烧器经过型式认证，可间歇使用。
- 如果进行连续运转，必须确保用与温控线路串接的定时开关在 24 小时内周期性停机一次。参见电路图。
- 只有根据当前标准将设备正确安装至有效的接地系统时，才能保证电气安全。必须检查本基础安全要求。如果存有疑问，应由合格人员检查电气系统。不要将燃气管用作电气设备的接地系统。
- 如同标签和手册中所示，电气系统必须适合设备的最大功率消耗，特别要检查该部分电缆是否适合此水平的功率消耗。
- 对于接自电源设备的主电源：
 - 不要使用适配器、复式插座或接长线；
 - 应按照现行安全标准，使用多级开关，且各接触点之间距离至少为 3 毫米（过电压类别 III）。
- 身体部位潮湿和 / 或赤足时切勿触摸设备。
- 不要拉扯电缆。
- 按照火焰控制设备底部的符号检查连接器是否正确插入：请将连接器推至底部，确保连接器完全插入，且每个连接器都处于其所属位置。所有连接器的连接电缆都必须朝向燃烧器内部（见图 19）。

进行任何维护、清洁或检查运转前：



危险

使用主系统开关分断燃烧器电源。



危险

关闭燃气截断旋阀。

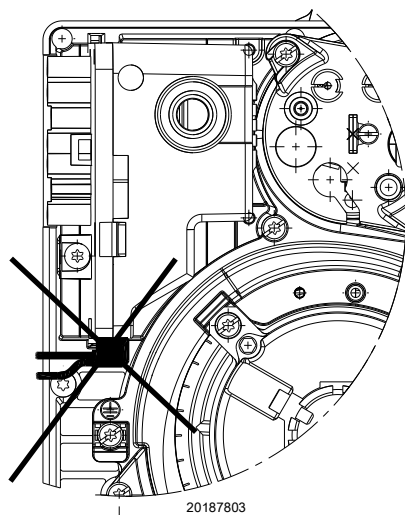


危险

禁止有冷凝水、结冰和进水！

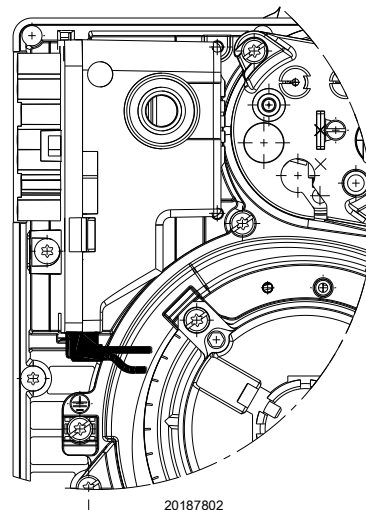


进行维护、清洁或检查运转后，重新装配燃烧器盖罩以及所有安全和防护设备。



20187803

图 18



20187802

图 19



警告

如果已插入连接器的电缆朝向燃烧器外部，则有可能损坏火焰控制设备！



警告

在插入连接器时，请使线缆朝向燃烧器内部。

5.10.1 出厂配备的电气系统

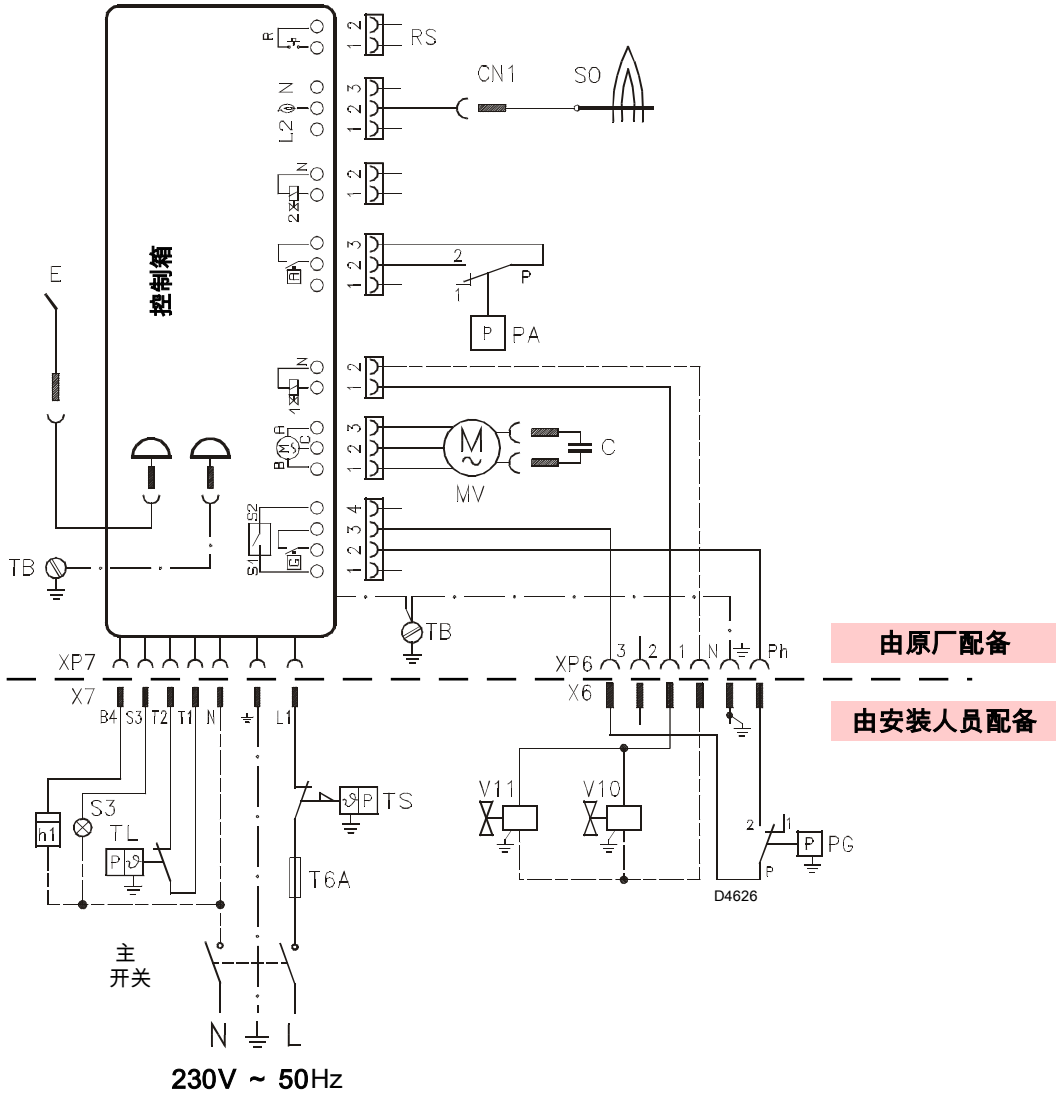


图 20

图例

- C 电容器
- CN1 探头连接器
- E 电极
- h.. 小时计数器
- MV 电机
- PA 最小空气压力开关
- PG 最小燃气压力开关
- RS 远程复位
- SO 电离探头
- S3 锁闭信号 (230V - 0.5A 最大)
- T6A 保险
- TB 燃烧器接地
- TL 加热请求温控器
- TS 安全性温控器
- V10 安全阀
- V11 第一级阀
- X.. 插头
- XP.. 插座



- ▶ 不要颠倒供电线路中的中线与相线。
- ▶ 对照铭牌和本手册中所示检查燃烧器的电源。
- ▶ 导体截面应至少 1 毫米²。(除非当地标准和法规另有要求)。



断开温控器检查燃烧器是否停机，断开插入探头红色线位于控制箱外侧的连接器 (CN1) 检查是否停机 (图 20)。



如果护罩还在，将其拆下，根据电路图进行电气布线。
使用符合 EN 60 335-1 标准的柔性电缆

5.11 运转程序

正常工作

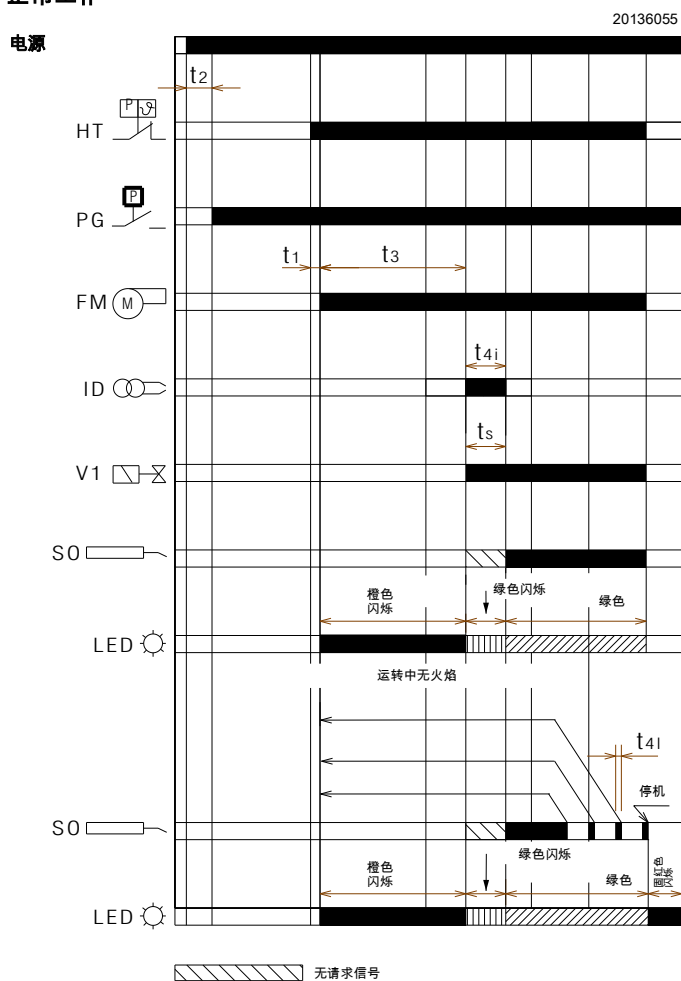


图 21

因点火系故障停机

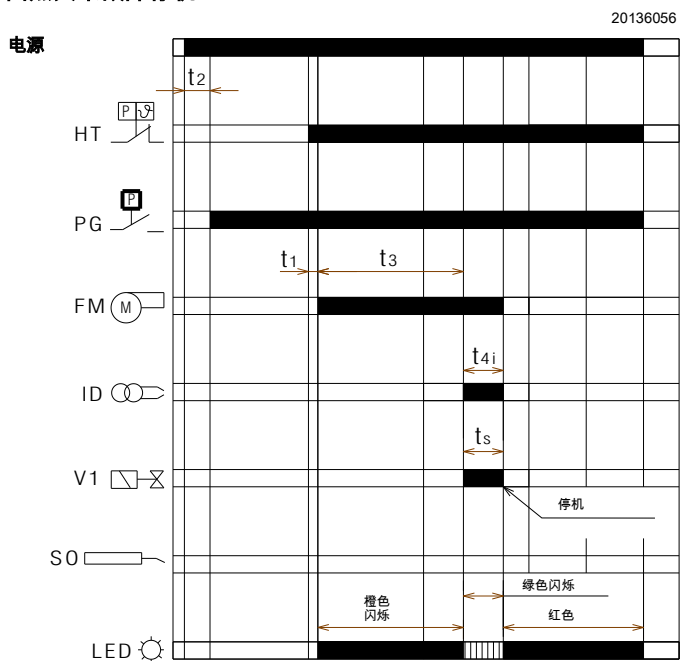


图 22

预净化时因外部光线停机

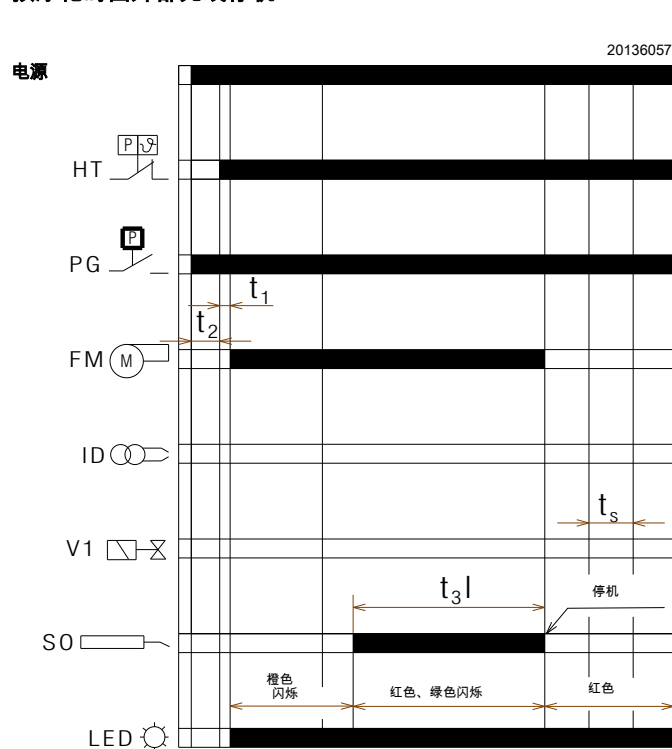


图 23

图例

- FM - 风扇电机
- HT - 加热请求
- ID - 点火装置
- LED - 按钮内彩色 LED
- PG - 低燃气压力开关
- S0 - 电离探头
- t1 - 待机时间
- t2 - 检查初始化时间
- t3 - 预净化时间
- t3l - 检查预净化阶段有无外部光线
- t4i - 总点火时间
- t4l - 因无故障实现安全停机的反应时间
- t5 - 第一级与第二级之间的延迟时间
- ts - 安全时间
- V1 - 燃气阀

5.12 时间表

符号	描述	值 (秒)
t0	待机：燃烧器等待加热请求，关闭气压开关，打开气压开关	-
t1	输入信号待机时间：反应时间，控制箱保持 t1 的等待模式	2
t1l	加热请求前的火焰或火焰仿真探测：控制箱保持空闲。	25
t2	初始化待机时间：检查主电源起动后的时间	< 4.5
t2l	检查 t2 期间有无外部光线或寄生火焰：t2l 等待模式，然后停机：电机不起动	25
t2a	在进行所要求的加热前，检查空气压力开关是否已移入工作位置：控制箱保持待机状态，如果空气压力开关仍处于 T2a 时间内接着会停机。	最大 120
t3	预净化时间：风扇电机运转，然后燃气阀启用	40
t3l	检查预净化期间有无外部光线或寄生火焰：t3l 结束时控制箱进入停机	1
t3a	在预净化时间中检查空气压力开关在工作位置的切换时间：如果在 t3a 内压力开关不切换，会停机。	最大 15
t3r	在预净化阶段如果有空气压力下降，会试图进行再次循环：在第 16 秒和 29 秒之间如果再次出现空气压力下降，之后会停机。如果在第 30 秒和第 40 秒之间有压力下降，控制箱会立即进入停机模式。	-
ts	安全时间	3
t4i	总点火时间	3
t4a	在 ts 时间和正常工作中的空气压力下降检查时间：控制箱立即停机。	< 1
t4l	因熄火实现安全关闭的反应时间	< 1
-	使用复位按钮使控制箱复位的最小时间	0.4
-	使用远程复位使控制箱复位的最小时间	0.8
tr	再次循环：运转中如发生熄火，最多可重复完整起动程序三次；熄火后再后一次起动尝试的最后动作是停机	3 再次循环

表 K

5.12.1 运转状态显示

状态	按钮颜色 按钮	秒	颜色代码	
等待热量需求，等待气体压力开关关闭，等待空气压力开关打开	-	-	-	
等待带连续净化的加热请求	橙色 闪烁	0.5	2.5	●○●○●○●○●○
预净化，或等待空气压力开关关闭，或长时间预净化	橙色 闪烁	0.5	0.5	●○●○●○●○●○
无火焰的安全时间	绿色 闪烁	0.5	0.5	■□■□■□■□■□
有火焰的安全时间	绿色	-	-	■ ■ ■ ■ ■ ■ ■ ■ ■ ■
正常运转位置	绿色	-	-	■ ■ ■ ■ ■ ■ ■ ■ ■ ■

表 L

图例

ON	OFF	颜色代码
▲	△	红色
●	○	橙色
■	□	绿色

表 M

5.12.2 故障诊断 - 停机

故障描述	复位按钮颜色	秒		颜色代码
外部光线 (伪火焰信号)	绿色, 红色 交替闪烁	0.5	0.5	■▲■▲■▲■▲■▲■▲
收到加热请求 2 分钟后, 燃气压力开关不断开故障或	橙色 闪烁颠倒	2.5	0.5	●○●○●○●○●○●○
电源电压故障	橙色 缓慢闪烁	2.5	2.5	●○●○●○●○●○●○
电源频率故障	橙色	-	-	●●●●●●●●●●●●
火焰控制电压故障	橙色, 绿色 快速交替闪烁	0.2	0.2	●■●■●■●■●■●■
复位按钮 / 远程复位异常	绿色, 红色 快速交替闪烁	0.2	0.2	■▲■▲■▲■▲■▲■▲
Ts 后因无火焰停机	红色	-	-	▲▲▲▲▲▲▲▲▲▲▲▲
因外部光线信号或寄生火焰停机	红色 闪烁	0.5	0.5	▲△▲△▲△▲△▲△▲△
因最大重复循环次数停机 (运转中缺火)	红色 快速闪烁	0.2	0.2	▲△▲△▲△▲△▲△▲△
因空气压力下降或因空气压力下降重复预净化、或预净化结束前 10 秒、或在安全时间内或在正常工作期间的停机	红色 闪烁	0.5	2.5	▲△▲△▲△▲△▲△▲△
因风扇电机错误停机	红色, 橙色 闪烁颠倒	2.5	0.5	▲●▲●▲●▲●▲●▲●
燃气阀控制线路故障导致停机	红色, 绿色 闪烁颠倒	2.5	0.5	▲■▲■▲■▲■▲■▲■
因 eeprom 错误停机	橙色, 绿色 交替闪烁	0.5	0.5	●■●■●■●■●■●■
因加热请求后或运转中缺火再循环后空气压力开关未关闭停机	红色, 绿色 缓慢闪烁	2.5	2.5	▲■▲■▲■▲■▲■▲■
因加热请求温控器关闭或运转中因缺火重复循环后空气压力开关已切换停机	红色, 橙色 缓慢闪烁	2.5	2.5	▲●▲●▲●▲●▲●▲●
在火焰运行状态下, 由于压力开关干预造成循环重复次数超过最大限制导致的停机	橙色	2.5	0.5	●○●○●○●○●○●○

表 N

图例

ON	OFF	颜色代码
▲	△	红色
●	○	橙色
■	□	绿色

表 O

5.12.3 检查燃气压力开关

燃气压力开关断开时电机断电。

如果，加热请求后，燃气压力开关断开，电机停机且：

- ▶ 如果燃气压力开关保持断开 2 分钟以上，通过诊断 LED 显示故障。
- ▶ 如果燃气压力开关保持断开不足 2 分钟，不显示故障。
- ▶ 燃气压力开关再次闭合时，如果空气压力开关也断开，电机重新启动。
- ▶ 当燃气压力开关闭合时，电机通电约一秒（确认信号）然后关机 2 秒钟，之后再次启动。

如果燃气压力开关在火焰正常工作时打开，则电机立即停机，燃气阀关闭，并且完整重复点火循环。最多可尝试 3 次，燃气压力开关第四次打开时，燃烧器将到达停机锁定状态。

在每次加热请求、每次停机锁定、每次电压异常（‘监测电源电压’位于第 27 页）以及每次关机测试的情况下，火焰运行状态下燃气压力开关的打开尝试次数会进行重置。

如果燃气压力开关在后净化或连续净化（如果设置）期间断开，电机停机并在燃气压力开关断开的整个时间内保持关机，诊断 LED 立即显示故障。

5.12.4 检查空气压力开关

燃烧器收到加热请求后检查空气压力开关，如果开关闭合（粘住）电机不启动，2 分钟后达到停机条件。

如果在加热请求后电机启动，空气压力开关不在预净化 15 秒钟内关闭，燃烧器达到停机条件。

如果预净化第一个 15 秒后空气压力下降，但在最后 10 秒前发生再循环（预净化时间始于空气压力开关稳定关闭时）。

如果空气压力下降后再循环后又出现新的空气压力下降，燃烧器会因缺少空气立即停机。

如果空气压力下降出现在预净化时间的最后 10 秒内（安全时间开始前），燃烧器会因缺少空气立即达到停机条件。

如果在第一级阀打开后或在火焰正常工作期间空气压力下降，燃烧器会在一秒内达到停机条件。

空气压力开关的状态不影响后净化时间。如果设置了连续净化，即使空气压力开关封闭，电机也会通电，但只有一个条件，无加热请求，或在加热请求后出现停机 2 分钟后。

5.12.5 关机测试

如果在工作中按下复位按钮或远程复位 5 秒钟以上且不到 10 秒钟，（未进入下面的菜单）燃烧器关闭，燃气阀关闭，火焰熄灭，启动程序再次启动。

如果启用关机测试，启动程序的重复次数（‘再循环与次数限制’位于第 26 页）和可能的复位次数（‘外部停机信号（S3）’位于第 27 页），被重置。

5.12.6 间歇工作

连续运转 24 小时后，控制箱启动自动关机程序，接着重新启动，以检查电离探头是否有故障。

这一自动关机可固定为 1 小时，（‘编程菜单’位于第 30 页）。

在以下情况间歇工作的参数设置改动生效：

- ▶ 加热请求时，关机测试功能启用；
- ▶ 发生缺火；
- ▶ 加热请求关闭然后再启动；
- ▶ 控制箱关闭并再启动；
- ▶ 发生间歇功能自动重启（1 小时/24 小时）。

5.12.7 再循环与次数限制

工作中如出现火焰故障，控制箱允许再循环功能启用，即完全重复启动程序，可进行三次。

如果工作中出现 4 次火焰故障，将造成燃烧器停机。如果在再循环理有新的加热请求，限制温控器切换时 3 次尝试复位。

出现新加热请求时，通过断开电源（电源加给燃烧器）重新点火的所有可能尝试均复位（最多 3 次）。

5.12.8 存在外部光线或寄生火焰

收到加热请求后可在待机状态中探测是否存在寄生火焰或外部光线。

如果在“t2”级也探测到存在火焰或外部光线，电机将不启动直到火焰信号消失或达到停机为止。

预净化时，如果之后风扇电机启动，探测到外部光线或寄生火焰，燃烧器在一秒内达到停机条件。

如果，在工作中因火焰消失进行再循环及随后的重复启动程序时，电机启动前探测到寄生火焰或外部光线，便开始 25 秒倒计时（检查是否存在寄生火焰或外部光线），否则在一秒内停机。

通过闪烁 LED 指示故障（‘故障诊断 - 停机’位于第 25 页）。

加热请求结束时，25 秒后如果仍有寄生火焰，燃烧器会因寄生火焰达到停机条件（无论是否存在后净化或连续净化）。

即使电源电压、频率、内部电压有故障也会启寄生火焰控制，条件是燃气压力开关断开。

寄生火焰控制仅在停机条件下不启用。

5.12.9 点火变压器放电期间

在整个安全时间内均存在火花点火。



警告

在连续再循环或一起关闭的加热请求中，点火变压器最大容许重复循环次数是每分钟一次。

5.12.10 复位按钮和远程释放燃烧器

燃烧器可通过按下控制箱中的复位按钮至少 0.4 秒释放，且只在松开按钮时才能解锁。

燃烧器还可使用连接到燃烧器 R 端子（见 RS 连接器电气图）的外部按钮（远程复位）复位，至少按下 0.8 秒。



警告

如果按住复位按钮超过 5 秒钟，则命令与控制设备将不会解锁。

5.12.11 保护复位

燃烧器仅可接连复位 5 次，之后须断开电源才能再有 5 次复位机会。只有在控制箱加有电源时燃烧器才能复位。

5.12.12 复位按钮 / 远程复位异常

如果复位按钮有故障或保持按下 60 秒以上，在故障存在期间会通过 LED 闪烁显示故障（“故障诊断 - 停机”位于第 25 页）。

- 这种异常情况仅供查看，LED 灯将在异常信息消失时停止闪烁。
- 如果在预净化或安全时间中探测到故障，燃烧器不会停机（启动程序将继续）。
- 如果在运行期间探测到异常，则燃烧器不停止运行。
- 如果停机时探测到故障，将不发出故障信号，燃烧器不能复位。

5.12.13 外部停机信号（S3）

燃烧器配备有外部锁闭信号功能，即发出燃烧器锁闭报警信号（与集成的复位按钮一起）。

控制箱使用 S3 输出（最大 230Vac-0.5 安）提供一个外部灯指令。

5.12.14 小时计数器功能（B4）

燃烧器配有小时计数器功能，适用于计算第一级燃气阀打开持续时间，从而计算燃料消耗。控制箱通过燃烧器处锅炉电源接口 7 孔插座针脚 B4 连接控制箱的小时计数器输出（最大 230Vac-0.1 A）提供控制箱外接小时计数器控制功能。

5.12.15 监测电源电压

控制箱自动测量电源电压。

如果电压小于 170V 或大于 280V，燃烧器停机，中断工作循环，保持待机状态，同时发出故障信号。通过闪烁 LED 指示故障（“故障诊断 - 停机”位于第 25 页）。

- 当电压近似超过 180 伏或返回到 270 伏以下时，燃烧器将重启。
- 如果火焰工作时探测到故障，阀立即关闭，电机停机。
- 如果预净化时探测到异常，则电机停机。
- 如果主电源开关关闭或在无电源后，电源电压保持在中间值内（170÷180V 或 270÷280V）燃烧器不起动。
- 如果燃烧器处于锁定状态，则电网电压仅进行监控而不提示信号，因为存在停机信号，并且无法启动。

在点火时间内，电源电压监测停用。

5.12.16 电源频率错误

控制箱自动探测电源的频率值是否在 50 - 60 Hz 范围内，在两种情况下均验证工作时间。通过闪烁 LED 指示故障（“故障诊断 - 停机”位于第 25 页）。

- 如果在收到加热请求前探测到故障，则燃烧器不起动。
- 如果在预净化期间探测到故障，燃烧器保持处于净化状态，同时适当给出故障信号。
- 如果在正常运转过程中探测到故障，燃烧器保持工作状态。当故障消失时，燃烧器重新起动。

5.12.17 内部电压异常

控制箱自动探测内部电压是否工作正常。通过闪烁 LED 指示故障（“故障诊断 - 停机”位于第 25 页）。

- 如果在初始化检查期间探测到异常，燃烧器不起动。
- 如果在停机后探测到异常，燃烧器不起动。
- 如果停机测试后探测到异常，燃烧器不起动。
- 如果在正常运转过程中探测到故障，燃烧器保持工作状态。当故障消失时，燃烧器重新起动。

5.12.18 检查风扇电机

控制箱自动探测有无风扇电机，如已断开连接，则控制箱将执行停机。通过 LED 闪烁显示停机（“故障诊断 - 停机”位于第 25 页）。

5.12.19 检查第一级和第二级阀以及电机故障

控制箱探测阀门和电机控制器是否有故障，故障通过闪烁 LED 显示（见章节“故障诊断 - 停机”，页面 25）：

- ▶ 如果初始化时探测到异常，燃烧器进入停机。
- ▶ 如果预净化时探测到异常，燃烧器进入停机。
- ▶ 再循环时，如果探测到故障，燃烧器不启动并进入停机。

燃烧器停机时不探测故障。

如果燃气压力开关关闭且板上接有电机，电机控制箱内继电器触点的密封会被拦截。

仅在电机启动的情况下探测到第一级阀控制内部继电器接触关闭。

仅在电机启动并受第一级阀控制的情况下探测到第二级阀控制内部继电器接触关闭。

5.12.20 EEPROM 检查

控制箱自动探测微控制器 EEPROM 存储器是否有故障，如有故障执行停机。通过 LED 闪烁显示停机（见章节“故障诊断 - 停机”，页面 25）。

5.12.21 电离电流

运转燃烧器的推荐最小值为 5 微安。燃烧器通常供给更高的电流值，因而不需要检查。

在任何情况下，如果要测量电离电流，需要断开红色导线上的连接器（CN1）（图 24）并插入微安计。

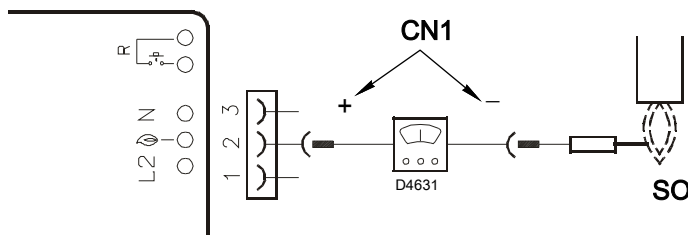


图 24

5.12.22 后净化

后净化是一种功能，可在燃烧器关机后无加热请求时保持一段预设时间的空气净化。加热请求温控器断开时燃烧器关闭火焰，且燃气阀燃料供给停止。

在以下情况下不执行后净化功能：

- ▶ 电机或阀关闭后；
- ▶ 预净化时加热请求中断。

后净化发生在：

- ▶ 如果在安全时间中断加热请求；
- ▶ 如果在正常运行时中断加热请求；
- ▶ 各种类型的停机。

注意：

如果在后净化期间有外部光线或寄生火焰，燃烧器将在 25 秒后停机，且后净化不会中断。如果在后净化期间有新的加热请求，后净化时间中止，风扇电机停机，开始新的燃烧器工作循环。

5.12.23 连续净化

连续净化是一种功能，可独立于燃烧器点火请求维持空气通风。

从设置连续净化的那一刻起，在限制温控器（TL）未切换（燃烧器关闭）和燃烧器停机时电机都保持工作。

随着限制温控器（TL）的切换，电机停机 2 秒的待机时间，接下来控制空气压力开关，开始新的燃烧器工作循环。

- ▶ 如果在无加热请求时的连续净化期间探测到寄生火焰，电机保持接通，同时发出故障信号。25 秒后燃烧器达到停机条件。
- ▶ 如果在连续净化时探测到寄生火焰，电机保持接通，但如果出现加热请求，电机将关闭，如果寄生火焰仍存在，在 2 秒待机时间后电机不再启动。25 秒后燃烧器达到停机条件。停机复位后，电机重新启动。
- ▶ 即使在停机时电机也保持接通。
- ▶ 如果探测到可形成燃烧器停机条件的内部故障（EEPROM、电机、第一级和第二级阀），连续净化中断。

5.12.24 停机记录

控制箱让您记录已发生的停机的类型和次数并加以保存，即使在无电源的情况下。

通过停机记录可以访问上 10 次的停机（见章节“编程菜单”，页面 30）。

按复位按钮，进到编程菜单页面后，就会显示上次停机，按 10 次可显示记录中的最早一次停机（每次燃烧器达到停机条件便去掉记录中最早的一次）。

按住按钮 5 秒后，显示停机的类型，见章节“故障诊断 - 停机”，页面 25）。

5.12.25 记录燃烧器运行参数

可通过控制箱记录燃气阀开启的工作时间。

这样，就可以确定工作中消耗了多少燃料。

计数的频率为 1 秒。

如果燃烧器接通，每 30 分钟向数据存储器 (eeprom) 保存一次。

即使在前 30 分钟控制箱只工作了很短的时间，也向存储器保存数据。

如果在两次保存之间（30 分钟后）控制箱断电，有关这一间隔的信息便丢失了。

如果在两次保存之间设置了停机，写入存储器的信息还包括工作小时的记录。

燃烧器第一级燃气阀的开启次数与与工作小时一同保存。

在菜单（见章节“编程菜单”，页面 30）中，可以独立复位工作小时表和第一级阀所发生的开启次数表。

- 第一级阀开启次数最大值为：16.777.215（之后复位）。
- 第一级阀开启次数表的最大值为：65.535 天（之后复位）。

5.12.26 燃烧器外部连接的允许长度

燃烧器出口电缆	标识	最大长度 许可 (米)
电源供电	L1 (L) , N	20
燃气压力开关	PG	1
加热请求温控器	TL (T1,T2)	20
小时计数器	B4	3
外部停机指示器	S3	20
远程复位	R (RS)	20

表 P



警告

如果燃烧器应用设备所用的远程控制命令大于表 P 中所示，可插入触点位于接近或不大于最大指示长度的继电器命令装置（230Vac）。

5.12.27 长时间预净化

如果启用了长时间预净化，在默认的预净化时间（40 秒）之外，还执行 1 分 20 秒的初始预净化。

在因工作中熄火执行的再循环中，不进行长时间预净化，只进行默认时间（40 秒）的预净化。

如果在长时间预净化时出现空气压力下降，再循环包括重复进行预净化，此时的预净化时间为 1 分 20 秒加 40 秒。

5.13 编程菜单

5.13.1 一般说明

在工作 and 待机模式下，编程菜单可通过集成的复位按钮或远程访问。如果在页面菜单中，未在 10 秒内按下复位或远程复位按钮，页面会自动退出，一个绿色 led 灯会闪烁设定的时长。

如果按下复位或远程复位按钮的次数超过最大容许值，保存在存储器中的值将成为最大值。

如果按下复位按钮或远程按钮的时间超过 60 秒，将显示复位按钮的故障异常。

5.13.2 进入菜单框图

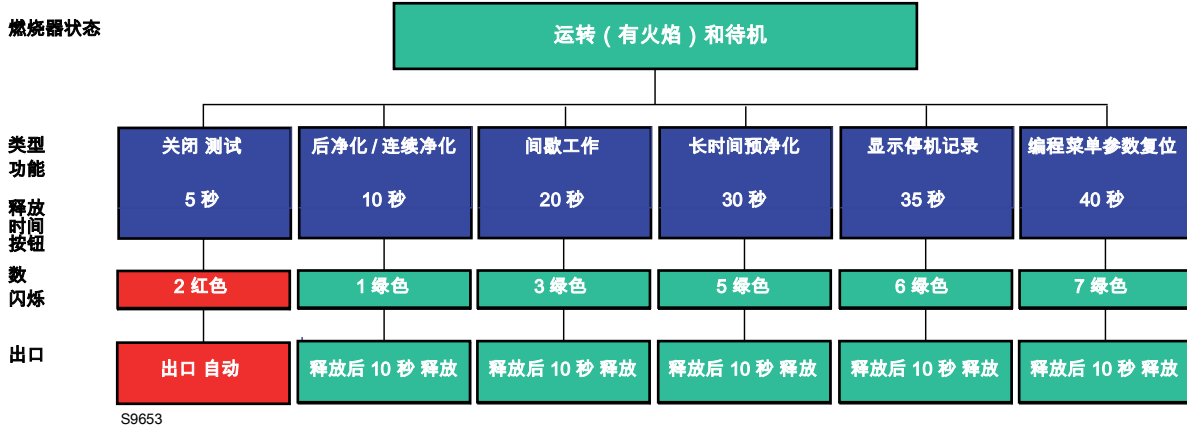


图 25

功能	按钮释放时间	每一菜单页面的 LED 闪烁数 菜单页面	复位按钮按下次数	LED (绿色) 闪烁次数	退出菜单
关闭 测试	5 秒 ≤ t < 10 秒	2 次闪烁 红色	/ 无	/ 无	自动，在闪烁结束时
后净化 / 连续净化	10 秒 ≤ t < 15 秒	1 次绿色闪烁	1 = 1 分钟 2 = 2 分钟 3 = 3 分钟 4 = 4 分钟 5 = 5 分钟 6 = 6 分钟 7 = 连续净化 8 = 0 分钟 (关闭) (默认)	1 次闪烁 2 次闪烁 3 次闪烁 4 次闪烁 5 次闪烁 6 次闪烁 7 次闪烁 8 次闪烁	松开按钮后 10 秒 按钮
间歇 运转	20 秒 ≤ t < 25 秒	3 次闪烁 绿色	1 = 1 小时 2 = 24 小时 (默认)	1 次闪烁 2 次闪烁	松开按钮后 10 秒
预净化 长时间	30 秒 ≤ t < 35 秒	5 次闪烁 绿色	1 = 激活 2 = 关闭 (默认)	1 次闪烁 2 次闪烁	松开按钮后 10 秒
显示 停机记录	35 秒 ≤ t < 40 秒	6 次闪烁 绿色	1 = 上次停机 2 = 第 9 次停机 3 = 第 8 次停机 4 = 第 7 次停机 5 = 第 6 次停机 6 = 第 5 次停机 7 = 第 4 次停机 8 = 第 3 次停机 9 = 第 2 次停机 10 = 更早以前的一次停机	显示停机的类型 根据表 表 N	松开按钮后 10 秒 (如果在级别 1)。在级别 2 时，显示停机类型 10 秒后或由此回到级别 1 的 10 秒前再次按下按钮，未动按钮 10 秒后，退出菜单。
参数复位编程菜单	40 秒 ≤ t < 45 秒	7 次闪烁 绿色	1 = 复位 停机记录 2 = 复位停机次数 3 = 复位工作小时数 运转 4 = 复位加热请求数 加热请求 5 = 复原 菜单参数默认值 菜单参数	/	松开按钮后 10 秒

表 Q

5.13.3 关机测试

停机测试编程程序

- 程序允许处于运行模式和待机模式。
- 按下按钮 $5 \text{ 秒} \leq t < 10 \text{ 秒}$
- 红色 LED 闪烁两次 (0.2 秒点亮 ; 0.2 秒熄灭)。
- 松开按钮。
- 燃烧器将开始关闭, 然后重新启动

停机后, 燃烧器自动重新启动, 恢复再循环次数。

退出停机测试页面菜单, 无 LED 闪烁。

5.13.4 后净化和连续净化

后净化时间最大可设置为 **6 分钟**, 按如下进行 :

编程顺序

- 程序允许处于运行模式和待机模式。
- 按下按钮 $10 \text{ 秒} \leq t < 15 \text{ 秒}$
- 绿色 LED 闪烁 1 次
- 松开按钮
- 绿色 LED 灯熄灭
- 按下按钮 $1 - 6 \text{ 次} (*) = 1 - 6 \text{ 分钟}$
7 次 = 连续净化
- 每次按下和松开时绿色 LED 灯点亮和熄灭
- 10 秒后, 绿色 LED 闪烁编程的次数 (0.5 秒点亮 ; 0.5 秒熄灭)

禁用顺序

- 复位允许处于运行模式和待机模式。
- 按下按钮 $10 \text{ 秒} \leq t < 15 \text{ 秒}$
- 绿色 LED 闪烁 1 次
- 松开按钮
- 绿色 LED 灯熄灭
- 按下按钮 8 次 (*)
- 每次按下和松开时绿色 LED 灯点亮和熄灭
- 10 秒后绿色 LED 闪烁 8 次 (0.5 秒点亮 ; 0.5 秒熄灭)

如果在后净化功能编程时加热请求停止, 会退出菜单而不保存设定值。

如果加热请求在 LED 闪烁时停止, 会退出菜单但保存设定值。

5.13.5 间歇工作

启用 / 停用程序

- 编程时允许处于运行模式和待机模式
- 按下按钮 $20 \text{ 秒} \leq t < 25 \text{ 秒}$
- 绿色 LED 闪烁 3 次
- 松开按钮
- 绿色 LED 灯熄灭
- 按下按钮 1 次每小时启用停机一次 (*)
- 按下按钮 2 次, 每 24 小时启用停机一次 (*)
- 每次按下和松开时绿色 LED 灯点亮和熄灭
- 10 秒后, 绿色 LED 闪烁编程的次数 (0.5 秒点亮 ; 0.5 秒熄灭)。

在以下情况间歇工作的参数设置改动生效 :

- 温控器 (HT) 下次加热请求之后
- 启用关机测试之后
- 工作中火焰消失之后
- 分断和重新连接电源之后

5.13.6 设置长时间预净化

控制箱允许设置长时间预净化, 见章节“进入菜单框图”, 页面 30。

设置长时间预净化的程序

- 编程时允许处于运行模式和待机模式
- 按下按钮 $30 \text{ 秒} \leq t < 35 \text{ 秒}$
- 绿色 LED 闪烁 5 次
- 松开按钮。
- 绿色 LED 灯熄灭
- 按下按钮 1 次启用长时间预净化 (*)
- 按下按钮 2 次停用长时间预净化 (*)
- 每次按下和松开时绿色 LED 灯点亮和熄灭
- 10 秒后, 绿色 LED 闪烁编程的次数 (0.5 秒点亮 ; 0.5 秒熄灭)。

5.13.7 显示停机记录

控制箱允许显示所发生并记录的前 10 次停机，读取 编程菜单 位于第 30 页。

在待机状态和运转状态下均可访问该页面。

显示所发生的上次停机的程序

- 按住按钮 35 秒 = $t < 40$ 秒
- 绿色 LED 闪烁 6 次。
- 松开按钮。
- 显示所记录的停机类型 10 秒

显示停机时再按下复位按钮可以延长停机类型的显示时间（停机显示再继续 10 秒）。

5.13.8 复位编程菜单参数和停机记录

控制箱允许复位停机记录和次数、工作小时、点火次数并恢复菜单默认值，见章节“**进入菜单框图**”，页面 30。

设置和复原参数的程序

- 程序允许处于运行模式和待机模式。
- 按下按钮 $40 \text{ 秒} \leq t < 45 \text{ 秒}$
- 绿色 LED 闪烁 7 次。
- 松开按钮。
- 绿色 LED 灯熄灭
- 按下按钮 1 次复位停机记录 (*)
- 按下按钮 2 次复位停机数 (*)
- 按下按钮 3 次复位火焰的工作小时数 (*)
- 按下按钮 4 次复位加热请求数 (*)
- 按下按钮 5 次复位编程菜单参数的所有默认值 (*)
- 每次按下和松开时绿色 LED 灯点亮和熄灭
- 10 秒后，绿色 LED 闪烁编程的次数（0.5 秒点亮；0.5 秒熄灭）。

注意：

(*) 每次按下与松开按钮时一定要等待 1 秒确保命令得到正确记录。

5.14 停机类型

每当发生停机时，控制箱都会显示故障的原因（原因可通过复位按钮颜色识别）。控制箱发布的复位按钮中 LED 的脉冲顺序可识别故障的可能类型，如下表所示：

停机描述	停机时间	LED 颜色 (*)	可能原因
待机时有寄生火焰或换气后	25 秒后	▲▲▲▲	- 加热请求后或在后净化时出现伪火焰
预净化时探测到寄生火焰	1 秒后	▲▲▲▲	- 预净化时出现伪火焰信号
安全时间后未探测到火焰	燃气阀接通后 3 秒	▲▲▲▲	- 电离探头有故障或未连接 - 燃气阀 - 点火变压器有故障 - 燃烧器调节不当
运转中火焰故障	3 次再循环后	▲▲▲▲	- 燃烧器未正确校准 - 电离探头有故障
风扇电机错误	立即	▲●▲●	- 风扇电机有故障 - 风扇电机未连接
第一级燃气阀控制线路故障	立即	▲■▲■	- 燃气阀 - 第一级燃气阀内部控制线路有故障
Eeprom 错误	立即	●■●■	- 内存储器有故障
因加热请求后或运转中缺火再循环后空气压力开关未关闭停机	15 秒后	▲■▲■	- 空气压力过低，(燃烧头调整不当) - 空气压力开关有故障：予以更换
用于空气压力缺失或在重复预净化后的空气压力缺失导致，或者在预净化结束前 10 秒，或在安全时间内，或在正常运行过程中的停机锁定	1 秒后	▲▲▲▲	- 空气压力过低，(燃烧头调整不当) - 空气压力开关有故障：予以更换
因加热请求温控器关闭或运转中因缺火重复循环后空气压力开关已切换停机	120 秒后	▲●▲●	- 空气压力开关切换到工作位置，更换压力开关 - 风扇电机继续通电，检查火焰控制是否停止
第二级燃气阀控制线路故障	立即	▲▲▲▲	- 第二级燃气阀内部控制线路有故障

表 R

(*) 关于解锁按钮的闪烁频率见章节“故障诊断 - 停机”，页面 25。



警告

直观诊断显示后要复位控制箱必须按下复位按钮。



警告

在燃烧器停机时，为了防止装置损坏，不要连续两次以上解锁燃烧器。如果燃烧器第三次停机，请联系客户服务。



危险

燃烧器如果再次停机或有进一步的故障，只能由授权的合格人员进行维护干预，遵照本手册所述并遵守标准与现行法规的规定。

6 燃烧器起动、校准和工作

6.1 首次起动安全性说明



燃烧器的首次起动必须由合格人员进行，遵照本手册的指示并符合标准与现行法规的规定。

警告



在点燃燃烧器之前，请参阅‘安全性测试 - 在气源关闭状态下’位于第 35 页段落。

警告



检查调整、命令和安全装置是否正确无误。

警告

6.2 点火前的调整

- ▶ 如第 17 页图所示检查燃烧头的调整。
- ▶ 检查风门伺服马达的调整。
- ▶ 慢慢打开燃气阀组上游的手控阀。
- ▶ 将空气压力开关调到标尺的开始位置。
- ▶ 燃气管道放空。
建议使用塑料管道连接到建筑物以外，并冲放空气直到闻到燃气味道为止。



注意

起动燃烧器前，最好调整燃气阀组使点火发生在最安全的条件下，即燃气输送量最小时。

6.3 燃气压力开关



警告

要标定燃气压力开关，参见燃气阀组手册。

6.4 空气压力开关

进行完所有其它调整后，设置空气压力开关。首先让开关处于标尺的开始位置。
将燃烧器的功能调到所要的输出后，顺时针方向缓慢转动旋钮直到燃烧器停机。
现在反时针方向将旋钮转一个刻度，重复燃烧器起动，检查一切是否正常。
如果燃烧器再次停机，再转动旋钮半个刻度。



警告

为了符合标准，气体压力开关必须防止气体压力下降到调整值的 80% 以下，烟气中 CO 的含量不能超过 1% (10,000 ppm)。为了对此进行检查，将烟气分析仪插入到烟道中，缓慢降低风机的进风设置 (例如用硬纸板)，并在烟气中的 CO 含量超过 1% 之前检查燃烧器是否锁定。

6.5 燃烧调整

依照 EN 676，燃烧器在锅炉上的应用、调整和测试必须遵守锅炉说明手册中的指示，包括控制烟气中的 CO 和 CO₂ 浓度、温度和锅炉里水的平均温度。 推荐根据所使用的燃气类型并遵照表 表 S 中所示设置燃烧器。

EN 676		过量空气：最大输出 I £ 1.2 – 最小输出 I £ 1.3			
燃气	理论最大 CO ₂ 0 % O ₂	设置 CO ₂ %		CO mg/kWh	NO _x mg/kWh
		I = 1.2	I = 1.3		
G 20	11.7	9.7	9.0	≤ 100	≤ 170
G 25	11.5	9.5	8.8	≤ 100	≤ 170
G 30	14.0	11.6	10.7	≤ 100	≤ 230
G 31	13.7	11.4	10.5	≤ 100	≤ 230

表 S

7 维护

7.1 维护安全性说明

为保证燃烧器的正常工作、安全、输出量和耐用性，定期维护是不可缺少的。

定期维护可降低消耗和污染排放，使产品长时间保持可靠状态。



危险

燃烧器的维护干预和校准只能由授权的合格人员进行，遵照本手册所述并遵守标准与现行法规的规定。

进行任何维护、清洁或检查运转前：



危险

使用主系统开关分断燃烧器电源。



危险

关闭燃气截断旋阀。



等待接触热源的部件完全冷却。

7.2 维护计划

7.2.1 维修次数



燃气燃烧系统应由厂家代表或其它专业技术人员每年至少检查一次。

7.2.2 安全性测试 - 在气源关闭状态下

为了安全地进行调试，一定要确认燃气阀和燃烧器之间的电气连接是否正确。

为此，在确认燃烧器的连接符合电气图后，必须在燃气塞闭合的状态下执行一个启动周期（干式实验）。

- 1 燃气的手动阀门必须通过锁定 / 解锁设备进行关闭（“锁定 / 标记”程序）。
- 2 请确保燃烧器极限电触点闭合
- 3 请确保最小燃气压力开关的触点闭合
- 4 请进行一次燃烧器启动尝试

启动循环必须根据以下步骤进行：

- 用于预净化的风扇电气启动
- 执行燃气阀密闭检查（如提供）
- 完成预净化
- 达到点火点
- 为点火变压器供电
- 为燃气阀供电

由于燃气已关闭，燃烧器将无法点燃，其控制箱将进入停机状态或安全停机状态。

可以插入一个测试仪来检验是否真正为燃气阀供电；部分阀门配备了灯光信号（或关闭 / 打开位置指示器），会在其通电情况下激活。



警告

在燃气阀意外供电的情况下，请勿打开手动阀，断开电源并检查布线情况；修正错误并重新执行整个测试。

7.2.3 检查和清洁



维护时操作者必须使用要求的设备。

燃烧

检查燃料供给或回流管路、产品废物管中有无阻塞。进行燃烧烟气分析。

与之前测量值的明显不同表明此处为维护时须格外加以注意。

燃烧头

检查燃烧器定位是否正确，是否可靠固定到锅炉上。

打开燃烧器，确认燃烧头的所有部件状态良好，无高温变形，无环境杂质且位置正确。

燃烧器

检查有无过度磨损，螺钉松动。

清洁燃烧器外部。

风扇

检查风门位置是否正确。

检查确认风扇内部或叶轮上无积尘，积尘会减小空气流量并引发污染燃烧。

燃气分配器

定期检查燃烧头的孔有无阻塞。如有，用图 图 26 中所示尖头工具清洁。

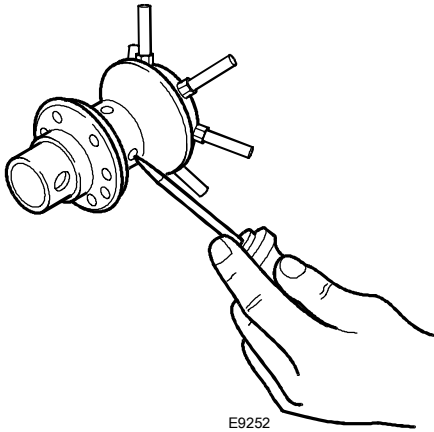


图 26

锅炉

按随供的说明书中的指示清洁锅炉以保持原有的燃烧特性完好，特别是：烟气温度和燃烧室压力。

燃气阀组

检查燃气阀组是否与燃烧器容量、所用燃气的类型及主燃气压力相适合。

电极 - 探头

如图 15 位于第 18 页 图所示检查电离探头和电极的位置是否正确。

压力开关

检查空气压力开关和燃气压力开关的设置是否正确。

燃气泄漏

要确保燃气表和燃烧器之间管路无燃气泄漏。

燃气过滤器

更换脏污的燃气过滤器。

燃烧

如果开始维护前测量的燃烧值与适用法规不符或指示燃烧效率不高，可查阅表 S 位于第 34 页 或联系我们的技术支持服务进行必要的调整。

让燃烧器连续工作约 10 分钟，检查本手册中所述的所有部件的第一级和第二级设置是否正确：

- 百分率 CO₂ (%) ；
- CO 含量 (ppm)
- NOx 含量 (ppm)
- 电离电流 (μA)
- 烟道排烟温度

7.2.4 安全组件

必须根据表 T 中所示的使用寿命来更换安全组件。指定的使用寿命并非交货条款或付款条款中所述的质保期限。

安全组件	使用寿命
火焰控制装置	10 年或 250,000 次运行循环
火焰传感器	10 年或 250,000 次运行循环
燃气阀 (电磁式)	10 年或 250,000 次运行循环
压力开关	10 年或 250,000 次运行循环
压力调节器	15 年
伺服马达 (电子凸轮) (如有)	10 年或 250,000 次运行循环
油阀 (电磁式) (如有)	10 年或 250,000 次运行循环
油调节器 (如有)	10 年或 250,000 次运行循环
油管 / 接头 (金属) (如有)	10 年
风扇叶轮	10 年或 500,000 次启动

表 T

7.3 打开燃烧器



危险

使用主系统开关分断燃烧器电源。



危险

关闭燃气截断旋阀。



等待接触热源的部件完全冷却。

如果需要维护燃烧头，参见 操作位置 位于第 15 页 中给出的指示。

要接近燃烧器内部，拧松盖罩的固定螺钉进行维护操作。



危险

操作安全风险

以下部件只能由相应厂家或其指定的人员修理：

- 风扇电机
- 空气阻尼器
- 电磁阀
- 燃烧器编程器

检查运转

- 燃烧器以功能程序启动
- 点火装置
- 空气压力开关
- 火焰监测
- 燃料通道相关部件的密封测试



进行维护、清洁或检查运转后，重新装配燃烧器盖罩以及所有安全和防护设备。

8 故障 - 可能的原因 - 解决方案

下面给出可能造成燃烧器启动故障或工作不良的一些问题的原因和可能的解决方案。

大多数情况下，工作异常会造成控制箱复位按钮中的信号灯亮起（图 7 位于第 13 页）。

停机指示灯亮起时，只有按下复位按钮燃烧器才会尝试重启，如果之后点火正常，可将该停机归为暂时故障。

但如果继续停机，必须如表 U 和表 V 中所述，确定问题的原因并采取的措施。



警告



危险

在燃烧器停机时，为了防止装置损坏，不要连续两次以上解锁燃烧器。如果燃烧器第三次停机，请联系客户服务。

燃烧器如果再次停机或有进一步的故障，只能由授权的合格人员进行维护干预，遵照本手册所述并遵守标准与现行法规的规定。

8.1 启动问题

故障	可能的原因	解决方案
加热请求温控器闭合情况下，燃烧器不启动。	无电力供给	检查 7 针脚插头 L1-N 卡子中是否有电压。 检查保险状态。 检查安全温控器（TS）是否停止作用。
	无燃气	检查挡板开度。 检查阀是否切换到开启位置且无短路。
	燃气压力开关触点不闭合。	予以调整。
	控制箱中连接器插错。	检查并连接所有插头。
	空气压力开关切换到工作位置。	更换压力开关。
燃烧器在预净化和点火循环中运行正常，安全时间后停机。	相线与中线连接颠倒。	予以纠正。
	未接地线或地线低效。	使地线有效。
	电离探头接地或未接触火焰，或至控制箱的线路断路，或对地绝缘有故障。	检查位置是否正确，必要时按本手册说明进行设置。 复位电气线路。 更换有故障的连接。
燃烧器启动时有点火延迟。	点火电极定位不正确。	按照本手册说明调整。
	空气输出过高。	按照本手册说明设置空气输出。
	阀制动过密，燃气输出不足。	予以调整。
燃烧器在预净化阶段后因火焰故障停机。	电磁阀通过的燃气太少。	检查管网压力和 / 或根据本手册说明调整电磁阀。
	电磁阀故障。	予以更换。
	点火弧异常或失效。	检查连接器是否正确插入。 根据本手册说明检查电极位置是否正确。
	管路空气未净化。	对燃气供给管进行完全吹清。
燃烧器在预净化阶段停机。	空气压力开关不切换到工作位置。	压力开关有故障，予以更换。 空气压力过低，（燃烧头调整不当）。
	火焰存在。	阀有故障：予以更换。
燃烧器继续重复启动循环未停机。	燃气总管中的燃气压力非常接近燃气压力开关的设定值。 阀开启时压力突然下降引起压力开关本身断开，使阀立即重新关闭和电机停止。 然后压力开始再次增加，压力开关闭合，重新开始启动循环等等。	降低并设置压力开关。

表 U

8.2 工作故障

故障	可能的原因	解决方案
燃烧器在运行时停机。	接地探针。	检查位置是否正确，必要时按本手册说明进行设置。 清洁或更换电离探头。
	火焰消失 4 次。	检查管网燃气压力和 / 或根据本手册说明调整电磁阀。
	空气压力开关断开。	空气压力过低，(燃烧头调整不当)。 空气压力开关有故障：予以更换。
燃烧器停机。	燃气压力开关开断开	检查管网压力和 / 或根据本手册说明调整电磁阀。

表 V

A 附录 - 附件

加长燃烧头

燃烧器	标准长度 (毫米)	加长燃烧头长度 (毫米)	代码
BS1	70 ÷ 116	150 - 160	20031875
BS2 (长)	100 - 114	170 - 180	3001007
BS2 (加长)	100 - 114	270 - 280	3001008
BS3	110 - 128	267 - 282	3001009
BS4	145 - 168	302 - 317	3001016

LPG 套件

燃烧器	标准燃烧头和加长燃烧头套件代码	代码 *
BS1	3001003	3002734
BS2	3001004	3002735
BS3	3001005	3002736
BS4	3001011	3002737

* 丁烷含量超过 30% 的 LPG 试剂盒。

民用燃气套件

燃烧器	标准燃烧头套件代码	加长燃烧头套件代码
BS1	3002727	-
BS2	3002728	3002728
BS3	3002729	3002729

减振器火焰烟囱套件

燃烧器	代码
BS1	3001059
BS2	3001064
BS3	3001060
BS4	3001070

7 针插头套件

燃烧器	代码
所有型号	3000945

燃气阀组，符合 EN 676

请参见手册。

差动断路器套件

燃烧器	代码
所有型号	3001180

Multibloc 轮换套件

燃烧器	代码
BS1	3001179
BS2	3001177
BS3 - BS4	3001178

PC 接口套件

燃烧器	代码
所有型号	3002731

RIELLO

RIELLO S.p.A.
I-37045 Legnago (VR)
Tel.: +39.0442.630111
[http:// www.riello.it](http://www.riello.it)
[http:// www.riello.com](http://www.riello.com)

