

CN 强制通风燃气燃烧器

电子比例调节运行

CE

**UK
CA**

EAC

代码	型号	类型
20065783 - 20068261	RS 310/E BLU	1138T1
20056927 - 20068294	RS 410/E BLU	1135T1
20056930	RS 510/E BLU	1136T1
20056932	RS 610/E BLU	1137T1
20074257 - 20074254	RS 310/E BLU	1146T1
20074258 - 20074256	RS 410/E BLU	1147T1
20074259	RS 510/E BLU	1148T1
20074252	RS 610/E BLU	1149T1



说明书原文翻译

1	一般信息及注意事项	3
1.1	关于本手册	3
1.1.1	简介	3
1.1.2	危险提示	3
1.1.3	其它标识	3
1.1.4	系统的运输和操作手册	4
1.2	保证及责任	4
2	安全与防护	5
2.1	简介	5
2.2	人员培训	5
3	燃烧器技术描述	6
3.1	燃烧器型号释义	6
3.2	可选型号	7
3.3	燃烧器分类 - 适用国家	7
3.4	燃烧器配置	7
3.5	技术数据	8
3.6	电气数据	8
3.7	最大尺寸	9
3.8	出力范围	10
3.9	测试锅炉	11
3.10	燃烧器描述	12
3.11	配电盘描述	13
3.12	空气 / 燃料比例调节控制器 (REC 27 .../REC37 ...)	14
3.13	燃烧器运行顺序	16
3.13.1	运行阶段表	17
3.14	操作面板	17
3.14.1	面板显示符号描述	17
3.14.2	按键描述	18
3.15	伺服马达 (SQM33...)	19
3.16	热继电器校准	20
4	安装	21
4.1	安装安全注意事项	21
4.2	操作	21
4.3	初步检查	21
4.4	安装位置	22
4.5	安装前的准备	22
4.5.1	在锅炉钢板上钻孔	22
4.5.2	燃烧筒长度	22
4.6	固定燃烧器到锅炉	22
4.7	燃烧头内部调节	23
4.8	探针 - 电极位置	24
4.9	燃气蝶阀	24
4.10	燃烧头调节	25
4.11	燃气压力	26
4.11.1	燃气管路 (示例) —— 详细功能, 见燃气阀组手册	26
4.11.2	燃气阀组	27
4.11.3	燃气阀组安装	27
4.11.4	燃气压力	28
4.12	电气连接	29
4.12.1	电源线及外部连接通道	30
5	燃烧器的启动、校准和运行	31
5.1	首次启动安全注意事项	31

5.2	点火前调解	31
5.3	燃烧器启动	31
5.4	空气 / 燃气比例调节	32
5.4.1	最大出力时的风量调节	32
5.4.2	空气 / 燃料调节及出力比调系统	32
5.4.3	燃烧器调节	32
5.4.4	点火出力	32
5.4.5	最大出力	32
5.4.6	最小出力	32
5.5	压力开关最终调节	33
5.5.1	风压开关	33
5.5.2	最大燃气压力开关	33
5.5.3	最小燃气压力开关	34
5.5.4	PVP 压力开关组件	34
5.6	可视化和编程模式	35
5.6.1	普通模式	35
5.6.2	信息模式	36
5.6.3	服务模式	37
5.6.4	参数模式	37
5.7	参数修改程序	38
5.8	启动步骤	40
5.9	备份 / 还原程序	42
5.9.1	备份	42
5.9.2	还原	43
5.9.3	参数表	44
5.10	运行	48
5.11	马达锁定	48
5.12	点火失败	48
5.13	燃烧器运行中失火	48
5.14	燃烧器停机	49
5.15	最终检查 (燃烧器运行时)	49
6	维护	50
6.1	维护安全注意事项	50
6.2	维护计划	50
6.2.1	维护频率	50
6.2.2	安全测试 - 无燃气供应时进行	50
6.2.3	检查及清洁	50
6.2.4	测量离子电流	51
6.2.5	检查燃烧头处空气及燃气压力	51
6.2.6	安全部件	51
6.3	打开燃烧器	52
6.4	闭合燃烧器	52
7	故障 - 可能的原因 - 解决方案	53
7.1	故障代码表	53
A	附录 - 配件	60
B	附录 - 配电盘接线图	61

1 一般信息及注意事项

1.1 关于本手册

1.1.1 简介

操作手册随燃烧器附带：

- ▶ 是产品必不可少的组成部分，因此需妥善保管此手册以备查阅；若燃烧器易主，也需随附此手册。若此手册丢失或损毁，需向本地区技术服务部索取；
- ▶ 专为有资质的操作人员编写；
- ▶ 内容包括燃烧器的安全安装、启动、使用及维护等重要操作的说明。

本手册使用标识

在手册某些部分会出现带有 DANGER 标记的三角形。请特别注意此符号，警示潜在危险。

1.1.2 危险提示

危险 可分为 3 个等级，如下所示。



危险

最高危险等级！
此标识表示如果操作不当，将会造成严重伤害、死亡或长期健康危害。



警告

此标识表示如果操作不当，可能会造成严重伤害、死亡或长期健康危害。



小心

此标识表示如果操作不当，可能会造成机器损毁和 / 或人身伤害。

1.1.3 其它标识



危险

危险：带电元件
此标识表示如果操作不当，将会造成电击，导致伤亡事故。



危险：易燃材料
此标识表示存在易燃材料。



危险：燃烧
此标识表示高温会导致燃烧。



危险：断臂危险
此标识表示存在移动部件：小心掉落砸伤四肢。



警告：移动零部件
此标识表示必须使四肢远离移动机械部件，否则掉落会砸伤四肢。



危险：爆炸
此标识出现于存在爆炸性气体的地方。爆炸性气体是指在大气条件下，危险物质以气体、蒸气、薄雾或粉尘的形式与空气的混合物，该混合物内部被点燃后，燃烧会扩散至整个未点燃的部分。



个人防护装备

左侧标识表示操作人员工作中必须穿戴的装备以保证其在工作期间的人身安全和健康。



必须将燃烧器保护罩以及所有安全防护装置安装到位

此标识表示在对燃烧器进行维护、清洁和检查操作后，需要将燃烧器保护罩以及所有安全防护装置安装到位。



环境保护

此符号代表机器的使用符合环保要求。



重要信息

此标识表示必须牢记的重要信息。



此符号表示列表信息。

1.1.4 系统的运输和操作手册

运输系统时，需注意：

- 应由系统制造商将操作手册送达至用户手中，并建议用户将操作手册存放在燃烧器安装室内。
- 手册信息包括：
 - 燃烧器的序列号；

.....

- 最近的技术支持中心的地址和电话；

.....

- 系统供应商应特别提示用户以下内容：
 - 系统的使用；
 - 系统启动前可能需要进行进一步测试；
 - 系统需由制造商或其它专业技术人员进行至少每年一次的维护和检修。
为了保证对燃烧器进行定期检查，制造商建议制定维护维修合同。

1.2 保证及责任

根据当地强制标准和 / 或销售合同，制造商从机器安装之日起对新产品进行保证。首次启动时，检查确认燃烧器各部件齐全。



警告

由于未按照手册所述进行操作造成操作失败以及由于操作疏忽、错误安装和未经授权对燃烧器进行改动造成的严重后果不在制造商提供的随燃烧器所附保证书所保证内容之列。

如果由于以下原因发生损害 / 伤害，造成人员财产损失的，保证书将失效，制造商将不承担任何责任：

- 对燃烧器进行了不正确的安装、启动、使用和维护；
- 非正常、不正确或不合理使用燃烧器；
- 由不具备资质的人员操作燃烧器；
- 未经授权对设备进行改动；
- 保证燃烧器安全的安全设备损坏、使用不当和 / 或发生运行故障；
- 在燃烧器上安装未经测试的零部件；
- 使用不适当的燃料运行燃烧器；
- 燃料供应系统故障；
- 燃烧器发生故障时，仍持续使用燃烧器；
- 维修和 / 或彻底检修时操作不当；
- 为防止火焰生成不稳定，改变炉膛内部结构；
- 对易磨损部件监管及维护不足或不当；
- 使用非原厂零配件，包括各种零件、组件、配件以及其它可选配件；
- 不可抗力因素。

因未遵守本手册进行操作导致的后果，制造商将不承担任何责任。

2 安全与防护

2.1 简介

燃烧器的设计运用了成熟的安全技术，同时考虑到所有可能的危险情况，符合目前技术规范和标准。

但须注意，对设备粗心和不当的操作可能会对使用者或第三方造成死亡伤害的后果，同时会损坏燃烧器或其它物体。疏忽、轻率以及过度自信常常会导致事故发生；疲劳和困倦同样可造成事故。

需牢记：

- ▶ 必须按照功能描述使用燃烧器。用于其它用途均属不当操作，会导致危险发生。

需特别注意：

燃烧器可以应用于热水锅炉、蒸汽发生器、导热油炉以及制造商指明的其它产品上；

调节燃烧器用的各类参数，如燃料类型及压力，电压及电源频率，最小和最大出力，以及炉膛耐压性、尺寸和温度必须在手册所列值的范围之内。

- ▶ 禁止因想改变燃烧器性能和安装地而对燃烧器进行改动。
- ▶ 燃烧器必须在绝对安全的环境中使用。任何可能对安全造成威胁的情况都必须立即予以消除。
- ▶ 除需检修的零部件外，不得断开或破坏燃烧器内部零件。
- ▶ 更换燃烧器零部件时必须使用制造商认可的配件。



警告

制造商仅在燃烧器所有部件完好且安装位置正确时保证燃烧器安全及良好性能。

2.2 人员培训

用户指已经购买了设备并且准备将其用于特定目的的个人、团体或公司。用户需对设备负责，并对设备操作人员做好培训。

用户：

- ▶ 必须请接受过正规培训有资质的人员操作设备；
- ▶ 需采取适当方式告知操作人员安全注意事项的使用和规定。因此用户有责任保证每个人都了解安全注意事项；
- ▶ 操作人员必须遵守设备上所有危险及警告提示。
- ▶ 操作人员不得私自进行超出其职责范围的操作。
- ▶ 操作人员必须将设备产生的任何问题或发生的危险情况报告给其上级主管。
- ▶ 使用其它制造商的零部件，或对设备的任何改动，都会造成设备性能的改变，因此会降低其安全性能。因此因使用非原厂零配件而造成的设备损坏，制造商将不承担任何责任。

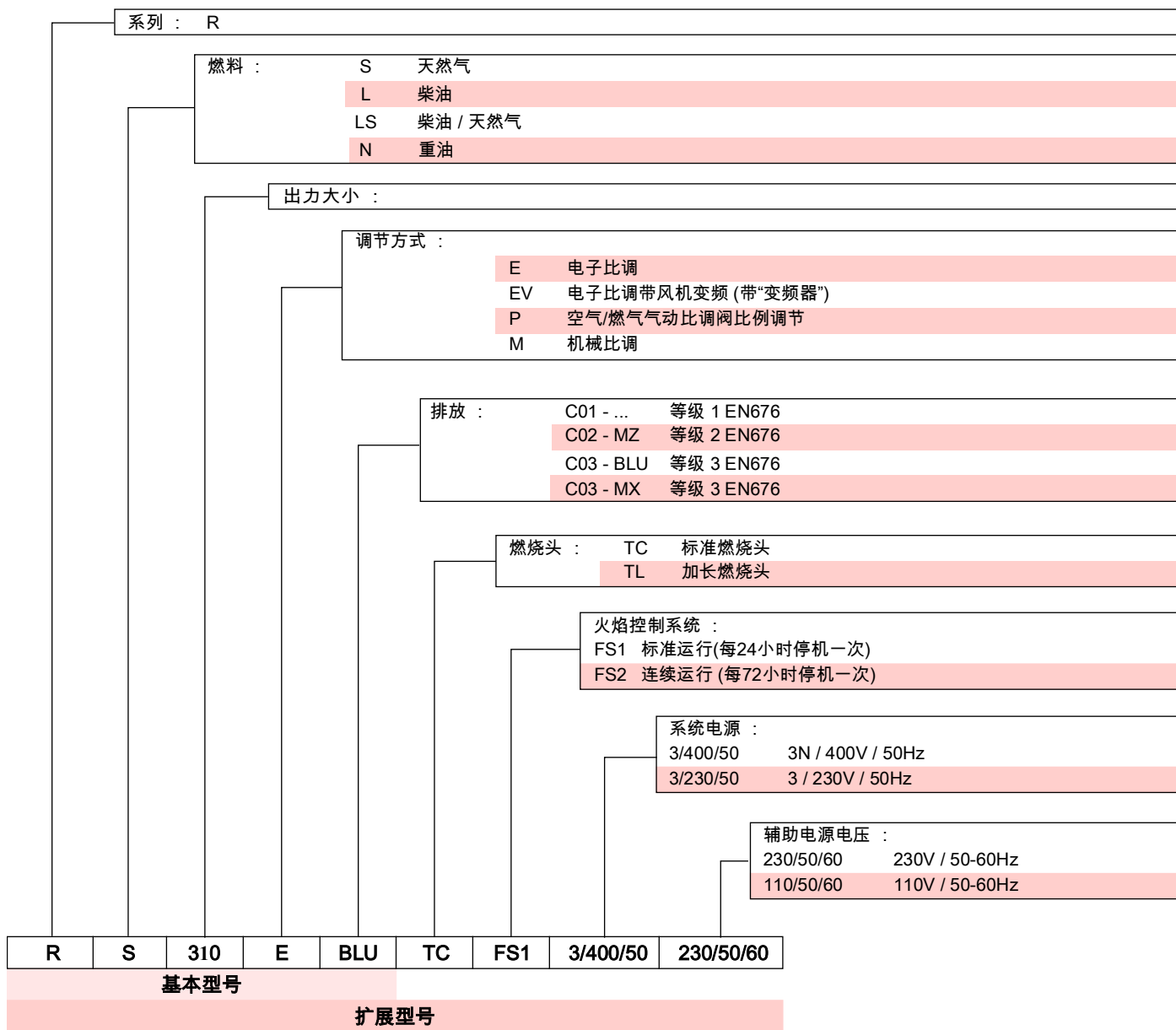
另外：



- ▶ 用户必须采取一切措施防止非认证人员操作设备；
- ▶ 用户必须通知制造商，当设备发生故障或运行失灵，同时有任何危险预兆时；
- ▶ 操作人员必须使用法律所规定的防护设备，并且按照手册进行操作。

3 燃烧器技术描述

3.1 燃烧器型号释义



3.2 可选型号

FS1 型

规格	电压	电机启动方式	代码
RS 310/E BLU	3/400/50	星 / 角	20065783
	3/230/50	直接	20068217
	3/400/50	直接	20068261
RS 410/E BLU	3/400/50	星 / 角	20056927
	3/230/50	直接	20068279
	3/400/50	直接	20068294
RS 510/E BLU	3/400/50	星 / 角	20056930
RS 610/E BLU	3/400/50	星 / 角	20056932

FS2 型

规格	电压	电机启动方式	代码
RS 310/E BLU	3/400/50	星 / 角	20074257
	3/230/50	直接	20074253
	3/400/50	直接	20074254
RS 410/E BLU	3/400/50	星 / 角	20074258
	3/230/50	直接	20074255
	3/400/50	直接	20074256
RS 510/E BLU	3/400/50	星 / 角	20074259
RS 610/E BLU	3/400/50	星 / 角	20074252

表 A

3.3 燃烧器分类 - 适用国家

燃气类别	适用国家
I2H	AT - BG - CH - CZ - DK - EE - ES - FI - GB - GR - HU - IE - IS - IT - LT - LV - NO - PT - RO - SE - SI - SK - TR
I2E(R)	BE
I2E	LU - PL
I2ELL	DE
I2EK	NL
I2Er	FR

表 B

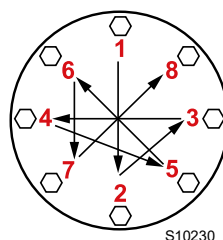
3.4 燃烧器配置

燃气阀组适配器法兰	No. 1
燃气阀组适配器	No. 1
固定燃气阀组适配器螺丝 : M 16 x 70	No. 4
隔热垫	No. 1
M 18 x 60 固定燃烧器法兰到锅炉用螺丝	No. 4
可选电器连接输入用电缆导览孔	No. 1
M16 固定燃气弯头到管路接口用螺母	No. 8
M16X60 固定燃气弯头到管路接口用螺栓	No. 1
操作手册	No. 1
零配件清单	No. 1



警告

建议您以 **40 Nm ±10%** 的扭矩拧紧气体法兰的螺丝。



S10230

根据图中所示的图解，逐步（首先30%，然后 60%，最后到 100%）拧紧螺母。

3.5 技术数据

型号		RS 310/E BLU	RS 410/E BLU	RS 510/E BLU	RS 610/E BLU
类型	FS1	1138T1	1135T1	1136T1	1137T1
	FS2	1146T1	1147T1	1148T1	1149T1
功率 ⁽¹⁾ 出力 ⁽¹⁾	最小 - 最大 kW	400/1200 ÷ 3630	500/1500 ÷ 4450	650/1800 ÷ 5250	780/2200 ÷ 6250
燃料		天然气: G20 (甲烷) - G25			
运行		FS1: 间歇运行 (每 24 小时停机一次) FS2: 连续运行 (每 72 小时停机一次)			
适用范围		热水锅炉、蒸汽锅炉、导热油炉			
环境温度	°C	0 - 50			
助燃空气温度	°C 最高	60			
噪音水平 ⁽³⁾ 声压 声功率	dB(A)	78	80	82.5	85
		89	91	93,5	96
CE		CE-0476DP3335			
重量	kg	250			280

表 C

1) 参考条件: 环境温度 20°C - 燃气温度 15°C - 大气压力 1013 mbar - 海拔 0 m a.s.l.

2) 声压在制造商的燃烧实验室内进行测量, 测试时燃烧炉在测试锅炉上以最大的额定功率运行。声功率按照 EN 15036 标准中说明的“自由场法”以及 EN ISO 3746 标准中规定的测量精度“精度: 类别 3”进行测量。

3.6 电气数据

直接启动

型号		RS 310/E BLU	RS 410/E BLU
代码	FS1	20068261	20068294
	FS2	20074254	20074256
主电源		3 ~ 230/400V +/-10% 50 Hz	
吸收电功率	kW 最大	9	10,8
电气保护等级		IP 54	

星-角启动

型号		RS 310/E BLU	RS 410/E BLU	RS 510/E BLU	RS 610/E BLU
代码	FS1	20065783	20056927	20056930	20056932
	FS2	20074257	20074258	20074259	20074252
主电源		3N ~ 400V +/-10% 50 Hz			
吸收电功率	kW 最大	9	10,8	13,7	17
电气保护等级		IP 54			

Tab. D

3.7 最大尺寸

燃烧器的最大尺寸见 图 1。

要检查燃烧头，必须旋转燃烧器后部的铰链，
打开燃烧器。

打开燃烧器后的最大尺寸以 L 和 R 位置标示。

位置 I 显示燃烧器带炉补厚度的尺寸。



* 燃气适配器也适用于 DN80 口径。

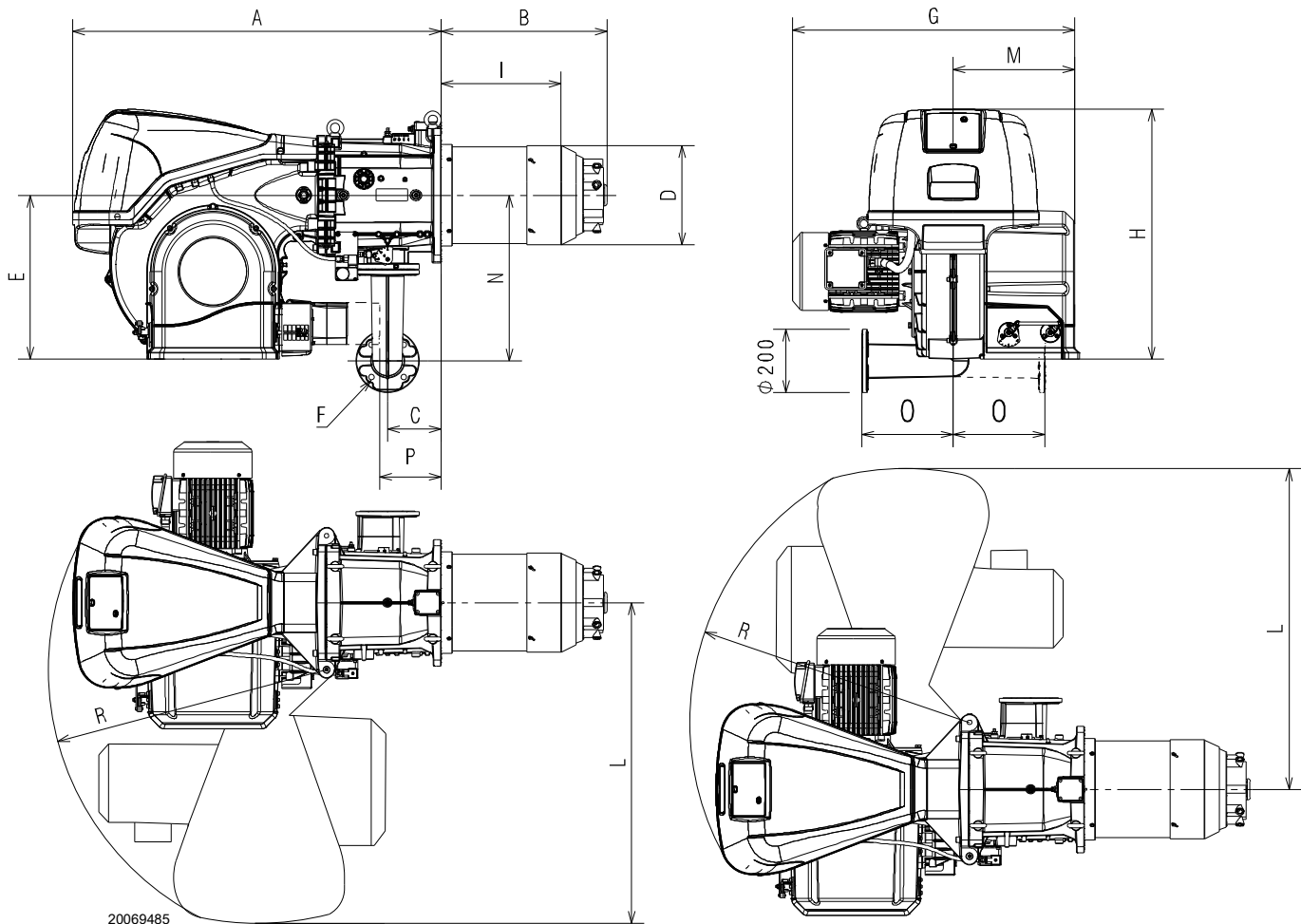


图 1

mm	A	B	C	D	E	F*	G	H	I	L	M	N	O	P**	R
RS 310/E BLU	1178	465	178	306	520	DN65	890	790	346	1015	400	528	290	177	890
RS 410/E BLU	1178	517	178	313	520	DN65	930	790	340	1015	400	528	290	177	890
RS 510/E BLU	1178	517	178	313	520	DN65	930	790	340	1015	400	528	290	177	890
RS 610/E BLU	1178	517	178	334	520	DN65	980	790	365	1015	400	528	290	177	890

表 E

** 抽出伺服马达保护罩的最大位置。

3.8 出力范围

最大出力，在图中选择 (图 2)。

最小出力，不得低于图中所示的最小值：

型号	kW
RS 310/E BLU	400
RS 410/E BLU	500
RS 510/E BLU	650
RS 610/E BLU	780



出力曲线 (图 2) 的出力值在如下条件下获得：环境温度 20°C，大气压 1013 mbar (约 0 海拔)，燃烧头按 页 25 所示进行调整。

表 F

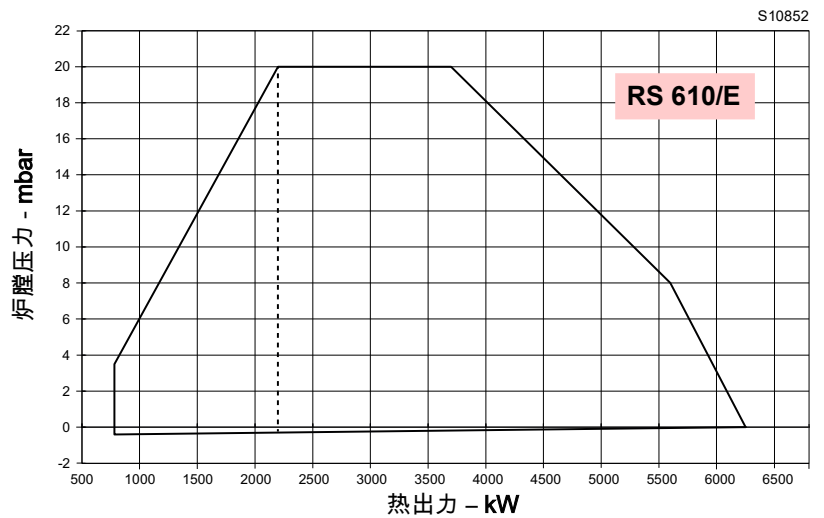
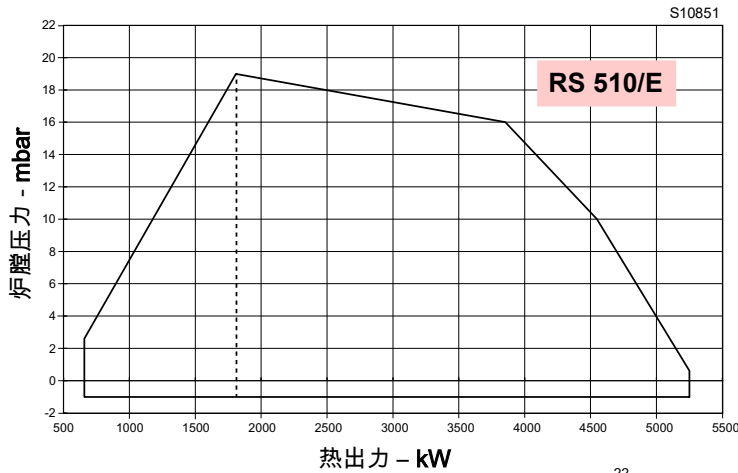
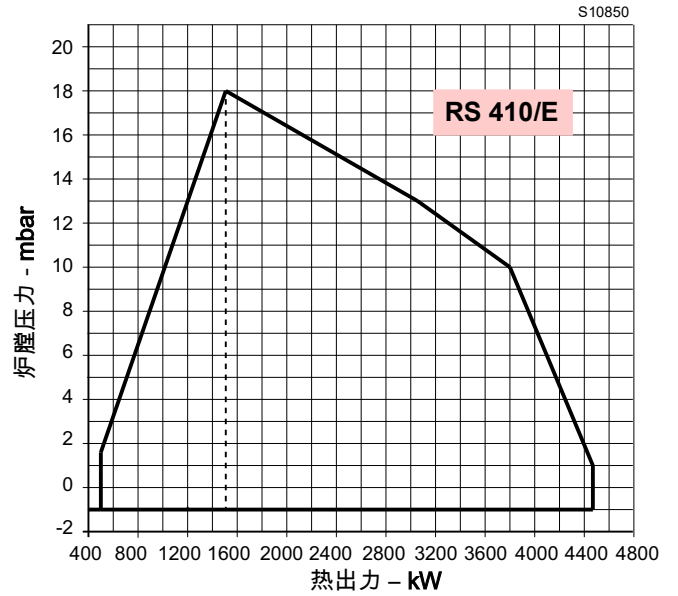
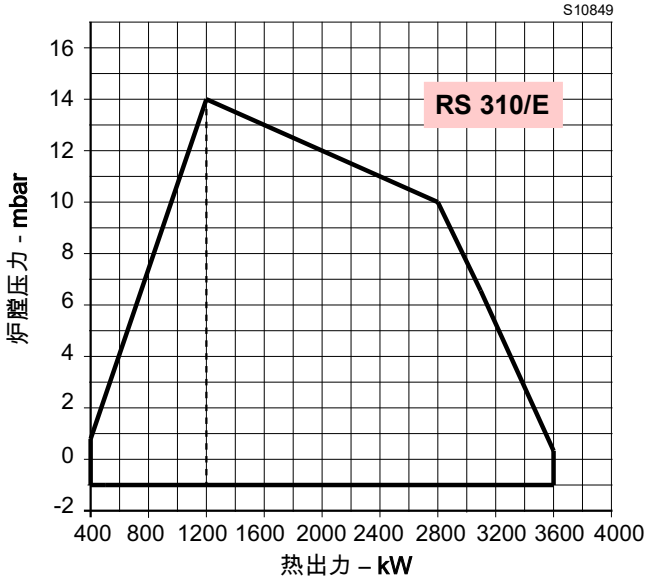


图 2

3.9 测试锅炉

若锅炉符合 CE 类的认证标准，且炉膛尺寸与 (图 3) 所示近似，则燃烧器和锅炉相互匹配。

如果燃烧器必须安装于未经 CE 类标准认证或炉膛尺寸与所示尺寸差别很大的锅炉上时，请咨询制造商。

根据 EN 676 标准，出力范围由特殊测试锅炉为基础设定。

图 3 显示测试锅炉炉膛的直径和长度。

举例：以 RS 510/E BLU 为例
出力 5000 kW - 直径 100 cm - 长度 5 m

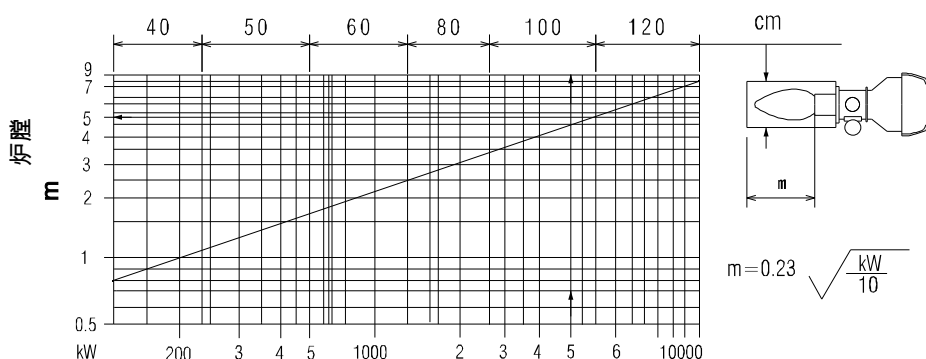


图 3

3.10 燃烧器描述

装配预览

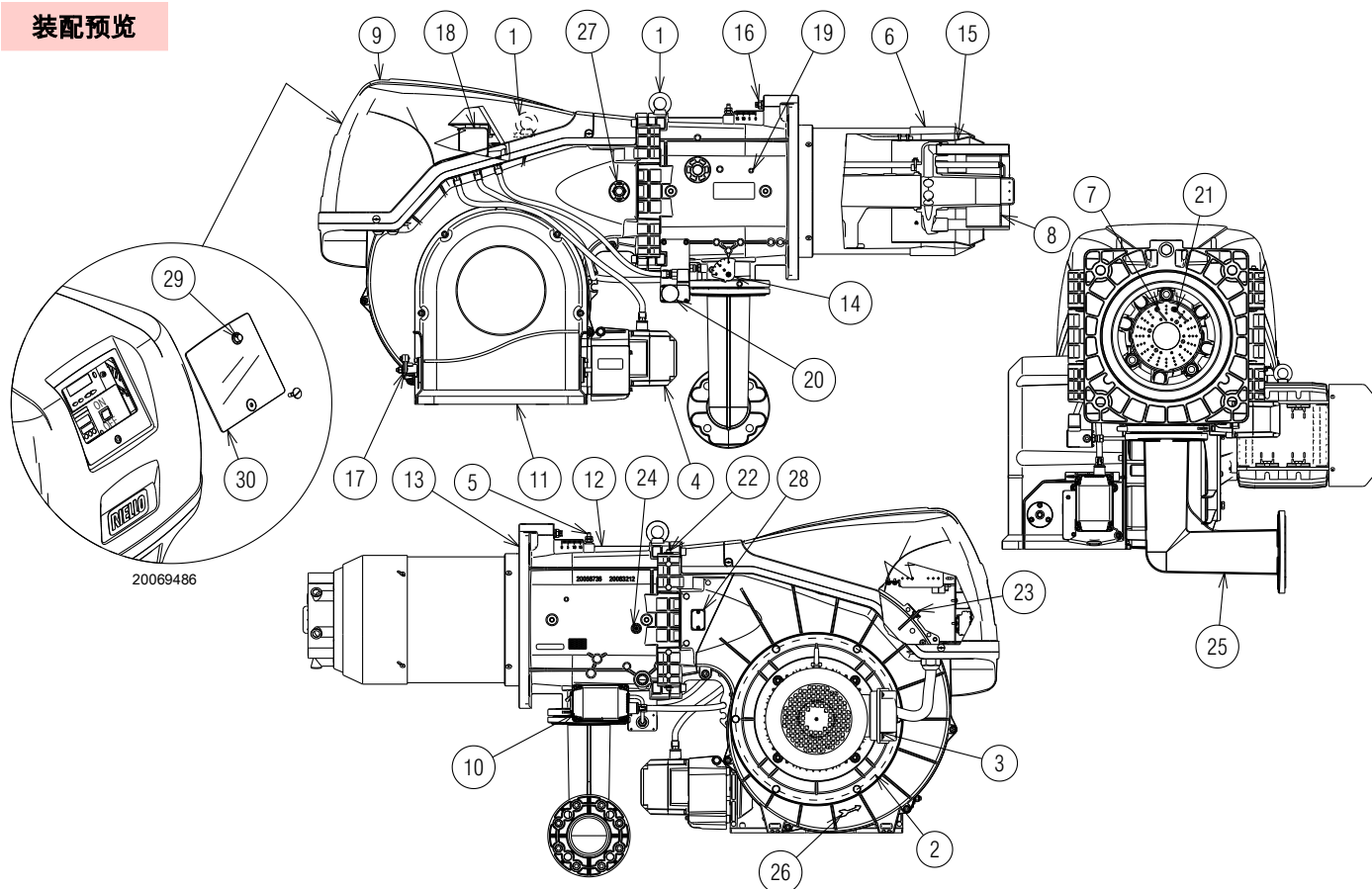


图 4

- 1 起吊环
- 2 风机
- 3 风机马达
- 4 风门挡板的伺服马达
- 5 燃烧头处燃气压力测试点
- 6 燃烧头
- 7 点火电极
- 8 稳焰盘
- 9 电气接线盘保护罩
- 10 燃气蝶阀伺服马达
- 11 风机进风口
- 12 管路接口
- 13 固定锅炉用法兰
- 14 燃气蝶阀
- 15 调风筒
- 16 燃烧头设定螺丝
- 17 带刻度的风门挡板控制杆
- 18 风压开关
- 19 燃烧头风压测试点
- 20 带压力测试点的最大燃气压力开关
- 21 火焰传感器探针
- 22 燃烧器打开铰链
- 23 风压开关“+”用压力测试点
- 24 燃烧头风压测试点
- 25 燃气阀组适配器
- 26 冷却风扇旋转方向检查指示
- 27 火焰检查窗
- 28 UV 传感器用组件
- 29 复位键
- 30 透明保护罩



燃烧器可以在左侧或右侧打开，这不会影响另一侧的燃料供应。



警告

要打开燃烧器，“燃烧头内部调节”页 23“燃烧头内部操作”。

3.11 配电盘描述

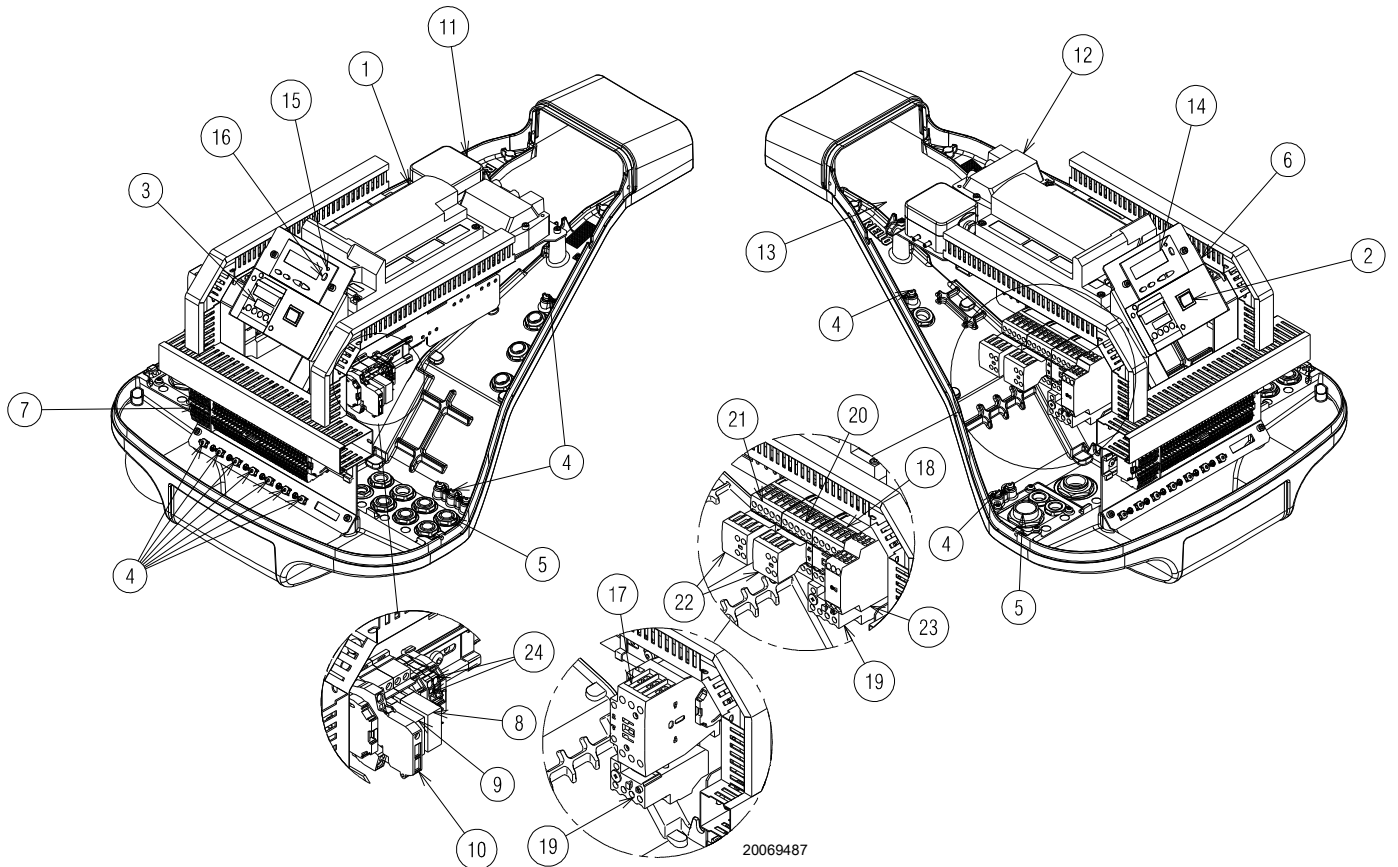


图 5

- 1 电气控制器
- 2 ON/OFF (“启动 / 停机”) 选择器
- 3 出力调节器
- 4 接地端子
- 5 备用电缆及外部连接通道。更多信息见第“电气连接”页 29。
- 6 组件用支架
- 7 主接线端子板
- 8 无源触点继电器，用于指示燃烧器锁定状态
- 9 无源触点继电器，用于指示燃烧器运行状态
- 10 辅助电路保险丝 (包括一个备用保险丝)
- 11 风压开关
- 12 点火变压器
- 13 离子探针电缆
- 14 带 LCD 显示操作员面板
- 15 燃烧器锁定指示灯
- 16 复位键
- 17 直接启动线型接触器
- 18 星 / 角启动线型接触器
- 19 热继电器 (带复位键)
- 20 三角接触器 (星 / 角启动)
- 21 星型接触器 (星 / 角启动)
- 22 辅助触点
- 23 星型 / 角型启动计时器
- 24 4-20 mA 控制端子板 (仅 FS2 型号)

3.12 空气 / 燃料比例调节控制器 (REC 27 .../REC37 ...)

警告



警告

为避免事故、材料及环境损毁，请注意以下操作说明！

控制器为安全装置！禁止打开、改动或强制运行控制器。利雅路公司将不会对任何非授权的操作所造成的损害后果承担任何责任！



爆炸危险！

不正确的配置可以导致燃料超量，从而带来爆炸危险！操作人员必须注意错误设定显示及运行单元以及燃料和 / 或空气驱动器的位置会导致燃烧器在危险状态下运行。

控制器是以微处理器为基础的燃烧器检测系统，装配了调节和监控中 / 大容量强制通风燃烧器的组件。

基础控制器系统集成了以下部件：

- 带燃气阀密封检测系统的燃烧器管理系统；
- 带最多 2 个驱动器的燃气 / 空气电子比例调节装置；
- Modbus 界面。



警告

请按以下指示操作，以确保控制器的安全性及可靠性。

- 所有操作（包括组装、安装操作及协助等）必须由具有资质的人员进行。
- 改变任一伺服马达的电气连接之前，应将燃烧器控制装置主电源完全切断（全极切断）。检查确认系统不带电，且不会被重新接通电源。带电操作将会导致触电危险。
- 防止控制器触电，且正确安装所有已连接的电气元件。
- 每次操作之后（组装及安装操作，协助等），应确保电气布线就绪，且已正确设置参数，然后进行安全检查。
- 掉落及碰撞会对安全功能产生负面影响。如果发生上述情况，禁止启动控制器，即使未见其有明显损害。
- 在空气 - 燃气比例控制曲线编程时，技术人员应当不断观察整个燃烧过程的质量（例如使用一个烟气分析仪），并且如果燃烧状态很差，或者处于危险状态时，调试工程师必须采取适当的措施，如手动关闭开关。
- 系统停机时可移除连接电缆插头或其它配件。

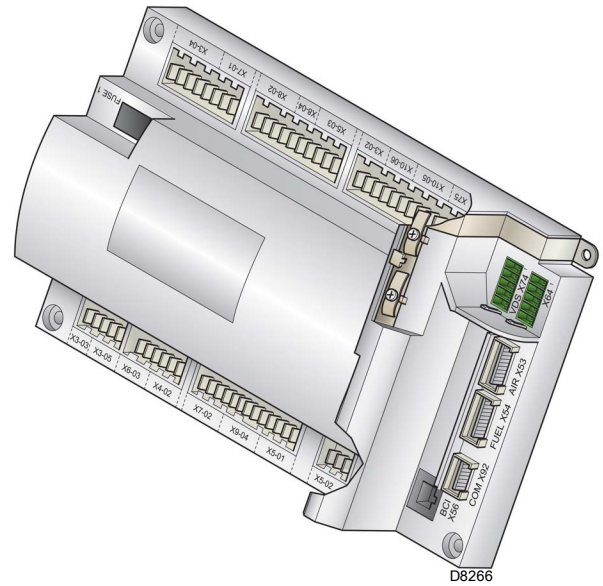


图 6

- 各驱动的连接并不提供电源电压的安全分离。在连接或更换驱动器前，应将系统停机以避免任何可能形成冷凝水及湿气的情况发生。否则，再次启动设备前，要确保整个控制器完全干燥！
- 必须避免静电，否则会对控制器的电子元件造成损害。

技术数据

控制器	主电源电压	AC 230 V -15% / +10%
	主电源频率	50 / 60 Hz ±6%
	吸收电功率	< 30 W
	安全等级	等级 I , 零部件达到等级 II 和 III , 符合 DIN EN 60730-1 标准
'输入' 端子负荷	控制器保险丝 (可检查)	6.3 AT
	欠压	
电缆长度	- 安全开关从运行位置到主电压断开	< AC 186V
	- 当主电压接通时重启	> AC 195V
	- 主电缆 AC 230 V	最长 100 m (100 pF / m)
	- 负荷控制 (TL1-TL2)	最长 20 m (100 pF/m)
	- 外部复位键 (RS)	最长 20 m (100 pF/m)
	- 负荷出口 (DC 0/2...10V)	最长 10 m (100 pF/m)
	- 燃料阀	最长 3 m (100 pF/m)
- 其它电缆	最长 3 m (100 pF/m)	
环境要求	存放	DIN EN 60721-3-1
	- 气候条件	等级 1K3
	- 机械条件	等级 1M2
	- 温度范围	-20 ... +60 °C
	- 湿度	< 95% RH
	运输	DIN EN 60721-3-2
	- 气候条件	等级 2K2
	- 机械条件	等级 2M2
	- 温度范围	-30 ... +60 °C
	- 湿度	< 95% RH
	运行	DIN EN 60721-3-3
	- 气候条件	等级 3K3
- 机械条件	等级 3M3	
- 温度范围	-20 ... +60 °C	
- 湿度	< 95% RH	

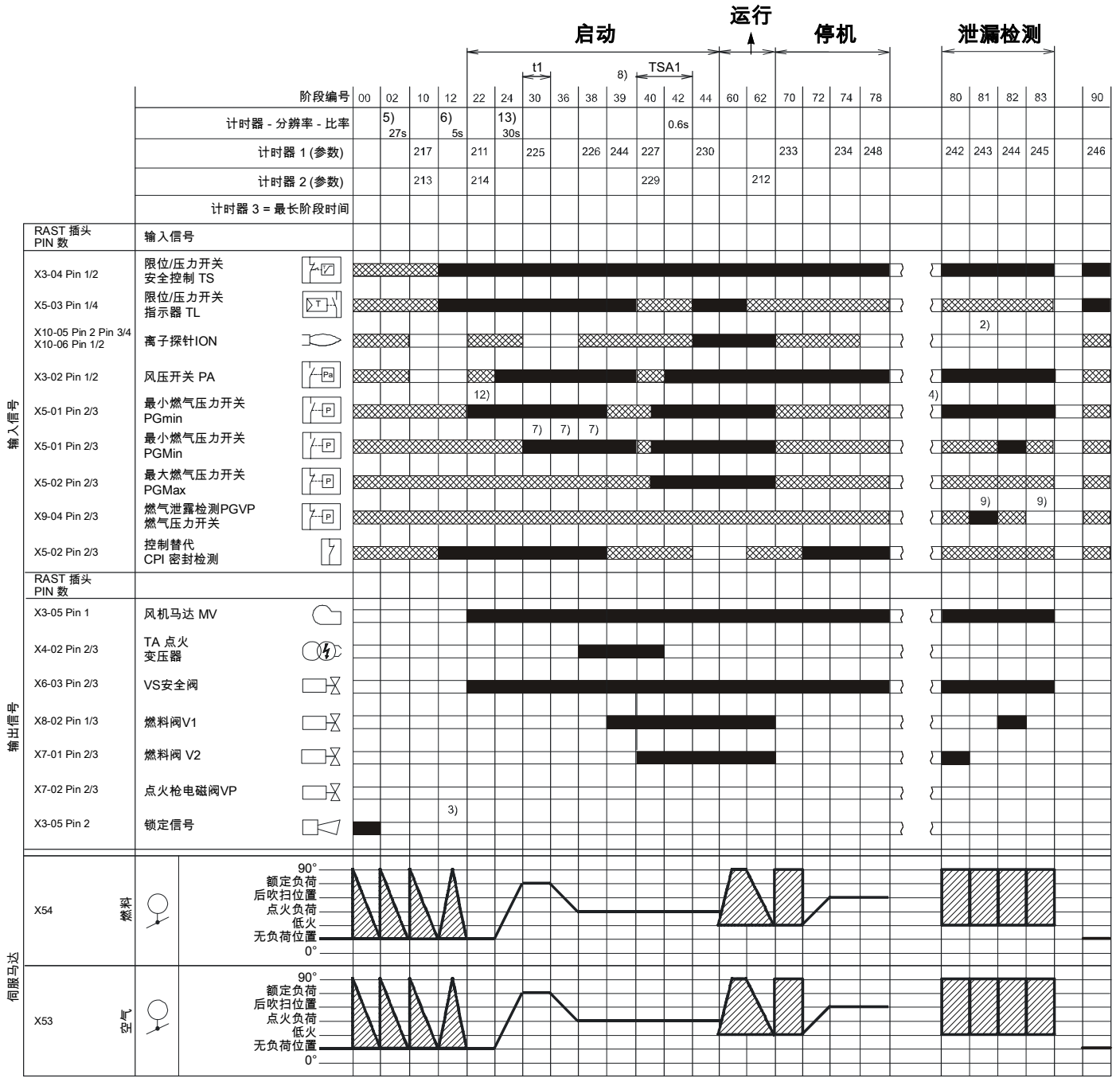
表 G



警告

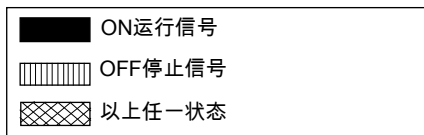
避免有冷凝水、冰及水进入！

3.13 燃烧器运行顺序



S8870

图 7



3.13.1 运行阶段表

阶段	描述	阶段	描述
Ph00	锁定阶段	Ph44	t44 = 间隔时间 1
Ph02	安全阶段	Ph60	运行
Ph10	暂停	Ph62	燃烧器运行至停机位置
Ph12	待机	Ph70	t13 = 后燃烧时间
Ph22	风机马达 (MV) = ON 安全阀 (VS) = ON	Ph72	燃烧器运行至后吹扫位置
Ph24	燃烧器运行至预吹扫位置	Ph74	t8 = 后吹扫时间
Ph30	预吹扫时间	Ph78	t3 = 后吹扫时间
Ph36	燃烧器运行至点火位置	Ph80	排空时间 (泄露检测阀)
Ph38	点火阶段 (TA) = ON	Ph81	大气测试时间 (泄露检测阀)
Ph39	最小燃气压力开关测试 (PGmin.)	Ph82	填充时间 (泄露检测阀)
Ph40	燃气阀 (V) = ON	Ph83	压力测试时间 (泄露检测阀)
Ph42	点火 (TA) = OFF	Ph90	因燃气不足产生的待机时间

3.14 操作面板

控制器 REC 27 .../REC37 ... 直接连接操作面板 (图 8)。

通过个按钮可对运行及诊断菜单进行编程。

燃烧器管理系统显示在 LCD 显示器 (图 9) 上。为了简化诊断, 显示器会显示运行状态, 故障类型以及故障时间。



警告

- 注意观察下面所示的流程及调整。
- 所有操作 (装配和安装操作, 辅助操作等) 必须由具有资质的人员进行。
- 如果显示器和操作面板脏, 请用一块干布进行清洁。
- 避免操作面板暴露于高温高湿的环境中。

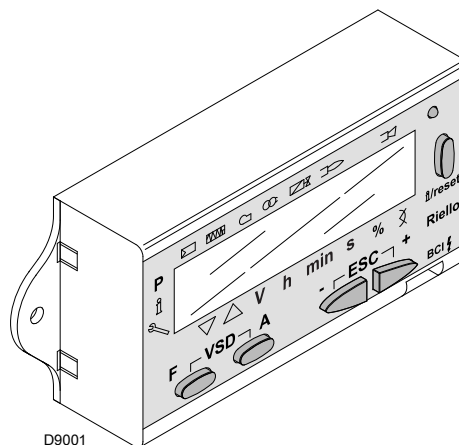


图 8

3.14.1 面板显示符号描述

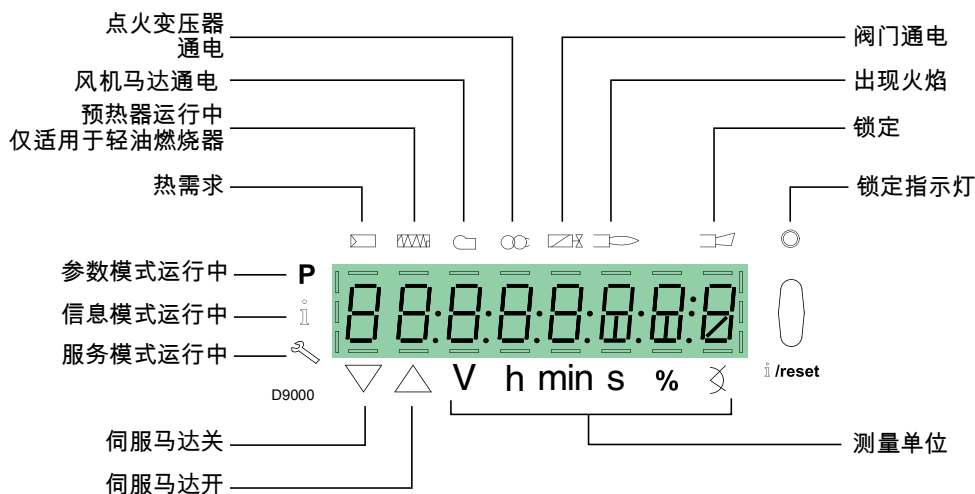


图 9

显示屏亮度范围 0 ... 100% 可通过参数 126 进行调节。

3.14.2 按键描述

按键	按键	功能
 F	按键 F	调节燃料伺服马达 (按住 F ,同时按 - 或 + 调节数值)
 A	按键 A	调节空气伺服马达 (按住 A ,同时按 - 或 + 调节数值)
 F A	按键 A 和 F VSD 功能	改变参数 P 的设定模式 (同时按下 F , A 和 - 或 +)
 i /reset	按键信息和输入	<ul style="list-style-type: none"> • 参数模式下“Enter (输入/确定)” • 锁定时“Reset (复位)” • 进入下级菜单 • 信息或服务模式导航,并允许: <ul style="list-style-type: none"> - 参数选择(信号闪烁)(按键小于1秒) - 进入下一级菜单(按键1-3秒) - 进入上一级菜单(按键3-8秒) - 进入另一模式(按键超过8秒)
 -	按键 -	降低数值 - 进入比调曲线的一个较低点 - 滚动参数列表
 +	按键 +	增大数值 - 进入比调曲线的一个较高点 - 滚动参数列表
 - +	按键 - 和 +	退出功能 (ESC) (同时按 - 和 +) - 不确认数值 - 进入上一级菜单

表 H

3.15 伺服马达 (SQM33....)

警告



警告

为避免事故、材料及环境损毁，请注意以下操作说明！

禁止打开、改动或强制运行伺服马达。

- 所有操作 (包括组装、安装操作及协助等) 必须由具有资质的人员进行。
- 改变任一伺服马达的电气连接之前，应将燃烧器控制装置主电源完全切断 (全极切断)。
- 要避免电击危险，需使用恰当方式保护接线端子，同时正确安装保护罩。
- 每次操作之后 (组装及安装操作，协助等)，应确保电气布线就绪，且已正确设置参数，然后进行安全检查。
- 掉落及碰撞会对安全功能产生负面影响。如果发生上述情况，禁止启动伺服马达，即使未见其有明显损害。

组装提示



警告

驱动器驱动轴和控制元件间的连接必须是刚性的，没有任何机械间隙。

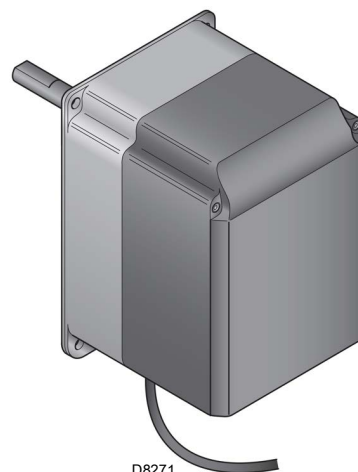
安装提示

- 驱动器电源关闭时，静电扭矩减小。



警告

在维护或更换驱动器时，注意不要将连接器颠倒。



D8271

图 10

技术数据

型号	SQM33.5...
运行电压	AC / DC 24V ± 20%
安全等级	2，符合 EN 60 730 标准
吸收电功率	最大 10 W
电气保护等级	IP54，符合 EN 60 529-1 标准
电缆连接	RAST2,5, 连接器
旋转方向	- 燃气伺服马达：顺时针 - 空气伺服马达：逆时针
	工厂已使用控制器参数 REC ... 对旋转方向进行了设定。
额定转矩 (最大)	3 Nm
静转矩 (最大)	3 Nm
运行至 90° 的时间	5 秒
重量	约 1.4 kg
环境要求：	
运行	DIN EN 60 721-3-3
气候条件	等级 3K5
机械条件	等级 3M4
温度范围	-20...+60°C
湿度	< 95% rh



警告

表 I



警告

避免冷凝水、冰以和水进入！

3.16 热继电器校准

热继电器可避免由于吸收功率的过度增加或缺相引起的电机损坏。

要校准热继电器 2), 参见电气接线图中的表。

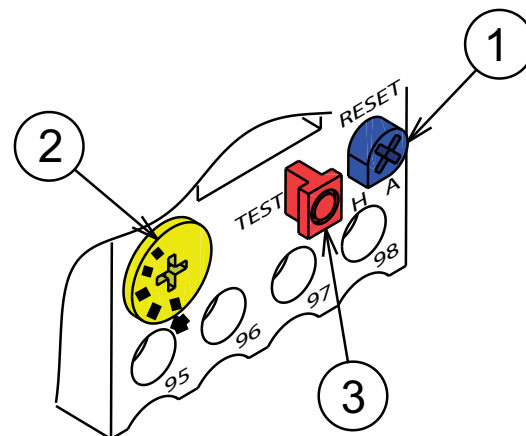
要复位热继电器, 按下“RESET(复位)”键 1), 如图 11 所示

红色“TEST(测试)”键 3) 会断开 (95-96) 常闭触点并将马达停机。



小心

自动复位 (位置“A”键 1) 很危险, 燃烧器运行中不提供自动复位功能, 将其始终置于“H”处。因此, 不要将“RESET”键 1) 置于位置“A”处。



20073932

图 11

4.4 安装位置



警告

- 燃烧器设计为仅能安装在位置 1, 2, 3 和 4 (图 13)。
- 安装位置 1 为最优, 此位置便于对燃烧器进行维护。
- 安装位置 2, 3 和 4 可以运行燃烧器, 但会对维护燃烧器及检查燃烧头造成一定困难。



危险

- 安装在其它任何位置都会影响燃烧器的正常运行。
- 出于安全原因, 禁止将燃烧器安装在位置 5。

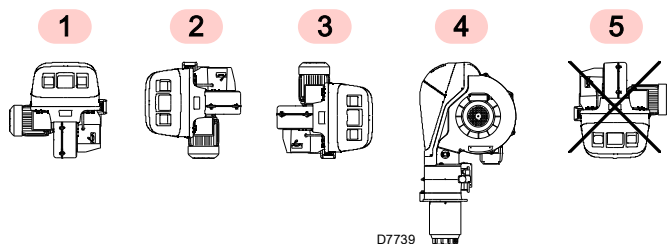


图 13

4.5 安装前的准备

4.5.1 在锅炉钢板上钻孔

如图 14 (表 J) 所示, 在炉膛前烟箱板上钻孔。可以用随燃烧器附带的隔热垫定位螺纹孔的位置。

4.5.2 燃烧筒长度

燃烧筒的长度必须符合锅炉制造商的要求, 在任何情况下都应长于锅炉炉门安装炉补后的厚度。

带前烟道 1) (图 15) 或中心回焰式炉膛的锅炉, 其使用耐火材料制成的保护性炉补 5) 必须装于锅炉炉补 2) 和燃烧筒 4) 之间。

耐火材料可以为圆锥形 (最小 60°)。

此保护性炉补不得妨碍取下燃烧筒。

对于带水冷前板的锅炉, 则不需要耐火材料制成的炉补 2)-5) (图 15), 除非锅炉制造商另有要求。

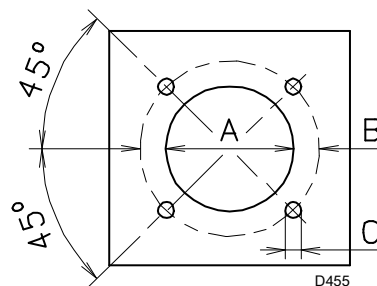


图 14

mm	A	B	C
RS 310/E BLU	335	452	M18
RS 410/E BLU	335	452	M18
RS 510/E BLU	335	452	M18
RS 610/E BLU	350	452	M18

表 J

4.6 固定燃烧器到锅炉



拆掉保护罩 8) 上的固定螺丝 7), 使用吊环 3) (图 15)。

- 将随附的隔热垫安装到燃烧筒 4) (图 15) 上。
- 将燃烧器整体安装到之前在锅炉前烟箱板上已钻好的孔 (图 14) 上, 同时将随附螺丝拧紧。



警告

燃烧器和锅炉间的密封需达到气密标准。

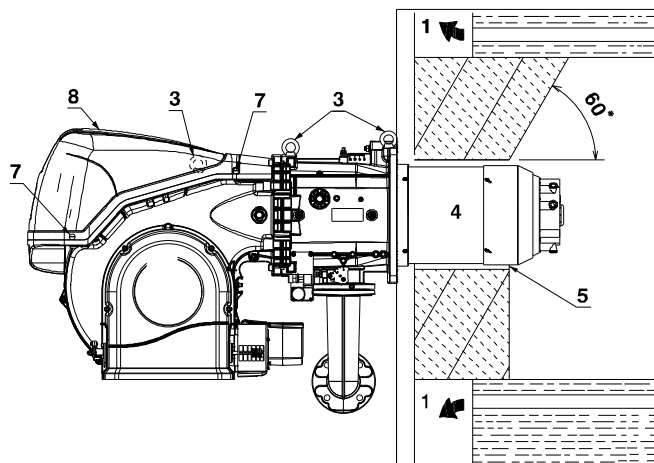


图 15

4.7 燃烧头内部调节

燃烧器出厂时被预设为左侧打开，因此要保持销钉 1)(图 16) 在销孔中。

要向左侧打开燃烧器，需按如下步骤操作：

- A 断开最大燃气压力开关的插头 / 插座 9)(图 16)；
- B 取下螺丝 2)；
- C 沿铰链旋转，打开燃烧器最大至 100-150 mm，松开探针电缆 5) 和电极 11)；
- D 将燃烧器全部打开，如图 16 所示；
- E 取下压力测试点处的螺丝 4)；
- F 从弯头 3) 处提起燃烧头，并将其取出。



警告

要从对侧打开燃烧器，必须在取下销钉 1)(图 16) 前，确认 4 个螺丝 2) 已经拧紧。

- G 然后将销钉 1) 移动到对侧，此时才能取下螺丝 2)；
- H 断开最大燃气压力开关插座 9)(图 16)，之后按前述步骤从 C 步开始操作。

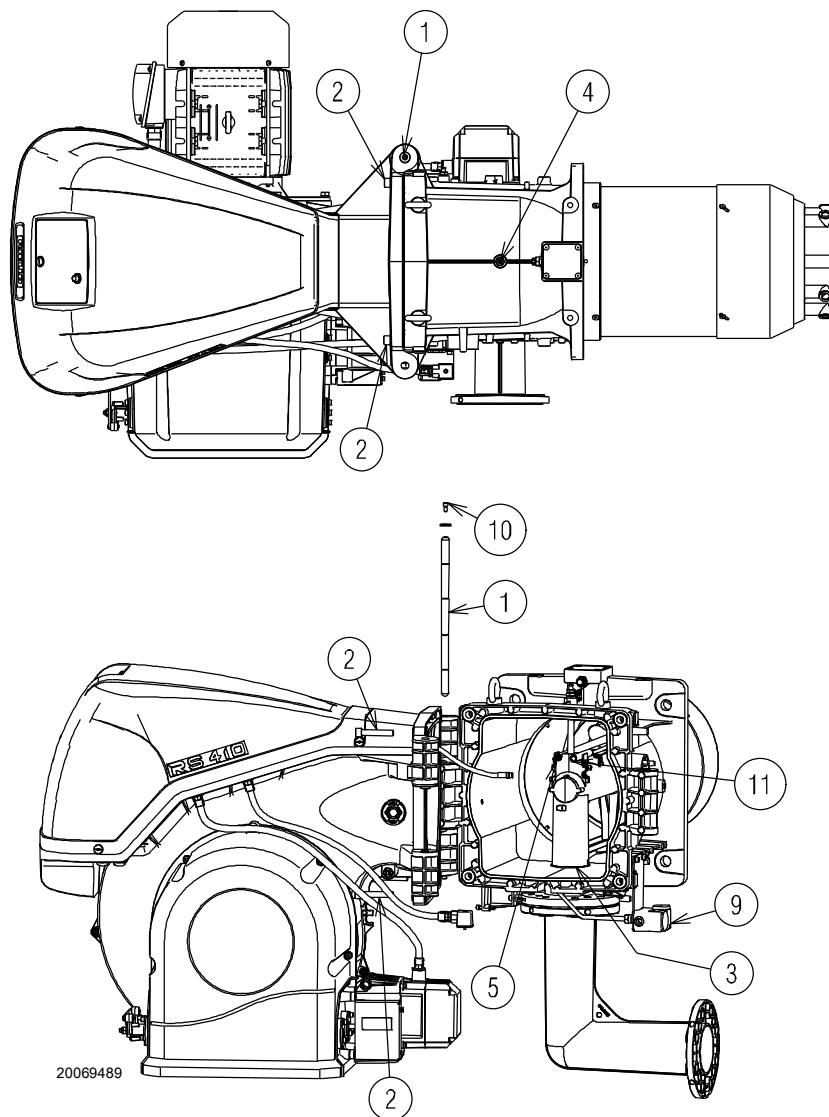


图 16

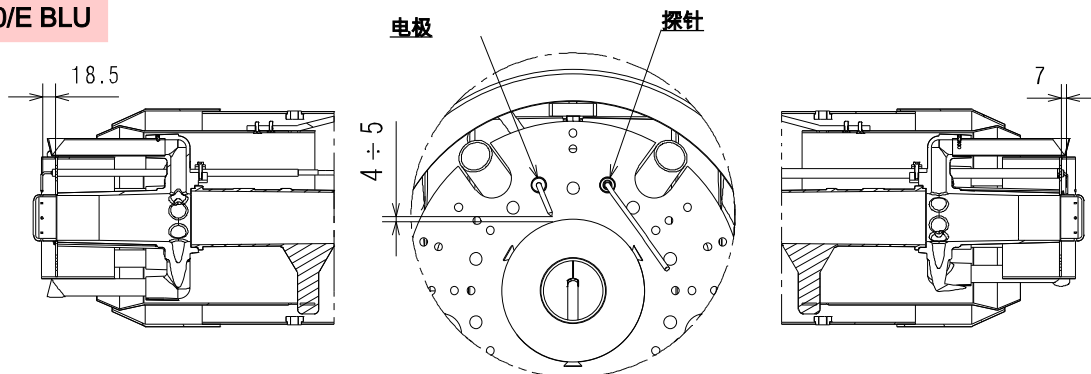
4.8 探针 - 电极位置



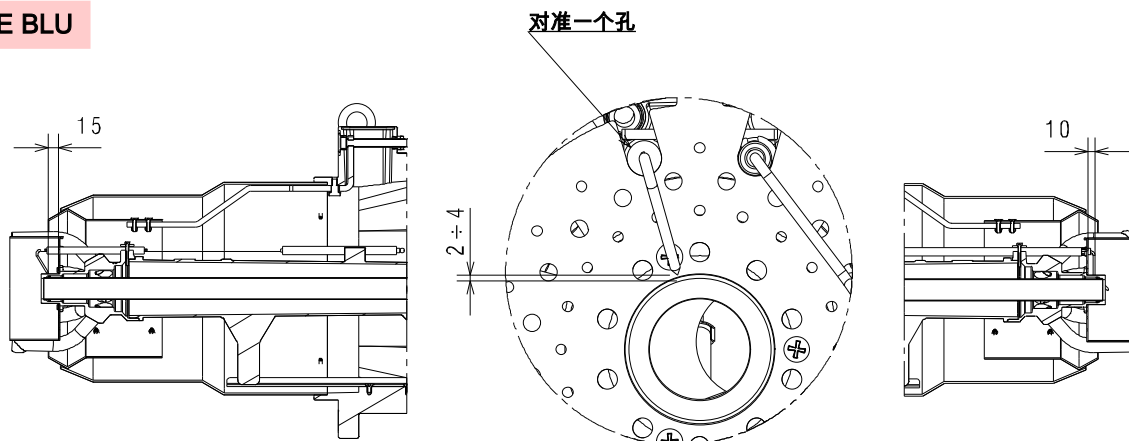
警告

当固定探针和电极位置时，需参看图 17 中所示尺寸。

RS 410-510-610/E BLU



RS 310/E BLU

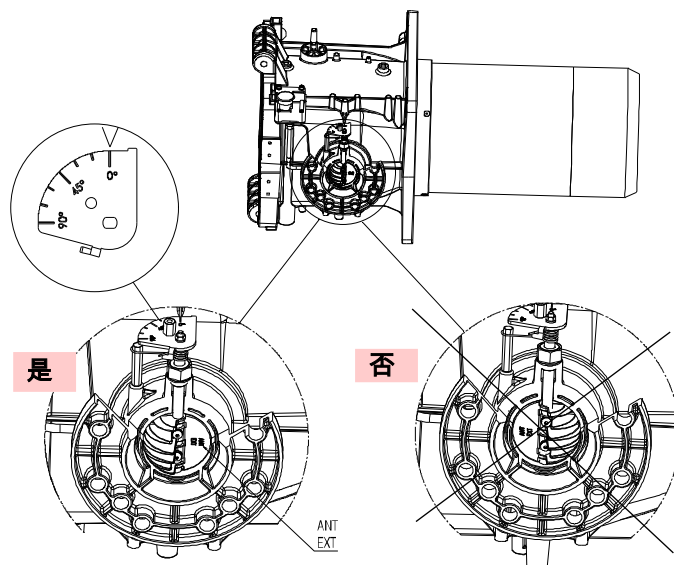


20071251

图 17

4.9 燃气蝶阀

如必要，可以更换燃气蝶阀。正确位置如图 18 所示。



20078516

图 18

4.10 燃烧头调节

旋转螺丝 1) 直至刻槽与螺丝前表面对齐。

逆时针旋转螺丝 1), 开大燃烧头。

顺时针旋转螺丝 1), 关小燃烧头 (图 20)。



警告

燃烧器出厂时将燃烧头设定于刻度 0 (图 20) 处。

此设定可保护移动部件在燃烧器在运输过程中的安全。

在启动燃烧器之前, 要按照所需出力表和表中 (图 20) 所列数值进行重新设定。

注意:

根据特定的应用情况, 可以对调节进行修改。

刻度值 (空气 = 燃气)

20081480

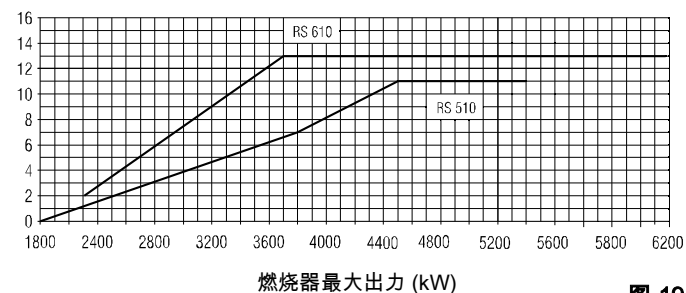
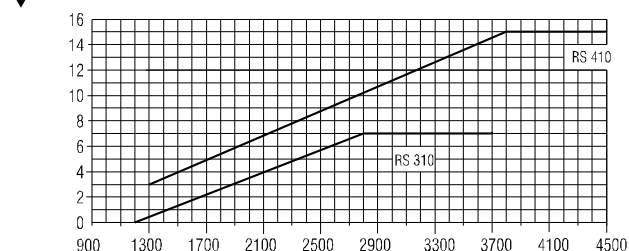
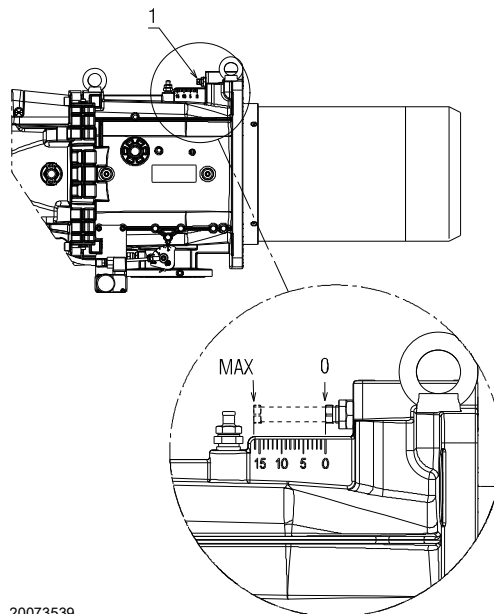


图 19



20073539

图 20

仅适用于 RS 310 BLU 型:

RS 310 BLU 型燃烧器装配有中央空气 / 燃气调节装置。出厂时设定为:

空气 = 刻度 9

燃气 = 刻度 0



警告

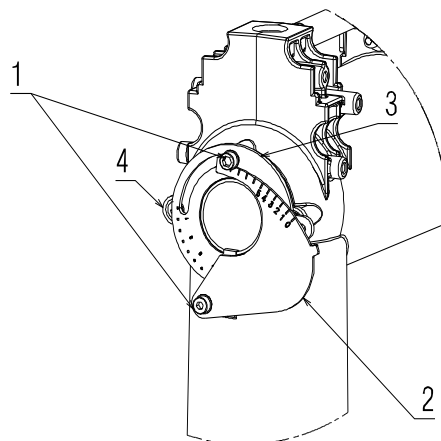
不要改变上述设定值!

仅在某些特殊应用中, 才需改变中央燃气的设定值, 并请按以下步骤操作:

► 拧松螺丝 1), 旋转环形螺母 3), 直至刻度与指示器 4) (图 21) 对应。

要改变中央空气流量设定, 请按以下步骤操作:

► 拧松螺丝 1), 旋转环形螺母 2), 直至刻度与螺丝 1) 对应;
 ► 拧紧 2 个螺丝 1) (图 21)。



20084828

图 21

4.11 燃气压力



有易燃源时发生燃气泄漏会导致爆炸危险。
 注意事项：避免敲击、磨损、火花，远离热源。
 在对燃烧器进行任何操作前，应确保燃料截止阀为关闭状态。



燃气输送管路必须由具有资质的人员进行安装，且符合现行强制标准。

4.11.1 燃气管路（示例）——详细功能，见燃气阀组手册

S10196

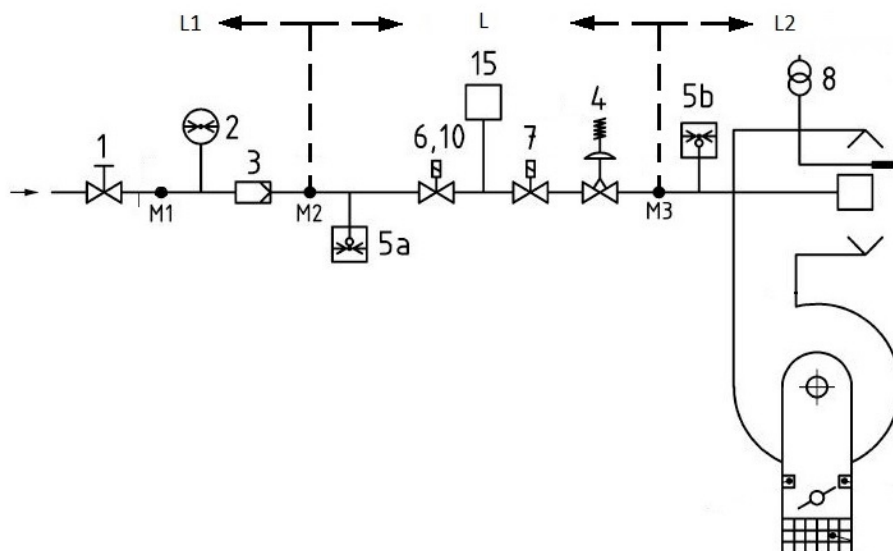


图 22

图例（图 22）

- 1 手动截止阀
- 2 压力计
- 3 过滤器
- 4 调节器
- 5a 低压力保护装置
- 5b 最大燃气压力开关
- 6 第 1 安全截止阀
- 7 第 2 安全截止阀
- 8 点火装置
- 15 阀门泄漏检测
- L 燃气阀组 —— 单独供应
- L1 安装人员负责安装
- L2 燃烧器
- M1 压力出口
- M2 压力出口
- M3 压力出口

4.11.2 燃气阀组

燃气阀组符合 EN 676 标准，不包含在燃烧器内，需单独订购。



操作阀组时注意：有断肢的危险。

4.11.3 燃气阀组安装



危险

断开整个系统的主开关电源。



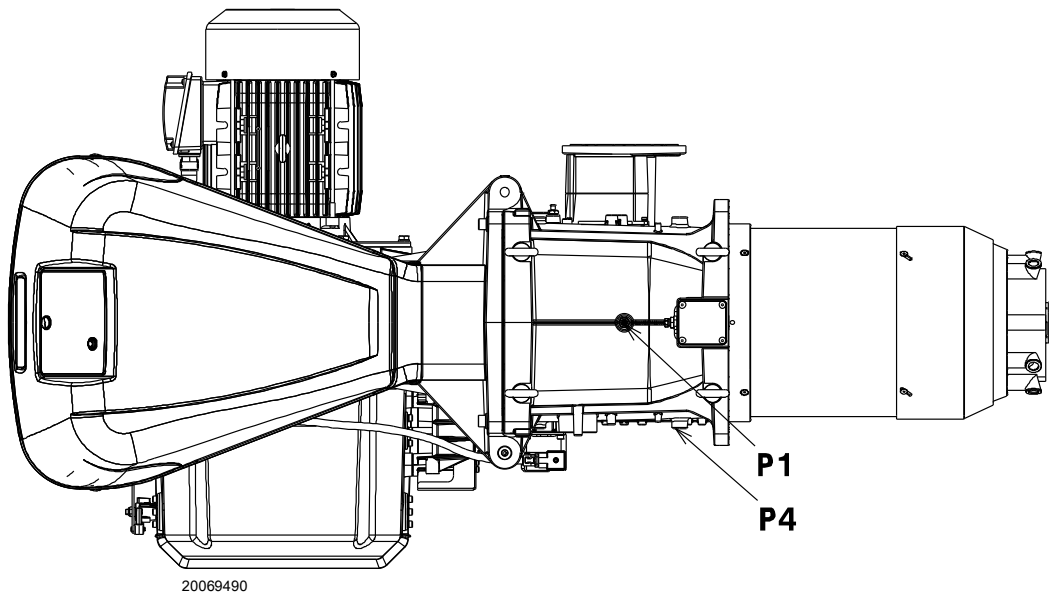
确认无任何燃气泄漏



检查燃气有无泄漏，确保燃气阀组安装正确。



安装人员在安装过程中需使用必需装备。



20069490

图 23

4.11.4 燃气压力

表 K 根据燃烧器的最大出力列出了燃气管路中的最小压损。

表 K 所示数值为：

- 天然气 G 20 NCV 9.45 kWh/Sm³ (8.2 Mcal/Sm³)
- 天然气 G 25 NCV 8.13 kWh/Sm³ (7.0 Mcal/Sm³)

栏 1

燃烧头处的压力损失。

测试点 P1)(图 23) 处测得的燃气压力，此时：

- 炉膛压力为 0 mbar；
- 燃烧器以最大出力运行；
- 燃烧头如页 25 所示进行设定。

栏 2

燃气蝶阀 14)(图 4 页 12) 处的压力损失，此时蝶阀开启角度为 90°。

用下列方法计算出燃烧器大概的最大出力：

- 用测试点 P1)(图 23) 测得的燃气压力减去炉膛压力。
- 参考表 K 中相关燃烧器，找到压力值最近似于上述减法得数的值。
- 读出左边相应出力。

以 RS 410/E BLU 为例，使用 G20 天然气：

最大运行出力

测试点 P1)(图 23) 处燃气压力=58.1 mbar

炉膛内压力=5 mbar

$$58.1 - 5 = 53.1 \text{ mbar}$$

压力为 53.1 mbar (栏 1) 符合燃烧器出力为 4450 kW 时表 K 所列数值。

此数值可作为大致参考，精确出力需用燃气流量表测量。

计算燃烧器以最大出力运行时，测试点 P1)(图 23) 处所需燃气压力：

- 参考表 K 中相关燃烧器，找出最近似的出力值。
- 读出右边栏 1 所示测试点 P1)(图 23) 压力。
- 将此数值与炉膛内大概的压力值相加。

以 RS 410/E BLU 为例，使用 G20 天然气：

所需燃烧器运行最大出力：4450 kW

出力为 4450 kW 时的燃气压力=53.1 mbar

炉膛内压力=5 mbar

$$53.1 + 5 = 58.1 \text{ mbar}$$

测试点 P1)(图 23) 处所需燃气压力。

	kW	1 Δp (mbar)		2 Δp (mbar)	
		G 20	G 25	G 20	G 25
RS 310/M BLU	1200	23.1	34.5	0.1	0.1
	1440	23.6	35.2	0.5	0.7
	1690	24.1	36.0	1.1	1.6
	1930	24.6	36.7	2.1	3.1
	2170	25.1	37.4	3.1	4.6
	2420	26.7	39.8	4.2	6.3
	2660	29.6	44.2	5.3	7.9
	2900	33.4	49.8	6.4	9.5
	3140	38	56.7	7.6	11.3
	3390	43.7	65.2	8.8	13.1
RS 410/M BLU	3630	50.1	74.7	10	14.9
	1500	2.6	3.9	0.3	0.5
	1800	7.1	10.6	1.5	2.2
	2090	11.5	17.2	2.8	4.2
	2380	16.1	24.0	4.0	6.0
	2680	21.1	31.5	5.4	8.1
	2980	26.1	38.9	6.8	10.1
	3270	31.2	46.6	8.2	12.2
	3560	36.3	54.2	9.6	14.3
	3860	41.9	62.5	11.2	16.7
RS 510/M BLU	4160	47.5	70.9	12.7	18.9
	4450	53.1	79.2	14.3	21.3
	1800	14.0	20.9	1.5	2.2
	2140	15.5	23.1	3.0	4.5
	2490	17.8	26.6	4.5	6.7
	2840	20.7	30.9	6.1	9.1
	3180	24.2	36.1	7.8	11.6
	3520	28.3	42.2	9.4	14.0
	3870	33.3	49.7	11.2	16.7
	4220	39.0	58.2	13.0	19.4
RS 610/M BLU	4560	45.2	67.4	14.9	22.2
	4900	52.0	77.6	16.8	25.1
	5250	59.7	89.1	18.8	28.0
	2200	9.3	13.9	3.3	4.9
	2600	13.6	20.3	5.0	7.5
	3010	18.6	27.8	7.0	10.4
	3420	24.1	36.0	8.9	13.3
	3820	30.1	44.9	11.0	16.4
	4220	36.5	54.5	13.0	19.4
	4630	43.7	65.2	15.3	22.8
RS 610/M BLU	5040	51.5	76.8	17.6	26.3
	5440	59.6	88.9	19.9	29.7
	5840	68.2	101.8	22.3	33.3
	6250	77.6	115.8	27.8	37.0

表 K



主要数据中的热输出和燃气压力是指燃气蝶阀全开 (90°) 时的数据。

4.12 电气连接

电气连接安全注意事项



危险

- 电气连接时必须切断电源。
- 电气连接必须由具有资质的技术人员进行操作，且符合安装地的强制标准。参看电气连接图。
- 因改变本手册电气连接图或电气连接与图不符而造成的后果，利雅路公司将不承担任何责任。
- 检查确认燃烧器电源是否符合机器铭牌和本手册描述。
- 燃烧器 FS1 为间歇式运行。即至少每 24 小时强制停机一次以便对控制器进行自检，确保其安全性及功能的有效性。正常情况下，锅炉的温控器 / 压力开关会自动将燃烧器停机。如果不是这种情况，则需在燃烧器 FS1 的 TL 装置上串联一个定时器以保证燃烧器至少每 24 小时停机一次。参看电气连接图。
- 燃烧器 FS2 为连续运行模式。即至少每 72 小时强制停机一次以便对控制器进行自检，确保其安全性及启动功能的有效性。正常情况下，锅炉的温控器 / 压力开关会确保燃烧器自动停机。如果不是这种情况，则需在燃烧器 FS2 的 TL 装置上串联一个定时器以保证燃烧器至少每 72 小时停机一次。参看电气连接图。
- 符合安装地强制标准的正确有效的接地系统能够保证设备的电气安全。必须检查基本安全要求。如有疑问，需请有资质的人员检查电气系统。不得使用燃气管作为电气设备的接地系统。
- 电气系统必须适合设备铭牌和技术手册所示的设备的最大吸收电功率，特别需要检查确认所用电缆是否与设备吸收功率匹配。
- 连接主输电线的设备主电源：
 - 不要使用适配器、多功能插座或接线器；
 - 使用一个多极开关，触点间至少间隔 3 mm (超电压类 III)，如安全标准中所示。
- 不要用潮湿的身体和 / 或光脚时接触设备。
- 不得拉拽电缆。
- 检查确认锅炉内电线符合国家及安装地的安全规定。
- 火线和零线不得接反 (否则会造成危险故障，无法提供电击保护等)。
- 确认连接电线的导览孔符合相关标准 (如 EN60730 和 EN60 335)。
- 当对设备单元进行电气连接时，要确认 AC 230V 主电压电缆与外部低电压电缆严格分离，以避免电击危险。

在进行任何维护、清洁和检查之前，需进行如下操作：



危险

切断主开关系统，断开燃烧器主电源。



危险

关闭燃料截止阀。



危险

避免外壳出现冷凝水，冰及水。

如果仍有保护罩，取下保护罩，根据电气接线图进行电气连接。

使用符合 EN 60 335-1 标准的电缆。

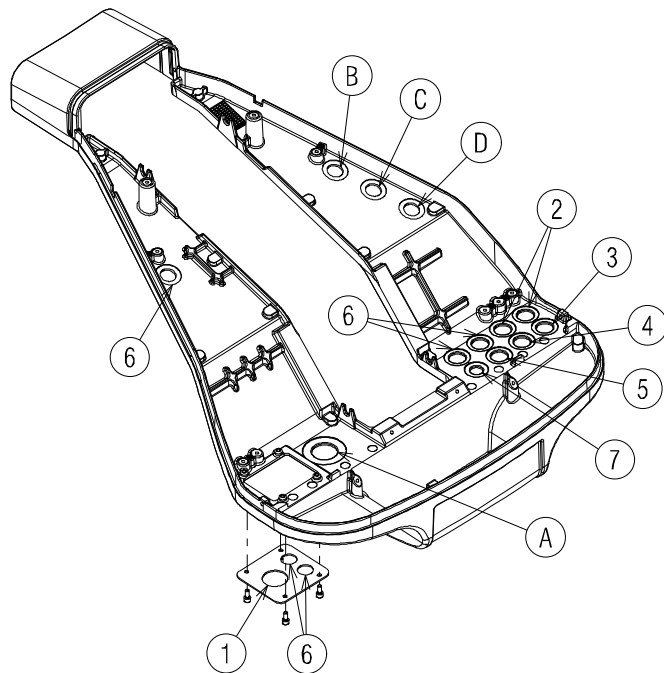
4.12.1 电源线及外部连接通道

连接到燃烧器的所有电缆都应穿过电缆固定孔，如图 24 所示。

图例 (图 24)

- 1 电源 - 接口适用于 M32
- 2 启动条件 / 安全装置 - 接口适用于 M20
- 3 最小燃气压力开关 - 接口适用于 M20
- 4 VPS 燃气泄漏检测装置 - 接口适用于 M20
- 5 燃气阀组 - 接口适用于 M20
- 6 备用 - 接口适用于 M20
- 7 备用 - 接口适用于 M16

- A 风机马达
- B 最大燃气压力开关
- C 燃气伺服马达
- D 空气伺服马达



20076574

图 24



对燃烧器进行维护、清洁或检修后，重新安装保护罩及其它安全防护装置。

5 燃烧器的启动、校准和运行

5.1 首次启动安全注意事项



警告

首次启动燃烧器必须由具有资质的技术人员操作，如本手册所要求，且符合安装地的强制标准。



警告

燃烧器点火前，见“安全测试 - 无燃气供应时进行”第 50 页。



警告

检查确认调节装置、指令装置以及安全装置工作正常。

5.2 点火前调解

燃烧头的调节见第“燃烧头调节”页 25。

此外，还必须对燃烧头进行以下调节：

- 缓慢打开燃气阀组上游的手动阀。
- 调节最小燃气压力开关至量程的起始位置。
- 调节最大燃气压力开关至量程的终止位置。
- 调节风压开关至量程的起始位置。
- 根据随附的说明书调节燃气泄露检测装置 (PVP 组件) (图 30 on page 34) 的压力开关。
- 将燃气阀组管路中的空气排净。
建议使用一个塑料管，将其伸到建筑物外，通过塑料管排净空气直至可以闻到燃气的味道。
- 安装一个 U 型压力计或差压压力计 (图 25)，插座的 (+) 端为管路接口的燃气压力，(-) 端在炉膛内压力表读数，使用表 L 计算燃烧器的最大出力。
- 连接两个灯泡或测试仪到燃气管路的两个电磁阀上，用以检查何时供电。如果两个电磁阀已安装了指示灯显示何时通过电流，则无需进行此步骤。

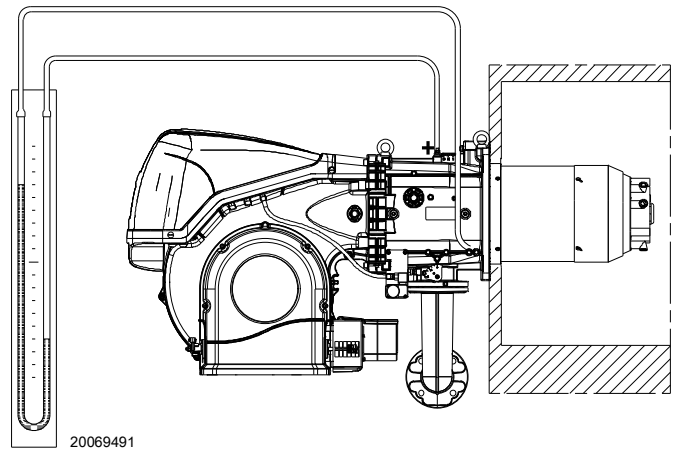


图 25



小心

启动燃烧器前，最好将燃气阀组中的空气排净，在最大程度上保证点火安全，比如在燃气量尽量小一点。

5.3 燃烧器启动

通过锅炉面板上的隔离开关给燃烧器供电。

闭合温控器 / 压力开关，旋转图 26 的开关至位置“1/ON”。



危险

确认与电磁阀连接的灯泡或测试仪，或电磁阀上的指示灯，显示无电压。

如果存在电压，则立即将燃烧器停机，检查电气连接。

燃烧器未安装监测相序的装置，所以马达旋转方向可能有误。

燃烧器启动后，需观察风机马达前方的冷却风扇并检查其旋转方向是否为逆时针或按照图 4 中箭头所指方向旋转。

如果不是这种情况：

- 将图 26 中的开关 1) 置于位置“0/OFF”处，并等待控制器启动停机程序；
- 切断燃烧器电源。



危险

将三相电源的相序对调。

此操作必须在燃烧器断电的情况下进行。

按照第“启动步骤”页 40 一节操作。

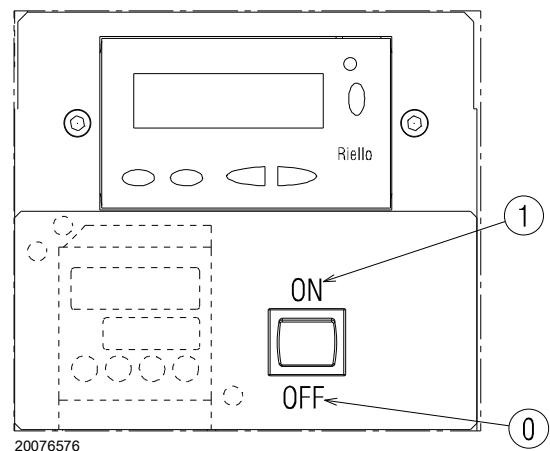


图 26

5.4 空气 / 燃气比例调节

使用电子控制器记录相关空气和燃气伺服马达的校准曲线，对空气 / 燃气进行同步调节。

为了降低损失和增大调节范围，建议在最大出力时将伺服马达调节至接近最大开启角度 (90°)。

考虑最大燃烧出力时由于燃烧头的调节引起的空气阻塞 (" 燃烧头调节 " 页 25)。

最大出力时，保持燃气蝶阀全开，调节燃气阀组上的稳压器满足最大出力。根据所需出力，由燃气蝶阀控制燃气进气量。

5.4.1 最大出力时的风量调节

► 调整伺服马达这样可以调节风门挡板开度。

5.4.2 空气 / 燃料调节及出力比调系统

RS/E 系列燃烧器配有空气 / 燃气调节器以及出力比调系统，可以执行一系列集成功能，使单独安装或与其它设备联合安装的燃烧器 (如双炉膛锅炉或多级并联锅炉) 的功能达到最优。

系统基本功能可控制：

- 1 伺服电机直接调节相应的阀来控制燃气或助燃空气的量，消除传统比调燃烧器因使用机械杠杆机构造成的机械误差。
- 2 根据系统所需负荷比例调节燃烧器出力，且维持锅炉在设定的压力或温度稳定运行。
- 3 控制多个正确连接在一起的多台锅炉的运行顺序 (串联系节) 以及单一锅炉内部软件的激活 (可选)。

根据系统配置情况，可以用以拥有更多与计算机相连的用于远程控制或中央监控系统集成的接口和通信功能。



警告

首次启动及每次内部设定调节系统或扩展基本功能时，需要使用密码。只有接受过此燃烧器设备内部程序及特殊应用专门培训的服务人员才可进行操作。

5.4.3 燃烧器调节

燃烧器的最优调节需要在锅炉排烟口安装一个烟气分析仪。

按以下顺序进行调节：

- 1 - 点火出力
- 2 - 最大出力
- 3 - 最小出力
- 4 - 中间出力
- 5 - 风压开关
- 6 - 最大燃气压力开关
- 7 - 最小燃气压力开关

5.4.4 点火出力



警告

为保证产品安全和正常运行，开机功率应由授权工作人员根据现行法律法规进行调节 (如可调)。

风量调节

通过改变电子控制器中程序设定的空气伺服马达角度，来改变风门挡板角度，进而调节风量。

5.4.5 最大出力

最大出力必须设定在出力范围内 (图 2 页 10)。

燃气量调节

根据燃气表测定燃气量。

参考数值一般可在表 O 页 41 中查到，在压力计上读出燃气压力 (见图 34 页 51)，按第页 28 上所示进行操作。

- 如需减小供气量，可通过在减小稳压器后燃气压力。
- 如需增加燃气量，可通过稳压器增大燃气压力。

风量调节

需要改变空气伺服马达的开启角度。

5.4.6 最小出力

最小出力必须设定在出力范围内 (图 2 页 10)。

5.5 压力开关最终调节

5.5.1 风压开关

上述调整结束后，开始设定风压开关（图 27），此时风压开关应置于量程开始位置。

当燃烧器处于最小出力运行时，在烟气中插入一个烟气分析仪，缓慢遮挡风机进气口（如使用硬纸板部分遮挡）直至 CO 值接近 100 ppm。

顺时针缓慢转动调节旋钮，直至燃烧器锁定。

检查刻度盘上的指针向上的箭头对应值，然后逆时针旋转旋钮，直至刻度盘上的指针向下的箭头对应刚才的数值，如此消除压力开关的滞后（已在两个箭头间通过蓝底白标显示）。

现在检查燃烧器启动是否正确。如果燃烧器再次锁定，再将旋钮逆时针旋转一些。在上述操作中，可使用压力计测量风压。

压力计的连接如图 27 所示。标准配置以“绝对模式”连接风压开关。注意“T”型接头不随机提供。

在强负压的某些应用中，压力开关的连接不允许发生改变。

在这种情况下，需以压差模式连接压力开关，在风压开关和风机进气口间增加第二管路。

在此情况下，压力计必须以压差模式连接，如图 27 所示。



通过以差动模式连接空气压力开关，燃烧器将不再按照 EN 676 标准进行认证。

5.5.2 最大燃气压力开关

在完成所有其他燃烧器调整后，调整最大气体压力开关（图 28），并将最大气体压力开关设置在刻度的末端。

如需校准最大气体压力开关，在打开测压口后，将压力表连接到其测压口。

在燃烧器以最大功率运行时，最大气体压力开关的设定值不得超过压力表上读数的 30%。

调整完成后，拆下压力表并关闭测压口。

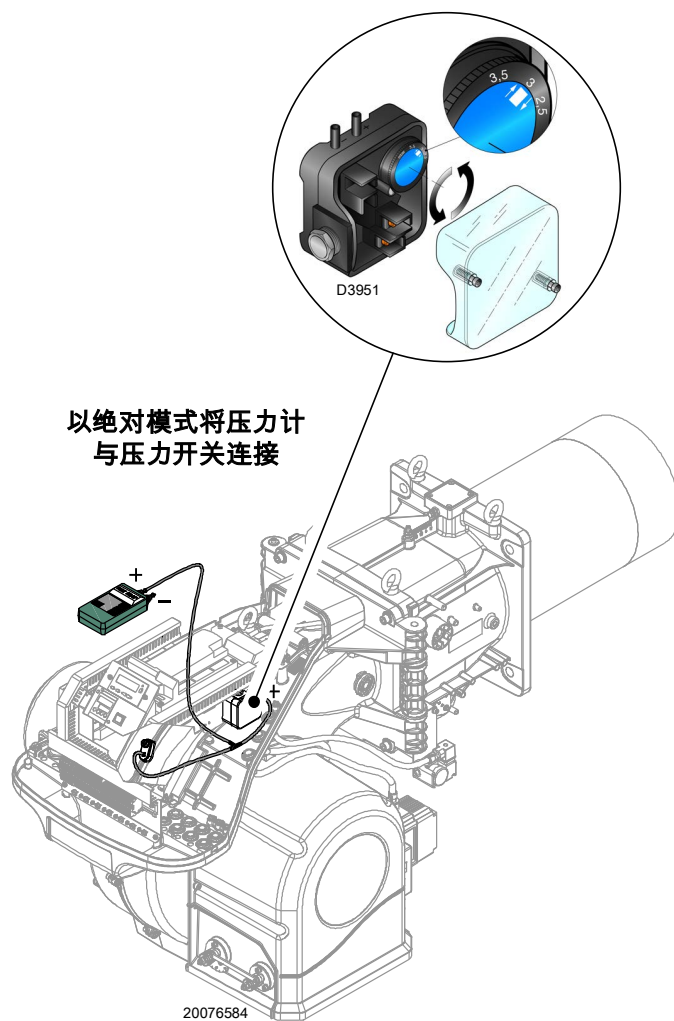


图 27

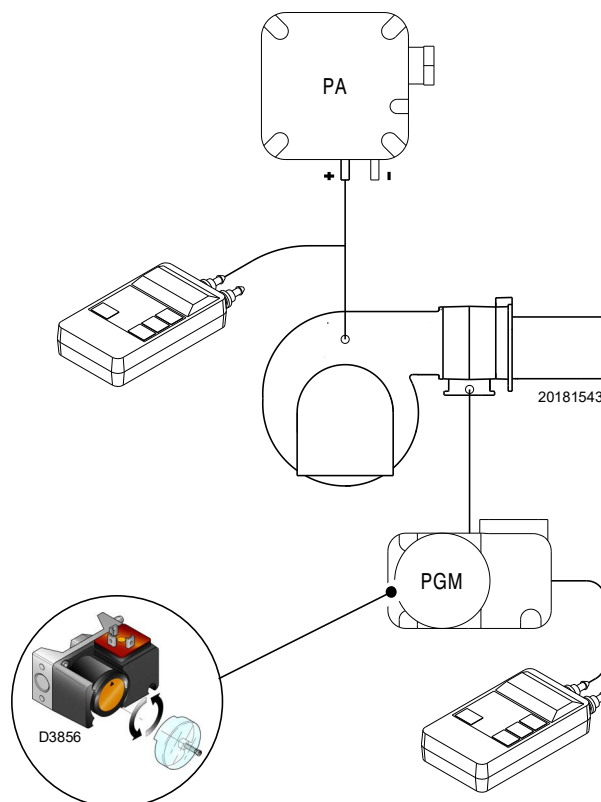


图 28

5.5.3 最小燃气压力开关

低燃气压力开关的目的是为了防止燃烧器在燃气压力过低的情况下以不当方式运行。

在调节燃烧器、燃气阀和阀组稳定器后，再调节低燃气压力开关（图 29）。

燃烧器以最大功率运行时：

- 在阀组稳定器下游安装一个压力表（例如，在燃烧器的燃烧头上的燃气压力测试点）；
- 慢慢手动关闭燃气旋塞，直到压力表检测到读数约有 0.1 kPa (1 mbar) 的压降。在此阶段，请监控一氧化碳 (CO) 值，确保务必低于 100 mg/kWh (93 ppm)。
- 继续进行调节，直至压力开关进行干预，致使火焰熄灭；
- 拆下压力表并关闭用于测量的压力测试点燃气旋塞；
- 完全打开手动燃气旋塞。



1 kPa = 10 mbar

警告

5.5.4 PVP 压力开关组件

根据随附的说明书调节燃气泄露检测装置 (PVP 组件) (图 30) 的压力开关。

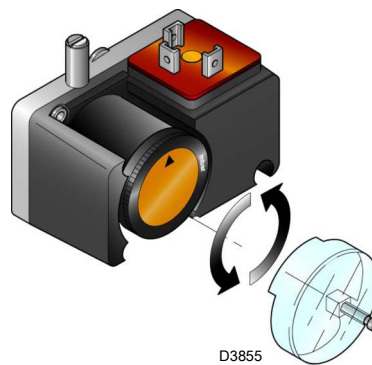


图 29

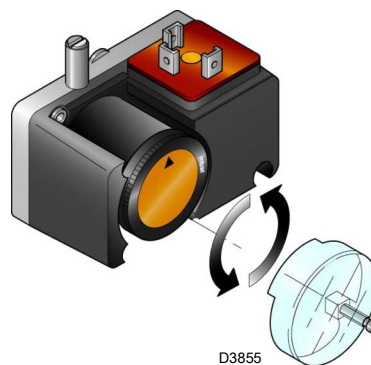


图 30

5.6 可视化和编程模式

5.6.1 普通模式

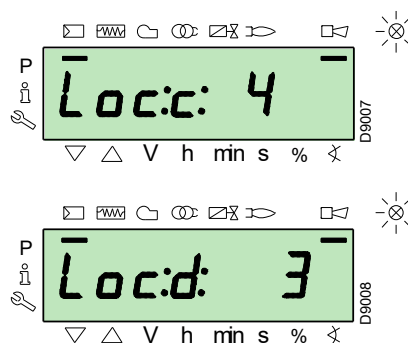
普通模式为操作面板上可视的普通运行模式，为主菜单。

- ▶ 可视化运行条件，并允许手动修改燃烧器运行点。
- ▶ 无需使用操作面板上的任何键。
- ▶ 可以进入其它可视化及编程模式。

可以从普通模式进入其它模式：

- 信息模式 (InFo)
- 服务模式 (SEr)
- 参数模式 (PArA)

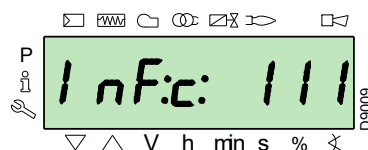
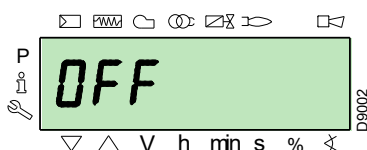
以下为普通模式举例。



5.6.1.1 燃烧器待机显示

燃烧器处于热需求等待模式，或选择器“0-1”（图 26 页 31）在位置“0”。

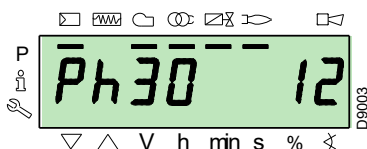
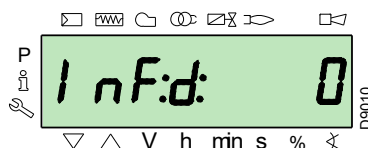
显示器交替可见错误代码及诊断信息，此时系统不会进入安全模式。



5.6.1.2 启动 / 停机显示

面板显示燃烧器启动、点火和停机各阶段。

下图为面板显示燃烧器处于运行的第 30 个阶段 (Phase 30) (见图 31 所示)，并且将于 12 秒后进入下一运行阶段。

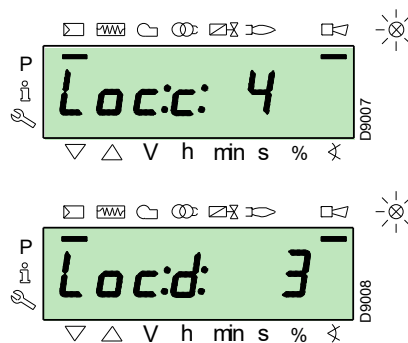
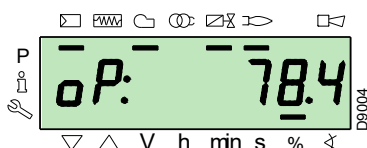


5.6.1.5 复位程序

操作面板上的红色指示灯亮起时，燃烧器处于锁定状态，此时显示器交替可见锁定代码 (下图 c: 4) 及相关诊断信息 (下图 d: 3)。

5.6.1.3 运行位置显示

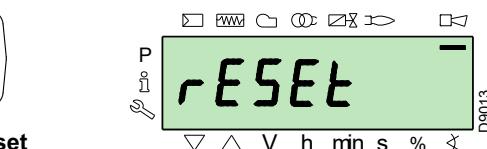
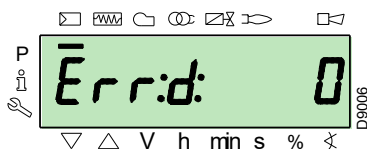
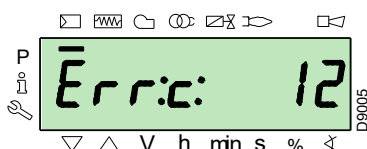
燃烧器正在所需负荷位置运行 (见下图，78.4%)。



5.6.1.4 错误状态消息，显示错误及信息

显示器交替可见错误代码 (下图 c: 12) 及相关诊断 (下图 d: 0)。系统进入安全模式，并出现下图显示的信息。

复位时，按下“i/reset”键 1 秒：显示器将出现“rESEt”。松开该键，会出现锁定信号，红色指示灯会熄灭。控制器已复位。



燃烧器锁定。

显示器交替可见锁定代码 (下图 c: 4) 及相关诊断信息 (下图 d: 3)。红色锁定指示灯亮起。

5.6.1.6 手动锁定程序

如需要，可在按下“i/reset”键的同时按下操作面板上的任一其它按键，手动锁定控制器，之后锁定燃烧器。



小心

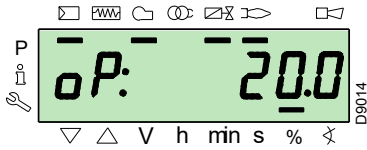
使用选择器“0-1”（图 26 页 31）燃烧器不会立即停机，但停机程序已被激活。

5.6.1.7 手动运行程序

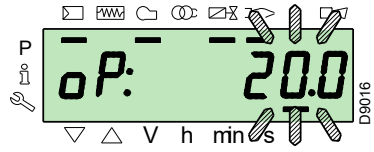
燃烧器调节完成及调节比曲线上的设定点确定后，可以手动检查燃烧器是否沿整条曲线运行。

举例

燃烧器正以所需负荷的 20% 出力运行。

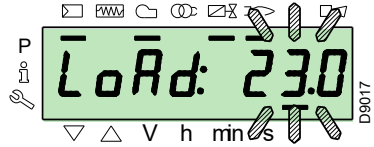
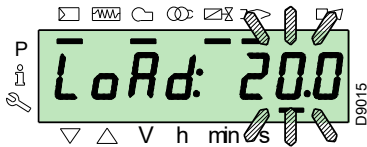


松开“F”键，面板恢复标准视图，当前负荷比例不断闪烁：此时燃烧器正以“手动”模式运行（不可进行任何外部调节，仅激活安全设备）。

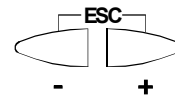


按住“F”键，同时按“+”或“-”键以增大或降低负荷比例。

按下“F”键 1 秒：面板显示“LoAd”，负荷比例不断闪烁。



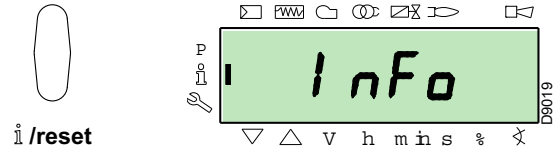
要退出手动模式，需按同时“+”和“-”(ESC)键 3 秒：燃烧器将转换为自动运行模式并根据温控器 / 压力调节开关 (TR) 调节出力。



5.6.2 信息模式

信息模式 (InFo) 显示一般系统信息。要进入信息模式，必须：

- ▶ 按下“i/reset”键 1-3 秒。
- ▶ 面板出现“InFo”时，立刻松开按键。



参数表 (按其出现顺序排列) 见表 M。

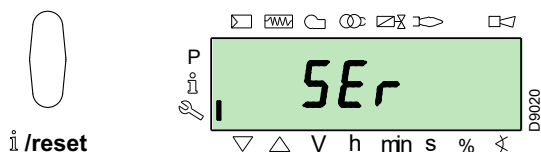
编号	参数
167	选定燃料量的测量单位
162	带火运行时间
163	运行时间
164	重新点火次数
166	总点火次数
113	燃烧器标识码
107	软件版本
108	软件变化
102	控制器测试日期
103	控制器标识码
104	参数组标识号设定
105	参数组版本
143	预留
结束	

表 L

5.6.3 服务模式

服务模式 (SEr) 显示系统错误日志及一定的技术信息。要进入此模式，必须：

- ▶ 按下“i/reset”键超过3秒。
- ▶ 面板显示“SEr”时，立刻松开按键。



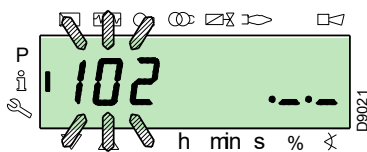
参数表 (按其出现顺序排列) 见表 N。

编号	参数
954	火焰强度 (%)
960	每小时通过的实际油耗 (m³/h, l/h, ft³/h, gal/h)
121	手动设定出力 未定义 = 自动运行
922	伺服马达位置 (显示为度数, 符号: \angle) 0 = 燃料 1 = 空气
161	错误号
701÷725	错误日志: 701-725.01, 代码

表 M

5.6.3.1 信息模式和服务模式的操作

进入上述模式后，面板左侧显示参数编号 (闪烁)，右侧显示对应数值。



如果未显示数值，则按下“i/reset”键1-3秒。

返回参数表，按下“i/reset”键超过3秒，或同时按下“+”和“-” (ESC) 键。

要进入下一参数，按“+”或“i/reset”键不超过1秒。按此操作可进入参数表最后一项，此时面板显示为“End”。

要返回上一个参数，按“-”键。

要返回“正常/标准”可视化模式，按下“i/reset”键超过3秒，或同时按下“+”和“-” (ESC) 键。

稍候，面板显示“OPeRAte”。

5.6.4 参数模式

参数模式 (PArA) 显示第页 44 所示参数表，此模式下所设定的参数可被修改/编程。

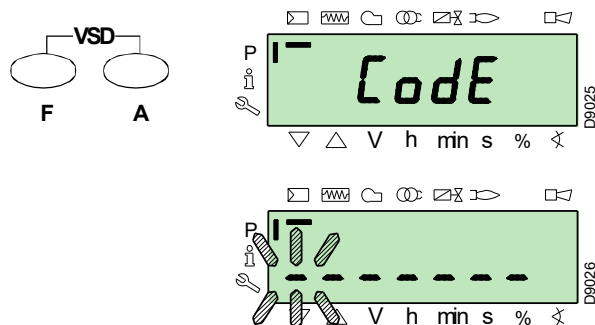
工厂预设参数不可见。

要进入该模式，参考“进入带密码验证的程序”。

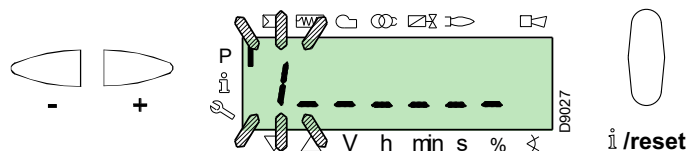
5.6.4.1 进入带密码验证的程序

按下同时“F”和“A”键1秒。

稍候，面板显示“CodE”，之后出现7个短横线，且第一个横线不断闪烁。



按“+”和“-”键选择所设密码的第一位 (字母或数字)，按“i/reset”键确定。

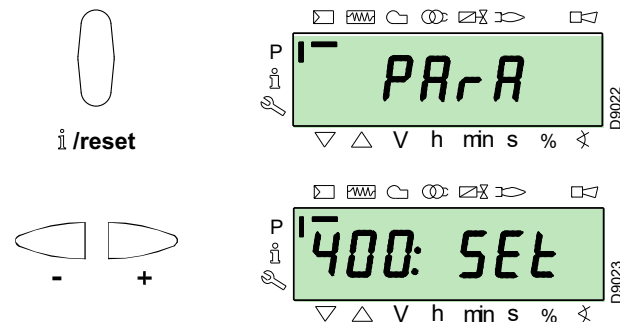


确定后，第二个短横线“-”闪烁。

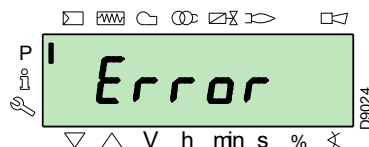
用同样方法输入密码第二位。

输入密码最后一位后，按“i/reset”键确定：如果密码输入正确，面板显示“PArA”几秒，之后可进入各参数组进行修改。

按“+”和“-”键选择所需参数组。

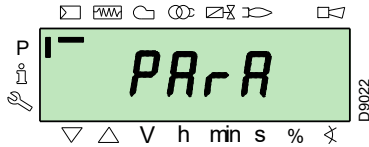


如果密码输入不正确，面板显示“Error”几秒。此时需重新输入密码。



密码只能授予有资质的人员或技术援助服务人员，且必须保存于安全之处。

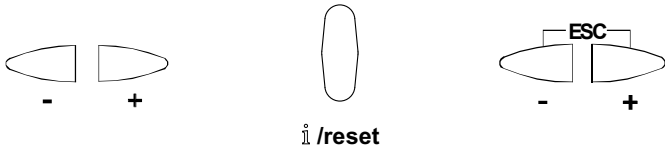
进入程序后，面板显示“PARA”几秒。



按“+”和“-”键选择参数组，之后按“i/reset”键确认。

在所选参数组中，按“+”和“-”滚动参数表，到达参数表最后一项时，面板显示“End”。

要返回标准可视化模式，同时按下“+”和“-” (ESC) 键两次。



5.6.4.2 分配参数层级

参数层级按下表表 O 分组。

编号	参数
100: ParA	一般参数 系统信息及识别数据。

200: ParA	燃烧器检查 各阶段运行、干预及安全时间。
400: Set	空气 / 燃气比例调节曲线 设定空气 / 燃气调节点
500: ParA	伺服马达位置 选择各阶段空气 / 燃气伺服马达位置。
600: ParA	伺服马达 伺服马达的设定及处理。
700: HISt	错误日志： 错误日志的不同可视化模式选择。
900: dAtA	进程信息 燃烧器远程管理信息可视化。

表 N



警告

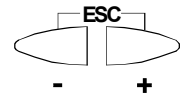
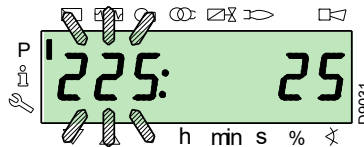
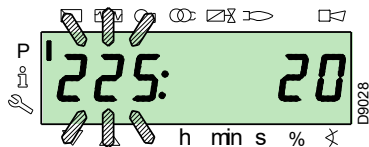
工厂已检查过所有参数。

变更 / 篡改参数可能会危害燃烧器的良好运行，且可能对人员及物品造成伤害。任何情况下，只能由具有资质的人员对参数进行修改。

要修改参数，请参阅“参数修改程序”。

5.7 参数修改程序

进入某级参数组后，面板左侧显示参数编号（闪烁），右侧显示对应数值。



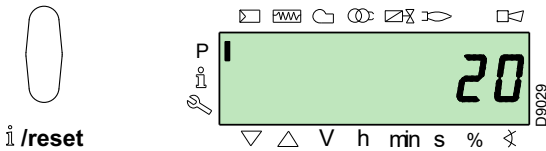
如果数值未出现，按“i/reset”键 1 - 3 秒。

例如，修改“预吹扫时间”(no.225) 相关参数操作如下。

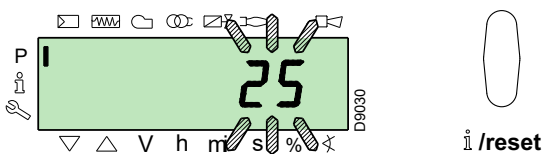
按“i/reset”键：数值 20 (秒) 显示于面板右侧。

注意：

时间单位不显示在面板上，一般默认为“秒”。



按“+”键，增大数值至 25 秒（闪烁）。按“i/reset”键确认并保存



要返回参数表，同时按下“+”和“-” (ESC) 键。

5.7.0.1 在比调曲线中插入及调节校准点的程序

每个伺服马达的控制器可以设定 9 个调节 / 校准点 (P1 ÷ P9), 根据角度开合大小调节校准点位置, 并因此对空气和燃气量进行调节。

点火点 P0 独立于最小出力点。这意味着, 即使在条件困难的情况下, 燃烧器也可在除最小调节比 (P1) 以外的值点火。

要进入参数模式 (参数组 400), 请参考第 "进入带密码验证的程序" 页 37。

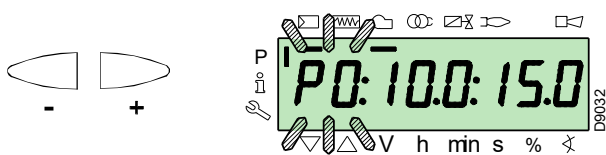
按如下步骤插入或调节校准点。

用 "+" 和 "-" 键插入或选择想要设定的曲线上的点, 等待直至其闪烁: 此时伺服马达的位置显示于操作面板上, 与之前的设定点相符。

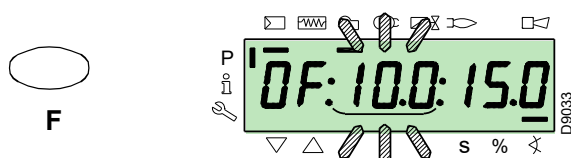
现在可以通过调节开合角度插入 / 修改伺服马达位置。



所设定的值不需要进行确认。



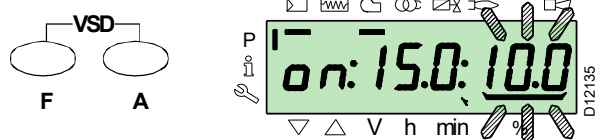
设定燃料伺服马达时, 按住 "F" 键 (此时位置角度值不断闪烁), 接着按 "+" 或 "-" 以增大或减小该值。



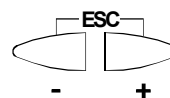
设定空气伺服马达时, 按住 "A" 键 (此时位置角度值不断闪烁), 接着按 "+" 或 "-" 键以增大或减小该值。



调节变频器的速度 (以 "%" 显示, 且 50 Hz = 100 %) 时, 同时按下 "F" 和 "A" 键, 百分比值闪烁, 接着按 "+" 或 "-" 以增大或减小该值。



要设定另一点或退出该步骤时, 同时按下 "+" 和 "-" (ESC) 键。



5.7.0.2 CALC 功能

下图 (图 31) 所示为改变点 "P5" 的值时, 如何修改比调曲线。按住 "+" 键超过 3 秒, 从点 "P6" 到点 "P8" 的值被重新计算。按住 "-" 键超过 3 秒, 从点 "P4" 到点 "P2" 的值被重新计算。

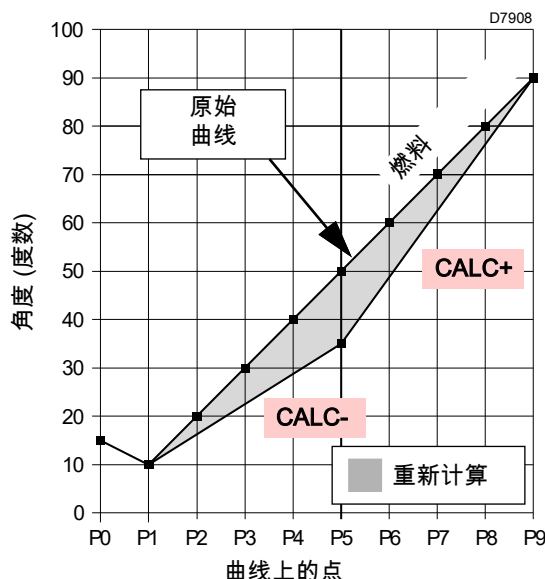


图 31

下图 (图 32) 所示为点 "P5" 值被修改后, 其它所有点还未进行重新计算时的燃料比调曲线。

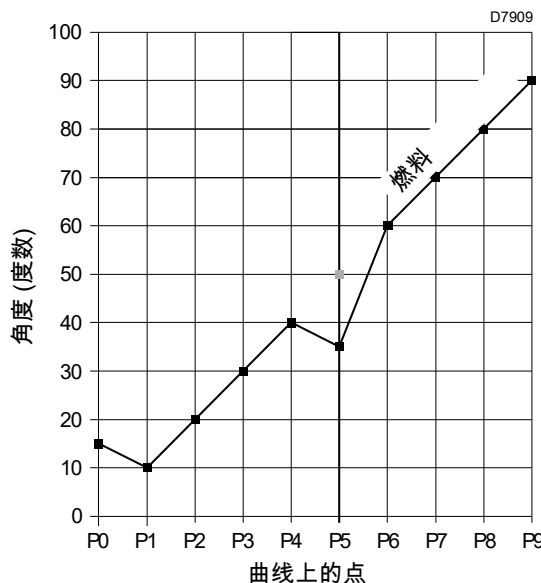
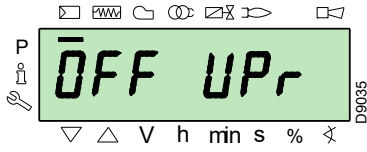


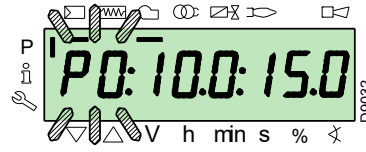
图 32

5.8 启动步骤

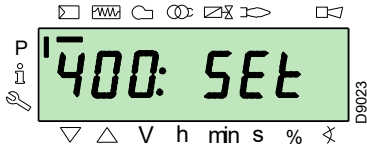
检查确认操作面板上显示了热力需求及“OFF Up_r”: 此时需要设定燃烧器的比调曲线。



否则, 修改点火点, 见第 " 在比调曲线中插入及调节校准点的程序 " 页 39 一节。



参考第 " 进入带密码验证的程序 " 页 37, 进入参数层级。操作面板显示参数组为 400。



图中所示数值仅作参考。

阶段 38:
点火阶段开始, 出现火花。

按 “i/reset” 键确认

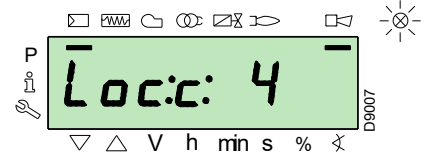
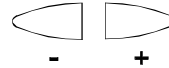
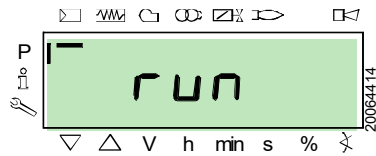


i /reset

阶段 40:
燃气阀开启 (安全时间计时开始)。通过火焰检查窗查看火焰状态, 以及燃烧参数是否正确。如需要, 改变空气和燃气伺服马达的开启 / 闭合角度。

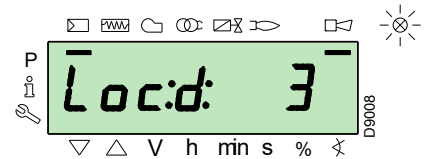
如果控制器锁定, 同时按下 “+” 和 “-” (ESC) 键: 面板交替显示火焰出现时的锁定代码 c: 4) 和相应的故障诊断代码 (d: 3)。

面板显示 “run”



按 “i/reset” 键确认。燃烧器启动。

面板按顺序显示所有阶段及其运行相对时间。" 运行阶段表 " 页 17。



阶段 22:

风机马达启动。

要排除故障, 参见第 " 点火失败 " 页 48 一节。

解锁见第 " 复位程序 " 页 35。面板显示 “OFF Up_r”。

重复 " 启动程序 "。

阶段 24:

燃烧器进入预吹扫位置, 空气伺服马达开启风门挡板至 90°。



之前插入的值将会保留。

阶段 80, 81, 82, 83:

以上以个阶段与燃气泄露检测相关。

一旦燃烧器点火 (点 “P0”), 继续进行比调曲线的校准。

阶段 30:

工厂预设预吹扫时间计时开始。

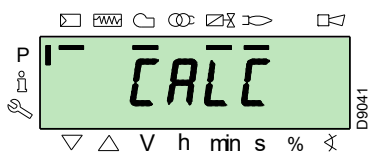
阶段 36:

燃烧器进入点火位置, 即点 “P0”, 如第表 O 页 41: 面板可见 “P0” 指示灯闪烁。

如果达到设定值, 按 “+” 键确认。

按“+”键：面板可见“P1”指示灯闪烁，按设定“P0”的同样方式对“P1”进行设定。

再次按“+”键：面板显示“CALC”几秒。



控制器会自动报告在点“P0”和“P1”至点“P2”和“P8”所设定的相同的值。



此目的为达到点“P9”以调节/设定燃烧器最大运行出力。

重要事项

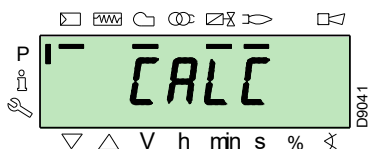
按“+”直至达到点“P9”。

达到点“P9”后，等待面板出现闪烁的“P9”指示灯，按与点“P0”相同的方式进行设定。

现在可以改变该数值以达到燃烧器最大运行出力。

如果燃气伺服马达已开启至最大 90°，但燃气压力仍过低，则需使用燃气稳压阀来调节。

调节好点“P9”后，按住“+”键约 5 秒，面板会显示“CALC”几秒。



控制器自动计算从点“P8”至点“P2”的值，并分布其于曲线上。图中所示为理论数值，实际操作需进行检验。

检查确认点“P8”的设定值是否合适。

否则，继续调节该点。

接着按顺序按“-”，直至出现点“P1”。

可以调节点“P1”来获得一个不同于点火点（“P0”）的最小出力点。



在开始设定下一点之前，先等待面板显示伺服马达到达已设定位置。

重要事项

在设定每一点时，调节空气和燃气伺服马达，不要调节燃气稳压阀的压力值。

在程序进行到一半时（如，在设定点 P4 或点 P5 时），建议测量燃气输送量，并检查确认燃烧器此时出力约为最大出力的 50%。

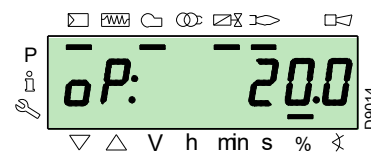
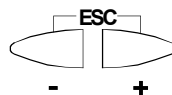
如果不是这种情况，则要调节燃气稳压阀：但需要修改之前所有已设定的校准点。

一旦完成点“P1”的校准，同时按下“+”和“-”（ESC）键进行确认：显示参数“546”。

如果想让燃烧器在比调曲线的全范围内运行，同时按“+”和“-”（ESC）键：这样，参数“546”将会自动被赋值为 100%，参数“545”被赋值为 20%。

如果只想让燃烧器在比调曲线的部分区域内运行，根据第“参数修改程序”页 38 修改参数“546”和“545”。

同时按“+”和“-”（ESC）键两次，面板显示当前负荷位置。



警告

在“启动程序”最后，需要进行“备份”，以便记录控制器内 RD121 所显示的参数和数据。

此操作可保存各参数及比调曲线上的点，以备所需。

建议每次更改参数时都进行备份！

备份操作见第“备份”页 42。

工厂设定

P0	燃烧器			
	RS 310	RS 410	RS 510	RS 610
空气	15°	15°	15°	15°
燃气	22°	22°	22°	22°

表 O

5.9 备份 / 还原程序

在“启动程序”最后，应当进行备份，用 REC 创建显示面板 RD121 已记录的数据副本。

这一操作允许在编辑一个新的 REC 程序时使用该备份数据或允许调用存储于同一 REC 中的数据。



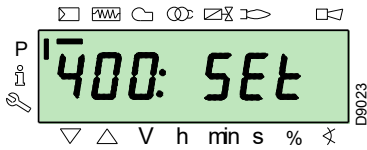
建议每次修改控制器的设定后都进行备份操作。这一操作可以在更换新控制器时很容易的恢复已设定好的数值，而无需对系统进行重新编程。

5.9.1 备份

按以下步骤进行备份：

▶ 参看第“进入带密码验证的程序”页 37，进入参数层级。

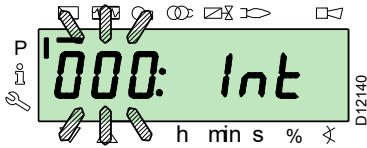
显示屏显示参数组为 400。



按“-”键：



选择参数组 000：

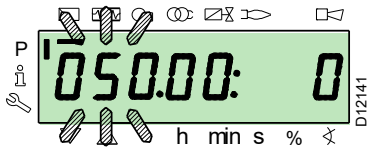


此时参数 000 闪烁，按“i/reset”键确认：



i /reset

显示屏显示参数 050 闪烁：

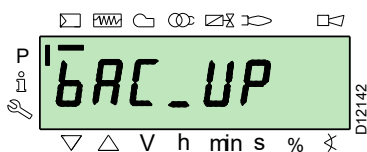


按“i/reset”键确认：



i /reset

参数 bAC_UP 出现在显示屏上：

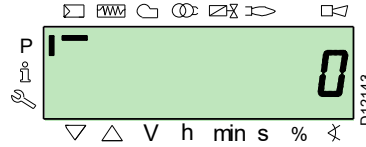


按“i/reset”键确认：



i /reset

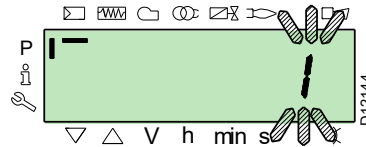
显示屏显示下列数值：



按“+”键：



该数值将被设定为 1，此时数值 1 闪烁：

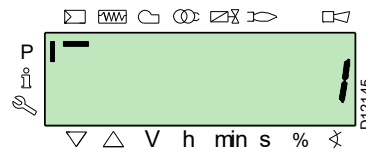


按“i/reset”键确认，激活备份过程。

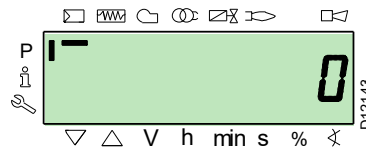


i /reset

数值 1 出现在显示屏上：



大约 5 秒后（视程序运行时间而定），显示屏出现数值 0，表示备份过程已正确完成。



注意：

如果在备份过程中发生故障，显示屏会显示负值。要确定故障原因，参考故障诊断代码 137（见第“参数表”页 44）。



检查确认修改操作正确后，建议每次更改参数时都进行备份。

5.9.2 还原



警告

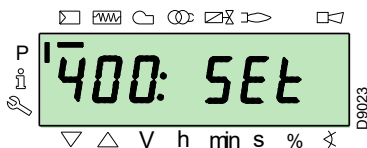
更换设备零件时使用此程序。以此种方法可获得已存储的默认参数或在启动程序中记录的参数。

此操作不适用于来自其它燃烧器的设备。

按以下步骤进行恢复：

► 参看第 "进入带密码验证的程序" 页 37，进入参数层级。

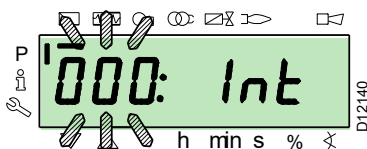
显示屏显示参数组为 400。



按 "-" 键：



选择参数组 000：

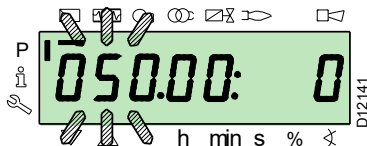


此时参数 000 闪烁，按 "i/reset" 键确认：



i /reset

显示屏显示参数 050 闪烁：

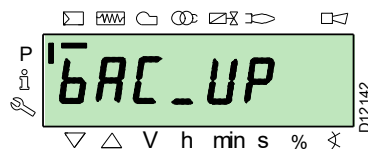


按 "i/reset" 键确认。



i /reset

参数 bAC_UP 出现在显示屏上：

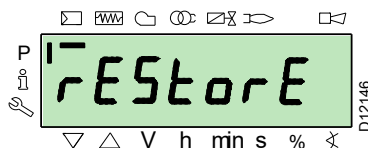


按 "+" 键



+

选择 rEStorE 参数

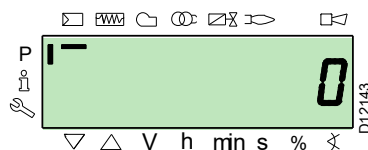


按 "i/reset" 键确认：



i /reset

显示屏显示下列数值。

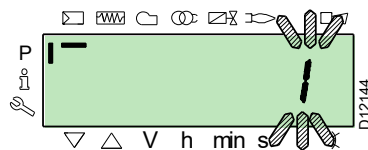


按 "+" 键：



+

该数值将被设定为 1，此时数值 1 闪烁：

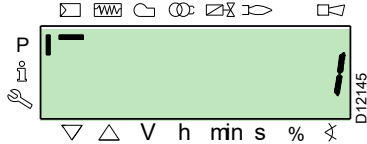


按 "i/reset" 键确认，激活恢复过程。



i /reset

数值 1 出现在显示屏上：



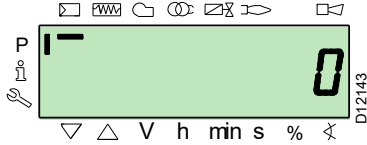
注意：

恢复过程正确完成后，显示屏会显示数值 0。
Err C 信息：136 D: 1 (恢复过程初始化) 会短暂出现。



恢复过程结束时，需要检查确认各功能顺序及参数表。

大约 8 秒后 (视程序运行时间而定)，显示屏出现数值 0，表示恢复过程已正确完成。



5.9.3 参数表

参数 编号 描述	信息数	测量 单位	可否 修改	数值范围		精确度	预设值	进入模式
				最小	最大			
000 内部参数								
050 启动备份 / 恢复程序，通过 RDI21... / PC TOOL (将参数设定为 1) 索引 0 = 创建备份 索引 1 = 执行还原 负值表示错误	2	-	可修改	-99	2	1	0; 0	服务模式
055 从 RDI21... 备份中创建燃烧器识别号	1	-	只读	0	99999999	1	0	服务模式
056 从 RDI21... 备份中创建 ASN 码	8	-	只读	0	127	1	0	服务模式
057 从 RDI21... 备份中创建软件版本	1	-	只读	0x100	0xFFF9	1	0	服务模式
100 常规参数								
102 控制器标识日期	1	-	只读	0	255	1		信息模式
103 控制器标识码	1	-	只读	0	65535	1		信息模式
104 参数组设定版本	1	-	只读	0	255	1	30	信息模式
105 软件版本	1	-	只读	0	0xFFFF	1	V01.08	信息模式
107 软件变更	1	-	只读	0	0xFFF9	1	V03.30	信息模式
108 验证从 RDI21... 备份中创建 ASN 码的 ASN 码	1	-	只读	0	225	1	1	信息模式
111 燃烧器标识	8	-	只读	0	127	1	0	服务模式
113 参数组设定版本	1	-	可修改	0	99999999	1	无	信息模式，带密码 服务模式
121 手动设定出力 无设定 = 自动运行	1	%	可修改 / 设定为零	0%	100%	0.1%	无	信息模式
123 最小出力位置 索引号 0: 基本 (BACS) 输出 索引号 1: 外部负荷调节器输出，模拟。 索引号 2: 外部负荷调节器输出触点	3	%	可修改	0%	100%	0.1%	0%; 1%; 0%	服务模式
124 火焰信号丢失测试开始 (TÜV 测试) (规定参数为 1) (火焰丢失燃气阀切换) 负值表示错误 (见代码 150)	1	-	可修改	-6	1	1	0	服务模式
125 主电源频率 0 = 50 Hz 1 = 60 Hz	1	-	可修改	0	1	1	0	服务模式
126 显示亮度	1	%	可修改	0%	100%	1%	75%	服务模式
128 燃料计量表: Led 脉冲 (led 脉冲 / 体积流量单位)	1	-	可修改	0	400	0,01	0	服务模式
130 消除可视化错误时间排序表 要消除可视化，设定参数至 1，然后至 2 响应码 0: 过程成功 响应码 -1: 1_2 顺序超时	1	-	可修改	-5	2	1	0	服务模式
133 TÜV 测试默认出力： 输出被激活时，TÜV 测试无效 2,000 10,000 = 低火或第一 / 二 / 三段火	1	%	可修改 / 设定为零	20%	100%	0.1%	无	服务模式

参数		信息数	测量单位	可否修改	数值范围		精确度	预设值	进入模式
编号	描述				最小	最大			
141	控制器远程控制 0 = 关 1 = Modbus 2 = 预留	1	-	可修改	0	2	1	0	服务模式
142	出现通信故障时，重新通信前的待机时间 设定值： 0 = 未激活 1 = 7200 秒	1	s	可修改	0s	7200s	1s	120s	服务模式
143	预留	1	-	可修改	1	8	1	1	信息模式
144	预留	1	s	可修改	10s	60s	1s	30s	服务模式
145	Modbus 外设地址 设定值： 1 ... 247	1	-	可修改	1	247	1	1	服务模式
146	Modbus 波特率 设定值： 0 = 9600 1 = 19200	1	-	可修改	0	1	1	1	服务模式
147	Modbus 校验 0 = 无 1 = 奇 2 = 偶	1	-	可修改	0	2	1	0	服务模式
148	系统远程管理切换时的燃烧器运行模式选择 设定值： 比调运行时 ，此时设定值如下： 0...19.9 = 燃烧器停机 20...100 = 20...100% 燃烧器比调范围。 阶段运行时 ： 0 = 燃烧器停机 P1, P2, P3 无设定 = 通信故障时无效	1	%	可修改 / 设定为零	0%	100%	0.1%	无	服务模式
161	错误总数	1	-	只读	0	65535	1	0	信息模式
162	运行小时数 (可复位)	1	h	复位	0 h	999999h	1 h	0h	信息模式
163	控制器通电小时数	1	h	只读	0h	999999h	1h	0h	信息模式
164	启动总次数 (可复位)	1	-	复位	0	999999	1	0	信息模式
166	启动总次数	1	-	只读	0	999999	1	0	信息模式
167	所选测量单位的燃料体积流量 (可复位)	1	m ³ , l, ft ³ , gal	复位	0	99999999	1	0	信息模式
200 检查燃烧器									
201	燃烧器运行模式 (燃料供应线，比调 / 阶段，伺服马达，等) -- = 未定义 (消除曲线) 1 = G 模式 2 = Gp1 模式 3 = Gp2 模式 4 = Lo 模式 5 = Lo 2 段火 6 = Lo 3 段火 7 = G 气动模式 8 = Gp1 气动模式 9 = Gp2 气动模式 10 = LoGp 模式 11 = LoGp 2 段火 12 = Lo 模式 2 个燃料阀 13 = LoGp 模式 2 个燃料阀 14 = G 不带驱动器的气动模式 15 = Gp1 不带驱动器的气动模式 16 = Gp2 不带驱动器的气动模式 17 = Lo 2- 不带驱动器运行阶段 18 = Lo 3- 不带驱动器运行阶段 19 = G 仅燃气驱动器模式 20 = Gp1 仅燃气驱动器模式 21 = Gp2 仅燃气驱动器模式 22 = Lo 仅燃油驱动器模式	1	-	可修改 / 设定为零	1	22	1	无	服务模式
208	程序停止 0 = 停用 1 = 预吹扫 (Ph24) 2 = 点火 (Ph36) 3 = 间隔 1 (Ph44) 4 = 间隔 2 (Ph52)	1	-	可修改	0	4	1	0	服务模式

参数		信息数	测量单位	可否修改	数值范围		精确度	预设值	进入模式
编号	描述				最小	最大			
210	预吹扫阶段开始警示; 0 = 停用; 1 = 激活	1	-	可修改	0	1	1	0	服务模式
211	风机马达启动时间	1	s	可修改	2s	60s	0.2s	2s	服务模式
212	达到低火的最长时间	1	s	可修改	0.2s	10 min	0.2s	45s	服务模式
215	安全周期的最大重复数 1 = 无重复 2...15 = 重复数 16 = 一直重复	1	-	可修改	1	16	1	16	服务模式
221	燃气: 选择火焰传感器 0 = QRB.../ QRC 1 = ION / QRA	1	-	可修改	0	1	1	1	服务模式
222	燃气: 选择预吹扫功能 0 = 停用 1 = 激活	1	-	可修改	0	1	1	1	服务模式
223	最小燃气压力开关的最大重复数 1 = 无重复 2...15 = 重复数 16 = 一直重复	1	-	可修改	1	16	1	16	服务模式
225	燃气: 预吹扫时间	1	s	可修改	20s	60 min	0.2s	20s	服务模式
226	燃气: 预点火时间	1	s	可修改	0.4 s	60 min	0.2s	2s	服务模式
230	燃气: 间隔 1	1	s	可修改	0.4 s	60s	0.2s	2s	服务模式
232	燃气: 间隔 2	1	s	可修改	0.4 s	60s	0.2s	2s	服务模式
233	燃气: 后燃烧时间	1	s	可修改	0.2s	60s	0.2s	8s	服务模式
234	燃气: 后吹扫时间 (无外部光源测试)	1	s	可修改	0.2s	108 min	0.2s	0.2s	服务模式
236	燃气: 最小燃气压力开关的输入 0 = 停用 1 = 最小燃气压力开关 (燃料阀 1 (V1) 的上游) 2 = 最小燃气压力开关, 检漏压力开关 (在燃料阀 1 (V1) 和 2 (V2) 之间)	1	-	可修改	1	2	1	1	服务模式
237	燃气: 最大燃气压力开关 / POC 的输入 0 = 停用 1 = 最大燃气压力开关 2 = POC	1	-	可修改	1	2	1	1	服务模式
241	燃气: 泄露检测阀测试 0 = 测试停用 1 = 启动时的阀门泄露检测 2 = 停机时的阀门泄露检测 3 = 启动和停机时的阀门泄露检测	1	-	可修改	0	3	1	2	服务模式
248	燃气: 后吹扫时间 (t3) (负载 (LR) 停用) - 开启	1	s	可修改	1s	108 min	0.2s	1s	服务模式
261	燃油: 选择火焰传感器 0 = QRB.../ QRC... 1 = ION / QRA...	1	-	可修改	0	1	1	0	服务模式
265	燃油: 预吹扫时间	1	s	可修改	15s	60 min	0.2s	15s	服务模式
266	燃油: 预点火时间	1	s	可修改	0.6s	60 min	0.2s	2s	服务模式
270	燃油: 间隔 1	1	s	可修改	0.4 s	60 min	0.2s	2s	服务模式
272	燃油: 间隔 2	1	s	可修改	0.4 s	60 min	0.2s	2s	服务模式
273	燃油: 后燃烧时间	1	s	可修改	0.2s	60s	0.2s	8s	服务模式
274	燃油: 后吹扫时间 (无外部光源测试)	1	s	可修改	0.2s	108 min	0.2s	0.2s	服务模式
276	燃油: 最小燃油压力开关的输入 0 = 停用 1 = 从阶段 38 激活 2 = 从安全时间 (TSA 激活)	1	-	可修改	1	2	1	1	服务模式
277	燃油: 最大燃油压力开关 / POC 的输入 0 = 停用 1 = 最大燃油压力开关 2 = POC	1	-	可修改	1	2	1	1	服务模式
281	燃油: 选择点火变压器点火阶段 TA 0 = 短暂预点火 (Ph38) 1 = 长时预点火 (带风机) (Ph22)	1	-	可修改	0	1	1	1	服务模式
284	燃油: 后吹扫时间 (t3) (负载 (LR) 停用) - 开启	1	s	可修改	1s	108 min	0.2s	1s	服务模式
400	空气 / 燃料比调曲线								

参数 编号 描述	信息数	测量 单位	可否 修改	数值范围		精确度	预设值	进入模式
				最小	最大			
401 检查燃料伺服马达 (仅设定曲线时)	13	(°)	可修改	0°	90°	0.1°	0°; 0°; 15°; 无	服务模式
402 检查空气伺服马达 (仅设定曲线时)	13	(°)	可修改	0°	90°	0.1°	0°; 90°; 45°; 无	服务模式
500 伺服马达位置								
501 无火焰时的燃料伺服马达位置 索引号 0 = 待机位置 索引号 1 = 预吹扫位置 索引号 2 = 后吹扫位置	3	(°)	可修改	0°	90°	0.1°	0°; 0°; 15°	服务模式
502 有火焰时的空气伺服马达位置 索引号 0 = 待机位置 索引号 1 = 预吹扫位置 索引号 2 = 后吹扫位置	3	(°)	可修改	0°	90°	0.1°	0°; 90°; 45°	服务模式
545 最小比调限制 默认 = 20%	1	%	可修改 / 设定为零	20%	100%	0.1%	无	服务模式
546 最大比调限制 默认 = 100%	1	%	可修改 / 设定为零	20%	100%	0.1%	无	服务模式
600 伺服马达								
606 位置反馈的误差限制 (0.1°) 索引号 0 = 燃料 索引号 1 = 空气 执行机构允许的最大位置偏差 -> 停机范围 : (P 606 - 0.6°)	2	(°)	可修改	0.5°	4°	0.1°	1.7°; 1.7°	服务模式
645 模拟量输出 0 = DC 0...10 V 1 = DC 2...10 V 2 = DC 0 / 2...10 V	1	-	可修改	0	2	1	2	服务模式
700 故障日志								
701 故障记录 : 701-725.01. 代码	25	-	只读	0	255	1	0	信息模式
• 故障记录 : 701-725.02. 诊断代码	25	-	只读	0	255	1	0	信息模式
• 故障记录 : 701-725.03. 故障等级	25	-	只读	0	6	1	0	信息模式
• 故障记录 : 701-725.04. 阶段	25	-	只读	0	255	1	0	信息模式
• 故障记录 : 701-725.05. 启动测量表	25	-	只读	0	99999999	1	0	信息模式
725 故障记录 : 701-725.06. 负荷	25	%	只读	0%	100%	0.1%	0%	信息模式
900 信息处理								
903 实际出力 索引号 0 = 燃料 索引号 1 = 空气	2	%	只读	0%	100%	0.1%	0%	信息模式
922 伺服马达位置 索引号 0 = 燃料 索引号 1 = 空气	2	(°)	只读	-50°	150°	0.01°	0°	信息模式
942 热源有效 1 = 定义曲线时的出力 2 = 手动出力 3 = 基本 (BACS) 出力 4 = 模拟输入输出 5 = 外部负荷调节器输出触点	1	-	只读	0	255	1	0	服务模式
947 触点采样结果 (以位 (bits) 编码) Bit 0.0 = 1: 最小压力开关 Bit 0.1 = 2: 最大压力开关 Bit 0.2 = 4: 压力开关控制阀 Bit 0.3 = 8: 风压开关 Bit 0.4 = 16: 打开负荷检查 Bit 0.5 = 32: 负荷检查 Bit 0.6 = 64: 关闭负荷检查 Bit 0.7 = 128: 安全回路 Bit 1.0 = 1: 安全阀 Bit 1.1 = 2: 点火 Bit 1.2 = 4: 燃料阀 1 Bit 1.3 = 8: 燃料阀 2 Bit 1.4 = 16: 燃料阀 3/ 点火枪电磁阀 Bit 1.5 = 32: 复位	2	-	只读	0	255	1	0	信息模式

参数 编号 描述	信息数	测量 单位	可否 修改	数值范围		精确度	预设值	进入模式
				最小	最大			
950 继电器请求状态 (以位 (bits) 编码) Bit 0 = 1: 警示 Bit 1 = 2: 安全阀 Bit 2 = 4: 点火 Bit 3 = 8: 燃料阀 1 Bit 4 = 16: 燃料阀 2 Bit 5 = 32: 燃料阀 3/ 点火枪电磁阀	1	-	只读	0	255	1	0	信息模式
954 火焰强度	1	%	只读	0%	100%	1%	0%	信息模式
960 实际出力	1	m ³ /h, l, h, ft ³ /h, gal/h	只读	0	6553,5	0,1	0	信息模式
961 外部模块及可视化状态	1	-	只读	0	255	1	0	信息模式
981 内存错误: 代码	1	-	只读	0	255	1	0	信息模式
982 内存错误: 诊断代码	1	-	只读	0	255	1	0	信息模式
992 故障指示器	10	-	复位	0	0xFFFFFFFF FF	1	0	服务模式

表 P

5.10 运行

不带比调运行组件的燃烧器

一旦启动周期结束，伺服马达的控制权转交至控制锅炉压力或温度的温控 / 限位开关 TR。

- ▶ 如果温度或压力低 (则温控 / 压力开关 TR 闭合), 燃烧器逐步增大出力直至**最大值** (点 "P9")。
- ▶ 如果温度或压力增大至温控 / 压力开关 TR 断开, 则燃烧器逐步降低出力直至**最小值** (点 "P1")。以此类推。
- ▶ 如果热力需求低于燃烧器**最小**出力时提供的热量, 则燃烧器停机。
- ▶ 温控 / 压力开关 TL 断开, 控制器执行停机阶段。

- ▶ 风门挡板全关以将热力损失降至最低。

不带调制操作套件的燃烧器 (仅 FS2 型号)

除了通过 TR 进行控制, 另一种选择是使用 4-20 mA 信号传达燃烧器调制命令。

带比调运行组件的燃烧器

见比调仪附带的手册。

5.11 马达锁定

如果马达未启动, 可能是由于校准不正确或主电源故障等原因造成热继电器无法正常工作, 可按下热继电器按钮以清除故障, 见 "热继电器校准" 页 20。

5.12 点火失败

如果燃烧器点火失败, 会在通电后电流到达燃气阀的 3 秒内锁定。

可能原因是燃气未在安全时间 3 秒内达到燃烧头。

此时, 应增大点火燃气量。

燃气达到时, 会在管路接口处的压力上有所显示, 见第 图 34 页 51。



警告

如果燃烧器连续锁定超过两次, 再复位燃烧器会对设备带来损害。

因此第三次锁定时, 请联系利雅路公司售后服务部。



危险

如果出现再次锁定, 或燃烧器发生故障, 必须由具有资质的且得到授权的专业人员按本手册提示进行操作, 且符合安装地的强制标准。

5.13 燃烧器运行中失火

如果燃烧器运行中火焰突然熄灭, 则燃烧器将在 1 秒钟内锁定。

5.14 燃烧器停机

燃烧器停机可按如下方法操作：

- 切断锅炉控制面板上的电源线开关；
- 拧松固定螺丝后，取下操作面板上的透明保护罩后，将 30)(图 4 页 12) 置于 OFF 位置。

还有两种可能：

- 按照手册页 35 的锁定程序，使用操作面板。
- 使用开关 0-1，见 图 25 页 31

5.15 最终检查 (燃烧器运行时)

<ul style="list-style-type: none"> ➤ 断开温控器 / 压力开关 TL ➤ 断开温控器 / 压力开关 TS 	➡	燃烧器必须停机
<ul style="list-style-type: none"> ➤ 旋转最大燃气压力开关旋钮至量程最小处 ➤ 旋转风压开关旋钮至量程最大处 	➡	燃烧器锁定时必须停机
<ul style="list-style-type: none"> ➤ 切断燃烧器开关，断开电源 ➤ 断开最小燃气压力开关连接器 	➡	燃烧器不得启动
<ul style="list-style-type: none"> ➤ 断开离子探针接触器 	➡	因点火失败，燃烧器必须锁定停机

表 Q



警告

检查确认各调节装置上的机械锁定系统完全锁紧。

6 维护

6.1 维护安全注意事项

定期维护对保持燃烧器良好的运行状态、安全性、工作效率以及耐用性都非常重要。

定期维护可以降低消耗和污染排放，并且能长期保证产品性能可靠。



危险

燃烧器的维护和校准必须由具有资质的专业技术人员操作，且符合本手册要求和安装地的强制标准。

在进行任何维护、清洁及检查之前，需做到：



危险

通过切断系统主开关切断燃烧器电源。



危险

关闭燃料截止阀。



等待热源完全冷却才可触摸机器。

6.2 维护计划

6.2.1 维护频率



燃气燃烧系统应每年由制造商代表或其它专业技术人员至少检查一次。

6.2.2 安全测试 - 无燃气供应时进行

要在安全条件下调试设备，必须确保燃气阀和燃烧器之间进行正确的电气接线。

为此，在检查确认电气接线符合燃烧器电气接线图后，必须在燃气阀闭合（冷态测试）的情况下，开始启动周期。

- 1 必须关闭手动燃气阀。
- 2 确保燃烧器启停开关闭合
- 3 确保最小燃气压力开关闭合
- 4 尝试启动燃烧器。

启动周期分为以下阶段：

- 预吹扫风机马达启动
- 燃气泄漏检测装置，如启用。
- 预吹扫结束
- 达到点火点
- 点火变压器通电
- 燃气阀通电。

无燃气供应时，燃烧器能启动，控制盒将会进入停机或安全锁定状态。

通过插入测试仪可以检查燃气阀的有效性；有些阀门配有指示灯（或闭合/开启位置指示器），一旦通电就会指示灯就会亮起。



警告

如果燃气阀电源非正常通电，请勿打开手动阀，应断开电源，检查电气接线，纠正错误并再次进行整个测试。

6.2.3 检查及清洁



维护期间，操作人员必须使用所要求的设备。

燃烧状态

燃烧器最优校准需要对烟气进行分析。

如果任何参数与之前测量数值出入较大，则需在维护时特别注意这些参数的校准。

燃烧头

打开燃烧器，确认燃烧头所有部件没有损坏，未因高温而变形。没有污物附着，没有生锈，且位置正确。

燃烧器

检查确认没有过度磨损或松动的螺丝。

清洁燃烧器外部。

风机

检查确认风机内或其叶片上没有积聚灰尘，如有灰尘可能会造成空气流量减少并产生燃烧污染。

锅炉

按随附手册所示清洁锅炉，以维护所有初始燃烧性能良好，特别是烟气温度和炉膛压力。

燃气泄露检测

确认燃气表与燃烧器之间的链接管路没有燃气泄露。

燃气过滤器

燃气过滤器脏时需更换。

燃烧状态

如果在检修开始时发现燃烧数据不符合当地强制标准，或者在任意出力下燃烧效果不好，参考表 R 一节，或联系利雅路公司技术支持服务，对燃烧器做必要调整。

建议根据所使用的燃气类型并按表 R 表中所示设定燃烧器。

EN 676		过量空气			
		最大出力 $\lambda \leq 1.2$		最小出力 $\lambda \leq 1.3$	
燃气	CO ₂ 理论最大值 0% O ₂	CO ₂ % 校准		CO	NO _x
		$\lambda = 1.2$	$\lambda = 1.3$	mg/kWh	mg/kWh
G 20	11.7	9.7	9.0	≤ 100	≤ 170
G 25	11.5	9.5	8.8	≤ 100	≤ 170
G 30	14.0	11.6	10.7	≤ 100	≤ 230
G 31	13.7	11.4	10.5	≤ 100	≤ 230

表 R

6.2.4 测量离子电流

燃烧器安装有一个离子检测系统检测火焰状态。

控制器运行时允许的最小电流为 4 μA，显示屏显示为“30%”（见第“参数表”页 44，参数编号 954）。

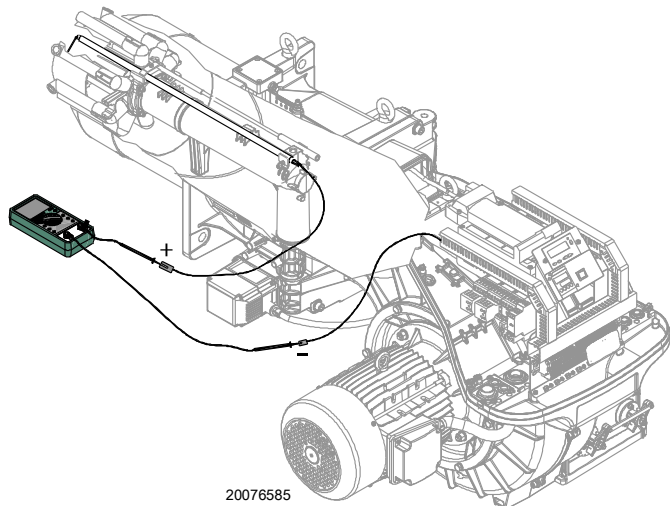
燃烧器提供的电流大得多，因此通常不需要进行专门控制。

但是，要测量离子电流时，需断开连接离子探针电缆的插头 - 插座，并在二者之间串联一个基础量程为 100 μA 的微安计，见图 33。



仔细检查各电极！

警告

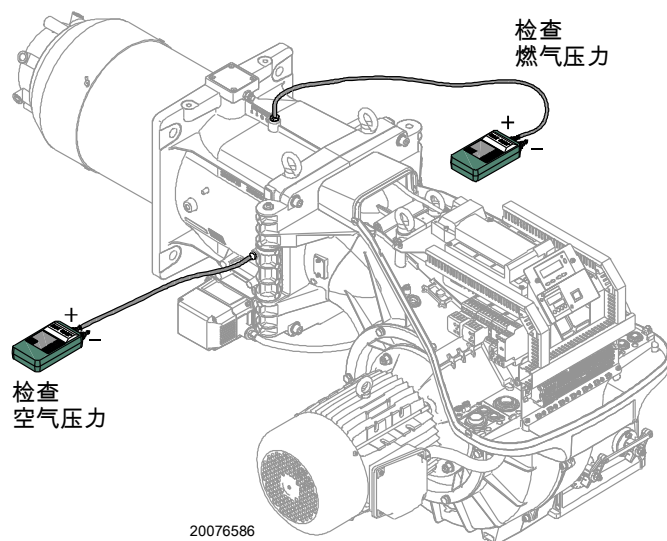


20076585

图 33

6.2.5 检查燃烧头处空气及燃气压力

要进行这一操作，需使用压力表测量燃烧头处的空气和燃气压力，如图 34 所示。



20076586

图 34

6.2.6 安全部件

安全部件必须在其使用寿命结束时进行更换。下表所列为安全部件名称及其使用寿命。

所列明的使用寿命不是指交付或付款条件中的保修期。

安全部件	使用寿命
控制器	10 年或 250,000 个运行周期
火焰传感器	10 年或 250,000 个运行周期
燃气阀 (电磁阀)	10 年或 250,000 个运行周期
压力开关	10 年或 250,000 个运行周期
压力调节器	15 年
伺服马达 (如配备)	10 年或 250,000 个运行周期
油阀 (电磁阀) (如配备)	10 年或 250,000 个运行周期
燃油调节器 (如配备)	10 年或 250,000 个运行周期
燃油管路 / 管路接口 (金属质地) (如配备)	10 年
风机叶轮	10 年或 500,000 次启动

表 S

6.3 打开燃烧器



危险

过切断系统主开关切断燃烧器电源。



危险

关闭燃料截止阀。



等待热源完全冷却才可接触机器。

要打开燃烧器，可按照第“燃烧头内部调节”页 23 一节给出的相同步骤操作。

6.4 闭合燃烧器

按照上述步骤的反向顺序操作，将燃烧器所有部件安装回原位。



完成所有维护、清洁及检查工作后，重新安装保护罩及所有安全防护装置。

7 故障 - 可能的原因 - 解决方案

如果在点火或运行阶段出现故障，燃烧器会启动“安全停机”，此时燃烧器锁定，红色 LED 灯亮。

操作面板显示屏交替显示锁定代码及相应故障诊断代码。

要重新启动燃烧器，见第“备份 / 还原程序”页 42 一节。

当燃烧器再次启动，红色 LED 灯熄灭。



警告

燃烧器锁定时，连续两次及以上重启燃烧器会对燃烧器安装造成损害。第三次重启时，请联系售后服务部。



危险

如果燃烧器再次锁定或燃烧器发生故障，必须有具有资质且得到授权的专业人员进行操作（见本手册说明，且需符合现行的强制标准）。

7.1 故障代码表

故障代码	诊断代码	REC 27.100A2 系统含义	建议采取的措施
无信号		REC 27.100A2 和 RDI21... 无连接信号	检查控制器 REC 27.100A2 和显示面板 RDI21... 间的电气连接
2	#	安全时间 1 (TSA1) 结束后无火焰	
	1	安全时间 1 结束后无火焰 (TSA1)	
	2	安全时间 2 结束后无火焰 (TSA2)	
	4	安全时间 1 结束后无火焰 (TSA1) (软件版本 ≤ V02.00)	
3	#	风压故障	
	0	风压开关闭合	
	1	风压开关断开	
	4	风压开关断开 - 启动锁定警报	
	20	风压，燃料压力断开 - 启动锁定报警	
	68	风压，POC 断开 - 启动锁定报警	
	84	风压，燃料压力，POC 断开 - 启动锁定报警	
4	#	虚假火焰	
	0	启动时出现虚假火焰	
	1	停机时出现虚假火焰	
	2	启动时出现虚假火焰 - 启动时锁定报警	
	6	启动及风压检测时出现虚假火焰 - 启动时锁定报警	
	18	启动及燃料压力开启时出现虚假火焰 - 启动时锁定报警	
	24	启动、风压及燃料压力检测时出现虚假火焰 - 启动时锁定报警	
	66	启动及 POC 检测时出现虚假火焰 - 启动时锁定报警	
	70	启动、风压及 POC 检测时出现虚假火焰 - 启动时锁定报警	
	82	启动、燃料压力及 POC 检测时出现虚假火焰 - 启动时锁定报警	
	86	启动、风压、燃料压力及 POC 检测时出现虚假火焰 - 启动时锁定报警	
7	#	火焰消失	
	0	火焰消失	
	3	火焰消失 (软件版本 ≤ V02.00)	
	3...255	TÜV 测试时火焰消失 (失火测试)	此诊断检测自燃料阀门关闭至火焰消失为止这一时间段 (时间分辨率为 0.2 秒 → 值 5 = 1 秒)。
12	#	阀门泄露检测控制:	

故障代码	诊断代码	REC 27.100A2 系统含义	建议采取的措施
	0	V1 泄露	泄露检测 检查燃气侧阀门是否有泄露。 检查电气连接，检查电路开放。
	1	V2 泄露	泄露检测 检查燃气侧阀门是否有泄露。 检查无燃气压力时，泄露测试压力开关 (PGVP) 是否关闭。 检查电气连接，检查是否有短路。
	2	阀泄露检测测试不可用	阀门泄露检测有效，但最小燃气压力开关被选择作为 X9-04 的输入 (检查参数 238 和 241)
	3	阀泄露检测测试不可用	阀门泄露检测有效，但无燃气输入 (检查参数 236 和 237)
	4	阀泄露检测不可用	阀门泄露检测有效，但分配了 2 个输入 (配置参数 237 或最大燃气压力开关或 POC)
	5	阀泄露检测不可用	阀门泄露检测有效，但分配了 2 个输入 (检测参数 236 和 237)
14	#	POC	
	0	POC 开启	检查确认阀门闭合触点是否关闭
	1	POC 关闭	检查电气连接 检查阀门闭合触点是否开启
	64	POC 开启 - 启动锁定报警	检查电气连接 检查阀门闭合触点是否关闭
19	80	燃料压力，POC - 启动锁定报警	当燃料无压力时，检查确认压力开关已关闭 检查确认无短路
20	#	最小压力 (Pmin)	
	0	没有最小燃气 / 燃油压力	检查确认没有管路阻塞
	1	燃气量少 - 启动锁定报警	检查确认没有管路阻塞
21	#	最大压力 (Pmax) / POC	
	0	最大压力 (Pmax): 超过最大燃气 / 燃油压力 POC: POC 开启 (软件版本 ≤ V02.00)	检查电气连接 POC: 检查阀门闭合触点是否关闭
	1	POC 关闭 (软件版本 ≤ V02.00)	检查电气连接 检查阀门闭合触点是否开启
	64	POC 开启 - 启动锁定报警 (软件版本 ≤ V02.00)	检查电气连接 检查阀门闭合触点是否开启
22	#	安全回路 / 燃烧器法兰	
	0	安全回路断开 / 燃烧器法兰断开	
	1	安全回路断开 / 燃烧器法兰断开 - 启动锁定报警	
	3	安全回路断开 / 燃烧器法兰断开，外部光源 - 启动锁定报警	
	5	安全回路断开 / 燃烧器法兰断开，外部光源 - 启动锁定报警	
	17	安全回路断开 / 燃烧器法兰断开，外部光源 - 启动锁定报警	
	19	安全回路断开 / 燃烧器法兰断开，外部光源 - 启动锁定报警	
	21	安全回路断开 / 燃烧器法兰断开，外部光源 - 启动锁定报警	
	23	安全回路断开 / 燃烧器法兰断开，外部光源，风压，燃料压力 - 启动锁定报警	
	65	安全回路 / 燃烧器法兰断开，POC - 启动锁定报警	
	67	安全回路断开 / 燃烧器法兰断开，外部光源，POC - 启动锁定报警	
	69	安全回路断开 / 燃烧器法兰断开，风压，POC - 启动锁定报警	
	71	安全回路断开 / 燃烧器法兰断开，外部光源，风压，POC - 启动锁定报警	
	81	安全回路断开 / 燃烧器法兰断开，燃料压力，POC - 启动锁定报警	

故障代码	诊断代码	REC 27.100A2 系统含义	建议采取的措施
	83	安全回路断开 / 燃烧器法兰断开, 外部光源, 风压, POC - 启动锁定报警	
	85	安全回路断开 / 燃烧器法兰, 风压, 燃料压力, POC - 启动锁定报警	
	87	安全回路断开 / 燃烧器法兰, 外部光源, 风压, 燃料压力, POC - 启动锁定报警	
50 ÷ 58	#	内部故障	执行复位; 如果故障重复出现, 更换控制器
60	0	内部故障: 无有效负荷检查装置	执行复位; 如果故障重复出现, 更换控制器
65 ÷ 67	#	内部故障	执行复位; 如果故障重复出现, 更换控制器
70	#	燃料 / 空气检查故障: 计算比调时的位置	
	23	无效负荷	无有效负荷
	26	未定义曲线上的点	调节所有驱动器在曲线上的点
71	#	未定义特殊位置	
	0	待机位置	设定所有使用的伺服马达的待机位置
	1	预吹扫位置	设定所有使用的伺服马达的预吹扫位置
	2	后吹扫位置	设定所有使用的伺服马达的后吹扫位置
	3	点火位置	设定所有使用的伺服马达的点火位置
72	#	燃料 / 空气内部检查故障:	执行复位; 如果故障重复出现, 更换控制器
73	#	燃料 / 空气内部检查故障: 多步计算位置	
	23	位置计算, 无效阶段负荷	无效负荷
	26	位置计算, 未定义阶段曲线上的点	调节所有伺服马达曲线上的点
75	#	燃料 / 空气调节比内部检查故障: 周期性数据检查	
	1	检查同步数据, 不同电流负荷	
	2	检查同步数据, 不同目标负荷	
	4	检查同步数据, 不同目标位置	
	16	检查同步数据, 不同达到位置	
76	#	燃料 / 空气内部检查错误:	执行复位; 如果故障重复出现, 更换控制器
85	#	伺服马达参照点误差	
	0	燃料伺服马达参照点误差	燃料伺服马达的参照点不成功。 无法达到参照点。 1. 检查伺服马达是否反转。 2. 检查伺服马达是否堵塞或过载。
	1	空气伺服马达参照点误差	空气伺服马达的参照点不成功。 无法达到参照点。 1. 检查伺服马达是否反转。 2. 检查伺服马达是否堵塞或过载。
	Bit 7 值 ≥ 128	因修改参数引起的参照点误差	驱动器的参数设定 (如, 参照位置) 已被修改。这一错误可能启动一个新的参照点。
86	#	燃料伺服马达错误	
	0	位置错误	在容差范围内, 未能到达目标位置。 1. 检查伺服马达是否堵塞或过载。
	Bit 0 值 1	回路断开	伺服马达电气连接显示回路断开。 1. 检查电气连接 (在 5 或 6 针与 X54 连接头的 2 号端子之间的电压必须大于 0.5 V)。
	Bit 3 值 ≥ 8	阀组比例曲线过于倾斜	曲线两个设定点之间的斜率大于 31°。
	Bit 4 值 ≥ 16	与上一参照点相比的偏差部分	伺服马达过载或伺服马达承受机械扭力。 1. 检查伺服马达在其运行范围内的任何点上是否有堵塞。 2. 检查扭力是否满足应用需要。

故障代码	诊断代码	REC 27.100A2 系统含义	建议采取的措施
87	#	空气伺服马达	
	0	位置错误	在容差范围内, 未能到达目标位置。 1. 检查伺服马达是否堵塞或过载。
	Bit 0 值 1	回路断开	伺服马达电气连接显示回路断开。 1. 检查电气连接 (在 5 或 6 针与 X54 连接头的 2 号端子之间的电压必须大于 0.5 V)。
	Bit 3 值 ≥ 8	阀组比例曲线过于倾斜	对应比调曲线上 2 点间的斜率最大不允许超过 31°。
	Bit 4 值 ≥ 16	与上一参照点相比的偏差部分	伺服马达过载或伺服马达承受机械扭力。 1. 检查伺服马达在其运行范围内的任何点上是否有堵塞。 2. 检查扭力是否满足应用需要。
90 - 91	#	燃烧器内部检查错误	
93	#	火焰信号采集错误	
	3	传感器短路	QRB... 传感器短路 1. 检查电气连接。 2. 火焰探测器可能发生故障。
95	#	继电器监控错误	
	3 点火变压器 4 燃料阀 1 5 燃料阀 2 6 燃料阀 3	外部电源 - 触点激活	检查电气连接
96	#	继电器监控错误	
	3 点火变压器 4 燃料阀 1 5 燃料阀 2 6 燃料阀 3	继电器触点联通	检查各触点： 1. 接通控制器的电源：风机输出端不应带电压。 2. 断开电源。断开风机电源。风机输出和中性线之间不允许有电阻连接。 如果 2 次测试中的任何一次失败，则肯定有触点相互接合，无法继续保证安全，因此需更换控制器。
97	#	继电器监控错误	
	0	安全继电器触点相互接合或安全继电器由一个外部电源供电	检查各触点： 1. 接通控制器的电源：风机输出端不应带电压。 2. 断开电源。断开风机电源。风机输出和中性线之间不允许有电阻连接。 如果 2 次测试中的任何一次失败，则肯定有触点相互接合，无法继续保证安全，因此需更换控制器。
98	#	继电器监控错误	
	2 - 安全阀 3 点火变压器 4 燃料阀 1 5 燃料阀 2 6 燃料阀 3	继电器无法启动	执行复位；如果故障重复出现，更换该单元
99	#	继电器内部检查错误	执行复位；如果故障重复出现，更换控制器
	3	继电器内部检查错误	执行复位；如果故障重复出现，更换控制器 软件版本 V03.10: 如果在标准化 VSD 过程中出现错误代码 C:99 D:3，在预吹扫阶段暂时关闭警报功能 (参数 210 = 0) 或中断信号控制器
100	#	继电器内部检查错误	执行复位；如果故障重复出现，更换控制器
105	#	内部错误触点采样	

故障代码	诊断代码	REC 27.100A2 系统含义	建议采取的措施
	0 最小压力开关 1 最大压力开关 2 压力开关运行测试阀 3 风压 4 负荷控制器开 5 负荷控制器开 / 关 6 负荷控制器关 7 安全回路 / 燃烧器法兰 8 安全阀 9 点火变压器 10 燃料阀 1 11 燃料阀 2 12 燃料阀 3 13 复位	不规则的故障	可能由于控制器主电源的电容性负荷或出现直流电压造成。故障诊断代码显示输入产生的问题。
106 + 108	#	触点需求内部错误	执行复位；如果故障重复出现，更换控制器
110	#	电压调节测试内部错误	执行复位；如果故障重复出现，更换控制器
111	0	低级别电源	主电源电压不足。 诊断代码转换 电压值 (230 V AC : 1,683)
112	0	复位电源电压	在电源恢复时执行复位的错误代码 (无错误)
113	#	主电源电压监控内部错误	执行复位；如果故障重复出现，更换控制器
115	#	控制器内部错误	
116	0	控制器生命周期 (250,000 起) 即将到期	已超过控制器设计生命周期。更换控制器。
117	0	控制器生命周期超时	已达到开关关闭阈值。
120	0	燃料限制的输入中断	过多脉冲干扰燃料表输入。 提高电磁兼容性。
121 + 124	#	EEPROM 程序访问内部错误	执行复位，重复并检查最后设定的参数。如果错误再次出现，更换控制器
125	#	EEPROM 程序内部访问读取错误	执行复位，重复并检查最后设定的参数。如果错误再次出现，更换控制器
126	#	EEPROM 程序内部访问写入错误	执行复位，重复并检查最后设定的参数。如果错误再次出现，更换控制器
127	#	EEPROM 程序内部访问错误	执行复位，重复并检查最后设定的参数。恢复参数组：如果错误再次出现，更换控制器。
128	0	EEPROM 程序内部访问错误 - 在初始化过程中同步	执行复位；如果错误重复出现，更换控制器
129	#	EEPROM 程序内部访问错误 - 同步命令	执行复位，重复并检查最后设定的参数。如果错误再次出现，更换控制器
130	#	EEPROM 程序内部访问错误 - 超时	执行复位，重复并检查最后设定的参数。如果错误再次出现，更换控制器
131	#	EEPROM 程序内部访问错误 - 页面中断	执行复位，重复并检查最后设定的参数。如果错误再次出现，更换控制器
132	#	EEPROM 程序注册初始化内部错误	执行复位；如果错误重复出现，更换控制器
133 + 135	#	EEPROM 程序内部访问错误 - 同步请求	执行复位，重复并检查最后设定的参数。如果错误再次出现，更换控制器
136	1	启动恢复	备份恢复已开启 (无错误)
137	#	内部错误 - 备份 / 恢复	
	157 (-99)	恢复 - OK, 但备份 < 与目前系统所设定的数据相比	恢复成功，但安装的备份数据少于当前存于系统中的数据。
	239 (-17)	备份 - RDI21... 备份日志失败	执行复位，重复备份
	240 (-16)	复位 - RDI21... 中无备份	RDI21... 中无备份
	241 (-15)	复位 - 与不可行 ASN 相关的中断	备份有一个不可行的 ASN，且不能复位单元
	242 (-14)	备份 - 进行的备份相互矛盾	备份不规则，因此不能再次传输
	243 (-13)	备份 - 内部微处理器间的数据比较不规则	重复复位和备份
	244 (-12)	备份日期不相容	备份数据与当前软件版本不兼容；恢复不可用

故障代码	诊断代码	REC 27.100A2 系统含义	建议采取的措施
	245 (-11)	访问参数“恢复_完成”错误	重复复位和备份
	246 (-10)	恢复 - 登陆 EEPROM 程序时超时	重复复位和备份
	247 (-9)	所受到了数据相互矛盾	该系列备份数据无效, 恢复不可用
	248 (-8)	目前不能执行“恢复”操作。	重复复位和备份
	249 (-7)	恢复 - 对燃烧器标识不够造成的中断	备份不足, 不能标识燃烧器, 且不能传输至控制器
	250 (-6)	备份 - CRC 页面不正确	该系列备份数据无效, 恢复不可用
	251 (-5)	备份 - 未定义燃烧器标识	定义燃烧器标识, 重复备份
	252 (-4)	恢复后, 页面仍然 中断	重复复位和备份
	253 (-3)	目前不能执行“恢复”操作	重复复位和备份
	254 (-2)	由于传输错误导致中断	重复复位和备份
	255 (-1)	由于恢复过程超时导致中断	执行复位, 检查连接, 再次备份
146	#	系统自动界面超时	见 Modbus 使用者文件 (A7541)
	1	Modbus 超时	
150	#	TÜV 测试	
	1 (-1)	无效阶段	TÜV 测试只能于阶段 60 (运行) 时起启动
	2 (-2)	TÜV 测试默认为低输出	TÜV 测试的出力必须低于输出下线
	3 (-3)	TÜV 测试默认为高输出	TÜV 测试的出力必须高于输出上线
	4 (-4)	手动中断	无错误: 使用者手动中断 TÜV 测试
	5 (-5)	TÜV 测试超时	燃料阀关闭后没出现失火 1. 检查可能的外部光源 2. 检查确认没有短路 3. 检查是否有一个阀门泄露
165	#	内部故障	
166	0	监视狗重置内部错误	
167	#	手动锁定	控制器被手动锁定 (无错误)
	1	通过远程复位命令手动锁定	
	2	通过 RDI21... 手动锁定	
	3	通过 PC 界面手动锁定	
	8	通过 RDI21... 手动锁定 通讯超时 / 中断	通过操作面板 RDI21... 调节曲线时, 运行菜单超时 (通过参数 127 设定), 或 REC 27.100A2... 和 RDI21 间的通讯已中断
	9	从 PC 界面手动锁定 通讯中断	通过 PC 调节曲线时, REC 27.100A2 和操作面板间的通讯中断超过 30 秒。
	33	PC 工具进行初步复位后手动锁定	PC 工具已经初步复位, 即使系统工作正常
168 + 171	#	内部错误管理	执行复位; 如果故障重复出现, 更换控制器
200 关	#	系统无错误	无错误
201 关 VA	#	锁定或错误开始	因缺少单位参数设定而锁定或出错
	Bit 0 值 1	无效运行模式	
	Bit 1 值 2..3	未定义燃气阀组	
	Bit 2 值 4..7	未定义曲线	
	Bit 3 值 8..15	未定义标准化速度	
	Bit 4 值 16..31	备份 / 复位不可用	
202	#	选择内部运行模式	重新定义运行模式 (参数 201)

故障代码	诊断代码	REC 27.100A2 系统含义	建议采取的措施
203	#	内部错误	重新定义运行模式 (参数 201) 执行复位; 如果故障重复出现, 更换控制器
204	阶段编码	程序停止	程序停止活动 (无错误)
205	#	内部故障	执行复位; 如果故障重复出现, 更换控制器
206	0	控制器和操作面板不兼容	
207	#	带操作面板的控制器兼容性	
	0	控制器版本过期	
	1	操作面板版本过期	
208 - 209	#	内部错误	执行复位; 如果故障重复出现, 更换控制器
210	0	未能释放标准单元所选运行模式	为标准单元选择一个运行模式
240	#	内部错误	执行复位; 如果故障重复出现, 更换控制器
245	#	内部错误	执行复位; 如果故障重复出现, 更换控制器
250	#	内部错误	执行复位; 如果故障重复出现, 更换控制器

表 T

A 附录 - 配件

比调组件

燃烧器	出力比调仪	代码
全系列	RWF 50.2 3-点输出	20085417
全系列	RWF 55.5 全组件, 带 RS-485 接口	20074441
全系列	RWF 55.6 全组件, 带 RS-485/PROFIBUS 接口	20074442

燃烧器	探针	调节范围	代码
全系列	PT 100 温度	- 100...+ 500°C	3010110
全系列	4 - 20 mA 压力	0...2.5 bar	3010213
全系列	4 - 20 mA 压力	0...16 bar	3010214

UV 火焰传感器

燃烧器	代码
全系列	20077814

消音柜

燃烧器	类型	dB (A)	代码
全系列	C7	10	3010376

持续吹扫组件

燃烧器	代码
全系列	20077810

软件接口组件 (ACS410 + OCI410.30) - 服务级

燃烧器	代码
全系列	3010436

Modbus 接口组件

燃烧器	型号	代码
全系列	OCI412	3010437

PVP 组件 (用于泄漏检测 - 见燃气阀组手册)

燃烧器	斜面式	代码
全系列	MB - CB	3010344

燃气阀组符合 EN 676 标准

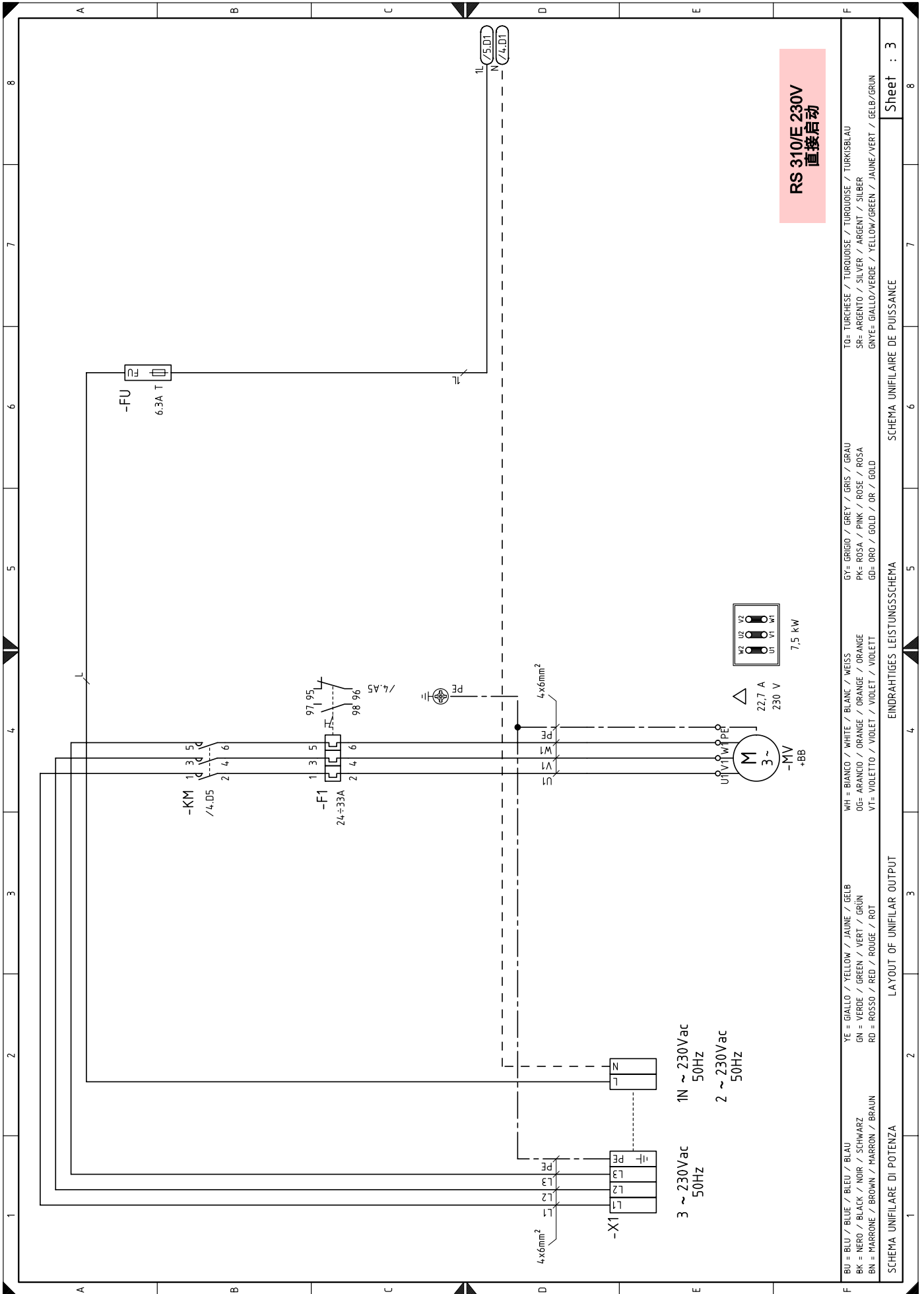
参阅手册。

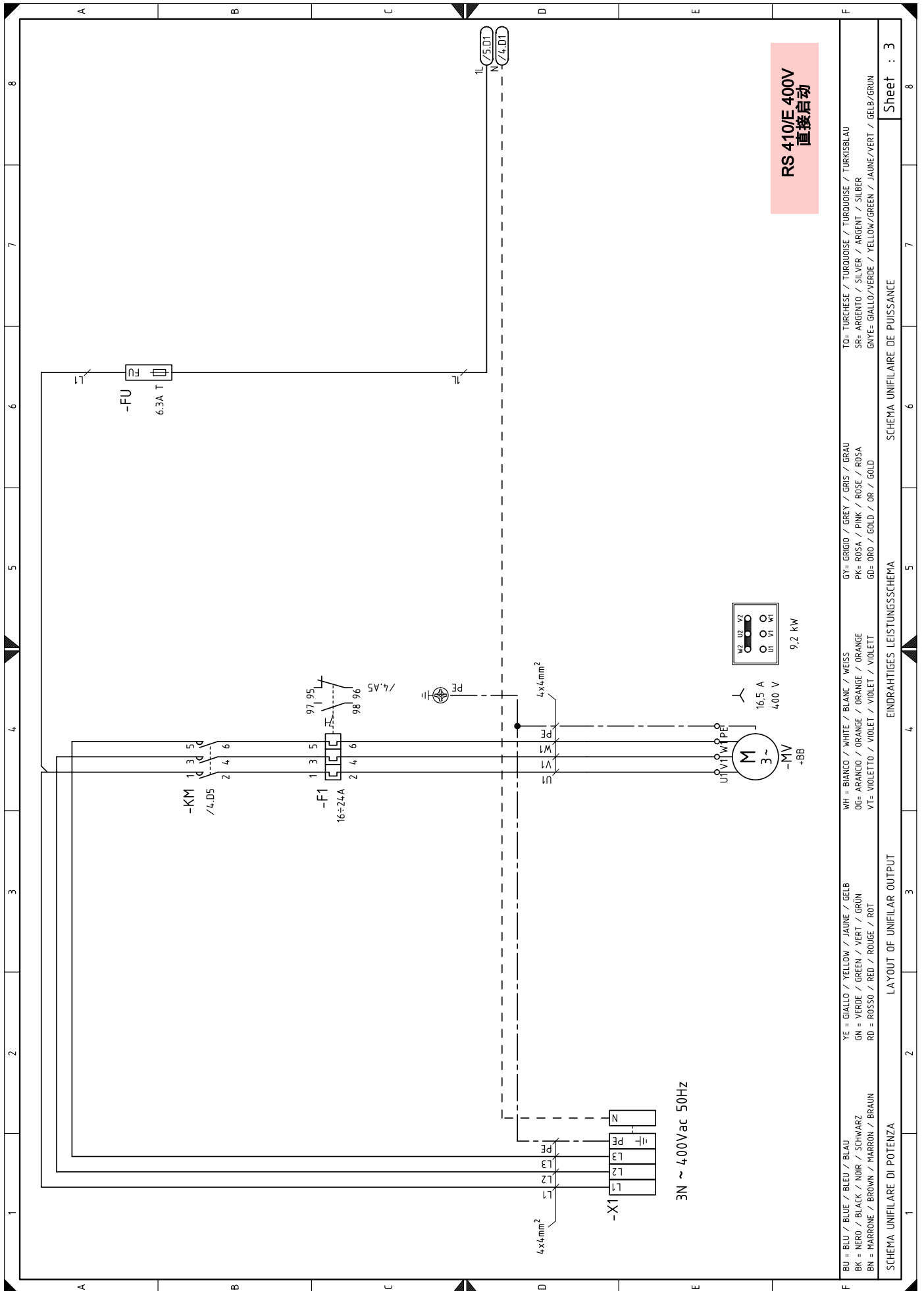
B 附录 - 配电盘接线图

1	目录
2	图例参考
3	接线图
4	接线图
5	接线图 REC 27.../REC 37...
6	接线图 REC 27.../REC 37...
7	接线图 REC 27.../REC 37...
8	电气连接电源控制器 (内部)
9	由安装人员负责的电气连接
10	由安装人员负责的电气连接
11	比调仪输入 / 输出

2 图例参考







BU = BLU / BLUE / BLEU / BLAU	YE = GIALLO / YELLOW / JAUNE / GELB	WH = BIANCO / WHITE / BLANC / WEISS	GY = GRIGIO / GREY / GRIS / GRAU	TO = TURCHESE / TURKHOISE / TURKHOISE / TURKISBLAU
BK = NERO / BLACK / NOIR / SCHWARZ	GN = VERDE / GREEN / VERT / GRÜN	OG = ARANCIO / ORANGE / ORANGE / ORANGE	PK = ROSA / PINK / ROSE / ROSA	SF = ARGENTO / SILVER / ARGENT / SILBER
BN = MARRONE / BROWN / MARRON / BRAUN	RD = ROSSO / RED / ROUGE / ROT	VT = VIOLETTO / VIOLET / VIOLETT	GD = ORO / GOLD / OR / GOLD	GNYE = GIALLO/VERDE / YELLOW/GREEN / JAUNE/VERT / GELB/GRÜN

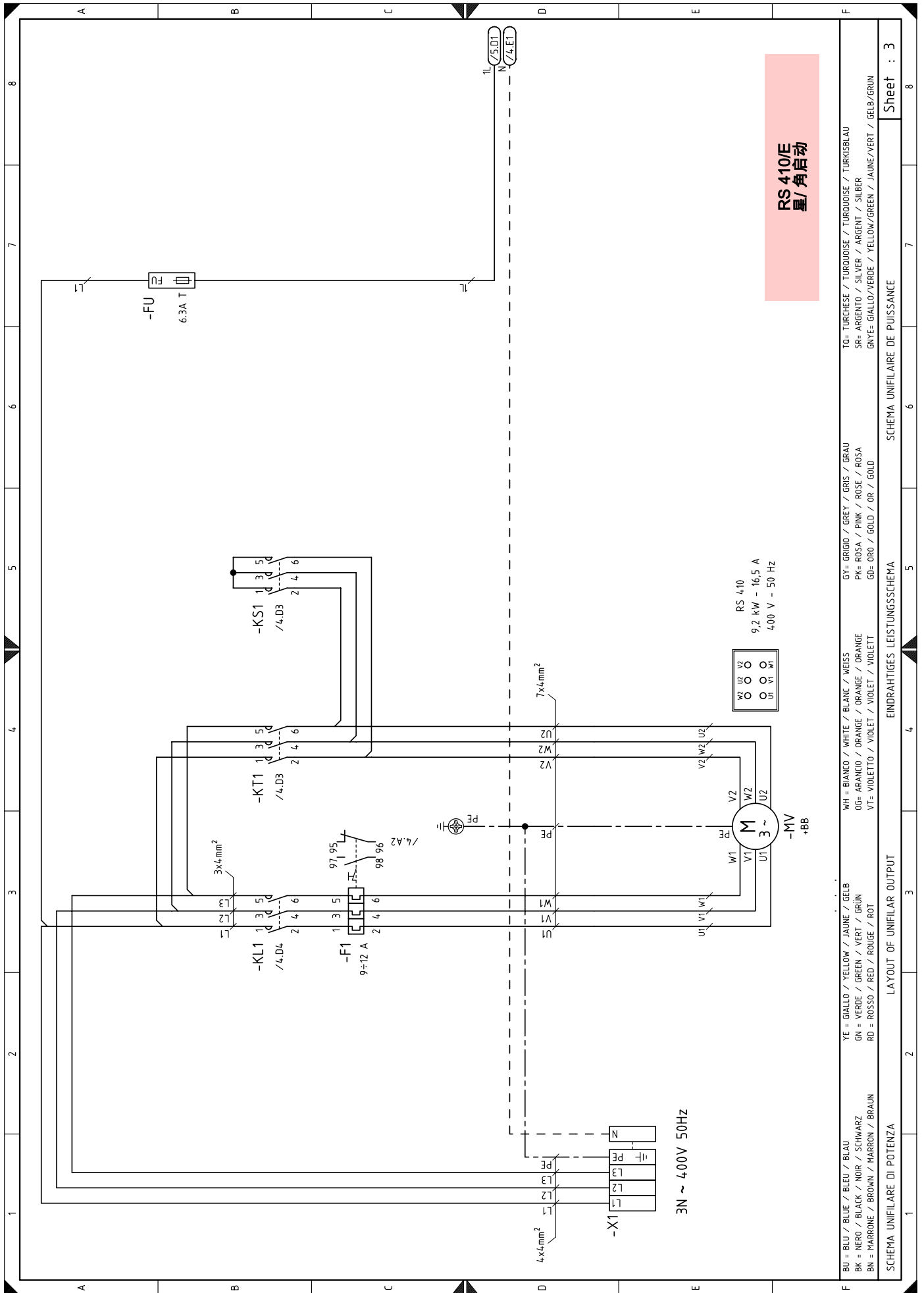
Sheet : 3

SCHEMA UNIFILAIRE DE PUISSANCE

EINDRAHTIGES LEISTUNGSSCHEMA

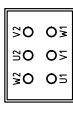
LAYOUT OF UNIFILAR OUTPUT

SCHEMA UNIFILARE DI POTENZA



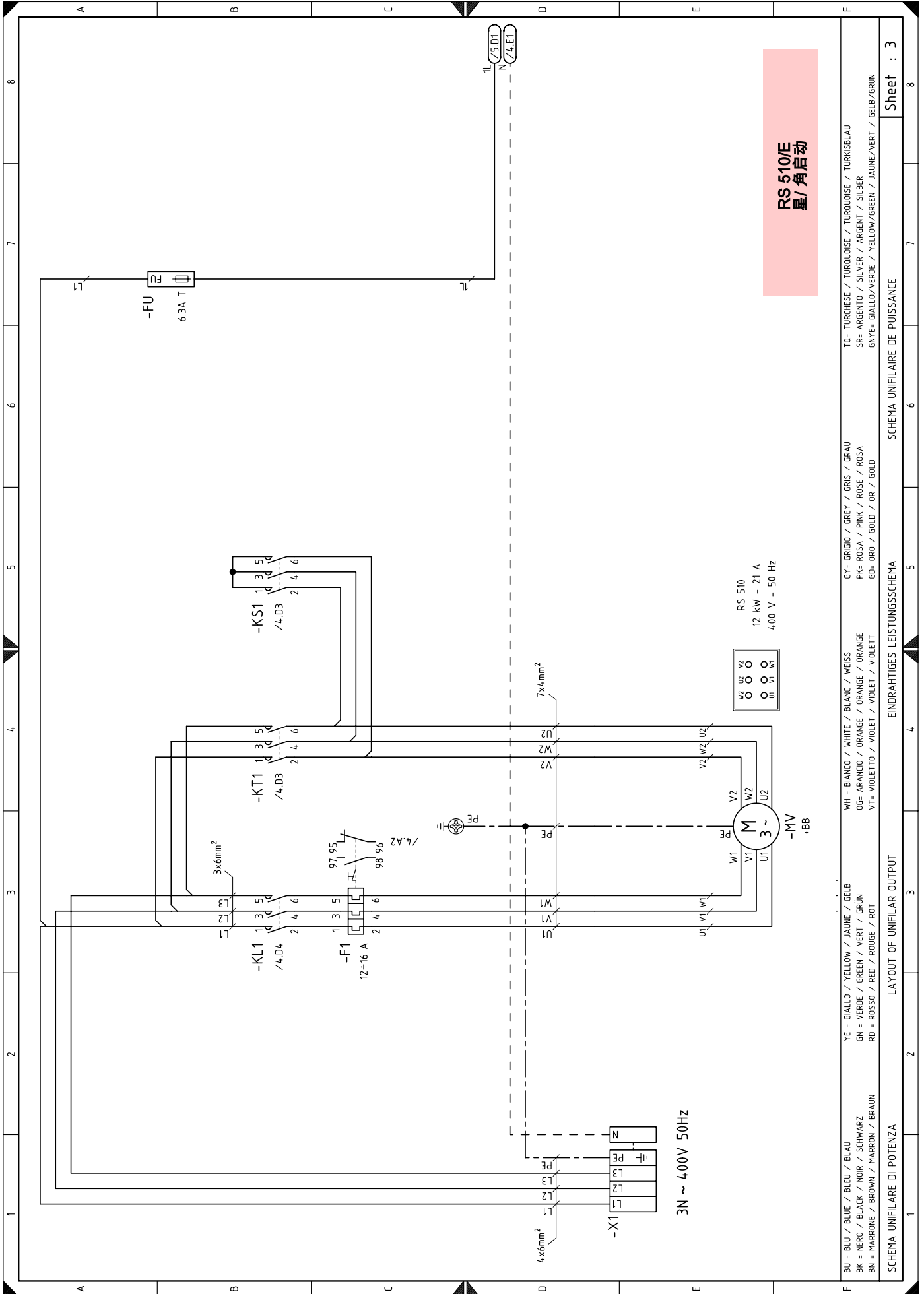
RS 410/E
星/角启动

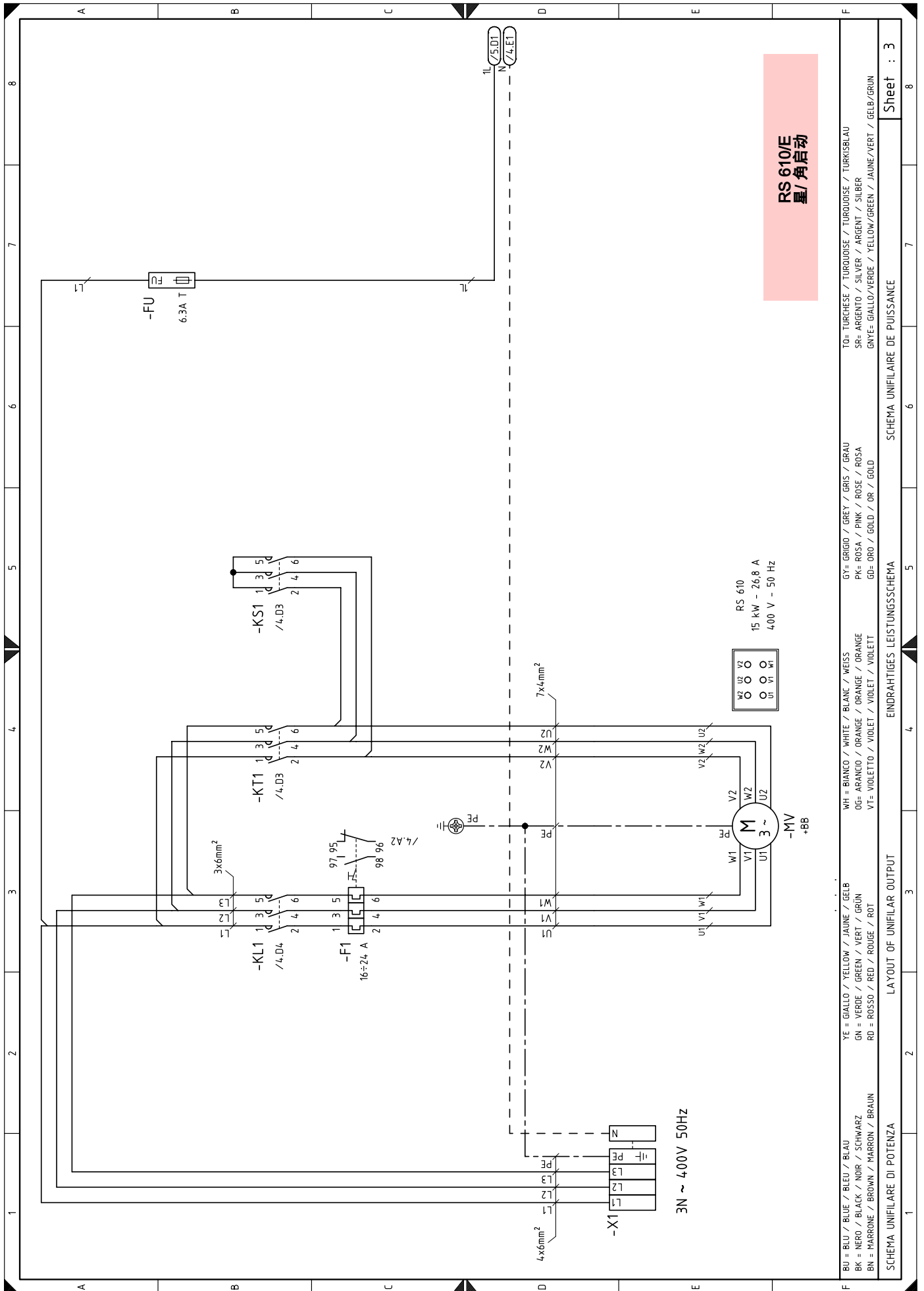
RS 410
9.2 kW - 16.5 A
400 V - 50 Hz



BU = BLU / BLUE / BLEU / BLAU	YE = GIALLO / YELLOW / JAUNE / GELB	WH = BIANCO / WHITE / BLANC / WEISS	GY = GRIGIO / GREY / GRIS / GRAU	TO = TURCHESE / TURQUOISE / TURKOISE / TURKISBLAU
BK = NERO / BLACK / NOIR / SCHWARZ	GN = VERDE / GREEN / VERT / GRÜN	OG = ARANCIO / ORANGE / ORANGE / ORANGE	PK = ROSA / PINK / ROSE / ROSA	SR = ARGENTO / SILVER / ARGENT / SILBER
BN = MARRONE / BROWN / MARRON / BRAUN	RD = ROSSO / RED / ROUGE / ROT	VT = VIOLETTO / VIOLET / VIOLET / VIOLETT	GD = ORO / GOLD / OR / GOLD	GNYE = GIALLO/VERDE / YELLOW/GREEN / JAUNE/VERT / GELB/GRÜN

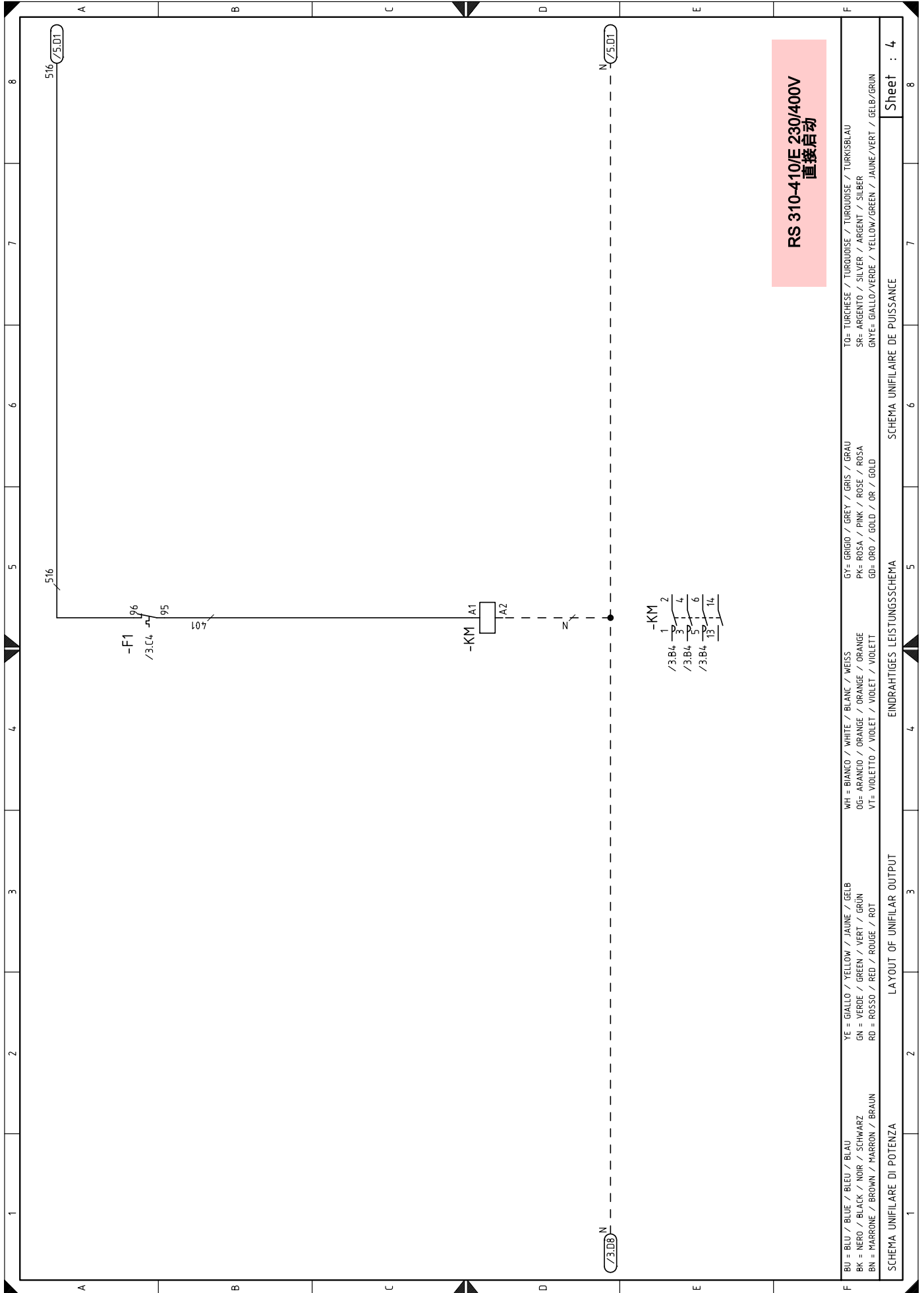
SCHEMA UNIFILARE DI POTENZA LAYOUT OF UNIFILAR OUTPUT EINDRAHTIGES LEISTUNGSSCHEMA SCHEMA UNIFILARE DE PUISSANCE Sheet : 3





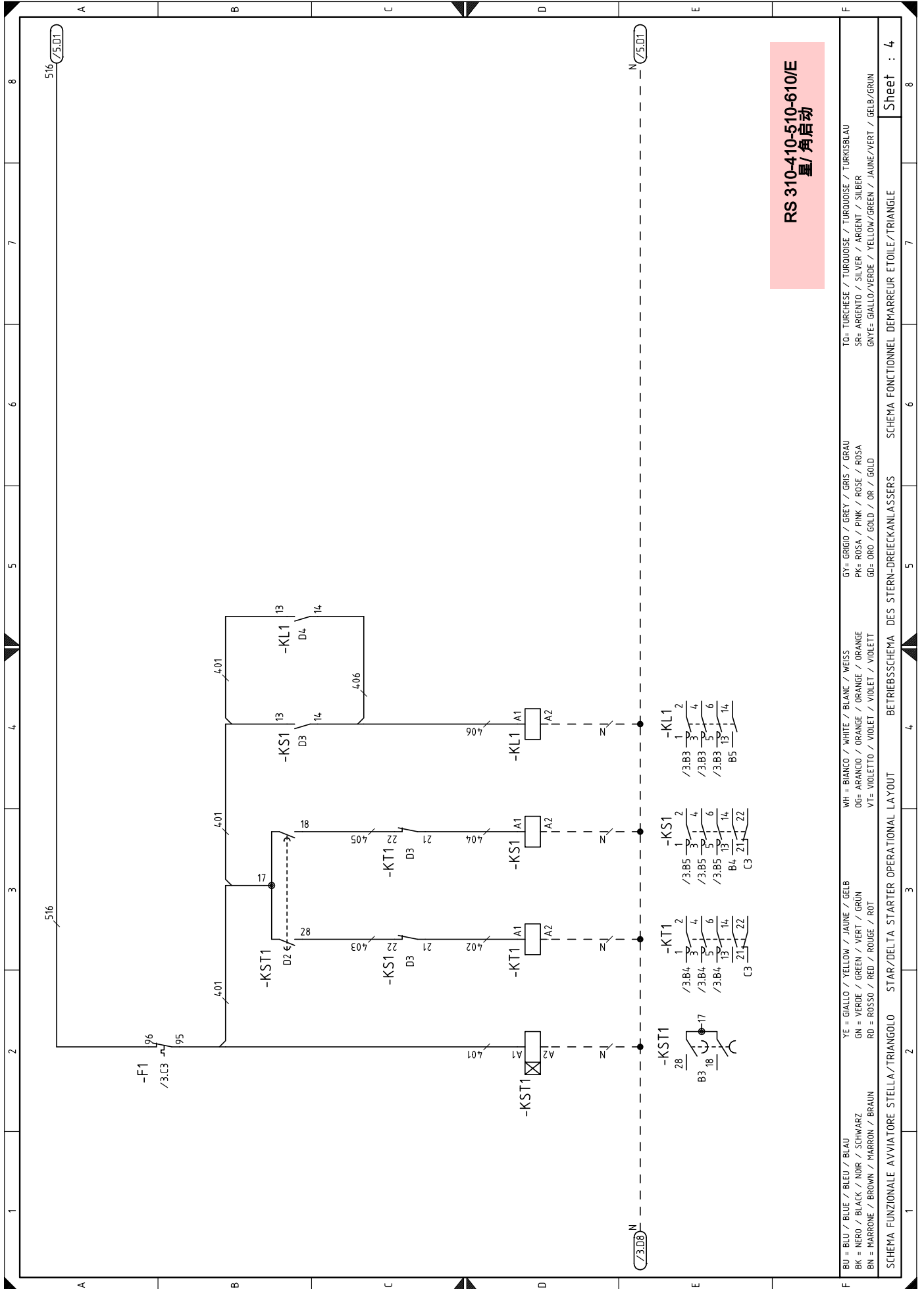
BU = BLEU / BLUE / BLEU / BLAU
 BK = NERO / BLACK / NOIR / SCHWARZ
 BN = MARRONE / BROWN / MARRON / BRAUN
 YE = GIALLO / YELLOW / JAUNE / GELB
 GN = VERDE / GREEN / VERT / GRÜN
 RD = ROSSO / RED / ROUGE / ROT
 WH = BIANCO / WHITE / BLANC / WEISS
 OG = ARANCIO / ORANGE / ORANGE / ORANGE
 VT = VIOLETTA / VIOLET / VIOLET / VIOLETT
 GH = GRIGIO / GREY / GRIS / GRAU
 PK = ROSA / PINK / ROSE / ROSA
 GD = ORO / GOLD / OR / GOLD
 TO = TURCHESE / TURQUOISE / TURQUOISE / TURKISBLAU
 SR = ARGENTO / SILVER / ARGENT / SILBER
 GNYE = GIALLO/VERDE / YELLOW/GREEN / JAUNE/VERT / GELB/GRÜN

SCHEMA UNIFILARE DI POTENZA LAYOUT OF UNIFILAR OUTPUT EINDRAHTIGES LEISTUNGSSCHEMA SCHEMA UNIFILARE DE PUISSANCE Sheet : 3



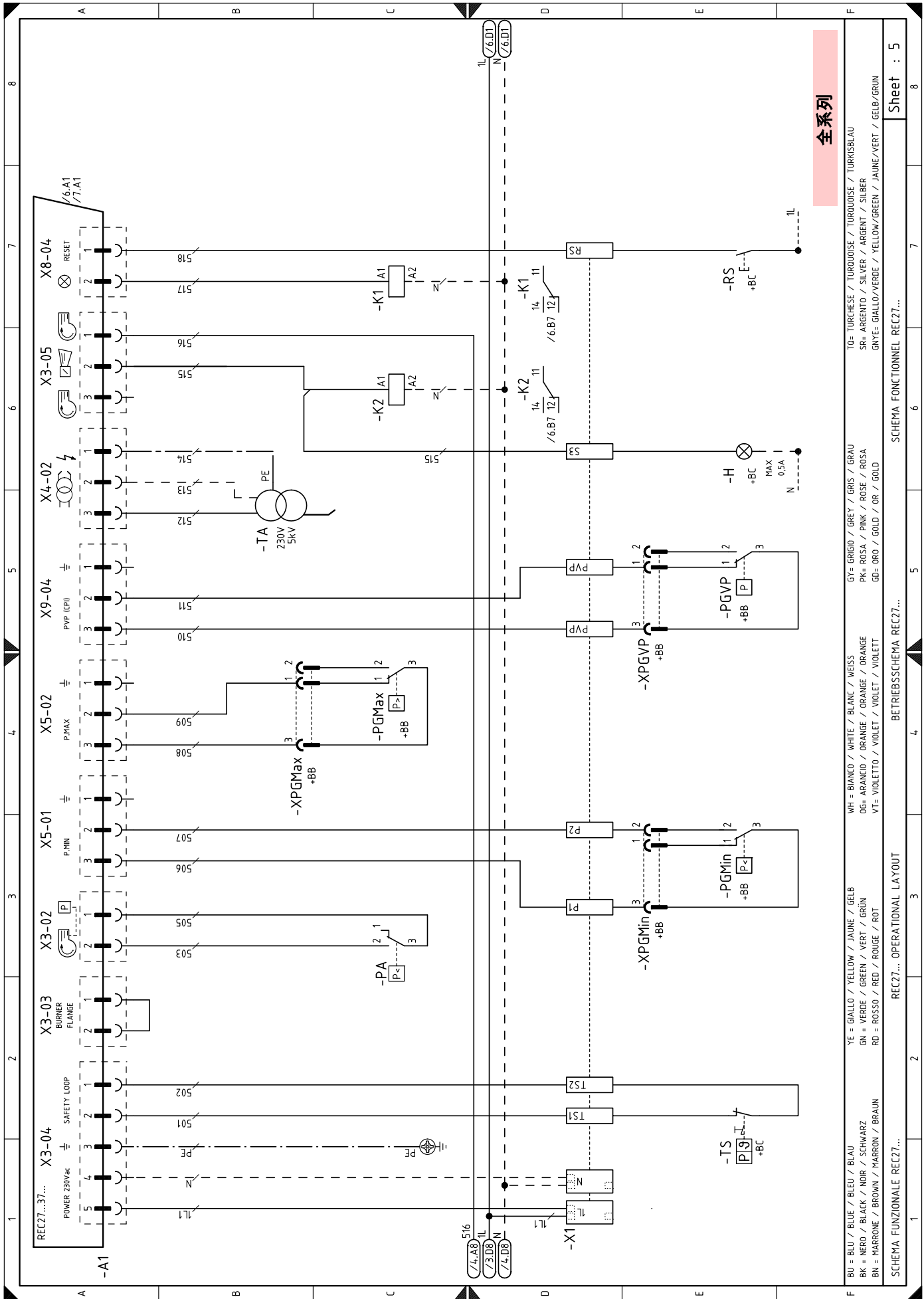
RS 310-410/E 230/400V
直接启动

BU = BLEU / BLUE / BIEU / BLAU	YE = GIALLO / YELLOW / JAUNE / GELB	WH = BIANCO / WHITE / BLANK / WEISS	GY = GRIGIO / GREY / GRIS / GRAU	TO = TURCHESI / TURQUOISE / TURQUOISE / TURKISBLAU
BK = NERO / BLACK / NOIR / SCHWARZ	GN = VERDE / GREEN / VERT / GRÜN	OG = ARANCIO / ORANGE / ORANGE / ORANGE	PK = ROSA / PINK / ROSE / ROSA	SP = ARGENTO / SILVER / ARGENT / SILBER
BN = MARRONE / BROWN / MARRON / BRAUN	RD = ROSSO / RED / ROUGE / ROT	VT = VIOLETT / VIOLET / VIOLET / VIOLETT	GD = ORO / GOLD / OR / GOLD	GNYE = GIALLO/VERDE / YELLOW/GREEN / JAUNE/VERT / GELB/GRÜN
SCHEMA UNIFILARE DI POTENZA		LAYOUT OF UNIFILAR OUTPUT		SCHEMA UNIFILARE DE PUISSANCE
EINDRAHTIGES LEISTUNGSSCHEMA		Sheet : 4		



RS 310-410-510-610/E
星/角启动

BU = BLU / BLUE / BLEU / BLAU	YE = GIALLO / YELLOW / JAUNE / GELB	WH = BIANCO / WHITE / BLANC / WEISS	GY= GRIGIO / GREY / GRIS / GRAU	TO= TURCHESE / TURQUOISE / TURKOISE / TURKISBLAU
BK = NERO / BLACK / NOIR / SCHWARZ	GN = VERDE / GREEN / VERT / GRÜN	OG= ARANCIO / ORANGE / ORANGE / ORANGE	PK= ROSA / PINK / ROSE / ROSA	SR= ARGENTO / SILVER / ARGENT / SILBER
BN = MARRONE / BROWN / MARRON / BRAUN	RD = ROSSO / RED / ROUGE / ROT	VT= VIOLETTA / VIOLET / VIOLET / VIOLETT	GD= ORO / GOLD / OR / GOLD	GNYE= GIALLO/VERDE / YELLOW/GREEN / JAUNE/VERT / GELB/GRÜN
SCHEMA FUNZIONALE AVVIATORE STELLA/TRIANGOLO			SCHEMA FONCTIONNEL DEMARREUR ETOILE/TRIANGLE	
STAR/DELTA STARTER OPERATIONAL LAYOUT			BETRIEBSSCHEMA DES STERN-DREIECKANLASSERS	
Sheet : 4			Sheet : 4	



全系列

TO= TURCHESE / TURQUOISE / TURKUISE / TURKISBLAU
 SR= ARGENTO / SILVER / ARGENT / SILBER
 GNYE= GIALLO/VERDE / YELLOW/GREEN / JAUNE/VERT / GELB/GRUN

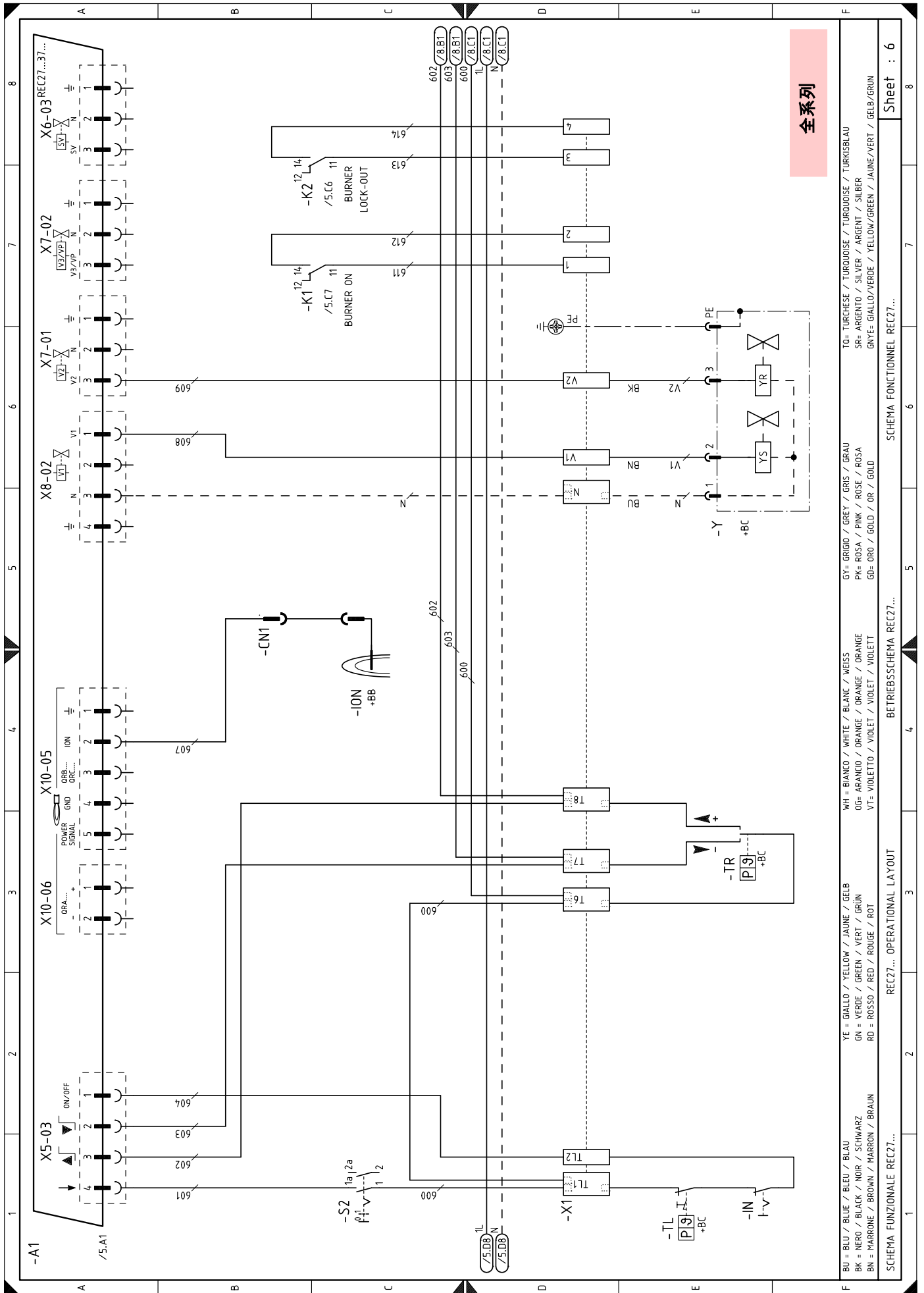
WH = BIANCO / WHITE / BLANC / WEISS
 OG= ARANCIO / ORANGE / ORANGE / ORANGE
 VT= VIOLETTO / VIOLET / VIOLET / VIOLETT

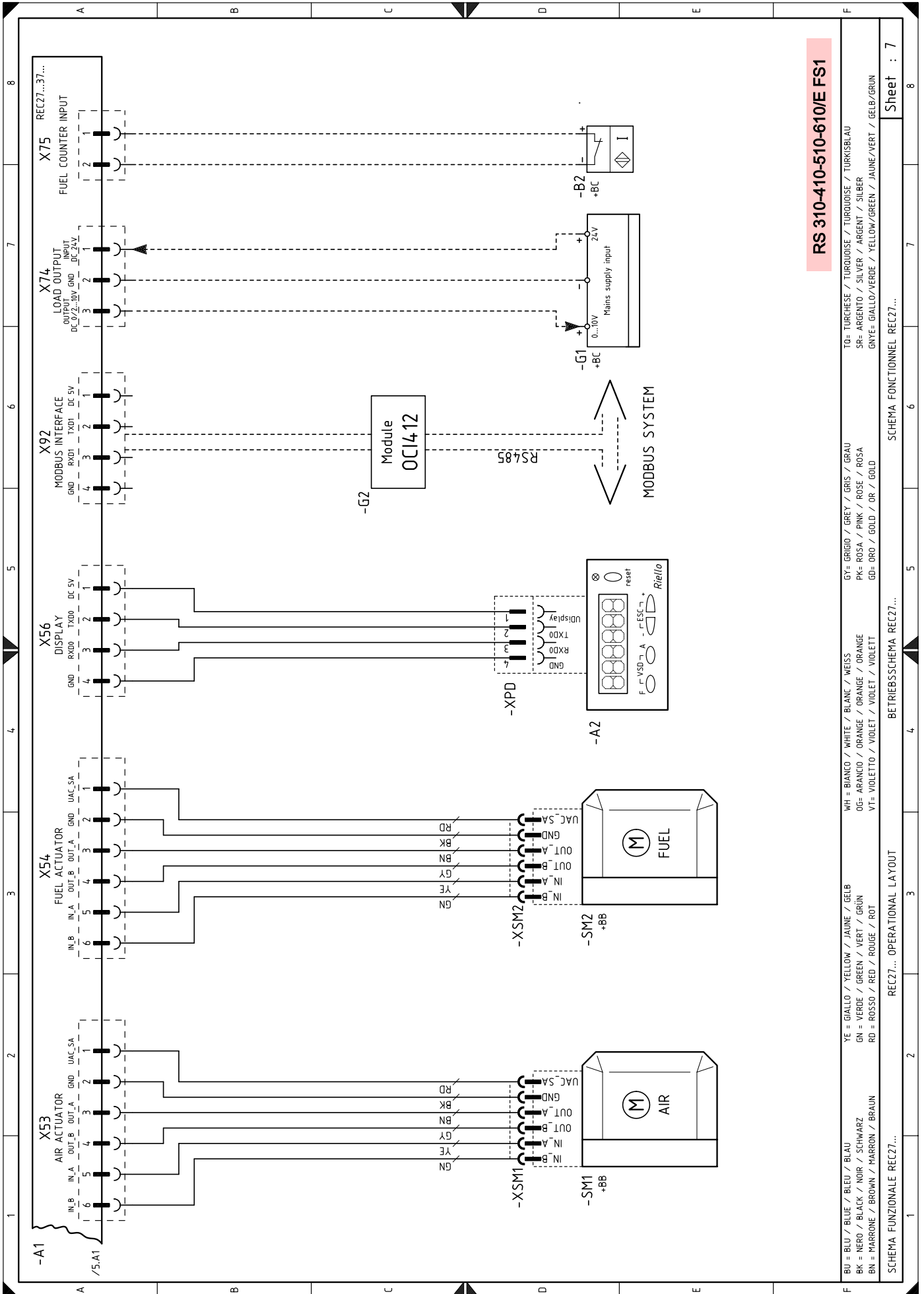
YE = GIALLO / YELLOW / JAUNE / GELB
 GN = VERDE / GREEN / VERT / GRUN
 RD = ROSSO / RED / ROUGE / ROT

BU = BLU / BLUE / BLEU / BLAU
 BK = NERO / BLACK / NOIR / SCHWARZ
 BN = MARRONE / BROWN / MARRON / BRAUN

RY= GRIGIO / GREY / GRIS / GRAU
 PK= ROSA / PINK / ROSE / ROSA
 GD= ORO / GOLD / OR / GOLD

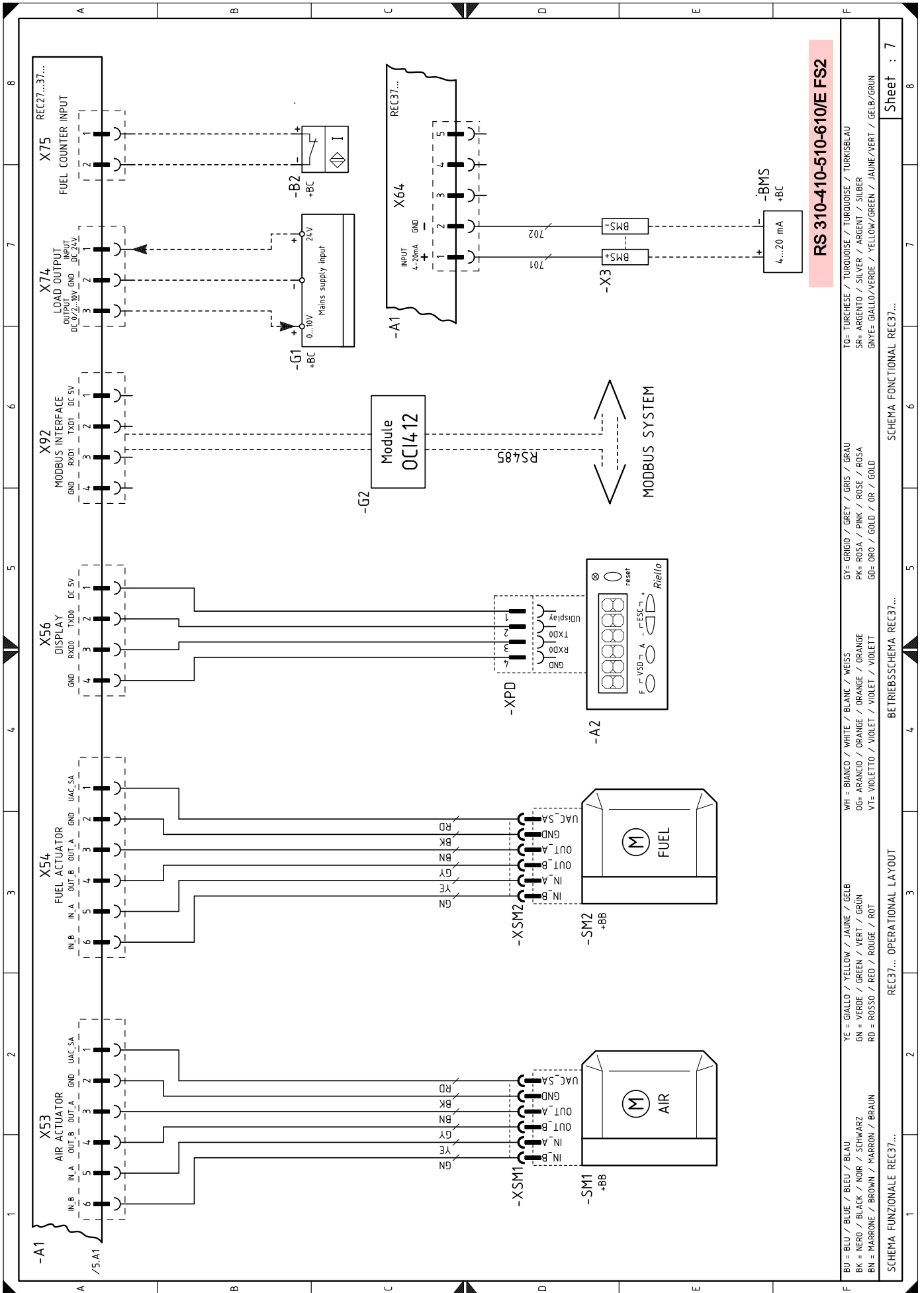
SCHEMA FUNZIONALE REC27...
 REC27... OPERATIONAL LAYOUT
 BETRIEBSSCHEMA REC27...
 SCHEMA FONCTIONNEL REC27...
 Sheet : 5

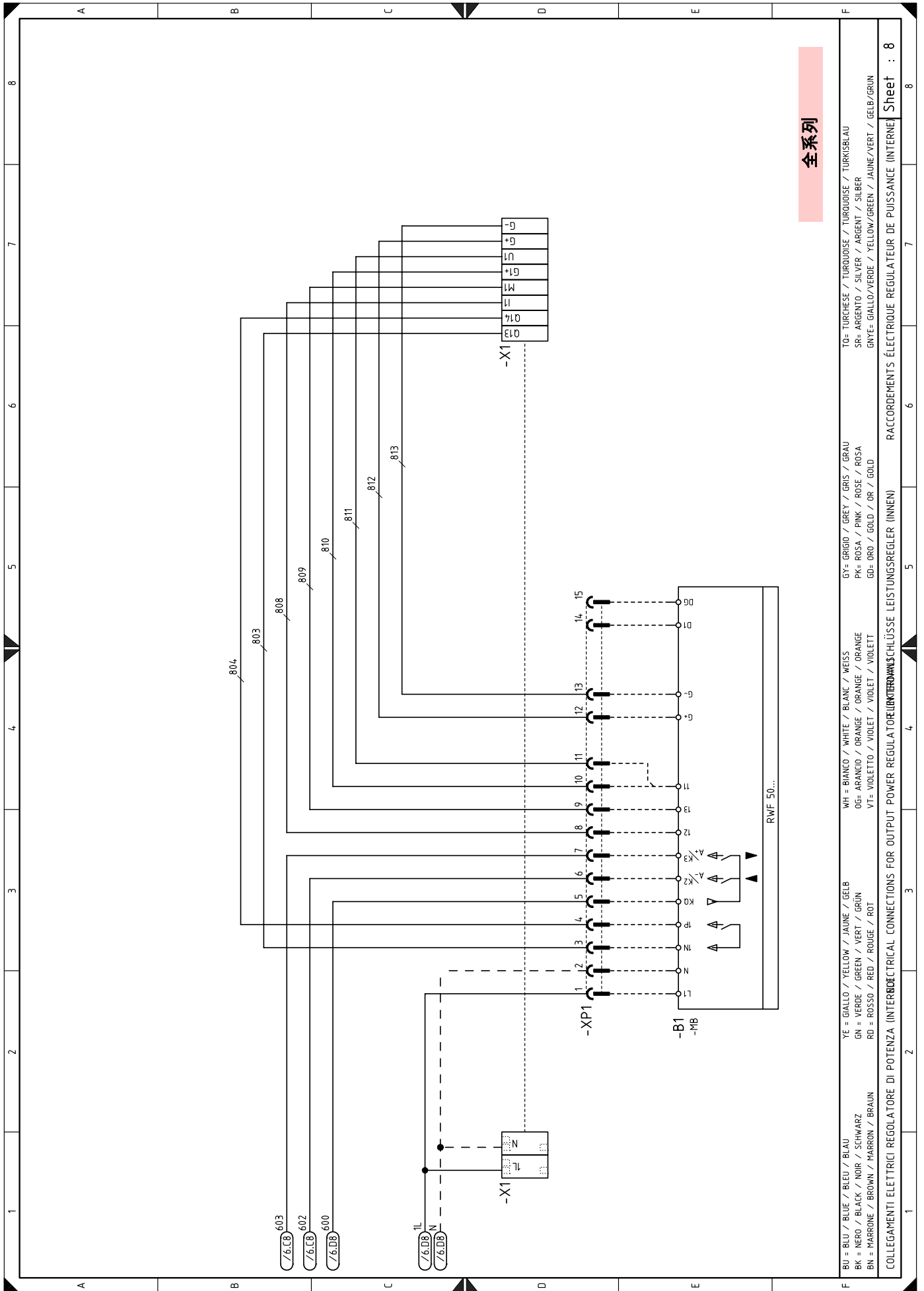




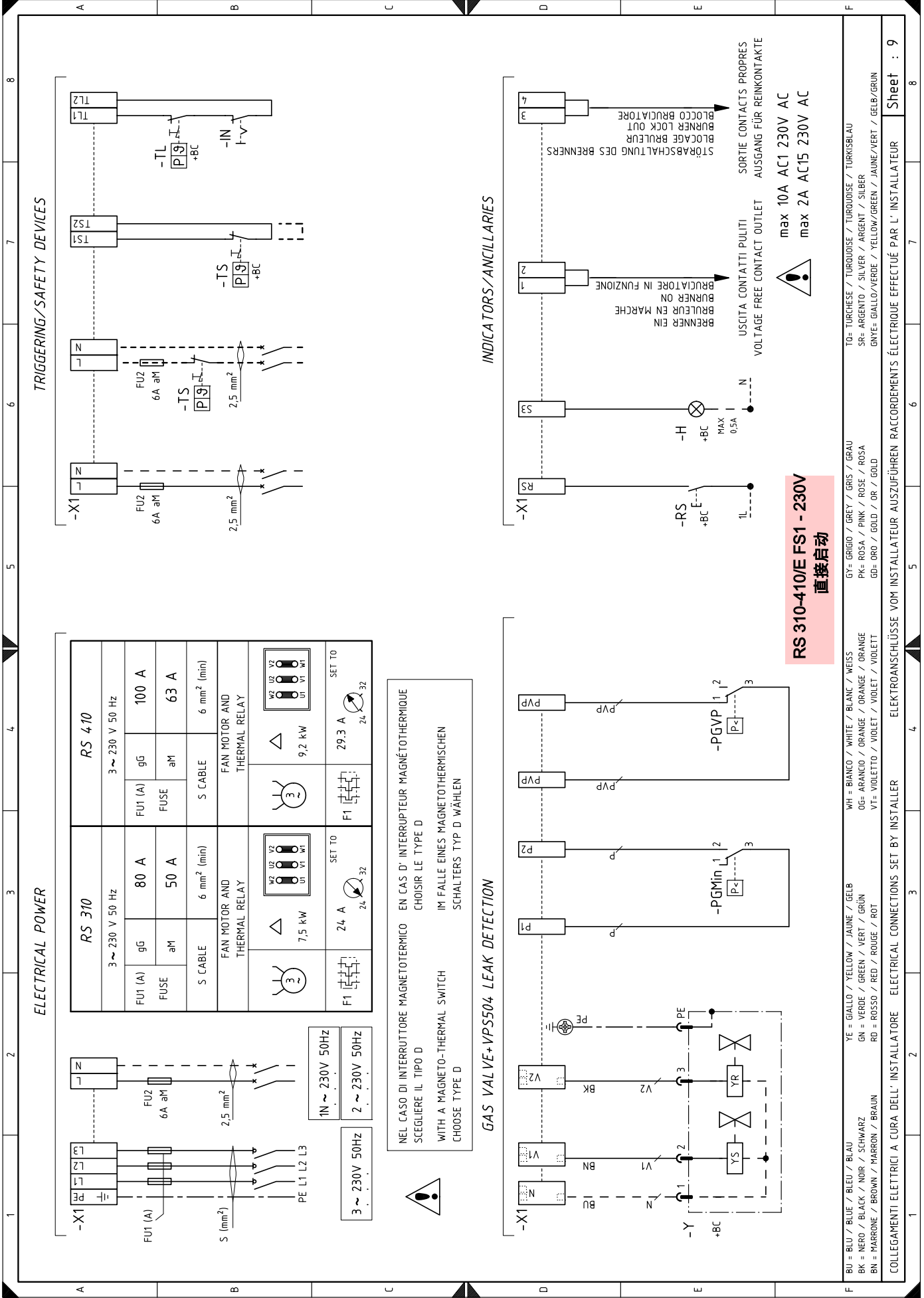
RS 310-410-510-610/E FS1

BU = BLU / BLEU / BLEU / BLAU	YE = GIALLO / YELLOW / JAUNE / GELB	WH = BIANCO / WHITE / BLANC / WEISS	GY = GRIGIO / GREY / GRIS / GRAU	TO = TURCHESE / TURQUOISE / TURKOISE / TURKISBLAU
BK = NERO / BLACK / NOIR / SCHWARZ	GN = VERDE / GREEN / VERT / GRÜN	OG = ARANCIO / ORANGE / ORANGE / ORANGE	PK = ROSA / PINK / ROSE / ROSA	SR = ARGENTO / SILVER / ARGENT / SILBER
BN = MARRONE / BROWN / MARRON / BRAUN	RD = ROSSO / RED / ROUGE / ROT	VT = VIOLETT / VIOLET / VIOLET / VIOLETT	GD = ORO / GOLD / OR / GOLD	GNYE = GIALLO/VERDE / YELLOW/GREEN / JAUNE/VERT / BELB/GRÜN
SCHEMA FUNZIONALE REC27...	REC27... OPERATIONAL LAYOUT	BETRIEBSSCHEMA REC27...	SCHEMA FONCTIONNEL REC27...	Sheet : 7





全系列



TRIGGERING/SAFETY DEVICES

ELECTRICAL POWER

INDICATORS/ANCILLARIES

GAS VALVE+VPS504 LEAK DETECTION

RS 310-410/E FS1 - 230V
直接启动

NEL CASO DI INTERRUITTORE MAGNETOTERMICO EN CAS D' INTERRUPTEUR MAGNÉTOHERMIQUE
SCEGLIERE IL TIPO D
WITH A MAGNETO-THERMAL SWITCH
CHOOSE TYPE D

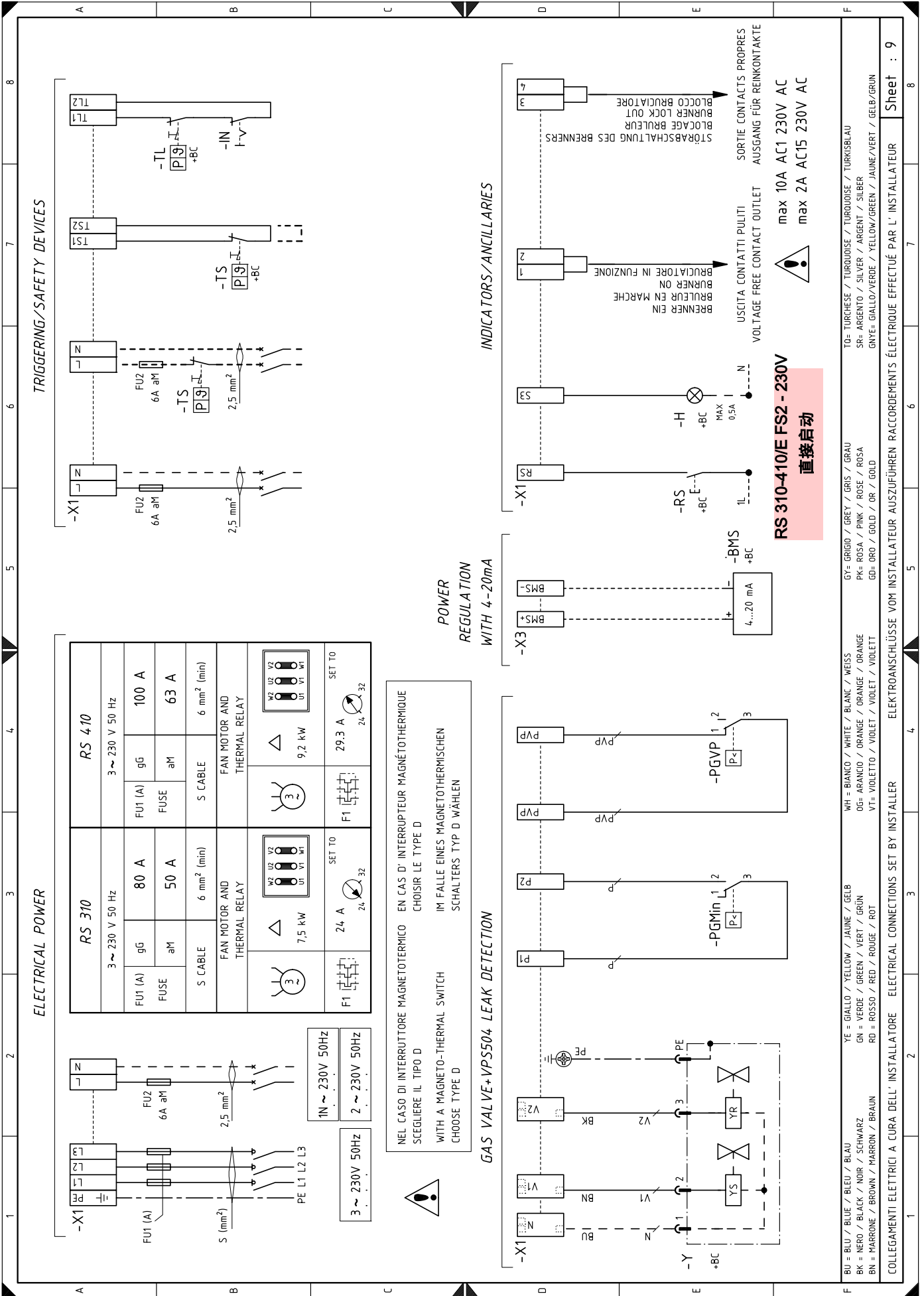
7,5 kW
24 A
24...32

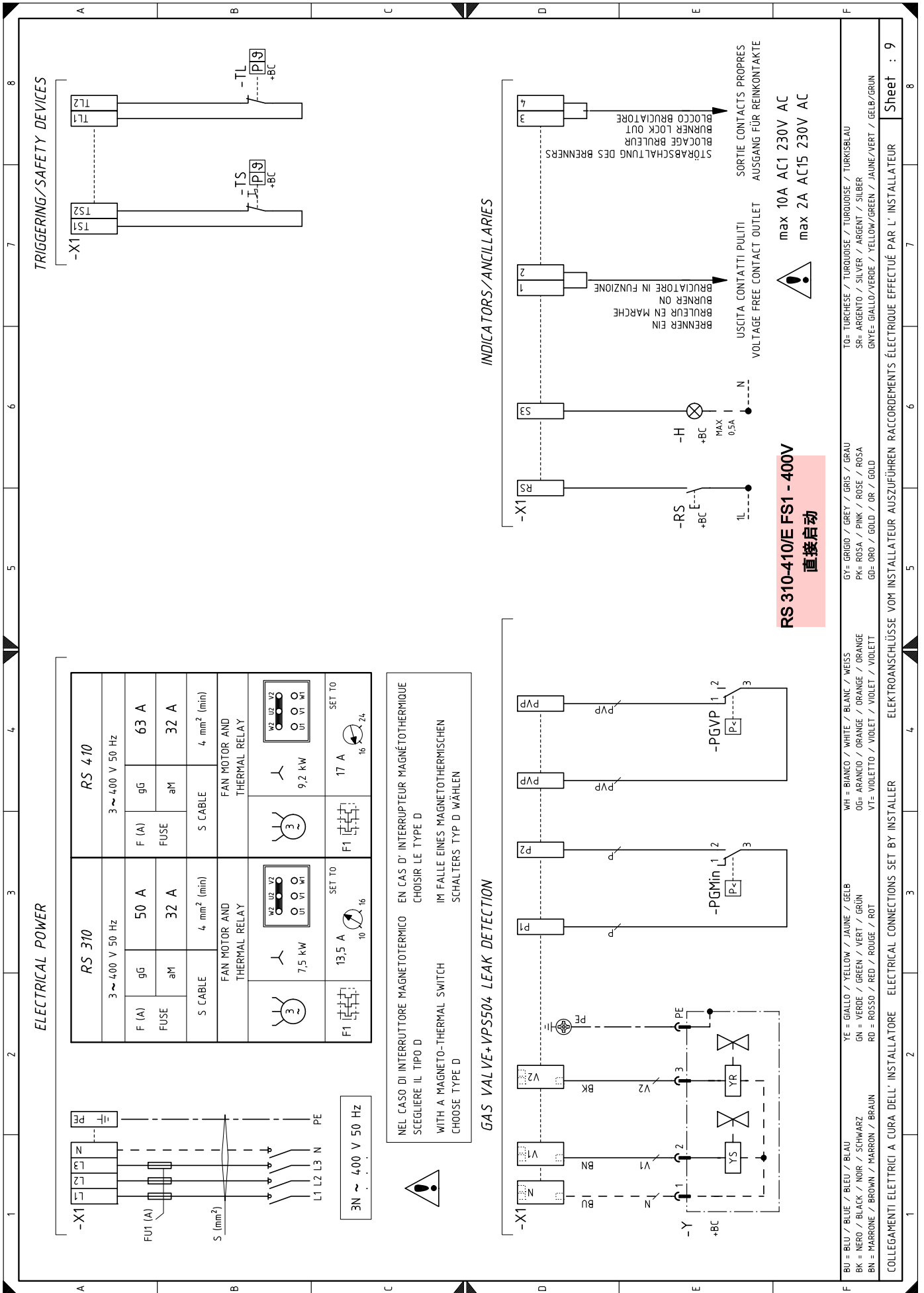
9,2 kW
29,3 A
24...32

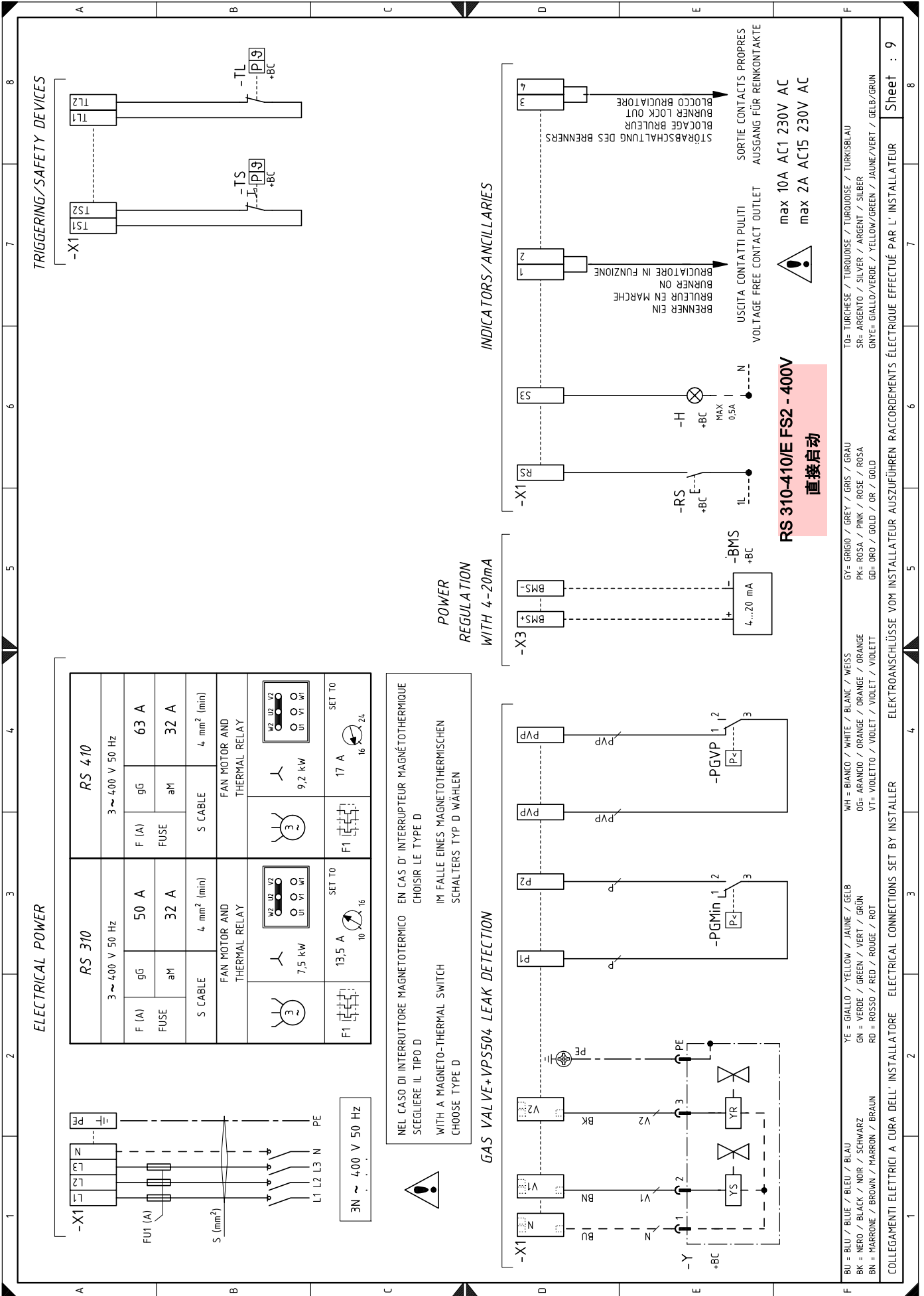
BU = BLU / BLUE / BLEU / BLAU	YE = GIALLO / YELLOW / JAUNE / GELB	WH = BIANCO / WHITE / BLANC / WEISS	GY = GRIGIO / GREY / GRIS / GRAU	TO = TURCHESE / TURKOISE / TURKIOISE / TURKISBLAU
BK = NERO / BLACK / NOIR / SCHWARZ	GN = VERDE / GREEN / VERT / GRÜN	OG = ARANCIO / ORANGE / ORANGE / ORANGE	PK = ROSA / PINK / ROSE / ROSA	SR = ARGENTO / SILVER / ARGENT / SILBER
BN = MARRONE / BROWN / MARRON / BRAUN	RD = ROSSO / RED / ROUGE / ROT	VT = VIOLETTO / VIOLET / VIOLET / VIOLETT	GD = ORO / GOLD / OR / GOLD	GNVE = GIALLO/VERDE / YELLOW/GREEN / JAUNE/VERT / GELB/GRÜN

COLLEGAMENTI ELETTRICI A CURA DELL'INSTALLATORE ELECTRICAL CONNECTIONS SET BY INSTALLER ELEKTROANSCHLÜSSE VOM INSTALLATEUR AUSZUFÜHREN RACCORDEMENTS ÉLECTRIQUE EFFECTUÉ PAR L'INSTALLATEUR

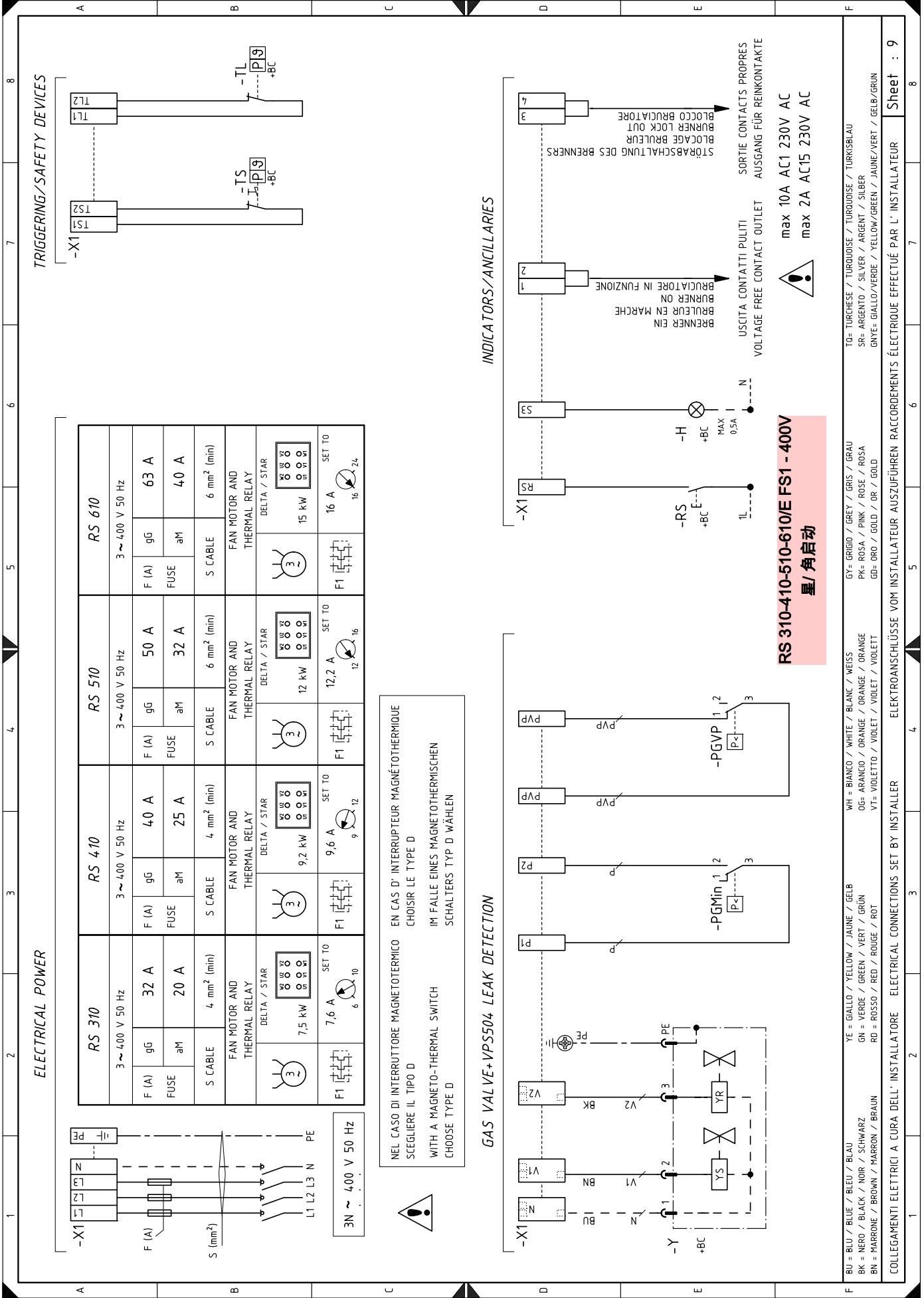
Sheet : 9







- BU = BLU / BLUE / BLEU / BLAU
- BK = NERO / BLACK / NOIR / SCHWARZ
- BN = MARRONE / BROWN / MARRON / BRAUN
- YE = GIALLO / YELLOW / JAUNE / GELB
- GN = VERDE / GREEN / VERT / GRÜN
- RD = ROSSO / RED / ROUGE / ROT
- WH = BIANCO / WHITE / BLANC / WEISS
- OG= ARANCIO / ORANGE / ORANGE / ROSA
- VT= VIOLETT / VIOLET / VIOLET / VIOLETT
- GY= GRIGIO / GREY / GRIS / GRAU
- PK= ROSA / PINK / ROSE / ROSA
- GD= ORO / GOLD / OR / GOLD
- TO= TURCHESE / TURKUISE / TURKUISE / TURKISBLAU
- SR= ARGENTO / SILVER / ARGENT / SILBER
- GNYE= GIALLO/VERDE / YELLOW/GREEN / JAUNE/VERT / GELB/GRÜN



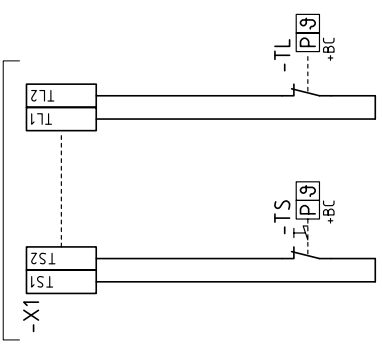
ELECTRICAL POWER

RS 310	RS 410	RS 510	RS 610
3 ~ 400 V 50 Hz	3 ~ 400 V 50 Hz	3 ~ 400 V 50 Hz	3 ~ 400 V 50 Hz
F (A) 32 A	F (A) 40 A	F (A) 50 A	F (A) 63 A
FUSE 20 A	FUSE 25 A	FUSE 32 A	FUSE 40 A
S CABLE 4 mm ² (min)	S CABLE 4 mm ² (min)	S CABLE 6 mm ² (min)	S CABLE 6 mm ² (min)
FAN MOTOR AND THERMAL RELAY	FAN MOTOR AND THERMAL RELAY	FAN MOTOR AND THERMAL RELAY	FAN MOTOR AND THERMAL RELAY
DELTA / STAR 7.5 kW	DELTA / STAR 9.2 kW	DELTA / STAR 12 kW	DELTA / STAR 15 kW
SET TO 7.6 A	SET TO 9.6 A	SET TO 12.2 A	SET TO 16 A
F1	F1	F1	F1

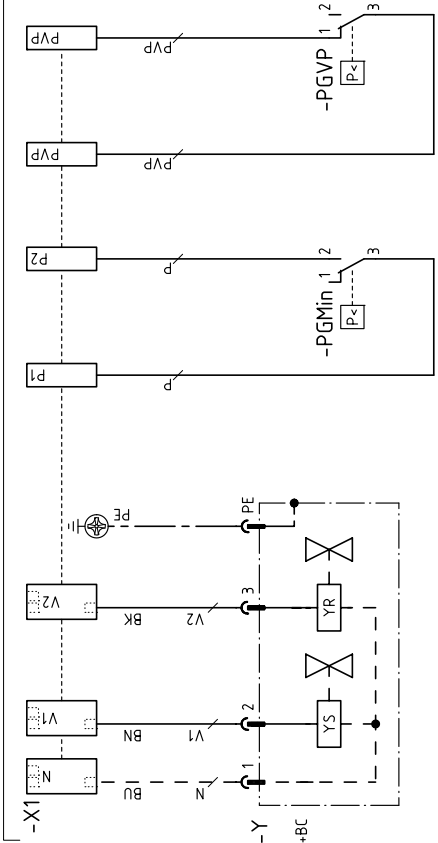
NEL CASO DI INTERRUPTORE MAGNETOTERMICO SCEGLIERE IL TIPO D
WITH A MAGNETO-THERMAL SWITCH CHOOSE TYPE D

EN CAS D' INTERRUPTEUR MAGNÉTOHERMIQUE CHOISIR LE TYPE D
IM FALLE EINES MAGNETOTHERMISCHEN SCHALTERS TYP D WÄHLEN

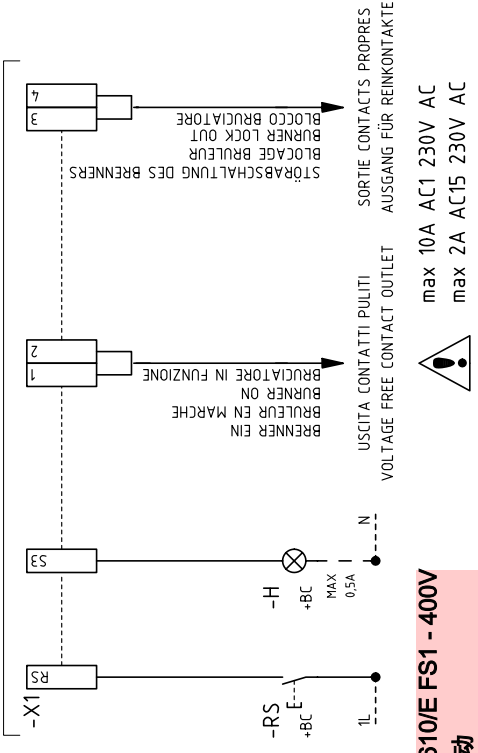
TRIGGERING/SAFETY DEVICES



GAS VALVE+VPS504 LEAK DETECTION



INDICATORS/ANCILLARIES

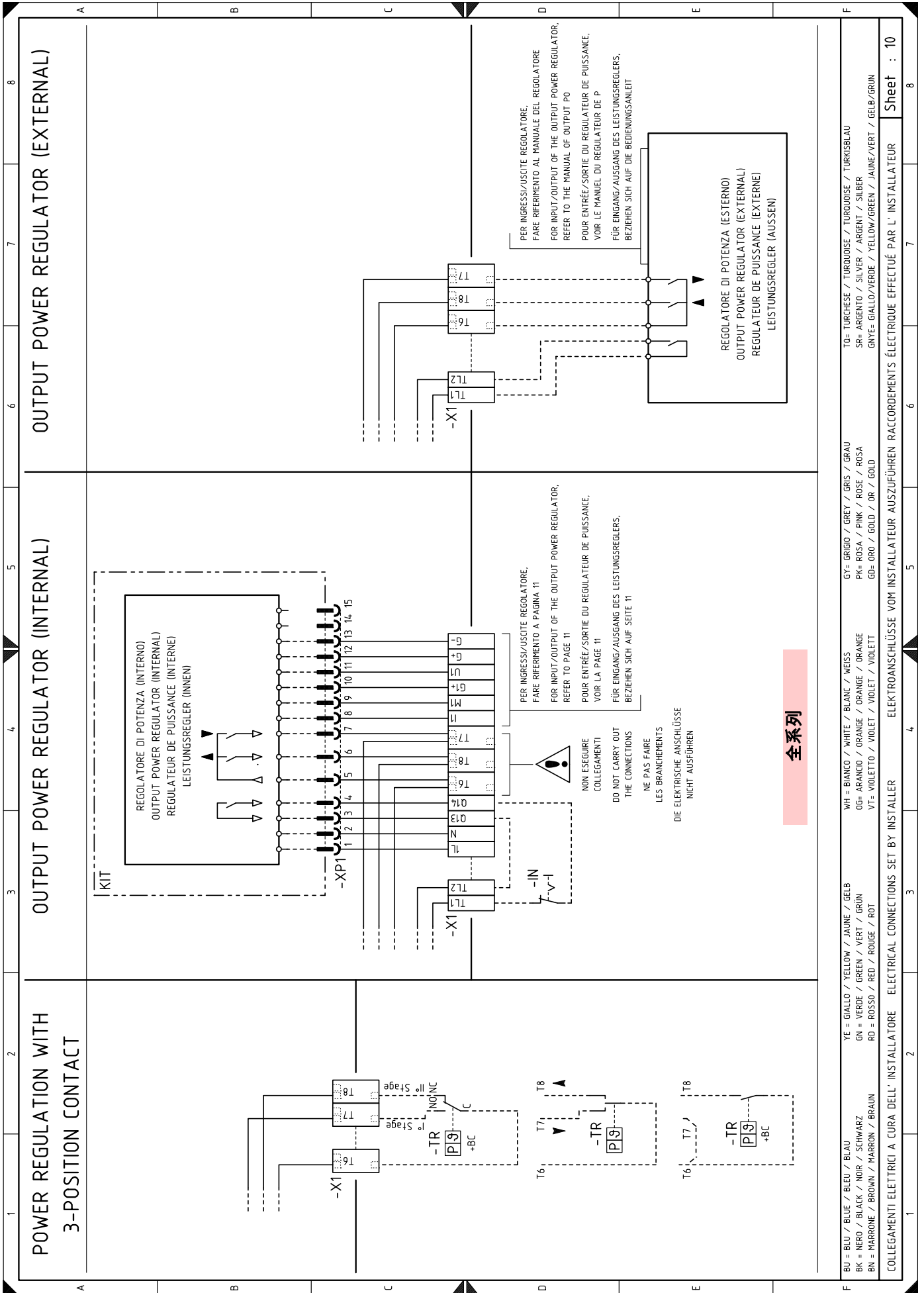


RS 310-410-510-610/E FS1 - 400V
星/角启动

BU = BLU / BLUE / BLEU / BLAU	YE = GIALLO / YELLOW / JAUNE / GELB	WH = BIANCO / WHITE / BLANC / WEISS	GY = GRIGIO / GREY / GRIS / GRAU	TO = TURCHESE / TURBOISE / TURKISBLAU
BK = NERO / BLACK / NOIR / SCHWARZ	GN = VERDE / GREEN / VERT / GRÜN	OG = ARANCIO / ORANGE / ORANGE / ORANGE	PK = ROSA / PINK / ROSE / ROSA	SR = ARGENTO / SILVER / ARGENT / SILBER
BN = MARRONE / BROWN / MARRON / BRAUN	RD = ROSSO / RED / ROUGE / ROT	VT = VIOLETTO / VIOLET / VIOLET / VIOLETT	GD = ORO / GOLD / OR / GOLD	GNVE = GIALLO/VERDE / YELLOW/GREEN / JAUNE/VERT / GELB/GRÜN

COLLEGAMENTI ELETTRICI A CURA DELL'INSTALLATORE ELECTRICAL CONNECTIONS SET BY INSTALLER ELEKTROANSCHLÜSSE VOM INSTALLATEUR AUSZUFÜHREN RACCOMENDATI ELETTRICI EFFECTUÉ PAR L'INSTALLATEUR

Sheet : 9



全系列

BU = BLU / BLUE / BLEU / BLAU	YE = GIALLO / YELLOW / JAUNE / GELB	WH = BIANCO / WHITE / BLANC / WEISS	GY = GRIGIO / GREY / GRIS / GRAU	TO = TURCHESE / TURBOISE / TURKOISE / TURKISBLAU
BK = NERO / BLACK / NOIR / SCHWARZ	GN = VERDE / GREEN / VERT / GRÜN	OG = ARANCIO / ORANGE / ORANGE / ORANGE	PK = ROSA / PINK / ROSE / ROSA	SR = ARGENTO / SILVER / ARGENT / SILBER
BN = MARRONE / BROWN / MARRON / BRAUN	RD = ROSSO / RED / ROUGE / ROT	VT = VIOLETTA / VIOLET / VIOLET / VIOLETT	GD = ORO / GOLD / OR / GOLD	GNVE = GIALLO/VERDE / YELLOW/GREEN / JAUNE/VERT / GELB/GRÜN

COLLEGAMENTI ELETTRICI A CURA DELL'INSTALLATORE ELECTRICAL CONNECTIONS SET BY INSTALLER ELEKTROANSCHLÜSSE VOM INSTALLATEUR AUSZUFÜHREN RACCORDEMENTS ÉLECTRIQUE EFFECTUÉ PAR L'INSTALLATEUR

Sheet : 10

电气接线图图例

A1	控制器
A2	显示及操作单元
B1	内置出力比调仪 RWF50
B2	燃油表
BA	带电流输出的探针
BA1	用于远程调节设定点的带电流输出的装置
BMS	调制命令 4-20mA
BP	压力探针
BP1	压力探针
BR	远程设定点分压器
BT1	热电偶探针
BT2	探针 Pt100, 2 线
BT3	探针 Pt100, 3 线
BT4	探针 Pt100, 3 线
BTEXT	用于远程设定点温度补偿的外部探针
BV	带电压输出探针
BV1	用于调节远程设定点的带电压输入
F1	风机马达热继电器
FU	负荷指示器
G2	Modbus 系统通信接口
H	燃烧器指示灯信号输出
IN	燃烧器手动停机电气开关
ION	离子探针
KL1	星 / 角启动器线型接触
KM	直接启动接触器
KT1	星 / 角启动器角型接触器
KS1	星 / 角启动器星型接触器
KST1	星 / 角启动器计时器
K1	燃烧器运行无源触点输出继电器
K2	燃烧器锁定无源触点输出继电器
MV	风机马达
PA	风压开关
PE	燃烧器接地
PGMax	最大燃气压力开关
PGMin	最小燃气压力开关
PGVP	燃气泄漏检测装置燃气压力开关
RS	燃烧器复位键
S2	ON/OFF 选择器
SM1	空气伺服马达
SM2	燃气伺服马达
TA	点火变压器
TL	限位温控器 / 压力开关
TR	调节温控器 / 压力开关
TS	安全温控器 / 压力开关
Y	燃气调节阀 + 燃气安全阀
X1	主电源接线端子板
X3	为调节控制接线端子 4-20mA
XPD	面板显示用插头
XPGMax	最大燃气压力开关连接器
XPGMin	最小燃气压力开关连接器
XPGVP	燃气泄漏检测装置燃气压力开关连接器
XRWF	主内置出力比调仪 RWF50

RIELLO

RIELLO S.p.A.
I-37045 Legnago (VR)
Tel.: +39.0442.630111
[http:// www.riello.it](http://www.riello.it)
[http:// www.riello.com](http://www.riello.com)