

RU Газовые вентиляторные горелки

Модуляционный режим работы



КОД	МОДЕЛЬ	ТИП
20065783-20068261	RS 310/E BLU	1138T1
20056927-20068294	RS 410/E BLU	1135T1
20056930	RS 510/E BLU	1136T1
20056932	RS 610/E BLU	1137T1
20074257-20074254	RS 310/E BLU	1146T1
20074258-20074256	RS 410/E BLU	1147T1
20074259	RS 510/E BLU	1148T1
20074252	RS 610/E BLU	1149T1



Перевод оригинальных инструкций

1	Общие сведения и меры предосторожности	3
1.1	Сведения о руководстве по эксплуатации	3
1.1.1	Введение	3
1.1.2	Общие предупреждения об опасности	3
1.1.3	Другие знаки	3
1.1.4	Передача оборудования и руководства по эксплуатации	4
1.2	Гарантия и ответственность	4
2	Правила техники безопасности	5
2.1	Введение	5
2.2	Обучение персонала	5
3	Техническое описание горелки	6
3.1	Обозначение горелок	6
3.2	Модели в наличии	7
3.3	Категории горелки - страны назначения	7
3.4	Комплект поставки	7
3.5	Технические данные	8
3.6	Данные электрооборудования	8
3.7	Габаритные размеры	9
3.8	Рабочие диапазоны	10
3.9	Испытательный котел	11
3.10	Описание горелки	12
3.11	Описание электрощита	13
3.12	Блок контроля (REC 27.../ REC37...)	14
3.13	Последовательность рабочих стадий горелки	16
3.13.1	Список стадий	17
3.14	Работа панели управления оператора	17
3.14.1	Описание символов на дисплее	17
3.14.2	Описание кнопок	18
3.15	Сервопривод (SQN33.....)	19
3.16	Настройка термореле	20
4	Установка	21
4.1	Примечания по технике безопасности при установке	21
4.2	Перемещение	21
4.3	Предварительный контроль	21
4.4	Рабочее положение	22
4.5	Подготовка котла	22
4.5.1	Выполнение отверстий в плите котла	22
4.5.2	Длина жаровой трубы	22
4.6	Крепление горелки к котлу	22
4.7	Доступ к внутренней части головки	23
4.8	Положение датчика и электрода	24
4.9	Дроссельный газовый клапан	24
4.10	Регулировка головки горения	25
4.11	Давление газа	26
4.11.1	Линия подачи газа (пример) - Более подробная информация о работе приведена в руководстве по газовой рампе	26
4.11.2	Газовая рампа	27
4.11.3	Установка газовой рампы	27
4.11.4	Давление газа	28
4.12	Электрические подключения	29
4.12.1	Прокладка кабелей питания и внешние подключения	30

5	Запуск, регулировка и принцип работы горелки	31
5.1	Примечания по технике безопасности при вводе в эксплуатацию	31
5.2	Регулировки перед розжигом	31
5.3	Запуск горелки	31
5.4	Регулировка воздуха/топлива	32
5.4.1	Регулировка воздуха для максимальной мощности	32
5.4.2	Система регулировки воздуха/топлива и модуляция мощности	32
5.4.3	Регулировка горелки	32
5.4.4	Розжиговая мощность	32
5.4.5	Максимальная мощность	32
5.4.6	Минимальная мощность	32
5.5	Финальная регулировка реле давления	33
5.5.1	Реле давления воздуха	33
5.5.2	Реле максимального давления газа	33
5.5.3	Реле минимального давления газа	34
5.5.4	Реле давления - комплект PVP	34
5.6	Режимы отображения и программирования	35
5.6.1	Нормальный режим	35
5.6.2	Режим справки	36
5.6.3	Режим обслуживания	37
5.6.4	Режим параметров	37
5.7	Процедура изменения параметра	38
5.8	Процедура запуска	40
5.9	Процедура резервного копирования/восстановления	42
5.9.1	Резервное копирование	42
5.9.2	Восстановление	43
5.9.3	Список параметров	44
5.10	Рабочий режим	48
5.11	Блокировка двигателя	48
5.12	Отсутствие розжига	48
5.13	Выключение горелки во время работы	49
5.14	Останов горелки	49
5.15	Последние проверки (при работающей горелке)	49
6	Техобслуживание	50
6.1	Примечания по технике безопасности при техобслуживании	50
6.2	Программа техобслуживания	50
6.2.1	Периодичность техобслуживания	50
6.2.2	Испытание на безопасность с закрытой подачей газа	50
6.2.3	Контроль и очистка	50
6.2.4	Измерение тока ионизации	51
6.2.5	Контроль давления воздуха и газа на головке горения	51
6.2.6	Компоненты безопасности	51
6.3	Открытие горелки	52
6.4	Закрытие горелки	52
7	Неисправности - Причины - Способ устранения	53
7.1	Список кодов ошибки	53
A	Приложение - Дополнительные принадлежности	60
B	Приложение - Схема электроцита	61

1 Общие сведения и меры предосторожности

1.1 Сведения о руководстве по эксплуатации

1.1.1 Введение

Руководство по эксплуатации в комплекте горелки:

- является неотъемлемой и важной частью изделия и должно всегда быть при нем; бережно храните его для будущих просмотров и прилагайте к горелке даже в случае передачи другому владельцу/пользователю или при установке в другой системе. В случае повреждения или потери руководства запросите его копию в службе техподдержки на вашей территории;
- предназначено для использования квалифицированным персоналом;
- содержит важные указания по технике безопасности при монтаже, запуске, эксплуатации и техобслуживании горелки.

Система условных обозначений руководства

В некоторых частях руководства приводятся треугольные знаки ОПАСНОСТИ. Обращайте на них особое внимание, поскольку они указывают на ситуацию потенциальной опасности.

1.1.2 Общие предупреждения об опасности

Опасности делятся на 3 уровня, как указано далее



ОПАСНОСТЬ

Максимальный уровень опасности! Этот знак обозначает операции, которые в случае неправильного выполнения приводят к серьезным травмам, смерти или долгосрочным рискам для здоровья.



ВНИМАНИЕ!

Этот знак обозначает операции, которые в случае неправильного выполнения могут привести к серьезным травмам, смерти или долгосрочным рискам для здоровья.



ОСТОРОЖНО

Этот знак обозначает операции, которые в случае неправильного выполнения могут привести к повреждению оборудования и/или ущербу для человека.

1.1.3 Другие знаки



ОПАСНОСТЬ

ОПАСНО. ВЫСОКОЕ НАПРЯЖЕНИЕ

Этот знак обозначает действия, которые в случае неправильного выполнения приводят к электрическому удару со смертельным исходом.



ОПАСНО. ГОРЮЧИЕ МАТЕРИАЛЫ

Этот знак обозначает присутствие горючих веществ.



ОСТОРОЖНО. ГОРЯЧАЯ ПОВЕРХНОСТЬ

Этот знак указывает на опасность получения ожога от высоких температур.



ОСТОРОЖНО. ВОЗМОЖНО ТРАВМИРОВАНИЕ КОНЕЧНОСТЕЙ

Этот знак указывает на движущиеся части и опасность защемления конечностей.



ВНИМАНИЕ! ДВИЖУЩИЕСЯ ЧАСТИ

Этот знак запрещает приближать конечности к движущимся механическим частям из-за опасности защемления.



ВЗРЫВООПАСНО

Этот знак указывает на места, где могут присутствовать взрывоопасные среды. Под взрывоопасной средой подразумевается смесь горючих веществ в газо-, паро-, порошко- или маслянообразном состоянии с воздухом при атмосферных условиях, которые после зажигания распространяют горение и на несгоревшую смесь.



СРЕДСТВА ИНДИВИДУАЛЬНОЙ ЗАЩИТЫ

Эти знаки отмечают оснащение, которое оператор должен использовать для защиты от рисков, которые ставят под угрозу его безопасность или здоровье во время работы.



ОБЯЗАТЕЛЬНАЯ УСТАНОВКА КОЖУХА И ВСЕХ УСТРОЙСТВ БЕЗОПАСНОСТИ И ЗАЩИТЫ

Этот знак указывает на обязанность монтажа кожуха и всех устройств безопасности и защиты горелки после техобслуживания, очистки или контроля.



ЗАЩИТА ОКРУЖАЮЩЕЙ СРЕДЫ

Этот знак указывает, что прибор должен использоваться с учетом бережного отношения к окружающей среде.



ВАЖНАЯ ИНФОРМАЦИЯ

Этот знак обозначает важную информацию.

- Этот знак обозначает перечень.

Используемые сокращения

Гл.	Глава
Рис.	Рисунок
Стр.	Страница
Разд.	Раздел
Табл.	Таблица

1.1.4 Передача оборудования и руководства по эксплуатации

При передаче оборудования необходимо, чтобы:

- Руководство по эксплуатации было передано пользователю поставщиком оборудования с требованием его хранения в месте установки теплогенератора.
- В руководстве были указаны:
 - заводской номер горелки;

.....

- адрес и номер телефона ближайшего Сервисного центра;

.....

- Поставщик оборудования тщательным образом проинформировал пользователя о:
 - использовании оборудования;
 - возможных дополнительных испытаниях, которые могут быть необходимы перед запуском оборудования;
 - техобслуживании и необходимости контроля оборудования хотя бы раз в год уполномоченным представителем завода-изготовителя или другим техническим специалистом.
 Для обеспечения периодического контроля изготовитель рекомендует заключить договор на техобслуживание.

1.2 Гарантия и ответственность

Изготовитель предоставляет гарантию на новые изделия, начиная с даты установки, согласно действующим нормативам и/или договору купли-продажи. Перед началом работы проверьте целостность и укомплектованность горелки.



ВНИМАНИЕ!

Несоблюдение правил, изложенных в данном руководстве, невнимательность при работе, неправильная установка и осуществление неразрешенных модификаций являются причиной, по которой изготовитель отменяет действие гарантии на горелку.

В частности, право на гарантию теряется в случае нанесения ущерба людям и/или имуществу, если причинами нанесения данного ущерба стало следующее:

- установка, запуск, эксплуатация и техобслуживание горелки выполняются неправильно;
- неподходящее, ошибочное и неразумное использование горелки;
- вмешательство неподготовленного персонала;
- осуществление неразрешенных модификаций;
- использование горелки с неисправными, неработоспособными и/или неправильно установленными устройствами безопасности;
- установка дополнительных компонентов, не прошедших испытания вместе с горелкой;
- использование неподходящего топлива;
- неисправность в системе подачи топлива;
- использование горелки даже при обнаружении ошибки и/или отказов;
- неправильный ремонт и/или осмотр;
- изменение конструкции камеры сгорания путем введения вставок, которые мешают предусмотренному образованию пламени;
- недостаточный и неправильный контроль и уход за компонентами горелки, которые подвергаются наибольшему износу;
- использование неоригинальных деталей (запчастей, комплектов, аксессуаров и опций);
- причины форс-мажора.

Кроме этого, изготовитель снимает с себя ответственность за несоблюдение информации, изложенной в данном руководстве.

2 Правила техники безопасности

2.1 Введение

Горелки спроектированы и изготовлены в соответствии с действующими нормативами и стандартами с соблюдением известных правил техники безопасности и с учетом всех потенциальных опасных ситуаций.

Тем не менее необходимо принимать во внимание, что неосторожное и неумелое использование прибора может стать причиной возникновения ситуаций с опасностью смертельного исхода для пользователя или третьих лиц, а также повреждения горелки или другого имущества. Рассеянность, легкомыслие, излишняя самоуверенность, усталость и сонливость часто приводят к несчастным случаям.

Рекомендуется принять во внимание следующее:

- Горелка должна использоваться только по назначению. Любое другое использование считается несоответствующим и, следовательно, опасным.

В частности:

горелка может быть установлена на водяные и паровые котлы, котлы на диатермическом масле, а также на другое оборудование, предусмотренное изготовителем;

тип и давление топлива, напряжение и частота тока электроснабжения, минимальная и максимальная мощность, на которую настраивается горелка, давление в камере сгорания и ее размеры, а также температура окружающей среды должны соответствовать указанным в руководстве по эксплуатации.

- Не разрешается модифицировать горелку с целью изменения ее эксплуатационных характеристик и назначения.
- Горелка должна использоваться в условиях полной безопасности. Возможные помехи, которые могут нарушить безопасность, должны быть своевременно устранены.
- Не разрешается открывать компоненты или вносить в них несанкционированные изменения, за исключением тех деталей, которые подлежат техобслуживанию.
- Заменять можно только те детали, которые предусмотрены изготовителем.



ВНИМАНИЕ!

Производитель гарантирует безопасное функционирование только в случае, если все компоненты горелки являются целыми и расположены правильно.

2.2 Обучение персонала

Пользователь – это человек, организация или компания, которая приобрела агрегат и намеревается использовать его в предусмотренных целях. Он несет ответственность за состояние оборудования и обучение работающего персонала.

Пользователь:

- Обязуется передать агрегат только квалифицированному и обученному персоналу.
- Обязуется информировать рабочих соответствующим образом о применении и соблюдении требований техники безопасности. В этих целях он обязуется ознакомить весь обслуживающий персонал с инструкциями по эксплуатации и правилами техники безопасности.
- Персонал должен соблюдать все предупреждающие знаки, установленные на оборудовании.
- Персонал не должен по собственной инициативе выполнять операции или действия, которые не входят в его компетенцию.
- Персонал обязан сообщить своему начальнику о возникновении любой проблемы или опасной ситуации.
- Монтаж деталей других производителей или внесение модификаций могут изменить характеристики оборудования, а значит, нарушить его безопасность. Фирма-изготовитель снимает с себя всякую ответственность за любой ущерб, нанесенный в результате использования неоригинальных деталей.

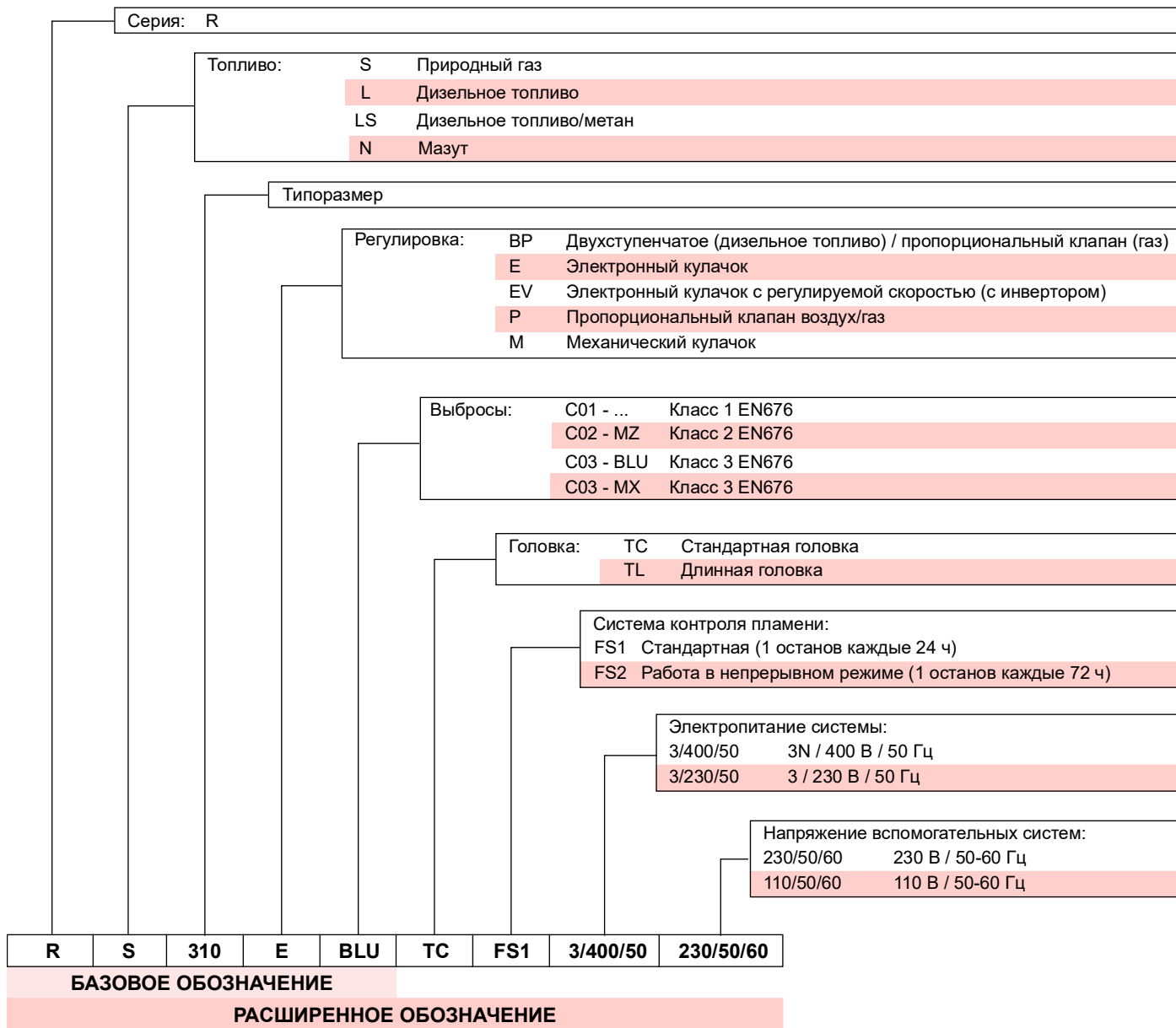
Кроме того, он:



- Обязуется принять все необходимые меры по предупреждению доступа к агрегату людей, не имеющих на это разрешения.
- Должен сообщить фирме-изготовителю о возможных обнаруженных дефектах или неисправностях систем обеспечения безопасности, а также о любой ситуации потенциальной опасности.
- Персонал должен всегда использовать средства индивидуальной защиты, предусмотренные нормативами, и соблюдать всю изложенную в данном руководстве информацию.

3 Техническое описание горелки

3.1 Обозначение горелок



3.2 Модели в наличии

Версия FS1:

Обозначение	Напряжение	Запуск	Код
RS 310/E BLU FS1	3/400/50	Звезда/Треугольник	20065783
	3/400/50	Прямой	20068261
RS 410/E BLU FS1	3/400/50	Звезда/Треугольник	20056927
	3/400/50	Прямой	20068294
RS 510/E BLU FS1	3/400/50	Звезда/Треугольник	20056930
RS 610/E BLU FS1	3/400/50	Звезда/Треугольник	20056932

Версия FS2:

Обозначение	Напряжение	Запуск	Код
RS 310/E BLU FS2	3/400/50	Звезда/Треугольник	20074257
	3/400/50	Прямой	20074254
RS 410/E BLU FS2	3/400/50	Звезда/Треугольник	20074258
	3/400/50	Прямой	20074256
RS 510/E BLU FS2	3/400/50	Звезда/Треугольник	20074259
RS 610/E BLU FS2	3/400/50	Звезда/Треугольник	20074252

Табл. А

3.3 Категории горелки - страны назначения

Категория газа	Страна назначения
I2H	AT - BG - CH - CZ - DK - EE - ES - FI - GB - GR - HU - IE - IS - IT - LT - LV - NO - PT - RO - SE - SI - SK - TR
I2E(R)	BE
I2E	LU - PL
I2ELL	DE
I2EK	NL
I2Er	FR

Табл. В

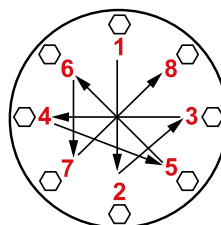
3.4 Комплект поставки

- Прокладка для переходника газовой рампы 1 шт.
- Переходник газовой рампы 1 шт.
- Винт крепления переходника газовой рампы: M 16 x 70 . . 4 шт.
- Тепловой экран 1 шт.
- Винты M 18 x 60 для крепления фланца горелки к котлу 4 шт.
- Комплект кабельных каналов для дополнительных электрических подключений 1 шт.
- Гайки M16 для крепления газового колена к муфте . . . 8 шт.
- Шпильки M16X60 для крепления газового колена к муфте. 1 шт.
- Руководство 1 шт.
- Каталог запчастей 1 шт.



ВНИМАНИЕ!

Рекомендуется затягивать винты газового фланца с моментом затяжки **40 Нм ±10%**.



Постепенно затягивайте гайки (сперва до 30%, затем до 60% и в завершение до 100%) в соответствии с крестообразной схемой, показанной на рисунке.

3.5 Технические данные

Модель			RS 310/E BLU	RS 410/E BLU	RS 510/E BLU	RS 610/E BLU
Тип	FS1		1138T1	1135T1	1136T1	1137T1
	FS2		1146T1	1147T1	1148T1	1149T1
Мощность (1)	мин.	- кВт	400/1200-3630	500/1500-4450	650/1800-5250	780/2200-6250
Расход (1)	макс.					
Топливо			Природный газ G20 (метан) - G25			
Режим работы			FS1: Прерывистый (мин. 1 остановка каждые 24 часа) FS2: Непрерывный (мин. 1 остановка каждые 72 часа)			
Стандартное использование			Котлы: водяные, паровые, на диатермическом масле			
Температура окружающей среды		°C	0-50			
Температура воздуха для горения		°C макс.	60			
Уровень шума (2)	Звуковое давление	дБ(А)	78	80	82,5	85
	Звуковая мощность		89	91	93,5	96
CE			CE-0476DP3335			
Масса		кг	250			280

Табл. С

- (1) Исходные условия: Температура окружающей среды 20 °C - Температура газа 15 °C - Барометрическое давление 1013 мбар - Высота 0 м н. у. м.
(2) Звуковое давление было измерено в лаборатории на заводе-изготовителе, горелка работала на испытательном котле на максимальной мощности. Звуковая мощность была измерена по методу свободного поля, предусмотренному стандартом EN 15036, и согласно классу точности измерения 3, как описано в нормативе EN ISO 3746.

3.6 Данные электрооборудования
ПРЯМОЙ ЗАПУСК

Модель		RS 310/E BLU	RS 410/E BLU
Код	FS1	20068261	20068294
	FS2	20074254	20074256
Основное электрическое питание		3 ~ 230/400 В +/-10% 50 Гц	
Потребляемая электрическая мощность	кВт макс.	9	10,8
Степень защиты		IP 54	

ЗАПУСК ПО СХЕМЕ ЗВЕЗДА-ТРЕУГОЛЬНИК

Модель		RS 310/E BLU	RS 410/E BLU	RS 510/E BLU	RS 610/E BLU
Код	FS1	20065783	20056927	20056930	20056932
	FS2	20074257	20074258	20074259	20074252
Основное электрическое питание		3N ~ 400 В +/-10% 50 Гц			
Потребляемая электрическая мощность	кВт макс.	9	10,8	13,7	17
Степень защиты		IP 54			

Табл. D

3.7 Габаритные размеры

Габаритные размеры горелки приведены на Рис. 1.

Необходимо учитывать, что для осмотра головки горения горелку следует открыть, повернув ее заднюю часть на шарнире.

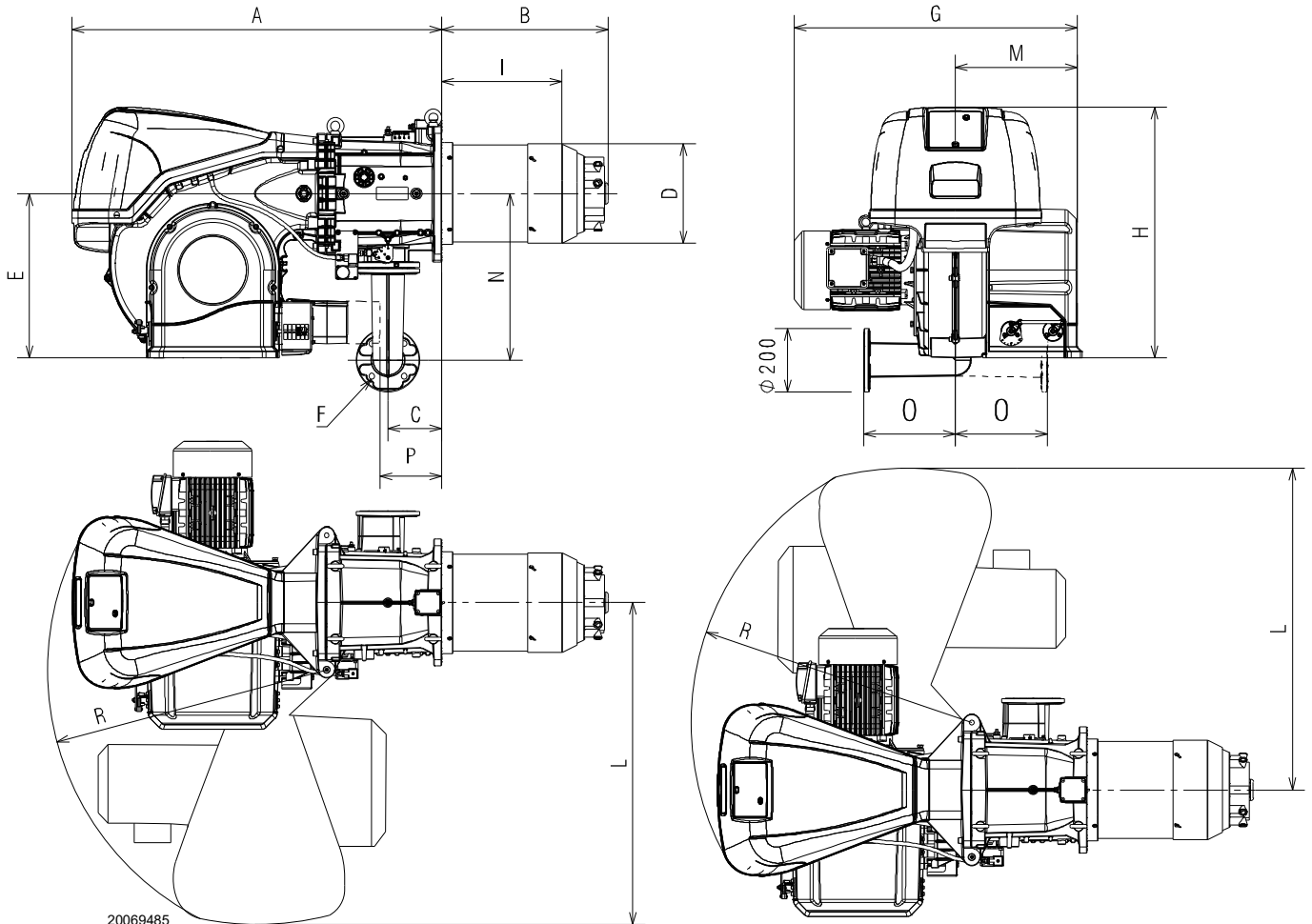
Габариты открытой горелки указаны размерами L и R.

Величина I - значение толщины огнеупора двери котла.



ВНИМАНИЕ!

* Газовый переходник также подготовлен для просверленных отверстий Ду80.



20069485

Рис. 1

ММ	A	B	C	D	E	F	G	H	I	L	M	N	O	P**	R
RS 310/E BLU	1178	465	178	306	520	DN65	890	790	346	1015	400	528	290	177	890
RS 410/E BLU	1178	517	178	313	520	DN65	930	790	340	1015	400	528	290	177	890
RS 510/E BLU	1178	517	178	313	520	DN65	930	790	340	1015	400	528	290	177	890
RS 610/E BLU	1178	517	178	334	520	DN65	980	790	365	1015	400	528	290	177	890

Табл. Е

** Максимальная высота для снятия крышки сервопривода.

3.8 Рабочие диапазоны

МАКСИМАЛЬНУЮ МОЩНОСТЬ следует выбрать в пределах пунктирной зоны диаграммы (Рис. 2).

МИНИМАЛЬНАЯ МОЩНОСТЬ не должна быть меньше минимального предельного значения на графике:

Модель	кВт
RS 310/E BLU	400
RS 410/E BLU	500
RS 510/E BLU	650
RS 610/E BLU	780



ВНИМАНИЕ!

Рабочий диапазон (Рис. 2) был получен при температуре окружающей среды 20 °С и атмосферном давлении 1013 мбар (примерно 0 м над уровнем моря) с головкой горения, отрегулированной, как указано на стр. 25.

Табл. F

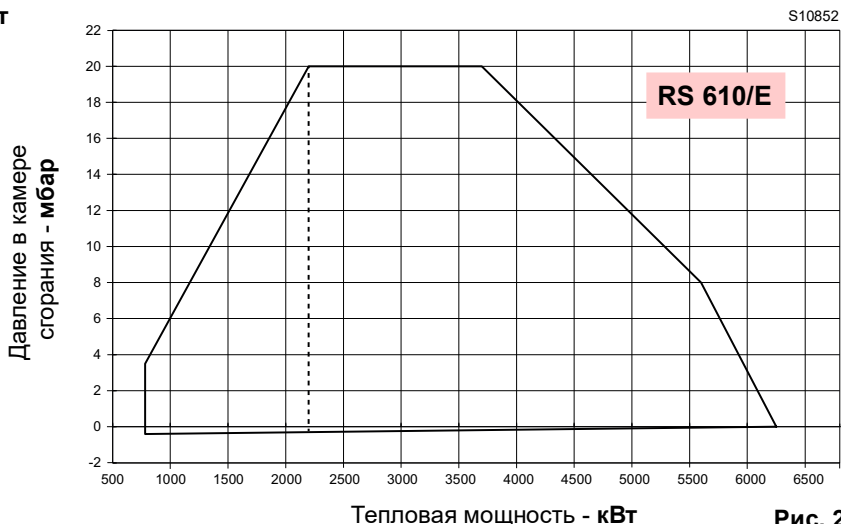
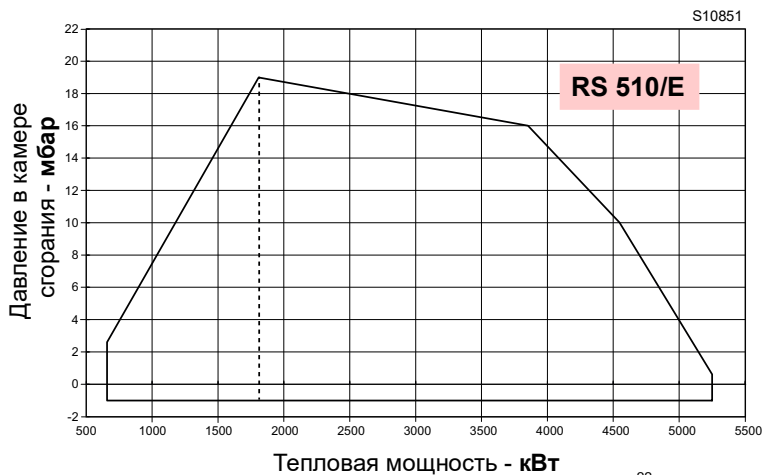
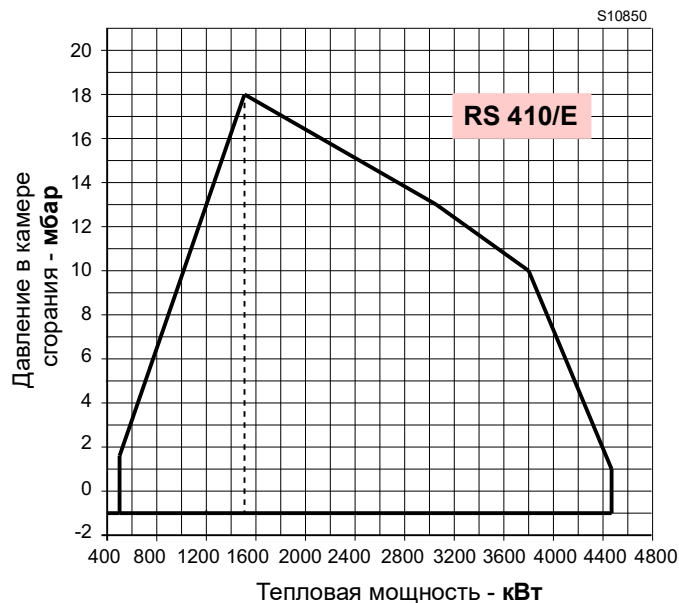
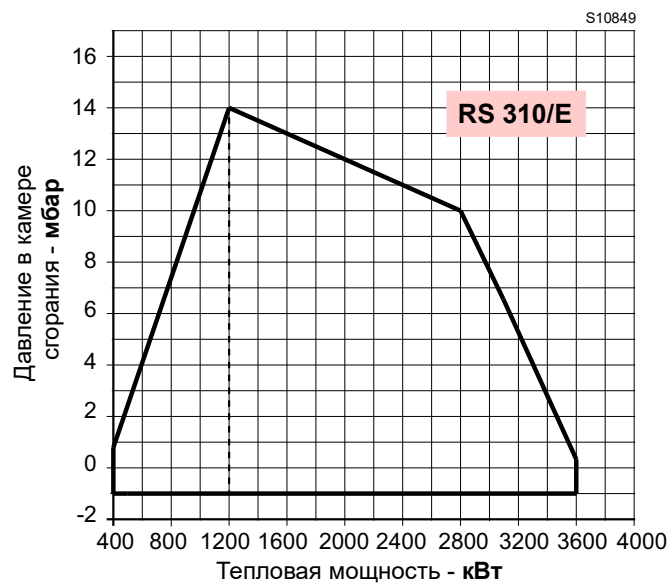


Рис. 2

3.9 Испытательный котел

Подбор горелки к котлу не вызывает трудностей, если котел имеет маркировку ЕС и размеры его камеры сгорания не сильно отличаются от размеров, указанных на графике (Рис. 3).

Если же горелка устанавливается на котел без сертификации ЕС и/или размеры камеры сгорания

значительно меньше по сравнению с указанными на графике, обратитесь к изготовителям.

Рабочие диапазоны были получены на специальных испытательных котлах согласно стандарту EN 676.

На Рис. 3 даны диаметр и длина камеры сгорания испытательного котла.

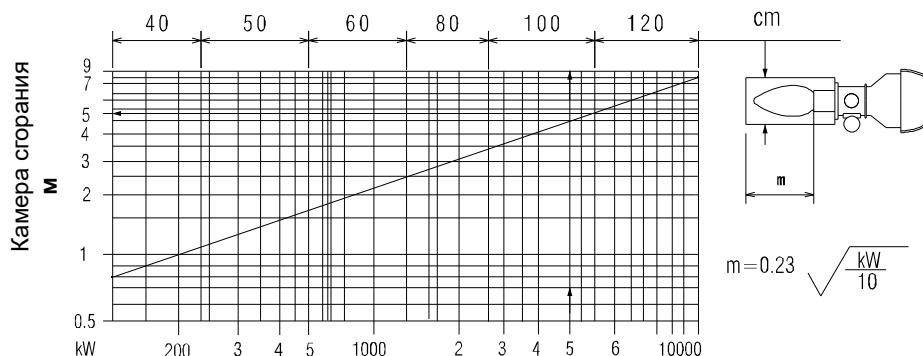


Рис. 3

3.10 Описание горелки

ОБЩИЕ ВИДЫ В СБОРЕ

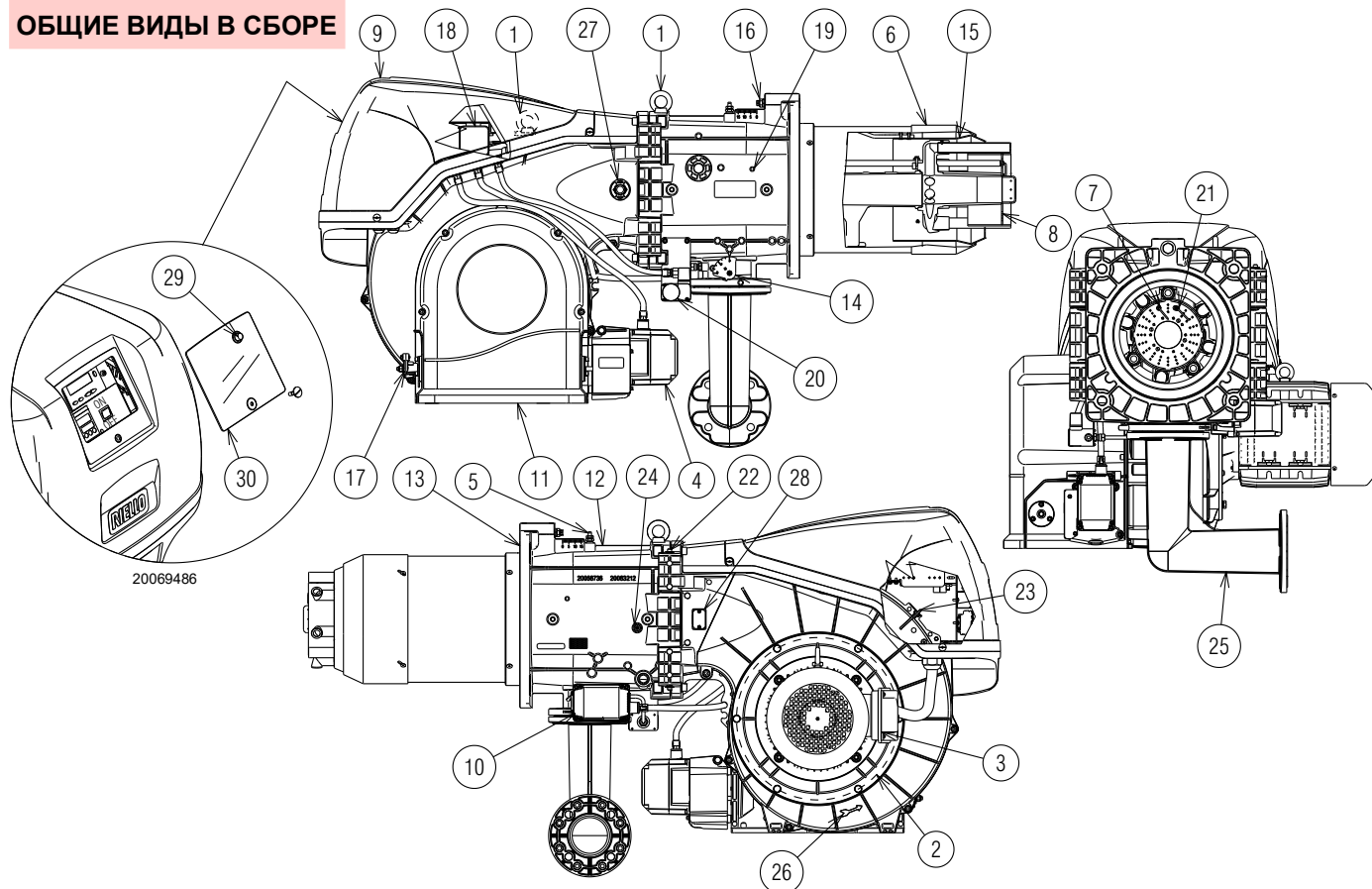


Рис. 4

- 1 Подъемные кольца
- 2 Вентилятор
- 3 Двигатель вентилятора
- 4 Серводвигатель воздушной заслонки
- 5 Штуцер газового давления головки горения
- 6 Головка горения
- 7 Электрод розжига
- 8 Подпорная шайба
- 9 Кожух электрощита
- 10 Сервопривод дроссельного газового клапана
- 11 Вход воздуха вентилятора
- 12 Патрубок
- 13 Экран для крепления к котлу
- 14 Дроссельный газовый клапан
- 15 Затвор
- 16 Винты для перемещения головки горения
- 17 Рычаг управления заслонками с градуированной шкалой
- 18 Реле давления воздуха
- 19 Штуцер давления воздуха на головке горения
- 20 Реле максимального газового давления со штуцером давления
- 21 Детектор пламени
- 22 Шарнир открытия горелки
- 23 Штуцер давления для реле давления воздуха «+»
- 24 Штуцеры для замера давления воздуха на головке горения
- 25 Переходник газовой ramпы
- 26 Индикация для проверки направления вращения двигателя вентилятора
- 27 Глазок контроля пламени
- 28 Оснащение для комплекта датчика пламени
- 29 Кнопка сброса блокировки
- 30 Прозрачная защита



Открытие горелки может осуществляться как с правой, так и с левой стороны, без ограничений, обусловленных стороной подачи топлива.



ВНИМАНИЕ!

Чтобы открыть горелку, обращайтесь к параграфу «Доступ к внутренней части головки» на стр. 23.

3.11 Описание электроцита

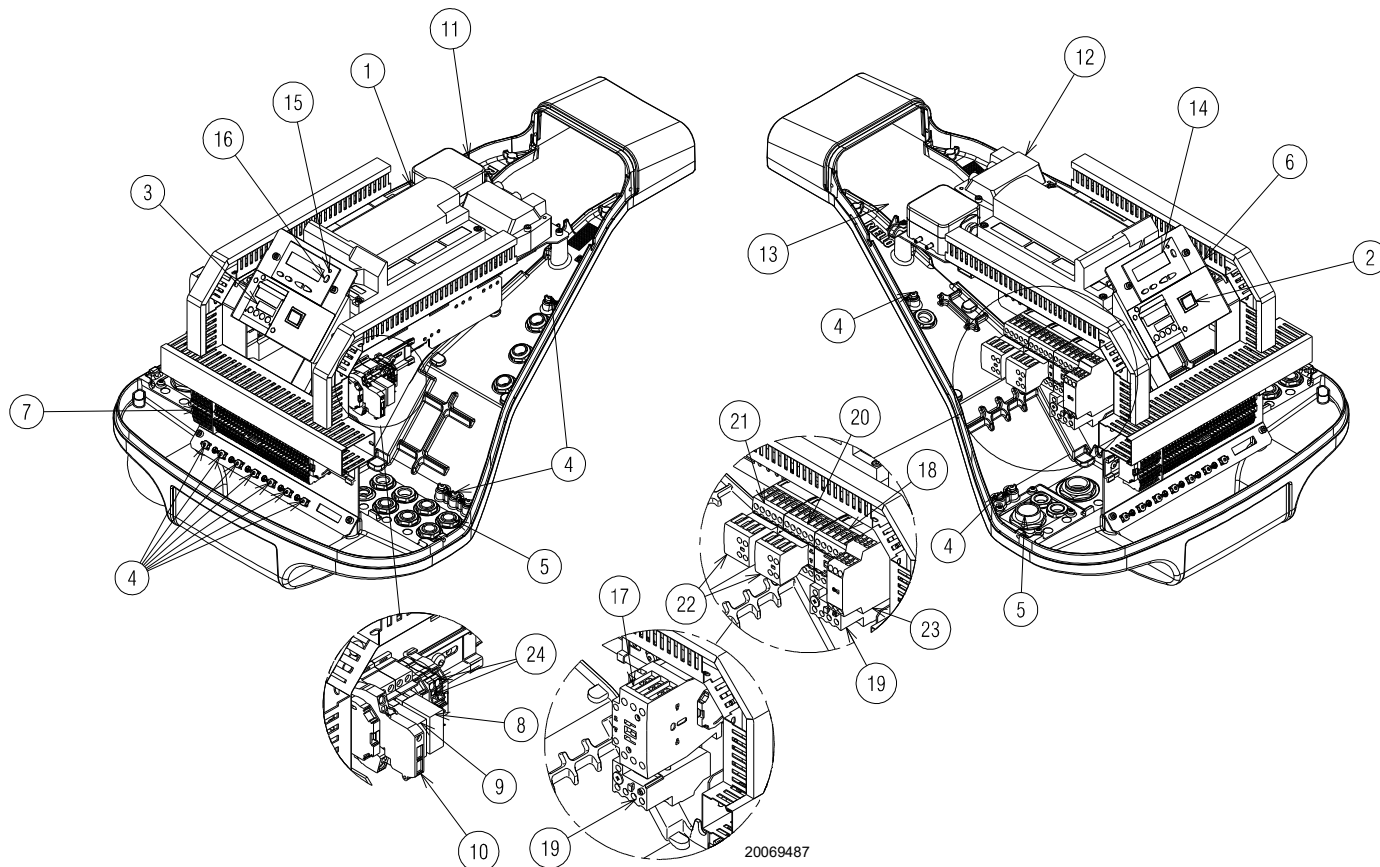


Рис. 5

- 1 Блок контроля
- 2 Переключатель ВКЛ/ВЫКЛ
- 3 Регулятор мощности
- 4 Клемма заземления
- 5 Прокладка кабелей питания и внешние подключения. См. параграф «Электрические подключения» на стр. 29.
- 6 Кронштейн для крепления комплектов
- 7 Клеммник основного питания
- 8 Реле с сухими контактами для сигнализации блокировки горелки
- 9 Реле с сухими контактами для сигнализации работающей горелки
- 10 Предохранитель вспомогательных контуров (комплект содержит запасной предохранитель)
- 11 Реле давления воздуха
- 12 Трансформатор розжига
- 13 Кабель датчика ионизации
- 14 Панель управления оператора с ЖК-дисплеем
- 15 Световой индикатор блокировки горелки
- 16 Кнопка сброса блокировки
- 17 Линейный контактор прямого запуска
- 18 Контактор линии запуска по схеме звезда/треугольник
- 19 Термореле (с кнопкой СБРОСА)
- 20 Контактор «треугольник» для запуска по схеме звезда/треугольник
- 21 Контактор «звезда» для запуска по схеме звезда/треугольник
- 22 Вспомогательные контакты
- 23 Таймер запуска схемы звезда/треугольник
- 24 Клеммник управления 4-20 мА (только для моделей FS2)

3.12 Блок контроля (REC 27.../ REC37...)

Важные примечания

**ВНИМАНИЕ!**

Для предотвращения несчастных случаев, материального ущерба и/или вреда окружающей среде соблюдайте следующие предписания!

Автомат горения является устройством безопасности! Запрещается открывать, изменять и принудительно включать его для работы. Riello S.p.A. не несет ответственности за любой ущерб, нанесенный несанкционированным вмешательством!

**Опасность взрыва!**

Неправильная конфигурация может привести к избыточной подаче топлива с последующим возникновением риска взрыва! Операторы должны отдавать себе отчет в том, что неправильная настройка автомата горения и положений исполнительных механизмов топлива и/или воздуха может вызвать опасные ситуации во время работы горелки.

Автомат горения – это микропроцессорная система управления горелками, оснащенная компонентами для регулировки и контроля вентиляторных горелок средней и большой мощности.

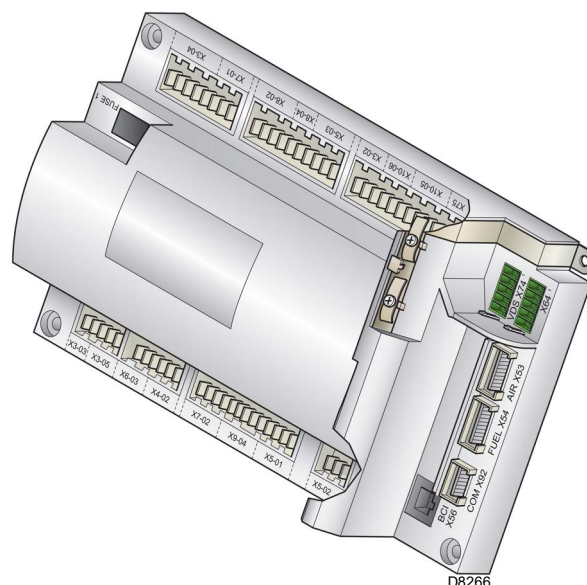
В автомат горения встроены следующие компоненты:

- система управления горелкой в комплекте с функцией контроля герметичности;
- электронное устройство контроля соотношения топлива/воздуха с исполнительными механизмами в максимальном количестве 2 единицы;
- интерфейс Modbus.

**ВНИМАНИЕ!**

Для обеспечения безопасности и надежности автомата горения следует выполнять следующие инструкции:

- Все работы (монтаж, установка, обслуживание и т. д.) должен выполнять квалифицированный персонал.
- Перед проверкой электропроводки полностью изолируйте систему от электросети (всеполюсным выключателем). Убедитесь, что система не находится под напряжением и что она не может быть случайно запущена. В противном случае существует опасность поражения электрическим током.
- Правильный монтаж автомата горения и всех подключенных электрических компонентов обеспечивает защиту от рисков поражения электрическим током.
- После выполнения любых операций (монтаж, установка, обслуживание и т. д.) убедитесь, что электропроводка в порядке и правильно заданы параметры, а только потом проверяйте соблюдение безопасных условий.
- Падения и удары могут отрицательно сказаться на функциях безопасности. В таких случаях нельзя запускать автомат горения, даже если он не имеет никаких видимых повреждений.
- При программировании кривых контроля соотношения воздуха/топлива специалист должен постоянно следить за качеством процесса горения (например, с помощью газоанализатора). При обнаружении несоответствующих значений или опасных ситуаций он должен принять соответствующие меры, например вручную выключить систему.
- Штекеры соединительных кабелей или других принадлежностей можно отсоединить при выключенной системе.



Технические данные

Автомат горения	Напряжение сети	230 В пер.т. -15% / +10%
	Частота сети	50/60 Гц ±6%
	Потребление мощности	< 30 Вт
	Класс безопасности	I, с компонентами, соответствующими II и III, согласно DIN EN 60730-1
Нагрузка на клеммы на входе	Плавкий предохранитель автомата горения (проверяется)	6,3 АТ
	Недостаточное напряжение	
	<ul style="list-style-type: none"> – Защитное выключение с рабочего положения при сетевом напряжении < 186 В пер.т. – Повторный запуск при повышении напряжения > 195 В пер. т. сети 	
Длина кабелей	– Главная линия 230 В пер. т.	Макс. 100 м (100 пФ/м)
	– Управляющая нагрузка (TL1-TL2)	Макс. 20 м (100 пФ/м)
	– Кнопка сброса внешней блокировки (RS)	Макс. 20 м (100 пФ/м)
	– Выход нагрузки (0/2...10 В пост. т.)	Макс. 10 м (100 пФ/м)
	– Топливный клапан	Макс. 3 м (100 пФ/м)
	– Другие линии	Макс. 3 м (100 пФ/м)
Условия окружающей среды	Хранение	DIN EN 60721-3-1
	– Климатические условия	Класс 1K3
	– Механические условия	Класс 1M2
	– Диапазон температуры	от минус 20 до плюс 60 °С
	– Влажность	< 95% относительной влажности
	Транспортировка	DIN EN 60721-3-2
	– Климатические условия	Класс 2K2
	– Механические условия	Класс 2M2
	– Диапазон температуры	от минус 30 до плюс 60 °С
	– Влажность	< 95% относительной влажности
	Режим работы	DIN EN 60721-3-3
	– Климатические условия	Класс 3K3
– Механические условия	Класс 3M3	
– Диапазон температуры	от минус 20 до плюс 60 °С	
– Влажность	< 95% относительной влажности	

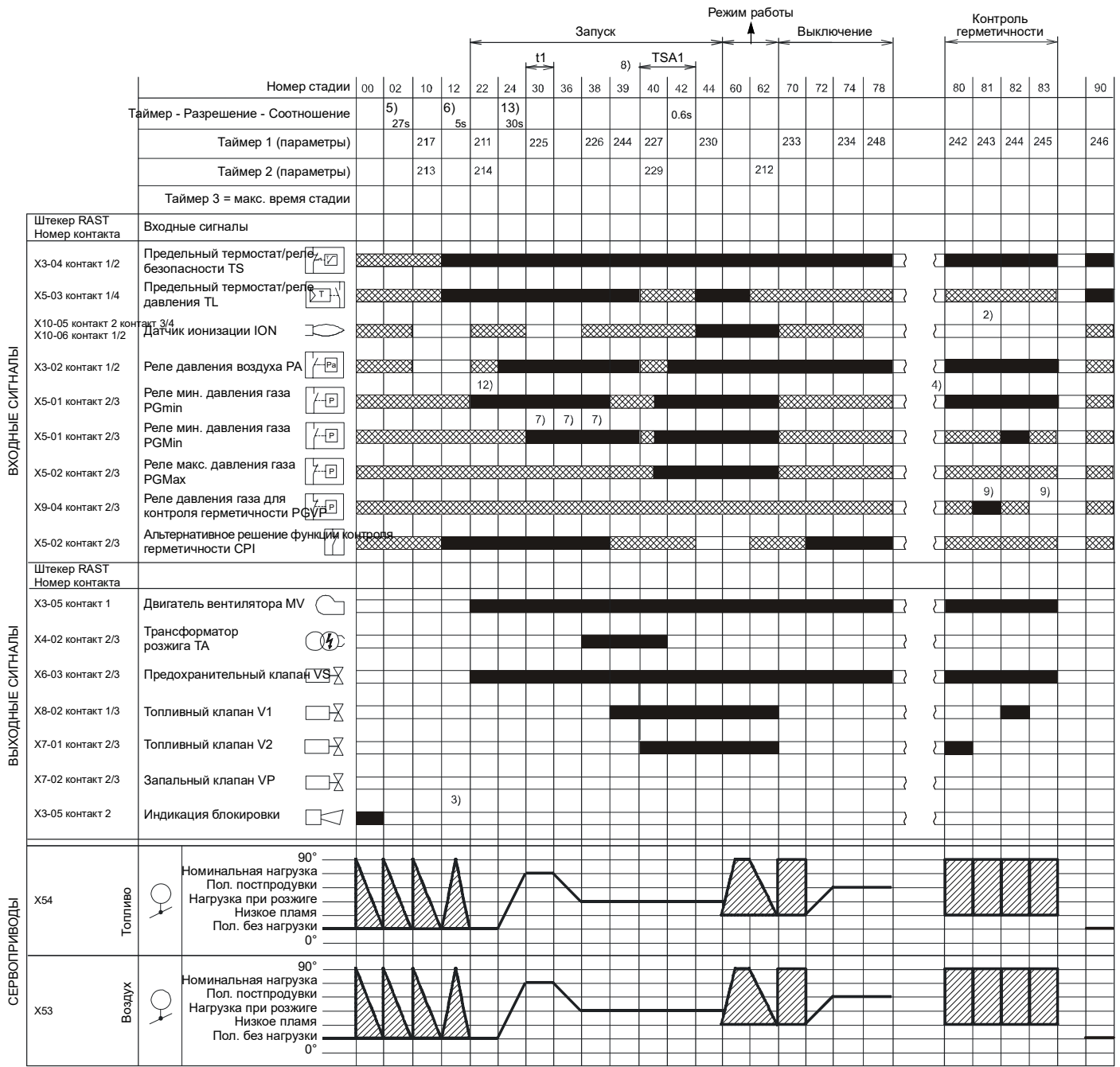
Табл. G



Конденсация, обледенение и попадание воды не допускается!

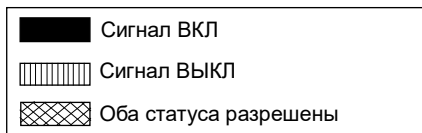
ВНИМАНИЕ!

3.13 Последовательность рабочих стадий горелки



S8870

Рис. 7



3.13.1 Список стадий

Стадия	Описание	Стадия	Описание
Ph00	Стадия блокировки	Ph60	Режим работы
Ph02	Стадия безопасности	Ph62	Горелка переходит в положение выключения
Ph10	Закрытие во время паузы	Ph70	t13= время постгорения
Ph12	Ожидание	Ph72	Горелка переходит в положение постпродувки
Ph22	Двигатель вентилятора (MV) = ВКЛ Предохранительный клапан (VS) = ВКЛ	Ph74	t8 = время постпродувки
Ph24	Горелка переходит в положение продувки	Ph78	t3 = время постпродувки
Ph30	Время продувки	Ph80	Время опорожнения (контроль герметичности клапанов)
Ph36	Горелка переходит в положение розжига	Ph81	Время тестирования при атмосферном давлении (контроль герметичности клапанов)
Ph38	Стадия розжига (TA) = ВКЛ	Ph82	Время заполнения (контроль герметичности клапанов)
Ph39	Тестирование реле мин. давления газа (PGmin.)	Ph83	Время тестирования давления (контроль герметичности клапанов)
Ph40	Топливный клапан (V) = ВКЛ	Ph90	Время ожидания из-за нехватки газа
Ph42	Розжиг (TA) = ВЫКЛ		
Ph44	t44 = время паузы 1		

3.14 Работа панели управления оператора

Автомат горения REC 27 .../ REC37 ... подключается непосредственно к панели управления оператора (Рис. 8).

Кнопки служат для программирования рабочего и диагностического меню.

Система управления горелкой отображается на ЖК-дисплее (Рис. 9). Для упрощения диагностики на дисплее отображается рабочее состояние, тип неисправности и время ее возникновения.



ВНИМАНИЕ!

- Соблюдайте процедуры и регулировки, приведенные ниже.
- Все операции (монтаж, установка, обслуживание и т. д.) должен осуществлять квалифицированный персонал.
- Если дисплей и панель оператора загрязнены, протрите их сухой ветошью.
- Защищайте панель от перегрева и попадания жидкостей.

3.14.1 Описание символов на дисплее

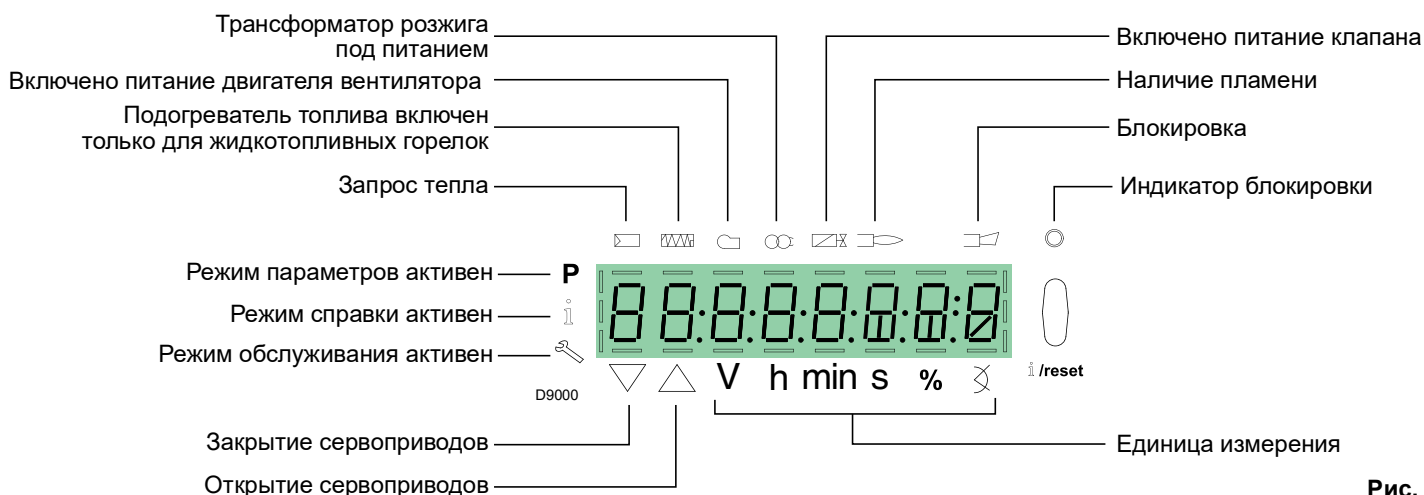


Рис. 9

Яркость дисплея можно регулировать от 0 ... до 100% при помощи параметра 126.

3.14.2 Описание кнопок









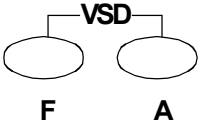






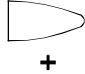
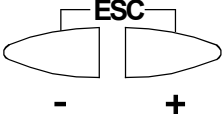


Кнопка	Кнопка	Функция
 F	Кнопка F	Для регулировки сервопривода топлива (удерживая нажатой  , отрегулируйте значение кнопкой  или )
 A	Кнопка A	Для регулировки сервопривода воздуха (удерживая нажатой  , отрегулируйте значение кнопкой  или )
 F A	Кнопки A и F Функция VSD	Чтобы изменить параметр настройки режима P (нажмите одновременно  и  +  или )
 i /reset	Кнопка информации и ввода	<ul style="list-style-type: none"> • Вход в режим параметров • Сброс в случае блокировки • Доступ к нижнему уровню меню • Путем навигации в режиме справки или обслуживания можно: <ul style="list-style-type: none"> – выбрать параметры (мигающий символ)(нажимайте на кнопку <1 с) – получить доступ к нижнему уровню меню (нажимайте от 1 до 3 с); – получить доступ к верхнему уровню меню (нажимайте на кнопку от 3 до 8 с); – перейти на другой режим (нажимайте на кнопку > 8 с)
 -	Кнопка «-»	Уменьшение значения – Доступ к нижней точке кривой модуляции – Прокрутка списка параметров
 +	Кнопка «+»	Увеличение значения – Доступ к верхней точке кривой модуляции – Прокрутка списка параметров
 - +	Кнопка «-» и «+»	Функция выхода (ESC) (одновременно нажмите на  и ) – Не было получено подтверждение значения – Доступ к верхнему уровню меню

Табл. Н

3.15 Сервопривод (SQN33.....)

Важные примечания



ВНИМАНИЕ!

Для предотвращения несчастных случаев, материального ущерба или вреда окружающей среде соблюдайте следующие предписания!
Не открывайте и не модифицируйте исполнительные механизмы и принудительно не запускайте их.

- Все работы (монтаж, установка, обслуживание и т. д.) должен выполнять квалифицированный персонал.
- Перед проверкой электропроводки сервопривода полностью изолируйте контроллер горелки от электросети (автоматическим выключателем).
- Чтобы избежать риска поражения электрическим током следует должным образом защитить соединительные клеммы и правильно установить защитное покрытие.
- После выполнения любых операций (монтаж, установка, обслуживание и т. д.) убедитесь, что электропроводка в порядке, а только потом проверяйте соблюдение безопасных условий.
- Падения и удары могут отрицательно сказаться на функциях безопасности. В этом случае не запускайте сервопривод, даже если на нем отсутствуют какие-либо видимые следы повреждения.



ВНИМАНИЕ!

Примечания по монтажу

Соединение между приводным валом исполнительного механизма и элементом управления должно быть жестким и без механических зазоров.

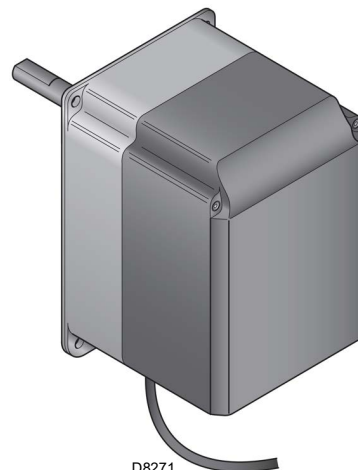
Примечания по установке

- Статический крутящий момент сокращен, когда электропитание исполнительного механизма отключено.



ВНИМАНИЕ!

Во время техобслуживания горелки или замены исполнительных механизмов будьте внимательны, чтобы не перепутать местами разъемы.



D8271

Рис. 10

Технические данные

Модель	SQM33.5...
Рабочее напряжение	24В пер. т./пост. т. ± 20%
Класс безопасности	2 в соответствии с EN 60 730
Потребление мощности	Макс. 10 Вт
Степень защиты	IP54 в соответствии с EN 60 529-1
Подключение кабелей	RAST2, 5 разъемов
Направление вращения	- Сервопривод газа: по часовой стрелке - Сервопривод воздуха: против часовой стрелки
	Направление вращения устанавливается на заводе в параметре блока управления REC ...
Номинальный момент (макс.)	3 Нм
Статический момент (макс.)	3 Нм
Рабочее время на 90°	5 с
Масса	Приблизительно 1,4 кг
Условия окружающей среды:	
Режим работы	
Климатические условия	DIN EN 60 721-3-3 Класс 3К5
Механические условия	Класс 3М4
Диапазон температуры	Минус 20 - плюс 60 °С
Влажность	< 95% относительной влажности

Табл. I



ВНИМАНИЕ!

Конденсация, обледенение и попадание воды не допускается!

3.16 Настройка термореле

Термореле служит для предотвращения повреждений двигателя из-за сильного возрастания поглощения или отсутствия фазы.

Для настройки 2) обращайтесь к таблице, приведенной в электросхеме.

Для сброса блокировки термореле в случае срабатывания нажмите на кнопку СБРОСа 1) Рис. 11.

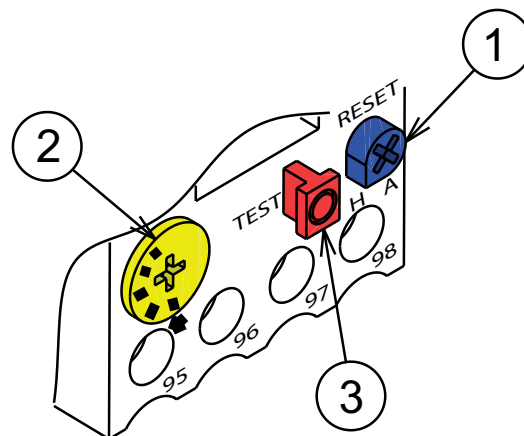
Красная кнопка ТЕСТИРОВАНИЯ 3) размыкает НЗ контакт (95-96) и останавливает двигатель.



ОСТОРОЖНО

Автоматический сброс (положение «А» кнопка 1) может быть опасным. Эта операция не предусмотрена в рабочем режиме горелки, которая должна оставаться на «Н».

Следовательно, не устанавливайте кнопку СБРОСа 1) на «А».



20073932

Рис. 11

4.4 Рабочее положение



ВНИМАНИЕ!

- Горелка предназначена исключительно для функционирования в положениях **1, 2, 3 и 4** (Рис. 13).
- Положение **1** предпочтительнее, так как только оно позволяет выполнить техобслуживание, как описано в настоящем руководстве.
- Положения **2, 3 и 4** обеспечивают функционирование, но делают менее удобными техобслуживание и осмотр головки горения.

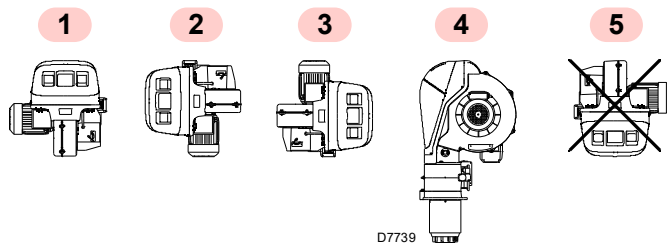


Рис. 13



ОПАСНОСТЬ

- Любое другое положение считается компромиссным для исправной работы агрегата.
- Положение **5** запрещено по соображениям безопасности.

4.5 Подготовка котла

4.5.1 Выполнение отверстий в плите котла

Просверлите отверстия в плите, закрывающей камеру сгорания, как показано на Рис. 14 (Табл. J). Положение резьбовых отверстий можно разметить с помощью теплового экрана из комплекта горелки.

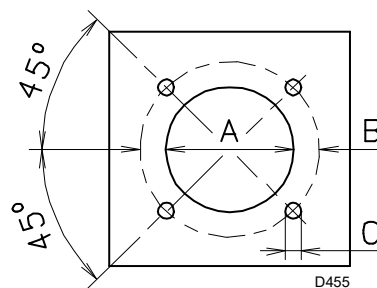


Рис. 14

4.5.2 Длина жаровой трубы

Длина жаровой трубы выбирается в соответствии с указаниями изготовителя котла и в любом случае должна быть больше толщины дверцы котла, оснащенной огнеупорным материалом.

В котлах с передним оборотом дымовых газов 1) Рис. 15 или в двухходовых котлах защитите огнеупорным материалом 5) зону между огнеупорной частью котла 2) и жаровой трубой 4).

Огнеупорный материал может иметь коническую форму (минимум 60°).

Защита должна быть сделана так, чтобы можно было легко извлечь жаровую трубу.

ММ	A	B	C
RS 310/E BLU	335	452	M18
RS 410/E BLU	335	452	M18
RS 510/E BLU	335	452	M18
RS 610/E BLU	350	452	M18

Табл. J

4.6 Крепление горелки к котлу



Предусмотрите соответствующую систему подъема посредством сцепления с кольцами 3)(Рис. 15) после снятия крепежных винтов 7) кожуха 8).

- Вставьте термозащиту из комплекта на жаровую трубу 4)(Рис. 15).
- Вставьте горелку в ранее подготовленное отверстие котла (Рис. 14) и закрепите ее при помощи винтов из комплекта поставки.



ВНИМАНИЕ!

Уплотнение между горелкой и котлом должно быть герметичным.

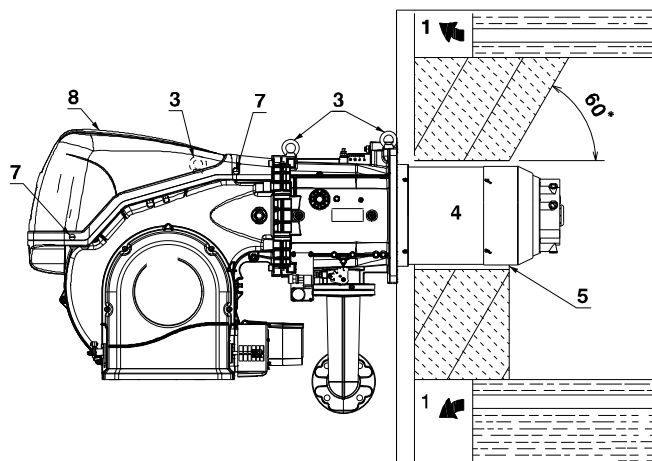


Рис. 15

4.7 Доступ к внутренней части головки

Горелка поставляется с завода с открытием в левую сторону, следовательно, штифт 1)(Рис. 16) остается на месте.

Для открытия горелки влево поступайте следующим образом:

- A Отсоедините штепсельное соединение 9)(Рис. 16) реле максимального давления газа.
- B Снимите винты 2).
- C Откройте горелку максимум на 100-150 мм, повернув ее на петле и отсоединив кабели датчика 5) и электрода 11).
- D Полностью откройте горелку, как показано на Рис. 16.
- E Отверните винт 4) со штуцером для замера давления.

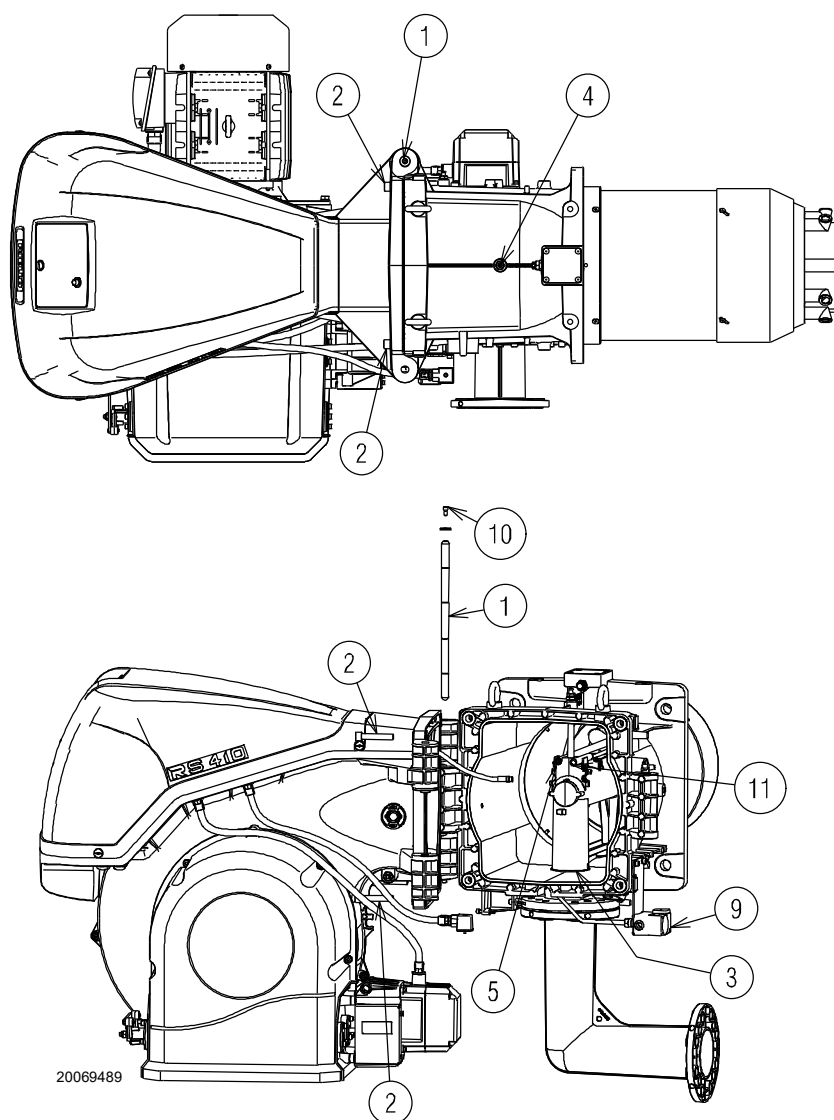
- F Отсоедините и извлеките головку горения, приподняв ее с гнезда 3).



ВНИМАНИЕ!

Чтобы открыть горелку с противоположной стороны, перед извлечением штифта 1)(Рис. 16) проверьте, чтобы 4 винта 2) были затянутыми.

- G Затем переместите штифт 1) на противоположную сторону, только после этого можно выкрутить винты 2).
- H Отсоедините разъем 9)(Рис. 16) реле максимального давления газа, а затем поступайте, как описано выше в пункте С).



20069489

Рис. 16

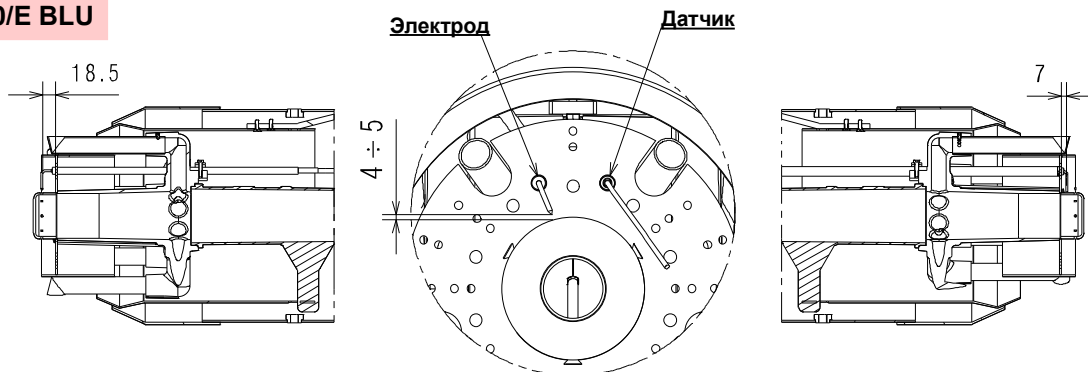
4.8 Положение датчика и электрода



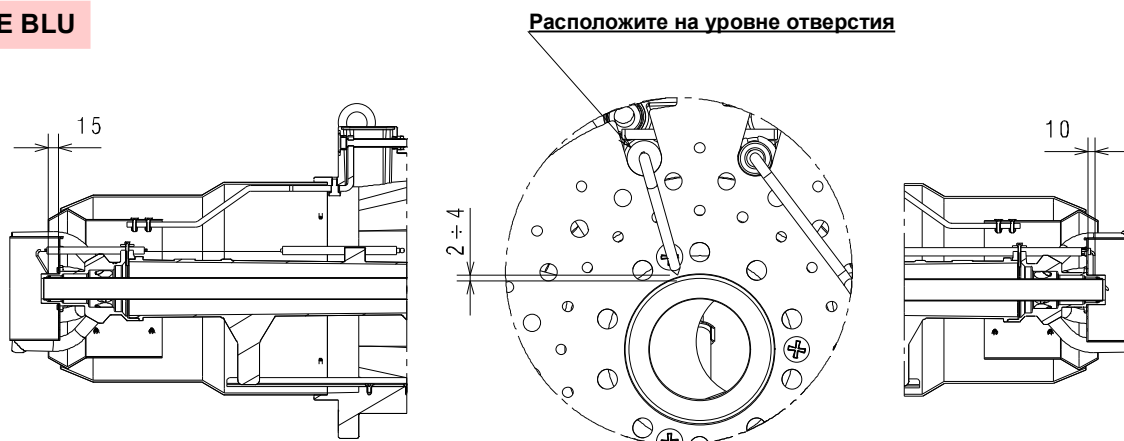
ВНИМАНИЕ!

Проверьте, чтобы датчик и электрод были расположены в соответствии с указаниями Рис. 17 и соблюдались указанные размеры.

RS 410-510-610/E BLU



RS 310/E BLU

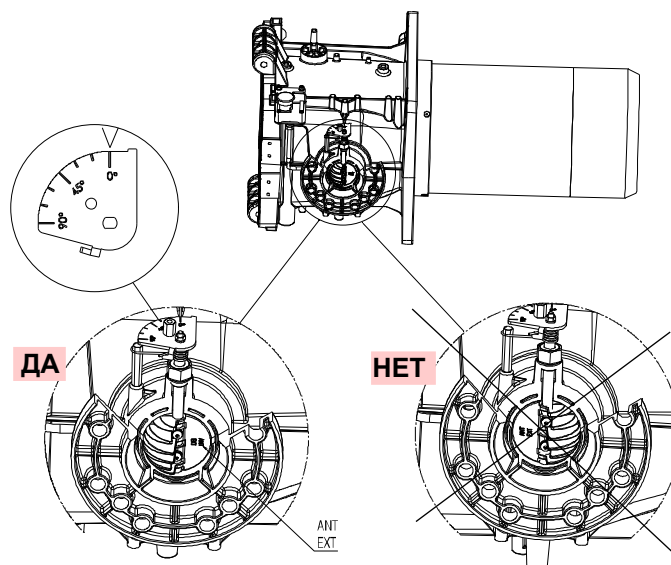


20071251

Рис. 17

4.9 Дроссельный газовый клапан

При необходимости замените дроссельный газовый клапан. Правильное положение указано на Рис. 18.



20078516

Рис. 18

4.10 Регулировка головки горения

Поверните винт 1) так, чтобы он совпал с требуемой меткой на передней плоскости самого винта.

Головка горения открывается, повернув винт 1) против часовой стрелки.

Головка горения закрывается, повернув винт 1) по часовой стрелке.



ВНИМАНИЕ!

Горелка выпускается с завода с головкой горения, установленной на отметку 0 (Рис. 20).

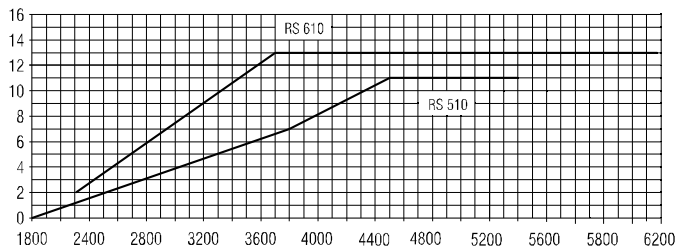
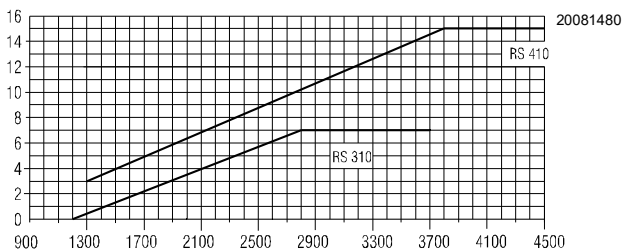
Эта регулировка позволяет установить движущиеся части в условия безопасности при транспортировке горелки.

Перед розжигом горелки, следует произвести регулировки в соответствии с мощностью, требуемой и указанной на графике (Рис. 19).

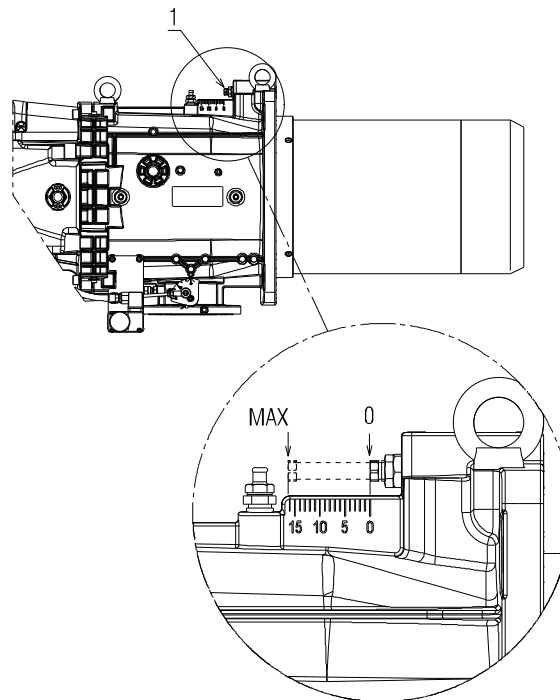
ПРИМЕЧАНИЕ:

Настройку можно изменить под конкретный вид применения.

↓ Кол. меток (воздух = газ)



Максимальная мощность горелки (кВт) Рис. 19



20073539

Рис. 20

Только для модели RS 310 BLU:

Горелка RS 310 BLU оснащена центральной системой регулирования воздуха/газа. Горелка имеет следующие заводские настройки:

ВОЗДУХ = Метка 9

ГАЗ = Метка 0.



ВНИМАНИЕ!

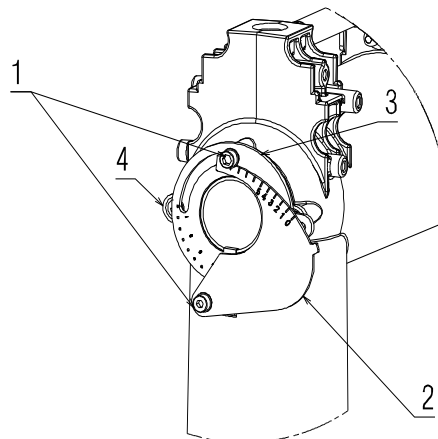
Запрещается изменять эти значения!

Только в отдельных случаях для изменения центральной регулировки газа выполните следующее:

- отверните винты 1) и поверните круглую гайку 3) так, чтобы открывшаяся метка совпала с указателем 4)(Рис. 21).

Для изменения центральной регулировки воздуха выполните следующее:

- отверните винты 1) и поверните круглую гайку 2) так, чтобы открывшаяся метка совпала с винтом 1);
- затяните 2 винта 1)(Рис. 21).



20084828

Рис. 21

4.11 Давление газа



Опасность взрыва из-за утечки топлива в непосредственной близости от легковоспламеняющихся источников.

Меры предосторожности: избегайте ударов, трения, искр, воздействия тепла.

Проверьте закрытие запорного клапана топлива, прежде чем осуществлять любые манипуляции с горелкой.



ВНИМАНИЕ!

Установку линии подачи топлива должен выполнять квалифицированный персонал в соответствии с действующими правилами и нормами.

4.11.1 Линия подачи газа (пример) - Более подробная информация о работе приведена в руководстве по газовой рампе

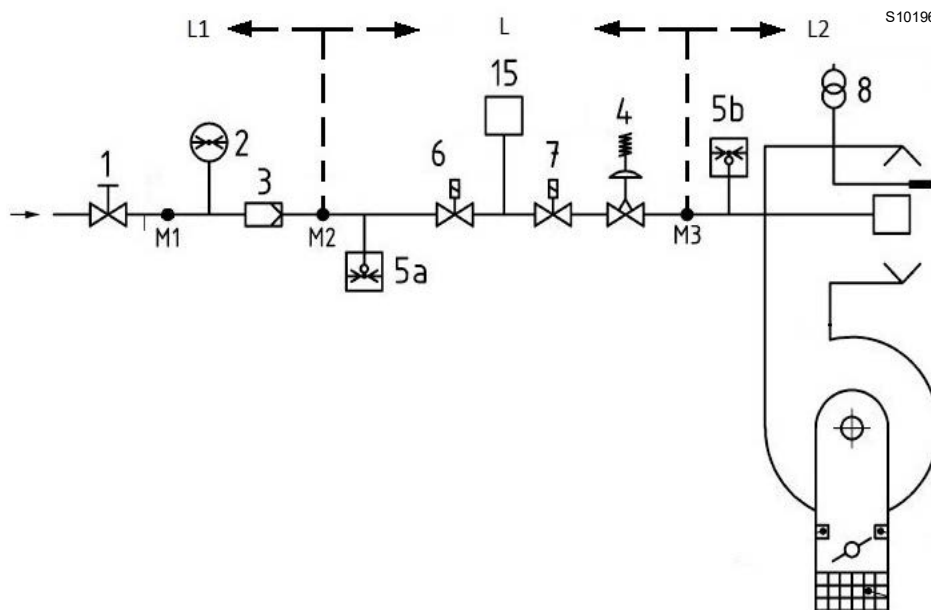


Рис. 22

Обозначения (Рис. 22)

- 1 Ручной запорный клапан
- 2 Манометр
- 3 Фильтр
- 4 Регулятор давления
- 5a Предохранительное устройство для низкого давления
- 5b Реле максимального давления газа
- 6 Первое предохранительное устройство
- 7 Второе предохранительное устройство
- 8 Устройство розжига
- 15 Система контроля герметичности клапана
- L Газовая рампа (поставляется отдельно)
- L1 Выполняет монтажник
- L2 Горелка
- M1 Штуцер для замера давления
- M2 Штуцер для замера давления
- M3 Штуцер для замера давления

4.11.2 Газовая рампа

Прошла испытания в соответствии с EN 676 и поставляется отдельно от горелки.



Следует обеспечить правильную установку газовой рампы, убедившись в отсутствии утечки топлива.

4.11.3 Установка газовой рампы



ОПАСНОСТЬ

Отключите электропитание от горелки при помощи главного выключателя установки.



Проверьте, чтобы не было утечек газа.



Будьте осторожны при обращении с рампой: опасность защемления конечностей.



Оператор должен использовать оборудование, необходимое для выполнения установки.

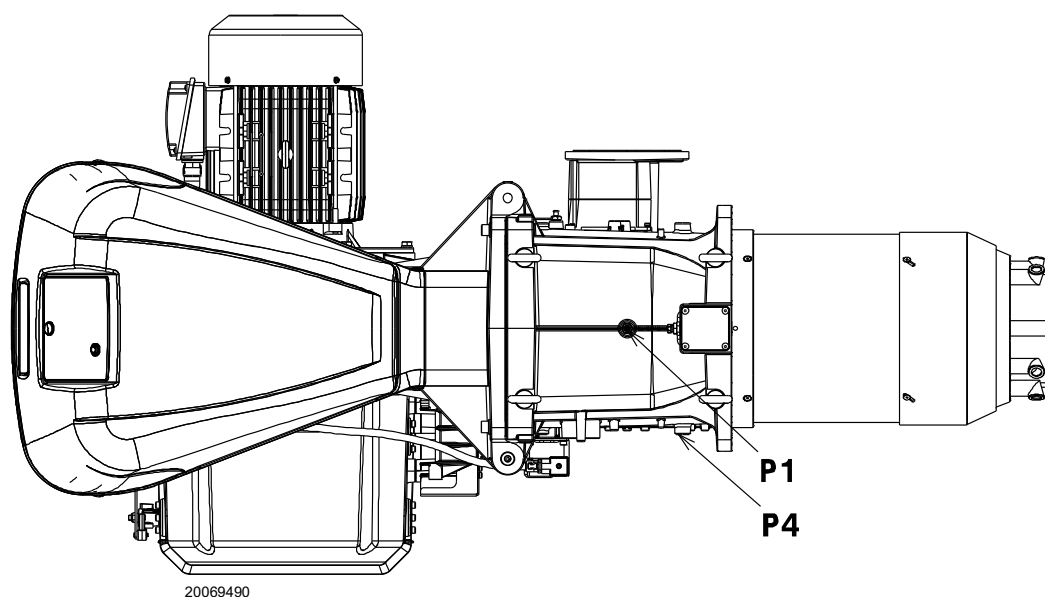


Рис. 23

4.11.4 Давление газа

В таблице указываются минимальные потери давления на линии подачи газа с учетом максимальной мощности горелки.

Значения, приведенные в , относятся к:

- Природному газу G 20 с низшей теплотворной способностью 9,45 кВт·ч/см³ (8,2 Мкал/см³).
- Природному газу G 25 с низшей теплотворной способностью 8,13 кВт·ч/см³ (7,0 Мкал/см³).

Столбец 1

Потеря давления на головке горения.

Давление газа, измеренное на штуцере P1(Рис. 23), с:

- давлением в камере сгорания 0 мбар;
- горелкой, работающей на максимальной мощности;
- головкой горения, отрегулированной в соответствии с указаниями на стр. 25.

Столбец 2

Потеря давления на дроссельном клапане газа 14)(Рис. 4 на стр. 12) с максимальным углом открытия: 90°.

Для того чтобы узнать приблизительную мощность, на которой горелка работает на МАКСИМАЛЬНОЙ МОЩНОСТИ:

- вычитите из давления газа на штуцере P1(Рис. 23) давление в камере сгорания.
- Найдите в соответствующей горелки значение давления, максимально приближающееся к полученному результату вычитания.
- Посмотрите слева соответствующую ему мощность.

Пример RS 410/E BLU с природным газом G20:

Работа на макс. мощности

Давление газа на штуцере P1(Рис. 23) = 58,1 мбара

Давление в камере сгорания = 5 мбар

58,1 - 5 = 53,1 мбар

Давлению 53,1 мбар (столбец 1) по соответствует мощность, равная 4450 кВт.

Это значение является только приблизительным; фактическое значение следует замерять при помощи счетчика.

Для того, чтобы узнать давление газа, необходимое на штуцере P1(Рис. 23), определив МАКС. мощность, при которой должна работать горелка:

- Найдите в , соответствующей горелке, значение мощности, максимально приближенное к требуемому значению.
- Посмотрите справа в столбце 1 давление на штуцере P1(Рис. 23).
- Добавьте к этому значению предполагаемое давление в камере сгорания.

Пример RS410/ E BLU с природным газом G20:

Требуемая МАКС. мощность: 4450 кВт

Давление газа при мощности 4450 кВт = 53,1 мбар

Давление в камере сгорания = 5 мбар

53,1 + 5 = 58,1 мбар

необходимое давление на штуцере P1(Рис. 23).

	кВт	1 Δр (мбар)		2 Δр (мбар)	
		G 20	G 25	G 20	G 25
RS 310/E BLU	1200	6,0	8,5	0,1	0,1
	1440	9,8	14,1	0,5	0,7
	1690	13,5	19,6	1,1	1,6
	1930	17,2	25,26	2,1	3,1
	2170	20,9	30,8	3,1	4,6
	2420	24,6	36,4	4,2	6,3
	2660	28,3	42	5,3	7,9
	2900	33,4	49,8	6,4	9,5
	3140	38	56,7	7,6	11,3
RS 410/E BLU	3390	43,7	65,2	8,8	13,1
	3630	50,1	74,7	10	14,9
	1500	2,6	3,9	0,3	0,5
	1800	7,1	10,6	1,5	2,2
	2090	11,5	17,2	2,8	4,2
	2380	16,1	24,0	4,0	6,0
	2680	21,1	31,5	5,4	8,1
	2980	26,1	38,9	6,8	10,1
	3270	31,2	46,6	8,2	12,2
RS 510/E BLU	3560	36,3	54,2	9,6	14,3
	3860	41,9	62,5	11,2	16,7
	4160	47,5	70,9	12,7	18,9
	4450	53,1	79,2	14,3	21,3
	1800	14,0	20,9	1,5	2,2
	2140	15,5	23,1	3,0	4,5
	2490	17,8	26,6	4,5	6,7
	2840	20,7	30,9	6,1	9,1
	3180	24,2	36,1	7,8	11,6
RS 610/M BLU	3520	28,3	42,2	9,4	14,0
	3870	33,3	49,7	11,2	16,7
	4220	39,0	58,2	13,0	19,4
	4560	45,2	67,4	14,9	22,2
	4900	52,0	77,6	16,8	25,1
	5250	59,7	89,1	18,8	28,0
	2200	9,3	13,9	3,3	4,9
	2600	13,6	20,3	5,0	7,5
	3010	18,6	27,8	7,0	10,4
RS 610/M BLU	3420	24,1	36,0	8,9	13,3
	3820	30,1	44,9	11,0	16,4
	4220	36,5	54,5	13,0	19,4
	4630	43,7	65,2	15,3	22,8
	5040	51,5	76,8	17,6	26,3
	5440	59,6	88,9	19,9	29,7
	5840	68,2	101,8	22,3	33,3
	6250	77,6	115,8	27,8	37,0

Табл. К



ВНИМАНИЕ!

Данные по тепловой мощности и давлению газа на головке горения относятся к работе с полностью открытым дроссельным газовым клапаном (90°).

4.12 Электрические подключения

Примечания по технике безопасности при выполнении электрических подключений



ОПАСНОСТЬ

- Электрические подключения должны выполняться в отсутствие электропитания
- Их должен выполнять квалифицированный персонал в соответствии с действующими нормативами страны назначения. Смотрите электросхемы.
- Изготовитель снимает с себя любую ответственность за внесение изменений или за выполнение подключений, отличающихся от указанных на электросхемах.
- Убедитесь, что электропитание горелки соответствует электропитанию, указанному на идентификационной табличке и в данном руководстве.
- Горелки FS1 сертифицированы для работы в прерывистом режиме. Это означает, что по норме горелка должна останавливаться не менее 1 раза в сутки, чтобы позволить автомату горения выполнить контроль своей эффективности при запуске. Обычно горелка останавливается термостатом/реле давления котла. В противном случае необходимо последовательно установить на TL таймер, который будет останавливать горелку FS1 не менее 1 раза каждые 24 часа. Смотрите электросхемы.
- Горелки FS2 сертифицированы для работы в прерывистом режиме. Это означает, что по норме горелка должна останавливаться не менее 1 раза за 72 часа, чтобы позволить автомату горения выполнить контроль своей эффективности при запуске. Обычно горелка останавливается термостатом/реле давления котла. В противном случае необходимо последовательно установить на TL таймер, который будет останавливать горелку FS2 не менее 1 раза каждые 72 часа. Смотрите электросхемы.
- Электрическая безопасность оборудования обеспечивается правильно выполненным подключением к системе заземления в соответствии с требованиями действующих нормативов. Необходимо удостовериться в соблюдении этого основного требования безопасности. В случае сомнений поручите уполномоченному персоналу выполнить тщательный контроль электрооборудования. Не используйте газовые трубы для заземления электрических приборов.
- Электрооборудование должно соответствовать максимальной потребляемой мощности агрегата, указанной на табличке и в данном руководстве. Проверьте, чтобы сечение кабелей соответствовало потребляемой мощности агрегата.
- При подаче питания на агрегат от электросети:
 - не используйте адаптеры, колодки с несколькими розетками, удлинители;
 - предусмотрите всеполюсный выключатель с минимальным зазором между разомкнутыми контактами 3 мм (класс III по избыточному напряжению) в соответствии с требованиями действующих нормативов по безопасности.
- Не касайтесь оборудования мокрыми или влажными руками и/или босиком.
- Не тяните за электропровода.
- Удостоверьтесь, что электрические подключения внутри котла соответствуют национальным и местным стандартам безопасности.
- Не перепутайте местами фазу и нейтраль (вызывает опасные неисправности, потерю защиты от поражения электрическим током и т. д.).
- Убедитесь, что кабельные вводы подключенных кабелей соответствуют применимым стандартам (напр., EN60730 и EN60335).
- Во время монтажа электропроводки следите за тем, чтобы высоковольтные кабели сети переменного тока 230 В располагались отдельно от низковольтных кабелей для предотвращения риска поражения электрическим током.

Перед выполнением ремонта, очистки или контроля:



ОПАСНОСТЬ

Отключите подачу электропитания на горелку главным выключателем системы.



ОПАСНОСТЬ

Закройте запорный кран топлива.



ОПАСНОСТЬ

Не допускайте образования конденсата, льда и проникновения воды.

Снимите кожух и выполните электрические соединения согласно электрическим схемам.

Используйте гибкие кабели в соответствии с нормативом EN 60 335-1.

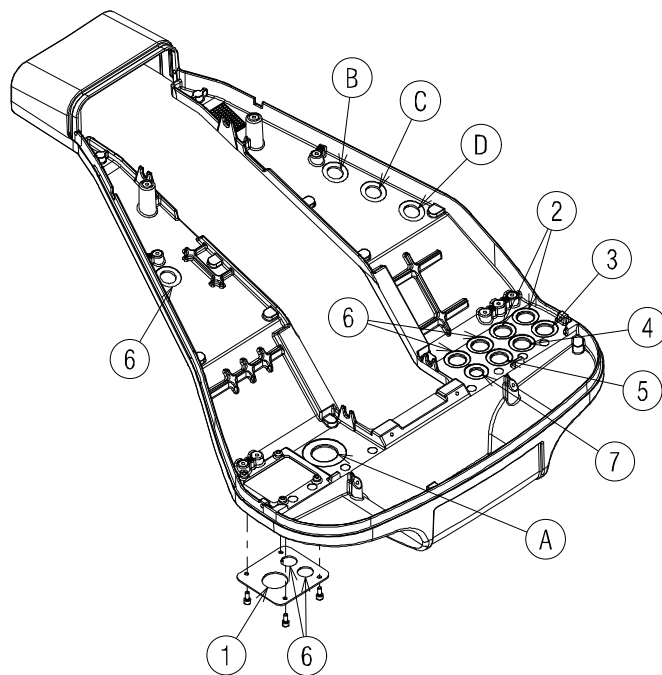
4.12.1 Прокладка кабелей питания и внешние подключения

Все кабели подсоединения к горелке должны проходить через кабельные зажимы. Кабельные вводы можно использовать различными способами. В качестве примера см. Рис. 24:

Обозначения (Рис. 24)

- 1 Электропитание - отверстие для M32
- 2 Разрешения и безопасность - отверстие для M20
- 3 Реле минимального давления газа - отверстие для M20
- 4 Комплект блока контроля герметичности газовых клапанов VPS - отверстие для M20
- 5 Газовая рампа - отверстие для M20
- 6 В распоряжении - отверстие для M20
- 7 В распоряжении - отверстие для M16

- A Двигатель вентилятора
- B Реле максимального давления газа
- C Сервопривод газа
- D Сервопривод воздуха



20076574

Рис. 24



После техобслуживания, очистки и контроля установите на место кожух и все защитные и предохранительные устройства горелки.

5 Запуск, регулировка и принцип работы горелки

5.1 Примечания по технике безопасности при вводе в эксплуатацию



ВНИМАНИЕ!

Первый запуск горелки должен проводить подготовленный персонал, как указано в настоящем руководстве, и в соответствии с нормативами и требованиями действующих законов.



ВНИМАНИЕ!

Убедитесь в исправности работы устройств регулировки, управления и защитных приспособлений.



ВНИМАНИЕ!

Перед включением горелки обратитесь к параграфу «Испытание на безопасность с закрытой подачей газа» на стр. 50.

5.2 Регулировки перед розжигом

Регулировка головки горения описана в параграфе «Регулировка головки горения» на стр. 25.

Выполните следующие регулировки:

- Откройте ручные клапаны на входе газовой ramпы.
- Установите реле минимального давления газа на начало шкалы.
- Установите реле максимального давления газа на конец шкалы.
- Установите реле давления воздуха на начало шкалы.
- Отрегулируйте реле давления для контроля герметичности (комплект PVP)(Рис. 30 на стр. 34) в соответствии с инструкциями, прилагаемыми к самому комплекту.
- Выпустите воздух из газового трубопровода. Рекомендуется вывести наружу здания пластиковую трубу и стравить воздух до появления запаха газа.
- Соедините U-образный манометр или дифференциальный манометр (Рис. 25) со штуцером (+) замера давления газа на патрубке, а (-) с камерой сгорания. Служит для получения приблизительной МАКС. мощности горелки через .
- Соедините параллельно двум электромагнитным клапанам газа две лампочки или тестер для контроля момента появления напряжения. Это операция необязательна, если каждый из двух электромагнитных клапанов оснащен световым индикатором наличия электрического напряжения.



ОСТОРОЖНО

Перед включением горелки необходимо отрегулировать газовую ramпу так, чтобы розжиг происходил в условиях максимальной безопасности, а именно с малым расходом газа.

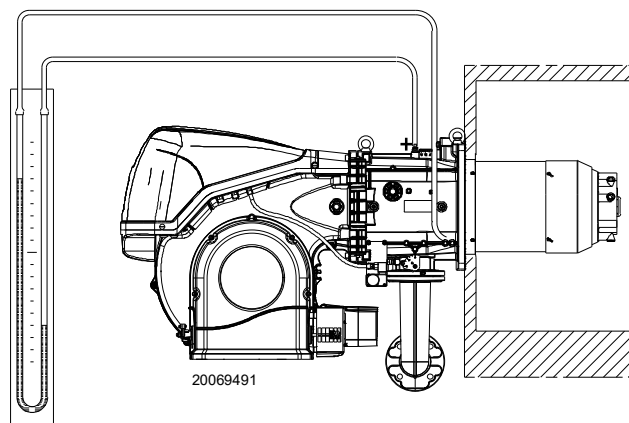


Рис. 25

5.3 Запуск горелки

Подключите электропитание горелки через выключатель нагрузки на щите котла. Замкните термостаты/реле давления и установите выключатель Рис. 26 в положение «1/ВКЛ».



ОПАСНОСТЬ

Проконтролируйте, чтобы лампочки или тестеры, подключенные к электромагнитным клапанам, или индикаторные лампочки самих электромагнитных клапанов указывали на отсутствие напряжения.

Если они показывают наличие напряжения, немедленно остановите горелку и проверьте электрические подключения.

Так как горелка не оснащена устройством контроля последовательности этапов, направление вращения двигателя может оказаться неправильным.

Как только горелка включится, встаньте напротив охлаждающей крыльчатки двигателя вентилятора и проверьте, чтобы она вращалась против часовой стрелки или в направлении стрелки, как показано на Рис. 4.

В противном случае:

- Установите выключатель Рис. 26 в положение «0/ВЫКЛ.» и подождите, пока автомат горения не выполнит процедуру отключения.
- Отключить электропитание горелки.



ОПАСНОСТЬ

Поменяйте местами фазы трехфазного питания.

Это действие должно выполняться при отсутствии электропитания.

Выполните «Процедура запуска» на стр. 40.

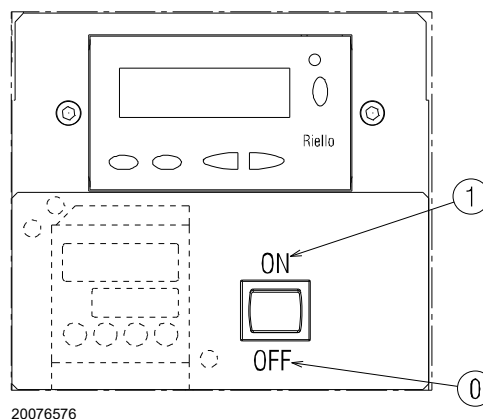


Рис. 26

5.4 Регулировка воздуха/топлива

Синхронизация подачи воздуха/топлива осуществляется соответствующими сервоприводами воздуха и газа по сохраненной кривой, настраиваемой при помощи электронного кулачка.

Для снижения утечек и обеспечения обширного диапазона настройки рекомендуется отрегулировать сервоприводы на максимальную используемую мощность, как можно ближе к максимальному открытию (90°).

Подгонка расхода воздуха под максимальную мощность горения осуществляется путем регулировки головки горения (См. «Регулировка головки горения» на стр. 25).

При полностью открытом сервоприводе дросселирование подачи топлива с учетом требуемой мощности осуществляется стабилизатором давления, расположенным на газовой рампе.

5.4.1 Регулировка воздуха для максимальной мощности

- Отрегулируйте сервопривод на максимальное открытие (близкое к 90°), чтобы воздушные заслонки оказались полностью открытыми.

5.4.2 Система регулировки воздуха/топлива и модуляция мощности

Система регулировки воздуха/топлива и модуляции мощности, которой оборудованы горелки серии **RS/E**, выполняет ряд функций, необходимых для оптимизации энергопотребления и работы горелки, как в случае отдельного функционирования, так и при совмещении с другими агрегатами (напр., котел с двойной топкой или несколько параллельно установленных теплогенераторов).

Базовые функции системы контролируют следующее:

- 1 Дозировку воздуха и топлива посредством позиционирования с прямым сервоуправлением соответствующих клапанов, исключая возможные люфты систем регулирования с рычажными механизмами и механическим кулачком, используемых на традиционных модуляционных горелках.
- 2 Модуляцию мощности горелки с учетом требуемой нагрузки системы с поддержанием давления или температуры котла на заданных рабочих значениях.
- 3 Последовательность работы котлов при каскадном управлении посредством соответствующего подключения различных агрегатов и активации внутреннего ПО отдельных систем (доп. вариант).

Дополнительные интерфейсы и функции обмена данными с компьютером для дистанционного управления или добавления контрольных систем в котельную доступны в зависимости от конфигурации системы.



ВНИМАНИЕ!

Для первого пуска, так же как и для каждой последующей внутренней настройки системы регулирования или расширения базовых функций необходимо ввести пароль для доступа, предоставляемый работникам отдела техобслуживания, которые прошли инструктаж по выполнению внутреннего программирования прибора и знают конкретный вид использования данной горелки.

5.4.3 Регулировка горелки

Для получения оптимальной регулировки горелки выполните анализ продуктов сгорания на выходе из котла.

Затем отрегулируйте:

- 1 - Розжиговую мощность
- 2 - Максимальную мощность
- 3 - Минимальную мощность
- 4 - Промежуточную мощность между двумя вышеуказанными
- 5 - Реле давления воздуха
- 6 - Реле максимального давления газа
- 7 - Реле минимального давления газа

5.4.4 Розжиговая мощность



ВНИМАНИЕ!

Для обеспечения безопасности и исправной работы изделия регулирующую розжиговую мощность должен настраивать квалифицированный персонал в соответствии с действующими стандартами и правовыми нормами.

Регулировка воздуха

Регулировка воздуха осуществляется изменением угла наклона воздушной заслонки путем изменения градусов сервопривода воздуха в пределах программы электронного кулачка.

5.4.5 Максимальная мощность

Максимальная мощность выбирается из рабочего диапазона Рис. 2 на стр. 10.

Регулировка газа

Измерьте расход газа по счетчику.

Примерное значение можно получить по Табл. О на стр. 41. Достаточно считать давление газа на манометре (показано на Рис. 34 на стр. 51) и следовать указаниям, данным на стр. 28.

- Если необходимо снизить его, уменьшите давление газа на выходе посредством регулятора давления, расположенного под газовым клапаном.
- Для увеличения расхода необходимо повысить давление газа на выходе регулятора.

Регулировка воздуха

При необходимости измените градусы сервопривода воздуха.

5.4.6 Минимальная мощность

Минимальная мощность выбирается из рабочего диапазона (Рис. 2 на стр. 10).

5.5 Финальная регулировка реле давления

5.5.1 Реле давления воздуха

Настройка реле давления воздуха (Рис. 27) выполняется после всех остальных регулировок горелки, устанавливая реле давления воздуха на начало шкалы.

С горелкой, работающей на минимальной мощности, вставьте газоанализатор в дымоход, медленно закрывайте всасывающее отверстие вентилятора (например, картоном) до тех пор, пока значение CO не превысит 100 чсм.

Затем медленно поверните специальное регулировочное кольцо по часовой стрелке до блокировки горелки.

Проверьте направление обращенной вверх стрелки на градуированной шкале. Снова поверните регулировочное кольцо по часовой стрелке, чтобы значение на градуированной шкале совпало со стрелкой, обращенной вниз, восстановив таким образом гистерезис реле давления, обозначенный белым цветом на синем фоне между двумя стрелками.

Проверьте правильность запуска горелки. Если снова произойдет блокировка горелки, поверните еще немного регулировочное кольцо против часовой стрелки. Во время этих операций может оказаться полезным использование манометра для измерения давления воздуха.

Подсоединение манометра указано на Рис. 27. Стандартная конфигурация, когда подсоединено реле абсолютного давления воздуха. Обратите внимание, что наличие "Т" - образного соединения не входит в поставку.

В некоторых применениях с очень низким давлением соединение реле давления не позволяет ему коммутировать.

В таком случае необходимо подсоединить реле дифференциального давления, устанавливая вторую трубку между реле давления воздуха и всасывающим отверстием вентилятора.

В этом случае манометр также должен быть дифференциальным, как показано на Рис. 27.



ВНИМАНИЕ!

Если подключить реле давления воздуха в дифференциальном режиме, горелка больше не будет сертифицирована в соответствии со стандартом EN 676.

5.5.2 Реле максимального давления газа

Настройка реле максимального давления газа (Рис. 28) выполняется после всех остальных регулировок горелки, устанавливая реле максимального давления газа на конец шкалы.

Чтобы откалибровать реле максимального давления газа, после открытия крана подключите к штуцеру давления манометр.

Реле максимального давления газа должен быть установлен на значение, не превышающее 30% от показаний манометра, при этом горелка должна работать на максимальной мощности.

После выполнения регулировки снимите манометр и закройте кран.

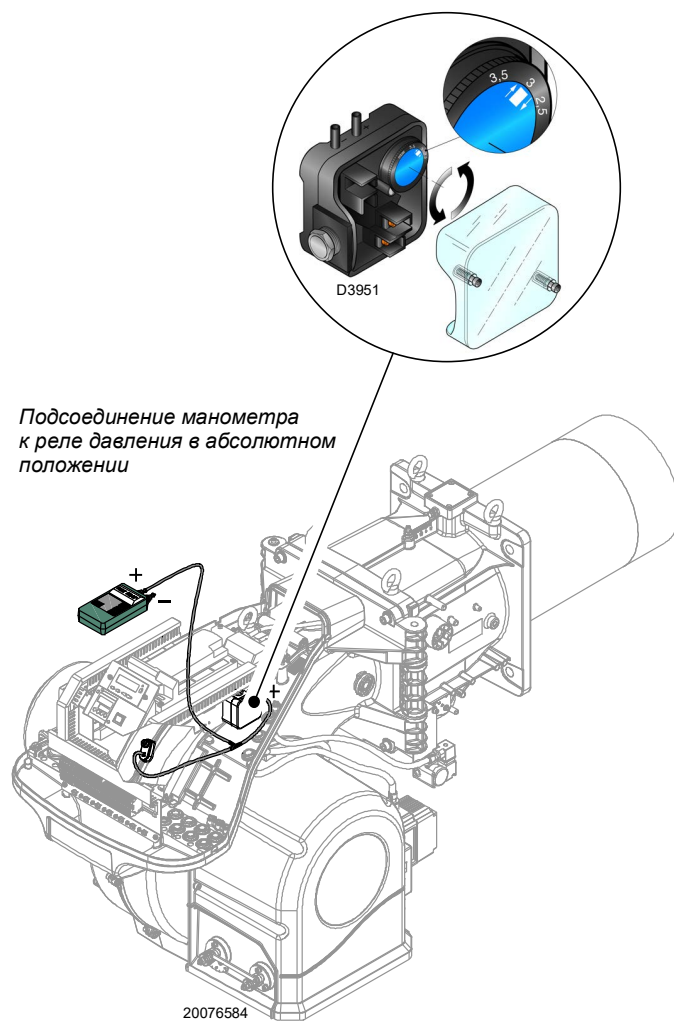


Рис. 27

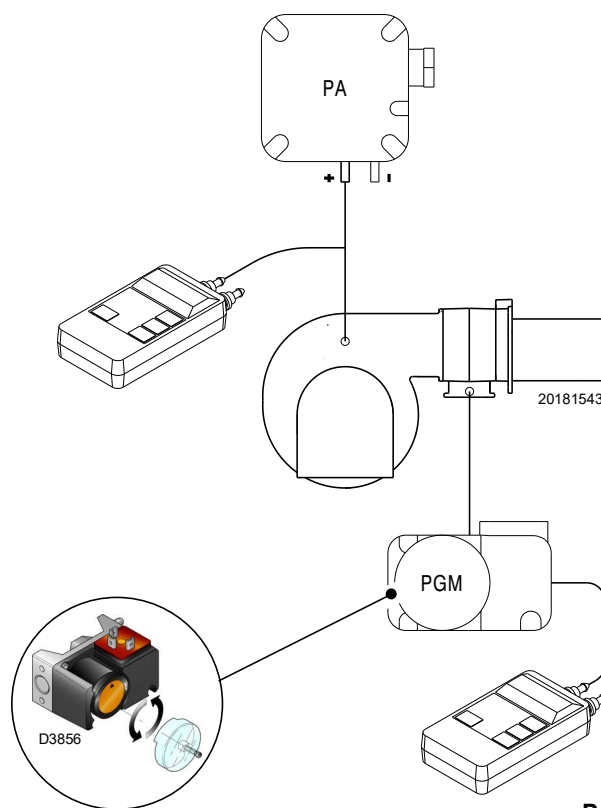


Рис. 28

5.5.3 Реле минимального давления газа

Реле минимального давления газа служит для предотвращения неисправной работы горелки из-за слишком низкого давления газа.

Отрегулируйте реле минимального давления газа (Рис. 29) после регулировки горелки, газовых клапанов и стабилизатора рампы.

При максимальной мощности горелки:

- установите манометр за стабилизатором рампы (например, на штуцере давления газа на головке сгорания горелки);
- медленно выключайте ручной газовый кран, пока давление на манометре не снизится примерно на 0,1 кПа (1 мбар). На этом этапе необходимо контролировать значение CO, которое всегда должно быть ниже 100 мг/кВтч (93 ppm).
- Повышайте регулировку реле давления до его срабатывания и последующего отключения горелки;
- снимите манометр и закройте кран на штуцере давления, используемом для измерения;
- полностью откройте ручной газовый клапан.



1 кПа = 10 мбар

ВНИМАНИЕ!

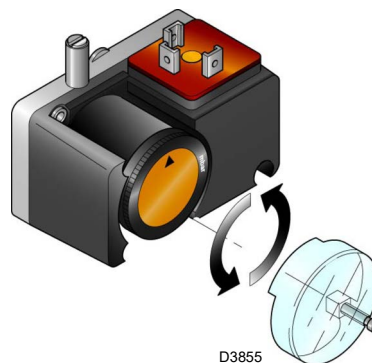


Рис. 29

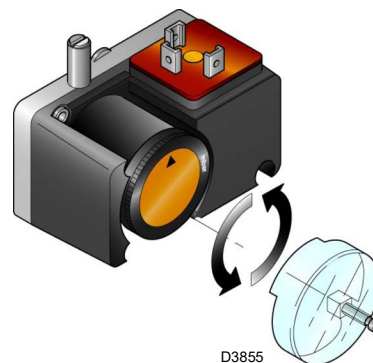


Рис. 30

5.5.4 Реле давления - комплект PVP

Отрегулируйте реле давления для контроля герметичности (комплект PVP)(Рис. 30) в соответствии с инструкциями, прилагаемыми к самому комплекту.

5.6 Режимы отображения и программирования

5.6.1 Нормальный режим

Нормальный режим — это стандартный режим работы, выводимый на дисплей панели оператора и представляющий собой главный уровень меню.

- Отображает рабочие условия и позволяет вручную изменять рабочую точку горелки.
- Не требуется выполнять никаких действий с кнопками панели оператора.
- Позволяет получить доступ к другим режимам отображения и программирования.

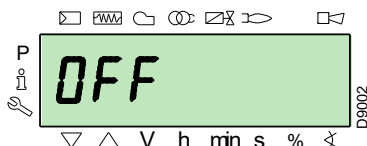
Из нормального режима можно получить доступ к другим уровням:

- Режим справки (InFo)
- Режим обслуживания (SEr)
- Режим параметров (PARA)

Ниже приведены некоторые примеры в стандартных условиях.

5.6.1.1 Отображение горелки в режиме ожидания

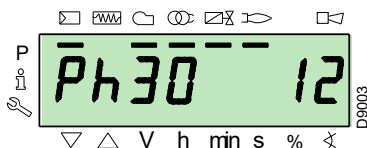
Горелка находится в режиме ожидания тепла или переключатель «0-1» (Рис. 26 на стр. 31) установлен в положении «0».



5.6.1.2 Отображение во время пуска/остановки

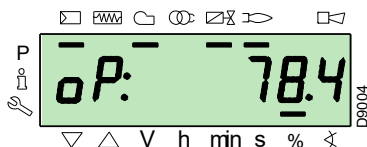
На дисплее отображаются различные стадии запуска, розжига и остановка горелки.

На примере дисплей указывает, что горелка находится на стадии 30 (см. график Рис. 31) и остается 12 с до перехода на следующую стадию.



5.6.1.3 Отображение рабочего положения

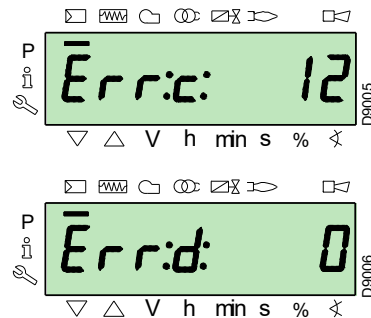
Горелка работает при требуемой нагрузке (на примере рядом 78,4%).



5.6.1.4 Сообщение об ошибке состояния, отображение ошибок и информации

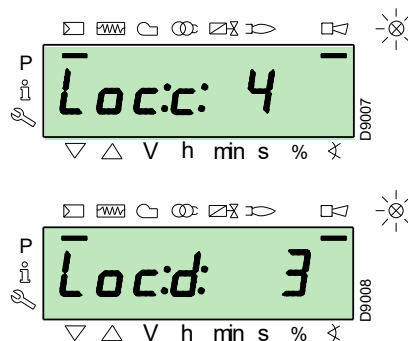
На дисплее поочередно отображается код ошибки (на примере с: 12) и соответствующая диагностика (на примере d: 0).

Система переходит в безопасное состояние, и появляется сообщение, показанное на следующем рисунке.

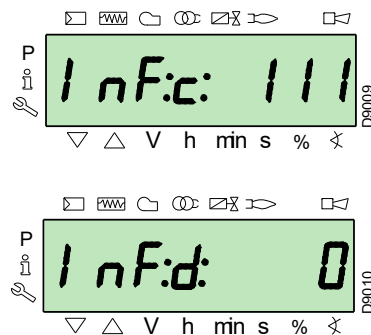


Горелка заблокирована.

На дисплее поочередно отображается код блокировки (на примере с: 4) и соответствующая диагностика (на примере d: 3). Горит индикатор блокировки красного цвета.

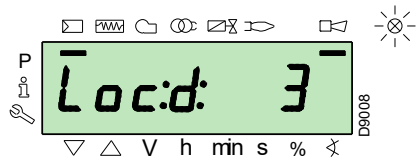
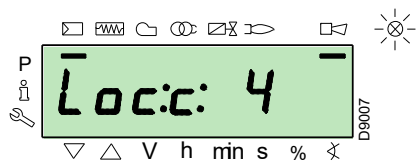


На дисплее поочередно отображается код и диагностика ошибки, что не обеспечивает безопасность системы.

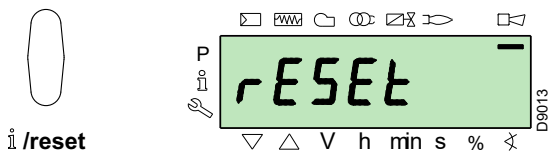


5.6.1.5 Процедура сброса блокировки

Горелка находится в состоянии блокировки, когда на панели оператора загорается красный индикатор, а на дисплее поочередно отображается код блокировки (на примере сбоку **c): 4**) и соответствующая диагностика (на примере **d: 3**).



Для сброса блокировки нажимайте на кнопку **i/reset** в течение 1 с: на дисплее появится надпись «**rESEt**». При отпускании кнопки сообщение о блокировке пропадет и погаснет красный индикатор. Автомат горения разблокирован.



5.6.1.6 Процедура ручной блокировки

При необходимости можно вручную заблокировать автомат горения и, следовательно, горелку, нажимая на кнопку **i/reset** одновременно с любой другой кнопкой панели оператора.



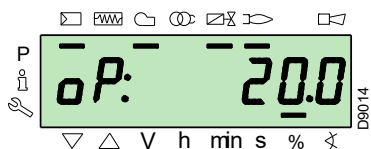
С помощью переключателя «**0-1**» (Рис. 26 на стр. 31) горелка не остановится сразу, а выполнить стадию выключения.

ОСТОРОЖНО

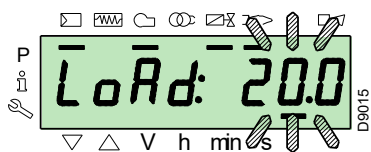
5.6.1.7 Процедура работы в ручном режиме

После регулировки горелки и установки точек кривой модуляции можно проверить работу горелки по всей кривой в ручном режиме.

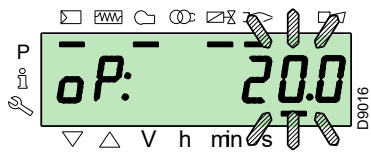
Пример: горелка работает на требуемой нагрузке, выраженной в процентах: 20%.



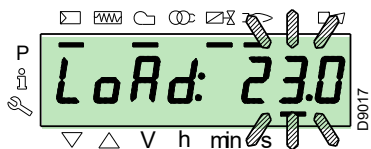
Нажимайте на кнопку **F** в течение 1 секунды: появится «**LoAd**» и замигает процентное значение нагрузки.



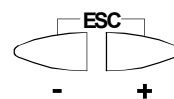
При отпускании кнопки **F** появится стандартное отображение с мигающим текущим процентным значением нагрузки: это означает, что горелка работает в ручном режиме (исключается любая внешняя регулировка, и активны только устройства безопасности).



Нажмите и удерживайте кнопку **F** и при помощи кнопок «**+**» или «**-**» увеличьте или уменьшите процент нагрузки.



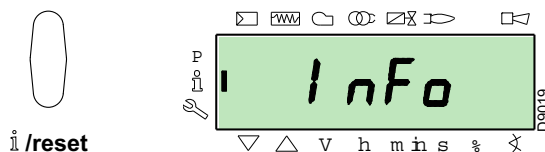
Для выхода из ручного режима нажимайте одновременно на кнопки «**+**» и «**-**» (**ESC**) в течение 3 секунд: горелка перейдет в автоматический режим, и мощность будет зависеть от настроек термостата/регулятора давления (TR).



5.6.2 Режим справки

В режиме справки (**InFo**) отображается общая информация о системе. Для доступа к этому уровню необходимо:

- ▶ нажимать на кнопку **i/reset** от 1 до 3 секунд.
- ▶ Как только на дисплее появится надпись «**InFo**», сразу же отпустите кнопку.



Список параметров (в последовательности, в которой они отображаются) приводится в Табл. L.

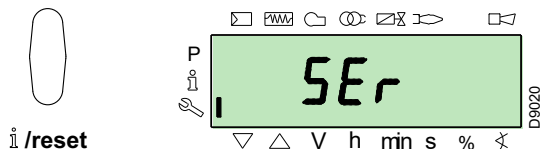
№	Параметр
167	Объемный расход топлива в выбранной единице измерения
162	Время работы с пламенем
163	Время работы
164	Сбрасываемое количество розжигов
166	Общее количество розжигов
113	Идентификационный код горелки
107	Версия программного обеспечения
108	Вариант программного обеспечения
102	Дата испытания автомата горения
103	Идентификационный код автомата горения
104	Идентификационный номер заданного блока параметров
105	Версия блока параметров
143	Зарезервировано
End	

Табл. L

5.6.3 Режим обслуживания

Режим обслуживания (SEr) отображает архив ошибок и некоторую техническую информацию о системе. Для доступа к этому уровню необходимо:

- Нажимать кнопку **i/reset** больше 3 с.
- Как только на дисплее появится надпись «SEr», сразу же отпустите кнопку.



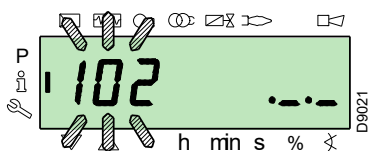
Список параметров (в последовательности, в которой они отображаются) приводится в Табл. М.

№	Параметр
954	Интенсивность пламени (%)
960	Действительное проходящее топливо в единице объема/ч (м³/ч, л/ч, фт³ч, галлон/ч)
121	Ручная настройка мощности Не определено = работа в авт. режиме
922	Положение сервоприводов (выражено в градусах, символ \bowtie) 0 = топливо 1 = воздух
161	Количество ошибок
701-725	Архив ошибок: 701-725.01, код

Табл. М

5.6.3.1 Рабочий режим в режиме информации обслуживания

После доступа к этим уровням с левой стороны дисплея отображается номер параметра (мигающий), а с правой - соответствующее значение.



Если значение не отображается, нажимайте на кнопку **i/reset** от 1 до 3 секунд.

Для возврата к списку параметров нажимайте кнопку **i/reset** более 3 секунд или одновременно нажмите на кнопки «+» и «-» (ESC).

Для перехода к следующему параметру нажмите на кнопку «+» или **i/reset** менее 1 секунды. В конце списка на дисплее отображается «End».

Для перехода к предыдущему параметру нажмите на кнопку «-».

Для возврата в режим нормального/стандартного отображения нажимайте на кнопку **i/reset** более 3 секунд или одновременно нажмите кнопки «+» и «-» (ESC).

На дисплее на мгновение появляется надпись «OPeArAte».

5.6.4 Режим параметров

Режим параметров (PARA) отображает и позволяет изменять/программировать список параметров, приведенный на стр. 44.

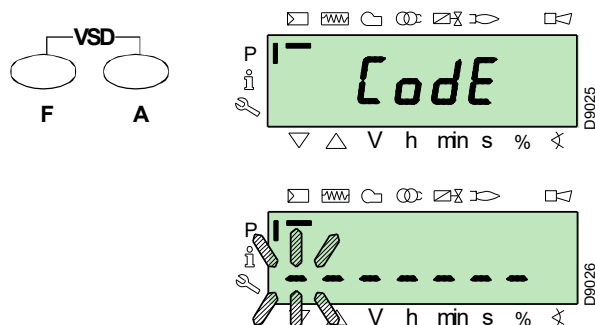
Параметры, установленные на заводе, не отображаются.

Чтобы получить доступ к этому уровню, необходимо выполнить "Процедура доступа через пароль".

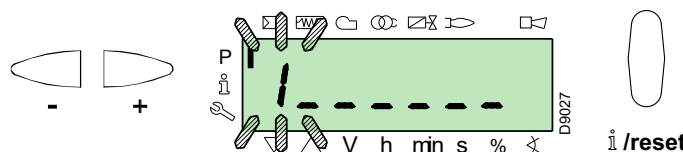
5.6.4.1 Процедура доступа через пароль

На 1 секунду одновременно нажмите на кнопку **F** и **A**.

На дисплее на мгновение появится надпись «CodE», а после этого 7 черточек, первая из которых будет мигать.



С помощью клавиш «+» и «-» выберите первый знак пароля (букву или цифру) и подтвердите его нажатием кнопки **i/reset**.

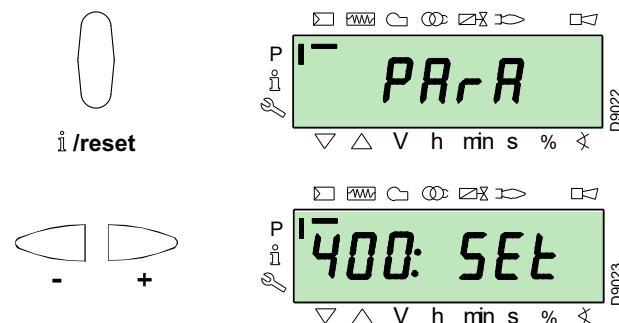


В качестве подтверждения появляется знак «-».

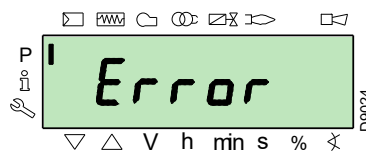
Поступайте так же и с остальными знаками.

После ввода последнего знака пароля, подтвердите его нажатием кнопки **i/reset**: если пароль введен правильно, на несколько секунд появится надпись «PARA», после чего осуществляется переход к разным блокам параметров.

С помощью клавиш «+» и «-» выберите требуемый блок.



Если введенный пароль неправильный, на мгновение появляется надпись «Error». В этом случае необходимо повторить процедуру.

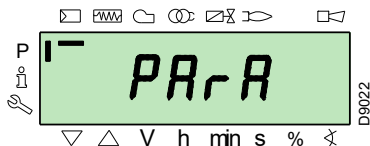




ВНИМАНИЕ!

Пароль должен знать только квалифицированный персонал или работники отдела техобслуживания. Кроме того, сохраните его в надежном месте.

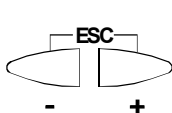
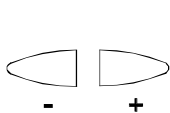
После завершения процедуры входа в систему, на дисплее в течение нескольких секунд отображается надпись «**PARA**».



Кнопками «+» и «-» выберите требуемый блок параметров и подтвердите выбор кнопкой **i/reset**.

Находясь в блоке, прокрутите список параметров посредством кнопок «+» и «-». В конце списка на дисплее отображается надпись «**End**».

Для возврата в нормальный режим отображения одновременно два раза нажмите на кнопки «+» и «-» (**ESC**).



5.6.4.2 Присвоение уровней параметров

Уровень параметров разделен на группы, как показано в Табл. N.

№	Параметр
100: ParA	Общие параметры Информация и идентификационные данные системы.
200: ParA	Контроль горелки Вид функционирования, время срабатывания и безопасность различных этапов.
400: Set	Кривая модуляции воздуха/топлива Установка точек регулировки воздуха/топлива
500: ParA	Позиционирование сервоприводов Выбор положения сервоприводов воздуха/топлива на различных этапах.
600: ParA	Сервоприводы Настройка и адресация сервоприводов.
700: HISt	История ошибок Выбор различных способов отображения истории ошибок.
900: dAtA	Технологические данные Отображение информации для удаленного управления горелкой.

Табл. N



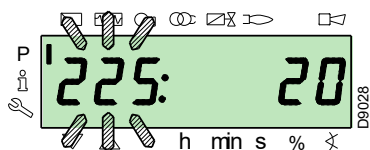
ВНИМАНИЕ!

Все параметры проверяются на заводе. Изменение/несанкционированная модификация может привести к нарушению нормального функционирования горелки и нанести ущерб людям или имуществу и в любом случае должно(-а) выполняться квалифицированным персоналом.

Для изменения параметра обращайтесь к "Процедура изменения параметра".

5.7 Процедура изменения параметра

После доступа к уровню и блоку параметров с левой стороны дисплея отображается номер параметра (мигающий), а с правой - соответствующее значение.



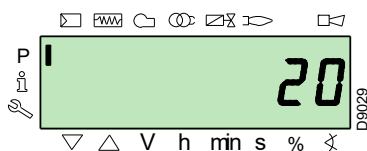
Если значение не отображается, нажимайте на кнопку **i/reset** от 1 до 3 секунд.

Ниже приведен пример изменения параметра по **времени продувки** (ном. 225).

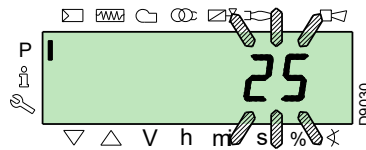
Нажмите на кнопку **i/reset**: появится значение **20** (в секундах).

ПРИМЕЧАНИЕ:

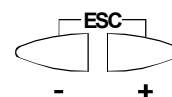
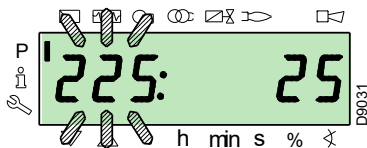
Единица измерения времени не отображается и должна считаться в секундах.



Нажмите на кнопку «+» и увеличьте значение до **25** секунд (мигает). Нажмите на кнопку **i/reset** для подтверждения и записи в память.



Чтобы вернуться к списку параметров, одновременно нажмите на кнопки «+» и «-» (**ESC**).



5.7.0.1 Процедура ввода и регулировки точек кривой модуляции

В автомат горения можно ввести 9 точек регулировки/настройки (P1-P9) для каждого из сервоприводов путем изменения их положения в градусах и, следовательно, количества подаваемого воздуха и топлива.

Точка розжига P0 не зависит от минимального значения модуляции. Это означает, что в случае затруднений можно разжечь горелку со значением, отличающимся от минимального значения модуляции (**P1**).

Для доступа к **режиму параметров** (блок 400) обращайтесь к «Процедура доступа через пароль» на стр. 37.

Для ввода или регулировки точки выполните следующее.

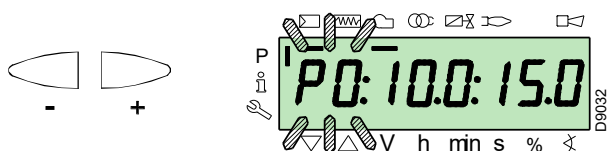
С помощью кнопок «+» и «-» введите/выберите требуемую точку кривой и подождите, пока она не замигает, что означает установку сервоприводов на значения, отображенные на дисплее и соответствующие ранее заданной точке.

Теперь можете ввести/изменить положение в градусах.

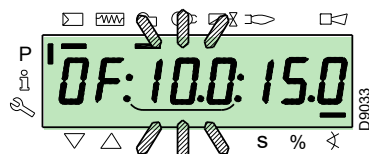


ВНИМАНИЕ!

Заданное значение не нужно подтверждать.



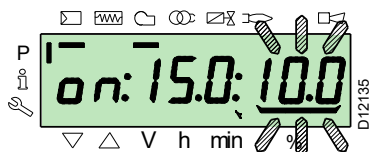
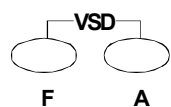
Для сервопривода топлива, удерживая нажатой кнопку **F** (положение в градусах мигает), нажмите на кнопку «+» или «-» для увеличения или уменьшения значения.



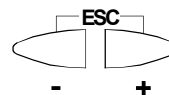
Для сервопривода воздуха, удерживая нажатой кнопку **A** (положение в градусах мигает), нажмите на кнопку «+» или «-» для увеличения или уменьшения значения.



Для регулировки скорости инвертора (выраженной в %, т. е. **50 Гц = 100%**), одновременно удерживая нажатыми кнопки **F** и **A** (при этом будет мигать положение в процентах), нажмите на кнопку «+» или «-», чтобы увеличить или уменьшить значение.



Выберите другую точку или выйдите, одновременно нажав на кнопки «+» и «-» (**ESC**).



5.7.0.2 Функция CALC

На графике (Рис. 31) показывается, как изменяется кривая модуляции топлива при изменении значений точки **P5**.

Удерживая нажатой кнопку «+» более 3 секунд, пересчитываются точки от **P6** до **P8**.

Нажмите и удерживайте нажатой кнопку «-» более 3 секунд, чтобы пересчитать точки от **P4** до **P2**.

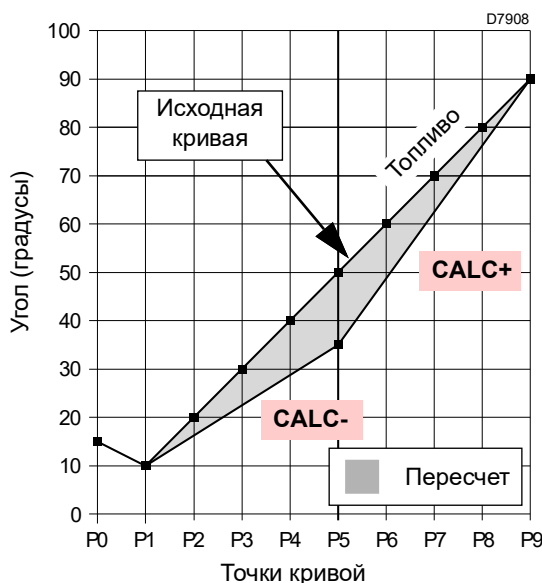


Рис. 31

На графике (Рис. 32) показывается кривая модуляции топлива в том случае, если после модификации точки **P5** не выполняется пересчет всех остальных точек.

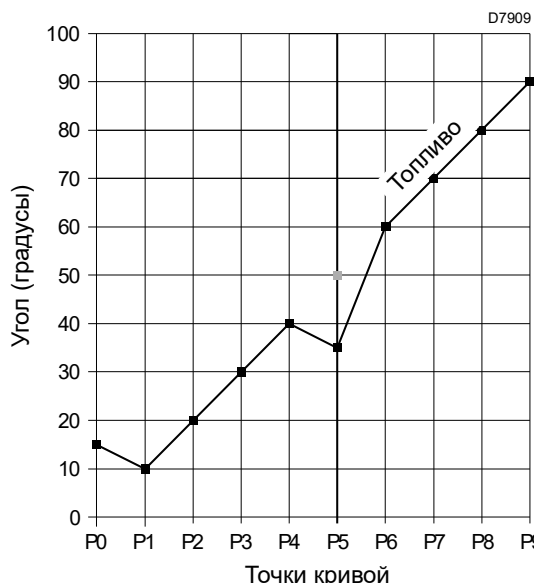
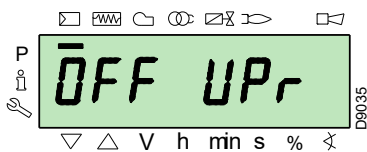


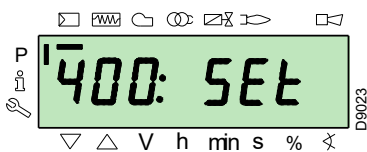
Рис. 32

5.8 Процедура запуска

Проверьте, чтобы на дисплее панели оператора отображался запрос в тепле и надпись «OFF UPr», что указывает на необходимость установки кривой модуляции горелки.



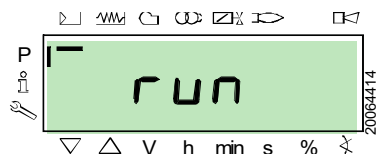
Перейдите к уровню параметров, следуя указаниям из «Процедура доступа через пароль» на стр. 37. На дисплее отобразится блок параметров **400**.



Подтвердите выбор нажатием кнопки **i/reset**.



На дисплее отобразится надпись «run».



Подтвердите выбор нажатием кнопки **i/reset**. Горелка запустится.

На дисплее последовательно показываются все стадии и соответствующее время их протекания. Стадии перечислены в параграфе «Список стадий» на стр. 17.

Стадия 22:

Запуск двигателя вентилятора.

Стадия 24:

Горелка переходит в положение продувки, сервопривод воздуха открывает заслонку на 90°.

Стадия 80, 81, 82, 83:

Эти стадии касаются тестирования герметичности клапанов.

Стадия 30:

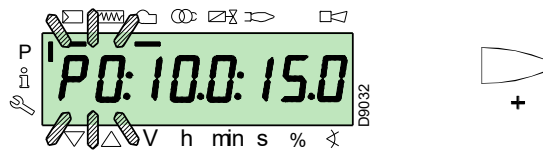
Начинается подсчет времени продувки, предварительно заданный на заводе.

Стадия 36:

Горелка перемещается в положение розжига, в точку **P0**, указанную в Табл. О на стр. 41: на дисплее отображается мигающая индикация «P0».

Если предложенное значение является подходящим, подтвердите его кнопкой «+».

В противном случае измените точку розжига, следуя указаниям из параграфа «Процедура ввода и регулировки точек кривой модуляции» на стр. 39.



ВНИМАНИЕ!

Значения, приведенные на рисунке, являются приблизительными.

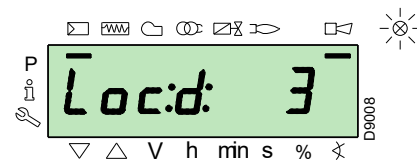
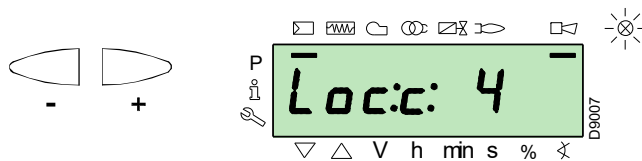
Стадия 38:

Начинается стадия розжига, появляется искра.

Стадия 40:

Газовые клапаны открываются (начинается подсчет времени безопасности). Проверьте наличие пламени через соответствующее смотровое стекло и правильность параметров горения. При необходимости измените градусы открытия/закрытия сервоприводов воздуха и топлива.

Если автомат горения блокируется, нажмите одновременно на кнопки «+» и «-» (**ESC**): на дисплее поочередно будет отображаться код блокировки из-за отсутствия пламени (**c: 4**) и соответствующая диагностики (**d: 3**).



Для устранения неисправности обращайтесь к параграфу «Отсутствие розжига» на стр. 48.

Для сброса блокировки, смотрите «Процедура сброса блокировки» на стр. 36. На дисплее отобразится надпись «OFF UPr».

Повторите "Процедура запуска".



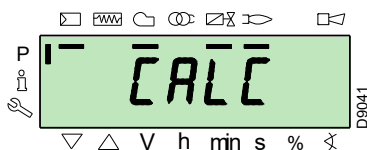
ВНИМАНИЕ!

Ранее введенные значения сохраняются.

После розжига (точка **P0**) продолжите настройку кривой модуляции.

Нажмите на кнопку «+»: на дисплее начнет мигать надпись «P1», и будут предложены те же настройки, что и для точки P0.

Снова нажмите на кнопку «+»: на дисплее на несколько секунд появится надпись «CALC».



Автомат горения автоматически установит те же значения, которые были заданы в точках P0 и P1, в точки от P2 до P8



йзн фкм

Цель этого — дойти до точки P9 для регулировки/определения максимальной рабочей мощности.

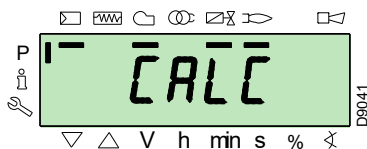
Нажимайте на кнопку «+» до тех пор, пока не достигнете точки P9.

Достигнув точки P9, подождите, пока на дисплее не замигает индикация «P9» и не будут предложены те же настройки, что и для точки P0.

Теперь можно изменить это значение, чтобы получить требуемую максимальную рабочую мощность.

Если давления газа недостаточно, несмотря на то, что сервопривод газа открыт на максимальные 90°, необходимо использовать стабилизатор газового клапана.

После регулировки точки P9 удерживайте нажатой около 5 секунд кнопку «-», на дисплее в течение нескольких секунд будет отображаться надпись «CALC».



Автомат горения автоматически рассчитает точки от P8 до P2, распределяя их по прямой. Эти точки являются теоретическими и требуют проверки.

Проверьте, чтоб настройка точки P8 была соответствующей.

В противном случае внесите изменения.

Выполняйте действия последовательно при помощи кнопки «-», пока не дойдете до точки P1.

Можно изменить точку P1, чтобы получить минимальную точку модуляции, отличающую от точки розжига (P0).



йзн фкм

Подождите, пока сервоприводы не достигнут положения, показанного на дисплее, прежде чем переходить от одной точки к другой.

При регулировке каждой точки используйте сервопривод воздуха и газа, не изменяя положение стабилизатора газового клапана.

В середине процедуры (т. е. в точках P4 или P5) рекомендуется измерить расход газа и проверить, чтобы мощность составляла около 50% от максимальной мощности.

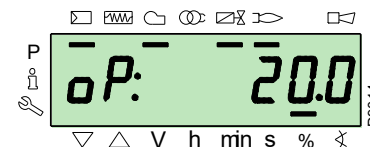
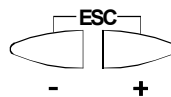
Если это не так, отрегулируйте и стабилизатор газового клапана: в этом случае потребуются пересмотреть настройки всех ранее заданных точек.

После завершения настройки точки P1, подтвердите действие одновременным нажатием кнопок «+» и «-» (ESC): появится параметр «546».

Если необходимо управлять горелкой на всей кривой модуляции, нажмите одновременно на кнопки «+» и «-» (ESC): таким образом параметру «546» будет автоматически присвоено значение 100%, а параметру «545» – 20%.

Если же требуется работа горелки на каком-то одном отрезке кривой модуляции, измените параметры «546» и «545» в соответствии с «Процедура изменения параметра» на стр. 38.

Дважды и одновременно нажмите на кнопки «+» и «-» (ESC): на дисплее появится текущее положение нагрузки.



ВНИМАНИЕ!

По окончании "Процедура запуска" необходимо выполнить команду "Резервное копирование", которая используется для записи в память панели дисплея RD121... параметров и данных автомата горения.

Это действие позволяет восстановить параметры и точки кривой модуляции при возникновении сбоев в работе.

Рекомендуется делать резервную копию при каждом изменении параметра!

Более подробную информацию по процедуре смотрите в параграфе «Резервное копирование» на стр. 42.

Заводские настройки

P0	Горелка			
	RS 310	RS 410	RS 510	RS 610
воздух	15°	15°	15°	15°
газ	22°	22°	22°	22°

Табл. О

5.9 Процедура резервного копирования/восстановления

Завершив "Процедура запуска", выполните резервное копирование, создавая копию данных, хранящихся на REC, на панели дисплея RDI 21.

Это позволит использовать данные для программирования нового REC или для возврата к сохраненным настройкам того же REC.



ВНИМАНИЕ!

Рекомендуется выполнять эту операцию после любых действий, приводящих к изменению регулировок кулачка.

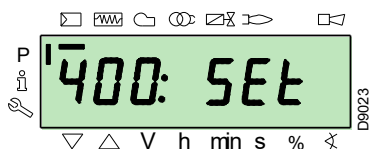
Это упростит перенос регулировок на новый запасной кулачок без необходимости перепрограммирования системы.

5.9.1 Резервное копирование

Для резервного копирования поступайте следующим образом:

- Перейдите к уровню параметров, следуя указаниям из «Процедура доступа через пароль» на стр. 37.

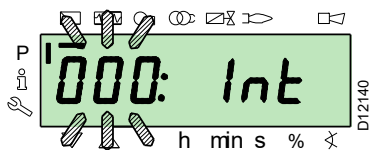
На дисплее отобразится блок параметров **400**.



С помощью кнопки «-»:



Выберите группу параметров **000**:



Параметр **000** мигает, подтвердите его кнопкой **i/reset**:



i/reset

На дисплее отобразится мигающий параметр **050**:

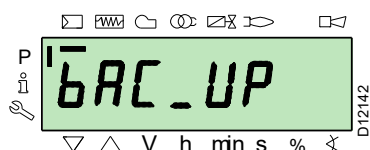


Подтвердите нажатием кнопки **i/reset**.



i/reset

На дисплее появляется параметр **bAC_UP**:

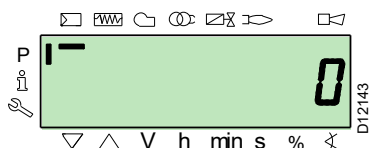


Подтвердите нажатием кнопки **i/reset**.



i/reset

На дисплее выведется следующее значение:

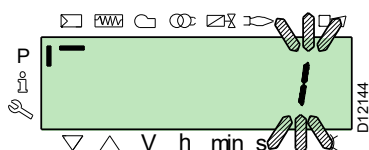


Нажмите на кнопку «+»:



+

Значение будет установлено на **1**. Значение «1» мигает:

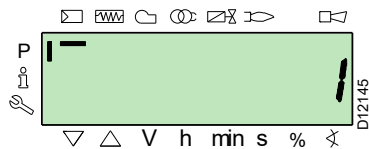


Нажмите на **i/reset**, чтобы активировать процедуру резервного копирования.

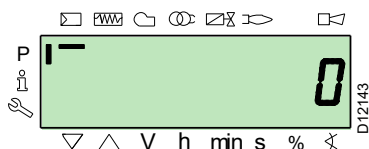


i/reset

На дисплее появится значение **1**:



Примерно через 5 секунд (в зависимости от продолжительности программы) на дисплее появится значение «0», указывающее на правильное завершение процедуры резервного копирования.



ПРИМЕЧАНИЕ:

Если в процессе резервного копирования происходит ошибка, на дисплее отображается отрицательное значение. Для выявления причины ошибки обращайтесь к диагностическому коду 137 (см. параграф «Список параметров» на стр. 44).



Рекомендуется создавать резервную копию параметра при каждом его изменении после проверки правильности внесенного изменения.

5.9.2 Восстановление



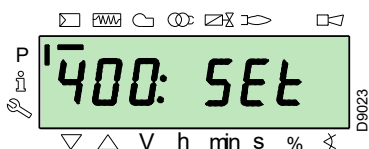
Используйте эту процедуру при замене автомата горения на запасной с соответствующим кодом. Таким образом у вас будут уже сохраненные параметры по умолчанию или параметры, которые были записаны в память при запуске.

Процедура не может быть выполнена на автоматах горения с других горелок.

Для выполнения процедуры восстановления поступайте следующим образом:

- Перейдите к уровню параметров, следуя указаниям из «Процедура доступа через пароль» на стр. 37.

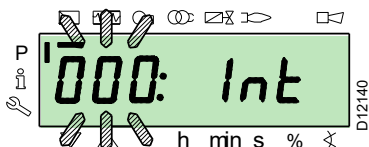
На дисплее отобразится блок параметров **400**.



С помощью кнопки «-»:



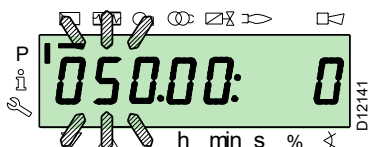
Выберите группу параметров **000**:



Параметр **000** мигает, подтвердите его кнопкой **i/reset**:



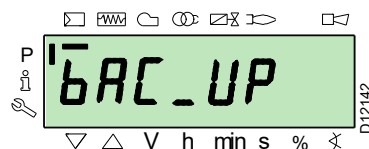
На дисплее отобразится мигающий параметр **050**:



Подтвердите нажатием кнопки **i/reset**.



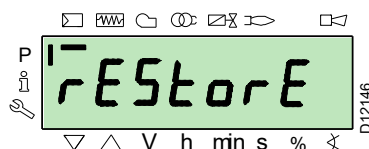
На дисплее появляется параметр **bAC_UP**:



С помощью кнопки «+»



выберите параметр **rEStorE**.

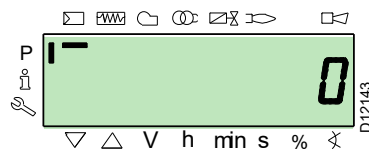


Подтвердите нажатием кнопки **i/reset**.



i/reset

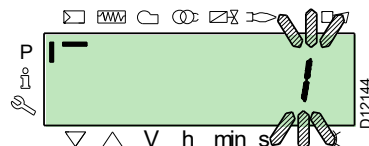
На дисплее отобразится следующее значение.



Нажмите на кнопку «+»:



Значение будет установлено на **1**. Значение «1» мигает:



Нажмите на кнопку **i/reset**, чтобы активировать процедуру восстановления.

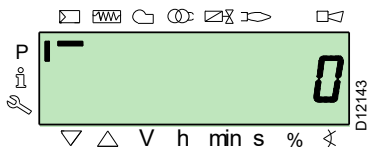


i/reset

На дисплее появится значение 1:



Примерно через 8 секунд (в зависимости от продолжительности программы) на дисплее появится значение 0, указывающее на правильное завершение процедуры восстановления.



ПРИМЕЧАНИЕ:

После успешного завершения процесса восстановления на дисплее выведется значение «0».

Информация Err C: 136 D: 1 (инициализация процесса восстановления) отображается на короткое время.



В конце процедуры восстановления необходимо проверить последовательность функций и список параметров.

5.9.3 Список параметров

№	Описание	Ном. элемент	Единица измерения	Изменение	Диапазон значений		Класс точности	Настройка по умолчанию	Режим доступа
					Мин.	Макс.			
000 ВНУТРЕННИЕ ПАРАМЕТРЫ									
050	Запустите процедуру резервного копирования/ восстановления посредством RDI21... /PC TOOL (установите параметр на «1») Индекс 0 = создайте резервную копию Индекс 1 = выполните процедуру восстановления Отрицательные значения указывают на ошибки.	2	-	Изменение	-99	2	1	0; 0	Режим обслуживания
055	Идентификационный номер горелки, созданный резервной копией на RDI21...	1	-	Только для считывания	0	99999999	1	0	Режим обслуживания
056	Номер ASN, созданный резервной копией на RDI21...	8	-	Только для считывания	0	127	1	0	Режим обслуживания
057	Версия программного обеспечения, созданная резервной копией на RDI21...	1	-	Только для считывания	0x100	0xFFFF9	1	0	Режим обслуживания
100 ОБЩИЕ ПАРАМЕТРЫ									
102	Идентификационные данные автомата горения	1	-	Только для считывания	0	255	1		Режим справки
103	Идентификационный номер автомата горения	1	-	Только для считывания	0	65535	1		Режим справки
104	Идентификационный номер заданного блока параметров	1	-	Только для считывания	0	255	1	30	Режим справки
105	Версия заданного блока параметров	1	-	Только для считывания	0	0xFFFF	1	V 01.08	Режим справки
107	Версия программного обеспечения	1	-	Только для считывания	0	0xFFFF9	1	V 03.30	Режим справки
108	Вариант программного обеспечения	1	-	Только для считывания	0	225	1	1	Режим справки
111	Номер ASN для проверки номера ASN, созданного резервной копией на RDI 21...	8	-	Только для считывания	0	127	1	0	Режим обслуживания
113	Идентификация горелки	1	-	Изменение	0	99999999	1	Не определено	Режим справки с паролем Режим обслуживания
121	Ручная настройка мощности Не определено = работа в авт. режиме	1	%	Изменение/ обнуление	0%	100%	0,1%	Не определено	Режим справки
123	Мин. шаг положения выхода Индекс 0: выход BACS. Индекс 1: аналоговый выход внешнего регулятора нагрузки. Индекс 2: выход контактов внешнего регулятора нагрузки.	3	%	Изменение	0%	100%	0,1%	0% ; 1%; 0%	Режим обслуживания
124	Инициализация испытания на пропадание пламени (тестирование TÜV)(установите параметр на «1»)(отключение топливного клапана при пропадании пламени). Отрицательное значение указывает на ошибку (см. код 150).	1	-	Изменение	-6	1	1	0	Режим обслуживания
125	Частота главного питания 0 = 50 Гц 1 = 60 Гц	1	-	Изменение	0	1	1	0	Режим обслуживания
126	Яркость дисплея	1	%	Изменение	0%	100%	1%	75%	Режим обслуживания
128	Счетчик топлива: Величина импульсов (импульсы/единицу объемного расхода)	1	-	Изменение	0	400	0,01	0	Режим обслуживания
130	Удалить отображение журнала ошибок Для этого установите параметр сначала «1», а затем на «2». Ответ 0: процесс прошел успешно Ответ -1: тайм-аут 1_2 - последовательность	1	-	Изменение	-5	2	1	0	Режим обслуживания

Параметр		Ном. элемент	Единица измерения	Изменение	Диапазон значений		Класс точности	Настройка по умолчанию	Режим доступа
					Мин.	Макс.			
№	Описание								
133	Выход по умолчанию для тестирования TÜV: Тестирование TÜV недействительно при активированном выходе 2000 10 000 = низкое пламя или первая/вторая/третья ступень	1	%	Изменение/обнуление	20%	100%	0,1%	Не определено	Режим обслуживания
141	Дистанционное управление автоматом горения 0 = выкл. 1 = modbus 2 = зарезервировано	1	-	Изменение	0	2	1	0	Режим обслуживания
142	Время ожидания перед новой попыткой в случае сбоя связи Настроенные значения: 0 = не активный 1 = 7200 с	1	с	Изменение	0 с	7200 с	1 с	120 с	Режим обслуживания
143	Зарезервировано	1	-	Изменение	1	8	1	1	Режим справки
144	Зарезервировано	1	с	Изменение	10 с	60 с	1 с	30 с	Режим обслуживания
145	Периферийный адрес для Modbus Настроенные значения: 1 ... 247	1	-	Изменение	1	247	1	1	Режим обслуживания
146	Скорость передачи данных для Modbus Настроенные значения: 0 = 9600 1 = 19200	1	-	Изменение	0	1	1	1	Режим обслуживания
147	Контроль по четности для Modbus 0 = отсутствует 1 = нечетный 2 = четный	1	-	Изменение	0	2	1	0	Режим обслуживания
148	Выбор режима работы горелки при прерывании переключения с дистанционной системой управления. Настроенные значения: При работе в режиме модуляции значения настраиваются следующим образом: 0...19,9 = горелка выключена 20...100 = 20...100% диапазон модуляции горелки. В случае ступенчатой работы : 0 = горелка выключена P1, P2, P3 Настройка отсутствует = никакой функции в случае прерывания связи	1	%	Изменение/обнуление	0%	100%	0,1%	Не определено	Режим обслуживания
161	Общее количество ошибок	1	-	Только для считывания	0	65535	1	0	Режим справки
162	Часы работы (обнуляются)	1	ч	Сброс	0 ч	999999 ч	1 ч	0 ч	Режим справки
163	Общее количество часов питания автомата горения	1	ч	Только для считывания	0 ч	999999 ч	1 ч	0 ч	Режим справки
164	Количество запусков (обнуляется)	1	-	Сброс	0	999999	1	0	Режим справки
166	Общее количество запусков	1	-	Только для считывания	0	999999	1	0	Режим справки
167	Объемный расход топлива в выбранной единице измерения (обнуляется)	1	м ³ , л, футы ³ , гал.	Сброс	0	99999999	1	0	Режим справки
200 КОНТРОЛЬ ГОРЕЛКИ									
201	Режим работы горелки (линия подачи топлива, модуляция/ступенчатый режим, сервоприводы и т. д.) -- = не определено (удаление кривых) 1 = Gmod 2 = Gr1 мод. 3 = Gr2 мод. 4 = Lo мод. 5 = Lo 2 ступень 6 = Lo 3 ступень 7 = Gmod pneu 8 = Gr1 мод. возд. 9 = Gr2 мод. возд. 10 = LoGr мод 11 = LoGr - 2 ступень 12 = Lo мод 2 - топл. клапаны 13 = LoGr мод 2 - топл. клапаны 14 = G мод. возд. - без сервопривода 15 = Gr1 мод. возд. - без сервопривода 16 = Gr2 мод. возд. - без сервопривода 17 = Lo 2 ступень, без сервопривода 18 = Lo 3 ступень, без сервопривода 19 = G мод. только газов. сервопривода 20 = Gr1 мод. только газов. сервопривода 21 = Gr2 мод. только газов. сервопривода 22 = Lo мод. только сервоприв. жид. топлива	1	-	Изменить/обнулить	1	22	1	Не определено	Режим обслуживания
208	Остановка программы 0 = отключ. 1 = Продувка (ст. 24) 2 = Розжиг (ст. 36) 3 = Интервал 1 (ст. 44) 4 = Интервал 2 (ст. 52)	1	-	Изменение	0	4	1	0	Режим обслуживания
210	Ав. сигнал в начале стадии продувки; 0 = отключ.; 1 = включ.	1	-	Изменение	0	1	1	0	Режим обслуживания
211	Рампа повышения оборотов двигателя вентилятора	1	с	Изменение	2 с	60 с	0,2 с	2 с	Режим обслуживания

Параметр		Ном. элемент	Единица измерения	Изменение	Диапазон значений		Класс точности	Настройка по умолчанию	Режим доступа
№	Описание				Мин.	Макс.			
212	Максимальное время для достижения низкого пламени	1	с	Изменение	0,2 с	10 мин	0,2 с	45 с	Режим обслуживания
215	Максимальное количество повторений цикла цепи аварийно защиты 1 = Повторений нет 2...15 = Количество повторений 16 = Постоянные повторения	1	-	Изменение	1	16	1	16	Режим обслуживания
221	Газ: Выбор датчика пламени 0 = QRB... / QRC 1 = ION / QRA	1	-	Изменение	0	1	1	1	Режим обслуживания
222	Газ: Выбор функции продувки 0 = отключ. 1 = включ.	1	-	Изменение	0	1	1	1	Режим обслуживания
223	Максимальное количество повторений срабатывания реле минимального давления газа 1 = Повторений нет 2...15 = Количество повторений 16 = Постоянные повторения	1	-	Изменение	1	16	1	16	Режим обслуживания
225	Газ: Время продувки	1	с	Изменение	20 с	60 мин	0,2 с	20 с	Режим обслуживания
226	Газ: Время до розжига	1	с	Изменение	0,4 с	60 мин	0,2 с	2 с	Режим обслуживания
230	Газ: Интервал 1	1	с	Изменение	0,4 с	60 с	0,2 с	2 с	Режим обслуживания
232	Газ: Интервал 2	1	с	Изменение	0,4 с	60 с	0,2 с	2 с	Режим обслуживания
233	Газ: Время постгорения	1	с	Изменение	0,2 с	60 с	0,2 с	8 с	Режим обслуживания
234	Газ: Время постпродувки (без проверки наличия постороннего света)	1	с	Изменение	0,2 с	108 мин	0,2 с	0,2 с	Режим обслуживания
236	Газ: Вход реле минимального давления газа 0 = отключ. 1 = реле минимального давления газа (перед топливным клапаном 1 (V1)) 2 = контроль клапанов посредством реле минимального давления (между топливным клапаном 1 (V1) и 2 (V2))	1	-	Изменение	1	2	1	1	Режим обслуживания
237	Газ: Вход реле максимального давления газа/РОС 0 = отключ. 1 = Реле максимального давления газа 2 = РОС	1	-	Изменение	1	2	1	1	Режим обслуживания
241	Газ: Контрольная проверка герметичности клапанов 0 = проверка отключена 1 = проверка герметичности клапанов при запуске 2 = проверка герметичности клапанов при выключении 3 = проверка герметичности клапанов при запуске и выключении	1	-	Изменение	0	3	1	2	Режим обслуживания
248	Газ: Время постпродувки (t3)(при отключении нагрузки (LR)) - ВКЛ.	1	с	Изменение	1 с	108 мин	0,2 с	1 с	Режим обслуживания
261	Жид. топливо: Выбор датчика пламени 0 = QRB... / QRC... 1 = ION/QRA...	1	-	Изменение	0	1	1	0	Режим обслуживания
265	Жид. топливо: Время продувки	1	с	Изменение	15 с	60 мин	0,2 с	15 с	Режим обслуживания
266	Жид. топливо: Время до розжига	1	с	Изменение	0,6 с	60 мин	0,2 с	2 с	Режим обслуживания
270	Жид. топливо: Интервал 1	1	с	Изменение	0,4 с	60 мин	0,2 с	2 с	Режим обслуживания
272	Жид. топливо: Интервал 2	1	с	Изменение	0,4 с	60 мин	0,2 с	2 с	Режим обслуживания
273	Жид. топливо: Время постгорения	1	с	Изменение	0,2 с	60 с	0,2 с	8 с	Режим обслуживания
274	Жид. топливо: Время постпродувки (без проверки наличия постороннего света)	1	с	Изменение	0,2 с	108 мин	0,2 с	0,2 с	Режим обслуживания
276	Жид. топливо: Вход реле минимального давления жидкого топлива 0 = отключ. 1 = активен, начиная со стадии 38 2 = активен, начиная от времени безопасности (TSA)	1	-	Изменение	1	2	1	1	Режим обслуживания
277	Жид. топливо: Вход реле максимального давления жидкого топлива/РОС 0 = отключ. 1 = Реле максимального давления жидкого топлива 2 = РОС	1	-	Изменение	1	2	1	1	Режим обслуживания
281	Жид. топливо: Выбор стадии розжига трансформатора ТА 0 = короткий предрозжиг (ст. 38) 1 = продолжительный предрозжиг (с вентилятором)(ст. 22)	1	-	Изменение	0	1	1	1	Режим обслуживания
284	Жид. топливо: Время постпродувки (t3)(при отключении нагрузки (LR)) - ВКЛ.	1	с	Изменение	1 с	108 мин	0,2 с	1 с	Режим обслуживания
400 КРИВЫЕ МОДУЛЯЦИИ ВОЗДУХА/ТОПЛИВА									
401	Контроль сервопривода топлива (только при настройке кривой)	13	(°)	Изменение	0°	90°	0,1°	0°; 0°; 15°; не определено	Режим обслуживания

Параметр		Ном. элемент	Единица измерения	Изменение	Диапазон значений		Класс точности	Настройка по умолчанию	Режим доступа
№	Описание				Мин.	Макс.			
402	Контроль сервопривода воздуха (только при настройке кривой)	13	(°)	Изменение	0°	90°	0,1°	0°; 90°; 45°; не определено	Режим обслуживания
500 ПОЗИЦИОНИРОВАНИЕ СЕРВОПРИВОДОВ									
501	Положение сервопривода при отсутствии пламени Индекс 0 = положение ожидания Индекс 1 = положение продувки Индекс 2 = положение постпродувки	3	(°)	Изменение	0°	90°	0,1°	0°; 0°; 15°	Режим обслуживания
502	Положение сервопривода при отсутствии пламени Индекс 0 = положение ожидания Индекс 1 = положение продувки Индекс 2 = положение постпродувки	3	(°)	Изменение	0°	90°	0,1°	0°; 90°; 45°	Режим обслуживания
545	Изменение предельного минимального значения модуляции Не определено = 20%	1	%	Изменение/обнуление	20%	100%	0,1%	Не определено	Режим обслуживания
546	Предельное максимальное значение модуляции Не определено = 100процентов	1	%	Изменение/обнуление	20%	100%	0,1%	Не определено	Режим обслуживания
600 СЕРВОПРИВОДЫ									
606	Предельное значение допуска для контроля положения (0, 1°) Индекс 0 = топливо Индекс 1 = воздух Более серьезная ошибка положения (точно обнаружен дефект) -> Диапазон останова: (P 606 - 0,6°) при P606	2	(°)	Изменение	0,5°	4°	0,1°	1,7°; 1,7°	Режим обслуживания
645	Конфигурация аналогового выхода 0 = 0...10 В пост. т. 1 = 2...10 В пост. т. 2 = 0/2...10 В пост. т.	1	-	Изменение	0	2	1	2	Режим обслуживания
700 АРХИВ ОШИБОК									
701	Журнал ошибок: 701-725.01.код	25	-	Только для считывания	0	255	1	0	Режим справки
•	Журнал ошибок: 701-725.02.Диагностический код	25	-	Только для считывания	0	255	1	0	Режим справки
•	Журнал ошибок: 701-725.03.Класс ошибки	25	-	Только для считывания	0	6	1	0	Режим справки
•	Журнал ошибок: 701 -725.04.Стадия	25	-	Только для считывания	0	255	1	0	Режим справки
•	Журнал ошибок: 701-725.05.Счетчик запуска	25	-	Только для считывания	0	99999999	1	0	Режим справки
725	Журнал ошибок: 701-725.06.Нагрузка	25	%	Только для считывания	0%	100%	0,1%	0%	Режим справки
900 ТЕХНОЛОГИЧЕСКИЕ ДАННЫЕ									
903	Текущий выход Индекс 0 = топливо Индекс 1 = воздух	2	%	Только для считывания	0%	100%	0,1%	0%	Режим справки
922	Положение сервоприводов Индекс 0 = топливо Индекс 1 = воздух	2	(°)	Только для считывания	-50°	150°	0,01°	0°	Режим справки
942	Активный источник тепла 1 = выход во время установки кривых 2 = ручной выход 3 = Выход ВАСС 4 = Аналоговый выход-вход 5 = Выход контактов внешнего регулятора нагрузки	1	-	Только для считывания	0	255	1	0	Режим обслуживания
947	Результат выборки контакта (с кодировкой в битах) Бит 0.0 = 1: Реле минимального давления Бит 0.1 = 2: Реле максимального давления Бит 0.2 = 4: Реле давления для контроля клапанов Бит 0.3 = 8: Реле давления воздуха Бит 0.4 = 16: Контроль нагрузки - размыкание Бит 0.5 = 32: Контроль нагрузки - вкл. Бит 0.6 = 64: Контроль нагрузки - замыкание Бит 0.7 = 128: Цепь аварийной защиты Бит 1.0 = 1: Предохранительный клапан Бит 1.1 = 2: Розжиг Бит 1.2 = 4: Топливный клапан 1 Бит 1.3 = 8: Топливный клапан 2 Бит 1.4 = 16: Топливный клапан 3/Запальный клапан Бит 1.5 = 32: Сброс	2	-	Только для считывания	0	255	1	0	Режим справки
950	Состояние запроса реле (с кодировкой в битах) Бит 0 = 1: Ав. сигнал Бит 1 = 2: Предохранительный клапан Бит 2 = 4: Розжиг Бит 3 = 8: Топливный клапан 1 Бит 4 = 16: Топливный клапан 2 Бит 5 = 32: Топливный клапан 3/Запальный клапан	1	-	Только для считывания	0	255	1	0	Режим справки
954	Интенсивность пламени	1	%	Только для считывания	0%	100%	1%	0%	Режим справки
960	Действительный расход	1	м ³ /ч, л, ч, фт ³ /ч, галлон/ч	Только для считывания	0	6553,5	0,1	0	Режим справки
961	Состояние внешних модулей и дисплея	1	-	Только для считывания	0	255	1	0	Режим справки

Параметр		Ном. элемент	Единица измерения	Изменение	Диапазон значений		Класс точности	Настройка по умолчанию	Режим доступа
№	Описание				Мин.	Макс.			
981	Ошибка памяти: код	1	-	Только для считывания	0	255	1	0	Режим справки
982	Ошибка памяти: диагностический код	1	-	Только для считывания	0	255	1	0	Режим справки
992	Индикаторы ошибки	10	-	Сброс	0	0xFFFFFFFF F	1	0	Режим обслуживания

Табл. P

5.10 Рабочий режим

Горелка без комплекта для модуляционного режима работы

После окончания цикла запуска управление модуляцией горелки переходит к дистанционному регулятору TR, который контролирует давление или температуру в котле.

- Если температура или давление низкая(-ое) и термостат/реле давления TR замкнут(-о), горелка постепенно увеличивает мощность до максимального значения (точка P9).
- Если же затем температура или давление увеличиваются до размыкания TR, горелка постепенно уменьшает мощность до МИНИМАЛЬНОГО значения (точка P1). И так далее.
- Горелка выключается, когда тепло, производимое горелкой на минимальной мощности, больше

требуемого системой тепла.

- Термостат/реле давления TL размыкается, и автомат горения выполняет стадию отключения.
- Заслонка полностью закрывается, чтобы максимально снизить тепловые потери.

Горелка без комплекта для модуляционного режима работы (только модели FS2)

В качестве альтернативы устройству TR можно также управлять модуляцией горелки с помощью сигнала 4-20 мА.

Горелка с комплектом для модуляционного режима работы

Смотри руководство в комплекте с регулятором.

5.11 Блокировка двигателя

Если двигатель не запускается, это может быть связано со срабатыванием термореле из-за его неправильной настройки или неисправности двигателя или главного электропитания. Для сброса блокировки нажмите на кнопку термореле, см. «Настройка термореле» на стр. 20.

5.12 Отсутствие розжига

Если горелка не включается, она переходит в состояние блокировки спустя 3 секунды после подачи электропитания на газовый клапан.

Возможно, что газ не доходит до головки горения за время безопасности, равное 3 секундам.

В этом случае увеличьте объем подаваемого газа для стадии розжига. Поступление газа на патрубок определяется по манометру, как показано на Рис. 34 на стр. 51.



ВНИМАНИЕ!

При останове горелки не запускайте горелку больше двух раз подряд во избежание повреждений системы.

Если произошла третья блокировка горелки, свяжитесь с отделом техобслуживания.



ОПАСНОСТЬ

Если происходят дальнейшие аварийные остановки или неполадки в работе горелки, все работы на ней должен выполнять квалифицированный и уполномоченный на это персонал с соблюдением указаний настоящего руководства и действующих законов и нормативных требований.

5.13 Выключение горелки во время работы

Если во время работы гаснет пламя, горелка блокируется в течение 1 секунды.

5.14 Останов горелки

Останов горелки может быть выполнен:

- ▶ при помощи выключателя-разъединителя электрической сети, расположенного на щите котла;
- ▶ сняв прозрачную защиту 30)(Рис. 4 на стр. 12) после откручивания соответствующего винта.

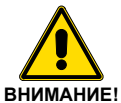
Существует два способа действий:

- На панели оператора следуйте процедуре ручной блокировки, приведенной на стр. 35.
- Посредством выключателя 0-1 на Рис. 25 на стр. 31.

5.15 Последние проверки (при работающей горелке)

<ul style="list-style-type: none"> ▶ Разомкните термостат/реле давления TL. ▶ Разомкните термостат/реле давления TS. 		Горелка должна остановиться.
<ul style="list-style-type: none"> ▶ Установите регулировочное кольцо реле максимального давления газа на предельное минимальное значение. ▶ Поверните регулировочное кольцо реле давления воздуха до предельного максимального значения. 		Горелка должна остановиться в положении блокировки.
<ul style="list-style-type: none"> ▶ Выключите горелку и отключите напряжение. ▶ Отсоедините разъем реле минимального давления газа. 		Горелка не должна включиться.
<ul style="list-style-type: none"> ▶ Отсоедините разъем датчика ионизации. 		Горелка должна остановиться в режиме блокировки из-за отсутствия розжига.

Табл. Q



Проверьте, чтобы были хорошо затянуты механические крепежные элементы регулировочных устройств.

ВНИМАНИЕ!

6 Техобслуживание

6.1 Примечания по технике безопасности при техобслуживании

Профилактическое техобслуживание очень важно для правильного функционирования, безопасности, производительности и срока службы горелки.

Оно позволяет сократить потребление и вредные выбросы, а также сохранить надежность изделия во времени.



ОПАСНОСТЬ

Техобслуживание и настройку горелки должны выполнять исключительно подготовленные и уполномоченные работники согласно изложенной в данном руководстве информации и в соответствии с нормами и требованиями действующих законов.

Перед выполнением ремонта, очистки или контроля:



ОПАСНОСТЬ

Отключите подачу электропитания на горелку главным выключателем системы.



ОПАСНОСТЬ

Закройте запорный кран топлива.



Дождитесь полного охлаждения компонентов, находящихся в контакте с источниками тепла.

6.2 Программа техобслуживания

6.2.1 Периодичность техобслуживания



Ежегодную проверку системы газового отопления должен выполнять уполномоченный техник фирмы-изготовителя или другой специалист.



ВНИМАНИЕ!

ЕСЛИ ПИТАНИЕ НА ГАЗОВЫЕ КЛАПАНЫ ПОДАЕТСЯ В НЕПРЕДУСМОТРЕННОЕ ВРЕМЯ, НЕ ОТКРЫВАЙТЕ РУЧНОЙ КЛАПАН, ОТКЛЮЧИТЕ ЭЛЕКТРОПИТАНИЕ, ПРОВЕРЬТЕ ПРОВОДКУ, УСТРАНИТЕ ОШИБКИ И СНОВА ПОЛНОСТЬЮ ПОВТОРИТЕ ИСПЫТАНИЕ.

6.2.2 Испытание на безопасность с закрытой подачей газа

Для безопасного ввода в эксплуатацию очень важно проверить правильность электрических подключений между газовыми клапанами и горелкой.

С этой целью после проверки подключений в соответствии с электрическими схемами горелки необходимо выполнить цикл запуска с закрытым газовым краном (испытание в сухом состоянии).

- 1 Ручной газовый клапан должен быть закрыт с помощью устройства блокировки/сброса блокировки (процедура по предотвращению несанкционированного включения оборудования).
- 2 Убедитесь в замыкании электрических контактов предельных устройств горелки.
- 3 Проверьте замыкание контакта реле минимального давления газа.
- 4 Выполните попытку запуска горелки.

Цикл запуска должен осуществляться в соответствии со следующими этапами:

- Запуск двигателя вентилятора для продувки.
- Выполнение контроля герметичности газовых клапанов, если предусмотрено.
- Завершение продувки.
- Достижение точки розжига.
- подача питания на трансформатор розжига.
- подача питания на газовые клапаны.

Так как газ закрыт, горелка не сможет разжечься, и автомат горения перейдет в состояние останова или блокировки.

Фактическое питание газовых клапанов можно проверить посредством тестера; некоторые клапаны оснащены световыми сигналами (или индикаторами положения закрытия/открытия), которые активируются во время подачи питания.

6.2.3 Контроль и очистка



Для выполнения техобслуживания оператор должен использовать соответствующие инструменты и приборы.

Горение

Выполните анализ продуктов сгорания. Значительные отклонения по сравнению с предыдущим контролем указывают зоны, требующие более внимательного контроля при техобслуживании.

Головка горения

Откройте горелку и проверьте, чтобы все детали головки горения были целостными, недеформированными из-за высокой температуры и правильно расположенными. Кроме того, на них не должно быть загрязнений, вызванных окружающей средой.

Горелка

Проверьте, чтобы не было следов износа или ослабленных винтов.

Очистите горелку снаружи.

Вентилятор

Проверьте, чтобы внутри вентилятора и на лопастях крыльчатки не было пыли, так как это снижает расход воздуха и приводит к неправильному горению.

Газовый фильтр

Замените газовый фильтр, если он засорен.

Котел

Очищайте котел в соответствии с поставляемыми в комплекте с ним инструкциями, чтобы поддерживать исходные параметры горения, в частности, сопротивление в камере сгорания и температуру дымовых газов.

Утечки газа

Убедитесь, что на трубопроводе от счетчика до горелки отсутствуют утечки газа.

Горение

В случае, если параметры сгорания, отмеченные в начале операции, не отвечают требованиям действующего правил или, в любом случае, не соответствуют хорошему сгоранию, следует обратиться к приведенной ниже Табл. R и при необходимости связаться с Сервисным Центром для осуществления необходимых корректировок.

Рекомендуется настраивать горелку с учетом типа используемого газа, следуя рекомендациям из Табл. R.

EN 676		Избыток воздуха			
		Макс. мощность $\lambda \leq 1,2$		Мин. мощность $\lambda \leq 1,3$	
ГАЗ	CO ₂ макс. теоретически и 0% O ₂	Настройка CO ₂ %		CO	NO _x
		$\lambda = 1,2$	$\lambda = 1,3$	мг/кВ*ч	мг/кВ*ч
G 20	11,7	9,7	9,0	≤ 100	≤ 170
G 25	11,5	9,5	8,8	≤ 100	≤ 170
G 30	14,0	11,6	10,7	≤ 100	≤ 230
G 31	13,7	11,4	10,5	≤ 100	≤ 230

Табл. R

6.2.4 Измерение тока ионизации

Горелка оснащена системой ионизации для контроля наличия пламени.

Минимальный ток для работы приборов составляет 4 μ A. Панель оператора отображает «30%» (см. «Список параметров» на стр. 44 параметр ном. 954).

Горелка подает гораздо больший ток, поэтому, как правило, не требуется никаких проверок.

Если требуется измерить ток ионизации, отсоедините штепсельное соединение на кабеле датчика ионизации и подсоедините микроамперметр для постоянного тока с предельным значением шкалы 100 μ A Рис. 33.

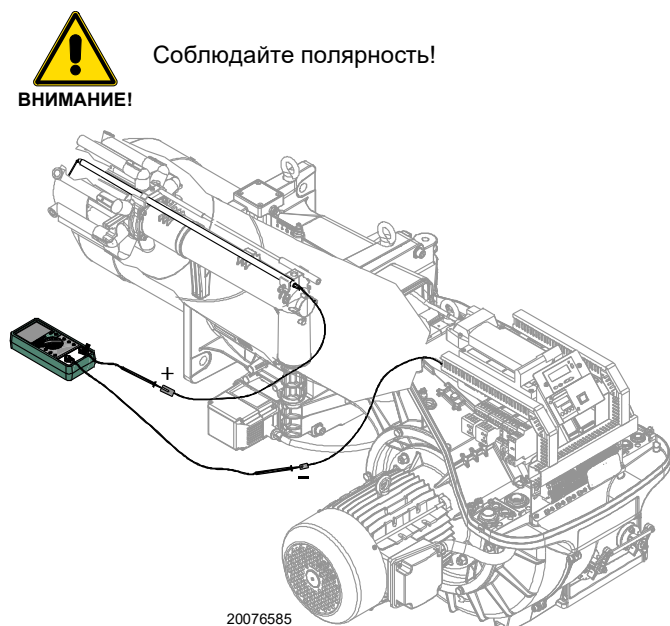


Рис. 33

6.2.5 Контроль давления воздуха и газа на головке горения

Для выполнения этой операции необходимо использовать манометр для измерения давления воздуха и газа на головке сгорания, как показано на Рис. 34.

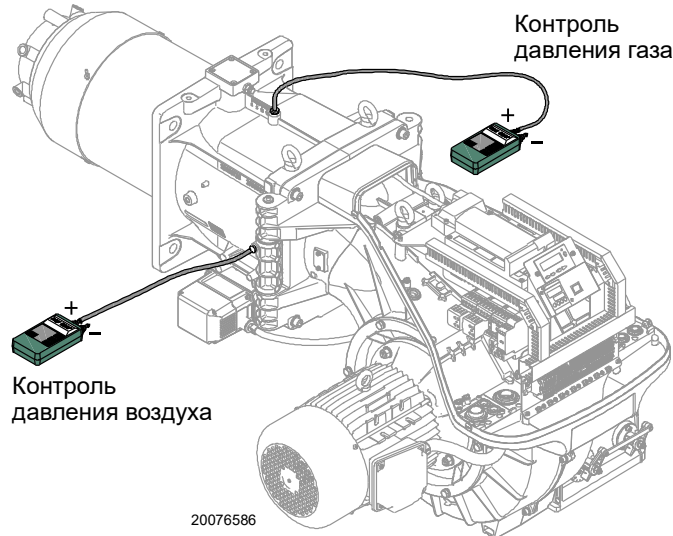


Рис. 34

6.2.6 Компоненты безопасности

Компоненты безопасности должны заменяться по истечении срока службы, указанного в следующей таблице.

Указанные рабочие ресурсы не относятся к гарантийным условиям, приведенным в условиях поставки или оплаты.

Компонент безопасности	Рабочий ресурс
Блок контроля пламени	10 лет или 250 000 рабочих циклов
Датчик пламени	10 лет или 250 000 рабочих циклов
Газовые клапаны (электромагнитного типа)	10 лет или 250 000 рабочих циклов
Реле давления	10 лет или 250 000 рабочих циклов
Регулятор давления	15 лет
Сервопривод (электронный кулачок) (при наличии)	10 лет или 250 000 рабочих циклов
Клапан жидкого топлива (электромагнитного типа) (при наличии)	10 лет или 250 000 рабочих циклов
Регулятор жидкого топлива (при наличии)	10 лет или 250 000 рабочих циклов
Топливные трубы/ фитинги (металлические) (при наличии)	10 лет
Крыльчатка вентилятора	10 лет или 500 000 запусков

Табл. S

6.3 Открытие горелки

**ОПАСНОСТЬ**

Отключите подачу электропитания на горелку главным выключателем системы.



Дождитесь полного охлаждения компонентов, находящихся в контакте с источниками тепла.

**ОПАСНОСТЬ**

Закройте запорный кран топлива.

Чтобы открыть горелку, поступайте так, как описано в параграфе «Доступ к внутренней части головки» на стр. 23.

6.4 Закрытие горелки

Выполните монтаж в обратном порядке, устанавливая все компоненты горелки в исходные положения.



После техобслуживания, очистки и контроля установите на место кожух и все защитные и предохранительные устройства горелки.

7 Неисправности - Причины - Способ устранения

В случае неисправностей при розжиге или во время работы горелка выполнит «безопасный останов», идентифицируемый загоранием красного индикатора блокировки горелки.

На дисплее панели управления оператора поочередно будет отображаться код блокировки и соответствующая диагностика.

Для восстановления пусковых условий см. «Процедура сброса блокировки» на стр. 36.

Как только горелка запускается, отключается красная лампа.



ВНИМАНИЕ!

При останове горелки не запускайте горелку больше двух раз подряд во избежание повреждений системы.

Если произошла третья блокировка горелки, свяжитесь с отделом техобслуживания.



ОПАСНОСТЬ

Если происходят дальнейшие аварийные остановки или неполадки в работе горелки, все работы на ней должен выполнять квалифицированный и уполномоченный на это персонал с соблюдением указаний настоящего руководства и действующих законов и нормативных требований.

7.1 Список кодов ошибки

Код ошибки	Диагностический код	Значение системы REC 27.100A2	Рекомендуемые меры
Нет связи		Отсутствует связь между REC 37 400A2 и RD121...	Проверьте подключение между автоматом горения REC 27.100A2 и дисплеем RD121...
2	#	В конце TSA1 не появляется пламя	
	1	По истечении времени безопасности 1 (TSA1) не появляется пламя	
	2	По истечении времени безопасности 2 (TSA2) не появляется пламя	
	4	По истечении времени безопасности 1 (TSA1) не появляется пламя (версия программного обеспечения ≤ V02.00)	
3	#	Ошибка давления воздуха	
	0	Реле давления воздуха выкл.	
	1	Реле давления воздуха вкл.	
	4	Давление воздуха вкл. - Блокировка из-за аварийного сигнала при пуске	
	20	Давление воздуха, давление топлива вкл. - Блокировка из-за аварийного сигнала при пуске	
	68	Давление воздуха, РОС вкл. - Блокировка из-за аварийного сигнала при пуске	
	84	Давление воздуха, давление топлива, РОС вкл. - Блокировка из-за аварийного сигнала при пуске	
4	#	Посторонний свет	
	0	Посторонний свет во время запуска	
	1	Посторонний свет во время выключения	
	2	Посторонний свет во время запуска - Блокировка из-за аварийного сигнала при пуске	
	6	Посторонний свет во время запуска, давление воздуха - Блокировка из-за аварийного сигнала при пуске	
	18	Посторонний свет во время запуска, давление топлива - Блокировка из-за аварийного сигнала при пуске	
	24	Посторонний свет во время запуска, давление воздуха, давление топлива - Блокировка из-за аварийного сигнала при пуске	
	66	Посторонний свет во время запуска, РОС - Блокировка из-за аварийного сигнала при пуске	
	70	Посторонний свет во время запуска, давление воздуха, РОС - Блокировка из-за аварийного сигнала при пуске	
	82	Посторонний свет во время запуска, давление топлива, РОС - Блокировка из-за аварийного сигнала при пуске	
	86	Посторонний свет во время запуска, давление воздуха, давление топлива, РОС - Блокировка из-за аварийного сигнала при пуске	
7	#	Пропадание пламени	
	0	Пропадание пламени	
	3	Пропадание пламени (версия программного обеспечения ≤ V02.00)	

Код ошибки	Диагностический код	Значение системы REC 27.100A2	Рекомендуемые меры
	3...255	Пропадание пламени во время тестирования TÜV (проверка пропадания пламени)	Диагностика охватывает период времени от закрытия топливных клапанов до точки обнаружения пропадания пламени (разрешение 0,2 с → значение 5 = 1 с).
12	#	Проверка герметичности клапанов	
	0	Утечка V1	Испытание на утечку Проверьте, нет ли утечек клапана со стороны газа. Проверьте электропроводку и убедитесь, что цепь разомкнута.
	1	Утечка V2	Испытание на утечку Проверьте, нет ли утечек клапана со стороны горелки. Проверьте, замкнуто ли реле давления испытания на герметичность (PGVP), когда нет давления газа. Проверьте электропроводку и проконтролируйте, присутствует ли короткое замыкание.
	2	Контроль герметичности клапанов невозможен	Контроль герметичности клапанов активен, но реле минимального давления было выбрано как вход X9-04 (проверьте параметры 238 и 241).
	3	Контроль герметичности клапанов невозможен	Контроль герметичности клапанов активен, но не был присвоен ни один вход (проверьте параметры 236 и 237).
	4	Контроль герметичности клапанов невозможен	Контроль герметичности клапанов активен, но были присвоены 2 входа (выполните конфигурацию параметра 237 или реле максимального давления газа/РОС).
	5	Контроль герметичности клапанов невозможен	Контроль герметичности клапанов активен, но были присвоены 2 входа (проверьте параметры 236 и 237).
14	#	РОС	
	0	РОС разомкнут	Проверьте, замкнут ли контакт закрытия клапана
	1	РОС замкнут	Проверьте электропроводку. Убедитесь, что контакт закрытия клапана размыкается при управлении клапаном.
	64	РОС разомкнут - Блокировка из-за аварийного сигнала при пуске	Проверьте электропроводку. Проверьте, замкнут ли контакт закрытия клапана.
19	80	Давление топлива, РОС - Блокировка из-за аварийного сигнала при пуске	Проверьте, чтобы реле давления было замкнуто, когда нет давления топлива. Проверьте, нет ли короткого замыкания.
20	#	Pmin	
	0	Реле минимального давления газа/жидкого топлива отсутствует	Проверьте непрерывность линии.
	1	Нехватка газа - Блокировка из-за аварийного сигнала при пуске	Проверьте непрерывность линии.
21	#	Pmax/РОС	
	0	Pmax: Давления газа/жидкого топлива превышено РОС: РОС разомкнут (версия программного обеспечения ≤ V02.00)	Проверьте электропроводку. РОС: проверьте, замкнут ли контакт закрытия клапана
	1	РОС замкнут (версия программного обеспечения ≤ V02.00)	Проверьте электропроводку. Убедитесь, что контакт закрытия клапана размыкается при управлении клапаном.
	64	РОС разомкнут - Блокировка из-за аварийного сигнала при пуске (версия программного обеспечения ≤ V02.00)	Проверьте электропроводку. Убедитесь, что контакт клапана размыкается при проверке клапана.
22 OFF S	#	Цель аварийной защиты/Фланец горелки	
	0	Цель аварийной защиты разомкнута/Фланец горелки открыт	
	1	Цель аварийной защиты разомкнута/Фланец горелки открыт - Блокировка из-за аварийного сигнала при пуске	
	3	Цель аварийной защиты/Фланец горелки, посторонний свет - Блокировка из-за аварийного сигнала при пуске	
	5	Цель аварийной защиты/Фланец горелки, давление воздуха - Блокировка из-за аварийного сигнала при пуске	
	17	Цель аварийной защиты/Фланец горелки, давление топлива - Блокировка из-за аварийного сигнала при пуске	
	19	Цель аварийной защиты/Фланец горелки, посторонний свет, давление топлива - Блокировка из-за аварийного сигнала при пуске	
	21	Цель аварийной защиты/Фланец горелки, давление воздуха, давление топлива - Блокировка из-за аварийного сигнала при пуске	

Код ошибки	Диагностический код	Значение системы REC 27.100A2	Рекомендуемые меры
	23	Цепь аварийной защиты/Фланец горелки, посторонний свет, давление воздуха, давление топлива - Блокировка из-за аварийного сигнала при пуске	
	65	Цепь аварийной защиты/Фланец горелки, РОС - Блокировка из-за аварийного сигнала при пуске	
	67	Цепь аварийной защиты/Фланец горелки, посторонний свет, РОС - Блокировка из-за аварийного сигнала при пуске	
	69	Цепь аварийной защиты/Фланец горелки, давление воздуха, РОС - Блокировка из-за аварийного сигнала при пуске	
	71	Цепь аварийной защиты/Фланец горелки, посторонний свет, давление воздуха, РОС - Блокировка из-за аварийного сигнала при пуске	
	81	Цепь аварийной защиты/Фланец горелки, давление топлива, РОС - Блокировка из-за аварийного сигнала при пуске	
	83	Цепь аварийной защиты/Фланец горелки, посторонний свет, давление топлива, РОС - Блокировка из-за аварийного сигнала при пуске	
	85	Цепь аварийной защиты/Фланец горелки, давление воздуха, давление топлива, РОС - Блокировка из-за аварийного сигнала при пуске	
	87	Цепь аварийной защиты/Фланец горелки, посторонний свет, давление воздуха, давление топлива, РОС - Блокировка из-за аварийного сигнала при пуске	
50-58	#	Внутренняя ошибка	Выполните сброс; если ошибка повторяется, замените автомат горения.
60	0	Внутренняя ошибка: Нет никакого действующего устройства управления нагрузкой	Выполните сброс; если ошибка повторяется, замените автомат горения.
65-67	#	Внутренняя ошибка	Выполните сброс; если ошибка повторяется, замените автомат горения.
70	#	Ошибка в управлении топливом/воздухом: Положение расчета при модуляции	
	23	Недействительная нагрузка	Нет действующей нагрузки
	26	Точки кривой не определены	Отрегулируйте точки кривой на всех исполнительных механизмах
71	#	Не определено специальное положение	
	0	Положение ожидания	Настройте положение ожидания на всех используемых сервоприводах.
	1	Положение продувки	Задайте положение продувки для всех используемых сервоприводов
	2	Положение постпродувки	Задайте положение постпродувки для всех используемых сервоприводов
	3	Положение розжига	Задайте положение розжига для всех используемых сервоприводов.
72	#	Внутренняя ошибка управления топливом/воздухом	Выполните сброс; если ошибка повторяется, замените автомат горения.
73	#	Внутренняя ошибка управления топливом/воздухом: положение многошагового расчета	
	23	Расчет положения, нагрузка на ступенях недействительна	Нет действующей нагрузки
	26	Расчет положения, точки кривой ступеней не определены	Отрегулируйте точки кривой для всех сервоприводов
75	#	Внутренняя ошибка контроля соотношением топлива/воздуха: циклический контроль данных	
	1	Проверка синхронизации данных, текущая нагрузка отличается	
	2	Проверка синхронизации данных, целевая нагрузка отличается	
	4	Проверка синхронизации данных, целевые положения отличаются	
	16	Проверка синхронизации данных, достигнуты другие положения	
76	#	Внутренняя ошибка управления топливом/воздухом	Выполните сброс; если ошибка повторяется, замените автомат горения.
85	#	Ошибка контрольного положения сервопривода	

Код ошибки	Диагностический код	Значение системы REC 27.100A2	Рекомендуемые меры
	0	Ошибка контрольного положения сервопривода топлива	Сбой при достижении контрольного положения сервопривода топлива. Было невозможно достичь контрольной точки. 1. Проверьте, не перепутаны ли местами сервоприводы. 2. Проверьте, не заблокирован или не перегружен ли сервопривод.
	1	Ошибка контрольного положения сервопривода воздуха	Сбой при достижении контрольного положения сервопривода воздуха. Было невозможно достичь контрольной точки. 1. Проверьте, не перепутаны ли местами сервоприводы. 2. Проверьте, не заблокирован или не перегружен ли сервопривод.
	Бит 7 Значимость ≥ 128	Ошибка достижения контрольного положения из-за изменения параметра	Была изменена настройка параметров сервопривода (например, контрольное положение). Эта ошибка будет отображена для запуска процедуры нахождения нового контрольного положения.
86	#	Ошибка сервопривода топлива	
	0	Ошибка положения	Целевое положение не может быть достигнуто в пределах требуемого диапазона допуска. 1. Проверьте, не заблокирован или не перегружен ли сервопривод.
	Бит 0 Значимость 1	Цепь разомкнута	Разомкнутая цепь на линии подключения сервопривода 1. Проверьте электропроводку (напряжение между контактами 5 или 6 и 2 разъема X54 должно быть $> 0,5$ V).
	Бит 3 Значимость ≥ 8	Слишком крутая кривая с точки зрения соотношения рампы	Наклон кривой может соответствовать максимальному изменению положения на 31° между 2 точками кривой модуляции.
	Бит 4 Значимость ≥ 16	Отклонение секции относительно последнего контрольного положения	Перегрузка или механическое кручение сервопривода 1. Проверьте, не заблокирован ли сервопривод на какой-либо точке своего диапазона действия. 2. Проверьте, достаточен ли крутящий момент для конкретного вида применения.
87	#	Ошибка сервопривода воздуха	
	0	Ошибка положения	Целевое положение не может быть достигнуто в пределах требуемого диапазона допуска. 1. Проверьте, не заблокирован или не перегружен ли сервопривод.
	Бит 0 Значимость 1	Цепь разомкнута	Разомкнутая цепь на линии подключения сервопривода 1. Проверьте электропроводку (напряжение между контактами 5 или 6 и 2 разъема X54 должно быть $> 0,5$ V).
	Бит 3 Значимость ≥ 8	Слишком крутая кривая с точки зрения соотношения рампы	Наклон кривой может соответствовать максимальному изменению положения на 31° между 2 точками кривой модуляции.
	Бит 4 Значимость ≥ 16	Отклонение секции относительно последнего контрольного положения	Перегрузка или механическое кручение сервопривода 1. Проверьте, не заблокирован ли сервопривод на какой-либо точке своего диапазона действия. 2. Проверьте, достаточен ли крутящий момент для конкретного вида применения.
90-91	#	Внутренняя ошибка контроля горелки	
93	#	Ошибка приема сигнала пламени	
	3	Короткое замыкание датчика	Короткое замыкание в датчике QRB... 1. Проверьте электропроводку. 2. Возможно, что датчик пламени поврежден.
95	#	Ошибка контроля реле	
	3 Трансф. розжига 4 Топливный клапан 1 5 Топливный клапан 2 6 Топливный клапан 3	Внешнее питание - Активный контакт	Проверьте электропроводку.
96	#	Ошибка контроля реле	
	3 Трансф. розжига 4 Топливный клапан 1 5 Топливный клапан 2 6 Топливный клапан 3	Слиплись контакты реле	Проверьте контакты: 1. Оборудование, подключенное к источнику питания: выход вентилятора не должен быть под напряжением. 2. Отключите питание. Отсоедините вентилятор. Не допускается активное сопротивление между выходом вентилятора и нейтральным проводником. В случае сбоя при выполнении одного из 2 тестов замените автомат горения, так как контакты слиплись окончательно и больше не гарантируется безопасность.
97	#	Ошибка контроля реле	

Код ошибки	Диагностический код	Значение системы REC 27.100A2	Рекомендуемые меры
	0	Контакты реле слиплись или питание на предохранительное реле подается от внешнего источника питания	Проверьте контакты: 1. Оборудование, подключенное к источнику питания: Выход вентилятора не должен быть под напряжением. 2. Отключите питание. Отсоедините вентилятор. Не допускается активное сопротивление между выходом вентилятора и нейтральным проводником. В случае сбоя при выполнении одного из 2 тестов замените автомат горения, так как контакты слиплись окончательно и больше не гарантируется безопасность.
98	#	Ошибка контроля реле	
	2 Предохранительный клапан 3 Трансф. розжига 4 Топливный клапан 1 5 Топливный клапан 2 6 Топливный клапан 3	Реле не включается	Выполните сброс; при повторном появлении ошибки замените блок
99	#	Внутренняя ошибка контроля реле	Выполните сброс; если ошибка повторяется, замените автомат горения.
	3	Внутренняя ошибка контроля реле	Выполните сброс; если ошибка повторяется, замените автомат горения. Версия программного обеспечения V03.10: Если при стандартизации VSD возникает ошибка C:99 D:3, то в начале стадии продувки (параметр 210 = 0) временно отключите функцию аварийного сигнала или прервите сигнал регулятора-вкл.
100	#	Внутренняя ошибка контроля реле	Выполните сброс; если ошибка повторяется, замените автомат горения.
105	#	Внутренняя ошибка выборки контакта	
	0 Реле мин. давления 1 Реле макс. давления 2 Реле давления для тестирования клапана 3 Реле давления воздуха 4 Регулятор нагрузки разомкнут 5 Регулятора нагрузки вкл./выкл. 6 Регулятор нагрузки замкнут 7 Цепь аварийной защиты/Фланец горелки 8 Предохранительный клапан 9 Трансф. розжига 10 Топливный клапан 1 11 Топливный клапан 2 12 Топливный клапан 3 13 Сброс	Блокировка при возникновении неисправности	Это может быть вызвано емкостной нагрузкой или напряжением постоянного тока на главном источнике питания автомата горения. Диагностический код указывает на вход, где возникла неисправность.
106-108	#	Внутренняя ошибка запроса контакта	Выполните сброс; если ошибка повторяется, замените автомат горения.
110	#	Внутренняя ошибка тестирования контроля напряжения	Выполните сброс; если ошибка повторяется, замените автомат горения.
111	0	Низкое напряжение питания	Недостаточное сетевое напряжение Преобразование диагностического кода Значение напряжения (230 В пер. т.: 1,683)
112	0	Восстановление напряжения питания	Код неисправности для выполнения сброса при восстановлении питания (отсутствие ошибки)
113	#	Внутренняя ошибка контроля сетевого напряжения	Выполните сброс; если ошибка повторяется, замените автомат горения.
115	#	Внутренняя ошибка счетчика автомата горения	
116	0	Рабочий ресурс автомата горения в критическом диапазоне (250 000 запусков)	Превышен предусмотренный срок службы автомата горения. Замените его.
117	0	Превышен рабочий ресурс автомата горения	Был достигнут порог выключения.
120	0	Прерывание входа счетчика ограничения подачи топлива	Слишком много импульсов помех на входе топливного счетчика. Улучшите электромагнитную совместимость.
121-124	#	Внутренняя ошибка доступа EEPROM	Выполните сброс, повторите и проверьте последнюю настройку параметров. Восстановите блок параметров: если ошибка появляется часто, замените автомат горения.
125	#	Внутренняя ошибка доступа к считыванию EEPROM	Выполните сброс, повторите и проверьте последнюю настройку параметров. Если ошибка появляется часто, замените автомат горения.

Код ошибки	Диагностический код	Значение системы REC 27.100A2	Рекомендуемые меры
126	#	Внутренняя ошибка доступа к записи EEPROM	Выполните сброс, повторите и проверьте последнюю настройку параметров. Если ошибка появляется часто, замените автомат горения.
127	#	Внутренняя ошибка доступа EEPROM	Выполните сброс, повторите и проверьте последнюю настройку параметров. Восстановите блок параметров: если ошибка появляется часто, замените автомат горения.
128	0	Внутренняя ошибка доступа к EEPROM - синхронизация при инициализации	Выполните сброс; если ошибка повторяется, замените автомат горения.
129	#	Внутренняя ошибка доступа к EEPROM - синхронизация команд	Выполните сброс, повторите и проверьте последнюю настройку параметров. Если ошибка появляется часто, замените автомат горения.
130	#	Внутренняя ошибка доступа к EEPROM - тайм-аут	Выполните сброс, повторите и проверьте последнюю настройку параметров. Если ошибка появляется часто, замените автомат горения.
131	#	Внутренняя ошибка доступа к EEPROM - страница прервана	Выполните сброс, повторите и проверьте последнюю настройку параметров. Если ошибка появляется часто, замените автомат горения.
132	#	Внутренняя ошибка инициализации журнала EEPROM	Выполните сброс; если ошибка повторяется, замените автомат горения.
133-135	#	Внутренняя ошибка доступа к EEPROM - требуется синхронизация	Выполните сброс, повторите и проверьте последнюю настройку параметров. Если ошибка появляется часто, замените автомат горения.
136	1	Восстановление запущено	Началось восстановление резервной копии (ошибки отсутствуют)
137	#	Внутренняя ошибка - резервное копирование/ восстановление	
	157 (-99)	Восстановление - ок, но резервное копирование < по сравнению с данными, заданными текущей системой	Сброс прошел успешно, но установленных данных резервной копии меньше данных, присутствующих в настоящее время в системе.
	239 (-17)	Резервное копирование - ошибка записи в память резервной копии на RD121...	Выполните сброс и повторите резервное копирование.
	240 (-16)	Восстановление - резервной копии нет на RD121...	Резервная копия отсутствует на RD121...
	241 (-15)	Восстановление - Перебои, связанные с неприменимыми ASN	Резервная копия содержит неприменимый ASN и не может восстановить блок
	242 (-14)	Резервное копирование - выполненная резервная копия является несоответствующей	Резервная копия неправильная и не может быть перенесена
	243 (-13)	Резервное копирование - несоответствующее сравнение данных между внутренними микропроцессорами	Выполните сброс и повторите резервное копирование.
	244 (-12)	Резервные данные несовместимы	Данные резервной копии несовместимы с текущей версией программного обеспечения; восстановление невозможно
	245 (-11)	Ошибка доступа к параметру Restore_Complete	Выполните сброс и повторите резервное копирование.
	246 (-10)	Сброс - тайм-аут во время записи в память EEPROM	Выполните сброс и повторите резервное копирование.
	247 (-9)	Полученные данные несовместимы	Набор данных резервной копии недействителен, восстановление невозможно
	248 (-8)	В настоящее время нельзя осуществить сброс	Выполните сброс и повторите резервное копирование.
	249 (-7)	Восстановление - сбой, вызванный неправильной идентификацией горелки	Резервная копия имеет неадекватную идентификацию горелки и не должна передаваться на автомат горения
	250 (-6)	Резервное копирование - Циклический контроль избыточности страницы неправильный	Набор данных резервной копии недействителен, восстановление невозможно
	251 (-5)	Резервное копирование - идентификация горелки не определена	Определите идентификацию горелки и повторите резервное копирование.
	252 (-4)	После восстановления остаются сбои со страницами	Выполните сброс и повторите резервное копирование.
	253 (-3)	В настоящее время нельзя осуществить сброс	Выполните сброс и повторите резервное копирование.
	254 (-2)	Сбой из-за ошибки передачи	Выполните сброс и повторите резервное копирование.
	255 (-1)	Прерывание из-за тайм-аута во время восстановления	Выполните сброс, проверьте подключения и повторите резервное копирование.
146	#	Тайм-аут интерфейса автоматизации системы	См. документацию пользователя Modbus (A7541)
	1	Тайм-аут Modbus	
150	#	Тестирование TÜV	
	1 (-1)	Недействительная стадия	Тестирование TÜV может быть запущено только на стадии 60 (во время работы)
	2 (-2)	Слишком низкая мощность тестирования TÜV по умолчанию	Мощность тестирования TÜV должна быть меньше нижнего предела мощности
	3 (-3)	Слишком высокая мощность тестирования TÜV по умолчанию	Мощность тестирования TÜV должна быть больше верхнего предела мощности
	4 (-4)	Останов вручную	Нет ошибки: Ручной останов тестирования TÜV пользователем

Код ошибки	Диагностический код	Значение системы REC 27.100A2	Рекомендуемые меры
	5 (-5)	Тайм-аут тестирования TÜV	Пламя не пропадает после закрытия топливных клапанов 1. Проверьте на наличие постороннего света. 2. Проверьте, нет ли короткого замыкания. 3. Проконтролируйте утечки клапанов.
165	#	Внутренняя ошибка	
166	0	Внутренняя ошибка сброса сторожевой схемы	
167	#	Ручная блокировка	Автомат горения был заблокирован вручную (нет ошибок)
	1	Ручная блокировка с помощью команды дистанционного сброса блокировки	
	2	Ручная блокировка от RDI21...	
	3	Ручная блокировка от интерфейса ПК	
	8	Ручная блокировка от RDI21... Тайм-аут/связь прервана	Во время настройки кривой посредством панели оператора RDI21... истек тайм-аут рабочего меню (настройка через параметр 127) или прервалась связь между REC 27.100A2 и RDI21...
	9	Ручная блокировка от интерфейса ПК Сбой связи	Во время настройки кривой посредством интерфейса ПК связь между REC 27.100A2 и панелью оператора была прервана более чем на 30 секунд
	33	Ручная блокировка после того, как PC Tool выполнил попытку перезагрузки	PC Tool сделал попытку восстановления, несмотря на исправную работу системы
168-171	#	Внутренняя ошибка управления	Выполните сброс; если ошибка повторяется, замените автомат горения.
200 выкл.	#	Безошибочная система	Нет ошибки
201 выкл. В·А	#	Блокировка или ошибка при запуске	Блокировка или ошибка из-за отсутствия настройки параметров блока
	Бит 0 Значимость 1	Нет действующего режима работы	
	Бит 1 Значимость 2..3	Топливная рампа не определена	
	Бит 2 Значимость 4..7	Кривая не определена	
	Бит 3 Значимость 8..15	Скорость стандартизации не определена	
	Бит 4 Значимость 16..31	Резервное копирование/Восстановление невозможно	
202	#	Выбор внутреннего режима работы	Переустановите режим работы (параметр 201)
203	#	Внутренняя ошибка	Переустановите режим работы (параметр 201) Выполните сброс; если ошибка повторяется, замените автомат горения.
204	Номер стадии	Останов программы	Активный останов программы (ошибка отсутствует)
205	#	Внутренняя ошибка	Выполните сброс; если ошибка повторяется, замените автомат горения.
206	0	Комбинация оборудования - Панель оператора не допускается	
207	#	Совместимость оборудования - Панель оператора	
	0	Устаревшая версия автомата горения	
	1	Устаревшая версия панели оператора	
208-209	#	Внутренняя ошибка	Выполните сброс; если ошибка повторяется, замените автомат горения.
210	0	Выбранный режим работы не запускается для базового блока	Выберите свободный режим работы базового блока
240	#	Внутренняя ошибка	Выполните сброс; если ошибка повторяется, замените автомат горения.
245	#	Внутренняя ошибка	Выполните сброс; если ошибка повторяется, замените автомат горения.
250	#	Внутренняя ошибка	Выполните сброс; если ошибка повторяется, замените автомат горения.

Табл. Т

A Приложение - Дополнительные принадлежности**Комплект для модуляции**

Горелка	Регулятор мощности	Код
Все модели	RWF 50.2 С 3-ТОЧЕЧНЫМ ВЫХОДОМ	20085417
Все модели	RWF 55.5 В КОМПЛЕКТЕ С ИНТЕРФЕЙСОМ RS-485	20074441
Все модели	RWF 55.6 В КОМПЛЕКТЕ С ИНТЕРФЕЙСОМ RS-485/ PROFIBUS	20074442

Горелка	Датчик	Регулировочный диапазон	Код
Все модели	Температура PT 100	от минус 100 до плюс 500 °С	3010110
Все модели	Давление от 4 до 20 мА	0...2,5 бар	3010213
Все модели	Давление от 4 до 20 мА	0...16 бар	3010214

Комплект УФ-датчика

Горелка	Код
Все модели	20077814

Комплект шумопоглотителя

Горелка	Тип	дБ(А)	Код
Все модели	С7	10	3010376

Комплект непрерывной продувки

Горелка	Код
Все модели	20077810

Комплект программного интерфейса (ACS410 + OCI410.30) - уровень обслуживания

Горелка	Код
Все модели	3010436

Комплект интерфейса Modbus

Горелка	Модель	Код
Все модели	OCI412	3010437

Комплект PVP (функция контроля герметичности - см. брошюру по газовым рампам)

Горелка	Тип ramпы	Код
Все модели	MB - CB	3010344

Газовые ramпы согласно стандарту EN 676

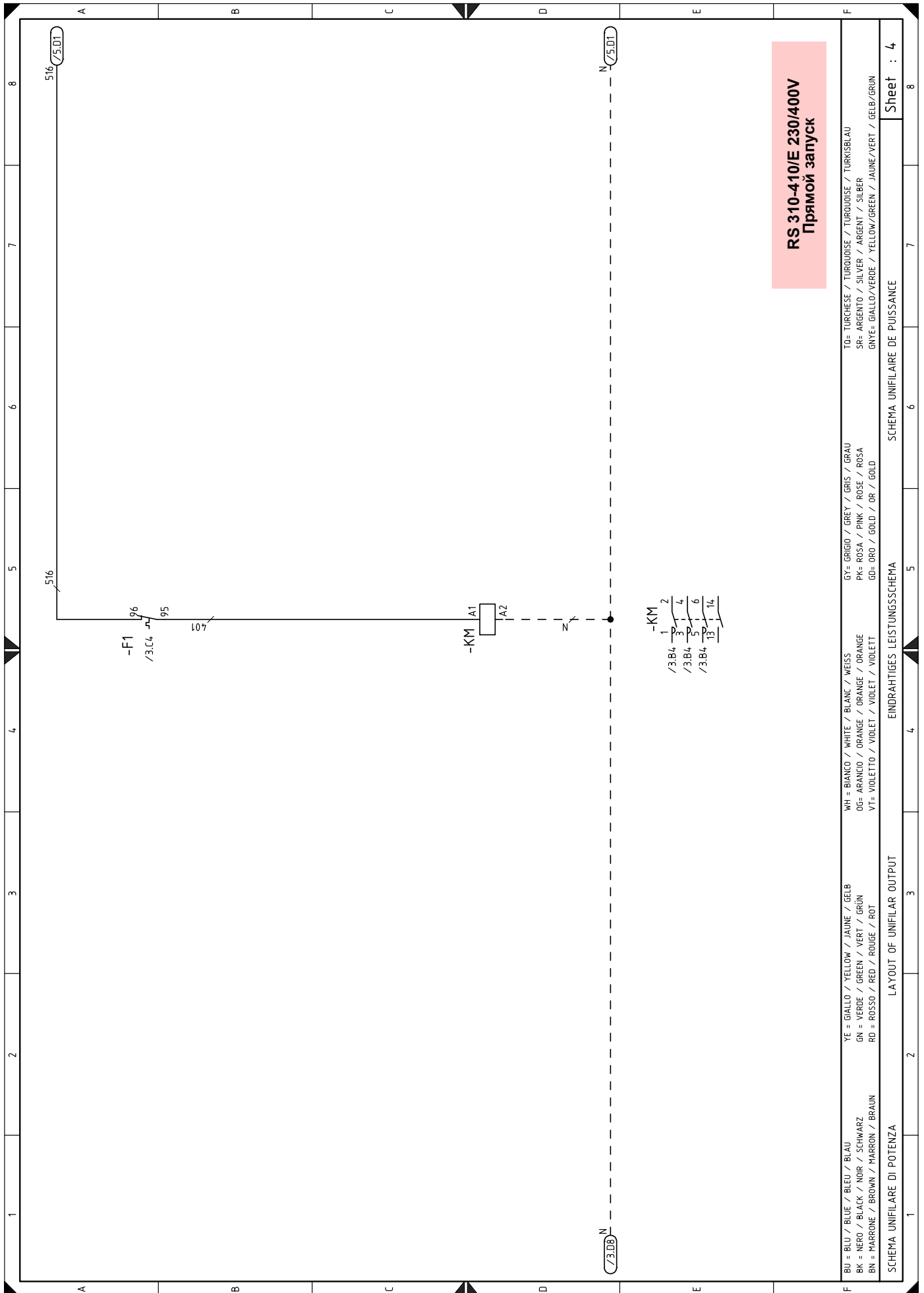
Обращайтесь к руководству.

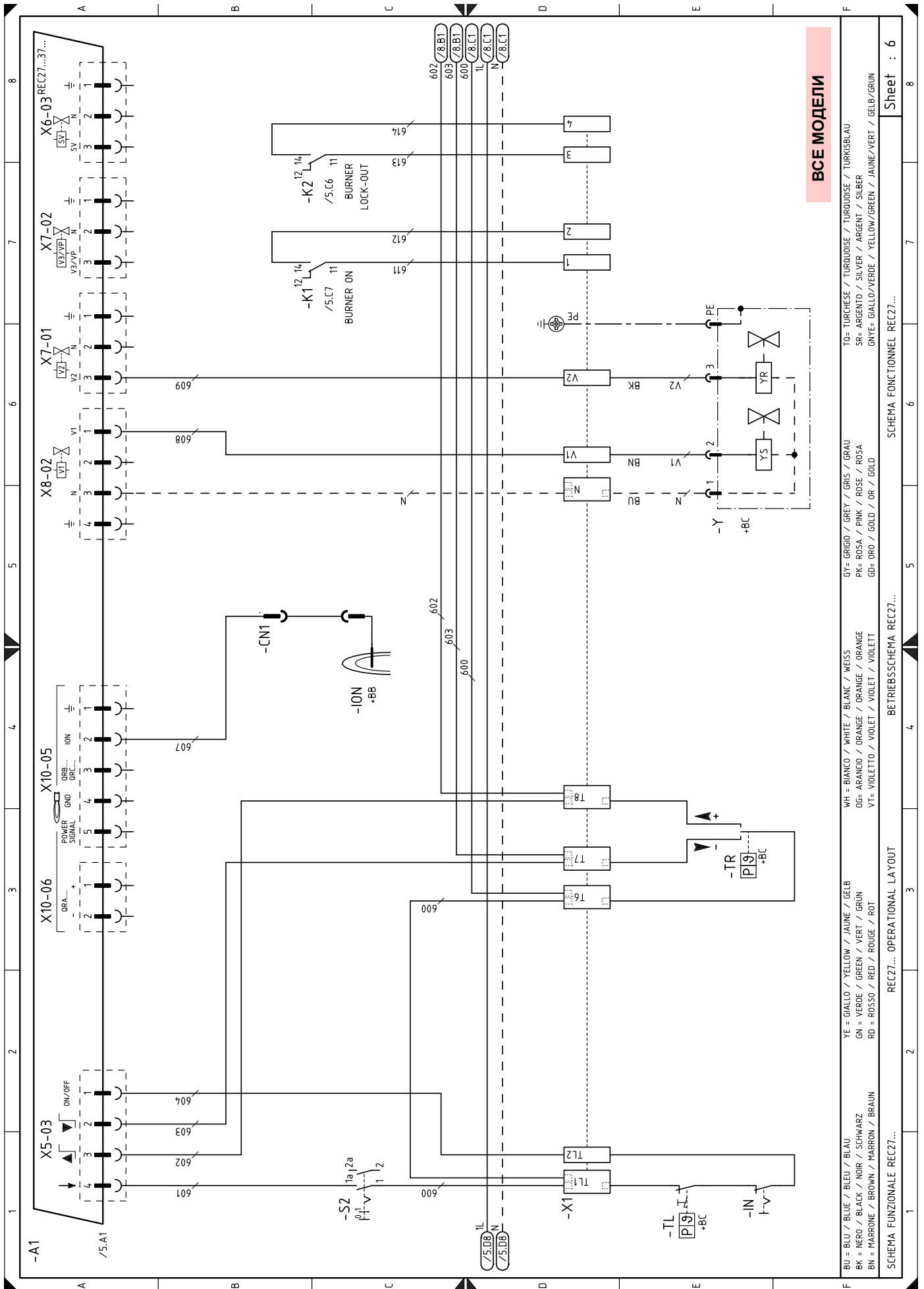
В Приложение - Схема электроцита

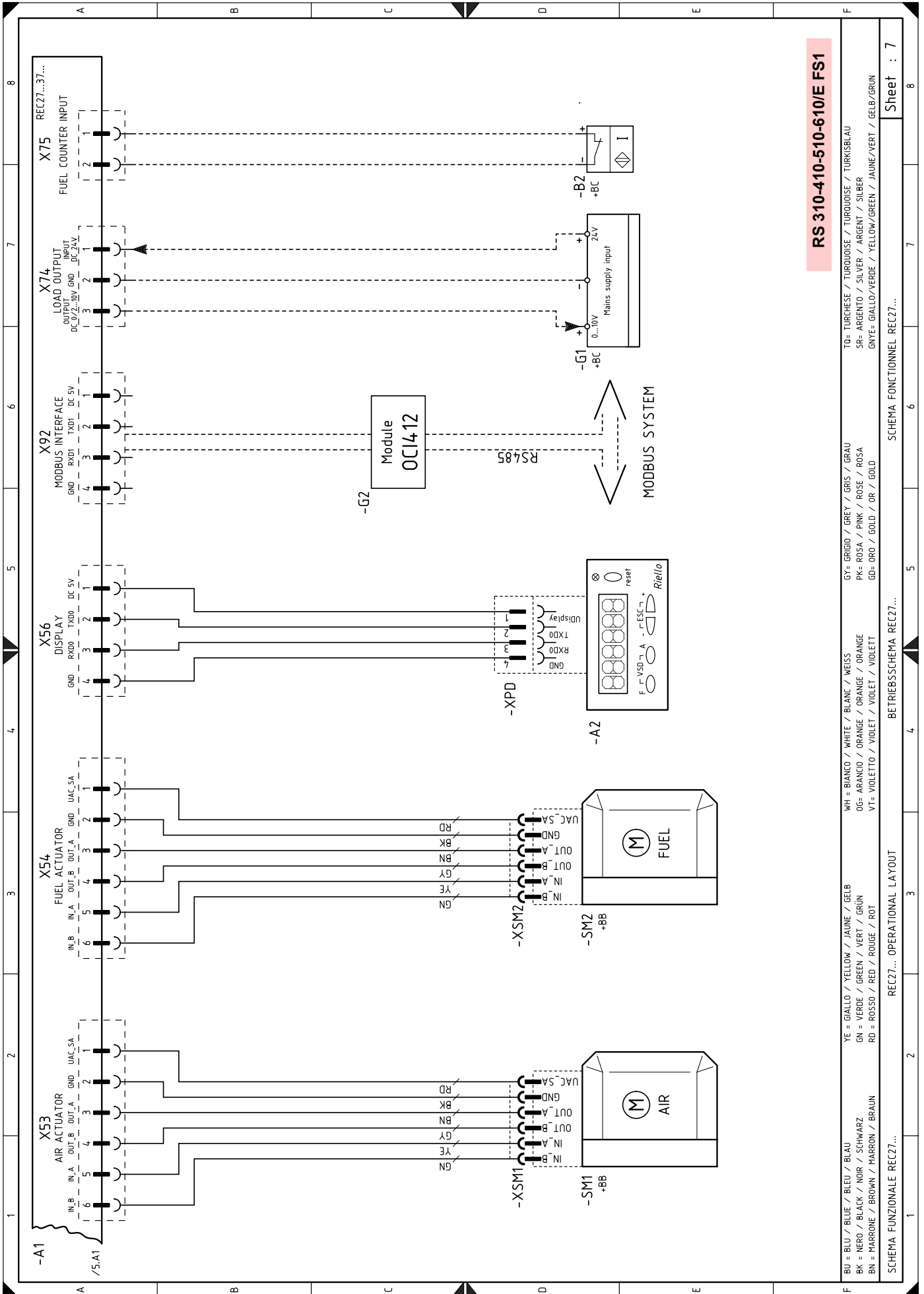
1	Оглавление схем
2	Указатель ссылок
3	Однолинейная схема мощности
4	Однолинейная схема мощности
5	Функциональная схема REC 27.../REC 37...
6	Функциональная схема REC 27.../REC 37...
7	Функциональная схема REC 27.../REC 37...
8	Электрические подключения внутреннего регулятора мощности
9	Электрические подключения, выполняемые монтажником.
10	Электрические подключения, выполняемые монтажником.
11	Входы/выходы регулятора мощности

2 Указатель ссылок



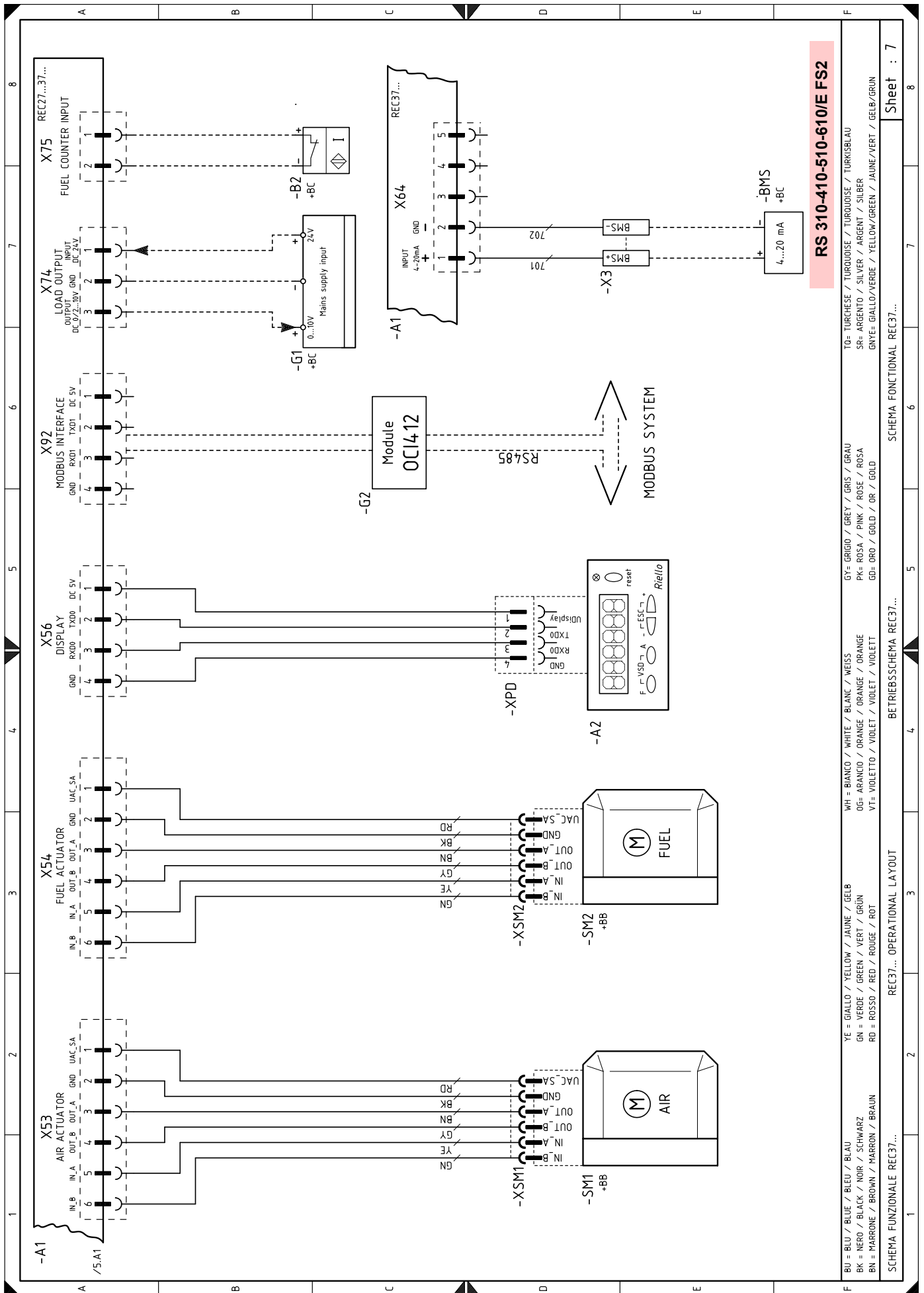


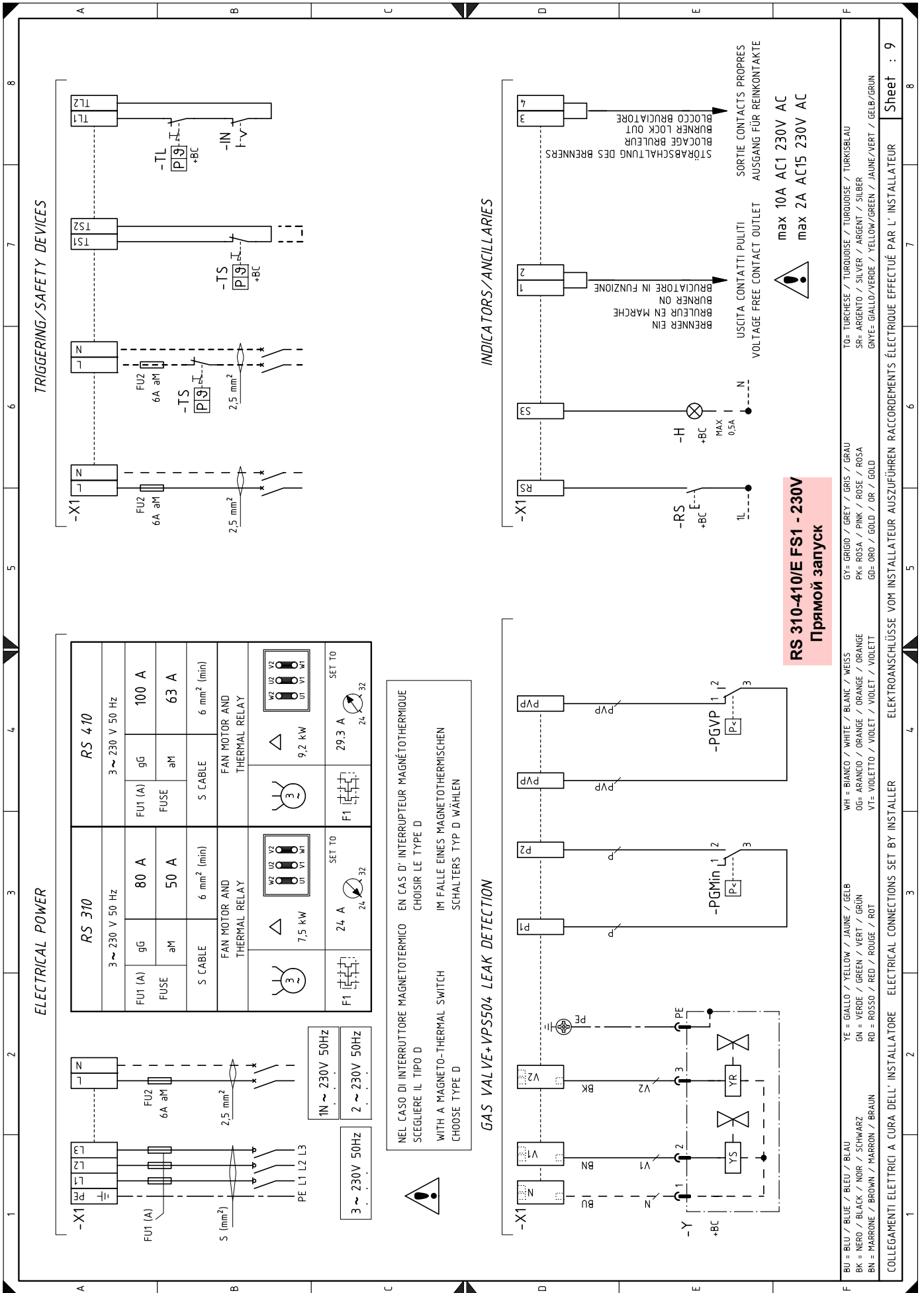


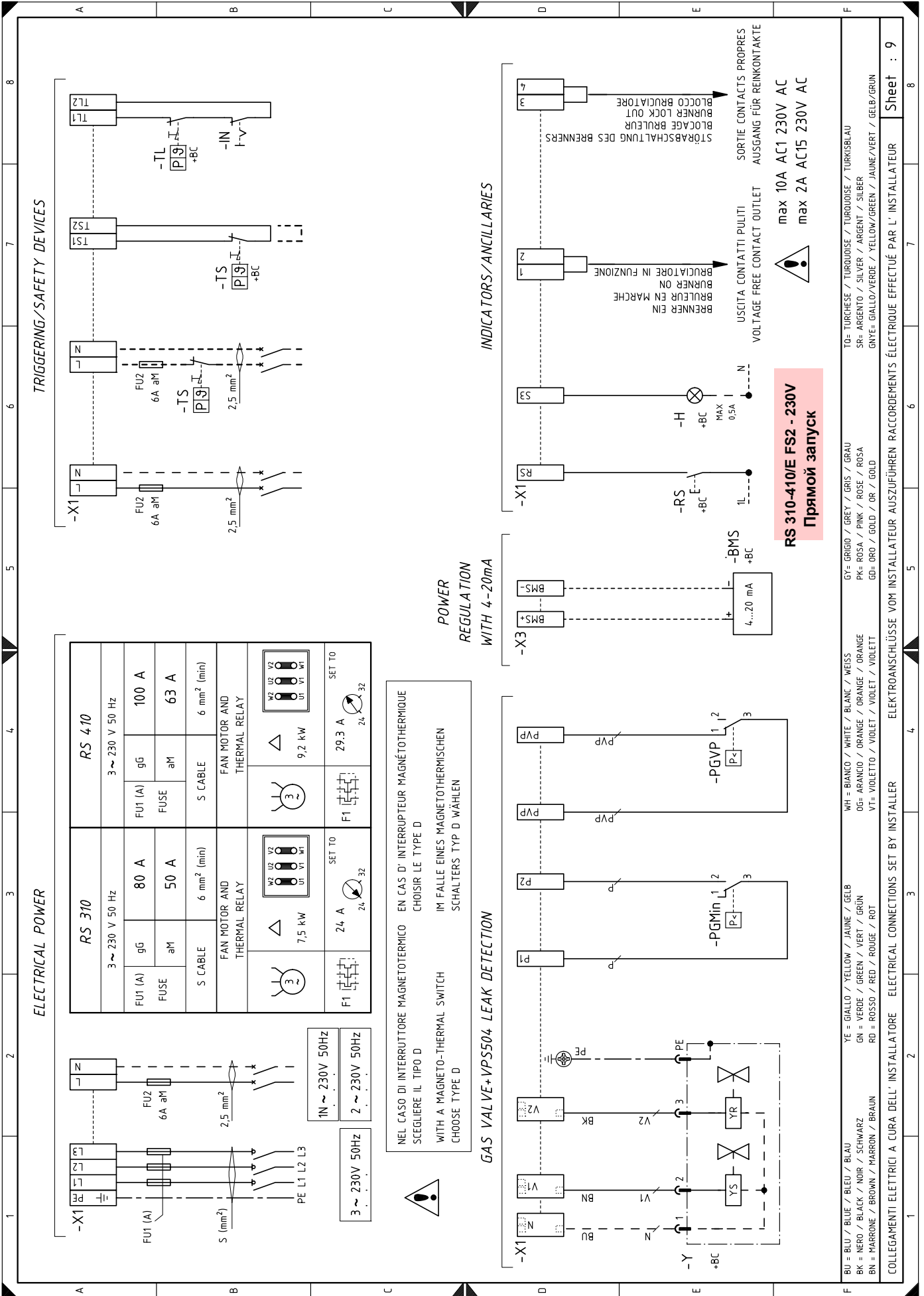


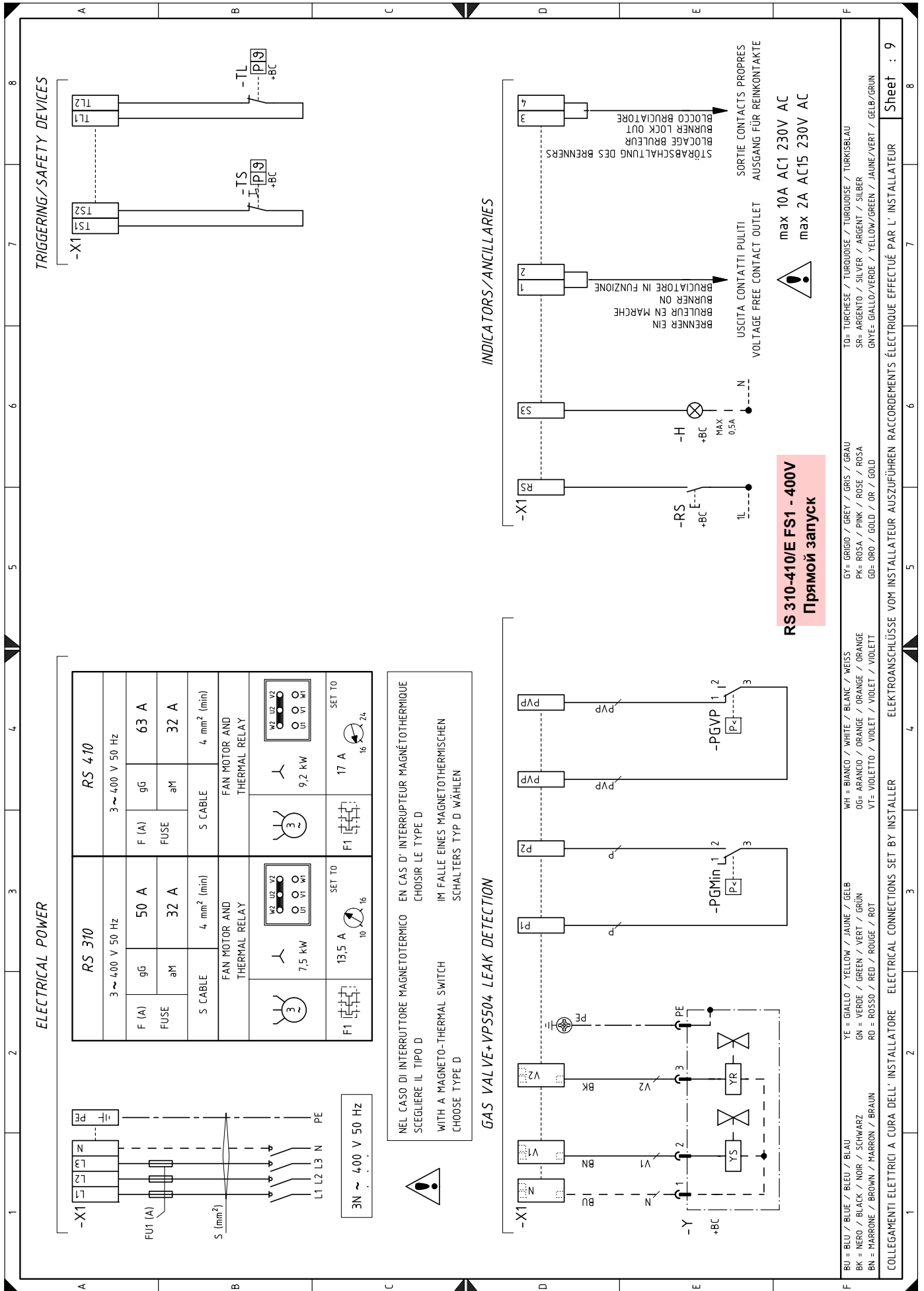
RS 310-410-510-610/E FS1

BU = BLU / BLEU / BLEU / BLAU	YE = GIALLO / YELLOW / JAUNE / GELB	WH = BIANCO / WHITE / BLANC / WEISS	GY = GRIGIO / GREY / GRIS / GRAU	TO = TURCHESE / TURQUOISE / TURKUISE / TURKISBLAU				
BK = NERO / BLACK / NOIR / SCHWARZ	GN = VERDE / GREEN / VERT / GRÜN	OG = ARANCIO / ORANGE / ORANGE / ORANGE	PK = ROSA / PINK / ROSE / ROSA	SR = ARGENTO / SILVER / ARGENT / SILBER				
BN = MARRONE / BROWN / MARRON / BRAUN	RD = ROSSO / RED / ROUGE / ROT	VT = VIOLETT / VIOLET / VIOLET / VIOLETT	GD = ORO / GOLD / OR / GOLD	GNYE = GIALLO/VERDE / YELLOW/GREEN / JAUNE/VERT / BELB/GRÜN				
SCHEMA FUNZIONALE REC27...			SCHEMA FONCTIONNEL REC27...					
REC27... OPERATIONAL LAYOUT			BETRIEBSSCHEMA REC27...					
1	2	3	4	5	6	7	8	
							Sheet : 7	









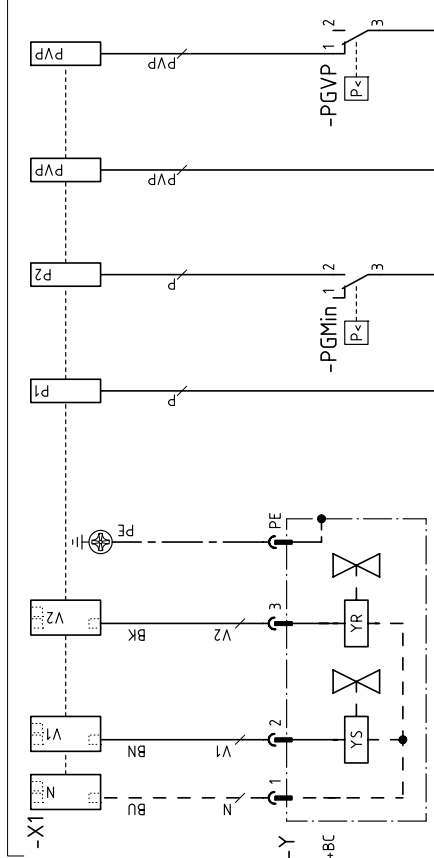
ELECTRICAL POWER

RS 310		RS 410	
3 ~ 400 V 50 Hz			
F (A)	50 A	F (A)	63 A
FUSE	aM	FUSE	aM
S CABLE	4 mm ² (min)	S CABLE	4 mm ² (min)
FAN MOTOR AND THERMAL RELAY		FAN MOTOR AND THERMAL RELAY	
	7,5 kW		9,2 kW
F1		F1	
SET TO	10 16	SET TO	16 24

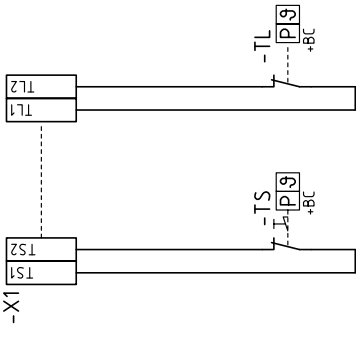
NEL CASO DI INTERRUPTORE MAGNETOTERMICO EN CAS D' INTERRUPTEUR MAGNÉTOTHERMIQUE
SCEGLIERE IL TIPO D
CHOISIR LE TYPE D

WITH A MAGNETO-THERMAL SWITCH IM FALLE EINES MAGNETOTHERMISCHEN
SCHALTERS TYP D WÄHLEN

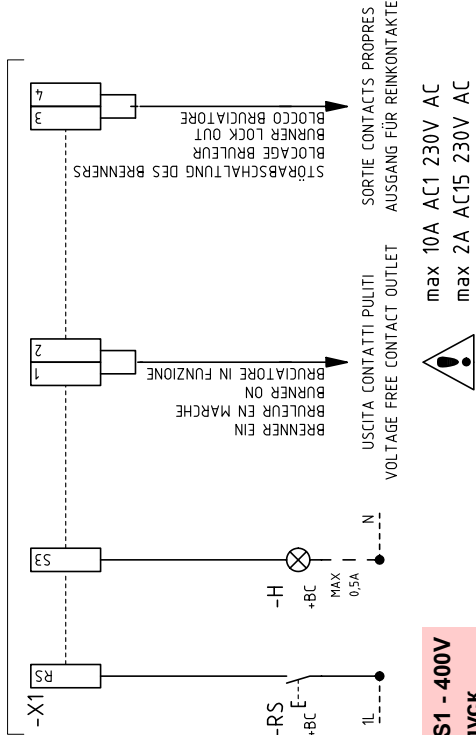
GAS VALVE+VPS04 LEAK DETECTION



TRIGGERING/SAFETY DEVICES



INDICATORS/ANCILLARIES



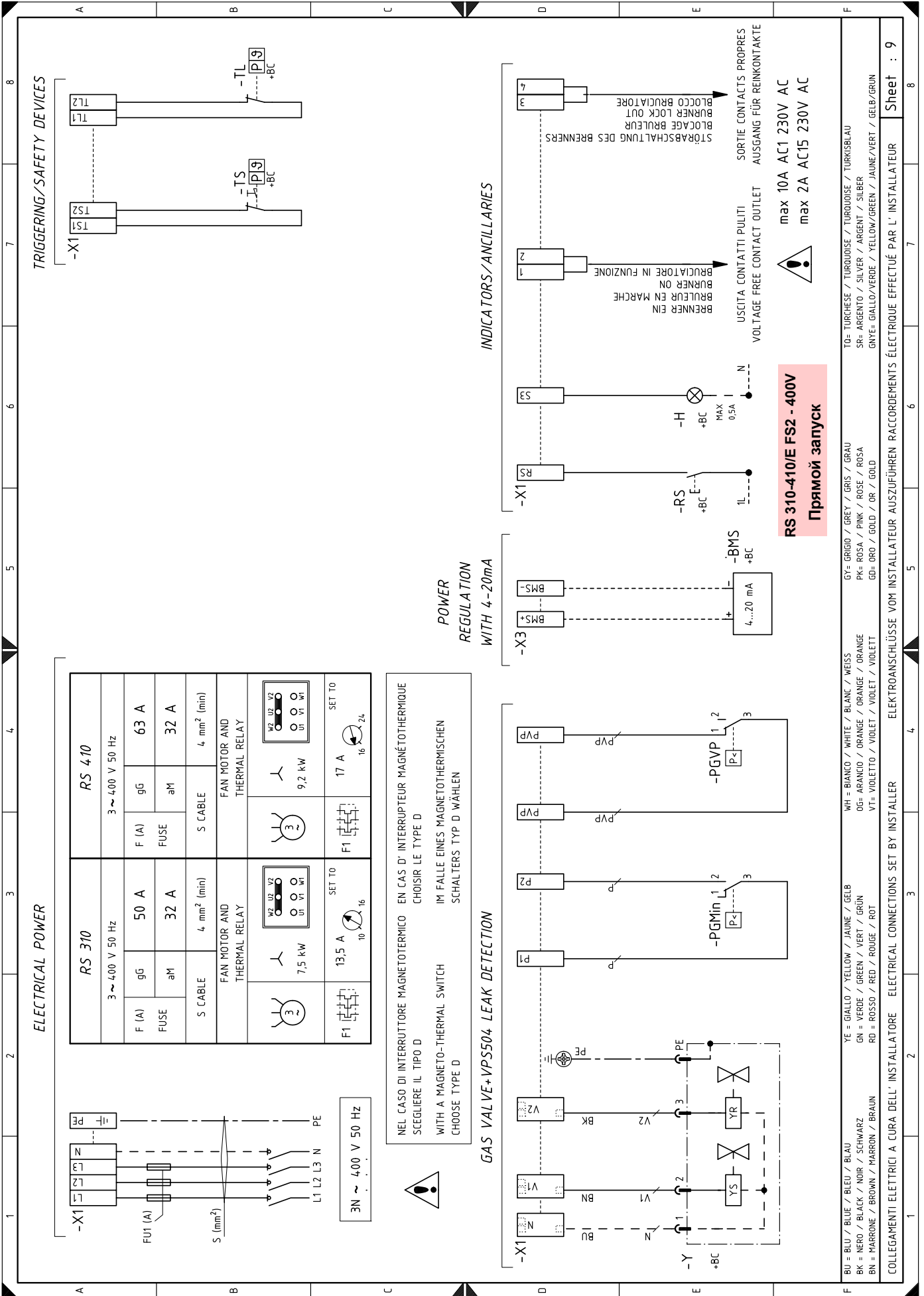
RS 310-410/E FS1 - 400V
Прямой запуск



max 10A AC1 230V AC
max 2A AC15 230V AC

BU = BLU / BLEU / BLAU	YE = GIALLO / YELLOW / JAUNE / GELB	WH = BIANCO / WHITE / BLANC / WEISS	GY = GRIGIO / GREY / GRIS / GRAU	TO = TURCHESE / TURKOISE / TURKOISSE / TURKISBLAU
BK = NERO / BLACK / NOIR / SCHWARZ	GN = VERDE / GREEN / VERT / GRÜN	OG = ARANCIO / ORANGE / ORANGE / ORANGE	PK = ROSA / PINK / ROSE / ROSA	SR = ARGENTO / SILVER / ARGENT / SILBER
BN = MARRONE / BROWN / MARRON / BRAUN	RD = ROSSO / RED / ROUGE / ROT	VT = VIOLETT / VIOLET / VIOLET / VIOLETT	GD = ORO / GOLD / OR / GOLD	GNVE = GIALLO/VERDE / YELLOW/GREEN / JAUNE/VERT / GELB/GRÜN

COLLEGAMENTI ELETTRICI A CURA DELL'INSTALLATORE ELECTRICAL CONNECTIONS SET BY INSTALLER ELEKTROANSCHLÜSSE VOM INSTALLATEUR AUSZUFÜHREN RACCORDEMENTS ÉLECTRIQUE EFFECTUÉ PAR L'INSTALLATEUR



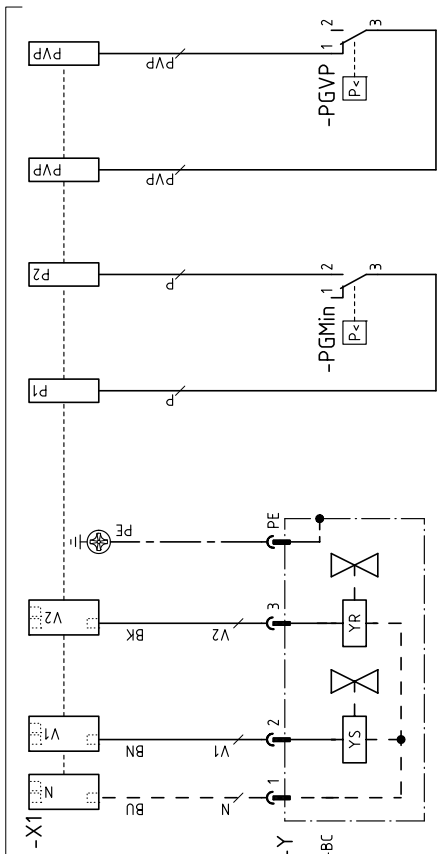
ELECTRICAL POWER

RS 310		RS 410	
3 ~ 400 V 50 Hz			
F (A)	50 A	F (A)	63 A
FUSE	aM	FUSE	aM
S CABLE	4 mm ² (min)	S CABLE	4 mm ² (min)
FAN MOTOR AND THERMAL RELAY		FAN MOTOR AND THERMAL RELAY	
 7,5 kW	 9,2 kW	 17 A	 24 A
 W2 U2 V2 U1 V1 W1		 W2 U2 V2 U1 V1 W1	
F1	SET TO 10	F1	SET TO 16

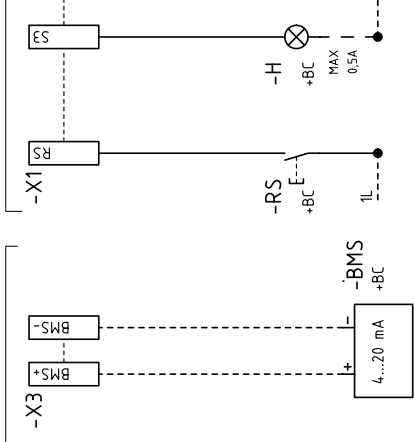
NEL CASO DI INTERRUPTORE MAGNETOTERMICO EN CAS D' INTERRUPTEUR MAGNÉOTHERMIQUE
SCEGLIERE IL TIPO D
CHOISIR LE TYPE D

WITH A MAGNETO-THERMAL SWITCH
SCHALTERS TYP D WÄHLEN

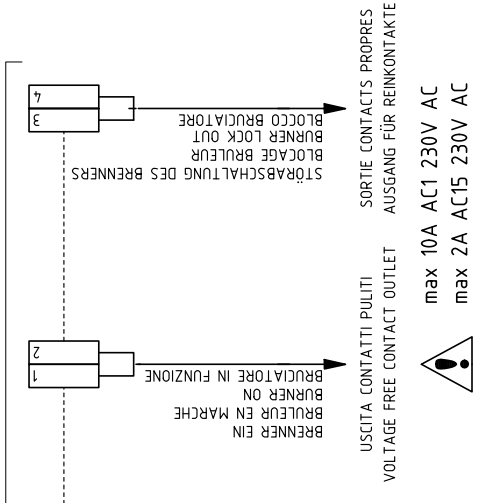
GAS VALVE + VPS504 LEAK DETECTION



POWER REGULATION WITH 4-20mA



INDICATORS/ANCILLARIES



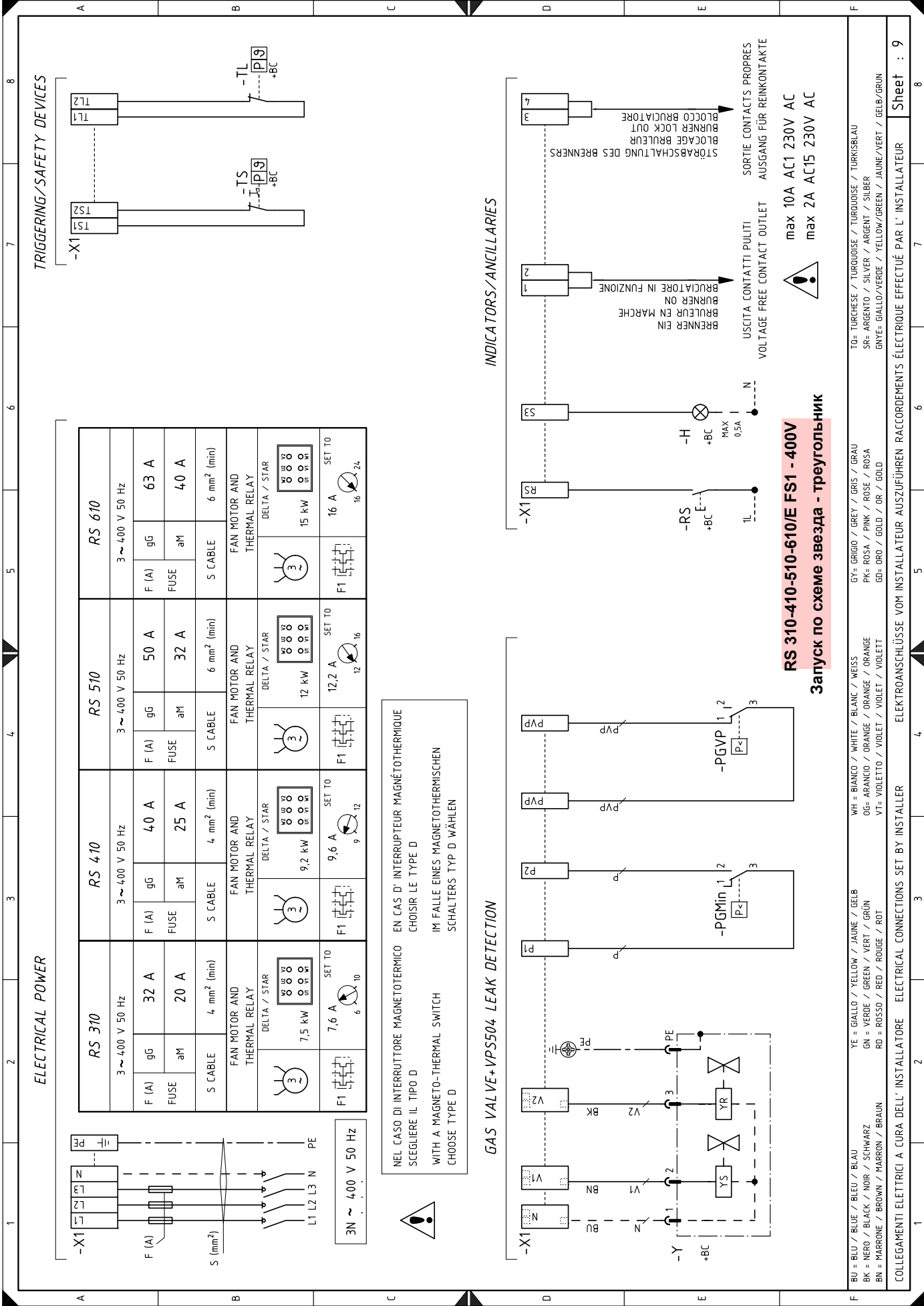
RS 310-410/E FS2 - 400V
Прямой запуск



max 10A AC1 230V AC
max 2A AC15 230V AC

- BU = BLU / BLUE / BLEU / BLAU
- BK = NERO / BLACK / NOIR / SCHWARZ
- BN = MARRONE / BROWN / MARRON / BRAUN
- YE = GIALLO / YELLOW / JAUNE / GELB
- GN = VERDE / GREEN / VERT / GRÜN
- RD = ROSSO / RED / ROUGE / ROT
- WH = BIANCO / WHITE / BLANC / WEISS
- OG= ARANCIO / ORANGE / ORANGE / ROSA
- VT= VIOLETT / VIOLET / VIOLET / VIOLETT
- GY= GRIGIO / GREY / GRIS / GRAU
- PK= ROSA / PINK / ROSE / ROSA
- GD= ORO / GOLD / OR / GOLD
- TO= TURCHESE / TURKUISE / TURKUISE / TURKISBLAU
- SR= ARGENTO / SILVER / ARGENT / SILBER
- GNYE= GIALLO/VERDE / YELLOW/GREEN / JAUNE/VERT / GELB/GRÜN

COLLEGAMENTI ELETTRICI A CURA DELL' INSTALLATORE ELECTRICAL CONNECTIONS SET BY INSTALLER ELEKTROANSCHLÜSSE VOM INSTALLATEUR ACCORDERMENTS ÉLECTRIQUE EFFECTUÉ PAR L' INSTALLATEUR



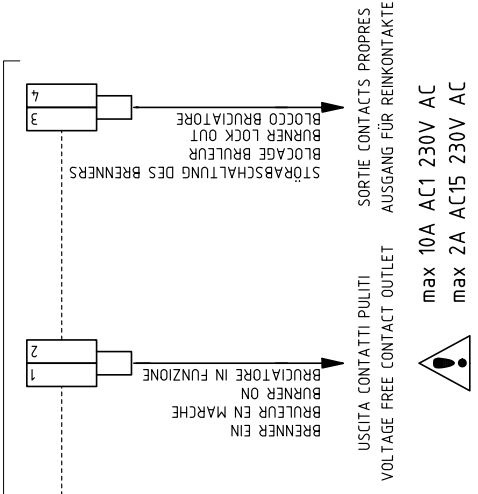
ELECTRICAL POWER

RS 310	RS 410	RS 510	RS 610
3 ~ 400 V 50 Hz	3 ~ 400 V 50 Hz	3 ~ 400 V 50 Hz	3 ~ 400 V 50 Hz
F (A) 32 A	F (A) 40 A	F (A) 50 A	F (A) 63 A
FUSE 20 A	FUSE 25 A	FUSE 32 A	FUSE 40 A
S CABLE 4 mm ² (min)	S CABLE 4 mm ² (min)	S CABLE 6 mm ² (min)	S CABLE 6 mm ² (min)
FAN MOTOR AND THERMAL RELAY DELTA / STAR 7,5 kW	FAN MOTOR AND THERMAL RELAY DELTA / STAR 9,2 kW	FAN MOTOR AND THERMAL RELAY DELTA / STAR 12 kW	FAN MOTOR AND THERMAL RELAY DELTA / STAR 15 kW
F1 SET TO 7,6 A	F1 SET TO 9,6 A	F1 SET TO 12,2 A	F1 SET TO 16 A

NEL CASO DI INTERRUPTORE MAGNETOTERMICO SCEGLIERE IL TIPO D
WITH A MAGNETO-THERMAL SWITCH CHOOSE TYPE D

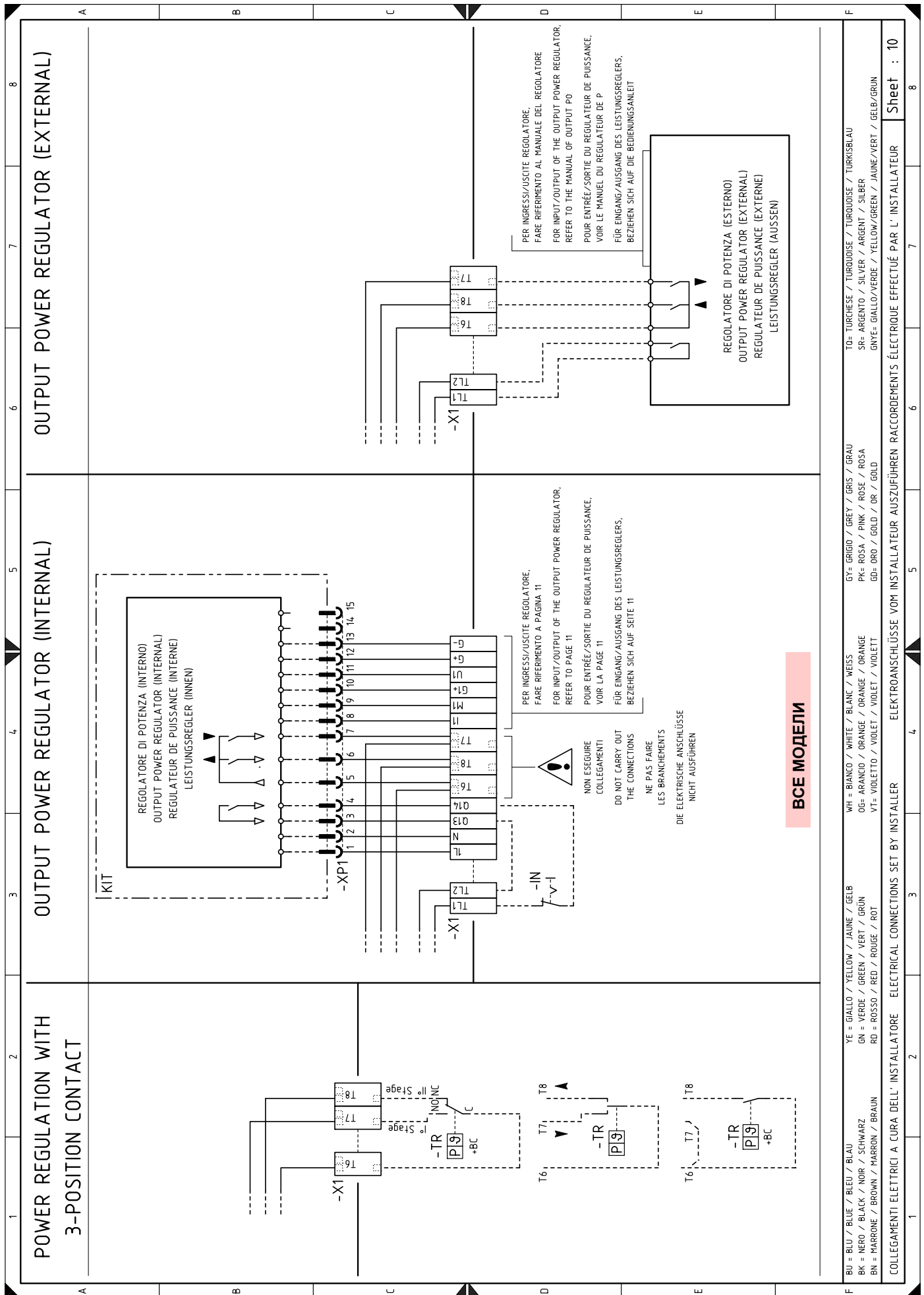
EN CAS D' INTERRUPTEUR MAGNÉTOHERMIQUE CHOISIR LE TYPE D
IM FALLE EINES MAGNETOTHERMISCHEN SCHALTERS TYP D WÄHLEN

GAS VALVE + VPS504 LEAK DETECTION



RS 310-410-510-610/E FS1 - 400V
Запуск по схеме звезда - треугольник

COLLEGAMENTI ELETTRICI A CURA DELL'INSTALLATORE	ELECTRICAL CONNECTIONS SET BY INSTALLER	ELEKTROANSCHLÜSSE VOM INSTALLATEUR AUSZUFÜHREN	RACCORDEMENTS ÉLECTRIQUE EFFECTUÉ PAR L'INSTALLATEUR	Sheet : 9
BU = BLU / BLUE / BLEU / BLAU	YE = GIALLO / YELLOW / JAUNE / GELB	WH = BIANCO / WHITE / BLANC / WEISS	GY = GRIGIO / GREY / GRIS / GRAU	TO = TURCHESE / TURBOISE / TURKISBLAU
BK = NERO / BLACK / NOIR / SCHWARZ	GN = VERDE / GREEN / VERT / GRÜN	OG = ARANCIO / ORANGE / ORANGE / ORANGE	PK = ROSA / PINK / ROSE / ROSA	SR = ARGENTO / SILVER / ARGENT / SILBER
BN = MARRONE / BROWN / MARRON / BRAUN	RD = ROSSO / RED / ROUGE / ROT	VT = VIOLETTO / VIOLET / VIOLET / VIOLETT	GD = ORO / GOLD / OR / GOLD	GNVE = GIALLO/VERDE / YELLOW/GREEN / JAUNE/VERT / GELB/GRÜN



ВСЕ МОДЕЛИ

Условные обозначения в электрических схемах

A1	Блок контроля	Y	Регулировочный клапан газа + предохранительный клапан газа
A2	Дисплей для отображения и настройки	X1	Клеммник основного питания
B1	Внутренний регулятор мощности RWF50	X3	Клеммник для управления модуляцией 4-20 мА
B2	Измеритель уровня топлива	XPD	Вилка для бортового дисплея
BA	Датчик с токовым выходом	XPGMax	Разъем реле максимального давления газа
BA1	Устройство с токовым выходом для дистанционного изменения заданных значений	XPGMin	Разъем реле минимального давления газа
BMS	Управление модуляцией 4-20мА	XPGVP	Разъем реле давления газа для контроля герметичности
BP	Датчик давления	XRWF	Клеммник регулятора мощности RWF50
BP1	Датчик давления		
BR	Потенциометр дистанционной уставки		
BT1	Термоэлектрический датчик		
BT2	2-проводный датчик Pt100		
BT3	3-проводный датчик Pt100		
BT4	3-проводный датчик Pt100		
BTEXT	Наружный датчик для компенсации значений по температуре		
BV	Датчик с выходом под напряжением		
BV1	Устройство с токовым выходом для дистанционного изменения заданных значений		
F1	Термореле двигателя вентилятора		
FU	Плавкий предохранитель вспомогательных контуров		
G1	Индикатор нагрузки		
G2	Интерфейс связи с системой Modbus		
H	Выход для светового индикатора работающей горелки		
IN	Ручной электрический выключатель горелки		
ION	Датчик ионизации		
KL1	Контактор линии запуска звезда/треугольник		
KM	Контактор прямого запуска		
KT1	Контактор «треугольник» для запуска по схеме звезда/треугольник		
KS1	Контактор «звезда» для запуска по схеме звезда/треугольник		
KST1	Таймер пускателя по схеме звезда/треугольник		
K1	Выход сухих контактов реле включенной горелки		
K2	Выход сухих контактов реле заблокированной горелки		
MV	Двигатель вентилятора		
PA	Реле давления воздуха		
PE	Заземление горелки		
PGMax	Реле максимального давления газа		
PGMin	Реле минимального давления газа		
PGVP	Реле давления газа для контроля герметичности		
RS	Кнопка сброса блокировки горелки		
S2	Переключатель ВКЛ/ВЫКЛ		
SM1	Сервопривод воздуха		
SM2	Сервопривод газа		
TA	Трансформатор розжига		
TL	Предельный термостат/реле давления		
TR	Регулировочный термостат/реле давления		
TS	Предохранительный термостат/реле давления		

RIELLO

RIELLO S.p.A.
I-37045 Legnago (VR)
Тел.: +39.0442.630111
[http:// www.riello.it](http://www.riello.it)
[http:// www.riello.com](http://www.riello.com)