

强制通风燃气燃烧器

电子比例调节运行

CE

UK
CA

代码	型号	类型
20057514	RS 1000/E BLU	1133 T1
20057515	RS 1200/E BLU	1134 T1



说明书原文翻译

1	信息及注意事项	3
1.1	关于本手册	3
1.1.1	简介	3
1.1.2	危险提示	3
1.1.3	其它标识	3
1.1.4	系统的运输和操作手册	4
1.2	保证及责任	4
2	安全防护	5
2.1	简介	5
2.2	人员培训	5
3	燃烧器技术描述	6
3.1	燃烧器型号释义	6
3.2	可选型号	6
3.3	技术数据	7
3.4	电气数据	7
3.5	燃烧器配置	7
3.6	燃烧器分类 - 适用国家	8
3.7	最大尺寸	8
3.8	出力范围	9
3.9	测试锅炉	9
3.10	燃烧器描述	10
3.11	配电盘描述	11
3.12	空气/燃气比例调节控制器(LMV51...)	12
3.13	伺服马达	14
4	安装	15
4.1	安装安全注意事项	15
4.2	操作	15
4.3	初步检查	15
4.4	安装位置	16
4.5	拆下临时固定调风筒的螺丝	16
4.6	准备工作	16
4.6.1	在锅炉前挂板上钻孔	16
4.6.2	燃烧筒长度	16
4.7	固定燃烧器到锅炉	17
4.8	燃烧头内部调节	17
4.9	电极位置设定	18
4.10	燃烧头设定	18
4.11	燃气管路	19
4.11.1	燃气管路 (示例) —— 详细功能, 见燃气阀组手册	19
4.11.2	燃气阀组	20
4.11.3	燃气阀组安装	20
4.11.4	燃气压力	20
4.12	电气连接	22
4.12.1	电源线及外部连接通道	22
4.13	热继电器校准	23
4.14	电机旋转	23
5	燃烧器的启动、校准及运行	24
5.1	首次启动安全注意事项	24
5.2	点火前调节	24
5.3	燃烧器启动	24
5.4	燃烧器点火	25
5.5	助燃空气调节	25

5.5.1	空气/燃气比例设定及出力比调	25
5.6	压力开关调节	26
5.6.1	风压开关 - CO检测	26
5.6.2	最大燃气压力开关	26
5.6.3	最小燃气压力开关	26
5.6.4	PVP 压力开关组件	27
5.7	最终检查 (燃烧器运行时)	27
6	维护	28
6.1	维护安全注意事项	28
6.2	维护计划	28
6.2.1	维护频率	28
6.2.2	安全性测试 - 燃气球阀关闭	28
6.2.3	检查及清洁	28
6.2.4	安全部件	29
6.3	打开燃烧器	30
6.4	闭合燃烧器	30
7	故障 - 可能的原因 - 解决方案	31
A	附录- 配件	32
B	附录 - 配电盘接线图	33

1 信息及注意事项

1.1 关于本手册

1.1.1 简介

操作手册随燃烧器附带：

- ▶ 是产品必不可少的组成部分，因此需妥善保管此手册以备查阅；若燃烧器易主，也需随附此手册。若此手册丢失或损毁，需向本地区技术服务部索取；
- ▶ 专为有资质的操作人员编写；
- ▶ 内容包括燃烧器的安全安装、启动、使用及维护等重要操作的说明。

本手册使用标识

在手册某些部分会出现带有 DANGER 标记的三角形。请特别注意此符号，警示潜在危险。

1.1.2 危险提示

危险 可分为 3 个等级，如下所示。



危险

最高危险等级！此标识表示如果操作不当，将会造成严重伤害、死亡或长期健康危害。



警告

此标识表示如果操作不当，可能会造成严重伤害、死亡或长期健康危害。



小心

此标识表示如果操作不当，可能会造成机器损毁和/或人身伤害。

1.1.3 其它标识



危险

危险：带电元件 此标识表示如果操作不当，将会造成电击，导致伤亡事故。



危险：易燃材料 此标识表示存在易燃材料。



危险：燃烧 此标识表示高温会导致燃烧。



危险：断臂危险 此标识表示存在移动部件：小心掉落砸伤四肢。



警告：移动零部件

此标识表示必须使四肢远离移动机械部件，否则掉落会砸伤四肢。



危险：爆炸

此标识出现于存在爆炸性气体的地方。爆炸性气体是指在大气条件下，危险物质以气体、蒸气、薄雾或粉尘的形式与空气的混合物，该混合物内部被点燃后，燃烧会扩散至整个未点燃的部分。



个人防护装备

左侧标识表示操作人员工作中必须穿戴的装备以保证其在工作期间的人身安全和健康。



安装保护罩

此标识表示在对燃烧器进行维护、清洁和检查操作后，需要将燃烧器保护罩安装到位。



环境保护

此符号代表机器的使用符合环保要求。



重要信息

此标识表示必须牢记的重要信息。



此符号表示列表信息。

缩略语使用

Ch.	章
Fig.	图
Page	页
Sec.	节
Tab.	表

1.1.4 系统的运输和操作手册

运输系统时，需注意：

- 应由系统制造商将操作手册送达至用户手中，并建议用户将操作手册存放在燃烧器安装室内。
- 手册信息包括：
 - 燃烧器的序列号

.....

- 最近的技术支持中心的地址和电话。

.....

- 系统供应商应特别提示用户以下内容：
 - 系统的使用；
 - 系统启动前可能需要进行进一步测试；
 - 系统需由制造商或其它专业技术人员进行至少每年一次的维护和检修。
- 为了保证对燃烧器进行定期检查，制造商建议制定维护维修合同。

1.2 保证及责任

根据当地强制标准和/或销售合同，制造商从机器安装之日起对新产品进行保证。首次启动时，检查确认燃烧器各部件齐全。



警告

由于未按照手册所述进行操作造成操作失败以及由于操作疏忽、错误安装和未经授权对燃烧器进行改动造成的严重后果不在制造商提供的随燃烧器所附保证书所保证内容之列。

如果由于以下原因发生损害/伤害，造成人员财产损失的，保证书将失效，制造商将不承担任何责任：

- 对燃烧器进行了不正确的安装、启动、使用和维护
- 非正常、不正确或不合理使用燃烧器；
- 由不具备资质的人员操作燃烧器；
- 未经授权对设备进行改动；
- 保证燃烧器安全的安全设备损坏、使用不当和/或发生运行故障；
- 在燃烧器上安装未经测试的零部件
- 使用不适当的燃料运行燃烧器
- 燃料供应系统故障；
- 燃烧器发生故障时，仍持续使用燃烧器；
- 维修和/或彻底检修时操作不当；
- 为防止火焰生成不稳定，使用添加剂改变炉膛；
- 对易磨损部件监管及维护不足或不当；
- 使用非原厂零配件，包括各种零件、组件、配件以及其它可选配件；
- 不可抗力因素。

因未遵守本手册进行操作导致的后果，制造商将不承担任何责任。

2 安全防护

2.1 简介

燃烧器的设计运用了成熟的安全技术，同时考虑到所有可能的危险情况，符合目前技术规范和标准。

但须注意，对设备粗心和不当的操作可能会对使用者或第三方造成死亡伤害的后果，同时会损坏燃烧器或其它物体。疏忽、轻率以及过度自信常常会导致事故发生；疲劳和困倦同样可造成事故。

需牢记：

- ▶ 必须按照功能描述使用燃烧器。用于其它用途均属不当操作，会导致危险发生。

需特别注意：

燃烧器可以应用于热水锅炉、蒸汽发生器、导热油炉以及制造商指明的其它产品上；

调节燃烧器用的各类参数，如燃料类型及压力，电压及电源频率，最小和最大出力，以及炉膛耐压性、尺寸和温度必须在手册所列值的范围之内。

- ▶ 禁止因想改变燃烧器性能和安装地而对燃烧器进行改动。
- ▶ 燃烧器必须在绝对安全的环境中使用。任何可能对安全造成威胁的情况都必须立即予以消除。
- ▶ 除需检修的零部件外，不得打开或破坏燃烧器内部零件。
- ▶ 更换燃烧器零部件时必须使用制造商认可的配件。



警告

制造商仅在燃烧器所有部件完好且安装位置正确时保证燃烧器安全及良好性能。

2.2 人员培训

用户指已经购买了设备并且准备将其用于特定目的的个人、团体或公司。用户需对设备负责，并对设备操作人员做好培训。

用户：

- ▶ 必须请接受过正规培训有资质的人员操作设备；
- ▶ 需采取适当方式告知操作人员安全注意事项的使用和规定。因此用户有责任保证每个人都了解安全注意事项。
- ▶ 操作人员必须遵守设备上所有危险及警告提示。
- ▶ 操作人员不得私自进行超出其职责范围的操作。
- ▶ 操作人员必须将设备产生的任何问题或发生的危险情况报告给其上级主管。
- ▶ 使用其它制造商的零部件，或对设备的任何改动，都会造成设备性能的改变，因此会降低其安全性能。因此因使用非原厂零配件而造成的设备损坏，制造商将不承担任何责任。

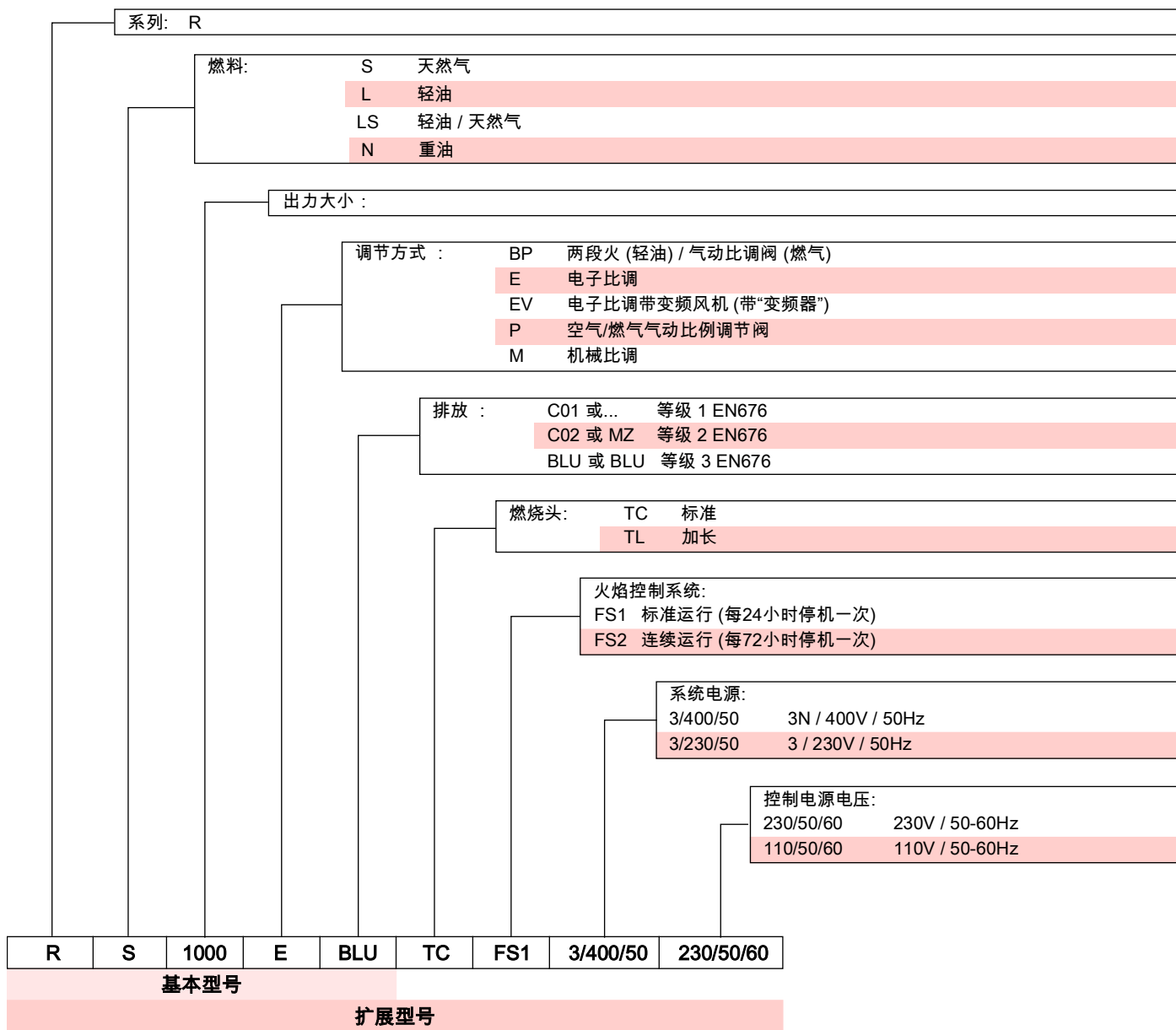
另外：



- ▶ 用户必须采取一切措施防止非认证人员操作设备；
- ▶ 用户必须通知制造商，当设备发生故障或运行失灵，同时有任何危险预兆时。
- ▶ 操作人员必须使用法律所规定的防护设备，并且按照手册进行操作。

3 燃烧器技术描述

3.1 燃烧器型号释义



3.2 可选型号

规格	电压	启动方式	代码
RS 1000/E BLU TC	3/400/50	星 / 角	20057514
RS 1200/E BLU TC	3/400/50	星 / 角	20057515

表 A

3.3 技术数据

型号			RS 1000/E BLU	RS 1200/E BLU
类型			1133 T1	1134 T1
出力 (1)	最小 - 最大	kW	1100/4000 - 10100	1500/5500 - 11100
燃料			天然气: G20 (天然气) - G25	
运行			眾 t 间歇 (至少每 24 小时停机一次) 眾 t 比例调节	
应用范围			热水锅炉、蒸汽锅炉、导热油炉	
环境温度		°C	0 - 50	
助燃空气温度		°C 最高	60	
噪音水平 (2)	声压	dB(A)	85	89.3
	声功率		99	99.7
重量		Kg	460	500
CE			CE-0476DP3335	

表 B

- (1) 参考条件: 环境温度 20°C - 燃气温度 15°C - 大气压力 1013 mbar - 海拔 0 m a.s.l.
 (2) 声压在制造商的燃烧实验室内进行测量, 测试时燃烧炉在测试锅炉上以最大的额定功率运行。声功率按照 EN 15036 标准中说明的“自由场法”以及 EN ISO 3746 标准中规定的测量精度“精度: 类别 3”进行测量。

3.4 电气数据

型号		RS 1000/E BLU	RS 1200/E BLU
电源		3N ~ 400V +/-10% 50 Hz	
吸收电功率	kW max	24	27,2
电气保护等级		IP 55	

表 C

3.5 燃烧器配置

燃气阀组法兰垫片.....	1号
隔热垫.....	1号
螺丝 M12x25.....	2号
燃气法兰固定螺丝 M16x70.....	8号
固定燃烧器法兰到锅炉用螺丝 M20x70.....	4号
压力开关 (泄露检测用).....	1号
电缆保护扣套件, 用于可选电线输入.....	1号
操作手册.....	1号
零配件清单.....	1号



警告

建议紧固燃气法兰螺栓时采用扭矩为:

- (DN80) **40 Nm** ±10%;
- (DN 100) **50 Nm** ±10%;
- (DN 125) **60 Nm** ±10%.



按照图中所示的十字图案逐渐拧紧螺母 (首先拧紧至 30%, 然后拧紧至 60%, 直至 100%)。

3.6 燃烧器分类 - 适用国家

适用国家	燃气类型
AT - BG - CH - CZ - DK - EE - ES - FI - GB - GR - HU - IE - IS - IT - LT - LV - NO - PT - RO - SE - SI - SK - TR	I ₂ H
DE	I ₂ ELL
NL	I ₂ EK
FR	I ₂ Er
BE	I ₂ E(R)
LU - PL	I ₂ E

表 D

3.7 最大尺寸

燃烧器的最大尺寸见图 1。

要检查燃烧头，必须从铰链处打开燃烧器。

位置 L 和 R 显示燃烧器打开后的最大尺寸。

位置 I 显示燃烧器打开时的尺寸。

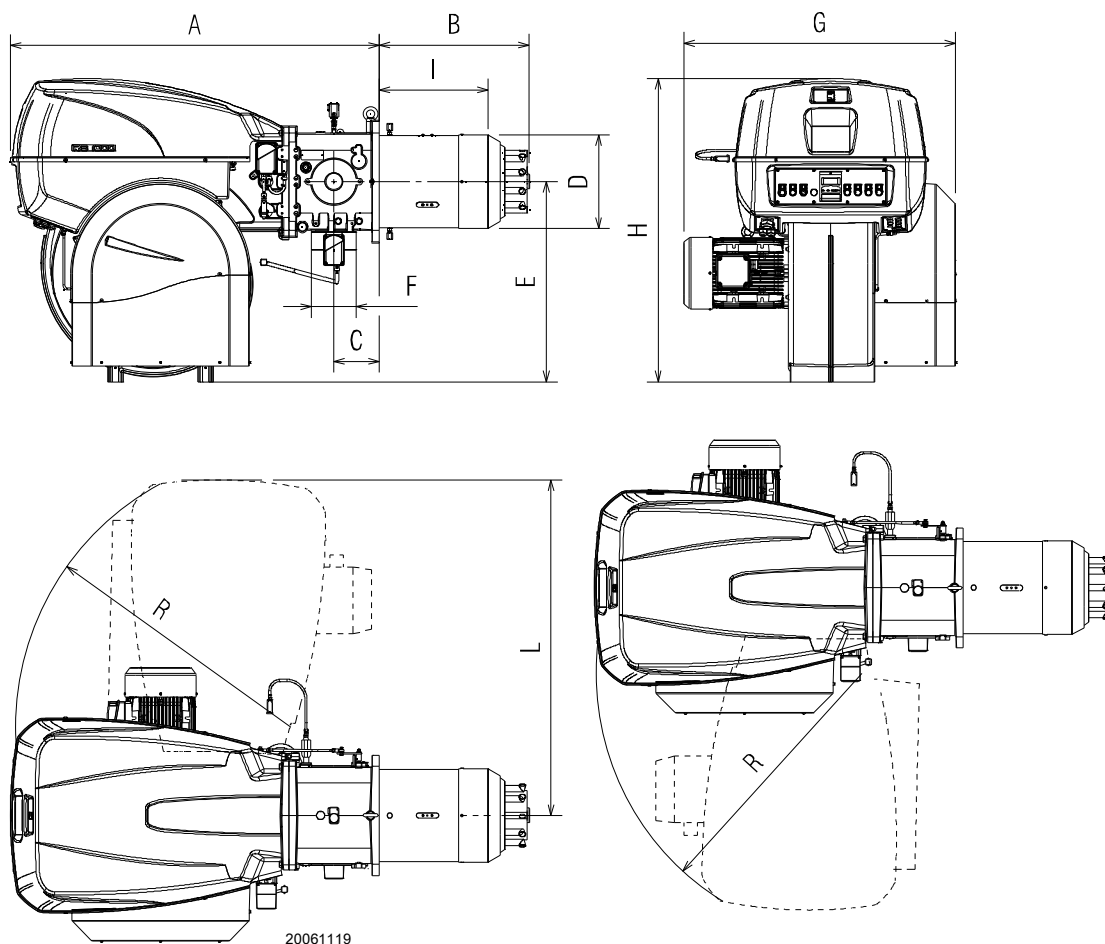


图 1

mm	A	B	C	D	E	F	G	H	I	L	R
RS 1000/E BLU	1637	669	200	413	885	DN80	1206	1338	485	1493	1350
RS 1200/E BLU	1637	670	200	456	885	DN80	1250	1338	485	1493	1350

表 E

3.8 出力范围

最大出力，在图中连续区域内选择，(图 2)。

最小出力时，不得低于图中所示的最小值：

RS 1000/E BLU = 1100 kW

RS 1200/E BLU = 1500 kW



警告

点火出力范围数值(图 2)在环境温度为 20 度时测得，大气压力为 1013 mbar (海拔约为 0 m a.s.l.)，燃烧头如页 18 所示进行调整。

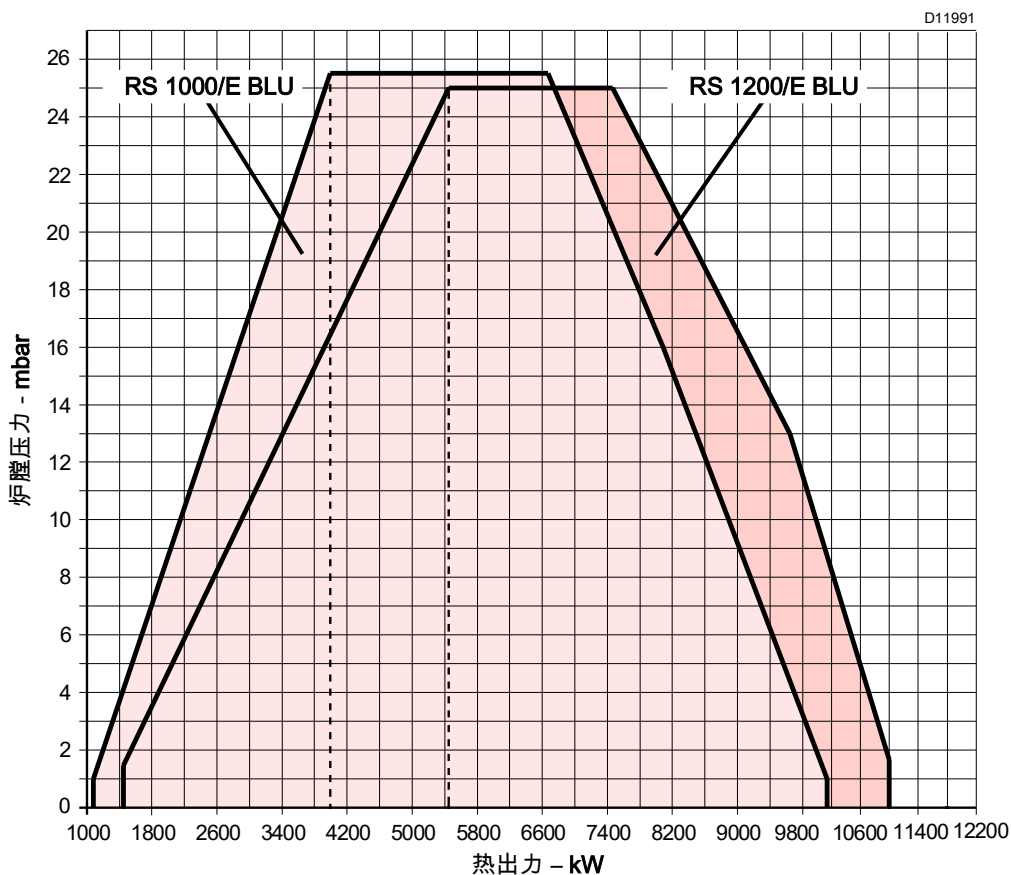


图 2

3.9 测试锅炉

若锅炉符合 CE 类的认证标准，且炉膛尺寸与图(图 3)所示近似，则燃烧器和锅炉相互匹配。

如果燃烧器必须安装于未经 CE 类标准认证或炉膛尺寸明显小于图中所示尺寸的锅炉上时，请咨询制造商。

根据 EN 676 标准，出力范围由特殊测试锅炉为基础设定。

图 3 显示测试锅炉炉膛的直径和长度。

举例：

出力 7000 kW - 直径 120cm - 长度 6m。

调节比

在符合 EN 676 标准的测试锅炉上所获得的调节比为 7:1。

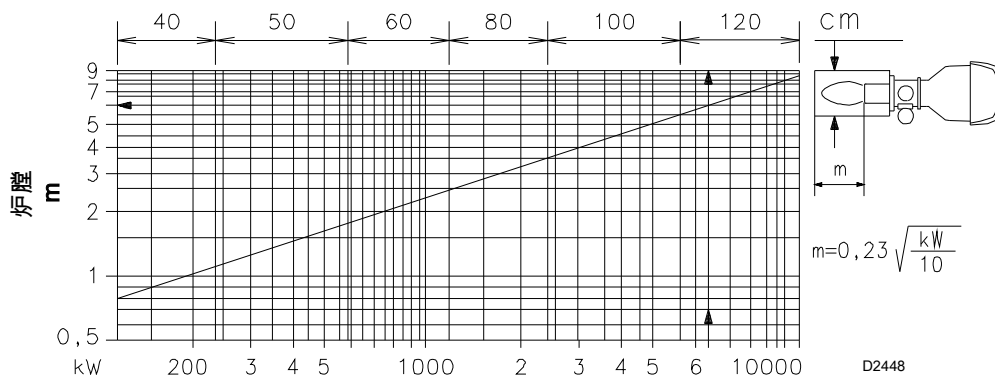


图 3

3.10 燃烧器描述

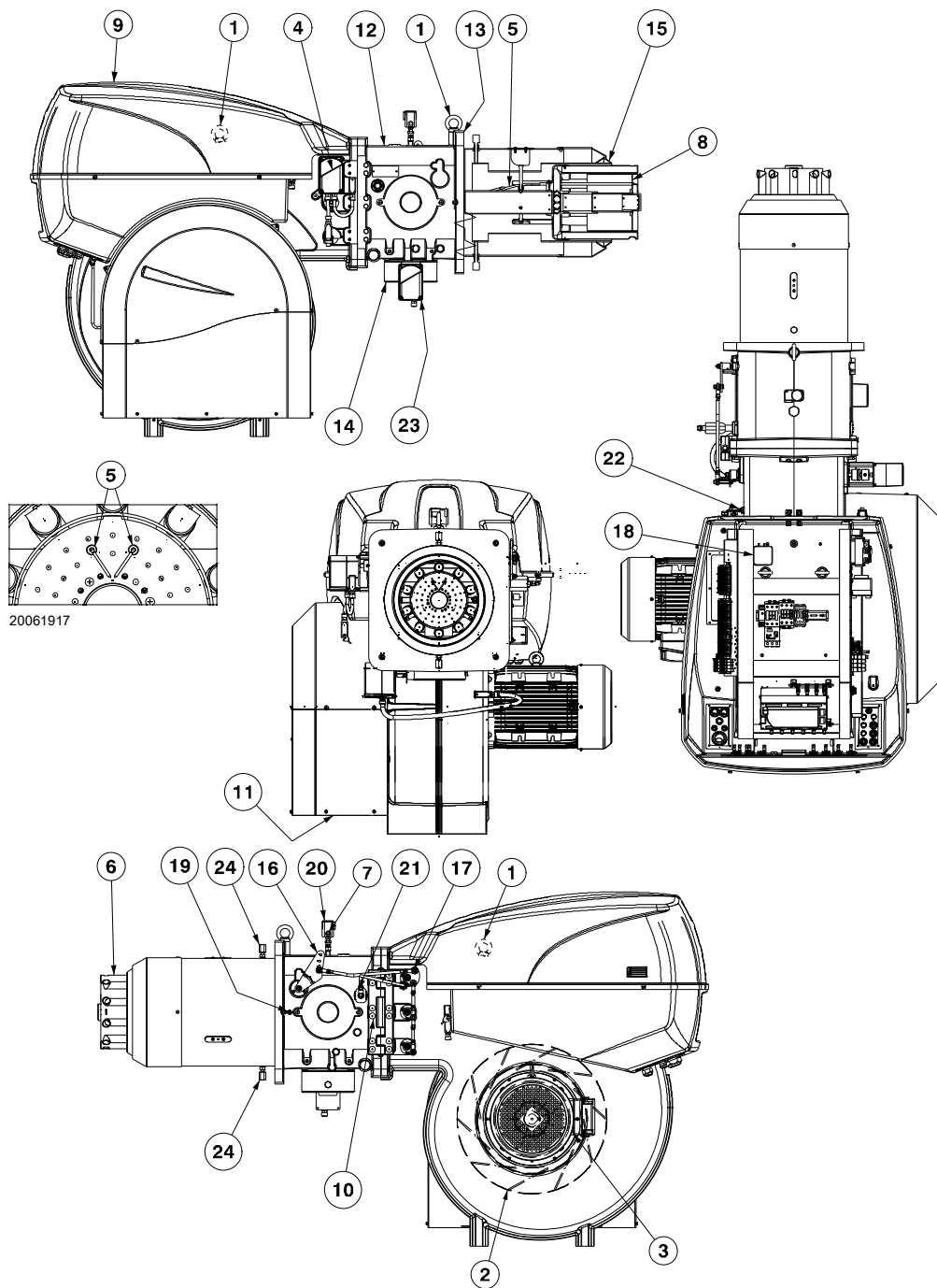


图 4

- | | |
|---|--|
| <ul style="list-style-type: none"> 1 起吊环 2 风机 3 风机马达 4 风门挡板伺服马达 5 电极 6 燃烧头 7 燃烧头燃气压力测试点 8 稳焰盘 9 配电盘保护罩 10 打开燃烧器用铰链 11 风机进风口 12 管路连接 13 锅炉固定法兰 14 燃气调节器 15 调风筒 16 燃烧头移动连杆 17 风门挡板移动连杆 | <ul style="list-style-type: none"> 18 风压开关 (差压运行) 19 燃烧头风压测试点 20 带压力测试点的最大燃气压力开关 21 QRI 火焰传感器 22 风压开关压力测试点“+” 23 燃气蝶阀伺服马达 24 设备运输过程中的调节风筒锁定螺丝 (将其更换为随燃烧器附带的螺丝 M12x25) |
|---|--|



小心

燃烧器可在不妨碍燃料供应的情况下向左侧或向右侧打开。

燃烧器闭合时，铰链可重新安装在相对的一侧。

3.11 配电盘描述

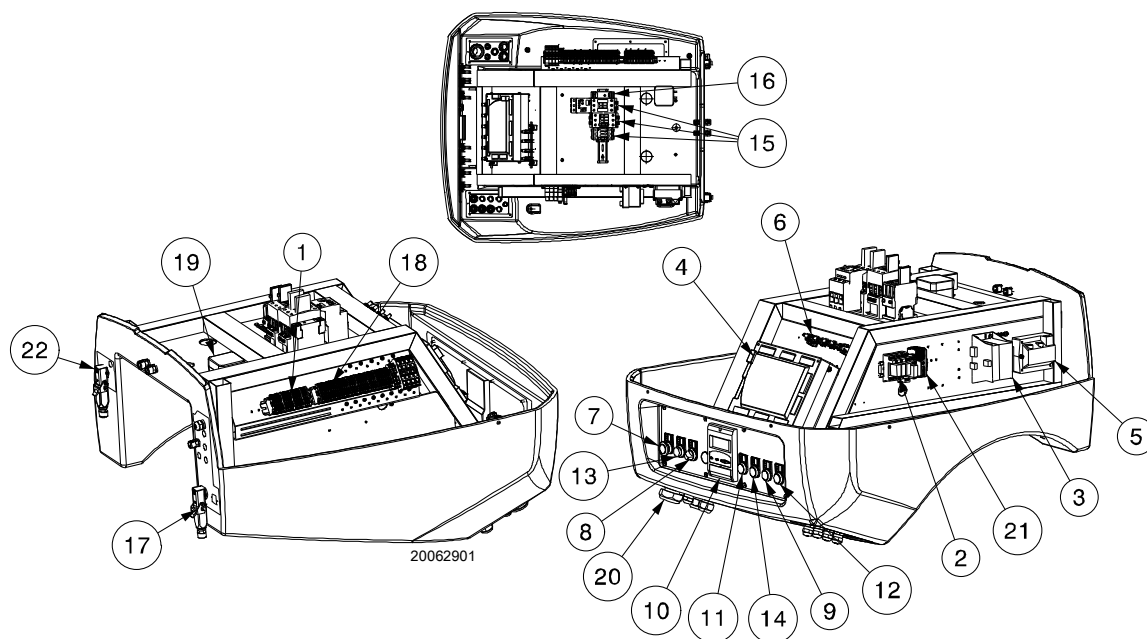


图 5

- 1 组件接线端子板
- 2 干接点继电器
- 3 变压器
- 4 控制器
- 5 点火变压器
- 6 屏蔽端子
- 7 停止按钮
- 8 停止 - 自动 模式转换器
- 9 主燃料阀开启指示灯
- 10 AZL 显示
- 11 主电源实时状态指示灯
- 12 风机马达锁定警示灯
- 13 燃烧器复位按钮和锁定指示灯
- 14 热需求信号
- 15 风机马达触点和热继电器，星 - 角启动器
- 16 计时器
- 17 火焰传感器插头 / 插座
- 18 主电源端子板
- 19 风压开关
- 20 供电电缆，外部连接和组件
- 21 辅助电路保险丝
- 22 插头 / 插座伺服马达

注意

燃烧器可能发生的两种锁定：

- **控制箱锁定：**如果按钮 13) (图 5) (红色 LED) 亮起，则说明燃烧器处于锁定状态。按下按钮 13) (图 5) 解锁。
- **马达锁定：**按下热继电器上的按钮释放马达。

3.12 空气 / 燃气比例调节控制器 (LMV51...)

警告



警告

为避免事故、材料及环境损毁，请注意以下操作说明！

LMV51... 控制器为安全装置！禁止打开、改动或强制运行控制器。利雅路公司将不会对任何非授权的操作所造成的损害后果承担任何责任！

爆炸危险！

不正确的配置可以导致燃料超量，从而带来爆炸危险！操作人员必须注意显示及运行单元的错误设定以及燃料和 / 或空气驱动器位置的错误设定会导致燃烧器在危险状态下运行。

- ▶ 所有操作（包括组装、安装操作及协助等）必须由具有资质的人员进行。
- ▶ 改变 LMV52 控制器连接区域的电气连接之前，应将燃烧器控制装置主电源完全切断（全极切断）。检查系统确实处于断电状态，且不会意外重新通电。如上述操作有误将会导致触电危险。
- ▶ 防止 LMV5... 控制器触电，且正确安装所有已连接的电气元件。
- ▶ 进行任何操作前（组装及安装操作，协助等），应确保电气布线就绪，且已正确设置参数，然后进行安全检查。
- ▶ 掉落及碰撞会对安全功能产生负面影响。如果发生上述情况，禁止启动伺服马达，即使未见其有明显损害。
- ▶ 在编程模式下，驱动器和 VSD（燃料 / 空气比例电子控制检查）的位置检查不同与自动运行模式下的检查。自动运行时，所有驱动器会根据引导自动调整到所需位置，如果驱动器未到达所需位置，调整会一直持续直至驱动器就位。但与自动运行相反，这些调整行动没有时间限制。一些驱动器保持自己的位置不变直至所有驱动器到达即时预定位置。这对于燃料 / 空气比例控制系统的设定非常重要。在对燃料 / 空气比例曲线进行编程时，进行系统整体设定的负责人还必须持续对燃烧过程的质量进行监控（如使用烟气分析仪）。另外，如果燃烧状态很差，或者处于危险状态时，调试工程师必须采取适当的措施（如手动关闭开关）。

为保证控制器 LMV5... 系统的安全性及可靠性，请按照以下步骤进行操作：

- 避免有利于冷凝及潮湿产生的环境。否则，在启动控制器前，必须确保控制器完全干燥！
- 必须避免静电，否则会对控制器的电子元件造成损害。



D9301

图 6

机械构造

LMV5... 控制器是以微处理器为基础的燃烧器检测系统，装配了调节和监控中 / 大容量强制通风燃烧器的组件。

LMV5... 基础控制器系统集成了以下组件：

- 带燃气阀门检漏系统
- 带最多 4 个 (LMV51...) 或 6 个 (LMV52...) 燃料 / 空气驱动器
- 可选 PID 温度 / 压力控制器（负荷控制器）
- 可选 VSD 模块

安装提示

- 检查锅炉的电气连接是否符合国家及当地的安全法规。
- 不要相线与零线弄混。
- 确认所连接电缆的应变消除符合相关标准（如符合 DIN EN 60730 和 DIN EN 60 335 标准）。
- 确保拼接线不接触邻近端子。使用合适的金属套管。
- 单独排列高压点火电缆，使其尽可能远离控制器和其它电缆。
- 燃烧器制造商必须用终端塞子保护未使用的 AC 230 V 端子（参见“其它配件供应商”一节）。
- 布线时，要确保 230V AC 主电压电缆与超低压电缆严格分开，以避免触电危险。

火焰探测器的电气布线

必须确保信号传送完全不受干扰、不丢失：

- 将探测器电缆与其它电缆分开：

– 线路容量会降低火焰信号的幅度。

– 使用单独一根电缆。

- 电缆长度应符合要求。

技术数据

LMV51... 基本单元	主电源电压	AC 230V -15% / +10%
	主电源频率	50 / 60 Hz ± 6%
	吸收功率	< 30W (标准)
	安全等级	根据 DIN EN 60730-1 标准, I 级, 部件应符合与 II 和 III 级。
“输入”端子负荷	F1 单元保险丝 (内部)	6.3 AT
	主电源保险丝 (外部)	最大 16 AT
	欠压	
	• 安全开关从运行位置到主电压断开	< AC 186V
	• 当主电压接通时重启	> AC 188V
	油泵 / 磁性离合器 (额定电压)	
• 额定电流	2A	
• 功率因数	cosφ > 0.4	
风压开关测试阀 (额定电压)	• 额定电流	0.5A
	• 功率因数	cosφ > 0.4
“输出”端子负荷	触点上的总负荷：	
	• 主电源电压	AC 230V -15 % / +10%
	• 总的单元输入电流 (安全电路)	最大 5 A
	触点上的负荷包括：	
	- 风机马达接触器	
	- 点火变压器	
	- 阀	
	- 油泵 / 磁性离合器	
	单独触点负荷：	
	风机马达接触器 (额定电压)	
• 额定电流	1A	
• 功率因数	cosφ > 0.4	
警报输出 (额定电压)		
• 额定电流	1A	
• 功率因数	cosφ > 0.4	
点火变压器 (额定电压)		
• 额定电流	2A	
• 功率因数	cosφ > 0.2	
燃气阀 (额定电压)		
• 额定电流	2A	
• 功率因数	cosφ > 0.4	
油阀 (额定电压)		
• 额定电流	1A	
• 功率因数	cosφ > 0.4	
电缆长度	主线路	最长 100m (100 pF/m)
环境条件	运行	DIN EN 60721-3-3
	气候条件	等级 3K3
	机械条件	等级 3M3
	温度范围	-20...+60°C
	湿度	< 95% RH

表 F

3.13 伺服马达

警告



为避免事故、材料及环境损毁，请注意以下操作说明！

避免打开、修改或强制操作伺服马达。

- ▶ 所有操作（包括组装、安装操作及协助等）必须由具有资质的人员进行。
- ▶ 改变SQM4...系统连接区域的电气连接之前，应将燃烧器控制装置主电源完全切断（全极切断）。
- ▶ 为了避免触电，应对接线端子板进行恰当操作并正确装好外壳。
- ▶ 检查确认电气连接正确。
- ▶ 掉落及碰撞会对安全功能产生负面影响。如果发生上述情况，禁止启动伺服马达，即使未见其有明显损害。

组装提示

- 检查确认所有操作均符合安装地国家的安全强制标准。
- 驱动器驱动轴和控制元件间的连接必须是刚性的，没有任何机械间隙。
- 为了避免由于刚性轮毂轴承上的负载过大，建议使用没有任何机械间隙的补偿离合器（如金属波纹管式离合器）。

安装提示

- 单独排列高压点火电缆，使其尽可能远离控制器和其它电缆。
- 布线时，要确保SQM4...的230V AC部分与弱电电缆严格分开，以避免触电危险。
- 驱动器电源关闭时，静电扭矩减小。
- 短时间进行电气连接或寻址时才可取下保护罩。进行上述操作时，确保灰尘或污物不会进入到驱动器内部。
- 驱动器包含一个带静电敏感元件的印刷电路板。
- 顶部的面板有一个保护罩对设备进行保护，避免直接接触。不得取下此保护罩！不得触碰底部的面板。



在维护或更换驱动器时，注意不要将连接器颠倒。

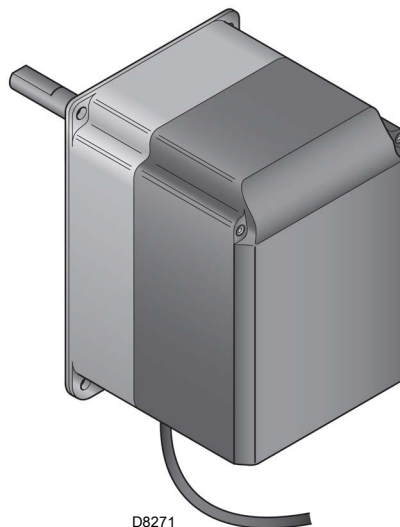


图 7

技术数据

运行电压	AC 2 x 12V 从基本单元通过总线电缆或通过一个单独的变压器
安全等级	超低电压，与主电源电压安全隔离
耗电量	
- SQM45...	9...15 VA
- SQM48...	26...34 VA
保护等级	符合 EN 60 529 标准的 IP 54，提供足够的电缆入口
电缆连接	RAST3,5 个连接器
旋转方向	- 逆时针（标准） - 顺时针（反向旋转）
额定转矩（最大）	
- SQM45...	3 Nm
- SQM48...	20 Nm
保持转矩（最大）	
- SQM45...	1,5 Nm
- SQM48...	20 Nm
90° 时的运行时间（分钟）	
- SQM45...	10 秒
- SQM48...	30 秒
重量	
- SQM45...	约 1 kg
- SQM48...	约 1.6 kg
环境条件：	
运行	DIN EN 60 721-3-3
气候条件	等级 3K3
机械条件	等级 3M3
温度范围	-20...+60°C
湿度	< 95% RH

表 G

4 安装

4.1 安装安全注意事项

将锅炉安装区域打扫干净，环境照明良好，然后开始进行安装操作。



所有的安装、维护和拆卸操作都必须在切断电源的情况下进行。



燃烧器的安装必须由具有资质的人员操作，如本手册所要求，且符合安装地的强制标准。



锅炉内的助燃空气不得含有危险物质(如:氟化物、氯化物、卤素)；如出现这些物质，强烈建议增加清洁和维护的频率。

4.2 操作

燃烧器包装包括木质托盘，因此可以用移动托盘和叉车搬运燃烧器(带包装)。



搬运燃烧器的操作非常危险，所以要特别小心：一切无关人员均应远离搬运现场；检查确认搬运方法的连贯性和可行性。同时检查确认安装区域无杂物，且有足够的逃生空间(如一旦燃烧器掉落，操作人员有一个自由安全的空间避险)。搬运期间，确保载重物离地面不超过 20-25 cm。



将燃烧器放置在安装位置附近后，正确拆卸所有剩余的包装，取出各类材料。



在进行安装操作前，请仔细将安装燃烧器的区域打扫干净。

4.3 初步检查

检查货物



拆开包装后，检查包装内物品的完整性。如有疑问，请勿使用燃烧器；联系供货商。



包装材料(木箱或硬纸箱，钉子，别针、塑料袋等)不得随意丢弃，造成潜在危险和污染；应将拆下的包装材料收集好，在适当的地方处理掉。

20187902

		A		B	
		D		C	
		E		F	
GAS-KAASU	<input checked="" type="checkbox"/>	FAM.2		G	
GAZA-EPIQ	<input type="checkbox"/>	FAM.3		H	
		G		H	
I	I	I	I	I	I
				CE	

检查燃烧器性能

检查燃烧器上的铭牌(图 8)信息：

- A 燃烧器型号
- B 燃烧器类型
- C 加密的制造年份
- D 序列号
- E 电源数据及电气保护等级
- F 电功率消耗
- G 所使用燃气类型和相关输送压力
- H 燃烧器最小和最大出力相关数据(见“出力范围”)
- I 设备类别 / 适用国家

警告：燃烧器的出力必须在锅炉出力范围以内



篡改、移除或丢失燃烧器铭牌会造成无法辨认燃烧器型号，给燃烧器的安装和维护带来困难。

图 8

4.4 安装位置



警告

- 燃烧器设计为仅能安装在位置 1, 2, 3 和 4 (图 9)。
- 安装位置 1 为最优, 此位置便于按操作手册所示对燃烧器进行维护。
- 安装位置 2, 3 和 4 可以运行燃烧器, 但会对维护燃烧器及检查燃烧头造成一定困难。



危险

- 安装在其它任何位置都会影响燃烧器的正常运行。
- 出于安全原因, 禁止将燃烧器安装在位置 5。

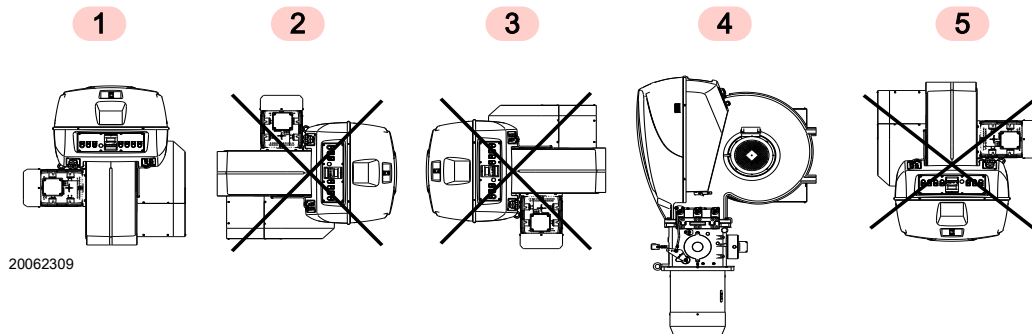


图 9

4.5 拆下临时固定调风筒的螺丝



警告

将燃烧器安装到锅炉之前, 取下螺丝和螺母 1)-2) (图 10)。用随燃烧器附带的螺丝 3) M12 X 25 替换它们。

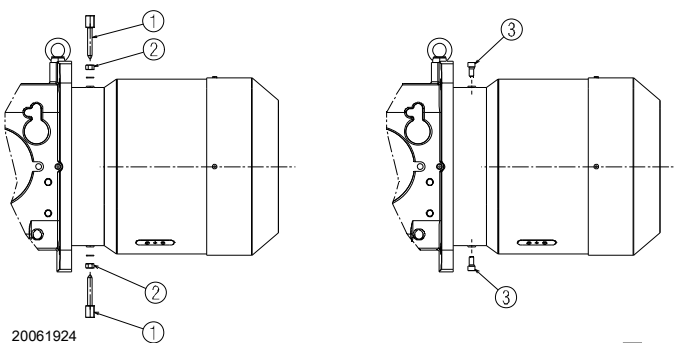


图 10

4.6 准备工作

4.6.1 在锅炉前挂板上钻孔

按图 11 所示, 在炉膛前挂板上钻孔。可以用随燃烧器附带的隔热垫定位螺纹孔的位置。

4.6.2 燃烧筒长度

燃烧筒的长度必须符合锅炉制造商的要求, 在任何情况下都应长于锅炉炉门安装炉补后的厚度。

对于带前烟道 1) (图 12 页 17) 或回焰式炉膛的锅炉, 必须在锅炉炉补 2) 和烟道 4) 间插入炉补材料 5) 保护。

这种保护不得妨碍抽出燃烧头。

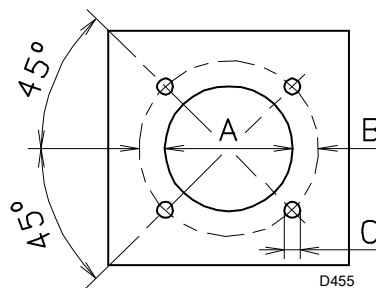


图 11

mm	A	B	C
RS 1000/E BLU	460	608	M 20
RS 1200/E BLU	500	608	M 20

表 H

4.7 固定燃烧器到锅炉



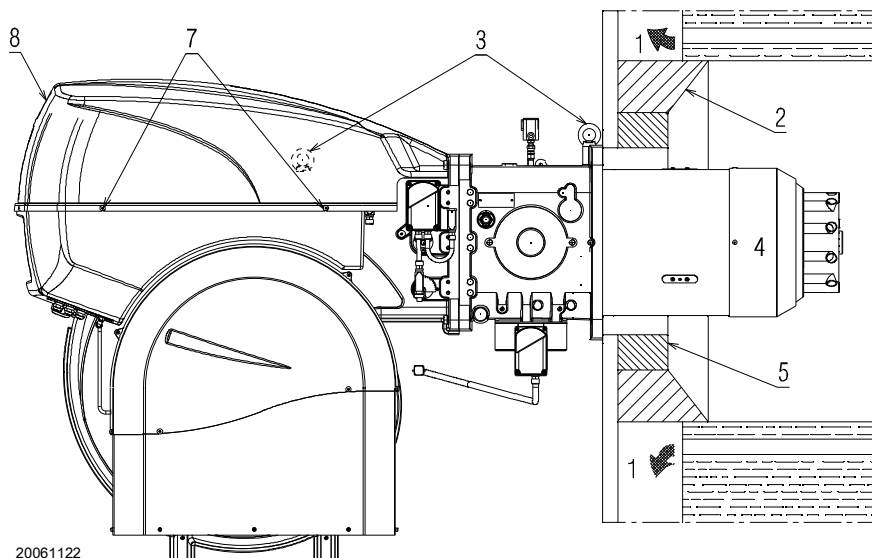
准备适合的起重系统，使用吊环 3) (图 12)。



警告

燃烧器和锅炉间密封必须达到气密标准。

- 将随附的绝热保护垫安装到燃烧筒 4) 上。
- 如图 11 所示，使用之前在锅炉上钻好的孔，将燃烧器完全安装到锅炉上，并使用随附的螺丝将其固定。



20061122

图 12

4.8 燃烧头内部调节

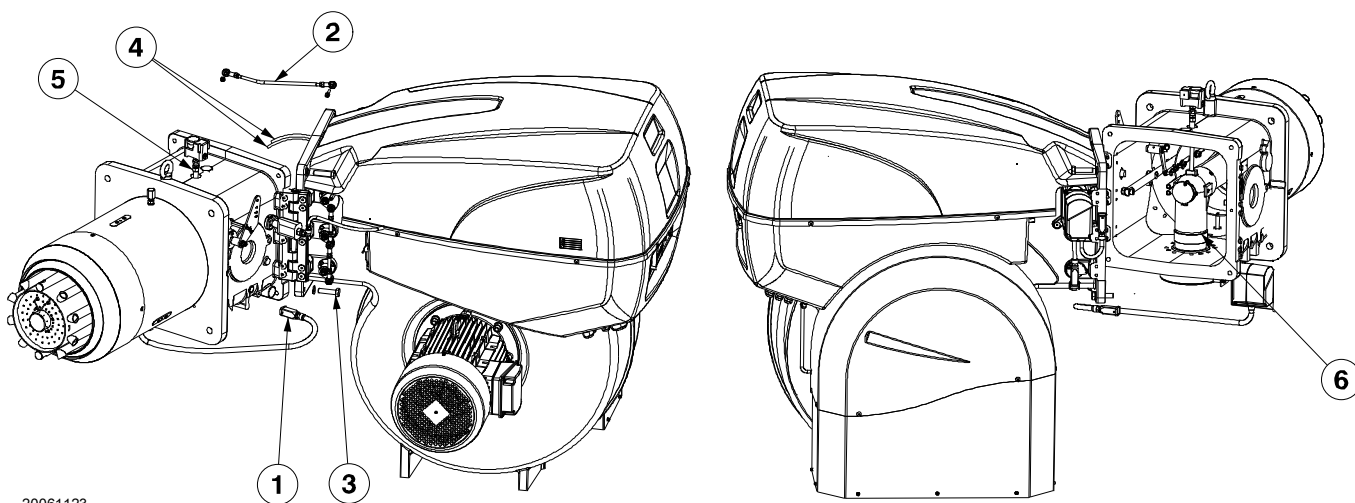
要对燃烧头内部 (图 13) 进行操作，需遵循以下步骤：

- 断开燃气伺服马达插座 1)；
- 断开燃烧头移动杠杆 2)；
- 拆下 4 个固定螺丝 3)；
- 沿铰链打开燃烧器；
- 断开电极电缆 4)；

- 取下燃烧头上的螺丝 / 燃气压力插座 5)；
- 将燃烧头内部部件 6) 取出。



注意，进行上述操作时可能会有少许燃料泻出。



20061123

图 13

4.9 电极位置设定



根据图 14 所示尺寸，确定电极位置。

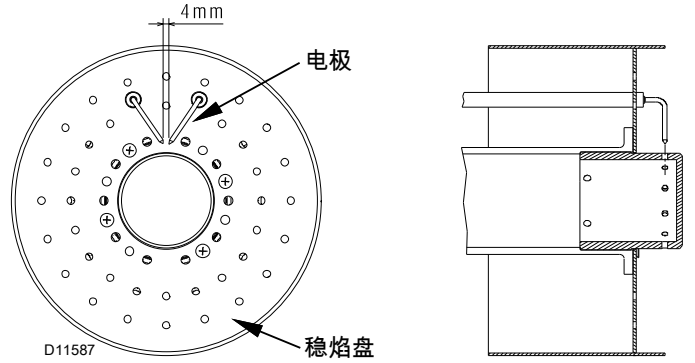


图 14

4.10 燃烧头设定

风门挡板伺服马达 4) (图 4)，除了根据所需出力调整空气量以外，还可通过一个杠杆改变燃烧头的设定。

此系统可保证即使在最小出力时，仍能获得最优设定。与伺服马达旋转类似，可通过将拉杆移到孔 (5-6-7-8-10) 位置上改变燃烧头的开启度 (图 15)。

根据所需最大出力，选择所使用的孔，见表 I。
工厂已预设于最大出力运行时的孔 (孔 10, 图 15)。

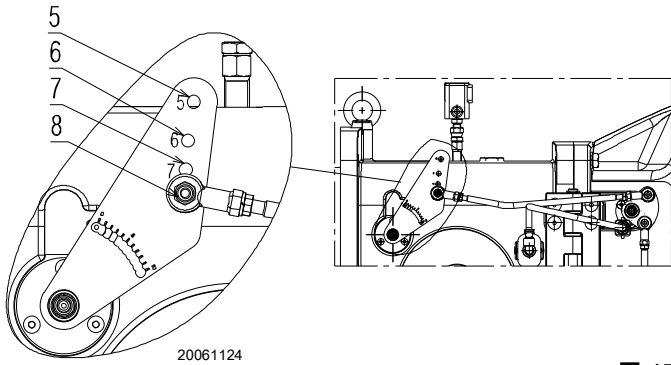


图 15

出力 (kW)

	杠杆孔	出力 (kW)	
		从	A
RS 1000	5	1100	4000
	5	4000	6600
	8	6600	8100
	10	8100	10100
RS 1200	5	1500	5500
	5	5500	7500
	6	7500	9650
	10	9650	11100

表 I



该燃气管出厂时校准在槽 1 位置。

图 16 所示的调节使得燃气管能够以最佳方式定位，方便要安装燃烧器的应用场合 (例如，带回焰室的锅炉)。

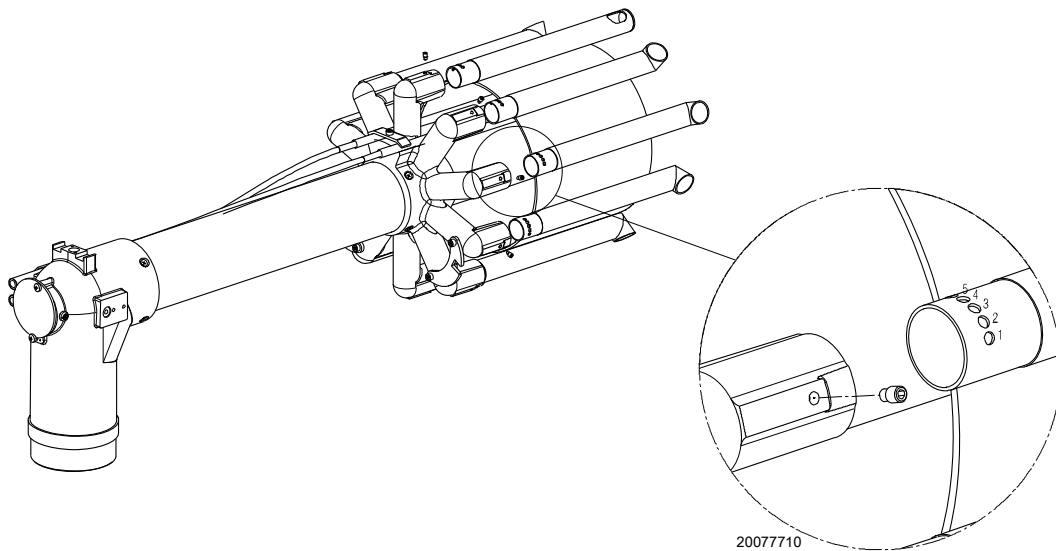


图 16

4.11 燃气管路



有易燃源时发生燃气泄漏会导致爆炸危险。
 注意事项：避免敲击、磨损、火花，远离热源。
 在对燃烧器进行任何操作前，应确保燃料截止阀为关闭状态。



燃气输送管路必须由具有资质的人员进行安装，且符合现行强制标准。

警告

4.11.1 燃气管路（示例）—— 详细功能，见燃气阀组手册

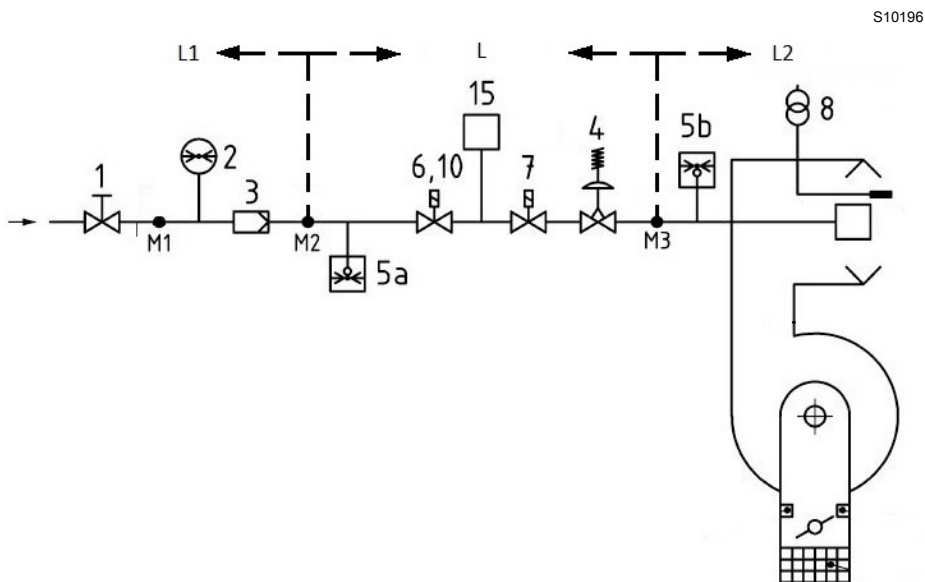


图 17

图例（图 17）

- 1 手动截止阀
- 2 压力计
- 3 过滤器
- 4 调节器
- 5a 低压力保护装置
- 5b 最大燃气压力开关
- 6 第 1 安全截止阀
- 7 第 2 安全截止阀
- 8 点火装置
- 15 阀门泄漏检测
- L 燃气阀组 —— 单独供应
- L1 安装人员负责安装
- L2 燃烧器
- M1 压力出口
- M2 压力出口
- M3 压力出口

4.11.2 燃气阀组

燃气阀组符合 EN 676 标准，不包含在燃烧器内，需单独订购。

4.11.3 燃气阀组安装



危险

断开整个系统的主开关电源。



确认无任何燃气泄漏。



操作阀组时注意：有断肢的危险。

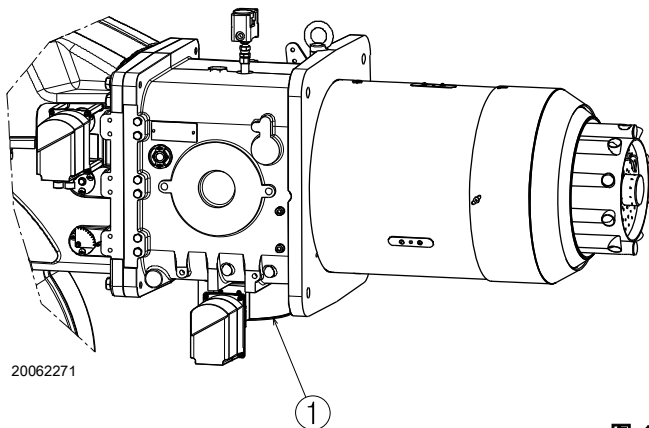


检查燃气有无泄漏，确保燃气阀组安装正确。



安装人员在安装过程中必须使用正确工具。

燃气阀组已预先设定为通过法兰 1)(图 18) 与燃烧器连接。



20062271

图 18



警告

主要数据中的热输出和燃气压力是指燃气蝶阀全开 (90°) 的数据。

4.11.4 燃气压力

表 J 根据燃烧器的运行出力列出了燃烧头以及燃气蝶阀处的压力损失。

kW	1 Δp (mbar)		2 Δp (mbar)	
	G 20	G 25	G 20	G 25
4000	9.9	14.4	1.2	1.7
4500	13.0	18.8	1.5	2.2
5000	16.0	23.2	1.8	2.7
5500	19.1	27.6	2.2	3.3
6000	22.1	32.0	2.6	3.9
6500	25.2	36.3	3.1	4.6
7000	28.9	41.6	3.6	5.3
7500	32.9	47.2	4.1	6.1
8000	36.9	52.7	4.7	7.0
8500	41.5	59.4	5.3	7.9
9000	46.4	66.3	5.9	8.8
9500	51.2	73.3	6.6	9.8
10000	56.0	80.2	7.3	10.9
10100	57.0	81.6	7.5	11.1
5500	18.2	26.6	2.2	3.3
6000	22.1	32.1	2.6	3.9
6500	26.0	37.6	3.1	4.6
7000	29.9	43.2	3.6	5.3
7500	33.8	48.7	4.1	6.1
8000	38.6	55.4	4.7	7.0
8500	43.4	62.1	5.3	7.9
9000	48.2	68.8	6.0	8.8
9500	53.1	75.5	6.6	9.8
10000	58.6	83.1	7.4	10.9
10500	64.4	91.0	8.1	12.0
11000	70.2	99.0	8.9	13.2
11100	71.4	100.6	9.1	13.4

表 J

表 J 所示数值为：

- 天然气 G 20 NCV 9.45 kWh/Sm³ (8.2 Mcal/Sm³)
- 天然气 G 25 NCV 8.13 kWh/Sm³ (7.0 Mcal/Sm³)

栏 1

燃烧头处的压力损失。

测试点 1)(图 19) 处测得的燃气压力，此时：

- 炉膛压力为 0 mbar；
- 燃烧器以最大调节比出力运行；
- 燃烧头如第页 18 所示进行设定。

栏 2

燃气蝶阀 2)(图 19) 处的压力损失，此时蝶阀最大开启角度为：90°。

用下列方法计算出燃烧器大概的出力：

- 用测试点 1)(图 19) 测得的燃气压力减去炉膛压力。
- 参考表 J 中相关燃烧器，找到压力值最近似于上述减法得数的值。
- 读出左边相应出力值。

以 RS 1000/E BLU 型为例，使用天然气 G20:

最大比调出力运行

测试点 1) (图 19) 处燃气压力 = 59.2 mbar

炉膛压力 = 10 mbar

59.2 - 10 = 49.2 mbar

压力为 49.2 mbar (栏 1) 符合燃烧器出力为 9000 kW 时表 J 所列数值。

此数值可作为大致参考，精确出力需用燃气表测量。

计算测试点 1) (图 19) 处所需燃气压力，将燃烧器以最大出力运行，然后：

- 参考表 J 中相关燃烧器，找出最近似的出力值。
- 读出右边栏 1 所示测试点 1) (图 19) 处压力。
- 将此数值与炉膛内大概的压力值相加。

以 RS 1000/E BLU 型为例，使用天然气 G20:

最大比调出力运行：

出力为 9000 kW 时的燃气压力 = 49.2 mbar

炉膛压力 = 10 mbar

49.2 + 10 = 59.2 mbar

测试点 1) (图 19) 处压力。

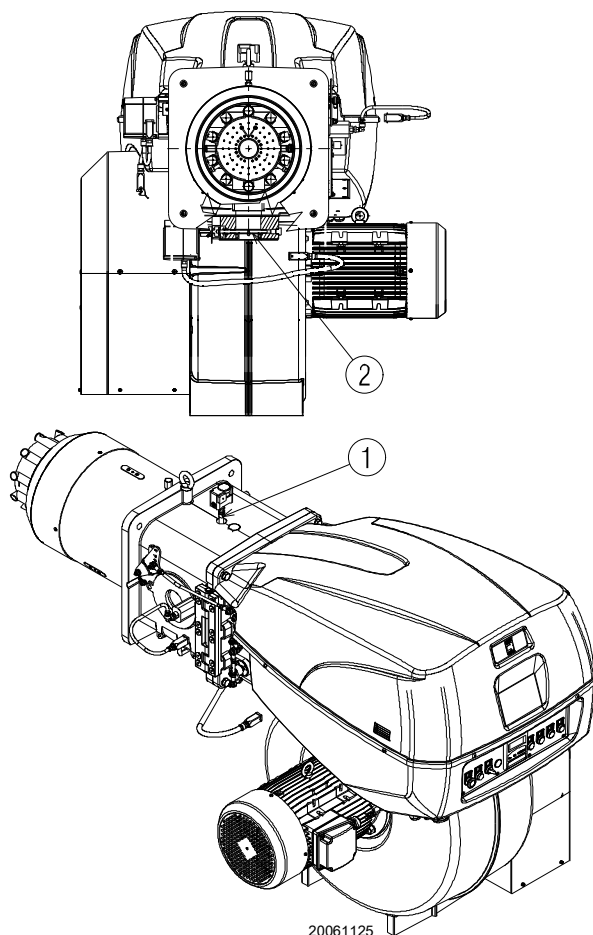


图 19

4.12 电气连接

电气连接安全注意事项



- 电气连接时必须切断电源。
- 电气连接必须由具有资质的技术人员进行操作，且符合安装地的强制标准。参看电气连接图。
- 因改变本手册电气连接图或电气连接与图不符而造成的后果，利雅路公司将不承担任何责任。
- 检查确认燃烧器电源是否符合机器铭牌和本手册描述。
- 该燃烧器经过型式认证，可间歇使用（FS1）。
这意味着我们必须每 24 小时强制性停止运转这些燃烧器，以运行控制箱检查其自身启动效率。通常，锅炉的节温器 / 压力开关可保证燃烧器的停机。如果没有发生这种情况，必须为（TL）串联一个计时开关，确保燃烧器至少每 24 小时暂停一次。参考布线图。
- 该燃烧器已在出厂时校准过，可用于 FS1 操作（每 24 小时停机一次）；通过 AZL 显示菜单更改参数后，它可以转换为 FS2 操作（持续 - 每 72 小时停机一次）。
- 符合安装地强制标准的正确有效的接地系统能够保证设备的电气安全。必须检查基本安全要求。如有疑问，需请有资质的人员检查电气系统。不得使用煤气管线作为电气设备的接地系统。
- 电气系统必须适合设备铭牌和技术手册所示的设备的最大吸收电功率，特别需要检查确认所用电缆是否及设备吸收功率匹配。
- 连接主输电线的设备主电源：
 - 不要使用适配器、多功能插座或接线器；
 - 使用一个多极开关，触点间至少间隔 3 mm（超电压类 III），如安全标准中所示。
- 不要用潮湿的身体和 / 或光脚时接触设备。
- 不得拉拽电缆。

在进行任何维护、清洁和检查之前，需进行如下操作：



切断主开关系统，断开燃烧器主电源。



关闭燃料截止阀。



避免外壳出现冷凝水，冰及水。

如果仍有保护罩，取下保护罩，根据电气接线图进行电气连接。
使用符合 EN 60 335-1 标准的电缆。

4.12.1 电源线及外部连接通道

连接到燃烧器的所有电缆都应穿过电缆固定孔，如图 20 所示。



为了保证燃烧器的保护等级，有必要用附带的塞子塞住仍畅通的孔。

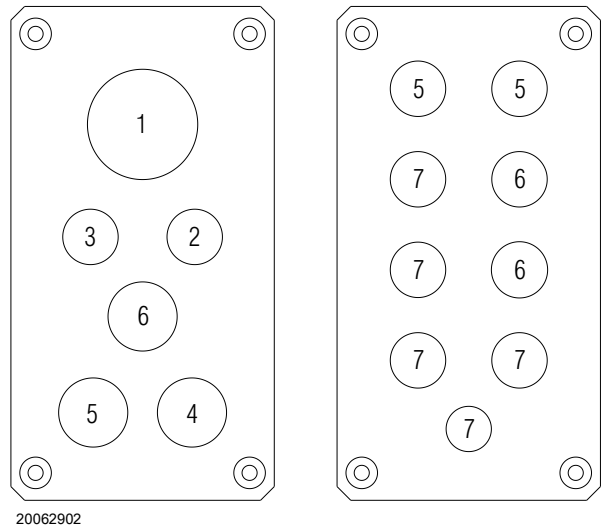


图 20

图例 (图 20)

- 1 电源
- 2 最小燃气压力开关
- 3 燃气泄露检测装置 VPS 用压力开关
- 4 燃气阀组
- 5 启动条件 / 安全
- 6 备用
- 7 插头



进行维护、清洁或检查操作后，重新装配燃烧器盖罩以及所有安全和防护装备。

4.13 热继电器校准

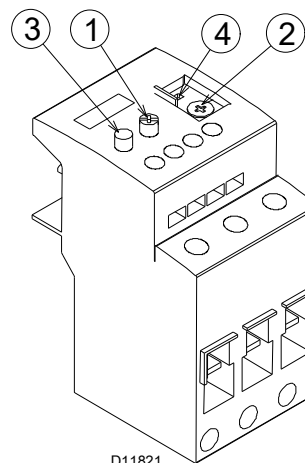
热继电器(图 21)用于避免因吸收功率的过度增大或缺相所造成的电机损坏。

校准 2) 时, 参看电气接线图(电气连接由安装人员负责)。

如发生热继电器中断, 可按按钮“RESET” 1) 来复位。

按钮“STOP” 3) 断开 NC (95-96) 常闭 触点, 马达停机。

为了测试热继电器, 可将一个螺丝刀插入“TEST/TRIP” 4) 窗口, 沿箭头方向(向右)转动螺丝刀。



D11821

图 21



警告

自动复位很危险。

燃烧器运行时不提供自动复位功能。

4.14 电机旋转

因为燃烧器没有配备相序检查装置, 因此电机旋转方向可能不正确。



警告

启动燃烧器后, 在风机电机冷却风机前方, 并检查其是否为逆时针运转(图 22)。

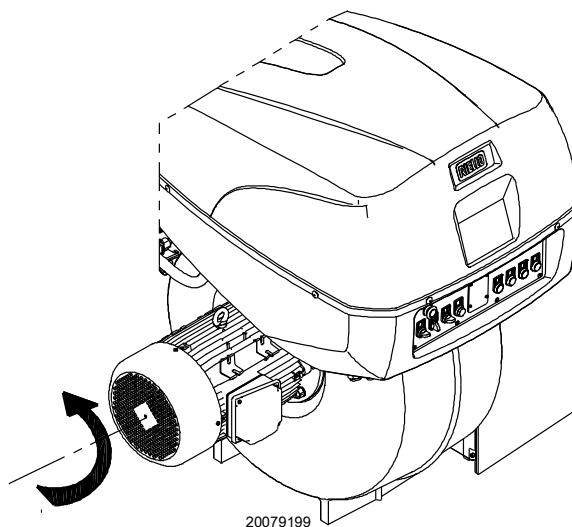
如果不是逆时针运转:

- 将燃烧器开关切换至位置“0”(关), 然后等待控制箱进行断电;
- 断开主面板的电源;
- 颠倒三相电源的相位。



危险

必须先断电后方可进行这一操作。



20079199

图 22

5 燃烧器的启动、校准及运行

5.1 首次启动安全注意事项



首次启动燃烧器必须由具有资质的技术人员操作，如本手册所要求，且符合安装地的强制标准。



参见段落“安全性测试 - 燃气球阀关闭”页码 29 首次启动前。



检查确认调节装置、指令装置以及安全装置工作正常。

5.2 点火前调节

需要进行的调节如下：

- 缓慢打开燃气阀组上游的手动阀。
- 调节最小燃气压力开关 (图 27) 到量程的起始位置。
- 调节最大燃气压力开关 (图 26) 到量程的终止位置。
- 调节风压开关 (图 25) 到量程的起始位置。
- 将燃气管路中的空气排净。建议使用一个塑料管，将该塑料管伸到建筑物外，开始排出空气直到可以闻到燃气的味道。
- 安装一个U型压力计或微分压力计 (图 23)，使其插座 (+) 端连接管路接口的燃气压力处，(-) 端连接到炉膛。用来计算燃烧器最大出力。
- 连接两个灯泡或测试仪到燃气管路的两个电磁阀上，用以检查何时供电。如果两个电磁阀已安装了指示灯显示何时通过电流，则无需进行此步骤。

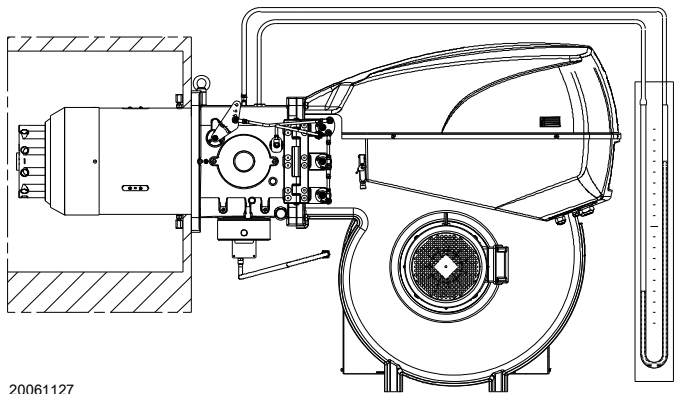


图 23



启动燃烧器前，最好先调整燃气阀组以便燃烧器能在最安全的情况下点火，如燃气流量尽量小的情况下点火。

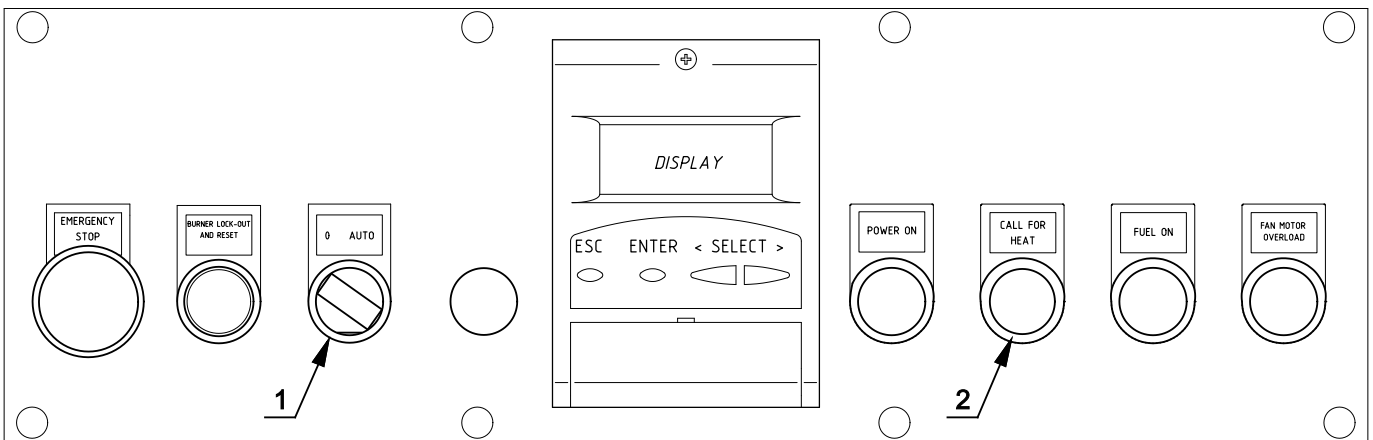
5.3 燃烧器启动

闭合远程控制并将选择器 1) (图 24) 转到“自动”位置。

确认指示灯和测试仪与电磁阀或电磁阀上的指示灯连接，显示无电压。

如果存在电压，则立即将燃烧器停机，检查电气连接。

当限位开关 (TL) 闭合，必须发出“热需求”(“CALL FOR HEAT”) 2) (图 24) 信号，燃烧器开始启动周期。



D11968

图 24

5.4 燃烧器点火

完成以上步骤后，燃烧器可进行点火。

马达启动，但未产生火焰，且控制器锁定，则复位并等待下一次点火。

如果点火仍未成功，有可能是燃气在 3 秒的安全时间内未到达燃烧头；在此情况下，应增加点火燃气量。

燃气是否到达燃烧头可通过 U 型压力表查看（图 23）。

一旦点火成功，即可进行全面的校准工作。



警告

如果燃烧器锁定，连续两次或以上重启燃烧器会对燃烧器的安装造成损害。第三次锁定时，请联系售后服务部。



危险

如果出现再次锁定，或燃烧器发生故障，必须由具有资质且得到授权的专业人员进行操作（见本手册内说明，且必须符合当地目前的强制标准）。

点火成功后，可接着对燃烧器进行全面的调试工作。

5.5 助燃空气调节

通过电子控制器记录校准曲线的方式，使相关伺服马达（空气和燃气）同步调节燃料和助燃空气比例。马达同步调节燃料和助燃空气。

为了减少压力损失以及获得更大的调节范围，最大出力状态下最好将伺服马达设定在尽量接近最大开启角度（90°）。

根据所需最大出力，使燃气蝶阀完全打开，通过使用燃气阀组上的稳压器进行燃料设定。

表 K 给出的数值可以用作正确校准燃烧状态的参考。

EN 676		过量空气		CO
		最大出力 $\lambda \leq 1.2$	最大出力 $\lambda \leq 1.3$	
燃气	理论最大值 CO ₂ 0% O ₂	CO ₂ % 校准		mg/kWh
		$\lambda = 1.2$	$\lambda = 1.3$	
G 20	11.7	9.7	9	≤ 100
G 25	11.5	9.5	8.8	≤ 100
G 30	14.0	11.6	10.7	≤ 100
G 31	13.7	11.4	10.5	≤ 100

表 K

5.5.1 空气 / 燃气比例设定及出力比调

RS 系列燃烧器配有空气 / 燃气调节和出力调节系统，一系列集成的功能使得燃烧器不论是单独安装或是与其它设备组合安装（如双炉膛锅炉或多个热发生器并联运行），都能达到功能运行最优化。

基础系统功能控制：

- 1 通过定位伺服电机直接控制相关阀组来调整空气及燃气量，消除了传统比调燃烧器上使用的带机械凸轮杠杆机制的校准系统可能存在的间隙和延滞。
- 2 根据系统所需出力比例调节燃烧器出力，同时根据已设定好运行值维持锅炉压力及温度。
- 3 使用多台锅炉时，通过适当连接不同单元以及激活各独立系统内部软件（可选）确定调整顺序（级联调整）。

系统基础配置还包括用于远程控制或中央监控系统集成的其它计算机接口及通信功能。



警告

首次启动以及接下来每次进行系统调整内部设定或基础功能扩展时都需要输入密码，并且只能由接受过仪器内部编程和燃烧器特性特别培训的服务人员进行操作。

燃烧器提供首次启动和曲线同步手册。

可根据需要提供控制及所有参数设定的完整手册。

5.6 压力开关调节

5.6.1 风压开关 - CO 检测

在进行上述燃烧器各部分调节时，风压开关置于量程开始位置（图 25），上述所有调整结束后，方可调整风压开关。

当燃烧器处于“最小出力”时，在烟道中插入一个烟气分析仪，缓慢关闭风机进气口（如使用一个硬纸板遮挡）直至 CO 值超过 100 ppm。

顺时针缓慢旋转旋钮，直至燃烧器锁定。

检查刻度盘上的箭头指向上的指针对应刻度值。

然后逆时针旋转旋钮，直至刻度盘上箭头向下的指针对应到前面记录的向上箭头的指针对应的值，消除压力开关的滞后（已在两个箭头间通过蓝底白标显示）。现在检查燃烧器启动是否正确。

如果燃烧器再次锁定，再将旋钮逆时针旋转一些。



警告

通过以差动模式连接空气压力开关，燃烧器将不再按照 EN 676 标准进行认证。

5.6.2 最大燃气压力开关

在完成所有其他燃烧器调整后，调整最大气体压力开关（图 26），并将最大气体压力开关设置在刻度的末端。

如需校准最大气体压力开关，在打开测压口后，将压力表连接到其测压口。

在燃烧器以最大功率运行时，最大气体压力开关的设定值不得超过压力表上读数的 30%。

调整完成后，拆下压力表并关闭测压口。

5.6.3 最小燃气压力开关

低燃气压力开关的目的是为了防止燃烧器在燃气压力过低的情况下以不当方式运行。

在调节燃烧器、燃气阀和阀组稳定器后，再调节低燃气压力开关（图 27）。

燃烧器以最大功率运行时：

- 在阀组稳定器下游安装一个压力表（例如，在燃烧器的燃烧头上的燃气压力测试点）；
- 慢慢手动关闭燃气旋塞，直到压力表检测到读数约有 0.1 kPa (1 mbar) 的压降。在此阶段，请监控一氧化碳 (CO) 值，确保务必低于 100 mg/kWh (93 ppm)。
- 继续进行调节，直至压力开关进行干预，致使火焰熄灭；
- 拆下压力表并关闭用于测量的压力测试点燃气旋塞；
- 完全打开手动燃气旋塞。



图 25

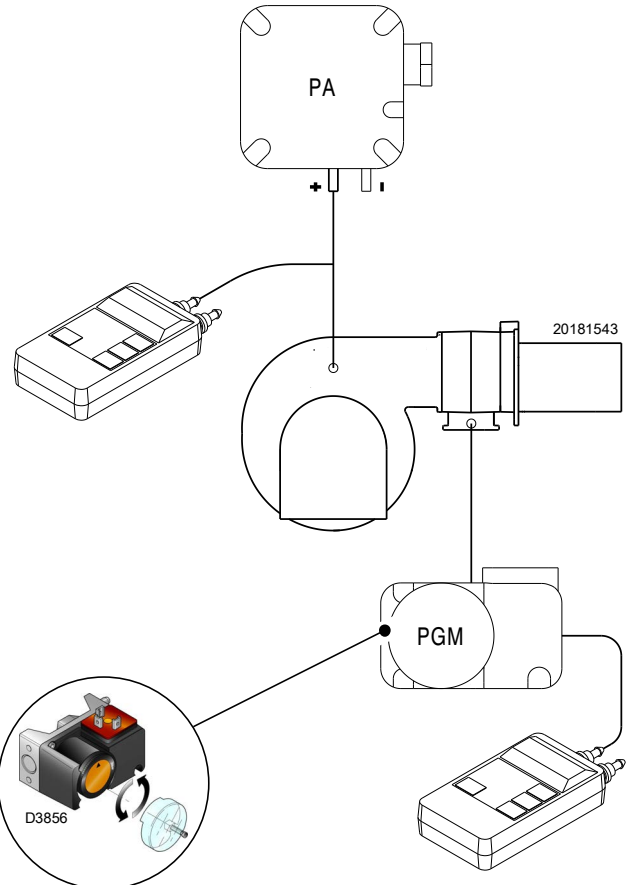


图 26

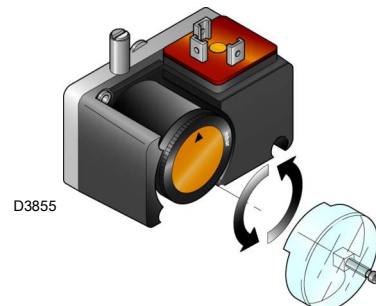


图 27



警告

1 kPa = 10 mbar

5.6.4 PVP 压力开关组件

根据随组件附带的操作手册调节燃气泄露检测装置 (PVP 组件) (图 28) 的压力开关。

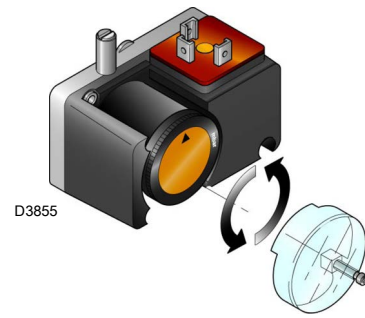


图 28

5.7 最终检查 (燃烧器运行时)

<ul style="list-style-type: none"> ➤ 断开温控器 / 压力开关 TL ➤ 断开温控器 / 压力开关 TS 	➡	燃烧器必须停机
<ul style="list-style-type: none"> ➤ 旋转最大燃气压力开关旋钮至最小量程处。 ➤ 旋转风压开关旋钮至最大量程处。 	➡	燃烧器必须停机并锁定
<ul style="list-style-type: none"> ➤ 切断燃烧器开关，断开电源。 ➤ 断开最小燃气压力开关连接器。 	➡	燃烧器不得启动
<ul style="list-style-type: none"> ➤ 断开 QRI 电线。 	➡	因点火失败，燃烧器必须停机并锁定

表 L



警告

检查确认各调节装置上的机械锁定系统完全锁紧。

6 维护

6.1 维护安全注意事项

定期维护对保持燃烧器良好的运行状态、安全性、工作效率以及耐用性都非常重要。

定期维护可以降低消耗和污染排放，并且能长期保证产品性能可靠。



危险

燃烧器的维护和校准必须由具有资质的专业技术人员操作，且符合本手册要求和安装地的强制标准。

在进行任何维护、清洁及检查之前，需做到：



危险

通过切断系统主开关切断燃烧器电源。



危险

关闭燃料截止阀。



等待热源完全冷却才可触摸机器。

6.2 维护计划

6.2.1 维护频率



燃气燃烧系统应每年由制造商代表或其它专业技术人员至少检查一次。

6.2.2 安全性测试 - 燃气球阀关闭

确保燃气电磁阀与燃烧器间电气连接的正确对接非常重要，这是安全执行试运行的关键。

为此，在根据燃烧器电气图执行连接检查之后，还必须在燃气球阀关闭的情况下执行点火循环，即干测试。

- 1 手动燃气球阀必须关闭
- 2 燃烧器限位开关的电触点应被关闭
- 3 确保关闭低燃气压力开关的触点
- 4 测试一下燃烧器点火。

开始循环必须按照如下进行：

- 打开风扇进行预通风
- 执行燃气阀密封控制（如果配备）
- 完成预通风
- 到达点火点
- 点火变压器电源
- 燃气电磁阀电源

由于手动燃气球阀关闭，燃烧器将不会点燃且其控制箱将处于安全锁上状态。

可以通过接入一个测试仪检验燃气电磁阀的实际电源。某些阀门配有光信号（或关闭/打开位置的指示器），可在电源接通的同时点亮。



警告

如果燃气阀电源在非正常时间接通，不要打开手动燃气球阀，断开电源线；检查电缆；校正错误并重新完成测试。

6.2.3 检查及清洁



维护期间，操作人员必须使用所要求的设备。

燃烧状态

燃烧器最优校准需要对烟气进行分析。如果任何参数与之前测量数值出入较大，则需在维护时特别注意这些参数的校准。

燃烧头

打开燃烧器，确认燃烧头所有部件没有损坏，未因高温而变形。没有污物附着，且位置正确。

风机

检查确认风机内或其叶片上没有积聚灰尘，如有灰尘可能会造成空气流量减少并产生燃烧污染。

QRI 电眼上的电压

运行的最小电压为：3.5V DC (AZL 上显示值约为 50%)。

如果所显示的值低于正常值，可能是由于：

- 电眼位置不正确
- 电压过低 (低于 187V)
- 燃烧器调节不当

要进行测量，需要使用量程为 10V DC 的一个电压表，并如图正确连接 (图 29)。

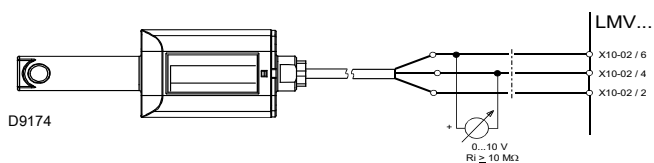


图 29

燃烧器

清洁燃烧器外部。

锅炉

按随附手册所示清洁锅炉，以维护所有初始燃烧性能良好，特别是烟气温度和炉膛压力。

燃气泄露检测

确认燃气表与燃烧器之间的链接管路没有燃气泄露。

燃气过滤器

燃气过滤器脏时需更换。

燃烧状态

如果在检修开始时发现燃烧数据不符合当地强制标准，或者在任意出力下燃烧效果不好 (见下表)，则需联系利雅路公司技术让其对燃烧器做必要调整。

EN 676		过量空气		CO
		最大出力 $\lambda \leq 1.2$	最大出力 $\lambda \leq 1.3$	
燃气	理论最大值 CO ₂ 0% O ₂	CO ₂ % 校准		mg/kWh
		$\lambda = 1.2$	$\lambda = 1.3$	
G 20	11.7	9.7	9	≤ 100
G 25	11.5	9.5	8.8	≤ 100
G 30	14.0	11.6	10.7	≤ 100
G 31	13.7	11.4	10.5	≤ 100

表 M

6.2.4 安全部件

安全部件必须在其使用寿命结束时进行更换 (见表 P)。右表所列为安全部件名称及其使用寿命。所列明的使用寿命不是指交付或付款条件中的保修期。

安全部件	使用寿命
火焰控制	10 年或 250.000 个运行周期
火焰传感器	10 年或 250.000 个运行周期
燃气阀 (电磁阀)	10 年或 250.000 个运行周期
压力开关	10 年或 250.000 个运行周期
压力调节器	15 年
伺服马达 (电子控制系统) (如配备)	10 年或 250.000 个运行周期
油阀 (电磁阀) (如配备)	10 年或 250.000 个运行周期
燃油调节器 (如配备)	10 年或 250.000 个运行周期
燃油管路 / 管路接口 (金属质地) (如配备)	10 年
风机叶轮	10 年或 500.000 次启动

表格 N

6.3 打开燃烧器



危险

过切断系统主开关切断燃烧器电源。



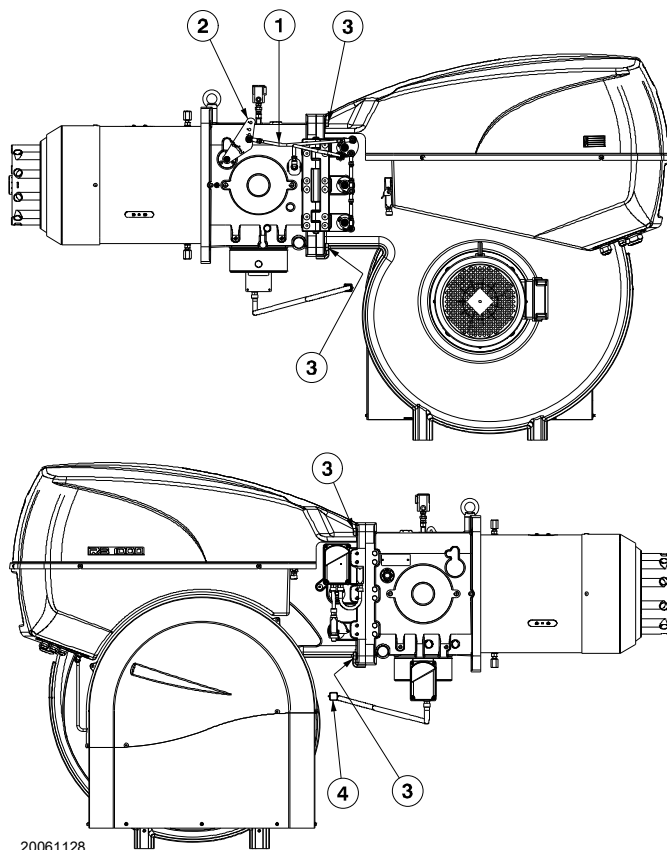
危险

关闭燃料截止阀。



等待热源完全冷却才可接触机器。

- 拧松螺母 2)，取下燃烧头移动拉杆 1)(图 30)。
- 断开燃气伺服马达插座 4)。
- 拆下螺丝 3)。
- 此时，可以沿铰链打开燃烧器。



20061128

图 30

6.4 闭合燃烧器

以相反的顺序重复刚才的步骤；按初始位置重新安装燃烧器的所有部件。



完成所有维护工作后，重新安装好保护罩。

7 故障 - 可能的原因 - 解决方案

如果在点火或运行期间出现故障，燃烧器会启动“安全停机”，燃烧器锁定红色 LED 指示灯亮起。

通过显示面板可以看到锁定代码或相关诊断信息。如需要复位，参看随附的控制器手册中的“复位程序”一节。

燃烧器再次启动时，红色 LED 灯熄灭，控制器复位。



警告

燃烧器锁定时，连续两次及以上重启燃烧器会对燃烧器安装造成损害。第三次重启时，请联系售后服务部。



危险

如果燃烧器再次锁定或燃烧器发生故障，必须有具有资质且得到授权的专业人员进行操作（见本手册说明，且需符合现行的强制标准）。

A 附录 - 配件

温度 / 压力探针

检测参数		探针	
	调节范围	型号	代码
温度	- 100...+ 500°C	PT 100	3010110
压力	0...2.5 bar	输出 4...20 mA 信号的探针	3010213
	0...16 bar		3010214

软件界面组件

燃烧器	代码
RS 1000/E BLU RS 1200/E BLU	3010388

消音柜

燃烧器	代码
RS 1000/E BLU RS 1200/E BLU	3010401

AZL 组件 (显示和操作单元) (仅适用于俄罗斯)

燃烧器	代码
RS 1000/E BLU RS 1200/E BLU	3010469

燃气泄露检测装置用压力开关组件 (标准配置)

燃烧器	代码
RS 1000/E BLU RS 1200/E BLU	3010344

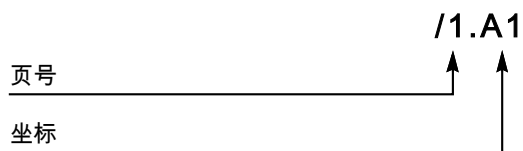
符合 EN 676 标准的燃气阀组

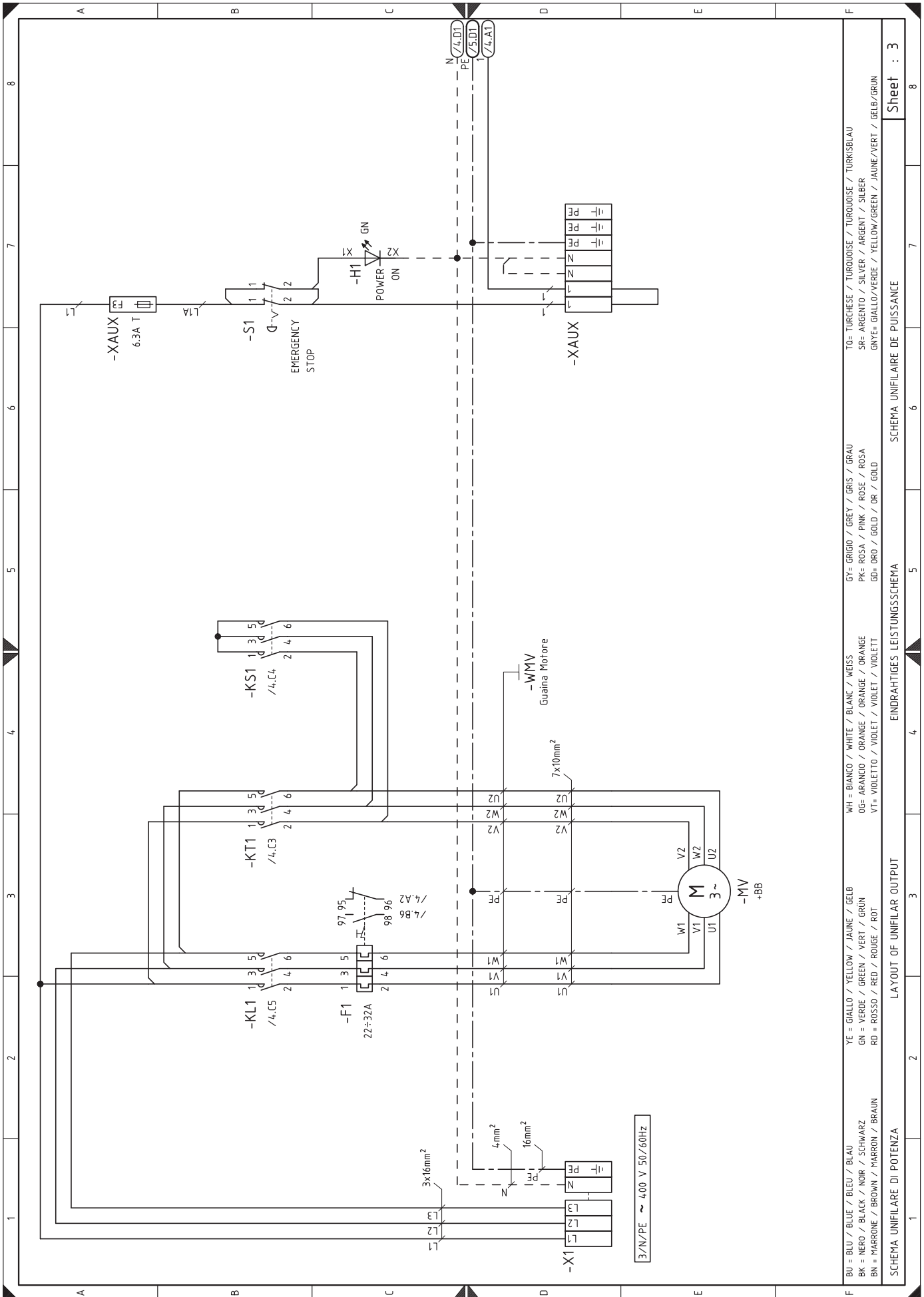
参见手册。

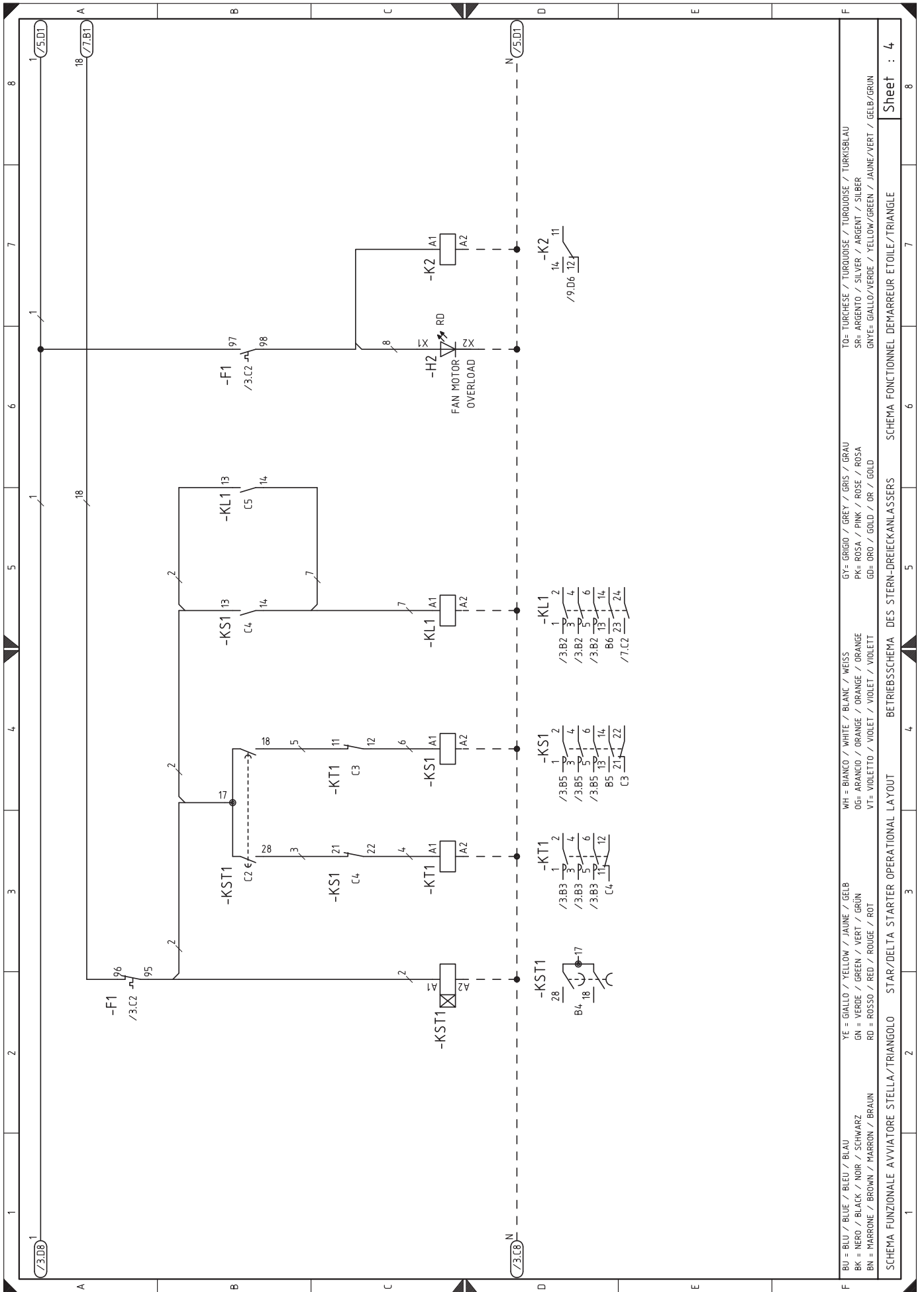
B 附录 - 配电盘接线图

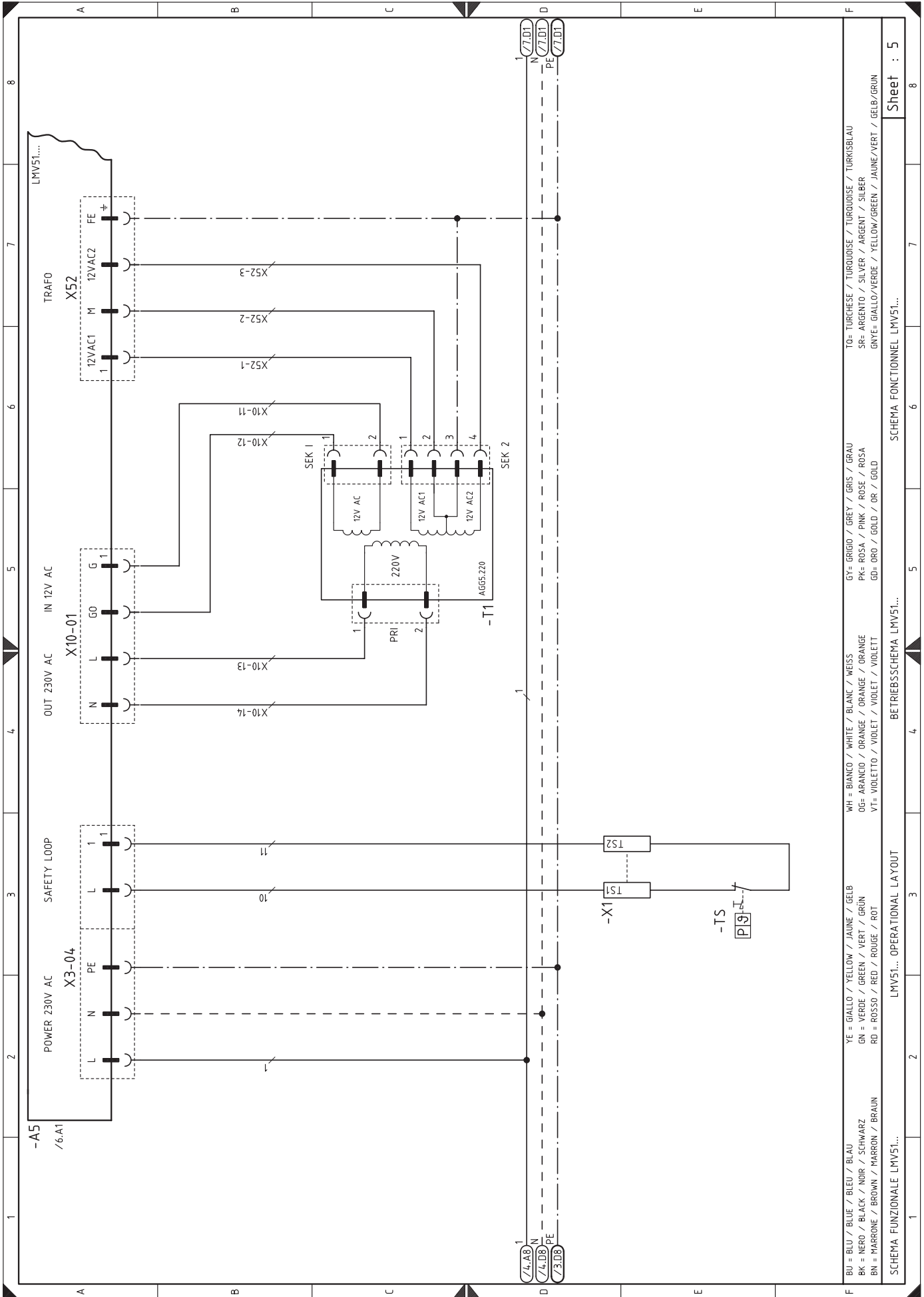
1	图例索引
2	图例参考
3	单线输出图例
4	功能图 星 / 角启动器
5	LMV51.... 功能图
6	LMV51.... 功能图
7	LMV51.... 功能图
8	LMV51.... 功能图
9	LMV51.... 功能图
10	LMV51.... 功能图
11	LMV51.... 功能图
12	安装人员负责的电气连接
13	安装人员负责的电气连接
14	安装人员负责的电气连接

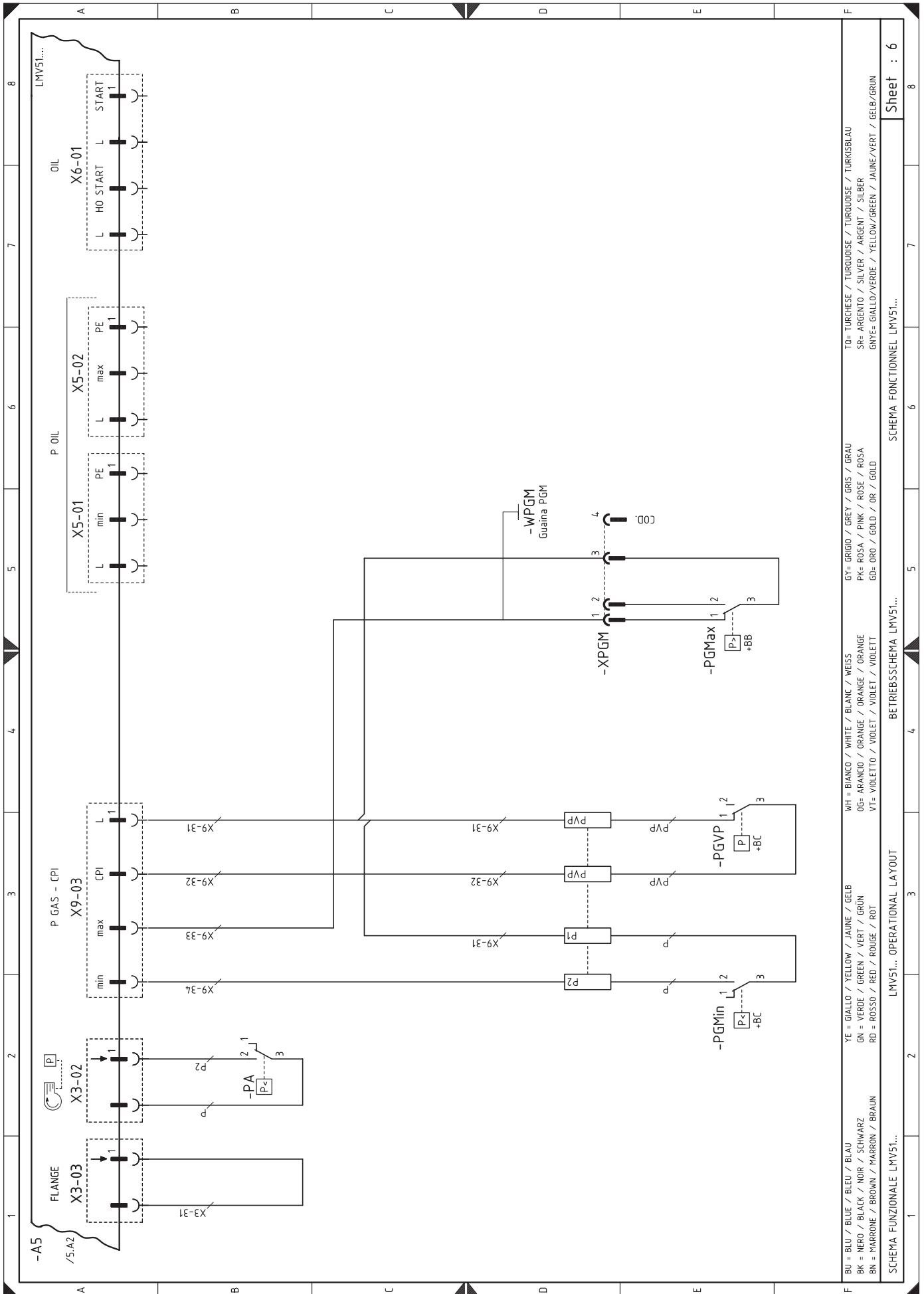
2 图例参考



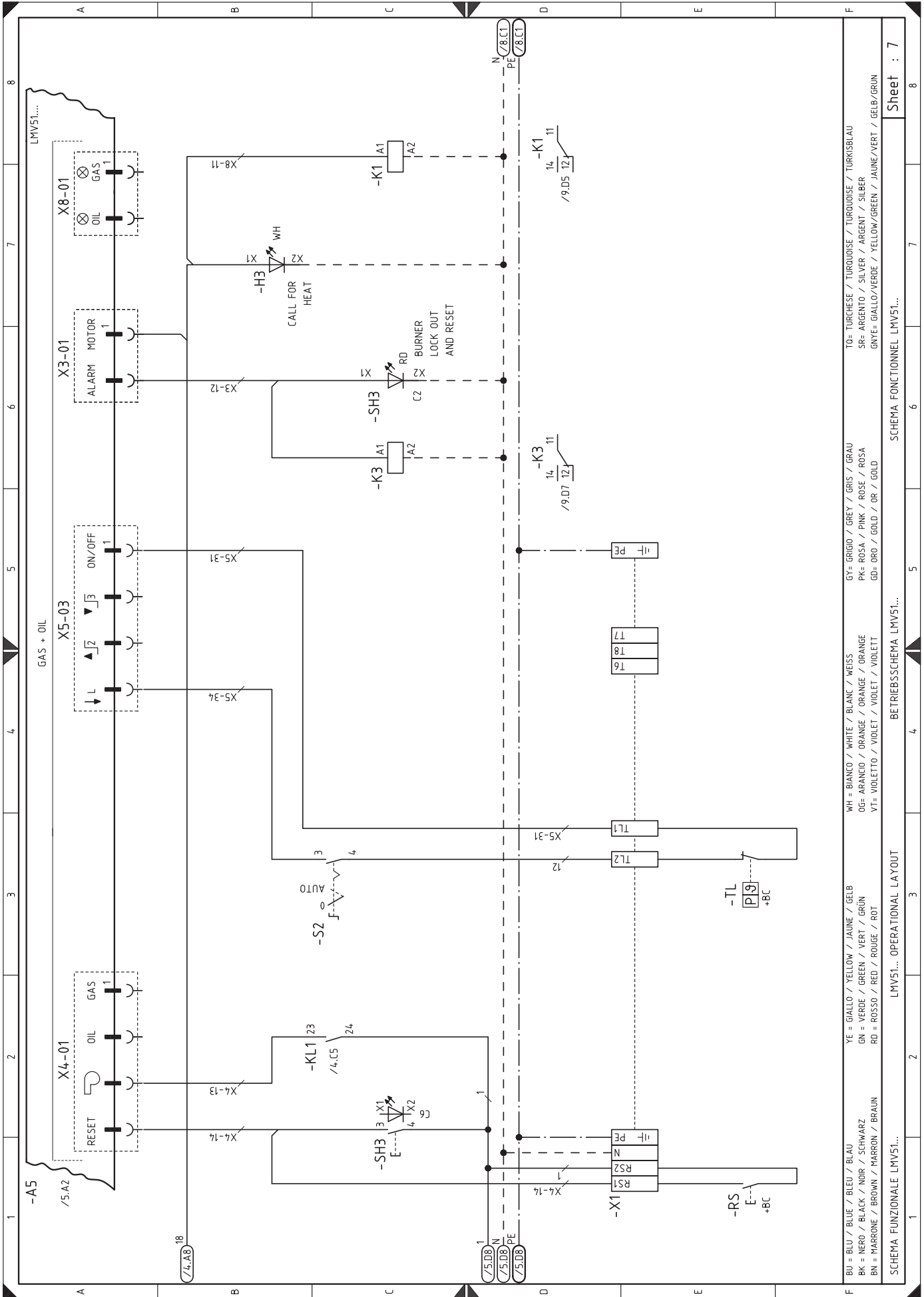


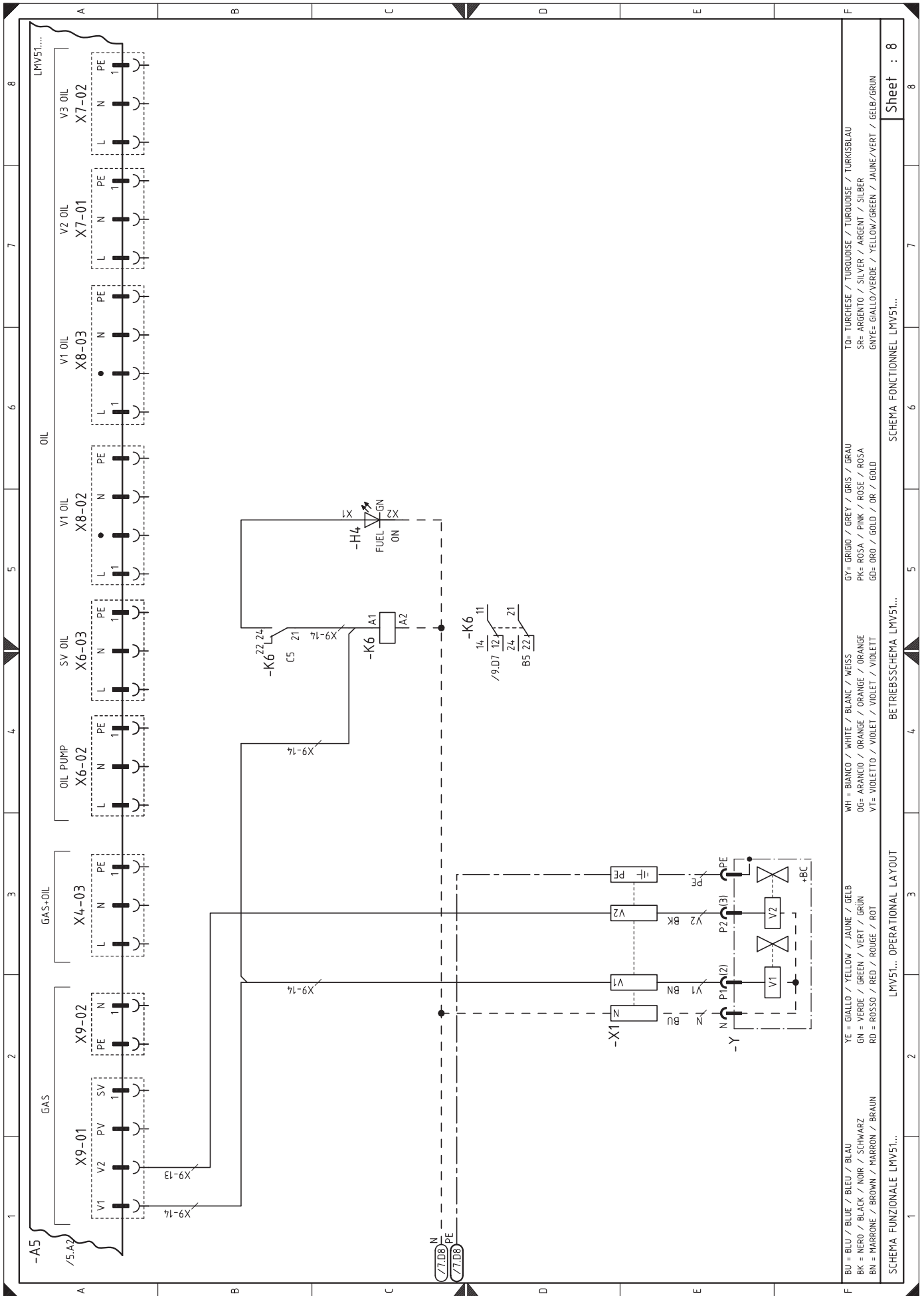






Sheet : 6





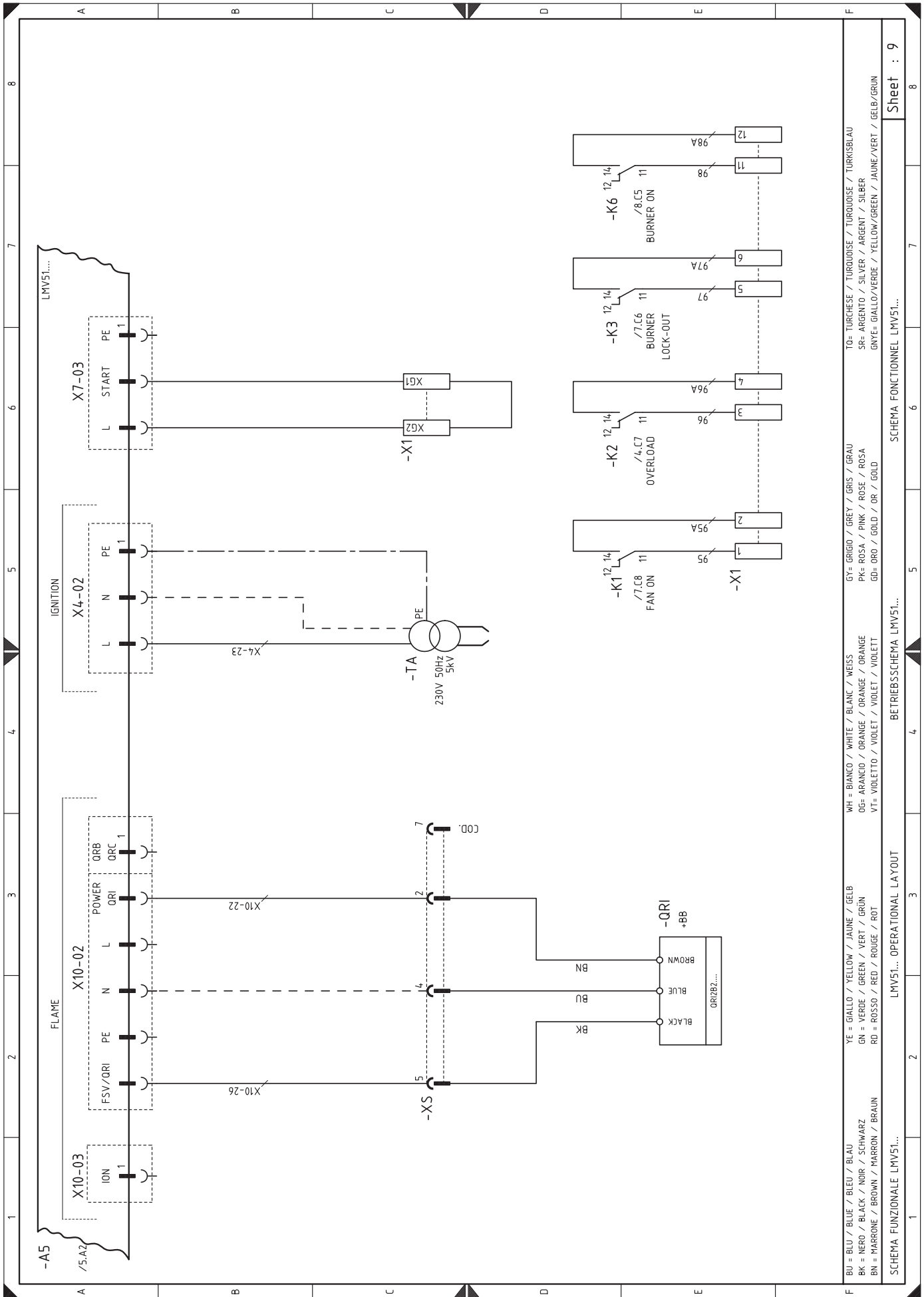
Sheet : 8

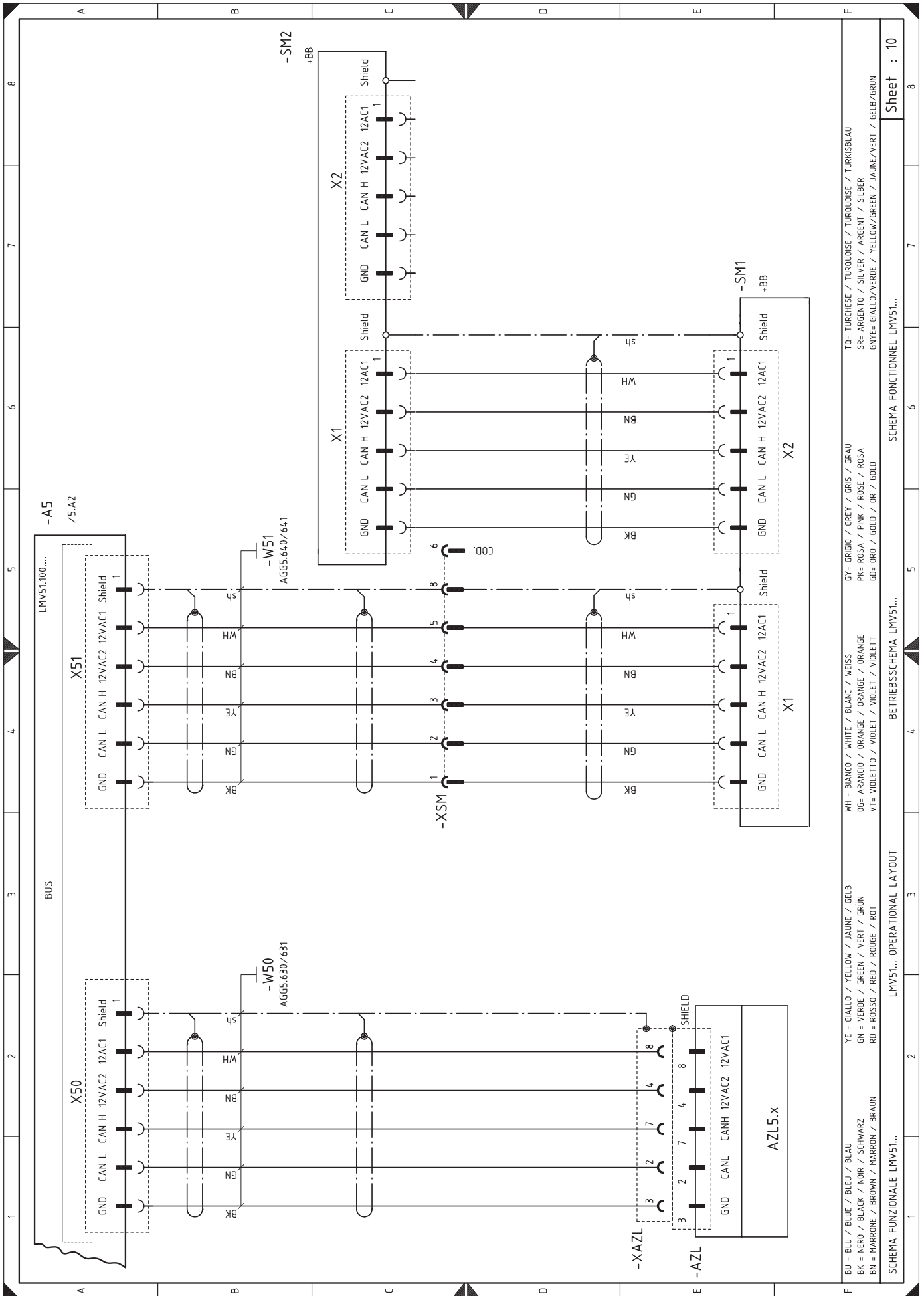
SCHEMA FONCTIONNEL LMV51...

BETRIEBSSSCHEMA LMV51...

LMV51... OPERATIONAL LAYOUT

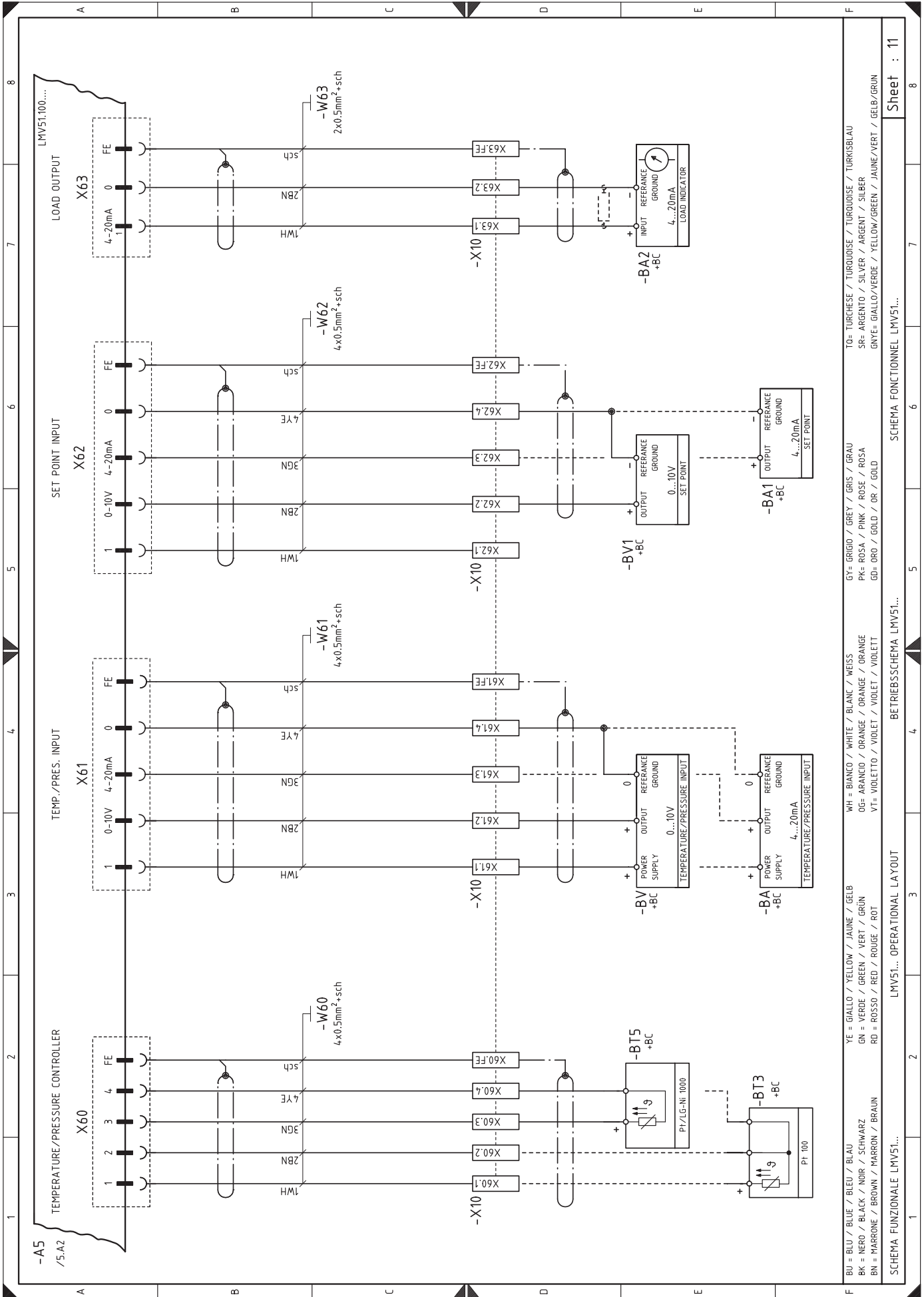
SCHEMA FUNZIONALE LMV51...





BU = BLU / BLUE / BLEU / BLAU	GY = GRIGIO / GREY / GRIS / GRAU	TO = TURCHESE / TURQUOISE / TURKOISE / TURKISBLAU
BK = NERO / BLACK / NOIR / SCHWARZ	PK = ROSA / PINK / ROSE / ROSA	SR = ARGENTO / SILVER / ARGENT / SILBER
BN = MARRONE / BROWN / MARRON / BRAUN	VD = VIOLETT / VIOLET / VIOLET / VIOLETT	GNVE = GIALLO/VERDE / YELLOW/GREEN / JAUNE/VERT / GELB/GRÜN
YE = GIALLO / YELLOW / JAUNE / GELB	WH = BIANCO / WHITE / BLANK / WEISS	GD = ORO / GOLD / OR / GOLD
GN = VERDE / GREEN / VERT / GRÜN	OG = ARANCIO / ORANGE / ORANGE / ORANGE	
RD = ROSSO / RED / ROUGE / ROT	V1 = VIOLETT / VIOLET / VIOLET / VIOLETT	

SCHEMA FUNZIONALE LMV51... LMV51... OPERATIONAL LAYOUT SCHEMA FONCTIONNEL LMV51... SHEET : 10



TO= TURCHESE / TURQUOISE / TURKOISE / TURKISBLAU
 SR= ARGENTO / SILVER / ARGENT / SILBER
 GNYE= GIALLO/VERDE / YELLOW/GREEN / JAUNE/VERT / GELB/GRÜN

GY= GRIGIO / GREY / GRIS / GRAU
 PK= ROSA / PINK / ROSE / ROSA
 GD= ORO / GOLD / DR / GOLD

WH = BIANCO / WHITE / BLANC / WEISS
 OG= ARANCIO / ORANGE / ORANGE / ORANGE
 VT= VIOLETTO / VIOLET / VIOLET / VIOLETT

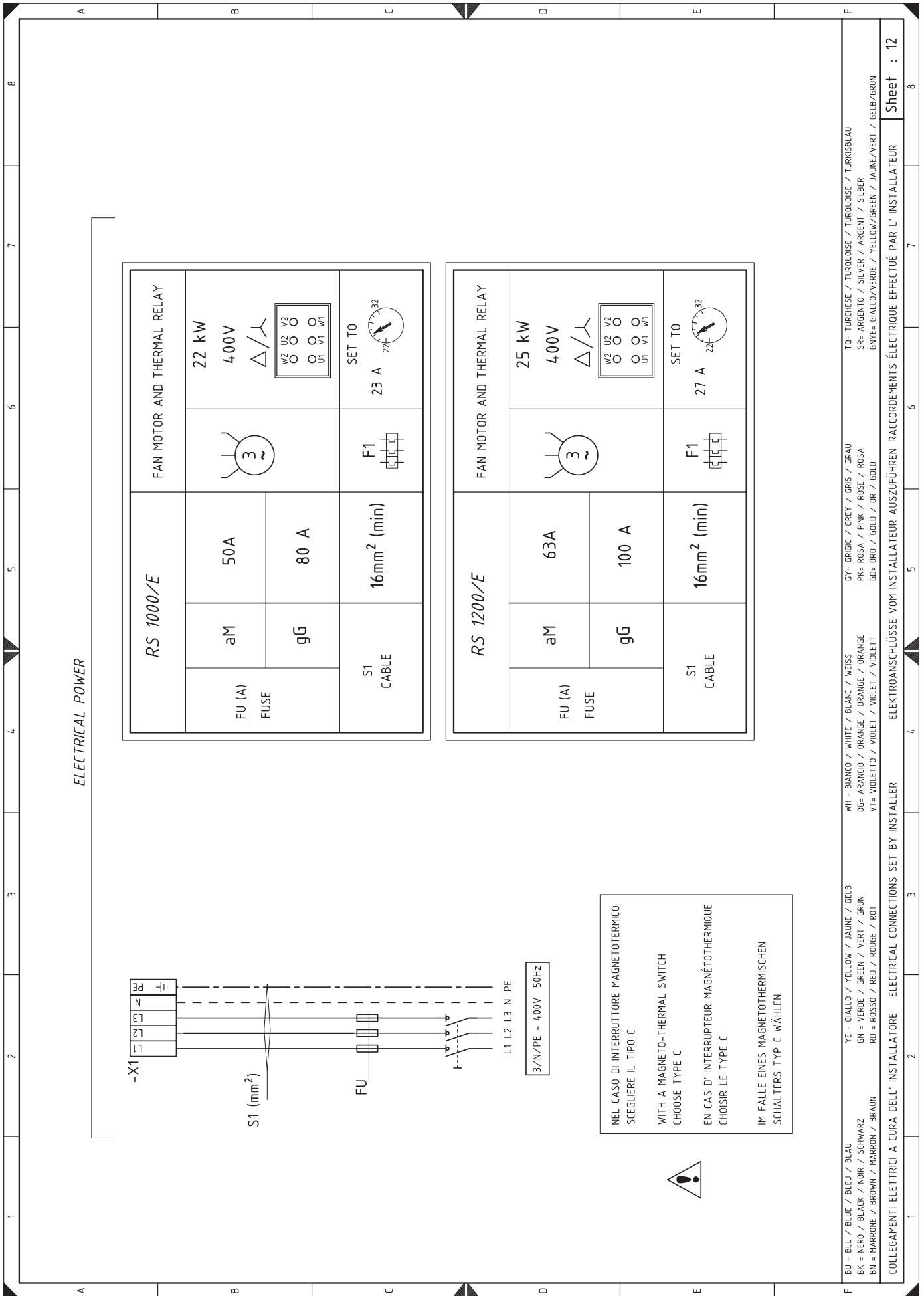
YE = GIALLO / YELLOW / JAUNE / GELB
 GN = VERDE / GREEN / VERT / GRÜN
 RD = ROSSO / RED / ROUGE / ROT

BU = BLU / BLUE / BLEU / BLAU
 BK = NERO / BLACK / NOIR / SCHWARZ
 BN = MARRONE / BROWN / MARRON / BRAUN

LMV51... OPERATIONAL LAYOUT

LMV51... BETRIEBSSCHEMA LMV51...

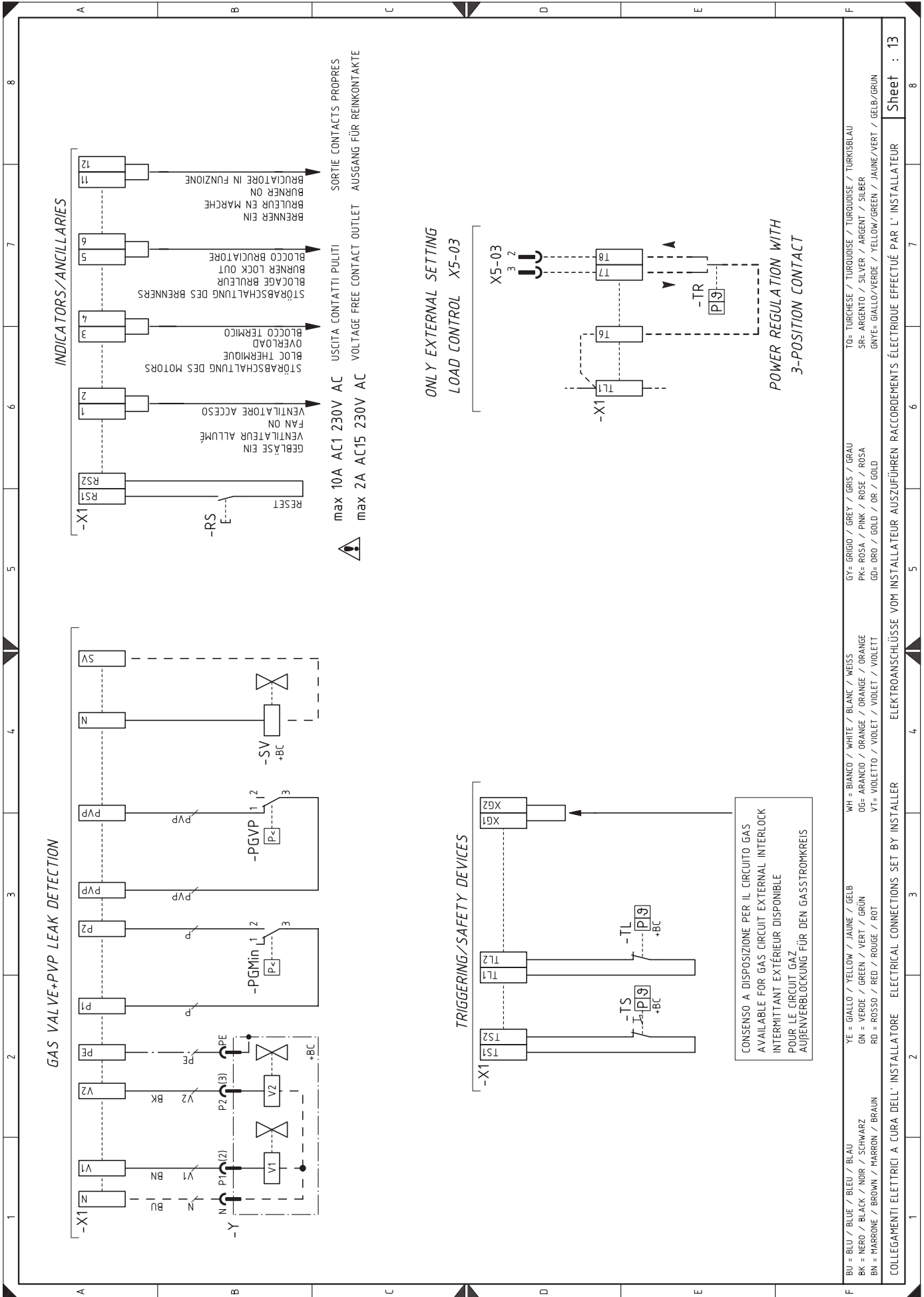
SCHEMA FONCTIONNEL LMV51...

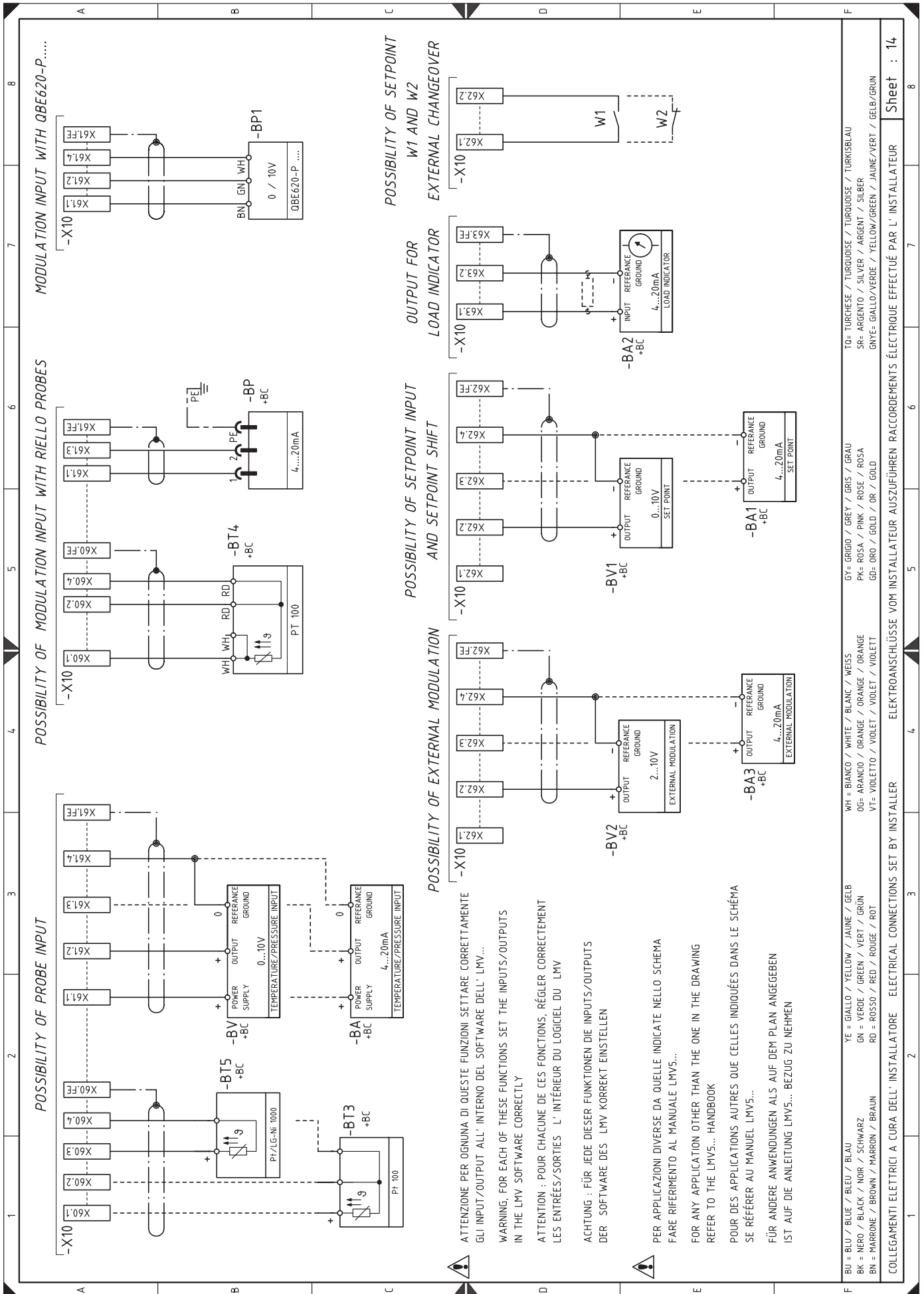


BU = BLU / BLUE / BLEU / BLAU	WH = BIANCO / WHITE / BLANK / WEISS	GY = GRIGIO / GREY / GRIS / GRAU	TO = TURCHESE / TURQUOISE / TURKISBLAU
BK = NERO / BLACK / NOIR / SCHWARZ	OG = ARANCIO / ORANGE / ORANGE / ORANGE	PK = ROSA / PINK / ROSE / ROSA	SR = ARGENTO / SILVER / ARGENT / SILBER
BN = MARRONE / BROWN / MARRON / BRAUN	VI = VIOLETT / VIOLET / VIOLET / VIOLETT	GD = ORO / GOLD / OR / GOLD	GN = GIALLO/VERDE / YELLOW/GREEN / JAUNE/VERT / GELB/GRÜN
YE = GIALLO / YELLOW / JAUNE / GELB		GN = VERDE / GREEN / VERT / GRÜN	
RD = ROSSO / RED / ROUGE / ROT			

COLLEGAMENTI ELETTRICI A CURA DELL'INSTALLATORE ELECTRICAL CONNECTIONS SET BY INSTALLER ELEKTROANSCHLÜSSE VOM INSTALLATEUR RACCORDERENTS ÉLECTRIQUE EFFECTUÉ PAR L'INSTALLATEUR

Sheet : 12





电气接线图图例

A5	控制器	X1	主电源接线端子板
AZL	控制器操作与显示界面	Y	燃气调节阀 + 燃气安全阀
BA	输出电流信号的探针		
BA1	用于调节远程设定点的输出电流信号的装置		
BA2	接受电流信号的负荷指示器		
BA3	用于远程比调的输出电流信号的装置		
BP	压力探针		
BP1	压力探针		
BT3	探针 Pt100, 3 线		
BT4	探针 Pt100, 3 线		
BT5	探针 Pt1000, 2 线		
BV	输出电压信号的探针		
BV1	用于调节远程设定点的输出电压信号的装置		
BV2	用于远程比调的输出电压电流信号的装置		
F1	风机马达热继电器		
F3	辅助保险丝		
H1	燃烧器运行指示灯		
H2	风机马达锁定警示灯		
H3	热力需求指示灯		
H4	燃气供应指示灯		
KL1	星 / 角启动器线路接触器及直接启动		
KT1	星 / 角启动器角型接触器		
KS1	星 / 角启动器星型接触器		
KST1	星 / 角启动器计时器		
k1	显示风机运行的干接点继电器		
k2	马达锁定的干接点继电器		
k3	燃烧器锁定的干接点继电器		
k6	干接点继电器		
MV	风机马达		
PA	风压开关		
PE	燃烧器接地		
PGMax	最大燃气压力开关		
PGMin	最小燃气压力开关		
PGVP	检漏装置压力开关		
QRI	火焰传感器		
RS	燃烧器远程复位按钮		
S1	紧急停机按钮		
S2	关 / 自动 模式选择开关		
SH3	燃烧器复位按钮及锁定信号		
SM1	空气伺服马达		
SM2	燃气伺服马达		
SV	外部安全阀		
TA	点火变压器		
TL	限位温度 / 压力开关		
TR	调节温度 / 压力开关		
TS	安全温度 / 压力开关		
T1	控制器变压器		
XAZL	AZL 显示连接器		
XAUX	辅助电源接线端子板		
XPGM	最大燃气压力开关连接器		
XS	火焰传感器连接器		
XSM	伺服马达连接器		

RIELLO

RIELLO S.p.A.
I-37045 Legnago (VR)
Tel: +39.0442.630111
[http:// www.riello.it](http://www.riello.it)
[http:// www.riello.com](http://www.riello.com)