

NL Gasventilatorbranders

Modulerende werking

CE

UK
CA

EAC

| CODE | MODEL | TYPE |
|----------|----------------|---------|
| 20057519 | RS 1000/EV BLU | 1133 T2 |
| 20057520 | RS 1200/EV BLU | 1134 T2 |



Vertaling van de originele instructies

| | | |
|----------|---|-----------|
| 1 | Algemene informatie en waarschuwingen..... | 3 |
| 1.1 | Informatie over de handleiding | 3 |
| 1.1.1 | Inleiding | 3 |
| 1.1.2 | Algemeen gevaar | 3 |
| 1.1.3 | Andere symbolen | 3 |
| 1.1.4 | Levering van de inrichting en van de handleiding | 4 |
| 1.2 | Waarborg en aansprakelijkheid | 4 |
| 2 | Veiligheid en preventie | 5 |
| 2.1 | Voorwoord | 5 |
| 2.2 | Opleiding van het personeel..... | 5 |
| 3 | Technische beschrijving van de brander..... | 6 |
| 3.1 | Omschrijving van de branders | 6 |
| 3.2 | Beschikbare modellen | 6 |
| 3.3 | Technische gegevens | 7 |
| 3.4 | Elektrische gegevens | 7 |
| 3.5 | Categorieën van de brander - Landen van bestemming | 7 |
| 3.6 | Afmetingen | 8 |
| 3.7 | Werkingsvelden | 9 |
| 3.8 | Proefketel | 9 |
| 3.9 | Beschrijving van de brander | 10 |
| 3.10 | Beschrijving van het schakelbord | 11 |
| 3.11 | Geleverd materiaal | 11 |
| 3.12 | Controledoos (LMV52...) | 12 |
| 3.13 | Servomotor | 14 |
| 4 | Installatie..... | 15 |
| 4.1 | Aantekeningen over de veiligheid bij de installatie | 15 |
| 4.2 | Verplaatsing | 15 |
| 4.3 | Voorafgaande controles | 15 |
| 4.4 | Werkingspositie | 16 |
| 4.5 | Verwijdering blokkeerschroeven afsluiter | 16 |
| 4.6 | Vorbereiding van de ketel..... | 16 |
| 4.6.1 | Boringen in de ketelplaat | 16 |
| 4.6.2 | Lengte van de monding | 16 |
| 4.7 | Bevestiging van de brander op de ketel | 17 |
| 4.8 | Toegang tot de binnenkant van de kop | 17 |
| 4.9 | Positionering elektroden | 18 |
| 4.10 | Afstelling van de branderkop | 18 |
| 4.11 | Gastoevoer | 19 |
| 4.11.1 | Gastoevoerleiding - (Voorbeeld) Raadpleeg voor functionele details de documentatie van de gasstraat | 19 |
| 4.11.2 | Gasstraat..... | 20 |
| 4.11.3 | Installatie gasstraat | 20 |
| 4.11.4 | Gasdruk | 20 |
| 4.12 | Elektrische aansluitingen..... | 22 |
| 4.12.1 | Passage voedingskabels en externe aansluitingen | 22 |
| 4.12.2 | Afscherming van de aansluitingen | 23 |
| 4.12.3 | Rotatie motor | 23 |
| 5 | Inbedrijfstelling, ijking en werking van de brander..... | 24 |
| 5.1 | Aantekeningen over de veiligheid bij de eerste inbedrijfstelling | 24 |
| 5.2 | Afstellingen vóór de ontsteking | 24 |
| 5.3 | Start van de brander..... | 25 |
| 5.4 | Ontsteking van de brander | 25 |
| 5.5 | Afstelling van de verbrandingslucht..... | 25 |
| 5.5.1 | Regeling lucht / brandstof en vermogenmodulatie | 26 |
| 5.6 | Afstelling van de drukschakelaars..... | 27 |
| 5.6.1 | Drukschakelaar lucht - controle CO | 27 |
| 5.6.2 | Maximumgasdrukschakelaar | 27 |
| 5.6.3 | Minimumgasdrukschakelaar | 28 |

| | | |
|----------|--|-----------|
| 5.6.4 | Drukschakelaar kit PVP | 28 |
| 5.7 | Eindcontroles (met brander in werking) | 29 |
| 6 | Onderhoud..... | 30 |
| 6.1 | Aantekeningen inzake veiligheid voor het onderhoud | 30 |
| 6.2 | Onderhoudsprogramma | 30 |
| 6.2.1 | Frequentie van het onderhoud | 30 |
| 6.2.2 | Veiligheidstest - con met gastoevoer gesloten | 30 |
| 6.2.3 | Controle en schoonmaken | 30 |
| 6.2.4 | Veiligheidscomponenten | 31 |
| 6.3 | Controle van de positionering van de snelheidssensor | 32 |
| 6.4 | Opening van de brander | 33 |
| 6.5 | Sluiting van de brander | 33 |
| 7 | Problemen - Oorzaken - Oplossingen | 34 |
| A | Aanhangsel - Accessoires | 35 |
| B | Aanhangsel - Schema van schakelbord | 37 |

1 Algemene informatie en waarschuwingen

1.1 Informatie over de handleiding

1.1.1 Inleiding

De handleiding die samen met de brander geleverd wordt:

- is een wezenlijk en essentieel onderdeel van het product en moet er altijd bij blijven; hij moet bijgevolg zorgvuldig bewaard worden voor de nodige raadplegingen en moet de brander ook volgen in geval van verkoop aan een andere eigenaar of gebruiker of in geval van verplaatsing naar een andere inrichting. In geval van beschadiging of verlies moet u een ander exemplaar aanvragen bij de Technische Hulpdienst in uw buurt;
- is bedoeld om gebruikt te worden door gekwalificeerd personeel;
- levert belangrijke aanwijzingen en waarschuwingen inzake de veiligheid bij de installatie, de inbedrijfstelling, het gebruik en het onderhoud van de brander.

In de handleiding gebruikte symbolen

In bepaalde delen van de handleiding staan driehoekige GEVAARsignalen. Let er goed op want ze signaleren potentieel gevaarlijke situaties.

1.1.2 Algemeen gevaar

De gevaren kunnen **3 niveaus** hebben, zoals hieronder uitgelegd wordt.



GEVAAR

Hoogste gevaarsniveau!
Dit symbool geeft werkzaamheden aan die, als ze niet correct uitgevoerd worden, ernstige letsels, de dood of langdurige risico's voor de gezondheid veroorzaken.



OPGELET

Dit symbool geeft werkzaamheden aan die, als ze niet correct uitgevoerd worden, ernstige letsels, de dood of langdurige risico's voor de gezondheid kunnen veroorzaken.



VOORZICHTIG

Dit symbool geeft werkzaamheden aan die, als ze niet correct uitgevoerd worden, schade aan de machine en/of personen kunnen veroorzaken.

1.1.3 Andere symbolen



GEVAAR

GEVAAR BESTANDELEN ONDER SPANNING
Dit symbool geeft werkzaamheden aan die, als ze niet correct uitgevoerd worden, elektrische schokken met dodelijke gevolgen veroorzaken.



GEVAAR ONTVLAMBAAR MATERIAAL

Dit symbool geeft aan dat er ontvlambare stoffen aanwezig zijn.



GEVAAR OP BRANDWONDEN

Dit symbool geeft aan dat er gevaar op brandwonden door hoge temperaturen bestaat.



GEVAAR OP BEKNELLING VAN LEDEMATEN

Dit symbool wijst op bewegende organen: gevaar op beknelling van ledematen.



OPGELET ORGANEN IN BEWEGING

Dit symbool geeft aanduidingen om te voorkomen dat ledematen mechanische organen in beweging naderen; gevaar op beknelling.



GEVAAR OP EXPLOSIE

Dit symbool wijst op plaatsen waar ontploffingsgevaar zou kunnen aanwezig zijn. Met omgeving met ontploffingsgevaar wordt een mengsel van lucht, bij atmosferische omstandigheden, en ontvlambare stoffen in de vorm van gas, dampen, nevel of stof bedoeld, waarvan de verbranding na de ontsteking zich verspreidt samen met het onverbrande mengsel.



PERSOONLIJKE BESCHERMINGSMIDDELEN

Deze symbolen kenmerken de uitrusting die de bediener dient te dragen en bij zich te hebben ten einde zich te beschermen tegen de risico's die zijn veiligheid of zijn gezondheid bedreigen tijdens het uitvoeren van zijn werkactiviteiten.



DE KAP EN ALLE VEILIGHEIDS- EN BESCHERMINGSSYSTEMEN MOETEN VERPLICHT GEMONTEERD WORDEN

Dit symbool meldt dat het verplicht is om de kap en alle veiligheids- en beschermingssysteem van de brander te hermonteren nadat de handelingen van het onderhoud, de reiniging of de controle werden uitgevoerd.



MILIEUBESCHERMING

Dit symbool geeft richtlijnen voor het milieuvriendelijke gebruik van de machine.



BELANGRIJKE INFORMATIE

Dit symbool geeft belangrijke informatie waarmee u rekening dient te houden.

- Dit symbool geeft een lijst aan.

Gebruikte afkortingen

| | |
|--------|------------|
| Hfdst. | Hoofdstuk |
| Afb. | Afbeelding |
| Pag. | Bladzijde |
| Sect. | Sectie |
| Tab. | Tabel |

1.1.4 Levering van de inrichting en van de handleiding

Wanneer de inrichting geleverd wordt, is het volgende nodig:

- De handleiding moet door de leverancier van de inrichting aan de gebruiker overhandigd worden, de leverancier waarshuwt dat de handleiding moet worden bewaard in de ruimte waar het verwarmingstoestel geïnstalleerd is.
- In de handleiding staat het volgende:
 - het serienummer van de brander;

.....

- het adres en het telefoonnummer van het dichtstbijzijnde hulpcentrum;

.....

- De leverancier van de inrichting licht de gebruiker zorgvuldig in over het volgende:
 - het gebruik van de inrichting,
 - eventuele verdere keuringen die noodzakelijk zouden zijn voordat de inrichting in werking wordt gesteld,
 - het onderhoud en de noodzaak om de inrichting minstens jaarlijks te controleren door een bevoegde van de fabrikant of door een andere gespecialiseerde technicus. Om de periodieke controle te garanderen, raadt de constructeur aan om een Onderhoudscontract op te stellen.

1.2 Waarborg en aansprakelijkheid

De constructeur garandeert zijn nieuwe producten vanaf de datum van installatie volgens de van kracht zijnde normen en/of volgens het verkoopcontract. Controleer bij de eerste inbedrijfstelling of de brander onbeschadigd en compleet is.



OPGELET

Het niet nakomen van wat in deze handleiding wordt beschreven, nalatigheid tijdens het bedrijf, een verkeerde installatie en de uitvoering van niet-geautoriseerde wijzigingen veroorzaken de annulering, door de constructeur, van de garantie die hij de brander geeft.

In het bijzonder vervallen de rechten op de waarborg en de aansprakelijkheid in geval van schade aan personen en/of voorwerpen, als de beschadigingen terug te voeren zijn tot een of verschillende van de volgende oorzaken:

- onjuiste installatie, inbedrijfstelling, gebruik en onderhoud van de brander;
- oneigenlijk, fout en onredelijk gebruik van de brander;
- werkzaamheden door onbevoegd personeel;
- uitvoering van niet-geautoriseerde wijzigingen aan het apparaat;
- gebruik van de brander met veiligheidstoestellen die defect zijn, op verkeerde wijze toegepast werden en/of niet functionerend;
- installatie van extra bestanddelen die niet samen met de brander gekeurd werden;
- toevoer van ongeschikte brandstoffen naar de brander;
- defecten in de brandstoftoevoerleiding;
- gebruik van de brander nadat zich een fout en/of afwijkend gedrag voorgedaan heeft;
- reparaties en/of revisies die op verkeerde wijze uitgevoerd worden;
- wijziging van de verbrandingskamer door het aanbrengen van inzetstukken die de regelmatige ontwikkeling van de vlam, vastgelegd bij de constructie, beletten;
- onvoldoende en ongeschikt toezicht en zorg van de bestanddelen van de brander die het meest aan slijtage onderhevig zijn;
- gebruik van niet-originele bestanddelen, zowel reservedelen als kits, accessoires en optionele delen;
- overmacht.

De constructeur wijst ook alle aansprakelijkheid af voor het niet in acht nemen van wat in deze handleiding wordt aangegeven.

2 Veiligheid en preventie

2.1 Voorwoord

De branders werden ontworpen en gebouwd conform de van kracht zijnde normen en richtlijnen, waarbij de gekende technische veiligheidsregels toegepast en alle potentiële gevaarlijke situaties voorzien werden.

Maar u dient toch rekening te houden met het feit dat onvoorzichtig en onhandig gebruik van het apparaat situaties met dodelijk risico voor de gebruiker of derden kan veroorzaken, en ook schade aan de brander of aan andere goederen. Aflleiding, oppervlakkigheid en te groot vertrouwen zijn vaak de oorzaak van ongevallen; en ook vermoeidheid en slaperigheid kunnen ze veroorzaken.

Het valt aan te raden om met het volgende rekening te houden:

- De brander moet uitsluitend bestemd worden voor het gebruik waarvoor hij op uitdrukkelijke wijze bedoeld is. Elk ander gebruik moet als oneigenlijk en dus als gevaarlijk beschouwd worden.

Vooraf:

hij kan worden aangebracht op ketels met water, met stoom, met diathermische olie, en op andere gebruiksmiddelen die uitdrukkelijk voorzien worden door de constructeur;

het type en de druk van de brandstof, de spanning en de frequentie van de stroomtoevoer, de minimum en maximum debieten waarop de brander geregeld is, de drukregeling van de verbrandingskamer, de afmetingen van de verbrandingskamer en de omgevingstemperatuur moeten zich binnen de waarden bevinden die aangeduid worden in de gebruiksaanwijzing.

- Het is niet toegestaan om wijzigingen op de brander toe te brengen om de prestaties en de bestemming er van te veranderen.
- De brander moet gebruikt worden in onberispelijke, technisch veilige omstandigheden. Eventuele storingen die de veiligheid negatief kunnen beïnvloeden moeten tijdig geëlimineerd worden.
- Het is niet toegestaan de bestanddelen van de brander te openen of eraan te sleutelen, behalve die delen die in het onderhoud voorzien zijn.
- Uitsluitend de delen die voorzien worden door de fabrikant mogen vervangen worden.



De fabrikant garandeert de veiligheid van de goede werking alleen als alle bestanddelen van de brander onbeschadigd en correct geplaatst zijn.

2.2 Opleiding van het personeel

De gebruiker is de persoon of de instelling of het vennootschap die de machine gekocht heeft en van plan is ze te gebruiken voor de gebruiksdoeleinden waarvoor hij bedoeld is. Hij is verantwoordelijk voor de machine en voor de opleiding van wie rondom de machine werkt.

De gebruiker:

- belooft om de machine alleen toe te vertrouwen aan gekwalificeerd personeel dat voor dat doel opgeleid werd;
- zet zich in om zijn personeel op geschikte wijze in te lichten over de toepassing en de inachtneming van de veiligheidsvoorschriften. Daarom zet hij zich in opdat elk personeelslid de gebruiksaanwijzingen en de veiligheidsvoorschriften voor zijn taak kent;
- Het personeel moet alle aanduidingen van gevaar en voorzichtigheid die op de machine staan in acht nemen.
- Het personeel mag niet uit eigen beweging werkzaamheden of ingrepen uitvoeren die niet tot zijn taak behoren.
- Het personeel is verplicht om zijn baas over elk probleem of elke gevaarlijke situatie die zich zou voordoen in te lichten.
- De montage van onderdelen van andere merken of eventuele wijzigingen kan de karakteristieken van de machine wijzigen en bijgevolg de veiligheid tijdens bedrijf ervan negatief beïnvloeden. De Fabrikant wijst daarom elke aansprakelijkheid af voor alle schade die zich voordoet als gevolg van het gebruik van niet-originele onderdelen.

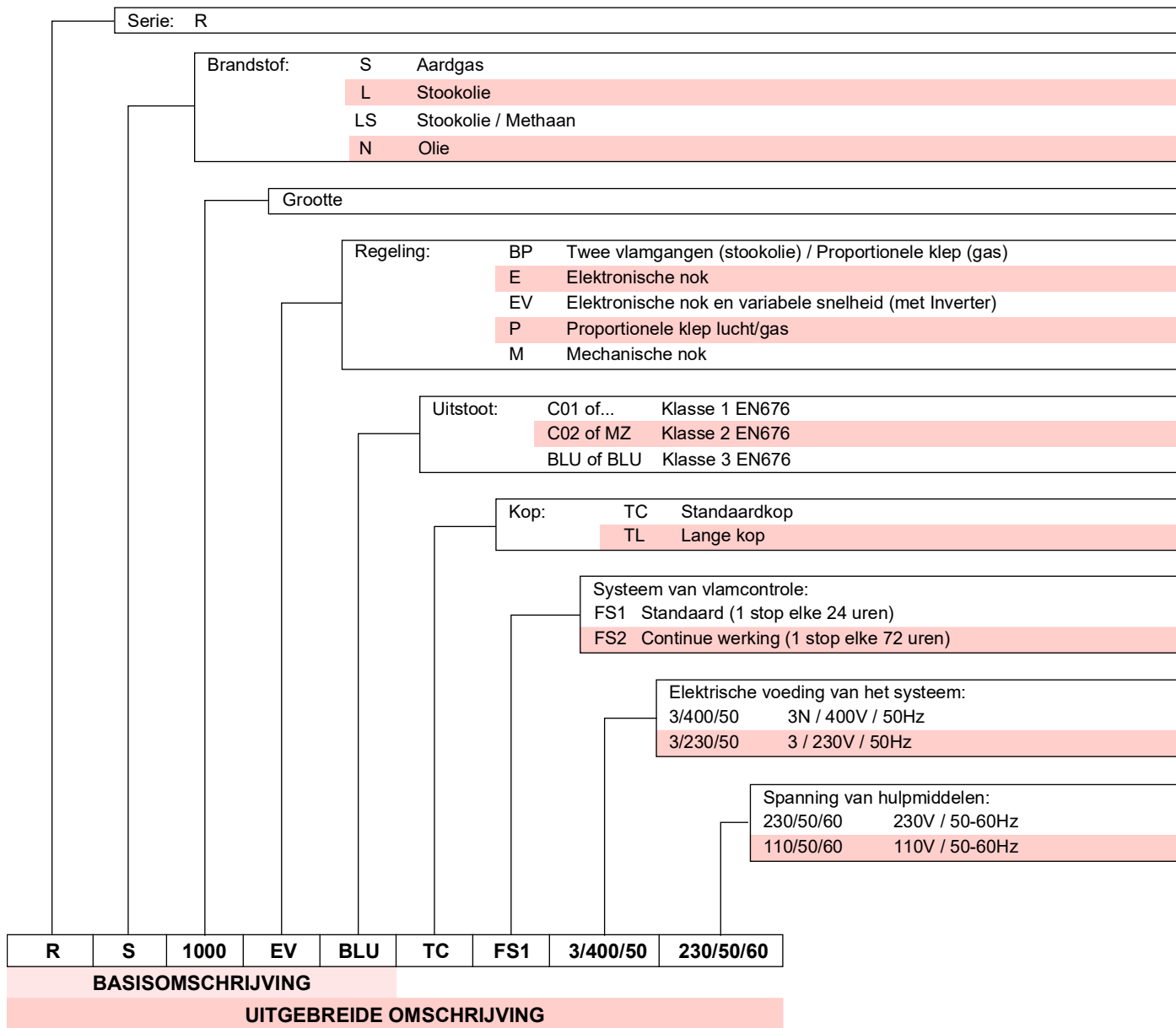
En ook:



- is verplicht om alle noodzakelijke maatregelen te nemen die voorkomen dat onbevoegde personen toegang tot de machine hebben;
- dient de fabrikant in te lichten wanneer hij defecten of een slechte werking van de systemen ter voorkoming van arbeidsongevallen vaststelt, en ook over elke vermoedelijk gevaarlijke situatie.
- het personeel moet altijd de persoonlijke beschermingsmiddelen gebruiken die voorzien worden door de wet, en de uitleg in deze handleiding volgen.

3 Technische beschrijving van de brander

3.1 Omschrijving van de branders



3.2 Beschikbare modellen

| Omschrijving | Spanning | Start | Code | |
|----------------|----------|----------|-----------------|----------|
| RS 1000/EV BLU | TC | 3/400/50 | Direct/Inverter | 20057519 |
| RS 1200/EV BLU | TC | 3/400/50 | Direct/Inverter | 20057520 |

Tab. A

3.3 Technische gegevens

| Model | | | RS 1000/EV BLU | RS 1200/EV BLU |
|-------------------------------|-----------------|--------|---|-------------------|
| Type | | | 1133 T2 | 1134 T2 |
| Vermogen (1) | min - max | kW | 1100/4000 ÷ 10100 | 1500/5500 ÷ 11100 |
| Debiet (1) | | | | |
| Brandstoffen | | | Aardgas: G20 (methaan) - G25 | |
| Werking | | | – Intermitterend (min. 1 stop elke 24 uren) – Modulerend | |
| Standaardtoepassing | | | Ketels: warm water-, stoom-, en thermische olieketels | |
| Omgevingstemperatuur | | °C | 0 - 50 | |
| Temperatuur verbrandingslucht | | °C max | 60 | |
| Geluidsniveau (2) | Geluidsdruk | dB(A) | 85 | 89,3 |
| | Geluidsvermogen | | 99 | 99,7 |
| Gewicht | | Kg | 460 | 500 |
| CE | | | CE-0476DP3335 | |

Tab. B

- (1) Referentievoorwaarden: Omgevingstemperatuur 20°C - Temperatuur gas 15°C - Barometerdruk 1013 mbar Hoogte 0 m boven de zeespiegel
 (2) Geluidsdruk gemeten in het verbrandingslaboratorium van de fabrikant, waar de brander werkte op een testketel aan het maximum vermogen. De geluidsdruk wordt gemeten met de methode "Free Field", voorzien door de Norm EN 15036, en volgens een meetnauwkeurigheid "Accuracy: Category 3", zoals wordt beschreven door de Norm EN ISO 3746.

3.4 Elektrische gegevens

| Model | | RS 1000/EV BLU | RS 1200/EV BLU |
|--------------------------------|---------|------------------------|----------------|
| Elektrische voeding | | 3N ~ 400V +/-10% 50 Hz | |
| Opgenomen elektrische vermogen | kW max. | 24 | 27,2 |
| Beschermingsgraad | | IP 54 | |

Tab. C

3.5 Categorieën van de brander - Landen van bestemming

| Land van bestemming | Categorie gas |
|--|---------------------|
| AT - BG - CH - CZ - DK - EE - ES - FI - GB - GR - HU - IE - IS - IT - LT - LV - NO - PT - RO - SE - SI - SK - TR | I ₂ H |
| DE | I ₂ ELL |
| NL | I ₂ EK |
| FR | I ₂ Er |
| BE | I ₂ E(R) |
| LU - PL | I ₂ E |

Tab. D

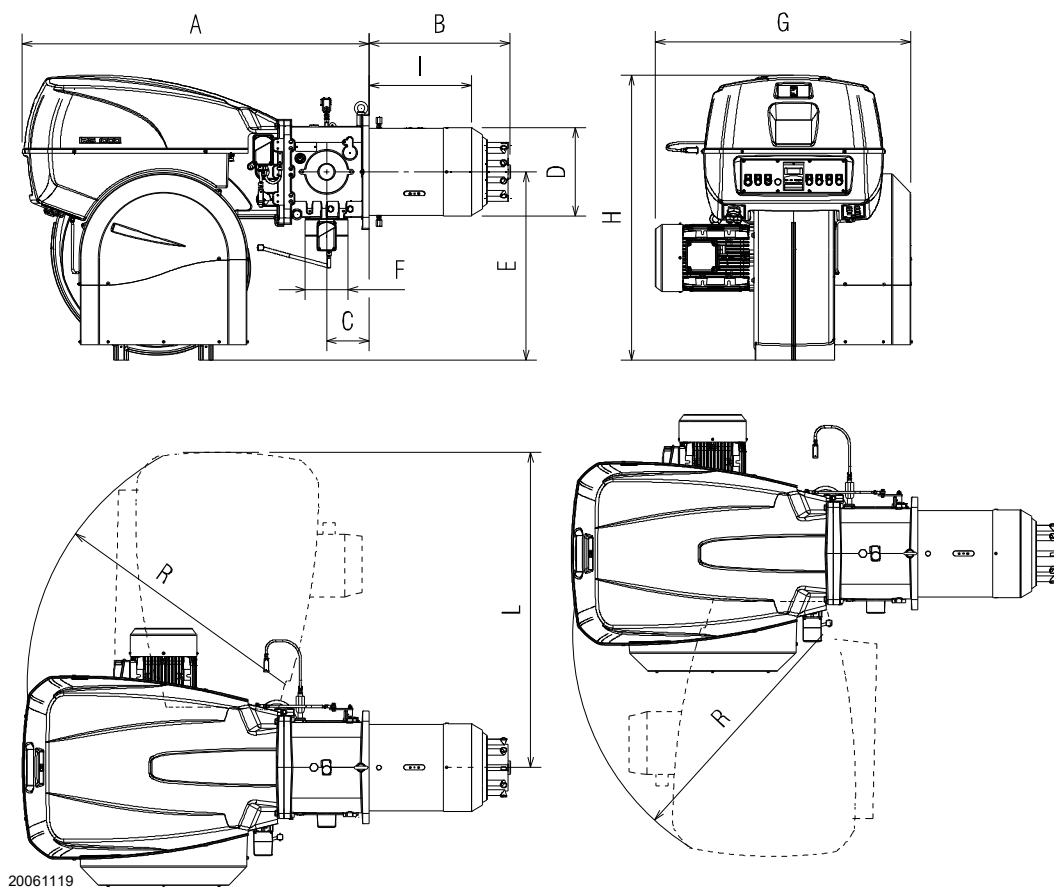
3.6 Afmetingen

De buitenafmetingen van de brander staan in Afb. 1.

Houd er rekening mee dat voor controle van de branderkop de brander moet worden geopend en dat het voorste gedeelte op de scharnier moet worden geroteerd.

De buitenafmetingen van de open brander zijn de afmetingen L en R.

De afmeting I betreft de dikte van het vuurvaste materiaal van de keteldeur.



20061119

Afb. 1

| mm | A | B | C | D | E | F | G | H | I | L | R |
|----------------|------|-----|-----|-----|-----|------|------|------|-----|------|------|
| RS 1000/EV BLU | 1637 | 669 | 200 | 413 | 885 | DN80 | 1206 | 1338 | 485 | 1493 | 1350 |
| RS 1200/EV BLU | 1637 | 670 | 200 | 456 | 885 | DN80 | 1250 | 1338 | 485 | 1493 | 1350 |

Tab. E

3.7 Werkingsvelden

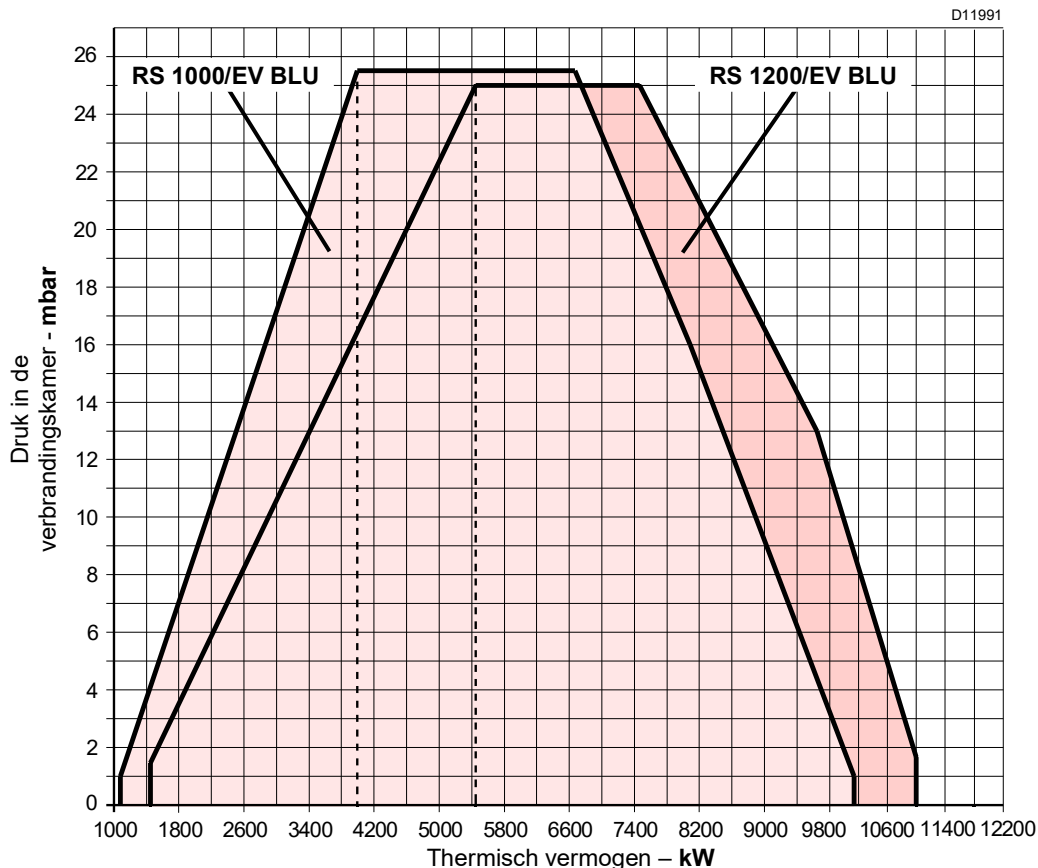
Het **MAXIMUM VERMOGEN** moet worden gekozen binnen het continue gebied van het diagram (Afb. 2).

Het **MINIMUM VERMOGEN** mag niet minder bedragen dan de stippelijijn in het diagram:

- RS 1000/EV BLU = 4000 kW
- RS 1200/EV BLU = 5500 kW



Het werkingsveld (Afb. 2) is berekend bij een omgevingstemperatuur van 20 °C, een luchtdruk van 1013 mbar (ongeveer 0 m boven de zeespiegel) en met de branderkop afgesteld zoals aangegeven op pag. 18.



Afb. 2

3.8 Proefketel

De combinatie brander-ketel stelt geen enkel probleem als de ketel EG gehomologeerd is en als de afmetingen van de verbrandingskamer de waarden in het diagram (Afb. 3) benaderen.

Indien de brander moet toegepast worden op een ketel zonder EG homologatie en/of waarvan de afmetingen van de verbrandingskamer duidelijk kleiner zijn dan diegenen die worden aangeduid in het diagram, moeten de constructeurs geraadpleegd worden.

De werkingsvelden zijn het resultaat van testen met speciale proefketels, volgens norm EN 676.

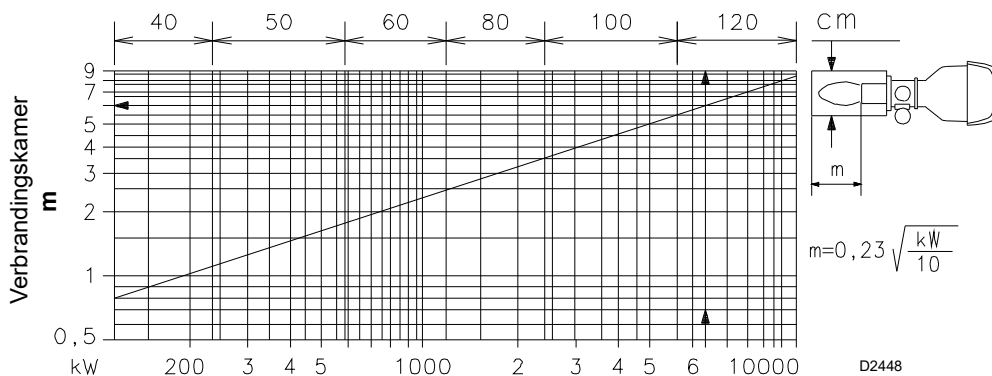
In Afb. 3 zijn de diameter en de lengte van de proefverbrandingskamer aangegeven.

Voorbeeld:

Vermogen 7000 kW - diameter 120 cm - lengte = 6 m

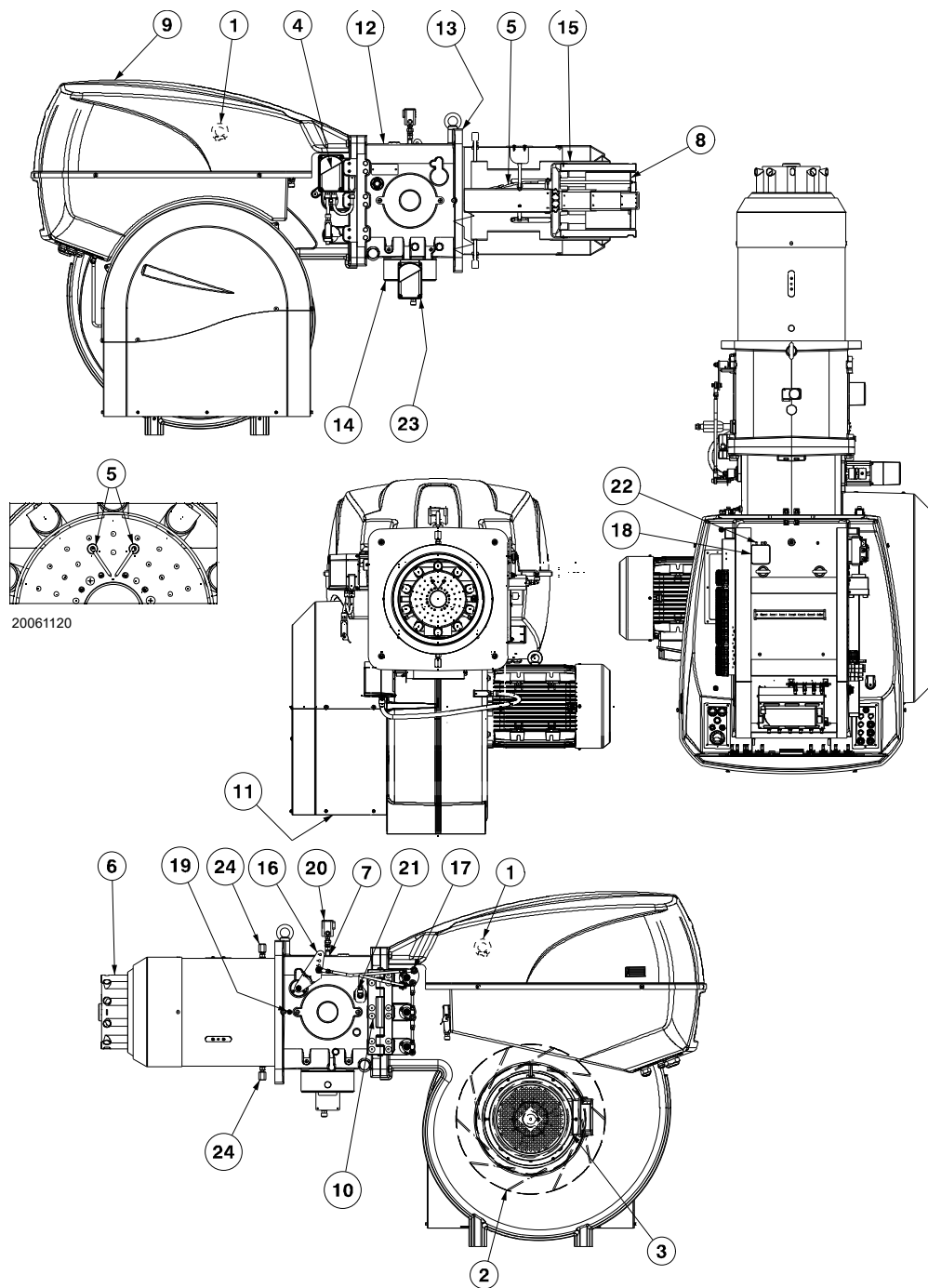
MODULATIEVERHOUDING

De modulatieverhouding in testketels volgens de norm EN 676 is 1:7.



Afb. 3

3.9 Beschrijving van de brander



Afb. 4

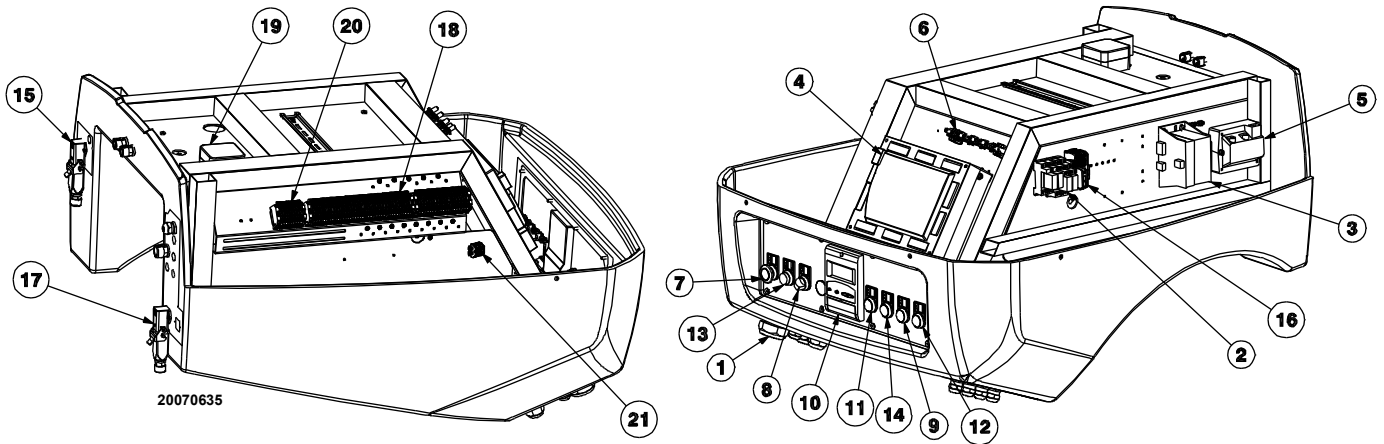
- | | |
|---|---|
| <ul style="list-style-type: none"> 1 Hefringen 2 Waaier 3 Motor van de ventilator 4 Servomotor van de luchtklep 5 Elektrode 6 Branderkop 7 Drukafnamepunt gas branderkop 8 Stabiliteitsschijf vlam 9 Kap schakelbord 10 Scharnier om brander te openen 11 Luchttoevoer van de ventilator 12 Mof 13 Scherm die op de brander bevestigd wordt 14 Gasregelaar 15 Afsluiter 16 Hendel voor verplaatsing van branderkop 17 Hendel voor beweging luchtklep | <ul style="list-style-type: none"> 18 Luchtdrukschakelaar (type differentieel) 19 Drukafnamepunt lucht branderkop 20 Maximumgasdrukschakelaar met drukafnamepunt 21 Vlambeveiliging QRI 22 Drukafnamepunt voor luchtdrukschakelaar "+" 23 Servomotor gassmoorklep 24 Blokkeerschroeven afsluiter Tijdens het transport (vervang deze met de bijgeleverde schroeven M12x25) |
|---|---|



De brander kan zowel links als rechts geopend worden zonder hinder vanwege de brandstoftoevoer.

Als de brander gesloten is, kan de scharnier aan de andere zijde geplaatst worden.

3.10 Beschrijving van het schakelbord



Afb. 5

- 1 Passage voedingskabels, externe aansluitingen en kit
- 2 Uitgang relais schone contacten
- 3 Transformator elektronische nok
- 4 Controledoos
- 5 Ontstekingstransformator
- 6 Klemmen voor afscherming
- 7 Stopknop
- 8 Keuzeschakelaar uit-automatisch
- 9 Lichtsignaal hoofdzakelijk brandstofventiel open
- 10 Display AZL
- 11 Lichtsignaal aanwezigheid stroomnet
- 12 Verlichte signalering vergrendeling motor ventilator
- 13 Lichtsignaal vergrendeling brander en ontgrendelingsknop
- 14 Signaal vraag om warmte
- 15 Stekker/stopcontact servomotor
- 16 Zekering hulpcircuits
- 17 Stekker/stopcontact vlamsensor

- 18 Klemmenbord hoofdvoeding
- 19 Luchtdrukschakelaar
- 20 Klemmenbord voor kit O₂
- 21 Klemmenbord voor toerensensor

N.B.

De brander kent twee soorten vergrendelingen:

- **Vergrendeling van de brander:** het oplichten van de knop 13 (Afb. 5) (rode led) waarschuwt dat de brander is vergrendeld. Druk op de knop 13) of gebruik de Display 10) om te ontgrendelen.
- **Vergrendeling van de motor:** om de motor te ontgrendelen, wordt verwezen naar de handleiding van de Inverter.

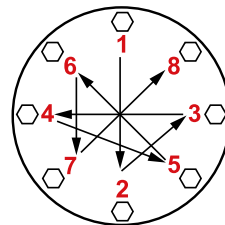
3.11 Geleverd materiaal

- Afdichting voor de flens van de gasstraat aant. 1
- Hitteschild aant. 1
- Schroeven M12x25 aant. 2
- Schroeven M16x70 voor bevestiging van de gasflens aant. 8
- Schroeven M20x70 voor bevestiging branderflens op ketel aant. 4
- Drukschakelaar (voor dichtingscontrole) aant. 1
- Kit kabelgangen voor invoer optionele elektrische aansluitingen aant. 1
- Handleiding aant. 1
- Onderdelencatalogus aant. 1



Het wordt aanbevolen om de gasflensschroeven met een aanhaalmoment van:

- (DN80) **40 Nm** ±10%;
- (DN100) **50 Nm** ±10%;
- (DN125) **60 Nm** ±10% aan te draaien.



Draai de moeren geleidelijk aan (eerst tot 30%, vervolgens tot 60% en uiteindelijk tot 100%) volgens het kruispatroon op de afbeelding.

S10230

3.12 Controledoos (LMV52...)

Belangrijke aantekeningen



OPGELET

Volg onderstaande voorschriften om ongevallen, schade aan voorwerpen of omgeving te voorkomen!

De controledoos LMV52... is een veiligheidsinrichting! Maak hem niet open, breng geen wijzigingen aan en forceer de werking ervan niet. Riello S.p.A. is niet aansprakelijk voor eventuele schade veroorzaakt door niet-geautoriseerde werkzaamheden!

Risico op ontploffing!

Een foute configuratie kan overvoeding van brandstof veroorzaken, met als gevolg risico op ontploffing! De bedieners dienen er zich van bewust te zijn dat een foute instelling van de controledoos van weergave en werking AZL5... en van de ligging van de actuatoren van de brandstof en/of lucht gevaarlijke condities kan veroorzaken wanneer de brander werkt.

- Alle werkzaamheden (voor montage, installatie en hulp, enz.) moeten door gekwalificeerd personeel uitgevoerd worden.
- Isoleer de inrichting helemaal van het stroomnetwerk (veelzijdige scheiding) alvorens wijzigingen uit te voeren op de bedrading in de aansluitzone van het toestel LMV5... Controleer of de inrichting niet onder spanning staat en niet onverwachts kan worden gestart. Als u dat niet doet, bestaat de kans dat u door elektrische stroom getroffen wordt.
- De beveiliging tegen elektrische risico's op de controledoos LMV5... en op alle aangesloten elektrische bestanddelen wordt verkregen door een correcte montage.
- Controleer vóór elke werkzaamheid (werkzaamheden voor montage, installatie en hulp, enz.) of de bedrading in orde is en of de parameters correct ingesteld zijn, en voer dan de veiligheidscontroles uit.
- Vallen en stoten hebben een negatieve invloed op de veiligheidsfuncties.
In zulke gevallen moet de controledoos niet in werking gezet worden, ook niet als hij niet zichtbaar beschadigd is.
- In de programmeermodus is de controle van de ligging van de actuatoren en van de VSD (die het elektronische controletoeestel van de verhouding brandstof / lucht bestuurt) anders dan de controle in de modus automatische werking. Zoals bij de automatische werking worden de actuatoren samen naar de vereiste stand geleid, en als een actuator de gewenste stand niet bereikt, worden correcties uitgevoerd totdat die stand effectief bereikt is. Maar anders dan bij de automatische werking zijn er geen tijdslimieten voor deze correcties.

De andere actuatoren blijven hun stand behouden totdat alle actuatoren de juiste stand ingenomen hebben. Dat is heel belangrijk voor de instelling van het systeem dat de controle van de verhouding brandstof/lucht uitvoert. Tijdens de programmering van de krommen van de verhouding brandstof/lucht dient de technicus belast met de regeling van de installatie de kwaliteit van het verbrandingsproces constant in het oog houden (bijv. door middel van een rookgasanalysator).

Als bovendien de verbrandingsniveaus niet voldoen of er gevaarlijke situaties ontstaan, dient de technicus van de inwerkingstelling klaarstaan om in te grijpen (bijv. met de hand uitzetten).

Neem, voor de veiligheid en de betrouwbaarheid van het systeem LMV5..., ook de volgende richtlijnen in acht:

- Voorkom condities die de vorming van condens en vocht bevorderen. Controleer anders, alvorens de brander opnieuw te ontsteken, of de controledoos helemaal perfect droog is!
- Voorkom dat elektrostatische ladingen opgeslagen worden die bij contact de elektronische bestanddelen van de controledoos kunnen beschadigen.



D9301

Afb. 6

Mechanische structuur

De controledoos LMV5... is een systeem dat branders controleert en dat voorzien is van een microprocessor en bestanddelen voor de regeling en de supervisie van branders met aangeblazen lucht van middelgroot en groot vermogen.

In het basistoestel van het systeem LMV5... zijn de volgende bestanddelen ingebouwd:

- Toestel voor de regeling van de brander met een systeem voor de dichtingscontrole van de gasventielen
- Elektronisch toestel voor de besturing van de verhouding brandstof / lucht met maximum 6 (LMV52...) actuatoren
- Optionele regelaar PID van temperatuur/druk (laadcontrole)
- Optionele module VSD Mechanische structuur

Aantekeningen voor de installatie

- Controleer of de elektrische aansluitingen in de ketel conform de nationale en plaatselijke veiligheidsnormen zijn.
- Verwar de draden onder spanning niet met de neutraalgeleiders.
- Controleer of de kabelgangen van de aangesloten kabels conform de van toepassing zijnde normen zijn (bijv. DIN EN 60730 en DIN EN 60 335).
- Controleer of de verbonden draden niet met de nabijliggende aansluitklemmen in contact komen. Gebruik geschikte aansluitklemmen.
- Leg de hoogspanningskabels voor ontsteking apart, zo ver mogelijk van de controledoos en van de andere kabels
- De branderfabrikant dient de ongebruikte klemmen AC 230 V met blinde klemmen te beveiligen (zie de secties Leveranciers van accessoires).
- Zorg er tijdens de bekabeling van de inrichting voor dat de kabels met netwerkspanning AC 230 V een andere ligging hebben dan de laagspanningskabels, om te voorkomen dat u door elektriciteit getroffen wordt.

Elektrische aansluiting van de vlamdetector

Het is belangrijk dat de transmissie van de signalen zo goed als vrij van storingen en verlies is:

- Houd de kabels van de detector altijd gescheiden van de andere kabels:

- De capacatieve reactantie van de leiding verkleint de grootte van de vlamsignaal.
- Gebruik een afzonderlijke kabel.

- Houd rekening met de toelaatbare kabellengtes.

Technische gegevens

| | | |
|---|---|--|
| Basiscontroledoos LMV52... | Stroomnetspanning | AC 230 V -15 % / +10 % |
| | Stroomnetfrequentie | 50 / 60 Hz ± 6 % |
| | Opgenomen vermogen | < 30 W (normaal) |
| | Veiligheidsklasse | I, met bestanddelen conform II en III volgens DIN EN 60730-1 |
| Lading op klemmen van "Ingang" | Zekering eenheid F1 (intern) | 6,3 AT |
| | Primaire zekering van vast netwerk (extern) | Max. 16 AT |
| | Onderspanning | |
| | • Uitvallen voor veiligheid in de bedrijfspositie bij netwerkspanning | < AC 186 V |
| | • Opnieuw gestart bij stijgen van netwerkspanning | > AC 188 V |
| | Oliepomp / magnetische koppeling (nominale spanning) | |
| • Nominale stroomsterkte | 2A | |
| • Vermogensfactor | $\cos\phi > 0,4$ | |
| Proefklep luchtdrukschakelaar (nominale spanning) | • Nominale stroomsterkte | 0.5A |
| | • Vermogensfactor | $\cos\phi > 0,4$ |
| | Totale lading op de contacten: | |
| Lading op klemmen van "Uitgang" | • Stroomnetspanning | AC 230 V -15 % / +10 % |
| | • Totale ingangsstroomsterkte van de eenheid (veiligheidscircuit) lading op de contacten te wijten aan: | Max. 5 A |
| | - Contactgever van ventilatormotor | |
| | - Ontstekingstransformator | |
| | - Ventiel | |
| | - Oliepomp / magnetische koppeling | |
| | Lading op een eenvoudig contact: | |
| | Contactgever van ventilatormotor (nominale spanning) | |
| | • Nominale stroomsterkte | 1A |
| | • Vermogensfactor | $\cos\phi > 0,4$ |
| | Uitgang van alarmeren (nominale spanning) | |
| | • Nominale stroomsterkte | 1A |
| | • Vermogensfactor | $\cos\phi > 0,4$ |
| | Ontstekingstransformator (nominale spanning) | |
| | • Nominale stroomsterkte | 2A |
| • Vermogensfactor | $\cos\phi > 0,2$ | |
| Gasventiel brandstof (nominale spanning) | | |
| • Nominale stroomsterkte | 2A | |
| • Vermogensfactor | $\cos\phi > 0,4$ | |
| Olieklep brandstof (nominale spanning) | | |
| • Nominale stroomsterkte | 1A | |
| • Vermogensfactor | $\cos\phi > 0,4$ | |
| Kabellengte | Hoofdleiding | Max. 100 m (100 pF/m) |
| Omgevingsvoorwaarden: | Werking | DIN EN 60721-3-3 |
| | Klimaatvoorwaarden | Klasse 3K3 |
| | Mechanische voorwaarden | Klasse 3M3 |
| | Temperatuurveld | -20...+60 °C |
| | Vochtigheid | < 95% RV |

Tab. F

3.13 Servomotor

Belangrijke aantekeningen



OPGELET

Het valt aan te raden om onderstaande voorschriften te volgen om ongevallen, schade aan voorwerpen of omgeving te voorkomen!

Open, wijzig of forceer de actuatoren niet.

- Alle werkzaamheden (voor montage, installatie en hulp, enz.) moeten door gekwalificeerd personeel uitgevoerd worden.
- Isoleer de brandercontrole-inrichting helemaal van het stroomnetwerk (veelpolige scheiding) alvorens wijzigingen uit te voeren op de bedrading in de aansluitzone van het systeem SQM4...
- Beveilig, om elektrocutierisico's te voorkomen, de aansluitklemmen op gepaste wijze en bevestig de kap op de correcte wijze.
- Controleer of de bekabeling in orde is.
- Vallen en stoten hebben een negatieve invloed op de veiligheidsfuncties. In zulke gevallen moet de eenheid niet in werking gezet worden, ook niet als hij niet zichtbaar beschadigd is.

Aantekeningen voor montage

- Controleer of de van toepassing zijnde nationale veiligheidsnormen in acht genomen worden.
- De verbinding tussen de aandrijfas van de actuator en het controle-element moet stijf zijn, zonder mechanische speling.
- Om overmatige belasting op de lagers te wijten aan stijve moffen te voorkomen, valt het aan te raden om compensatiekoppelingen zonder speling te gebruiken (bijv. koppelingen met metalen balgen).

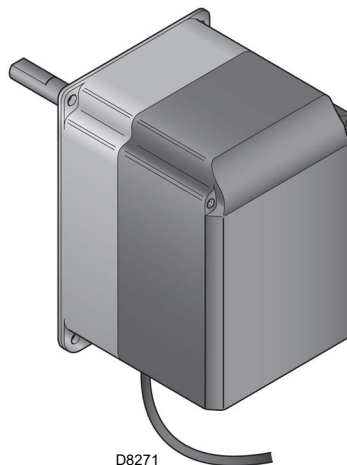
Aantekeningen voor de installatie

- Leg de hoogspanningskabels voor ontsteking apart, zo ver mogelijk van de controledoos en van de andere kabels.
- Controleer, om elektrocutierisico te voorkomen, of de sectie AC 230 V van de eenheid SQM4... perfect gescheiden is van de sectie functies met lage spanning.
- De statische torsiekoppel is kleiner wanneer de stroomtoevoer van de actuator uitstaat.
- Tijdens de bedradingswerkzaamheden of de configuratiewerkzaamheden mag de kap alleen voor korte periodes verwijderd worden. Zorg er in die situaties voor dat er geen stof of vuil in de actuator terecht komt.
- De actuator bevat een printplaat met ESD-gevoelige bestanddelen.
- De bovenzijde van de kaart is beschermd tegen direct contact. Deze bescherming mag niet weggenomen worden! De onderzijde van de kaart mag niet aangeraakt worden.



OPGELET

Let er tijdens het onderhoud of de vervanging van de actuatoren op dat u de connectoren niet omwisselt.



Afb. 7

Technische gegevens

| | |
|------------------------------|--|
| Bedrijfsspanning | AC 2 x 12 V langs de kabel voor verbinding op de basiseenheid of een afzonderlijke transformator |
| Veiligheidsklasse | heel lage spanning met veiligheidsisolering van stroomnetspanning |
| Opgenomen vermogen | |
| – SQM45... | 9...15 VA |
| – SQM48... | 26...34 VA |
| Beveiligingsindex | conform EN 60 529, IP 54, met geschikte kabelkanalen |
| Kabelverbinding | RAST3, 5 connectoren |
| Rotatierichting | - In tegenwijzerzin (standaard) - In wijzerzin (omgekeerde rotatie) |
| Nominale koppel (max) | |
| – SQM45... | 3 Nm |
| – SQM48... | 20 Nm |
| Statische koppel (max) | |
| – SQM45... | 1,5 Nm |
| – SQM48... | 20 Nm |
| Werkingstijd (min.) voor 90° | |
| – SQM45... | 10 s. |
| – SQM48... | 30 s. |
| Gewicht | |
| – SQM45... | 1 kg ongeveer |
| – SQM48... | 1,6 kg ongeveer |
| Omgevingsvoorwaarden: | |
| Werking | DIN EN 60 721-3-3 |
| Klimaatvoorwaarden | Klasse 3K3 |
| Mechanische voorwaarden | Klasse 3M3 |
| Temperatuurveld | -20...+60 °C |
| Vochtigheid | < 95% RV |

Tab. G

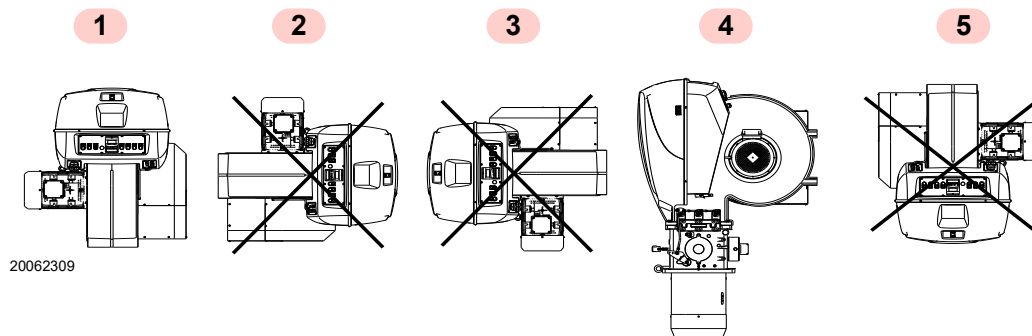
4.4 Werkingspositie



- De brander is uitsluitend voorzien voor de werking in de volgende posities 1 en 4 (Afb. 9).
- Het beste kan hij in de positie 1 geïnstalleerd worden omdat alleen in deze positie het onderhoud uitgevoerd kan worden zoals in deze handleiding beschreven wordt.
- De installaties 2 en 3 staan de werking toe, maar maken de onderhouds- en inspectiehandelingen van de branderkop minder toegankelijk.



- Alle andere posities zijn niet goed voor een goede werking.
- Positie 5 is om veiligheidsredenen verboden.



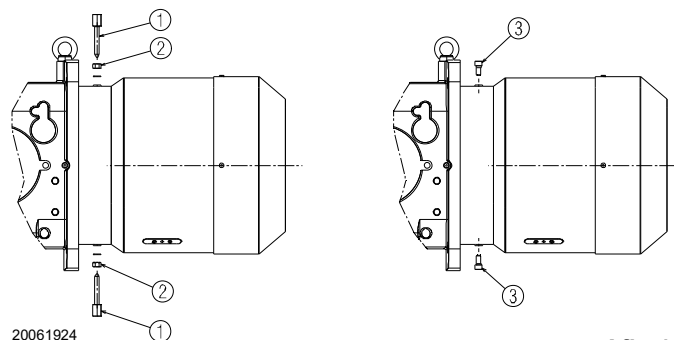
Afb. 9

4.5 Verwijdering blokkeerschroeven afsluiter



Voordat de brander op de ketel wordt gemonteerd, moeten de schroeven en de moeren 1)-2)(Afb. 10) verwijderd worden.

Vervang deze met de bijgeleverde schroeven 3) M12x25.



Afb. 10

4.6 Voorbereiding van de ketel

4.6.1 Boringen in de ketelplaat

Boor gaten in de dichtingsplaat van de verbrandingskamer, zoals aangegeven wordt in Afb. 11.

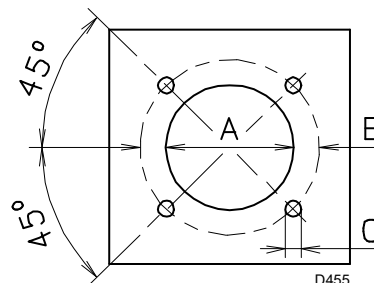
Met behulp van de thermische flensdichting - samen met de brander geleverd - kunt u de juiste positie van te boren gaten vinden.

4.6.2 Lengte van de monding

Bij het kiezen van de lengte van de monding moet u rekening houden met de voorschriften van de ketelfabrikant. De kop moet in ieder geval langer zijn dan de totale dikte van de ketel deur en het hittebestendig materiaal.

Voor ketels met circulatie van rookgassen vooraan 1)(Afb. 12 op pag. 17) of met vlamversiekamer, moet een vuurvaste bescherming 5) aangebracht worden tussen het vuurvast materiaal van de ketel 2) en de monding 4).

De bescherming moet zodanig aangebracht worden dat de monding verwijderd kan worden.



Afb. 11

| mm | A | B | C |
|----------------|-----|-----|------|
| RS 1000/EV BLU | 460 | 608 | M 20 |
| RS 1200/EV BLU | 500 | 608 | M 20 |

Tab. H

4.7 Bevestiging van de brander op de ketel



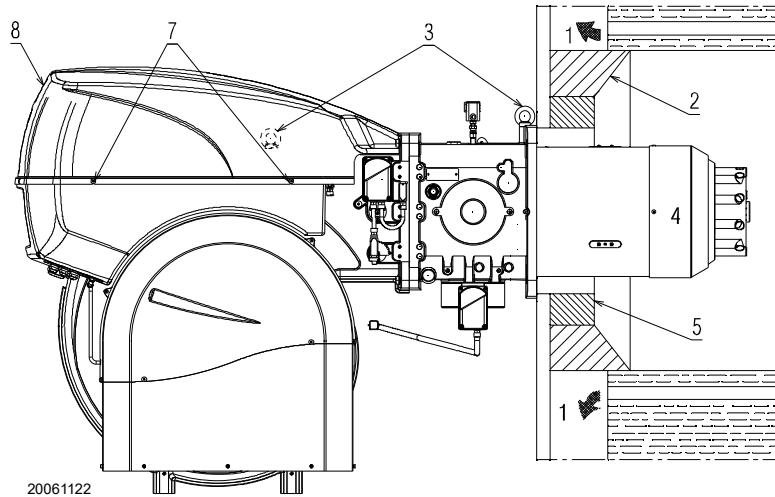
Zorg voor een geschikt hefsysteem dat u aan de ringen 3)(Afb. 12) vastmaakt.



OPGELET

De dichting brander-ketel moet hermetisch zijn.

- Schuif de bijgeleverde thermische afscherming op de monding 4).
- Schuif de gehele brander op de eerder voorziene branderboring, zoals uitgelegd op Afb. 11, en bevestig met de bijgeleverde schroeven.



20061122

Afb. 12

4.8 Toegang tot de binnenkant van de kop

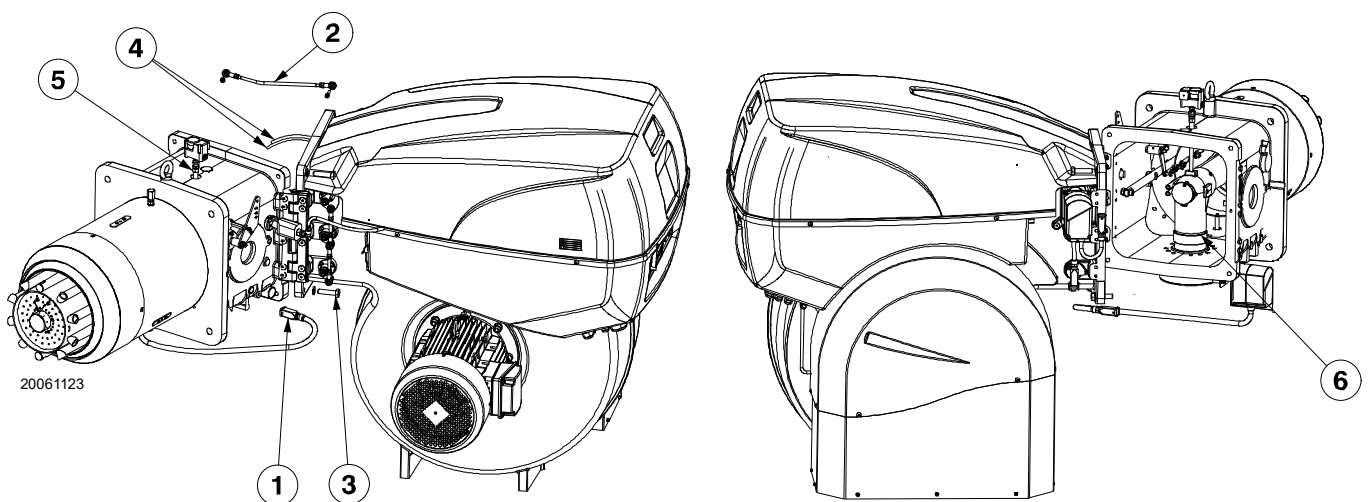
Ga als volgt te werk om de binnenkant van de branderkop te bereiken (Afb. 13):

- koppel het stopcontact van de servomotor gas 1) los;
- koppel de stangen van de beweging van de kop 2) los;
- draai de 4 bevestigingsschroeven 3) los;
- open de brander op het scharnier;
- koppel de kabels van de elektroden 4) los;

- verwijder de schroef/gasdrukafnamepunt 5) van de kop;
- trek het binnenstuk van de kop 6) uit.



Let op: tijdens het losschroeven kunnen er brandstofdruppels lekken.



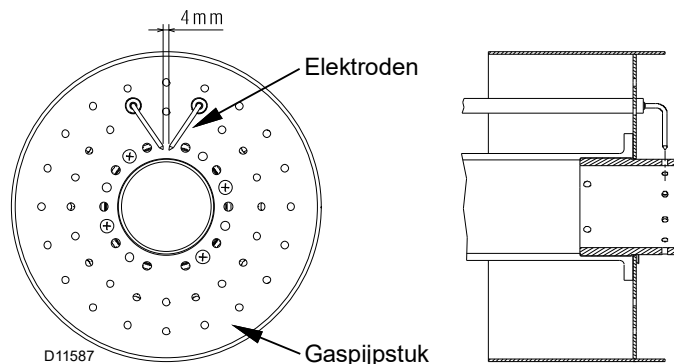
20061123

Afb. 13

4.9 Positionering elektroden



Positioneer de elektroden door de afmetingen te respecteren die worden aangeduid in Afb. 14.



Afb. 14

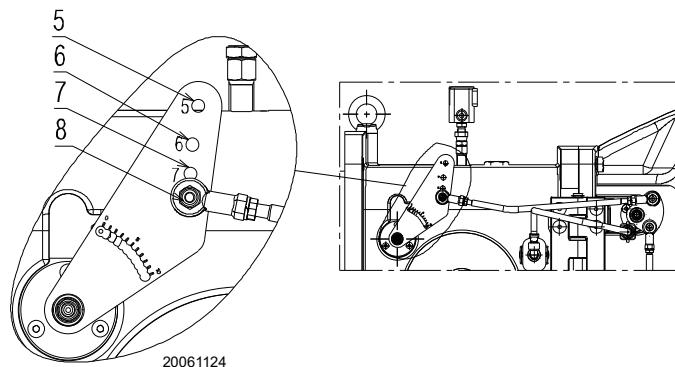
4.10 Afstelling van de branderkop

De servomotor van de luchtklep 4) (Afb. 4 op pag. 10) varieert niet alleen het luchtdebiet in functie van de vraag om vermogen, maar varieert via hendels ook de regeling van de branderkop.

Dankzij dit systeem is de regeling optimaal, ook bij het minimum van het werkingsveld. Bij gelijke rotatie van de servomotor kan de opening van de verbrandingskop gevarieerd worden door de trekker op de openingen (5-6-7-8-10) te verplaatsen (Afb. 15).

De keuze van de opening wordt bepaald op basis van het gevraagde maximum vermogen, zoals wordt aangeduid in Tab. I.

In de fabriek wordt de maximumslag (boring 10, Afb. 15) ingesteld.



Afb. 15

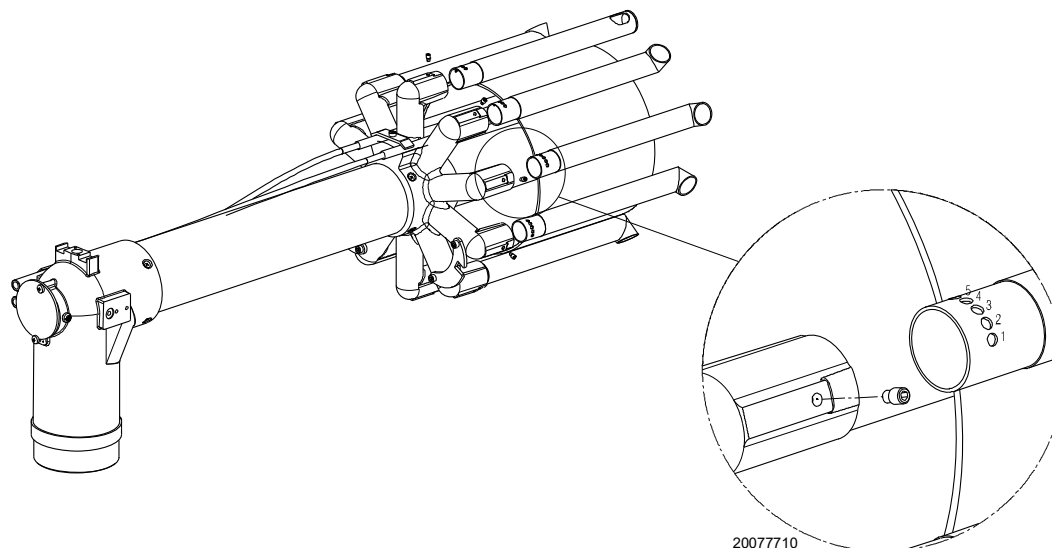
| | Opening stangen | Vermogen (kW) | |
|---------|-----------------|---------------|-------|
| | | Van | A |
| RS 1000 | 5 | 1100 | 4000 |
| | 5 | 4000 | 6600 |
| | 6 | 6600 | 8100 |
| | 8 | 8100 | 10100 |
| RS 1200 | 5 | 1500 | 5500 |
| | 6 | 5500 | 7500 |
| | 8 | 7500 | 9650 |
| | 10 | 9650 | 11100 |

Tab. I



De gasleidingen verlaten de fabriek met ijkning op merkteken 1.

Dankzij de regeling die wordt aangeduid in Afb. 16 kunnen de gasleidingen in de optimale positie gedraaid worden in functie van het systeem waarop de brander is gemonteerd (bijv. ketels met vlamversiekamer).



Afb. 16

4.11 Gastoevoer



Risico op explosie te wijten aan brandstoflekken in aanwezigheid van een ontvlambare bron.

Vorzorgsmaatregelen: voorkom stoten, wrijvingen, vonken, warmte.

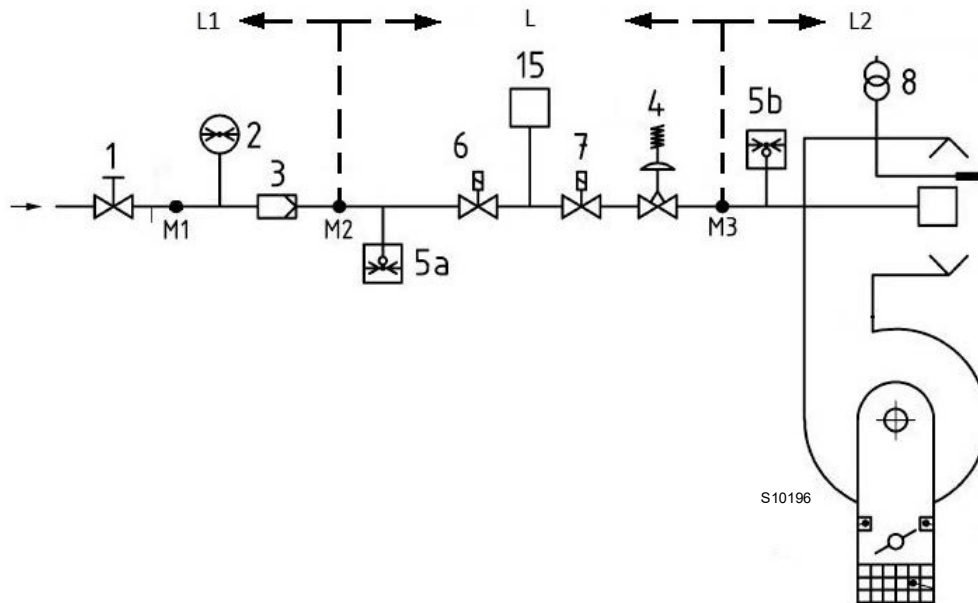
Controleer of het afsluitkraantje van de brandstof gesloten is alvorens werkzaamheden op de brander uit te voeren.



OPGELET

De installatie van de toevoerleiding van de brandstof moet uitgevoerd worden door bevoegd personeel, volgens de uitleg in deze handleiding en conform de van kracht zijnde normen en wetsbepalingen.

4.11.1 Gastoevoerleiding - (Voorbeeld) Raadpleeg voor functionele details de documentatie van de gasstraat



Afb. 17

Legende (Afb. 17)

- 1 Handmatig bediende afsluitklep
- 2 Manometer
- 3 Filter
- 4 Drukregelaar
- 5a Beschermingsvoorziening tegen lage druk
- 5b Maximumgasdrukschakelaar
- 6 Eerste veiligheidsvoorziening
- 7 Tweede veiligheidsvoorziening
- 8 Ontstekingsysteem
- 15 Controlesysteem van de afdichting van de ventielen
- L Gasstraat (afzonderlijk geleverd)
- L1 Ten laste van de installateur
- L2 Brander
- M1 Drukafnamepunt
- M2 Drukafnamepunt
- M3 Drukafnamepunt

4.11.2 Gasstraat

Gehomologeerd volgens de norm EN 676, en wordt afzonderlijk geleverd.

4.11.3 Installatie gasstraat



GEVAAR

Onderbreek de stroomtoevoer met de hoofdschakelaar van de inrichting.



Controleer of geen gaslekken aanwezig zijn.



Let op voor de beweging van de gasstraat: gevaar op beknelling van ledematen

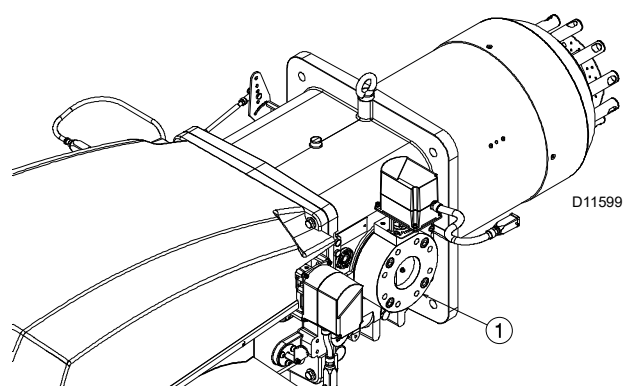


Controleer of de gasstraat correct geïnstalleerd is en of er geen brandstoflekken zijn.



De bediener dient de uitrusting, nodig voor het uitvoeren van de installatie, te gebruiken.

De gasstraat is voorzien voor aansluiting op de brander met de flens 1)(Afb. 18).



Afb. 18



OPGELET

Os dados de saída térmica e a pressão de gás superior estão relacionados com a operação a válvula borboleta completamente aberta (90°).

4.11.4 Gasdruk

Tab. J duidt het vermogensverlies van de verbrandingskop en van de gassmoorklep aan in functie van het werkingsvermogen van de brander.

| | kW | 1 Δp (mbar) | | 2 Δp (mbar) | |
|----------------|-------|-------------|------|-------------|------|
| | | G 20 | G 25 | G 20 | G 25 |
| RS 1000/EV BLU | 4000 | 9,9 | 14,4 | 1,2 | 1,7 |
| | 4500 | 13,0 | 18,8 | 1,5 | 2,2 |
| | 5000 | 16,0 | 23,2 | 1,8 | 2,7 |
| | 5500 | 19,1 | 27,6 | 2,2 | 3,3 |
| | 6000 | 22,1 | 32,0 | 2,6 | 3,9 |
| | 6500 | 25,2 | 36,3 | 3,1 | 4,6 |
| | 7000 | 28,9 | 41,6 | 3,6 | 5,3 |
| | 7500 | 32,9 | 47,2 | 4,1 | 6,1 |
| | 8000 | 36,9 | 52,7 | 4,7 | 7,0 |
| | 8500 | 41,5 | 59,4 | 5,3 | 7,9 |
| | 9000 | 46,4 | 66,3 | 5,9 | 8,8 |
| RS 1200/EV BLU | 9500 | 51,2 | 73,3 | 6,6 | 9,8 |
| | 10000 | 56,0 | 80,2 | 7,3 | 10,9 |
| | 10100 | 57,0 | 81,6 | 7,5 | 11,1 |
| | 5500 | 18,2 | 26,6 | 2,2 | 3,3 |
| | 6000 | 22,1 | 32,1 | 2,6 | 3,9 |
| | 6500 | 26,0 | 37,6 | 3,1 | 4,6 |
| | 7000 | 29,9 | 43,2 | 3,6 | 5,3 |
| | 7500 | 33,8 | 48,7 | 4,1 | 6,1 |
| | 8000 | 38,6 | 55,4 | 4,7 | 7,0 |
| | 8500 | 43,4 | 62,1 | 5,3 | 7,9 |
| | 9000 | 48,2 | 68,8 | 6,0 | 8,8 |
| 9500 | 53,1 | 75,5 | 6,6 | 9,8 | |
| 10000 | 58,6 | 83,1 | 7,4 | 10,9 | |
| 10500 | 64,4 | 91,0 | 8,1 | 12,0 | |
| 11000 | 70,2 | 99,0 | 8,9 | 13,2 | |
| 11100 | 71,4 | 100,6 | 9,1 | 13,4 | |

Tab. J

De waarden vermeld in Tab. J verwijzen naar:

- Aardgas G 20 Cal. ond. 9,45 kWh/Sm³ (8,2 Mcal/Sm³)
- Aardgas G 25 Cal. ond. 8,13 kWh/Sm³ (7,0 Mcal/Sm³)

Kolom 1

Drukverlies branderkop.

Gasdruk gemeten op afnamepunt 1)(Afb. 19), met:

- verbrandingskamer op 0 mbar;
- brander functionerend aan het maximum modulatievermogen;
- verbrandingskop geregeld op pag. 18.

Kolom 2

Drukverlies gassmoorklep 2)(Afb. 19) met maximumopening: 90°.

Om het ruw geschatte vermogen van de werking van de brander te kennen:

- trek van de gasdruk aan het afnamepunt 1)(Afb. 19) de druk in de verbrandingskamer af.
- Zoek in Tab. J van de brander de drukwaarde die het dichtst bij het resultaat van de aftrekking ligt.
- Lees aan de linkerkant het overeenkomstige vermogen af.

Voorbeeld RS 1000/EV BLU met aardgas G20:

Werking aan maximum modulatievermogen

Gasdruk op het afnamepunt 1)(Afb. 19) = 59,2 mbar
 Druk in de verbrandingskamer = 10 mbar
 59,2 - 10 = 49,2 mbar

Een druk van 49,2 mbar, kolom 1, komt in Tab. J overeen met een vermogen van 9000 kW.

Het betreft hier slechts een eerste schatting; het werkelijke debiet wordt daarna gemeten op de gasmeter.

Om de noodzakelijke gasdruk op het afnamepunt 1)(Afb. 19) te kennen, na vaststelling van het maximum modulatievermogen waarmee de brander moet werken:

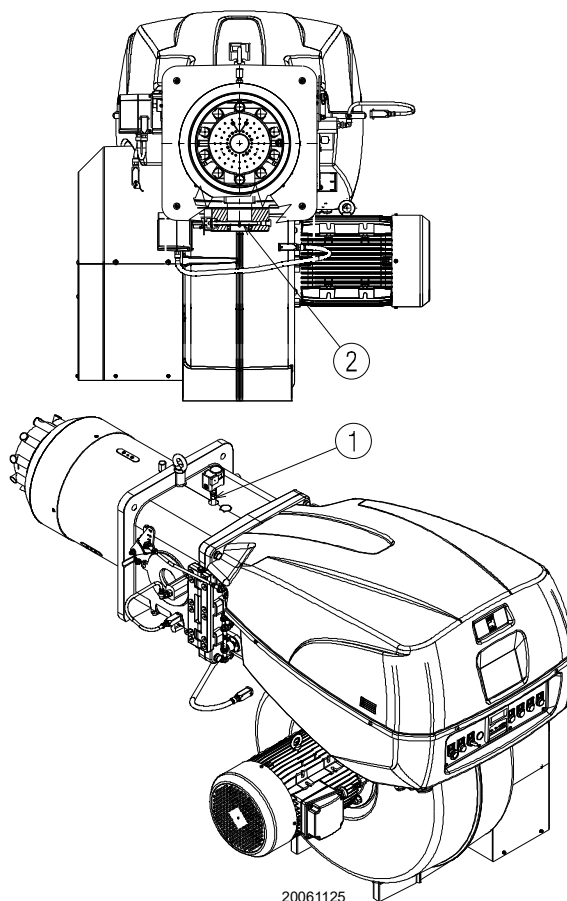
- zoek in Tab. J van de brander de waarde voor het vermogen die het dichtst in de buurt van de gewenste waarde ligt.
- Lees aan de rechterkant, kolom 1, de druk aan het afnamepunt 1)(Afb. 19).
- Tel bij deze waarde de veronderstelde druk in de verbrandingskamer op.

Voorbeeld RS 1000/EV BLU met aardgas G20:

Werking aan maximum modulatievermogen

Gasdruk bij een vermogen van 9000 kW = 49,2 mbar
 Druk in de verbrandingskamer = 10 mbar
 49,2 + 10 = 59,2 mbar

druk nodig op het afnamepunt 1)(Afb. 19).



Afb. 19

4.12 Elektrische aansluitingen

Aantekeningen over de veiligheid voor de elektriciteitsaansluitingen



GEVAAR

- De elektriciteitsaansluitingen moeten worden uitgevoerd als er geen elektrische voeding is.
- De elektriciteitsaansluitingen moeten uitgevoerd worden volgens de normen die van kracht zijn in het land van bestemming, door gekwalificeerd personeel. Raadpleeg de elektrische schema's.
- De constructeur kan niet aansprakelijk gesteld worden voor wijzigingen of aansluitingen die verschillen van diegene die aangeduid worden op de elektrische schema's.
- Controleer of de stroomtoevoer van de brander overeenkomt met de stroom die op het identificatieplaatje en in deze handleiding aangeduid wordt.
- De brander is gehomologeerd voor intermitterende werking (FS1). Dat betekent dat ze 'volgens voorschrift' tenminste 1 keer in 24 uren tot stilstand moeten komen, opdat het toestel zijn eigen efficiëntie bij de ontsteking kan controleren. Gewoonlijk wordt het stilleggen van de brander verzekerd door de thermostaat/drukschakelaar van de ketel. Mocht dat niet het geval zijn, dan moet er in serieschakeling met TL een uurschakelaar aangebracht worden, die er voor zorgt dat de brander minstens eenmaal in 24 uren tot stilstand komt. Raadpleeg de elektrische schema's.
- De brander werd in de fabriek geijkt voor de werking FS1 (1 stillegging elke 24 uren); de ijking kan omgevormd worden voor de werking FS2 (continu - 1 stillegging elke 72 uren), door de parameters te wijzigen via het menu van de Display AZL.
- De elektrische veiligheid van het toestel wordt enkel bereikt wanneer de brander zelf correct aangesloten is op een doeltreffende aardinstallatie, die uitgevoerd werd volgens de van kracht zijnde normen. Deze fundamentele veiligheidsvereiste moet noodzakelijk gecontroleerd worden. In geval van twijfels moet bevoegd personeel gecontacteerd worden dat een zorgvuldige controle van de elektrische installatie moet uitvoeren. Gebruik de gasleidingen niet als aarding van elektrische toestellen.
- De elektrische installatie moet geschikt zijn voor het maximumvermogen dat geabsorbeerd wordt door het toestel, dat aangeduid wordt op het plaatje en in de handleiding, door te controleren of vooral de doorsnede van de kabels geschikt is voor het vermogen dat geabsorbeerd wordt door het toestel.
- Voor de stroomtoevoer van het toestel vanaf het elektriciteitsnet:
 - gebruik geen adapters, meervoudige stopcontacten, verlengsnoeren;
 - voorzie een meerpolige schakelaar met een opening van minstens 3 mm tussen de contacten (categorie overspanning III) zoals voorzien wordt door de van kracht zijnde veiligheidsnormen.
- Raak het toestel niet aan met natte of vochtige lichaamsdelen en/of indien u op blote voeten loopt.
- Trek niet aan de elektriciteitskabels.

Voordat u een onderhouds-, schoonmaak- of controlewerkzaamheid uitvoert:



GEVAAR

Onderbreek de stroomtoevoer naar de brander met de hoofdschakelaar van de inrichting.



GEVAAR

Sluit de blokkeerkraan van de brandstof.



GEVAAR

Voorkom de vorming van condens, ijs en waterinsijpelingen.

Verwijder de kap als hij nog aanwezig is, en voer de elektrische aansluitingen uit volgens de elektriciteitschema's.

Gebruik flexibele kabels conform EN 60 335-1.

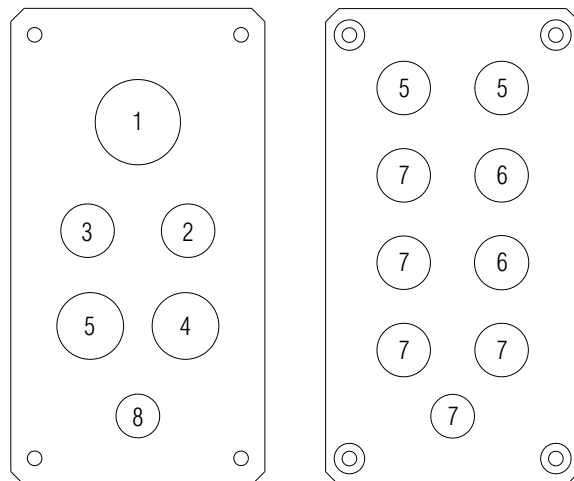
4.12.1 Passage voedingskabels en externe aansluitingen

Alle kabels die op de brander aangesloten worden dienen door kabelkanalen te lopen volgens de uitleg op Afb. 20.



OPGELET

Om de beschermingsgraad van de brander te garanderen, moeten de eventuele vrijgebleven openingen gesloten worden met behulp van de bijgeleverde doppen.



20077372

Afb. 20

Legende (Afb. 20)

- 1 Elektrische voeding
- 2 Minimumgasdrukschakelaar
- 3 Drukschakelaar voor controle dichting gasventielen VPS
- 4 Gasstraat
- 5 Goedkeuringen/Beveiligingen
- 6 Ter beschikking
- 7 Dop
- 8 Toerensensor



Hermonteer de kap en alle veiligheids- en beschermingssystemen van de brander nadat de handelingen van het onderhoud, de reiniging en de controle werden uitgevoerd.

4.12.2 Afscherming van de aansluitingen



Voor een correcte werking van de brander moeten, waar noodzakelijk, de aansluitingen afgeschermd worden.

Voor de afscherming van de aansluiting van de motor moet als volgt gehandeld worden:

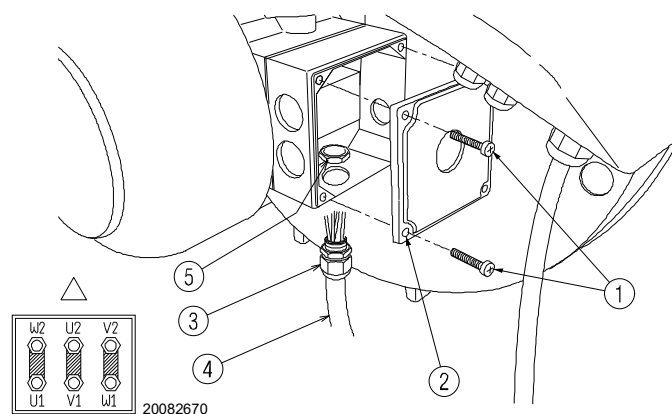
- om het motorhuis te bereiken, moeten de vier schroeven 1)(Afb.21) losgedraaid worden en moet de afdekplaat 2) verwijderd worden;
- verwijder de afgeschermd verbinding 3) die is vastgedraaid op het motorhuis.



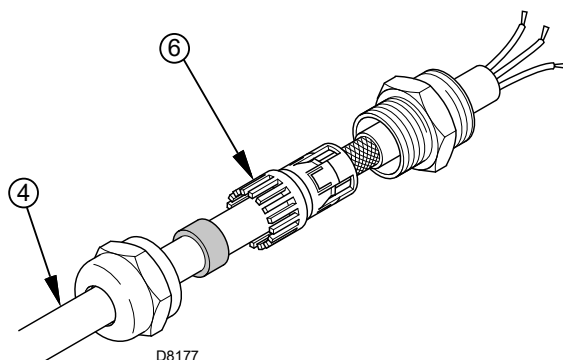
Voor een correcte afscherming moet rekening gehouden worden met de noodzakelijke lengte van de verbindingen, in het motorhuis.

VOORZICHTIG

- Scherm de kabel 4) afkomstig van de VSD (Inverter) af zoals wordt afgebeeld in Afb.22, met behulp van de verbinding 6);
- installeer de kabel 4) met de relatieve verbinding op het motorhuis, en bevestig met behulp van de ringmoer 5)(Afb.21).
- Voer de aansluiting van de motor uit zoals wordt aangeduid in de elektrische schema's.
- Bevestig de ogen/kabelschoenen van de aansluitingen veilig en geordend op het klemmenbord van de motor.
- Voer een visuele controle uit, en sluit het motorhuis af met behulp van de 4 schroeven 1)(Afb.21).



Afb.21



Afb.22

4.12.3 Rotatie motor

De brander is niet voorzien van een controlesysteem van de sequentie van de fasen, waardoor het kan zijn dat de rotatie van de motor niet correct is.



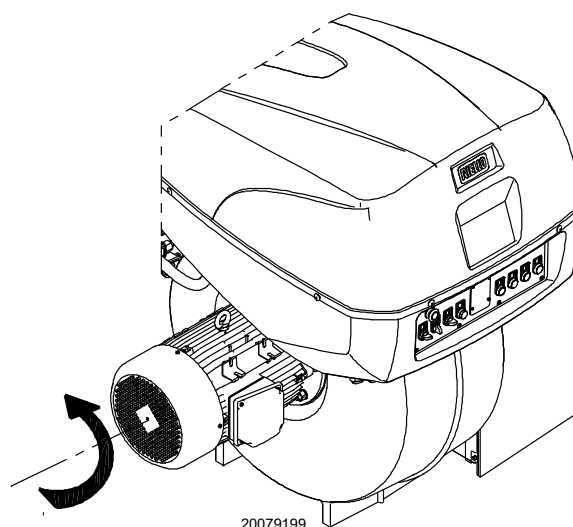
Wanneer de brander in werking wordt gesteld, moet u zich voor de koelventilator van de motor ventilator stellen en controleren of hij linksom draait (Afb.23).

Als dit niet het geval mocht zijn:

- plaats de schakelaar van de brander in positie "0" (uitgeschakeld) en wacht tot de controledoos de fase van de uit-schakeling uitvoert;
- schakel de spanning vanaf het hoofdpaneel uit;
- keer de fasen op de driefasige voeding om.



Deze handeling moet uitgevoerd worden wanneer de stroomtoevoer uitgeschakeld is.



Afb.23

5 Inbedrijfstelling, ijking en werking van de brander

5.1 Aantekeningen over de veiligheid bij de eerste inbedrijfstelling



OPGELET

De eerste inbedrijfstelling van de brander moet uitgevoerd worden door bevoegd personeel volgens de uitleg in deze handleiding en conform de van kracht zijnde normen en wetbepalingen.



OPGELET

Controleer of de mechanismen voor regeling, bediening en veiligheid correct functioneren.



OPGELET

Voordat de brander wordt ingeschakeld, wordt verwezen naar paragraaf "Veiligheidstest - con met gastoevoer gesloten" op pag. 30.

5.2 Afstellingen vóór de ontsteking

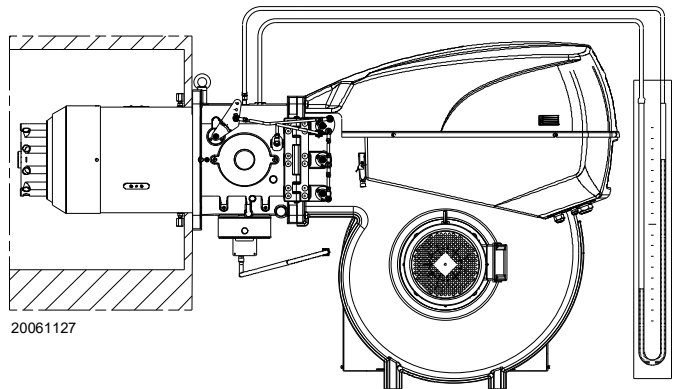
De volgende regelingen moeten uitgevoerd worden:

- Open de manuele ventielen vóór de gasstraat langzaam.
- Regel de minimum gasdrukschakelaar (Afb. 28 op pag. 28) op het schaalminimum.
- Regel de maximum gasdrukschakelaar (Afb. 27 op pag. 27) op het schaalmaximum.
- Regel de luchtdrukschakelaar (Afb. 26 op pag. 27) op het schaalminimum.
- Ontlucht de gasleiding. Er wordt aangeraden om de afgelaten lucht met een plastic leiding buiten het gebouw te brengen tot men het gas ruikt.
- Monteer een U-vormige manometer of een manometer van het differentiële type (Afb.24) met koppeling (+) op de gasdruk van de mof en (-) in de verbrandingskamer. Dient om ongeveer het MAX vermogen van de brander te kennen.
- Sluit in een parallelschakeling met de twee elektromagnetische gaskleppen twee lampjes of testers aan om het juiste moment te zien waarop ze onder spanning komen. Deze handeling is niet nodig als beide elektromagnetische kleppen voorzien zijn van een controlelampje dat de elektrische spanning aangeeft.



VOORZICHTIG

Voordat de brander wordt aangeschakeld, wordt aanbevolen de gasstraat zodanig af te stellen dat de ontsteking plaatsvindt in optimale veiligheidsomstandigheden en dus met een zeer zwak gasdebiet.



Afb.24

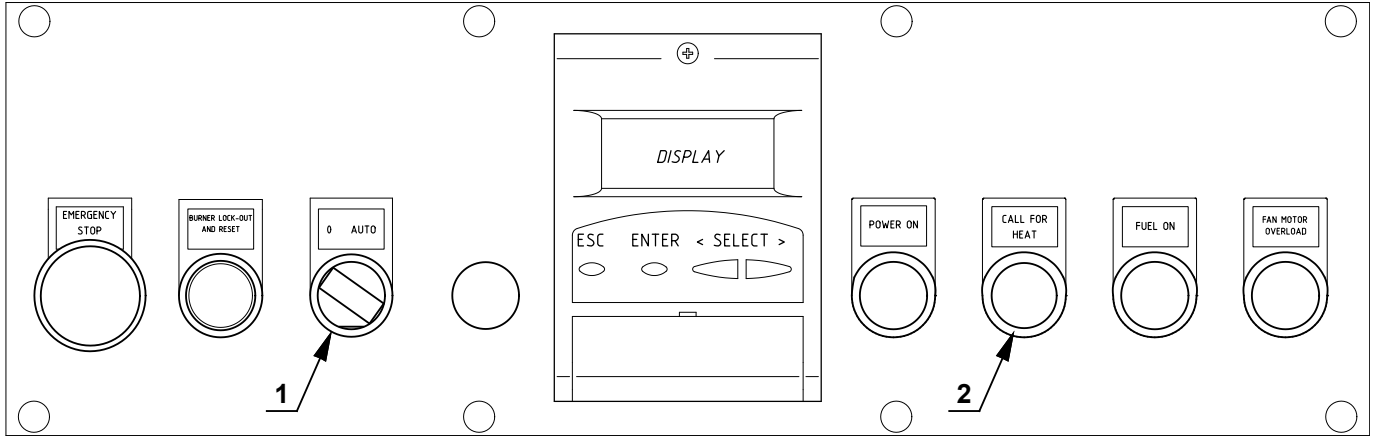
5.3 Start van de brander

Sluit de afstandsbedieningen, en stel de keuzeschakelaar 1)(Afb. 25) in positie "AUTO".

Controleer of de lampjes of de testers aangesloten op de elektromagnetische kleppen, of de controlelampjes op de elektromagnetische kleppen zelf afwezigheid van spanning aangeven.

Geven deze spanning aan, stop dan de brander onmiddellijk en controleer de elektrische verbindingen.

Bij de sluiting van de limietthermostaat (TL) moet de signalering van vraag om warmte "CALL FOR HEAT" 2)(Afb. 25) oplichten en begint de brander de startcyclus.



D11968

Afb. 25

5.4 Ontsteking van de brander

Nadat de eerder beschreven procedure is uitgevoerd, zou de brander ingeschakeld moeten zijn.

Indien de motor start, maar de vlam verschijnt niet en de brander wordt vergrendeld, moet ontgrendeld worden en moet gewacht worden op een nieuwe poging om te starten.

In geval de brander niet wordt ingeschakeld, is het mogelijk dat het gas de verbrandingskop niet bereikt binnen de veiligheidstijd van 3 s; dus moet het gasvermogen bij de ontsteking worden vergroot.

De U-vormige manometer geeft aan wanneer het gas de mof bereikt (Afb.24 op pag. 24).

In geval de brander nog wordt vergrendeld, wordt verwezen naar de "Ontgrendelprocedure" die wordt aangeduid in de bijgeleverde handleiding van de controledoos.

Na de ontsteking moet de brander volledig afgesteld worden.

5.5 Afstelling van de verbrandingslucht

De synchrone toevoer van brandstof/verbrandingslucht wordt uitgevoerd met hun servomotoren (lucht en gas) via het opslaan van een ijkingskromme door middel van de elektronische nok.

Het valt aan te raden, om lekken te beperken en een breed ijkingsveld te hebben, om de servomotor aan het gebruikte maximumvermogen in te stellen, zo dicht mogelijk bij de maximumopening (90°).

In de gassmoorklep wordt de brandstof gesmoord in functie van het gevraagde potentieel, als de servomotor helemaal openstaat, door middel van de drukstabilisator op de gasstraat.

De waarden in Tab. K kunnen gebruikt worden als referentie voor een goede ijking van de verbranding.

| EN 676 | | Teveel aan lucht | | CO |
|--------|--|-------------------------------------|-------------------------------------|------------|
| | | Max. vermogen $\lambda \leq 1,2$ | Max. vermogen $\lambda \leq 1,3$ | |
| GAS | CO ₂ max. theoretisch 0 % O ₂ | Ijking CO ₂ % | | mg/kWh |
| | | $\lambda = 1,2$ | $\lambda = 1,3$ | |
| G 20 | 11,7 | 9,7 | 9 | ≤ 100 |
| G 25 | 11,5 | 9,5 | 8,8 | ≤ 100 |
| G 30 | 14,0 | 11,6 | 10,7 | ≤ 100 |
| G 31 | 13,7 | 11,4 | 10,5 | ≤ 100 |

Tab. K

5.5.1 Regeling lucht / brandstof en vermogenmodulatie

Het systeem voor de regeling lucht/brandstof en voor de modulatie van het vermogen op de branders van de serie **RS** heeft een reeks ingebouwde functies voor de totale optimalisering van energie en bedrijf van de brander, zowel wanneer hij alleen werkt als in combinatie met andere eenheden (bijv. ketel met dubbele verbrandingskamer of verschillende generatoren in parallelschakeling).

De basisfuncties in het systeem controleren het volgende:

- 1 de dosering van de lucht en de brandstof door de positionering van de betreffende kleppen door middel van de directe servobesturing; de mogelijke spelingen in de ijkingssystemen met hendels en mechanische nok, die op traditionele modulerende branders gebruikt worden, worden uitgesloten;
- 2 de modulatie van het vermogen van de brander, in functie van de door de installatie gewenste belasting, met behoud van de ingestelde bedrijfswaarden van druk of temperatuur van de ketel;
- 3 de opeenvolging (regeling na elkaar) van verschillende ketels door middel van een gepaste verbinding van de verschillende eenheden en de activering van de software in de afzonderlijke systemen (optioneel).

Andere interfaces en communicatiefuncties met computer, voor afstandsbesturing of integratie in centrale superviesystemen, zijn te verkrijgen op basis van de configuratie van de installatie.



OPGELET

De eerste start, elke verdere interne instelling van het regelsysteem, de uitbreiding van de basisfuncties, vereisen een wachtwoord voor toegang en worden uitsluitend uitgevoerd door het personeel van de Technische Hulpdienst dat speciaal opgeleid werd voor de interne programmering van het instrument en de specifieke toepassing die op deze brander aangebracht werd.

De handleiding voor de eerste start en de synchronisering van de kromme wordt samen met de brander geleverd.

De volledige handleiding voor de besturing en de instelling van alle parameters is op aanvraag te verkrijgen.

5.6 Afstelling van de drukschakelaars

5.6.1 Drukschakelaar lucht - controle CO

Voer de regeling van de luchtdrukschakelaar uit nadat alle andere branderinstellingen gedaan zijn, met de luchtdrukschakelaar afgesteld op het begin van de schaal (Afb. 26).

Breng een verbrandingsanalysetoestel aan in het rookkanaal wanneer de brander aan het MIN. vermogen brandt, sluit langzaam de aanzuigopening van de ventilator (bijvoorbeeld met een karton) totdat de CO-waarde niet meer dan 100 ppm bedraagt.

Draai dan het daarvoor bestemde knopje langzaam in wijzerzin rond totdat de brander vergrendelt.

Controleer vervolgens de aanwijzing van het pijltje dat naar boven op de schaalverdeling wijst.

Draai daarna het knopje opnieuw in wijzerzin rond totdat de waarde op de schaalverdeling samenvalt met het pijltje dat naar onder wijst, op deze wijze recupereert u de hysteresis van de drukschakelaar, aangegeven met het witte veld op blauwe achtergrond tussen de twee pijlen. Controleer nu of de brander correct start.

Als de brander opnieuw vergrendelt, draai dan het knopje nog een klein beetje in tegenwijzerzin.



Door de luchtdrukverschilsschakelaar aan te sluiten, zal de brander niet langer gecertificeerd zijn volgens de norm EN 676.

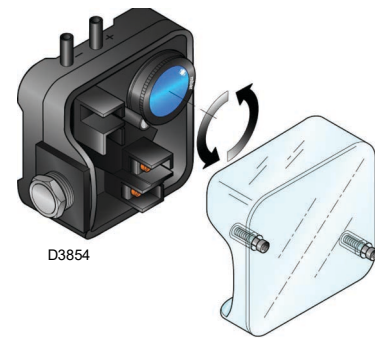
5.6.2 Maximumgasdrukschakelaar

Regel de maximumgasdrukschakelaar (Afb. 27) na alle andere regelingen van de brander uitgevoerd te hebben met de maximumgasdrukschakelaar afgesteld op het einde van zijn schaal.

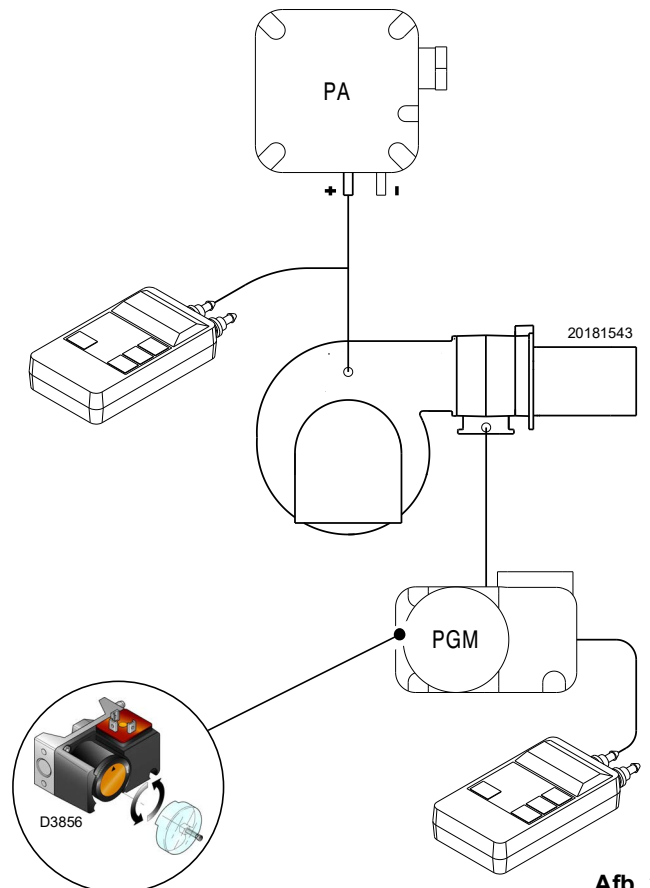
Om de maximumgasdrukschakelaar te ijken, sluit u een manometer aan op het drukafnamepunt nadat u de kraan ervan heeft opgedraaid.

De maximumgasdrukschakelaar moet worden afgesteld op een waarde die niet hoger is dan 30% van de waarde die op de manometer kan worden afgelezen wanneer de brander met het maximumvermogen werkt.

Nadat de afstelling is afgerond, verwijdert u de manometer en u sluit de kraan.



Afb. 26



Afb. 27

5.6.3 Minimumgasdrukschakelaar

Het doel van de minimum gasdrukschakelaar is te voorkomen dat de brander niet correct werkt wegens een te lage gasdruk. Stel de minimum gasdrukschakelaar af (Afb. 28) na de brander, de gaskleppen en de stabilisator van de helling afgesteld te hebben.

Terwijl de brander aan het maximumvermogen werkt:

- installeer een manometer stroomafwaarts van de stabilisator van de helling (bv. op de gasdrukkinlaat bij de verbrandingskop van de brander);
- partialiseer de handbediende gasklep langzaam totdat de manometer een drukdaling van ongeveer 0,1 kPa (1 mbar) aangeeft. Controleer in deze fase de CO-waarde, die altijd lager moet zijn dan 100 mg/kWh (93 ppm).
- Verhoog de instelling van de drukschakelaar tot hij doorslaat, waardoor de brander uitschakelt;
- verwijder de manometer en sluit de kraan van de voor de meting gebruikte drukkraan;
- open de manuele gaskraan volledig.

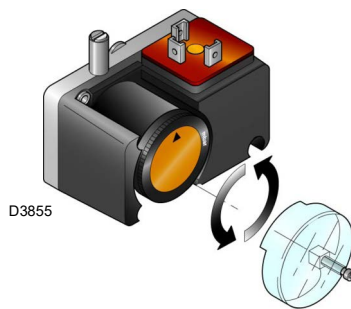


1 kPa = 10 mbar

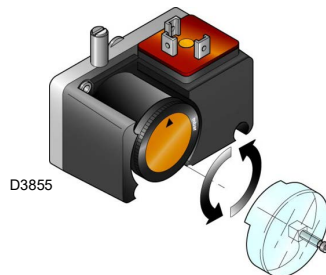
OPGELET

5.6.4 Drukschakelaar kit PVP

Regel de drukschakelaar voor de dichtingscontrole (kit PVP) volgens de aanwijzingen die bij de kit zelf worden geleverd (Afb. 29).



Afb. 28



Afb. 29

5.7 Eindcontroles (met brander in werking)

| | | |
|---|---|--|
| <ul style="list-style-type: none"> ➤ Open de thermostaat/drukschakelaar TL ➤ Open de thermostaat/drukschakelaar TS |  | De brander moet stoppen met werken |
| <ul style="list-style-type: none"> ➤ Draai het draaiknopje van de maximumgasdrukschakelaar rond tot in de stand minimumschaaleinde ➤ Draai het draaiknopje van de luchtdrukschakelaar rond tot in de stand maximumschaaleinde |  | De brander moet vergrendelen |
| <ul style="list-style-type: none"> ➤ Schakel de brander en de spanning uit ➤ Koppel de connector van de minimum gasdrukschakelaar los |  | De brander mag niet starten |
| <ul style="list-style-type: none"> ➤ Maak de draad van de Vlambeveiliging QRI los |  | De brander moet vergrendeld worden als gevolg van de niet-ontsteking |

Tab. L



Controleer of de mechanische blokkeringen van de afstellingsmechanismen goed zijn aangedraaid.

6 Onderhoud

6.1 Aantekeningen inzake veiligheid voor het onderhoud

Het periodieke onderhoud is essentieel voor de goede werking, de veiligheid, het rendement en de bedrijfsduur van de brander.

Dankzij het onderhoud worden het verbruik en de vervuilende uitstoten gereduceerd en blijft het product betrouwbaar door de tijd heen.



De onderhoudswerkzaamheden en het ijken van de brander moeten uitsluitend door gecertificeerd en bevoegd personeel uitgevoerd worden, volgens de uitleg in deze handleiding en conform de van kracht zijnde normen en wetsbepalingen.

Voordat u een onderhouds-, schoonmaak- of controlewerkzaamheid uitvoert:



Onderbreek de stroomtoevoer naar de brander met de hoofdschakelaar van de inrichting.



Sluit de blokkeerkraan van de brandstof.



Wacht totdat de bestanddelen in contact met warmtebronnen helemaal afgekoeld zijn.

6.2 Onderhoudsprogramma

6.2.1 Frequentie van het onderhoud



De gasverbrandingsinrichting moet tenminste eens per jaar gecontroleerd worden door een technicus van de fabrikant of door een andere gespecialiseerde technicus.

6.2.2 Veiligheidstest - con met gastoevoer gesloten

Om de in veiligheidsstelling uit te voeren, is het zeer belangrijk om de correcte uitvoering van de elektrische aansluitingen te controleren tussen de gasventielen en de brander.

Daarom moet, nadat is gecontroleerd dat de aansluitingen zijn uitgevoerd volgens de schakelschema's van de brander, een startcyclus bij gesloten gaskraan uitgevoerd worden (dry test).

- 1 Het handbediende gasventiel moet gesloten zijn met de inrichting van de vergrendeling/ontgrendeling (Procedure "lock-out / tag out").
- 2 Controleer de sluiting van de elektrische limietcontacten van de brander
- 3 Controleer dat het contact van de minimum gasdrukschakelaar is gesloten
- 4 Probeer de brander te starten.

De startcyclus moet gebeuren volgens de volgende fasen:

- Start van de motor van de ventilator voor de voorventilatie
- Uitvoering van de dichtingscontrole van de gasventielen, indien voorzien.
- Vervollediging van de voorventilatie
- Bereik van het ontstekingspunt
- Voeding van de ontstekingstransformator
- Voeding van de gasventielen.

Aangezien het gas is gesloten, kan de brander niet ontstoken worden en zal de controledoos ervan in de conditie van stop of veiligheidsvergrendeling gesteld worden.

De effectieve voeding van de gaskleppen kan gecontroleerd worden met de invoer van een tester; bepaalde kleppen zijn voorzien van verlichte signaleringen (of positie-indicatoren sluiting/opening) die wordt geactiveerd wanneer ze elektrisch worden gevoed.



INDIEN DE STROOMTOEVOER VAN DE GASVENTIELEN OP ONVOORZIENE OGENBLIKKEN GEBEURT, MAG DE HANDBEDIENDE KLEP NIET GEOPEND WORDEN, MOET DE STROOMTOEVOER UITGESCHAKELD WORDEN, EN MOET DE BEDRADING GECONTROLEERD WORDEN; CORRIGEER DE FOUTEN, EN VOER DE GANSE TEST OPNIEUW UIT.

6.2.3 Controle en schoonmaken



De bediener dient de uitrusting, nodig voor het uitvoeren van het onderhoud, te gebruiken.

Verbranding

Analyseer de verbrandingsgassen.

Als u een groot verschil waarneemt tegenover een vorige controle, dan vergen deze elementen extra aandacht bij het onderhoud.

Branderkop

Open de brander en controleer of alle delen van de branderkop onbeschadigd zijn, niet vervormd door de hoge temperatuur, vrij van onzuiverheden afkomstig uit de omgeving, en in de juiste stand staan.

Ventilator

Ga na of er zich geen stof heeft vastgezet aan de binnenzijde van de ventilator en op de schoepen. Door het stof vermindert het luchtdebiet met als gevolg een vervuilende verbranding.

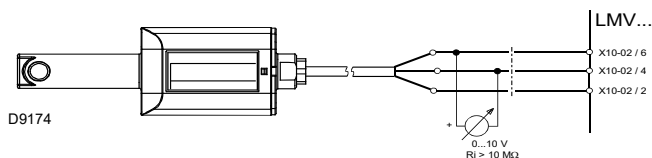
Elektrische spanning op Vlambeveiliging QRI

Minimumwaarde voor een correcte werking: 3,5 Vdc (waarde op display AZL ongeveer 50%).

Als de waarde minder bedraagt, kan dat afhangen van het volgende:

- Vlambeveiliging slecht gepositioneerd
- lage spanning (lager dan 187 V)
- slechte regeling van de brander

Gebruik een voltmeter met schaal 10 Vdc die is aangesloten volgens het schema (Afb. 30).



Afb. 30

Brander

Maak de buitenkant van de brander schoon.

Ketel

Reinig de ketel volgens de voorschriften zodat u opnieuw de originele verbrandingsgegevens heeft. En in het bijzonder: druk in de verbrandingskamer en temperatuur van rookgassen.

Gaslekken

Controleer of er geen gaslekken zijn op de leiding gasmeter-brander.

Gasfilter

Vervang de gasfilter wanneer hij vuil is.

Verbranding

Als de waarden van verbranding, gemeten bij het begin van de werkzaamheid, niet voldoen aan de van kracht zijnde normen, of in ieder geval niet de waarden van een goede verbranding zijn, raadpleeg dan onderstaande tabel en neem indien nodig contact op met de Technisch Hulpdienst om de nodige regelingen uit te voeren.

| EN 676 | | Teveel aan lucht | | CO |
|--------|--|-------------------------------------|-------------------------------------|--------|
| | | Max. vermogen $\lambda \leq 1,2$ | Max. vermogen $\lambda \leq 1,3$ | |
| GAS | CO ₂ max. theoretisch 0 % O ₂ | Ijking CO ₂ % | | mg/kWh |
| | | $\lambda = 1,2$ | $\lambda = 1,3$ | |
| G 20 | 11,7 | 9,7 | 9 | ≤ 100 |
| G 25 | 11,5 | 9,5 | 8,8 | ≤ 100 |
| G 30 | 14,0 | 11,6 | 10,7 | ≤ 100 |
| G 31 | 13,7 | 11,4 | 10,5 | ≤ 100 |

Tab. M

6.2.4 Veiligheidscomponenten

De veiligheidscomponenten moeten vervangen worden volgens de bedrijfscyclus die wordt aangeduid in Tab. N.

De gespecificeerde bedrijfscycli betreffen niet de garantievooraarden die worden aangeduid in de leverings- en betalingsvoorwaarden.

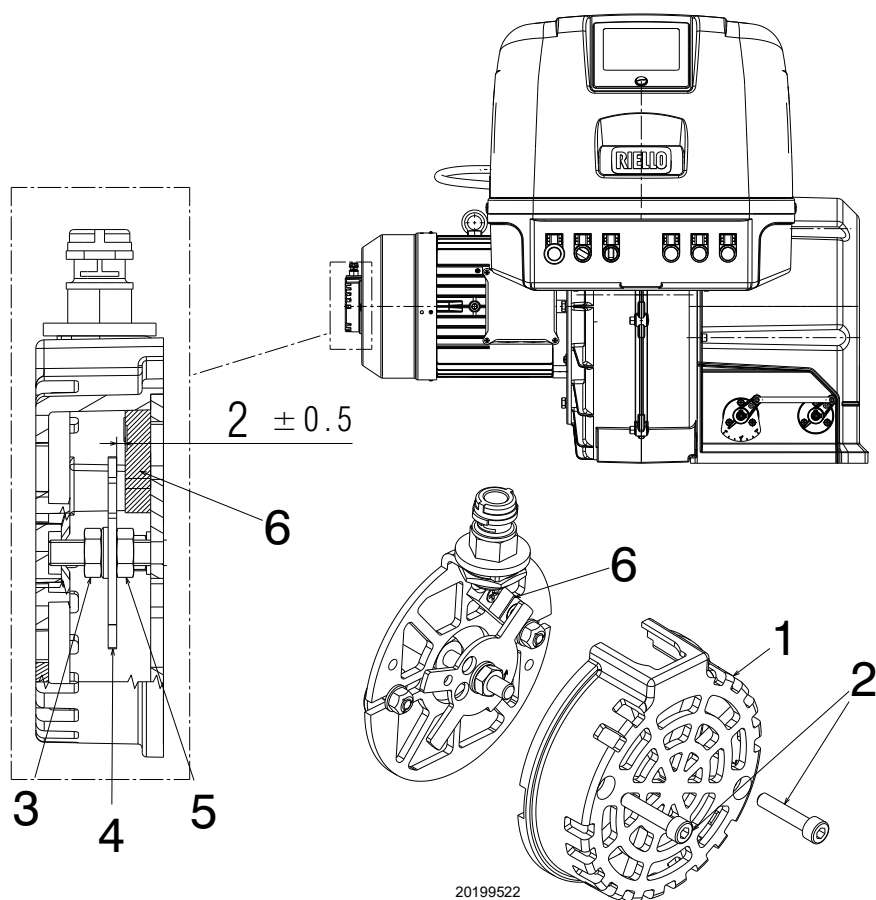
| Veiligheidscomponent | Bedrijfscyclus |
|---|----------------------------------|
| Vlamcontrole | 10 jaar of 250.000 werkingscycli |
| Vlambeveiliging | 10 jaar of 250.000 werkingscycli |
| Gasventielen (type solenoïde) | 10 jaar of 250.000 werkingscycli |
| Drukschakelaars | 10 jaar of 250.000 werkingscycli |
| Drukregelaar | 15 jaar |
| Servomotor (elektronische nok)(indien aanwezig) | 10 jaar of 250.000 werkingscycli |
| Olieklep (type solenoïde)(indien aanwezig) | 10 jaar of 250.000 werkingscycli |
| Olieregelaar (indien aanwezig) | 10 jaar of 250.000 werkingscycli |
| Olieleidingen/verbindingen (metaal) (indien aanwezig) | 10 jaar |
| Waaier ventilator | 10 jaar of 500.000 starten |

Tab. N

6.3 Controle van de positionering van de snelheidssensor

Ga als volgt te werk om de snelheidssensor 6)(Afb. 31) te kalibreren:

- verwijder het deksel 1) door de schroeven 2) los te draaien;
- schroef de moeren 3) en 5) en de afleesplaat 4) los of vast, zodat de plaat 4) een afstand van 2 mm tot de toerentalsensor 6) heeft;
- plaats de plaat 4) op de moer 5) en zet hem vast met de contra-moer 3);
- sluit het deksel 1) door de schroeven 2) aan te draaien.



Afb. 31

Legende (Afb. 31)

- 1 Deksel
- 2 Bevestigingsschroeven deksel
- 3 Contra-moer
- 4 Afleesplaat
- 5 Onderste moer
- 6 Snelheidssensor

6.4 Opening van de brander



GEVAAR

Onderbreek de stroomtoevoer naar de brander met de hoofdschakelaar van de inrichting.



GEVAAR

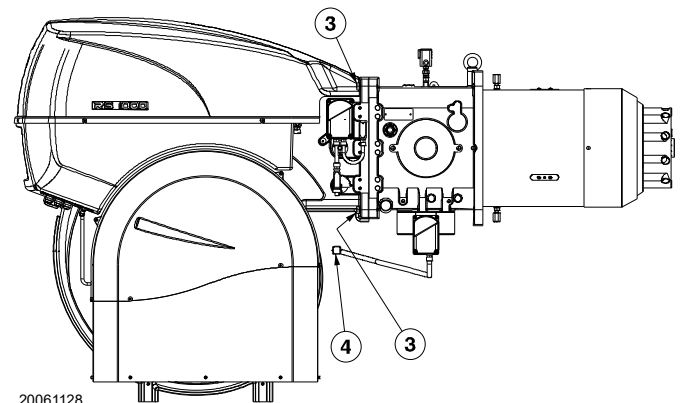
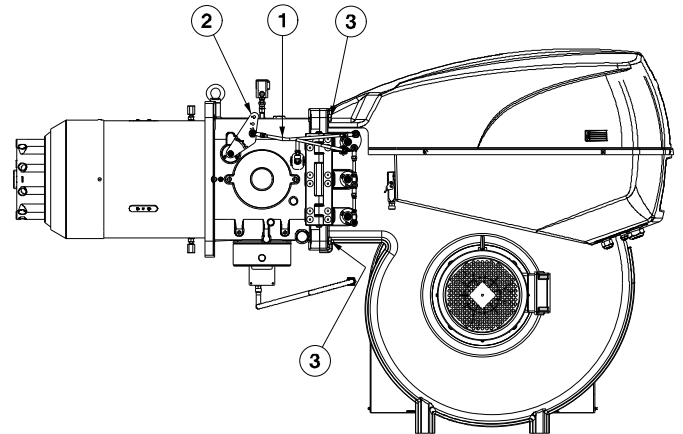
Sluit de blokkeerkraan van de brandstof.



Wacht totdat de bestanddelen in contact met warmtebronnen helemaal afgekoeld zijn.

- Verwijder de trekstaaf 1)(Afb. 32) van de hendel voor kopverplaatsing, draai de moer 2) los.
- Maak het stopcontact 4) van de servomotor van het gas los.
- Verwijder de schroeven 3).

Nu kunt u de brander op het scharnier openen.



20061128

Afb. 32

6.5 Sluiting van de brander

Voer voor de hermontage de bovenstaande werkzaamheden in de omgekeerde volgorde uit, zodat alle onderdelen van de brander zich weer op de originele positie bevinden.



Hermonteer de kap en alle veiligheids- en beschermingssystemen van de brander nadat de handelingen van het onderhoud, de reiniging en de controle werden uitgevoerd.

7 Problemen - Oorzaken - Oplossingen

Als de brander bij de ontsteking of bij de werking onregelmatigheden mocht vertonen, voert de brander een "veiligheidsstop" uit wat wordt aangeduid door het oplichten van de rode controlelamp van de vergrendeling van de brander.

Het display geeft alternatief de vergrendelingscode en de relatieve diagnostiek weer. Raadpleeg, voor het herstellen van de startcondities, de "Ontgrendelprocedure" in de bijgeleverde handleiding van de controledoos.

Zodra de brander weer start, dooft het rode lampje en de controledoos wordt ontgrendeld.



OPGELET

Indien de brander uitvalt, mag deze niet meer dan twee maal achtereenvolgens ontgrendeld worden om schade aan de installatie te vermijden. Als de brander de derde maal vergrendeld wordt, moet de assistentiedienst gecontacteerd worden.



GEVAAR

Indien de brander nog wordt vergrendeld of andere defecten vertoont, mogen de ingrepen uitsluitend uitgevoerd worden door bevoegd verklaard en gespecialiseerd personeel, volgens de aanduidingen in deze aanwijzingen en in overeenstemming met de normen en de wetsbepalingen.

A Aanhangsel - Accessoires**Sonde voor controle temperatuur/druk**

| Te controleren parameter | | Sonde | |
|--------------------------|-----------------|---------------------------------|---------|
| | Regelbereik | Type | Code |
| Temperatuur | - 100...+ 500°C | PT 100 | 3010110 |
| Druk | 0...2,5 bar | Sonde met uitgang 4....20 mA | 3010213 |
| | 0...16 bar | | 3010214 |

Sonde voor controle temperatuur lucht/rook verbranding

| Te controleren parameter | | Sonde | |
|--------------------------|-----------------|----------------|---------|
| | Regelbereik | Type | Code |
| Temperatuur | - 100...+ 500°C | PT 1000/Ni1000 | 3010377 |

Kit Inverter (VSD)

| Brander | Elektrische voeding | Vermogen Inverter | Code |
|----------------|---------------------|-------------------|----------|
| RS 1000/EV BLU | 3Ph/400V/50Hz | 22 kW | 3090913 |
| RS 1200/EV BLU | 3Ph/400V/50Hz | 30 kW | 20030338 |

**OPGELET**

Het gebruik van andere Inverters dan diegenen die worden voorgeschreven door de constructeur kan een storing van de werking van de brander veroorzaken, en kan in extreme gevallen risico op materiële schade of persoonlijke letsels veroorzaken.

Er wordt aangenomen dat deze schade die veroorzaakt wordt door het niet respecteren van de voorschriften die aangeduid worden in deze handleiding op geen enkele manier te wijten kunnen zijn aan de producent.

Kit O₂

| Brander | Code |
|----------------------------------|----------|
| RS 1000/EV BLU RS 1200/EV BLU | 20045187 |

Kit interface voor software

| Brander | Code |
|----------------------------------|---------|
| RS 1000/EV BLU RS 1200/EV BLU | 3010388 |

Kit kast met geluiddemper

| Brander | Code |
|----------------------------------|---------|
| RS 1000/EV BLU RS 1200/EV BLU | 3010401 |

Kit AZL (display and operating unit) (enkel voor Rusland)

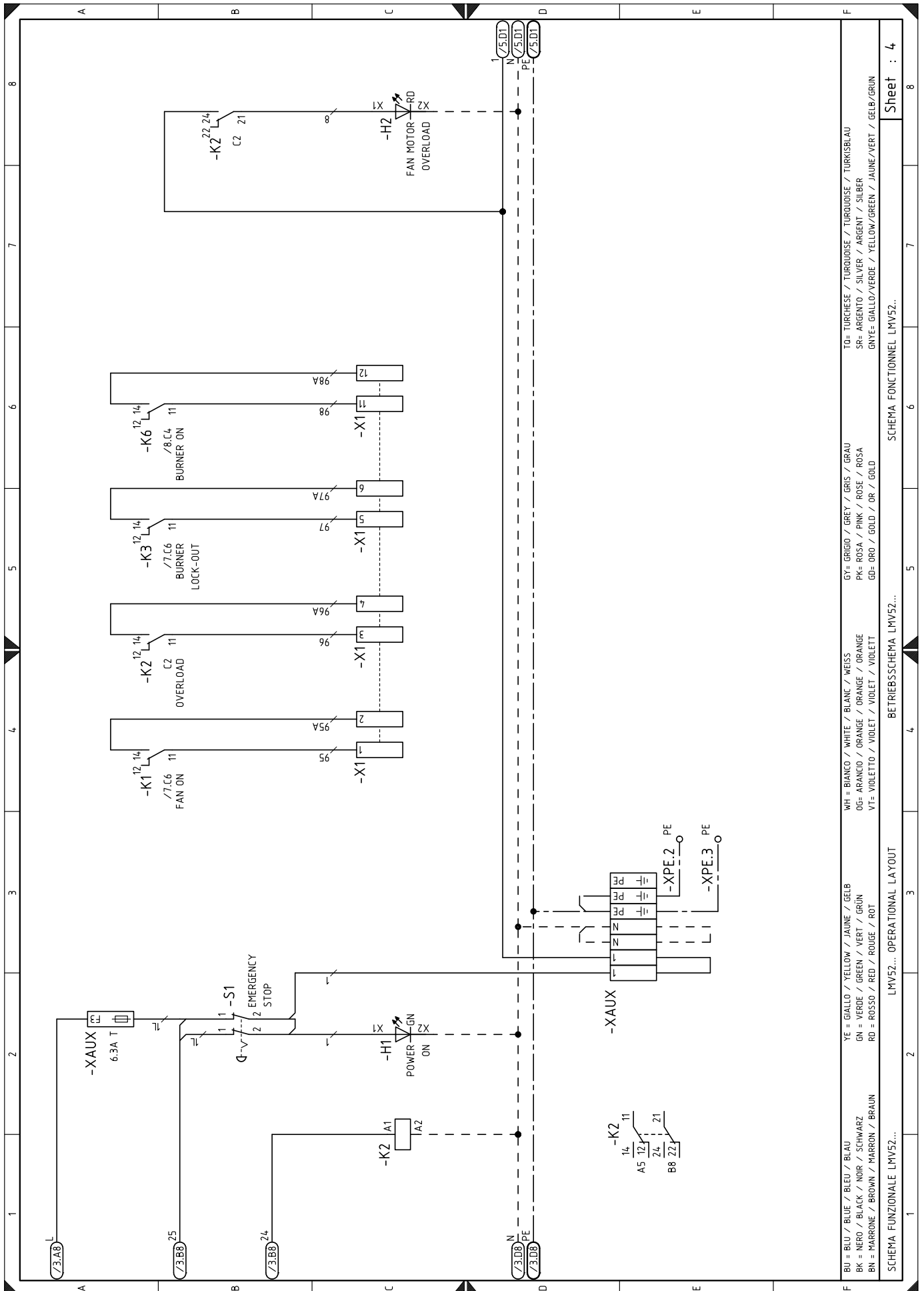
| Brander | Code |
|----------------------------------|---------|
| RS 1000/EV BLU RS 1200/EV BLU | 3010469 |

Kit drukschakelaar voor de dichtingscontrole (bijgeleverd)

| Brander | Code |
|----------------------------------|---------|
| RS 1000/EV BLU RS 1200/EV BLU | 3010344 |

Gasstraten volgens de norm EN 676

Raadpleeg de handleiding.



TO= TURCHESE / TURQUOISE / TURQUOISE / TURQUOISE / TURKISBLAU
 SR= ARGENTO / SILVER / ARGENT / SILBER
 GNYE= GIALLO/VERDE / YELLOW/GREEN / JAUNE/VERT / GELB/GRUN

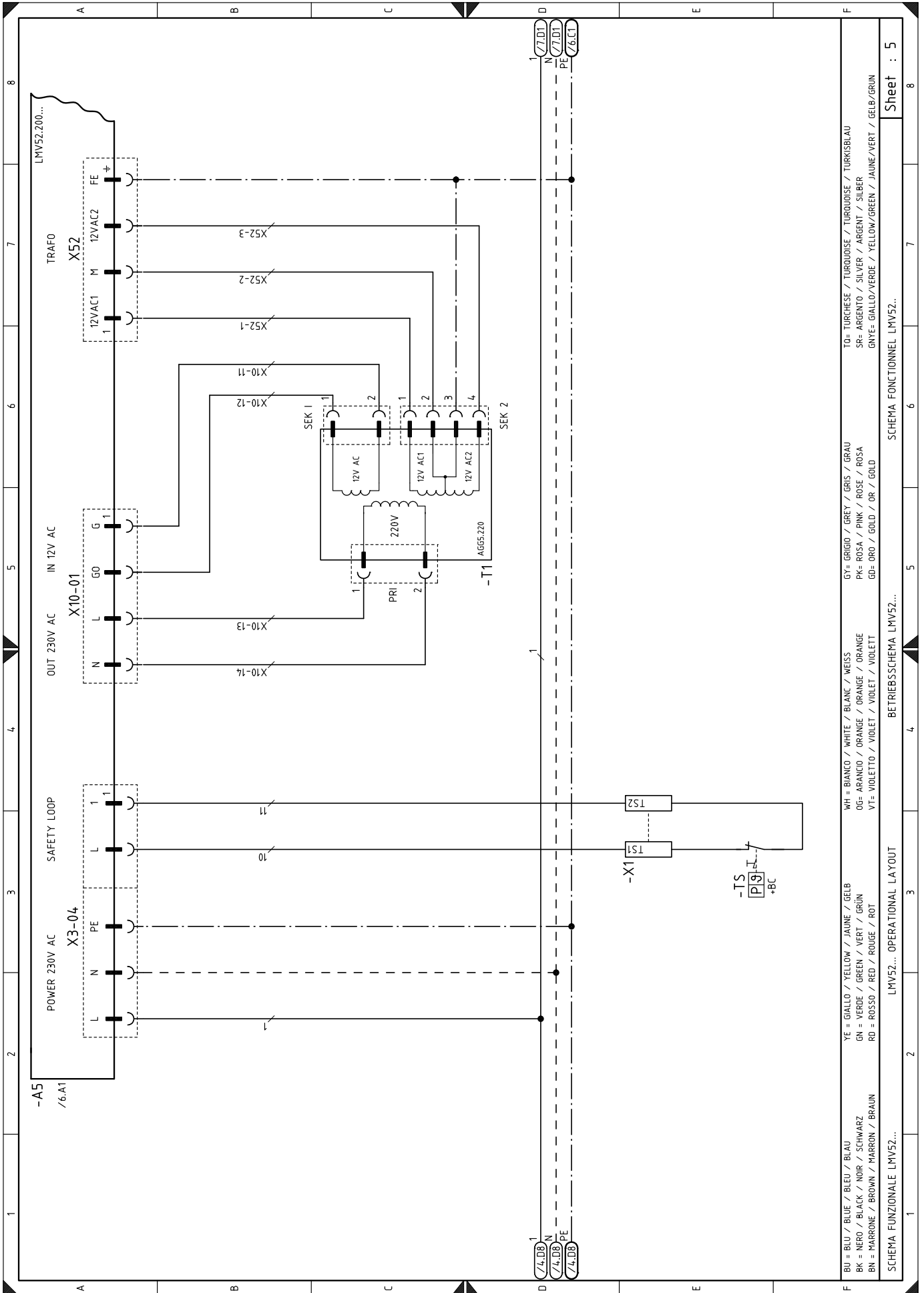
WH = BIANCO / WHITE / BLANC / WEISS
 GY= GRIGIO / GREY / GRIS / GRAU
 PK= ROSA / PINK / ROSE / ROSA
 GD= ORO / GOLD / OR / GOLD

WH = BIANCO / WHITE / BLANC / WEISS
 O5= ARANCIO / ORANGE / ORANGE / ORANGE
 V7= VIOLETT / VIOLET / VIOLET / VIOLETT

YE = GIALLO / YELLOW / JAUNE / GELB
 GN = VERDE / GREEN / VERT / GRUN
 RD = ROSSO / RED / ROUGE / ROT

BU = BLU / BLUE / BLEU / BLAU
 BK = NERO / BLACK / NOIR / SCHWARZ
 BN = MARRONE / BROWN / MARRON / BRAUN

SCHEMA FUNZIONALE LMY52...
 LMY52... OPERATIONAL LAYOUT
 BETRIEBSSCHEMA LMY52...
 SCHEMA FONCTIONNEL LMY52...



Sheet : 5

SCHEMA FONCTIONNEL LMV52...

BETRIEBSSCHEMA LMV52...

OPERATIONAL LAYOUT LMV52...

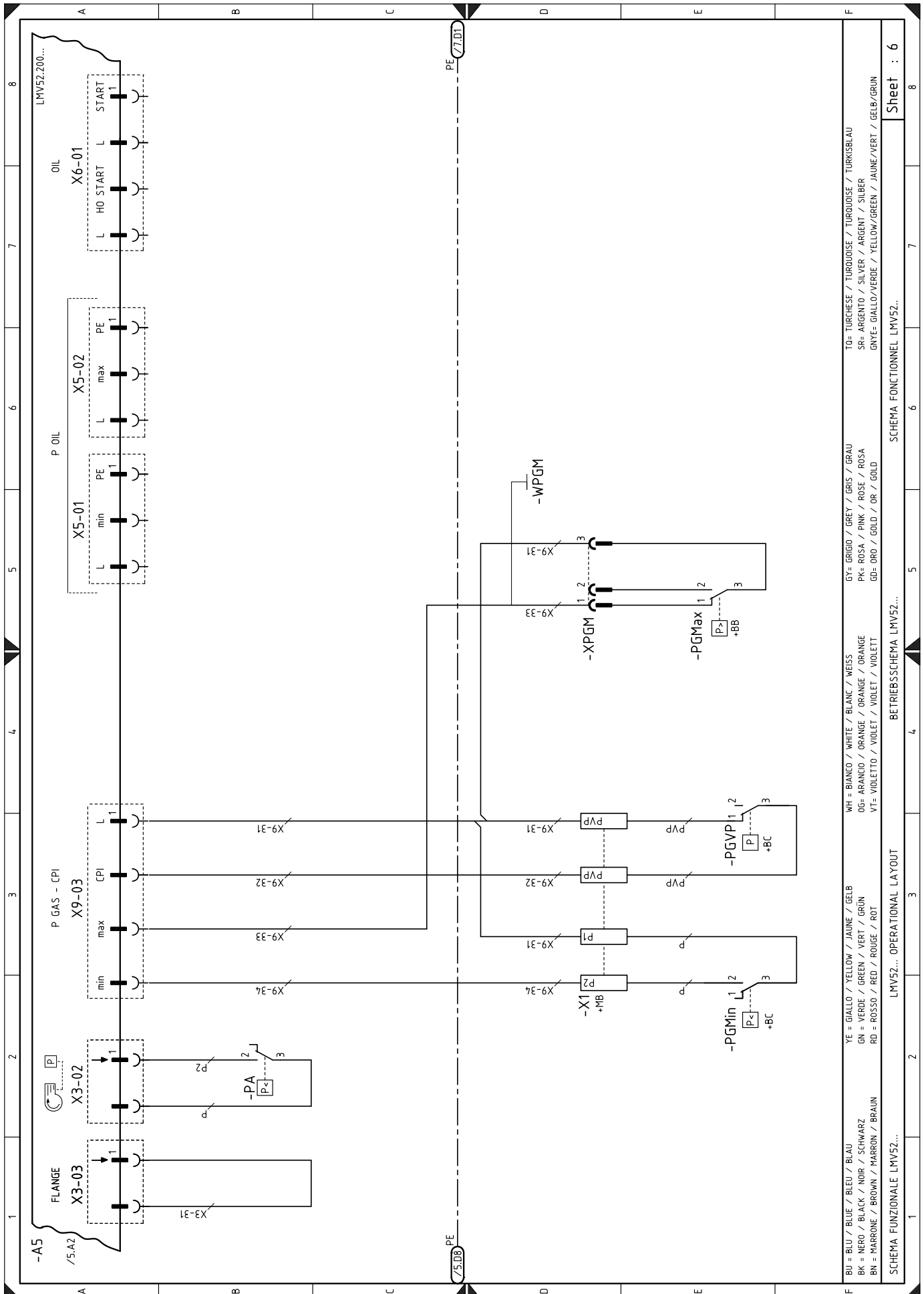
T0= TURCHESE / TURKOISE / TURKOISE / TURKISBLAU
 SR= ARGENTO / SILVER / ARGENT / SILBER
 GNYE= GIALLO/VERDE / YELLOW/GREEN / JAUNE/VERT / GELB/GRUN

GY= GRIGIO / GREY / GRIS / GRAU
 PK= ROSA / PINK / ROSE / ROSA
 GO= ORO / GOLD / OR / GOLD

WH= BIANCO / WHITE / BLANC / WEISS
 OG= ARANCIO / ORANGE / ORANGE / ORANGE
 VT= VIOLETT / VIOLET / VIOLET / VIOLETT

YE= GIALLO / YELLOW / JAUNE / GELB
 GN= VERDE / GREEN / VERT / GRUN
 RD= ROSSO / RED / ROUGE / ROT

BU= BLU / BLUE / BLEU / BLAU
 BK= NERO / BLACK / NOIR / SCHWARZ
 BN= MARRONE / BROWN / MARRON / BRAUN



TO= TURCHESE / TURQUOISE / TURQUOISE / TURQUOISE / TURKISBLAU
 SR= ARGENTO / SILVER / ARGENT / SILBER
 GNYE= GIALLO/VERDE / YELLOW/GREEN / JAUNE/VERT / GELB/GRUN

WH = BIANCO / WHITE / BLANC / WEISS
 OGr= ARANCIO / ORANGE / ORANGE / ORANGE
 VT= VIOLETTO / VIOLET / VIOLET / VIOLETT

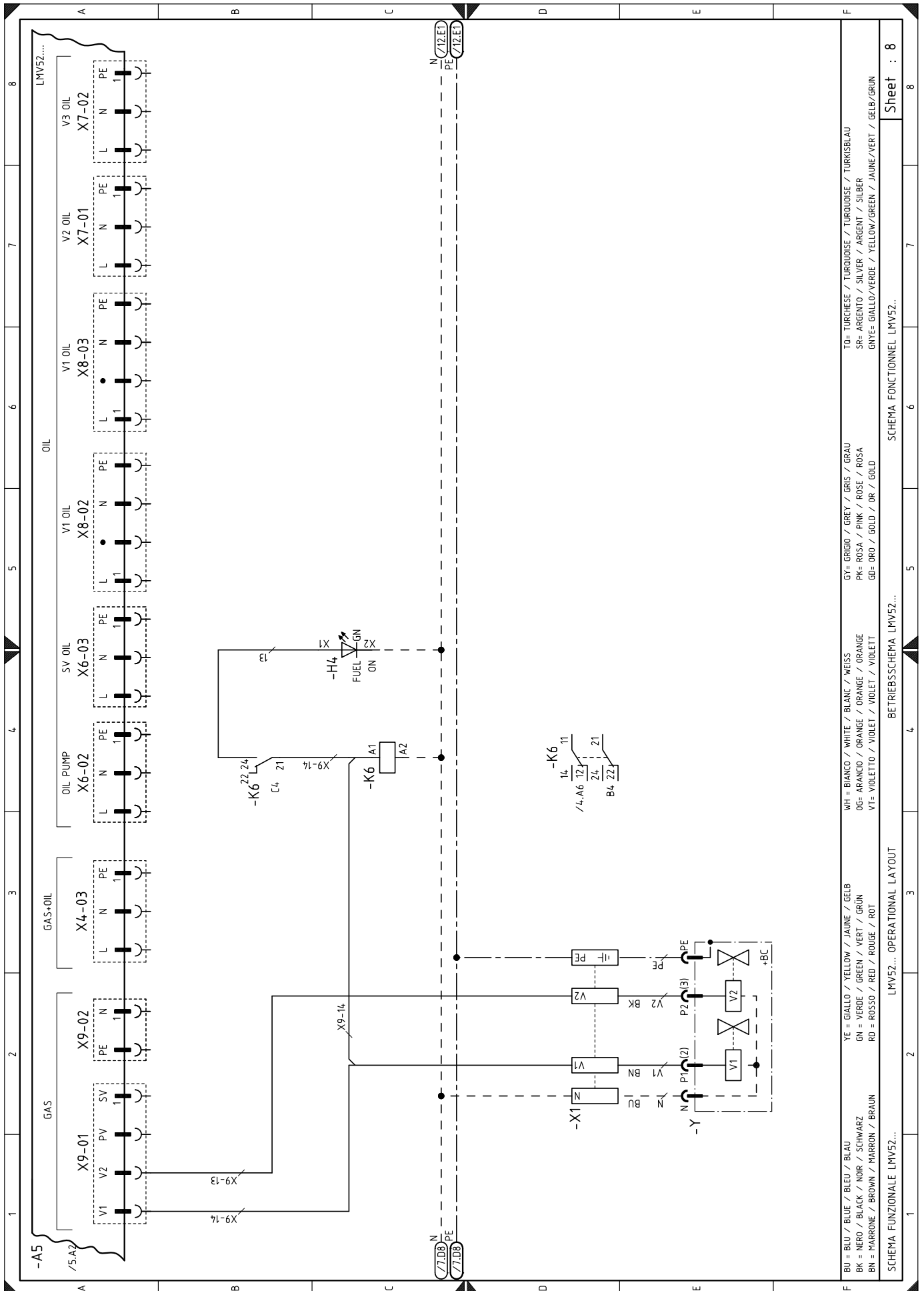
GY= GRIGIO / GREY / GRIS / GRAU
 PK= ROSA / PINK / ROSE / ROSA
 GD= ORO / GOLD / OR / GOLD

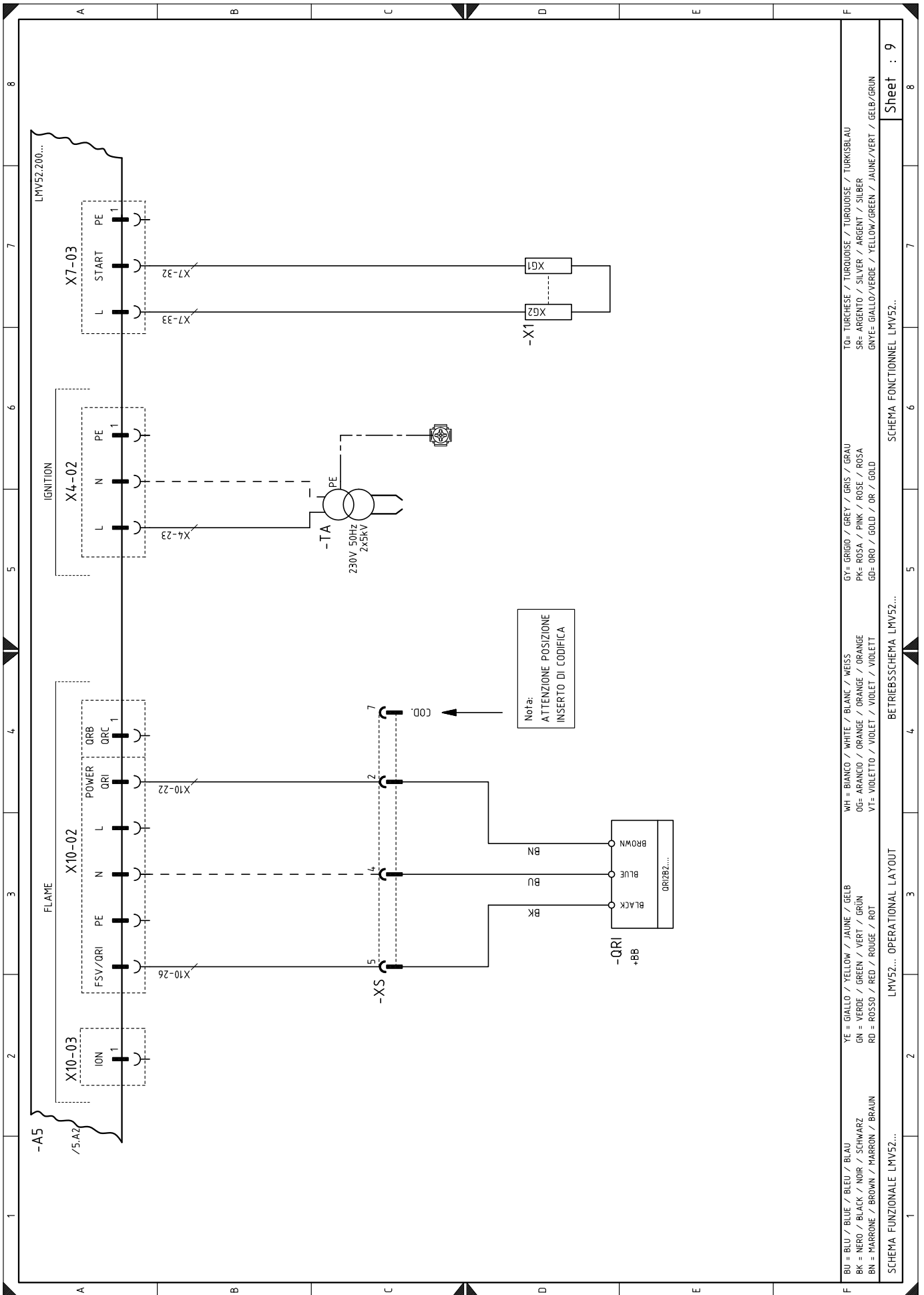
YE = GIALLO / YELLOW / JAUNE / GELB
 GN = VERDE / GREEN / VERT / GRUN
 RD = ROSSO / RED / ROUGE / ROT

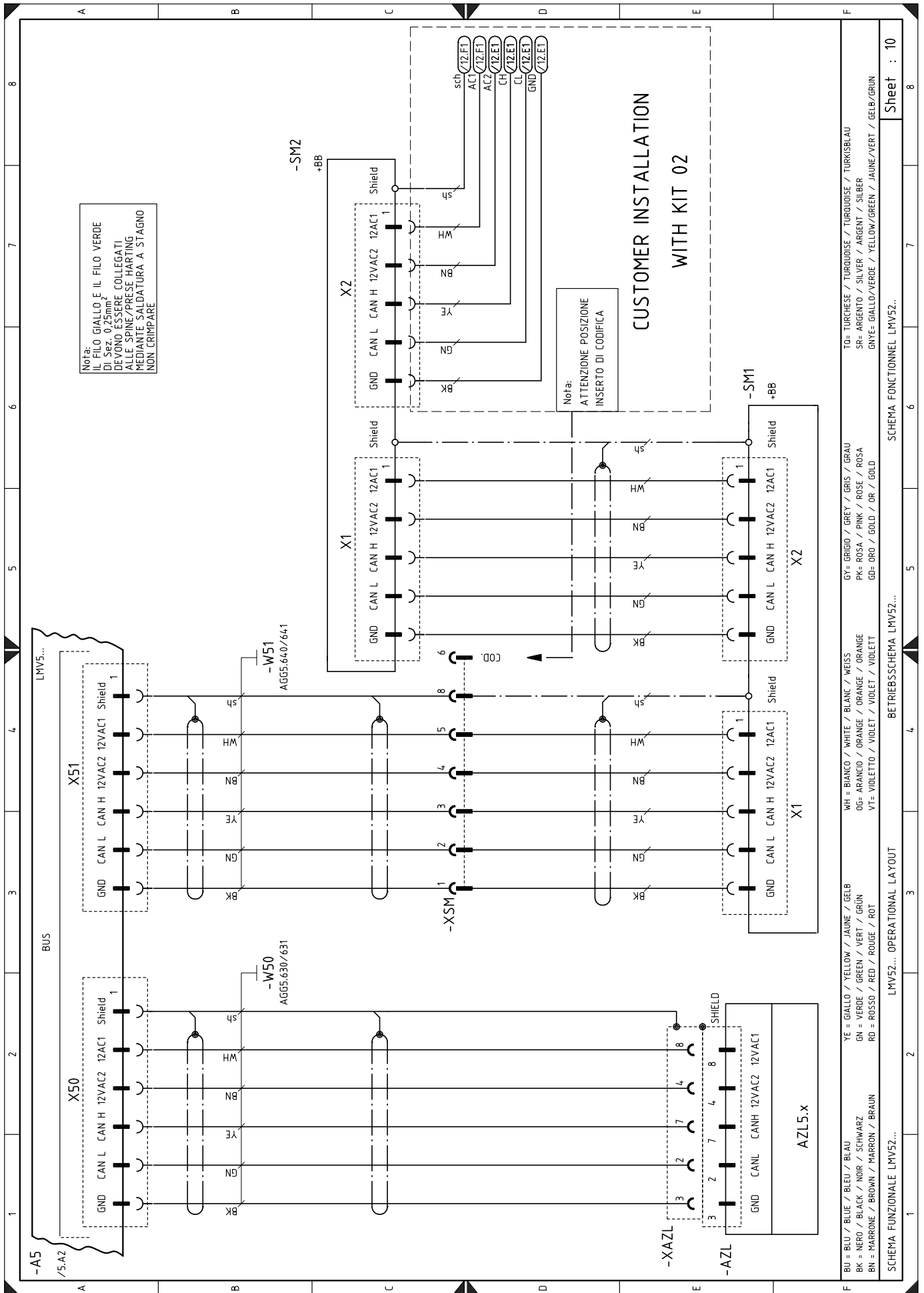
BU = BLU / BLUE / BLEU / BLAU
 BK = NERO / BLACK / NOIR / SCHWARZ
 BN = MARRONE / BROWN / MARRON / BRAUN

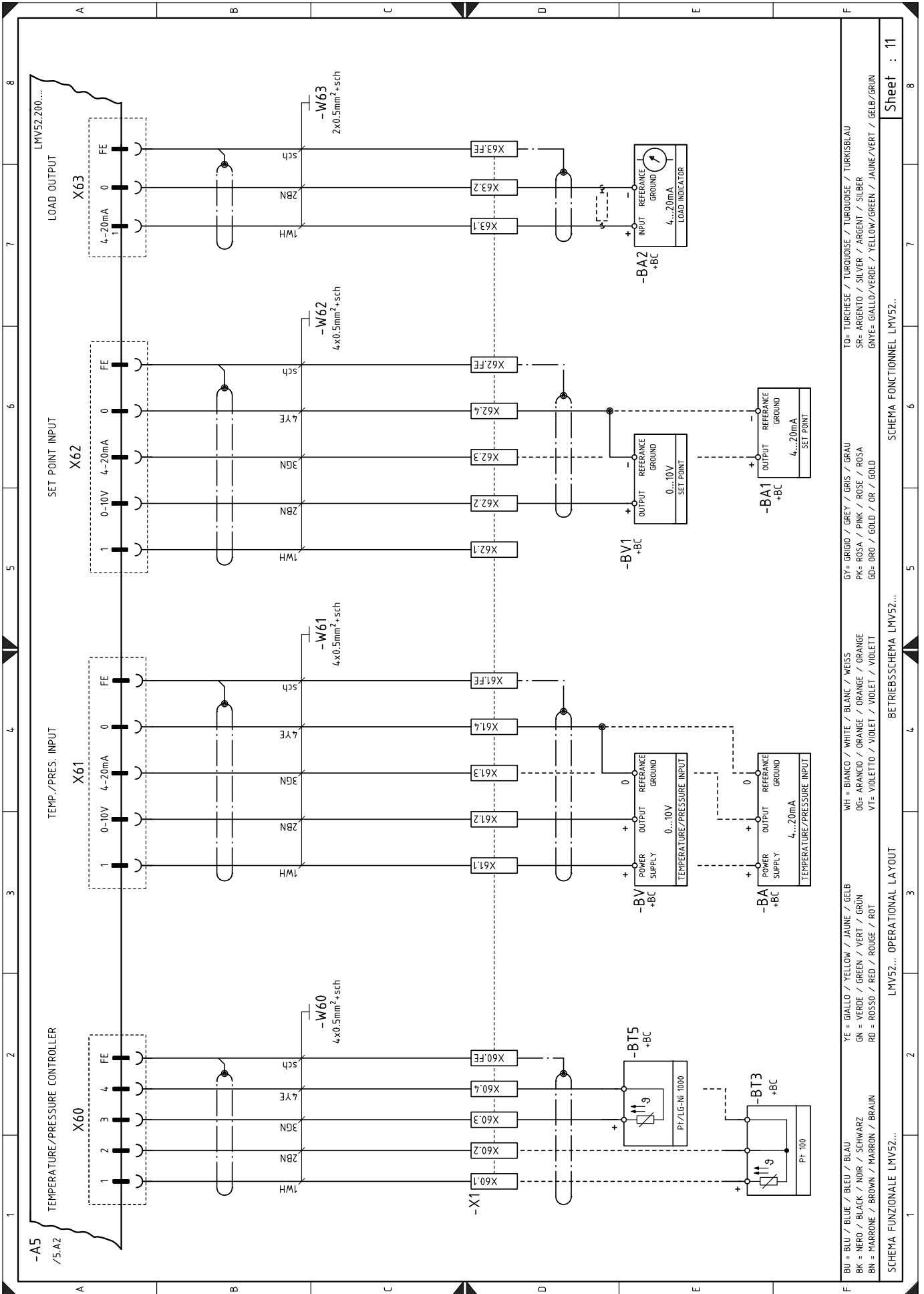
SCHEMA FUNZIONALE LMY52...
 LMY52... OPERATIONAL LAYOUT
 BETRIEBSSCHEMA LMY52...
 SCHEMA FONCTIONNEL LMY52...

Sheet : 6

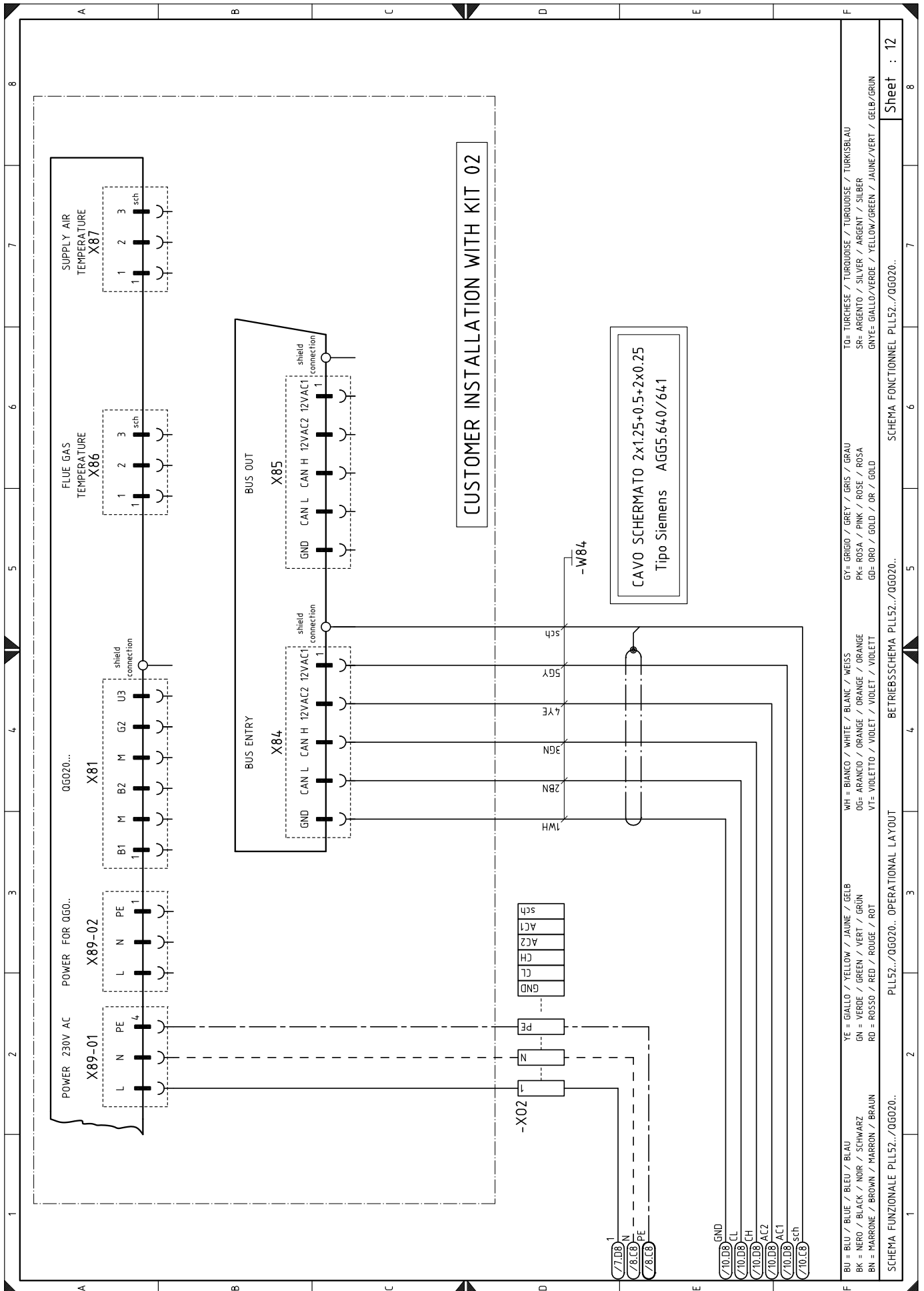


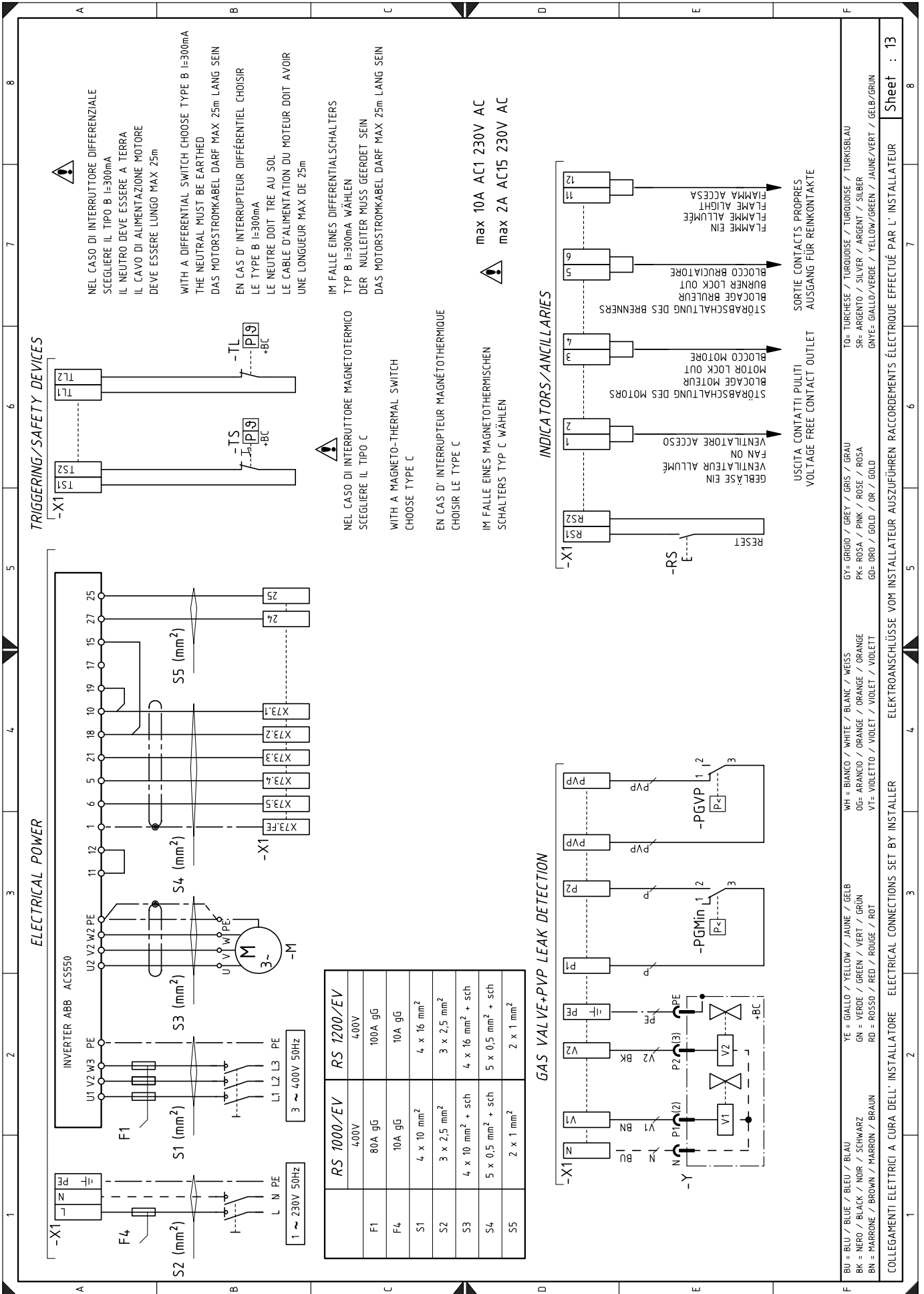


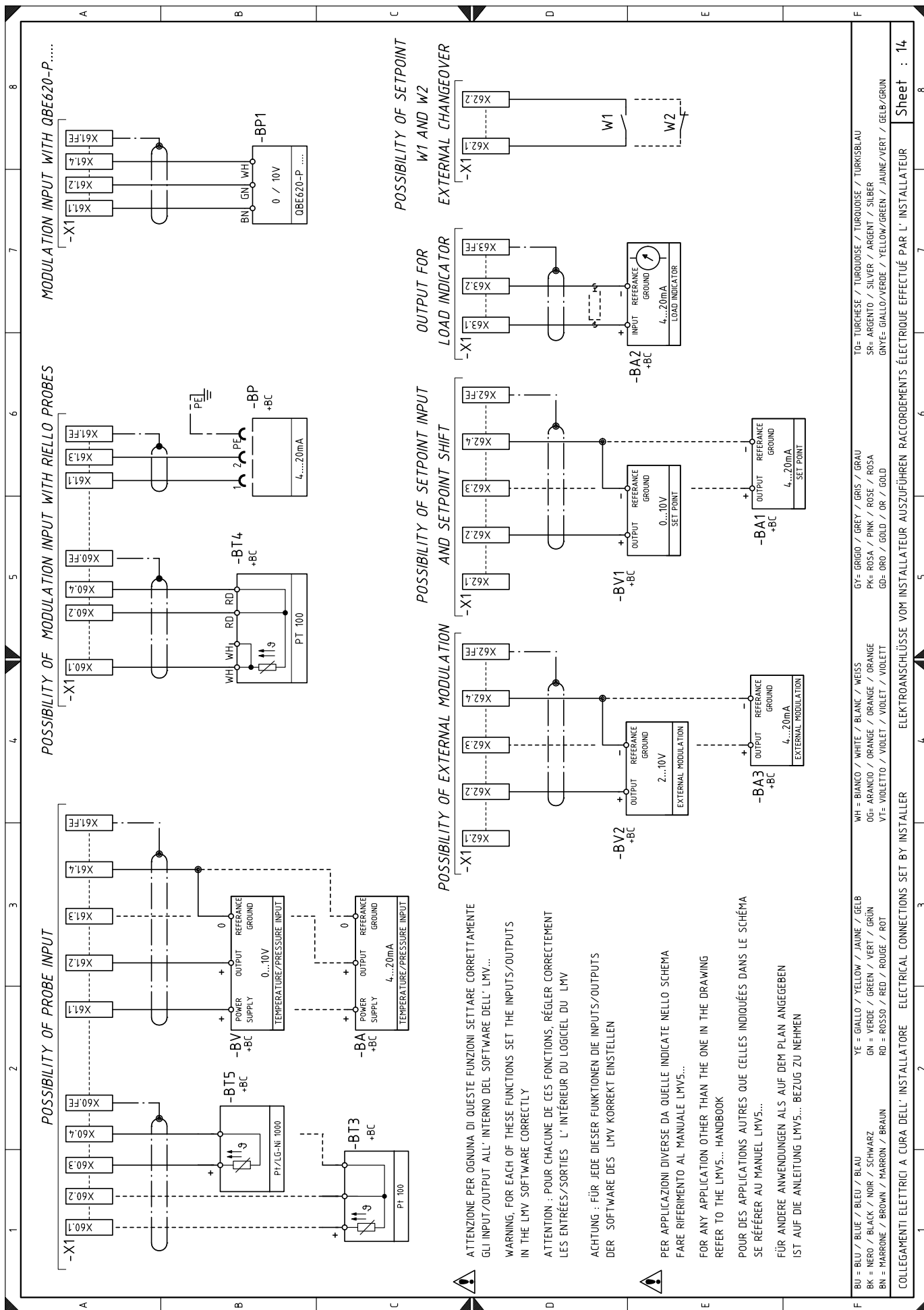




Sheet : 11







POSSIBILITY OF PROBE INPUT

POSSIBILITY OF MODULATION INPUT WITH RIELLO PROBES

MODULATION INPUT WITH QBE620-P.....

POSSIBILITY OF SETPOINT

OUTPUT FOR

LOAD INDICATOR

POSSIBILITY OF EXTERNAL MODULATION

POSSIBILITY OF SETPOINT INPUT AND SETPOINT SHIFT

POSSIBILITY OF SETPOINT

OUTPUT FOR

LOAD INDICATOR

POSSIBILITY OF EXTERNAL MODULATION

POSSIBILITY OF SETPOINT INPUT AND SETPOINT SHIFT

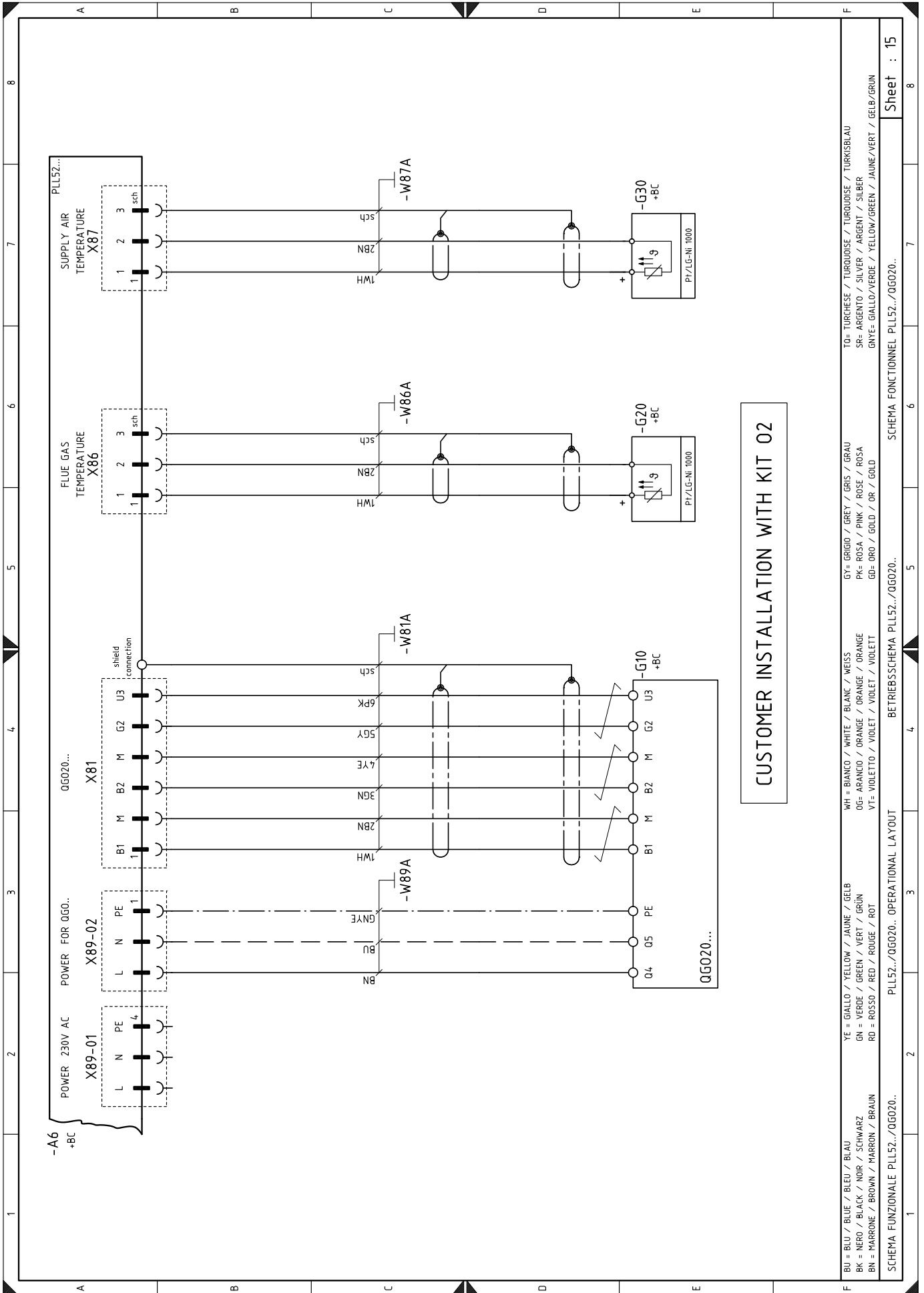
ATTENZIONE PER OGNA DI QUESTE FUNZIONI SETTARE CORRETTAMENTE GLI INPUT/OUTPUT ALL' INTERNO DEL SOFTWARE DELL' LMV...
 WARNING, FOR EACH OF THESE FUNCTIONS SET THE INPUTS/OUTPUTS IN THE LMV SOFTWARE CORRECTLY

ATTENTION : POUR CHACUNE DE CES FONCTIONS, RÉGLER CORRECTEMENT LES ENTRÉES/SORTIES L' INTÉRIEUR DU LOGICIEL DU LMV
 ACHTUNG : FÜR JEDE DIESER FUNKTIONEN DIE INPUTS/OUTPUTS DER SOFTWARE DES LMV KORREKT EINSTELLEN

PER APPLICAZIONI DIVERSE DA QUELLE INDICATE NELLO SCHEMA FARE RIFERIMENTO AL MANUALE LMV5...
 FOR ANY APPLICATION OTHER THAN THE ONE IN THE DRAWING REFER TO THE LMV5... HANDBOOK

POUR DES APPLICATIONS AUTRES QUE CELLES INDICUÉES DANS LE SCHÉMA SE RÉFÉRER AU MANUEL LMV5...
 FÜR ANDERE ANWENDUNGEN ALS AUF DEM PLAN ANGEGEBEN IST AUF DIE ANLEITUNG LMV5... BEZUG ZU NEHMEN

| | | |
|---------------------------------------|--|--|
| BU = BLU / BLUE / BLEU / BLAU | YE = GIALLO / YELLOW / JAUNE / GELB | TO= TURCHESE / TURQUOISE / TURKOISE / TURKISBLAU |
| BK = NERO / BLACK / NOIR / SCHWARZ | GN = VERDE / GREEN / VERT / GRÜN | SR= ARGENTO / SILVER / ARGENT / SILBER |
| BN = MARRONE / BROWN / MARRON / BRAUN | RD = ROSSO / RED / ROUGE / ROT | GNYE= GIALLO/VERDE / YELLOW/GREEN / JAUNE/VERT / GELB/GRÜN |
| | VF= VIOLETTO / VIOLET / VIOLET / VIOLETT | |
| | WH = BIANCO / WHITE / BLANC / WEISS | |
| | OG= ARANCIO / ORANGE / ORANGE / ORANGE | |
| | PK= ROSA / PINK / ROSE / ROSA | |
| | GD= ORO / GOLD / OR / GOLD | |



TO= TURCHESE / TURKOUISE / TURKOUISE / TURKISBLAU
 SR= ARGENTO / SILVER / ARGENT / SILBER
 GNYE= GIALLO/VERDE / YELLOW/GREEN / JAUNE/VERT / GELB/GRUN

GY= GRIGIO / GREY / GRIS / GRAU
 PK= ROSA / PINK / ROSE / ROSA
 GD= ORO / GOLD / OR / GOLD

WH= BIANCO / WHITE / BLANC / WEISS
 OG= ARANCIO / ORANGE / ORANGE / ORANGE
 VT= VIOLETT / VIOLET / VIOLET / VIOLETT

YE= GIALLO / YELLOW / JAUNE / GELB
 GN= VERDE / GREEN / VERT / GRUN
 RD= ROSSO / RED / ROUGE / ROT

BU= BLU / BLUE / BLEU / BLAU
 BK= NERO / BLACK / NOIR / SCHWARZ
 BN= MARRONE / BROWN / MARRON / BRAUN

Legende van de elektriciteitsschema's

| | | | |
|-------|---|-----|---|
| A5 | Controledoos | XS | Connector vlamsensor |
| A6 | Module O ₂ | XSM | Connector servomotor |
| AZL | Display voor controledoos | X1 | Klemmenbord hoofdvoeding |
| BA | Sonde met uitgang met stroom | X02 | Klemmenbord voor kit O ₂ |
| BA1 | Inrichting met uitgang met stroom voor wijziging set-point op afstand | X70 | Klemmenbord voor toerensensor |
| BA2 | Indicator lading met ingang onder stroom | Y | Regelventiel gas + veiligheidsventiel gas |
| BA3 | Inrichting met uitgang onder stroom voor externe modulatie | | |
| BP | Druksonde | | |
| BP1 | Druksonde | | |
| BT3 | Sonde Pt100 met 3 draden | | |
| BT4 | Sonde Pt100 met 3 draden | | |
| BT5 | Sonde PT 1000 met 2 draden | | |
| BV | Sonde met uitgang met spanning | | |
| BV1 | Inrichting met uitgang met spanning voor wijziging set-point op afstand | | |
| BV2 | Inrichting met uitgang onder spanning voor externe modulatie | | |
| F1 | Zekeringen voeding inverter | | |
| F2 | Lijnzekeringen | | |
| F3 | Hulpzekering | | |
| F4 | Lijnzekeringen | | |
| GF | Inverter | | |
| G2 | Sensor toerental | | |
| G10 | Zuurstofsensor | | |
| G20 | Temperatuursonde brandstof | | |
| G30 | Temperatuursonde lucht | | |
| H1 | Lichtsignaal brander aan | | |
| H2 | Verlichte signalering vergrendeling motor ventilator | | |
| H3 | Lichtsignaal vraag om warmte | | |
| H4 | Lichtsignaal brander in werking | | |
| K1 | Relais uitgang schone contacten werking motor ventilator | | |
| K2 | Relais uitgang schone contacten vergrendeling motor | | |
| K3 | Relais uitgang schone contacten vergrendeling brander | | |
| K6 | Relais uitgang schone contacten brander aan | | |
| MV | Ventilatormotor | | |
| PA | Luchtdrukschakelaar | | |
| PE | Aarding brander | | |
| PGMax | Maximum gasdrukschakelaar | | |
| PGMin | Minimumgasdrukschakelaar | | |
| PGVP | Gasdrukschakelaar stuurventielen | | |
| Q1 | Stroomonderbreker Inverter | | |
| Q2 | Stroomonderbreker van de stroomtoevoerlijn | | |
| QRI | Vlamsensor | | |
| RS | Ontgrendelingsknop brander op afstand | | |
| S1 | Drukknop noodstop | | |
| S2 | Keuzeschakelaar 0 / AUTO | | |
| SH3 | Knop ontgrendeling brander en vergrendelingssignalisatie | | |
| SM1 | Servomotor lucht | | |
| SM2 | Servomotor brandstof | | |
| TA | Ontstekingstransformator | | |
| TL | Limietthermostaat/drukschakelaar | | |
| TS | Veiligheidsthermostaat/drukschakelaar | | |
| T1 | Transformator controledoos | | |
| XAZL | Connector display AZL | | |
| XAUX | Hulpklemmenbord | | |
| XPGM | Connector maximumgasdrukschakelaar | | |

RIELLO

RIELLO S.p.A.
I-37045 Legnago (VR)
Tel.: +39.0442.630111
[http:// www.riello.it](http://www.riello.it)
[http:// www.riello.com](http://www.riello.com)