

D Gas-Gebläsebrenner

Modulierender betrieb

CE

**UK
CA**

EAC

CODE	MODELL	TYP
20057519	RS 1000/EV BLU	1133 T2
20057520	RS 1200/EV BLU	1134 T2



Übersetzung der Originalen Anleitungen

1	Allgemeine Informationen und Hinweise	3
1.1	Informationen zur Bedienungsanleitung	3
1.1.1	Einleitung	3
1.1.2	Allgemeine Gefahren	3
1.1.3	Weitere Symbole	3
1.1.4	Übergabe der Anlage und der Bedienungsanleitung	4
1.2	Garantie und Haftung	4
2	Sicherheit und Vorbeugung	5
2.1	Einleitung	5
2.2	Schulung des Personals	5
3	Technische Beschreibung des Brenners	6
3.1	Brennerbestimmung	6
3.2	Erhältliche Modelle	6
3.3	Technische Daten	7
3.4	Elektrische Daten	7
3.5	Brennerkategorien - Bestimmungsländer	7
3.6	Abmessungen	8
3.7	Regelbereiche	9
3.8	Prüfkessel	9
3.9	Brennerbeschreibung	10
3.10	Beschreibung der Schalttafel	11
3.11	Mitgeliefertes Zubehör	11
3.12	Steuergerät (LMV52...)	12
3.13	Stellantrieb	14
4	Installation	15
4.1	Anmerkungen zur Sicherheit bei der Installation	15
4.2	Umsetzung	15
4.3	Vorabkontrollen	15
4.4	Betriebsposition	16
4.5	Entfernen der Sperrschrauben des Schiebers	16
4.6	Vorrüstung des Heizkessels	16
4.6.1	Bohren der Heizkesselplatte	16
4.6.2	Flammrohrlänge	16
4.7	Befestigung des Brenners am Heizkessel	17
4.8	Zugriff auf den inneren Teil des Flammkopfs	17
4.9	Anordnung der Elektroden	18
4.10	Flammkopfeinstellung	18
4.11	Gasversorgung	19
4.11.1	Gasversorgungsleitung (Beispiel) - Für nähere Details zur Funktionsweise ist Bezug auf die Dokumentation der Gasstrecke zu nehmen	19
4.11.2	Gasarmatur	20
4.11.3	Installation der Gasarmatur	20
4.11.4	Gasdruck	20
4.12	Elektrische Anschlüsse	22
4.12.1	Durchführung der Versorgungskabeln und externen Anschlüsse	22
4.12.2	Abschirmung der Anschlüsse	23
4.12.3	Motorrotation	23
5	Inbetriebnahme, Einstellung und Betrieb des Brenners	24
5.1	Sicherheitshinweise für die erstmalige Inbetriebnahme	24
5.2	Einstellungen vor der Zündung	24
5.3	Anfahren des Brenners	25
5.4	Brennerzündung	25
5.5	Einstellung der Brennluft	25
5.5.1	Einstellung Luft / Brennstoff und Leistungsmodulierung	26
5.6	Einstellung der Druckwächter	27
5.6.1	Luftdruckwächter - CO-Kontrolle	27
5.6.2	Maximal-Gasdruckwächter	27

5.6.3	Minimal-Gasdruckwächter	28
5.6.4	Druckwächter Kit PVP	28
5.7	Endkontrollen (bei Brenner in Betrieb)	29
6	Wartung	30
6.1	Sicherheitshinweise für die Wartung	30
6.2	Wartungsprogramm	30
6.2.1	Häufigkeit der Wartung	30
6.2.2	Sicherheitstest - bei geschlossener Gasversorgung	30
6.2.3	Kontrolle und Reinigung	30
6.2.4	Sicherheitsbauteile	31
6.3	Kontrolle der Position des Drehzahlsensor	32
6.4	Öffnen des Brenners	33
6.5	Schließen des Brenners	33
7	Störungen - Ursachen - Abhilfen	34
A	Anhang - Zubehör	35
B	Anhang - Schaltplan der Schalttafel	37

1 Allgemeine Informationen und Hinweise

1.1 Informationen zur Bedienungsanleitung

1.1.1 Einleitung

Die dem Brenner beiliegende Bedienungsanleitung:

- bildet einen wesentlichen und wichtigen Teil des Produktes und darf von diesem nicht getrennt werden; muss somit sorgfältig für ein späteres Nachschlagen aufbewahrt werden und den Brenner auch bei einem Verkauf an einen anderen Eigentümer oder Anwender, bzw. bei einer Umsetzung in eine andere Anlage begleiten. Bei Beschädigung oder Verlust kann ein anderes Exemplar beim Technischen Kundendienst des Gebiets angefordert werden;
- wurde für die Nutzung durch Fachpersonal erarbeitet;
- liefert wichtige Angaben und Hinweise zur Sicherheit bei der Installation, Inbetriebnahme, Benutzung und Wartung des Brenners.

Im Handbuch verwendete Symbole

In einigen Teilen des Handbuchs sind dreieckige GEFAHREN-Hinweise aufgeführt. Achten Sie besonders auf diese, da sie auf eine mögliche Gefahrensituation aufmerksam machen.

1.1.2 Allgemeine Gefahren

Die **Gefahrenarten** können, gemäß den nachfolgenden Angaben, **3 Stufen** zugeordnet werden.



Höchste Gefahrenstufe!

Dieses Symbol kennzeichnet Vorgänge, die bei falscher Ausführung schwere Verletzungen, Tod oder langfristige Gefahren für die Gesundheit hervorrufen.



Dieses Symbol kennzeichnet Vorgänge, die bei falscher Ausführung schwere Verletzungen, Tod oder langfristige Gefahren für die Gesundheit hervorrufen können.



Dieses Symbol kennzeichnet Vorgänge, die bei falscher Ausführung Schäden an der Maschine und / oder an Personen hervorrufen können.

1.1.3 Weitere Symbole



GEFAHR DURCH SPANNUNG FÜHRENDE KOMPONENTEN

Dieses Symbol kennzeichnet Vorgänge, die bei falscher Ausführung Stromschläge mit tödlichen Folgen hervorrufen können.



GEFAHR ENTFLAMMBARES MATERIAL

Dieses Symbol weist darauf hin, dass entflammbare Stoffe vorhanden sind.



VERBRENNUNGSGEFAHR

Dieses Symbol weist darauf hin, dass durch hohe Temperaturen Verbrennungsgefahr besteht.



QUETSCHGEFAHR FÜR GLIEDMASSEN

Dieses Symbol liefert Angaben zu sich bewegenden Maschinenteilen: Quetschgefahr der Gliedmaßen.



ACHTUNG MASCHINENTEILE IN BEWEGUNG

Dieses Symbol weist darauf hin, dass man sich mit Armen und Beinen nicht den mechanischen Teilen, die in Bewegung sind, nähern sollte; Quetschgefahr.



EXPLOSIONSGEFAHR

Dieses Symbol weist auf Orte mit möglicherweise explosionsfähiger Atmosphäre hin. Unter explosionsfähiger Atmosphäre versteht man ein Gemisch entflammbarer Stoffe, wie Gas, Dämpfe, Nebel oder Stäube mit Sauerstoff als Bestandteil der Umgebungsluft, bei dem sich die Verbrennung nach dem Zünden zusammen mit dem unverbrannten Gemisch ausbreitet.



PERSÖNLICHE SCHUTZAUSRÜSTUNG

Diese Symbole kennzeichnen die Ausrüstung, die der Bediener zum Schutz vor Gefahren, die bei seiner Arbeitstätigkeit seine Sicherheit oder Gesundheit gefährden, tragen muss.



DIE MONTAGE DER HAUBE UND ALLER SICHERHEITS- UND SCHUTZVORRICHTUNGEN IST UNBEDINGT ERFORDERLICH

Dieses Symbol weist darauf hin, dass nach Wartungs-, Reinigungs- oder Kontrollarbeiten die Haube und alle Sicherheits- und Schutzvorrichtungen des Brenners wieder montiert werden müssen.



UMWELTSCHUTZ

Dieses Symbol liefert Informationen zum Gebrauch der Maschine unter Berücksichtigung der Umwelt.



WICHTIGE INFORMATIONEN

Dieses Symbol gibt wichtige Informationen, die berücksichtigt werden müssen.



Dieses Symbol kennzeichnet eine Liste.

Verwendete Abkürzungen

Kap.	Kapitel
Abb.	Abbildung
S.	Seite
Abschn.	Abschnitt
Tab.	Tabelle

1.1.4 Übergabe der Anlage und der Bedienungsanleitung

Bei der Übergabe der Anlage ist es notwendig, dass:

- die Bedienungsanleitung vom Lieferant der Anlage dem Anwender mit dem Hinweis übergeben wird, dass es im Installationsraum des Wärmeerzeugers aufzubewahren ist.
- Auf der Bedienungsanleitung angegeben sind:
 - die Seriennummer des Brenners;

.....

- die Anschrift und Telefonnummer der nächstgelegenen Kundendienststelle;

.....

- Der Lieferant der Anlage den Anwender genau hinsichtlich folgender Themen informiert:
 - dem Gebrauch der Anlage,
 - den eventuellen weiteren Abnahmen, die vor der Aktivierung der Anlage durchgeführt werden müssen,
 - der Wartung und der Notwendigkeit, die Anlage mindestens einmal pro Jahr durch einen Beauftragten des Herstellers oder einen anderen Fachtechniker zu prüfen. Zur Gewährleistung einer regelmäßigen Kontrolle empfiehlt der Hersteller einen Wartungsvertrag abzuschließen.

1.2 Garantie und Haftung

Der Hersteller garantiert für seine neuen Produkte ab dem Datum der Installation gemäß den gültigen Bestimmungen und / oder gemäß dem Kaufvertrag. Prüfen Sie bei erstmaliger Inbetriebnahme, ob der Brenner unversehrt und vollständig ist.



ACHTUNG

Die Nichteinhaltung der Angaben in diesem Handbuch, Nachlässigkeit beim Betrieb, eine falsche Installation und die Vornahme von nicht genehmigten Änderungen sind ein Grund für die Aufhebung der Garantie seitens des Herstellers, die dieser für den Brenner gewährt.

Im Besonderen verfallen die Garantie- und Haftungsansprüche bei Personen- und / oder Sachschäden, die auf einen oder mehrere der folgenden Gründe rückführbar sind:

- Falsche Installation, Inbetriebnahme, Gebrauch und Wartung des Brenners;
- Falscher, fehlerhafter und unvernünftiger Gebrauch des Brenners;
- Eingriffe durch nicht zugelassenes Personal;
- Vornahme von nicht genehmigten Änderungen am Gerät;
- Verwendung des Brenners mit defekten Sicherheitsvorrichtungen, die falsch angebracht und / oder nicht funktionstüchtig sind;
- Installation von zusätzlichen Bauteilen, die nicht zusammen mit dem Brenner abgenommen wurden;
- Versorgung des Brenners mit ungeeigneten Brennstoffen;
- Defekte in der Anlage zur Brennstoffzufuhr;
- Verwendung des Brenners auch nach dem Auftreten eines Fehlers und / oder einer Störung;
- falsch ausgeführte Reparaturen und / oder Durchsichten;
- Änderung der Brennkammer durch Einführung von Einsätzen, die die baulich festgelegte, normale Entwicklung der Flamme verhindern;
- ungenügende und unangemessene Überwachung und Pflege der Bauteile des Brenners, die der stärksten Abnutzung ausgesetzt sind;
- Verwendung von anderen als Original-Bauteilen als Ersatzteile, Bausätze, Zubehör und Optionals;
- Ursachen höherer Gewalt.

Der Hersteller lehnt außerdem jegliche Haftung für die Nichteinhaltung der Angaben in diesem Handbuch ab.

2 Sicherheit und Vorbeugung

2.1 Einleitung

Die Brenner wurden gemäß den gültigen Normen und Richtlinien unter Anwendung der bekannten Regeln zur technischen Sicherheit und Berücksichtigung aller möglichen Gefahrensituationen entworfen und gebaut.

Es ist jedoch notwendig, zu beachten, dass die unvorsichtige und falsche Verwendung des Gerätes zu Todesgefahren für den Anwender oder Dritte, sowie Beschädigungen am Brenner oder anderen Gegenständen führen kann. Unachtsamkeit, Oberflächlichkeit und zu hohes Vertrauen sind häufig Ursache von Unfällen, wie auch Müdigkeit und Schlaf.

Es ist notwendig, folgendes zu berücksichtigen:

- Der Brenner darf nur für den Zweck eingesetzt werden, für den er ausdrücklich vorgesehen wurde. Jeder andere Gebrauch ist als falsch und somit gefährlich zu betrachten.

Im Besonderen:

kann er an Wasser-, Dampf- und diathermischen Ölheizkesseln sowie anderen ausdrücklich vom Hersteller vorgesehenen Abnehmern angeschlossen werden;

Die Art und der Druck des Brennstoffs, die Spannung und Frequenz der Stromversorgung, die Mindest- und Höchstdurchsätze, auf die der Brenner eingestellt ist, die Unterdrucksetzung der Brennkammer, die Abmessungen der Brennkammer sowie die Raumtemperatur müssen innerhalb der in der Bedienungsanleitung angegebenen Werte liegen.

- Es ist nicht zulässig, den Brenner zu verändern, um seine Leistungen und Zweckbestimmung zu variieren.
- Die Verwendung des Brenners muss unter einwandfreien Sicherheitsbedingungen erfolgen. Eventuelle Störungen, die die Sicherheit beeinträchtigen können, müssen rechtzeitig beseitigt werden.
- Es ist (ausgenommen allein der zu wartenden Teile) nicht zulässig, die Bauteile des Brenner zu öffnen oder zu verändern.
- Austauschbar sind nur die vom Hersteller dazu vorgesehenen Teile.



Der Hersteller garantiert die Sicherheit eines ordnungsgemäßen Betriebes nur, wenn alle Bauteile des Brenners unversehrt und richtig positioniert sind.

2.2 Schulung des Personals

Der Anwender ist die Person, Einrichtung oder Gesellschaft, die das Gerät gekauft hat und es für den vorgesehenen Zweck einzusetzen beabsichtigt. Ihm obliegt die Verantwortung für das Gerät und die Schulung der daran tätigen Personen.

Der Anwender:

- verpflichtet sich, das Gerät ausschließlich zu diesem Zweck qualifizierten Fachpersonal anzuvertrauen;
- verpflichtet sich, sein Personal angemessen über die Anwendung oder Einhaltung der Sicherheitsvorschriften zu informieren. Zu diesem Zweck verpflichtet er sich, dass jeder im Rahmen seiner Aufgaben die Bedienungsanleitung und die Sicherheitshinweise kennt;
- Das Personal muss alle Gefahren- und Vorsichtshinweise einhalten, die sich am Gerät befinden.
- Das Personal darf nicht aus eigenem Antrieb Arbeiten oder Eingriffe ausführen, für die es nicht zuständig ist.
- Das Personal hat die Pflicht, dem jeweiligen Vorgesetzten alle Probleme oder Gefahren zu melden, die auftreten sollten.
- Die Montage von Bauteilen anderer Marken oder eventuelle Änderungen können die Eigenschaften der Maschine beeinflussen und somit die Betriebssicherheit beeinträchtigen. Der Hersteller lehnt deshalb jegliche Verantwortung für alle Schäden ab, die auf Grund des Einsatzes von anderen als Original-Ersatzteilen entstehen sollten.

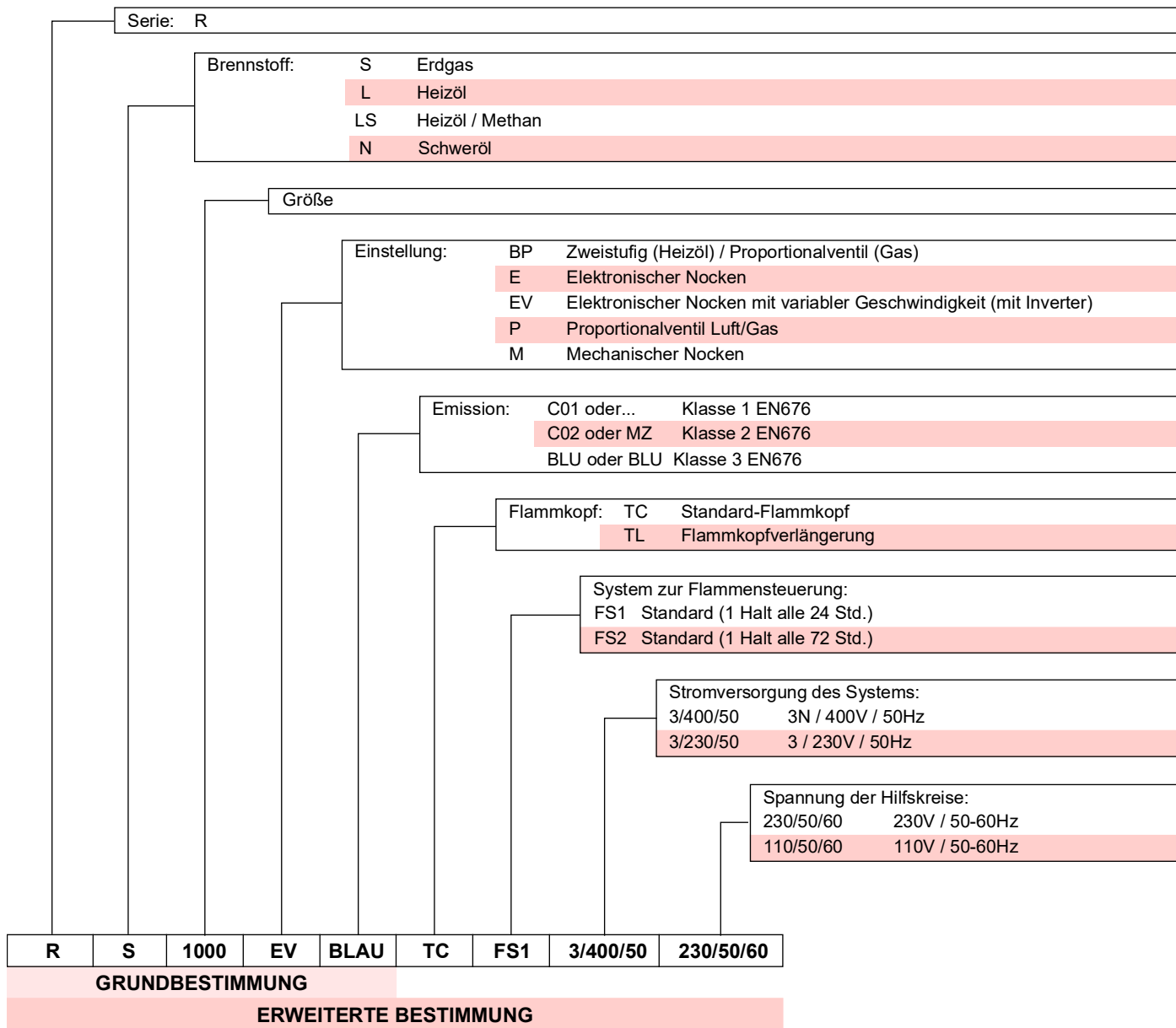
Darüber hinaus:



- ist verpflichtet, alle notwendigen Maßnahmen einzuleiten, um zu vermeiden, dass Unbefugte Zugang zum Gerät haben;
- muss er den Hersteller informieren, sollten Defekte oder Funktionsstörungen an den Unfallschutzsystemen oder andere mögliche Gefahren festgestellt werden.
- Das Personal muss immer die durch die Gesetzgebung vorgesehenen persönliche Schutzausrüstung verwenden und die Angaben in diesem Handbuch beachten.

3 Technische Beschreibung des Brenners

3.1 Brennerbestimmung



3.2 Erhältliche Modelle

Bestimmung	Spannung	Anfahren	Code
RS 1000/EV BLU TC	3/400/50	Direkt/Inverter	20057519
RS 1200/EV BLU TC	3/400/50	Direkt/Inverter	20057520

Tab. A

3.3 Technische Daten

Modell			RS 1000/EV BLU	RS 1200/EV BLU
Typ			1133 T2	1134 T2
Leistung ⁽¹⁾	Min - Max	kW	1100/4000 ÷ 10100	1500/5500 ÷ 11100
Durchsatz ⁽¹⁾				
Brennstoffe			Erdgas: G20 (Methan) G25	
Betrieb			– Aussetzend (min. 1 Halt in 24 Std) – Modulierend	
Standardeinsatz			Heizkessel: mit Wasser, Dampf, diathermischem Öl	
Raumtemperatur		°C	0 - 50	
Temperatur der Brennluft		°C max	60	
Geräuschentwicklung ⁽²⁾	Schalldruckpegel	dB(A)	85	89,3
	Schalleistung		99	99,7
Gewicht		Kg	460	500
CE			CE-0476DP3335	

Tab. B

- (1) Referenzbedingungen: Raumtemperatur 20 °C - Gastemperatur 15 °C - Barometrischer Druck 1013 mbar - Höhe 0 m ü.d.M.
 (2) Schalldruck gemessen im Verbrennungslabor des Herstellers bei laufendem Brenner am Prüfkessel, bei Höchstleistung. Die Schalleistung wird mit der von der Norm EN 15036 vorgesehenen "Free Field" Methode und mit einer Messgenauigkeit "Accuracy: Category 3", wie von der Norm EN ISO 3746 vorgesehen, gemessen.

3.4 Elektrische Daten

Modell		RS 1000/EV BLU	RS 1200/EV BLU
Stromversorgung		3N ~ 400V +/-10% 50 Hz	
Leistungsaufnahme	kW max.	24	27,2
Schutzart		IP 54	

Tab. C

3.5 Brennerkategorien - Bestimmungsländer

Bestimmungsland	Gaskategorie
SE - FI - AT - GR - DK - ES - GB - IT - IE - PT - IS - CH - NO	I _{2H}
DE	I _{2ELL}
NL	I _{2L}
FR	I _{2Er}
BE	I _{2E(R)B}
LU - PL	I _{2E}

Tab. D

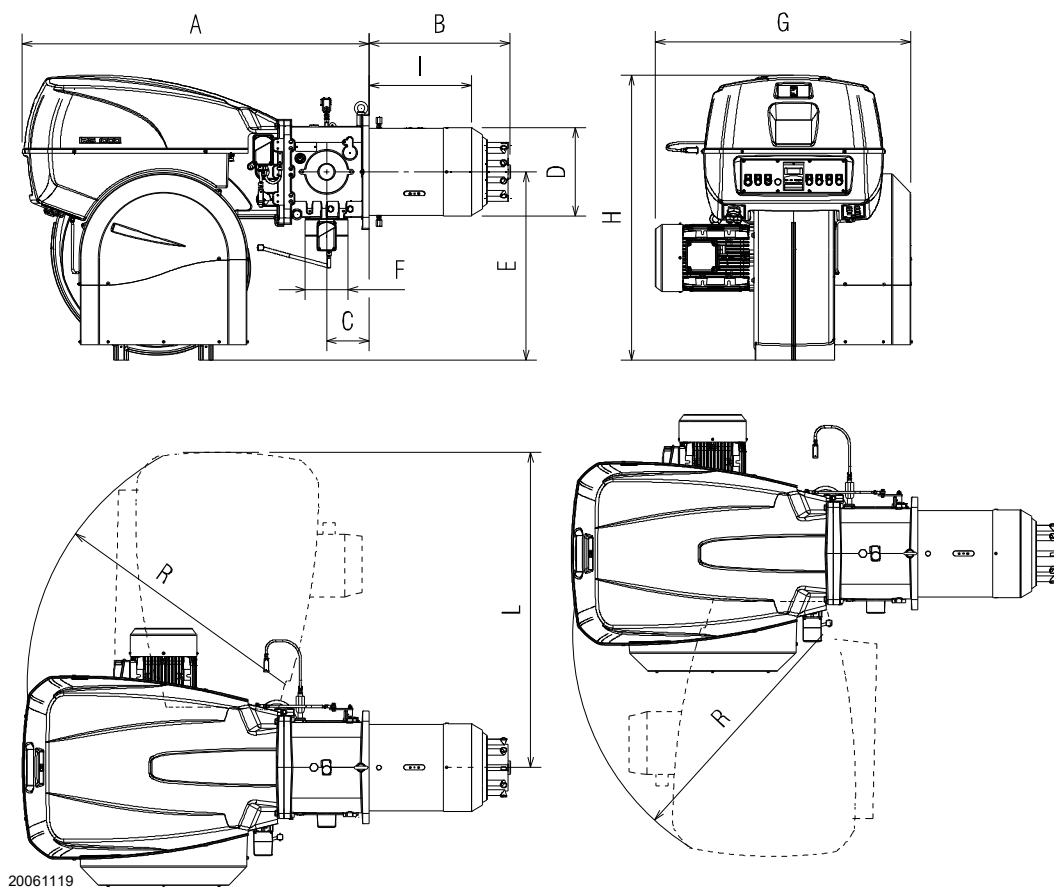
3.6 Abmessungen

Die Abmessungen des Brenners sind in Abb. 1 angegeben.

Beachten Sie, dass der Brenner für die Flammkopfspektion geöffnet werden muss, indem sein hinterer Teil auf der Scharnierreinheit gedreht wird.

Der Platzbedarf des geöffneten Brenners wird von den Maßen L und R bestimmt.

Das Maß I ist der Bezug für die Stärke des hitzebeständigen Materials der Heizkesseltür.



20061119

Abb. 1

mm	A	B	C	D	E	F	G	H	I	L	R
RS 1000/EV BLU	1637	669	200	413	885	DN80	1206	1338	485	1493	1350
RS 1200/EV BLU	1637	670	200	456	885	DN80	1250	1338	485	1493	1350

Tab. E

3.7 Regelbereiche

Die **HÖCHSTLEISTUNG** muss innerhalb des Bereichs der durchgehenden Linie des Diagramms gewählt werden (Abb. 2).

Die **MINDESTLEISTUNG** darf nicht niedriger sein, als die strichlierte Linie des Diagramms:

- RS 1000/EV BLU = 4000 kW
- RS 1200/EV BLU = 5500 kW



Der Regelbereich (Abb. 2) wurde bei einer Raumtemperatur von 20 °C, einem barometrischen Druck von 1013 mbar (etwa 0 m ü.d.M.) und mit eingestelltem Flammkopf wie auf S. 18 angegeben berechnet.

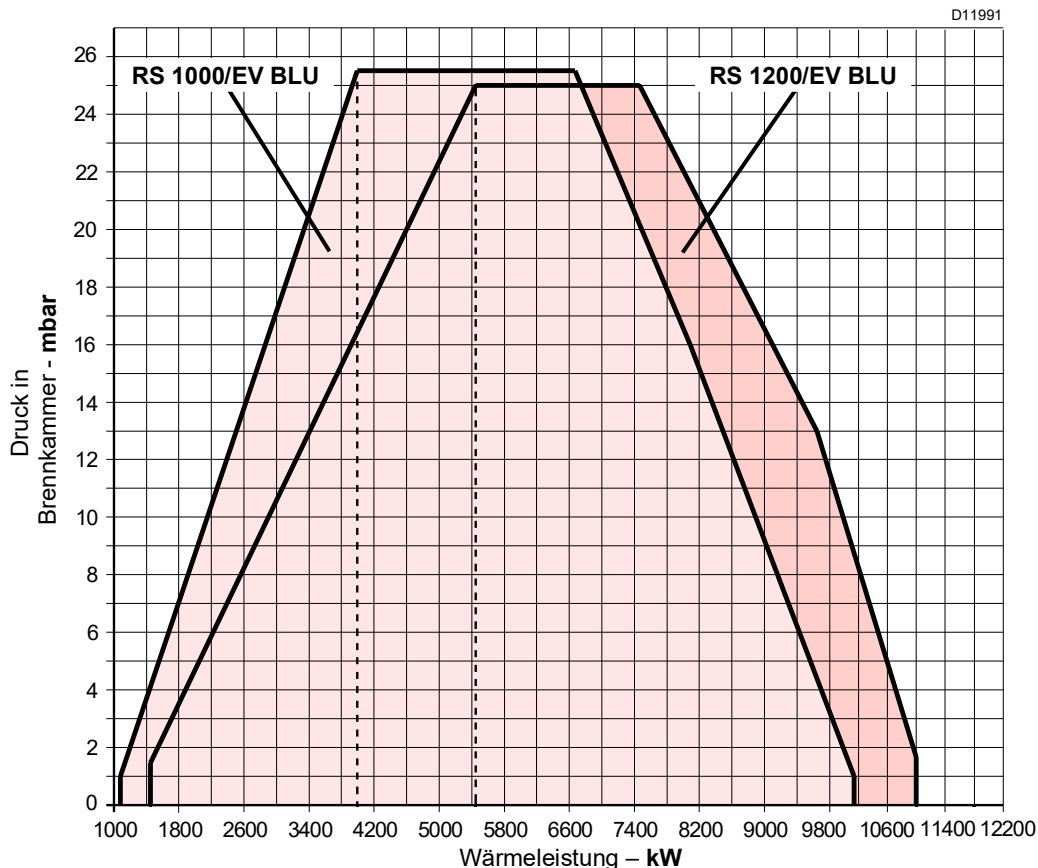


Abb. 2

3.8 Prüfkessel

Die Abstimmung von Brenner und Kessel ruft keine Probleme hervor, wenn der Kessel EG-Zulassung hat und die Abmessungen seiner Brennkammer denen im Diagramm angegebenen ähneln (Abb. 3).

Wenn der Brenner stattdessen an einem Kessel ohne EG-Zulassung und / oder mit deutlich kleineren Abmessungen der Brennkammer als denen im Diagramm angegebenen angebracht werden muss, sind die Hersteller zu befragen.

Die Regelbereiche wurden an speziellen Prüfkesseln entsprechend Norm EN 676 ermittelt.

In Abb. 3 werden Durchmesser und Länge der Prüfbrennkammer angegeben.

Beispiel:
Leistung 7000 kW - Durchmesser 120 cm - Länge 6 m.

MODULATIONSVERHÄLTNIS

Das Modulationsverhältnis, das bei Prüfkesseln entsprechend der Norm EN 676 berechnet wurde, beträgt 1:7.

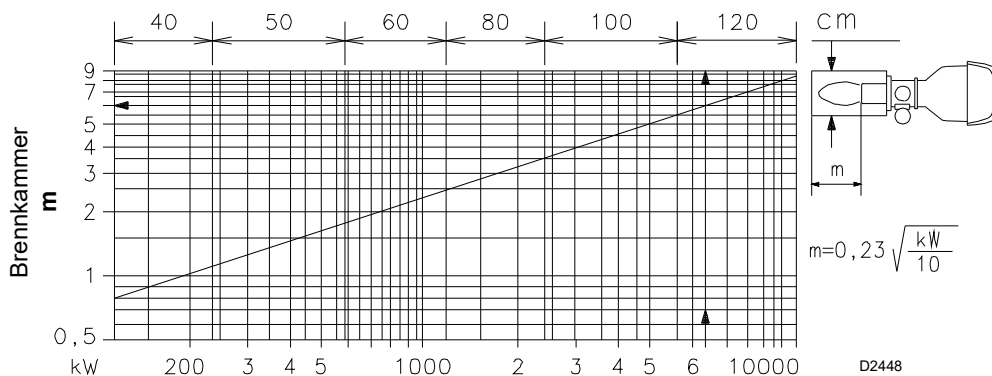


Abb. 3

3.9 Brennerbeschreibung

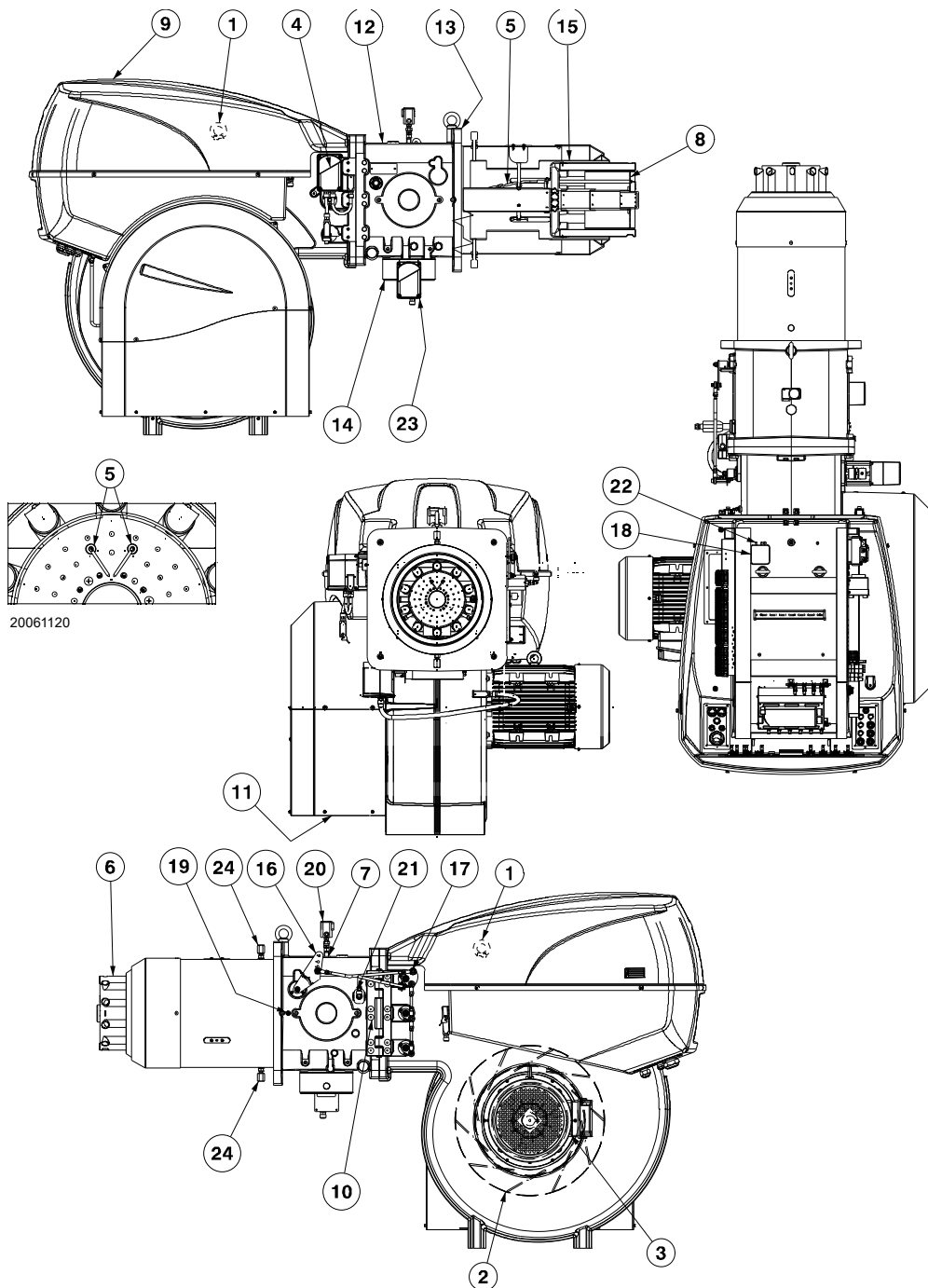


Abb. 4

- | | |
|---|--|
| 1 Heberinge | 18 Luftdruckwächter (Differentialtyp) |
| 2 Gebläserad | 19 Luftdruckentnahmestelle am Flammkopf |
| 3 Gebläsemotor | 20 Maximal-Gasdruckwächter mit Druckentnahmestelle |
| 4 Stellantrieb der Luftklappe | 21 QRI-Flammenfühler |
| 5 Elektrode | 22 Druckentnahmestelle für Luftdruckwächter "+" |
| 6 Flammkopf | 23 Stellantrieb der Gasdrossel |
| 7 Gasdruckentnahmestelle am Flammkopf | 24 Sperrschrauben des Schiebers während des Transports (sie sind gegen die beige packten Schrauben M12x25 auszutauschen) |
| 8 Flammenstabilitätsscheibe | |
| 9 Schalttafelverkleidung | |
| 10 Scharniereinheit zum Öffnen des Brenners | |
| 11 Lufteinlass Gebläse | |
| 12 Muffe | |
| 13 Dichtung zur Befestigung am Heizkessel | |
| 14 Gasregler | |
| 15 Schieber | |
| 16 Hebel zum Bewegen des Flammkopfs | |
| 17 Hebel zum Bewegen der Luftklappe | |



VORSICHT

Die Öffnung des Brenners kann sowohl rechts als auch links ohne Einschränkungen bedingt durch die Seite der Brennstoffversorgung erfolgen.

Bei geschlossenem Brenner kann die Scharniereinheit auf der gegenüberliegenden Seite wieder angebracht werden.

3.10 Beschreibung der Schalttafel

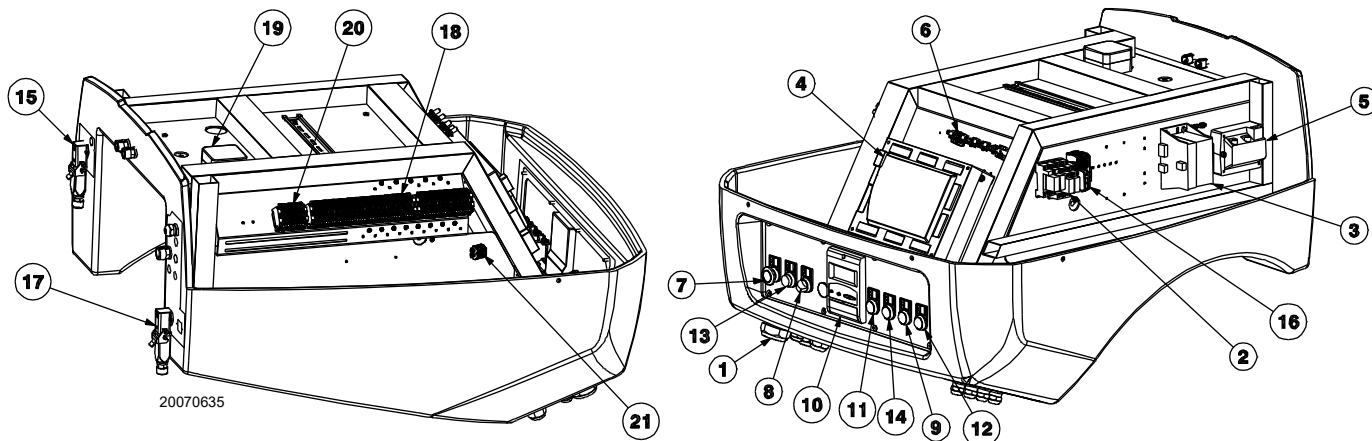


Abb. 5

- 1 Durchführung der Versorgungskabeln, externe Anschlüsse und Kit
- 2 Relaisausgang potentialfreie Kontakte
- 3 Transformator elektronischer Nocken
- 4 Steuergerät
- 5 Zündtransformator
- 6 Klemmen für Schirmung
- 7 Stoptaste
- 8 Wahlschalter Aus-Automatisch
- 9 Leuchtanzeige Hauptbrennstoffventil offen
- 10 Display AZL
- 11 Leuchtanzeige Netz vorhanden
- 12 Leuchtanzeige für Störabschaltung des Gebläsemotors
- 13 Leuchtanzeige Störabschaltung des Brenners und Entstörtaste
- 14 Anzeige Wärmeanfrage
- 15 Stecker/Steckdose f. Stellantrieb
- 16 Sicherung für Hilfsstromkreise

- 17 Stecker/Steckdose für Flammenfühler
- 18 Klemmleiste der Hauptstromversorgung
- 19 Luftdruckwächter
- 20 Verbinder für O₂ Kit
- 21 Klemmleiste Umdrehungsfühler

ANMERKUNG

Die Störabschaltungen des Brenners können zweierlei Art sein:

- **Störabschaltung des Gerätes:** Das Aufleuchten der Taste 13)(Abb. 5) (**rote Led**) weist auf eine Störabschaltung des Brenners hin. Zur Wiederherstellung des Betriebs die Taste 13) drücken oder das Display 10) benutzen.
- **Störabschaltung des Motors:** für die Wiederherstellung des Motorbetriebs auf das Handbuch des Inverters Bezug nehmen.

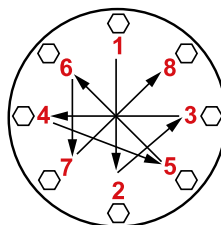
3.11 Mitgeliefertes Zubehör

Dichtung für Gasarmatur-Flansch	St. 1
Wärmeschild	St. 1
Schrauben M12x25	St. 2
Befestigungsschrauben M16x70 für Gasflansch	St. 8
Schrauben M20x70 für die Befestigung des Brennerflansches am Kessel	St. 4
Druckwächter (für Dichtheitskontrolle)	St. 1
Kit Kabeldurchgänge zum Einführen der optionalen elektrischen Anschlüsse	St. 1
Anleitung	St. 1
Ersatzteilkatalog	St. 1



Es wird empfohlen, die Schrauben des Gasflanschs auf einen Anzugsmoment von:

- (DN80) **40 Nm** ±10%;
- (DN100) **50 Nm** ±10%;
- (DN125) **60 Nm** ±10% anzuziehen.



S10230

Die Muttern schrittweise (erst auf 30 %, dann auf 60 % bis schließlich auf 100 %) entsprechend dem abgebildeten Überkreuzschema anziehen.

3.12 Steuergerät (LMV52...)

Wichtige Anmerkungen



ACHTUNG

Um Unfälle, materielle oder Umweltschäden zu vermeiden, müssen folgende Vorschriften eingehalten werden!

Das Steuergerät LMV52... ist eine Sicherheitsvorrichtung! Vermeiden Sie, es zu öffnen, zu verändern oder seinen Betrieb zu erzwingen. Die Riello S.p.A. übernimmt keinerlei Haftung für eventuelle Schäden auf Grund von nicht genehmigten Eingriffen!

Explosionsgefahr!

Eine falsche Konfiguration kann zu einer Überspeisung mit Brennstoff sowie daraus folgenden Explosionsgefahren führen! Die Bediener müssen sich bewusst sein, dass eine falsche Einstellung des Anzeige- und Steuergeräts AZL5... und der Position der Antriebe der Brennstoff- und / oder Luftzufuhr zu gefährlichen Situationen während des Brennerbetriebs führen kann.

- Alle Maßnahmen (Montage, Installation und Kundendienst, usw.) müssen durch Fachpersonal ausgeführt werden.
- Bevor Veränderungen an der Verkabelung im Anschlussbereich des Steuergeräts LMV5... vorgenommen werden, muss die Anlage komplett vom Stromnetz getrennt werden (allpolige Trennung). Prüfen Sie, ob an der Anlage keine Spannung anliegt und dass sie nicht plötzlich wieder gestartet werden kann. Anderenfalls besteht die Gefahr von Stromschlägen.
- Der Schutz vor Gefahren durch Stromschläge am Steuergerät LMV5... und allen angeschlossenen elektrischen Bauteilen wird durch eine korrekte Montage erzielt.
- Prüfen Sie vor allen Maßnahmen (Montage, Installation und Kundendienst, usw.), ob die Verkabelung einwandfrei ist und die Parameter richtig eingestellt wurden. Führen Sie dann die Kontrollen zur Sicherheit durch.
- Stürze und Stöße können einen negativen Einfluss auf die Sicherheitsfunktionen haben. In diesem Fall darf das Steuergerät nicht eingeschaltet werden, auch wenn keine erkennbaren Schäden vorhanden sind.
- Im Programmiermodus unterscheidet sich die Steuerung der Position der Antriebe und des VSD (das die elektronische Vorrichtung zur Kontrolle des Brennstoff-Luftverhältnisses steuert) von der Steuerung im automatischen Betriebsmodus. Wie auch beim Automatikbetrieb werden die Antriebe gemeinsam zu den erforderlichen Positionen geführt. Wenn ein Antrieb die gewünschte Position nicht erreicht, werden Korrekturen durchgeführt, bis die Position tatsächlich erreicht wurde. Es gibt jedoch im Gegensatz zum Automatikbetrieb keine Zeitbeschränkung für diese Korrekturmaßnahmen. Die anderen Antriebe behalten ihre Position bei, bis alle Antriebe die korrekte Position erreicht haben. Dies ist von grundlegender Wichtigkeit für die Einstellung des Kontrollsystems des Brennstoff-Luftverhältnisses. Während der Programmierung der Kurven des Brennstoff-Luftverhältnisses muss der für die Anlageneinstellung zuständige Techniker die Qualität des Verbrennungsprozesses kontinuierlich überwachen (z.B. durch ein Rauchgasanalysegerät). Außerdem muss der Inbetriebnahme-Techniker, falls die Verbrennungswerte unbefriedigend sind, oder im Falle von Gefahrensituationen, prompt eingreifen können (z.B. durch manuelles Ausschalten).

Für die Sicherheit und Zuverlässigkeit des Systems LMV5... auch die folgenden Anweisungen beachten:

- Vermeiden Sie Zustände, die das Entstehen von Kondenswasser und Feuchtigkeit begünstigen können. Andernfalls prüfen Sie vor dem erneuten Einschalten, ob das Gerät vollständig trocken ist!
- Vermeiden Sie elektrostatische Aufladungen, die bei Kontakt die elektronischen Bauteile des Geräts beschädigen können.



D9301

Abb. 6

Mechanischer Aufbau

Das Steuergerät LMV5... ist ein System zur Brennersteuerung, das auf einem Mikroprozessor basiert und mit Bauteilen zur Regelung und Überwachung von Gebläsebrennern für mittlere und große Leistungen ausgestattet ist.

Das Basissteuergerät des Systems LMV5... umfasst die folgenden Bauteile:

- Vorrichtung zur Einstellung des Brenners mit System zur Kontrolle der Dichtheit der Gasventile
- Elektronische Vorrichtung zur Kontrolle des Verhältnisses zwischen Brennstoff / Luft mit maximal 6 (LMV52...) Antrieben
- PID-Temperatur-/Druckregler (Lastkontrolle) optional
- VSD-Modul optional Mechanische Struktur

Anmerkungen zur Installation

- Prüfen Sie, ob die elektrischen Anschlüsse im Inneren des Kessels den nationalen und lokalen Sicherheitsbestimmungen entsprechen.
- Verwechseln Sie die Spannung führenden Leiter nicht mit den Nullleitern.
- Stellen Sie sicher, dass die angeschlossenen Kabeldurchführungen den anwendbaren Normen entsprechen (z.B. DIN EN 60730 und DIN EN 60335).
- Überprüfen Sie, dass die verbundenen Drähte nicht mit den daneben liegenden Klemmen in Berührung kommen können. Verwenden Sie entsprechende Kabelschuhe.
- Verlegen Sie die Hochspannungs-Zündkabel getrennt und in einer möglichst großen Entfernung zum Steuergerät und den anderen Kabeln.
- Der Hersteller des Brenners muss die nicht benutzten Klemmen AC 230 V mit Blindkappen schützen (s. Abschnitte Lieferanten von Zubehörteilen).
- Achten Sie im Zuge der Verkabelung des Gerätes darauf, dass die Kabel der 230 V Wechselstromspannung getrennt zu den Kabeln mit sehr niedriger Spannung verlaufen, um eine Stromschlaggefahr zu vermeiden.

Elektrischer Anschluss des Flammendetektors

Es ist wichtig, dass die Übertragung der Signale praktisch von Störungen und Verlusten frei ist:

- Trennen Sie die Kabel des Flammendetektors immer von den anderen Kabeln:
 - Die Kapazitivreaktanz der Leitung verringert die Größe des Flammensignals.
 - Verwenden Sie ein separates Kabel.
- Beachten Sie die für die Kabel zulässigen Längen.

Technische Daten

Basissteuergerät LMV52...	Netzspannung	AC 230 V -15 % / +10 %
	Netzfrequenz	50 / 60 Hz \pm 6 %
	Leistungsaufnahme	< 30 W (normal)
	Sicherheitsklasse	I, mit Bauteilen entsprechend II und III gemäß DIN EN 60730-1
Last an den Eingangsklemmen	Sicherung des Gerätes F1 (intern)	6,3 AT
	Permanente primäre Netzsicherung (extern)	Max. 16 AT
	Unterspannung	
	• Sicherheitsabschaltung aus der Betriebsposition bei Netzspannung	< AC 186 V
	• Neustart bei erneutem Ansteigen der Netzspannung	> AC 188 V
	Ölpumpe / Magnetkupplung (Nennspannung)	
• Nennstrom	2A	
• Leistungsfaktor	cos ϕ > 0,4	
Last an den Ausgangsklemmen	Testventil Luftdruckwächter (Nennspannung)	
	• Nennstrom	0.5A
	• Leistungsfaktor	cos ϕ > 0,4
	Gesamtlast an den Kontakten:	
• Netzspannung	AC 230 V -15 % / +10 %	
• Gesamteingangsstrom des Geräts (Sicherheitskreis)	Max. 5 A	
Last an den Kontakten aufgrund:		
- Schütz des Gebläsemotors		
- Zündtransformator		
- Ventil		
- Ölpumpe / Magnetkupplung		
Last an einem einfachen Kontakt:		
Schütz des Gebläsemotors (Nennspannung)		
• Nennstrom	1A	
• Leistungsfaktor	cos ϕ > 0,4	
Alarmausgang (Nennspannung)		
• Nennstrom	1A	
• Leistungsfaktor	cos ϕ > 0,4	
Zündtransformator (Nennspannung)		
• Nennstrom	2A	
• Leistungsfaktor	cos ϕ > 0,2	
Brenngasventil (Nennspannung)		
• Nennstrom	2A	
• Leistungsfaktor	cos ϕ > 0,4	
Heizölventil (Nennspannung)		
• Nennstrom	1A	
• Leistungsfaktor	cos ϕ > 0,4	
Kabellänge	Hauptleitung	Max. 100 m (100 pF/m)
Umgebungsbedingungen	Betrieb	DIN EN 60721-3-3
	Klimatische Bedingungen	Klasse 3K3
	Mechanische Bedingungen	Klasse 3M3
	Temperaturbereich	-20...+60 °C
	Feuchtigkeit	< 95% RF

Tab. F

3.13 Stellantrieb

Wichtige Anmerkungen



ACHTUNG

Um Unfälle, materielle oder Umweltschäden zu vermeiden, ist es angebracht, folgende Vorschriften einzuhalten!

Vermeiden Sie es, die Antriebe zu öffnen, zu ändern oder zu forcieren.

- Alle Maßnahmen (Montage, Installation und Kundendienst, usw.) müssen durch Fachpersonal ausgeführt werden.
- Vor der Vornahme von Veränderungen an der Verkabelung im Anschlussbereich des Systems SQM4... muss die Steuervorrichtung des Brenners vollkommen von der Netzstromversorgung getrennt werden (allpolige Trennung).
- Um Gefahren durch Stromschläge zu vermeiden, müssen die Anschlussklemmen angemessen geschützt und die Brennerhaube richtig befestigt werden.
- Prüfen Sie, ob die Verkabelung in Ordnung ist.
- Stürze und Stöße können einen negativen Einfluss auf die Sicherheitsfunktionen haben. In diesem Fall darf das Gerät nicht eingeschaltet werden, auch wenn keine erkennbaren Schäden vorhanden sind.

Anmerkungen zur Montage

- Prüfen Sie die Einhaltung der anwendbaren nationalen Sicherheitsbestimmungen.
- Die Verbindung zwischen der Steuerwelle des Antriebs und dem Steuerelement muss starr sein und darf kein mechanisches Spiel aufweisen.
- Um die übermäßige Belastung der Lager durch die starren Naben zu vermeiden, ist die Verwendung von Ausgleichskupplungen ohne mechanisches Spiel empfehlenswert (z.B. Kupplungen mit Metallball).

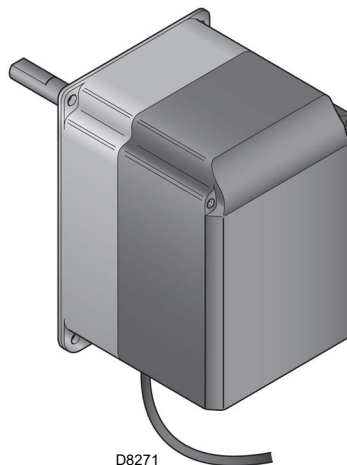
Anmerkungen zur Installation

- Verlegen Sie die Hochspannungs-Zündkabel getrennt und in einer möglichst großen Entfernung zum Steuergerät und den anderen Kabeln.
- Zur Vermeidung einer Stromschlaggefahr sicherstellen, dass der Bereich AC 230 V des Geräts SQM4... vollständig vom Niederspannungsbereich getrennt ist.
- Das statische Moment wird reduziert, wenn die Stromversorgung des Antriebs aktiv ist.
- Während der Verkabelungs- oder der Konfigurationsarbeiten darf die Brennerhaube für kurze Zeit entfernt werden. Dabei das Eintreten von Staub oder Schmutz in den Antrieb vermeiden.
- Der Antrieb enthält eine Leiterplatte mit ESD-empfindlichen Bauteilen.
- Die Oberseite der Platine ist gegen direkten Kontakt geschützt. Dieser Schutz darf nicht entfernt werden! Die Unterseite der Platine darf nicht berührt werden.



ACHTUNG

Während der Wartung oder dem Austausch er Antriebe ist darauf zu achten, nicht die Verbinder zu vertauschen.



D8271

Abb. 7

Technische Daten

Betriebsspannung	AC 2 x 12 V über das Verbindungskabel mit dem Basisgerät oder einen separaten Transformator
Sicherheitsklasse	Sicherheitsniederspannung mit Schutzisolierung von der Netzspannung
Leistungsaufnahme	
– SQM45...	9...15 VA
– SQM48...	26...34 VA
Schutzart	entspricht EN 60 529, IP 54, mit angemessenen Kabeldurchführungen
Kabelanschluss	RAST3, 5 Verbinder
Rotationsrichtung	- Entgegen dem Uhrzeigersinn (Standard) - Im Uhrzeigersinn (umgekehrte Rotation)
Nennmoment (max.)	
– SQM45...	3 Nm
– SQM48...	20 Nm
Statisches Moment (max.)	
– SQM45...	1,5 Nm
– SQM48...	20 Nm
Betriebszeit (min.) für 90°	
– SQM45...	10 S.
– SQM48...	30 S.
Gewicht	
– SQM45...	1 kg etwa
– SQM48...	1,6 kg etwa
Umgebungsbedingungen:	
Betrieb	DIN EN 60 721-3-3
Klimatische Bedingungen	Klasse 3K3
Mechanische Bedingungen	Klasse 3M3
Temperaturbereich	-20...+60 °C
Feuchtigkeit	< 95% RF

Tab. G

4 Installation

4.1 Anmerkungen zur Sicherheit bei der Installation

Nehmen Sie die Installation nach einer sorgfältigen Reinigung des gesamten zur Installation des Brenners bestimmten Bereichs und einer korrekten Beleuchtung des Raumes vor.



Alle Arbeiten zur Installation, Wartung und Abbau müssen unbedingt bei abgeschaltetem Stromnetz ausgeführt werden.



Die Installation des Brenners muss durch Fachpersonal gemäß den Angaben in diesem Handbuch sowie in Übereinstimmung mit den gültigen gesetzlichen Normen und Bestimmungen ausgeführt werden.



Die im Kessel vorhandene Brennluft darf keine gefährlichen Mischungen enthalten (z. B. Chlorid, Fluorid, Halogen); sollten solche Stoffe vorhanden sein, müssen Reinigung und Wartung noch häufiger durchgeführt werden.

4.2 Umsetzung

Zur Verpackung des Brenners gehört die Holzpalette. Somit ist es möglich, den Brenner mit einem Palettenwagen oder einem Gabelstapler umzusetzen, wenn er noch verpackt ist.



Die Arbeiten zur Umsetzung des Brenners können sehr gefährlich sein, wenn sie nicht mit höchster Vorsicht ausgeführt werden: Entfernen Sie Unbefugte; Prüfen Sie die Unversehrtheit und Eignung der zur Verfügung stehenden Mittel. Außerdem muss geprüft werden, ob der Bereich, in dem gearbeitet wird, geräumt ist und dass ein ausreichender Fluchtweg, d.h. ein freier und sicherer Bereich zur Verfügung steht, in dem man sich schnell bewegen kann, sollte der Brenner herunterfallen. Halten Sie die Last bei der Umsetzung nicht mehr als 20-25 cm vom Boden angehoben.



Entsorgen Sie nach dem Aufstellen des Brenners in der Nähe des Installationsortes alle Verpackungsrückstände unter Trennung der verschiedenen Materialarten.



Nehmen Sie vor den Installationsarbeiten eine sorgfältige Reinigung des gesamten, zur Installation des Brenners dienenden Bereichs vor.

4.3 Vorabkontrollen


Kontrolle der Lieferung



Prüfen Sie nach dem Entfernen der gesamten Verpackung die Unversehrtheit des Inhalts. Verwenden Sie den Brenner im Zweifelsfalle nicht und benachrichtigen Sie den Lieferant.



Die Elemente der Verpackung (Holzkäfig oder Karton, Nägel, Klemmen, Kunststoffbeutel, usw.) dürfen nicht weggeworfen werden, da es sich um mögliche Gefahren- und Verschmutzungsquellen handelt. Sie sind zu sammeln und an zu diesem Zweck vorgesehenen Orten zu lagern.

		A		B	
		D	C	F	
GAS-KAASU GAZAEPHO		E		G	
<input checked="" type="checkbox"/>	FAM.2	G		H	
<input type="checkbox"/>	FAM.3	G		H	
I	I	I	I	I	I
				CE	
					

20187902

Abb. 8

Kontrolle der Eigenschaften des Brenners

Prüfen Sie das Kennschild des Brenners (Abb. 8), das folgende Angaben enthält:

- A das Brennermodell;
 - B den Brennertyp;
 - C das Baujahr in verschlüsselter Form;
 - D die Seriennummer;
 - E die Daten zur Stromversorgung und die Schutzart;
 - F die Leistungsaufnahme;
 - G die verwendeten Gasarten und die zugehörigen Versorgungsdrücke;
 - H die Daten zur möglichen Mindest- und Höchstleistung des Brenners (siehe Regelbereich).
- Achtung.** Die Leistung des Brenners muss innerhalb des Regelbereichs des Heizkessels liegen;
- I die Gerätekategorie / Bestimmungsländer.



Die Veränderung, das Entfernen, das Fehlen des Kennschildes am Brenner u.ä. verhindern die genaue Bestimmung des Brenners und erschweren alle Installations- und Wartungsarbeiten.

4.4 Betriebsposition



- Der Brenner kann ausschließlich in den Stellungen **1** und **4** Abb. 9 betrieben werden.
- Die Stellung **1** ist vorzuziehen, da sie als einzige die Wartung wie hier folgend in diesem Handbuch beschrieben ermöglicht.
- Die Installationen **2** und **3** ermöglichen den Betrieb, machen aber die Wartungsarbeiten und Kontrollen am Flammkopf schwieriger.



- Jede andere Stellung wird den korrekten Betrieb des Geräts beeinträchtigen.
- Die Stellung **5** ist aus Sicherheitsgründen verboten.

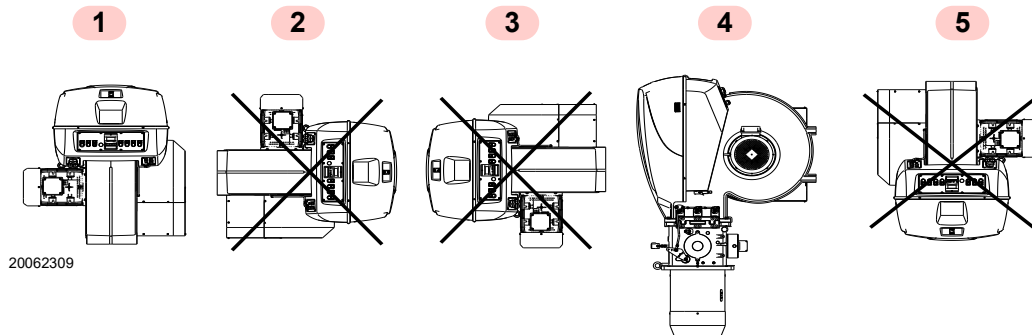


Abb. 9

4.5 Entfernen der Sperrschrauben des Schiebers



Vor der Montage des Brenners am Kessel müssen die Schrauben und Muttern 1)-2)(Abb. 10) entfernt werden.

Sie sind gegen die beige packten Schrauben 3) M12x25 auszutauschen.

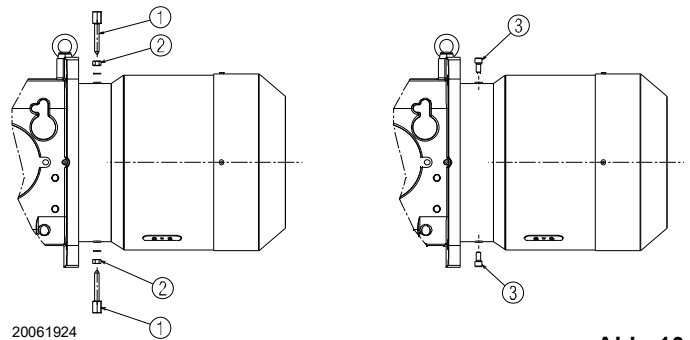


Abb. 10

4.6 Vorrüstung des Heizkessels

4.6.1 Bohren der Heizkesselplatte

Die Verschlussplatte der Brennkammer, wie in Abb. 11 durchbohren.

Die Position der Gewindebohrungen kann mit dem zur Grundausstattung gehörenden Wärmeschild ermittelt werden.

4.6.2 Flammrohrlänge

Die Länge des Flammrohrs wird entsprechend der Angaben des Kesselherstellers gewählt und muss in jedem Fall größer als die Stärke der Kesseltür einschließlich feuerfestes Material sein.

Für Heizkessel mit vorderem Abgasumlauf 1)(Abb. 12) oder mit Flammenumkehrkammer muss eine Schutzschicht aus feuerfestem Material 5), zwischen feuerfestem Material des Kessels 2) und Flammrohr 4) ausgeführt werden.

Diese Schutzschicht muss so angelegt sein, dass das Brennerrohr ausbaubar ist.

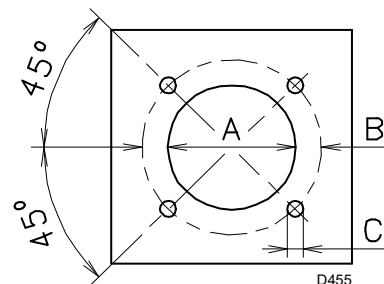


Abb. 11

mm	A	B	C
RS 1000/EV BLU	460	608	M 20
RS 1200/EV BLU	500	608	M 20

Tab. H

4.7 Befestigung des Brenners am Heizkessel



Durch Einhaken an den Ringen 3)(Abb. 12) ein entsprechendes Hebesystem vorbereiten.



Es muss die Dichtigkeit von Brenner-Kessel gewährleistet sein.

- Den beige-packten Hitzeschutz am Brennerrohr 4) einpassen.
- Den gesamten Brenner in das vorher vorbereitete Bohrloch des Heizkessels einpassen, wie in Abb. 11 dargestellt, und mit den beige-packten Schrauben befestigen.

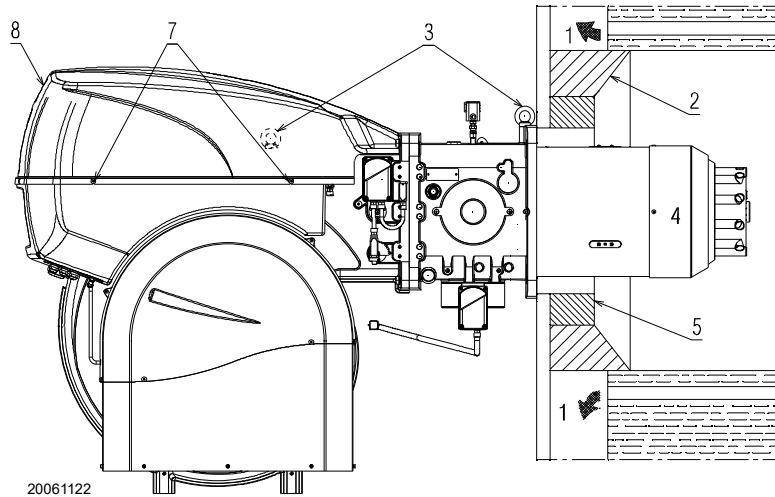


Abb. 12

4.8 Zugriff auf den inneren Teil des Flammkopfs

Gehen Sie zum Zugriff auf den inneren Teil des Flammkopfs (Abb. 13) wie folgt vor:

- Ziehen Sie den Netzstecker des Gas-Stellantriebs 1);
- Trennen Sie das Hebelsystem des Antriebs des Flammkopfs 2);
- Entfernen Sie die 4 Befestigungsschrauben 3);
- Öffnen Sie den Brenner an der Scharniereinheit;
- Lösen Sie die Elektrodenkabeln 4);

- Entfernen Sie die Schraube / den Gasdruckanschlusses 5) des Kopfes;
- Ziehen Sie den inneren Teil des Kopfes 6) heraus.



Achten Sie auf das mögliche Austreten einiger Tropfen Brennstoff während des Abschraubens.

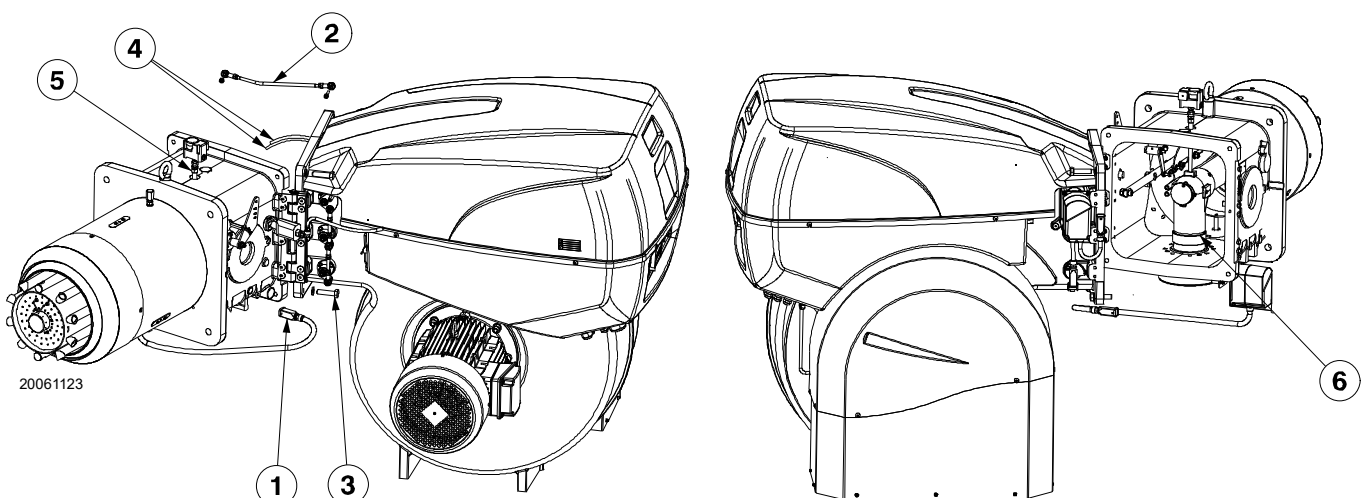


Abb. 13

4.9 Anordnung der Elektroden



Ordnen Sie die Elektroden unter Beachtung der Größenangaben aus Abb. 14 an.

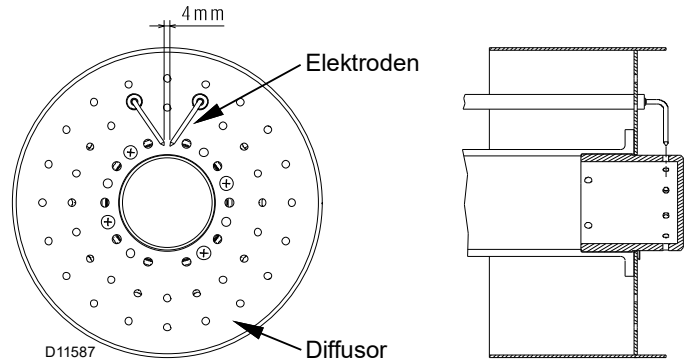


Abb. 14

4.10 Flammkopfeinstellung

Der Stellantrieb der Luftklappe 4)(Abb. 4) verändert nicht nur den Luftdurchsatz entsprechend der Leistungsanforderung, sondern über ein Hebelsystem auch die Einstellung des Flammkopfs.

Dieses System ermöglicht eine optimale Einstellung auch bei kleinstem Regelbereich. Während der Drehung des Stellantriebs lässt sich die Öffnung des Flammkopfs durch Verschieben des Zugankers an den Bohrlöchern (5-6-7-8-10)(Abb. 15) verändern.

Die Wahl des zu verwendenden Bohrlochs wird durch die geforderte Höchstleistung bestimmt, wie in dargestellt.

Werkseitig wird die Einstellung auf den maximalen Hub (Bohrloch 10, Abb. 15) vorbereitet.

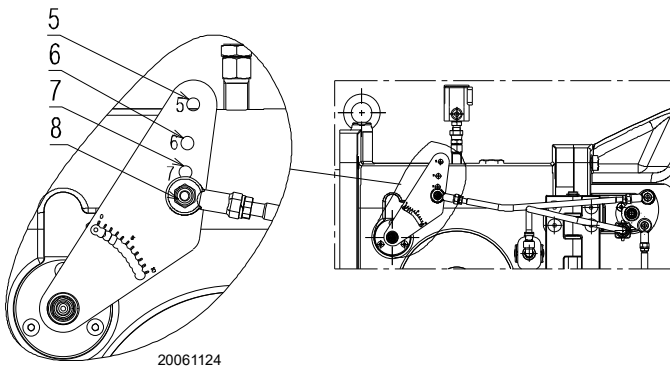


Abb. 15

	Bohrung für Hebelwerk	Leistung (kW)	
		Von	Bis
RS 1000	5	1100	4000
	5	4000	6600
	6	6600	8100
	8	8100	10100
RS 1200	5	1500	5500
	6	5500	7500
	8	7500	9650
	10	9650	11100

Tab. I



Die Gasleitungen sind werkseitig auf Kerbe 1 eingestellt.

Die in der Abb. 16 dargestellte Einstellung ermöglicht eine optimale Ausrichtung der Gasleitungen in Abhängigkeit von der Einrichtung, auf der der Brenner installiert ist (z. B. Heizkessel mit Brennkammer mit Flammenumkehrkammer).

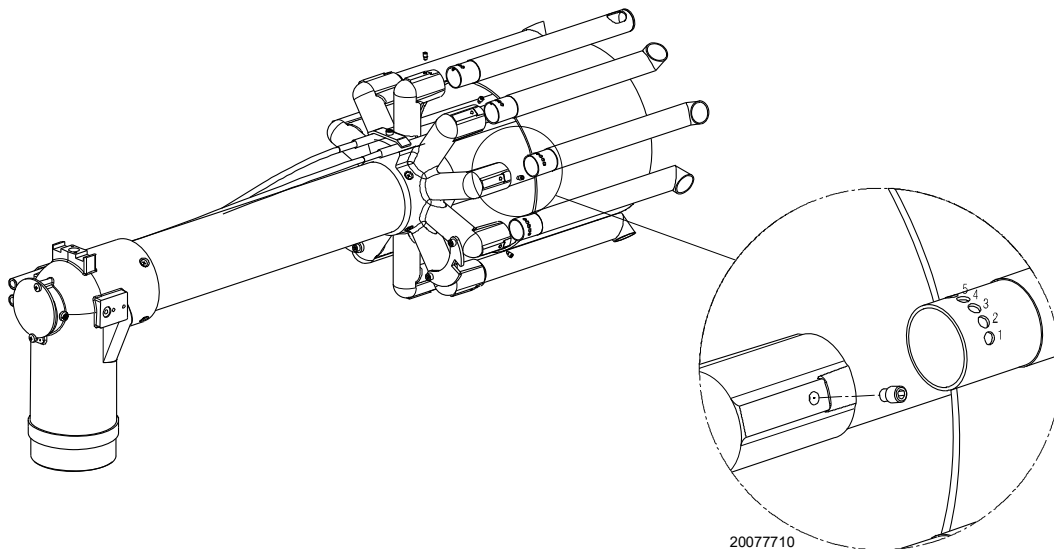


Abb. 16

4.11 Gasversorgung



Explosionsgefahr durch Austreten von Brennstoff bei vorhandener entzündbarer Quelle.

Vorsichtsmaßnahmen: Stöße, Reibungen, Funken, Hitze vermeiden.

Vor jedem Eingriff am Brenner ist zu prüfen, ob das Absperrventil für den Brennstoff geschlossen ist.



ACHTUNG

Die Installation der Brennstoffzuleitung muss durch Fachpersonal in Übereinstimmung mit den gültigen gesetzlichen Normen und Bestimmungen ausgeführt werden.

4.11.1 Gasversorgungsleitung (Beispiel) - Für nähere Details zur Funktionsweise ist Bezug auf die Dokumentation der Gasstrecke zu nehmen

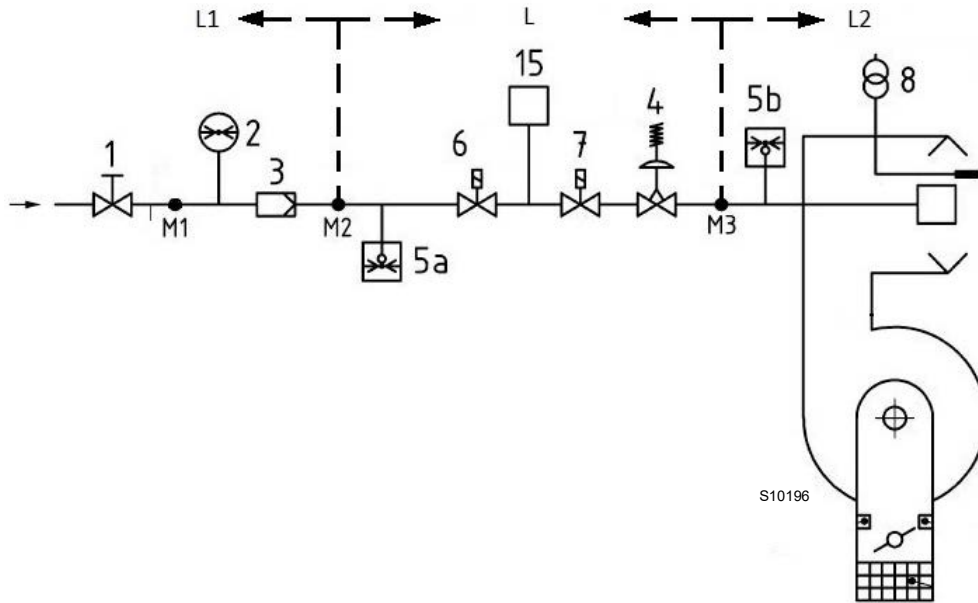


Abb. 17

Legende (Abb. 17)

- 1 Absperrventil mit Handbetätigung
- 2 Manometer
- 3 Filter
- 4 Druckregler
- 5a Niederdruck-Schutzvorrichtung
- 5b Maximal-Gasdruckwächter
- 6 Erste Sicherheitseinrichtung
- 7 Zweite Sicherheitseinrichtung
- 8 Zündvorrichtung
- 15 System für Ventildichtheitskontrolle
- L Gasstrecke (separat geliefert)
- L1 Vom Installateur auszuführen
- L2 Brenner
- M1 Druckentnahmestelle
- M2 Druckentnahmestelle
- M3 Druckentnahmestelle

4.11.2 Gasarmatur

Die Zulassung erfolgt gemäß der Norm EN 676 und die Lieferung getrennt vom Brenner.

4.11.3 Installation der Gasarmatur



GEFAHR

Schalten Sie die Stromversorgung durch Betätigen des Hauptschalters der Anlage ab.



Kontrollieren Sie, ob Gas austritt.



Bewegen Sie die Gasarmatur vorsichtig: Quetschgefahr der Gliedmaßen.



Vergewissern Sie sich, dass die Gasarmatur richtig installiert ist, prüfen Sie, dass keine Leckage von Brennstoff vorliegt.



Der Bediener muss bei den Installationsarbeiten die notwendige Schutzausrüstung verwenden.

Die Gasarmatur ist für den Anschluss an den Brenner mit Flansch 1)(Abb. 18) vorgerüstet.

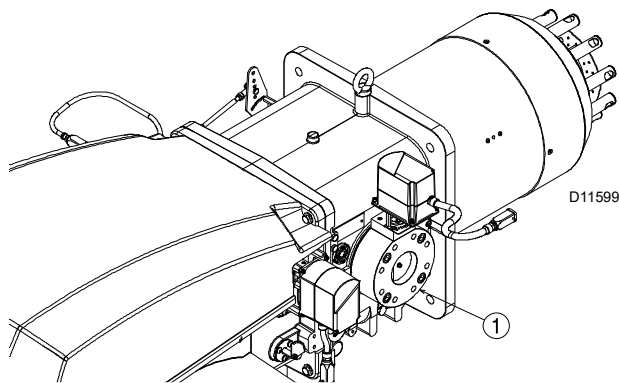


Abb. 18



ACHTUNG

Die Daten der Wärmeleistung und des Gasdrucks im Kopf beziehen sich auf den Betrieb mit vollständig geöffneter Gasdrossel (90°).

4.11.4 Gasdruck

Die Tab. J gibt die Druckverluste des Flammkopfs und der Gasdrossel entsprechend der Betriebsleistung des Brenners an.

	kW	1 Δp (mbar)		2 Δp (mbar)	
		G 20	G 25	G 20	G 25
RS 1000/EV BLU	4000	9,9	14,4	1,2	1,7
	4500	13,0	18,8	1,5	2,2
	5000	16,0	23,2	1,8	2,7
	5500	19,1	27,6	2,2	3,3
	6000	22,1	32,0	2,6	3,9
	6500	25,2	36,3	3,1	4,6
	7000	28,9	41,6	3,6	5,3
	7500	32,9	47,2	4,1	6,1
	8000	36,9	52,7	4,7	7,0
	8500	41,5	59,4	5,3	7,9
	9000	46,4	66,3	5,9	8,8
RS 1200/EV BLU	9500	51,2	73,3	6,6	9,8
	10000	56,0	80,2	7,3	10,9
	10100	57,0	81,6	7,5	11,1
	5500	18,2	26,6	2,2	3,3
	6000	22,1	32,1	2,6	3,9
	6500	26,0	37,6	3,1	4,6
	7000	29,9	43,2	3,6	5,3
	7500	33,8	48,7	4,1	6,1
	8000	38,6	55,4	4,7	7,0
	8500	43,4	62,1	5,3	7,9
	9000	48,2	68,8	6,0	8,8
9500	53,1	75,5	6,6	9,8	
10000	58,6	83,1	7,4	10,9	
10500	64,4	91,0	8,1	12,0	
11000	70,2	99,0	8,9	13,2	
11100	71,4	100,6	9,1	13,4	

Tab. J

Die in Tab. J aufgeführten Werte beziehen sich auf:

- Erdgas G 20 Hu 9,45 kWh/Sm³ (8,2 Mcal/Sm³)
- Erdgas G 25 Hu 8,13 kWh/Sm³ (7,0 Mcal/Sm³)

Spalte 1

Strömungsverlust Flammkopf.

Gasdruck, an der Entnahmestelle 1)(Abb. 19) gemessen mit:

- Brennkammer bei 0 mbar;
- Brennerbetrieb bei höchster Modulationsleistung;
- Flammkopf mit Einstellung gemäß Diagramm von S. 18.

Spalte 2

Strömungsverlust Gasdrossel 2)(Abb. 19) bei maximaler Öffnung: 90°.

Zur Ermittlung der ungefähren Brennerleistung im Betrieb:

- Ziehen Sie vom Gasdruck am Anschluss 1)(Abb. 19) den Druck in der Brennkammer ab.
- In der Tab. J des betreffenden Brenners den dem Subtraktionsergebnis nächsten Druckwert ablesen.
- Die entsprechende Leistung links ablesen.

Beispiel RS 1000/EV BLU mit Erdgas G20:

Betrieb bei maximaler Modulationsleistung
 Gasdruck an der Entnahmestelle 1)(Abb. 19) = 59,2 mbar
 Druck in der Brennkammer = 10 mbar
 59,2 - 10 = 49,2 mbar

Einem Druck von 49,2 mbar, Spalte 1 entspricht in der Tab. J eine Leistung von 9000 kW.

Dieser Wert dient als erste Näherung; der tatsächliche Durchsatz wird am Zähler abgelesen.

Um stattdessen den an der Entnahmestelle 1) notwendigen Gasdruck zu ermitteln (Abb. 19), nachdem die höchste Modulationsleistung festgelegt wurde, bei der der Brenner arbeiten soll:

- in der Tab. J des betreffenden Brenners die dem gewünschten Wert nächste Leistungsangabe ablesen.
- Lesen Sie rechts, in Spalte 1, den Druck an der Entnahmestelle 1)(Abb. 19) ab.
- Diesen Wert mit dem angenommenen Druck in der Brennkammer addieren.

Beispiel RS 1000/EV BLU mit Erdgas G20:

Betrieb bei maximaler Modulationsleistung
 Gasdruck bei einer Leistung von 9000 kW = 49,2 mbar
 Druck in der Brennkammer = 10 mbar
 49,2 + 10 = 59,2 mbar

An der Entnahmestelle 1)(Abb. 19) erforderlicher Druck.

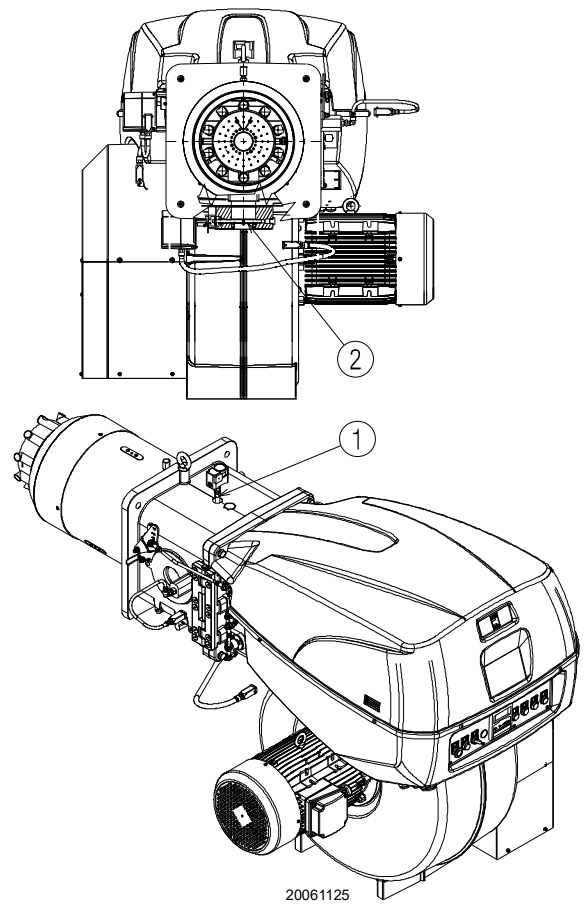


Abb. 19

4.12 Elektrische Anschlüsse

Sicherheitshinweise für die elektrischen Anschlüsse



GEFAHR

- Die elektrischen Anschlüsse müssen ohne Stromversorgung ausgeführt werden.
- Die elektrischen Anschlüsse müssen durch Fachpersonal nach den im Bestimmungsland gültigen Vorschriften ausgeführt werden. Siehe in den Schaltplänen.
- Der Hersteller lehnt jegliche Haftung für Änderungen oder andere Anschlüsse ab, die von denen in den Schaltplänen dargestellten abweichen.
- Prüfen Sie, ob die Stromversorgung des Brenners den Angaben auf dem Kennschild und in diesem Handbuch entspricht.
- Der Brenner wurde für aussetzenden Betrieb (FS1) homologiert. Das heißt, dass der Brenner "vorschriftsgemäß" mindestens 1 mal aller 24 Stunden ausgeschaltet werden muss, damit das Steuergerät eine Kontrolle der Funktionstüchtigkeit bei Inbetriebnahme durchführen kann. Normalerweise wird das Abschalten des Brenners vom Thermostat / Druckwächter des Heizkessels gewährleistet. Sollte dies nicht der Fall sein, muss an TL ein Zeitschalter reihengeschaltet werden, der ein Brennerausschalten einmal in 24 Stunden gewährleistet. Siehe in den Schaltplänen.
- Der Brenner wird im Werk für den Betrieb FS1 geeicht (1 Halt alle 24 Stunden); Er kann auf den Betrieb FS2 (Dauerbetrieb - 1 Halt alle 72 Stunden) umgerüstet werden, indem die Parameter mit dem Menü des Displays AZL geändert werden.
- Die elektrische Sicherheit des Steuergeräts ist nur gewährleistet, wenn dieses an eine funktionstüchtige Erdungsanlage angeschlossen ist, die gemäß den gültigen Bestimmungen ausgeführt wurde. Es ist notwendig, diese grundlegende Sicherheitsanforderung zu prüfen. Lassen Sie im Zweifelsfall durch zugelassenes Personal eine sorgfältige Kontrolle der Elektrischen Anlage durchführen. Verwenden Sie die Gasleitungen nicht als Erdung für elektrische Geräte.
- Die elektrische Anlage muss der maximalen Leistungsaufnahme des Steuergerätes angepasst werden, die auf dem Kennschild und im Handbuch angegeben ist. Dabei ist im Besonderen zu prüfen, ob der Kabelquerschnitt für die Leistungsaufnahme des Steuergerätes geeignet ist.
- Für die allgemeine Stromversorgung des Steuergerätes über das Stromnetz:
 - verwenden Sie keine Adapter, Mehrfachstecker, Verlängerungen;
 - verwenden Sie einen allpoligen Schalter mit einer Kontaktöffnung von mindestens 3 mm (Überspannungskategorie III), wie in den geltenden Sicherheitsbestimmungen festgelegt.
- Berühren Sie das Steuergerät nicht mit nassen oder feuchten Körperteilen und / oder nackten Füßen.
- Ziehen Sie nicht an den Stromkabeln.

Vor dem Ausführen jeglicher Wartungs-, Reinigungs- oder Prüfarbeiten:



GEFAHR

Schalten Sie die Stromversorgung am Brenner durch Betätigen des Hauptschalters der Anlage ab.



GEFAHR

Das Brennstoffabsperrentil schließen.



GEFAHR

Vermeiden Sie das Entstehen von Kondenswasser, Eis und Wasserinfiltrationen.

Entfernen Sie die Verkleidung, wenn diese noch vorhanden ist, und stellen Sie die elektrischen Anschlüsse gemäß den Schaltplänen her.

Gemäß Norm EN 60 335-1 biegsame Kabel verwenden.

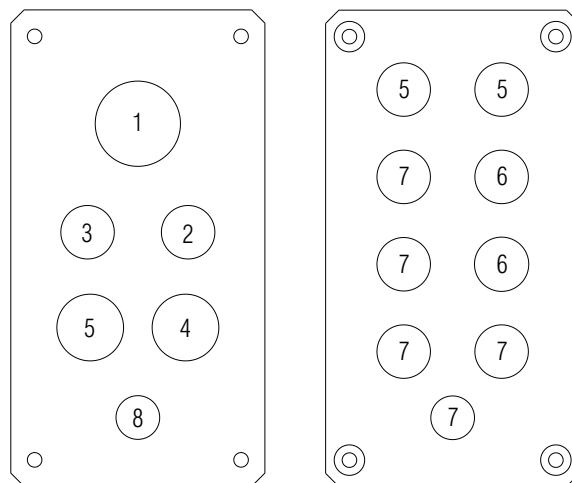
4.12.1 Durchführung der Versorgungskabeln und externen Anschlüsse

Alle an den Brenner anzuschließenden Kabel werden durch Kabeldurchgänge geführt, wie in Abb. 20 gezeigt ist.



ACHTUNG

Um die Schutzart des Brenners zu gewährleisten, müssen eventuell frei gebliebene Öffnungen mit den beige-packten Stopfen verschlossen werden.



20077372

Abb. 20

Zeichenerklärung (Abb. 20)

- 1 Stromversorgung
- 2 Gas-Minimaldruckwächter
- 3 Druckwächter für Dichtheitskontrolle der Gasventile VPS
- 4 Gasarmatur
- 5 Freigaben / Sicherheitsvorrichtungen
- 6 Zur Verfügung stehend
- 7 Stopfen
- 8 Umdrehungsfühler



Nach Durchführung von Wartungs-, Reinigungs- oder Kontrollarbeiten müssen die Haube sowie alle Sicherheits- und Schutzvorrichtungen des Brenners wieder montiert werden.

4.12.2 Abschirmung der Anschlüsse



Für einen ordnungsgemäßen Brennerbetrieb müssen die Anschlüsse ggf. abgeschirmt werden.

ACHTUNG

Für die Abschirmung des Motoranschlusses wie folgt vorgehen:

- für den Zugriff auf das Motorgehäuse die vier Schrauben 1)(Abb.21) lösen und den Deckel 2) abnehmen;
- Das im Motorgehäuse eingeschraubte geschirmte Anschlussstück 3) entfernen.



Für die Schaffung einer korrekten Abschirmung muss die notwendige Länge der Anschlüsse im Inneren des Motorgehäuses beachtet werden.

VORSICHT

- Unter Benutzung des Anschlussstücks 6) Die Abschirmung des vom VSD (Inverter) kommenden Kabels 4) wie auf Abb. 22 beschrieben durchführen;
- Das Kabel 4) mit dem jeweiligen Anschluss am Motorgehäuse installieren und es sorgfältig mit der Nutmutter 5) befestigen (Abb.21).
- Den Motor wie in den Schaltplänen angeführt verdrahten.
- Die Ösen/Kabelschuhe der Anschlüsse sicher und ordentlich an der Klemmleiste des Motors befestigen.
- Eine abschließende Sichtprüfung durchführen und durch Eindrehen der 4 Schrauben 1)(Abb.21) das Motorgehäuse schließen.

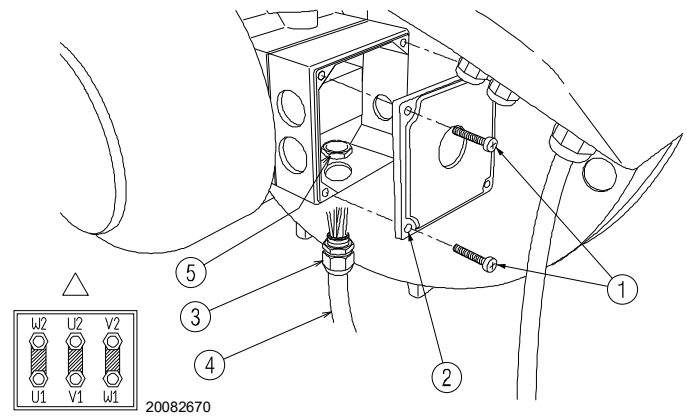


Abb.21

4.12.3 Motorrotation

Da der Brenner nicht über eine Vorrichtung zur Kontrolle der Phasensequenz verfügt, kann es geschehen, dass die Rotation des Motors nicht korrekt ist.



Stellen Sie sich, sobald der Brenner startet, vor dem Kühlgebläse des Gebläse-motors auf und prüfen Sie, ob sich dieses entgegen dem Uhrzeigersinn dreht (Abb.23).

ACHTUNG

Sollte dies nicht der Fall sein:

- Stellen Sie den Schalter des Brenners auf "0" (aus) und warten Sie, bis das Steuergerät die Abschaltphase ausführt;
- Die Spannung vom Hauptschalt-schrank trennen;
- Vertauschen Sie die Phasen der dreiphasigen Stromversorgung.



Dieser Vorgang muss ohne Stromversorgung ausgeführt werden.

GEFAHR

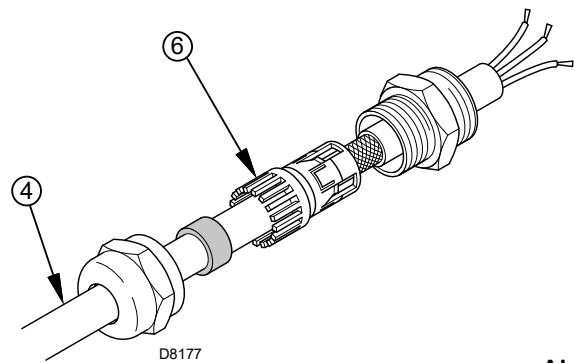


Abb. 22

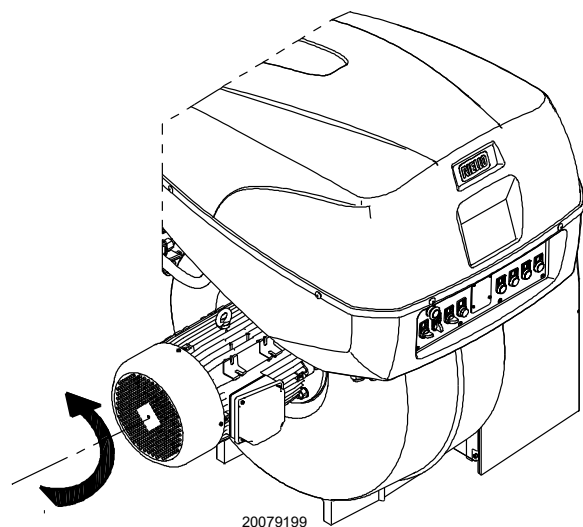


Abb.23

5 Inbetriebnahme, Einstellung und Betrieb des Brenners

5.1 Sicherheitshinweise für die erstmalige Inbetriebnahme



ACHTUNG

Die erstmalige Inbetriebnahme des Brenners muss durch zugelassenes Fachpersonal gemäß den Angaben in diesem Handbuch sowie in Übereinstimmung mit den gültigen gesetzlichen Normen und Bestimmungen ausgeführt werden.



ACHTUNG

Prüfen Sie die richtige Funktionsweise der Einstell-, Steuer- und Sicherheitsvorrichtungen.



ACHTUNG

Vor dem Einschalten des Brenners nehmen Sie Bezug auf 'Sicherheitstest - bei geschlossener Gasversorgung' auf Seite 30.

5.2 Einstellungen vor der Zündung

Auszuführen sind folgende Einstellungen:

- Öffnen Sie langsam die manuellen Ventile vor der Gasarmatur.
- Stellen Sie den Gas-Mindestdruckwächter (Abb. 28 auf Seite 28) auf den Skalenanfangswert ein.
- Stellen Sie den Maximal-Gasdruckwächter (Abb. 27 auf Seite 27) auf den Skalenendwert ein.
- Stellen Sie den Luftdruckwächter (Abb. 26 auf Seite 27) auf den Skalenanfangswert ein.
- Entlüften Sie die Gasleitung. Es wird empfohlen, die abgelassene Luft über einen Kunststoffschlauch ins Freie abzuführen, bis der Gasgeruch wahrnehmbar ist.
- Montieren Sie ein U-Rohr-Manometer oder einen Differenzdruckmesser (Abb. 24), mit Entnahmestelle (+) am Gasdruck der Muffe und (-) in der Brennkammer. Damit soll annäherungsweise die Höchstleistung des Brenners ermittelt werden.
- Schließen Sie parallel zu den beiden Gas-Magnetventilen zwei Leuchten oder Tester an, um den Zeitpunkt des Anliegens der Spannung zu prüfen. Dieses Verfahren ist nicht notwendig, falls die beiden Magnetventile mit einer Kontrollampe ausgestattet sind, die Elektrospannung anzeigt.



VORSICHT

Vor dem Einschalten des Brenners ist es angebracht, die Gasarmatur so zu regeln, dass das Einschalten unter maximalen Sicherheitsbedingungen erfolgt und d.h. mit einem geringen Gasdurchsatz.

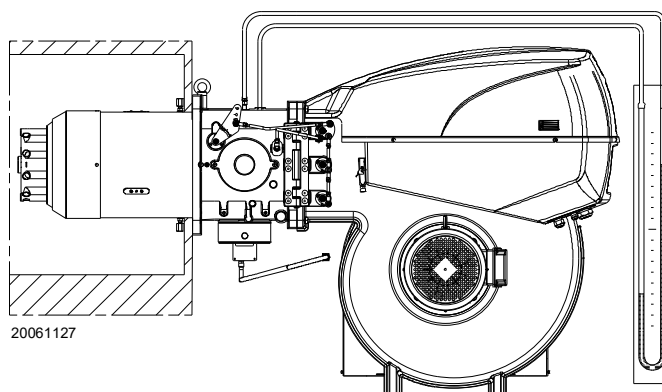


Abb. 24

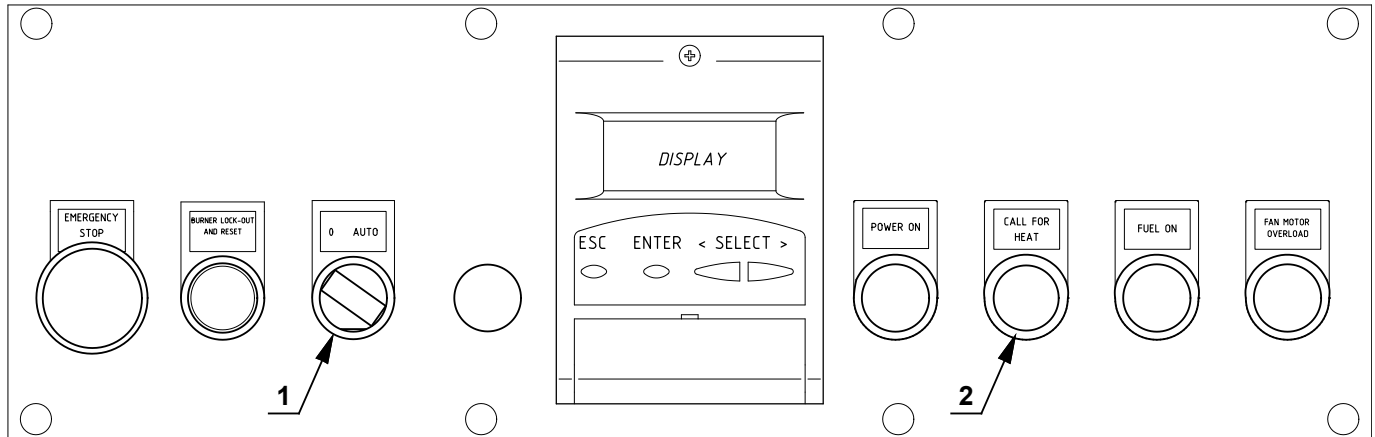
5.3 Anfahren des Brenners

Schließen Sie die Fernsteuerungen und stellen Sie den Wahlschalter 1)(Abb. 25) auf "AUTO".

Kontrollieren, daß an den an die Magnetventile angeschlossenen Kontrollampen und Spannungsmessern, oder an den Kontrollampen auf den Magnetventilen, keine Spannung anliegt.

Wenn Spannung vorhanden ist, sofort den Brenner ausschalten und die elektrische Anschlüsse überprüfen.

Beim Schließen des Grenzthermostats (TL) muss die Wärmeanfrage-Anzeige "CALL FOR HEAT" 2)(Abb. 25) erscheinen und der Brenner beginnt den Anfahrzyklus.



D11968

Abb. 25

5.4 Brennerzündung

Nach Beendigung des oben beschriebenen Verfahrens sollte der Brenner zünden.

Wenn der Motor anläuft, aber die Flamme nicht erscheint und das Steuergerät eine Störabschaltung vornimmt, entstören und das Anfahren erneut versuchen.

Sollte keine Zündung erfolgen, kann es sein, dass das Gas nicht innerhalb der Sicherheitszeit von 3 Sekunden zum Flammkopf gelangt; in diesem Fall muss der Gasdurchsatz beim Zünden erhöht werden.

Das U-Rohr-Manometer (Abb. 24) zeigt den Gaseintritt an der Muffe an.

Falls es zu erneuten Störabschaltungen des Brenners kommen sollte, siehe das "Entstörverfahren" im mitgelieferten Handbuch des Steuergeräts.

Nach erfolgter Zündung, den Brenner vollständig einstellen.

5.5 Einstellung der Brennluft

Die Synchronisierung von Brennstoff und Brennluft erfolgt über die entsprechenden Stellantriebe (Luft und Gas) durch die Speicherung einer Einstellkurve mittels elektronischem Nocken.

Zur Vermeidung von Druckverlusten und für einen größeren Einstellbereich wird empfohlen, die Stellantriebe auf die verwendete Höchstleistung und so nah wie möglich an der maximalen Öffnung (90°) einzustellen.

An der Gasdrossel erfolgt die Drosselung des Brennstoffs je nach geforderter Leistung bei komplett geöffnetem Stellantrieb über den an der Gasarmatur angebrachten Druckstabilisator.

Die in den Tab. K angeführten Werte können als Bezug für eine gute Einstellung der Verbrennung herangezogen werden.

EN 676		Luftüberschuss		CO
		Höchstleistung $\lambda \leq 1,2$	Höchstleistung $\lambda \leq 1,3$	
GAS	Max. theoretischer CO ₂ Gehalt bei 0% O ₂	Einstellung CO ₂ %		mg/kWh
		$\lambda = 1,2$	$\lambda = 1,3$	
G 20	11,7	9,7	9	≤ 100
G 25	11,5	9,5	8,8	≤ 100
G 30	14,0	11,6	10,7	≤ 100
G 31	13,7	11,4	10,5	≤ 100

Tab. K

5.5.1 Einstellung Luft / Brennstoff und Leistungsmodulierung

Das System zur Einstellung von Luft / Brennstoff und zur Modulierung der Leistung, mit dem die Brenner der Serie **RS** ausgestattet sind, führt eine Reihe integrierter Funktionen zur vollständigen Optimierung des Brenners hinsichtlich Energie und Betrieb aus, d.h. sowohl bei Einzelbetrieb als auch kombiniert mit anderen Geräten (z.B. Heizkessel mit doppelter Feuerstelle oder mehrere, parallel geschaltete Generatoren).

Die zum System gehörenden Grundfunktionen steuern:

- 1 die Dosierung von Luft und Brennstoff durch Positionierung der entsprechenden Ventile mit direkter Servosteuerung unter Ausschluss möglicher Spiele in den Einstellsystemen mit Hebelsystemen und mechanischem Nocken, die bei herkömmlichen modulierenden Brennern verwendet werden;
- 2 die Modulierung der Brennerleistung je nach der von der Anlage geforderten Leistung unter Beibehaltung des Drucks oder der Temperatur des Heizkessels mit den eingestellten Betriebswerten;
- 3 Die Abfolge (Kaskadeneinstellung) mehrerer Heizkessel durch entsprechenden Anschluss der verschiedenen Geräte und Aktivierung der internen Software der einzelnen Systeme (optional).

Weitere Schnittstellen und Funktionen zum Datenaustausch mit dem Computer, zur Fernsteuerung oder Integration in zentrale Überwachungssysteme sind je nach der Anlagenkonfiguration erhältlich.



ACHTUNG

Der erste Anlauf, wie auch alle weiteren Arbeiten zur inneren Einrichtung des Regelsystems oder zur Erweiterung der Grundfunktionen erfordern den Zugang mittels Kennwort und sind dem Personal des technischen Kundendienstes vorbehalten. Dieses verfügt über eine spezielle Ausbildung zur internen Programmierung des Gerätes und zur spezifischen, mit diesem Brenner umgesetzten Anwendung.

Das Handbuch für die Erstinbetriebnahme und die Synchronisierung der Kurve wird zusammen mit dem Brenner geliefert.

Auf Anfrage ist das vollständige Handbuch für die Kontrolle und Einstellung aller Parameter verfügbar.

5.6 Einstellung der Druckwächter

5.6.1 Luftdruckwächter - CO-Kontrolle

Führen Sie die Einstellung des Luftdruckwächters aus, nachdem alle anderen Einstellungen des Brenners bei auf den Skalenanfang eingestellten Luftdruckwächter vorgenommen wurden (Abb. 26).

Mit auf Mindestleistung funktionierendem Brenner einen Verbrennungsanalysator in den Schornstein montieren, die Ansaugöffnung des Ventilators langsam schließen (z. B. mit Pappe), bis der CO-Wert 100 ppm überschreitet.

Drehen Sie dann den entsprechenden Drehgriff im Uhrzeigersinn, bis es zu einer Störabschaltung des Brenners kommt.

Prüfen Sie dann die Anzeige des nach oben gerichteten Pfeils auf der Messskala.

Drehen Sie erneut am Drehgriff im Uhrzeigersinn, bis der auf der Messskala ermittelte Wert mit dem nach unten gerichteten Pfeil übereinstimmt. Dadurch wird die Hysterese des Druckwächters ausgeglichen, die durch das weiße Feld mit blauem Untergrund zwischen den beiden Pfeilen dargestellt wird. Prüfen Sie nun das richtige Anfahren des Brenners.

Sollte eine Störabschaltung eintreten, den Drehknopf ein bisschen wieder noch zurückdrehen.



Durch den Anschluss des Luftdruckwächters im Differenzialmodus ist der Brenner nicht mehr gemäß EN 676 zertifiziert.

5.6.2 Maximal-Gasdruckwächter

Die Einstellung des Maximal-Gasdruckwächters ausführen (Abb. 27), nachdem alle anderen Einstellungen des Brenners bei auf das Skalenende eingestellten Maximal-Gasdruckwächter vorgenommen wurden.

Um den Maximal-Gasdruckwächter zu kalibrieren, muss nach dem Öffnen des Hahns ein Manometer an die Druckentnahmestelle angeschlossen werden.

Der Maximal-Gasdruckwächter wird auf einen Wert eingestellt, der 30% der auf dem Manometer abgelesenen Messung nicht überschreiten darf, wenn der Brenner mit Höchstleistung betrieben wird.

Nach der Einstellung, das Manometer entfernen und den Hahn schließen.



D3854

Abb. 26

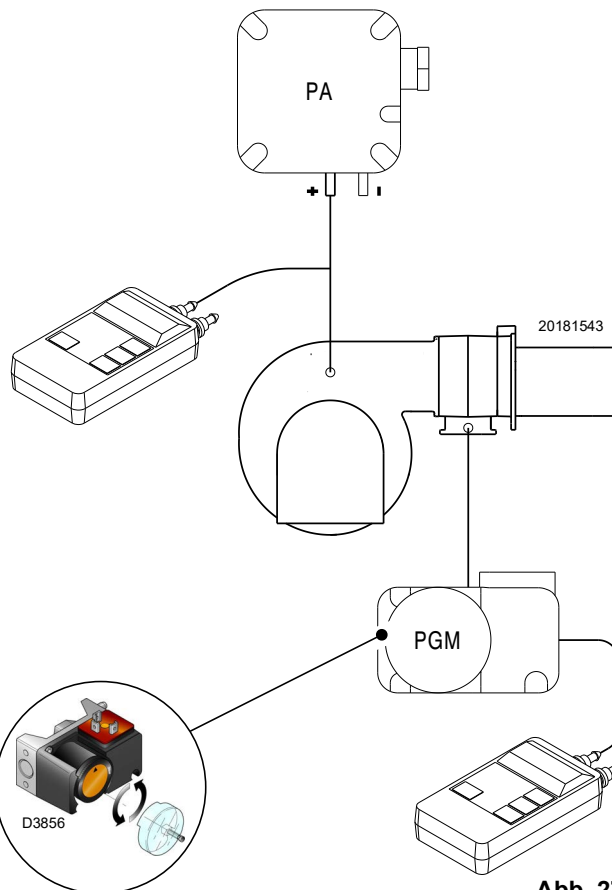


Abb. 27

5.6.3 Minimal-Gasdruckwächter

Der Zweck des Gas-Mindestdruckwächters ist es, zu verhindern, dass der Brenner aufgrund eines zu niedrigen Gasdrucks nicht wie vorgesehen arbeitet.

Den Gas-Mindestdruckwächter (Abb. 28) nach erfolgter Einstellung des Brenners, der Gasventile und des Stabilisators der Gasarmatur einstellen.

Bei mit maximaler Leistung laufendem Brenner:

- ein Manometer nach dem Stabilisator der Gasarmatur installieren (z. B. an der Gasdruckentnahmestelle zum Flammkopf des Brenners);
- das manuelle Gasventil langsam und teilweise betätigen, bis das Manometer einen Druckabfall von etwa 0,1 kPa (1 mbar) anzeigt. In dieser Phase den CO-Wert im Auge behalten, der immer unter 100 mg/kWh (93 ppm) liegen muss.
- Die Einstellung des Druckwächters erhöhen, bis er anspricht und zum Ausschalten des Brenners führt;
- das Manometer entfernen und den Hahn der für die Messung verwendeten Druckentnahmestelle schließen;
- das manuelle Gasventil vollständig öffnen.

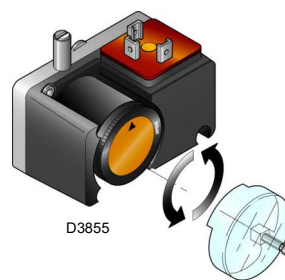


Abb. 28

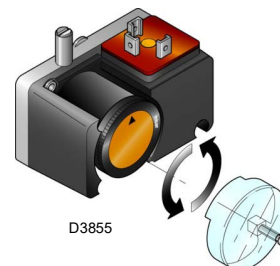


Abb. 29







ACHTUNG

1 kPa = 10 mbar

5.6.4 Druckwächter Kit PVP

Stellen Sie den Druckwächter zur Dichtheitskontrolle (Kit PVP) gemäß der dem Kit beiliegenden Anweisungen ein (Abb. 29).

5.7 Endkontrollen (bei Brenner in Betrieb)

<ul style="list-style-type: none"> ➤ Öffnen Sie den Thermostat / Druckwächter TL ➤ Öffnen Sie den Thermostat / Druckwächter TS 		Der Brenner muss abschalten
<ul style="list-style-type: none"> ➤ Drehen Sie den Griff des Maximal-Gasdruckwächters bis zur niedrigsten Skalenendposition ➤ Drehen Sie den Griff des Luftdruckwächters bis zur höchsten Skalenendposition 		Der Brenner muss eine Störabschaltung vornehmen
<ul style="list-style-type: none"> ➤ Schalten Sie den Brenner aus und unterbrechen Sie die Stromzufuhr ➤ Lösen Sie den Verbinder des Gas-Mindestdruckwächters 		Der Brenner darf nicht starten
<ul style="list-style-type: none"> ➤ Trennen Sie den Leiter der QRI-Flammenfühler ab 		Der Brenner muss eine Störabschaltung wegen nicht erfolgter Zündung vornehmen

Tab. L



Überprüfen, ob die mechanischen Sperren der Einstellvorrichtungen richtig klemmen.

6 **Wartung**

6.1 **Sicherheitshinweise für die Wartung**

Die regelmäßige Wartung ist für die gute Funktionsweise, die Sicherheit, die Leistung und Dauerhaftigkeit des Brenners wesentlich. Sie ermöglicht es, den Verbrauch und die Schadstoffemissionen zu verringern sowie das Produkt im Zeitverlauf zuverlässig zu erhalten.



Die Wartungsmaßnahmen und die Einstellung des Brenners dürfen ausschließlich durch zugelassenes Fachpersonal gemäß den Angaben in diesem Handbuch sowie in Übereinstimmung mit den gültigen gesetzlichen Normen und Bestimmungen ausgeführt werden.

Vor dem Ausführen jeglicher Wartungs-, Reinigungs- oder Prüfarbeiten:



Schalten Sie die Stromversorgung am Brenner durch Betätigen des Hauptschalters der Anlage ab.



Das Brennstoffabsperrentil schließen.



Warten Sie, bis die Bauteile, die mit Wärmequellen in Berührung kommen, komplett abgekühlt sind.

6.2 **Wartungsprogramm**

6.2.1 **Häufigkeit der Wartung**



Die Gasverbrennungsanlage muss mindestens einmal pro Jahr durch einen Beauftragten des Herstellers oder einen anderen Fachtechniker geprüft werden.

6.2.2 **Sicherheitstest - bei geschlossener Gasversorgung**

Zur sicheren Inbetriebnahme ist es sehr wichtig, die korrekte Herstellung der elektrischen Anschlüsse zwischen den Gasventilen und dem Brenner zu überprüfen.

Zu diesem Zweck muss, nachdem überprüft wurde, dass die Anschlüsse in Einklang mit den Schaltplänen des Brenners hergestellt wurden, ein Anfahrzyklus bei geschlossenem Gashahn ausgeführt werden (dry test).

- 1 Das manuelle Gasventil muss mit Sperr-/Freigabevorrichtung geschlossen werden ("Lock-out / Tag out").
- 2 Das Schließen der elektrischen Grenzkontakte des Brenners sicherstellen
- 3 Das Schließen des Kontakts des Minimal-Gasdruckwächters sicherstellen
- 4 Einen Versuch der Inbetriebnahme des Brenners durchführen.

Der Anfahrzyklus muss entsprechend den folgenden Schritten erfolgen:

- Start des Gebläsemotors für die Vorbelüftung
- Ausführung der Dichtheitskontrolle der Gasventile, wenn vorgesehen.
- Abschluss der Vorbelüftung
- Erreichen des Zündungspunkts
- Versorgung des Zündtransformators
- Versorgung der Gasventile.

Da das Gas geschlossen ist, kann der Brenner sich nicht einschalten und sein Steuergerät begibt sich in Stoppbedingung oder Störabschaltung.

Die effektive Versorgung der Gasventile kann durch Verwendung eines Testers überprüft werden; einige Ventile sind mit Leuchtsignalen ausgestattet (oder mit Positionsanzeigen Schließen/Öffnen), die im Moment ihrer Stromversorgung aktiviert werden.



SOLLTE DIE STROMVERSORGUNG DER GASVENTILE IN NICHT VORGESEHENEN MOMENTEN ERFOLGEN, DAS MANUELLE VENTIL ÖFFNEN, DIE STROMVERSORGUNG UNTERBRECHEN UND DIE VERKABELUNGEN ÜBERPRÜFEN; DIE FEHLER KORRIGIEREN UND ERNEUT DEN GESAMTEN KONTROLLVORGANG DURCHFÜHREN.

6.2.3 **Kontrolle und Reinigung**



Der Bediener muss bei den Wartungsarbeiten die notwendige Schutzausrüstung verwenden.

Verbrennung

Die Abgase der Verbrennung analysieren. Bemerkenswerte Abweichungen im Vergleich zur vorherigen Überprüfung zeigen die Stelle an, wo die Wartung aufmerksamer ausgeführt werden soll.

Flammkopf

Den Brenner öffnen und überprüfen, ob alle Flammkopfteile unversehrt, nicht durch hohe Temperatur verformt, ohne Schmutzteile aus der Umgebung und richtig positioniert sind.

Gebläse

Prüfen, ob im Innern des Gebläses und auf den Schaufeln des Laufrades Staubablagerungen vorhanden sind: diese vermindern den Luftdurchsatz und verursachen demzufolge eine umweltbelastende Verbrennung.

Stromspannung an der QRI-Flammenfühler

Mindestwert für einen ordnungsgemäßen Betrieb: 3,5 Vdc (Wert am Display AZL zirka 50%).

Ist der Wert geringer, kann dies abhängig sein von:

- Flammenfühler falsch positioniert
- niedrige Spannung (unter 187 V)
- schlechte Einstellung des Brenners

Für die Messung ein Spannungsmessgerät mit Skala 10 Vdc benutzen, das gemäß Schema angeschlossen wird (Abb. 30).

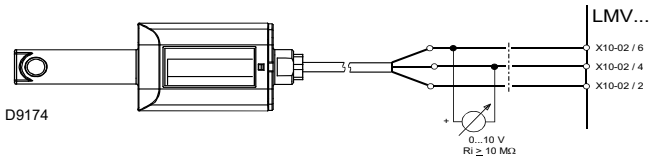


Abb. 30

Brenner

Den Brenner außen reinigen.

Heizkessel

Den Kessel gemäß den beiliegenden Anleitungen reinigen, so dass die ursprünglichen Verbrennungsdaten erneut erzielt werden, d.h.: der Druck in der Brennkammer und die Abgastemperatur.

Gasundichtigkeiten

Die Zähler-Brenner-Leitung auf Gasundichtigkeiten kontrollieren.

Gasfilter

Den Gasfilter austauschen, wenn er verschmutzt ist.

Verbrennung

Schlagen Sie, wenn die am Anfang der Maßnahme ermittelten Verbrennungswerte nicht die gültigen Bestimmungen erfüllen oder keiner guten Verbrennung entsprechen, in der nachfolgenden Tabelle nach und setzen Sie sich gegebenenfalls mit dem Technischen Kundendienst für die erforderlichen Einstellungen in Verbindung.

EN 676		Luftüberschuss		CO
		Höchstleistung $\lambda \leq 1,2$	Höchstleistung $\lambda \leq 1,3$	
GAS	Max. theoretischer CO ₂ Gehalt bei 0% O ₂	Einstellung CO ₂ %		mg/kWh
		$\lambda = 1,2$	$\lambda = 1,3$	
G 20	11,7	9,7	9	≤ 100
G 25	11,5	9,5	8,8	≤ 100
G 30	14,0	11,6	10,7	≤ 100
G 31	13,7	11,4	10,5	≤ 100

Tab. M

6.2.4 Sicherheitsbauteile

Die Sicherheitsbauteile müssen entsprechend der in der folgenden Tabelle angegebenen Lebenszyklusfrist ausgetauscht werden.



Die angegebenen Lebenszyklen haben keinen Bezug zu den in den Liefer- oder Zahlungsbedingungen angegebenen Garantiefrieten.

Sicherheitsbauteil	Lebenszyklus
Flammensteuerung	10 Jahre oder 250.000 Betriebszyklen
Flammenfühler	10 Jahre oder 250.000 Betriebszyklen
Gasventile (Magnetventile)	10 Jahre oder 250.000 Betriebszyklen
Druckwächter	10 Jahre oder 250.000 Betriebszyklen
Druckregler	15 Jahre
Stellantrieb (elektronischer Nocken) (falls vorhanden)	10 Jahre oder 250.000 Betriebszyklen
Ölventil (Magnetventil)(falls vorhanden)	10 Jahre oder 250.000 Betriebszyklen
Ölregler (falls vorhanden)	10 Jahre oder 250.000 Betriebszyklen
Ölrohre/-anschlüsse (aus Metall) (falls vorhanden)	10 Jahre
Lüfterrad	10 Jahre oder 500.000 Anläufe

Tab. N

6.3 Kontrolle der Position des Drehzahlsensor

Bei der Kalibrierung des Drehzahlsensor 6)(Abb. 31) wie folgt vorgehen:

- den Deckel 1) entfernen, indem die Schrauben 2) lösen;
- die Muttern 3) und 5) und die Platte 4) abschrauben oder schrauben so, dass die Platte 4) einen Abstand von 2 mm vom Drehzahlsensor 6) hat;
- die Platte 4) auf die Mutter 5) legen und mit der Gegenmutter 3) befestigen;
- Deckel 1) durch Anziehen der Schrauben 2) schließen.

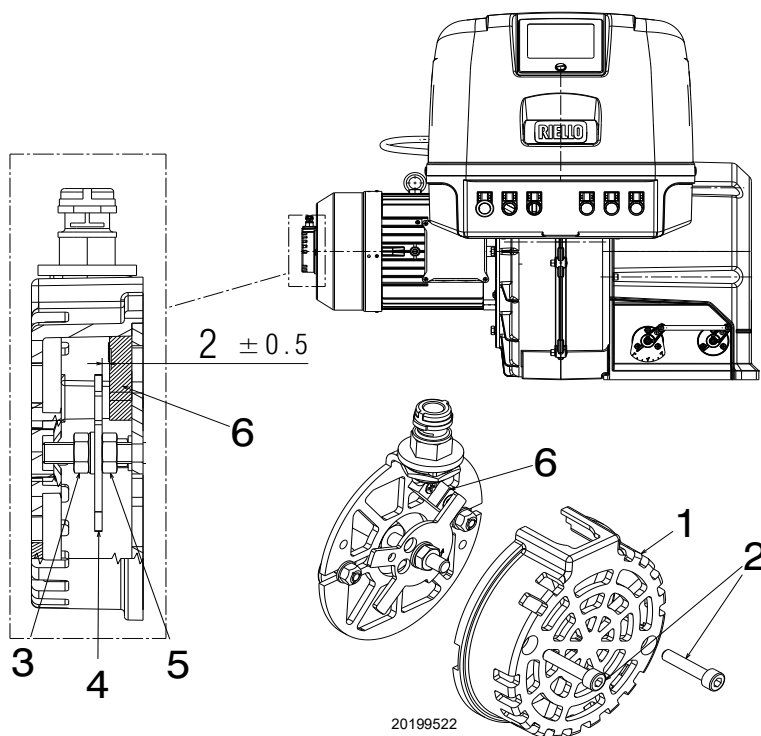


Abb. 31

Legende (Abb. 31)

- 1 Deckel
- 2 Befestigungsschrauben der Deckel
- 3 Kontermutter
- 4 Drehzahlerkennungsscheibe
- 5 Untere Schraubenmutter
- 6 Drehzahlsensor

6.4 Öffnen des Brenners



Schalten Sie die Stromversorgung am Brenner durch Betätigen des Hauptschalters der Anlage ab.



Das Brennstoffabsperrventil schließen.



Warten Sie, bis die Bauteile, die mit Wärmequellen in Berührung kommen, komplett abgekühlt sind.

- Den Zuganker 1)(Abb. 32) des Steuerhebels des Flammkopfs durch Lockern der Mutter 2) entfernen.
- Den Stecker aus der Steckdose 4) des Gas-Stellantriebs ziehen.
- Die Schrauben 3) entfernen.
- Nun lässt sich der Brenner an der Scharniereinheit öffnen.

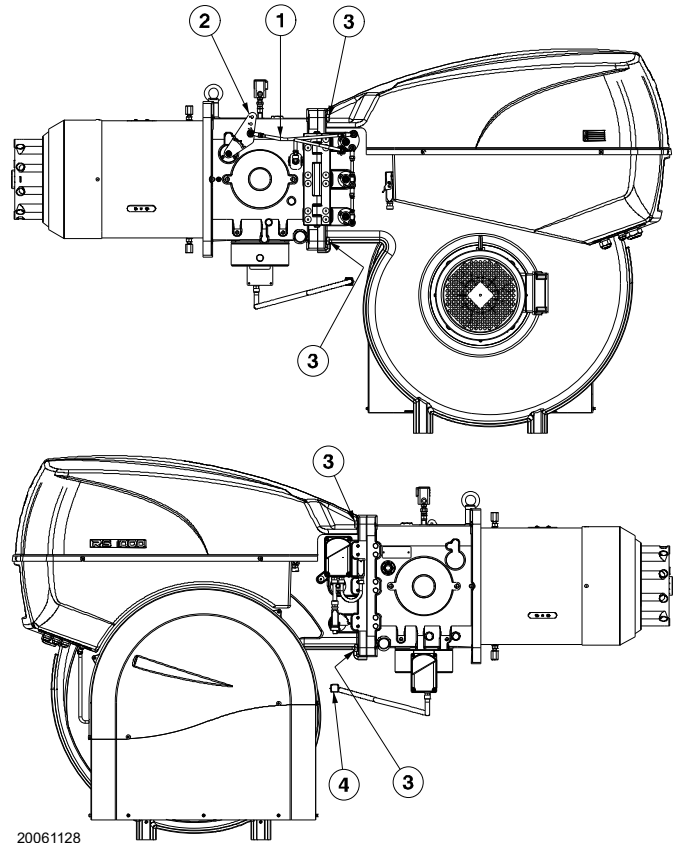


Abb. 32

6.5 Schließen des Brenners

Bei umgekehrter Vorgehensweise zur obigen Beschreibung alle Bauteile des Brenners wieder in der ursprünglichen Position einbauen.



Nach Durchführung von Wartungs-, Reinigungs- oder Kontrollarbeiten müssen die Haube sowie alle Sicherheits- und Schutzvorrichtungen des Brenners wieder montiert werden.

7 Störungen - Ursachen - Abhilfen

Im Falle von Störungen bei Zündung oder Betrieb wird der Brenner ein "Sicherheitsabschalten" ausführen, erkennbar an der roten Störabschaltungsmeldung des Brenners.

Das Display zeigt abwechselnd den Störcode und die entsprechende Diagnose an. Um die Inbetriebnahmebedingungen wieder herzustellen, siehe das "Entstörverfahren" im mitgelieferten Handbuch des Steuergeräts.

Wenn der Brenner neu startet, schaltet sich die rote Leuchte aus und das Steuergerät ist entstört.

**ACHTUNG**

Im Falle des Abschaltens des Brenners den Brenner nicht mehrmals hintereinander entstören, um Schäden an der Installation zu vermeiden. Falls der Brenner zum dritten Mal hintereinander eine Störabschaltung vornimmt, kontaktieren Sie den Kundendienst.

**GEFAHR**

Sollten weitere Störabschaltungen oder Anomalien des Brenners auftreten, dürfen die Eingriffe nur von befugtem Fachpersonal entsprechend den Angaben in diesem Handbuch und gemäß den geltenden gesetzlichen Vorschriften und Normen durchgeführt werden.

A Anhang - Zubehör**Fühler für die Temperatur-/Druckkontrolle**

Zu prüfender Parameter		Fühler	
	Regelbereich	Typ	Code
Temperatur	- 100...+ 500°C	PT 100	3010110
Druck	0...2,5 bar	Fühler mit Ausgang 4...20 mA	3010213
	0...16 bar		3010214

Fühler für die Temperaturkontrolle von Luft/Rauchgasen

Zu prüfender Parameter		Fühler	
	Regelbereich	Typ	Code
Temperatur	- 100...+ 500°C	PT 1000/Ni1000	3010377

Kit Inverter (VSD)

Brenner	Stromzufuhr	Leistung Inverter	Code
RS 1000/EV BLU	3Ph/400V/50Hz	22 kW	3090913
RS 1200/EV BLU	3Ph/400V/50Hz	30 kW	20030338

**ACHTUNG**

Die Verwendung anderer Inverter als vom Hersteller vorgeschrieben kann den Ausfall des Brennerbetriebs bewirken und in extremen Fällen kann es zu Verletzungen von Personen oder Sachschäden kommen.

Selbstverständlich können solche Schäden, die durch Nichteinhaltung der in diesem Handbuch enthaltenen Vorschriften verursacht werden, keinesfalls der Herstellerfirma angelastet werden.

Kit O₂

Brenner	Code
RS 1000/EV BLU RS 1200/EV BLU	20045187

Kit Softwareschnittstelle

Brenner	Code
RS 1000/EV BLU RS 1200/EV BLU	3010388

Kit Schalldämmhaube

Brenner	Code
RS 1000/EV BLU RS 1200/EV BLU	3010401

Kit AZL (Anzeige- und Steuervorrichtung) (nur für Russland)

Brenner	Code
RS 1000/EV BLU RS 1200/EV BLU	3010469

Kit Druckwächter für Dichtheitskontrolle (im Lieferumfang enthalten)

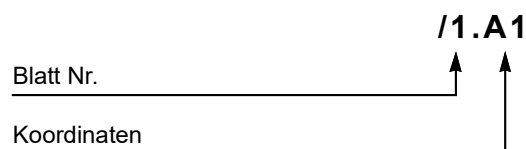
Brenner	Code
RS 1000/EV BLU RS 1200/EV BLU	3010344

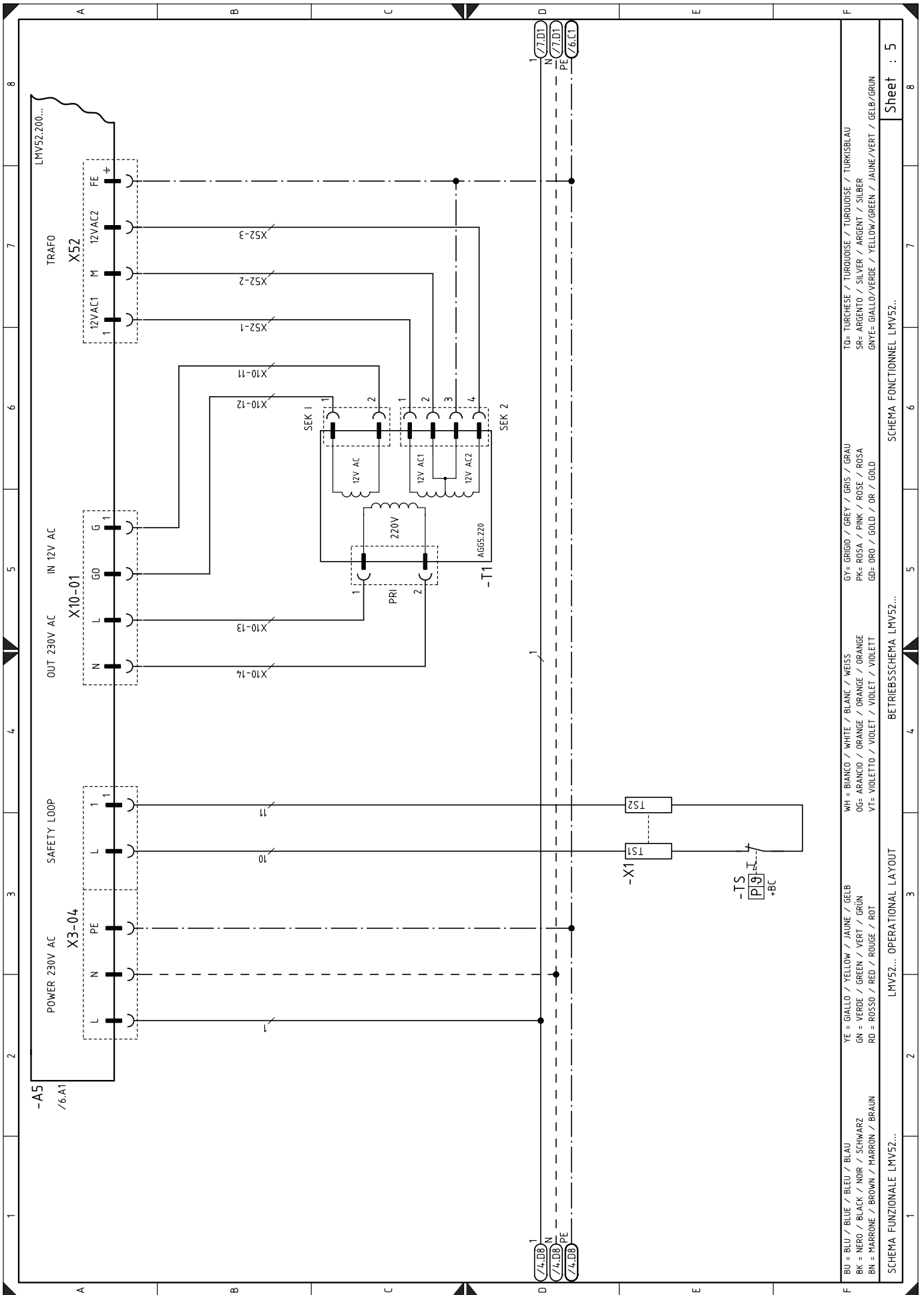
Gasarmaturen gemäß EN 676

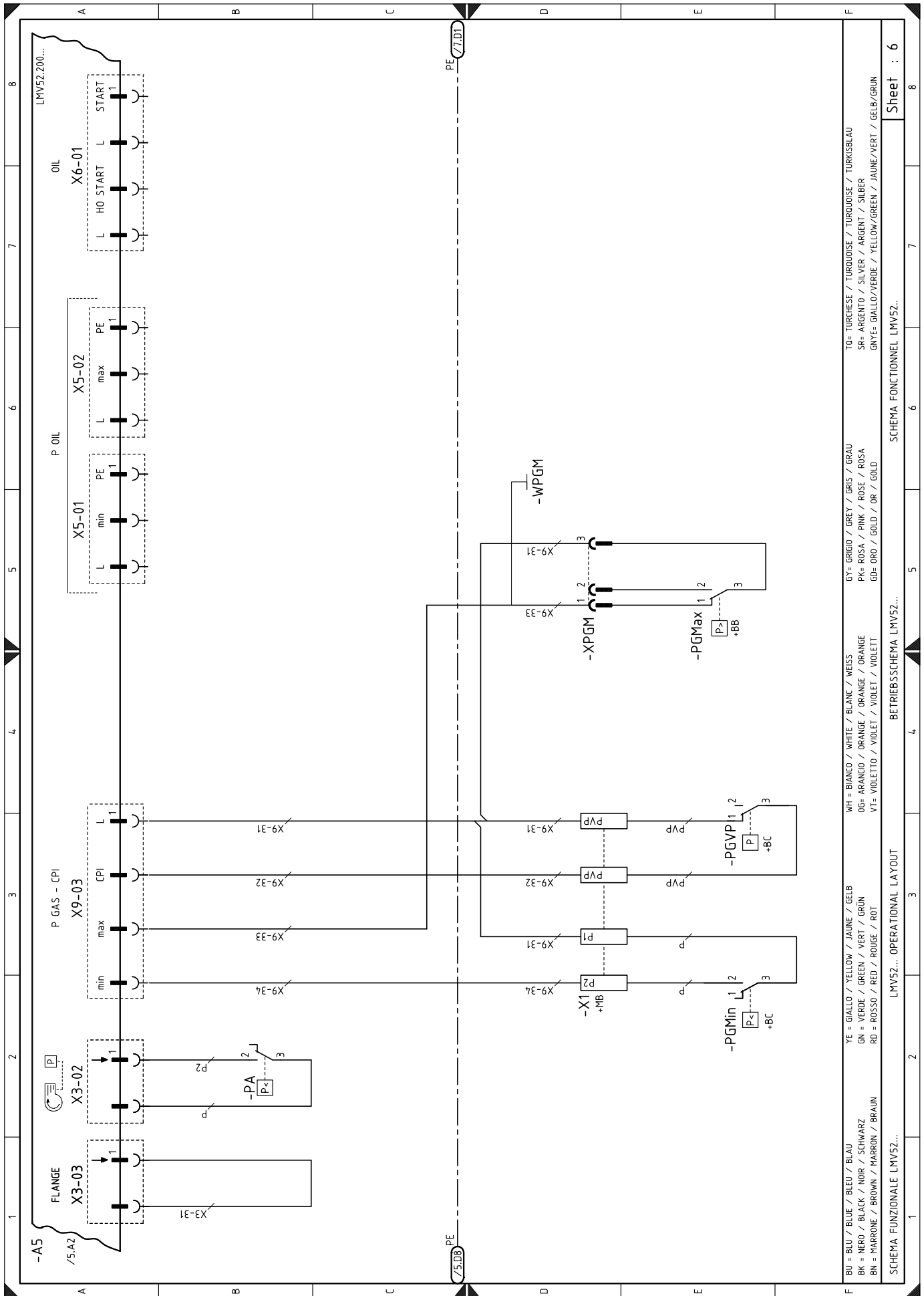
Es wird auf das Handbuch verwiesen.

B Anhang - Schaltplan der Schalttafel

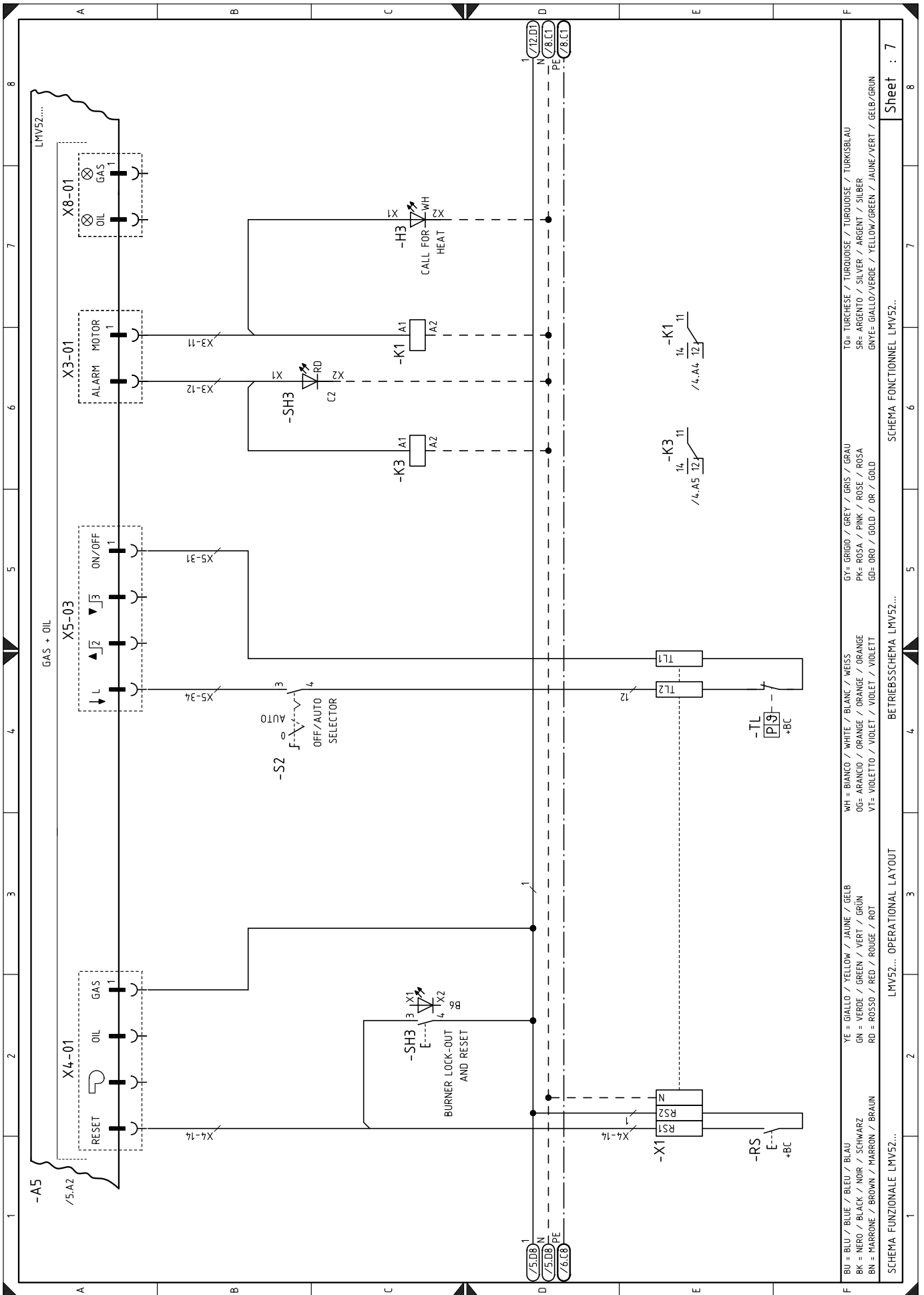
1	Zeichnungsindex
2	Angabe von Verweisen
3	Einreihiger Leistungsschaltplan
4	Funktionsplan LMV52....
5	Funktionsplan LMV52....
6	Funktionsplan LMV52....
7	Funktionsplan LMV52....
8	Funktionsplan LMV52....
9	Funktionsplan LMV52....
10	Funktionsplan LMV52....
11	Funktionsplan LMV52....
12	Funktionsplan PLL52../QGO20..
13	Elektrische Anschlüsse durch Installateur
14	Elektrische Anschlüsse durch Installateur
15	Funktionsplan PLL52../QGO20..

2 Angabe von Verweisen





Sheet : 6



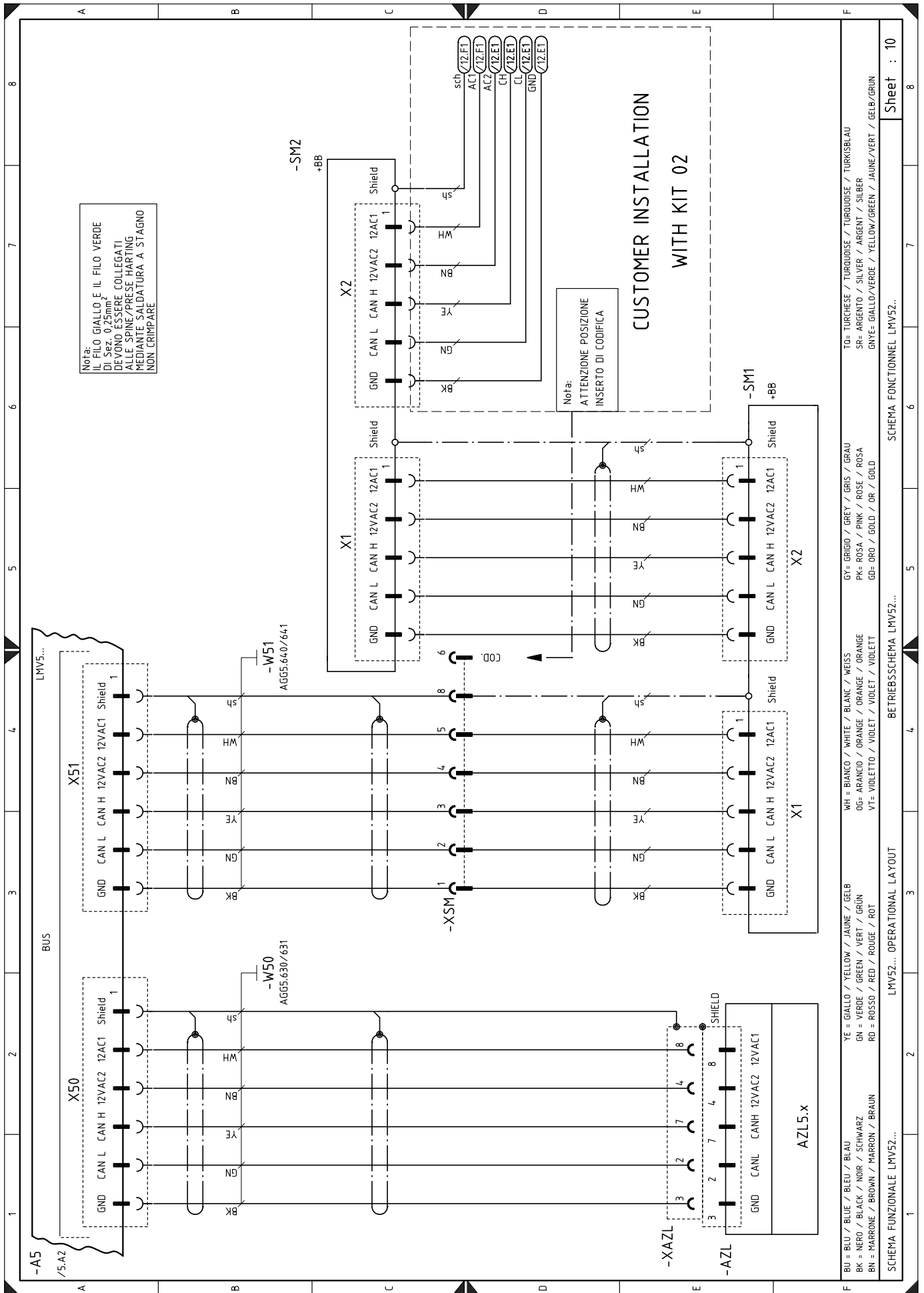
Sheet : 7

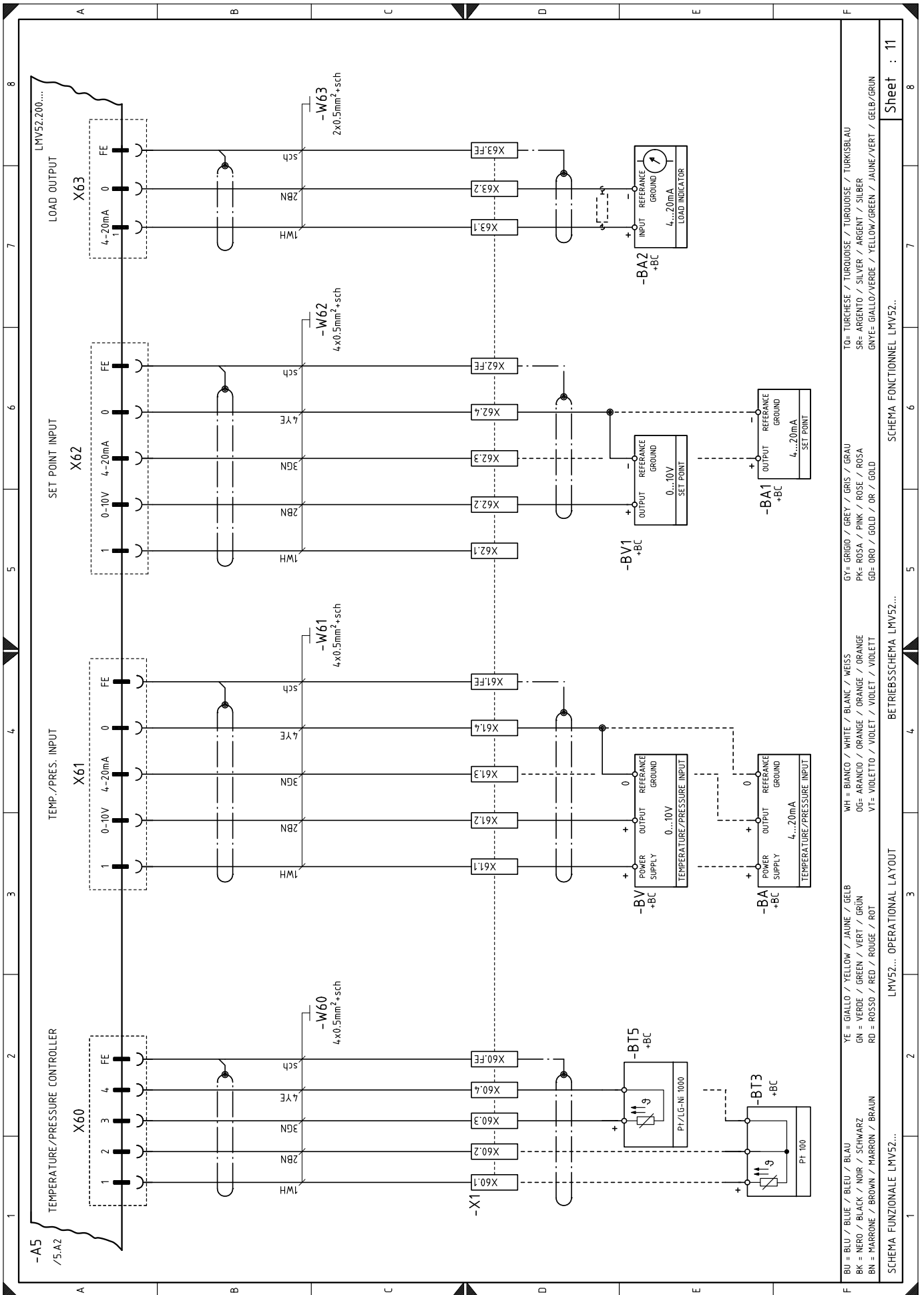
SCHEMA FONCTIONNEL LMV52...

BETRIEBSSSCHEMA LMV52...

LMV52... OPERATIONAL LAYOUT

- BU = BLU / BLEU / BLEU / BLAU
- BK = NERO / BLACK / NOIR / SCHWARZ
- BN = MARRONE / BROWN / MARRON / BRAUN
- YE = GIALLO / YELLOW / JAUNE / GELB
- GN = VERDE / GREEN / VERT / GRÜN
- RD = ROSSO / RED / ROUGE / ROT
- WH = BIANCO / WHITE / BLANC / WEISS
- OG= ARANCIO / ORANGE / ORANGE / ORANGE
- V7= VIOLETTO / VIOLET / VIOLET / VIOLETT
- GY= GRIGIO / GREY / GRIS / GRAU
- PK= ROSA / PINK / ROSE / ROSA
- GD= ORO / GOLD / OR / GOLD
- TO= TURCHESE / TURQUOISE / TURQUOISE / TURKISBLAU
- SR= ARGENTO / SILVER / ARGENT / SILBER
- GNVE= GIALLO/VERDE / YELLOW/GREEN / JAUNE/VERT / GELB/GRÜN





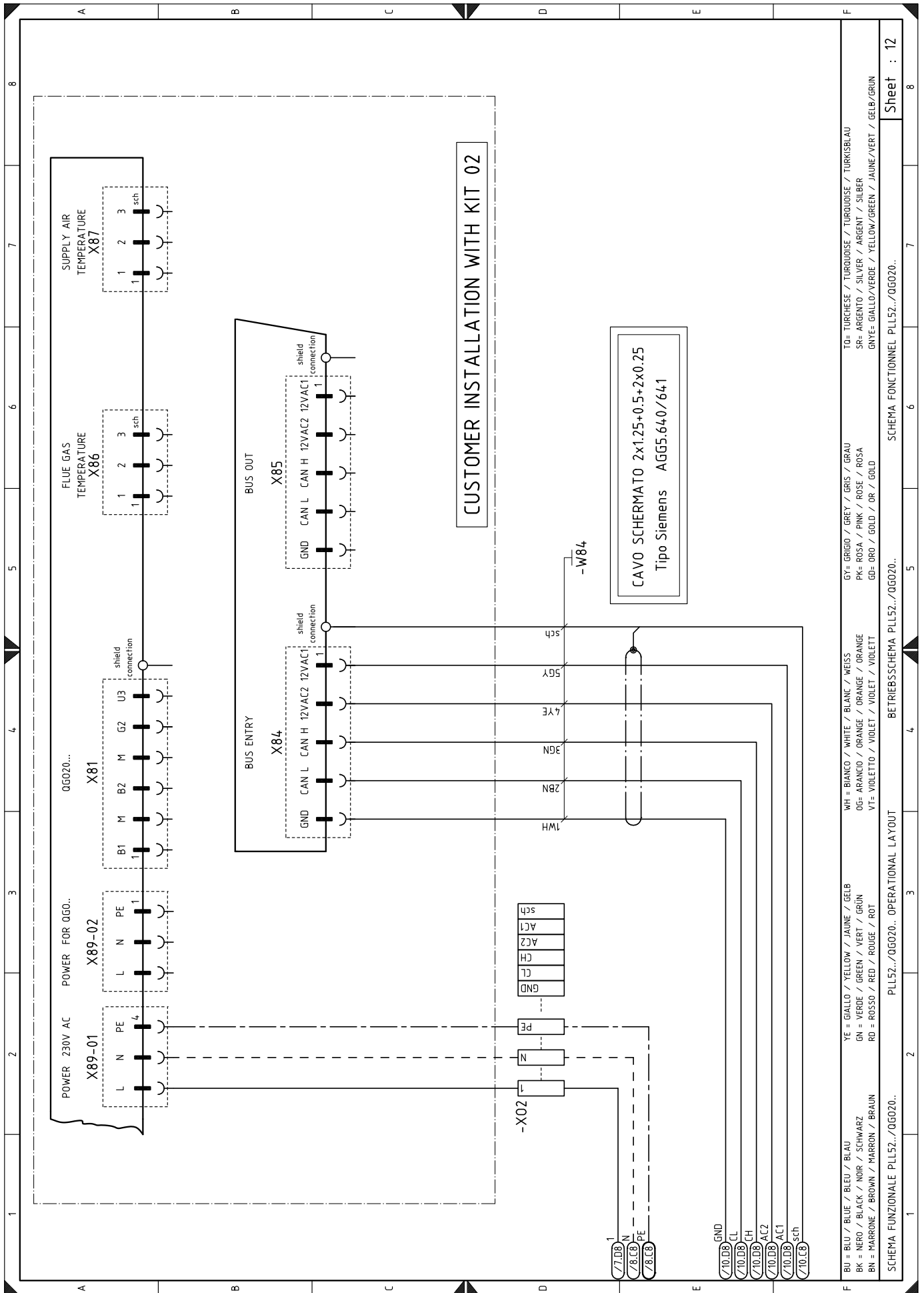
Sheet : 11

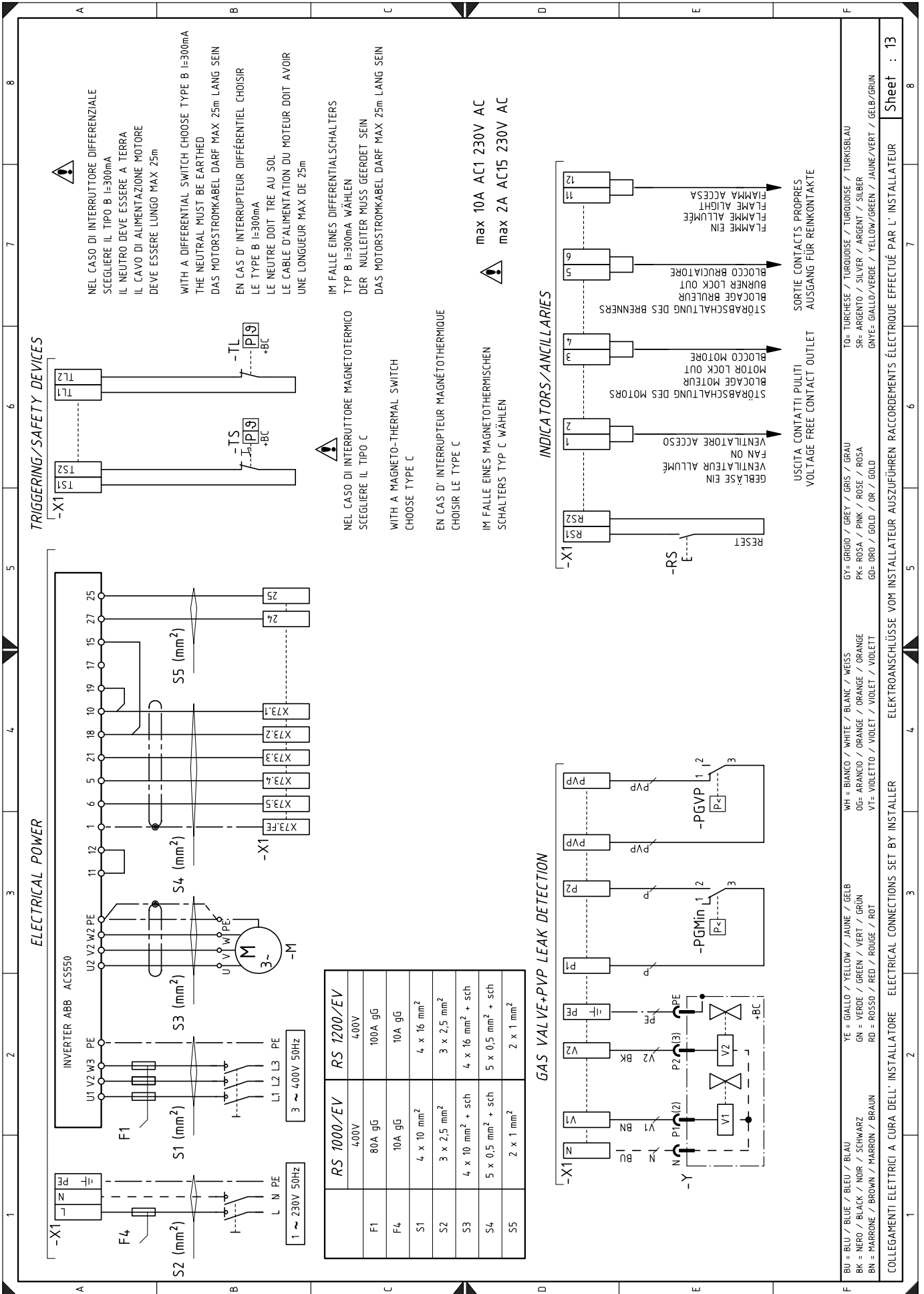
SCHEMA FONCTIONNEL LMV52...

BETRIEBSSCHEMA LMV52...

OPERATIONAL LAYOUT

LMV52... OPERATIONAL LAYOUT





TRIGGERING/SAFETY DEVICES

⚠
 NEL CASO DI INTERRUPTORE DIFFERENZIALE SCEGLIERE IL TIPO B I=300mA IL NEUTRO DEVE ESSERE A TERRA IL CAVO DI ALIMENTAZIONE MOTORE DEVE ESSERE LUNGO MAX 25m
 WITH A DIFFERENTIAL SWITCH CHOOSE TYPE B I=300mA THE NEUTRAL MUST BE EARTHED DAS MOTORSTROMKABEL DARF MAX 25m LANG SEIN EN CAS D'INTERRUPTEUR DIFFÉRENTIEL CHOISIR LE TYPE B I=300mA LE NEUTRE DOIT TRE AU SOL LE CABLE D'ALIMENTATION DU MOTEUR DOIT AVOIR UNE LONGUEUR MAX DE 25m

⚠
 IM FALLE EINES DIFFERENTIALSCHALTERS TYP B I=300mA WÄHLEN DER NULLEITER MUSS GEERDET SEIN DAS MOTORSTROMKABEL DARF MAX 25m LANG SEIN
 WITH A MAGNETO-THERMAL SWITCH CHOOSE TYPE C
 EN CAS D'INTERRUPTEUR MAGNÉTO-THERMIQUE CHOISIR LE TYPE C
 IM FALLE EINES MAGNÉTOTHERMISCHEN SCHALTERS TYP C WÄHLEN

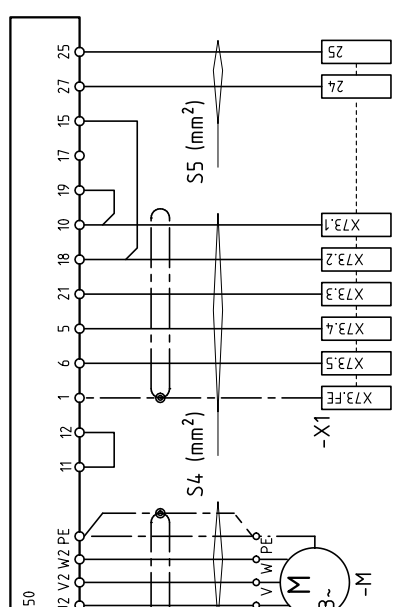
⚠
 max 10A AC1 230V AC
 max 2A AC15 230V AC

INDICATORS/ANCLLARIES

RS1
 RESET
 X1
 X2
 X3
 X4
 X5
 X6
 X7
 X8
 X9
 X10
 X11
 X12
 X13
 X14
 X15
 X16
 X17
 X18
 X19
 X20
 X21
 X22
 X23
 X24
 X25
 X26
 X27
 X28
 X29
 X30
 X31
 X32
 X33
 X34
 X35
 X36
 X37
 X38
 X39
 X40
 X41
 X42
 X43
 X44
 X45
 X46
 X47
 X48
 X49
 X50
 X51
 X52
 X53
 X54
 X55
 X56
 X57
 X58
 X59
 X60
 X61
 X62
 X63
 X64
 X65
 X66
 X67
 X68
 X69
 X70
 X71
 X72
 X73
 X74
 X75
 X76
 X77
 X78
 X79
 X80
 X81
 X82
 X83
 X84
 X85
 X86
 X87
 X88
 X89
 X90
 X91
 X92
 X93
 X94
 X95
 X96
 X97
 X98
 X99
 X100

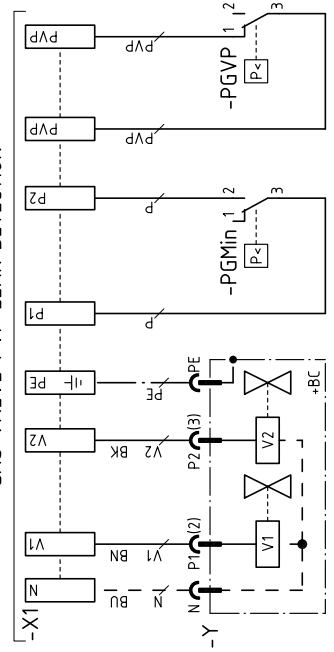
SCITATA PROPRIS
 FLAME ALIGHT
 FLAME ALLUMÉE
 FLAME EIN
 FLAMMA ACCESA
 SORTIE CONTACTS PROPRES
 AUSGANG FÜR REINKONTAKTE

ELECTRICAL POWER

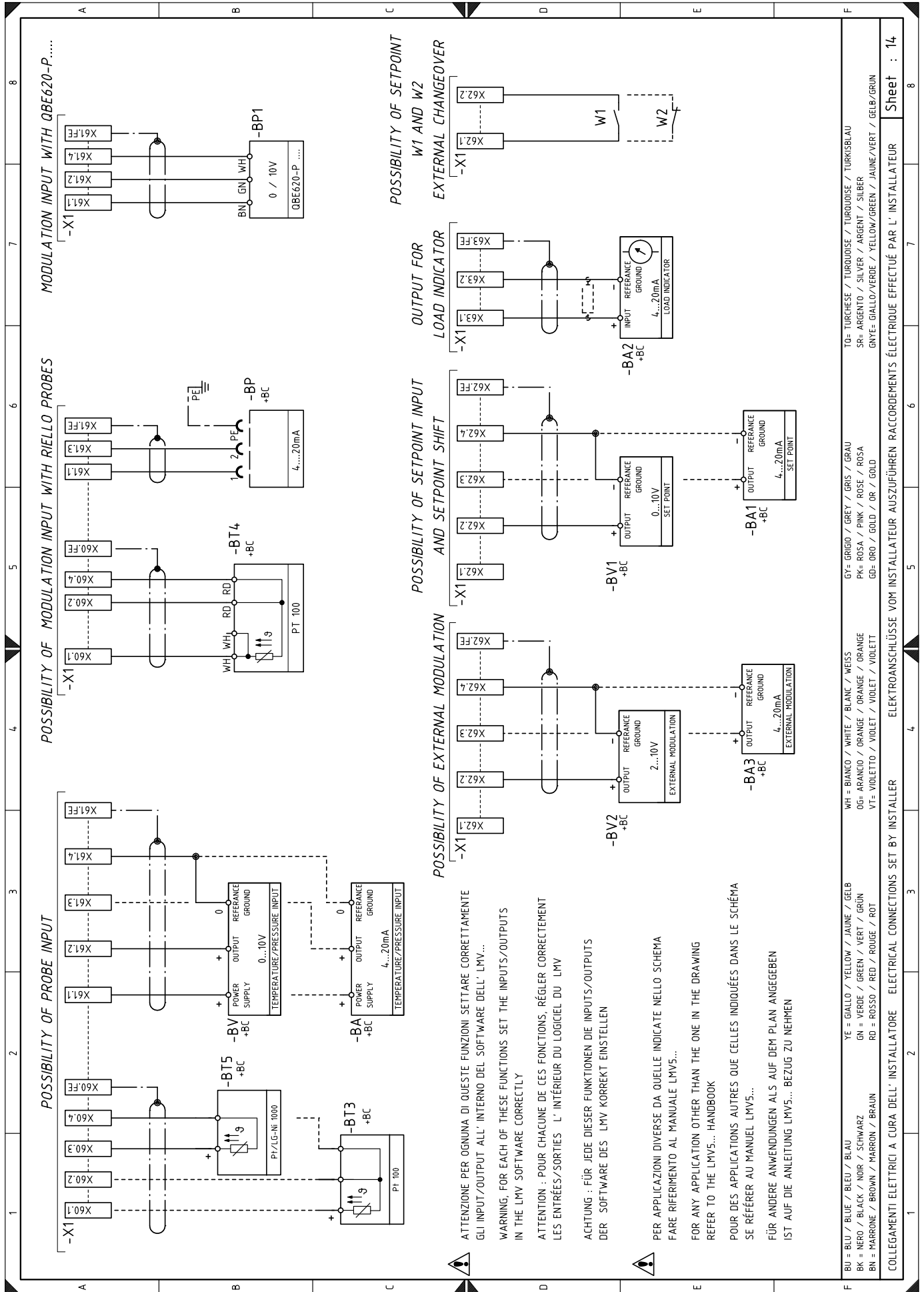


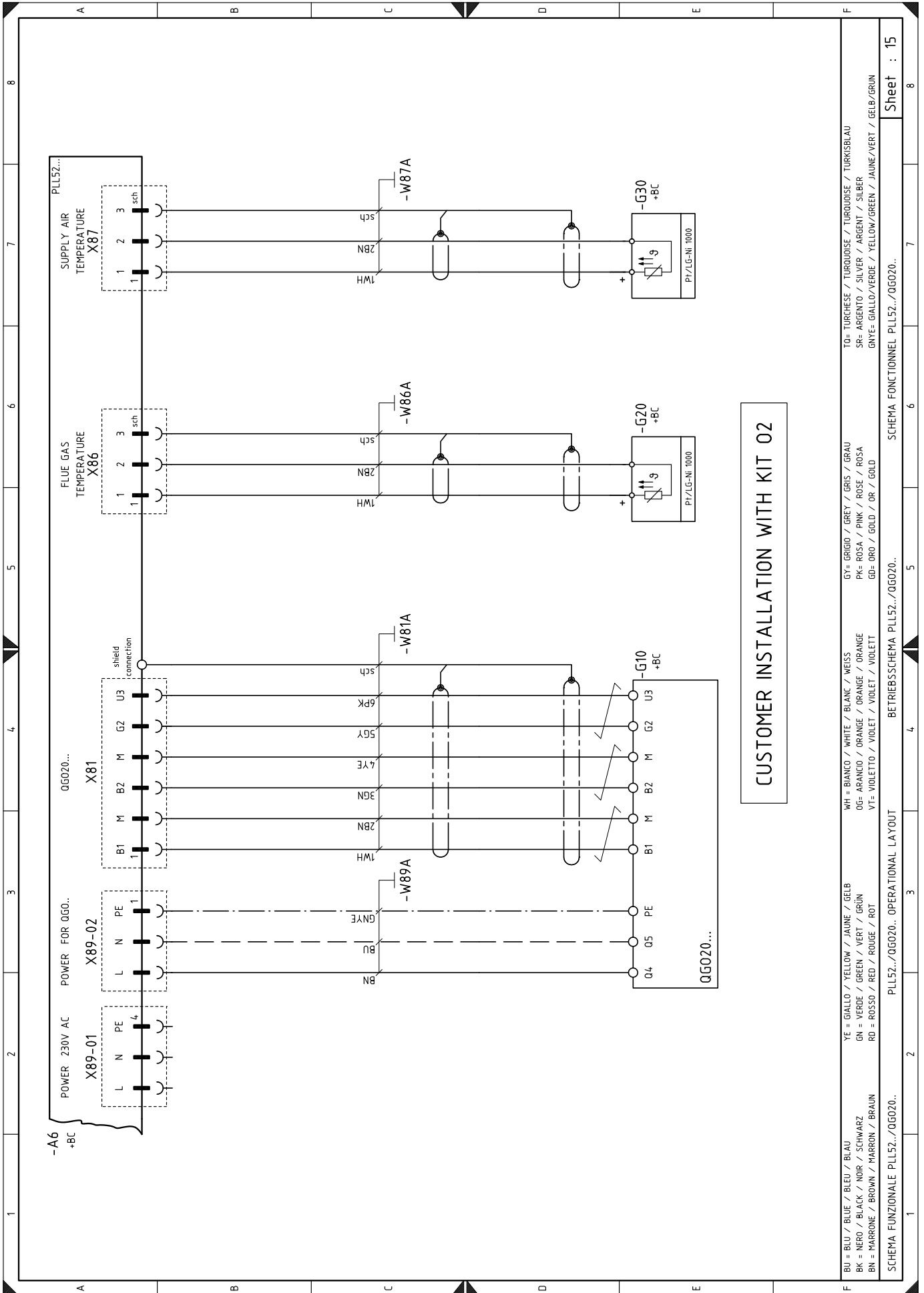
RS 1000/EV	RS 1200/EV
400V	400V
80A gG	100A gG
10A gG	10A gG
4 x 10 mm ²	4 x 16 mm ²
3 x 2,5 mm ²	3 x 2,5 mm ²
4 x 10 mm ² + sch	4 x 16 mm ² + sch
5 x 0,5 mm ² + sch	5 x 0,5 mm ² + sch
2 x 1 mm ²	2 x 1 mm ²

GAS VALVE+PVP LEAK DETECTION



BU = BLU / BLEU / BLEU / BLAU
 BK = NERO / BLACK / NOIR / SCHWARZ
 BN = MARRONE / BROWN / MARRON / BRAUN
 YE = GIALLO / YELLOW / JAUNE / GÉLBE
 GN = VERDE / GREEN / VERT / GRÜN
 RD = ROSSO / RED / ROUGE / ROT
 WH = BIANCO / WHITE / BLANC / WEISS
 OG= ARANCIO / ORANGE / ORANGE / ORANGE
 VT= VIOLETTO / VIOLET / VIOLET / VIOLETT
 GY= GRIGIO / GREY / GRIS / GRAU
 SR= ARGENTO / SILVER / ARGENT / SILBER
 GNVE= GIALLO/VERDE / YELLOW/GREEN / JAUNE/VERT / GELB/GRÜN
 GO= ORO / GOLD / OR / GOLD
 TO= TURCHESE / TURKOISE / TURKOISE / TURKISBLAU
 RS= ARGENTO / SILVER / ARGENT / SILBER
 GNVE= GIALLO/VERDE / YELLOW/GREEN / JAUNE/VERT / GELB/GRÜN





TO= TURCHESE / TURQUOISE / TURKOISE / TURKISBLAU
 SR= ARGENTO / SILVER / ARGENT / SILBER
 GNYE= GIALLO/VERDE / YELLOW/GREEN / JAUNE/VERT / GELB/GRUN

GY= GRIGIO / GREY / GRIS / GRAU
 PK= ROSA / PINK / ROSE / ROSA
 GD= ORO / GOLD / OR / GOLD

WH= BIANCO / WHITE / BLANC / WEISS
 OG= ARANCIO / ORANGE / ORANGE / ORANGE
 VT= VIOLETTO / VIOLET / VIOLET / VIOLETT

YE= GIALLO / YELLOW / JAUNE / GELB
 GN= VERDE / GREEN / VERT / GRUN
 RD= ROSSO / RED / ROUGE / ROT

BU= BLU / BLUE / BLEU / BLAU
 BK= NERO / BLACK / NOIR / SCHWARZ
 BN= MARRONE / BROWN / MARRON / BRAUN

Sheet : 15

SCHEMA FONCTIONNEL PLL52../QG020..

BETRIEBSSCHEMA PLL52../QG020..

OPERATIONAL LAYOUT PLL52../QG020..

SCHEMA FUNZIONALE PLL52../QG020..

Legende zu den Schaltplänen

A5	Steuergerät	XS	Verbinder für Flammenfühler
A6	Modul O ₂	XSM	Verbinder für Stellantrieb
AZL	Display für Steuergerät	X1	Klemmleiste der Hauptstromversorgung
BA	Fühler mit Austrittsstrom	X02	Klemmenleiste für Kit O ₂
BA1	Vorrichtung mit Austrittsstrom zum Ändern des ferngesteuerten Sollwerts	X70	Klemmenleiste für Drehzahlsensor
BA2	Lastanzeige mit Eintrittsstrom	Y	Einstellventil Gas + Sicherheitsventil Gas
BA3	Vorrichtung mit Austrittsstrom für externe Modulierung		
BP	Druckfühler		
BP1	Druckfühler		
BT3	Fühler Pt100 mit 3 Drähten		
BT4	Fühler Pt100 mit 3 Drähten		
BT5	Fühler PT 1000 mit 2 Drähten		
BV	Fühler mit Austrittsspannung		
BV1	Vorrichtung mit Austrittsspannung zum Ändern des ferngesteuerten Sollwerts		
BV2	Vorrichtung mit Austrittsspannung für externe Modulierung		
F1	Sicherungen für die Stromversorgung des Inverters		
F2	Leitungssicherungen		
F3	Hilfssicherung		
F4	Leitungssicherungen		
GF	Inverter		
G2	Drehzahlsensor		
G10	Sauerstoffsensor		
G20	Brennstoff-Temperaturfühler		
G30	Lufttemperaturfühler		
H1	Leuchtanzeige für eingeschalteten Brenner		
H2	Leuchtanzeige für Sperre des Gebläsemotors		
H3	Leuchtanzeige für Wärmeanfrage		
H4	Leuchtanzeige für Brenner in Betrieb		
K1	Ausgangsrelais potentialfreie Kontakte bei Betrieb des Gebläsemotors		
K2	Ausgangsrelais potentialfreie Kontakte bei Störabschaltung des Motors		
K3	Ausgangsrelais potentialfreie Kontakte bei Störabschaltung des Brenners		
K6	Ausgangsrelais potentialfreie Kontakte bei laufendem Brenner		
MV	Gebläsemotor		
PA	Luftdruckwächter		
PE	Brenner-Erdung		
PGMax	Maximal-Gasdruckwächter		
PGMin	Minimal-Gasdruckwächter		
PGVP	Gasdruckwächter Pilotventile		
Q1	Trennschalter Inverterversorgung		
Q2	Leitungstrennschalter		
QRI	Flammenfühler		
RS	Ferngesteuerte Entstörtaste des Brenners		
S1	Notstopptaste		
S2	Wahlschalter 0 / AUTO		
SH3	Entstörtaste des Brenners und Störungsanzeige		
SM1	Stellmotor Luft		
SM2	Brennstoff-Stellantrieb		
TA	Zündtransformator		
TL	Thermostat/Grenzdruckwächter		
TS	Thermostat/Sicherheitsdruckwächter		
T1	Transformator Steuergerät		
XAZL	Verbinder Display AZL		
XAUX	Hilfsklemmleiste		
XPGM	Verbinder für Maximal-Gasdruckwächter		

RIELLO

RIELLO S.p.A.
I-37045 Legnago (VR)
Tel.: +39.0442.630111
[http:// www.riello.it](http://www.riello.it)
[http:// www.riello.com](http://www.riello.com)