

E Quemadores de gas con aire soplado

Funcionamiento modulante

CE

**UK
CA**

EAC

CÓDIGO	MODELO
20062128	RS 1000/EV C01
20062129	RS 1200/EV C01



Traducción de las instrucciones originales

1	Informaciones y advertencias generales	3
1.1	Información sobre el manual de instrucciones	3
1.1.1	Introducción	3
1.1.2	Peligros generales	3
1.1.3	Otros símbolos	3
1.1.4	Entrega de la instalación y del manual de instrucción	4
1.2	Garantía y responsabilidades	4
2	Seguridad y prevención	5
2.1	Introducción	5
2.2	Adiestramiento del personal	5
3	Descripción técnica del quemador	6
3.1	Designación quemadores	6
3.2	Modelos disponibles	6
3.3	Datos técnicos	7
3.4	Datos eléctricas	7
3.5	Categorías del quemador - Países de destino	7
3.6	Dimensiones máximas totales	8
3.7	Campos de trabajo	9
3.8	Caldera de prueba	9
3.9	Descripción del quemador	10
3.10	Descripción del cuadro eléctrico	11
3.11	Material suministrado en dotación	11
3.12	Caja de control (LMV52...)	12
3.13	Servomotor	14
4	Instalación	15
4.1	Notas sobre la seguridad para la instalación	15
4.2	Traslado	15
4.3	Controles preliminares	15
4.4	Posición de funcionamiento	16
4.5	Retirada tornillos de bloqueo del obturador	16
4.6	Preparación de la caldera	16
4.6.1	Perforación de la placa caldera	16
4.6.2	Longitud tubo llama	16
4.7	Fijación del quemador a la caldera	17
4.8	Accesibilidad parte interna cabezal	17
4.9	Posicionamiento electrodo	18
4.10	Regulación del cabezal de combustión	18
4.11	Alimentación gas	19
4.11.1	Línea alimentación gas - (Ejemplo) Para detalles funcionales, consultar la documentación de la rampa gas	19
4.11.2	Rampa de gas	20
4.11.3	Instalación rampa de gas	20
4.11.4	Presión gas	20
4.11.5	Conexión rampa de gas - piloto	21
4.11.6	Piloto de encendido	21
4.12	Conexiones eléctricas	22
4.12.1	Paso de los cables de alimentación y conexiones externas	22
4.12.2	Blindaje de las conexiones	23
4.12.3	Rotación del motor	23
5	Puesta en funcionamiento, calibración y funcionamiento del quemador	24
5.1	Notas sobre la seguridad para la primera puesta en funcionamiento	24
5.2	Regulaciones antes del encendido	24
5.3	Arranque del quemador	24
5.4	Encendido del quemador	25
5.5	Regulación aire comburente	25
5.5.1	Regulación aire / combustible y modulación potencia	25
5.6	Regulación de presostatos	26
5.6.1	Presostato aire - control CO	26

5.6.2	Presostato gas de máxima	26
5.6.3	Presostato gas de mínima	26
5.6.4	Presostato kit PVP	27
5.7	Controles finales (con el quemador funcionando)	27
6	Mantenimiento.....	28
6.1	Notas sobre la seguridad para el mantenimiento	28
6.2	Programa de mantenimiento.....	28
6.2.1	Frecuencia del mantenimiento	28
6.2.2	Prueba de seguridad – con alimentación gas cerrada.....	28
6.2.3	Control y limpieza	28
6.2.4	Componentes de seguridad	29
6.3	Control de la posición del sensor de revoluciones.....	30
6.4	Apertura del quemador	31
6.5	Cierre del quemador	31
7	Anomalías - Causas - Soluciones.....	32
A	Apéndice - Accesorios	33
B	Apéndice - Esquema cuadro eléctrico.....	35

1 Informaciones y advertencias generales

1.1 Información sobre el manual de instrucciones

1.1.1 Introducción

El manual de instrucción entregado como suministro del quemador:

- constituye parte integrante y fundamental del producto y no se lo debe separar del quemador; por lo tanto debe conservarse con cuidado para toda necesidad de consulta y debe acompañar al quemador incluso en caso de entregarse a otro propietario o usuario, o en caso de transferencia a otra instalación. En caso de daño o extravío debe solicitarse otro ejemplar al Servicio Técnico de Asistencia de la Zona;
- fue realizado para uso de personal calificado;
- suministra importantes indicaciones y advertencias sobre la seguridad de la instalación, la puesta en funcionamiento, el uso y el mantenimiento del quemador.

Simbología utilizada en el manual

En algunas partes del manual figuran señales triangulares de PELIGRO. Prestar mucha atención a las mismas ya que indican una situación de peligro potencial.

1.1.2 Peligros generales

Los **peligros** pueden ser de **3 niveles**, como se indica a continuación.



PELIGRO

¡Máximo nivel de peligro!
Este símbolo distingue a las operaciones que si no se ejecutan correctamente causarán graves lesiones, muerte o riesgos a largo plazo para la salud.



ATENCIÓN

Este símbolo distingue a las operaciones que si no se ejecutan correctamente podrían causar graves lesiones, muerte o riesgos a largo plazo para la salud.



PRECAUCIÓN

Este símbolo distingue a las operaciones que si no se ejecutan correctamente podrían causar daños a la máquina y/o a las personas.

1.1.3 Otros símbolos



PELIGRO

PELIGRO COMPONENTES CON TENSIÓN

Este símbolo distinguirá las operaciones que si no se ejecutan correctamente causarán descargas eléctricas con consecuencias mortales.



PELIGRO MATERIAL INFLAMABLE

Este símbolo indica la presencia de sustancias inflamables.



PELIGRO DE QUEMADURAS

Este símbolo indica el riesgo de quemaduras por altas temperaturas.



PELIGRO APLASTAMIENTO EXTREMIDADES

Este símbolo proporciona informaciones de órganos en movimiento: peligro de aplastamiento de las extremidades.



ATENCIÓN ÓRGANOS EN MOVIMIENTO

Este símbolo proporciona informaciones para evitar el acercamiento de las extremidades a órganos mecánicos en movimiento; peligro de aplastamiento.



PELIGRO DE EXPLOSIÓN

Este símbolo proporciona indicaciones sobre lugares en los que podría haber atmósferas explosivas. Por atmósfera explosiva se entiende una mezcla con el aire, en condiciones atmosféricas, de sustancias inflamables en el estado de gas, vapores, nieblas o polvos en la que, después del encendido, la combustión se propaga al conjunto de la mezcla no quemada.



DISPOSITIVOS DE PROTECCIÓN INDIVIDUAL

Estos símbolos marcan el equipamiento que debe llevar el operario para protegerse contra los riesgos que amenazan la seguridad o la salud en el desarrollo de su actividad laboral.



OBLIGACIÓN DE MONTAR LA TAPA Y TODOS LOS DISPOSITIVOS DE SEGURIDAD Y PROTECCIÓN

Este símbolo señala la obligación de volver a montar la tapa y todos los dispositivos de seguridad y protección del quemador después de operaciones de mantenimiento, limpieza o control.



DEFENSA DEL MEDIO AMBIENTE

Este símbolo suministra indicaciones para usar la máquina respetando el medio ambiente.



INFORMACIONES IMPORTANTES

Este símbolo proporciona informaciones importantes a tener en cuenta.

- Este símbolo distingue a una lista.

Abreviaturas utilizadas

Cap.	Capítulo
Fig.	Figura
Pág.	Página
Sec.	Sección
Tab.	Tabla

1.1.4 Entrega de la instalación y del manual de instrucción

En ocasión de la entrega de la instalación es necesario que:

- El manual de instrucción sea entregado por el proveedor de la instalación al usuario, con la advertencia de que dicho manual debe ser conservado en el local de la instalación del generador de calor.
- En el manual de instrucción figuran:
 - el número de matrícula del quemador;

.....

- la dirección y el número de teléfono del Centro de Asistencia más cercano;

.....

- El proveedor de la instalación informe con precisión al usuario acerca de:
 - el uso de la instalación,
 - las eventuales pruebas futuras que pudieran ser necesarias antes de activar la instalación,
 - el mantenimiento y la necesidad de controlar la instalación por lo menos una vez al año por un encargado de la Empresa Fabricante o por otro técnico especializado. Para garantizar un control periódico, el constructor recomienda estipular un Contrato de Mantenimiento.

1.2 Garantía y responsabilidades

El constructor garantiza sus productos nuevos a partir de la fecha de instalación según las normativas vigentes y/o de acuerdo con el contrato de venta. Verificar, en el momento de la primera puesta en funcionamiento, que el quemador esté en buen estado y completo.



ATENCIÓN

La inobservancia de todo lo descrito en este manual, la negligencia operativa, una instalación incorrecta y la realización de modificaciones no autorizadas serán causa de anulación por parte del constructor, de la garantía que la misma otorga al quemador.

En particular, los derechos a la garantía y a la responsabilidad caducarán, en caso de daños a personas y/o cosas cuando los daños hayan sido originados por una o más de las siguientes causas:

- instalación, puesta en funcionamiento, uso y mantenimiento del quemador incorrectos;
- uso impropio, erróneo e irracional del quemador;
- intervención de personal no habilitado;
- realización de modificaciones no autorizadas en el aparato;
- uso del quemador con dispositivos de seguridad defectuosos, aplicados en forma incorrecta y/o que no funcionen;
- instalación de los componentes adicionales no probados junto con el quemador;
- alimentación del quemador con combustibles no aptos;
- defectos en la instalación de alimentación del combustible;
- uso del quemador aunque se compruebe algún error y/o anomalía;
- reparaciones y/o revisiones realizadas en forma incorrecta;
- modificación de la cámara de combustión mediante introducción de elementos que impidan el normal desarrollo de la llama implementada en fábrica;
- insuficiente e inadecuada vigilancia y cuidado de los componentes del quemador que están mayormente sujetos a desgaste;
- uso de componentes no originales, sean éstos recambios, kits, accesorios y opcionales;
- causas de fuerza mayor.

El constructor, además, declina toda y cualquier responsabilidad por la inobservancia de todo cuanto mencionado en el presente manual.

2 Seguridad y prevención

2.1 Introducción

Los quemadores fueron diseñados y fabricados en conformidad con las normas y directivas vigentes, aplicando las regulaciones técnicas de seguridad conocidas y previendo todas las situaciones de peligro potenciales.

Sin embargo es necesario considerar que usar el aparato de modo imprudente y sin experiencia puede causar situaciones de peligro mortales para el usuario o terceros, además de daños al quemador y a otros bienes. La distracción, imprevisión y demasiada confianza a menudo son causa de accidentes; como pueden serlo el cansancio y la somnolencia.

Es conveniente tener en cuenta lo siguiente:

- El quemador debe destinarse sólo al uso para el cual fue expresamente previsto. Todo otro uso debe considerarse impropio y por lo tanto peligroso.

En detalle:

puede ser aplicado a calderas de agua, de vapor, de aceite diatérmico, y a otros dispositivos expresamente previstos por el fabricante;

el tipo y la presión del combustible, la tensión y la frecuencia de la corriente eléctrica de alimentación, los caudales mínimos y máximos con los cuales está regulado el quemador, la presurización de la cámara de combustión, las dimensiones de la cámara de combustión, la temperatura ambiente, deben estar comprendidos dentro de los valores indicados en el manual de instrucciones.

- No está permitido modificar el quemador para alterar las prestaciones ni los destinos.
- El uso del quemador se debe realizar en condiciones de seguridad técnica irreprochables. Los eventuales inconvenientes que puedan comprometer la seguridad se deben eliminar inmediatamente.
- No está permitido abrir o alterar los componentes del quemador, excepto aquellas partes previstas en el mantenimiento.
- Únicamente las piezas previstas por el fabricante pueden sustituirse.



ATENCIÓN

El productor garantiza la seguridad del buen funcionamiento solo si todos los componentes del quemador están íntegros y correctamente colocados.

2.2 Adiestramiento del personal

El usuario es la persona, entidad o empresa que compra la máquina y cuya intención es usarla con el fin para el cual fue concebida. Suya es la responsabilidad de la máquina y del adiestramiento de aquellos que trabajen en ella.

El usuario:

- está obligado a confiar la máquina exclusivamente a personal calificado y adiestrado para ese fin;
- está obligado a informar a su personal en forma conveniente sobre la aplicación y observancia de las prescripciones de seguridad. Para ello se responsabiliza de que cualquiera dentro de sus atribuciones tenga conocimiento de las instrucciones para el uso y de las prescripciones de seguridad;
- El personal deberá atenerse a todas las indicaciones de peligro y de precaución señalizadas en la máquina.
- El personal no deberá emplear su propia iniciativa en operaciones o intervenciones que no sean de su competencia.
- El personal tiene la obligación de manifestar a su superior todo problema o situación de peligro que pudiera crearse.
- El montaje de las piezas de otras marcas o eventuales modificaciones pueden cambiar las características de la máquina y por lo tanto perjudicar la seguridad operativa. Por lo tanto, la Empresa Fabricante declina toda y cualquier responsabilidad por los daños que pudieran surgir causados por el uso de piezas no originales.

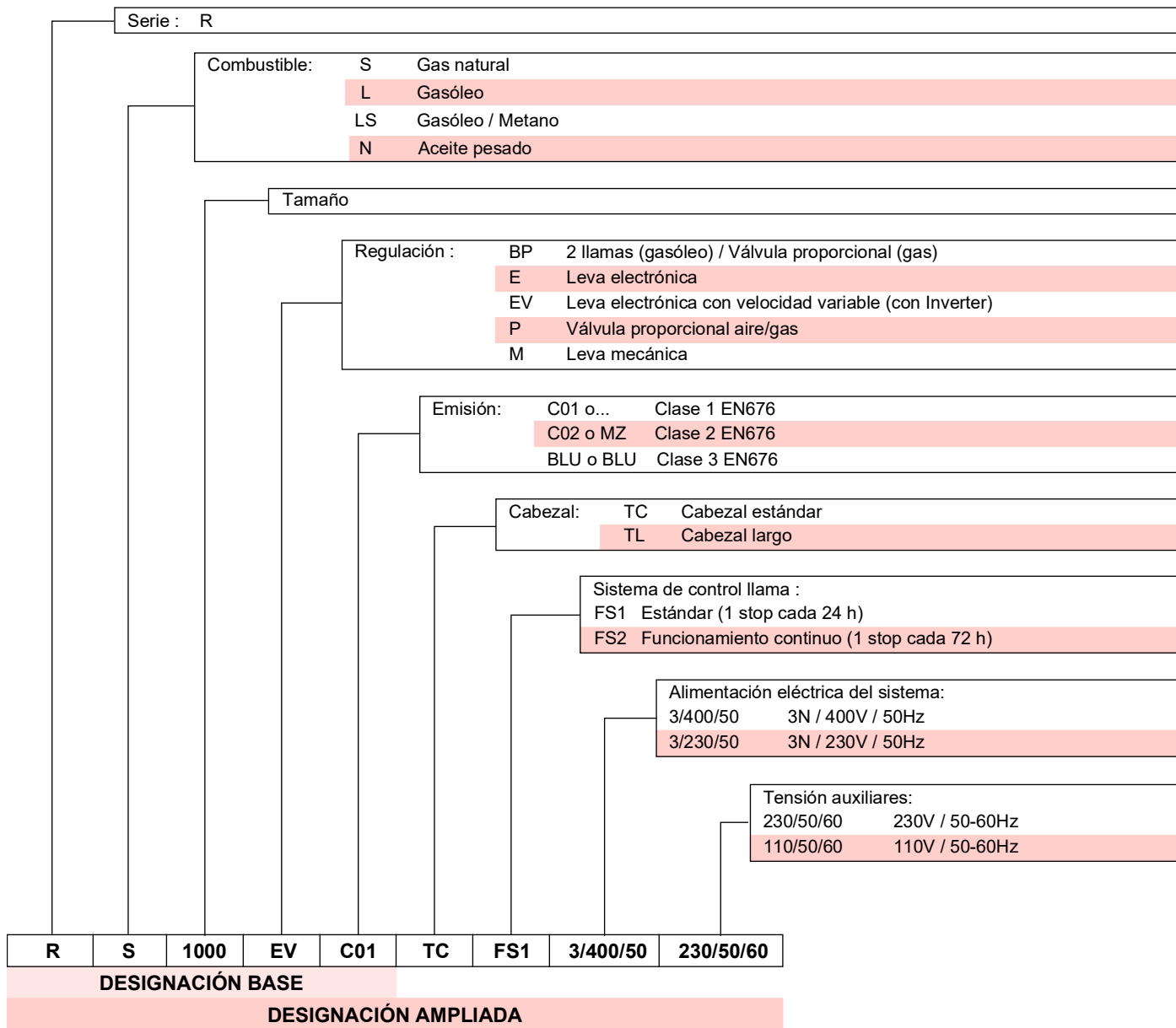
Además:



- es responsable de tomar todas las medidas necesarias para evitar que personas no autorizadas tengan acceso a la máquina;
- deberá informar a la Empresa Fabricante en caso de que compruebe defectos o mal funcionamiento de los sistemas de prevención de accidentes, además de toda situación de supuesto peligro;
- el personal siempre deberá usar los equipos de protección individual previstos por la legislación y cumplir todo lo mencionado en el presente manual.

3 Descripción técnica del quemador

3.1 Designación quemadores



3.2 Modelos disponibles

Designación	Tensión	Arranque	Código
RS 1000/EV C01 TC	3/400/50	Directo/Inverter	20062128
RS 1200/EV C01 TC	3/400/50	Directo/Inverter	20062129

Tab. A

3.3 Datos técnicos

Modelo			RS 1000/EV C01	RS 1200/EV C01
Potencia ⁽¹⁾	mín - máx	kW	1100/4000 ÷ 10100	1500/5500 ÷ 11100
Caudal ⁽¹⁾				
Combustibles			Gas natural: G20 (metano) - G25	
Funcionamiento			– Intermitente (mín. 1 paro en 24 horas) – Modulante	
Utilización estándar			Calderas: de agua, a vapor y aceite diatérmico	
Temperatura ambiente		°C	0 - 50	
Temperatura aire comburente		°C máx	60	
Nivel sonoro ⁽²⁾	Presión sonora	dB(A)	85	89,3
	Potencia sonora		99	99,7
Peso		Kg	460	500
CE			CE-0476DP3335	

Tab. B

- (1) Condiciones de referencia: Temperatura ambiente 20°C - Temperatura gas 15°C - Presión barométrica 1013 mbar - Altitud 0 m s.n.m.
 (2) Presión sonora medida en el laboratorio de combustión del fabricante, con quemador en funcionamiento en caldera de prueba, a la potencia máxima. La Potencia sonora se mide con el método "Free Field", previsto por la Norma EN 15036, y según una precisión de medición "Accuracy: Category 3", como se describe en la Norma EN ISO 3746.

3.4 Datos eléctricas

Modelo			RS 1000/EV C01	RS 1200/EV C01
Alimentación eléctrica principal			3 ~ 400V 50 Hz	
Alimentación eléctrica circuito auxiliar			1 ~ 230V 50 Hz	
Potencia eléctrica absorbida		kW máx	24	27,2
Grado de protección			IP 55	

Tab. C

3.5 Categorías del quemador - Países de destino

País de destino	Categoría gas
AT - BG - CH - CZ - DK - EE - ES - FI - GB - GR - HU - IE - IS - IT - LT - LV - NO - PT - RO - SE - SI - SK - TR	I ₂ H
DE	I ₂ ELL
NL	I ₂ EK
FR	I ₂ Er
BE	I ₂ E(R)
LU - PL	I ₂ E

Tab. D

3.6 Dimensiones máximas totales

Las dimensiones máximas del quemador se indican en la Fig. 1. Hay que tener en cuenta que para inspeccionar el cabezal de combustión, el quemador debe abrirse girando la parte posterior sobre la bisagra.

Las dimensiones máximas del quemador abierto están indicadas por las cotas L y R.

La cota I es para referencia del espesor del material refractario de la puerta de la caldera.

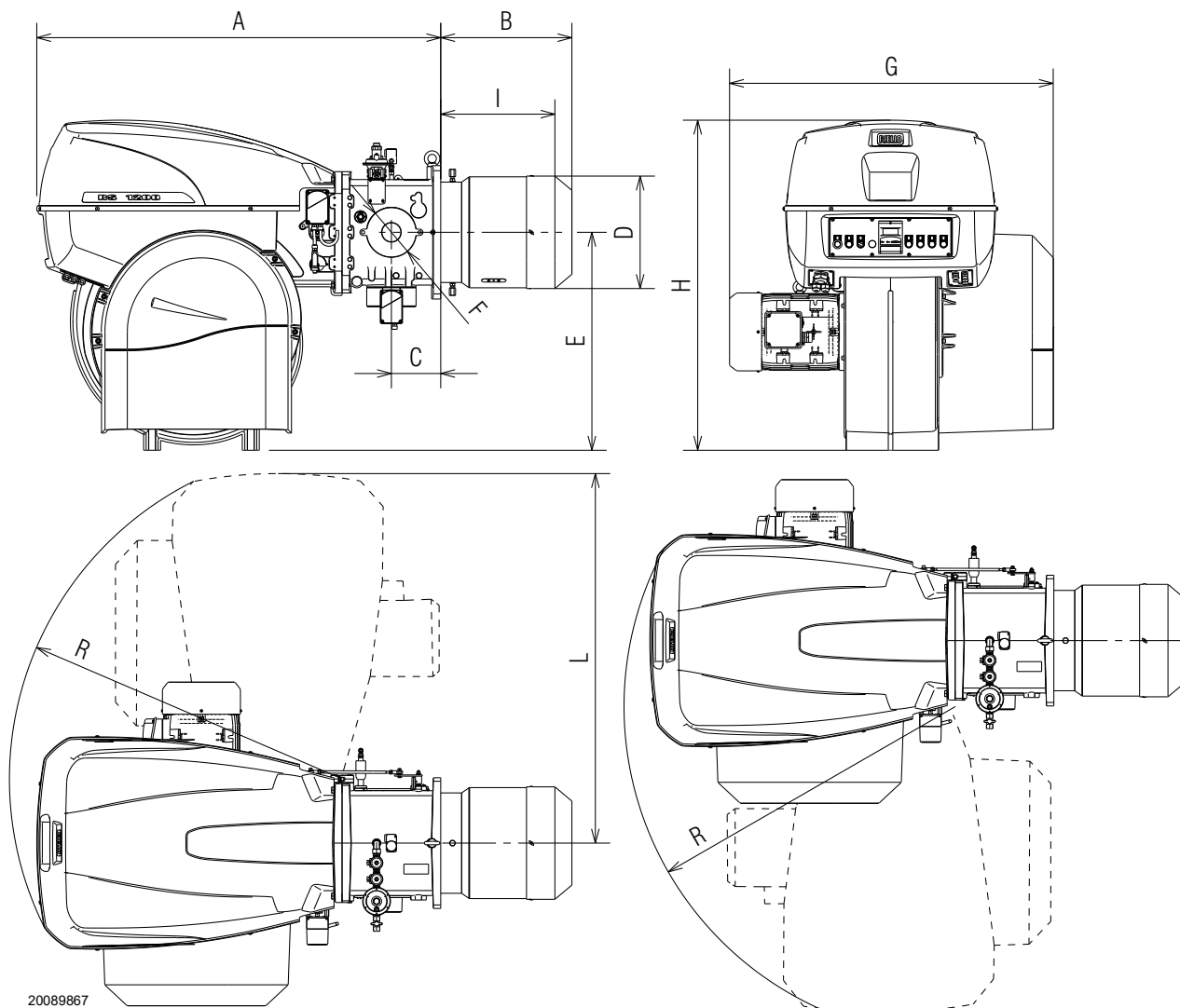


Fig. 1

mm	A	B	C	D	E	F	G	H	I	L	R
RS 1000/EV C01	1637	538	200	413	885	DN80	1206	1338	485	1493	1350
RS 1200/EV C01	1637	539	200	456	885	DN80	1250	1338	485	1493	1350

Tab. E

3.7 Campos de trabajo

La **POTENCIA MÁXIMA** se debe seleccionar dentro del área continua del diafragma (Fig. 2).

La **POTENCIA MÍNIMA** no debe ser inferior a la indicada por la línea de puntos del diagrama:

- RS 1000/EV C01 = 4000 kW
- RS 1200/EV C01 = 5500 kW



El campo de trabajo (Fig. 2) se ha calculado considerando una temperatura ambiente de 20°C, una presión barométrica de 1013 mbar (aprox. 0 metros s.n.m.) y con el cabezal de combustión regulado como se indica en la página pág. 18.

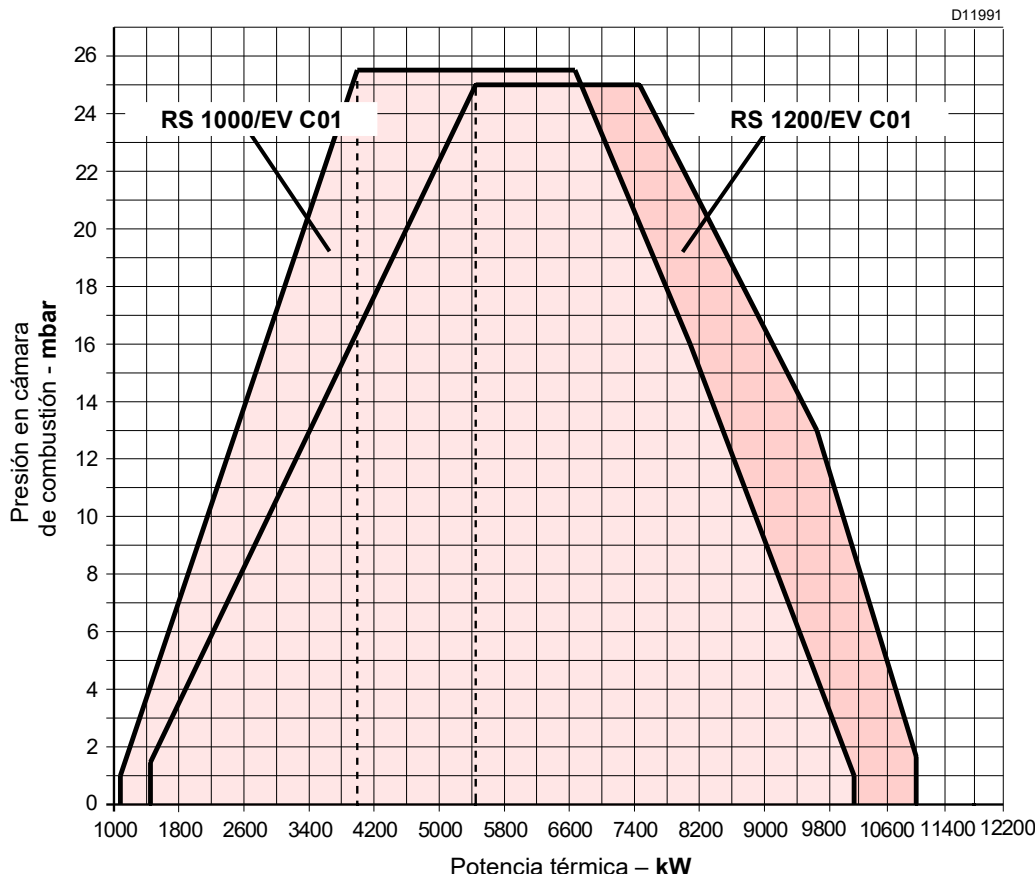


Fig. 2

3.8 Caldera de prueba

En el acoplamiento quemador-caldera no hay ningún problema si la caldera tiene la homologación CE y si las dimensiones de la cámara de combustión se aproximan a las indicadas en el gráfico (Fig. 3).

En cambio, si se debe acoplar el quemador a una caldera no homologada CE y/o con dimensiones de la cámara de combustión netamente menores a las indicadas en el diagrama, consulte los fabricantes.

Los campos de trabajo se han obtenido con calderas de prueba especiales, según la norma EN 676.

Indicamos en Fig. 3 el diámetro y longitud de la cámara de combustión de prueba.

Ejemplo:
Potencia 7000 kW - diámetro 120 cm - longitud 6 m.

RELACIÓN DE MODULACIÓN

La relación de modulación, obtenida en calderas de prueba según la norma EN 676, es de 1:7.

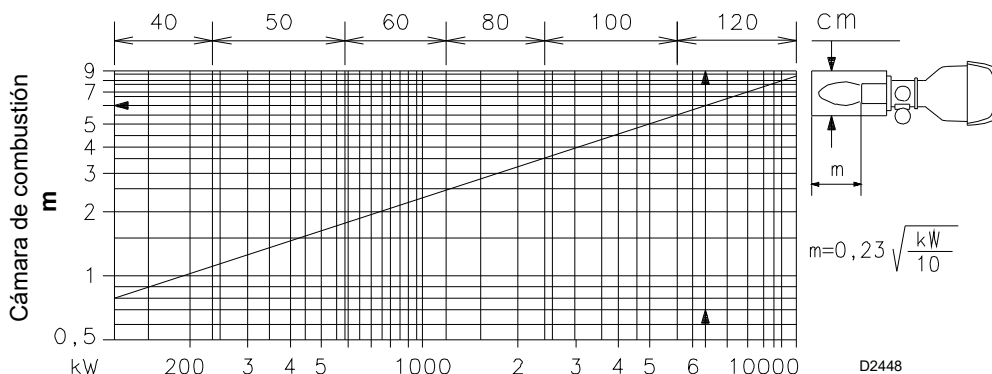


Fig. 3

3.9 Descripción del quemador

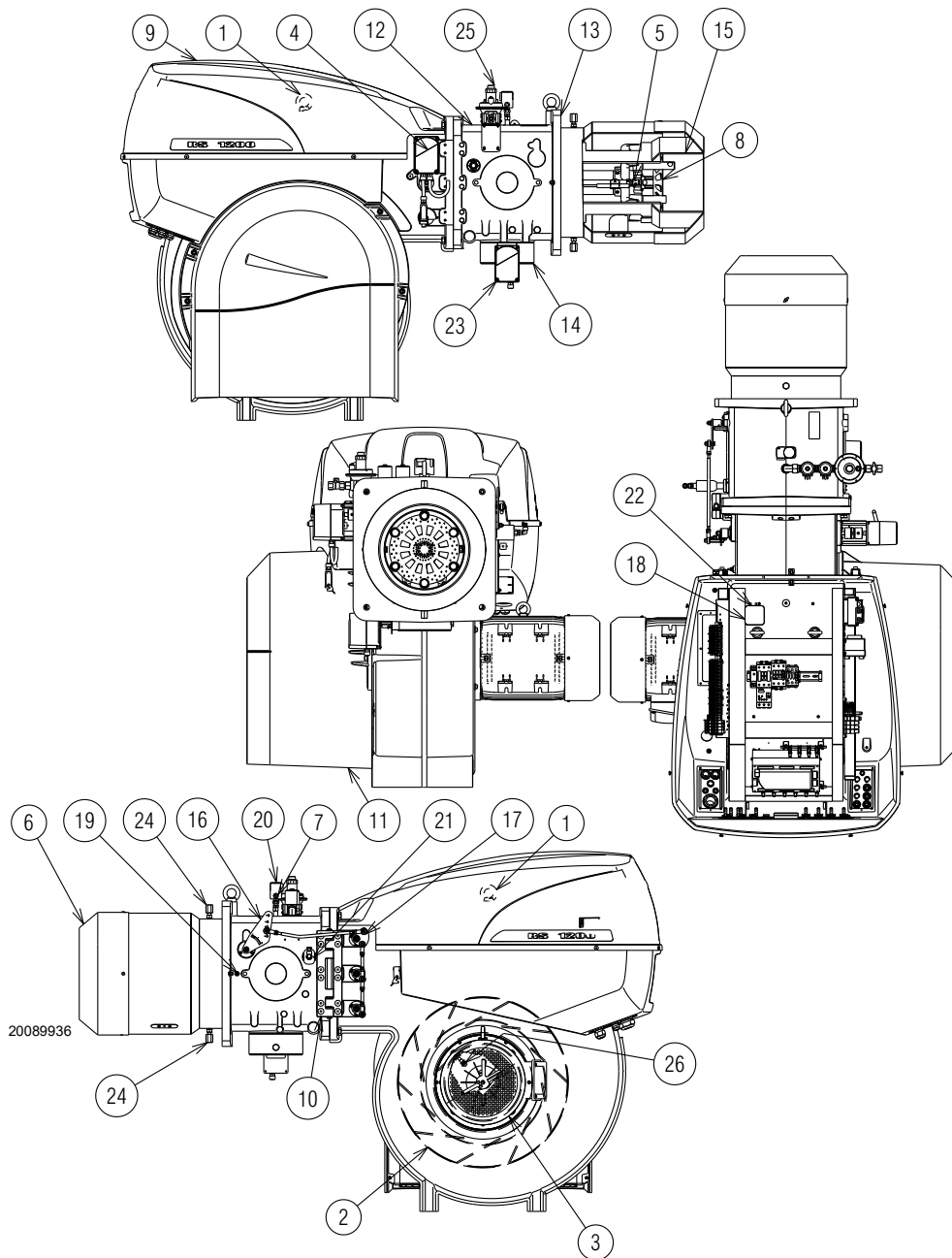


Fig. 4

- | | |
|---|---|
| 1 Anillos elevadores | 20 Presostato gas de máxima con toma de presión |
| 2 Turbina | 21 Sensor llama QR1 |
| 3 Motor ventilador | 22 Toma de presión para el presostato aire "+" |
| 4 Servomotor registro de aire | 23 Servomotor válvula de mariposa del gas |
| 5 Piloto de encendido | 24 Tornillos de bloqueo del obturador durante el transporte (sustituirlos por los tornillos M12x25 suministrados) |
| 6 Cabezal de combustión | 25 Rampa de gas piloto |
| 7 Toma de presión gas cabezal de combustión | 26 Sensor de revoluciones |
| 8 Disco estabilizador de llama | |
| 9 Envolvente cuadro eléctrico | |
| 10 Bisagra para la apertura del quemador | |
| 11 Entrada aire ventilador | |
| 12 Manguito | |
| 13 Protección para la fijación a la caldera | |
| 14 Regulador de gas | |
| 15 Obturador | |
| 16 Palanca para el movimiento del cabezal de combustión | |
| 17 Palanca para el movimiento del registro de aire | |
| 18 Presostato aire (tipo diferencial) | |
| 19 Toma de presión aire cabezal de combustión | |



PRECAUCIÓN

La apertura del quemador puede realizarse tanto por la derecha como por la izquierda, sin vínculos debidos al lado de alimentación del combustible. Con el quemador cerrado la bisagra puede colocarse en el lado opuesto.

3.10 Descripción del cuadro eléctrico

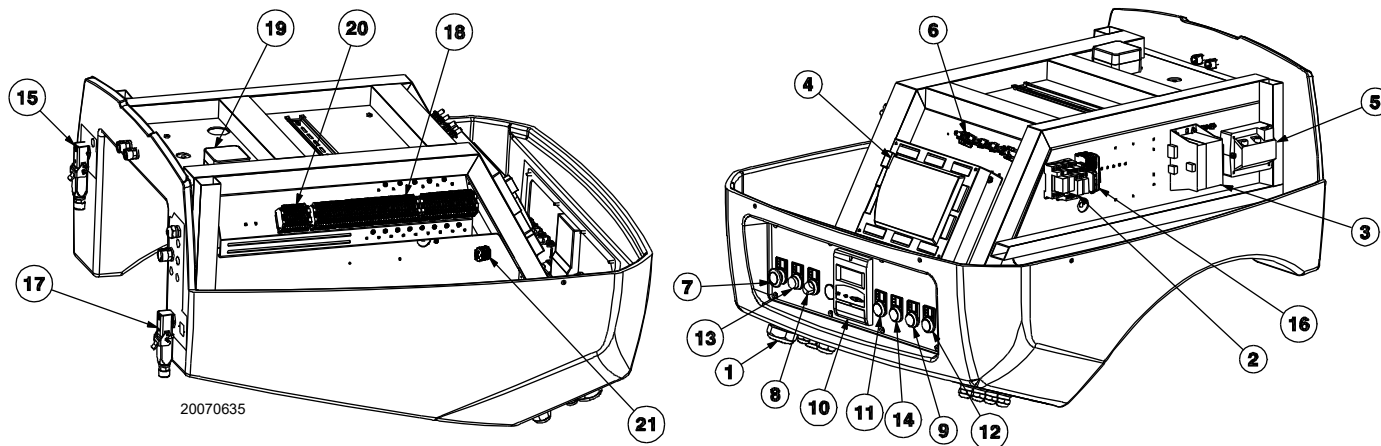


Fig. 5

- 1 Paso de los cables de alimentación, conexiones externas y kit
- 2 Salida relé contactos pulidos
- 3 Transformador leva electrónica
- 4 Caja de control
- 5 Transformador de encendido
- 6 Bornes para blindaje
- 7 Pulsador de stop
- 8 Selector apagado-automático
- 9 Señal luminosa de la válvula de combustible principal abierta
- 10 Display AZL
- 11 Señal luminosa de presencia de red
- 12 Señal luminosa bloqueo motor
- 13 Señal luminosa bloqueo quemador y pulsador de desbloqueo
- 14 Señal de solicitud de calor

- 15 Conector macho/toma servomotor
- 16 Fusible circuitos auxiliares
- 17 Conector macho/toma sensor llama
- 18 Regleta de conexión alimentación principal
- 19 Presostato aire
- 20 Regleta de conexión para kit O₂
- 21 Regleta de conexión para sonda número de revoluciones

NOTA

Hay dos posibilidades de bloqueo del quemador:

- **Bloqueo caja de control:** el encendido del pulsador 13)(Fig. 5) (**led rojo**) indica que el quemador está bloqueado. Apretar el pulsador 13)(Fig. 5) para desbloquear.
- **Bloqueo motor:** para desbloquear el motor remitirse al manual del Inverter.

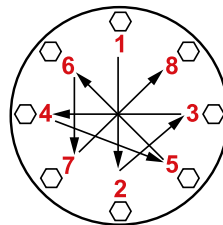
3.11 Material suministrado en dotación

Junta para la brida rampa de gas	N. 1
Junta aislante	N. 1
Tornillos M12x25	N. 2
Tornillos M16x70 para fijar la brida gas	N. 8
Tornillos M20x70 para fijar la brida del quemador a la caldera	N. 4
Presostato (para control de estanqueidad)	N. 1
Instrucción	N. 1
Lista de recambios	N. 1



Se recomienda ajustar los tornillos de la brida gas a un par de ajuste de:

- (DN80) **40 Nm** ±10%;
- (DN100) **50 Nm** ±10%;
- (DN125) **60 Nm** ±10%.



Ajustar las tuercas gradualmente (primero al 30%, luego al 60% hasta el 100%) según el esquema de cruz indicado en la figura.

S10230

3.12 Caja de control (LMV52...)

Notas importantes



ATENCIÓN

¡Para evitar lesiones a las personas, daños a la propiedad o medio ambiente, respete las siguientes notas importantes!

¡La caja de control LMV52... es un dispositivo de seguridad! ¡No abrir, interferir o modificar la unidad! ¡Riello S.p.A. no es responsable por cualquier daño causado por interferencia no autorizada!

Riesgo de explosión!

¡Una configuración incorrecta puede causar un exceso de alimentación de combustible y esto podría provocar una explosión! Los operadores deben saber que una configuración errónea de la caja de control de visualización y funcionamiento AZL5 y de las posiciones de los accionadores del combustible y/o del aire, puede crear condiciones de peligro durante el funcionamiento del quemador.

- Todas las actividades (montaje, instalación y asistencia, etc.) deben ser realizadas por personal cualificado.
- Antes de modificar el cableado en la zona de conexión de la caja de control LMV5..., aislar completamente la instalación de la alimentación de red (separación omnipolar). Controlar que la instalación no tenga tensión y que no sea posible su arranque accidental. Si no, existe el riesgo de choque eléctrico.
- La protección contra el peligro de choque eléctrico en el LMV5... y en todos los componentes eléctricos conectados debe quedar asegurada mediante un montaje apropiado.
- Antes de realizar cualquier intervención (montaje, instalación y asistencia, etc.), controlar que el cableado esté en orden y que los parámetros hayan sido configurados correctamente, luego efectuar los controles de seguridad.
- Las caídas y los choques pueden afectar negativamente las funciones de seguridad. En ese caso, no poner en funcionamiento la caja de control, incluso si no presenta daños evidentes.
- En el modo de programación, el control de la posición de los accionadores y VSD (comprobación del control electrónico de la relación aire / combustible) es diferente del control durante el funcionamiento automático. Como en el funcionamiento automático, los accionadores también son dirigidos en común a sus posiciones correspondientes. Si un accionador no alcanza la posición requerida, se realizan correcciones hasta que se alcanza dicha posición. Sin embargo, a diferencia de lo que sucede en el funcionamiento automático, no hay límites de tiempo para estas operaciones correctoras. Los demás accionadores mantienen sus posiciones hasta que todos los accionadores hayan alcanzado la posición correcta. Esto es de fundamental importancia para configurar el sistema de control de la relación combustible / aire. Durante la programación de las curvas de la relación combustible / aire, el técnico encargado de regular la instalación, debe controlar permanentemente la calidad del proceso de combustión (por ejemplo mediante un analizador de humos). Además, si los niveles de combustión no son los requeridos o ante situaciones peligrosas, el técnico encargado de la puesta en funcionamiento, debe estar preparado para intervenir en consecuencia (por ejemplo apagándolo manualmente).

Para la seguridad y fiabilidad del sistema LMV5..., atenerse también a las siguientes instrucciones:

- evitar condiciones que puedan favorecer la formación de condensación y de humedad. En caso contrario, antes de volver a encender, controlar que la caja de control esté completa y perfectamente seca.
- Evitar la acumulación de cargas electrostáticas que, al contacto, pueden dañar los componentes electrónicos de la caja de control.



D9301

Fig. 6

Estructura mecánica

La caja de control LMV5... es un sistema de gestión de los quemadores, basado en microprocesador y componentes para la regulación y supervisión de los quemadores de aire soplado de capacidad media y alta.

En la configuración básica de la caja de control del sistema LMV5... se incluyen los siguientes componentes:

- Dispositivo de regulación del quemador con sistema de control de la estanqueidad de las válvulas de gas
- Dispositivo electrónico de control de la relación combustible/aire con un máximo de 6 (LMV52...) accionadores
- Regulador PID de temperatura/presión (control de carga) opcional
- Módulo VSD opcional Estructura mecánica

Notas de instalación

- Asegurarse de que el cableado eléctrico dentro de la caldera cumple con las normas de seguridad locales y nacionales.
- No confundir los conductores en tensión y los neutros.
- Asegurarse de que los pasacables de los cables conectados respeten los estándares aplicables (por ejemplo DIN EN 60730 y DIN EN 60 335).
- Asegurarse de que los cables empalmados no entren en contacto con los bornes contiguos. Utilizar terminales adecuados.
- Colocar los cables de encendido de alta tensión a la mayor distancia posible de la caja de control y de los otros cables
- El fabricante del quemador debe proteger los bornes AC 230 V no utilizados, con conectores macho de reposo (véase las secciones "Proveedores de elementos accesorios").
- Al cablear la unidad, asegúrese de que los cables de tensión de suministro de red de corriente alterna de 230 V tengan un recorrido estrictamente separado del de los cables de muy baja tensión para garantizar la protección contra el peligro de choque eléctrico.

Conexión eléctrica del detector de llama

Es importante que la transmisión de las señales esté libre de interferencias y no registre pérdidas:

- Siempre, separar los cables del detector de los otros cables:

– La reactancia capacitiva de la línea reduce la magnitud de la señal de llama.

– Utilizar un cable separado.

- Respetar las longitudes reglamentarias de los cables.

Datos técnicos

Caja de control de base LMV52...	Tensión de red	AC 230 V -15 % / +10 %	
	Frecuencia de red	50 / 60 Hz \pm 6 %	
	Absorción de potencia	< 30 W (normal)	
	Clase de seguridad	I, con piezas según II y III de DIN EN 60730-1	
Carga en los bornes de 'Entrada'	Fusible unidad F1 (interno)	6,3 AT	
	Fusible principal de la red de suministro permanente (externamente)	Máx. 16 AT	
	Baja tensión		
	• Apagado de seguridad desde la posición de funcionamiento con tensión de red	< AC 186 V	
	• Re-iniciar en aumento en la tensión de red	> AC 188 V	
	Bomba de aceite / embrague magnético (tensión nominal)		
	• Corriente nominal	2A	
	• Factor de potencia	$\cos\phi > 0,4$	
	Válvula de prueba presostato aire (tensión nominal)		
	• Corriente nominal	0.5A	
• Factor de potencia	$\cos\phi > 0,4$		
Carga en los bornes de "Salida"	Carga total en los contactos:		
	• Tensión de red	AC 230 V -15 % / +10 %	
	• Corriente de entrada total de la unidad (circuito de seguridad) carga en los contactos por:	Máx. 5 A	
	- Contactor del motor ventilador		
	- Transformador de encendido		
	- Válvula		
	- Bomba de aceite / embrague magnético		
	Carga de contacto único:		
	Contactor motor ventilador (tensión nominal)		
	• Corriente nominal	1A	
	• Factor de potencia	$\cos\phi > 0,4$	
	Salida alarmas (tensión nominal)		
	• Corriente nominal	1A	
	• Factor de potencia	$\cos\phi > 0,4$	
	Transformador de encendido (tensión nominal)		
	• Corriente nominal	2A	
	• Factor de potencia	$\cos\phi > 0,2$	
	Válvula gas combustible (tensión nominal)		
	• Corriente nominal	2A	
	• Factor de potencia	$\cos\phi > 0,4$	
	Aceite válvula combustible (tensión nominal)		
	• Corriente nominal	1A	
	• Factor de potencia	$\cos\phi > 0,4$	
	Longitud cables	Línea principal	Máx. 100 m (100 pF/m)
	Condiciones ambientales	Funcionamiento	DIN EN 60721-3-3
Condiciones climáticas		Clase 3K3	
Condiciones mecánicas		Clase 3M3	
Rango de temperatura		-20...+60 °C	
Humedad		< 95% R.H.	

Tab. F

3.13 Servomotor

Notas importantes



ATENCIÓN

¡Para evitar lesiones a las personas, daños a la propiedad o medio ambiente, siga las siguientes notas importantes!

¡No abrir, interferir o modificar los accionadores!

- Todas las actividades (montaje, instalación y asistencia, etc.) deben ser realizadas por personal cualificado.
- Antes de efectuar cualquier modificación al cableado en la zona de conexión del sistema SQM4..., aislar completamente el dispositivo de control del quemador de la alimentación de red (separación omnipolar).
- Para evitar riesgos de choques eléctricos, proteger adecuadamente los bornes de conexión y fijar correctamente el cuerpo.
- Controlar que el cableado esté en orden.
- Las caídas y los choques pueden perjudicar las funciones de seguridad. En ese caso, no poner en funcionamiento la caja de control, incluso si no presenta daños evidentes.

Notas de montaje

- Controlar el respeto de las normas de seguridad nacionales de aplicación.
- La conexión entre el eje de mando del accionador y el elemento de control debe ser rígida y sin juego mecánico.
- Para evitar la carga excesiva de los cojinetes provocada por la rigidez de los cubos, se recomienda usar embragues de compensación sin juego mecánico (por ejemplo embragues con fuelle metálico).

Notas de instalación

- Colocar los cables de encendido de alta tensión a la mayor distancia posible de la caja de control y de los otros cables.
- Para evitar riesgos de choque eléctrico, controlar que la sección AC 230 V de la unidad SQM4... esté perfectamente separada de la sección funcional de baja tensión.
- El par de retención se reduce cuando se apaga la alimentación eléctrica del accionador.
- Durante las intervenciones de cableado o las operaciones de configuración, el cuerpo puede ser retirado sólo por breves periodos de tiempo. En dichas ocasiones proteger el accionador de la entrada de polvo o suciedad.
- El accionador contiene una tarjeta con circuito impreso cuyos componentes son sensibles a las ESD.
- El lado superior de la tarjeta está protegido contra el contacto directo. ¡Esta protección no debe ser eliminada! El lado inferior de la tarjeta no debe ser alterado.



ATENCIÓN

Al realizar mantenimiento o reemplazar los accionadores, no invertir los conectores.

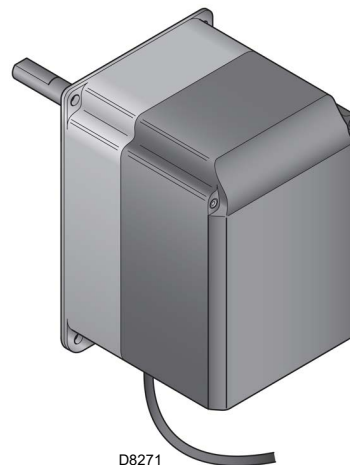


Fig. 7

Datos técnicos

Tensión de funcionamiento	AC 2 x 12 V mediante cable de conexión a la unidad de base o un transformador separado
Clase de seguridad	muy baja tensión con aislamiento de seguridad de la tensión de red
Absorción de potencia	
– SQM45...	9...15 VA
– SQM48...	26...34 VA
Índice de protección	conformidad EN 60 529, IP 54, con pasacables adecuados
Conexión cables	RAST3, 5 conectores
Sentido de rotación	- En sentido contrario al de las agujas del reloj (estándar) - En el sentido de las agujas del reloj (rotación inversa)
Par nominal (máx)	
– SQM45...	3 Nm
– SQM48...	20 Nm
Par de retención (máx)	
– SQM45...	1,5 Nm
– SQM48...	20 Nm
Tiempo de funcionamiento (mín.) para 90°	
– SQM45...	10 s.
– SQM48...	30 s.
Peso	
– SQM45...	1 kg aprox.
– SQM48...	1,6 kg aprox.
Condiciones ambientales:	
Funcionamiento	DIN EN 60 721-3-3
Condiciones climáticas	Clase 3K3
Condiciones mecánicas	Clase 3M3
Rango de temperatura	-20...+60 °C
Humedad	< 95% R.H.

Tab. G

4.4 Posición de funcionamiento



ATENCIÓN

- El quemador está preparado exclusivamente para funcionar en las posiciones 1, y 4 (Fig. 9).
- Es conveniente escoger la instalación 1 puesto que es la única que permite el mantenimiento tal como descrito a continuación en este manual.
- Las instalaciones 2 y 3 permiten el funcionamiento pero dificultan las operaciones de mantenimiento y de inspección del cabezal de combustión.



PELIGRO

- Cualquier otro posicionamiento debe considerarse comprometedor para el funcionamiento correcto del aparato.
- La instalación 5 está prohibida por motivos de seguridad.

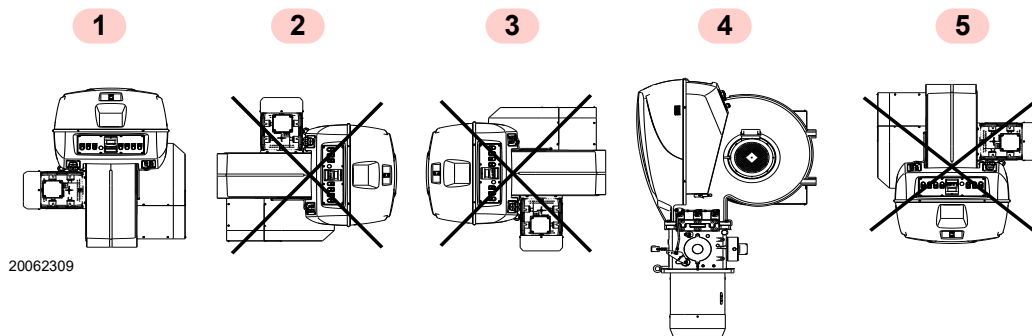


Fig. 9

4.5 Retirada tornillos de bloqueo del obturador



ATENCIÓN

- Antes de montar el quemador en la caldera, retirar los tornillos y las tuercas 1)-2)(Fig. 10).
Sustituílos por los tornillos 3) M12x25 suministrados.

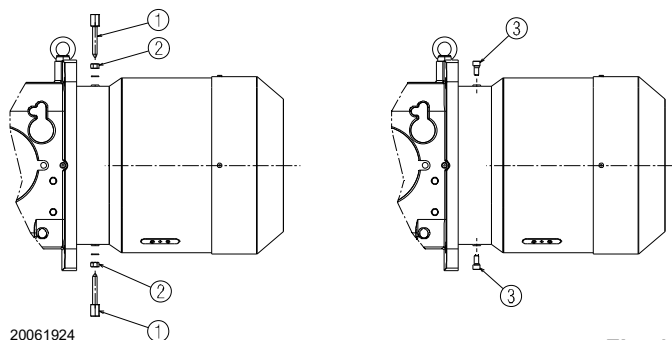


Fig. 10

4.6 Preparación de la caldera

4.6.1 Perforación de la placa caldera

Taladrar la placa de cierre de la cámara de combustión tal como se indica en Fig. 11.

Puede marcarse la posición de los orificios roscados utilizando la junta aislante que se suministra con el quemador.

4.6.2 Longitud tubo llama

La longitud del tubo llama debe seleccionarse de acuerdo con las indicaciones del fabricante de la caldera y, en cualquier caso, debe ser mayor que el espesor de la puerta de la caldera completa, con el material refractario incluido.

Para calderas con paso de humos delantero 1)(Fig. 12) o con cámara de inversión de llama, colocar una protección de material refractario 5) entre el refractario de la caldera 2) y el tubo llama 4). Esta protección debe permitir el desplazamiento del tubo llama.

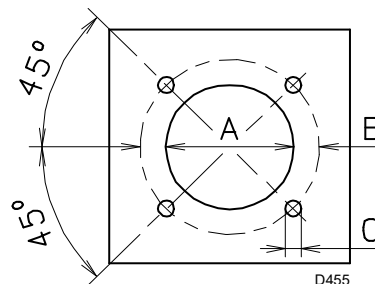


Fig. 11

mm	A	B	C
RS 1000/EV C01	460	608	M 20
RS 1200/EV C01	500	608	M 20

Tab. H

4.7 Fijación del quemador a la caldera



Prepare un sistema adecuado de elevación en-ganchándolo a los anillos 3)(Fig. 12).



ATENCIÓN

El acoplamiento del quemador con la caldera debe ser hermético.

- Introduzca la protección térmica suministrada junto con el tubo llama 4).
- Introduzca todo el quemador a través del orificio de la caldera, precedentemente preparado, como indica la Fig. 11, y fíjelo con los tornillos suministrados.

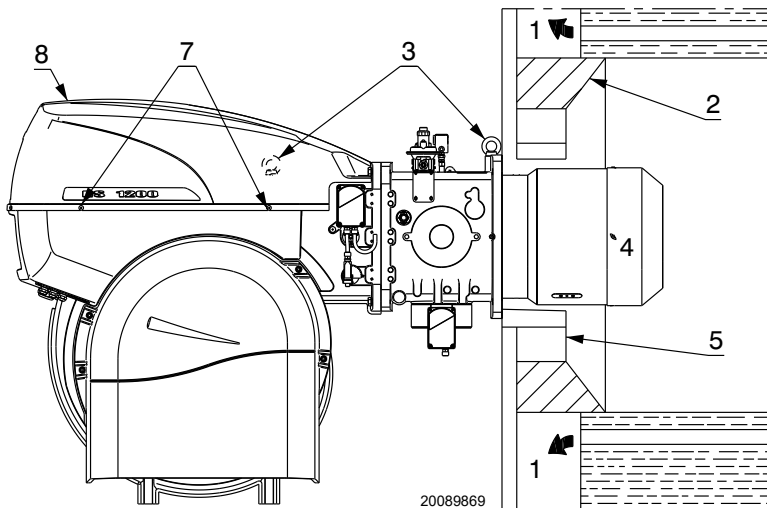


Fig. 12

4.8 Accesibilidad parte interna cabezal

Para acceder a la parte interna del cabezal de combustión (Fig. 13) proceder como se indica a continuación:

- desconectar la toma del servomotor gas 1);
- desconectar el sistema de palancas del movimiento del cabezal 2);
- desenroscar los 4 tornillos de fijación 3);
- abrir el quemador mediante la bisagra;

- desenganchar los cables de los electrodos 4);
- quitar el tornillo/toma presión gas 5) del cabezal;
- extraer la parte interna del cabezal 6).



Prestar atención para que no se derramen gotas de combustible al desenroscar.

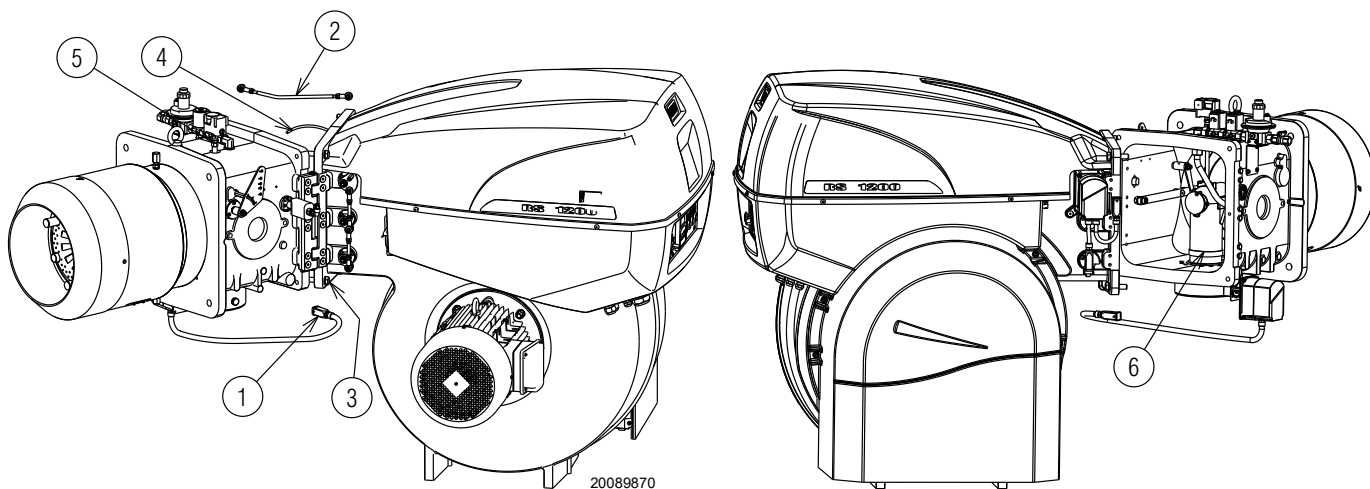


Fig. 13

4.9 Posicionamiento electrodo



Posicionar el electrodo en el piloto de encendido respetando las dimensiones indicadas en la Fig. 14.

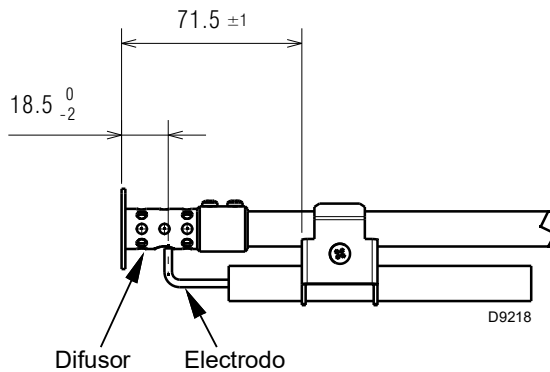


Fig. 14

4.10 Regulación del cabezal de combustión

El servomotor del registro de aire 4)(Fig. 4), además de variar el caudal de aire en función de la potencia requerida, mediante un sistema de palancas varía la regulación del cabezal de combustión.

Este sistema permite una regulación óptima incluso con el mínimo del campo de trabajo. A igual rotación del servomotor, se puede variar la apertura del cabezal de combustión desplazando el tirante sobre los orificios (5-6-7-8-10)(Fig. 15).

El orificio que se utilizará se determina en base a la potencia máxima requerida, como se ilustra en la Tab. I.

En fábrica, la regulación se establece para la carrera máxima (orificio 10, Fig. 15).

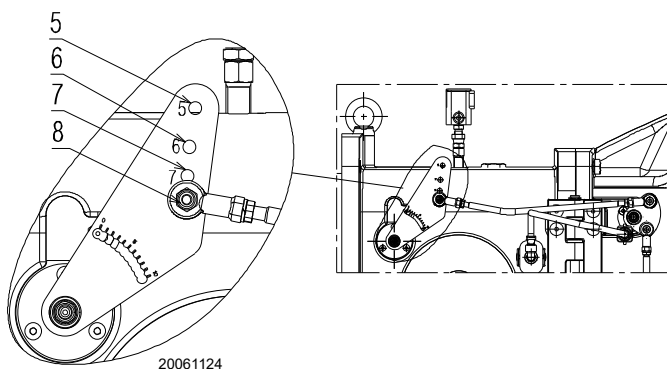


Fig. 15

	Orificio sistema de palancas	Potencia (kW)	
		De	A
RS 1000	5	1100	4000
	5	4000	6600
	6	6600	8100
	8	8100	10100
RS 1200	5	1500	5500
	6	5500	7500
	8	7500	9650
	10	9650	11100

Tab. I

4.11 Alimentación gas



Riesgo de explosión a causa de derrame de combustible en presencia de fuentes inflamables.

Precauciones: evitar golpes, roces, chispas, calor.

Verificar el cierre del grifo de interceptación del combustible, antes de efectuar cualquier tipo de intervención en el quemador.



ATENCIÓN

La instalación de la línea de alimentación del combustible debe ser efectuada por personal habilitado, de acuerdo con las normas y las disposiciones de ley vigentes.

4.11.1 Línea alimentación gas - (Ejemplo) Para detalles funcionales, consultar la documentación de la rampa gas

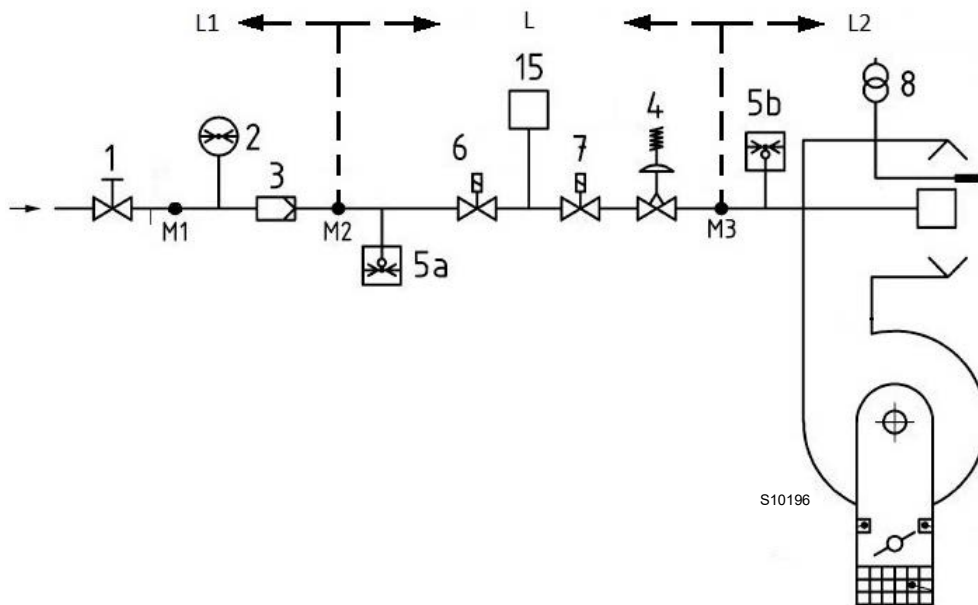


Fig. 16

Leyenda (Fig. 16)

- 1 Válvula de interceptación manual
- 2 Manómetro
- 3 Filtro
- 4 Regulador de presión
- 5a Dispositivo de protección para baja presión
- 5b Presostato gas de máxima
- 6 Primer dispositivo de seguridad
- 7 Segundo dispositivo de seguridad
- 8 Dispositivo de encendido
- 15 Sistema de control estanqueidad válvulas
- L Rampa gas (suministrada por separado)
- L1 A cargo del instalador
- L2 Quemador
- M1 Toma de presión
- M2 Toma de presión
- M3 Toma de presión

4.11.2 Rampa de gas

Está homologada según norma EN 676 y se suministra separadamente del quemador.

4.11.3 Instalación rampa de gas



Cortar la alimentación eléctrica mediante el interruptor general de la instalación.



Controlar la ausencia de pérdidas de gas.



Trasladar la rampa de gas con mucho cuidado:



Asegurarse de la instalación correcta de la rampa gas, verificando que no haya pérdidas de combustible.



El operador debe utilizar las herramientas necesarias para realizar las actividades de instalación.

La rampa de gas está preparada para ser conectada al quemador mediante la brida 1)(Fig. 17).

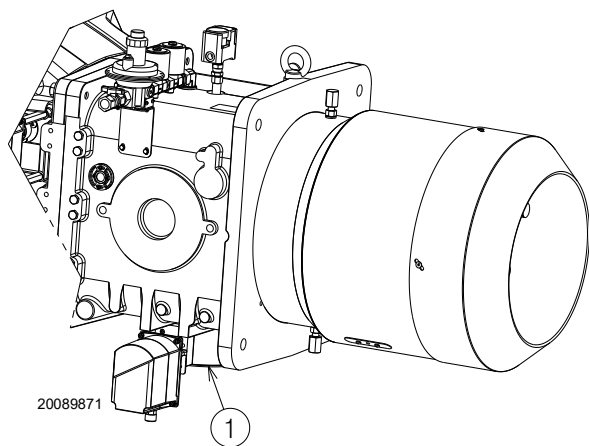


Fig. 17



Los datos de potencia térmica y presión del gas en el cabezal corresponden al funcionamiento con válvula de mariposa de gas completamente abierta (90°).

4.11.4 Presión gas

La Tab. J indica las pérdidas de carga del cabezal de combustión y de la válvula de mariposa del gas, en función de la potencia de funcionamiento del quemador.

	kW	1 Δp (mbar)		2 Δp (mbar)	
		G 20	G 25	G 20	G 25
RS 1000/EV C01	4000	9,9	14,4	1,2	1,7
	4500	13,0	18,8	1,5	2,2
	5000	16,0	23,2	1,8	2,7
	5500	19,1	27,6	2,2	3,3
	6000	22,1	32,0	2,6	3,9
	6500	25,2	36,3	3,1	4,6
	7000	28,9	41,6	3,6	5,3
	7500	32,9	47,2	4,1	6,1
	8000	36,9	52,7	4,7	7,0
	8500	41,5	59,4	5,3	7,9
	9000	46,4	66,3	5,9	8,8
RS 1200/EV C01	9500	51,2	73,3	6,6	9,8
	10000	56,0	80,2	7,3	10,9
	10100	57,0	81,6	7,5	11,1
	5500	18,2	26,6	2,2	3,3
	6000	22,1	32,1	2,6	3,9
	6500	26,0	37,6	3,1	4,6
	7000	29,9	43,2	3,6	5,3
	7500	33,8	48,7	4,1	6,1
	8000	38,6	55,4	4,7	7,0
	8500	43,4	62,1	5,3	7,9
	9000	48,2	68,8	6,0	8,8
9500	53,1	75,5	6,6	9,8	
10000	58,6	83,1	7,4	10,9	
10500	64,4	91,0	8,1	12,0	
11000	70,2	99,0	8,9	13,2	
11100	71,4	100,6	9,1	13,4	

Tab. J

Los valores indicados en la Tab. J se refieren a:

- Gas natural G 20 PCI 9,45 kWh/Sm³ (8,2 Mcal/Sm³)
- Gas natural G 25 PCI 8,13 kWh/Sm³ (7,0 Mcal/Sm³)

Columna 1

Pérdida de carga cabezal de combustión.

Presión de gas en la toma 1)(Fig. 18), con:

- cámara de combustión a 0 mbar
- quemador funcionando a la potencia máxima de modulación;
- cabezal de combustión regulado como se indica en pag. 18.

Columna 2

Pérdida de carga válvula de mariposa del gas 2)(Fig. 18) con abertura máxima: 90°.

Para conocer la potencia aproximada a la cual está trabajando el quemador:

- restar a la presión del gas en la toma 1)(Fig. 18) la presión de la cámara de combustión.
- Hallar en la Tab. J relativa al quemador que se considere, el valor de presión más cercano al resultado obtenido en la resta.
- Leer a la izquierda la potencia correspondiente.

Ejemplo RS 1000/EV C01 con gas natural G20:

Funcionamiento a la máxima potencia de modulación
 Presión de gas en la toma 1)(Fig. 18) = 59,2 mbar
 Presión en la cámara de combustión = 10 mbar
 59,2 - 10 = 49,2 mbar

A la presión de 49,2 mbar, columna 1, corresponde en la Tab. J una potencia de 9000 kW.

Este valor sirve como primera aproximación; el real se determinará a través del contador.

Para conocer la presión del gas necesaria en la toma 1)(Fig. 18), fijada la potencia máxima de modulación a la cual se desea que funcione el quemador:

- hallar en la Tab. J relativa al quemador considerado el valor de potencia más cercano al valor deseado.
- Leer a la derecha, columna 1, la presión en la toma 1)(Fig. 18).
- Sumar a este valor la presión estimada de la cámara de combustión.

Ejemplo RS 1000/EV C01 con gas natural G20:

Funcionamiento a la máxima potencia de modulación
 Presión del gas a la potencia de 9000 kW = 49,2 mbar
 Presión en la cámara de combustión = 10 mbar
 49,2 + 10 = 59,2 mbar
 presión necesaria para la toma 1)(Fig. 18).

4.11.5 Conexión rampa de gas - piloto

El quemador posee una rampa de gas específica que está fijada al manguito.

- Realizar la conexión en la rampa principal después del filtro o del regulador de presión (según la configuración).



Presión de alimentación 68 ÷ 500 mbar.

ATENCIÓN

4.11.6 Piloto de encendido

Para que funcione correctamente, regular la presión del gas medida en la toma de presión 1)(Fig. 19), del siguiente modo:

Modelo	Gas	mbar	Sm ³ /h
RS 1000/EV C01	G20	1,5	12,3
RS 1200/EV C01	G20	40	14,3

Tab. K



Controlar la estabilidad de la llama del piloto antes de continuar con el encendido del quemador principal.

ATENCIÓN

En caso de problemas con el encendido, controlar:

- que la posición del electrodo de encendido sea correcta;
- la presión del gas, según las indicaciones.

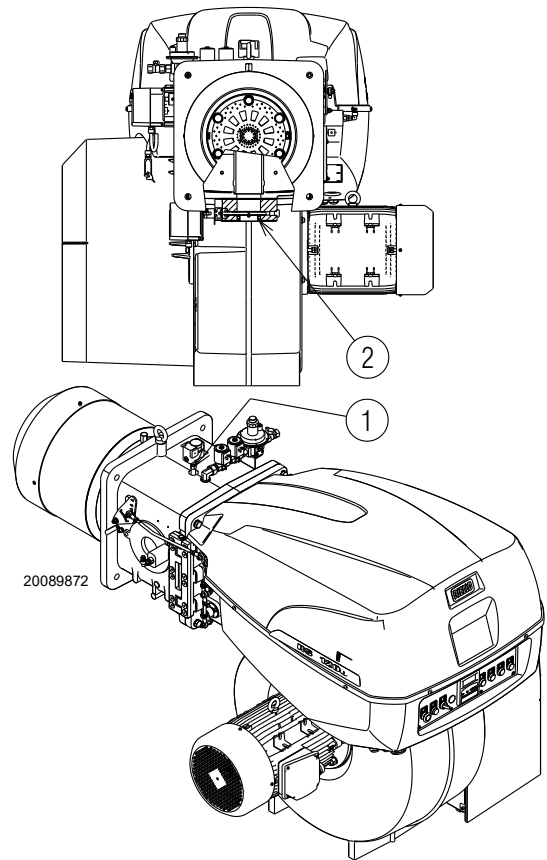


Fig. 18

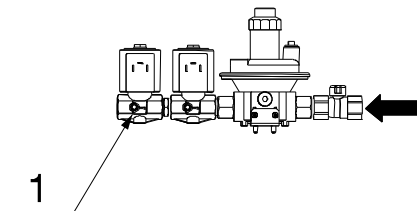
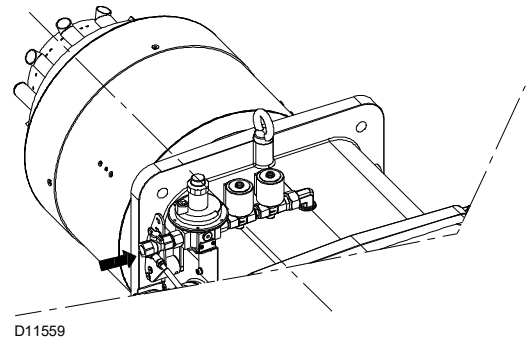


Fig. 19

4.12 Conexiones eléctricas

Notas sobre la seguridad para las conexiones eléctricas



PELIGRO

- Las conexiones eléctricas se deben realizar sin alimentación eléctrica.
- Las conexiones eléctricas se deben realizar según las normas vigentes en el país de destino y por parte de personal cualificado. Consultar los esquemas eléctricos.
- El constructor declina toda responsabilidad por modificaciones o conexiones diferentes de las que figuran en los cableados eléctricos.
- Controlar que la alimentación eléctrica del quemador corresponda a la que figura en la etiqueta de identificación y en el presente manual.
- El quemador ha sido homologado para el funcionamiento intermitente (FS1). Esto significa que deben pararse "por Norma" al menos una vez cada 24 horas para permitir que la caja de control controle su eficacia en el arranque. Normalmente la parada del quemador está asegurada por el termostato/presostato de la caldera. Si no fuese así, debería colocarse en serie con el interruptor TL, un interruptor horario que parase el quemador al menos una vez cada 24 horas. Consultar los esquemas eléctricos.
- El quemador se calibra en fábrica para el funcionamiento FS1 (1 parada cada 24 horas); puede convertirse para el funcionamiento FS2 (continuo - 1 parada cada 72 horas), cambiando los parámetros mediante el menú de la pantalla AZL.
- La seguridad eléctrica del aparato se alcanza si el mismo está conectado correctamente a una instalación eficaz de puesta a tierra, realizada de acuerdo a las normas vigentes. Es necesario controlar este requisito de seguridad fundamental. En caso de dudas, el personal habilitado deberá realizar un cuidadoso control de la instalación eléctrica. No utilizar tubos de gas como instalación de puesta a tierra de aparatos eléctricos.
- La instalación eléctrica debe adecuarse a la potencia máxima absorbida por el aparato, indicada en la placa y en el manual, asegurando especialmente que la sección de los cables sea adecuada a la potencia absorbida por el aparato.
- Para la alimentación general del aparato desde la red eléctrica
 - no usar adaptadores, tomas múltiples, alargadores;
 - prever un interruptor omnipolar con apertura entre los contactos de al menos 3 mm (categoría de sobretensión III), como lo prevén las normativas de seguridad vigentes.
- No tocar el aparato con partes del cuerpo mojadas o húmedas y/o con los pies desnudos.
- No tirar de los cables eléctricos.

Antes de realizar cualquier operación de mantenimiento, limpieza o control:



PELIGRO

Cortar la alimentación eléctrica del quemador con el interruptor general de la instalación.



PELIGRO

Cerrar la válvula de interceptación del combustible.



PELIGRO

Evitar la formación de condensación, hielo e infiltraciones de agua.

Si todavía está colocada, retirar la tapa y realizar las conexiones eléctricas según los esquemas eléctricos.

Utilizar cables flexibles según norma EN 60 335-1.

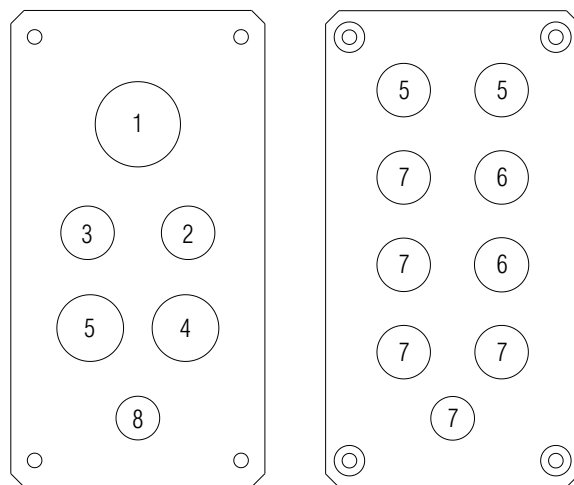
4.12.1 Paso de los cables de alimentación y conexiones externas

Todos los cables para conectar al quemador se deben pasar por los pasacables, tal como se ilustra en la Fig. 20.



ATENCIÓN

Para garantizar el grado de protección del quemador, se deben cerrar eventuales orificios que hayan quedado abiertos con los tapones suministrados en dotación.



20077372

Fig. 20

Leyenda (Fig. 20)

- 1 Alimentación eléctrica
- 2 Presostato gas de mínima
- 3 Presostato para control de estanqueidad de las válvulas de gas VPS
- 4 Rampa de gas
- 5 Habilitaciones / Seguridades
- 6 A disposición
- 7 Tapón
- 8 Sensor de revoluciones



Una vez efectuadas todas las operaciones de mantenimiento, limpieza o control, volver a montar la tapa y todos los dispositivos de seguridad y protección del quemador.

4.12.2 Blindaje de las conexiones



ATENCIÓN

Para que el quemador funcione correctamente, si es necesario, se deben blindar las conexiones.

Para blindar la conexión del motor, proceder del siguiente modo:

- para acceder a la caja del motor, desenroscar los cuatro tornillos 1)(Fig.21) y quitar la tapa 2);
- quitar el racor blindado 3) enroscado a la caja del motor.



PRECAUCIÓN

Para un correcto blindaje se debe tener en cuenta la longitud de conexiones que se necesitan dentro de la caja del motor.

- Blindar el cable 4) que proviene del VSD (Inverter) como se ilustra en Fig. 22, utilizando el racor 6);
- instalar el cable 4) con el racor en la caja del motor, fijándolo perfectamente con la tuerca 5)(Fig.21).
- Realizar la conexión del motor como se detalla en los cableados eléctricos.
- Fijar de modo seguro y ordenado los anillos/terminales de las conexiones a la regleta de conexión del motor.
- Realizar un control visual final y cerrar la caja del motor enroscando los 4 tornillos 1)(Fig.21).

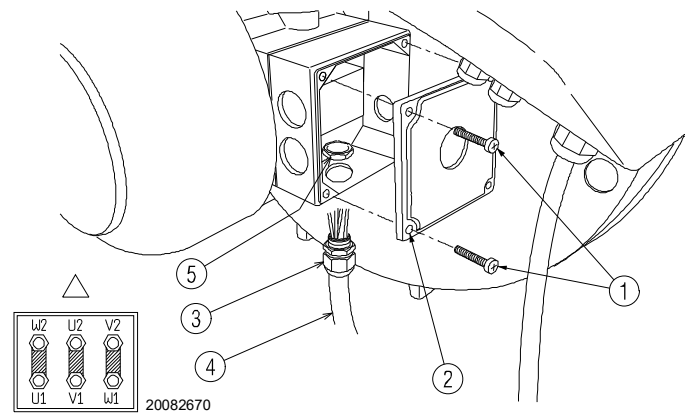


Fig.21

4.12.3 Rotación del motor

Puesto que el quemador no posee un dispositivo de control de la secuencia de las fases puede suceder que la rotación del motor no sea la correcta.



ATENCIÓN

Inmediatamente después del arranque del quemador posicionarse de frente al ventilador de refrigeración del motor ventilador y controlar que el mismo gire en sentido contrario a las agujas del reloj (Fig.23).

Si esto no ocurriese:

- colocar el interruptor del quemador en la posición "0" (apagado) y esperar que la caja de control ejecute la fase de apagado;
- cortar la tensión desde el cuadro general;
- invertir las fases de la alimentación trifásica.



PELIGRO

Esta operación debe realizarse sin alimentación eléctrica.

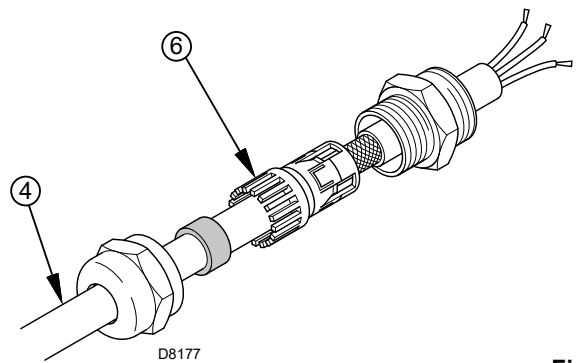


Fig. 22

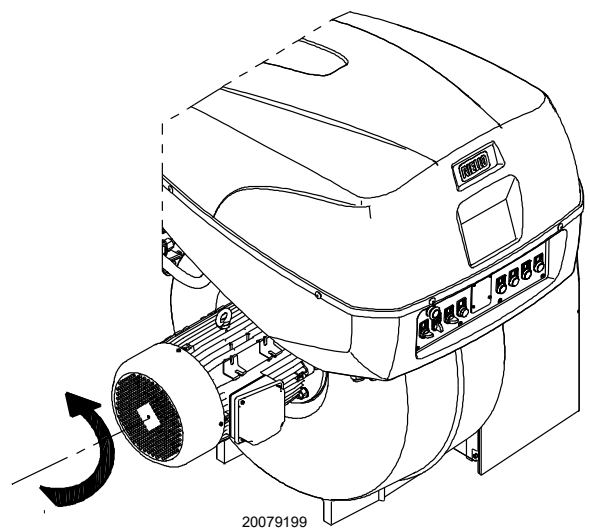


Fig.23

5 Puesta en funcionamiento, calibración y funcionamiento del quemador

5.1 Notas sobre la seguridad para la primera puesta en funcionamiento



ATENCIÓN

La primera puesta en funcionamiento del quemador debe ser realizada por personal habilitado según todo lo indicado en el presente manual y en conformidad con las normas y disposiciones de ley vigentes.



ATENCIÓN

Comprobar el correcto funcionamiento de los dispositivos de regulación, mando y seguridad.



ATENCIÓN

Antes la primera puesta en funcionamiento del quemador, consulte el párrafo ‘Prueba de seguridad – con alimentación gas cerrada’ en la pág. 28.

5.2 Regulaciones antes del encendido

Las regulaciones que se deben efectuar son:

- abrir lentamente las válvulas manuales antepuestas a la rampa del gas.
- Regular el presostato gas de mínima (Fig. 28 en la pág. 26) en inicio de la escala.
- Regular el presostato gas de máxima (Fig. 27 en la pág. 26) en el fin de la escala.
- Regular el presostato aire (Fig. 26 en la pág. 26) en el inicio de la escala.
- Purgar el aire de la línea de gas. Es aconsejable evacuar el aire purgado al exterior del edificio (mediante un tubo de plástico) hasta notar el olor característico del gas.
- Montar un manómetro en U o un manómetro de tipo diferencial (Fig. 24), con toma (+) en la presión del gas del manguito y (-) en la cámara de combustión. Se utiliza para medir la potencia MAX aproximada del quemador.
- Conectar en paralelo a las dos electroválvulas de gas, dos lámparas o un tester para controlar el momento de la llegada de tensión. Esta operación no es necesaria si cada una de las electroválvulas va equipada de una luz piloto que señale la presencia de tensión eléctrica.



PRECAUCIÓN

Antes de encender el quemador, es conveniente regular la rampa de gas de forma que el encendido se produzca en condiciones de máxima seguridad, es decir, con un pequeño caudal de gas.

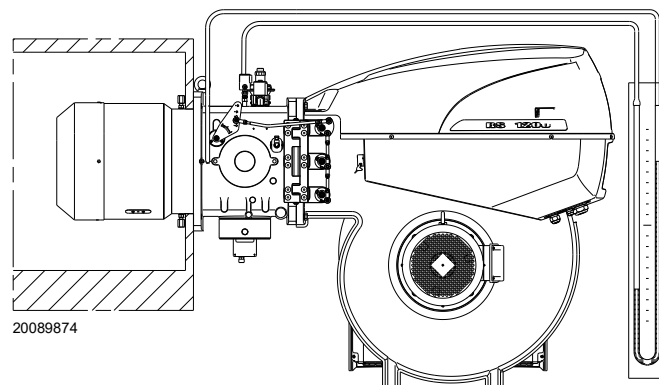


Fig. 24

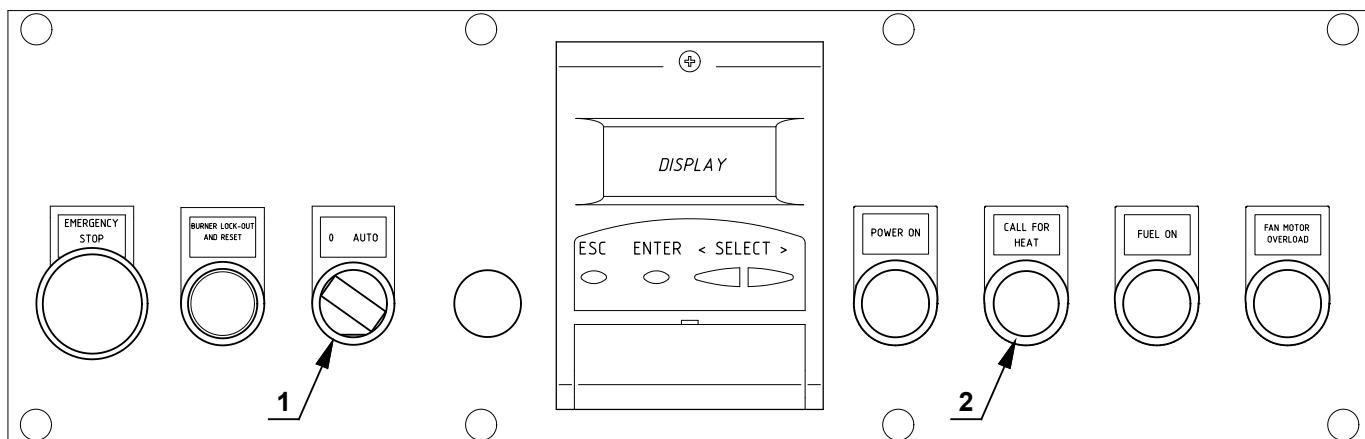
5.3 Arranque del quemador

Cerrar los mandos a distancia y posicionar el selector 1)(Fig. 25) en la posición “AUTO”.

Verificar que las lámparas o los testers conectados a las electroválvulas, o las luces piloto de las propias electroválvulas, indiquen ausencia de tensión.

Si señalan que hay tensión, parar inmediatamente el quemador y comprobar el conexionado eléctrico.

Cuando se cierra el termostato límite (TL), se debe encender la señalización de solicitud de calor “CALL FOR HEAT” 2)(Fig. 25) y el quemador comienza el ciclo de arranque.



D11968

Fig. 25

5.4 Encendido del quemador

Después de haber realizado el procedimiento descrito, el quemador debería encenderse.

Si el motor se pone en marcha pero no aparece la llama y la caja de control se bloquea, se debe desbloquear e intentar nuevamente el arranque.

Si no se enciende, es posible que el gas no llegue al cabezal de combustión dentro del tiempo de seguridad previsto de 3 seg; por lo tanto es necesario aumentar el caudal del gas durante el encendido.

La llegada de gas al manguito puede observarse en el manómetro en U (Fig. 24).

Si el quemador se bloquea nuevamente, remitirse al "Procedimiento de desbloqueo" que se detalla en el manual de la caja de control suministrado con la instalación.



En caso de parada del quemador, para evitar daños en la instalación, no desbloquear el quemador más de dos veces seguidas. Si el quemador se bloquea por tercera vez, contactar con el servicio de asistencia.



Si se produjeran otros bloqueos o anomalías en el quemador, las intervenciones deben ser realizadas únicamente por personal habilitado y autorizado, de acuerdo a lo indicado en este manual y en conformidad con las normas y disposiciones de ley vigentes.

Una vez efectuado el encendido, se procederá a la regulación completa del quemador.

5.5 Regulación aire comburente

La sincronización combustible/comburente se realiza a través de los correspondientes servomotores (aire y gas) mediante la memorización de una curva de regulación por medio de la leva electrónica.

Para reducir las pérdidas y obtener un amplio campo de regulación, se aconseja regular los servomotores al máximo de la potencia utilizada, lo más cercano posible a la máxima apertura (90°).

En la válvula de mariposa del gas, la parcialización del combustible en función de la potencia requerida, con el servomotor completamente abierto, se realiza mediante el estabilizador de presión colocado en la rampa del gas.

Los valores indicados en la Tab. L pueden utilizarse como referencia para una buena regulación de combustión.

EN 676		Exceso de aire		CO
		Potencia máx. $\lambda \leq 1,2$	Potencia máx. $\lambda \leq 1,3$	
GAS	CO ₂ máx. teórico 0 % O ₂	Regulación CO ₂ %		mg/kWh
		$\lambda = 1,2$	$\lambda = 1,3$	
G 20	11,7	9,7	9	≤ 100
G 25	11,5	9,5	8,8	≤ 100
G 30	14,0	11,6	10,7	≤ 100
G 31	13,7	11,4	10,5	≤ 100

Tab. L

5.5.1 Regulación aire / combustible y modulación potencia

El sistema de regulación aire/combustible, y de modulación de la potencia, que equipa a los quemadores serie **RS** realiza una serie de funciones integradas para la optimización energética y operativa del quemador, tanto en el caso de funcionamiento individual como si estuviera combinado con otras unidades (por ej. caldera de doble fuego o varios generadores en paralelo).

Las funciones básicas incluidas en el sistema controlan:

- 1 el dosaje del aire y del combustible mediante el posicionamiento, con servomando directo, de las correspondientes válvulas, eliminando los eventuales juegos en los sistemas de regulación con un juego de palancas y leva mecánica, que se utilizan en los quemadores modulados tradicionales;
- 2 la modulación de la potencia del quemador, en función de la carga requerida por la instalación, manteniendo la presión o la temperatura de la caldera a los valores de ejercicio programados;
- 3 la secuencia (regulación en cascada) de múltiples calderas mediante la correspondiente conexión de las distintas unidades y la activación del software interno de cada sistema (opcional).

Según la configuración de la instalación se puede disponer de otras interfaces y funciones de comunicación con ordenador, por mando a distancia o integración en sistemas de supervisión centrales.



El primer arranque, así como cada operación siguiente de programación interna del sistema de regulación, o de ampliación de las funciones básicas, requieren el acceso mediante contraseña y son privativas del personal del servicio de asistencia técnica, específicamente entrenado en la programación interna de la herramienta y su aplicación específica en este tipo de quemador.

El manual del primer arranque y sincronización de la curva, se suministra conjuntamente con el quemador.

A pedido, se puede obtener el manual completo para el control y la programación de todos los parámetros.

5.6 Regulación de presostatos

5.6.1 Presostato aire - control CO

Efectuar la regulación del presostato aire, después de haber efectuado todas las demás regulaciones del quemador, con el presostato aire ajustado al inicio de la escala (Fig. 26).

Con el quemador funcionando a la potencia MÍN, introducir un analizador de la combustión en la chimenea y cerrar lentamente la boca de aspiración del ventilador (por ejemplo con un cartón) hasta que el valor de CO supere los 100 ppm.

Girar lentamente, en el sentido de las agujas del reloj, el botón correspondiente hasta bloquear el quemador. A continuación, controle que la flecha indique hacia arriba en la escala graduada. Girar nuevamente el botón en el sentido de las agujas del reloj hasta hacer coincidir el valor indicado en la escala graduada con la flecha indicando hacia abajo, se recupera así la histéresis del presostato representada por el campo blanco sobre fondo azul comprendido entre las dos flechas. Ahora, verificar si el quemador arranca correctamente.

Si el quemador se bloquea de nuevo, girar el botón un poco más, en sentido contrario al de las agujas del reloj.



Al conectar el presostato aire a modo diferencial, el quemador dejará de ser más certificado según la norma EN 676.

5.6.2 Presostato gas de máxima

Después de haber efectuado todas las demás regulaciones del quemador, con el presostato gas de máxima regulado al final de la escala, efectuar la regulación del presostato gas de máxima, (Fig. 27).

Para calibrar el presostato gas de máxima, conectar un manómetro a su toma de presión, después de haber abierto su grifo.

El presostato gas de máxima se debe regular a un valor no superior al 30% de la medida leída en el manómetro con el quemador funcionando a la potencia máxima.

Después de efectuar la regulación, quitar el manómetro y cerrar el grifo.

5.6.3 Presostato gas de mínima

El objetivo del presostato de la mínima presión de gas es evitar que el quemador funcione de forma inadecuada debido a una presión de gas demasiado baja.

Realizar el ajuste del presostato gas de mínima (Fig. 28) después de ajustar el quemador, las válvulas de gas y el estabilizador de la rampa.

Con el quemador funcionando a la potencia máxima:

- instalar un manómetro después del estabilizador de la rampa (por ejemplo, en la toma de presión de gas al cabezal de combustión del quemador);
- ajustar lentamente el grifo manual del gas hasta que el manómetro indique una disminución de la presión de aproximadamente 0,1 kPa (1 mbar). En esta fase, controlar el valor de CO que debe ser siempre inferior a 100 mg/kWh (93 ppm).
- Aumentar el ajuste del presostato hasta que se dispare, haciendo que el quemador se apague;
- quitar el manómetro y cerrar el grifo de la toma de presión utilizada para la medición;
- abrir completamente el grifo manual del gas.



1 kPa = 10 mbar

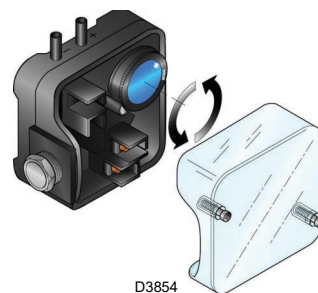


Fig. 26

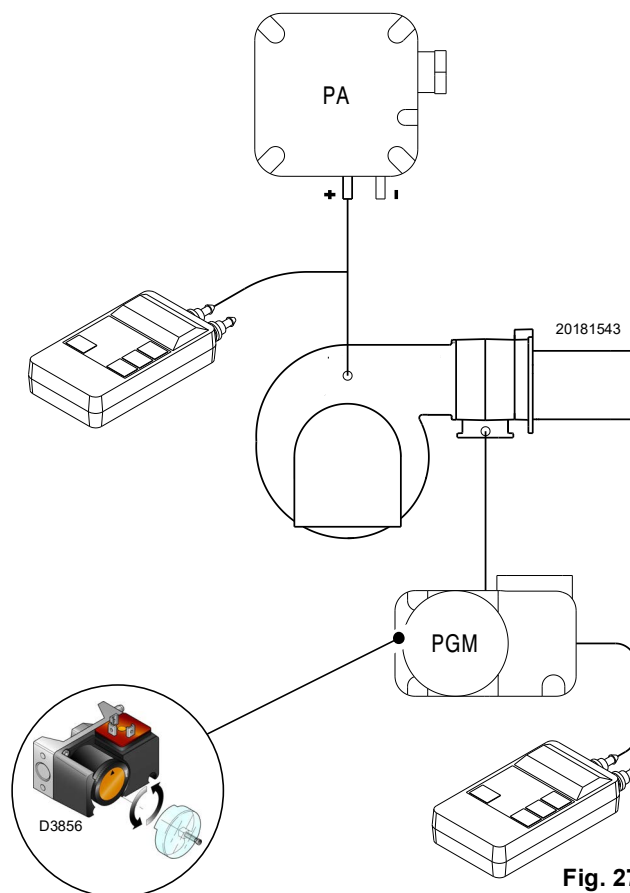


Fig. 27

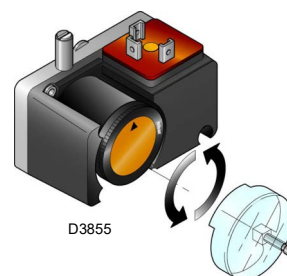


Fig. 28

5.6.4 Presostato kit PVP

Regular el presostato para el control de estanqueidad (Kit PVP) según las instrucciones que se suministran en el mismo kit (Fig. 29).

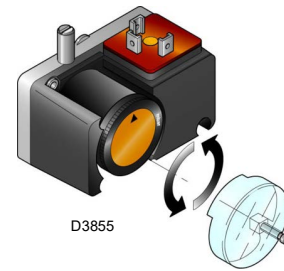


Fig. 29

5.7 Controles finales (con el quemador funcionando)

<ul style="list-style-type: none"> ➤ Abrir el termostato/presostato TL ➤ Abrir el termostato/presostato TS 		El quemador debe pararse
<ul style="list-style-type: none"> ➤ Girar el botón del presostato gas de máxima hasta la posición de final de escala mínimo ➤ Girar el botón del presostato aire hasta la posición de final de escala máximo 		El quemador debe bloquearse
<ul style="list-style-type: none"> ➤ Apagar el quemador y cortar la tensión ➤ Desconectar el conector del presostato de gas de mínima 		El quemador no debe arrancar
<ul style="list-style-type: none"> ➤ Desconectar el cable del sensor llama QRI. 		El quemador debe bloquearse por falta de encendido

Tab. M



ATENCIÓN

Comprobar que los bloqueos mecánicos de los dispositivos de regulación estén bien apretados.

6 Mantenimiento

6.1 Notas sobre la seguridad para el mantenimiento

El mantenimiento periódico es fundamental para el buen funcionamiento, la seguridad, el rendimiento y la duración del quemador.

El mismo permite reducir los consumos, las emisiones contaminantes y mantener el producto confiable a través del tiempo.



PELIGRO

Las intervenciones de mantenimiento y la calibración del quemador deben ser realizadas por personal habilitado y autorizado según todo lo indicado en el presente manual y en conformidad con las normas y disposiciones de ley vigentes.

Antes de realizar cualquier operación de mantenimiento, limpieza o control:



PELIGRO

Cortar la alimentación eléctrica del quemador con el interruptor general de la instalación.



PELIGRO

Cerrar la válvula de interceptación del combustible.



Esperar a que se enfríen completamente los componentes en contacto con fuentes de calor.

6.2 Programa de mantenimiento

6.2.1 Frecuencia del mantenimiento



La instalación de combustión de gas debe ser controladas por lo menos una vez al año por un encargado de la Empresa Fabricante o por otro técnico especializado.

6.2.2 Prueba de seguridad – con alimentación gas cerrada

Para la puesta en funcionamiento en condiciones de seguridad es muy importante comprobar la correcta ejecución de las conexiones eléctricas entre las válvulas del gas y el quemador.

Para ello, después de haber comprobado que las conexiones han sido realizadas en conformidad con los esquemas eléctricos del quemador, se debe realizar un ciclo de encendido con el grifo gas cerrado (dry test).

- 1 La válvula manual del gas debe estar cerrada con dispositivo de bloqueo/desbloqueo (Procedimiento "lock out/tag out").
- 2 Asegurar el cierre de los contactos eléctricos límite del quemador
- 3 Asegurar el cierre del contacto del presóstato gas mínimo
- 4 Efectuar una tentativa de encendido del quemador

El ciclo de encendido se deberá realizar según las siguientes fases:

- Encendido del motor del ventilador para la pre-ventilación
- Ejecución del control de estanqueidad válvulas gas, si está previsto.
- Completamiento de la pre-ventilación
- Alcance del punto de encendido
- Alimentación del transformador de encendido
- Alimentación de las válvulas del gas

Con el gas cerrado, el quemador no podrá encenderse y su caja de control se posicionará en condición de parada o bloqueo de seguridad.

La alimentación efectiva de las válvulas del gas se podrá comprobar con la introducción de un multímetro; algunas válvulas están dotadas de señales luminosas (o indicadores de posición cierre/apertura) que se activan en el momento de su alimentación eléctrica.



ATENCIÓN

EN CASO DE QUE LA ALIMENTACIÓN ELÉCTRICA DE LAS VÁLVULAS DEL GAS SE PRODUZCA EN MOMENTOS NO PREVISTOS, NO ABRIR LA VÁLVULA MANUAL, INTERRUMPIR LA ALIMENTACIÓN ELÉCTRICA, COMPROBAR LOS CABLEADOS; CORREGIR LOS ERRORES Y REALIZAR NUEVAMENTE TODA LA PRUEBA.

6.2.3 Control y limpieza



El operador debe utilizar las herramientas necesarias para desarrollar las actividades de mantenimiento.

Combustión

Efectuar el análisis de los gases de combustión que salen de la caldera.

Las diferencias significativas respecto al último análisis indicarán los puntos donde deberán centrarse las operaciones de mantenimiento.

Cabezal de combustión

Abrir el quemador y verificar que todas las partes del cabezal de combustión estén intactas, no estén deformadas por las altas temperaturas, no tengan suciedad proveniente del ambiente y estén correctamente posicionadas.

Ventilador:

Verificar que no se haya acumulado polvo en el interior del ventilador ni en las palas de la turbina: reduce el caudal de aire, provocando una combustión defectuosa.

Tensión eléctrica en le sensor QRI

Valor mínimo para el correcto funcionamiento: 3,5 Vdc (valor en la pantalla AZL aproximadamente 50%).

Si el valor es inferior puede deberse a:

- posición incorrecta sensor
- tensión baja (inferior a 187 V)
- incorrecta regulación del quemador

Para medir, utilizar un voltímetro con escala 10 Vdc, conectado como se indica en el esquema (Fig. 30).

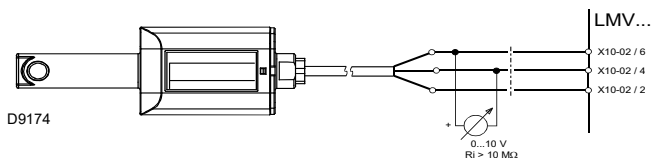


Fig. 30

Quemador

Limpiar exteriormente el quemador.

Caldera:

Limpiar la caldera de acuerdo con las instrucciones que la acompañan, con el fin de poder mantener intactas las características de combustión originales, en especial la presión en la cámara de combustión y la temperatura de los humos.

Fugas de gas

Comprobar que no haya fugas de gas en el conducto contador-quemador.

Filtro de gas

Sustituir el filtro gas cuando esté sucio.

Combustión

Si los valores de la combustión encontrados al comienzo de la intervención no satisficieran las Normas vigentes o, de todas formas, no correspondieran a una buena combustión, consultar la siguiente tabla y eventualmente contacte la Asistencia Técnica para realizar las correspondientes regulaciones.

EN 676		Exceso de aire		CO
		Potencia máx. $\lambda \leq 1,2$	Potencia máx. $\lambda \leq 1,3$	
GAS	CO ₂ máx. teórico 0 % O ₂	Regulación CO ₂ %		mg/kWh
		$\lambda = 1,2$	$\lambda = 1,3$	
G 20	11,7	9,7	9	≤ 100
G 25	11,5	9,5	8,8	≤ 100
G 30	14,0	11,6	10,7	≤ 100
G 31	13,7	11,4	10,5	≤ 100

Tab. N

6.2.4 Componentes de seguridad

Los componentes de seguridad se deben sustituir según la finalización del ciclo de vida indicado en la Tab. O. Los ciclos de vida especificados no se refieren a los términos de garantía indicados en las condiciones de entrega o de pago.

Componente de seguridad	Ciclo de vida
Control llama	10 años o 250.000 ciclos de funcionamiento
Sensor llama	10 años o 250.000 ciclos de funcionamiento
Válvulas gas (tipo solenoide)	10 años o 250.000 ciclos de funcionamiento
Presostatos	10 años o 250.000 ciclos de funcionamiento
Regulador de presión	15 años
Servomotor (leva electrónica) (se la hay)	10 años o 250.000 ciclos de funcionamiento
Válvula aceite (tipo solenoide) (si la hay)	10 años o 250.000 ciclos de funcionamiento
Regulador aceite (si lo hay)	10 años o 250.000 ciclos de funcionamiento
Tubos/ racores aceite (metálicos) (si los hay)	10 años
Turbina ventilador	10 años o 500.000 arranques

Tab. O

6.3 Control de la posición del sensor de revoluciones

Para regular el sensor de revoluciones 6)(Fig. 31), proceder como se describe a continuación:

- desmontar la tapa 1) desatornillando los tornillos 2);
- destornillar o atornillar las tuercas 3) y 5) y la placa de lectura 4) de modo que la placa 4) tenga una distancia de 2 mm de la sonda número de revoluciones 6);
- apoyar la placa 4) sobre la tuerca 5) y fijar con la contratuerca 3);
- cerrar la tapa 1) apretando los tornillos 2).

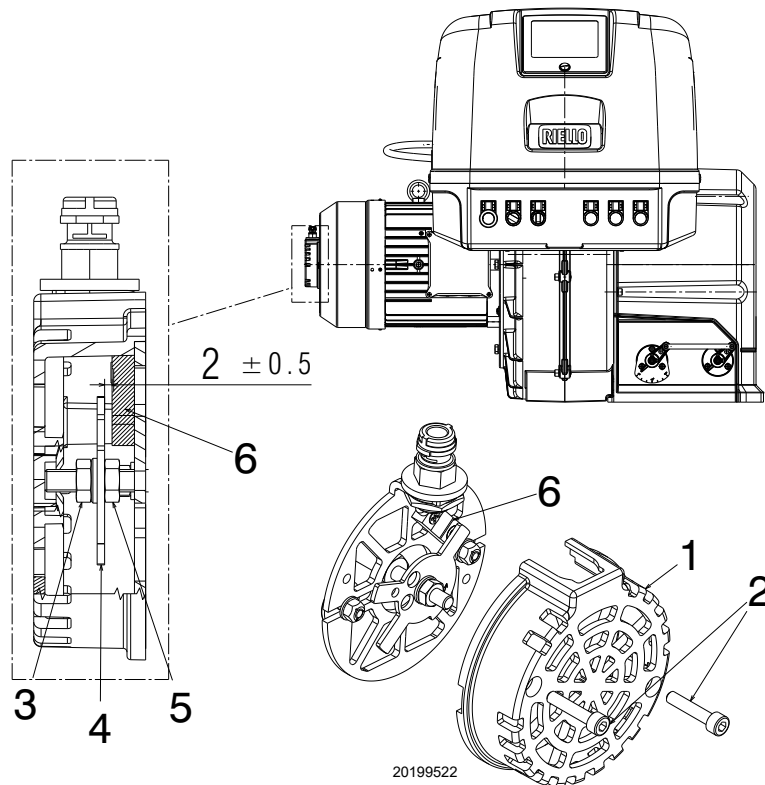


Fig. 31

Leyenda (Fig. 31)

- 1 Tapa
- 2 Tornillo para fijación tapa
- 3 Contratuerca
- 4 Placa de lectura
- 5 Tuerca inferior
- 6 Sensor de revoluciones

6.4 Apertura del quemador



Cortar la alimentación eléctrica del quemador con el interruptor general de la instalación.



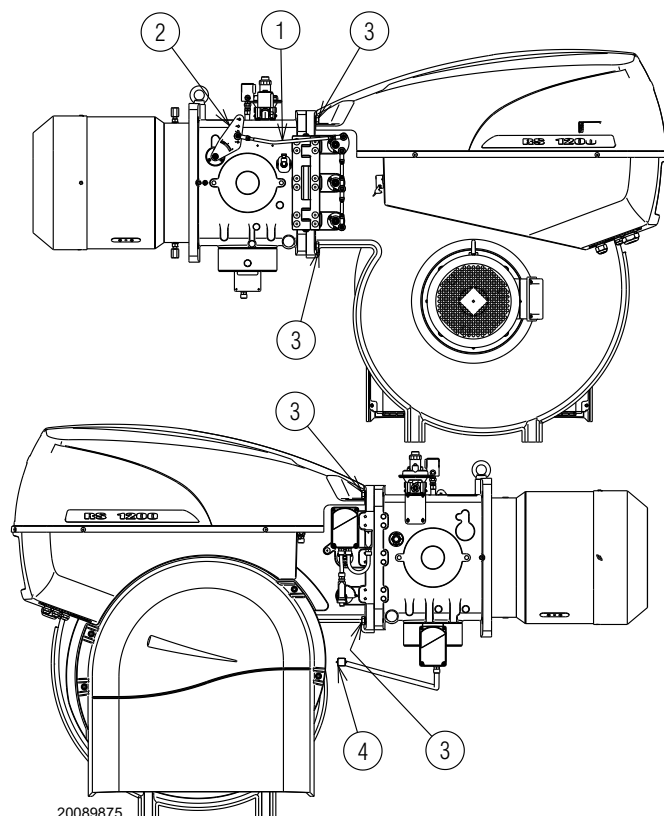
Cerrar la válvula de interceptación del combustible.



Esperar a que se enfríen completamente los componentes en contacto con fuentes de calor.

- Aflojar la tuerca 2) y quitar el tirante 1)(Fig. 32) de la palanca de movimiento del cabezal.
- Desconectar la toma 4) del servomotor gas.
- Retirar los tornillos 3).

En este momento es posible abrir el quemador mediante la bisagra.



20089875

Fig. 32

6.5 Cierre del quemador

Montar nuevamente siguiendo el orden inverso del procedimiento descrito, ubicando todos los componentes del quemador como originalmente.



Una vez efectuadas todas las operaciones de mantenimiento, limpieza o control, volver a montar la tapa y todos los dispositivos de seguridad y protección del quemador.

7 Anomalías - Causas - Soluciones

Si se verificaran anomalías de encendido o de funcionamiento, el quemador efectuará una "parada de seguridad" identificada con el indicador luminoso rojo de bloqueo del quemador.

el display visualiza alternadamente el código de bloqueo y la diagnosis correspondiente. Para restablecer las condiciones de arranque, remitirse al "Procedimiento de desbloqueo" que se detalla en el manual de la caja de control suministrado con la instalación.

En cuanto el quemador vuelve a ponerse en marcha, la luz roja se apaga y la caja de control está desbloqueada.



ATENCIÓN

En caso de parada del quemador, para evitar daños en la instalación, no desbloquear el quemador más de dos veces seguidas. Si el quemador se bloquea por tercera vez, contactar con el servicio de asistencia.



PELIGRO

Si se produjeran otros bloqueos o anomalías en el quemador, las intervenciones deben ser realizadas únicamente por personal habilitado y autorizado, de acuerdo a lo indicado en este manual y en conformidad con las normas y disposiciones de ley vigentes.

A Apéndice - Accesorios

Sonda para el control temperatura/presión

Parámetro a controlar		Sonda	
	Campo de regulación	Tipo	Código
Temperatura	- 100...+ 500°C	PT 100	3010110
Presión	0...2,5 bar	Sonda con salida 4....20 mA	3010213
	0...16 bar		3010214

Sonda para el control de la temperatura aire/humos de combustión

Parámetro a controlar		Sonda	
	Campo de regulación	Tipo	Código
Temperatura	- 100...+ 500°C	PT 1000/Ni1000	3010377

Kit Inverter (VSD)

Quemador	Alimentación	Potencia Inverter	Código
RS 1000/EV C01	3Ph/400V/50Hz	22 kW	3090913
RS 1200/EV C01	3Ph/400V/50Hz	30 kW	20030338



El uso de Inverter diferentes de los indicados por el fabricante puede provocar un fallo de funcionamiento del quemador y en casos extremos, el potencial riesgo de daños a personas o cosas.

El Fabricante no se responsabiliza por dichos daños causados debido al incumplimiento de las prescripciones presentes en este manual.

Kit O₂

Quemador	Código
RS 1000/EV C01 RS 1200/EV C01	20045187

Kit interfaz software

Quemador	Código
RS 1000/EV C01 RS 1200/EV C01	3010388

Kit caja silenciador

Quemador	Código
RS 1000/EV C01 RS 1200/EV C01	3010401

Kit AZL (display and operating unit) (sólo para Rusia)

Quemador	Código
RS 1000/EV C01 RS 1200/EV C01	3010469

Kit presostato para control de estanqueidad (suministrado con la instalación)

Quemador	Código
RS 1000/EV C01 RS 1200/EV C01	3010344

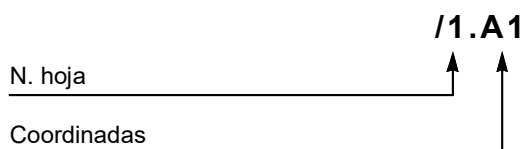
Rampas de gas según norma EN 676

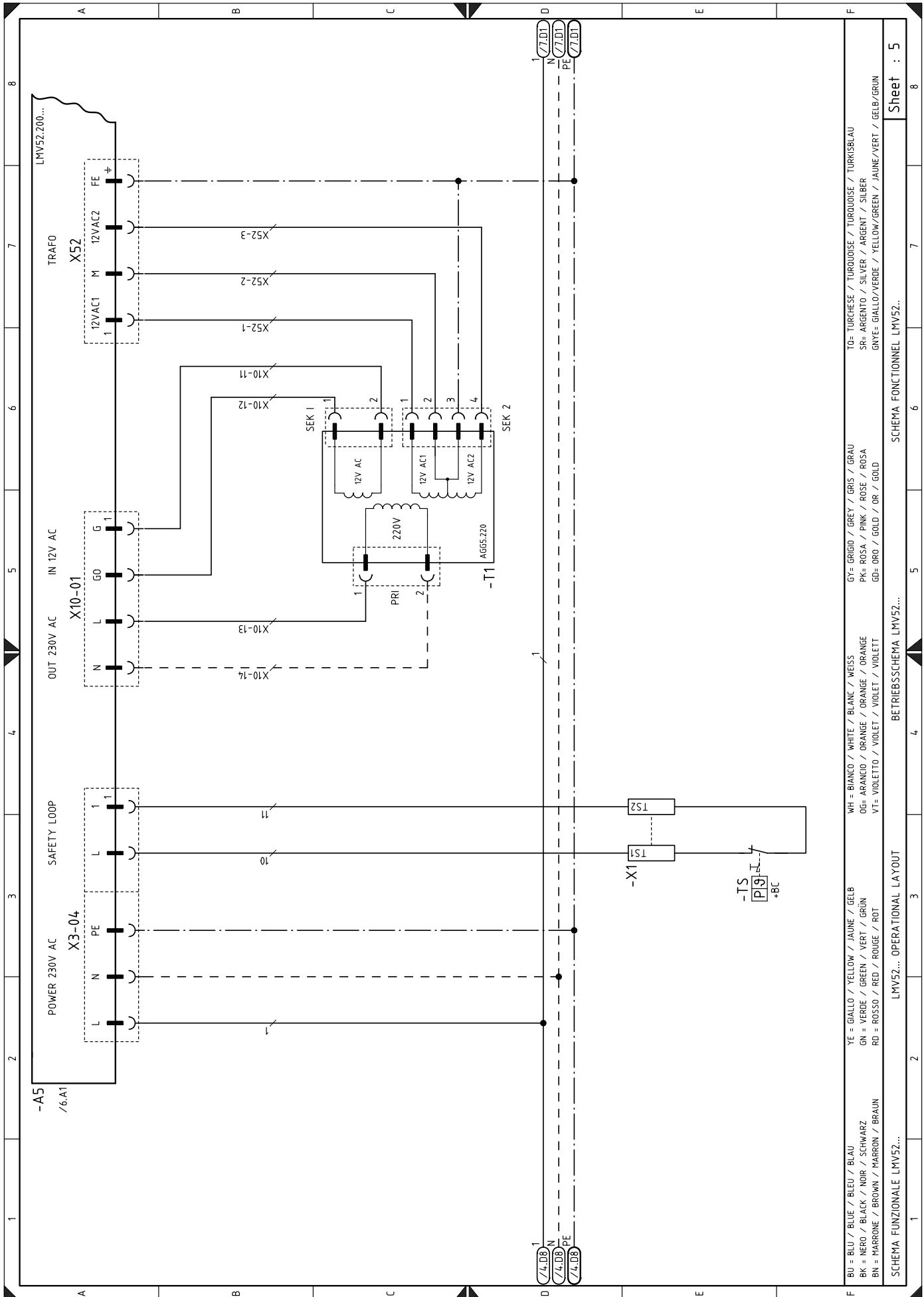
Consultar el manual.

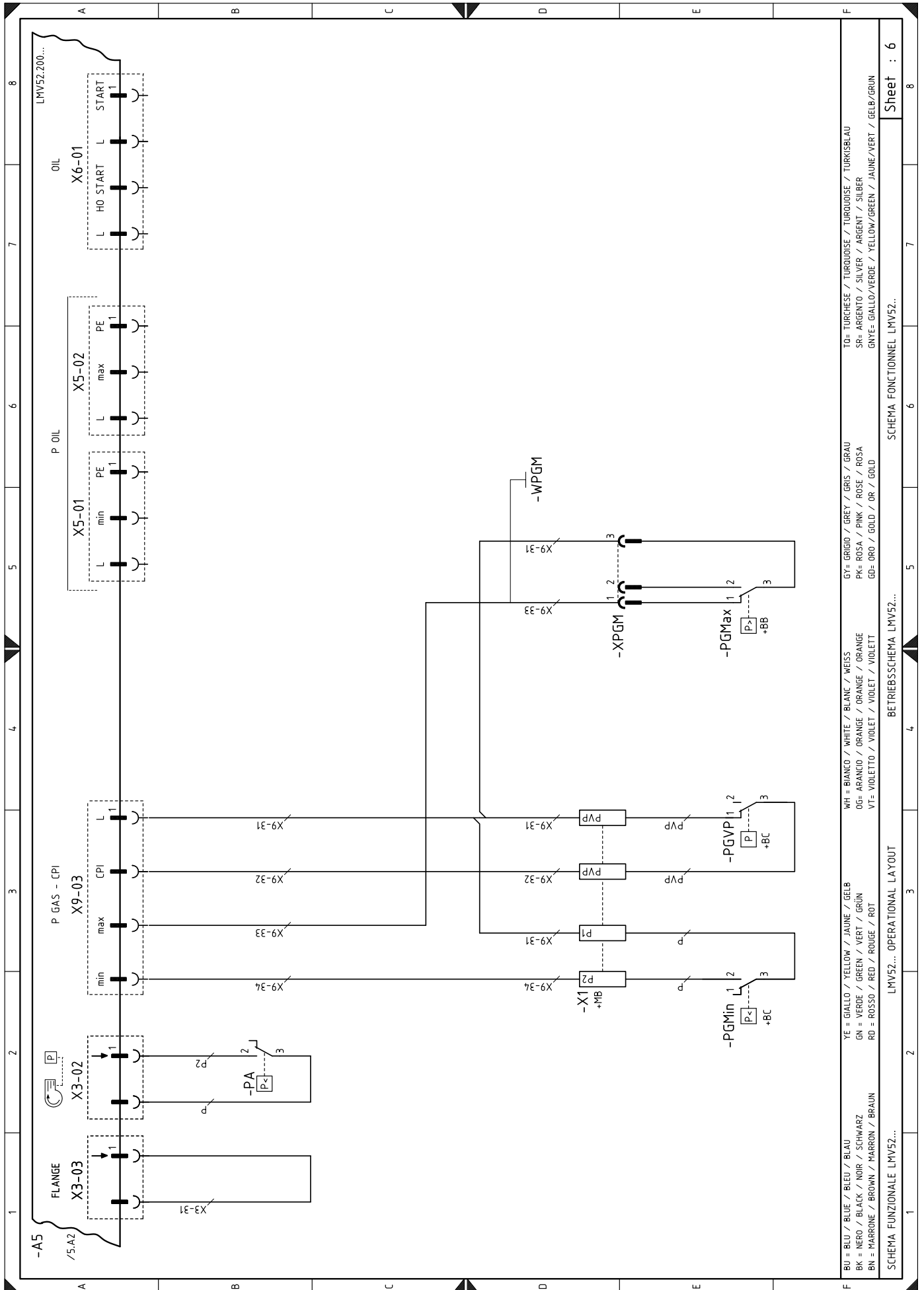
B Apéndice - Esquema cuadro eléctrico

1	Índice esquemas
2	Indicación referencias
3	Esquema unifilar de potencia
4	Esquema funcional LMV52....
5	Esquema funcional LMV52....
6	Esquema funcional LMV52....
7	Esquema funcional LMV52....
8	Esquema funcional LMV52....
9	Esquema funcional LMV52....
10	Esquema funcional LMV52....
11	Esquema funcional LMV52....
12	Esquema funcional PLL52../QGO20..
13	Conexiones eléctricas a cargo del instalador
14	Conexiones eléctricas a cargo del instalador
15	Esquema funcional PLL52../QGO20..

2 Indicación referencias







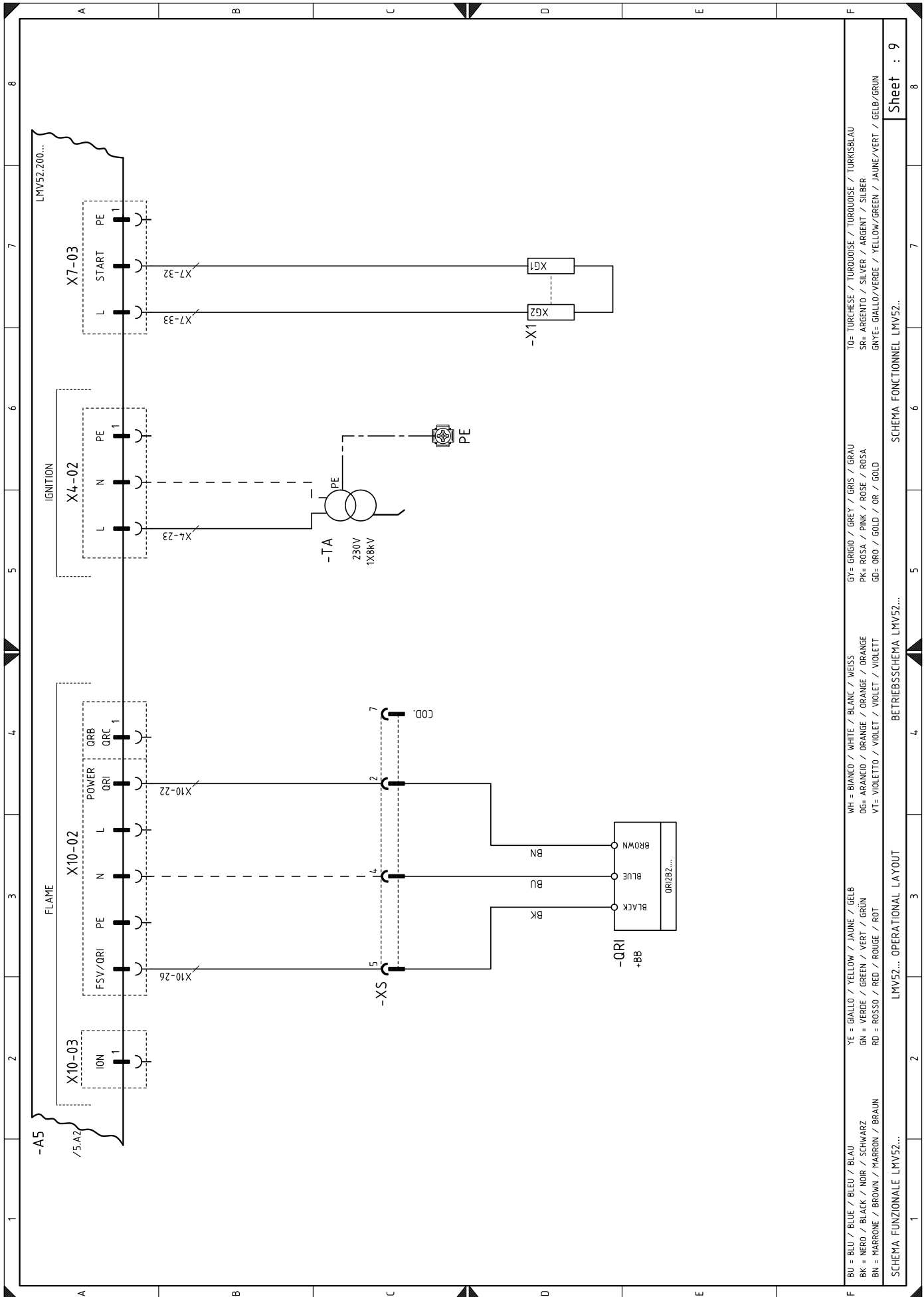
TO= TURCHESE / TURQUOISE / TURKOISE / TURKISBLAU
 SR= ARGENTO / SILVER / ARGENT / SILBER
 GNYE= GIALLO/VERDE / YELLOW/GREEN / JAUNE/VERT / GELB/GRUN

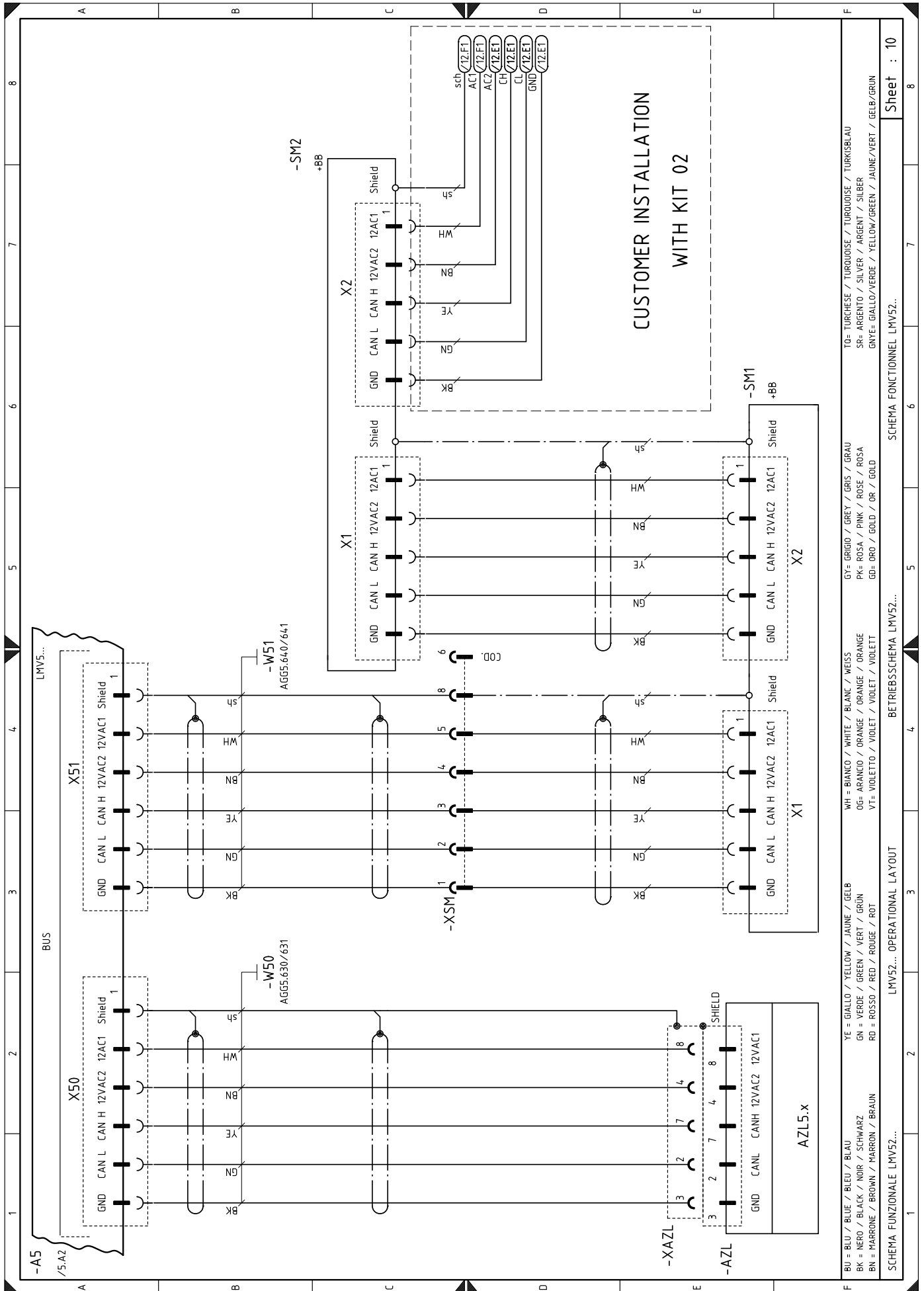
GY= GRIGIO / GREY / GRIS / GRAU
 PK= ROSA / PINK / ROSE / ROSA
 GD= ORO / GOLD / OR / GOLD

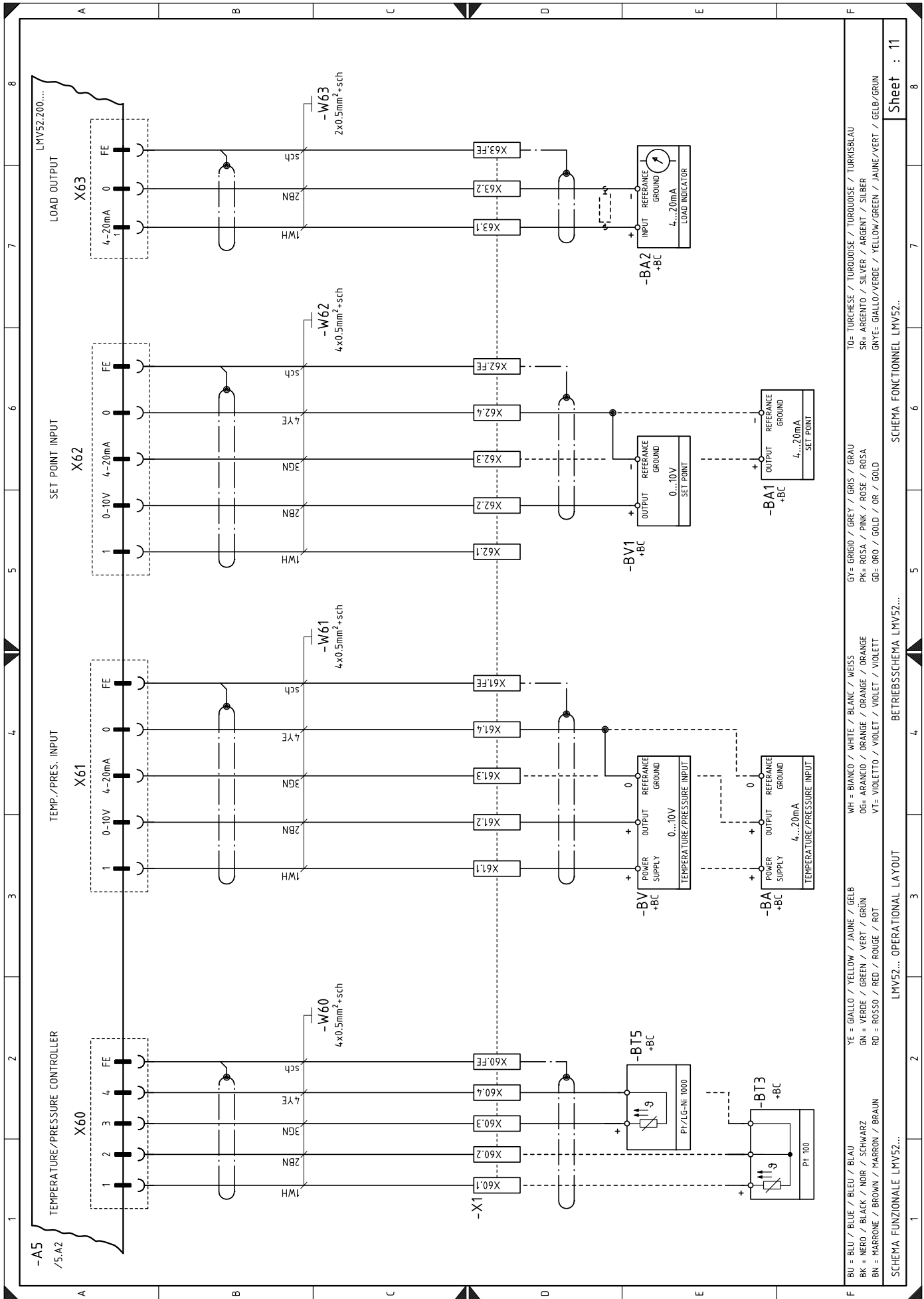
WH = BIANCO / WHITE / BLANC / WEISS
 OG= ARANCIO / ORANGE / ORANGE / ORANGE
 VT= VIOLETTA / VIOLET / VIOLET / VIOLETT

YE = GIALLO / YELLOW / JAUNE / GELB
 GN = VERDE / GREEN / VERT / GRUN
 RD = ROSSO / RED / ROUGE / ROT

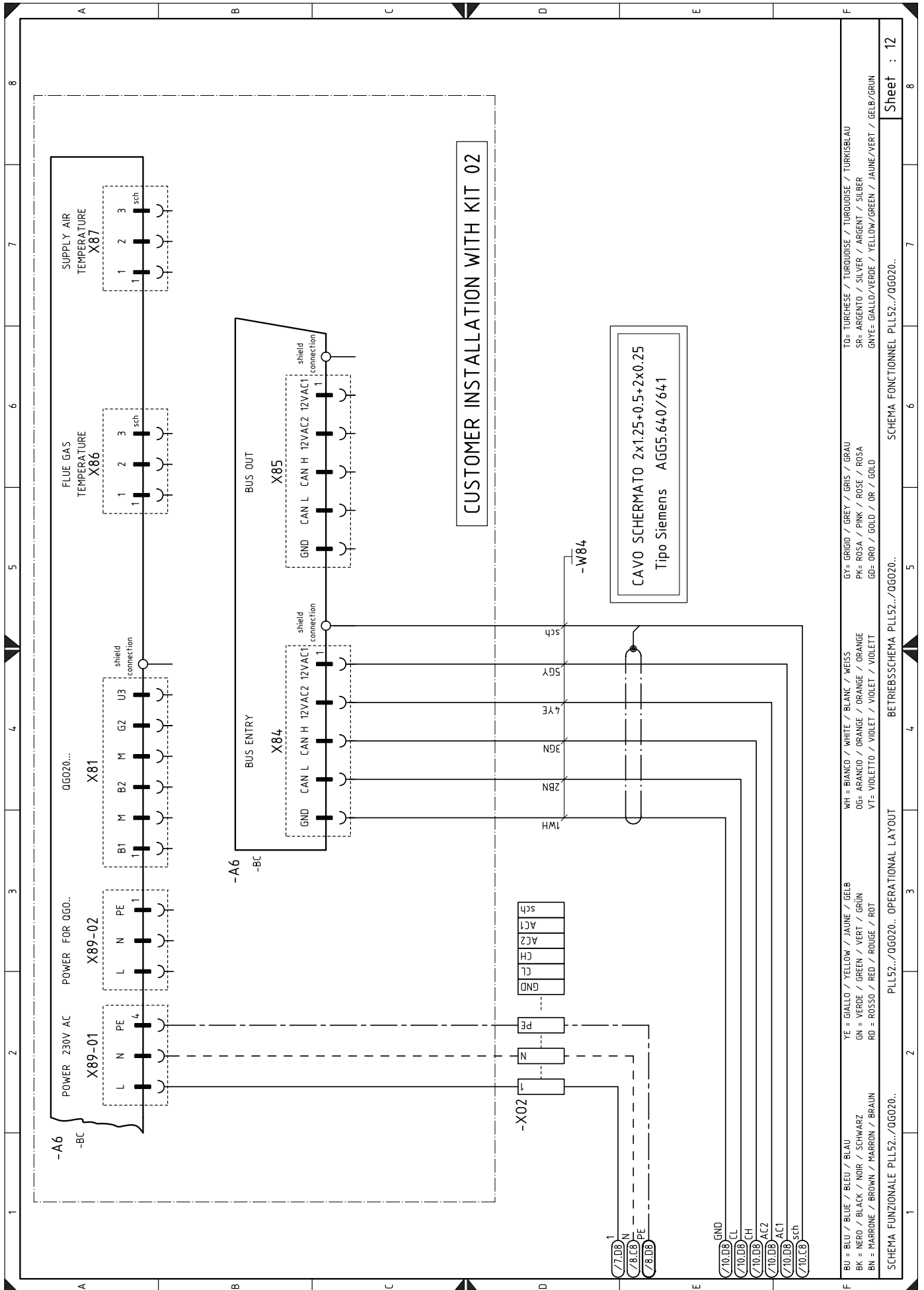
BU = BLU / BLUE / BLEU / BLAU
 BK = NERO / BLACK / NOIR / SCHWARZ
 BN = MARRONE / BROWN / MARRON / BRAUN

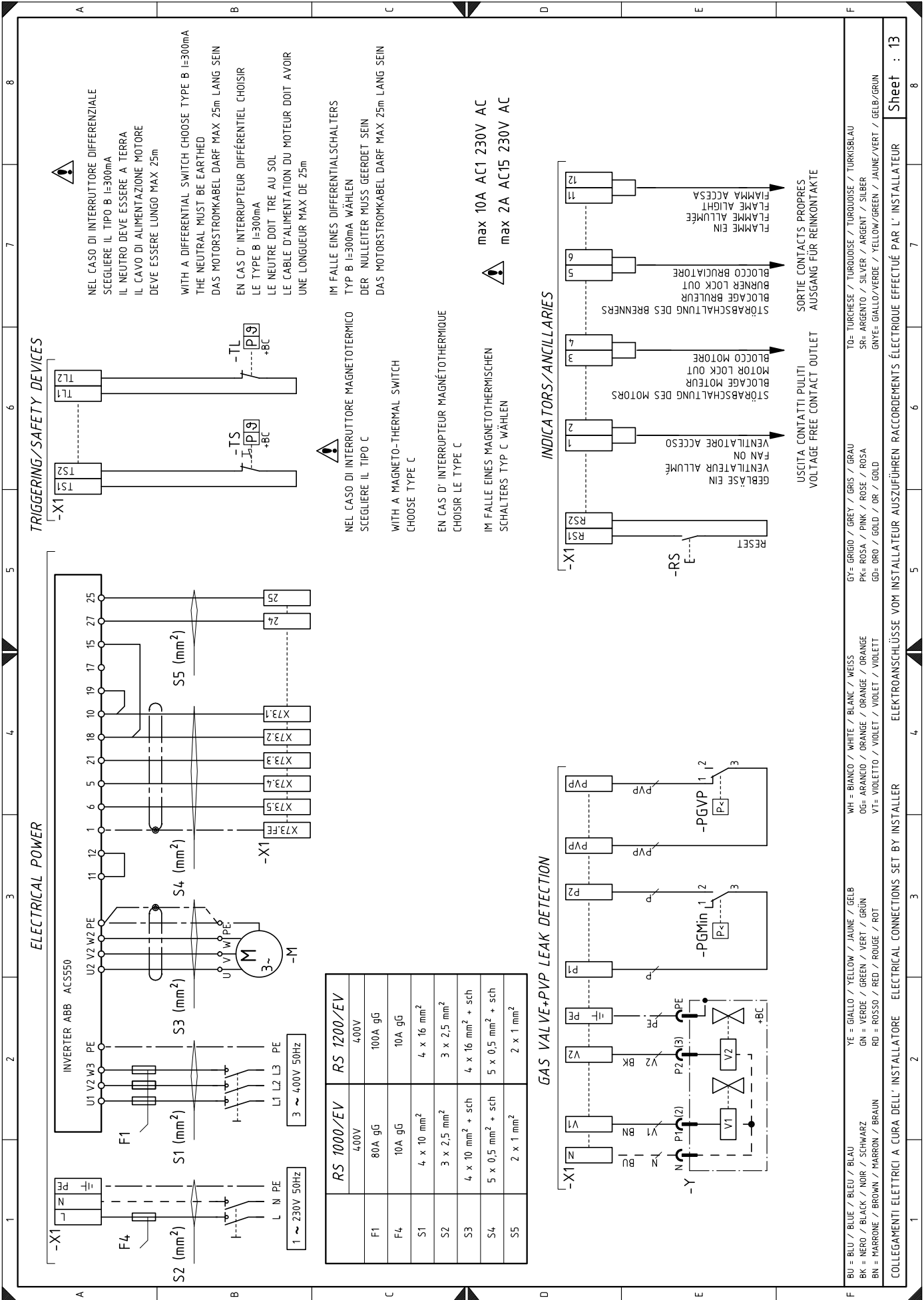






SCHEMA FUNZIONALE LMV52...
 SCHEMA OPERATIONAL LAYOUT
 BETRIEBSSCHEMA LMV52...
 SCHEMA FONCTIONNEL LMV52...
 TO= TURCHESE / TURQUOISE / TURKOISE / TURKISBLAU
 SR= ARGENTO / SILVER / ARGENT / SILBER
 GNYE= GIALLO/VERDE / YELLOW/GREEN / JAUNE/VERT / GELB/GRUN
 GY= GRIGIO / GREY / GRIS / GRAU
 PK= ROSA / PINK / ROSE / ROSA
 GD= ORO / GOLD / OR / GOLD
 WH= BIANCO / WHITE / BLANC / WEISS
 OG= ARANCIO / ORANGE / ORANGE / ORANGE
 VT= VIOLETT / VIOLET / VIOLET / VIOLETT
 YE= GIALLO / YELLOW / JAUNE / GELB
 GN= VERDE / GREEN / VERT / GRUN
 RD= ROSSO / RED / ROUGE / ROT
 BK= NERO / BLACK / NOIR / SCHWARZ
 BN= MARRONE / BROWN / MARRON / BRAUN
 BU= BLU / BLUE / BLEU / BLAU





A

NEL CASO DI INTERRUPTORE DIFFERENZIALE SCEGLIERE IL TIPO B I=300mA IL NEUTRO DEVE ESSERE A TERRA IL CAVO DI ALIMENTAZIONE MOTORE DEVE ESSERE LUNGO MAX 25m

WITH A DIFFERENTIAL SWITCH CHOOSE TYPE B I=300mA THE NEUTRAL MUST BE EARTHED DAS MOTORSTROMKABEL DARF MAX 25m LANG SEIN

B

EN CAS D' INTERRUPTEUR DIFFERENTIEL CHOISIR LE TYPE B I=300mA LE NEUTRE DOIT TRE AU SOL LE CABLE D'ALIMENTATION DU MOTEUR DOIT AVOIR UNE LONGUEUR MAX DE 25m

IM FALLE EINES DIFFERENTIALSCHALTERS TYP B I=300mA WÄHLEN DER NULLEITER MUSS GEERDET SEIN DAS MOTORSTROMKABEL DARF MAX 25m LANG SEIN

C

WITH A MAGNETO-THERMAL SWITCH CHOOSE TYPE C

EN CAS D' INTERRUPTEUR MAGNÉTO-THERMIQUE CHOISIR LE TYPE C

IM FALLE EINES MAGNETOTHERMISCHEN SCHALTERS TYP C WÄHLEN

D

max 10A AC1 230V AC

max 2A AC15 230V AC

E

USCITA CONTATTI PULITI VOLTAGE FREE CONTACT OUTLET

SORTIE CONTACTS PROPRES AUSSANG FÜR REINKONTAKTE

F

WH = BIANCO / WHITE / BLANC / WEISS

OG= ARANCIO / ORANGE / ORANGE / ORANGE

VT= VIOLETT / VIOLET / VIOLET / VIOLETT

YE = GIALLO / YELLOW / JAUNE / GELB

GN = VERDE / GREEN / VERT / GRÜN

RD = ROSSO / RED / ROUGE / ROT

BU = BLU / BLUE / BLEU / BLAU

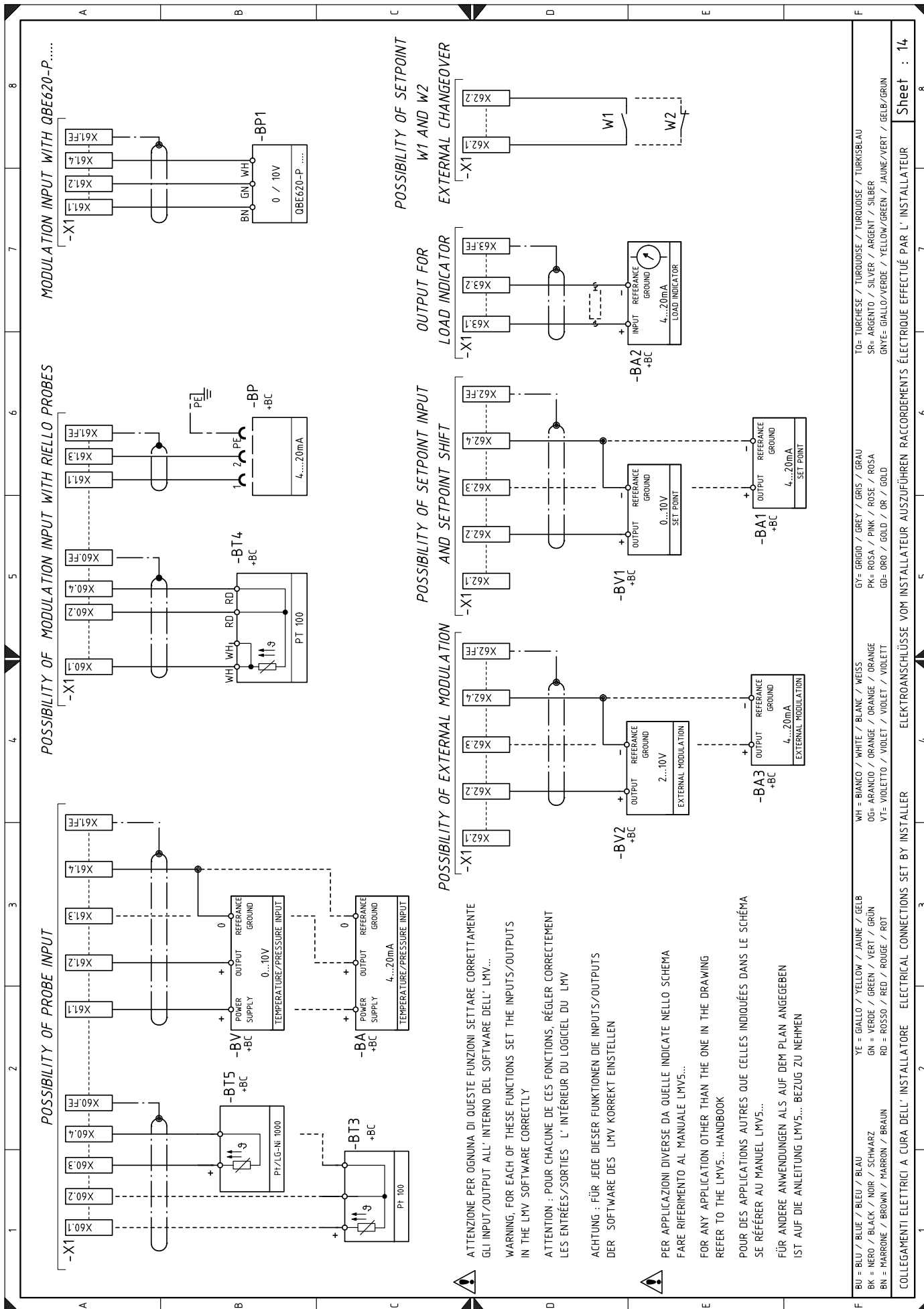
BK = NERO / BLACK / NOIR / SCHWARZ

BN = MARRONE / BROWN / MARRON / BRAUN

TO= TURCHESE / TURKISH / TURKISBLAU

SR= ARGENTO / SILVER / ARGENT / SILBER

GNVE= GIALLO/VERDE / YELLOW/GREEN / JAUNE/VERT / GELB/GRÜN



ATTENZIONE PER OGNIUNA DI QUESTE FUNZIONI SETTARE CORRETTAMENTE GLI INPUT/OUTPUT ALL' INTERNO DEL SOFTWARE DELL' LMV...

WARNING: FOR EACH OF THESE FUNCTIONS SET THE INPUTS/OUTPUTS IN THE LMV SOFTWARE CORRECTLY

ATTENTION : POUR CHACUNE DE CES FONCTIONS, RÉGLER CORRECTEMENT LES ENTRÉES/SORTIES L' INTÉRIEUR DU LOGICIEL DU LMV

ACHTUNG : FÜR JEDE DIESER FUNKTIONEN DIE INPUTS/OUTPUTS DER SOFTWARE DES LMV KORREKT EINSTELLEN

PER APPLICAZIONI DIVERSE DA QUELLE INDICATE NELLO SCHEMA FARE RIFERIMENTO AL MANUALE LMV5...

FOR ANY APPLICATION OTHER THAN THE ONE IN THE DRAWING REFER TO THE LMV5... HANDBOOK

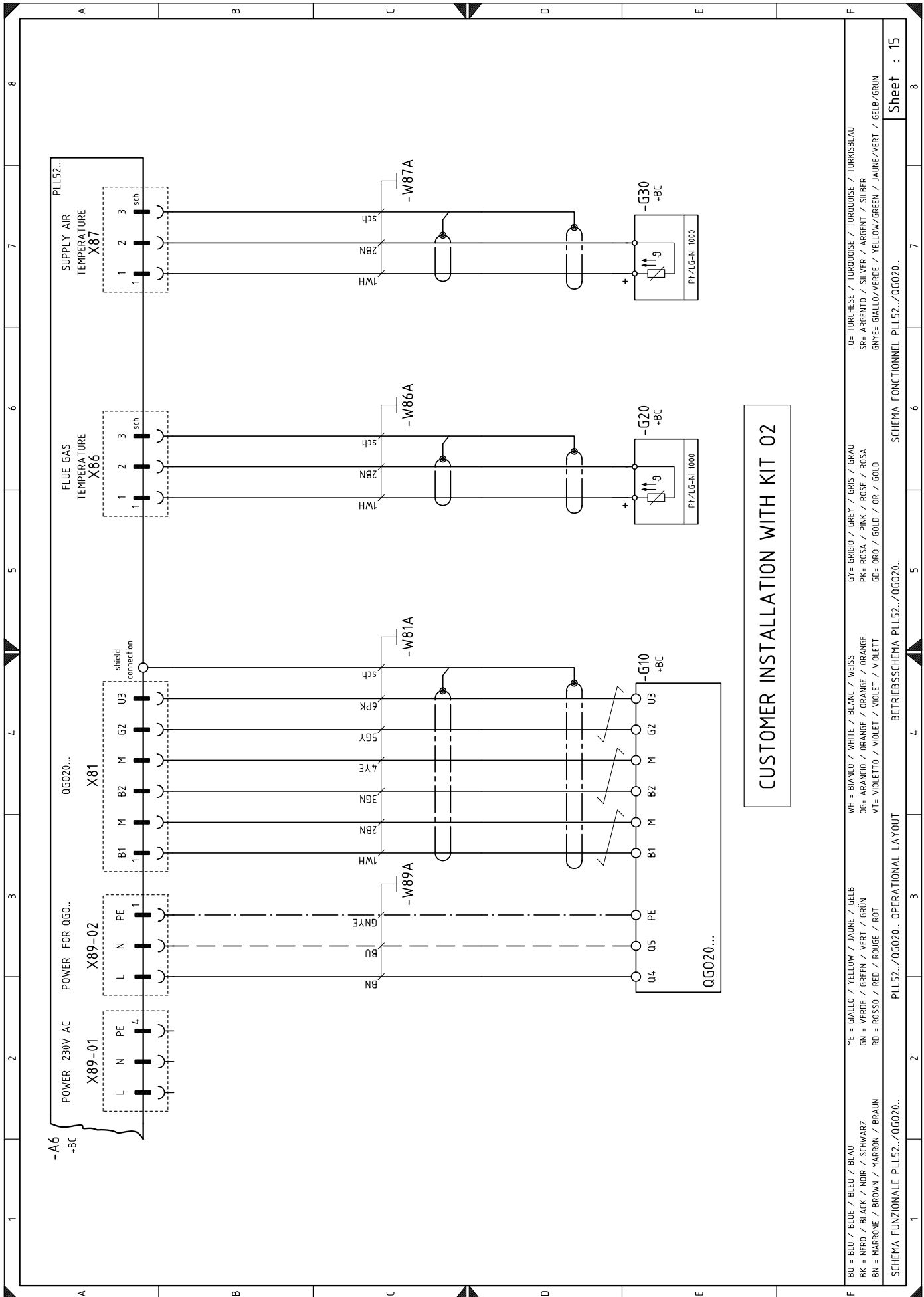
POUR DES APPLICATIONS AUTRES QUE CELLES INDICUÉES DANS LE SCHÉMA SE RÉFÉRER AU MANUEL LMV5...

FÜR ANDERE ANWENDUNGEN ALS AUF DEM PLAN ANGEGEBEN IST AUF DIE ANLEITUNG LMV5... BEZUG ZU NEHMEN

BU = BLU / BLUE / BLEU / BLAU	YE = GIALLO / YELLOW / JAUNE / GELB	WH = BIANCO / WHITE / BLANK / WEISS	GY= GRIGIO / GREY / GRIS / GRAU	TO= TURCHESE / TURQUOISE / TURKOISE / TURKISBLAU
BK = NERO / BLACK / NOIR / SCHWARZ	GN = VERDE / GREEN / VERT / GRÜN	OG= ARANCIO / ORANGE / ORANGE / ORANGE	PK= ROSA / PINK / ROSE / ROSA	SR= ARGENTO / SILVER / ARGENT / SILBER
BN = MARRONE / BROWN / MARRON / BRAUN	RD = ROSSO / RED / ROUGE / ROT	VT= VIOLETTO / VIOLET / VIOLET / VIOLETT	GD= ORO / GOLD / OR / GOLD	GNVE= GIALLO/VERDE / YELLOW/GREEN / JAUNE/VERT / GELB/GRÜN

COLLEGAMENTI ELETTRICI A CURA DELL' INSTALLATORE ELECTRICAL CONNECTIONS SET BY INSTALLER ELEKTROANSCHLÜSSE VOM INSTALLATEUR AUSZUFÜHREN RACCORDEMENTS ÉLECTRIQUE EFFECTUÉ PAR L' INSTALLATEUR

Sheet : 14



Leyenda esquemas eléctricos

A5	Caja de control	XS	Conector sensor llama
A6	Módulo O ₂	XSM	Conector servomotor
AZL	Display para caja de control	XVP1	Conector VP1
BA	Sonda con salida en corriente	XVP2	Conector VP2
BA1	Dispositivo con salida en corriente para modificación de setpoint remoto	X1	Regleta de conexión alimentación principal
BA2	Indicador de carga con entrada en corriente	X02	Regleta de conexión kit O ₂
BA3	Dispositivo de modulación externo con salida en corriente	X70	Regleta de conexiones para sensor de revoluciones
		Y	Válvula de regulación del gas + válvula de seguridad del gas
BP	Sonda de presión		
BP1	Sonda de presión		
BT3	Sonda Pt100 de 3 hilos		
BT4	Sonda Pt100 de 3 hilos		
BT5	Sonda PT 1000 de 2 hilos		
BV	Sonda con salida con tensión		
BV1	Dispositivo con salida con tensión para modificación de setpoint remoto		
BV2	Dispositivo de modulación externo con salida en tensión		
F1	Fusibles alimentación inverter		
F3	Fusible auxiliar		
F4	Fusibles de línea		
GF	Inverter		
G2	Sensor de revoluciones		
G10	Sensor de oxígeno		
G20	Sonda temperatura combustible		
G30	Sonda para temperatura aire		
H1	Señal luminosa quemador encendido		
H2	Señal luminosa bloqueo motor ventilador		
H3	Señalización luminosa solicitud de calor		
H4	Señalización luminosa quemador en funcionamiento		
K1	Relé salida contactos pulidos funcionamiento motor ventilador		
K2	Relé salida contactos pulidos bloqueo motor		
K3	Relé salida contactos pulidos bloqueo quemador		
K6	Relé salida contactos pulidos quemador encendido		
MV	Motor ventilador		
PA	Presostato aire		
PE	Tierra del quemador		
PGMAX	Presostato gas de máxima		
PGMin	Presostato gas de mínima		
PGVP	Presostato gas para control de estanqueidad		
Q1	Seccionador alimentación inverter		
Q2	Seccionador de línea		
QRI	Sensor llama		
RS	Pulsador de desbloqueo quemador a distancia		
S1	Pulsador parada de emergencia		
S2	Selector 0 / AUTO		
SH3	Pulsador de desbloqueo quemador y señal de bloqueo		
SM1	Servomotor aire		
SM2	Servomotor del combustible		
TA	Transformador de encendido		
TL	Termostato/presostato de límite		
TS	Termostato/presostato de seguridad		
T1	Transformador de la caja de control		
VP1	Válvula piloto 1		
VP2	Válvula piloto 2		
XAZL	Conector display AZL		
XAUX	Regleta de conexión auxiliar		
XPGM	Conector presostato gas de máxima		

RIELLO

RIELLO S.p.A.
I-37045 Legnago (VR)
Tel.: +39.0442.630111
[http:// www.riello.com](http://www.riello.com)
[http:// www.riello.com](http://www.riello.com)