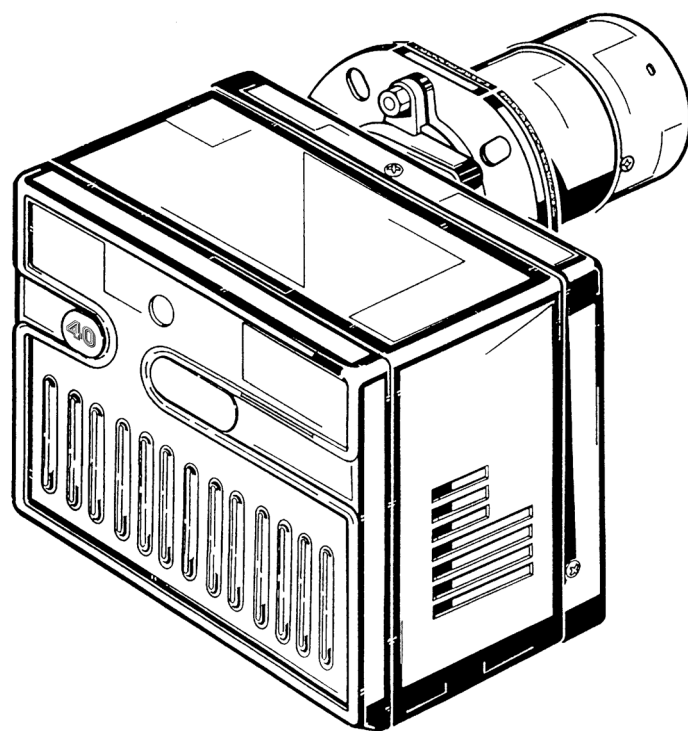


RU Дизельная горелка

Одноступенчатый режим работы



КОД	МОДЕЛЬ	ТИП
20025099	RIELLO 40 G10	464T1
20062977	RIELLO 40 G10	464T2



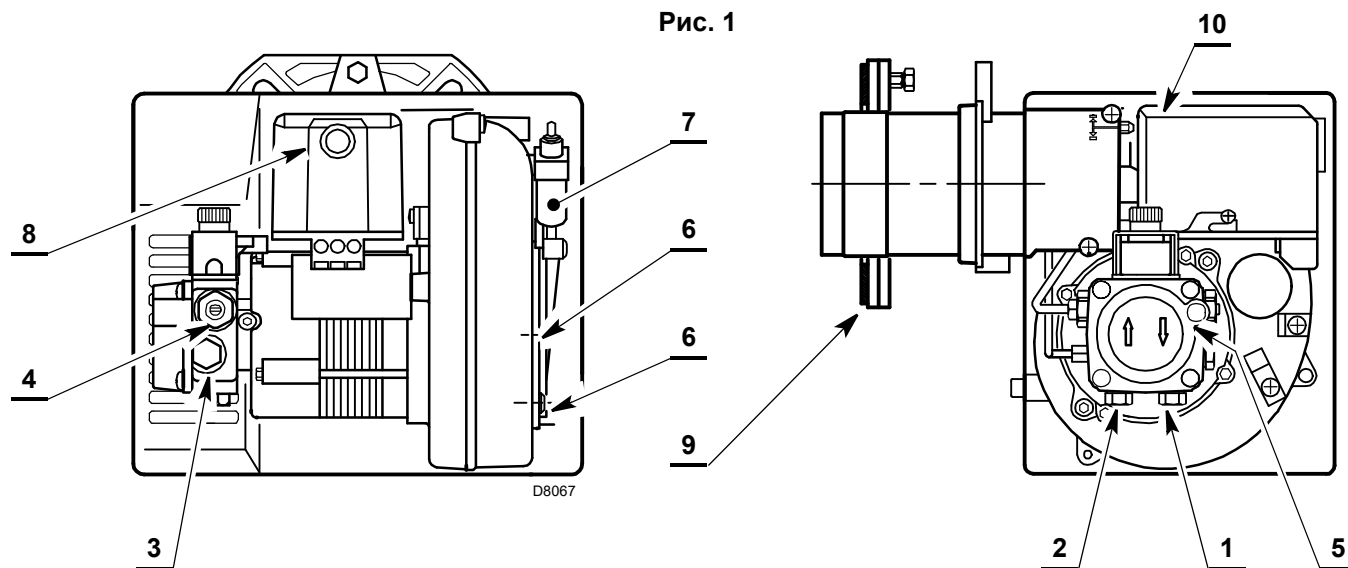
Перевод оригинальных инструкций

ТЕХНИЧЕСКИЕ ДАННЫЕ

ТИП	464Т1 - 464Т2
Тепловая мощность - Расход	54 – 120 кВт – 4,5 – 10 кг/ч
Топливо	Дизельное топливо, вязкость 6 мм ² /с при 20 °С
Электропитание	Однофазное, 230 В ± 10% ~ 50 Гц
Двигатель	0,8 А поглощаемые – 2850 об/мин – 298 рад/с
Конденсатор	4 мкФ
Трансформатор розжига	Вторичный 8 кВ – 16 мА
Насос	Давление подачи 7 – 15 бар
Потребляемая электрическая мощность	0,170 кВт

- ◆ Для использования на теплогенераторах горелка должна быть оснащена автоматом горения типа 479SE или 539SE.
- ◆ Горелка с маркировкой SE в соответствии с директивами ЕЭС: 2014/30/ЕС - 2014/35/ЕС - 2006/42/ЕС.
- ◆ Горелка соответствует степени защиты IP 40 согласно требованиям стандарта EN 60529.

Рис. 1



- 1 – Возвратный штуцер
- 2 – Всасывающий штуцер
- 3 – Штуцер манометра
- 4 – Регулятор давления насоса
- 5 – Штуцер вакуумметра
- 6 – Крепежные винты заслонки
- 7 – Пневмоцилиндр с заслонкой
- 8 – Кнопка сброса блокировки с сигнализацией блокировки
- 9 – Фланец с изоляционным экраном
- 10 – Винт регулировки головки горения

РАБОТА ПНЕВМОЦИЛИНДРА 7)(рис. 1)



Настоятельно рекомендуется периодическая проверка работы давления насоса (ежегодно, а еще лучше каждые шесть месяцев, если горелка работает непрерывно).

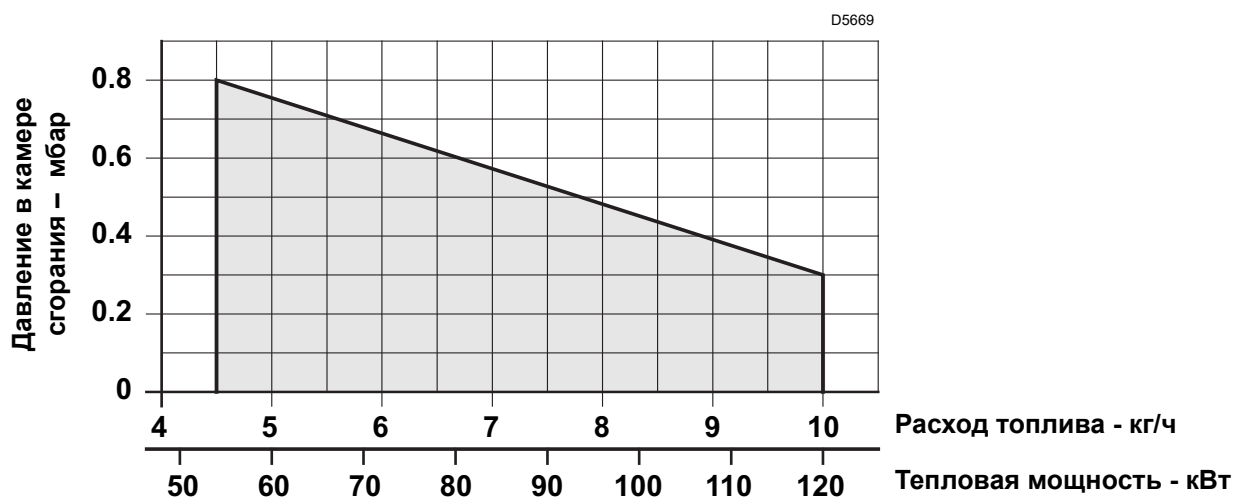
Если значение ниже 1 бар по сравнению с начальной регулировкой, проверьте, что насос и фильтры на трубопроводе не загрязнены.

В случае невозможности восстановить регулировку давления, замените насос, чтобы обеспечить давление не менее 3,7 бар в течение времени предварительной продувки.

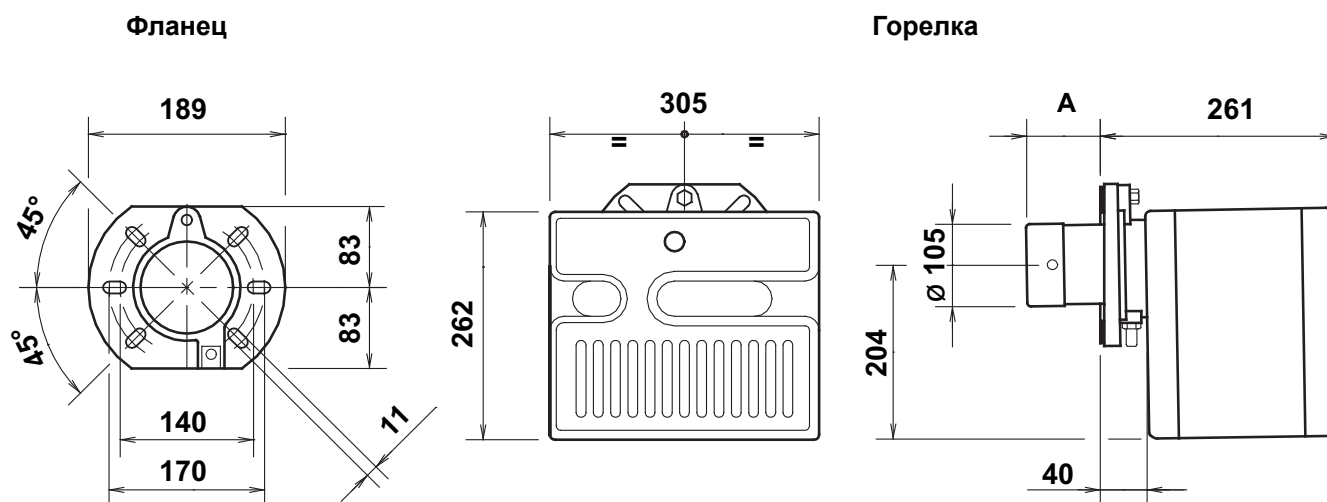
КОМПЛЕКТ ПОСТАВКИ

Количество	Описание
2	Шланги с ниппелями
1	Фланец с изоляционным экраном
4	Винты и гайки для фланца крепления к котлу
1	Комплект для техобслуживания
1	Винты и гайки для фланцев

РАБОЧИЙ ДИАПАЗОН (согласно стандарту EN 267)



РАЗМЕРЫ



Код	А мм
20025099	108
20062977	250

УСТАНОВКА

КРЕПЛЕНИЕ К КОТЛУ

- Вставьте винт и две гайки на фланец (1), (см. рис. 2).
- Если необходимо, расширьте отверстия изоляционного экрана (5), (см. рис. 3).
- Закрепите фланец (4) к дверце котла (3) винтами (2) и (при необходимости) гайками (3), **вставив изоляционный экран (5)**, (см. рис. 4).

ПОЛОЖЕНИЕ ПРИ ТЕХОБСЛУЖИВАНИИ

Доступ к головке горения, крыльчатке / узлу электродов и форсунке, (см. рис. 5).

- Ослабьте гайку крепления к фланцу и извлеките горелку из котла;
- Прикрепите горелку к фланцу (1), открутите крепежные винты (7) и снимите головку горения (6).
- Открутите крепежный винт и снимите узел опоры крыльчатки (9) с держателя форсунки (8).
- Закрутите форсунку (10).

Рис. 2

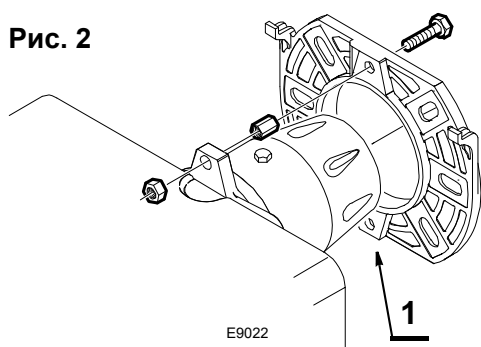


Рис. 3

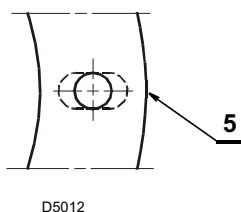


Рис. 4

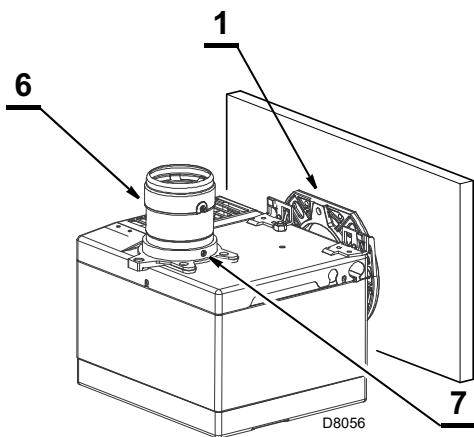
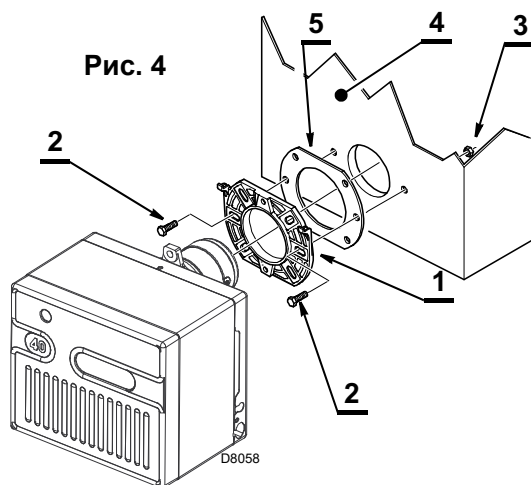
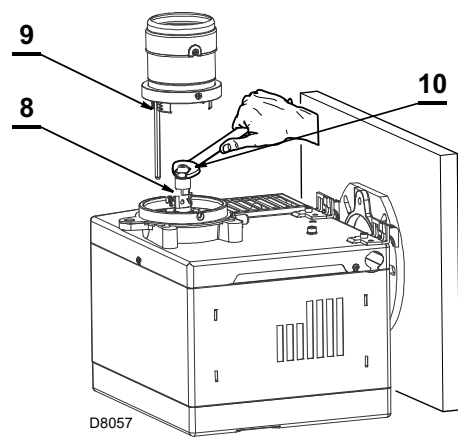


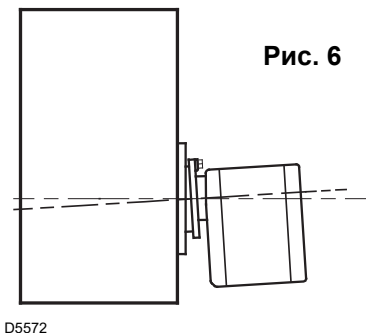
Рис. 5



Убедитесь, что установленная горелка слегка наклонена вниз.
(См. рис. 6).

Горелка предусматривает прием труб подачи дизельного топлива с обеих сторон.

Рис. 6



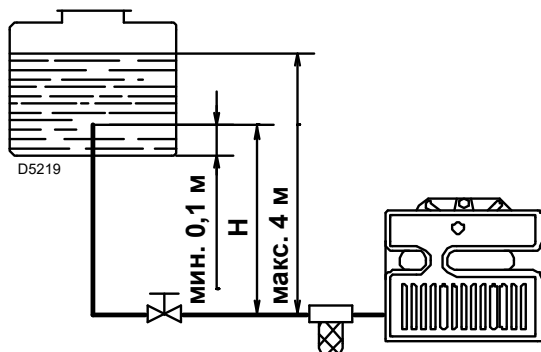
ГИДРАВЛИЧЕСКАЯ СИСТЕМА

Внимание! Перед запуском горелки проверьте, чтобы обратная труба не была засорена. В противном случае может повредиться уплотнительное устройство насоса.

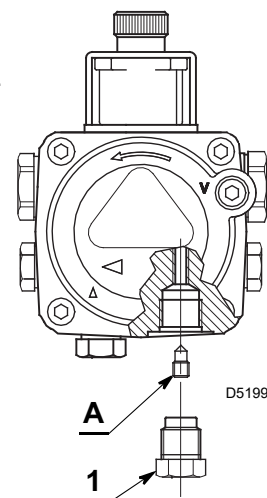
ВАЖНАЯ ИНФОРМАЦИЯ!

Насос предназначен для работы в режиме двухходовой системы.

Для работы в режиме одноходовой системы необходимо **снять перепускной винт (А)**. (См. рисунок рядом).



Н метры	L метры	
	ø i 8 мм	ø i 10 мм
0,5	10	20
1	20	40
1,5	40	80
2	60	100



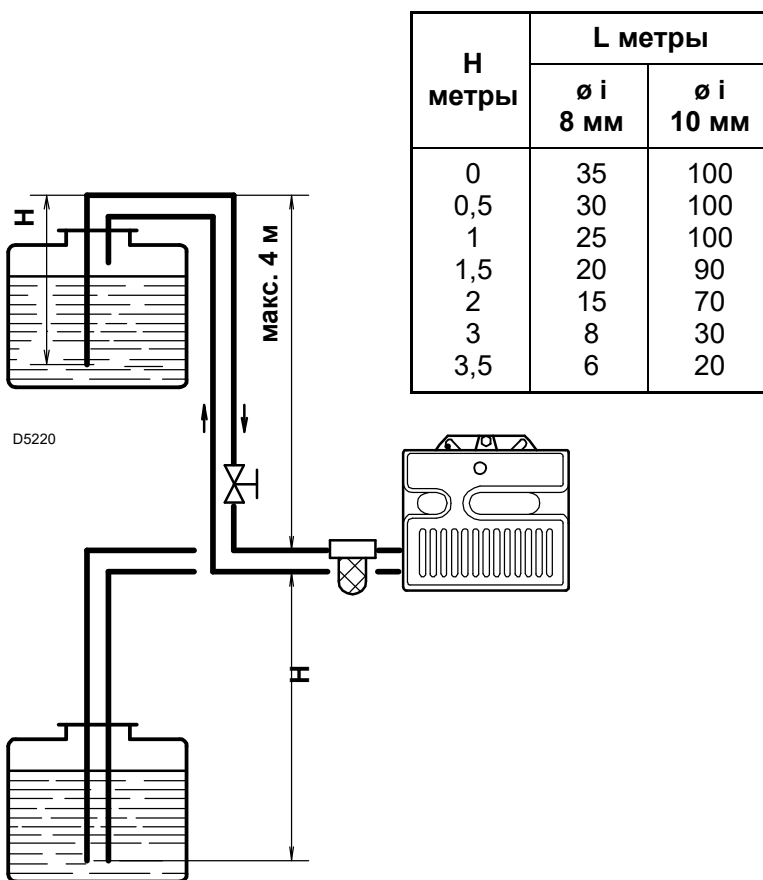
H = перепад высот.

L = макс. длина всасывающей трубы.

ø i = внутренний диаметр трубы.

ЗАПУСК НАСОСА

Ослабьте штуцер вакуумного манометра (5, рис. 1) и подождите, пока начнет вытекать топливо.



Н метры	L метры	
	ø i 8 мм	ø i 10 мм
0	35	100
0,5	30	100
1	25	100
1,5	20	90
2	15	70
3	8	30
3,5	6	20

Максимальное разрежение не должно превышать 0,4 бара (30 см рт.ст.). При превышении этого значения из топлива выделяется газ.

Рекомендуется обеспечить идеальную герметичность труб.

В вакуумных системах рекомендуется располагать обратный трубопровод на той же высоте, что и всасывающий трубопровод. В этом случае донный клапан не требуется.

Если же обратный трубопровод проходит выше уровня топлива, применение донного клапана обязательно.

Это решение опаснее предыдущего из-за недостаточной герметичности клапана.

ЗАПУСК НАСОСА

Запустите горелку и дождитесь розжига. Если блокировка происходит до поступления топлива, подождите не менее 20 секунд, затем повторите операцию.

На линии подачи топлива должен устанавливаться фильтр.

ЭЛЕКТРИЧЕСКИЕ СОЕДИНЕНИЯ

ВНИМАНИЕ!

Не перепутайте местами нейтраль с фазой.

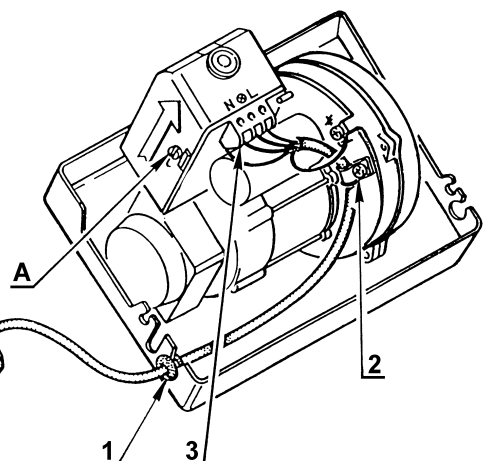
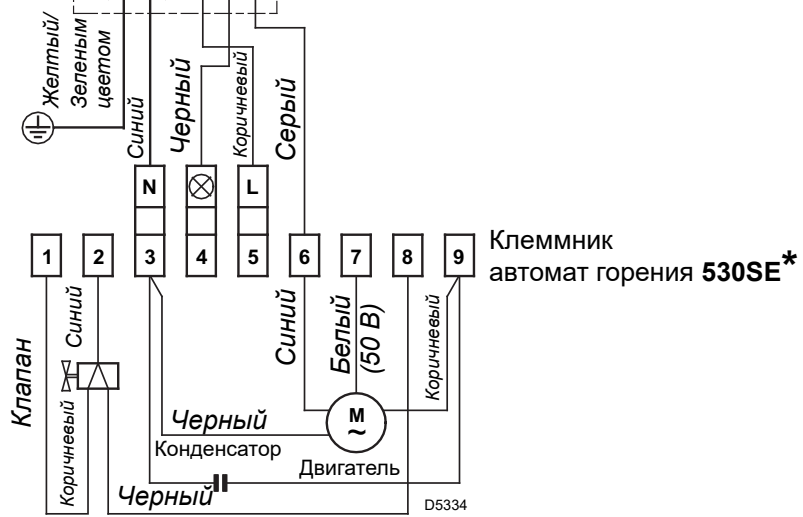
ПРИМЕЧАНИЯ:

- Сечение проводников должно быть не менее 1 мм². (Если нет иных предписаний местных законодательных актов и нормативов).
- Электрические подключения, выполняемые монтажником, должны отвечать местным действующим нормативным требованиям.
- **ИСПЫТАНИЕ**
Проверьте выключение горелки, разомкнув термостаты.

ВЫПОЛНЯЕТ МОНТАЖНИК



ВЫПОЛНЕНО НА ЗАВОДЕ



АВТОМАТ ГОРЕНИЯ:

- Чтобы снять автомат с горелки, ослабьте винт (А) (см. рисунок) и потяните в направлении стрелки.
- Датчик пламени устанавливается непосредственно в блоке управления (под трансформатором розжига) на быстроразъемном соединении.

ПУТЬ ЭЛЕКТРИЧЕСКОГО КАБЕЛЯ

- 1 - Кабельный канал N - Нейтраль
- 2 - Кабельный зажим L - Фаза
- 3 - Клеммник
- ⏏ - Заземление горелки
- ⊗ - Индикатор блокировки

ВНИМАНИЕ!

Запрещается подключать заземление горелки к клемме ⊗ индикатора неисправности. Это может привести к повреждению автомата горения.

РЕГУЛИРОВКА ГОРЕНИЯ

В соответствии с Директивой эффективности EN 267, установка горелки на котел, регулировка и испытание должны выполняться с учетом требований, указанных в руководстве по эксплуатации на котел, включая проверку концентрации CO и CO₂ в дымовых газах, их температуру и среднюю температуру воды в котле.

В зависимости от требуемой производительности котла определяются параметры форсунки, давления насоса, настройки заслонки, в соответствии с показателями следующей таблицы.

Значения в таблице получены на котле GEN (в соответствии с EN 267).

Значения относятся к 12,5% CO₂, на уровне моря и при температуре окружающей среды и дизельного топлива, составляющей 20 °С.

Форсунка 1		Давление насоса 2	Расход горелки	Регулировка головки горения 3	Регулировка воздушной заслонки 4
GN	Угол	бар		Метка	Метка
1,10	60°	12	4,4	2	3
1,25	60°	12	5,0	2,5	3,4
1,50	60°	12	6,0	3	3,8
1,75	60°	12	7,0	4	4
2,00	60°	12	8,0	5	5
2,25	60°	12	9,0	6	6
2,50	60°	12	10,0	6	7

1 РЕКОМЕНДУЕМЫЕ ФОРСУНКИ

Monarch тип R
Delavan тип W - B
Steinen тип S - Q;
Danfoss тип H

Для форсунок 2,00 - 2,25 GN рекомендуется использовать по возможности сплошные конусы.

2 ДАВЛЕНИЕ НАСОСА

12 бар: Насос выпускается с завода откалиброванным на это значение.

14 бар: Улучшает сцепку пламени с крыльчаткой.

Поэтому оно предназначено для розжига на низких температурах.

3 РЕГУЛИРОВКА ГОЛОВКИ:

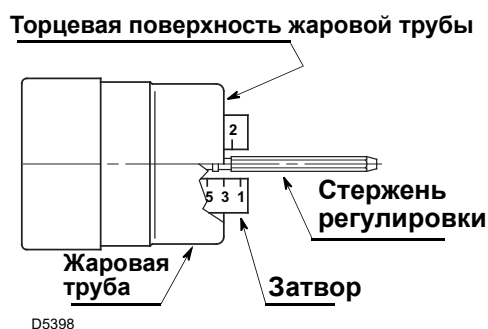
Регулировка осуществляется в момент установки форсунки, со снятой жаровой трубой. Регулировка зависит от мощности горелки и осуществляется поворачиванием регулировочного стержня до тех пор, пока торцевая поверхность жаровой трубы не совпадет с меткой, указанной в таблице.

На чертеже рядом головка отрегулирована на расход 1,50 GN при давлении 12 бар.

Метка **3** затвора совпадает с наружной поверхностью жаровой трубы, как указано в таблице.

Настройки головки, указанные в таблице, подходят в большинстве случаев. Регулировка пропускной способности вентилятора относительно требований системы, как правило, должна осуществляться только с помощью воздушной заслонки.

При необходимости повторной регулировки головки в дальнейшем, во время работы горелки, поворачивайте стержень **(1)** гаечным ключом размером 6 мм **(2)** следующим образом (см. рисунок 7, страница 7).

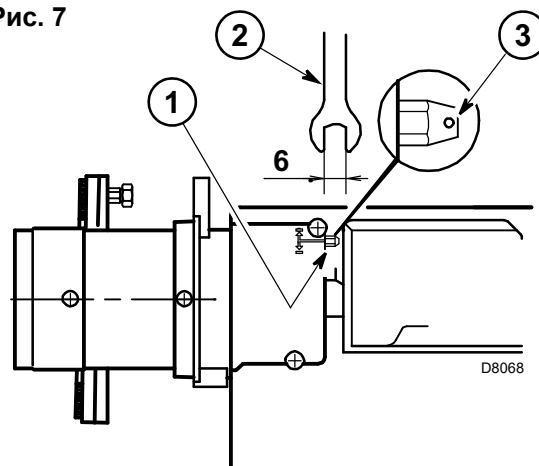


Поворот вправо: (знак +), для увеличения объема воздуха, подаваемого в камеру сгорания, и снижения его давления. Количество CO₂ уменьшается, а сцепка пламени к вихревому диску улучшается. *(Регулировка, предназначенная для розжига при низких температурах).*

Поворот влево: (знак -), для уменьшения объема воздуха, подаваемого в камеру сгорания, и увеличения его давления. Содержание CO₂ улучшается, а сцепка пламени уменьшается. *(Регулировка не рекомендуется для розжига при низких температурах).*

В любом случае запрещается смещать калибровку головки более чем на одну метку от значения, указанного в таблице. Одна метка соответствует трем оборотам стержня. Отверстие (3) на его конце облегчает отсчет оборотов.

Рис. 7



4 РЕГУЛИРОВКА ВОЗДУШНОЙ ЗАСЛОНКИ:

Подвижная заслонка (A), приводимая в действие пневмоцилиндром (B), обеспечивает полное открытие всасывающего отверстия.

Для регулировки расхода воздуха открутите винты (D), затем отрегулируйте неподвижную заслонку (C).

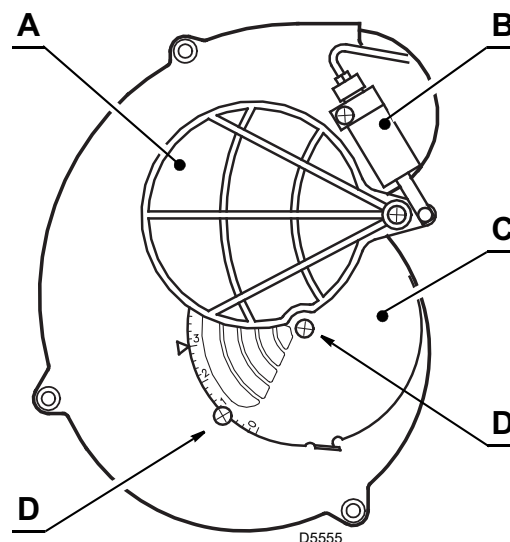
По достижении оптимальной настройки полностью затяните винты (D), чтобы обеспечить свободное движение подвижной заслонки (A).

Настройка, приведенная в таблице, относится к горелке с установленным кожухом и камерой сгорания с нулевым разрежением.

Эта регулировка носит чисто ориентировочный характер. Каждая установка имеет свои рабочие условия, которые невозможно предсказать: фактический расход форсунки, давление или разрежение в камере сгорания, необходимый избыток воздуха и т. д.

В зависимости от этих условий может потребоваться другая регулировка заслонки.

Рис. 8



Важно помнить, что расход воздуха вентилятором зависит от наличия кожуха горелки.

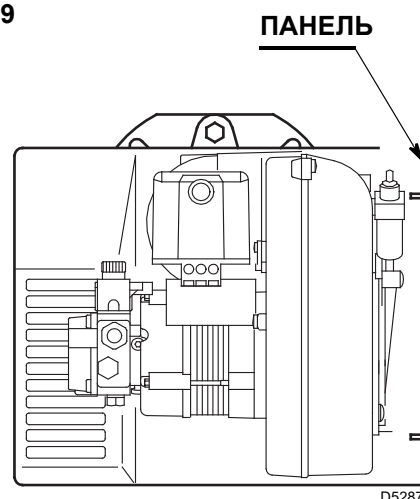
В связи с этим целесообразно выполнить следующее:

- отрегулируйте заслонку, как указано в таблице (страница 6);
- установите кожух, закрутив для простоты только верхний винт;
- проверьте показания по Бахаруху;
- если необходимо изменить расход воздуха, открутите винт и снимите кожух, отрегулируйте заслонку, установите на место кожух, а затем снова проверьте показания по Бахаруху.

ПРИМЕЧАНИЯ:

Когда горелка работает при скорости горения более 9 кг/ч, снимите панель, установленную под металлическим кожухом. (См. рисунок 9).

Рис. 9

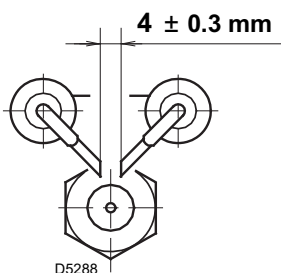


РАСПОЛОЖЕНИЕ ЭЛЕКТРОДОВ (См. рис. 10)

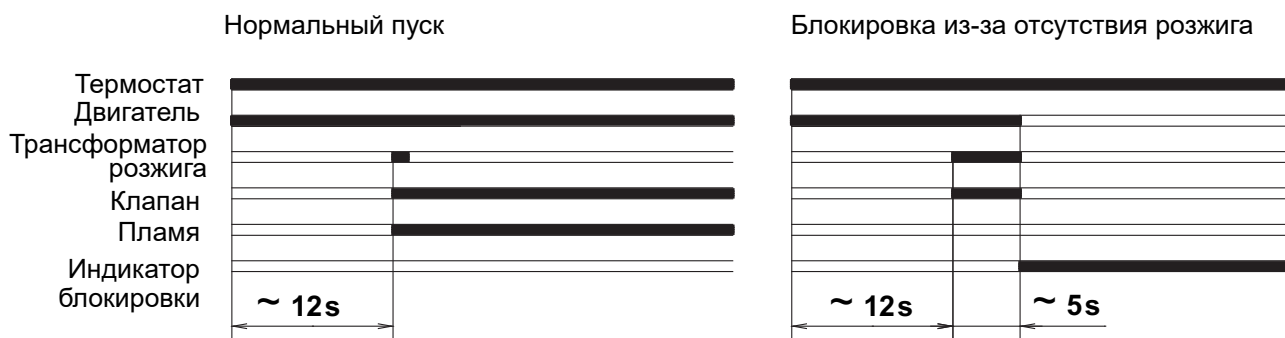
Внимание!

Перед снятием или установкой форсунки ослабьте винт (А) и переместите электроды вперед.

Рис. 10



ПРОГРАММА ЗАПУСКА ГОРЕЛКИ



РЕГУЛИРОВКИ ДЛЯ ПРЕДОТВРАЩЕНИЯ ОТРЫВА ПЛАМЕНИ ПРИ РОЗЖИГЕ ГОРЕЛКИ

Эта неисправность может возникнуть, когда температура дизельного топлива опускается ниже +5 °С.

1) ПРАВИЛЬНОЕ ПОЛОЖЕНИЕ ЭЛЕКТРОДОВ

См. рис. 10.

2) РЕГУЛИРОВКА НАСОСА

Давление насоса устанавливается на заводе на 12 бар.

Когда температура дизельного топлива опустится ниже + 5 °С, увеличьте давление до 14 бар.

3) РЕГУЛИРОВКА ГОЛОВКИ ГОРЕНИЯ

Отрегулируйте головку на одну метку больше, чем указано в инструкции.

Пример: в инструкции предусматривается регулировка головки на метку 3. Тем не менее следует отрегулировать головку на метку 4.

4) РЕГУЛИРОВКА ЗАСЛОНКИ - ВЕНТИЛЯТОРА

Отрегулируйте заслонку, уменьшая избыток воздуха, пока показание по Бахараху не приблизится к 1.

(То есть горение при минимальном избытке воздуха).

RIELLO

RIELLO S.p.A.
I-37045 Legnago (VR)
Тел.: +39.0442.630111
[http:// www.riello.it](http://www.riello.it)
[http:// www.riello.com](http://www.riello.com)