

**RU Газовая вентиляторная горелка**

Модуляционный режим работы

CE

UK  
CA

EAC

КОД	МОДЕЛЬ	ТИП
20068219 - 20068245 20067964	RS 310/M BLU	1138T
20068270 - 20068284 20069841	RS 410/M BLU	1135T
20069845	RS 510/M BLU	1136T
20069847	RS 610/M BLU	1137T



Перевод оригинальных инструкций

<b>1</b>	<b>Общие сведения и меры предосторожности</b> .....	<b>3</b>
1.1	Сведения о руководстве по эксплуатации .....	3
1.1.1	Введение .....	3
1.1.2	Общие предупреждения .....	3
1.1.3	Другие знаки .....	3
1.1.4	Передача оборудования и руководства по эксплуатации .....	4
1.2	Гарантия и ответственность .....	4
<b>2</b>	<b>Правила техники безопасности</b> .....	<b>5</b>
2.1	Введение .....	5
2.2	Обучение персонала .....	5
<b>3</b>	<b>Техническое описание горелки</b> .....	<b>6</b>
3.1	Обозначение горелок .....	6
3.2	Модели в наличии .....	6
3.3	Технические данные .....	7
3.4	Данные электрооборудования .....	7
3.5	Категории горелки - страны назначения .....	7
3.6	Габаритные размеры .....	8
3.7	Рабочие диапазоны .....	9
3.8	Испытательный котел .....	11
3.9	Комплект поставки .....	11
3.10	Описание горелки .....	12
3.11	Описание электрощита .....	13
3.12	Автомат горения RMG88 .....	14
3.13	Сервопривод SQM40 .....	15
3.14	Настройка термореле .....	16
<b>4</b>	<b>Установка</b> .....	<b>17</b>
4.1	Примечания по технике безопасности при установке .....	17
4.2	Перемещение .....	17
4.3	Предварительный контроль .....	17
4.4	Рабочее положение .....	18
4.5	Подготовка котла .....	18
4.5.1	Выполнение отверстий в плите котла .....	18
4.5.2	Длина жаровой трубы .....	18
4.6	Крепление горелки к котлу .....	19
4.7	Доступ к внутренней части головки горения .....	19
4.8	Положение датчика и электрода .....	20
4.9	Дроссельный газовый клапан .....	20
4.10	Регулировка головки горения .....	21
4.11	Подача газа .....	22
4.11.1	Линия подачи газа (пример) - Более подробная информация о работе приведена в руководстве по газовой рампе .....	22
4.11.2	Газовая рампа .....	23
4.11.3	Установка газовой рампы .....	23
4.11.4	Давление газа .....	24
4.12	Электрические подключения .....	25
4.12.1	Прокладка кабелей питания и внешние подключения .....	25
<b>5</b>	<b>Запуск, регулировка и принцип работы горелки</b> .....	<b>26</b>
5.1	Примечания по технике безопасности при вводе в эксплуатацию .....	26
5.2	Регулировки перед розжигом .....	26
5.3	Регулировка сервопривода .....	26
5.4	Запуск горелки .....	27
5.5	Розжиг горелки .....	27

5.6	Регулировка воздуха/топлива .....	27
5.6.1	Регулировка горелки .....	28
5.6.2	Розжиговая мощность .....	28
5.6.3	Максимальная мощность .....	28
5.6.4	Минимальная мощность .....	29
5.6.5	Промежуточная мощность .....	29
5.7	Регулировка реле давления .....	30
5.7.1	Реле давления воздуха - контроль СО .....	30
5.7.2	Реле максимального давления газа .....	30
5.7.3	Реле минимального давления газа .....	30
5.8	Последовательность работы горелки .....	31
5.8.1	Запуск горелки .....	31
5.8.2	Функционирование в рабочем режиме .....	31
5.8.3	Отсутствие розжига .....	31
5.8.4	Выключение горелки во время работы .....	31
5.9	Диагностика программы запуска .....	32
5.9.1	Сброс блокировки автомата горения и применение диагностики .....	32
5.9.2	Сброс блокировки автомата горения .....	32
5.9.3	Визуальная диагностика .....	32
5.9.4	Программная диагностика .....	32
5.10	Нормальная работа / Время обнаружения пламени .....	33
<b>6</b>	<b>Техобслуживание .....</b>	<b>34</b>
6.1	Примечания по технике безопасности при техобслуживании .....	34
6.2	Программа техобслуживания .....	34
6.2.1	Периодичность техобслуживания .....	34
6.2.2	Испытание на безопасность с закрытой подачей газа .....	34
6.2.3	Контроль и очистка .....	34
6.2.4	Компоненты безопасности .....	35
6.3	Открытие горелки .....	35
6.4	Закрытие горелки .....	35
<b>7</b>	<b>Неисправности - Причины - Способ устранения .....</b>	<b>36</b>
<b>A</b>	<b>Приложение - Дополнительные принадлежности .....</b>	<b>38</b>
<b>B</b>	<b>Приложение - Схема электроцита .....</b>	<b>39</b>

# 1 Общие сведения и меры предосторожности

## 1.1 Сведения о руководстве по эксплуатации

### 1.1.1 Введение

Руководство по эксплуатации в комплекте горелки:

- является неотъемлемой и важной частью изделия и должно всегда быть при нем; бережно храните его для будущих просмотров и прилагайте к горелке даже в случае передачи другому владельцу/пользователю или при установке в другой системе. В случае повреждения или потери руководства запросите его копию в службе техподдержки на вашей территории;
- предназначено для использования квалифицированным персоналом;
- содержит важные указания по технике безопасности при монтаже, запуске, эксплуатации и техобслуживании горелки.

#### Система условных обозначений руководства

В некоторых частях руководства приводятся треугольные знаки, предупреждающие об ОПАСНОСТИ. Обращайте на них особое внимание, поскольку они указывают на ситуацию потенциальной опасности.

### 1.1.2 Общие предупреждения

Предупреждения делятся на 3 уровня, как указано далее



**ОПАСНОСТЬ**

Максимальный уровень опасности! Этот знак обозначает операции, которые в случае неправильного выполнения приводят к серьезным травмам, смерти или долгосрочным рискам для здоровья.



**ВНИМАНИЕ!**

Этот знак обозначает операции, которые в случае неправильного выполнения могут привести к серьезным травмам, смерти или долгосрочным рискам для здоровья.



**ОСТОРОЖНО**

Этот знак обозначает операции, которые в случае неправильного выполнения могут привести к повреждению оборудования и/или ущербу для человека.

### 1.1.3 Другие знаки



**ОПАСНОСТЬ**

#### ОПАСНО. ВЫСОКОЕ НАПРЯЖЕНИЕ

Этот знак обозначает действия, которые в случае неправильного выполнения приводят к электрическому удару со смертельным исходом.



#### ОПАСНО. ГОРЮЧИЕ МАТЕРИАЛЫ

Этот знак обозначает присутствие горючих веществ.



#### ОСТОРОЖНО. ГОРЯЧАЯ ПОВЕРХНОСТЬ

Этот знак указывает на опасность получения ожога от высоких температур.



#### ОСТОРОЖНО. ВОЗМОЖНО ТРАВМИРОВАНИЕ КОНЕЧНОСТЕЙ

Этот знак указывает на движущиеся части и опасность раздавливания конечностей.



#### ВНИМАНИЕ! ДВИЖУЩИЕСЯ ЧАСТИ

Этот знак запрещает приближать конечности к движущимся механическим частям из-за опасности раздавливания.



#### ВЗРЫВООПАСНО

Этот знак указывает на места, где могут присутствовать взрывоопасные среды. Под взрывоопасной средой подразумевается смесь горючих веществ в газо-, паро-, порошко- или маслянообразном состоянии с воздухом при атмосферных условиях, которые после розжига распространяют горение и на несгоревшую смесь.



#### СРЕДСТВА ИНДИВИДУАЛЬНОЙ ЗАЩИТЫ

Эти знаки отмечают оснащение, которое оператор должен использовать для защиты от рисков, которые ставят под угрозу его безопасность или здоровье во время работы.



#### ОБЯЗАТЕЛЬНАЯ УСТАНОВКА КОЖУХА И ВСЕХ УСТРОЙСТВ БЕЗОПАСНОСТИ И ЗАЩИТЫ

Этот знак указывает на обязанность монтажа кожуха и всех устройств безопасности и защиты горелки после техобслуживания, очистки или контроля.



#### ЗАЩИТА ОКРУЖАЮЩЕЙ СРЕДЫ

Этот знак указывает, что прибор должен использоваться с учетом бережного отношения к окружающей среде.



#### ВАЖНАЯ ИНФОРМАЦИЯ

Этот знак обозначает важную информацию.

- Этот знак обозначает перечень.

#### Используемые сокращения

Гл.	Глава
Рис.	Рисунок
Стр.	Страница
Разд.	Раздел
Табл.	Таблица

### 1.1.4 Передача оборудования и руководства по эксплуатации

При передаче оборудования необходимо, чтобы:

- Руководство по эксплуатации было передано пользователю поставщиком оборудования с требованием его хранения в месте установки теплогенератора.
- В руководстве были указаны:
  - заводской номер горелки;

.....

- адрес и номер телефона ближайшего Сервисного центра;

.....  
 .....  
 .....

- Поставщик оборудования тщательным образом проинформировал пользователя о:
  - использовании оборудования;
  - возможных дополнительных испытаниях, которые могут быть необходимы перед запуском оборудования;
  - техобслуживании и необходимости контроля оборудования хотя бы раз в год уполномоченным представителем завода-изготовителя или другим техническим специалистом.
 Для обеспечения периодического контроля изготовитель рекомендует заключить договор на техобслуживание.

## 1.2 Гарантия и ответственность

Изготовитель предоставляет гарантию на новые изделия, начиная с даты установки, согласно действующим нормативам и/или договору купли-продажи. Перед началом работы проверьте целостность и укомплектованность горелки.



**ВНИМАНИЕ!**

Несоблюдение правил, изложенных в данном руководстве, невнимательность при работе, неправильная установка и осуществление неразрешенных модификаций являются причиной, по которой изготовитель отменяет действие гарантии на горелку.

В частности, право на гарантию теряется в случае нанесения ущерба людям и/или имуществу, если причинами нанесения данного ущерба стало следующее:

- установка, запуск, эксплуатация и техобслуживание горелки выполняются неправильно;
- неподходящее, ошибочное и неразумное использование горелки;
- вмешательство неподготовленного персонала;
- осуществление неразрешенных модификаций;
- использование горелки с неисправными, неработоспособными и/или неправильно установленными устройствами безопасности;
- установка дополнительных компонентов, не прошедших испытания вместе с горелкой;
- использование неподходящего топлива;
- неисправность в системе подачи топлива;
- использование горелки даже при обнаружении ошибки и/или отказов;
- неправильный ремонт и/или осмотр;
- изменение конструкции камеры сгорания путем введения вставок, которые мешают предусмотренному образованию пламени;
- недостаточный и неправильный контроль и уход за компонентами горелки, которые подвергаются наибольшему износу;
- использование неоригинальных деталей (запчастей, комплектов, аксессуаров и опций);
- причины форс-мажора.

**Кроме этого, изготовитель снимает с себя всякую ответственность за несоблюдение информации, изложенной в данном руководстве.**

## 2 Правила техники безопасности

### 2.1 Введение

Горелки спроектированы и изготовлены в соответствии с действующими нормативами и стандартами с соблюдением известных правил техники безопасности и с учетом всех потенциальных опасных ситуаций.

Тем не менее необходимо принимать во внимание, что неосторожное и неумелое использование прибора может стать причиной возникновения ситуаций с опасностью смертельного исхода для пользователя или третьих лиц, а также повреждения горелки или другого имущества. Рассеянность, легкомыслие, излишняя самоуверенность, усталость и сонливость часто приводят к несчастным случаям.

Рекомендуется принять во внимание следующее:

- Горелка должна использоваться только по назначению. Любое другое использование считается несоответствующим и, следовательно, опасным.

В частности:

горелка может быть установлена на водяные и паровые котлы, котлы на диатермическом масле, а также на другое оборудование, предусмотренное изготовителем;

тип и давление топлива, напряжение и частота тока электроснабжения, минимальная и максимальная мощность, на которую настраивается горелка, давление в в камере сгорания и ее размеры, а также температура окружающей среды должны соответствовать указанным в руководстве по эксплуатации.

- Не разрешается модифицировать горелку с целью изменения ее эксплуатационных характеристик и назначения.
- Горелка должна использоваться в условиях полной безопасности. Возможные помехи, которые могут нарушить безопасность, должны быть своевременно устранены.
- Не разрешается открывать компоненты или вносить в них несанкционированные изменения, за исключением тех деталей, которые подлежат техобслуживанию.
- Заменять можно только те детали, которые предусмотрены изготовителем.



**ВНИМАНИЕ!**

Изготовитель гарантирует безопасное функционирование только в случае, если все компоненты горелки являются целыми и расположены правильно.

### 2.2 Обучение персонала

Пользователь – это человек, организация или компания, которая приобрела агрегат и намеревается использовать его в предусмотренных целях. Он несет ответственность за состояние оборудования и обучение работающего персонала.

Пользователь:

- Обязуется передать агрегат только квалифицированному и обученному персоналу.
- Обязуется информировать рабочих соответствующим образом о применении и соблюдении требований техники безопасности. В этих целях он обязуется ознакомить весь обслуживающий персонал с инструкциями по эксплуатации и правилами техники безопасности.
- Персонал должен соблюдать все предупреждающие знаки, установленные на оборудовании.
- Персонал не должен по собственной инициативе выполнять операции или действия, которые не входят в его компетенцию.
- Персонал обязан сообщить своему начальнику о возникновении любой проблемы или опасной ситуации.
- Монтаж деталей других производителей или внесение модификаций могут изменить характеристики оборудования, а значит, нарушить его безопасность. Фирма-изготовитель снимает с себя всякую ответственность за любой ущерб, нанесенный в результате использования неоригинальных деталей.

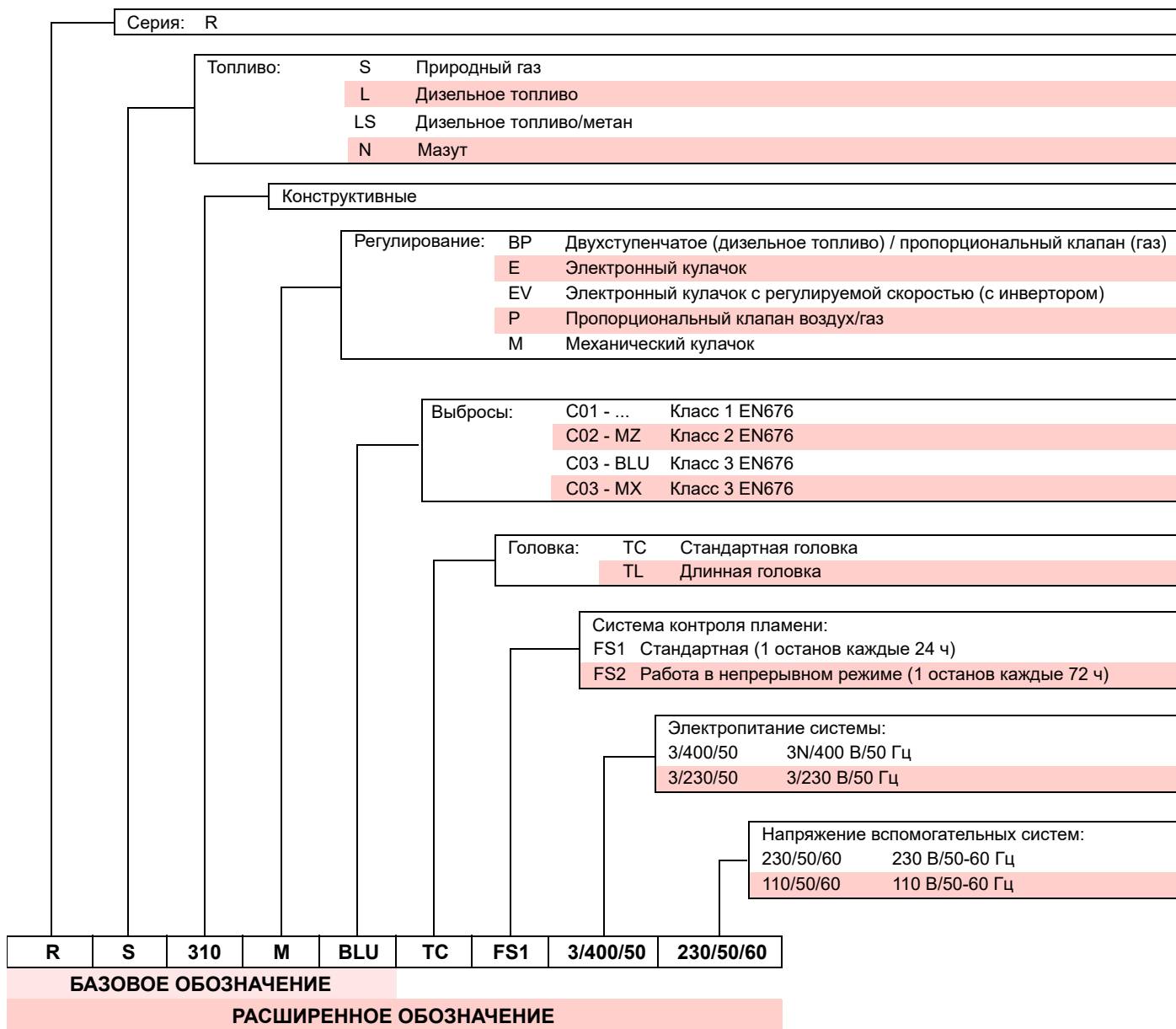
Кроме того, он:



- Обязуется принять все необходимые меры по предупреждению доступа к агрегату людей, не имеющих на это разрешения.
- Должен сообщить фирме-изготовителю о возможных обнаруженных дефектах или неисправностях систем обеспечения безопасности, а также о любой ситуации потенциальной опасности.
- Персонал должен всегда использовать средства индивидуальной защиты, предусмотренные нормативами, и соблюдать всю изложенную в данном руководстве информацию.

### 3 Техническое описание горелки

#### 3.1 Обозначение горелок



#### 3.2 Модели в наличии

Обозначение	Напряжение	Запуск	Код
RS 310/M BLU	3/400/50	Звезда/Треугольник	20067964
	3/230/50	Прямой	20068219
	3/400/50	Прямой	20068245
RS 410/M BLU	3/400/50	Звезда/Треугольник	20069841
	3/230/50	Прямой	20068270
	3/400/50	Прямой	20068284
RS 510/M BLU	3/400/50	Звезда/Треугольник	20069845
RS 610/M BLU	3/400/50	Звезда/Треугольник	20069847

Табл. А

**3.3 Технические данные**

Модель			RS 310/M BLU	RS 410/M BLU	RS 510/M BLU	RS 610/M BLU
Тип			1138T	1135T	1136T	1137T
Мощность (1)	мин. - макс.	кВт	400/1200-3630	500/1500-4450	650/1800 ÷ 5250	780/2200 ÷ 6250
Производительность (1)						
Топливо			Природный газ G20 (метан) - G25			
Рабочий режим			Прерывистый			
Стандартное использование			Котлы: водяные, паровые, на диатермическом масле			
Температура окружающей среды		°C	0-40			
Температура воздуха для горения		°C макс.	60			
Уровень шума (2)	Звуковое давление	дБ(А)	78	80	82,5	85
	Звуковая мощность		89	91	93,5	96
Масса		Kg	250			280
CE			CE-0476DP3335			

**Табл. В**

- (1) Исходные условия: Температура окружающей среды 20 °C - Температура газа 15 °C - Барометрическое давление 1013 мбар - Высота 0 м н. у. м.  
 (2) Звуковое давление было измерено в лаборатории на заводе-изготовителе, горелка работала на испытательном котле на максимальной мощности. Звуковая мощность была измерена по методу свободного поля, предусмотренному стандартом EN 15036, и согласно классу точности измерения 3, как описано в нормативе EN ISO 3746.

**3.4 Данные электрооборудования**

**ПРЯМОЙ ЗАПУСК**

Модель		RS 310/M BLU	RS 410/M BLU
Код		20068219 - 20068245	20068270 - 20068284
Основное электрическое питание		3 ~ 230 В +/-10% 50 Гц	3N ~ 400 В +/-10% 50 Гц
Потребляемая электрическая мощность	кВт макс.	9	10,8
Степень защиты		IP 54	

**ЗАПУСК ПО СХЕМЕ ЗВЕЗДА-ТРЕУГОЛЬНИК**

Модель		RS 310/M BLU	RS 410/M BLU	RS 510/M BLU	RS 610/M BLU
Код		20067964	20069841	20069845	20069847
Основное электрическое питание		3N ~ 400 В +/-10% - 50 Гц			
Потребляемая электрическая мощность	кВт макс.	9	10,8	13,7	16,9
Степень защиты		IP 54			

**Табл. С**

**3.5 Категории горелки - страны назначения**

Категория газа	Страна назначения
I <sub>2H</sub>	AT - BG - CH - CZ - DK - EE - ES - FI - GB - GR - HU - IE - IS IT - LT - LV - NO - PT - RO - SE - SI - SK - TR
I <sub>2ELL</sub>	DE
I <sub>2EK</sub>	NL
I <sub>2Er</sub>	FR
I <sub>2E(R)B</sub>	BE
I <sub>2E</sub>	LU - PL

**Табл. D**

### 3.6 Габаритные размеры

Габаритные размеры горелки приведены на Рис. 1.

Необходимо учитывать, что для осмотра головки горения горелку следует открыть, повернув ее заднюю часть на шарнире.

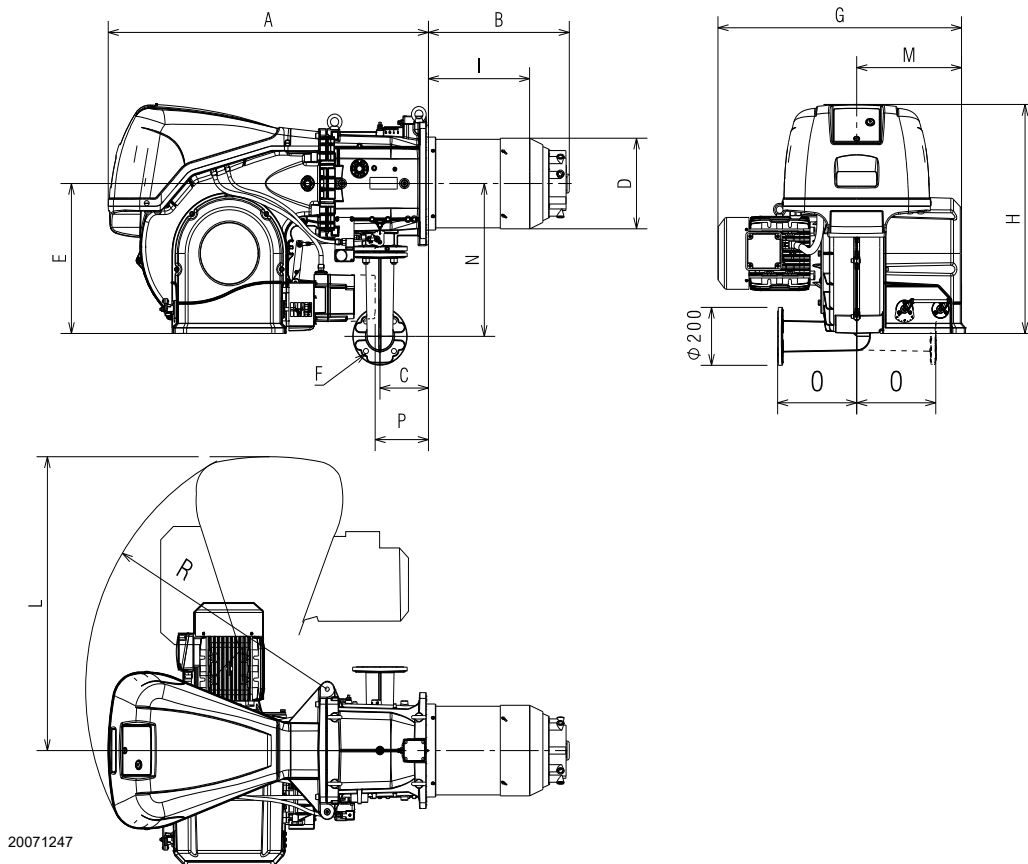
Габариты открытой горелки указаны размерами L и R.

Величина I - значение толщины огнеупора двери котла.



**ВНИМАНИЕ!**

\* Газовый переходник также подготовлен для просверленных отверстий Ду80.



**Рис. 1**

мм	A	B	C	D	E	F	G	H	I	L	M	N	O	P**	R
RS 310/M BLU	1178	465	178	306	520	DN65	890	790	346	1015	400	528	290	177	890
RS 410/M BLU	1178	517	178	313	520	DN65	930	790	365	1015	400	528	290	177	890
RS 510/M BLU	1178	517	178	313	520	DN65	930	790	365	1015	400	528	290	177	890
RS 610/M BLU	1178	517	178	334	520	DN65	980	790	365	1015	400	528	290	177	890

**Табл. E**

\*\* Максимальная высота для снятия крышки сервопривода.

**3.7 Рабочие диапазоны**

**МАКСИМАЛЬНУЮ МОЩНОСТЬ** следует выбрать в пределах пунктирной зоны диаграммы (Рис. 2 - Рис. 3).

**МИНИМАЛЬНАЯ МОЩНОСТЬ** не должна быть ниже минимального предела на диаграмме:



**ВНИМАНИЕ!**

Рабочий диапазон (Рис. 2 - Рис. 3) был получен при температуре окружающей среды 20 °С и атмосферном давлении 1013 мбар (примерно 0 м над уровнем моря) с головкой горения, отрегулированной, как показано на стр. 21.

Модель	кВт
RS 310/M BLU	400
RS 410/M BLU	500
RS 510/M BLU	650
RS 610/M BLU	780

Табл. F

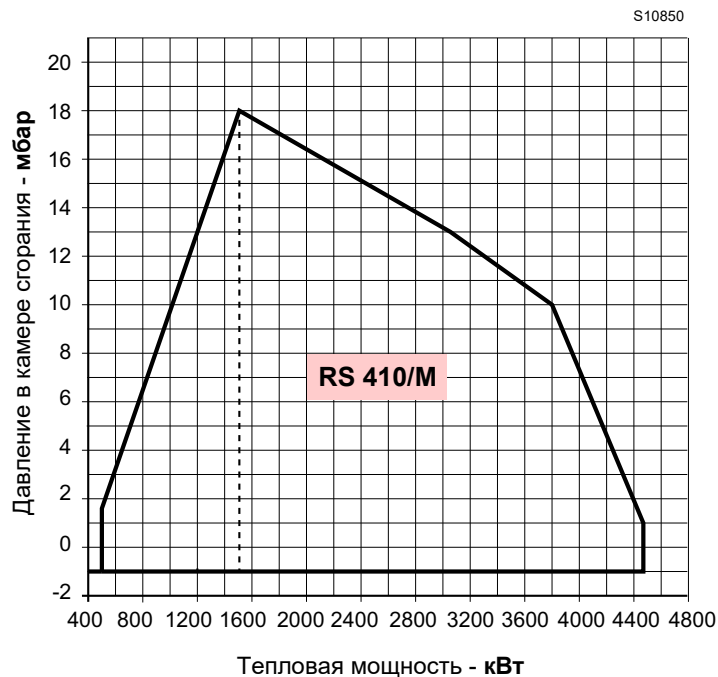
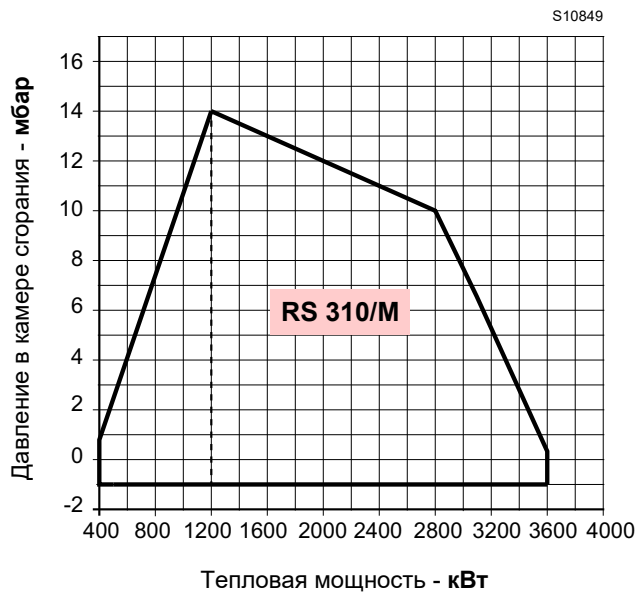
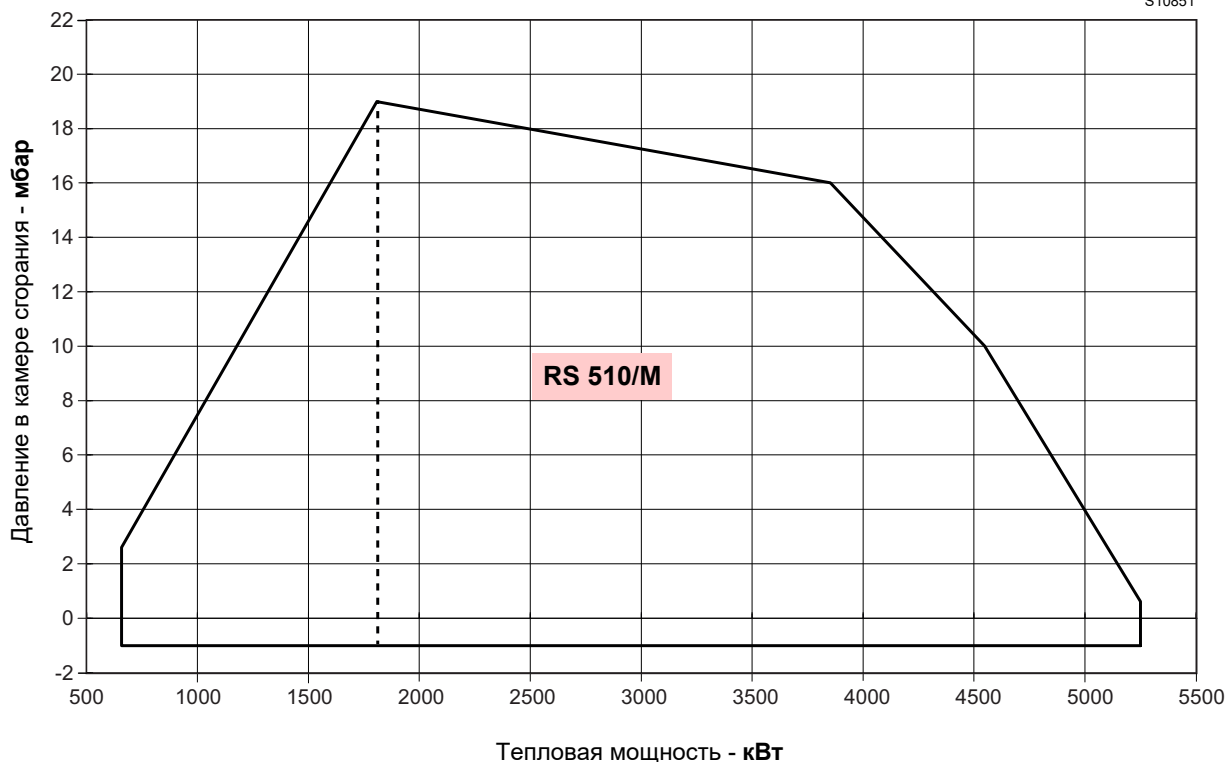


Рис. 2

S10851



S10852

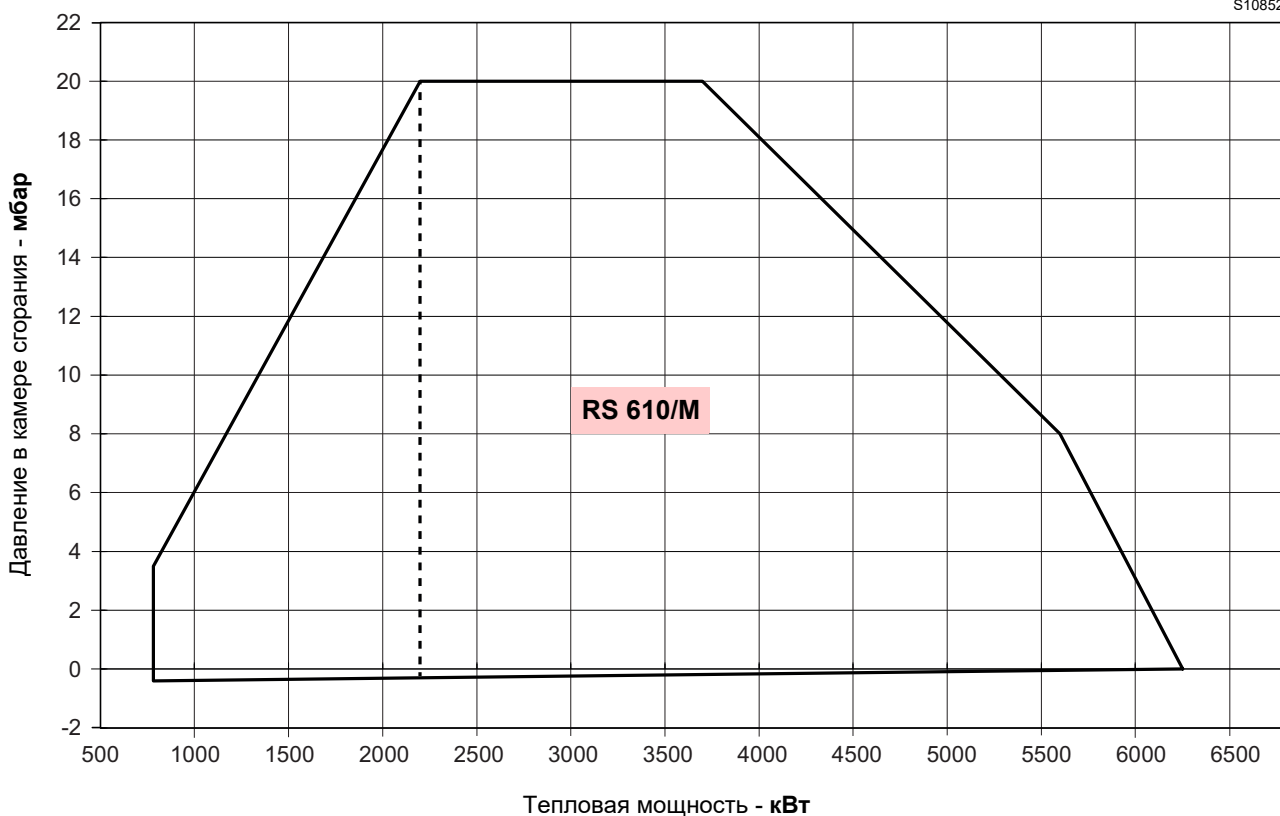


Рис. 3

**3.8 Испытательный котел**

Подбор горелки к котлу не вызывает трудностей, если котел имеет маркировку ЕС и размеры его камеры сгорания не сильно отличаются от размеров, указанных на диаграмме (Рис. 4).

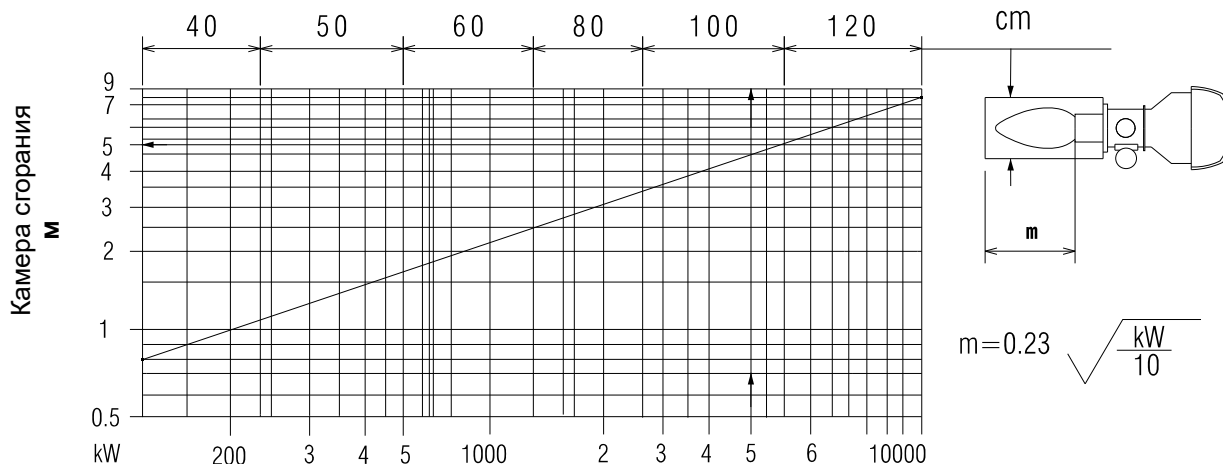
Если же горелка устанавливается на котел без сертификации ЕС и/или размеры камеры сгорания значительно меньше по сравнению с указанными на диаграмме, обратитесь к изготовителям.

Рабочие диапазоны были получены на специальных испытательных котлах согласно стандарту EN 676.

На Рис. 4 даны диаметр и длина камеры сгорания испытательного котла.

**Пример: RS 610/M BLU**

Мощность 5000 кВт, диаметр 100 см, длина 5 м



20057548

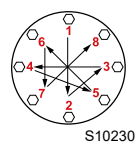
**Рис. 4**

**3.9 Комплект поставки**

- Прокладка для переходника газовой рампы . . . . . 1 шт.
- Переходник газовой рампы . . . . . 1 шт.
- Винт крепления переходника газовой рампы: M 16 x 70 . . 4 шт.
- Тепловой экран . . . . . 1 шт.
- Винты M 18 x 60 для крепления фланца горелки к котлу . . . . . 4 шт.
- Комплект гермовводов для дополнительных электрических подключений . . . . . 1 шт.
- Шпильки M16 x 6 для крепления газового колена к муфте . . . . . 4 шт.
- Гайки M16 для крепления газового колена к муфте . . . 4 шт.
- Руководство . . . . . 1 шт.
- Каталог запчастей . . . . . 1 шт.



Рекомендуется затягивать винты газового фланца с моментом затяжки **40 Нм ±10%**.



Постепенно затягивайте гайки (сперва до 30%, затем до 60% и в завершение до 100%) в соответствии с крестообразной схемой, показанной на рисунке.

### 3.10 Описание горелки

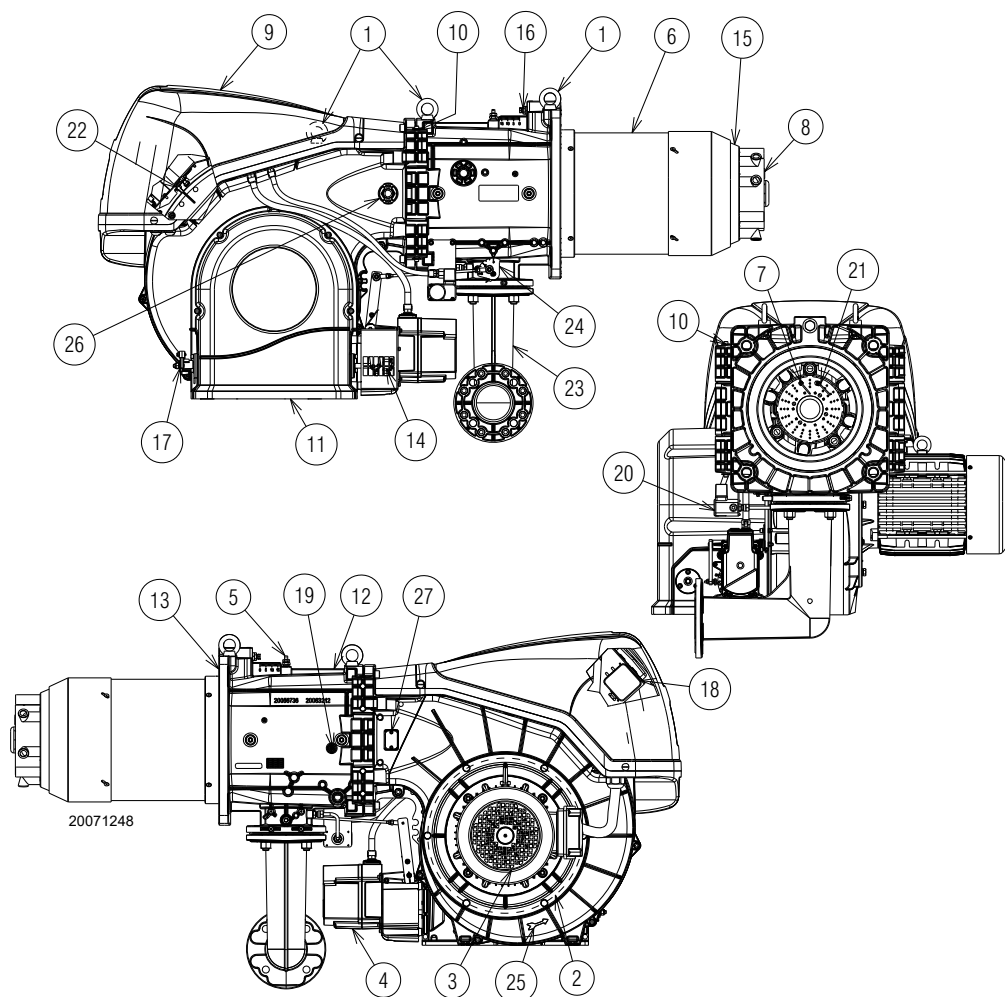


Рис. 5

- 1 Подъемные кольца
- 2 Вентилятор
- 3 Двигатель вентилятора
- 4 Серводвигатель воздушной заслонки
- 5 Штуцер газового давления головки горения
- 6 Головка горения
- 7 Электрод розжига
- 8 Подпорная шайба
- 9 Кожух электрошита
- 10 Шарнир открытия горелки
- 11 Вход воздуха вентилятора
- 12 Патрубок
- 13 Экран для крепления к котлу
- 14 Кулачок с изменяемым профилем
- 15 Затвор
- 16 Винты для перемещения головки горения
- 17 Рычаг управления воздушными заслонками
- 18 Реле давления воздуха
- 19 Штуцер давления воздуха на головке горения
- 20 Реле максимального газового давления с штуцером давления
- 21 Детектор пламени
- 22 Штуцер давления для реле давления воздуха «+»
- 23 Переходник газовой рампы
- 24 Рычаг управления газовым дроссельным клапаном
- 25 Индикация для проверки направления вращения двигателя вентилятора
- 26 Глазок контроля пламени
- 27 Оснащение для комплекта УФ-датчика
- 28 Кнопка сброса блокировки
- 29 Прозрачная защита



Открытие горелки может осуществляться как с правой, так и с левой стороны, без ограничений, обусловленных стороной подачи топлива.

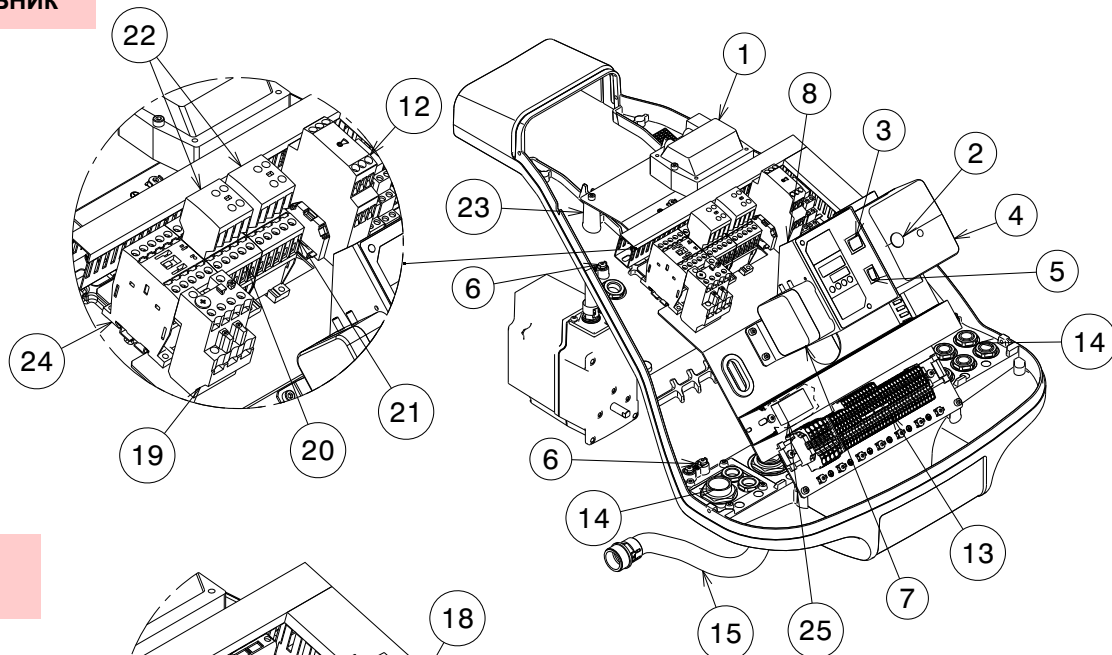


**ВНИМАНИЕ!**

Чтобы открыть горелку, обращайтесь к параграфу «Доступ к внутренней части головки горения» на стр. 19.

3.11 Описание электрощита

**ЗАПУСК  
ЗВЕЗДА-ТРЕУГОЛЬНИК**



**ЗАПУСК  
ПРЯМОЙ**

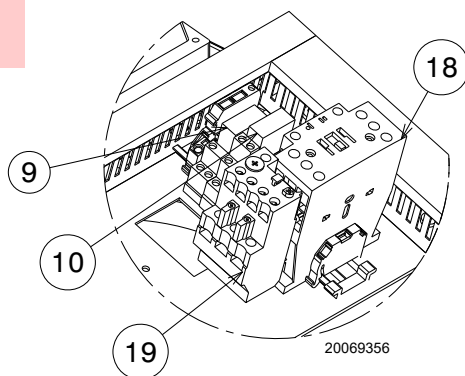


Рис. 6

- 1 Трансформатор розжига
- 2 Световая сигнализация статуса горелки и кнопка сброса блокировки Для получения более подробной информации обращайтесь к параграфу «Розжиг горелки» на стр. 27.
- 3 Переключатель выключен-автоматический-ручной
- 4 Электрооборудование
- 5 Переключатель увеличения-уменьшения мощности
- 6 Клемма заземления
- 7 Реле давления воздуха
- 8 Кронштейн для крепления комплектов
- 9 Реле с сухими контактами для сигнализации работающей горелки
- 10 Реле с сухими контактами для сигнализации блокировки горелки
- 11 Предохранитель вспомогательных контуров (комплект содержит запасной предохранитель)
- 12 Таймер запуска схемы звезда/треугольник
- 13 Клеммник основного питания
- 14 Прокладка кабелей питания и внешние подключения. См. параграф «Электрические подключения» на стр. 25.
- 15 Оболочка кабелей двигателя
- 16 Оболочка реле максимального давления газа
- 17 Оболочка сервопривода
- 18 Линейный контактор прямого запуска
- 19 Термореле (с кнопкой сброса)
- 20 Контактор «треугольник» для запуска по схеме звезда/треугольник
- 21 Контактор «звезда» для запуска по схеме звезда/треугольник
- 22 Вспомогательные контакты (запуск по схеме звезда/треугольник)
- 23 Кабель датчика ионизации
- 24 Контактор линии запуска по схеме звезда/треугольник
- 25 Фильтр защиты от помех

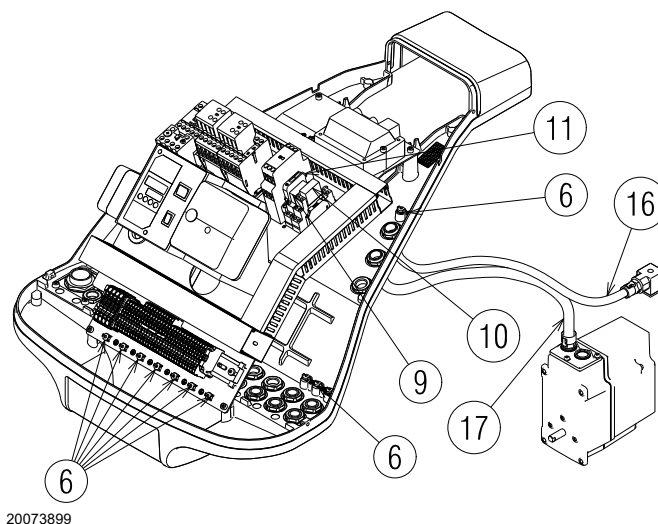


Рис. 7

### 3.12 Автомат горения RMG88...

#### Важные примечания



**ВНИМАНИЕ!**

Для предотвращения несчастных случаев, материального ущерба или вреда окружающей среде соблюдайте следующие предписания!

Автомат горения RMG88... является устройством обеспечения безопасности! Запрещается открывать, изменять и принудительно включать его для работы. Riello S.p.A. не несет ответственности за любой ущерб, нанесенный несанкционированным вмешательством!

- Все работы (монтаж, установка, обслуживание и т. д.) должен выполнять квалифицированный персонал.
- Перед внесением изменений в электропроводку в зоне подключения контроллера полностью изолируйте систему от электросети (всеполюсным выключателем). Убедитесь, что система не находится под напряжением и что она не может быть случайно запущена. В противном случае существует опасность поражения электрическим током.
- Правильный монтаж автомата горения и всех подключенных электрических компонентов обеспечивает защиту от рисков поражения электрическим током.
- Прежде чем выполнять какие-либо операции (монтаж, установка, обслуживание и т. д.), убедитесь, что электропроводка в порядке и правильно заданы параметры, а только потом проверьте соблюдение безопасных условий.
- Падения и удары могут отрицательно сказаться на функциях безопасности. В таких случаях нельзя запускать автомат горения, даже если он не имеет никаких видимых повреждений.
- Нажмите на кнопку сброса команды блокировки горелки или на кнопку сброса (прилагая усилие не более 10 Н) без использования инструментов или острых предметов.

Для обеспечения безопасности и надежности оборудования следует выполнять следующие инструкции:

- Не допускайте условий, которые могут привести к образованию конденсата и влаги. В противном случае перед повторным включением проверьте, чтобы автомат горения был совершенно сухим!
- Необходимо избегать накопления электростатических зарядов, которые при контакте могут повредить электронные компоненты оборудования.



**Рис. 8**

S8906

#### Технические данные

Напряжение сети	220...240 В пер. т. +10/-15%
Частота сети	50 / 60 Гц ±6%
Потребление мощности	20 В·А
Степень защиты	IP20
Класс безопасности	I
Масса	около 260 г
Длина кабелей:	
Кабель термостата	Макс. 20 м при 100 pF/м
Реле давления воздуха	Макс. 1 м при 100 pF/м
Реле давления газа	Макс. 20 м при 100 pF/м
Дистанционный сброс	Макс. 20 м при 100 pF/м
CPI (интерпретация данных с помощью компьютера)	Макс. 1 м при 100 pF/м
Условия окружающей среды:	
Рабочий режим	DIN EN 60721-3-3
Климатические условия	Класс 3К3
Механические условия	Класс 3М3
Диапазон температуры	от минус 20 до плюс 60 °C
Влажность	<95% относ. влажности

#### Механическая конструкция

Автомат горения изготовлен из пластмассы, устойчивой к ударам, воздействию тепла и распространению пламени. В оборудование встроены следующие компоненты:

- микропроцессор, который контролирует последовательность выполнения программы, и реле для контроля нагрузки;
- электронный усилитель сигнала пламени;
- встроенную 3-цветную (светодиоды) кнопку сброса для передачи информации о статусе и ошибках.

**3.13 Сервопривод SQM40 ...**

**Важные примечания**



**ВНИМАНИЕ!**

Для предотвращения несчастных случаев, материального ущерба или вреда окружающей среде соблюдайте следующие меры предосторожности!

Запрещается открывать, изменять и принудительно запускать сервопривод.

- Все работы (монтаж, установка, обслуживание и т. д.) должен выполнять квалифицированный персонал.
- Падения и удары могут отрицательно сказаться на функциях безопасности. В этом случае не запускайте сервопривод, даже если на нем отсутствуют какие-либо видимые следы повреждения.
- Работая рядом с клеммами и подключая сервопривод, полностью отсоедините горелку от электросети.
- Наличие конденсата и воздействие воды не допускаются.
- В целях безопасности после длительного простоя необходимо проверить сервопривод.



**Рис. 9**

S8907

**Технические данные**

Напряжение сети	230 В +10/-15%
Частота сети	50/60 Гц
Потребление мощности	7 ... 15 В·А
Двигатель	Синхронный
Угол срабатывания	Изменяется в диапазоне от 0° до 135°



**ВНИМАНИЕ!**

Запрещается выставлять красный кулачок №1 на угол более 90° во избежание серьезного или необратимого повреждения механических регулировочных деталей.

Степень защиты	Макс. IP 66, с соответствующим входом кабелей
Вход кабелей	2 x M16
Подключение кабелей	клеммник для 0,5 мм <sup>2</sup> (мин.) и 2,5 мм <sup>2</sup> (макс.)
Направление вращения	Против часовой стрелки
Номинальный крутящий момент (макс.)	10 Нм
Момент затяжки для обеспечения герметичности	5 Нм
Время работы	30 с для угла открытия 90°
Масса	Приблизительно 2 кг
Условия окружающей среды:	
Рабочий режим	-20...+60 °С
Транспортировка и хранение	от минус 20 до плюс 60 °С

### 3.14 Настройка термореле

Термореле служит для предотвращения повреждений двигателя из-за сильного возрастания поглощения или отсутствия фазы.

Для настройки **2)** обращайтесь к таблице, приведенной в электросхеме.

Для сброса блокировки термореле, в случае срабатывания, нажмите на кнопку СБРОСа 1) на Рис. 10.

Красная кнопка ТЕСТИРОВАНИЯ 3) размыкает НЗ контакт (95-96) и останавливает двигатель.



Автоматическое восстановление может быть опасным. Данная операция не предусмотрена в эксплуатации горелки. **Следовательно, не устанавливайте кнопку СБРОСа 1) на «А».**

20073932

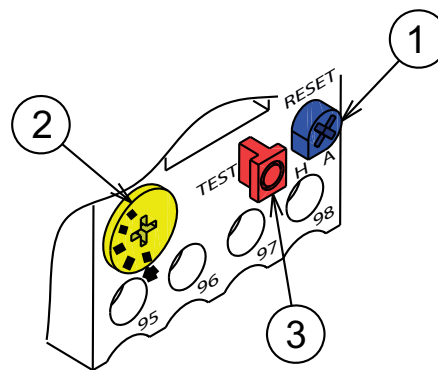


Рис. 10

**4 Установка**

**4.1 Примечания по технике безопасности при установке**

Предварительно очистив зону, предназначенную для установки горелки, и обеспечив надлежащее освещение помещения, можно приступать к установке.



Установка, техобслуживание и демонтаж должны выполняться только после отсоединения от электросети.



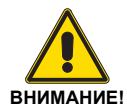
Установку горелки должен выполнять квалифицированный персонал в соответствии с инструкциями из настоящего руководства и с требованиями действующих нормативов и правил.



Воздух для горения, присутствующий в котле, не должен содержать опасных смесей (например, хлоридов, фторидов, галогенов). В противном случае рекомендуется чаще выполнять очистку и техобслуживание.

**4.2 Перемещение**

В упаковку горелки входит деревянная подставка, следовательно, можно перемещать упакованную горелку при помощи автопогрузчика или вилочного подъемника.



Перемещение горелки могут быть очень опасным, если выполняется без должного внимания. При выполнении этого действия неуполномоченный персонал должен находиться на безопасном расстоянии. Перед перемещением проверьте соответствие имеющихся средств подъема. Необходимо также убедиться, что зона действия не загромождена и имеется достаточное эвакуационное пространство, которое позволит быстро отойти в случае падения горелки. Во время перемещения держите груз на высоте не более 20-25 см от земли.



После размещения горелки рядом с местом установки утилизируйте должным образом все отходы от упаковки, разделяя материалы по типам.



Прежде чем приступить к монтажу, тщательно очистите пространство вокруг зоны установки горелки.



Отсоедините горелку от деревянной платформы, открутив болты/гайки/винты, которыми она крепится к платформе. При перемещении горелки соблюдайте действующие правила техники безопасности, используя прилагаемые рым-болты.

**4.3 Предварительный контроль**

**Контроль поставки**



После снятия упаковки убедитесь в целостности содержимого. В случае сомнений не используйте горелку, а обратитесь к поставщику.



Запрещается разбрасывать элементы упаковки (деревянная клеть или картонная коробка, гвозди, скобы, целлофановые пакеты и т. д.), так как они являются потенциальным источником опасности и загрязнения; их нужно собрать и поместить в отведенное для них место.

- данные возможной минимальной и максимальной мощности горелки (H) (см. Рабочий диапазон) **Внимание.** Мощность горелки должна входить в рабочий диапазон котла;
- категория прибора/страны назначения (I).

**Проверка характеристик горелки**

Проверить идентификационный щиток горелки, на котором указаны:

- модель (A)(Рис. 11) и тип горелки (B);
- код года изготовления (C);
- заводской номер (D);
- данные электропитания и степень защиты (E);
- поглощаемая электрическая мощность (F);
- типы используемого газа и соответствующее давление питания (G);

20187902

		A		B	
		D	C	F	
		E		H	
GAS-KAASU	<input checked="" type="checkbox"/>	FAM.2		H	
GAZ-AEPIO	<input type="checkbox"/>	FAM.3		H	
I	I	I	I	I	I
CE					

Рис. 11



Несанкционированное изменение, удаление или отсутствие таблички на горелке или иное не позволяют точно идентифицировать горелку и затрудняют ее установку и техобслуживание.

### 4.4 Рабочее положение



**ВНИМАНИЕ!**

- Горелка предназначена исключительно для функционирования в положениях **1, 2, 3 и 4** (Рис. 12).
- Положение **1** предпочтительнее, так как только оно позволяет выполнить техобслуживание, как описано в настоящем руководстве.
- Положения **2, 3 и 4** обеспечивают функционирование, но делают менее удобными техобслуживание и осмотр головки горения.



**ОПАСНОСТЬ**

- Любое другое положение считается компромиссным для правильного функционирования прибора.
- Положение **5** запрещено по соображениям безопасности.

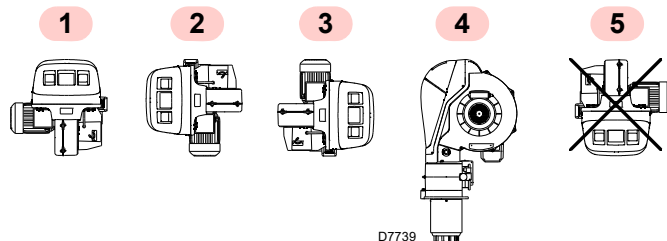


Рис. 12

### 4.5 Подготовка котла

#### 4.5.1 Выполнение отверстий в плите котла

Просверлите отверстия в плите, закрывающей камеру сгорания, как показано на рис (Рис. 13). Положение резьбовых отверстий можно разметить с помощью теплового экрана из комплекта горелки.

#### 4.5.2 Длина жаровой трубы

Длина жаровой трубы выбирается в соответствии с указаниями изготовителя котла и в любом случае должна быть больше толщины дверцы котла, оснащенной огнеупорным материалом.

Огнеупорный материал может иметь коническую форму (минимум 60°).

Для котлов с передними оборотами дыма 1) (Рис. 14), или с камерой инверсии пламени выполните защитное приспособление из огнеупорного материала 5) между футеровкой котла 2) и соплом пламени 4).

Защита должна быть сделана так, чтобы можно было легко извлечь жаровую трубу.

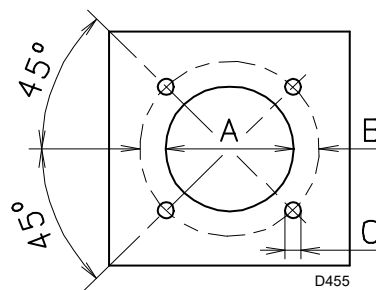


Рис. 13

MM	A	B	C
RS 310/M BLU	335	452	M18
RS 410/M BLU	335	452	M18
RS 510/M BLU	335	452	M18
RS 610/M BLU	350	452	M18

Табл. G

## 4.6 Крепление горелки к котлу



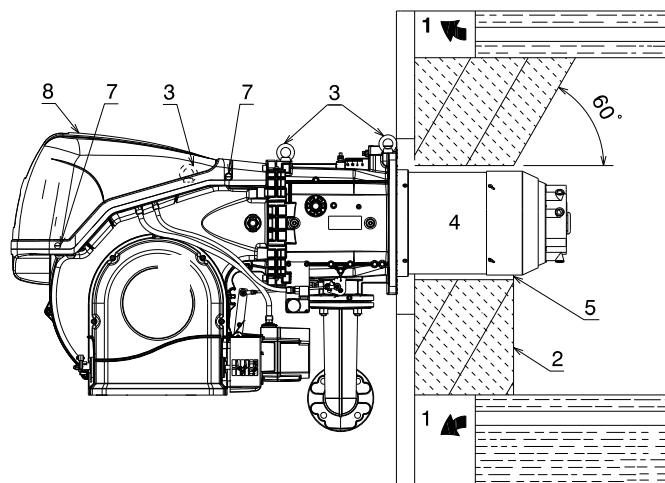
Следует предусмотреть соответствующую систему подъема с креплением к кольцам 3)(Рис. 14).

- Вставьте термозащиту из комплекта на жаровую трубу 4)(Рис. 14).
- Вставьте горелку в ранее подготовленное отверстие котла (Рис. 13) и закрепите ее при помощи винтов из комплекта поставки.



**ВНИМАНИЕ!**

Уплотнение между горелкой и котлом должно быть герметичным.



20071249

Рис. 14

## 4.7 Доступ к внутренней части головки горения

Горелка поставляется с завода с открытием в левую сторону, следовательно, штифт 1)(Рис. 15) остается на месте.

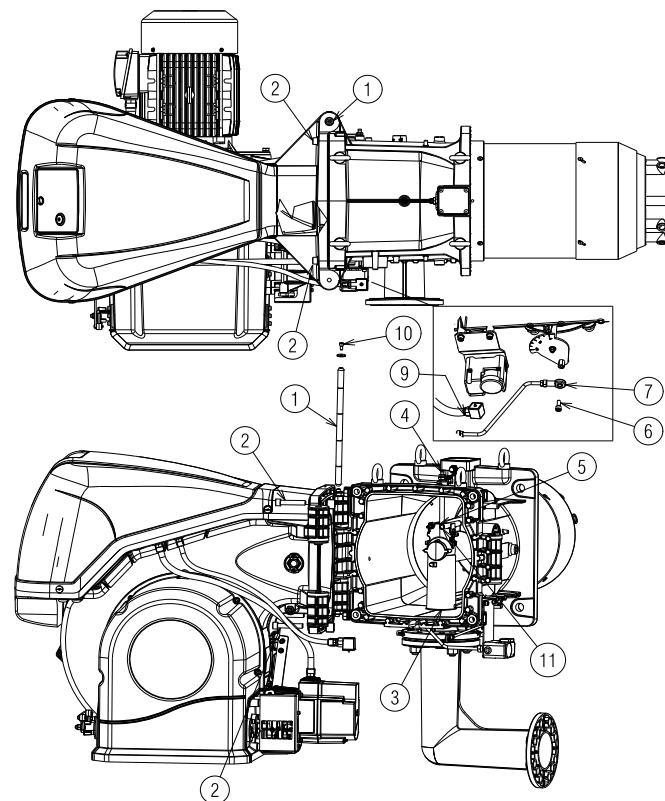
Для открытия горелки влево поступайте следующим образом:

- A** Отверните винт 6), отсоединив тягу 7)(Рис. 15).
- B** Отсоедините штепсельное соединение 9)(Рис. 15) реле максимального давления газа.
- C** Отверните винты 2).
- D** Откройте горелку максимум на 100-150 мм, повернув ее на петле и отсоединив кабели датчика 5) и электрода 11).
- E** Полностью откройте горелку, как показано на Рис. 15.
- F** Отверните винт 4) со штуцером для замера давления.
- G** Отсоедините и извлеките головку горения, приподняв ее с гнезда 3).



**ВНИМАНИЕ!**

Чтобы открыть горелку с противоположной стороны, перед извлечением штифта 1)(Рис. 15) проверьте, чтобы 4 винта 2) были затянутыми. Затем переместите штифт 1) на противоположную сторону, только после этого можно выкрутить винты 2). Затем поступайте, как описано в пункте **C**.



20071250

Рис. 15

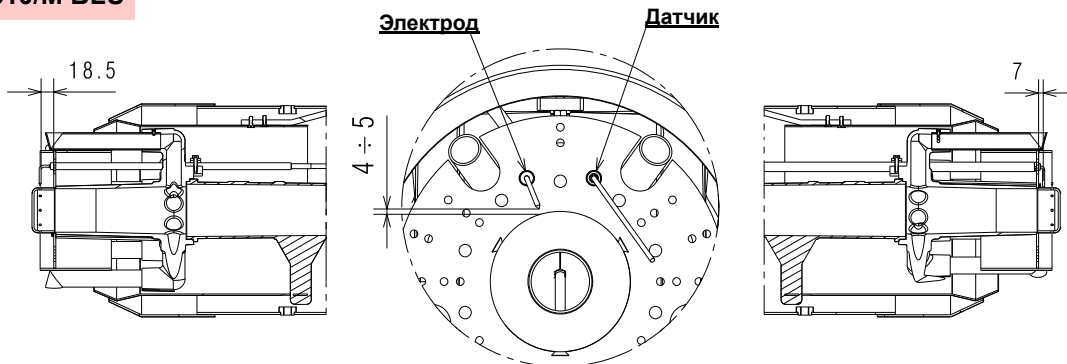
### 4.8 Положение датчика и электрода



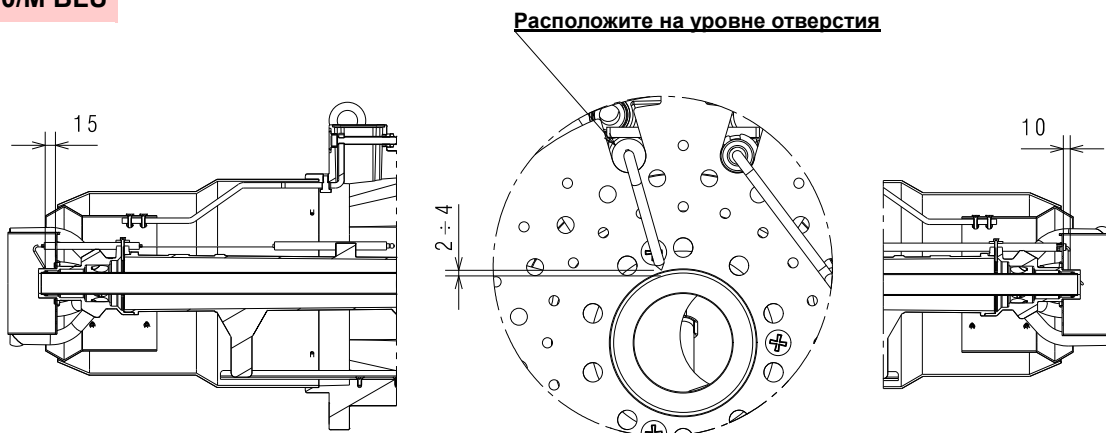
**ВНИМАНИЕ!**

Проверьте, чтобы датчик и электрод были расположены в соответствии с указаниями Рис. 16 и соблюдались указанные размеры.

#### RS 410-510-610/M BLU



#### RS 310/M BLU

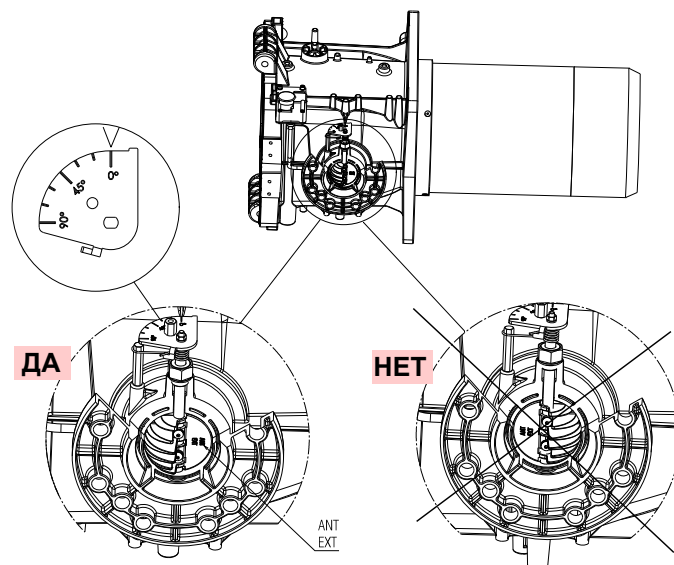


20071251

Рис. 16

### 4.9 Дроссельный газовый клапан

При необходимости замените дроссельный газовый клапан. Правильное положение указано на Рис. 17.



20078516

Рис. 17

4.10 Регулировка головки горения

Поверните винт 1) так, чтобы он совпал с требуемой меткой на передней плоскости самого винта.

Головка горения открывается, повернув винт 1) против часовой стрелки.

Головка горения закрывается, повернув винт 1) по часовой стрелке.



**ВНИМАНИЕ!**

Горелка выпускается с завода с головкой горения, установленной на отметку 0 (Рис. 19). Эта регулировка позволяет установить движущиеся части в условия безопасности при транспортировке горелки.

Перед розжигом горелки, следует произвести регулировки в соответствии с мощностью, требуемой и указанной на графике (Рис. 18).

**ПРИМЕЧАНИЕ:**

Настройку можно изменить под конкретный вид применения.

↓ Кол. меток (воздух = газ)

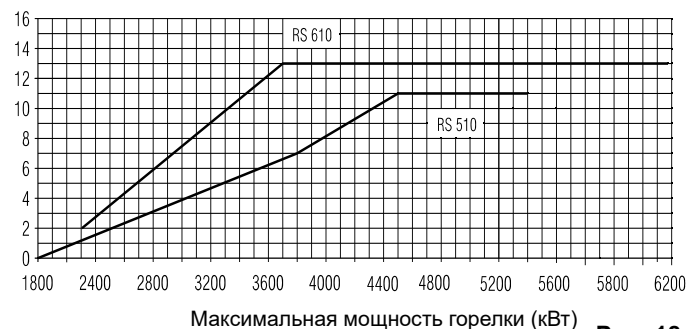
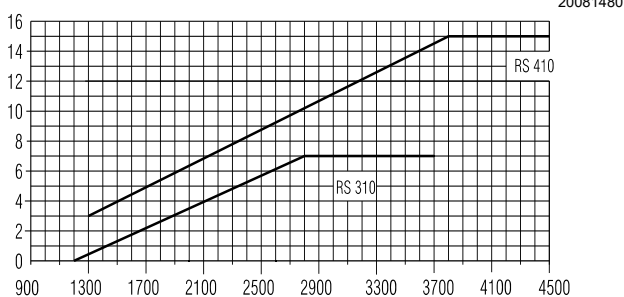
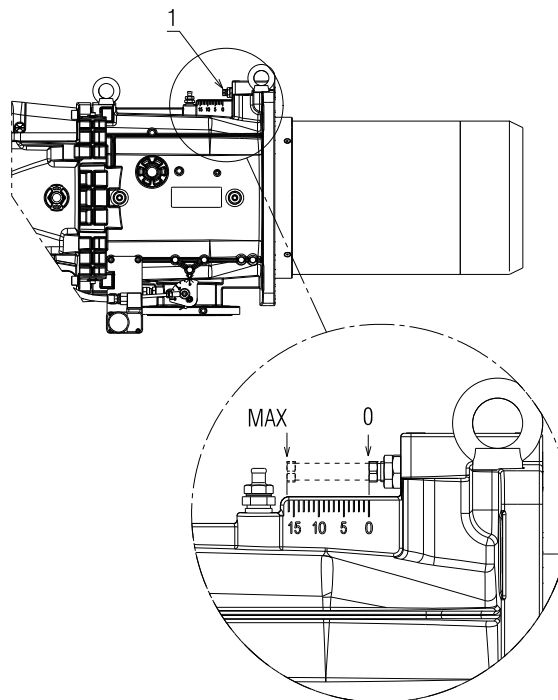


Рис. 18



20073539

Рис. 19

**Только для модели RS 310 BLU:**

Горелка RS 310 BLU оснащена централизованным регулированием воздуха/газа. Горелка имеет следующие заводские настройки:

**ВОЗДУХ = Метка 9**

**ГАЗ = Метка 0.**



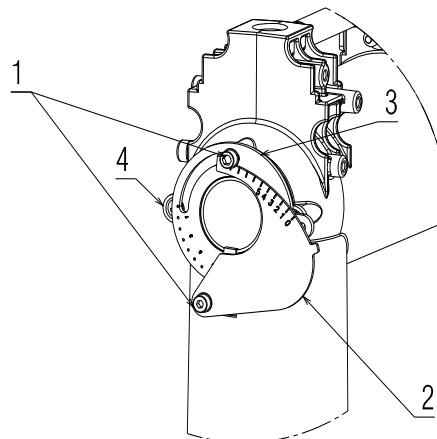
**ВНИМАНИЕ!**

**Запрещается изменять эти значения!**

Только в отдельных случаях для изменения централизованной регулировки газа выполните следующее:  
 ➤ отверните винты 1) и поверните круглую гайку 3) так, чтобы открывшаяся риска совпала с указателем 4)(Рис. 20).

Для изменения централизованной регулировки воздуха выполните следующее:

- отверните винты 1) и поверните круглую гайку 2) так, чтобы открывшаяся риска совпала с винтом 1);
- затяните 2 винта 1)(Рис. 20).



20084828

Рис. 20

### 4.11 Подача газа



Опасность взрыва из-за утечки топлива в непосредственной близости от легковоспламеняющихся источников.

Меры предосторожности: избегайте ударов, трения, искр, воздействия тепла.

Проверить закрытие запорного клапана топлива, прежде чем осуществлять любые манипуляции с горелкой.



**ВНИМАНИЕ!**

Установка линии подачи топлива должна выполняться квалифицированным персоналом, в соответствии с правилами и нормами.

#### 4.11.1 Линия подачи газа (пример) - Более подробная информация о работе приведена в руководстве по газовой рампе

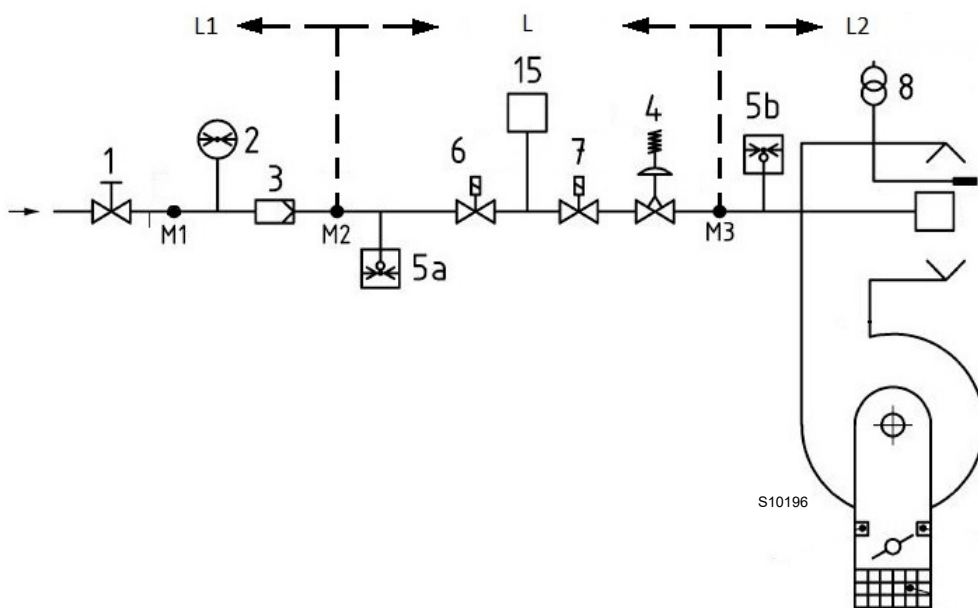


Рис. 21

Обозначения (Рис. 21)

- 1 Ручной запорный клапан
- 2 Манометр
- 3 Фильтр
- 4 Регулятор давления
- 5a Предохранительное устройство для низкого давления
- 5b Реле максимального давления газа
- 6 Первое предохранительное устройство
- 7 Второе предохранительное устройство
- 8 Устройство розжига
- 15 Система контроля герметичности клапана
- L Газовая рампа (поставляется отдельно)
- L1 Выполняет монтажник
- L2 Горелка
- M1 Штуцер для замера давления
- M2 Штуцер для замера давления
- M3 Штуцер для замера давления

### 4.11.2 Газовая рампа

Прошла испытания в соответствии с EN 676 и поставляется отдельно от горелки.



Следует обеспечить правильную установку газовой рампы, убедившись в отсутствии утечки топлива.

### 4.11.3 Установка газовой рампы



ОПАСНОСТЬ

Отключите электропитание от горелки при помощи главного выключателя установки.



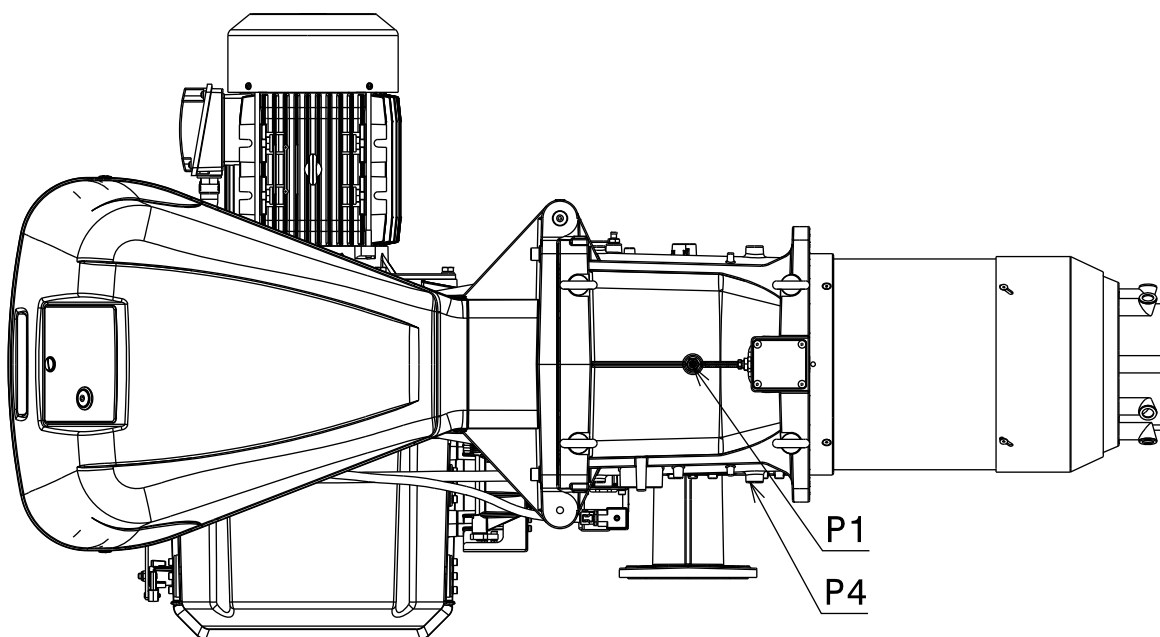
Проверьте, чтобы не было утечек газа.



Будьте осторожны при обращении с рампой: опасность защемления конечностей.



Оператор должен использовать оборудование, необходимое для выполнения установки.



20071252

Рис. 22

### 4.11.4 Давление газа

В таблице Табл. Н указываются минимальные потери давления на линии подачи газа с учетом максимальной мощности горелки.

Значения, приведенные в Табл. Н, относятся к:

- Природному газу G 20 с низшей теплотворной способностью 9,45 кВт·ч/ст.м<sup>3</sup> (8,2 Мкал/ст.м<sup>3</sup>).
- Природному газу G 25 с низшей теплотворной способностью 8,13 кВт·ч/ст.м<sup>3</sup> (7,0 Мкал/ст.м<sup>3</sup>).

#### Столбец 1

Потеря давления на головке горения.

Давление газа, измеренное на штуцере P1(Рис. 22 на стр. 23), с:

- сопротивлением в камере сгорания 0 мбар;
- горелкой, работающей на максимальной мощности;
- головкой горения, отрегулированной в соответствии с указаниями на стр. 21.

#### Столбец 2

Потеря давления на дроссельном газовом клапане 4)(Рис. 28 на стр. 28) при максимальном открытии: 90°.

Для того, чтобы узнать приблизительную мощность, на которой горелка работает на МАКСИМУМЕ:

- вычитите из давления газа на штуцере P1) (Рис. 22 на стр. 23) давление в камере сгорания.
- Найдите в Табл. Н соответствующей горелки значение давления, максимально приближающееся к полученному результату вычитания.
- Посмотрите слева соответствующую ему мощность.

#### Пример RS 410/M BLU на природном газе G20:

Функционирование на макс. мощности

Давление газа на штуцере P1) (Рис. 22) = 58,1 мбара

Давление в камере сгорания = 5 мбар

58,1 - 5 = 53,1 мбар

Давлению 53,1 мбара (столбец 1) по Табл. Н соответствует мощность, равная 4450 кВт.

Это значение является только приблизительным; фактическое значение следует замерять при помощи счетчика.

Для того, чтобы узнать давление газа, необходимое на штуцере P1)(Рис.22 на стр. 23), определив МАКС. мощность, при которой должна работать горелка:

- найдите в Табл. Н, соответствующей горелке, значение мощности, максимально приближенное к требуемому значению.
- Посмотрите справа в столбце 1 давление на штуцере P1) (Рис. 22 на стр. 23).
- Добавьте к этому значению предполагаемое давление в камере сгорания.

#### Пример RS 410/M BLU на природном газе G20:

Требуемая МАКС. мощность: 4450 кВт

Давление газа при мощности 4450 кВт = 53,1 мбара

Давление в камере сгорания = 5 мбар

53,1 + 5 = 58,1 мбар

необходимое давление на штуцере P1)(Рис. 22 на стр. 23).

	кВт	1 Др (мбар)		2 Др (мбар)	
		G 20	G 25	G 20	G 25
RS 310/M BLU	1200	23,1	34,5	0,1	0,1
	1440	23,6	35,2	0,5	0,7
	1690	24,1	36,0	1,1	1,6
	1930	24,6	36,7	2,1	3,1
	2170	25,1	37,4	3,1	4,6
	2420	26,7	39,8	4,2	6,3
	2660	29,6	44,2	5,3	7,9
	2900	33,4	49,8	6,4	9,5
	3140	38	56,7	7,6	11,3
	3390	43,7	65,2	8,8	13,1
RS 410/M BLU	1500	2,6	3,9	0,3	0,5
	1800	7,1	10,6	1,5	2,2
	2090	11,5	17,2	2,8	4,2
	2380	16,1	24,0	4,0	6,0
	2680	21,1	31,5	5,4	8,1
	2980	26,1	38,9	6,8	10,1
	3270	31,2	46,6	8,2	12,2
	3560	36,3	54,2	9,6	14,3
	3860	41,9	62,5	11,2	16,7
	4160	47,5	70,9	12,7	18,9
RS 510/M BLU	1800	14,0	20,9	1,5	2,2
	2140	15,5	23,1	3,0	4,5
	2490	17,8	26,6	4,5	6,7
	2840	20,7	30,9	6,1	9,1
	3180	24,2	36,1	7,8	11,6
	3520	28,3	42,2	9,4	14,0
	3870	33,3	49,7	11,2	16,7
	4220	39,0	58,2	13,0	19,4
	4560	45,2	67,4	14,9	22,2
	4900	52,0	77,6	16,8	25,1
RS 610/M BLU	5250	59,7	89,1	18,8	28,0
	2200	9,3	13,9	3,3	4,9
	2600	13,6	20,3	5,0	7,5
	3010	18,6	27,8	7,0	10,4
	3420	24,1	36,0	8,9	13,3
	3820	30,1	44,9	11,0	16,4
	4220	36,5	54,5	13,0	19,4
	4630	43,7	65,2	15,3	22,8
	5040	51,5	76,8	17,6	26,3
	5440	59,6	88,9	19,9	29,7
	5840	68,2	101,8	22,3	33,3
	6250	77,6	115,8	27,8	37,0

Табл. Н



**ВНИМАНИЕ!**

**Данные по тепловой мощности и давлению газа на головке горения относятся к работе с полностью открытым дроссельным газовым клапаном (90°).**

## 4.12 Электрические подключения

## Примечания по технике безопасности при выполнении электрических подключений



ОПАСНОСТЬ

- Электрические подключения должны выполняться в отсутствие электропитания
- Их должен выполнять квалифицированный персонал в соответствии с действующими нормативами страны назначения. Смотрите электросхемы.
- Изготовитель снимает с себя любую ответственность за внесение изменений или за выполнение подключений, отличающихся от указанных на электросхемах.
- Убедитесь, что электропитание горелки соответствует электропитанию, указанному на идентификационной табличке и в данном руководстве.
- Горелки сертифицированы для прерывистого режима работы. Это означает, что согласно стандарту она должна останавливаться не менее 1 раза в сутки, чтобы позволить автомату горения выполнить контроль своей эффективности при запуске. Обычно горелка останавливается термостатом/реле давления котла. В противном случае последовательно подключите к TL выключатель с таймером (IN), который будет останавливать горелку хотя бы раз в сутки. Смотрите электросхемы.
- Электрическая безопасность оборудования обеспечивается правильно выполненным подключением к системе заземления в соответствии с требованиями действующих нормативов. Необходимо удостовериться в соблюдении этого основного требования безопасности. В случае сомнений поручите уполномоченному персоналу выполнить тщательный контроль электрооборудования. Не используйте газовые трубы для заземления электрических приборов.
- Электрооборудование должно соответствовать максимальной потребляемой мощности агрегата, указанной на табличке и в данном руководстве. Проверьте, чтобы сечение кабелей соответствовало потребляемой мощности агрегата.
- При подаче питания на агрегат от электросети:
  - не используйте адаптеры, колодки с несколькими розетками, удлинители;
  - предусмотрите многополюсный выключатель с минимальным зазором между разомкнутыми контактами 3 мм (класс III по избыточному напряжению) в соответствии с требованиями действующих нормативов по безопасности.
- Не касайтесь оборудования мокрыми или влажными руками и/или босиком.
- Не тяните за электропровода.

Перед выполнением ремонта, очистки или контроля:



ОПАСНОСТЬ

Отключите подачу электропитания на горелку главным выключателем системы.



ОПАСНОСТЬ

Закройте запорный кран топлива.



ОПАСНОСТЬ

Не допускайте образования конденсата, льда и проникновения воды.

Снимите кожух и выполните электрические соединения согласно электрическим схемам.

Используйте гибкие кабели в соответствии с нормативом EN 60 335-1.

#### 4.12.1 Прокладка кабелей питания и внешние подключения

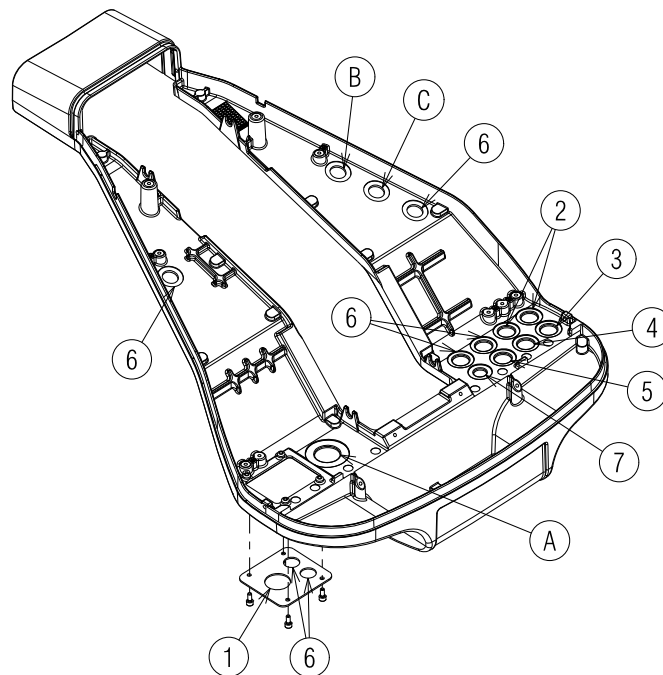
Все кабели подсоединения к горелке должны проходить через кабельные зажимы. Гермовводы можно использовать различными способами. В качестве примера см. Рис. 23:

Обозначения (Рис. 23)

- 1 Электропитание - отверстие для M32
- 2 Разрешения/Безопасность - отверстие для M20
- 3 Реле минимального давления газа - отверстие для M20
- 4 Комплект блока контроля герметичности газовых клапанов VPS - отверстие для M20
- 5 Газовая рампа - отверстие для M20
- 6 В распоряжении - отверстие для M20
- 7 В распоряжении - отверстие для M16

Гермовводы, используемые на заводе:

- A - Двигатель вентилятора
- B - Реле максимального давления газа
- C - Сервопривод воздуха/газа



20073934

Рис. 23



После техобслуживания, очистки и контроля установите на место кожух и все защитные и предохранительные устройства горелки.

**5 Запуск, регулировка и принцип работы горелки**

**5.1 Примечания по технике безопасности при вводе в эксплуатацию**



**ВНИМАНИЕ!**

Первый запуск горелки должен проводить подготовленный персонал, как указано в настоящем руководстве, и в соответствии с нормативами и требованиями действующих законов.



**ВНИМАНИЕ!**

Убедитесь в исправности работы устройств регулировки, управления и защитных приспособлений.



**ВНИМАНИЕ!**

Перед включением горелки обратитесь к параграфу «Испытание на безопасность с закрытой подачей газа» на стр. 34.

**5.2 Регулировки перед розжигом**

Регулировка головки горения была описана на стр. 21.

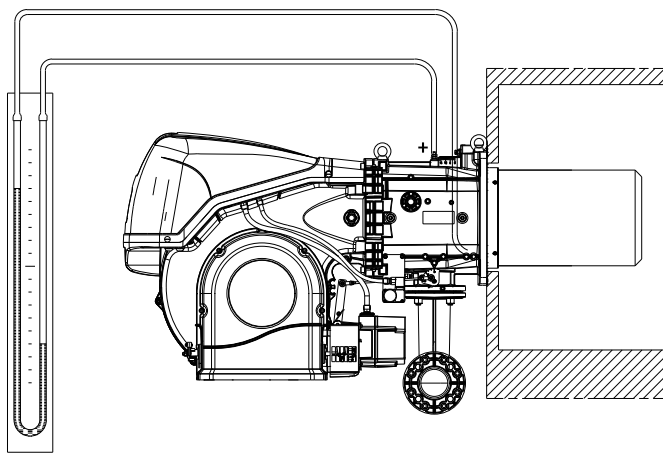
Выполните следующие регулировки:

- Откройте ручные клапаны перед газовой рампой.
- Отрегулировать реле минимального давления газа на начало шкалы.
- Отрегулировать реле максимального давления газа на конец шкалы.
- Отрегулировать реле давления воздуха на начало шкалы.
- Выпустите воздух из газового трубопровода. Рекомендуется вывести наружу здания пластиковую трубу и стравливать воздух до появления запаха газа.
- Соедините U-образный манометр или дифференциальный манометр (Рис. 24) разъемом (+) со штуцером газа на патрубке, а (-) с камерой сгорания. Служит для получения приблизительной МАКС. мощности горелки через Табл. Н.
- Соедините параллельно двум электромагнитным клапанам газа две лампочки или тестер для контроля момента появления напряжения. Это операция необязательна, если каждый из двух электромагнитных клапанов оснащен световым индикатором наличия электрического напряжения.



**ОСТОРОЖНО**

Перед включением горелки необходимо отрегулировать газовую рампу так, чтобы розжиг происходил в условиях максимальной безопасности, а именно с малым расходом газа.



**Рис. 24**

**5.3 Регулировка сервопривода**

Сервопривод (Рис. 25) одновременно регулирует воздушную заслонку и — посредством кулачка изменяемого профиля — дроссельный газовый клапан. Сервопривод вращается на 90° за 30 секунд.

Далее указывается заводская настройка 6 кулачков, необходимая для первого розжига. Проверьте, чтобы она была такой, как показано ниже. В случае модификации следуйте инструкциям для каждого отдельного кулачка:

**Кулачок I (КРАСНЫЙ): 90°** (Одинаково для всех моделей)  
Ограничивает вращение в сторону максимального значения.



**ВНИМАНИЕ!**

В случае изменения никогда не превышайте 90°.

**Кулачок II (СИНИЙ): 0°** (Одинаково для всех моделей)  
Ограничивает вращение в сторону минимального значения.

Когда горелка выключена, воздушная заслонка и дроссельный газовый клапан должны быть закрытыми: 0°

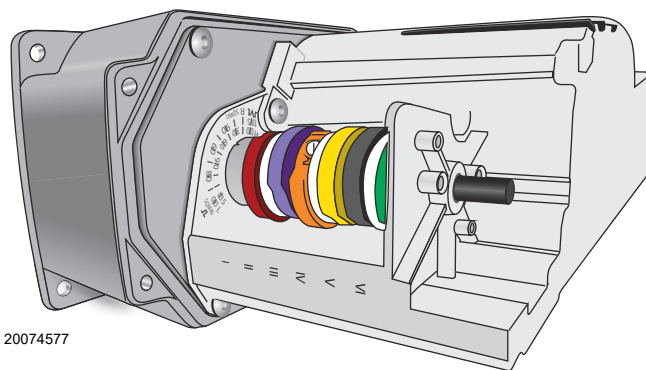
Не рекомендуется выполнять никаких регулировок.

**Кулачок III (ОРАНЖЕВЫЙ):** (См. Табл. I)  
Регулирует положение розжига и МИН. мощность.

**Сам IV-V-VI (ЖЕЛТЫЙ/ЧЕРНЫЙ/ЗЕЛЕНЫЙ):**  
Не используется, не влияет на работу горелки.

НАСТРОЙКА	RS 310/M	RS 410/M	RS 510/M	RS 610/M
КУЛАЧОК 3 (ОРАНЖЕВЫЙ)	5°	5°	5°	10°

**Табл. I**



**Рис. 25**

### 5.4 Запуск горелки

Закройте термостаты/реле давления и проверьте включение световой сигнальной лампочки 2)(Рис. 6 на стр. 13).

Установите переключатель 1)(Рис. 26) в положение «РУЧ.».

Запуск двигателя вентилятора. Так как горелка не оснащена устройством контроля последовательности этапов, направление вращения двигателя может оказаться неправильным.

Как только горелка включится, встаньте напротив охлаждающей крыльчатки двигателя вентилятора и проверьте, чтобы она вращалась против часовой стрелки или в направлении стрелки, как показано на рисунке (описание горелки).

В противном случае:

- установите выключатель 1)(Рис. 26) в положение «ВЫКЛ.» и подождите, пока автомат горения не выполнит процедуру отключения.



**ОПАСНОСТЬ**

Отключите электропитание горелки, так как эта операция должна выполняться без электроэнергии.

- Поменяйте местами стадии трехфазного питания.
- Повторите процедуру запуска.

### 5.5 Розжиг горелки

После выполнения ранее описанной процедуры горелка должна зажечься.

Если же двигатель запущен, но не появилось пламя, и оборудование заблокировано, необходимо разблокировать его и выполнить новую попытку розжига.

Существует два вида блокировки горелки:

- **Блокировка автомата горения:** загорание кнопки (красного светодиода) автомата горения 2)(Рис. 6 на стр. 13) указывает на ситуацию блокировки горелки. Причины блокировки смотрите в разделе диагностики автомата горения. Для сброса блокировки нажмите на кнопку 2) (Рис. 6 на стр. 13). См. процедуру сброса блокировки автомата горения.
- **Блокировка двигателя из-за срабатывания**

### 5.6 Регулировка воздуха/топлива

Синхронизация воздуха/топлива осуществляется с помощью сервопривода 1)(Рис. 27), напрямую подключенного к воздушным заслонкам, который посредством кулачка изменяемого профиля 2) и соответствующей рычажной системы воздействует на дроссельный газовый клапан.



**ВНИМАНИЕ!**  
**ДВИЖУЩИЕСЯ МЕХАНИЗМЫ**



**ОПАСНОСТЬ ПРИДАВЛИВАНИЯ**  
**КОНЕЧНОСТЕЙ**

Для снижения утечек и обеспечения обширного калибровочного диапазона рекомендуется отрегулировать серводвигатель на максимум использованной мощности, насколько можно ближе к максимальному открытию (90°).

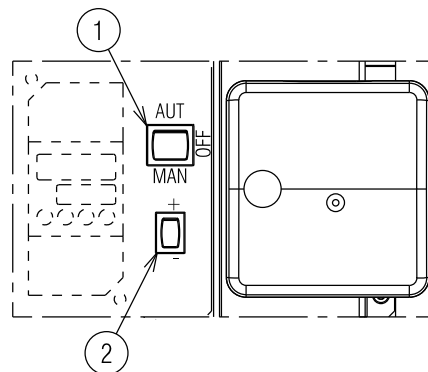
Подгонка расхода воздуха под максимальную мощность горения осуществляется путем регулировки головки горения («Регулировка головки горения» на стр. 21).

На газовом дроссельном клапане, перекрытие топлива, в зависимости от требуемой мощности при полностью



**ВНИМАНИЕ!**

Проконтролируйте, чтобы лампочки или тестеры, подключенные к электромагнитным клапанам, или индикаторные лампочки самих электромагнитных клапанов указывали на отсутствие напряжения. Если они показывают наличие напряжения, остановите **немедленно** горелку и проверьте электрические соединения.



20073937

**Рис. 26**

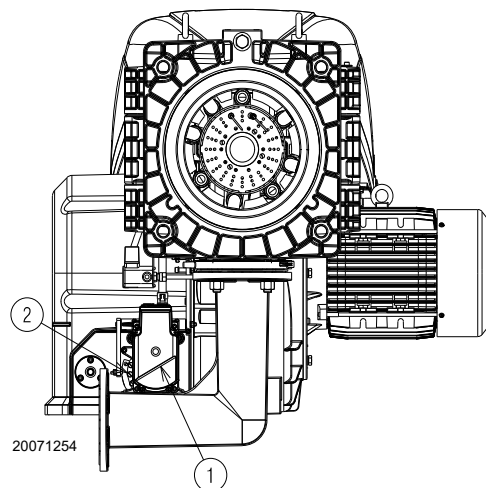
**термореле:** из-за неправильной настройки термореле или проблем с двигателем/основным источником питания. Для сброса блокировки нажмите на кнопку термореле, см. параграф «Настройка термореле» на стр. 16.

Если розжига не происходит, скорее всего, газ не доходит до головки горения за время безопасности 3 секунды. В этом случае увеличьте расход газа для розжига.

Поступление газа на патрубках определяется по U-образному манометру (Рис. 24).

После розжига перейдите к комплексной регулировке горелки.

разомкнутым серводвигателем, осуществляется посредством стабилизатора давления, расположенного на рампе.



20071254

**Рис. 27**

### 5.6.1 Регулировка горелки

Для получения оптимальной регулировки горелки выполните анализ продуктов сгорания на выходе из котла.

Затем отрегулируйте:

- 1 - Розжиговую мощность
- 2 - Максимальную мощность
- 3 - Минимальную мощность
- 4 - Промежуточную мощность между двумя вышеуказанными
- 5 - Реле давления воздуха
- 6 - Реле максимального давления газа
- 7 - Реле минимального давления газа

### 5.6.2 Розжиговая мощность



**ВНИМАНИЕ!**

Для обеспечения безопасности и исправной работы изделия регулирующую розжиговую мощность должен настраивать квалифицированный персонал в соответствии с действующими стандартами и правовыми нормами.

### Регулировка воздуха

Воздух регулируется путем изменения угла кулачка III) (Рис. 25) и с помощью переключателя 2) (Рис. 26). Информацию о регулировке кулачка сервопривода см. на Рис. 29 А).

### 5.6.3 Максимальная мощность

Максимальная мощность выбирается из рабочего диапазона, указанного на стр. 9.

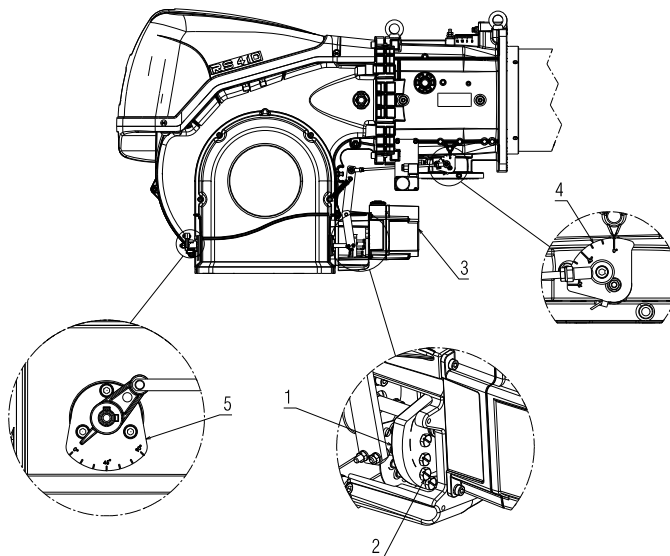
Из предыдущего описания вытекает, что был выполнен розжиг горелки и она работает на минимальной мощности. Нажмите на кнопку 2) (Рис. 26 на стр. 27) увеличения мощности и удерживайте ее нажатой до тех пор, пока сервопривод не откроет воздушную заслонку и дроссельный газовый клапан.

### Регулировка газа

Измерьте расход газа по счетчику.

Приблизительное значение можно получить из Табл. Н на стр. 24. Для этого достаточно считать давление газа на U-образном манометре (см. Рис. 24 на стр. 26) и следовать указаниям.

- Если необходимо снизить его, уменьшите давление газа на выходе и, если оно уже на минимуме, слегка закройте регулировочный клапан VR.
- Для увеличения расхода необходимо повысить давление газа на выходе регулятора.

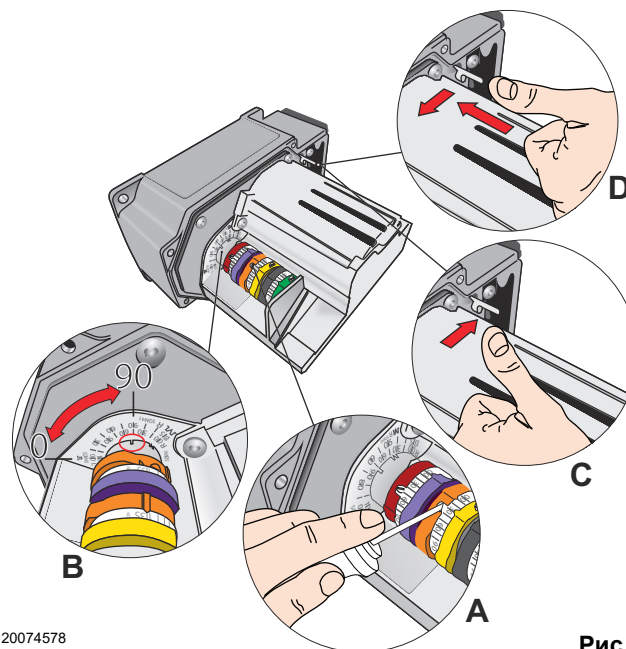


20073575

Рис. 28

Обозначения (Рис. 28)

- 1 Кулачок
- 2 Регулировочный винт
- 3 Сервопривод
- 4 Градуированный сектор дроссельного газового клапана
- 5 Градуированный сектор воздушной заслонки



20074578

Рис. 29

## 5.6.4 Минимальная мощность

МИНИМАЛЬНАЯ мощность выбирается из рабочего диапазона, указанного на стр. 9.

Нажмите на кнопку 2) (Рис. 26 на стр. 27) уменьшения мощности и удерживайте ее нажатой до тех пор, пока сервопривод (Рис. 29 В) не установится на заводскую настройку: На основании Табл. I на стр. 26 отрегулируйте воздушную заслонку 5) и газовый дроссельный клапан 4) (Рис. 28 на стр. 28).

### Регулировка газа

Постепенно измените начальный профиль механического кулачка 1) (Рис. 28 на стр. 28) посредством винтов 2).

Например, установите минимальную мощность на 800 кВт, проверьте уровень выбросов и при необходимости увеличьте или уменьшите открытие воздушной заслонки («Регулировка воздуха» на стр. 28). С помощью винтов 2) механического кулачка (Рис. 28 на стр. 28) доведите мощность до 800 кВт и проверьте выбросы.

### Регулировка воздуха

Воздух регулируется путем изменения угла кулачка III) сервопривода (Рис. 25 на стр. 26) и с помощью переключателя 2) (Рис. 26 на стр. 27). Информацию о регулировке кулачка сервопривода см. на Рис. 29 А).

### ПРИМЕЧАНИЕ:

**Сервопривод следует регулировке, выполненной на кулачке III, только при уменьшении угла кулачка. Если же необходимо увеличить угол кулачка, сначала увеличьте угол сервопривода кнопкой увеличения мощности, а затем увеличьте угол кулачка III. Только после этого верните сервопривод в положение минимальной мощности кнопкой уменьшения мощности.**

Возможность регулировки кулачка III см. на Рис. 29 А) и В).

## 5.6.5 Промежуточная мощность

### Регулировка воздуха

Регулировка не требуется.

### Регулировка газа

После настройки максимальной и минимальной мощности горелки отрегулируйте газ в нескольких промежуточных положениях сервопривода. Переход к следующему положению достигается путем удерживания кнопки 2) на знаке (+) или (-) (Рис. 26 на стр. 27). Слегка нажмите на кнопку 2) (Рис. 26 на стр. 27) увеличения мощности, чтобы сервопривод повернулся примерно на 20°, см. градуированный указатель сервопривода Рис. 29 В) и градуированный указатель воздушной заслонки 5) (Рис. 28 на стр. 28).

Заверните или отверните винт 2) выбранного механического кулачка (Рис. 28 на стр. 28) для увеличения или уменьшения расхода газа, чтобы подогнать его под соответствующий расход воздуха и получить оптимальное горение.

Аналогичным образом поступайте со следующими винтами.



**ВНИМАНИЕ!**

Следите за тем, чтобы изменение профиля кулачка было постепенным.

Выключите горелку при помощи выключателя 1) (Рис. 26), установив его в положение «ВЫКЛ», а затем отцепите механический кулачок I) (Рис. 28), чтобы отделить шестеренки от сервопривода, нажимая и смещая вниз кнопку 3) (Рис. 29 D). Вручную перемещая механический кулачок I) (Рис. 28) вперед и назад, несколько раз проверьте, чтобы его движение было плавным, без заедания.



**ВНИМАНИЕ!**

Снова соедините механический кулачок I) (Рис. 28 на стр. 28) с сервоприводом, перемещая вверх кнопку 3) (Рис. 29).

Будьте внимательны, чтобы не сместились ранее отрегулированные винты открытия дроссельного газового клапана на максимальной и минимальной мощности, расположенные на концах механического кулачка.

### ПРИМЕЧАНИЕ:

**После настройки максимальной, минимальной и промежуточной мощности перепроверьте розжиг. Создаваемый шум должен быть аналогичен шуму, производимому во время дальнейшей работы горелки. В случае пульсации, сократить расход при розжиге.**

### 5.7 Регулировка реле давления

#### 5.7.1 Реле давления воздуха - контроль CO

Настройка реле давления воздуха (Рис. 30) выполняется после всех остальных регулировок горелки, устанавливая реле давления воздуха на начало шкалы.

При горелке, работающей на минимальной мощности, увеличьте настроенное давление, медленно поворачивая по часовой стрелке специальную ручку до блокировки горелки.

После этого поверните регулировочное кольцо против часовой стрелки на значение примерно 20% от отрегулированного значения, а затем проверьте нормальный запуск горелки.

Если снова произойдет блокировка горелки, поверните еще немного регулировочное кольцо против часовой стрелки.

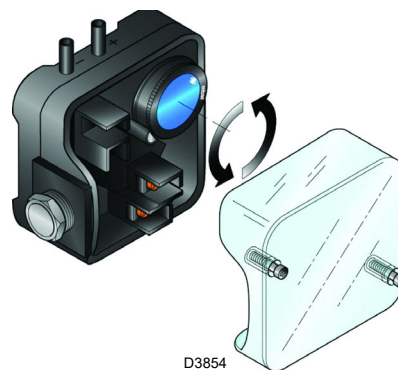


Рис. 30



**ВНИМАНИЕ!**

Согласно нормативу реле давления воздуха должно срабатывать, когда давление воздуха опускается ниже 80% от отрегулированного на нем значения и когда содержание газа CO в дымовых газах превышает 1% (10 000 ppm).

Чтобы проверить это, присоедините к дымоходу анализатор дымовых газов, медленно закройте всасывающее отверстие вентилятора (например, картонным листом) и убедитесь, что горелка останавливается до того, как содержание CO в дымовых газах превысит 1%.



**ВНИМАНИЕ!**

Если подключить реле давления воздуха в дифференциальном режиме, горелка больше не будет сертифицирована в соответствии со стандартом EN 676.

#### 5.7.2 Реле максимального давления газа

Настройка реле максимального давления газа (Рис. 31) выполняется после всех остальных регулировок горелки, устанавливая реле максимального давления газа на конец шкалы.

Чтобы откалибровать реле максимального давления газа, после открытия крана подключите к штуцеру давления манометр.

Реле максимального давления газа должен быть установлен на значение, не превышающее 30% от показаний манометра, при этом горелка должна работать на максимальной мощности.

После выполнения регулировки снимите манометр и закройте кран.

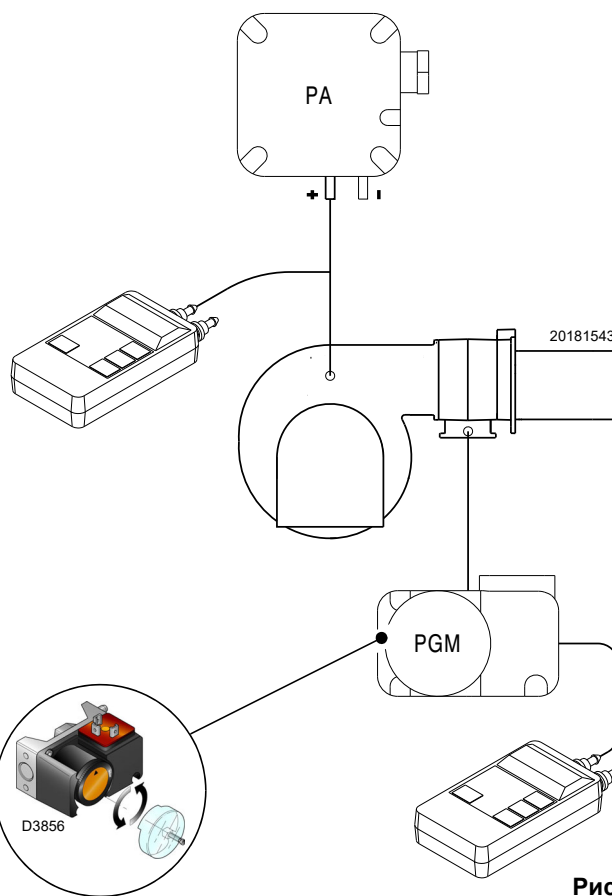


Рис. 31

#### 5.7.3 Реле минимального давления газа

Реле минимального давления газа служит для предотвращения неисправной работы горелки из-за слишком низкого давления газа. Отрегулируйте реле минимального давления газа (Рис. 32) после регулировки горелки, газовых клапанов и стабилизатора рампы.

При максимальной мощности горелки:

- установите манометр за стабилизатором рампы (например, на штуцере давления газа на головке сгорания горелки);
- медленно выключайте ручной газовый кран, пока давление на манометре не снизится примерно на 0,1 кПа (1 мбар). На этом этапе необходимо контролировать значение CO, которое всегда должно быть ниже 100 мг/кВтч (93 ppm).
- Повышайте регулировку реле давления до его срабатывания и последующего отключения горелки;
- снимите манометр и закройте кран на штуцере давления, используемом для измерения;
- полностью откройте ручной газовый клапан.

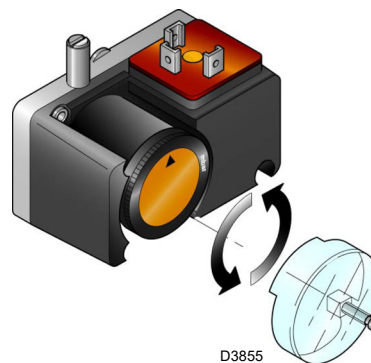


Рис. 32



**ВНИМАНИЕ!**

**1 кПа = 10 мбар**

**5.8 Последовательность работы горелки**

**5.8.1 Запуск горелки**

- T0:** 0 с - Замыкание термостата/реле давления TL.
- T1:** 2 с - Запускается программа автомата горения. Запуск двигателя вентилятора, запуск серводвигателя, начало стадии предварительной продувки. Сервопривод поворачивается вправо на 90°, то есть до срабатывания контакта на кулачке 1) (Рис. 25 на стр. 26).
- T2:** 34 с - Воздушная заслонка устанавливается в положение максимальной мощности.
- T3:** 58 с - Серводвигатель поворачивается влево на угол, установленный оранжевым кулачком 3) (Табл. I на стр. 26).
- T4:** Воздушная заслонка находится в положении минимальной или розжиговой мощности (Табл. J).
- T5:** 89 с - Электрод розжига образует искру, и открываются предохранительный клапан VS и регулировочный клапан VR. Пламя зажигается на маленькой мощности, точка А. Затем постепенно увеличивается мощность, медленно открывается клапан VR, достигая минимальной мощности, точка В.
- T6:** 91 с - Искра потухает.
- T7:** 99 с - Завершается цикл запуска автомата горения.

**5.8.2 Функционирование в рабочем режиме**

**Горелка без регулятора мощности RWF... (См. комплект)**  
 В конце цикла запуска управление от сервопривода переходит к термостату/реле давления TR, который(-ое) контролирует давление/температуру в котле, точка С. (Автомат горения продолжает контролировать наличие пламени и правильное положение реле давления воздуха и максимальное давление газа).

- Если температура или давление низкая(-ое) и термостат/реле давления TR замкнут(-о), горелка постепенно увеличивает мощность до максимального значения (отрезок С-Д).
- Если же затем температура или давление увеличиваются до открытия TR, горелка постепенно уменьшает мощность до МИНИМАЛЬНОГО значения, (участок Е-F). И так далее.
- Остановка работы горелки происходит когда потребность в тепле меньше, чем поставляемое горелкой тепло на минимальной мощности (отрезок G-H). Термостат/реле давления TL размыкается, и сервопривод возвращается на угол 0°, ограничиваемый контактом кулачка 2) (Рис. 25 на стр. 26). Заслонка полностью закрывается, чтобы максимально снизить тепловые потери.

При каждой смене мощности сервопривод автоматически изменяет расход газа (дроссельный клапан), расход воздуха (заслонка вентилятора) и давление воздуха.

**Горелка с регулятором мощности RWF... (См. комплект)**

См. руководство по использованию регулятора.

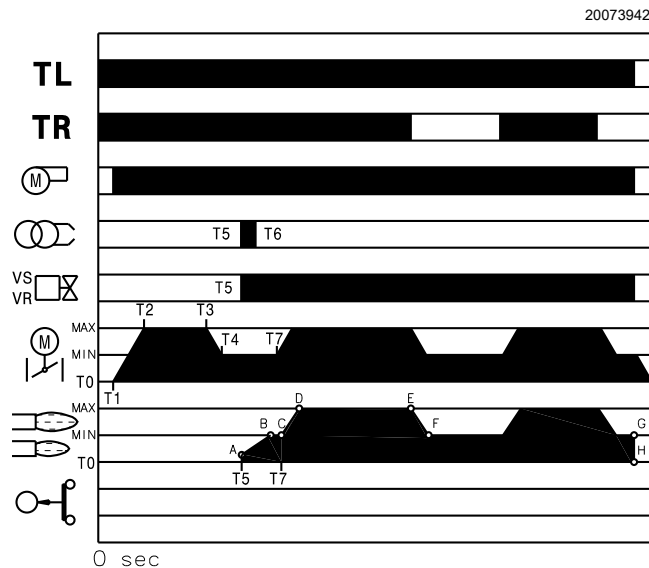
**5.8.3 Отсутствие розжига**

Если горелка не розжигается, происходит ее блокировка в течение 3 секунд с момента открытия газового клапана или в течение 91 секунд после замыкания TL.

**5.8.4 Выключение горелки во время работы**

Если пламя гаснет в процессе работы, происходит блокировка горелки в течение 1 секунды.

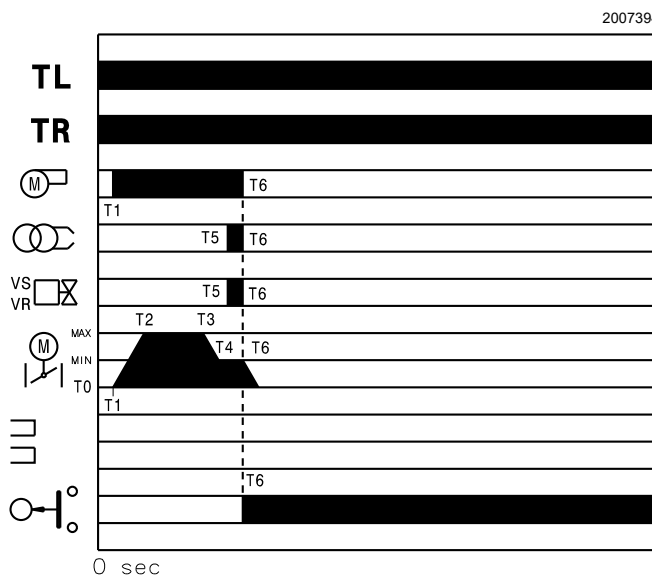
**Правильный розжиг**  
 (n° = секунды, начиная от 0)



20073942

**Рис. 33**

**Отсутствие розжига**



20073943

**Рис. 34**

МОДЕЛЬ	T4
RS 310/M	89
RS 410/M	89
RS 510/M	81
RS 610/M	85

**Табл. J**

**5.9 Диагностика программы запуска**

При выполнении программы запуска указания приводятся в таблице цветовых кодов (Табл. К).

Последовательность	Код цвета
Предварительная продувка	●●●●●●●●●●
Стадия розжига	●○●○●○●○●○
Режим работы с пламенем ок	□□□□□□□□□□
Режим работы с сигналом слабого пламени	□○□○□○□○□○□○
Электропитание ниже ~ 170 В	●▲●▲●▲●▲●▲●▲
Блокировка	▲▲▲▲▲▲▲▲▲▲
Посторонний свет	▲□▲□▲□▲□▲□

Табл. К

Обозначения (Табл. К):

○ Выкл. ● Желтый □ Зеленый ▲ Красный

**5.9.1 Сброс блокировки автомата горения и применение диагностики**

В автомате горения имеется функция диагностики, с помощью которой можно легко определить причину неполадки (сигнализация: **КРАСНЫЙ СВЕТОДИОД**).

Для использования этой функции, необходимо подождать не менее 10 секунд с момента размещения в условия безопасности (**блокировки**), а затем нажать на кнопку сброса блокировки.

Автомат горения выдает последовательность импульсов (с интервалом 1 секунда), которая повторяется с постоянным интервалом в 3 секунды.

Определив количество вспышек и возможную причину, необходимо перезагрузить систему, нажав на кнопку и удерживая ее 1 - 3 секунды.

КРАСНЫЙ СВЕТОДИОД горит , подождите не менее 10 с	Блокировка	Нажимайте на кнопку сброса блокировки > 3 с.	Импульсы	Интервал 3 с	Импульсы
			●●●●		●●●●

Табл. L

Далее перечислены возможные способы для разблокировки автомата и использования диагностики.

**5.9.2 Сброс блокировки автомата горения**

Чтобы выполнить сброс блокировки автомата горения, выполните следующее:

- Нажимайте на кнопку в течение 1-3 секунд. Горелка снова запустится после паузы в 2 секунды после отпущения кнопки. Если горелка не запустится, проверьте замыкание предельного термостата.

**5.9.3 Визуальная диагностика**

Указывает тип неисправности горелки, которая приводит к блокировке. Для отображения диагностики выполните следующее:

- Удерживайте кнопку нажатой более 3 секунд, начиная с момента блокировки горелки (загорания немигающего красного светодиода). Окончание операции указывается мигающим желтым светом.
- Отпустить кнопку как только лампочка замигает. Количество импульсов указывает на причину неисправности по кодам, приведенным в Табл. R на стр. 37.

**5.9.4 Программная диагностика**

Отслеживает период службы горелки, подключая ПК по оптическому каналу, на который передается количество отработанных часов, количество и виды аварийных остановок, серийный номер автомата горения и т. д.

Для отображения диагностики выполните следующее:

- Удерживайте кнопку нажатой более 3 секунд, начиная с момента блокировки горелки (загорания немигающего красного светодиода). Окончание операции указывается мигающим желтым светом.
- Отпустить кнопку на 1 секунду, затем снова нажать ее и удерживать более чем 3 секунды, пока не загорится следующая лампочка желтого цвета.
- После того как кнопка будет отпущена, красный светодиод начнет часто мигать: только после этого можно будет вставить оптическое соединение.

По завершении операций необходимо восстановить первоначальное состояние автомата посредством процедуры разблокировки, описанной выше.

НАЖАТИЕ НА КНОПКУ	СОСТОЯНИЕ АВТОМАТА
От 1 до 3 секунд	Разблокировка автомата без отображения визуальной диагностики.
Более 3 секунд	Визуальная диагностика состояния блокировки: (мигающий светодиод с перерывами, равными 1 секунде).
Более 3 секунд, начиная с условия визуальной диагностики	Программная диагностика с помощью оптического интерфейса и ПК (возможность отображения часов работы, неисправностей и т. д.)

Табл. M

Последовательность импульсов, подаваемых автоматом горения, определяет возможные типы неисправностей, которые перечисляются в Табл. R на стр. 37.

**5.10 Нормальная работа / Время обнаружения пламени**

Автомат горения оснащен дополнительной функцией, с помощью которой можно проверить исправность работы горелки (сигнализация: **ЗЕЛЕНЫЙ СВЕТОДИОД** постоянно горит).

После отпускания кнопки **ЗЕЛЕНЫЙ СВЕТОДИД** начнет мигать, как показано в Табл. N.

Для использования этой функции необходимо подождать по крайней мере 10 секунд с момента розжига горелки, а затем нажимать на кнопку автомата горения не менее 3 секунд.

<b>ЗЕЛЕНЫЙ СВЕТОДИОД горит, подождите не менее 10 с</b>	<b>Нажимайте на кнопку сброса блокировки &gt; 3 с.</b>	<b>Сигнал</b>	<b>Интервал 3 с</b>	<b>Сигнал</b>
		● ● ● ●		● ● ● ●

Табл. N

Последовательность импульсов светодиодов представляет собой сигнал, который повторяется с интервалом, равным примерно 3 секунды.

Количество импульсов определяет время обнаружения пламени датчиком с момента открытия газовых клапанов в соответствии с Табл. O.

Сигнал	Время обнаружения пламени
1 импульс ●	0,4 с
2 импульса ● ●	0,8 с
6 импульсов ● ● ● ● ● ●	2,8 с

Табл. O

При каждом запуске горелки эта информация обновляется. После выполнения считывания кратко нажмите на кнопку автомата горения, и горелка повторит цикл запуска.



**ВНИМАНИЕ!**

Если время > 2 секунд, розжиг происходит с задержкой. Проверьте регулировку времени срабатывания газового клапана, отрегулируйте воздушную заслонку и головку горения.

## 6 Техобслуживание

### 6.1 Примечания по технике безопасности при техобслуживании

Профилактическое техобслуживание очень важно для правильного функционирования, безопасности, производительности и срока службы горелки.

Оно позволяет сократить потребление и вредные выбросы, а также сохранить надежность изделия во времени.



**ОПАСНОСТЬ**

Техобслуживание и настройку горелки должны выполнять исключительно подготовленные и уполномоченные работники согласно изложенной в данном руководстве информации и в соответствии с нормами и требованиями действующих законов.

Перед выполнением ремонта, очистки или контроля:



**ОПАСНОСТЬ**

Отключите подачу электропитания на горелку главным выключателем системы.



**ОПАСНОСТЬ**

Закройте запорный кран топлива.



Дождитесь полного охлаждения компонентов, находящихся в контакте с источниками тепла.

### 6.2 Программа техобслуживания

#### 6.2.1 Периодичность техобслуживания



Ежегодную проверку системы газового отопления должен выполнять уполномоченный техник фирмы-изготовителя или другой специалист.

#### 6.2.2 Испытание на безопасность с закрытой подачей газа

Для безопасного ввода в эксплуатацию очень важно проверить правильность электрических подключений между газовыми клапанами и горелкой.

С этой целью после проверки подключений по электросхемам горелки выполните цикл запуска с закрытым газовым краном (испытание в сухом состоянии).

- 1 Ручной газовый клапан должен быть закрыт с помощью устройства блокировки/разблокирования (процедура по предотвращению несанкционированного включения оборудования).
- 2 Убедитесь в замыкании электрических контактов предельных устройств горелки.
- 3 Проверьте замыкание контакта реле минимального давления газа.
- 4 Выполните попытку запуска горелки.

Цикл запуска должен осуществляться в соответствии со следующими этапами:

- Запуск двигателя вентилятора для продувки.
- Выполнение контроля герметичности газовых клапанов, если предусмотрено.
- Завершение продувки.
- Достижение точки розжига.
- Подача питания на трансформатор розжига.
- Подача питания на газовые клапаны.

Так как газ закрыт, горелка не сможет разжечься, и автомат горения перейдет в состояние останова или блокировки.

Фактическое питание газовых клапанов можно проверить посредством тестера; некоторые клапаны оснащены световыми сигналами (или индикаторами положения закрытия/открытия), которые активируются во время подачи питания.



**ВНИМАНИЕ!**

**ЕСЛИ ПИТАНИЕ НА ГАЗОВЫЕ КЛАПАНЫ ПОДАЕТСЯ В НЕПРЕДУСМОТРЕННОЕ ВРЕМЯ, НЕ ОТКРЫВАЙТЕ РУЧНОЙ КЛАПАН, ОТКЛЮЧИТЕ ЭЛЕКТРОПИТАНИЕ, ПРОВЕРЬТЕ ПРОВОДКУ, УСТРАНИТЕ ОШИБКИ И СНОВА ПОЛНОСТЬЮ ПОВТОРИТЕ ИСПЫТАНИЕ.**

#### 6.2.3 Контроль и очистка



Для выполнения техобслуживания оператор должен использовать соответствующие инструменты и приборы.

##### Горение

Выполните анализ продуктов сгорания. Значительные отклонения по сравнению с предыдущим контролем указывают зоны, требующие более внимательного контроля при техобслуживании.

##### Головка горения

Откройте горелку и проверьте целостность, правильность установки и сохранность формы всех деталей головки горения вследствие высокой температуры. На них не должно быть загрязнений из окружающей среды.

##### Горелка

Проверьте, чтобы не было следов износа или ослабленных винтов. Очистите горелку снаружи.

##### Вентилятор

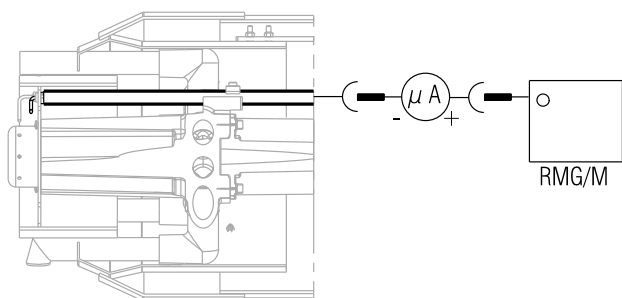
Проверьте, чтобы внутри вентилятора и на лопастях крыльчатки не было пыли, так как это снижает расход воздуха и приводит к неправильному горению.

**Котел**

Очищайте котел в соответствии с поставляемыми в комплекте с ним инструкциями, чтобы поддерживать исходные параметры горения, в частности, сопротивление в камере сгорания и температуру дымовых газов.

**Контроль наличия пламени**

Горелка оснащена системой ионизации для контроля наличия пламени (Рис. 35). Минимальный ток для работы приборов составляет 6  $\mu$ А. Горелка подает гораздо больший ток, поэтому, как правило, не требуется никаких проверок. Если, тем не менее, нужно измерить ток ионизации, необходимо отсоединить штепсельную вилку, расположенную на кабеле зонда ионизации, и подсоединить микроамперметр для постоянного тока 100  $\mu$ А в конце шкалы. Соблюдайте полярность.



20073940

Рис. 35

**Утечки газа**

Убедитесь, что на трубопроводе от счетчика до горелки отсутствуют утечки газа.

**Газовый фильтр**

Замените газовый фильтр, если он засорен.

**Горение**

В случае, если параметры сгорания, отмеченные в начале операции, не отвечают требованиям действующих правил или, в любом случае, не соответствуют хорошему сгоранию, следует обратиться к приведенной ниже Табл. Р и при необходимости связаться с Сервисным Центром для осуществления необходимых корректировок. Рекомендуется настраивать горелку с учетом типа используемого газа, следуя рекомендациям из Табл. Р.

EN 676		Избыток воздуха			
		Макс. мощность $\lambda \leq 1,2$		Мин. мощность $\lambda \leq 1,3$	
ГАЗ	CO <sub>2</sub> макс. теоретический 0% O <sub>2</sub>	Настройка CO <sub>2</sub> %		CO	NO <sub>x</sub>
		$\lambda = 1,2$	$\lambda = 1,3$	мг/кВ*ч	мг/кВ*ч
G 20	11,7	9,7	9,0	$\leq 100$	$\leq 170$
G 25	11,5	9,5	8,8	$\leq 100$	$\leq 170$
G 30	14,0	11,6	10,7	$\leq 100$	$\leq 230$
G 31	13,7	11,4	10,5	$\leq 100$	$\leq 230$

Табл. Р

**6.2.4 Компоненты безопасности**

Компоненты безопасности должны заменяться по истечении срока службы, указанного в следующей таблице.



ВНИМАНИЕ!

Указанные рабочие ресурсы не относятся к гарантийным условиям, приведенным в условиях поставки или оплаты.

Компонент безопасности	Рабочий ресурс
Блок контроля пламени	10 лет или 250 000 рабочих циклов
Датчик пламени	10 лет или 250 000 рабочих циклов
Газовые клапаны (электромагнитного типа)	10 лет или 250 000 рабочих циклов
Реле давления	10 лет или 250 000 рабочих циклов
Регулятор давления	15 лет
Сервопривод (электронный кулачок, при наличии)	10 лет или 250 000 рабочих циклов
Клапан жидкого топлива (электромагнитного типа, при наличии)	10 лет или 250 000 рабочих циклов
Регулятор жидкого топлива (при наличии)	10 лет или 250 000 рабочих циклов
Топливные трубы/фитинги (металлические) (при наличии)	10 лет
Крыльчатка вентилятора	10 лет или 500 000 запусков

Табл. Q

**6.3 Открытие горелки**

ОПАСНОСТЬ

Отключите подачу электропитания на горелку главным выключателем системы.



ОПАСНОСТЬ

Закройте запорный кран топлива.



Дождитесь полного охлаждения компонентов, находящихся в контакте с источниками тепла.

Чтобы открыть горелку, поступайте так, как описано в параграфе «Доступ к внутренней части головки горения» на стр. 19.

**6.4 Закрытие горелки**

Выполните монтаж в последовательности, обратной той, что описана в параграфе «Доступ к внутренней части головки горения» на стр. 19, устанавливая все компоненты горелки на свои изначальные места.



После техобслуживания, очистки и контроля установите на место кожух и все защитные и предохранительные устройства горелки.

**7 Неисправности - Причины - Способ устранения**



**ВНИМАНИЕ!**

При останове горелки не запускайте горелку больше двух раз подряд во избежание повреждений системы. Если произошла третья блокировка горелки, свяжитесь с отделом техобслуживания.



**ОПАСНОСТЬ**

Если происходят дальнейшие аварийные остановки или неполадки в работе горелки, все работы на ней должен выполнять квалифицированный и уполномоченный на это персонал с соблюдением указаний настоящего руководства и действующих законов и нормативных требований.

Сигнал	Неисправность	Возможная причина	Рекомендуемый способ устранения	
2 импульса ●●	После продувки и времени безопасности горелка блокируется без появления пламени	Электромагнитный рабочий клапан пропускает мало газа	Увеличьте подачу газа	
		Один из двух электромагнитных клапанов не открывается	Замените	
		Слишком низкое давление газа	Увеличьте его регулятором.	
		Электрод розжига плохо отрегулирован	Отрегулируйте его	
		Электрод замкнут на массу из-за плохой изоляции	Замените его.	
		Поврежден кабель высокого напряжения	Замените его.	
		Кабель высокого напряжения деформирован под воздействием высокой температуры	Замените его и защитите.	
		Неисправный трансформатор розжига	Замените его.	
		Ошибочные электрические подключения клапанов или трансформатора	Проверьте их	
		Неисправный автомат горения	Замените его	
		Закрит клапан перед газовой рампой	Откройте его	
3 импульса ●●●	Горелка не включается и возникает блокировка	Реле давления воздуха в рабочем положении	Отрегулируйте или замените его	
		Горелка запускается, но затем останавливается в положении блокировки	Реле давления воздуха не срабатывает из-за недостаточного давления воздуха:	
		Реле давления воздуха плохо отрегулировано	Отрегулируйте или замените его	
		Засорение трубы забора давления реле давления	Почистить	
	Блокировка во время предварительной продувки	Неправильно отрегулированная головка	Отрегулируйте ее	
		Высокое давление в топке	Подключите реле давления воздуха к впускному отверстию вентилятора	
		Неисправен контактор управления двигателем (только для трехфазного варианта)	Замените его.	
	4 импульса ●●●●	Горелка запускается, но затем останавливается в положении блокировки	Неисправен электродвигатель	Замените его.
			Блокировка двигателя (только для трехфазного варианта)	Замените его.
	6 импульсов ●●●●●●	Горелка запускается, но затем останавливается в положении блокировки	Имитация пламени	Замените автомат горения.
			На головке горения остается пламя или оно имитируется	Удалите остаточное пламя или замените автомат горения
6 импульсов ●●●●●●	Горелка запускается, но затем останавливается в положении блокировки	Сервопривод неисправен или плохо отрегулирован	Замените или отрегулируйте его.	

Сигнал	Неисправность	Возможная причина	Рекомендуемый способ устранения
7 импульсов ●●●●●●●	Горелка блокируется сразу же после появления пламени	Электромагнитный рабочий клапан пропускает мало газа	Увеличьте подачу газа
		Датчик ионизации плохо отрегулирован	Отрегулируйте.
		Недостаточная ионизация (ниже 5 А)	Проверьте положение датчика.
		Датчик замыкает на массу	Отдалите его или замените кабель.
		Недостаточное заземление горелки	Перепроверьте заземление.
		Фаза и нейтраль перепутаны местами	Поменяйте местами.
Блокировка горелки при переходе с минимальной мощности на максимальную и наоборот	Неисправность в цепи обнаружения пламени	Замените устройство	
	Слишком много воздуха или слишком мало газа	Отрегулируйте расход воздуха и газа.	
Во время работы горелка останавливается в положении блокировки	Датчик или кабель ионизации замыкает на массу	Замените изношенные детали.	
10 импульсов ●●●●●●●●	Горелка не включается и возникает блокировка	Неправильные электрические подключения	Проверьте их
	Возникает блокировка горелки	Неисправный автомат горения	Замените его
		Наличие электромагнитных помех на линиях термостатов	Отфильтруйте или устраните.
		Наличие электромагнитных помех	Используйте комплект для защиты от радиопомех.
Отсутствие импульсов	Горелка не запускается	Отсутствие электроэнергии	Проверьте подключения.
		Предельный или предохранительный дистанционный механизм управления разомкнут	Отрегулируйте или замените его
		Предохранитель линии поврежден	Замените его.
		Неисправный автомат горения	Замените его
		Отсутствует газ	Откройте ручные клапаны между счетчиком и рампой.
		Недостаточное давление газа в сети	Обратитесь к поставщику газа
	Горелка продолжает повторять цикл запуска, но блокировки не происходит	Реле минимального давления газа на замыкается	Отрегулируйте или замените его
		Сервопривод не переходит в положение мин. розжига	Замените его.
		Давление газа в сети приближается к значению, на которое отрегулировано реле минимального давления газа. Резкое падение давления после открытия клапана приводит к временному размыканию самого реле давления, вслед за этим сразу же закрывается клапан, и горелка останавливается. Давление снова увеличивается, реле давления замыкается, и повторяется цикл запуска. И так далее.	Уменьшите давление срабатывания реле минимального давления газа. Замените картридж газового фильтра.
	Розжиг с пульсацией	Неправильно отрегулированная головка	Отрегулируйте.
		Электрод розжига плохо отрегулирован	Отрегулируйте его
		Воздушная заслонка плохо отрегулирована, много воздуха	Отрегулируйте ее
	Горелка не достигает максимальной мощности	Слишком высокая розжиговая мощность	Уменьшите мощность
		Механизм дистанционного управления TR не замыкается	Отрегулируйте или замените его
		Неисправный автомат горения	Замените его
Горелка простаивает с открытым воздушным клапаном	Неисправен сервопривод	Замените его.	

Табл. R

**А Приложение - Дополнительные принадлежности****Комплект преобразователя аналогового сигнала управления**

Горелка	Тип	Код
Все модели	0/2 - 10 В 0/4 - 20 мА	20074479

**Комплект для модуляции**

Горелка	Регулятор мощности	Код
Все модели	RWF 50.2 С 3-ТОЧЕЧНЫМ ВЫХОДОМ	20073595
Все модели	RWF 55.5 В КОМПЛЕКТЕ С ИНТЕРФЕЙСОМ RS-485	20074441
Все модели	RWF 55.6 В КОМПЛЕКТЕ С ИНТЕРФЕЙСОМ RS-485/ PROFIBUS	20074442

Горелка	Датчик	Диапазон регулирования	Код
Все модели	Температура РТ 100	от минус 100 до плюс 500 °С	3010110
Все модели	Давление 4-20 мА	0...2,5 бар	3010213
Все модели	Давление 4-20 мА	0...16 бар	3010214

**Комплект потенциометра**

Горелка	Код
Все модели	20074487

**Комплект непрерывной продувки**

Горелка	Код
Все модели	20074542

**Комплект УФ-датчика**

Горелка	Код
Все модели	20074548

**Комплект интерфейса ПО**

Горелка	Код
Все модели	3002719

**Комплект шумопоглотителя**

Горелка	Тип	дБ(А)	Код
Все модели	С7	10	3010376

**Комплект прокладок**

Горелка	Код
Все модели	20008903

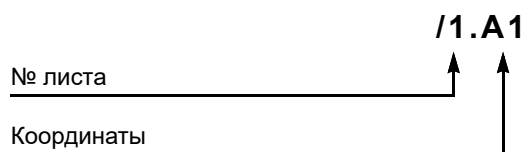
**Газовые рампы согласно стандарту EN 676**

Обращайтесь к руководству.

**В** Приложение - Схема электроцита

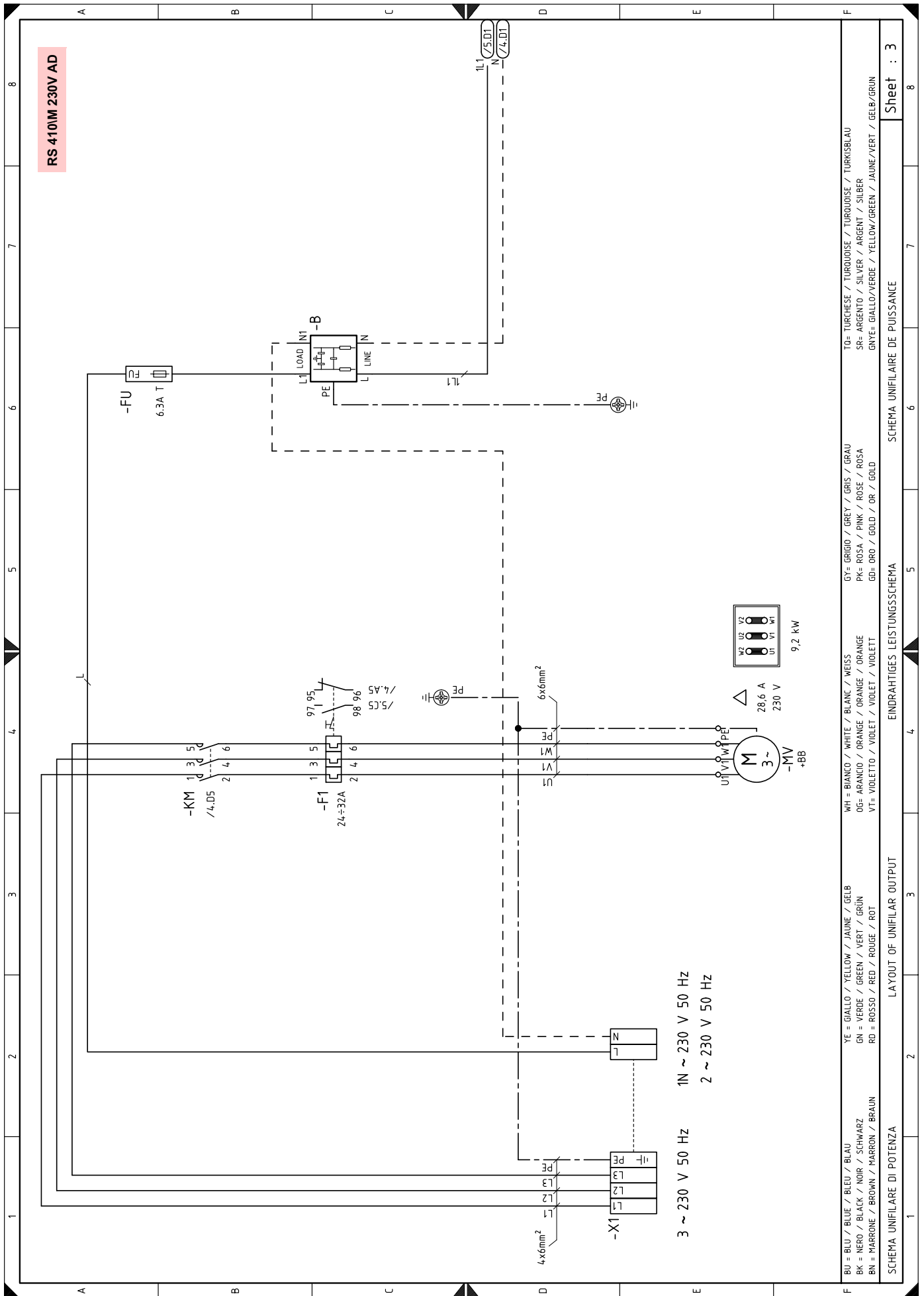
<b>1</b>	<b>Оглавление</b>
<b>2</b>	Указатель ссылок
<b>3</b>	<p>Однолинейная схема питания (RS 310/M BLU 230 В - прямой запуск)</p> <p>Однолинейная схема питания (RS 310/M BLU 400 В - прямой запуск)</p> <p>Однолинейная схема питания (RS 410/M BLU 230 В - прямой запуск)</p> <p>Однолинейная схема питания (RS 410/M BLU 400 В - прямой запуск)</p> <p>Однолинейная схема питания (RS 310/M BLU 400 В - запуск звезда/треугольник)</p> <p>Однолинейная схема питания (RS 410/M BLU 400 В - запуск звезда/треугольник)</p> <p>Однолинейная схема питания (RS 510/M BLU 400 В - запуск звезда/треугольник)</p> <p>Однолинейная схема питания (RS 610/M BLU 400 В - запуск звезда/треугольник)</p>
<b>4</b>	<p>Функциональная схема (RS 310-410/M BLU 230/400 В - прямой запуск)</p> <p>Функциональная схема (RS 310-410-510-610/M BLU 400 В - запуск звезда/треугольник)</p>
<b>5</b>	Функциональная схема RMG/M...
<b>6</b>	Функциональная схема газовой рампы
<b>7</b>	Функциональная схема RMG/M...
<b>8</b>	Функциональная схема RMG/M...
<b>9</b>	Электрические подключения регулятора мощности ... (Внутреннего)
<b>10</b>	<p>Электрические подключения, выполняемые монтажником (RS 310-410/M 230 В - прямой запуск)</p> <p>Электрические подключения, выполняемые монтажником (RS 310-410/M 400 В - прямой запуск)</p> <p>Электрические подключения, выполняемые монтажником (RS 310-410-510-610/M 400 В - запуск звезда/треугольник)</p>
<b>11</b>	Электрические подключения, выполняемые монтажником.
<b>12</b>	Входы/выходы регулятора

**2** Указатель ссылок





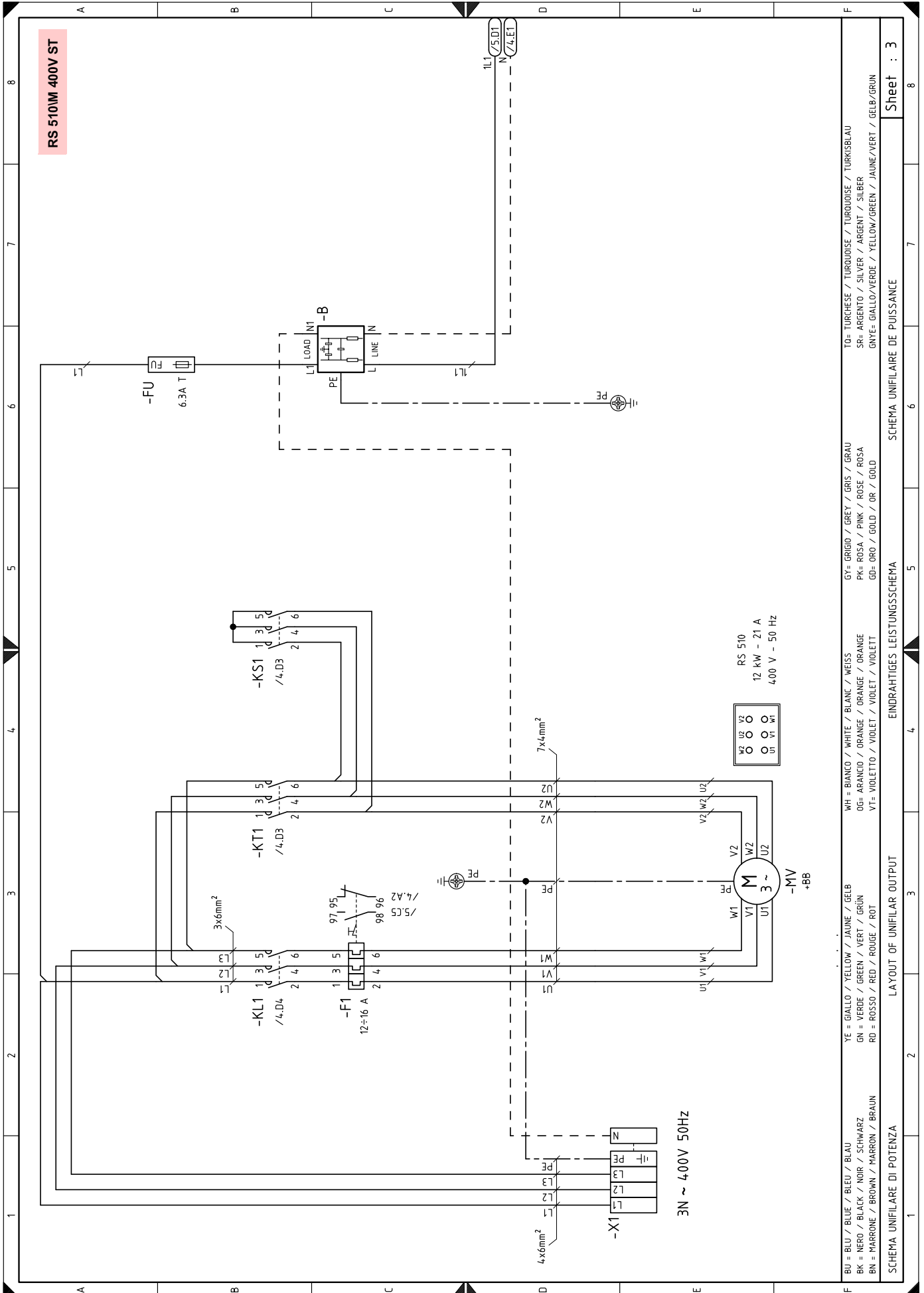




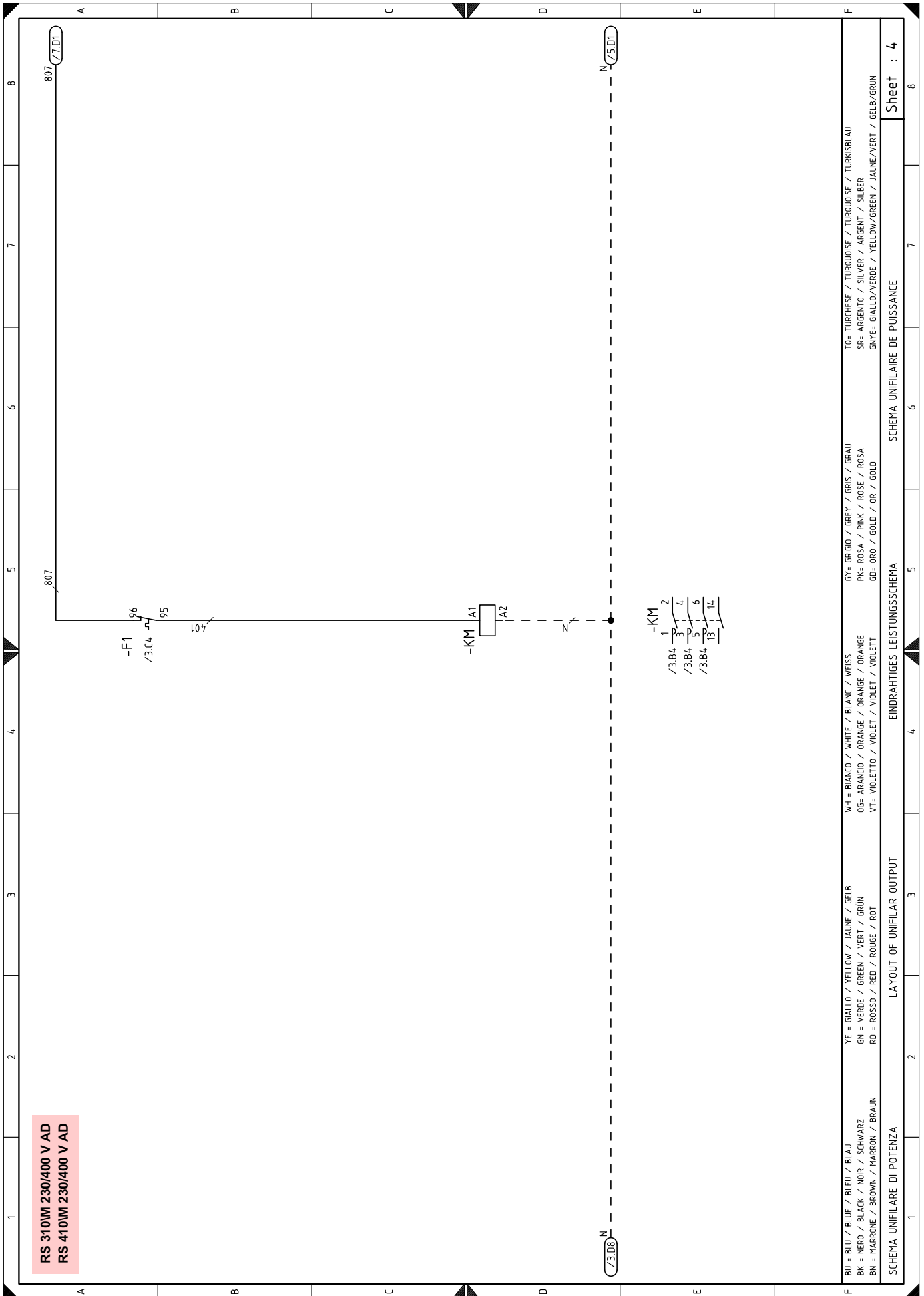


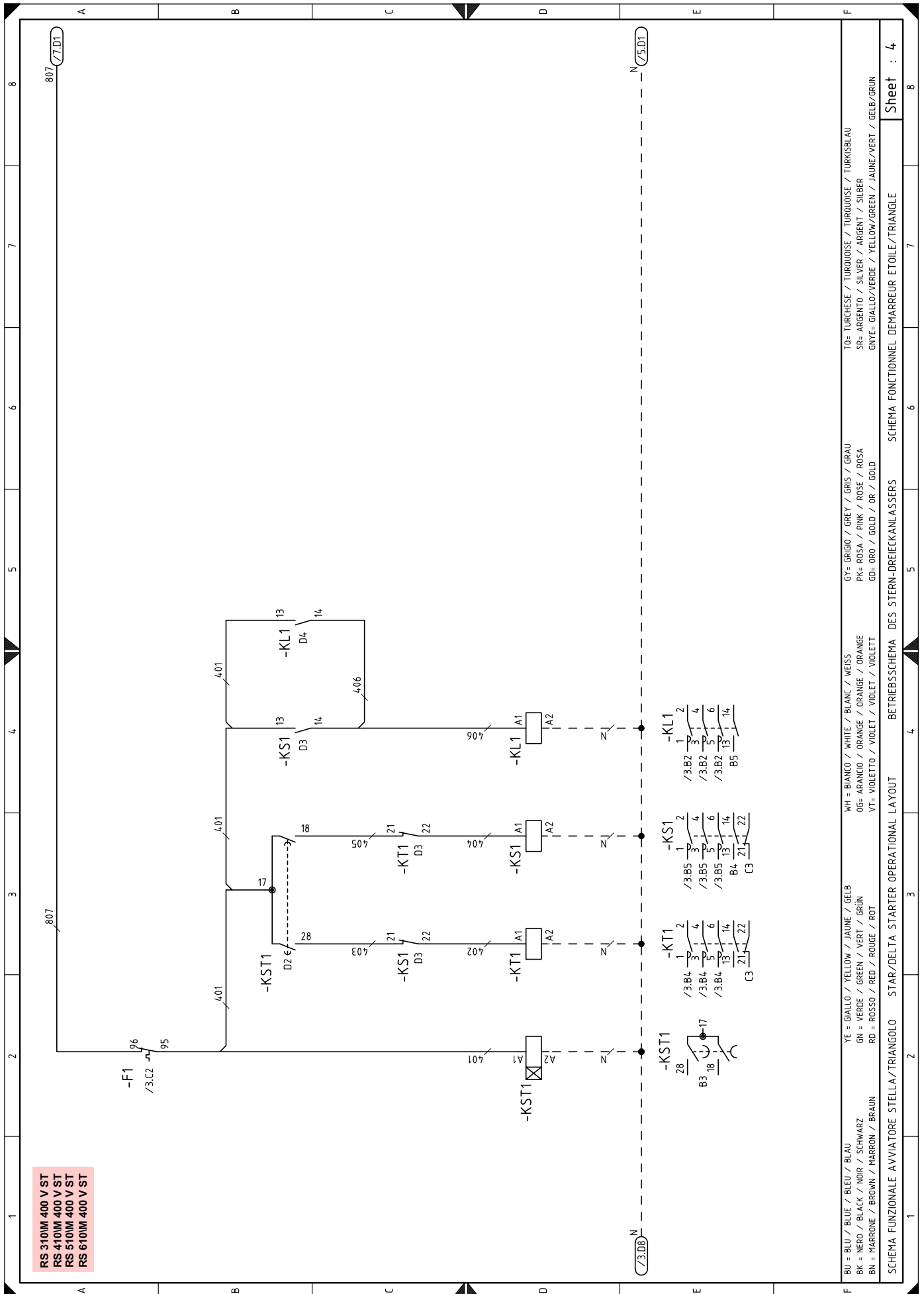












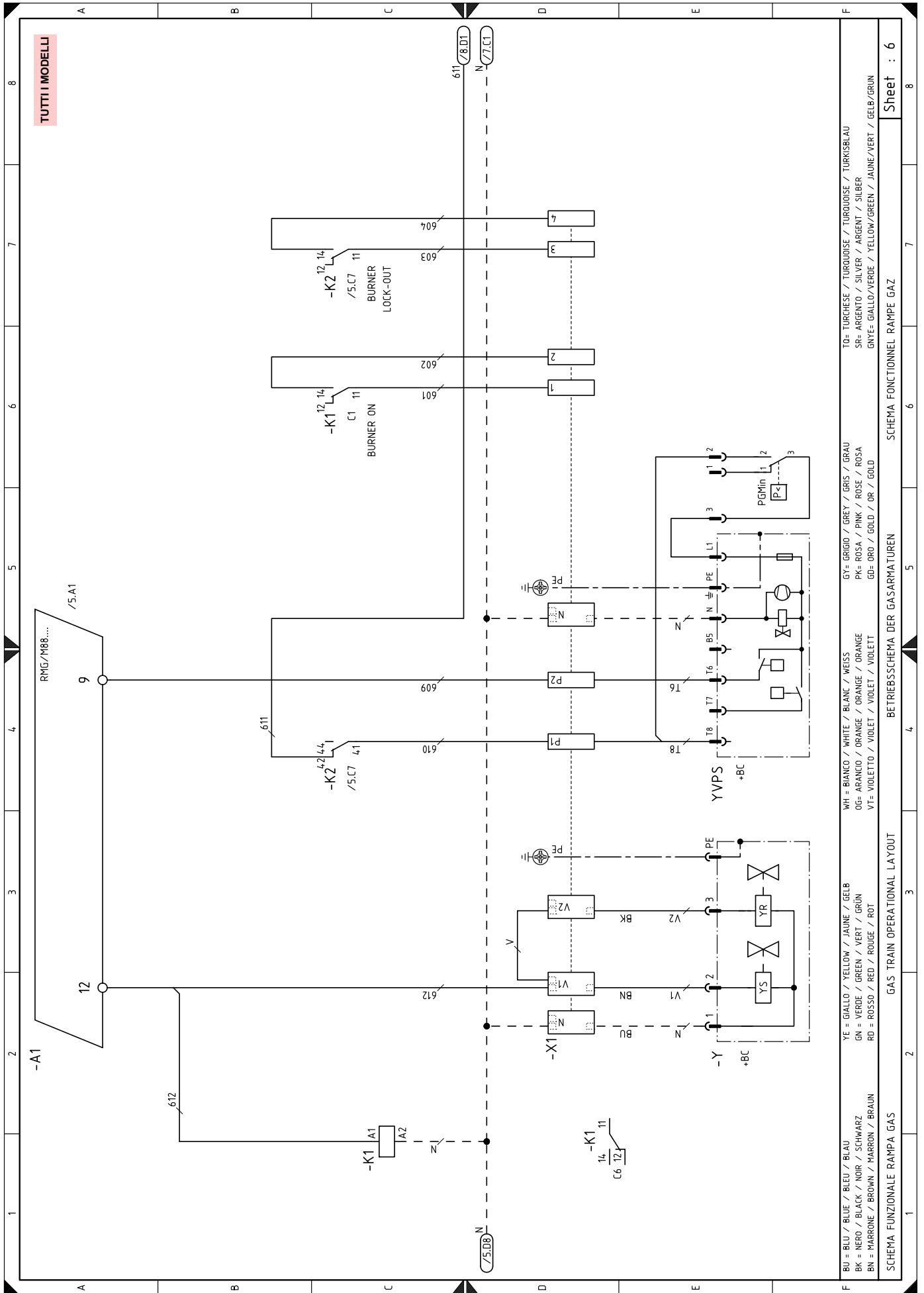
RS 310M 400 V ST  
 RS 410M 400 V ST  
 RS 510M 400 V ST  
 RS 610M 400 V ST

BU = BLU / BLUE / BLEU / BLAU  
 BK = NERO / BLACK / NOIR / SCHWARZ  
 BN = MARRONE / BROWN / MARRON / BRAUN  
 YE = GIALLO / YELLOW / JAUNE / GELB  
 GN = VERDE / GREEN / VERT / GRÜN  
 RD = ROSSO / RED / ROUGE / ROT  
 WH = BIANCO / WHITE / BLANC / WEISS  
 OG = ARANCIO / ORANGE / ORANGE / ORANGE  
 VT = VIOLETO / VIOLET / VIOLET / VIOLETT  
 GR = GRIGIO / GREY / GRIS / GRAU  
 PK = ROSA / PINK / ROSE / ROSA  
 GD = ORO / GOLD / OR / GOLD  
 TO = TIRCHESE / TURQUOISE / TURQUOISE / TURKISBLAU  
 SR = ARGENTO / SILVER / ARGENT / SILBER  
 GNVE = GIALLO/VERDE / YELLOW/GREEN / JAUNE/VERT / GELB/GRÜN

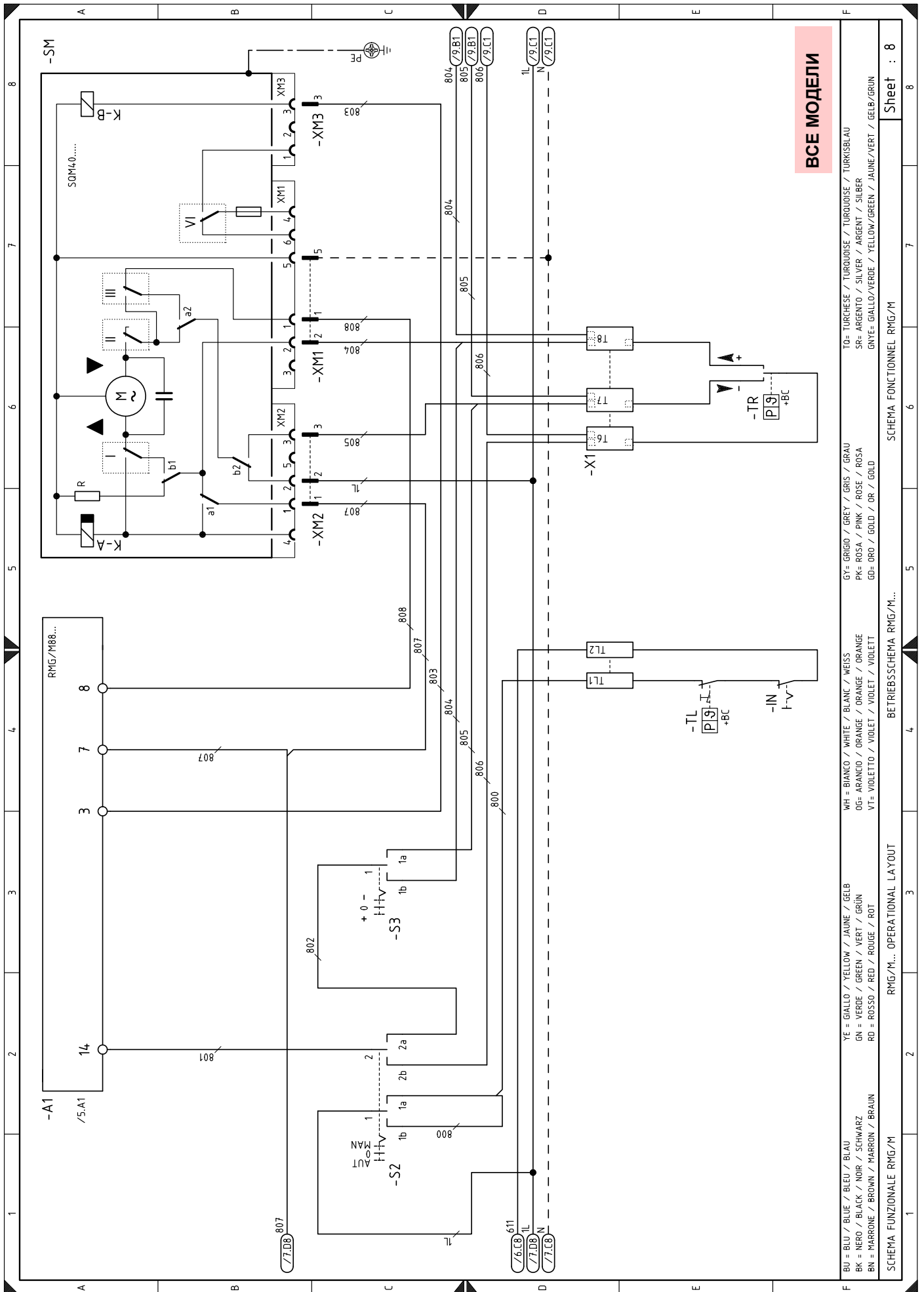
SCHEMA FONZIONALE AVVIATORE STELLA/TRIANGOLO  
 STAR/DELTA STARTER OPERATIONAL LAYOUT  
 BETRIEBSSCHEMA DES STERN-DREIECKANLASSERS  
 SCHEMA FONCTIONNEL DEMARREUR ETOILE/TRIANGLE

Sheet : 4









**ВСЕ МОДЕЛИ**

TO= TURCHESE / TURQUOISE / TURKUISE / TURKUSBLAU  
 SR= ARGENTO / SILVER / ARGENT / SILBER  
 GNYE= GIALLO/VERDE / YELLOW/GREEN / JAUNE/VERT / GELB/GRUN

GY= GRIGIO / GREY / GRIS / GRAU  
 PK= ROSA / PINK / ROSE / ROSA  
 GD= ORO / GOLD / OR / GOLD

WH= BIANCO / WHITE / BLANC / WEISS  
 OG= ARANCIO / ORANGE / ORANGE / ORANGE  
 VT= VIOLETTO / VIOLET / VIOLET / VIOLETT

YE= GIALLO / YELLOW / JAUNE / GELB  
 GN= VERDE / GREEN / VERT / GRUN  
 RD= ROSSO / RED / ROUGE / ROT

BU= BLU / BLUE / BLEU / BLAU  
 BK= NERO / BLACK / NOIR / SCHWARZ  
 BN= MARRONE / BROWN / MARRON / BRAUN

Sheet : 8

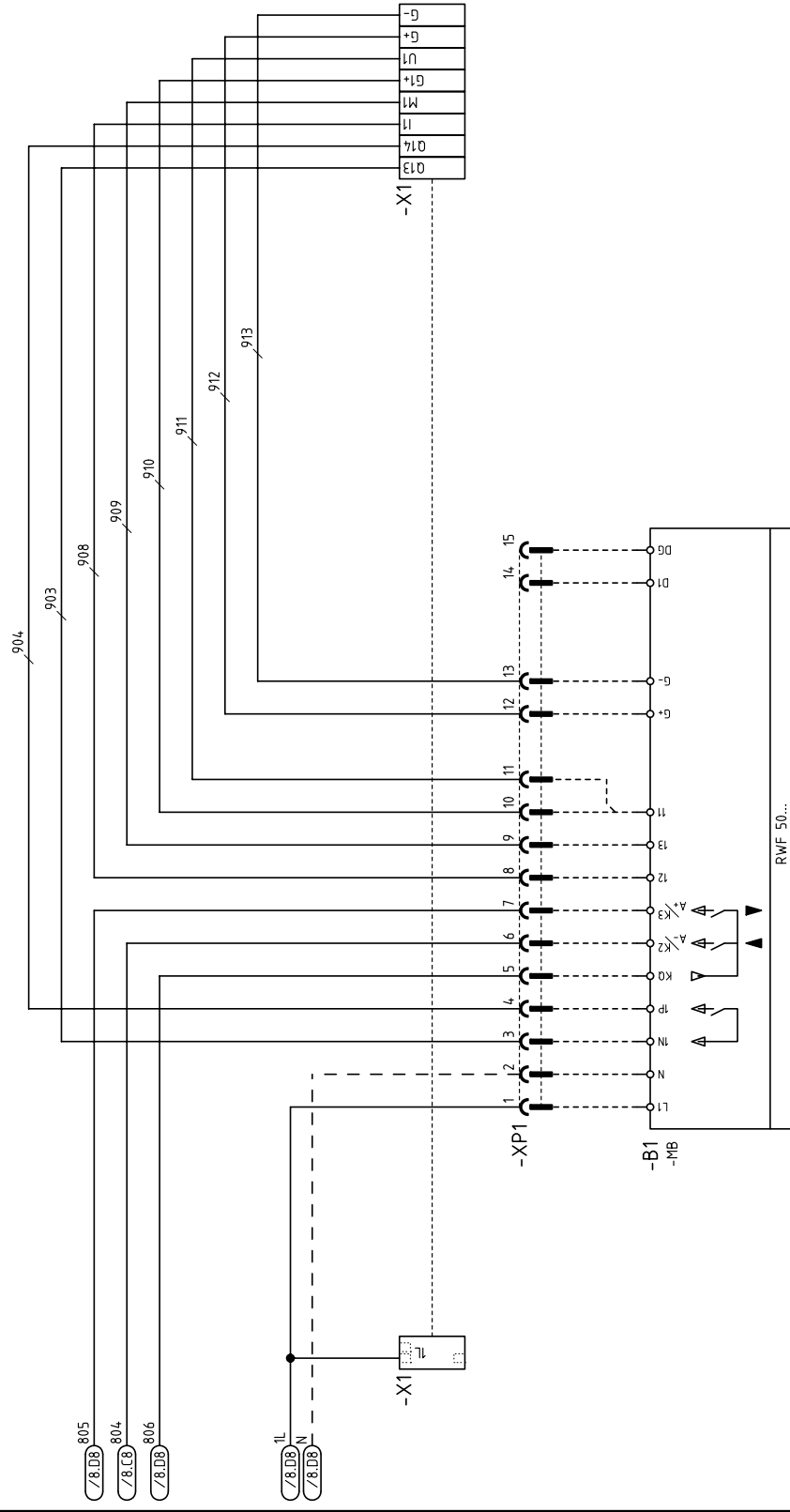
SCHEMA FONCTIONNEL RMG/M

BETRIEBSSCHEMA RMG/M...

RMG/M... OPERATIONAL LA YOUT

SCHEMA FUNZIONALE RMG/M

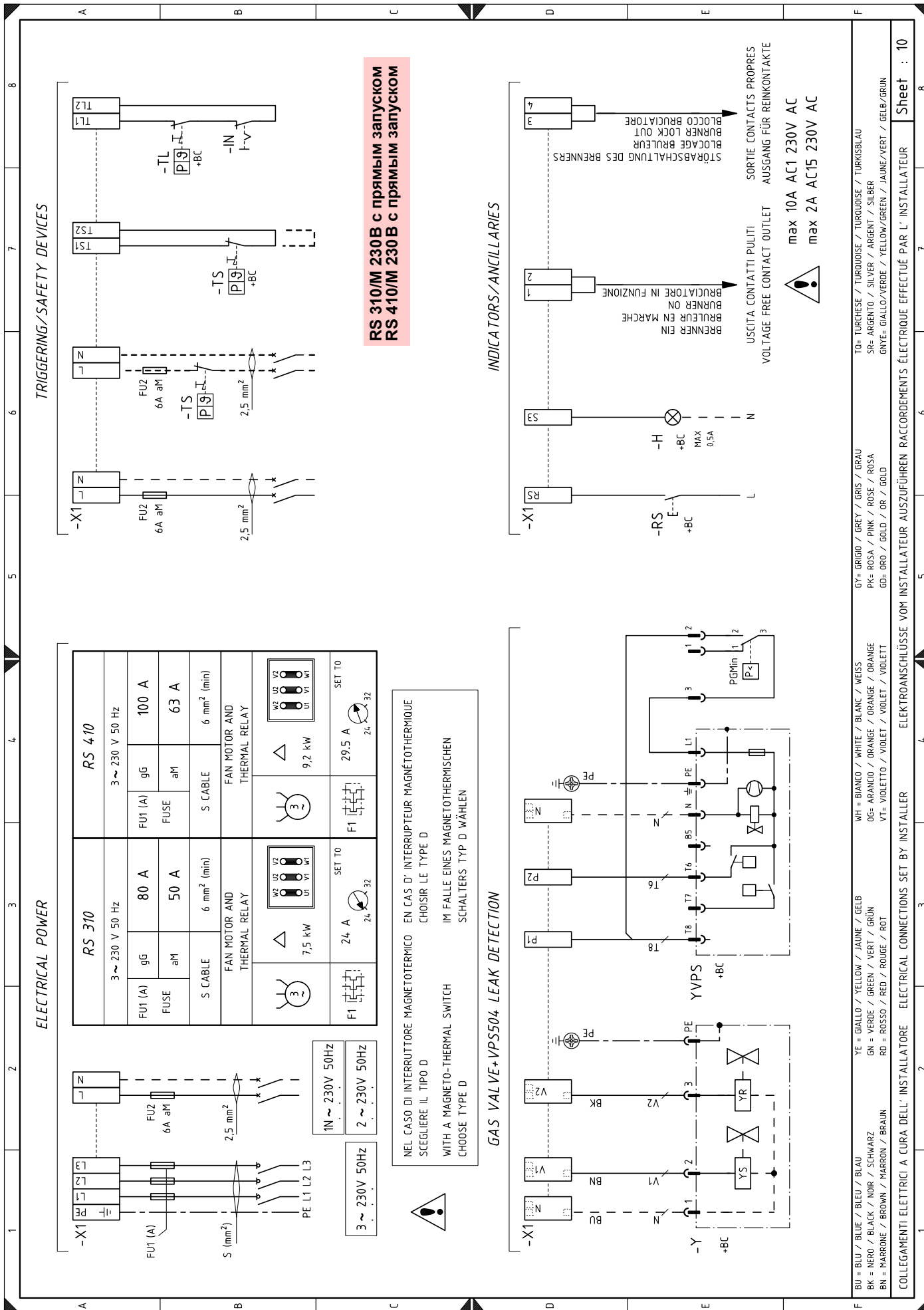
TUTTI I MODELLI



COLLEGAMENTI ELETTRICI REGOLATORE DI POTENZA (INTERELECTRICAL CONNECTIONS FOR OUTPUT POWER REGULATOR) (RACCORDI PER IL REGOLATORE DI POTENZA) (RACCORDEMENTS ÉLECTRIQUE REGULATEUR DE PUISSANCE (INTERNE))

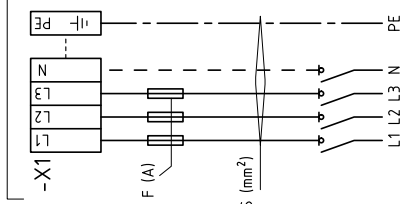
BU = BLU / BLUE / BLEU / BLAU  
 BK = NERO / BLACK / NOIR / SCHWARZ  
 BN = MARRONE / BROWN / MARRON / BRAUN  
 YE = GIALLO / YELLOW / JAUNE / GELB  
 GN = VERDE / GREEN / VERT / GRÜN  
 RD = ROSSO / RED / ROUGE / ROT  
 WH = BIANCO / WHITE / BLANC / WEISS  
 OG = ARANCIO / ORANGE / ORANGE / ORANGE  
 VT = VIOLETTA / VIOLET / VIOLET / VIOLETT  
 GY = GRIGIO / GREY / GRIS / GRAU  
 PK = ROSA / PINK / ROSE / ROSA  
 GD = ORO / GOLD / OR / GOLD  
 TO = TURCHESE / TURQUOISE / TURQUOISE / TURKISBLAU  
 SR = ARGENTO / SILVER / ARGENT / SILBER  
 GNVE = GIALLO/VERDE / YELLOW/GREEN / JAUNE/VERT / GELB/GRÜN

Sheet : 9





ELECTRICAL POWER



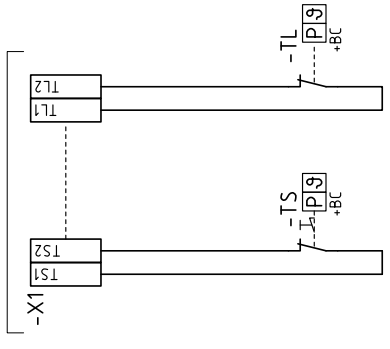
RS 310	RS 410	RS 510	RS 610
3 ~ 400 V 50 Hz	3 ~ 400 V 50 Hz	3 ~ 400 V 50 Hz	3 ~ 400 V 50 Hz
F (A) 32 A	F (A) 40 A	F (A) 50 A	F (A) 63 A
FUSE 20 A	FUSE 25 A	FUSE 32 A	FUSE 40 A
S CABLE 4 mm <sup>2</sup> (min)	S CABLE 4 mm <sup>2</sup> (min)	S CABLE 6 mm <sup>2</sup> (min)	S CABLE 6 mm <sup>2</sup> (min)
FAN MOTOR AND THERMAL RELAY DELTA / STAR 7,5 kW	FAN MOTOR AND THERMAL RELAY DELTA / STAR 9,2 kW	FAN MOTOR AND THERMAL RELAY DELTA / STAR 12 kW	FAN MOTOR AND THERMAL RELAY DELTA / STAR 15 kW
F1 7,6 A SET TO 6	F1 9,6 A SET TO 9	F1 12,2 A SET TO 12	F1 15,5 A SET TO 16

NEL CASO DI INTERRUPTORE MAGNETOTERMICO  
SCEGLIERE IL TIPO D  
WITH A MAGNETO-THERMAL SWITCH  
CHOOSE TYPE D

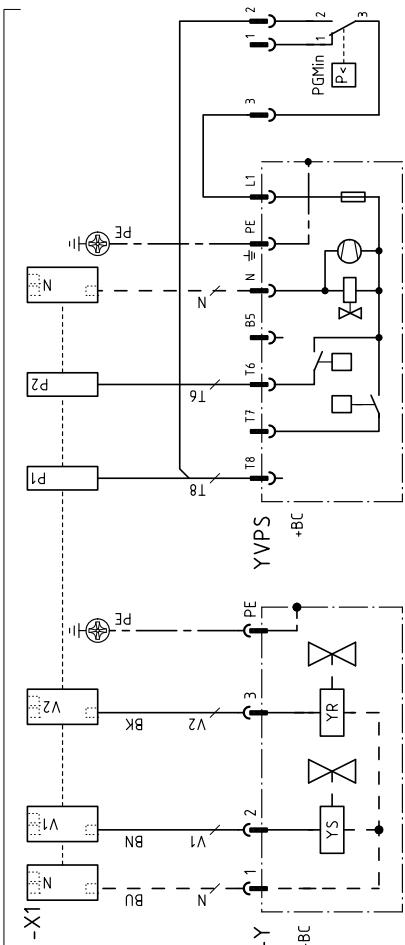
EN CAS D'INTERRUPTEUR MAGNÉTOHERMIQUE  
CHOISIR LE TYPE D  
IM FALLE EINES MAGNETOTHERMISCHEN  
SCHALTERS TYP D WÄHLEN

**ВСЕ МОДЕЛИ**  
**400 В с запуском звездой/треугольником**

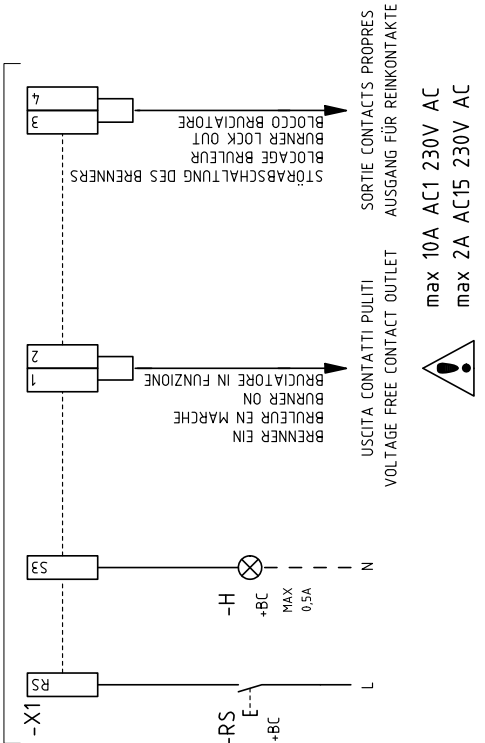
TRIGGERING/SAFETY DEVICES



GAS VALVE+VPS504 LEAK DETECTION



INDICATORS/ANCILLARIES



**max 10A AC1 230V AC**  
**max 2A AC15 230V AC**

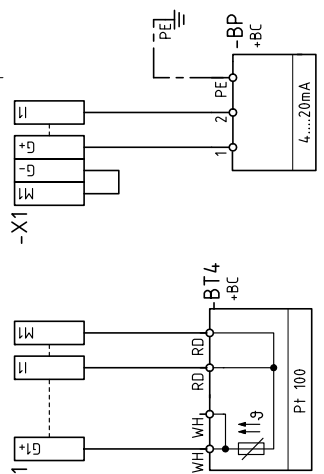
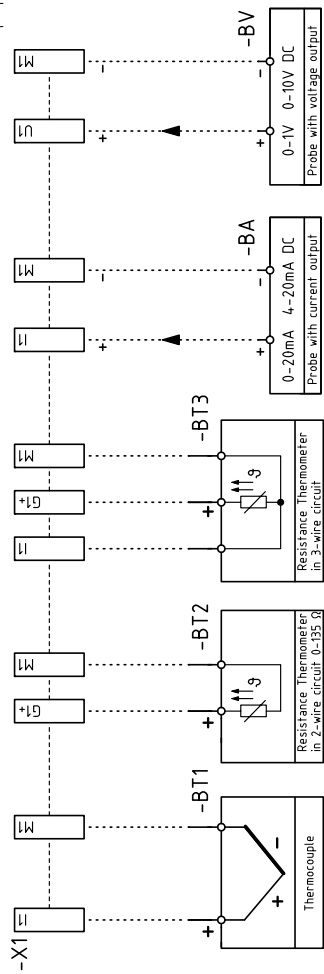
- COLLEGAMENTI ELETTRICI A CURA DELL'INSTALLATORE ELECTRICAL CONNECTIONS SET BY INSTALLER ELEKTROANSCHLÜSSE VOM INSTALLATEUR AUSZUFÜHREN RACCORDEMENTS ÉLECTRIQUE EFFECTUÉ PAR L'INSTALLATEUR
- BU = BLU / BLUE / BLEU / BLAU  
BK = NERO / BLACK / NOIR / SCHWARZ  
BN = MARRONE / BROWN / MARRON / BRAUN  
YE = GIALLO / YELLOW / JAUNE / GELB  
GN = VERDE / GREEN / VERT / GRÜN  
RD = ROSSO / RED / ROUGE / ROT  
WH = BIANCO / WHITE / BLANC / WEISS  
OG = ARANCIO / ORANGE / ORANGE / ORANGE  
VT = VIOLETTO / VIOLET / VIOLET / VIOLETT  
GY = GRIGIO / GREY / GRIS / GRAU  
PK = ROSA / PINK / ROSE / ROSA  
GD = ORO / GOLD / OR / GOLD  
SR = ARGENTO / SILVER / ARGENT / SILBER  
GNYE = GIALLO/VERDE / YELLOW/GREEN / JAUNE/VERT / GELB/GRÜN  
TO = TURCHESE / TURQUOISE / TURQUOISE / TURKISBLAU



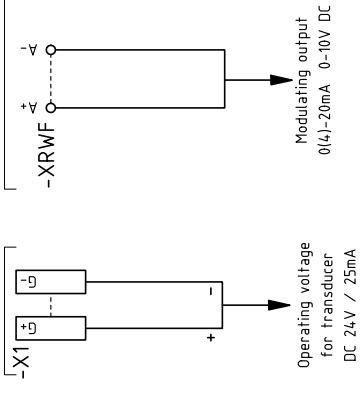
TUTTI I MODELLI

POSSIBILITY OF PROBE INPUT

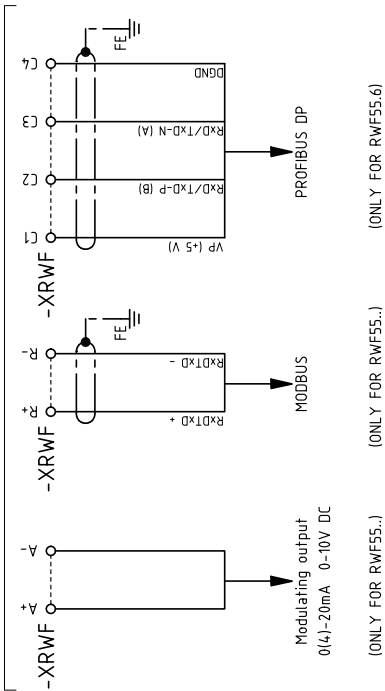
MODULATION INPUT WITH QBE620-P..... POSSIBILITY OF MODULATION INPUT WITH RIELLO PROBES



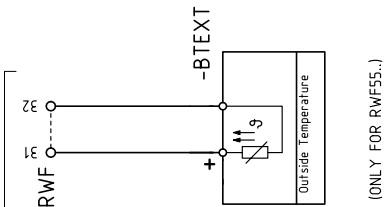
SERVICE



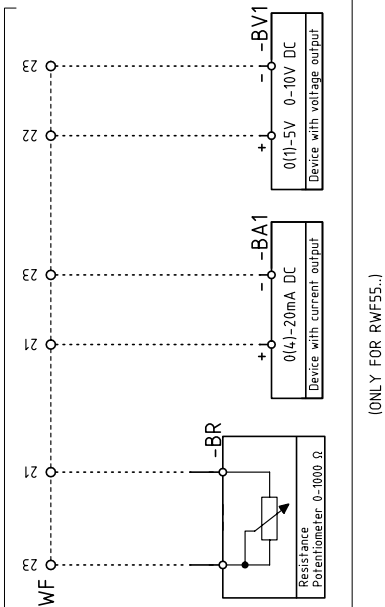
OPTIONAL



CLIMATIC COMPENSATION



POSSIBILITY OF SETPOINT INPUT AND SETPOINT SHIFT



BU = BLU / BLUE / BLAU  
 BK = NERO / BLACK / NOIR / SCHWARZ  
 BN = MARRONE / BROWN / MARRON / BRAUN  
 YE = GIALLO / YELLOW / JAUNE / GELB  
 GN = VERDE / GREEN / VERT / GRÜN  
 RD = ROSSO / RED / ROUGE / ROT  
 WH = BIANCO / WHITE / BLANC / WEISS  
 OG= ARANCIO / ORANGE / ORANGE  
 VT= VIOLETT / VIOLET / VIOLET / VIOLETT

GY= GRIGIO / GREY / GRIS / GRAU  
 PK= ROSA / PINK / ROSE / ROSA  
 GD= ORO / GOLD / OR / GOLD

TO= TURCHESE / TURQUOISE / TURKISBLAU  
 SR= ARGENTO / SILVER / ARGENT / SILBER  
 GNYE= GIALLO/VERDE / YELLOW/GREEN / JAUNE/VERT / GELB/GRÜN

INGRESSI/USCITE REGOLATORE DI POTENZA

INPUT/OUTPUT OF THE OUTPUT POWER REGULATOR

EINGANG/AUSGANG DES LEISTUNGSREGELERS

ENTRÉE/SORTIE DU REGULATEUR DE PUISSANCE

Sheet : 12

## Условные обозначения в электрических схемах

<b>A1</b>	Автомат горения
<b>B</b>	Фильтр защиты от помех
<b>B1</b>	Внутренний регулятор мощности
<b>BA</b>	Вход под питание 0...20 мА, 4...20 мА пост. т.
<b>BA1</b>	Вход под питание 0...20 мА, 4...20 мА пост. т. для удаленного изменения заданных уставок
<b>BP</b>	Датчик давления
<b>BP1</b>	Датчик давления
<b>BR</b>	Дистанционный потенциометр уставки
<b>BT1</b>	Термоэлектрический датчик
<b>BT2</b>	Двухпроводный датчик Pt100
<b>BT3</b>	Трехпроводный датчик Pt100
<b>BT4</b>	Трехпроводный датчик Pt100
<b>BTEXT</b>	Наружный датчик для компенсации уставки по температуре
<b>BV</b>	Вход под напряжение 0... 1 В, 0...10 В пост. т.
<b>BV1</b>	Вход под напряжение 0...1 В, 0...10 В для удаленного изменения заданных уставок
<b>F1</b>	Термореле двигателя вентилятора
<b>FU</b>	Плавкий предохранитель вспомогательных контуров
<b>G</b>	Преобразователь сигналов для УФ-датчика
<b>H</b>	Выход для светового сигнала работающей горелки
<b>IN</b>	Ручной электрический выключатель горелки
<b>ION</b>	Датчик ионизации
<b>KL1</b>	Контактор линии запуска звезда/треугольник
<b>KM</b>	Контактор прямого запуска
<b>KT1</b>	Контактор «треугольник» для запуска по схеме звезда/треугольник
<b>KS1</b>	Контактор «звезда» для запуска по схеме звезда/треугольник
<b>KSM</b>	Реле
<b>KST1</b>	Таймер пускателя по схеме звезда/треугольник
<b>K1</b>	Реле выхода сухих контактов работающей горелки
<b>K2</b>	Реле выхода сухих контактов блокировки горелки
<b>MV</b>	Двигатель вентилятора
<b>PA</b>	Реле давления воздуха
<b>PE</b>	Заземление горелки
<b>PGMin</b>	Реле минимального давления газа
<b>PGMax</b>	Реле максимального давления газа
<b>RS</b>	Кнопка дистанционного сброса блокировки
<b>S2</b>	Переключатель выкл./авт./руч.
<b>S3</b>	Переключатель увеличения/уменьшения мощности
<b>SM</b>	Сервопривод
<b>TA</b>	Трансформатор розжига
<b>TL</b>	Предельный термостат/реле давления
<b>TR</b>	Регулировочный термостат/реле давления
<b>TS</b>	Предохранительный термостат/реле давления
<b>Y</b>	Регулировочный клапан газа + предохранительный клапан газа
<b>YVPS</b>	Блок контроля герметичности газовых клапанов
<b>X1</b>	Клеммник основного питания
<b>XM1</b>	Разъем 1-го сервопривода
<b>XM2</b>	Разъем 2-го сервопривода
<b>XM3</b>	Разъем 3-го сервопривода
<b>XP1</b>	Разъем для комплекта регулятора мощности RWF... или преобразователя сигнала
<b>XPGM</b>	Разъем реле максимального давления газа
<b>XRWF</b>	Клеммник регулятора мощности RWF...
<b>UV</b>	УФ-датчик (доп. вариант только с комплектом)



Если предохранитель **FU** перегорел, в держателе предохранителя имеется запасная часть.



---

**RIELLO**

RIELLO S.p.A.  
I-37045 Legnago (VR)  
Тел.: +39.0442.630111  
[http:// www.riello.it](http://www.riello.it)  
[http:// www.riello.com](http://www.riello.com)