

F Brûleurs gaz à air soufflé

Fonctionnement modulant



CODE	MODÈLE	TYPE
20068219 - 20068245 20067964	RS 310/M BLU	1138T
20068270 - 20068284 20069841	RS 410/M BLU	1135T
20069845	RS 510/M BLU	1136T
20069847	RS 610/M BLU	1137T



Traduction des instructions d'origine

1	Informations et avertissements généraux	3
1.1	Informations sur le manuel d'instructions	3
1.1.1	Introduction.....	3
1.1.2	Dangers de caractère générique.....	3
1.1.3	Autres symboles.....	3
1.1.4	Livraison de l'équipement et du manuel d'instructions correspondant.....	4
1.2	Garantie et responsabilité	4
2	Sécurité et prévention.....	5
2.1	Avant-propos	5
2.2	Formation du personnel	5
3	Description technique du brûleur.....	6
3.1	Désignation des brûleurs.....	6
3.2	Modèles disponibles.....	6
3.3	Données techniques.....	7
3.4	Données électriques.....	7
3.5	Catégories du brûleur - pays de destination.....	7
3.6	Dimensions d'encombrement.....	8
3.7	Plages de puissance	9
3.8	Chaudière d'essai.....	11
3.9	Équipement de série	11
3.10	Description du brûleur	12
3.11	Description du tableau électrique	13
3.12	Boîte de contrôle RMG88.....	14
3.13	Servomoteur SQM40	15
3.14	Réglage du relais thermique	16
4	Installation	17
4.1	Indications concernant la sécurité pour l'installation	17
4.2	Manutention.....	17
4.3	Contrôles préliminaires.....	17
4.4	Position de fonctionnement.....	18
4.5	Préparation de la chaudière	18
4.5.1	Perçage de la plaque de la chaudière.....	18
4.5.2	Longueur de la buse.....	18
4.6	Fixation du brûleur à la chaudière.....	19
4.7	Accessibilité à la partie interne de la tête	19
4.8	Position sonde-électrode.....	20
4.9	Papillon à gaz.....	20
4.10	Réglage de la tête de combustion.....	21
4.11	Alimentation en gaz.....	22
4.11.1	Ligne alimentation en gaz (Exemple) - Pour les détails de fonctionnement consulter la documentation de la rampe gaz	22
4.11.2	Rampe gaz.....	23
4.11.3	Installation de la rampe gaz	23
4.11.4	Pression du gaz.....	24
4.12	Branchements électriques.....	25
4.12.1	Passages des câbles d'alimentation et raccordements externes.....	25
5	Mise en marche, réglage et fonctionnement du brûleur.....	26
5.1	Indications concernant la sécurité pour la première mise en marche	26
5.2	Réglages avant l'allumage	26
5.3	Réglage du servomoteur	26
5.4	Démarrage du brûleur	27
5.5	Allumage du brûleur	27

5.6	Réglage air/combustible	27
5.6.1	Réglage du brûleur	28
5.6.2	Puissance à l'allumage	28
5.6.3	Puissance maximale	28
5.6.4	Puissance minimale	29
5.6.5	Puissances intermédiaires	29
5.7	Réglage des pressostats	30
5.7.1	Pressostat d'air - contrôle CO	30
5.7.2	Pressostat gaz seuil maximum	30
5.7.3	Pressostat gaz seuil minimum	30
5.8	Séquence de fonctionnement du brûleur	31
5.8.1	Démarrage du brûleur	31
5.8.2	Fonctionnement de régime	31
5.8.3	Non-allumage	31
5.8.4	Extinction du brûleur en fonctionnement	31
5.9	Diagnostic programme de démarrage	32
5.9.1	Déblocage de la boîte de contrôle et utilisation de la fonction de diagnostic	32
5.9.2	Déblocage de la boîte de contrôle	32
5.9.3	Diagnostic visuel	32
5.9.4	Diagnostic fourni par le logiciel	32
5.10	Fonctionnement normal / Temps de détection flamme	33
6	Entretien	34
6.1	Indications concernant la sécurité pour l'entretien	34
6.2	Programme d'entretien	34
6.2.1	Fréquence d'entretien	34
6.2.2	Test de sécurité - avec alimentation en gaz fermée	34
6.2.3	Contrôle et nettoyage	34
6.2.4	Composants de sécurité	35
6.3	Ouverture du brûleur	35
6.4	Fermeture du brûleur	35
7	Inconvénients - Causes - Remèdes	36
A	Annexe - Accessoires	38
B	Annexe - Schéma électrique	39

1 Informations et avertissements généraux

1.1 Informations sur le manuel d'instructions

1.1.1 Introduction

Le manuel d'instructions fourni avec le brûleur:

- il est une partie intégrante et fondamentale du produit et ne doit jamais être séparé de ce dernier; il doit toujours être conservé avec soin pour pouvoir être consulté au besoin et il doit accompagner le brûleur si celui-ci doit être cédé à un autre propriétaire ou utilisateur, ou bien s'il doit être déplacé sur une autre installation. S'il a été endommagé ou égaré demander une autre copie au service d'assistance à la clientèle de Zone;
- il a été réalisé pour être utilisé par du personnel compétent;
- il donne des indications et des informations importantes sur la sécurité de l'installation, la mise en fonction, l'utilisation et l'entretien du brûleur.

Symboles utilisés dans le manuel

Dans certaines parties du manuel on trouve des signaux triangulaires indiquant le DANGER. Faire très attention car ils signalent des situations de danger potentiel.

1.1.2 Dangers de caractère générique

Il existe **trois niveaux de danger** comme indiqué ci-après.



Niveau de danger le plus élevé!
Ce symbole indique les opérations qui peuvent causer des lésions graves ou mortelles, ou bien des risques à long terme pour la santé, si elles ne sont pas effectuées correctement.



Ce symbole indique les opérations qui peuvent causer des lésions graves ou mortelles, ou bien des risques à long terme pour la santé, si elles ne sont pas effectuées correctement.



Ce symbole indique les opérations qui peuvent causer des dommages aux personnes ou à la machine, si elles ne sont pas effectuées correctement.

1.1.3 Autres symboles



DANGER: COMPOSANTS SOUS TENSION
Ce symbole indique les opérations qui comportent des secousses électriques aux conséquences mortelles.



DANGER: PRODUIT INFLAMMABLE
Ce symbole indique la présence de substances inflammables.



RISQUE DE BRÛLURE
Ce symbole indique un risque de brûlure à haute température.



RISQUE D'ÉCRASEMENT DES MEMBRES
Ce symbole fournit les indications des organes en mouvement: risque d'écrasement des membres.



ATTENTION ORGANES EN MOUVEMENT

Ce symbole fournit les indications pour éviter le rapprochement des membres à proximité des organes mécaniques en mouvement; risque d'écrasement.



DANGER D'EXPLOSION

Ce symbole fournit les indications de lieux où pourraient être présentes des atmosphères explosives. Par atmosphère explosive, on entend un mélange avec l'air, à des conditions atmosphériques, de substances inflammables à l'état de gaz, vapeurs, brouillards ou poussières dans lequel, après l'allumage, la combustion se propage à l'ensemble du mélange imbrûlé.



DISPOSITIFS DE PROTECTION INDIVIDUELLE

Ces symboles distinguent l'équipement à porter et la tenue de l'opérateur dans le but de le protéger des risques menaçant la sécurité et la santé dans le déroulement de l'activité de travail.



OBLIGATION DE MONTER LE CAPOT ET TOUS LES DISPOSITIFS DE SÉCURITÉ ET DE PROTECTION

Ce symbole signale l'obligation de remonter le capot et tous les dispositifs de sécurité et de protection du brûleur après des opérations d'entretien, de nettoyage ou de contrôle.



PROTECTION DE L'ENVIRONNEMENT

Ce symbole donne des indications pour utiliser la machine en respectant l'environnement.



INFORMATIONS IMPORTANTES

Ce symbole fournit des informations importantes à prendre en considération.

- Ce symbole indique qu'il s'agit d'une liste.

Abréviations utilisées

Chap.	Chapitre
Fig.	Figure
Page	Page
Sec.	Section
Tab.	Tableau

1.1.4 Livraison de l'équipement et du manuel d'instructions correspondant

Lors de la livraison de l'appareil, il faut que:

- le fournisseur de l'équipement livre à l'utilisateur le manuel d'instructions correspondant, en l'avertissant qu'il doit être conservé dans le local d'installation du générateur de chaleur.
- Le manuel d'instructions contient les données suivantes:
 - le numéro de série du brûleur;

.....

- l'adresse et le numéro de téléphone du centre d'assistance à la clientèle.

.....

.....

.....

- Le fournisseur de l'équipement doit informer l'utilisateur avec précision sur les points suivants:
 - l'utilisation de l'équipement;
 - les essais supplémentaires éventuellement nécessaires avant d'activer l'équipement;
 - l'entretien et le besoin de faire contrôler l'équipement au moins une fois par an par un représentant du fabricant ou par un technicien spécialisé. Pour garantir un contrôle périodique, le fabricant recommande de stipuler un contrat d'entretien.

1.2 Garantie et responsabilité

Le fabricant garantit ses produits neufs à compter de la date d'installation conformément aux normes en vigueur et/ou en accord avec le contrat de vente. Lors de la première mise en marche, il est indispensable de contrôler si le brûleur est complet et en bon état.



ATTENTION

L'inobservance des indications de ce manuel, l'utilisation négligente, l'installation incorrecte et la réalisation de modifications sans autorisation sont toutes des causes d'annulation de la garantie sur le brûleur de la part de du fabricant.

En particulier, les droits à la garantie et à la responsabilité sont annulés en cas de dommages à des personnes et / ou des choses, si ces dommages sont dus à l'une ou plusieurs des causes suivantes:

- installation, mise en marche, utilisation ou entretien incorrects du brûleur;
- utilisation inappropriée, erronée ou irraisonnée du brûleur;
- intervention de personnel non autorisé;
- réalisation de modifications sur l'appareil sans autorisation;
- utilisation du brûleur avec des dispositifs de sécurité défectueux, appliqués incorrectement et/ou qui ne fonctionnent pas;
- installation de composants supplémentaires n'ayant pas été mis à l'essai avec le brûleur;
- alimentation du brûleur avec des combustibles inadéquats;
- défauts l'installation d'alimentation en combustible;
- utilisation du brûleur après la détection d'une erreur et/ou anomalie;
- réparations et/ou révisions effectuées de manière incorrecte;
- modification de la chambre de combustion par l'introduction d'inserts empêchant la formation régulière de la flamme tel qu'il a été défini lors de la fabrication de l'appareil;
- surveillance et entretien insuffisants et inappropriés des composants du brûleur soumis plus fréquemment à l'usure;
- utilisation de composants non originaux, soit des pièces détachées, des kits, des accessoires et en option;
- causes de force majeure.

Le fabricant décline, en outre, toute responsabilité pour le non-respect des instructions de ce manuel.

2 Sécurité et prévention

2.1 Avant-propos

Les brûleurs ont été conçus et réalisés conformément aux normes et directives en vigueur, en appliquant les règles techniques de sécurité connues et en prévoyant toutes les situations de danger potentielles.

Il est cependant nécessaire de tenir compte du fait qu'une utilisation imprudente ou maladroite de l'appareil peut provoquer des situations avec risque de mort pour l'utilisateur ou des tiers, ainsi que l'endommagement du brûleur ou d'autres biens. La distraction, la légèreté et un excès de confiance sont souvent la cause d'accidents; tout comme peuvent l'être la fatigue et l'état de somnolence.

Il est nécessaire de prendre en considération ce qui suit:

- Le brûleur n'est destiné qu'à l'utilisation pour laquelle il est prévu. Toute autre utilisation est considérée comme impropre et donc dangereuse.

En particulier:

il peut être appliqué à des chaudières à eau, à vapeur, à huile diathermique et sur d'autres dispositifs expressément prévus par le constructeur;

le type et la pression du combustible, la tension et la fréquence du courant électrique d'alimentation, le débit maximum et minimum auquel le brûleur est réglé, la pressurisation de la chambre de combustion, les dimensions de la chambre de combustion, la température ambiante doivent se trouver dans les valeurs limite indiquées dans le manuel d'instructions.

- Il est interdit de modifier le brûleur pour altérer ses prestations et sa finalité.
- L'utilisation du brûleur doit se faire dans des conditions de sécurité technique parfaites. Tout dérangement éventuel pouvant compromettre la sécurité doit être éliminé le plus rapidement possible.
- Il est interdit d'ouvrir ou d'altérer les composants du brûleur, exception faite des pièces prévues lors de l'entretien.
- Les seules pièces pouvant être remplacées sont celles désignées par le fabricant.



ATTENTION

Le producteur garantit la sécurité du bon fonctionnement uniquement si tous les composants du brûleur sont intègres et correctement positionnés.

2.2 Formation du personnel

L'utilisateur est la personne, ou l'organisme ou la société qui a acheté la machine et dont l'intention est de l'utiliser conformément aux usages pour lesquels elle a été réalisée. C'est lui qui a la responsabilité de la machine et de la formation des personnes qui travaillent dessus.

L'utilisateur:

- s'engage à confier l'appareil uniquement à du personnel qualifié et formé à cette finalité;
- s'engage à informer convenablement son personnel sur l'application et le respect des prescriptions de sécurité. Dans ce but, il s'engage à ce que chacun connaisse les instructions d'utilisation et les prescriptions de sécurité correspondant à son poste.
- Le personnel doit respecter toutes les indications de danger et précaution présentes sur l'appareil.
- Le personnel ne doit pas réaliser de sa propre initiative d'opérations ou interventions n'étant pas de sa compétence.
- Le personnel a l'obligation de signaler à son responsable tout problème ou danger rencontré.
- Le montage de pièces d'autres marques et toute éventuelle modification peuvent changer les caractéristiques de l'appareil et donc porter atteinte à sa sécurité d'utilisation. Le constructeur décline donc toute responsabilité pour tous les dommages pouvant surgir à cause de l'utilisation de pièces non originales.

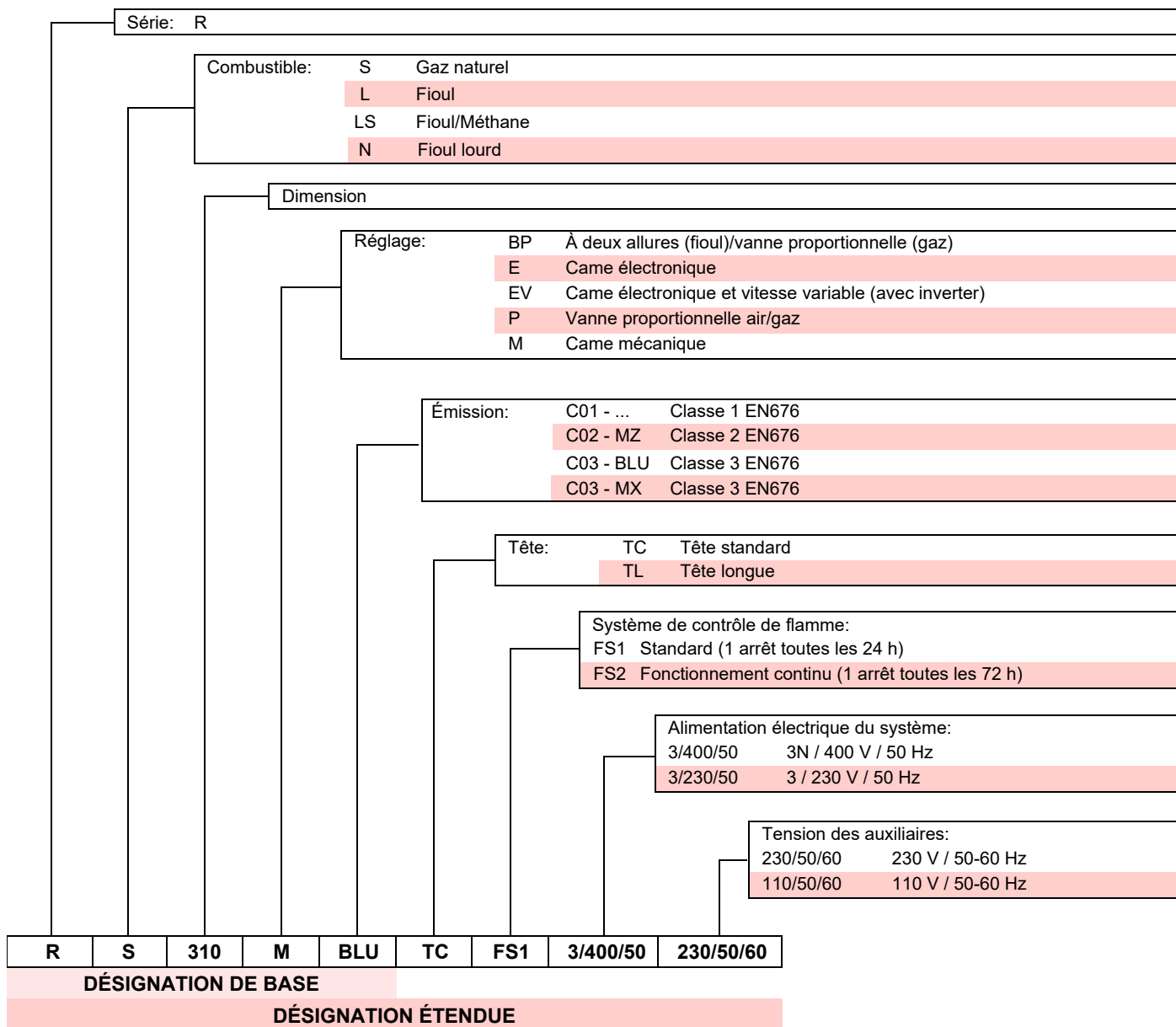
En outre:



- est tenu de prendre toutes les mesures nécessaires pour éviter que des personnes non autorisées aient accès à l'appareil;
- doit informer le constructeur de tout défaut ou dysfonctionnement des systèmes de prévention des accidents, ainsi que de toute situation de danger potentiel;
- Le personnel doit toujours porter les équipements de protection individuelle prévus par la législation et suivre les indications du manuel.

3 Description technique du brûleur

3.1 Désignation des brûleurs



3.2 Modèles disponibles

Désignation	Tension	Démarrage	Code
RS 310/M BLU	3/400/50	Étoile/triangle	20067964
	3/230/50	Direct	20068219
	3/400/50	Direct	20068245
RS 410/M BLU	3/400/50	Étoile/triangle	20069841
	3/230/50	Direct	20068270
	3/400/50	Direct	20068284
RS 510/M BLU	3/400/50	Étoile/triangle	20069845
RS 610/M BLU	3/400/50	Étoile/triangle	20069847

Tab. A

3.3 Données techniques

Modèle			RS 310/M BLU	RS 410/M BLU	RS 510/M BLU	RS 610/M BLU
Type			1138T	1135T	1136T	1137T
Puissance ⁽¹⁾	min. - max.	kW	400/1200 ÷ 3630	500/1500 ÷ 4450	650/1800 ÷ 5250	780/2200 ÷ 6250
Débit ⁽¹⁾						
Combustibles			Gaz naturel: G20 (méthane) - G25			
Fonctionnement			Intermittent			
Emploi standard			Chaudières à eau, à vapeur, à fioul diathermique			
Température ambiante		°C	0 - 40			
Température air comburant		°C max	60			
Niveau de bruit ⁽²⁾	Pression sonore	dB(A)	78	80	82,5	85
	Puissance sonore		89	91	93,5	96
Poids		Kg	250			280
CE			CE-0476DP3335			

Tab. B

(1) Conditions de référence: Température ambiante 20 °C - Température du gaz 15 °C - Pression barométrique 1013 mbar - Altitude 0 m au-dessus du niveau de la mer.

(2) Pression sonore mesurée dans le laboratoire de combustion du constructeur, avec le brûleur fonctionnant sur la chaudière d'essai, à la puissance maximale. La puissance sonore est mesurée grâce à la méthode en « champ libre », prévue par la norme EN 15036, et conformément à la précision de mesure « Précision : Catégorie 3 », comme décrit par norme EN ISO 3746.

3.4 Données électriques

DÉMARRAGE DIRECT

Modèle		RS 310/M BLU	RS 410/M BLU
Code		20068219 - 20068245	20068270 - 20068284
Alimentation électrique principale		3 ~ 230V +/-10% 50 Hz	3N ~ 400V +/-10% 50 Hz
Puissance électrique absorbée	kW max.	9	10,8
Degré de protection		IP 54	

DÉMARRAGE ÉTOILE - TRIANGLE

Modèle		RS 310/M BLU	RS 410/M BLU	RS 510/M BLU	RS 610/M BLU
Code		20067964	20069841	20069845	20069847
Alimentation électrique principale		3N ~ 400V +/-10% 50 Hz			
Puissance électrique absorbée	kW max.	9	10,8	13,7	16,9
Degré de protection		IP 54			

Tab. C

3.5 Catégories du brûleur - pays de destination

Catégorie gaz	Pays de destination
I _{2H}	AT - BG - CH - CZ - DK - EE - ES - FI - GB - GR - HU - IE - IS IT - LT - LV - NO - PT - RO - SE - SI - SK - TR
I _{2ELL}	DE
I _{2EK}	NL
I _{2Er}	FR
I _{2E(R)B}	BE
I _{2E}	LU - PL

Tab. D

3.6 Dimensions d'encombrement

L'encombrement du brûleur est indiqué dans la Fig. 1.

Lors de l'inspection de la tête de combustion, rappeler qu'il faut tourner la partie arrière du brûleur sur la charnière pour pouvoir l'ouvrir.

L'encombrement du brûleur ouvert est indiqué par les cotes L et R.

La cote I est de référence pour l'épaisseur du réfractaire de la porte de la chaudière.



* L'adaptateur de gaz est prévu également pour un perçage DN 80.

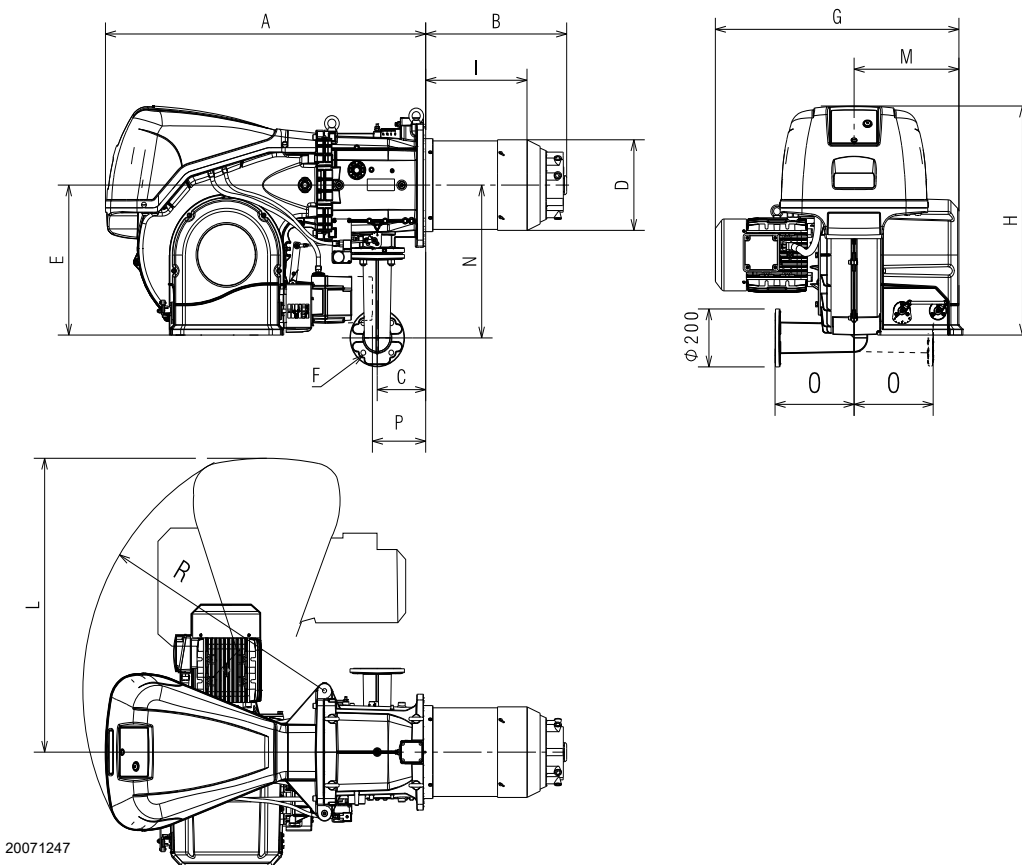


Fig. 1

mm	A	B	C	D	E	F*	G	H	I	L	M	N	O	P**	R
RS 310/M BLU	1178	465	178	306	520	DN65	890	790	346	1015	400	528	290	177	890
RS 410/M BLU	1178	517	178	313	520	DN65	930	790	365	1015	400	528	290	177	890
RS 510/M BLU	1178	517	178	313	520	DN65	930	790	365	1015	400	528	290	177	890
RS 610/M BLU	1178	517	178	334	520	DN65	980	790	365	1015	400	528	290	177	890

Tab. E

** Cote maximale pour permettre l'extraction du couvercle de servomoteur.

3.7 Plages de puissance

La **PUISSANCE MAXIMALE** est choisie dans la zone en tirets du diagramme (Fig. 2 - Fig. 3).

La **PUISSANCE MINIMALE** ne doit pas être inférieure à la limite minimale du diagramme:



La plage de puissance (Fig. 2 - Fig. 3) a été mesurée à une température ambiante de 20 °C, à une pression barométrique de 1013 mbar (environ 0 m au-dessus du niveau de la mer) et avec la tête de combustion réglée comme indiqué à la page 21.

Modèle	kW
RS 310/M BLU	400
RS 410/M BLU	500
RS 510/M BLU	650
RS 610/M BLU	780

Tab. F

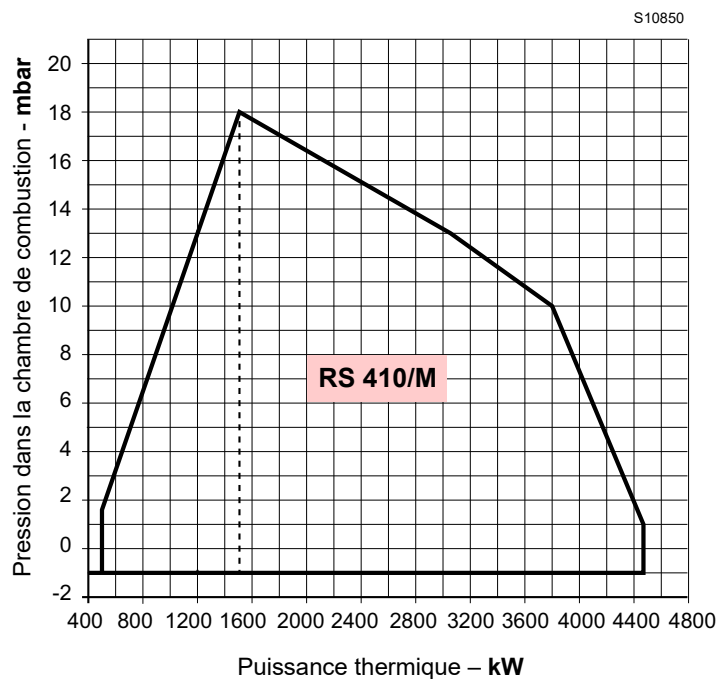
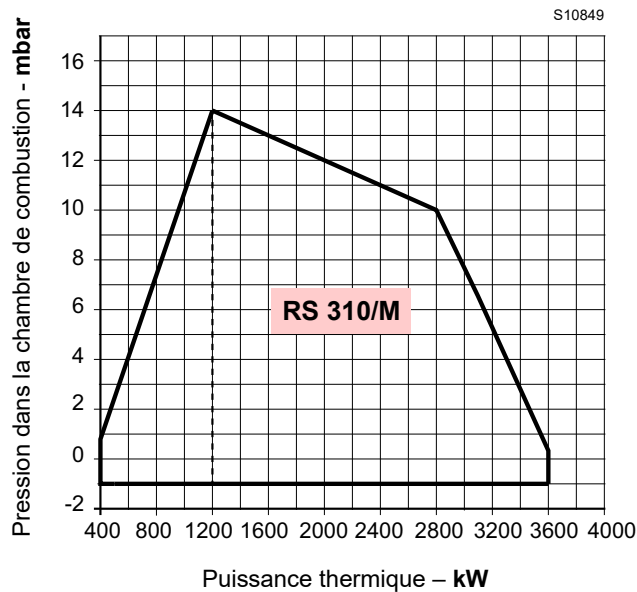
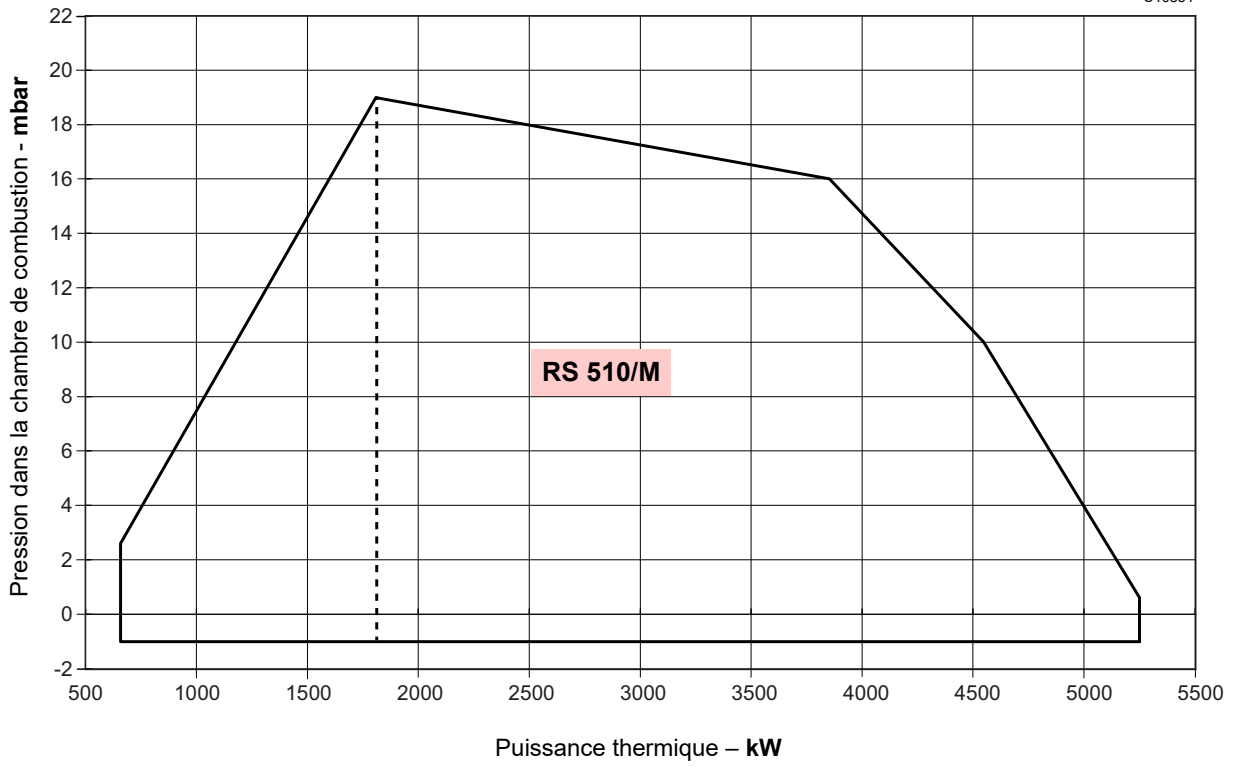
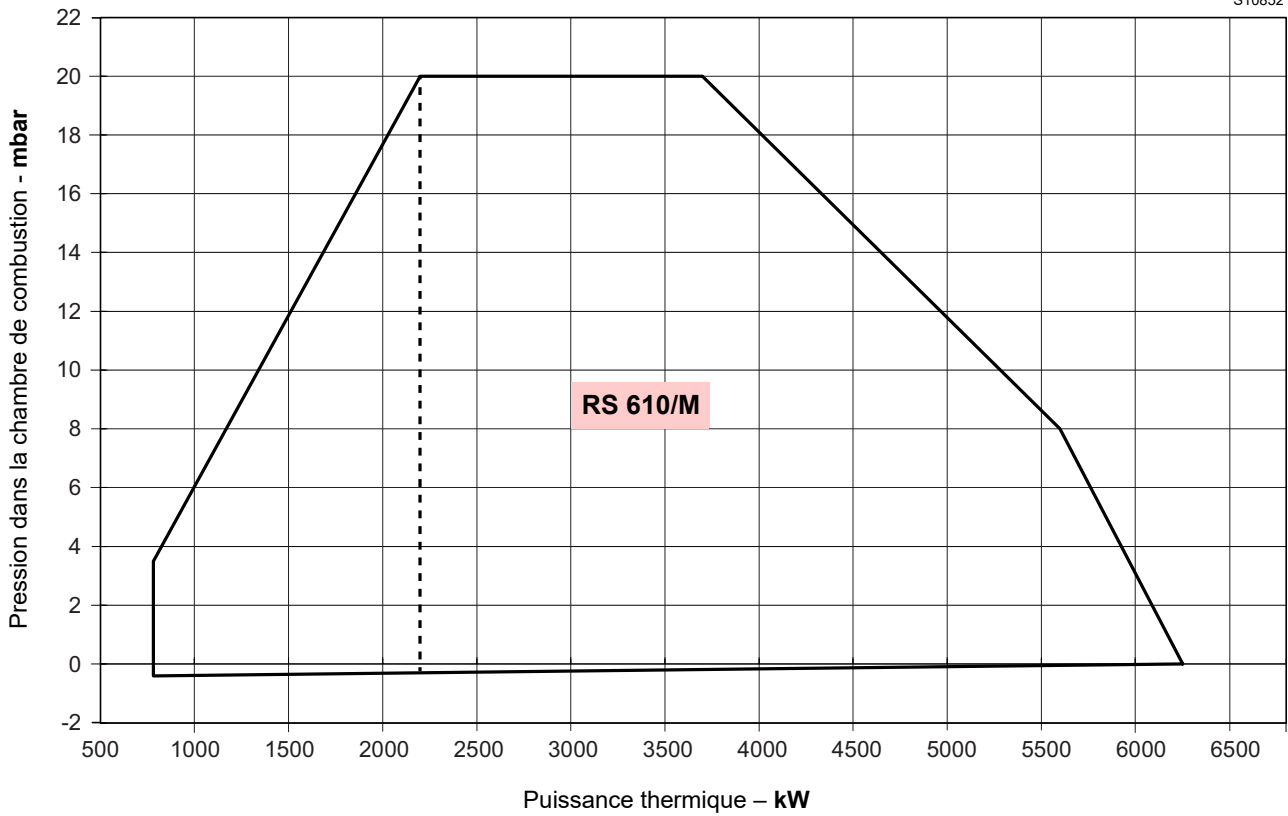


Fig. 2

S10851



S10852

**Fig. 3**

3.8 Chaudière d'essai

L'accouplement brûleur-chaudière ne pose aucun problème si la chaudière est homologuée CE et les dimensions de sa chambre de combustion sont proches de celles indiquées sur le diagramme (Fig. 4).

Par contre, si le brûleur doit être monté sur une chaudière non homologuée CE et/ou dont les dimensions de la chambre de combustion sont nettement inférieures à celles indiquées sur le schéma, consulter les fabricants.

Les plages de puissance ont été obtenues à partir de chaudières d'essai spéciales, selon la norme EN 676.

La Fig. 4 indique le diamètre et la longueur de la chambre de combustion d'essai.

Exemple: RS 610/M BLU

Puissance 5000 kW - diamètre 100 cm - longueur 5 m.

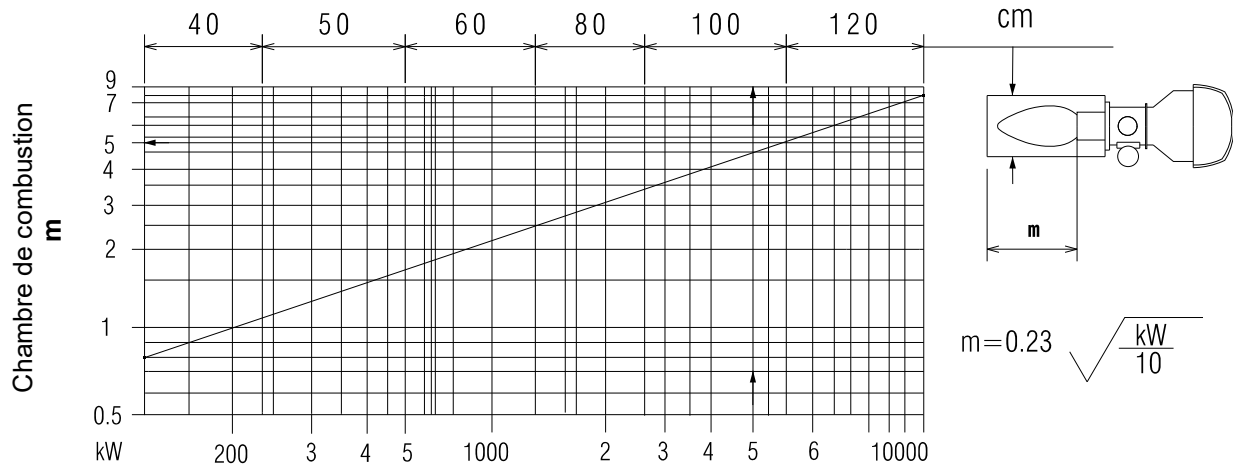


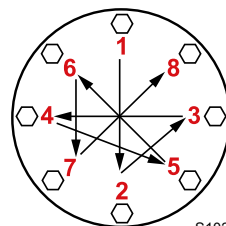
Fig. 4

3.9 Équipement de série

Joint pour adaptateur pour rampe gaz	N. 1
Adaptateur rampe gaz	N. 1
Vis pour fixer l'adaptateur rampe gaz: M 16 x 70	N. 4
Écran thermique	N. 1
Vis M 18 x 60 pour fixer la bride du brûleur à la chaudière	N. 4
Kit passe-câbles pour entrée des raccordements électriques en option	N. 1
Goujons M16 x 6 pour fixer le coude de gaz au manchon	N. 4
Écrous M16 pour fixer le coude gaz au manchon	N. 4
Notice d'instructions	N. 1
Catalogue des pièces détachées	N. 1



Il est recommandé de serrer les vis de la bride gaz à un couple de serrage de **40 Nm ±10 %**.



S10230

Serrer les écrous progressivement (d'abord 30 %, puis 60 % jusqu'à 100 %) selon le schéma en croix illustré dans la figure.

3.10 Description du brûleur

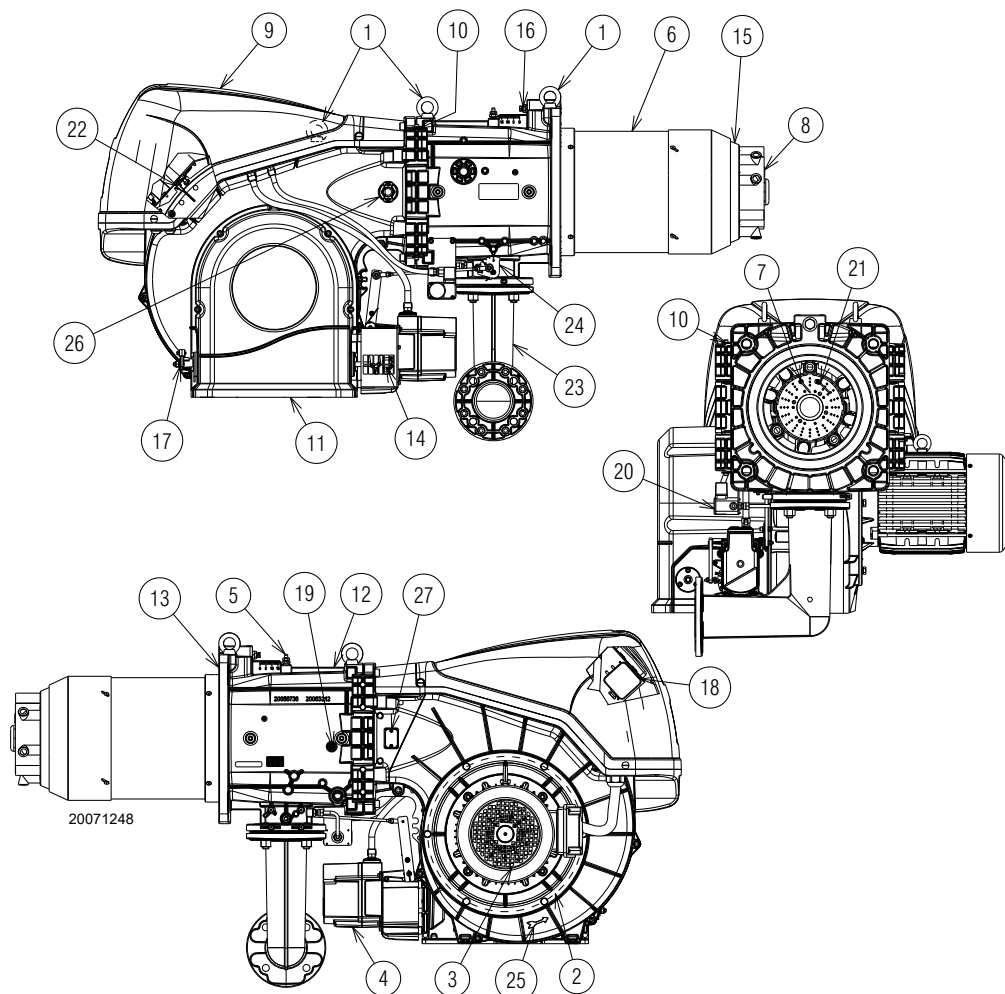


Fig. 5

- 1 Anneaux de levage
- 2 Turbine
- 3 Moteur du ventilateur
- 4 Servomoteur du volet d'air
- 5 Prise de pression du gaz de la tête de combustion
- 6 Tête de combustion
- 7 Électrode d'allumage
- 8 Disque de stabilité de flamme
- 9 Capot du tableau électrique
- 10 Charnière pour l'ouverture du brûleur
- 11 Entrée d'air du ventilateur
- 12 Manchon
- 13 Écran pour la fixation à la chaudière
- 14 Came à profil variable
- 15 Obturateur
- 16 Vis pour le mouvement de la tête de combustion
- 17 Levier de commandes des volets d'air
- 18 Pressostat air
- 19 Prise de pression d'air de la tête de combustion
- 20 Pressostat gaz seuil maximum avec prise de pression
- 21 Sonde de contrôle présence flamme
- 22 Prise de pression pour pressostat d'air «+»
- 23 Adaptateur pour rampe gaz
- 24 Levier de commande du papillon gaz
- 25 Indication pour le contrôle du sens de rotation du moteur de ventilation
- 26 Viseur de flamme
- 27 Pré-équipement pour kit capteur UV

- 28 Bouton de déblocage
- 29 Protection transparente



Le brûleur peut être ouvert à droite ou à gauche sans verrouillages dû au côté d'alimentation du combustible.



ATTENTION

Pour l'ouverture du brûleur, se référer au paragraphe «Accessibilité à la partie interne de la tête» à la page 19.

3.11 Description du tableau électrique

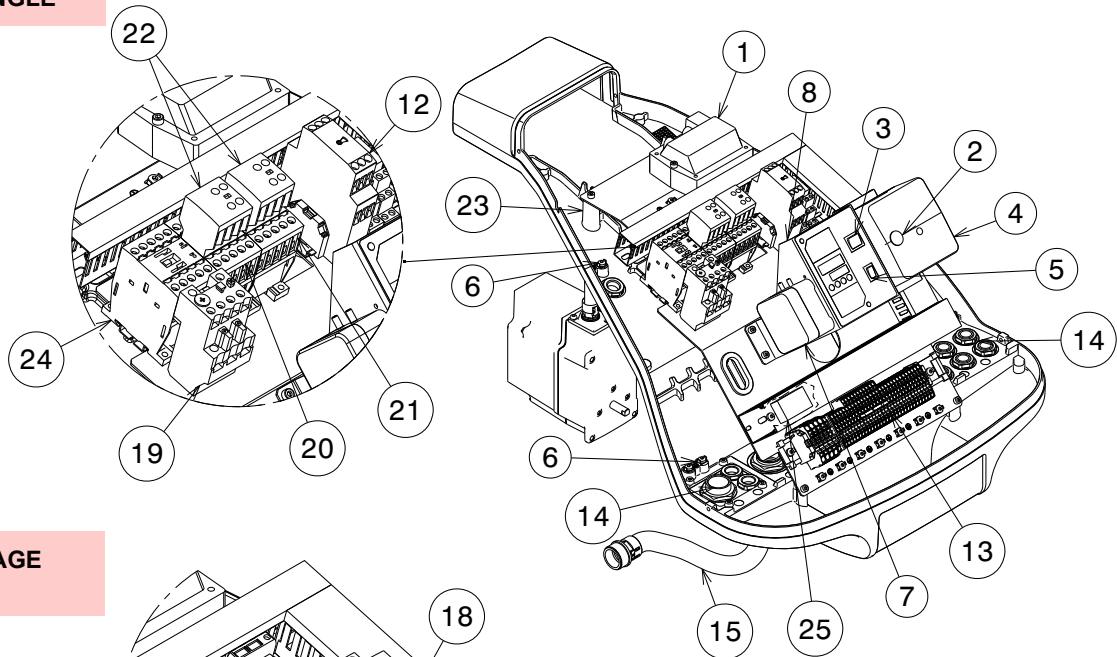
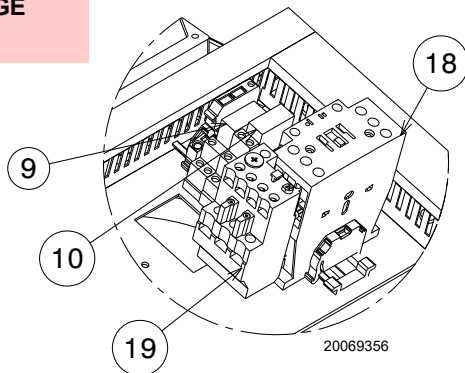
DÉMARRAGE
ÉTOILE/TRIANGLEDÉMARRAGE
DIRECT

Fig. 6

- 1 Transformateur d'allumage
- 2 Signal lumineux de l'état du brûleur et du bouton de déblocage. Pour plus d'informations, consulter le paragraphe «Allumage du brûleur» à la page 27.
- 3 Sélecteur éteint/automatique/manuel
- 4 Boîte de contrôle
- 5 Sélecteur d'augmentation/diminution de la puissance
- 6 Borne de terre
- 7 Pressostat air
- 8 Bride pour l'application des kits
- 9 Relais avec contacts propres pour notification de brûleur en fonction
- 10 Relais avec contacts propres pour notification de mise en sécurité du brûleur
- 11 Fusible de circuits auxiliaires (comprend un fusible de secours)
- 12 Temporisateur pour démarrage étoile/triangle
- 13 Bornier de l'alimentation principale
- 14 Passage de câbles d'alimentation et branchements extérieurs. Voir paragraphe «Branchements électriques» à la page 25.
- 15 Gaine de câbles moteur
- 16 Gaine de pressostat gaz seuil maximum
- 17 Gaine servomoteur
- 18 Contacteur de ligne de démarrage direct
- 19 Relais thermique (avec bouton de reset)
- 20 Contacteur triangle (Démarrage étoile/triangle)
- 21 Contacteur étoile (Démarrage étoile/triangle)

- 22 Contacts auxiliaires (Démarrage étoile/triangle)
- 23 Câble de sonde d'ionisation
- 24 Contacteur de ligne de démarrage étoile/triangle
- 25 Filtre Anti-brouillage

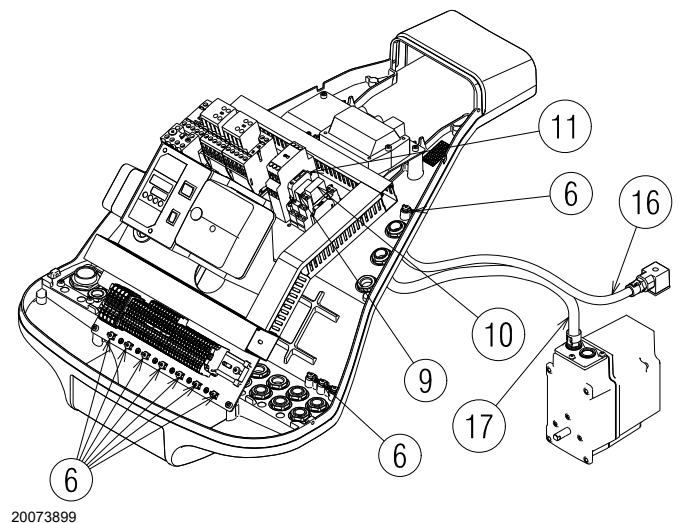


Fig. 7

3.12 Boîte de contrôle RMG88...

Remarques importantes



ATTENTION

Pour éviter des accidents et des dommages matériels ou environnementaux, se tenir aux prescriptions suivantes!

La boîte de contrôle RMG88...est un dispositif de sécurité! Éviter de l'ouvrir, de la modifier ou de forcer son fonctionnement. Riello S.p.A. décline toute responsabilité pour tout éventuel dommage dû à des interventions non autorisées!

- Toutes les interventions (opérations de montage, installation et assistance, etc.) doivent être réalisées par personnel qualifié.
- Avant d'effectuer des modification sur le cable dans la zone de branchement de la boîte de contrôle, isoler complètement l'appareil de l'alimentation de réseau (séparation omnipolaire). S'assurer que l'appareil ne soit pas sous tension et qu'il ne puisse pas être rallumé. Autrement, il existe des risques d'électrocution.
- La protection contre les risques d'électrocution de la boîte de contrôle et de tous les composants électriques branchés est assurée par un montage correct.
- Avant toute intervention (opérations de montage, installation et assistance, etc.), vérifier que le câblage soit en règle et que les paramètres soient correctement établis, puis effectuer les contrôles de sécurité.
- Les chutes et les chocs peuvent influencer négativement sur les fonctions de sécurité. Dans ce cas, il ne faut pas mettre en marche la boîte de contrôle, même si celle-ci ne présente pas de dommages évidents.
- Appuyer sur le bouton de rétablissement de la commande de blocage du brûleur ou sur le boutons de rétablissement (en appliquant une force non supérieure à 10 N), sans utiliser d'outils ou d'objets pointus.

Pour la sécurité et la fiabilité de la boîte de contrôle, respecter les instructions suivantes:

- éviter les conditions pouvant favoriser la formation de condensation et d'humidité. Dans le cas contraire, avant d'allumer à nouveau, vérifier que la boîte de contrôle soit entièrement et parfaitement sèche!
- Éviter l'accumulation de charges électrostatiques qui, au contact, peuvent endommager les composants électroniques de la boîte de contrôle.



Fig. 8

S8906

Données techniques

Tension secteur	AC 220...240V +10 % / -15 %
Fréquence du réseau	50/60 Hz ±6 %
Absorption de puissance	20 VA
Degré de protection	IP20
Classe de sécurité	I
Poids	environ 260 g
Longueur des câbles:	
Câble thermostat	Max. 20 m à 100 pF/m
Pressostat air	Max. 1 m à 100 pF/m
Pressostat gaz	Max. 20 m à 100 pF/m
Reset à distance	Max. 20 m à 100 pF/m
CPI	Max. 1 m à 100 pF/m
Conditions environnementales:	
Fonctionnement	DIN EN 60721-3-3
Conditions climatiques	Classe 3K3
Conditions mécaniques	Classe 3M3
Plage de température	-20...+60 °C
Humidité	< 95 % HR

Structure mécanique

La boîte de contrôle est réalisée en plastique pour être résistante aux chocs, à la chaleur et à la propagation des flammes.

La boîte de contrôle se compose des éléments suivants:

- microprocesseur qui contrôle la séquence du programme, et le relais pour le contrôle de la charge;
- amplificateur électronique du signal de flamme;
- bouton de reset intégré, avec 3 couleurs de signalisation (LED), pour le status et les messages d'erreur.

3.13 Servomoteur SQM40 ...

Remarques importantes



ATTENTION

Pour éviter des accidents et des dommages matériels ou environnementaux, se tenir aux prescriptions suivantes!

Éviter d'ouvrir, modifier ou forcer le servomoteur.

- Toutes les interventions (opérations de montage, installation et assistance, etc.) doivent être réalisées par personnel qualifié.
- Les chutes et les chocs peuvent influencer négativement sur les fonctions de sécurité. Dans ce cas-là, il ne faut pas mettre en marche le servomoteur, même si celui-ci ne présente pas de dommages évidents.
- Débrancher totalement le brûleur du réseau électrique en cas de travail près des bornes et des connexions du servomoteur.
- Condensation et exposition à l'eau ne sont pas permises.
- Pour des motifs de sécurité le servomoteur doit être contrôlé après un arrêt prolongé.



Fig. 9

S8907

Données techniques

Tension réseau	230 V -15 % + 10%
Fréquence du réseau	50 / 60 Hz
Absorption de puissance	7...15 VA
Moteur	Synchrone
Angle d'actionnement	Variable entre 0° et 135°



ATTENTION

Ne jamais régler la came N°1 rouge au-delà de 90° pour éviter des dommages graves ou irréversibles aux organes mécaniques de réglage.

Indice de protection	Max. IP 66, avec entrée des câbles appropriée
Entrée des câbles	2 x M16
Branchement des câbles	bornier pour 0,5 mm ² (min.) e 2,5 mm ² (max)
Sens de rotation	Anti-horaire
Couple nominal (max.)	10 Nm
Couple de serrage	5 Nm
Temps de fonctionnement	30 s. à 90°
Poids	2 kg environ
Conditions environnementales:	
Fonctionnement	-20...+60 °C
Transport et le stockage	-20/+60 °C

3.14 Réglage du relais thermique

Le relais thermique sert à éviter la détérioration du moteur due à une forte augmentation de l'absorption ou au manque d'une phase.

Pour le réglage **2)**, consulter le tableau indiqué dans le schéma électrique.

Pour le déblocage, en cas d'intervention du relais thermique, appuyer sur le bouton «RESET» 1) de la Fig. 10.

Le bouton de «TEST» rouge 3) ouvre le contact NF (95-96) et arrête le moteur.



PRUDENCE

Le réarmement automatique peut être dangereux. Cette opération n'est pas prévue dans le fonctionnement du brûleur. **Donc, ne pas placer le bouton de «RESET» 1) sur «A».**

20073932

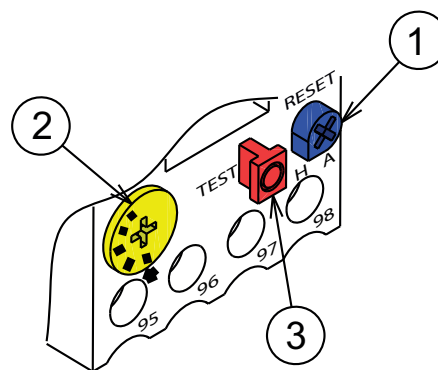


Fig. 10

4 Installation

4.1 Indications concernant la sécurité pour l'installation

Après avoir nettoyé soigneusement tout autour de la zone où le brûleur doit être installé et à avoir bien éclairé le milieu, effectuer les opérations d'installation.



Avant de réaliser toute opération d'installation, d'entretien ou de démontage, il faut débrancher l'appareil du réseau électrique.



L'installation du brûleur doit être effectuée par le personnel autorisé, selon les indications reportées dans ce manuel et conformément aux normes et dispositions en vigueur.



L'air comburant présent dans la chaudière doit être dépourvu de mélanges dangereux (ex: chlore, fluorure, halogène); si présents, il est conseillé d'effectuer encore plus fréquemment le nettoyage et l'entretien.

4.2 Manutention

L'emballage du brûleur comprend une plate-forme en bois, qui permet de le manutentionner avec un chariot transpalettes ou un chariot élévateur à fourche lorsqu'il est encore emballé.



Les opérations de manutention du brûleur peuvent être très dangereuses si on ne prête pas une grande attention: éloigner les personnes non autorisées; contrôler l'intégrité et l'aptitude des moyens dont on dispose.

Il est nécessaire de s'assurer que la zone où l'on se déplace n'est pas encombrée et qu'il y a suffisamment d'espace pour s'échapper en cas de danger si le brûleur tombe par exemple.

Pendant la manutention, ne pas tenir la charge à plus de 20-25 cm du sol.



Après avoir placé le brûleur près du lieu d'installation, éliminer complètement tous les résidus d'emballage en les triant par type de matériau.



Avant d'effectuer les opérations d'installation, nettoyer avec soin la zone autour du lieu d'installation du brûleur.



Dégager le brûleur de la plate-forme en bois en retirant les boulons/écrous/vis qui le fixent à la plate-forme elle-même. Manipuler le brûleur conformément aux normes de sécurité en vigueur et à l'aide des chevilles à œillet fournies.

4.3 Contrôles préliminaires

Contrôle de la fourniture



Après avoir déballé tous les éléments, contrôler leur bon état. En cas de doute, ne pas utiliser le brûleur et s'adresser au fournisseur.



Les éléments qui composent l'emballage (cage de bois ou boîte en carton, clous, agrafes, sachets en plastique etc.) ne doivent pas être abandonnés car ce sont des sources potentielles de danger et de pollution, ils doivent être ramassés et déposés dans les lieux prévus à cet effet.

Contrôle des caractéristiques du brûleur

Contrôler la plaque d'identification du brûleur, sur laquelle les données suivantes sont indiquées:

- le modèle (A)(Fig. 11) et le type de brûleur (B);
 - l'année de fabrication cryptographiée (C);
 - le numéro de série (D);
 - les données d'alimentation électrique et l'indice de protection (E);
 - la puissance électrique absorbée (F);
 - les types de gaz utilisés et les pressions d'alimentation respectives (G);
 - les données de puissance (minimale et maximale) du brûleur (H) (voir «Plage de puissance»);
- Attention.** la puissance du brûleur doit rentrer dans la plage de puissance de la chaudière;
- la catégorie de l'appareil et le pays de destination (F).

20187902

		A		B	
		D		C	
		E		F	
GAS-KAASU	<input checked="" type="checkbox"/>	FAM.2		G	
GAZ-AEPIO	<input type="checkbox"/>	FAM.3		H	
		G		H	
CE					

Fig. 11



L'altération, l'extraction ou le manque de la plaque du brûleur ou tout ce qui ne permettrait pas de réaliser une identification sûre du brûleur et rendrait difficile une quelconque opération d'installation ou entretien.

4.4 Position de fonctionnement



ATTENTION

- Le brûleur est exclusivement prévu pour fonctionner dans les positions 1, 2, 3 et 4 (Fig. 12).
- L'installation 1 est conseillée car c'est la seule qui permet de réaliser l'entretien comme décrit ci-dessous dans ce manuel.
- Les installations 2, 3 et 4 autorisent le fonctionnement mais rendent moins aisées les opérations d'entretien et inspection de la tête de combustion.



DANGER

- Tout autre positionnement risque de compromettre le bon fonctionnement de l'appareil.
- L'installation 5 est interdite pour des raisons de sécurité.

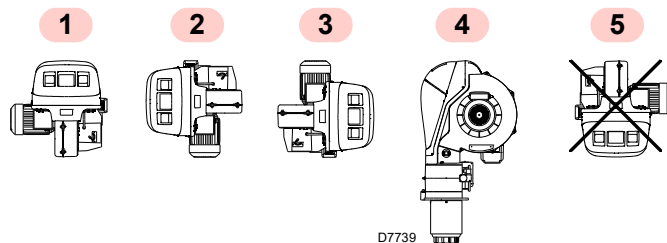


Fig. 12

4.5 Préparation de la chaudière

4.5.1 Perçage de la plaque de la chaudière

Percer la plaque de fermeture de la chambre de combustion comme indiqué dans la Fig. 13. La position des trous filetés peut être tracée en utilisant l'écran thermique fourni avec le brûleur.

4.5.2 Longueur de la buse

La longueur de la buse doit être choisie selon les indications du fabricant de la chaudière, et elle doit toujours être supérieure à l'épaisseur de la porte de la chaudière, matériau réfractaire compris.

Le matériau réfractaire peut avoir une forme conique (minimum 60°).

Pour les chaudières avec circulation des fumées sur l'avant 1)(Fig. 14), ou avec chambre à inversion de flamme, réaliser une protection en matériau réfractaire 5), entre le réfractaire de la chaudière 2) et le cône flamme 4).

La protection doit autoriser l'extraction de la buse.

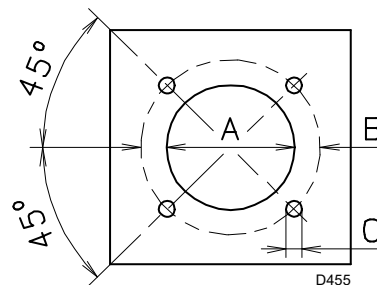


Fig. 13

mm	A	B	C
RS 310/M BLU	335	452	M18
RS 410/M BLU	335	452	M18
RS 510/M BLU	335	452	M18
RS 610/M BLU	350	452	M18

Tab. G

4.6 Fixation du brûleur à la chaudière



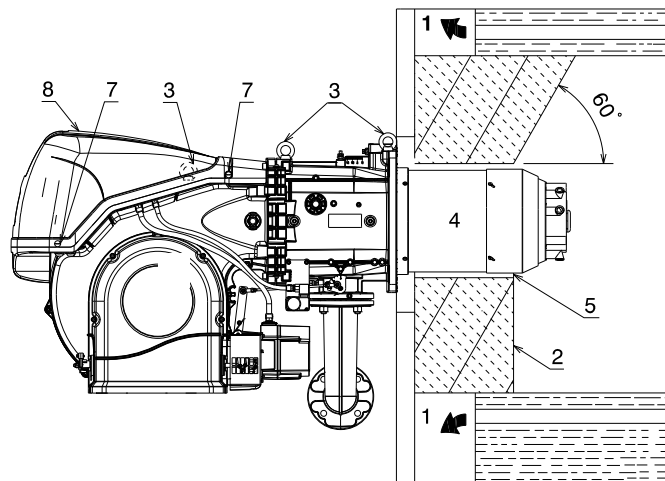
Prévoir un système de levage adéquat capable de s'engager dans les anneaux 3)(Fig. 14).

- Introduire la protection thermique fournie de série sur la buse 4)(Fig. 14).
- Introduire tout le brûleur sur le trou de la chaudière, précédemment prédisposé, (Fig. 13), et le fixer avec les vis fournies de série.



ATTENTION

L'étanchéité brûleur-chaudière doit être parfaite.



20071249

Fig. 14

4.7 Accessibilité à la partie interne de la tête

Le brûleur sort de l'usine prévu pour l'ouverture vers la gauche, en maintenant donc le pivot 1)(Fig. 15) en place.

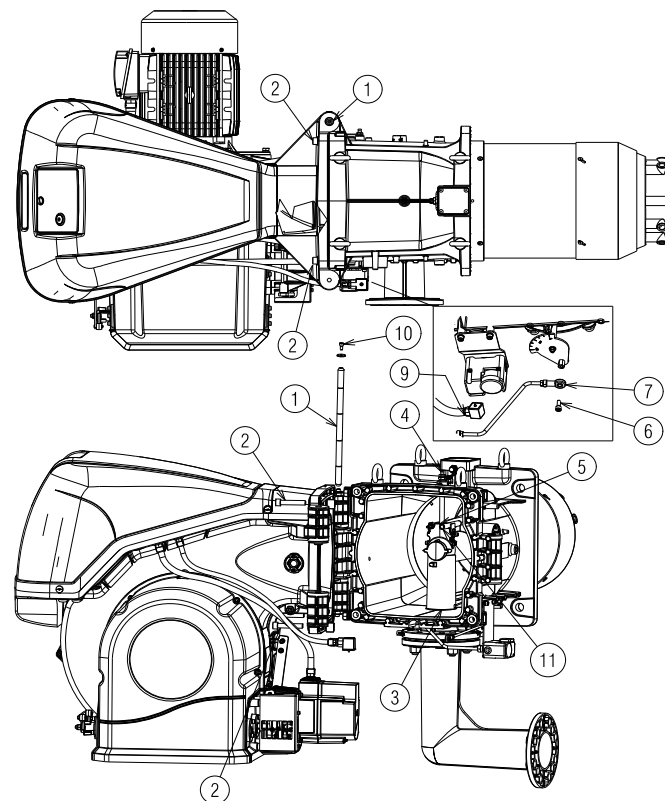
Pour l'ouverture du brûleur vers la gauche, procéder comme suit:

- A** enlever la vis 6) en désolidarisant le tirant 7)(Fig. 15);
- B** débrancher la fiche/prise 9)(Fig. 15) du pressostat gaz seuil maximum;
- C** enlever les vis 2);
- D** ouvrir le brûleur au maximum de 100-150 mm en tournant sur la charnière et décrocher les câbles de sonde 5) et d'électrode 11);
- E** ouvrir le brûleur totalement comme sur la Fig. 15;
- F** dévisser la vis 4) avec une prise de pression;
- G** désolidariser la tête en la soulevant de son logement 3), puis extraire la tête de combustion.



ATTENTION

Pour l'ouverture du brûleur du côté opposé, avant d'enlever le pivot 1)(Fig. 15), vérifier que les 4 vis 2) sont serrées. Puis, déplacer le pivot 1) sur le côté opposé, ce n'est qu'à ce moment, qu'il est possible d'enlever les vis 2); puis procéder comme décrit au point **C**.



20071250

Fig. 15

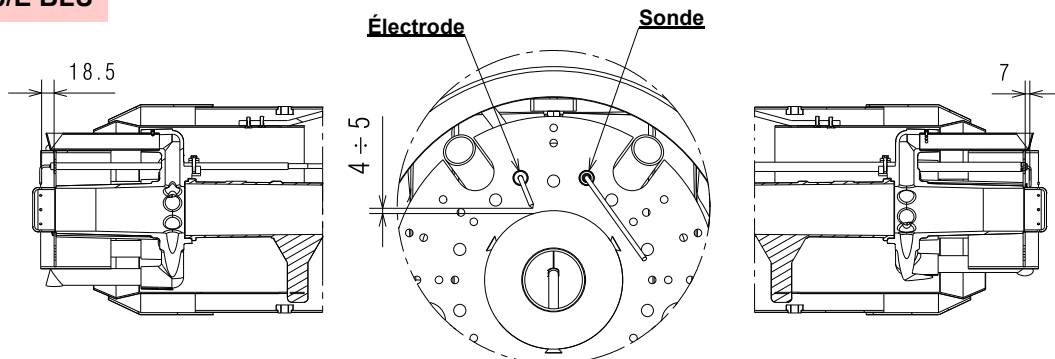
4.8 Position sonde-électrode



ATTENTION

Contrôler que la sonde et l'électrode soient placées comme sur Fig. 16, en respectant les dimensions indiquées.

RS 410-510-610/E BLU



RS 310/M BLU

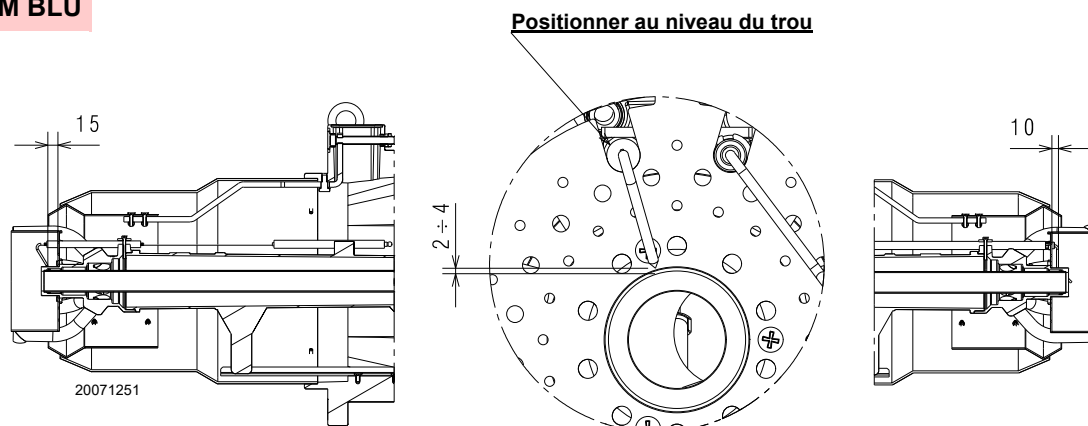


Fig. 16

4.9 Papillon à gaz

S'il était nécessaire, remplacer le papillon à gaz. La position correcte est indiquée sur la Fig. 17.

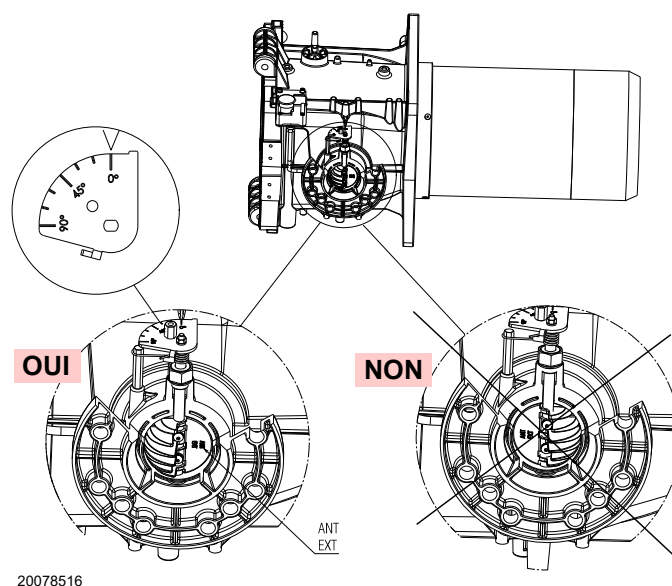


Fig. 17

4.10 Réglage de la tête de combustion

Tourner la vis 1) jusqu'à faire coïncider l'encoche voulue avec le plan avant de ladite vis.

La tête de combustion s'ouvre en tournant la vis 1) dans le sens contraire aux aiguilles d'une montre.

La tête de combustion se ferme en tournant la vis 1) dans le sens des aiguilles d'une montre (Fig. 19).



ATTENTION

Le brûleur sort de l'usine avec la tête de combustion réglée sur le cran 0 (Fig. 19).

Ce réglage permet de mettre en sécurité les parties mobiles pendant le transport du brûleur.

Avant d'allumer le brûleur, effectuer les réglages selon la puissance requise et indiquée sur le graphique (Fig. 18).

NOTE:

En fonction de l'application spécifique, le réglage peut être modifié.

↓ N° Encoches (air = gaz)

20081480

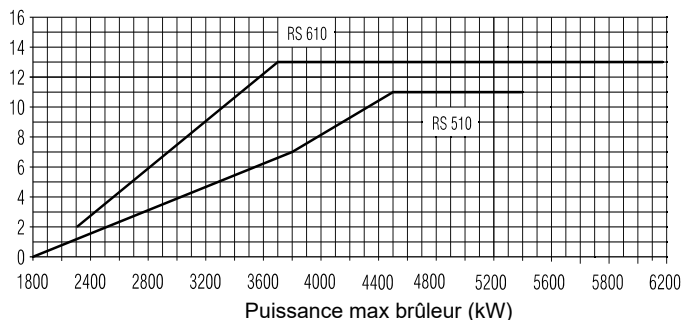
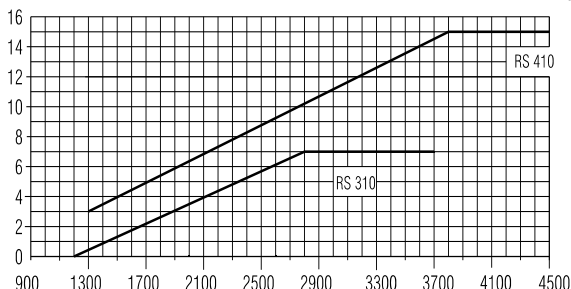
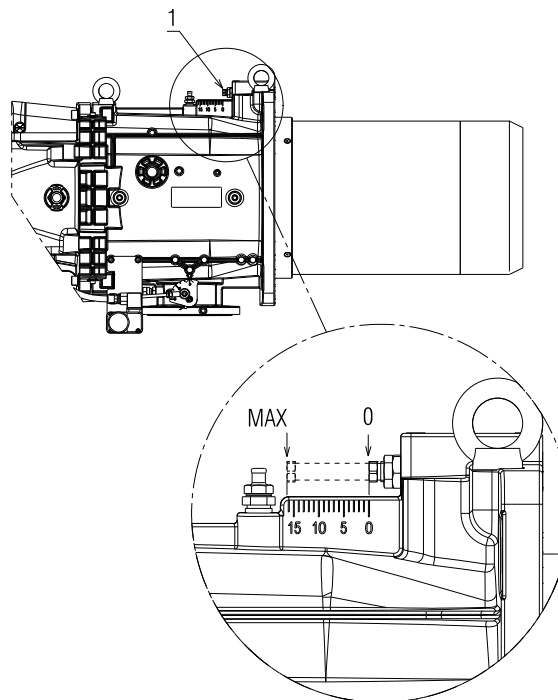


Fig. 18



20073539

Fig. 19

Uniquement pour le modèle RS 310 BLU:

Le brûleur RS 310 BLU est doté d'un réglage air/gaz central. L'étalonnage d'usine est le suivant :

AIR = encoche 9

GAZ = encoche 0.



ATTENTION

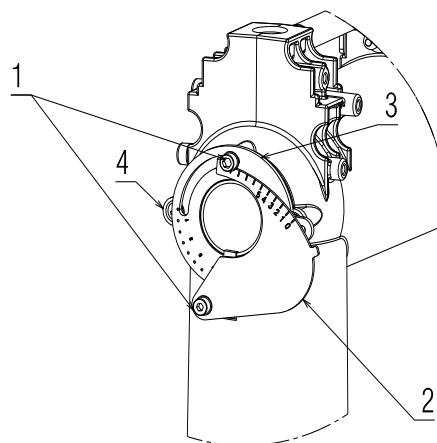
Ne pas modifier ces valeurs !

Seulement dans des cas particuliers, pour modifier le réglage de gaz central, il convient d'agir comme suit :

- desserrer les vis 1) et tourner la bague 3) jusqu'à ce que l'encoche trouvée coïncide avec l'index 4)(Fig. 20).

Pour modifier le réglage de l'air central, agir comme suit :

- desserrer les vis 1) et tourner la bague 2) jusqu'à ce que l'encoche trouvée coïncide avec la vis 1);
- serrer les deux vis 1)(Fig. 20).



20084828

Fig. 20

4.11 Alimentation en gaz



Risque d'explosion en raison de la fuite de combustible en présence de sources inflammables.

Précautions: éviter les chocs, les frottements, les étincelles, la chaleur.

Vérifier la fermeture du robinet d'arrêt du combustible, avant d'effectuer une quelconque intervention sur le brûleur.



ATTENTION

L'installation de la conduite d'alimentation en combustible doit être effectuée par le personnel autorisé, conformément aux normes et dispositions en vigueur.

4.11.1 Ligne alimentation en gaz (Exemple) - Pour les détails de fonctionnement consulter la documentation de la rampe gaz

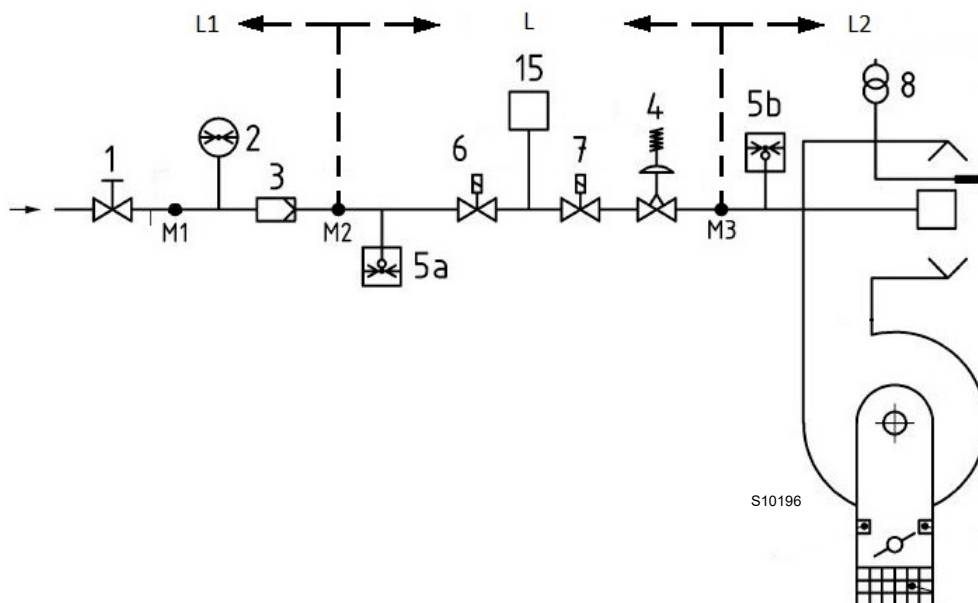


Fig. 21

Légende (Fig. 21)

- 1 Vanne d'arrêt à actionnement manuel
- 2 Manomètre
- 3 Filtre
- 4 Régulateur de pression
- 5a Dispositif de protection contre la basse pression
- 5b Pressostat gaz seuil maximum
- 6 Premier dispositif d'arrêt de sécurité
- 7 Deuxième dispositif d'arrêt de sécurité
- 8 Dispositif d'allumage
- 15 Système de contrôle d'étanchéité vannes
- L Rampe gaz (fournie séparément)
- L1 À la charge de l'installateur
- L2 Brûleur
- M1 Prise de pression
- M2 Prise de pression
- M3 Prise de pression

4.11.2 Rampe gaz

Elle est homologuée d'après la norme EN 676 et est fournie séparément du brûleur.



S'assurer de l'installation correcte de la rampe gaz, en vérifiant la présence éventuelle de fuites de combustible.

4.11.3 Installation de la rampe gaz



Couper l'alimentation électrique en appuyant sur l'interrupteur général de l'installation.



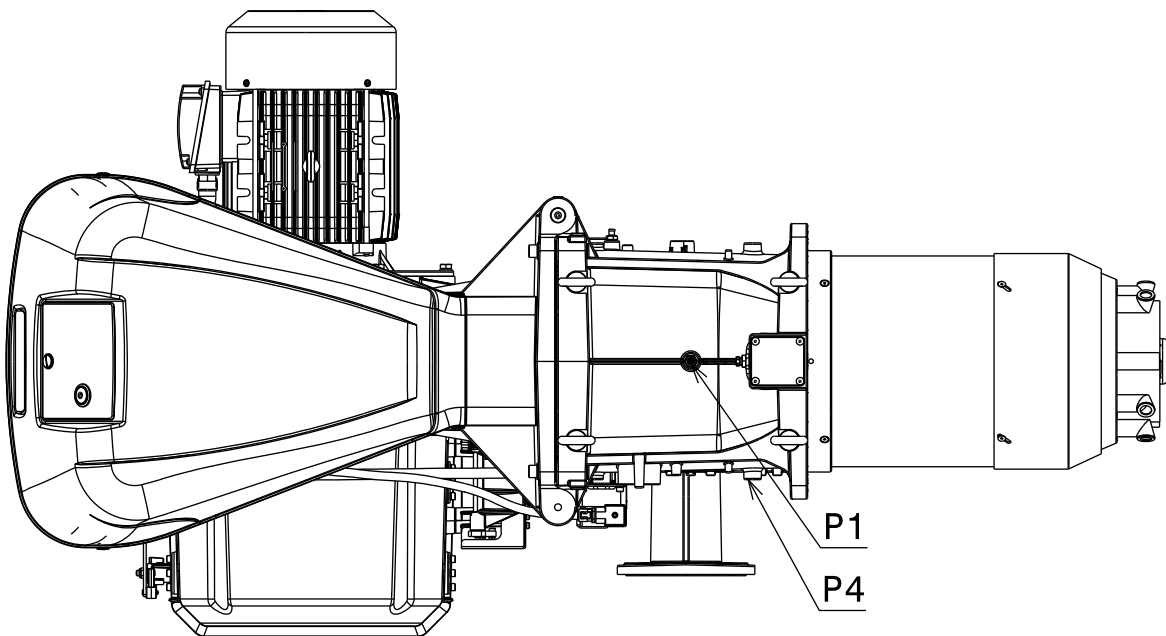
Contrôler l'absence de fuites de gaz.



Faire attention lors de la manutention de la rampe: risque d'écrasement des membres.



L'opérateur doit utiliser l'outillage nécessaire lors du déroulement de l'activité d'installation.



20071252

Fig. 22

4.11.4 Pression du gaz

Le Tab. H indique les pertes de charge minimales sur la ligne d'alimentation en gaz en fonction de la puissance maximale du brûleur.

Les valeurs indiquées dans le Tab. H correspondent à:

- Gaz naturel G 20 PCI 9,45 kWh/Sm³ (8,2 Mcal/Sm³);
- Gaz naturel G 25 PCI 8,13 kWh/Sm³ (7,0 Mcal/Sm³).

Colonne 1

Perte de charge de la tête de combustion.

Pression gaz mesurée à la prise P1) (Fig. 22 à la page 23), avec:

- Chambre de combustion à 0 mbar;
- Brûleur fonctionnant à la puissance maximale;
- Tête de combustion réglée comme indiqué à la page 21.

Colonne 2

Perte de charge du papillon gaz 4) (Fig. 28 à la page 28) avec ouverture maximale: 90°.

Pour connaître la puissance maximale approximative à laquelle le brûleur fonctionne:

- Soustraire de la pression du gaz à la prise P1) (Fig. 22 à la page 23) la pression de la chambre de combustion;
- Repérer la valeur la plus proche du résultat obtenu sur le Tab. H concernant le brûleur considéré;
- Lire la puissance correspondante sur la gauche.

Exemple pour RS 410/M BLU avec gaz naturel G20:

Fonctionnement à la puissance maximale

Pression de gaz à la prise P1) (Fig. 22) = 58,1 mbar

Pression de la chambre de combustion = 5 mbar

58,1 - 5 = 53,1 mbar

À une pression de 53,1 mbar, colonne 1, il correspond sur le Tab. H une puissance de 4450 kW.

Cette valeur sert de première approximation; il faut mesurer le débit effectif sur le compteur.

Pour connaître la pression de gaz nécessaire sur la prise P1) (Fig. 22 à la page 23), une fois établie la puissance MAX. à laquelle on veut faire fonctionner le brûleur:

- Trouver la valeur de puissance la plus proche à la valeur voulue dans le Tab. H concernant le brûleur concerné;
- Lire sur la droite, colonne 1, la pression à la prise P1) (Fig. 22 à la page 23);
- Ajouter à cette valeur la pression estimée dans la chambre de combustion.

Exemple RS 410/M BLU avec gaz naturel G20:

Puissance MAX. désirée: 4450 kW

Pression gaz à une puissance de 4450 kW = 53,1 mbar

Pression de la chambre de combustion = 5 mbar

53,1 + 5 = 58,1 mbar

Pression nécessaire à la prise P1) (Fig. 22 à la page 23).



ATTENTION

Les données de puissance thermique et pression de gaz de la tête se réfèrent au fonctionnement avec la vanne papillon de gaz complètement ouverte (90°).

	kW	1 Δp (mbar)		2 Δp (mbar)	
		G 20	G 25	G 20	G 25
RS 310/M BLU	1200	23,1	34,5	0,1	0,1
	1440	23,6	35,2	0,5	0,7
	1690	24,1	36,0	1,1	1,6
	1930	24,6	36,7	2,1	3,1
	2170	25,1	37,4	3,1	4,6
	2420	26,7	39,8	4,2	6,3
	2660	29,6	44,2	5,3	7,9
	2900	33,4	49,8	6,4	9,5
	3140	38	56,7	7,6	11,3
	3390	43,7	65,2	8,8	13,1
RS 410/M BLU	3630	50,1	74,7	10	14,9
	1500	2,6	3,9	0,3	0,5
	1800	7,1	10,6	1,5	2,2
	2090	11,5	17,2	2,8	4,2
	2380	16,1	24,0	4,0	6,0
	2680	21,1	31,5	5,4	8,1
	2980	26,1	38,9	6,8	10,1
	3270	31,2	46,6	8,2	12,2
	3560	36,3	54,2	9,6	14,3
	3860	41,9	62,5	11,2	16,7
RS 510/M BLU	4160	47,5	70,9	12,7	18,9
	4450	53,1	79,2	14,3	21,3
	1800	14,0	20,9	1,5	2,2
	2140	15,5	23,1	3,0	4,5
	2490	17,8	26,6	4,5	6,7
	2840	20,7	30,9	6,1	9,1
	3180	24,2	36,1	7,8	11,6
	3520	28,3	42,2	9,4	14,0
	3870	33,3	49,7	11,2	16,7
	4220	39,0	58,2	13,0	19,4
RS 610/M BLU	4560	45,2	67,4	14,9	22,2
	4900	52,0	77,6	16,8	25,1
	5250	59,7	89,1	18,8	28,0
	2200	9,3	13,9	3,3	4,9
	2600	13,6	20,3	5,0	7,5
	3010	18,6	27,8	7,0	10,4
	3420	24,1	36,0	8,9	13,3
	3820	30,1	44,9	11,0	16,4
	4220	36,5	54,5	13,0	19,4
	4630	43,7	65,2	15,3	22,8
RS 610/M BLU	5040	51,5	76,8	17,6	26,3
	5440	59,6	88,9	19,9	29,7
	5840	68,2	101,8	22,3	33,3
	6250	77,6	115,8	27,8	37,0

Tab. H

4.12 Branchements électriques

Informations sur la sécurité pour les branchements électriques



DANGER

- Les branchements électriques doivent être effectués avec l'alimentation électrique coupée.
- Les branchements électriques doivent être effectués par du personnel qualifié, conformément aux normes en vigueur dans le pays de destination. Se référer aux schémas électriques.
- Le fabricant décline toute responsabilité en cas de modifications ou de raccordements différents de ceux représentés sur les schémas électriques.
- Contrôler si l'alimentation électrique du brûleur correspond à celle figurant sur l'étiquette d'identification et dans ce manuel.
- Les brûleurs ont été homologués pour un fonctionnement intermittent. Cela signifie que «selon les Normes», ils doivent s'arrêter au moins 1 fois toutes les 24 heures pour permettre au coffret de sécurité d'effectuer un contrôle de son rendement au démarrage. Normalement, l'arrêt du brûleur est assuré par le thermostat/le pressostat de la chaudière. Si ce n'était pas le cas, il est nécessaire d'appliquer en série à TL un interrupteur horaire (IN) qui arrête le brûleur au moins une fois toutes les 24 heures. Se référer aux schémas électriques.
- La sécurité électrique de la boîte de contrôle n'est garantie que lorsque ceci est correctement branchée et mise à la terre, conformément aux normes en vigueur. Il faut contrôler cette mesure de sécurité, qui est fondamentale. En cas de doutes, faire contrôler l'installation électrique par du personnel agréé. Ne pas utiliser les tuyaux du gaz comme mise à la terre d'appareils électriques.
- L'installation électrique doit être apte à la puissance maximale absorbée par l'appareil, indiquée sur la plaque et dans le manuel, et notamment il faut s'assurer que la section des câbles soit appropriée pour la puissance absorbée par l'appareil.
- Pour ce qui est de l'alimentation électrique principale du dispositif depuis le réseau:
 - ne pas utiliser d'adaptateurs, prises multiples, rallonges;
 - il prévoit un interrupteur omnipolaire avec ouverture à trois contacts d'au moins 3 mm (catégorie de surtension III), comme prévu par les normes de sécurité en vigueur.
- Ne pas toucher le dispositif pieds nus ou avec des parties du corps humides ou mouillées.
- Ne pas tirer les câbles électriques.

Avant d'effectuer toute opération d'entretien, nettoyage ou contrôle:



DANGER

Couper l'alimentation électrique du brûleur, en appuyant sur l'interrupteur général de l'installation.



DANGER

Fermer le robinet d'arrêt du combustible.



DANGER

Éviter la formation de condensation, de glace et les infiltrations d'eau.

En présence du capot, il faut l'enlever pour effectuer les branchements électriques conformément aux schémas électriques.

Utiliser des câbles flexibles selon la norme EN 60 335-1.

4.12.1 Passages des câbles d'alimentation et raccordements externes

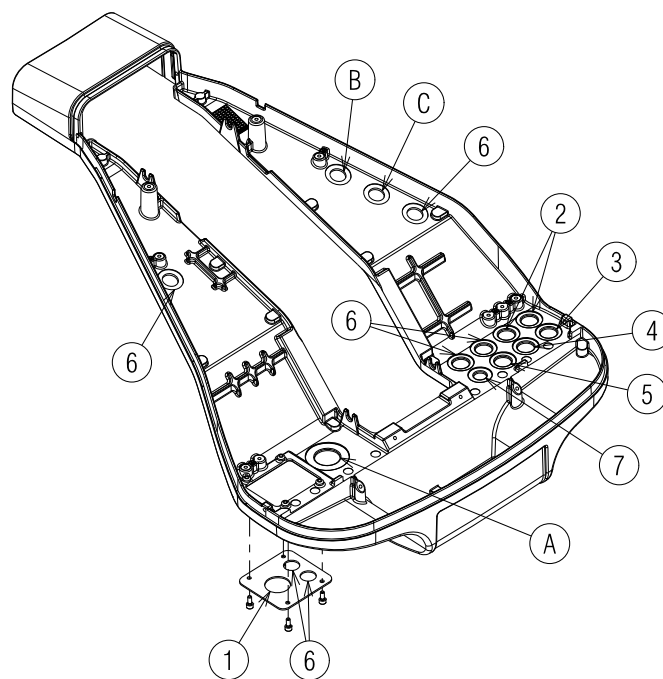
Tous les câbles à brancher au brûleur doivent passer par les passe-câbles. L'utilisation des passe-câbles peut se faire de plusieurs façons; à titre d'exemple voir Fig. 23.

Légende (Fig. 23)

- 1 Alimentation électrique - Trou pour M32
- 2 Consentements/Dispositifs de sécurité - Trou pour M20
- 3 Pressostat gaz minimum - Trou pour M20
- 4 Kit contrôle d'étanchéité vannes de gaz VPS - Trou pour M20
- 5 Rampe gaz - Trou pour M20
- 6 À disposition - Trou pour M20
- 7 À disposition - Trou pour M16

Passe-câbles utilisés en usine:

- A - Moteur ventilateur
- B - Pressostat gaz max.
- C - Servomoteur air/gaz



20073934

Fig. 23



Après avoir effectué toutes les opérations d'entretien, de nettoyage ou de contrôle, remonter le capot et tous les dispositifs de sécurité et de protection du brûleur.

5 Mise en marche, réglage et fonctionnement du brûleur

5.1 Indications concernant la sécurité pour la première mise en marche



La première mise en marche du brûleur doit être effectuée par du personnel habilité, selon les indications reportées dans ce manuel et conformément aux normes et dispositions en vigueur.



Vérifier le bon fonctionnement des dispositifs de réglage, de commande et de sécurité.



Avant l'allumage du brûleur, consulter le paragraphe «Test de sécurité - avec alimentation en gaz fermée» à la page 34.

5.2 Réglages avant l'allumage

Le réglage de la tête de combustion a été déjà décrite dans la page 21.

Les autres réglages à effectuer sont les suivants:

- Ouvrir les vannes manuelles situées en amont de la rampe à gaz.
- Régler le pressostat gaz minimum en début d'échelle.
- Régler le pressostat gaz maximum en fin d'échelle.
- Régler le pressostat air en début d'échelle.
- Purger l'air du tuyau de gaz. Il est conseillé d'évacuer l'air purgé vers l'extérieur du bâtiment à travers un tuyau en plastique, jusqu'à ce que l'on sente l'odeur caractéristique du gaz.
- Monter un manomètre en U ou un manomètre de type différentiel (Fig. 24), avec la prise (+) sur la pression de gaz du manchon et (-) dans la chambre de combustion. Il sert à mesurer approximativement la puissance MAX. du brûleur, à l'aide du Tab. H.
- Raccorder deux ampoules ou testeurs en parallèle aux deux électrovannes de gaz, pour contrôler le moment de la mise sous tension. Cette opération n'est pas nécessaire si chacune des deux électrovannes est munie d'un voyant lumineux signalant la tension électrique.



Avant d'allumer le brûleur, régler la rampe gaz afin que l'allumage se fasse en toute sécurité, c'est-à-dire avec un débit de gaz très faible.

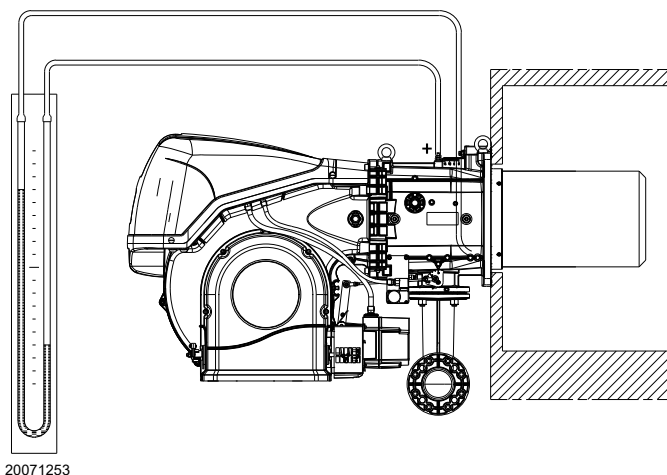


Fig. 24

5.3 Réglage du servomoteur

Le servomoteur (Fig. 25) règle simultanément le volet d'air et par le biais de la came mécanique à profil variable, le papillon gaz. Il effectue une rotation de 90° en 30 s.

Nous indiquons ci-après le réglage effectué en usine aux 6 cames dont il est doté pour permettre un premier allumage. Vérifier qu'elles sont comme indiqué ci-dessous. En cas de modification, suivre ce qui est décrit pour chaque came:

Came I (ROUGE): 90° (Identique pour tous les modèles)
Limite la rotation vers le maximum.



En cas de variation, ne jamais régler au-delà de 90°.

Came II (BLEUE): 0° (Identique pour tous les modèles)
Limite la rotation vers le minimum.

Avec le brûleur éteint, le volet d'air et le papillon des gaz doivent être fermés: 0°

Il est conseillé de ne pas effectuer de réglages.

Came III (ORANGE): (Voir Tab. I)
Règle la position d'allumage et puissance MIN.

Came IV-V-VI (JAUNE/NOIR/VERT):
Non utilisées, elles n'ont aucune influence sur le fonctionnement du brûleur.

RÉGLAGE	RS 310/M	RS 410/M	RS 510/M	RS 610/M
CAME 3 (ORANGE)	5°	5°	5°	10°

Tab. I

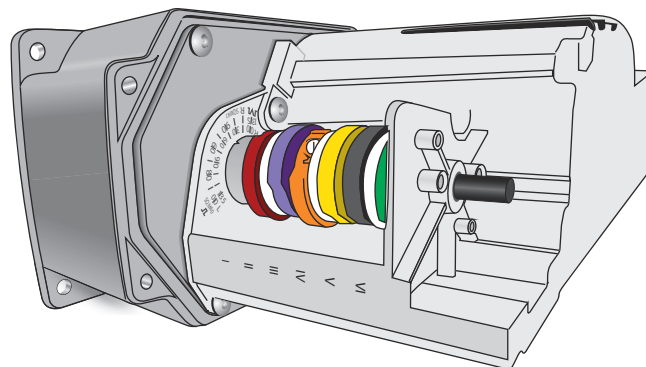


Fig. 25

5.4 Démarrage du brûleur

Fermer les thermostats/pressostats et vérifier l'allumage de la signalisation lumineuse 2)(Fig. 6 à la page 13).

Mettre le sélecteur 1)(Fig. 26) en position "MAN".

Démarrage du moteur ventilateur. Étant donné que le brûleur ne possède pas de dispositif de contrôle de la séquence des phases, il se peut que la rotation du moteur ne soit pas correcte.

Dès que le brûleur démarre, se placer ensuite face au volet de refroidissement du moteur ventilateur et vérifier que celui-ci tourne dans le sens contraire aux aiguilles d'une montre, ou bien dans le sens de la flèche comme indiqué sur la figure (description du brûleur).

Si ce n'est pas le cas:

- mettre l'interrupteur 1) de la Fig. 26 en position «OFF» et attendre que l'appareil effectue la phase d'extinction;

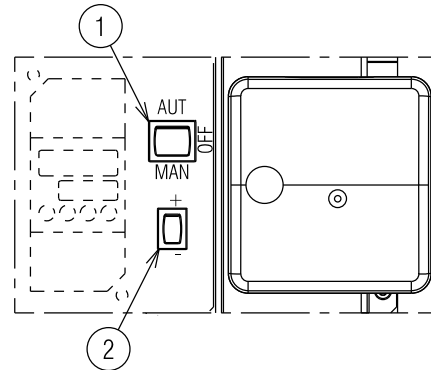


couper l'alimentation électrique du brûleur, puisque cette opération doit être effectuée en l'absence d'alimentation électrique;

- inverser les phases sur l'alimentation triphasée;
- répéter les procédures de démarrage.



Vérifier que les ampoules ou les testeurs raccordés aux électrovannes, ou les voyants sur les électrovannes, indiquent une absence de tension. S'ils signalent une tension, arrêter **immédiatement** le brûleur et contrôler les raccordements électriques.



20073937

Fig. 26

5.5 Allumage du brûleur

Une fois la procédure décrite précédemment effectuée, le brûleur devrait s'allumer.

Si le moteur démarre mais la flamme ne se voit pas et la boîte de contrôle se bloque, il faut la débloquent et attendre une nouvelle tentative de démarrage.

Il y a deux possibilités de blocage du brûleur:

- **Mise en sécurité** de la boîte de contrôle: l'allumage du bouton (LED rouge) de la boîte de contrôle 2)(Fig. 6 à la page 13) signale que le brûleur est bloqué. Consulter le diagnostic de l'appareil pour les causes de blocage. pour le débloquent, appuyer sur le bouton 2)(Fig. 6 à la page 13). Voir déblocage de l'appareil.

- **Blocage moteur pour intervention du relais thermique:** à cause d'un réglage erroné du relais thermique ou de problèmes sur le moteur ou sur l'alimentation principale. Pour débloquent, appuyer sur le bouton du relais thermique, voir paragraphe «Réglage du relais thermique» à la page 16.

Si l'allumage n'a pas lieu, il est possible que le gaz n'arrive pas à la tête de combustion dans le temps de sécurité de 3 s. Dans ce cas, augmenter le débit de gaz à l'allumage.

L'arrivée de gaz au manchon est mise en évidence sur le manomètre en U (Fig. 24).

Une fois l'allumage réalisé, passer au réglage complet du brûleur.

5.6 Réglage air/combustible

La synchronisation air/combustible est effectuée au moyen d'un servomoteur 1)(Fig. 27) qui, raccordé directement aux volets d'air, va agir, par le biais d'une came à profil variable 2) et de leviers opportuns, sur le papillon gaz.



**ATTENTION!
ORGANES EN MOUVEMENT**

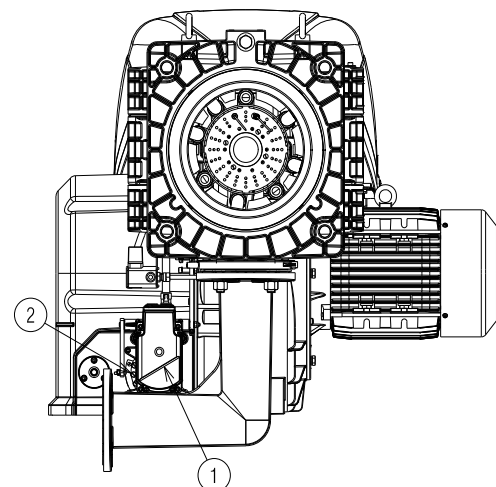


RISQUE D'ÉCRASEMENT DES MEMBRES

Pour réduire les pertes et avoir une large plage de réglage, il est conseillé de régler le servomoteur à la puissance maximale utilisée, la plus proche à l'ouverture maximale (90°).

La partialisation de l'air en fonction du débit maximum de combustion a lieu en modifiant le réglage de la tête de combustion («Réglage de la tête de combustion» à la page 21).

La réduction du combustible sur le papillon gaz en fonction de la puissance voulue, avec le servomoteur complètement ouvert, s'effectue à travers le régulateur de pression placé sur la rampe.



20071254

Fig. 27

5.6.1 Réglage du brûleur

Pour obtenir un réglage optimal du brûleur, il faut effectuer l'analyse des gaz d'échappement de la combustion à la sortie de la chaudière.

Régler en ordre de succession:

- 1 - Puissance à l'allumage
- 2 - Puissance maximum brûleur
- 3 - Puissance MIN
- 4 - Puissances intermédiaires entre les deux
- 5 - Pressostat air
- 6 - Pressostat gaz seuil maximum
- 7 - Pressostat seuil minimum du gaz

5.6.2 Puissance à l'allumage



ATTENTION

Pour des raisons de sécurité et de bon fonctionnement du produit, la puissance à l'allumage, si elle est réglable, doit être effectuée par du personnel autorisé et conformément aux normes et dispositions en vigueur.

Réglage de l'air

Le réglage de l'air est effectué en modifiant l'angle de la came III)(Fig. 25) et au moyen du sélecteur 2)(Fig. 26). Pour le réglage de la came du servomoteur, voir Fig. 29 A).

5.6.3 Puissance maximale

La puissance MAX. doit être choisie dans la plage de puissance de la page 9.

Dans la description précédente, le brûleur est resté allumé, fonctionnant à la puissance minimale. Appuyer maintenant sur le bouton 2)(Fig. 26 à la page 27) «augmentation de puissance» et le maintenir enfoncé jusqu'à ce que le servomoteur ait ouvert le volet d'air et le papillon gaz.

Réglage du gaz

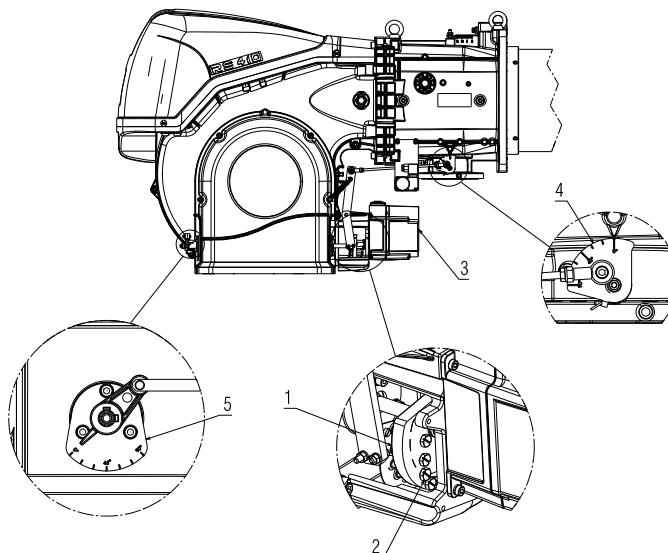
Mesurer le débit de gaz au compteur.

À titre d'orientation, on peut l'obtenir dans le Tab. H à la page 24, il suffit de lire la pression gaz sur le manomètre en U, voir Fig. 24 à la page 26, et suivre les indications.

- S'il est nécessaire de la réduire, diminuer la pression du gaz en sortie et, si elle est déjà au minimum, fermer un peu la vanne de réglage VR.
- S'il est nécessaire de l'augmenter, accroître la pression du gaz en sortie du régulateur.

Réglage de l'air

Le réglage de l'air est effectué en modifiant l'angle de la came I)(Fig. 25 à la page 26) et au moyen du sélecteur 2)(Fig. 26 à la page 27). Pour le réglage de la came du servomoteur, voir Fig. 29 A).

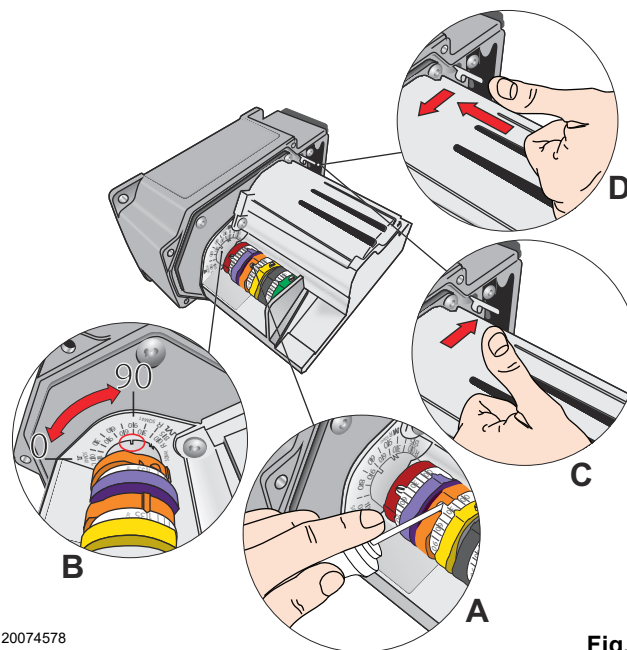


20073575

Fig. 28

Légende (Fig. 28)

- 1 Came
- 2 Vis de réglage
- 3 Servomoteur
- 4 Secteur gradué du papillon gaz
- 5 Secteur gradué du volet d'air



20074578

Fig. 29

5.6.4 Puissance minimale

La puissance MIN. doit être choisie dans la plage de puissance reportée dans la page 9.

Appuyer sur le bouton 2)(Fig. 26 à la page 27) «Diminution de puissance» et le maintenir enfoncé jusqu'à ce que le servomoteur se mette (Fig. 29 B) sur le réglage effectué en usine: Voir Tab. I à la page 26 et en réglant par conséquent le volet d'air 5) et le papillon gaz 4)(Fig. 28 à la page 28).

Réglage du gaz

Varié en progression le profil initial de la came mécanique 1)(Fig. 28 à la page 28), en agissant sur les vis 2).

Par exemple, régler la puissance minimale à 800 kW, contrôler les émissions et éventuellement augmenter ou diminuer l'ouverture du volet d'air («Réglage de l'air» à la page 28). Remettre la puissance sur 800 kW en agissant sur les vis 2) de la came mécanique (Fig. 28 à la page 28) et vérifier les émissions.

Réglage de l'air

Le réglage de l'air est effectué en modifiant l'angle de la came III) du servomoteur (Fig. 25 à la page 26) et au moyen du sélecteur 2)(Fig. 26 à la page 27). Pour le réglage de la came du servomoteur, voir Fig. 29 A).

NOTE:

Le servomoteur ne suit le réglage de la came III que quand on réduit l'angle de la came. S'il faut augmenter l'angle de la came, il faut d'abord augmenter l'angle du servomoteur avec le bouton «augmentation de la puissance», augmenter ensuite l'angle de la came III et enfin reporter le servomoteur en position de puissance MIN avec le bouton «Diminution de puissance».

Pour l'éventuel réglage de la came III, voir Fig. 29 A) et B).

5.6.5 Puissances intermédiaires

Réglage de l'air

Le réglage n'est pas nécessaire

Réglage du gaz

Après avoir réglé la puissance maximale et minimale du brûleur, on effectue le réglage du gaz sur plusieurs positions intermédiaires du servomoteur. Le passage d'une position à la suivante est obtenu en maintenant le bouton 2) enfoncé sur le symbole (+) ou (-)(Fig. 26 à la page 27). Appuyer légèrement sur le bouton 2)(Fig. 26 à la page 27) «Augmentation de puissance» afin que le servomoteur tourne d'environ 20°, voir l'indice gradué du servomoteur Fig. 29 B) et l'indice gradué des volets d'air 5)(Fig. 28 à la page 28).

Visser ou dévisser la vis 2) de la came mécanique (Fig. 28 à la page 28) choisie pour augmenter ou diminuer le débit de gaz afin de l'adapter au débit d'air correspondant pour obtenir une combustion optimale.

Agir de la même façon avec les vis successives.



ATTENTION

Contrôler si la variation du profil de la came est progressive.

Éteindre le brûleur en agissant sur l'interrupteur 1)(Fig. 26), position OFF, désolidariser la came mécanique I)(Fig. 28) pour séparer les engrenages du servomoteur, en appuyant et en déplaçant le bouton 3) vers le bas (Fig. 29 D) et vérifier plusieurs fois en tournant manuellement la came mécanique I)(Fig. 28) en avant et en arrière que le mouvement soit souple et dénué de points durs.



ATTENTION

Il est recommandé de fixer à nouveau la came mécanique I)(Fig. 28 à la page 28) au servomoteur en déplaçant le bouton 3) vers le haut (Fig. 29 C).

Dans la mesure du possible, faire attention à ne pas déplacer les vis aux extrémités de la came mécanique précédemment réglées pour l'ouverture du papillon des gaz de puissance MAX et MIN.

NOTE:

Une fois le réglage des puissances «MAX - MIN - INTERMÉDIAIRES» terminé, recontrôler l'allumage: Celui-ci doit produire un son identique au son du fonctionnement qui s'ensuit. En cas de saccades, réduire le débit à l'allumage.

5.7 Réglage des pressostats

5.7.1 Pressostat d'air - contrôle CO

Effectuer le réglage du pressostat air (Fig. 30) après avoir effectué tous les autres réglages du brûleur avec le pressostat air réglé en début d'échelle.

Lorsque le brûleur fonctionne à la puissance minimale, augmenter la pression de réglage en tournant lentement dans le sens des aiguilles d'une montre le bouton prévu à cet effet jusqu'au blocage du brûleur.

Tourner ensuite dans le sens contraire le bouton du 20 % de la valeur réglée et répéter le démarrage du brûleur pour en vérifier la régularité.

Si le brûleur se met à nouveau en sécurité, tourner encore un peu le bouton dans le sens contraire aux aiguilles d'une montre.



Fig. 30



ATTENTION

Conformément aux normes, le pressostat d'air doit empêcher que la pression de l'air descende en dessous de 80 % de la valeur de réglage et que le CO dans les fumées dépasse 1 % (10.000 ppm).

Pour s'en rendre compte, insérer un analyseur de combustion dans le conduit, fermer lentement la bouche d'aspiration du ventilateur (par exemple avec un carton) et vérifier qu'il y ait blocage du brûleur, avant que le CO dans les fumées ne dépasse 1%.



ATTENTION

En cas de raccordement différentiel du pressostat air, le brûleur ne sera plus certifié selon la norme EN 676.

5.7.2 Pressostat gaz seuil maximum

Effectuer le réglage du pressostat gaz seuil maximum (Fig. 31) après avoir effectué tous les autres réglages du brûleur avec le pressostat gaz seuil maximum réglé en fin d'échelle.

Pour étalonner le pressostat de gaz seuil maximum, brancher un manomètre sur sa prise de pression après avoir ouvert le robinet.

Le pressostat de gaz seuil maximum doit être réglé à une valeur ne dépassant pas 30 % de la mesure lue au manomètre avec le brûleur fonctionnant à la puissance maximale.

Une fois le réglage effectué, retirer le manomètre et fermer le robinet.

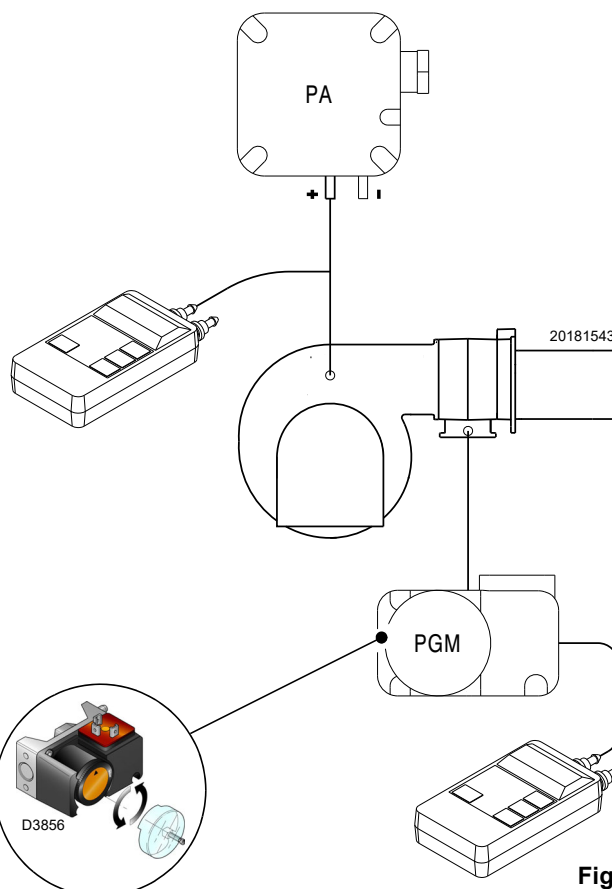


Fig. 31

5.7.3 Pressostat gaz seuil minimum

L'objectif du pressostat de gaz de seuil minimum est d'empêcher le brûleur de fonctionner de manière inadéquate en raison d'une pression de gaz trop faible.

Effectuer le réglage du pressostat gaz seuil minimum (Fig. 31) après avoir réglé le brûleur, les vannes de gaz et le stabilisateur de rampe.

Le brûleur fonctionnant à la puissance maximale :

- installer un manomètre en aval du stabilisateur de rampe (par exemple, sur la prise de pression gaz au niveau de la tête de combustion du brûleur) ;
- fermer lentement le robinet gaz manuel jusqu'à ce que le manomètre indique une baisse de pression d'environ 0,1 kPa (1 mbar). Dans cette phase, surveiller la valeur de CO qui doit toujours être inférieure à 100 mg/kWh (93 ppm) ;
- augmenter le réglage du pressostat jusqu'à ce qu'il se déclenche, entraînant l'arrêt du brûleur ;
- retirer le manomètre et fermer le robinet de la prise de pression utilisée pour la mesure ;
- ouvrir complètement le robinet gaz manuel.

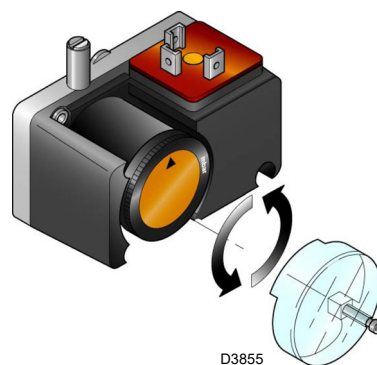


Fig. 32



ATTENTION

1 kPa = 10 mbar

5.8 Séquence de fonctionnement du brûleur

5.8.1 Démarrage du brûleur

- T0:** 0 s. - Fermeture thermostat/pressostat TL.
- T1:** 2 s. - Le programme du coffret de sécurité commence. Démarrage du moteur du ventilateur, démarrage du servomoteur, la phase de préventilation commence. Le servomoteur tourne vers la droite de 90°, c'est-à-dire jusqu'à l'intervention du contact sur la came 1)(Fig. 25 à la page 26).
- T2:** 34 s. - Le volet d'air arrive en position de puissance MAX.
- T3:** 58 s. - Le servomoteur tourne vers la gauche jusqu'à l'angle établi sur la came 3)(Tab. I à la page 26).
- T4:** Le volet d'air arrive en position de puissance MIN ou d'allumage (Tab. J).
- T5:** 89 s. - L'étincelle de l'électrode d'allumage jaillit et la vanne de sécurité VS et la vanne de réglage VR s'ouvrent. La flamme s'allume à une petite puissance, point A. Cela est suivi d'une augmentation progressive de la puissance, d'une ouverture lente de la vanne VR, jusqu'à la puissance MIN, point B.
- T6:** 91 s. - L'étincelle s'éteint.
- T7:** 99 s. - Le cycle de démarrage du coffret de sécurité se termine.

5.8.2 Fonctionnement de régime

Brûleur sans régulateur de puissance RWF ... (Voir kit)

Une fois le cycle de mise en marche terminé, la commande du servomoteur passe à le thermostat / pressostat TR qui contrôle la température ou la pression dans la chaudière, point C. (La boîte de contrôle électrique continue de contrôler la présence de la flamme et la bonne position des pressostats d'air et gaz seuil maximum).

- Si la température ou la pression est faible, et le thermostat/pressostat TR est donc fermé, le brûleur augmente progressivement la puissance jusqu'à la valeur MAX. (tranche C-D).
- Ensuite, si la température ou la pression augmente jusqu'à l'ouverture du TR, le brûleur diminue progressivement la puissance jusqu'à la valeur MIN. (tranche E-F). Et ainsi de suite.
- L'arrêt du brûleur s'effectue quand la demande de chaleur est inférieure à celle fournie par le brûleur à la puissance MIN. (tranche G-H). Le thermostat/pressostat TL s'ouvre, le servomoteur revient à l'angle 0° limité par le contact de la came 2)(Fig. 25 à la page 26). Le volet se ferme complètement pour réduire au minimum les dispersions thermiques.

À chaque changement de puissance, le servomoteur modifie automatiquement le débit de gaz (vanne à papillon), le débit d'air (volet du ventilateur) et la pression d'air.

Brûleur avec le régulateur de puissance RWF ... (Voir kit)

Voir le manuel qui accompagne le régulateur.

5.8.3 Non-allumage

Si le brûleur ne s'allume pas, l'appareil se met en sécurité dans un délai de 3 s suivant l'ouverture de la vanne de gaz ou 91 s suivant la fermeture de TL.

5.8.4 Extinction du brûleur en fonctionnement

Si la flamme s'éteint en cours de fonctionnement, le brûleur se met en sécurité dans un délai de 1 s.

Allumage régulier

(n° = secondes à partir de l'instant 0)

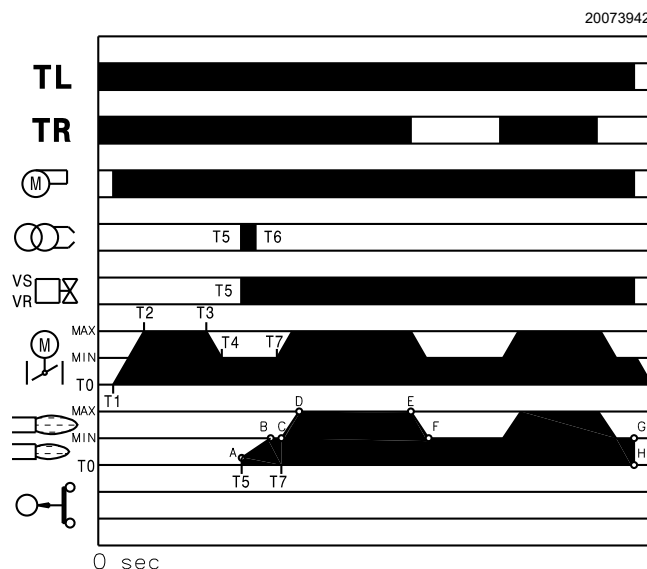


Fig. 33

Absence d'allumage

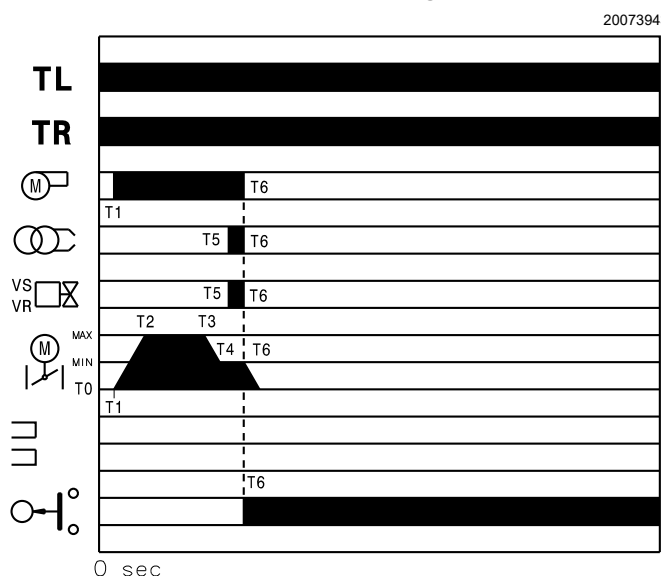


Fig. 34

MODÈLE	T4
RS 310/M	89
RS 410/M	89
RS 510/M	81
RS 610/M	85

Tab. J

5.9 Diagnostic programme de démarrage

Pendant le programme de démarrage, les indications sont expliquées dans le tableau code couleur (Tab. K).

Séquences	Code couleur
Pré-ventilation	●●●●●●●●●●
Phase d'allumage	●○●○●○●○●○
Fonctionnement avec flamme OK	□□□□□□□□□□
Fonctionnement avec signal de flamme faible	□○□○□○□○□○
Alimentation électrique inférieure à ~ 170V	●▲●▲●▲●▲●▲
Blocage	▲▲▲▲▲▲▲▲▲▲
Lumière étrangère	▲□▲□▲□▲□▲□

Tab. K

Légende (Tab. K):

○ Éteint ● Jaune □ Vert ▲ rouge

LED ROUGE allumé attendre au moins 10 s	Blocage	Appuyer sur le bouton de déblocage pendant > 3s	Impulsions	Intervalle 3s	Impulsions
■	□	□	●●●●	□	●●●●

Tab. L

Nous énumérons ci-dessous les méthodes possibles pour débloquent la boîte de contrôle et utiliser la fonction de diagnostic.

5.9.2 Déblocage de la boîte de contrôle

Procéder comme suit pour débloquent la boîte de contrôle:

- Appuyer sur le bouton pendant un temps de 1 à 3 secondes. Le brûleur se remet en marche 2 secondes après avoir relâché le bouton. Si le brûleur ne redémarre pas, vérifier la fermeture du thermostat limite.

5.9.3 Diagnostic visuel

Indique le type de panne qui a provoqué le blocage du brûleur. Procéder comme suit pour afficher le diagnostic:

- Appuyer sur le bouton pendant plus de 3 secondes à partir du moment où le LED rouge reste allumé fixe (blocage du brûleur). La fin de l'opération sera indiquée par un clignotement jaune.
- Relâcher le bouton après ce clignotement. Le nombre de clignotements indique la cause du mauvais fonctionnement selon le code reporté dans le tableau de la Tab. R à la page 37.

5.9.1 Déblocage de la boîte de contrôle et utilisation de la fonction de diagnostic

La boîte de contrôle fournie de série a une fonction de diagnostic qui permet de déterminer facilement les causes éventuelles d'un mauvais fonctionnement quelconque (indication: **LED ROUGE**).

Pour pouvoir utiliser cette fonction, il faut attendre au moins 10 secondes après la mise en sécurité (**blocage**) et appuyer ensuite sur le bouton de déblocage.

La boîte de contrôle génère une série d'impulsions (toutes les secondes) qui se répète constamment toutes les 3 secondes.

Après avoir affiché le nombre de clignotements et déterminé la cause possible, remettre le système à zéro en appuyant sur le bouton sans le relâcher pendant un temps de 1 à 3 secondes.

Il détermine l'état du brûleur grâce à une interface optique avec l'ordinateur, permettant d'en indiquer les heures de fonctionnement, le nombre et le type de mises en sécurité, le numéro de série de la boîte de contrôle, etc.

Procéder comme suit pour afficher le diagnostic:

- Appuyer sur le bouton pendant plus de 3 secondes à partir du moment où le LED rouge reste allumée fixe (blocage du brûleur). La fin de l'opération sera indiquée par un clignotement jaune.
- Relâcher le bouton pendant 1 seconde et appuyer de nouveau sur ce dernier pendant plus de 3 secondes jusqu'à ce qu'un autre clignotement jaune apparaisse.
- Quand l'opérateur relâche le bouton, le LED rouge clignote rapidement plusieurs fois: ce n'est qu'alors qu'il peut brancher l'interface optique.

Quand ces opérations sont terminées, rétablir l'état initial de la boîte de contrôle en utilisant la procédure de déblocage décrite plus haut.

5.9.4 Diagnostic fourni par le logiciel

PRESSION SUR LE BOUTON	ÉTAT DE LA BOÎTE DE CONTRÔLE
De 1 à 3 secondes	Déblocage de la boîte de contrôle sans affichage du diagnostic visuel.
Plus de 3 secondes	Diagnostic visuel de la condition de blocage: (le LED clignote avec un intervalle d'une seconde).
Plus de 3 secondes à partir de la condition de diagnostic visuel	Diagnostic fourni par le logiciel grâce à l'interface optique et à l'ordinateur (possibilité d'afficher les heures de fonctionnement, les anomalies, etc.)

Tab. M

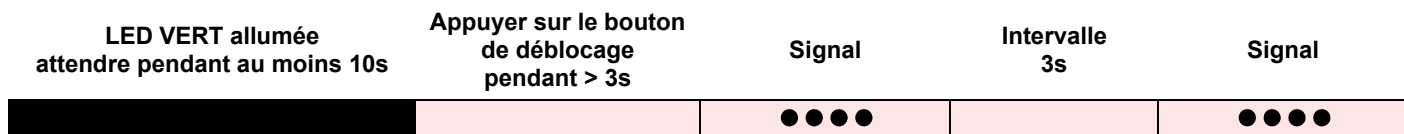
Pendant le programme de démarrage, les indications sont expliquées dans le Tab. R à la page 37.

5.10 Fonctionnement normal / Temps de détection flamme

L'appareil sert également à contrôler le bon fonctionnement du brûleur (signalisation: **LED VERT** constamment allumée).

Pour utiliser cette fonction il faut attendre dix secondes à partir de l'allumage du brûleur et appuyer sur le bouton de la boîte de contrôle pendant au moins trois secondes.

Lorsque l'on relâche le bouton, le LED VERT commence à clignoter, comme illustré dans le Tab. N.



Tab. N

Les impulsions du LED sont un signal qui se répète environ toutes les 3 secondes.

Le nombre des impulsions devra identifier le temps de détection de la sonde à partir de l'ouverture des vannes gaz, selon le Tab. O.

Signal	Temps de détection de la flamme
1 clignotement ●	0,4 s
2 clignotements ● ●	0,8 s
6 clignotements ● ● ● ● ● ●	2,8 s

Tab. O

Cette donnée est mise à jour à chaque démarrage du brûleur.

Une fois effectuée la lecture, en appuyant légèrement sur le bouton de la boîte de contrôle, le brûleur répète le cycle de démarrage.



Si le temps est de > 2 s l'allumage est retardé. Vérifier le réglage du frein hydraulique sur la vanne gaz et le réglage du volet d'air et de la tête de combustion.

6 Entretien

6.1 Indications concernant la sécurité pour l'entretien

L'entretien périodique est indispensable pour un bon fonctionnement, la sécurité, le rendement et la durée de vie du brûleur.

Il permet de réduire la consommation, les émissions polluantes et au produit de rester fiable dans le temps.



DANGER

Les interventions d'entretien et de réglage du brûleur doivent être effectuées par du personnel habilité, selon les indications reportées dans ce manuel et conformément aux normes et dispositions en vigueur.

Avant d'effectuer toute opération d'entretien, nettoyage ou contrôle:



DANGER

Couper l'alimentation électrique du brûleur, en appuyant sur l'interrupteur général de l'installation.



DANGER

Fermer le robinet d'arrêt du combustible.



Attendre le refroidissement total des composants en contact avec des sources de chaleur.

6.2 Programme d'entretien

6.2.1 Fréquence d'entretien



L'installation du combustible doit être contrôlée au moins une fois par an par une personne chargée de cette opération par le constructeur ou par un technicien spécialisé.

6.2.2 Test de sécurité - avec alimentation en gaz fermée

Pour effectuer la mise en marche en toute sécurité, il est fondamental de contrôler l'exécution correcte des branchements électriques entre les vannes du gaz et le brûleur.

À cette fin, après avoir vérifié que les branchements ont été exécutés conformément aux schémas électriques du brûleur, il faut lancer un cycle de démarrage avec le robinet gaz fermé (« dry test », essai d'étanchéité).

- 1 La vanne manuelle du gaz doit être fermée au moyen du dispositif de blocage/déblocage (Procédure « lock out / tag out »).
- 2 Veiller à la fermeture des contacts électriques limite du brûleur
- 3 Veiller à la fermeture du contact du pressostat de gaz seuil minimum
- 4 Effectuer un essai de démarrage du brûleur.

Le cycle de démarrage devra être réalisé selon les étapes suivantes :

- Démarrage du moteur du ventilateur pour la pré-ventilation
- Exécution du contrôle d'étanchéité des vannes de gaz, si prévu.
- Achèvement de la pré-ventilation
- Atteinte du point d'allumage
- Alimentation du transformateur d'allumage
- Alimentation des vannes du gaz.

Avec le gaz fermé, l'allumage du brûleur est impossible et donc sa boîte de contrôle se met en état d'arrêt ou de mise en sécurité.

L'alimentation effective des vannes du gaz peut être contrôlée par l'introduction d'un testeur ; certaines vannes sont équipées de signaux lumineux (ou indicateurs de position de fermeture/ouverture) s'activant quand elles sont alimentées électriquement.



ATTENTION

EN CAS D'ALIMENTATION ÉLECTRIQUE DES VANNES DU GAZ AYANT LIEU SELON DES TEMPS IMPRÉVUS, NE PAS OUVRIR LA VANNE MANUELLE, COUPER L'ALIMENTATION, VÉRIFIER LES CÂBLAGES ; CORRIGER LES ERREURS ET RÉPÉTER L'ESSAI DÈS LE DÉBUT.

6.2.3 Contrôle et nettoyage



L'opérateur doit utiliser l'équipement nécessaire dans le déroulement de l'activité d'entretien.

Combustion

Effectuer l'analyse des gaz d'échappement de la combustion. Les différences significatives par rapport au contrôle précédent indiqueront les points où l'opération d'entretien devra être plus approfondie.

Tête de combustion

Ouvrir le brûleur et vérifier si toutes les parties de la tête de combustion sont en bon état, sans déformations suite à des températures élevées, exemptes d'impuretés provenant de l'environnement et placées correctement.

Brûleur

Contrôler l'absence d'usures anormales ou de vis desserrées. Nettoyer l'extérieur du brûleur.

Ventilateur

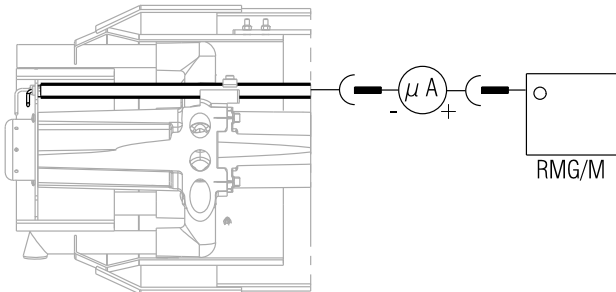
Vérifier qu'il n'y ait pas de poussière accumulée à l'intérieur du ventilateur et sur les palettes du rotor: cette poussière réduit le débit d'air et produit par conséquent une combustion polluante.

Chaudière

Nettoyer la chaudière selon les instructions fournies, de manière à pouvoir retrouver les données de combustion originales, en particulier: pression dans la chambre de combustion et températures fumées.

Contrôle présence de flamme

Le brûleur est doté du système à ionisation pour contrôler la présence de la flamme (Fig. 35). Pour faire fonctionner la boîte de contrôle le courant minimum est de 6 μA . Le brûleur fournit un courant bien supérieur, qui normalement ne demande aucun contrôle. Cependant, si on veut mesurer le courant d'ionisation, il faut débrancher la fiche-prise placée sur le câble de la sonde d'ionisation et insérer un microampèremètre pour un courant continu de 100 μA en fin d'échelle. Attention à la polarité!



20073940

Fig. 35

Fuites de gaz

Contrôler l'absence de fuites de gaz sur le conduit compteur-brûleur.

Filtre à gaz

Remplacer le filtre à gaz s'il est encrassé.

Combustion

Si les valeurs de la combustion trouvées au début de l'intervention ne satisfont pas les Normes en vigueur ou ne correspondent pas à une bonne combustion, consulter le Tab. P et le cas échéant, s'adresser au Service après-vente pour effectuer les réglages nécessaires.

Il est conseillé de régler le brûleur selon le type de gaz utilisé et d'après les indications fournies dans le tableau Tab. P.

EN 676		Excès d'air			
		Puissance max. $\lambda \leq 1,2$		Puissance min. $\lambda \leq 1,3$	
GAZ	CO ₂ max. théorique 0% O ₂	Réglage du CO ₂ %		CO	NO _x
		$\lambda = 1,2$	$\lambda = 1,3$	mg/kWh	mg/kWh
G 20	11,7	9,7	9,0	≤ 100	≤ 170
G 25	11,5	9,5	8,8	≤ 100	≤ 170
G 30	14,0	11,6	10,7	≤ 100	≤ 230
G 31	13,7	11,4	10,5	≤ 100	≤ 230

Tab. P

6.2.4 Composants de sécurité

Les composants de sécurité doivent être remplacés selon l'échéance du cycle de vie indiqué dans le tableau suivant.



Les cycles de vie spécifiés ne se réfèrent pas aux délais de garantie indiqués dans les conditions de livraison ou de paiement.

Composant de sécurité	Cycle de vie
Contrôle flamme	10 ans ou 250.000 cycles de fonctionnement
Détecteur de flamme	10 ans ou 250.000 cycles de fonctionnement
Vannes gaz (type solénoïde)	10 ans ou 250.000 cycles de fonctionnement
Pressostats	10 ans ou 250.000 cycles de fonctionnement
Régulateur de pression	15 ans
Servomoteur (came électronique) (si elle est présente)	10 ans ou 250.000 cycles de fonctionnement
Vanne d'huile (type solénoïde) (si elle est présente)	10 ans ou 250.000 cycles de fonctionnement
Régulateur d'huile (s'il est présent)	10 ans ou 250.000 cycles de fonctionnement
Tubes/raccords d'huile (métalliques) (s'ils sont présents)	10 ans
Turbine ventilateur	10 ans ou 500.000 démarrages

Tab. Q

6.3 Ouverture du brûleur



DANGER

Couper l'alimentation électrique du brûleur, en appuyant sur l'interrupteur général de l'installation.



DANGER

Fermer le robinet d'arrêt du combustible.



Attendre le refroidissement total des composants en contact avec des sources de chaleur.

Pour l'ouverture du brûleur, procéder selon les mêmes modalités que celles indiquées au paragraphe «Accessibilité à la partie interne de la tête» à la page 19.

6.4 Fermeture du brûleur

Remonter en suivant la procédure inverse de ce qui est décrit au paragraphe «Accessibilité à la partie interne de la tête» à la page 19, en remettant tous les composants du brûleur comme ils étaient à l'origine.



Après avoir effectué toutes les opérations d'entretien, de nettoyage ou de contrôle, remonter le capot et tous les dispositifs de sécurité et de protection du brûleur.

7 Inconvénients - Causes - Remèdes



ATTENTION

En cas d'arrêt du brûleur, afin d'éviter des dommages à l'installation, ne pas débloquer le brûleur plus de deux fois de suite. Si le brûleur se met en sécurité pour la troisième fois, contacter le service d'assistance.



DANGER

Si d'autres mises en sécurité ou anomalies du brûleur se manifestent, les interventions doivent être effectuées exclusivement par un personnel dûment habilité et autorisé, selon les dispositions du présent manuel et conformément aux normes et dispositions légales en vigueur.

Signal	Inconvénient	Cause probable	Remède conseillé
2 clignotements ●●	Après la préventilation et le temps de sécurité, le brûleur se met en sécurité sans apparition de flamme.	L'électrovanne de fonctionnement fait passer peu de gaz.	Augmenter
		Une des deux électrovannes ne s'ouvre pas	Remplacer
		Pression gaz trop faible	L'augmenter au régulateur
		Électrode d'allumage mal réglée	La régler
		Électrode à la masse à cause de la rupture de l'isolant	Remplacer
		Câble haute tension défectueux	Remplacer
		Câble haute tension déformé par haute température	Le remplacer et le protéger
		Transformateur d'allumage défectueux	Remplacer
		Raccordements électriques vannes ou transformateur mal faits	Contrôler
		Coffret de sécurité défectueux	Remplacer
		Une vanne fermée en amont de la rampe gaz	Ouvrir
		Air dans les conduites	Purger
3 clignotements ●●●	Le brûleur ne démarre pas et se met en sécurité	Pressostat air en position de fonctionnement	Régler ou remplacer
		Aucune commutation du pressostat air à cause de la pression d'air insuffisante:	
	Le brûleur démarre, puis s'arrête et se bloque	Pressostat air mal réglé	Régler ou remplacer
		Tube de prise de pression du pressostat obstrué	Nettoyer
		Tête mal réglée	Régler
		Haute pression dans le foyer	Raccorder le pressostat air à l'aspiration du ventilateur
	Blocage durant la préventilation	Contacteur de commande du moteur défectueux (uniquement version triphasée)	Remplacer
		Moteur électrique défectueux	Remplacer
Mise en sécurité du moteur (uniquement version triphasée)		Remplacer	
4 clignotements ●●●●	Le brûleur démarre, puis s'arrête et se bloque	Simulation de flamme	Remplacer l'appareil
		Mise en sécurité à l'arrêt du brûleur	Éliminer la permanence de flamme ou remplacer l'appareil
6 clignotements ●●●●●●	Le brûleur démarre, puis s'arrête et se bloque	Servomoteur défectueux ou mal réglé	Remplacer ou régler

Signal	Inconvénient	Cause probable	Remède conseillé
7 clignotements ●●●●●●●	Le brûleur se met en sécurité tout de suite après l'apparition de flamme	L'électrovanne de fonctionnement fait passer peu de gaz	Augmenter
		Sonde d'ionisation mal réglée	Régler
		Ionisation insuffisante (inférieure 5 A)	Contrôler la position de la sonde
		Sonde à la masse	L'éloigner ou remplacer le câble
		La mise à la terre du brûleur n'est pas suffisamment efficace	Revoir la mise à la terre
		Phase et neutre inversés	Inverser
	Panne du circuit de détection de flamme	Remplacer l'appareil	
Mise en sécurité du brûleur lors du passage de la puissance minimale à la maximale et vice-versa	Trop d'air ou peu de gaz	Régler air et gaz	
En cours du fonctionnement, le brûleur s'arrête, puis se bloque	Sonde ou câble d'ionisation à la masse	Remplacer pièces endommagées	
10 clignotements ●●●●●●●●	Le brûleur ne démarre pas et se met en sécurité	Raccordements électriques mal faits	Contrôler
	Le brûleur se met en sécurité	Coffret de sécurité défectueux	Remplacer
		Présence de perturbations électromagnétiques sur les lignes des thermostats	Filter ou éliminer
Pas de clignotement	Le brûleur ne démarre pas	Absence de courant électrique	Contrôler les raccordements
		Télécommande de limite ou de sécurité ouverte	Régler ou remplacer
		Fusible de ligne interrompu	Remplacer
		Coffret de sécurité défectueux	Remplacer
		Le gaz manque	Ouvrir les vannes manuelles entre le contacteur et la rampe
		Pression gaz réseau insuffisante	Contacteur la société du gaz
		Le pressostat gaz seuil minimum ne ferme pas	Régler ou remplacer
	Le servomoteur ne se porte pas en position minimum d'allumage	Remplacer	
	Le brûleur continue à répéter le cycle de démarrage sans mise en sécurité	La pression du gaz en réseau est proche de la valeur à laquelle le pressostat gaz minimum est réglé. La chute de pression soudaine suite à l'ouverture de la vanne provoque l'ouverture temporaire du pressostat, la vanne se ferme aussitôt et le brûleur s'arrête. La pression augmente à nouveau, le pressostat se ferme et fait répéter le cycle de démarrage. Et ainsi de suite	Réduire la pression d'intervention du pressostat gaz minimum. Remplacer la cartouche du filtre à gaz.
	Allumages avec saccades	Tête mal réglée	Régler
		Électrode d'allumage mal réglée	La régler
		Volet ventilateur mal réglé, trop d'air	Régler
		Puissance à l'allumage trop élevée	Réduire
Le brûleur n'atteint pas la puissance maximale	Télécommande TR ne ferme pas	Régler ou remplacer	
	Coffret de sécurité défectueux	Remplacer	
	Servomoteur défectueux	Remplacer	
Brûleur arrêté avec volet d'air ouvert	Servomoteur défectueux	Remplacer	

Tab. R

A Annexe - Accessoires**Kit convertisseur de signal analogique de contrôle**

Brûleur	Type	Code
Tous les modèles	0/2- 10V 0/4 - 20mA	20074479

Kit pour fonctionnement modulant

Brûleur	Régulateur de puissance	Code
Tous les modèles	RWF 50.2 SORTIE 3 POINTS	20073595
Tous les modèles	RWF 55.5 COMPLET AVEC INTERFACE RS-485	20074441
Tous les modèles	RWF 55.6 COMPLET AVEC INTERFACE RS-485/PROFIBUS	20074442

Brûleur	Sonde	Plage de réglage	Code
Tous les modèles	Température PT 100	- 100...+ 500°C	3010110
Tous les modèles	Pression 4 - 20 mA	0...2,5 bar	3010213
Tous les modèles	Pression 4 - 20 mA	0...16 bar	3010214

Kit potentiomètre

Brûleur	Code
Tous les modèles	20074487

Kit ventilation continue

Brûleur	Code
Tous les modèles	20074542

Kit capture UV

Brûleur	Code
Tous les modèles	20074548

Kit interface logiciel

Brûleur	Code
Tous les modèles	3002719

Kit caisson silencieux

Brûleur	Type	dB(A)	Code
Tous les modèles	C7	10	3010376

Kit entretoise

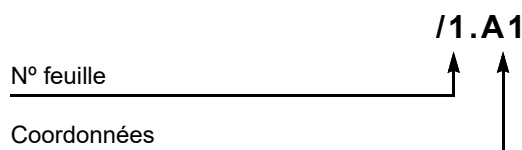
Brûleur	Code
Tous les modèles	20008903

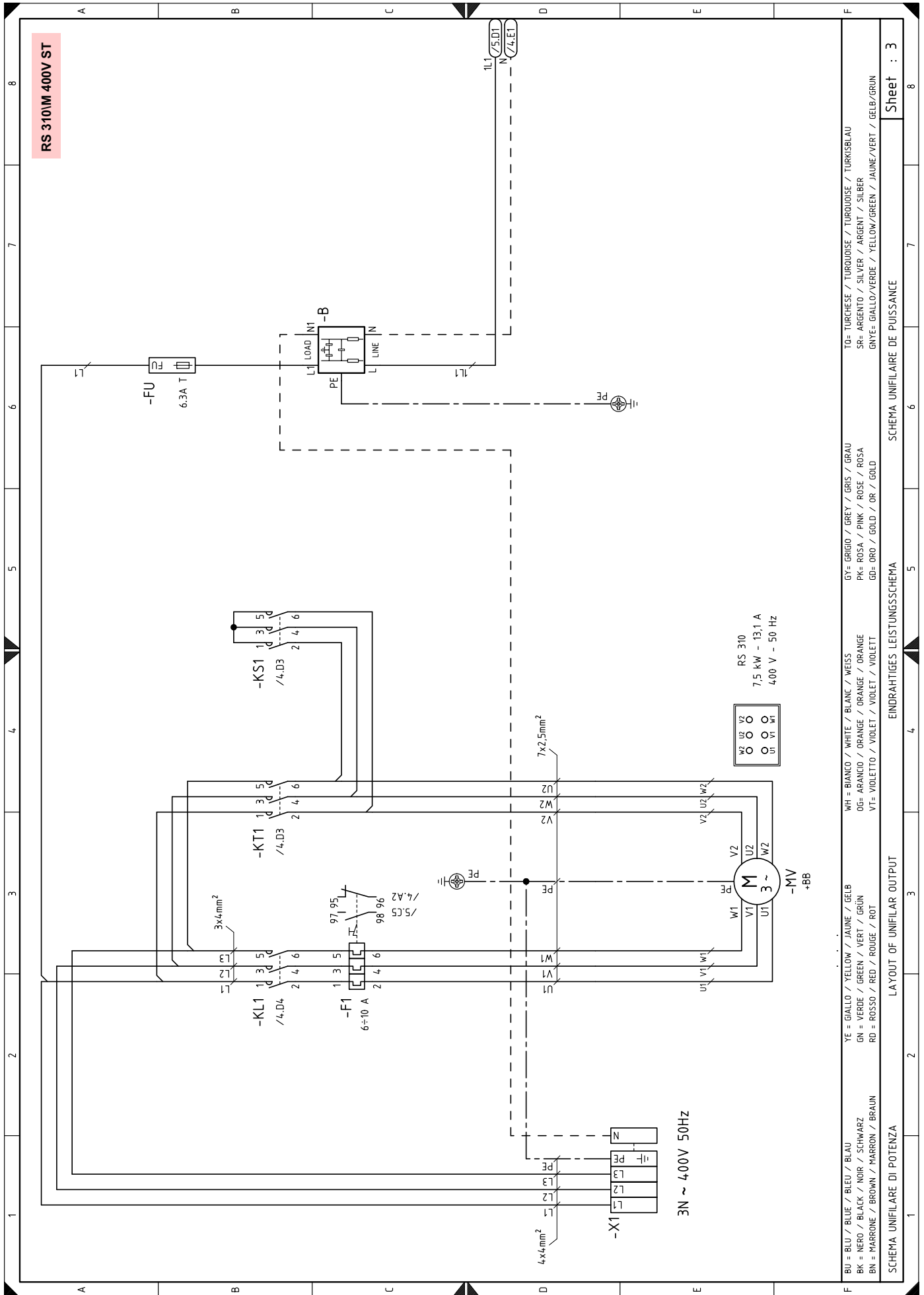
Rampes gaz conformes à la norme EN 676

Consulter le manuel.

B Annexe - Schéma électrique

1	Index
2	Indication des références
3	Schéma unifilaire de puissance (RS 310/M BLEU 230 V - Démarrage direct) Schéma unifilaire de puissance (RS 310/M BLEU 400 V - Démarrage direct) Schéma unifilaire de puissance (RS 410/M BLEU 230 V - Démarrage direct) Schéma unifilaire de puissance (RS 410/M BLEU 400 V - Démarrage direct) Schéma unifilaire de puissance (RS 310/M BLEU 400 V - Démarrage en étoile/triangle) Schéma unifilaire de puissance (RS 410/M BLEU 400 V - Démarrage en étoile/triangle) Schéma unifilaire de puissance (RS 510/M BLEU 400 V - Démarrage en étoile/triangle) Schéma unifilaire de puissance (RS 610/M BLEU 400 V - Démarrage en étoile/triangle)
4	Schéma de fonctionnement (RS 310-410/M BLEU 230/400 V - Démarrage direct) Schéma de fonctionnement (RS 310-410-510-610/M BLEU 400 V Démarrage en étoile/triangle)
5	Schéma de fonctionnement RMG/M...
6	Schéma de fonctionnement de rampe gaz
7	Schéma de fonctionnement RMG/M...
8	Schéma de fonctionnement RMG/M...
9	Branchements électriques régulateurs de puissance .. (Interne)
10	Branchements électriques aux soins de l'installateur (RS 310-410/M 230V - Démarrage direct) Branchements électriques aux soins de l'installateur (RS 310-410/M 400V - Démarrage direct) Branchements électriques aux soins de l'installateur (RS 310-410-510-610/M 400V - Démarrage en étoile/triangle)
11	Raccordements électriques à la charge de l'installateur
12	Entrées/sorties régulateur

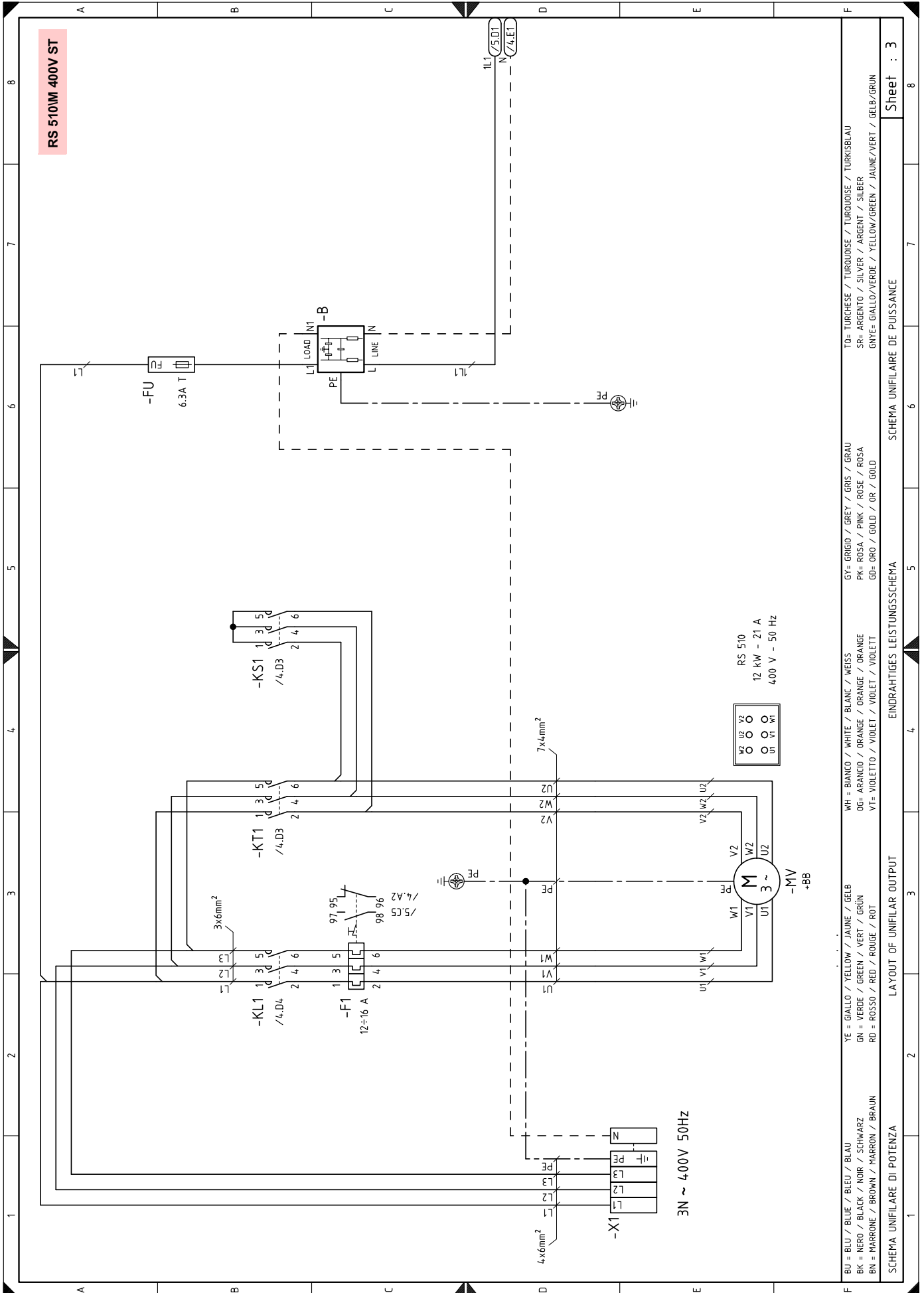
2 Indication des références



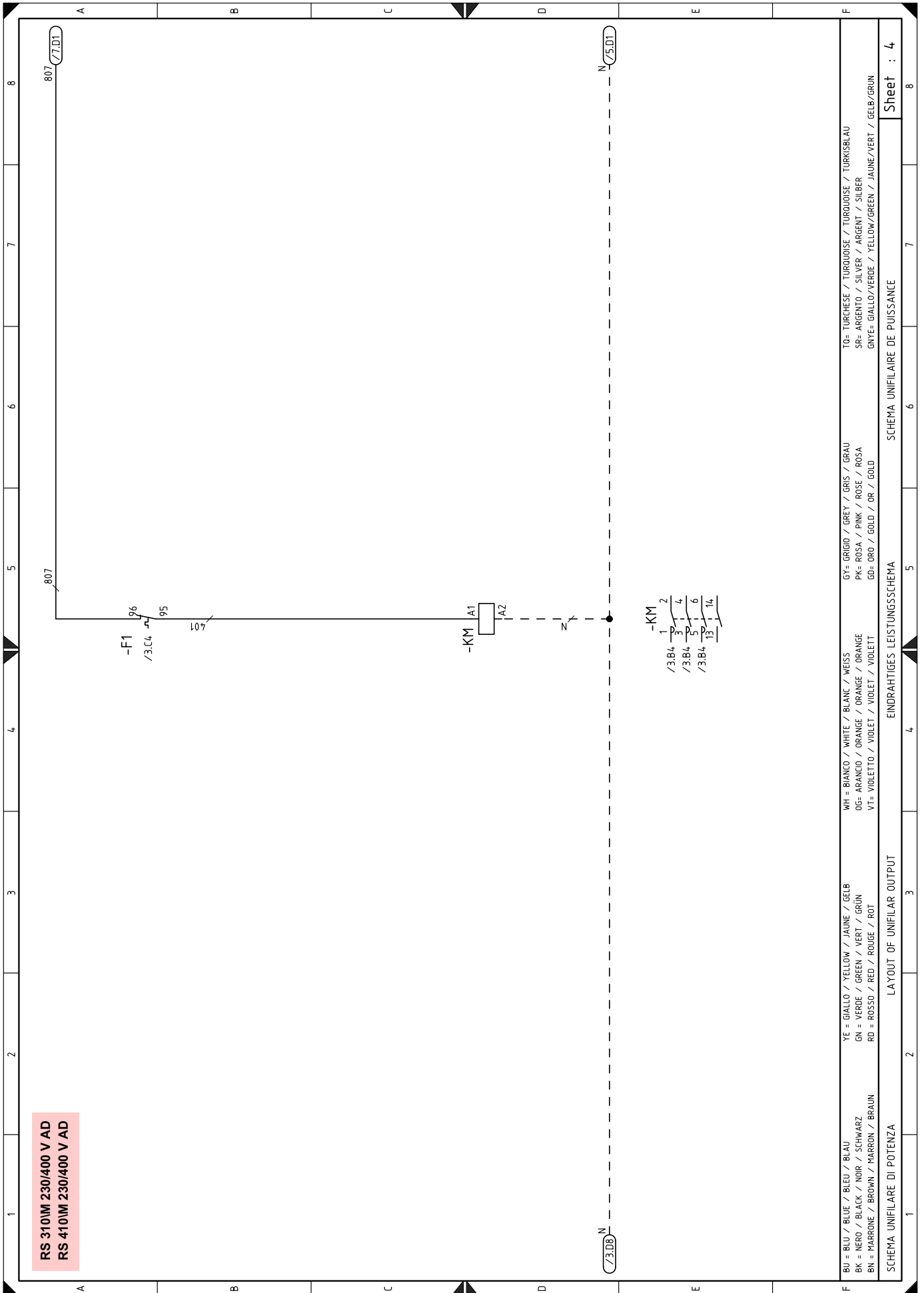
BU = BLU / BLEU / BLEU / BLAU	WH = BIANCO / WHITE / BLANC / WEISS	GY = GRIGIO / GREY / GRIS / GRAU	TO = TURCHESE / TURQUOISE / TURKOUISE / TURKISBLAU
BK = NERO / BLACK / NOIR / SCHWARZ	OG = ARANCIO / ORANGE / ORANGE / ORANGE	PK = ROSA / PINK / ROSE / ROSA	SR = ARGENTO / SILVER / ARGENT / SILBER
BN = MARRONE / BROWN / MARRON / BRAUN	VI = VIOLETO / VIOLET / VIOLET / VIOLETT	GD = ORO / GOLD / OR / GOLD	GN = GIALLO / VERDE / YELLOW / GREEN / JAUNE / VERT / GELB / GRUN
YE = GIALLO / YELLOW / JAUNE / GELB	RD = ROSSO / RED / ROUGE / ROT	VE = VERDE / GREEN / VERT / GRUN	

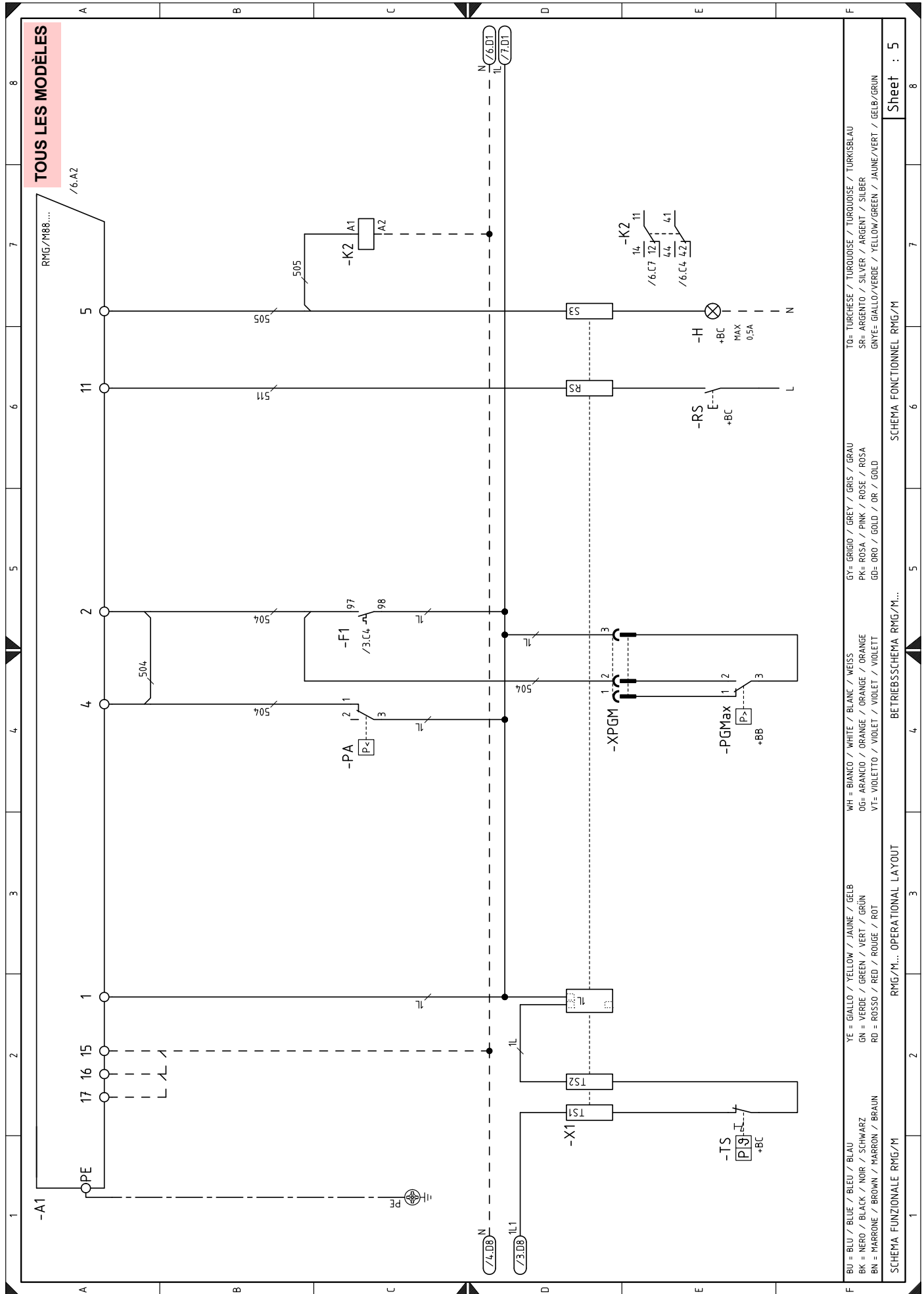
SCHEMA UNIFILARE DI POTENZA LAYOUT OF UNIFILAR OUTPUT EINDRAHTIGES LEISTUNGSSCHEMA

Sheet : 3



Sheet : 3





TOUS LES MODÈLES

Sheet : 5

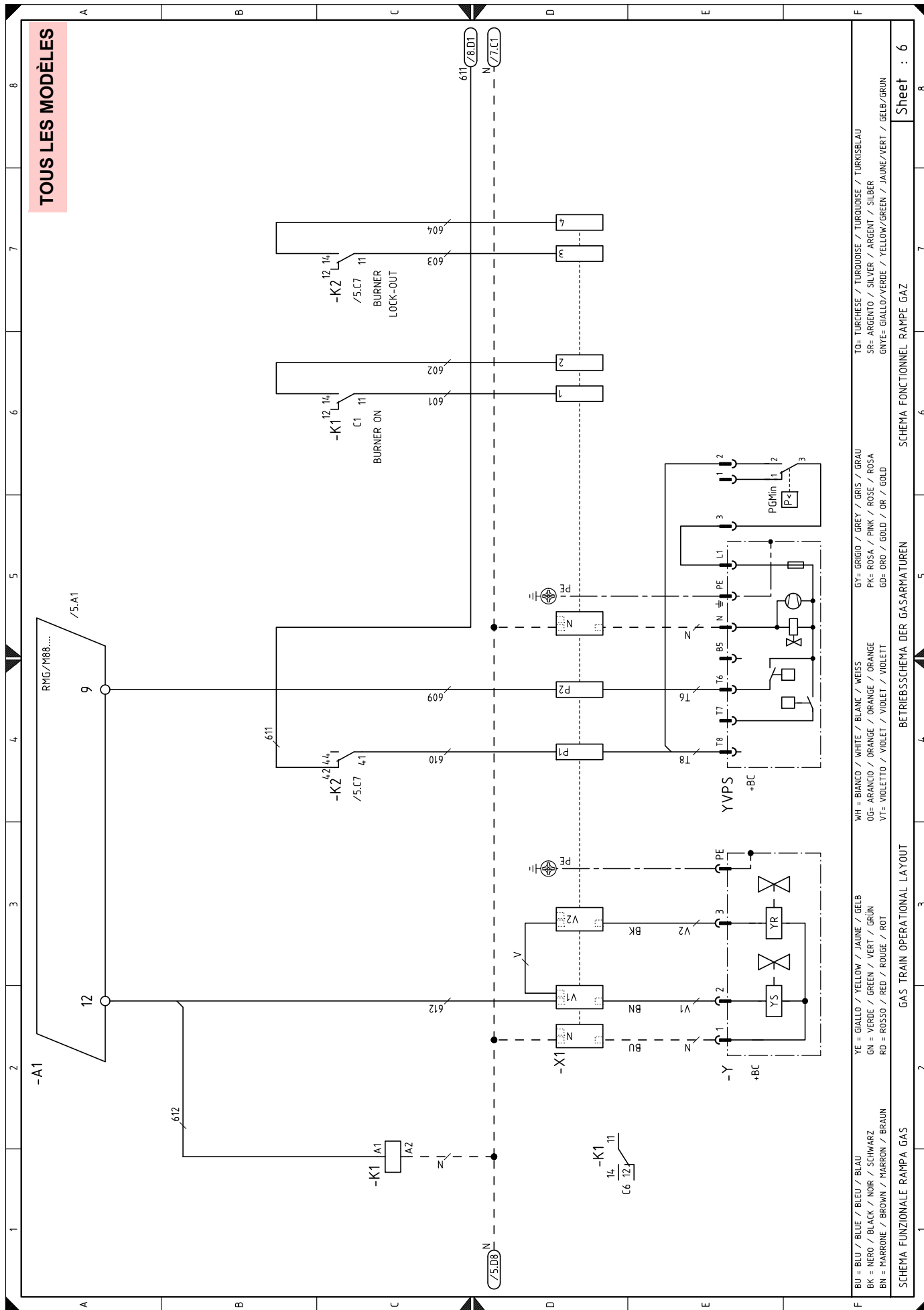
SCHEMA FONCTIONNEL RMG/M

BETRIEBSSCHEMA RMG/M...

RMG/M... OPERATIONAL LAYOUT

SCHEMA FUNZIONALE RMG/M

TOUS LES MODÈLES



BU = BLU / BLUE / BLEU / BLAU
 BK = NERO / BLACK / NOIR / SCHWARZ
 BN = MARRONE / BROWN / MARRON / BRAUN
 YE = GIALLO / YELLOW / JAUNE / GELB
 GN = VERDE / GREEN / VERT / GRÜN
 RD = ROSSO / RED / ROUGE / ROT
 WH = BIANCO / WHITE / BLANC / WEISS
 OG = ARANCIO / ORANGE / ORANGE / ORANGE
 VT = VIOLETTA / VIOLET / VIOLET / VIOLETT
 GY = GRIGIO / GREY / GRIS / GRAU
 PK = ROSA / PINK / ROSE / ROSA
 GD = ORO / GOLD / OR / GOLD
 TO = TURCHESE / TURQUOISE / TURKOISE / TURKISBLAU
 SR = ARGENTO / SILVER / ARGENT / SILBER
 GNVE = GIALLO/VERDE / YELLOW/GREEN / JAUNE/VERT / GELB/GRÜN

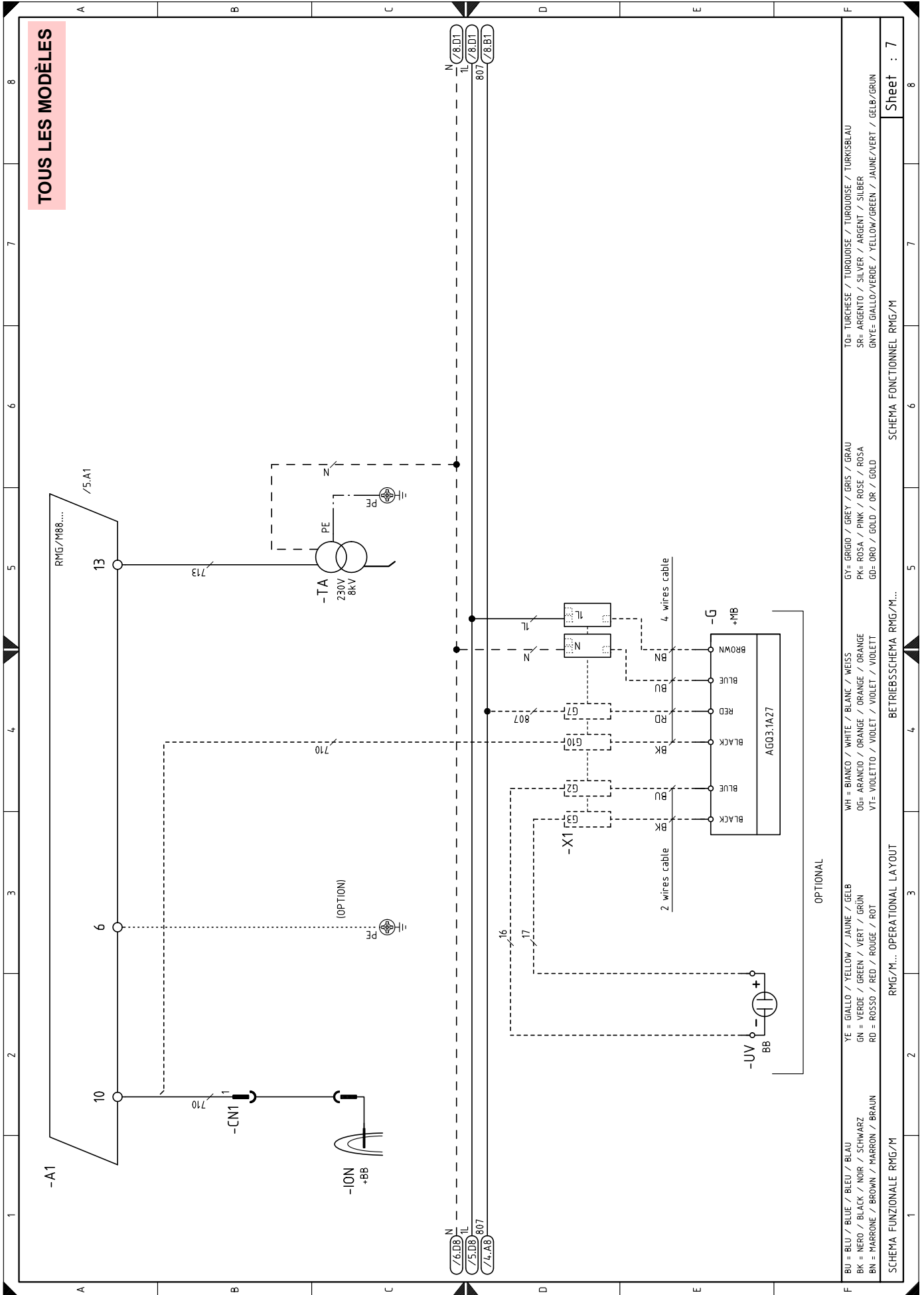
GAS TRAIN OPERATIONAL LAYOUT

BETRIEBSSCHEMA DER GASARMATUREN

SCHEMA FONCTIONNEL RAMPE GAZ

Sheet : 6

TOUS LES MODÈLES



BU = BLEU / BLUE / BLEU / BLAU
 BK = NERO / BLACK / NOIR / SCHWARZ
 BN = MARRONE / BROWN / MARRON / BRAUN
 YE = GIALLO / YELLOW / JAUNE / GELB
 GN = VERDE / GREEN / VERT / GRÜN
 RD = ROSSO / RED / ROUGE / ROT
 WH = BIANCO / WHITE / BLANC / WEISS
 OG = ARANCIO / ORANGE / ORANGE / ORANGE
 VT = VIOLETTA / VIOLET / VIOLET / VIOLETT
 GY = GRIGIO / GREY / GRIS / GRAU
 PK = ROSA / PINK / ROSE / ROSA
 GD = ORO / GOLD / OR / GOLD
 TO = TURCHESE / TURQUOISE / TURQUOISE / TURKISBLAU
 SR = ARGENTO / SILVER / ARGENT / SILBER
 GNYE = GIALLO/VERDE / YELLOW/GREEN / JAUNE/VERT / GELB/GRÜN

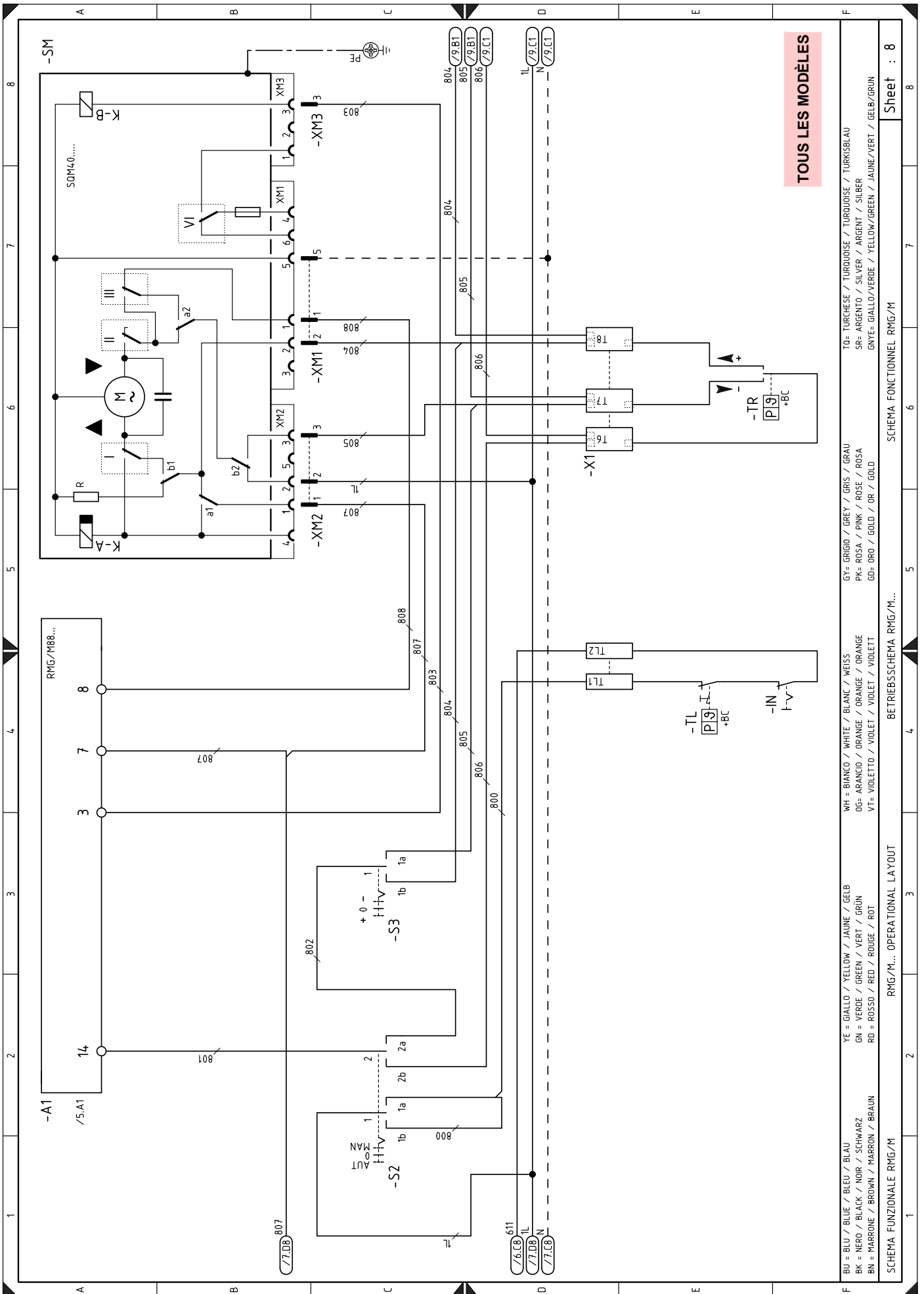
SCHEMA FUNZIONALE RMG/M

SCHEMA FONCTIONNEL RMG/M

BETRIEBSSCHEMA RMG/M...

SCHEMA FUNZIONALE RMG/M... OPERATIONAL LAYOUT

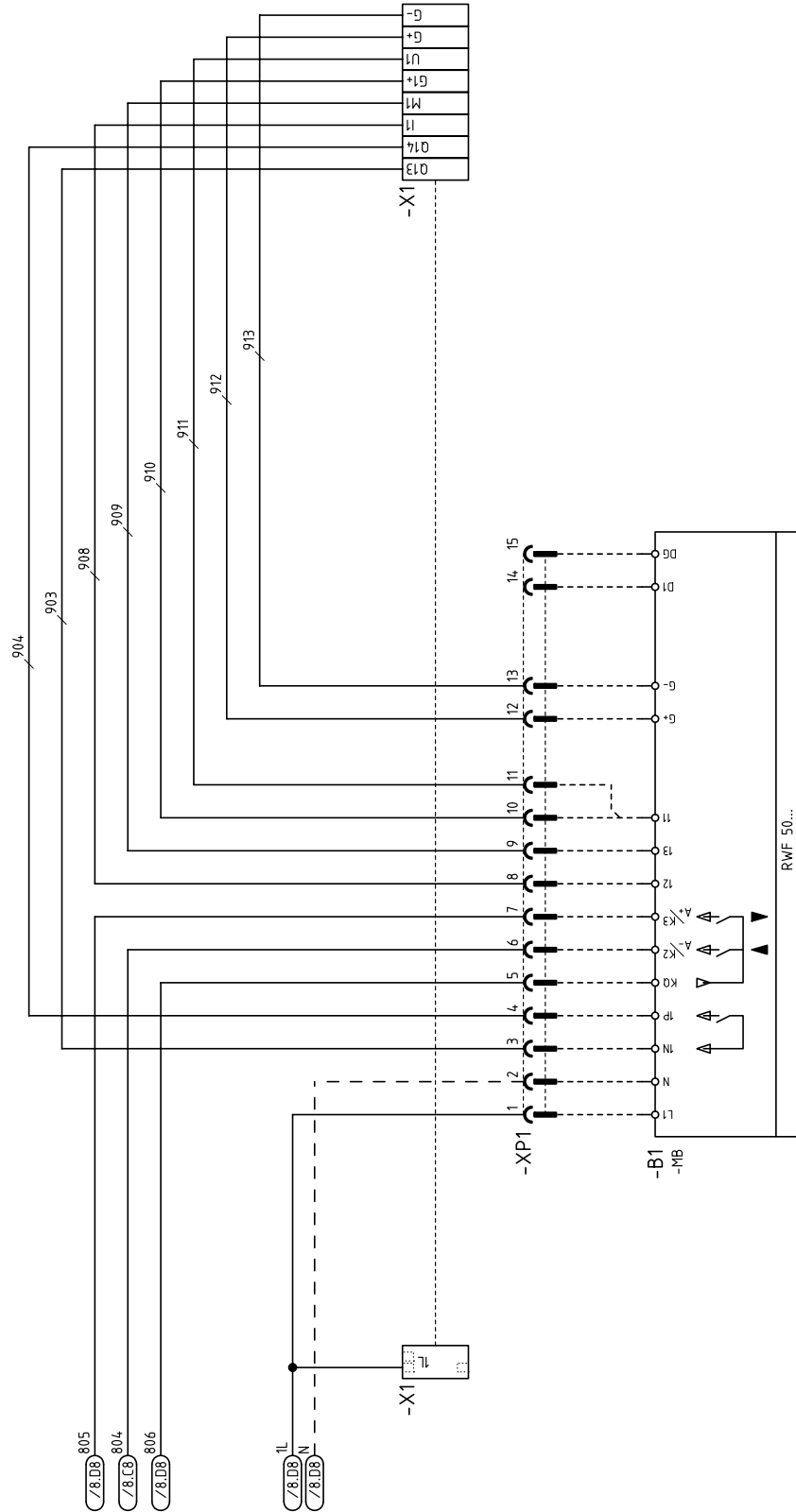
Sheet : 7



TOUS LES MODÈLES

SCHEMA FUNZIONALE RMG/M... OPERATIONAL LAYOUT
 SCHEMA FONCTIONNEL RMG/M...
 BU = BLU / BLUE / BLEU / BLAU
 BK = NERO / BLACK / NOIR / SCHWARZ
 BN = MARRONE / BROWN / MARRON / BRAUN
 YE = GIALLO / YELLOW / JAUNE / GELB
 GN = VERDE / GREEN / VERT / GRÜN
 RD = ROSSO / RED / ROUGE / ROT
 WH = BIANCO / WHITE / BLANC / WEISS
 OG = ARANCIO / ORANGE / ORANGE / ORANGE
 VT = VIOLETTO / VIOLET / VIOLET / VIOLETT
 GY = GRIGIO / GREY / GRIS / GRAU
 PK = ROSA / PINK / ROSE / ROSA
 GD = ORO / GOLD / OR / GOLD
 TO = TURCHESE / TURKUISE / TURKUISE / TURKUISBLAU
 SR = ARGENTO / SILVER / ARGENT / SILBER
 GNYE = GIALLO/VERDE / YELLOW/GREEN / JAUNE/VERT / GELB/GRÜN

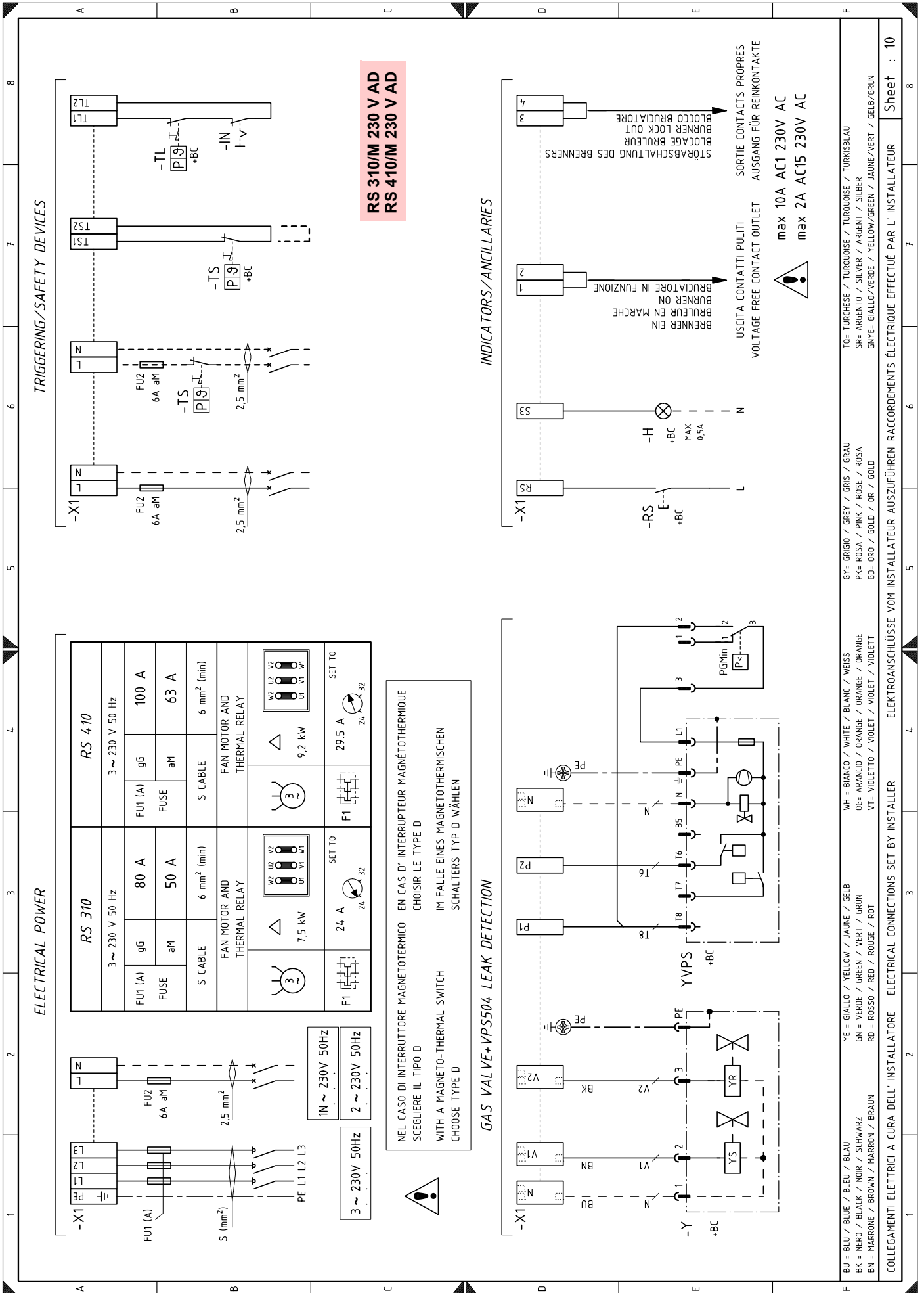
TOUS LES MODÈLES



BU = BLEU / BLUE / BLEU / BLAU
 BK = NERO / BLACK / NOIR / SCHWARZ
 BN = MARRONE / BROWN / MARRON / BRAUN
 YE = GIALLO / YELLOW / JAUNE / GELB
 GN = VERDE / GREEN / VERT / GRÜN
 RD = ROSSO / RED / ROUGE / ROT
 WH = BIANCO / WHITE / BLANC / WEISS
 OG = ARANCIO / ORANGE / ORANGE / ORANGE
 VT = VIOLETTO / VIOLET / VIOLET / VIOLETT
 GY = GRIGIO / GREY / GRIS / GRAU
 PK = ROSA / PINK / ROSE / ROSA
 GD = ORO / GOLD / OR / GOLD
 TO = TURCHESE / TURQUOISE / TURQUOISE / TURKISBLAU
 SR = ARGENTO / SILVER / ARGENT / SILBER
 GNVE = GIALLO/VERDE / YELLOW/GREEN / JAUNE/VERT / GELB/GRÜN

COLLEGAMENTI ELETTRICI REGOLATORE DI POTENZA (INTERELECTRICAL CONNECTIONS FOR OUTPUT POWER REGULATOR) (RIFERIMENTO) (SCHLÜSSE LEISTUNGSREGLER (INNEN))
 RACCORDEMENTS ÉLECTRIQUE RÉGULATEUR DE PUISSANCE (INTERNE)

Sheet : 9



12345678

ABCDEF

ELECTRICAL POWER

3N ~ 400 V 50 Hz

RS 310	RS 410	RS 510	RS 610
3 ~ 400 V 50 Hz	3 ~ 400 V 50 Hz	3 ~ 400 V 50 Hz	3 ~ 400 V 50 Hz
F (A) 32 A	F (A) 40 A	F (A) 50 A	F (A) 63 A
FUSE 20 A	FUSE 25 A	FUSE 32 A	FUSE 40 A
S CABLE 4 mm ² (min)	S CABLE 4 mm ² (min)	S CABLE 6 mm ² (min)	S CABLE 6 mm ² (min)
FAN MOTOR AND THERMAL RELAY DELTA / STAR 7,5 kW	FAN MOTOR AND THERMAL RELAY DELTA / STAR 9,2 kW	FAN MOTOR AND THERMAL RELAY DELTA / STAR 12 kW	FAN MOTOR AND THERMAL RELAY DELTA / STAR 15 kW
F1 7,6 A 6	F1 9,6 A 9	F1 12,2 A 12	F1 15,5 A 16
SET TO 10	SET TO 12	SET TO 16	SET TO 24

TRIGGERING/SAFETY DEVICES

**TOUS LES MODÈLES
400 V ST**

GAS VALVE+VPS504 LEAK DETECTION

INDICATORS/ANCILLARIES

BRÜNNER EIN
BRÜNNER ON MARCHÉ
BRÜNNER IN FUNZIONE
BRUCIATORE IN MARCIA
BLOCAGE BRÛLEUR
BLOCAGE BRUCIATORE
STÖRABSCHALTUNG DES BRÛNNERS
BLOCCO BRUCIATORE

USCITA CONTATTI PULITI
VOLTAGE FREE CONTACT OUTLET

SORTIE CONTACTS PROPRES
AUSGANG FÜR REINKONTAKTE

**max 10A AC1 230V AC
max 2A AC15 230V AC**

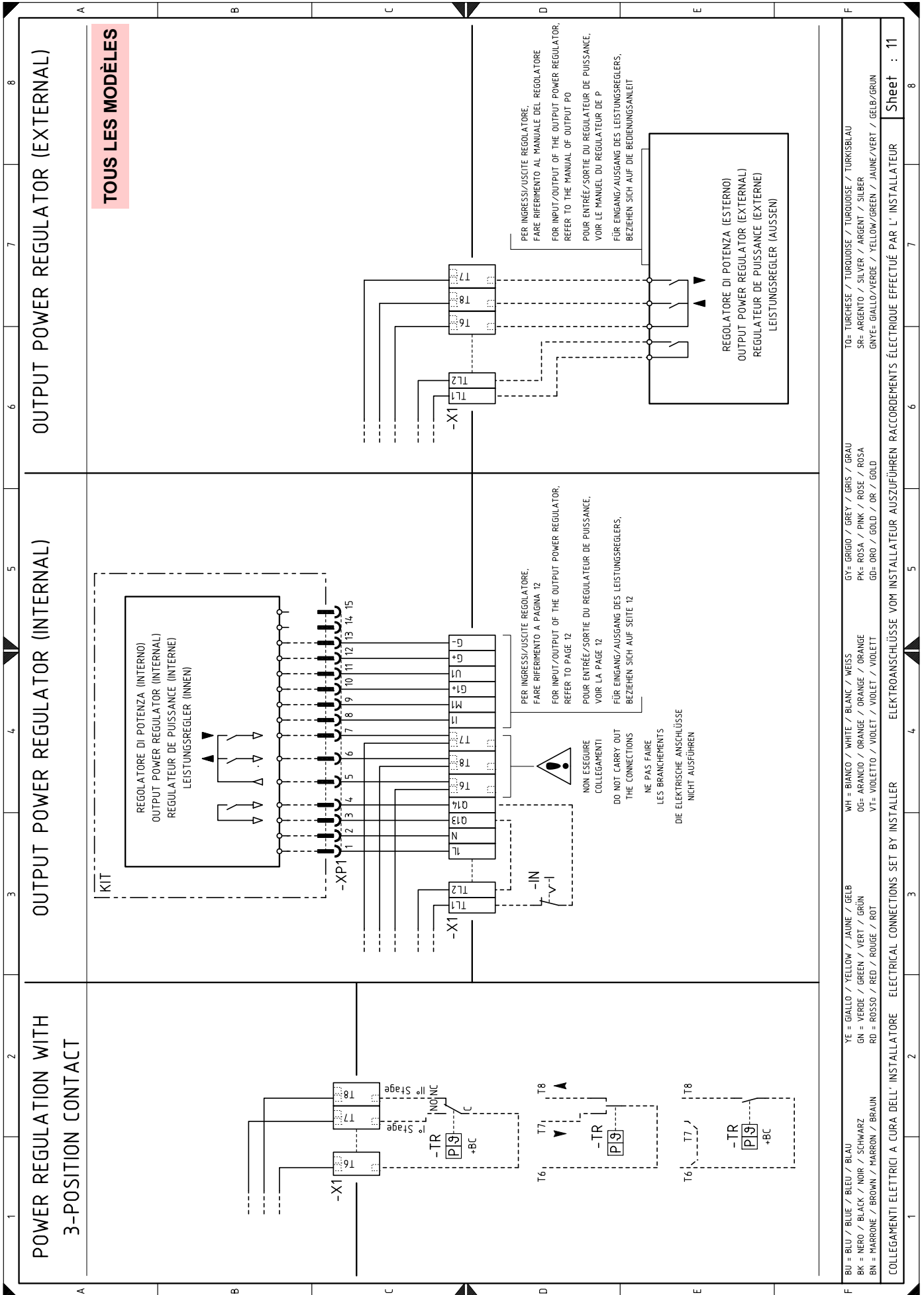
**NEL CASO DI INTERRUPTORE MAGNETOTERMICO EN CAS D' INTERRUPTEUR MAGNÉTOHERMIQUE
SCEGLIERE IL TIPO D
WITH A MAGNETO-THERMAL SWITCH IM FALLE EINES MAGNETOTHERMISCHEN
SCHALTERS TYP D WÄHLEN**

BU = BLU / BLEU / BLEU / BLAU
BK = NERO / BLACK / NOIR / SCHWARZ
BN = MARRONE / BROWN / MARRON / BRAUN
YE = GIALLO / YELLOW / JAUNE / GELB
GN = VERDE / GREEN / VERT / GRÜN
RD = ROSSO / RED / ROUGE / ROT
WH = BIANCO / WHITE / BLANC / WEISS
OG = ARANCIO / ORANGE / ORANGE / ORANGE
VT = VIOLETTO / VIOLET / VIOLET / VIOLETT
GY = GRIGIO / GREY / GRIS / GRAU
PK = ROSA / PINK / ROSE / ROSA
GD = ORO / GOLD / OR / GOLD

TO = TURCHESE / TURKUISE / TURKUISE / TURKISBLAU
SR = ARGENTO / SILVER / ARGENT / SILBER
GNYE = GIALLO/VERDE / YELLOW/GREEN / JAUNE/VERT / GELB/GRÜN

COLLEGAMENTI ELETTRICI A CURA DELL' INSTALLATORE
ELECTRICAL CONNECTIONS SET BY INSTALLER
ELEKTROANSCHLÜSSE VOM INSTALLATEUR AUSZUFÜHREN

Sheet : 10
8



BU = BLU / BLUE / BLEU / BLAU	YE = GIALLO / YELLOW / JAUNE / GELB	WH = BIANCO / WHITE / BLANC / WEISS	GY = GRIGIO / GREY / GRIS / GRAU	TO = TURCHESE / TURQUOISE / TURKOISE / TURKISBLAU
BK = NERO / BLACK / NOIR / SCHWARZ	GN = VERDE / GREEN / VERT / GRÜN	OG = ARANCIO / ORANGE / ORANGE / ORANGE	PK = ROSA / PINK / ROSE / ROSA	SR = ARGENTO / SILVER / ARGENT / SILBER
BN = MARRONE / BROWN / MARRON / BRAUN	RD = ROSSO / RED / ROUGE / ROT	V1 = VIOLETTO / VIOLET / VIOLET / VIOLETT	GD = ORO / GOLD / OR / GOLD	GNF = GIALLO/VERDE / YELLOW/GREEN / JAUNE/VERT / GELB/GRÜN

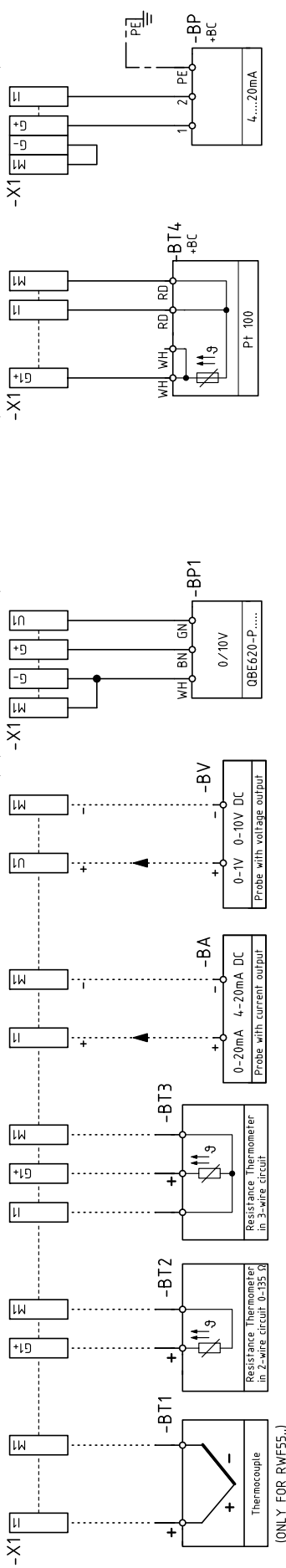
COLLEGAMENTI ELETTRICI A CURA DELL'INSTALLATORE ELECTRICAL CONNECTIONS SET BY INSTALLER ELEKTROANSCHLÜSSE VOM INSTALLATEUR AUSZUFÜHREN RACCORDEMENTS ÉLECTRIQUE EFFECTUÉ PAR L'INSTALLATEUR

Sheet : 11

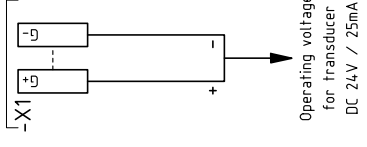
TOUS LES MODÈLES

POSSIBILITY OF PROBE INPUT

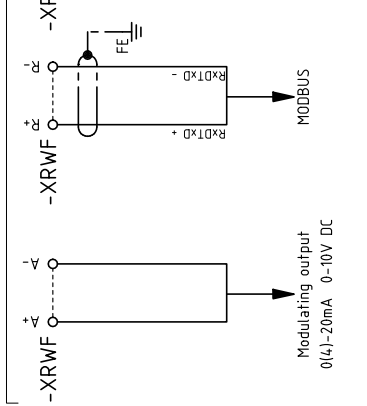
MODULATION INPUT WITH QBE620-P..... POSSIBILITY OF MODULATION INPUT WITH RIELLO PROBES



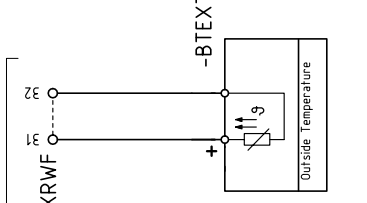
SERVICE



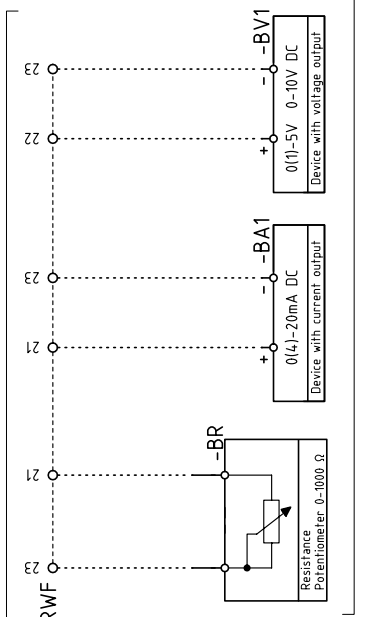
OPTIONAL



CLIMATIC COMPENSATION



POSSIBILITY OF SETPOINT INPUT AND SETPOINT SHIFT



INGRESSI/USCITE REGOLATORE DI POTENZA INPUT/OUTPUT OF THE OUTPUT POWER REGULATOR

BU = BLU / BLUE / BLEU / BLAU	YE = GIALLO / YELLOW / JAUNE / GELB	WH = BIANCO / WHITE / BLANC / WEISS	GY= GRIGIO / GREY / GRIS / GRAU	TO= TURCHESE / TURQUOISE / TURKISBLAU
BK = NERO / BLACK / NOIR / SCHWARZ	GN = VERDE / GREEN / VERT / GRÜN	OG= ARANCIO / ORANGE / ORANGE	PK= ROSA / PINK / ROSE / ROSA	SR= ARGENTO / SILVER / ARGENT / SILBER
BN = MARRONE / BROWN / MARRON / BRAUN	RD = ROSSO / RED / ROUGE / ROT	VF= VIOLETTA / VIOLET / VIOLET / VIOLETT	GD= ORO / GOLD / OR / GOLD	GNVE= GIALLO/VERDE / YELLOW/GREEN / JAUNE/VERT / GELB/GRÜN

ENTRÉE/SORTIE DU REGULATEUR DE PUISSANCE

INGRESSI/USCITE REGOLATORE DI POTENZA	INPUT/OUTPUT OF THE OUTPUT POWER REGULATOR	EINGANG/AUSGANG DES LEISTUNGSREGLEERS
---------------------------------------	--	---------------------------------------

Sheet : 12

Légende des schémas électriques

A1	Coffret de sécurité
B	Filtre anti-brouillage
B1	Régulateur de puissance intérieur
BA	Entrée en courant DC 0...20 mA, 4...20 mA
BA1	Entrée en courant DC 0...20 mA, 4...20 mA pour modification point de consigne à distance
BP	Sonde de pression
BP1	Sonde de pression
BR	Potentiomètre du point de consigne à distance
BT1	Sonde à thermocouple
BT2	Sonde Pt100 à 2 fils
BT3	Sonde Pt100 à 3 fils
BT4	Sonde Pt100 à 3 fils
BTEXT	Sonde extérieure pour la compensation climatique du point de consigne
BV	Entrée en tension DC 0...1 V, 0...10 V
BV1	Entrée en tension DC 0...1 V, 0...10 V pour modification point de consigne à distance
F1	Relais thermique du moteur du ventilateur
FU	Fusible de protection circuits auxiliaires
G	Convertisseur de signal pour capteur UV
H	Sortie pour signal lumineux du brûleur en marche
IN	Interrupteur électrique pour arrêt manuel du brûleur
ION	Sonde d'ionisation
KL1	Contacteur de ligne démarreur étoile/triangle
KM	Contacteur de démarrage direct
KT1	Contacteur triangle du démarreur étoile/triangle
KS1	Contacteur étoile du démarreur étoile/triangle
KSM	Relais
KST1	Temporisateur du démarreur étoile/triangle
K1	Relais de sortie contacts propres de brûleur en fonction
K2	Relais de sortie des contacts libres de potentiel du blocage du brûleur
MV	Moteur du ventilateur
PA	Pressostat air
PE	Terre brûleur
PGMin	Pressostat gaz seuil minimum
PGMax	Pressostat gaz seuil maximum
RS	Bouton de déblocage à distance
S1	Sélecteur éteint/automatique/manuel
S3	Sélecteur d'augmentation/diminution de la puissance
SM	Servomoteur
TA	Transformateur d'allumage
TL	Thermostat/pressostat de limite
TR	Thermostat/pressostat de réglage
TS	Thermostat/pressostat de sécurité
Y	Vanne de réglage gaz + vanne de sécurité gaz
YVPS	Dispositif de contrôle d'étanchéité vannes gaz
X1	Bornier de l'alimentation principale
XM1	Connecteur 1 servomoteur
XM2	Connecteur 2 servomoteur
XM3	Connecteur 3 servomoteur
XP1	Connecteur pour kit de régulateur de puissance RWF... ou convertisseur de signal
XPGM	Connecteur du pressostat gaz seuil maximum
XRWF	Bornier régulateur de puissance RWF...
UV	Capteur UV (Option seulement avec kit)



En cas de panne du fusible **FU**, un élément de rechange est disponible dans le porte-fusible.

RIELLO

RIELLO S.p.A.
I-37045 Legnago (VR)
Tél.: +39.0442.630111
[http:// www.riello.it](http://www.riello.it)
[http:// www.riello.com](http://www.riello.com)