

NL Gasventilatorbranders

Modulerende werking



CODE	MODEL	TYPE
20068219 - 20068245 20067964	RS 310/M BLU	1138T
20068270 - 20068284 20069841	RS 410/M BLU	1135T
20069845	RS 510/M BLU	1136T
20069847	RS 610/M BLU	1137T



Vertaling van de originele instructies

1	Algemene informatie en waarschuwingen.....	3
1.1	Informatie over de handleiding	3
1.1.1	Inleiding	3
1.1.2	Algemeen gevaar	3
1.1.3	Andere symbolen	3
1.1.4	Levering van de inrichting en van de handleiding	4
1.2	Waarborg en aansprakelijkheid	4
2	Veiligheid en preventie	5
2.1	Achtergrond	5
2.2	Opleiding van het personeel	5
3	Technische beschrijving van de brander.....	6
3.1	Omschrijving van de branders	6
3.2	Beschikbare modellen	6
3.3	Technische gegevens	7
3.4	Elektrische gegevens	7
3.5	Categorieën van de brander - Landen van bestemming	7
3.6	Afmetingen	8
3.7	Werkingsvelden	9
3.8	Proefketel	11
3.9	Geleverd materiaal	11
3.10	Beschrijving van de brander	12
3.11	Beschrijving van het schakelbord	13
3.12	Controledoos RMG88.....	14
3.13	Servomotor SQM40	15
3.14	IJking van het thermisch relais	16
4	Installatie.....	17
4.1	Aantekeningen over de veiligheid bij de installatie	17
4.2	Verplaatsing	17
4.3	Voorafgaande controles	17
4.4	Werkingspositie	18
4.5	Vorbereiding van de ketel.....	18
4.5.1	Boringen in de ketelplaat.....	18
4.5.2	Lengte van de monding.....	18
4.6	Bevestiging van de brander op de ketel	19
4.7	Toegang tot de binnenkant van de kop	19
4.8	Positie sonde-elektrode	20
4.9	Gassmoorklep	20
4.10	Afstelling van de branderkop	21
4.11	Gastoevoer	22
4.11.1	Gastoevoerleiding - (Voorbeeld) Raadpleeg voor functionele details de documentatie van de gasstraat	22
4.11.2	Gasstraat.....	23
4.11.3	Installatie gasstraat	23
4.11.4	Gasdruk.....	24
4.12	Elektrische aansluitingen.....	26
4.12.1	Passage voedingskabels en externe aansluitingen	26
5	Inbedrijfstelling, ijking en werking van de brander.....	27
5.1	Aantekeningen over de veiligheid bij de eerste inbedrijfstelling	27
5.2	Afstellingen vóór de ontsteking	27
5.3	Regeling servomotor	27
5.4	Start van de brander.....	28
5.5	Ontsteking van de brander	28
5.6	Afstelling van de lucht / brandstof	28

5.6.1	Afstelling van de brander	29
5.6.2	Vermogen bij de ontsteking	29
5.6.3	Maximumvermogen	29
5.6.4	Minimumvermogen	30
5.6.5	Tussenliggende vermogens	30
5.7	Afstelling van de drukschakelaars	31
5.7.1	Drukschakelaar lucht - controle CO	31
5.7.2	Maximumgasdrukschakelaar	31
5.7.3	Minimumgasdrukschakelaar	31
5.8	Werkingsvolgorde van de brander	32
5.8.1	Start van de brander	32
5.8.2	Tijdens de werking	32
5.8.3	Geen ontsteking	32
5.8.4	Uitdoven van de brander tijdens de werking	32
5.9	Diagnostiek startprogramma	33
5.9.1	Ontgrendeling controledoos en gebruik van de diagnostiek	33
5.9.2	Ontgrendeling controledoos	33
5.9.3	Visuele diagnostiek	33
5.9.4	Diagnostiek software	33
5.10	Normale werking / Vlemdetectietijd	34
6	Onderhoud	35
6.1	Aantekeningen inzake veiligheid voor het onderhoud	35
6.2	Onderhoudsprogramma	35
6.2.1	Frequentie van het onderhoud	35
6.2.2	Veiligheidstest - met gesloten gastoevoer	35
6.2.3	Controle en schoonmaken	35
6.2.4	Veiligheidscomponenten	36
6.3	Opening van de brander	36
6.4	Sluiting van de brander	36
7	Problemen - Oorzaken - Oplossingen	37
A	Aanhangsel - Accessoires	39
B	Aanhangsel - Schema van schakelbord	40

1 Algemene informatie en waarschuwingen

1.1 Informatie over de handleiding

1.1.1 Inleiding

De handleiding die samen met de brander geleverd wordt:

- is een wezenlijk en essentieel onderdeel van het product en moet er altijd bij blijven; hij moet bijgevolg zorgvuldig bewaard worden voor de nodige raadplegingen en moet de brander ook volgen in geval van verkoop aan een andere eigenaar of gebruiker of in geval van verplaatsing naar een andere inrichting. In geval van beschadiging of verlies moet u een ander exemplaar aanvragen bij de Technische Hulpdienst in uw buurt;
- is bedoeld om gebruikt te worden door gekwalificeerd personeel;
- levert belangrijke aanwijzingen en waarschuwingen inzake de veiligheid bij de installatie, de inbedrijfstelling, het gebruik en het onderhoud van de brander.

In de handleiding gebruikte symbolen

In bepaalde delen van de handleiding staan driehoekige GEVAARsignalen. Let er goed op want ze signaleren potentieel gevaarlijke situaties.

1.1.2 Algemeen gevaar

De gevaren kunnen **3 niveaus** hebben, zoals hieronder uitgelegd wordt.



GEVAAR

Hoogste gevaarsniveau!
Dit symbool geeft werkzaamheden aan die, als ze niet correct uitgevoerd worden, ernstige letsels, de dood of langdurige risico's voor de gezondheid veroorzaken.



OPGELET

Dit symbool geeft werkzaamheden aan die, als ze niet correct uitgevoerd worden, ernstige letsels, de dood of langdurige risico's voor de gezondheid kunnen veroorzaken.



VOORZICHTIG

Dit symbool geeft werkzaamheden aan die, als ze niet correct uitgevoerd worden, schade aan de machine en/of personen kunnen veroorzaken.

1.1.3 Andere symbolen



GEVAAR

**GEVAAR BESTANDDELEN ONDER SPAN-
NING**

Dit symbool geeft werkzaamheden aan die, als ze niet correct uitgevoerd worden, elektrische schokken met dodelijke gevolg veroorzaken.



GEVAAR ONTVLAMBAAR MATERIAAL

Dit symbool geeft aan dat er ontvlambare stoffen aanwezig zijn.



GEVAAR OP BRANDWONDEN

Dit symbool geeft aan dat er gevaar op brandwonden door hoge temperaturen bestaat.



GEVAAR OP BEKNELLING VAN LEDEMATEN

Dit symbool wijst op bewegende organen: gevaar op beknelling van ledematen.



OPGELET ORGANEN IN BEWEGING

Dit symbool geeft aanduidingen om te voorkomen dat ledematen mechanische organen in beweging naderen; gevaar op beknelling.



GEVAAR OP EXPLOSIE

Dit symbool wijst op plaatsen waar ontploffingsgevaar zou kunnen aanwezig zijn. Met omgeving met ontploffingsgevaar wordt een mengsel van lucht, bij atmosferische omstandigheden, en ontvlambare stoffen in de vorm van gas, dampen, nevel of stof bedoeld, waarvan de verbranding na de ontsteking zich verspreidt samen met het onverbrande mengsel.



PERSOONLIJKE BESCHERMINGSMIDDELEN

Deze symbolen kenmerken de uitrusting die de bediener dient te dragen en bij zich te hebben teneinde zich te beschermen tegen de risico's die zijn veiligheid of zijn gezondheid bedreigen tijdens het uitvoeren van zijn werkactiviteiten.



DE KAP EN ALLE VEILIGHEIDS- EN BESCHERMINGSSYSTEMEN MOETEN VERPLICHT GEMONTEERD WORDEN

Dit symbool meldt dat het verplicht is om de kap en alle veiligheids- en beschermingssysteem van de brander te hermonteren nadat de handelingen van het onderhoud, de reiniging of de controle werden uitgevoerd.



MILIEUBESCHERMING

Dit symbool geeft richtlijnen voor het milieuvriendelijke gebruik van de machine.



BELANGRIJKE INFORMATIE

Dit symbool geeft belangrijke informatie waarmee u rekening dient te houden.



Dit symbool geeft een lijst aan.

Gebruikte afkortingen

Hfdst.	Hoofdstuk
Afb.	Afbeelding
Pag.	Pagina
Sec.	Sectie
Tab.	Tabel

1.1.4 Levering van de inrichting en van de handleiding

Wanneer de inrichting geleverd wordt, is het volgende nodig:

- De handleiding moet door de leverancier van de inrichting aan de gebruiker overhandigd worden, de leverancier waarstuwt dat de handleiding moet worden bewaard in de ruimte waar het verwarmingstoestel geïnstalleerd is.
- In de handleiding staat het volgende:
 - het serienummer van de brander;

.....

- het adres en het telefoonnummer van het Dichtstbijzijnde Hulpcentrum;

.....

.....

.....

- De leverancier van de inrichting licht de gebruiker zorgvuldig in over het volgende:
 - het gebruik van de inrichting,
 - eventuele verdere keuringen die noodzakelijk zouden zijn voordat de inrichting in werking wordt gesteld,
 - het onderhoud en de noodzaak om de inrichting minstens jaarlijks te controleren door een bevoegde van de fabrikant of door een andere gespecialiseerde technicus. Om de periodieke controle te garanderen, raadt de constructeur aan om een Onderhoudscontract op te stellen.

1.2 Waarborg en aansprakelijkheid

De constructeur garandeert zijn nieuwe producten vanaf de datum van installatie volgens de van kracht zijnde normen en/of volgens het verkoopcontract. Controleer bij de eerste inbedrijfstelling of de brander onbeschadigd en compleet is.



OPGELET

Het niet nakomen van wat in deze handleiding wordt beschreven, nalatigheid tijdens het bedrijf, een verkeerde installatie en de uitvoering van niet-geautoriseerde wijzigingen veroorzaken de annulering, door de constructeur, van de garantie die hij de brander geeft.

In het bijzonder vervallen de rechten op de waarborg en de aansprakelijkheid in geval van schade aan personen en/of voorwerpen, als de beschadigingen terug te voeren zijn tot een of verschillende van de volgende oorzaken:

- onjuiste installatie, inbedrijfstelling, gebruik en onderhoud van de brander;
- oneigenlijk, fout en onredelijk gebruik van de brander;
- werkzaamheden door onbevoegd personeel;
- uitvoering van niet-geautoriseerde wijzigingen aan het apparaat;
- gebruik van de brander met veiligheidstoestellen die defect zijn, op verkeerde wijze toegepast werden en/of niet functionerend;
- installatie van extra bestanddelen die niet samen met de brander gekeurd werden;
- toevoer van ongeschikte brandstoffen naar de brander;
- defecten in de brandstoftoevoerleiding;
- gebruik van de brander nadat zich een fout en/of afwijkend gedrag voorgedaan heeft;
- reparaties en/of revisies die op verkeerde wijze uitgevoerd worden;
- wijziging van de verbrandingskamer door het aanbrengen van inzetstukken die de regelmatige ontwikkeling van de vlam, vastgelegd bij de constructie, beletten;
- onvoldoende en ongeschikt toezicht en zorg van de bestanddelen van de brander die het meest aan slijtage onderhevig zijn;
- gebruik van niet-originele bestanddelen, zowel reservedelen als kits, accessoires en optionele delen;
- overmacht.

De constructeur wijst ook alle aansprakelijkheid af voor het niet in acht nemen van wat in deze handleiding wordt aangeduid.

2 Veiligheid en preventie

2.1 Achtergrond

De branders werden ontworpen en gebouwd conform de van kracht zijnde normen en richtlijnen, waarbij de gekende technische veiligheidsregels toegepast en alle potentiële gevaarlijke situaties voorzien werden.

Maar u dient toch rekening te houden met het feit dat onvoorzichtig en onhandig gebruik van het apparaat situaties met dodelijk risico voor de gebruiker of derden kan veroorzaken, en ook schade aan de brander of aan andere goederen. Aflleiding, oppervlakkigheid en te groot vertrouwen zijn vaak de oorzaak van ongevallen; en ook vermoeidheid en slaperigheid kunnen ze veroorzaken.

Het valt aan te raden om met het volgende rekening te houden:

- De brander moet uitsluitend bestemd worden voor het gebruik waarvoor hij op uitdrukkelijke wijze bedoeld is. Elk ander gebruik moet als oneigenlijk en dus als gevaarlijk beschouwd worden.

Vooraf:

hij kan worden aangebracht op ketels met water, met stoom, met diathermische olie, en op andere gebruiksmiddelen die uitdrukkelijk voorzien worden door de constructeur;

het type en de druk van de brandstof, de spanning en de frequentie van de stroomtoevoer, de minimum en maximum debieten waarop de brander geregeld is, de drukregeling van de verbrandingskamer, de afmetingen van de verbrandingskamer en de omgevingstemperatuur moeten zich binnen de waarden bevinden die aangeduid worden in de gebruiksaanwijzing.

- Het is niet toegestaan om wijzigingen op de brander toe te brengen om de prestaties en de bestemming er van te veranderen.
- De brander moet gebruikt worden in onberispelijke, technisch veilige omstandigheden. Eventuele storingen die de veiligheid negatief kunnen beïnvloeden moeten tijdig geëlimineerd worden.
- Het is niet toegestaan de bestanddelen van de brander te openen of eraan te sleutelen, behalve die delen die in het onderhoud voorzien zijn.
- Uitsluitend de delen die voorzien worden door de fabrikant mogen vervangen worden.



De fabrikant garandeert de veiligheid van de goede werking alleen als alle bestanddelen van de brander onbeschadigd en correct geplaatst zijn.

2.2 Opleiding van het personeel

De gebruiker is de persoon of de instelling of het vennootschap die de machine gekocht heeft en van plan is ze te gebruiken voor de gebruiksdoeleinden waarvoor hij bedoeld is. Hij is verantwoordelijk voor de machine en voor de opleiding van wie rondom de machine werkt.

De gebruiker:

- belooft om de machine alleen toe te vertrouwen aan gekwalificeerd personeel dat voor dat doel opgeleid werd;
- zet zich in om zijn personeel op geschikte wijze in te lichten over de toepassing en de inachtneming van de veiligheidsvoorschriften. Daarom zet hij zich in opdat elk personeelslid de gebruiksaanwijzingen en de veiligheidsvoorschriften voor zijn taak kent;
- Het personeel moet alle aanduidingen van gevaar en voorzichtigheid die op de machine staan in acht nemen.
- Het personeel mag niet uit eigen beweging werkzaamheden of ingrepen uitvoeren die niet tot zijn taak behoren.
- Het personeel is verplicht om zijn baas over elk probleem of elke gevaarlijke situatie die zich zou voordoen in te lichten.
- De montage van onderdelen van andere merken of eventuele wijzigingen kan de karakteristieken van de machine wijzigen en bijgevolg de veiligheid tijdens bedrijf ervan negatief beïnvloeden. De Fabrikant wijst daarom elke aansprakelijkheid af voor alle schade die zich voordoet als gevolg van het gebruik van niet-originele onderdelen.

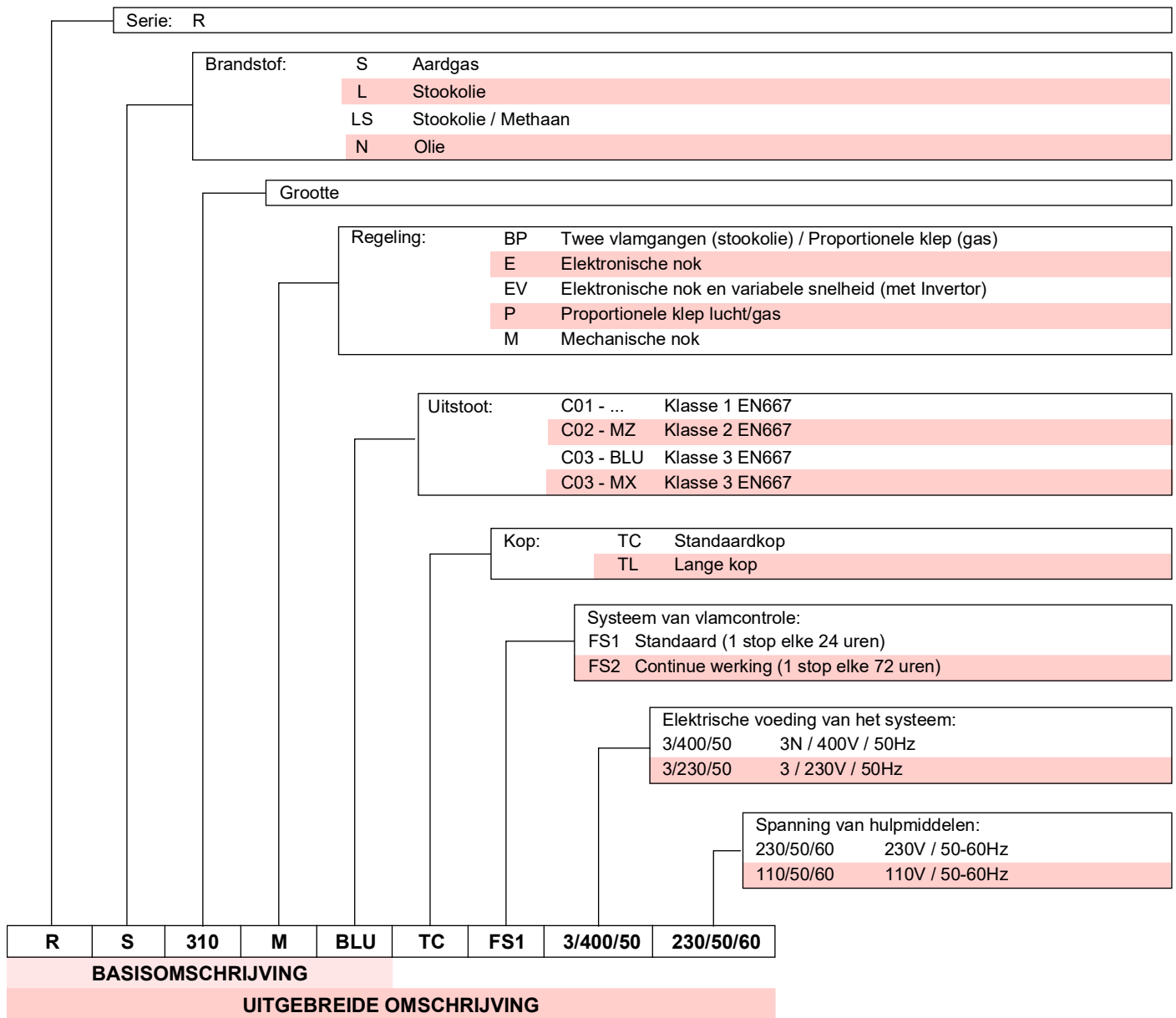
En ook:



- is verplicht om alle noodzakelijke maatregelen te nemen die voorkomen dat onbevoegde personen toegang tot de machine hebben;
- dient de fabrikant in te lichten wanneer hij defecten of een slechte werking van de systemen ter voorkoming van arbeidsongevallen vaststelt, en ook over elke vermoedelijk gevaarlijke situatie;
- het personeel moet altijd de persoonlijke beschermingsmiddelen gebruiken die voorzien worden door de wet, en de uitleg in deze handleiding volgen.

3 Technische beschrijving van de brander

3.1 Omschrijving van de branders



3.2 Beschikbare modellen

Omschrijving	Spanning	Start	Code
RS 310/M BLU	3/400/50	Ster/Driehoek	20067964
	3/230/50	Direct	20068219
	3/400/50	Direct	20068245
RS 410/M BLU	3/400/50	Ster/Driehoek	20069841
	3/230/50	Direct	20068270
	3/400/50	Direct	20068284
RS 510/M BLU	3/400/50	Ster/Driehoek	20069845
RS 610/M BLU	3/400/50	Ster/Driehoek	20069847

Tab. A

3.3 Technische gegevens

Model			RS 310/M BLU	RS 410/M BLU	RS 510/M BLU	RS 610/M BLU
Type			1138T	1135T	1136T	1137T
Vermogen (1)	min - max	kW	400/1200 ÷ 3630	500/1500 ÷ 4450	650/1800 ÷ 5250	780/2200 ÷ 6250
Debiet (1)						
Brandstoffen			Aardgas: G20 (methaan) - G25			
Werking			Intermitterend			
Standaardtoepassing			Ketels: warm water-, stoom-, en thermische olietelers			
Omgevingstemperatuur		°C	0 - 40			
Temperatuur verbrandingslucht		°C max	60			
Geluidsniveau (2)	Geluidsdruk	dB(A)	78	80	82,5	85
	Geluidsvermogen		89	91	93,5	96
Gewicht		Kg	250			280
CE			CE-0476DP3335			

Tab. B

- (1) Referentievoorzwaarden: Omgevingstemperatuur 20°C - Gastemperatuur 15°C - Luchtdruk 1013 mbar - Hoogte 0 m boven de zeespiegel.
 (2) Geluidsdruk gemeten in het verbrandingslaboratorium van de fabrikant, waar de brander werkte op een testketel aan het maximum vermogen. De geluidsdruk wordt gemeten met de methode "Free Field", voorzien door de Norm EN 15036, en volgens een meetnauwkeurigheid "Accuracy: Category 3", zoals wordt beschreven door de Norm EN ISO 3746.

3.4 Elektrische gegevens

DIRECTE START

Model	RS 310/M BLU	RS 410/M BLU
Code	20068219 - 20068245	20068270 - 20068284
Hoofdzakelijke elektrische voeding	3 ~ 230V +/-10% 50 Hz	3N ~ 400V +/-10% 50 Hz
Opgenomen elektrische vermogen kW max	9	10,8
Beschermingsgraad	IP 54	

START STER - DRIEHOEK

Model	RS 310/M BLU	RS 410/M BLU	RS 510/M BLU	RS 610/M BLU
Code	20067964	20069841	20069845	20069847
Hoofdzakelijke elektrische voeding	3N ~ 400V +/-10% 50 Hz			
Opgenomen elektrische vermogen kW max	9	10,8	13,7	16,9
Beschermingsgraad	IP 54			

Tab. C

3.5 Categorieën van de brander - Landen van bestemming

Categorie gas	Land van bestemming
I _{2H}	AT - BG - CH - CZ - DK - EE - ES - FI - GB - GR - HU - IE - IS IT - LT - LV - NO - PT - RO - SE - SI - SK - TR
I _{2ELL}	DE
I _{2EK}	NL
I _{2Er}	FR
I _{2E(R)B}	BE
I _{2E}	LU - PL

Tab. D

3.6 Afmetingen

De buitenafmetingen van de brander staan in Afb. 1.

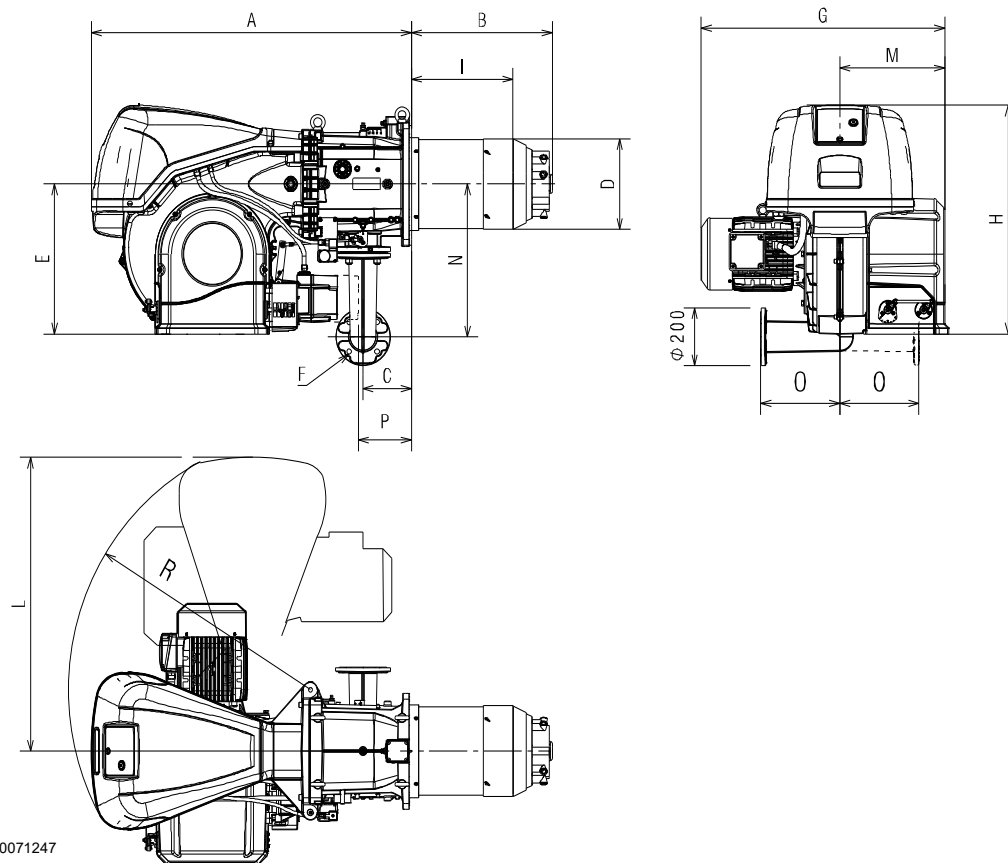
Houd er rekening mee dat voor controle van de branderkop de brander moet worden geopend en dat het voorste gedeelte op de scharnier moet worden geroteerd.

De buitenafmetingen van de open brander zijn de afmetingen L en R.

De afmeting I betreft de dikte van het vuurvaste materiaal van de ketel deur.



* De gasadapter is ook voorzien voor de opening DN 80.



Afb. 1

mm	A	B	C	D	E	F*	G	H	I	L	M	N	O	P**	R
RS 310/M BLU	1178	465	178	306	520	DN65	890	790	346	1015	400	528	290	177	890
RS 410/M BLU	1178	517	178	313	520	DN65	930	790	365	1015	400	528	290	177	890
RS 510/M BLU	1178	517	178	313	520	DN65	930	790	365	1015	400	528	290	177	890
RS 610/M BLU	1178	517	178	334	520	DN65	980	790	365	1015	400	528	290	177	890

Tab. E

** Maximum positie om de extractie van de afdekkplaat van de servomotor toe te staan.

3.7 Werkingsvelden

Het **MAXIMUMVERMOGEN** moet gekozen worden binnen de streepjeszone van het diagram (Afb. 2 - Afb. 3).

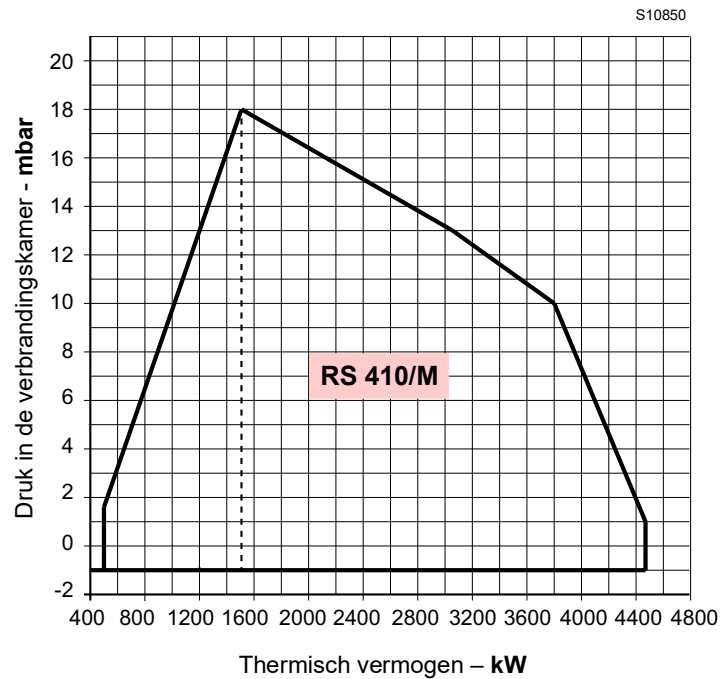
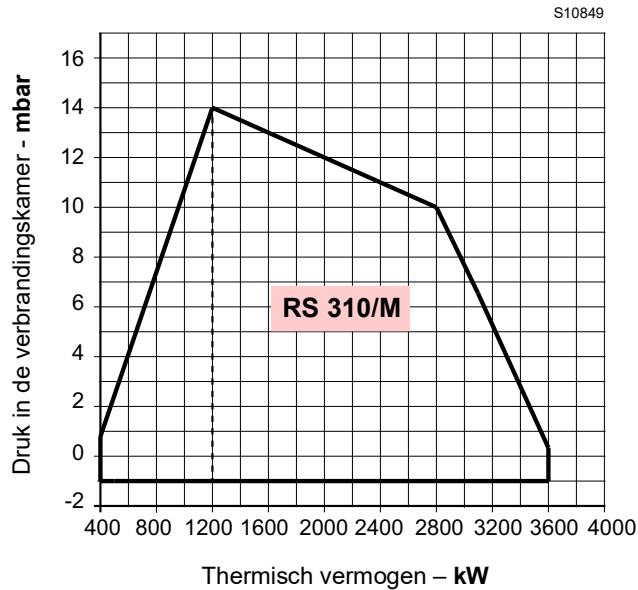
Het **MINIMUMVERMOGEN** mag niet minder bedragen dan de minimumlimiet van het diagram:



Het werkingsveld (Afb. 2 - Afb. 3) is berekend bij een omgevingstemperatuur van 20 °C, een luchtdruk van 1013 mbar (ongeveer 0 m boven de zeespiegel) en met de branderkop afgesteld zoals aangegeven op pag. 21.

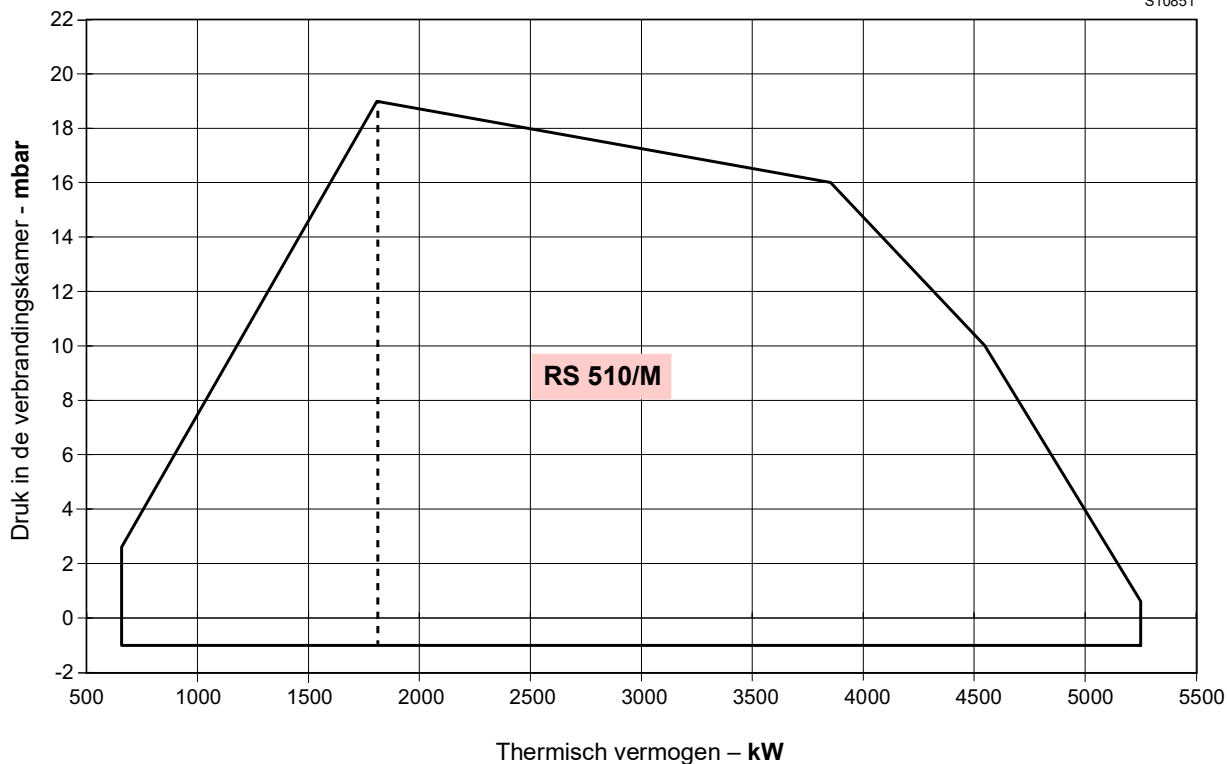
Model	kW
RS 310/M BLU	400
RS 410/M BLU	500
RS 510/M BLU	650
RS 610/M BLU	780

Tab. F

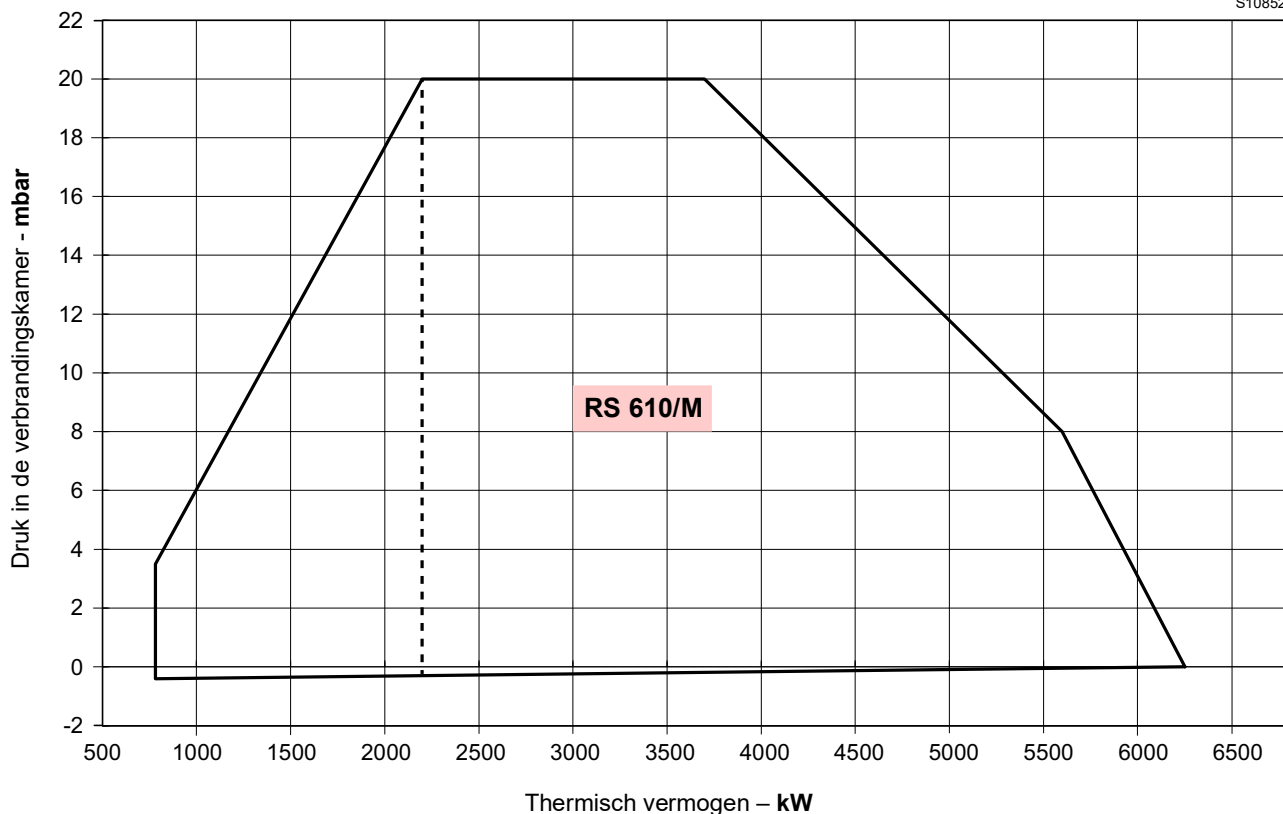


Afb. 2

S10851



S10852



Afb. 3

3.8 Proefketel

De combinatie brander-ketel stelt geen enkel probleem als de ketel EG gehomologeerd is en als de afmetingen van de verbrandingskamer de waarden in het diagram (Afb. 4) benaderen.

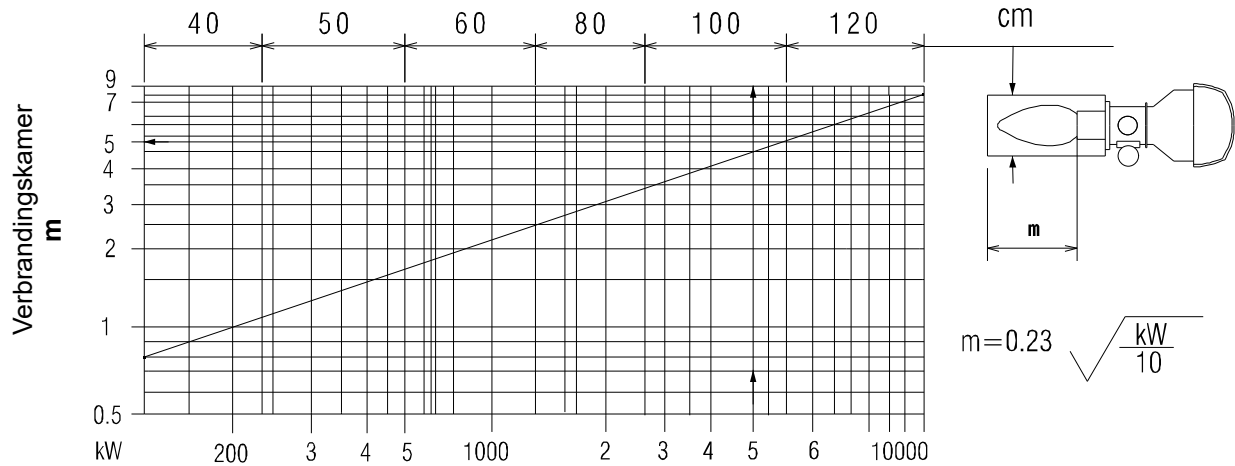
Indien de brander moet toegepast worden op een ketel zonder EG homologatie en/of waarvan de afmetingen van de verbrandingskamer duidelijk kleiner zijn dan diegenen die worden aangeduid in het diagram, moeten de constructeurs geraadpleegd worden.

De werkingsvelden zijn het resultaat van testen met speciale proefketels, volgens norm EN 676.

In Afb. 4 zijn de diameter en de lengte van de proefverbrandingskamer aangegeven.

Voorbeeld: RS 610/M BLU

Vermogen 5000 kW - diameter 100 cm - lengte 5 m



20057548

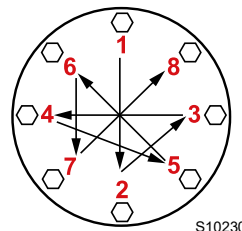
Afb. 4

3.9 Geleverd materiaal

- Afdichting voor de adapter van de gasstraat N. 1
- Adapter gasstraat N. 1
- Schroeven voor de bevestiging van de gasstraat:
M 16 x 70 N. 4
- Hitteschild N. 1
- Schroeven M 18 x 60 voor bevestiging
branderflens op ketel N. 4
- Kit kabelgangen voor invoer optionele
elektrische aansluitingen N. 1
- Stiftbouten M16 x 6 voor bevestiging kniestuk
gas op mof N. 4
- Moeren M16 voor bevestiging kniestuk gas op mof N. 4
- Handleiding N. 1
- Onderdelencatalogus N. 1

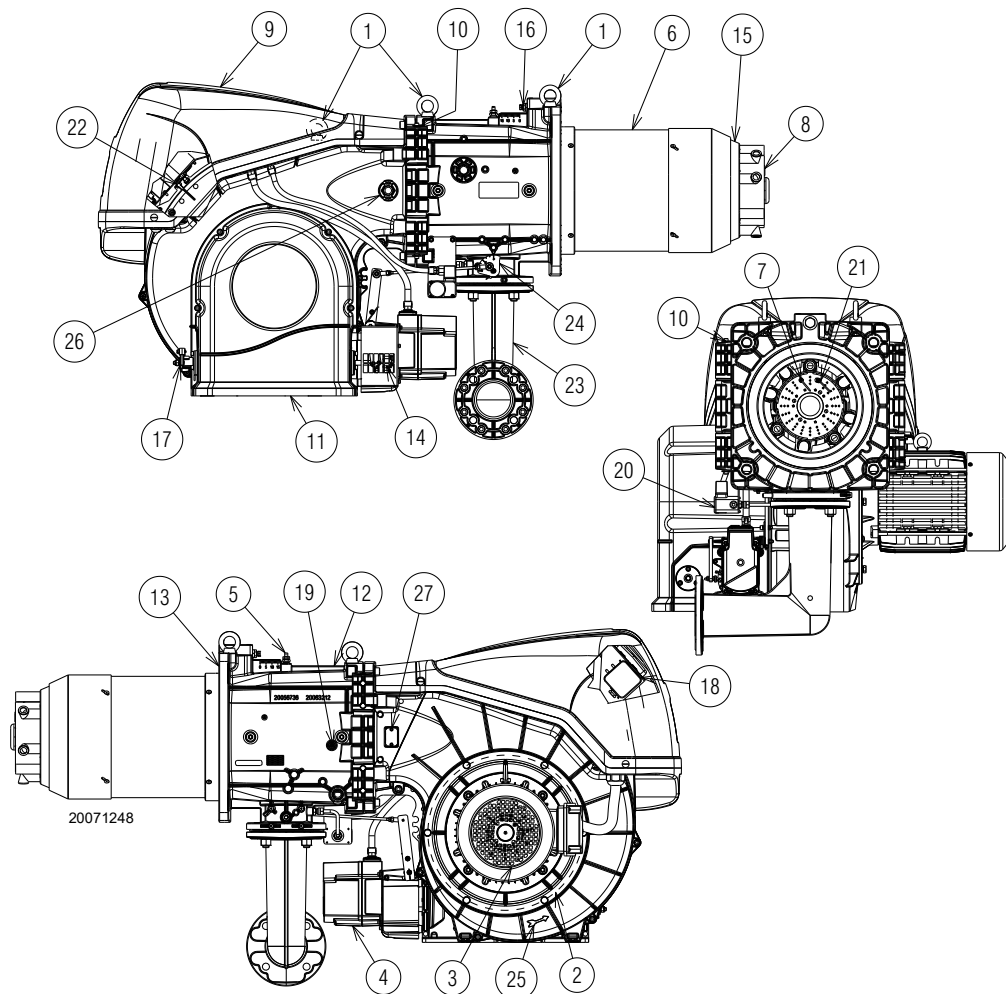


Het wordt aanbevolen om de gasflensschroeven met een aanhaalmoment van **40 Nm ±10%** aan te draaien.



Draai de moeren geleidelijk aan (eerst tot 30%, vervolgens tot 60% en uiteindelijk tot 100%) volgens het kruispatroon op de afbeelding.

3.10 Beschrijving van de brander



Afb. 5

- 1 Hefringen
- 2 Waaier
- 3 Motor van de ventilator
- 4 Servomotor van de luchtklep
- 5 Drukafnamepunt gas branderkop
- 6 Branderkop
- 7 Ontstekingselektrode
- 8 Stabiliteitsschijf vlam
- 9 Kap schakelbord
- 10 Scharnier om brander te openen
- 11 Luchttoevoer van de ventilator
- 12 Mof
- 13 Scherm die op de brander bevestigd wordt
- 14 Nok met variabel profiel
- 15 Afsluiter
- 16 Schroef voor verplaatsing van branderkop
- 17 Bedieningshendel luchtklep
- 18 Luchtdrukschakelaar
- 19 Drukafnamepunt lucht branderkop
- 20 Maximumgasdrukschakelaar met drukafnamepunt
- 21 Sonde controle aanwezigheid vlam
- 22 Drukafnamepunt voor luchtdrukschakelaar “+”
- 23 Adapter voor gasstraat
- 24 Bedieningshendel gassmoorklep
- 25 Aanduiding voor de controle van de rotatiezin van de ventilatiemotor
- 26 Vlamkijkvenster
- 27 Voorziening kit UV-sensor

- 28 Ontgrendelingsknop
- 29 Transparante bescherming



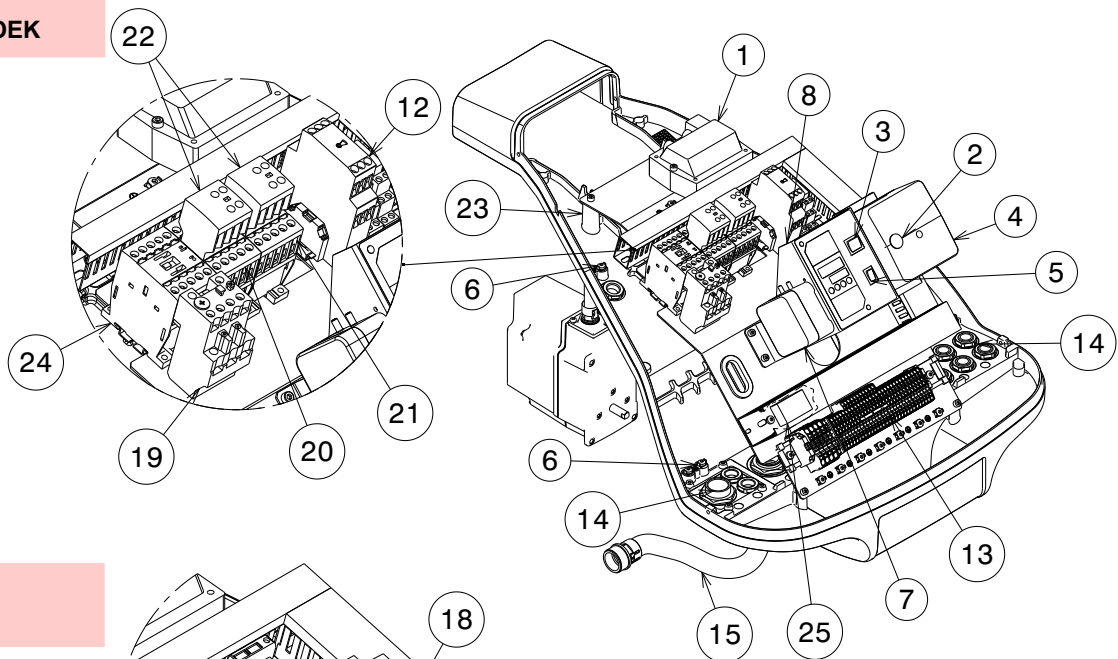
De brander kan zowel links als rechts geopend worden zonder hinder vanwege de brandstoftoevoer.



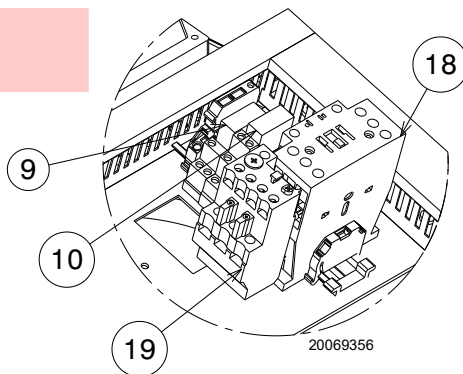
Voor de opening van de brander wordt verwezen naar de paragraaf “Toegang tot de binnenkant van de kop” op pag. 19.

3.11 Beschrijving van het schakelbord

**START
STER/DRIEHOEK**

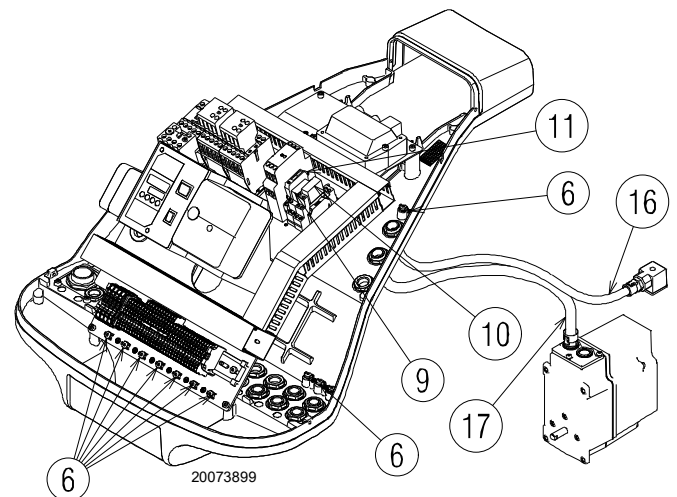


**DIRECTE
START**



Afb. 6

- 1 Ontstekingstransformator
- 2 Lichtsignaal status brander en ontgrendelingsknop. Voor meer informatie wordt verwezen naar de paragraaf "Ontsteking van de brander" op pag. 28.
- 3 Keuzeschakelaar uit-automatisch-manueel
- 4 Elektrische apparatuur
- 5 Keuzeschakelaar verhogen-verlagen vermogen
- 6 Aardeklem
- 7 Luchtdrukschakelaar
- 8 Beugel voor bevestiging van de kits
- 9 Relais met schone contacten voor signalering brander in werking
- 10 Relais met schone contacten voor signalering vergrendeling brander
- 11 Zekering hulpcircuits (bevat een reservezekering)
- 12 Timer voor start ster/driehoek
- 13 Klemmenbord hoofdvoeding
- 14 Passage voedingskabels en externe aansluitingen. Zie paragraaf "Elektrische aansluitingen" op pag. 26.
- 15 Kous motorkabels
- 16 Kous maximumgasdrukschakelaar
- 17 Kous servomotor
- 18 Contactgever lijn directe start
- 19 Thermisch relais (met resetknop)
- 20 Contactgever driehoek (Start ster/driehoek)
- 21 Contactgever ster (Start ster/driehoek)
- 22 Hulpcontacten (Start ster/driehoek)
- 23 Kabel ionisatie-sonde
- 24 Contactgever lijn start ster/driehoek
- 25 Filter tegen radiostoringen



Afb. 7

3.12 Controledoos RMG88...

Belangrijke aantekeningen



OPGELET

Volg onderstaande voorschriften om ongevallen, schade aan voorwerpen of omgeving te voorkomen!

De controledoos RMG88... is een veiligheidsinrichting! Maak hem niet open, breng geen wijzigingen aan en forceer de werking ervan niet. Riello S.p.A. is niet aansprakelijk voor eventuele schade veroorzaakt door niet-geautoriseerde werkzaamheden!

- Alle werkzaamheden (voor montage, installatie en hulp, enz.) moeten door gekwalificeerd personeel uitgevoerd worden.
- Voordat de bekabeling wordt gewijzigd in de zone van de aansluiting van de controledoos moet de installatie compleet geïsoleerd worden van de stroomtoevoer van het net (omnipolaire scheiding). Controleer of de inrichting niet onder spanning staat en niet onverwachts kan worden gestart. Als u dat niet doet, bestaat de kans dat u door elektrische stroom getroffen wordt.
- De bescherming tegen risico's op elektrische schokken op de controledoos en op alle elektrische onderdelen die zijn aangesloten, wordt verkregen indien de montage correct wordt uitgevoerd.
- Controleer vóór elke werkzaamheid (werkzaamheden voor montage, installatie en hulp, enz.) of de bedrading in orde is en of de parameters correct ingesteld zijn, en voer dan de veiligheidscontroles uit.
- Vallen en stoten hebben een negatieve invloed op de veiligheidsfuncties.
In zulke gevallen moet de controledoos niet in werking gezet worden, ook niet als hij niet zichtbaar beschadigd is.
- Druk op de resetknop van de bediening van de vergrendeling van de brander of op de resetknop (door een kracht van maximum 10 N uit te oefenen), zonder gereedschappen of puntige voorwerpen te gebruiken.

Voor de veiligheid en de betrouwbaarheid van de controledoos moeten de volgende aanwijzingen gerespecteerd worden:

- Voorkom condities die de vorming van condens en vocht bevorderen. Controleer anders, alvorens de brander opnieuw te ontsteken, of de controledoos helemaal perfect droog is!
- Voorkom dat elektrostatische ladingen opgeslagen worden die bij contact de elektronische bestanddelen van de controledoos kunnen beschadigen.



Afb. 8

S8906

Technische gegevens

Stroomnetspanning	AC 220...240 V +10 % / -15 %
Stroomnetfrequentie	50 / 60 Hz ±6 %
Opgenomen vermogen	20 VA
Beschermingsgraad	IP20
Veiligheidsklasse	I
Gewicht	ongeveer 260 g
Kabellengte:	
Thermostaatkabel	Max. 20 m bij 100 pF/m
Luchtdrukschakelaar	Max. 1 m bij 100 pF/m
Gasdrukschakelaar	Max. 20 m bij 100 pF/m
Reset vanop afstand	Max. 20 m bij 100 pF/m
CPI	Max. 1 m bij 100 pF/m
Omgevingsvoorwaarden:	
Werking	DIN EN 60721-3-3
Klimaatvoorwaarden	Klasse 3K3
Mechanische voorwaarden	Klasse 3M3
Temperatuurveld	-20...+60 °C
Vochtigheid	< 95 % r.f.

Mechanische structuur

De controledoos is gerealiseerd van plastic zodat ze bestand is tegen schokken, warmte en vlamverspreiding.

In de controledoos zijn de volgende onderdelen geïntegreerd:

- microprocessor die de sequentie van het programma controleert, en relais voor de controle van de belasting;
- elektronische versterker van het vlamsignaal;
- geïntegreerde resetknop, met 3 kleuren voor de signalering (LED), de status en de foutberichten.

3.13 Servomotor SQM40 ...

Belangrijke aantekeningen



Het valt aan te raden om onderstaande voorschriften te volgen om ongevallen, schade aan voorwerpen of omgeving te voorkomen!

Open, wijzig of forceer de servomotor niet.

- Alle werkzaamheden (voor montage, installatie en hulp, enz.) moeten door gekwalificeerd personeel uitgevoerd worden.
- Vallen en stoten hebben een negatieve invloed op de veiligheidsfuncties. In dit geval moet de servomotor niet in werking gezet worden, ook niet als hij niet zichtbaar beschadigd is.
- Koppel de brander volledig los van het stroomnet wanneer nabij de terminals en de aansluitingen van de servomotor moet gewerkt worden.
- Condens en blootstelling aan water worden niet toegestaan.
- Voor veiligheidsredenen moet de servomotor gecontroleerd worden na lange inactiviteit.



Afb. 9

S8907

Technische gegevens

Stroomnetspanning	230 V -15% +10%
Stroomnetfrequentie	50 / 60 Hz
Opgenomen vermogen	7 ... 15 VA
Motor	Synchroon
Aandrijfhoek	Variabel tussen 0° en 135°



Regel de rode nok nr.1 absoluut niet meer dan 90° om ernstige of onherstelbare schade aan de regelmechaniek te vermijden.

Beveiligingsindex	Max. IP 66, met gepaste ingang van de kabels
Ingang kabels	2 x M16
Kabelverbinding	klemmenbord voor 0,5 mm ² (min.) en 2,5 mm ² (max)
Rotatierichting	Linksom
Nominale koppel (max)	10 Nm
Afdichtingskoppel	5 Nm
Werkingsstijd	30 s. bij 90°
Gewicht	ongeveer 2 kg
Omgevingsvoorwaarden:	
Werking	-20...+60° C
Transport en opslag	-20...+60 °C

3.14 IJking van het thermisch relais

Het thermisch relais dient om beschadiging van de motor te voorkomen, te wijten aan een sterke verhoging van de stroomabsorptie of als een fase ontbreekt.

Raadpleeg voor de ijking **2)** de tabel in het elektrische schema.

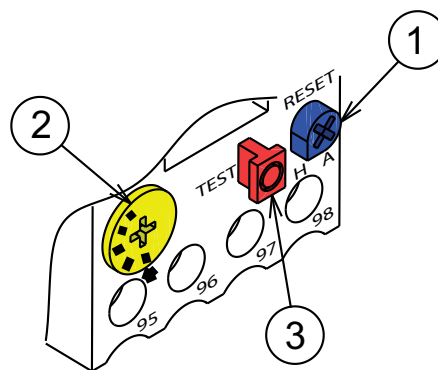
Druk op de knop "RESET" **1)** van Afb. 10 om te ontgrendelen in geval het thermische relais in werking treedt.

De rode knop "TEST" **3)** opent het contact NC (95-96) en legt de motor stil.



VOORZICHTIG

Het automatisch opnieuw in werking zetten kan gevaarlijk zijn. Deze werkzaamheid is niet voorzien in de werking van de brander. **Positioneer de knop "RESET" **1)** dus niet op "A".**



20073932

Afb. 10

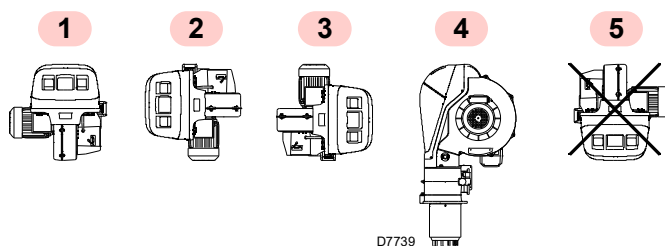
4.4 Werkingspositie



- De brander is uitsluitend voorzien voor de werking in de volgende posities 1, 2, 3 en 4 (Afb. 12).
- Het beste kan hij in de positie 1 geïnstalleerd worden omdat alleen in deze positie het onderhoud uitgevoerd kan worden zoals in deze handleiding beschreven wordt.
- De installaties 2, 3 en 4 staan de werking toe, maar maken de onderhouds- en inspectiehandelingen van de branderkop minder toegankelijk.



- Alle andere posities zijn niet goed voor een goede werking.
- Positie 5 is om veiligheidsredenen verboden.



Afb. 12

4.5 Voorbereiding van de ketel

4.5.1 Boringen in de ketelplaat

Boor gaten in de dichtingsplaat van de verbrandingskamer, zoals aangegeven wordt in Afb. 13. Met behulp van de thermische flensdichting - samen met de brander geleverd - kunt u de juiste positie van te boren gaten vinden.

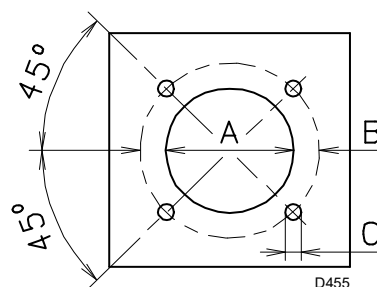
4.5.2 Lengte van de monding

Bij het kiezen van de lengte van de monding moet u rekening houden met de voorschriften van de ketelfabrikant. De kop moet in ieder geval langer zijn dan de totale dikte van de keteldeur en het hittebestendig materiaal.

De vuurvaste bescherming kan een conische vorm hebben (minimum 60°).

Voor ketels met circulatie van rookgassen vooraan 1) (Afb. 14) of met vlaminvertiekamer, moet een vuurvaste bescherming 5) aangebracht worden tussen het vuurvast materiaal van de ketel 2) en de vlamtrechter 4).

De bescherming moet zodanig aangebracht worden dat de monding verwijderd kan worden.



Afb. 13

mm	A	B	C
RS 310/M BLU	335	452	M18
RS 410/M BLU	335	452	M18
RS 510/M BLU	335	452	M18
RS 610/M BLU	350	452	M18

Tab. G

4.6 Bevestiging van de brander op de ketel



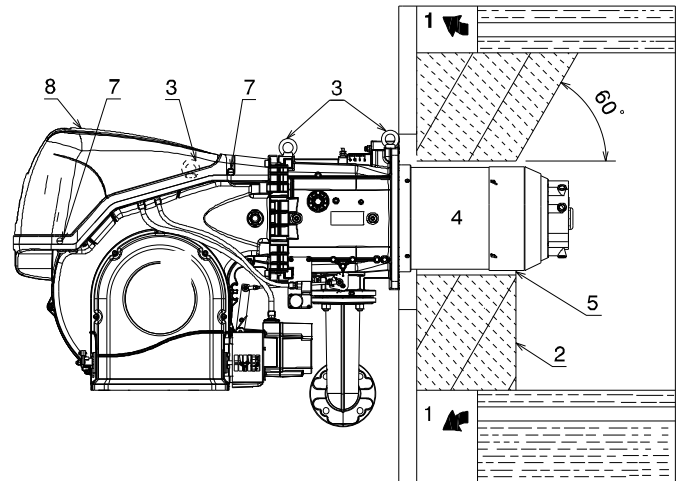
Zorg voor een geschikt hefsysteem dat u aan de ringen 3)(Afb. 14) vastmaakt .

- Schuif de bijgeleverde thermische afscherming op de monding 4)(Afb. 14).
- Schuif de gehele brander op de eerder voorziene branderboring (Afb. 13), en bevestig met de bijgeleverde schroeven.



OPGELET

De dichting brander-ketel moet hermetisch zijn.



20071249

Afb. 14

4.7 Toegang tot de binnenkant van de kop

De brander verlaat de fabriek al voorzien voor de opening naar links, dus moet de pen 1)(Afb. 15) in de zitting gehouden worden.

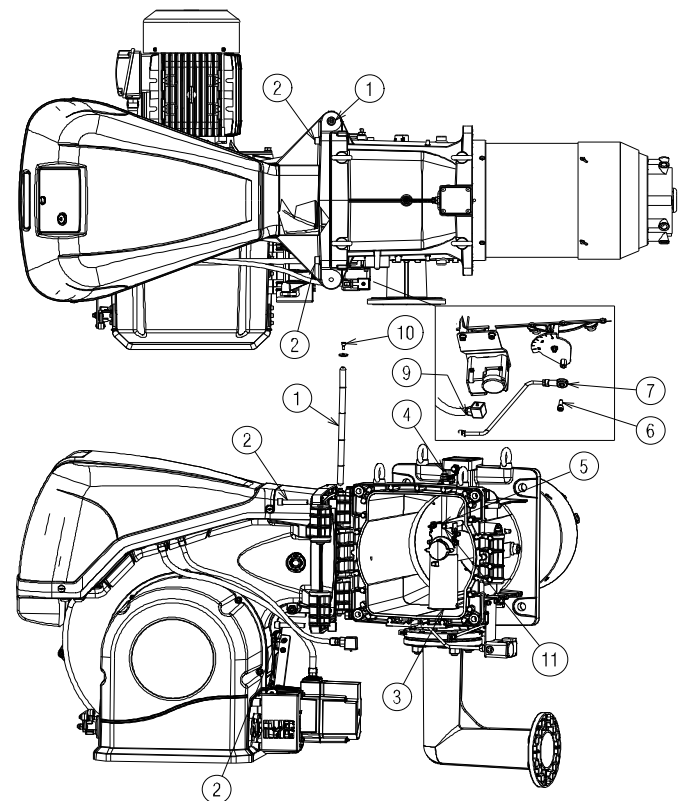
Voor de opening van de brander naar links moet als volgt gehandeld worden:

- A** Verwijder de schroef 6) door de waaier 7)(Afb. 15) te lossen;
- B** Koppel de stekker/stopcontact 9)(Afb. 15) van de maximumgasdrukschakelaar los;
- C** Verwijder de schroeven 2);
- D** Open de brander maximaal 100-150 mm door hem op het scharnier te doen draaien, en koppel de kabel van de sonde 5) en de elektrode 11) los;
- E** Open de brander helemaal zoals in Afb. 15;
- F** Draai de schroef 4) met drukafnamepunt los.
- G** Haal de kop uit de zitting 3) en verwijder de branderkop.



OPGELET

Voor de opening van de brander aan de andere kant moet, voordat de pen 1)(Afb. 15) wordt verwijderd, gecontroleerd worden of de 4 schroeven 2) vastgedraaid zijn. Verplaats de pen 1) daarna aan de andere kant zodat de schroeven 2) kunnen verwijderd worden; handel nu zoals wordt beschreven in punt **C**.



20071250

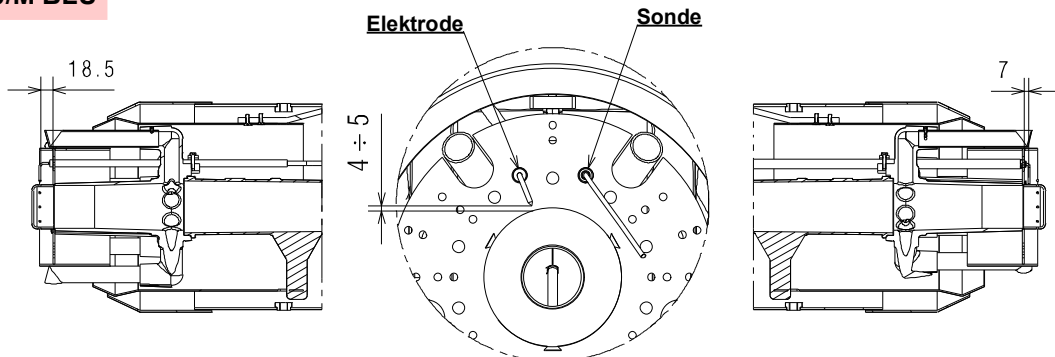
Afb. 15

4.8 Positie sonde-elektrode

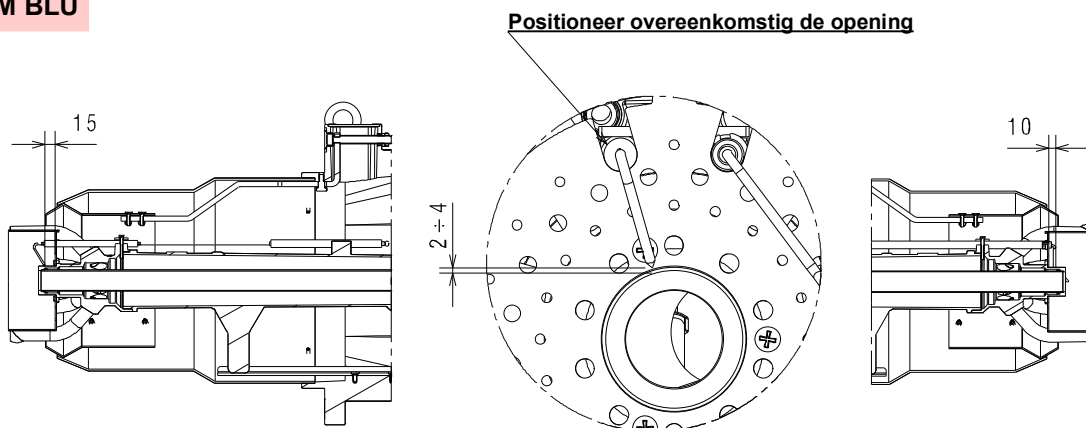


Controleer of de sonde en de elektrode gepositioneerd zijn zoals in Afb. 16, en of de aangeduide afmetingen worden gerespecteerd.

RS 410-510-610/M BLU



RS 310/M BLU

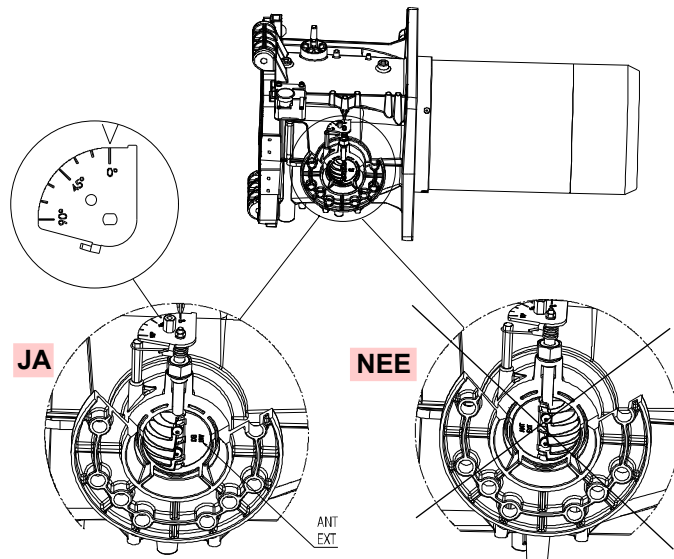


20071251

Afb. 16

4.9 Gassmoorklep

Vervang indien noodzakelijk de gassmoorklep. De correcte positie wordt aangeduid in Afb. 17.



20078516

Afb. 17

4.10 Afstelling van de branderkop

Draai de schroef 1) tot het gewenste merkteken samenvalt met het voorste vlak van de schroef zelf.

De opening van de branderkop gebeurt wanneer de schroef 1) linksom wordt gedraaid.

De sluiting van de branderkop gebeurt wanneer de schroef 1)(Afb. 19) rechtsom wordt gedraaid



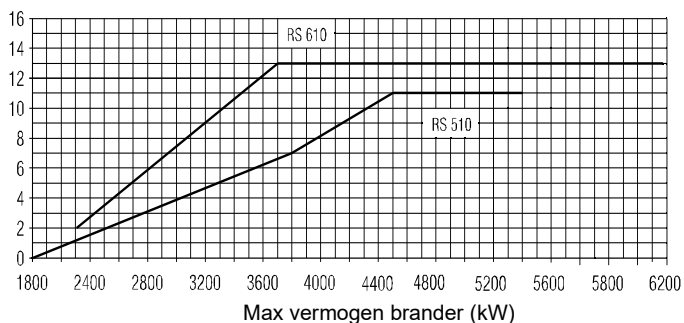
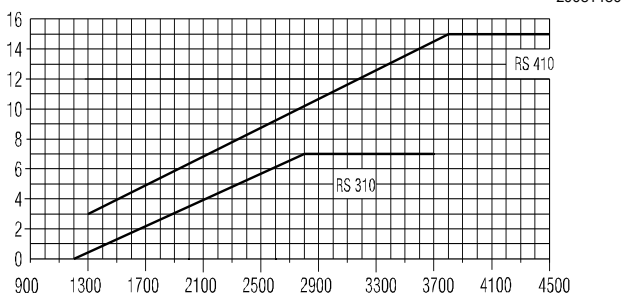
De brander verlaat de fabriek met de branderkop afgesteld op de nulstreep 0 (Afb. 19).

Dankzij deze afstelling kunnen de beweegbare delen in veiligheid gesteld worden tijdens het transport van de brander.

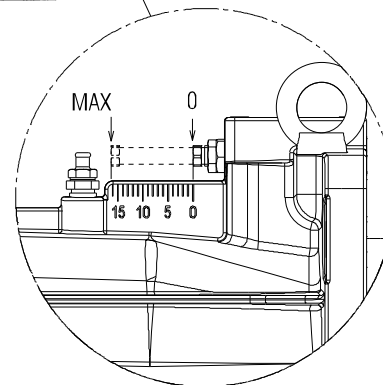
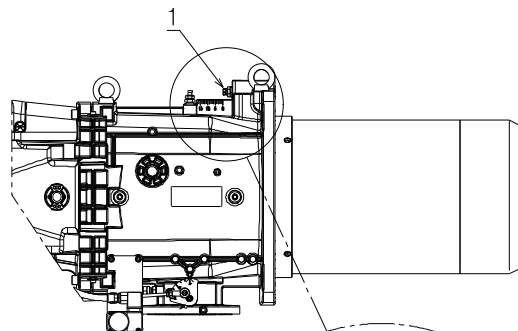
Voordat de brander wordt ingeschakeld, moeten de afstellingen uitgevoerd worden volgens het gevraagde vermogen, zie grafiek (Afb. 18).

N.B
De regeling kan gewijzigd worden in functie van de specifieke toepassing.

↓ N° merktekens (Lucht = Gas)



Afb. 18



20073539

Afb. 19

Enkel voor het model RS 310 BLU:

De brander RS 310 BLU is voorzien van een centrale afstelling van lucht/gas. De fabrieksinstelling is de volgende:

LUCHT = merkteken 9

GAS = merkteken 0.



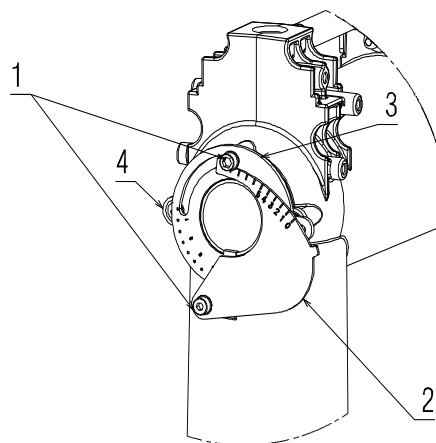
Deze waarden mogen niet gewijzigd worden!

Enkel in specifieke gevallen mag de centrale afstelling van het gas gewijzigd worden. Handel als volgt:

- los de schroeven 1), en draai de moer 3) tot het gevonden merkteken samenvalt met de index 4)(Afb. 20).

Om de centrale afstelling van de lucht te wijzigen:

- los de schroeven 1), en draai de moer 2) tot het gevonden merkteken samenvalt met de schroef 1);
- blokkeer de 2 schroeven 1)(Afb. 20).



20084828

Afb. 20

4.11 Gastoevoer



Risico op explosie te wijten aan brandstoflekken in aanwezigheid van een ontvlambare bron.

Vorzorgsmaatregelen: voorkom stoten, wrijvingen, vonken, warmte.

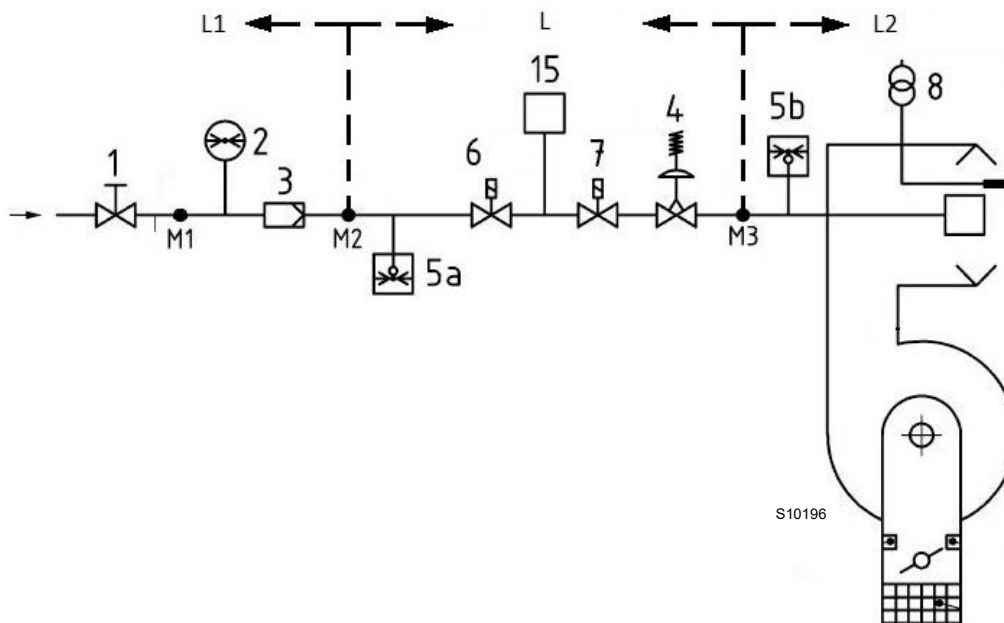
Controleer of het afsluitkraantje van de brandstof gesloten is alvorens werkzaamheden op de brander uit te voeren.



OPGELET

De installatie van de toevoerleiding van de brandstof moet uitgevoerd worden door bevoegd personeel, volgens de uitleg in deze handleiding en conform de van kracht zijnde normen en wetsbepalingen.

4.11.1 Gastoevoerleiding - (Voorbeeld) Raadpleeg voor functionele details de documentatie van de gasstraat



Afb. 21

Legende (Afb. 21)

- 1 Handmatig bediende afsluitklep
- 2 Manometer
- 3 Filter
- 4 Drukregelaar
- 5a Beschermingsvoorziening tegen lage druk
- 5b Maximumgasdrukschakelaar
- 6 Eerste veiligheidsvoorziening
- 7 Tweede veiligheidsvoorziening
- 8 Ontstekingsysteem
- 15 Controlesysteem van de afdichting van de ventielen
- L Gasstraat (afzonderlijk geleverd)
- L1 Ten laste van de installateur
- L2 Brander
- M1 Drukafnamepunt
- M2 Drukafnamepunt
- M3 Drukafnamepunt

4.11.2 Gasstraat

Gehomologeerd volgens de norm EN 676, en wordt afzonderlijk geleverd.



Controleer of de gasstraat correct geïnstalleerd is en of er geen brandstoflekken zijn.

4.11.3 Installatie gasstraat



GEVAAR

Onderbreek de stroomtoevoer met de hoofdschakelaar van de inrichting.



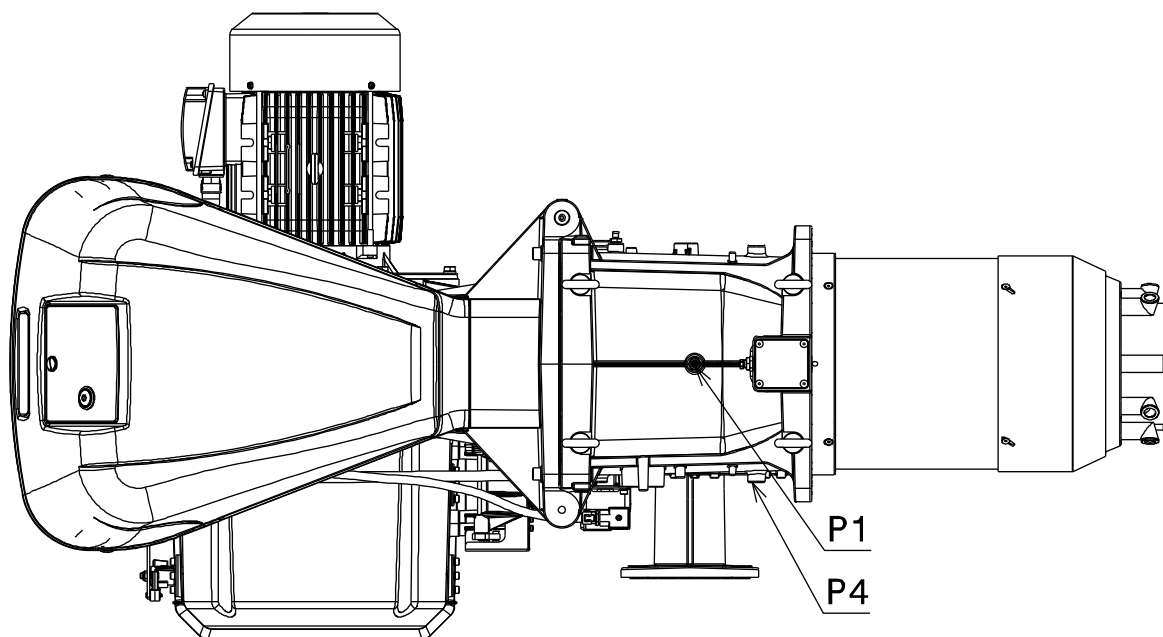
Controleer of geen gaslekken aanwezig zijn.



Let op voor de beweging van de gasstraat: gevaar op beknelling van ledematen.



De bediener dient de uitrusting, nodig voor het uitvoeren van de installatie, te gebruiken.



20071252

Afb. 22

4.11.4 Gasdruk

Afb. 23, Afb. 24, Afb. 25 en Afb. 26 op pag. 25 geeft het minimumdrukverlies aan op de gastoevoerleiding in functie van het maximumvermogen van de brander.

De waarden vermeld in Afb. 23, Afb. 24, Afb. 25 en Afb. 26 verwijzen naar:

- Aardgas G 20 Cal. ond. 9,45 kWh/Sm³ (8,2 Mcal/Sm³)
- Aardgas G 25 Cal. ond. 8,13 kWh/Sm³ (7,0 Mcal/Sm³)

Drukverlies branderkop

Gasdruk gemeten op afnamepunt P1) (Afb. 22 op pag. 23), met:

- Verbrandingskamer aan 0 mbar;
- Brander die aan maximumvermogen werkt;
- Branderkop geregeld op pag. 21.

Om het maximumvermogen bij benadering te kennen waarop de brander werkt:

- trek van de gasdruk aan het afnamepunt P1) (Afb. 22 op pag. 23) de druk in de verbrandingskamer af.
- Zoek in Afb. 23, Afb. 24, Afb. 25 en Afb. 26 van de gewenste brander de drukwaarde die het dichtst bij het resultaat van de aftrekking ligt.
- Lees het overeenkomstige vermogen af.



Os dados de saída térmica e a pressão de gás superior estão relacionados com a operação a válvula borboleta completamente aberta (90 °).

Voorbeeld RS 410/M BLU met aardgas G20:

Werking aan het maximumvermogen

Gasdruk op het afnamepunt P1)(Afb. 22)	=	58,1 mbar
Druk in de verbrandingskamer	=	5 mbar
		58,1 - 5
	=	53,1 mbar

Een druk van 53,1 mbar, komt in Afb. 23, Afb. 24, Afb. 25 en Afb. 26 overeen met een vermogen van 4450 kW.

Het betreft hier slechts een eerste schatting; het werkelijke debiet wordt daarna gemeten op de gasmeter.

Om daarentegen de nodige gasdruk te kennen op het afnamepunt P1) (Afb. 22 op pag. 23), wanneer het maximumvermogen waaraan de brander moet werken vastligt:

- zoek in Afb. 23, Afb. 24, Afb. 25 en Afb. 26 van de brander de waarde voor het vermogen die het dichtst in de buurt van de gewenste waarde ligt.
- Lees aan de druk aan het afnamepunt P1) (Afb. 22 op pag. 23).
- Tel bij deze waarde de veronderstelde druk in de verbrandingskamer op.

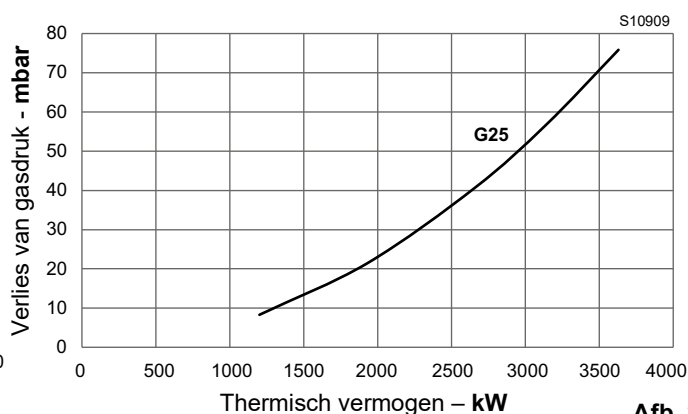
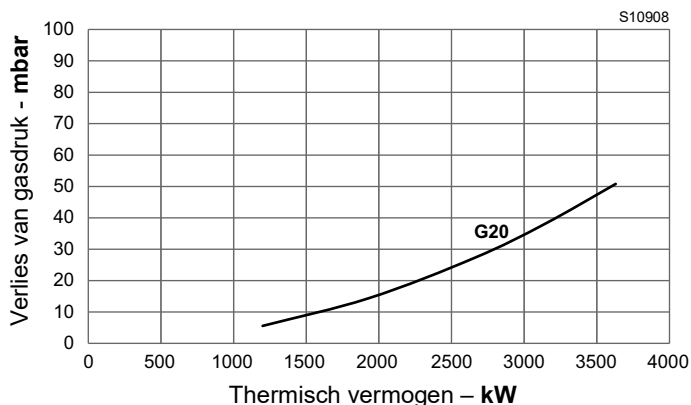
Voorbeeld RS 410/M BLU met aardgas G20:

Gewenst maximumvermogen: 4450 kW

Gasdruk bij een vermogen van 4450 kW	=	53,1 mbar
Druk in de verbrandingskamer	=	5 mbar
		53,1 + 5
	=	58,1 mbar

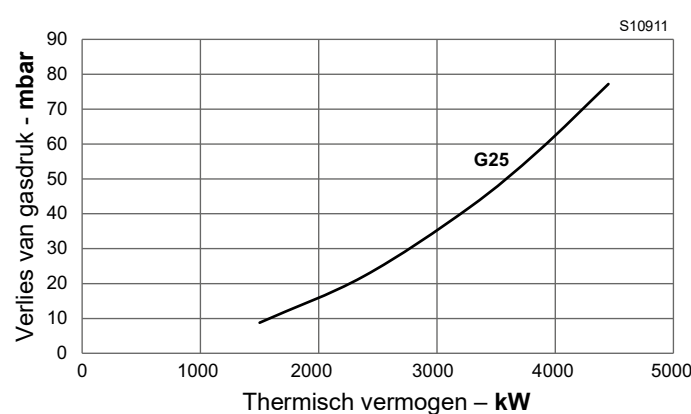
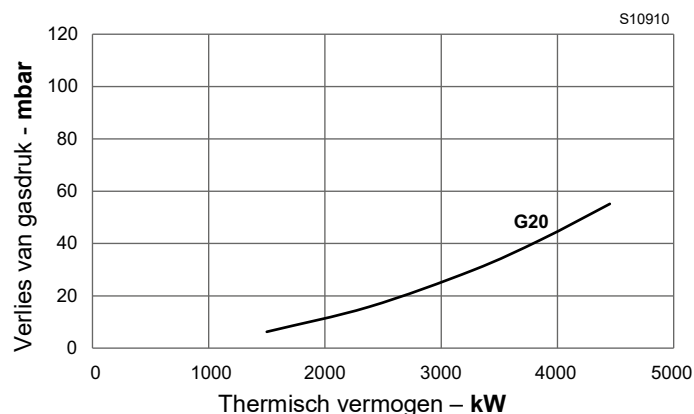
druk nodig op het afnamepunt P1) (Afb. 22 op pag. 23).

RS 310/M BLU



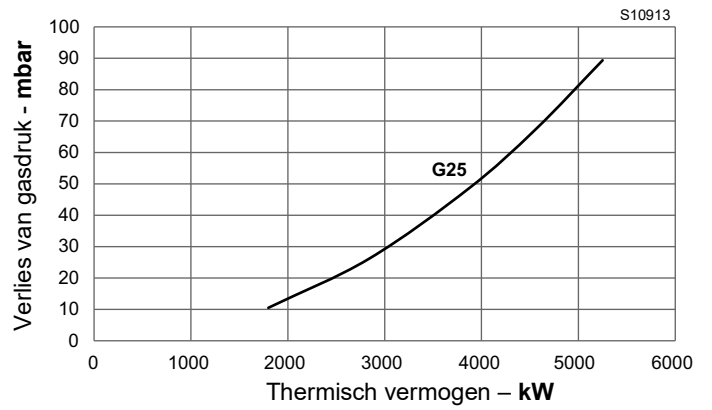
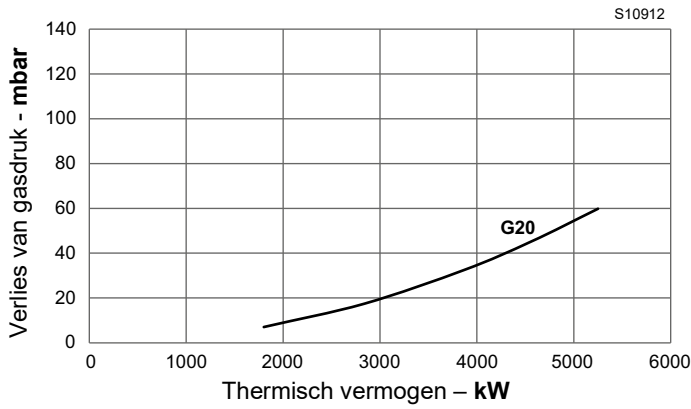
Afb. 23

RS 410/M BLU



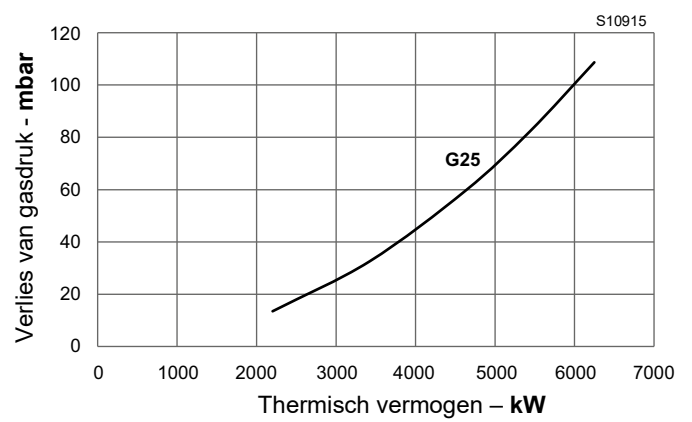
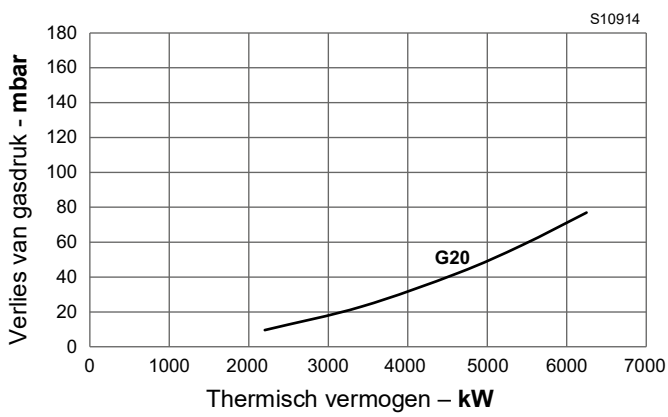
Afb. 24

RS 510/M BLU



Afb. 25

RS 610/M BLU



Afb. 26

4.12 Elektrische aansluitingen

Aantekeningen over de veiligheid voor de elektriciteitsaansluitingen



GEVAAR

- De elektriciteitsaansluitingen moeten worden uitgevoerd als er geen elektrische voeding is.
- De elektriciteitsaansluitingen moeten uitgevoerd worden volgens de normen die van kracht zijn in het land van bestemming, door gekwalificeerd personeel. Raadpleeg de elektrische schema's.
- De constructeur kan niet aansprakelijk gesteld worden voor wijzigingen of aansluitingen die verschillen van diegene die aangeduid worden op de elektrische schema's.
- Controleer of de stroomtoevoer van de brander overeenkomt met de stroom die op het identificatieplaatje en in deze handleiding aangeduid wordt.
- De branders zijn goedgekeurd voor intermitterende werking. Dat betekent dat hij 'volgens voorschrift' tenminste 1 keer in 24 uur tot stilstand moeten komen, opdat de elektrische controledoos zijn eigen efficiëntie kan controleren. Gewoonlijk wordt het stilleggen van de brander verzekerd door de thermostaat/drukschakelaar van de ketel. Mocht dit niet het geval zijn, dan moet er in serieschakeling met TL een uurschakelaar (IN) aangebracht worden die er voor zorgt dat de brander minstens eenmaal in 24 uren tot stilstand komt. Raadpleeg de elektrische schema's.
- De elektrische veiligheid van het toestel wordt enkel bereikt wanneer de brander zelf correct aangesloten is op een doeltreffende aardinstallatie, die uitgevoerd werd volgens de van kracht zijnde normen. Deze fundamentele veiligheidsvereiste moet noodzakelijk gecontroleerd worden. In geval van twijfels moet bevoegd personeel gecontacteerd worden dat een zorgvuldige controle van de elektrische installatie moet uitvoeren. Gebruik de gasleidingen niet als aarding van elektrische toestellen.
- De elektrische installatie moet geschikt zijn voor het maximumvermogen dat geabsorbeerd wordt door het toestel, dat aangeduid wordt op het plaatje en in de handleiding, door te controleren of vooral de doorsnede van de kabels geschikt is voor het vermogen dat geabsorbeerd wordt door het toestel.
- Voor de stroomtoevoer van het toestel vanaf het elektriciteitsnet:
 - gebruik geen adapters, meervoudige stopcontacten, verlengsnoeren;
 - voorzie een meerpolige schakelaar met een opening van minstens 3 mm tussen de contacten (categorie overspanning III) zoals voorzien wordt door de van kracht zijnde veiligheidsnormen.
- Raak het toestel niet aan met natte of vochtige lichaamsdelen en/of indien u op blote voeten loopt.
- Trek niet aan de elektriciteitskabels.

Voordat u een onderhouds-, schoonmaak- of controlewerkzaamheid uitvoert:



GEVAAR

Onderbreek de stroomtoevoer naar de brander met de hoofdschakelaar van de inrichting.



GEVAAR

Sluit de blokkeerkraan van de brandstof.



GEVAAR

V voorkom de vorming van condens, ijs en watersijpelingen.

Verwijder de kap als hij nog aanwezig is, en voer de elektrische aansluitingen uit volgens de elektriciteitschema's.

Gebruik flexibele kabels conform EN 60 335-1.

4.12.1 Passage voedingskabels en externe aansluitingen

Alle kabels die op de brander aangesloten worden dienen door kabelkanalen te lopen. De kabelkanalen kunnen op verschillende manieren gebruikt worden; Raadpleeg als voorbeeld Afb. 27.

Legende (Afb. 27)

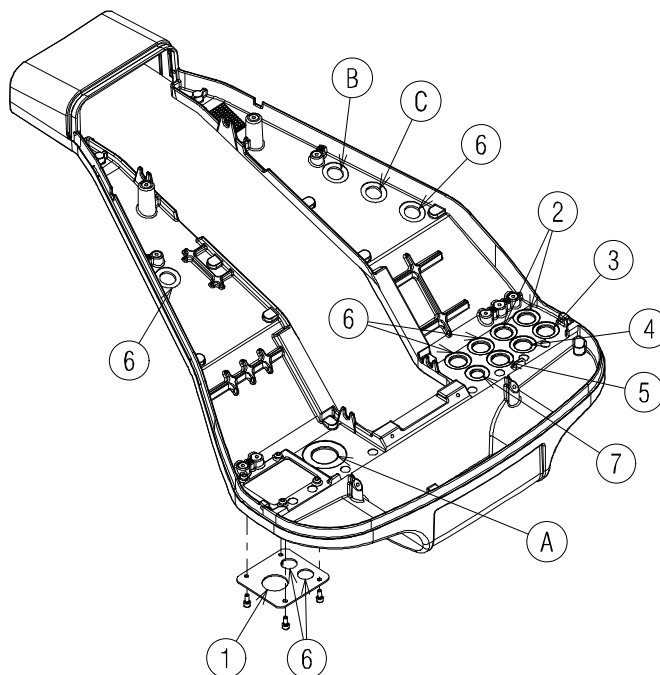
- 1 Elektrische voeding - Opening voor M32
- 2 Toestemmingen / Veiligheden - Opening voor M20
- 3 Minimumgasdrukschakelaar - Opening voor M20
- 4 Kit dichtingscontrole gasventielen VPS - Opening voor M20
- 5 Gasstraat - Opening voor M20
- 6 Ter beschikking - Opening voor M20
- 7 Ter beschikking - Opening voor M16

Draadleider gebruikt in de fabriek:

A - Motor ventilator

B - Maximumgasdrukschakelaar

C - Servomotor lucht/gas



20073934

Afb. 27



Hermonteer de kap en alle veiligheids- en beschermingssysteem van de brander nadat de handelingen van het onderhoud, de reiniging en de controle werden uitgevoerd.

5 Inbedrijfstelling, ijking en werking van de brander

5.1 Aantekeningen over de veiligheid bij de eerste inbedrijfstelling



De eerste inbedrijfstelling van de brander moet uitgevoerd worden door bevoegd personeel volgens de uitleg in deze handleiding en conform de van kracht zijnde normen en wetsbepalingen.



Controleer of de mechanismen voor regeling, bediening en veiligheid correct functioneren.



Voor de opening van de brander wordt verwezen naar de paragraaf "Veiligheidstest - met gesloten gastoevoer" op pag. 35.

5.2 Afstellingen vóór de ontsteking

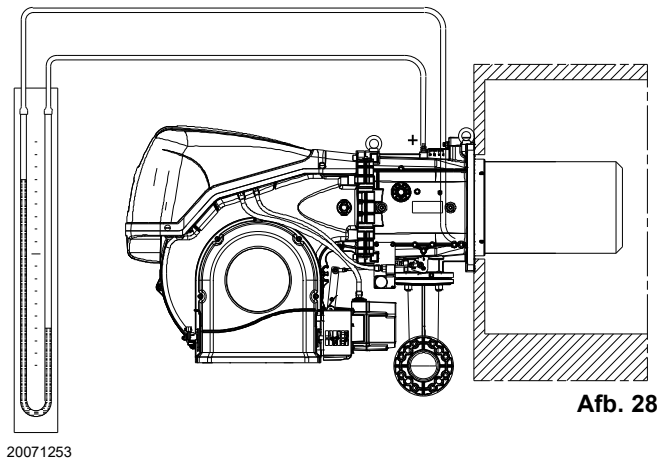
De regeling van de branderkop wordt al beschreven op pag. 21.

Andere nog uit te voeren afstellingen zijn:

- Het openen van de manuele ventielen die vóór de gasstraat geplaatst zijn.
- Stel de minimumgasdrukschakelaar af op het schaalbegin.
- Stel de maximumgasdrukschakelaar af op het schaalende.
- Stel de luchtdrukschakelaar af op het schaalbegin.
- Ontlucht de gasleiding. Het wordt aangeraden om de ontsnapte lucht met een plastic leiding buiten het gebouw te brengen tot men het gas ruikt.
- Monteer een U-vormige manometer of een manometer van het differentiële type (Afb. 28) met koppeling (+) op de gasdruk van de mof en (-) in de verbrandingskamer. Dit dient om het maximumvermogen van de brander bij benadering te meten door middel van .
- Sluit in een parallelschakeling met de twee elektromagnetische gaskleppen twee lampjes of testers aan om het juiste moment te zien waarop ze onder spanning komen. Deze handeling is niet nodig als beide elektromagnetische kleppen voorzien zijn van een controlelampje dat de elektrische spanning aangeeft.



Voordat de brander wordt aangeschakeld, wordt aanbevolen de gasstraat zodanig af te stellen dat de ontsteking plaatsvindt in optimale veiligheidsomstandigheden en dus met een zeer zwak gasdebiet.



5.3 Regeling servomotor

De servomotor (Afb. 29) regelt tegelijkertijd de luchtklep door middel van de mechanische nok met variabel profiel en de gassmoorklep. Voert een rotatie van 90° uit in 30 s.

Vervolgens wordt de in de fabriek afgestelde regeling van de 6 nokken aangeduid waarmee de servomotor is uitgerust, om de eerste ontsteking toe te staan. Controleer of deze zijn zoals hieronder wordt aangeduid. In geval van de wijziging moet de beschrijving voor elke nok gevolgd worden:

Nok I (ROOD): 90° (Dezelfde voor alle modellen)
Beperkt de rotatie naar het maximum.



In geval van de variatie mag absoluut niet voorbij 90° geregeld worden.

Nok II (BLAUW): 0° (Dezelfde voor alle modellen)
Beperkt de rotatie naar het minimum.

Bij uitgeschakelde brander moeten de luchtklep en de gassmoorklep gesloten zijn: 0°

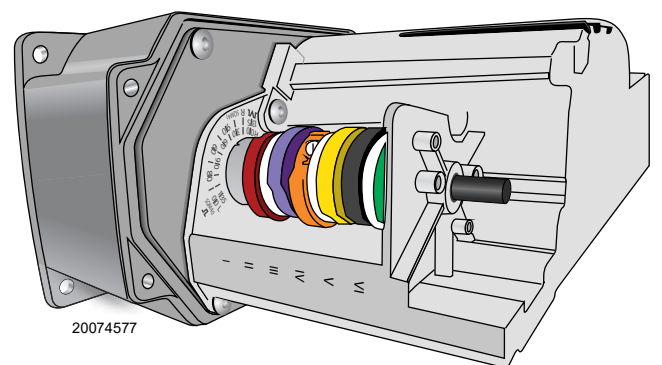
Er wordt aanbevolen om geen regeling uit te voeren.

Nok III (ORANJE): (Zie Tab. H)
Regel de positie van de ontsteking en het MIN vermogen.

Nok IV-V-VI (GEEL/ZWART/GROEN):
Niet gebruikt, hebben geen invloed op de werking van de brander.

IJKING	RS 310/M	RS 410/M	RS 510/M	RS 610/M
NOK 3 (ORANJE)	5°	5°	5°	10°

Tab. H



Afb. 29

5.4 Start van de brander

Sluit de thermostaten/drukschakelaars en controleer of de signalering 2)(Afb. 6 op pag. 13) oplicht.

Positioneer de keuzeschakelaar 1)(Afb. 30) in positie "MAN".

Start van motor ventilator. De brander is niet voorzien van een controlemechanisme van de sequentie van de fasen, waardoor de rotatie van de motor niet correct zou kunnen zijn.

Wanneer de brander in werking wordt gesteld, moet u zich voor de koelventilator van de motor ventilator stellen en controleren of deze linksom of in de richting van de pijl draait zoals is aangeduid op de afbeelding (beschrijving brander).

Als dit niet het geval mocht zijn:

- plaats de schakelaar 1) van Afb. 30 in positie "OFF" en wacht tot de controledoos de fase van de uitschakeling uitvoert;

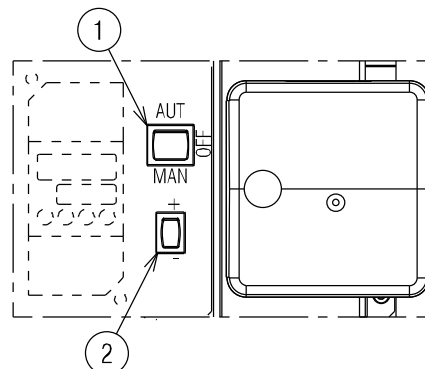


Schakel de stroomtoevoer naar de brander uit: deze handeling moet uitgevoerd worden wanneer de stroomtoevoer uitgeschakeld is;

- keer de fasen op de driefase voeding om;
- herhaal de startprocedure.



Controleer of de lampjes of de testers, aangesloten op de elektromagnetische kleppen, of de controlelampjes op de elektromagnetische kleppen zelf afwezigheid van spanning aangeven. Geven deze spanning aan, stop dan de brander **onmiddellijk** en controleer de elektrische verbindingen.



Afb. 30

20073937

5.5 Ontsteking van de brander

Nadat de eerder beschreven procedure is uitgevoerd, zou de brander ingeschakeld moeten zijn.

Indien de motor start, maar de vlam verschijnt niet en de brander wordt vergrendeld, moet ontgrendeld worden en moet gewacht worden op een nieuwe poging om te starten.

De brander kent twee soorten vergrendelingen:

- **Vergrendeling van de brander:** de brandende knop (rode led) van de branderautomaat 2)(Afb. 6 op pag. 13) geeft aan dat de veiligheidsstop van de brander ingeschakeld is. Raadpleeg de diagnostiek van de controledoos voor de oorzaken van de vergrendeling. Druk om te ontgrendelen op de drukknop 2)(Afb. 6 op pag. 13). Zie ontgrendeling controledoos.

- **Vergrendeling motor door ingreep thermisch relais:** als gevolg van een foute ijking van het thermische relais of een probleem met de motor of de hoofdvoeding. Druk om te ontgrendelen op de knop van het thermische relais, zie paragraaf "Ijking van het thermisch relais" op pag. 16.

In geval de brander niet wordt ingeschakeld, is het mogelijk dat het gas de verbrandingskop niet bereikt binnen de veiligheidstijd van 3 s. Verhoog dan het gasdebiet bij de ontsteking.

De U-vormige manometer geeft aan wanneer het gas de mof bereikt (Afb. 28).

Na de ontsteking moet de brander volledig afgesteld worden.

5.6 Afstelling van de lucht / brandstof

De synchronisatie lucht/brandstof wordt uitgevoerd door een servomotor 1)(Afb. 31) die direct op de luchtklep is verbonden en via een nok met variabel profiel 2) en stangetjes op de gassmoorklep handelt.



**LET OP!
BEWEGENDE DELEN**

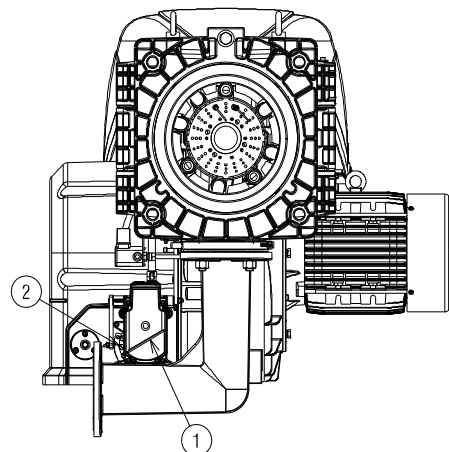


GEVAAR OP VERPLETTERING VAN DE LEDEMATEN

Het valt aan te raden, om lekken te beperken en een breed ijkingveld te hebben, om de servomotor aan het gebruikte maximumvermogen in te stellen, zo dicht mogelijk bij de maximum opening (90°).

De partialisatie van de lucht in functie van het maximum verbrandingsdebiet gebeurt door de regeling van de branderkop te wijzigen ("Afstelling van de branderkop" op pag. 21).

In de gassmoorklep wordt de brandstof gesmoord in functie van het gevraagde potentieel, als de servomotor helemaal openstaat, door middel van de drukstabilisator op de gasstraat.



20071254

Afb. 31

5.6.1 Afstelling van de brander

Om een optimale afstelling van de brander te verkrijgen, is het noodzakelijk de verbrandingsgassen te analyseren aan de uitgang van de ketel.

Ga in volgende volgorde te werk:

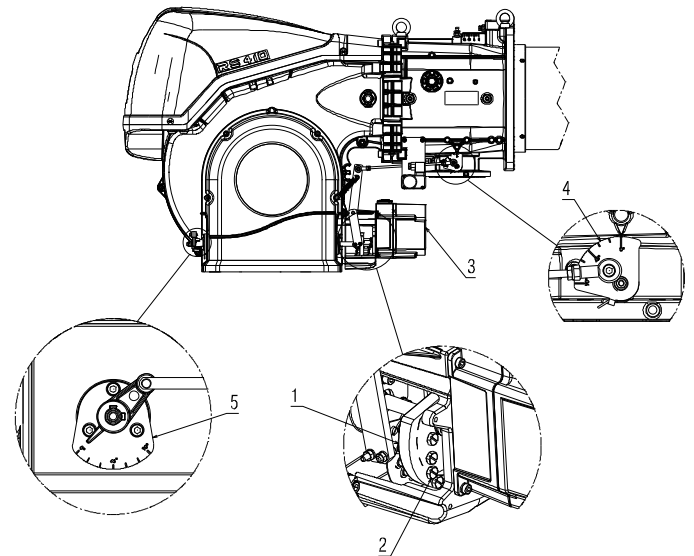
- 1 - Vermogen bij de ontsteking
- 2 - MAX Vermogen
- 3 - MIN Vermogen
- 4 - Tussenliggende vermogens
- 5 - Luchtdrukschakelaar
- 6 - Maximumgasdrukschakelaar
- 7 - Minimum gasdrukschakelaar

5.6.2 Vermogen bij de ontsteking



OPGELET

Met het oog op de veiligheid en de goede werking van het product moet het vermogen bij de ontsteking, indien instelbaar, worden uitgevoerd door bevoegd personeel en in overeenstemming met de geldende regels en wettelijke bepalingen.



20073575

Afb. 32

Afstelling van de lucht

De luchtregeling wordt uitgevoerd door de hoek van de nok III) (Afb. 29) te wijzigen, en via de keuzeschakelaar 2) (Afb. 30). Voor de regeling van de nok van de servomotor wordt verwezen naar Afb. 33 A).

Legende (Afb. 32)

- 1 Nok
- 2 Regelschroeven
- 3 Servomotor
- 4 Gegradueerde sector gassmoorklep
- 5 Gegradueerde sector luchtklep

5.6.3 Maximumvermogen

Het maximumvermogen moet gekozen worden binnen het werkingveld aangegeven op Afb. 2 - Afb. 3.

In de voorafgaande beschrijving hebben we de brander aangelaaten, functionerend aan het MIN. vermogen. Druk nu op de knop 2) (Afb. 30 op pag. 28) "toename vermogen" en blijf deze indrukken tot de servomotor de luchtklep en de gassmoorklep geopend heeft.

Afstelling van het gas

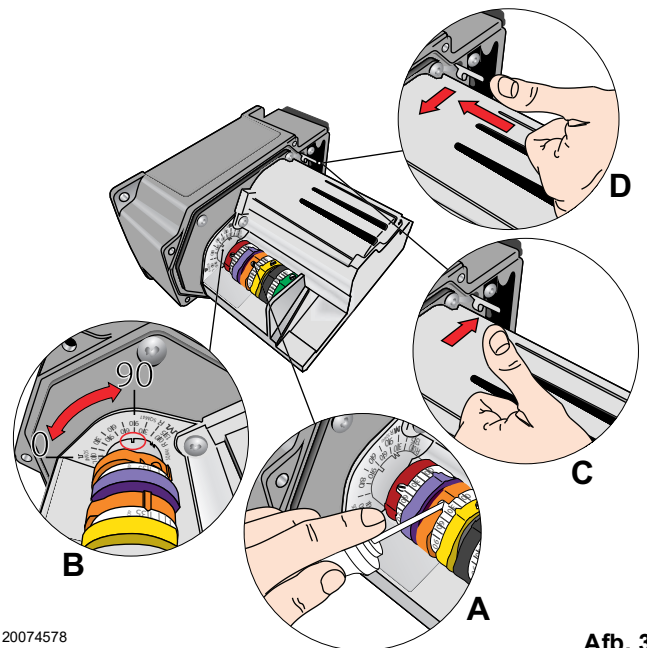
Meet het gasdebiet op de gasmeter.

Een algemeen idee wordt verkregen in op pag. 24, het volstaat dus om de gasdruk op de U-manometer van Afb. 28 op pag. 27 af te lezen, en de aanwijzingen op te volgen.

- Als het gasdebiet moet verkleinen, verlaagt u de gasdruk aan de uitgang. Als de druk al op het minimum staat, sluit dan het regelventiel VR een beetje.
- Als het gasdebiet moet stijgen, verhoogt u de gasdruk aan de uitgang van de regelaar.

Afstelling van de lucht

De luchtregeling wordt uitgevoerd door de hoek van de nok I) (Afb. 29 op pag. 27) te wijzigen, en via de keuzeschakelaar 2) (Afb. 30 op pag. 28). Voor de regeling van de nok van de servomotor wordt verwezen naar Afb. 33 A).



20074578

Afb. 33

5.6.4 Minimumvermogen

Het minimumvermogen moet gekozen worden binnen het werkingveld aangegeven op Afb. 2 - Afb. 3.

Druk op de knop 2)(Afb. 30 op pag. 28) "Afname vermogen" en houd deze ingedrukt tot de servomotor (Afb. 33 B) de fabrieksregeling bereikt: Raadpleeg Tab. H op pag. 27 voor de regeling van de luchtklep 5) en de gassmoorklep 4) (Afb. 32 op pag. 29).

Afstelling van het gas

Wijzig het beginprofiel van de mechanische nok 1) Afb. 32 op pag. 29 geleidelijk aan door te handelen op de schroeven 2).

Ijk het minimumvermogen bijvoorbeeld op 800 kW, controleer de uitstoot, en vergoot of verklein de opening van de luchtklep ("Afstelling van de lucht" op pag. 29). Stel het vermogen terug in op 800 kW door te handelen op de schroeven 2) van de mechanische nok (Afb. 32 op pag. 29) en controleer de uitstoot.

Afstelling van de lucht

De luchtregeling wordt uitgevoerd door de hoek van de nok III) van de servomotor (Afb. 29 op pag. 27) te wijzigen, en via de keuzeschakelaar 2)(Afb. 30 op pag. 28). Voor de regeling van de nok van de servomotor wordt verwezen naar Afb. 33 A).

N.B

De servomotor volgt de afstelling van de nok III alleen wanneer u de hoek van de nok verkleint. Als de hoek van de nok daarentegen moet worden vergroot, is het nodig om eerst de hoek van de servomotor te vergroten met de toets "toename vermogen", dan de hoek van de nok III te vergroten en vervolgens de servomotor in de stand MIN. vermogen terug te zetten met de toets "afname vermogen".

Zie voor de eventuele regeling van de nok III Afb. 33 A) en B).

5.6.5 Tussenliggende vermogens

Afstelling van de lucht

Er zijn geen afstellingen nodig

Afstelling van het gas

Na de regeling van het maximum- en minimumvermogen van de brander moet de regeling van het gas uitgevoerd worden op verschillende tussenstanden van de servomotor. Druk, om van een stand naar de volgende te gaan, wanneer de knop 2) ingedrukt wordt gehouden, op het symbool (+) of (-) (Afb. 30 op pag. 28). Druk eventjes op de knop 2)(Afb. 30 op pag. 28) "toename vermogen" zodat de servomotor ongeveer 20° draait, zie de gegradueerde index van de servomotor Afb. 33 B) en de gegradueerde index van de luchtklep 5)(Afb. 32 op pag. 29).

Draai de geselecteerde schroef 2) van de mechanische nok (Afb. 32 op pag. 29) vast of los om het gasdebiet te vergroten of te verkleinen zodat het aangepast wordt aan het relatieve luchtdebiet om een optimale verbranding te verkrijgen.

Ga op dezelfde wijze te werk met de volgende schroeven.



OPGELET

Let erop dat de variatie van het profiel van de nok geleidelijk gebeurt.

Schakel de brander uit door op de schakelaar 1)(Afb. 30) te drukken, positie OFF, maak de mechanische nok 1)(Afb. 32) vrij om de raderwerken van de servomotor te scheiden door de knop 3)(Afb. 33 D) in te drukken en omlaag te verplaatsen, en controleer meerdere malen door de mechanische nok 1)(Afb. 32) handmatig vooruit en achteruit te verplaatsen of de beweging zacht en zonder moeilijkheden gebeurt.



OPGELET

Er wordt aanbevolen om de mechanische nok 1)(Afb. 32 op pag. 29) opnieuw vast te maken aan de servomotor door de knop 3)(Afb. 33 C) hoog te plaatsen.

Let zo mogelijk op dat de schroeven op de uiteinden van de mechanische nok niet worden verplaatst die eerder werden geregeld voor de opening van de gassmoorklep MAX en MIN vermogen.

N.B

Controleer de ontsteking opnieuw na het afstellen van de vermogens "MAX. - MIN. - TUSSEN": deze dient een geluidsniveau te hebben dat gelijk is aan die van de volgende werking. Als er schokken optreden, het debiet bij de ontsteking verlagen.

5.7 Afstelling van de drukschakelaars

5.7.1 Drukschakelaar lucht - controle CO

Voer de regeling van de luchtdrukschakelaar (Afb. 34) uit nadat alle andere branderinstellingen werden uitgevoerd, met de luchtdrukschakelaar afgesteld op het begin van de schaal.

Verhoog de regelingdruk wanneer de brander aan het minimumvermogen werkt en draai daarvoor het daarvoor bestemde knopje langzaam in wijzerzin rond totdat de brander vergrendelt.

Draai daarna het knopje met 20% van de afgestelde waarde in tegenwijzerszin. Start de brander opnieuw en controleer of de start normaal verloopt.

Als de brander opnieuw vergrendelt, draai dan het knopje nog een klein beetje in tegenwijzerszin.



OPGELET

Volgens de norm moet de luchtdrukschakelaar beletten dat de luchtdruk tot onder 80% van de afstellingswaarde daalt, en dat het CO-gehalte van de rookgassen 1% overschrijdt (10.000 ppm).

Breng om dit te controleren plaatst u een rookgasanalysator in het rookkanaal, sluit traag de aanzuigopening van de ventilator (b.v. met een kartonnetje) en ga na of de brander vergrendelt alvorens het CO-gehalte in de verbrandingsgassen 1% overschrijdt.

5.7.2 Maximumgasdrukschakelaar

Regel de maximumgasdrukschakelaar (Afb. 35) na alle andere regelingen van de brander uitgevoerd te hebben met de maximumgasdrukschakelaar afgesteld op het einde van zijn schaal.

Om de maximumgasdrukschakelaar te ijken, sluit u een manometer aan op het drukafnamepunt nadat u de kraan ervan heeft opgedraaid.

De maximumgasdrukschakelaar moet worden afgesteld op een waarde die niet hoger is dan 30% van de waarde die op de manometer kan worden afgelezen wanneer de brander met het maximumvermogen werkt.

Nadat de afstelling is afgerond, verwijdert u de manometer en u sluit de kraan.



OPGELET

Door de luchtdrukverschilskakelaar aan te sluiten, zal de brander niet langer gecertificeerd zijn volgens de norm EN 676.

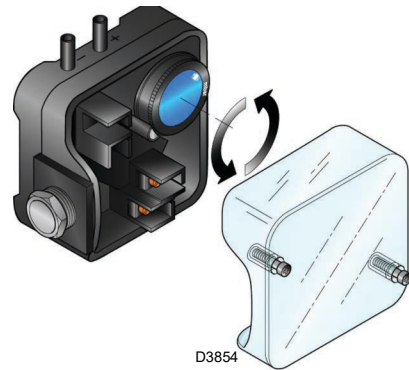
5.7.3 Minimumgasdrukschakelaar

Het doel van de minimum gasdrukschakelaar is te voorkomen dat de brander niet correct werkt wegens een te lage gasdruk.

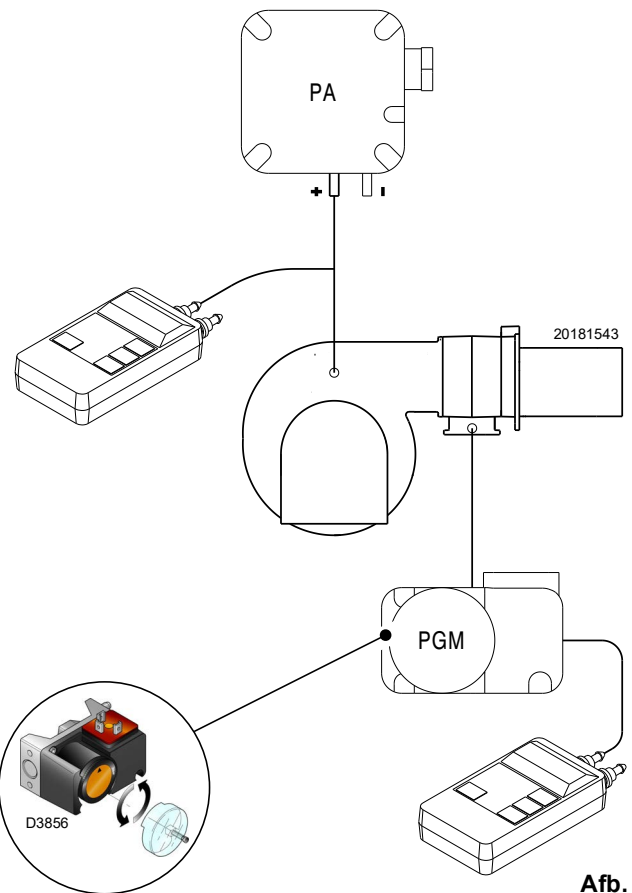
Stel de minimum gasdrukschakelaar af (Afb. 36) na de brander, de gaskleppen en de stabilisator van de helling afgesteld te hebben.

Terwijl de brander aan het maximumvermogen werkt:

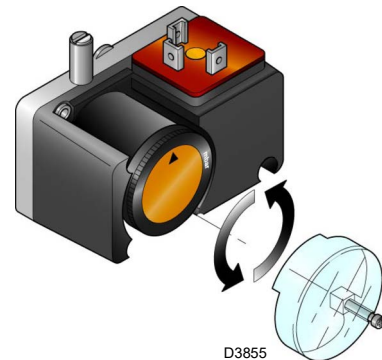
- installeer een manometer stroomafwaarts van de stabilisator van de helling (bv. op de gasdrukkinlaat bij de verbrandingskop van de brander);
- partialiseer de handbediende gasklep langzaam totdat de manometer een drukdaling van ongeveer 0,1 kPa (1 mbar) aangeeft. Controleer in deze fase de CO-waarde, die altijd lager moet zijn dan 100 mg/kWh (93 ppm).
- Verhoog de instelling van de drukschakelaar tot hij doorslaat, waardoor de brander uitschakelt;
- verwijder de manometer en sluit de kraan van de voor de meting gebruikte drukkraan;
- open de manuele gaskraan volledig.



Afb. 34



Afb. 35



Afb. 36



OPGELET

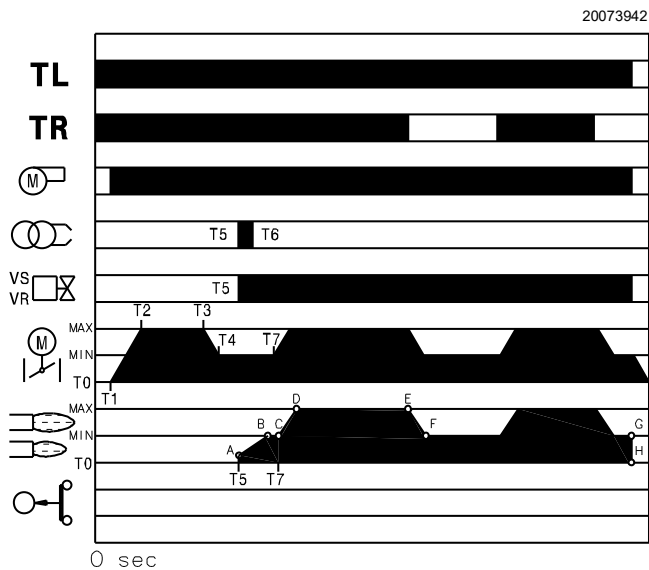
1 kPa = 10 mbar

5.8 Werkingsvolgorde van de brander

5.8.1 Start van de brander

- T0:** 0 s. - Sluiting thermostaat/drukschakelaar TL.
- T1:** 2 s. - Het programma van de elektrische controledoos is begonnen.
Start motor ventilator, start servomotor, begin fase voor-ventilatie. De servomotor draait 90 °naar rechts, dus tot het contact op de nok 1)(Afb. 29 op pag. 27) in werking treedt.
- T2:** 34 s. - De luchtklep bereikt de positie van MAX vermogen.
- T3:** 58 s. - De servomotor draait naar links tot aan de hoek die is ingesteld op de nok 3)(Tab. H op pag. 27).
- T4:** De luchtklep bereikt de positie van MIN vermogen of ontsteking(Tab. I).
- T5:** 89 s. - De vonk van de ontstekingselektrode verschijnt, de veiligheidsventielen VS en de regelventielen VR worden geopend. De vlam ontvlamt bij een laag vermogen, punt A.
Het debiet neemt vervolgens geleidelijk toe, trage opening van het ventiel VR, tot het MIN. vermogen, punt B.
- T6:** 91 s. - De vonk dooft.
- T7:** 99 s. - De startcyclus van de elektrische controledoos wordt beëindigd.

Regelmatige ontsteking
(n° = seconden vanaf het ogenblik 0)



20073942

Afb. 37

5.8.2 Tijdens de werking

Brander zonder vermogensregelaar RWF ... (Zie kit)

Na de startfase gaat de bediening van de servomotor over naar de thermostaat/drukschakelaar TR die de druk of de temperatuur in de ketel controleert, punt C. (De elektrische controledoos zet de controle van de vlamaanwezigheid en van de correcte stand van de maximum lucht- en gasdrukschakelaars voort).

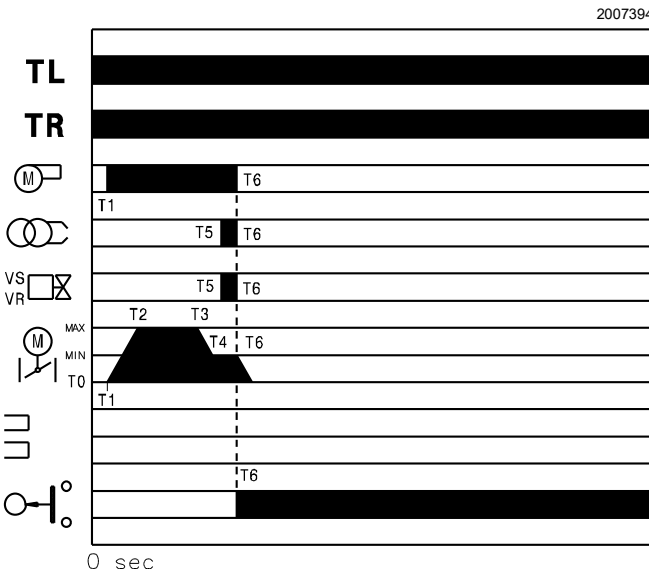
- Als de temperatuur of de druk laag is zodat de thermostaat/drukschakelaar TR gesloten is, verhoogt de brander geleidelijk het vermogen tot de maximumwaarde (deel C-D).
- Als dan de temperatuur of de druk verhoogt zodat de TR opengaat, verlaagt de brander geleidelijk het vermogen tot de minimumwaarde (deel E-F). Enzovoort.
- De brander valt stil als er om minder warmte gevraagd wordt dan de brander levert bij minimumvermogen, deel G-H. De thermostaat/drukschakelaar TL opent, de servomotor keert terug naar de hoek 0° beperkt door het contact van de nok 2)(Afb. 29 op pag. 27). De luchtklep sluit volledig, om zoveel mogelijk thermische dispersie te voorkomen.

Bij elke vermogenwijziging zorgt de servomotor automatisch voor een wijziging in het gasdebiet (gassmoorklep), het luchtdebiet (luchtklep van ventilator) en de luchtdruk.

Brander met vermogensregelaar RWF ... (Zie kit)

Zie de handleiding van de regelaar.

Geen ontsteking



20073943

Afb. 38

MODEL	T4
RS 310/M	89
RS 410/M	89
RS 510/M	81
RS 610/M	85

Tab. I

5.8.3 Geen ontsteking

Bij gebrek aan ontsteking vergrendelt de brander binnen 3 sec. na de opening van het gasventiel of 91 sec. na de sluiting van de TL.

5.8.4 Uitdoven van de brander tijdens de werking

Als de vlam uitgaat tijdens de werking, treedt de vergrendeling van de brander binnen 1 sec. in werking.

5.9 Diagnostiek startprogramma

Tijdens het programma van de start worden de aanduidingen uitgelegd in de tabel kleurcode (Tab. J).

Volgorden	Kleurcode
Voorventilatie	● ● ● ● ● ● ● ● ● ●
Ontstekingsfase	● ○ ● ○ ● ○ ● ○ ●
Werking met vlam ok	□ □ □ □ □ □ □ □ □ □
Werking met zwakke vlam	□ ○ □ ○ □ ○ □ ○ □
Elektrische voeding lager dan ~ 170V	● ▲ ● ▲ ● ▲ ● ▲ ●
Vergrendeling	▲ ▲ ▲ ▲ ▲ ▲ ▲ ▲ ▲ ▲
Vreemd licht	▲ □ ▲ □ ▲ □ ▲ □ ▲

Tab. J

Legende (Tab. J)

- Uit
- Geel
- Groen
- ▲ Rood

5.9.1 Ontgrendeling controledoos en gebruik van de diagnostiek

De bijgeleverde branderautomaat heeft een diagnosefunctie zodat de mogelijke oorzaken van sommige problemen makkelijk kunnen worden opgespoord (signaal: **LED ROOD**).

Om gebruik te maken van deze functie, minimum 10 seconden wachten na **vergrendeling** van de controledoos, en dan de ontgrendelingsknop indrukken.

De branderautomaat maakt een serie pulsen (na 1 seconde) die om de 3 seconden constant herhaald wordt.

Nadat het aantal knipperingen weergegeven is en u de mogelijke oorzaak opgespoord heeft moet het systeem gereset worden door de knop tussen de 1 en 3 seconden lang ingedrukt te houden.

RODE LED aan, minstens 10s wachten	Vergrendeling	Ontgrendeling > 3 sec. indrukken	Pulsen	Interval 3s	Pulsen
			● ● ● ●		● ● ● ●

Tab. K

Als volgt worden de mogelijke methodes opgenoemd om de branderautomaat te ontgrendelen en voor het gebruik van de diagnosefunctie.

5.9.2 Ontgrendeling controledoos

Om de controledoos te ontgrendelen als volgt te werk gaan:

- Druk de knop tussen de 1 en de 3 seconden lang in. De brander start weer na een pauze van 2 seconden na de knop losgelaten te hebben. Als de brander niet start moet er nagekeken worden of de limietthermostaat sluit.

5.9.3 Visuele diagnostiek

Geeft aan welk type storing van de brander er de vergrendeling van veroorzaakt. Om de diagnose te tonen als volgt te werk gaan:

- Houd de knop langer dan 3 seconden lang ingedrukt nadat de rode led ononderbroken begonnen is te branden (brander vergrendeld). Het einde van de handeling wordt aangegeven door een gele knippering.
- Laat de knop na het knippen los. Het aantal knipperingen duidt de oorzaak van de storing aan volgens de codering in Tab. Q op pag. 38.

Leverd de algemene gegevens van de brander door middel van een optische verbinding met een PC, waarbij hij de werkuren, het aantal en de types vergrendelingen, het serienummer van de controledoos, enz. weergeeft

- Om de diagnose te tonen als volgt te werk gaan:
- Houd de knop langer dan 3 seconden lang ingedrukt nadat de rode led ononderbroken begonnen is te branden (brander vergrendeld). Het einde van de handeling wordt aangegeven door een gele knippering.
 - Laat de knop 1 seconde lang los en druk hem dan weer langer dan 3 seconden in totdat er weer een gele knippering te zien is.
 - Bij het loslaten van de knop knippert de rode led onderbroken met hoge frequentie: slechts dan kan de optische verbinding aangebracht worden.

Na de handeling voltooid te hebben moet de beginsituatie van de branderautomaat weer hersteld worden door de boven beschreven ontgrendelingsprocedure te gebruiken.

5.9.4 Diagnostiek software

DRUK OP DE KNOP	STAAT BRANDERAUTOMAAT
Van 1 tot 3 seconden	Ontgrendeling van de controledoos zonder weergave van de visuele diagnose.
Langer dan 3 seconden	Visuele diagnose van de staat van vergrendeling: (knippering led met onderbreking van 1 seconde).
Langer dan 3 seconden vanaf de visuele diagnostiek	Software diagnose door middel van optische interface en PC (mogelijkheid de werkuren, de afwijkingen e.d. weer te geven)

Tab. L

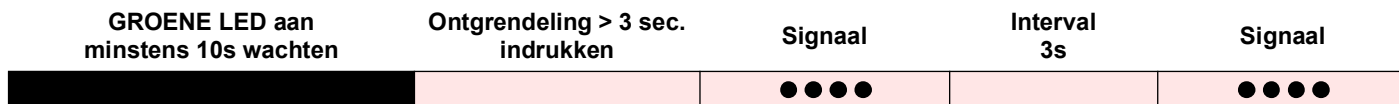
De sequentie van impulsen afkomstig van de controledoos identificeert de mogelijke types van defecten, die worden aangeduid in Tab. Q op pag. 38.

5.10 Normale werking / Vlamdetectietijd

De controledoos heeft nog een andere functie waardoor u kunt controleren of de brander correct functioneert (signalering: **GROENE LED** brandt constant).

Als de drukknop gelost wordt, begint de GROENE LED te knip-pen zoals uitgelegd wordt in Tab. M.

Om deze functie te gebruiken moet u tenminste 10 seconden lang wachten na de ontsteking van de brander en tenminste drie seconden lang op de drukknop van de controledoos drukken.



Tab. M

De pulsen van de LED vormen een signaal met tussenpozen van ongeveer 3 seconden.

Het aantal impulsen geeft de detectietijd van de sonde vanaf het opengaan van de gasventielen aan volgens Tab. N.

Signaal	Vlamdetectietijd
1 knippering ●	0,4 s
2 knippering ● ●	0,8 s
6 knippering ● ● ● ● ● ●	2,8 s

Tab. N

Telkens als de brander gestart wordt, wordt dit gegeven bijge-werkt.

Druk na de aflezing kort op de drukknop van de controledoos, de brander herhaalt de startcyclus.



OPGELET

Als u een tijd van > 2 s vaststelt, is de ontsteking vertraagd. Controleer de afstelling van de hydraulische rem op het gasventiel, en regel de luchtklep en de branderkop.

6 Onderhoud

6.1 Aantekeningen inzake veiligheid voor het onderhoud

Het periodieke onderhoud is essentieel voor de goede werking, de veiligheid, het rendement en de bedrijfsduur van de brander.

Dankzij het onderhoud worden het verbruik en de vervuilende uitstoten gereduceerd en blijft het product betrouwbaar door de tijd heen.



De onderhoudswerkzaamheden en het ijken van de brander moeten uitsluitend door gecertificeerd en bevoegd personeel uitgevoerd worden, volgens de uitleg in deze handleiding en conform de van kracht zijnde normen en wetsbepalingen.

Voordat u een onderhouds-, schoonmaak- of controlewerkzaamheid uitvoert:



Onderbreek de stroomtoevoer naar de brander met de hoofdschakelaar van de inrichting.



Sluit de blokkeerkraan van de brandstof.



Wacht totdat de bestanddelen in contact met warmtebronnen helemaal afgekoeld zijn.

6.2 Onderhoudsprogramma

6.2.1 Frequentie van het onderhoud



De gasverbrandingsinrichting moet tenminste eens per jaar gecontroleerd worden door een technicus van de fabrikant of door een andere gespecialiseerde technicus.

6.2.2 Veiligheidstest - met gesloten gastoevoer

Om de inbedrijfstelling veilig uit te voeren is het erg belangrijk dat de juiste uitvoering van de elektrische aansluitingen tussen het gasventiel en de brander gecontroleerd worden.

Hiertoe moet, nadat gecontroleerd is of de aansluitingen zijn uitgevoerd volgens de elektrische schema's van de brander, een startcyclus met gesloten gaskraan (dry test) uitgevoerd worden.

- 1 Het manueel gasventiel moet gesloten zijn met een systeem van vergrendeling/ontgrendeling (Procedure "lock-out / tag out").
- 2 Zorg ervoor dat de elektrische contacten van de brander gesloten zijn
- 3 Zorg ervoor dat de minimum gasdrukschakelaar gesloten is
- 4 Ga door met een poging om de brander te starten.

De startcyclus moet volgens de volgende fases plaatsvinden:

- Start van de ventilatormotor en voorventilatiemotor
- Uitvoering van controle dichting gasventielen, indien voorzien.
- Voltooiing van de voorventilatie
- Het bereiken van het ontstekingspunt
- Stroomtoevoer van de ontstekingstransformator
- Stroomtoevoer van de gasventielen.

Omdat het gas gesloten is kan de brander niet starten en de controleapparatuur zal de brander vergrendelen.

De daadwerkelijke stroomtoevoer van de gasventielen kan gecontroleerd worden door een tester te gebruiken; sommige gasventielen zijn uitgerust met een controlelampje (of positieindicators sluiting/opening) die geactiveerd worden op het moment dat zij aangesloten worden op de stroomtoevoer.



ALS DE STROOMTOEVOER VAN DE GASVENTIELEN OP EEN ONVERWACHT MOMENT PLAATSVINDT, OPEN HET MANUEEL GASVENTIEL DAN NIET, ZET DE STROOMTOEVOER STOP, CONTROLEER DE BEKABELING; CORRIGEER DE FOUTEN EN VOER DE TEST OPNIEUW UIT.

6.2.3 Controle en schoonmaken



De bediener dient de uitrusting, nodig voor het uitvoeren van het onderhoud, te gebruiken.

Verbranding

Analyseer de verbrandingsgassen.

Als u een groot verschil waarneemt tegenover een vorige controle, dan vergen deze elementen extra aandacht bij het onderhoud.

Branderkop

Open de brander en controleer of alle delen van de branderkop onbeschadigd zijn, niet vervormd door de hoge temperatuur, vrij van onzuiverheden afkomstig uit de omgeving, en in de juiste stand staan.

Brander

Controleer of geen abnormale slijtage aanwezig is of schroeven gelost zijn.

Maak de buitenkant van de brander schoon.

Ventilator

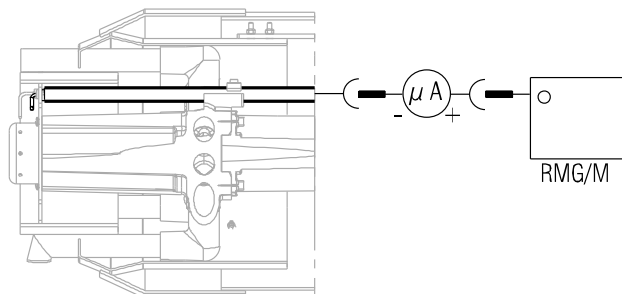
Ga na of er zich geen stof heeft vastgezet aan de binnenzijde van de ventilator en op de schoepen. Door het stof vermindert het luchtdebiet met als gevolg een vervuilende verbranding.

Ketel

Reinig de ketel volgens de voorschriften zodat u opnieuw de originele verbrandingsgegevens heeft. En in het bijzonder: druk in de verbrandingskamer en temperatuur van rookgassen.

Vlambewaking

De brander heeft een ionisatiesysteem om de aanwezigheid van de vlam te controleren (Afb. 39). De minimumstroom om de controledoos te doen werken is 6 μA . De brander levert echter een veel hogere stroom op, zodat geen enkele controle vereist is. Wilt men de ionisatiestroom toch meten, ontkoppel dan de stekkerstopcontact op de kabel van de ionisatiesonde, en plaats een microampèremeter voor gelijkstroom met 100 μA onderaan de schaal. Let op de polariteit.



Afb. 39

20073940

Gaslekken

Controleer of er geen gaslekken zijn op de leiding gasmeter-brander.

Gasfilter

Vervang de gasfilter wanneer hij vuil is.

Verbranding

Als de waarden van verbranding, gemeten bij het begin van de ingreep, niet voldoen aan de van kracht zijnde normen, of in ieder geval niet de waarden van een goede verbranding zijn, raadpleeg dan Tab. O en neem indien nodig contact op met de Technisch Hulpdienst om de nodige regelingen uit te voeren. Het is aangeraden de brander af te stellen volgens de aanwijzingen in de tabel Tab. O, in functie van het gebruikte type van gas.

EN 676		Teveel aan lucht			
		Max. vermogen $\lambda \leq 1,2$		Min. vermogen $\lambda \leq 1,3$	
GAS	CO ₂ max. theoretisch 0% O ₂	IJking CO ₂ %		CO	NO _x
		$\lambda = 1,2$	$\lambda = 1,3$	mg/kWh	mg/kWh
G 20	11,7	9,7	9,0	≤ 100	≤ 170
G 25	11,5	9,5	8,8	≤ 100	≤ 170
G 30	14,0	11,6	10,7	≤ 100	≤ 230
G 31	13,7	11,4	10,5	≤ 100	≤ 230

Tab. O

6.2.4 Veiligheidscomponenten

De veiligheidscomponenten moeten vervangen worden volgens de bedrijfscyclus die is aangeduid in de volgende tabel.



OPGELET

De gespecificeerde bedrijfscyclus betreft niet de garantieperiode die wordt aangeduid in de leverings- of betalingsvoorwaarden.

Veiligheids-component	Bedrijfscyclus
Vlamcontrole	10 jaar of 250,000 werkcycli
Vlamsensor	10 jaar of 250,000 werkcycli
Gasventielen (type solenoïde)	10 jaar of 250,000 werkcycli
Drukschakelaars	10 jaar of 250,000 werkcycli
Drukregelaar	15 jaar
Servomotor (elektronische nok)(indien aanwezig)	10 jaar of 250,000 werkcycli
Olieventiel (type solenoïde)(indien aanwezig)	10 jaar of 250,000 werkcycli
Olieregelaar (indien aanwezig)	10 jaar of 250,000 werkcycli
Leidingen/verbindingen olie (metaal)(indien aanwezig)	10 jaar
Waaier ventilator	10 jaar of 500,000 maal starten

Tab. P

6.3 Opening van de brander



GEVAAR

Onderbreek de stroomtoevoer naar de brander met de hoofdschakelaar van de inrichting.



GEVAAR

Sluit de blokkeerkraan van de brandstof.



Wacht totdat de bestanddelen in contact met warmtebronnen helemaal afgekoeld zijn.

Voor de opening van de brander moet gehandeld worden volgens de modaliteiten die worden aangeduid in de paragraaf "Toegang tot de binnenkant van de kop" op pag. 19.

6.4 Sluiting van de brander

Voer voor de hermontage de bovenstaande werkzaamheden in de omgekeerde volgorde uit (zie de paragraaf "Toegang tot de binnenkant van de kop" op pag. 19) zodat alle onderdelen van de brander zich weer op de originele positie bevinden.



Hermonteer de kap en alle veiligheids- en beschermingssysteem van de brander nadat de handelingen van het onderhoud, de reiniging en de controle werden uitgevoerd.

7 Problemen - Oorzaken - Oplossingen



Indien de brander uitvalt, mag deze niet meer dan twee maal achtereenvolgens ontgrendeld worden om schade aan de installatie te vermijden. Als de brander de derde maal vergrendeld wordt, moet de assistentiedienst gecontacteerd worden.



Indien de brander nog wordt vergrendeld of andere defecten vertoont, mogen de ingrepen uitsluitend uitgevoerd worden door bevoegd verklaard en gespecialiseerd personeel, volgens de aanduidingen in deze aanwijzingen en in overeenstemming met de normen en de wetsbepalingen.

Signaal	Probleem	Waarschijnlijke oorzaak	Aanbevolen oplossing
2 knipperingen ● ●	Na de voorventilatie en de veiligheidstijd gaat de brander in vergrendeling zonder vlamontsteking.	De elektromagnetische klep voor de werking laat weinig gas door.	Vergroot
		Eén van de twee elektromagnetische kleppen gaat niet open	Vervang ze
		Gasdruk te laag	Verhoog de druk met de regelaar
		Ontstekingselektrode slecht geregeld	Regel ze
		Elektrode aan de massa door stukke isolatie	Vervang hem
		Hoogspanningskabel defect	Vervang hem
		Hoogspanningskabel vervormd door hoge temperatuur	Vervang hem en bescherm hem
		Ontstekingstransformator defect	Vervang hem
		Elektriciteitsaansluitingen van kleppen of transformator zijn fout	Controleer ze
		Elektrische controledoos defect	Vervang ze
		Een ventiel vóór de gasstraat blijft gesloten	Open het
		Lucht in de leidingen	Ontlucht ze
		Gasventielen niet aangesloten of spoel onderbroken	Controleer de aansluitingen of vervang de spoelen
3 knipperingen ● ● ●	De brander start niet en de vergrendeling verschijnt	Luchtdrukschakelaar in werkingspositie	Regelen of vervangen
	De brander start en schakelt in vergrendeling	Luchtdrukschakelaar schakelt niet om door onvoldoende luchtdruk:	
		Luchtdrukschakelaar slecht geregeld	Regel of vervang
		Het buisje van de drukkoppeling van de drukschakelaar is verstopt	Reinig het
		Kop slecht geregeld	Regel ze
	Vergrendeling tijdens de voorventilatie	Hoge druk in de haard	Sluit luchtdrukschakelaar aan op afzuiging ventilator
		Relais voor motorbesturing is defect (enkel driefasige versie)	Vervang hem
Elektrische motor defect		Vervang hem	
4 knipperingen ● ● ● ●	De brander start en schakelt in vergrendeling	Vergrendeling van de motor (enkel driefase versie)	Vervang hem
	De brander schakelt na het uitgaan in vergrendeling	Simulatie van de vlam	Vervang de controledoos
6 knipperingen ● ● ● ● ● ●	De brander start en schakelt in vergrendeling	Vlam blijft aanwezig in de verbrandingskop of simulatie van de vlam	Elimineer de aanwezigheid van de vlam of vervang de controledoos
		Servomotor defect of slecht geregeld	Vervangen of regelen

Signaal	Probleem	Waarschijnlijke oorzaak	Aanbevolen oplossing	
7 knipperingen ●●●●●●●	De brander vergrendelt meteen na het verschijnen van de vlam	De elektromagnetische klep voor de werking laat weinig gas door	Vergroot	
		Ionisatiesonde slecht geregeld	Regel ze	
		Ionisatie is te zwak (minder dan 5 µA)	Controleer de positie van de sonde	
Sonde aan de massa		Verwijderen of de kabel vervangen		
Onvoldoende aarding van de brander		Herstel de aardaansluiting		
Fase en neutraalgeleider omgewisseld		Omwisselen		
		Defect in het circuit vlamdetectie	Controledoos vervangen	
	Vergrendeling van brander bij overgang van minimumvermogen naar maximumvermogen en omgekeerd	Te veel lucht of weinig gas	Regel lucht en gas	
	Tijdens de werking schakelt de brander in vergrendeling	Sonde of ionisatiekabel in verbinding met de aarding	Vervang versleten delen	
10 knipperingen ●●●●●●●●	De brander start niet en de vergrendeling verschijnt	Foute elektrische aansluitingen	Controleer ze	
	De brander vergrendelt	Elektrische controledoos defect	Vervang ze	
		Aanwezigheid van elektromagnetische storingen op de thermostaatlijnen	Filteren of elimineren	
		Aanwezigheid elektromagnetische storingen	Gebruik de kit bescherming tegen radiostoringen	
Geen enkele knippering	De brander start niet	Gebrek aan elektrische energie	Controleer de aansluitingen	
		Afstandsbediening limiet of afstandsbediening veiligheid open	Regel of vervang	
		Lijnzekering onderbroken	Vervang hem	
		Elektrische controledoos defect	Vervang ze	
		Geen gas	Open de manuele ventielen tussen contactor en gasstraat	
		Onvoldoende gas in het toevoernet	Contacteer het gasbedrijf	
		Min. gasdrukschakelaar sluit niet	Regel of vervang	
		Servomotor gaat niet naar de positie van de min. ontsteking	Vervang hem	
		De brander blijft de startcyclus herhalen zonder te vergrendelen	De gasdruk van het netwerk is dichtbij de waarde waarop de minimum gasdrukschakelaar is geregeld. De onverwachte drukval na de opening van het ventiel veroorzaakt het gelijktijdig openen van de drukschakelaar zelf, het ventiel wordt onmiddellijk gesloten en de brander stopt met werken. De druk stijgt opnieuw, de drukschakelaar sluiten de startcyclus wordt herhaald. Enzovoort	Verminder de druk van de ingreep van de minimum gasdrukschakelaar. Vervang het patroon van de gasfilter.
	Ontstekingen met pulsen	Kop slecht geregeld	Regelen	
		Ontstekingselektrode slecht geregeld	Regel ze	
		Slecht afgestelde luchtklep van de ventilator, te veel lucht	Regel ze	
			Vermogen van ontsteking te hoog	Verlaag
	De brander bereikt het maximumvermogen niet	Afstandsbediening TR sluit niet	Regelen of vervangen	
		Elektrische controledoos defect	Vervang ze	
	Servomotor defect	Vervang hem		
Brander in stilstand met geopende luchtklep	Servomotor defect	Vervang hem		

Tab. Q

A Aanhangsel - Accessoires**Kit analogische signaalconvetor voor controle**

Brander	Type	Code
Alle modellen	0/2 - 10V 0/4 - 20mA	20074479

Kit voor modulerende werking

Brander	Vermogensregelaar	Code
Alle modellen	RWF 50.2 UITGANG DRIE PUNTEN	20073595
Alle modellen	RWF 55.5 COMPLEET MET INTERFACE RS-485	20074441
Alle modellen	RWF 55.6 COMPLEET MET INTERFACE RS-485/PROFIBUS	20074442

Brander	Sonde	Regelbereik	Code
Alle modellen	Temperatuur PT 100	- 100...+ 500°C	3010110
Alle modellen	Druk 4 - 20 mA	0...2,5 bar	3010213
Alle modellen	Druk 4 - 20 mA	0...16 bar	3010214

Kit potentiometer

Brander	Code
Alle modellen	20074487

Kit continue ventilatie

Brander	Code
Alle modellen	20074542

Kit vlambeveiliging UV

Brander	Code
Alle modellen	20074548

Kit interface voor software

Brander	Code
Alle modellen	3002719

Kit kast met geluiddemper

Brander	Type	dB(A)	Code
Alle modellen	C7	10	3010376

Kit afstandhouder

Brander	Code
Alle modellen	20008903

Gasstraten volgens de norm EN 676

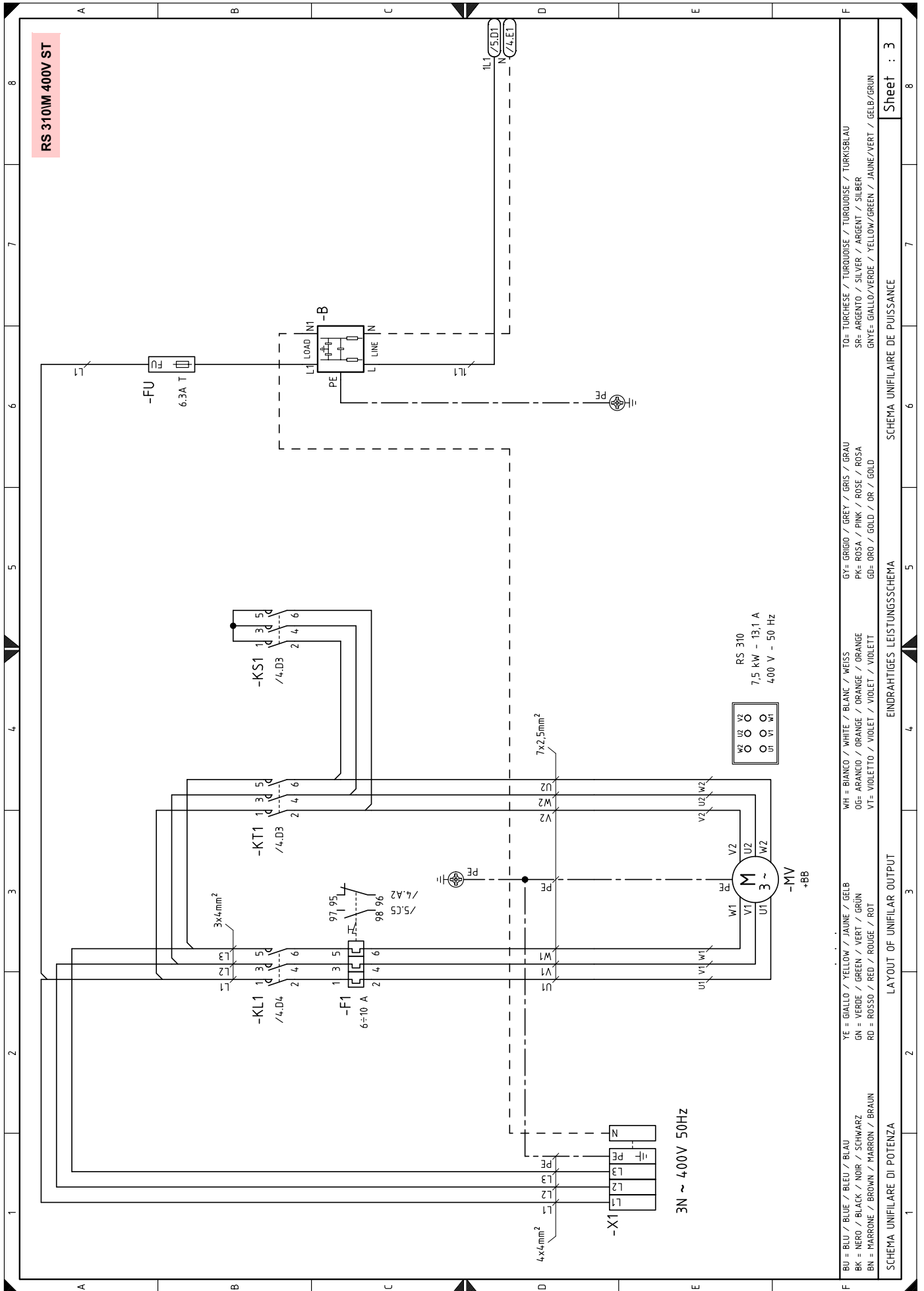
Raadpleeg de handleiding.

B Aanhangsel - Schema van schakelbord

1	Inhoudsopgave
2	Aanduiding van de referenties
3	Eendraadschema vermogen (RS 310/M BLU 230 V - Directe Start) Eendraadschema vermogen (RS 310/M BLU 400 V - Directe Start) Eendraadschema vermogen (RS 410/M BLU 230 V - Directe Start) Eendraadschema vermogen (RS 410/M BLU 400 V - Directe Start) Eendraadschema vermogen (RS 310/M BLU 400 V - Start Ster/Driehoek) Eendraadschema vermogen (RS 410/M BLU 400 V - Start Ster/Driehoek) Eendraadschema vermogen (RS 510/M BLU 400 V - Start Ster/Driehoek) Eendraadschema vermogen (RS 610/M BLU 400 V - Start Ster/Driehoek)
4	Functioneel schema (RS 310-410/M BLU 230/400 V - Directe Start) Functioneel schema (RS 310-410-510-610/M BLU 400 V - Start Ster/Driehoek)
5	Functioneel schema RMG/M...
6	Functioneel schema gasstraat
7	Functioneel schema RMG/M...
8	Functioneel schema RMG/M...
9	Elektrische aansluitingen vermogensregelaar ... (Intern)
10	Elektrische aansluitingen ten laste van de installateur (RS 310-410/M 230V - Directe Start) Elektrische aansluitingen ten laste van de installateur (RS 310-410/M 400V - Directe Start) Elektrische aansluitingen ten laste van de installateur (RS 310-410-510-610/M 400V - Start Ster/Driehoek)
11	De installateur zorgt voor de elektrische aansluitingen
12	Ingangen/uitgangen regelaar

2 Aanduiding van de referenties





BU = BLEU / BLUE / BLEU / BLAU
 BK = NERO / BLACK / NOIR / SCHWARZ
 BN = MARRONE / BROWN / MARRON / BRAUN
 YE = GALLO / YELLOW / JAUNE / GELB
 GN = VERDE / GREEN / VERT / GRÜN
 RD = ROSSO / RED / ROUGE / ROT
 WH = BIANCO / WHITE / BLANC / WEISS
 OG = ARANCIO / ORANGE / ORANGE / ORANGE
 VT = VIOLETTO / VIOLET / VIOLET / VIOLETT
 GY = GRIGIO / GREY / GRIS / GRAU
 PK = ROSA / PINK / ROSE / ROSA
 GD = ORO / GOLD / OR / GOLD
 TO = TURCHESE / TURKUISE / TURKUISE / TURKISBLAU
 SR = ARGENTO / SILVER / ARGENT / SILBER
 GNYE = GIALLO/VERDE / YELLOW/GREEN / JAUNE/VERT / GELB/GRÜN

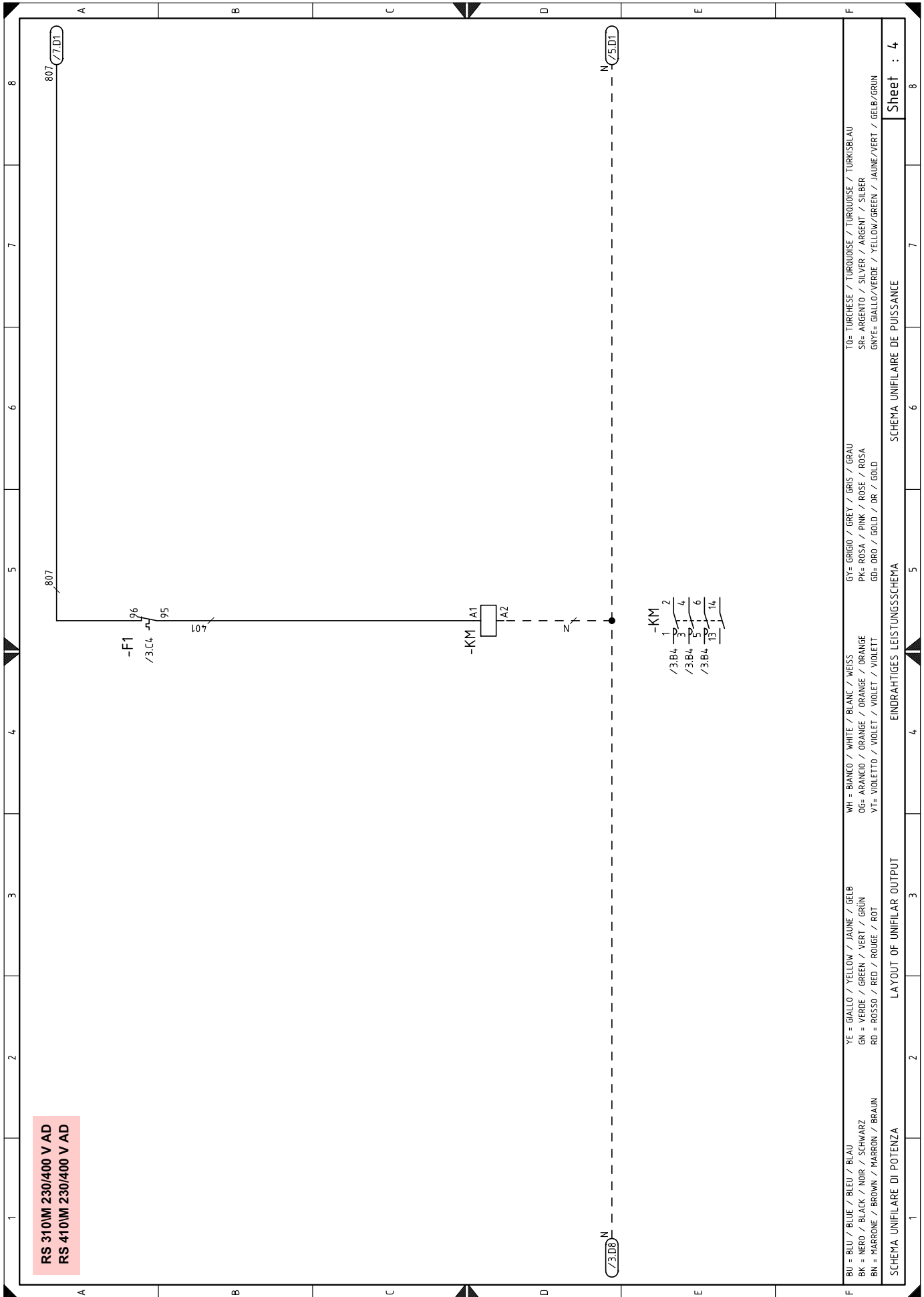
SCHEMA UNIFILARE DI POTENZA

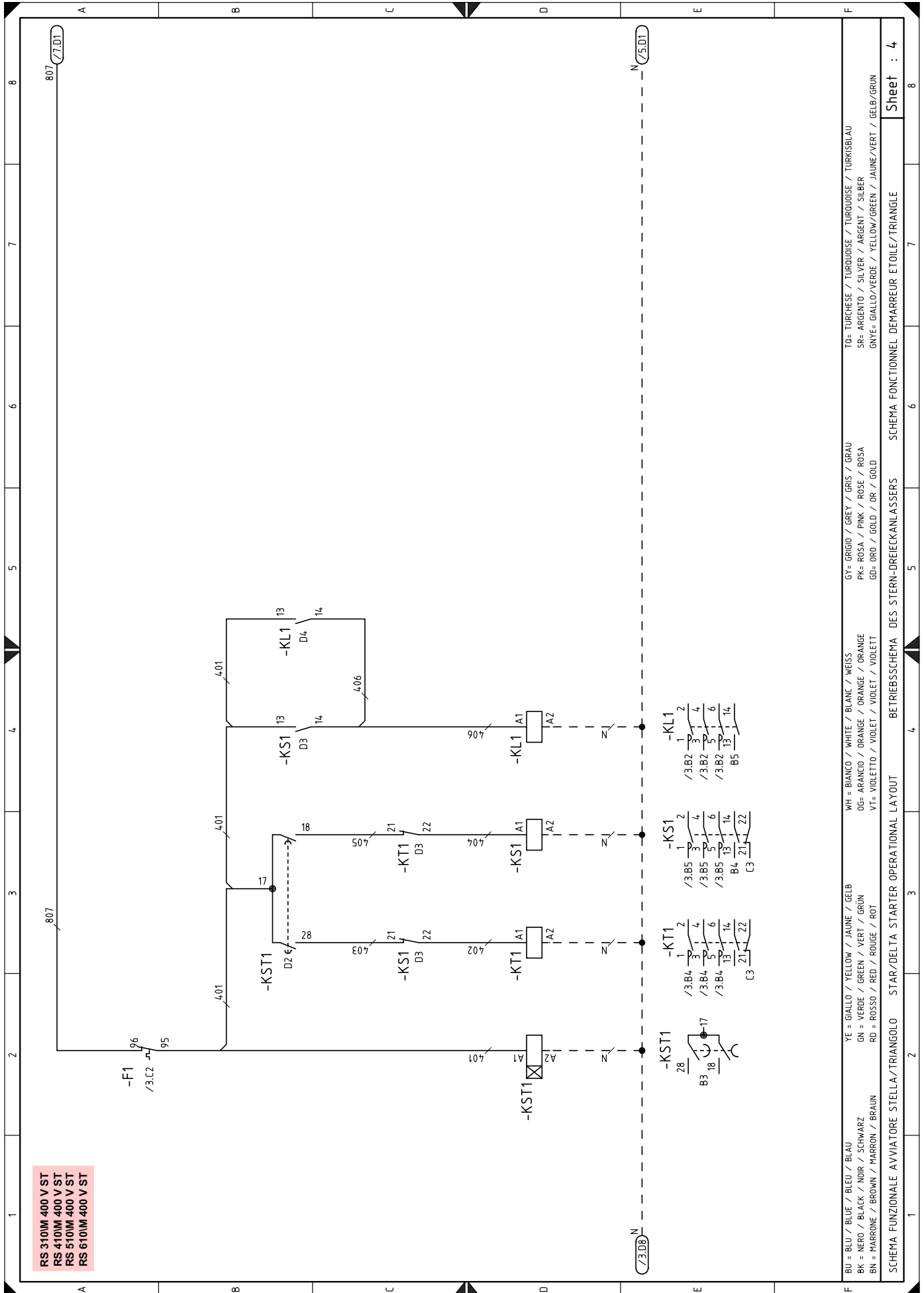
LAYOUT OF UNIFILAR OUTPUT

EINDRAHTIGES LEISTUNGSSCHEMA

SCHEMA UNIFILAIRE DE PUISSANCE

Sheet : 3

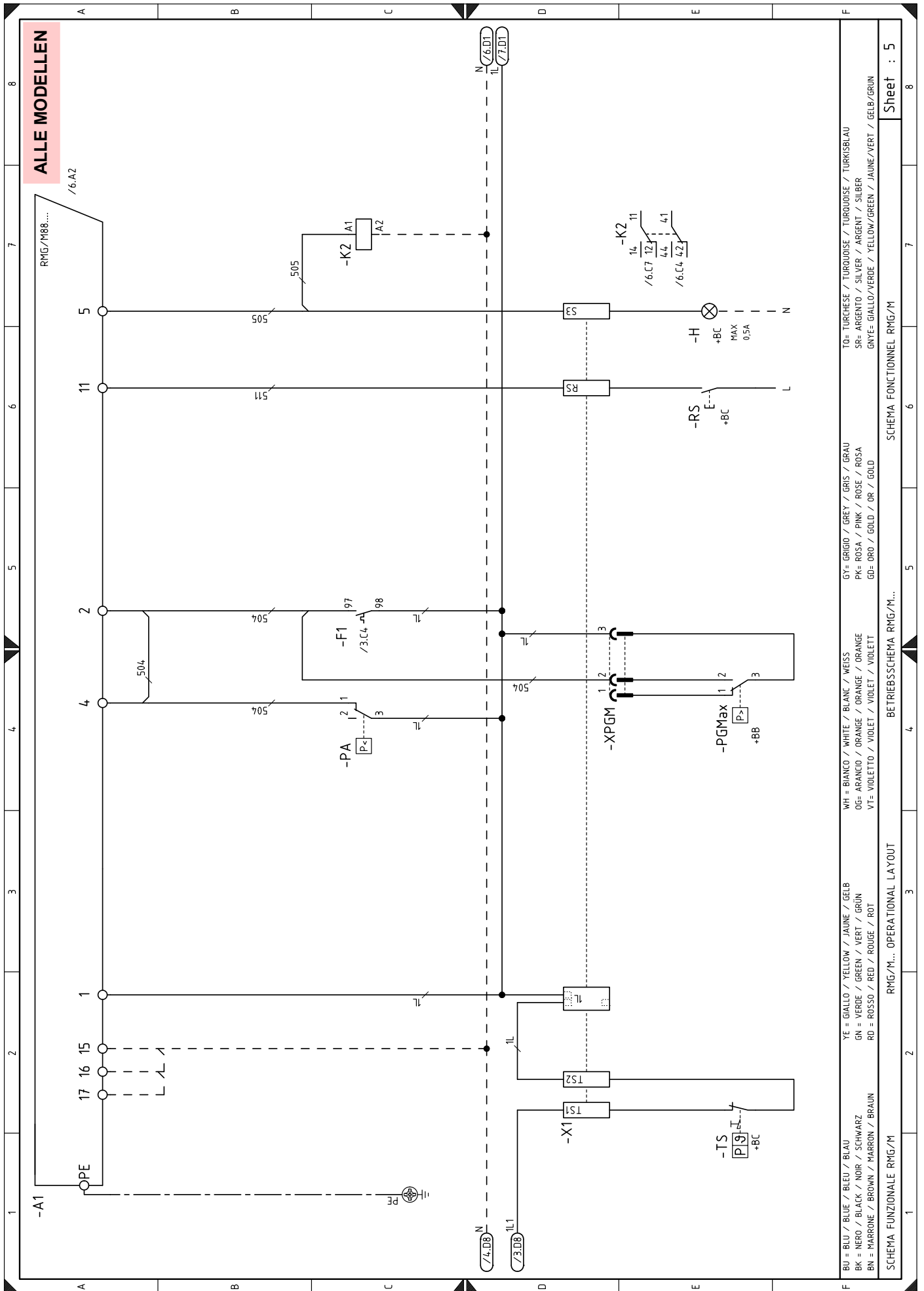


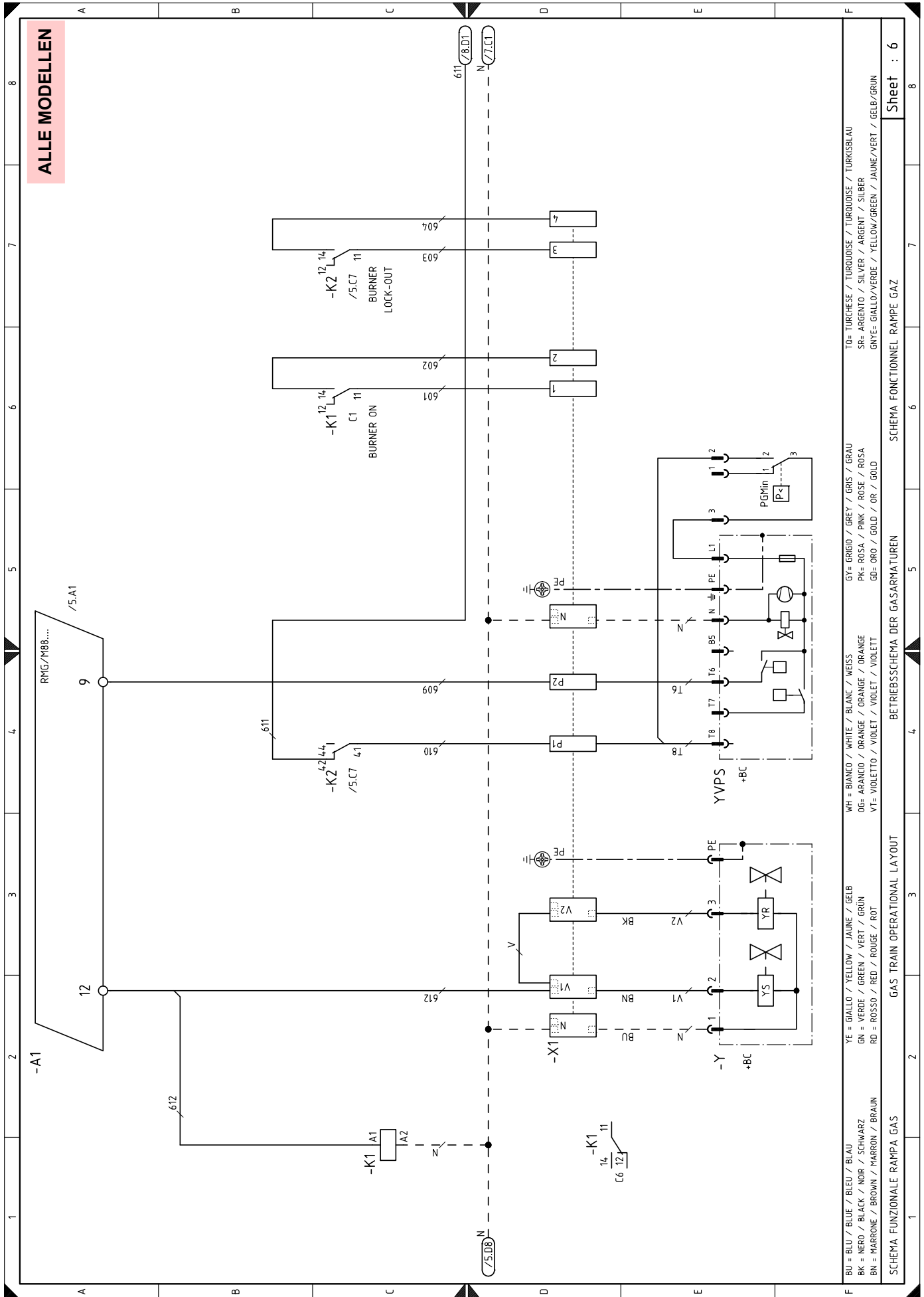


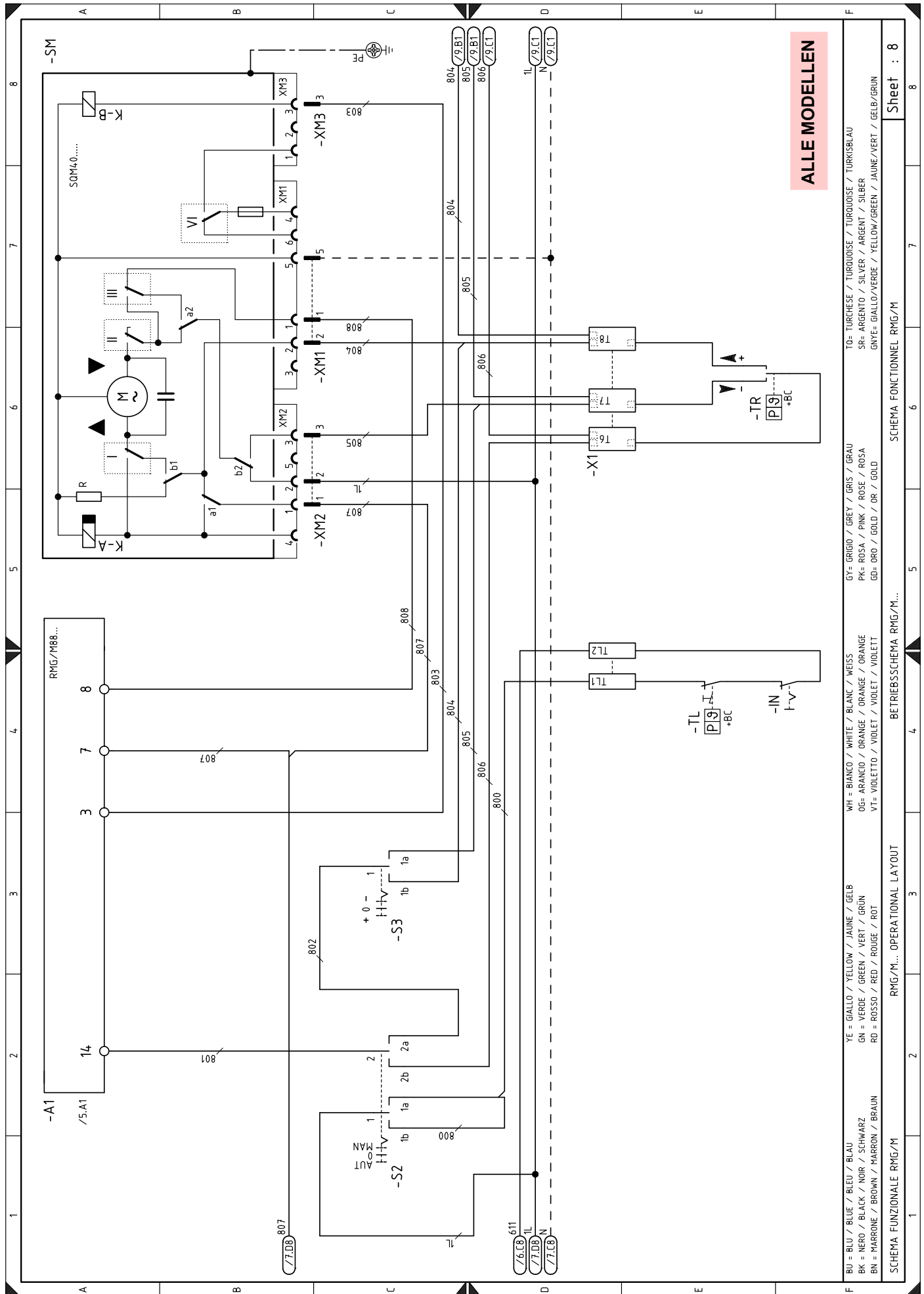
RS 310M 400 V ST
 RS 410M 400 V ST
 RS 510M 400 V ST
 RS 610M 400 V ST

BU = BLU / BLUE / BLEU / BLAU
 BK = NERO / BLACK / NOIR / SCHWARZ
 BN = MARRONE / BROWN / MARRON / BRAUN
 YE = GIALLO / YELLOW / JAUNE / GELB
 GN = VERDE / GREEN / VERT / GRÜN
 RD = ROSSO / RED / ROUGE / ROT
 WH = BIANCO / WHITE / BLANC / WEISS
 OG = ARANCIO / ORANGE / ORANGE / ORANGE
 VT = VIOLETTO / VIOLET / VIOLET / VIOLETT
 GY = GRIGIO / GREY / GRIS / GRAU
 PK = ROSA / PINK / ROSE / ROSA
 GD = ORO / GOLD / OR / GOLD
 TO = TÜRCHESE / TURQUOISE / TURQUOISE / TURKISBLAU
 SR = ARGENTO / SILVER / ARGENT / SILBER
 GNYE = GIALLO/VERDE / YELLOW/GREEN / JAUNE/VERT / GELB/GRÜN

SCHEMA FUNZIONALE AVVIATORE STELLA/TRIANGOLO STAR/DELTA STARTER OPERATIONAL LAYOUT
 SCHEMA FONCTIONNEL DEMARREUR ETOILE/TRIANGLE
 Sheet : 4



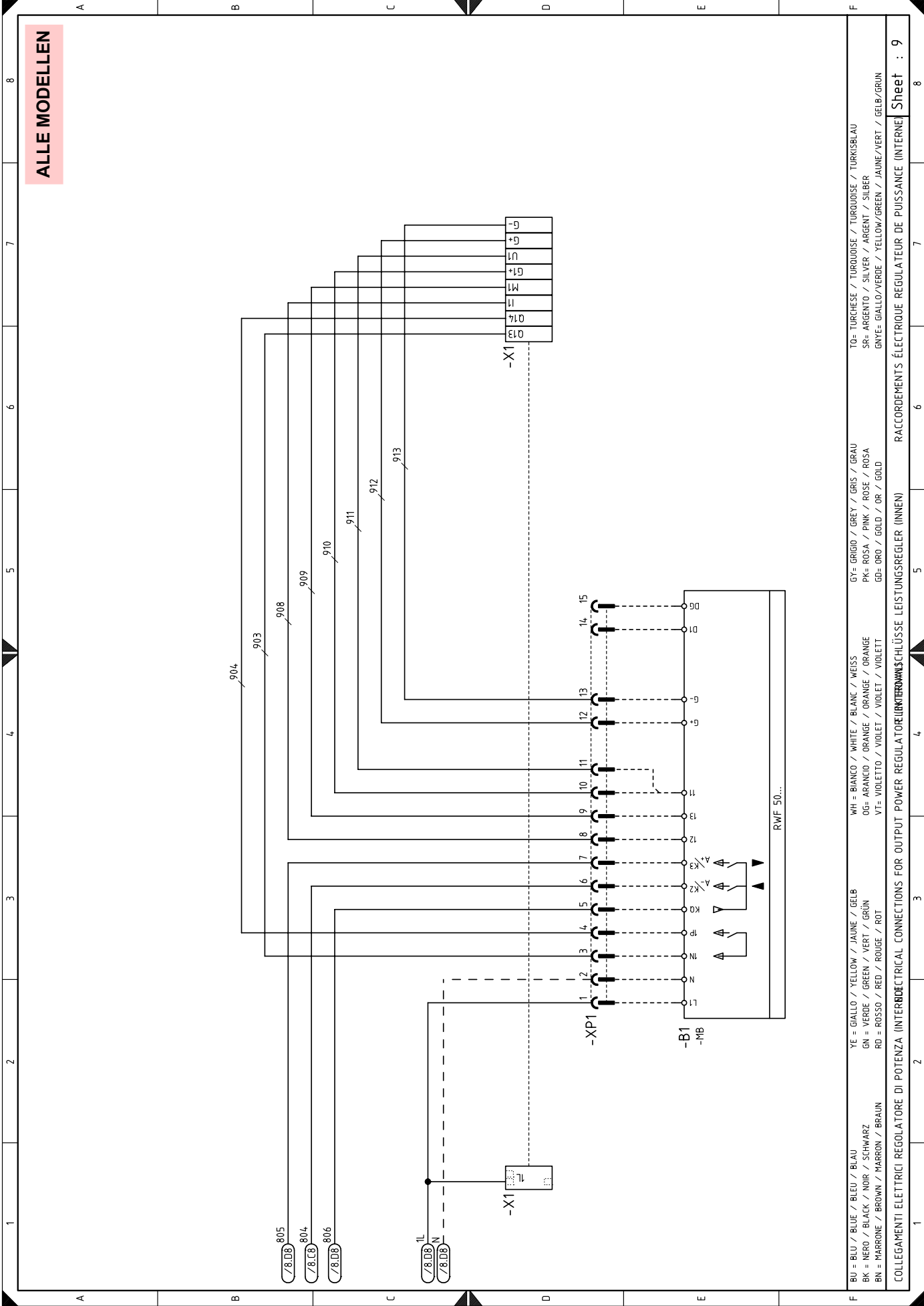




ALLE MODELLEN

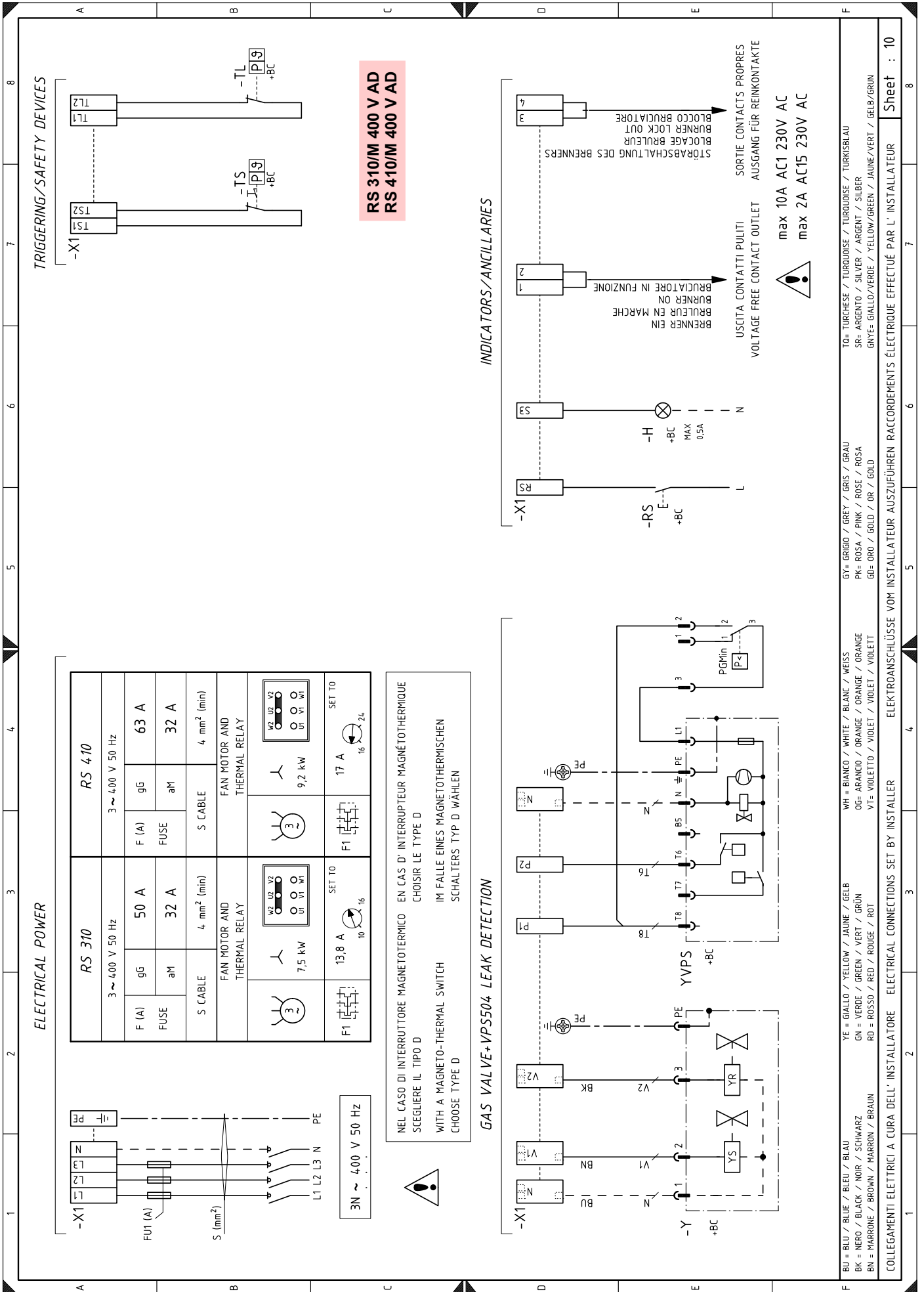
BU = BLAU / BLUE / BLEU / BLAU BK = NERO / BLACK / NOIR / SCHWARZ BN = MARRONE / BROWN / MARRON / BRAUN	YE = GIALLO / YELLOW / JAUNE / GELB GN = VERDE / GREEN / VERT / GRÜN RD = ROSSO / RED / ROUGE / ROT	WH = BIANCO / WHITE / BLANC / WEISS OG = ARANCIO / ORANGE / ORANGE / ORANGE VT = VIOLETT / VIOLET / VIOLET / VIOLETT	GY = GRIGIO / GREY / GRIS / GRAU PK = ROSA / PINK / ROSE / ROSA GD = ORO / GOLD / OR / GOLD	TO = TURCHESE / TURQUOISE / TURQUOISE / TURKISBLAU SR = ARGENTO / SILVER / ARGENT / SILBER GY = GIALLO/VERDE / YELLOW/GREEN / JAUNE/VERT / GELB/GRÜN
SCHEMA FUNZIONALE RMG/M... BETRIEBSSCHEMA RMG/M... SCHEMA FONCTIONNEL RMG/M...				
Sheet : 8				

ALLE MODELLEN



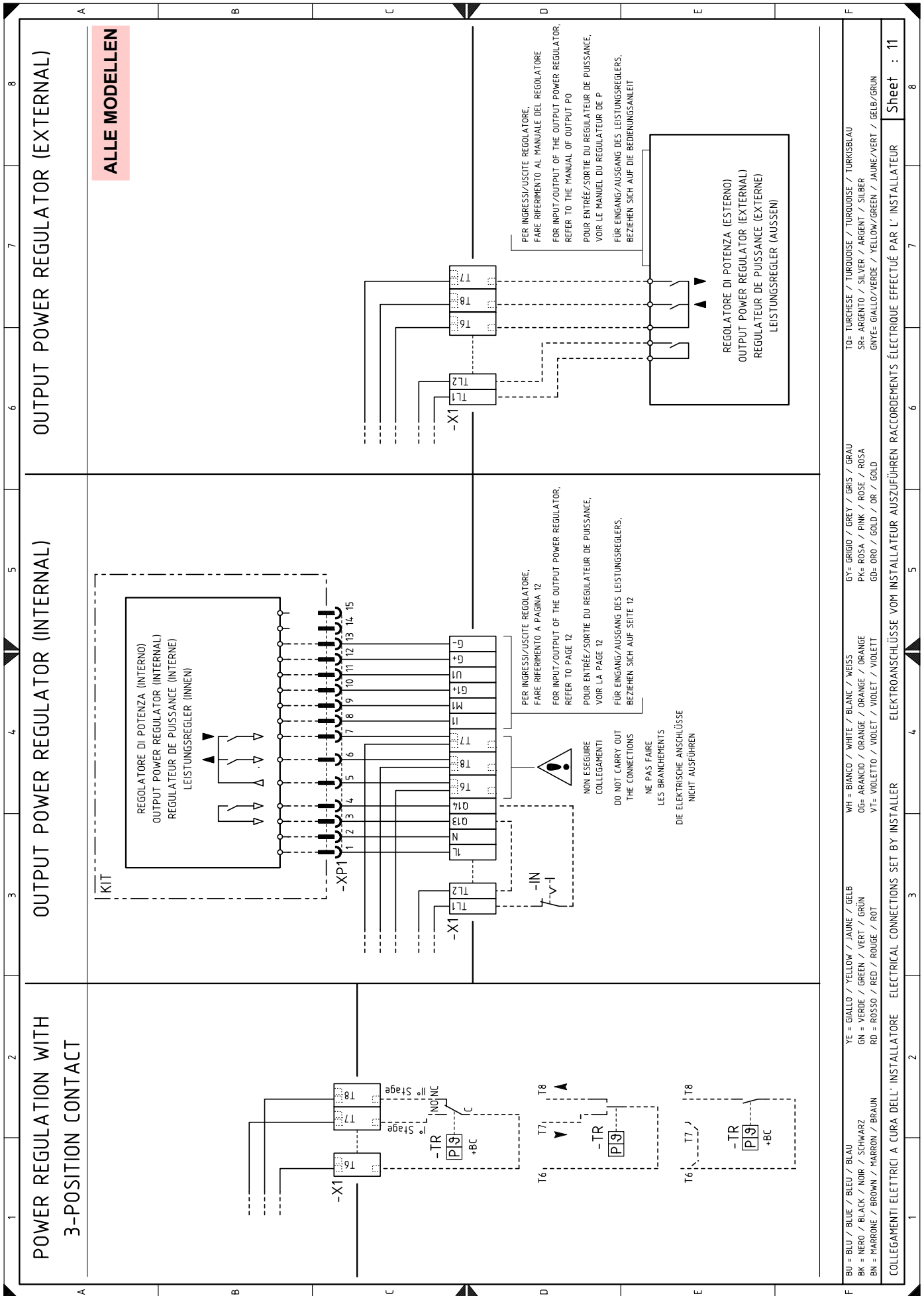
BU = BLAU / BLEU / BLAU	YE = GIALLO / YELLOW / JAUNE / GELB	WH = BIANCO / WHITE / BLANC / WEISS	GY = GRIGIO / GREY / GRIS / GRAU	TO = TURCHESE / TURQUOISE / TURKOISE / TURKISBLAU
BK = NERO / BLACK / NOIR / SCHWARZ	GN = VERDE / GREEN / VERT / GRÜN	OG = ARANCIO / ORANGE / ORANGE / ORANGE	PK = ROSA / PINK / ROSE / ROSA	SR = ARGENTO / SILVER / ARGENT / SILBER
BN = MARRONE / BROWN / MARRON / BRAUN	RD = ROSSO / RED / ROUGE / ROT	VT = VIOLETT / VIOLET / VIOLET / VIOLETT	GD = ORO / GOLD / OR / GULD	GNVE = GIALLO/VERDE / YELLOW/GREEN / JAUNE/VERT / GELB/GRÜN

COLLEGAMENTI ELETTRICI REGOLATORE DI POTENZA (INTERELECTRICAL CONNECTIONS FOR OUTPUT POWER REGULATOR (INTERNE) RACCORDI ELETTRICI REGOLATORE DI POTENZA (INTERNE) Sheet : 9



COLLEGAMENTI ELETTRICI A CURA DELL'INSTALLATORE ELECTRICAL CONNECTIONS SET BY INSTALLER ELEKTROANSCHLÜSSE VOM INSTALLATEUR AUSFÜHREN RACCORDEMENTS ÉLECTRIQUE EFFECTUÉ PAR L'INSTALLATEUR

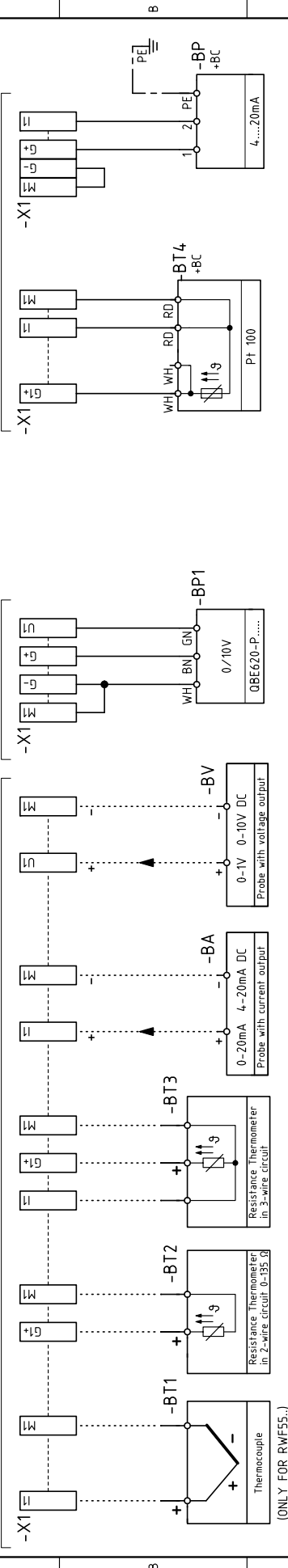
BU = BLU / BLEU / BLAU
 BK = NERO / BLACK / NOIR / SCHWARZ
 BN = MARRONE / BROWN / MARRON / BRAUN
 YE = GIALLO / YELLOW / JAUNE / GELB
 GN = VERDE / GREEN / VERT / GRÜN
 RD = ROSSO / RED / ROUGE / ROT
 WH = BIANCO / WHITE / BLANC / WEISS
 OG= ARANCIO / ORANGE / ORANGE / ORANGE
 VT= VIOLETTO / VIOLET / VIOLET / VIOLETT
 GY= GRIGIO / GREY / GRIS / GRAU
 PK= ROSA / PINK / ROSE / ROSA
 GD= ORO / GOLD / OR / GOLD
 WH = BIANCO / WHITE / BLANC / WEISS
 OG= ARANCIO / ORANGE / ORANGE / ORANGE
 VT= VIOLETTO / VIOLET / VIOLET / VIOLETT
 GY= GRIGIO / GREY / GRIS / GRAU
 PK= ROSA / PINK / ROSE / ROSA
 GD= ORO / GOLD / OR / GOLD
 TO= TURCHESE / TURKUISE / TURKUISE / TURKSBLAU
 SR= ARGENTO / SILVER / ARGENT / SILBER
 GNYE= GIALLO/VERDE / YELLOW/GREEN / JAUNE/VERT / GELB/GRÜN



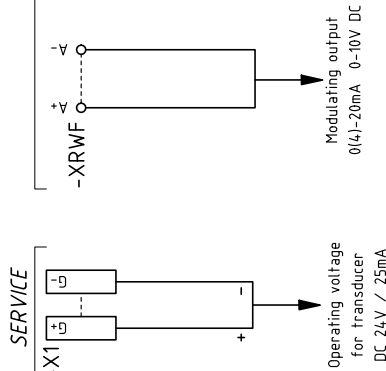
ALLE MODELLEN

POSSIBILITY OF PROBE INPUT

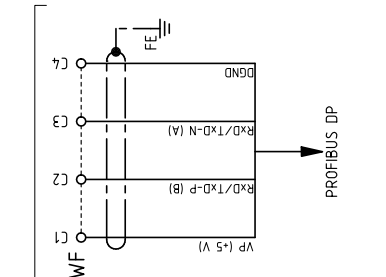
MODULATION INPUT WITH QBEG20-P..... POSSIBILITY OF MODULATION INPUT WITH RIELLO PROBES



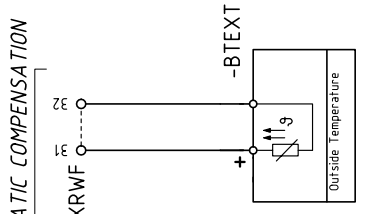
SERVICE



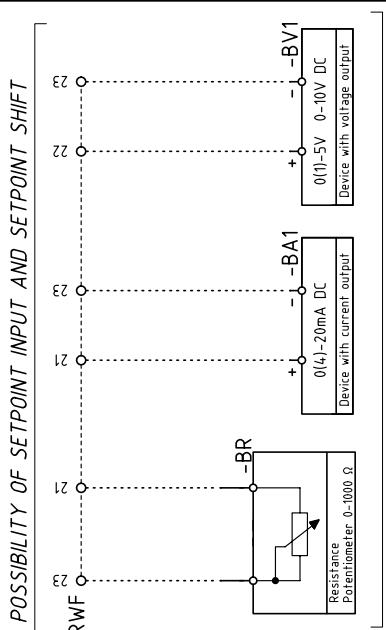
OPTIONAL



CLIMATIC COMPENSATION



POSSIBILITY OF SETPOINT INPUT AND SETPOINT SHIFT



- BU = BLEU / BLEU / BLAU
- BK = NERO / BLACK / NOIR / SCHWARZ
- BN = MARRONE / BROWN / MARRON / BRAUN
- YE = GIALLO / YELLOW / JAUNE / GELB
- GN = VERDE / GREEN / VERT / GRÜN
- RD = ROSSO / RED / ROUGE / ROT
- WH = BIANCO / WHITE / BLANK / WEISS
- OG = ARANCIO / ORANGE / ORANGE / ORANGE
- VT = VIOLETTO / VIOLET / VIOLET / VIOLETT

- GY = GRIGIO / GREY / GRIS / GRAU
- PK = ROSA / PINK / ROSE / ROSA
- GD = ORO / GOLD / OR / GOLD

- TO = TURCHESE / TURQUOISE / TURKOISE / TURKISBLAU
- SR = ARGENTO / SILVER / ARGENT / SILBER
- GNYE = GIALLO/VERDE / YELLOW/GREEN / JAUNE/VERT / GELB/GRÜN

INGRESSI/USCITE REGOLATORE DI POTENZA

INPUT/OUTPUT OF THE OUTPUT POWER REGULATOR

EINGANG/AUSGANG DES LEISTUNGSREGLEERS

ENTRÉE/SORTIE DU REGULATEUR DE PUISSANCE

Sheet : 12

Legende van de elektriciteitsschema's

A1	Elektrische controledoos
B	Filter tegen radiostoringen
B1	Vermogensregelaar intern
BA	Ingang onder stroom DC 0...20 mA, 4...20 mA
BA1	Ingang onder stroom DC 0...20 mA, 4...20 mA voor wijziging setpoint vanop afstand
BP	Druksonde
BP1	Druksonde
BR	Potentiometer setpoint op afstand
BT1	Sonde met thermokoppel
BT2	Sonde Pt100 met 2 draden
BT3	Sonde Pt100 met 3 draden
BT4	Sonde Pt100 met 3 draden
BTEXT	Externe sonde voor de klimatische compensatie van de setpoint
BV	Ingang onder spanning DC 0...1 V, 0...10 V
BV1	Ingang onder spanning DC 0...1 V, 0...10 V voor wijziging setpoint vanop afstand
F1	Thermisch relais ventilatormotor
FU	Beschermingszekering hulpcircuits
G	Signaalconverter voor UV-Vlambeveiliging
H	Uitgang voor lichtsignaal brander in werking
IN	Elektrische schakelaar voor handmatige stillegging brander
ION	Ionisatiesonde
KL1	Contactgever starter ster/driehoek
KM	Contactgever directe start
KT1	Contactgever driehoek starter ster/driehoek
KS1	Contactgever ster starter ster/driehoek
KSM	Relais
KST1	Timer starter ster/driehoek
K1	Relais uitgang schone contacten brander in werking
K2	Relais uitgang schone contacten vergrendeling brander
MV	Ventilatormotor
PA	Luchtdrukschakelaar
PE	Aarding brander
PGMin	Minimumgasdrukschakelaar
PGMax	Maximum gasdrukschakelaar
RS	Ontgrendelingsknop vanop afstand
S2	Keuzeschakelaar uit / automatisch / manueel
S3	Keuzeschakelaar toename/afname vermogen
SM	Servomotor
TA	Ontstekingstransformator
TL	Limietthermostaat/drukschakelaar
TR	Regelthermostaat/drukschakelaar
TS	Veiligheidsthermostaat/drukschakelaar
Y	Regelventiel gas + veiligheidsventiel gas
YVPS	Dichtingscontroleapparaat gasventielen
X1	Klemmenbord hoofdvoeding
XM1	Connector 1 servomotor
XM2	Connector 2 servomotor
XM3	Connector 3 servomotor
XP1	Connector voor kit vermogensregelaar RWF ... of signaalconverter
XPGM	Connector maximumgasdrukschakelaar
XRWF	Klemmenbord vermogensregelaar RWF ...
UV	UV Vlambeveiliging (Optional enkel met kit)



In geval van schade aan de zekering **FU** is een reserveonderdeel aanwezig in de zekeringhouder.

RIELLO

RIELLO S.p.A.
I-37045 Legnago (VR)
Tel.: +39.0442.630111
[http:// www.riello.it](http://www.riello.it)
[http:// www.riello.com](http://www.riello.com)