

**UK** Двопаливні пальники (дизпаливо/газ)

Послідовна двоступенева робота чи робота в режимі модуляції

CE

UK  
CA

EAC

КОД	МОДЕЛЬ	ТИП
20070471	RLS 68/EVi MX	779T2
20070476	RLS 120/EVi MX	780T2



Переклад оригінальної інструкції

<b>1</b>	<b>Інформація та загальні попередження</b>	<b>3</b>
1.1	Інформація про посібник з експлуатації	3
1.1.1	Вступ	3
1.1.2	Загальна небезпека	3
1.1.3	Інші символи	3
1.1.4	Поставка системи і посібника по експлуатації	4
1.2	Гарантія та відповідальність	4
<b>2</b>	<b>Безпека і профілактика</b>	<b>5</b>
2.1	Вступ	5
2.2	Навчання персоналу	5
<b>3</b>	<b>Технічний опис пальника</b>	<b>6</b>
3.1	Позначення пальника	6
3.2	Доступні моделі	6
3.3	Категорії пальників — Країни призначення	7
3.4	Технічні характеристики	7
3.5	Електричні параметри	7
3.6	Максимальні габарити	8
3.7	Інтенсивність горіння	9
3.8	Випробувальний котел	9
3.9	Комерційні котли	10
3.10	Обладнання пальника	10
3.11	Опис пальника	11
3.12	Регулятор полум'я за співвідношенням повітря/паливо (LMV 26...)	12
3.12.1	Послідовність роботи пальника (газ)	14
3.12.2	Послідовність роботи пальника (дизпаливо)	15
3.12.3	Фази роботи (газ)	16
3.12.4	Фази роботи (дизель)	16
3.13	Робота з панеллю оператора	16
3.13.1	Опис символів на дисплеї	17
3.13.2	Опис кнопок	17
3.14	Серводвигуни	18
<b>4</b>	<b>Установка</b>	<b>19</b>
4.1	Вказівки з техніки безпеки при виконанні установки	19
4.2	Переміщення	19
4.3	Попередня перевірка	19
4.4	Робоче положення	20
4.5	Підготовка котла	20
4.5.1	Свердління отворів в плиті котла	20
4.5.2	Довжина труби нагнітальної системи	20
4.6	Кріплення пальника до котла	21
4.7	Форсунка	22
4.7.1	Рекомендовані форсунки	22
4.7.2	Встановлення форсунок	22
4.7.3	Зняття форсунок	23
4.8	Регулятор тиску	23
4.9	Регулювання головки згоряння	24
4.10	Налаштування електродів	24
4.11	Закриття пальника	25
4.12	Подача дизпалива	26
4.12.1	Двотрубний контур	26
4.12.2	Замкнений контур	26
4.12.3	Паливні з'єднання	27
4.13	Запуск пальника	27
4.13.1	Насос	28
4.13.2	Заповнення насоса	28
4.14	Подача газу	29
4.14.1	Лінія подачі газу (приклад) – додаткову інформацію див. у документації на газовий тракт	29
4.14.2	Газовий тракт	29
4.14.3	Установка газового тракту	29
4.14.4	Тиск газу	30
4.15	Електропроводка	31

4.15.1	Прохід для кабелів живлення і зовнішніх з'єднань .....	31
4.16	Інвертор.....	32
4.16.1	Світлодіодний дисплей стану .....	33
<b>5</b>	<b>Пуск, калібрування та експлуатація пальника.....</b>	<b>34</b>
5.1	Вказівки щодо техніки безпеки під час першого запуску .....	34
5.2	Регулювання перед запалюванням (дизельне паливо) .....	34
5.2.1	Форсунка .....	34
5.2.2	Головка згоряння.....	34
5.2.3	Тиск насоса .....	34
5.2.4	Заслінка вентилятора .....	34
5.3	Операції перед запуском (газ).....	34
5.4	Запуск пальника .....	35
5.5	Вибір палива .....	35
5.6	Регулювання пальника .....	36
5.6.1	Регулювання подачі газ/повітря .....	36
5.6.2	Регулювання подачі дизпаливо/повітря .....	36
5.7	Остаточне калібрування реле тиску .....	36
5.7.1	Реле тиску повітря .....	36
5.7.2	Реле максимального тиску газу .....	37
5.7.3	Реле мінімального тиску газу .....	37
5.7.4	Комплект реле тиску PVP .....	37
5.7.5	Реле мінімального тиску дизпалива .....	38
5.7.6	Реле максимального тиску дизпалива .....	38
5.8	Режим візуалізації та програмування .....	39
5.8.1	Нормальний режим .....	39
5.8.2	Режим відображення інформації .....	40
5.8.3	Режим обслуговування .....	41
5.8.4	Режим роботи з параметрами .....	41
5.9	Процедура зміни параметрів .....	43
5.10	Процедура запуску .....	45
5.11	Процедури резервного копіювання/відновлення .....	47
5.11.1	Резервна копія .....	47
5.11.2	Відновити .....	48
5.12	Список параметрів .....	49
5.13	Експлуатація .....	56
5.14	Відмова запалювання .....	56
5.15	Згасання полум'я пальника під час роботи .....	57
5.16	Зупинка пальника .....	57
5.17	Остаточні перевірки (при працюючому пальнику) .....	57
<b>6</b>	<b>Технічне обслуговування .....</b>	<b>58</b>
6.1	Вказівки з техніки безпеки при технічному обслуговуванні .....	58
6.2	Регламент технічного обслуговування .....	58
6.2.1	Частота технічного обслуговування.....	58
6.2.2	Випробування на безпеку — з перекритим газовим кульовим краном .....	58
6.2.3	Перевірка та очищення .....	58
6.2.4	Перевірка тиску повітря та газу на головці згоряння.....	59
6.2.5	Компоненти забезпечення безпеки.....	60
6.2.6	Вимірювання сигналу наявності полум'я.....	60
6.2.7	Налаштування датчика частоти обертання .....	60
6.2.8	Заміна/технічне обслуговування інвертора.....	60
6.3	Відкривання пальника .....	61
6.4	Закриття пальника .....	61
<b>7</b>	<b>Несправності — Ймовірні причини — Рішення .....</b>	<b>62</b>
7.1	Список кодів помилок.....	62
<b>A</b>	<b>Додаток — Аксесуари .....</b>	<b>69</b>
<b>B</b>	<b>Додаток — Схема електричного щита .....</b>	<b>70</b>

## 1 Інформація та загальні попередження

### 1.1 Інформація про посібник з експлуатації

#### 1.1.1 Вступ

Посібник з експлуатації додається до пальника:

- ▶ воно є невід'ємною і суттєвою частиною виробу і не повинно бути відокремлено від нього; тому воно повинно ретельно зберігатися для будь-якої необхідної консультації і повинно супроводжувати пальник, навіть якщо він передається іншому власнику або користувачеві, або в іншу систему. Якщо посібник втрачено або пошкоджено, необхідно запросити іншу копію в центрі технічного обслуговування відповідного регіону;
- ▶ призначене для використання кваліфікованим персоналом;
- ▶ пропонує важливі вказівки та інструкції, що стосуються безпеки установки, запуску, використання та технічного обслуговування пальника.

#### Символи, які використовуються в посібнику користувача

У деяких частинах посібника ви побачите знаки безпеки у вигляді трикутника. Зверніть на них велику увагу, так як вони вказують на ситуацію потенційної безпеки.

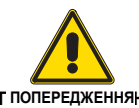
#### 1.1.2 Загальна безпека

Ступінь **безпеки** можна розділити на **3 рівня**, як зазначено нижче.



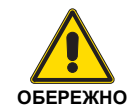
**НЕБЕЗПЕЧНО**

Максимальний рівень безпеки!  
Цей символ вказує на операції, які, якщо вони не виконуються правильно, призводять до серйозних травм, смерті або довгострокового ризику для здоров'я.



**ПОПЕРЕДЖЕННЯ**

Цей символ вказує на операції, які, якщо вони не виконуються правильно, можуть призвести до серйозних травм, смерті або довгострокового ризику для здоров'я.



**ОБЕРЕЖНО**

Цей символ вказує на операції, які при неправильному виконанні можуть призвести до пошкодження механізму і/або травмування людей.

#### 1.1.3 Інші символи



**НЕБЕЗПЕЧНО**

#### НЕБЕЗПЕЧНО: КОМПОНЕНТИ ПІД НАПРУГОЮ

Цей символ вказує на операції, які при неправильному виконанні призводять до ураження електричним струмом зі смертельним результатом.



#### НЕБЕЗПЕЧНО: ЛЕГКОЗАЙМИСТИЙ МАТЕРІАЛ

Цей символ вказує на наявність легкозаймистих матеріалів.



#### НЕБЕЗПЕЧНО: ОПІКИ

Цей символ вказує на ризик опіків через високі температури.



#### НЕБЕЗПЕЧНО: ДРОБЛЕННЯ КІНЦІВОК

Цей символ вказує на наявність рухомих частин: небезпека роздавлювання кінцівок.



#### ПОПЕРЕДЖЕННЯ: РУХОМІ ЧАСТИНИ

Цей символ вказує на те, що ви повинні тримати кінцівки подалі від рухомих механічних частин; небезпека дроблення.



#### НЕБЕЗПЕЧНО: ВИБУХ

Цей символ сигналізує про місця, де може бути присутнє вибухонебезпечне середовище. Вибухонебезпечне середовище визначається як суміш — в атмосферних умовах — повітря і легкозаймистих речовин у вигляді газів, парів, туману або пилу, в якій після займання горіння поширюється на суміш, яка ще не згоріла.



#### ЗАСОБИ ІНДИВІДУАЛЬНОГО ЗАХИСТУ

Ці символи вказують на обладнання, яке оператору необхідно вдягнути і використовувати для захисту від загроз безпеці та/або здоров'ю під час роботи.



#### ЗОБОВ'ЯЗАННЯ ЩОДО ОBOB'ЯЗKOBOrO BCTAHOBJIHHЯ ЗАХИCНОГО KOЖУХА Й УСІХ ЗАПOБІЖНИХ ТА ЗАХИСНИХ ПРИСТРОЇВ

Цей символ сигналізує про обов'язкову повторну установку кришки і всіх запобіжних і захисних пристроїв пальника після будь-яких операцій з технічного обслуговування, очищення або перевірки.



#### ЗАХИСТ НАВКОЛИШНЬОГО СЕРЕДОВИЩА

Цей символ дає вказівки на використання машини з повагою до навколишнього середовища.



#### ВАЖЛИВА ІНФОРМАЦІЯ

Цей символ вказує на важливу інформацію, яку ви повинні мати на увазі.



Цей символ вказує на список.

#### Використовувані скорочення

Гл.	Глава
Рис.	Рисунок
Стор.	Сторінка
Розд.	Розділ
Табл.	Таблиця

### 1.1.4 Поставка системи і посібника по експлуатації

Коли система буде поставлена, важливо, щоб:

- посібник з експлуатації поставляється користувачеві виробником системи з рекомендацією зберігати його в приміщенні, де повинен бути встановлений обігрівач.
- У посібнику з експлуатації показано:
  - серійний номер пальника;

.....

- адреса і телефон найближчого центру техдопомоги;

.....  
 .....  
 .....

- Постачальник системи повинен ретельно інформувати користувача про наступне:
  - використання системи;
  - будь-які додаткові тести, які можуть знадобитися перед активацією системи;
  - технічне обслуговування, а також необхідність перевірки системи не рідше одного разу на рік представником виробника або іншим спеціалізованим фахівцем.
 Для забезпечення періодичної перевірки, виробник рекомендує скласти договір на технічне обслуговування.

## 1.2 Гарантія та відповідальність

Виробник надає гарантію на свою нову продукцію з моменту установки, відповідно до діючих Правил та/або договору купівлі-продажу. У момент першого пуску переконайтеся, що пальник повністю зібраний і готовий до роботи.



- Г ПОПЕРЕДЖЕННЯ** Недотримання інформації, наведеної в цьому посібнику, недбалість при експлуатації, неправильна установка і проведення несанкціонованих модифікацій приведуть до анулювання виробником гарантії, яку він надає на пальник.

Зокрема, права на гарантію та відповідальність більше не будуть дійсні у разі заподіяння шкоди речам або шкоди людям, якщо такий збиток/шкода був викликаний будь-якою з наступних причин:

- неправильна установка, запуск, експлуатація та технічне обслуговування пальника;
- нецільове, неправильне або нерозумне використання пальника;
- втручання некваліфікованого персоналу;
- проведення несанкціонованих модифікацій обладнання;
- використання пальника з запобіжними пристроями, які несправні, неправильно застосовані і/або не працюють;
- установка неперевіраних додаткових компонентів на пальник;
- використання пальника з невідповідним паливом;
- несправності в системі подачі палива;
- продовження використання пальника при виникненні несправності;
- неправильно виконаний ремонт та/або капітальний ремонт;
- модифікація камери згоряння зі вставками, що перешкоджають підтриманню конструктивно передбаченого горіння;
- недостатній і неналежний контроль та догляд за тими компонентами пальника, які, швидше за все, будуть схильні до зносу;
- використання неоригінальних компонентів, включаючи запасні частини, комплекти, допоміжне обладнання та додаткові комплектуючі;
- обставини нездоланної сили.

**Крім того, виробник не несе жодної відповідальності за недотримання положень цього посібника.**

## 2 Безпека і профілактика

### 2.1 Вступ

Пальники спроектовані та побудовані відповідно до діючих норм і директив із застосуванням відомих технічних правил безпеки та передбачаючи всі потенційні небезпечні ситуації.

Однак необхідно мати на увазі, що необережне і незграбне використання обладнання може привести до ситуацій смертельного ризику для користувача або третіх осіб, а також до пошкодження пальника або інших виробів. Неуважність, легковажність і надмірна самовпевненість часто призводять до нещасних випадків; те ж саме відноситься до втоми і сонливості.

Було б непогано пам'ятати наступне:

- Пальник повинен використовуватися тільки так, як це прямо описано. Будь-яке інше використання повинно вважатися неправильним і, отже, небезпечним.

Зокрема:

він може застосовуватися для котлів, що працюють з водою, паром, діатермічним маслом, а також для інших цілей, прямо передбачених виробником;

тип і тиск палива, напруга і частота джерела електроживлення, мінімальне і максимальне постачання, на яке відрегульований пальник, тиск в камері згоряння, розміри камери згоряння і температура навколишнього середовища — все це повинно знаходитися в межах значень, зазначених в посібнику з експлуатації.

- Модифікація пальника з метою зміни його характеристики і призначення не допускається.
- Пальник повинен використовуватися в зразкових умовах технічної безпеки. Будь-які порушення, які можуть поставити під загрозу безпеку, повинні бути швидко усунені.
- Не допускається зняття захисного кожуху або втручання в компоненти пальника, крім частин, що вимагають технічного обслуговування.
- Заміні підлягають тільки ті деталі, які передбачені заводом-виробником.



Г ПОПЕРЕДЖЕННЯ

Виробник гарантує безпеку і належну роботу тільки в тому випадку, якщо всі компоненти пальника цілі і правильно розташовані.

### 2.2 Навчання персоналу

Користувач — це особа, орган або компанія, які придбали пристрій і мають намір використовувати його для певної мети. Він відповідає за пристрій і за навчання людей, що працюють навколо нього.

Користувач:

- зобов'язується довірити пристрій виключно відповідним чином навченому і кваліфікованому персоналу;
- зобов'язується належним чином інформувати свій персонал про застосування та дотримання інструкцій з техніки безпеки. З цією метою він зобов'язується забезпечити знання всіх інструкцій з використання та техніки безпеки, що стосуються виконуваних обов'язків.
- Персонал повинен дотримуватися всіх вказівок щодо безпеки та обережності, зазначених на пристрої.
- Персоналу забороняється проводити за своєю власною ініціативою операції або втручання, які не належать до його компетенції.
- Персонал повинен інформувати своє керівництво про кожну проблему або небезпечну ситуацію, яка може виникнути.
- Встановлення деталей інших марок або будь-які модифікації можуть змінити характеристики пристрою і, отже, поставити під загрозу безпеку експлуатації. Тому виробник не несе ніякої відповідальності за будь-які пошкодження, які можуть бути викликані використанням неоригінальних деталей.

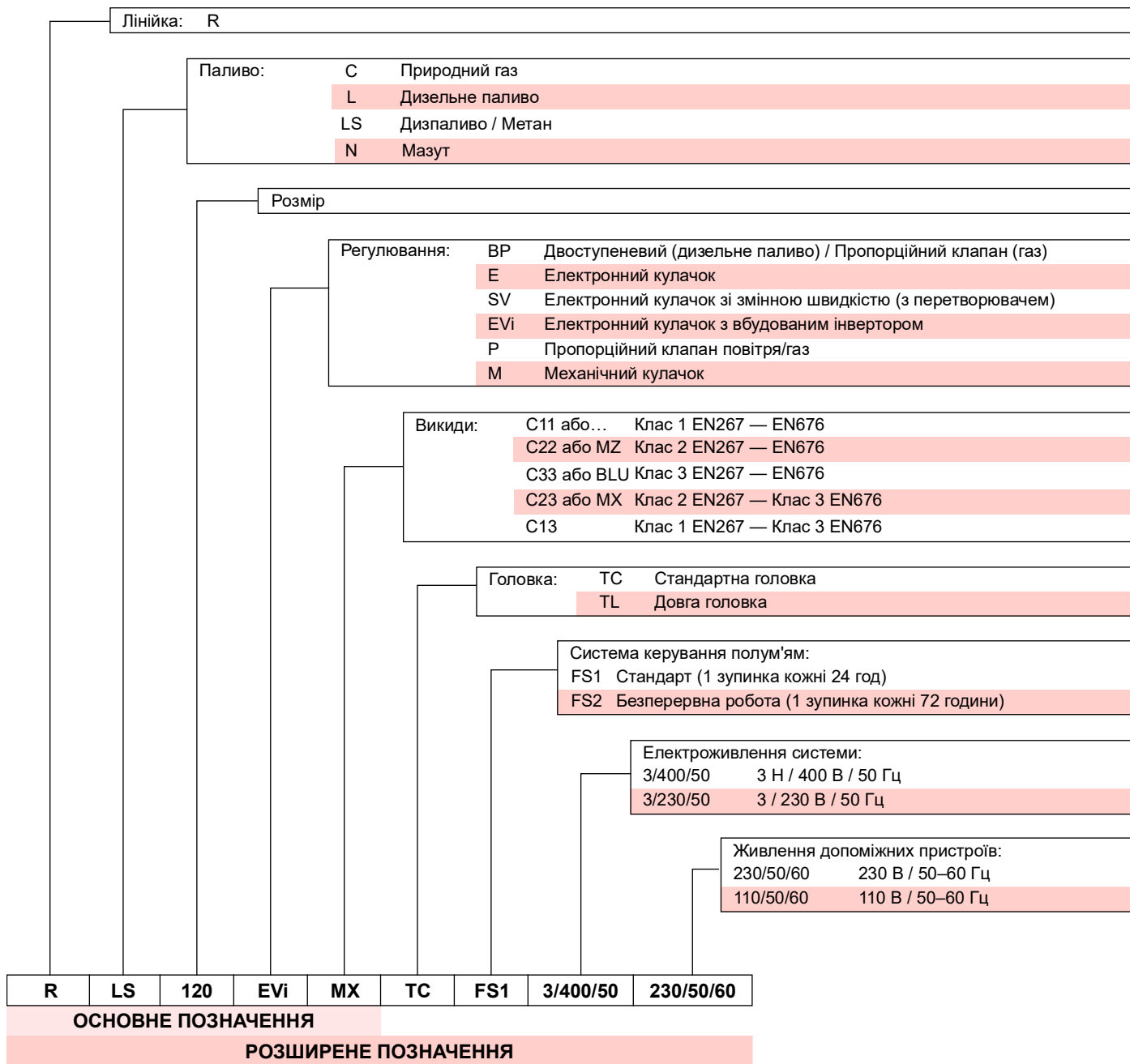
Крім того:



- необхідно вжити всіх необхідних заходів для запобігання несанкціонованого доступу людей до пристрою;
- користувач повинен повідомити виробника, якщо будуть помічені несправності або несправність систем запобігання нещасних випадків, а також будь-яка передбачувана небезпечна ситуація;
- персонал повинен завжди користуватися засобами індивідуального захисту, передбаченими законодавством, і слідувати вказівкам, наведеним в цьому посібнику.

### 3 Технічний опис пальника

#### 3.1 Позначення пальника



#### 3.2 Доступні моделі

Позначення маркування	Напруга	Запуск	Код	
RLS 68/EVi MX FS1	TC	3/400/50	Інвертор	20070471
RLS 120/EVi MX FS1	TC	3/400/50	Інвертор	20070476

Табл. А

### 3.3 Категорії пальників — Країни призначення

Країна призначення	Категорія газу
SE - FI - AT - GR - DK - ES - GB - IT - IE - PT - IS - CH - NO	I <sub>2H</sub>
DE	I <sub>2ELL</sub>
NL	I <sub>2E</sub> - I <sub>2</sub> (43,46 ÷ 45,3 МДж/м <sup>3</sup> (0°C))
FR	I <sub>2Er</sub>
BE	I <sub>2E(R)B</sub>
LU - PL	I <sub>2E</sub>

Табл. В

### 3.4 Технічні характеристики

Модель			RLS 68/EVi MX FS1	RLS 120/EVi MX FS1
Потужність <sup>(1)</sup>	мін-макс	кВт	195/350 ÷ 871	290/595 ÷ 1224
Постачання <sup>(1)</sup>			16/29 ÷ 73	24/50 ÷ 95
Паливо			Дизельне паливо, макс. щільність при 20 °C: 6 мм <sup>2</sup> /с (1,5°E-6 сСт) Природний газ: G20 (метан) - G21 - G22 - G23 - G25	
Експлуатація			<ul style="list-style-type: none"> <li>Переривчастий (мін. 1 зупинка протягом 24 годин)</li> <li>Дизпаливо / Газ: Комплект для послідовної двоступеневої роботи чи роботи в режимі модуляції (див. АКЕСУАРИ)</li> </ul>	
Форсунки		кільк.	1	
Стандартні варіанти використання			Котли: водяні, парові, діатермічні масляні	
Температура середовища	навколишнього	°C	0-40	
Температура повітря для горіння		°C макс.	60	
Продуктивність насоса (при 20 бар) діапазон тиску темп. палива		кг/г бар °C макс.	195 10-21 90	
Рівні шуму <sup>(2)</sup>	Звуковий тиск	дБ(A)	76	79
	Звукова потужність		87	90
Вага		кг	70	76
CE			CE-0085CS0238	

Табл. С

- (1) Стандартні умови: Температура навколишнього середовища 20 °C — Температура газу 15 °C — Барометричний тиск 1013 мбар — Висота над рівнем моря 0 м.
- (2) Звуковий тиск вимірюється в лабораторії тестування згорання виробника, з пальником, що працює на випробувальному котлі, при максимальній вихідній потужності. Сила звуку вимірюється методом «вільного поля» згідно з EN 15036, клас «Точність: Категорія 3», як описано в EN ISO 3746.

### 3.5 Електричні параметри

Модель		RLS 68/EVi MX FS1	RLS 120/EVi MX FS1
Головне електроживлення		3 ~ 400 В — 50 Гц +/-10%	
Електропостачання допоміжних ланцюгів		1N ~230 В - 50 Гц	
Макс. поглинена електрична потужність головного електроживлення	Вт	1880	2588
		1800	2588
Макс. поглинена електрична потужність електропостачання допоміжних ланцюгів	Вт	1300	1300
		500	500
Рівень захисту		IP 44	

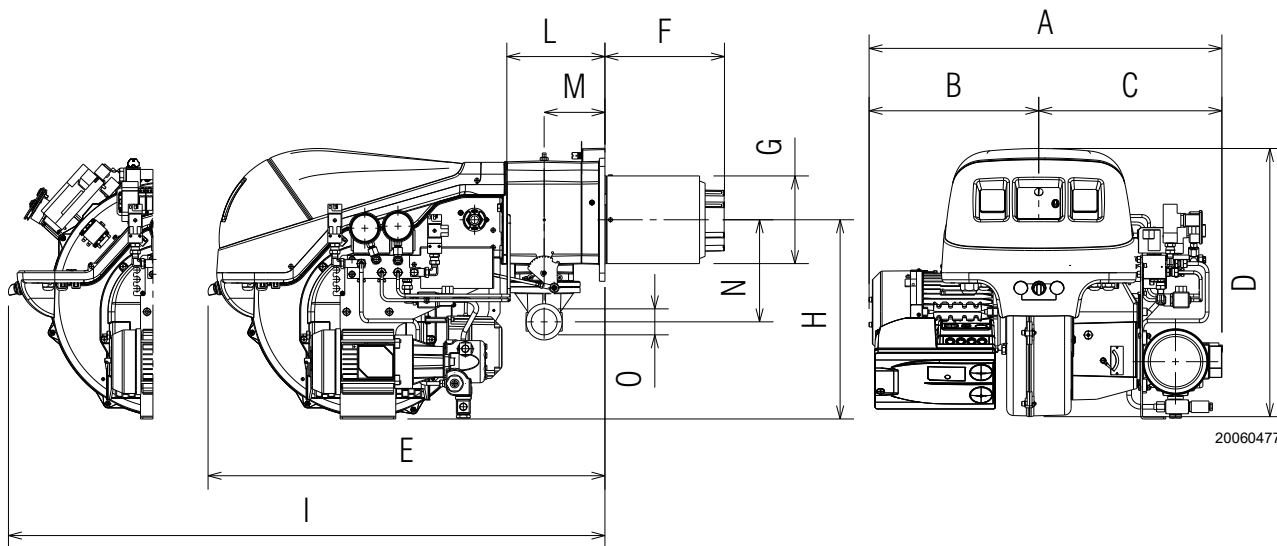
Табл. D

**3.6 Максимальні габарити**

Максимальні розміри пальника наведені на Рис. 1.

Розміри відкритого пальника наведено у стовпчику I.

Зауважте, що для перевірки головки згоряння необхідно відкрити пальник і відсунути задню частину назад по напрямних.



20060477

Рис. 1

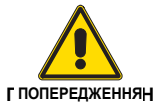
мм	A	B	C	D	E	F	G	H	I	L	M	N	O
RLS 68/EVi	745	350	395	585	860	260	189	430	1161	214	134	221	2"
RLS 120/EVi	765	370	395	585	860	260	189	430	1161	214	134	221	2"

Табл. E

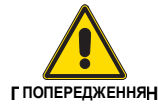
3.7 Інтенсивність горіння

Максимальну потужність слід вибрати в межах зони А)(Рис. 2) на схемі.

Мінімальна потужність не повинна бути нижчою за мінімальну границю за схемою.



Для роботи в зоні В)(Рис. 2) зніміть форсунок для газу, як зазначено в параграфі «Зняття форсунок» на сторінці 23.



Інтенсивність горіння отримана за кімнатної температури 20°C та барометричного тиску 1013 мбар (приблизно 0 м над рівнем моря), з головою згорання, відрегульованою, як показано на рисунку стор. 24.

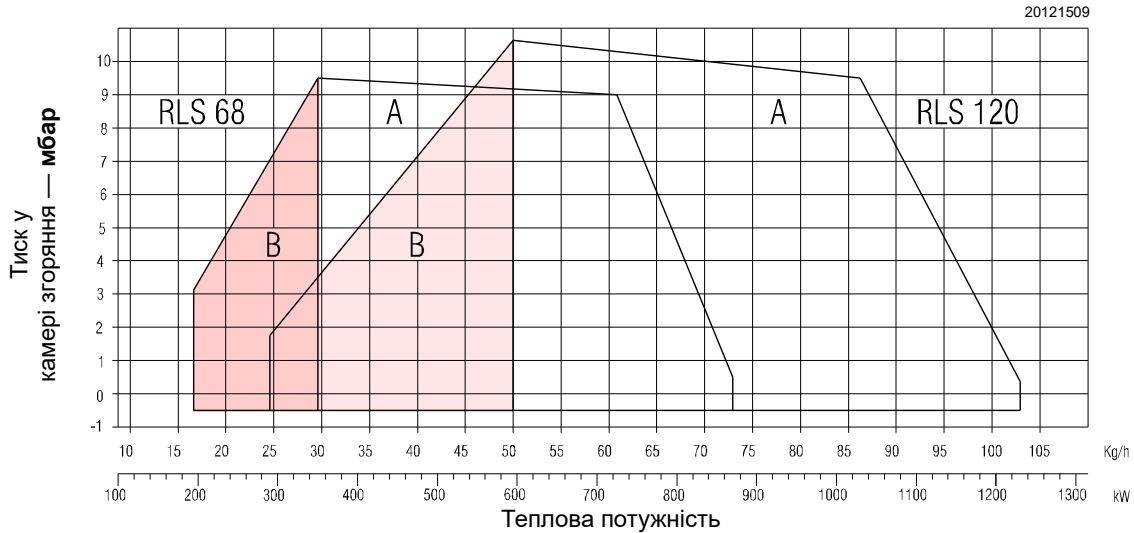


Рис. 2

3.8 Випробувальний котел

Показники інтенсивності горіння були отримані в спеціальних випробувальних котлах, відповідно до стандарту EN 676.

На Рис. 3 наведено діаметр і довжину випробувальної камери згорання.

**Приклад:**  
потужність 756 кВт (650 Мкал/г) — діаметр 60 см, довжина 2 м.

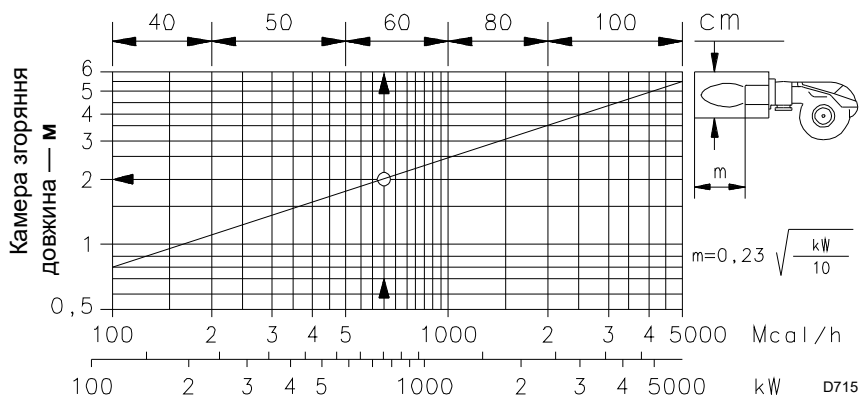


Рис. 3

### 3.9 Комерційні котли

Пальник підходить для роботи як на котлах з інверсією полум'я (\*), так і на котлах з камерою згоряння з нижнім виводом газів (три циркуляції димових газів), на яких досягаються найкращі результати щодо низьких викидів NO<sub>x</sub>. Максимальна товщина передніх дверцят котла має бути не більше 200 мм (Рис. 4).

Поеднання забезпечується, якщо котел має дозвіл типу ЕС. Для котлів або печей з камерами згоряння, розміри яких сильно відрізняються від тих, що показані на схемі для Рис. 3, рекомендується провести попередню перевірку.

(\* ) Для котлів з інверсією полум'я можна придбати комплект для зменшення викидів СО за необхідності.

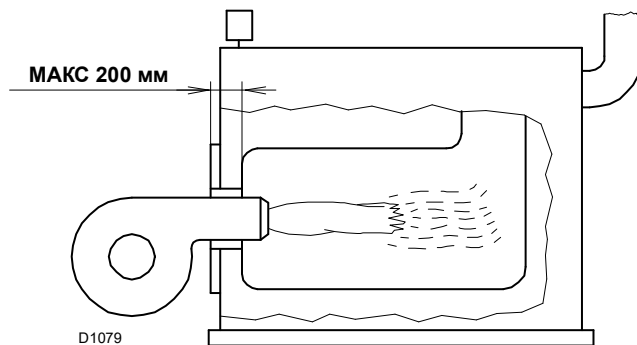


Рис. 4

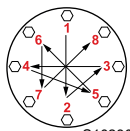
### 3.10 Обладнання пальника

Фланець для газового тракту . . . . .	1 шт.
Подовжувачі напрямних . . . . .	2 шт.
Прокладка для фланця . . . . .	1 шт.
Гвинти M10x35 для кріплення газового фланця . . . . .	4 шт.
Теплоізоляційний екран . . . . .	1 шт.
Гвинти M12x35 для кріплення фланця пальника до котла . . . . .	4 шт.
Гнучкі шланги . . . . .	2 шт.
Фітинги для гнучких шлангів . . . . .	2 шт.
Прокладки . . . . .	2 шт.
Перелік запасних частин . . . . .	1 шт.
Інструкції . . . . .	1 шт.



Г ПОПЕРЕДЖЕННЯ

Рекомендується затягнути гвинти газового фланця з моментом затягування **30 Нм ±10%**.



S10230

Поступово затягуйте гайки (спочатку до 30%, потім від 60% до 100%) відповідно до поперечної схеми, показаної на рисунку.

3.11 Опис пальника

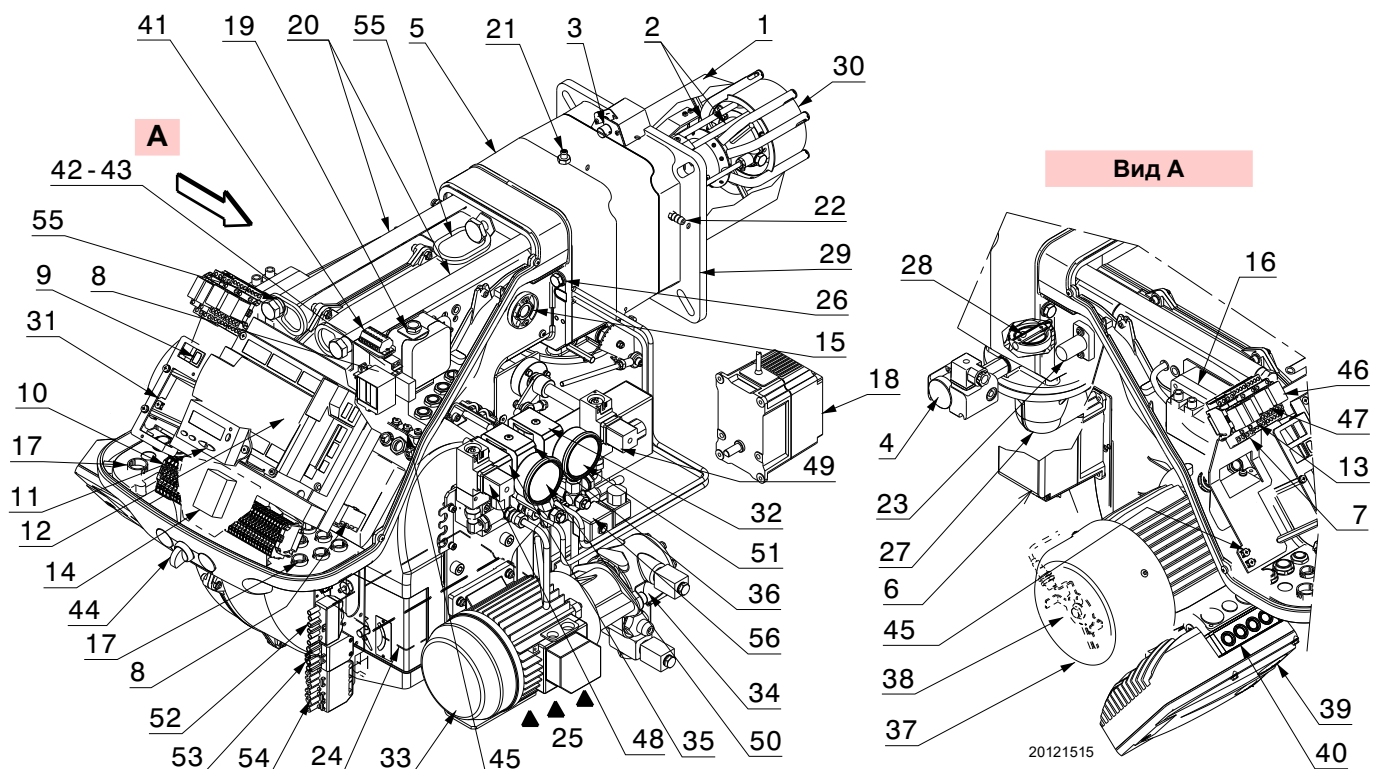


Рис. 5

- |    |  |    |   |
|----|--|----|---|
| 1  | Головка згоряння   | 29 | Фланець кріплення до котла                                  |
| 2  | Електроди запалювання  | 30 | Диск стабілізатора полум'я                                  |
| 3  | Гвинт регулювання головки згоряння                               | 31 | Кронштейн регулятора потужності RWF50 (замовляється окремо) |
| 4  | Реле максимального тиску газу                                    | 32 | Зворотний клапан (VR)                                       |
| 5  | Муфта для труб   | 33 | Двигун насоса   |
| 6  | Серводвигун палива:  | 34 | Насос   |
| 7  | Реле К4  | 35 | Запобіжний клапан   |
| 8  | Стартер двигуна насоса   | 36 | Робочий клапан  |
| 9  | Перемикач УВІМК./ВИМК. (0-1)                                     | 37 | Двигун вентилятора  |
| 10 | Клемна колодка для електропроводки                               | 38 | Датчик обертання  |
| 11 | Панель оператора з рідкокристалічним дисплеєм                    | 39 | Інвертор  |
| 12 | Регулятор полум'я за співвідношенням повітря/паливо              | 40 | Світлодіод стану інвертора                                  |
| 13 | Реле К3  | 41 | Клемна колодка датчика частоти обертання й інвертора        |
| 14 | Фільтр захисту від радіоперешкод                                 | 42 | Реле К1   |
| 15 | Віконце інспекції полум'я  | 43 | Реле К2   |
| 16 | Трансформатор запалювання  | 44 | Селектор «OIL-EXT-GAS» («ДИЗПАЛИВО—ЗОВН.—ГАЗ»)              |
| 17 | Кабельні втулки для електропроводки (встановлюється монтажником) | 45 | Клеми для заземлення  |
| 18 | Серводвигун повітря  | 46 | Реле з таймером КО  |
| 19 | Реле тиску повітря   | 47 | Реле з таймером КГ  |
| 20 | Напрявні для відкриття пальника та інспекції головки згоряння    | 48 | Реле мінімального тиску дизпалива                           |
| 21 | Точка перевірки тиску газу та гвинт фіксування головки           | 49 | Реле максимального тиску дизпалива                          |
| 22 | Контрольна точка тиску повітря                                   | 50 | Манометр подачі палива до форсунки                          |
| 23 | Датчик полум'я   | 51 | Манометр тиску у зворотній лінії форсунки                   |
| 24 | Повітряний демпфер   | 52 | 6-контактний роз'єм   |
| 25 | Вхідний отвір повітря вентилятора                                | 53 | 4-контактний роз'єм   |
| 26 | Гвинти кріплення вентилятора до трубної муфти                    | 54 | 7-контактний роз'єм   |
| 27 | Труба підведення газу  | 55 | Підймальні кільця   |
| 28 | Газовий дросельний клапан  | 56 | Зворотний клапан (VR1) (тільки для RLS 120/EVi)             |

## 3.12 Регулятор полум'я за співвідношенням повітря/паливо (LMV 26...)

## Важлива вказівка



Г ПОПЕРЕДЖЕННЯ

Щоб уникнути нещасних випадків, матеріальних та/або шкоди екології, дотримуйтесь наступних інструкцій!

Регулятор полум'я — це пристрій безпеки! Не відкривайте пристрій, не модифікуйте та не форсуйте його роботу. Riello S.p.A. не несе ніякої відповідальності за шкоду, заподіяну в результаті несанкціонованого втручання!

**Небезпека вибуху!**

Неправильна конфігурація може спровокувати надмірне подавання палива та спричинити ризик вибуху! Оператори мають усвідомлювати, що неправильне налаштування блока візуалізації та регулювання полум'я, а також положення паливного та/або повітряного виконавчих механізмів може призвести до небезпечних умов під час роботи пальника.

Регулятор полум'я — це система перевірки пальників, якою керує мікропроцесор. Блок оснащено компонентами регулювання та контролю інжекційних пальників середньої та великої потужності.

Регулятор полум'я складається з таких компонентів:

- система керування пальником з пристроєм контролю герметичності клапанів;
- електронний пристрій перевірки співвідношення паливо/повітря з максимум 2 приводами;
- Інтерфейс Modbus.



Г ПОПЕРЕДЖЕННЯ

Для забезпечення безпеки та надійності роботи регулятора полум'я дотримуйтесь наступних інструкцій:

- Усі дії (монтаж, установлення, допомога тощо) мають виконуватися кваліфікованим персоналом.
- Перед будь-якими перевірками електропроводки повністю від'єднайте систему від електромережі (багатополусне роз'єднання). Переконайтеся, що система не має живлення та її не можна випадково ввімкнути. Невиконання цієї вимоги призведе до ризику ураження електричним струмом.
- Захист від ураження електричним струмом від регулятора полум'я та всіх підключених електричних компонентів забезпечує правильний монтаж.
- Після виконання будь-яких робіт (монтаж, установлення, допомога тощо) переконайтеся, що електропроводка в нормі та що параметри налаштовані правильно, а потім виконайте перевірку безпеки.
- Падіння та удари можуть негативно вплинути на функції безпеки. У цьому разі регулятор полум'я експлуатувати не можна, навіть якщо він не має видимих пошкоджень.
- Під час програмування кривих регулювання співвідношення повітря-паливо технічний персонал має постійно спостерігати за якістю процесу горіння (наприклад, за допомогою газоаналізатора) і, в разі відхилення значень горіння або виникнення небезпечних умов, вжити відповідних заходів, наприклад, вимкнути систему вручну.
- Штекери з'єднувальних кабелів і інших аксесуарів можна від'єднувати, коли систему вимкнено.



Рис. 6

- Кабелі приводів не забезпечують повного захисту від мережевої напруги. Перед підключенням або заміною приводів систему необхідно вимкнути, щоб уникнути будь-яких умов, які можуть призвести до утворення конденсату чи вологи. В іншому випадку перед повторним включенням переконайтеся, що регулятор полум'я повністю сухий!
- Статичних зарядів слід уникати, адже вони можуть пошкодити електронні компоненти регулятора полум'я при дотyku.
- Статичних зарядів слід уникати, адже вони можуть пошкодити електронні компоненти регулятора полум'я при дотyku.

## Технічні характеристики

Регулятор полум'я	Напруга електромережі	230 В 3М. СТР. -15% / +10%
	Частота електромережі	50 / 60 Гц ±6%
	Споживана потужність	< 30 Вт
	Клас безпеки	I, з компонентами, що відповідають вимогам II і III класів, згідно зі стандартом DIN EN 60730-1
Навантаження на «вхідних» клемах	Запобіжник на регуляторі полум'я (можна перевірити)	6,3 А (із затримкою спрацювання)
	Знижена напруга	
Довжина кабелю	– Безпечне вимкнення під час роботи за зниження напруги в мережі	> 190 В зм. стр.
	– Перезапустіть, коли напруга в мережі нормалізується	> 195 В змінного струму
	– Мережа змінного струму 230 В	Макс. 100 м (100 пФ/м)
	– Контрольне навантаження (TL1-TL2)	Макс. 20 м (100 пФ/м)
	– Зовнішня кнопка скидання (RS)	Макс. 20 м (100 пФ/м)
	– Вихід на навантаження (0/2...10 В пост. стр.)	Макс. 10 м (100 пФ/м)
	– Паливний клапан	Макс. 3 м (100 пФ/м)
– Інші лінії	Макс. 3 м (100 пФ/м)	
Екологічні умови	<b>Зберігання</b>	DIN EN 60721-3-1
	– Кліматичні умови	Клас 1K3
	– Механічні умови	Клас 1M2
	– Температурний діапазон	-20... +60 °C
	– Вологість	< 95% RH
	<b>Транспортування</b>	DIN EN 60721-3-2
	– Кліматичні умови	Клас 2K2
	– Механічні умови	Клас 2M2
	– Температурний діапазон	-30... +60 °C
	– Вологість	< 95% RH
<b>Експлуатація</b>	DIN EN 60721-3-3	
– Кліматичні умови	Клас 3K3	
– Механічні умови	Клас 3M3	
– Температурний діапазон	-20... +60 °C	
– Вологість	< 95% RH	

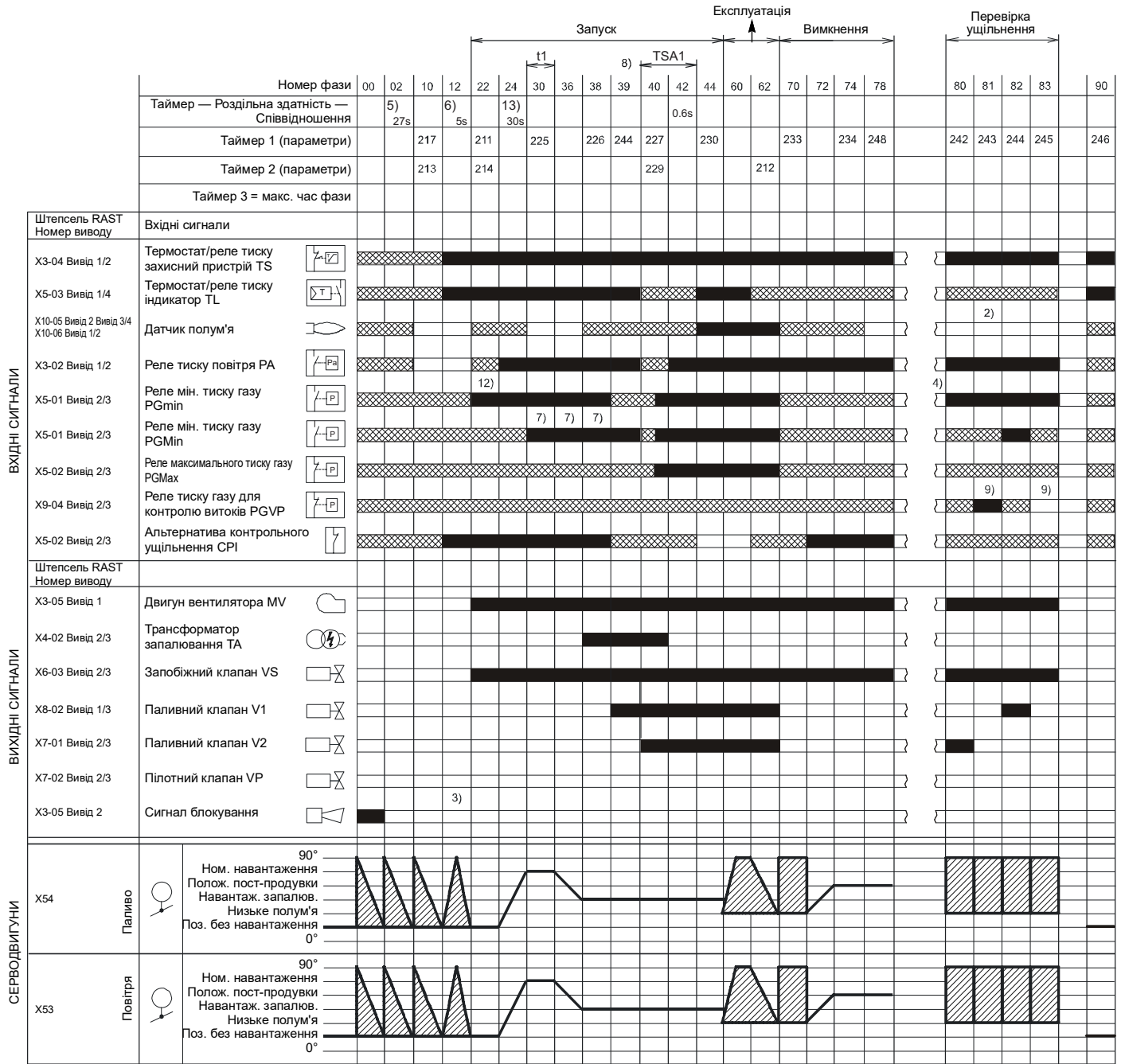
Табл. F



Г ПОПЕРЕДЖЕННЯ

Конденсат, утворення льоду та проникнення води не допускається!

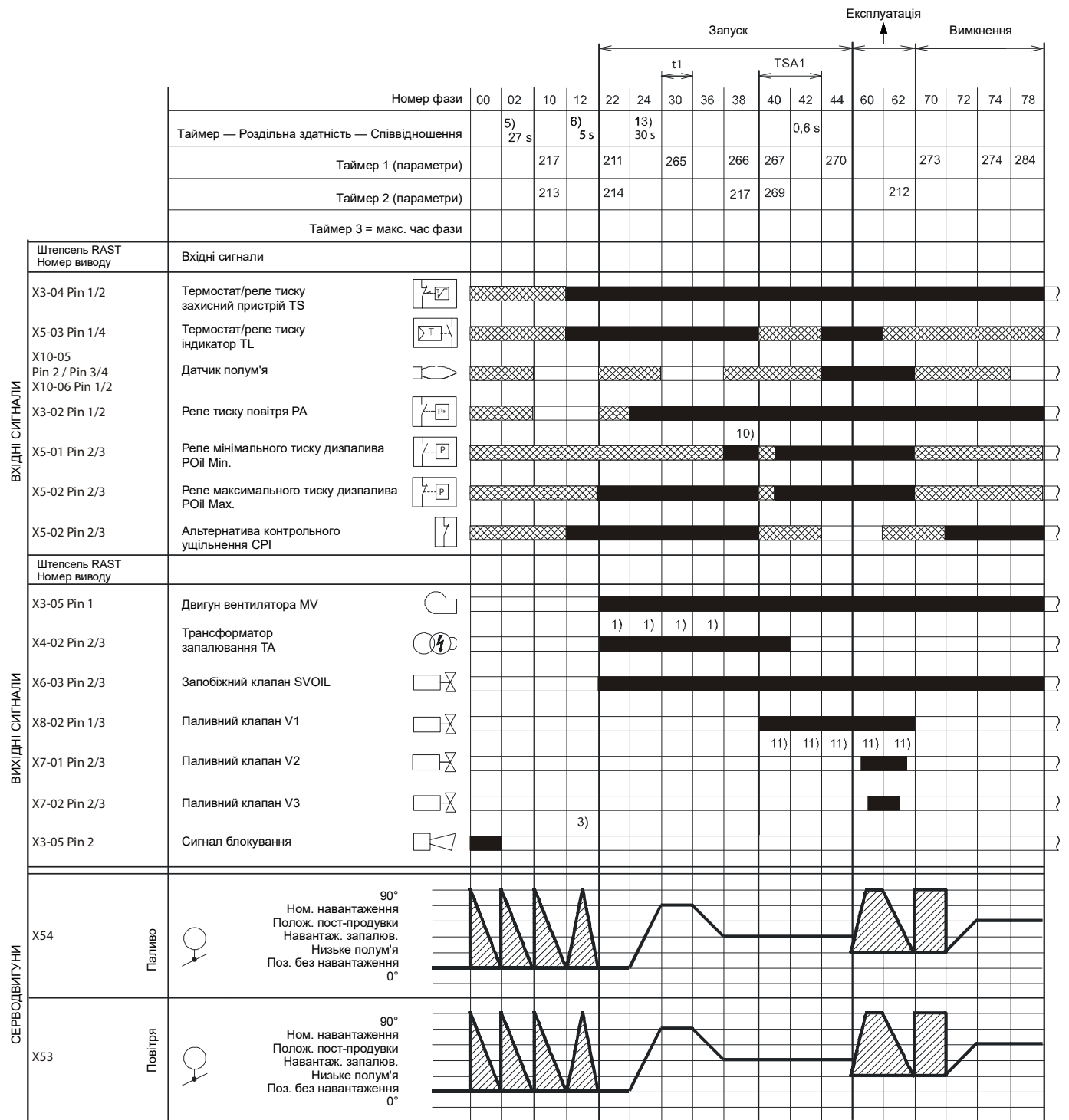
**3.12.1 Послідовність роботи пальника (газ)**



S8870

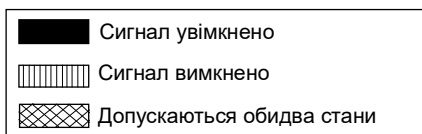
**Рис. 7**

3.12.2 Послідовність роботи пальника (дизпаливо)



S9230

Рис. 8



**3.12.3 Фази роботи (газ)**

Фаза	Опис
Ph00	Фаза блокування
Ph02	Фаза перевірки безпеки
Ph10	Пауза замикання
Ph12	Очікування
Ph22	Двигун вентилятора (MV) = УВІМК. Запобіжний клапан (VS) = УВІМК.
Ph24	Пальник переходить у положення попередньої продувки
Ph30	Час попередньої продувки
Ph36	Пальник переходить у положення запалювання
Ph38	Фаза запалювання (TA) = УВІМК.
Ph39	Реле мінімального тиску газу — перевірка (PGmin.)
Ph40	Паливний клапан (V) = УВІМК.
Ph42	Запалювання (TA) = ВІМК.
Ph44	t44 = інтервал 1
Ph60	Експлуатація
Ph62	Пальник переходить у положення вимкнення
Ph70	t13 = інтервал після завершення горіння
Ph72	Пальник переходить у положення пост-продувки
Ph74	t8 = інтервал після продувки
Ph78	t3 = інтервал після продувки
Ph80	Випорожнення (виявлення витоків через клапан)
Ph81	Контроль при атмосферному тиску (контроль герметичності клапанів)
Ph82	Наповнення (виявлення витоків через клапан)
Ph83	Контроль під тиском (виявлення витоків через клапан)
Ph90	Очікування через відсутність газу

Табл. G

**3.12.4 Фази роботи (дизель)**

Фаза	Опис
Ph00	Фаза блокування
Ph02	Фаза перевірки безпеки
Ph10	Пауза замикання
Ph12	Очікування
Ph22	Двигун вентилятора (MV) = УВІМК. Двигун насоса (MP) = УВІМК. Запобіжний клапан (SVOIL) = УВІМК. Перевірка реле максимального тиску дизпалива (POilmax)
Ph24	Пальник переходить у положення попередньої продувки
Ph30	Час попередньої продувки
Ph36	Пальник переходить у положення запалювання
Ph38	Фаза запалювання (TA) = УВІМК. Перевірка реле мінімального тиску дизпалива (POilmin)
Ph40	Паливний клапан (V) = УВІМК.
Ph42	Запалювання (TA) = ВІМК.
Ph44	t44 = інтервал 1
Ph60	Експлуатація
Ph62	Пальник переходить у положення вимкнення
Ph70	t13 = інтервал після завершення горіння
Ph72	Пальник переходить у положення пост-продувки
Ph74	t8 = інтервал після продувки
Ph78	t3 = інтервал після продувки

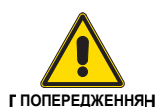
Табл. H

**3.13 Робота з панеллю оператора**

Регулятор полум'я LMV 26... підключається безпосередньо до панелі керування (Рис. 9).

Програмувати робоче та діагностичне меню можна за допомогою кнопок.

Система керування пальником відображається на РК-дисплеї (Рис. 10). Для спрощення діагностики на дисплеї відображається робочий стан, тип проблеми та час її виникнення.



- Дотримуйтесь наведених нижче процедур і налаштувань.
- Усі дії (монтаж, установлення, допомога тощо) мають виконуватися кваліфікованим персоналом.
- Якщо дисплей і панель оператора забруднені, очистьте їх сухою ганчіркою.
- Не допускайте ситуацій, коли панель нагрівається чи на неї потрапляють рідини.

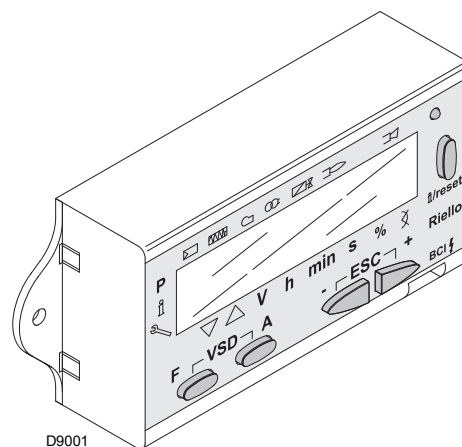


Рис. 9

3.13.1 Опис символів на дисплеї

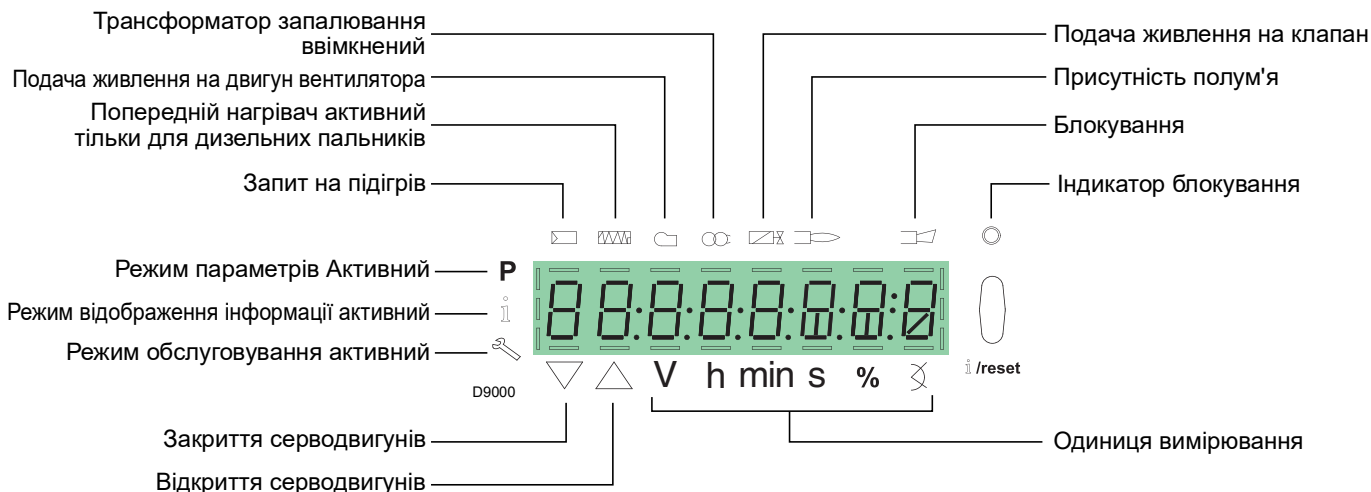


Рис. 10

Яскравість дисплея можна регулювати від 0 до 100% за допомогою параметра 126.

3.13.2 Опис кнопок

Кнопка	Кнопка	Функція
	<b>Кнопка F</b>	Регулювання паливного серводвигуна (утримуйте  і відрегулюйте значення натисканням  або )
	<b>Кнопка A</b>	Регулювання серводвигуна повітря (утримуйте  і відрегулюйте значення натисканням  або )
	<b>Кнопки A і F: функція VSD</b>	Змінювання параметра P налаштування режиму (одночасно натисніть  і  та  чи )
	<b>Кнопки інформації та входу</b>	<ul style="list-style-type: none"> <li>• Вхід у режим параметрів</li> <li>• Скидання в разі блокування</li> <li>• Доступ до меню нижнього рівня</li> <li>• Дозволяє перейти в розділ <b>Mode Info (Інформація про режим)</b> або <b>Service (Обслуговування)</b> та виконати такі дії:                             <ul style="list-style-type: none"> <li>– вибрати параметр (миготливий символ) (утримувати &lt;1 с)</li> <li>– отримати доступ до меню нижчого рівня (утримувати 1–3 с)</li> <li>– отримати доступ до меню вищого рівня (утримувати 3–8 с)</li> <li>– отримати доступ до іншого режиму (утримувати &gt;8 с)</li> </ul> </li> </ul>
	<b>Кнопка -</b>	Зменшення значення <ul style="list-style-type: none"> <li>– Доступ до нижньої точки кривої модуляції</li> <li>– Прокрутка списку параметрів</li> </ul>
	<b>Кнопка +</b>	Збільшення значення <ul style="list-style-type: none"> <li>– Доступ до вищої точки кривої модуляції</li> <li>– Прокрутка списку параметрів</li> </ul>
	<b>Кнопки - і +</b>	Функція виходу (ESC) (натисніть  і  одночасно) <ul style="list-style-type: none"> <li>– Не підтверджує значення</li> <li>– Доступ до меню вищого рівня</li> </ul>

Табл. I

**3.14 Серводвигуни**

**Вступ**

Серводвигунами керує блок контролю полум'я, який постійно перевіряє їхнє положення за допомогою зворотного сигналу від оптичного датчика всередині серводвигуна.



З цієї причини знімати кришку серводвигунів категорично заборонено.

г попередження

Положення (у градусах) серводвигунів можна побачити на дисплеї панелі оператора.

Див. параграф «Список параметрів» на сторінці 49, параметр 922 — індекс **0** для серводвигуна палива, індекс **1** для серводвигуна повітря.

Серводвигуни електрично з'єднані з регулятором полум'я за допомогою роз'ємів типу RAST 2.5.

**Під час технічного обслуговування чи заміни серводвигунів будьте особливо пильні та правильно під'єднуйте роз'єми.**

Дотримуйтесь вказівок, наведених на електричних схемах або надрукованих на кришці регулятора полум'я.



**Рис. 11**

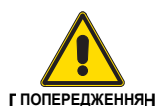
**Технічні характеристики**

Модель	SQM33.5...
Тип двигуна	Кроковий двигун
Електроживлення	24 В пост./зм стр.
Рівень захисту	IP54
Інтенсивність горіння	0–90°
Час відкривання 0–90°	5 с
Крутний момент	3 Нм
Потужність споживання	10 Вт
Обертання	За годинниковою стрілкою/ проти годинникової стрілки (можна вибрати на регуляторі полум'я)

**Табл. J**



### 4.4 Робоче положення



- Пальник призначений для роботи тільки в положеннях 1, 2, 3 і 4 (Рис. 13).
- Установка в положенні 1 краща, так як вона є єдиною, яка дозволяє виконувати операції технічного обслуговування, описані в цьому посібнику.
- Установки в положеннях 2, 3 та 4 допускають експлуатацію, але ускладнюють технічне обслуговування і огляд головки згоряння.



- Будь-яке інше положення може поставити під загрозу правильну роботу пристрою.
- Установка в положенні 5 заборонена з міркувань безпеки.

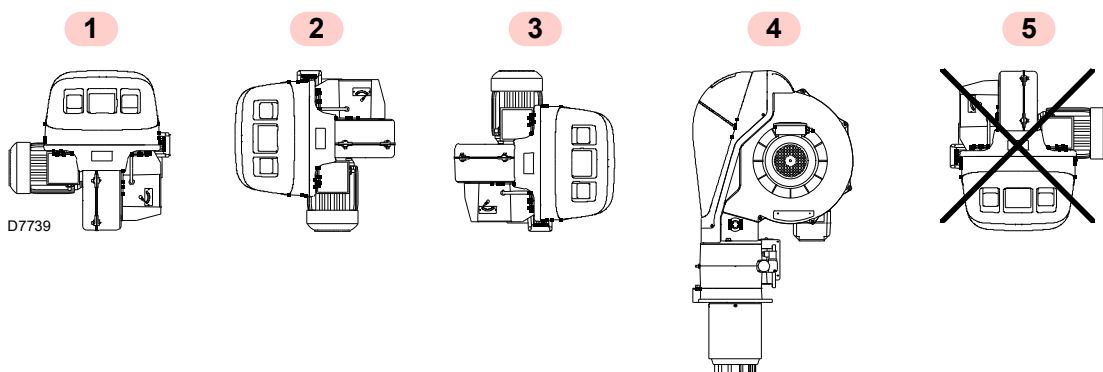


Рис. 13

### 4.5 Підготовка котла

#### 4.5.1 Свердління отворів в плиті котла

Просвердліть пластину, що закриває камери згоряння, як на Рис. 14.

Положення нарізних отворів можна визначити за допомогою теплоізоляційного екрану, що поставляється разом з пальником.

#### 4.5.2 Довжина труби нагнітальної системи

Довжина труби нагнітальної системи повинна бути вибрана відповідно до вказівок виробника котла, і в будь-якому випадку повинна бути більше товщини дверцят котла разом з футеруванням.

Доступні довжини L вказані в таблиці нижче.

Полуменева труба (мм)	Коротка
RLS 68/EVi MX	260
RLS 120/EVi MX	260

Табл. К

Для котлів з передніми димоходом 13)(Рис. 16) або камерою інверсії полум'я захист з вогнетривкого матеріалу 11) має бути вставлений між футеруванням котла 12) та полуменевою трубою 10).

Це захисне футерування не повинно перешкоджати виведенню труби нагнітальної системи.

Для котлів з водяним охолодженням передньої стінки футерування не потрібне 11)–12), якщо цього не вимагає виробник котла.

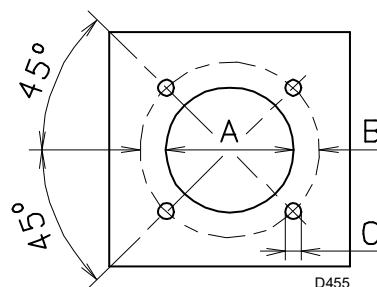


Рис. 14

мм	A	B	C
RLS 68/EVi MX	195	275-325	M12
RLS 120/EVi MX	195	275-325	M12

Табл. L

## 4.6 Кріплення пальника до котла

Перед тим, як установити пальник на котлі, перевірте через отвір труби, чи правильно розташовані електроди, див. Рис. 25.

Якщо положення неправильне, викрутіть гвинт 1)(Рис. 15), витягніть внутрішню частину 2) головки та відрегулюйте електроди.



Забезпечте прийнятну підймальну систему.

Зніміть головку згоряння з пальника, (Рис. 16). Для цього виконайте наступні дії:

- відпустіть 4 гвинти 3) та зніміть кришку 1);
- від'єднайте трубки дизпалива, відкрутивши два штуцери 16);
- викрутіть гвинти 2) та підймальні кільця з двох напрямних 5);
- від'єднайте тягло 14) від сектора 15);
- від'єднайте роз'єм від реле максимального тиску газу;
- викрутіть два гвинти 4);
- посуньте пальник на напрямних 5) приблизно на 100 мм;
- від'єднайте кабелі та повністю зніміть пальник з направляючих.

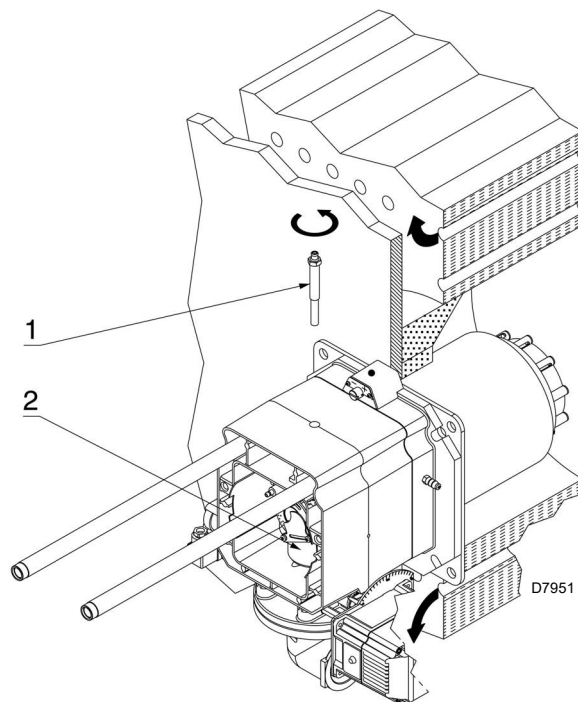


Рис. 15

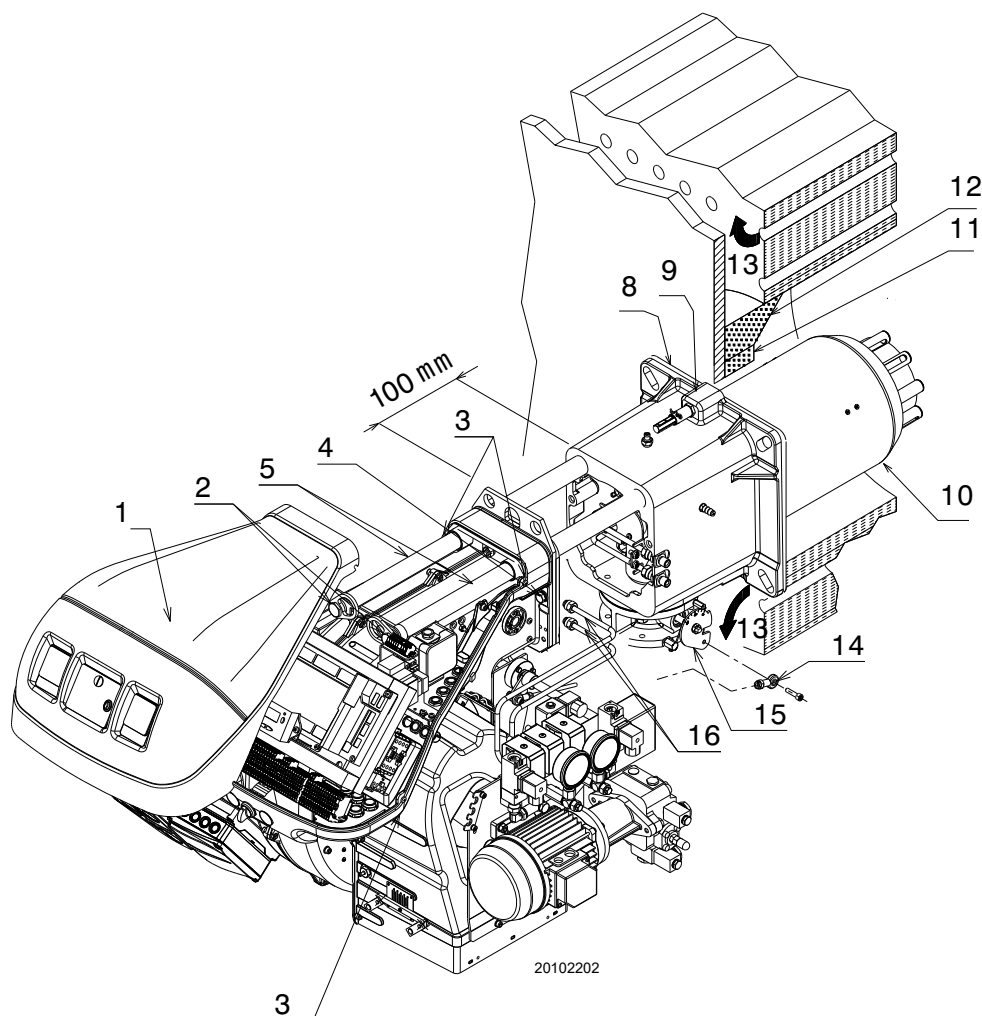
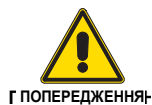


Рис. 16

### 4.7 Форсунка

Пальник відповідає вимогам стандарту EN 267 щодо викидів в атмосферу. Щоб гарантувати, що викиди не змінюються, слід використовувати рекомендовані та/або альтернативні форсунки, зазначені Riello в інструкції та в попереджувальному буклеті.



Рекомендується замінювати форсунку раз на рік під час періодичного технічного обслуговування.



Використання форсунок, не рекомендованих Riello S.p.A., а також неналежне регулярне технічне обслуговування може призвести до перевищення лімітів викидів, що не відповідають значенням, установленим чинним законодавством, а в особливо серйозних випадках — до потенційної небезпеки для людей і майна.

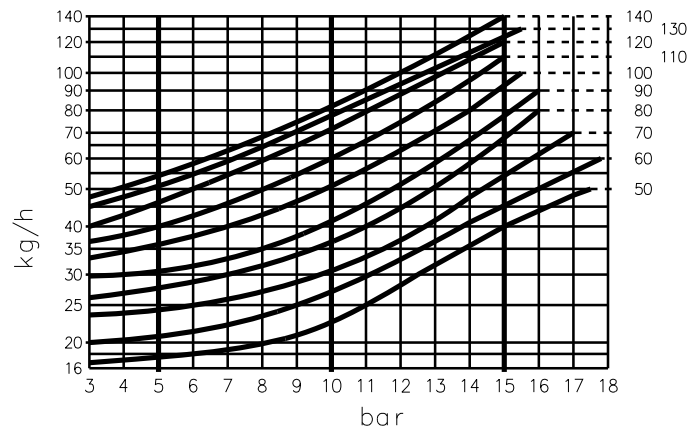
Компанія-виробник не несе відповідальності за жодну подібну шкоду, що виникла внаслідок недотримання вимог, викладених у цьому посібнику.

#### 4.7.1 Рекомендовані форсунки

- Vergonzo тип А3 - кут 45° (Рис. 17)
- Vergonzo тип А4 - кут 45°

Якщо вам потрібний обсяг подачі між двома значеннями, показаними на схемі (Рис. 17), виберіть форсунку з більшою витратою.

Зменшення витрати досягається за допомогою регулятора тиску.

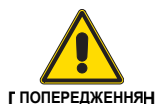


D1228

Рис. 17

#### 4.7.2 Встановлення форсунок

- Викрутіть гвинт 1) (Рис. 18) і витягніть внутрішню частину 2);
- зніміть форсунку 1) (Рис. 19) за допомогою накидного гайкового ключа;
- установіть форсунку 1) (Рис. 19);
- затягніть її накидним гайковим ключем через центральний отвір диска стабілізатора полум'я або відкрутіть гвинти 1) (Рис. 20);
- зніміть диск 2) і замініть форсунку за допомогою накидного гайкового ключа 3).



- Не використовуйте жодних ущільнювачів (прокладки, герметик або стрічки).
- Установлюйте форсунки обережно, щоб не пошкодити ущільнювальне гніздо форсунки.
- Форсунка має бути закручена щільно, але не з максимальним зусиллям, передбаченим ключем.

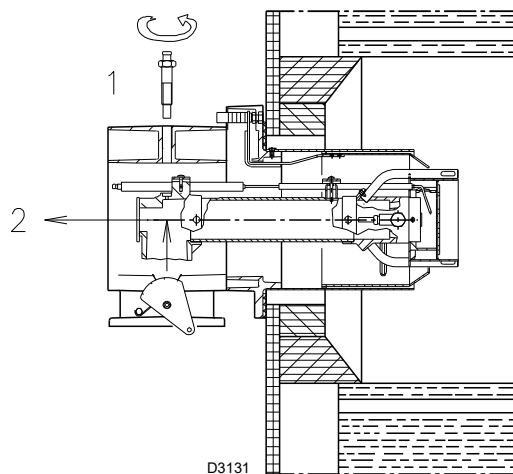


Рис. 18

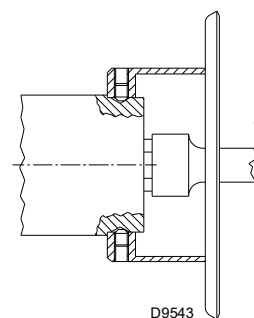


Рис. 19

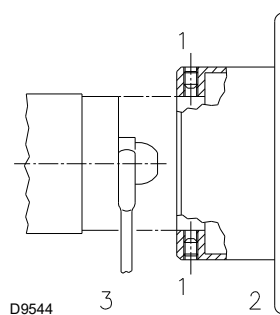


Рис. 20

### 4.7.3 Зняття форсунок

Це необхідно для роботи в зоні В), «Інтенсивність горіння» на сторінці 9.

► витягніть внутрішню частину головки згоряння, як описано в параграфі «Встановлення форсунок» на сторінці 22;

- відкрутіть гвинти 1) і гайки 2);
- витягніть обмежувач 3);
- відкрутіть форсунки 4) в передній частині головки;
- установіть обмежувач 3).

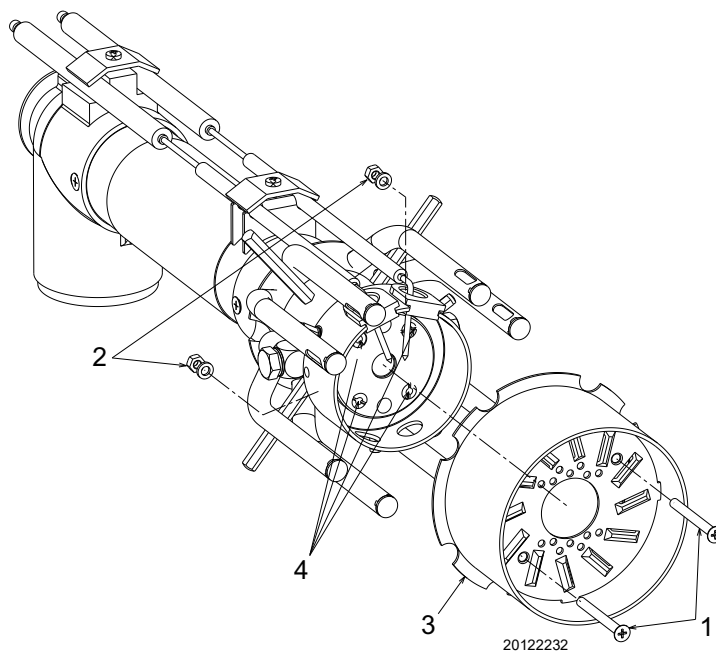


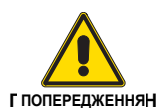
Рис. 21

### 4.8 Регулятор тиску

Значення тиску у зворотній лінії форсунки відображається на манометрі 1)(Рис. 22).

Тиск і витрата форсунки досягають максимуму, коли серводвигун в максимальному положенні.

Для правильного калібрування ексцентрик 6) має працювати на всьому діапазоні ходу серводвигуна: тиск має змінюватися за кожної зміни положення серводвигуна.



Ніколи не доводьте поршень регулятора до кінця: максимальний хід визначає стопорне кільце 4).

Якщо потрібно перевірити витрату форсунки, відкрийте пальник, підключіть трубу до форсунки, імітуйте запалювання та виміряйте кількість палива при максимальному і мініальному тисках.

Якщо при максимальній витраті форсунки (максимальний тиск у зворотній лінії) на манометрі 1) спостерігаються коливання тиску, потроху зменшуйте тиск, поки коливання не зникнуть.

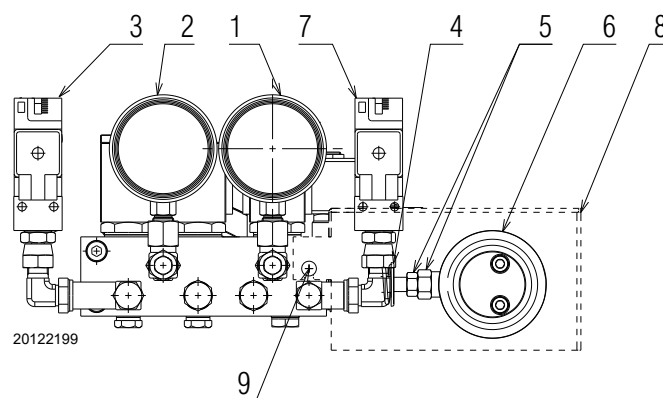


Рис. 22

Умовні позначення (Рис. 22)

- 1 Манометр тиску у зворотній лінії форсунки
- 2 Манометр подачі палива до форсунки
- 3 Реле мінімального тиску дизпалива
- 4 Стопорне кільце поршня
- 5 Калібрувальна гайка поршня та контргайка
- 6 Регульований ексцентрик
- 7 Реле максимального тиску дизпалива
- 8 Кришка ексцентрика 6) і гайка 5)
- 9 Гвинт фіксації кришки

### 4.9 Регулювання головки згоряння

Регулювання головки згоряння залежить тільки від максимальної потужності пальника.

Повертайте гвинт 5 (Рис. 23), поки позначка, зазначена на схемі (Рис. 24) не вирівняється з передньою частиною фланця 6).



Г ПОПЕРЕДЖЕННЯ

Аби полегшити регулювання, послабте гвинт 1) (Рис. 18 на сторінці 22), відрегулюйте, а потім заблокуйте.

#### Приклад:

Максимальна потужність пальника = 750 кВт (RLS 68/EVi)

На схемі (Рис. 24) показано, що для цієї потужності гвинт потрібно налаштувати на позначку 1, Рис. 23.

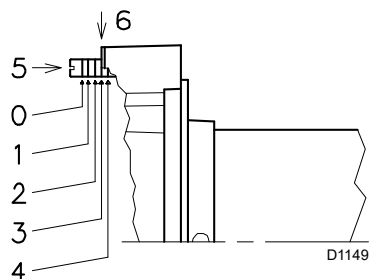


Рис. 23

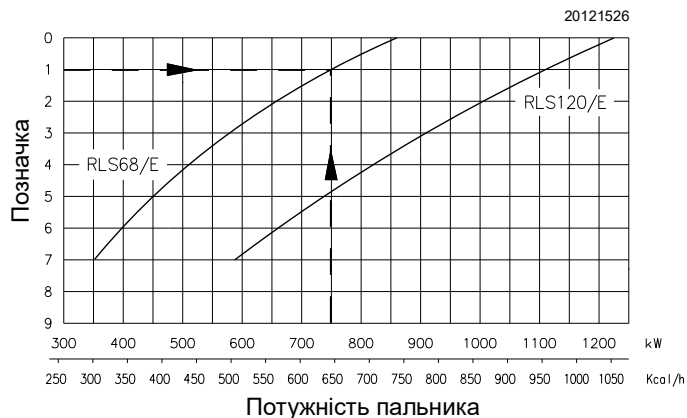


Рис. 24

### 4.10 Налаштування електродів



Г ПОПЕРЕДЖЕННЯ

Розташуйте електроди відповідно до відстаней, показаних на Рис. 25.

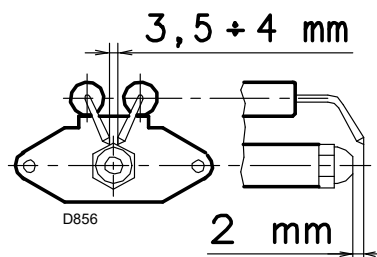


Рис. 25

## 4.11 Закриття пальника

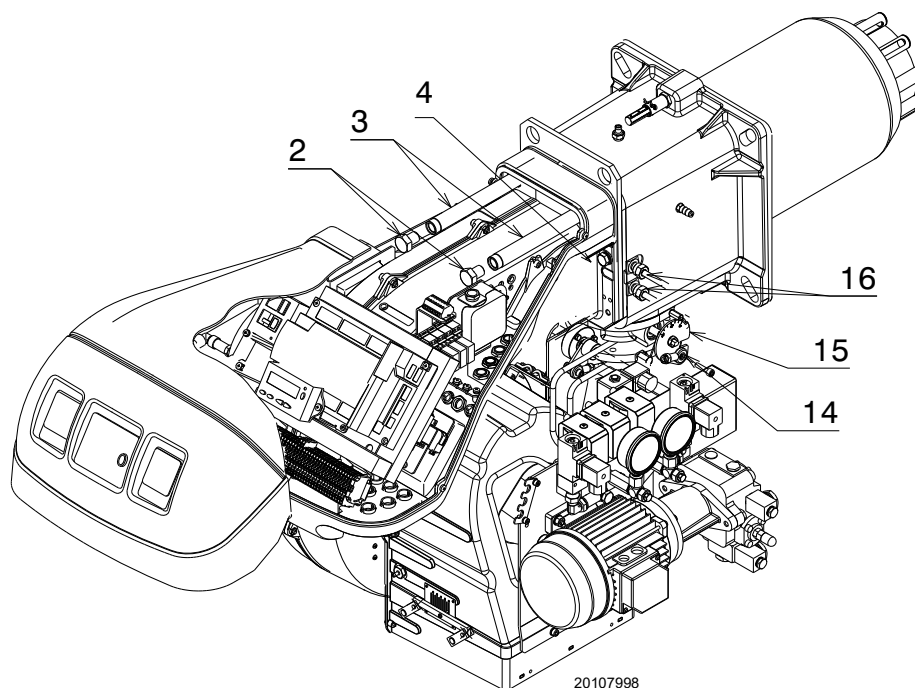
Після завершення регулювання головки згоряння:

- установіть пальник на напрямних 3) на відстані близько 100 мм від трубної муфти 4) — пальник у положенні, показаному на Рис. 16;
- вставте кабелі електродів і посуньте пальник до трубної муфти;
- з'єднайте тягло 14) із сектором 15);
- під'єднайте роз'єм реле максимального тиску газу;
- установіть гвинти 2) та підймальні кільця на двох напрямних 3);

- під'єднайте паливні трубки, закрутивши два штуцера 16);
- зафіксуйте пальник на трубній муфті гвинтами 4).



**ПОПЕРЕДЖЕННЯ** Під час встановлення пальника на дві напрямні рекомендується обережно витягнути високовольтний кабель і кабель датчика виявлення полум'я, доки вони не будуть злегка натягнуті.



20107998

Рис. 26

### 4.12 Подача дизпалива



Небезпека вибуху обумовлена витоком палива в присутності джерела вогню.

Запобіжні заходи: уникайте стуку, тертя, іскор та нагріву.

Перед виконанням будь-яких операцій з пальником переконайтеся, що паливний кран перекритий.



Г ПОПЕРЕДЖЕННЯ

Лінія подачі палива повинна бути встановлена кваліфікованим персоналом відповідно до діючих стандартів і норм.

#### 4.12.1 Двотрубний контур

Пальник оснащений самовсмоктувальним насосом, який здатний живитися в межах, зазначених у Табл. М.

##### Бак вище пальника, варіант А (Рис. 27)

Відстань Р має не перевищувати 10 метрів, щоб уникнути надмірного навантаження на ущільнення насоса; відстань V має не перевищувати 4 метри, щоб забезпечити самовсмоктування насоса, навіть коли бак майже порожній.

##### Бак нижче пальника, варіант В (Рис. 27)

Тиск всмоктування насоса не має перевищувати 0,45 бар (35 см рт. ст.). Оскільки за вищих рівнів з палива виділяється газ, насос починає шуміти, а термін його служби скорочується. Рекомендується переконаватися, що зворотна лінія та лінія всмоктування під'єднуються до пальника на однаковій висоті. Таким чином, зменшується ймовірність припинення наповнення лінії всмоктування.

#### 4.12.2 Замкнений контур

Замкнений контур складається з петлі трубопроводів, що відходять і повертаються в бак з допоміжним насосом, який прокачує паливо під тиском.

Пальник живиться від відгалуження контуру.

Ця схема надзвичайно корисна, коли насос пальника не здатний заповнитися самостійно через те, що відстань між баком і пальником і/або різниця висот перевищує значення, зазначені в Табл. М.

+/- Н	L (м)		
	Ø 12 мм	Ø 14 мм	Ø 16 мм
+ 4	71	138	150
+ 3	62	122	150
+ 2	53	106	150
+ 1	44	90	150
+ 0,5	40	82	150
0	36	74	137
- 0,5	32	66	123
- 1	28	58	109
- 2	19	42	81
- 3	10	26	53
- 4	-	10	25

Табл. М

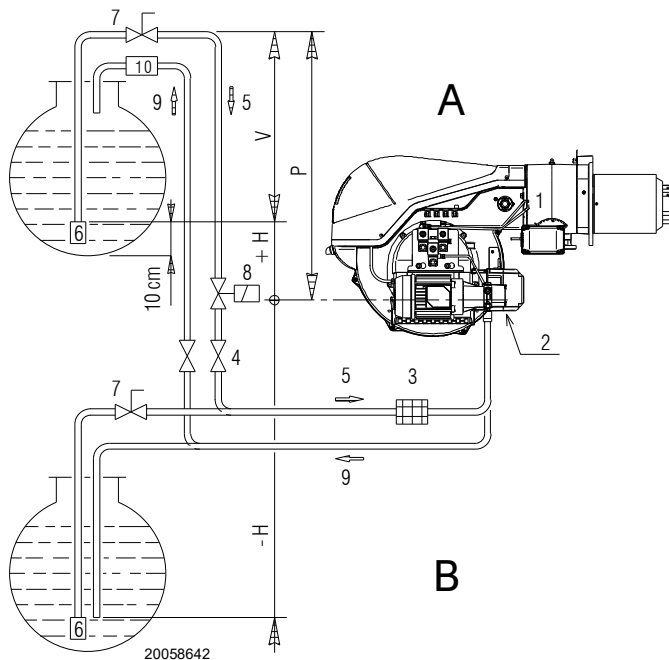


Рис. 27

Умовні позначення (Рис. 27)

- Н = Перепад висот насоса/нижнього клапана
- L = Довжина трубопроводу
- Ø = Внутрішній діаметр трубки
- 1 = Пальник
- 2 = Насос
- 3 = Фільтр
- 4 = Ручний клапан вмикання/вимикання
- 5 = Лінія всмоктування
- 6 = Нижній клапан
- 7 = Ручний клапан швидкого перекриття з дистанційним керуванням (тільки для Італії)
- 8 = Електромагнітний клапан, увімк./вимк. (тільки для Італії).
- 9 = Зворотна лінія
- 10 = Зворотний клапан (тільки для Італії)

### 4.12.3 Паливні з'єднання

Насоси оснащуються байпасною лінією, яка з'єднує зворотну лінію з лінією всмоктування.

Вони встановлюються на пальник з байпасом, перекритим гвинтом 6)(Рис. 29).

Необхідно підключити обидва гнучкі шланги до насоса (Рис. 28). Якщо насос запустити із закритою зворотною лінією та вставленим гвинтом байпасу, він негайно вийде з ладу.

Зніміть заглушки отворів всмоктувальної та зворотної патрубків насоса.

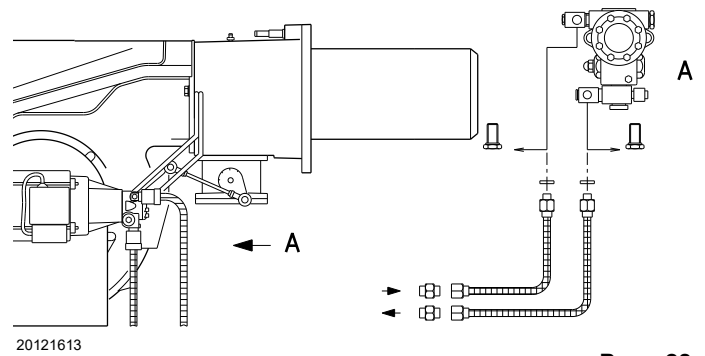


Рис. 28



Г ПОПЕРЕДЖЕННЯ

Дотримуйтесь наступних інструкцій:

- Гнучкі шланги потрібно підключати за допомогою прокладок з комплекту постачання.
- Стежте, щоб під час монтажу шланги не розтягувалися та не перекручувалися
- Розмістіть труби так, щоб вони не перетискалися та не контактували з гарячими частинами котла, а також забезпечували безперешкодне відкривання пальника.
- Нарешті, під'єднайте інший кінець гнучких шлангів до всмоктувальної та зворотної ліній.

### 4.13 Запуск пальника

- Робочий клапан закривається, запускається двигун.
  - Насос 3)(Рис. 29) всмоктує паливо з бака через трубу 1) і подає його під тиском у паливну лінію.
  - Поршень 4) піднімається, і паливо повертається в бак через трубопроводи 5)-7). Гвинт 6) закриває байпас у напрямку лінії всмоктування, а електромагнітні клапани 8)-9)-2)-15) знеструмлені та перекривають лінію форсунки.
  - Заслінка та регулятор тиску встановлені на мінімальну потужність.
  - Запалювальний електрод подає іскру.
  - Електромагнітні клапани 8)-9)-16)-17) відкриті, паливо проходить у трубу 10), розпилюється через форсунку 11) і при контакті з іскрою запалюється: полум'я на низькій потужності.
- Паливо, що залишилося, проходить через трубу 12) під тиском, що регулюється регулятором 13), потім повертається в бак через трубу 7).

- Цикл запуску завершується.

Умовні позначення (Рис. 29)

- 1 Всмоктування насосом
- 2 Фільтр
- 3 Насос
- 4 Регулятор тиску
- 5 Контрольна точка тиску
- 6 Гвинт байпаса
- 7 Зворотна лінія насоса
- 8 Запобіжний клапан
- 9 Робочий клапан
- 10 Лінія подачі
- 11 Форсунка
- 12 Зворотна лінія
- 13 Регулятор тиску
- 14 Ексцентрик регулювання тиску
- 15 Реле максимального тиску дизпалива
- 16 Зворотний клапан
- 17 Зворотний клапан
- М Манометр

V Вакуумметр

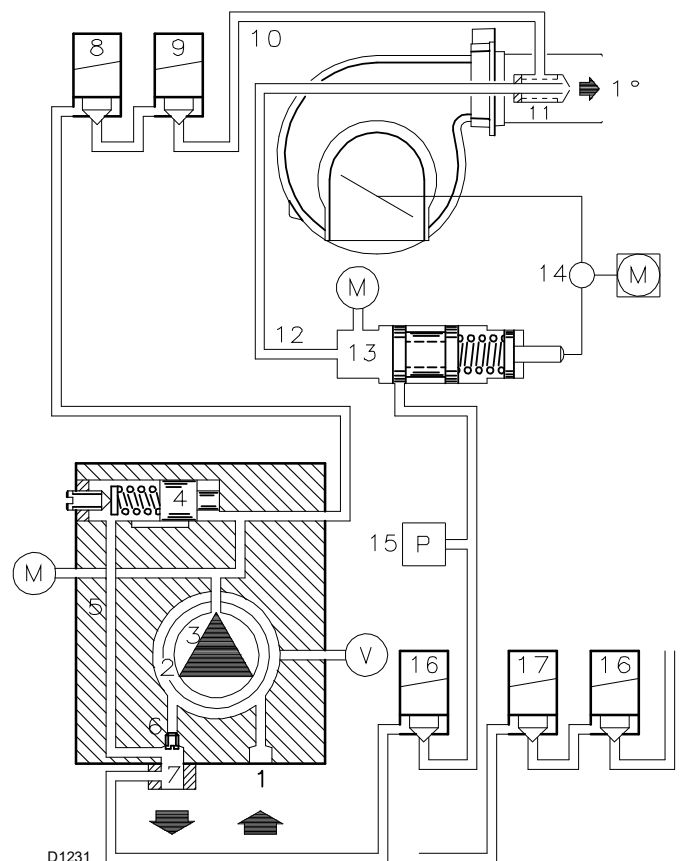


Рис. 29

### 4.13.1 Насос

#### Технічні характеристики

Насос	J7C
Мінімальна продуктивність при тиску 12 бар	230 кг/г
Діапазон тиску	10–21 бар
Максимальний тиск всмоктування	0,45 бар
Діапазон в'язкості	2,8–200 сСт
Максимальна температура дизпалива	90 °C
Максимальний тиск всмоктувальної та зворотної лінії	1,5 бар
Калібрування тиску на заводі	12 бар
Розмір чарунки фільтра	0,175 мм

Табл. N

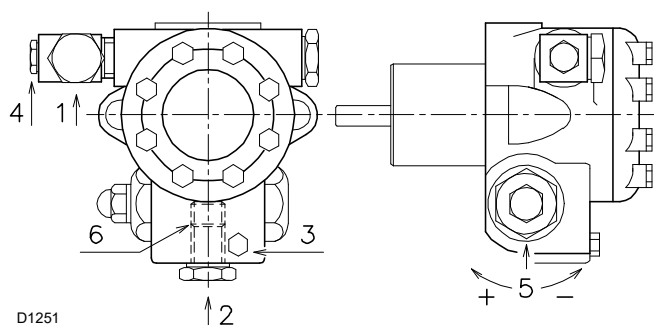
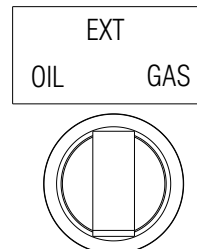


Рис. 30

- 1 Лінія всмоктування G 1/2"
- 2 Зворотна лінія G 1/2"
- 3 Штуцер манометра G 1/8"
- 4 Штуцер вакуумметра G 1/8"
- 5 Регулятор тиску
- 6 Гвинти байпасу

Після 5 чи 6 запусків зачекайте 2–3 хвилини, щоб трансформатор охолонув.

Не освітлюйте датчик полум'я, інакше пальник вимкнеться. Пальник має вимкнутися в будь-якому разі за 10 секунд після ввімкнення.



20108975

Рис. 31



г ПОПЕРЕДЖЕННЯ

Вищезгадана операція можлива тому, що насос уже заповнений паливом, коли він виходить з виробництва. Якщо паливе з насоса було злито, перед запуском заповніть його паливом через отвір для вакуумметра, інакше насос заклинить.

Якщо довжина всмоктувальної лінії перевищує 20–30 метрів, її необхідно заповнити за допомогою окремого насоса.

### 4.13.2 Заповнення насоса



г ПОПЕРЕДЖЕННЯ

- Перед запуском пальника переконайтеся, що зворотну лінію не засмічено.
- Засмічення лінії може призвести до виходу з ладу ущільнювального органу на валу насоса.
- Переконайтеся, що клапани всмоктувальної лінії відкриті, а в баку є паливо.

Оскільки насос заповнюється самостійно, необхідно послабити гвинт 3)(Рис. 30) насоса, щоб випустити з лінії всмоктування повітря.

- Виберіть паливо, встановивши селектор (Рис. 31) в положення OIL (дизпаливо).
- Увімкніть пальник, установивши селектор 9)(Рис. 5 на сторінці 11) на пульті дистанційного керування в положення 1.
- Насос можна вважати заповненим, коли з гвинта 3)(Рис. 30) починає витікати паливо.
- Вимкніть пальник: установіть перемикач 9)(Рис. 5 на сторінці 11) у положення OFF (ВИМК.) і затягніть гвинти 3) насоса.

Час, необхідний для цієї операції, залежить від діаметра та довжини всмоктувальної лінії.

Якщо під час першого запуску насос не заповнюється і пальник блокується, зачекайте приблизно 15 секунд, виконайте скидання пальника, та повторіть операцію потрібну кількість разів. І так далі.

**4.14 Подача газу**



Небезпека вибуху обумовлена витоком палива в присутності джерела вогню.

Запобіжні заходи: уникайте стуку, тертя, іскри та нагріву.

Перед виконанням будь-яких операцій з пальником переконайтеся, що паливний кран перекритий.



Г ПОПЕРЕДЖЕННЯ

Лінія подачі палива повинна бути встановлена кваліфікованим персоналом відповідно до діючих стандартів і норм.

**4.14.1 Лінія подачі газу (приклад) – додаткову інформацію див. у документації на газовий тракт**

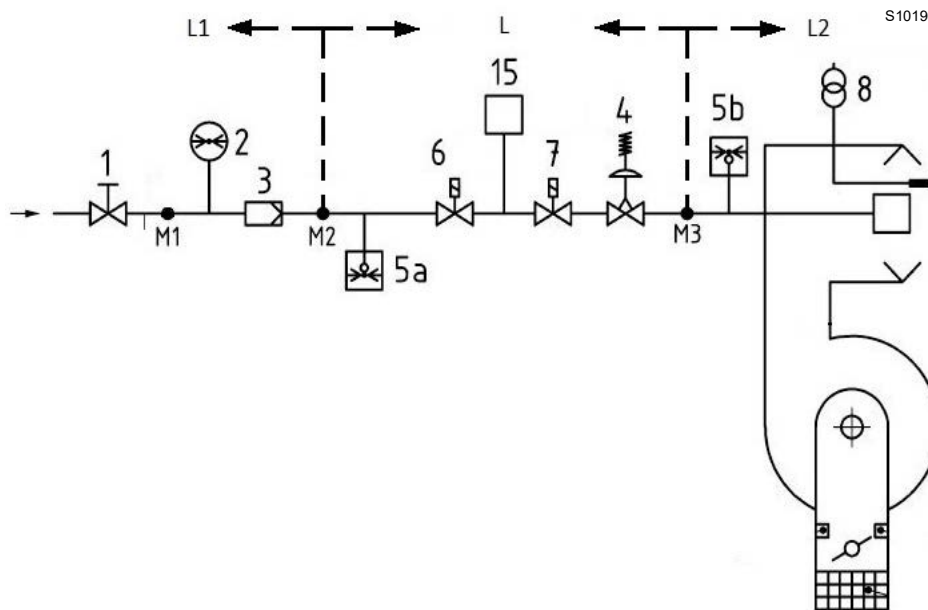


Рис. 32

Умовні позначення (Рис. 32)

- 1 Запірний клапан із ручним керуванням
- 2 Манометр
- 3 Фільтр
- 4 Регулятор
- 5a Пристрій захисту від низького тиску
- 5b Реле максимального тиску газу
- 6 1-й захисний запірний пристрій
- 7 2-й захисний запірний пристрій
- 8 Пристрій запалювання
- 15 Система контролю виявлення витоку з клапана
- L Газовий тракт (постачається окремо)
- L1 Відповідальність монтажника
- L2 Пальник
- M1 Контрольна точка тиску
- M2 Контрольна точка тиску
- M3 Контрольна точка тиску

**4.14.2 Газовий тракт**

Затверджено відповідно до стандарту EN 676 і постачається окремо від пальника.

**4.14.3 Установка газового тракту**



НЕБЕЗПЕЧНО

Відключіть електроживлення за допомогою головного вимикача.



Перевірте, чи немає витоків газу.



Зверніть увагу при поводженні з рампою: небезпека роздавлювання кінцівок.



Переконайтеся, що газовий тракт встановлений правильно, перевіривши наявність витоків палива.



Під час монтажу оператор повинен використовувати необхідне обладнання.

### 4.14.4 Тиск газу

У Табл. О вказано перепад тиску в головці згоряння та на дросельному клапані газу залежно від робочої потужності пальника.

Значення, наведені в таблиці, наведено для наступних умов:

- природний газ G 20 NCV 10 кВт·год/м<sup>3</sup> (8,6 Мкал/м<sup>3</sup>)
- природний газ G 25 NCV 8,6 кВт·год/м<sup>3</sup> (7,4 Мкал/м<sup>3</sup>)

#### Стовпчик 1

Перепад тиску в головці згоряння.

Тиск газу, виміряний в контрольній точці 1)(Рис. 33), за таких умов:

- тиск у камері згоряння 0 мбар;
- газовий дросельний клапан повністю відкритий (90°), як на Рис. 33;
- головку згоряння налаштовано, як на стор. 24.

#### Стовпчик 2

Втрати тиску на газовому дросельному клапані 2)(Рис. 33) при максимальному відкритті: 90°

Розрахунок приблизної потужності, на якій працює пальник:

- відніміть тиск у камері згоряння від тиску газу, виміряного в контрольній точці 1)(Рис. 33).
- Знайдіть у , що стосується відповідного пальника, значення тиску, найближче до результату.
- Подивіться відповідну потужність зліва.

#### Приклад для природного газу G20 — RLS 120/EVi MX:

Робота на максимальній потужності

Тиск газу в контрольній точці 1)(Рис. 33) = 13,4 мбар

Тиск у камері згоряння = 3,0 мбар

$13,4 - 3,0 = 10,4$  мбар

Тиск 10,4 мбар, стовпчик 1, відповідає в потужності 913 кВт.

Це значення слугує приблизним орієнтиром; ефективну потужність необхідно вимірювати за газовим лічильником.

Для розрахунку необхідного тиску газу в контрольній точці 1)(Рис. 33) установіть максимальну модульовану потужність, необхідну для роботи пальника:

- знайдіть найближче значення потужності в для відповідного пальника.
- Праворуч (стовпчик 1) наведено тиск у контрольній точці 1)(Рис. 33).
- Додайте це значення до розрахункового тиску в камері згоряння.

#### Приклад для природного газу G20 — RLS 120/EVi MX:

Робота з максимальною модульованою потужністю

Тиск газу на потужності 913 кВт = 10,4 мбар

Тиск у камері згоряння = 3,0 мбар

$10,4 + 3,0 = 13,4$  мбар

тиск, необхідний у контрольній точці 1)(Рис. 33).

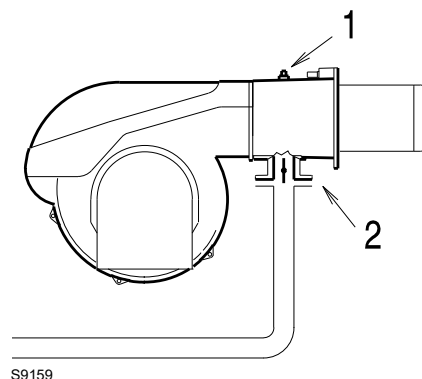


**Дані теплової потужності та тиску газу в камері згоряння наведено для повністю відкритого (90°) газового дросельного клапана.**

Г ПОПЕРЕДЖЕННЯН клапана.

	кВт	1 Δр (мбар)		2 Δр (мбар)	
		G20	G25	G20	G25
RLS 68 E EVI	200	1,6	2,2	0,4	0,6
	275	1,8	2,5	0,4	0,6
	349	2,3	3,2	0,5	0,7
	424	3,1	4,3	0,6	0,8
	498	4,1	5,7	0,7	1,0
	573	5,4	7,6	0,8	1,1
	647	7	9,8	0,9	1,3
	722	8,9	12,5	1	1,4
	796	11,1	15,5	1,1	1,5
	871	13,5	18,9	1,3	1,8
RLS 120 E EVI	290	1,7	2,4	0,6	0,8
	394	2,5	3,5	0,6	0,8
	498	3,5	4,9	0,7	1,0
	601	4,8	6,7	0,8	1,1
	705	6,4	9,0	0,9	1,3
	809	8,2	11,5	1,1	1,5
	913	10,4	14,6	1,2	1,7
	1016	12,8	17,9	1,4	2,0
	1120	15,5	21,7	1,6	2,2
	1224	18,5	25,9	1,8	2,5

Табл. О



S9159

Рис. 33

## 4.15 Електропроводка

## Вказівки з техніки безпеки для електропроводки



НЕБЕЗПЕЧНО

- Електропроводка повинна прокладатися при відключеному електропостачанні.
- Електропроводка повинна прокладатися відповідно до діючих в даний час в країні призначення норм та кваліфікованим персоналом. Зверніться до монтажних схем.
- Виробник не несе ніякої відповідальності за модифікації або з'єднання, що відрізняються від тих, які вказані на монтажних схемах.
- Переконайтеся, що електричне живлення пальника відповідає тому, що зазначено на ідентифікаційній табличці й в цьому посібнику.
- Пальник був схвалений за типом конструкції для використання з перервами. Це означає, що він повинен бути обов'язково зупинений принаймні один раз на 24 години, щоб регулятор полум'я міг виконати перевірку ефективності запуску. Як правило, зупинка пальника гарантується термостатом/реле тиску котла.
- Якщо це не так, то реле часу повинно бути встановлено послідовно з IN, щоб пальник зупинявся принаймні один раз на 24 години. Зверніться до монтажних схем.
- Електробезпека пристрою досягається тільки тоді, коли він правильно підключений до ефективної системи заземлення, виконаної відповідно до діючих стандартів. Необхідно перевірити якість заземлення, це фундаментальна вимога безпечного використання. У разі виникнення сумнівів, перевірте електричну систему за допомогою кваліфікованого персоналу. Не використовуйте газові труби як систему заземлення для електричних пристроїв.
- Електрична система повинна бути придатна для забезпечення максимальної споживаної потужності пристроєм, як зазначено на табличці й в посібнику, перевіряючи, зокрема, що площі поперечного перетину провідників кабелів підходять для цього рівня споживаної потужності.
- Для електропостачання приладу від електричної мережі:
  - не використовуйте адаптери, розгалужувачі або подовжувачі;
  - використовуйте багатополісний вимикач із зазором між контактами не менше 3 мм (категорія перенапруги III), як це передбачено чинними стандартами безпеки.
- Не торкайтеся пристрою мокрими або вологими частинами тіла та/або босими ногами.
- Не тягніть за електричні кабелі.

Перед проведенням будь-яких операцій з технічного обслуговування, очищення або перевірки:



НЕБЕЗПЕЧНО

Вимкніть живлення пальника за допомогою головного вимикача системи.



НЕБЕЗПЕЧНО

Перекрийте паливний кран.



НЕБЕЗПЕЧНО

Уникайте утворення конденсату, льоду та витоків води.

Якщо кришка все ще присутня, зніміть її і прокладіть електричну проводку відповідно до електричних схем.

Використовуйте гнучкі кабелі відповідно до стандарту EN 60 335-1.

## 4.15.1 Прохід для кабелів живлення і зовнішніх з'єднань

Всі кабелі, що підключаються до пальника, повинні бути прокладені через кабельні втулки, як показано на Рис. 34.

Умовні позначення (Рис. 34)

- 1 Трифазне джерело живлення
- 2 6-контактний штекер (у комплекті)
- 3 4-контактний штекер (у комплекті)
- 4 7-контактний штекер (у комплекті) для однофазного живлення
- 5 Зовнішній вибір палива
- 6 Дистанційне скидання
- 7 Контроль герметичності газових клапанів
- 8 Вихід сигналу через сухі контакти

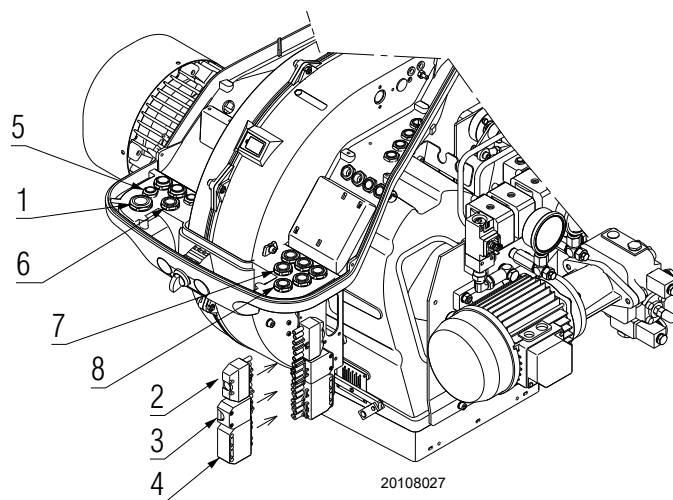


Рис. 34

## ПРИМІТКА:

Детальну інформацію про зовнішні підключення див. в електричних схемах у цьому посібнику.

Для зовнішнього вибору палива передбачена система перемикачів з контактом, здатним розмикати контур TL за кожного обертання селектора.



Після проведення робіт з технічного обслуговування, очищення або перевірки, знову зберіть кришку і всі запобіжні та захисні пристрої пальника.

## 4.16 Інвертор

## Важлива вказівка



г попередження

Щоб уникнути нещасних випадків, матеріальних або екологічних збитків, дотримуйтесь наступних інструкцій!

Не відкривайте, не модифікуйте й не застосовуйте силу до інвертора.

Riello S.p.A. не несе ніякої відповідальності за шкоду, заподіяну в результаті несанкціонованого втручання! Оператори мають розуміти, що неправильні налаштування інвертора можуть призвести до створення небезпечних умов під час роботи пальника.



S9516

Рис. 35



г попередження

Пальник постачається з заводу зі встановленим і запрограмованим інвертором.

- Усі дії (монтаж, установлення, допомога тощо) мають виконуватися кваліфікованим персоналом.
- Перед зміною проводки в зоні підключення повністю від'єднайте систему від джерела живлення (омніполярний поділ). Переконайтеся, що система не має живлення та її не можна випадково ввімкнути. Невиконання цієї вимоги призведе до ризику ураження електричним струмом.
- Захист від ураження електричним струмом від інвертора та всіх підключених електричних компонентів забезпечує правильний монтаж.
- Перед виконанням будь-яких робіт (монтаж, установлення, допомога тощо) переконайтеся, що електропроводка в нормі та що параметри налаштовані правильно, а потім виконайте перевірку безпеки.
- Падіння та удари можуть негативно вплинути на функції безпеки.  
У цьому разі експлуатація блока не допускається, навіть якщо він не має видимих пошкоджень.



г попередження

Інвертор постачається з заводу з усіма налаштуваннями.

Отже, для правильної роботи пальника не треба вносити жодних змін.

- Інформація щодо стану інвертора надається через світлодіодний дисплей стану за кольорами (зелений або червоний) й типом (горить постійно або блимає) сигналу індикатора, див Рис. 36.




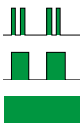





г попередження





Щоб скинути несправність (блимає червоним) або стан блокування (горить постійно червоним), необхідно вимкнути головне джерело живлення на пальник і знову ввімкнути через 3 хвилини.

Якщо несправність або помилка залишаються, зверніться до найближчого центру технічної допомоги.

**4.16.1 Світлодіодний дисплей стану**

Світлодіод зелений ІНВЕРТОР В НОРМІ	Світлодіод червоний ПОМИЛКА НА ІНВЕРТОРІ	Опис
Вимк.	Вимк.	Вимкнено або відбувається ініціалізація
	Вимк.	Інвертор готовий
	Вимк.	Інвертор готовий, але не працює
	Вимк.	Інвертор працює або фаза ідентифікації двигуна
		Блимання червоним у всіх станах зеленого світлодіода означає наявність виявленої або збереженої в пам'яті несправності Інвертор продовжує працювати; як скинути несправність, див. «Інвертор» на сторінці 32
Вимк.		Проблема
Вимк.		Помилка на інверторі, як скинути несправність, див. «Інвертор» на сторінці 32

Символи, що використовуються для позначення станів світлодіоду, мають такі значення:

	світлодіод блимає один раз через кожні 3 секунди (повільне блимання)
	світлодіод блимає один раз через кожні 1,25 секунди (подвоєне блимання)
	світлодіод блимає кожну секунду
	світлодіод завжди горить

**Табл. P**

Кабель з адаптером можна підключити для програмування/діагностики.

Для підключення викрутіть заглушку, що показана на Рис. 37, і виконайте підключення до відповідного роз'єму.



S8635

**Рис. 36**



S9512

**Рис. 37**

## 5 Пуск, калібрування та експлуатація пальника

### 5.1 Вказівки щодо техніки безпеки під час першого запуску



Г ПОПЕРЕДЖЕННЯ

Перший пуск пальника повинен здійснюватися кваліфікованим персоналом, як зазначено в цьому посібнику, і відповідно до норм і правил чинного законодавства.



Г ПОПЕРЕДЖЕННЯ

Перевірте правильність роботи регулювальних, командних і запобіжних пристроїв.



Г ПОПЕРЕДЖЕННЯ

Див. розділ «Випробування на безпеку — з перекритим газовим кульовим краном» на стор. 58 перед першим запуском.

### 5.2 Регулювання перед запалюванням (дизельне паливо)



Г ПОПЕРЕДЖЕННЯ

Спочатку рекомендується відрегулювати пальник для роботи на дизельному паливі, а потім для роботи на газу.

Заміну палива проводьте, коли пальник вимкнено.

Оптимальне калібрування пальника вимагає аналізу димових газів на виході з котла та певних дій щодо наступних моментів.

#### 5.2.1 Форсунка

Див. параграф «Форсунка» на сторінці 22.

#### 5.2.2 Головка згоряння

Якщо потужність пальника не змінюється, то вже виконане регулювання головки згоряння (стор. 24) змін не потребує.

#### 5.2.3 Тиск насоса

Тиск насоса змінюється гвинтом 5)(Рис. 30 на сторінці 28).

#### 5.2.4 Заслінка вентилятора

При першому запалюванні залиште заводські налаштування для 1 та 2 ступенів.

### 5.3 Операції перед запуском (газ)

- Переконайтеся, що газопостачальна компанія провела операції з видалення повітря чи інертних газів з лінії газу.
- Повільно відкрийте ручні клапани, розташовані перед газовим трактом.
- Установіть реле мінімального тиску газу на початок шкали.
- Установіть реле максимального тиску газу на кінець шкали.
- Установіть реле тиску повітря на початок шкали.
- Відрегулюйте реле тиску пристрою контролю герметичності клапана (комплект PVP), за наявності, відповідно до інструкцій у комплекті.
- Перевірте тиск подачі газу, підключивши манометр до контрольної точки 1)(Рис. 38) реле мінімального тиску газу: тиск має бути нижчим за максимально допустимий тиск газового тракту, вказаний на таблиці з технічними характеристиками.



НЕБЕЗПЕЧНО

Надмірний тиск газу може пошкодити компоненти газового тракту та призвести до ризику вибуху.

- Випустіть повітря з трубопроводу газового тракту, під'єднавши пластикову трубку до контрольної точки 1)(Рис. 38) реле мінімального тиску газу. Виведіть пластикову трубку за межі будівлі та дочекайтеся появи запаху газу.
- Підключіть дві лампи або тестери до двох електромагнітів газового тракту, щоб перевірити точний момент подачі напруги. Ця операція не потрібна, якщо кожен з двох електромагнітних клапанів оснащений контрольним індикатором, який сигналізує про напругу.



Г ПОПЕРЕДЖЕННЯ

Перед запуском пальника рекомендується налаштувати газовий тракт таким чином, щоб займання відбувалося в умовах максимальної безпеки, тобто з мінімальною подачею газу.

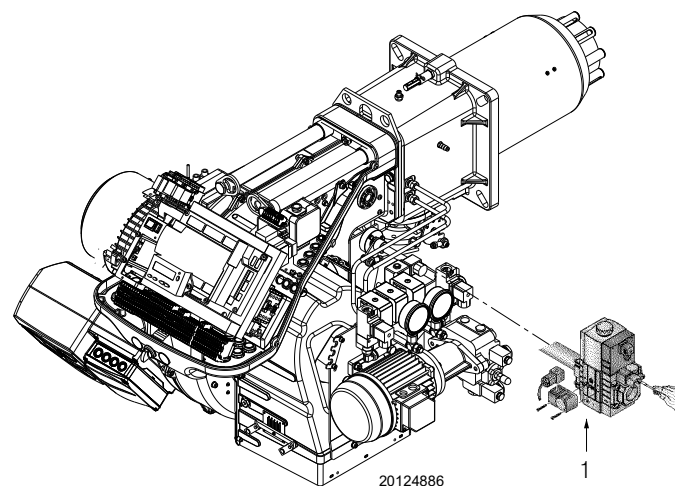


Рис. 38

**5.4 Запуск пальника**

- Подайте електроенергію на пальник через вимикач на панелі котла.
- Замкніть термостати/реле тиску.
- Установіть перемикач у положення **OIL** для роботи на дизпаливі та **GAS** для роботи на газі.



**НЕБЕЗПЕЧНО**

Переконайтеся, що індикатори чи тестери, підключені до електромагнітів, або контрольні індикатори на самих електромагнітах, показують відсутність напруги.

Якщо напруга присутня, **негайно** вимкніть пальник і перевірте електричні з'єднання.

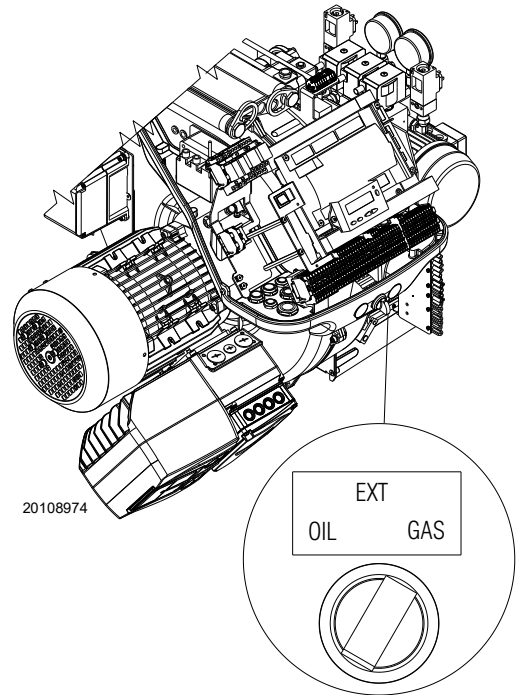


Рис. 39

**5.5 Вибір палива**



Г ПОПЕРЕДЖЕННЯ

**Паливо необхідно вибирати, коли пальник вимкнено.**



Г ПОПЕРЕДЖЕННЯ

Пальник електрично й механічно спроектований так, щоб виключити роботу на дизельному паливі й активувати роботу на газі.

Цю модифікацію має виконувати кваліфікований персонал Riello.

Є два способи змінити паливо:

- 1 за допомогою селектора **OIL-EXT-GAS** (Рис. 39);
- 2 за допомогою дистанційного перемикача, підключеного до головної клемної колодки.

У положенні **EXT** селектор активує дистанційний вибір палива.

У цьому положенні, якщо дистанційний селектор не підключений, на дисплеї відображається пріоритетне паливо, але запуск не відбувається.

Під час інтервалу переключення палива на дисплеї відображається наступне:

**FUEL CHG** (Рис. 42).

При роботі на дисплеї відображається інформація про паливо:

- для дизельного палива **OFF GASO** (Рис. 40)
- для газу **OFF GAS1** (Рис. 41)

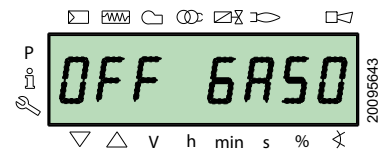


Рис. 40

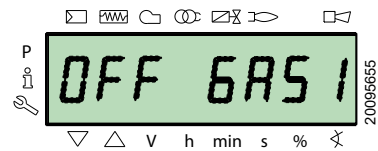


Рис. 41

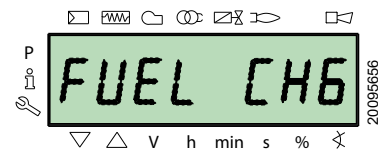


Рис. 42

## 5.6 Регулювання пальника

### 5.6.1 Регулювання подачі газ/повітря

- Поволі збільшуйте витрату до максимальної (дросельна заслінка повністю відкрита);
- відрегулюйте максимальну необхідну подачу за допомогою стабілізатора тиску.
- Відрегулюйте параметри палива за допомогою серводвигуна повітря та запам'ятайте максимальне значення при горінні;
- повільно завершить процедуру, зберігаючи відрегульовані значення параметрів серводвигунів залежно від ефективності горіння.



Процедуру запуску та налаштування параметрів див. у спеціальній інструкції до електронного кулачка, що постачається разом з пальником.

Г ПОПЕРЕДЖЕННЯ

### 5.6.2 Регулювання подачі дизпалива/повітря

- Установіть селектор у положення вибору дизпалива.
- Протягом фази запалювання злегка перемістіть серводвигун дизпалива вперед, приблизно відрегулювавши його на макс. 90°.
- Відрегулюйте максимальний тиск у зворотній лінії форсунки за допомогою «гайки та стопорної гайки».
- Відрегулюйте параметри палива за допомогою серводвигуна повітря та запам'ятайте максимальне значення горіння.
- Повільно завершить процедуру, синхронізуючи відрегульовані параметри серводвигунів залежно від горіння.
- Запам'ятайте різні значення налаштувань.

## 5.7 Остаточне калібрування реле тиску

### 5.7.1 Реле тиску повітря

Регулювання реле тиску повітря виконується після завершення всіх інших налаштувань пальника та спочатку встановлюється на початок шкали (Рис. 43).

Коли пальник працює на мінімальній потужності, вставте аналізатор згоряння в трубу, повільно закрийте всмоктувальний отвір вентилятора (наприклад, шматком картону), поки значення CO не перевищить 100 ч/млн.

Повільно повертайте відповідну ручку за годинниковою стрілкою, доки пальник не заблокується.

Подивіться значення, вказане стрілкою на градуйованій шкалі (Рис. 44). Знову поверніть ручку за годинниковою стрілкою, поки значення, показане на градуйованій шкалі, не збігатиметься зі стрілкою, спрямованою вниз, і таким чином відновить гістерезис реле тиску (показано білою позначкою на синьому тлі між двома стрілками).

Тепер перевірте правильність процедури запуску пальника.

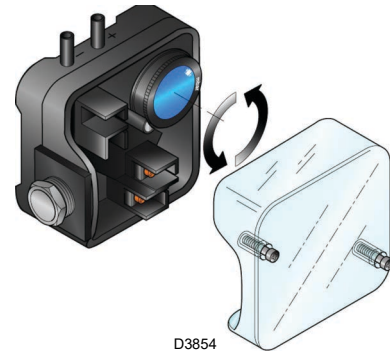
Якщо пальник знову заблокується, ще трохи поверніть ручку проти годинникової стрілки.

Під час цих дій може бути корисно виміряти тиск повітря за допомогою манометра.

Підключення манометра показано на Рис. 44.

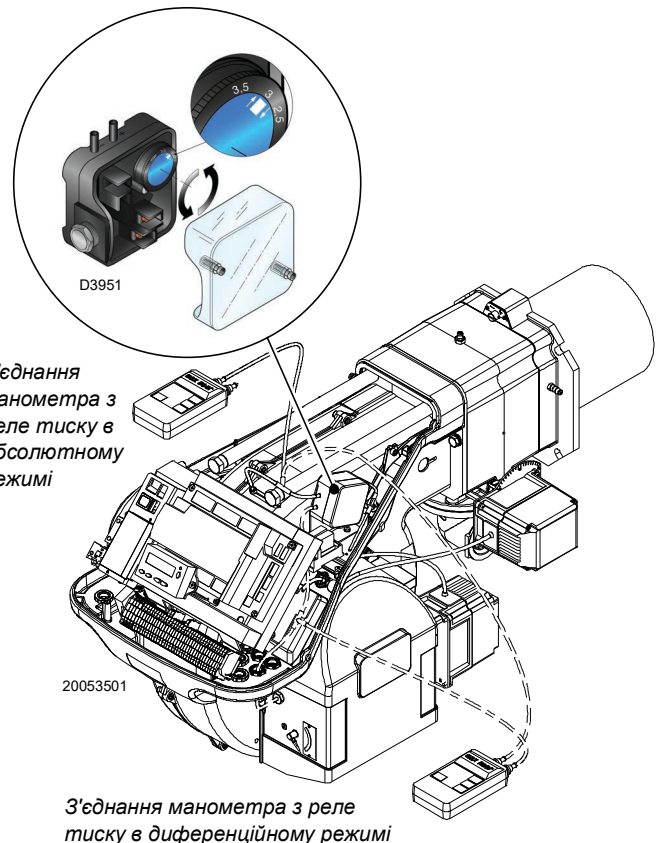
Стандартна конфігурація — це конфігурація з реле тиску повітря, підключеним в абсолютному режимі. Зверніть увагу на наявність Т-подібного з'єднання, яке не входить до комплекту поставки.

У деяких випадках за сильного розрідження реле тиску не перемикається. У цьому разі необхідно підключити реле тиску в диференціальному режимі, застосувавши другу трубку між реле тиску повітря та отвором лінії всмоктування вентилятора. У цьому випадку манометр також має бути підключений в диференціальному режимі, як показано на Рис. 44.



D3854

Рис. 43



D3951

З'єднання манометра з реле тиску в абсолютному режимі

20053501

З'єднання манометра з реле тиску в диференційному режимі

Рис. 44

### 5.7.2 Реле максимального тиску газу

Регулювання реле максимального тиску газу (Рис. 45) виконується після виконання всіх інших налаштувань пальника з реле максимального тиску газу, установленим на кінець шкали.

Аби відкалібрувати реле максимального тиску газу, відкрийте кран і потім підключіть манометр до контрольної точки.

Реле максимального тиску газу має бути відрегульовано на значення, що не перевищує 30% від показань манометра, коли пальник працює на максимальній потужності.

Після завершення регулювання зніміть манометр і закрийте кран.

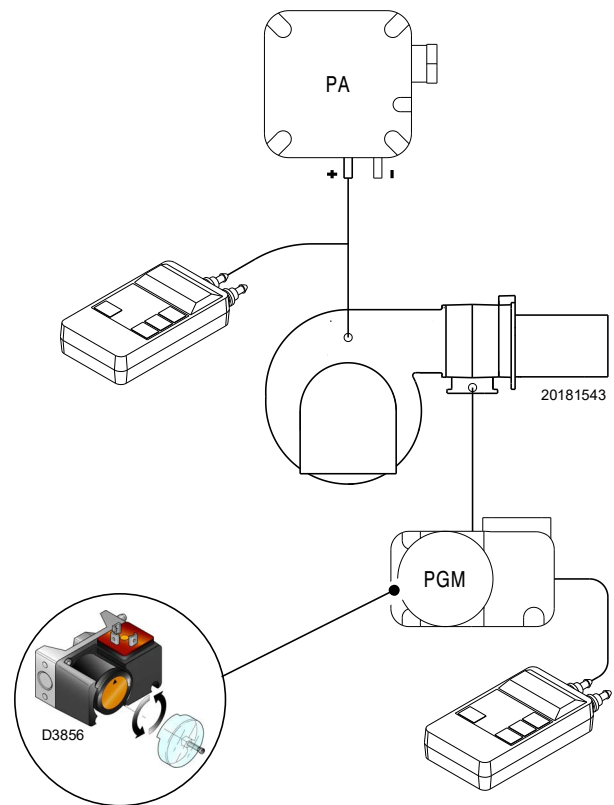


Рис. 45

### 5.7.3 Реле мінімального тиску газу

Реле мінімального тиску газу використовується для того, щоб уникнути неналежної роботи пальника внаслідок низького тиску газу.

Налаштуйте реле мінімального тиску газу (Рис. 46) після налаштування пальника, газових клапанів і стабілізатора газового тракту. Коли пальник працює з максимальною потужністю:

- встановіть манометр нижче по ходу після стабілізатору газового блоку (наприклад, на точці випробування тиску газу на головці спалювання пальнику);
- повільно закривайте ручний газовий кран до тих пір, доки манометр не детектує зменшення тиску десь на 0,1 кПа (1 мбар). На цьому етапі перевірте значення CO, яке завжди має бути менше 100 мг/кВт·г (93 часток на мільйон).
- Збільшуйте налаштування реле тиску газу до тих пір, доки воно не спрацює, призводячи до вимикання пальнику;
- зніміть манометр і закрийте кран точки випробування тиску газу для вимірювання;
- повністю відкрийте ручний газовий кран.

 1 кПа = 10 мбар  
Г ПОПЕРЕДЖЕННЯ

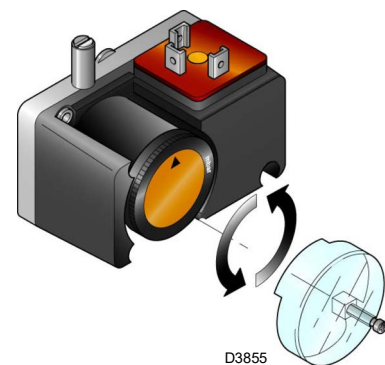


Рис. 46

### 5.7.4 Комплект реле тиску PVP

Відрегулюйте реле тиску для контролю витоків (комплект PVP) (Рис. 47) відповідно до інструкцій, що додаються до комплекту.

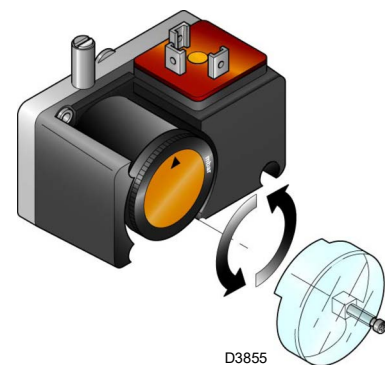


Рис. 47

### 5.7.5 Реле мінімального тиску дизпалива

Реле мінімального тиску дизпалива (Рис. 48) відкаліброване на виробництві на значення 18 бар. Якщо тиск дизпалива в лінії подачі є нижчим за це значення, реле тиску вимикає пальник.

Якщо після вимкнення пальника тиск піднімається вище 18 бар, пальник перезапуститься автоматично.

### 5.7.6 Реле максимального тиску дизпалива

Реле максимального тиску дизпалива (Рис. 49) відкаліброване на виробництві на значення 3 бар. Якщо тиск дизпалива у зворотній лінії перевищує це значення, реле тиску вимикає пальник.

Після зупинки пальник автоматично перезапускається, якщо тиск падає нижче 3 бар.

Якщо пальник живиться від контура з тиском «Рх», реле тиску необхідно налаштувати на значення «Рх + 3 бар».

Інструкції з регулювання див. у Рис. 49.

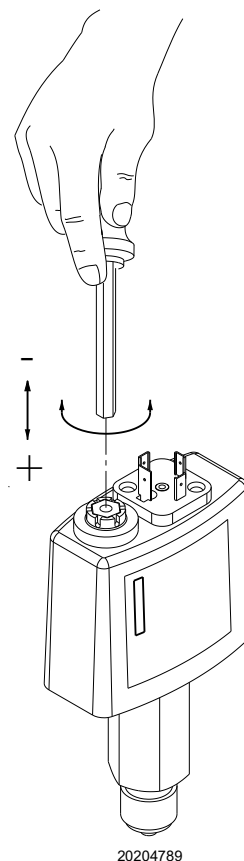


Рис. 48

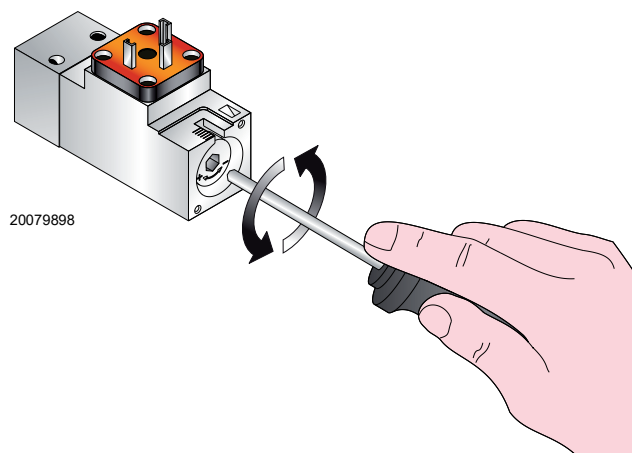


Рис. 49

## 5.8 Режим візуалізації та програмування

### 5.8.1 Нормальний режим

Нормальний режим — це стандартний режим відображення даних на дисплеї панелі оператора. Це основний рівень меню.

- Він відображає умови роботи й дозволяє змінювати робочу точку пальника вручну.
- Використовувати для цього кнопки панелі оператора не потрібно.
- Він дозволяє отримати доступ до інших режимів візуалізації та програмування.

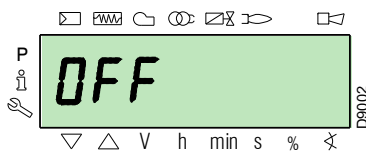
У нормальному режимі можна отримати доступ до інших рівнів:

- Режим відображення інформації (**InFo**)
- Режим обслуговування (**SEr**)
- Режим параметрів (**PArA**)

Деякі приклади стандартних умов наведено нижче.

#### 5.8.1.1 Дисплей пальника в режимі очікування

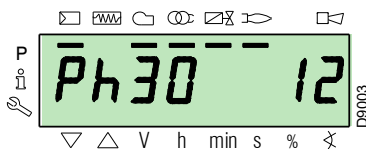
Пальник знаходиться в режимі очікування запиту на тепло або селектор **OFF-ON** (Рис. 5 на сторінці 11) у положенні **OFF**.



#### 5.8.1.2 Дисплей під час запуску/зупинення.

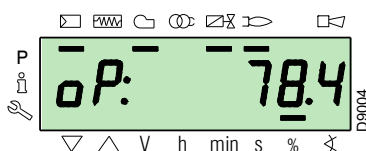
На дисплеї відображуються різні фази запуску, запалювання та вимикання пальника.

У цьому прикладі на дисплей показано, що пальник знаходиться у **фазі 30** (див. схему Рис. 50) і до наступної фази лишилося 12 секунд.



#### 5.8.1.3 Дисплей пальника в робочому режимі

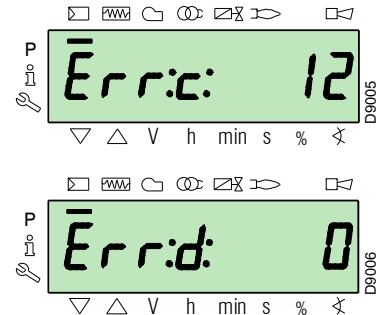
Пальник працює із заданим навантаженням (у прикладі **78.4%**).



#### 5.8.1.4 Повідомлення про помилку, відображення помилок і інформації

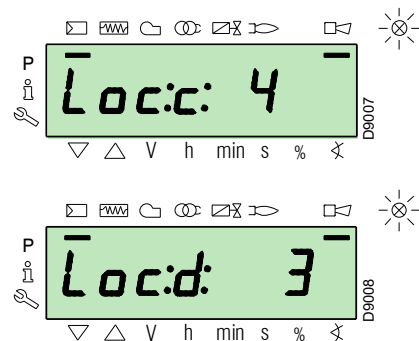
На дисплеї почергово відображається код помилки (у прикладі **c: 12**) і відповідна причина (у прикладі **d: 0**).

Система переходить у безпечний режим і відображає повідомлення, показане на наступному рисунку.

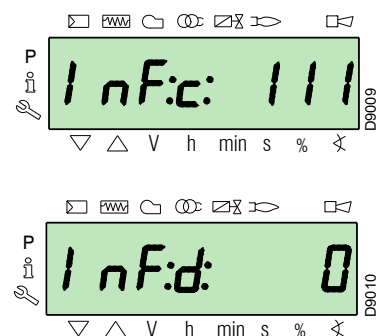


Пальник переходить у режим блокування.

На дисплеї почергово відображається код блокування (у прикладі поряд із **c: 4**) і відповідна причина (у прикладі **d: 3**). Увімкнено червоний індикатор блокування.

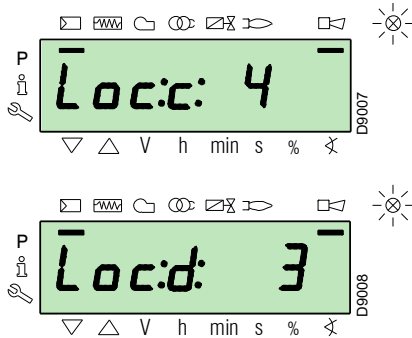


На дисплеї почергово відображається код помилки та причина, що не призводить до переходу системи в безпечний режим.

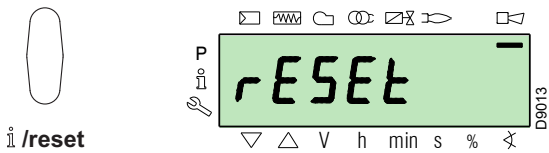


**5.8.1.5 Процедура скидання**

Пальник перебуває в режимі блокування, коли на панелі керування світиться червоний індикатор, а на дисплеї відображається код блокування (у прикладі поряд з **c: 4**), та відповідна причина (у прикладі **d: 3**) по чергово.

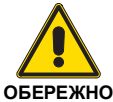


Аби скинути, натисніть і утримуйте кнопку **i/reset** протягом 1 с: на дисплеї з'явиться **RESEt**. Коли кнопку буде відпущено, сигнал блокування зникне, а червоний індикатор вимкнеться. Регулятор полум'я скинуто.



**5.8.1.6 Процедура ручного блокування**

За необхідності можна вручну заблокувати регулятор полум'я та, відповідно, пальник, одночасно натиснувши кнопку **i/reset** та будь-яку іншу кнопку на панелі оператора.



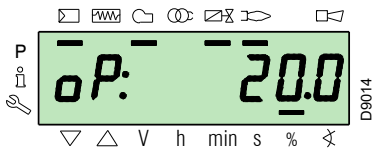
При застосуванні селектора **OFF-ON** (Рис. 5 на сторінці 11), пальник вимикається не одразу, а активується фаза вимкнення.

**5.8.1.7 Процедура ручного керування**

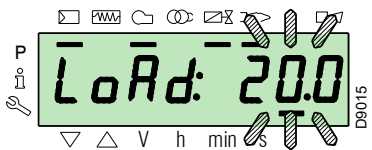
Після налаштування пальника та встановлення точок на кривій модуляції можна вручну перевірити роботу пальника по всій кривій.

Приклад:

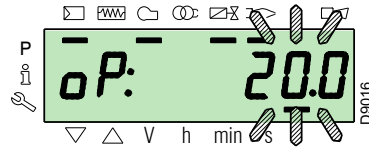
пальник працює із заданим відсотком навантаження: 20%.



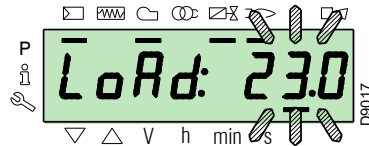
Утримуйте кнопку **F** натиснутою 1 секунду: На дисплеї відобразиться **LoAd** і блимає відсоток завантаження.



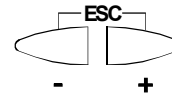
Якщо відпустити кнопку **F**, відобразиться стандартний екран з відсотком поточного навантаження, що блиматиме: це означає, що пальник працює в ручному режимі (будь-яке зовнішнє регулювання вимкнене й активні тільки пристрої безпеки).



Утримуйте кнопку **F** натиснутою і за допомогою кнопок **+** або **-** збільште чи зменште відсоток навантаження.



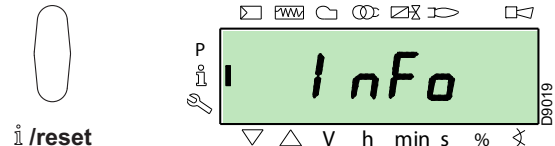
Щоб вийти з ручного режиму, одночасно утримуйте кнопки **+** і **- (ESC)** 3 секунди: пальник перейде в автоматичний режим, а потужність буде залежати від термостата/реле тиску (TR).



**5.8.2 Режим відображення інформації**

У режимі відображення інформації (**InFo**) відображається загальна інформація про систему. Щоб отримати доступ до цього рівня, потрібно:

- натиснути кнопку **i/reset** на 1–3 с.
- Щойно на дисплеї з'явиться **InFo**, негайно відпустіть кнопку.



Список параметрів (у послідовності, в якій вони відображаються) наведено в Табл. Q.

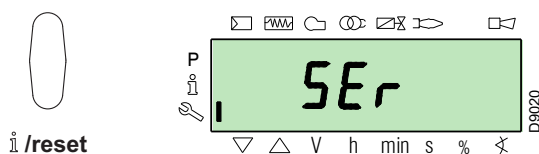
№	Параметр
167	Об'ємне подавання палива у вибраних одиницях вимірювання
162	Час роботи полум'я
163	Час роботи
164	Кількість відновлюваних запалювань
165	Кількість запалювань
177	Паливо 1: Об'ємне подавання палива у вибраних одиницях вимірювання
172	Паливо 1: Час роботи полум'я
174	Паливо 1: Кількість відновлюваних запалювань
175	Паливо 1: Кількість запалювань
166	Загальна кількість запалювань
113	Ідентифікаційний код пальника
107	Версія програмного забезпечення
108	Варіант програмного забезпечення
102	Дата випробування регулятора полум'я
103	Ідентифікаційний код регулятора полум'я
104	Ідентифікаційний номер групи встановлених параметрів
105	Версія групи параметрів
143	Резерв
Кінець списку (End)	

Табл. Q

### 5.8.3 Режим обслуговування

У режимі технічного обслуговування (SEr) відображається журнал помилок і певна технічна інформація про систему. Щоб отримати доступ до цього рівня, потрібно:

- ▶ натиснути кнопку **i/reset** більше ніж на 3 с.
- ▶ Щойно на дисплеї з'явиться **SEr**, негайно відпустіть кнопку.



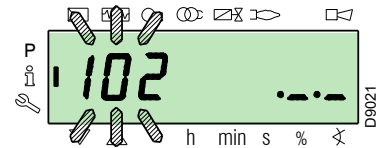
Список параметрів (у послідовності, в якій вони відображаються) наведено в Табл. R.

№	Параметр
954	Інтенсивність полум'я (%)
960	Фактична витрата палива в одиницях об'єму/год (м³/год, л/год, фути/год, галони/год)
121	Ручне налаштування потужності Не визначено = автоматична робота
922	Положення серводвигунів (у градусах, символ ☒) 0 = пальне 1 = повітря
161	Кількість помилок
701÷725	Журнал помилок: 701-725.01, код
945	Вибране пальне: 0 = паливо 0 (дизпаливо) 1 = пальне 1 (газ)

Табл. R

### 5.8.3.1 Режим роботи в режимах відображення інформації та технічного обслуговування

Після доступу до цих рівнів на дисплеї зліва відображається номер параметра (блимає), а справа — відповідне значення.



Якщо значення не відображається, натисніть кнопку **i/reset** на 1–3 секунди.

Аби повернутися до списку параметрів, натисніть і утримуйте кнопку **i/reset** більше 3 с, або одночасно натисніть кнопки **+ i -** (**ESC**).

Аби перейти до наступного параметра, натисніть кнопку **+** або **i/reset** менш ніж на 1 секунду. В кінці списку на дисплеї з'являється напис **End**.

Щоб повернутися до попереднього параметра, натисніть кнопку **-**.

Щоб повернутися до нормального/стандартного режиму відображення, натисніть і утримуйте кнопку **i/reset** більше 3 с або одночасно натисніть кнопки **+ i -** (**ESC**).

На мить на дисплеї з'явиться **OPeRate** (робочий режим).

### 5.8.4 Режим роботи з параметрами

У режимі роботи з параметрами (PArA) відображаються параметри та надається можливість їх змінювати чи програмувати параметри, наведені у списку на стор. 49.

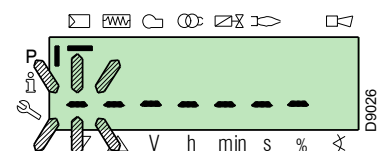
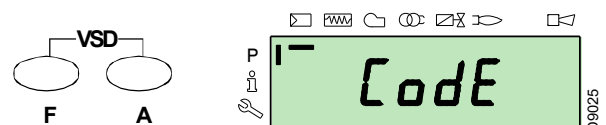
Заводські параметри не відображаються.

Щоб отримати доступ до цього рівня, див. розділ **Процедура доступу з паролем**.

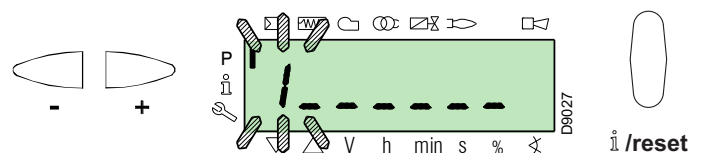
#### 5.8.4.1 Процедура доступу з паролем

Натисніть і утримуйте одночасно кнопки **F** і **A** протягом 1 секунди.

На мить на дисплеї з'явиться **Code** (підказка ввести пароль) і 7 тире, перше з яких блиматиме.



За допомогою кнопок **+ i -** виберіть перший символ пароля (букву чи цифру) і підтвердьте його натисканням кнопки **i/reset**.

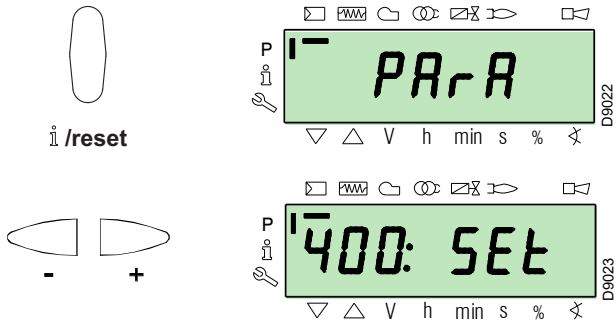


Після підтвердження з'явиться знак —.

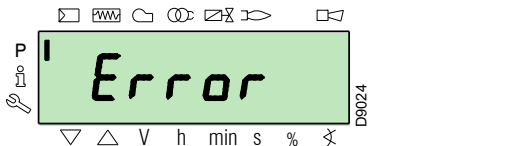
Таким чином послідовно введіть всі символи пароля.


Після введення останнього символу пароля підтвердьте його, натиснувши **i/reset**: якщо пароль введено правильно, на екрані на кілька секунд з'явиться **PARA**, після чого буде надано доступ до різних груп параметрів.

За допомогою **+** і **-** виберіть потрібну групу.

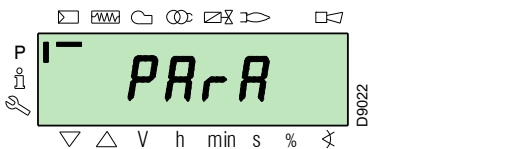


Якщо введений пароль неправильний, на мить з'явиться повідомлення **Error** (Помилка). У цьому разі введення пароля необхідно повторити.



 Повідомляйте пароль тільки кваліфікованому персоналу або службі технічної підтримки. Зберігайте його в безпечному місці.

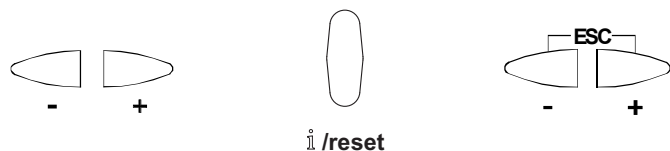
Після завершення процедури доступу на дисплеї протягом декількох секунд буде відображатися **PARA**.



Виберіть потрібну групу параметрів за допомогою **+** або **-** і підтвердьте вибір, натиснувши **i/reset**.

У вибраній групі прокрутіть список за допомогою клавіш **+** і **-**. У кінці списку на дисплеї відобразиться напис **End**.

Щоб повернутися до звичайного режиму відображення, двічі одночасно натисніть **+** і **-** (**ESC**).




**5.8.4.2 Призначення рівнів параметрів**

Рівень параметрів поділяється на групи, наведені в Табл. S.

№	Параметр
100: ParA	<b>Загальні параметри</b> Інформаційні та ідентифікаційні дані системи.
200: ParA	<b>Перевірка пальника (Паливо 0)</b> Тип операції, дії з пальником і інтервали перевірки безпеки на різних етапах.
300: ParA	<b>Перевірка пальника (Паливо 1)</b> Тип операції, дії з пальником і інтервали перевірки безпеки на різних етапах.
400: Set	<b>Крива модуляції повітря/паливо</b> Налаштування точок регулювання повітря/палива
500: ParA	<b>Позиціонування серводвигунів</b> Вибір положення повітряних/паливних серводвигунів у різних фазах.
600: ParA	<b>Серводвигуни</b> Налаштування та адресація серводвигунів.
700: HISt	<b>Журнал помилок</b> Вибір режимів відображення журналу помилок.
900: dAtA	<b>Інформація про процес</b> Візуалізація інформації для дистанційного керування пальником.

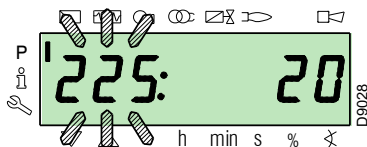
Табл. S

 **У попередження** Всі параметри перевіряються на заводі. Модифікація/змінення може порушити нормальну роботу пальника та призвести до травмування людей або пошкодження майна. У будь-якому випадку, модифікації має виконувати кваліфікований персонал.

Як змінити параметр див. «Процедура зміни параметрів».. У процедурі проілюстровано один вид палива (0). Ця процедура дійсна і для палива (1) з урахуванням Табл. S.

## 5.9 Процедура зміни параметрів

Після доступу до рівня та групи параметрів на дисплеї відобразиться номер параметра (блимає) зліва та відповідне значення справа.



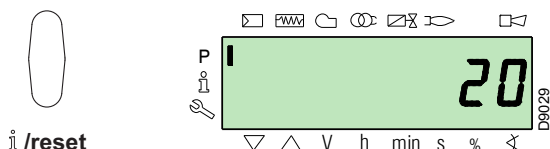
Якщо значення не відображується, натисніть і утримуйте **i/reset** протягом 1–3 секунд.

Нижче наведено приклад змінювання параметра, що стосується **часу попередньої продувки** (№ 225).

Натисніть кнопку **i/reset**: з'явиться значення **20** (секунд).

### ПРИМІТКА:

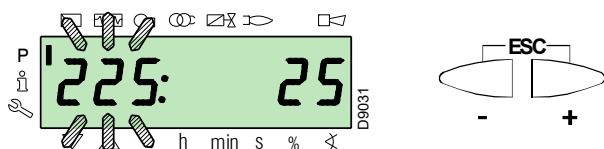
Одиниця вимірювання часу не візуалізується, але значення наводиться в секундах.



Натисніть **+** і збільште значення до **25** секунд (блимає). Натисніть **i/reset**, аби підтвердити та зберегти зміни.



Аби повернутися до списку параметрів, натисніть одночасно **+ i - (ESC)**.



### 5.9.0.1 Процедура вибору та регулювання точок на кривій модуляції

У регуляторі полум'я для кожного серводвигуна можна встановити дев'ять точок регулювання/калібрування (P1 ÷ P9), змінюючи їхнє положення у градусах і, відповідно, кількість повітря та палива, що подається.

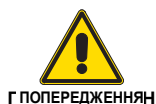
**Точка запалювання P0** не залежить від мінімального значення модуляції. Це означає, що в разі виникнення труднощів можна ввімкнути пальник на значенні, відмінному від мінімуму модуляції (**P1**).

Як увійти в **режим роботи з параметрами** (група 400) див. Процедура доступу з паролем.

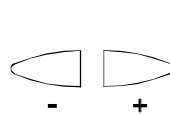
Аби вибрати (вставити) чи відрегулювати точку, виконайте такі дії.

За допомогою кнопок **+** і **-** вставте/виберіть потрібну точку кривої та зачекайте, поки вона заблимає: це означає, що серводвигуни тепер розташовані на значеннях, показаних на дисплеї, та які відповідають значенням точки, налаштованим раніше.

Тепер можна вставляти точку / змінювати положення за градусами.



Підтверджувати встановлення значення не потрібно.



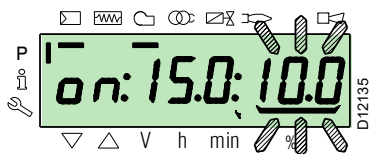
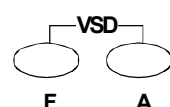
Для паливного серводвигуна утримуйте натиснутою кнопку **F** (положення у градусах блимає) та натискайте **+** або **-**, аби збільшити чи зменшити значення.



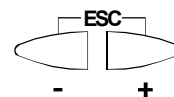
Для серводвигуна повітря утримуйте натиснутою кнопку **A** (положення у градусах блимає) та натискайте **+** або **-**, аби збільшити чи зменшити значення.



Щоб відрегулювати частоту обертання перетворювача (виражену у %, тобто **50 Гц = 100%**), одночасно утримуйте кнопки **F** і **A**, при цьому положення у відсотках буде блимати. Натискайте **+** або **-**, щоб збільшити чи зменшити значення.



Виберіть іншу точку або вийдіть з цього меню, одночасно натиснувши **+ i - (ESC)**.

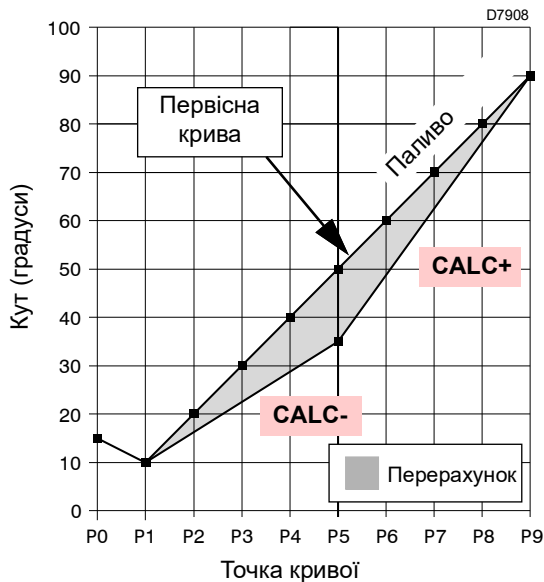


**5.9.0.2 Функція CALC (перерахунок)**

На схемі (Рис. 50) показано, як змінюється крива модуляції палива при змінюванні значень точки **P5**

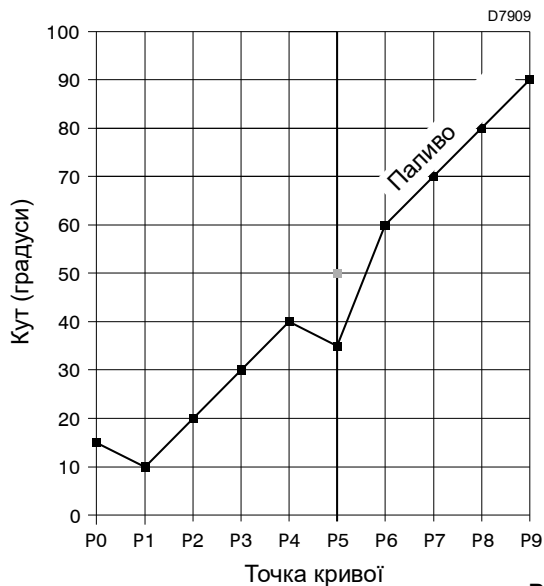
При утриманні + натиснутим більше 3 с перераховуються точки від **P6** до **P8**.

При утриманні - натиснутим більше 3 с перераховуються точки від **P4** до **P2**.



**Рис. 50**

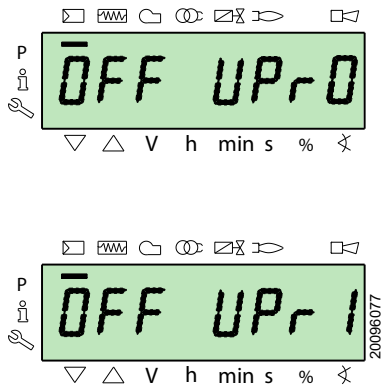
На графіку (Рис. 51) показано криву модуляції палива, коли після зміни точки **P5** перерахунок всіх інших точок не здійснюється.



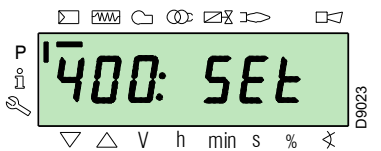
**Рис. 51**

**5.10 Процедура запуску**

Переконайтеся, що на дисплеї панелі керування відображається запит на тепло і повідомлення **OFF UP0** для палива **0** або **OFF UP1** для палива **1**: це означає, що необхідно налаштувати криву модуляції пальника.



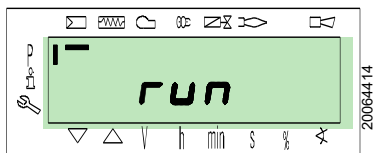
Перейдіть на рівень параметрів за інструкціями в Процедура доступу з паролем.  
На дисплеї відображається група параметрів **400**.



Підтвердьте за допомогою кнопки **i/reset**



На дисплеї відображається **run** (запуск).



Підтвердьте, натиснувши кнопку **i/reset**. Пальник запускається.

На дисплеї послідовно відображаються всі фази та відносний час. Перелік фаз наведено в розділі Фази роботи (газ).

**Фаза 22:**

Запуск двигуна вентилятора.

Запуск двигуна насоса (тільки для роботи на дизпаливі)

**Фаза 24:**

Пальник переходить в положення попередньої продувки, серводвигун повітря відкриває заслінку на 90°.

**Фази 80, 81, 82, 83 (тільки при роботі на газу):**

Протягом цих фаз відбувається перевірка ущільнення клапана.

**Фаза 30:**

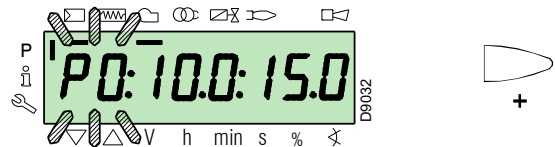
Починається відлік часу попередньої продувки (встановлено на виробництві).

**Фаза 36:**

Пальник переходить у положення ввімкнення, точку **P0**, визначену на Табл. Т на сторінці 46: на дисплеї з'являється індикація **P0**, що миготить.

Якщо запропоноване значення відповідає вашим потребам, **підтвердьте його, натиснувши кнопку +**.

В іншому разі змініть точку запалювання (див. розділ Процедура вибору та регулювання точок на кривій модуляції).



Значення, наведені на рисунку, є суто орієнтовними.  
**Г ПОПЕРЕДЖЕННЯ**

**Фаза 38:**

Починається фаза запалювання, подається іскра.

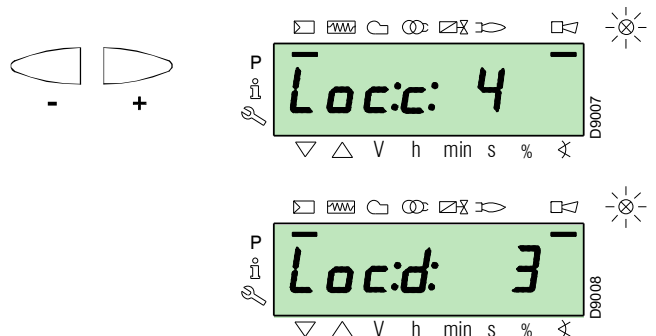
**Фаза 40:**

Паливні клапани відкриваються (починається відлік інтервалу безпеки). Перевірте наявність полум'я (через вічко) та правильність параметрів горіння. За необхідності змініть ступінь відкриття/закриття серводвигунів повітря та палива.



При роботі на дизпаливі клапани відкриваються тільки за наявності сигналу дозволу від реле мінімального тиску дизпалива. За необхідності відрегулюйте реле мінімального тиску чи перевірте подачу палива.

Якщо регулятор полум'я переходить у режим блокування, одночасно натисніть **+ i - (ESC)**: на дисплеї по черзі з'являться код блокування через відсутність полум'я: **с: 4** та відповідна діагностика (**d: 3**).



Вирішіть проблему, як описано в розділі Відмова запалювання.

Інструкції з розблокування див. Процедура скидання. На дисплеї відображається **OFF UP0** або **OFF UP1**.

Повторіть **процедуру запуску**.



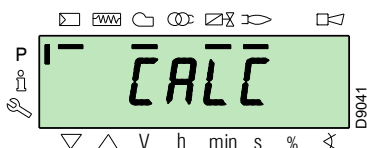
Раніше вставлені значення зберігаються.

г попередження

Після того, як запалювання відбулося (точка **P0**), відкалібруйте криву модуляції.

Натисніть **+**: на дисплеї з'явиться індикатор **P1**, який блиматиме, й буде запропоновано ті ж налаштування, що й для точки **P0**.

Натисніть кнопку **+** знову: на екрані на кілька секунд відобразиться **CALC**.



Регулятор полум'я автоматично застосує значення точок **P0** і **P1** до точок **P2–P8**.



Метою цього є досягнення точки **P9**, щоб відрегулювати/визначити максимальну робочу потужність.

г попередження

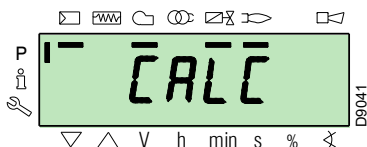
Утримуйте **+**, поки не буде досягнуто точку **P9**.

Після досягнення точки **P9** зачекайте, поки на дисплеї не з'явиться індикатор **P9**, що блиматиме, пропонуючи застосувати ті самі налаштування, що й для точки **P0**.

Тепер це значення можна змінити, щоб отримати максимальну робочу потужність.

Якщо тиск газу недостатній, незважаючи на відкриття газового серводвигуна на максимум 90°, необхідно використовувати стабілізатор газового клапана.

Після регулювання точки **P9** утримуйте кнопку **-** на дисплеї натиснутою протягом 5 секунд, на дисплеї на кілька секунд з'явиться індикація **CALC**.



Регулятор полум'я автоматично розрахує точки від **P8** до **P2**, розподіляючи їх по прямій лінії. Ці значення теоретичні та потребують перевірки.

Переконайтеся, що налаштування точки **P8** відповідають вашим потребам.

Якщо ні, змініть точку.

Послідовно, за допомогою кнопки **-**, перейдіть до точки **P1**.

Щоб отримати мінімальну точку модуляції, відмінну від точки запалювання (**P0**), можна змінити точку **P1**.



Перш ніж переходити від однієї точки до іншої, дочекайтеся, поки серводвигуни досягнуть положення, що відображається на дисплеї.

г попередження

Під час регулювання кожної точки працювати з серводвигунами повітря та газу потрібно, не змінюючи положення стабілізатора газового клапана.

Посередині процедури (тобто близько точок **P4** чи **P5**) рекомендується виміряти подачу газу та переконатися, що вихідна потужність становить близько 50% від максимальної.

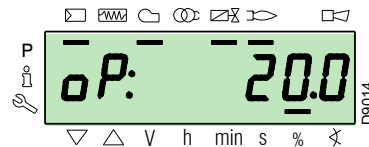
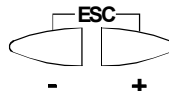
Якщо це не так, відрегулюйте також стабілізатор газового клапана: однак, у цьому разі, необхідно переглянути калібрування всіх точок, встановлених раніше.

Після завершення калібрування точки **P1** підтвердьте його, одночасно натиснувши кнопки **+** і **-** (**ESC**): відобразиться параметр **546**.

Якщо потрібно, щоб пальник працював на всій кривій модуляції, натисніть одночасно **+** і **-** (**ESC**): таким чином, параметру **546** буде автоматично присвоєно значення 100%, а параметру **545** — значення 20%.

Якщо потрібно, щоб пальник працював лише на частині кривої модуляції, змініть параметри **546** і **545** за інструкціями в Процедурі зміни параметрів.

Одночасно двічі натисніть **+** і **-** (**ESC**), на дисплеї відобразиться поточне навантаження.



г попередження

У кінці **процедури запуску** необхідно виконати **резервне копіювання**, щоб зберегти параметри та дані в пам'яті регулятора полум'я на дисплеї RD121...

Ця операція дозволяє відновити параметри та точки кривої модуляції в разі виникнення проблем.

Виконувати резервне копіювання потрібно щоразу, коли змінюється параметр!

Процедуру наведено в «Резервна копія» на сторінці 47.

### Заводські налаштування

		Точка кривої	Пальник
Дизельне паливо	P0	повітря	15°
		паливо	17°
	P9	повітря / паливо	90°
Газ	P0	повітря	15°
		паливо	20°
	P9	повітря / паливо	90°

Табл. Т

**5.11 Процедури резервного копіювання/відновлення**

Після завершення процедури запуску доцільно виконати резервне копіювання та створити копію даних, що зберігаються в LMV 26... і панелі дисплея RDI 21.

Це дозволить використовувати дані для програмування нового LMV 26... або повернутися до налаштувань того ж LMV 26..., що збережені в пам'яті.



**Г ПОПЕРЕДЖЕННЯ**

Виконувати цю операцію рекомендується в кінці будь-яких дій з пальником, протягом яких було змінено налаштування кулачка.

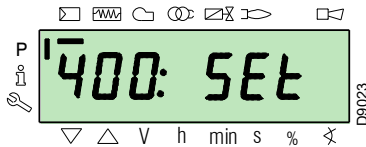
Це дозволить легко відновити налаштування для нового кулачка, що постачається як запчастина, без необхідності перепрограмування системи.

**5.11.1 Резервна копія**

Щоб виконати резервне копіювання, виконайте наступні дії:

- ▶ перейдіть на рівень параметрів за інструкціями в Процедура доступу з паролем.

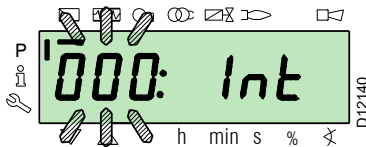
На дисплеї відображається група параметрів **400**.



За допомогою кнопки -:



Виберіть групу параметрів **000**:

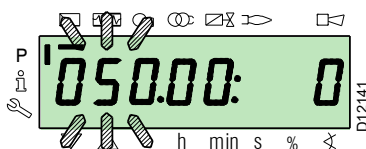


Коли параметр **000** блимає, натисніть **i/reset**, аби підтвердити:



**i/reset**

На дисплеї блиматиме параметр **050**:

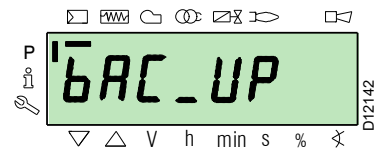


Підтвердьте кнопкою **i/reset**:



**i/reset**

На дисплеї з'явиться параметр **bAC\_UP**:

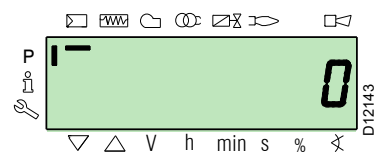


Підтвердьте кнопкою **i/reset**:



**i/reset**

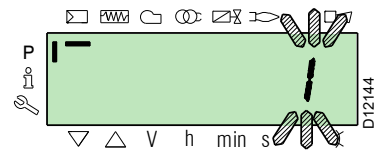
На дисплеї з'явиться наступне значення:



За допомогою кнопки +:



Установить значення **1**. Значення **1** блимає:



Підтвердьте кнопкою **i/reset**, щоб активувати процес резервного копіювання.



**i/reset**

Значення **1** з'явиться на екрані:



Приблизно за 5 секунд (залежить від тривалості програми) на екрані з'явиться значення **0**, що означає, що процес резервного копіювання завершено штатно.



**ПРИМІТКА:**

Якщо під час резервного копіювання виникає помилка, на екрані відображається від'ємне значення. Аби визначити причину помилки, перегляньте дані щодо діагностичного коду 137 (див. розділ Список параметрів).



Рекомендується виконувати резервне копіювання щоразу, коли змінюється параметр, після перевірки правильності проведеної модифікації.

**5.11.2 Відновити**



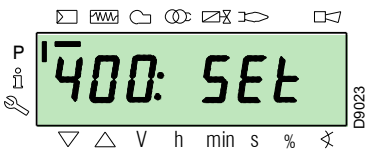
Використовуйте цю процедуру в разі заміни обладнання з кодом деталі. Для цього можна скористатися даними параметрів за умовчанням, що вже збережено, або дані параметрів, що зберігаються під час запуску.

**Цю процедуру не можна виконувати на обладнанні, що є складовою інших пальників.**

Щоб провести процедуру відновлення, виконайте наступні дії:

- перейдіть на рівень параметрів за інструкціями в Процедура доступу з паролем.

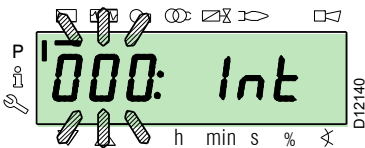
На дисплеї відображається група параметрів **400**.



За допомогою кнопки **-**:



Виберіть групу параметрів **000**:

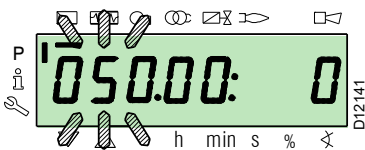


Коли параметр **000** блимає, натисніть **i/reset**, аби підтвердити:



**i /reset**

На дисплеї блиматиме параметр **050**:

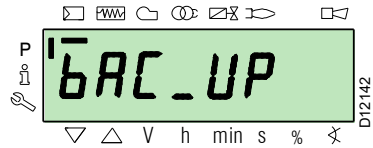


Підтвердьте кнопкою **i/reset**:



**i /reset**

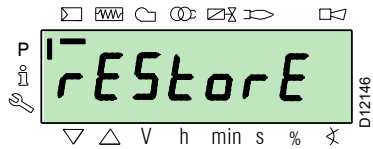
На дисплеї з'явиться параметр **bAC\_UP**:



За допомогою кнопки **+**:



виберіть параметр **rEStorE**

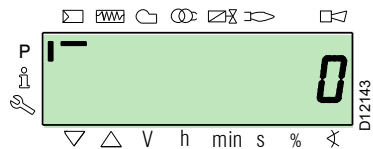


Підтвердьте кнопкою **i/reset**:



**i /reset**

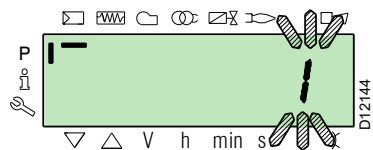
На дисплеї з'явиться наступне значення.



За допомогою кнопки **+**:



Установить значення **1**. Значення 1 блимає:



Підтвердьте, натиснувши **i/reset**, щоб активувати процес відновлення.

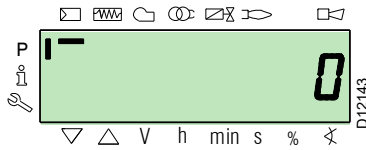


**i /reset**

Значення **1** з'явиться на екрані:



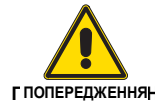
Приблизно за 8 секунд (залежить від тривалості програми) на екрані з'явиться значення 0, що означає, що процес відновлення завершено штатно.



**ПРИМІТКА:**

Коли процес відновлення буде успішно завершено, на екрані з'явиться значення 0.

Інформація щодо помилки C: 136 D: 1 (процес відновлення ініціалізовано) відображається на мить.



У кінці процесу відновлення необхідно перевірити послідовність виконання функцій і список параметрів.

**5.12 Список параметрів**

Параметр		Кількість елементів	Одиниця вимірювання	Модифікація	Інтервал значень		Ступінь точності	Попередньо визначене налаштування	Режим доступу
№	Опис				Мін.	Макс.			
<b>000 ВНУТРІШНІ ПАРАМЕТРИ</b>									
050	Запустіть процес резервного копіювання/ відновлення через RDI21... / PC TOOL (установіть значення 1) Індекс 0 = створити резервну копію Індекс 1 = виконати відновлення Від'ємні значення вказують на помилки	2	-	Модифікація	-99	2	1	0; 0	Режим обслуговування
055	Ідентифікаційний номер пальника, створений з резервної копії на RDI21...	1	-	Тільки зчитування	0	99999999	1	0	Режим обслуговування
056	Номер ASN, створений за резервною копією на RDI21...	8	-	Тільки зчитування	0	127	1	0	Режим обслуговування
057	Версія програмного забезпечення, створена за резервною копією на RDI21...	1	-	Тільки зчитування	0x100	0xFFFF9	1	0	Режим обслуговування
<b>100 ЗАГАЛЬНІ ПАРАМЕТРИ</b>									
102	Дата ідентифікації регулятора полум'я	1	-	Тільки зчитування	0	255	1		Режим відображення інформації
103	Ідентифікаційний номер регулятора полум'я	1	-	Тільки зчитування	0	65535	1		Режим відображення інформації
104	Ідентифікаційний номер групи встановлених параметрів	1	-	Тільки зчитування	0	255	1	30	Режим відображення інформації
105	Версія групи встановлених параметрів	1	-	Тільки зчитування	0	0xFFFF	1	V 01.08	Режим відображення інформації
107	Версія програмного забезпечення	1	-	Тільки зчитування	0	0xFFFF9	1	V 03.30	Режим відображення інформації
108	Варіант програмного забезпечення	1	-	Тільки зчитування	0	225	1	1	Режим відображення інформації
111	Номер ASN для перевірки номера ASN, створеного за резервною копією на RDI 21...	8	-	Тільки зчитування	0	127	1	0	Режим обслуговування
113	Ідентифікація пальника	1	-	Модифікація	0	99999999	1	Не визначено	Режим відображення інформації з паролем Режим обслуговування
121	Ручне налаштування потужності Не визначено = автоматична робота	1	%	Модифікація / Установка нуля	0 %	100 %	0,1 %	Не визначено	Режим відображення інформації
123	Положення мінімального вихідного кроку Індекс 0: вихідний сигнал BACS Індекс 1: показник зовнішнього регулятора навантаження, аналоговий. Індекс 2: показник контактів зовнішнього регулятора навантаження.	3	%	Модифікація	0 %	100 %	0,1 %	0%; 1%; 0%	Режим обслуговування
124	Початок випробування на зривання полум'я (випробування TÜV) (визначити параметр на 1) (перемикання паливних клапанів втрати полум'я) Від'ємне значення вказує на помилку (див. код 150)	1	-	Модифікація	-6	1	1	0	Режим обслуговування
125	Частота основного джерела живлення 0 = 50 Гц 1 = 60 Гц	1	-	Модифікація	0	1	1	0	Режим обслуговування

Параметр		Кількість елементів	Одиниця вимірювання	Модифікація	Інтервал значень		Ступінь точності	Попередньо визначене налаштування	Режим доступу
№	Опис				Мін.	Макс.			
126	Яскравість дисплея	1	%	Модифікація	0 %	100 %	1 %	75 %	Режим обслуговування
128	Лічильник пального: Валентність імпульсу світлодіодів (світлодіодні імпульси / одиниці об'єму витрати)	1	-	Модифікація	0	400	0,01	0	Режим обслуговування
130	Хронологія усунення помилок візуалізації Щоб усунути візуалізацію, встановіть параметр на 1, а потім на 2 Відповідь 0: процес успішний Відповідь -1: таймаут 1_2 — послідовність	1	-	Модифікація	-5	2	1	0	Режим обслуговування
133	Результат за умовчанням для випробування TÜV: Не діє для випробування TÜV, коли вихід активовано 2000... 10 000 = низьке полум'я або перший / другий / третій ступінь	1	%	Модифікація / Установка нуля	20 %	100 %	0,1 %	Не визначено	Режим обслуговування
141	Дистанційне керування регулятором полум'я 0 = вимк. 1 = Modbus 2 = резерв	1	-	Модифікація	0	2	1	0	Режим обслуговування
142	Час очікування перед новою спробою в разі несправності зв'язку Встановлення значення: 0 = не активний 1 = ... 7200 с	1	с	Модифікація	0 с	7200 с	1 с	120 с	Режим обслуговування
143	Резерв	1	-	Модифікація	1	8	1	1	Режим відображення інформації
144	Резерв	1	с	Модифікація	10 с	60 с	1 с	30 с	Режим обслуговування
145	Периферійна адреса для Modbus Встановлення значення: 1... 247	1	-	Модифікація	1	247	1	1	Режим обслуговування
146	Швидкість передачі даних для Modbus Встановлення значення: 0 = 9600 1 = 19200	1	-	Модифікація	0	1	1	1	Режим обслуговування
147	Парність для Modbus 0 = немає 1 = непарн. 2 = парн.	1	-	Модифікація	0	2	1	0	Режим обслуговування
148	Вибір роботи пальника під час переривання перемикач за допомогою системи дистанційного керування. Встановлення значення: У <b>режимі модуляції</b> налаштування значень наступні: 0...19,9 = пальник вимкнено 20...100 = 20...100% — поле модуляції пальника. При <b>роботі ступеня</b> : 0 = пальник вимкнено P1, P2, P3 Відсутність налаштування = відсутність функції в разі переривання зв'язку	1	%	Модифікація / Установка нуля	0 %	100 %	0,1 %	Не визначено	Режим обслуговування
161	Загальна кількість помилок	1	-	Тільки зчитування	0	65535	1	0	Режим відображення інформації
162	Години роботи (які можна скинути)	1	г	Скидання	0 г	999999 г	1 г	0 г	Режим відображення інформації
163	Загальна кількість годин подачі живлення на регулятор полум'я	1	г	Тільки зчитування	0 г	999999 г	1 г	0 г	Режим відображення інформації
164	Загальна кількість запусків (яку можна скинути)	1	-	Скидання	0	999999	1	0	Режим відображення інформації
166	Загальна кількість пусків	1	-	Тільки зчитування	0	999999	1	0	Режим відображення інформації
167	Об'ємне подавання палива у вибраній одиниці вимірювання (яке можна скинути)	1	м <sup>3</sup> , л, фут <sup>3</sup> , гал.	Скидання	0	99999999	1	0	Режим відображення інформації

Параметр		Кількість елементів	Одиниця вимірювання	Модифікація	Інтервал значень		Ступінь точності	Попередньо визначене налаштування	Режим доступу
№	Опис				Мін.	Макс.			
<b>200 ПЕРЕВІРКА ПАЛЬНИКА (паливо 0)</b>									
	Режим роботи пальника (лінія подавання палива, модуляція/ступінь, серводвигуни тощо) -- = не визначено (криві усунуто) 1 = Gmod 2 = Gr1 mod 3 = Gr2 mod 4 = Lo mod 5 = Lo 2 ступінь 6 = Lo 3 ступінь 7 = Gmod rneu 8 = Gr1 mod rneu 9 = Gr2 mod rneu 10 = LoGr mod 11 = LoGr 2 ступінь								
201	12 = Lo mod 2 паливні клапани 13 = LoGr mod 2 паливні клапани 14 = G mod rneu без виконавчого механізму 15 = Gr1 mod rneu без виконавчого механізму 16 = Gr2 mod rneu без виконавчого механізму 17 = Lo 2 ступінь без виконавчого механізму 18 = Lo 3 ступінь без виконавчого механізму 19 = G mod тільки виконавчий механізм газу 20 = Gr1 mod тільки виконавчий механізм газу 21 = Gr2 mod тільки виконавчий механізм газу 22 = Lo mod тільки виконавчий механізм дизпалива	1	-	Змінити/ встановити на нуль	1	22	1	Не визначено	Режим обслуговування
208	Зупинка програми 0 = деактивовано 1 = попередня продуква (Ph24) 2 = запалювання (Ph36) 3 = інтервал 1 (Ph44) 4 = інтервал 2 (Ph52)	1	-	Модифікація	0	4	1	0	Режим обслуговування
210	Сигналізація при початку фази попередньої продукви; 0 = деактивовано; 1 = активовано	1	-	Модифікація	0	1	1	0	Режим обслуговування
211	Висхідна крива двигуна вентилятора	1	с	Модифікація	2 с	60 с	0,2 с	2 с	Режим обслуговування
212	Максимальний час досягнення низького полум'я	1	с	Модифікація	0,2 с	10 хв	0,2 с	45 с	Режим обслуговування
215	Максимальна кількість повторень захисного контура 1 = без повторень 2...15 = кількість повторень 16 = постійне повторення	1	-	Модифікація	1	16	1	16	Режим обслуговування
221	Газ: вибір датчика полум'я 0 = QRB... / QRC 1 = ION / QRA	1	-	Модифікація	0	1	1	1	Режим обслуговування
222	Газ: Вибір функції попереднього очищення 0 = деактивовано 1 = активовано	1	-	Модифікація	0	1	1	1	Режим обслуговування
223	Максимальна кількість спрацювань реле мінімального тиску газу 1 = без повторень 2...15 = кількість повторень 16 = постійне повторення	1	-	Модифікація	1	16	1	16	Режим обслуговування
225	Газ: час попередньої продукви	1	с	Модифікація	20 с	60 хв	0,2 с	20 с	Режим обслуговування
226	Газ: час до запалювання	1	с	Модифікація	0,4 с	60 хв	0,2 с	2 с	Режим обслуговування
230	Газ: інтервал 1	1	с	Модифікація	0,4 с	60 с	0,2 с	2 с	Режим обслуговування
232	Газ: інтервал 2	1	с	Модифікація	0,4 с	60 с	0,2 с	2 с	Режим обслуговування
233	Газ: час допалювання	1	с	Модифікація	0,2 с	60 с	0,2 с	8 с	Режим обслуговування
234	Газ: Час пост-продукви (перевірка без стороннього світла)	1	с	Модифікація	0,2 с	108 хв	0,2 с	0,2 с	Режим обслуговування

Параметр		Кількість елементів	Одиниця вимірювання	Модифікація	Інтервал значень		Ступінь точності	Попередньо визначене налаштування	Режим доступу
№	Опис				Мін.	Макс.			
236	Газ: Вхід реле мінімального тиску газу 0 = деактивовано 1 = Реле мінімального тиску газу (перед паливним клапаном 1 (V1)) 2 = керування клапаном через реле мінімального тиску (між паливним клапаном 1 (V1) і 2 (V2))	1	-	Модифікація	1	2	1	1	Режим обслуговування
237	Газ: Реле максимального тиску газу / вхід РОС 0 = деактивовано 1 = реле максимального тиску газу 2 = РОС 3 = Реле тиску для контролю витоків	1	-	Модифікація	1	2	1	1	Режим обслуговування
241	Газ: Випробування на виявлення витоків клапана 0 = випробування деактивовано 1 = випробування на витoki клапана під час запуску 2 = випробування на витoki клапана під час зупинки 3 = випробування на витoki клапана під час запуску та зупинки	1	-	Модифікація	0	3	1	2	Режим обслуговування
248	Газ: Час пост-продувки (t3) (при відключенні навантаження (LR)) — УВІМК.	1	с	Модифікація	1 с	108 хв	0,2 с	1 с	Режим обслуговування
261	Дизель: вибір датчика полум'я 0 = QRB... / QRC... 1 = ION / QRA...	1	-	Модифікація	0	1	1	0	Режим обслуговування
265	Дизель: час попередньої продувки	1	с	Модифікація	15 с	60 хв	0,2 с	15 с	Режим обслуговування
266	Дизель: час до запалювання	1	с	Модифікація	0,6 с	60 хв	0,2 с	2 с	Режим обслуговування
270	Дизель: інтервал 1	1	с	Модифікація	0,4 с	60 хв	0,2 с	2 с	Режим обслуговування
272	Дизель: інтервал 2	1	с	Модифікація	0,4 с	60 хв	0,2 с	2 с	Режим обслуговування
273	Нафта: час допалювання	1	с	Модифікація	0,2 с	60 с	0,2 с	8 с	Режим обслуговування
274	Дизель: Час пост-продувки (перевірка без стороннього світла)	1	с	Модифікація	0,2 с	108 хв	0,2 с	0,2 с	Режим обслуговування
276	Дизель: Реле мінімального вхідного тиску масла 0 = деактивовано 1 = активується після фази 38 2 = активується після інтервалу безпеки (TSA)	1	-	Модифікація	1	2	1	1	Режим обслуговування
277	Дизель: Реле максимального тиску дизпалива / вхід РОС 0 = деактивовано 1 = Реле максимального тиску дизпалива 2 = РОС	1	-	Модифікація	1	2	1	1	Режим обслуговування
281	Дизпаливо: вибір трансформатора, фаза запалювання ТА 0 = коротке попереднє запалювання (Ph38) 1 = тривале попереднє запалювання (з вентилятором) (Ph22)	1	-	Модифікація	0	1	1	1	Режим обслуговування
284	Дизель: Час пост-продувки (t3) (при відключенні навантаження (LR)) — УВІМК.	1	с	Модифікація	1 с	108 хв	0,2 с	1 с	Режим обслуговування

Параметр		Кількість елементів	Одиниця вимірювання	Модифікація	Інтервал значень		Ступінь точності	Попередньо визначене налаштування	Режим доступу
№	Опис				Мін.	Макс.			
<b>300 ПЕРЕВІРКА ПАЛЬНИКА (ПАЛИВО 1)</b>									
	Режим роботи пальника (лінія подавання палива, модуляція/ступінь, серводвигуни тощо) -- = не визначено (криві усунуто) 1 = Gmod 2 = Gr1 mod 3 = Gr2 mod 4 = Lo mod 5 = Lo 2 ступінь 6 = Lo 3 ступінь 7 = Gmod rneu 8 = Gr1 mod rneu 9 = Gr2 mod rneu 10 = LoGr mod 11 = LoGr 2 ступінь								
301	12 = Lo mod 2 паливні клапани 13 = LoGr mod 2 паливні клапани 14 = G mod rneu без виконавчого механізму 15 = Gr1 mod rneu без виконавчого механізму 16 = Gr2 mod rneu без виконавчого механізму 17 = Lo 2 ступінь без виконавчого механізму 18 = Lo 3 ступінь без виконавчого механізму 19 = G mod тільки виконавчий механізм газу 20 = Gr1 mod тільки виконавчий механізм газу 21 = Gr2 mod тільки виконавчий механізм газу 22 = Lo mod тільки виконавчий механізм дизпалива	1	-	Змінити/ встановити на нуль	1	22	1	Не визначено	Режим обслуговування
321	(Паливо 1) Газ: вибір датчика полум'я 0 = QRB... / QRC 1 = ION / QRA	1	-	Модифікація	0	1	1	1	Режим обслуговування
322	(Паливо 1) Газ: Вибір функції попереднього очищення 0 = деактивовано 1 = активовано	1	-	Модифікація	0	1	1	1	Режим обслуговування
323	Максимальна кількість спрацювань реле мінімального тиску газу 1 = без повторень 2...15 = кількість повторень 16 = постійне повторення	1	-	Модифікація	1	16	1	16	Режим обслуговування
325	(Паливо 1) Газ: час попередньої продувки	1	с	Модифікація	20 с	60 хв	0,2 с	20 с	Режим обслуговування
326	(Паливо 1) Газ: Іскра, інтервал до запалювання	1	с	Модифікація	0,4 с	60 хв	0,2 с	2 с	Режим обслуговування
330	(Паливо 1) Газ: інтервал 1	1	с	Модифікація	0,4 с	60 с	0,2 с	2 с	Режим обслуговування
332	(Паливо 1) Газ: інтервал 2	1	с	Модифікація	0,4 с	60 с	0,2 с	2 с	Режим обслуговування
333	(Паливо 1) Газ: інтервал допалювання	1	с	Модифікація	0,2 с	60 с	0,2 с	8 с	Режим обслуговування
334	(Паливо 1) Газ: Час пост-продувки (перевірка без стороннього світла)	1	с	Модифікація	0,2 с	108 хв	0,2 с	0,2 с	Режим обслуговування
336	(Паливо 1) Газ: Вхід реле мінімального тиску газу 0 = деактивовано 1 = Реле мінімального тиску газу (перед паливним клапаном 1 (V1)) 2 = керування клапаном через реле мінімального тиску (між паливним клапаном 1 (V1) і 2 (V2))	1	-	Модифікація	1	2	1	1	Режим обслуговування
337	(Паливо 1) Газ: Реле максимального тиску газу / вхід РОС 0 = деактивовано 1 = реле максимального тиску газу 2 = РОС 3 = Реле тиску для контролю витоків	1	-	Модифікація	1	2	1	1	Режим обслуговування

Параметр		Кількість елементів	Одиниця вимірювання	Модифікація	Інтервал значень		Ступінь точності	Попередньо визначене налаштування	Режим доступу
№	Опис				Мін.	Макс.			
341	(Паливо 1) Газ: Випробування на виявлення витоків клапана 0 = випробування деактивовано 1 = випробування на виток клапана під час запуску 2 = випробування на виток клапана під час зупинки 3 = випробування на виток клапана під час запуску та зупинки	1	-	Модифікація	0	3	1	2	Режим обслуговування
348	(Паливо 1) Газ: Час пост-продувки (t3) (при відключенні навантаження (LR)) — УВІМК.	1	с	Модифікація	1 с	108 хв	0,2 с	1 с	Режим обслуговування
361	(Паливо 1) Дизпаливо: вибір датчика полум'я 0 = QRB.../ QRC... 1 = ION / QRA...	1	-	Модифікація	0	1	1	0	Режим обслуговування
365	(Паливо 1) Дизпаливо: час попередньої продувки	1	с	Модифікація	15 с	60 хв	0,2 с	15 с	Режим обслуговування
366	(Паливо 1) Дизпаливо: Іскра, інтервал до запалювання	1	с	Модифікація	0,6 с	60 хв	0,2 с	2 с	Режим обслуговування
370	(Паливо 1) Дизпаливо: інтервал 1	1	с	Модифікація	0,4 с	60 хв	0,2 с	2 с	Режим обслуговування
372	(Паливо 1) Дизпаливо: інтервал 2	1	с	Модифікація	0,4 с	60 хв	0,2 с	2 с	Режим обслуговування
373	(Паливо 1) Дизпаливо: інтервал допалювання	1	с	Модифікація	0,2 с	60 с	0,2 с	8 с	Режим обслуговування
374	(Паливо 1) Дизпаливо: Час пост-продувки (перевірка без стороннього світла)	1	с	Модифікація	0,2 с	108 хв	0,2 с	0,2 с	Режим обслуговування
377	(Паливо 1) Дизпаливо: Реле максимального тиску дизпалива / вхід РОС 0 = деактивовано 1 = Реле максимального тиску дизпалива 2 = РОС	1	-	Модифікація	1	2	1	1	Режим обслуговування
381	(Паливо 1) Дизпаливо: вибір трансформатора, фаза запалювання ТА 0 = коротке попереднє запалювання (Ph38) 1 = тривале попереднє запалювання (з вентилятором) (Ph22)	1	-	Модифікація	0	1	1	1	Режим обслуговування
384	(Паливо 1) Дизпаливо: Час пост-продувки (t3) (при відключенні навантаження (LR)) — УВІМК.	1	с	Модифікація	1 с	108 хв	0,2 с	1 с	Режим обслуговування
<b>400</b>	<b>КРИВІ МОДУЛЯЦІЇ ПОВІТРЯ/ПАЛИВО</b>								
401	Перевірка паливного серводвигуна (тільки налаштування кривої)	13	(°)	Модифікація	0°	90°	0,1°	0°; 0°; 15°; не визначено	Режим обслуговування
402	Перевірка серводвигуна повітря (тільки налаштування кривої)	13	(°)	Модифікація	0°	90°	0,1°	0°; 90°; 45°; не визначено	Режим обслуговування
<b>500</b>	<b>ПОЗИЦІОНУВАННЯ СЕРВОДВИГУНІВ</b>								
501	Положення паливного серводвигуна за відсутності полум'я Індекс 0 = положення очікування Індекс 1 = положення попередньої продувки Індекс 2 = позиція пост-продувки	3	(°)	Модифікація	0°	90°	0,1°	0°; 0°; 15°	Режим обслуговування
502	Положення серводвигуна повітря за відсутності полум'я Індекс 0 = положення очікування Індекс 1 = положення попередньої продувки Індекс 2 = позиція пост-продувки	3	(°)	Модифікація	0°	90°	0,1°	0°; 90°; 45°	Режим обслуговування
545	Мінімальна межа модуляції Не визначено = 20%	1	%	Модифікація / Установка нуля	20 %	100 %	0,1 %	Не визначено	Режим обслуговування
546	Максимальна межа модуляції Не визначено = 100%	1	%	Модифікація / Установка нуля	20 %	100 %	0,1 %	Не визначено	Режим обслуговування
<b>600</b>	<b>СЕРВОДВИГУНИ</b>								
606	Межа допуску при перевірці положення (0,1°) Індекс 0 = паливо Індекс 1 = повітря Серйозніша помилка позиціонування, коли дефект було точно виявлено -> Діапазон зупинки: (P 606 — 0.6°) P606	2	(°)	Модифікація	0,5°	4°	0,1°	1,7°; 1,7°	Режим обслуговування

Параметр		Кількість елементів	Одиниця вимірювання	Модифікація	Інтервал значень		Ступінь точності	Попередньо визначене налаштування	Режим доступу
№	Опис				Мін.	Макс.			
645	Конфігурація аналогового виходу 0 = 0–10 В пост. стр. 1 = 2–10 В пост. стр. 2 = 0 / 2–10 В пост. стр.	1	-	Модифікація	0	2	1	2	Режим обслуговування
<b>700 ЖУРНАЛ ПОМИЛОК</b>									
701	Хронологія помилок: 701-725.01.Код	25	-	Тільки зчитування	0	255	1	0	Режим відображення інформації
•	Хронологія помилок: 701-725.02.Діагностичний код	25	-	Тільки зчитування	0	255	1	0	Режим відображення інформації
•	Хронологія помилок: 701-725.03.Клас помилки	25	-	Тільки зчитування	0	6	1	0	Режим відображення інформації
•	Хронологія помилок: 701-725.04.Фаза	25	-	Тільки зчитування	0	255	1	0	Режим відображення інформації
•	Хронологія помилок: 701-725.05.Лічильник запусків	25	-	Тільки зчитування	0	99999999	1	0	Режим відображення інформації
725	Хронологія помилок: 701-725.06.Навантаження	25	%	Тільки зчитування	0 %	100 %	0,1 %	0 %	Режим відображення інформації
<b>900 ІНФОРМАЦІЯ ПРО ПРОЦЕС</b>									
903	Фактичний вихідний сигнал Індекс 0 = паливо Індекс 1 = повітря	2	%	Тільки зчитування	0 %	100 %	0,1 %	0 %	Режим відображення інформації
922	Позиціонування серводвигунів Індекс 0 = паливо Індекс 1 = повітря	2	(°)	Тільки зчитування	-50°	150°	0,01°	0°	Режим відображення інформації
942	Джерело тепла активне 1 = вихідний сигнал під час визначення кривих 2 = вихідний сигнал вручну 3 = вихідний сигнал BACS 4 = вихідний сигнал аналогового входу 5 = вихідний сигнал контактів зовнішнього регулятора навантаження	1	-	Тільки зчитування	0	255	1	0	Режим обслуговування
947	Результат контролю контакту (кодований в бітах) Біт 0.0 = 1: Реле мінімального тиску Біт 0.1 = 2: Реле максимального тиску Біт 0.2 = 4: Клапани керування реле тиску Біт 0.3 = 8: Реле тиску повітря Біт 0.4 = 16: Перевірка відкритого навантаження Біт 0.5 = 32: Перевірка відкритого навантаження Біт 0.6 = 64: Перевірка закритого навантаження Біт 0.7 = 128: Захисний контур Біт 1.0 = 1: Запобіжний клапан Біт 1.1 = 2: Запалювання Біт 1.2 = 4: Паливний клапан 1 Біт 1.3 = 8: Паливний клапан 2 Біт 1.4 = 16: Паливний клапан 3 / пілотний клапан Біт 1.5 = 32: Скидання	2	-	Тільки зчитування	0	255	1	0	Режим відображення інформації
950	Статус запиту стану реле (кодується в бітах) Біт 0 = 1: Сповіщення Біт 1 = 2: Запобіжний клапан Біт 2 = 4: Запалювання Біт 3 = 8: Паливний клапан 1 Біт 4 = 16: Паливний клапан 2 Біт 5 = 32: Паливний клапан 3 / пілотний клапан	1	-	Тільки зчитування	0	255	1	0	Режим відображення інформації
954	Інтенсивність полум'я	1	%	Тільки зчитування	0 %	100 %	1 %	0 %	Режим відображення інформації
960	Фактичний вихідний сигнал	1	м <sup>3</sup> /г, л, г, фут <sup>3</sup> /г, гал/г	Тільки зчитування	0	6553,5	0,1	0	Режим відображення інформації

Параметр		Кількість елементів	Одиниця вимірювання	Модифікація	Інтервал значень		Ступінь точності	Попередньо визначене налаштування	Режим доступу
№	Опис				Мін.	Макс.			
961	Стан зовнішніх модулів і візуалізації	1	-	Тільки зчитування	0	255	1	0	Режим відображення інформації
981	Помилка пам'яті: Код	1	-	Тільки зчитування	0	255	1	0	Режим відображення інформації
982	Помилка пам'яті: діагностичний код	1	-	Тільки зчитування	0	255	1	0	Режим відображення інформації
992	Індикатори помилок	10	-	Скидання	0	0xFFFFFFFF FF	1	0	Режим обслуговування

Табл. U

### 5.13 Експлуатація

#### Пальник без комплекту для експлуатації з модуляцією

Після завершення циклу запуску команда серводвигуна передається на термостат/реле тиску TR, який контролює тиск або температуру в котлі.

- Якщо температура чи тиск низькі (тобто термостат/реле тиску TR замкнено), пальник поступово збільшує потужність до максимального значення (точка **P9**).
- Якщо температура чи тиск зростає до ступеня розмикання термостата/реле тиску TR, пальник поступово зменшує потужність до мінімального значення (точка **P1**). Послідовність повторюється без обмежень.

- Пальник зупиняється, коли потреба в теплі менша, ніж тепло, що виробляється пальником на мінімальній потужності.
- Термостат/реле тиску TL розмикається, регулятор полум'я виконує фазу вимкнення.
- Повітряна заслінка повністю закривається, щоб звести втрати тепла до мінімуму.

#### Пальник з комплектом для експлуатації з модуляцією

Дивіться інструкцію, що додається до комплекту регулятора.

### 5.14 Відмова запалювання

Якщо пальник не вмикається, протягом 3 секунд після подавання живлення на клапан газу відбувається блокування.

Може статися так, що газ не надійде до головки згорання протягом безпечного часу 3 секунди.

У цьому випадку збільште подачу газу при запалюванні.

Індикація подачі газу до трубної муфти за допомогою манометра, як показано на Рис. 53.



Г ПОПЕРЕДЖЕННЯ

У разі зупинки пальника, щоб запобігти пошкодженню установки, не розблокуйте пальник більше двох разів поспіль.

Якщо пальник блокується втретє, зверніться до служби підтримки.



НЕБЕЗПЕЧНО

У разі подальших блокувань або несправностей пальника, технічне обслуговування має виконувати виключно уповноважений кваліфікований персонал відповідно до змісту цього посібника та з дотриманням норм і правил чинного законодавства.

### 5.15 Згасання полум'я пальника під час роботи

Якщо під час роботи полум'я випадково згасає, регулятор полум'я виконує повторний цикл запалювання (тобто повторює фазу запуску один раз і робить наступну спробу запалювання).

Якщо полум'я все ще відсутнє, регулятор полум'я переходить у режим блокування.

### 5.16 Зупинка пальника

Пальник можна зупинити:


- натисканням на вимикач електроживлення на панелі котла;
- переміщенням селектора **OFF/ON** (Рис. 5 на сторінці 11) у положення **OFF** (0);

- знявши прозорий захист, що закриває панель оператора, попередньо відкрутивши відповідний гвинт, і виконавши дії на панелі відповідно до інструкцій у Процедура ручного блокування.

### 5.17 Остаточні перевірки (при працюючому пальнику)

<ul style="list-style-type: none"> <li>➤ Розімкніть контакти термостата/реле тиску TL</li> <li>➤ Розімкніть контакти термостата/реле тиску TS</li> </ul>		Пальник повинен зупинитися
<ul style="list-style-type: none"> <li>➤ Поверніть ручку перемикача максимального тиску газу в положення мінімального значення в кінці шкали</li> <li>➤ Поверніть ручку реле тиску повітря в максимальне кінцеве положення на шкалі</li> <li>➤ Поверніть ручку перемикача максимального тиску дизпалива в положення мінімального значення в кінці шкали</li> </ul>		Пальник повинен зупинитися в режимі блокування
<ul style="list-style-type: none"> <li>➤ Вимкніть пальник і вимкніть живлення</li> <li>➤ Від'єднайте роз'єм реле мінімального тиску газу</li> <li>➤ Поверніть ручку реле мінімального тиску дизпалива в максимальне кінцеве положення на шкалі</li> </ul>		Пальник не повинен запускатися
<ul style="list-style-type: none"> <li>➤ Закрийте датчик полум'я</li> </ul>		пальник має зупинитися в режимі блокування через втрату полум'я

Табл. V

 Переконайтеся, що механічні запірні системи на різних регулювальних пристроях повністю затягнуті.

Г ПОПЕРЕДЖЕННЯ

## 6 Технічне обслуговування

### 6.1 Вказівки з техніки безпеки при технічному обслуговуванні

Періодичне технічне обслуговування має важливе значення для надійної роботи, безпеки, потужності та тривалості роботи пальника.

Це дозволяє знизити споживання і викиди забруднюючих речовин, а також зберегти пристрій в робочому стані з плином часу.



НЕБЕЗПЕЧНО

Технічне обслуговування і калібрування пальника повинні виконуватися тільки кваліфікованим, уповноваженим персоналом відповідно до змісту цього посібника і відповідно до стандартів і правил чинного законодавства.

Перед проведенням будь-яких операцій з технічного обслуговування, очищення або перевірки:



НЕБЕЗПЕЧНО

Вимкніть живлення пальника за допомогою головного вимикача системи.

Переконайтеся, що обидва джерела живлення відімкнені.



НЕБЕЗПЕЧНО

Перекрийте паливний кран.



Зачекайте, поки компоненти, що контактують з джерелами тепла, повністю охолонуть.

### 6.2 Регламент технічного обслуговування

#### 6.2.1 Частота технічного обслуговування



Система спалювання газу повинна перевірятися не рідше одного разу на рік представником виробника або іншим спеціалізованим фахівцем.

#### 6.2.2 Випробування на безпеку — з перекритим газовим кульовим краном

Для безпечного введення в експлуатацію дуже важливо забезпечити правильні електричні з'єднання між газовими електромагнітними клапанами та пальником.

Для цього після перевірки правильності підключень згідно зі схемами електричних з'єднань пальника необхідно виконати цикл запалювання з перекритим газовим кульовим клапаном, так зване «сухе випробування».

- 1 Ручний кульовий газовий клапан має бути перекритий
- 2 Електричні контакти кінцевого вимикача пальника мають бути замкнені
- 3 Забезпечте замикання контакту реле низького тиску газу
- 4 Виконайте спробу запалювання пальника

Цикл запуску має бути таким:

- Запуск двигуна вентилятора для попередньої вентиляції
- Контроль ущільнення газового клапана, якщо передбачено
- Завершення попередньої вентиляції
- Досягнення точки запалювання
- Джерело живлення трансформатора запалювання
- Подача напруги на електромагнітні газові клапани

Оскільки ручний газовий кульовий клапан перекритий, пальник не ввімкнеться, а регулятор полум'я перейде в режим блокування.

Фактичне електроживлення електромагнітних газових клапанів можна перевірити за допомогою тестера. Деякі клапани оснащені світловими індикаторами (чи індикатором положення закриття/відкриття), які вмикаються одночасно з подачею живлення.



Г ПОПЕРЕДЖЕННЯ

**ЯКЩО ЖИВЛЕННЯ ГАЗОВИХ КЛАПАНІВ РАПТОВО ЗНИКАЄ, НЕ ВІДКРИВАЙТЕ РУЧНИЙ ГАЗОВИЙ КУЛЬОВИЙ КЛАПАН, ВИМКНІТЬ ЕЛЕКТРОЖИВЛЕННЯ, ПЕРЕВІРТЕ ДРОТИ, ВИПРАВТЕ ПОМИЛКИ ТА ПОВТОРІТЬ ПОВНУ ПЕРЕВІРКУ.**

#### 6.2.3 Перевірка та очищення



Оператор повинен використовувати необхідне обладнання під час технічного обслуговування.

#### Згоряння

Оптимальне калібрування пальника вимагає аналізу димових газів.

Значні відмінності в порівнянні з попередніми вимірами вказують на ті місця, де слід проявляти найбільшу обережність під час технічного обслуговування.

#### Головка згоряння

Відкрийте пальник і переконайтеся, що всі компоненти головки згоряння

- неушкоджені;
- не деформовані через вплив високої температури;
- не забруднені брудом і пилом;
- не містять іржі;
- розташовані належно.

Переконайтеся, що отвори подачі газу у фазі запалювання (в розподільнику головки згоряння) не забруднені та не іржаві.

#### Пальник

Очистьте зовнішню частину пальника.

#### Вентилятор

Переконайтеся, що всередині вентилятора або на його робочих колесах не накопичилося пилю, так як наявність пилю призведе до зниження витрати повітря і спровокує забруднення процесу горіння.

**Котел**

Очистьте котел, як зазначено в супровідних інструкціях, щоб зберегти всі вихідні характеристики згоряння незмінними, особливо: температуру димових газів і тиск в камері згоряння.

**Електричний струм до датчика полум'я**

Очистьте скляну кришку від пилу, що накопився на ній. Щоб зняти датчик, витягніть його назовні — він не зафіксований.

Мінімальне значення для належної роботи: 70 мкА.

Якщо значення нижче, це може бути пов'язано з тим, що:

- ресурс датчика вичерпано
- низька напруга (нижче 187 В)
- пальник відрегульовано неправильно

Для вимірювання струму використовуйте мікроамперметр на 100 мкА пост. стр., підключений до датчика послідовно, як показано на схемі, з конденсатором на 100 мкФ, 1В пост. стр. на тому ж рівні приладу.

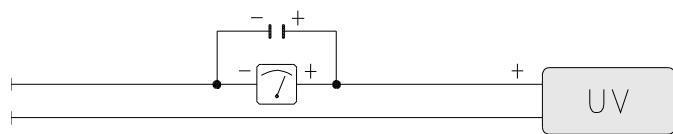


Рис. 52

**РОБОТА НА ДИЗЕЛЬНОМУ ПАЛИВІ**

**Насос**

Тиск всмоктування має бути нижче за 0,45 бар.

Під час роботи насоса не повинно виникати незвичного шуму.

Якщо тиск нестабільний або насос працює з шумом, необхідно від'єднати гнучкий шланг від фільтра та відсмоктати паливо з бака, розташованого біля пальника.

Це дозволяє визначити причину аномалії: лінія всмоктування чи насос.

Якщо проблема полягає у лінії всмоктування, перевірте, чи не засмічено фільтр і чи не потрапляє в лінію повітря.

**Фільтри**

Перевірте фільтр лінії і фільтр форсунки.

За потреби очистьте чи замініть.

Якщо всередині насоса спостерігається іржа чи інші забруднення, за допомогою окремого насоса видаліть воду й інші домішки, що можуть бути на дні бака.

**Форсунки**

Рекомендується замінювати форсунки раз на рік під час періодичного технічного обслуговування.

Не очищуйте отвори форсунок.

**Шланги**

Переконайтеся, що вони в належному стані.

**Паливний бак**

Приблизно кожні 5 років відкачайте воду з дна бака за допомогою окремого насоса.

**Згоряння**

Якщо показники горіння, виявлені на початку перевірки чи обслуговування, не відповідають чинним стандартам або, в будь-якому випадку, не відповідають належному горінню, зверніться до Служби технічної підтримки та відрегулюйте пальник.

EN 267	Надлишок повітря		CO
	Максимальний вміст $\lambda \leq 1,2$	Мінімальний вміст $\lambda \leq 1,3$	
Теоретично макс. CO <sub>2</sub> 0 % O <sub>2</sub>	Калібрування CO <sub>2</sub> %		мг/кВт·год
	$\lambda = 1,2$	$\lambda = 1,3$	
15,2	12,6	11,5	≤ 100

Табл. W

**РОБОТА НА ГАЗУ**

**Витік газу**

Переконайтеся, що на трубі між газовим лічильником і пальником немає витоків газу.

**Газовий фільтр**

Замініть газовий фільтр, якщо він забруднений.

**Згоряння**

Якщо показники горіння, виявлені на початку перевірки чи обслуговування, не відповідають чинним стандартам або, в будь-якому випадку, не відповідають належному горінню, зверніться до Служби технічної підтримки та відрегулюйте пальник.

EN 676	Теоретично макс. CO <sub>2</sub> 0 % O <sub>2</sub>	Надлишок повітря		CO
		Максимальний вміст $\lambda \leq 1,2$	Максимальний вміст $\lambda \leq 1,3$	
ГАЗ		Калібрування CO <sub>2</sub> %		мг/кВт·год
		$\lambda = 1,2$	$\lambda = 1,3$	
G 20	11,7	9,7	9	≤ 100
G 25	11,5	9,5	8,8	≤ 100
G 30	14,0	11,6	10,7	≤ 100
G 31	13,7	11,4	10,5	≤ 100

Табл. X

**6.2.4 Перевірка тиску повітря та газу на головці згоряння**

Для виконання цієї операції необхідно використовувати манометр, щоб виміряти тиск повітря та газу в головці згоряння, як показано на Рис. 53.

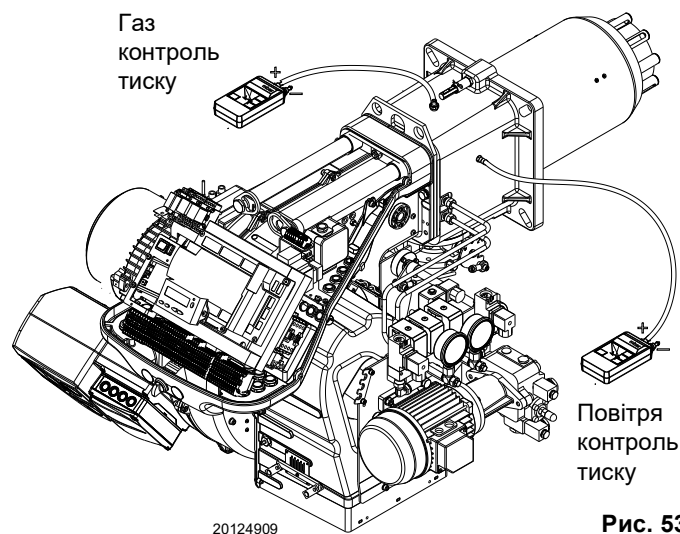


Рис. 53

**6.2.5 Компоненти забезпечення безпеки**

Компоненти забезпечення безпеки повинні бути замінені в кінці їх життєвого циклу, зазначеного в Табл. Y. Зазначені життєві цикли не відносяться до гарантійних умов, зазначених в умовах поставки або оплати.

Компонент забезпечення безпеки	Життєвий цикл
Регулятор полум'я	10 років або 250 000 робочих циклів
Датчик полум'я	10 років або 250 000 робочих циклів
Газові клапани (соленоїд)	10 років або 250 000 робочих циклів
Реле тиску	10 років або 250 000 робочих циклів
Регулятор тиску	15 років
Серводвигун (електронний кулачок) (при наявності)	10 років або 250 000 робочих циклів
Клапан дизпалива (електромагнітний) (за наявності)	10 років або 250 000 робочих циклів
Масляний регулятор (при наявності)	10 років або 250 000 робочих циклів
Труби/муфти лінії дизпалива (металеві) (за наявності)	10 років
Колесо вентилятора	10 років або 500 000 пусків

**Табл. Y**

**6.2.6 Вимірювання сигналу наявності полум'я**

Пальник оснащений датчиком для перевірки наявності полум'я.

Мінімальний струм для роботи регулятора полум'я становить 70 мкА. На панелі оператора відображається «30%» (див. Список параметрів, параметр 954).

Пальник забезпечує набагато більший струм, тому засоби контролю зазвичай не потрібні.

Якщо потрібно виміряти струм датчика полум'я, дотримуйтеся інструкцій у розділі «**Регламент технічного обслуговування**» на сторінці 58.

**6.2.7 Налаштування датчика частоти обертання**

Датчик частоти обертання E (Рис. 55) знаходиться всередині кожуха двигуна вентилятора A і вимірює частоту обертання двигуна через плату зчитування B, що жорстко закріплена на двигуні.



Слід дотримуватися розмірів, що показані на Рис. 55.

**Г ПОПЕРЕДЖЕННЯ**

Датчик обертання постачається з заводу вже каліброваним. Під час технічного обслуговування або заміни виконайте таку послідовність:

- послабте 4 гвинти C);
- за допомогою викрутки з плоским шліцем пересуньте пластину D) по колу;
- завершивши регулювання, затягніть гвинти C).

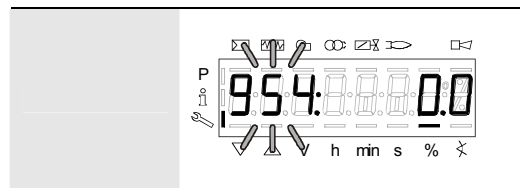


Переконайтеся, що механічні запірні системи на різних регульовальних пристроях повністю затягнуті.

**Г ПОПЕРЕДЖЕННЯ**

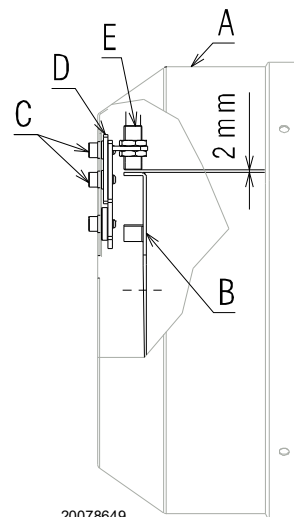
**6.2.8 Заміна/технічне обслуговування інвертора**

В разі заміни або технічного обслуговування інвертора викрутіть чотири гвинта 1) (Рис. 56) і виконайте послідовність розбирання, що проілюстрована навпроти.



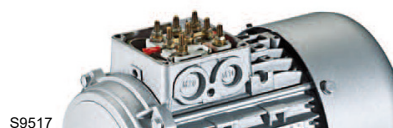
S8171

**Рис. 54**



20078649

**Рис. 55**



S9517

**Рис. 56**

## 6.3 Відкриття пальника



НЕБЕЗПЕЧНО

Вимкніть живлення пальника за допомогою головного вимикача системи.

Переконайтеся, що обидва джерела живлення відімкнені.



НЕБЕЗПЕЧНО

Перекрийте паливний кран.



Зачекайте, поки компоненти, що контактують з джерелами тепла, повністю охолонуть.

- Відпустіть 4 гвинти 1) (Рис. 57) і зніміть кришку 2);
- від'єднайте трубки дизпалива 3);
- від'єднайте тягло 4) від сектора 5);
- установіть подовжувачі з комплекту на напрямні 6);
- закрутіть гвинти 10);
- від'єднайте роз'єм від реле максимального тиску газу;
- викрутіть гвинти 7) і посуньте пальник назад приблизно на 100 мм на напрямних 6);
- від'єднайте дроти датчика й електрода, потім повністю відтягніть пальник назад.

На цьому етапі можна витягти внутрішню частину 8), відкрутивши гвинт 9).

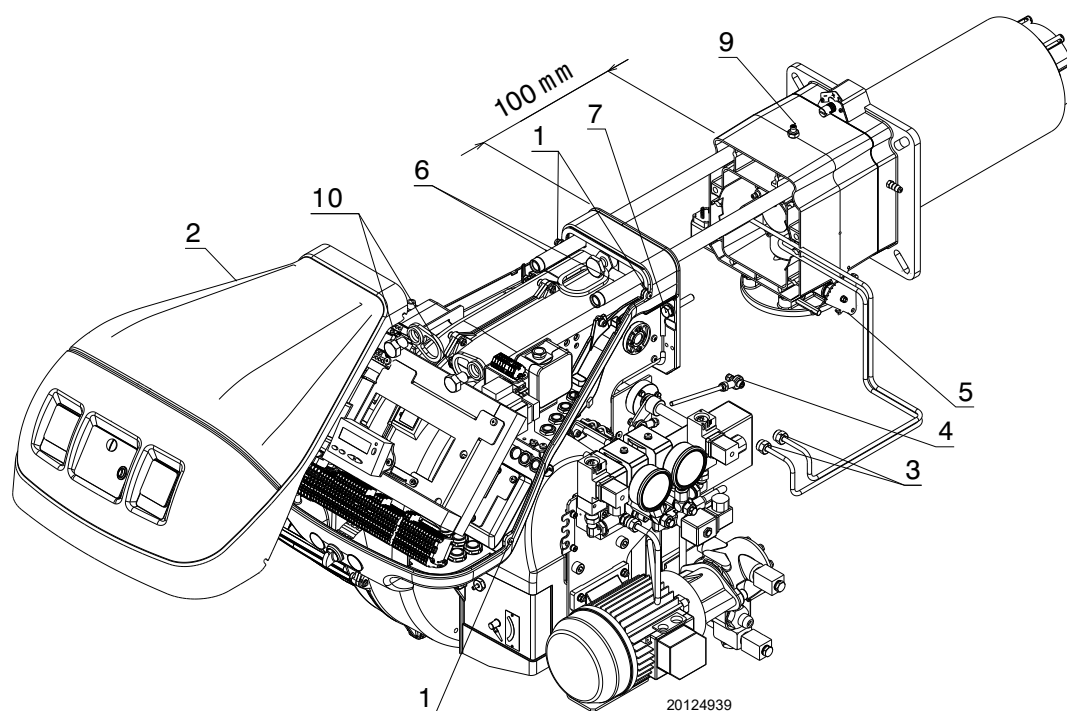


Рис. 57

## 6.4 Закриття пальника

- Просуньте пальник в положення приблизно за 100 мм від трубної муфти;
- зніміть подовжувачі з напрямних 6);
- затягніть гвинти 10) на напрямних пальника;
- під'єднайте кабелі та посуньте пальник до упору;
- під'єднайте роз'єм реле максимального тиску газу;
- установіть гвинти 7) й обережно витягніть кабелі датчика та електрода назовні, доки вони не будуть злегка натягнуті;
- під'єднайте тягло 4) до сектора 5);
- під'єднайте трубки дизпалива.



Після проведення робіт з технічного обслуговування, очищення або перевірки, знову зберіть кришку і всі запобіжні та захисні пристрої пальника.

## 7 Несправності — Ймовірні причини — Рішення

Якщо виникають відмови запалювання чи збої в роботі, палик виконує «захисну зупинку», про що сигналізує червоний світлодіодний індикатор блокування палика.

На дисплеї панелі оператора по черзі відображається код блокування та відповідний код діагностики.

Щоб відновити умови для запуску, див. Процедура скидання.

Коли палик знову ввімкнеться, червоний світлодіод згасне.



Г ПОПЕРЕДЖЕННЯ

У разі зупинки палика, щоб запобігти пошкодженню установки, не розблокуйте палик більше двох разів поспіль.

Якщо палик блокується втретє, зверніться до служби підтримки.



НЕБЕЗПЕЧНО

У разі подальших блокувань або несправностей палика, технічне обслуговування має виконувати виключно уповноважений кваліфікований персонал відповідно до змісту цього посібника та з дотриманням норм і правил чинного законодавства.

## 7.1 Список кодів помилок

Код помилки	Діагностичний код	Значення в системі LMV 26...	Рекомендовані заходи
<b>Немає зв'язку</b>		<b>Відсутній зв'язок між LMV 26... і RDI21...</b>	Перевірте проводку між регулятором полум'я LMV 26... і дисплеєм RDI21...
<b>2</b>	<b>№</b>	<b>Відсутність полум'я в кінці TSA1</b>	
	1	Відсутність полум'я наприкінці інтервалу безпеки 1 (TSA1)	
	2	Відсутність полум'я наприкінці інтервалу безпеки 2 (TSA2)	
	4	Відсутність полум'я наприкінці інтервалу безпеки 1 (TSA1) (версія програмного забезпечення ≤ V02.00)	
<b>3</b>	<b>№</b>	<b>Помилка тиску повітря</b>	
	0	Реле тиску повітря вимкнене	
	1	Реле тиску повітря ввімкнене	
	4	Тиск повітря ввімкнено — Сигнал блокування при запуску	
	20	Тиск повітря, тиск палива ввімкнено — Сигнал блокування при запуску	
	68	Тиск повітря, РОС увімкнено — Сигнал блокування при запуску	
	84	Тиск повітря, тиск палива, РОС увімкнено — Сигнал блокування при запуску	
<b>4</b>	<b>№</b>	<b>Стороннє світло</b>	
	0	Стороннє світло під час запуску	
	1	Стороннє світло під час вимкнення	
	2	Стороннє світло під час запуску — Сигнал блокування при запуску	
	6	Стороннє світло під час запуску, тиск повітря — Сигнал блокування при запуску	
	18	Стороннє світло під час запуску, тиск палива — Сигнал блокування при запуску	
	24	Стороннє світло під час запуску, тиск повітря, тиск палива — Сигнал блокування при запуску	
	66	Стороннє світло під час запуску, РОС — Сигнал блокування при запуску	
	70	Стороннє світло під час запуску, тиск повітря, РОС — Сигнал блокування при запуску	
	82	Стороннє світло під час запуску, тиск палива, РОС — Сигнал блокування при запуску	
	86	Стороннє світло під час запуску, тиск повітря, тиск палива, РОС — Сигнал блокування при запуску	
<b>7</b>	<b>№</b>	<b>Втрата полум'я</b>	
	0	Втрата полум'я	
	3	Втрата полум'я (версія програмного забезпечення ≤ V02.00)	
	3...255	Втрата полум'я під час випробування TÜV (випробування на втрату полум'я)	Діагностика охоплює час від перекриття паливних клапанів до моменту виявлення втрати полум'я (роздільна здатність 0,2 с → значення 5 = 1 с).

Код помилки	Діагностичний код	Значення в системі LMV 26...	Рекомендовані заходи
<b>12</b>	<b>№</b>	<b>Система контролю витоків клапана</b>	
	0	Витоки на V1	Випробування на витоки Перевірте на витоки клапан на стороні газу. Перевірте проводку і переконайтеся, що контур розімкнений.
	1	Витоки на V2	Випробування на витоки Перевірте на витоки клапан на стороні пальника. Перевірте, чи реле тиску для контролю витоків (PGVP) замкнене за відсутності тиску газу. Перевірте проводку й переконайтеся у відсутності короткого замикання.
	2	Випробування на виявлення витоків клапана неможливе	Виявлення витoku клапана активне, але реле мінімального тиску газу вибрано в якості входу для X9-04 (перевірте параметри 238 і 241)
	3	Випробування на виявлення витоків клапана неможливе	Виявлення витoku клапана активне, але вхід не призначено (перевірте параметри 236 і 237)
	4	Виявлення витоків клапана неможливе	Виявлення витoku клапана активне, але вже призначено 2 входи (налаштуйте параметр 237 або реле максимального тиску газу або РОС)
	5	Виявлення витоків клапана неможливе	Виявлення витoku клапана активне, але призначено 2 входи (перевірте параметри 236 і 237)
<b>14</b>	<b>№</b>	<b>РОС</b>	
	0	РОС розімкнено	Перевірте, чи замкнено контакт перекривання клапана
	1	РОС замкнено	Перевірте електропроводку Переконайтеся, що контакт перекривання клапана розмикається під час перевірки клапана
	64	РОС розімкнено — Сигнал блокування при запуску	Перевірте електропроводку Перевірте, чи замкнено контакт перекривання клапана
<b>19</b>	80	Тиск палива, РОС — Сигнал блокування при запуску	Переконайтеся, що реле тиску замкнено, коли відсутній тиск палива Перевірте, чи немає короткого замикання
<b>20</b>	<b>№</b>	<b>Pmin</b>	
	0	Відсутній мінімальний тиск газу/дизпалива	Перевірте лінію на наявність розривів
	1	Нестача газу — Сигнал блокування при запуску	Перевірте лінію на наявність розривів
<b>21</b>	<b>№</b>	<b>Pmax/РОС</b>	
	0	Pmax: Перевищено максимальний тиск газу/дизпалива РОС: РОС розімкнено (версія програмного забезпечення ≤ V02.00)	Перевірте електропроводку. РОС: перевірте, чи замкнено контакт перекривання клапана
	1	РОС замкнено (версія програмного забезпечення ≤ V02.00)	Перевірте електропроводку. Переконайтеся, що контакт перекривання клапана розмикається під час перевірки клапана
	64	РОС розімкнено — сигнал блокування при запуску (версія програмного забезпечення ≤ V02.00)	Перевірте електропроводку. Переконайтеся, що контакт клапана розмикається під час перевірки клапана
<b>22 OFF S</b>	<b>№</b>	<b>Захисний контур/фланець пальника</b>	
	0	Захисний контур розімкнений / фланець пальника відкритий	
	1	Захисний контур розімкнений / фланець пальника відкритий — Сигнал блокування при запуску	
	3	Захисний контур розімкнений / фланець пальника відкритий, стороннє світло — Сигнал блокування при запуску	
	5	Захисний контур розімкнений / фланець пальника відкритий, стороннє світло — Сигнал блокування при запуску	
	17	Захисний контур розімкнений / фланець пальника відкритий, стороннє світло — Сигнал блокування при запуску	
	19	Захисний контур розімкнений / фланець пальника відкритий, стороннє світло — Сигнал блокування при запуску	
	21	Захисний контур розімкнений / фланець пальника відкритий, стороннє світло — Сигнал блокування при запуску	
	23	Захисний контур розімкнений / фланець пальника відкритий, стороннє світло, тиск повітря, тиск палива — Сигнал блокування при запуску	
	65	Ланцюг безпеки /Фланець пальника відкритий, РОС — Сигнал блокування при запуску	

Код помилки	Діагностичний код	Значення в системі LMV 26...	Рекомендовані заходи
	67	Захисний контур розімкнений / фланець пальника відкритий, стороннє світло, РОС — Сигнал блокування при запуску	
	69	Захисний контур розімкнений / фланець пальника відкритий, тиск повітря, РОС — Сигнал блокування при запуску	
	71	Захисний контур розімкнений / фланець пальника відкритий, стороннє світло, тиск повітря, РОС — Сигнал блокування при запуску	
	81	Захисний контур розімкнений / фланець пальника відкритий, тиск палива, РОС — Сигнал блокування при запуску	
	83	Захисний контур розімкнений / фланець пальника відкритий, стороннє світло, тиск повітря, РОС — Сигнал блокування при запуску	
	85	Захисний контур розімкнений / фланець пальника, тиск повітря, тиск палива, РОС — Сигнал блокування при запуску	
	87	Захисний контур розімкнений / фланець пальника, стороннє світло, тиск повітря, тиск палива, РОС — Сигнал блокування при запуску	
<b>50 + 58</b>	<b>№</b>	<b>Внутрішня помилка</b>	Виконайте скидання; якщо помилка виникає повторно, замініть регулятор полум'я.
<b>60</b>	<b>0</b>	<b>Внутрішня помилка: немає належного пристрою перевірки навантаження</b>	Виконайте скидання; якщо помилка виникає повторно, замініть регулятор полум'я.
<b>65 + 67</b>	<b>№</b>	<b>Внутрішня помилка</b>	Виконайте скидання; якщо помилка виникає повторно, замініть регулятор полум'я.
<b>70</b>	<b>№</b>	<b>Помилка перевірки палива/повітря: Розрахунок положення при модуляції</b>	
	23	Неналежне навантаження	Належне навантаження відсутнє
	26	Точки кривої не визначені	Відрегулюйте точки кривої всіх приводів
<b>71</b>	<b>№</b>	<b>Спеціальне положення не визначене</b>	
	0	Положення очікування	Установіть положення очікування для всіх використовуваних серводвигунів
	1	Позиція попередньої продувки	Установіть положення попередньої продувки для всіх використовуваних серводвигунів
	2	Положення пост-продувки	Установіть положення пост-продувки для всіх використовуваних серводвигунів
	3	Положення запалювання	Установіть положення запалювання для всіх використовуваних серводвигунів
<b>72</b>	<b>№</b>	<b>Помилка внутрішньої перевірки паливо/повітря</b>	Виконайте скидання; якщо помилка виникає повторно, замініть регулятор полум'я.
<b>73</b>	<b>№</b>	<b>Помилка внутрішньої перевірки паливо/повітря: покровий розрахунок положення</b>	
	23	Розрахунок положення, неналежне навантаження ступеня	Належне навантаження відсутнє
	26	Розрахунок положення, точки кривої ступеня не визначені	Відрегулюйте точки кривої для всіх серводвигунів
<b>75</b>	<b>№</b>	<b>Внутрішня помилка перевірки пропорції паливо/повітря: циклічна перевірка даних</b>	
	1	Перевірте дані синхронізації, інше поточне навантаження	
	2	Перевірте дані синхронізації, інше цільове навантаження	
	4	Перевірте дані синхронізації, різні цільові положення	
	16	Перевірте дані синхронізації, досягнуті різні положення	
<b>76</b>	<b>№</b>	<b>Помилка внутрішньої перевірки паливо/повітря</b>	Виконайте скидання; якщо помилка виникає повторно, замініть регулятор полум'я.
<b>85</b>	<b>№</b>	<b>Помилка еталонних даних серводвигуна</b>	
	0	Помилка еталонних даних паливного серводвигуна	Еталонні дані паливного серводвигуна не досягнуті. Досягти еталонних даних неможливо. 1. Перевірте, чи серводвигуни не підключені перехресно. 2. Перевірте, чи серводвигун не заблокований або перевантажений.
	1	Помилка еталонних даних серводвигуна повітря	Еталонні дані серводвигуна повітря не досягнуті. Досягти еталонних даних неможливо. 1. Перевірте, чи серводвигуни не підключені перехресно. 2. Перевірте, чи серводвигун не заблокований або перевантажений.

Код помилки	Діагностичний код	Значення в системі LMV 26...	Рекомендовані заходи
	Біт 7 Валентність $\geq 128$	Помилка еталонних даних через зміну параметрів	Змінено параметризацію привода (наприклад, вихідне положення). Цю помилку буде відображено та встановлено нове еталонне значення.
<b>86</b>	<b>№</b>	<b>Помилка паливного серводвигуна</b>	
	0	Помилка позиціонування	Неможливо досягти цільового положення в заданому діапазоні допусків. 1. Перевірте, чи серводвигун не заблокований або перевантажений.
	Біт 0 Валентність 1	Контур розімкнений	Розімкнення контура в підключенні серводвигуна. 1. Перевірте електропроводку (напруга між контактами 5 або 6 і 2 роз'єму X54 має бути $> 0,5$ В).
	Біт 3 Валентність $\geq 8$	Крива надто крута — змінення коефіцієнта кривої занадто стрімке	Нахил кривої може відповідати максимальній зміні положення між двома точками кривої модуляції на $31^\circ$ .
	Біт 4 Валентність $\geq 16$	Відхилення сегмента порівняно з останніми еталонними даними	Перевантаження серводвигуна або механічна деформація кручення механізму серводвигуна 1. Перевірте, чи не блокується серводвигун у якійсь точці діапазону руху. 2. Перевірте, чи серводвигун розвиває достатній крутний момент.
<b>87</b>	<b>№</b>	<b>Помилка серводвигуна повітря</b>	
	0	Помилка позиціонування	Неможливо досягти цільового положення в заданому діапазоні допусків. 1. Перевірте, чи серводвигун не заблокований або перевантажений.
	Біт 0 Валентність 1	Контур розімкнений	Розімкнення контура в підключенні серводвигуна. 1. Перевірте електропроводку (напруга між контактами 5 або 6 і 2 роз'єму X54 має бути $> 0,5$ В).
	Біт 3 Валентність $\geq 8$	Крива надто крута — змінення коефіцієнта кривої занадто стрімке	Нахил кривої може відповідати максимальній зміні положення між двома точками кривої модуляції на $31^\circ$ .
	Біт 4 Валентність $\geq 16$	Відхилення сегмента порівняно з останніми еталонними даними	Перевантаження серводвигуна або механічна деформація кручення механізму серводвигуна 1. Перевірте, чи не блокується серводвигун у якійсь точці діапазону руху. 2. Перевірте, чи серводвигун розвиває достатній крутний момент.
<b>90–91</b>	<b>№</b>	<b>Помилка внутрішньої перевірки пальника</b>	
<b>93</b>	<b>№</b>	<b>Помилка отримання сигналу наявності полум'я</b>	
	3	Коротке замикання датчика	Коротке замикання в датчику QRB... 1. Перевірте електропроводку. 2. Датчик полум'я, ймовірно, несправний.
<b>95</b>	<b>№</b>	<b>Помилка контролю реле</b>	
	3 Трансформатори запалювання 4 Паливний клапан 1 5 Паливний клапан 2 6 Паливний клапан 3	Зовнішнє живлення — контакт активний	Перевірте електропроводку
<b>96</b>	<b>№</b>	<b>Помилка контролю реле</b>	
	3 Трансформатори запалювання 4 Паливний клапан 1 5 Паливний клапан 2 6 Паливний клапан 3	Контакти реле замкнулися	Перевірте контакти: 1. Регулятор полум'я підключений до джерела живлення: на виході вентилятора має бути відсутня напруга. 2. Вимкніть джерело живлення. Відключіть вентилятор. З'єднання з опором між виходом вентилятора та дротом нейтралі не допускається. Якщо результат одного з 2 тестів негативний, замініть регулятор полум'я, оскільки контакти точно замкнені й гарантувати безпеку вже неможливо.
<b>97</b>	<b>№</b>	<b>Помилка контролю реле</b>	
	0	Контакти захисного реле замкнулися або захисне реле живиться від зовнішнього джерела живлення	Перевірте контакти: 1. Регулятор полум'я підключений до джерела живлення: на виході вентилятора має бути відсутня напруга. 2. Вимкніть джерело живлення. Відключіть вентилятор. З'єднання з опором між виходом вентилятора та дротом нейтралі не допускається. Якщо результат одного з 2 тестів негативний, замініть регулятор полум'я, оскільки контакти точно замкнені й гарантувати безпеку вже неможливо.
<b>98</b>	<b>№</b>	<b>Помилка контролю реле</b>	
	2 – Запобіжний клапан 3 Трансформатори запалювання 4 Паливний клапан 1 5 Паливний клапан 2 6 Паливний клапан 3	Реле не вмикається	Виконайте скидання; якщо помилка виникає повторно, замініть пристрій

Код помилки	Діагностичний код	Значення в системі LMV 26...	Рекомендовані заходи
99	№	Помилка внутрішньої перевірки реле	Виконайте скидання; якщо помилка виникає повторно, замініть регулятор полум'я.
	3	Помилка внутрішньої перевірки реле	Виконайте скидання; якщо помилка виникає повторно, замініть регулятор полум'я. Версія програмного забезпечення V03.10: Якщо під час стандартизації VSD виникає помилка C:99 D:3, тимчасово деактивуйте функцію сигналізації на початку фази попередньої продувки (параметр 210 = 0) або перевірте подачу сигналу controller-ON (контролер-УВІМК).
100	№	Помилка внутрішньої перевірки реле	Виконайте скидання; якщо помилка виникає повторно, замініть регулятор полум'я.
105	№	Внутрішня помилка контролю контактів	
	0 Реле мінімального тиску 1 Реле максимального тиску 2 Реле тиску для перевірки роботи клапана 3 Тиск повітря 4 Регулятор навантаження, відкрито 5 Регулятор навантаження, увімк./вимк. 6 Регулятор навантаження, закрито 7 Захисний контур / фланець пальника 8 Запобіжний клапан 9 Трансформатори запалювання 10 Паливний клапан 1 11 Паливний клапан 2 12 Паливний клапан 3 13 Скидання	Заблоковано через порушення	Може бути викликано емісією навантаженням або наявністю постійної напруги на основному джерелі живлення регулятора полум'я. Діагностичний код вказує вхід, на якому виникла проблема
106 ÷ 108	№	Внутрішня помилка контролю контактів	Виконайте скидання; якщо помилка виникає повторно, замініть регулятор полум'я.
110	№	Внутрішня помилка контролю напруги	Виконайте скидання; якщо помилка виникає повторно, замініть регулятор полум'я.
111	0	Низька напруга електроживлення	Недостатня напруга в мережі. Перетворення коду діагностики Значення напруги (230 В зм. стр.: 1,683)
112	0	Скиньте напругу живлення	Код помилки для скидання в разі відновлення живлення (відсутність помилки)
113	№	Внутрішня помилка контролю напруги в мережі	Виконайте скидання; якщо помилка виникає повторно, замініть регулятор полум'я.
115	№	Внутрішня помилка лічильника регулятора полум'я	
116	0	Життєвий цикл регулятора полум'я у критичному інтервалі (250 000 запусків)	Перевищено передбачений життєвий цикл регулятора полум'я. Замініть
117	0	Термін служби регулятора полум'я перевищено	Досягнуто поріг вимкнення.
120	0	Переривання на вході лічильника палива	Забгато імпульсів збурення на вході лічильника палива. Підвищте електромагнітну сумісність.
121 ÷ 124	№	Внутрішня помилка доступу до EEPROM	Виконайте скидання, повторіть і перевірте останнє налаштування параметрів. Відновіть групу параметрів: якщо помилка виникає повторно, замініть регулятор полум'я.
125	№	Внутрішня помилка зчитування з EEPROM	Виконайте скидання, повторіть і перевірте останнє налаштування параметрів. Якщо помилка виникає повторно, замініть регулятор полум'я.
126	№	Внутрішня помилка запису в EEPROM	Виконайте скидання, повторіть і перевірте останнє налаштування параметрів. Якщо помилка виникає повторно, замініть регулятор полум'я.
127	№	Внутрішня помилка доступу до EEPROM	Виконайте скидання, повторіть і перевірте останнє налаштування параметрів. Відновіть групу параметрів: якщо помилка виникає повторно, замініть регулятор полум'я.
128	0	Внутрішня помилка доступу до EEPROM — синхронізація під час ініціалізації	Виконайте скидання; якщо помилка виникає повторно, замініть регулятор полум'я.
129	№	Внутрішня помилка доступу до EEPROM — синхронізація команд	Виконайте скидання, повторіть і перевірте останнє налаштування параметрів. Якщо помилка виникає повторно, замініть регулятор полум'я.
130	№	Внутрішня помилка доступу до EEPROM — тайм-аут	Виконайте скидання, повторіть і перевірте останнє налаштування параметрів. Якщо помилка виникає повторно, замініть регулятор полум'я.

Код помилки	Діагностичний код	Значення в системі LMV 26...	Рекомендовані заходи
131	№	<b>Внутрішня помилка доступу до EEPROM — переривання сторінки</b>	Виконайте скидання, повторіть і перевірте останнє налаштування параметрів. Якщо помилка виникає повторно, замініть регулятор полум'я.
132	№	<b>Внутрішня помилка ініціалізації реєстру EEPROM</b>	Виконайте скидання; якщо помилка виникає повторно, замініть регулятор полум'я.
133 ÷ 135	№	<b>Внутрішня помилка доступу до EEPROM — запит синхронізації</b>	Виконайте скидання, повторіть і перевірте останнє налаштування параметрів. Якщо помилка виникає повторно, замініть регулятор полум'я.
136	1	<b>Відновлення розпочато</b>	Відновлення резервної копії розпочато (без помилок)
137	№	<b>Внутрішня помилка — резервне копіювання/ відновлення</b>	
	157 (-99)	Відновлення — добре, але резервне копіювання < порівняно з налаштованими даними поточної системи	Відновлення успішне, але встановлені резервні копії містять менше даних, ніж є в системі.
	239 (-17)	Резервне копіювання — збій реєстрації резервної копії на RDI21...	Виконайте скидання та повторіть резервне копіювання
	240 (-16)	Скидання — немає резервної копії в RDI21...	Немає резервної копії в RDI21...
	241 (-15)	Скидання — переривання, пов'язані з нездійсненим ASN	Резервна копія має нездійснений ASN і не може скинути пристрій
	242 (-14)	Резервне копіювання — виконане резервне копіювання суперечливе	Резервна копія містить порушення і не може бути передана знову
	243 (-13)	Резервне копіювання — при порівнянні даних між внутрішніми мікропроцесорами виявлено порушення	Повторіть скидання та резервне копіювання
	244 (-12)	Дані резервної копії несумісні	Дані резервної копії несумісні з поточною версією програмного забезпечення; відновлення неможливе
	245 (-11)	Помилка доступу до параметра Restore_Complete	Повторіть скидання та резервне копіювання
	246 (-10)	Відновлення — таймаут під час запису в EEPROM	Повторіть скидання та резервне копіювання
	247 (-9)	Отримані дані суперечливі	Серія даних резервних копій не дійсна, відновлення неможливе
	248 (-8)	Виконати відновлення наразі неможливо	Повторіть скидання та резервне копіювання
	249 (-7)	Відновлення — переривання, спричинене неналежною ідентифікацією пальника	Резервна копія містить неналежну ідентифікацію пальника та не може бути передана у регулятор полум'я.
	250 (-6)	Резервне копіювання — невірний CRC сторінки	Серія даних резервних копій не дійсна, відновлення неможливе
	251 (-5)	Резервне копіювання — ідентифікацію пальника не визначено	Визначте ідентифікацію пальника та повторіть резервне копіювання
	252 (-4)	Після відновлення сторінки ще перебувають у стані ПЕРЕРИВАННЯ	Повторіть скидання та резервне копіювання
	253 (-3)	Виконати відновлення наразі неможливо	Повторіть скидання та резервне копіювання
	254 (-2)	Переривання через помилку передачі	Повторіть скидання та резервне копіювання
	255 (-1)	Переривання через тайм-аут під час відновлення	Виконайте скидання, перевірте з'єднання та повторіть резервне копіювання
146	№	<b>Тайм-аут інтерфейсу автоматизації системи</b>	Зверніться до документації користувача Modbus (A7541)
	1	Тайм-аут Modbus	
150	№	<b>Випробування TÜV</b>	
	1 (-1)	Неправильна фаза	Випробування TÜV можна розпочати лише на етапі 60 (робота)
	2 (-2)	Результат випробування TÜV за мовчанням занижений	Результат випробування TÜV має бути нижчим за нижню межу потужності
	3 (-3)	Результат випробування TÜV за умовчанням завищений	Результат випробування TÜV має перевищувати верхню межу потужності
	4 (-4)	Переривання вручну	Немає помилок: Переривання випробування TÜV користувачем вручну
	5 (-5)	Тайм-аут випробування TÜV	Немає втрати полум'я після перекриття паливних клапанів 1. Перевірте на наявність стороннього світла 2. Перевірте, чи немає короткого замикання 3. Перевірте на наявність витоків клапанів
165	№	<b>Внутрішня помилка</b>	
166	0	<b>Внутрішня помилка скидання сторожового таймера</b>	
167	№	<b>Ручне блокування</b>	Регулятор полум'я заблоковано вручну (без помилок)
	1	Ручне блокування від команди дистанційного скидання	
	2	Ручне блокування з RDI21...	
	3	Ручне блокування з інтерфейсу ПК	
	8	Ручне блокування з RDI21... Тайм-аут/переривання зв'язку	Під час регулювання кривої на панелі керування RDI21... закінчився тайм-аут робочого меню (параметр 127), або зв'язок між LMV 26... і RDI21... було перервано.
	9	Ручне блокування з інтерфейсу ПК Зв'язок перервано	Під час налаштування кривої через інтерфейс ПК зв'язок між LMV 26... і панеллю керування переривався на період, що перевищував 30 с

Код помилки	Діагностичний код	Значення в системі LMV 26...	Рекомендовані заходи
	33	Ручне блокування після того, як ПК виконав попереднє скидання	ПК виконав попереднє скидання, навіть якщо система працювала коректно
<b>168 ÷ 171</b>	<b>№</b>	<b>Керування внутрішніми помилками</b>	Виконайте скидання; якщо помилка виникає повторно, замініть регулятор полум'я.
<b>200 off</b>	<b>№</b>	<b>Система не має помилок</b>	Немає помилок
<b>201 off VA</b>	<b>№</b>	<b>Блокування або помилка під час запуску</b>	Блокування або помилка через відсутність налаштувань параметрів пристрою
	Біт 0 Валентність 1	Не визначено робочий режим	
	Біт 1 Валентність 2..3	Не визначено паливний тракт	
	Біт 2 Валентність 4..7	Не визначено криву	
	Біт 3 Валентність 8..15	Не визначено швидкість стандартизації	
	Біт 4 Валентність 16..31	Резервне копіювання / скидання неможливе	
<b>202</b>	<b>№</b>	<b>Вибір внутрішнього робочого режиму</b>	Перевизначте робочий режим (параметр 201)
<b>203</b>	<b>№</b>	<b>Внутрішня помилка</b>	Перевизначте робочий режим (параметр 201) Виконайте скидання; якщо помилка виникає повторно, замініть регулятор полум'я.
<b>204</b>	<b>Номер фази</b>	<b>Програмна зупинка</b>	Активна програмна зупинка (немає помилок)
<b>205</b>	<b>№</b>	<b>Внутрішня помилка</b>	Виконайте скидання; якщо помилка виникає повторно, замініть регулятор полум'я.
<b>206</b>	<b>0</b>	<b>Неприпустима пара «регулятор полум'я-панель оператора»</b>	
<b>207</b>	<b>№</b>	<b>Сумісність регулятора полум'я та панелі оператора</b>	
	0	Застаріла версія регулятора полум'я	
	1	Застаріла версія панелі оператора	
<b>208–209</b>	<b>№</b>	<b>Внутрішня помилка</b>	Виконайте скидання; якщо помилка виникає повторно, замініть регулятор полум'я.
<b>210</b>	<b>0</b>	Вибраний робочий режим не дозволений для стандартного пристрою	Виберіть режим роботи, дозволений для стандартного пристрою
<b>240</b>	<b>№</b>	<b>Внутрішня помилка</b>	Виконайте скидання; якщо помилка виникає повторно, замініть регулятор полум'я.
<b>245</b>	<b>№</b>	<b>Внутрішня помилка</b>	Виконайте скидання; якщо помилка виникає повторно, замініть регулятор полум'я.
<b>250</b>	<b>№</b>	<b>Внутрішня помилка</b>	Виконайте скидання; якщо помилка виникає повторно, замініть регулятор полум'я.

**Табл. Z**

**A** Додаток — Аксесуари**Комплект регулятора вихідної потужності для роботи в режимі модуляції**

Завдяки режиму модуляції пальник постійно регулює потужність в залежності від потрібної кількості тепла, забезпечуючи високий рівень стабільності регульованого параметра: температури чи тиску.

Необхідно замовляти два компоненти:

- регулятор вихідної потужності, який встановлюється на пальнику;
- датчик, що встановлюється на теплогенераторі.

Параметр, який необхідно перевірити		Датчик		Регулятор вихідної потужності	
	Поле коригування	Тип	Код	Тип	Код
Температура	- 100...+500 °C	PT 100	3010110	RWF50	20099869
Тиск	0 ÷ 2,5 бар	Вихідний датчик 4...20mA	3010213	RWF55	20099905
	0 ÷ 16 бар		3010214		

**Комплект фільтру ЕМП і феритовий фільтр**

Пальник	Код
RLS 68-120/EVi MX	20122917

**Комплект для безперервної продувки**

Пальник	Код
RLS 68-120/EVi MX	3010094

**Комплект для звукоізоляції**

Пальник	Код
RLS 68-120/EVi MX	3010404

**Комплект трубок**

Пальник	Код
RLS 68/EVi MX	20006401
RLS 120/EVi MX	20006402

**Комплект програмного інтерфейсу (ACS410 + OCI410.30) — Рівень обслуговування**

Пальник	Код
RLS 68-120/EVi MX	3010436

**Комплект інтерфейсу Modbus**

Пальник	Модель	Код
RLS 68-120/EVi MX	OCI412	3010437

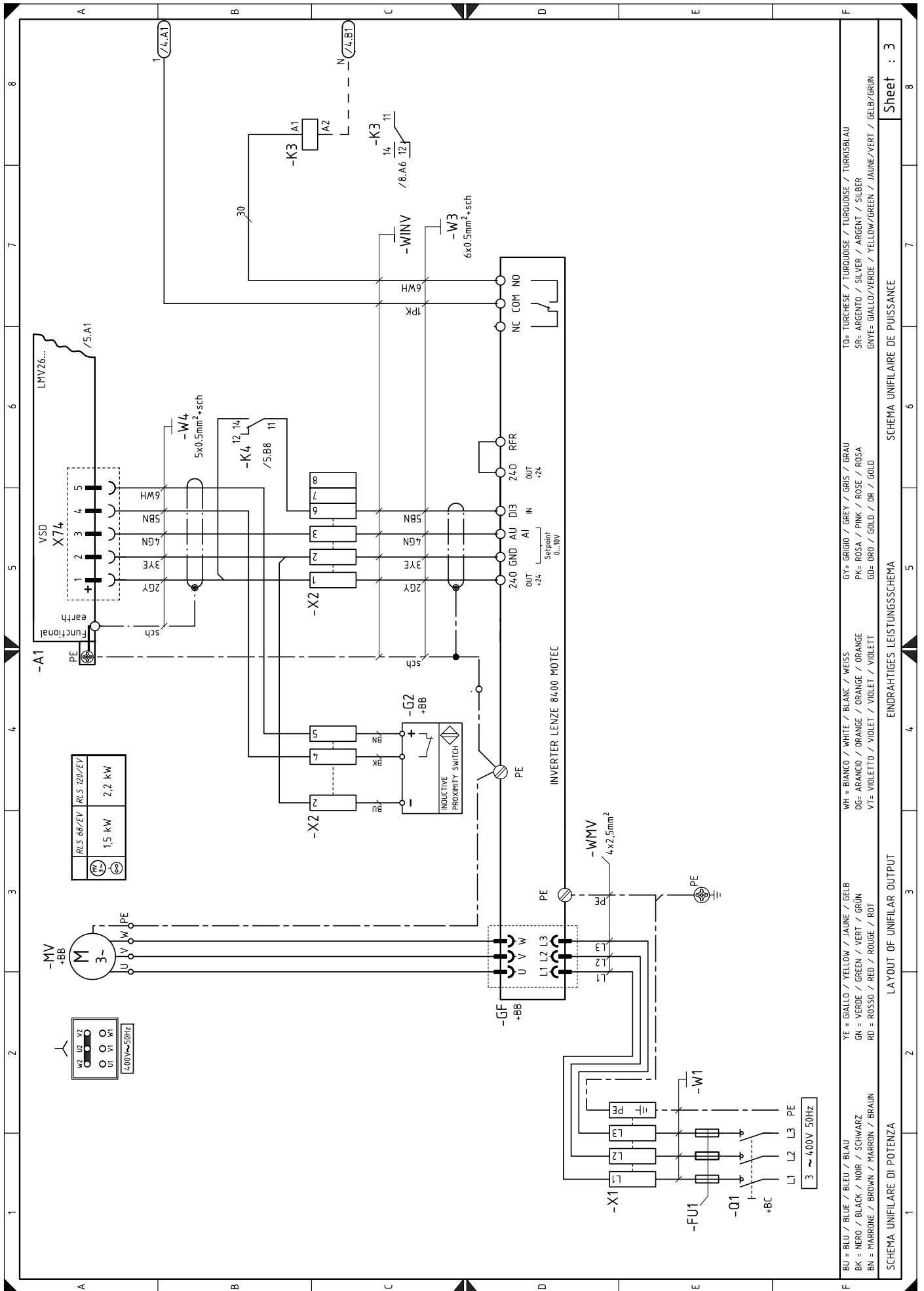
**Газові тракти відповідно до EN 676**

Будь ласка, зверніться до посібника.

**В** Додаток — Схема електричного щита

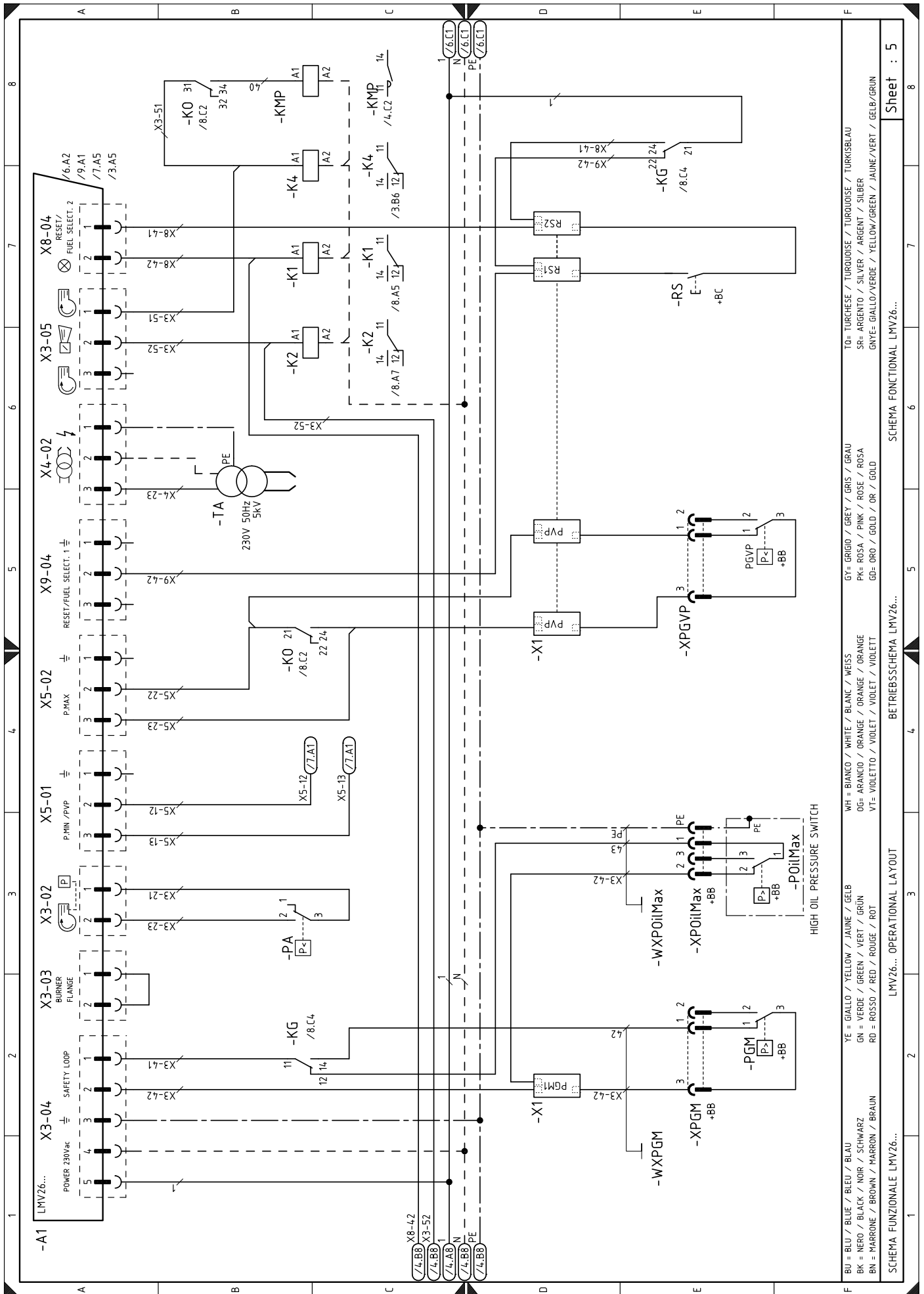
<b>1</b>	Вказівник схем
<b>2</b>	Позначення посилань
<b>3</b>	Схема однодротового виходу
<b>4</b>	Схема однодротового виходу
<b>5</b>	Функціональна схема LMV26...
<b>6</b>	Функціональна схема LMV26...
<b>7</b>	Функціональна схема LMV26...
<b>8</b>	Функціональна схема LMV26...
<b>9</b>	Функціональна схема LMV26...
<b>10</b>	Електрична проводка, яку прокладає монтажник
<b>11</b>	Електрична проводка, яку прокладає монтажник
<b>12</b>	Функціональна схема RWF50

**2** Позначення посилань



BU = BLU / BLEU / BLEU / BLAU  
 BK = NERO / BLACK / NOIR / SCHWARZ  
 BN = MARRONE / BROWN / MARRON / BRAUN  
 YE = GIALLO / YELLOW / JAUNE / GELB  
 GN = VERDE / GREEN / VERT / GRÜN  
 RD = ROSSO / RED / ROUGE / ROT  
 WH = BIANCO / WHITE / BLANC / WEISS  
 OG = ARANCIO / ORANGE / ORANGE / ORANGE  
 VT = VIOLETTO / VIOLET / VIOLET / VIOLETT  
 GY = GRIGIO / GREY / GRIS / GRAU  
 PK = ROSA / PINK / ROSE / ROSA  
 GD = ORO / GOLD / OR / GOLD  
 TO = TURCHESE / TURKUISE / TURKUISE / TURKSBLAU  
 SR = ARGENTO / SILVER / ARGENT / SILBER  
 GNYE = GIALLO/VERDE / YELLOW/GREEN / JAUNE/VERT / GELB/GRÜN



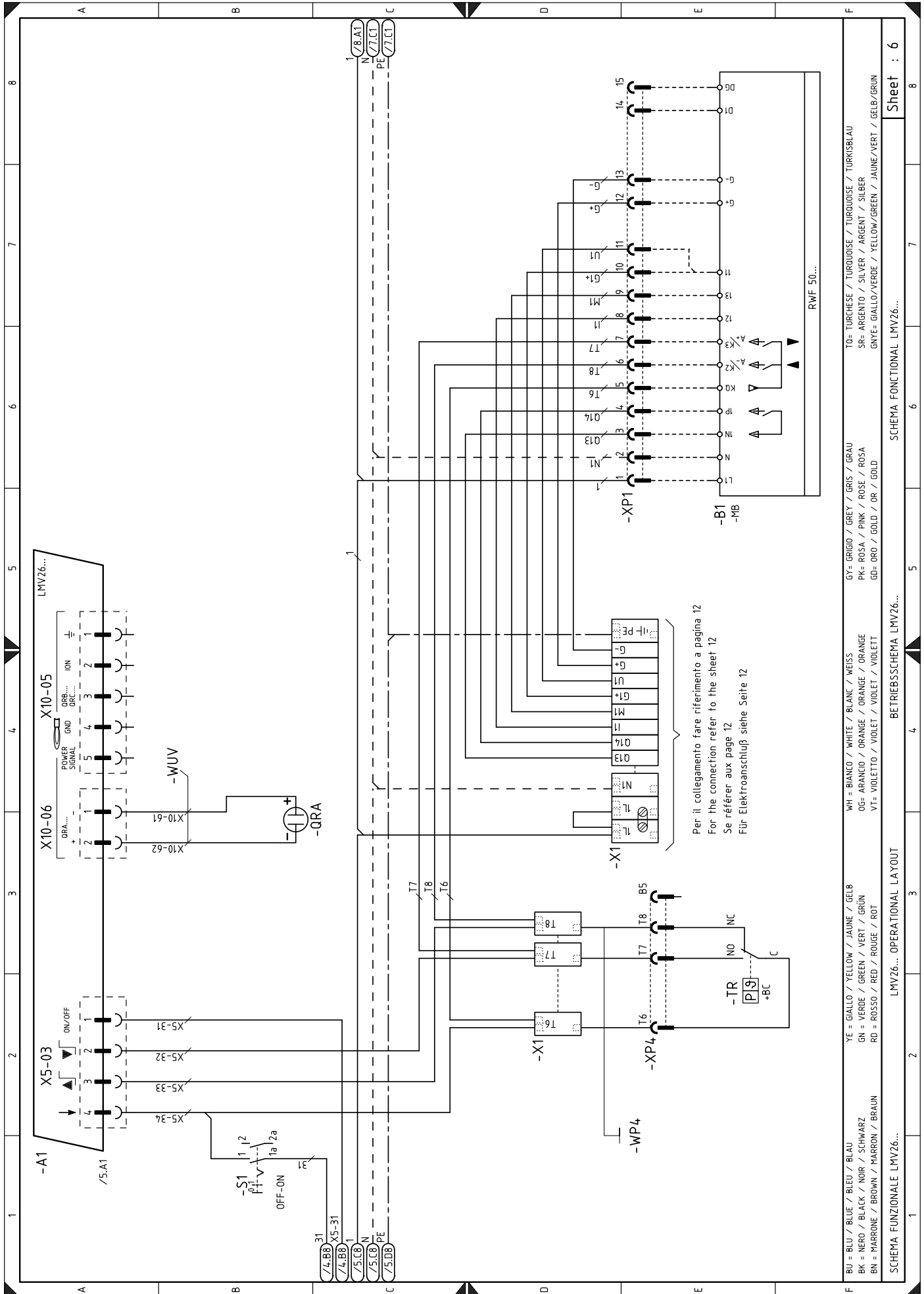


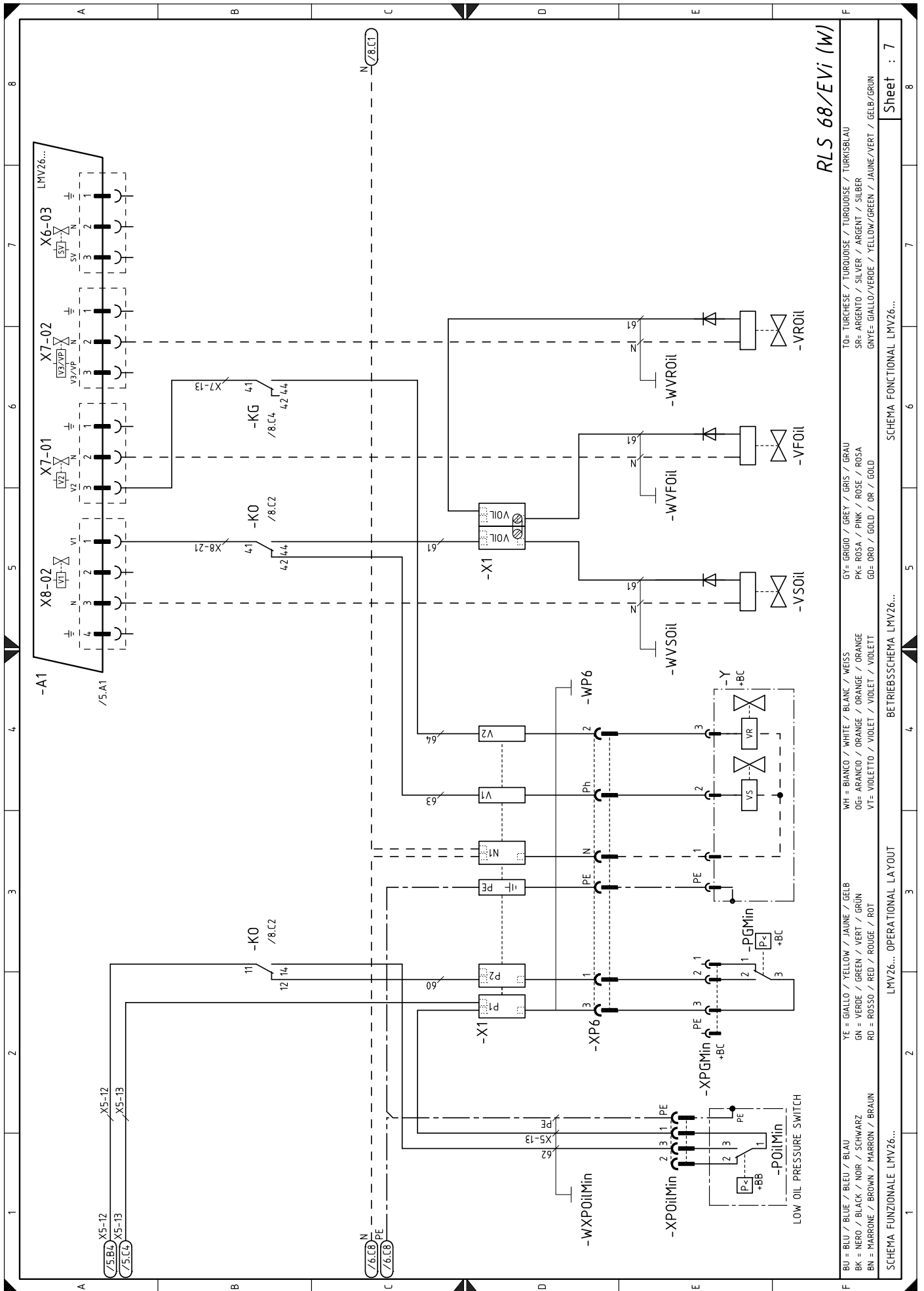
LMV26...  
 POWER 230Vac  
 SAFETY LOOP  
 BURNER FLANGE  
 P  
 P/MIN / PVP  
 P/MAX  
 RESET/FUEL SELECT. 1  
 RESET/FUEL SELECT. 2  
 RESET/FUEL SELECT. 2

BU = BLU / BLEU / BLEU / BLAU  
 BK = NERO / BLACK / NOIR / SCHWARZ  
 BN = MARRONE / BROWN / MARRON / BRAUN  
 YE = GIALLO / YELLOW / JAUNE / GELB  
 GN = VERDE / GREEN / VERT / GRÜN  
 RD = ROSSO / RED / ROUGE / ROT  
 WH = BIANCO / WHITE / BLANC / WEISS  
 OG = ARANCIO / ORANGE / ORANGE / ORANGE  
 VT = VIOLETTO / VIOLET / VIOLET / VIOLETT  
 GY = GRIGIO / GREY / GRIS / GRAU  
 PK = ROSA / PINK / ROSE / ROSA  
 GD = ORO / GOLD / OR / GOLD  
 WH = BIANCO / WHITE / BLANC / WEISS  
 OG = ARANCIO / ORANGE / ORANGE / ORANGE  
 VT = VIOLETTO / VIOLET / VIOLET / VIOLETT  
 GY = GRIGIO / GREY / GRIS / GRAU  
 PK = ROSA / PINK / ROSE / ROSA  
 GD = ORO / GOLD / OR / GOLD  
 TO = TURCHESE / TURKUISE / TURKUISE / TURKUISBLAU  
 SR = ARGENTO / SILVER / ARGENT / SILBER  
 GNYE = GIALLO/VERDE / YELLOW/GREEN / JAUNE/VERT / GELB/GRÜN

SCHEMA FUNZIONALE LMV26...  
 LMV26... OPERATIONAL LAYOUT  
 BETRIEBSSCHEMA LMV26...  
 SCHEMA FUNCTIONAL LMV26...

Sheet : 5

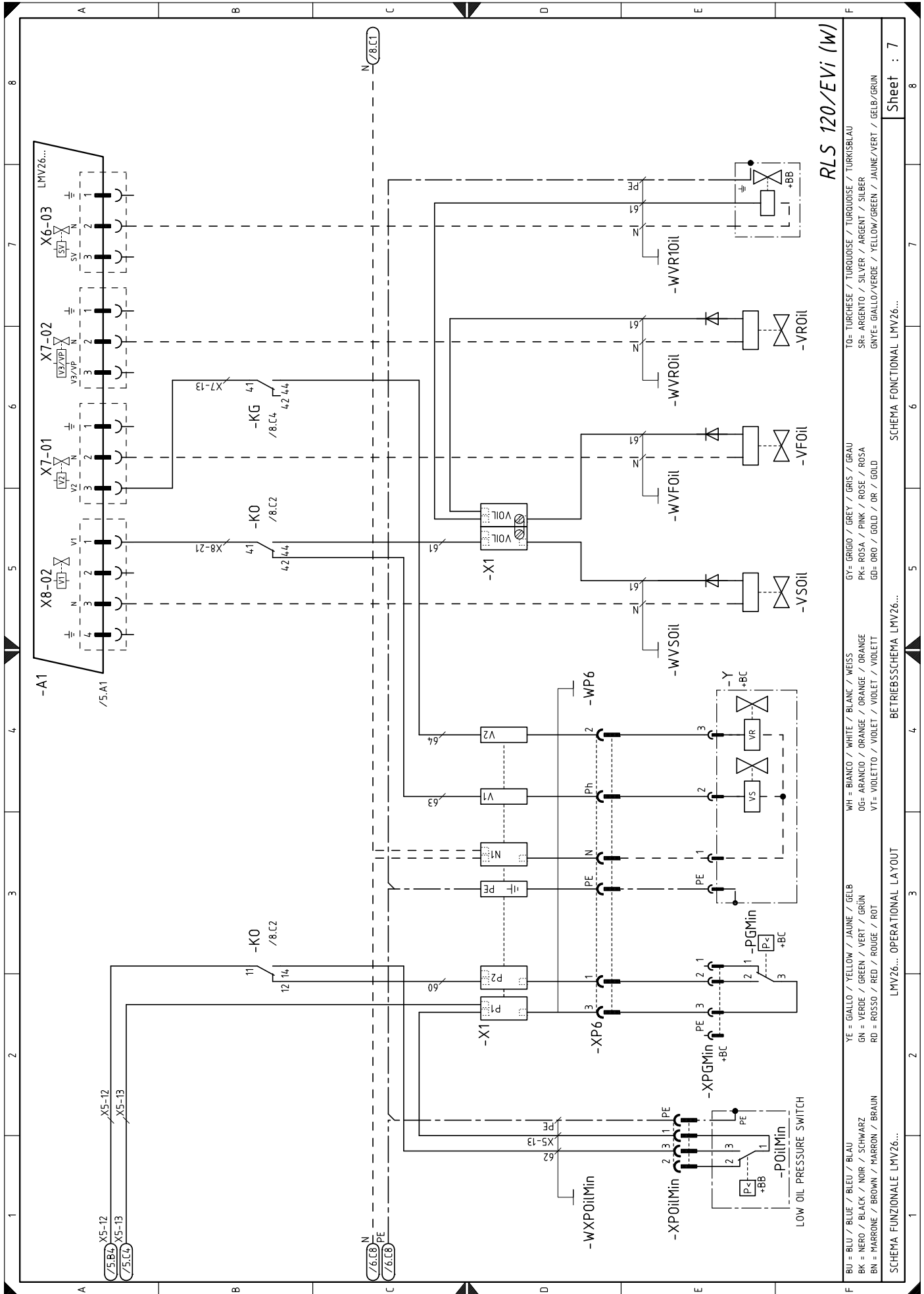




RLS 68/EVi (W)

TO= TURCHESE / TURQUOISE / TURQUOISE / TURKISBLAU	GY= GRIGIO / GREY / GRIS / GRAU	WH = BIANCO / WHITE / BLANC / WEISS	YE = GIALLO / YELLOW / JAUNE / GELB
SR= ARGENTO / SILVER / ARGENT / SILBER	PK= ROSA / PINK / ROSE / ROSA	OG= ARANCIO / ORANGE / ORANGE / ORANGE	GN = VERDE / GREEN / VERT / GRÜN
GRYE= GIALLO/VERDE / YELLOW/GREEN / JAUNE/VERT / GELB/GRÜN	GD= ORO / GOLD / OR / GOLD	VT= VIOLETTO / VIOLET / VIOLET / VIOLETT	RD = ROSSO / RED / ROUGE / ROT
SCHEMA FUNZIONALE LMV26...			
BETRIEBSSCHEMA LMV26...			
LMV26... OPERATIONAL LAYOUT			
SCHEMA FUNZIONALE LMV26...			

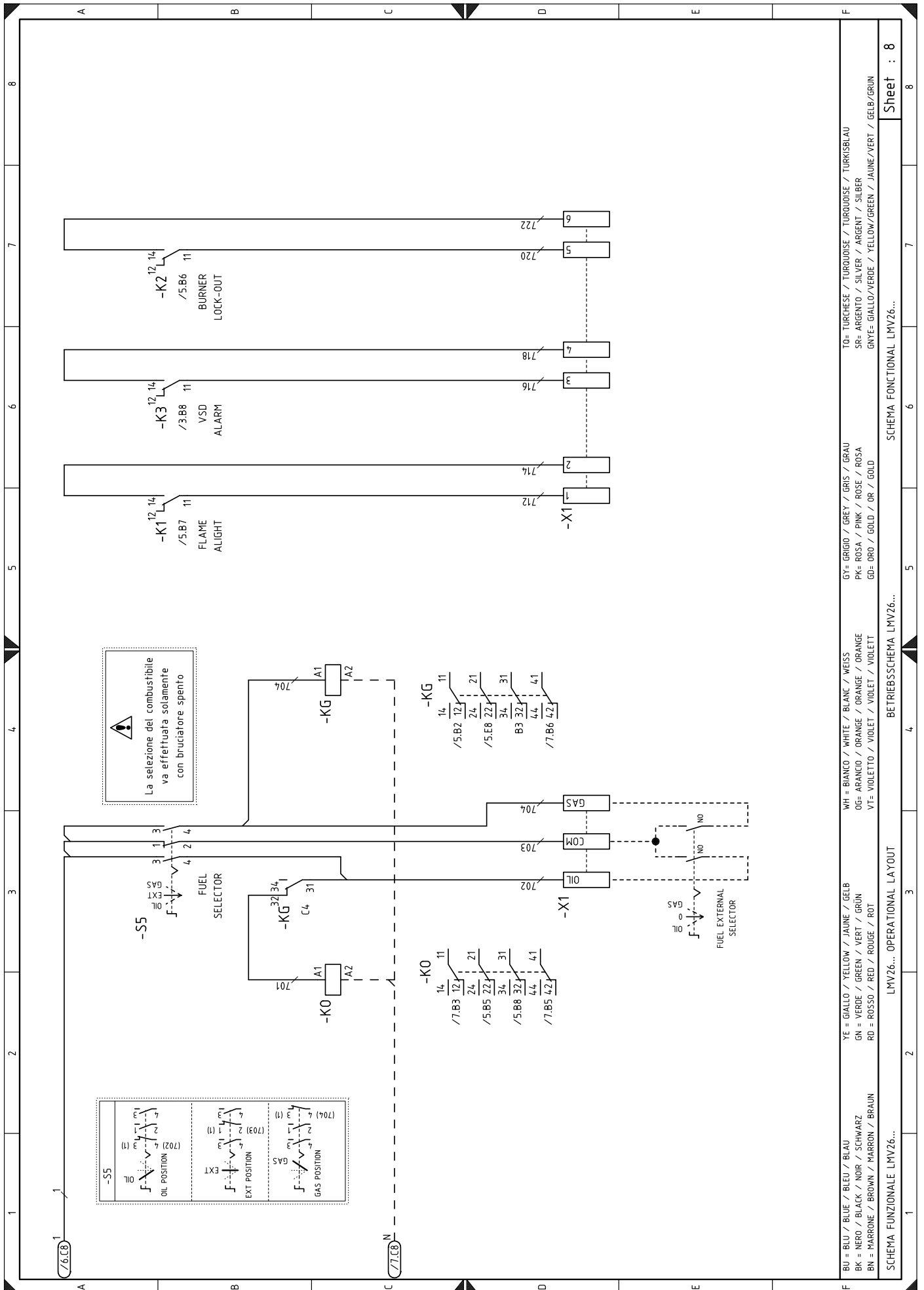
Sheet : 7



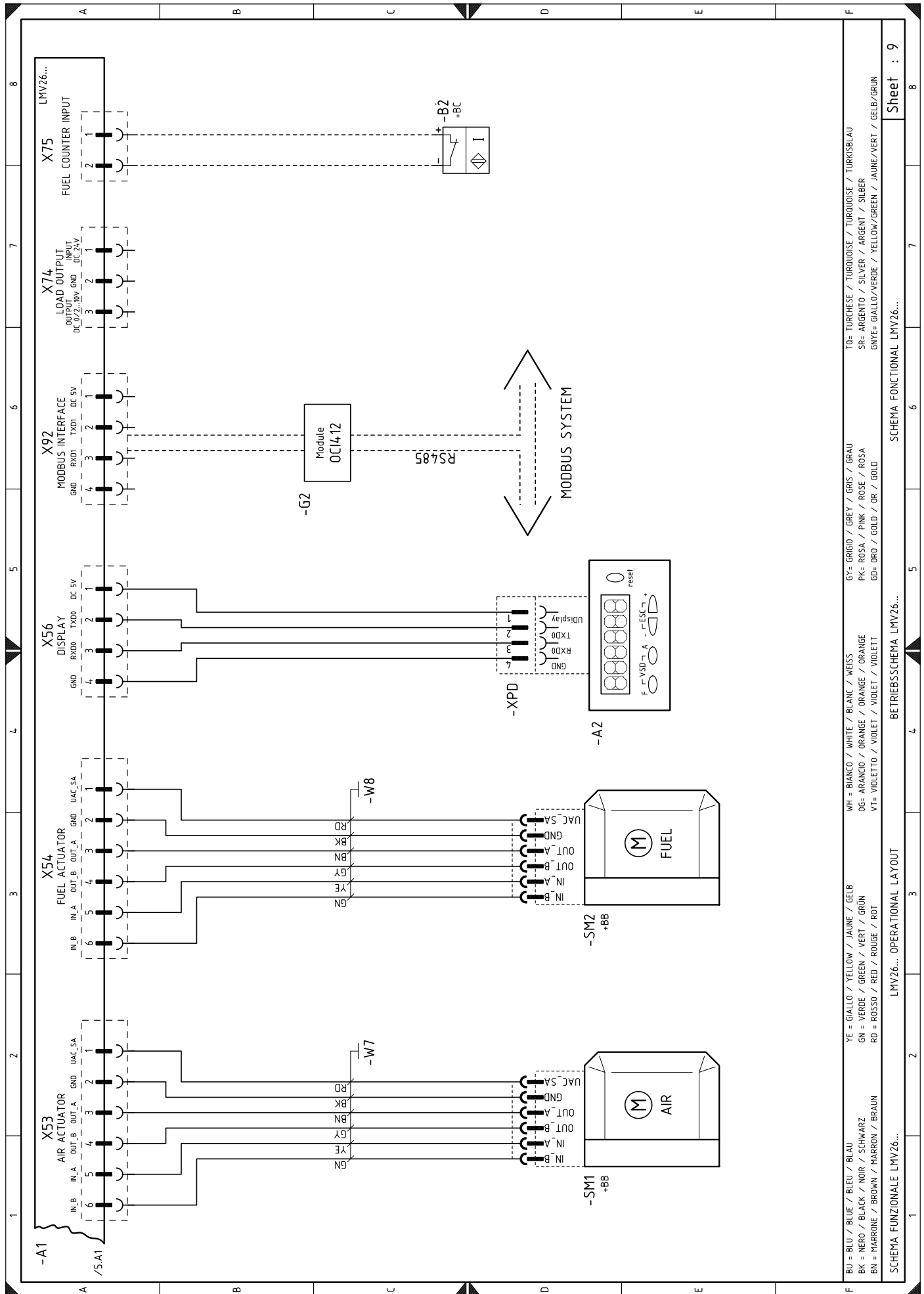
RLS 120/EVi (w)

TO= TURCHESE / TURQUOISE / TURKISBLAU	GY= GRIGIO / GREY / GRAU	WH = BIANCO / WHITE / BLANC / WEISS	YE = GIALLO / YELLOW / JAUNE / GELB	BU = BLU / BLUE / BLEU / BLAU
SR= ARGENTO / SILVER / ARGENT / SILBER	PK= ROSA / PINK / ROSE / ROSA	OG= ARANCIO / ORANGE / ORANGE / ORANGE	GN = VERDE / GREEN / VERT / GRÜN	BK = NERO / BLACK / NOIR / SCHWARZ
GNYE= GIALLO/VERDE / YELLOW/GREEN / JAUNE/VERT / GELB/GRÜN	GD= ORO / GOLD / OR / GOLD	VT= VIOLETT / VIOLET / VIOLET / VIOLETT	RD = ROSSO / RED / ROUGE / ROT	BN = MARRONE / BROWN / MARRON / BRAUN

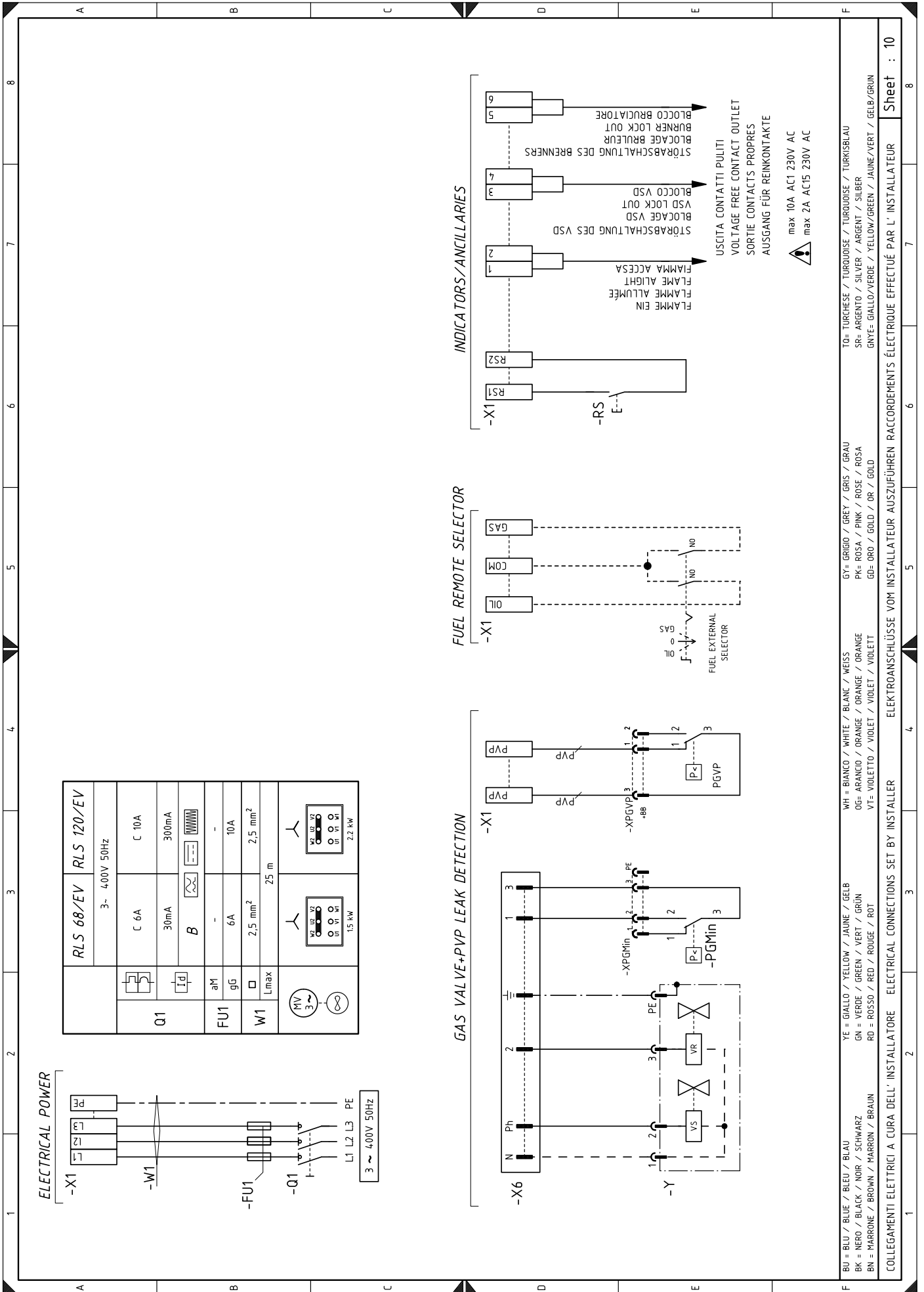
Sheet : 7



BU = BLU / BLEU / BLEU / BLAU  
 BK = NERO / BLACK / NOIR / SCHWARZ  
 BN = MARRONE / BROWN / MARRON / BRAUN  
 YE = GIALLO / YELLOW / JAUNE / GELB  
 GN = VERDE / GREEN / VERT / GRÜN  
 RD = ROSSO / RED / ROUGE / ROT  
 WH = BIANCO / WHITE / BLANC / WEISS  
 OG = ARANCIO / ORANGE / ORANGE / ORANGE  
 VT = VIOLETTO / VIOLET / VIOLET / VIOLETT  
 GY = GRIGIO / GREY / GRIS / GRAU  
 PK = ROSA / PINK / ROSE / ROSA  
 GD = ORO / GOLD / OR / GOLD  
 TO = TURCHESE / TURKUISE / TURKUISE / TURKSBLAU  
 SR = ARGENTO / SILVER / ARGENT / SILBER  
 GNYE = GIALLO/VERDE / YELLOW/GREEN / JAUNE/VERT / GELB/GRÜN



F	BU = BLU / BLUE / BLEU / BLAU	YE = GIALLO / YELLOW / JAUNE / GELB	WH = BIANCO / WHITE / BLANC / WEISS	GY = GRIGIO / GREY / GRIS / GRAU	TO= TURCHESE / TURQUOISE / TURKOISE / TURKISBLAU
	BK = NERO / BLACK / NOIR / SCHWARZ	GN = VERDE / GREEN / VERT / GRÜN	OG= ARANCIO / ORANGE / ORANGE / ORANGE	PK= ROSA / PINK / ROSE / ROSA	SR= ARGENTO / SILVER / ARGENT / SILBER
	BN = MARRONE / BROWN / MARRON / BRAUN	RD = ROSSO / RED / ROUGE / ROT	VT= VIOLETTO / VIOLET / VIOLET / VIOLETT	GD= ORO / GOLD / OR / GOLD	GYE= GIALLO/VERDE / YELLOW/GREEN / JAUNE/VERT / GELB/GRÜN
SCHEMA FUNZIONALE LMV26... OPERATIONAL LAYOUT					
SCHEMA FUNZIONALE LMV26... BETRIEBSSCHEMA LMV26...					
					Sheet : 9



BU = BLU / BLEU / BLAU  
BK = NERO / BLACK / SCHWARZ  
BN = MARRONE / BROWN / BRAUN  
YE = GIALLO / YELLOW / JAUNE / GELB  
GN = VERDE / GREEN / VERT / GRÜN  
RD = ROSSO / RED / ROUGE / ROT  
WH = BIANCO / WHITE / BLANC / WEISS  
OG = ARANCIO / ORANGE / ORANGE / ORANGE  
VT = VIOLETTO / VIOLET / VIOLET / VIOLETT  
GY = GRIGIO / GREY / GRIS / GRAU  
PK = ROSA / PINK / ROSE / ROSA  
GD = ORO / GOLD / OR / GOLD  
TO = TURCHESE / TURKUISE / TURKÜSBLAU  
SR = ARGENTO / SILVER / ARGENT / SILBER  
GNYE = GIALLO/VERDE / YELLOW/GREEN / JAUNE/VERT / GELB/GRÜN

COLLEGAMENTI ELETTRICI A CURA DELL'INSTALLATORE ELECTRICAL CONNECTIONS SET BY INSTALLER ELEKTROANSCHLÜSSE VOM INSTALLATEUR AUSZUFÜHREN RACCORDEMENTS ÉLECTRIQUE EFFECTUÉ PAR L'INSTALLATEUR

Sheet : 10





## Умовні позначення схеми з'єднань

+BB	Компоненти пальника	RS	Кнопка дистанційного вимкнення пальника
+BC	Компоненти котла	S1	Перемикач увімкнення/вимкнення
A1	Регулятор полум'я за співвідношенням повітря/ паливо	S5	Селектор палива
A2	Панель оператора	SM1	Серводвигун повітря
B	Фільтр захисту від радіоперешкод	SM2	Серводвигун палива
B1	Регулятор потужності RWF50	TA	Трансформатор запалювання
B2	Лічильник палива	TL	Обмежувальний термостат/реле тиску
BA	Вхідний струм 4...20 мА постійного струму	TR	Регулюючий термостат/реле тиску
BA1	Вхід постійного струму 4–20 мА для дистанційної зміни заданого значення	TS	Запобіжний термостат/реле тиску
BP	Датчик тиску	VFOil	Робочий клапан дизпалива
BP1	Датчик тиску	VROil	Клапан регулювання дизпалива
BR	Дистанційний потенціометр заданого значення	VR1Oil	Клапан регулювання дизпалива
BT1	Термопара	VSOil	Запобіжний клапан дизпалива
BT2	Датчик Pt100, 2 дроти	X1	Клемна колодка пальника
BT3	Датчик Pt100, 3 дроти	X2	Допоміжна клемна колодка інвертора і датчик частоти обертання
BT4	Датчик Pt100, 3 дроти	X4	4-контактний штекер
BTEXT	Зовнішній датчик для кліматичної компенсації заданого значення	X6	6-контактний штекер
BV	Вхідна напруга 0...10 В постійного струму	X7	7-контактний штекер
BV1	Вхід напруги постійного струму 0–10 В для дистанційної зміни заданого значення	XP1	Роз'єм регулятора потужності RWF50
F2	Теплове реле двигуна насоса	XP4	4-полюсна розетка
FU1	Запобіжники трифазного джерела живлення	XP7	7-полюсна розетка
G2	Датчик обертів	XP6	6-полюсна розетка
GF	Інвертор	XPD	Роз'єм підключення панелі оператора
H	Сигнал дистанційного блокування	XPGM	Роз'єм реле максимального тиску газу
h1	Лічильник годин роботи	XPGMin	Роз'єм реле мінімального тиску газу
IN	Ручний вимикач пальника	XPGVP	Роз'єм реле тиску для контролю витoku газу
K1	Реле K1 (сухі контакти FLAME ALIGHT (ПОЛУМ'Я ЗАПАЛЕНО))	XPOilMax	Роз'єм реле максимального тиску дизпалива
K2	Реле K2 (сухі контакти BURNER LOCK-OUT (ПАЛЬНИК ЗАБЛОКОВАНО))	XPOilMin	Роз'єм реле мінімального тиску дизпалива
K3	Реле K3 (сухі контакти VSD ALARM/OVERLOAD (ТРИВОГА VSD/ПЕРЕВАНТАЖЕННЯ))	Y	Газорегуляторний клапан + газовий запобіжний клапан
K4	Реле K4 (VSD ON/OFF (VSD УВІМК/ВИМК))		
KG	Реле KG, робота на газу		
KMP	Контактор двигуна насоса		
KO	Реле KO, робота на дизельному паливі		
MP	Двигун насоса		
MV	Двигун вентилятора		
OCI	Комунікаційний інтерфейс для системи Modbus		
PA	Реле тиску повітря		
PE	Захисне заземлення пальника		
PGM	Реле максимального тиску газу		
PGMin	Реле мінімального тиску газу		
PGVP	Реле тиску газу для пристрою контролю витоків клапана		
POilMin	Реле мінімального тиску дизпалива		
POilMax	Реле максимального тиску дизпалива		
Q1	Трифазний вимикач		
Q2	Однофазний вимикач		
QRA	Датчик полум'я		







---

**RIELLO**

RIELLO S.p.A.  
I-37045 Legnago (VR)  
Тел.: +39.0442.630111  
[http:// www.riello.it](http://www.riello.it)  
[http:// www.riello.com](http://www.riello.com)