

RO Arzătoare multicombustibil cu motorină/gaz

Funcționare progresivă sau modulată în două trepte

CE

**UK
CA**

EAC

COD	MODEL	TIP
20070482	RLS 160/EVi MX	781T2
20081715	RLS 200/EVi MX	LS002 T2



Instrucțiunilor originale

1	Informații și avertizări generale	3
1.1	Informații privind manualul de instrucțiuni	3
1.1.1	Introducere	3
1.1.2	Pericole generale	3
1.1.3	Alte simboluri	3
1.1.4	Livrarea sistemului și a manualului de instrucțiuni	4
1.2	Garanție și responsabilitate	4
2	Siguranță și prevenție	5
2.1	Introducere	5
2.2	Instruirea personalului	5
3	Descrierea tehnică a arzătorului	6
3.1	Denumirea arzătoarelor	6
3.2	Modele disponibile	6
3.3	Categoriile de arzător - Țări de destinație	7
3.4	Date tehnice	7
3.5	Date electrice	7
3.6	Dimensiuni de gabarit	8
3.7	Domenii de aplicare	9
3.8	Centrală termică de testare	9
3.9	Centrale termice comerciale	10
3.10	Materiale furnizate	10
3.11	Descriere arzător	11
3.12	Controlul flăcării pentru raportul aer/combustibil (LMV 26...)	12
3.12.1	Secvența de funcționare a arzătorului (funcționare cu gaz)	14
3.12.2	Secvența de funcționare a arzătorului (funcționare cu motorină)	15
3.12.3	Lista fazelor (funcționare cu gaz)	16
3.12.4	Lista fazelor (funcționare cu ulei)	16
3.13	Funcționarea panoului operatorului	16
3.13.1	Descrierea simbolurilor de afișare	17
3.13.2	Descrierea butoanelor	17
3.14	Servomotoare	18
4	Instalarea	19
4.1	Note privind siguranța în timpul instalării	19
4.2	Mutarea	19
4.3	Verificări preliminare	19
4.4	Poziție de funcționare	20
4.5	Pregătirea centralei termice	20
4.5.1	Perforare placă centrală termică	20
4.5.2	Lungimea duzei	20
4.6	Fixare arzător pe centrala termică	21
4.7	Duză	22
4.7.1	Duze recomandate	22
4.7.2	Instalarea duzei	22
4.7.3	Comutare obturator	23
4.8	Variator de presiune	23
4.9	Reglarea capului de ardere	24
4.10	Poziționarea electrodului	24
4.11	Închidere arzător	25
4.12	Alimentarea cu motorină	26
4.12.1	Circuit cu două tuburi	26
4.12.2	Circuit inelar	26
4.12.3	Conexiuni hidraulice	27
4.13	Pornire arzător	27
4.13.1	Pompă	28
4.13.2	Amorsarea pompei	28
4.13.3	Rotirea motorului pompei	28
4.14	Alimentarea cu gaz	29
4.14.1	Linia de alimentare cu gaz (exemplu) - Consultați manualul rampei de gaz pentru detalii funcționale	29
4.14.2	Rampă de gaz	29
4.14.3	Instalare rampă de gaz	29
4.14.4	Presiunea gazului	30

4.15	Conexiuni electrice.....	31
4.15.1	Pozare cabluri de alimentare și conexiuni externe	31
4.16	Invertor	32
4.16.1	Afișaj de stare LED	33
5	Punerea în funcțiune, calibrarea și funcționarea arzătorului.....	34
5.1	Note privind siguranța în timpul punerii în funcțiune	34
5.2	Reglări înainte de aprindere (motorină)	34
5.2.1	Duză	34
5.2.2	Cap de ardere	34
5.2.3	Presiunea pompei	34
5.2.4	Amortizor ventilator	34
5.3	Operațiuni înainte de punerea în funcțiune (gaz).....	34
5.4	Pornire arzător	35
5.5	Schimbarea combustibilului	35
5.6	Reglarea arzătorului.....	36
5.6.1	Reglarea debitului de gaz/aer	36
5.6.2	Reglarea debitului de motorină/aer	36
5.7	Calibrarea finală a presostatelor	36
5.7.1	Presostat aer.....	36
5.7.2	Presostat gaz valoare maximă.....	37
5.7.3	Presostat gaz valoare minimă.....	37
5.7.4	Kit comutator de presiune PVP	37
5.7.5	Presostat ulei minim.....	38
5.7.6	Presostat ulei valoare maximă.....	38
5.8	Moduri de vizualizare și programare	39
5.8.1	Modul Normal.....	39
5.8.2	Modul Info	40
5.8.3	Mod Serviciu	41
5.8.4	Mod Parametri	41
5.9	Procedura de modificare a unui parametru.....	43
5.10	Procedura de pornire	45
5.11	Procedura de Backup / Restore	47
5.11.1	Copie de siguranță	47
5.11.2	Repunere în funcțiune.....	48
5.12	Lista parametrilor	49
5.13	Funcționare completă	54
5.14	Defecțiuni la aprindere	54
5.15	Oprirea arzătorului în timpul funcționării	55
5.16	Oprirea arzătorului	55
5.17	Controale finale (cu arzător funcțional)	55
6	Întreținerea	56
6.1	Note privind siguranța în timpul întreținerii.....	56
6.2	Programul de întreținere	56
6.2.1	Frecvența întreținerii	56
6.2.2	Test de siguranță - cu alimentare gaz închisă	56
6.2.3	Verificare și curățare	56
6.2.4	Controlul presiunii aerului și gazelor la capul de ardere	57
6.2.5	Componente de siguranță.....	58
6.2.6	Măsurarea semnalului flăcării	58
6.2.7	Reglarea senzorului de viteză.....	58
6.2.8	Înlocuirea/întreținerea invertorului.....	58
6.3	Deschiderea arzătorului	59
6.4	Închidere arzător	59
7	Inconveniente - Cauze - Remedii	60
7.1	Lista codurilor de eroare	60
A	Anexă - Accesorii	67
B	Anexă - Schemă tablou electric.....	68

1 Informații și avertizări generale

1.1 Informații privind manualul de instrucțiuni

1.1.1 Introducere

Manualul de instrucțiuni furnizat împreună cu arzătorul:

- constituie parte integrantă și esențială a produsului și nu va fi separat de acesta; așadar, trebuie păstrat cu grijă pentru orice consultare ulterioară și trebuie să însoțească arzătorul chiar și în cazul transferului la un alt proprietar sau utilizator sau în cazul transferului pe un alt sistem. În caz de avarie sau pierdere, trebuie solicitat un alt exemplar serviciului tehnic al Asistenței zonale;
- a fost realizat pentru a fi utilizat de personal calificat;
- Oferă indicații și avertizări importante privind siguranța instalației, punerea în funcțiune, utilizarea și întreținerea arzătorului.

Simbologia utilizată în manual

În anumite părți ale manualului, sunt prezente semne triunghiulare de PERICOL. Acordați-le acestora atenție sporită, întrucât semnaleză o situație de pericol potențial.

1.1.2 Pericole generale

Pericolele pot fi de **3 niveluri**, așa cum se indică în continuare.



Nivel de pericol maxim!
Acest simbol se referă la operațiuni care, dacă nu sunt realizate corect, cauzează leziuni grave, deces sau riscuri pe termen lung pentru sănătate.



Acest simbol se referă la operațiuni care, dacă nu sunt realizate corect, pot cauza leziuni grave, deces sau riscuri pe termen lung pentru sănătate.



Acest simbol se referă la operațiuni care, dacă nu sunt realizate corect, pot cauza daune mașinii și/ sau persoanei.

1.1.3 Alte simboluri



PERICOL COMPONENTE SUB TENSIUNE
Acest simbol se referă la operațiunile care, dacă nu sunt realizate corect, cauzează șocuri electrice cu consecințe fatale.



PERICOL MATERIAL INFLAMABIL
Acest simbol semnalizează prezența substanțelor inflamabile.



PERICOL DE ARSURI
Acest simbol indică riscul de arsuri cauzat de temperaturi înalte.



PERICOL DE STRIVIRE MEMBRE
Acest simbol oferă indicații cu privire la piesele mobile: pericol de strivire a membrilor.



ATENȚIE: PIESE MOBILE
Acest simbol oferă indicații pentru a evita apropierea membrilor de piesele mecanice mobile; pericol de strivire.



PERICOL DE EXPLOZIE

Acest simbol oferă indicații cu privire la locurile în care ar putea exista medii explozive. Mediul exploziv reprezintă un amestec de aer, în condiții atmosferice, și substanțe inflamabile sub formă de gaze, vapori, ceață sau pulbere în care, după aprindere, focul se extinde la întregul amestec.



ECHIPAMENTE INDIVIDUALE DE PROTECȚIE

Aceste simboluri reprezintă echipamentul care trebuie utilizat și purtat de operator cu scopul de a se proteja împotriva riscurilor care amenință siguranța sau sănătatea în timpul desfășurării activității sale profesionale.



OBLIGAȚIE DE A MONTA CAPOTA ȘI TOATE DISPOZITIVELE DE SIGURANȚĂ ȘI PROTECȚIE

Acest simbol semnaleză obligația de a remonta capota și toate dispozitivele de siguranță și protecție a arzătorului după operațiunile de întreținere, curățare sau verificare.



PROTECȚIA MEDIULUI

Acest simbol oferă indicații privind utilizarea mașinii respectând mediul.



INFORMAȚII IMPORTANTE

Acest simbol oferă informații importante de luat în considerare.

- Acest simbol reprezintă o listă.

Abrevieri utilizate

Cap.	Capitol
Fig.	Figură
Pag.	Pagină
Sec.	Secțiune
Tab.	Tabel

1.1.4 Livrarea sistemului și a manualului de instrucțiuni

La livrarea sistemului, este necesar ca:

- Manualul de instrucțiuni să fie livrat de furnizorul sistemului către utilizator, atenționând asupra faptului că acesta trebuie păstrat în locul de instalare a generatorului de căldură.
- În manualul de instrucțiuni se vor specifica:
 - numărul de înregistrare a arzătorului;

.....

- adresa și numărul de telefon al celui mai apropiat Centru de asistență;

.....

- Furnizorul sistemului informează cu precizie utilizatorul cu privire la:
 - utilizarea sistemului,
 - oricăror teste ulterioare care ar trebui să fie necesare înainte de activarea sistemului,
 - întreținerea și necesitatea de a verifica sistemul cel puțin o dată pe an de un responsabil al Producătorului sau de un alt tehnician specializat.
 Pentru a garanta o verificare periodică, producătorul recomandă încheierea unui contract de întreținere.

1.2 Garanție și responsabilitate

Producătorul garantează noile sale produse de la data instalării în conformitate cu normele în vigoare și/sau în conformitate cu contractul de vânzare. Verificați, în momentul primei puneri în funcțiune, că arzătorul este intact și complet.



ATENȚIE

Nerespectarea recomandărilor din acest manual, neglijența operațională, instalarea greșită și executarea modificărilor neautorizate cauzează anularea, de către producător, a garanției acordată de acesta pentru arzător.

În special, drepturile la garanție și răspundere încetează în caz de daune asupra persoanelor și/sau lucrurilor, așadar, daunele respective sunt atribuite uneia sau mai multora din cauzele următoare:

- instalarea, punerea în funcțiune, utilizarea și întreținerea incorecte ale arzătorului;
- utilizarea necorespunzătoare, greșită și nerezonabilă a arzătorului;
- intervenția personalului necalificat;
- executarea de modificări neautorizate asupra aparatului;
- utilizarea arzătorului cu dispozitive de siguranță defecte, aplicate în mod incorect și/sau nefuncționale;
- instalarea de componente suplimentare netestate împreună cu arzătorul;
- alimentarea arzătorului cu combustibil incorect;
- defecte ale sistemului de alimentare cu combustibil;
- utilizarea arzătorului și după constatarea unei erori și/sau anomalii;
- reparații și/sau revizii efectuate în mod incorect;
- modificarea camerei de combustie prin introducerea de inserții care împiedică regulatorul să dezvolte flacăra stabilită în momentul producției;
- supraveghere și întreținere insuficiente și inadecvate ale componentelor arzătorului supuse în special uzurii;
- utilizarea componentelor ne-originale, indiferent că sunt piese de schimb, kituri, accesorii și piese opționale;
- cauze de forță majoră.

În plus, producătorul nu își asumă răspunderea pentru nerespectarea specificațiilor din prezentul manual.

2 Siguranță și prevenție

2.1 Introducere

Arzătoarele au fost proiectate și produse în conformitate cu normele și directivele în vigoare, aplicând regulile tehnice de siguranță cunoscute și prevăzând toate situațiile potențiale de pericol.

Totuși, trebuie să luați în considerare că utilizarea nechibzuită și neglijentă a aparatului poate cauza situații de pericol fatal pentru utilizator sau terți, precum și daune arzătorului sau altor bunuri. Neatenția, comoditatea și încrederea prea mare sunt deseori cauzele accidentelor, la fel cum pot fi și oboseala și somnolența.

Se recomandă să luați în considerare următoarele:

- Arzătorul trebuie să fie utilizat doar în scopul pentru care a fost prevăzut. Orice altă utilizare trebuie considerată inadecvată și, așadar, periculoasă.

În special:

poate fi aplicat pe centrala termică cu apă, cu vapori, cu ulei diatermic și pe alte instalații prevăzute în mod expres de producător;

tipul și presiunea de combustibil, tensiunea și frecvența curentului electric de alimentare, debitele minime și maxime la care arzătorul este reglat, presurizarea camerei de combustie, dimensiunile camerei de combustie, temperatura ambiantă trebuie să fie valori indicate în manualul de instrucțiuni.

- Nu este permisă modificarea arzătorului pentru a modifica performanțele și destinațiile.
- Utilizarea arzătorului trebuie realizată în condiții de siguranță tehnică ireproșabile. Orice perturbări care ar putea compromite siguranța trebuie eliminate imediat.
- Nu este permisă deschiderea sau manipularea componentelor arzătorului, cu excepția pieselor prevăzute în întreținere.
- Doar piesele prevăzute de producător se pot înlocui.



Producătorul garantează siguranța bunei funcționări numai dacă toate componentele arzătorului sunt intacte și poziționate corect.

2.2 Instruirea personalului

Utilizatorul este persoana, sau entitatea sau societatea, care a achiziționat mașina și care intenționează să o utilizeze în scopurile prevăzute în acest sens. Aceasta își asumă răspunderea pentru mașină și pentru instruirea persoanelor care lucrează în jurul acesteia.

Utilizatorul:

- se angajează să încredințeze mașina numai personalului calificat și instruit în acest sens;
- se angajează să informeze propriul personal în mod corespunzător cu privire la aplicarea și respectarea cerințelor de siguranță. În acest sens, acesta se angajează ca fiecare să cunoască instrucțiunile de utilizare și cerințele de siguranță conform propriei sarcini;
- Personalul trebuie să respecte toate indicațiile de pericol și atenționare semnalate pe mașină.
- Personalul nu trebuie să execute din proprie inițiativă operațiunile sau intervențiile pentru care nu este calificat.
- Personalul are obligația de a semnaliza superiorului său orice problemă sau situație periculoasă care ar putea apărea.
- Montarea pieselor de altă mărci sau orice modificări pot modifica specificațiile mașinii și astfel pot afecta siguranța operațională. Cu toate acestea, producătorul nu își asumă răspunderea pentru orice daune care ar putea apărea în urma utilizării pieselor neoriginale.

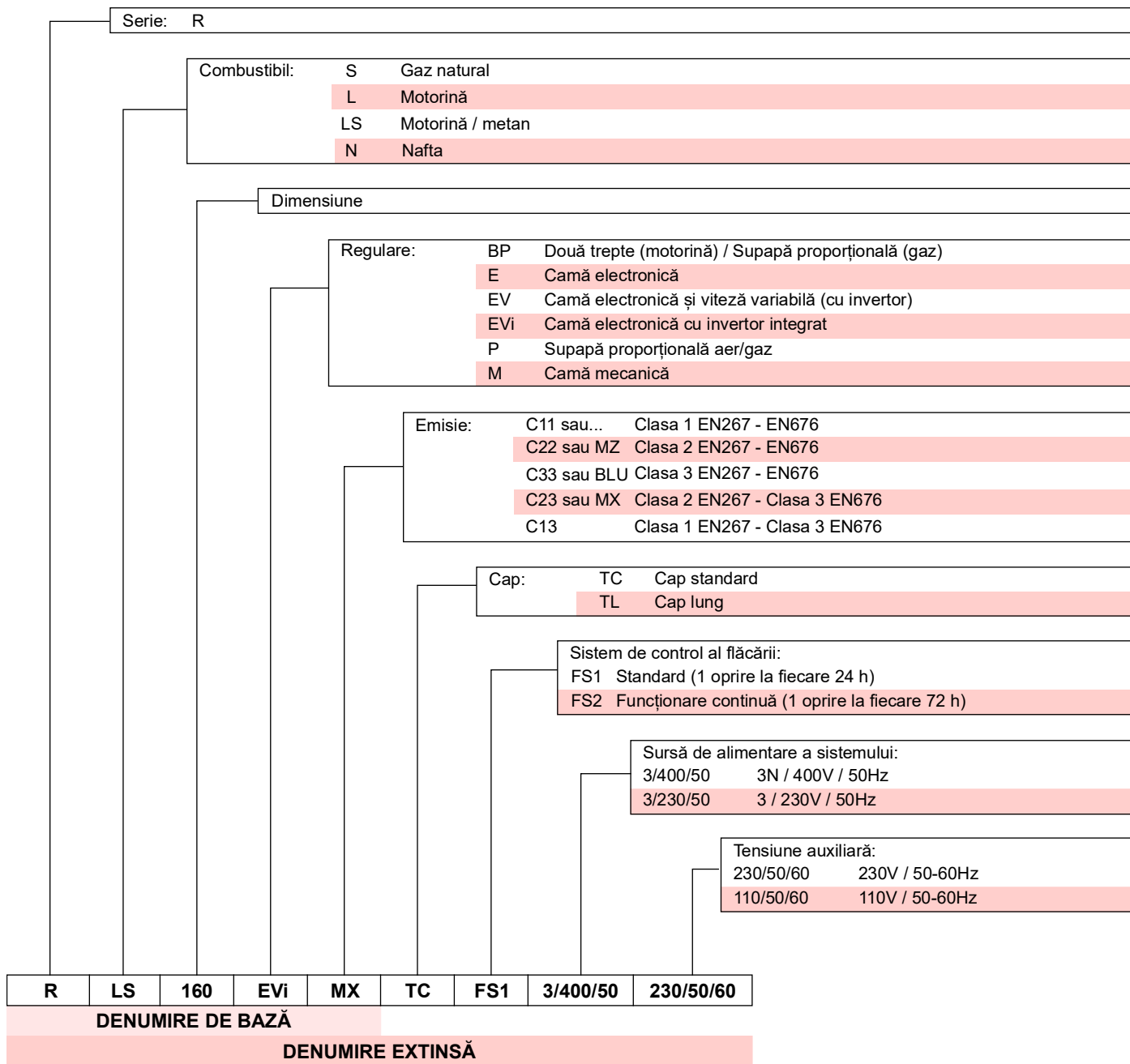
În plus:



- este obligatorie luarea tuturor măsurilor necesare pentru a evita ca persoane neautorizate să aibă acces la mașină;
- trebuie să informați Producătorul în cazul în care întâmpinați defecte sau defecțiuni ale sistemelor de protecție împotriva accidentelor, precum și în orice situație de pericol presupus;
- personalul trebuie să utilizeze întotdeauna mijloacele de protecție individuală prevăzute de legislație și respectați cerințele din prezentul manual.

3 Descrierea tehnică a arzătorului

3.1 Denumirea arzătoarelor



3.2 Modele disponibile

Denumire	Tensiune	Pornire	Cod
RLS 160/EVi MX FS1	TC	Invertor	20070482
RLS 200/EVi MX FS1	TC	Invertor	20081715

Tab. A

3.3 Categoriile de arzător - Țări de destinație

Categorie de gaz	Țară de destinație
I2H	AT- BG- CH- CZ- DK- EE- ES- FI- GB- GR- HU- IE- IS- IT- LT- LV- NO- PT- RO- SE- SI- SK- TR
I2E(R)	BE
I2E	LU- PL
I2ELL	DE
I2EK	NL
I2Er	FR

Tab. B

3.4 Date tehnice

Model		RLS 160/EVi MX FS1	RLS 200/EVi MX FS1
Putere ⁽¹⁾	min - max	450 - 1850	401 - 2322
Debit ⁽¹⁾	kg/h	40 - 155	41,5 - 196
Combustibili		Motorină, vâscozitate maximă la 20 °C: 6 mm ² /s (1,5 °E - 6 cSt) Gaz natural: G20 (metan) - G25	
Funcționare		– Intermitentă (min. 1 oprire în 24 ore) – Ulei / gaz: progresiv în două etape sau modulare cu kit (a se vedea ACCESORIILE)	
Duze	număr	1	
Utilizare standard		Centrală termică: cu apă, valori, ulei diatermic	
Temperatura ambiantală		°C 0 - 40	
Temperatura aerului de combustie		°C max 60	
Debit pompă (la 20 bar)	kg/h	350	
interval de presiune	bar	7 - 40	
temperatura combustibilului	°C max	150	
Nivel de zgomot ⁽²⁾	Presiune acustică	80,5	85
	Putere acustică	91,5	96
Greutate	kg	135	140
CE		CE-0476DQ3601	

Tab. C

- (1) Condiții de referință: Temperatura ambiantă 20°C - Temperatură gaz 15°C - Presiune barometrică 1.013 mbar - Altitudine 0 m s.l.m.
 (2) Presiune acustică măsurată în laboratorul de ardere al producătorului, cu arzătorul funcțional pe centrala termică de probă, la putere maximă. Puterea acustică este măsurată prin metoda „Câmp liber”, prevăzută de regulamentul EN 15036 și în conformitate cu precizia de măsurare „Precizie: Categoria 3”, așa cum s-a descris în Regulamentul EN ISO 3746.

3.5 Date electrice

Model		RLS 160/EVi MX FS1	RLS 200/EVi MX FS1
Alimentare electrică principală		3~ 400V - 50Hz +/-10%	
Alimentare electrică circuit auxiliar		1N ~ 230V - 50Hz	
Putere electrică max. absorbită alimentare electrică principală			
– motorină	W	6646	7705
– gaz		5249	6638
Putere electrică max. absorbită alimentare electrică circuit auxiliar			
– motorină	W	500	500
– gaz		500	500
Grad de protecție		IP 44	

Tab. D

3.6 Dimensiuni de gabarit

Dimensiunile arzătorului sunt menționate în Fig. 1.

Dimensiunea arzătorului deschis este indicată de cota I.

Vă rugăm să rețineți că, pentru a inspecta capul de ardere, arzătorul trebuie deschis prin deplasarea părții din spate înapoi pe șine.

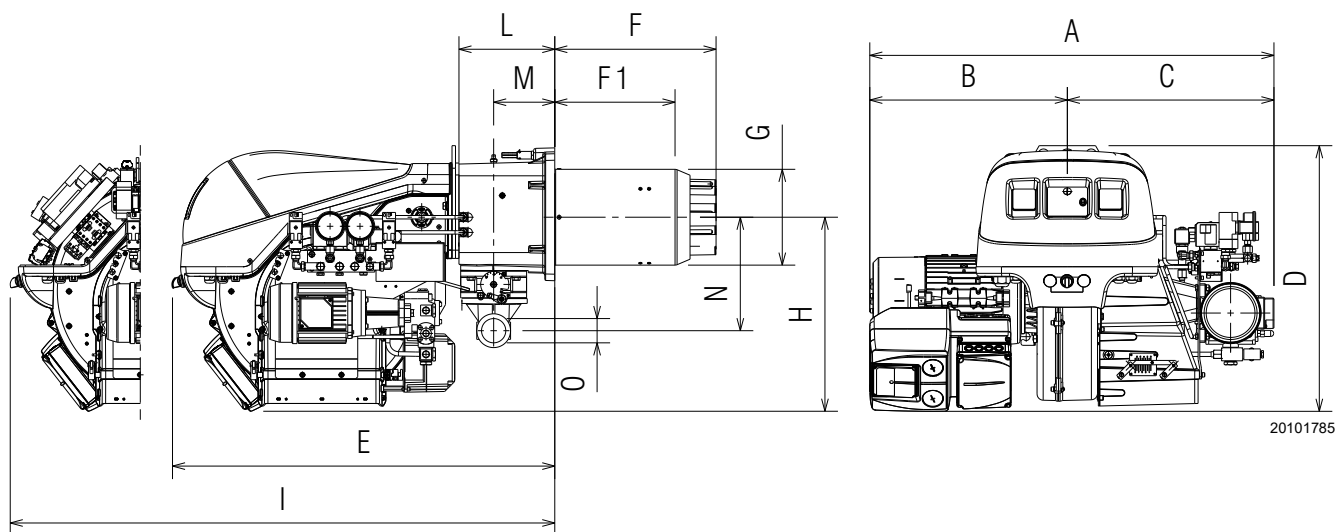


Fig. 1

mm	A	B	C	D	E	F*	F1*	G	H	I*	L	M	N	O
RLS 160/EVi	895	415	480	615	880	373-503	272-402	221	445	1440-1575	221	141	262	2"
RLS 200/EVi	935	455	480	615	880	373-503	272-402	221	445	1440-1575	221	141	262	2"

Tab. E

(*) Piesă bucală: scurtă și lungă

3.7 Domenii de aplicare

Puterea maximă trebuie aleasă în zona A)(Fig. 2)) a diagramei.

Puterea minimă nu trebuie să fie mai mică decât limita minimă a diagramei.



Pentru modelul RLS 200/EVi MX
Pentru funcționarea în zona B)(Fig. 2) avansați obturatorul așa cum este indicat în paragraful „Comutare obturator” la pag. 23.



Intervalul de funcționare a fost obținut la o temperatură ambientă de 20 °C, la o presiune barometrică de 1013 mbar (aprox. 0 m a.s.l.) și cu capul de ardere reglat așa cum se indică la pag. 24.

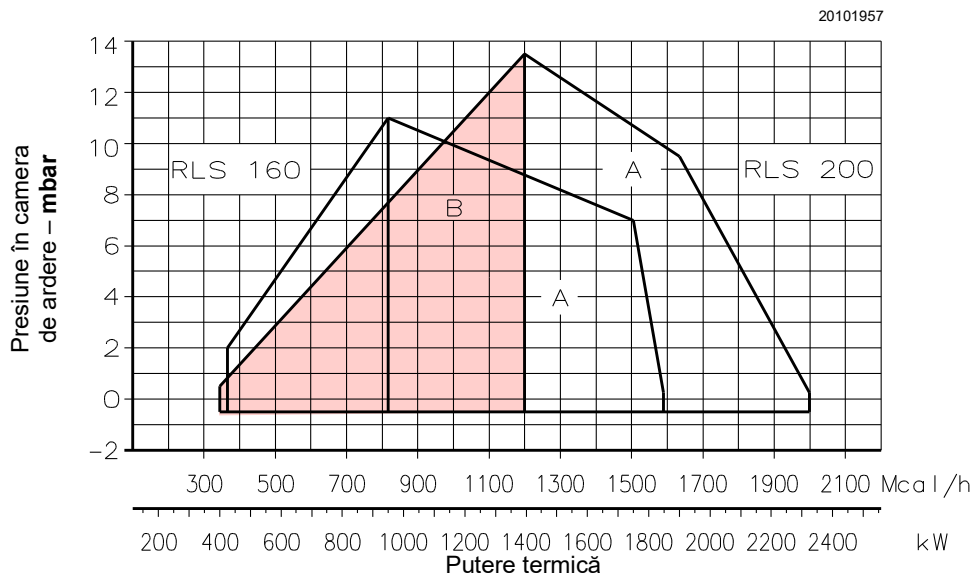


Fig. 2

3.8 Centrală termică de testare

Intervalul de lucru a fost obținut în cazane speciale de testare, în conformitate cu standardul EN 676.

Raportăm în Fig. 3 diametrul și lungimea camerei de ardere de testare.

Exemplu:
putere 756 kW (650 Mcal/h): 60 cm, lungime 2 m.

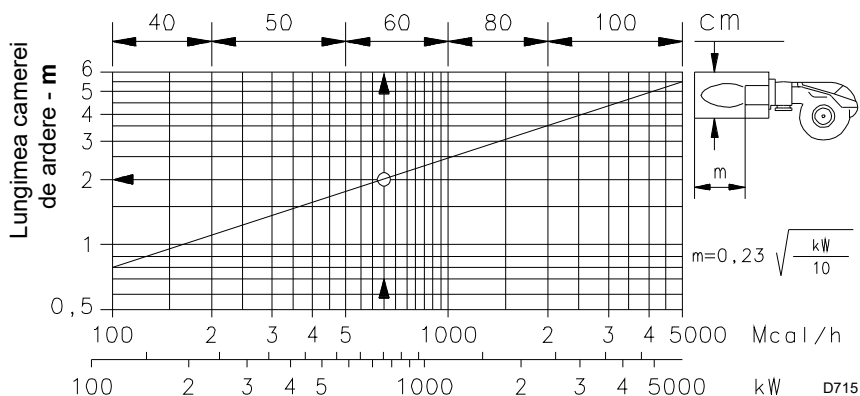


Fig. 3

3.9 Centrale termice comerciale

Arzătorul este potrivit pentru funcționarea atât pe centrale cu flacără inversă (*), cât și pe cazane cu o cameră de ardere care curge din partea inferioară (trei runde de fum) pe care se obțin cele mai bune rezultate ale emisiilor scăzute de NO_x.

Grosimea maximă a ușii frontale a cazanului nu trebuie să depășească 250 mm (Fig. 4).

Combi-nația este asigurată atunci când cazanul este aprobat CE; pentru cazanele sau cuptoarele cu camere de ardere de dimensiuni foarte diferite de cele prezentate în diagramă (Fig. 3), se recomandă verificări preliminare.

(*) Pentru centralele cu flacără inversă, este disponibil un kit pentru reducerea CO, dacă este necesar.

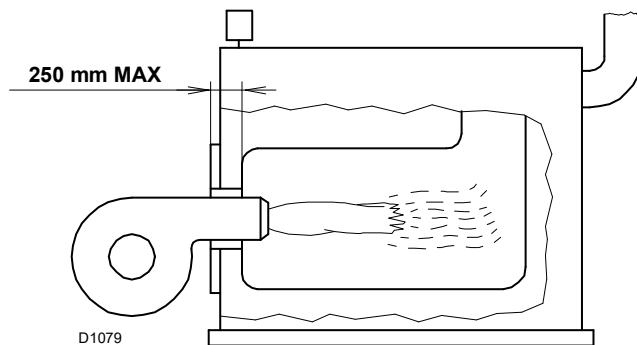


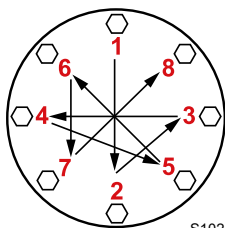
Fig. 4

3.10 Materiale furnizate

Flanșă pentru rampă de gaz	1 buc.
Extensii de ghidare (versiunea TC)	2 buc.
Extensii de ghidare (versiunea TL)	4 buc.
Garnitură pentru flanșă	1 buc.
Șuruburi M10x35 pentru fixarea flanșei de gaz	4 buc.
Scut termic	1 buc.
Șuruburi M16x50 pentru fixarea flanșei arzătorului la centrală.	4 buc.
Furtun	2 buc.
Fitinguri pentru furtun	2 buc.
Garnituri	2 buc.
Catalog de piese de schimb	1 buc.
Instrucțiuni	1 buc.



Vă recomandăm să strângeți șuruburile flanșei de gaz la un cuplu de strângere de **30 Nm ±10%**.



S10230

Strângeți piulițele treptat (mai întâi 30%, apoi 60% până la 100%) în conformitate cu modelul în cruce prezentat în figură.

3.11 Descriere arzător

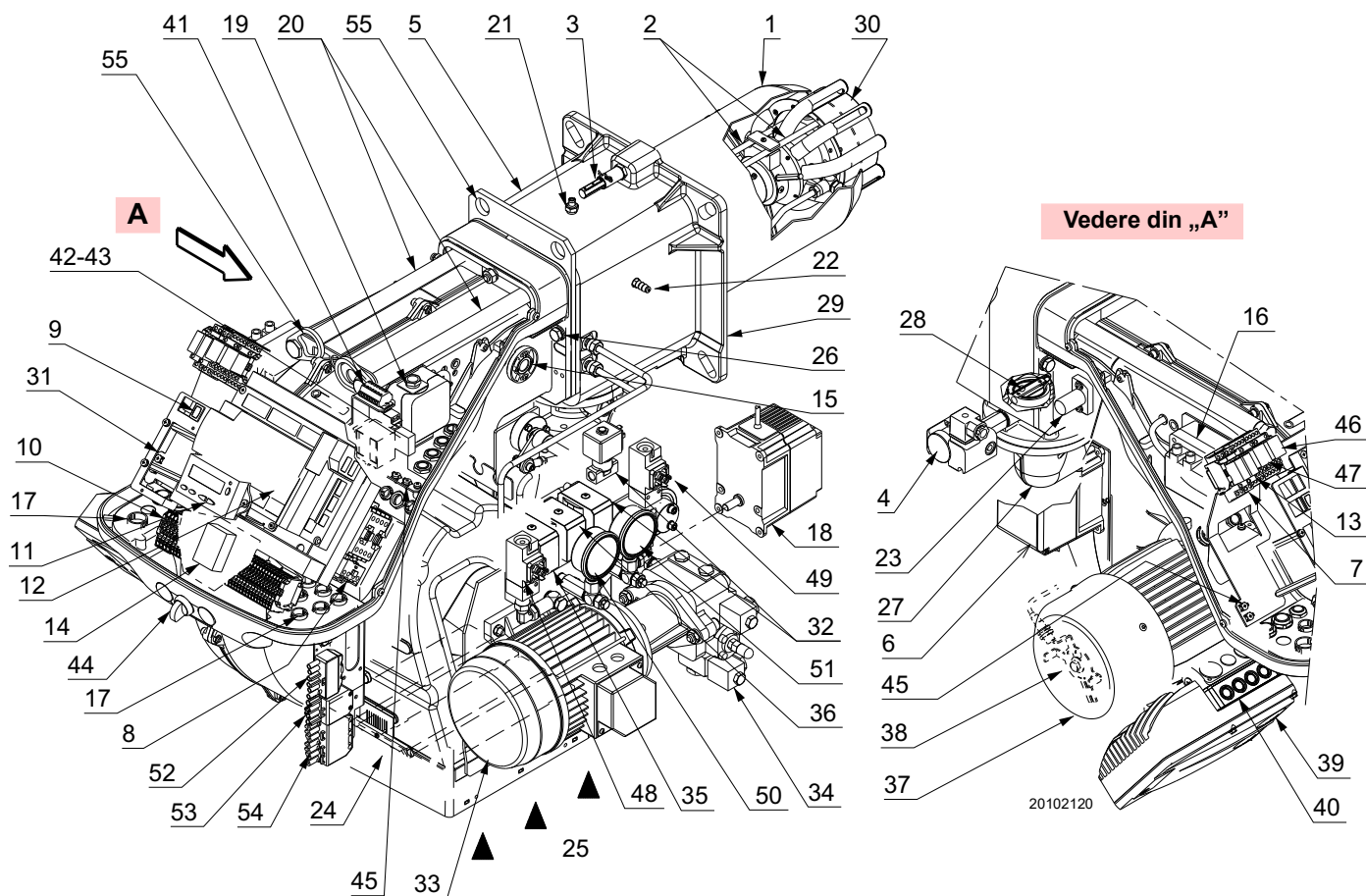


Fig. 5

- | | | | |
|----|--|----|--|
| 1 | Cap de ardere | 28 | Supapă fluture de gaz |
| 2 | Electrozi de aprindere | 29 | Flanșă pentru fixarea pe centrala termică |
| 3 | Șurub pentru reglarea capului de ardere | 30 | Disc de stabilitate la flacără |
| 4 | Presostat gaz valoare maximă | 31 | Suport pentru aplicarea regulatorului de putere RWF50 (opțional) |
| 5 | Manșon | 32 | Supapă de retur (VR-VR1) |
| 6 | Servomotor combustibil | 33 | Motor pompă |
| 7 | Releu "K4" | 34 | Pompă |
| 8 | Demaror motor pompă | 35 | Supapă de siguranță |
| 9 | Selector oprit/pornit (0-1) | 36 | Supapă de operare |
| 10 | Bloc terminal pentru conexiuni electrice | 37 | Motor ventilator |
| 11 | Panou operator cu ecran LCD | 38 | Rotații senzor |
| 12 | Controlul flăcării și controlul raportului aer/combustibil | 39 | Invertor |
| 13 | Releu "K3" | 40 | LED pentru starea invertorului |
| 14 | Filtru pentru interferențe radio | 41 | Regletă de borne pentru senzorul de rotație și invertor |
| 15 | Vizor de flacără | 42 | Releu "K1" |
| 16 | Transformator de aprindere | 43 | Releu "K2" |
| 17 | Prese de cablu pentru conexiunile electrice ale instalatorului | 44 | Selector „Oil-EXT-GAS" |
| 18 | Servomotor aer | 45 | Borne de împământare |
| 19 | Presostat aer | 46 | Releu cu temporizator „KO" |
| 20 | Ghidaje pentru deschiderea arzătorului și inspectarea capului | 47 | Releu cu temporizator „KG" |
| 21 | Priză de presiune a gazului și cap cu șurub fix | 48 | Presostat ulei min |
| 22 | Priza de aer sub presiune | 49 | Presostat ulei max. |
| 23 | Senzor flacără | 50 | Manometru de presiune de livrare a duzei |
| 24 | Clapetă de aer | 51 | Manometru retur duză |
| 25 | Intrarea aerului către ventilator | 52 | Priză cu 6 poli |
| 26 | Șuruburi pentru fixarea ventilatorului pe manșon | 53 | Priză cu 4 poli |
| 27 | Conducta de admisie a gazului | 54 | Priză cu 7 poli |
| | | 55 | Inele de ridicare |

3.12 Controlul flăcării pentru raportul aer/combustibil (LMV 26...)

Observații importante



ATENȚIE

Pentru a evita accidentele, daunele materiale și/sau ambientale, respectați următoarele cerințe!

Controlul flăcării este un dispozitiv de siguranță! Evitați deschiderea, modificarea sau forțarea funcționării. Riello S.p.A. nu își asumă răspunderea pentru orice daune cauzate de intervențiile neautorizate!

**Risc de explozie!**

O configurație incorectă poate duce la supraalimentarea cu combustibil, rezultând un pericol de explozie! Operatorii trebuie să fie conștienți de faptul că o setare incorectă a afișajului și a controlului flăcării de funcționare, precum și a pozițiilor actuatorilor pentru combustibil și/sau aer poate crea condiții periculoase în timpul funcționării arzătorului.

Controlul flăcării este un sistem de control al arzătorului pe bază de microprocesor echipat cu componente pentru reglarea și supravegherea arzătoarelor cu aer suflat de capacitate medie și mare.

Următoarele componente sunt integrate în controlul flăcării:

- sistem de gestionare a arzătorului complet cu control al scurgerilor;
- dispozitiv electronic de control al raportului combustibil/aer cu până la 2 actuatore;
- Interfață Modbus.



ATENȚIE

Pentru siguranța și fiabilitatea controlului flăcării, trebuie respectate și următoarele instrucțiuni:

- Toate lucrările (montaj, instalare și service etc.) trebuie efectuate de personal calificat.
- Înainte de a verifica cablajul, izolați complet instalația de la rețeaua de alimentare (separare omnipolară). Verificați dacă sistemul nu se află sub tensiune și dacă nu a fost repornit în mod necorespunzător. În caz contrar, apar riscuri de electrocutare.
- Protecția împotriva riscului de electrocutare a dispozitivului de control al flăcării și a tuturor componentelor electrice conectate se realizează prin instalarea corectă.
- După fiecare intervenție (operațiuni de montare, instalare și service etc.), verificați dacă cablajul este în ordine și dacă parametrii sunt corect setați, apoi efectuați verificările de siguranță.
- Căderile și impacturile pot afecta negativ funcțiile de siguranță. În acest caz, controlul flăcării nu trebuie pus în funcțiune, chiar dacă nu există daune evidente.
- La programarea curbelor de reglare a raportului aer-combustibil, tehnicianul trebuie să observe în permanență calitatea procesului de ardere (de exemplu, cu ajutorul unui analizor de gaze) și, în cazul unor valori de ardere inadecvate sau al unor condiții periculoase, să ia măsurile corespunzătoare, de exemplu, prin oprirea manuală a sistemului.
- Mufele de cablu sau alte accesorii pot fi deconectate atunci când sistemul este oprit.

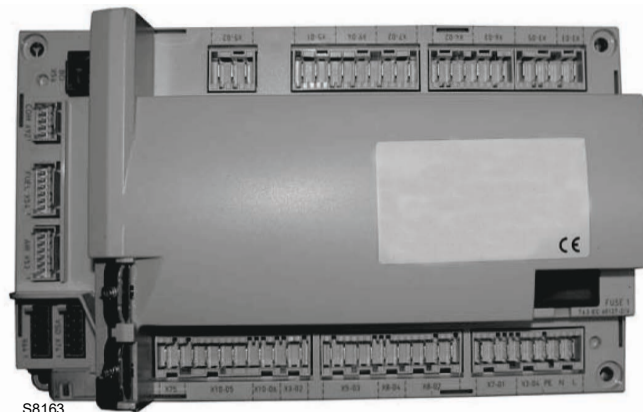


Fig. 6

- Conexiunile la actuatore nu asigură o separare sigură de tensiunea de rețea. Înainte de conectarea sau schimbarea actuatorilor, sistemul trebuie să fie oprit pentru a evita condițiile care ar putea favoriza formarea condensului și a umidității. În caz contrar, înainte de a porni din nou, verificați dacă controlul flăcării este complet și perfect uscat!
- Evitați acumularea de sarcini electrostatice care, la contact, pot deteriora componentele electronice ale dispozitivului de control al flăcării.
- Evitați acumularea de sarcini electrostatice care, la contact, pot deteriora componentele electronice ale dispozitivului de control al flăcării.

Date tehnice

Controlul flăcării	Tensiune de rețea	CA 230 V -15 % / +10 %
	Frecvență de rețea	50 / 60 Hz ±6 %
	Absorbție de putere	< 30 W
	Clase de siguranță	I, cu componente conforme cu II și III în conformitate cu DIN EN 60730-1
Sarcina terminală de „intrare”	Siguranța de pe controlul flăcării (poate fi reparată)	6,3 AT
	Subtensiune	
Lungime cabluri	– Oprire de siguranță din poziția de funcționare la tensiune de rețea	< CA 190 V
	– Repornire la creșterea tensiunii de rețea	> CA 195 V
	– Linie principală CA 230 V	Max. 100 m (100 pF / m)
	– Sarcina de control (TL1-TL2)	Max. 20 m (100 pF/m)
	– Buton extern de declanșare (RS)	Max 20 m (100 pF/m)
	– Ieșire sarcină (CC 0/2...10V)	Max. 10 m (100 pF/m)
Condiții de mediu	– Supapă combustibil	Max. 3 m (100 pF/m)
	– Alte linii	Max. 3 m (100 pF/m)
	Depozitare	DIN EN 60721-3-1
	– Condiții climatice	Clasa 1K3
	– Condiții mecanice	Clasa 1M2
	– Interval de temperatură	-20 ... +60 °C
	– Umiditate	< 95% UR
	Transport	DIN EN 60721-3-2
	– Condiții climatice	Clasa 2K2
	– Condiții mecanice	Clasa 2M2
	– Interval de temperatură	-30 ... +60 °C
	– Umiditate	< 95% UR
Funcționare	DIN EN 60721-3-3	
– Condiții climatice	Clasa 3K3	
– Condiții mecanice	Clasa 3M3	
– Interval de temperatură	-20 ... +60 °C	
– Umiditate	< 95% UR	

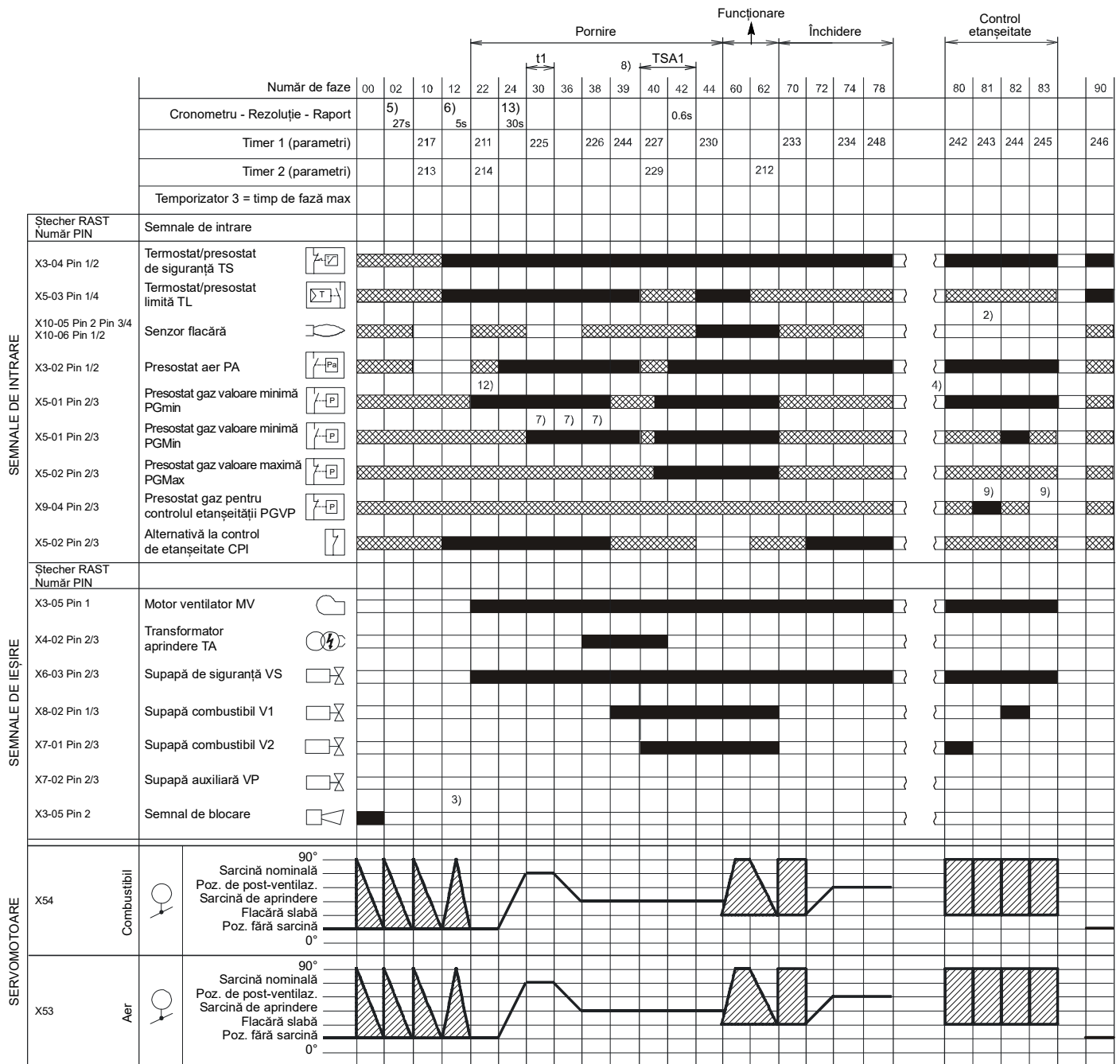
Tab. F



ATENȚIE

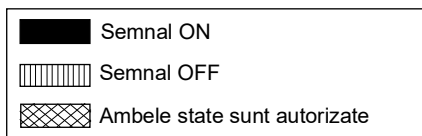
Condensarea, înghețarea și pătrunderea apei nu sunt permise!

3.12.1 Secvența de funcționare a arzătorului (funcționare cu gaz)

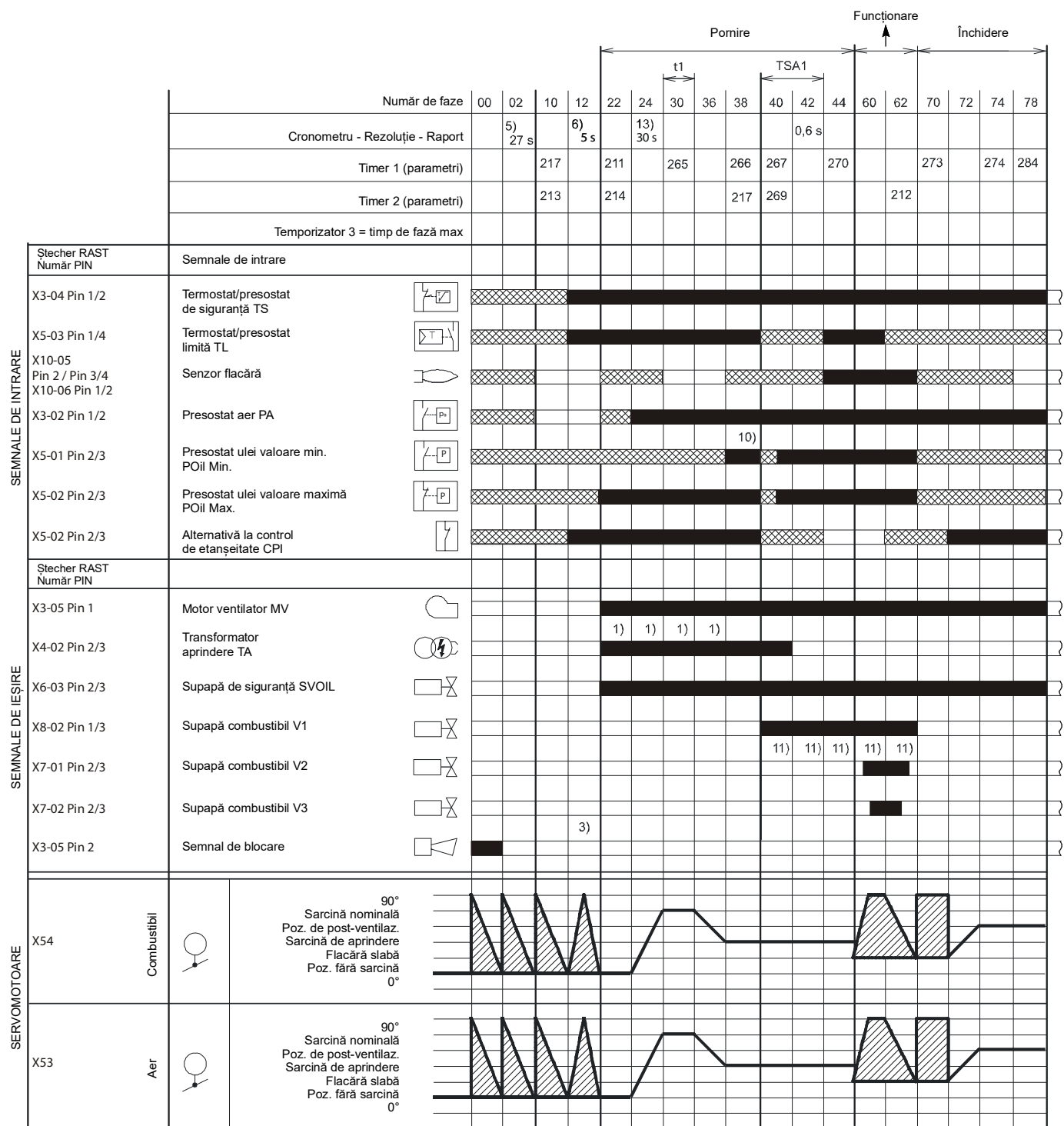


S8870

Fig. 7

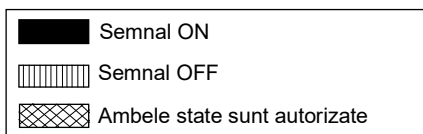


3.12.2 Secvența de funcționare a arzătorului (funcționare cu motorină)



S9230

Fig. 8



3.12.3 Lista fazelor (funcționare cu gaz)

Tab. G

Faze	Descriere
Ph00	Faza de blocare
Ph02	Faza de siguranță
Ph10	Oprire la staționare
Ph12	Standby
Ph22	Motor ventilator (MV) = ON Supapă de siguranță (VS) = ON
Ph24	Arzătorul se deplasează în poziția de pre-ventilare
Ph30	Timp de pre-ventilare
Ph36	Arzătorul se deplasează în poziția de aprindere
Ph38	Faza de aprindere (TA) = ON
Ph39	Testul comutatorului de presiune minimă a gazului (PGmin.)
Ph40	Supapa de combustibil (V) = ON
Ph42	Aprindere (TA) = OFF
Ph44	t44 = intervalul de timp 1
Ph60	Funcționare
Ph62	Arzătorul trece în poziția oprit
Ph70	t13 = timp de post-ardere
Ph72	Arzătorul se deplasează în poziția de post-ventilare
Ph74	t8 = timp de post-ventilare
Ph78	t3 = timp de post-ventilare
Ph80	Timpul de golire (verificarea etanșeității supapei)
Ph81	Durata testului atmosferic (verificarea etanșeității supapei)
Ph82	Timpul de umplere (testul de etanșeități al supapei)
Ph83	Timpul de testare a presiunii (controlul etanșeității supapei)
Ph90	Timp de așteptare pentru deficitul de gaze

3.12.4 Lista fazelor (funcționare cu ulei)

Faze	Descriere
Ph00	Faza de blocare
Ph02	Faza de siguranță
Ph10	Oprire la staționare
Ph12	Standby
Ph22	Motor ventilator (MV) = ON Motor pompă (MP) = ON Supapă de siguranță (SVOIL) = ON Testul presostatului maxim de ulei (POilmax)
Ph24	Arzătorul se deplasează în poziția de pre-ventilare
Ph30	Timp de pre-ventilare
Ph36	Arzătorul se deplasează în poziția de aprindere
Ph38	Faza de aprindere (TA) = ON Test presostat ulei minim (POilmin)
Ph40	Supapa de combustibil (V) = ON
Ph42	Aprindere (TA) = OFF
Ph44	t44 = intervalul de timp 1
Ph60	Funcționare
Ph62	Arzătorul trece în poziția oprit
Ph70	t13 = timp de post-ardere
Ph72	Arzătorul se deplasează în poziția de post-ventilare
Ph74	t8 = timp de post-ventilare
Ph78	t3 = timp de post-ventilare

Tab. H

3.13 Funcționarea panoului operatorului

Controlul flăcării LMV 26... este conectat direct la panoul operatorului (Fig. 9).

Butoanele permit programarea meniurilor de operare și diagnosticare.

Sistemul de gestionare a arzătorului este afișat pe afișajul LCD (Fig. 10). Pentru a simplifica diagnosticarea, afișajul indică starea de funcționare, tipul de problemă și momentul apariției acesteia.



ATENȚIE

- Urmați procedurile și reglaje prezentate mai jos.
- Toate lucrările (asamblare, instalare și întreținere etc.) trebuie efectuate de personal calificat.
- Dacă afișajul și panoul de operare sunt murdare, curățați-le cu o cârpă uscată.
- Protejați panoul de temperaturi și lichide excesive.

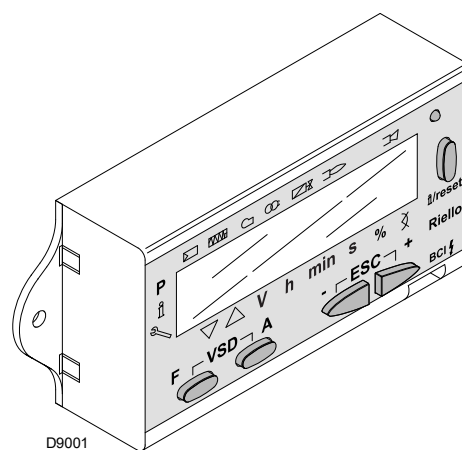


Fig. 9

3.13.1 Descrierea simbolurilor de afișare

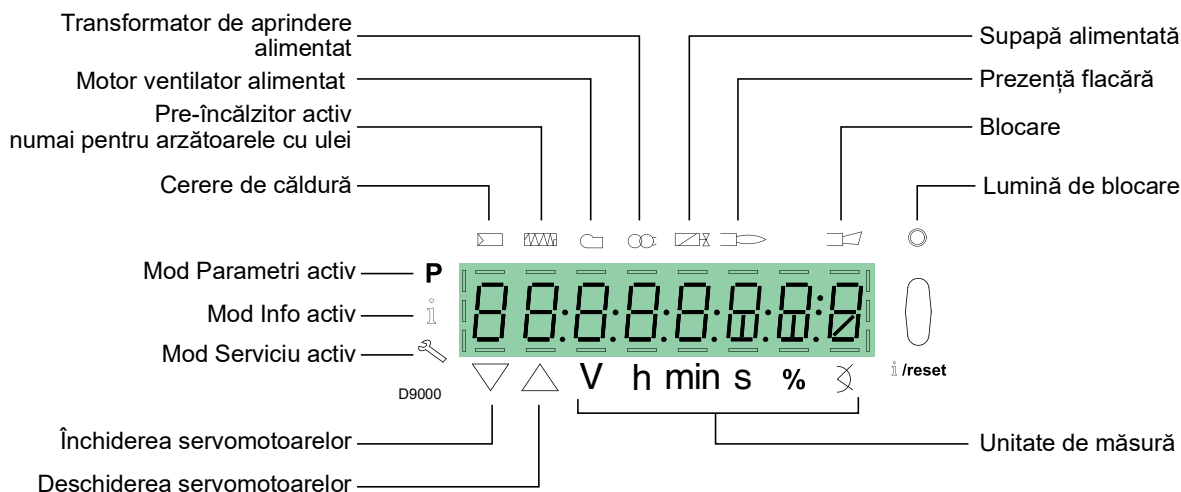


Fig. 10

Luminozitatea afișajului poate fi reglată de la 0 ... 100% cu parametrul 126.

3.13.2 Descrierea butoanelor

Buton	Buton	Funcție
	Buton F	Pentru a regla servomotorul de combustibil (mențineți apăsat și reglați valoarea prin apăsarea sau)
	Buton A	Pentru a regla servomotorul de aer (mențineți apăsat și reglați valoarea prin apăsarea sau)
	Butoanele A și F Funcția VSD	Pentru a modifica parametrul de setare a modului P (apăsați simultan și mai mult sau)
	Butoanele Info și Enter	<ul style="list-style-type: none"> • Enter în Modul Parametri • Reset în caz de blocare • Acces la un nivel de meniu inferior • Pentru navigare în Mod Info sau Service și permite: <ul style="list-style-type: none"> – selectarea parametrilor (simbol intermitent) (apăsați timp de <1 s) – accesul la un nivel inferior al meniului (apăsați timp de 1...3 s) – accesul la un nivel superior al meniului (apăsați timp de 3...8 s) – accesul la un alt mod (apăsați pentru > 8 s)
	Buton -	Reducerea valorii – Accesarea unui punct inferior al curbei de modulare – Derularea listei de parametri
	Buton +	Creșterea valorii – Accesarea unui punct superior al curbei de modulare – Derularea listei de parametri
	Butoanele - și +	Funcția de ieșire (ESC) (apăsați și simultan) – Neconfirmarea valorii – Acces la un nivel de meniu superior

Tab. I

3.14 Servomotoare

Introducere

Servomotoarele sunt controlate de controlul flăcării, care verifică în mod constant poziția acestora prin intermediul unui semnal de retur de la senzorul optic din interiorul servomotorului.



ATENȚIE

Din acest motiv, este absolut interzisă scoaterea capacului servomotoarelor.

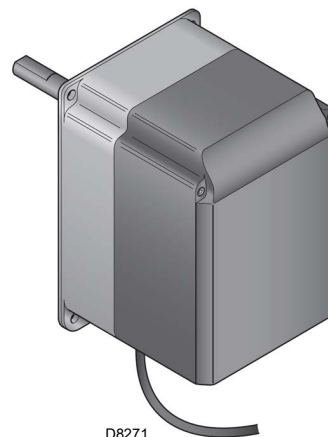
Poziția în grade a servomotoarelor poate fi afișată pe afișajul panoului operatorului.

Consultați paragraful „Lista parametrilor” la pag. 49, parametrul 922, indicele „0” pentru servomotorul de combustibil, indicele „1” pentru servomotorul de aer.

Servomotoarele sunt conectate electric la controlul flăcării prin intermediul conectorilor de tip Rast 2.5.

Când servomotoarele sunt întreținute sau înlocuite, aveți grijă să nu răsturnați conectorii.

Urmați instrucțiunile de pe schemele electrice sau de pe serigrafia de pe capacul de control al flăcării.



D8271

Fig. 11

Date tehnice

Model	SQM33.5...
Tip motor	Pas cu pas
Alimentare electrică	CA/CC 24V
Grad de protecție	IP54
Domeniu de aplicare	0-90°
Timp de deschidere 0-90°	Min: 5 s Max: 120 s în funcție de tipul de control al flăcării
Pereche	3 Nm
Putere absorbită	10 W
rotație	În sensul acelor de ceasornic/ în sens invers acelor de ceasornic (selectabil de la controlul flăcării)

Tab. J

4.4 Poziție de funcționare



- Arzătorul a fost pregătit exclusiv pentru funcționare în pozițiile 1, 2, 3 și 4 (Fig. 13).
- Se preferă instalarea 1 deoarece este singura care permite întreținerea așa cum s-a descris în continuare în acest manual.
- Instalările 2, 3 și 4 permit funcționarea, dar fac mai puțin accesibile operațiunile de întreținere și inspecție ale capului de ardere.



- Orice altă poziționare se va considera ca fiind compromițătoare pentru buna funcționare a aparatului.
- Instalarea 5 este interzisă din motive de siguranță.

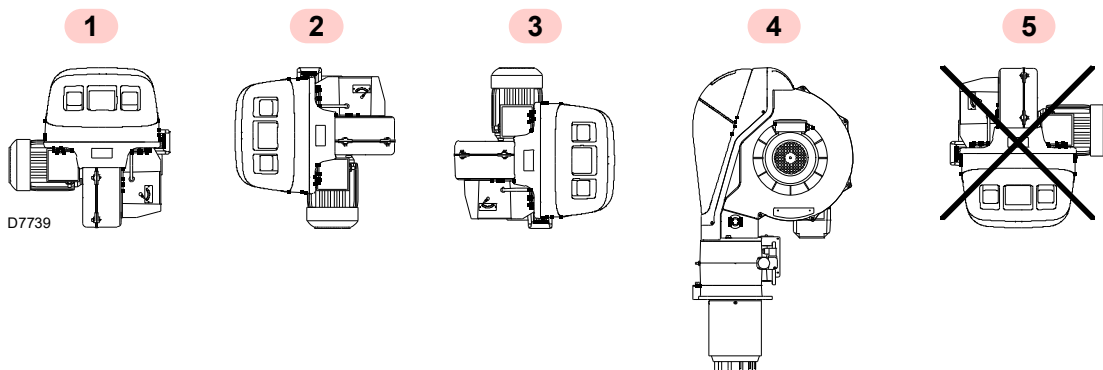


Fig. 13

4.5 Pregătirea centralei termice

4.5.1 Perforare placă centrală termică

Găuriți placa de închidere a camerei de ardere ca în Fig. 14.

Poziția găurilor filetate poate fi urmărită folosind ecranul termic furnizat împreună cu arzătorul.

4.5.2 Lungimea duzei

Lungimea duzei trebuie să fie aleasă în conformitate cu specificațiile producătorului centralei și, în orice caz, trebuie să fie mai mare decât grosimea ușii centralei, complet cu refractar.

Lungimile disponibile L sunt cele indicate în tabelul de mai jos.

Duză (mm)	Scurt	Lung
RLS 160/EVi MX	373	503
RLS 200/EVi MX	373	503

Tab. K

Pentru centralele cu trecere frontală a gazelor arse 13)(Fig. 16) sau cu cameră de flacără inversă, o căptușeală refractară 11), între căminul refractar 12) și duza 10).

Protecția trebuie să permită extragerea piesei bucale.

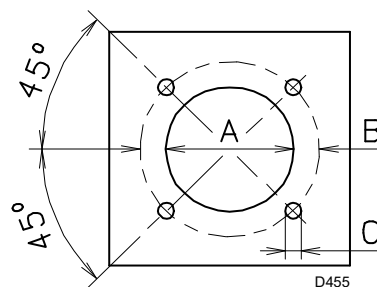


Fig. 14

mm	A	B	C
RLS 160/EVi MX	230	325-368	M 16
RLS 200/EVi MX	230	325-368	M 16

Tab. L

4.6 Fixare arzător pe centrala termică

Înainte de a atașa arzătorul la cazan, verificați din orificiul piesei bucale dacă electrozii sunt poziționați corect ca în Fig. 26.

Dacă în verificarea anterioară poziționarea nu a fost corectă, scoateți șurubul 1)(Fig. 15), scoateți partea interioară 2) a capului și calibrați-le.



Pregătiți un sistem adecvat de ridicare.

Apoi separați capul de combustie de restul arzătorului, (Fig. 16). Pentru a face acest lucru, procedați după cum urmează:

- slăbiți cele 4 șuruburi 3) și scoateți capota 1);
- deconectați conductele diesel prin deșurubarea celor două fittinguri 16);
- scoateți șuruburile 2) și inelele de ridicare de la cele două ghidaje 5);
- deconectați tirantul 14) de la sector 15);
- deconectați priza comutatorului de presiune a gazului;
- scoateți cele două șuruburi 4);
- retrageți arzătorul pe ghidajele 5) cu aprox. 100 mm;
- deconectați cablurile și apoi scoateți complet arzătorul din ghidaje.

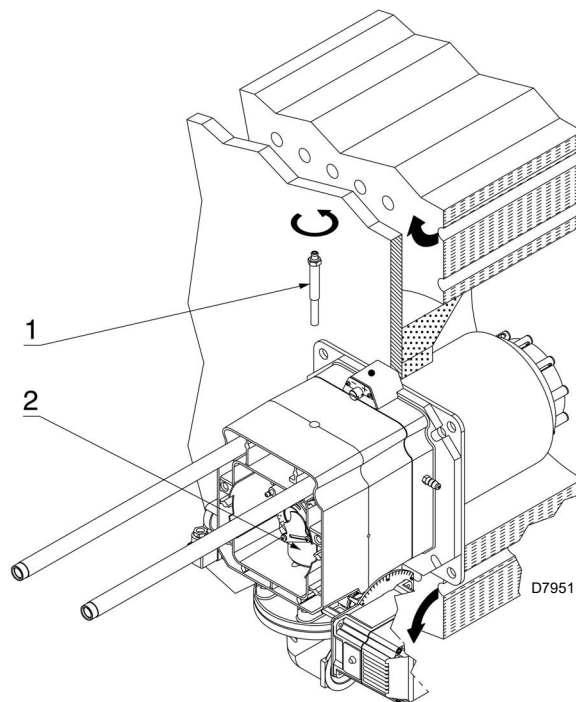


Fig. 15

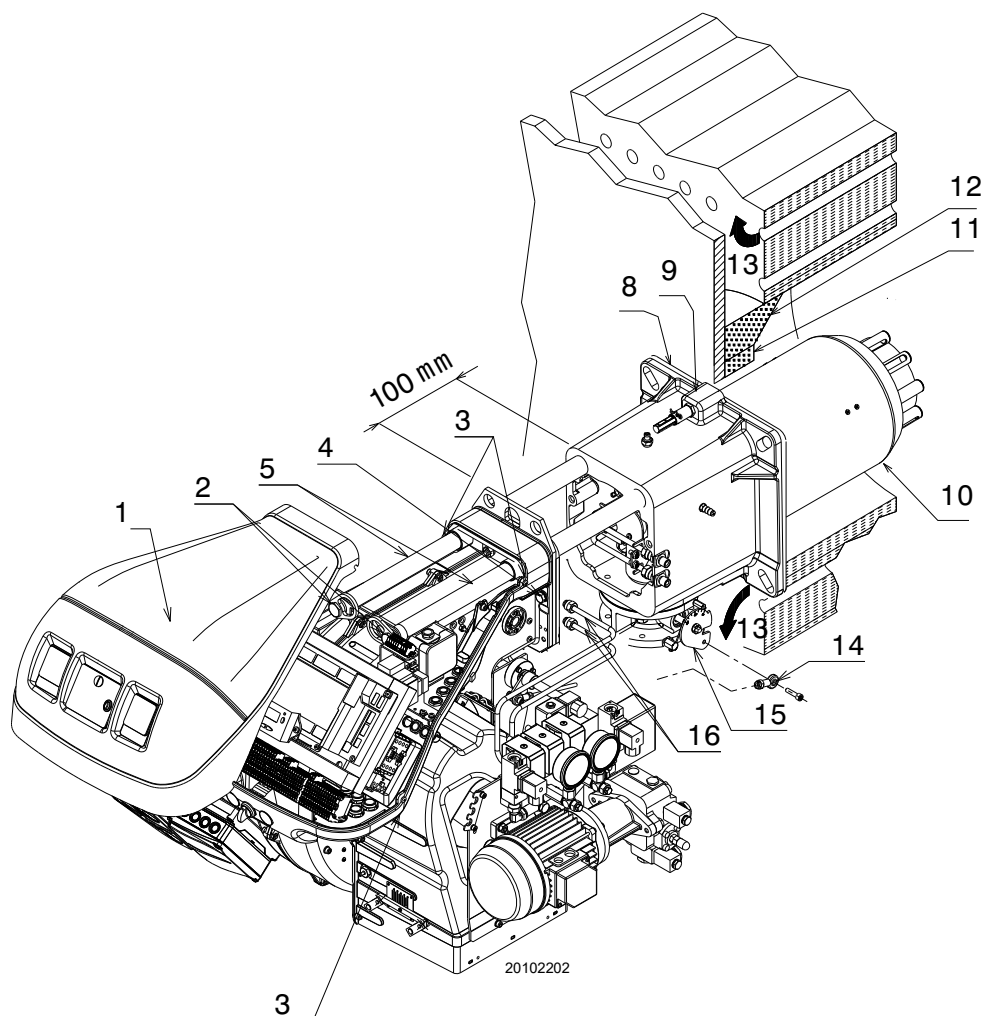


Fig. 16

4.7 Duză

Arzătorul este conform cu cerințele privind emisiile din EN 267. Pentru a asigura coerența emisiilor, este necesar să se utilizeze duze recomandate și/sau alternative indicate de Riello în instrucțiuni și avertismente.



Se recomandă înlocuirea anuală a duzei în timpul întreținerii periodice.



PRECAUȚIE

Utilizarea altor duze decât cele prescrise de Riello S.p.A. și întreținerea periodică incorectă pot duce la nerespectarea limitelor de emisie prevăzute de reglementările în vigoare și, în cazuri extreme, la riscul potențial de deteriorare a bunurilor sau a persoanelor.

Se înțelege că astfel de daune cauzate de nerespectarea prescripțiilor cuprinse în prezentul manual nu pot fi atribuite în niciun fel producătorului.

4.7.1 Duze recomandate

- Bergonzo tip A3 - unghi 45° (Fig. 17)
- Bergonzo tip A4 - unghi 45° (Fig. 18)

Dacă se dorește un debit intermediar între cele două valori prezentate în diagrama (Fig. 17 și Fig. 18), alegeți duza cu debitul mai mare.

Reducerea debitului se va obține cu variatorul de presiune.

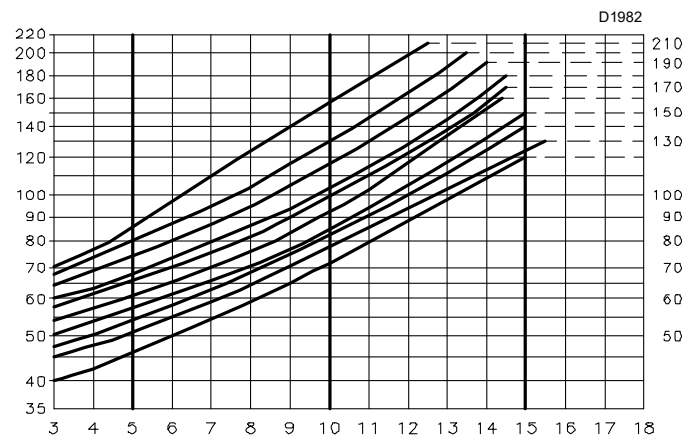


Fig. 17

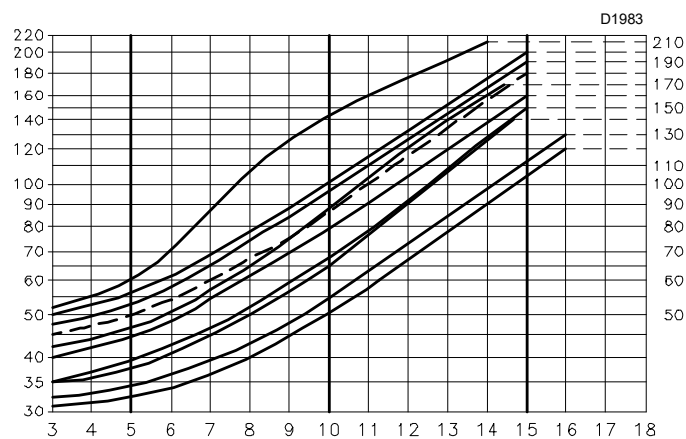


Fig. 18

4.7.2 Instalarea duzei

- Scoateți șurubul 1)(Fig. 19) și scoateți partea interioară 2);
- extrageți duza 1)(Fig. 20) folosind o cheie tubulară;
- instalați duza 1)(Fig. 20);
- fixați-l cu cheia prin orificiul central al discului de stabilitate a flăcării sau slăbiți șuruburile 1)(Fig. 21);
- scoateți discul 2) și înlocuiți duza cu cheia 3).



ATENȚIE

- Nu utilizați produse de etanșare: garnituri, bandă sau etanșanți.
- Aveți grijă să nu îndoiți sau gravați scaunul de etanșare al duzei.
- Strângerea duzei trebuie să fie viguroasă, dar fără a atinge efortul maxim permis de cheie.

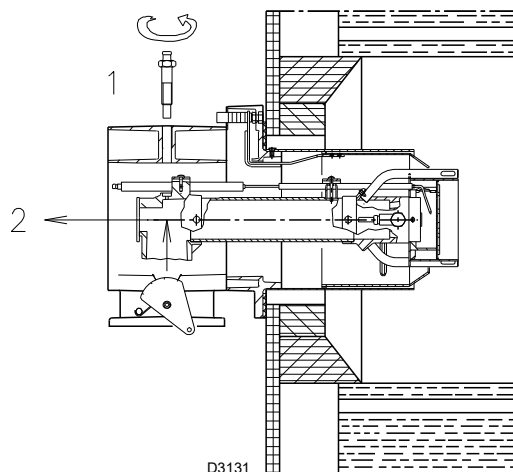


Fig. 19

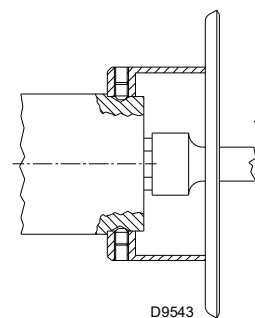


Fig. 20

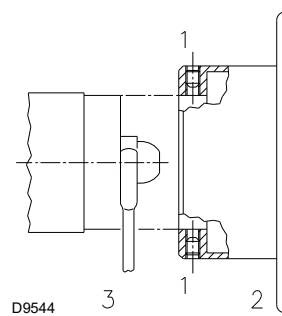


Fig. 21

4.7.3 Comutare obturator

Numai pentru modelul RLS 200/EVi MX

Necesar pentru funcționare în zona B) din „Domenii de aplicare” la pag. 9.

- Scoateți partea internă a capului de combustie așa cum este descris la punctul „Instalarea duzei” la pag. 22;
- deșurubați centrul cu 4 capete 3) înșurubat pe pâlnia cu flacără 1);

- deșurubați cele 4 șuruburi 2) și scoateți pâlnia cu flacără;
- deplasați obturatorul 4) înainte, din poziția X în poziția Y, deplasând șuruburile 5);
- reasamblați pâlnia cu flacără 1).

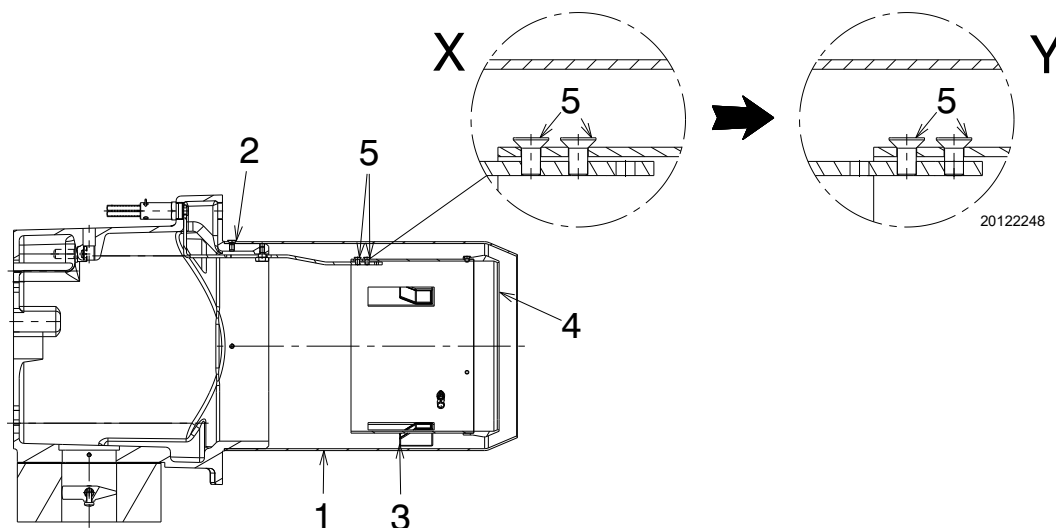


Fig. 22

4.8 Variator de presiune

Valoarea presiunii pe returul duzei este indicată de manometrul 1)(Fig. 23).

Presiunea duzei și debitul sunt maxime atunci când servomotorul se află în poziția maximă.

Pentru o calibrare corectă, excentricul 6) trebuie să funcționeze pe întreaga gamă de cursă a servomotorului: fiecare variație a servomotorului trebuie să corespundă unei variații de presiune.



ATENȚIE

Nu aduceți niciodată pistonul variatorului în suport: inelul de oprire 4) determină cursa maximă.

Dacă doriți să controlați debitul duzei, deschideți arzătorul, intubați duza, simulați aprinderea și cântăriți combustibilul la presiunile maxime și minime.

Dacă la debitul maxim al duzei (presiunea maximă de retur) se observă oscilații de presiune pe manometrul 1), reduceți ușor presiunea pe retur până când acestea sunt eliminate.

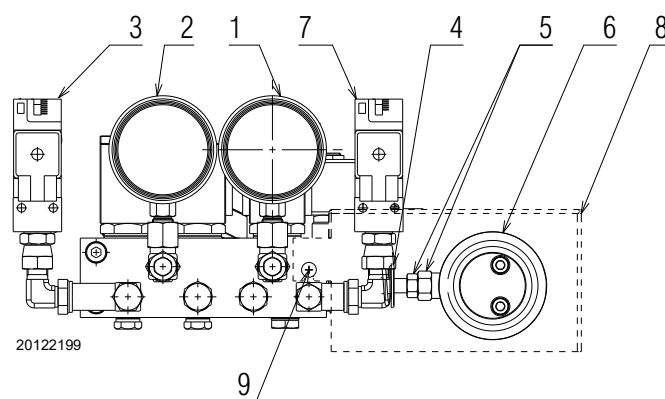


Fig. 23

Legendă (Fig. 23)

- 1 Manometru retur duză
- 2 Manometru de refulare a duzei
- 3 Presostat ulei minim
- 4 Inel de oprire piston
- 5 Piuliță de calibrare piston și piuliță de blocare
- 6 Excentric variabil
- 7 Presostat ulei valoare maximă
- 8 Capac excentric 6) și piuliță 5)
- 9 Șurub de fixare capac

4.9 Reglarea capului de ardere

Reglarea capului de combustie depinde numai de puterea maximă a arzătorului.

Rotiți șurubul 5 (Fig. 24) până când creștătura indicată de diagramă (Fig. 25) coincide cu planul frontal al flanșei 6).



Pentru a facilita reglarea, slăbiți șurubul 1) (Fig. 19 la pag. 22), reglați și apoi blocați.

Exemplu:

Puterea maximă a arzătorului = 1700 kW (RLS 200/EVi)

Din diagrama (Fig. 25) rezultă că pentru acest debit reglarea capului de ardere trebuie efectuată pe creștătura 4, ca în (Fig. 24).

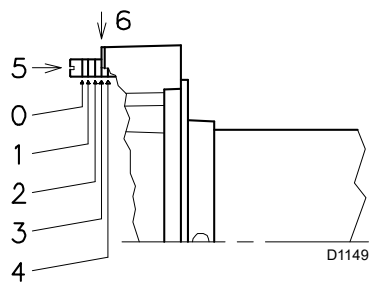


Fig. 24

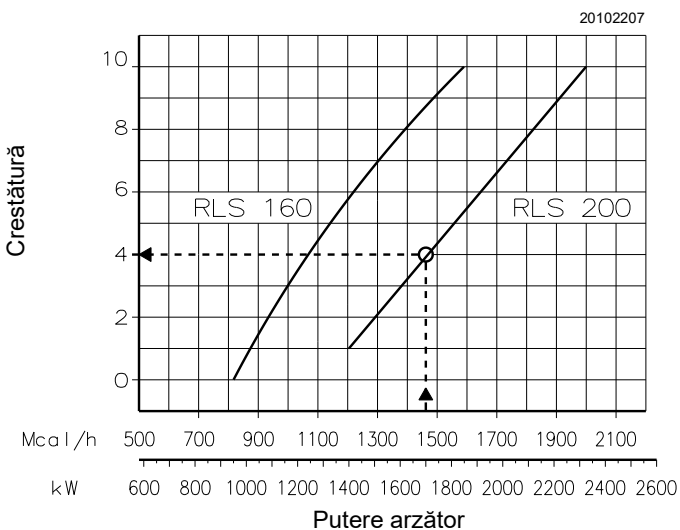


Fig. 25

4.10 Poziționarea electrozudului



Poziție respectând dimensiunile indicate în Fig. 26.

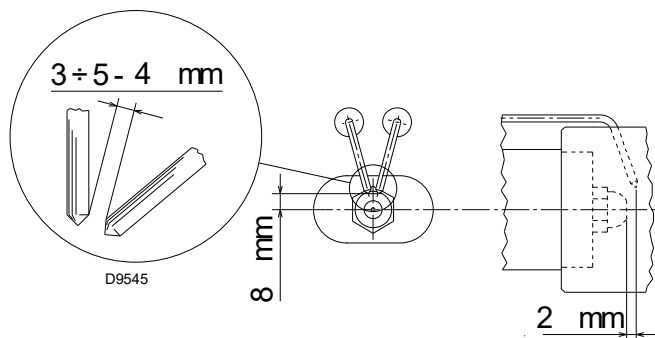


Fig. 26

4.11 Închidere arzător

Când ați terminat reglarea capului de ardere

- reasamblați arzătorul pe ghidaje 3) la aproximativ 100 mm de manșon 4) - arzătorul în poziția ilustrată de Fig. 16;
- introduceți firele electrozilor și apoi glisați arzătorul pe manșon;
- racordarea tirantului 14) la sectorul 15);
- conectați priza comutatorului de presiune maximă a gazului;
- înlocuiți șuruburile 2) și inelele de ridicare de pe ghidajele 3);
- conectați conductele de motorină prin înșurubarea celor două fittinguri 16);
- fixați arzătorul pe manșon cu șuruburi 4).



Atunci când închideți arzătorul pe cele două șine, este recomandabil să trageți ușor cablul de înaltă tensiune și cablul sondei de detectare a flăcării spre exterior, până când acestea sunt ușor tensionate.

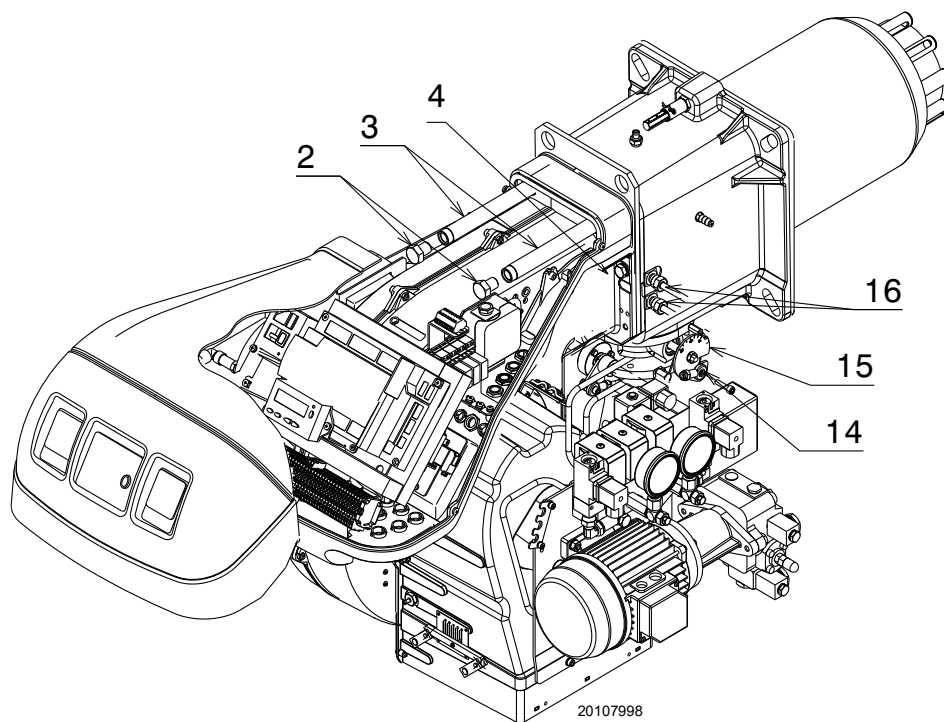


Fig. 27

4.12 Alimentarea cu motorină



Risc de explozie din cauza pierderilor de combustibil în prezența sursei inflamabile.

Precauții: evitați șocurile, frecările, scânteele, căldura

Verificați închiderea robinetului de detectare combustibil, înainte de a efectua orice tip de intervenție pe arzător.



ATENȚIE

Instalarea liniei de alimentare cu combustibil trebuie efectuată de personal calificat, în conformitate cu regulamentele și dispozițiile legale în vigoare.

4.12.1 Circuit cu două tuburi

Arzătorul este echipat cu o pompă de auto-aspirație și, prin urmare, în limitele indicate în Tab. M, este capabil să se alimenteze singur.

Rezervor mai mare decât arzătorul A (Fig. 28)

Înălțimea P nu trebuie să depășească 10 m pentru a nu suprasolicita garnitura pompei, iar înălțimea V nu trebuie să depășească 4 m pentru a face posibilă autoamorsarea pompei chiar și cu un rezervor aproape gol.

Rezervor inferior B (Fig. 28)

Depresiunea pompei de 0,45 bar (35 cm Hg) nu trebuie depășită. Cu o depresiune mai mare, se eliberează gaz din combustibil; pompa devine zgomotoasă și durata sa de viață este redusă. Este recomandabil să aduceți conducta de retur la aceeași înălțime cu conducta de aspirație; este mai dificil să dezamorsați conducta de aspirație.

4.12.2 Circuit inelar

Circuitul în buclă constă dintr-o conductă care pornește din rezervor și se întoarce în acesta unde o pompă auxiliară curge combustibilul sub presiune.

O ramură din inel alimentează arzătorul.

Acest circuit este necesar atunci când pompa arzătorului nu reușește să se auto-alimenteze, deoarece distanța și/sau diferența de înălțime a rezervorului sunt mai mari decât valorile indicate în Tab. M.

+/- H m	L [m]		
	Ø 12 mm	Ø 14 mm	Ø 16 mm
+ 4	71	138	150
+ 3	62	122	150
+ 2	53	106	150
+ 1	44	90	150
+ 0,5	40	82	150
0	36	74	137
- 0,5	32	66	123
- 1	28	58	109
- 2	19	42	81
- 3	10	26	53
- 4	-	10	25

Tab. M

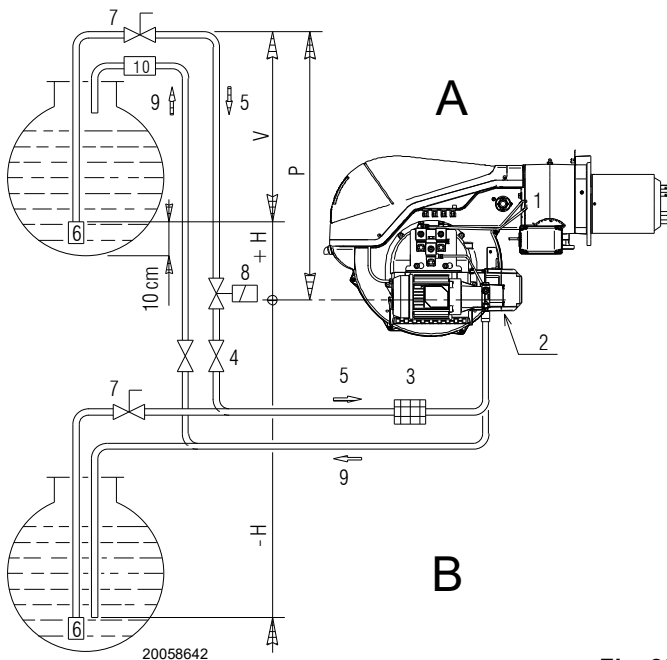


Fig. 28

Legendă (Fig. 28)

- H = Diferența de înălțime dintre pompa inferioară și supapă
- L = Lungimea conductei
- Ø = Diametrul intern al conductei
- 1 = Arzător
- 2 = Pompă
- 3 = Filtru
- 4 = Supapă de închidere manuală
- 5 = Conductă de aspirație
- 6 = Supapă de picior
- 7 = Supapă manuală cu închidere rapidă și telecomandă (numai în Italia)
- 8 = Electrovalvă de închidere (numai în Italia).
- 9 = Conductă de retur
- 10 = Supapă de reținere (numai în Italia)

4.12.3 Conexiuni hidraulice

Pompele au un by-pass care conectează returul cu aspirația.

Acestea sunt instalate pe arzător cu by-pass-ul închis cu ajutorul șurubului 6)(Fig. 30).

Apoi, ambele furtunuri trebuie să fie conectate la pompă (Fig. 29). Dacă pompa funcționează cu returul închis și șurubul de by-pass introdus, acesta se va defecta imediat.

Scoateți capacele din racordurile de aspirație și retur ale pompei.



ATENȚIE

Respectați următoarele indicații:

- Înșurubați furtunurile cu garniturile furnizate.
- Furtunurile nu trebuie să fie răsucite în timpul asamblării.
- Aranjați țevile astfel încât să nu poată fi călcate sau să intre în contact cu părțile fierbinți ale cazanului și astfel încât să permită deschiderea arzătorului.
- În cele din urmă, conectați celălalt capăt al furtunurilor la conductele de aspirație și retur.

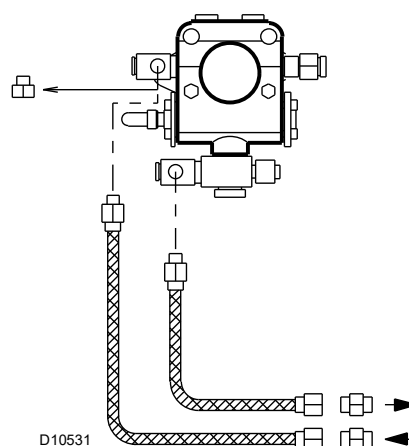


Fig. 29

4.13 Pornire arzător

- Supapa de operare se închide, motorul pornește.
- Pompa 3)(Fig. 30) trage combustibilul din rezervor prin conducta 1) și îl împinge sub presiune în conductă.
- Pistonul 4) este ridicat și combustibilul revine în rezervor din conductele 5)-7). Șurubul 6) închide by-pass-ul la aspirație și electrovalvele 8)-9) -2)-15), dezactivate, închideți calea spre duză.
- Amortizorul și regulatorul de presiune sunt poziționate la debitul minim.
- Electrocul de aprindere emite scântei.
- Supapele electromagnetice 8)-9) -2) -15) se deschid, combustibilul trece în conducta 10) și trece prin filtru 11), iese pulverizat din duză și în contact cu scântea, se aprinde: flacăra la un debit scăzut. Combustibilul rămas trece prin conducta 12) la presiunea reglată de regulatorul 13), apoi prin conducta 7), înapoi în rezervor.
- Încheie ciclul de pornire.

Legendă (Fig. 30)

- 1 Aspirația pompei
- 2 Supapă de retur
- 3 Pompă
- 4 Regulator de presiune
- 5 Priză de presiune
- 6 Șurub by-pass
- 7 Retur pompă
- 8 Supapă de siguranță
- 9 Supapă de operare
- 10 Conducte de livrare
- 11 Duză
- 12 Țeavă de retur
- 13 Regulator de presiune
- 14 Excentric pentru regulatorul de presiune
- 15 Presostat ulei max.
- M Manometru
- P Presostat ulei max.
- V Vidmetru

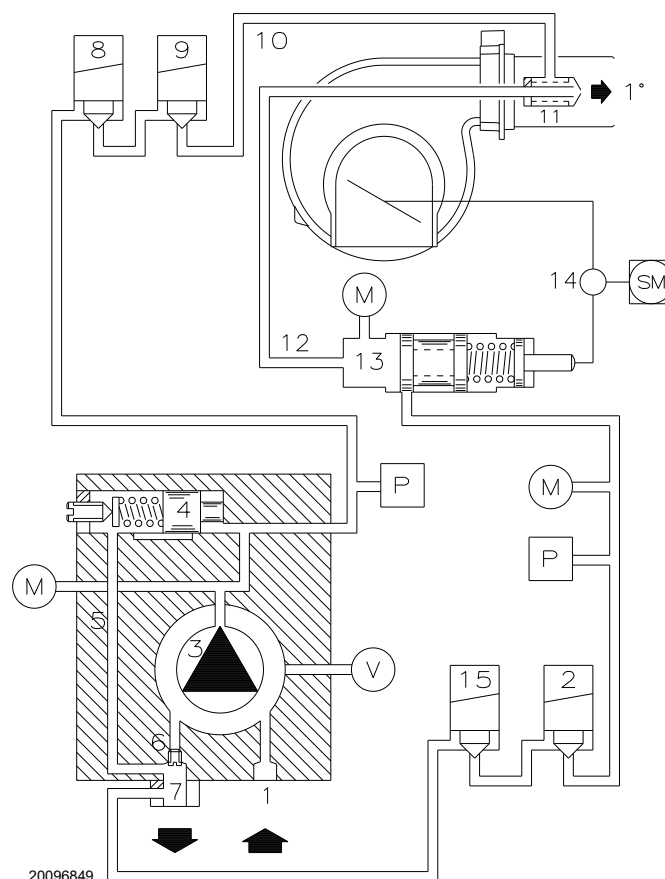


Fig. 30

4.13.1 Pompă

Date tehnice

Pompă SUNTEC TA2

Debit min. la o presiune de 20 bar	350 kg/h
Intervalul presiunii de livrare	7 - 40 bar
Depresiune max. de aspirație	30 cm Hg
Interval de vâscozitate	4 - 75 cSt
Temperatura maximă a motorinei	150 °C
Presiunea maximă de aspirație și retur	5 bar
Calibrarea presiunii în fabrică	20 bar

Tab. N

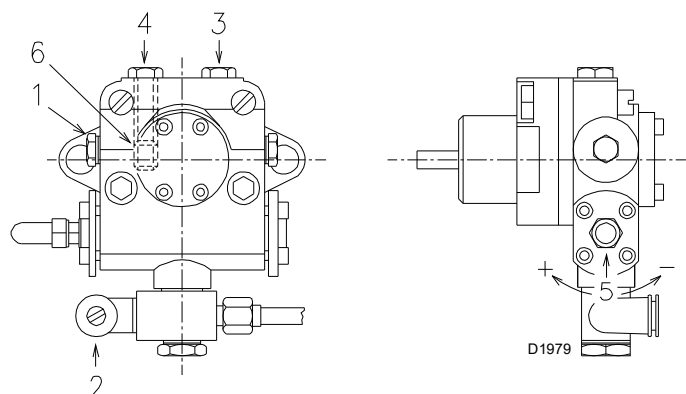


Fig. 31

- 1 Aspirare G 1/2"
- 2 Retur G 1/2"
- 3 Conexiune manometru G 1/8"
- 4 Conexiune manometru de vid G 1/8"
- 5 Regulator de presiune
- 6 Șurub de by-pass

4.13.2 Amorsarea pompei



ATENȚIE

- Asigurați-vă, înainte de a utiliza arzătorul, că țeava de retur din rezervor nu are ocluzii.
- Orice obstrucție ar putea cauza ruperea garniturii de pe arborele pompei.
- De asemenea, asigurați-vă că supapele de pe conducta de admisie sunt deschise și că combustibilul este în rezervor.

Pentru ca pompa să se aprindă automat, este esențial să slăbiți șurubul 3)(Fig. 31) pompei, pentru a evacua aerul conținut în conducta de aspirație.

- Selectați combustibilul setând selectorul (Fig. 31) la „OIL”.
- Porniți arzătorul închizând telecomenzile, cu selectorul 9)(Fig. 5 la pag. 11) în poziția „1”.
- Când uleiul curge prin șurubul 3)(Fig. 31), pompa este pornită.
- Opriți arzătorul: așezați selectorul 9)(Fig. 5 la pag. 11) în poziția „OFF” și strângeți șurubul 3) al pompei.

Timpul necesar pentru această operațiune depinde de diametrul și lungimea conductei de aspirație.

Dacă pompa nu pornește la prima pornire și arzătorul se oprește, așteptați aproximativ 15 secunde, eliberați și repetați pornirea. Și așa mai departe.

La fiecare 5-6 porniri, așteptați 2-3 minute pentru ca transformatorul să se răcească.

Nu aprindeți senzorul de flacără pentru a preveni blocarea arzătorului; arzătorul se va bloca în orice caz la aproximativ zece secunde după pornire.

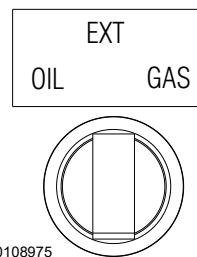


Fig. 32



ATENȚIE

Operațiunea de mai sus este posibilă deoarece pompa pleacă din fabrică plină de combustibil. Dacă pompa a fost vidanțată, umpleți-o cu combustibil de la capul manometrului de vid înainte de a o porni, altfel se va bloca.

Atunci când lungimea conductei de aspirație depășește 20-30 m, umpleți conducta cu o pompă separată.

4.13.3 Rotirea motorului pompei



ATENȚIE

Verificați dacă rotația este în sens invers acelor de ceasornic, așa cum se arată în Fig. 33.

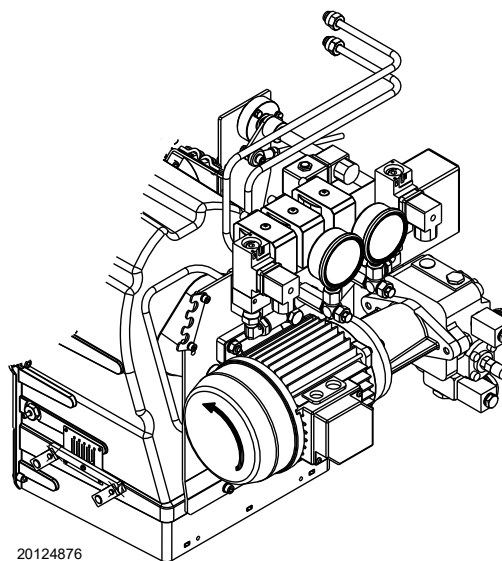


Fig. 33

4.14 Alimentarea cu gaz



Risc de explozie din cauza pierderilor de combustibil în prezența sursei inflamabile.
 Precauții: evitați șocurile, frecările, scânteele, căldura
 Verificați închiderea robinetului de detectare combustibil, înainte de a efectua orice tip de intervenție pe arzător.



Instalarea liniei de alimentare cu combustibil trebuie efectuată de personal calificat, în conformitate cu regulamentele și dispozițiile legale în vigoare.

4.14.1 Linia de alimentare cu gaz (exemplu) - Consultați manualul rampei de gaz pentru detalii funcționale

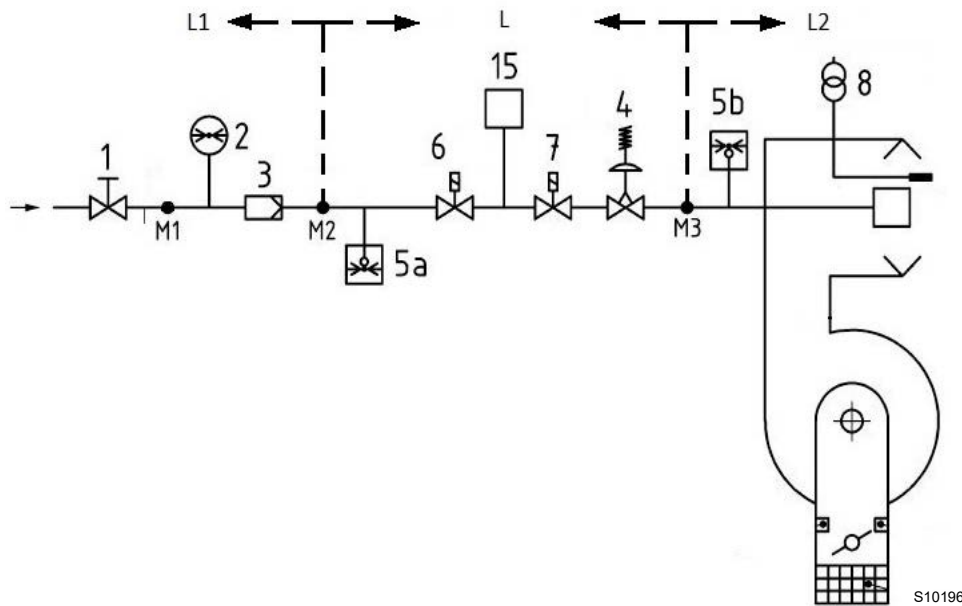


Fig. 34

Legendă (Fig. 34)

- 1 Supapă de închidere cu acționare manuală
- 2 Manometru
- 3 Filtru
- 4 Regulator de presiune
- 5a Dispozitiv de protecție la presiune scăzută
- 5b Presostat gaz valoare maximă
- 6 Prima supapă de închidere de siguranță
- 7 A doua supapă de închidere de siguranță
- 8 Dispozitiv de aprindere
- 15 Sistemul de control al supapei
- L Ramă de gaz - furnizată separat
- L1 În grija instalatorului
- L2 Arzător
- M1 Presiunea de ieșire
- M2 Presiunea de ieșire
- M3 Presiunea de ieșire

4.14.2 Ramă de gaz

Este aprobată în conformitate cu EN 676 și este furnizată separat de arzător.

4.14.3 Instalare ramă de gaz



Decuplați alimentarea cu energie electrică, acționând asupra întrerupătorului general al sistemului.



Verificați că nu există scurgeri de gaz.



Acordați atenție mutării rampei: pericol de strivire a membrilor.



Verificați dacă rampa de gaz este instalată corect, verificând că nu există pierderi de combustibil.



Operatorul trebuie să utilizeze echipamentele necesare pentru desfășurarea activității de instalare.

4.14.4 Presiunea gazului

Aceasta Tab. O indică pierderea de presiune a capului de combustie și a supapei fluture de gaz în funcție de puterea de funcționare a arzătorului.

Valorile prezentate în tabel se referă la:

- gaz natural G 20 PCI 10 kWh/Nm³ (8,6 Mcal/Nm³)
- gaz natural G 25 PCI 8,6 kWh/Nm³ (7,4 Mcal/Nm³)

Coloana 1

Scăderea presiunii în capul de ardere.

Presiunea gazului măsurată la ieșirea 1)(Fig. 35), cu

- camera de ardere la 0 mbar;
- gazul de accelerație la deschiderea maximă (90°) ca în Fig. 35;
- cap de ardere setat la pag. 24.

Coloana 2

Căderea de presiune a supapei fluture de gaz 2)(Fig. 35) cu deschidere maximă: 90°.

Pentru a cunoaște puterea aproximativă la care funcționează arzătorul:

- scădeți presiunea din camera de ardere din presiunea gazului la orificiul 1)(Fig. 35).
- Găsiți în arzătorul respectiv valoarea presiunii cea mai apropiată de rezultatul subtragerii.
- Citiți puterea corespunzătoare din stânga.

Exemplu cu gaz natural G 20 - RLS 160/EVi MX:

Funcționare la putere MAX

Presiunea gazului la racordul 1)(Fig. 35) = 13,7 mbar

Presiunea camerei de ardere = 3,0 mbar

13,7 - 3,0 = 10,7 mbar

La o presiune de 10,7 mbar, coloana 1, aceasta corespunde unei puteri de 1697 kW.

Această valoare servește ca o primă aproximare; debitul real trebuie măsurat la contor.

Pentru a afla presiunea de gaz necesară la racordul 1)(Fig. 35), setați puterea maximă de modulare la care doriți să funcționeze arzătorul:

- Găsiți în arzătorul respectiv valoarea puterii cea mai apropiată de valoarea dorită.
- Citiți în dreapta, coloana 1, presiunea la robinetul 1)(Fig. 35).
- La această valoare se adaugă presiunea presupusă în camera de ardere.

Exemplu cu gaz natural G 20 - RLS 160/EVi MX:

Funcționarea la putere maximă de modulare

Presiunea gazului la o putere de 1697 kW = 10,7 mbar

Presiunea camerei de ardere = 3,0 mbar

10,7 + 3,0 = 13,7 mbar

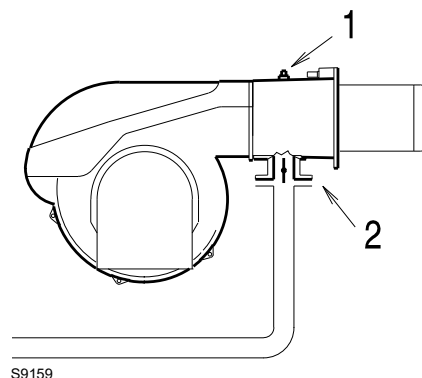
presiunea necesară la racordul 1)(Fig. 35).



Datele privind puterea termică și presiunea gazului de la cap se referă la funcționarea cu supapa fluture de gaz complet deschisă (90°).

	kW	1 Δp (mbar)		2 Δp (mbar)	
		G20	G25	G20	G25
RLS 160/EVi MX	421	2,5	3,5	0,1	0,1
	579	2,6	3,6	0,4	0,6
	737	3,1	4,3	0,6	0,8
	896	3,7	5,2	1	1,4
	1054	4,6	6,4	1,4	2,0
	1212	5,8	8,1	1,8	2,5
	1370	7,2	10,1	2,3	3,2
	1529	8,8	12,3	2,8	3,9
	1697	10,7	15,0	3,4	4,8
	1845	12,8	17,9	4	5,6
RLS 200/EVi MX	401	0,4	0,6	0,1	0,1
	614	1,2	1,7	0,4	0,6
	828	2,1	2,9	0,8	1,1
	1041	3,2	4,5	1,3	1,8
	1255	4,5	6,3	1,9	2,7
	1468	6	8,4	2,6	3,6
	1682	7,6	10,6	3,4	4,8
	1895	9,4	13,2	4,2	5,9
	2109	11,4	16,0	5,2	7,3
	2322	13,6	19,0	6,2	8,7

Tab. O



S9159

Fig. 35

4.15 Conexiuni electrice

Note privind siguranța pentru conexiunile electrice



PERICOL

- Conexiunile electrice trebuie efectuate fără alimentarea cu energie electrică.
- Conexiunile electrice trebuie efectuate în conformitate cu regulamentele în vigoare din țara de destinație și de către personal calificat. Consultați schemele electrice.
- Producătorul nu își asumă răspunderea pentru modificările sau alte conexiuni decât cele reprezentate în schemele electrice.
- Verificați dacă alimentarea electrică a arzătorului corespunde celei menționate în plăcuța de identificare și în prezentul manual.
- Arzătorul a fost omologat pentru funcționare intermitentă. Aceasta înseamnă că trebuie să se oprească „conform standardului” cel puțin o dată la 24 de ore pentru a permite controlului flăcării să efectueze o verificare a eficienței lor la pornire. În mod normal, oprirea arzătorului este asigurată de termostatul/presostatul centralei termice.
- Dacă acest lucru nu este necesar, trebuie să aplicați în serie un IN, un întrerupător orar care să prevadă oprirea arzătorului cel puțin o dată la fiecare 24 de ore. Consultați schemele electrice.
- Siguranța electrică a aparatului este realizată numai când acesta a fost conectat corect la un sistem eficient de împământare, realizat așa cum s-a prevăzut în regulamentele în vigoare. Trebuie să verificați această cerință fundamentală de siguranță. În caz de dublii, personalul calificat trebuie să efectueze o verificare precisă a sistemului electric. Nu utilizați tuburi de gaz ca împământare a aparatelor electrice.
- Sistemul electric trebuie să respecte puterea maximă absorbită a aparatului, indicată pe plăcuța de identificare și în manual, verificând în special că secțiunea cablurilor corespunde cu puterea absorbită a aparatului.
- Pentru alimentarea generală a aparatului de la rețeaua de alimentare cu energie electrică:
 - nu utilizați adaptoare, prize multiple, prelungitoare;
 - asigurați un întrerupător omipolar cu deschidere între contacte de cel puțin 3 mm (categorie supratensiune III), așa cum s-a prevăzut în regulamentele în vigoare privind siguranța.
- Nu atingeți aparatul cu părțile corpului umede și/sau cu picioarele goale.
- Nu trageți de cablurile electrice.

Înainte de a efectua orice operațiune de întreținere, curățare sau verificare:



PERICOL

Decuplați alimentarea cu energie electrică a arzătorului, acționând asupra întrerupătorului general al sistemului.



PERICOL

Închideți robinetul de detectare combustibil.



PERICOL

Evitați formarea de condens, gheață și infiltrațiile de apă.

Dacă acestea sunt încă prezente, îndepărtați capota și efectuați conexiunile electrice conform schemelor electrice.

Utilizați cablurile flexibile conform regulamentului EN 60 335-1.

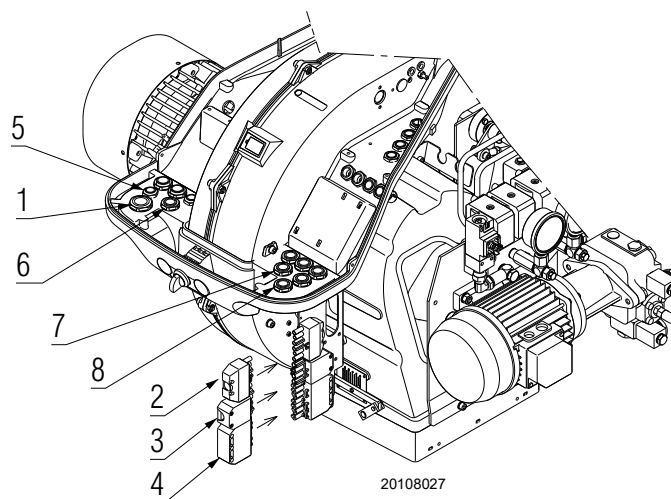


Fig. 36

4.15.1 Pozare cabluri de alimentare și conexiuni externe

Toate cablurile care trebuie conectate la arzător trebuie să treacă prin presetupe, așa cum se arată în Fig. 36.

Legendă (Fig. 36)

- 1 Alimentare trifazică
- 2 Fișă cu 6 poli (furnizată)
- 3 Fișă cu 4 poli (furnizată)
- 4 Sursă de alimentare monofazată cu 7 poli (furnizată)
- 5 Selectarea combustibilului extern
- 6 Deblocare de la distanță
- 7 Verificarea garniturii supapei de gaz
- 8 Curățați ieșirea contactelor de semnalizare

NOTĂ:

pentru detalii privind conexiunile externe, consultați schemele electrice incluse în această broșură.

Pentru a selecta combustibilul din exterior, furnizați un sistem de comutare echipat cu un contact capabil să deschidă circuitul TL la fiecare rotație a selectorului.



Efectuați toate operațiunile de întreținere, curățare sau verificare, remontați capota pe toate dispozitivele de siguranță și protecție ale arzătorului.

4.16 Invertor

Observații importante



ATENȚIE

Pentru a evita accidentele, daunele materiale sau ambientale, respectați următoarele cerințe!

Evitați deschiderea, modificarea sau forțarea funcționării invertorului.

Riello S.p.A. nu își asumă răspunderea pentru orice daune cauzate de intervențiile neautorizate! Operatorii trebuie să fie conștienți de faptul că setarea incorectă a invertorului poate provoca condiții periculoase în timpul funcționării arzătorului.



ATENȚIE

Arzătorul părăsește fabrica cu invertorul instalat și programat.

- Toate lucrările (montaj, instalare și service etc.) trebuie efectuate de personal calificat.
- Înainte de a efectua modificări la cablajul din zona de conectare, izolați complet sistemul de rețeaua de alimentare (separare omnipolară). Verificați dacă sistemul nu se află sub tensiune și dacă nu a fost repornit în mod necorespunzător. În caz contrar, apar riscuri de electrocutare.
- Protecția împotriva electrocutării de la invertor și toate componentele electrice conectate se obține cu asamblarea corectă.
- Înainte de fiecare intervenție (operațiuni de montare, instalare și service etc.), verificați dacă cablajul este în ordine și dacă parametrii sunt corect setați, apoi efectuați verificările de siguranță.
- Căderile și impacturile pot afecta negativ funcțiile de siguranță.
În acest caz, invertorul nu trebuie pus în funcțiune, chiar dacă nu există deteriorări evidente.



ATENȚIE

Invertorul părăsește fabrica deja setată.
Prin urmare, pentru funcționarea corectă a arzătorului, nu este necesară nicio setare.

- Informații despre starea invertorului pot fi obținute prin intermediul „AFIȘAJULUI DE STARE LED” în funcție de culoare (verde sau roșu) și tip (fix sau intermitent) Fig. 38.



ATENȚIE

Pentru a reseta o defecțiune (LED roșu intermitent) sau starea de blocare (LED roșu constant), este necesar să scoateți alimentarea generală a arzătorului și să reporniți după 3 minute.








Dacă defecțiunea sau eroarea persistă, trebuie să contactați cel mai apropiat serviciu de asistență tehnică.







S9507

Fig. 37

4.16.1 Afișaj de stare LED

LED verde „INVERTOR OK”	LED roșu „EROARE INVERTOR”	Descriere
Stins	Stins	Inițializare dezactivată sau activă
	Stins	Invertor pregătit
	Stins	Invertorul este pregătit, dar nu funcționează
	Stins	Faza de funcționare a invertorului sau de identificare a motorului
		Roșu intermitent în toate stările LED-urilor verzi; acest lucru indică prezența unei defecțiuni detectate sau în memorie Invertorul continuă să funcționeze; pentru a reseta defecțiunea, consultați „Invertor” la pag. 32
Stins		Problemă
Stins		Eroare invertor, pentru resetare consultați „Invertor” la pag. 32

Simbolurile utilizate pentru a indica stările LED-urilor au următoarea semnificație:

	LED-ul luminează intermitent o dată la aproximativ 3 secunde (luminează intermitent lent)
	LED-ul luminează intermitent de două ori la fiecare 1,25 secunde sau cam așa ceva (clipire dublă)
	LED-ul luminează intermitent în fiecare secundă
	LED-ul este aprins constant

Tab. P

În scopuri de programare/diagnosticare, poate fi conectat un cablu cu adaptor.

Pentru a efectua conexiunea Fig. 39, deșurubați capacul indicat în și conectați-l la conectorul corespunzător.



S8635

Fig. 38



S9512

Fig. 39

5 Punerea în funcțiune, calibrarea și funcționarea arzătorului

5.1 Note privind siguranța în timpul punerii în funcțiune



ATENȚIE

Prima punere în funcțiune a arzătorului trebuie efectuată de personal calificat, în conformitate cu specificațiile din prezentul manual și în conformitate cu regulamentele și dispozițiile legilor în vigoare.



ATENȚIE

Înainte de a porni arzătorul, consultați paragraful „Test de siguranță - cu alimentare gaz închisă” la pag. 56



ATENȚIE

Verificați funcționarea corectă a dispozitivelor de reglare, comandă și siguranță.

5.2 Reglări înainte de aprindere (motorină)



ATENȚIE

Recomandăm reglarea arzătorului mai întâi pentru funcționarea cu ulei și apoi pentru funcționarea cu gaz.

Efectuați comutarea combustibilului atunci când arzătorul este oprit.

Pentru a obține o reglare optimă a arzătorului, este necesar să se efectueze analiza gazelor de ardere la ieșirea din cazan și să se intervină asupra următoarelor puncte.

5.2.1 Duză

A se vedea informațiile de la punctul „Duză” la pag. 22.

5.2.2 Cap de ardere

Reglarea capului deja efectuată pag. 24 nu necesită modificări dacă debitul arzătorului nu este modificat.

5.2.3 Presiunea pompei

Pentru a modifica presiunea pompei, acționați asupra șurubului 5)(Fig. 31 la pag. 28).

5.2.4 Amortizor ventilator

Pentru prima aprindere, lăsați reglajul făcut în fabrică atât pentru prima, cât și pentru a doua etapă.

5.3 Operațiuni înainte de punerea în funcțiune (gaz)

- Asigurați-vă că societatea furnizoare de gaz a efectuat aerisirea conductei de alimentare, eliminând orice aer sau gaze inerte prezente în conducte.
- Deschideți lent supapele manuale situate în amonte de rampa de gaz.
- Reglați comutatorul de presiune minimă a gazului la începutul scării.
- Reglați comutatorul de presiune maximă a gazului la sfârșitul scării.
- Reglați comutatorul de presiune a aerului la începutul scării.
- Reglați presostatul pentru controlul etanșeității (kit PVP ()), dacă este montat, în conformitate cu instrucțiunile furnizate cu kitul.
- Verificați presiunea de alimentare cu gaz prin conectarea unui manometru la punctul de priză de presiune 1)(Fig. 40) al presostatului de presiune minimă a gazului: aceasta trebuie să fie mai mică decât presiunea maximă admisibilă a rampei de gaz indicată pe plăcuța indicatoare.



PERICOL

Presiunea excesivă a gazului poate deteriora componentele rampei de gaz și poate cauza pericol de explozie.

- Evacuați aerul din conducta rampei de gaz prin conectarea unui tub de plastic la priză de presiune 1)(Fig. 40) a presostatului de presiune minimă a gazului. Scoateți țeava de ventilație în afara clădirii până la detectarea mirosului de gaz.
- Conectați în paralel la cele două electrovalve de gaz două becuri sau testere pentru a verifica momentul de sosire a tensiunii. Această operațiune nu este necesară dacă fiecare dintre cele două electrovalve este echipată cu un indicator luminos de tensiune.



ATENȚIE

Înainte de a aprinde arzătorul, trebuie să reglați rampa de gaz astfel încât aprinderea să aibă loc în condiții de maximă siguranță și nu cu un debit mic de gaz.

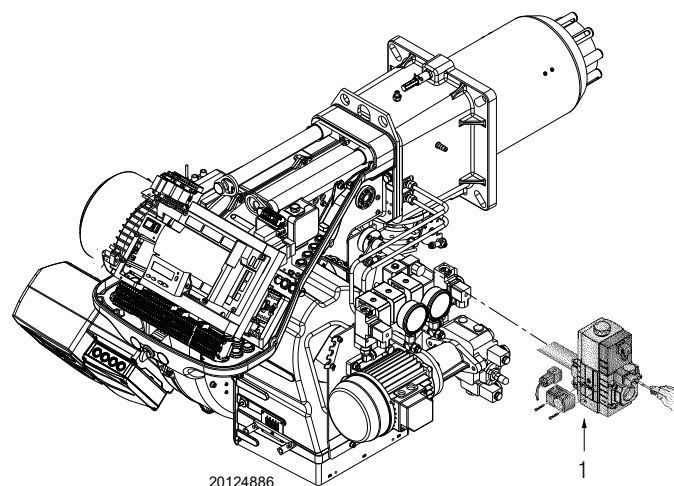


Fig. 40

5.4 Pornire arzător

- Alimentați electric arzătorul prin intermediul deconectorului de pe panoul centralei.
- Închideți termostatele/presostatele.
- Așezați comutatorul în poziția „OIL” (Fig. 41) pentru funcționarea cu motorină și „GAS” pentru funcționarea cu gaz.



Verificați dacă becurile sau testerele conectate la supapele electromagnetice sau indicatoarele luminoase de pe supapele electromagnetice în sine nu indică tensiune.

Dacă acestea indică tensiune, opriți **imediat** arzătorul și verificați conexiunile electrice.

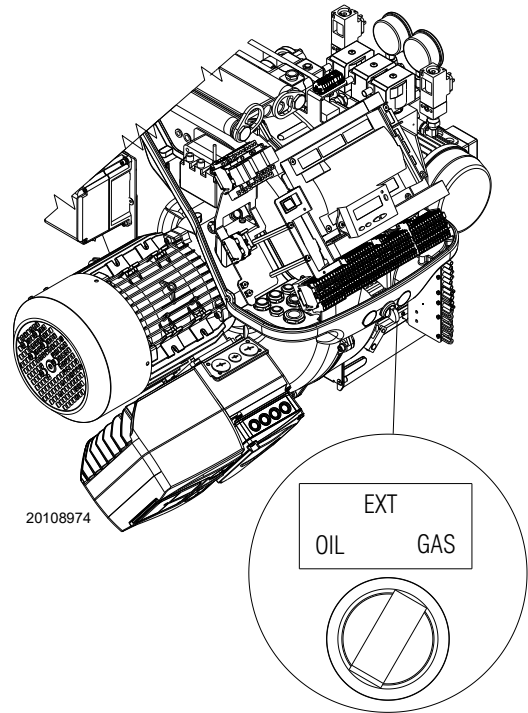


Fig. 41

5.5 Schimbarea combustibilului



Combustibilul trebuie selectat cu arzătorul oprit.



Arzătorul este dispus electric și mecanic pentru a exclude funcționarea cu motorină și pentru a activa funcționarea cu gaz.

Această modificare trebuie efectuată exclusiv de personal calificat Riello.

Există două posibilități de schimbare a combustibilului:

- 1 cu selectorul „OIL-EXT-GAS” (Fig. 41);
- 2 cu un selector la distanță conectat la blocul terminal principal.

Plasarea selectorului pe poziția „EXT” activează funcția de selectare la distanță a combustibilului.

În această poziție, dacă nu există deja un selector la distanță, afișajul indică combustibilul prioritar, dar nu pornește.

Atunci când se comută între cei doi combustibili, se afișează : „FUEL CHG” (Fig. 44).

Afișajul arată în funcționare cu:

- motorină „OFF GASO” (Fig. 42)
- gaz „OFF GAS1” (Fig. 43)

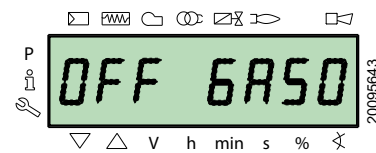


Fig. 42

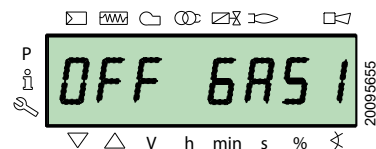


Fig. 43

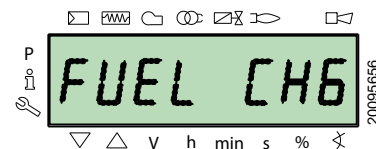


Fig. 44

5.6 Reglarea arzătorului

5.6.1 Reglarea debitului de gaz/aer

- Deplasați-vă ușor spre debitul maxim (clapeta de accelerație complet deschisă);
- reglați debitul maxim necesar cu stabilizatorul de presiune.
- Reglați parametrii de combustie cu servomotorul pneumatic și stocați valoarea maximă de combustie;
- finalizați procedura încet, sincronizând arderea cu cele două servomotoare și stocând diferitele valori de reglare.



ATENȚIE

Pentru procedura de pornire și reglarea parametrilor, consultați manualul specific al camei electronice, furnizat împreună cu arzătorul.

5.6.2 Reglarea debitului de motorină/aer

- Setați selectorul pentru a selecta motorina.
- În timpul fazei de pornire, deplasați-vă ușor spre servomotorul cu ulei, cu o reglare aproximativă de max. 90°.
- Reglați presiunea maximă pe duza de retur prin „piulița și piulița de blocare”.
- Reglați parametrii de combustie cu servomotorul pneumatic și stocați valoarea maximă de combustie.
- Finalizați procedura încet, sincronizând arderea cu cele două servomotoare
- Stocați diferitele valori de reglare.

5.7 Calibrarea finală a presostatelor

5.7.1 Presostat aer

Efectuați reglarea presostatului de aer după ce ați efectuat toate celelalte reglaje ale arzătorului cu presostatul de aer reglat la începutul scării (Fig. 45).

Cu arzătorul funcționând la putere MIN, introduceți un analizor de ardere în coșul de fum, închideți încet intrarea ventilatorului (de exemplu, cu o cutie de carton) până când valoarea CO depășește 100 ppm.

Apoi rotiți încet butonul în sensul acelor de ceasornic până când arzătorul se blochează.

Prin urmare, verificați indicația săgeții orientate în sus de pe cântar (Fig. 46). Rotiți din nou butonul în sensul acelor de ceasornic până când valoarea măsurată pe scala gradată este aliniată cu săgeata orientată în jos, recuperând astfel histerezisul presostatului reprezentat de câmpul alb pe fond albastru dintre cele două săgeți.

Acum verificați dacă arzătorul pornește corect.

Dacă arzătorul se blochează din nou, rotiți butonul puțin mai mult în sensul invers acelor de ceasornic.

În timpul acestor operațiuni, poate fi util să se utilizeze un manometru pentru a măsura presiunea aerului.

Conexiunea manometrului este prezentată la Fig. 46.

Configurația standard este comutatorul de presiune a aerului conectat la toate. Observați prezența unei conexiuni „T” neasigurate.

În unele aplicații cu vid ridicat, conexiunea comutatorului de presiune nu permite comutatorului de presiune să comute. În acest caz, este necesară conectarea comutatorului de presiune în modul diferențial prin aplicarea unui al doilea tub între comutatorul de presiune a aerului și intrarea ventilatorului. În acest caz, manometrul trebuie să fie conectat și în diferențial, așa cum se arată în Fig. 46.



ATENȚIE

Prin conectarea presostatului de aer în regim diferențial, arzătorul nu va mai fi certificat conform standardului EN 676.

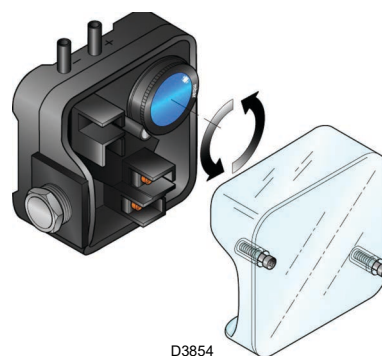
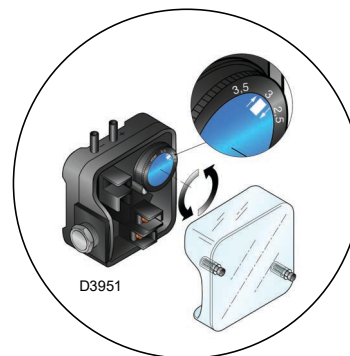
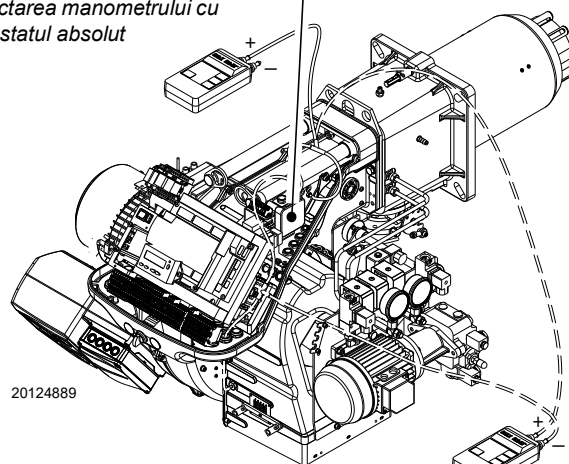


Fig. 45



Conectarea manometrului cu presostatul absolut



Conexiune pentru manometru cu comutator de presiune diferențială

Fig. 46

5.7.2 Presostat gaz valoare maximă

Efectuați reglarea comutatorului de presiune maximă a gazului (Fig. 47) după efectuarea tuturor celorlalte reglaje ale arzătorului, cu comutatorul de presiune maximă a gazului setat la sfârșitul scării.

Pentru calibrarea presostatului de presiune maximă a gazului, conectați un manometru la robinetul de presiune al acestuia după deschiderea robinetului.

Presostatul de presiune maximă a gazului trebuie să fie setat la o valoare care să nu depășească 30% din valoarea indicată de manometru, cu arzătorul funcționând la putere maximă.

După efectuarea ajustării, scoateți manometrul și închideți robinetul.

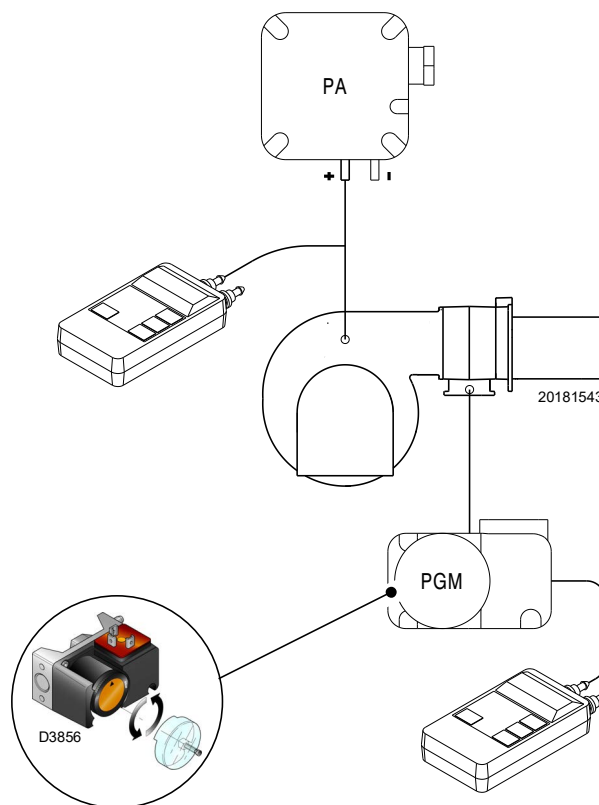


Fig. 47

5.7.3 Presostat gaz valoare minimă

Scopul presostatului de presiune minimă a gazului este de a preveni funcționarea defectuoasă a arzătorului din cauza presiunii prea scăzute a gazului.

Efectuați reglarea comutatorului de presiune minimă a gazului (Fig. 48) după reglarea arzătorului, a supapelor de gaz și a stabilizatorului de rampă.

Cu arzătorul funcționând la putere maximă:

- instalați un manometru în aval de stabilizatorul rampei (de exemplu, pe priza de presiune a gazului de la capul de ardere al arzătorului);
- partiționați încet robinetul manual de gaz până când manometrul detectează o scădere a presiunii citite cu aproximativ 0,1 kPa (1 mbar). În această fază, monitorizați valoarea CO, care trebuie să fie întotdeauna mai mică de 100 mg/kWh (93 ppm).
- Ridicați reglajul presostatului până când acesta este activat, determinând oprirea arzătorului;
- scoateți manometrul și închideți robinetul prizei de presiune utilizată pentru măsurare;
- deschideți complet robinetul manual de gaz.



1 kPa = 10 mbar

ATENȚIE

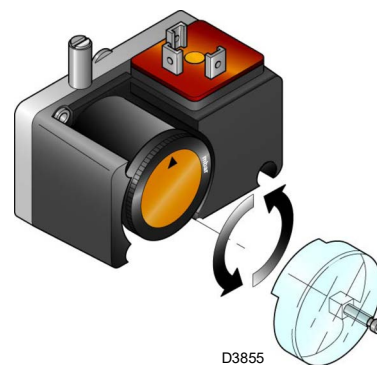


Fig. 48

5.7.4 Kit comutator de presiune PVP

Reglați presostatul pentru verificarea garniturii (kitul PvP) în conformitate cu instrucțiunile furnizate împreună cu kitul (Fig. 49).

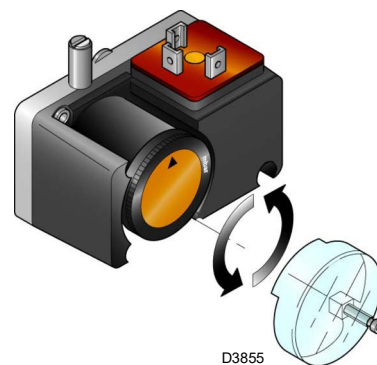


Fig. 49

5.7.5 Presostat ulei minim

Presostatul de presiune minimă a uleiului (Fig. 50) este setat în fabrică la 18 bar. Dacă presiunea uleiului scade sub această valoare în conducta de evacuare, presostatul oprește arzătorul.

Arzătorul repornește automat dacă presiunea depășește 18 bari după pornirea arzătorului.

5.7.6 Presostat ulei valoare maximă

Presostatul de presiune maximă a uleiului (Fig. 51) este setat din fabrică la 3 bar. Dacă presiunea uleiului depășește această valoare în conducta de retur, presostatul oprește arzătorul.

Arzătorul repornește automat dacă presiunea scade sub 3 bari, după ce arzătorul s-a oprit.

Dacă un circuit inelar cu presiune „Px” alimentează arzătorul, presostatul trebuie reglat la $Px + 3$ bari.

Pentru reglare, consultați Fig. 51.

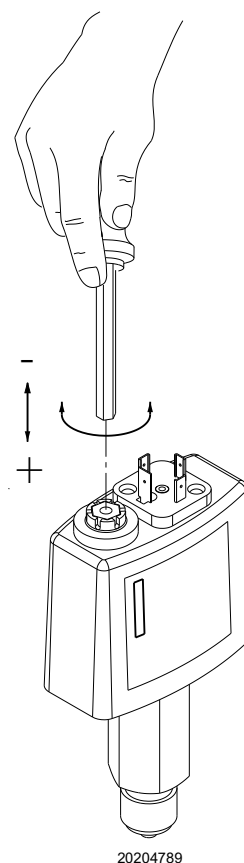


Fig. 50

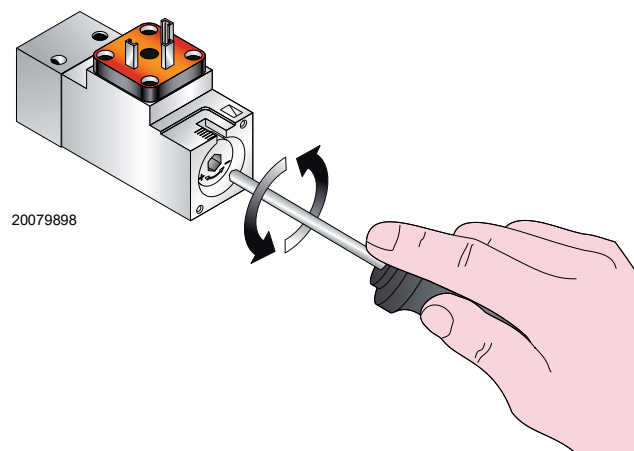


Fig. 51

5.8 Moduri de vizualizare și programare

5.8.1 Modul Normal

Modul Normal este modul de operare standard afișat pe ecranul panoului operatorului și reprezintă nivelul meniului principal.

- Vizualizați condițiile de funcționare și permiteți modificarea punctului de funcționare a arzătorului în mod manual.
- Nu este necesară nicio acțiune asupra tastelor Panoului operator.
- Permite accesul la alte moduri de vizualizare și programare.

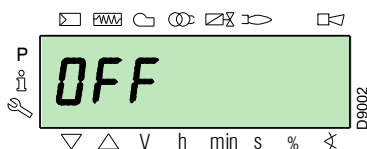
Alte niveluri pot fi accesate din modul Normal:

- Modul Info (**InFo**)
- Modul Service (**SEr**)
- Modul Parametri (**PArA**)

În continuare, vă prezentăm câteva exemple în condiții standard.

5.8.1.1 Afișaj arzător în stand-by

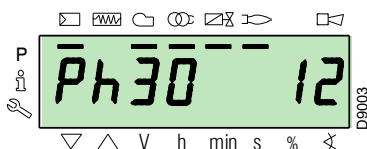
Arzătorul se află în starea de așteptare a solicitării de căldură sau selectorul „OFF-ON” (Fig. 5 la pag. 11) se află în poziția „OFF”.



5.8.1.2 Afișare în timpul pornirii / opririi

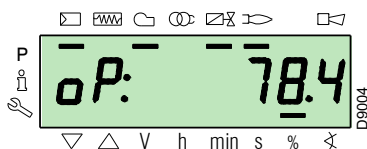
Afișajul arată diferitele faze de pornire, aprindere și oprire ale arzătorului.

În exemplu, afișajul indică faptul că arzătorul se află în faza 30 (a se vedea diagrama Fig. 52) și mai sunt 12s până la faza următoare.



5.8.1.3 Afișarea poziției de lucru

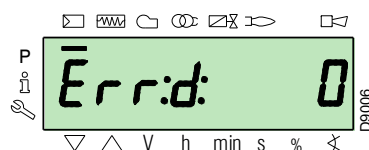
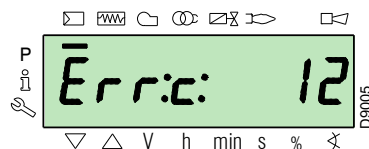
Arzătorul funcționează la poziția de încărcare necesară (în exemplul opus 78,4%).



5.8.1.4 Mesaj de eroare de stare, afișare eroare și informații

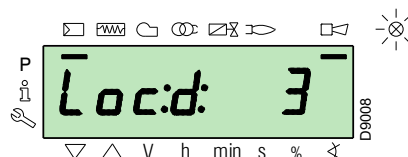
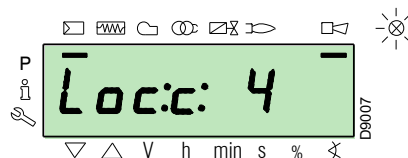
Afișajul arată alternativ codul de eroare (în exemplul c: 12) și diagnosticalele corespunzătoare (în exemplul d: 0).

Sistemul este adus în siguranță și apare mesajul prezentat în figura următoare.

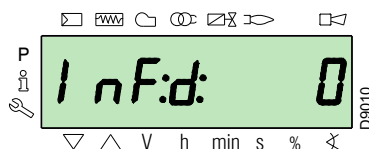
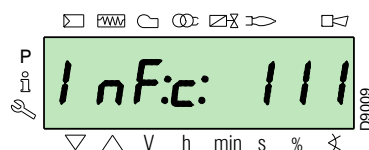


Arzătorul este în blocare.

Ecranul afișează alternativ codul de blocare (în exemplul alăturat c: 4) și diagnosticalele corespunzătoare (în exemplul d: 3). Lumina roșie de blocare este aprinsă.

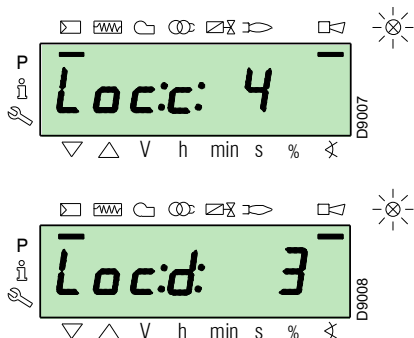


Afișajul arată alternativ un cod și un diagnostic de eroare, ceea ce nu aduce sistemul în siguranță.

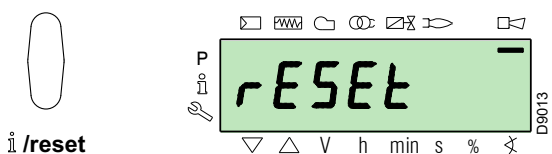


5.8.1.5 Procedura de deblocare

Arzătorul este în blocare atunci când lumina roșie de pe panoul de comandă este aprinsă și afișajul indică alternativ codul de blocare (în exemplul alăturat **c: 4**) și diagnosticele corespunzătoare (în exemplul **d: 3**).



Pentru deblocare, apăsați butonul „i/reset” timp de 1s: afișajul arată „rESEt”. Când butonul este eliberat, semnalul de blocare dispare și lumina roșie se stinge. Controlul flăcării este deblocat.



5.8.1.6 Procedura de blocare manuală

Dacă este necesar, puteți bloca manual controlul flăcării și, în consecință, arzătorul, apăsând butonul „i/reset” în același timp cu orice alt buton de pe panoul de comandă.



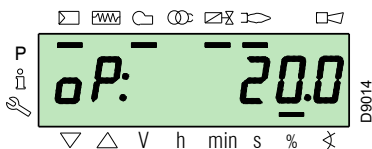
Cu selectorul „OFF-ON” (Fig. 5 la pag. 11) arzătorul nu se oprește imediat, dar are loc faza de oprire.

5.8.1.7 Procedura de operare manuală

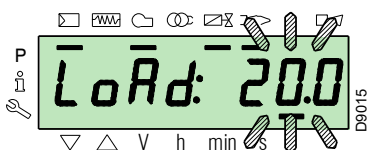
După reglarea arzătorului și stabilirea punctelor curbei de modulare, este posibil să se testeze funcționarea arzătorului pe întreaga curbă în modul manual.

Exemplu:

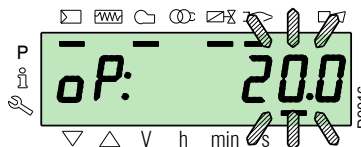
arzătorul funcționează la procentul de încărcare necesar: 20%.



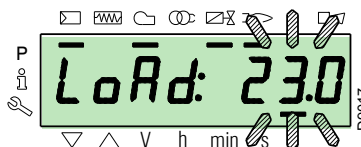
Apăsați butonul „F” timp de 1 secundă: apare „LoAd” și procentul de încărcare clipește.



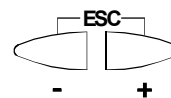
Eliberați butonul „F” și apare afișajul standard cu procentajul curent al sarcinii care clipește: aceasta înseamnă că arzătorul funcționează în modul manual (orice reglare externă este exclusă, sunt active doar dispozitivele de siguranță).



Țineți apăsat butonul „F” și utilizați butoanele „+” sau „-” pentru a crește sau a reduce procentul de încărcare.



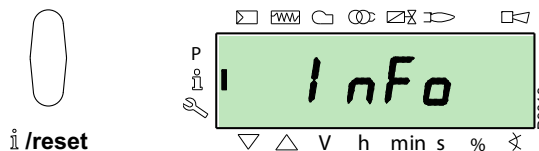
Pentru a ieși din modul manual, apăsați simultan butoanele „+” și „-” (ESC) timp de 3 secunde: arzătorul va funcționa în modul automat, iar puterea va depinde de termostat/regulator de presiune (TR).



5.8.2 Modul Info

Modul Info (InFo) afișează informații generale despre sistem. Accesul la acest nivel necesită:

- Apăsați butonul „i/reset” timp de 1 până la 3 s.
- Eliberați butonul imediat când „InFo” apare pe afișaj.



Lista parametrilor (în ordinea în care sunt afișați) poate fi găsită la Tab. Q.

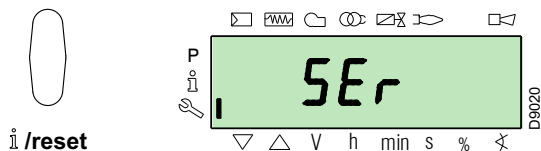
Nr.	Parametru
167	Debitul volumetric al combustibilului în unitatea de măsură selectată
162	Timp de funcționare cu flacără
163	Timp de funcționare
164	Număr resetabil de aprinderi
165	Număr de aprinderi
177	Combustibil 1: debit volumetric de combustibil în unitatea de măsură selectată
172	Combustibil 1: Timp de funcționare cu flacără
174	Combustibil 1: Număr resetabil de aprinderi
175	Combustibil 1: Număr de aprinderi
166	Număr total de aprinderi
113	Codul de identificare al arzătorului
107	Versiunea software
108	Varianta software
102	Data testării control flacără
103	Codul de identificare a controlului flăcării
104	Numărul de identificare al setului de grupuri de parametri
105	Versiunea grupului de parametri
143	Rezervat
Sfârșit	

Tab. Q


5.8.3 Mod Serviciu

Modul Service (SEr) afișează istoricul erorilor și unele informații tehnice despre sistem. Accesul la acest nivel necesită:

- Apăsăți butonul „i/reset” pentru mai mult de 3 s.
- Eliberați imediat butonul când „SEr” apare pe afișaj.



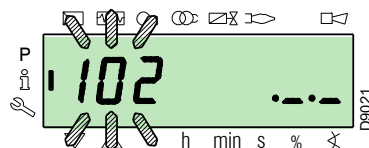
Lista parametrilor (în ordinea în care sunt afișați) poate fi găsită la Tab. R.

Nr.	Parametru
954	Intensitatea flăcării (%)
960	Trecerea efectivă a combustibilului în unități de volum / h (m ³ /h, l/h, ft ³ /h, gal/h)
121	Setare manuală a puterii Nedefinit = funcționare automată
922	Poziția servomotoarelor (în grade, simbol ) 0 = combustibil 1 = aer
161	Numărul de erori
701+725	Istoricul erorilor: 701-725.01, Cod
945	Combustibil în uz: 0 = combustibil 0 (ulei) 1 = combustibil 1 (gaz)

Tab. R

5.8.3.1 Modul de operare în modul Info și modul Service

După accesarea acestor niveluri, afișajul arată numărul parametrului (intermitent) în stânga și valoarea corespunzătoare în dreapta.



Dacă valoarea nu este afișată, apăsați butonul „i/reset” între 1 și 3 s.

Pentru a reveni la lista de parametri, apăsați butonul „i/reset” pentru mai mult de 3 s sau apăsați simultan butoanele „+” și „-” (ESC).

Pentru a trece la parametrul următor, apăsați butonul „+” sau „i/reset” timp de mai puțin de 1 s. La sfârșitul listei, afișajul indică „End”.

Pentru a trece la parametrul anterior, apăsați butonul „-”.

Pentru a reveni la modul de afișare Normal/Standard, apăsați butonul „i/reset” pentru mai mult de 3 s sau apăsați simultan butoanele „+” și „-” (ESC).

Pentru un moment, pe afișaj apare „OPeAte”.

5.8.4 Mod Parametri

Modul Parametri (PARA) se afișează și permite editarea/programarea listei de parametri afișată la pag. 49.

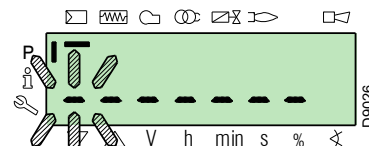
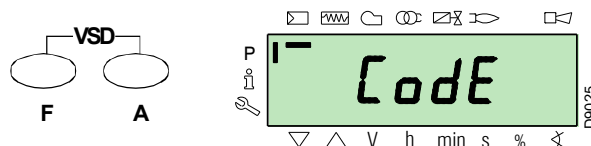
Parametrii setați din fabrică nu sunt vizibili.

Pentru a accesa acest nivel, trebuie să urmați „Procedura de conectare cu parolă”.

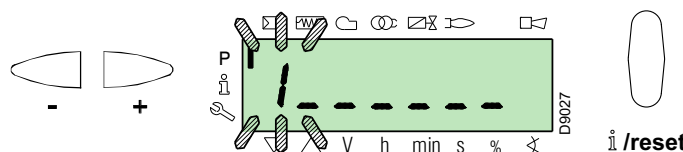
5.8.4.1 Procedura de accesare a parolei

Apăsăți simultan butoanele „F” și „A” timp de 1s.

Pe afișaj apare pentru scurt timp „CodE”, iar imediat după aceea apar 7 liniuțe, dintre care prima clipește.



Utilizați butoanele „+” și „-” pentru a selecta primul caracter al parolei (literă sau număr) și confirmați prin apăsarea butonului „i/reset”.

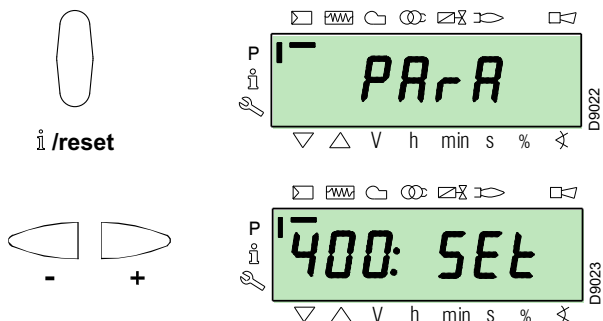


După confirmare, apare semnul „-”.

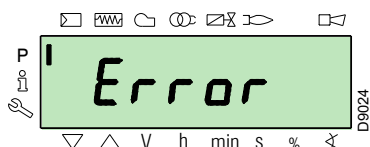
Continuați în același mod pentru celelalte caractere.

După introducerea ultimului caracter al parolei, confirmați prin apăsarea butonului „i/reset”: dacă parola introdusă este corectă, apare „PArA” timp de câteva secunde, iar apoi se oferă acces la diferitele grupuri de parametri.

Utilizați butoanele „+” și „-” pentru a selecta grupul dorit.

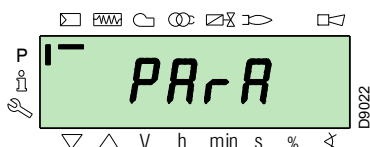


Dacă parola introdusă este incorectă, apare pentru câteva momente „Error”. Procedura trebuie repetată.



Parola trebuie comunicată numai personalului calificat sau departamentului de service tehnic și trebuie păstrată într-un loc sigur.

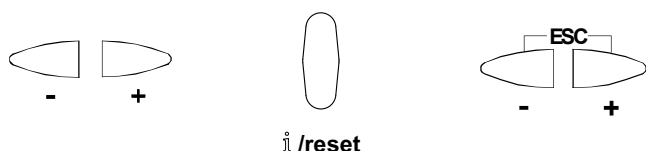
După efectuarea procedurii de accesare, pe ecran apare „PArA” timp de câteva secunde.



Selectați grupul de parametri dorit folosind tastele „+” și „-” și confirmați apăsând tasta „i/reset”.

În cadrul grupului dorit, derulați lista folosind tastele „+” și „-”. La sfârșitul listei, ecranul afișează „Sfârșit”.

Pentru a reveni la Modul Afișare normală, apăsați simultan tastele „+” și „-” (esc) de două ori.



5.8.4.2 Atribuirea nivelurilor parametrilor

Nivelul parametrilor este împărțit în grupuri, după cum se arată în Tab. S.

Nr.	Parametru
100: ParA	Parametri generali Informații și date de identificare sistem.
200: ParA	Verificări arzător (Combustibil 0) Tipul de operare, calendarul și siguranța diferitelor faze.
300: ParA	Verificări arzător (Combustibil 1) Tipul de operare, calendarul și siguranța diferitelor faze.
400: Set	Curba de modulare aer/combustibil Setarea punctelor de reglare aer/combustibil
500: ParA	Servomotoare de poziționare Alegerea pozițiilor servomotoarelor aer/combustibil în diferitele faze.
600: ParA	Servomotoare Setarea și adresarea servomotoarelor.
700: HIST	Istoric erori Selectare diverse moduri de vizualizare istoric erori.
900: dAtA	Informații proces Afișarea de informații pentru gestionarea arzătorului de la distanță.

Tab. S



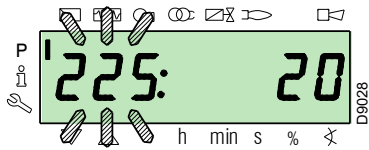
Toți parametrii vor fi verificați din fabrică. Modificarea/manipularea neautorizată poate compromite buna funcționare a arzătorului și poate crea daune persoanelor sau lucrurilor și, în orice caz, trebuie efectuată de personal calificat.

Pentru a modifica un parametru, consultați paragraful „Procedura de modificare a unui parametru”.

În această procedură, un singur combustibil (0) este ilustrat ca exemplu. Aceeași procedură este valabilă și Tab. S pentru combustibil (1).

5.9 Procedura de modificare a unui parametru

După accesarea nivelului și a grupului de parametri, afișajul arată numărul parametrului (intermitent) în stânga și valoarea corespunzătoare în dreapta.



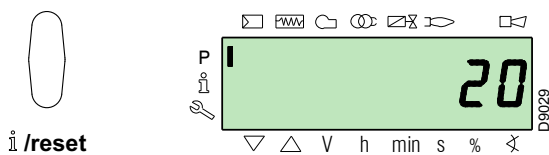
Dacă valoarea nu este afișată, apăsați butonul „i/reset” între 1 și 3 secunde.

Mai jos este prezentat un exemplu de modificare a parametrului pentru **timpul de pre-ventilare** (nr. 225).

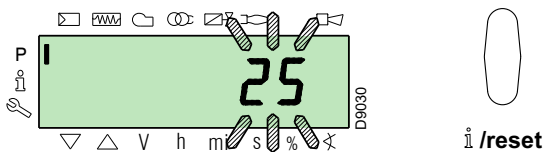
Apăsați butonul „i/reset”: se afișează valoarea **20** (secunde).

NOTĂ:

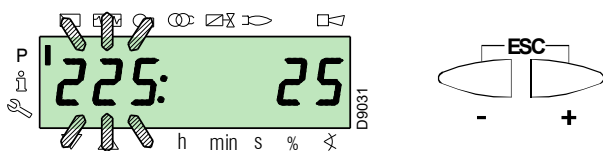
Unitatea de timp nu este afișată și trebuie înțeleasă în secunde.



Apăsați butonul „+” și măriți valoarea la **25** de secunde (intermitent). Apăsați butonul „i/reset” pentru confirmare și salvare.



Pentru a reveni la lista de parametri, apăsați simultan butoanele „+” și „-” (ESC).



5.9.0.1 Procedura de introducere și reglare a punctelor curbei de modulație

La controlul flăcării, se pot introduce 9 puncte de reglare/calibrare (P1 până la P9) pentru fiecare dintre servomotoare, variind poziția lor în grade și, în consecință, cantitatea de aer și combustibil furnizată.

punctul de pornire P0 este independent de valoarea minimă a modulației. Aceasta înseamnă că, în caz de dificultate, este posibilă pornirea „arzătorului” la o altă valoare decât cea minimă de modulare (**P1**).

Accesați **Modul Parametri** (grupul 400) făcând trimitere la Procedura de accesare a parolei.

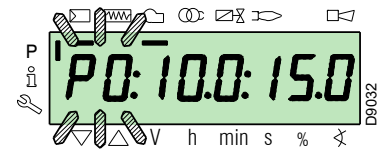
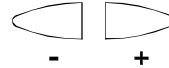
Pentru a introduce sau regla un punct, procedați după cum urmează.

Cu ajutorul butoanelor „+” și „-”, introduceți/selectați punctul de curbă dorit și așteptați să clipească: aceasta înseamnă că servomotoarele s-au deplasat la valorile afișate pe ecran și corespund punctului setat anterior.

Acum este posibil să introduceți/modificați poziția în grade.



Valoarea setată nu trebuie să fie confirmată.



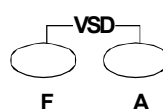
Pentru servomotorul de combustibil, țineți apăsat butonul „F” (poziția în grade clipește) și apăsați butonul „+” sau „-” pentru a crește sau a reduce valoarea.



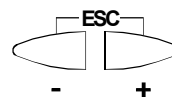
Pentru servomotorul de aer, apăsați și mențineți apăsat butonul „A” (poziția în grade clipește) și apăsați butonul „+” sau „-” pentru a crește sau a scădea valoarea.



Pentru a regla viteza inverterului (exprimată în %, adică **50 Hz = 100 %**), țineți apăsat simultan butoanele „F” și „A”, poziția procentuală clipește și apăsați butoanele „+” sau „-” pentru a crește sau a scădea valoarea.



Selectați un alt punct sau ieșiți apăsând simultan butoanele „+” și „-” (ESC).



5.9.0.2 Funcția CALC

Diagrama (Fig. 52) arată cum se modifică curba de modulare a combustibilului dacă se modifică valorile din punctul „P5”.

Ținând apăsat butonul „+” pentru mai mult de 3 s, se recalculază punctele „P6” - „P8”.

Ținând apăsat butonul „-” pentru mai mult de 3 s se recalculază punctele „P4” la „P2”.

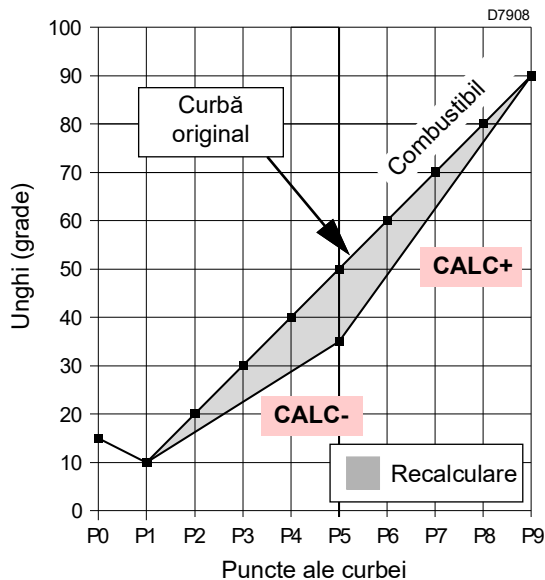


Fig. 52

Diagrama (Fig. 53) prezintă curba de modulare a combustibilului dacă, după modificarea punctului „P5”, toate celelalte puncte nu sunt recalculat.

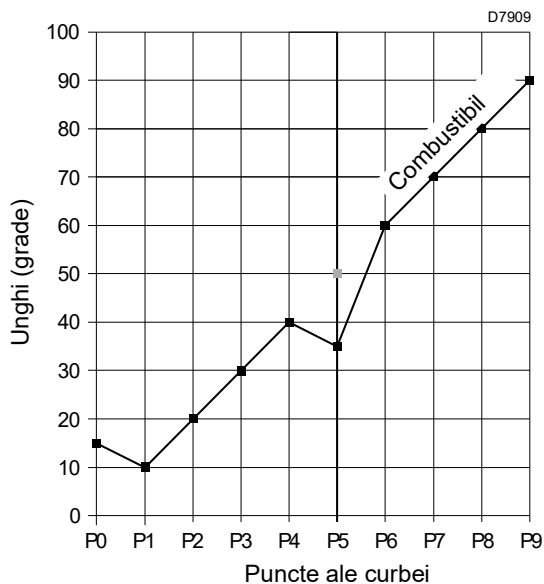
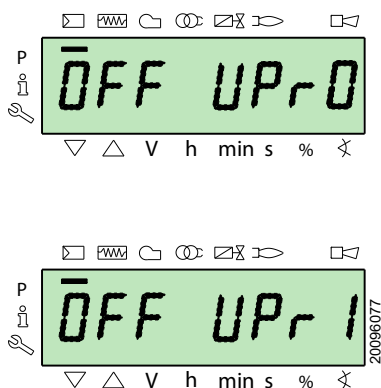


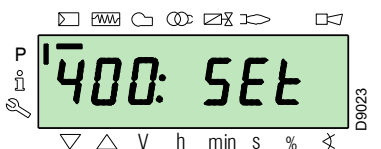
Fig. 53

5.10 Procedura de pornire

Verificați dacă afișajul panoului operatorului afișează cererea de căldură și „OFF UP0” pentru combustibilul „0” sau „OFF UP1” pentru combustibilul 1: aceasta înseamnă că este necesar să setați curba de modulare a arzătorului.



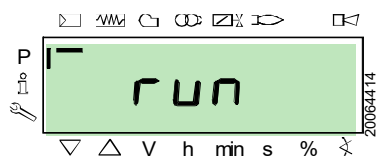
Accesați nivelul parametrilor făcând trimitere la Procedura de accesare a parolei.
Afișajul arată grupul de parametri 400.



Confirmați cu butonul „i/reset”:



Ecranul afișează „run”



Confirmați cu butonul „i/reset”: Arzătorul pornește.

Afișajul arată toate fazele și timpii acestora în succesiune. Etapele sunt enumerate în paragraful Lista fazelor (funcționare cu gaz).

Faza 22:

Pornirea motorului ventilatorului.

Pornirea motorului pompei (numai în funcționarea cu ulei).

Faza 24:

Arzătorul se deplasează în poziția de pre-ventilare, servomotorul de aer deschide clapeta la 90°.

Etapele 80, 81, 82, 83 (numai în funcționarea cu gaz):

Aceste etape sunt legate de testul de etanșeitate al supapei.

Faza 30:

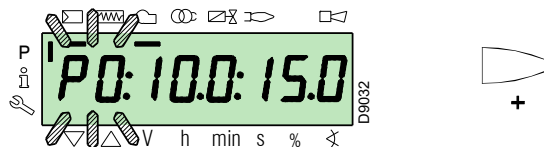
Începe număratoarea inversă a timpului de pre-ventilare setat din fabrică.

Faza 36:

Arzătorul se deplasează în poziția de aprindere, punctul „P0”, definit în Tab. T la pag. 46: afișajul indică „P0” intermitent.

Dacă valoarea propusă este adecvată, **confirmați utilizând butonul „+”**.

Dacă nu, modificați punctul de aprindere, consultați punctul Procedura de introducere și reglare a punctelor curbei de modulație.



Valorile prezentate în figură sunt pur orientative.

Faza 38:

Începe faza de aprindere, scânteia se aprinde.

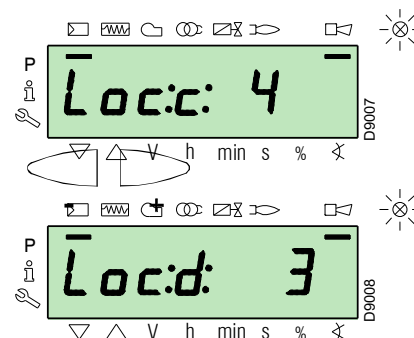
Faza 40:

Supapele de combustibil deschise (numărătoarea timpului de siguranță începe). Verificați prezența flăcării de pe afișaj și corectitudinea parametrilor de ardere. Dacă este necesar, modificați gradele de deschidere/închidere ale servomotoarelor de aer și combustibil.



În funcționarea cu ulei, supapele sunt deschise numai cu acordul presostatului de presiune minimă a uleiului. Dacă este necesar, reglați comutatorul de presiune minimă sau verificați debitul de combustibil.

Dacă controlul flăcării intră în blocare, apăsați simultan butoanele „+” și „-” (ESC): afișajul indică alternativ codul de blocare pentru defectarea flăcării (c: 4) și diagnosticul corespunzător (d: 3).



Treceți la depanare, făcând trimitere la paragraful Defecțiune la aprindere.

Pentru deblocare, consultați Procedura de deblocare. Afișajul arată „OFF UP0” SAU „OFF UP1”

Repetăți „Procedura de pornire”.



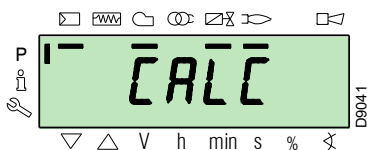
ATENȚIE

Valorile introduse anterior rămân stocate.

După pornire (punctul „P0”), continuați cu calibrarea curbei de modulație.

Apăsăți butonul „+”: afișajul indică „P1” intermitent și propune aceleași setări ca la punctul „P0”.

Apăsăți din nou butonul „+”: pe afișaj apare „CALC” timp de câteva secunde.



Controlul flăcării va prelua automat aceleași valori setate la punctele „P0” și „P1” la punctele „P2” până la „P8”.



ATENȚIE

Scopul este de a ajunge la punctul „P9” pentru a regla/determina puterea maximă de funcționare.

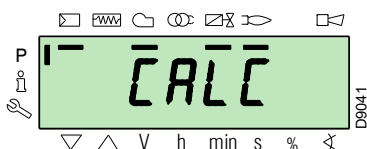
Apăsăți butonul „+” până când se ajunge la punctul „P9”.

Odată ajuns la punctul „P9”, așteptați ca afișajul să indice „P9” intermitent, propunând aceleași setări ca la punctul „P0”.

Acum puteți modifica această valoare pentru a obține puterea maximă de funcționare dorită.

Dacă presiunea gazului nu este suficientă, în ciuda deschiderii maxime de 90° a servomotorului de gaz, trebuie acționat stabilizatorul supapei de gaz.

După setarea punctului „P9”, mențineți apăsat butonul „-” de pe afișaj timp de aprox. 5 secunde, „CALC” apare timp de câteva secunde.



Controlul flăcării va calcula automat punctele „P8” până la „P2”, distribuindu-le în linie dreaptă. Acestea sunt teoretice și trebuie verificate.

Verificați dacă setările din „P8” sunt adecvate.

Dacă nu, schimbați punctul.

Procedați în succesiune cu butonul „-” până la punctul „P1”.

Este posibil să modificați punctul „P1” la un alt punct de modulație minimă decât punctul de pornire („P0”).



ATENȚIE

Înainte de a trece de la un punct la cel anterior, așteptați ca servomotoarele să ajungă în poziția afișată pe ecran.

La reglarea fiecărui punct, acționați asupra servomotorului de aer și gaz, fără a modifica poziția stabilizatorului supapei de gaz.

Este recomandabil ca, la jumătatea procedurii (adică la punctele „P4” sau „P5”), să măsurați debitul de gaz și să verificați dacă puterea este de aproximativ 50% din puterea maximă.

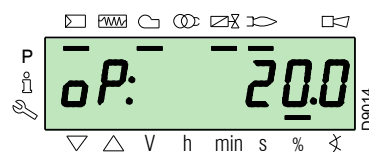
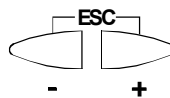
Dacă nu este cazul, acționați, de asemenea, stabilizatorul supapei de gaz: în acest caz, cu toate acestea, setările tuturor punctelor stabilite anterior vor trebui revizuite.

Odată ce calibrarea punctului „P1” este finalizată, confirmați prin apăsarea simultană a butoanelor „+” și „-” (ESC): apare parametrul „546”.

Dacă doriți să acționați arzătorul pe întreaga curbă de modulare, apăsați simultan butoanele „+” și „-” (ESC): acest lucru va atribui automat valoarea 100% parametrului „546” și valoarea 20% parametrului „545”.

Dacă doriți să acționați arzătorul pe o porțiune a curbei de modulare, modificați parametrul „546” și „545” în conformitate cu Procedura de modificare a unui parametru.

Apăsăți butoanele „+” și „-” (ESC) de două ori simultan, afișajul va indica poziția curentă a sarcinii.



ATENȚIE

La sfârșitul „procedurii de pornire” este necesară efectuarea unei „copii de rezervă”, care este utilizată pentru a stoca parametrii și datele prezente în controlul flăcării în interiorul afișajului RD121...

Această operațiune permite resetarea parametrilor și a punctelor curbei de modulație în caz de probleme.

Se recomandă realizarea unei copii de siguranță de fiecare dată când se modifică un parametru!

Pentru procedură, consultați paragraful „Copie de siguranță” la pag. 47.

Setări din fabrică

	Puncte al curbei		Arzător
Motorină	P0	aer	15°
		combustibil	17°
	P9	aer / combustibil	90°
Gaz	P0	aer	15°
		combustibil	20°
	P9	aer / combustibil	90°

Tab. T

5.11 Procedura de Backup / Restore

La sfârșitul „Procedurii de pornire” trebuie efectuată o copie de siguranță, creând o copie a datelor stocate pe LMV 26..., în panoul de afișare RDI 21.

Acest lucru va permite ca datele să fie utilizate pentru a programa un nou MVL 26... sau pentru a reveni la setările stocate ale aceluiași MVL 26....



ATENȚIE

Vă recomandăm ca această operațiune să fie efectuată la sfârșitul oricărei operațiuni care implică modificări ale setărilor camei.

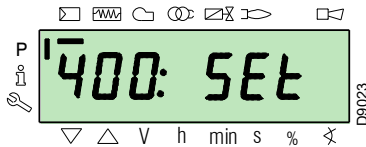
Acest lucru va facilita efectuarea unei restaurări pe o camă nouă furnizată ca rezervă, fără a fi necesară reprogramarea sistemului.

5.11.1 Copie de siguranță

Procedați după cum urmează pentru a efectua procedura de backup:

- ▶ accesați nivelul parametrilor făcând trimitere la Procedura de accesare a parolei.

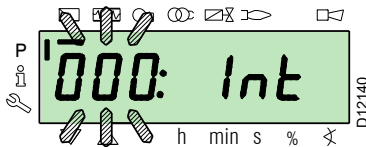
Afișajul arată grupul de parametri **400**.



Cu butonul „-”:



Selecțați grupul de parametri **000**:

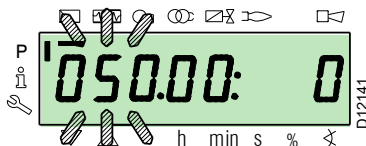


Parametrul **000** clipește, confirmați cu butonul „i/reset”:



i /reset

Ecranul prezintă parametrul **050** luminează intermitent:

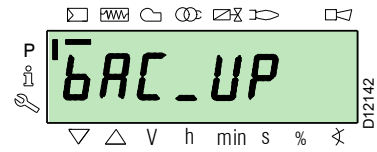


confirmați cu butonul „i/reset”:



i /reset

Afișajul arată parametrul **bAC_UP**:

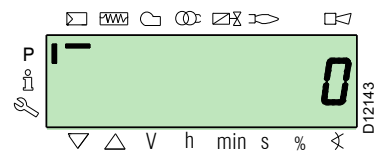


confirmați cu butonul „i/reset”:



i /reset

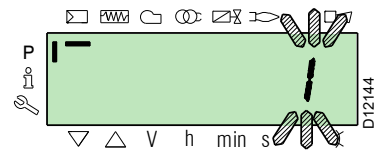
Afișajul arată următoarea valoare:



Acționați pe butonul „+”:



Valoarea va fi setată la **1**. Valoarea 1 luminează intermitent:

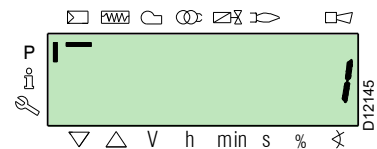


confirmați cu butonul „i/reset” pentru a activa procesul de backup.



i /reset

Afișajul arată valoarea **1**:



După aproximativ 5 secunde (în funcție de durata programului), pe afișaj apare valoarea **0**, indicând faptul că procesul de backup a fost finalizat cu succes.



NOTĂ:

Dacă apare o eroare în timpul procesului de backup, afișajul indică o valoare negativă.

Pentru a determina cauza erorii, consultați codul de diagnosticare 137 (a se vedea punctul Lista parametrilor).



Se recomandă realizarea unei copii de siguranță de fiecare dată când se modifică un parametru, după ce se verifică dacă modificarea este corectă.

5.11.2 Repunere în funcțiune



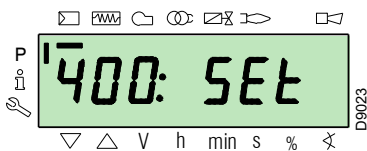
Utilizați această procedură atunci când înlocuiți controlul flăcării cu un număr de piesă de schimb. În acest fel, este posibil să aveți parametri implicați deja stocați sau pe cei stocați în timpul pornirii.

Nu este posibilă efectuarea procedurii de control al flăcării provenite de la alte arzătoare.

Pentru a efectua procedura de restaurare, procedați după cum urmează

- accesați nivelul parametrilor făcând trimitere la Procedura de accesare a parolei.

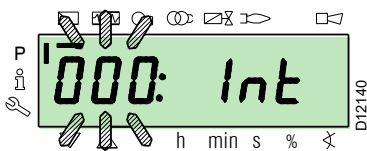
Afișajul arată grupul de parametri **400**.



Cu butonul „-”:



Selectați grupul de parametri **000**:

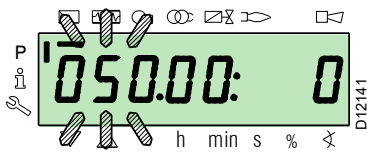


Parametrul **000** clipește, confirmați cu butonul „i/reset”:



i /reset

Ecranul prezintă parametrul **050** luminează intermitent:

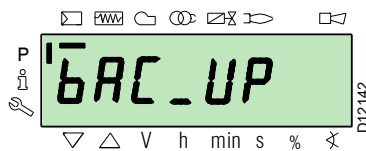


confirmați cu butonul „i/reset”:



i /reset

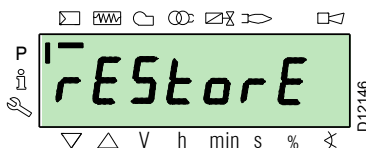
Afișajul arată parametrul **bAC_UP**:



Cu butonul „+”



selectarea parametrului **rEStorE**

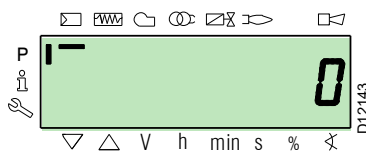


confirmați cu butonul „i/reset”:



i /reset

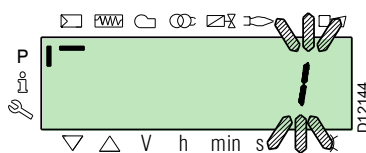
Afișajul arată următoarea valoare.



Acționați pe butonul „+”:



Valoarea va fi setată la **1**. Valoarea 1 luminează intermitent:

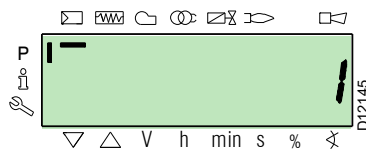


confirmați cu butonul „i/reset” pentru activarea procesul de restore.

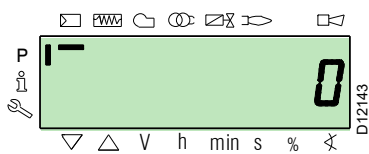


i /reset

Afișajul arată valoarea **1**:



După aproximativ 8 secunde (în funcție de durata programului), pe afișaj apare valoarea **0**, aceasta indică faptul că procedura de restaurare a fost finalizată cu succes.



NOTĂ:

Când procesul de restaurare este finalizat cu succes, valoarea **0** va fi afișată pe ecran.

Informații Err C: 136 D: 1 (proces de restaurare inițializat) este afișat pentru scurt timp.



La sfârșitul procesului de restaurare, secvența de funcții și lista de parametri trebuie verificate.

5.12 Lista parametrilor

Parametru		Nr. elemente	Unitate de măsură	Modificare	Interval de valori		Gradul de precizie	Setare predefinită	Modul de acces
Nr.	Descriere				Min.	Max.			
000 PARAMETRI INTERNI									
050	Începeți procedura de backup/restaurare prin RDI21... / PC TOOL (setați parametrul la 1) Index 0 = creare backup Index 1 = efectuare restore valorile negative sunt erori	2	-	Modificare	-99	2	1	0; 0	Mod Serviciu
055	Numărul de identificare al arzătorului creat prin backup pe RDI21...	1	-	Doar citire	0	99999999	1	0	Mod Serviciu
056	Numărul ASN creat din backup pe RDI21...	8	-	Doar citire	0	127	1	0	Mod Serviciu
057	Versiune software creată din backup pe RDI21...	1	-	Doar citire	0x100	0xFFFF9	1	0	Mod Serviciu
100 PARAMETRI GENERALI									
102	Data de identificare a controlului flăcării	1	-	Doar citire	0	255	1		Modul Info
103	Numărul de identificare al controlului flăcării	1	-	Doar citire	0	65535	1		Modul Info
104	Numărul de identificare al setului de grupuri de parametri	1	-	Doar citire	0	255	1	30	Modul Info
105	Versiunea setului de parametri	1	-	Doar citire	0	0xFFFF	1	V 01.08	Modul Info
107	Versiunea software	1	-	Doar citire	0	0xFFFF9	1	V 03.30	Modul Info
108	Variantă software	1	-	Doar citire	0	225	1	1	Modul Info
111	Numărul ASN pentru verificarea numărului ASN creat de backup pe RDI 21..	8	-	Doar citire	0	127	1	0	Mod Serviciu
113	Identificare arzător	1	-	Modificare	0	99999999	1	Nu este definit	Modul Info cu parolă Mod Serviciu
121	Setare manuală a puterii Nedefinit = funcționare automată	1	%	Modificare / resetare	0%	100%	0,1%	Nu este definit	Modul Info
123	Poziția de ieșire a treptei minime Index 0: ieșire BACS Index 1: ieșire controler de sarcină externă, analogică. Index 2: ieșire contact controler de sarcină externă.	3	%	Modificare	0%	100%	0,1%	0% ; 1% ; 0%	Mod Serviciu
124	Inițierea testului de pierdere a flăcării (test TÜV) (setați parametrul la 1) (pierderea flăcării la închiderea supapei de combustibil) O valoare negativă indică o eroare (a se vedea codul 150)	1	-	Modificare	-6	1	1	0	Mod Serviciu
125	Frecvența alimentării principale 0 = 50 Hz 1 = 60 Hz	1	-	Modificare	0	1	1	0	Mod Serviciu
126	Luminozitatea afișajului	1	%	Modificare	0%	100%	1%	75%	Mod Serviciu
128	Contor de combustibil: Valoarea impulsului (impulsuri / unități de debit volumetric)	1	-	Modificare	0	400	0,01	0	Mod Serviciu
130	Ștergerea afișării istoricului erorilor Pentru a șterge afișajul, setați parametrul la 1, apoi 2 Răspuns 0: proces reușit Răspuns -1: timeout de 1_2 - secvență	1	-	Modificare	-5	2	1	0	Mod Serviciu
133	Ieșire implicită pentru testul TÜV: Test TÜV invalid atunci când ieșirea este activată 2.000 10.000 = flăcără mică sau prima / a doua / a treia treaptă	1	%	Modificare / resetare	20%	100%	0,1%	Nu este definit	Mod Serviciu
141	Gestionarea controlului la distanță al flăcării 0 = off 1 = modbus 2 = rezervat	1	-	Modificare	0	2	1	0	Mod Serviciu

Parametru		Nr. elemente	Unitate de măsură	Modificare	Interval de valori		Gradul de precizie	Setare predefinită	Modul de acces
Nr.	Descriere				Min.	Max.			
142	Timp de așteptare înainte de o nouă încercare în caz de eșec al comunicării Valori setate: 0 = inactiv 1 = 7200 s	1	s	Modificare	0 s	7200 s	1 s	120 s	Mod Serviciu
143	Rezervat	1	-	Modificare	1	8	1	1	Modul Info
144	Rezervat	1	s	Modificare	10 s	60 s	1 s	30 s	Mod Serviciu
145	Adresă periferică pentru Modbus Valori setate: 1 ... 247	1	-	Modificare	1	247	1	1	Mod Serviciu
146	Baud Rate pentru Modbus Valori setate: 0 = 9600 1 = 19200	1	-	Modificare	0	1	1	1	Mod Serviciu
147	Paritate pentru Modbus 0 = niciunul 1 = impar 2 = par	1	-	Modificare	0	2	1	0	Mod Serviciu
148	Selectarea funcționării arzătorului în timpul întreruperii comutației cu ajutorul sistemului de telegestiune. Valori setate: Cu funcționare modulată , setările valorilor sunt următoarele: 0...19,9 = arzător oprit 20...100 = 20...100% gama de modulare a arzătorului. Cu funcționare eșalonată : 0 = arzător oprit P1, P2, P3 Nicio setare = nicio funcție atunci când comunicarea este întreruptă	1	%	Modificare / resetare	0%	100%	0,1%	Nu este definit	Mod Serviciu
161	Numărul total de erori	1	-	Doar citire	0	65535	1	0	Modul Info
162	Ore de funcționare (resetabile)	1	h	Reset	0 h	999999 h	1 h	0 h	Modul Info
163	Ore totale de alimentare a controlului flăcării	1	h	Doar citire	0 h	999999 h	1 h	0 h	Modul Info
164	Numărul total de porniri (resetabil)	1	-	Reset	0	999999	1	0	Modul Info
166	Număr total de pomiri	1	-	Doar citire	0	999999	1	0	Modul Info
167	Debitul volumetric al combustibilului în unitatea selectată (resetabil)	1	m ³ , l, ft ³ , gal	Reset	0	99999999	1	0	Modul Info
200 VERIFICĂRI ARZĂTOR (combustibil 0)									
201	Modul de funcționare a arzătorului (linie de alimentare cu combustibil, modulator/etaj, servomotoare etc.) -- = nedefinit (șterge curbele) 1 = Gmod 2 = Gp1 mod 3 = Gp2 mod 4 = Lo mod 5 = Lo 2 stage 6 = Lo 3 stage 7 = Gmod pneu 8 = Gp1 mod pneu 9 = Gp2 mod pneu 10 = LoGp mod 11 = LoGp 2-stage 12 = Lo mod 2 fuel valves 13 = LoGp mod 2 fuel valves 14 = G mod pneu without actuator 15 = Gp1 mod pneu without actuator 16 = Gp2 mod pneu without actuator 17 = Lo 2-stage without actuator 18 = Lo 3-stage without actuator 19 = G mod only gas actuator 20 = Gp1 mod only gas actuator 21 = Gp2 mod only gas actuator 22 = Lo mod only oil actuator	1	-	Editare/ resetare	1	22	1	Nu este definit	Mod Serviciu
208	Oprirea programului 0 = dezactivat 1 = Pre-ventilare (Ph24) 2 = Aprindere (Ph36) 3 = Interval 1 (Ph44) 4 = Interval 2 (Ph52)	1	-	Modificare	0	4	1	0	Mod Serviciu
210	Alarmă la începutul fazei preventive; 0 = Dezactivat; 1 = Activat	1	-	Modificare	0	1	1	0	Mod Serviciu
211	Rampa motorului ventilatorului	1	s	Modificare	2 s	60 s	0,2 s	2 s	Mod Serviciu
212	Timp maxim pentru atingerea flăcării scăzute	1	s	Modificare	0,2 s	10 min	0,2 s	45 s	Mod Serviciu

Parametru	Nr. Elemente	Unitate de măsură	Modificare	Interval de valori		Gradul de precizie	Setare predefinită	Modul de acces	
				Min.	Max.				
215	Repetiții maxime ale circuitului de siguranță 1 = Nicio repetiție 2...15 = Număr de repetiții 16 = Repetiții constante	1	-	Modificare	1	16	1	16	Mod Serviciu
221	Gaz: Selectarea senzorului flacără 0 = QRB... / QRC 1 = ION / QRA	1	-	Modificare	0	1	1	1	Mod Serviciu
222	Gaz: Selectarea funcției de pre-ventilare 0 = dezactivat 1 = activat	1	-	Modificare	0	1	1	1	Mod Serviciu
223	Repetiții maxime ale intervenției presostatului de presiune minimă a gazului 1 = Nicio repetiție 2...15 = Număr de repetiții 16 = Repetiții constante	1	-	Modificare	1	16	1	16	Mod Serviciu
225	Gaz: Timp de pre-ventilare	1	s	Modificare	20 s	60 min	0,2 s	20 s	Mod Serviciu
226	Gaz: Timp de pre-aprindere	1	s	Modificare	0,4 s	60 min	0,2 s	2 s	Mod Serviciu
230	Gaz: Interval 1	1	s	Modificare	0,4 s	60 s	0,2 s	2 s	Mod Serviciu
232	Gaz: Interval 2	1	s	Modificare	0,4 s	60 s	0,2 s	2 s	Mod Serviciu
233	Gaz: Timp de post-ardere	1	s	Modificare	0,2 s	60 s	0,2 s	8 s	Mod Serviciu
234	Gaz: Timp post-ventilare (niciun test de lumină străină)	1	s	Modificare	0,2 s	108 min	0,2 s	0,2 s	Mod Serviciu
236	Gaz: Intrarea presostatului minim de gaz 0 = dezactivat 1 = presostat de presiune minimă a gazului [în amonte de robinetul de combustibil 1 (V1)] 2 = controlul supapei prin comutatorul de presiune minimă (între supapele de combustibil 1 (V1) și 2 (V2))	1	-	Modificare	1	2	1	1	Mod Serviciu
237	Gaz: Intrarea presostatului maxim de gaz / POC 0 = dezactivat 1 = Presostat gaz valoare maximă 2 = POC 3 = Presostat de control al scurgerilor	1	-	Modificare	1	2	1	1	Mod Serviciu
241	Gaz: Test de etanșeitate a supapei 0 = test dezactivat 1 = test de etanșeitate a supapei la pornire 2 = test de etanșeitate a supapei la oprire 3 = test de etanșeitate a supapei la pornire și oprire	1	-	Modificare	0	3	1	2	Mod Serviciu
248	Gaz: Timp de post-ventilare (t3) (la dezactivarea sarcinii (LR)) - ON	1	s	Modificare	1 s	108 min	0,2 s	1 s	Mod Serviciu
261	Ulei: Selectarea senzorului flacără 0 = QRB... / QRC... 1 = ION / QRA...	1	-	Modificare	0	1	1	0	Mod Serviciu
265	Ulei: Timp de pre-ventilare	1	s	Modificare	15 s	60 min	0,2 s	15 s	Mod Serviciu
266	Ulei: Timp de pre-aprindere	1	s	Modificare	0,6 s	60 min	0,2 s	2 s	Mod Serviciu
270	Ulei: Interval 1	1	s	Modificare	0,4 s	60 min	0,2 s	2 s	Mod Serviciu
272	Ulei: Interval 2	1	s	Modificare	0,4 s	60 min	0,2 s	2 s	Mod Serviciu
273	Ulei: Timp de post-ardere	1	s	Modificare	0,2 s	60 s	0,2 s	8 s	Mod Serviciu
274	Ulei: Timp post-ventilare (niciun test de lumină străină)	1	s	Modificare	0,2 s	108 min	0,2 s	0,2 s	Mod Serviciu
276	Ulei: Comutator de presiune minimă a uleiului de intrare 0 = dezactivat 1 = activ din faza 38 2 = activ din momentul siguranței (TSA)	1	-	Modificare	1	2	1	1	Mod Serviciu
277	Ulei: Comutator de presiune maximă a uleiului / intrare POC 0 = dezactivat 1 = Comutator de presiune maximă a uleiului 2 = POC	1	-	Modificare	1	2	1	1	Mod Serviciu
281	Ulei: Selectarea fazei de pornire a transformatorului TA 0 = pre-aprindere scurtă (Ph38) 1 = pre-aprindere lungă (cu ventilator) (Ph22)	1	-	Modificare	0	1	1	1	Mod Serviciu
284	Ulei: Timp de post-ventilare (t3) (la dezactivarea sarcinii (LR)) - ON	1	s	Modificare	1 s	108 min	0,2 s	1 s	Mod Serviciu
300	VERIFICĂRI ARZĂTOR (COMBUSTIBIL 1)								

Parametru		Nr. elemente	Unitate de măsură	Modificare	Interval de valori		Gradul de precizie	Setare predefinită	Modul de acces
Nr.	Descriere				Min.	Max.			
301	Modul de funcționare a arzătorului (linie de alimentare cu combustibil, modulator/etaj, servomotoare etc.) -- = nedefinit (șterge curbele) 1 = Gmod 2 = Gp1 mod 3 = Gp2 mod 4 = Lo mod 5 = Lo 2 stage 6 = Lo 3 stage 7 = Gmod pneu 8 = Gp1 mod pneu 9 = Gp2 mod pneu 10 = LoGp mod 11 = LoGp 2-stage 12 = Lo mod 2 fuel valves 13 = LoGp mod 2 fuel valves 14 = G mod pneu without actuator 15 = Gp1 mod pneu without actuator 16 = Gp2 mod pneu without actuator 17 = Lo 2-stage without actuator 18 = Lo 3-stage without actuator 19 = G mod only gas actuator 20 = Gp1 mod only gas actuator 21 = Gp2 mod only gas actuator 22 = Lo mod only oil actuator	1	-	Editare/ resetare	1	22	1	Nu este definit	Mod Serviciu
321	(Combustibil 1) Gaz: Selectarea senzorului flacără 0 = QRB.../ QRC 1 = ION / QRA	1	-	Modificare	0	1	1	1	Mod Serviciu
322	(Combustibil 1) Gaz: Selectarea funcției de pre-ventilare 0 = dezactivat 1 = activat	1	-	Modificare	0	1	1	1	Mod Serviciu
323	Repetiții maxime ale intervenției presostatului de presiune minimă a gazului 1 = Nicio repetiție 2... 15 = Număr de repetiții 16 = Repetiții constante	1	-	Modificare	1	16	1	16	Mod Serviciu
325	(Combustibil 1) Gaz: Timp de pre-ventilare	1	s	Modificare	20 s	60 min	0,2 s	20 s	Mod Serviciu
326	(Combustibil 1) Gaz: Timp de pre-aprindere	1	s	Modificare	0,4 s	60 min	0,2 s	2 s	Mod Serviciu
330	(Combustibil 1) Gaz: Interval 1	1	s	Modificare	0,4 s	60 s	0,2 s	2 s	Mod Serviciu
332	(Combustibil 1) Gaz: Interval 2	1	s	Modificare	0,4 s	60 s	0,2 s	2 s	Mod Serviciu
333	(Combustibil 1) Gaz: Timp de post-ardere	1	s	Modificare	0,2 s	60 s	0,2 s	8 s	Mod Serviciu
334	(Combustibil 1) Gaz: Timp post-ventilare (niciun test de lumină străină)	1	s	Modificare	0,2 s	108 min	0,2 s	0,2 s	Mod Serviciu
336	(Combustibil 1) Gaz: Intrarea presostatului minim de gaz 0 = dezactivat 1 = presostat de presiune minimă a gazului [în amonte de robinetul de combustibil 1 (V1) 2 = controlul supapei prin comutatorul de presiune minimă (între supapele de combustibil 1 (V1) și 2 (V2))	1	-	Modificare	1	2	1	1	Mod Serviciu
337	(Combustibil 1) Gaz: Intrarea presostatului maxim de gaz / POC 0 = dezactivat 1 = Presostat gaz valoare maximă 2 = POC 3 = Presostat de control al scurgerilor	1	-	Modificare	1	2	1	1	Mod Serviciu
341	(Combustibil 1) Gaz: Test de etanșeitate a supapei 0 = test dezactivat 1 = test de etanșeitate a supapei la pornire 2 = test de etanșeitate a supapei la oprire 3 = test de etanșeitate a supapei la pornire și oprire	1	-	Modificare	0	3	1	2	Mod Serviciu
348	(Combustibil 1) Gaz: Timp de post-ventilare (t3) (la dezactivarea sarcinii (LR)) - ON	1	s	Modificare	1 s	108 min	0,2 s	1 s	Mod Serviciu
361	(Combustibil 1) Ulei: Selectarea senzorului flacără 0 = QRB.../ QRC... 1 = ION / QRA...	1	-	Modificare	0	1	1	0	Mod Serviciu
365	(Combustibil 1) Ulei: Timp de pre-ventilare	1	s	Modificare	15 s	60 min	0,2 s	15 s	Mod Serviciu
366	(Combustibil 1) Ulei: Timp de pre-aprindere	1	s	Modificare	0,6 s	60 min	0,2 s	2 s	Mod Serviciu
370	(Combustibil 1) Ulei: Interval 1	1	s	Modificare	0,4 s	60 min	0,2 s	2 s	Mod Serviciu
372	(Combustibil 1) Ulei: Interval 2	1	s	Modificare	0,4 s	60 min	0,2 s	2 s	Mod Serviciu
373	(Combustibil 1) Ulei: Timp de post-ardere	1	s	Modificare	0,2 s	60 s	0,2 s	8 s	Mod Serviciu

Parametru		Nr. elemente	Unitate de măsură	Modificare	Interval de valori		Gradul de precizie	Setare predefinită	Modul de acces
Nr.	Descriere				Min.	Max.			
374	(Combustibil 1) Ulei: Timp post-ventilare (niciun test de lumină străină)	1	s	Modificare	0,2 s	108 min	0,2 s	0,2 s	Mod Serviciu
377	(Combustibil 1) Ulei: Comutator de presiune maximă a uleiului / intrare POC 0 = dezactivat 1 = Comutator de presiune maximă a uleiului 2 = POC	1	-	Modificare	1	2	1	1	Mod Serviciu
381	(Combustibil 1) Ulei: Selectarea fazei de pornire a transformatorului TA 0 = pre-aprindere scurtă (Ph38) 1 = pre-aprindere lungă (cu ventilator) (Ph22)	1	-	Modificare	0	1	1	1	Mod Serviciu
384	(Combustibil 1) Ulei: Timp de post-ventilare (t3) (la dezactivarea sarcinii (LR)) - ON	1	s	Modificare	1 s	108 min	0,2 s	1 s	Mod Serviciu
400 CURBE DE MODULARE AER/COMBUSTIBIL									
401	Control servomotor combustibil (numai setarea curbei)	13	(°)	Modificare	0°	90°	0,1°	0°; 0°; 15°; nedefinit	Mod Serviciu
402	Control servomotor aer (numai setarea curbei)	13	(°)	Modificare	0°	90°	0,1°	0°; 90°; 45°; nedefinit	Mod Serviciu
500 SERVOMOTOARE DE POZIȚIONARE									
501	Poziția servomotorului de combustibil în absența flăcării Index 0 = poziție de standby Index 1 = poziție pre-ventilare Index 2 = poziție post-ventilare	3	(°)	Modificare	0°	90°	0,1°	0°; 0°; 15°	Mod Serviciu
502	Poziția servomotorului de aer în absența flăcării Index 0 = poziție de standby Index 1 = poziție pre-ventilare Index 2 = poziție post-ventilare	3	(°)	Modificare	0°	90°	0,1°	0°; 90°; 45°	Mod Serviciu
545	Limita minimă de modulație Nedefinit = 20%	1	%	Modificare / resetare	20%	100%	0,1%	Nu este definit	Mod Serviciu
546	Limita maximă de modulație Nedefinit = 100%	1	%	Modificare / resetare	20%	100%	0,1%	Nu este definit	Mod Serviciu
600 SERVOMOTOARE									
606	Limita de toleranță a controlului poziției (0,1°) Index 0 = combustibil Index 1 = aer Cea mai gravă eroare de poziție, în care un defect este detectat cu siguranță -> Banda de oprire: (P 606 - 0,6°) la P606	2	(°)	Modificare	0,5°	4°	0,1°	1,7°; 1,7°	Mod Serviciu
645	Configurarea ieșirii analogice 0 = CC 0...10 V 1 = CC 2...10 V 2 = CC 0 / 2...10 V	1	-	Modificare	0	2	1	2	Mod Serviciu
700 ISTORIC ERORI									
701	Cronologie erori: 701-725.01.Cod	25	-	Doar citire	0	255	1	0	Modul Info
•	Cronologie erori: 701-725.02.Cod diagnostic	25	-	Doar citire	0	255	1	0	Modul Info
•	Cronologie erori: 701-725.03.Clasa de eroare	25	-	Doar citire	0	6	1	0	Modul Info
•	Cronologie erori: 701-725.04.Fază	25	-	Doar citire	0	255	1	0	Modul Info
•	Cronologie erori: 701-725.05.Contor de pornire	25	-	Doar citire	0	99999999	1	0	Modul Info
725	Cronologie erori: 701-725.06.Încărcare	25	%	Doar citire	0%	100%	0,1%	0%	Modul Info
900 INFORMAȚII PROCES									
903	Ieșire curent Index 0 = combustibil Index 1 = aer	2	%	Doar citire	0%	100%	0,1%	0%	Modul Info
922	Poziția servomotoarelor Index 0 = combustibil Index 1 = aer	2	(°)	Doar citire	-50°	150°	0,01°	0°	Modul Info
942	Sursă de căldură activă 1 = ieșire în timpul definerii curbei 2 = ieșire manuală 3 = ieșire BACS 4 = ieșire intrare analogică 5 = ieșire de contact a regulatorului de sarcină extern	1	-	Doar citire	0	255	1	0	Mod Serviciu

Nr.	Descriere	Nr. elemente	Unitate de măsură	Modificare	Interval de valori		Gradul de precizie	Setare predefinită	Modul de acces
					Min.	Max.			
947	Rezultatul eșantionării contactului (codificat în biți) Bit 0.0 = 1: Presostat valoare minimă Bit 0.1 = 2: Presostat valoare maximă Bit 0.2 = 4: Comutator de presiune pentru controlul supapei Bit 0.3 = 8: Presostat aer Bit 0.4 = 16: Controlul încărcăturii Open Bit 0.5 = 32: Controlul încărcăturii ON Bit 0.6 = 64: Controlul încărcăturii Closed Bit 0.7 = 128: Circuit de siguranță Bit 1.0 = 1: Supapă de siguranță Bit 1.1 = 2: Aprindere Bit 1.2 = 4: Supapă combustibil 1 Bit 1.3 = 8: Supapă combustibil 2 Bit 1.4 = 16: Supapă combustibil 3/supapă pilot Bit 1.5 = 32: Reset	2	-	Doar citire	0	255	1	0	Modul Info
950	Starea cererii de retransmisie (codificată în biți) Bit 0 = 1: Alarmă Bit 1 = 2: Supapă de siguranță Bit 2 = 4: Aprindere Bit 3 = 8: Supapă combustibil 1 Bit 4 = 16: Supapă combustibil 2 Bit 5 = 32: Supapă combustibil 3/supapă pilot	1	-	Doar citire	0	255	1	0	Modul Info
954	Intensitate flacără	1	%	Doar citire	0%	100%	1%	0%	Modul Info
960	Debit efectiv	1	m ³ /h, l, h, ft ³ /h, gal/h	Doar citire	0	6553,5	0,1	0	Modul Info
961	Starea modulelor externe și afișajul	1	-	Doar citire	0	255	1	0	Modul Info
981	Eroare de memorie: cod	1	-	Doar citire	0	255	1	0	Modul Info
982	Eroare de memorie: cod de diagnosticare	1	-	Doar citire	0	255	1	0	Modul Info
992	Indicatori de eroare	10	-	Reset	0	0xFFFF FF	1	0	Mod Serviciu

Tab. U

5.13 Funcționare completă

Arzător fără kit de funcționare modulantă

La sfârșitul ciclului de pornire, comanda de modulare a arzătorului trece la termostatul/presostatul TR, care controlează presiunea sau temperatura din centrală.

- ▶ Dacă temperatura sau presiunea este scăzută, astfel încât termostatul/presostatul TR este închis, arzătorul crește treptat puterea până la valoarea MAX (punctul „P9”).
- ▶ Dacă temperatura sau presiunea crește apoi până când termostatul/presostatul TR se deschide, arzătorul își reduce treptat puterea până la valoarea MIN (punctul „P1”). Și așa

mai departe.

- ▶ Arzătorul este oprit atunci când necesarul de căldură este mai mic decât cel furnizat de arzător la puterea MIN.
- ▶ Termostatul/presostatul TL se deschide, controlul flăcării efectuează faza de oprire.
- ▶ Amortizorul se închide complet pentru a minimiza pierderile de căldură.

Arzător cu kit de funcționare modulantă

Consultați manualul care însoțește kitul controlerului.

5.14 Defecțiuni la aprindere

Dacă arzătorul nu se aprinde, există un blocaj în termen de 3 s de la activarea supapei de gaz.

Este posibil ca gazul să nu ajungă la capul de combustie în timpul de siguranță de 3 s.

Creșteți prin urmare debitul de gaz la aprindere.

Sosirea gazului la manșon este evidențiată de manometrul de Fig. 55.



ATENȚIE

În cazul unei opriri a arzătorului, pentru a evita deteriorarea instalației, nu deblocați arzătorul de mai mult de două ori la rând.

Dacă arzătorul intră în blocare pentru a treia oară, contactați departamentul de service.



PERICOL

În cazul unor blocări suplimentare sau al unor defecțiuni ale arzătorului, întreținerea trebuie efectuată numai de către personal autorizat și calificat, în conformitate cu prezentul manual și cu standardele și reglementările legale în vigoare.

5.15 Oprerea arzătorului în timpul funcționării

Dacă flacăra se stinge accidental în timpul funcționării, controlul flăcării efectuează o reciclare, adică repetă o dată faza de pornire și face o nouă încercare de aprindere.

Dacă flacăra continuă să eșueze, controlul flăcării intră în blocare.





5.16 Oprerea arzătorului

Oprerea arzătorului poate fi realizată:

- acționând deconectorul liniei de alimentare situat pe panoul centralei;
- prin plasarea selectorului „OFF/ON” (Fig. 5 la pag. 11) în poziția „OFF” (0);
- scoaterea protecției transparente care acoperă panoul

operatorului, după deșurubarea șurubului corespunzător și acționarea pe panoul în sine în conformitate cu Procedura de blocare manuală.

5.17 Controale finale (cu arzător funcțional)

<ul style="list-style-type: none"> ➤ Deschideți termostatul/presostatul TL ➤ Deschideți termostatul/presostatul TS 		Arzătorul trebuie să se oprească
<ul style="list-style-type: none"> ➤ Rotiți butonul comutatorului de presiune a gazului în poziția finală minimă ➤ Rotiți butonul comutatorului de presiune a aerului în poziția de sfârșit de scală maximă ➤ Rotiți butonul comutatorului de presiune a uleiului în poziția finală minimă 		Arzătorul trebuie să se oprească în modul blocare
<ul style="list-style-type: none"> ➤ Opriți arzătorul și decuplați tensiunea ➤ Deconectați conectorul presostatului de gaz de minim ➤ Rotiți butonul de presiune minimă a uleiului în poziția maximă de capăt a scalei 		Arzătorul nu trebuie să se pornească
<ul style="list-style-type: none"> ➤ Diminuarea senzorului de flacără 		Arzătorul trebuie să se oprească în bloc din cauza pierderii flăcării

Tab. V



Verificați dacă blocajele mecanice ale dispozitivelor de regulare sunt bine strânse.

6 Întreținerea

6.1 Note privind siguranța în timpul întreținerii

Întreținerea periodică este esențială pentru buna funcționare, siguranța, randament și durata de viață a aparatului.

Aceasta permite reducerea consumului, emisiilor poluante și menținerea fiabilității produsului în timp.



PERICOL

Intervențiile de întreținere și calibrare a arzătorului trebuie efectuate în exclusivitate de personal calificat și autorizat, în conformitate cu specificațiile din prezentul manual și în conformitate cu regulamentele și dispozițiile legilor în vigoare.

Înainte de a efectua orice operațiune de întreținere, curățare sau verificare:



PERICOL

Decuplați alimentarea cu energie electrică a arzătorului, acționând asupra întrerupătorului general al sistemului.

Asigurați-vă că ambele surse de alimentare au fost scoase.



PERICOL

Închideți robinetul de detectare combustibil.



Așteptați până la răcirea completă a componentelor care au contact cu surse de căldură.

6.2 Programul de întreținere

6.2.1 Frecvența întreținerii



Sistemul de combustie a gazului va asigura verificarea, cel puțin o dată pe an, de un responsabil al Producătorului sau de un alt tehnician specializat.

6.2.2 Test de siguranță - cu alimentare gaz închisă

Pentru a efectua punerea în funcțiune în condiții de siguranță, este foarte important să verificați executarea corectă a conexiunilor electrice dintre supapele de gaz și arzător.

În acest sens, după ce ați verificat că respectivele conexiuni s-au realizat în conformitate cu schemele electrice ale arzătorului, trebuie efectuat un ciclu de pornire cu robinetul de gaz închis (test în stare uscată).

- 1 Supapa manuală a gazului trebuie închisă cu dispozitivul de blocare/deblocare (Procedură de „blocare/interdicție”).
- 2 Verificați închiderea contactelor electrice limită ale arzătorului
- 3 Asigurați-vă că contactul comutatorului de presiune minimă a gazului este închis
- 4 Continuați cu o încercare de pornire a arzătorului

Ciclul de pornire trebuie să aibă loc în conformitate cu fazele următoare:

- Pornirea motorului ventilatorului pentru pre-ventilare
- Verificarea garniturilor supapei de gaz, dacă sunt prevăzute
- Finalizarea pre-ventilării
- Atingerea punctului de aprindere
- Alimentarea transformatorului pentru aprindere
- Alimentarea supapelor de gaz

Pe măsură ce gazul este închis, arzătorul nu se poate aprinde, iar controlul flăcării va intra într-o stare de oprire de siguranță sau de blocare.

Alimentarea efectivă a supapelor de gaz poate fi verificată prin introducerea unui tester; anumite supape sunt prevăzute cu semnale luminoase (sau indicatoare de poziție de închidere/deschidere) care vor fi activate în momentul alimentării acestora cu energie electrică.



ATENȚIE

ÎN CAZUL ÎN CAZUL ALIMENTAREA CU ENERGIE ELECTRICĂ A SUPAPELOR DE GAZ ARE LOC ÎN ALTE MOMENTE DECÂT CELE PREVĂZUTE, NU DESCHIDEȚI SUPAPA MANUALĂ, DECUPLAȚI ALIMENTAREA CU ENERGIE ELECTRICĂ, VERIFICAȚI CABLURILE; CORECTAȚI ERORILE ȘI EXECUTAȚI DIN NOU ÎNTREGUL TEST.

6.2.3 Verificare și curățare



Operatorul trebuie să utilizeze echipamentele necesare pentru desfășurarea activității de întreținere.

Combustia

Analizați gazul de evacuare al combustiei.

Abaterile semnificative față de verificarea precedentă vor indica puncte în care operațiunea de întreținere trebuie să fie mai meticuloasă.

Cap de ardere

Deschideți arzătorul și verificați dacă toate părțile capului de combustie sunt:

- intacte;
- nu se deformează la temperaturi ridicate;
- fără impurități din mediu;
- fără coroziunea materialelor aferente;
- poziționat corect.

Asigurați-vă că orificiile de ieșire a gazului pentru faza de aprindere, prezente în distribuitorul capului de ardere, sunt lipsite de impurități sau depuneri de rugină.

Arzător

Curățați arzătorul la exterior.

Ventilator

Verificați dacă, în interiorul ventilatorului și pe elicele rotorului său nu s-a acumulat praf: reduce debitul de aer și provoacă, prin urmare, arderea poluantă.

Centrala termică

Curățați centrala termică conform instrucțiunilor care o însoțesc astfel încât să puteți reveni la datele de ardere inițiale, în special: presiunea în camera de combustie și temperatura fumului.

Curent electric la senzorul de flacără

Curățați sticla de orice praf.
Pentru a extrage senzorul de flacără, trageți-l puternic spre exterior; acesta este introdus numai sub presiune.
Valoarea minimă pentru funcționarea corectă: 70 μA.
Dacă valoarea este mai mică, aceasta se poate datora:

- senzor epuizat
- tensiune scăzută (sub 187 V)
- reglare necorespunzătoare a arzătorului

Pentru măsurare, utilizați un microampermetru de 100 μA CC, conectat în serie la senzor, conform schemei, cu un condensator de 100 μF - 1 V CC în paralel cu instrumentul.

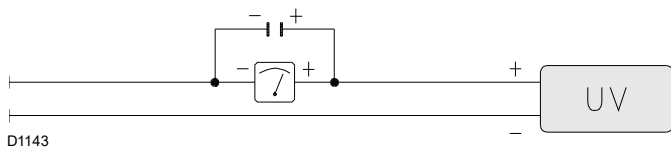


Fig. 54

EXPLOATAREA MOTORINEI

Pompă

Vidul trebuie să fie mai mic de 0,45 bar.
Zgomotul nu trebuie observat.

În cazul unei presiuni instabile sau al unei pompe zgomotoase, deconectați furtunul de la filtrul de linie și aspirați combustibil dintr-un rezervor din apropierea arzătorului.

Acest lucru face posibilă identificarea dacă conducta de aspirație sau pompa sunt responsabile pentru anomalii.

Dacă cauza defecțiunii se află în conducta de aspirație, verificați dacă filtrul de conductă este murdar sau dacă a pătruns aer în conductă.

Filtre

Verificați coșurile filtrului de linie și duza sistemului.
Curățați sau înlocuiți dacă este necesar.

Dacă observați rugină sau alte impurități în interiorul pompei, aspirați apa și orice alte impurități din partea de jos a rezervorului cu o pompă separată.

Duze

Se recomandă ca duzele să fie înlocuite anual în timpul întreținerii periodice.
Evitați curățarea orificiului duzei.

Furtunuri

Verificați dacă acestea sunt în stare bună.

Cisternă

La fiecare 5 ani, scoateți apă din partea inferioară a rezervorului cu o pompă separată.

Combustia

Când valorile combustiei identificate la începutul intervenției nu îndeplinesc Regulamentele în vigoare sau, totuși, nu corespund cu o combustie bună, consultați tabelul de mai jos și contactați eventual Asistența tehnică pentru a efectua reglările corespunzătoare.

EN 267	Excedent de aer		CO
	Putere max. $\lambda \leq 1,2$	Putere min. $\lambda \leq 1,3$	
CO ₂ maxim teoretic 0 % O ₂	Calibrare CO ₂ %		mg/kWh
15,2	$\lambda = 1,2$	$\lambda = 1,3$	
	12,6	11,5	≤ 100

Tab. V

FUNȚIONAREA CU GAZ

Scăpări de gaz

Verificați că nu există scurgeri de gaz pe conducta condensator-arzător.

Filtru de gaz

Înlocuiți filtrul de gaz când acesta este murdar.

Combustia

Când valorile combustiei identificate la începutul intervenției nu îndeplinesc Regulamentele în vigoare sau, totuși, nu corespund cu o combustie bună, consultați tabelul de mai jos și contactați eventual Asistența tehnică pentru a efectua reglările corespunzătoare.

EN 676	GAZ	CO ₂ maxim teoretic 0 % O ₂	Excedent de aer		CO
			Putere max. $\lambda \leq 1,2$	Putere max. $\lambda \leq 1,3$	
			Calibrare CO ₂ %		mg/kWh
			$\lambda = 1,2$	$\lambda = 1,3$	
	G 20	11,7	9,7	9	≤ 100
	G 25	11,5	9,5	8,8	≤ 100
	G 30	14,0	11,6	10,7	≤ 100
	G 31	13,7	11,4	10,5	≤ 100

Tab. X

6.2.4 Controlul presiunii aerului și gazelor la capul de ardere

Pentru a efectua această operațiune, este necesar să se utilizeze un manometru pentru a măsura presiunea aerului și a gazului la capul de combustie, după cum se arată în Fig. 55.

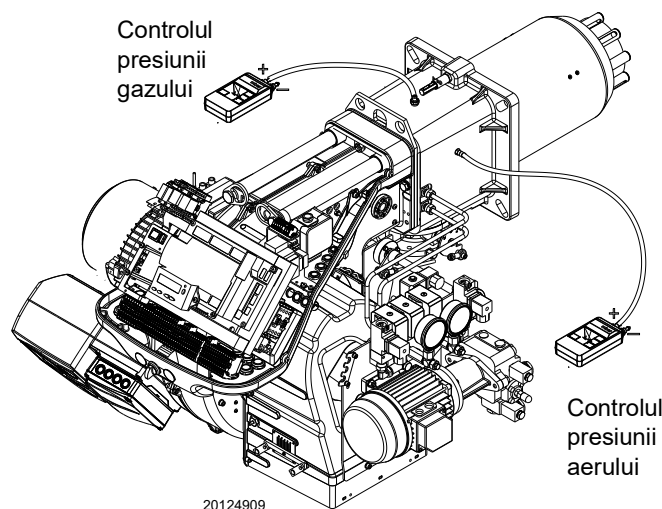


Fig. 55

6.2.5 Componente de siguranță

Componentele de siguranță trebuie înlocuite în conformitate cu sfârșitul ciclului de viață indicat în Tab. Y. Ciclurile de viață specificate nu fac referire la condițiile de garanție indicate în condițiile de livrare sau de plată.

Componentă de siguranță	Ciclu de viață
Controlul flăcării	10 ani sau 250.000 cicluri de funcționare
Senzor flacără	10 ani sau 250.000 cicluri de funcționare
Supape de gaz (tip solenoid)	10 ani sau 250.000 cicluri de funcționare
Presostate	10 ani sau 250.000 cicluri de funcționare
Regulator de presiune	15 ani
Servomotor (camă electronică) (dacă există)	10 ani sau 250.000 cicluri de funcționare
Supapă ulei (tip solenoid) (dacă există)	10 ani sau 250.000 cicluri de funcționare
Regulator de ulei (dacă există)	10 ani sau 250.000 cicluri de funcționare
Tuburi/racorduri de ulei (metalice) (dacă există)	10 ani
Rotor ventilator	10 ani sau 500.000 de porniri

Tab. Y

6.2.6 Măsurarea semnalului flăcării

Arzătorul este echipat cu un senzor pentru a verifica prezența flăcării.

Curentul minim pentru funcționarea controlului flăcării este de 70 μ A. Panoul de comandă afișează „30%” (a se vedea Lista parametrilor, parametrul 954).

Arzătorul oferă un curent net superior, astfel încât să nu necesite în mod normal nicio verificare.

Dacă, totuși, trebuie măsurat curentul senzorului de flacără, urmați instrucțiunile descrise în „Programul de întreținere” la pag. 56.

6.2.7 Reglarea senzorului de viteză

Senzorul de turație E)(Fig. 57) este amplasat în interiorul capacului motorului ventilatorului A) și măsoară numărul de rotații ale motorului prin intermediul plăcii de citire B), fixată rigid pe motor.



Dimensiunea indicată în Fig. 57 trebuie respectată.

Senzorul rpm este deja calibrat din fabrică. În cazul întreținerii sau înlocuirii, este necesar să procedați după cum urmează:

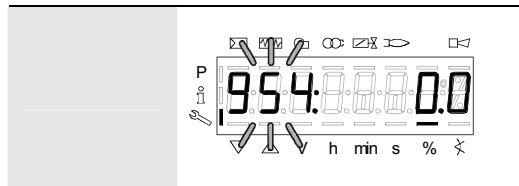
- slăbiți cele 4 șuruburi C);
- cu ajutorul unei șurubelnițe plate, deplasați radial placa D);
- când reglarea este completă, strângeți șuruburile C).



Verificați dacă blocajele mecanice ale dispozitivelor de reglare sunt bine strânse.

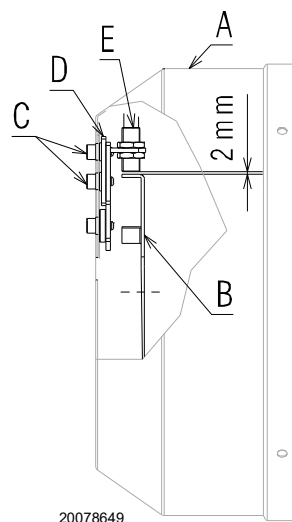
6.2.8 Înlocuirea/întreținerea inverterului

În cazul înlocuirii sau întreținerii inverterului, este necesar să deșurubați cele patru șuruburi 1)(Fig. 58) și să continuați cu secvența de demontare ilustrată pe lateral.



S8171

Fig. 56



20078649

Fig. 57



S9506

Fig. 58

6.3 Deschiderea arzătorului



Decuplați alimentarea cu energie electrică a arzătorului, acționând asupra întrerupătorului general al sistemului.

Asigurați-vă că ambele surse de alimentare au fost scoase.



Închideți robinetul de detectare combustibil.



Așteptați până la răcirea completă a componentelor care au contact cu surse de căldură.

- Slăbiți cele 4 șuruburi 1)(Fig. 59) și scoateți capota 2).
- Deconectați conductele diesel folosind fittingurile 3).
- Deconectați tija de legătură 4) de la sectorul 5).
- Montați extensiile furnizate pe ghidaje 6).
- Montați șuruburile 10).
- Deconectați mufa întrerupătorului de presiune max. a gazului.
- Scoateți șuruburile 7) și retrageți arzătorul pe ghidaje 6) cu aproximativ 100 mm.
- Deconectați cablurile sondei și electrodului și apoi retrageți complet arzătorul.

Acum puteți scoate partea interioară 8) după îndepărtarea șurubului 9).

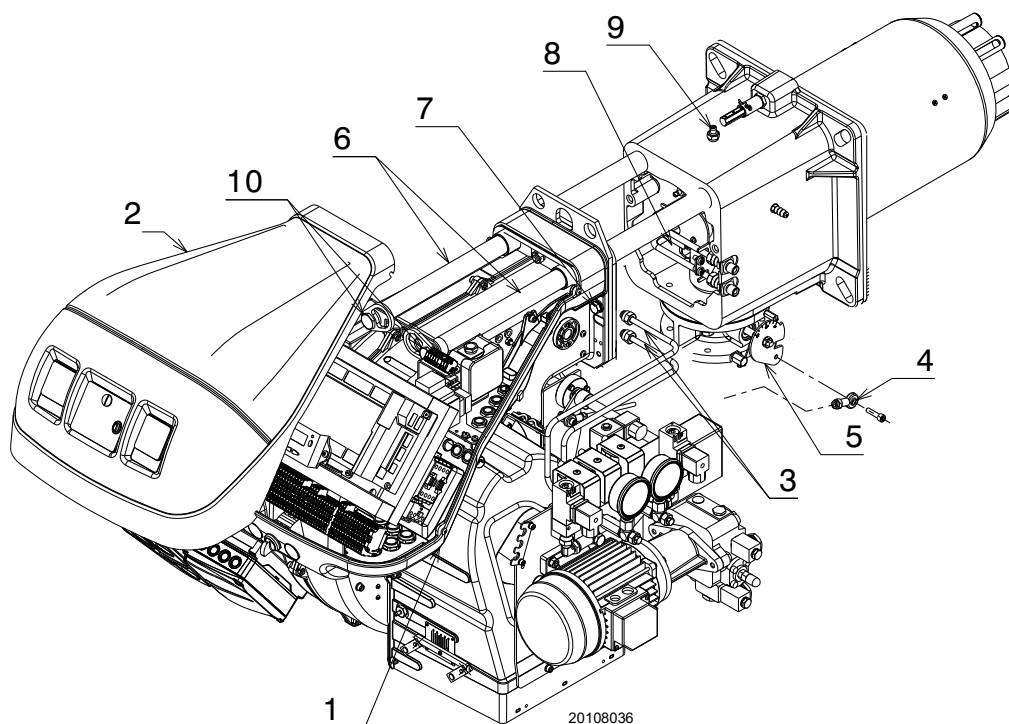


Fig. 59

6.4 Închidere arzător

- Împingeți arzătorul până la aprox. 100 mm de manșon.
- Scoateți cele două extensii din ghidajele 6)(Fig. 59).
- Înșurubați șuruburile 10) înapoi pe ghidajele arzătorului.
- Reintroduceți cablurile și glisați arzătorul până la oprire.
- Conectați fișa presostatului de gaz.
- Înlocuiți șuruburile 7) și trageți ușor cablurile sondei și electrodului spre exterior, până când acestea sunt ușor tensionate.
- Conectați tija de legătură 4) din sectorul 5).
- Conectați conductele diesel folosind fittingurile.



Efectuați toate operațiunile de întreținere, curățare sau verificare, remontați capota pe toate dispozitivele de siguranță și protecție ale arzătorului.

7 Inconveniente - Cauze - Remedii

Dacă apar defecțiuni de aprindere sau de funcționare, arzătorul va efectua o „oprire de siguranță”, identificată prin aprinderea lămpii roșii de blocare a arzătorului.

Ecranul panoului operatorului afișează alternativ codul de blocare și diagnosticarea relevantă.

Pentru a restabili condițiile de pornire, consultați Procedura de deblocare.

Imediat ce arzătorul repornește, lumina roșie se stinge.



ATENȚIE



PERICOL

În cazul unei opriri a arzătorului, pentru a evita deteriorarea instalației, nu deblocați arzătorul de mai mult de două ori la rând.

Dacă arzătorul intră în blocare pentru a treia oară, contactați departamentul de service.

În cazul unor blocări suplimentare sau al unor defecțiuni ale arzătorului, întreținerea trebuie efectuată numai de către personal autorizat și calificat, în conformitate cu prezentul manual și cu standardele și reglementările legale în vigoare.

7.1 Lista codurilor de eroare

Cod de eroare	Cod de diagnostic	Semnificația sistemului LMV 26...	Măsuri recomandate
No Comm		Nu există comunicare între LMV 26... și RDI21...	Verificați cablajul dintre controlul flăcării LMV 26... și afișajul RDI21...
2	#	Nu există flacără la sfârșitul TSA1	
	1	Nicio flacără la sfârșitul timpului de siguranță 1 (TSA1)	
	2	Nicio flacără la sfârșitul timpului de siguranță 2 (TSA2)	
	4	Nicio flacără la sfârșitul timpului de siguranță 1 (TSA1) (versiunea software ≤ V02.00)	
3	#	Eroare de presiune a aerului	
	0	Presostat aer off	
	1	Presostat aer on	
	4	Presiunea aerului pornită - Blocarea alarmei la pornire	
	20	Presiunea aerului, presiunea combustibilului pornită - Blocarea alarmei la pornire	
	68	Presiunea aerului, POC pornit - Blocarea alarmei la pornire	
	84	Presiunea aerului, presiunea combustibilului, POC pornit - Blocarea alarmei la pornire	
4	#	Lumină străină	
	0	Lumină străină în timpul pornirii	
	1	Lumină străină în timpul opririi	
	2	Lumină străină în timpul pornirii - Blocarea alarmei la pornire	
	6	Lumină străină în timpul pornirii, presiunea aerului - Blocarea alarmei la pornire	
	18	Lumină străină în timpul pornirii, presiunea combustibilului - Blocarea alarmei la pornire	
	24	Lumină străină în timpul pornirii, presiunea aerului, presiunea combustibilului - Blocarea alarmei la pornire	
	66	Lumină străină în timpul pornirii, POC - Blocarea alarmei la pornire	
	70	Lumină străină în timpul pornirii, presiunea aerului, POC - Blocarea alarmei la pornire	
	82	Lumină străină în timpul pornirii, presiunea combustibilului, POC - Blocarea alarmei la pornire	
	86	Lumină străină în timpul pornirii, presiunea aerului, presiunea combustibilului, POC - Blocarea alarmei la pornire	
7	#	Pierdere flacără	
	0	Pierdere flacără	
	3	Pierderea flăcării (versiunea software ≤ V02.00)	
	3...255	Pierderea flăcării în timpul testului TÜV (testul de pierdere a flăcării)	Diagnosticul acoperă perioada de timp de la închiderea supapelor de combustibil până la punctul de detectare a defectării flăcării (rezoluție 0,2 s → valoarea 5 = 1 s).
12	#	Verificare garnitură supape	
	0	V1 pierde	Test de pierdere Verificați dacă supapa de pe partea de gaz prezintă scurgeri. Verificați cablajul și vedeți dacă circuitul este deschis.

Cod de eroare	Cod de diagnostic	Semnificația sistemului LMV 26...	Măsuri recomandate
	1	V2 pierde	Test de pierdere Verificați dacă supapa de pe partea arzătorului prezintă scurgeri. Verificați dacă presostatul de testare a scurgerilor (PGVP) este închis atunci când nu există presiune a gazului. Verificați cablajul și vedeți dacă există vreun scurtcircuit.
	2	Controlul etanșeității supapei nu este posibil	Controlul etanșeității supapei este activ, dar comutatorul de presiune minimă a gazului a fost selectat ca intrare a X9-04 (verificați parametrii 238 și 241)
	3	Controlul etanșeității supapei nu este posibil	Controlul etanșeității supapei este activ, dar nu a fost atribuită nicio intrare (verificați parametrii 236 și 237)
	4	Controlul etanșeității supapei nu este posibil	Controlul etanșeității supapei este activ, dar au fost alocate 2 intrări (configurați parametrul 237 sau POC)
	5	Controlul etanșeității supapei nu este posibil	Controlul etanșeității supapei este activ, dar au fost alocate 2 intrări (verificați parametrii 236 și 237)
14	#	POC	
	0	POC Open	Verificați dacă contactul de închidere al supapei este închis
	1	POC Closed	Verificați cablajul Verificați dacă contactul de închidere a supapei se deschide atunci când supapa este controlată
	64	POC deschis - Blocarea alarmei la pornire	Verificați cablajul Verificați dacă contactul de închidere al supapei este închis
19	80	Presiunea combustibilului, POC - Blocarea alarmei la pornire	Verificați dacă presostatul este închis atunci când nu există presiune la combustibil Verificați dacă există scurtcircuite
20	#	Pmin	
	0	Presiune minimă gaz/ulei absentă	Verificați dacă există întreruperi ale liniei
	1	Lipsa gazului - Blocarea alarmei la plecare	Verificați dacă există întreruperi ale liniei
21	#	Pmax/POC	
	0	Pmax: Presiunea maximă gaz/ulei depășită POC: POC deschis (versiunea de software ≤ V02.00)	Verificați cablajul. POC: verificați dacă contactul de închidere a supapei este închis
	1	POC închis (versiunea de software ≤ V02.00)	Verificați cablajul. Verificați dacă contactul de închidere a supapei se deschide atunci când supapa este controlată
	64	POC deschis - blocare alarmă la pornire (versiunea software ≤ V02.00)	Verificați cablajul. Verificați dacă contactul supapei se deschide atunci când supapa este controlată
22	#	Circuit de siguranță / flanșă arzător	
OFF S	0	Circuit de siguranță deschis / flanșă arzător deschisă	
	1	Circuit de siguranță deschis / flanșă arzător deschisă - Blocarea alarmei la pornire	
	3	Circuit de siguranță / flanșă arzător, lumină străină - Blocarea alarmei la pornire	
	5	Circuit de siguranță / flanșă arzător, presiunea aerului - Blocarea alarmei la pornire	
	17	Circuit de siguranță / flanșă arzător, presiune combustibil - Blocarea alarmei la pornire	
	19	Circuit de siguranță / flanșă arzător, lumină străină, presiune combustibil - Blocarea alarmei la pornire	
	21	Circuit de siguranță / flanșă arzător, presiune aer, presiune combustibil - Blocarea alarmei la pornire	
	23	Circuit de siguranță / flanșă arzător, lumină străină, presiune aer, presiune combustibil - Blocarea alarmei la pornire	
	65	Circuit de siguranță / flanșă arzător, POC - Blocarea alarmei la pornire	
	67	Circuit de siguranță / flanșă arzător, lumină străină, POC - Blocarea alarmei la pornire	
	69	Circuit de siguranță / flanșă arzător, presiunea aerului, POC - Blocarea alarmei la pornire	
	71	Circuit de siguranță / flanșă arzător, lumină străină, presiune aer, POC - Blocarea alarmei la pornire	
	81	Circuit de siguranță / flanșă arzător, presiune combustibil, POC - Blocarea alarmei la pornire	
	83	Circuit de siguranță / flanșă arzător, lumină străină, presiune combustibil, POC - Blocarea alarmei la pornire	
	85	Circuit de siguranță / flanșă arzător, presiune aer, presiune combustibil, POC - Blocarea alarmei la pornire	

Cod de eroare	Cod de diagnostic	Semnificația sistemului LMV 26...	Măsuri recomandate
	87	Circuit de siguranță / flanșă arzător, lumină străină, presiune aer, presiune combustibil, POC - Blocarea alarmei la pornire	
50 + 58	#	Eroare internă	Efectuați o resetare; dacă eroarea apare în mod repetat, înlocuiți controlul flăcării
60	0	Eroare internă: Niciun dispozitiv valid de control al sarcinii	Efectuați o resetare; dacă eroarea apare în mod repetat, înlocuiți controlul flăcării
65 + 67	#	Eroare internă	Efectuați o resetare; dacă eroarea apare în mod repetat, înlocuiți controlul flăcării
70	#	Eroare de control combustibil/aer: Poziția de calcul în modulație	
	23	Încărcare invalidă	Nici o sarcină validă
	26	Puncte de curbă nedefinite	Reglați punctele curbe ale tuturor actuatorilor
71	#	Poziție specială nedefinită	
	0	Poziția de standby	Setați poziția de standby a tuturor servomotoarelor utilizate
	1	Poziția de pre-ventilare	Setați poziția de pre-ventilare a tuturor servomotoarelor utilizate
	2	Poziția post-ventilare	Setați poziția de post-ventilare a tuturor servomotoarelor utilizate
	3	Poziția de pornire	Setați poziția de pornire a tuturor servomotoarelor utilizate
72	#	Eroare de control intern combustibil/aer	Efectuați o resetare; dacă eroarea apare în mod repetat, înlocuiți controlul flăcării
73	#	Eroare de control intern combustibil/aer: poziție de calcul în mai multe etape	
	23	Calculul poziției, sarcina etapei invalidă	Nici o sarcină validă
	26	Calcularea poziției, a punctelor curbe în etape nedefinite	Reglați punctele curbe ale tuturor servomotoarelor
75	#	Eroare de control intern al raportului combustibil/aer: verificare ciclică a datelor	
	1	Verificarea sincronizării datelor, sarcină de curent diferită	
	2	Verificarea sincronizării datelor, sarcină țintă diferită	
	4	Verificarea sincronizării datelor, poziții diferite ale țintei	
	16	Verificarea sincronizării datelor, poziții diferite atinse	
76	#	Eroare de control intern combustibil/aer	Efectuați o resetare; dacă eroarea apare în mod repetat, înlocuiți controlul flăcării
85	#	Eroare de referință a unui servomotor	
	0	Eroare referință servomotor combustibil	Referința servomotorului de combustibil a eșuat. Punctul de referință nu a putut fi atins. 1. Verificați dacă servomotoarele au fost inversate. 2. Verificați dacă servomotorul este blocat sau supraîncărcat.
	1	Eroare referință servomotor aer	Referința servomotorului de aer a eșuat. Punctul de referință nu a putut fi atins. 1. Verificați dacă servomotoarele au fost inversate. 2. Verificați dacă servomotorul este blocat sau supraîncărcat.
	Bit 7 Valență ≥ 128	Eroare de referință datorată modificării parametrilor	Parametrizarea unui actuator (de exemplu, poziția de referință) a fost modificată. Această eroare va fi afișată pentru a începe o nouă referință.
86	#	Eroare servomotor combustibil	
	0	Eroare poziție	Poziția țintă nu a putut fi atinsă în intervalul de toleranță necesar. 1. Verificați dacă servomotorul este blocat sau supraîncărcat.
	Bit 0 Valență 1	Circuit deschis	Circuit deschis detectat pe conexiunea servomotorului. 1. Verificați cablajul (tensiunea dintre pinii 5 sau 6 și 2 ai conectorului X54 trebuie să fie > 0,5 V).
	Bit 3 Valență ≥ 8	Curbă prea abruptă în ceea ce privește raportul de rampă	Panta curbei poate corespunde unei schimbări maxime de poziție de 31° între 2 puncte de pe curba de modulare.
	Bit 4 Valență ≥ 16	Devierea secțiunii de la ultima referință	Suprasarcină a servomotorului sau servomotor supus unei torsiuni mecanice. 1. Verificați dacă servomotorul este blocat în orice punct al domeniului său de acțiune. 2. Verificați dacă cuplul este suficient pentru aplicație.
87	#	Eroare servomotor aer	
	0	Eroare poziție	Poziția țintă nu a putut fi atinsă în intervalul de toleranță necesar. 1. Verificați dacă servomotorul este blocat sau supraîncărcat.
	Bit 0 Valență 1	Circuit deschis	Circuit deschis detectat pe conexiunea servomotorului. 1. Verificați cablajul (tensiunea dintre pinii 5 sau 6 și 2 ai conectorului X54 trebuie să fie > 0,5 V).
	Bit 3 Valență ≥ 8	Curbă prea abruptă în ceea ce privește raportul de rampă	Panta curbei poate corespunde unei schimbări maxime de poziție de 31° între 2 puncte de pe curba de modulare.

Cod de eroare	Cod de diagnostic	Semnificația sistemului LMV 26...	Măsuri recomandate
	Bit 4 Valență ≥ 16	Devierea secțiunii de la ultima referință	Suprasarcină a servomotorului sau servomotor supus unei torsiuni mecanice. 1. Verificați dacă servomotorul este blocat în orice punct al domeniului său de acțiune. 2. Verificați dacă cuplul este suficient pentru aplicație.
90 - 91	#	Eroare de control intern al arzătorului	
93	#	Eroare de achiziție a semnalului de flacără	
	3	Scurtcircuit al senzorului	Scurtcircuit în senzorul QRB... 1. Verificați cablajul. 2. Detectorul de flacără este probabil defect.
95	#	Eroare de supraveghere a releului	
	3 Transformator de aprindere 4 Supapă combustibil 1 5 Supapă combustibil 2 6 Supapă combustibil 3	Sursă de alimentare externă - Contact activ	Verificați cablajul
96	#	Eroare de supraveghere a releului	
	3 Transformator de aprindere 4 Supapă combustibil 1 5 Supapă combustibil 2 6 Supapă combustibil 3	Contacte releu lipite	Verificați contactele: 1. Controlul flăcării conectat la sursa de alimentare: ieșirea ventilatorului trebuie să fie în afara tensiunii. 2. Deconectați sursa de alimentare. Deconectați ventilatorul. Conexiunea rezistivă între ieșirea ventilatorului și conductorul neutru nu este permisă. Dacă unul dintre cele 2 teste eșuează, înlocuiți dispozitivul de control al flăcării, deoarece contactele au fost sudate definitiv și siguranța nu mai poate fi garantată.
97	#	Eroare de supraveghere a releului	
	0	Contactele releului de siguranță s-au sudat sau releul de siguranță a fost alimentat de o sursă de alimentare externă	Verificați contactele: 1. Controlul flăcării conectat la sursa de alimentare: ieșirea ventilatorului trebuie să fie oprită. 2. Deconectați sursa de alimentare. Deconectați ventilatorul. Conexiunea rezistivă între ieșirea ventilatorului și conductorul neutru nu este permisă. Dacă unul dintre cele 2 teste eșuează, înlocuiți dispozitivul de control al flăcării, deoarece contactele au fost sudate definitiv și siguranța nu mai poate fi garantată.
98	#	Eroare de supraveghere a releului	
	2 Supapă de siguranță 3 Transformator de aprindere 4 Supapă combustibil 1 5 Supapă combustibil 2 6 Supapă combustibil 3	Releul nu se activează	Efectuați o resetare; dacă eroarea apare în mod repetat, înlocuiți unitatea
99	#	Eroare internă control releu	Efectuați o resetare; dacă eroarea apare în mod repetat, înlocuiți controlul flăcării
	3	Eroare internă control releu	Efectuați o resetare; dacă eroarea apare în mod repetat, înlocuiți controlul flăcării Versiunea software V03.10: Dacă eroarea C:99 D:3 apare în timpul standardizării VSD, dezactivați temporar funcția de alarmă la începutul fazei de prepornire (parametrul 210 = 0) sau întrerupeți semnalul de pornire a regulatorului
100	#	Eroare internă control releu	Efectuați o resetare; dacă eroarea apare în mod repetat, înlocuiți controlul flăcării
105	#	Eroare internă contact de eșantionare	
	0 Presostat minim 1 Presostat max 2 Presostat test supapă 3 Presiunea aerului 4 Controler de sarcină deschis 5 Controler de încărcare pornit/oprit 6 Controler sarcină închis 7 Buclă de siguranță / flanșă arzătorului 8 Supapă de siguranță 9 Transformator de aprindere 10 Supapă combustibil 1 11 Supapă combustibil 2 12 Supapă combustibil 3 13 Reset	Blocat la anomalie	Aceasta poate fi cauzată de sarcini capacitive sau de prezența tensiunii continue pe sursa principală de alimentare a dispozitivului de control al flăcării. Codul de diagnosticare indică intrarea la care a apărut problema
106 ÷ 108	#	Eroare internă cerere de contact	Efectuați o resetare; dacă eroarea apare în mod repetat, înlocuiți controlul flăcării
110	#	Eroare la testul de monitorizare a tensiunii interne	Efectuați o resetare; dacă eroarea apare în mod repetat, înlocuiți controlul flăcării

Cod de eroare	Cod de diagnostic	Semnificația sistemului LMV 26...	Măsuri recomandate
111	0	Alimentare slabă	Tensiune de rețea insuficientă Conversia codurilor de diagnosticare Valoarea tensiunii (230 V CA: 1,683)
112	0	Resetarea sursei de alimentare	Cod de eroare pentru efectuarea unei resetări a alimentării (nicio eroare)
113	#	Eroare de supraveghere a tensiunii interne	Efectuați o resetare; dacă eroarea apare în mod repetat, înlocuiți controlul flăcării
115	#	Eroare contor control flacăra internă	
116	0	Ciclul de viață al controlului flăcării în intervalul critic (250.000 de porniri)	Ciclul de durată preconizat al verificării flăcării a fost depășit. Înlocuiți-l.
117	0	Ciclul de viață al controlului flăcării depășit	Pragul de închidere a fost atins.
120	0	Înteruperea intrării contorului de restricție a combustibilului	Prea multe impulsuri de perturbare la intrarea contorului de combustibil. Îmbunătățirea compatibilității electromagnetice.
121 + 124	#	Eroare internă acces EEPROM	Efectuați o resetare, repetați și verificați ultima setare a parametrilor. Resetați parametrul setat: dacă eroarea apare în mod repetat, înlocuiți controlul flăcării.
125	#	Eroare internă de acces la citire EEPROM	Efectuați o resetare, repetați și verificați ultima setare a parametrilor. Dacă eroarea apare în mod repetat, înlocuiți controlul flăcării.
126	#	Eroare internă de acces la scriere EEPROM	Efectuați o resetare, repetați și verificați ultima setare a parametrilor. Dacă eroarea apare în mod repetat, înlocuiți controlul flăcării.
127	#	Eroare internă acces EEPROM	Efectuați o resetare, repetați și verificați ultima setare a parametrilor. Resetați parametrul setat: dacă eroarea apare în mod repetat, înlocuiți controlul flăcării.
128	0	Eroare internă de acces EEPROM - sincronizare în timpul inițializării	Efectuați o resetare; dacă eroarea apare în mod repetat, înlocuiți controlul flăcării.
129	#	Eroare internă de acces EEPROM - sincronizare comandă	Efectuați o resetare, repetați și verificați ultima setare a parametrilor. Dacă eroarea apare în mod repetat, înlocuiți controlul flăcării.
130	#	Eroare internă de acces EEPROM - timeout	Efectuați o resetare, repetați și verificați ultima setare a parametrilor. Dacă eroarea apare în mod repetat, înlocuiți controlul flăcării.
131	#	Eroare internă de acces EEPROM - pagină întreruptă	Efectuați o resetare, repetați și verificați ultima setare a parametrilor. Dacă eroarea apare în mod repetat, înlocuiți controlul flăcării.
132	#	Eroare internă de inițializare a registrului EEPROM	Efectuați o resetare; dacă eroarea apare în mod repetat, înlocuiți controlul flăcării.
133 + 135	#	Eroare internă de acces EEPROM - sincronizare necesară	Efectuați o resetare, repetați și verificați ultima setare a parametrilor. Dacă eroarea apare în mod repetat, înlocuiți controlul flăcării.
136	1	Recuperare începută	A fost inițiată o restaurare de rezervă (nicio eroare)
137	#	Eroare internă - backup/restaurare	
	157 (-99)	Resetare - OK, dar rezervă < în comparație cu setările actuale ale sistemului	Restaurare reușită, dar datele de rezervă instalate sunt mai puține decât cele care se află în prezent pe sistem.
	239 (-17)	Backup - stocarea backup-ului pe RDI21... a eșuat	Efectuați o resetare și repetați backup-ul
	240 (-16)	Recuperare - nicio copie de rezervă în RDI21...	Nici o rezervă în RDI21...
	241 (-15)	Restaurare - Întreruperi legate de ASN impracticabile	Backup-ul are un ASN impasabil și nu poate restaura unitatea
	242 (-14)	Backup - copia de rezervă efectuată este inconsistentă	Backup anormal și nu poate fi retransferat
	243 (-13)	Backup - compararea datelor între microprocesoarele interne este anormală	Repetăți resetarea și backup-ul
	244 (-12)	Datele de rezervă sunt incompatibile	Datele de rezervă sunt incompatibile cu versiunea curentă a software-ului; restaurarea nu este posibilă
	245 (-11)	Eroare la accesarea parametrului Restore_Complete	Repetăți resetarea și backup-ul
	246 (-10)	Resetare - timeout în timpul stocării în EEPROM	Repetăți resetarea și backup-ul
	247 (-9)	Datele primite nu sunt coerente	Setul de date de rezervă este invalid, restaurarea nu este posibilă
	248 (-8)	Restaurarea nu poate fi efectuată în prezent	Repetăți resetarea și backup-ul
	249 (-7)	Resetare - întrerupere cauzată de identificarea necorespunzătoare a arzătorului	Rezerva are o identificare inadecvată a arzătorului și nu trebuie transferată la controlul flăcării
	250 (-6)	Backup - CRC-ul unei pagini este incorect	Setul de date de rezervă este invalid, restaurarea nu este posibilă
	251 (-5)	Backup - identificarea arzătorului nu este definită	Definiți identificarea arzătorului și repetați backup-ul
	252 (-4)	După resetare, paginile sunt încă ÎNTRERUPTUTE	Repetăți resetarea și backup-ul
	253 (-3)	Restaurarea nu poate fi efectuată în prezent	Repetăți resetarea și backup-ul
	254 (-2)	Înterupere cauzată de o eroare de transmisie	Repetăți resetarea și backup-ul

Cod de eroare	Cod de diagnostic	Semnificația sistemului LMV 26...	Măsuri recomandate
	255 (-1)	Înterupere cauzată de expirarea timpului în timpul resetării	Efectuați o resetare, verificați conexiunile și repetați backup-ul
146	#	Timeout interfața de automatizare a instalației	Consultați Documentația utilizatorului Modbus (A7541)
	1	Timeout Modbus	
150	#	Test TÜV	
	1 (-1)	Faza invalidă	Testul TÜV poate fi început numai în faza 60 (funcționare)
	2 (-2)	Testul TÜV ieșirea implicită este prea mică	Rezultatul testului TÜV trebuie să fie mai mic decât cea mai mică limită de ieșire
	3 (-3)	Testul TÜV ieșirea implicită este prea mare	Rezultatul testului TÜV trebuie să fie mai mare decât cea mai mare limită de ieșire
	4 (-4)	Înterupere manuală	Nicio eroare: Înteruperea manuală a testului TÜV de către utilizator
	5 (-5)	Timeout test TÜV	Nicio pierdere de flăcără după închiderea supapelor de combustibil 1. Verificați dacă există lumini străine 2. Verificați dacă există scurtcircuite 3. Verificați dacă una dintre supape are scurgeri
165	#	Eroare internă	
166	0	Eroare watchdog de resetare internă	
167	#	Blocare manuală	Controlul flăcării a fost blocat manual (nicio eroare)
	1	Blocare manuală de la comanda de declanșare de la distanță	
	2	Bloc manual de la RDI21..	
	3	Blocare manuală de la interfața PC	
	8	Bloc manual de la RDI21.. Timeout/comunicare întreruptă	În timpul unei ajustări a curbei prin intermediul panoului de comandă RDI21..., timpul de așteptare pentru meniul de operare a expirat (setare prin parametrul 127) sau comunicarea dintre LMV 26... e RDI21... a fost întreruptă
	9	Blocare manuală de la interfața PC Comunicarea întreruptă	În timpul unei ajustări a curbei prin intermediul interfeței PC, comunicarea dintre LMV 26... panoul operatorului a fost întreruptă pentru mai mult de 30 s
	33	Blocare manuală după ce instrumentul PC a efectuat o încercare de resetare	Instrumentul PC a făcut o încercare de recuperare, deși sistemul a funcționat corect
168 ÷ 171	#	Gestionarea erorilor interne	Efectuați o resetare; dacă eroarea apare în mod repetat, înlocuiți controlul flăcării
200 off	#	Sistem fără erori	Nici o eroare
201 off VA	#	Blocare sau eroare la pornire	Blocare sau eroare cauzată de lipsa setării parametrilor unității
	Bit 0 Valency 1	Niciun mod de operare valid	
	Bit 1 Valency 2..3	Nicio rampă de combustibil definită	
	Bit 2 Valency 4..7	Nici o curbă definită	
	Bit 3 Valency 8..15	Viteza de standardizare nu este definită	
	Bit 4 Valency 16..31	Backup / Restaurare imposibilă	
202	#	Selectarea modului de funcționare internă	Redefinirea modului de funcționare (parametrul 201)
203	#	Eroare internă	Redefinirea modului de funcționare (parametrul 201) Efectuați o resetare; dacă eroarea apare în mod repetat, înlocuiți controlul flăcării
204	Număr de faze	Oprirea programului	Oprirea programului este activă (nicio eroare)
205	#	Eroare internă	Efectuați o resetare; dacă eroarea apare în mod repetat, înlocuiți controlul flăcării
206	0	Combinăție de control al flăcării - Panou operator neeligibil	
207	#	Compatibilitatea controlului flăcării - panoul operatorului	
	0	Versiune depășită a controlului flăcării	
	1	Versiune depășită a panoului operatorului	
208 - 209	#	Eroare internă	Efectuați o resetare; dacă eroarea apare în mod repetat, înlocuiți controlul flăcării
210	0	Modul de operare selectat nu este eliberat pentru unitatea de bază	Selectați un mod de operare eliberat pentru unitatea de bază
240	#	Eroare internă	Efectuați o resetare; dacă eroarea apare în mod repetat, înlocuiți controlul flăcării

Cod de eroare	Cod de diagnostic	Semnificația sistemului LMV 26...	Măsuri recomandate
245	#	Eroare internă	Efectuați o resetare; dacă eroarea apare în mod repetat, înlocuiți controlul flăcării
250	#	Eroare internă	Efectuați o resetare; dacă eroarea apare în mod repetat, înlocuiți controlul flăcării

Tab. Z

A Anexă - Accesorii**Kit regulator de putere pentru funcționarea modulară**

Cu funcționarea modulară, arzătorul adaptează în permanență puterea la cererea de căldură asigurând stabilitate mare la parametrul controlat: temperatură sau presiune.

Componentele de comandat sunt două:

- regulatorul de putere de instalat pe arzător;
- sonda de instalat pe generatorul de căldură.

Parametru de verificat		Sondă		Regulator de putere	
	Câmp de reglare	Tip	Cod	Tip	Cod
Temperatură	- 100...+ 500°C	PT 100	3010110	RWF50	20099869
Presiune	0...2,5 bar	Sondă cu ieșire 4...20 mA	3010213	RWF55	20099905
	0...16 bar		3010214		

Kit filtru EMI și ferită

Arzător	Cod
RLS 160-200/EVi MX	20122922

Kit de ventilație continuă

Arzător	Cod
RLS 160-200/EVi MX	3010094

Kit amortizor de zgomot

Arzător	Cod
RLS 160-200/EVi MX	3010404

Kit tub

Arzător	Cod
RLS 160/EVi MX	3010249
RLS 200/EVi MX	20035848

Kit de interfață software (ACS410 + OCI410.30) - Nivelul Service

Arzător	Cod
RLS 160-200/EVi MX	3010436

Kit interfață Modbus

Arzător	Model	Cod
RLS 160-200/EVi MX	OCI412	3010437

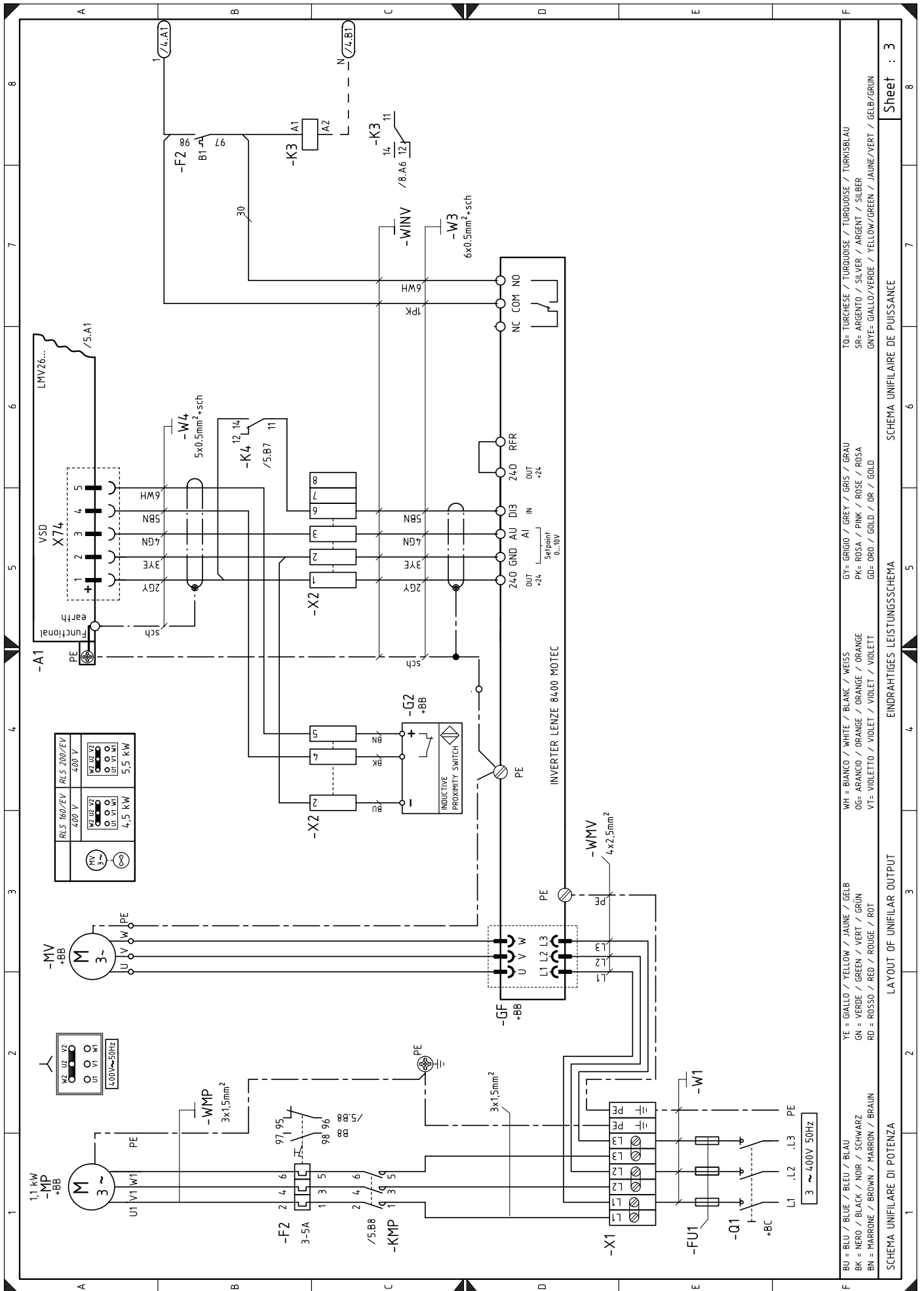
Rampe de gaz conform regulamentului EN 676

Consultați manualul.

B Anexă - Schemă tablou electric

1	Index scheme
2	Indicare referințe
3	Schema electrică monofilară
4	Schema electrică monofilară
5	Schemă funcțională LMV26...
6	Schemă funcțională LMV26...
7	Schemă funcțională LMV26...
8	Schemă funcțională LMV26...
9	Schemă funcțională LMV26...
10	Conexiuni electrice în sarcina instalatorului
11	Conexiuni electrice în sarcina instalatorului
12	Schemă funcțională RWF50...

2 **Indicare referințe**



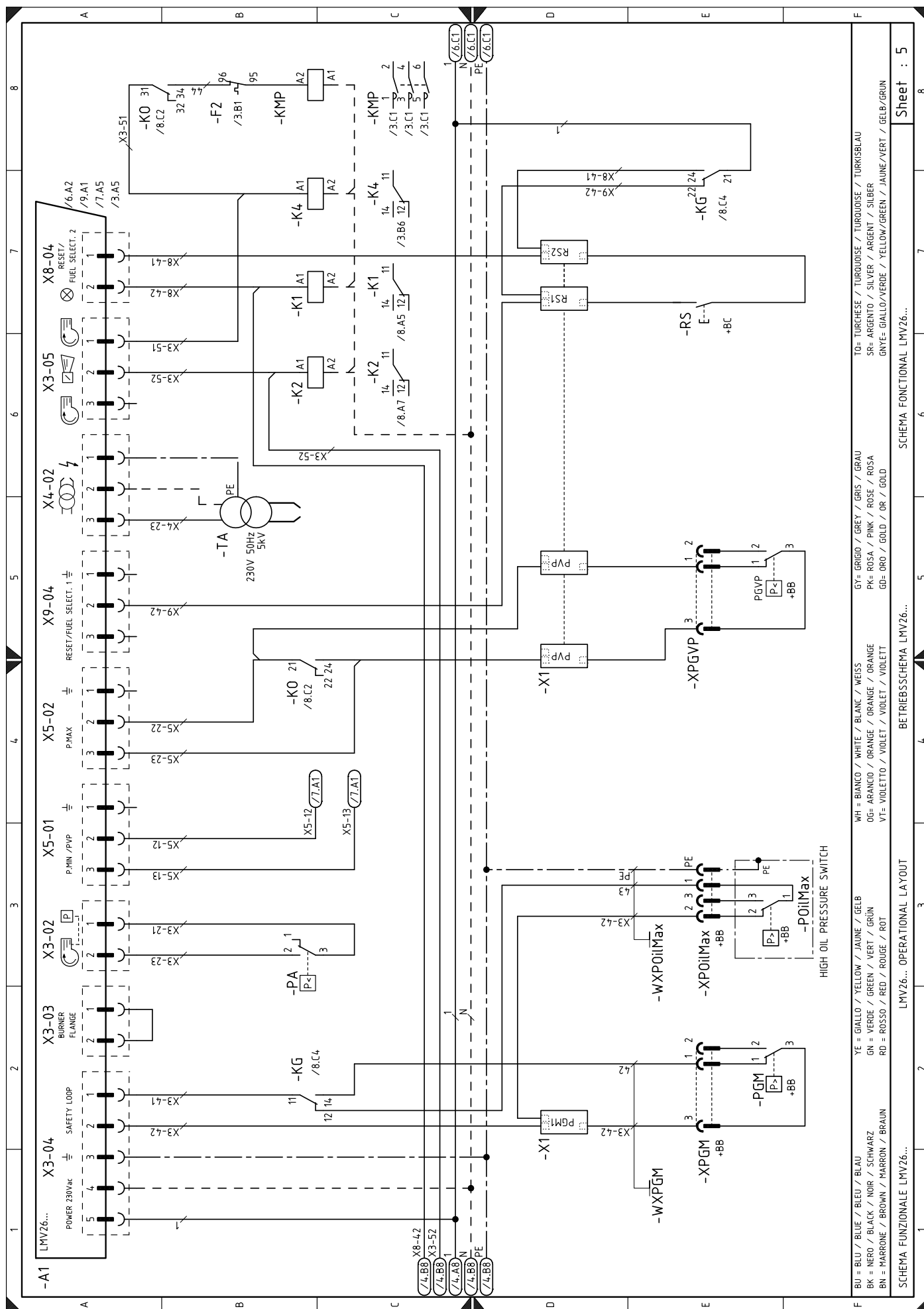
TO= TURCHESE / TURQUOISE / TURQUOISE / TURKUSBLAU
 SR= ARGENTO / SILVER / ARGENT / SILBER
 GNYE= GIALLO/VERDE / YELLOW/GREEN / JAUNE/VERT / GELB/GRUN

GY= GRIGIO / GREY / GRIS / GRAU
 PK= ROSA / PINK / ROSE / ROSA
 GD= ORO / GOLD / OR / GOLD

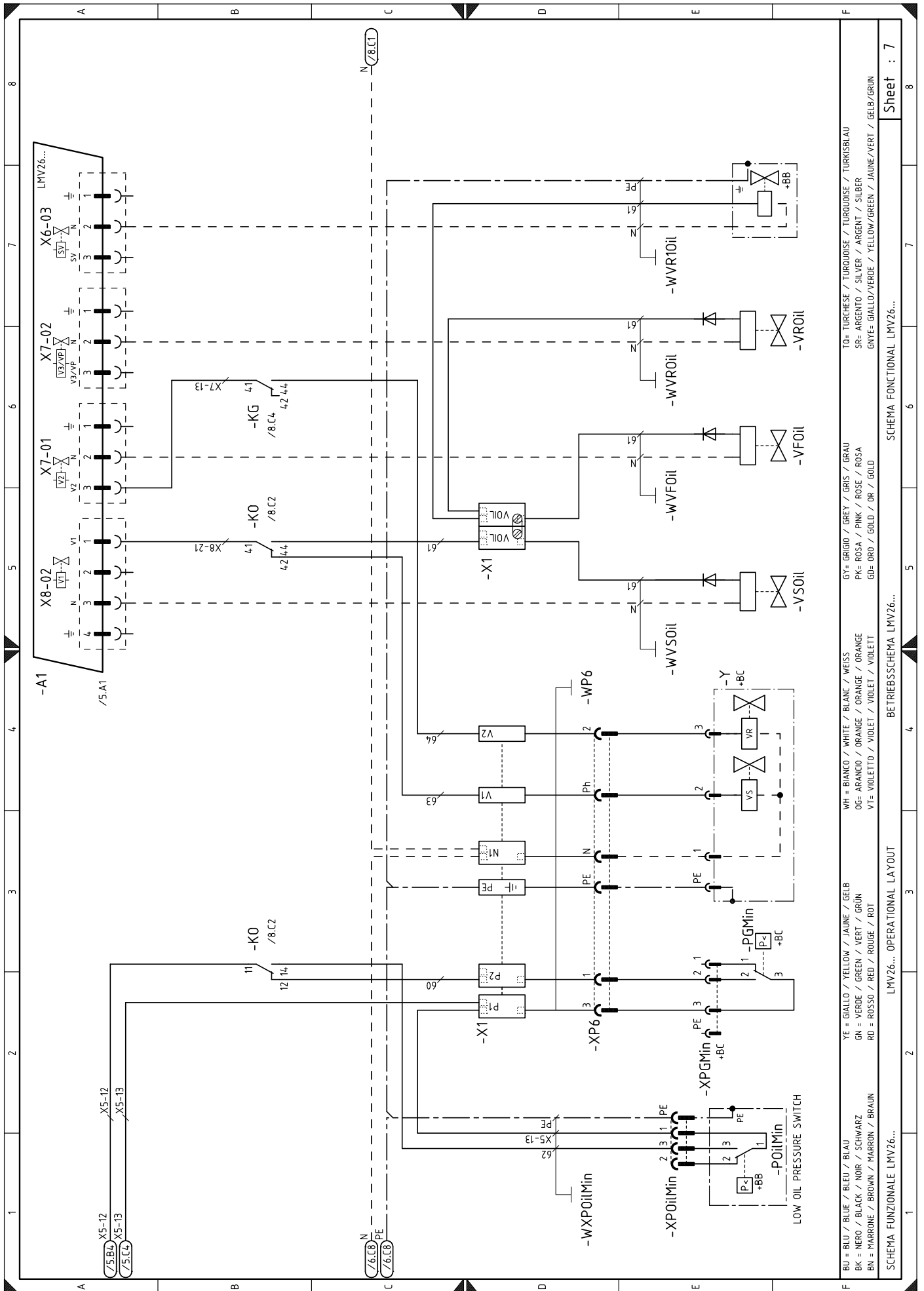
WH = BIANCO / WHITE / BLANC / WEISS
 OG= ARANCIO / ORANGE / ORANGE / ORANGE
 VT= VIOLETTO / VIOLET / VIOLET / VIOLETT

YE = GIALLO / YELLOW / JAUNE / GELB
 GN = VERDE / GREEN / VERT / GRUN
 RD = ROSSO / RED / ROUGE / ROT

BU = BLU / BLUE / BLEU / BLAU
 BK = NERO / BLACK / NOIR / SCHWARZ
 BN = MARRONE / BROWN / MARRON / BRAUN

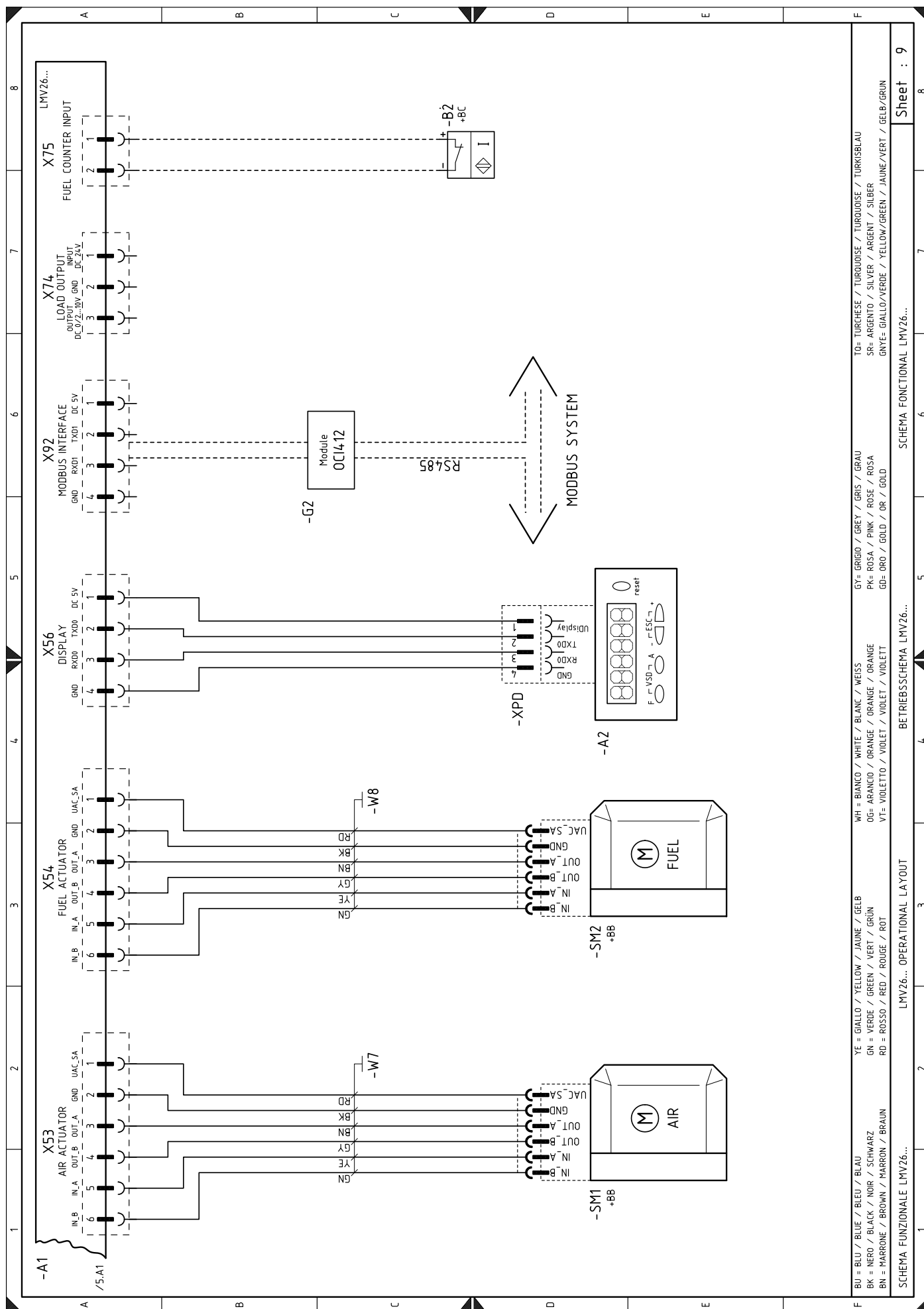


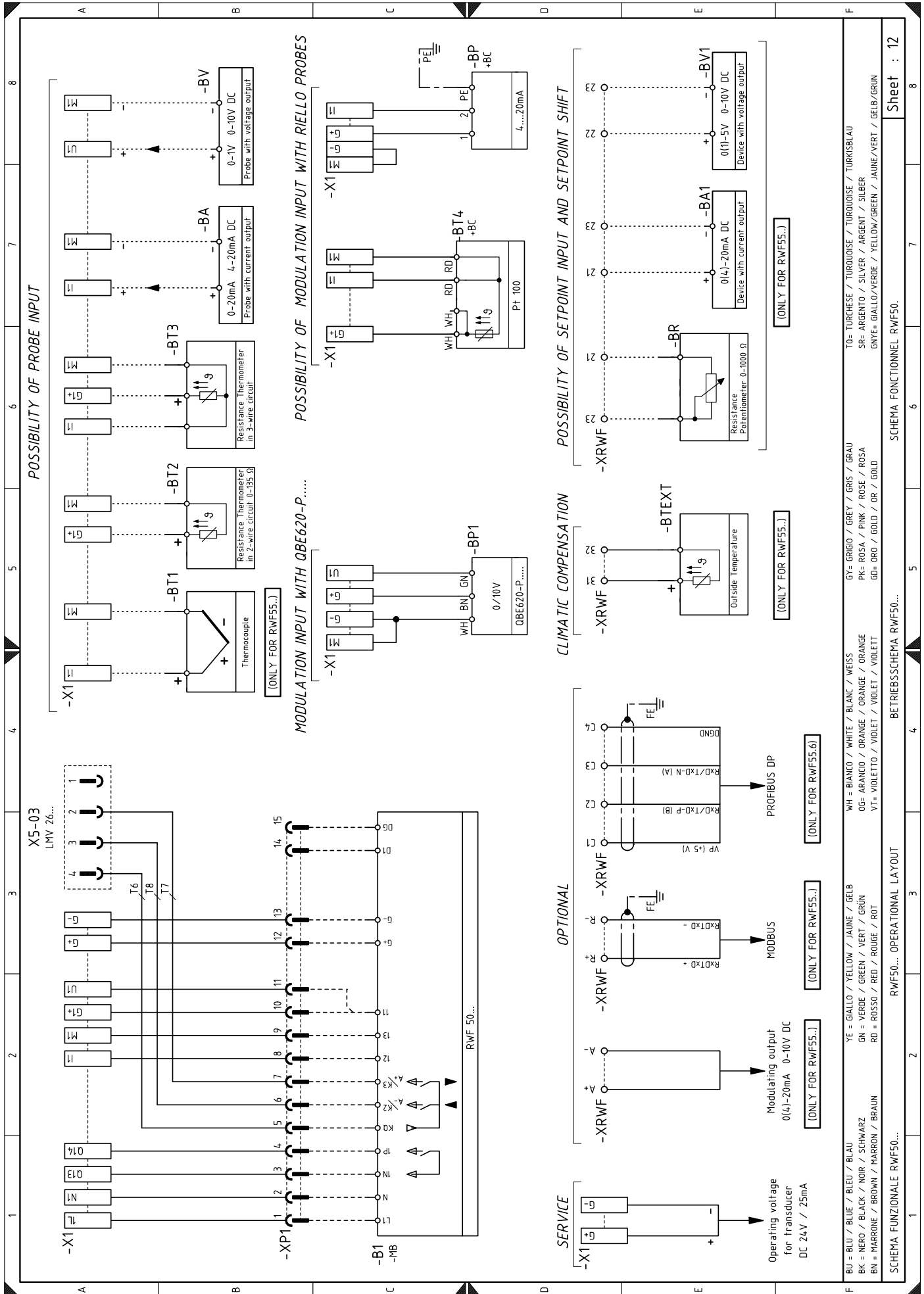
BU = BLU / BLEU / BLEU / BLAU
 BK = NERO / BLACK / NOIR / SCHWARZ
 BN = MARRONE / BROWN / MARRON / BRAUN
 YE = GIALLO / YELLOW / JAUNE / GELB
 GN = VERDE / GREEN / VERT / GRÜN
 RD = ROSSO / RED / ROUGE / ROT
 WH = BIANCO / WHITE / BLANC / WEISS
 OG = ARANCIO / ORANGE / ORANGE / ORANGE
 VT = VIOLETTO / VIOLET / VIOLET / VIOLETT
 GY = GRIGIO / GREY / GRIS / GRAU
 PK = ROSA / PINK / ROSE / ROSA
 GD = ORO / GOLD / OR / GOLD
 TO = TURCHESE / TURKUISE / TURKUISE / TURKUSBLAU
 SR = ARGENTO / SILVER / ARGENT / SILBER
 GNYE = GIALLO/VERDE / YELLOW/GREEN / JAUNE/VERT / GELB/GRÜN



BU = BLU / BLEU / BLEU / BLAU
 BK = NERO / BLACK / NOIR / SCHWARZ
 BN = MARRONE / BROWN / MARRON / BRAUN
 YE = GIALLO / YELLOW / JAUNE / JAUNE
 GN = VERDE / GREEN / VERT / GRÜN
 RD = ROSSO / RED / ROUGE / ROT
 WH = BIANCO / WHITE / BLANC / WEISS
 OG = ARANCIO / ORANGE / ORANGE / ORANGE
 VT = VIOLETTO / VIOLET / VIOLET / VIOLETT
 GY = GRIGIO / GREY / GRIS / GRAU
 PK = ROSA / PINK / ROSE / ROSA
 GD = ORO / GOLD / OR / GOLD
 TO = TURCHESE / TURKUISE / TURKUISE / TURKUISE
 SR = ARGENTO / SILVER / ARGENT / SILBER
 GNYE = GIALLO/VERDE / YELLOW/GREEN / JAUNE/VERT / GELB/GRÜN

SCHEMA FUNZIONALE LMV26...
 OPERATIONAL LAYOUT
 BETRIEBSSCHEMA LMV26...





Legendă scheme electrice

+BB	Componente ale marginii arzătorului	SM1	Servomotor aer
+BC	Componente pe centrala termică	SM2	Servomotor gaz
A1	Controlul flăcării raportului aer/combustibil	TA	Transformator pentru aprindere
A2	Panoul operatorului	TL	Termostat/presostat de limită
B	Filtru împotriva perturbațiilor radioelectrice	TR	Termostat/presostat de reglare
B1	Regulator de putere RWF50	TS	Termostat/presostat de siguranță
B2	Contor de combustibil	VFOil	Supapă de funcționare a motorinei
BA	Intrare curent CC 4...20 mA	VROil	Supapă de reglare a motorinei
BA1	Intrare curent CC 4...20 mA pentru schimbarea punctului de referință la distanță	VR1Oil	Supapă de reglare a motorinei
BP	Sondă de presiune	VSOil	Supapă de siguranță a uleiului
BP1	Sondă de presiune	X1	Tablou de conexiuni arzător
BR	Potențiomtru punct de reglare la distanță	X2	Placă de borne suport inverter și senzor de viteză
BT1	Sondă cu termocuplu	X4	Ștecher cu 4 poli
BT2	Sondă Pt100 cu 2 fire	X6	Ștecher cu 6 poli
BT3	Sondă Pt100 cu 3 fire	X7	Ștecher cu 7 poli
BT4	Sondă Pt100 cu 3 fire	XP1	Conector pentru kit regulator de putere RWF50
BTEXT	Sondă externă pentru compensarea setpoint-ului climatic	XP4	Priză cu 4 poli
BV	Intrare tensiune CC 0...10 V	XP6	Priză cu 6 poli
BV1	Intrare tensiune CC 0...10 V pentru schimbarea punctului de reglare la distanță	XP7	Priză cu 7 poli
F2	Relev termic motor pompă	XPD	Conector pentru panoul operatorului
FU1	Siguranțe de alimentare trifazate	XPGM	Conector presostat gaz valoare maximă
G2	Rotații senzor	XPGMin	Conector presostat gaz valoare minimă
GF	Inverter	XPGVP	Conector pentru presostat de gaz pentru controlul etanșeității gazului
H	Semnalizarea blocării la distanță	XPOilMax	Conector presostat ulei valoare maximă
h1	Contor de ore de funcționare	XPOilMin	Conector presostat ulei valoare minimă
IN	Întreprător manual de oprire a arzătorului	Y	Supapă de control al gazului + supapă de siguranță a gazului
K1	Relev K1 (contacte curate „FLAME ALIGHT”)		
K2	Relev K2 (contacte curate „BURNER LOCK-OUT”)		
K3	Relev K3 (contacte curate „VSD ALARM/OVERLOAD”)		
K4	Relev K4 (VSD ON/OFF)		
KG	Relev „KG” funcționarea gazului		
KMP	Contactorul motorului pompei		
KO	Relev „KO” funcționarea motorinei		
MP	Motor pompă		
MV	Motor ventilator		
OCI	Interfață de comunicare cu sistemul Modbus		
PA	Presostat aer		
PE	Împământare arzător		
PGM	Presostat gaz valoare maximă		
PGMin	Presostat gaz valoare minimă		
PGVP	Presostat de gaz pentru controlul etanșeității GAZ		
POilMin	Presostat ulei valoare minimă		
POilMax	Presostat ulei valoare maximă		
Q1	Deconectare linie trifazată		
Q2	Deconectare linie monofazată		
QRA	Senzor flacără		
RS	Buton de eliberare a arzătorului de la distanță		
S1	Selector pornit/oprit		
S5	Selector combustibil		

RIELLO

RIELLO S.p.A.
I-37045 Legnago (VR)
Tel.: +39.0442.630111
[http:// www.riello.it](http://www.riello.it)
[http:// www.riello.com](http://www.riello.com)