

F Brûleurs polycombustible fioul/gaz

Fonctionnement à deux allures progressif ou modulant

CE

**UK
CA**

EAC

CODE	MODÈLE	TYPE
20070482	RLS 160/EVi MX	781T2
20081715	RLS 200/EVi MX	LS002 T2



Instructions d'origine

1	Informations et avertissements généraux	3
1.1	Informations sur le manuel d'instructions	3
1.1.1	Introduction.....	3
1.1.2	Dangers de caractère générique.....	3
1.1.3	Autres symboles.....	3
1.1.4	Livraison de l'équipement et du manuel d'instructions correspondant	4
1.2	Garantie et responsabilité	4
2	Sécurité et prévention.....	5
2.1	Avant-propos	5
2.2	Formation du personnel	5
3	Description technique du brûleur.....	6
3.1	Désignation des brûleurs.....	6
3.2	Modèles disponibles.....	6
3.3	Catégories du brûleur - pays de destination.....	7
3.4	Données techniques.....	7
3.5	Données électriques.....	7
3.6	Dimensions d'encombrement.....	8
3.7	Plages de puissance	9
3.8	Chaudière d'essai.....	9
3.9	Chaudières commerciales.....	10
3.10	Équipement de série	10
3.11	Description du brûleur	11
3.12	Boîte de contrôle du rapport air/combustible (LMV 26.....)	12
3.12.1	Séquence de fonctionnement du brûleur (fonctionnement au gaz).....	14
3.12.2	Séquence de fonctionnement du brûleur (fonctionnement au fioul).....	15
3.12.3	Liste des phases (fonctionnement au gaz).....	16
3.12.4	Liste des phases (fonctionnement au fioul domestique)	16
3.13	Fonctionnement du panneau opérateur	16
3.13.1	Description des symboles sur l'afficheur	17
3.13.2	Description des boutons.....	17
3.14	Servomoteurs	18
4	Installation	19
4.1	Indications concernant la sécurité pour l'installation	19
4.2	Manutention.....	19
4.3	Contrôles préliminaires.....	19
4.4	Position de fonctionnement	20
4.5	Préparation de la chaudière	20
4.5.1	Perçage de la plaque de la chaudière.....	20
4.5.2	Longueur de la buse.....	20
4.6	Fixation du brûleur à la chaudière	21
4.7	Gicleur	22
4.7.1	Gicleurs conseillés	22
4.7.2	Installation du gicleur.....	22
4.7.3	Déplacement de l'obturateur	23
4.8	Variateur de pression	23
4.9	Réglage tête de combustion.....	24
4.10	Positionnement électrodes	24
4.11	Fermeture du brûleur.....	25
4.12	Alimentation en fioul	26
4.12.1	Circuit à double tuyau.....	26
4.12.2	Circuit en anneau	26
4.12.3	Raccords hydrauliques.....	27
4.13	Démarrage du brûleur	27
4.13.1	Pompe	28
4.13.2	Amorçage de la pompe	28
4.13.3	Rotation du moteur pompe.....	28
4.14	Alimentation en gaz.....	29
4.14.1	Ligne alimentation en gaz (Exemple) - Pour les détails de fonctionnement consulter la documentation de la rampe gaz	29
4.14.2	Rampe gaz.....	29
4.14.3	Installation de la rampe gaz	29
4.14.4	Pression gaz.....	30

4.15	Branchements électriques	31
4.15.1	Passages des câbles d'alimentation et raccordements externes	31
4.16	Inverter	32
4.16.1	Afficheur d'état à DEL	33
5	Mise en marche, réglage et fonctionnement du brûleur	34
5.1	Indications concernant la sécurité pour la première mise en marche	34
5.2	Opérations avant la mise en marche (fioul)	34
5.2.1	Gicleur	34
5.2.2	Tête de combustion	34
5.2.3	Pression de la pompe	34
5.2.4	Volet du ventilateur	34
5.3	Opérations avant la mise en marche (gaz)	34
5.4	Démarrage du brûleur	35
5.5	Changement du combustible	35
5.6	Réglage brûleur	36
5.6.1	Réglage du débit gaz/air	36
5.6.2	Réglage du débit fioul/air	36
5.7	Réglage final des pressostats	36
5.7.1	Pressostat air	36
5.7.2	Pressostat gaz seuil maximum	37
5.7.3	Pressostat de gaz seuil minimum	37
5.7.4	Pressostat kit PVP	37
5.7.5	Pressostat huile seuil minimum	38
5.7.6	Pressostat fioul seuil maximum	38
5.8	Mode d'affichage et programmation	39
5.8.1	Mode Normal	39
5.8.2	Mode Info	40
5.8.3	Mode Service	41
5.8.4	Mode Paramètres	41
5.9	Procédure de modification d'un paramètre	43
5.10	Procédure de démarrage	45
5.11	Procédure de sauvegarde/restauration	47
5.11.1	Copie de secours	47
5.11.2	Restauration	48
5.12	Liste des paramètres	49
5.13	Fonctionnement de régime	54
5.14	Défaillance dans l'allumage	54
5.15	Extinction du brûleur en marche	55
5.16	Arrêt du brûleur	55
5.17	Contrôles finaux (brûleur en fonctionnement)	55
6	Entretien	56
6.1	Indications concernant la sécurité pour l'entretien	56
6.2	Programme d'entretien	56
6.2.1	Fréquence d'entretien	56
6.2.2	Test de sécurité - avec alimentation en gaz fermée	56
6.2.3	Contrôle et nettoyage	56
6.2.4	Contrôle de la pression de l'air et du gaz à la tête de combustion	57
6.2.5	Composants de sécurité	58
6.2.6	Mesure du signal de flamme	58
6.2.7	Réglage du capteur de régime	58
6.2.8	Remplacement/entretien de l'inverter	58
6.3	Ouverture du brûleur	59
6.4	Fermeture du brûleur	59
7	Inconvénients - Causes - Remèdes	60
7.1	Liste des codes d'erreur	60
A	Annexe - Accessoires	67
B	Annexe - Schéma électrique	68

1 Informations et avertissements généraux

1.1 Informations sur le manuel d'instructions

1.1.1 Introduction

Le manuel d'instructions fourni avec le brûleur:

- il est une partie intégrante et fondamentale du produit et ne doit jamais être séparé de ce dernier; il doit toujours être conservé avec soin pour pouvoir être consulté au besoin et il doit accompagner le brûleur si celui-ci doit être cédé à un autre propriétaire ou utilisateur, ou bien s'il doit être déplacé sur une autre installation. S'il a été endommagé ou égaré demander une autre copie au service d'assistance à la clientèle de Zone;
- il a été réalisé pour être utilisé par du personnel compétent;
- il donne des indications et des informations importantes sur la sécurité de l'installation, la mise en fonction, l'utilisation et l'entretien du brûleur.

Symboles utilisés dans le manuel

Dans certaines parties du manuel on trouve des signaux triangulaires indiquant le DANGER. Faire très attention car ils signalent des situations de danger potentiel.

1.1.2 Dangers de caractère générique

Il existe **trois niveaux de danger** comme indiqué ci-après.



DANGER

Niveau de danger le plus élevé!

Ce symbole indique les opérations qui peuvent causer des lésions graves ou mortelles, ou bien des risques à long terme pour la santé, si elles ne sont pas effectuées correctement.



ATTENTION

Ce symbole indique les opérations qui peuvent causer des lésions graves ou mortelles, ou bien des risques à long terme pour la santé, si elles ne sont pas effectuées correctement.



PRUDENCE

Ce symbole indique les opérations qui peuvent causer des dommages aux personnes ou à la machine, si elles ne sont pas effectuées correctement.

1.1.3 Autres symboles



DANGER

DANGER: COMPOSANTS SOUS TENSION

Ce symbole indique les opérations qui comportent des secousses électriques aux conséquences mortelles.



DANGER: PRODUIT INFLAMMABLE

Ce symbole indique la présence de substances inflammables.



RISQUE DE BRÛLURE

Ce symbole indique un risque de brûlure à haute température.



RISQUE D'ÉCRASEMENT DES MEMBRES

Ce symbole fournit les indications des organes en mouvement: risque d'écrasement des membres.



ATTENTION ORGANES EN MOUVEMENT

Ce symbole fournit les indications pour éviter le rapprochement des membres à proximité des organes mécaniques en mouvement ; risque d'écrasement.



DANGER D'EXPLOSION

Ce symbole fournit les indications de lieux où pourraient être présentes des atmosphères explosives. Par atmosphère explosive, on entend un mélange avec l'air, à des conditions atmosphériques, de substances inflammables à l'état de gaz, vapeurs, brouillards ou poussières dans lequel, après l'allumage, la combustion se propage à l'ensemble du mélange imbrûlé.



DISPOSITIFS DE PROTECTION INDIVIDUELLE

Ces symboles distinguent l'équipement à porter et la tenue de l'opérateur dans le but de le protéger des risques menaçant la sécurité et la santé dans le déroulement de l'activité de travail.



OBLIGATION DE MONTER LE CAPOT ET TOUS LES DISPOSITIFS DE SÉCURITÉ ET DE PROTECTION

Ce symbole signale l'obligation de remonter le capot et tous les dispositifs de sécurité et de protection du brûleur après des opérations d'entretien, de nettoyage ou de contrôle.



PROTECTION DE L'ENVIRONNEMENT

Ce symbole donne des indications pour utiliser la machine en respectant l'environnement.



INFORMATIONS IMPORTANTES

Ce symbole fournit des informations importantes à prendre en considération.

- Ce symbole indique qu'il s'agit d'une liste.

Abréviations utilisées

Chap.	Chapitre
Fig.	Figure
P.	Page
Sect.	Section
Tab.	Tableau

1.1.4 Livraison de l'équipement et du manuel d'instructions correspondant

Lors de la livraison de l'appareil, il faut que:

- le fournisseur de l'équipement livre à l'utilisateur le manuel d'instructions correspondant, en l'avertissant qu'il doit être conservé dans le local d'installation du générateur de chaleur.
- Le manuel d'instructions contient les données suivantes:
 - le numéro de série du brûleur;

.....

- l'adresse et le numéro de téléphone du centre d'assistance à la clientèle;

.....

- Le fournisseur de l'équipement doit informer l'utilisateur avec précision sur les points suivants:
 - l'utilisation de l'équipement;
 - les essais supplémentaires éventuellement nécessaires avant d'activer l'équipement;
 - l'entretien et le besoin de faire contrôler l'équipement au moins une fois par an par un représentant du fabricant ou par un technicien spécialisé.
 Pour garantir un contrôle périodique, le fabricant recommande de stipuler un contrat d'entretien.

1.2 Garantie et responsabilité

Le fabricant garantit ses produits neufs à compter de la date d'installation conformément aux normes en vigueur et/ou en accord avec le contrat de vente. Lors de la première mise en marche, il est indispensable de contrôler si le brûleur est complet et en bon état.



ATTENTION

L'inobservance des indications de ce manuel, l'utilisation négligente, l'installation incorrecte et la réalisation de modifications sans autorisation sont toutes des causes d'annulation de la garantie sur le brûleur de la part de du fabricant.

En particulier, les droits à la garantie et à la responsabilité sont annulés en cas de dommages à des personnes et / ou des choses, si ces dommages sont dus à l'une ou plusieurs des causes suivantes:

- installation, mise en marche, utilisation ou entretien incorrects du brûleur;
- utilisation inappropriée, erronée ou irraisonnée du brûleur;
- intervention de personnel non autorisé;
- réalisation de modifications sur l'appareil sans autorisation;
- utilisation du brûleur avec des dispositifs de sécurité défectueux, appliqués incorrectement et/ou qui ne fonctionnent pas;
- installation de composants supplémentaires n'ayant pas été mis à l'essai avec le brûleur;
- alimentation du brûleur avec des combustibles inadéquats;
- défauts l'installation d'alimentation en combustible;
- utilisation du brûleur après la détection d'une erreur et/ou anomalie;
- réparations et/ou révisions effectuées de manière incorrecte;
- modification de la chambre de combustion par l'introduction d'inserts empêchant la formation régulière de la flamme tel qu'il a été défini lors de la fabrication de l'appareil;
- surveillance et entretien insuffisants et inappropriés des composants du brûleur soumis plus fréquemment à l'usure;
- utilisation de composants non originaux, soit des pièces détachées, des kits, des accessoires et en option;
- causes de force majeure.

Le fabricant décline, en outre, toute responsabilité pour le non-respect des instructions de ce manuel.

2 Sécurité et prévention

2.1 Avant-propos

Les brûleurs ont été conçus et réalisés conformément aux normes et directives en vigueur, en appliquant les règles techniques de sécurité connues et en prévoyant toutes les situations de danger potentielles.

Il est cependant nécessaire de tenir compte du fait qu'une utilisation imprudente ou maladroite de l'appareil peut provoquer des situations avec risque de mort pour l'utilisateur ou des tiers, ainsi que l'endommagement du brûleur ou d'autres biens. La distraction, la légèreté et un excès de confiance sont souvent la cause d'accidents; tout comme peuvent l'être la fatigue et l'état de somnolence.

Il est nécessaire de prendre en considération ce qui suit:

- Le brûleur n'est destiné qu'à l'utilisation pour laquelle il est prévu. Toute autre utilisation est considérée comme impropre et donc dangereuse.

En particulier:

il peut être appliqué à des chaudières à eau, à vapeur, à huile diathermique et sur d'autres dispositifs expressément prévus par le constructeur;

le type et la pression du combustible, la tension et la fréquence du courant électrique d'alimentation, le débit maximum et minimum auquel le brûleur est réglé, la pressurisation de la chambre de combustion, les dimensions de la chambre de combustion, la température ambiante doivent se trouver dans les valeurs limite indiquées dans le manuel d'instructions.

- Il est interdit de modifier le brûleur pour altérer ses prestations et sa finalité.
- L'utilisation du brûleur doit se faire dans des conditions de sécurité technique parfaites. Tout dérangement éventuel pouvant compromettre la sécurité doit être éliminé le plus rapidement possible.
- Il est interdit d'ouvrir ou d'altérer les composants du brûleur, exception faite des pièces prévues lors de l'entretien.
- Les seules pièces pouvant être remplacées sont celles désignées par le fabricant.



Le producteur garantit la sécurité du bon fonctionnement uniquement si tous les composants du brûleur sont intègres et correctement positionnés.

2.2 Formation du personnel

L'utilisateur est la personne, ou l'organisme ou la société qui a acheté la machine et dont l'intention est de l'utiliser conformément aux usages pour lesquels elle a été réalisée. C'est lui qui a la responsabilité de la machine et de la formation des personnes qui travaillent dessus.

L'utilisateur:

- s'engage à confier l'appareil uniquement à du personnel qualifié et formé à cette finalité;
- s'engage à informer convenablement son personnel sur l'application et le respect des prescriptions de sécurité. Dans ce but, il s'engage à ce que chacun connaisse les instructions d'utilisation et les prescriptions de sécurité correspondant à son poste;
- Le personnel doit respecter toutes les indications de danger et précaution présentes sur l'appareil.
- Le personnel ne doit pas réaliser de sa propre initiative d'opérations ou interventions n'étant pas de sa compétence.
- Le personnel a l'obligation de signaler à son responsable tout problème ou danger rencontré.
- Le montage de pièces d'autres marques et toute éventuelle modification peuvent changer les caractéristiques de l'appareil et donc porter atteinte à sa sécurité d'utilisation. Le constructeur décline donc toute responsabilité pour tous les dommages pouvant surgir à cause de l'utilisation de pièces non originales.

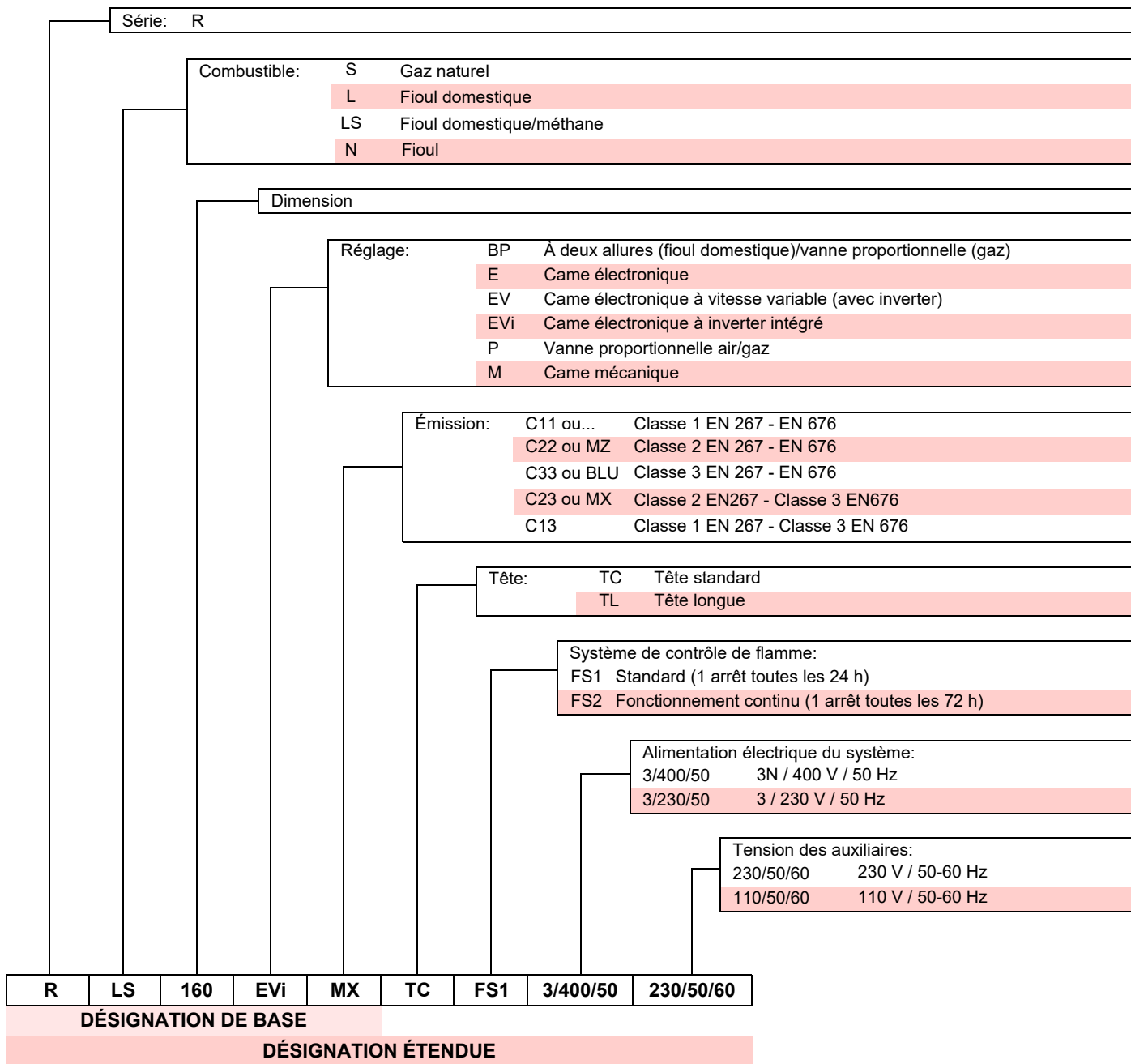
En outre:



- est tenu de prendre toutes les mesures nécessaires pour éviter que des personnes non autorisées aient accès à l'appareil;
- doit informer le constructeur de tout défaut ou dysfonctionnement des systèmes de prévention des accidents, ainsi que de toute situation de danger potentiel;
- Le personnel doit toujours porter les équipements de protection individuelle prévus par la législation et suivre les indications du manuel.

3 Description technique du brûleur

3.1 Désignation des brûleurs



3.2 Modèles disponibles

Désignation	Tension	Démarrage	Code	
RLS 160/EVi MX FS1	TC	3/400/50	Inverter	20070482
RLS 200/EVi MX FS1	TC	3/400/50	Inverter	20081715

Tab. A

3.3 Catégories du brûleur - pays de destination

Catégorie gaz	Pays de destination
I2H	AT - BG - CH - CZ - DK - EE - ES - FI - GB - GR - HU - IE - IS - IT - LT - LV - NO - PT - RO - SE - SI - SK - TR
I2E(R)	BE
I2E	LU - PL
I2ELL	DE
I2EK	NL
I2Er	FR

Tab. B

3.4 Données techniques

Modèle			RLS 160/EVi MX FS1	RLS 200/EVi MX FS1
Puissance ⁽¹⁾	min. - max.	kW	450 - 1850	401 - 2322
Débit ⁽¹⁾		kg/h	40 - 155	41,5 - 196
Combustibles			Fioul domestique, viscosité max. à 20 °C: 6 mm ² /s (1,5 °E - 6 cSt) Gaz naturel: G20 (méthane) - G25	
Fonctionnement			- Intermittent (min. 1 arrêt sur 24 heures) - Huile/gaz: deux allures progressives ou fonctionnement modulant avec kit (voir ACCESSOIRES)	
Gicleurs		nombre	1	
Emploi standard			Chaudières: à eau, à vapeur, à huile diathermique	
Température ambiante		°C	0 - 40	
Température d'air comburant		°C max.	60	
Pompe	débit (à 20 bar)	kg/h	350	
	plage de pression	bar	7 - 40	
	température du combustible	°C max.	150	
Niveau de bruit ⁽²⁾	Pression sonore	dB(A)	80,5	85
	Puissance sonore		91,5	96
Poids		kg	135	140
CE			CE-0476DQ3601	

Tab. C

(1) Conditions de référence: Température ambiante 20 °C - Température de gaz 15 °C - Pression barométrique 1013 mbar - Altitude 0 m s.n.m.

(2) Pression sonore mesurée dans le laboratoire de combustion du constructeur, avec le brûleur fonctionnant sur la chaudière d'essai, à la puissance maximale. La Puissance sonore est mesurée selon la méthode « Free Field », prévue par la norme EN 15036 et la classe de précision « Accuracy: Category 3 », comme décrit par la norme EN ISO 3746.

3.5 Données électriques

Modèle			RLS 160/EVi MX FS1	RLS 200/EVi MX FS1	
Alimentation électrique principale			3~ 400 V - 50 Hz +/-10 %		
Alimentation électrique du circuit auxiliaire			1 N~ 230 V - 50 Hz		
Transformateur d'allumage	V1 - V2	I1 - I2	230 V - 2 x 5 kV		
			1,9 A - 35 mA		
Puissance électrique absorbée max. Alimentation électrique principale	W		6646	7705	
			- Fioul domestique		
			- Gaz	5249	6638
Puissance électrique absorbée max. Alimentation électrique du circuit auxiliaire	W		500	500	
			- Fioul domestique		
			- Gaz	500	500
Degré de protection			IP 44		

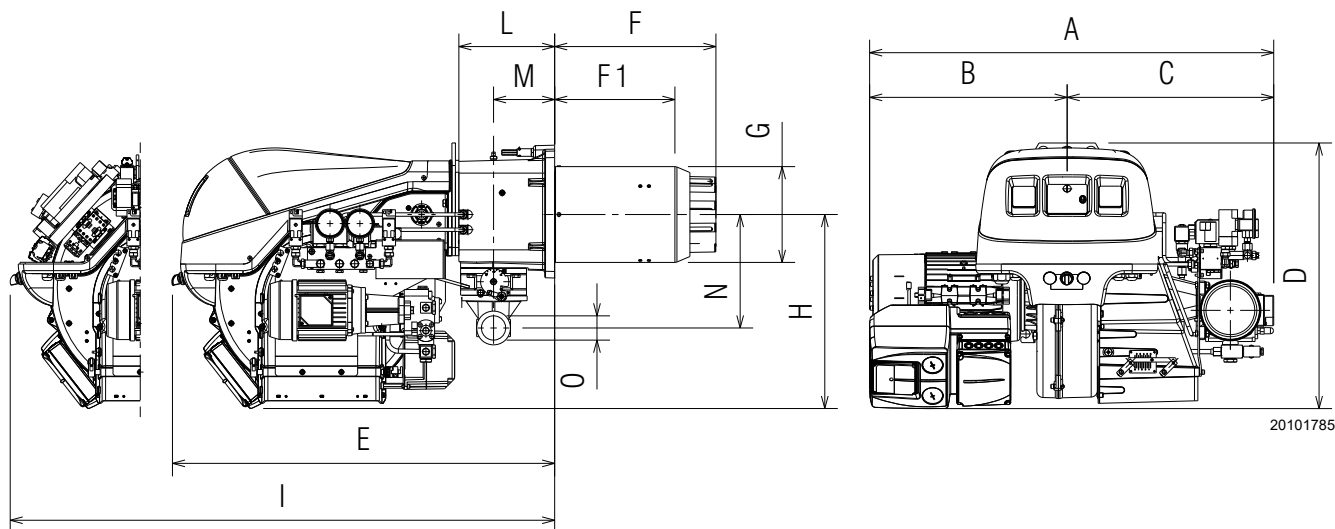
Tab. D

3.6 Dimensions d'encombrement

L'encombrement du brûleur est indiqué dans la Fig. 1.

L'encombrement du brûleur ouvert est indiqué par la cote I.

Lors de l'inspection de la tête de combustion, rappeler qu'il faut reculer la partie arrière du brûleur sur les glissières pour pouvoir l'ouvrir.



20101785

Fig. 1

mm	A	B	C	D	E	F*	F1*	G	H	I*	L	M	N	O
RLS 160/EVi	895	415	480	615	880	373-503	272-402	221	445	1440-1575	221	141	262	2"
RLS 200/EVi	935	455	480	615	880	373-503	272-402	221	445	1440-1575	221	141	262	2"

Tab. E

(*) Buse: courte-longue

3.7 Plages de puissance

La **puissance maximale** doit être choisie dans la zone A)(Fig. 2) du schéma.

La **puissance minimale** ne doit pas être inférieure à la limite minimale du schéma.



Pour le modèle RLS 200/EVi MX

Pour le fonctionnement à l'intérieur de la zone B)(Fig. 2), avancer l'obturateur comme indiqué au paragraphe "Déplacement de l'obturateur" à la page 23.



La plage de puissance a été obtenue à une température ambiante de 20 °C, à une pression barométrique de 1013 mbar (environ 0 m s.n.m.) et avec la tête de combustion réglée comme indiqué à la page 24.

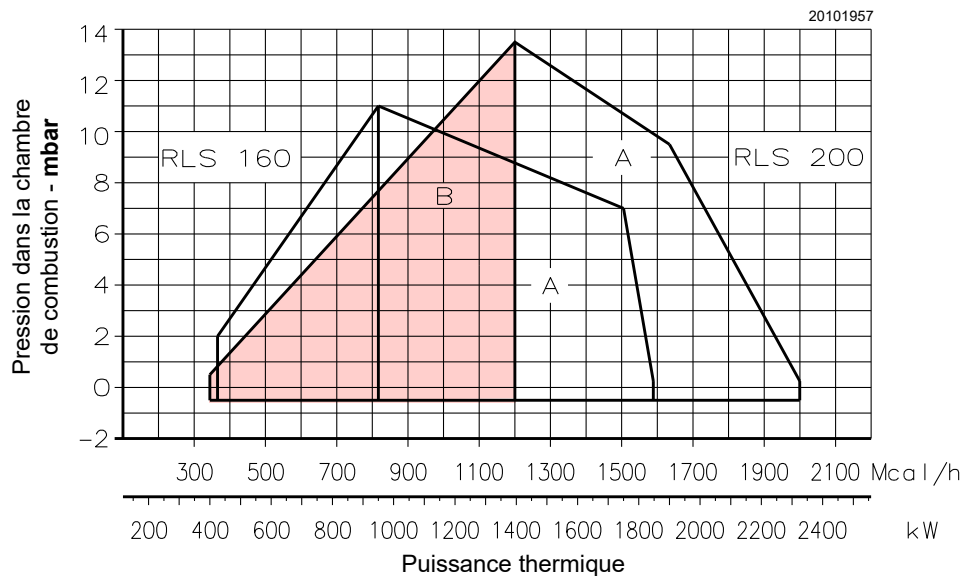


Fig. 2

3.8 Chaudière d'essai

La plage de puissance a été obtenue dans des chaudières d'essai spéciales, selon la norme EN 676.

La Fig. 3 indique le diamètre et la longueur de la chambre de combustion d'essai.

Exemple:

Puissance 756 kW (650 Mcal/h): diamètre 60 cm, longueur = 2 m.

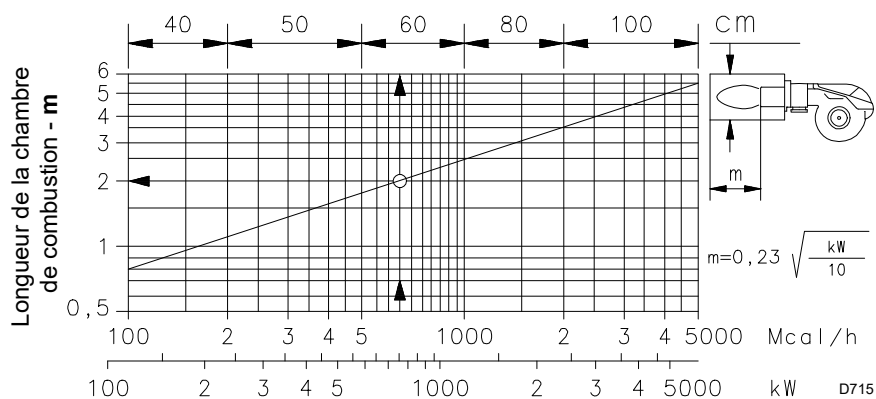


Fig. 3

3.9 Chaudières commerciales

Le brûleur est adapté pour fonctionner aussi bien sur des chaudières à inversion de flamme (*) que sur des chaudières avec chambre de combustion à écoulement par le fond (trois circulations de fumées), lesquelles donnent les meilleurs résultats les faibles émissions de NO_x.

L'épaisseur maximale du volet avant de la chaudière ne doit pas dépasser 250 mm (Fig. 4).

L'accouplement est garanti lorsque la chaudière est homologuée CE ; pour des chaudières ou des fours avec des chambres de combustion de dimensions très différentes de celles indiquées sur le schéma (Fig. 3), des vérifications préliminaires sont conseillées.

(*) Pour les chaudières à inversion de flamme, il existe un kit pour réduire le CO, si nécessaire.

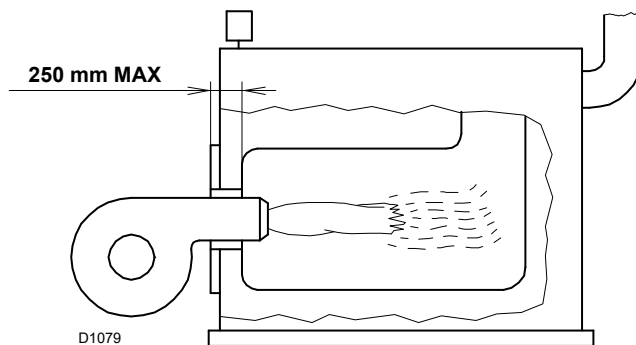


Fig. 4

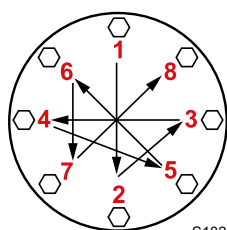
3.10 Équipement de série

Bride pour rampe gaz.	1
Rallonges pour glissières (version TC)	2
Rallonges pour glissières (version TL).	4
Joint pour bride	1
Vis M10x35 pour fixer la bride gaz.	4
Écran thermique.	1
Vis M16x50 pour fixer la bride du brûleur à la chaudière.	4
Tuyaux flexibles	2
Raccords pour tuyaux flexibles	2
Joints	2
Catalogue de pièces de rechange	1
Notice d'instructions.	1



ATTENTION

Il est recommandé de serrer les vis de la bride gaz à un couple de serrage de **30 Nm ±10 %**.



S10230

Serrer les écrous progressivement (d'abord 30 %, puis 60 % jusqu'à 100 %) selon le schéma en croix illustré dans la figure.

3.11 Description du brûleur

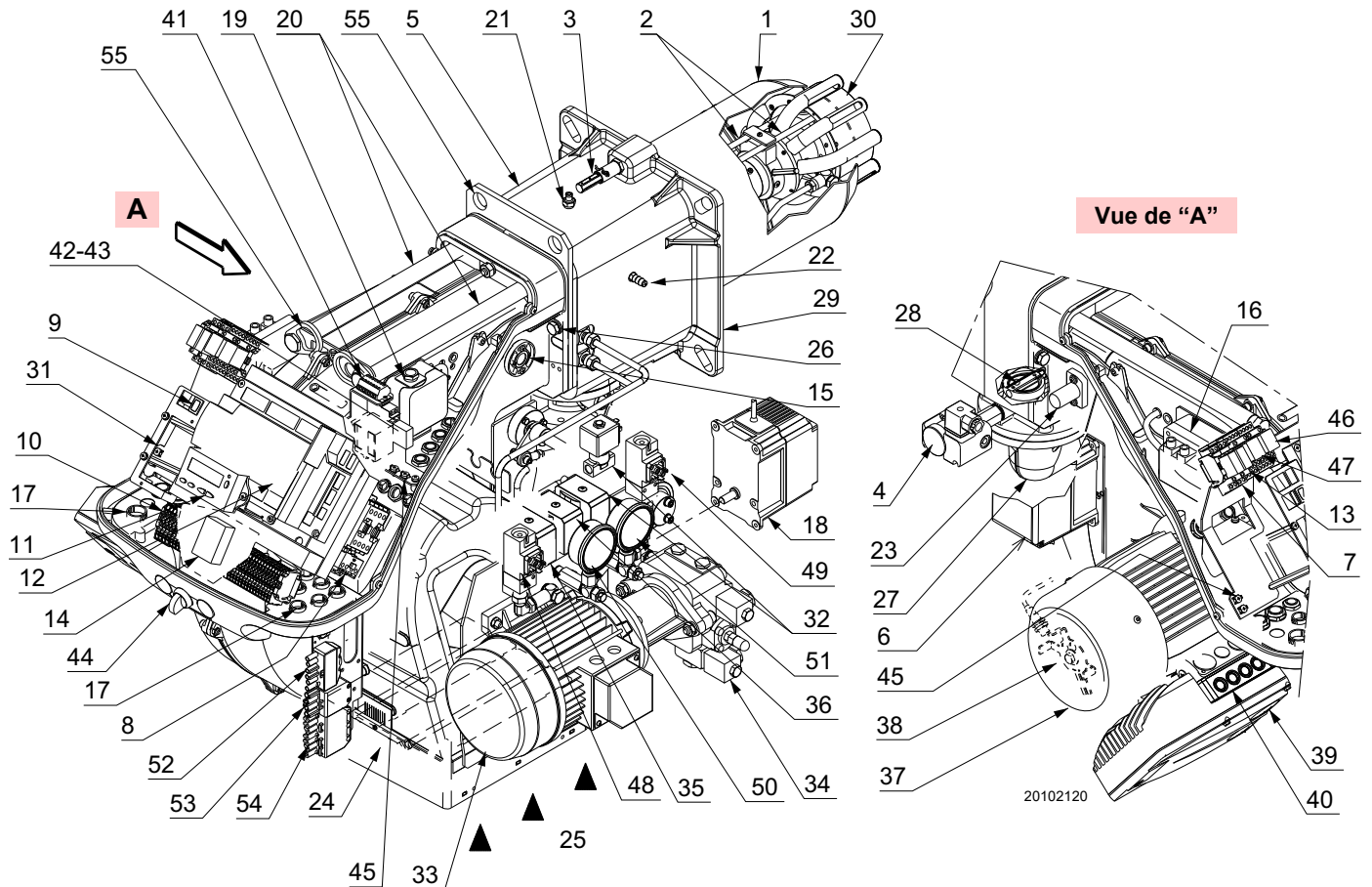


Fig. 5

- | | | | |
|----|---|----|---|
| 1 | Tête de combustion | 27 | Canalisation d'arrivée du gaz |
| 2 | Électrodes d'allumage | 28 | Vanne papillon gaz |
| 3 | Vis de réglage de la tête de combustion | 29 | Bride de fixation à la chaudière |
| 4 | Pressostat gaz seuil maximum | 30 | Disque de stabilité de flamme |
| 5 | Manchon | 31 | Bride pour l'application du régulateur de puissance RWF50 (en option) |
| 6 | Servomoteur combustible | 32 | Vanne de retour (VR-VR1) |
| 7 | Relais « K4 » | 33 | Moteur pompe |
| 8 | Démarrateur du moteur de pompe | 34 | Pompe |
| 9 | Sélecteur OFF/ON (0-1) | 35 | Vanne de sécurité |
| 10 | Bornier pour le branchement électrique | 36 | Vanne de fonctionnement |
| 11 | Panneau opérateur avec afficheur LCD | 37 | Moteur ventilateur |
| 12 | Boîte de contrôle de la flamme et du rapport air/combustible | 38 | Capteur de régime |
| 13 | Relais « K3 » | 39 | Inverter |
| 14 | Filtre contre les perturbations radio | 40 | Voyant d'état de l'inverter |
| 15 | Viseur de flamme | 41 | Bornier pour capteur de régime et inverter |
| 16 | Transformateur d'allumage | 42 | Relais « K1 » |
| 17 | Passe-câbles pour branchements électriques aux soins de l'installateur | 43 | Relais « K2 » |
| 18 | Servomoteur air | 44 | Sélecteur « OIL-EXT-GAS » |
| 19 | Pressostat air | 45 | Bornes de terre |
| 20 | Glissières pour ouverture du brûleur et inspection de la tête de combustion | 46 | Relais avec temporisateur « KO » |
| 21 | Prise de pression de gaz et vis de fixation de la tête | 47 | Relais avec temporisateur « KG » |
| 22 | Prise de pression air | 48 | Pressostat huile min. |
| 23 | Capteur flamme | 49 | Pressostat huile max. |
| 24 | Volet d'air | 50 | Manomètre de refoulement du gicleur |
| 25 | Entrée d'air du ventilateur | 51 | Manomètre de retour du gicleur |
| 26 | Vis de fixation ventilateur au manchon | 52 | Prise 6 pôles |
| | | 53 | Prise 4 pôles |
| | | 54 | Prise 7 pôles |
| | | 55 | Anneaux de levage |

3.12 Boîte de contrôle du rapport air/combustible (LMV 26...)

Remarques importantes



ATTENTION

Pour éviter des accidents, des dommages matériels et/ou environnementaux, respecter les prescriptions suivantes !

La boîte de contrôle est un dispositif de sécurité! Éviter de l'ouvrir, de la modifier ou de forcer son fonctionnement. Riello S.p.A. n'assume aucune responsabilité pour d'éventuels dommages dus à des interventions non autorisées !

**Risque d'explosion!**

Une configuration erronée peut provoquer une suralimentation de combustible, ce qui entraînerait des risques d'explosion! Les opérateurs doivent être conscients qu'un mauvais réglage de la boîte d'affichage et de fonctionnement et des positions des actionneurs de combustible et/ou d'air peut créer des situations de danger durant le fonctionnement du brûleur.

La boîte de contrôle est un système de contrôle des brûleurs basé sur un microprocesseur et doté de composants pour le réglage et la supervision de brûleurs à air soufflé de moyenne et grande capacité.

La boîte de contrôle se compose des éléments suivants:

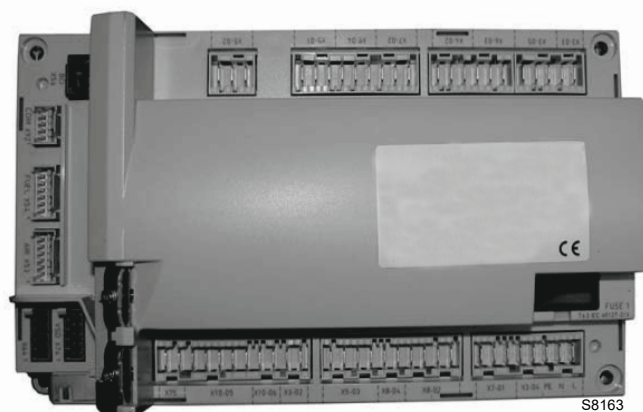
- système de gestion du brûleur doté d'un contrôle d'étanchéité ;
- dispositif électronique de contrôle du rapport combustible/air avec un maximum de 2 actionneurs ;
- Interface Modbus.



ATTENTION

Pour la sécurité et la fiabilité de la boîte de contrôle, respecter les instructions suivantes:

- Toutes les interventions (opérations de montage, installation et assistance, etc.) doivent être réalisées par personnel qualifié.
- Avant d'effectuer des vérifications du câblage, isoler totalement l'installation de l'alimentation de réseau (séparation omnipolaire). S'assurer que l'appareil ne soit pas sous tension et qu'il ne puisse pas être rallumé. Autrement, il existe des risques d'électrocution.
- La protection contre les risques d'électrocution de la boîte de contrôle et de tous les composants électriques branchés est assurée par un montage correct.
- Après toute intervention (opérations de montage, installation et assistance, etc.), vérifier que le câblage soit en ordre et que les paramètres soient correctement établis, puis effectuer les contrôles de sécurité.
- Les chutes et les chocs peuvent influencer négativement sur les fonctions de sécurité. Dans ce cas, il ne faut pas mettre en marche la boîte de contrôle, même si elle ne présente pas de dommages évidents.
- Pendant la programmation des courbes de contrôle du rapport air-combustible, le technicien doit observer constamment la qualité du processus de combustion (par exemple, à l'aide d'un analyseur de gaz) et, en cas de valeurs de combustion inadaptées ou de conditions dangereuses, entreprendre les actions appropriées, par exemple, en éteignant le système manuellement.
- Les fiches des câbles de branchement ou autres accessoires, peuvent être déconnectées quand l'installation est éteinte.



S8163

Fig. 6

- Les branchements aux actionneurs ne fournissent aucune séparation sûre de la tension de secteur. Avant de brancher ou de changer les actionneurs, l'installation doit être éteinte pour éviter des conditions pouvant favoriser la formation de condensation et d'humidité. Dans le cas contraire, avant d'allumer à nouveau, vérifier que la boîte de contrôle soit entièrement et parfaitement sèche!
- Éviter l'accumulation de charges électrostatiques qui, au contact, peuvent endommager les composants électroniques de la boîte de contrôle.
- Éviter l'accumulation de charges électrostatiques qui, au contact, peuvent endommager les composants électroniques de la boîte de contrôle.

Données techniques

Boîte de contrôle	Tension secteur	230 V AC -15 %/+10 %
	Fréquence du réseau	50/60 Hz ±6 %
	Absorption de puissance	< 30 W
	Classe de sécurité	I, avec composants conformes à II et III selon DIN EN 60730-1
Charge sur les bornes d'entrée	Fusible sur la boîte de contrôle (susceptible d'inspection)	6,3 AT
	Sous-tension	
	- Arrêt de sécurité depuis la position de fonctionnement à la tension secteur - Redémarrage après une hausse de la tension secteur	< AC 190 V > AC 195 V
Longueurs des câbles	- Ligne principale AC 195 V	Max. 100 m (100 pF/m)
	- Charge de contrôle (TL1-TL2)	Max. 20 m (100 pF/m)
	- Bouton de déblocage externe (RS)	Max. 20 m (100 pF/m)
	- Sortie de charge (DC 0/2...10V)	Max. 10 m (100 pF/m)
	- Vanne de combustible	Max. 3 m (100 pF/m)
	- Autres lignes	Max. 3 m (100 pF/m)
Conditions environnementales	Stockage	DIN EN 60721-3-1
	- Conditions climatiques	Classe 1K3
	- Conditions mécaniques	Classe 1M2
	- Plage de température	-20 ... +60 °C
	- Humidité	< 95 % HR
	Transport	DIN EN 60721-3-2
	- Conditions climatiques	Classe 2K2
	- Conditions mécaniques	Classe 2M2
	- Plage de température	-30 ... +60 °C
	- Humidité	< 95 % HR
	Fonctionnement	DIN EN 60721-3-3
	- Conditions climatiques	Classe 3K3
	- Conditions mécaniques	Classe 3M3
	- Plage de température	-20 ... +60 °C
	- Humidité	< 95 % HR

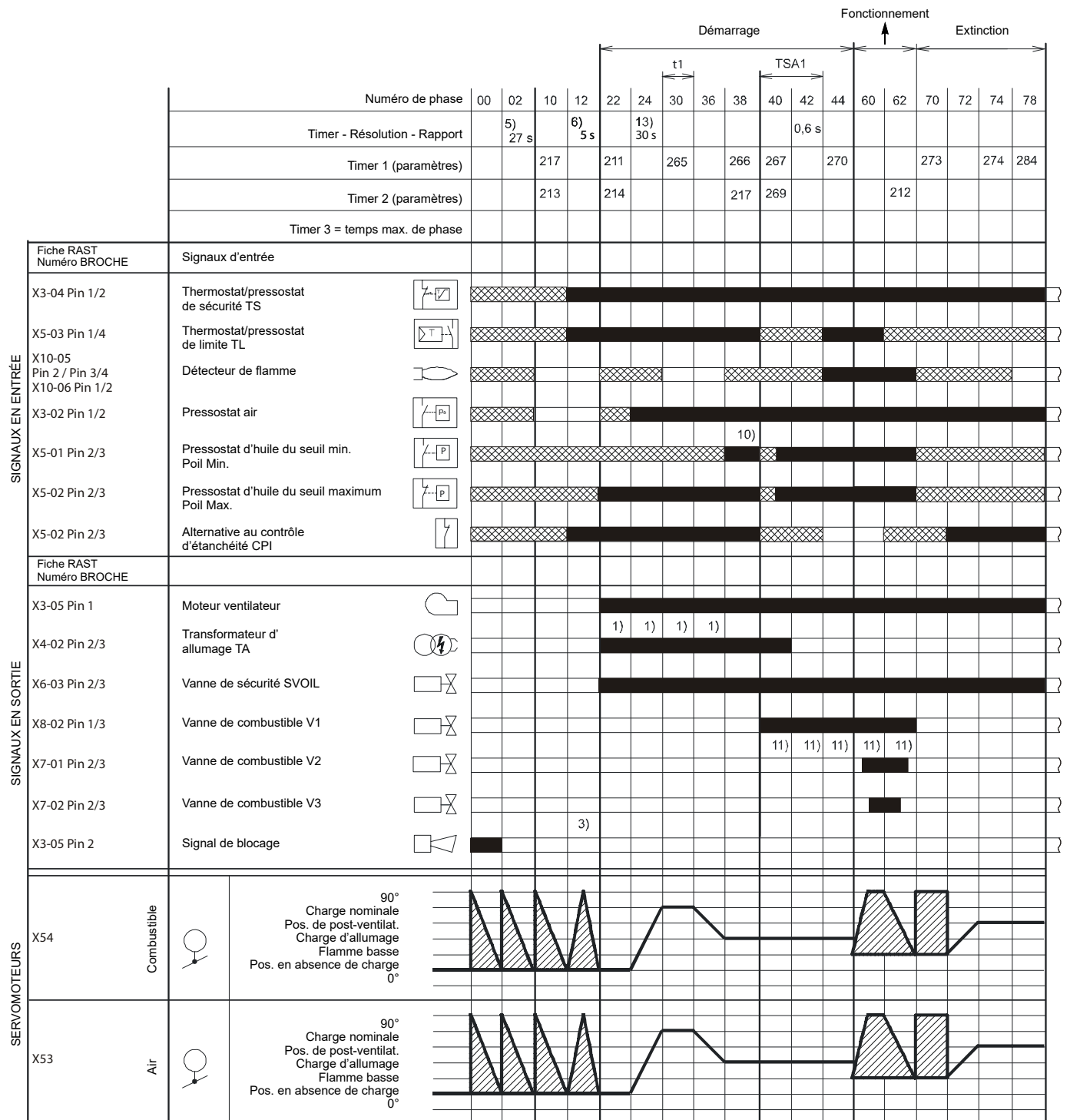
Tab. F



La condensation, la formation de glace et l'entrée d'eau ne sont pas admises !

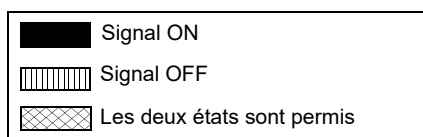
ATTENTION

3.12.2 Séquence de fonctionnement du brûleur (fonctionnement au fioul)



S9230

Fig. 8



3.12.3 Liste des phases (fonctionnement au gaz)

Phase	Description
Ph00	Phase de blocage
Ph02	Phase de sécurité
Ph10	Fermeture à l'arrêt
Ph12	Veille
Ph22	Moteur ventilateur (MV) = ON Vanne de sécurité (VS) = ON
Ph24	Le brûleur se porte en position de pré-ventilation
Ph30	Temps de pré-ventilation
Ph36	Le brûleur se porte en position d'allumage
Ph38	Phase d'allumage (TA) = ON
Ph39	Test pressostat gaz de seuil minimum (PGmin.)
Ph40	Vanne combustible (V) = ON
Ph42	Allumage (TA) = OFF
Ph44	t44 = temps intervalle 1
Ph60	Fonctionnement
Ph62	Le brûleur se porte dans la position d'extinction
Ph70	t13 = temps de postcombustion
Ph72	Le brûleur se porte en position de post-ventilation
Ph74	t8 = temps de post-ventilation
Ph78	t3 = temps de post-ventilation
Ph80	Temps de vidange (contrôle d'étanchéité des vannes)
Ph81	Temps de test atmosphérique (contrôle d'étanchéité de vannes)
Ph82	Temps de remplissage (contrôle d'étanchéité des vannes)
Ph83	Temps d'essai de la pression (contrôle d'étanchéité des vannes)
Ph90	Temps d'attente pour carence gaz

Tab. G

3.12.4 Liste des phases (fonctionnement au fioul domestique)

Phase	Description
Ph00	Phase de blocage
Ph02	Phase de sécurité
Ph10	Fermeture à l'arrêt
Ph12	Veille
Ph22	Moteur ventilateur (MV) = ON Moteur pompe (MP) = ON Vanne de sécurité (SVOIL) = ON Test pressostat huile seuil maximum (Poilmax)
Ph24	Le brûleur se porte en position de pré-ventilation
Ph30	Temps de pré-ventilation
Ph36	Le brûleur se porte en position d'allumage
Ph38	Phase d'allumage (TA) = ON TestPressostat d'huile seuil minimum (PoilMin)
Ph40	Vanne combustible (V) = ON
Ph42	Allumage (TA) = OFF
Ph44	t44 = temps intervalle 1
Ph60	Fonctionnement
Ph62	Le brûleur se porte dans la position d'extinction
Ph70	t13 = temps de postcombustion
Ph72	Le brûleur se porte en position de post-ventilation
Ph74	t8 = temps de post-ventilation
Ph78	t3 = temps de post-ventilation

Tab. H

3.13 Fonctionnement du panneau opérateur

La boîte de contrôle LMV 26... est directement branchée sur le panneau opérateur (Fig. 9).

Les boutons permettent de programmer les menus de fonctionnement et de diagnostic.

Le système de gestion du brûleur est affiché sur l'écran LCD (Fig. 10). Pour simplifier le diagnostic, l'afficheur montre l'état de fonctionnement, le type de problème et le moment où celui-ci est survenu.

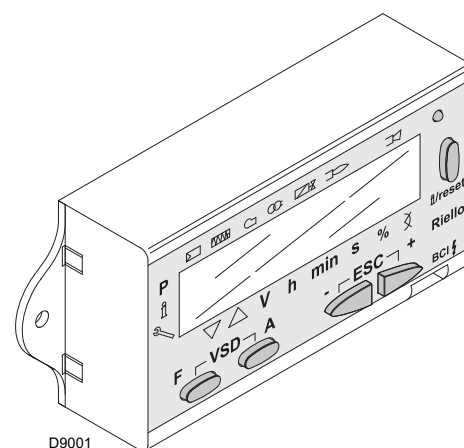


Fig. 9



ATTENTION

- Se tenir aux procédures et réglages indiqués ci-après.
- Toutes les interventions (opérations de montage, installation et assistance, etc.) doivent être réalisées par personnel qualifié.
- Si l'écran et le panneau opérateur sont sales, les nettoyer avec un chiffon sec.
- Protéger le panneau contre les températures excessives et les liquides.

3.13.1 Description des symboles sur l'afficheur

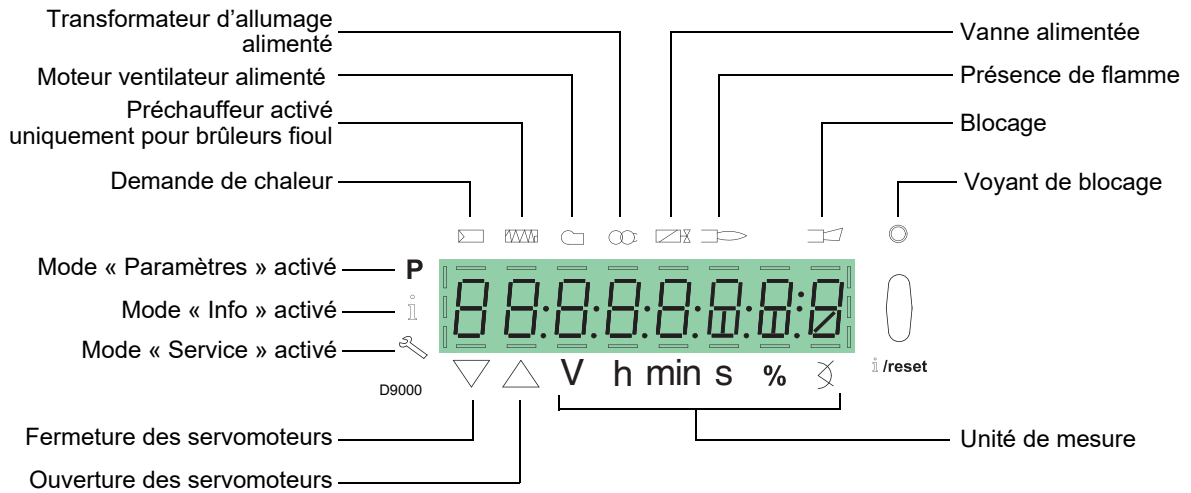


Fig. 10

La luminosité de l'écran peut être réglée de 0 ... 100 % avec le paramètre 126.

3.13.2 Description des boutons

Bouton	Bouton	Fonction
	Bouton F	Pour régler le servomoteur de combustible (maintenir enfoncé et régler la valeur en appuyant sur ou)
	Bouton A	Pour régler le servomoteur d'air (maintenir enfoncé et régler la valeur en appuyant sur ou)
	Boutons A et F Fonction VSD	Pour modifier le paramètre de réglage modalité P (appuyer simultanément sur et plus ou)
	Bouton Info et Enter	<ul style="list-style-type: none"> • Enter en mode Paramètres • Reset en cas de blocage • Accès à un niveau inférieur du menu • Pour la navigation en Mode Info ou Service et permet: <ul style="list-style-type: none"> - la sélection du paramètre (symbole clignotant) (appuyer pendant <1 s) - l'accès à un niveau inférieur du menu (appuyer de 1...3 s) - l'accès à un niveau supérieur du menu (appuyer de 3...8 s) - l'accès à une autre Mode (appuyer pendant > 8 s)
	Bouton -	Diminution de la valeur - Accès à un point inférieur de la courbe de modulation - Défilement de la liste des paramètres
	Bouton +	Augmentation de la valeur - Accès à un point supérieur de la courbe de modulation - Défilement de la liste des paramètres
	Boutons - et +	Fonction de sortie (ESC) (appuyer sur et en même temps) - Sans confirmation de la valeur - Accès à un niveau supérieur du menu

Tab. I

3.14 Servomoteurs

Avant-propos

Les servomoteurs sont commandés par la boîte de contrôle, qui vérifie constamment leur position au moyen d'un signal de retour du capteur optique à l'intérieur du servomoteur.

**ATTENTION**

C'est pour cette raison qu'il est formellement interdit d'enlever le couvercle des servomoteurs.

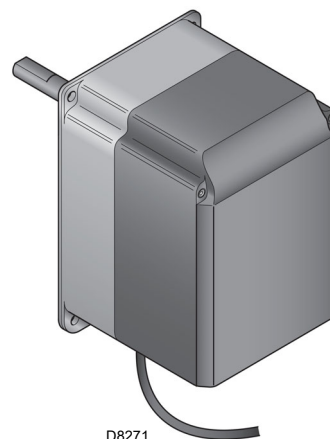
La position en degrés des servomoteurs peut être affichée à l'écran du panneau opérateur.

Voir le paragraphe "**Liste des paramètres**" à la page 49, paramètre 922, repère « **0** » pour le servomoteur de combustible, repère « **1** » pour le servomoteur d'air.

Les servomoteurs sont raccordés électriquement à la boîte de contrôle moyennant des connecteurs type RAST 2,5.

Durant la phase d'entretien ou remplacement des servomoteurs faire attention à ne pas inverser les connecteurs.

Suivre les indications des schémas électriques ou la sérigraphie sur le couvercle de la boîte de contrôle.



D8271

Fig. 11

Données techniques

Modèle	SQM33.5...
Type de moteur	Pas à pas
Alimentation électrique	24 AC/DC
Degré de protection	IP54
Plage de puissance	0-90°
Temps d'ouverture 0-90°	Min: 5 s Max.: 120 s selon le type de boîte de contrôle
Couple	3 Nm
Puissance absorbée	10 W
Rotation	Dans le sens des aiguilles d'une montre/dans le sens contraire à celui des aiguilles d'une montre (sélectionnable de la boîte de contrôle)

Tab. J

4.4 Position de fonctionnement



- Le brûleur est exclusivement prévu pour fonctionner dans les positions 1, 2, 3 et 4 (Fig. 13).
- L'installation 1 est conseillée car c'est la seule qui permet de réaliser l'entretien comme décrit ci-dessous dans ce manuel.
- Les installations 2, 3 et 4 autorisent le fonctionnement mais rendent moins aisées les opérations d'entretien et inspection de la tête de combustion.



- Tout autre positionnement risque de compromettre le bon fonctionnement de l'appareil.
- L'installation 5 est interdite pour des raisons de sécurité.

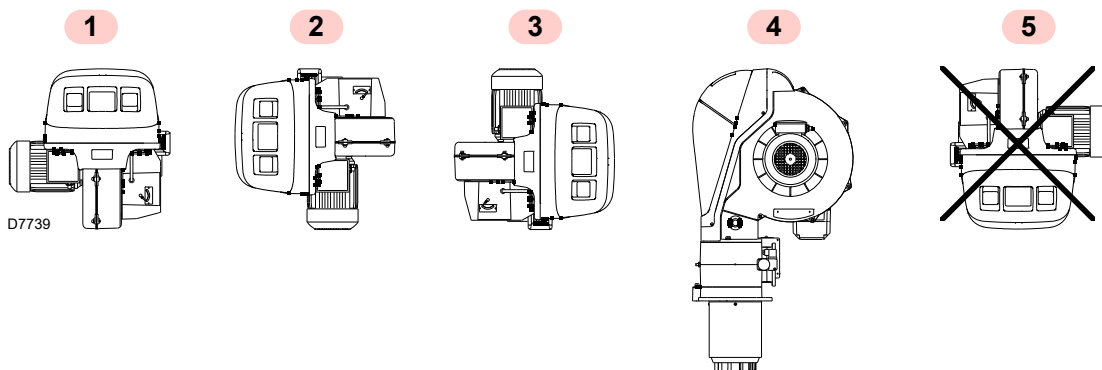


Fig. 13

4.5 Préparation de la chaudière

4.5.1 Perçage de la plaque de la chaudière

Percer la plaque de fermeture de la chambre de combustion comme indiqué dans la Fig. 14.

La position des trous filetés peut être tracée en utilisant l'écran thermique fourni avec le brûleur.

4.5.2 Longueur de la buse

La longueur de la buse doit être choisie selon les indications du fabricant de la chaudière, et elle doit toujours être supérieure à l'épaisseur de la porte de la chaudière, matériau réfractaire compris.

Les longueurs L disponibles sont celles indiquées dans le tableau ci-dessous.

Buse (mm)	Courte	Longue
RLS 160/EVi MX	373	503
RLS 200/EVi MX	373	503

Tab. K

Pour les chaudières avec circulation des fumées sur l'avant (Fig. 16), ou avec chambre à inversion de flamme, réaliser une protection en matériau réfractaire (11), entre le réfractaire de la chaudière (12) et l'embout (10).

La protection doit autoriser l'extraction de la buse.

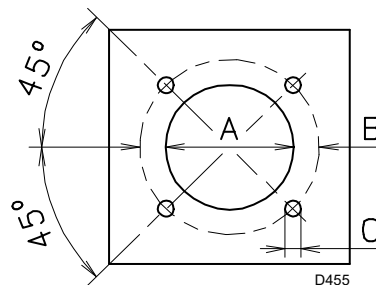


Fig. 14

mm	A	B	C
RLS 160/EVi MX	230	325-368	M 16
RLS 200/EVi MX	230	325-368	M 16

Tab. L

4.6 Fixation du brûleur à la chaudière

Avant de fixer le brûleur à la chaudière, vérifier par l'ouverture de la buse si les électrodes sont bien placées comme indiqué dans la Fig. 26.

Si l'on détecte une mauvaise position lors du contrôle précédent, enlever la vis 1) (Fig. 15), déposer la partie intérieure 2) de la tête et la régler.



Prévoir un système de levage adéquat.

Séparer ensuite la tête de combustion du reste du brûleur (Fig. 16). Pour ce faire, agir comme suit:

- desserrer les 4 vis 3) et déposer le capot 1);
- débrancher les tuyaux de fioul après avoir dévissé les deux raccords 16);
- enlever les vis 2) et les anneaux de levage des deux glissières 5);
- débrancher le tirant 14) du secteur 15);
- débrancher la prise du pressostat gaz seuil maximum.
- enlever les deux vis 4);
- faire reculer le brûleur sur les glissières 5) d'environ 100 mm;
- débrancher les câbles, puis enlever complètement le brûleur des glissières.

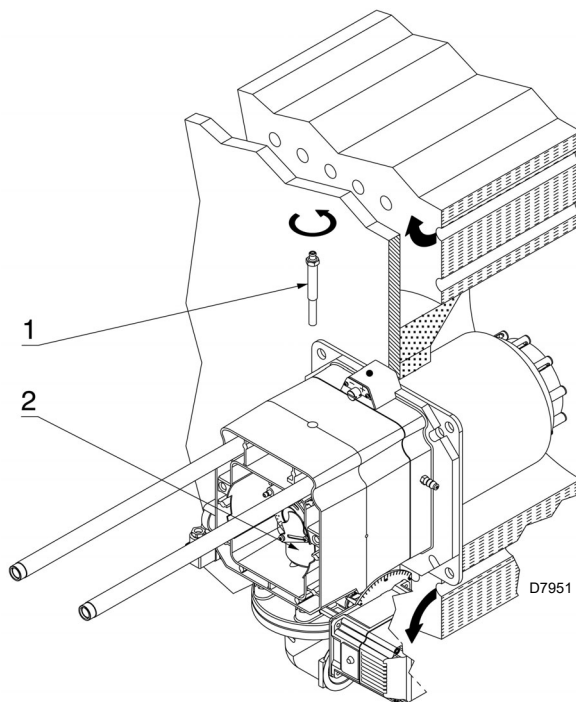


Fig. 15

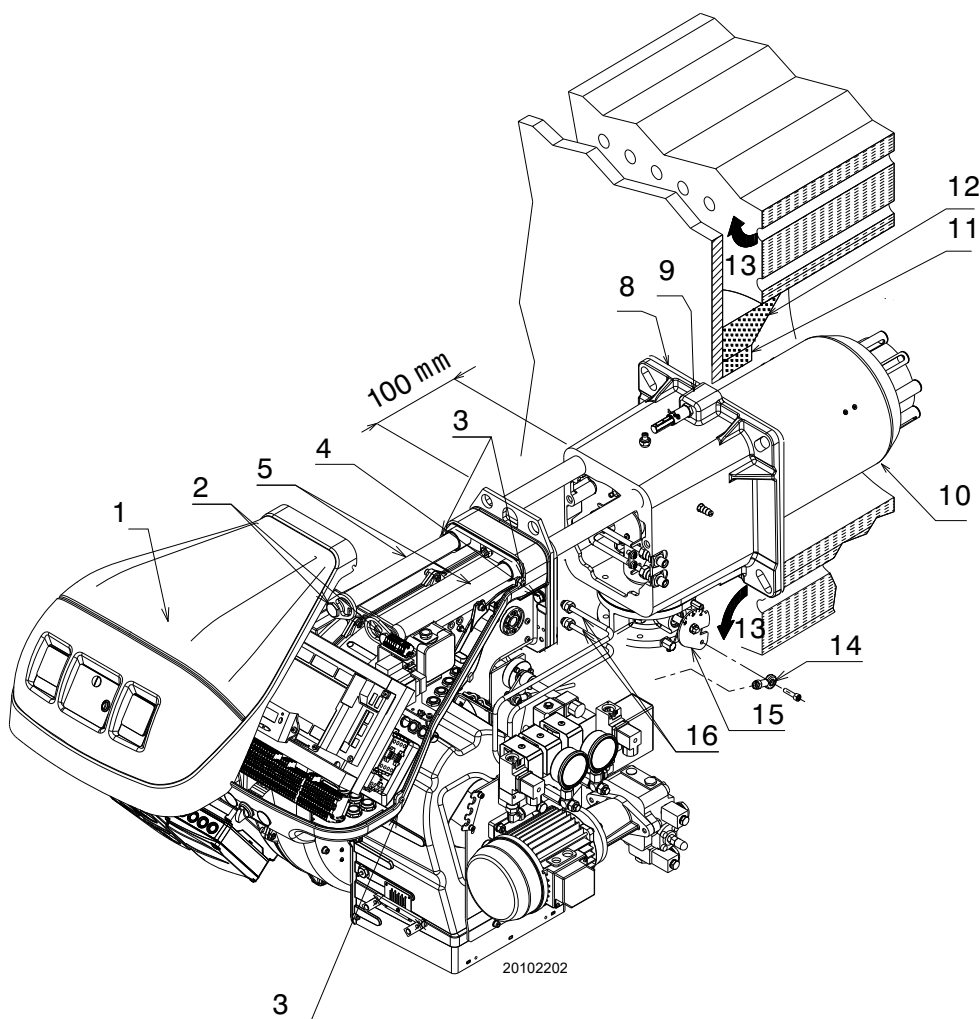


Fig. 16

4.7 Gicleur

Le brûleur est conforme aux exigences d'émission prévues par la norme EN 267. Pour garantir la continuité des émissions, il faut utiliser les buses conseillées et/ou alternatives indiquées par Riello dans les instructions et les avertissements.



Il est conseillé de remplacer le gicleur une fois par an lors de l'entretien périodique.

L'utilisation de gicleurs différents de ceux prescrits par Riello S.p.A. et un mauvais entretien périodique peuvent comporter l'inobservance des limites d'émission prévues par les normes en vigueur et, dans des cas extrêmes, le risque potentiel de dommages matériels ou corporels.



Il est entendu que ces dommages provoqués par l'inobservance des prescriptions contenues dans ce manuel ne seront en aucun cas attribuables au fabricant.

4.7.1 Gicleurs conseillés

- Bergonzo type A3 - angle 45° (Fig. 17)
- Bergonzo type A4 - angle 45° (Fig. 18)

Si l'on souhaite obtenir un débit intermédiaire entre les deux valeurs indiquées dans le schéma (Fig. 17 et Fig. 18), choisir le gicleur à débit supérieur.

La réduction du débit est obtenue avec le variateur de pression.

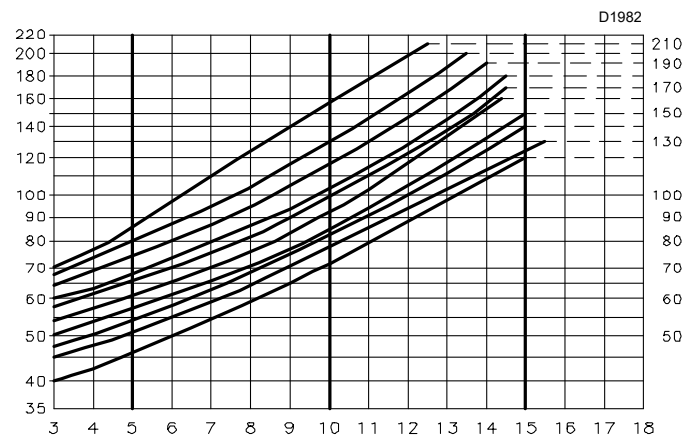


Fig. 17

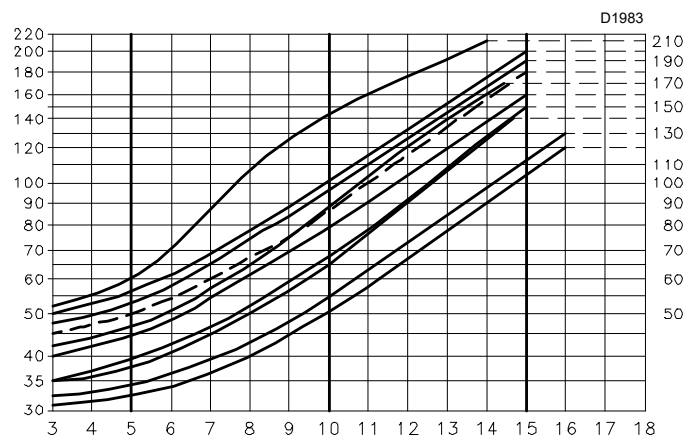


Fig. 18

4.7.2 Installation du gicleur

- Enlever la vis 1)(Fig. 19) et déposer la partie intérieure 2).
- Enlever le gicleur 1)(Fig. 20) à l'aide d'une clé à tube.
- Installer le gicleur 1)(Fig. 20).
- Le fixer avec la clé à travers le trou central du disque de stabilité de flamme ou desserrer les vis 1)(Fig. 21).
- Déposer le disque 2) et remplacer le gicleur avec la clé 3).



- Ne pas utiliser de produits d'étanchéité: garnitures, rubans ou agents d'étanchéité.
- Faire attention à ne pas abîmer ou rayer le logement d'étanchéité du gicleur.
- Le serrage du gicleur doit être énergique mais sans atteindre l'effort maximum réalisable avec la clé.

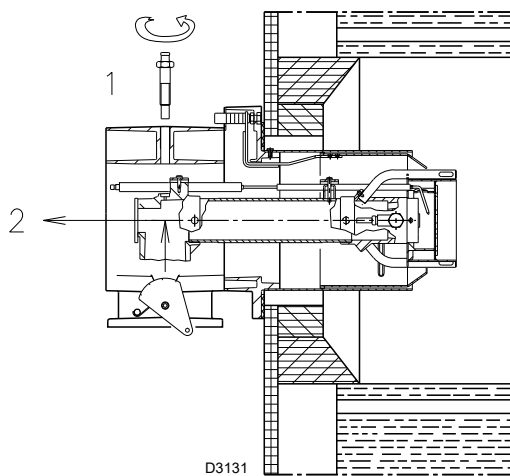


Fig. 19

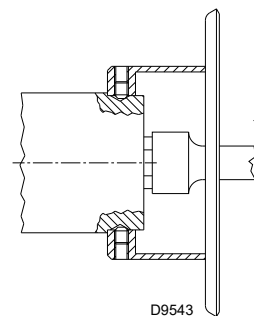


Fig. 20

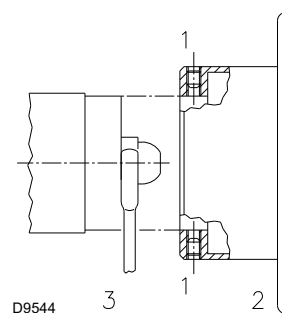


Fig. 21

4.7.3 Déplacement de l'obturateur

Seulement pour le modèle RLS 200/EVi MX

Nécessaire pour le fonctionnement à l'intérieur de la zone B) des "Plages de puissance" à la page 9.

- Enlever la partie intérieure de la tête de combustion comme décrit au paragraphe "Installation du gicleur" à la page 22 ;
- Dévisser les 4 éléments de centrage de la tête 3) vissés sur le cône flamme 1).
- Dévisser les 4 vis 2) et déposer le cône flamme.

- Déplacer l'obturateur 4) vers l'avant, de la position X à la position Y, en déplaçant les vis 5).
- Remonter le cône flamme 1).

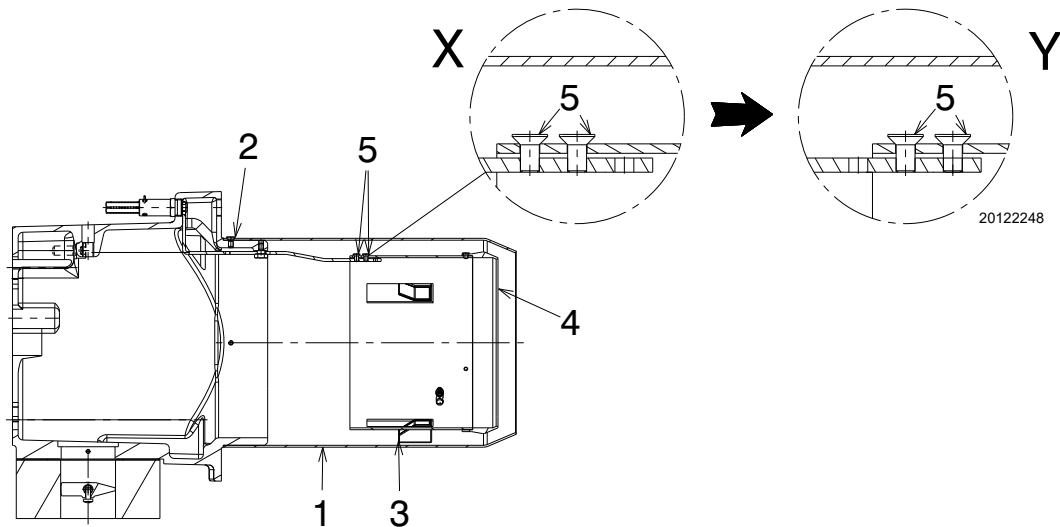


Fig. 22

4.8 Variateur de pression

La valeur de pression sur le retour du gicleur est indiquée par le manomètre 1)(Fig. 23).

La pression et le débit du gicleur sont au maximum lorsque le servomoteur est à sa position maximale.

Pour un bon réglage, l'excentrique 6) doit fonctionner sur toute la plage de course du servomoteur: une variation de pression doit correspondre à chaque variation du servomoteur.



ATTENTION

Ne jamais mettre le piston du variateur en butée: la bague d'arrêt 4) détermine la course maximale.

Si l'on souhaite contrôler le débit de refoulement du gicleur, ouvrir le brûleur, raccorder un tuyau au gicleur, simuler l'allumage et procéder à la pesée du combustible, à la pression maximale et à la pression minimale.

Si des oscillations de pression sont détectées sur le manomètre 1) au débit maximum du gicleur (pression maximale sur le retour), réduire légèrement la pression sur le retour jusqu'à les éliminer.

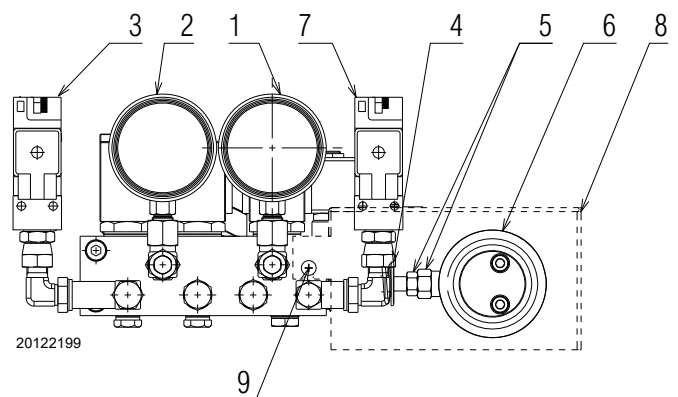


Fig. 23

Légende (Fig. 23)

- 1 Manomètre de pression de retour du gicleur
- 2 Manomètre de pression de refoulement de l'injecteur
- 3 Pressostat huile seuil minimum
- 4 Bague d'arrêt du piston
- 5 Écrou et contre-écrou de réglage du piston
- 6 Excentrique variable
- 7 Pressostat fioul seuil maximum
- 8 Couvercle d'excentrique 6) et écrou 5)
- 9 Vis de fixation du couvercle

4.9 Réglage tête de combustion

Le réglage de la tête de combustion dépend uniquement de la puissance maximale du brûleur.

Tourner la vis 5 (Fig. 24) jusqu'à faire coïncider l'encoche indiquée par le schéma (Fig. 25) avec le plan avant de la bride 6).



ATTENTION

Pour faciliter le réglage, desserrer la vis 1 (Fig. 19 à la page 22), régler et resserrer.

Exemple:

Puissance maximale du brûleur = 1700 kW (RLS 200/EVi)

D'après le schéma (Fig. 25), pour ce débit, il faut régler la tête de combustion sur l'encoche 4, comme indiqué dans la Fig. 24.

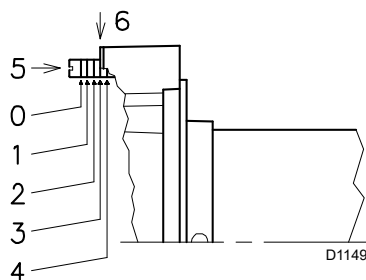


Fig. 24

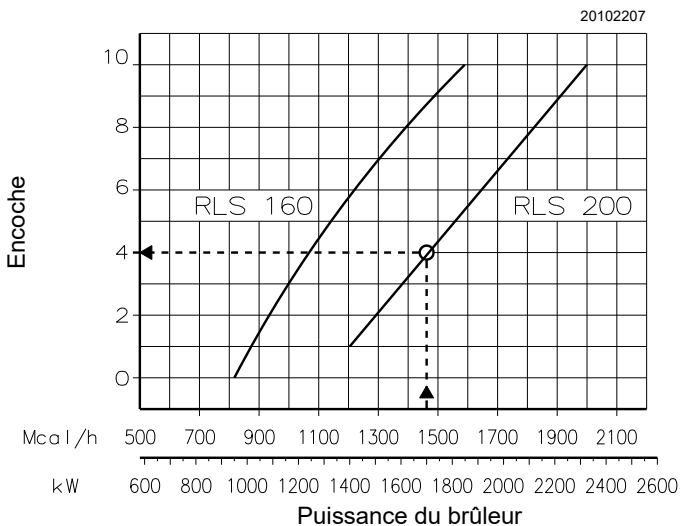


Fig. 25

4.10 Positionnement électrodes



ATTENTION

Placer en respectant les dimensions indiquées sur la Fig. 26.

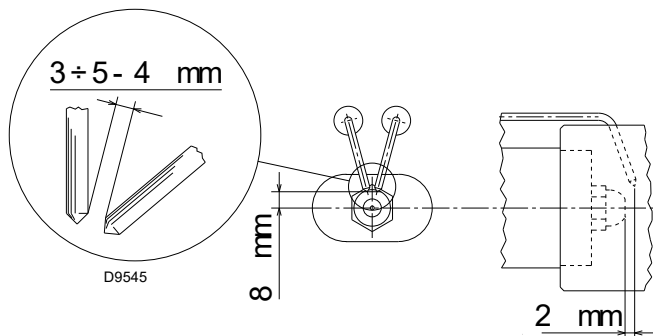


Fig. 26

4.11 Fermeture du brûleur

Après avoir terminé le réglage de la tête de combustion:

- remonter le brûleur sur les glissières 3) à 100 mm environ du manchon 4), brûleur dans la position illustrée dans la Fig. 16;
- installer les câbles des électrodes, puis faire glisser le brûleur jusqu'au manchon;
- raccorder le tirant 14) au secteur 15);
- brancher la prise du pressostat gaz seuil maximum;
- remonter les vis 2) et les anneaux de levage sur les glissières 3);
- rebrancher les tuyaux de fioul domestique et visser les deux raccords 16);
- fixer le brûleur au manchon avec les vis 4).



Au moment de la fermeture du brûleur sur les deux glissières, il convient de tirer délicatement vers l'extérieur le câble de haute tension et le petit câble de la sonde de détection de flamme, jusqu'à ce qu'ils soient légèrement tendus.

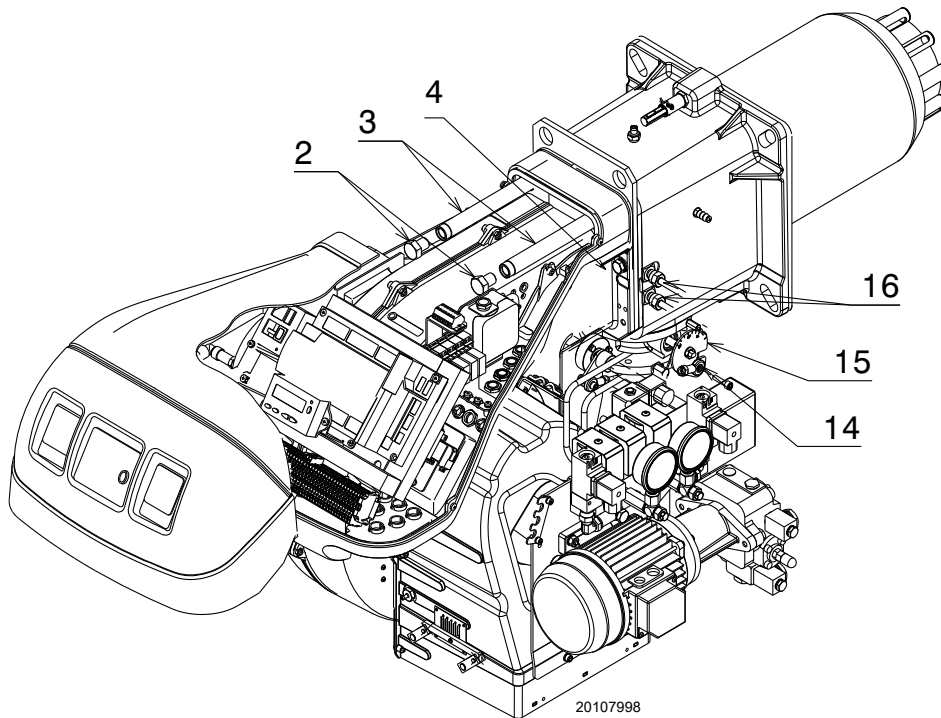


Fig. 27

4.12 Alimentation en fioul



Risque d'explosion en raison de la fuite de combustible en présence de sources inflammables.

Précautions: éviter les chocs, les frottements, les étincelles, la chaleur.

Vérifier la fermeture du robinet d'arrêt du combustible, avant d'effectuer une quelconque intervention sur le brûleur.



ATTENTION

L'installation de la conduite d'alimentation en combustible doit être effectuée par le personnel autorisé, conformément aux normes et dispositions en vigueur.

4.12.1 Circuit à double tuyau

Le brûleur est équipé d'une pompe auto-aspirante, ce qui lui permet, dans les limites indiquées dans le Tab. M, de s'auto-alimenter.

Cuve située plus haut que le brûleur A (Fig. 28)

Il convient que la cote P ne dépasse pas 10 m pour ne pas trop solliciter l'organe d'étanchéité de la pompe et que la cote V ne dépasse pas 4 m pour permettre l'autoamorçage de la pompe, même le réservoir étant presque vide.

Cuve située plus bas que le brûleur B (Fig. 28)

On ne doit pas dépasser une dépression dans la pompe de 0,45 bar (35 cm Hg). Avec une dépression plus grande, des gaz se dégagent du combustible; la pompe devient bruyante et sa durée de vie diminue. Il est recommandé de faire arriver le tuyau de retour à la même hauteur que le tuyau d'aspiration; cela rend plus difficile le détachement du tuyau d'aspiration.

4.12.2 Circuit en anneau

Il est constitué d'un conduit partant de la cuve et y revenant, dans lequel une pompe auxiliaire fait circuler le combustible sous pression.

Une dérivation de l'anneau alimente le brûleur.

Ce circuit est nécessaire quand la pompe du brûleur ne parvient pas à s'auto-alimenter parce que la distance et/ou la dénivellation de la cuve sont supérieures aux valeurs indiquées dans le Tab. M.

+/- H m	L [m]		
	Ø 12 mm	Ø 14 mm	Ø 16 mm
+ 4	71	138	150
+ 3	62	122	150
+ 2	53	106	150
+ 1	44	90	150
+ 0,5	40	82	150
0	36	74	137
- 0,5	32	66	123
- 1	28	58	109
- 2	19	42	81
- 3	10	26	53
- 4	-	10	25

Tab. M

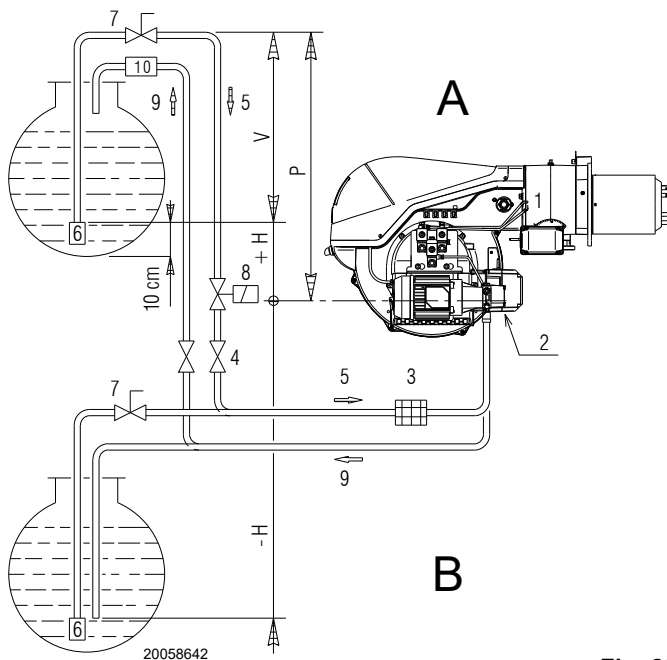


Fig. 28

Légende (Fig. 28)

- H = Dénivellation pompe-clapet de pied
- L = Longueur du tuyau
- Ø = Diamètre interne du tuyau
- 1 = Brûleur
- 2 = Pompe
- 3 = Filtre
- 4 = Vanne manuelle d'arrêt
- 5 = Conduit d'aspiration
- 6 = Clapet de pied
- 7 = Vanne manuelle à fermeture rapide avec commande à distance (uniquement pour l'Italie)
- 8 = Électrovanne d'arrêt (uniquement pour l'Italie).
- 9 = Conduit de retour
- 10 = Vanne de retenue (uniquement pour l'Italie)

4.12.3 Raccords hydrauliques

Les pompes ont une dérivation qui met en communication le retour avec l'aspiration.

Elles sont installées sur le brûleur avec la dérivation fermée par la vis 6)(Fig. 30).

Il faut raccorder les deux tuyaux flexibles à la pompe (Fig. 29). Si la pompe est mise en route avec le retour fermé et la vis de dérivation insérée, elle tombera en panne immédiatement.

Retirer les bouchons des prises de raccordement d'aspiration et de retour de la pompe.



ATTENTION

Observer les indications suivantes:

- Visser les tuyaux flexibles avec les garnitures fournies de série.
- Lors du montage, ces tuyaux flexibles ne doivent pas être soumis à des torsions.
- Disposer les tuyaux de manière à ce qu'ils ne puissent pas être écrasés ou mis en contact avec les pièces chaudes de la chaudière et à ce qu'ils permettent l'ouverture du brûleur.
- Enfin, connecter l'autre extrémité des tuyaux flexibles aux conduits d'aspiration et de retour.

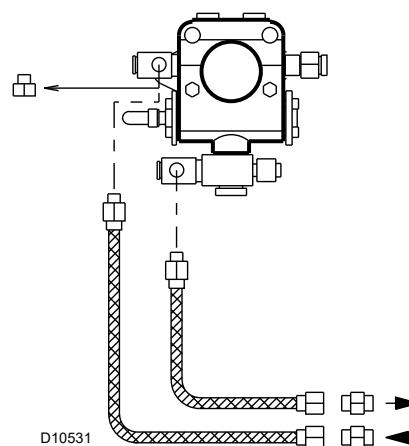


Fig. 29

4.13 Démarrage du brûleur

- La vanne de fonctionnement se ferme, le moteur démarre.
- La pompe 3)(Fig. 30) aspire le combustible du réservoir à travers le conduit 1) et le pousse sous pression en refoulement.
- Le piston 4) se lève et le combustible retourne au réservoir à travers les tuyaux 5)-7). La vis 6) ferme la dérivation vers l'aspiration et les électrovannes 8-9)-2)-15), désactivées, ferment la voie vers le gicleur.
- Le volet et le régulateur de pression sont placés sur le débit minimum.
- L'électrode d'allumage émet une étincelle.
- Les électrovannes 8)-9)-2)-15) sont ouvertes, le combustible passe par le conduit 10) et traverse le filtre 11), sort pulvérisé du gicleur et s'allume en contact avec l'étincelle: flamme à un bas débit. Le combustible restant passe par le conduit 12) à la pression réglée par le régulateur 13), puis à travers le conduit 7) retourne au réservoir.
- Le cycle de démarrage s'achève.

Légende (Fig. 30)

- 1 Aspiration de pompe
- 2 Vanne de retour
- 3 Pompe
- 4 Régulateur de pression
- 5 Prise de pression
- 6 Vis de dérivation
- 7 Retour de pompe
- 8 Vanne de sécurité
- 9 Vanne de fonctionnement
- 10 Tuyau de refoulement
- 11 Gicleur
- 12 Tuyau de retour
- 13 Régulateur de pression
- 14 Excentrique pour régulateur de pression
- 15 Pressostat huile max.
- M Manomètre
- P Pressostat huile max.
- V Vacuomètre

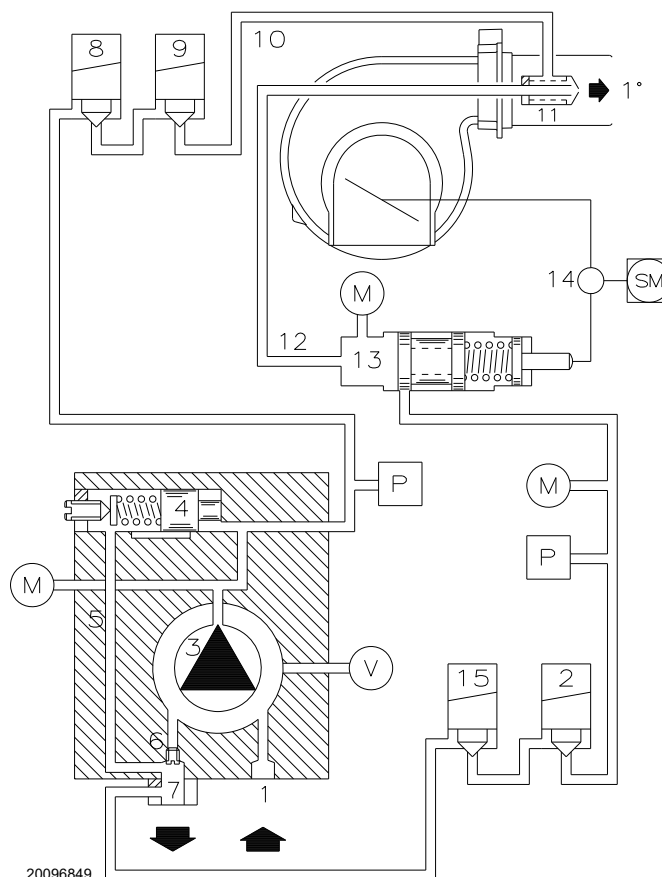


Fig. 30

4.13.1 Pompe

Données techniques

Pompe SUNTEC TA2

Débit min. à 20 bar de pression	350 kg/h
Plage de pression de refoulement	7 - 40 bar
Dépression max. à l'aspiration	30 cm Hg
Plage de viscosité	4 - 75 cSt
Température max. du fioul	150 °C
Pression max. à l'aspiration et au retour	5 bar
Calibrage de pression d'usine	20 bar

Tab. N

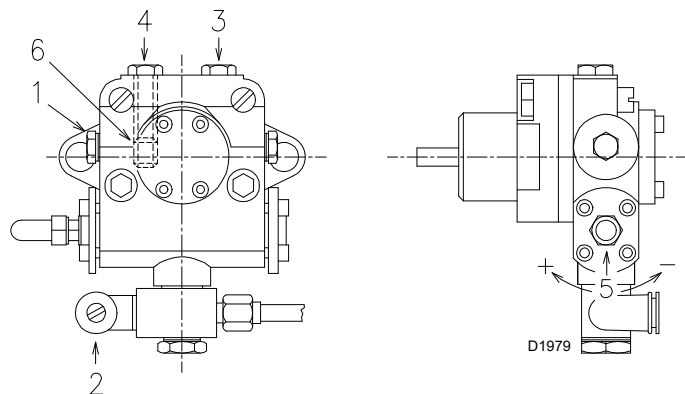


Fig. 31

- | | | |
|---|------------------------|--------|
| 1 | Aspiration | G 1/2" |
| 2 | Retour | G 1/2" |
| 3 | Raccord manomètre | G 1/8" |
| 4 | Raccord du vacuomètre | G 1/8" |
| 5 | Régulateur de pression | |
| 6 | Vis pour by-pass | |

4.13.2 Amorçage de la pompe



ATTENTION

- Avant de mettre le brûleur en marche, s'assurer que le tuyau de retour dans la cuve ne soit pas bouché.
- Tout obstacle éventuellement présent provoquerait la rupture de l'organe d'étanchéité situé sur l'arbre de la pompe.
- Vérifier si les vannes situées sur le conduit d'aspiration sont ouvertes et si dans la citerne il y a du combustible.

Pour que la pompe puisse s'auto-amorcer, il est indispensable de desserrer la vis 3)(Fig. 31) de la pompe pour vider l'air contenu dans le tube d'aspiration.

- Sélectionner le combustible en mettant le sélecteur (Fig. 31) sur « OIL ».
- Démarrer le brûleur en fermant les télécommandes, avec le sélecteur 9)(Fig. 5 à la page 11) sur « 1 ».
- Quand le fioul ressort par la vis 3)(Fig. 31) la pompe est amorcée.
- Arrêter le brûleur: mettre le sélecteur 9)(Fig. 5 à la page 11) sur « OFF » et visser la vis 3) de la pompe.

Le temps nécessaire pour cette opération dépend du diamètre et de la longueur du tuyau d'aspiration.

Si la pompe ne s'amorce pas au premier démarrage et si le brûleur se bloque, attendre environ 15 s, débloquer et répéter le démarrage. Et ainsi de suite.

Tous les 5-6 démarrages, attendre pendant 2-3 minutes le refroidissement du transformateur.

Ne pas éclairer la cellule UV afin d'éviter le blocage du brûleur. Le brûleur se bloquera toutefois une dizaine de secondes après son démarrage.

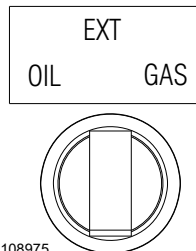


Fig. 32



ATTENTION

L'opération indiquée ci-dessus est possible parce que la pompe sort d'usine pleine de combustible. Si la pompe a été vidée, la remplir avec de combustible par le bouchon du vacuomètre avant de la mettre en marche pour éviter les grippages.

Quand la longueur du tuyau d'aspiration dépasse les 20-30 m, remplir le tuyau avec une pompe indépendante.

4.13.3 Rotation du moteur pompe



ATTENTION

Vérifier si la rotation s'effectue dans le sens inverse des aiguilles d'une montre, comme illustré sur Fig. 33.

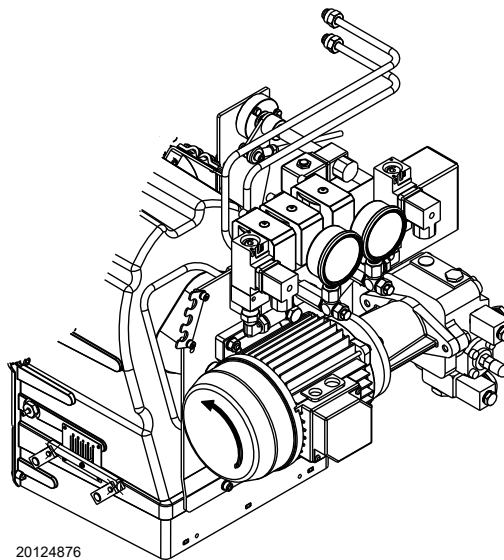


Fig. 33

4.14 Alimentation en gaz



Risque d'explosion en raison de la fuite de combustible en présence de sources inflammables.

Précautions: éviter les chocs, les frottements, les étincelles, la chaleur. Vérifier la fermeture du robinet d'arrêt du combustible, avant d'effectuer une quelconque intervention sur le brûleur.



L'installation de la conduite d'alimentation en combustible doit être effectuée par le personnel autorisé, conformément aux normes et dispositions en vigueur.

4.14.1 Ligne alimentation en gaz (Exemple) - Pour les détails de fonctionnement consulter la documentation de la rampe gaz

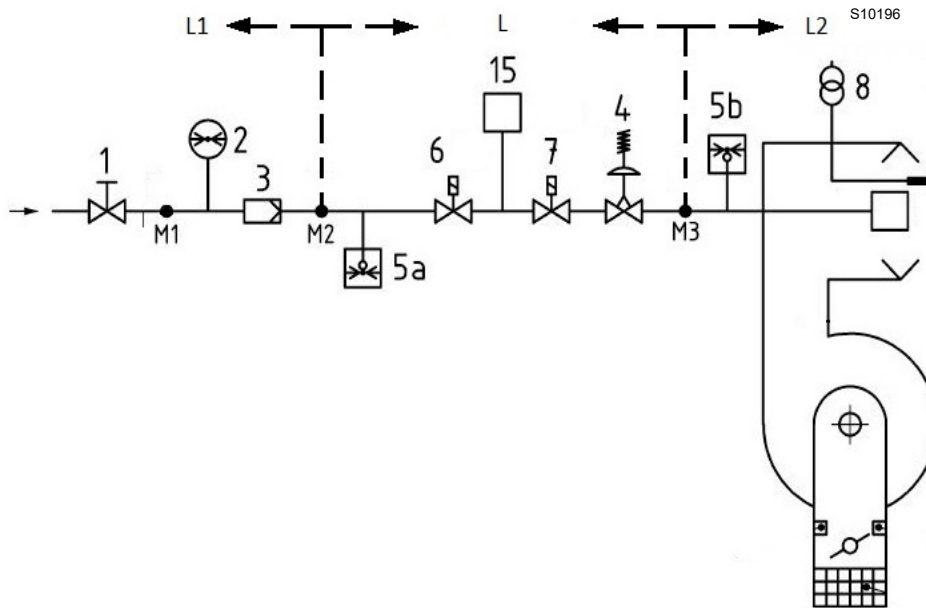


Fig. 34

Légende (Fig. 34)

- 1 Vanne d'arrêt à actionnement manuel
- 2 Manomètre
- 3 Filtre
- 4 Régulateur de pression
- 5a Dispositif de protection contre la basse pression
- 5b Pressostat gaz seuil maximum
- 6 Premier dispositif d'arrêt de sécurité
- 7 Deuxième dispositif d'arrêt de sécurité
- 8 Dispositif d'allumage
- 15 Système de contrôle d'étanchéité vannes
- L Rampe gaz (fournie séparément)
- L1 À la charge de l'installateur
- L2 Brûleur
- M1 Prise de pression
- M2 Prise de pression
- M3 Prise de pression

4.14.2 Rampe gaz

Elle est homologuée d'après la norme EN 676 et est fournie séparément du brûleur.

4.14.3 Installation de la rampe gaz



Couper l'alimentation électrique en appuyant sur l'interrupteur général de l'installation.



Contrôler l'absence de fuites de gaz.



Faire attention lors de la manutention de la rampe: risque d'écrasement des membres.



S'assurer de la bonne installation de la rampe gaz, en vérifiant la présence de fuites de combustible.



L'opérateur doit utiliser l'équipement nécessaire pour le déroulement des activités d'installation.

4.14.4 Pression gaz

Le Tab. O indique la perte de charge de la tête de combustion et du papillon gaz en fonction de la puissance de service du brûleur.

Les valeurs indiquées dans le tableau correspondent à:

- gaz naturel G 20 PCI 10 kWh/Nm³ (8,6 Mcal/Nm³)
- gaz naturel G 25 PCI 8,6 kWh/Nm³ (7,4 Mcal/Nm³)

Colonne 1

Perte de charge de la tête de combustion.

Pression de gaz mesurée à la prise 1)(Fig. 35) avec:

- Chambre de combustion à 0 mbar.
- Papillon gaz à l'ouverture maximale (90°) comme indiqué dans la Fig. 35.
- Tête de combustion réglée comme indiqué à la page 24.

Colonne 2

Perte de charge du papillon gaz 2)(Fig. 35) avec ouverture maximale: 90°.

Pour connaître la puissance approximative à laquelle le brûleur fonctionne:

- Soustraire de la pression du gaz à la prise 1)(Fig. 35) la pression de la chambre de combustion.
- Repérer la valeur la plus proche du résultat obtenu sur le concernant le brûleur considéré.
- Lire la puissance correspondante sur la gauche.

Exemple avec du gaz naturel G 20 - RLS 160/EVi MX:

Fonctionnement à la puissance MAX.

Pression de gaz à la prise 1)(Fig. 35) = 13,7 mbar

Pression chambre de combustion = 3,0 mbar

13,7 - 3,0 = 10,7 mbar

Sur le , une puissance de 1697 kW correspond à une pression de 10,7 mbar, colonne 1.

Cette valeur sert de première approximation ; il faut mesurer le débit effectif sur le compteur.

Pour connaître par contre la pression de gaz nécessaire à la prise 1)(Fig. 35), après avoir défini la puissance de modulation maximale à laquelle on désire faire fonctionner le brûleur:

- Trouver la valeur de puissance la plus proche à la valeur voulue dans le concernant le brûleur concerné.
- Lire sur la droite, colonne 1, la pression à la prise 1)(Fig. 35).
- Ajouter à cette valeur la pression estimée dans la chambre de combustion.

Exemple avec du gaz naturel G 20 - RLS 160/EVi MX:

Fonctionnement à la puissance de modulation maximale

Pression de gaz à une puissance de 1697 kW= 10,7 mbar

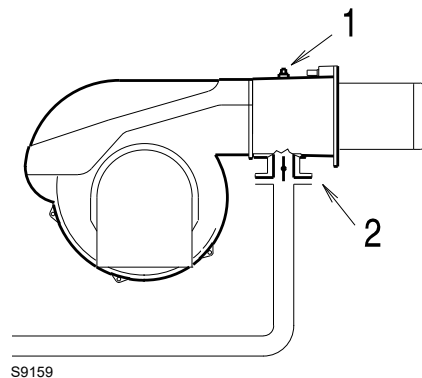
Pression dans la chambre de combustion = 3,0 mbar

10,7 + 3,0 = 13,7 mbar

Pression nécessaire à la prise 1)(Fig. 35).

	kW	1 Δp (mbar)		2 Δp (mbar)	
		G20	G25	G20	G25
RLS 160/EVi MX	421	2,5	3,5	0,1	0,1
	579	2,6	3,6	0,4	0,6
	737	3,1	4,3	0,6	0,8
	896	3,7	5,2	1	1,4
	1054	4,6	6,4	1,4	2,0
	1212	5,8	8,1	1,8	2,5
	1370	7,2	10,1	2,3	3,2
	1529	8,8	12,3	2,8	3,9
	1697	10,7	15,0	3,4	4,8
	1845	12,8	17,9	4	5,6
RLS 200/EVi MX	401	0,4	0,6	0,1	0,1
	614	1,2	1,7	0,4	0,6
	828	2,1	2,9	0,8	1,1
	1041	3,2	4,5	1,3	1,8
	1255	4,5	6,3	1,9	2,7
	1468	6	8,4	2,6	3,6
	1682	7,6	10,6	3,4	4,8
	1895	9,4	13,2	4,2	5,9
	2109	11,4	16,0	5,2	7,3
	2322	13,6	19,0	6,2	8,7

Tab. O



S9159

Fig. 35

4.15 Branchements électriques

Informations sur la sécurité pour les branchements électriques



DANGER

- Les branchements électriques doivent être effectués avec l'alimentation électrique coupée.
- Les branchements électriques doivent être effectués par du personnel qualifié, conformément aux normes en vigueur dans le pays de destination. Se référer aux schémas électriques.
- Le constructeur décline toute responsabilité en cas de modifications ou de raccordements différents de ceux représentés sur les schémas électriques.
- Contrôler si l'alimentation électrique du brûleur correspond à celle figurant sur l'étiquette d'identification et dans ce manuel.
- Le brûleur a été homologué pour fonctionnement intermittent. Cela signifie qu'ils doivent s'arrêter obligatoirement au moins 1 fois toutes les 24 heures pour permettre à la boîte de contrôle d'effectuer un contrôle de sa propre efficacité lors du démarrage. Normalement, l'arrêt du brûleur est assuré par le thermostat/pressostat de la chaudière.
- S'il n'en était pas ainsi, il faudrait appliquer en série à l'entrée (IN) un interrupteur horaire qui commanderait l'arrêt du brûleur au moins 1 fois toutes les 24 heures. Se référer aux schémas électriques.
- La sécurité électrique de la boîte de contrôle n'est garantie que lorsqu'elle est correctement branchée et mise à la terre, conformément aux normes en vigueur. Il faut contrôler cette mesure de sécurité, qui est fondamentale. En cas de doutes, faire contrôler l'installation électrique par du personnel agréé. Ne pas utiliser les tuyaux du gaz comme mise à la terre d'appareils électriques.
- L'installation électrique doit être apte à la puissance maximale absorbée par l'appareil, indiquée sur la plaque et dans le manuel, et notamment il faut s'assurer que la section des câbles soit appropriée pour la puissance absorbée par l'appareil.
- Pour ce qui est de l'alimentation électrique générale du dispositif depuis le réseau:
 - ne pas utiliser d'adaptateurs, prises multiples, rallonges ;
 - il prévoit un interrupteur omnipolaire avec ouverture à trois contacts d'au moins 3 mm (catégorie de surtension III), comme prévu par les normes de sécurité en vigueur.
- Ne pas toucher l'appareil pieds nus ou avec des parties du corps humides ou mouillées.
- Ne pas tirer les câbles électriques.

Avant d'effectuer toute opération d'entretien, nettoyage ou contrôle;



DANGER

Couper l'alimentation électrique du brûleur, en appuyant sur l'interrupteur général de l'installation.



DANGER

Fermer le robinet d'arrêt du combustible.



DANGER

Éviter la formation de condensation, de glace et les infiltrations d'eau.

En présence du capot, il faut l'enlever pour effectuer les branchements électriques conformément aux schémas électriques.

Utiliser des câbles flexibles selon la norme EN 60 335-1.

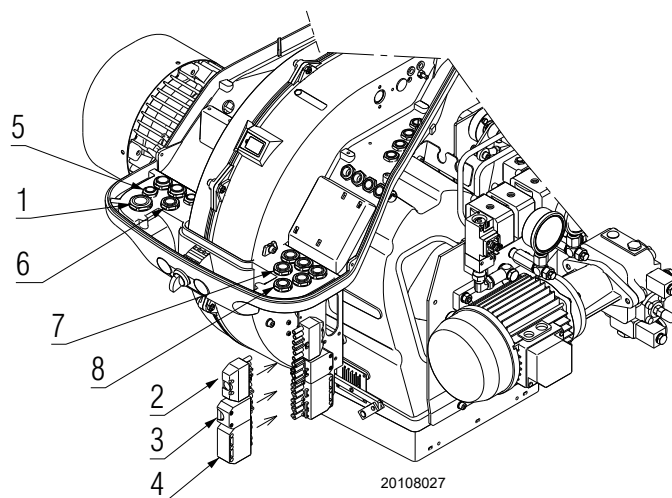


Fig. 36

4.15.1 Passages des câbles d'alimentation et raccordements externes

Tous les câbles à brancher au brûleur doivent passer par le passe-câbles, comme illustré dans la Fig. 36.

Légende (Fig. 36)

- 1 Alimentation triphasée
- 2 Fiche 6 pôles (livrée de série)
- 3 Fiche 4 pôles (livrée de série)
- 4 Fiche 7 pôles (livrée de série) alimentation monophasée
- 5 Sélection extérieure du combustible
- 6 Déblocage à distance
- 7 Contrôle d'étanchéité des vannes gaz
- 8 Sortie des contacts libres de potentiel de signalisation

NOTE:

Pour le détail des raccordements extérieurs, se référer aux schémas électriques inclus dans ce manuel.

Pour sélectionner le combustible depuis l'extérieur, prévoir un système de commutation muni d'un contact capable d'ouvrir le circuit TL à chaque rotation du sélecteur.



Après avoir effectué toutes les opérations d'entretien, de nettoyage ou de contrôle, remonter le capot et tous les dispositifs de sécurité et de protection du brûleur.

4.16 Inverter

Remarques importantes



ATTENTION

Pour éviter des accidents et des dommages matériels ou environnementaux, se tenir aux prescriptions suivantes !

Éviter d'ouvrir, modifier ou forcer le fonctionnement de l'inverter.

Riello S.p.A. décline toute responsabilité pour tout éventuel dommage dû à des interventions non autorisées ! Les opérateurs doivent être conscients qu'un mauvais réglage de l'inverter risque de causer des conditions dangereuses pendant le fonctionnement du brûleur.



ATTENTION

Le brûleur sort d'usine avec l'inverter installé et programmé.

- Toutes les interventions (opérations de montage, installation et assistance, etc.) doivent être réalisées par personnel qualifié.
- Avant d'effectuer des modifications sur le câblage dans la zone de branchement, isoler complètement l'appareil de l'alimentation de réseau (séparation multipolaire). S'assurer que l'appareil ne soit pas sous tension et qu'il ne puisse pas être rallumé. Autrement, il existe des risques d'électrocution.
- La protection contre les décharges électriques de l'inverter et de tous les composants électriques connectés est assurée par un bon montage.
- Avant toute intervention (opérations de montage, installation et assistance, etc.), vérifier si le câblage est en règle et si les paramètres sont correctement établis, puis effectuer les contrôles de sécurité.
- Les chutes et les chocs peuvent influencer négativement sur les fonctions de sécurité.
Dans ce cas, il ne faut pas mettre en marche l'inverter, même s'il ne présente pas de dommages évidents.



ATTENTION

L'inverter sort d'usine déjà réglé.
Pour le bon fonctionnement du brûleur, aucun réglage n'est donc nécessaire.

- Il est possible d'obtenir des informations sur l'état de l'inverter à travers l'« AFFICHEUR D'ÉTAT À DEL » selon la couleur du voyant (vert ou rouge) et le type d'indication (fixe ou clignotante) (Fig. 38).



ATTENTION

Pour réinitialiser un défaut (voyant rouge clignotant) ou l'état de blocage (voyant rouge fixe), il faut couper l'alimentation générale du brûleur et le redémarrer après 3 minutes.




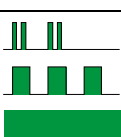



Si le défaut ou l'erreur persiste, il faut contacter le Service après-vente le plus proche.







S9507

Fig. 37

4.16.1 Afficheur d'état à DEL

Voyant vert « INVERTER OK »	Voyant rouge « ERREUR INVERTER »	Description
Éteint	Éteint	OFF ou initialisation active
	Éteint	Inverter prêt
	Éteint	Inverter prêt mais hors service
	Éteint	Inverter en marche ou phase d'identification du moteur
		Clignotement rouge dans tous les états du voyant vert ; cela indique la présence d'un défaut en cours ou dans la mémoire L'inverter continue de fonctionner. Pour réinitialiser le défaut, voir "Inverter" à la page 32.
Éteint		Problème
Éteint		Erreur de l'inverter. Pour réinitialiser, voir "Inverter" à la page 32.

Les symboles utilisés pour indiquer les états des voyants ont la signification suivante:

	Le voyant clignote une fois toutes les 3 secondes environ (clignotement lent).
	Le voyant clignote deux fois toutes les 1,25 secondes environ (clignotement double).
	Le voyant clignote une fois par seconde.
	Le voyant est allumé en permanence.

Tab. P

Pour la programmation et/ou le diagnostic, il est possible de connecter un câble avec un adaptateur.

Pour effectuer la connexion, dévisser le bouchon indiqué dans la Fig. 39 et brancher le connecteur correspondant.



S8635

Fig. 38



S9512

Fig. 39

5 Mise en marche, réglage et fonctionnement du brûleur

5.1 Indications concernant la sécurité pour la première mise en marche



ATTENTION

La première mise en marche du brûleur doit être effectuée par du personnel habilité, selon les indications reportées dans ce manuel et conformément aux normes et dispositions en vigueur.



ATTENTION

Vérifier le bon fonctionnement des dispositifs de réglage, de commande et de sécurité.



ATTENTION

Avant de démarrer le brûleur, se référer au paragraphe "Test de sécurité - avec alimentation en gaz fermée" à la page 56.

5.2 Opérations avant la mise en marche (fioul)



ATTENTION

Il est conseillé de régler le brûleur d'abord pour le fonctionnement au fioul et ensuite pour le fonctionnement au gaz.

Réaliser la commutation du combustible lorsque le brûleur est éteint.

Pour obtenir un réglage optimal du brûleur, il faut effectuer l'analyse des gaz d'échappement de la combustion à la sortie de la chaudière et intervenir sur les points suivants.

5.2.1 Gicleur

Voir les informations du paragraphe "Gicleur" à la page 22.

5.2.2 Tête de combustion

Le réglage de la tête déjà effectué page 24 ne doit pas être modifié si le débit du brûleur n'a pas été modifié.

5.2.3 Pression de la pompe

Pour changer la pression de la pompe, agir sur la vis 5)(Fig. 31 à la page 28).

5.2.4 Volet du ventilateur

Pour le premier allumage, laisser le réglage d'usine, aussi bien pour la 1ère allure que pour la 2ème.

5.3 Opérations avant la mise en marche (gaz)

- S'assurer que l'organisme de distribution du gaz a bien effectué les opérations de purge de la ligne d'alimentation en éliminant l'air ou les gaz inertes des tuyaux.
- Ouvrir lentement les vannes manuelles placées en amont de la rampe gaz.
- Régler le pressostat gaz seuil minimum en début d'échelle.
- Régler le pressostat gaz seuil maximum en fin d'échelle.
- Régler le pressostat air en début d'échelle.
- Régler le pressostat pour le contrôle d'étanchéité (Kit PVP), si présent, selon les instructions fournies avec le kit.
- Contrôler la pression d'alimentation du gaz en raccordant un manomètre sur la prise de pression 1)(Fig. 40) du pressostat gaz seuil minimum: elle doit être inférieure à la pression maximale admise pour la rampe gaz qui est indiquée sur la plaque des caractéristiques.



DANGER

Une pression de gaz excessive peut endommager les composants de la rampe gaz et entraîner des risques d'explosion.

- Purger l'air des tuyaux de la rampe gaz, en raccordant un tuyau en plastique sur la prise de pression 1)(Fig. 40) du pressostat gaz seuil minimum. Porter le tuyau de purge à l'extérieur de l'édifice jusqu'à sentir l'odeur du gaz.
- Raccorder deux ampoules ou testeurs en parallèle aux deux électrovannes de gaz afin de contrôler le moment de la mise sous tension. Cette opération n'est pas nécessaire si chacune des deux électrovannes est munie d'un voyant lumineux signalant la tension électrique.



ATTENTION

Avant d'allumer le brûleur, régler la rampe gaz afin que l'allumage se fasse en toute sécurité, c'est-à-dire avec un débit de gaz très faible.

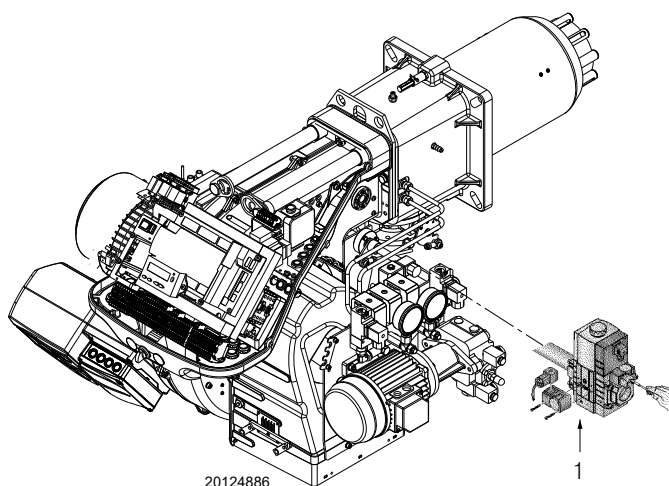


Fig. 40

5.4 Démarrage du brûleur

- Alimenter le brûleur électriquement par l'intermédiaire du sectionneur sur le tableau de la chaudière.
- Fermer les thermostats/pressostats.
- Mettre l'interrupteur sur « **OIL** » (Fig. 41) pour le fonctionnement au fioul et sur « **GAS** » pour le fonctionnement au gaz.



Vérifier si les ampoules ou les testeurs raccordés aux électrovannes, ou les voyants sur les électrovannes, indiquent l'absence de tension.

S'ils signalent une tension, arrêter **immédiatement** le brûleur et contrôler les branchements électriques.

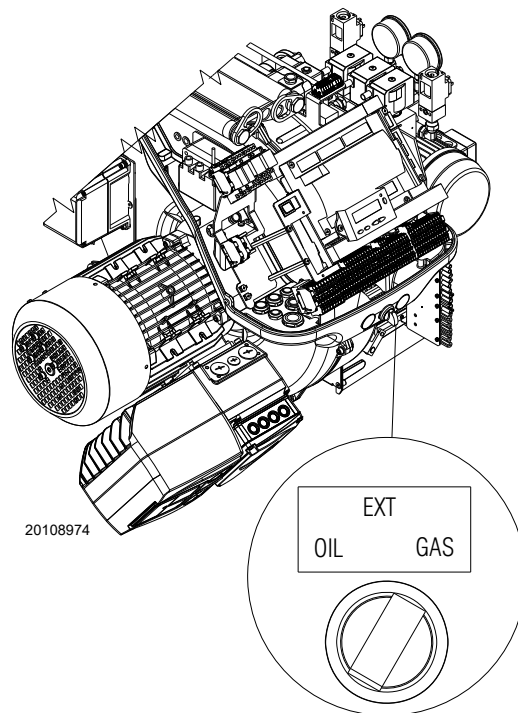


Fig. 41

5.5 Changement du combustible



La sélection du combustible doit être effectuée lorsque le brûleur est éteint.



Le brûleur est conçu électriquement et mécaniquement pour désactiver le fonctionnement au fioul et activer le fonctionnement au gaz.

Cette modification doit être effectuée exclusivement par du personnel qualifié Riello.

Il y a deux possibilités de changement du combustible:

- 1 Avec le sélecteur « **OIL-EXT-GAS** » (Fig. 41).
- 2 Avec un sélecteur à distance connecté au bornier principal.

En plaçant le sélecteur sur la position « **EXT** », la fonction de sélection du combustible à distance est active.

Dans cette position, en absence de sélecteur à distance, l'écran affiche le combustible prioritaire mais la fonction n'est pas activée.

Lors du passage d'un combustible à l'autre, le message suivant s'affiche:

« **FUEL CHG** » (Fig. 44).

L'écran affiche le fonctionnement au:

- Fioul domestique « **OFF GASO** » (Fig. 42).
- Gaz « **OFF GAS1** » (Fig. 43).

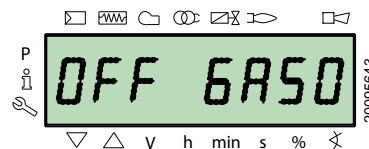


Fig. 42

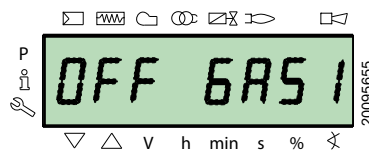


Fig. 43

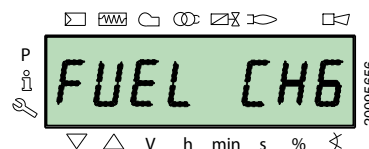


Fig. 44

5.6 Réglage brûleur

5.6.1 Réglage du débit gaz/air

- Se déplacer légèrement vers le débit maximum (vanne papillon totalement ouvert).
- Régler le débit maximum requis avec le stabilisateur de pression.
- Régler les paramètres de combustion avec le servomoteur d'air et mémoriser la valeur maximale de combustion.
- Compléter la procédure lentement, en synchronisant la combustion avec les deux servomoteurs et en mémorisant les différentes valeurs de réglage.



ATTENTION

Pour la procédure de démarrage et le réglage des paramètres, se référer au manuel spécifique de la came électronique, fourni avec le brûleur.

5.6.2 Réglage du débit fioul/air

- Positionner le sélecteur pour sélectionner le combustible fioul.
- Pendant la phase d'allumage, se déplacer légèrement vers le servomoteur d'huile, avec un réglage approximatif de 90° max.
- Régler la pression maximale sur le gicleur de retour à travers l'« écrou et l'écrou de serrage ».
- Régler les paramètres de combustion avec le servomoteur d'air et mémoriser la valeur de combustion maximale.
- Compléter lentement la procédure, en synchronisant la combustion avec les deux servomoteurs.
- Mémoriser les différentes valeurs de réglage.

5.7 Réglage final des pressostats

5.7.1 Pressostat air

Effectuer le réglage du pressostat air après avoir effectué tous les autres réglages du brûleur avec le pressostat air réglé en début d'échelle (Fig. 45).

Avec le brûleur fonctionnant à la puissance MIN, placer un analyseur de la combustion dans la cheminée, fermer lentement la bouche d'aspiration du ventilateur (par exemple avec un morceau de carton) jusqu'à ce que la valeur de CO dépasse les 100 ppm.

Tourner ensuite lentement la molette respective dans le sens des aiguilles d'une montre pour que le brûleur se mette en sécurité.

Vérifier ensuite l'indication de la flèche tournée vers le haut sur l'échelle graduée (Fig. 46). Tourner à nouveau la molette dans le sens des aiguilles d'une montre jusqu'à faire correspondre la valeur relevée sur l'échelle graduée avec la flèche tournée vers le bas, de manière à récupérer l'hystérésis du pressostat représentée par la plage blanche sur fond bleu comprise entre les deux flèches.

Vérifier alors si le brûleur démarre correctement.

Si le brûleur se met à nouveau en sécurité, tourner encore un peu le bouton dans le sens contraire aux aiguilles d'une montre.

Durant ces opérations, il peut être nécessaire d'utiliser un manomètre pour mesurer la pression de l'air.

Le raccordement du manomètre est illustré dans la Fig. 46.

La configuration standard est celle du pressostat de l'air raccordé en absolu. Il faut remarquer la présence d'un raccordement en « T » non fourni.

Dans certaines applications en fortes dépressions, le raccordement du pressostat ne lui permet pas de commuter. Dans ce cas il est nécessaire de raccorder le pressostat dans le mode différentiel, en appliquant un deuxième petit tuyau entre pressostat air et bouche d'aspiration du ventilateur. Dans ce cas, il faut également connecter en mode différentiel le manomètre, comme indiqué sur la Fig. 46.



ATTENTION

En cas de raccordement différentiel du pressostat air, le brûleur ne sera plus certifié selon la norme EN 676.

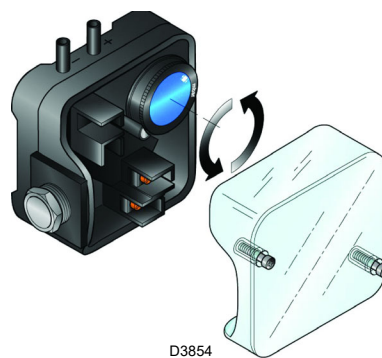
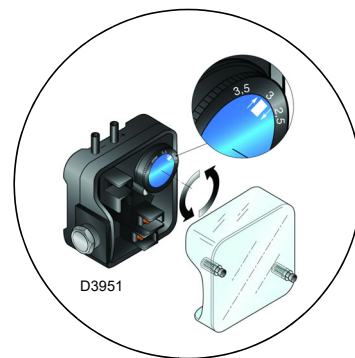
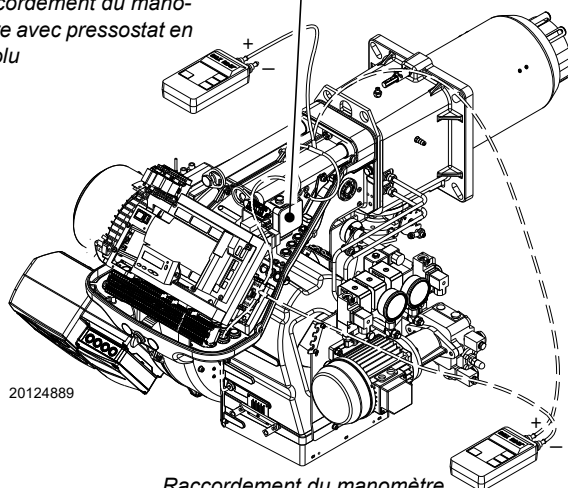


Fig. 45



Raccordement du manomètre avec pressostat en absolu



Raccordement du manomètre avec pressostat en différentiel

Fig. 46

5.7.2 Pressostat gaz seuil maximum

Effectuer le réglage du pressostat gaz seuil maximum (Fig. 47) après avoir effectué tous les autres réglages du brûleur avec le pressostat gaz seuil maximum réglé en fin d'échelle.

Pour étalonner le pressostat de gaz seuil maximum, brancher un manomètre sur sa prise de pression après avoir ouvert le robinet.

Le pressostat de gaz seuil maximum doit être réglé à une valeur ne dépassant pas 30 % de la mesure lue au manomètre avec le brûleur fonctionnant à la puissance maximale.

Une fois le réglage effectué, retirer le manomètre et fermer le robinet.

5.7.3 Pressostat de gaz seuil minimum

L'objectif du pressostat de gaz de seuil minimum est d'empêcher le brûleur de fonctionner de manière inadéquate en raison d'une pression de gaz trop faible.

Effectuer le réglage du pressostat gaz seuil minimum (Fig. 48) après avoir réglé le brûleur, les vannes de gaz et le stabilisateur de rampe.

Le brûleur fonctionnant à la puissance maximale :

- installer un manomètre en aval du stabilisateur de rampe (par exemple, sur la prise de pression gaz au niveau de la tête de combustion du brûleur) ;
- fermer lentement le robinet gaz manuel jusqu'à ce que le manomètre indique une baisse de pression d'environ 0,1 kPa (1 mbar). Dans cette phase, surveiller la valeur de CO qui doit toujours être inférieure à 100 mg/kWh (93 ppm) ;
- augmenter le réglage du pressostat jusqu'à ce qu'il se déclenche, entraînant l'arrêt du brûleur ;
- retirer le manomètre et fermer le robinet de la prise de pression utilisée pour la mesure ;
- ouvrir complètement le robinet gaz manuel.



1 kPa = 10 mbar

ATTENTION

5.7.4 Pressostat kit PVP

Régler le pressostat pour le contrôle d'étanchéité (Kit PVP) selon les instructions fournies avec le Kit (Fig. 49).

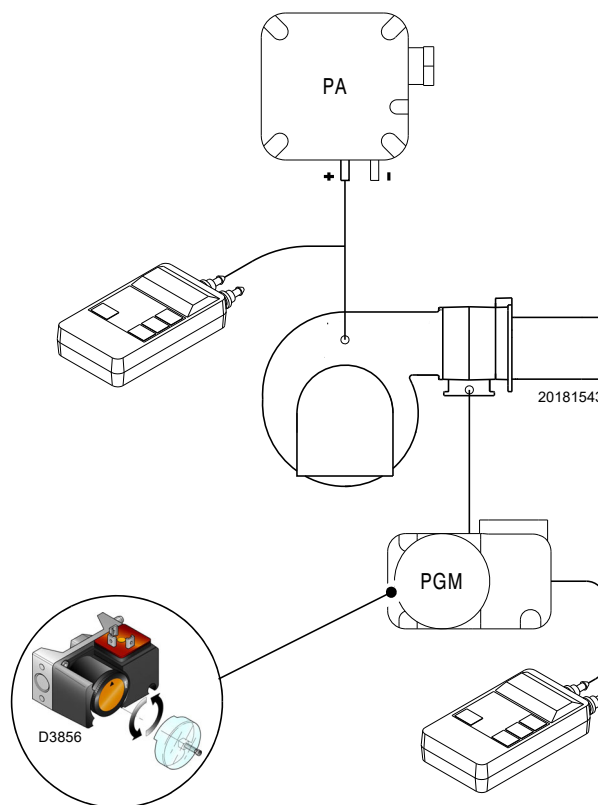


Fig. 47

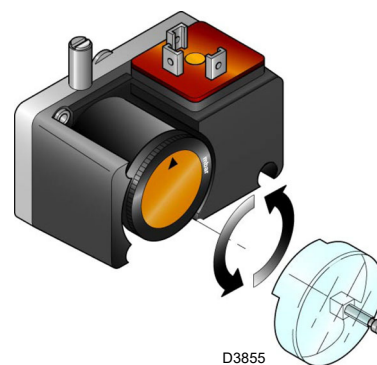


Fig. 48

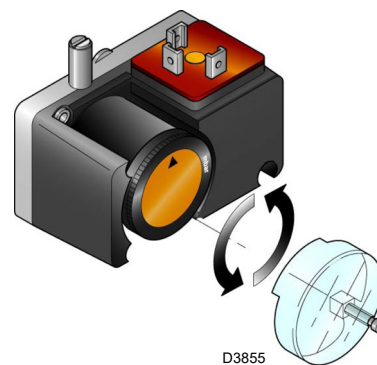


Fig. 49

5.7.5 Pressostat huile seuil minimum

Le pressostat d'huile seuil minimum (Fig. 50) est réglé en usine à 18 bars. Si la pression de l'huile baisse en deçà de cette valeur dans le tuyau de refoulement, le pressostat arrête le brûleur.

Le brûleur redémarre automatiquement si la pression dépasse 18 bars après le démarrage du brûleur.

5.7.6 Pressostat fioul seuil maximum

Le pressostat d'huile seuil maximum (Fig. 51) est réglé en usine à 3 bar. Si la pression d'huile dans le tuyau de retour dépasse cette valeur, le pressostat arrête le brûleur.

Le brûleur redémarre automatiquement si la pression tombe au-dessous de 3 bar, après quoi le brûleur est éteint.

Si un circuit en anneau avec une pression « Px » alimente le brûleur, le pressostat doit être réglé à $Px + 3$ bar.

Pour le réglage, voir Fig. 51.

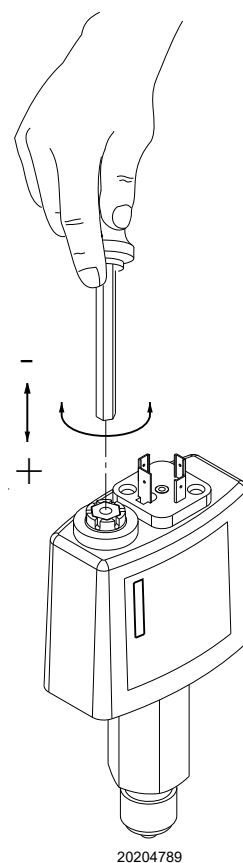


Fig. 50

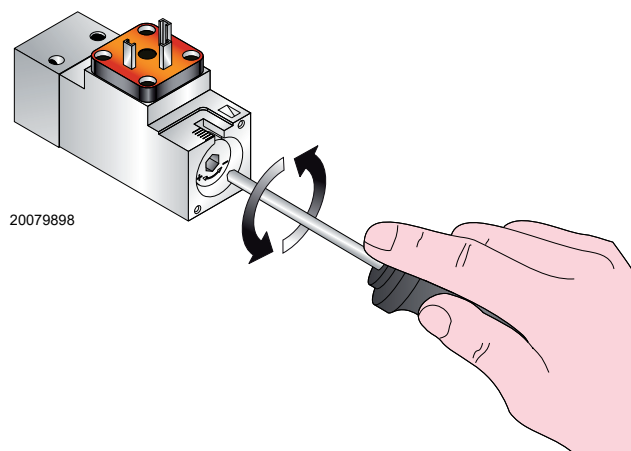


Fig. 51

5.8 Mode d'affichage et programmation

5.8.1 Mode Normal

Le mode Normal est le mode de fonctionnement couramment affiché à l'écran du panneau opérateur et représente le niveau principal du menu.

- Il affiche les conditions de fonctionnement et permet de modifier le point de fonctionnement du brûleur manuellement.
- Il n'est pas nécessaire d'intervenir sur les touches du panneau opérateur.
- Il permet d'accéder aux autres modes d'affichage et de programmation.

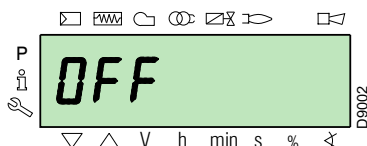
À partir du mode Normal, il est possible d'accéder aux autres niveaux:

- Mode Info (**InFo**) ;
- Mode Service (**SEr**) ;
- Mode Paramètres (**PARA**)

Certains exemples dans les conditions normales sont fournis ci-dessous.

5.8.1.1 Affichage du brûleur en état de veille

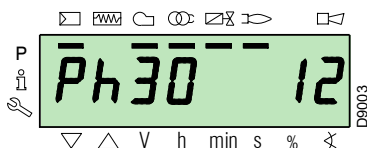
Le brûleur est en état d'attente de demande de chaleur ou le sélecteur « **OFF-ON** » (Fig. 5 à la page 11) est sur « **OFF** ».



5.8.1.2 Affichage pendant le démarrage/l'arrêt

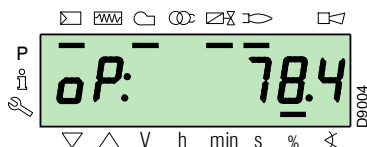
L'écran affiche les différentes phases de démarrage, allumage et extinction du brûleur.

Dans l'exemple, l'écran indique que le brûleur se trouve dans la **Phase 30** (voir le schéma Fig. 52) et il manque 12 s avant le passage à la phase suivante.



5.8.1.3 Affichage de la position de travail

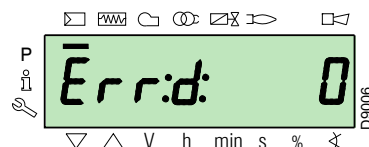
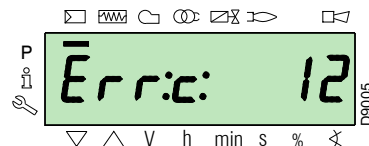
Le brûleur est en train de fonctionner à la position de charge demandée (dans l'exemple sur le côté **78,4 %**).



5.8.1.4 Message d'erreur d'état, affichage des erreurs et informations

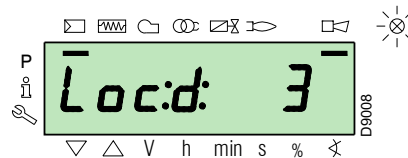
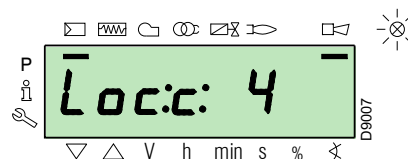
L'écran affiche alternativement le code d'anomalie (dans l'exemple **c: 12**) et le diagnostic correspondant (dans l'exemple **d: 0**).

Le système se met en sécurité et le message indiqué dans la figure suivante s'affiche.

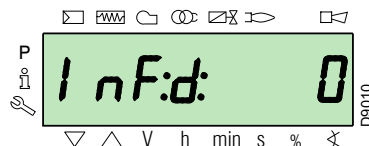
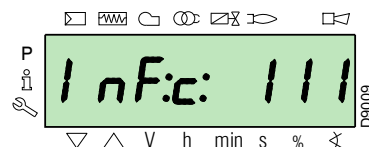


Le brûleur se bloque.

L'écran affiche alternativement le code d'erreur (dans l'exemple sur le côté **c: 4**) et le diagnostic correspondant (dans l'exemple **d: 3**). Le voyant de blocage rouge est allumé.

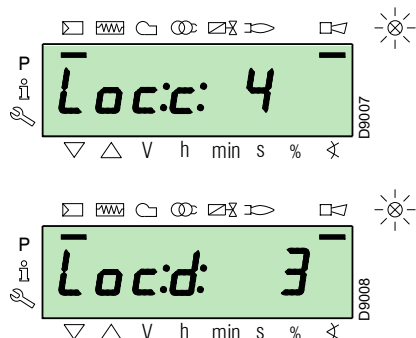


L'écran affiche alternativement un code et un diagnostic d'erreur, qui ne met pas le système en sécurité.

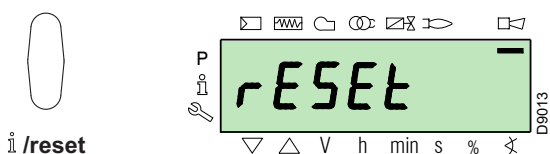


5.8.1.5 Procédure de déblocage

Le brûleur se bloque lorsque sur le panneau opérateur le voyant rouge s'allume et que l'écran affiche alternativement le code de blocage (dans l'exemple à côté **c: 4**) et le diagnostic respectif (dans l'exemple **d: 3**).



Pour débloquer, appuyer sur la touche « **i/reset** » pendant 1 s: « **rESEt** » s'affiche à l'écran. Lorsque l'on cesse d'appuyer sur la touche, le signal de blocage s'éteint ainsi que le voyant rouge. La boîte de contrôle est déblocuée.



5.8.1.6 Procédure de blocage manuel

En cas de besoin, il est possible de bloquer manuellement la boîte de contrôle et donc le brûleur en appuyant sur la touche « **i/reset** » en même temps que sur n'importe quelle autre touche du panneau opérateur.



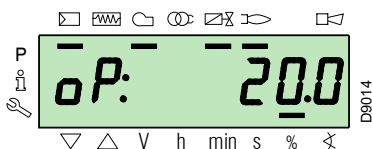
Avec le sélecteur « **OFF-ON** » (Fig. 5 à la page 11), le brûleur n'est pas immédiatement arrêté, mais la phase d'arrêt se produit.

5.8.1.7 Procédure de fonctionnement en mode manuel

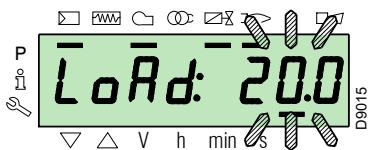
Après avoir réglé le brûleur et configuré les points de la courbe de modulation, il est possible de vérifier le fonctionnement du brûleur sur toute la courbe de manière manuelle.

Exemple:

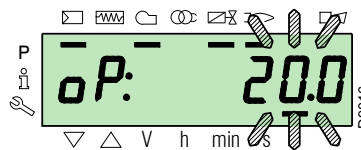
Le brûleur est en train de fonctionner au pourcentage de charge demandé: 20 %.



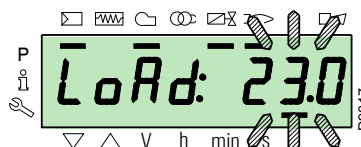
Appuyer sur la touche « **F** » pendant 1 seconde: « **LoAd** » s'affiche et le pourcentage de charge clignote.



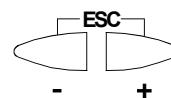
Lorsque la touche « **F** » est relâchée, l'affichage normal apparaît indiquant le pourcentage de charge actuel avec une lumière clignotante: cela veut dire que le brûleur est en train de fonctionner en mode manuel (tout réglage extérieur est interdit, seuls les dispositifs de sécurité sont activés).



Maintenir pressée la touche « **F** » et avec les touches « **+** » ou « **-** », augmenter ou diminuer le pourcentage de charge.



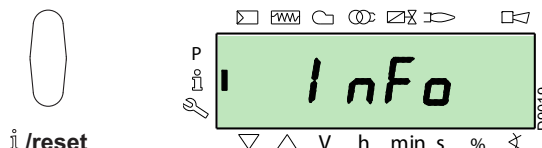
Pour quitter le mode manuel, appuyer simultanément sur les touches « **+** » et « **-** » (**ESC**) pendant 3 secondes: le brûleur fonctionnera en automatique et la puissance dépendra du thermostat/pressostat de réglage (TR).



5.8.2 Mode Info

Le **mode Info (InFo)** affiche les informations générales du système. Pour accéder à ce niveau, il faut:

- Appuyer sur la touche « **i/reset** » pendant un temps compris entre 1 et 3 s.
- Relâcher immédiatement la touche lorsque « **InFo** » est affiché à l'écran.



La liste des paramètres (dans la séquence selon laquelle ils sont affichés) est indiquée dans le Tab. Q.

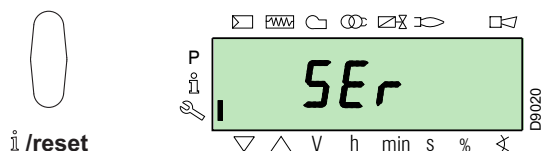
N°	Paramètre
167	Débit volumétrique de combustible dans l'unité de mesure sélectionnée
162	Temps de fonctionnement avec flamme
163	Temps de fonctionnement
164	N° d'allumages pouvant être remis à zéro
165	N° d'allumages
177	Combustible 1: Débit volumétrique de combustible dans l'unité de mesure sélectionnée
172	Combustible 1: Temps de fonctionnement avec flamme
174	Combustible 1: N° d'allumages pouvant être remis à zéro
175	Combustible 1: N° d'allumages
166	N° total d'allumages
113	Code d'identification du brûleur
107	Version du logiciel
108	Variante du logiciel
102	Date d'essai de la boîte de contrôle
103	Code d'identification de la boîte de contrôle
104	N° d'identification du groupe de paramètres configuré
105	Version du groupe de paramètres
143	Réservé
Fin	

Tab. Q

5.8.3 Mode Service

Le **mode Service (SEr)** affiche l'historique des erreurs et certaines informations techniques du système. Pour accéder à ce niveau, il faut:

- Appuyer sur la touche « **i/reset** » pendant un temps supérieur à 3 s.
- Relâcher immédiatement la touche lorsque « **SEr** » est affiché à l'écran.



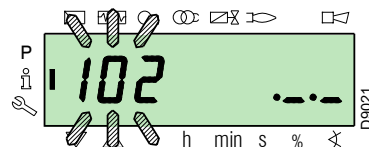
La liste des paramètres (dans la séquence selon laquelle ils sont affichés) est indiquée dans le Tab. R.

N°	Paramètre
954	Intensité de flamme (%)
960	Combustible effectif qui passe en unités de volume/h (m³/h, l/h, ft³/h, gal/h)
121	Configuration manuelle de la puissance Non défini = fonctionnement automatique
922	Position des servomoteurs (exprimée en degrés, symbole \bowtie) 0 = combustible 1 = air
161	Nombre d'erreurs
701÷725	Historique des erreurs: 701-725.01, Code
945	Combustible utilisé: 0 = combustible 0 (huile) 1 = combustible 1 (gaz)

Tab. R

5.8.3.1 Modalité opérationnelle sur Mode Info et Mode Service

Après l'accès à ces niveaux, l'écran affiche à gauche le numéro du paramètre (clignotant) et à droite la valeur correspondante.



Si la valeur ne s'affiche pas, appuyer sur la touche « **i/reset** » pendant un temps compris entre 1 et 3 s.

Pour revenir à la liste des paramètres, appuyer sur la touche « **i/reset** » pendant un temps supérieur à 3 s, ou bien appuyer simultanément sur les touches « **+** » et « **-** » (**ESC**).

Pour passer au paramètre suivant, appuyer sur « **+** » ou sur « **i/reset** » pendant moins de 1 s. À la fin de la liste, l'écran affiche « **End** ».

Pour passer au paramètre précédent, appuyer sur la touche « **-** ».

Pour revenir au mode d'affichage normal/standard, appuyer sur la touche « **i/reset** » pendant un temps supérieur à 3 s, ou bien appuyer simultanément sur les touches « **+** » et « **-** » (**ESC**).

Pendant un instant, « **OPeAte** » s'affiche à l'écran.

5.8.4 Mode Paramètres

Le **mode Paramètres (PArA)** affiche et permet de modifier/programmer la liste des paramètres indiquée à la page 49.

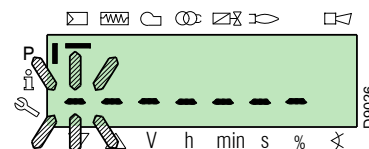
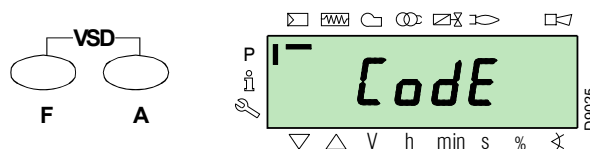
Les paramètres préréglés en usine n'y sont pas affichés.

Pour accéder à ce niveau, il faut suivre la « **Procédure d'accès par mot de passe** ».

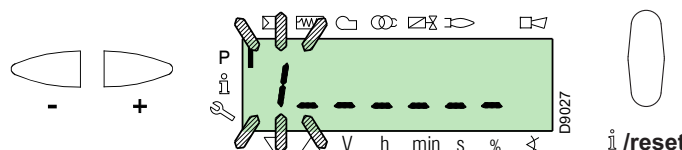
5.8.4.1 Procédure d'accès par mot de passe

Appuyer simultanément sur les touches « **F** » et « **A** » pendant 1 s.

L'écran affiche pendant un instant « **Code** » et tout de suite après 7 traits dont le premier clignote.



Avec les touches « **+** » et « **-** » sélectionner le premier caractère du mot de passe (lettre ou numéro), et confirmer en appuyant sur la touche « **i/reset** ».

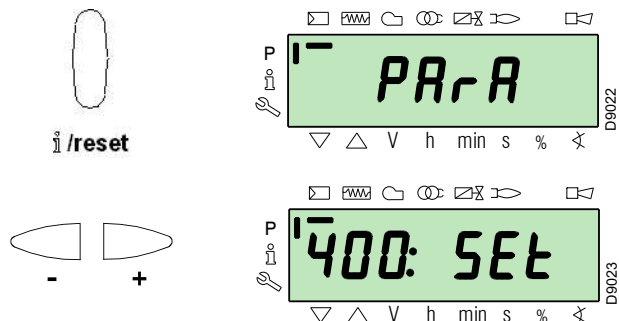


Lorsque la confirmation a été effectuée le signe « - » s'affiche.

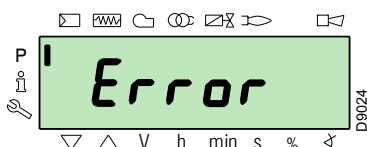
Faire la même chose pour les autres caractères.

Après avoir saisi le dernier caractère du mot de passe, confirmer en appuyant sur la touche « **i/reset** » : si le mot de passe saisi est correct, le message « **PARA** » s'affiche pendant quelques secondes, puis on a accès aux différents groupes de paramètres.

Avec les touches « + » et « - », sélectionner le groupe désiré.

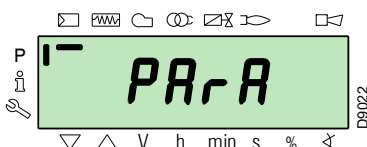


Si le mot de passe saisi est incorrect, le message « **Error** » s'affiche pendant un instant. Il faut répéter la procédure.



ATTENTION Le mot de passe ne doit être communiqué qu'à du personnel qualifié ou au service d'assistance et il doit être conservé dans un lieu sûr.

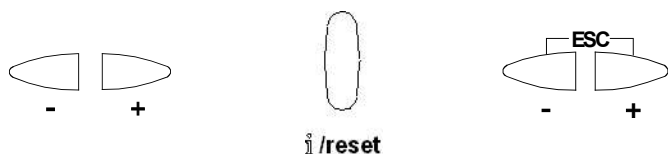
Après avoir effectué cette procédure, « **PARA** » s'affiche pendant quelques secondes.



Sélectionner le groupe paramètres désiré avec les touches « + » et « - », puis confirmer en appuyant sur la touche « **i/reset** ».

À l'intérieur du groupe choisi, faire défiler la liste avec les touches « + » et « - ». À la fin de la liste, l'écran affiche « **End** ».

Pour revenir au mode d'affichage normal, appuyer 2 fois simultanément sur les touches « + » et « - » (**ESC**).



5.8.4.2 Attribution des niveaux des paramètres

Le niveau de paramètres est divisé en groupes comme illustré dans le Tab. S.

N°	Paramètre
100: ParA	Paramètres généraux Informations et données d'identification du système.
200: ParA	Contrôles du Brûleur (Combustible 0) Type de fonctionnement, Temps d'intervention et sécurité durant les différentes phases.
300: ParA	Contrôles du brûleur (combustible 1) Type de fonctionnement, Temps d'intervention et sécurité durant les différentes phases.
400: Set	Courbe de modulation Air/Combustible Configuration des points de régulation Air/Combustible
500: ParA	Positionnement servomoteurs Choix /Combustible dans les différentes phases.
600: ParA	Servomoteurs Configuration et destination des servomoteurs.
700: HIST	Historique des erreurs Choix de différents modes d'affichage de l'historique des erreurs.
900: dAtA	Informations de processus Affichage d'informations pour la commande à distance du brûleur.

Tab. S



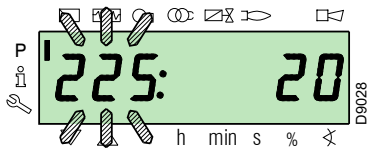
ATTENTION Tous les paramètres sont contrôlés à l'usine. Toute modification/altération peut compromettre le bon fonctionnement du brûleur et créer des dommages à des personnes ou des choses, et dans tous les cas doit être effectuée par du personnel qualifié.

Pour modifier un paramètre, se référer au paragraphe « **Procédure de modification d'un paramètre** ».

Dans cette procédure, un seul combustible (0) est utilisé comme exemple. La même procédure est aussi valable pour le combustible (1) selon les indications du Tab. S.

5.9 Procédure de modification d'un paramètre

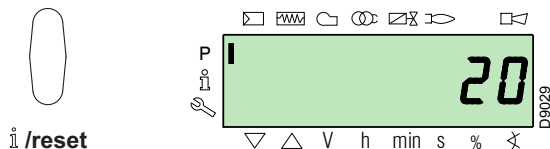
Après l'accès au niveau et au groupe de paramètres, l'écran affiche à gauche le numéro du paramètre (clignotant) et à droite la valeur correspondante.



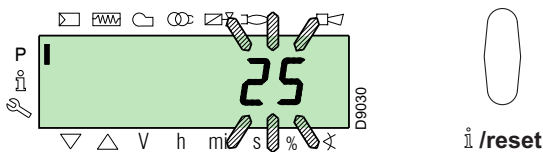
Si la valeur n'est pas affichée, appuyer sur la touche « **i/reset** » pendant un temps compris entre 1 et 3 secondes. Un exemple de modification du paramètre du **temps de pré-ventilation** (n° 225) est reproduit ci-dessous. Appuyer sur la touche « **i/reset** » : la valeur **20** (secondes) est affichée.

NOTE:

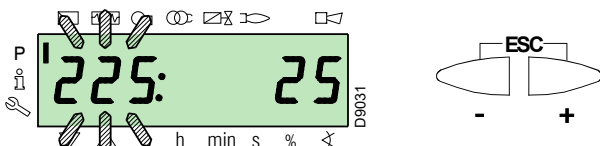
L'unité de mesure du temps n'est pas affichée et doit s'entendre exprimée en secondes.



Appuyer sur la touche « **+** » et augmenter la valeur à **25** secondes (clignotant). Appuyer sur la touche « **i/reset** » pour confirmer et mémoriser.



Pour revenir à la liste des paramètres, appuyer simultanément sur les touches « **+** » et « **-** » (**ESC**).



5.9.0.1 Procédure d'introduction et réglage des points de la courbe de modulation

Dans la boîte de contrôle il est possible de programmer 9 points (P1 ÷ P9) de réglage/calibrage pour chaque moteur, en variant leur position en degrés et par conséquent la quantité d'air et de combustible introduite.

Le **point d'allumage P0** est indépendant de la valeur minimale de modulation. Cela signifie que, en cas de difficulté, il est possible d'allumer le « brûleur » à une valeur autre que la valeur minimale de modulation (**P1**).

Pour accéder au **Mode Paramètres** (groupe 400) en faisant référence à la Procédure d'accès par mot de passe.

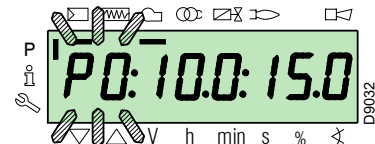
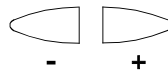
Pour saisir ou régler un point, agir de la manière suivante.

Avec les touches « **+** » et « **-** » entrer/sélectionner le point désiré de la courbe et attendre qu'il clignote: cela veut dire que les servomoteurs se sont positionnés sur les valeurs sélectionnées sur l'afficheur et qu'elles correspondent au point configuré auparavant.

Il est à présent possible d'entrer/modifier la position en degrés.



Il n'est pas nécessaire de confirmer la valeur établie.



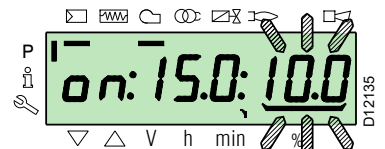
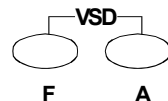
Pour le servomoteur du combustible, continuer à appuyer sur la touche « **F** » (la position en degrés clignote) et appuyer sur les touches « **+** » ou « **-** » pour augmenter ou diminuer la valeur.



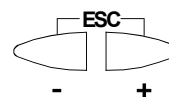
Pour le servomoteur de l'air, continuer à appuyer sur la touche « **A** » (la position en degrés clignote) et appuyer sur les touches « **+** » ou « **-** » pour augmenter ou diminuer la valeur.



Pour le réglage de la vitesse de l'inverter (exprimée en % à savoir **50 Hz = 100 %**), maintenir la pression sur les touches « **F** » et « **A** » simultanément la position en pourcentage clignote et appuyer sur les touches « **+** » ou « **-** » pour augmenter ou diminuer la valeur.



Sélectionner un autre point ou sortir en appuyant simultanément sur les touches « **+** » et « **-** » (**ESC**).



5.9.0.2 Fonction CALC

Le schéma (Fig. 52) montre comment est modifiée la courbe de modulation du combustible si les valeurs du point « P5 » sont changées.

En maintenant pressée la touche « + » pendant un temps supérieur à 3 s, les points compris entre « P6 » et « P8 » sont recalculés.

En maintenant pressée la touche « - » pendant un temps supérieur à 3 s, les points compris entre « P4 » et « P2 » sont recalculés.

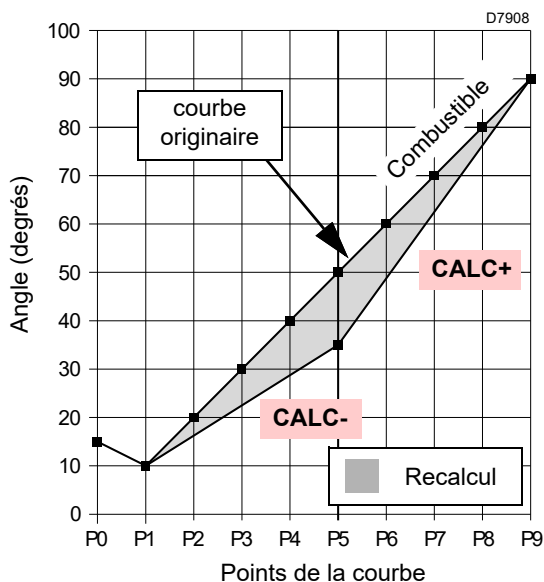


Fig. 52

Le schéma (Fig. 53) montre la courbe de modulation du combustible si, après la modification du point « P5 », le recalcul de tous les autres points n'est pas effectué.

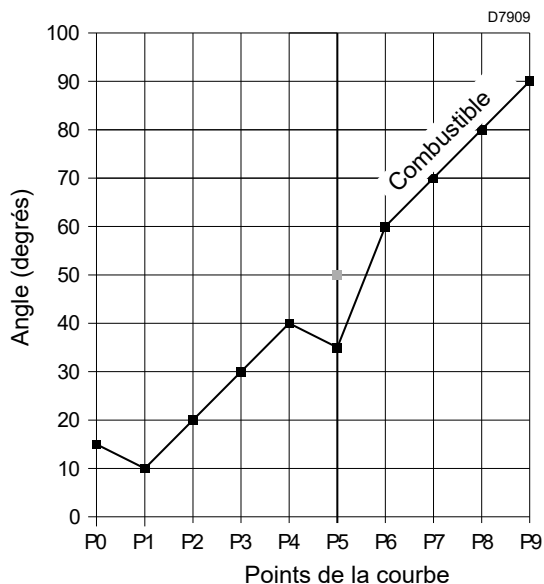
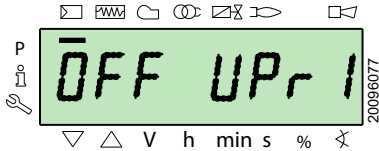
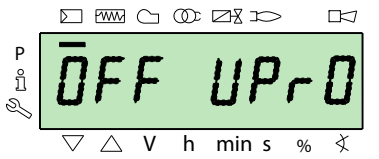


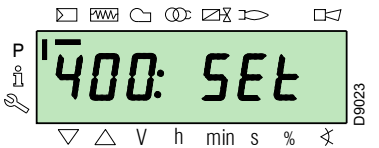
Fig. 53

5.10 Procédure de démarrage

Vérifier si la demande de chaleur est affichée à l'écran du panneau opérateur, ainsi que le message « OFF UP0 » pour le combustible « 0 » ou « OFF UPr1 » pour le combustible 1: cela signifie qu'il faut régler la courbe de modulation du brûleur.



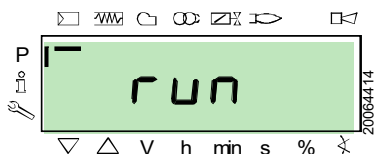
Accéder au niveau Paramètres en se référant à la Procédure d'accès par mot de passe.
L'écran affiche le groupe des paramètres 400.



Confirmer avec la touche « i/reset »:



L'écran affiche « run »



Confirmer avec la touche « i/reset ». Le brûleur démarre.
L'écran affiche en séquence toutes les phases et les temps correspondants. Les phases sont énumérées dans le paragraphe Liste des phases (fonctionnement au gaz).

Phase 22:

Démarrage du moteur de ventilateur.
Mise en route du moteur de pompe (pour le fonctionnement à l'huile uniquement).

Phase 24:

Le brûleur se porte dans la position de pré-ventilation, le serveur ouvre le volet à 90°.

Phases 80, 81, 82, 83 (uniquement pour le fonctionnement au gaz):

Ces phases concernent l'essai d'étanchéité des vannes.

Phase 30:

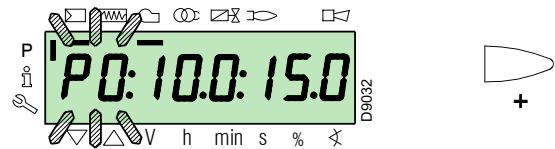
Le comptage du temps de pré-ventilation configuré en usine commence.

Phase 36:

Le brûleur se place dans la position d'allumage, point « P0 », définie dans le Tab. T à la page 46: l'écran visualise l'indication « P0 » avec une lumière clignotante.

Si la valeur proposée est adaptée, **confirmer en utilisant le bouton « + »**.

Dans le cas contraire, modifier le point d'allumage, se référer au paragraphe Procédure d'introduction et réglage des points de la courbe de modulation.



Les valeurs indiquées dans la figure sont purement indicatives.

Phase 38:

La phase d'allumage débute, l'étincelle jaillit.

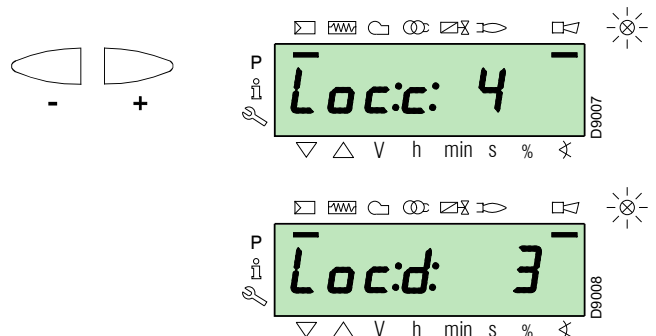
Phase 40:

Les vannes du combustible s'ouvrent (le comptage du temps de sécurité commence). Vérifier la présence de la flamme depuis le viseur ad hoc et la correction des paramètres de combustion. Si nécessaire, varier les degrés d'ouverture/fermeture des servomoteurs d'air et de combustible.



Pour le fonctionnement au fioul, l'ouverture des vannes se produit uniquement après avoir reçu l'autorisation du pressostat huile du seuil minimum. Régler le pressostat du seuil minimum si nécessaire ou vérifier le flux du combustible.

Si l'appareil se met en sécurité, appuyer simultanément sur les boutons « + » et « - » (ESC): l'écran affiche alternativement le code de blocage pour absence de flamme (c : 4) et le diagnostic correspondant (d : 3).



Pour résoudre le problème, consulter le paragraphe Défaillance dans l'allumage.

Pour débloquer, se référer à la Procédure de déblocage. Les messages « **OFF UP0** » ou « **OFF UPr1** » sont affichés à l'écran.

Répéter la « **Procédure de démarrage** ».



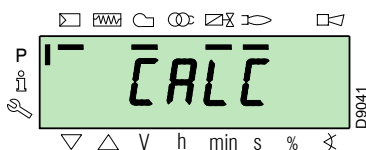
ATTENTION

Les valeurs saisies précédemment restent mémorisées.

Lorsque l'allumage a eu lieu (point « **P0** »), poursuivre le réglage de la courbe de modulation.

Appuyer sur le bouton « **+** »: l'écran affiche l'indication « **P1** » avec une lumière clignotante et propose les mêmes réglages du point « **P0** ».

Appuyer à nouveau sur le bouton « **+** »: le message « **CALC** » est affiché à l'écran pendant quelques secondes.



La boîte de contrôle indiquera automatiquement les mêmes valeurs réglées aux points « **P0** » et « **P1** » et aux points de « **P2** » à « **P8** ».



ATTENTION

L'objectif est d'atteindre le point « **P9** » pour régler/déterminer la puissance maximale de fonctionnement.

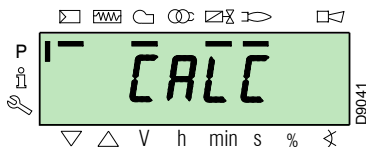
Appuyer sur la touche « **+** » jusqu'à atteindre le point « **P9** ».

Une fois le point « **P9** » atteint, attendre que l'écran affiche l'indication « **P9** » clignotante en proposant les mêmes réglages que le point « **P0** ».

Maintenant, il est possible de modifier cette valeur pour obtenir la puissance maximale de fonctionnement souhaitée.

Si la pression du gaz n'est pas suffisante, malgré l'ouverture maximale à 90° du servomoteur gaz, il est nécessaire d'agir sur le stabilisateur de la vanne de gaz.

Après le réglage du point « **P9** », maintenir la touche « **-** » enfoncée pendant environ 5 secondes ; le message « **CALC** » est affiché à l'écran pendant quelques secondes.



La boîte de contrôle calculera automatiquement les points de « **P8** » à « **P2** », en les distribuant sur une ligne droite. Ils sont théoriques et doivent être vérifiés.

Vérifier si les réglages du point « **P8** » sont adaptés.

Dans le cas contraire, modifier le point.

Procéder en séquence, avec le bouton « **-** », jusqu'au point « **P1** ».

Il est possible de modifier le point « **P1** » pour obtenir un point de minimum de modulation différent du point d'allumage (« **P0** »).



ATTENTION

Avant de passer d'un point au point suivant, attendre que les servomoteurs atteignent la position affichée sur l'écran.

Pendant le réglage de chaque point, intervenir sur le servomoteur de l'air et sur celui du gaz, sans modifier la position du stabilisateur de la vanne gaz.

Il est conseillé, à la moitié de la procédure (c'est-à-dire au niveau des points « **P4** » ou « **P5** »), mesurer le débit de gaz et vérifier que la puissance soit d'environ 50 % de la puissance maximale.

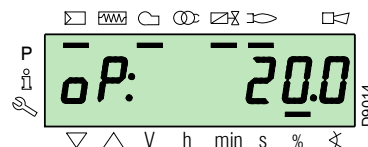
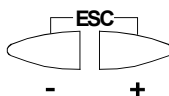
Si ce n'est pas le cas, intervenir sur la stabilisateur de la vanne gaz: dans ce cas il faudra revoir tous les réglages de tous les points paramètres auparavant.

Une fois achevé le réglage du point « **P1** », confirmer en appuyant simultanément sur les touches « **+** » et « **-** » (**ESC**): le paramètre « **546** » est affiché.

Si on souhaite faire fonctionner le brûleur sur toute la courbe de modulation, appuyer simultanément sur les touches « **+** » et « **-** » (**ESC**): de cette manière, la valeur 100 % sera affectée automatiquement au paramètre « **546** » et la valeur 20 %, au paramètre « **545** ».

Si l'on souhaite faire fonctionner le brûleur sur une portion de la courbe de modulation, modifier les paramètres « **546** » et « **545** » selon la Procédure de modification d'un paramètre.

Appuyer simultanément sur les touches « **+** » et « **-** » (**ESC**) deux fois, l'écran affichera la position de charge actuelle.



ATTENTION

À la fin de la « **Procédure de démarrage** », il faut effectuer une « **Copie de secours** », qui sert à mémoriser les paramètres et les données qui se trouvent dans la boîte de contrôle à l'écran RD121...

Cette opération permet de rétablir les paramètres et les points de la courbe de modulation en cas de problèmes.

Il est recommandé d'effectuer la copie de secours chaque fois qu'un paramètre est changé !

Pour la procédure, se référer au paragraphe « **Copie de secours** » à la page 47.

Configurations d'usine

		Point de la courbe	Brûleur
Fioul domestique	P0	air	15°
		combustible	17°
	P9	air/combustible	90°
Gaz	P0	air	15°
		combustible	20°
	P9	air/combustible	90°

Tab. T

5.11 Procédure de sauvegarde/restauration

À la fin de la « **Procédure de démarrage** », il convient de faire une sauvegarde, en créant une copie des données mémorisées sur la LMV 26..., dans le panneau d'affichage RDI 21.

Cela permettra d'utiliser les données pour programmer une nouvelle LMV 26... ou pour revenir aux réglages mémorisés sur la LMV 26....



Il est recommandé de réaliser cette opération à la fin de chaque intervention comportant des modifications des réglages de la came.

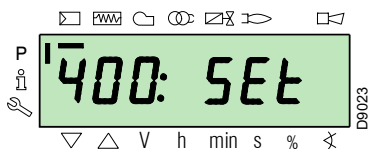
Cela permettra d'effectuer de manière simple une restauration sur une came neuve fournie comme pièce de rechange sans avoir à reprogrammer le système.

5.11.1 Copie de secours

Pour effectuer la procédure de sauvegarde, agir comme suit:

- Accéder au niveau Paramètres en suivant la Procédure d'accès par mot de passe.

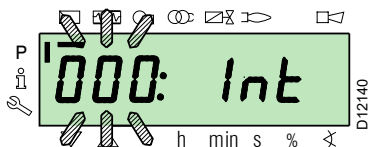
L'écran affiche le groupe des paramètres **400**.



Avec la touche « - »:



Sélectionner le groupe des paramètres **000**:



Le paramètre **000** clignote, confirmer avec la touche « **i/reset** »:



i /reset

L'écran affiche le paramètre **050** clignotant:

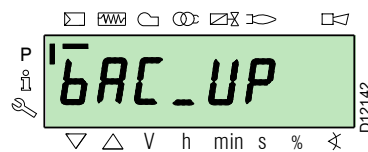


Confirmer avec la touche « **i/reset** »:



i /reset

Le paramètre **bAC_UP** est affiché à l'écran:



Confirmer avec la touche « **i/reset** »:



i /reset

L'écran affiche la valeur suivante:

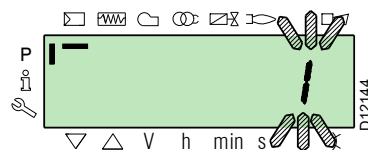


Appuyer sur le bouton « + »:



+

La valeur sera réglée à **1**. La valeur 1 est clignotante:

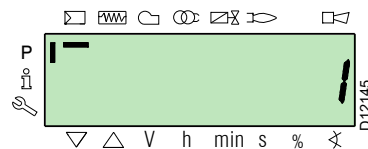


Confirmer avec la touche « **i/reset** » pour activer la procédure de sauvegarde.



i /reset

La valeur **1** est affichée à l'écran:



Au bout d'environ 5 secondes (selon la durée du programme), la valeur 0 est affichée à l'écran pour indiquer que la procédure de sauvegarde a été correctement effectuée.



NOTE:

Si pendant le processus de copie de secours une erreur se produisait, l'écran afficherait une valeur négative.

Pour déterminer la cause de l'erreur, voir le code diagnostic 137 (voir paragraphe Liste des paramètres).



ATTENTION

Il est recommandé d'effectuer un backup à chaque fois qu'un paramètre est modifié, après avoir vérifié la correction de la modification effectuée.

5.11.2 Restauration



ATTENTION

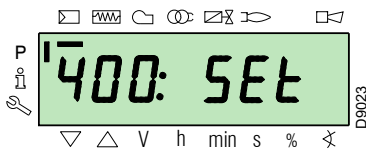
Utiliser cette procédure en cas de remplacement de la boîte de contrôle avec un code de pièce de rechange. Ainsi, il est possible d'avoir les paramètres par défaut déjà mémorisés ou ceux mémorisés pendant le démarrage.

Il n'est pas possible d'effectuer la procédure sur des boîtes de contrôle provenant d'autres brûleurs.

Pour effectuer la procédure de « restore », agir comme suit:

- Accéder au niveau Paramètres en se référant à la Procédure d'accès par mot de passe.

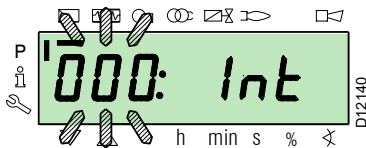
L'écran affiche le groupe des paramètres **400**.



Avec la touche « - »:



Sélectionner le groupe des paramètres **000**:

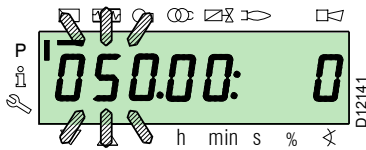


Le paramètre **000** clignote, confirmer avec la touche « i/reset »:



i /reset

L'écran affiche le paramètre **050** clignotant:

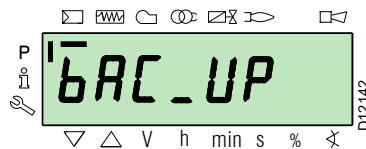


Confirmer avec la touche « i/reset »:



i /reset

Le paramètre **bAC_UP** est affiché à l'écran:

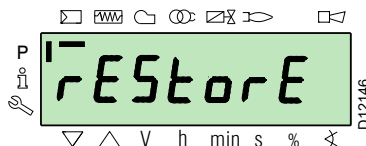


Avec la touche « + »



+

Sélectionner le paramètre **rEStorE**



Confirmer avec la touche « i/reset »:



i /reset

L'écran affiche la valeur suivante.

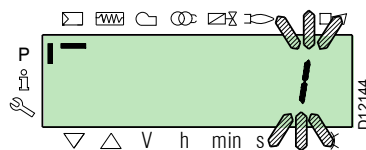


Appuyer sur le bouton « + »:



+

La valeur sera réglée à **1**. La valeur 1 est clignotante:

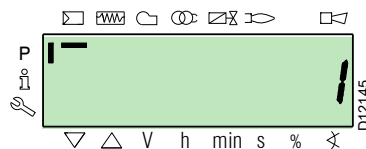


Confirmer avec la touche « i/reset » pour activer la procédure de **restauration**.

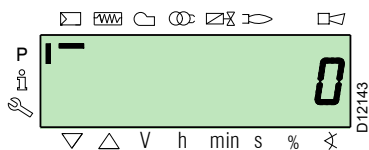


i /reset

La valeur **1** est affichée à l'écran:



Au bout d'environ 8 secondes (selon la durée du programme), la valeur **0** est affichée à l'écran pour indiquer que la procédure de restauration a été correctement effectuée.



NOTE:

Quand le processus de restauration sera terminé, la valeur **0** s'affichera à l'écran. L'information Err C: 136 D: 1 (processus de restauration initialisé) est affichée pendant un instant.



À la fin du processus de restauration, il faut contrôler l'ordre des fonctions et la liste des paramètres.

5.12 Liste des paramètres

Paramètre		Nb d'éléments	Unité de mesure	Modification	Intervalle de valeurs		Degré de précision	Réglage prédéfini	Mode d'accès
N°	Description				Min.	Max.			
000 PARAMÈTRES INTERNES									
050	Lancement de la procédure copie de secours/restauration avec RDI21.../PC TOOL (régler le paramètre sur 1) Indice 0 = copie de secours Indice 1 = restaurer Les valeurs négatives sont des erreurs	2	-	Modification	-99	2	1	0 ; 0	Mode Service
055	Número d'identification brûleur créé par la copie de secours sur RDI21...	1	-	Lecture seulement	0	99999999	1	0	Mode Service
056	Número ASN créé par la copie de secours sur RDI21...	8	-	Lecture seulement	0	127	1	0	Mode Service
057	Version Logiciel par la copie de secours sur RDI21...	1	-	Lecture seulement	0x100	0xFFFF9	1	0	Mode Service
100 PARAMÈTRES GÉNÉRAUX									
102	Date d'identification boîte de contrôle	1	-	Lecture seulement	0	255	1		Mode Info
103	Date d'identification boîte de contrôle	1	-	Lecture seulement	0	65535	1		Mode Info
104	N° d'identification du groupe de paramètres configuré	1	-	Lecture seulement	0	255	1	30	Mode Info
105	Version du groupe de paramètres configuré	1	-	Lecture seulement	0	0xFFFF	1	V 01.08	Mode Info
107	Version du logiciel	1	-	Lecture seulement	0	0xFFFF9	1	V 03.30	Mode Info
108	Variante du logiciel	1	-	Lecture seulement	0	225	1	1	Mode Info
111	Número ASN pour la vérification du número ASN créé par la copie de secours sur RDI 21...	8	-	Lecture seulement	0	127	1	0	Mode Service
113	IDENTIFICATION DU brûleur	1	-	Modification	0	99999999	1	Non défini	Mode Info avec mot de passe Mode Service
121	Configuration manuelle de la puissance Non défini = fonctionnement automatique	1	%	Modification/ remise à zéro	0 %	100 %	0,1 %	Non défini	Mode Info
123	Étape minimale position de sortie Indice 0: BACS sortie Indice 1: sortie du régleur de charge externe, analogique. Indice 2: sortie des contacts du régleur de charge externe, analogique.	3	%	Modification	0 %	100 %	0,1 %	0 % ; 1 % ; 0 %	Mode Service
124	Initiation test de perte flamme (TÜV test) (définir le paramètre sur 1) (extinction des vannes combustible perte de flamme) Une valeur négative indique une erreur (voir code 150)	1	-	Modification	-6	1	1	0	Mode Service
125	Fréquence alimentation principale 0 = 50 Hz 1 = 60 Hz	1	-	Modification	0	1	1	0	Mode Service
126	Luminosité de l'afficheur	1	%	Modification	0 %	100 %	1 %	75 %	Mode Service
128	Compteur combustible: Valeur impulsions (impulsions/unité de flux volumétrique)	1	-	Modification	0	400	0,01	0	Mode Service
130	Élimine affichage chronologie erreurs Pour éliminer l'affichage, mettre le paramètre sur 1, puis sur 2 Réponse 0: processus réussi Réponse -1: Délai d'attente de 1_2 - Séquence	1	-	Modification	-5	2	1	0	Mode Service
133	Default output pour test TÜV: Non valable test TÜV, quand l'output est activé 2.000 10.000 = basse flamme ou première/seconde/troisième allure	1	%	Modification/ remise à zéro	20 %	100 %	0,1 %	Non défini	Mode Service

Paramètre	N°	Description	Nb d'éléments	Unité de mesure	Modification	Intervalle de valeurs		Degré de précision	Réglage prédéfini	Mode d'accès
						Min.	Max.			
	141	Commande à distance boîte de contrôle 0 = off 1 = Modbus 2 = réservé	1	-	Modification	0	2	1	0	Mode Service
	142	Temps d'attente avant une nouvelle tentative en cas d'avarie dans la communication Valeurs réglées: 0 = non actif 1 = 7200 s	1	s	Modification	0 s	7200 s	1 s	120 s	Mode Service
	143	Réservé	1	-	Modification	1	8	1	1	Mode Info
	144	Réservé	1	s	Modification	10 s	60 s	1 s	30 s	Mode Service
	145	Adresse périphérique pour Modbus Valeurs réglées: 1 ... 247	1	-	Modification	1	247	1	1	Mode Service
	146	Baud Rate pour Modbus Valeurs réglées: 0 = 9600 1 = 19200	1	-	Modification	0	1	1	1	Mode Service
	147	Parité pour Modbus 0 = aucun 1 = impair 2 = pair	1	-	Modification	0	2	1	0	Mode Service
	148	Sélection du fonctionnement du brûleur durant l'interruption de la commutation avec le système de commande à distance. Valeurs réglées: Avec le fonctionnement modulant , les configurations des valeurs sont les suivants: 0...19,9 = brûleur éteint 20...100 = 20...100 % champ de modulation du brûleur. Avec fonctionnement par allures : 0 = brûleur éteint P1, P2, P3 Aucune configuration = aucune fonction en cas d'interruption de la communication	1	%	Modification/ remise à zéro	0 %	100 %	0,1 %	Non défini	Mode Service
	161	Nombre total d'erreurs	1	-	Lecture seulement	0	65535	1	0	Mode Info
	162	Heures de fonctionnement (possibilité de remise à zéro)	1	h	Reset	0 h	999999 h	1 h	0 h	Mode Info
	163	Heures totales alimentation boîte de contrôle	1	h	Lecture seulement	0 h	999999 h	1 h	0 h	Mode Info
	164	Nombre total de démarrages (possibilité de remise à zéro)	1	-	Reset	0	999999	1	0	Mode Info
	166	Nombre total de démarrages	1	-	Lecture seulement	0	999999	1	0	Mode Info
	167	Débit volumétrique de combustible dans l'unité de mesure sélectionnée (possibilité de remise à zéro)	1	m ³ , l, ft ³ , gal	Reset	0	99999999	1	0	Mode Info
200 CONTRÔLES DU BRÛLEUR (Combustible 0)										
	201	Mode de fonctionnement du brûleur (ligne d'alimentation combustible, modulante/par allures, servomoteurs, etc.) -- = non défini (éliminations courbes) 1 = Gmod 2 = Gp1 mod 3 = Gp2 mod 4 = Lo mod 5 = Lo 2 allures 6 = Lo 3 allures 7 = Gmod pneu 8 = Gp1 mod pneu 9 = Gp2 mod pneu 10 = LoGp mod 11 = LoGp 2 allures 12 = Lo mod 2 vannes combustible 13 = LoGp mod 2 vannes combustible 14 = G mod pneu sans actionneur 15 = Gp1 mod pneu sans actionneur 16 = Gp2 mod pneu sans actionneur 17 = Lo 2 allures sans actionneur 18 = Lo 3 allures sans actionneur 19 = G mod actionneur gaz uniquement 20 = Gp1 mod actionneur gaz uniquement 21 = Gp2 mod actionneur gaz uniquement 22 = Lo mod actionneur huile uniquement	1	-	Modification/ mise à zéro	1	22	1	Non défini	Mode Service

Paramètre	N°	Description	Nb d'éléments	Unité de mesure	Modification	Intervalle de valeurs		Degré de précision	Réglage prédéfini	Mode d'accès
						Min.	Max.			
	208	Arrêt du programme 0 = désactivé 1 = Pré-ventilation (Ph24) 2 = Allumage (Ph36) 3 = Intervalle 1 (Ph44) 4 = Intervalle 2 (Ph52)	1	-	Modification	0	4	1	0	Mode Service
	210	Alarme au départ de la phase de pré-ventilation 0 = Désactivé 1 = Activé	1	-	Modification	0	1	1	0	Mode Service
	211	Rampe de montée moteur ventilateur	1	s	Modification	2 s	60 s	0,2 s	2 s	Mode Service
	212	Temps maximal pour atteindre la flamme basse	1	s	Modification	0,2 s	10 min	0,2 s	45 s	Mode Service
	215	Maximum de répétitions du circuit de sécurité 1 = Aucune répétition 2...15 = Nombre de répétitions 16 = Répétitions constantes	1	-	Modification	1	16	1	16	Mode Service
	221	Gaz: Sélection du capteur de flamme 0 = QRB.../ QRC 1 = ION/QRA	1	-	Modification	0	1	1	1	Mode Service
	222	Gaz: Sélection de la fonction de pré-ventilation 0 = désactivée 1 = activée	1	-	Modification	0	1	1	1	Mode Service
	223	Maximum de répétitions de l'intervention du pressostat gaz MIN 1 = Aucune répétition 2...15 = Nombre de répétitions 16 = Répétitions constantes	1	-	Modification	1	16	1	16	Mode Service
	225	Gaz: Temps de pré-ventilation	1	s	Modification	20 s	60 min	0,2 s	20 s	Mode Service
	226	Gaz: Temps de pré-allumage	1	s	Modification	0,4 s	60 min	0,2 s	2 s	Mode Service
	230	Gaz: Intervalle 1	1	s	Modification	0,4 s	60 s	0,2 s	2 s	Mode Service
	232	Gaz: Intervalle 2	1	s	Modification	0,4 s	60 s	0,2 s	2 s	Mode Service
	233	Gaz: Temps de postcombustion	1	s	Modification	0,2 s	60 s	0,2 s	8 s	Mode Service
	234	Gaz: Temps de post-ventilation (aucun test de lumière étrangère)	1	s	Modification	0,2 s	108 min	0,2 s	0,2 s	Mode Service
	236	Gaz: Pressostat gaz seuil minimum entrée 0 = désactivé 1 = pressostat gaz de seuil minimum (en amont de la vanne combustible 1 (V1)) 2 = contrôle de la vanne avec le pressostat de seuil minimum (entre vanne combustible 1 (V1) et 2 (V2))	1	-	Modification	1	2	1	1	Mode Service
	237	Gaz: Pressostat gaz max/POC Entrée 0 = désactivé 1 = Pressostat gaz max 2 = POC 3 = Pressostat contrôle d'étanchéité	1	-	Modification	1	2	1	1	Mode Service
	241	Gaz: Test de contrôle d'étanchéité vannes 0 = test désactivé 1 = test de contrôle étanchéité vannes au démarrage 2 = test de contrôle étanchéité vannes à l'extinction 3 = test de contrôle étanchéité vanne au démarrage et à l'extinction	1	-	Modification	0	3	1	2	Mode Service
	248	Gaz: Temps de post-ventilation (t3) (à la désactivation de la charge (LR)) - ON	1	s	Modification	1 s	108 min	0,2 s	1 s	Mode Service
	261	Huile: Sélection du capteur de flamme 0 = QRB.../ QRC... 1 = ION/QRA...	1	-	Modification	0	1	1	0	Mode Service
	265	Huile: Temps de pré-ventilation	1	s	Modification	15 s	60 min	0,2 s	15 s	Mode Service
	266	Huile: Temps de pré-allumage	1	s	Modification	0,6 s	60 min	0,2 s	2 s	Mode Service
	270	Huile: Intervalle 1	1	s	Modification	0,4 s	60 min	0,2 s	2 s	Mode Service
	272	Huile: Intervalle 2	1	s	Modification	0,4 s	60 min	0,2 s	2 s	Mode Service
	273	Huile: Temps de postcombustion	1	s	Modification	0,2 s	60 s	0,2 s	8 s	Mode Service
	274	Huile: Temps de post-ventilation (aucun test de lumière étrangère)	1	s	Modification	0,2 s	108 min	0,2 s	0,2 s	Mode Service
	276	Huile: Pressostat huile seuil minimum entrée 0 = désactivé 1 = actif de la phase 38 2 = actif du temps de sécurité (TSA)	1	-	Modification	1	2	1	1	Mode Service
	277	Huile: Pressostat fioul seuil maximum/POC entrée 0 = désactivé 1 = Pressostat huile max. 2 = POC	1	-	Modification	1	2	1	1	Mode Service
	281	Huile: Sélection phase d'allumage transformateur TA 0 = pré-allumage court (Ph38) 1 = pré-allumage long (avec ventilateur) (Ph22)	1	-	Modification	0	1	1	1	Mode Service
	284	Huile: Temps de post-ventilation (t3) (à la désactivation de la charge (LR)) - ON	1	s	Modification	1 s	108 min	0,2 s	1 s	Mode Service

Paramètre	N°	Description	Nb d'éléments	Unité de mesure	Modification	Intervalle de valeurs		Degré de précision	Réglage prédéfini	Mode d'accès
						Min.	Max.			
300 CONTRÔLES DU BRULEUR (COMBUSTIBLE 1)										
	301	Mode de fonctionnement du brûleur (ligne d'alimentation combustible, modulante/par allures, servomoteurs, etc.) -- = non défini (éliminations courbes) 1 = Gmod 2 = Gp1 mod 3 = Gp2 mod 4 = Lo mod 5 = Lo 2 allures 6 = Lo 3 allures 7 = Gmod pneu 8 = Gp1 mod pneu 9 = Gp2 mod pneu 10 = LoGp mod 11 = LoGp 2 allures 12 = Lo mod 2 vannes combustible 13 = LoGp mod 2 vannes combustible 14 = G mod pneu sans actionneur 15 = Gp1 mod pneu sans actionneur 16 = Gp2 mod pneu sans actionneur 17 = Lo 2 allures sans actionneur 18 = Lo 3 allures sans actionneur 19 = G mod actionneur gaz uniquement 20 = Gp1 mod actionneur gaz uniquement 21 = Gp2 mod actionneur gaz uniquement 22 = Lo mod actionneur huile uniquement	1	-	Modification/ mise à zéro	1	22	1	Non défini	Mode Service
	321	(Combustible 1) Gaz: Sélection du capteur de flamme 0 = QRB.../ QRC 1 = ION/QRA	1	-	Modification	0	1	1	1	Mode Service
	322	(Combustible 1) Gaz: Sélection de la fonction de pré-ventilation 0 = désactivée 1 = activée	1	-	Modification	0	1	1	1	Mode Service
	323	Maximum de répétitions de l'intervention du pressostat gaz MIN 1 = Aucune répétition 2...15 = Nombre de répétitions 16 = Répétitions constantes	1	-	Modification	1	16	1	16	Mode Service
	325	(Combustible 1) Gaz: Temps de pré-ventilation	1	s	Modification	20 s	60 min	0,2 s	20 s	Mode Service
	326	(Combustible 1) Gaz: Temps de pré-allumage	1	s	Modification	0,4 s	60 min	0,2 s	2 s	Mode Service
	330	(Combustible 1) Gaz: Intervalle 1	1	s	Modification	0,4 s	60 s	0,2 s	2 s	Mode Service
	332	(Combustible 1) Gaz: Intervalle 2	1	s	Modification	0,4 s	60 s	0,2 s	2 s	Mode Service
	333	(Combustible 1) Gaz: Temps de postcombustion	1	s	Modification	0,2 s	60 s	0,2 s	8 s	Mode Service
	334	(Combustible 1) Gaz: Temps de post-ventilation (aucun test de lumière étrangère)	1	s	Modification	0,2 s	108 min	0,2 s	0,2 s	Mode Service
	336	(Combustible 1) Gaz: Pressostat gaz seuil minimum entrée 0 = désactivé 1 = pressostat gaz de seuil minimum (en amont de la vanne combustible 1 (V1)) 2 = contrôle de la vanne avec le pressostat de seuil minimum (entre vanne combustible 1 (V1) et 2 (V2))	1	-	Modification	1	2	1	1	Mode Service
	337	(Combustible 1) Gaz: Pressostat gaz max/POC Entrée 0 = désactivé 1 = Pressostat gaz max 2 = POC 3 = Pressostat contrôle d'étanchéité	1	-	Modification	1	2	1	1	Mode Service
	341	(Combustible 1) Gaz: Test de contrôle d'étanchéité vannes 0 = test désactivé 1 = test de contrôle étanchéité vannes au démarrage 2 = test de contrôle étanchéité vannes à l'extinction 3 = test de contrôle étanchéité vanne au démarrage et à l'extinction	1	-	Modification	0	3	1	2	Mode Service
	348	(Combustible 1) Gaz: Temps de post-ventilation (t3) (à la désactivation de la charge (LR)) - ON	1	s	Modification	1 s	108 min	0,2 s	1 s	Mode Service
	361	(Combustible 1) Huile: Sélection du capteur de flamme 0 = QRB.../ QRC... 1 = ION/QRA...	1	-	Modification	0	1	1	0	Mode Service
	365	(Combustible 1) Huile: Temps de pré-ventilation	1	s	Modification	15 s	60 min	0,2 s	15 s	Mode Service
	366	(Combustible 1) Huile: Temps de pré-allumage	1	s	Modification	0,6 s	60 min	0,2 s	2 s	Mode Service
	370	(Combustible 1) Huile: Intervalle 1	1	s	Modification	0,4 s	60 min	0,2 s	2 s	Mode Service
	372	(Combustible 1) Huile: Intervalle 2	1	s	Modification	0,4 s	60 min	0,2 s	2 s	Mode Service

Paramètre	N°	Description	Nb d'éléments	Unité de mesure	Modification	Intervalle de valeurs		Degré de précision	Réglage prédéfini	Mode d'accès
						Min.	Max.			
	373	(Combustible 1) Huile: Temps de postcombustion	1	s	Modification	0,2 s	60 s	0,2 s	8 s	Mode Service
	374	(Combustible 1) Huile: Temps de post-ventilation (aucun test de lumière étrangère)	1	s	Modification	0,2 s	108 min	0,2 s	0,2 s	Mode Service
	377	(Combustible 1) Fioul: Pressostat fioul seuil maximum/POC entrée 0 = désactivé 1 = Pressostat huile max. 2 = POC	1	-	Modification	1	2	1	1	Mode Service
	381	(Combustible 1) Huile: Sélection phase d'allumage transformateur TA 0 = pré-allumage court (Ph38) 1 = pré-allumage long (avec ventilateur) (Ph22)	1	-	Modification	0	1	1	1	Mode Service
	384	(Combustible 1) Fioul: Temps de post-ventilation (t3) (à la désactivation de la charge (LR)) - ON	1	s	Modification	1 s	108 min	0,2 s	1 s	Mode Service
400 COURBE DE MODULATION AIR/COMBUSTIBLE										
	401	Contrôle du servomoteur du combustible (seulement réglage de la courbe)	13	(°)	Modification	0°	90°	0,1°	0° ; 0° ; 15° ; Non défini	Mode Service
	402	Contrôle du servomoteur d'air (seulement réglage de la courbe)	13	(°)	Modification	0°	90°	0,1°	0° ; 90° ; 45° ; Non défini	Mode Service
500 POSITIONNEMENT SERVOMOTEURS										
	501	Position du servomoteur du combustible en absence de flamme Indice 0 = position de veille Indice 1 = position de pré-ventilation Indice 2 = position de post-ventilation	3	(°)	Modification	0°	90°	0,1°	0° ; 0° ; 15°	Mode Service
	502	Position du servomoteur air s'il n'y a pas de flamme Indice 0 = position de veille Indice 1 = position de pré-ventilation Indice 2 = position de post-ventilation	3	(°)	Modification	0°	90°	0,1°	0° ; 90° ; 45°	Mode Service
	545	Limite minimum de modulation Non défini = 20 %	1	%	Modification/ remise à zéro	20 %	100 %	0,1 %	Non défini	Mode Service
	546	Limite maximum de modulation Non défini = 100 %	1	%	Modification/ remise à zéro	20 %	100 %	0,1 %	Non défini	Mode Service
600 SERVOMOTEURS										
	606	Limite de tolérance de contrôle de la position (0,1°) Repère 0 = combustible Repère 1 = air Erreur de position plus grave, où un défaut est sûrement détecté -> Tranche d'arrêt: (P 606 - 0,6°) à P606	2	(°)	Modification	0,5°	4°	0,1°	1,7° ; 1,7°	Mode Service
	645	Configuration sortie analogique 0 = DC 0...10 V 1 = DC 2...10 V 2 = DC 0/2...10 V	1	-	Modification	0	2	1	2	Mode Service
700 HISTORIQUE DES ERREURS										
	701	Chronologie erreurs: 701-725.01.Code	25	-	Lecture seulement	0	255	1	0	Mode Info
	•	Chronologie erreurs: 701-725.02.Code diagnostic	25	-	Lecture seulement	0	255	1	0	Mode Info
	•	Chronologie erreurs: 701-725.03.Classe erreur	25	-	Lecture seulement	0	6	1	0	Mode Info
	•	Chronologie erreurs: 701-725.04.Phase	25	-	Lecture seulement	0	255	1	0	Mode Info
	•	Chronologie erreurs: 701-725.05.Compteur démarrage	25	-	Lecture seulement	0	99999999	1	0	Mode Info
	725	Chronologie erreurs: 701-725.06.Charge	25	%	Lecture seulement	0 %	100 %	0,1 %	0 %	Mode Info
900 INFORMATIONS DE PROCESSUS										
	903	Sortie actuelle Repère 0 = combustible Repère 1 = air	2	%	Lecture seulement	0 %	100 %	0,1 %	0 %	Mode Info
	922	Position des servomoteurs Repère 0 = combustible Repère 1 = air	2	(°)	Lecture seulement	-50°	150°	0,01°	0°	Mode Info
	942	Source de chaleur activée 1 = output durant la définition des courbes 2 = sortie manuelle 3 = BACS output 4 = sortie entrée analogique 5 = sortie des contacts du régleur de charge externe	1	-	Lecture seulement	0	255	1	0	Mode Service

Paramètre	N°	Description	Nb d'éléments	Unité de mesure	Modification	Intervalle de valeurs		Degré de précision	Réglage prédéfini	Mode d'accès
						Min.	Max.			
	947	Résultat de l'échantillonnage du contact (codifié en bits) Bit 0.0 = 1: Pressostat de min. Bit 0.1 = 2: Pressostat de max Bit 0.2 = 4: Pressostat contrôle vannes Bit 0.3 = 8: Pressostat air Bit 0.4 = 16: Contrôle de charge Open Bit 0.5 = 32: Contrôle de charge ON Bit 0.6 = 64: Contrôle de charge Closed Bit 0.7 = 128: Circuit de sécurité Bit 1.0 = 1: Vanne de sécurité Bit 1.1 = 2: Allumage Bit 1.2 = 4: Vanne combustible 1 Bit 1.3 = 8: Vanne combustible 2 Bit 1.4 = 16: Vanne combustible 3/vanne pilote Bit 1.5 = 32: Reset	2	-	Lecture seulement	0	255	1	0	Mode Info
	950	État de demande du relais (codifié en bits) Bit 0 = 1: Alarme Bit 1 = 2: Vanne de sécurité Bit 2 = 4: Allumage Bit 3 = 8: Vanne combustible 1 Bit 4 = 16: Vanne combustible 2 Bit 5 = 32: Vanne combustible 3/vanne pilote	1	-	Lecture seulement	0	255	1	0	Mode Info
	954	Intensité de la flamme	1	%	Lecture seulement	0 %	100 %	1 %	0 %	Mode Info
	960	Débit effectif	1	m ³ /h, l, h, ft ³ /h, gal/h	Lecture seulement	0	6553,5	0,1	0	Mode Info
	961	État des modules extérieurs et affichage	1	-	Lecture seulement	0	255	1	0	Mode Info
	981	Erreur de mémoire: code	1	-	Lecture seulement	0	255	1	0	Mode Info
	982	Erreur de mémoire: code de diagnostic	1	-	Lecture seulement	0	255	1	0	Mode Info
	992	Indicateurs d'erreur	10	-	Reset	0	0xFFFF-FFF	1	0	Mode Service

Tab. U

5.13 Fonctionnement de régime

Brûleur sans le kit pour fonctionnement modulant

Une fois le cycle de démarrage terminé, la commande de la modulation du brûleur passe au thermostat/pressostat TR, qui contrôle la température ou la pression dans la chaudière.

- Si la température ou la pression sont basses, et le thermostat/pressostat TR est donc fermé, le brûleur augmente progressivement la puissance jusqu'à la valeur MAX. (point « P9 »).
- Si la température ou la pression augmentent par la suite jusqu'à l'ouverture du thermostat/pressostat TR, le brûleur diminue progressivement la puissance jusqu'à la valeur

MIN, (point « P1 »). Et ainsi de suite.

- L'extinction du brûleur a lieu quand la demande de chaleur est inférieure à celle fournie par le brûleur à la puissance MIN.
- Le thermostat/pressostat TL s'ouvre, la boîte de contrôle effectue la phase d'extinction.
- Le volet se ferme complètement pour réduire au minimum les dispersions thermiques.

Brûleur avec le kit pour fonctionnement modulant

Voir le manuel qui accompagne le kit régulateur.

5.14 Défaillance dans l'allumage

Si le brûleur ne s'allume pas, il y a mise en sécurité de l'alimentation électrique dans les 3 s qui suivent l'ouverture de la vanne gaz.

Il se peut que le gaz n'arrive pas à la tête de combustion dans les 3 s du temps de sécurité.

Dans ce cas, augmenter le débit de gaz à l'allumage.

L'arrivée du gaz au manchon est mise en évidence par le manomètre de la Fig. 55.



Si d'autres mises en sécurité ou anomalies du brûleur se manifestent, les interventions doivent être effectuées exclusivement par un personnel dûment habilité et autorisé, selon les dispositions du présent manuel et conformément aux normes et dispositions légales en vigueur.



En cas d'arrêt du brûleur, afin d'éviter des dommages à l'installation, ne pas débloquent le brûleur plus de deux fois de suite.

Si le brûleur se met en sécurité pour la troisième fois, contacter le service d'assistance.

5.15 Extinction du brûleur en marche

Si la flamme s'éteint accidentellement pendant la marche, la boîte de contrôle exécute un recyclage, c'est à dire qu'elle répète au moins une fois la phase d'allumage et exécute une





dernière tentative d'allumage.
Si la flamme continue à manquer la boîte de contrôle se bloque.

5.16 Arrêt du brûleur

L'arrêt du brûleur peut être réalisé:

- À l'aide du sectionneur de la ligne d'alimentation électrique placé sur le tableau de la chaudière.
- En mettant le sélecteur « **OFF/ON** » (Fig. 5 à la page 11) sur « **OFF** » (0).
- En enlevant la protection transparente qui recouvre le panneau opérateur, après avoir dévissé la vis correspondante, et en agissant sur le panneau opérateur selon la Procédure de blocage manuel.

5.17 Contrôles finaux (brûleur en fonctionnement)

<ul style="list-style-type: none"> ➤ Ouvrir le thermostat/pressostat TL ➤ Ouvrir le thermostat/pressostat TS 		Le brûleur doit s'arrêter
<ul style="list-style-type: none"> ➤ Tourner la molette du pressostat gaz seuil maximum jusqu'à la position de fin d'échelle minimale ➤ Tourner la molette du pressostat air jusqu'à la position de fin d'échelle maximale ➤ Tourner la poignée du pressostat d'huile de seuil maximum jusqu'à la position de fin d'échelle minimum 		Le brûleur doit s'arrêter et se mettre en sécurité
<ul style="list-style-type: none"> ➤ Arrêter le brûleur et couper le courant ➤ Débrancher le connecteur du pressostat gaz seuil minimum ➤ Tourner la poignée du pressostat d'huile de seuil minimum jusqu'à la position de fin d'échelle maximum 		Le brûleur ne doit pas démarrer
<ul style="list-style-type: none"> ➤ Couvrir le capteur flamme 		Le brûleur doit se mettre en sécurité en raison de la perte de flamme

Tab. V



ATTENTION

Contrôler si les blocages mécaniques des dispositifs de réglage sont bien serrés.

6 Entretien

6.1 Indications concernant la sécurité pour l'entretien

L'entretien périodique est indispensable pour un bon fonctionnement, la sécurité, le rendement et la durée du brûleur.

Il permet de réduire la consommation, les émissions polluantes et au produit de rester fiable dans le temps.



Les interventions d'entretien et de réglage du brûleur doivent être effectuées par du personnel habilité, selon les indications de ce manuel et conformément aux normes et dispositions en vigueur.

Avant d'effectuer toute opération d'entretien, nettoyage ou contrôle:



Couper l'alimentation électrique du brûleur, en appuyant sur l'interrupteur général de l'installation. Vérifier si les deux alimentations électriques ont été coupées.



Fermer le robinet d'arrêt du combustible.



Attendre le refroidissement total des composants en contact avec des sources de chaleur.

6.2 Programme d'entretien

6.2.1 Fréquence d'entretien



L'installation du combustible doit être contrôlée au moins une fois par an par une personne chargée de cette opération par le constructeur ou par un technicien spécialisé.

6.2.2 Test de sécurité - avec alimentation en gaz fermée

Pour effectuer la mise en marche en toute sécurité, il est fondamental de contrôler l'exécution correcte des branchements électriques entre les vannes du gaz et le brûleur.

À cette fin, après avoir vérifié que les branchements ont été exécutés conformément aux schémas électriques du brûleur, il faut lancer un cycle de démarrage avec le robinet gaz fermé (« dry test », essai d'étanchéité).

- 1 La vanne manuelle du gaz doit être fermée au moyen du dispositif de blocage/déblocage (Procédure « lock out / tag out »)
- 2 Veiller à la fermeture des contacts électriques limite du brûleur
- 3 Veiller à la fermeture du contact du pressostat de gaz seuil minimum
- 4 Effectuer un essai de démarrage du brûleur.

Le cycle de démarrage devra être réalisé selon les étapes suivantes:

- Démarrage du moteur du ventilateur pour la pré-ventilation
- Exécution du contrôle d'étanchéité des vannes de gaz, si prévu.
- Achèvement de la pré-ventilation
- Atteinte du point d'allumage
- Alimentation du transformateur d'allumage
- Alimentation des vannes du gaz

Avec le gaz fermé, l'allumage du brûleur est impossible et donc sa boîte de contrôle se met en état d'arrêt ou de mise en sécurité. L'alimentation effective des vannes du gaz peut être contrôlée par l'introduction d'un testeur; certaines vannes sont équipées de signaux lumineux (ou indicateurs de position de fermeture/ouverture) s'activant quand elles sont alimentées électriquement.



EN CAS D'ALIMENTATION ÉLECTRIQUE DES VANNES DU GAZ AYANT LIEU SELON DES TEMPS IMPRÉVUS, NE PAS OUVRIR LA VANNE MANUELLE, COUPER L'ALIMENTATION, VÉRIFIER LES CÂBLAGES; CORRIGER LES ERREURS ET RÉPÉTER L'ESSAI DÈS LE DÉBUT.

6.2.3 Contrôle et nettoyage



L'opérateur doit utiliser l'équipement nécessaire pour le déroulement des activités d'entretien.

Combustion

Effectuer l'analyse des gaz d'échappement de la combustion. Les différences significatives par rapport au contrôle précédent indiqueront les points où l'opération d'entretien devra être plus approfondie.

Tête de combustion

Ouvrir le brûleur et vérifier si toutes les parties de la tête de combustion sont:

- En bon état.
- Sans déformations causées par la haute température.
- Sans impuretés provenant de l'environnement.
- Sans rouille dans les matériaux.
- Bien placées.

Vérifier si les trous de sortie de gaz pour la phase d'allumage, dans le distributeur de la tête de combustion, sont libres d'impuretés et de dépôts de rouille.

Brûleur

Nettoyer l'extérieur du brûleur.

Ventilateur

Vérifier qu'il n'y ait pas de poussière accumulée à l'intérieur du ventilateur et sur les palettes du rotor: cette poussière réduit le débit d'air et produit par conséquent une combustion polluante.

Chaudière

Nettoyer la chaudière selon les instructions fournies, de manière à pouvoir retrouver les données de combustion originales, en particulier: pression dans la chambre de combustion et températures fumées.

Courant électrique vers le capteur flamme

Éliminer la poussière sur la vitre.

Pour extraire le capteur flamme, la tirer avec force vers l'extérieur; elle est insérée uniquement sous pression.

Valeur minimale pour un fonctionnement correct: 70 μ A.

Si la valeur est inférieure, cela peut être dû à:

- capteur épuisé,
- basse tension (inférieure à 187 V),
- mauvais réglage du brûleur

Pour effectuer la mesure, utiliser un microampèremètre de 100 μ A c.c., relié en série à le capteur flamme, selon le schéma, avec un condensateur de 100 μ F - 1 V.c.c. relié en parallèle à l'instrument.

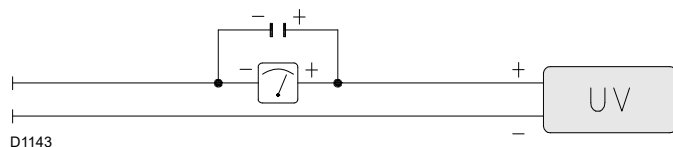


Fig. 54

FUNCTIONNEMENT AU FIOUL**Pompe**

La dépression doit être inférieure à 0,45 bar.

Le bruit de la pompe ne peut pas être gênant.

En cas de pression instable ou de pompe bruyante, détacher le tuyau flexible du filtre de ligne et aspirer le combustible d'un réservoir situé à proximité du brûleur.

Cette opération permet de repérer si le conduit d'aspiration est le responsable de l'anomalie ou s'il s'agit de la pompe.

Si la cause des anomalies est liée au conduit d'aspiration, contrôler si le filtre de ligne est encrassé ou s'il y a une entrée d'air dans le conduit.

Filtres

Effectuer le contrôle des paniers filtrants de ligne et du gicleur présents sur l'installation.

Au besoin, les nettoyer ou les remplacer.

En cas de présence de rouille ou d'autres impuretés à l'intérieur du brûleur, aspirer l'eau et les impuretés éventuellement déposées au fond du réservoir avec une pompe indépendante.

Gicleurs

Il est conseillé de remplacer les gicleurs une fois par an, durant l'entretien périodique.

Éviter de nettoyer le trou des gicleurs.

Tuyaux flexibles

Contrôler s'ils sont en bon état.

Réservoir

Tous les 5 ans environ, aspirer l'eau du fond du réservoir en utilisant une pompe indépendante.

Combustion

Si les valeurs de la combustion relevées au début de l'intervention ne satisfont pas aux normes en vigueur ou ne permettent pas une bonne combustion, consulter le tableau ci-dessous et éventuellement contacter le Service Technique Après-vente pour qu'il effectue les réglages qui s'imposent.

EN 267	Excès d'air		CO
	Puissance max. $\lambda \leq 1,2$	Puissance min. $\lambda \leq 1,3$	
CO ₂ max. théorique 0 % O ₂	Réglage du CO ₂ %		mg/kWh
15,2	$\lambda = 1,2$	$\lambda = 1,3$	≤ 100

Tab. W

FUNCTIONNEMENT AU GAZ**Fuites de gaz**

Contrôler l'absence de fuites de gaz sur le conduit compteur-brûleur.

Filtre à gaz

Remplacer le filtre à gaz s'il est sale.

Combustion

Si les valeurs de la combustion relevées au début de l'intervention ne satisfont pas aux normes en vigueur ou ne permettent pas une bonne combustion, consulter le tableau ci-dessous et éventuellement contacter le Service Technique Après-vente pour qu'il effectue les réglages qui s'imposent.

EN 676	GAZ	CO ₂ max. théorique 0 % O ₂	Excès d'air		CO
			Puissance max. $\lambda \leq 1,2$	Puissance max. $\lambda \leq 1,3$	
			Réglage du CO ₂ %		mg/kWh
			$\lambda = 1,2$	$\lambda = 1,3$	
	G 20	11,7	9,7	9	≤ 100
	G 25	11,5	9,5	8,8	≤ 100
	G 30	14,0	11,6	10,7	≤ 100
	G 31	13,7	11,4	10,5	≤ 100

Tab. X

6.2.4 Contrôle de la pression de l'air et du gaz à la tête de combustion

Pour effectuer cette opération, il est nécessaire d'utiliser un manomètre pour mesurer la pression de l'air et du gaz à la tête de combustion, comme illustré sur la Fig. 55.

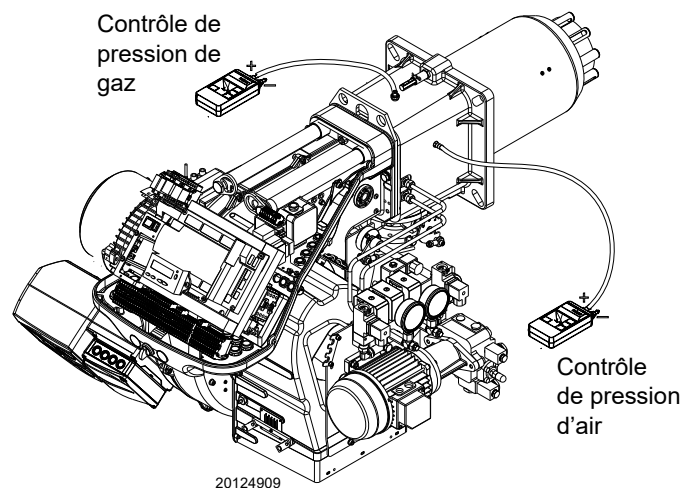


Fig. 55

6.2.5 Composants de sécurité

Les composants de sécurité doivent être remplacés selon le délai du cycle de vie indiqué dans le Tab. Y. Les cycles de vie spécifiés, ne se réfèrent pas aux délais de garantie indiqués dans les conditions de livraison ou de paiement.

Composant de sécurité	Cycle de vie
Contrôle flamme	10 ans ou 250 000 cycles de fonctionnement
Détecteur de flamme	10 ans ou 250 000 cycles de fonctionnement
Vannes de gaz (type solénoïde)	10 ans ou 250 000 cycles de fonctionnement
Pressostats	10 ans ou 250 000 cycles de fonctionnement
Régulateur de pression	15 ans
Servomoteur (came électronique) (s'il est présent)	10 ans ou 250 000 cycles de fonctionnement
Vanne d'huile (type solénoïde) (si elle est présente)	10 ans ou 250 000 cycles de fonctionnement
Régulateur d'huile (si présent)	10 ans ou 250 000 cycles de fonctionnement
Tuyaux/raccords d'huile (métalliques) (s'ils sont présents)	10 ans
Turbine ventilateur	10 ans ou 500 000 démarrages

Tab. Y

6.2.6 Mesure du signal de flamme

Le brûleur est doté d'un détecteur pour contrôler la présence de la flamme.

Pour faire fonctionner la boîte de contrôle le courant minimum est de 70 μ A. Le panneau opérateur affiche « 30 % » (voir Liste des paramètres, paramètre 954).

Le brûleur produit un courant nettement supérieur qui ne nécessite normalement d'aucun contrôle.

Cependant, si on veut mesurer le courant du détecteur de flamme, suivre les indications décrites dans le "Programme d'entretien" à la page 56.

6.2.7 Réglage du capteur de régime

Le capteur de régime E)(Fig. 57) se trouve à l'intérieur du capot de moteur de ventilateur A) et mesure le régime moteur à travers la plaque de lecture B), fixée de manière rigide au moteur.



ATTENTION

La dimension indiquée dans la Fig. 57 doit être respectée.

Le capteur de régime sort d'usine déjà réglé. En cas d'entretien ou de remplacement, il faut agir comme suit:

- desserrer les 4 vis C;
- à l'aide d'un tournevis plat, déplacer la plaque D) dans la direction radiale;
- une fois le réglage terminé, serrer les vis C).

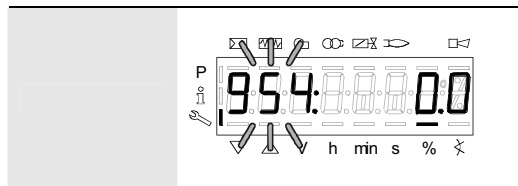


ATTENTION

Contrôler si les blocages mécaniques des dispositifs de réglage sont bien serrés.

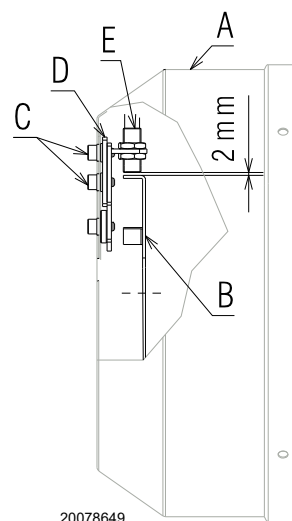
6.2.8 Remplacement/entretien de l'inverter

En cas de remplacement ou d'entretien de l'inverter, il faut dévisser les quatre vis 1)(Fig. 58) et suivre la séquence de démontage illustrée ci-contre.



S8171

Fig. 56



20078649

Fig. 57



S9506

Fig. 58

6.3 Ouverture du brûleur



DANGER

Couper l'alimentation électrique du brûleur, en appuyant sur l'interrupteur général de l'installation.

Vérifier si les deux alimentations électriques ont été coupées.



DANGER

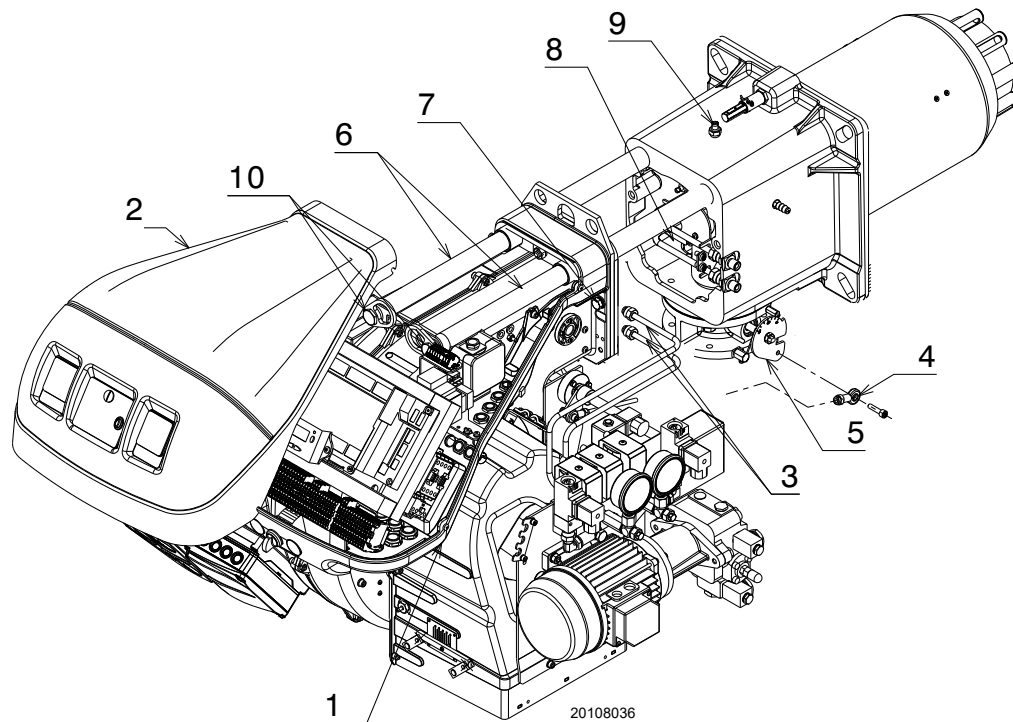
Fermer le robinet d'arrêt du combustible.



Attendre le refroidissement total des composants en contact avec des sources de chaleur.

- Desserrer les 4 vis 1)(Fig. 59) et déposer le capot 2).
- Débrancher les tuyaux de fioul à l'aide des raccords 3).
- Débrancher le tirant 4) du secteur 5).
- Monter les rallonges livrées de série sur les glissières 6).
- Monter les vis 10).
- Débrancher la prise du pressostat gaz seuil maximum.
- Enlever les vis 7) et faire reculer le brûleur sur les glissières 6) d'environ 100 mm.
- Débrancher les câbles de la sonde et de l'électrode et faire reculer complètement le brûleur.

Il est alors possible d'enlever la partie intérieure 8) après avoir enlevé la vis 9).



20108036

Fig. 59

6.4 Fermeture du brûleur

- Pousser le brûleur jusqu'à 100 mm environ du manchon.
- Démontez les deux rallonges des glissières 6)(Fig. 59).
- Revisser les vis 10) sur les glissières du brûleur.
- Rebrancher les câbles et faire glisser le brûleur jusqu'à la butée.
- Brancher la prise du pressostat gaz seuil maximum.
- Remonter les vis 7) et tirer doucement vers l'extérieur les câbles de la sonde et de l'électrode jusqu'à ce qu'ils soient légèrement tendus.
- Raccorder le tirant 4) au secteur 5).
- Brancher les tuyaux de fioul à l'aide des raccords.



Après avoir effectué toutes les opérations d'entretien, de nettoyage ou de contrôle, remonter le capot et tous les dispositifs de sécurité et de protection du brûleur.

7 Inconvénients - Causes - Remèdes

En cas d'anomalies d'allumage ou de fonctionnement, le brûleur effectue un « arrêt de sécurité » indiqué par le voyant rouge de blocage du brûleur.

L'afficheur du panneau opérateur montre alternativement le code de blocage et le diagnostic correspondant.

Pour rétablir les conditions de démarrage, se référer à la Procédure de déblocage.

Le voyant rouge s'éteint quand le brûleur redémarre.



ATTENTION



DANGER

En cas d'arrêt du brûleur, afin d'éviter des dommages à l'installation, ne pas débloquent le brûleur plus de deux fois de suite.

Si le brûleur se met en sécurité pour la troisième fois, contacter le service d'assistance.

Si d'autres mises en sécurité ou anomalies du brûleur se manifestent, les interventions doivent être effectuées exclusivement par un personnel dûment habilité et autorisé, selon les dispositions du présent manuel et conformément aux normes et dispositions légales en vigueur.

7.1 Liste des codes d'erreur

Code d'erreur	Code de diagnostic	Signification du système LMV 26...	Mesures recommandés
No Comm		Pas de communication entre LMV 26... et RDI21...	Contrôler le câblage entre la boîte de contrôle LMV 26... et l'écran RDI21...
2	#	Aucune flamme à la fin de TSA1	
	1	Aucune flamme à la fin du temps de sécurité 1 (TSA1)	
	2	Aucune flamme à la fin du temps de sécurité 2 (TSA2)	
	4	Aucune flamme à la fin du temps de sécurité 1 (TSA1) (version de logiciel ≤ V02.00)	
3	#	Erreur pression air	
	0	Pressostat air off	
	1	Pressostat air on	
	4	Pression air on – Blocage alarme au départ	
	20	Pression air, Pression combustible on - Blocage alarme au départ	
	68	Pression air on – POC on - Blocage alarme au départ	
	84	Pression air, Pression combustible on - POC on - Blocage alarme au départ	
4	#	Lumière étrangère	
	0	Lumière étrangère durant le démarrage	
	1	Lumière étrangère durant l'extinction	
	2	Lumière étrangère pendant le démarrage – Blocage alarme au départ	
	6	Lumière externe pendant le démarrage, pression air - Blocage alarme au départ	
	18	Lumière externe pendant le démarrage, pression combustible - Blocage alarme au départ	
	24	Lumière externe pendant le démarrage, pression air, pression combustible - Blocage alarme au départ	
	66	Lumière étrangère pendant le démarrage – POC- Blocage alarme au départ	
	70	Lumière externe pendant le démarrage, pression air, POC - Blocage alarme au départ	
	82	Lumière externe pendant le démarrage, pression combustible, POC - Blocage alarme au départ	
	86	Lumière externe pendant le démarrage, pression air, pression combustible, POC - Blocage alarme au départ	
7	#	Fuite de flamme	
	0	Fuite de flamme	
	3	Perte de flamme (version de logiciel ≤ V02.00)	
	3...255	Perte de flamme pendant le TÜV test (test perte de flamme)	Le diagnostic couvre la période allant de la fermeture des soupapes du combustible au point de détection de la perte de flamme (résolution 0,2 s → valeur 5 = 1 s).
12	#	Contrôle d'étanchéité des vannes	
	0	Fuite V1	<u>Essai de fuite</u> Contrôler si la vanne sur le côté du moteur a des fuites. Contrôler le câblage et vérifier si le circuit est ouvert.

Code d'erreur	Code de diagnostic	Signification du système LMV 26...	Mesures recommandés
	1	Fuite V2	Essai de fuite Contrôler si la vanne sur le côté du moteur a des fuites. Contrôler si le pressostat pour l'essai de fuite (PGVP) est fermé quand il n'y a pas de pression du gaz. Contrôler le câblage et vérifier s'il y a un court-circuit.
	2	Contrôle d'étanchéité vannes impossible	Le contrôle d'étanchéité vannes est actif, mais le pressostat gaz min a été sélectionné avec entrée de X9-04 (contrôler paramètres 238 et 241)
	3	Contrôle d'étanchéité vannes impossible	Le contrôle d'étanchéité vannes est actif, mais aucune entrée n'a été assignée (contrôler paramètres 236 et 237)
	4	Contrôle d'étanchéité vannes impossible	Le contrôle d'étanchéité vannes est actif, mais 2 entrées ont été assignées (configurer le paramètre 237 ou Pressostat gaz max ou POC)
	5	Contrôle d'étanchéité vannes impossible	Le contrôle d'étanchéité des vannes est activé, mais 2 entrées ont été assignées (contrôler les paramètres 236 et 237)
14	#	POC	
	0	POC Open	Contrôler si le contact de fermeture de la vanne est fermé
	1	POC Closed	Contrôler le câblage Vérifier que le contact de fermeture de la vanne s'ouvre quand la vanne est contrôlée
	64	POC Open - Blocage alarme au départ	Contrôler le câblage Contrôler si le contact de fermeture de la vanne est fermé
19	80	Pression combustible, POC - Blocage alarme au départ	Contrôler que le pressostat soit fermé quand il n'y a aucune pression de combustible Contrôler qu'il n'y ait pas de court-circuit
20	#	Pmin	
	0	Pression min. gaz/huile absente	Contrôler qu'il n'y ait pas d'interruptions de ligne
	1	Quantité de gaz faible - Blocage alarme au départ	Contrôler qu'il n'y ait pas d'interruptions de ligne
21	#	Pmax/POC	
	0	Pmax: Pression min. gaz/huile dépassée POC: POC ouvert (version de logiciel ≤ V02.00)	Contrôler le câblage. POC: Contrôler si le contact de fermeture de la vanne est fermé
	1	POC fermé (version de logiciel ≤ V02.00)	Contrôler le câblage. Vérifier que le contact de fermeture de la vanne s'ouvre quand la vanne est contrôlée
	64	POC Open - Blocage d'alarme au départ (version de logiciel ≤ V02.00)	Contrôler le câblage. Contrôler que le contact de fermeture de la vanne s'ouvre quand la vanne est contrôlée
22	#	Circuit de sécurité/bride de brûleur	
OFF S	0	Circuit de sécurité ouvert/bride de brûleur ouverte	
	1	Circuit de sécurité ouvert/bride de brûleur ouverte - Blocage alarme au départ	
	3	Circuit de sécurité/bride de brûleur, lumière étrangère - Blocage alarme au départ	
	5	Circuit de sécurité/bride de brûleur, pression d'air - Blocage alarme au départ	
	17	Circuit de sécurité/bride de brûleur, pression de combustible - Blocage alarme au départ	
	19	Circuit de sécurité/bride de brûleur, lumière étrangère, pression de combustible - Blocage alarme au départ	
	21	Circuit de sécurité/bride de brûleur, pression d'air, pression de combustible - Blocage alarme au départ	
	23	Circuit de sécurité/bride de brûleur, lumière étrangère, pression d'air, pression de combustible - Blocage alarme au départ	
	65	Circuit de sécurité/bride de brûleur, POC - Blocage alarme au départ	
	67	Circuit de sécurité/bride de brûleur, lumière étrangère, POC - Blocage alarme au départ	
	69	Circuit de sécurité/bride de brûleur, pression air, POC - Blocage alarme au départ	
	71	Circuit de sécurité/bride de brûleur, lumière étrangère, pression d'air, POC - Blocage alarme au départ	
	81	Circuit de sécurité/bride de brûleur, pression de combustible, POC - Blocage alarme au départ	
	83	Circuit de sécurité/bride de brûleur, lumière étrangère, pression de combustible, POC - Blocage alarme au départ	

Code d'erreur	Code de diagnostic	Signification du système LMV 26...	Mesures recommandés
	85	Circuit de sécurité/bride de brûleur, pression d'air, pression de combustible, POC - Blocage alarme au départ	
	87	Circuit de sécurité/bride de brûleur, lumière étrangère, pression d'air, pression de combustible, POC - Blocage alarme au départ	
50 ÷ 58	#	Erreur interne	Effectuer une réinitialisation ; si l'erreur persiste, remplacer la boîte de contrôle
60	0	Erreur interne: aucun dispositif de contrôle de charge valable	Effectuer une réinitialisation ; si l'erreur persiste, remplacer la boîte de contrôle
65 ÷ 67	#	Erreur interne	Effectuer une réinitialisation ; si l'erreur persiste, remplacer la boîte de contrôle
70	#	Erreur du contrôle combustible/air: position et calcul en mode modulation	
	23	Charge non valable	Aucune charge valable
	26	Points courbe non définis	Régler les points de la courbe de tous les actionneurs
71	#	Position spéciale non définie	
	0	Position de veille	Configurer la position de veille de tous les servomoteurs utilisés
	1	Position de pré-ventilation	Régler la position de pré-ventilation de tous les servomoteurs utilisés
	2	Position de post-ventilation	Configurer la position de post-ventilation de tous les servomoteurs utilisés
	3	Position d'allumage	Configurer la position d'allumage de tous les servomoteurs utilisés
72	#	Erreur interne du contrôle combustible/air	Effectuer une réinitialisation ; si l'erreur persiste, remplacer la boîte de contrôle
73	#	Erreur interne du contrôle combustible/air: position calcul multi-étapes	
	23	Calcul position, charge allures non valable, chargement allures non valable	Aucune charge valable
	26	Calcul position, points de la courbe à allures non définis	Régler les points de la courbe de tous les servomoteurs
75	#	Erreur interne du contrôle de rapport combustible/air: contrôle cyclique de données	
	1	Contrôle synchronisation données, chargement courant différent	
	2	Contrôle synchronisation données, chargement cible différente	
	4	Contrôle synchronisation données, positions cibles différentes	
	16	Contrôle synchronisation données, positions différentes atteintes	
76	#	Erreur interne du contrôle combustible/air	Effectuer une réinitialisation ; si l'erreur persiste, remplacer la boîte de contrôle
85	#	Erreur de référence d'un servomoteur	
	0	Erreur de référence du servomoteur combustible	Référence du servomoteur combustible non réussie. Il n'a pas été possible d'atteindre le point de référence. 1. Contrôler si les servomoteurs ont été inversés. 2. Contrôler si le servomoteur est bloqué ou surchargé.
	1	Erreur de référence du servomoteur air	Référence du servomoteur air non réussie. Il n'a pas été possible d'atteindre le point de référence. 1. Contrôler si les servomoteurs ont été inversés. 2. Contrôler si le servomoteur est bloqué ou surchargé.
	Bit 7 Valence ≥ 128	Erreur de référence due à la modification du paramètre	Le paramétrage d'un actionneur (par ex. la position de référence) a été modifié. Cette erreur sera affichée pour faire partir une nouvelle référence.
86	#	Erreur du servomoteur de combustible	
	0	Erreur de position	Il n'a pas été possible d'atteindre la position ciblée dans les limites de la plage de tolérance demandée. 1. Contrôler si le servomoteur est bloqué ou surchargé.
	Bit 0 Valence 1	Circuit ouvert	Circuit ouvert capté sur la connexion du servomoteur. 1. Contrôler le câblage (la tension entre les broches 5 ou 6 et 2 du connecteur X54 doit être > 0,5 V).
	Bit 3 Valence ≥ 8	Courbe trop raide en ce qui concerne le rapport de rampe	L'inclinaison de la courbe peut correspondre à une variation de position maximale de 31° entre 2 points de la courbe de modulation.

Code d'erreur	Code de diagnostic	Signification du système LMV 26...	Mesures recommandés
	Bit 4 Valence ≥ 16	Déviations de section par rapport à la dernière référence	Surcharge du servomoteur ou bien servomoteur soumis à torsion mécanique. 1. Vérifier si le servomoteur est bloqué quelque part le long de sa plage d'action. 2. Vérifier si le couple est suffisant pour l'application.
87	#	Erreur du servomoteur d'air	
	0	Erreur de position	Il n'a pas été possible d'atteindre la position ciblée dans les limites de la plage de tolérance demandée. 1. Contrôler si le servomoteur est bloqué ou surchargé.
	Bit 0 Valence 1	Circuit ouvert	Circuit ouvert capté sur la connexion du servomoteur. 1. Contrôler le câblage (la tension entre les broches 5 ou 6 et 2 du connecteur X54 doit être > 0,5 V).
	Bit 3 Valence ≥ 8	Courbe trop raide en ce qui concerne le rapport de rampe	L'inclinaison de la courbe peut correspondre à une variation de position maximale de 31° entre 2 points de la courbe de modulation.
	Bit 4 Valence ≥ 16	Déviations de section par rapport à la dernière référence	Surcharge du servomoteur ou bien servomoteur soumis à torsion mécanique. 1. Vérifier si le servomoteur est bloqué quelque part le long de sa plage d'action. 2. Vérifier si le couple est suffisant pour l'application.
90 - 91	#	Erreur interne du contrôle du brûleur	
93	#	Erreur acquisition signal flamme	
	3	Court-circuit du capteur	Court-circuit dans le capteur QRB... 1. Contrôler le câblage. 2. Détecteur de flamme probablement en avarie.
95	#	Erreur supervision relais	
	3 Transform. d'allumage 4 Vanne combustible 1 5 Vanne combustible 2 6 Vanne combustible 3	Alimentation extérieure - Contact actif	Contrôler le câblage
96	#	Erreur supervision relais	
	3 Transform. d'allumage 4 Vanne combustible 1 5 Vanne combustible 2 6 Vanne combustible 3	Les contacts du relais se sont soudés	Vérifier les contacts: 1. Boîte de contrôle connectée à l'alimentation: la sortie du ventilateur doit être hors tension. 2. Débrancher l'alimentation. Débrancher le ventilateur. La connexion résistive entre la sortie du ventilateur et le conducteur neutre n'est pas admise. Si l'un des 2 tests échoit, remplacer la boîte de contrôle car les contacts se sont définitivement soudés et il n'est plus possible de garantir la sécurité.
97	#	Erreur supervision relais	
	0	Les contacts du relais de sécurité se sont soudés ou bien le relais a été alimenté par alimentation extérieure	Vérifier les contacts: 1. Boîte de contrôle connectée à l'alimentation: la sortie du ventilateur doit être hors tension. 2. Débrancher l'alimentation. Débrancher le ventilateur. La connexion résistive entre la sortie du ventilateur et le conducteur neutre n'est pas admise. Si l'un des 2 tests échoit, remplacer la boîte de contrôle car les contacts se sont définitivement soudés et il n'est plus possible de garantir la sécurité.
98	#	Erreur supervision relais	
	2 Vanne de sécurité 3 Transform. d'allumage 4 Vanne combustible 1 5 Vanne combustible 2 6 Vanne combustible 3	Le relais ne démarre pas	Effectuer une réinitialisation ; si l'erreur persiste, remplacer la boîte de contrôle
99	#	Erreur interne du contrôle du relais	Effectuer une réinitialisation ; si l'erreur persiste, remplacer la boîte de contrôle
	3	Erreur interne du contrôle du relais	Effectuer une réinitialisation ; si l'erreur persiste, remplacer la boîte de contrôle Version logiciel V03.10: Si l'erreur C :99 D :3 survient lors de la normalisation du VSD, désactiver momentanément la fonction Alarme au départ de la phase de pré-ventilation (paramètre 210 = 0) ou interrompre le signal controller-ON
100	#	Erreur interne du contrôle du relais	Effectuer une réinitialisation ; si l'erreur persiste, remplacer la boîte de contrôle
105	#	Erreur interne d'échantillonnage du contact	

Code d'erreur	Code de diagnostic	Signification du système LMV 26...	Mesures recommandés
	0 Pressostat min 1 Pressostat max 2 Pressostat test fonctionnement vanne 3 Pression de l'air 4 Contrôleur charge ouvert 5 Contrôleur charge on/off 6 Contrôleur charge fermée 7 Boucle de sécurité/ Bride brûleur 8 Vanne de sécurité 9 Transform. d'allumage 10 Vanne combustible 1 11 Vanne combustible 2 12 Vanne combustible 3 13 Reset	Bloqué-à l'anomalie	Peut être provoqué par des charges capacitives ou par la présence de tension DC sur l'alimentation principale de la boîte de contrôle. Le code diagnostic indique l'entrée où s'est vérifié le problème
106 ÷ 108	#	Erreur interne de demande du contact	Effectuer une réinitialisation ; si l'erreur persiste, remplacer la boîte de contrôle
110	#	Erreur interne de l'essai de surveillance de la tension	Effectuer une réinitialisation ; si l'erreur persiste, remplacer la boîte de contrôle
111	0	Alimentation basse	Tension de réseau insuffisante. Conversion du code diagnostic Valeur de tension (230 V AC: 1,683)
112	0	Rétablissement tension d'alimentation	Code d'erreur pour l'exécution d'un reset en cas de rétablissement alimentation (absence erreur)
113	#	Erreur interne de supervision de la tension de réseau	Effectuer une réinitialisation ; si l'erreur persiste, remplacer la boîte de contrôle
115	#	Erreur interne du contacteur de la boîte de contrôle	
116	0	Cycle de vie de la boîte de contrôle dans l'intervalle critique (250.000 Start ups)	Le cycle de vie prévu pour la boîte de contrôle a été dépassé. La remplacer.
117	0	Cycle de vie de la boîte de contrôle dépassé	Le seuil d'extinction a été atteint.
120	0	Interruption entrée contacteur limitation combustible	Trop d'impulsions de dérangement sur l'entrée du contacteur du combustible. Améliorer la compatibilité électromagnétique.
121 ÷ 124	#	Erreur interne d'accès EEPROM	Effectuer une réinitialisation, répéter et vérifier la dernière configuration des paramètres. Rétablir le groupe de paramètres: si l'erreur persiste, remplacer la boîte de contrôle.
125	#	Erreur interne d'accès de lecture EEPROM	Effectuer une réinitialisation, répéter et vérifier la dernière configuration des paramètres. Si l'erreur persiste, remplacer la boîte de contrôle.
126	#	Erreur interne d'accès d'écriture EEPROM	Effectuer une réinitialisation, répéter et vérifier la dernière configuration des paramètres. Si l'erreur persiste, remplacer la boîte de contrôle.
127	#	Erreur interne d'accès EEPROM	Effectuer une réinitialisation, répéter et vérifier la dernière configuration des paramètres. Rétablir le groupe de paramètres: si l'erreur persiste, remplacer la boîte de contrôle.
128	0	Erreur interne d'accès EEPROM - synchronisation pendant l'initialisation	Effectuer une réinitialisation ; si l'erreur persiste, remplacer la boîte de contrôle.
129	#	Erreur interne d'accès EEPROM – synchronisation de la commande	Effectuer une réinitialisation, répéter et vérifier la dernière configuration des paramètres. Si l'erreur persiste, remplacer la boîte de contrôle.
130	#	Erreur interne d'accès EEPROM - temps limite	Effectuer une réinitialisation, répéter et vérifier la dernière configuration des paramètres. Si l'erreur persiste, remplacer la boîte de contrôle.
131	#	Erreur interne d'accès EEPROM - page interrompue	Effectuer une réinitialisation, répéter et vérifier la dernière configuration des paramètres. Si l'erreur persiste, remplacer la boîte de contrôle.
132	#	Erreur interne d'initialisation du registre EEPROM	Effectuer une réinitialisation ; si l'erreur persiste, remplacer la boîte de contrôle.
133 ÷ 135	#	Erreur interne d'accès EEPROM – synchronisation demandée	Effectuer une réinitialisation, répéter et vérifier la dernière configuration des paramètres. Si l'erreur persiste, remplacer la boîte de contrôle.
136	1	Rétablissement démarré	Le rétablissement d'une copie de secours a été mis en œuvre (aucune erreur)
137	#	Erreur interne- copie de secours/restauration	
	157 (-99)	Rétablissement – ok, mais copie de secours < par rapport aux données configurées du système courant	Rétablissement réussi, mais les données de copie de secours installées sont inférieures par rapport à celles actuellement présentes dans le système.
	239 (-17)	Copie de secours - enregistrement de la copie de secours sur RD121... échoué	Exécuter une réinitialisation et répéter la copie de secours
	240 (-16)	Rétablissement - pas de copie de secours dans RD121...	Pas de copie de secours dans RD121...

Code d'erreur	Code de diagnostic	Signification du système LMV 26...	Mesures recommandés
	241 (-15)	Rétablissement - Interruptions relatives à ASN impraticables	La copie de secours a un ASN impraticable et ne peut rétablir l'unité
	242 (-14)	Copie de secours – la copie de secours effectué n'est pas congruent	La copie de secours n'est pas normale et ne peut pas être transférée
	243 (-13)	Copie de secours – la confrontation des données entre les microprocesseurs internes est anormale	Répéter le reset et la copie de secours
	244 (-12)	Les données de la copie de secours sont incompatibles	Les données de la copie de secours sont incompatibles avec la version actuelle du logiciel ; le rétablissement est impossible
	245 (-11)	Erreur d'accès au paramètre Restore_Complete	Répéter le reset et la copie de secours
	246 (-10)	Rétablissement – temps limite pendant la mémorisation dans l'EEPROM	Répéter le reset et la copie de secours
	247 (-9)	Les données reçues ne sont pas congruentes	La série des données de la copie de secours n'est pas valable, le rétablissement n'est pas possible
	248 (-8)	Le rétablissement ne peut pas être exécuté actuellement	Répéter le reset et la copie de secours
	249 (-7)	Rétablissement – interruption provoquée par identification du brûleur non appropriée	La copie de secours a une identification du brûleur non appropriée et ne peut pas être transférée à la boîte de contrôle
	250 (-6)	Copie de secours – Le CRC d'une page n'est pas correcte	La série des données de la copie de secours n'est pas valable, le rétablissement n'est pas possible
	251 (-5)	Copie de secours – l'identification du brûleur n'est pas définie	Définir l'identification du brûleur et répéter la copie de secours
	252 (-4)	Après le rétablissement, les pages sont encore en INTERRUPTION	Répéter le reset et la copie de secours
	253 (-3)	Le rétablissement ne peut pas être exécuté actuellement	Répéter le reset et la copie de secours
	254 (-2)	Interruption due à erreur de transmission	Répéter le reset et la copie de secours
	255 (-1)	Interruption due à temps limite durant le rétablissement	Exécuter un reset, vérifier les connexions et répéter la copie de secours
146	#	Délai d'attente de l'interface d'automatisme de l'appareil	Se reporter à la documentation Utilisateur Modbus (A7541)
	1	Délai d'attente Modbus	
150	#	TÜV test	
	1 (-1)	Phase non valide	Le TÜV test peut être lancé seulement dans la phase 60 (fonctionnement)
	2 (-2)	Le TÜV test default sortie est trop bas	La sortie du TÜV test doit être plus basse de la limite plus basse de sortie
	3 (-3)	Le TÜV test default sortie est trop élevé	La sortie du TÜV test doit être supérieure à la limite supérieure de sortie
	4 (-4)	Interruption manuelle	Aucune erreur: Interruption manuelle du TÜV test de la part de l'utilisateur
	5 (-5)	TÜV test timeout	Aucune perte de flamme après que les vannes combustible ont été fermées 1. Contrôler éventuelles lumières étrangères 2. Contrôler qu'il n'y ait pas de court-circuit 3. Vérifier qu'une des vannes ne perde pas
165	#	Erreur interne	
166	0	Erreur interne de réinitialisation de l'horloge de surveillance	
167	#	Blocage manuel	La boîte de contrôle a été bloquée manuellement (aucune erreur)
	1	Blocage manuel de commande de déblocage à distance	
	2	Blocage manuel de RDI21...	
	3	Blocage manuel à partir d'interface PC	
	8	Blocage manuel de RDI21... Timeout/communication interrompue	Pendant un réglage de la courbe par le panneau opérateur RDI21... le timeout pour le menu opérationnel est passé (réglage à l'aide du paramètre 127), ou bien, la communication entre LMV 26... et RDI21 a été interrompue...
	9	Blocage manuel à partir d'interface PC Communication interrompue	Pendant un réglage de la courbe à l'aide de l'interface PC, la communication entre LMV 26... et panneau opérateur a été interrompue pendant plus de 30 s
	33	Blocage manuel après que le PC tool a fait une tentative de réinitialisation	Le PC tool fait une tentative de rétablissement, même si le système a fonctionné correctement
168 ÷ 171	#	Gestion d'erreur interne	Effectuer une réinitialisation ; si l'erreur persiste, remplacer la boîte de contrôle
200 off	#	Système sans erreurs	Aucune erreur
201 off VA	#	Blocage ou erreur au départ	Blocage ou erreur pour manque de programmation des paramètres de l'unité
	Bit 0 Valency 1	Aucun mode de fonctionnement valide	

Code d'erreur	Code de diagnostic	Signification du système LMV 26...	Mesures recommandés
	Bit 1 Valency 2..3	Aucune rampe combustible définie	
	Bit 2 Valency 4..7	Aucune courbe définie	
	Bit 3 Valency 8..15	Vitesse de normalisation non définie	
	Bit 4 Valency 16..31	Copie de secours/Rétablissement impossible	
202	#	Sélection de mode de fonctionnement interne	Redéfinir le mode de fonctionnement (paramètre 201)
203	#	Erreur interne	Redéfinir le mode de fonctionnement (paramètre 201) Effectuer une réinitialisation ; si l'erreur persiste, remplacer la boîte de contrôle
204	Numéro de phase	Arrêt du programme	L'arrêt du programme a été activé (aucune erreur)
205	#	Erreur interne	Effectuer une réinitialisation ; si l'erreur persiste, remplacer la boîte de contrôle
206	0	Combinaison boîte de contrôle - Panneau opérateur non admissible	
207	#	Compatibilité boîte de contrôle - Panneau opérateur	
	0	Version boîte de contrôle obsolète	
	1	Version Panneau opérateur obsolète	
208 - 209	#	Erreur interne	Effectuer une réinitialisation ; si l'erreur persiste, remplacer la boîte de contrôle
210	0	La modalité opérationnelle sélectionnée ne vient pas de l'unité base	Sélectionner une modalité opérationnelle pour l'unité base
240	#	Erreur interne	Effectuer une réinitialisation ; si l'erreur persiste, remplacer la boîte de contrôle
245	#	Erreur interne	Effectuer une réinitialisation ; si l'erreur persiste, remplacer la boîte de contrôle
250	#	Erreur interne	Effectuer une réinitialisation ; si l'erreur persiste, remplacer la boîte de contrôle

Tab. Z

A Annexe - Accessoires**Kit régulateur de puissance pour fonctionnement modulant**

Avec le fonctionnement modulant, le brûleur adapte continuellement la puissance à la demande de chaleur en garantissant une grande stabilité au paramètre contrôlé: température ou pression.

Il y a deux composants à commander:

- le régulateur de puissance à installer sur le brûleur ;
- la sonde à installer sur le générateur de chaleur.

Paramètre à contrôler		Sonde		Régulateur de puissance	
	Plage de réglage	Type	Code	Type	Code
Température	- 100...+ 500 °C	PT 100	3010110	RWF50	20099869
Pression	0...2,5 bar	Sonde avec sortie 4...20 mA	3010213	RWF55	20099905
	0...16 bar		3010214		

Kit filtre EMI et ferrite

Brûleur	Code
RLS 160-200/EVi MX	20122922

Kit ventilation continue

Brûleur	Code
RLS 160-200/EVi MX	3010094

Kit caisson silencieux

Brûleur	Code
RLS 160-200/EVi MX	3010404

Kit petits tuyaux

Brûleur	Code
RLS 160/EVi MX	3010249
RLS 200/EVi MX	20035848

Kit interface logicielle (ACS410 + OCI410.30) - Niveau Service

Brûleur	Code
RLS 160-200/EVi MX	3010436

Kit interface Modbus

Brûleur	Modèle	Code
RLS 160-200/EVi MX	OCI412	3010437

Rampes gaz conformes à la norme EN 676

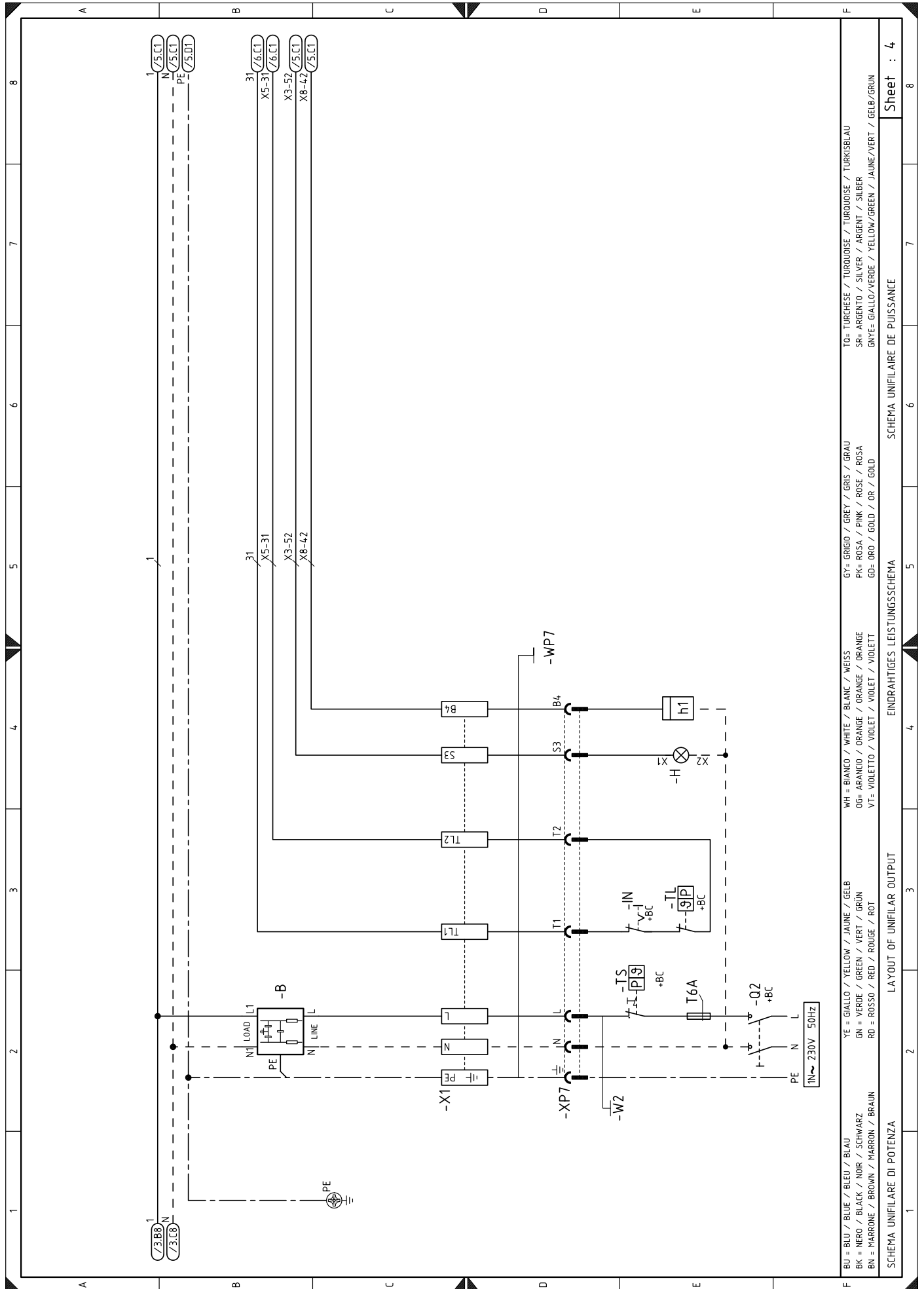
Consulter le manuel.

B Annexe - Schéma électrique

1	Index des schémas
2	Indication des références
3	Schéma unifilaire de puissance
4	Schéma unifilaire de puissance
5	Schéma de fonctionnement LMV26...
6	Schéma de fonctionnement LMV26...
7	Schéma de fonctionnement LMV26...
8	Schéma de fonctionnement LMV26...
9	Schéma de fonctionnement LMV26...
10	Raccordements électriques à la charge de l'installateur
11	Raccordements électriques à la charge de l'installateur
12	Schéma fonctionnel RWF50...

2 Indication des références





BU = BLEU / BLUE / BLEU / BLAU	YE = GIALLO / YELLOW / JAUNE / GELB	WH = BIANCO / WHITE / BLANC / WEISS	GY = GRIGIO / GREY / GRIS / GRAU	TO = TURCHESE / TURQUOISE / TURKOISE / TURKSBLAU
BK = NERO / BLACK / NOIR / SCHWARZ	GN = VERDE / GREEN / VERT / GRÜN	OG = ARANCIO / ORANGE / ORANGE / ORANGE	PK = ROSA / PINK / ROSE / ROSA	SR = ARGENTO / SILVER / ARGENT / SILBER
BN = MARRONE / BROWN / MARRON / BRAUN	RD = ROSSO / RED / ROUGE / ROT	VT = VIOLETTO / VIOLET / VIOLET / VIOLETT	GD = ORO / GOLD / OR / GOLD	GR = GIALLO/VERDE / YELLOW/GREEN / JAUNE/VERT / GELB/GRÜN

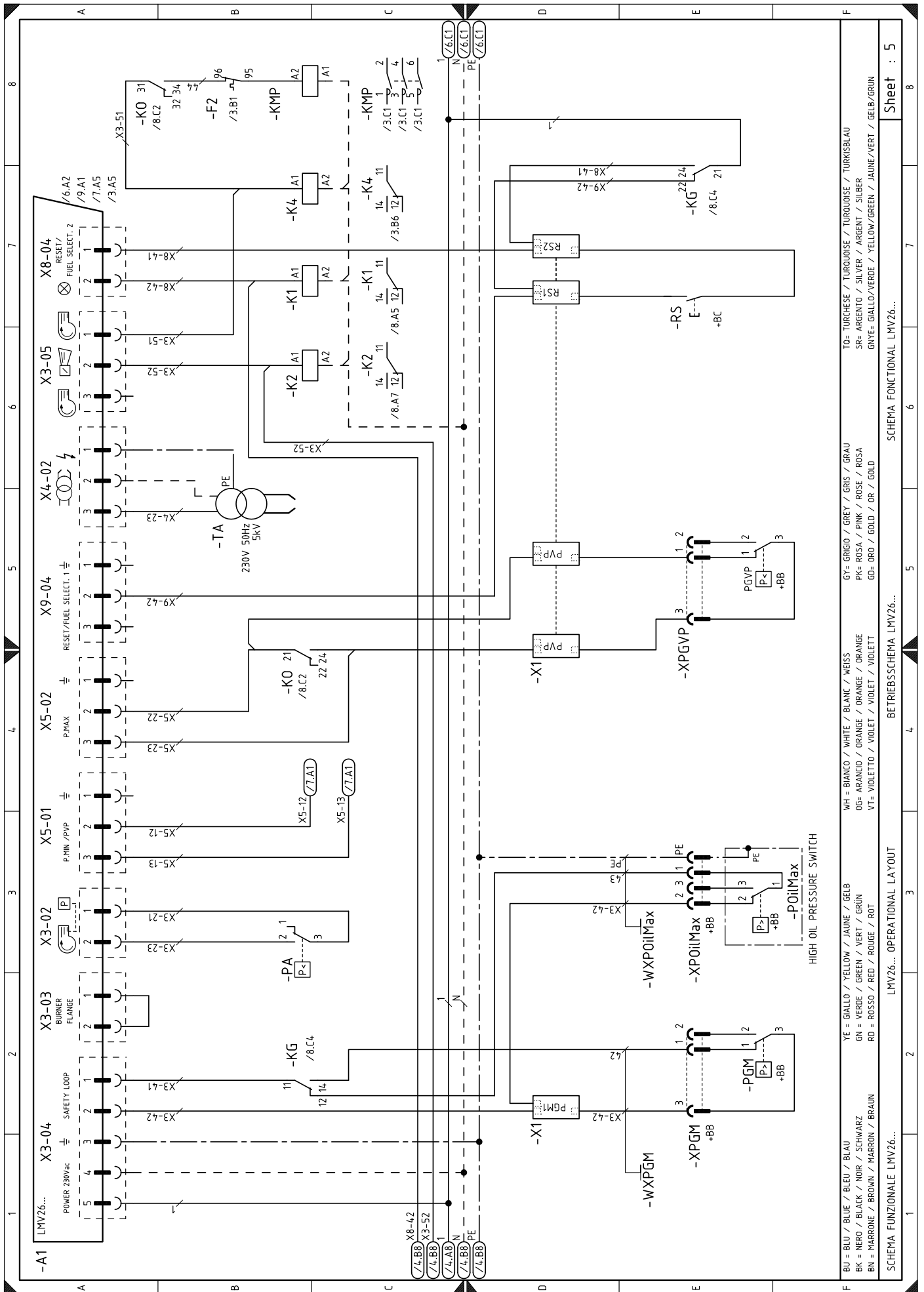
SCHEMA UNIFILARE DI POTENZA

LAYOUT OF UNIFILAR OUTPUT

EINDRAHTIGES LEISTUNGSSCHEMA

SCHEMA UNIFILAIRE DE PUISSANCE

Sheet : 4



TO= TURCHESE / TURQUOISE / TURQUOISE / TURKOSBLAU
 SR= ARGENTO / SILVER / ARGENT / SILBER
 GNYE= GIALLO/VERDE / YELLOW/GREEN / JAUNE/VERT / GELB/GRUN

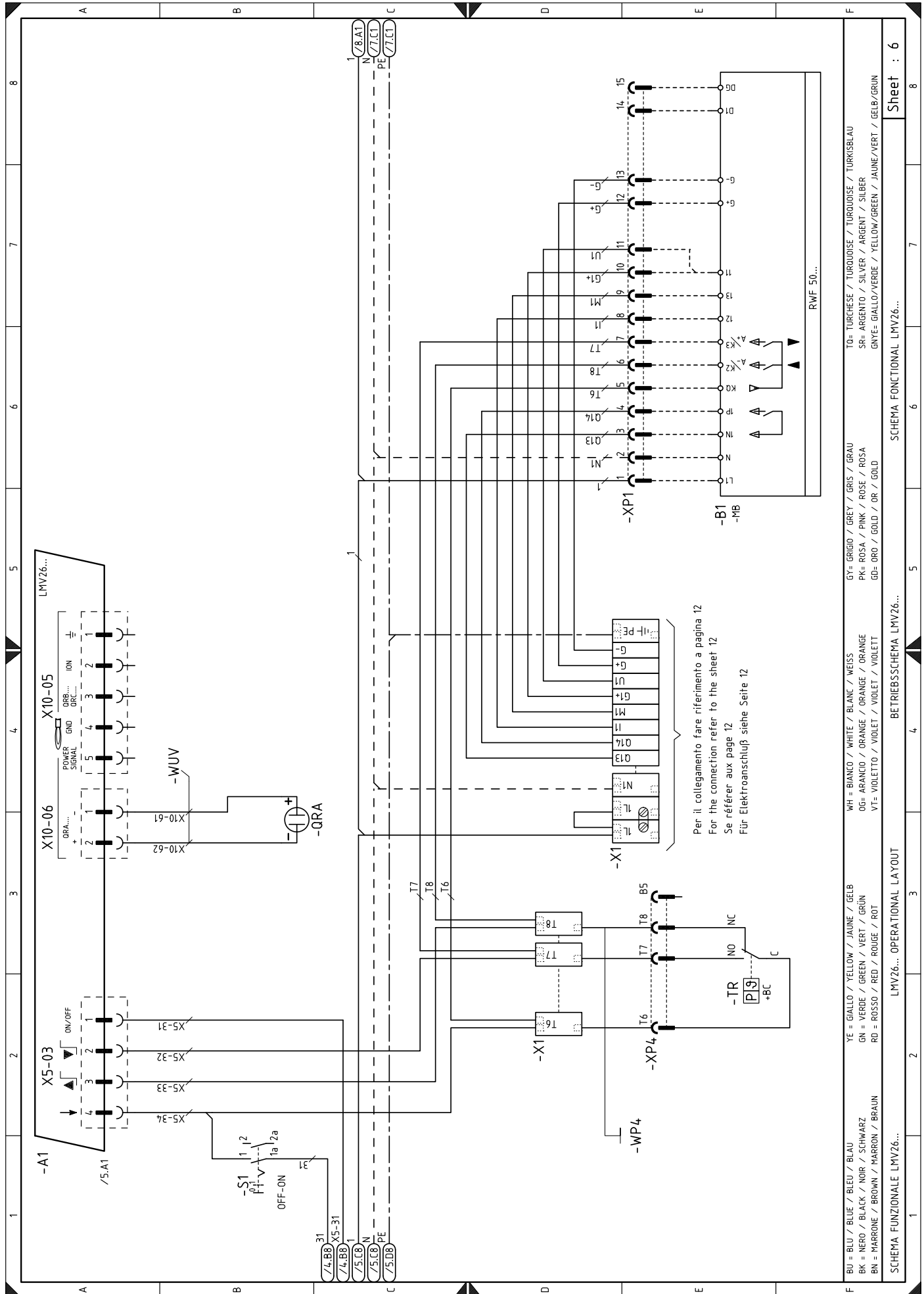
GY= GRIGIO / GREY / GRIS / GRAU
 PK= ROSA / PINK / ROSE / ROSA
 GD= ORO / GOLD / OR / GOLD

WH= BIANCO / WHITE / BLANC / WEISS
 OG= ARANCIO / ORANGE / ORANGE / ORANGE
 VT= VIOLETTO / VIOLET / VIOLET / VIOLETT

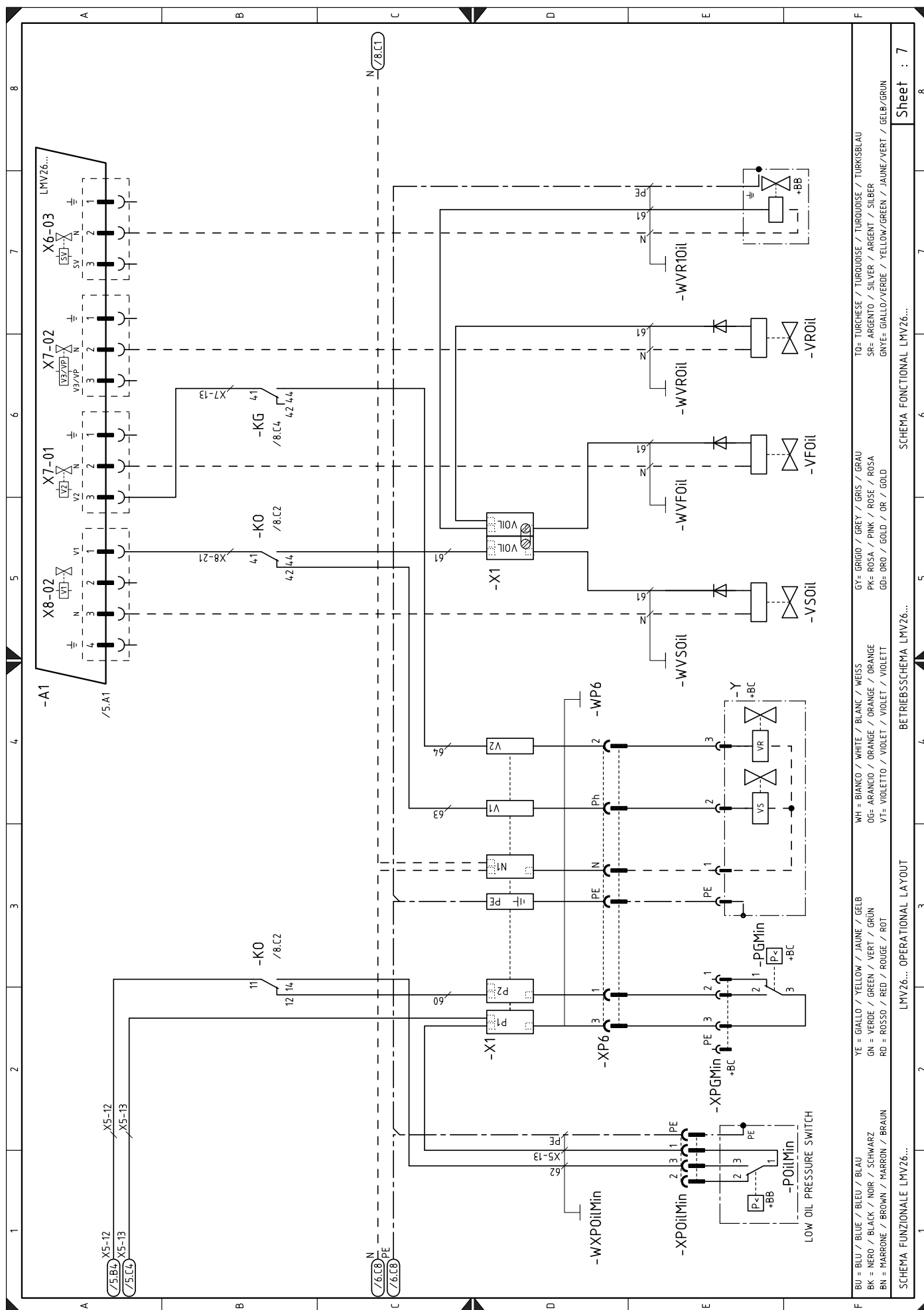
YE= GIALLO / YELLOW / JAUNE / GELB
 GN= VERDE / GREEN / VERT / GRUN
 RD= ROSSO / RED / ROUGE / ROT

BU= BLU / BLUE / BLEU / BLAU
 BK= NERO / BLACK / NOIR / SCHWARZ
 BN= MARRONE / BROWN / MARRON / BRAUN

SCHEMA FUNZIONALE LMV26...
 SCHEMA FUNCTIONAL LMV26...
 SCHEMA FONCTIONAL LMV26...
 BETRIEBSSCHEMA LMV26...
 OPERATIONAL LAYOUT LMV26...
 SCHEMA FUNZIONALE LMV26...



BU = BLU / BLUE / BLEU / BLAU	WH = BIANCO / WHITE / BLANC / WEISS	GY = GRIGIO / GREY / GRIS / GRAU	TO = TURCHESE / TURQUOISE / TURKOISE / TURKSBLAU
BK = NERO / BLACK / NOIR / SCHWARZ	OG = ARANCIO / ORANGE / ORANGE / ORANGE	PK = ROSA / PINK / ROSE / ROSA	SR = ARGENTO / SILVER / ARGENT / SILBER
BN = MARRONE / BROWN / MARRON / BRAUN	VT = VIOLETTA / VIOLET / VIOLET / VIOLETT	GD = ORO / GOLD / OR / GOLD	GR = GIALLO / YELLOW / JAUNE / GELB
YE = GIALLO / YELLOW / JAUNE / GELB			GN = VERDE / GREEN / VERT / GRÜN
GN = VERDE / GREEN / VERT / GRÜN			RD = ROSSO / RED / ROUGE / ROT
RD = ROSSO / RED / ROUGE / ROT			



TO= TURCHESE / TURQUOISE / TURQUOISE / TURKOSBLAU
 SR= ARGENTO / SILVER / ARGENT / SILBER
 GNYE= GIALLO/VERDE / YELLOW/GREEN / JAUNE/VERT / GELB/GRUN

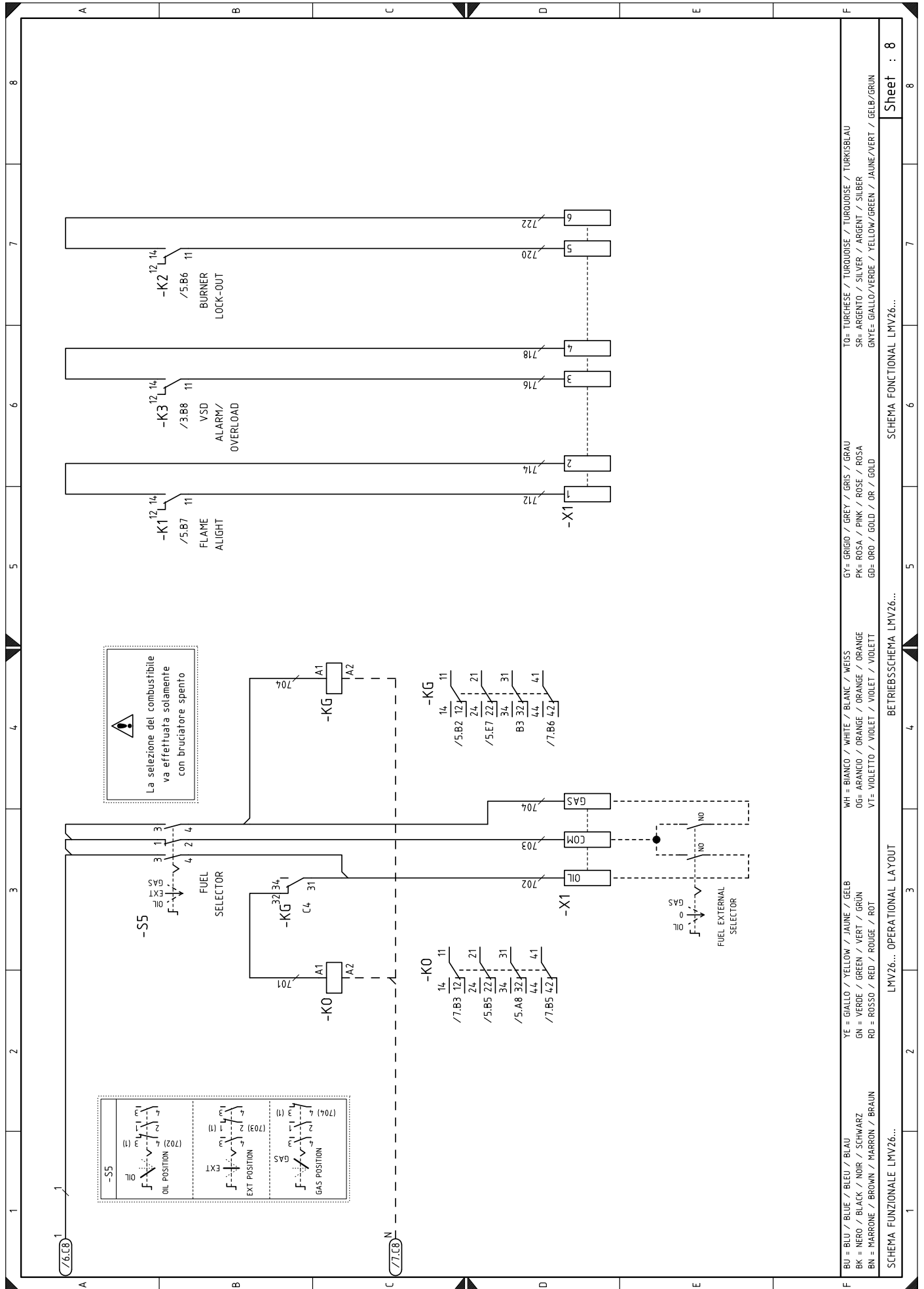
GY= GRIGIO / GREY / GRIS / GRAU
 PK= ROSA / PINK / ROSE / ROSA
 GD= ORO / GOLD / OR / GOLD

WH= BIANCO / WHITE / BLANC / WEISS
 OG= ARANCIO / ORANGE / ORANGE / ORANGE
 VT= VIOLETTO / VIOLET / VIOLET / VIOLETT

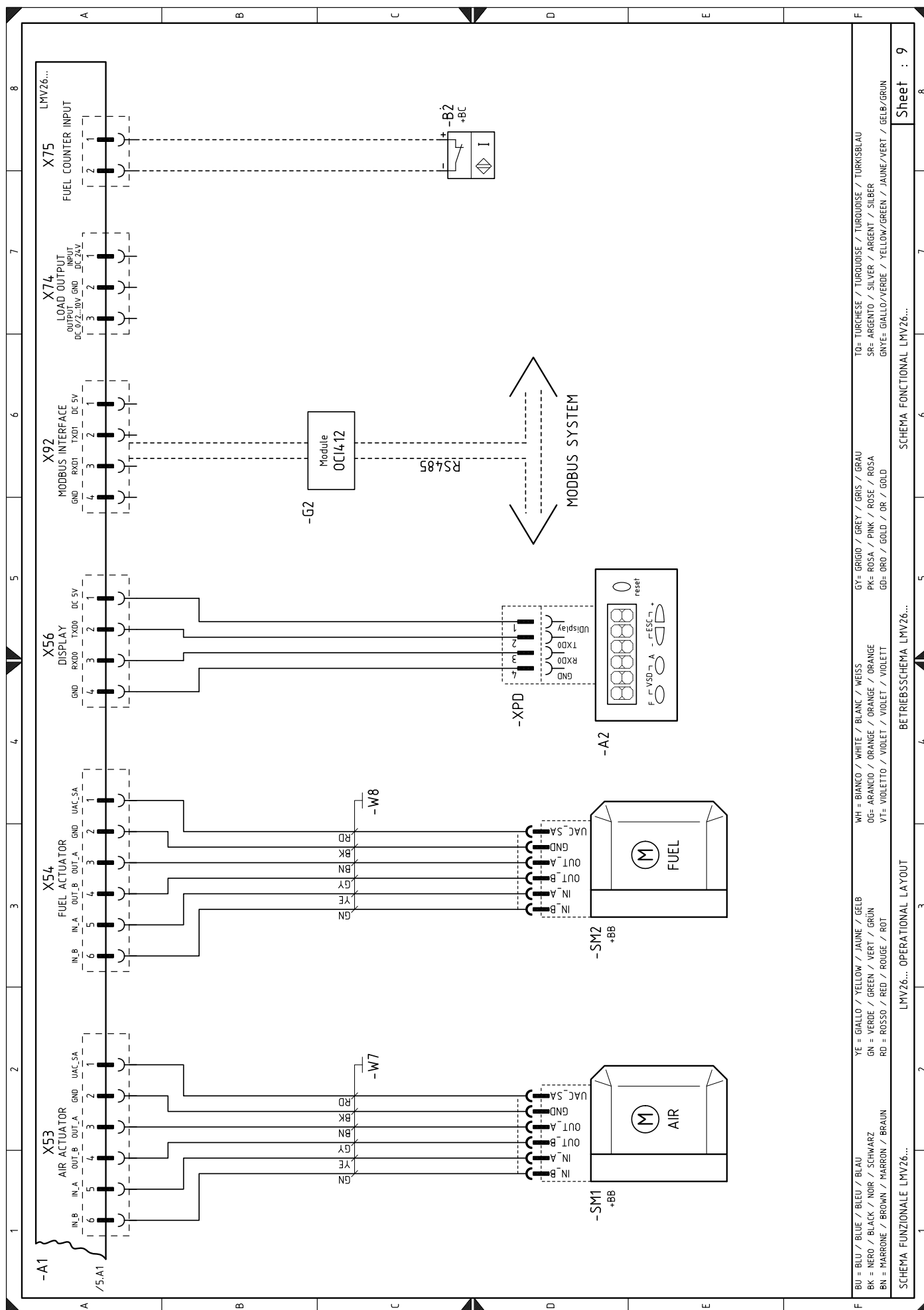
YE = GIALLO / YELLOW / JAUNE / GELB
 GN = VERDE / GREEN / VERT / GRUN
 RD = ROSSO / RED / ROUGE / ROT

BU = BLU / BLUE / BLEU / BLAU
 BK = NERO / BLACK / NOIR / SCHWARZ
 BN = MARRONE / BROWN / MARRON / BRAUN

SCHEMA FUNZIONALE LMV26...
 SCHEMA FUNCTIONAL LMV26...
 BETRIEBSSCHEMA LMV26...
 OPERATIONAL LAYOUT LMV26...
 LOW OIL PRESSURE SWITCH

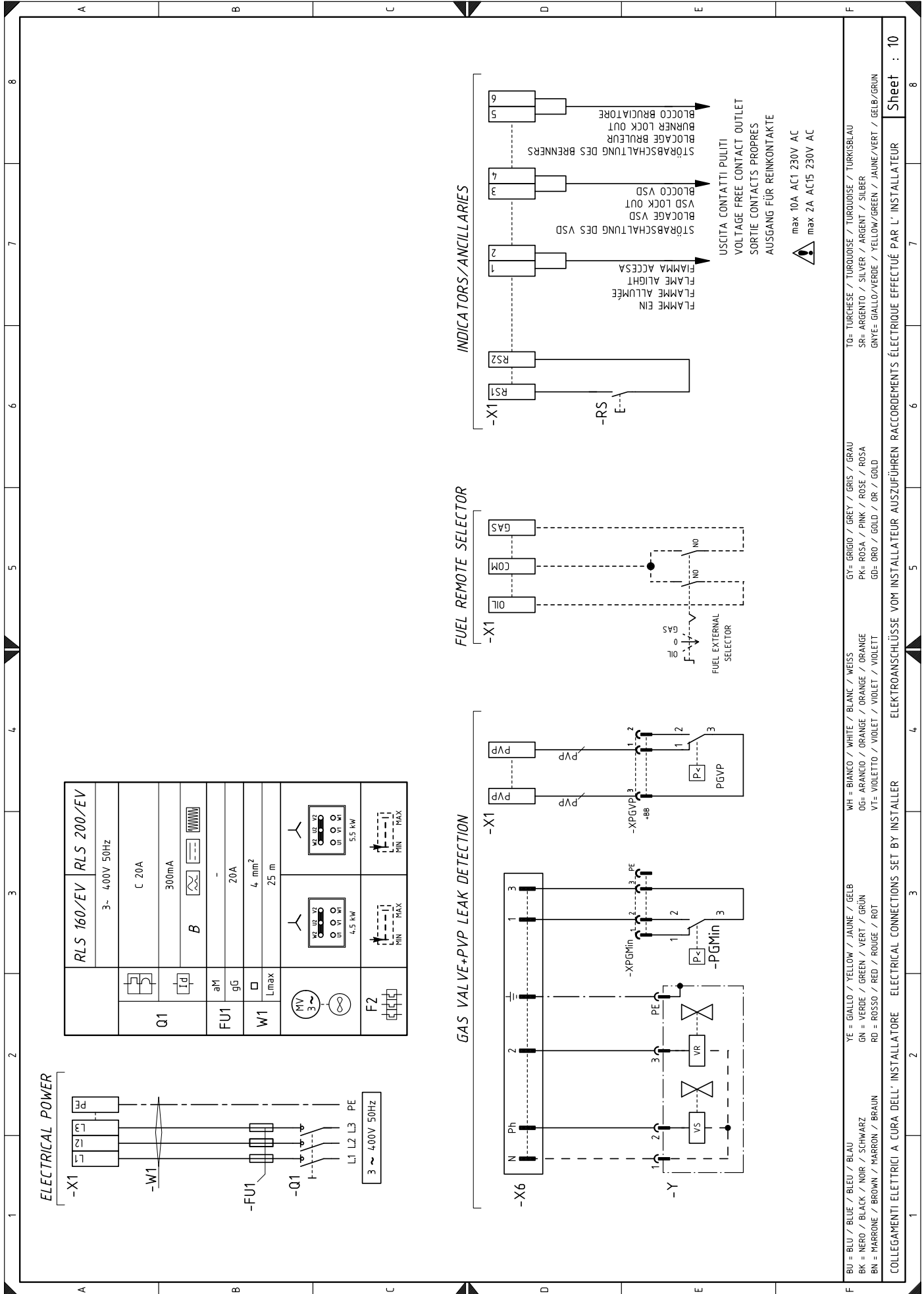


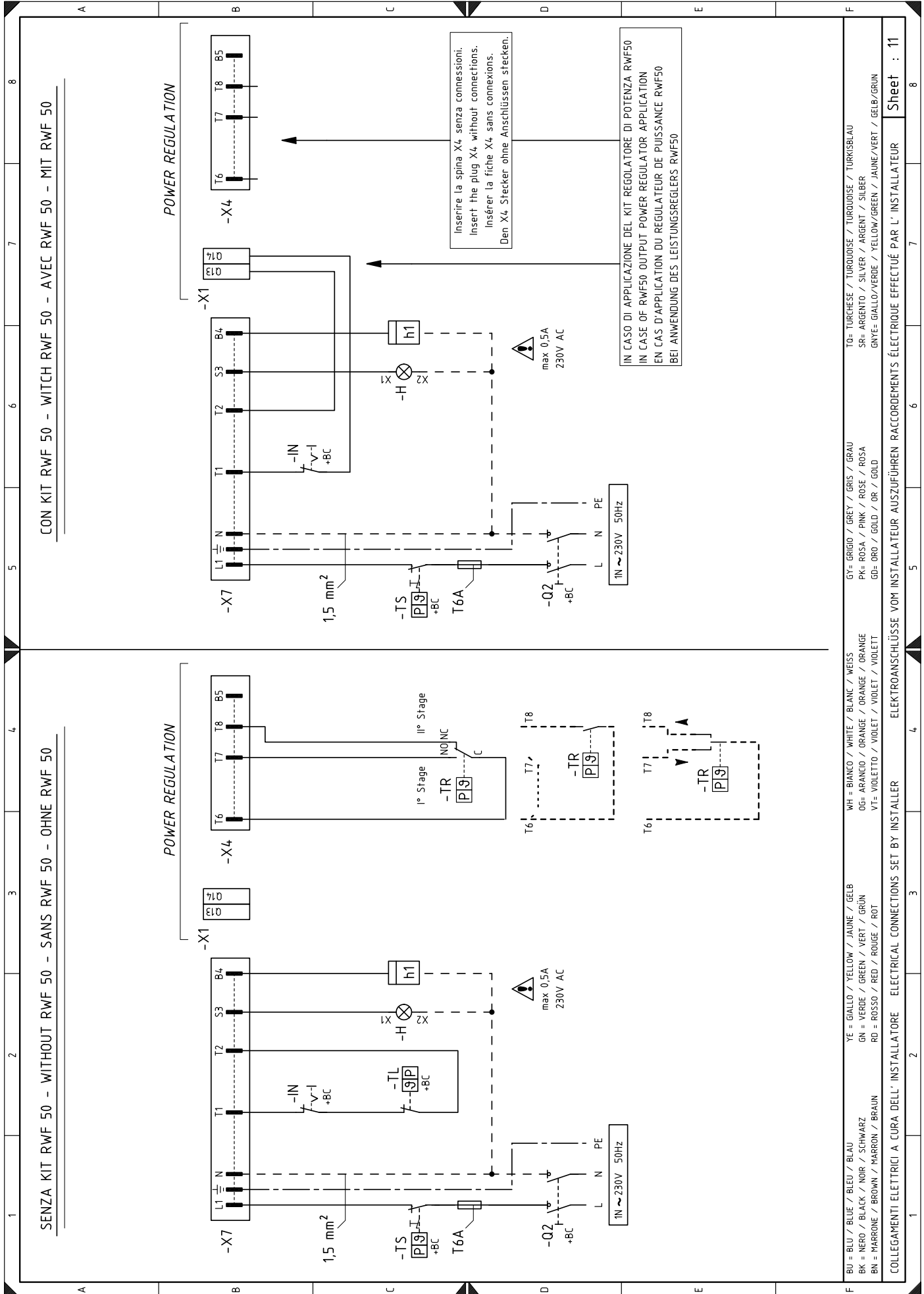
BU = BLU / BLUE / BLEU / BLAU	YE = GIALLO / YELLOW / JAUNE / GELB	WH = BIANCO / WHITE / BLANC / WEISS	GY = GRIGIO / GREY / GRIS / GRAU	TO = TURCHESE / TURQUOISE / TURKOISE / TURKISBLAU
BK = NERO / BLACK / NOIR / SCHWARZ	GN = VERDE / GREEN / VERT / GRÜN	OG = ARANCIO / ORANGE / ORANGE / ORANGE	PK = ROSA / PINK / ROSE / ROSA	SR = ARGENTO / SILVER / ARGENT / SILBER
BN = MARRONE / BROWN / MARRON / BRAUN	RD = ROSSO / RED / ROUGE / ROT	VT = VIOLETTA / VIOLET / VIOLET / VIOLETT	GD = ORO / GOLD / OR / GOLD	GRYE = GIALLO/VERDE / YELLOW/GREEN / JAUNE/VERT / GELB/GRÜN
SCHEMA FUNZIONALE LMV26... OPERATIONAL LAYOUT				
BETRIEBSSCHEMA LMV26... SCHEMA FUNCTIONAL LMV26...				
				Sheet : 8



BU = BLU / BLUE / BLEU / BLAU
 BK = NERO / BLACK / NOIR / SCHWARZ
 BN = MARRONE / BROWN / MARRON / BRAUN
 YE = GIALLO / YELLOW / JAUNE / GELB
 GN = VERDE / GREEN / VERT / GRÜN
 RD = ROSSO / RED / ROUGE / ROT
 WH = BIANCO / WHITE / BLANC / WEISS
 OG= ARANCIO / ORANGE / ORANGE / ORANGE
 VT= VIOLETTO / VIOLET / VIOLET / VIOLETT
 GY= GRIGIO / GREY / GRIS / GRAU
 PK= ROSA / PINK / ROSE / ROSA
 GD= ORO / GOLD / OR / GOLD
 TO= TURCHESE / TURKUISE / TURKUISE / TURKUISE / TURKSBLAU
 SR= ARGENTO / SILVER / ARGENT / SILBER
 GNYE= GIALLO/VERDE / YELLOW/GREEN / JAUNE/VERT / GELB/GRÜN

SCHEMA FUNZIONALE LMV26...
 OPERATIONAL LAYOUT
 BETRIEBSSCHEMA LMV26...
 SCHEMA FONCTIONAL LMV26...





Légende des schémas électriques

+BB	Composants installés sur le brûleur	RS	Bouton de déblocage à distance du brûleur
+BC	Composants installés sur la chaudière	S1	Sélecteur allumé/éteint
A1	Boîte de contrôle du rapport air/combustible	S5	Sélecteur de combustible
A2	Panneau opérateur	SM1	Servomoteur d'air
B	Filtre antiparasite	SM2	Servomoteur de gaz
B1	Régulateur de puissance RWF50	TA	Transformateur d'allumage
B2	Compteur de combustible	TL	Thermostat/pressostat de limite
BA	Entrée de courant DC 0/2...10V	TR	Thermostat/pressostat de réglage
BA1	Entrée de courant DC 0/2...10V pour modification du point de consigne à distance	TS	Thermostat/pressostat de sécurité
BP	Sonde de pression	VFOil	Vanne de fonctionnement au fioul
BP1	Sonde de pression	VROil	Vanne de réglage du fioul
BR	Potentiomètre du point de consigne à distance	VR1Oil	Vanne de réglage du fioul
BT1	Sonde à thermocouple	VSOil	Vanne de sécurité du fioul
BT2	Sonde Pt100 à 2 fils	X1	Bornier brûleur
BT3	Sonde Pt100 à 3 fils	X2	Bornier d'appui pour inverser et capteur de régime
BT4	Sonde Pt100 à 3 fils	X4	Fiche 4 pôles
BTEXT	Sonde extérieure pour la compensation climatique du point de consigne	X6	Fiche 6 pôles
BV	Entrée sous tension DC 0/2...10V	X7	Fiche 7 pôles
BV1	Entrée sous tension DC 0/2...10V pour modification du point de consigne à distance	XP1	Connecteur pour kit régulateur de puissance RWF50
F2	Relais thermique du moteur de pompe	XP4	Prise 4 pôles
FU1	Fusibles de l'alimentation triphasée	XP6	Prise 6 pôles
G2	Capteur de régime	XP7	Prise 7 pôles
GF	Inverser	XPD	Connecteur du panneau opérateur
H	Signalisation de blocage à distance	XPGM	Connecteur du pressostat gaz seuil maximum
h1	Compteur d'heures de fonctionnement	XPGMin	Connecteur du pressostat gaz seuil minimum
IN	Interrupteur d'arrêt manuel du brûleur	XPGVP	Connecteur du pressostat gaz pour contrôle d'étanchéité
K1	Relais K1 (contacts libres de potentiel « FLAME ALIGHT »)	XPOilMax	Connecteur du pressostat fioul seuil maximum
K2	Relais K2 (contacts libres de potentiel « BURNER LOCK-OUT »)	XPOilMin	Connecteur du pressostat fioul seuil minimum
K3	Relais K3 (contacts libres de potentiel « VSD ALARM/OVERLOAD »)	Y	Vanne de réglage de gaz + vanne de sécurité de gaz
K4	Relais K4 (VSD ON/OFF)		
KG	Relais « KG » pour le fonctionnement au gaz		
KMP	Contacteur du moteur de pompe		
KO	Relais « KO » pour le fonctionnement au fioul		
MP	Moteur de pompe		
MV	Moteur ventilateur		
OCI	Interface de communication avec le système Mod-bus		
PA	Pressostat d'air		
PE	Terre du brûleur		
PGM	Pressostat gaz seuil maximum		
PGMin	Pressostat gaz seuil minimum		
PGVP	Pressostat gaz pour le contrôle d'étanchéité GAZ		
PoilMin	Pressostat fioul seuil minimum		
POilMax	Pressostat fioul seuil maximum		
Q1	Sectionneur de ligne triphasée		
Q2	Sectionneur de ligne monophasée		
QRA	Capteur de flamme		

RIELLO

RIELLO S.p.A.
I-37045 Legnago (VR)
Tél.: +39.0442.630111
[http:// www.riello.it](http://www.riello.it)
[http:// www.riello.com](http://www.riello.com)