

## **F** Brûleurs polycombustibles fioul/gaz

Fonctionnement à deux allures progressif ou modulant



| CODE     | MODÈLE       | TYPE  |
|----------|--------------|-------|
| 20073915 | RLS 68/E MX  | 779T1 |
| 20073918 | RLS 120/E MX | 780T1 |



**Traduction des instructions originales**

|          |   |           |
|----------|---|-----------|
| <b>1</b> | <b>Informations et avertissements généraux .....</b>  | <b>3</b>  |
| 1.1      | Informations sur le manuel d'instructions .....   | 3         |
| 1.1.1    | Introduction .....  | 3         |
| 1.1.2    | Dangers génériques .....  | 3         |
| 1.1.3    | Autres symboles .....   | 3         |
| 1.1.4    | Livraison de l'équipement et du manuel d'instructions correspondant .....   | 4         |
| 1.2      | Garantie et responsabilité .....  | 4         |
| <b>2</b> | <b>Sécurité et prévention.....</b>  | <b>5</b>  |
| 2.1      | Avant-propos .....  | 5         |
| 2.2      | Formation du personnel .....  | 5         |
| <b>3</b> | <b>Description technique du brûleur.....</b>  | <b>6</b>  |
| 3.1      | Désignation des brûleurs.....   | 6         |
| 3.2      | Modèles disponibles.....  | 6         |
| 3.3      | Catégories du brûleur - pays de destination.....  | 7         |
| 3.4      | Données techniques.....   | 7         |
| 3.5      | Données électriques.....  | 7         |
| 3.6      | Dimensions d'encombrement.....  | 8         |
| 3.7      | Plages de puissance .....   | 9         |
| 3.8      | Chaudière d'essai.....  | 9         |
| 3.9      | Chaudières commerciales.....  | 10        |
| 3.10     | Matériel fourni.....  | 10        |
| 3.11     | Description du brûleur .....  | 11        |
| 3.12     | Boîte de contrôle (LMV 26...) .....   | 12        |
| 3.12.1   | Séquence de fonctionnement du brûleur (fonctionnement au gaz).....  | 14        |
| 3.12.2   | Séquence de fonctionnement du brûleur (fonctionnement au fioul domestique) .....  | 15        |
| 3.12.3   | Liste des phases (fonctionnement au gaz).....   | 16        |
| 3.12.4   | Liste des phases (fonctionnement au fioul domestique) .....   | 16        |
| 3.13     | Fonctionnement du panneau opérateur .....   | 16        |
| 3.13.1   | Description des symboles sur l'afficheur .....  | 17        |
| 3.13.2   | Description des boutons.....  | 17        |
| 3.14     | Servomoteurs .....  | 18        |
| <b>4</b> | <b>Installation .....</b>   | <b>19</b> |
| 4.1      | Indications concernant la sécurité pour l'installation .....  | 19        |
| 4.2      | Manutention.....  | 19        |
| 4.3      | Contrôles préliminaires.....  | 19        |
| 4.4      | Position de fonctionnement .....  | 20        |
| 4.5      | Préparation de la chaudière .....   | 20        |
| 4.5.1    | Perçage de la plaque de la chaudière.....   | 20        |
| 4.5.2    | Longueur de la buse.....  | 20        |
| 4.6      | Fixation du brûleur à la chaudière .....  | 21        |
| 4.7      | Gicleur .....   | 22        |
| 4.7.1    | Gicleurs conseillés .....   | 22        |
| 4.7.2    | Installation du gicleur.....  | 22        |
| 4.7.3    | Dépose des gicleurs .....   | 23        |
| 4.8      | Variateur de pression .....   | 23        |
| 4.9      | Réglage tête de combustion.....   | 24        |
| 4.10     | Positionnement des électrodes .....   | 24        |
| 4.11     | Fermeture du brûleur.....   | 24        |
| 4.12     | Alimentation en fioul .....   | 25        |
| 4.12.1   | Circuit à double tuyau.....   | 25        |
| 4.12.2   | Circuit en anneau .....   | 25        |
| 4.12.3   | Raccordements hydrauliques.....   | 26        |
| 4.13     | Démarrage du brûleur .....  | 26        |
| 4.13.1   | Pompe .....   | 27        |
| 4.13.2   | Amorçage de la pompe .....  | 27        |
| 4.14     | Alimentation en gaz.....  | 28        |
| 4.14.1   | Ligne alimentation en gaz (Exemple) - Pour les détails de fonctionnement consulter la documentation de la rampe gaz ..... | 28        |
| 4.14.2   | Pression gaz.....   | 29        |
| 4.15     | Branchements électriques.....   | 30        |
| 4.15.1   | Passages des câbles d'alimentation et raccordements externes.....   | 30        |

|          |  |           |
|----------|--|-----------|
| <b>5</b> | <b>Mise en marche, réglage et fonctionnement du brûleur .....</b>        | <b>31</b> |
| 5.1      | Indications concernant la sécurité pour la première mise en marche ..... | 31        |
| 5.2      | Réglages avant l'allumage (fioul) .....                                  | 31        |
| 5.2.1    | Gicleur .....  | 31        |
| 5.2.2    | Tête de combustion .....   | 31        |
| 5.2.3    | Pression de la pompe .....   | 31        |
| 5.2.4    | Volet du ventilateur .....   | 31        |
| 5.3      | Opérations avant la mise en fonction (gaz) .....                         | 31        |
| 5.4      | Démarrage du brûleur .....   | 32        |
| 5.5      | Changement du combustible .....  | 32        |
| 5.6      | Réglage brûleur .....  | 33        |
| 5.6.1    | Réglage du débit gaz/air .....   | 33        |
| 5.6.2    | Réglage du débit fioul/air .....   | 33        |
| 5.7      | Réglage final des pressostats .....                                      | 33        |
| 5.7.1    | Pressostat air .....   | 33        |
| 5.7.2    | Pressostat gaz maximum .....   | 34        |
| 5.7.3    | Pressostat de gaz seuil minimum .....                                    | 34        |
| 5.7.4    | Pressostat kit PVP .....   | 34        |
| 5.7.5    | Pressostat huile seuil minimum .....                                     | 35        |
| 5.7.6    | Pressostat fioul seuil maximum .....                                     | 35        |
| 5.8      | Mode d'affichage et programmation .....                                  | 36        |
| 5.8.1    | Mode Normal .....  | 36        |
| 5.8.2    | Mode Info .....  | 37        |
| 5.8.3    | Mode Service .....   | 38        |
| 5.8.4    | Mode Paramètres .....  | 38        |
| 5.9      | Procédure de modification d'un paramètre .....                           | 40        |
| 5.10     | Procédure de démarrage .....   | 42        |
| 5.11     | Procédure de Backup / Restore .....                                      | 44        |
| 5.11.1   | Copie de secours .....   | 44        |
| 5.11.2   | Restauration .....   | 45        |
| 5.12     | Liste des paramètres .....   | 46        |
| 5.13     | Fonctionnement de régime .....   | 51        |
| 5.14     | Défaillance dans l'allumage .....  | 51        |
| 5.15     | Extinction du brûleur en marche .....                                    | 52        |
| 5.16     | Arrêt du brûleur .....   | 52        |
| 5.17     | Mesure du signal de flamme .....   | 52        |
| 5.18     | Contrôles finaux (brûleur en fonctionnement) .....                       | 52        |
| <b>6</b> | <b>Entretien .....</b>   | <b>53</b> |
| 6.1      | Indications concernant la sécurité pour l'entretien .....                | 53        |
| 6.2      | Programme d'entretien .....  | 53        |
| 6.2.1    | Fréquence d'entretien .....  | 53        |
| 6.2.2    | Test de sécurité - avec alimentation en gaz fermée .....                 | 53        |
| 6.2.3    | Contrôle et nettoyage .....  | 53        |
| 6.2.4    | Contrôle de la pression de l'air et du gaz à la tête de combustion ..... | 55        |
| 6.2.5    | Composants de sécurité .....   | 55        |
| 6.3      | Ouverture du brûleur .....   | 56        |
| 6.4      | Fermeture du brûleur .....   | 56        |
| <b>7</b> | <b>Inconvénients - Causes - Remèdes .....</b>                            | <b>57</b> |
| 7.1      | Liste des codes d'erreur .....   | 57        |
| <b>A</b> | <b>Annexe - Accessoires .....</b>  | <b>64</b> |
| <b>B</b> | <b>Annexe - Schéma électrique .....</b>                                  | <b>65</b> |

**1 Informations et avertissements généraux**

**1.1 Informations sur le manuel d'instructions**

**1.1.1 Introduction**

Le manuel d'instructions fourni avec le brûleur:

- fait partie intégrante et fondamentale du produit et ne doit jamais être séparé de ce dernier. Il doit toujours être conservé avec soin pour pouvoir être consulté au besoin et il doit accompagner le brûleur si celui-ci doit être cédé à un autre propriétaire ou utilisateur, ou bien s'il doit être déplacé sur une autre installation. S'il a été endommagé ou égaré demander une autre copie au service après-vente le plus proche;
- a été réalisé pour être utilisé par du personnel compétent;
- donne des indications et des informations importantes sur la sécurité de l'installation, la mise en fonction, l'utilisation et l'entretien du brûleur.

**Symboles utilisés dans le manuel**

Dans certaines parties du manuel on trouve des signaux triangulaires indiquant le DANGER. Faire très attention car ils signalent des situations de danger potentiel.

**1.1.2 Dangers génériques**

Il existe **3 niveaux de danger** comme indiqué ci-après.



Niveau de danger le plus élevé!  
Ce symbole indique les opérations qui peuvent causer des lésions graves ou mortelles, ou bien des risques à long terme pour la santé, si elles ne sont pas effectuées correctement.



Ce symbole indique les opérations qui peuvent causer des lésions graves ou mortelles, ou bien des risques à long terme pour la santé, si elles ne sont pas effectuées correctement.



Ce symbole indique les opérations qui peuvent causer des dommages aux personnes ou à la machine, si elles ne sont pas effectuées correctement.

**1.1.3 Autres symboles**



**DANGER: COMPOSANTS SOUS TENSION**  
Ce symbole indique les opérations qui comportent des secousses électriques aux conséquences mortelles.



**DANGER: PRODUIT INFLAMMABLE**  
Ce symbole indique la présence de substances inflammables.



**RISQUE DE BRÛLURE**  
Ce symbole indique un risque de brûlure à haute température.



**RISQUE D'ÉCRASEMENT DES MEMBRES**  
Ce symbole fournit les indications des organes en mouvement: risque d'écrasement des membres.



**ATTENTION ORGANES EN MOUVEMENT**

Ce symbole fournit les indications pour éviter le rapprochement des membres à proximité des organes mécaniques en mouvement; risque d'écrasement.



**DANGER D'EXPLOSION**

Ce symbole fournit les indications de lieux où pourraient être présentes des atmosphères explosives. Par atmosphère explosive, on entend un mélange avec l'air, à des conditions atmosphériques, de substances inflammables à l'état de gaz, vapeurs, brouillards ou poussières dans lequel, après l'allumage, la combustion se propage à l'ensemble du mélange imbrûlé.



**DISPOSITIFS DE PROTECTION INDIVIDUELLE**

Ces symboles distinguent l'équipement à porter et la tenue de l'opérateur dans le but de le protéger des risques menaçant la sécurité et la santé dans le déroulement de l'activité de travail.



**OBLIGATION DE MONTER LE CAPOT ET TOUS LES DISPOSITIFS DE SÉCURITÉ ET DE PROTECTION**

Ce symbole signale l'obligation de remonter le capot et tous les dispositifs de sécurité et de protection du brûleur après des opérations d'entretien, de nettoyage ou de contrôle.



**PROTECTION DE L'ENVIRONNEMENT**

Ce symbole donne des indications pour utiliser la machine en respectant l'environnement.



**INFORMATIONS IMPORTANTES**

Ce symbole fournit des informations importantes à prendre en considération.

- Ce symbole indique qu'il s'agit d'une liste.

**Abréviations utilisées**

|       |          |
|-------|----------|
| Chap. | Chapitre |
| Fig.  | Figure   |
| P.    | Page     |
| Sect. | Section  |
| Tab.  | Tableau  |

### 1.1.4 Livraison de l'équipement et du manuel d'instructions correspondant

Lors de la livraison de l'appareil, il faut que:

- Le fournisseur de l'équipement livre à l'utilisateur le manuel d'instructions correspondant, en l'avertissant qu'il doit être conservé dans le local d'installation du générateur de chaleur.
- Le manuel d'instructions contient les données suivantes:
  - le numéro de série du brûleur;

.....

- l'adresse et le numéro de téléphone du centre d'assistance à la clientèle;

.....  
 .....  
 .....

- Le fournisseur de l'équipement doit informer l'utilisateur avec précision sur les points suivants:
  - l'utilisation de l'équipement;
  - les essais supplémentaires éventuellement nécessaires avant d'activer l'équipement;
  - l'entretien et le besoin de faire contrôler l'équipement au moins une fois par an par un représentant du fabricant ou par un technicien spécialisé. Pour garantir un contrôle périodique, le fabricant recommande de stipuler un contrat d'entretien.

## 1.2 Garantie et responsabilité

Le fabricant garantit ses produits neufs à compter de la date d'installation conformément aux normes en vigueur et/ou en accord avec le contrat de vente. Lors de la première mise en marche, il est indispensable de contrôler si le brûleur est complet et en bon état.



**ATTENTION**

L'inobservance des indications de ce manuel, l'utilisation négligente, l'installation incorrecte et la réalisation de modifications sans autorisation sont toutes des causes d'annulation de la garantie sur le brûleur de la part de du fabricant.

En particulier, les droits à la garantie et à la responsabilité sont annulés en cas de dommages à des personnes et / ou des choses, si ces dommages sont dus à l'une ou plusieurs des causes suivantes:

- installation, mise en marche, utilisation ou entretien incorrects du brûleur;
- utilisation inappropriée, erronée ou irraisonnée du brûleur;
- intervention de personnel non autorisé;
- réalisation de modifications sur l'appareil sans autorisation;
- utilisation du brûleur avec des dispositifs de sécurité défectueux, appliqués incorrectement et/ou qui ne fonctionnent pas;
- installation de composants supplémentaires n'ayant pas été mis à l'essai avec le brûleur;
- alimentation du brûleur avec des combustibles inadéquats;
- défauts l'installation d'alimentation en combustible;
- utilisation du brûleur après la détection d'une erreur et/ou anomalie;
- réparations et/ou révisions effectuées de manière incorrecte;
- modification de la chambre de combustion par l'introduction d'inserts empêchant la formation régulière de la flamme tel qu'il a été défini lors de la fabrication de l'appareil;
- surveillance et entretien insuffisants et inappropriés des composants du brûleur soumis plus fréquemment à l'usure;
- utilisation de composants non originaux, soit des pièces détachées, des kits, des accessoires et en option;
- causes de force majeure.

**Le constructeur décline, en outre, toute responsabilité pour le non-respect des instructions de ce manuel.**

## 2 Sécurité et prévention

### 2.1 Avant-propos

Les brûleurs ont été conçus et réalisés conformément aux normes et directives en vigueur, en appliquant les règles techniques de sécurité connues et en prévoyant toutes les situations de danger potentielles.

Il est cependant nécessaire de tenir compte du fait qu'une utilisation imprudente ou maladroite de l'appareil peut provoquer des situations avec risque de mort pour l'utilisateur ou des tiers, ainsi que l'endommagement du brûleur ou d'autres biens. La distraction, la légèreté et un excès de confiance sont souvent la cause d'accidents; tout comme peuvent l'être la fatigue et l'état de somnolence.

Il est nécessaire de prendre en considération ce qui suit:

- Le brûleur doit être destiné exclusivement à l'utilisation pour laquelle il est expressément prévu. Toute autre utilisation est considérée comme inappropriée et donc dangereuse.

En particulier:

il peut être appliqué à des chaudières à eau, à vapeur, à huile dia-thermique et sur d'autres dispositifs expressément prévus par le constructeur;

le type et la pression du combustible, la tension et la fréquence du courant électrique d'alimentation, le débit maximum et minimum auquel le brûleur est réglé, la pressurisation de la chambre de combustion, les dimensions de la chambre de combustion, la température ambiante doivent se trouver dans les valeurs limite indiquées dans le manuel d'instructions.

- Il est interdit de modifier le brûleur pour altérer ses prestations et sa finalité.
- L'utilisation du brûleur doit se faire dans des conditions de sécurité technique parfaites. Tout dérangement éventuel pouvant compromettre la sécurité doit être éliminé le plus rapidement possible.
- Il est interdit d'ouvrir ou d'altérer les composants du brûleur, exception faite des pièces prévues lors de l'entretien.
- Les seules pièces pouvant être remplacées sont celles désignées par le constructeur.



Le producteur garantit la sécurité du bon fonctionnement uniquement si tous les composants du brûleur sont intègres et correctement positionnés.

### 2.2 Formation du personnel

L'utilisateur est la personne, ou l'organisme ou la société qui a acheté la machine et dont l'intention est de l'utiliser conformément aux usages pour lesquels elle a été réalisée. C'est lui qui a la responsabilité de la machine et de la formation des personnes qui travaillent dessus.

L'utilisateur:

- s'engage à confier l'appareil uniquement à du personnel qualifié et formé à cette finalité;
- s'engage à informer convenablement son personnel sur l'application et le respect des prescriptions de sécurité. Dans ce but, il s'engage à ce que chacun connaisse les instructions d'utilisation et les prescriptions de sécurité correspondant à son poste.
- Le personnel doit respecter toutes les indications de danger et précaution présentes sur l'appareil.
- Le personnel ne doit pas réaliser de sa propre initiative d'opérations ou interventions n'étant pas de sa compétence.
- Le personnel a l'obligation de signaler à son responsable tout problème ou danger rencontré.
- Le montage de pièces d'autres marques et toute éventuelle modification peuvent changer les caractéristiques de l'appareil et donc porter atteinte à sa sécurité d'utilisation. Le constructeur décline donc toute responsabilité pour tous les dommages pouvant surgir à cause de l'utilisation de pièces non originales.

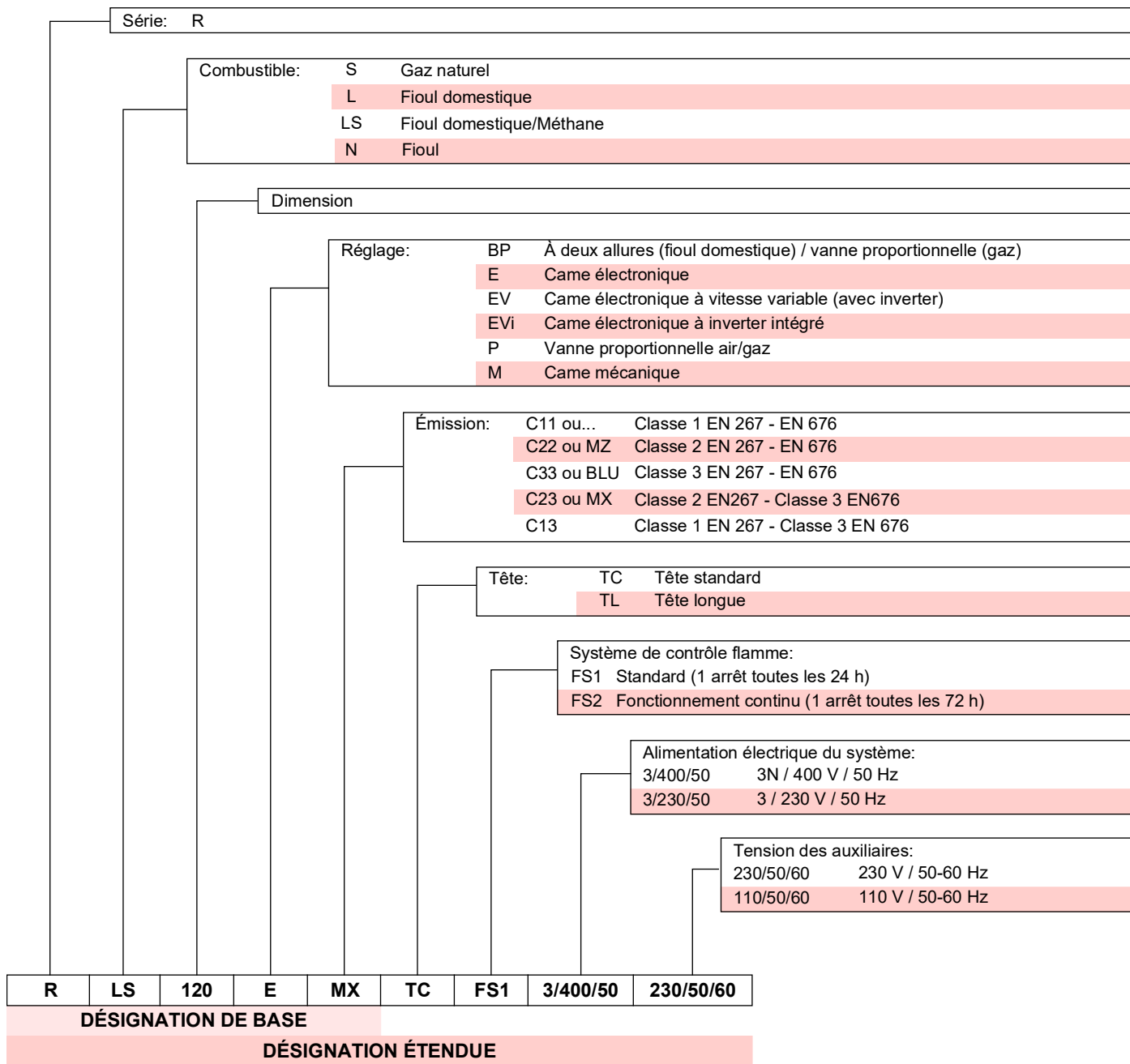
En outre:



- est tenu de prendre toutes les mesures nécessaires pour éviter que des personnes non autorisées aient accès à l'appareil;
- doit informer le constructeur de tout défaut ou dysfonctionnement des systèmes de prévention des accidents, ainsi que de toute situation de danger potentiel;
- le personnel doit toujours porter les équipements de protection individuelle prévus par la législation et suivre les indications du manuel.

### 3 Description technique du brûleur

#### 3.1 Désignation des brûleurs



#### 3.2 Modèles disponibles

| Désignation      | Tension | Démarrage    | Code   |          |
|------------------|---------|--------------|--------|----------|
| RLS 68/E MX FS1  | TC      | 3/230-400/50 | Direct | 20073915 |
| RLS 120/E MX FS1 | TC      | 3/230-400/50 | Direct | 20073918 |

Tab. A

## 3.3 Catégories du brûleur - pays de destination

| Catégorie gaz | Pays de destination  |
|---------------|--|
| I2H           | AT, BG, CH, CZ, DK, EE, ES, FI, GB, GR, HU, IE, IS, IT, LT, LV, NO, PT, RO, SE, SI, SK, TR |
| I2E(R)        | BE   |
| I2E           | LU, PL   |
| I2ELL         | DE   |
| I2EK          | NL   |
| I2Er          | FR   |

Tab. B

## 3.4 Données techniques

| Modèle                    |                         |         | RLS 68/E MX FS1   | RLS 120/E MX FS1 |
|---------------------------|-------------------------|---------|---|------------------|
| Puissance (1)             | min. - max.             | kW      | 195/350 - 871   | 290/595 - 1224   |
| Débit (1)                 |                         | kg/h    | 16/29 - 73  | 24/50 - 95       |
| Combustibles              |                         |         | Fioul domestique, viscosité max. à 20 °C: 6 mm <sup>2</sup> /s (1,5 °E - 6 cSt)<br>Gaz naturel: G20 (méthane) - G25   |                  |
| Fonctionnement            |                         |         | <ul style="list-style-type: none"> <li>- Intermittent (min. 1 arrêt en 24 heures)</li> <li>- Huile/gaz: deux allures progressives ou fonctionnement modulant avec kit (voir ACCESSOIRES)</li> </ul> |                  |
| Gicleurs                  |                         | nombre  | 1   |                  |
| Emploi standard           |                         |         | Chaudières: à eau, à vapeur, à fioul dia-thermique  |                  |
| Température ambiante      |                         | °C      | 0 - 40  |                  |
| Température air comburant |                         | °C max. | 60  |                  |
| Pompe                     | débit (à 20 bar)        | kg/h    | 195   |                  |
|                           | plage de pression       | bar     | 10 - 21   |                  |
|                           | température combustible | °C max. | 90  |                  |
| Niveau de bruit (2)       | Pression sonore         | dB(A)   | 76  | 79               |
|                           | Puissance sonore        |         | 87  | 90               |
| Poids                     |                         | kg      | 70  | 76               |
| CE                        |                         |         | CE-0476DQ3601   |                  |

Tab. C

- (1) Conditions de référence: Température ambiante 20° C - Température du gaz 15° C - Pression barométrique 1 013 mbar - Altitude 0 m s.n.m.  
(2) Pression sonore mesurée dans le laboratoire de combustion du constructeur, avec le brûleur fonctionnant sur la chaudière d'essai, à la puissance maximale. La Puissance sonore est mesurée selon la méthode «Free Field», prévue par la Norme EN 15036 et la classe de précision «Accuracy: Category 3», comme décrit par la Norme EN ISO 3746.

## 3.5 Données électriques

| Modèle   |   | RLS 68/E MX FS1         | RLS 120/E MX FS1 |
|--|---|-------------------------|------------------|
| Alimentation électrique principale   |   | 3~ 230/400V +/-10% 50Hz |                  |
| Alimentation électrique de circuit auxiliaire                                    |   | 1N~ 230V 50Hz           |                  |
| Puissance électrique absorbée max. alimentation électrique principale            | W | 1880                    | 2588             |
|  |   | 1800                    | 2588             |
| Puissance électrique absorbée max. Alimentation électrique du circuit auxiliaire | W | 1300                    | 1300             |
|  |   | 500                     | 500              |
| Degré de protection  |   | IP 44                   |                  |

Tab. D

### 3.6 Dimensions d'encombrement

L'encombrement du brûleur est indiqué dans la Fig. 1.

Lors de l'inspection de la tête de combustion, rappeler qu'il faut reculer la partie arrière du brûleur sur les glissières pour pouvoir l'ouvrir.

L'encombrement du brûleur ouvert est indiqué par la cote I.

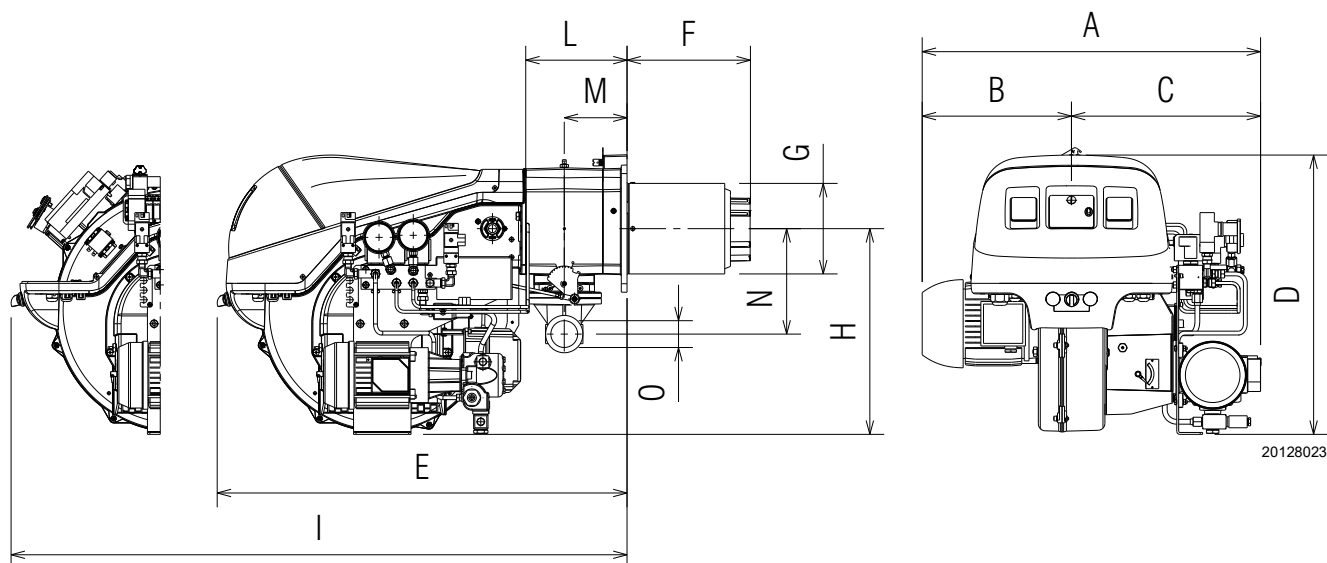


Fig. 1

| mm        | A   | B   | C   | D   | E   | F   | G   | H   | I    | L   | M   | N   | O  |
|-----------|-----|-----|-----|-----|-----|-----|-----|-----|------|-----|-----|-----|----|
| RLS 68/E  | 705 | 310 | 395 | 585 | 860 | 260 | 189 | 430 | 1325 | 214 | 134 | 221 | 2" |
| RLS 120/E | 730 | 335 | 395 | 585 | 860 | 260 | 189 | 430 | 1325 | 214 | 134 | 221 | 2" |

Tab. E

**3.7 Plages de puissance**

La **puissance maximale** doit être choisie dans la zone A (Fig. 2) du schéma.

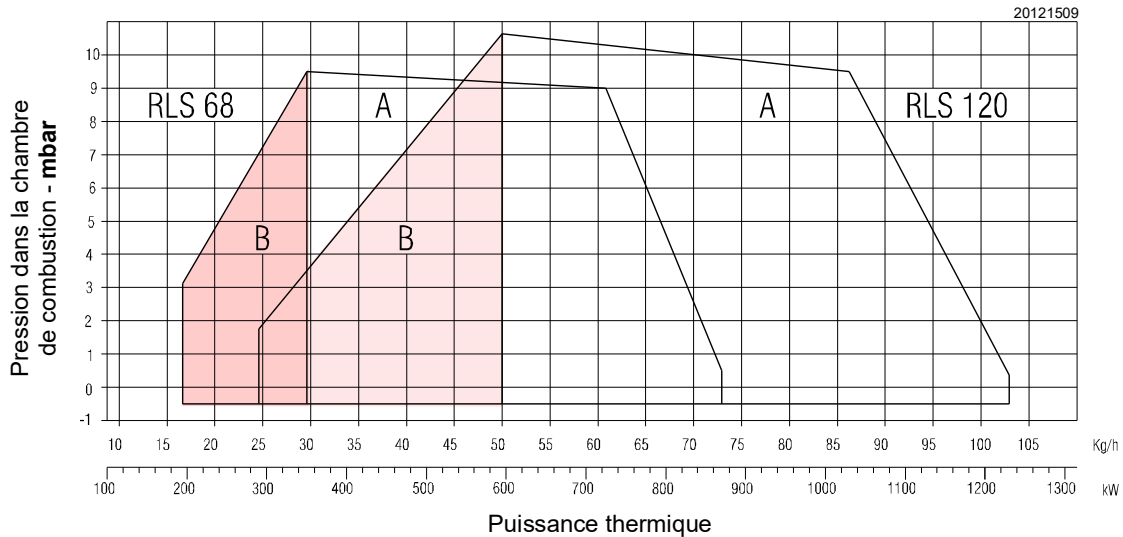
La **puissance minimale** ne doit pas être inférieure à la limite minimale du diagramme.



La plage de puissance a été obtenue à la température ambiante de 20 °C, à la pression barométrique de 1 013 mbars (environ 0 m s.n.m.) et avec la tête de combustion réglée comme indiqué à la page 24.



Pour le fonctionnement à l'intérieur de la zone B (Fig. 2), enlever les gicleurs de gaz comme indiqué au paragraphe «**Dépose des gicleurs**» à la page 23.



**Fig. 2**

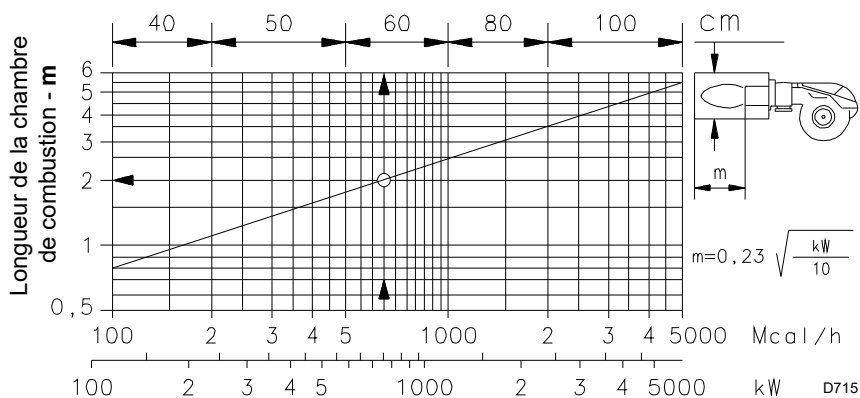
**3.8 Chaudière d'essai**

La plage de puissance a été obtenue dans des chaudières d'essai spéciales, selon la norme EN 676.

La Fig. 3 indique le diamètre et la longueur de la chambre de combustion d'essai.

**Exemple:**

Puissance 756 kW (650 Mcal/h): diamètre 60 cm, longueur = 2 m.



**Fig. 3**

### 3.9 Chaudières commerciales

Le brûleur est adapté pour fonctionner aussi bien sur des chaudières à inversion de flamme (\*) que sur des chaudières avec chambre de combustion à écoulement par le fond (trois circulations de fumées), lesquelles donnent les meilleurs résultats les faibles émissions de NO<sub>x</sub>.

L'épaisseur maximale du volet avant de la chaudière ne doit pas dépasser 200 mm (Fig. 4).

L'accouplement est garanti lorsque la chaudière est homologuée CE; pour des chaudières ou fours avec des chambres de combustion de dimensions très différentes de celles indiquées sur le diagramme (Fig. 3) des vérifications préliminaires sont conseillées.

(\*) Pour les chaudières à inversion de flamme il existe un kit pour réduire le CO, si nécessaire.

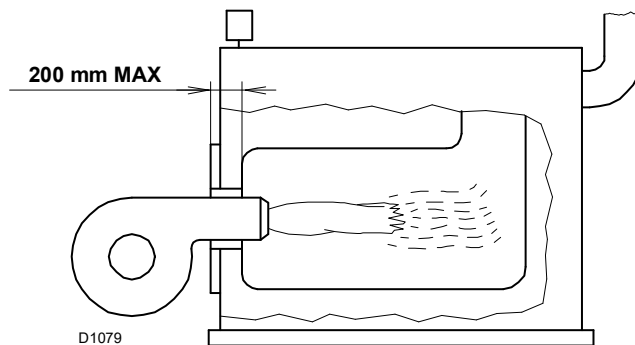


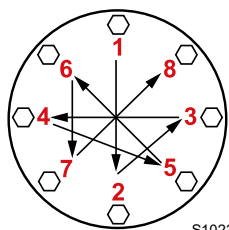
Fig. 4

### 3.10 Matériel fourni

|   |      |
|---|------|
| Bride pour rampe gaz.....                                     | N. 1 |
| Rallonges pour glissières.....                                | N. 2 |
| Joint pour bride.....   | N. 1 |
| Vis M10x35 pour fixer la bride gaz.....                       | N. 4 |
| Écran thermique.....  | N. 1 |
| Vis M12x35 pour fixer la bride du brûleur à la chaudière..... | N. 4 |
| Tuyaux flexibles.....   | N. 2 |
| Raccords pour tuyaux flexibles.....                           | N. 2 |
| Joint.....  | N. 2 |
| Catalogue pièces détachées.....                               | N. 1 |
| Notice d'instructions.....                                    | N. 1 |



Il est recommandé de serrer les vis de la bride gaz à un couple de serrage de **30 Nm ±10 %**.



Serrer les écrous progressivement (d'abord 30 %, puis 60 % jusqu'à 100 %) selon le schéma en croix illustré dans la figure.

S10230

## 3.11 Description du brûleur

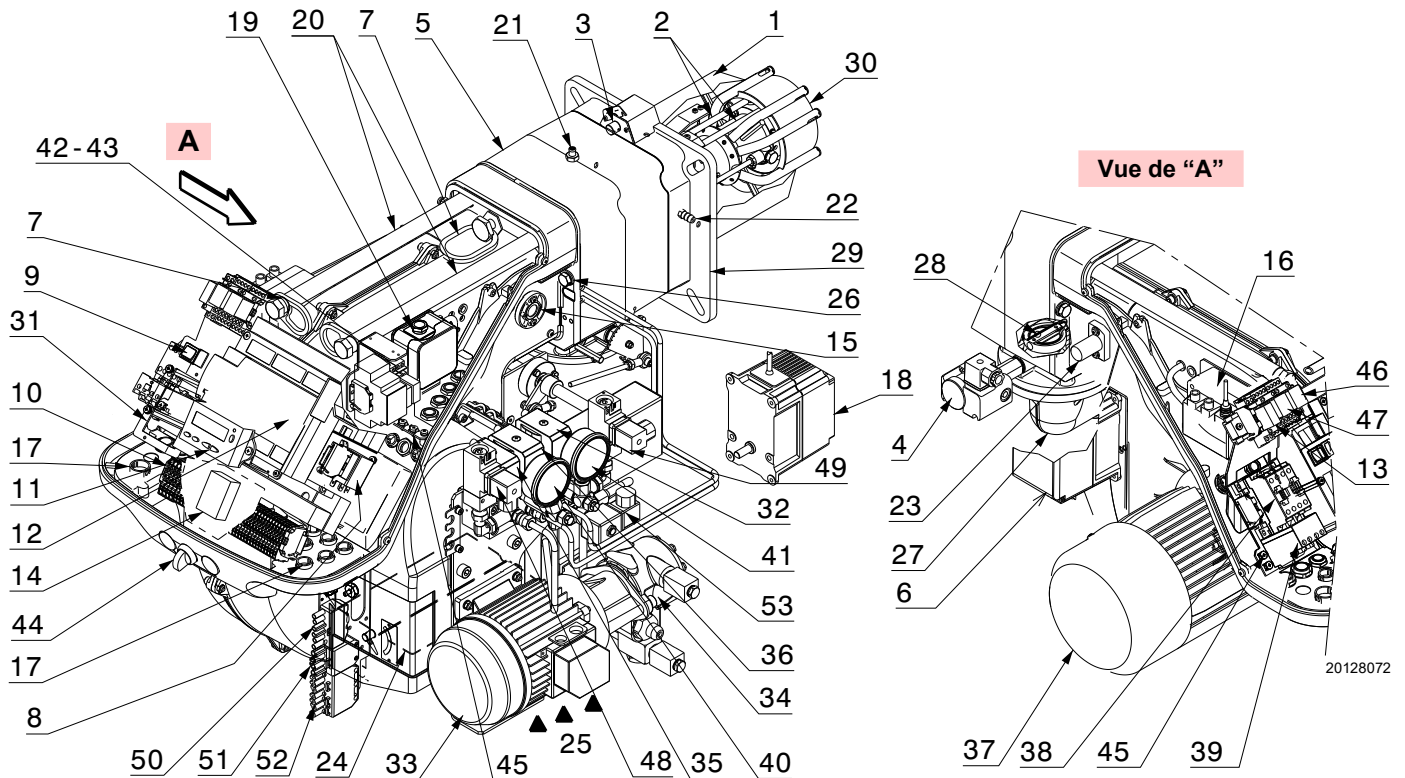


Fig. 5

- |    |   |    |   |
|----|---|----|---|
| 1  | Tête de combustion  | 34 | Pompe   |
| 2  | Électrodes d'allumage   | 35 | Vanne de sécurité                                 |
| 3  | Vis de réglage de la tête de combustion                                     | 36 | Vanne de fonctionnement                           |
| 4  | Pressostat gaz maximum  | 37 | Moteur du ventilateur                             |
| 5  | Manchon   | 38 | Contacteur  |
| 6  | Servomoteur combustible   | 39 | Relais thermique                                  |
| 7  | Anneaux de levage   | 40 | Manomètre de refoulement du gicleur               |
| 8  | Démarrateur pour moteur de pompe  | 41 | Manomètre de retour du gicleur                    |
| 9  | Sélecteur OFF/ON (0-1)  | 42 | Relais «K1»                                       |
| 10 | Bornier pour le branchement électrique                                      | 43 | Relais «K2»                                       |
| 11 | Panneau opérateur avec afficheur LCD  | 44 | Sélecteur «OIL-EXT-GAS»                           |
| 12 | Boîte de contrôle   | 45 | Bornes de terre                                   |
| 13 | Relais «K3»   | 46 | Relais avec temporisateur «KO»                    |
| 14 | Filtre contre les perturbations radio                                       | 47 | Relais avec temporisateur «KG»                    |
| 15 | Viseur de flamme  | 48 | Pressostat huile min.                             |
| 16 | Transformateur d'allumage   | 49 | Pressostat huile max.                             |
| 17 | Passe-câbles pour branchements électriques aux soins de l'installateur      | 50 | Prise à 6 pôles                                   |
| 18 | Servomoteur air   | 51 | Prise à 4 pôles                                   |
| 19 | Pressostat air  | 52 | Prise à 7 pôles                                   |
| 20 | Glissières pour ouverture du brûleur et inspection de la tête de combustion | 53 | Vanne de retour (VR1) (uniquement pour RLS 120/E) |
| 21 | Prise de pression de gaz et vis de fixation de la tête                      |    |   |
| 22 | Prise de pression air   |    |   |
| 23 | Capteur flamme  |    |   |
| 24 | Volet d'air   |    |   |
| 25 | Entrée d'air du ventilateur   |    |   |
| 26 | Vis de fixation ventilateur au manchon                                      |    |   |
| 27 | Canalisation d'arrivée du gaz   |    |   |
| 28 | Vanne papillon gaz  |    |   |
| 29 | Bride de fixation à la chaudière  |    |   |
| 30 | Disque de stabilité de flamme   |    |   |
| 31 | Bride pour appliquer le régulateur de puissance RWF50 (en option)           |    |   |
| 32 | Vanne de retour (VR)  |    |   |
| 33 | Moteur de la pompe  |    |   |

### 3.12 Boîte de contrôle (LMV 26...)

#### Notes importantes



**ATTENTION**

Pour éviter des accidents, des dommages matériels et/ou environnementaux, respecter les prescriptions suivantes !

La boîte de contrôle est un dispositif de sécurité! Éviter de l'ouvrir, de la modifier ou de forcer son fonctionnement. Riello S.p.A. n'assume aucune responsabilité pour d'éventuels dommages dus à des interventions non autorisées !



#### Risque d'explosion!

Une configuration erronée peut provoquer une suralimentation de combustible, ce qui entraînerait des risques d'explosion! Les opérateurs doivent être conscients que un réglage incorrect de la boîte d'affichage et fonctionnement et des positions des actionneurs du combustible et/ou de l'air peut créer des situations de danger durant le fonctionnement du brûleur.

La boîte de contrôle est un système de contrôle des brûleurs basé sur un microprocesseur et doté de composants pour le réglage et la supervision de brûleurs à air soufflé de moyenne et grande capacité.

La boîte de contrôle se compose des éléments suivants:

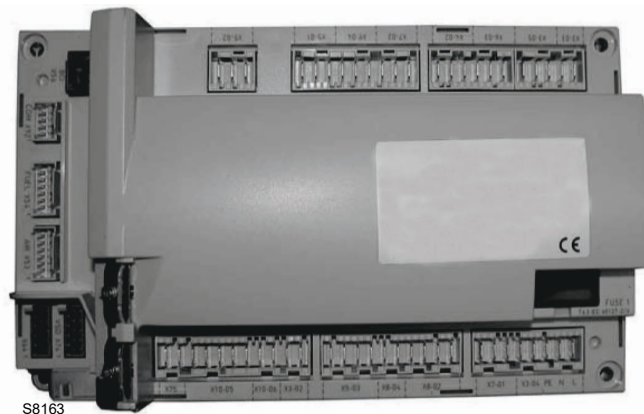
- système de gestion du brûleur doté d'un contrôle d'étanchéité;
- dispositif électronique de contrôle du rapport combustible / air avec un maximum de 2 actionneurs;
- interface Modbus.



**ATTENTION**

Pour la sécurité et la fiabilité de la boîte de contrôle, respecter les instructions suivantes:

- Toutes les interventions (opérations de montage, installation et assistance, etc.) doivent être réalisées par personnel qualifié.
- Avant d'effectuer des vérifications du câblage, isoler totalement l'installation de l'alimentation de réseau (séparation omnipolaire). S'assurer que l'appareil ne soit pas sous tension et qu'il ne puisse pas être rallumé. Autrement, il existe des risques d'électrocution.
- La protection contre les risques d'électrocution de la boîte de contrôle et de tous les composants électriques branchés est assurée par un montage correct.
- Après toute intervention (opérations de montage, installation et assistance, etc.), vérifier que le câblage soit en ordre et que les paramètres soient correctement établis, puis effectuer les contrôles de sécurité.
- Les chutes et les chocs peuvent influencer négativement sur les fonctions de sécurité. Dans ce cas, il ne faut pas mettre en marche la boîte de contrôle, même si ceci ne présente pas de dommages évidents.
- Pendant la programmation des courbes de contrôle du rapport air-carburant, le technicien doit observer constamment la qualité du processus de combustion (par exemple, à l'aide d'un analyseur de gaz) et, en cas de valeurs de combustion inadaptées ou de conditions dangereuses, entreprendre les actions appropriées, par exemple, en éteignant le système manuellement.
- Les fiches des câbles de branchement ou autres accessoires, peuvent être déconnectées quand l'installation est éteinte.



**Fig. 6**

- Les branchements aux actionneurs ne fournissent aucune séparation sûre de la tension de secteur. Avant de brancher ou de changer les actionneurs, l'installation doit être éteinte pour éviter des conditions pouvant favoriser la formation de condensation et d'humidité. Dans le cas contraire, avant d'allumer à nouveau, vérifier que la boîte de contrôle soit entièrement et parfaitement sèche!
- Éviter l'accumulation de charges électrostatiques qui, au contact, peuvent endommager les composants électroniques de la boîte de contrôle.
- Éviter l'accumulation de charges électrostatiques qui, au contact, peuvent endommager les composants électroniques de la boîte de contrôle.

## Données techniques

|                                |  |   |
|--------------------------------|--|---|
| Boîte de contrôle              | Tension secteur  | 230 V AC -15 %/+10 %  |
|                                | Fréquence du réseau  | 50 / 60 Hz ±6 %   |
|                                | Absorption de puissance  | < 30 W  |
|                                | Classe de sécurité   | I, avec composants conformes à II et III selon DIN EN 60730-1 |
| Charge sur les bornes d'entrée | Fusible sur l'appareil (inspectionnable)   | 6,3 AT  |
|                                | Sous-tension   |   |
|                                | <ul style="list-style-type: none"> <li>- Extinction de sécurité depuis la position de fonctionnement avec tension de tension de réseau &lt; AC 190 V</li> <li>- Redémarrage après un relèvement de la tension de réseau &gt; AC 195 V</li> </ul> |   |
| Longueur des câbles            | - Ligne principale AC 230 V  | Max. 100 m (100 pF / m)                                       |
|                                | - Charge de contrôle (TL1-TL2)   | Max. 20 m (100 pF/m)  |
|                                | - Bouton de déblocage externe (RS)   | Max. 20 m (100 pF/m)  |
|                                | - Sortie de charge (DC 0/2...10 V)   | Max. 10 m (100 pF/m)  |
|                                | - Vanne combustible  | Max. 3 m (100 pF/m)   |
|                                | - Autres lignes  | Max. 3 m (100 pF/m)   |
| Conditions environnementales   | <b>Stockage</b>  | DIN EN 60721-3-1  |
|                                | - Conditions climatiques   | Classe 1K3  |
|                                | - Conditions mécaniques  | Classe 1M2  |
|                                | - Plage de température   | -20 ... +60 °C  |
|                                | - Humidité   | < 95 % H.R  |
|                                | <b>Transport</b>   | DIN EN 60721-3-2  |
|                                | - Conditions climatiques   | Classe 2K2  |
|                                | - Conditions mécaniques  | Classe 2M2  |
|                                | - Plage de température   | -30 ... +60 °C  |
|                                | - Humidité   | < 95 % H.R  |
|                                | <b>Fonctionnement</b>  | DIN EN 60721-3-3  |
|                                | - Conditions climatiques   | Classe 3K3  |
|                                | - Conditions mécaniques  | Classe 3M3  |
|                                | - Plage de température   | -20 ... +60 °C  |
|                                | - Humidité   | < 95 % H.R  |

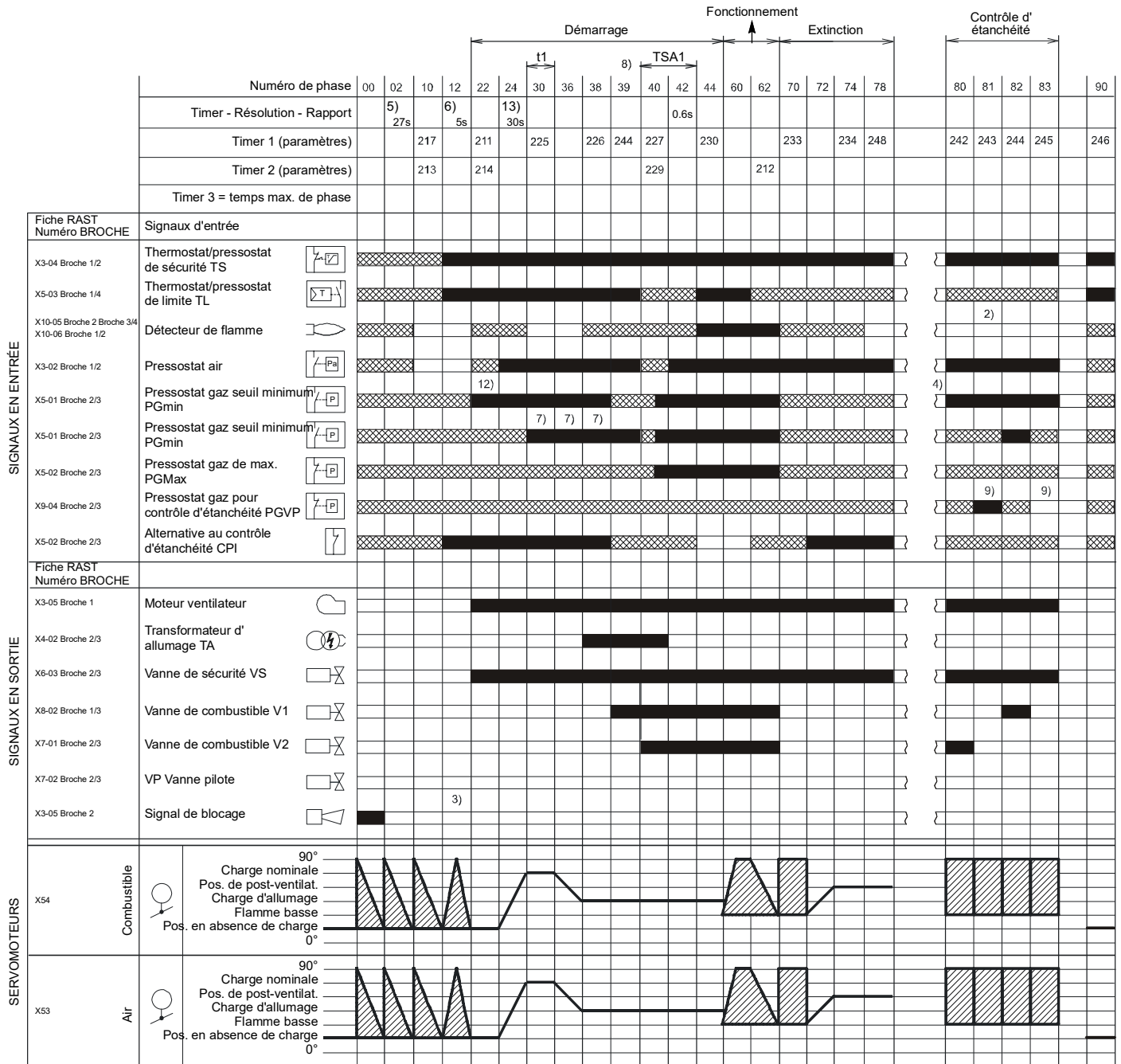
Tab. F



ATTENTION

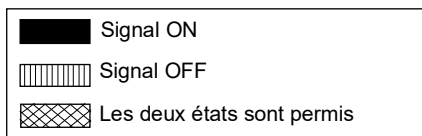
La condensation, la formation de glace et l'entrée d'eau ne sont pas admises!

**3.12.1 Séquence de fonctionnement du brûleur (fonctionnement au gaz)**

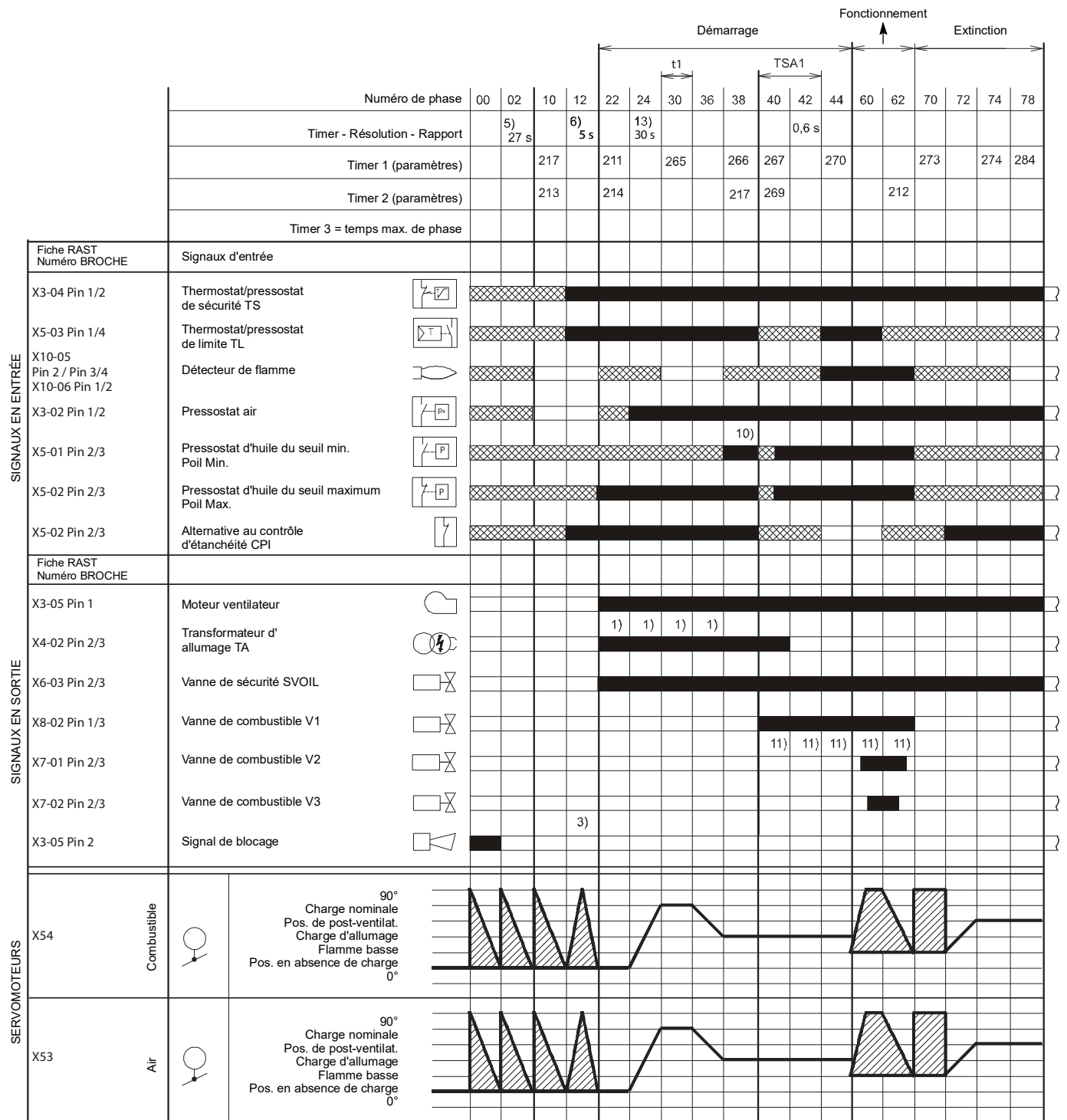


S8870

**Fig. 7**

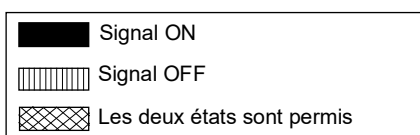


## 3.12.2 Séquence de fonctionnement du brûleur (fonctionnement au fioul domestique)



S9230

Fig. 8



### 3.12.3 Liste des phases (fonctionnement au gaz)

| Phase | Description   |
|-------|---|
| Ph00  | Phase de blocage  |
| Ph02  | Phase de sécurité   |
| Ph10  | Fermeture à l'arrêt   |
| Ph12  | Stand-by  |
| Ph22  | Moteur ventilateur (MV) = ON<br>Vanne de sécurité (VS) = ON     |
| Ph24  | Le brûleur se porte en position de pré-ventilation              |
| Ph30  | Temps de pré-ventilation  |
| Ph36  | Le brûleur se porte en position d'allumage                      |
| Ph38  | Phase d'allumage (TA) = ON                                      |
| Ph39  | Test pressostat gaz de seuil minimum (PGmin.)                   |
| Ph40  | Vanne combustible (V) = ON                                      |
| Ph42  | Allumage (TA) = OFF   |
| Ph44  | t44 = temps intervalle 1  |
| Ph60  | Fonctionnement  |
| Ph62  | Le brûleur se porte dans la position d'extinction               |
| Ph70  | t13 = temps de postcombustion                                   |
| Ph72  | Le brûleur se porte en position de post-ventilation             |
| Ph74  | t8 = temps de post-ventilation                                  |
| Ph78  | t3 = temps de post-ventilation                                  |
| Ph80  | Temps de vidange (contrôle d'étanchéité des vannes)             |
| Ph81  | Temps de test atmosphérique (contrôle d'étanchéité des vannes)  |
| Ph82  | Temps de remplissage (contrôle d'étanchéité des vannes)         |
| Ph83  | Temps d'essai de la pression (contrôle d'étanchéité des vannes) |
| Ph90  | Temps d'attente pour carence gaz                                |

Tab. G

### 3.12.4 Liste des phases (fonctionnement au fioul domestique)

| Phase | Description   |
|-------|---|
| Ph00  | Phase de blocage  |
| Ph02  | Phase de sécurité   |
| Ph10  | Fermeture à l'arrêt   |
| Ph12  | Stand-by  |
| Ph22  | Moteur ventilateur (MV) = ON<br>Moteur pompe (MP) = ON<br>Vanne de sécurité (SVOIL) = ON<br>Test pressostat huile seuil maximum (Poilmax) |
| Ph24  | Le brûleur se porte en position de pré-ventilation  |
| Ph30  | Temps de pré-ventilation  |
| Ph36  | Le brûleur se porte en position d'allumage  |
| Ph38  | Phase d'allumage (TA) = ON<br>TestPressostat d'huile seuil minimum (PoilMin)  |
| Ph40  | Vanne combustible (V) = ON  |
| Ph42  | Allumage (TA) = OFF   |
| Ph44  | t44 = temps intervalle 1  |
| Ph60  | Fonctionnement  |
| Ph62  | Le brûleur se porte dans la position d'extinction   |
| Ph70  | t13 = temps de postcombustion   |
| Ph72  | Le brûleur se porte en position de post-ventilation   |
| Ph74  | t8 = temps de post-ventilation  |
| Ph78  | t3 = temps de post-ventilation  |

Tab. H

### 3.13 Fonctionnement du panneau opérateur

La boîte de contrôle LMV 26... est directement branchée au panneau opérateur (Fig. 9).

Les boutons permettent de programmer les menus de fonctionnement et de diagnostic.

Le système de gestion du brûleur est affiché sur l'écran LCD (Fig. 10). Pour simplifier le diagnostic, l'afficheur montre l'état de fonctionnement, le type de problème et le moment où celui-ci est survenu.

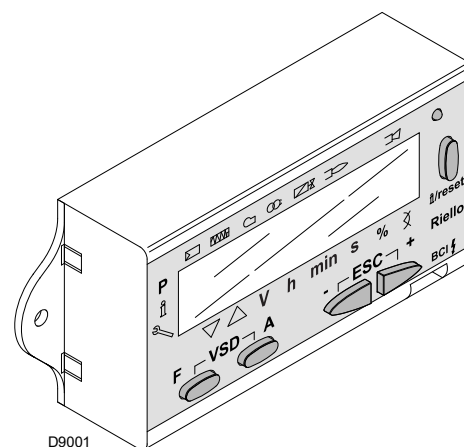


Fig. 9



ATTENTION

- Se tenir aux procédures et réglages indiqués ci-après.
- Toutes les interventions (opérations de montage, installation et assistance, etc.) doivent être réalisées par personnel qualifié.
- Si l'écran et le panneau opérateur sont sales, les nettoyer avec un chiffon sec.
- Protéger le panneau contre les températures excessives et les liquides.

## 3.13.1 Description des symboles sur l'afficheur

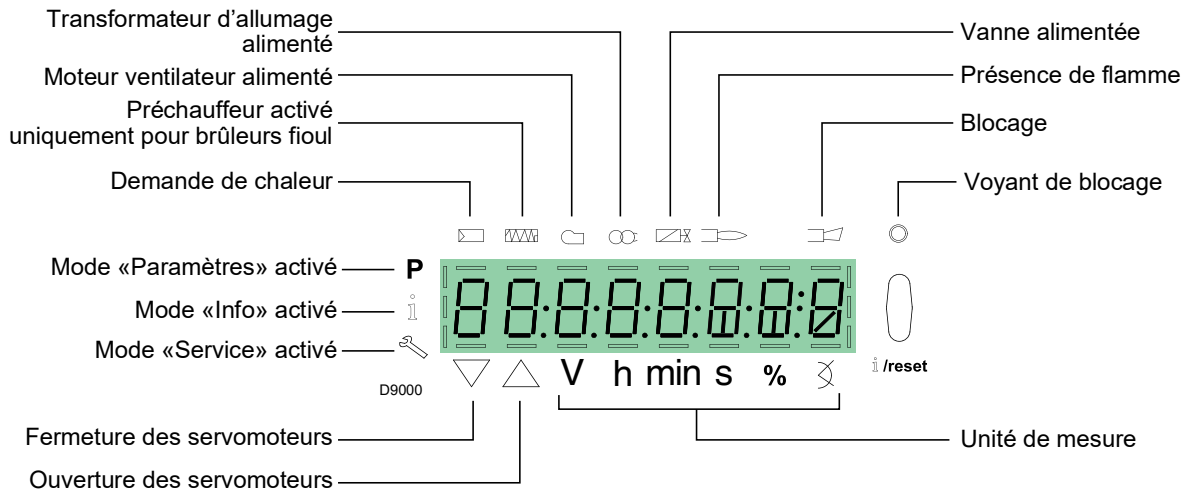


Fig. 10

La luminosité de l'écran peut être réglée de 0 ... 100% avec le paramètre 126.

## 3.13.2 Description des boutons

| Bouton | Bouton                                 | Fonction   |
|--------|--|--|
|        | <b>Bouton F</b>                        | Pour régler le servomoteur de combustible<br>(maintenir pressée  et régler la valeur en appuyant sur  ou )   |
|        | <b>Bouton A</b>                        | Pour régler le servomoteur d'air<br>(maintenir pressée  et régler la valeur en appuyant sur  ou )  |
|        | <b>Boutons A et F<br/>Fonction VSD</b> | Pour modifier le paramètre de réglage modalité P<br>(appuyer simultanément sur  et  plus  ou )   |
|        | <b>Bouton Info et<br/>Enter</b>        | <ul style="list-style-type: none"> <li>• <b>Enter</b> en Mode Paramètres</li> <li>• <b>Reset</b> en cas de blocage</li> <li>• Accès à un niveau inférieur du menu</li> <li>• Pour la navigation en <b>Mode Info</b> ou <b>Service</b> et permet: <ul style="list-style-type: none"> <li>– la sélection du paramètre (symbole clignotant) (appuyer pendant &lt;1 s)</li> <li>– l'accès à un niveau inférieur du menu (appuyer de 1...3 s)</li> <li>– l'accès à un niveau supérieur du menu (appuyer de 3...8 s)</li> <li>– l'accès à une autre Mode (appuyer pendant &gt; 8 s)</li> </ul> </li> </ul> |
|        | <b>Bouton -</b>                        | Diminution de la valeur<br>– Accès à un point inférieur de la courbe de modulation<br>– Défilement de la liste des paramètres  |
|        | <b>Bouton +</b>                        | Augmentation de la valeur<br>– Accès à un point supérieur de la courbe de modulation<br>– Défilement de la liste des paramètres  |
|        | <b>Boutons - et +</b>                  | Fonction de sortie (ESC)<br>(appuyer sur  et  en même temps)<br>– Sans confirmation de la valeur<br>– Accès à un niveau supérieur du menu  |

Tab. I

## 3.14 Servomoteurs

## Avant-propos

Les servomoteurs sont commandés par la boîte de contrôle, qui vérifie constamment leur position au moyen d'un signal de retour du capteur optique à l'intérieur du servomoteur.



ATTENTION

C'est pour cette raison qu'il est formellement interdit d'enlever le couvercle des servomoteurs.

La position en degrés des servomoteurs peut être affichée sur l'afficheur du panneau opérateur.

Voir le paragraphe «**Liste des paramètres**» à la page 46, paramètre 922, repère «**0**» pour le servomoteur de combustible, repère «**1**» pour le servomoteur d'air.

Les servomoteurs sont raccordés électriquement à la boîte de contrôle moyennant des connecteurs type RAST 2,5.

**Durant la phase d'entretien ou remplacement des servomoteurs faire attention à ne pas inverser les connecteurs.**

Suivre les indications reportées sur les schémas électriques ou bien la sérigraphie sur le couvercle de la boîte de contrôle.



Fig. 11

## Données techniques

| Modèle                  | SQM33.5...   |
|-------------------------|--|
| Type de moteur          | Pas à pas  |
| Alimentation électrique | 24 AC/DC   |
| Degré de protection     | IP54   |
| Plage de puissance      | 0-90°  |
| Temps d'ouverture 0-90° | 5 s  |
| Couple                  | 3 Nm   |
| Puissance absorbée      | 10 W   |
| Rotation                | Dans le sens des aiguilles d'une montre/dans le sens contraire à celui des aiguilles d'une montre (sélectionnable de la boîte de contrôle) |

Tab. J

**4 Installation**

**4.1 Indications concernant la sécurité pour l'installation**

Après avoir nettoyé soigneusement tout autour de la zone où le brûleur doit être installé et à avoir bien éclairé le milieu, effectuer les opérations d'installation.



Avant de réaliser toute opération d'installation, d'entretien ou de démontage, il faut débrancher l'appareil du réseau électrique.



L'installation du brûleur doit être effectuée par le personnel autorisé, selon les indications reportées dans ce manuel et conformément aux normes et dispositions en vigueur.



L'air comburant présent dans la chaudière doit être dépourvu de mélanges dangereux (ex: chlore, fluorure, halogène); si présents, il est conseillé d'effectuer encore plus fréquemment le nettoyage et l'entretien.

**4.2 Manutention**

L'emballage du brûleur comprend une plateforme en bois, qui permet de le manutentionner avec un chariot transpalettes ou un chariot élévateur à fourche lorsqu'il est encore emballé.



Les opérations de manutention du brûleur peuvent être très dangereuses si on ne prête pas une grande attention: éloigner les personnes non autorisées; contrôler l'intégrité et l'aptitude des moyens dont on dispose.

Il est nécessaire de s'assurer que la zone où l'on se déplace n'est pas encombrée et qu'il y a suffisamment d'espace pour s'échapper en cas de danger si le brûleur tombe par exemple.

Pendant la manutention, ne pas tenir la charge à plus de 20-25 cm du sol.



Après avoir placé le brûleur près du lieu d'installation, éliminer complètement tous les résidus d'emballage en les triant par type de matériau.



Avant d'effectuer les opérations d'installation, nettoyer avec soin la zone autour du lieu d'installation du brûleur.

**4.3 Contrôles préliminaires**

**Contrôle de la fourniture**



Après avoir déballé tous les éléments, contrôler leur bon état. En cas de doute, ne pas utiliser le brûleur et s'adresser au fournisseur.



Les éléments qui composent l'emballage (cage de bois ou boîte en carton, clous, agrafes, sachets en plastique etc.) ne doivent pas être abandonnés car ce sont des sources potentielles de danger et de pollution, ils doivent être ramassés et déposés dans les lieux prévus à cet effet.

|           |                                |    |  |    |  |
|-----------|--------------------------------|----|--|----|--|
|           |                                | A  |  | B  |  |
|           |                                | D  |  | C  |  |
|           |                                | E  |  | F  |  |
| GAS-KAASU | <input type="checkbox"/> FAM.2 | G  |  | H  |  |
| GAZAEPIO  | <input type="checkbox"/> FAM.3 | G  |  | H  |  |
|           |                                | G  |  | H  |  |
|           |                                | I  |  | J  |  |
|           |                                | K  |  | L  |  |
|           |                                | M  |  | N  |  |
|           |                                | O  |  | P  |  |
|           |                                | Q  |  | R  |  |
|           |                                | S  |  | T  |  |
|           |                                | U  |  | V  |  |
|           |                                | W  |  | X  |  |
|           |                                | Y  |  | Z  |  |
|           |                                | AA |  | AB |  |
|           |                                | AC |  | AD |  |
|           |                                | AE |  | AF |  |
|           |                                | AG |  | AH |  |
|           |                                | AI |  | AJ |  |
|           |                                | AK |  | AL |  |
|           |                                | AM |  | AN |  |
|           |                                | AO |  | AP |  |
|           |                                | AQ |  | AR |  |
|           |                                | AS |  | AT |  |
|           |                                | AU |  | AV |  |
|           |                                | AW |  | AX |  |
|           |                                | AY |  | AZ |  |
|           |                                | BA |  | BB |  |
|           |                                | BC |  | BD |  |
|           |                                | BE |  | BF |  |
|           |                                | BG |  | BH |  |
|           |                                | BI |  | BJ |  |
|           |                                | BK |  | BL |  |
|           |                                | BM |  | BN |  |
|           |                                | BO |  | BP |  |
|           |                                | BQ |  | BR |  |
|           |                                | BS |  | BT |  |
|           |                                | BU |  | BV |  |
|           |                                | BW |  | BX |  |
|           |                                | BY |  | BZ |  |
|           |                                | CA |  | CB |  |
|           |                                | CC |  | CD |  |
|           |                                | CE |  | CF |  |
|           |                                | CG |  | CH |  |
|           |                                | CI |  | CJ |  |
|           |                                | CK |  | CL |  |
|           |                                | CM |  | CN |  |
|           |                                | CO |  | CP |  |
|           |                                | CQ |  | CR |  |
|           |                                | CS |  | CT |  |
|           |                                | CU |  | CV |  |
|           |                                | CW |  | CX |  |
|           |                                | CY |  | CZ |  |
|           |                                | DA |  | DB |  |
|           |                                | DC |  | DD |  |
|           |                                | DE |  | DF |  |
|           |                                | DG |  | DH |  |
|           |                                | DI |  | DJ |  |
|           |                                | DK |  | DL |  |
|           |                                | DM |  | DN |  |
|           |                                | DO |  | DP |  |
|           |                                | DQ |  | DR |  |
|           |                                | DS |  | DT |  |
|           |                                | DU |  | DV |  |
|           |                                | DW |  | DX |  |
|           |                                | DY |  | DZ |  |
|           |                                | EA |  | EB |  |
|           |                                | EC |  | ED |  |
|           |                                | EE |  | EF |  |
|           |                                | EG |  | EH |  |
|           |                                | EI |  | EJ |  |
|           |                                | EK |  | EL |  |
|           |                                | EM |  | EN |  |
|           |                                | EO |  | EP |  |
|           |                                | EQ |  | ER |  |
|           |                                | ES |  | ET |  |
|           |                                | EU |  | EV |  |
|           |                                | EW |  | EX |  |
|           |                                | EY |  | EZ |  |
|           |                                | FA |  | FB |  |
|           |                                | FC |  | FD |  |
|           |                                | FE |  | FF |  |
|           |                                | FG |  | FH |  |
|           |                                | FI |  | FJ |  |
|           |                                | FK |  | FL |  |
|           |                                | FM |  | FN |  |
|           |                                | FO |  | FP |  |
|           |                                | FQ |  | FR |  |
|           |                                | FS |  | FT |  |
|           |                                | FU |  | FV |  |
|           |                                | FW |  | FX |  |
|           |                                | FY |  | FZ |  |
|           |                                | GA |  | GB |  |
|           |                                | GC |  | GD |  |
|           |                                | GE |  | GF |  |
|           |                                | GG |  | GH |  |
|           |                                | GI |  | GJ |  |
|           |                                | GK |  | GL |  |
|           |                                | GM |  | GN |  |
|           |                                | GO |  | GP |  |
|           |                                | GQ |  | GR |  |
|           |                                | GS |  | GT |  |
|           |                                | GU |  | GV |  |
|           |                                | GW |  | GX |  |
|           |                                | GY |  | GZ |  |
|           |                                | HA |  | HB |  |
|           |                                | HC |  | HD |  |
|           |                                | HE |  | HF |  |
|           |                                | HG |  | HH |  |
|           |                                | HI |  | HJ |  |
|           |                                | HK |  | HL |  |
|           |                                | HM |  | HN |  |
|           |                                | HO |  | HP |  |
|           |                                | HQ |  | HR |  |
|           |                                | HS |  | HT |  |
|           |                                | HU |  | HV |  |
|           |                                | HW |  | HX |  |
|           |                                | HY |  | HZ |  |
|           |                                | IA |  | IB |  |
|           |                                | IC |  | ID |  |
|           |                                | IE |  | IF |  |
|           |                                | IG |  | IH |  |
|           |                                | II |  | IJ |  |
|           |                                | IK |  | IL |  |
|           |                                | IM |  | IN |  |
|           |                                | IO |  | IP |  |
|           |                                | IQ |  | IR |  |
|           |                                | IS |  | IT |  |
|           |                                | IU |  | IV |  |
|           |                                | IW |  | IX |  |
|           |                                | IY |  | IZ |  |
|           |                                | JA |  | JB |  |
|           |                                | JC |  | JD |  |
|           |                                | JE |  | JF |  |
|           |                                | JG |  | JH |  |
|           |                                | JI |  | JJ |  |
|           |                                | JK |  | JL |  |
|           |                                | JM |  | JN |  |
|           |                                | JO |  | JP |  |
|           |                                | JQ |  | JR |  |
|           |                                | JS |  | JT |  |
|           |                                | JU |  | JV |  |
|           |                                | JW |  | JX |  |
|           |                                | JY |  | JZ |  |
|           |                                | KA |  | KB |  |
|           |                                | KC |  | KD |  |
|           |                                | KE |  | KF |  |
|           |                                | KG |  | KH |  |
|           |                                | KI |  | KJ |  |
|           |                                | KK |  | KL |  |
|           |                                | KM |  | KN |  |
|           |                                | KO |  | KP |  |
|           |                                | KQ |  | KR |  |
|           |                                | KS |  | KT |  |
|           |                                | KU |  | KV |  |
|           |                                | KW |  | KX |  |
|           |                                | KY |  | KZ |  |
|           |                                | LA |  | LB |  |
|           |                                | LC |  | LD |  |
|           |                                | LE |  | LF |  |
|           |                                | LG |  | LH |  |
|           |                                | LI |  | LJ |  |
|           |                                | LK |  | LL |  |
|           |                                | LM |  | LN |  |
|           |                                | LO |  | LP |  |
|           |                                | LQ |  | LR |  |
|           |                                | LS |  | LT |  |
|           |                                | LU |  | LV |  |
|           |                                | LW |  | LX |  |
|           |                                | LY |  | LZ |  |
|           |                                | MA |  | MB |  |
|           |                                | MC |  | MD |  |
|           |                                | ME |  | MF |  |
|           |                                | MG |  | MH |  |
|           |                                | MI |  | MJ |  |
|           |                                | MK |  | ML |  |
|           |                                | MM |  | MN |  |
|           |                                | MO |  | MP |  |
|           |                                | MQ |  | MR |  |
|           |                                | MS |  | MT |  |
|           |                                | MU |  | MV |  |
|           |                                | MW |  | MX |  |
|           |                                | MY |  | MZ |  |
|           |                                | NA |  | NB |  |
|           |                                | NC |  | ND |  |
|           |                                | NE |  | NF |  |
|           |                                | NG |  | NH |  |
|           |                                | NI |  | NJ |  |
|           |                                | NK |  | NL |  |
|           |                                | NM |  | NN |  |
|           |                                | NO |  | NP |  |
|           |                                | NQ |  | NR |  |
|           |                                | NS |  | NT |  |
|           |                                | NU |  | NV |  |
|           |                                | NW |  | NX |  |
|           |                                | NY |  | NZ |  |
|           |                                | OA |  | OB |  |
|           |                                | OC |  | OD |  |
|           |                                | OE |  | OF |  |
|           |                                | OG |  | OH |  |
|           |                                | OI |  | OJ |  |
|           |                                | OK |  | OL |  |
|           |                                | OM |  | ON |  |
|           |                                | OO |  | OP |  |
|           |                                | OQ |  | OR |  |
|           |                                | OS |  | OT |  |
|           |                                | OU |  | OV |  |
|           |                                | OW |  | OX |  |
|           |                                | OY |  | OZ |  |
|           |                                | PA |  | PB |  |
|           |                                | PC |  | PD |  |
|           |                                | PE |  | PF |  |
|           |                                | PG |  | PH |  |
|           |                                | PI |  | PJ |  |
|           |                                | PK |  | PL |  |
|           |                                | PM |  | PN |  |
|           |                                | PO |  | PP |  |
|           |                                | PQ |  | PR |  |
|           |                                | PS |  | PT |  |
|           |                                | PU |  | PV |  |
|           |                                | PW |  | PX |  |
|           |                                | PY |  | PZ |  |
|           |                                | QA |  | QB |  |
|           |                                | QC |  | QD |  |
|           |                                | QE |  | QF |  |
|           |                                | QG |  | QH |  |
|           |                                | QI |  | QJ |  |
|           |                                | QK |  | QL |  |
|           |                                | QM |  | QN |  |
|           |                                | QO |  | QP |  |
|           |                                | QQ |  | QR |  |
|           |                                | QS |  | QT |  |
|           |                                | QU |  | QV |  |
|           |                                | QW |  | QX |  |
|           |                                | QY |  | QZ |  |
|           |                                | RA |  | RB |  |
|           |                                | RC |  | RD |  |
|           |                                | RE |  | RF |  |
|           |                                | RG |  | RH |  |
|           |                                | RI |  | RJ |  |
|           |                                | RK |  | RL |  |
|           |                                | RM |  | RN |  |
|           |                                | RO |  | RP |  |
|           |                                | RQ |  | RR |  |
|           |                                | RS |  | RT |  |
|           |                                | RU |  | RV |  |
|           |                                | RW |  | RX |  |
|           |                                | RY |  | RZ |  |
|           |                                | SA |  | SB |  |
|           |                                | SC |  | SD |  |
|           |                                | SE |  | SF |  |
|           |                                | SG |  | SH |  |
|           |                                | SI |  | SJ |  |
|           |                                | SK |  | SL |  |
|           |                                | SM |  | SN |  |
|           |                                | SO |  | SP |  |
|           |                                | SQ |  | SR |  |
|           |                                | SS |  | ST |  |
|           |                                | SU |  | SV |  |
|           |                                | SW |  | SX |  |
|           |                                | SY |  | SZ |  |
|           |                                | TA |  | TB |  |
|           |                                | TC |  | TD |  |
|           |                                | TE |  | TF |  |
|           |                                | TG |  | TH |  |
|           |                                | TI |  | TJ |  |
|           |                                | TK |  | TL |  |
|           |                                | TM |  | TN |  |
|           |                                | TO |  | TP |  |
|           |                                | TQ |  | TR |  |
|           |                                | TS |  | TT |  |
|           |                                | TU |  | TV |  |
|           |                                | TW |  | TX |  |
|           |                                | TY |  | TZ |  |
|           |                                | UA |  | UB |  |
|           |                                | UC |  | UD |  |
|           |                                | UE |  | UF |  |
|           |                                | UG |  | UH |  |
|           |                                | UI |  | UJ |  |
|           |                                | UK |  | UL |  |
|           |                                | UM |  | UN |  |
|           |                                | UO |  | UP |  |
|           |                                | UQ |  | UR |  |
|           |                                | US |  | UT |  |
|           |                                | UU |  | UV |  |
|           |                                | UW |  | UX |  |
|           |                                | UY |  | UZ |  |
|           |                                | VA |  | VB |  |
|           |                                | VC |  | VD |  |
|           |                                | VE |  | VF |  |
|           |                                | VG |  | VH |  |
|           |                                | VI |  | VJ |  |
|           |                                | VK |  | VL |  |
|           |                                | VM |  | VN |  |
|           |                                | VO |  | VP |  |
|           |                                | VQ |  | VR |  |
|           |                                | VS |  | VT |  |
|           |                                | VU |  | VV |  |
|           |                                | VW |  | VX |  |
|           |                                | VY |  | VZ |  |
|           |                                | WA |  | WB |  |
|           |                                |    |  |    |  |

### 4.4 Position de fonctionnement



- Le brûleur est exclusivement prévu pour fonctionner dans les positions 1, 2, 3 et 4 (Fig. 13).
- L'installation 1 est conseillée car c'est la seule qui permet de réaliser l'entretien comme décrit ci-dessous dans ce manuel.
- Les installations 2, 3 et 4 autorisent le fonctionnement mais rendent moins aisées les opérations d'entretien et inspection de la tête de combustion.



- Tout autre positionnement risque de compromettre le bon fonctionnement de l'appareil.
- L'installation 5 est interdite pour des raisons de sécurité.

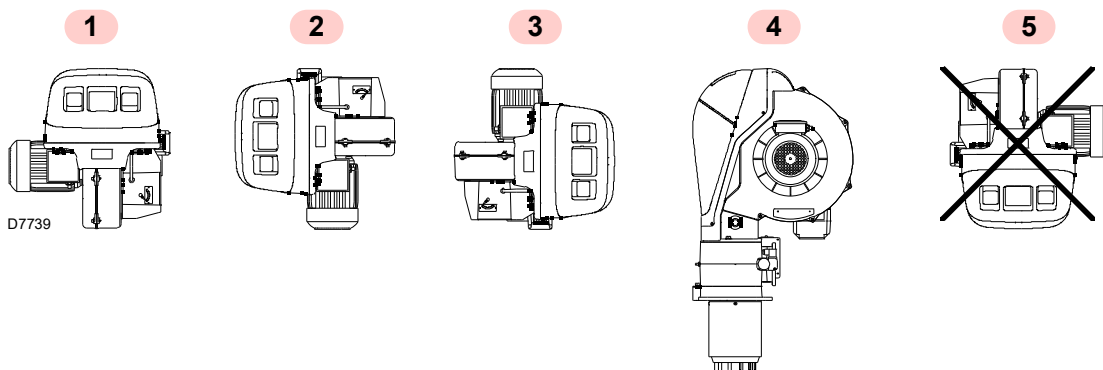


Fig. 13

### 4.5 Préparation de la chaudière

#### 4.5.1 Perçage de la plaque de la chaudière

Percer la plaque de fermeture de la chambre de combustion comme indiqué dans la Fig. 14.

La position des trous filetés peut être tracée en utilisant l'écran thermique fourni avec le brûleur.

#### 4.5.2 Longueur de la buse

La longueur de la buse doit être choisie selon les indications du fabricant de la chaudière, et elle doit toujours être supérieure à l'épaisseur de la porte de la chaudière, matériau réfractaire compris.

Les longueurs L disponibles sont celles indiquées dans le tableau ci-dessous.

| Buse (mm)    | Courte | Longue |
|--------------|--------|--------|
| RLS 68/E MX  | 260    | -      |
| RLS 120/E MX | 260    | -      |

Tab. K

Pour les chaudières avec circulation des fumées sur l'avant 13)(Fig. 16), ou avec chambre à inversion de flamme, réaliser une protection en matériau réfractaire 11), entre le réfractaire de la chaudière 12) et l'embout 10).

La protection doit autoriser l'extraction de la buse.

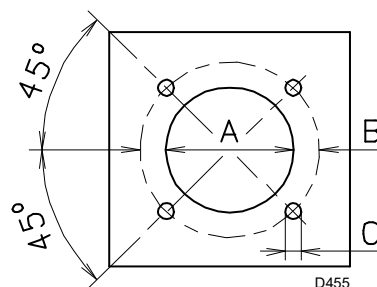


Fig. 14

| mm           | A   | B       | C   |
|--------------|-----|---------|-----|
| RLS 68/E MX  | 195 | 275-325 | M12 |
| RLS 120/E MX | 195 | 275-325 | M12 |

Tab. L

**4.6 Fixation du brûleur à la chaudière**

Avant de fixer le brûleur à la chaudière, vérifier par l'ouverture de la buse si les électrodes sont bien placées comme indiqué dans la Fig. 25.

Si l'on détecte une mauvaise position lors du contrôle précédent, enlever la vis 1)(Fig. 15), déposer la partie intérieure 2) de la tête et la régler.



Prévoir un système de levage adéquat.

Séparer ensuite la tête de combustion du reste du brûleur, (Fig. 16). Procéder comme suit pour faire cela:

- desserrer les 4 vis 3) et déposer le capot 1);
- débrancher les tubes du fioul en dévissant les deux raccords 16);
- enlever les vis 2) et les anneaux de levage des deux glissières 5);
- débrancher le tirant 14) du secteur 15);
- débrancher la prise du pressostat gaz seuil maximum;
- retirer les deux vis 4);
- reculer le brûleur sur les glissières 5) environ 100 mm;
- débrancher les câbles, puis enlever complètement le brûleur des glissières.

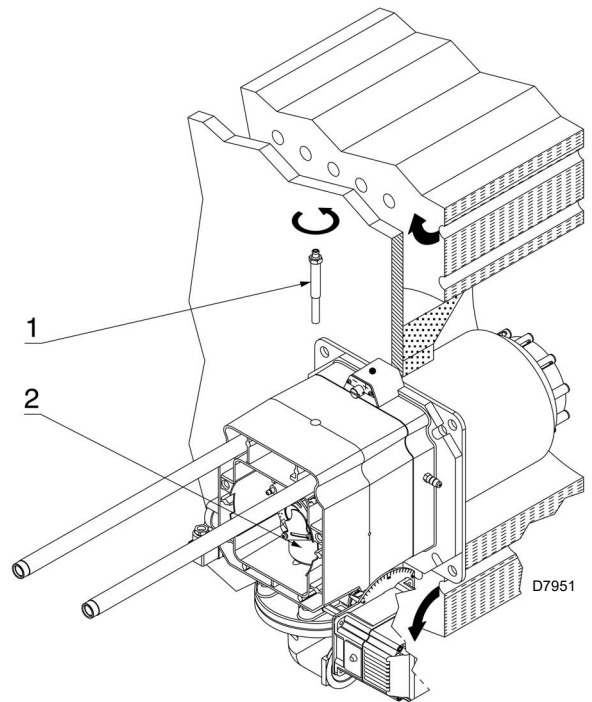


Fig. 15

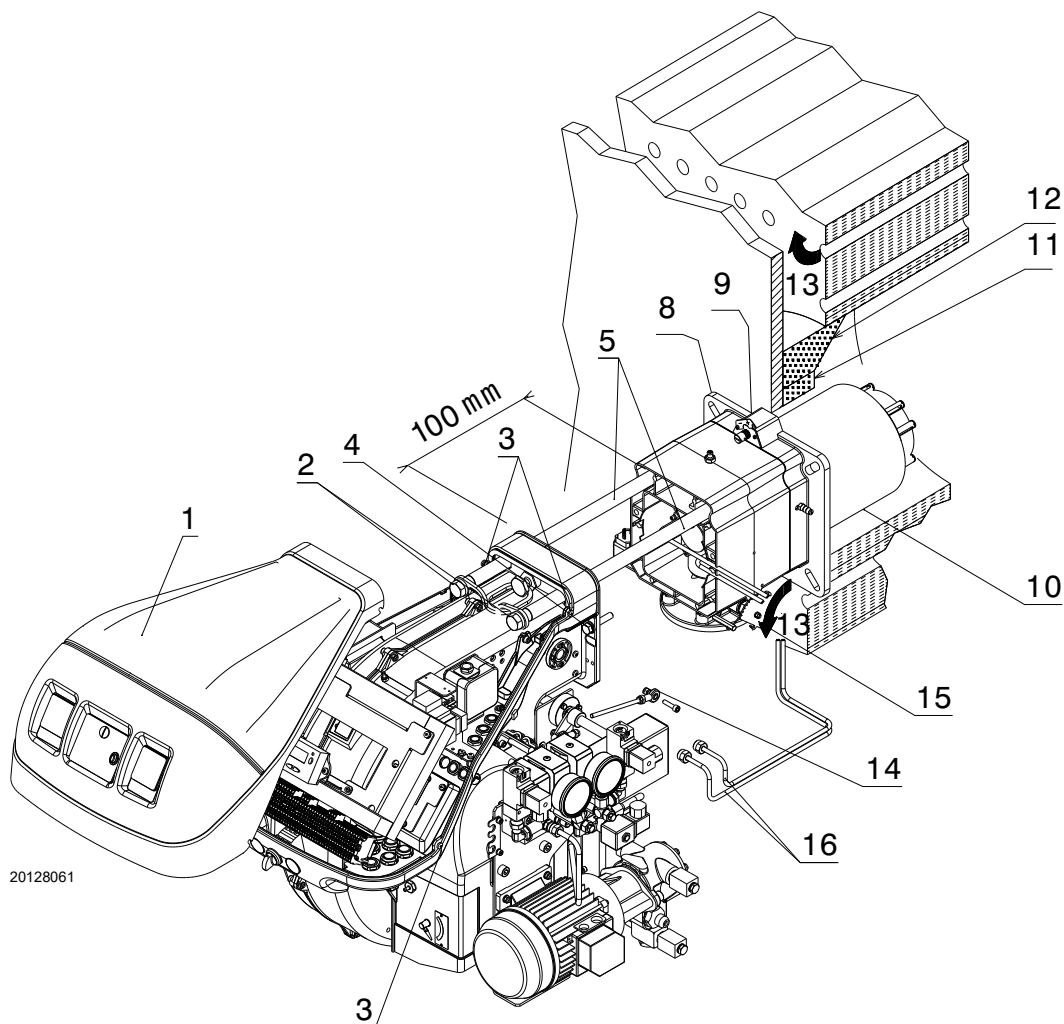


Fig. 16

### 4.7 Gicleur

Le brûleur est conforme aux exigences d'émission prévues par la norme EN 267. Pour garantir la continuité des émissions, il faut utiliser les buses conseillées et/ou alternatives indiquées par Riello dans les instructions et les avertissements.



Il est conseillé de remplacer le gicleur une fois par an lors de l'entretien périodique.



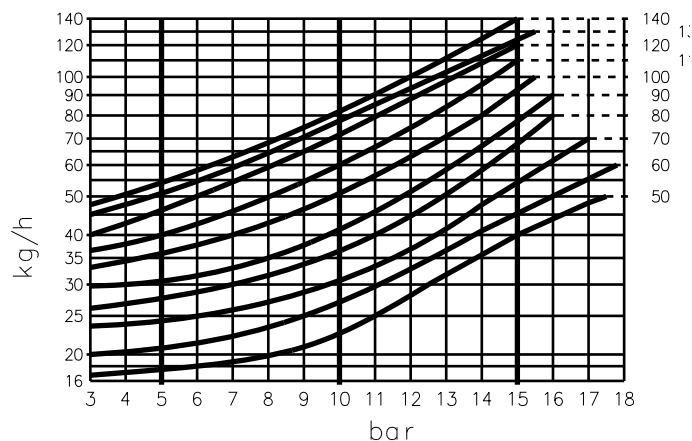
Il est entendu que ces dommages provoqués par l'inobservance des prescriptions contenues dans ce manuel ne seront en aucun cas attribuables au fabricant.

#### 4.7.1 Gicleurs conseillés

- Bergonzo type A3 - angle 45° (Fig. 17)
- Bergonzo type A4 - angle 45°

En cas de souhaiter un débit intermédiaire entre les deux valeurs indiquées dans le schéma (Fig. 17), choisir le gicleur avec un débit supérieur.

La réduction du débit est obtenue avec le variateur de pression.



D1228

Fig. 17

#### 4.7.2 Installation du gicleur

- Enlever la vis 1)(Fig. 18) et déposer la partie intérieure 2).
- enlever le gicleur 1)(Fig. 19) à l'aide d'une clé à tube;
- installer le gicleur 1)(Fig. 19);
- le fixer avec la clé à travers le trou central du disque de stabilité de flamme ou desserrer les vis 1)(Fig. 20);
- déposer le disque 2) et remplacer le gicleur avec la clé 3).



ATTENTION

- Ne pas utiliser de produits d'étanchéité: garnitures, ruban ou agents d'étanchéité.
- Faire attention à ne pas abîmer ou rayer le logement d'étanchéité du gicleur.
- Le serrage du gicleur doit être énergique mais sans atteindre l'effort maximum réalisable avec la clé.

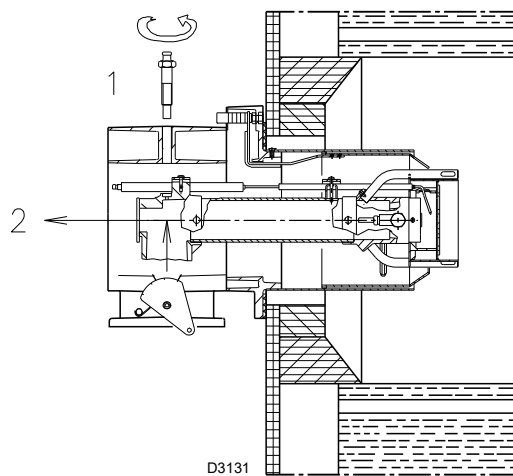


Fig. 18

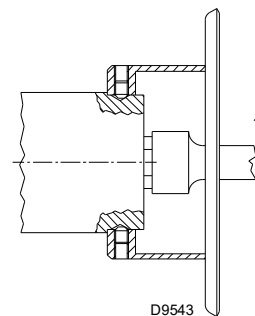


Fig. 19

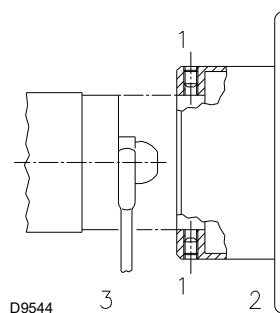


Fig. 20

### 4.7.3 Dépose des gicleurs

Nécessaire pour le fonctionnement à l'intérieur de la zone B) des «Plages de puissance» à la page 9.

➤ extraire la partie intérieure de la tête de combustion comme décrit au paragraphe «Installation du gicleur» à la page 22;

- dévisser les vis 1) et les écrous 2);
- extraire la vanne d'étranglement 3);
- dévisser les gicleurs 4) à l'avant de la tête;
- remonter la vanne d'étranglement 3).

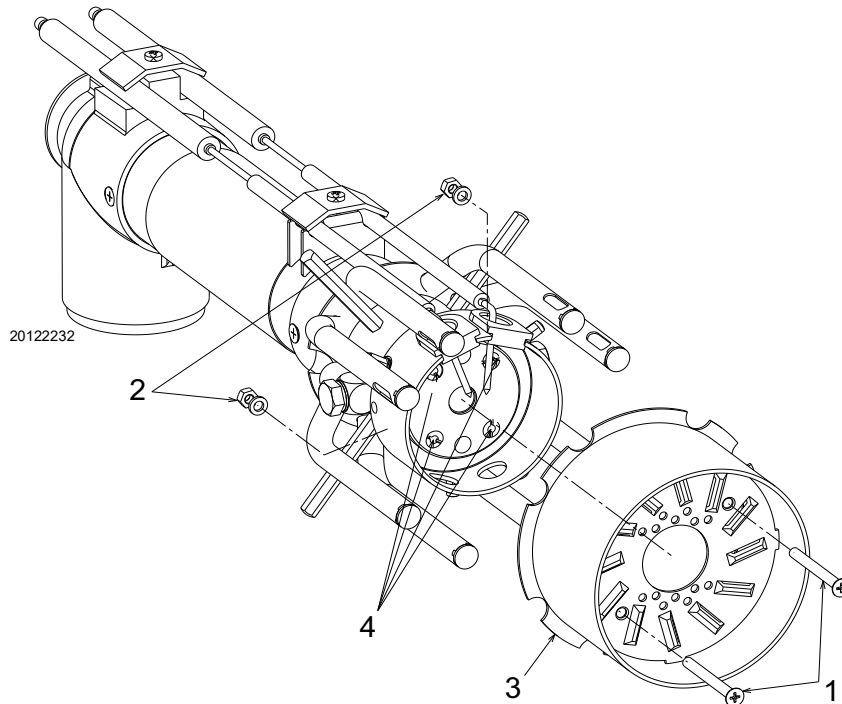


Fig. 21

### 4.8 Variateur de pression

La valeur de pression sur le retour du gicleur est indiquée par le manomètre 1)(Fig. 22).

La pression et le débit du gicleur sont au maximum lorsque le servomoteur est à sa position maximale.

Pour un bon réglage, l'excentrique 6) doit fonctionner sur toute la plage de course du servomoteur: à chaque variation du servomoteur doit correspondre une variation de pression.



ATTENTION

Ne jamais amener le piston du variateur en butée: la bague d'arrêt 4) détermine la course maximale.

Si l'on souhaite contrôler le débit de refoulement du gicleur, ouvrir le brûleur, raccorder un tuyau au gicleur, simuler l'allumage et procéder à la pesée du combustible, à la pression maximale et à la pression minimale.

Si des oscillations de pression sont détectées sur le manomètre 1) au débit maximum du gicleur (pression maximale sur le retour), réduire légèrement la pression sur le retour jusqu'à les éliminer.

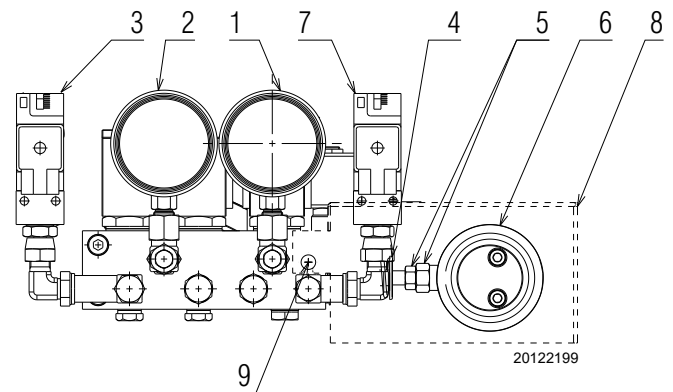


Fig. 22

Légende (Fig. 22)

- 1 Manomètre de pression de retour du gicleur
- 2 Manomètre de pression de refoulement de l'injecteur
- 3 Pressostat huile seuil minimum
- 4 Bague d'arrêt du piston
- 5 Écrou et contre-écrou de réglage du piston
- 6 Excentrique variable
- 7 Pressostat fioul seuil maximum
- 8 Couvercle d'excentrique 6) et écrou 5)
- 9 Vis de fixation du couvercle

### 4.9 Réglage tête de combustion

Le réglage de la tête de combustion dépend uniquement de la puissance maximale du brûleur.

Tourner la vis 5 (Fig. 23) jusqu'à faire coïncider l'encoche indiquée par le diagramme (Fig. 24) avec le plan avant de la bride 6).



ATTENTION

Pour faciliter le réglage, desserrer la vis 1 (Fig. 18 à la page 22), régler puis bloquer.

#### Exemple:

Puissance maximale du brûleur = 750 kW (RLS 68/E)

D'après le schéma (Fig. 24), pour ce débit, il faut régler la tête de combustion sur l'encoche 1, comme indiqué dans la (Fig. 23).

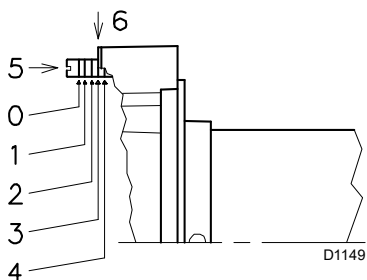


Fig. 23

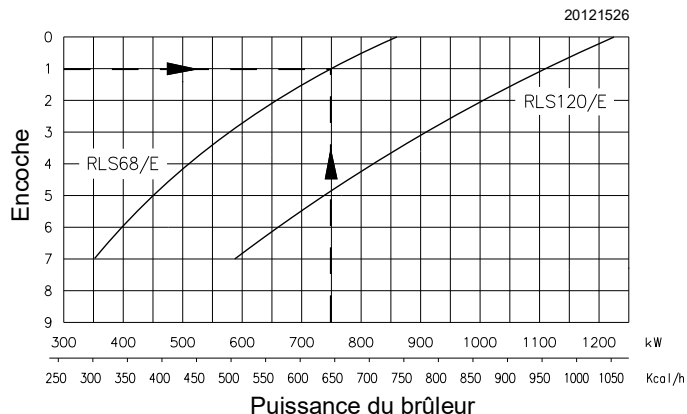


Fig. 24

### 4.10 Positionnement des électrodes



ATTENTION

Positionner en respectant les dimensions indiquées dans la Fig. 25.

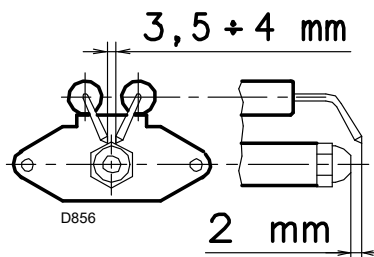


Fig. 25

### 4.11 Fermeture du brûleur

Après avoir terminé le réglage de la tête de combustion:

- remonter le brûleur sur les glissières 3) à 100 mm environ du manchon 4), brûleur dans la position illustrée dans la Fig. 16;
- installer les câbles des électrodes, puis faire glisser le brûleur jusqu'au manchon;
- raccorder le tirant 14) au secteur 15);
- brancher la prise du pressostat gaz seuil maximum;
- remonter les vis 2) et les anneaux de levage sur les glissières 3);
- rebrancher les tuyaux de fioul domestique et visser les deux raccords 16);
- fixer le brûleur au manchon avec les vis 4).



ATTENTION

Au moment de la fermeture du brûleur sur les deux glissières, il convient de tirer délicatement vers l'extérieur le câble de haute tension et le petit câble de la sonde de détection de flamme, jusqu'à ce qu'ils soient légèrement tendus.

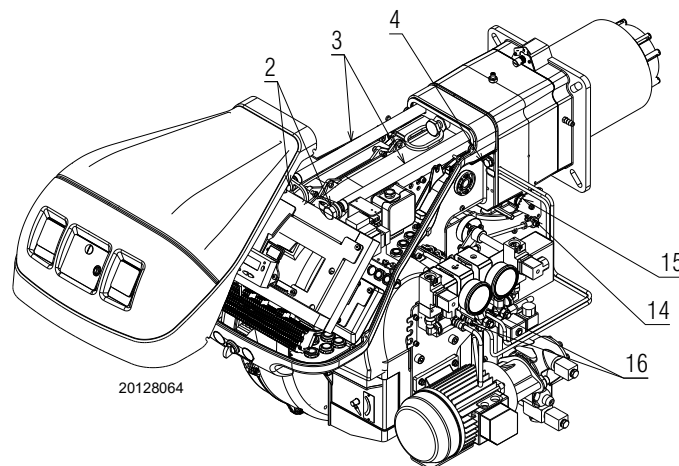


Fig. 26

**4.12 Alimentation en fioul**



Risque d'explosion en raison de la fuite de combustible en présence de sources inflammables.

Précautions: éviter les chocs, les frottements, les étincelles, la chaleur.

Vérifier la fermeture du robinet d'arrêt du combustible, avant d'effectuer une quelconque intervention sur le brûleur.



**ATTENTION**

L'installation de la ligne d'alimentation en combustible doit être effectuée par le personnel habilité, conformément aux normes et dispositions en vigueur.

**4.12.1 Circuit à double tuyau**

Le brûleur est équipé d'une pompe auto-aspirante, ce qui lui permet, dans les limites indiquées dans le Tab. M, de s'auto-alimenter.

**Cuve située plus haut que le brûleur A (Fig. 27)**

Il convient que la cote P ne dépasse pas 10 m pour ne pas trop solliciter l'organe d'étanchéité de la pompe et que la cote V ne dépasse pas 4 m pour permettre l'autoamorçage de la pompe, même le réservoir étant presque vide.

**Cuve située plus bas que le brûleur B (Fig. 27)**

On ne doit pas dépasser une dépression dans la pompe de 0,45 bar (35 cm Hg). Avec une dépression plus grande, des gaz se dégagent du combustible; la pompe devient bruyante et sa durée de vie diminue. Il est recommandé de faire arriver le tuyau de retour à la même hauteur que le tuyau d'aspiration; afin de rendre plus difficile le détachement du tuyau d'aspiration.

**4.12.2 Circuit en anneau**

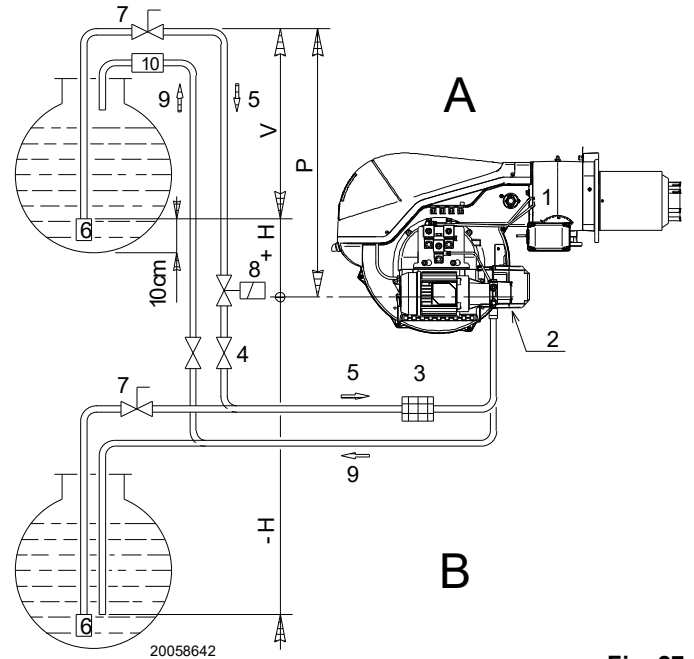
Il est constitué d'un conduit partant de la cuve et y revenant, dans lequel une pompe auxiliaire fait circuler le combustible sous pression.

Une dérivation de l'anneau alimente le brûleur.

Ce circuit est nécessaire quand la pompe du brûleur ne parvient pas à s'auto-alimenter parce que la distance et/ou la dénivellation de la cuve sont supérieures aux valeurs indiquées dans le Tab. M.

| +/- H<br>m | L [m]   |         |         |
|------------|---------|---------|---------|
|            | Ø 12 mm | Ø 14 mm | Ø 16 mm |
| + 4        | 71      | 138     | 150     |
| + 3        | 62      | 122     | 150     |
| + 2        | 53      | 106     | 150     |
| + 1        | 44      | 90      | 150     |
| + 0,5      | 40      | 82      | 150     |
| 0          | 36      | 74      | 137     |
| - 0,5      | 32      | 66      | 123     |
| - 1        | 28      | 58      | 109     |
| - 2        | 19      | 42      | 81      |
| - 3        | 10      | 26      | 53      |
| - 4        | -       | 10      | 25      |

**Tab. M**



**Fig. 27**

Légende (Fig. 27)

- H = Dénivellation pompe-clapet de pied
- L = Longueur du tuyau
- Ø = Diamètre interne du tuyau
- 1 = Brûleur
- 2 = Pompe
- 3 = Filtre
- 4 = Vanne manuelle d'arrêt
- 5 = Conduit d'aspiration
- 6 = Clapet de pied
- 7 = Vanne manuelle à fermeture rapide avec commande à distance (uniquement pour l'Italie)
- 8 = Électrovanne d'arrêt (uniquement pour l'Italie)
- 9 = Conduit de retour
- 10 = Vanne de retenue (uniquement pour l'Italie)

### 4.12.3 Raccordements hydrauliques

Les pompes ont une dérivation qui met en communication le retour avec l'aspiration.

Elles sont installées sur le brûleur avec la dérivation fermée par la vis 6)(Fig. 29).

Il faut raccorder les deux tuyaux flexibles à la pompe (Fig. 28). Si on fait fonctionner la pompe avec le retour fermé et la vis de by-pass insérée, la pompe tombe en panne immédiatement.

Retirer les bouchons des prises de raccordement d'aspiration et de retour de la pompe.

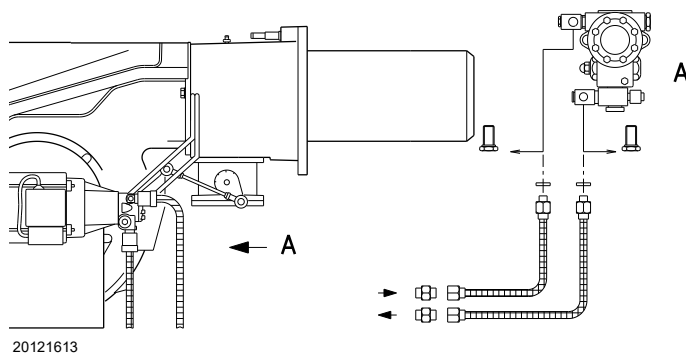


Fig. 28



ATTENTION

Observer les indications suivantes:

- Visser les tubes flexibles avec les garnitures fournies de série.
- Lors du montage, ces tubes flexibles ne doivent pas être soumis à des torsions.
- Disposer les tubes de manière à ce qu'ils ne puissent pas être écrasés ou mis en contact avec les pièces chaudes de la chaudière et à ce qu'ils permettent l'ouverture du brûleur.
- Enfin, connecter l'autre extrémité des tubes flexibles aux conduits d'aspiration et de retour.

### 4.13 Démarrage du brûleur

- La vanne de fonctionnement se ferme, le moteur démarre.
- La pompe 3)(Fig. 29) aspire le combustible de la citerne à travers le conduit 1) et le pousse sous pression en refluxement.
- Le piston 4) se soulève et le combustible revient dans la cuve par les tuyaux 5)-7). La vis 6) ferme la dérivation vers l'aspiration et les électrovannes 8)-9)-2)-15), désexcitées, ferment la voie vers le gicleur.
- Le volet et le régulateur de pression sont placés sur le débit minimum.
- L'électrode d'allumage émet une étincelle.
- Les électrovannes 8)-9)-16)-17) s'ouvrent, le combustible passe dans le conduit 10) et il traverse le gicleur 11), il sort pulvérisé par le gicleur et en contact avec l'étincelle, il s'allume: flamme à un bas débit. Le combustible restant passe par le conduit 12) à la pression réglée par le régulateur 13), puis à travers le conduit 7) retourne au réservoir.
- Le cycle de démarrage s'achève.

Légende (Fig. 29)

- 1 Aspiration de la pompe
- 2 Crépine
- 3 Pompe
- 4 Régulateur de pression
- 5 Prise de pression
- 6 Vis de by-pass
- 7 Retour pompe
- 8 Vanne de sécurité
- 9 Vanne de fonctionnement
- 10 Tuyau de refluxement
- 11 Gicleur
- 12 Tuyau de retour
- 13 Régulateur de pression
- 14 Excentrique pour régulateur de pression
- 15 Pressostat huile max.
- 16 Vanne de retour
- 17 Vanne de retour
- M Manomètre
- V Vacuomètre

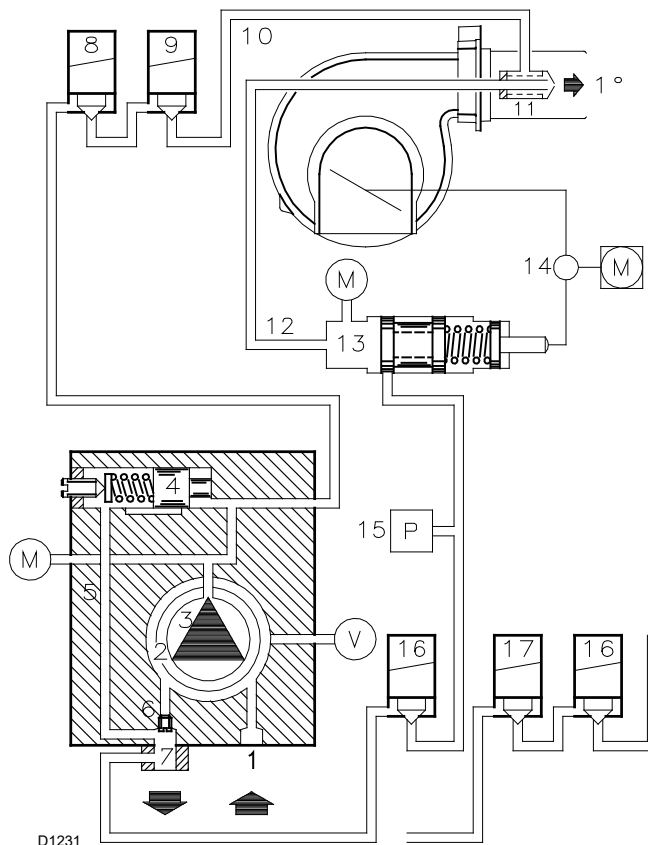


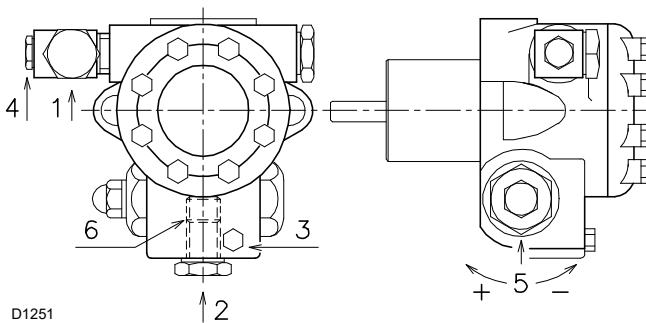
Fig. 29

**4.13.1 Pompe**

**Données techniques**

| Pompe                                     | J7C           |
|---|---------------|
| Débit min. à 12 bar de pression           | 230 kg/h      |
| Plage de pression de refoulement          | 10 - 21 bar   |
| Dépression max. à l'aspiration            | 0,45 bar      |
| Plage de viscosité                        | 2,8 - 200 cSt |
| Température max. du fioul                 | 90 °C         |
| Pression max. à l'aspiration et au retour | 1,5 bar       |
| Calibrage de pression d'usine             | 12 bar        |
| Largeur de maille filtre                  | 0,175 mm      |

**Tab. N**



D1251

- 1 Aspiration G 1/2"
- 2 Retour G 1/2"
- 3 Raccord du manomètre G 1/8"
- 4 Raccord du vacuomètre G 1/8"
- 5 Régulateur de pression
- 6 Vis de by-pass

**Fig. 30**

**4.13.2 Amorçage de la pompe**



**ATTENTION**

- Avant de mettre le brûleur en marche, vérifier si le tube de retour dans la cuve n'est pas bouché.
- Tout obstacle éventuellement présent provoquerait la rupture de l'organe d'étanchéité situé sur l'arbre de la pompe.
- Vérifier si les vannes situées sur le conduit d'aspiration sont ouvertes et s'il y a du combustible dans le réservoir.

Afin que la pompe puisse s'enclencher automatiquement, il est indispensable de desserrer la vis 3)(Fig. 30) de la pompe, pour purger l'air contenu dans le tuyau d'aspiration.

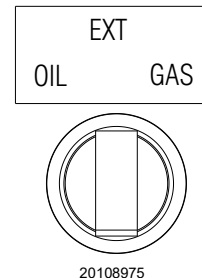
- Sélectionner le combustible en mettant le sélecteur (Fig. 31) sur «OIL».
- Démarrer le brûleur en fermant les télécommandes avec le sélecteur 9)(Fig. 5 à la page 11) sur «1».
- Quand le fioul ressort par la vis 3)(Fig. 30) la pompe est amorcée.
- Arrêter le brûleur: mettre le sélecteur 9)(Fig. 5 à la page 11) sur «OFF» et visser la vis 3) de la pompe.

Le temps nécessaire pour cette opération dépend du diamètre et de la longueur du tuyau d'aspiration.

Si la pompe ne s'amorce pas au premier démarrage et si le brûleur se bloque, attendre environ 15 s, débloquer et répéter le démarrage. Et ainsi de suite.

Tous les 5-6 démarrages, attendre pendant 2-3 minutes le refroidissement du transformateur.

Ne pas éclairer le capteur flamme afin d'éviter le blocage du brûleur. Le brûleur se bloquera toutefois une dizaine de secondes après son démarrage.



20108975

**Fig. 31**



**ATTENTION**

L'opération ci-dessus est possible parce que la pompe quitte l'usine pleine de combustible. Si la pompe a été vidée, la remplir avec de combustible par le bouchon du vacuomètre avant de la mettre en marche pour éviter les grippages.

Quand la longueur du tuyau d'aspiration dépasse les 20-30 m, remplir le tuyau avec une pompe indépendante.

### 4.14 Alimentation en gaz



Risque d'explosion en raison de la fuite de combustible en présence de sources inflammables.

Précautions: éviter les chocs, les frottements, les étincelles, la chaleur.

Vérifier la fermeture du robinet d'arrêt du combustible, avant d'effectuer une quelconque intervention sur le brûleur.



ATTENTION

L'installation de la ligne d'alimentation en combustible doit être effectuée par le personnel habilité, conformément aux normes et dispositions en vigueur.

#### 4.14.1 Ligne alimentation en gaz (Exemple) - Pour les détails de fonctionnement consulter la documentation de la rampe gaz

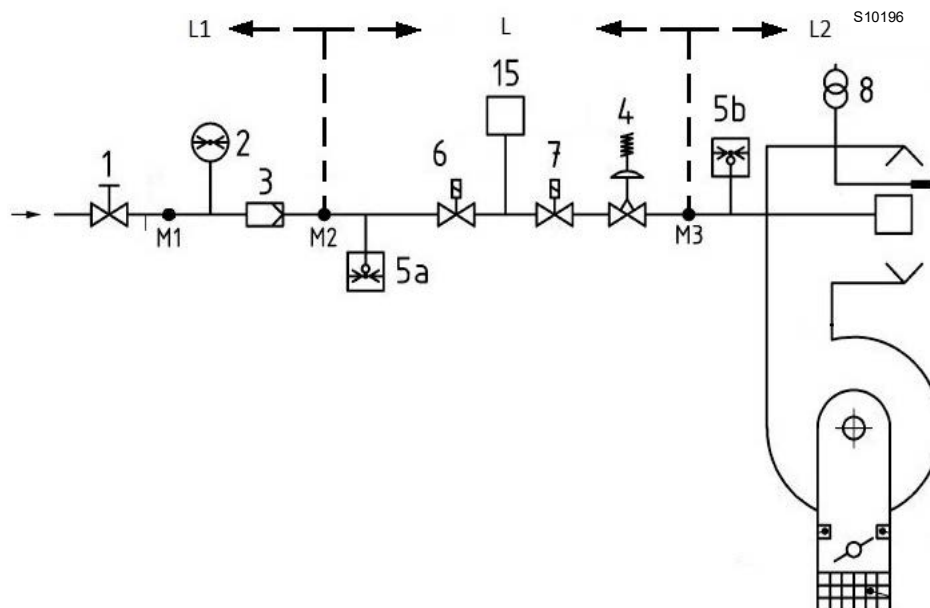


Fig. 32

Légende (Fig. 32)

- 1 Vanne d'arrêt à actionnement manuel
- 2 Manomètre
- 3 Filtre
- 4 Régulateur de pression
- 5a Dispositif de protection contre la basse pression
- 5b Pressostat gaz seuil maximum
- 6 Premier dispositif d'arrêt de sécurité
- 7 Deuxième dispositif d'arrêt de sécurité
- 8 Dispositif d'allumage
- 15 Système de contrôle d'étanchéité vannes
- L Rampe gaz (fournie séparément)
- L1 À la charge de l'installateur
- L2 Brûleur
- M1 Prise de pression
- M2 Prise de pression
- M3 Prise de pression

**4.14.2 Pression gaz**

Le Tab. O indique la perte de charge de la tête de combustion et du papillon gaz en fonction de la puissance de service du brûleur.

Les valeurs indiquées dans le tableau correspondent à:

- gaz naturel G 20 PCI 10 kWh/Nm<sup>3</sup> (8,6 Mcal/Nm<sup>3</sup>)
- gaz naturel G 25 PCI 8,6 kWh/Nm<sup>3</sup> (7,4 Mcal/Nm<sup>3</sup>)

Colonne 1

Perte de charge de la tête de combustion.

Pression de gaz mesurée à la prise 1)(Fig. 33), avec:

- chambre de combustion à 0 mbar;
- papillon gaz à l'ouverture maximale (90°) comme indiqué dans la Fig. 33;
- tête de combustion réglée comme indiqué à la page 24.

Colonne 2

Perte de charge vanne papillon gaz 2)(Fig. 33) avec ouverture maximale: 90°.

Pour connaître la puissance approximative à laquelle le brûleur fonctionne:

- soustraire de la pression du gaz à la prise 1)(Fig. 33) la pression de la chambre de combustion.
- Repérer la valeur la plus proche du résultat obtenu sur le concernant le brûleur considéré.
- Lire la puissance correspondante sur la gauche.

**Exemple avec du gaz naturel G 20 - RLS 120/E MX:**

Fonctionnement à la puissance maximale

Pression de gaz à la prise 1)(Fig. 33) = 13,4 mbar  
 Pression chambre de combustion = 3,0 mbar  
 13,4 - 3,0 = 10,4 mbar

Sur le , à la pression de 10,4 mbar, colonne 1, correspond une puissance de 913 kW.

Cette valeur sert de première approximation; il faut mesurer le débit effectif sur le compteur.

Pour connaître par contre la pression de gaz nécessaire à la prise 1)(Fig. 33), après avoir défini la puissance de modulation maximale à laquelle on désire faire fonctionner le brûleur:

- trouver la valeur de puissance la plus proche à la valeur voulue dans le concernant le brûleur concerné.
- Lire sur la droite, colonne 1, la pression à la prise 1)(Fig. 33).
- Ajouter à cette valeur la pression estimée dans la chambre de combustion.

**Exemple avec du gaz naturel G 20 - RLS 120/E MX:**

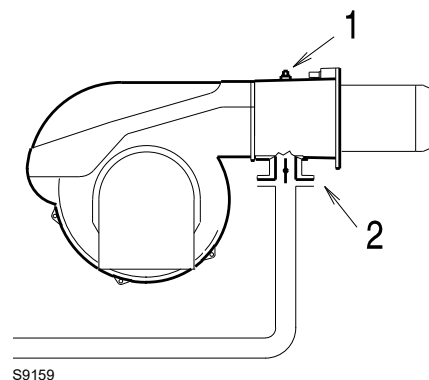
Fonctionnement à la puissance de modulation maximale

Pression de gaz à une puissance de 913 kW = 10,4 mbar  
 Pression chambre de combustion = 3,0 mbar  
 10,4 + 3,0 = 13,4 mbar

Pression nécessaire à la prise 1)(Fig. 33).

| Mod      | kW   | 1 Δp (mbar) |      | 2 Δp (mbar) |     |
|----------|------|-------------|------|-------------|-----|
|          |      | G20         | G25  | G20         | G25 |
| RLS 68/E | 200  | 1,6         | 2,2  | 0,4         | 0,6 |
|          | 275  | 1,8         | 2,5  | 0,4         | 0,6 |
|          | 349  | 2,3         | 3,2  | 0,5         | 0,7 |
|          | 424  | 3,1         | 4,3  | 0,6         | 0,8 |
|          | 498  | 4,1         | 5,7  | 0,7         | 1,0 |
|          | 573  | 5,4         | 7,6  | 0,8         | 1,1 |
|          | 647  | 7           | 9,8  | 0,9         | 1,3 |
|          | 722  | 8,9         | 12,5 | 1           | 1,4 |
|          | 796  | 11,1        | 15,5 | 1,1         | 1,5 |
|          | 871  | 13,5        | 18,9 | 1,3         | 1,8 |
| RLS 12/E | 290  | 1,7         | 2,4  | 0,6         | 0,8 |
|          | 394  | 2,5         | 3,5  | 0,6         | 0,8 |
|          | 498  | 3,5         | 4,9  | 0,7         | 1,0 |
|          | 601  | 4,8         | 6,7  | 0,8         | 1,1 |
|          | 705  | 6,4         | 9,0  | 0,9         | 1,3 |
|          | 809  | 8,2         | 11,5 | 1,1         | 1,5 |
|          | 913  | 10,4        | 14,6 | 1,2         | 1,7 |
|          | 1016 | 12,8        | 17,9 | 1,4         | 2,0 |
|          | 1120 | 15,5        | 21,7 | 1,6         | 2,2 |
|          | 1224 | 18,5        | 25,9 | 1,8         | 2,5 |

Tab. O



S9159

Fig. 33



Les données de puissance calorifique et de pression de gaz dans la tête font référence au fonctionnement avec papillon de gaz complètement ouvert (90°).

## 4.15 Branchements électriques

## Informations sur la sécurité pour les branchements électriques



DANGER

- Les branchements électriques doivent être effectués avec l'alimentation électrique coupée.
- Les branchements électriques doivent être effectués par du personnel qualifié, conformément aux normes en vigueur dans le pays de destination. Se référer aux schémas électriques.
- Le constructeur décline toute responsabilité en cas de modifications ou de raccordements différents de ceux représentés sur les schémas électriques.
- Contrôler si l'alimentation électrique du brûleur correspond à celle figurant sur l'étiquette d'identification et dans ce manuel.
- Le brûleur a été homologué pour fonctionnement intermittent. Cela signifie qu'ils doivent s'arrêter obligatoirement au moins 1 fois toutes les 24 heures pour permettre au coffret de sécurité d'effectuer un contrôle de sa propre efficacité lors du démarrage. Normalement, l'arrêt du brûleur est assuré par le thermostat/pressostat de la chaudière.
- S'il n'en était pas ainsi, il faudrait appliquer en série à l'entrée (IN) un interrupteur horaire qui commanderait l'arrêt du brûleur au moins 1 fois toutes les 24 heures. Se référer aux schémas électriques.
- La sécurité électrique de la boîte de contrôle n'est garantie que lorsque ceci est correctement branchée et mise à la terre, conformément aux normes en vigueur. Il faut contrôler cette mesure de sécurité, qui est fondamentale. En cas de doutes, faire contrôler l'installation électrique par du personnel agréé. Ne pas utiliser les tuyaux du gaz comme mise à la terre d'appareils électriques.
- L'installation électrique doit être apte à la puissance maximale absorbée par l'appareil, indiquée sur la plaque et dans le manuel, et notamment il faut s'assurer que la section des câbles soit appropriée pour la puissance absorbée par l'appareil.
- Pour ce qui est de l'alimentation électrique générale du dispositif depuis le réseau:
  - ne pas utiliser d'adaptateurs, prises multiples, rallonges;
  - il prévoit un interrupteur omnipolaire avec ouverture à trois contacts d'au moins 3 mm (catégorie de surtension III), comme prévu par les normes de sécurité en vigueur.
- Ne pas toucher l'appareil pieds nus ou avec des parties du corps humides ou mouillées.
- Ne pas tirer les câbles électriques.

Avant d'effectuer toute opération d'entretien, nettoyage ou contrôle:



DANGER

Couper l'alimentation électrique du brûleur, en appuyant sur l'interrupteur général de l'installation.



DANGER

Fermer le robinet d'interception de combustible.



DANGER

Éviter la formation de condensation, de glace et les infiltrations d'eau.

En présence du capot, il faut l'enlever pour effectuer les branchements électriques conformément aux schémas électriques.

Utiliser des câbles flexibles selon la norme EN 60 335-1.

#### 4.15.1 Passages des câbles d'alimentation et raccordements externes

Tous les câbles à brancher au brûleur doivent passer par les passe-câbles, comme illustré dans la Fig. 34.

Légende (Fig. 34)

- 1 Alimentation triphasée
- 2 Fiche 6 pôles (livrée de série)
- 3 Fiche 4 pôles (livrée de série)
- 4 Fiche 7 pôles (livrée de série) alimentation monophasée
- 5 Sélection extérieure du combustible
- 6 Déblocage à distance
- 7 Contrôle d'étanchéité des vannes gaz
- 8 Sortie des contacts libres de potentiel de signalisation

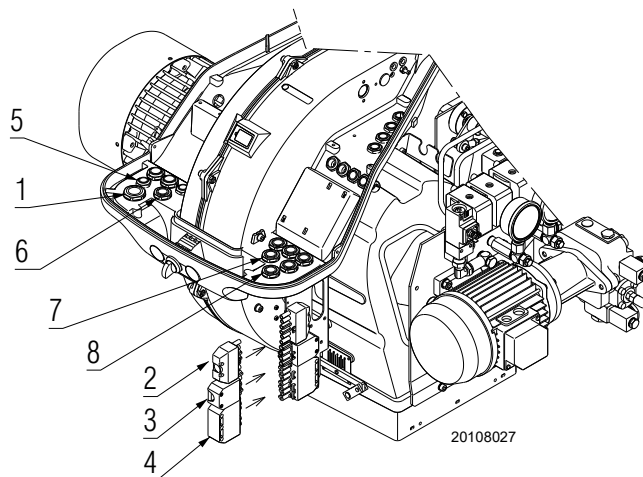


Fig. 34

#### NOTE:

Pour le détail des raccordements extérieurs, se référer aux schémas électriques inclus dans ce manuel.

Pour sélectionner le combustible depuis l'extérieur, prévoir un système de commutation muni d'un contact capable d'ouvrir le circuit TL à chaque rotation du sélecteur.



Après avoir effectué toutes les opérations d'entretien, de nettoyage ou de contrôle, remonter le capot et tous les dispositifs de sécurité et de protection du brûleur.

**5 Mise en marche, réglage et fonctionnement du brûleur**

**5.1 Indications concernant la sécurité pour la première mise en marche**



La première mise en marche du brûleur doit être effectuée par du personnel habilité, selon les indications reportées dans ce manuel et conformément aux normes et dispositions en vigueur.



Vérifier le bon fonctionnement des dispositifs de réglage, de commande et de sécurité.



**Avant de démarrer le brûleur, se référer au paragraphe «Test de sécurité - avec alimentation en gaz fermée» à la page 53.**

**5.2 Réglages avant l'allumage (fioul)**



Il est conseillé de régler le brûleur d'abord pour le fonctionnement au fioul et ensuite pour le fonctionnement au gaz.

Réaliser la commutation du combustible lorsque le brûleur est éteint.

Pour obtenir un réglage optimal du brûleur, il faut effectuer l'analyse des gaz d'échappement de la combustion à la sortie de la chaudière et intervenir sur les points suivants.

**5.2.1 Gicleur**

Voir les informations du paragraphe «Gicleur» à la page 22.

**5.2.2 Tête de combustion**

Le réglage de la tête déjà effectué à la page 24 ne doit pas être modifié si le débit du brûleur n'a pas été modifié.

**5.2.3 Pression de la pompe**

Pour changer la pression de la pompe, agir sur la vis 5)(Fig. 30 à la page 27).

**5.2.4 Volet du ventilateur**

Pour le premier allumage, laisser le réglage d'usine, aussi bien pour la 1ère allure que pour la 2ème.

**5.3 Opérations avant la mise en fonction (gaz)**

- S'assurer que l'organisme de distribution du gaz a bien effectué les opérations de purge de la ligne d'alimentation en éliminant l'air ou les gaz inertes des tuyaux.
- Ouvrir lentement les vannes manuelles placées en amont de la rampe gaz.
- Régler le pressostat gaz seuil minimum en début d'échelle.
- Régler le pressostat gaz seuil maximum en fin d'échelle.
- Régler le pressostat air en début d'échelle.
- Régler le pressostat pour le contrôle d'étanchéité (Kit PVP), si présent, selon les instructions fournies avec le kit.
- Contrôler la pression d'alimentation du gaz en raccordant un manomètre sur la prise de pression 1)(Fig. 35) du pressostat gaz seuil minimum: elle doit être inférieure à la pression maximale admise pour la rampe gaz qui est indiquée sur la plaque des caractéristiques.

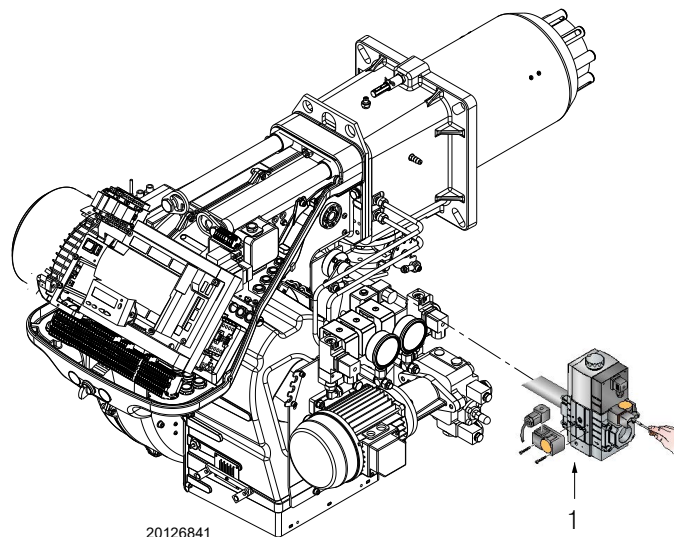


**Une pression de gaz excessive peut endommager les composants de la rampe gaz et entraîner des risques d'explosion.**

- Purger l'air des tubes de la rampe gaz, en raccordant un tube en plastique sur la prise de pression 1)(Fig. 35) du pressostat gaz seuil minimum. Porter le tube de purge à l'extérieur de l'édifice jusqu'à sentir l'odeur du gaz.
- Raccorder deux ampoules ou testeurs en parallèle aux deux électrovannes de gaz afin de contrôler le moment de la mise sous tension. Cette opération n'est pas nécessaire si chacune des deux électrovannes est munie d'un voyant lumineux signalant la tension électrique.



**Avant d'allumer le brûleur, régler la rampe gaz afin que l'allumage se fasse en toute sécurité, c'est-à-dire avec un débit de gaz très faible.**



**Fig. 35**

### 5.4 Démarrage du brûleur

- Alimenter le brûleur électriquement par l'intermédiaire du sectionneur sur le tableau de la chaudière.
- Fermer les thermostats/pressostats.
- Mettre l'interrupteur sur «**OIL**» pour le fonctionnement au fioul et sur «**GAS**» pour le fonctionnement au gaz.



Vérifier que les ampoules ou les testeurs raccordés aux électrovannes, ou les voyants sur les électrovannes, indiquent l'absence de tension.

S'ils signalent une tension, arrêter **immédiatement** le brûleur et contrôler les branchements électriques.

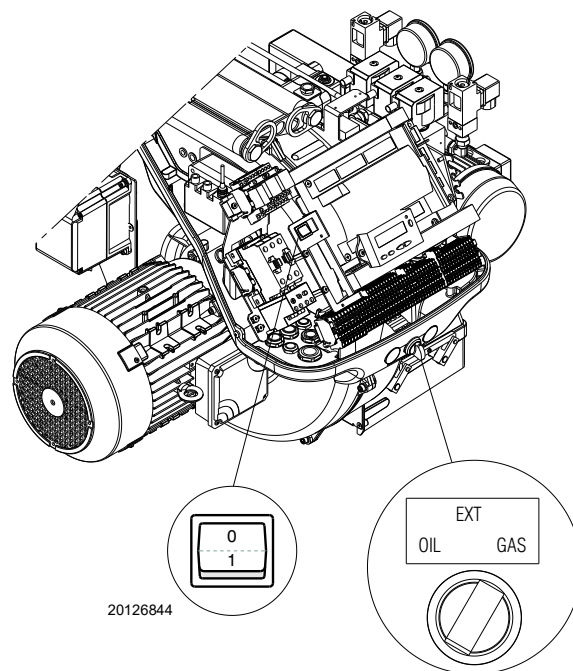


Fig. 36

### 5.5 Changement du combustible



La sélection du combustible doit être effectuée lorsque le brûleur est éteint.



Le brûleur est conçu électriquement et mécaniquement pour désactiver le fonctionnement au fioul et activer le fonctionnement au gaz.

Cette modification doit être effectuée exclusivement par du personnel qualifié Riello.

Il y a deux possibilités de changement du combustible:

- 1 avec le sélecteur «**OIL-EXT-GAS**» (Fig. 36);
- 2 avec un sélecteur à distance connecté au bornier principal.

En plaçant le sélecteur sur la position «**EXT**», la fonction de sélection du combustible à distance est active.

Dans cette position, en absence de sélecteur à distance, l'écran affiche le combustible prioritaire mais la fonction n'est pas activée.

Lors du passage d'un combustible à l'autre, le message suivant s'affiche:

«**FUEL CHG**» (Fig. 39).

L'écran affiche le fonctionnement au:

- fioul domestique «**OFF GASO**» (Fig. 37)
- gaz «**OFF GAS1**» (Fig. 38)

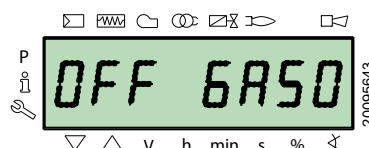


Fig. 37

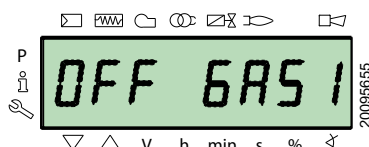


Fig. 38

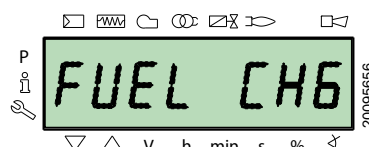


Fig. 39

## 5.6 Réglage brûleur

### 5.6.1 Réglage du débit gaz/air

- Se déplacer légèrement vers le débit maximum (vanne papillon totalement ouvert);
- régler le débit maximum requis avec le stabilisateur de pression.
- Régler les paramètres de combustion avec le servomoteur d'air et mémoriser la valeur maximale de combustion;
- compléter la procédure lentement, en synchronisant la combustion avec les deux servomoteurs et en mémorisant les différentes valeurs de réglage.



ATTENTION

**Pour la procédure de démarrage et le réglage des paramètres, se référer au manuel spécifique de la came électronique, fourni avec le brûleur.**

### 5.6.2 Réglage du débit fioul/air

- Positionner le sélecteur pour sélectionner le combustible fioul.
- Pendant la phase d'allumage, se déplacer légèrement vers le servomoteur d'huile, avec un réglage approximatif de max. 90°.
- Régler la pression maximale sur le gicleur de retour à travers l'«écrou et l'écrou de blocage».
- Régler les paramètres de combustion avec le servomoteur d'air et mémoriser la valeur maximale de combustion.
- Compléter lentement la procédure, en synchronisant la combustion avec les deux servomoteurs.
- Mémoriser les différentes valeurs de réglage.

## 5.7 Réglage final des pressostats

### 5.7.1 Pressostat air

Effectuer le réglage du pressostat air après avoir effectué tous les autres réglages du brûleur avec le pressostat air réglé en début d'échelle (Fig. 40).

Avec le brûleur fonctionnant à la puissance MIN, placer un analyseur de la combustion dans la cheminée, fermer lentement la bouche d'aspiration du ventilateur (par exemple avec un morceau de carton) jusqu'à ce que la valeur de CO dépasse les 100 ppm.

Tourner ensuite lentement la molette respective dans le sens des aiguilles d'une montre pour que le brûleur se mette en sécurité.

Vérifier ensuite l'indication de la flèche tournée vers le haut sur l'échelle graduée (Fig. 41). Tourner à nouveau la molette dans le sens des aiguilles d'une montre jusqu'à faire correspondre la valeur relevée sur l'échelle graduée avec la flèche tournée vers le bas, de manière à récupérer l'hystérésis du pressostat représentée par la plage blanche sur fond bleu comprise entre les deux flèches.

Vérifier alors si le brûleur démarre correctement.

Si le brûleur se met à nouveau en sécurité, tourner encore un peu le bouton dans le sens contraire aux aiguilles d'une montre.

Durant ces opérations, il peut être nécessaire d'utiliser un manomètre pour mesurer la pression de l'air.

Le raccordement du manomètre est illustré dans la Fig. 41.

La configuration standard est celle du pressostat de l'air raccordé en absolu. A remarquer la présence d'un raccordement en «T» non fourni.

Dans certaines applications en fortes dépressions, le raccordement du pressostat ne lui permet pas de commuter. Dans ce cas il est nécessaire de raccorder le pressostat dans le mode différentiel, en appliquant un deuxième petit tuyau entre pressostat air et bouche d'aspiration du ventilateur. Dans ce cas, il faut également connecter en mode différentiel le manomètre, comme indiqué sur la Fig. 41.



ATTENTION

**En cas de raccordement différentiel du pressostat air, le brûleur ne sera plus certifié selon la norme EN 676.**

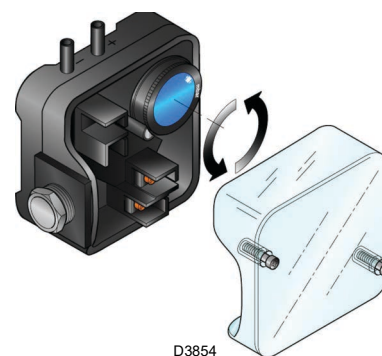


Fig. 40

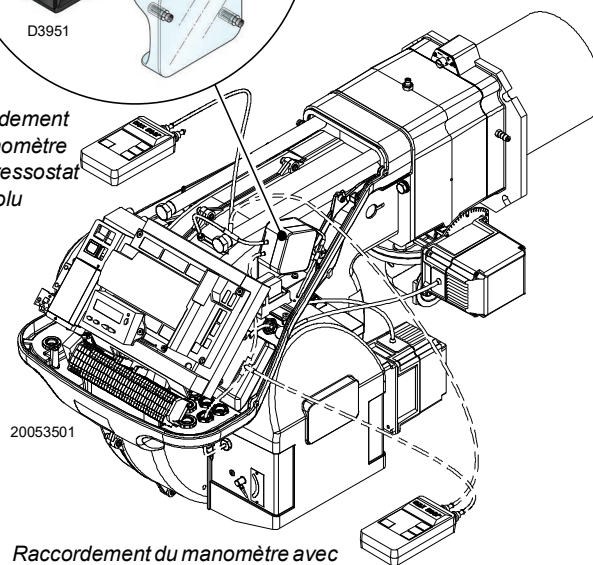
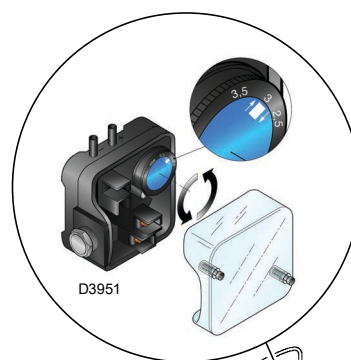


Fig. 41

### 5.7.2 Pressostat gaz maximum

Effectuer le réglage du pressostat gaz seuil maximum (Fig. 42) après avoir effectué tous les autres réglages du brûleur avec le pressostat gaz seuil maximum réglé en fin d'échelle.

Pour étalonner le pressostat de gaz seuil maximum, brancher un manomètre sur sa prise de pression après avoir ouvert le robinet.

Le pressostat de gaz seuil maximum doit être réglé à une valeur ne dépassant pas 30 % de la mesure lue au manomètre avec le brûleur fonctionnant à la puissance maximale.

Une fois le réglage effectué, retirer le manomètre et fermer le robinet.

### 5.7.3 Pressostat de gaz seuil minimum

L'objectif du pressostat de gaz de seuil minimum est d'empêcher le brûleur de fonctionner de manière inadéquate en raison d'une pression de gaz trop faible.

Effectuer le réglage du pressostat gaz seuil minimum (Fig. 43) après avoir réglé le brûleur, les vannes de gaz et le stabilisateur de rampe.

Le brûleur fonctionnant à la puissance maximale :

- installer un manomètre en aval du stabilisateur de rampe (par exemple, sur la prise de pression gaz au niveau de la tête de combustion du brûleur) ;
- fermer lentement le robinet gaz manuel jusqu'à ce que le manomètre indique une baisse de pression d'environ 0,1 kPa (1 mbar). Dans cette phase, surveiller la valeur de CO qui doit toujours être inférieure à 100 mg/kWh (93 ppm) ;
- augmenter le réglage du pressostat jusqu'à ce qu'il se déclenche, entraînant l'arrêt du brûleur ;
- retirer le manomètre et fermer le robinet de la prise de pression utilisée pour la mesure ;
- ouvrir complètement le robinet gaz manuel.



1 kPa = 10 mbar

ATTENTION

### 5.7.4 Pressostat kit PVP

Régler le pressostat pour le contrôle d'étanchéité (Kit PVP) selon les instructions fournies avec le Kit (Fig. 44).

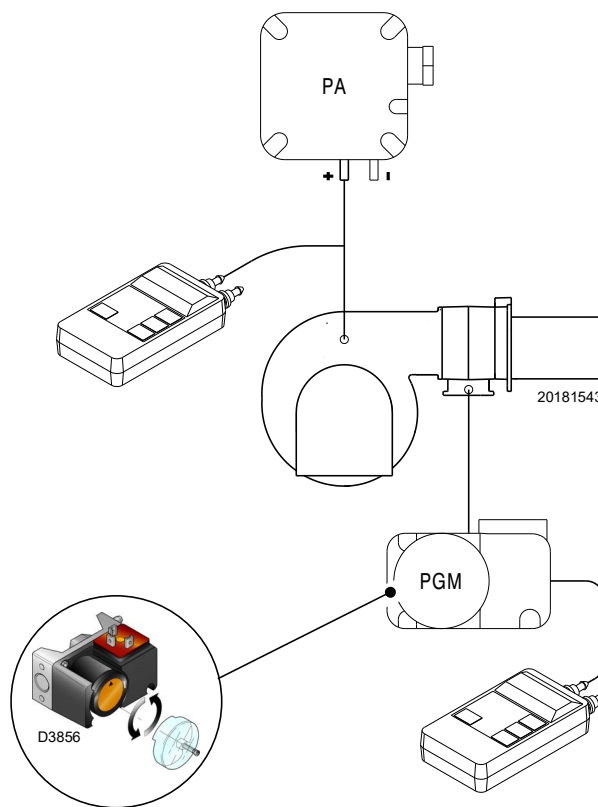


Fig. 42

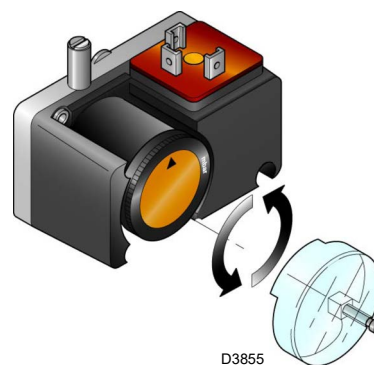


Fig. 43

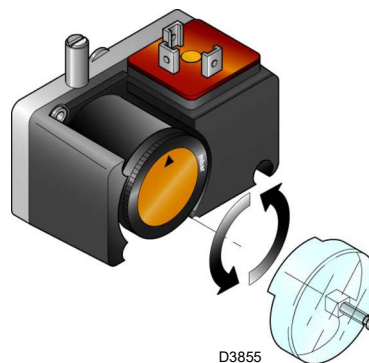


Fig. 44

**5.7.5 Pressostat huile seuil minimum**

Le pressostat d'huile seuil minimum (Fig. 45) est réglé en usine à 18 bars. Si la pression de l'huile baisse en deçà de cette valeur dans le tuyau de refoulement, le pressostat arrête le brûleur.

Le brûleur redémarre automatiquement si la pression dépasse 18 bars après le démarrage du brûleur.

**5.7.6 Pressostat fioul seuil maximum**

Le pressostat d'huile seuil maximum (Fig. 46) est réglé en usine à 3 bar. Si la pression d'huile dans le tuyau de retour dépasse cette valeur, le pressostat arrête le brûleur.

Le brûleur redémarre automatiquement si la pression tombe au-dessous de 3 bar, après quoi le brûleur est éteint.

Si un circuit en anneau avec une pression « Px » alimente le brûleur, le pressostat doit être réglé à Px + 3 bar.

Pour le réglage, voir Fig. 46.

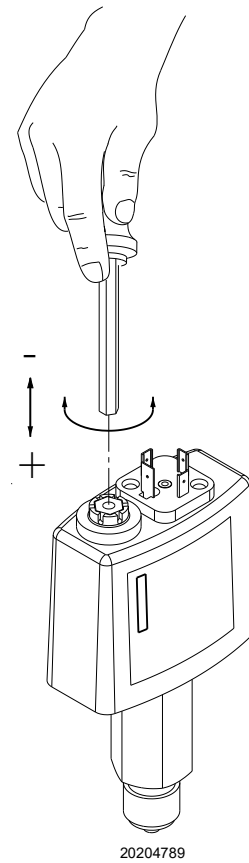


Fig. 45

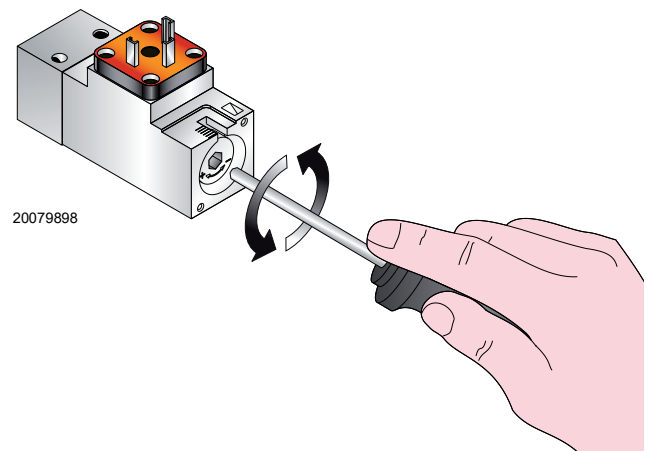


Fig. 46

**5.8 Mode d'affichage et programmation**

**5.8.1 Mode Normal**

Le mode Normal est le mode de fonctionnement standard visualisé sur l'afficheur du panneau opérateur et représente le niveau principal du menu.

- Affiche les conditions de fonctionnement et permet de modifier le point de fonctionnement du brûleur de manière manuelle.
- Il n'est pas nécessaire d'intervenir sur les touches du Panneau Opérateur.
- Permet d'accéder à d'autres modes d'affichage et de programmation.

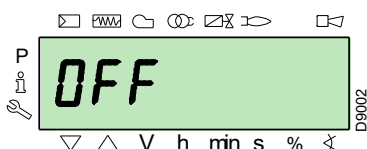
Depuis le mode Normal, il est possible d'accéder aux autres niveaux:

- Mode Info (**InFo**)
- Mode Service (**SEr**)
- Mode Paramètres (**PArA**)

Par la suite sont reportés certains exemples dans les conditions standard.

**5.8.1.1 Affichage du brûleur en stand-by**

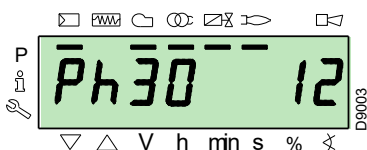
Le brûleur est en état d'attente de demande de chaleur ou le sélecteur «**OFF-ON**» (Fig. 5 à la page 11) est sur «**OFF**».



**5.8.1.2 Affichage pendant le démarrage/l'arrêt**

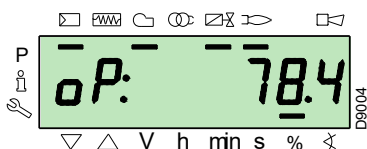
L'afficheur affiche les différentes phases de démarrage, allumage et extinction du brûleur.

Dans l'exemple, l'écran indique que le brûleur se trouve dans la **Phase 30** (voir diagramme Fig. 47) et il manque 12 s avant le passage à la phase suivante.



**5.8.1.3 Affichage de la position de travail**

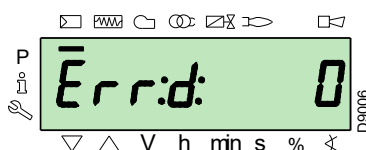
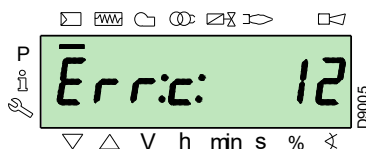
Le brûleur est en train de fonctionner à la position de charge demandée (dans l'exemple sur le côté **78,4 %**).



**5.8.1.4 Message d'erreur d'état, affichage des erreurs et informations**

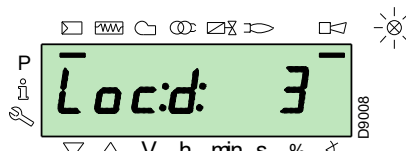
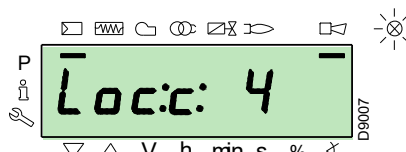
L'écran affiche alternativement le code d'anomalie (dans l'exemple **c: 12**) et le diagnostic correspondant (dans l'exemple **d: 0**).

Le système se met en sécurité et le message indiqué dans la figure suivante s'affiche.

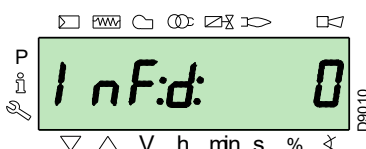
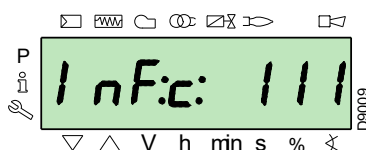


Le brûleur se bloque.

L'afficheur affiche alternativement le code d'erreur (dans l'exemple sur le côté **c: 4**) et le diagnostic correspondant (dans l'exemple **d: 3**). Le voyant de blocage rouge est allumé.

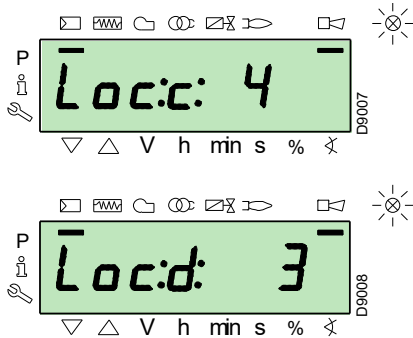


L'afficheur affiche alternativement un code et un diagnostic d'erreur, qui ne met pas le système en sécurité.

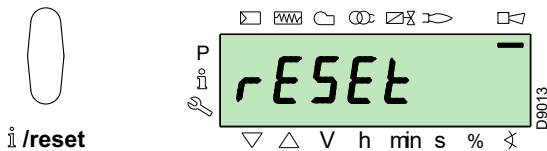


### 5.8.1.5 Procédure de déblocage

Le brûleur se bloque lorsque sur le panneau opérateur le voyant rouge s'allume et que l'afficheur visualise alternativement le code de blocage (dans l'exemple à côté **c: 4**) et le diagnostic respectif (dans l'exemple **d: 3**).



Pour débloquer appuyer sur la touche «i/reset» pendant 1 s: «rESEt» s'affiche sur l'écran. Lorsque l'on cesse d'appuyer sur la touche, le signal de blocage s'éteint ainsi que le voyant rouge. La boîte de contrôle est débloquée.



### 5.8.1.6 Procédure de blocage manuel

En cas de besoin, il est possible de bloquer manuellement la boîte de contrôle et donc le brûleur en appuyant sur la touche «i/reset» en même temps que sur n'importe quelle autre touche du panneau opérateur.



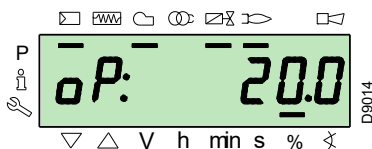
Avec le sélecteur «OFF-ON» (Fig. 5 à la page 11), le brûleur n'est pas immédiatement arrêté, mais la phase d'arrêt se produit.

### 5.8.1.7 Procédure de fonctionnement en mode manuel

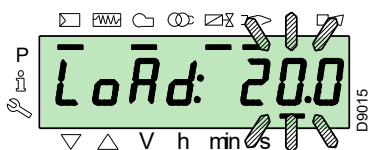
Après avoir réglé le brûleur et configuré les points de la courbe de modulation, il est possible de vérifier le fonctionnement du brûleur sur toute la courbe de manière manuelle.

Exemple:

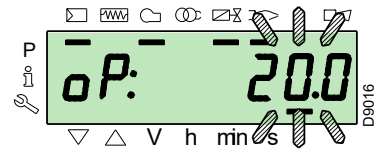
Le brûleur est en train de fonctionner au pourcentage de charge demandé: 20%.



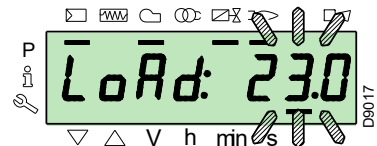
Appuyer sur la touche «F» pendant 1 seconde: «LoAd» s'affiche et le pourcentage de charge clignote.



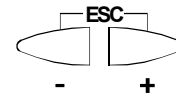
En relâchant la touche «F», l'affichage standard apparaît indiquant le pourcentage de charge actuel avec une lumière clignotante: cela veut dire que le brûleur est en train de fonctionner en manuel (tout réglage extérieur est empêché, il n'y a que les dispositifs de sécurité qui sont actifs).



Maintenir pressée la touche «F» et avec les touches «+» ou «-», augmenter ou diminuer le pourcentage de charge.



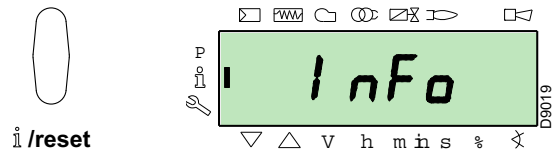
Pour quitter le mode manuel, appuyer simultanément sur les touches «+» et «-» (ESC) pendant 3 secondes: le brûleur fonctionnera en automatique et la puissance dépendra du thermostat/pressostat de réglage (TR).



### 5.8.2 Mode Info

Le **mode Info (InFo)** affiche les informations générales du système. Pour accéder à ce niveau, il faut:

- appuyer sur la touche «i/reset» pendant un temps compris entre 1 et 3 s.
- Relâcher immédiatement la touche lorsque sur l'afficheur apparaît «InFo».



La liste des paramètres (dans la séquence selon laquelle ils sont affichés) est indiquée dans le Tab. P.

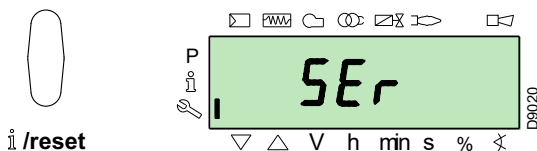
| N°  | Paramètre  |
|-----|--|
| 167 | Débit volumétrique de combustible dans l'unité de mesure sélectionnée                |
| 162 | Temps de fonctionnement avec flamme  |
| 163 | Temps de fonctionnement  |
| 164 | N° d'allumages pouvant être remis à zéro   |
| 165 | N° d'allumages   |
| 177 | Combustible 1: Débit volumétrique de combustible dans l'unité de mesure sélectionnée |
| 172 | Combustible 1: Temps de fonctionnement avec flamme                                   |
| 174 | Combustible 1: N° d'allumages pouvant être remis à zéro                              |
| 175 | Combustible 1: N° d'allumages  |
| 166 | N° total d'allumages   |
| 113 | Code d'identification du brûleur   |
| 107 | Version du logiciel  |
| 108 | Variante du logiciel   |
| 102 | Date d'essai de la boîte de contrôle   |
| 103 | Code d'identification de la boîte de contrôle  |
| 104 | N° d'identification du groupe de paramètres configuré                                |
| 105 | Version du groupe de paramètres  |
| 143 | Réservé  |
| Fin |  |

Tab. P

### 5.8.3 Mode Service

Le **mode Service (SEr)** affiche l'historique des erreurs et certaines informations techniques du système. Pour accéder à ce niveau, il faut:

- appuyer sur la touche **«i/reset»** pendant un temps supérieur à 3 s.
- Relâcher immédiatement la touche lorsque sur l'afficheur apparaît **«SEr»**.



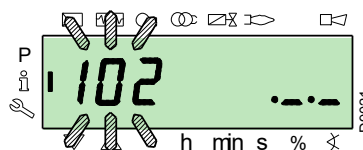
La liste des paramètres (dans la séquence selon laquelle ils sont affichés) est indiquée dans le Tab. Q.

| N°      | Paramètre  |
|---------|--|
| 954     | Intensité de flamme ( % )  |
| 960     | Combustible effectif qui passe en unités de volume / h (m³/h, l/h, ft³/h, gal/h)                 |
| 121     | Configuration manuelle de la puissance<br>Non défini = fonctionnement automatique                |
| 922     | Position des servomoteurs (exprimée en degrés, symbole $\otimes$ )<br>0 = combustible<br>1 = air |
| 161     | Nombre d'erreurs   |
| 701÷725 | Historique des erreurs: 701-725.01, Code   |
| 945     | Combustible utilisé:<br>0 = combustible 0 (huile)<br>1 = combustible 1 (gaz)                     |

Tab. Q

### 5.8.3.1 Modalité opérationnelle sur Mode Info et Mode Service

Après l'accès à ces niveaux, l'afficheur affiche à gauche le numéro du paramètre (clignotant) et à droite la valeur correspondante.



Si la valeur ne s'affiche pas appuyer sur la touche **«i/reset»** pendant un temps compris entre 1 et 3 s.

Pour revenir à la liste des paramètres, appuyer sur la touche **«i/reset»** pendant un temps supérieur à 3 s, ou bien appuyer simultanément sur les touches **«+»** et **«-» (ESC)**.

Pour passer au paramètre suivant, appuyer sur **«+»** ou bien sur **«i/reset»** pendant moins d'une s. A la fin de la liste l'afficheur visualise **«End»**.

Pour passer au paramètre précédent, appuyer sur la touche **«-»**.

Pour revenir au mode d'affichage normal/standard, appuyer sur la touche **«i/reset»** pendant un temps supérieur à 3 s, ou bien appuyer simultanément sur les touches **«+»** et **«-» (ESC)**.

Pendant un instant **«OPeRAtE»** s'affiche sur l'afficheur.

### 5.8.4 Mode Paramètres

Le **Mode Paramètres (PARA)** affiche et permet de modifier/programmer la liste des paramètres indiquée à la page 46.

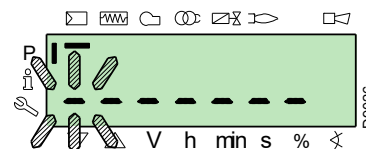
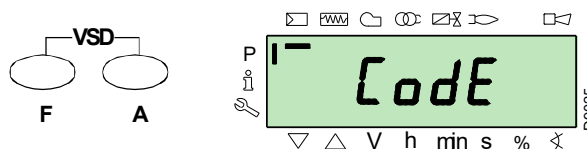
Les paramètres préréglés en usine n'y sont pas affichés.

Pour accéder à ce niveau, il faut suivre la **«Procédure d'accès par mot de passe»**.

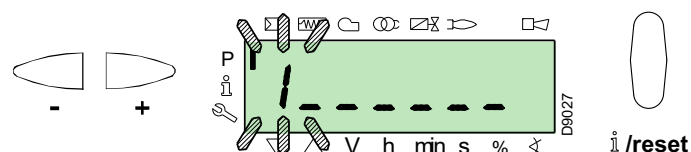
#### 5.8.4.1 Procédure d'accès par mot de passe

Appuyer simultanément sur les touches **«F»** et **«A»** pendant 1 s.

L'afficheur visualise pendant un instant **«CodE»** et tout de suite après 7 traits apparaissent dont le premier clignote.



Avec les touches **«+»** et **«-»** sélectionner le premier caractère du mot de passe (lettre ou numéro), et confirmer en appuyant sur la touche **«i/reset»**.

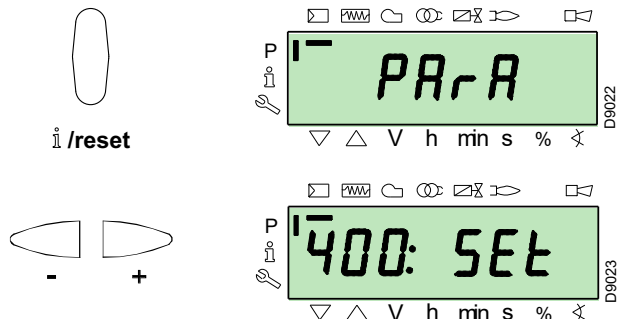


Lorsque la confirmation a été effectuée le signe «-» s'affiche.

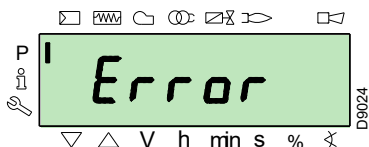
Faire la même chose pour les autres caractères.

Après avoir saisi le dernier caractère du mot de passe, confirmer en appuyant sur la touche «i/reset»: si le mot de passe saisi est correct, le message «PARA» s'affiche pendant quelques secondes, puis on a accès aux différents groupes de paramètres.

Avec les touches «+» et «-» sélectionner le groupe désiré.



Si le mot de passe saisi est incorrect, le message «Error» s'affiche pendant un instant. Il faut répéter la procédure.

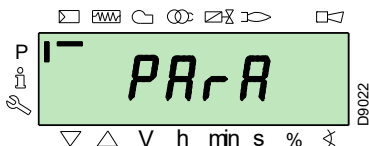


Le mot de passe ne doit être communiqué qu'à du personnel qualifié ou au service d'assistance et il doit être conservé dans un lieu sûr.



Tous les paramètres sont contrôlés à l'usine. Toute modification/altération peut compromettre le bon fonctionnement du brûleur et créer des dommages à des personnes ou des choses, et dans tous les cas doit être effectuée par du personnel qualifié.

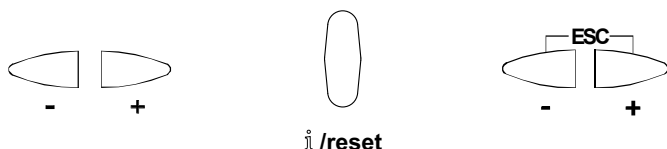
Après avoir effectué cette procédure, «PARA» s'affiche pendant quelques secondes.



Sélectionner le groupe paramètres désiré avec les touches «+» et «-», puis confirmer en appuyant sur la touche «i/reset».

A l'intérieur du groupe choisi, faire défiler la liste avec les touches «+» et «-». A la fin de la liste l'afficheur affiche «End».

Pour revenir au mode d'affichage normal, appuyer 2 fois simultanément sur les touches «+» et «-» (ESC).



**5.8.4.2 Attribution des niveaux des paramètres**

Le niveau de paramètres est divisé en groupes comme illustré dans le Tab. R.

| N°        | Paramètre  |
|-----------|--|
| 100: ParA | <b>Paramètres généraux</b><br>Informations et données d'identification du système.   |
| 200: ParA | <b>Contrôles du Brûleur (Combustible 0)</b><br>Type de fonctionnement, Temps d'intervention et sécurité durant les différentes phases. |
| 300: ParA | <b>Contrôles du Brûleur (Combustible 1)</b><br>Type de fonctionnement, Temps d'intervention et sécurité durant les différentes phases. |
| 400: Set  | <b>Courbe de modulation Air/Combustible</b><br>Configuration des points de régulation Air/Combustible.                                 |
| 500: ParA | <b>Positionnement servomoteurs</b><br>Choix /Combustible dans les différentes phases.  |
| 600: ParA | <b>Servomoteurs</b><br>Configuration et destination des servomoteurs.  |
| 700: HIST | <b>Historique des erreurs</b><br>Choix de différents modes d'affichage de l'historique des erreurs.                                    |
| 900: dAtA | <b>Informations de processus</b><br>Affichage d'informations pour la commande à distance du brûleur.                                   |

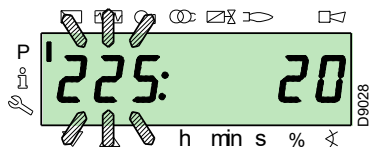
Tab. R

Pour modifier un paramètre, se référer au paragraphe «Procédure de modification d'un paramètre».

Dans cette procédure, un seul combustible (0) est utilisé comme exemple. La même procédure est aussi valable pour le combustible (1) selon les indications du Tab. R.

### 5.9 Procédure de modification d'un paramètre

Après l'accès au niveau et au groupe de paramètres, l'afficheur affiche à gauche le numéro du paramètre (clignotant) et à droite la valeur correspondante.

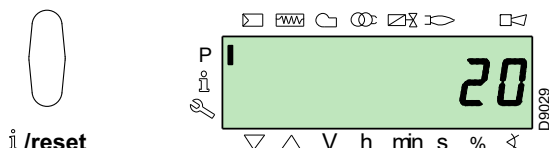


Si la valeur n'est pas affichée, appuyer sur la touche «i/reset» pendant un temps compris entre 1 et 3 secondes. Ci après voici un exemple de modification du paramètre relatif au **temps de préventilation** (n. 225).

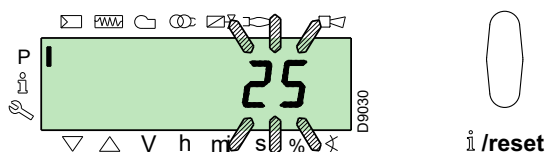
Appuyer sur la touche «i/reset»: la valeur **20** (secondes) s'affiche.

**NOTE:**

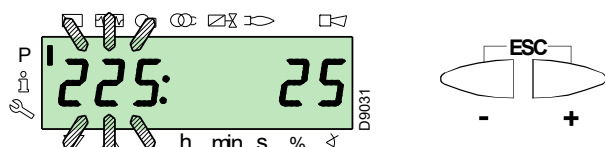
L'unité de mesure du temps n'est pas affichée et doit s'entendre exprimée en secondes.



Appuyer sur la touche «+» et augmenter la valeur à **25** secondes (clignotant). Appuyer sur la touche «i/reset» pour confirmer et mémoriser.



Pour revenir à la liste des paramètres, appuyer simultanément sur les touches «+» et «-» (**ESC**).



#### 5.9.0.1 Procédure d'introduction et réglage des points de la courbe de modulation

Dans la boîte de contrôle il est possible de programmer 9 points (P1 ÷ P9) de réglage/calibrage pour chaque moteur, en variant leur position en degrés et par conséquent la quantité d'air et de combustible introduite.

Le **point d'allumage P0** est indépendant de la valeur minimale de modulation. Cela signifie que, en cas de difficulté, il est possible d'allumer le «brûleur» à une valeur autre que la valeur minimale de modulation (**P1**).

Pour accéder au **Mode Paramètres** (groupe 400) en faisant référence à la Procédure d'accès par mot de passe.

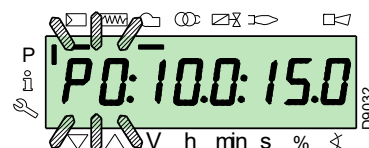
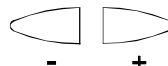
Pour saisir ou régler un point, agir de la manière suivante.

Avec les touches «+» et «-» entrer/sélectionner le point désiré de la courbe et attendre qu'il clignote: cela veut dire que les servomoteurs se sont positionnés sur les valeurs sélectionnées sur l'afficheur et qu'elles correspondent au point configuré auparavant.

Il est à présent possible d'entrer/modifier la position en degrés.



Il n'est pas nécessaire de confirmer la valeur établie.



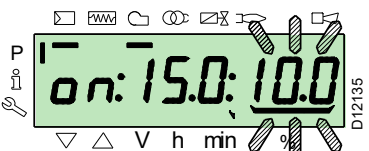
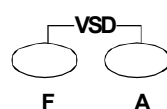
Pour le servomoteur du combustible, continuer à appuyer sur la touche «F» (la position en degrés clignote) et appuyer sur les touches «+» ou «-» pour augmenter ou diminuer la valeur.



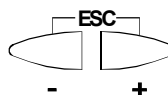
Pour le servomoteur de l'air, continuer à appuyer sur la touche «A» (la position en degrés clignote) et appuyer sur les touches «+» ou «-» pour augmenter ou diminuer la valeur.



Pour le réglage de la vitesse de l'inverter (exprimée en % à savoir **50 Hz = 100 %**), maintenir la pression sur les touches «F» et «A» simultanément la position en pourcentage clignote et appuyer sur les touches «+» ou «-» pour augmenter ou diminuer la valeur.



Sélectionner un autre point ou sortir en appuyant simultanément sur les touches «+» et «-» (**ESC**).

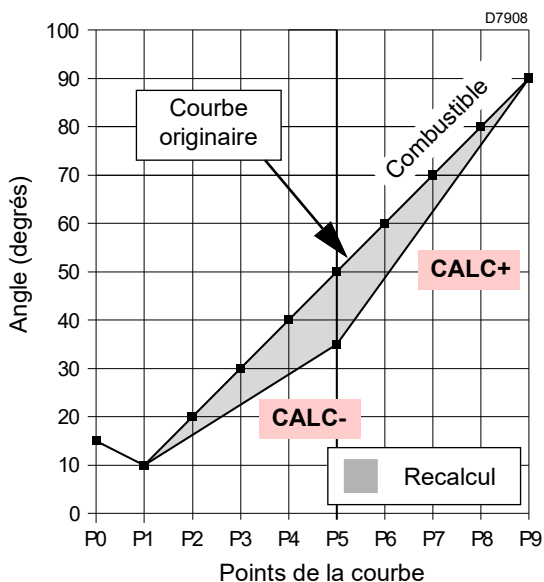


**5.9.0.2 Fonction CALC**

Le diagramme (Fig. 47) montre comment est modifiée la courbe de modulation du combustible si les valeurs du point «P5» sont changées.

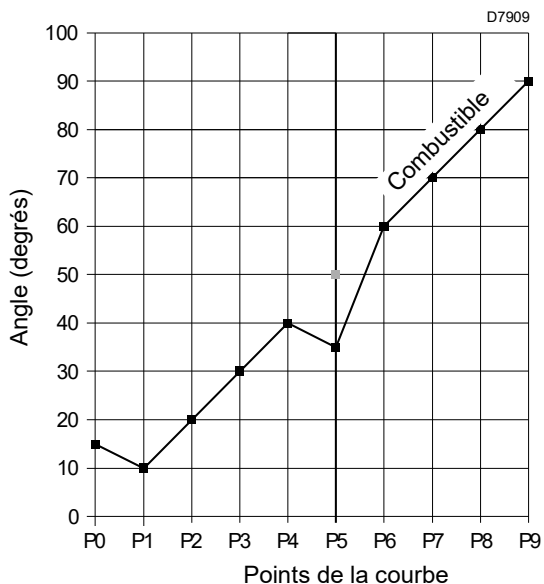
En maintenant pressée la touche «+» pendant un temps supérieur à 3 s, les points compris entre «P6» et «P8» sont recalculés.

En maintenant pressée la touche «-» pendant un temps supérieur à 3 s, les points compris entre «P4» et «P2» sont recalculés.



**Fig. 47**

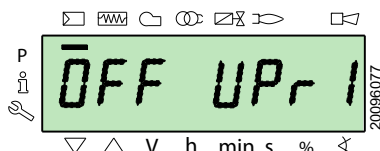
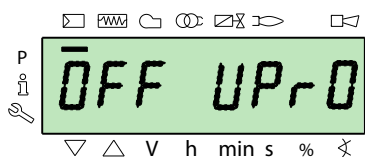
Le diagramme (Fig. 48) montre la courbe de modulation du combustible si, après la modification du point «P5», le recalcul de tous les autres points n'est pas effectué.



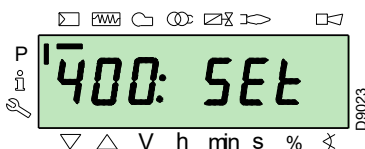
**Fig. 48**

### 5.10 Procédure de démarrage

Vérifier si la demande de chaleur est affichée à l'écran du panneau opérateur, ainsi que le message «OFF UP0» pour le combustible «0» ou «OFF UP1» pour le combustible 1: cela signifie qu'il faut régler la courbe de modulation du brûleur.



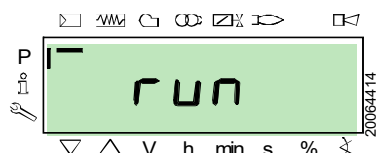
Accéder au niveau Paramètres en se référant à la Procédure d'accès par mot de passe. L'écran affiche le groupe des paramètres 400.



Confirmer avec la touche «i/reset»:



L'écran affiche «run»



Confirmer avec la touche «i/reset». le brûleur démarre.

L'écran affiche en séquence toutes les phases et les temps correspondants. Les phases sont énumérées dans le paragraphe Liste des phases (fonctionnement au gaz).

#### Phase 22:

Démarrage du moteur ventilateur.

Mise en route du moteur de la pompe (pour le fonctionnement à l'huile uniquement).

#### Phase 24:

Le brûleur se porte dans la position de pré-ventilation, le serveur ouvre le volet à 90°.

#### Phases 80, 81, 82, 83 (uniquement pour le fonctionnement au gaz):

Ces phases concernent l'essai d'étanchéité des vannes.

#### Phase 30:

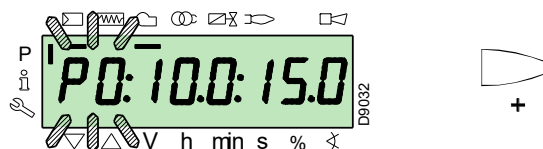
Le comptage du temps de pré-ventilation configuré en usine commence.

#### Phase 36:

Le brûleur se place dans la position d'allumage, point «P0», définie dans le Tab. S à la page 43: l'afficheur visualise l'indication «P0» avec une lumière clignotante.

Si la valeur proposée est adaptée, **confirmer en utilisant le bouton «+»**.

Dans le cas contraire, modifier le point d'allumage, se référer au paragraphe Procédure d'introduction et réglage des points de la courbe de modulation.



ATTENTION

Les valeurs indiquées dans la figure sont purement indicatives.

#### Phase 38:

La phase d'allumage débute, l'étincelle jaillit.

#### Phase 40:

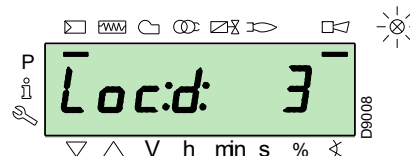
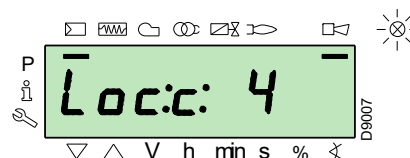
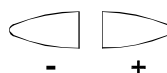
Les vannes du combustible s'ouvrent (le comptage du temps de sécurité commence). Vérifier la présence de la flamme depuis le viseur ad hoc et la correction des paramètres de combustion. Si nécessaire varier les degrés d'ouverture/fermeture des servomoteurs air et combustible.



ATTENTION

Pour le fonctionnement au fioul, l'ouverture des vannes a lieu uniquement après avoir reçu l'autorisation du pressostat huile du seuil minimum. Régler le pressostat du seuil minimum si nécessaire ou vérifier le flux du combustible.

Si l'appareil se met en sécurité, appuyer simultanément sur les boutons «+» et «-» (ESC): l'afficheur affiche alternativement le code de blocage pour absence de flamme (c: 4) et le diagnostic correspondant (d: 3).



Pour résoudre le problème, consulter le paragraphe Défaillance dans l'allumage.

Pour débloquer, se référer à la Procédure de déblocage. Les messages «OFF UP0» ou «OFF UPr1» s'affichent sur l'écran.

Répéter la «Procédure de démarrage».



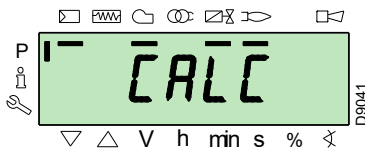
**ATTENTION**

Les valeurs saisies précédemment restent mémorisées.

Lorsque l'allumage a eu lieu (point «P0»), poursuivre le réglage de la courbe de modulation.

Appuyer sur le bouton «+»: l'afficheur visualise l'indication «P1» avec une lumière clignotante et propose les mêmes réglages du point «P0».

Appuyer à nouveau sur le bouton «+»: sur l'écran apparaît la mention «CALC» pendant quelques secondes.



L'équipement reportera automatiquement les mêmes valeurs réglées aux points «P0» et «P1» aux points de «P2» à «P8».



**ATTENTION**

L'objectif est d'atteindre le point «P9» pour régler/déterminer la puissance maximale de fonctionnement.

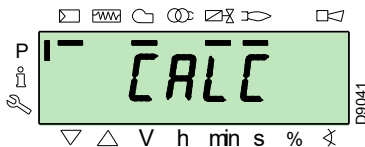
Appuyer sur la touche «+» jusqu'à atteindre le point «P9».

Une fois le point «P9» atteint, attendre que l'écran affiche l'indication «P9» clignotante en proposant les mêmes réglages que le point «P0».

Maintenant, il est possible de modifier cette valeur pour obtenir la puissance maximale de fonctionnement souhaitée.

Si la pression du gaz n'est pas suffisante, malgré l'ouverture maximale à 90° du servomoteur gaz, il est nécessaire d'agir sur le stabilisateur de la vanne de gaz.

Après le réglage du point «P9», maintenir pendant environ 5 secondes la touche «-» enfoncée sur l'écran, la mention «CALC» apparaît pendant quelques secondes.



L'équipement calculera automatiquement les points de «P8» à «P2», en les distribuant sur une droite. Ils sont théoriques et doivent être vérifiés.

Vérifier si les réglages du point «P8» sont adaptés.

Dans le cas contraire, modifier le point.

Procéder en séquence, avec le bouton «-», jusqu'au point «P1».

Il est possible de modifier le point «P1» pour obtenir un point de minimum de modulation différent du point d'allumage («P0»).



**ATTENTION**

Avant de passer d'un point au point suivant, attendre que les servomoteurs atteignent la position affichée sur l'écran.

Pendant le réglage de chaque point, intervenir sur le servomoteur de l'air et sur celui du gaz, sans modifier la position du stabilisateur de la vanne gaz.

Il est conseillé, à la moitié de la procédure (c'est-à-dire au niveau des points «P4» ou «P5»), mesurer le débit de gaz et vérifier que la puissance soit d'environ 50% de la puissance maximale.

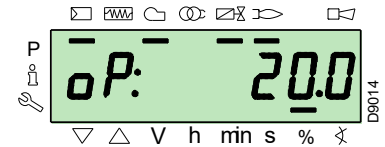
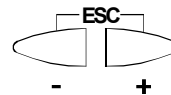
Si ce n'est pas le cas, intervenir sur la stabilisateur de la vanne gaz: dans ce cas il faudra revoir tous les réglages de tous les points paramètres auparavant.

Une fois achevé le réglage du point «P1», confirmer en appuyant simultanément sur les touches «+» et «-» (ESC): le paramètre «546» est affiché.

Si on souhaite faire fonctionner le brûleur sur toute la courbe de modulation, appuyer simultanément sur les touches «+» et «-» (ESC): de cette manière, la valeur 100 % sera affectée automatiquement au paramètre «546» et la valeur 20 %, au paramètre «545».

Si l'on souhaite faire fonctionner le brûleur sur une portion de la courbe de modulation, modifier les paramètres «546» et «545» selon la Procédure de modification d'un paramètre.

Appuyer simultanément sur les touches «+» et «-» (ESC) deux fois, l'écran affichera la position de charge actuelle.



**ATTENTION**

À la fin de la «Procédure de démarrage», il faut effectuer une «Copie de secours», qui sert à mémoriser les paramètres et les données qui se trouvent dans la boîte de contrôle à l'écran RDI21...

Cette opération permet de rétablir les paramètres et les points de la courbe de modulation en cas de problèmes.

Il est recommandé d'effectuer la copie de secours chaque fois qu'un paramètre est changé !

Pour la procédure, se référer au paragraphe «Copie de secours» à la page 44.

**Configurations d'usine**

|       | Point de la courbe | Brûleur             |
|-------|--------------------|---------------------|
| Fioul | P0                 | air 15°             |
|       |                    | Combustible 17°     |
|       | P9                 | air/combustible 90° |
| Gaz   | P0                 | air 15°             |
|       |                    | Combustible 20°     |
|       | P9                 | air/combustible 90° |

**Tab. S**

**5.11 Procédure de Backup / Restore**

À la fin de la «**Procédure de démarrage**», il convient de faire une sauvegarde, en créant une copie des données mémorisées sur la LMV 26..., dans le panneau d'affichage RDI 21.

Cela permettra l'utilisation des données pour programmer une nouvelle LMV 26... ou pour revenir aux réglages mémorisés par la même LMV 26...



Nous suggérons de réaliser cette opération à la fin de chaque intervention qui implique des modifications de ce qui est réglé sur la came.

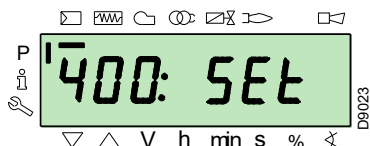
Cela permettra d'effectuer de manière simple un «restore» sur une came neuve fournie comme pièce de rechange, sans qu'il soit nécessaire de reprogrammer le système.

**5.11.1 Copie de secours**

Pour effectuer la procédure de backup, procéder comme suit:

- accéder au niveau Paramètres en se référant à la Procédure d'accès par mot de passe.

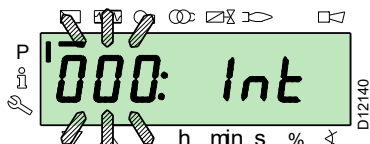
L'écran affiche le groupe des paramètres **400**.



Avec la touche «-»:



Sélectionner le groupe des paramètres **000**:

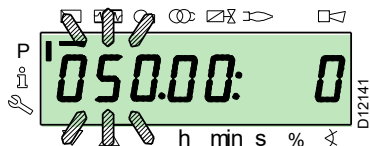


Le paramètre **000** clignote, confirmer avec la touche «i/reset»:



i /reset

L'écran affiche le paramètre **050** clignotant:

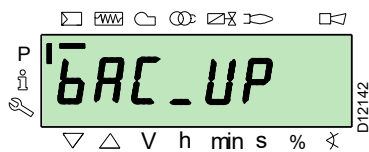


Confirmer avec la touche «i/reset»:



i /reset

A l'écran le paramètre **bAC\_UP** s'affiche:

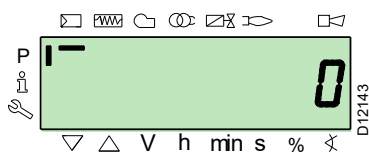


confirmer avec la touche «i/reset»:



i /reset

L'écran affiche la valeur suivante:

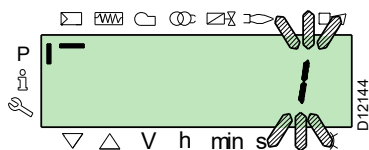


Appuyer sur le bouton «+»:



+

La valeur sera réglée à **1**. La valeur 1 est clignotante:

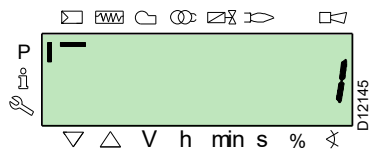


Confirmer avec la touche «i/reset» pour activer la procédure de sauvegarde.



i /reset

La valeur **1** apparaît à l'écran:



Au bout de 5 secondes (selon la durée du programme), la valeur 0 apparaît à l'écran qui indique que le processus de copie de secours a été correctement effectué.



**NOTE:**

Si pendant le processus de copie de secours une erreur se produisait, l'écran afficherait une valeur négative. Pour déterminer la cause de l'erreur, voir le code diagnostic 137 (voir paragraphe Liste des paramètres).



Il est recommandé d'effectuer un backup à chaque fois qu'un paramètre est modifié, après avoir vérifié la correction de la modification effectuée.

**5.11.2 Restauration**

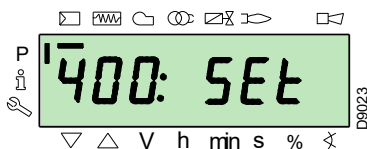


Utiliser cette procédure en cas de remplacement de l'appareil avec un code de pièce de rechange. Ainsi, il est possible d'avoir les paramètres par défaut déjà mémorisés ou ceux mémorisés pendant le démarrage.

**Il n'est pas possible d'effectuer la procédure sur des appareils provenant d'autres brûleurs.**

Pour effectuer la procédure de «restore», procéder comme suit:  
 ► accéder au niveau Paramètres en se référant à la Procédure d'accès par mot de passe.

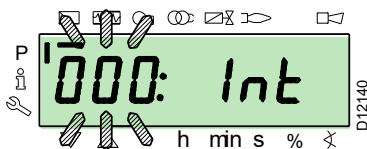
L'écran affiche le groupe des paramètres **400**.



Avec la touche «-»:



Sélectionner le groupe des paramètres **000**:

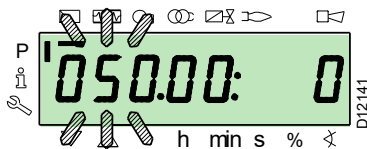


Le paramètre **000** clignote, confirmer avec la touche «i/reset»:



i /reset

L'écran affiche le paramètre **050** clignotant:

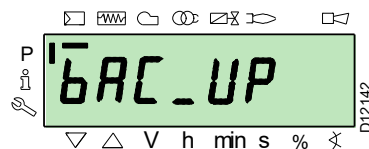


confirmer avec la touche «i/reset»:



i /reset

A l'écran le paramètre **bAC\_UP** s'affiche:

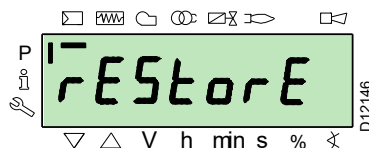


Avec la touche «+»



+

sélectionner le paramètre **rEStorE**

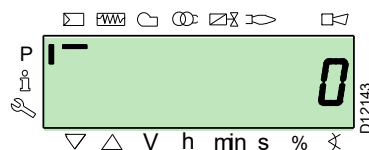


confirmer avec la touche «i/reset»:



i /reset

L'écran présente la valeur suivante.

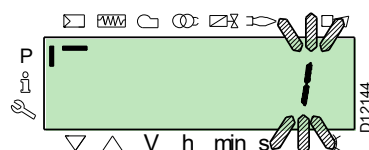


Appuyer sur le bouton «+»:



+

La valeur sera réglée à **1**. La valeur 1 est clignotante:



confirmer avec la touche «i/reset» pour activer la procédure de **restauration**.

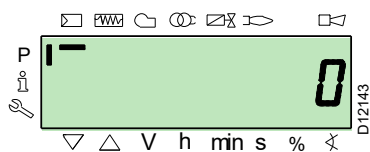


i /reset

La valeur **1** apparaît à l'écran:



Au bout de 8 secondes (selon la durée du programme), la valeur 0 apparaît à l'écran qui indique que le processus de restauration a été correctement effectué.



### NOTE:

Quand le processus de restauration sera terminé, la valeur 0 s'affichera à l'écran. L'information Err C: 136 D: 1 (processus de restauration initialisé) est affichée pendant un instant.



**A la fin du processus de restauration, il faut contrôler l'ordre des fonctions et la liste des paramètres.**

## 5.12 Liste des paramètres

| Paramètre                      |  | Nb d'éléments | Unité de mesure | Modification            | Intervalle de valeurs |          | Degré de précision | Réglage prédéfini | Mode d'accès                                |
|--------------------------------|--|---------------|-----------------|-------------------------|-----------------------|----------|--------------------|-------------------|---|
| N°                             | Description  |               |                 |                         | Min.                  | Max.     |                    |                   |   |
| <b>000 PARAMÈTRES INTERNES</b> |  |               |                 |                         |                       |          |                    |                   |   |
| 050                            | Lancement de la procédure copie de secours/restauration avec RDI21... / PC TOOL (régler le paramètre sur 1)<br>Indice 0 = copie de secours<br>Indice 1 = restaurer<br>les valeurs négatives sont des erreurs | 2             | -               | Modification            | -99                   | 2        | 1                  | 0; 0              | Mode Service                                |
| 055                            | Numéro d'identification brûleur créé par la copie de secours sur RDI21...  | 1             | -               | Lecture seulement       | 0                     | 99999999 | 1                  | 0                 | Mode Service                                |
| 056                            | Numéro ASN créé par la copie de secours sur RDI21...   | 8             | -               | Lecture seulement       | 0                     | 127      | 1                  | 0                 | Mode Service                                |
| 057                            | Version Logiciel par la copie de secours sur RDI21...  | 1             | -               | Lecture seulement       | 0x100                 | 0xFF9    | 1                  | 0                 | Mode Service                                |
| <b>100 PARAMÈTRES GÉNÉRAUX</b> |  |               |                 |                         |                       |          |                    |                   |   |
| 102                            | Date d'identification boîte de contrôle  | 1             | -               | Lecture seulement       | 0                     | 255      | 1                  |                   | Mode Info                                   |
| 103                            | Date d'identification boîte de contrôle  | 1             | -               | Lecture seulement       | 0                     | 65535    | 1                  |                   | Mode Info                                   |
| 104                            | N° d'identification du groupe de paramètres configuré  | 1             | -               | Lecture seulement       | 0                     | 255      | 1                  | 30                | Mode Info                                   |
| 105                            | Version du groupe de paramètres configuré  | 1             | -               | Lecture seulement       | 0                     | 0xFFFF   | 1                  | V 01.08           | Mode Info                                   |
| 107                            | Version du logiciel  | 1             | -               | Lecture seulement       | 0                     | 0xFF9    | 1                  | V 03.30           | Mode Info                                   |
| 108                            | Variante du logiciel   | 1             | -               | Lecture seulement       | 0                     | 225      | 1                  | 1                 | Mode Info                                   |
| 111                            | Numéro ASN pour la vérification du numéro ASN créé par la copie de secours sur RDI 21...   | 8             | -               | Lecture seulement       | 0                     | 127      | 1                  | 0                 | Mode Service                                |
| 113                            | Identification du brûleur  | 1             | -               | Modification            | 0                     | 99999999 | 1                  | Non défini        | Mode Info avec mot de passe<br>Mode Service |
| 121                            | Configuration manuelle de la puissance<br>Non défini = fonctionnement automatique  | 1             | %               | Modification met à zéro | 0 %                   | 100 %    | 0,1 %              | Non défini        | Mode Info                                   |
| 123                            | Étape minimale position de sortie<br>Indice 0: BACS sortie<br>Indice 1: sortie du régleur de charge externe, analogique.<br>Indice 2: sortie des contacts du régleur de charge externe, analogique.          | 3             | %               | Modification            | 0 %                   | 100 %    | 0.1 %              | 0%; 1%;<br>0 %    | Mode Service                                |
| 124                            | Initiation test de perte flamme (TÜV test) (définir le paramètre sur 1) (extinction des vannes combustible perte de flamme) Une valeur négative indique une erreur (voir code 150)                           | 1             | -               | Modification            | -6                    | 1        | 1                  | 0                 | Mode Service                                |
| 125                            | Fréquence alimentation principale<br>0 = 50 Hz<br>1 = 60 Hz  | 1             | -               | Modification            | 0                     | 1        | 1                  | 0                 | Mode Service                                |
| 126                            | Luminosité de l'afficheur  | 1             | %               | Modification            | 0 %                   | 100 %    | 1 %                | 75 %              | Mode Service                                |
| 128                            | Compteur combustible: Valeur impulsions (impulsions / unité de flux volumétrique)  | 1             | -               | Modification            | 0                     | 400      | 0,01               | 0                 | Mode Service                                |
| 130                            | Élimine affichage chronologie erreurs<br>Pour éliminer l'affichage, mettre le paramètre sur 1, puis sur 2<br>Réponse 0: processus réussi<br>Réponse -1: Délai d'attente de 1_2 - Séquence                    | 1             | -               | Modification            | -5                    | 2        | 1                  | 0                 | Mode Service                                |
| 133                            | Default output pour test TÜV:<br>Non valable test TÜV, quand l'output est activé 2.000 ..... 10.000 = basse flamme ou première / seconde / troisième allure  | 1             | %               | Modification met à zéro | 20 %                  | 100 %    | 0,1 %              | Non défini        | Mode Service                                |
| 141                            | Commande à distance boîte de contrôle<br>0 = off<br>1 = Modbus<br>2 = réservé  | 1             | -               | Modification            | 0                     | 2        | 1                  | 0                 | Mode Service                                |

| Paramètre                                       | N°  | Description  | Nb d'éléments | Unité de mesure                           | Modification             | Intervalle de valeurs |          | Degré de précision | Réglage prédéfini | Mode d'accès |
|---|-----|--|---------------|---|--------------------------|-----------------------|----------|--------------------|-------------------|--------------|
|   |     |  |               |   |                          | Min.                  | Max.     |                    |                   |              |
|   | 142 | Temps d'attente avant une nouvelle tentative en cas d'avarie dans la communication<br>Valeurs réglées:<br>0 = non actif<br>1 = .... 7200 s   | 1             | s   | Modification             | 0 s                   | 7200 s   | 1 s                | 120 s             | Mode Service |
|   | 143 | Réservé  | 1             | -   | Modification             | 1                     | 8        | 1                  | 1                 | Mode Info    |
|   | 144 | Réservé  | 1             | s   | Modification             | 10 s                  | 60 s     | 1 s                | 30 s              | Mode Service |
|   | 145 | Adresse périphérique pour Modbus<br>Valeurs réglées:<br>1 ... 247  | 1             | -   | Modification             | 1                     | 247      | 1                  | 1                 | Mode Service |
|   | 146 | Baud Rate pour Modbus<br>Valeurs réglées:<br>0 = 9600<br>1 = 19200   | 1             | -   | Modification             | 0                     | 1        | 1                  | 1                 | Mode Service |
|   | 147 | Parité pour Modbus<br>0 = aucun<br>1 = impair<br>2 = pair  | 1             | -   | Modification             | 0                     | 2        | 1                  | 0                 | Mode Service |
|   | 148 | Sélection du fonctionnement du brûleur durant l'interruption de la commutation avec le système de commande à distance.<br>Valeurs réglées:<br>Avec le <b>fonctionnement modulant</b> , les configurations des valeurs sont les suivants:<br>0...19,9 = brûleur éteint<br>20...100 = 20...100% champ de modulation du brûleur.<br>Avec <b>fonctionnement par allures</b> :<br>0 = brûleur éteint P1, P2, P3<br>Aucune configuration = aucune fonction en cas d'interruption de la communication   | 1             | %   | Modification met à zéro  | 0 %                   | 100 %    | 0,1 %              | Non défini        | Mode Service |
|   | 161 | Nombre total d'erreurs   | 1             | -   | Lecture seulement        | 0                     | 65535    | 1                  | 0                 | Mode Info    |
|   | 162 | Heures de fonctionnement (possibilité de remise à zéro)  | 1             | h   | Reset                    | 0 h                   | 999999 h | 1 h                | 0 h               | Mode Info    |
|   | 163 | Heures totales alimentation boîte de contrôle  | 1             | h   | Lecture seulement        | 0 h                   | 999999 h | 1 h                | 0 h               | Mode Info    |
|   | 164 | Nombre total de démarrages (possibilité de remise à zéro)  | 1             | -   | Reset                    | 0                     | 999999   | 1                  | 0                 | Mode Info    |
|   | 166 | Nombre total de démarrages   | 1             | -   | Lecture seulement        | 0                     | 999999   | 1                  | 0                 | Mode Info    |
|   | 167 | Débit volumétrique de combustible dans l'unité de mesure sélectionnée (possibilité de remise à zéro)   | 1             | m <sup>3</sup> , l, ft <sup>3</sup> , gal | Reset                    | 0                     | 99999999 | 1                  | 0                 | Mode Info    |
| <b>200 CONTRÔLES DU BRÛLEUR (Combustible 0)</b> |     |  |               |   |                          |                       |          |                    |                   |              |
|   | 201 | Mode de fonctionnement du brûleur (ligne d'alimentation combustible, modulante / par allures, servomoteurs, etc.)<br>-- = non défini (éliminations courbes)<br>1 = Gmod<br>2 = Gp1 mod<br>3 = Gp2 mod<br>4 = Lo mod<br>5 = Lo 2 stages<br>6 = Lo 3 stages<br>7 = Gmod pneu<br>8 = Gp1 mod pneu<br>9 = Gp2 mod pneu<br>10 = LoGp mod<br>11 = LoGp 2-stages<br>12 = Lo mod 2 vannes carburant<br>13 = LoGp mod 2 vannes carburant<br>14 = G mod pneu sans actuateur<br>15 = Gp1 mod pneu sans actuateur<br>16 = Gp2 mod pneu sans actuateur<br>17 = Lo 2-stage sans actuateur<br>18 = Lo 3-stage sans actuateur<br>19 = G mod actuateur gaz uniquement<br>20 = Gp1 mod actuateur gaz uniquement<br>21 = Gp2 mod actuateur gaz uniquement<br>22 = Lo mod actuateur huile uniquement | 1             | -   | Modification/mise à zéro | 1                     | 22       | 1                  | Non défini        | Mode Service |
|   | 208 | Arrêt du programme<br>0 = désactivé<br>1 = Pré-ventilation (Ph24)<br>2 = Allumage (Ph36)<br>3 = Intervalle 1 (Ph44)<br>4 = Intervalle 2 (Ph52)   | 1             | -   | Modification             | 0                     | 4        | 1                  | 0                 | Mode Service |

| Paramètre | N°  | Description   | Nb d'éléments | Unité de mesure | Modification | Intervalle de valeurs |         | Degré de précision | Réglage prédéfini | Mode d'accès |
|-----------|-----|---|---------------|-----------------|--------------|-----------------------|---------|--------------------|-------------------|--------------|
|           |     |   |               |                 |              | Min.                  | Max.    |                    |                   |              |
|           | 210 | Alarme au départ de la phase de préventilation<br>0 = Désactivé<br>1 = Activé   | 1             | -               | Modification | 0                     | 1       | 1                  | 0                 | Mode Service |
|           | 211 | Rampe de montée moteur ventilateur  | 1             | s               | Modification | 2 s                   | 60 s    | 0,2 s              | 2 s               | Mode Service |
|           | 212 | Temps maximal pour atteindre la flamme basse  | 1             | s               | Modification | 0,2 s                 | 10 min  | 0,2 s              | 45 s              | Mode Service |
|           | 215 | Maximum de répétitions du circuit de sécurité<br>1 = Aucune répétition<br>2...15 = Nombre de répétitions<br>16 = Répétitions constantes   | 1             | -               | Modification | 1                     | 16      | 1                  | 16                | Mode Service |
|           | 221 | Gaz: Sélection du capteur de flamme<br>0 = QRB.../ QRC<br>1 = ION / QRA   | 1             | -               | Modification | 0                     | 1       | 1                  | 1                 | Mode Service |
|           | 222 | Gaz: Sélection de la fonction de pré-ventilation<br>0 = désactivée<br>1 = activée   | 1             | -               | Modification | 0                     | 1       | 1                  | 1                 | Mode Service |
|           | 223 | Maximum de répétitions de l'intervention du pressostat gaz MIN<br>1 = Aucune répétition<br>2...15 = Nombre de répétitions<br>16 = Répétitions constantes  | 1             | -               | Modification | 1                     | 16      | 1                  | 16                | Mode Service |
|           | 225 | Gaz: Temps de pré-ventilation   | 1             | s               | Modification | 20 s                  | 60 min  | 0,2 s              | 20 s              | Mode Service |
|           | 226 | Gaz: Temps de pré-allumage  | 1             | s               | Modification | 0,4 s                 | 60 min  | 0,2 s              | 2 s               | Mode Service |
|           | 230 | Gaz: Intervalle 1   | 1             | s               | Modification | 0,4 s                 | 60 s    | 0,2 s              | 2 s               | Mode Service |
|           | 232 | Gaz: Intervalle 2   | 1             | s               | Modification | 0,4 s                 | 60 s    | 0,2 s              | 2 s               | Mode Service |
|           | 233 | Gaz: Temps de postcombustion  | 1             | s               | Modification | 0,2 s                 | 60 s    | 0,2 s              | 8 s               | Mode Service |
|           | 234 | Gaz: Temps de post-ventilation (aucun test de lumière étrangère)  | 1             | s               | Modification | 0,2 s                 | 108 min | 0,2 s              | 0,2 s             | Mode Service |
|           | 236 | Gaz: Pressostat gaz seuil minimum entrée<br>0 = désactivé<br>1 = pressostat gaz de seuil minimum (en amont de la vanne combustible 1 (V1))<br>2 = contrôle de la vanne avec le pressostat de seuil minimum (entre vanne combustible 1 (V1) et 2 (V2))   | 1             | -               | Modification | 1                     | 2       | 1                  | 1                 | Mode Service |
|           | 237 | Gaz: Pressostat gaz max / POC Entrée<br>0 = désactivé<br>1 = Pressostat gaz max<br>2 = POC<br>3 = Pressostat contrôle d'étanchéité  | 1             | -               | Modification | 1                     | 2       | 1                  | 1                 | Mode Service |
|           | 241 | Gaz: Test de contrôle d'étanchéité vannes<br>0 = test désactivé<br>1 = test de contrôle étanchéité vannes au démarrage<br>2 = test de contrôle étanchéité vannes à l'extinction<br>3 = test de contrôle étanchéité vanne au démarrage et à l'extinction | 1             | -               | Modification | 0                     | 3       | 1                  | 2                 | Mode Service |
|           | 248 | Gaz: Temps de post-ventilation (t3) (à la désactivation de la charge (LR)) - ON   | 1             | s               | Modification | 1 s                   | 108 min | 0,2 s              | 1 s               | Mode Service |
|           | 261 | Huile: Sélection du capteur flamme<br>0 = QRB.../ QRC...<br>1 = ION / QRA...  | 1             | -               | Modification | 0                     | 1       | 1                  | 0                 | Mode Service |
|           | 265 | Huile: Temps de pré-ventilation   | 1             | s               | Modification | 15 s                  | 60 min  | 0,2 s              | 15 s              | Mode Service |
|           | 266 | Huile: Temps de pré-allumage  | 1             | s               | Modification | 0,6 s                 | 60 min  | 0,2 s              | 2 s               | Mode Service |
|           | 270 | Huile: Intervalle 1   | 1             | s               | Modification | 0,4 s                 | 60 min  | 0,2 s              | 2 s               | Mode Service |
|           | 272 | Huile: Intervalle 2   | 1             | s               | Modification | 0,4 s                 | 60 min  | 0,2 s              | 2 s               | Mode Service |
|           | 273 | Huile: Temps de postcombustion  | 1             | s               | Modification | 0,2 s                 | 60 s    | 0,2 s              | 8 s               | Mode Service |
|           | 274 | Huile: Temps de post-ventilation (aucun test de lumière étrangère)  | 1             | s               | Modification | 0,2 s                 | 108 min | 0,2 s              | 0,2 s             | Mode Service |
|           | 276 | Huile: Pressostat huile seuil minimum entrée<br>0 = désactivé<br>1 = actif de la phase 38<br>2 = actif du temps de sécurité (TSA)   | 1             | -               | Modification | 1                     | 2       | 1                  | 1                 | Mode Service |
|           | 277 | Huile: Pressostat huile max / POC Entrée<br>0 = désactivé<br>1 = Pressostat huile max<br>2 = POC  | 1             | -               | Modification | 1                     | 2       | 1                  | 1                 | Mode Service |
|           | 281 | Huile: Sélection phase d'allumage transformateur TA<br>0 = pré-allumage court (Ph38)<br>1 = pré-allumage long (avec ventilateur) (Ph22)   | 1             | -               | Modification | 0                     | 1       | 1                  | 1                 | Mode Service |
|           | 284 | Huile: Temps de post-ventilation (t3) (à la désactivation de la charge (LR)) - ON   | 1             | s               | Modification | 1 s                   | 108 min | 0,2 s              | 1 s               | Mode Service |

| Paramètre                                       | N°  | Description  | Nb d'éléments | Unité de mesure | Modification                 | Intervalle de valeurs |         | Degré de précision | Réglage prédéfini | Mode d'accès |
|---|-----|--|---------------|-----------------|------------------------------|-----------------------|---------|--------------------|-------------------|--------------|
|   |     |  |               |                 |                              | Min.                  | Max.    |                    |                   |              |
| <b>300 CONTRÔLES DU BRULEUR (COMBUSTIBLE 1)</b> |     |  |               |                 |                              |                       |         |                    |                   |              |
|   | 301 | Mode de fonctionnement du brûleur (ligne d'alimentation combustible, modulante / par allures, servomoteurs, etc.)<br>-- = non défini (éliminations courbes)<br>1 = Gmod<br>2 = Gp1 mod<br>3 = Gp2 mod<br>4 = Lo mod<br>5 = Lo 2 stages<br>6 = Lo 3 stages<br>7 = Gmod pneu<br>8 = Gp1 mod pneu<br>9 = Gp2 mod pneu<br>10 = LoGp mod<br>11 = LoGp 2-stages<br>12 = Lo mod 2 vannes carburant<br>13 = LoGp mod 2 vannes carburant<br>14 = G mod pneu sans actuateur<br>15 = Gp1 mod pneu sans actuateur<br>16 = Gp2 mod pneu sans actuateur<br>17 = Lo 2-stage sans actuateur<br>18 = Lo 3-stage sans actuateur<br>19 = G mod actuateur gaz uniquement<br>20 = Gp1 mod actuateur gaz uniquement<br>21 = Gp2 mod actuateur gaz uniquement<br>22 = Lo mod actuateur huile uniquement | 1             | -               | Modification/<br>mise à zéro | 1                     | 22      | 1                  | Non défini        | Mode Service |
|   | 321 | (Combustible 1) Gaz: Sélection du capteur de flamme<br>0 = QRB.../ QRC<br>1 = ION / QRA  | 1             | -               | Modification                 | 0                     | 1       | 1                  | 1                 | Mode Service |
|   | 322 | (Combustible 1) Gaz: Sélection de la fonction de pré-ventilation<br>0 = désactivée<br>1 = activée  | 1             | -               | Modification                 | 0                     | 1       | 1                  | 1                 | Mode Service |
|   | 323 | Maximum de répétitions de l'intervention du pressostat gaz MIN<br>1 = Aucune répétition<br>2...15 = Nombre de répétitions<br>16 = Répétitions constantes   | 1             | -               | Modification                 | 1                     | 16      | 1                  | 16                | Mode Service |
|   | 325 | (Combustible 1) Gaz: Temps de pré-ventilation  | 1             | s               | Modification                 | 20 s                  | 60 min  | 0,2 s              | 20 s              | Mode Service |
|   | 326 | (Combustible 1) Gaz: Temps de pré-allumage   | 1             | s               | Modification                 | 0,4 s                 | 60 min  | 0,2 s              | 2 s               | Mode Service |
|   | 330 | (Combustible 1) Gaz: Intervalle 1  | 1             | s               | Modification                 | 0,4 s                 | 60 s    | 0,2 s              | 2 s               | Mode Service |
|   | 332 | (Combustible 1) Gaz: Intervalle 2  | 1             | s               | Modification                 | 0,4 s                 | 60 s    | 0,2 s              | 2 s               | Mode Service |
|   | 333 | (Combustible 1) Gaz: Temps de postcombustion   | 1             | s               | Modification                 | 0,2 s                 | 60 s    | 0,2 s              | 8 s               | Mode Service |
|   | 334 | (Combustible 1) Gaz: Temps de post-ventilation (aucun test de lumière étrangère)   | 1             | s               | Modification                 | 0,2 s                 | 108 min | 0,2 s              | 0,2 s             | Mode Service |
|   | 336 | (Combustible 1) Gaz: Pressostat gaz seuil minimum entrée<br>0 = désactivé<br>1 = pressostat gaz de seuil minimum (en amont de la vanne combustible 1 (V1))<br>2 = contrôle de la vanne avec le pressostat de seuil minimum (entre vanne combustible 1 (V1) et 2 (V2))  | 1             | -               | Modification                 | 1                     | 2       | 1                  | 1                 | Mode Service |
|   | 337 | (Combustible 1) Gaz: Pressostat gaz max / POC Entrée<br>0 = désactivé<br>1 = Pressostat gaz max<br>2 = POC<br>3 = Pressostat contrôle d'étanchéité   | 1             | -               | Modification                 | 1                     | 2       | 1                  | 1                 | Mode Service |
|   | 341 | (Combustible 1) Gaz: Test de contrôle d'étanchéité vannes<br>0 = test désactivé<br>1 = test de contrôle étanchéité vannes au démarrage<br>2 = test de contrôle étanchéité vannes à l'extinction<br>3 = test de contrôle étanchéité vanne au démarrage et à l'extinction  | 1             | -               | Modification                 | 0                     | 3       | 1                  | 2                 | Mode Service |
|   | 348 | (Combustible 1) Gaz: Temps de post-ventilation (t3) (à la désactivation de la charge (LR)) - ON  | 1             | s               | Modification                 | 1 s                   | 108 min | 0,2 s              | 1 s               | Mode Service |
|   | 361 | (Combustible 1) Huile:Sélection du capteur de flamme<br>0 = QRB.../ QRC...<br>1 = ION / QRA...   | 1             | -               | Modification                 | 0                     | 1       | 1                  | 0                 | Mode Service |
|   | 365 | (Combustible 1) Huile: Temps de pré-ventilation  | 1             | s               | Modification                 | 15 s                  | 60 min  | 0,2 s              | 15 s              | Mode Service |
|   | 366 | (Combustible 1) Huile: Temps de pré-allumage   | 1             | s               | Modification                 | 0,6 s                 | 60 min  | 0,2 s              | 2 s               | Mode Service |
|   | 370 | (Combustible 1) Huile: Intervalle 1  | 1             | s               | Modification                 | 0,4 s                 | 60 min  | 0,2 s              | 2 s               | Mode Service |

| Paramètre                                       | N°  | Description   | Nb d'éléments | Unité de mesure | Modification            | Intervalle de valeurs |          | Degré de précision | Réglage prédéfini           | Mode d'accès |
|---|-----|---|---------------|-----------------|-------------------------|-----------------------|----------|--------------------|-----------------------------|--------------|
|   |     |   |               |                 |                         | Min.                  | Max.     |                    |                             |              |
|   | 372 | (Combustible 1) Huile: Intervalle 2   | 1             | s               | Modification            | 0,4 s                 | 60 min   | 0,2 s              | 2 s                         | Mode Service |
|   | 373 | (Combustible 1) Huile: Temps de postcombustion  | 1             | s               | Modification            | 0,2 s                 | 60 s     | 0,2 s              | 8 s                         | Mode Service |
|   | 374 | (Combustible 1) Huile: Temps de post-ventilation (aucun test de lumière étrangère)  | 1             | s               | Modification            | 0,2 s                 | 108 min  | 0,2 s              | 0,2 s                       | Mode Service |
|   | 377 | (Combustible 1) Huile: Pressostat huile max / POC Entrée<br>0 = désactivé<br>1 = Pressostat huile max<br>2 = POC  | 1             | -               | Modification            | 1                     | 2        | 1                  | 1                           | Mode Service |
|   | 381 | (Combustible 1) Huile: Sélection phase d'allumage transformateur TA<br>0 = pré-allumage court (Ph38)<br>1 = pré-allumage long (avec ventilateur) (Ph22)   | 1             | -               | Modification            | 0                     | 1        | 1                  | 1                           | Mode Service |
|   | 384 | (Combustible 1) Huile: Temps de post-ventilation (t3) (à la désactivation de la charge (LR)) - ON   | 1             | s               | Modification            | 1 s                   | 108 min  | 0,2 s              | 1 s                         | Mode Service |
| <b>400 COURBE DE MODULATION AIR/COMBUSTIBLE</b> |     |   |               |                 |                         |                       |          |                    |                             |              |
|   | 401 | Contrôle du servomoteur du combustible (seulement réglage de la courbe)   | 13            | (°)             | Modification            | 0°                    | 90°      | 0,1°               | 0°; 0°; 15°;<br>Non défini  | Mode Service |
|   | 402 | Contrôle du servomoteur d'air (seulement réglage de la courbe)  | 13            | (°)             | Modification            | 0°                    | 90°      | 0,1°               | 0°; 90°; 45°;<br>Non défini | Mode Service |
| <b>500 POSITIONNEMENT SERVOMOTEURS</b>          |     |   |               |                 |                         |                       |          |                    |                             |              |
|   | 501 | Position du servomoteur du combustible en absence de flamme<br>Indice 0 = position de stand-by<br>Indice 1 = position de pré-ventilation<br>Indice 2 = position de post-ventilation                                 | 3             | (°)             | Modification            | 0°                    | 90°      | 0,1°               | 0°; 0°; 15°                 | Mode Service |
|   | 502 | Position du servomoteur air s'il n'y a pas de flamme<br>Indice 0 = position de stand-by<br>Indice 1 = position de pré-ventilation<br>Indice 2 = position de post-ventilation  | 3             | (°)             | Modification            | 0°                    | 90°      | 0,1°               | 0°; 90°; 45°                | Mode Service |
|   | 545 | Limite minimum de modulation<br>Non défini = 20%  | 1             | %               | Modification met à zéro | 20 %                  | 100 %    | 0,1 %              | Non défini                  | Mode Service |
|   | 546 | Limite maximum de modulation<br>Non défini = 100%   | 1             | %               | Modification met à zéro | 20 %                  | 100 %    | 0,1 %              | Non défini                  | Mode Service |
| <b>600 SERVOMOTEURS</b>                         |     |   |               |                 |                         |                       |          |                    |                             |              |
|   | 606 | Limite de tolérance de contrôle de la position (0,1°)<br>Repère 0 = combustible<br>Repère 1 = air<br>Erreur de position plus grave, où un défaut est sûrement détecté<br>- > Tranche d'arrêt: (P 606 - 0,6°) à P606 | 2             | (°)             | Modification            | 0,5°                  | 4°       | 0,1°               | 1,7°; 1,7°                  | Mode Service |
|   | 645 | Configuration sortie analogique<br>0 = DC 0...10 V<br>1 = DC 2...10 V<br>2 = DC 0 / 2...10 V  | 1             | -               | Modification            | 0                     | 2        | 1                  | 2                           | Mode Service |
| <b>700 HISTORIQUE DES ERREURS</b>               |     |   |               |                 |                         |                       |          |                    |                             |              |
|   | 701 | Chronologie erreurs: 701-725.01.Code  | 25            | -               | Lecture seulement       | 0                     | 255      | 1                  | 0                           | Mode Info    |
|   | •   | Chronologie erreurs: 701-725.02.Code diagnostic   | 25            | -               | Lecture seulement       | 0                     | 255      | 1                  | 0                           | Mode Info    |
|   | •   | Chronologie erreurs: 701-725.03.Classe erreur   | 25            | -               | Lecture seulement       | 0                     | 6        | 1                  | 0                           | Mode Info    |
|   | •   | Chronologie erreurs: 701-725.04.Phase   | 25            | -               | Lecture seulement       | 0                     | 255      | 1                  | 0                           | Mode Info    |
|   | •   | Chronologie erreurs: 701-725.05.Compteur démarrage  | 25            | -               | Lecture seulement       | 0                     | 99999999 | 1                  | 0                           | Mode Info    |
|   | 725 | Chronologie erreurs: 701-725.06.Charge  | 25            | %               | Lecture seulement       | 0 %                   | 100 %    | 0,1 %              | 0 %                         | Mode Info    |
| <b>900 INFORMATIONS DE PROCESSUS</b>            |     |   |               |                 |                         |                       |          |                    |                             |              |
|   | 903 | Sortie actuelle<br>Repère 0 = combustible<br>Repère 1 = air   | 2             | %               | Lecture seulement       | 0 %                   | 100 %    | 0,1 %              | 0 %                         | Mode Info    |
|   | 922 | Position des servomoteurs<br>Repère 0 = combustible<br>Repère 1 = air   | 2             | (°)             | Lecture seulement       | -50°                  | 150°     | 0,01°              | 0°                          | Mode Info    |
|   | 942 | Source de chaleur activée<br>1 = output durant la définition des courbes<br>2 = sortie manuelle<br>3 = BACS output<br>4 = sortie entrée analogique<br>5 = sortie des contacts du régleur de charge externe          | 1             | -               | Lecture seulement       | 0                     | 255      | 1                  | 0                           | Mode Service |

| Paramètre | N°  | Description   | Nb d'éléments | Unité de mesure                                    | Modification      | Intervalle de valeurs |            | Degré de précision | Réglage prédéfini | Mode d'accès |
|-----------|-----|---|---------------|--|-------------------|-----------------------|------------|--------------------|-------------------|--------------|
|           |     |   |               |  |                   | Min.                  | Max.       |                    |                   |              |
|           | 947 | Résultat de l'échantillonnage du contact (codifié en bits)<br>Bit 0.0 = 1: Pressostat de min<br>Bit 0.1 = 2: Pressostat de max<br>Bit 0.2 = 4: Pressostat contrôle vannes<br>Bit 0.3 = 8: Pressostat air<br>Bit 0.4 = 16: Contrôle de charge Open<br>Bit 0.5 = 32: Contrôle de charge ON<br>Bit 0.6 = 64: Contrôle de charge Closed<br>Bit 0.7 = 128: Circuit de sécurité<br>Bit 1.0 = 1: Vanne de sécurité<br>Bit 1.1 = 2: Allumage<br>Bit 1.2 = 4: Vanne combustible 1<br>Bit 1.3 = 8: Vanne combustible 2<br>Bit 1.4 = 16: Vanne combustible 3/vanne pilote<br>Bit 1.5 = 32: Reset | 2             | -  | Lecture seulement | 0                     | 255        | 1                  | 0                 | Mode Info    |
|           | 950 | État de demande du relais (codifié en bits)<br>Bit 0 = 1: Alarme<br>Bit 1 = 2: Vanne de sécurité<br>Bit 2 = 4: Allumage<br>Bit 3 = 8: Vanne combustible 1<br>Bit 4 = 16: Vanne combustible 2<br>Bit 5 = 32: Vanne combustible 3/vanne pilote  | 1             | -  | Lecture seulement | 0                     | 255        | 1                  | 0                 | Mode Info    |
|           | 954 | Intensité de la flamme  | 1             | %  | Lecture seulement | 0 %                   | 100 %      | 1 %                | 0 %               | Mode Info    |
|           | 960 | Débit effectif  | 1             | m <sup>3</sup> /h, l, h, ft <sup>3</sup> /h, gal/h | Lecture seulement | 0                     | 6553,5     | 0,1                | 0                 | Mode Info    |
|           | 961 | État des modules extérieurs et affichage  | 1             | -  | Lecture seulement | 0                     | 255        | 1                  | 0                 | Mode Info    |
|           | 981 | Erreur de mémoire: code   | 1             | -  | Lecture seulement | 0                     | 255        | 1                  | 0                 | Mode Info    |
|           | 982 | Erreur de mémoire: code de diagnostic   | 1             | -  | Lecture seulement | 0                     | 255        | 1                  | 0                 | Mode Info    |
|           | 992 | Indicateurs d'erreur  | 10            | -  | Reset             | 0                     | 0xFFFF-FFF | 1                  | 0                 | Mode Service |

Tab. T

## 5.13 Fonctionnement de régime

### Brûleur sans le kit pour fonctionnement modulant

Une fois le cycle de démarrage terminé, la commande de la modulation du brûleur passe au thermostat/pressostat TR, qui contrôle la température ou la pression dans la chaudière.

- Si la température ou la pression sont basses, et le thermostat/pressostat TR est donc fermé, le brûleur augmente progressivement la puissance jusqu'à la valeur MAX. (point «P9»).
- Si la température ou la pression augmentent par la suite jusqu'à l'ouverture du thermostat/pressostat TR, le brûleur diminue progressivement la puissance jusqu'à la valeur MIN, (point «P1»). Et ainsi de suite.

- L'extinction du brûleur a lieu quand la demande de chaleur est inférieure à celle fournie par le brûleur à la puissance MIN.
- Le thermostat/pressostat TL s'ouvre, l'appareillage effectue la phase d'extinction.
- Le volet se ferme complètement pour réduire au minimum les dispersions thermiques.

### Brûleur avec le kit pour fonctionnement modulant

Voir le manuel qui accompagne le kit régulateur.

## 5.14 Défaillance dans l'allumage

Si le brûleur ne s'allume pas, il y a mise en sécurité de l'alimentation électrique dans les 3 s qui suivent l'ouverture de la vanne gaz.

Il se peut que le gaz n'arrive pas à la tête de combustion dans les 3 s du temps de sécurité.

Dans ce cas, augmenter le débit de gaz à l'allumage.

L'arrivée du gaz au manchon est mise en évidence par le manomètre de la Fig. 51.



ATTENTION

En cas d'arrêt du brûleur, afin d'éviter des dommages à l'installation, ne pas débloquent le brûleur plus de deux fois de suite.

Si le brûleur se met en sécurité pour la troisième fois, contacter le service d'assistance.



DANGER

Si d'autres mises en sécurité ou anomalies du brûleur se manifestent, les interventions doivent être effectuées exclusivement par un personnel dûment habilité et autorisé, selon les dispositions du présent manuel et conformément aux normes et dispositions légales en vigueur.

### 5.15 Extinction du brûleur en marche

Si la flamme s'éteint accidentellement pendant la marche, la boîte de contrôle exécute un recyclage, c'est à dire qu'elle répète au moins une fois la phase d'allumage et exécute une dernière tentative d'allumage.

Si la flamme continue à manquer la boîte de contrôle se bloque.

### 5.16 Arrêt du brûleur

L'arrêt du brûleur peut se faire:

- en intervenant sur le sectionneur de la ligne d'alimentation électrique placé sur le tableau de la chaudière;
- en mettant le sélecteur «OFF/ON» (Fig. 5 à la page 11) sur «OFF» (0);

- en enlevant la protection transparente qui recouvre le panneau opérateur, après avoir dévissé la vis correspondante, et en agissant sur le panneau opérateur selon la Procédure de blocage manuel.

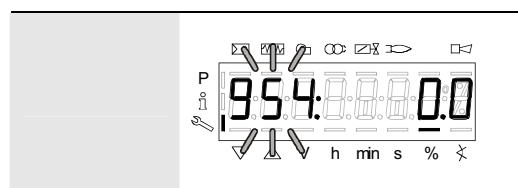
### 5.17 Mesure du signal de flamme

Le brûleur est doté d'un détecteur pour contrôler la présence de la flamme.

Pour faire fonctionner la boîte de contrôle le courant minimum est de 70 µA. Le Panneau Opérateur affiche «30%» (voir Liste des paramètres, paramètre n° 954).

Le brûleur produit un courant nettement supérieur qui ne nécessite normalement d'aucun contrôle.

Cependant, si on veut mesurer le courant du détecteur de flamme, suivre les indications décrites dans le «Programme d'entretien» à la page 53.



S8171

Fig. 49

### 5.18 Contrôles finaux (brûleur en fonctionnement)

|  |   |   |
|--|---|---|
| <ul style="list-style-type: none"> <li>➤ Ouvrir le thermostat/pressostat TL</li> <li>➤ Ouvrir le thermostat/pressostat TS</li> </ul>   | ➡ | Le brûleur doit s'arrêter   |
| <ul style="list-style-type: none"> <li>➤ Tourner la molette du pressostat gaz seuil maximum jusqu'à la position de fin d'échelle minimale</li> <li>➤ Tourner la molette du pressostat air jusqu'à la position de fin d'échelle maximale</li> <li>➤ Tourner la poignée du pressostat d'huile de seuil maximum jusqu'à la position de fin d'échelle minimum</li> </ul> | ➡ | Le brûleur doit s'arrêter et se mettre en sécurité                    |
| <ul style="list-style-type: none"> <li>➤ Arrêter le brûleur et couper le courant</li> <li>➤ Débrancher le connecteur du pressostat gaz seuil minimum</li> <li>➤ Tourner la poignée du pressostat d'huile de seuil minimum jusqu'à la position de fin d'échelle maximum</li> </ul>  | ➡ | Le brûleur ne doit pas démarrer                                       |
| <ul style="list-style-type: none"> <li>➤ Obscurcir le capteur flamme</li> </ul>  | ➡ | Le brûleur doit se mettre en sécurité en raison de la perte de flamme |

Tab. U



ATTENTION

Contrôler si les blocages mécaniques des dispositifs de réglage sont bien serrés.

## 6 Entretien

### 6.1 Indications concernant la sécurité pour l'entretien

L'entretien périodique est indispensable pour un bon fonctionnement, la sécurité, le rendement et la durée du brûleur.

Il permet de réduire la consommation, les émissions polluantes et au produit de rester fiable dans le temps.



Les interventions d'entretien et de réglage du brûleur doivent être effectuées par du personnel habilité, selon les indications reportées dans ce manuel et conformément aux normes et dispositions en vigueur.

Avant d'effectuer toute opération d'entretien, nettoyage ou contrôle:



Couper l'alimentation électrique du brûleur, en appuyant sur l'interrupteur général de l'installation. Vérifier si les deux alimentations électriques ont été coupées.



Fermer le robinet d'interception de combustible.



Attendre le refroidissement total des composants en contact avec des sources de chaleur.

### 6.2 Programme d'entretien

#### 6.2.1 Fréquence d'entretien



L'installation du combustible doit être contrôlée au moins une fois par an par une personne chargée de cette opération par le constructeur ou par un technicien spécialisé.

#### 6.2.2 Test de sécurité - avec alimentation en gaz fermée

Pour effectuer la mise en marche en toute sécurité, il est fondamental de contrôler l'exécution correcte des branchements électriques entre les vannes du gaz et le brûleur.

À cette fin, après avoir vérifié que les branchements ont été exécutés conformément aux schémas électriques du brûleur, il faut lancer un cycle de démarrage avec le robinet gaz fermé (« dry test », essai d'étanchéité).

- 1 La vanne manuelle du gaz doit être fermée au moyen du dispositif de blocage/débloccage (Procédure « lock out / tag out »)
- 2 Veiller à la fermeture des contacts électriques limite du brûleur
- 3 Veiller à la fermeture du contact du pressostat de gaz seuil minimum
- 4 Effectuer un essai de démarrage du brûleur.

Le cycle de démarrage devra être réalisé selon les étapes suivantes :

- Démarrage du moteur du ventilateur pour la pré-ventilation
- Exécution du contrôle d'étanchéité des vannes de gaz, si prévu.
- Achèvement de la pré-ventilation
- Atteinte du point d'allumage
- Alimentation du transformateur d'allumage
- Alimentation des vannes du gaz

Avec le gaz fermé, l'allumage du brûleur est impossible et donc sa boîte de contrôle se met en état d'arrêt ou de mise en sécurité. L'alimentation effective des vannes du gaz peut être contrôlée par l'introduction d'un testeur ; certaines vannes sont équipées de signaux lumineux (ou indicateurs de position de fermeture/ouverture) s'activant quand elles sont alimentées électriquement.



**EN CAS D'ALIMENTATION ÉLECTRIQUE DES VANNES DU GAZ AYANT LIEU SELON DES TEMPS IMPRÉVUS, NE PAS OUVRIR LA VANNE MANUELLE, COUPER L'ALIMENTATION, VÉRIFIER LES CÂBLAGES; CORRIGER LES ERREURS ET RÉPÉTER L'ESSAI DÈS LE DÉBUT.**

#### 6.2.3 Contrôle et nettoyage



L'opérateur doit utiliser l'équipement nécessaire dans le déroulement de l'activité d'entretien.

##### Combustion

Effectuer l'analyse des gaz d'échappement de la combustion. Les différences significatives par rapport au contrôle précédent indiqueront les points où l'opération d'entretien devra être plus approfondie.

##### Tête de combustion

Ouvrir le brûleur et vérifier que toutes les parties de la tête de combustion soient:

- en bon état;
- non déformées par la température élevée;
- exemptes d'impuretés provenant de l'environnement;
- exemptes de corrosions des matériaux respectifs;
- correctement positionnées.

S'assurer que les trous de sortie de gaz pour la phase d'allumage, présents dans le distributeur de la tête de combustion, soient libres d'impuretés et de dépôts de rouille.

##### Brûleur

Nettoyer l'extérieur du brûleur.

### Ventilateur

Vérifier qu'il n'y ait pas de poussière accumulée à l'intérieur du ventilateur et sur les palettes du rotor: cette poussière réduit le débit d'air et produit par conséquent une combustion polluante.

### Chaudière

Nettoyer la chaudière selon les instructions fournies, de manière à pouvoir retrouver les données de combustion originales, en particulier: pression dans la chambre de combustion et températures fumées.

### Courant électrique vers le capteur flamme

Éliminer éventuellement la poussière sur la vitre. Pour extraire le capteur flamme, la tirer avec force vers l'extérieur; elle est insérée uniquement sous pression.

Valeur minimale pour un fonctionnement correct: 70  $\mu$ A.

Si la valeur est inférieure, cela peut être dû à:

- capteur flamme épuisé
- basse tension (inférieure à 187 V)
- mauvais réglage du brûleur

Pour effectuer la mesure, utiliser un microampèremètre de 100  $\mu$ A c.c., relié en série à le capteur flamme, selon le schéma, avec un condensateur de 100  $\mu$ F - 1 V.c.c. relié en parallèle à l'instrument.

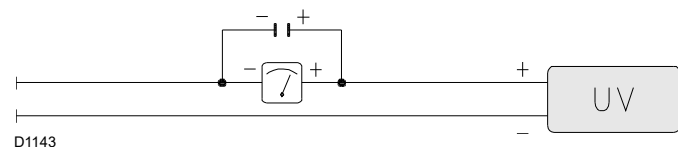


Fig. 50

### FONCTIONNEMENT AU FIOUL

#### Pompe

La dépression doit être inférieure à 0,45 bar.

Le bruit de la pompe ne peut pas être gênant.

En cas de pression instable ou de pompe bruyante, détacher le tube flexible du filtre de ligne et aspirer le combustible d'un réservoir situé à proximité du brûleur.

Cette opération permet de repérer si le conduit d'aspiration est le responsable de l'anomalie ou s'il s'agit de la pompe.

Si la cause des anomalies est liée au conduit d'aspiration, contrôler si le filtre de ligne est encrassé ou s'il y a une entrée d'air dans le conduit.

#### Filtres

Effectuer le contrôle des paniers filtrants de ligne et du gicleur présents sur l'installation.

Au besoin, les nettoyer ou les remplacer.

En cas de présence de rouille ou d'autres impuretés à l'intérieur du brûleur, aspirer l'eau et les impuretés éventuellement déposées au fond de la cuve avec une pompe indépendante.

#### Gicleurs

Il est conseillé de remplacer les gicleurs une fois par an, durant l'entretien périodique.

Éviter de nettoyer le trou des gicleurs.

#### Tuyaux flexibles

Contrôler s'ils sont en bon état.

#### Réservoir de combustible

Tous les 5 ans environ, aspirer l'eau du fond de la cuve en utilisant une pompe indépendante.

### Combustion

Si les valeurs de la combustion relevées au début de l'intervention ne satisfont pas aux normes en vigueur ou ne permettent pas une bonne combustion, consulter le tableau ci-dessous et éventuellement contacter le Service Technique Après-vente pour qu'il effectue les réglages qui s'imposent.

| EN 267   | Excès d'air                          |                                      | CO         |
|--|--------------------------------------|--------------------------------------|------------|
|  | Puissance max.<br>$\lambda \leq 1,2$ | Puissance min.<br>$\lambda \leq 1,3$ |            |
| CO <sub>2</sub> max. théorique<br>0 % O <sub>2</sub> | Réglage du CO <sub>2</sub> %         |                                      | mg/kWh     |
|  | $\lambda = 1,2$                      | $\lambda = 1,3$                      |            |
| 15,2   | 12,6                                 | 11,5                                 | $\leq 100$ |

Tab. V

### FONCTIONNEMENT AU GAZ

#### Fuites de gaz

Contrôler l'absence de fuites de gaz sur le conduit compteur-brûleur.

#### Filtre à gaz

Remplacer le filtre à gaz s'il est sale.

### Combustion

Si les valeurs de la combustion relevées au début de l'intervention ne satisfont pas aux normes en vigueur ou ne permettent pas une bonne combustion, consulter le tableau ci-dessous et éventuellement contacter le Service Technique Après-vente pour qu'il effectue les réglages qui s'imposent.

| EN 676 | CO <sub>2</sub> max. théorique<br>0 % O <sub>2</sub> | Excès d'air                          |                                      | CO         |
|--------|--|--------------------------------------|--------------------------------------|------------|
|        |  | Puissance max.<br>$\lambda \leq 1,2$ | Puissance max.<br>$\lambda \leq 1,3$ |            |
| GAZ    |  | Réglage du CO <sub>2</sub> %         |                                      | mg/kWh     |
|        |  | $\lambda = 1,2$                      | $\lambda = 1,3$                      |            |
| G 20   | 11,7   | 9,7                                  | 9                                    | $\leq 100$ |
| G 25   | 11,5   | 9,5                                  | 8,8                                  | $\leq 100$ |
| G 30   | 14,0   | 11,6                                 | 10,7                                 | $\leq 100$ |
| G 31   | 13,7   | 11,4                                 | 10,5                                 | $\leq 100$ |

Tab. W

### 6.2.4 Contrôle de la pression de l'air et du gaz à la tête de combustion

Pour effectuer cette opération, il est nécessaire d'utiliser un manomètre pour mesurer la pression de l'air et du gaz à la tête de combustion, comme illustré sur la Fig. 51.

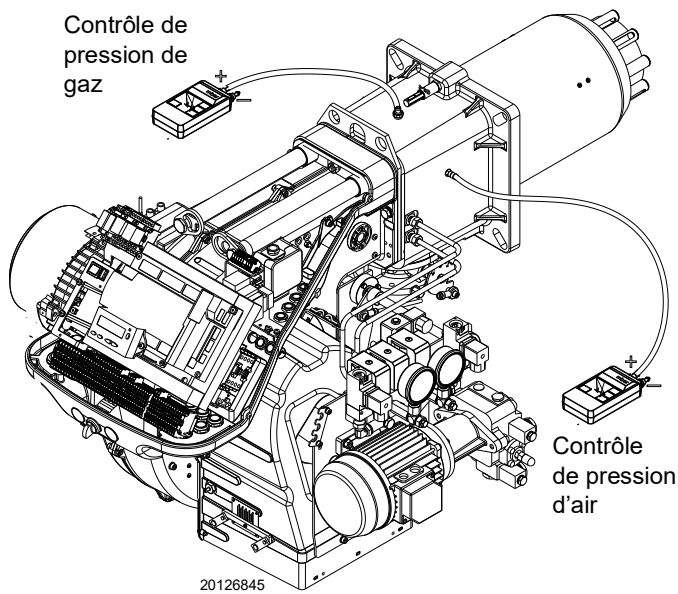


Fig. 51

### 6.2.5 Composants de sécurité

Les composants de sécurité doivent être remplacés selon le délai du cycle de vie indiqué dans le Tab. X.

Les cycles de vie spécifiés, ne se réfèrent pas aux délais de garantie indiqués dans les conditions de livraison ou de paiement.

| Composant de sécurité                                       | Cycle de vie                               |
|---|--|
| Contrôle flamme   | 10 ans ou 250 000 cycles de fonctionnement |
| Détecteur de flamme   | 10 ans ou 250 000 cycles de fonctionnement |
| Vannes de gaz (type solénoïde)                              | 10 ans ou 250 000 cycles de fonctionnement |
| Pressostats   | 10 ans ou 250 000 cycles de fonctionnement |
| Régulateur de pression                                      | 15 ans                                     |
| Servomoteur (came électronique) (s'il est présent)          | 10 ans ou 250 000 cycles de fonctionnement |
| Vanne d'huile (type solénoïde) (si elle est présente)       | 10 ans ou 250 000 cycles de fonctionnement |
| Régulateur d'huile (si présent)                             | 10 ans ou 250 000 cycles de fonctionnement |
| Tuyaux/raccords d'huile (métalliques) (s'ils sont présents) | 10 ans                                     |
| Turbine ventilateur   | 10 ans ou 500 000 démarrages               |

Tab. X

### 6.3 Ouverture du brûleur



DANGER

Couper l'alimentation électrique du brûleur, en appuyant sur l'interrupteur général de l'installation.

Vérifier si les deux alimentations électriques ont été coupées.



DANGER

Fermer le robinet d'interception de combustible



Attendre le refroidissement total des composants en contact avec des sources de chaleur.

- Desserrer les 4 vis 1)(Fig. 52) et déposer le capot 2).
- Débrancher les tuyaux de fioul à l'aide des raccords 3).
- Débrancher le tirant 4) du secteur 5).
- Monter les rallonges livrées de série sur les glissières 6).
- Monter les vis 10).
- Débrancher la prise du pressostat de gaz de seuil maximum.
- Retirer les vis 7) et faire reculer le brûleur sur les glissières 6) d'environ 100 mm.
- Débrancher les câbles de la sonde et de l'électrode et faire reculer complètement le brûleur.

On peut alors extraire le distributeur de gaz 8) après en avoir retiré la vis 9).

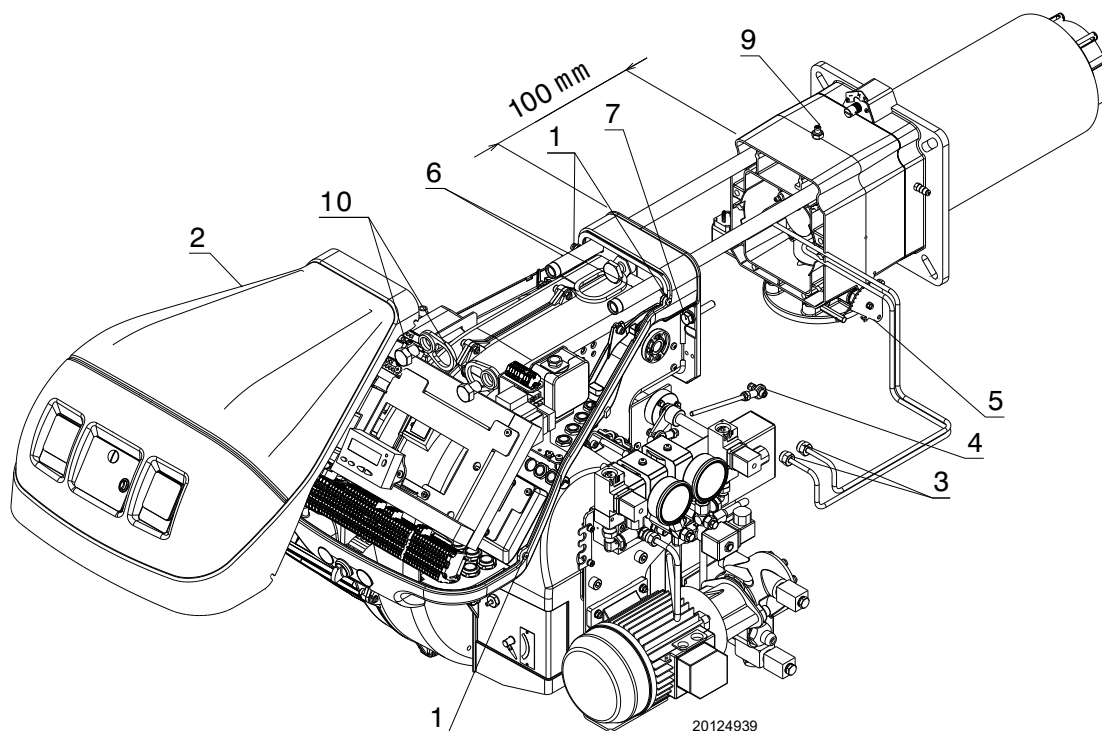


Fig. 52

### 6.4 Fermeture du brûleur

- Pousser le brûleur jusqu'à 100 mm environ du manchon.
- Démontez les deux rallonges des glissières 6).
- Revissez les vis 10)(Fig. 52) sur les glissières du brûleur.
- Rebrancher les câbles et faire glisser le brûleur jusqu'en butée.
- Brancher la prise du pressostat gaz seuil maximum.
- Remonter les vis 7) et tirer doucement vers l'extérieur les câbles de la sonde et de l'électrode jusqu'à ce qu'ils soient légèrement tendus.
- Raccorder le tirant 4) au secteur 5).
- Brancher les tuyaux de fioul à l'aide des raccords.



Après avoir effectué toutes les opérations d'entretien, de nettoyage ou de contrôle, remonter le capot et tous les dispositifs de sécurité et de protection du brûleur.

## 7 Inconvénients - Causes - Remèdes

En cas d'anomalies d'allumage ou de fonctionnement, le brûleur effectue un «arrêt de sécurité» indiqué par le voyant rouge de blocage du brûleur.

L'afficheur du panneau opérateur montre alternativement le code de blocage et le diagnostic correspondant.

Pour rétablir les conditions de démarrage, se référer à la Procédure de déblocage.

Le voyant rouge s'éteint quand le brûleur redémarre.



ATTENTION



DANGER

En cas d'arrêt du brûleur, afin d'éviter des dommages à l'installation, ne pas débloquent le brûleur plus de deux fois de suite.

Si le brûleur se met en sécurité pour la troisième fois, contacter le service d'assistance.

Si d'autres mises en sécurité ou anomalies du brûleur se manifestent, les interventions doivent être effectuées exclusivement par un personnel dûment habilité et autorisé, selon les dispositions du présent manuel et conformément aux normes et dispositions légales en vigueur.

### 7.1 Liste des codes d'erreur

| Code d'erreur  | Code de diagnostic | Signification du système LMV 26...   | Mesures recommandés   |
|----------------|--------------------|--|---|
| <b>No Comm</b> |                    | <b>Pas de communication entre LMV 26... et RDI21...</b>  | Contrôler le câblage entre l'équipement LMV 26... et l'écran RDI21...   |
| <b>2</b>       | <b>#</b>           | <b>Aucune flamme à la fin de TSA1</b>  |   |
|                | 1                  | Aucune flamme à la fin du temps de sécurité 1 (TSA1)   |   |
|                | 2                  | Aucune flamme à la fin du temps de sécurité 2 (TSA2)   |   |
|                | 4                  | Aucune flamme à la fin du temps de sécurité 1 (TSA1) (version de logiciel ≤ V02.00)                      |   |
| <b>3</b>       | <b>#</b>           | <b>Erreur pression air</b>   |   |
|                | 0                  | Pressostat air off   |   |
|                | 1                  | Pressostat air on  |   |
|                | 4                  | Pression air on – Blocage alarme au départ   |   |
|                | 20                 | Pression air, Pression combustible on - Blocage alarme au départ   |   |
|                | 68                 | Pression air on – POC on - Blocage alarme au départ  |   |
|                | 84                 | Pression air, Pression combustible on - POC on - Blocage alarme au départ                                |   |
| <b>4</b>       | <b>#</b>           | <b>Lumière étrangère</b>   |   |
|                | 0                  | Lumière étrangère durant le démarrage  |   |
|                | 1                  | Lumière étrangère durant l'extinction  |   |
|                | 2                  | Lumière étrangère pendant le démarrage – Blocage alarme au départ  |   |
|                | 6                  | Lumière externe pendant le démarrage, pression air - Blocage alarme au départ                            |   |
|                | 18                 | Lumière externe pendant le démarrage, pression combustible - Blocage alarme au départ                    |   |
|                | 24                 | Lumière externe pendant le démarrage, pression air, pression combustible - Blocage alarme au départ      |   |
|                | 66                 | Lumière étrangère pendant le démarrage – POC- Blocage alarme au départ                                   |   |
|                | 70                 | Lumière externe pendant le démarrage, pression air, POC - Blocage alarme au départ                       |   |
|                | 82                 | Lumière externe pendant le démarrage, pression combustible, POC - Blocage alarme au départ               |   |
|                | 86                 | Lumière externe pendant le démarrage, pression air, pression combustible, POC - Blocage alarme au départ |   |
| <b>7</b>       | <b>#</b>           | <b>Fuite de flamme</b>   |   |
|                | 0                  | Fuite de flamme  |   |
|                | 3                  | Perte de flamme (version de logiciel ≤ V02.00)   |   |
|                | 3...255            | Perte de flamme pendant le TÜV test (test perte de flamme)   | Le diagnostic couvre la période allant de la fermeture des soupapes du combustible au point de détection de la perte de flamme (résolution 0,2 s → valeur 5 = 1 s). |
| <b>12</b>      | <b>#</b>           | <b>Contrôle d'étanchéité des vannes</b>  |   |
|                | 0                  | Fuite V1   | <u>Essai de fuite</u><br>Contrôler si la vanne sur le côté du moteur a des fuites.<br>Contrôler le câblage et vérifier si le circuit est ouvert.                    |

| Code d'erreur       | Code de diagnostic | Signification du système LMV 26...   | Mesures recommandés  |
|---------------------|--------------------|--|--|
|                     | 1                  | Fuite V2   | Essai de fuite<br>Contrôler si la vanne sur le côté du moteur a des fuites.<br>Contrôler si le pressostat pour l'essai de fuite (PGVP) est fermé quand il n'y a pas de pression du gaz.<br>Contrôler le câblage et vérifier s'il y a un court-circuit. |
|                     | 2                  | Contrôle d'étanchéité vannes impossible  | Le contrôle d'étanchéité vannes est actif, mais le pressostat gaz min a été sélectionné avec entrée de X9-04 (contrôler paramètres 238 et 241)   |
|                     | 3                  | Contrôle d'étanchéité vannes impossible  | Le contrôle d'étanchéité vannes est actif, mais aucune entrée n'a été assignée (contrôler paramètres 236 et 237)   |
|                     | 4                  | Contrôle d'étanchéité vannes impossible  | Le contrôle d'étanchéité vannes est actif, mais 2 entrées ont été assignées (configurer le paramètre 237 ou Pressostat gaz max ou POC)   |
|                     | 5                  | Contrôle d'étanchéité vannes impossible  | Le contrôle d'étanchéité vannes est actif, mais deux entrées ont été assignées (contrôler paramètres 236 et 237)   |
| <b>14</b>           | <b>#</b>           | <b>POC</b>   |  |
|                     | 0                  | POC Open   | Contrôler si le contact de fermeture de la vanne est fermé   |
|                     | 1                  | POC Closed   | Contrôler le câblage<br>Vérifier que le contact de fermeture de la vanne s'ouvre quand la vanne est contrôlée  |
|                     | 64                 | POC Open - Blocage alarme au départ  | Contrôler le câblage<br>Contrôler si le contact de fermeture de la vanne est fermé   |
| <b>19</b>           | 80                 | Pression combustible, POC - Blocage alarme au départ   | Contrôler que le pressostat soit fermé quand il n'y a aucune pression de combustible<br>Contrôler qu'il n'y ait pas de court-circuit   |
| <b>20</b>           | <b>#</b>           | <b>Pmin</b>  |  |
|                     | 0                  | Pression min. gaz / huile absente  | Contrôler qu'il n'y ait pas d'interruptions de ligne   |
|                     | 1                  | Quantité de gaz faible - Blocage alarme au départ  | Contrôler qu'il n'y ait pas d'interruptions de ligne   |
| <b>21</b>           | <b>#</b>           | <b>Pmax/POC</b>  |  |
|                     | 0                  | Pmax: Pression min. gaz / huile dépassée<br>POC: POC ouvert (version de logiciel ≤ V02.00)                           | Contrôler le câblage.<br>POC: Contrôler si le contact de fermeture de la vanne est fermé   |
|                     | 1                  | POC fermé (version de logiciel ≤ V02.00)   | Contrôler le câblage.<br>Vérifier que le contact de fermeture de la vanne s'ouvre quand la vanne est contrôlée   |
|                     | 64                 | POC Open - Blocage d'alarme au départ (version de logiciel ≤ V02.00)   | Contrôler le câblage.<br>Contrôler que le contact de fermeture de la vanne s'ouvre quand la vanne est contrôlée  |
| <b>22<br/>OFF S</b> | <b>#</b>           | <b>Circuit de sécurité /Bride brûleur</b>  |  |
|                     | 0                  | Circuit de sécurité ouvert /Bride brûleur ouverte  |  |
|                     | 1                  | Circuit de sécurité ouvert /Bride brûleur ouverte - Blocage alarme au départ   |  |
|                     | 3                  | Circuit de sécurité /Bride brûleur, lumière étrangère - Blocage alarme au départ                                     |  |
|                     | 5                  | Circuit de sécurité /Bride brûleur, pression air - Blocage alarme au départ  |  |
|                     | 17                 | Circuit de sécurité /Bride brûleur, pression combustible - Blocage alarme au départ                                  |  |
|                     | 19                 | Circuit de sécurité /Bride brûleur, lumière étrangère, pression combustible - Blocage alarme au départ               |  |
|                     | 21                 | Circuit de sécurité /Bride brûleur, pression air, pression combustible - Blocage alarme au départ                    |  |
|                     | 23                 | Circuit de sécurité /Bride brûleur, lumière étrangère, pression air, pression combustible - Blocage alarme au départ |  |
|                     | 65                 | Circuit de sécurité /Bride brûleur, POC - Blocage alarme au départ   |  |
|                     | 67                 | Circuit de sécurité /Bride brûleur, lumière étrangère, POC - Blocage alarme au départ                                |  |
|                     | 69                 | Circuit de sécurité /Bride brûleur, pression air, POC - Blocage alarme au départ                                     |  |
|                     | 71                 | Circuit de sécurité /Bride brûleur, lumière étrangère, pression air, POC - Blocage alarme au départ                  |  |
|                     | 81                 | Circuit de sécurité /Bride brûleur, pression combustible, POC - Blocage alarme au départ                             |  |
|                     | 83                 | Circuit de sécurité /Bride brûleur, lumière étrangère, pression combustible, POC - Blocage alarme au départ          |  |

| Code d'erreur  | Code de diagnostic          | Signification du système LMV 26...  | Mesures recommandés   |
|----------------|-----------------------------|---|---|
|                | 85                          | Circuit de sécurité /Bride brûleur, pression air, pression combustible, POC - Blocage alarme au départ                    |   |
|                | 87                          | Circuit de sécurité /Bride brûleur, lumière étrangère, pression air, pression combustible, POC - Blocage alarme au départ |   |
| <b>50 ÷ 58</b> | <b>#</b>                    | <b>Erreur interne</b>   | Effectuer un reset; si l'erreur continue à se produire, remplacer la boîte de contrôle  |
| <b>60</b>      | <b>0</b>                    | <b>Erreur interne: Aucun dispositif de contrôle de charge valable</b>   | Effectuer un reset; si l'erreur continue à se produire, remplacer la boîte de contrôle  |
| <b>65 ÷ 67</b> | <b>#</b>                    | <b>Erreur interne</b>   | Effectuer un reset; si l'erreur continue à se produire, remplacer la boîte de contrôle  |
| <b>70</b>      | <b>#</b>                    | <b>Erreur contrôle combustible / air: Position et calcul en mode modulation</b>   |   |
|                | 23                          | Charge non valable  | Aucune charge valable   |
|                | 26                          | Points courbe non définis   | Régler les points de la courbe de tous les actionneurs  |
| <b>71</b>      | <b>#</b>                    | <b>Position spéciale non définie</b>  |   |
|                | 0                           | Position de stand-by  | Configurer la position de stand-by de tous les servomoteurs utilisés  |
|                | 1                           | Position de pré-ventilation   | Régler la position de pré-ventilation de tous les servomoteurs utilisés   |
|                | 2                           | Position de post-ventilation  | Configurer la position de post-ventilation de tous les servomoteurs utilisés  |
|                | 3                           | Position d'allumage   | Configurer la position d'allumage de tous les servomoteurs utilisés   |
| <b>72</b>      | <b>#</b>                    | <b>Erreur interne du contrôle combustible / air</b>   | Effectuer un reset; si l'erreur continue à se produire, remplacer la boîte de contrôle  |
| <b>73</b>      | <b>#</b>                    | <b>Erreur interne du contrôle combustible / air: position calcul multi-étapes</b>   |   |
|                | 23                          | Calcul position, charge allures non valable, chargement allures non valable   | Aucune charge valable   |
|                | 26                          | Calcul position, points de la courbe à allures non définis  | Régler les points de la courbe de tous les servomoteurs   |
| <b>75</b>      | <b>#</b>                    | <b>Erreur interne du contrôle du rapport combustible / air: contrôle cyclique données</b>                                 |   |
|                | 1                           | Contrôle synchronisation données, chargement courant différent  |   |
|                | 2                           | Contrôle synchronisation données, chargement cible différente   |   |
|                | 4                           | Contrôle synchronisation données, positions cibles différentes  |   |
|                | 16                          | Contrôle synchronisation données, positions différentes atteintes   |   |
| <b>76</b>      | <b>#</b>                    | <b>Erreur interne du contrôle combustible / air</b>   | Effectuer un reset; si l'erreur continue à se produire, remplacer la boîte de contrôle  |
| <b>85</b>      | <b>#</b>                    | <b>Erreur de référence d'un servomoteur</b>   |   |
|                | 0                           | Erreur de référence du servomoteur combustible  | Référence du servomoteur combustible non réussie. Il n'a pas été possible d'atteindre le point de référence.<br>1. Contrôler si les servomoteurs ont été inversés.<br>2. Contrôler si le servomoteur est bloqué ou surchargé. |
|                | 1                           | Erreur de référence du servomoteur air  | Référence du servomoteur air non réussie. Il n'a pas été possible d'atteindre le point de référence.<br>1. Contrôler si les servomoteurs ont été inversés.<br>2. Contrôler si le servomoteur est bloqué ou surchargé.         |
|                | Bit 7<br>Valence $\geq 128$ | Erreur de référence due à la modification du paramètre  | Le paramétrage d'un actionneur (par ex. la position de référence) a été modifié. Cette erreur sera affichée pour faire partir une nouvelle référence.   |
| <b>86</b>      | <b>#</b>                    | <b>Erreur servomoteur combustible</b>   |   |
|                | 0                           | Erreur position   | Il n'a pas été possible d'atteindre la position ciblée dans les limites de la plage de tolérance demandée.<br>1. Contrôler si le servomoteur est bloqué ou surchargé.   |
|                | Bit 0<br>Valence 1          | Circuit ouvert  | Circuit ouvert capté sur la connexion du servomoteur.<br>1. Contrôler le câblage (la tension entre les broches 5 ou 6 et 2 du connecteur X54 doit être $> 0,5$ V).  |
|                | Bit 3<br>Valence $\geq 8$   | Courbe trop raide en ce qui concerne le rapport de rampe  | L'inclinaison de la courbe peut correspondre à une variation de position maximale de $31^\circ$ entre 2 points de la courbe de modulation.  |
|                | Bit 4<br>Valence $\geq 16$  | Déviations de section par rapport à la dernière référence   | Surcharge du servomoteur ou bien servomoteur soumis à torsion mécanique.<br>1. Vérifier si le servomoteur est bloqué quelque part le long de sa plage d'action.<br>2. Vérifier si le couple est suffisant pour l'application. |
| <b>87</b>      | <b>#</b>                    | <b>Erreur servomoteur air</b>   |   |

| Code d'erreur  | Code de diagnostic  | Signification du système LMV 26...   | Mesures recommandés   |
|----------------|---|--|---|
|                | 0   | Erreur position  | Il n'a pas été possible d'atteindre la position ciblée dans les limites de la plage de tolérance demandée.<br>1. Contrôler si le servomoteur est bloqué ou surchargé.   |
|                | Bit 0<br>Valence 1  | Circuit ouvert   | Circuit ouvert capté sur la connexion du servomoteur.<br>1. Contrôler le câblage (la tension entre les broches 5 ou 6 et 2 du connecteur X54 doit être > 0,5 V).  |
|                | Bit 3<br>Valence ≥ 8  | Courbe trop raide en ce qui concerne le rapport de rampe   | L'inclinaison de la courbe peut correspondre à une variation de position maximale de 31° entre 2 points de la courbe de modulation.   |
|                | Bit 4<br>Valence ≥ 16   | Déviations de section par rapport à la dernière référence  | Surcharge du servomoteur ou bien servomoteur soumis à torsion mécanique.<br>1. Vérifier si le servomoteur est bloqué quelque part le long de sa plage d'action.<br>2. Vérifier si le couple est suffisant pour l'application.   |
| <b>90 - 91</b> | <b>#</b>  | <b>Erreur interne du contrôle du brûleur</b>   |   |
| <b>93</b>      | <b>#</b>  | <b>Erreur acquisition signal flamme</b>  |   |
|                | 3   | Court circuit du capteur   | Court circuit dans le capteur QRB...<br>1. Contrôler le câblage.<br>2. Détecteur de flamme probablement en avarie.  |
| <b>95</b>      | <b>#</b>  | <b>Erreur supervision relais</b>   |   |
|                | 3 Transform. d'allumage<br>4 Vanne combustible 1<br>5 Vanne combustible 2<br>6 Vanne combustible 3                        | Alimentation extérieure - Contact actif  | Contrôler le câblage  |
| <b>96</b>      | <b>#</b>  | <b>Erreur supervision relais</b>   |   |
|                | 3 Transform. d'allumage<br>4 Vanne combustible 1<br>5 Vanne combustible 2<br>6 Vanne combustible 3                        | Les contacts du relais se sont soudés  | Vérifier les contacts:<br>1. Boîte de contrôle connectée à l'alimentation: la sortie du ventilateur doit être hors tension.<br>2. Débrancher l'alimentation. Débrancher le ventilateur. La connexion résistive entre la sortie du ventilateur et le conducteur neutre n'est pas admise.<br>Si l'un des 2 tests échoit, remplacer la boîte de contrôle car les contacts se sont définitivement soudés et il n'est plus possible de garantir la sécurité. |
| <b>97</b>      | <b>#</b>  | <b>Erreur supervision relais</b>   |   |
|                | 0   | Les contacts du relais de sécurité se sont soudés ou bien le relais a été alimenté par alimentation extérieure | Vérifier les contacts:<br>1. Boîte de contrôle connectée à l'alimentation: la sortie du ventilateur doit être hors tension.<br>2. Débrancher l'alimentation. Débrancher le ventilateur. La connexion résistive entre la sortie du ventilateur et le conducteur neutre n'est pas admise.<br>Si l'un des 2 tests échoit, remplacer la boîte de contrôle car les contacts se sont définitivement soudés et il n'est plus possible de garantir la sécurité. |
| <b>98</b>      | <b>#</b>  | <b>Erreur supervision relais</b>   |   |
|                | 2 Vanne de sécurité<br>3 Transform. d'allumage<br>4 Vanne combustible 1<br>5 Vanne combustible 2<br>6 Vanne combustible 3 | Le relais ne démarre pas   | Effectuer un reset; si l'erreur continue à se produire, remplacer la boîte de contrôle  |
| <b>99</b>      | <b>#</b>  | <b>Erreur interne du contrôle du relais</b>  | Effectuer un reset; si l'erreur continue à se produire, remplacer la boîte de contrôle  |
|                | 3   | Erreur interne du contrôle du relais   | Effectuer un reset; si l'erreur continue à se produire, remplacer la boîte de contrôle<br>Version logiciel V03.10: Si l'erreur C:99 D:3 survient lors de la normalisation du VSD, désactiver momentanément la fonction Alarme au départ de la phase de préventilation (paramètre 210 = 0) ou interrompre le signal controller-ON  |
| <b>100</b>     | <b>#</b>  | <b>Erreur interne du contrôle du relais</b>  | Effectuer un reset; si l'erreur continue à se produire, remplacer la boîte de contrôle  |
| <b>105</b>     | <b>#</b>  | <b>Erreur interne d'échantillonnage du contact</b>   |   |

| Code d'erreur | Code de diagnostic   | Signification du système LMV 26...  | Mesures recommandés   |
|---------------|--|---|---|
|               | 0 Pressostat min<br>1 Pressostat max<br>2 Pressostat test<br>fonctionnement vanne<br>3 Pression de l'air<br>4 Contrôleur charge ouvert<br>5 Contrôleur charge on/off<br>6 Contrôleur charge fermée<br>7 Boucle de sécurité/ Bride brûleur<br>8 Vanne de sécurité<br>9 Transfor. d'allumage<br>10 Vanne combustible 1<br>11 Vanne combustible 2<br>12 Vanne combustible 3<br>13 Reset | Bloqué-à l'anomalie   | Peut être provoqué par des charges capacitives ou par la présence de tension DC sur l'alimentation principale de la boîte de contrôle. Le code diagnostic indique l'entrée où s'est vérifié le problème |
| 106 ÷ 108     | #  | <b>Erreur interne de demande du contact</b>   | Effectuer un reset; si l'erreur continue à se produire, remplacer la boîte de contrôle  |
| 110           | #  | <b>Erreur interne de l'essai de surveillance de la tension</b>                                      | Effectuer un reset; si l'erreur continue à se produire, remplacer la boîte de contrôle  |
| 111           | 0  | <b>Alimentation basse</b>   | Tension de réseau insuffisante.<br>Conversion du code diagnostic<br>Valeur de tension (230 V AC: 1,683)   |
| 112           | 0  | <b>Rétablissement tension d'alimentation</b>  | Code d'erreur pour l'exécution d'un reset en cas de rétablissement alimentation (absence erreur)  |
| 113           | #  | <b>Erreur interne de supervision de la tension de réseau</b>  | Effectuer un reset; si l'erreur continue à se produire, remplacer la boîte de contrôle  |
| 115           | #  | <b>Erreur interne du contacteur de la boîte de contrôle</b>   |   |
| 116           | 0  | <b>Cycle de vie de la boîte de contrôle dans l'intervalle critique (250.000 Start ups)</b>          | Le cycle de vie prévu pour la boîte de contrôle a été dépassé. La remplacer.  |
| 117           | 0  | <b>Cycle de vie de la boîte de contrôle dépassé</b>   | Le seuil d'extinction a été atteint.  |
| 120           | 0  | <b>Interruption entrée contacteur limitation combustible</b>  | Trop d'impulsions de dérangement sur l'entrée du contacteur du combustible.<br>Améliorer la compatibilité électromagnétique.  |
| 121 ÷ 124     | #  | <b>Erreur interne d'accès EEPROM</b>  | Exécuter un reset, répéter et vérifier la dernière configuration des paramètres. Rétablir le groupe de paramètres: si l'erreur continue à se produire, remplacer la boîte de contrôle.                  |
| 125           | #  | <b>Erreur interne d'accès de lecture EEPROM</b>   | Exécuter un reset, répéter et vérifier la dernière configuration des paramètres. Si l'erreur continue à se produire, remplacer la boîte de contrôle.  |
| 126           | #  | <b>Erreur interne d'accès d'écriture EEPROM</b>   | Exécuter un reset, répéter et vérifier la dernière configuration des paramètres. Si l'erreur continue à se produire, remplacer la boîte de contrôle.  |
| 127           | #  | <b>Erreur interne d'accès EEPROM</b>  | Exécuter un reset, répéter et vérifier la dernière configuration des paramètres. Rétablir le groupe de paramètres: si l'erreur continue à se produire, remplacer la boîte de contrôle.                  |
| 128           | 0  | <b>Erreur interne d'accès EEPROM - synchronisation pendant l'initialisation</b>                     | Effectuer un reset; si l'erreur continue à se produire, remplacer la boîte de contrôle.   |
| 129           | #  | <b>Erreur interne d'accès EEPROM – synchronisation de la commande</b>                               | Exécuter un reset, répéter et vérifier la dernière configuration des paramètres. Si l'erreur continue à se produire, remplacer la boîte de contrôle.  |
| 130           | #  | <b>Erreur interne d'accès EEPROM - temps limite</b>   | Exécuter un reset, répéter et vérifier la dernière configuration des paramètres. Si l'erreur continue à se produire, remplacer la boîte de contrôle.  |
| 131           | #  | <b>Erreur interne d'accès EEPROM - page interrompue</b>   | Exécuter un reset, répéter et vérifier la dernière configuration des paramètres. Si l'erreur continue à se produire, remplacer la boîte de contrôle.  |
| 132           | #  | <b>Erreur interne d'initialisation du registre EEPROM</b>   | Effectuer un reset; si l'erreur continue à se produire, remplacer la boîte de contrôle.   |
| 133 ÷ 135     | #  | <b>Erreur interne d'accès EEPROM – synchronisation demandée</b>                                     | Exécuter un reset, répéter et vérifier la dernière configuration des paramètres. Si l'erreur continue à se produire, remplacer la boîte de contrôle.  |
| 136           | 1  | <b>Rétablissement démarré</b>   | Le rétablissement d'une copie de secours a été mis en œuvre (aucune erreur)   |
| 137           | #  | <b>Erreur interne– copie de secours / restauration</b>  |   |
|               | 157 (-99)  | Rétablissement – ok, mais copie de secours < par rapport aux données configurées du système courant | Rétablissement réussi, mais les données de copie de secours installées sont inférieures par rapport à celles actuellement présentes dans le système.  |
|               | 239 (-17)  | Copie de secours - enregistrement de la copie de secours sur RDI21 ... échoué                       | Exécuter une réinitialisation et répéter la copie de secours  |
|               | 240 (-16)  | Rétablissement - pas de copie de secours dans RDI21...  | Pas de copie de secours dans RDI21 ...  |
|               | 241 (-15)  | Rétablissement - Interruptions relatives à ASN impraticables  | La copie de secours a un ASN impraticable et ne peut rétablir l'unité   |
|               | 242 (-14)  | Copie de secours – la copie de secours effectué n'est pas congruent                                 | La copie de secours n'est pas normale et ne peut pas être transférée  |

| Code d'erreur     | Code de diagnostic      | Signification du système LMV 26...   | Mesures recommandés   |
|-------------------|-------------------------|--|---|
|                   | 243 (-13)               | Copie de secours – la confrontation des données entre les microprocesseurs internes est anormale | Répéter le reset et la copie de secours   |
|                   | 244 (-12)               | Les données de la copie de secours sont incompatibles  | Les données de la copie de secours sont incompatibles avec la version actuelle du logiciel; le rétablissement est impossible  |
|                   | 245 (-11)               | Erreur d'accès au paramètre Restore_Complete   | Répéter le reset et la copie de secours   |
|                   | 246 (-10)               | Rétablissement – temps limite pendant la mémorisation dans la EEPROM                             | Répéter le reset et la copie de secours   |
|                   | 247 (-9)                | Les données reçues ne sont pas congruentes   | La série des données de la copie de secours n'est pas valable, le rétablissement n'est pas possible   |
|                   | 248 (-8)                | Le rétablissement ne peut pas être exécuté actuellement  | Répéter le reset et la copie de secours   |
|                   | 249 (-7)                | Rétablissement – interruption provoquée par identification du brûleur non appropriée             | La copie de secours a une identification du brûleur non appropriée et ne peut pas être transférée à la boîte de contrôle  |
|                   | 250 (-6)                | Copie de secours – Le CRC d'une page n'est pas correcte  | La série des données de copie de secours n'est pas valable, le rétablissement n'est pas possible  |
|                   | 251 (-5)                | Copie de secours – l'identification du brûleur n'est pas définie                                 | Définir l'identification du brûleur et répéter la copie de secours  |
|                   | 252 (-4)                | Après le rétablissement, les pages sont encore en INTERRUPTION                                   | Répéter le reset et la copie de secours   |
|                   | 253 (-3)                | Le rétablissement ne peut pas être exécuté actuellement  | Répéter le reset et la copie de secours   |
|                   | 254 (-2)                | Interruption due à erreur de transmission  | Répéter le reset et la copie de secours   |
|                   | 255 (-1)                | Interruption due à temps limite durant le rétablissement   | Exécuter un reset, vérifier les connexions et répéter la copie de secours   |
| <b>146</b>        | <b>#</b>                | <b>Délai d'attente de l'interface d'automatisme de l'équipement</b>                              | Se reporter à la documentation Utilisateur Modbus (A7541)   |
|                   | 1                       | Délai d'attente Modbus   |   |
| <b>150</b>        | <b>#</b>                | <b>TÜV test</b>  |   |
|                   | 1 (-1)                  | Phase non valide   | Le TÜV test peut être lancé seulement dans la phase 60 (fonctionnement)   |
|                   | 2 (-2)                  | Le TÜV test default sortie est trop bas  | La sortie du TÜV test doit être plus basse de la limite plus basse de sortie  |
|                   | 3 (-3)                  | Le TÜV test default sortie est trop élevé  | La sortie du TÜV test doit être supérieure à la limite supérieure de sortie   |
|                   | 4 (-4)                  | Interruption manuelle  | Aucune erreur: Interruption manuelle du TÜV test de la part de l'utilisateur  |
|                   | 5 (-5)                  | TÜV test timeout   | Aucune perte de flamme après que les vannes combustible ont été fermées<br>1. Contrôler éventuelles lumières étrangères<br>2. Contrôler qu'il n'y ait pas de court-circuit<br>3. Vérifier qu'une des vannes ne perde pas      |
| <b>165</b>        | <b>#</b>                | <b>Erreur interne</b>  |   |
| <b>166</b>        | <b>0</b>                | <b>Erreur interne de réinitialisation de l'horloge de surveillance</b>                           |   |
| <b>167</b>        | <b>#</b>                | <b>Blocage manuel</b>  | La boîte de contrôle a été bloquée manuellement (aucune erreur)   |
|                   | 1                       | Blocage manuel de commande de déblocage à distance   |   |
|                   | 2                       | Blocage manuel de RDI21...   |   |
|                   | 3                       | Blocage manuel à partir d'interface PC   |   |
|                   | 8                       | Blocage manuel de RDI21...<br>Timeout/communication interrompue                                  | Pendant un réglage de la courbe par le panneau opérateur RDI21... le timeout pour le menu opérationnel est passé (réglage à l'aide du paramètre 127), ou bien, la communication entre LMV 26... et RDI21 a été interrompue... |
|                   | 9                       | Blocage manuel à partir d'interface PC<br>Communication interrompue                              | Pendant un réglage de la courbe à l'aide de l'interface PC, la communication entre LMV 26... et panneau opérateur a été interrompue pendant plus de 30 s  |
|                   | 33                      | Blocage manuel après que le PC tool a fait une tentative de réinitialisation                     | Le PC tool fait une tentative de rétablissement, même si le système a fonctionné correctement   |
| <b>168 ÷ 171</b>  | <b>#</b>                | <b>Gestion d'erreur interne</b>  | Effectuer un reset; si l'erreur continue à se produire, remplacer la boîte de contrôle  |
| <b>200 off</b>    | <b>#</b>                | <b>Système sans erreurs</b>  | Aucune erreur   |
| <b>201 off VA</b> | <b>#</b>                | <b>Blocage ou erreur au départ</b>   | Blocage ou erreur pour manque de programmation des paramètres de l'unité  |
|                   | Bit 0<br>Valency 1      | Aucun mode de fonctionnement valide  |   |
|                   | Bit 1<br>Valency 2..3   | Aucune rampe combustible définie   |   |
|                   | Bit 2<br>Valency 4..7   | Aucune courbe définie  |   |
|                   | Bit 3<br>Valency 8..15  | Vitesse de normalisation non définie   |   |
|                   | Bit 4<br>Valency 16..31 | Copie de secours / Rétablissement impossible   |   |

| Code d'erreur | Code de diagnostic | Signification du système LMV 26...                                   | Mesures recommandés   |
|---------------|--------------------|--|---|
| 202           | #                  | Sélection de mode de fonctionnement interne                          | Redéfinir le mode de fonctionnement (paramètre 201)   |
| 203           | #                  | Erreur interne   | Redéfinir le mode de fonctionnement (paramètre 201)<br>Effectuer un reset; si l'erreur continue à se produire, remplacer la boîte de contrôle |
| 204           | Numéro de phase    | Arrêt du programme   | L'arrêt du programme a été activé (aucune erreur)   |
| 205           | #                  | Erreur interne   | Effectuer un reset; si l'erreur continue à se produire, remplacer la boîte de contrôle  |
| 206           | 0                  | Combinaison boîte de contrôle - Panneau opérateur non admissible     |   |
| 207           | #                  | Compatibilité boîte de contrôle - Panneau opérateur                  |   |
|               | 0                  | Version boîte de contrôle obsolète                                   |   |
|               | 1                  | Version Panneau opérateur obsolète                                   |   |
| 208 - 209     | #                  | Erreur interne   | Effectuer un reset; si l'erreur continue à se produire, remplacer la boîte de contrôle  |
| 210           | 0                  | La modalité opérationnelle sélectionnée ne vient pas de l'unité base | Sélectionner une modalité opérationnelle pour l'unité base  |
| 240           | #                  | Erreur interne   | Effectuer un reset; si l'erreur continue à se produire, remplacer la boîte de contrôle  |
| 245           | #                  | Erreur interne   | Effectuer un reset; si l'erreur continue à se produire, remplacer la boîte de contrôle  |
| 250           | #                  | Erreur interne   | Effectuer un reset; si l'erreur continue à se produire, remplacer la boîte de contrôle  |

Tab. Y

## A Annexe - Accessoires

### Kit régulateur de puissance pour fonctionnement modulant

avec le fonctionnement modulant le brûleur adapte continuellement la puissance à la demande de chaleur en garantissant une grande stabilité au paramètre contrôlé: température ou pression.

Il y a deux composants à commander:

- le régulateur de puissance à installer sur le brûleur;
- la sonde à installer sur le générateur de chaleur.

| Paramètre à contrôler |                  | Sonde                          |         | Régulateur de puissance |          |
|-----------------------|------------------|--------------------------------|---------|-------------------------|----------|
|                       | Plage de réglage | Type                           | Code    | Type                    | Code     |
| Température           | - 100...+ 500°C  | PT 100                         | 3010110 | RWF50                   | 20099869 |
| Pression              | 0...2,5 bar      | Sonde avec sortie<br>4...20 mA | 3010213 | RWF55                   | 20099905 |
|                       | 0...16 bar       |                                | 3010214 |                         |          |

### Kit filtre EMI et ferrite

| Brûleur         | Code     |
|-----------------|----------|
| RLS 68-120/E MX | 20122917 |

### Kit ventilation continue

| Brûleur         | Code    |
|-----------------|---------|
| RLS 68-120/E MX | 3010094 |

### Kit caisson silencieux

| Brûleur         | Code    |
|-----------------|---------|
| RLS 68-120/E MX | 3010404 |

### Kit petits tuyaux

| Brûleur      | Code     |
|--------------|----------|
| RLS 68/E MX  | 20006401 |
| RLS 120/E MX | 20006402 |

### Kit interface logicielle (ACS410 + OCI410.30) - Niveau Service

| Brûleur         | Code    |
|-----------------|---------|
| RLS 68-120/E MX | 3010436 |

### Kit interface Modbus

| Brûleur         | Modèle | Code    |
|-----------------|--------|---------|
| RLS 68-120/E MX | OCI412 | 3010437 |

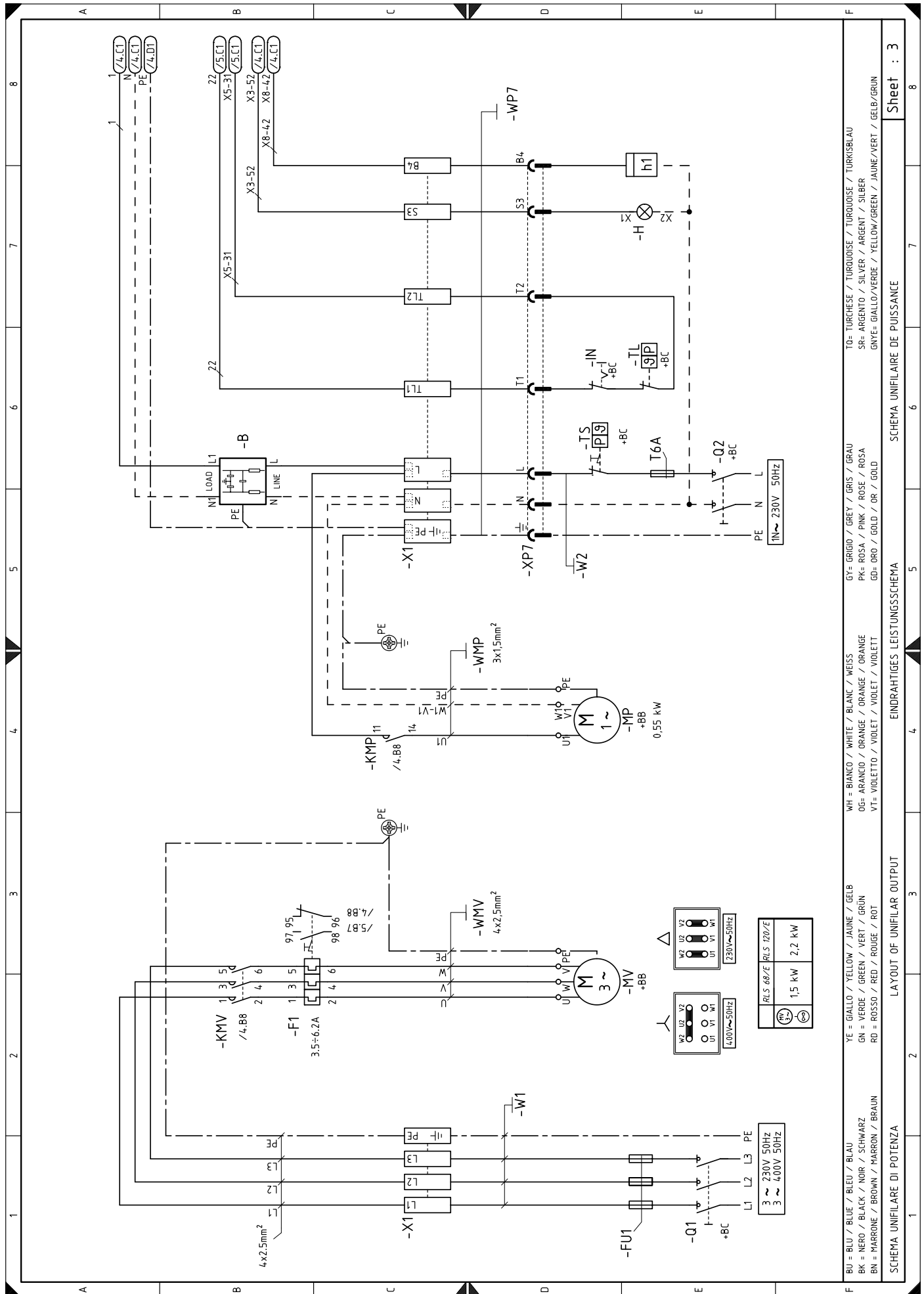
### Rampes gaz conformes à la norme EN 676

Consulter le manuel.

**B** Annexe - Schéma électrique

|           |  |
|-----------|--|
| <b>1</b>  | Index des schémas                                    |
| <b>2</b>  | Indication des références                            |
| <b>3</b>  | Schéma unifilaire de puissance                       |
| <b>4</b>  | Schéma fonctionnel LMV26...                          |
| <b>5</b>  | Schéma fonctionnel LMV26...                          |
| <b>6</b>  | Schéma fonctionnel LMV26...                          |
| <b>7</b>  | Schéma fonctionnel LMV26...                          |
| <b>8</b>  | Schéma fonctionnel LMV26...                          |
| <b>9</b>  | Raccordements électrique effectué par l'installateur |
| <b>10</b> | Raccordements électrique effectué par l'installateur |
| <b>11</b> | Schéma fonctionnel RWF50...                          |

**2** Indication des références



|  |                                 |   |                                     |                                       |
|--|---------------------------------|---|-------------------------------------|---------------------------------------|
| TO= TURCHÈSE / TURQUOISE / TURKOISE / TURKISBLAU           | GY= GRIGIO / GREY / GRIS / GRAU | WH = BIANCO / WHITE / BLANC / WEISS     | YE = GIALLO / YELLOW / JAUNE / GELB | BU = BLU / BLUE / BLEU / BLAU         |
| SR= ARGENTO / SILVER / ARGENT / SILBER                     | PK= ROSA / PINK / ROSE / ROSA   | OG= ARANCIO / ORANGE / ORANGE / ORANGE  | GN = VERDE / GREEN / VERT / GRÜN    | BK = NERO / BLACK / NOIR / SCHWARZ    |
| GRYE= GIALLO/VERDE / YELLOW/GREEN / JAUNE/VERT / GELB/GRÜN | GD= ORO / GOLD / OR / GOLD      | VT= VIOLETT / VIOLET / VIOLET / VIOLETT | RD = ROSSO / RED / ROUGE / ROT      | BN = MARRONE / BROWN / MARRON / BRAUN |

Sheet : 3

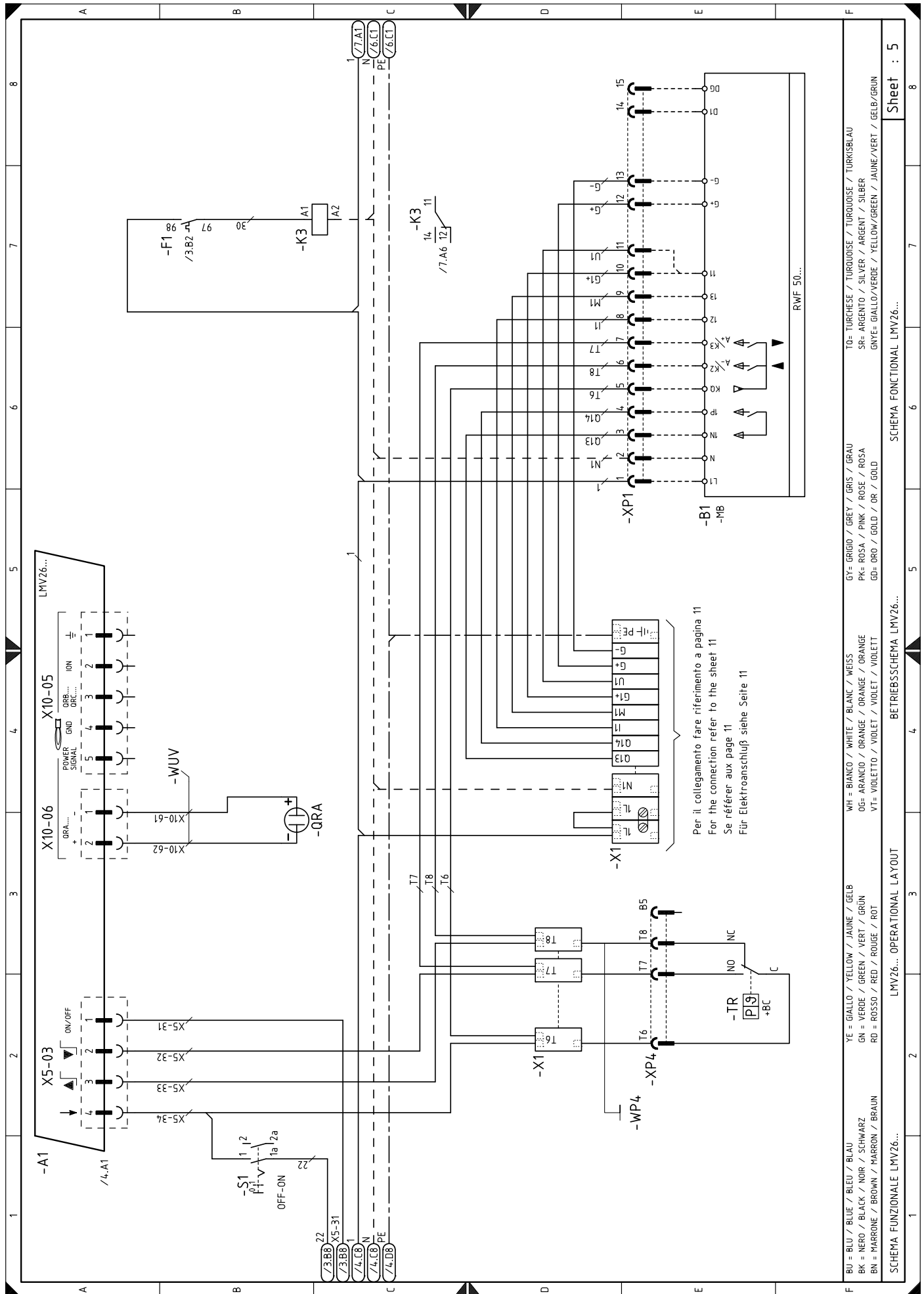
SCHEMA UNIFILARE DE PUISSANCE

EINDRAHTIGES LEISTUNGSSCHEMA

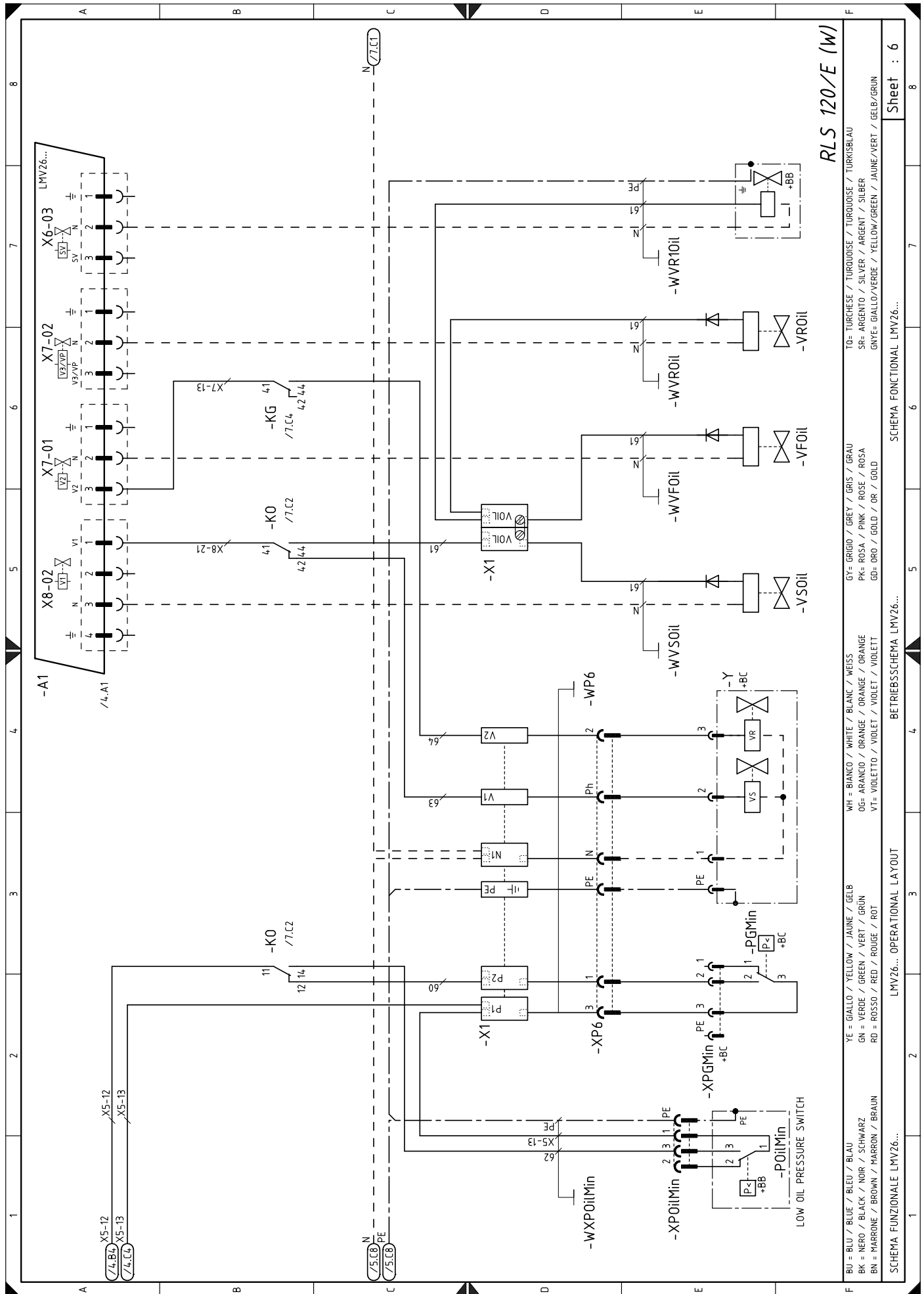
LAYOUT OF UNIFILAR OUTPUT

SCHEMA UNIFILARE DI POTENZA





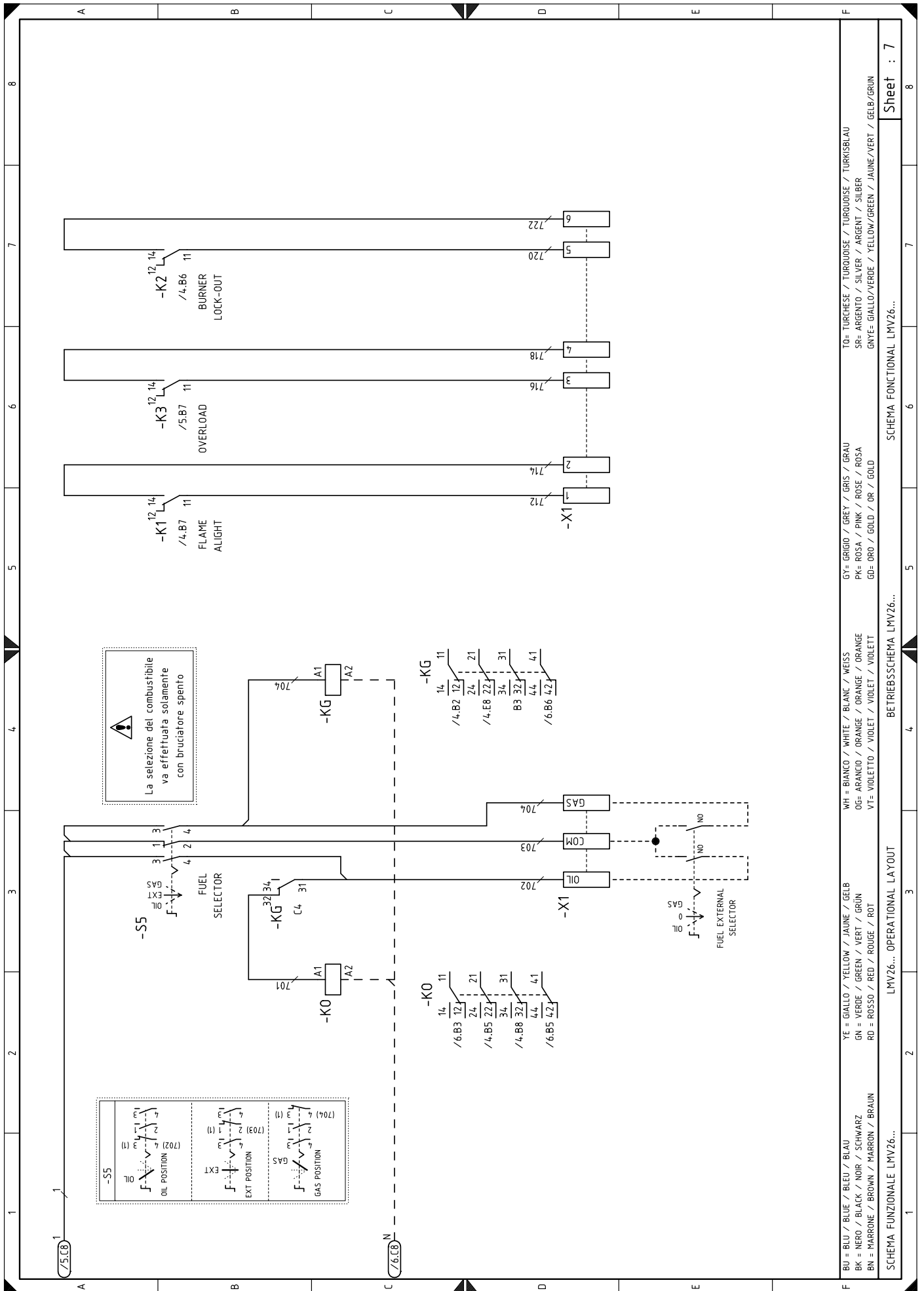




**RLS 120/E (W)**

|  |                                 |   |                                     |                                       |
|--|---------------------------------|---|-------------------------------------|---------------------------------------|
| TO= TURCHÈSE / TURQUOISE / TURKOISE / TURKISBLAU           | GY= GRIGIO / GREY / GRIS / GRAU | WH = BIANCO / WHITE / BLANC / WEISS     | YE = GIALLO / YELLOW / JAUNE / GELB | BU = BLU / BLUE / BLEU / BLAU         |
| SR= ARGENTO / SILVER / ARGENT / SILBER                     | PK= ROSA / PINK / ROSE / ROSA   | OG= ARANCIO / ORANGE / ORANGE / ORANGE  | GN = VERDE / GREEN / VERT / GRÜN    | BK = NERO / BLACK / NOIR / SCHWARZ    |
| GNYE= GIALLO/VERDE / YELLOW/GREEN / JAUNE/VERT / GELB/GRÜN | GD= ORO / GOLD / OR / GOLD      | VT= VIOLETT / VIOLET / VIOLET / VIOLETT | RD = ROSSO / RED / ROUGE / ROT      | BN = MARRONE / BROWN / MARRON / BRAUN |

Sheet : 6



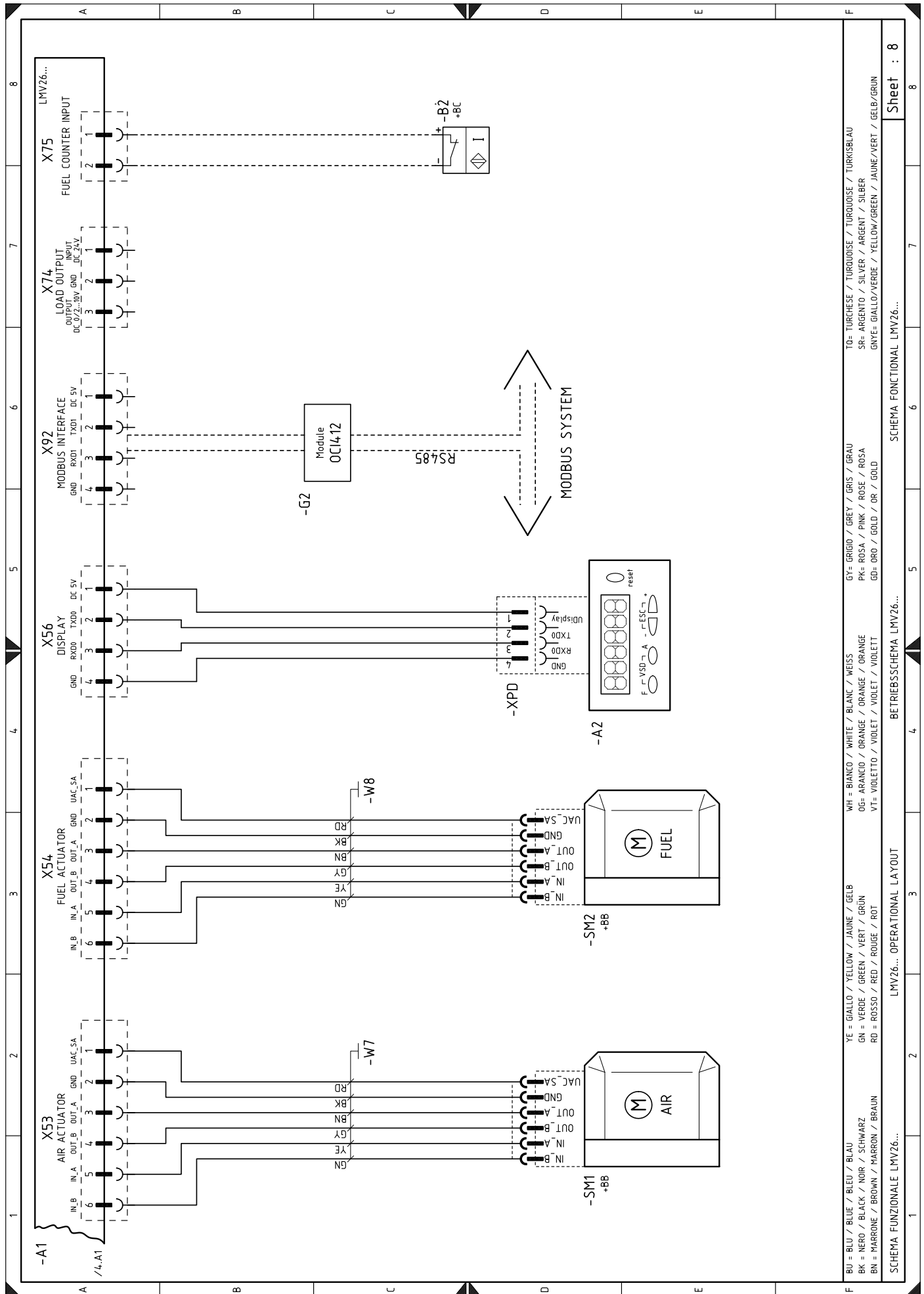
Sheet : 7

SCHEMA FONZIONALE LMV26...

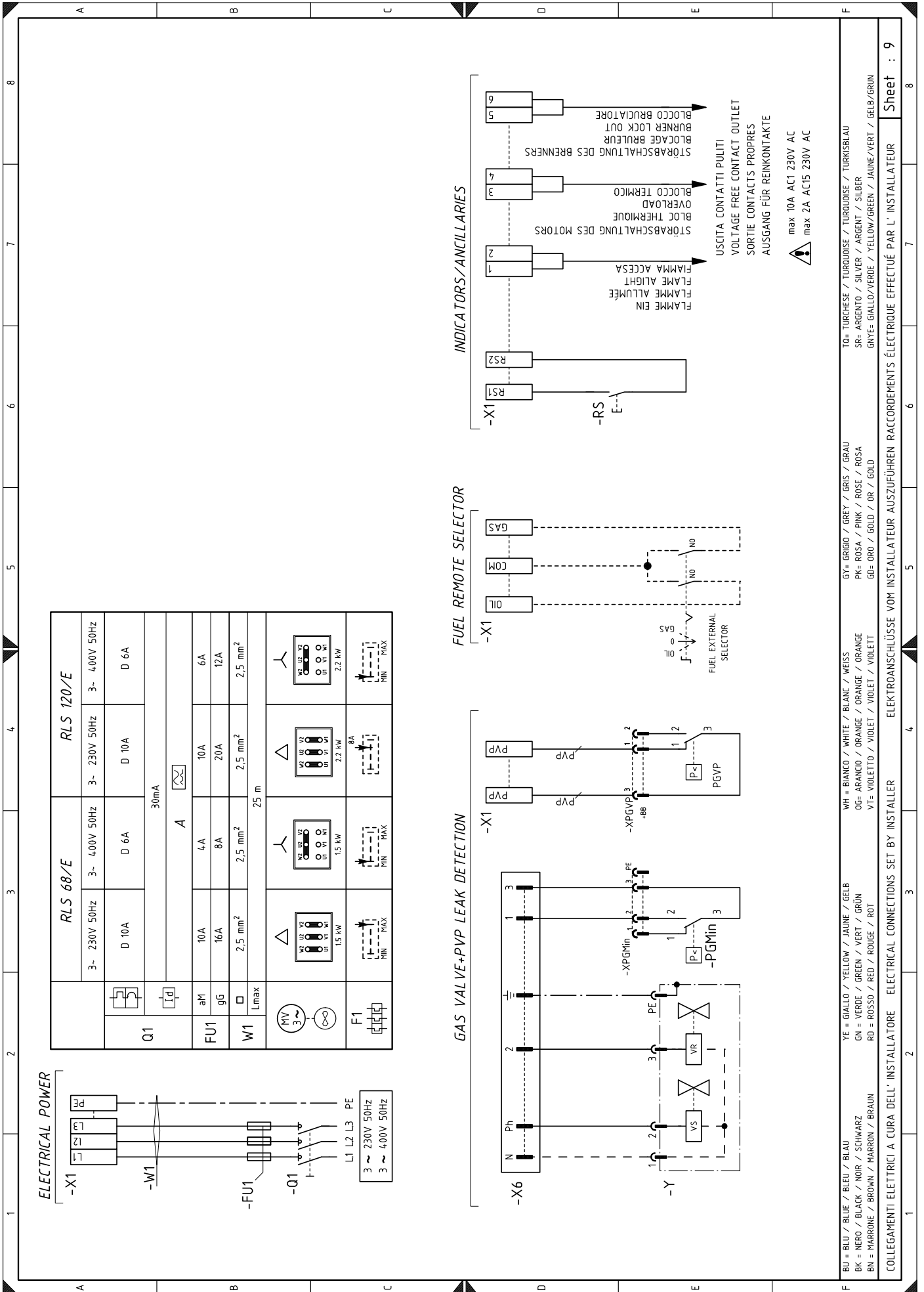
BETRIEBSSCHEMA LMV26...

LMV26... OPERATIONAL LAYOUT

SCHEMA FUNZIONALE LMV26...

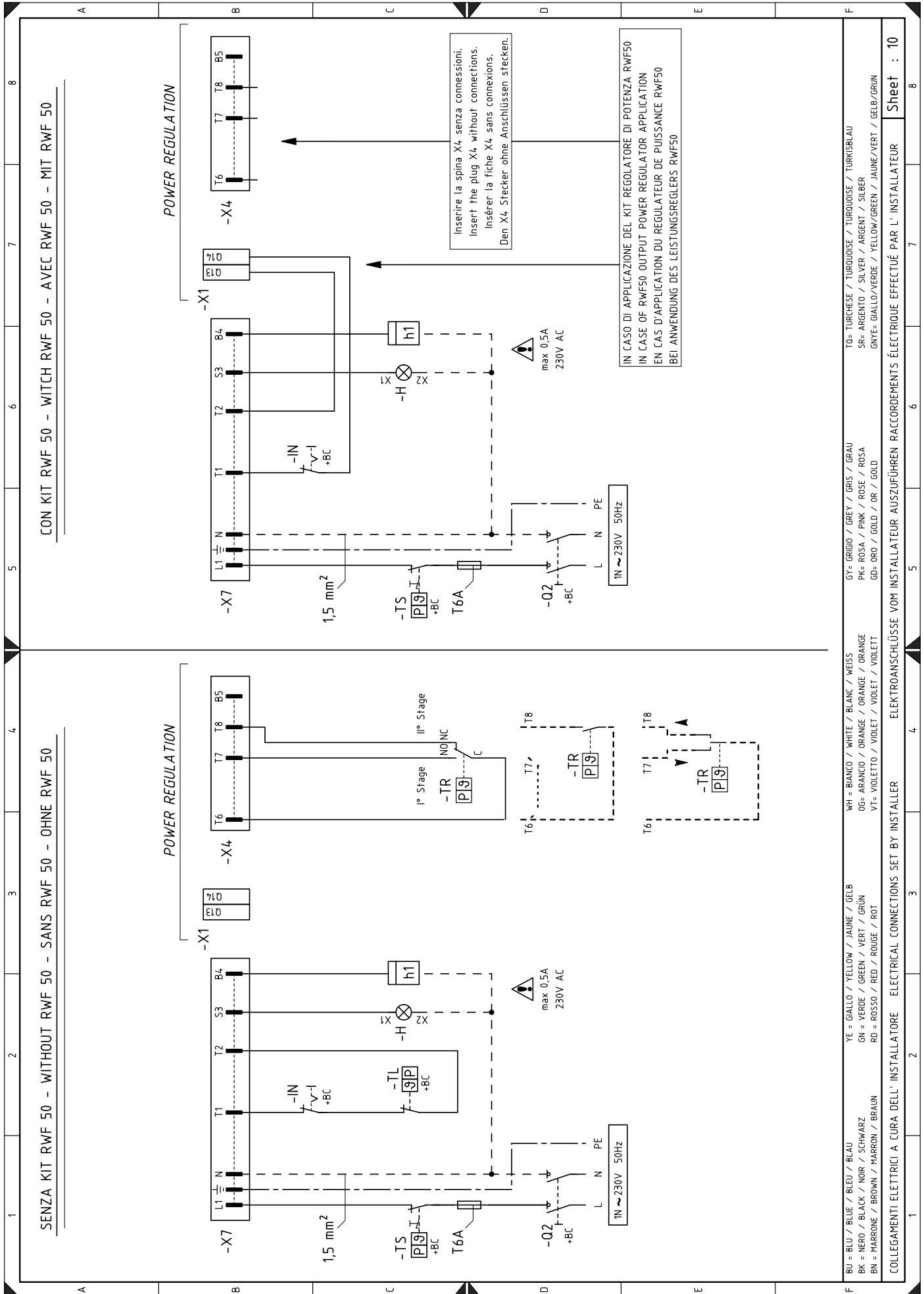


|  |                                       |                                     |  |                                  |   |
|--|---------------------------------------|-------------------------------------|--|----------------------------------|---|
| F  | BU = BLEU / BLUE / BLEU / BLAU        | YE = GIALLO / YELLOW / JAUNE / GELB | WH = BIANCO / WHITE / BLANC / WEISS      | GY = GRIGIO / GREY / GRIS / GRAU | TO= TURCHÈSE / TURQUOISE / TURKOISE / TURKISBLAU          |
|  | BK = NERO / BLACK / NOIR / SCHWARZ    | GN = VERDE / GREEN / VERT / GRÜN    | OG= ARANCIO / ORANGE / ORANGE / ORANGE   | PK= ROSA / PINK / ROSE / ROSA    | SR= ARGENTO / SILVER / ARGENT / SILBER                    |
|  | BN = MARRONE / BROWN / MARRON / BRAUN | RD = ROSSO / RED / ROUGE / ROT      | VT= VIOLETTO / VIOLET / VIDLET / VIOLETT | GD= ORO / GOLD / OR / GOLD       | GYE= GIALLO/VERDE / YELLOW/GREEN / JAUNE/VERT / GELB/GRÜN |
| SCHEMA FUNZIONALE LMV26... OPERATIONAL LAYOUT      |                                       |                                     |  |                                  |   |
| SCHEMA FUNZIONALE LMV26... BETRIEBSSCHEMA LMV26... |                                       |                                     |  |                                  |   |
|  |                                       |                                     |  |                                  | Sheet : 8   |



BU = BLU / BLEU / BLAU  
BK = NERO / BLACK / NOIR / SCHWARZ  
BN = MARRONE / BROWN / MARRON / BRAUN  
YE = GIALLO / YELLOW / JAUNE / GELB  
GN = VERDE / GREEN / VERT / GRÜN  
RD = ROSSO / RED / ROUGE / ROT  
WH = BIANCO / WHITE / BLANC / WEISS  
OG = ARANCIO / ORANGE / ORANGE / ORANGE  
VT = VIOLETTO / VIOLET / VIOLET / VIOLETT  
GY = GRIGIO / GREY / GRIS / GRAU  
PK = ROSA / PINK / ROSE / ROSA  
GD = ORO / GOLD / OR / GOLD  
TO = TURCHESE / TURKUISE / TURKUISE / TURKSBLAU  
SR = ARGENTO / SILVER / ARGENT / SILBER  
GNYE = GIALLO/VERDE / YELLOW/GREEN / JAUNE/VERT / GELB/GRÜN

COLLEGAMENTI ELETTRICI A CURA DELL'INSTALLATORE ELECTRICAL CONNECTIONS SET BY INSTALLER ELEKTROANSCHLÜSSE VOM INSTALLATEUR AUSZUFÜHREN RACCORDÉMENTS ÉLECTRIQUE EFFECTUÉ PAR L'INSTALLATEUR





### Légende schémas électriques

|         |   |          |   |
|---------|---|----------|---|
| +BB     | Composants installés sur le brûleur   | SM1      | Servomoteur air   |
| +BC     | Composants installés sur la chaudière   | SM2      | Servomoteur gaz   |
| A1      | Boîte de contrôle   | TA       | Transformateur d'allumage                               |
| A2      | Panneau opérateur   | TL       | Thermostat/pressostat de limite                         |
| B       | Filtre contre les perturbations radio   | TR       | Thermostat/pressostat de réglage                        |
| B1      | Régulateur de puissance RWF50   | TS       | Thermostat/pressostat de sécurité                       |
| B2      | Compteur de combustible   | VFOil    | Vanne de fonctionnement au fioul                        |
| BA      | Entrée en courant DC 4...20 mA  | VROil    | Vanne de réglage du fioul                               |
| BA1     | Entrée en courant DC 4...20 mA pour modification du point de consigne à distance  | VR1Oil   | Vanne de réglage du fioul                               |
| BP      | Sonde de pression   | VSOil    | Vanne de sécurité d'huile                               |
| BP1     | Sonde de pression   | X1       | Bornier brûleur   |
| BR      | Potentiomètre du point de consigne à distance                                     | X4       | Fiche 4 pôles   |
| BT1     | Sonde à thermocouple  | X6       | Fiche 6 pôles   |
| BT2     | Sonde Pt100 à 2 fils  | X7       | Fiche 7 pôles   |
| BT3     | Sonde Pt100 à 3 fils  | XP1      | Connecteur pour kit régulateur de puissance RWF50       |
| BT4     | Sonde Pt100 à 3 fils  | XP4      | Prise 4 pôles   |
| BTEXT   | Sonde extérieure pour la compensation climatique du point de consigne             | XP6      | Prise 6 pôles   |
| BV      | Entrée sous tension DC 0...10 V   | XP7      | Prise 7 pôles   |
| BV1     | Entrée sous tension DC 0...10 V pour modification du point de consigne à distance | XPD      | Connecteur du panneau opérateur                         |
| F1      | Relais thermique du moteur du ventilateur   | XPGM     | Connecteur du pressostat gaz seuil maximum              |
| F2      | Relais thermique du moteur de la pompe  | XPGMin   | Connecteur de pressostat de gaz seuil minimum           |
| FU1     | Fusibles d'alimentation triphasée   | XPGVP    | Connecteur du pressostat gaz pour contrôle d'étanchéité |
| H       | Signalisation de mise en sécurité à distance                                      | XPOilMax | Connecteur du pressostat fioul seuil maximum            |
| h1      | Compteur d'heures de fonctionnement   | XPOilMin | Connecteur de pressostat fioul seuil minimum            |
| IN      | Interrupteur d'arrêt manuel du brûleur  | Y        | Vanne de réglage gaz + vanne de sécurité gaz            |
| K1      | Relais «K1» (contacts propres «FLAME ALIGHT»)                                     |          |   |
| K2      | Relais «K2» (contacts propres «BURNER LOCK-OUT»)                                  |          |   |
| K3      | Relais «K3» (contacts propres «OVERLOAD» moteur du ventilateur)                   |          |   |
| KG      | Relais «KG» fonctionnement au gaz   |          |   |
| KMP     | Contacteur moteur pompe   |          |   |
| KMV     | Contacteur moteur ventilateur   |          |   |
| KO      | Relais «KO» fonctionnement au fioul   |          |   |
| MP      | Moteur de la pompe  |          |   |
| MV      | Moteur du ventilateur   |          |   |
| OCI     | Interface de communication avec système Modbus                                    |          |   |
| PA      | Pressostat air  |          |   |
| PE      | Terre brûleur   |          |   |
| PGM     | Pressostat gaz seuil maximum  |          |   |
| PGMin   | Pressostat gaz seuil minimum  |          |   |
| PGVP    | Pressostat gaz pour contrôle d'étanchéité   |          |   |
| POilMin | Pressostat huile seuil minimum  |          |   |
| POilMax | Pressostat huile seuil maximum  |          |   |
| Q1      | Sectionneur de ligne triphasée  |          |   |
| Q2      | Sectionneur de ligne monophasée   |          |   |
| QRA     | Capteur flamme  |          |   |
| RS      | Bouton de déblocage à distance du brûleur   |          |   |
| S1      | Sélecteur allumé/éteint   |          |   |
| S5      | Sélecteur de combustible  |          |   |



---

**RIELLO**

RIELLO S.p.A.  
I-37045 Legnago (VR)  
Tel.: +39.0442.630111  
[http:// www.riello.it](http://www.riello.it)  
[http:// www.riello.com](http://www.riello.com)