

RU **Многотопливные дизельные/газовые горелки**

Двухступенчатый прогрессивный или модуляционный режим работы



| КОД | МОДЕЛЬ | ТИП |
|----------|--------------|-------|
| 20073915 | RLS 68/E MX | 779T1 |
| 20073918 | RLS 120/E MX | 780T1 |



Перевод оригинальной инструкции

| | | |
|----------|---|-----------|
| 1 | Общие сведения и меры предосторожности | 3 |
| 1.1 | Сведения о руководстве по эксплуатации | 3 |
| 1.1.1 | Введение | 3 |
| 1.1.2 | Общие предупреждения об опасности | 3 |
| 1.1.3 | Другие знаки | 3 |
| 1.1.4 | Передача оборудования и руководства по эксплуатации | 4 |
| 1.2 | Гарантия и ответственность | 4 |
| 2 | Правила техники безопасности | 5 |
| 2.1 | Введение | 5 |
| 2.2 | Обучение персонала | 5 |
| 3 | Техническое описание горелки | 6 |
| 3.1 | Обозначение горелок | 6 |
| 3.2 | Модели в наличии | 6 |
| 3.3 | Категории горелки - страны назначения | 7 |
| 3.4 | Технические данные | 7 |
| 3.5 | Данные электрооборудования | 7 |
| 3.6 | Габаритные размеры | 8 |
| 3.7 | Рабочие диапазоны | 9 |
| 3.8 | Испытательный котел | 9 |
| 3.9 | РЫНОЧНЫЕ КОТЛЫ | 10 |
| 3.10 | Комплект поставки | 10 |
| 3.11 | Описание горелки | 11 |
| 3.12 | Блок контроля (LMV 26...) | 12 |
| 3.12.1 | Рабочая последовательность горелки (работа на газе) | 14 |
| 3.12.2 | Рабочая последовательность горелки (работа на дизельном топливе) | 15 |
| 3.12.3 | Список фаз (работа на газе) | 16 |
| 3.12.4 | Список фаз (работа на дизельном топливе) | 16 |
| 3.13 | Работа панели управления оператора | 16 |
| 3.13.1 | Описание символов на дисплее | 17 |
| 3.13.2 | Описание кнопок | 17 |
| 3.14 | Сервоприводы | 18 |
| 4 | Установка | 19 |
| 4.1 | Примечания по технике безопасности при установке | 19 |
| 4.2 | Перемещение | 19 |
| 4.3 | Предварительный контроль | 19 |
| 4.4 | Рабочее положение | 20 |
| 4.5 | Подготовка котла | 20 |
| 4.5.1 | Выполнение отверстий в плите котла | 20 |
| 4.5.2 | Длина жаровой трубы | 20 |
| 4.6 | Крепление горелки к котлу | 21 |
| 4.7 | Форсунка | 22 |
| 4.7.1 | Рекомендуемые форсунки | 22 |
| 4.7.2 | Монтаж форсунки | 22 |
| 4.7.3 | Демонтаж форсунок | 23 |
| 4.8 | Регулятор давления | 23 |
| 4.9 | Регулировка головки горения | 24 |
| 4.10 | Расположение электродов | 24 |
| 4.11 | Закрытие горелки | 24 |
| 4.12 | Подача дизельного топлива | 25 |
| 4.12.1 | Двухходовая система | 25 |
| 4.12.2 | Замкнутый контур | 25 |
| 4.12.3 | Гидравлические соединения | 26 |
| 4.13 | Запуск горелки | 26 |
| 4.13.1 | Насос | 27 |
| 4.13.2 | Заливка насоса | 27 |
| 4.14 | Подача газа | 28 |
| 4.14.1 | Линия подачи газа (пример) - Более подробная информация о работе приведена в руководстве по газовой рампе | 28 |
| 4.14.2 | Давление газа | 29 |
| 4.15 | Электрические подключения | 30 |
| 4.15.1 | Прокладка кабелей питания и внешние подключения | 30 |

| | | |
|----------|---|-----------|
| 5 | Запуск, регулировка и принцип работы горелки | 31 |
| 5.1 | Примечания по технике безопасности при вводе в эксплуатацию | 31 |
| 5.2 | Регулировка перед розжигом (дизельное топливо) | 31 |
| 5.2.1 | Форсунка | 31 |
| 5.2.2 | Головка горения | 31 |
| 5.2.3 | Давление насоса | 31 |
| 5.2.4 | Заслонка вентилятора | 31 |
| 5.3 | Операции до ввода в эксплуатацию (на газе) | 31 |
| 5.4 | Запуск горелки | 32 |
| 5.5 | Переход на другой вид топлива | 32 |
| 5.6 | Регулировка горелки | 33 |
| 5.6.1 | Регулировка расхода газа/воздуха | 33 |
| 5.6.2 | Регулировка расхода дизельного топлива/воздуха | 33 |
| 5.7 | Заключительная регулировка реле давления | 33 |
| 5.7.1 | Реле давления воздуха | 33 |
| 5.7.2 | Реле максимального давления газа | 34 |
| 5.7.3 | Реле минимального давления газа | 34 |
| 5.7.4 | Реле давления - комплект PVP | 34 |
| 5.7.5 | Реле минимального давления жидкого топлива | 35 |
| 5.7.6 | Реле максимального давления топлива | 35 |
| 5.8 | Режимы отображения и программирования | 36 |
| 5.8.1 | Нормальный режим | 36 |
| 5.8.2 | Режим справки | 37 |
| 5.8.3 | Режим обслуживания | 38 |
| 5.8.4 | Режим параметров | 38 |
| 5.9 | Процедура изменения параметра | 40 |
| 5.10 | Процедура запуска | 42 |
| 5.11 | Процедура резервного копирования/восстановления | 44 |
| 5.11.1 | Резервное копирование | 44 |
| 5.11.2 | Восстановление | 45 |
| 5.12 | Список параметров | 46 |
| 5.13 | Рабочий режим | 51 |
| 5.14 | Отсутствие розжига | 51 |
| 5.15 | Выключение горелки во время работы | 52 |
| 5.16 | Останов горелки | 52 |
| 5.17 | Измерение сигнала пламени | 52 |
| 5.18 | Последние проверки (при работающей горелке) | 52 |
| 6 | Техобслуживание | 53 |
| 6.1 | Примечания по технике безопасности при техобслуживании | 53 |
| 6.2 | Программа техобслуживания | 53 |
| 6.2.1 | Периодичность техобслуживания | 53 |
| 6.2.2 | Испытание на безопасность с закрытой подачей газа | 53 |
| 6.2.3 | Контроль и очистка | 53 |
| 6.2.4 | Контроль давления воздуха и газа на головке горения | 55 |
| 6.2.5 | Компоненты безопасности | 55 |
| 6.3 | Открытие горелки | 56 |
| 6.4 | Закрытие горелки | 56 |
| 7 | Неисправности - Причины - Способ устранения | 57 |
| 7.1 | Список кодов ошибки | 57 |
| A | Приложение - Дополнительные принадлежности | 64 |
| B | Приложение - Схема электроцита | 65 |

1 Общие сведения и меры предосторожности

1.1 Сведения о руководстве по эксплуатации

1.1.1 Введение

Руководство по эксплуатации в комплекте горелки:

- является неотъемлемой и важной частью изделия и должно всегда быть при нем; бережно храните его для будущих просмотров и прилагайте к горелке даже в случае передачи другому владельцу/пользователю или при установке в другой системе. В случае повреждения или потери руководства запросите его копию в службе техподдержки на вашей территории;
- предназначено для использования квалифицированным персоналом;
- содержит важные указания по технике безопасности при монтаже, запуске, эксплуатации и техобслуживании горелки.

Система условных обозначений руководства

В некоторых частях руководства приводятся треугольные знаки ОПАСНОСТИ. Обращайте на них особое внимание, поскольку они указывают на ситуацию потенциальной опасности.

1.1.2 Общие предупреждения об опасности

Опасности делятся на 3 уровня, как указано далее



ОПАСНОСТЬ

Максимальный уровень опасности! Этот знак обозначает операции, которые в случае неправильного выполнения приводят к серьезным травмам, смерти или долгосрочным рискам для здоровья.



ВНИМАНИЕ!

Этот знак обозначает операции, которые в случае неправильного выполнения могут привести к серьезным травмам, смерти или долгосрочным рискам для здоровья.



ОСТОРОЖНО

Этот знак обозначает операции, которые в случае неправильного выполнения могут привести к повреждению оборудования и/или ущербу для человека.

1.1.3 Другие знаки



ОПАСНОСТЬ

ОПАСНО. ВЫСОКОЕ НАПРЯЖЕНИЕ

Этот знак обозначает действия, которые в случае неправильного выполнения приводят к электрическому удару со смертельным исходом.



ОПАСНО. ГОРЮЧИЕ МАТЕРИАЛЫ

Этот знак обозначает присутствие горючих веществ.



ОСТОРОЖНО. ГОРЯЧАЯ ПОВЕРХНОСТЬ

Этот знак указывает на опасность получения ожога от высоких температур.



ОСТОРОЖНО. ВОЗМОЖНО ТРАВМИРОВАНИЕ КОНЕЧНОСТЕЙ

Этот знак указывает на движущиеся части и опасность защемления конечностей.



ВНИМАНИЕ! ДВИЖУЩИЕСЯ ЧАСТИ

Этот знак запрещает приближать конечности к движущимся механическим частям из-за опасности травмирования.



ВЗРЫВООПАСНО

Этот знак указывает на места, где могут присутствовать взрывоопасные среды. Под взрывоопасной средой подразумевается смесь горючих веществ в газо-, паро-, порошко- или маслянообразном состоянии с воздухом при атмосферных условиях, которые после розжига распространяют горение и на несгоревшую смесь.



СРЕДСТВА ИНДИВИДУАЛЬНОЙ ЗАЩИТЫ

Эти знаки отмечают оснащение, которое оператор должен использовать для защиты от рисков, которые ставят под угрозу его безопасность или здоровье во время работы.



ОБЯЗАТЕЛЬНАЯ УСТАНОВКА КОЖУХА И ВСЕХ УСТРОЙСТВ БЕЗОПАСНОСТИ И ЗАЩИТЫ

Этот знак указывает на обязанность монтажа кожуха и всех устройств безопасности и защиты горелки после техобслуживания, очистки или контроля.



ЗАЩИТА ОКРУЖАЮЩЕЙ СРЕДЫ

Этот знак указывает, что прибор должен использоваться с учетом бережного отношения к окружающей среде.



ВАЖНАЯ ИНФОРМАЦИЯ

Этот знак обозначает важную информацию.

- Этот знак обозначает перечень.

Используемые сокращения

| | |
|-------|----------|
| Гл. | Глава |
| Рис. | Рисунок |
| Стр. | Страница |
| Разд. | Раздел |
| Табл. | Таблица |

1.1.4 Передача оборудования и руководства по эксплуатации

При передаче оборудования необходимо, чтобы:

- Руководство по эксплуатации было передано пользователю поставщиком оборудования с требованием его хранения в месте установки теплогенератора.
- В руководстве были указаны:
 - заводской номер горелки;

.....

- адрес и номер телефона ближайшего Сервисного центра;

.....

- Поставщик оборудования тщательным образом проинформировал пользователя о:
 - использовании оборудования;
 - возможных дополнительных испытаниях, которые могут быть необходимы перед запуском оборудования;
 - техобслуживании и необходимости контроля оборудования хотя бы раз в год уполномоченным представителем завода-изготовителя или другим техническим специалистом.
 Для обеспечения периодического контроля изготовитель рекомендует заключить договор на техобслуживание.

1.2 Гарантия и ответственность

Изготовитель предоставляет гарантию на новые изделия, начиная с даты установки, согласно действующим нормативам и/или договору купли-продажи. Перед началом работы проверьте целостность и укомплектованность горелки.



ВНИМАНИЕ!

Несоблюдение правил, изложенных в данном руководстве, невнимательность при работе, неправильная установка и осуществление неразрешенных модификаций являются причиной, по которой изготовитель отменяет действие гарантии на горелку.

В частности, право на гарантию теряется в случае нанесения ущерба людям и/или имуществу, если причинами нанесения данного ущерба стало следующее:

- установка, запуск, эксплуатация и техобслуживание горелки выполняются неправильно;
- неподходящее, ошибочное и неразумное использование горелки;
- вмешательство неподготовленного персонала;
- осуществление неразрешенных модификаций;
- использование горелки с неисправными, неработоспособными и/или неправильно установленными устройствами безопасности;
- установка дополнительных компонентов, не прошедших испытания вместе с горелкой;
- использование неподходящего топлива;
- неисправность в системе подачи топлива;
- использование горелки даже при обнаружении ошибки и/или отказов;
- неправильный ремонт и/или осмотр;
- изменение конструкции камеры сгорания путем введения вставок, которые мешают предусмотренному образованию пламени;
- недостаточный и неправильный контроль и уход за компонентами горелки, которые подвергаются наибольшему износу;
- использование неоригинальных деталей (запчастей, комплектов, аксессуаров и опций);
- причины форс-мажора.

Кроме этого, изготовитель снимает с себя ответственность за несоблюдение информации, изложенной в данном руководстве.

2 Правила техники безопасности

2.1 Введение

Горелки спроектированы и изготовлены в соответствии с действующими нормативами и стандартами с соблюдением известных правил техники безопасности и с учетом всех потенциальных опасных ситуаций.

Тем не менее, необходимо принимать во внимание, что неосторожное и неумелое использование прибора может стать причиной возникновения ситуаций с опасностью смертельного исхода для пользователя или третьих лиц, а также повреждения горелки или другого имущества.

Рассеянность, легкомыслие, излишняя самоуверенность, усталость и сонливость часто приводят к несчастным случаям.

Рекомендуется принять во внимание следующее:

- Горелка должна использоваться только по назначению. Любое другое использование считается несоответствующим и, следовательно, опасным.

В частности:

горелка может быть установлена на водяные и паровые котлы, котлы на диатермическом масле, а также на другое оборудование, предусмотренное изготовителем;

тип и давление топлива, напряжение и частота тока электроснабжения, минимальная и максимальная мощность, на которую настраивается горелка, давление в камере сгорания и ее размеры, а также температура окружающей среды должны соответствовать указанным в руководстве по эксплуатации.

- Не разрешается модифицировать горелку с целью изменения ее эксплуатационных характеристик и назначения.
- Горелка должна использоваться в условиях полной безопасности. Возможные помехи, которые могут нарушить безопасность, должны быть своевременно устранены.
- Не разрешается открывать компоненты или вносить в них несанкционированные изменения, за исключением тех деталей, которые подлежат техобслуживанию.
- Заменять можно только те детали, которые предусмотрены изготовителем.



ВНИМАНИЕ!

Изготовитель гарантирует безопасное функционирование только в случае, если все компоненты горелки являются целыми и расположены правильно.

2.2 Обучение персонала

Пользователь – это человек, организация или компания, которая приобрела агрегат и намеревается использовать его в предусмотренных целях. Он несет ответственность за состояние оборудования и обучение работающего персонала.

Пользователь:

- Обязуется передать агрегат только квалифицированному и обученному персоналу.
- Обязуется информировать рабочих соответствующим образом о применении и соблюдении требований техники безопасности. В этих целях он обязуется ознакомить весь обслуживающий персонал с инструкциями по эксплуатации и правилами техники безопасности.
- Персонал должен соблюдать все предупреждающие знаки, установленные на оборудовании.
- Персонал не должен по собственной инициативе выполнять операции или действия, которые не входят в его компетенцию.
- Персонал обязан сообщить своему начальнику о возникновении любой проблемы или опасной ситуации.
- Монтаж деталей других производителей или внесение модификаций могут изменить характеристики оборудования, а значит, нарушить его безопасность. Фирма-изготовитель снимает с себя всякую ответственность за любой ущерб, нанесенный в результате использования неоригинальных деталей.

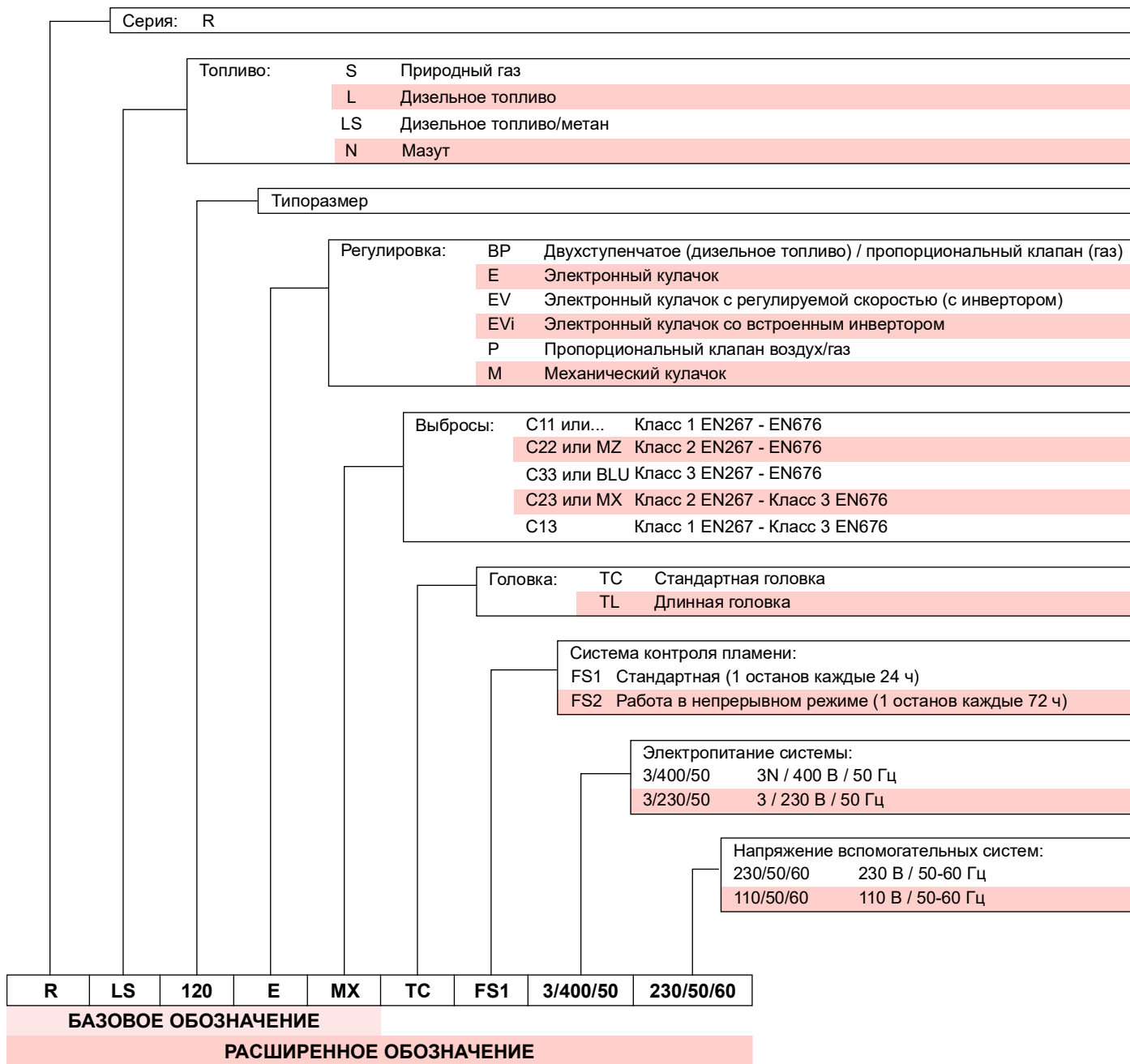
Кроме того, он:



- Обязуется принять все необходимые меры по предупреждению доступа к агрегату людей, не имеющих на это разрешения.
- Должен сообщить фирме-изготовителю о возможных обнаруженных дефектах или неисправностях систем обеспечения безопасности, а также о любой ситуации потенциальной опасности.
- Персонал должен всегда использовать средства индивидуальной защиты, предусмотренные нормативами, и соблюдать всю изложенную в данном руководстве информацию.

3 Техническое описание горелки

3.1 Обозначение горелок



3.2 Модели в наличии

| Обозначение | Головка | Напряжение | Запуск | Код |
|------------------|---------|--------------|--------|----------|
| RLS 68/E MX FS1 | TC | 3/230-400/50 | Прямой | 20073915 |
| RLS 120/E MX FS1 | TC | 3/230-400/50 | Прямой | 20073918 |

Табл. А

3.3 Категории горелки - страны назначения

| Категория газа | Страна назначения |
|----------------|--|
| I2H | AT, BG, CH, CZ, DK, EE, ES, FI, GB, GR, HU, IE, IS, IT, LT, LV, NO, PT, RO, SE, SI, SK, TR |
| I2E(R) | BE |
| I2E | LU, PL |
| I2ELL | DE |
| I2EK | NL |
| I2Er | FR |

Табл. В

3.4 Технические данные

| Модель | | RLS 68/E MX FS1 | | RLS 120/E MX FS1 | |
|---------------------------------|---|---|--------------------|------------------|----|
| Мощность (1) | мин. - макс. | кВт | 195/350 - 871 | 290/595 - 1224 | |
| Расход (1) | | кг/ч | 16/29 - 73 | 24/50 - 95 | |
| Топливо | | Дизельное, макс. вязкость при 20 °C: 6 мм ² /с (1,5 °E - 6 cСт) Природный газ G20 (метан) - G25 | | | |
| Режим работы | | – Прерывистый (мин. 1 остановка каждые 24 часа) – Дизельное топливо/Газ: двухступенчатый прогрессивный или модуляционный тип работы с комплектом (см. ДОПОЛНИТЕЛЬНЫЕ ПРИНАДЛЕЖНОСТИ) | | | |
| Форсунки | | размер | 1 | | |
| Стандартное использование | | Котлы: водяные, паровые, на диатермическом масле | | | |
| Температура окружающей среды | | °C | 0-40 | | |
| Температура воздуха для горения | | °C макс. | 60 | | |
| Насос | расход (20 бар) диапазон давления температура топлива | кг/ч бар °C макс. | 195 10-21 90 | | |
| Уровень шума (2) | Звуковое давление | дБ(А) | 76 | | 79 |
| | Звуковая мощность | | 87 | | 90 |
| Масса | | кг | 70 | | 76 |
| CE | | CE-0476DQ3601 | | | |

Табл. С

- (1) Исходные условия: Температура окружающей среды 20 °C - Температура газа 15 °C - Барометрическое давление 1013 мбар - Высота 0 м н. у. м.
- (2) Звуковое давление было измерено в лаборатории на заводе-изготовителе, горелка работала на испытательном котле на максимальной мощности. Звуковая мощность была измерена по методу свободного поля, предусмотренному стандартом EN 15036, и согласно классу точности измерения 3, как описано в нормативе EN ISO 3746.

3.5 Данные электрооборудования

| Модель | | RLS 68/E MX FS1 | | RLS 120/E MX FS1 | |
|--|--|----------------------------|------|------------------|------|
| Основное электрическое питание | | 3 ~ 230/400 В +/-10% 50 Гц | | | |
| Электрическое питание вспомогательного контура | | 1Н ~ 230 В - 50 Гц | | | |
| Максимальная потребляемая электрическая мощность | | | | | |
| Основное электрическое питание | | Вт | 1880 | | 2588 |
| – дизельное топливо | | | 1800 | | 2588 |
| – газ | | | | | |
| Максимальная потребляемая электрическая мощность | | Вт | | | |
| Электрическое питание вспомогательного контура | | | 1300 | | 1300 |
| – дизельное топливо | | | 500 | | 500 |
| – газ | | | | | |
| Степень защиты | | IP 44 | | | |

Табл. D

3.6 Габаритные размеры

Габаритные размеры горелки приведены на Рис. 1.

Необходимо принять к сведению, что для контроля головки горения необходимо отодвинуть по направляющим заднюю часть горелки для ее открытия.

Габариты открытой горелки указаны размерами I.

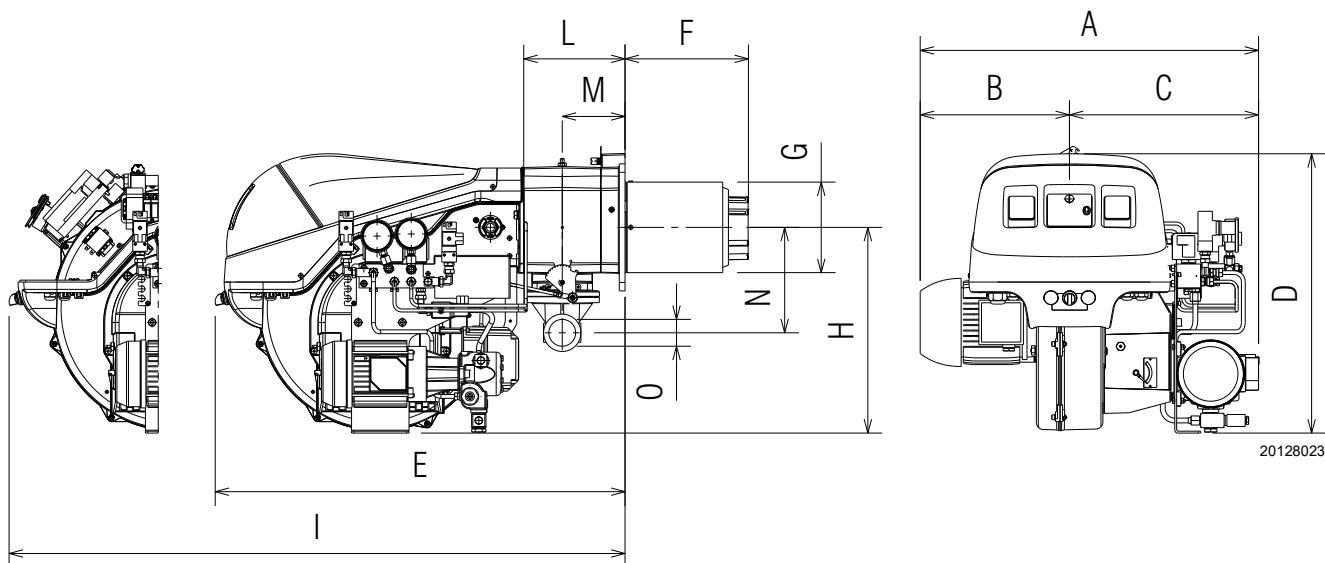


Рис. 1

| мм | A | B | C | D | E | F | G | H | I | L | M | N | O |
|-----------|-----|-----|-----|-----|-----|-----|-----|-----|------|-----|-----|-----|----|
| RLS 68/E | 705 | 310 | 395 | 585 | 860 | 260 | 189 | 430 | 1325 | 214 | 134 | 221 | 2" |
| RLS 120/E | 730 | 335 | 395 | 585 | 860 | 260 | 189 | 430 | 1325 | 214 | 134 | 221 | 2" |

Табл. E

3.7 Рабочие диапазоны

Максимальная мощность выбирается в пределах области А)(Рис. 2) на графике.

Минимальная мощность не должна быть ниже минимального предела по графику.



ВНИМАНИЕ!

Рабочий диапазон был получен при температуре окружающей среды 20 °С и атмосферном давлении 1013 мбар (примерно 0 м н.у.м.) с головкой горения, отрегулированной, как показано на стр. 24.



ВНИМАНИЕ!

Для работы в области В)(Рис. 2) снимите газовые форсунки, как указано в параграфе “Демонтаж форсунок” на стр. 23.

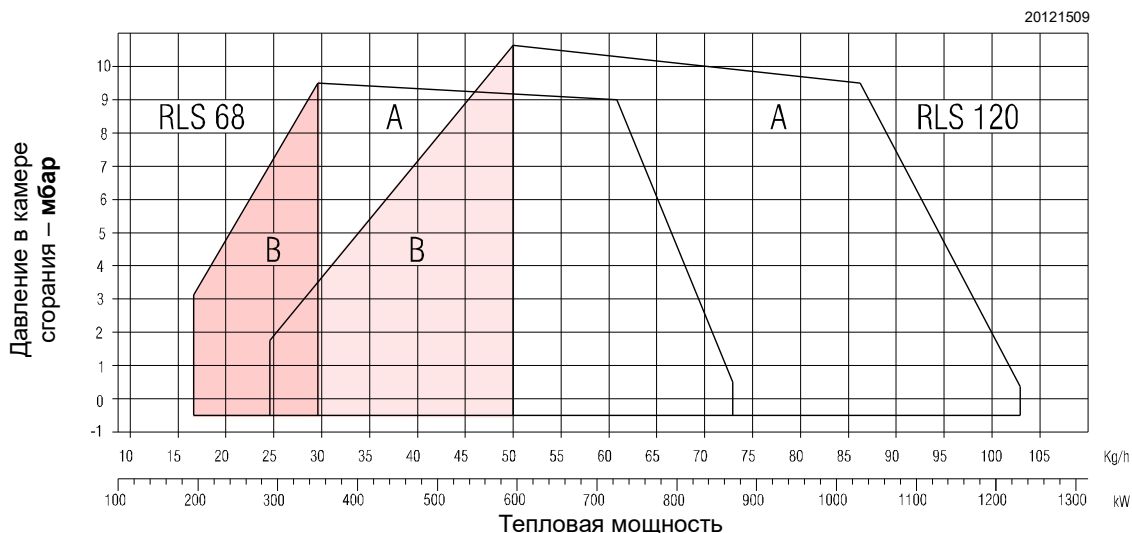


Рис. 2

3.8 Испытательный котел

Рабочий диапазон получен на специальных испытательных котлах согласно стандарту EN 676.

Пример: мощность 756 кВт (650 Мкал/ч): диаметр 60 см, длина 2 м.

На Рис. 3 даны диаметр и длина камеры сгорания испытательного котла.

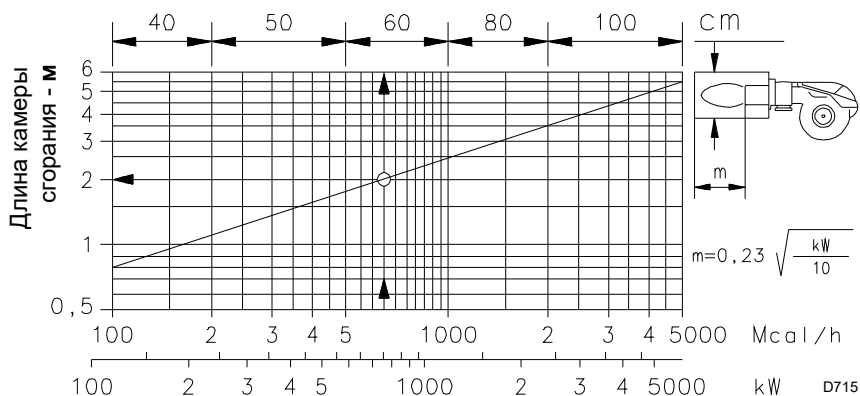


Рис. 3

3.9 РЫНОЧНЫЕ КОТЛЫ

Горелка подходит для работы как на двухходовых котлах (*), так и на котлах с камерами сгорания с нижним потоком (три оборота дымовых газов), на которых достигаются наилучшие результаты в отношении снижения выбросов NOx.

Максимальная толщина передней дверцы котла не должна превышать 200 мм (Рис. 4).

Совместимость обеспечивается, если котел прошел сертификацию ЕС; для котлов или печей с камерами сгорания, размеры которых сильно отличаются от указанных на графике Рис. 3, рекомендуется выполнить предварительную проверку.

(*) Для двухходовых котлов по необходимости можно приобрести комплект для снижения содержания CO.

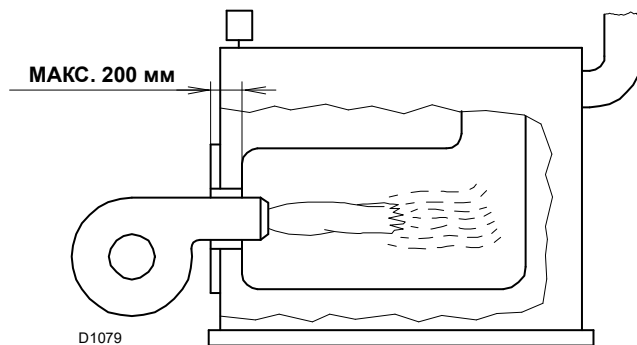


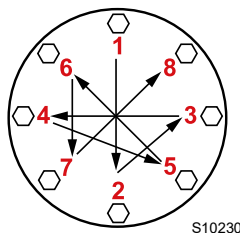
Рис. 4

3.10 Комплект поставки

| | |
|---|-------|
| Фланец газовой рампы | 1 шт. |
| Удлинитель направляющих | 2 шт. |
| Фланцевое уплотнение | 1 шт. |
| Винты M10x35 для крепления газового фланца | 4 шт. |
| Тепловой экран | 1 шт. |
| Винты M12x35 для крепления фланца горелки к котлу | 4 шт. |
| Шланги | 2 шт. |
| Муфты для шлангов | 2 шт. |
| Уплотнения | 2 шт. |
| Каталог запчастей | 1 шт. |
| Руководство | 1 шт. |



Рекомендуется затягивать винты газового фланца с моментом затяжки **30 Нм ±10%**.



Постепенно затягивайте гайки (сперва до 30%, затем до 60% и в завершение до 100%) в соответствии с крестообразной схемой, показанной на рисунке.

3.11 Описание горелки

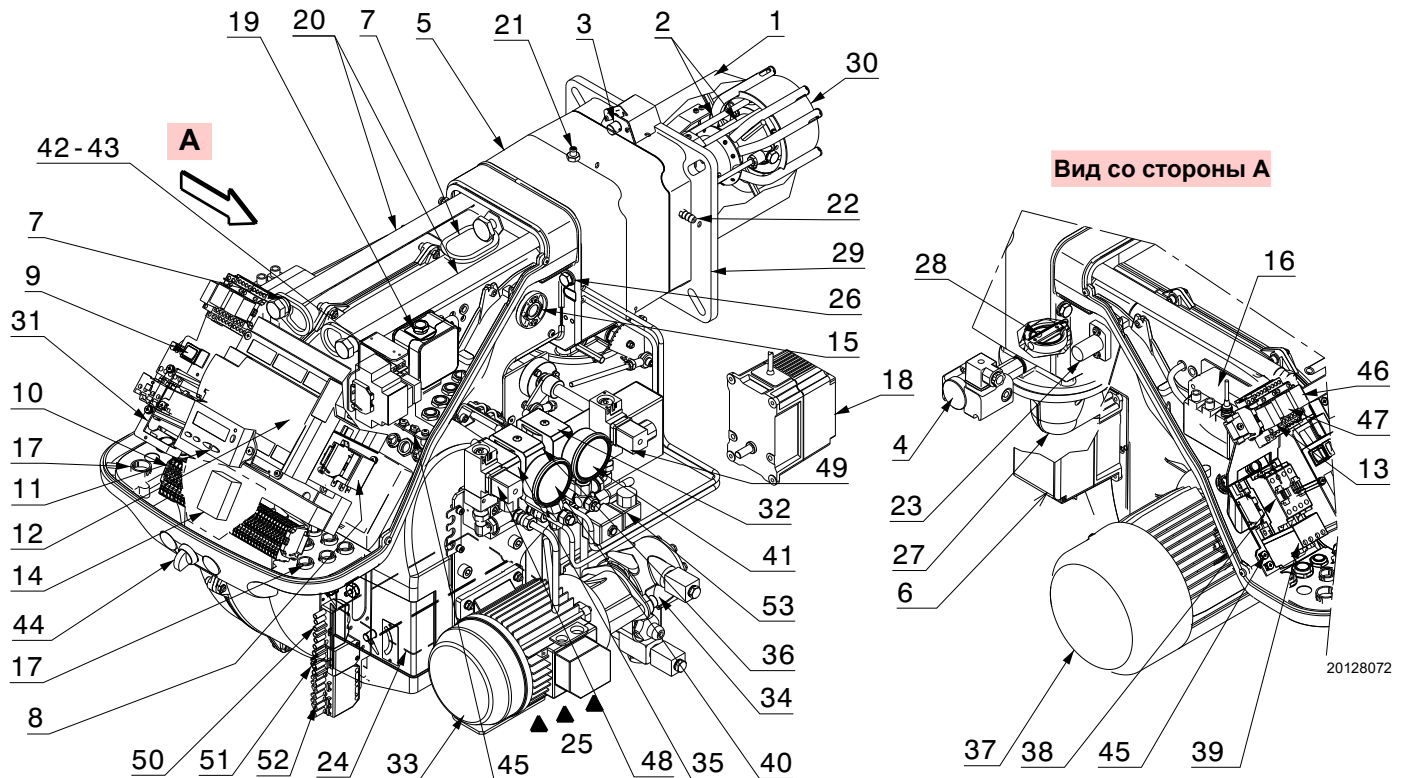


Рис. 5

- | | | | |
|----|---|----|---|
| 1 | Головка горения | 33 | Двигатель насоса |
| 2 | Электроды розжига | 34 | Насос |
| 3 | Винты для регулировки головки горения | 35 | Предохранительный клапан |
| 4 | Реле максимального давления газа | 36 | Рабочий клапан |
| 5 | Патрубок | 37 | Двигатель вентилятора |
| 6 | Сервопривод топлива | 38 | Контактор |
| 7 | Кольца для подъема | 39 | Термореле |
| 8 | Пускатель двигателя насоса | 40 | Манометр подачи топлива на форсунку |
| 9 | Переключатель ВЫКЛ/ВКЛ (0-1) | 41 | Манометр возврата топлива от форсунки |
| 10 | Клеммная колодка для электрического подключения | 42 | Реле К1 |
| 11 | Панель управления оператора с ЖК-дисплеем | 43 | Реле К2 |
| 12 | Блок контроля | 44 | Переключатель «ЖИД.ТОП.-EXT-ГАЗ» |
| 13 | Реле К3 | 45 | Клеммы заземления |
| 14 | Фильтр защиты от радиопомех | 46 | Реле с таймером КО |
| 15 | Глазок контроля пламени | 47 | Реле с таймером КГ |
| 16 | Трансформатор розжига | 48 | Реле мин. давления жидкого топлива |
| 17 | Кабельные вводы для электрических подключений предоставляются монтажником | 49 | Реле макс. давления жидкого топлива |
| 18 | Сервопривод воздуха | 50 | 6-полюсный разъем |
| 19 | Реле давления воздуха | 51 | 4-полюсный разъем |
| 20 | Направляющие для открытия горелки и контроля головки горения | 52 | 7-полюсный разъем |
| 21 | Штуцер для замера давления газа и фиксированный винт головки | 53 | Обратный клапан (VR1)(только для RLS 120/E) |
| 22 | Штуцер для замера давления воздуха | | |
| 23 | Датчик пламени | | |
| 24 | Воздушная заслонка | | |
| 25 | Вход воздуха в вентилятор | | |
| 26 | Винты для крепления вентилятора к муфте | | |
| 27 | Трубопровод подачи газа | | |
| 28 | Дроссельный газовый клапан | | |
| 29 | Фланец крепления к котлу | | |
| 30 | Подпорная шайба | | |
| 31 | Кронштейн для крепления регулятора мощности RWF50 (доп. вариант) | | |
| 32 | Обратный клапан (VR) | | |

3.12 Блок контроля (LMV 26...)

Важные примечания



ВНИМАНИЕ!

Для предотвращения несчастных случаев, материального ущерба и/или вреда окружающей среде соблюдайте следующие предписания!

Автомат горения является устройством безопасности! Запрещается открывать, изменять и принудительно включать его для работы. Riello S.p.A. не несет ответственности за любой ущерб, нанесенный несанкционированным вмешательством!



Опасность взрыва!

Неправильная конфигурация может привести к избыточной подаче топлива с последующим возникновением риска взрыва! Операторы должны отдавать себе отчет в том, что неправильная настройка автомата горения и положений исполнительных механизмов топлива и/или воздуха может вызвать опасные ситуации во время работы горелки.

Автомат горения – это микропроцессорная система управления горелками, оснащенная компонентами для регулировки и контроля вентиляторных горелок средней и большой мощности.

В автомат горения встроены следующие компоненты:

- система управления горелкой в комплекте с функцией контроля герметичности;
- электронное устройство контроля соотношения топлива/воздуха с исполнительными механизмами в максимальном количестве 2 единицы;
- интерфейс Modbus.



ВНИМАНИЕ!

Для обеспечения безопасности и надежности автомата горения следует выполнять следующие инструкции:

- Все работы (монтаж, установка, обслуживание и т. д.) должен выполнять квалифицированный персонал.
- Перед проверкой электропроводки полностью изолируйте систему от электросети (всеполюсным выключателем). Убедитесь, что система не находится под напряжением и что она не может быть случайно запущена. В противном случае существует опасность поражения электрическим током.
- Правильный монтаж автомата горения и всех подключенных электрических компонентов обеспечивает защиту от рисков поражения электрическим током.
- После выполнения любых операций (монтаж, установка, обслуживание и т. д.) убедитесь, что электропроводка в порядке и правильно заданы параметры, а только потом проверяйте соблюдение безопасных условий.
- Падения и удары могут отрицательно сказаться на функциях безопасности. В таких случаях нельзя запускать автомат горения, даже если он не имеет никаких видимых повреждений.
- При программировании кривых контроля соотношения воздуха/топлива специалист должен постоянно следить за качеством процесса горения (например, с помощью газоанализатора). При обнаружении несоответствующих значений или опасных ситуаций он должен принять соответствующие меры, например вручную выключить систему.
- Штекеры соединительных кабелей или других принадлежностей можно отсоединить при выключенной системе.

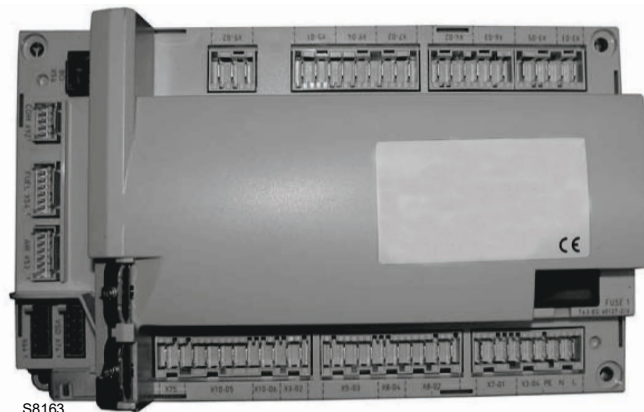


Рис. 6

- Подключения к сервоприводам не обеспечивают надежного отключения от сетевого напряжения. Перед подключением или заменой исполнительных механизмов необходимо отключить систему во избежание условий, способствующих образованию конденсата и влаги. В противном случае перед повторным включением проверьте, чтобы автомат горения был совершенно сухим!
- Необходимо избегать накопления электростатических зарядов, которые при контакте могут повредить электронные компоненты автомата горения.
- Необходимо избегать накопления электростатических зарядов, которые при контакте могут повредить электронные компоненты автомата горения.

Технические данные

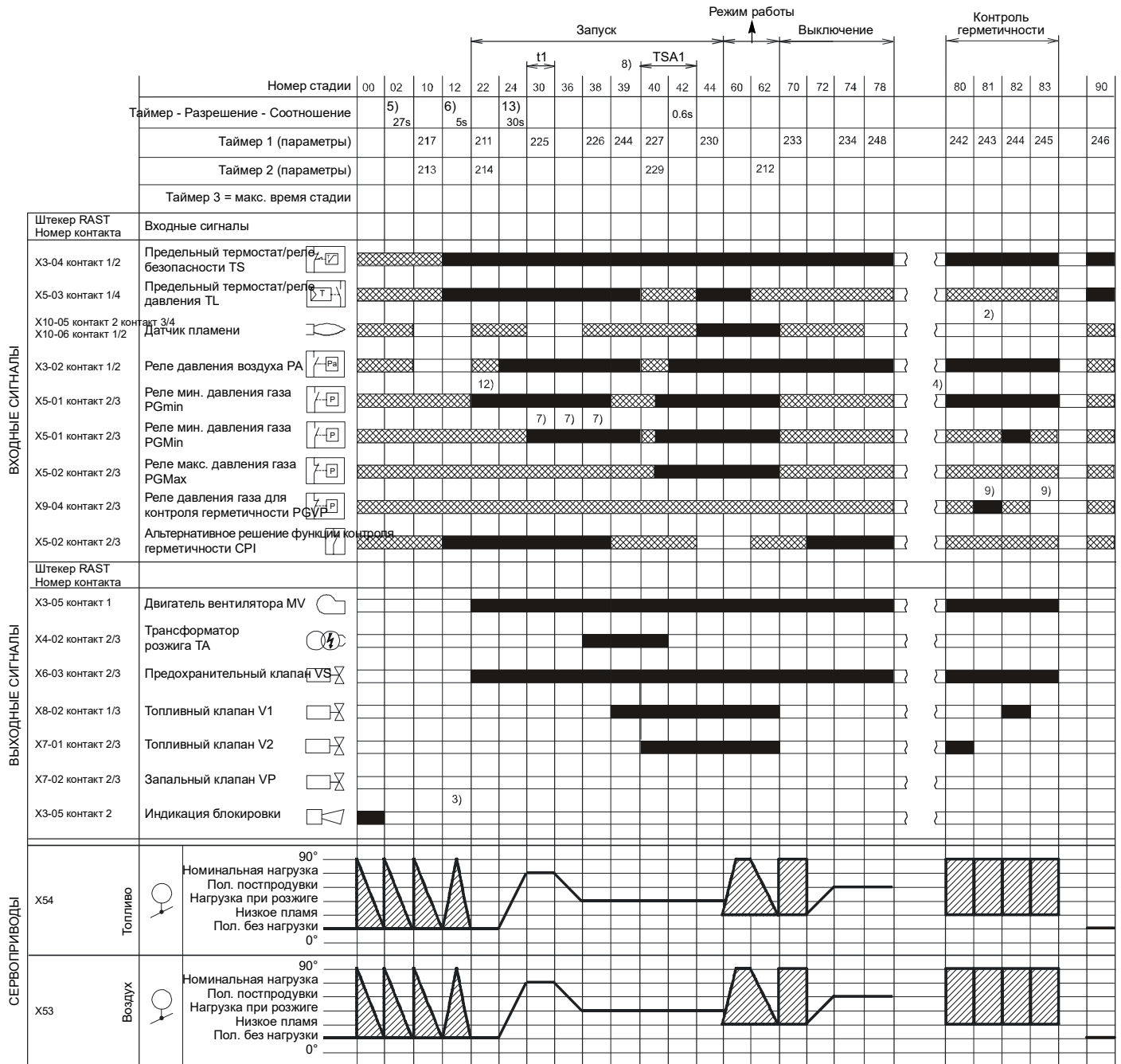
| | | |
|-----------------------------|---|---|
| Автомат горения | Напряжение сети | 230 В пер.т. -15% / +10% |
| | Частота сети | 50/60 Гц ±6% |
| | Потребление мощности | < 30 Вт |
| | Класс безопасности | I, с компонентами, соответствующими II и III, согласно DIN EN 60730-1 |
| Нагрузка на клеммы на входе | Плавкий предохранитель автомата горения (проверяется) | 6,3 АТ |
| | Недостаточное напряжение | |
| | – Защитное выключение с рабочего положения при сетевом напряжении | < 190 В пер. т. |
| Длина кабелей | – Повторный запуск при повышении напряжения сети | > 195 В пер. т. |
| | – Главная линия 230 В пер. т. | Макс. 100 м (100 пФ/м) |
| | – Управляющая нагрузка (TL1-TL2) | Макс. 20 м (100 пФ/м) |
| | – Кнопка сброса внешней блокировки (RS) | Макс. 20 м (100 пФ/м) |
| | – Выход нагрузки (0/2...10 В пост. т.) | Макс. 10 м (100 пФ/м) |
| | – Топливный клапан | Макс. 3 м (100 пФ/м) |
| | – Другие линии | Макс. 3 м (100 пФ/м) |
| Условия окружающей среды | Хранение | |
| | – Климатические условия | DIN EN 60721-3-1 Класс 1K3 |
| | – Механические условия | Класс 1M2 |
| | – Диапазон температуры | от минус 20 до плюс 60 °С |
| | – Влажность | < 95% относительной влажности |
| | Транспортировка | |
| | – Климатические условия | DIN EN 60721-3-2 Класс 2K2 |
| | – Механические условия | Класс 2M2 |
| | – Диапазон температуры | от минус 30 до плюс 60 °С |
| | – Влажность | < 95% относительной влажности |
| | Режим работы | |
| | – Климатические условия | DIN EN 60721-3-3 Класс 3K3 |
| – Механические условия | Класс 3M3 | |
| – Диапазон температуры | от минус 20 до плюс 60 °С | |
| – Влажность | < 95% относительной влажности | |

Табл. F



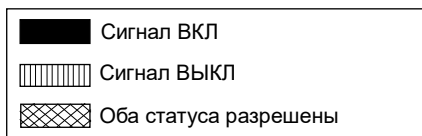
Конденсация, обледенение и попадание воды не допускается!

3.12.1 Рабочая последовательность горелки (работа на газе)

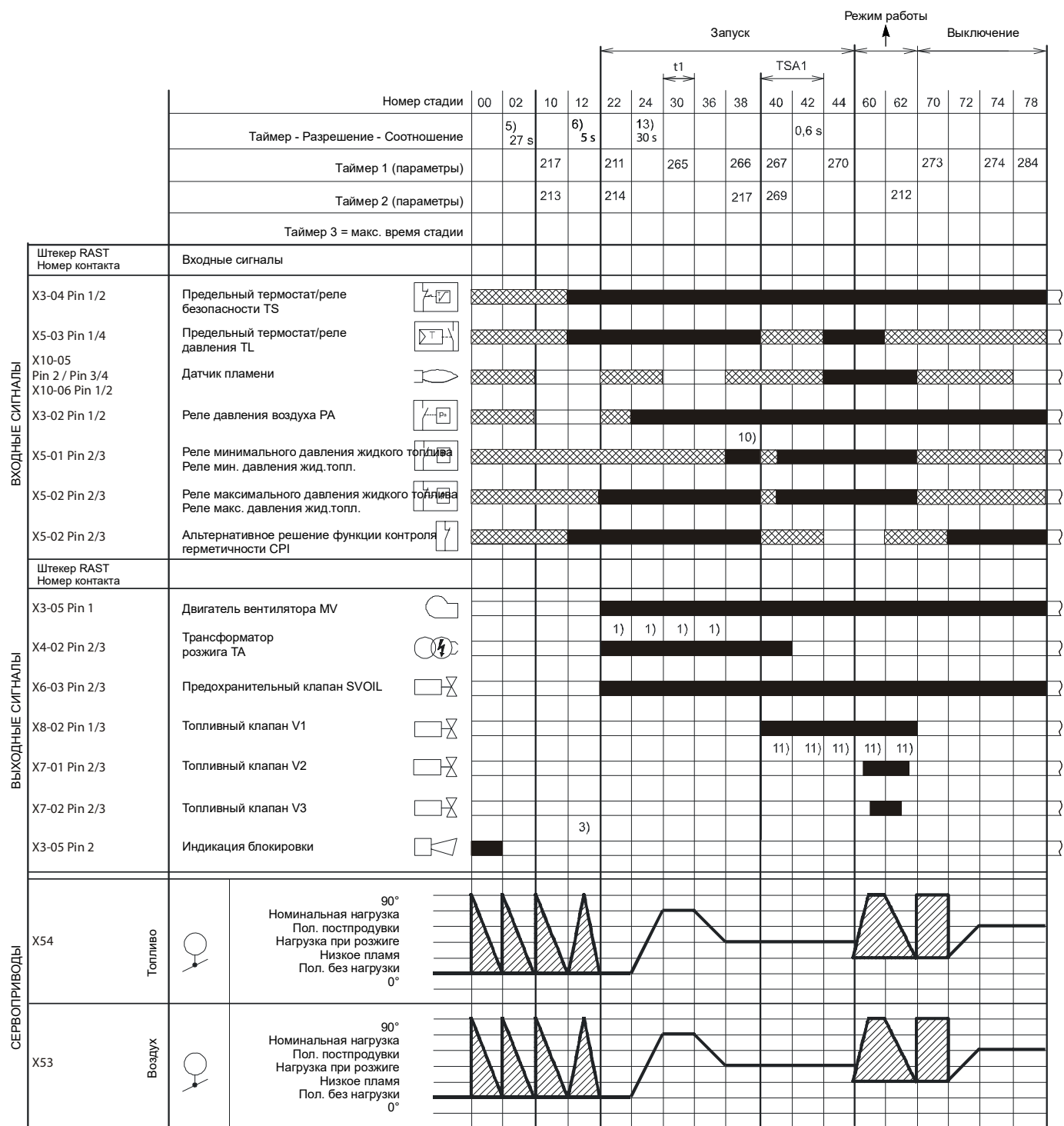


S8870

Рис. 7

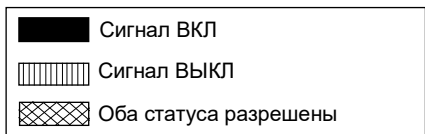


**3.12.2 Рабочая последовательность горелки
(работа на дизельном топливе)**



S9230

Рис. 8



3.12.3 Список фаз (работа на газе)

| Стадия | Описание |
|--------|---|
| Ph00 | Стадия блокировки |
| Ph02 | Стадия безопасности |
| Ph10 | Закрытие во время паузы |
| Ph12 | Ожидание |
| Ph22 | Двигатель вентилятора (MV) = ВКЛ Предохранительный клапан (VS) = ВКЛ |
| Ph24 | Горелка переходит в положение продувки |
| Ph30 | Время продувки |
| Ph36 | Горелка переходит в положение розжига |
| Ph38 | Стадия розжига (TA) = ВКЛ |
| Ph39 | Тестирование реле мин. давления газа (PGmin.) |
| Ph40 | Топливный клапан (V) = ВКЛ |
| Ph42 | Розжиг (TA) = ВЫКЛ |
| Ph44 | t44 = время паузы 1 |
| Ph60 | Режим работы |
| Ph62 | Горелка переходит в положение выключения |
| Ph70 | t13= время постгорения |
| Ph72 | Горелка переходит в положение постпродувки |
| Ph74 | t8 = время постпродувки |
| Ph78 | t3 = время постпродувки |
| Ph80 | Время опорожнения (контроль герметичности клапанов) |
| Ph81 | Время тестирования при атмосферном давлении (контроль герметичности клапанов) |
| Ph82 | Время заполнения (контроль герметичности клапанов) |
| Ph83 | Время тестирования давления (контроль герметичности клапанов) |
| Ph90 | Время ожидания из-за нехватки газа |

Табл. G

3.12.4 Список фаз (работа на дизельном топливе)

| Стадия | Описание |
|--------|--|
| Ph00 | Стадия блокировки |
| Ph02 | Стадия безопасности |
| Ph10 | Закрытие во время паузы |
| Ph12 | Ожидание |
| Ph22 | Двигатель вентилятора (MV) = ВКЛ Двигатель насоса (MP) = ВКЛ Предохранительный клапан (SVOIL) = ВКЛ Испытание реле максимального давления жидкого топлива (Реле макс. давления жид. топ.) |
| Ph24 | Горелка переходит в положение продувки |
| Ph30 | Время продувки |
| Ph36 | Горелка переходит в положение розжига |
| Ph38 | Стадия розжига (TA) = ВКЛ Испытание реле минимального давления жидкого топлива (Реле мин. давления жид. топ.) |
| Ph40 | Топливный клапан (V) = ВКЛ |
| Ph42 | Розжиг (TA) = ВЫКЛ |
| Ph44 | t44 = время паузы 1 |
| Ph60 | Режим работы |
| Ph62 | Горелка переходит в положение выключения |
| Ph70 | t13= время постгорения |
| Ph72 | Горелка переходит в положение постпродувки |
| Ph74 | t8 = время постпродувки |
| Ph78 | t3 = время постпродувки |

Табл. H

3.13 Работа панели управления оператора

Автомат горения LMV 26... подключается непосредственно к панели управления оператора (Рис. 9).

Кнопки служат для программирования рабочего и диагностического меню.

Система управления горелкой отображается на ЖК-дисплее (Рис. 10). Для упрощения диагностики на дисплее отображается рабочее состояние, тип неисправности и время ее возникновения.



ВНИМАНИЕ!

- Соблюдайте процедуры и регулировки, приведенные ниже.
- Все операции (монтаж, установка, обслуживание и т. д.) должен осуществлять квалифицированный персонал.
- Если дисплей и панель оператора загрязнены, протрите их сухой ветошью.
- Защищайте панель от перегрева и попадания жидкостей.

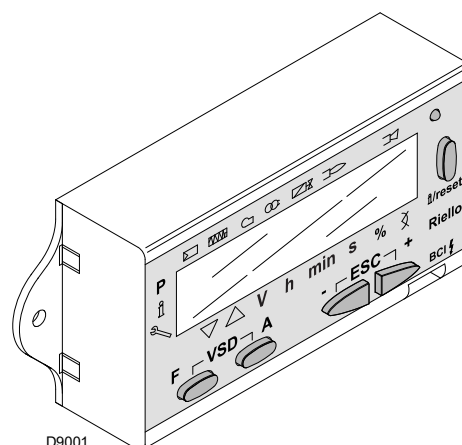


Рис. 9

3.13.1 Описание символов на дисплее

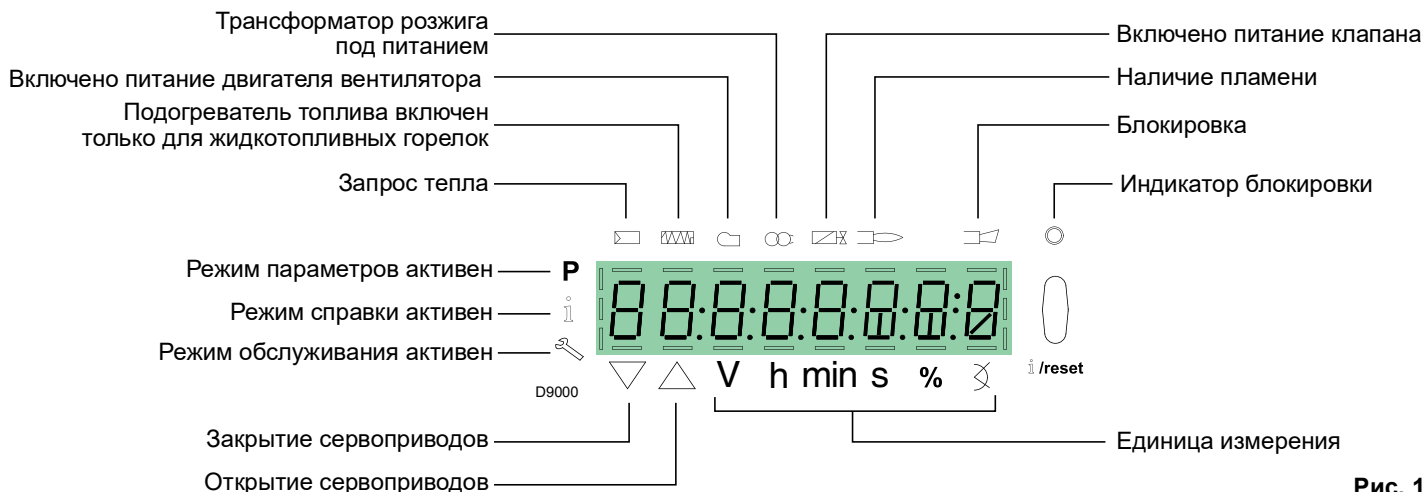


Рис. 10

Яркость дисплея можно регулировать от 0 ... до 100% при помощи параметра 126.

3.13.2 Описание кнопок

| Кнопка | Кнопка | Функция |
|--------|-------------------------------------|---|
| | Кнопка F | Для регулировки сервопривода топлива (удерживая нажатой , отрегулируйте значение кнопкой или) |
| | Кнопка A | Для регулировки сервопривода воздуха (удерживая нажатой , отрегулируйте значение кнопкой или) |
| | Кнопки A и F Функция VSD | Чтобы изменить параметр настройки режима P (нажмите одновременно и + или |
| | Кнопка информации и ввода | <ul style="list-style-type: none"> • Вход в режим параметров • Сброс в случае блокировки • Доступ к нижнему уровню меню • Путем навигации в режиме справки или обслуживания можно: <ul style="list-style-type: none"> – выбрать параметр (мигающий символ)(нажимайте на кнопку <1 с); – получить доступ к нижнему уровню меню (нажимайте от 1 до 3 с); – получить доступ к верхнему уровню меню (нажимайте на кнопку от 3 до 8 с); – перейти на другой режим (нажимайте на кнопку > 8 с) |
| | Кнопка «-» | Уменьшение значения – Доступ к нижней точке кривой модуляции – Прокрутка списка параметров |
| | Кнопка «+» | Увеличение значения – Доступ к верхней точке кривой модуляции – Прокрутка списка параметров |
| | Кнопка «-» и «+» | Функция выхода (ESC) (одновременно нажмите на и) – Не было получено подтверждение значения – Доступ к верхнему уровню меню |

Табл. I

3.14 Сервоприводы

Введение

Сервоприводы управляются автоматами горения, которые постоянно проверяют их положение с помощью сигнала обратной связи от оптического датчика внутри сервопривода.



ВНИМАНИЕ!

По этой причине категорически запрещается снимать крышку с сервоприводов.

Положение сервоприводов в градусах можно увидеть на дисплее панели управления.

См. параграф “Список параметров” на стр. 46, параметр 922, индекс «0» для сервопривода топлива, индекс «1» для сервопривода воздуха.

Электрически сервоприводы подключаются к автоматам горения через разъемы типа RAST 2.5.

На стадии обслуживания или замены сервоприводов следите за тем, чтобы не перепутать разъемы.

Следуйте указаниям на электрических схемах или инструкциям, напечатанным на крышке автомата горения.



D8271

Рис. 11

Технические данные

| Модель | SQM33.5... |
|-----------------------|--|
| Тип двигателя | Пошаговый |
| Электропитание | 24В пер.т./пост.т. |
| Степень защиты | IP54 |
| Рабочий диапазон | 0-90° |
| Время открытия 0-90° | 5 с |
| Момент | 3 Нм |
| Потребляемая мощность | 10 Вт |
| Вращение | По часовой стрелке/против часовой стрелки (выбирается на автомате горения) |

Табл. J

4 Установка

4.1 Примечания по технике безопасности при установке

Предварительно очистив зону, предназначенную для установки горелки, и обеспечив надлежащее освещение помещения, можно приступать к установке.



Установка, техобслуживание и демонтаж должны выполняться только после отсоединения от электросети.



ВНИМАНИЕ!

Установку горелки должен выполнять квалифицированный персонал в соответствии с инструкциями из настоящего руководства и с требованиями действующих нормативов и правил.



ОПАСНОСТЬ

Воздух для горения, присутствующий в котле, не должен содержать опасных смесей (например, хлоридов, фторидов, галогенов). В противном случае рекомендуется чаще выполнять очистку и техобслуживание.

4.2 Перемещение

В упаковку горелки входит деревянная подставка, следовательно, можно перемещать упакованную горелку при помощи автопогрузчика или вилочного подъемника.



ВНИМАНИЕ!

Перемещение горелки могут быть очень опасным, если выполняется без должного внимания. При выполнении этого действия неуполномоченный персонал должен находиться на безопасном расстоянии. Перед перемещением проверьте соответствие имеющихся средств подъема. Необходимо также убедиться, что зона действия не загромождена и имеется достаточное эвакуационное пространство, которое позволит быстро отойти в случае падения горелки. Во время перемещения держите груз на высоте не более 20-25 см от земли.



После размещения горелки рядом с местом установки утилизируйте должным образом все отходы от упаковки, разделяя материалы по типам.



ОСТОРОЖНО

Прежде чем приступить к монтажу, тщательно очистите пространство вокруг зоны установки горелки.

4.3 Предварительный контроль

Контроль поставки



ОСТОРОЖНО

После снятия упаковки убедитесь в целостности содержимого. В случае сомнений не используйте горелку, а обратитесь к поставщику.



Запрещается разбрасывать элементы упаковки (деревянная клеть или картонная коробка, гвозди, скобы, целлофановые пакеты и т. д.), так как они являются потенциальным источником опасности и загрязнения; их нужно собрать и поместить в отведенное для них место.

| | | | | | |
|-----------|--------------------------------|----|--|----|--|
| | | A | | B | |
| | | D | | C | |
| | | E | | F | |
| GAS-KAASU | <input type="checkbox"/> FAM.2 | G | | H | |
| GAZ-AEPIQ | <input type="checkbox"/> FAM.3 | G | | H | |
| | | I | | J | |
| | | K | | L | |
| | | M | | N | |
| | | O | | P | |
| | | Q | | R | |
| | | S | | T | |
| | | U | | V | |
| | | W | | X | |
| | | Y | | Z | |
| | | AA | | AB | |
| | | AC | | AD | |
| | | AE | | AF | |
| | | AG | | AH | |
| | | AI | | AJ | |
| | | AK | | AL | |
| | | AM | | AN | |
| | | AO | | AP | |
| | | AQ | | AR | |
| | | AS | | AT | |
| | | AU | | AV | |
| | | AW | | AX | |
| | | AY | | AZ | |
| | | BA | | BB | |
| | | BC | | BD | |
| | | BE | | BF | |
| | | BG | | BH | |
| | | BI | | BJ | |
| | | BK | | BL | |
| | | BM | | BN | |
| | | BO | | BP | |
| | | BQ | | BR | |
| | | BS | | BT | |
| | | BU | | BV | |
| | | BW | | BX | |
| | | BY | | BZ | |
| | | CA | | CB | |
| | | CC | | CD | |
| | | CE | | CF | |
| | | CG | | CH | |
| | | CI | | CJ | |
| | | CK | | CL | |
| | | CM | | CN | |
| | | CO | | CP | |
| | | CQ | | CR | |
| | | CS | | CT | |
| | | CU | | CV | |
| | | CW | | CX | |
| | | CY | | CZ | |
| | | DA | | DB | |
| | | DC | | DD | |
| | | DE | | DF | |
| | | DG | | DH | |
| | | DI | | DJ | |
| | | DK | | DL | |
| | | DM | | DN | |
| | | DO | | DP | |
| | | DQ | | DR | |
| | | DS | | DT | |
| | | DU | | DV | |
| | | DW | | DX | |
| | | DY | | DZ | |
| | | EA | | EB | |
| | | EC | | ED | |
| | | EE | | EF | |
| | | EG | | EH | |
| | | EI | | EJ | |
| | | EK | | EL | |
| | | EM | | EN | |
| | | EO | | EP | |
| | | EQ | | ER | |
| | | ES | | ET | |
| | | EU | | EV | |
| | | EW | | EX | |
| | | EY | | EZ | |
| | | FA | | FB | |
| | | FC | | FD | |
| | | FE | | FF | |
| | | FG | | FH | |
| | | FI | | FJ | |
| | | FK | | FL | |
| | | FM | | FN | |
| | | FO | | FP | |
| | | FQ | | FR | |
| | | FS | | FT | |
| | | FU | | FV | |
| | | FW | | FX | |
| | | FY | | FZ | |
| | | GA | | GB | |
| | | GC | | GD | |
| | | GE | | GF | |
| | | GG | | GH | |
| | | GI | | GJ | |
| | | GK | | GL | |
| | | GM | | GN | |
| | | GO | | GP | |
| | | GQ | | GR | |
| | | GS | | GT | |
| | | GU | | GV | |
| | | GW | | GX | |
| | | GY | | GZ | |
| | | HA | | HB | |
| | | HC | | HD | |
| | | HE | | HF | |
| | | HG | | HH | |
| | | HI | | HJ | |
| | | HK | | HL | |
| | | HM | | HN | |
| | | HO | | HP | |
| | | HQ | | HR | |
| | | HS | | HT | |
| | | HU | | HV | |
| | | HW | | HX | |
| | | HY | | HZ | |
| | | IA | | IB | |
| | | IC | | ID | |
| | | IE | | IF | |
| | | IG | | IH | |
| | | II | | IJ | |
| | | IK | | IL | |
| | | IM | | IN | |
| | | IO | | IP | |
| | | IQ | | IR | |
| | | IS | | IT | |
| | | IU | | IV | |
| | | IW | | IX | |
| | | IY | | IZ | |
| | | JA | | JB | |
| | | JC | | JD | |
| | | JE | | JF | |
| | | JG | | JH | |
| | | JI | | JJ | |
| | | JK | | JL | |
| | | JM | | JN | |
| | | JO | | JP | |
| | | JQ | | JR | |
| | | JS | | JT | |
| | | JU | | JV | |
| | | JW | | JX | |
| | | JY | | JZ | |
| | | KA | | KB | |
| | | KC | | KD | |
| | | KE | | KF | |
| | | KG | | KH | |
| | | KI | | KJ | |
| | | KK | | KL | |
| | | KM | | KN | |
| | | KO | | KP | |
| | | KQ | | KR | |
| | | KS | | KT | |
| | | KU | | KV | |
| | | KW | | KX | |
| | | KY | | KZ | |
| | | LA | | LB | |
| | | LC | | LD | |
| | | LE | | LF | |
| | | LG | | LH | |
| | | LI | | LJ | |
| | | LK | | LL | |
| | | LM | | LN | |
| | | LO | | LP | |
| | | LQ | | LR | |
| | | LS | | LT | |
| | | LU | | LV | |
| | | LW | | LX | |
| | | LY | | LZ | |
| | | MA | | MB | |
| | | MC | | MD | |
| | | ME | | MF | |
| | | MG | | MH | |
| | | MI | | MJ | |
| | | MK | | ML | |
| | | MM | | MN | |
| | | MO | | MP | |
| | | MQ | | MR | |
| | | MS | | MT | |
| | | MU | | MV | |
| | | MW | | MX | |
| | | MY | | MZ | |
| | | NA | | NB | |
| | | NC | | ND | |
| | | NE | | NF | |
| | | NG | | NH | |
| | | NI | | NJ | |
| | | NK | | NL | |
| | | NM | | NN | |
| | | NO | | NP | |
| | | NQ | | NR | |
| | | NS | | NT | |
| | | NU | | NV | |
| | | NW | | NX | |
| | | NY | | NZ | |
| | | OA | | OB | |
| | | OC | | OD | |
| | | OE | | OF | |
| | | OG | | OH | |
| | | OI | | OJ | |
| | | OK | | OL | |
| | | OM | | ON | |
| | | OO | | OP | |
| | | OQ | | OR | |
| | | OS | | OT | |
| | | OU | | OV | |
| | | OW | | OX | |
| | | OY | | OZ | |
| | | PA | | PB | |
| | | PC | | PD | |
| | | PE | | PF | |
| | | PG | | PH | |
| | | PI | | PJ | |
| | | PK | | PL | |
| | | PM | | PN | |
| | | PO | | PP | |
| | | PQ | | PR | |
| | | PS | | PT | |
| | | PU | | PV | |
| | | PW | | PX | |
| | | PY | | PZ | |
| | | QA | | QB | |
| | | QC | | QD | |
| | | QE | | QF | |
| | | QG | | QH | |
| | | QI | | QJ | |
| | | QK | | QL | |
| | | QM | | QN | |
| | | QO | | QP | |
| | | QQ | | QR | |
| | | QS | | QT | |
| | | QU | | QV | |
| | | QW | | QX | |
| | | QY | | QZ | |
| | | RA | | RB | |
| | | RC | | RD | |
| | | RE | | RF | |
| | | RG | | RH | |
| | | RI | | RJ | |
| | | RK | | RL | |
| | | RM | | RN | |
| | | RO | | RP | |
| | | RQ | | RR | |
| | | RS | | RT | |
| | | RU | | RV | |
| | | RW | | RX | |
| | | RY | | RZ | |
| | | SA | | SB | |
| | | SC | | SD | |
| | | SE | | SF | |
| | | SG | | SH | |
| | | SI | | SJ | |
| | | SK | | SL | |
| | | SM | | SN | |
| | | SO | | SP | |
| | | SQ | | SR | |
| | | SS | | ST | |
| | | SU | | SV | |
| | | SW | | SX | |
| | | SY | | SZ | |
| | | TA | | TB | |
| | | TC | | TD | |
| | | TE | | TF | |
| | | TG | | TH | |
| | | TI | | TJ | |
| | | TK | | TL | |
| | | TM | | TN | |
| | | TO | | TP | |
| | | TQ | | TR | |
| | | TS | | TT | |
| | | TU | | TV | |
| | | TW | | TX | |
| | | TY | | TZ | |
| | | UA | | UB | |
| | | UC | | UD | |
| | | UE | | UF | |
| | | UG | | UH | |
| | | UI | | UJ | |
| | | UK | | UL | |
| | | UM | | UN | |
| | | UO | | UP | |
| | | UQ | | UR | |
| | | US | | UT | |
| | | UU | | UV | |
| | | UW | | UX | |
| | | UY | | UZ | |
| | | VA | | VB | |
| | | VC | | VD | |
| | | VE | | VF | |
| | | VG | | VH | |
| | | VI | | VJ | |
| | | VK | | VL | |
| | | VM | | VN | |
| | | VO | | VP | |
| | | VQ | | VR | |
| | | VS | | VT | |
| | | VU | | VV | |
| | | VW | | VX | |
| | | VY | | | |

4.4 Рабочее положение



ВНИМАНИЕ!

- Горелка предназначена исключительно для функционирования в положениях 1, 2, 3 и 4 (Рис. 13).
- Положение 1 предпочтительнее, так как только оно позволяет выполнить техобслуживание, как описано в настоящем руководстве.
- Положения 2, 3 и 4 обеспечивают функционирование, но делают менее удобными техобслуживание и осмотр головки горения.



ОПАСНОСТЬ

- Любое другое положение считается компромиссным для исправной работы агрегата.
- Положение 5 запрещено по соображениям безопасности.

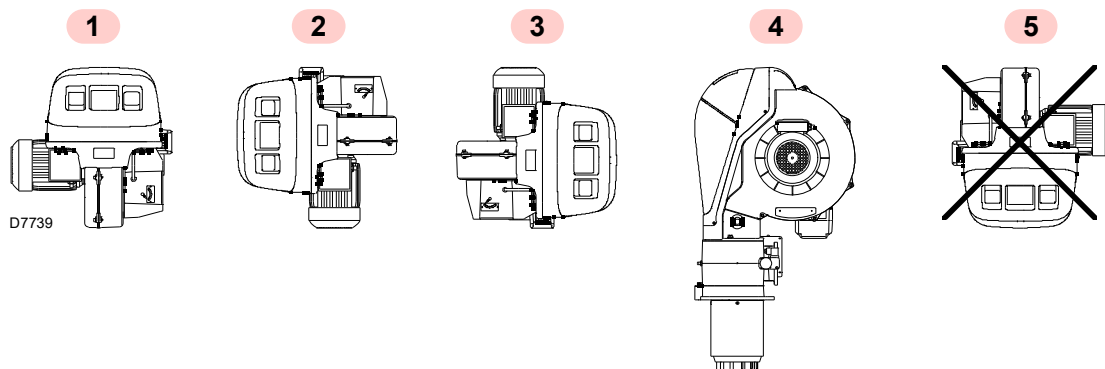


Рис. 13

4.5 Подготовка котла

4.5.1 Выполнение отверстий в плите котла

Просверлите отверстия в плите, закрывающей камеру сгорания, как показано на рис (Рис. 14).

Положение резьбовых отверстий можно разметить с помощью теплового экрана из комплекта горелки.

4.5.2 Длина жаровой трубы

Длина жаровой трубы выбирается в соответствии с указаниями изготовителя котла и в любом случае должна быть больше толщины дверцы котла, оснащенной огнеупорным материалом.

Доступные длины L указаны в таблице ниже.

| Жаровая труба (мм) | Короткая | Длинная |
|--------------------|----------|---------|
| RLS 68/E MX | 260 | - |
| RLS 120/E MX | 260 | - |

Табл. К

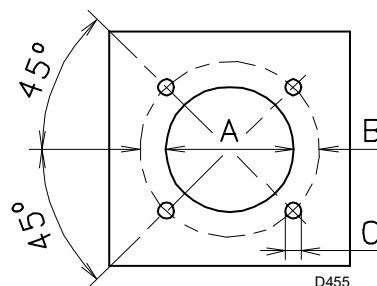


Рис. 14

| мм | A | B | C |
|--------------|-----|---------|-----|
| RLS 68/E MX | 195 | 275-325 | M12 |
| RLS 120/E MX | 195 | 275-325 | M12 |

Табл. L

В котлах с передним оборотом дымовых газов (рис. 13) или в двухходовых котлах защитите огнеупорным материалом (рис. 11) зону между огнеупорной частью котла (рис. 12) и жаровой трубой (рис. 10).

Защита должна быть сделана так, чтобы можно было легко извлечь жаровую трубу.

4.6 Крепление горелки к котлу

Перед креплением горелки к котлу проверьте через отверстие на жаровой трубе, чтобы электроды были правильно расположены, как показано на Рис. 25.

Если предыдущий контроль показал, что электроды расположены неправильно, отверните винт 1) (Рис. 15), извлеките внутреннюю часть 2) головки горения и выполните необходимую регулировку.



Предусмотрите соответствующую систему подъема.

Затем отсоедините головку горения от горелки (Рис. 16). Для этого выполните следующее:

- Отверните 4 винта 3) и снимите кожух 1).
- Отсоедините дизельные шланги, открутив два штуцера 16).
- Снимите винты 2) и кольца подъема с обеих направляющих 5).
- Отсоедините тягу 14) от сектора 15).
- Отсоедините штуцер реле максимального давления газа.
- Уберите 2 винта 4).
- Отодвиньте горелку по направляющим 5) примерно на 100 мм.
- Отсоедините кабели, а затем полностью снимите горелку с направляющих.

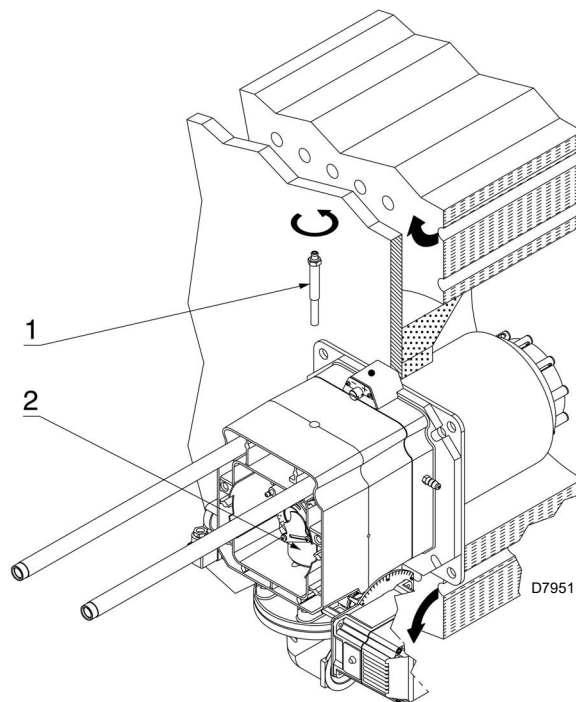


Рис. 15

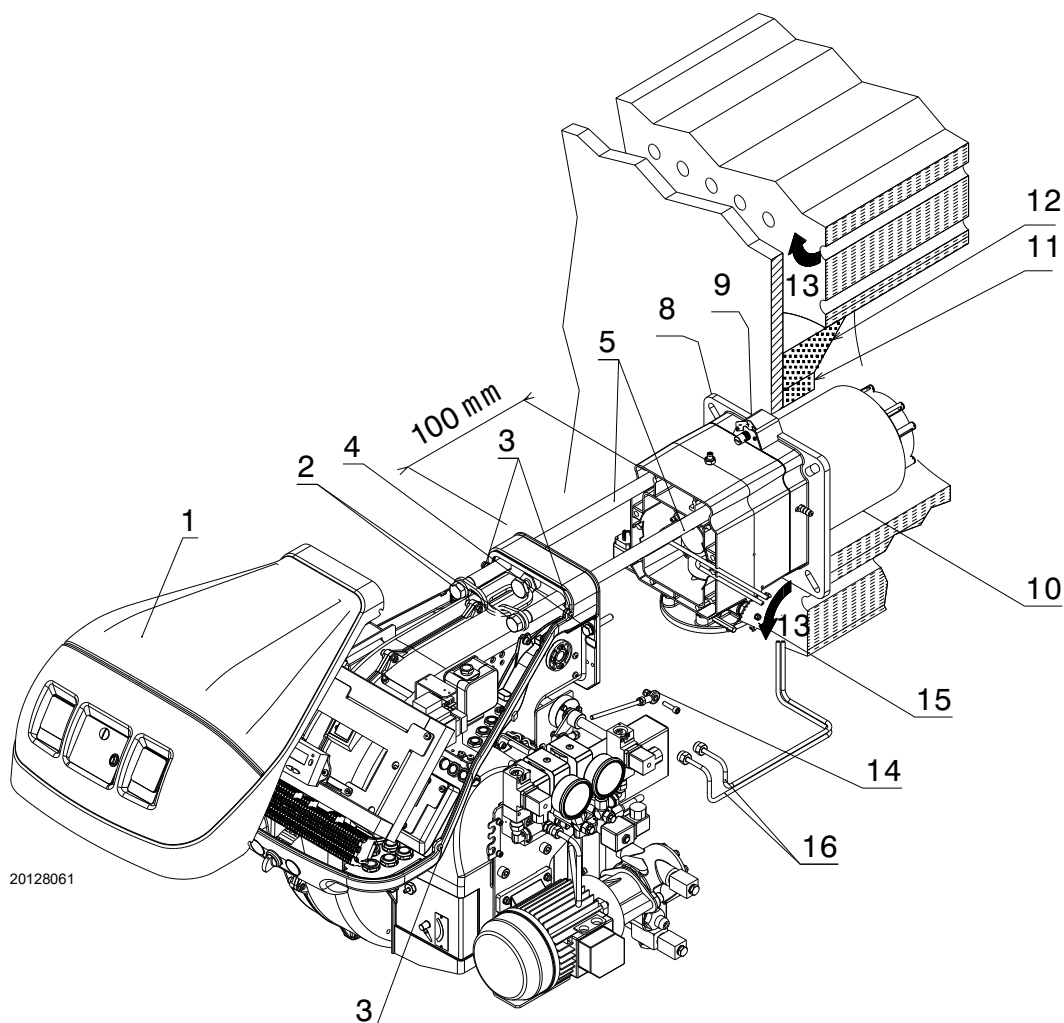


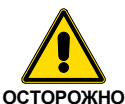
Рис. 16

4.7 Форсунка

Горелка соответствует требованиям норматива EN 267 по выбросам вредных веществ в атмосферу. Чтобы обеспечить неизменность выбросов, необходимо использовать рекомендованные и/или альтернативные форсунки, указанные Riello в инструкциях и предупреждениях.



Ежегодно заменяйте форсунку при выполнении периодического техобслуживания.



Использование форсунок, отличающихся от предписанных Riello S.p.A., и неправильное периодическое техобслуживание могут привести к несоблюдению предельных значений по выбросам, установленных действующими нормативами, а в крайних случаях к повреждению имущества или травмам людей.

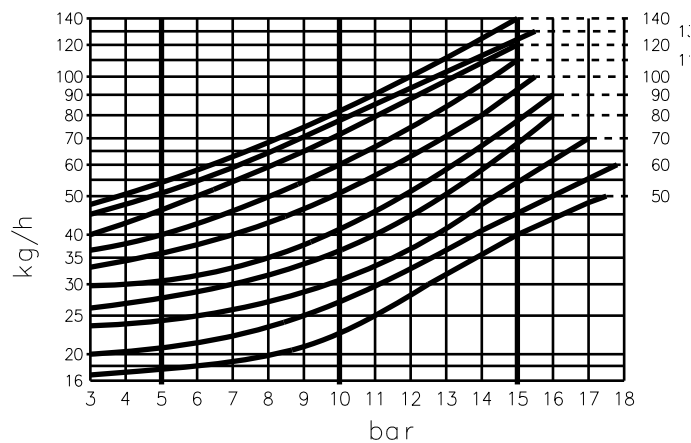
Ущерб, нанесенный из-за несоблюдения предписаний из настоящего руководства, ни в коей мере не может быть отнесен на счет изготовителя.

4.7.1 Рекомендуемые форсунки

- Vergonzo типа A3 - с углом 45° (Рис. 17)
- Vergonzo типа A4 - с углом 45°

Если требуется форсунка с промежуточной пропускной способностью, расположенной между двумя значениями, приведенными на графике (Рис. 17), выберите форсунку большего размера.

Снижение пропускной способности достигается с помощью регулятора давления.



D1228

Рис. 17

4.7.2 Монтаж форсунки

- Отверните винт 1) (Рис. 18) и извлеките внутреннюю часть 2).
- Выньте форсунку 1) (Рис. 19) с помощью торцевого ключа.
- Установите форсунку 1) (Рис. 19).
- Закрепите ее ключом через центральное отверстие подпорной шайбы или отверните винты 1) (Рис. 20).
- Снимите шайбу 2) и замените форсунку с помощью ключа 3).



- Не используйте для уплотнения ни прокладки, ни ленты или герметики.
- Старайтесь не повредить и не поцарапать уплотнительное гнездо форсунки.
- При затяжке форсунки приложите значительное усилие, но не доходите до максимального крутящего момента ключа.

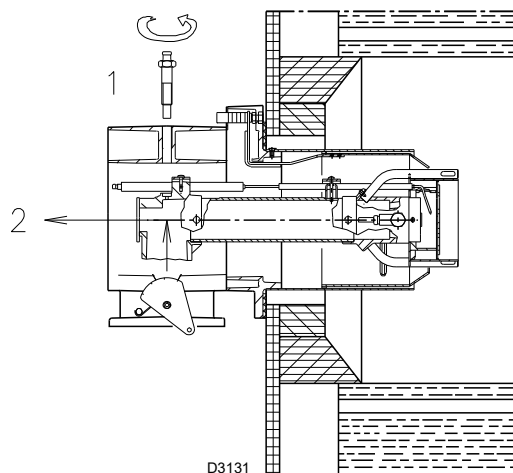


Рис. 18

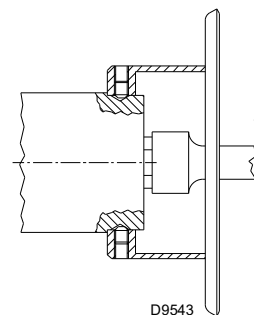


Рис. 19

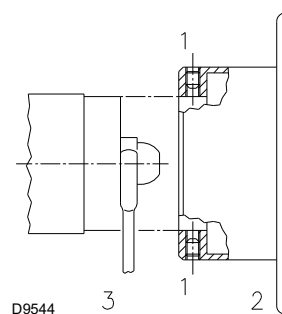


Рис. 20

4.7.3 Демонтаж форсунок

Требуется для работы в области В) рабочих диапазонов “Рабочие диапазоны” на стр. 9.

➤ Снимите внутреннюю часть головки горения, как описано в параграфе “Монтаж форсунки” на стр. 22.

- Отверните винты 1) и гайки 2).
- Снимите затвор 3).
- Открутите форсунки 4) с передней части головки.
- Установите на место затвор 3).

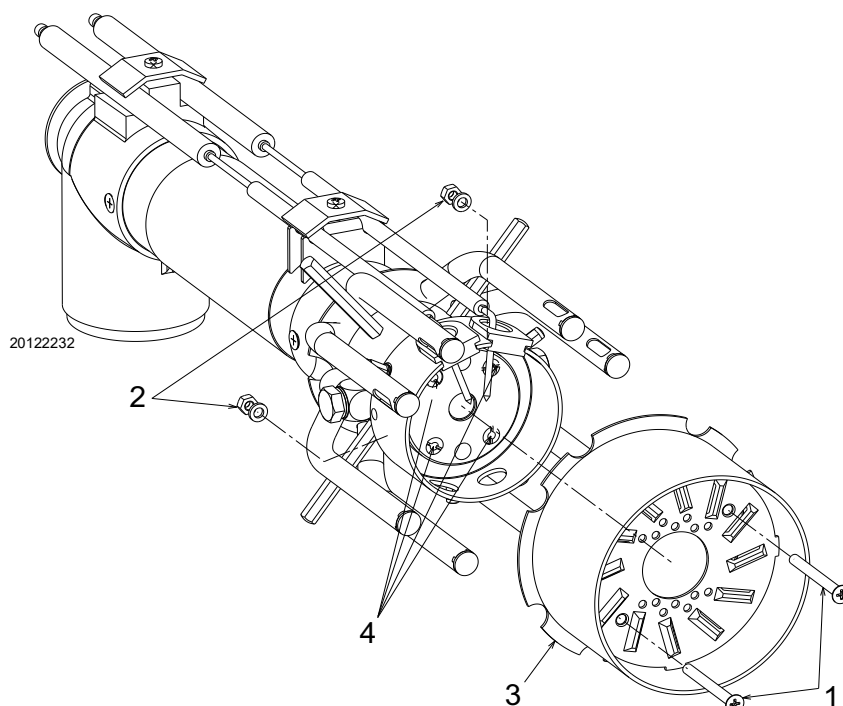


Рис. 21

4.8 Регулятор давления

Значение давления возврата на форсунку указывается на манометре 1)(Рис. 22).

Давление и производительность форсунки самые высокие, когда сервопривод находится в максимальном положении.

Для правильной настройки эксцентрик 6) должен работать во всем диапазоне хода сервопривода: каждое изменение сервопривода должно соответствовать изменению давления.



ВНИМАНИЕ!

Запрещается доводить поршень регулятора до упора: стопорное кольцо 4) устанавливает максимальный ход.

Если необходимо проконтролировать производительность форсунки на линии нагнетания, откройте горелку, оденьте трубку на форсунку, сымитируйте розжиг и взвесьте топливо (на максимальном и минимальном давлении).

Если при максимальной производительности форсунки (максимальном давлении возврата) манометр 1) указывает нестабильность давления, слегка понизьте обратное давление, чтобы устранить колебания.

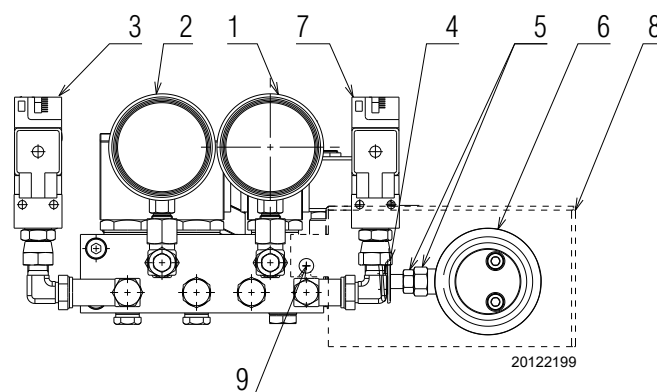


Рис. 22

Обозначения (Рис. 22)

- 1 Манометр давления возврата топлива на форсунку
- 2 Манометр давления подачи топлива на форсунку
- 3 Реле минимального давления жидкого топлива
- 4 Стопорное кольцо поршня
- 5 Гайка и контргайка регулировки поршня
- 6 Изменяемый эксцентрик
- 7 Реле максимального давления топлива
- 8 Крышка эксцентрика 6) и гайка 5)
- 9 Крепежный винт крышки

4.9 Регулировка головки горения

Регулировка головки горения зависит только от максимальной мощности горелки.

Поверните винт 5 (Рис. 23) до совмещения указанной на графике метки (Рис. 24) с передней плоскостью фланца 6).



ВНИМАНИЕ!

Чтобы упростить регулировку, ослабьте винт 1) (Рис. 18 на стр. 22), выполните регулировку, а затем заверните винт.

Пример:

Макс. мощность горелки = 750 кВт (RLS 68/E)

Из графика (Рис. 24) следует, что для этого расхода необходимо установить головку горения на метку 1, как показано на (Рис. 23).

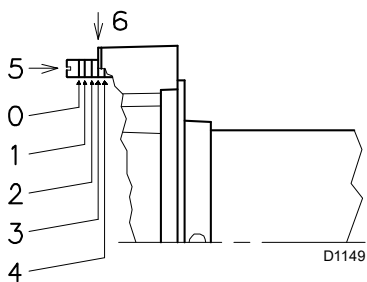


Рис. 23

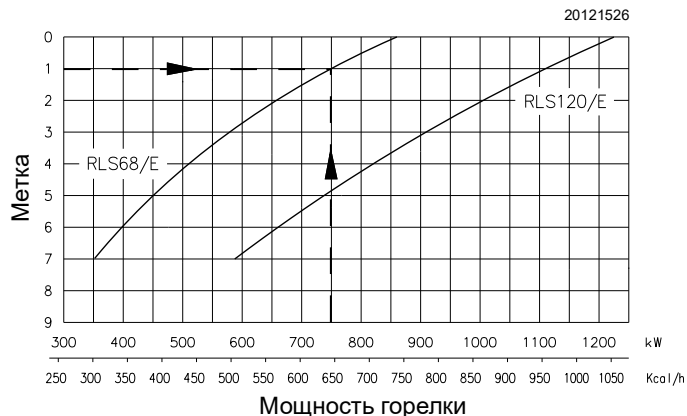


Рис. 24

4.10 Расположение электродов



ВНИМАНИЕ!

Расположите, соблюдая размеры, указанные на Рис. 25.

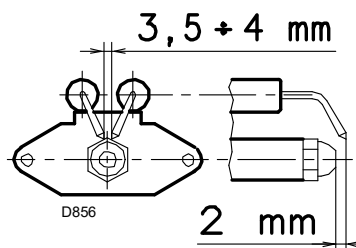


Рис. 25

4.11 Закрепление горелки

Закончив регулировку головки горения:

- Снова установите горелку на направляющие 3) примерно на 100 мм от муфты 4) - положение горелки указано на Рис. 16.
- Вставьте кабели электродов, а затем продвиньте горелку до муфты.
- Соедините тягу 14) с сектором 15).
- Подсоедините штуцер реле максимального давления газа.
- Установите винты 2) и кольца подъема на направляющие 3).
- Подсоедините дизельные шланги, закрутив два штуцера 16).
- Закрепите горелку к муфте винтами 4).



ВНИМАНИЕ!

При закреплении горелки на двух направляющих необходимо аккуратно потянуть наружу высоковольтный кабель и провод датчика контроля пламени так, чтобы они слегка натянулись.

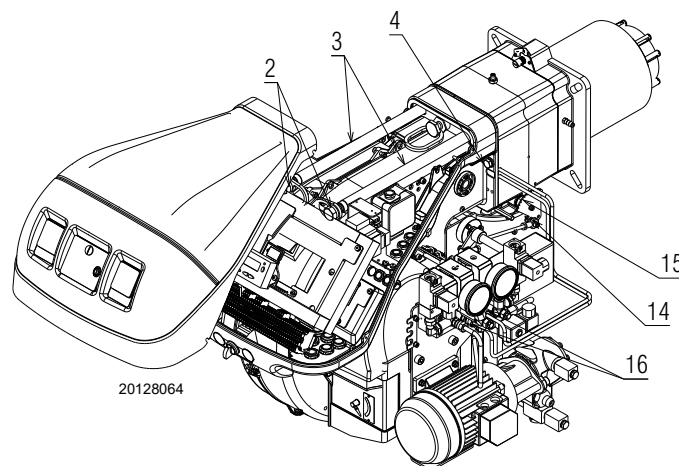


Рис. 26

4.12 Подача дизельного топлива



Опасность взрыва из-за утечки топлива в непосредственной близости от легковоспламеняющихся источников.

Меры предосторожности: избегайте ударов, трения, искр, воздействия тепла.

Проверить закрытие запорного клапана топлива, прежде чем осуществлять любые манипуляции с горелкой.



ВНИМАНИЕ!

Установку линии подачи топлива должен выполнять квалифицированный персонал в соответствии с действующими правилами и нормами.

4.12.1 Двухходовая система

Горелка оснащена самовсасывающим насосом, и поэтому, в пределах, указанных в Табл. М, она может сама подавать себе топливо.

Емкость выше горелки А (Рис. 27)

Рекомендуется, чтобы расстояние Р не превышало 10 м для предотвращения чрезмерных нагрузок на уплотнительную часть насоса, а расстояние V было не более 4 м для обеспечения самовсасывания насоса даже при почти пустом резервуаре.

Емкость ниже В (Рис. 27)

Разряжение насоса не должно превышать 0,45 бара (35 см рт.ст.). При более высоком разряжении из топлива выходит газ, насос становится шумным и сокращается срок его службы. Рекомендуется, чтобы обратная труба достигала той же высоты, что и всасывающая труба; сложнее отсоединить всасывающую трубу.

4.12.2 Замкнутый контур

Замкнутый контур состоит из трубки, которая выходит из емкости и возвращается в нее. По трубке вспомогательный насос прокачивает топливо под давлением. Ответвление контура подает питание на горелку. Данный контур необходим, когда насос горелки не может работать самостоятельно, так как расстояние и/или перепад высот емкости превышает значения, указанные в Табл. М.

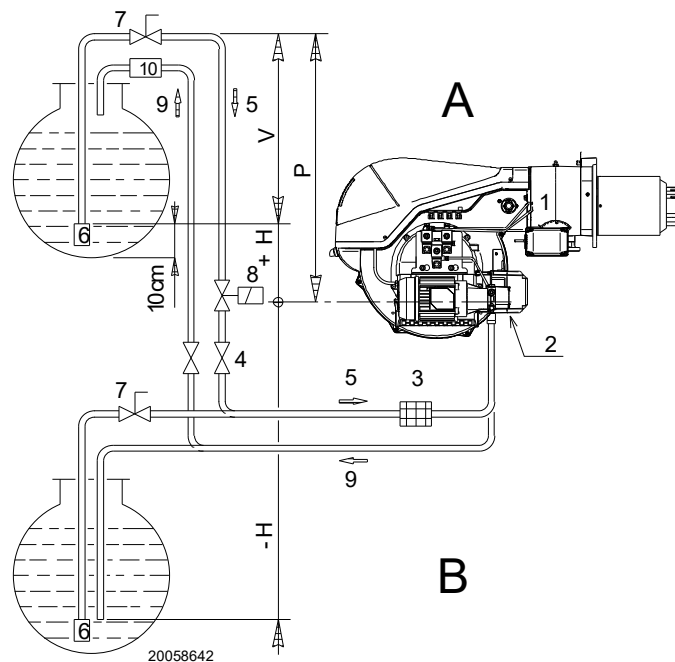


Рис. 27

Обозначения (Рис. 27)

- H = Разница в уровне между насосом и донным клапаном
- L = Длина трубопровода
- ∅ = Внутренний диаметр трубы
- 1 = Горелка
- 2 = Насос
- 3 = Фильтр
- 4 = Ручной запорный клапан
- 5 = Всасывающий канал
- 6 = Донный клапан
- 7 = Ручной быстрозакрывающийся клапан с дистанционным управлением (только для Италии)
- 8 = Запорный электромагнитный клапан (только для Италии).
- 9 = Обратный трубопровод
- 10 = Обратный клапан (только для Италии)

| +/- H м | L [м] | | |
|------------|---------|---------|---------|
| | ∅ 12 мм | ∅ 14 мм | ∅ 16 мм |
| + 4 | 71 | 138 | 150 |
| + 3 | 62 | 122 | 150 |
| + 2 | 53 | 106 | 150 |
| + 1 | 44 | 90 | 150 |
| + 0,5 | 40 | 82 | 150 |
| 0 | 36 | 74 | 137 |
| - 0,5 | 32 | 66 | 123 |
| - 1 | 28 | 58 | 109 |
| - 2 | 19 | 42 | 81 |
| - 3 | 10 | 26 | 53 |
| - 4 | - | 10 | 25 |

Табл. М

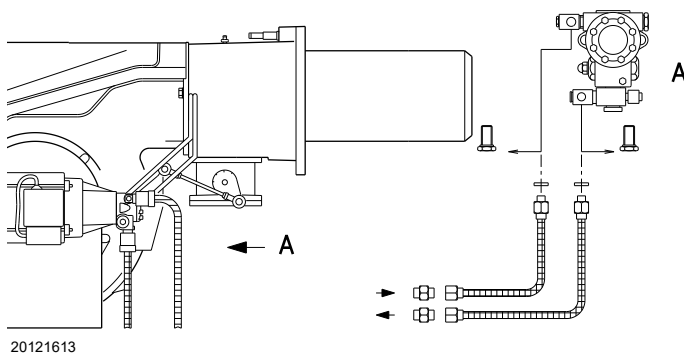
4.12.3 Гидравлические соединения

Насосы оснащены обходным контуром, который соединяет обратный трубопровод с всасывающим штуцером.

Они устанавливаются на горелку с закрытым обходным контуром с помощью винта 6) (Рис. 29).

Поэтому необходимо подсоединить оба шланга к насосу (Рис. 28). Если насос эксплуатируется с закрытой обратной линией и переусный винт зафиксирован, насос сразу же выйдет из строя.

Снимите заглушки с всасывающего и обратного штуцеров насоса.



20121613

Рис. 28



ВНИМАНИЕ!

Соблюдайте следующие указания:

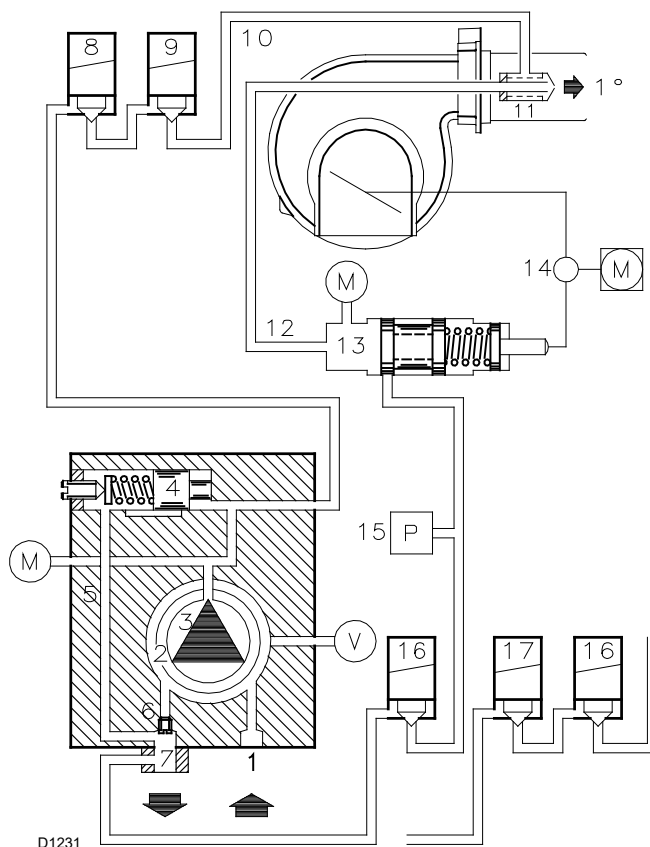
- Привинтите шланги с уплотнениями из комплекта поставки.
- Во время монтажа не скручивайте трубки и не прилагайте на них нагрузки.
- Установите шланги так, чтобы на них нельзя было наступить или чтобы они не соприкасались с горячими частями котла и чтобы они не препятствовали открытию горелки.
- Наконец, подсоедините другой конец шлангов к всасывающему и обратному каналам.

4.13 Запуск горелки

- Рабочий клапан закрывается, двигатель запускается.
- Насос 3) (Рис. 29) всасывает топливо из емкости через трубопровод 1) и проталкивает его под давлением на линию подачи.
- Поршень 4) поднимается и топливо возвращается в емкость из трубопроводов 5)-7). Винт 6) закрывает обходной контур в направлении всасывания и электромагнитные клапаны 8)-9)-2)-15) обесточиваются, закрывая путь к форсунке.
- Заслонка и регулятор давления настроены на минимальный расход.
- Электрод розжига образует искру.
- Электромагнитные клапаны 8)-9)-16)-17) открываются, топливо проходит через канал 10) и форсунку 11), выходит в распыленном виде из форсунки и при контакте с искрой зажигается: пламя низкого расхода. Оставшееся топливо проходит по каналу 12) под давлением, отрегулированным регулятором 13), а затем по каналу 7) возвращается в емкость.
- Завершается цикл запуска.

Обозначения (Рис. 29)

- 1 Всасывающий фитинг насоса
- 2 Фильтр
- 3 Насос
- 4 Регулятор давления
- 5 Штуцер для замера давления
- 6 Переусный винт
- 7 Обратный фитинг насоса
- 8 Предохранительный клапан
- 9 Рабочий клапан
- 10 Нагнетательный трубопровод
- 11 Форсунка
- 12 Обратный трубопровод
- 13 Регулятор давления
- 14 Эксцентрик для регулятора давления
- 15 Реле макс. давления жидкого топлива
- 16 Обратный клапан
- 17 Обратный клапан
- M Манометр
- V Вакуумметр



D1231

Рис. 29

4.13.1 Насос

Технические данные

| Насос | J7C |
|---|-------------|
| Мин. расход при давлении 12 бар | 230 кг/ч |
| Диапазон давления на линии нагнетания | 10–21 бар |
| Макс. разрежение на линии всасывания | 0,45 бар |
| Диапазон вязкости | 2,8–200 сСт |
| Макс. температура дизельного топлива | 90 °C |
| Макс. давление на всасывании и возврате | 1,5 бар |
| Заводская регулировка давления | 12 бар |
| Ширина фильтровальной сетки | 0,175 мм |

Табл. N

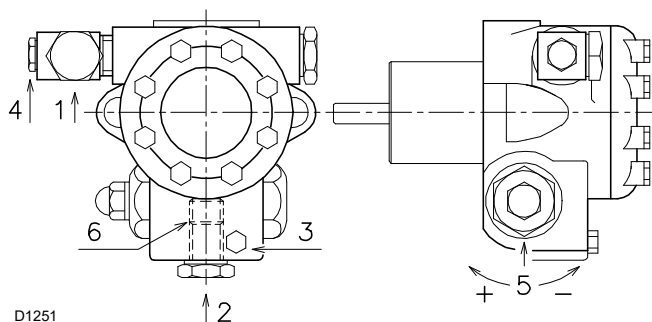


Рис. 30

- 1 Всасывание G 1/2"
- 2 Обратный ход G 1/2"
- 3 Штуцер манометра G 1/8"
- 4 Штуцер вакуумметра G 1/8"
- 5 Регулятор давления
- 6 Перепускной винт

4.13.2 Заливка насоса



ВНИМАНИЕ!

- Перед запуском горелки проверьте, чтобы обратная труба емкости не была засорена.
- В противном случае уплотнительное устройство на валу насоса сломается.
- Проверьте также открытие клапанов на всасывающем трубопроводе и наличие топлива в баке.

Для автоматической заливки насоса необходимо отвернуть винт 3) (Рис. 30) насоса, чтобы выпустить воздух из всасывающего трубопровода.

- Выберите топливо, установив переключатель (Рис. 31) в положение OIL.
- Запустите горелку, замыкая дистанционные регуляторы и выставляя переключатель 9) (Рис. 5 на стр. 11) в положение «1».
- Когда дизельное топливо начнет выходить из винта 3) (Рис. 30), насос включен.
- Остановите горелку, устанавливая переключатель 9) (Рис. 5 на стр. 11) в положении «ВЫКЛ» и затягивая винт 3) насоса.

Время, необходимое для этой операции, зависит от диаметра и длины всасывающего трубопровода.

Если не удастся выполнить запуск насоса при первом пуске и горелка блокируется, подождите около 15 с, сбросьте блокировку и повторите запуск. И так далее.

После 5-6 пусков подождите 2-3 минуты, необходимые на остывание трансформатора.

Не освещайте датчик пламени для предотвращения блокировки горелки; горелка в любом случае блокируется примерно через десять секунд после запуска.

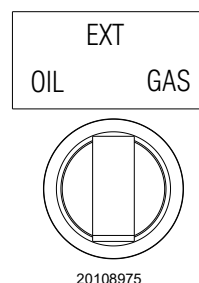


Рис. 31



ВНИМАНИЕ!

Вышеуказанная операция возможна, так как насос поступает с завода заполненным топливом. Если насос был опорожнен, перед запуском заполните его топливом через заглушку вакуумметра, в противном случае он будет заедать.

Если длина всасывающего трубопровода превышает 20-30 м, заполните канал при помощи отдельного насоса.

4.14 Подача газа



Опасность взрыва из-за утечки топлива в непосредственной близости от легковоспламеняющихся источников.
 Меры предосторожности: избегайте ударов, трения, искр, воздействия тепла.
 Проверить закрытие запорного клапана топлива, прежде чем осуществлять любые манипуляции с горелкой.



ВНИМАНИЕ!

Установку линии подачи топлива должен выполнять квалифицированный персонал в соответствии с действующими правилами и нормами.

4.14.1 Линия подачи газа (пример) - Более подробная информация о работе приведена в руководстве по газовой рампе

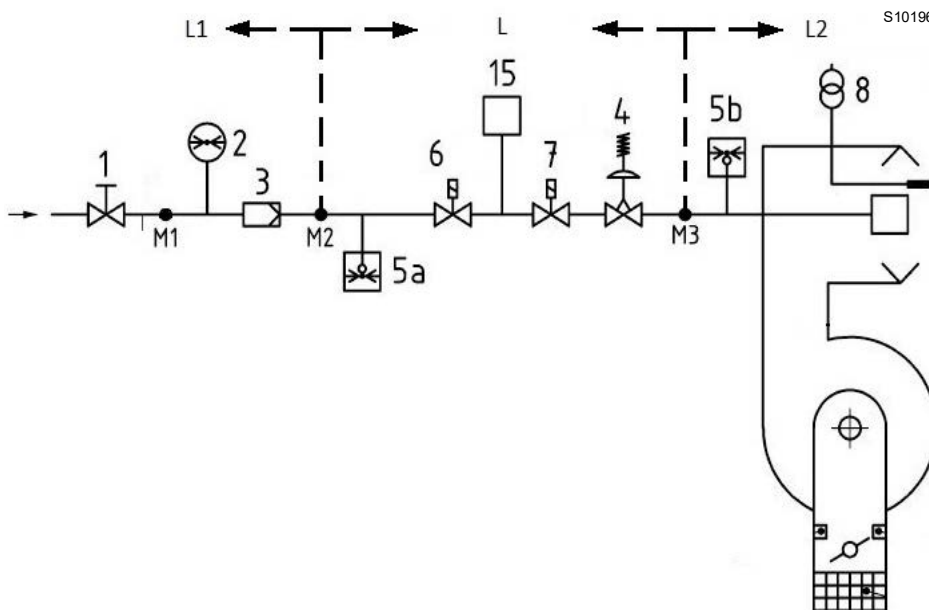


Рис. 32

Обозначения (Рис. 32)

- 1 Ручной запорный клапан
- 2 Манометр
- 3 Фильтр
- 4 Регулятор давления
- 5a Предохранительное устройство для низкого давления
- 5b Реле максимального давления газа
- 6 Первое предохранительное устройство
- 7 Второе предохранительное устройство
- 8 Устройство розжига
- 15 Система контроля герметичности клапана
- L Газовая рампа (поставляется отдельно)
- L1 Выполняет монтажник
- L2 Горелка
- M1 Штуцер для замера давления
- M2 Штуцер для замера давления
- M3 Штуцер для замера давления

4.14.2 Давление газа

В таблице Табл. О указываются потери давления на головке горения и дроссельном клапане в зависимости от рабочей мощности горелки.

Значения, приведенные в таблице, относятся к:

- природному газу G 20 с низшей теплотворной способностью 10 кВт·ч/ст.м³ (8,6 Мкал/ст.м³)
- природному газу G 25 с низшей теплотворной способностью 8,6 кВт·ч/ст.м³ (7,4 Мкал/ст.м³)

Столбец 1

Потеря давления на головке горения.

Давление газа, измеренное на штуцере 1)(Рис. 33), с:

- камерой сгорания при 0 мбар;
- дроссельной заслонкой при максимальном открытии (90°), как показано на Рис. 33;
- головкой горения, отрегулированной, как указано на стр. 24.

Столбец 2

Потеря нагрузки дроссельного газового клапана 2)(Рис. 33) при максимальном открытии: 90°.

Чтобы узнать приблизительную мощность, на которой работает горелка:

- Отнимите от давления газа на штуцере 1)(Рис. 33) давление в камере сгорания.
- Найдите в соответствующей горелки значение давления, максимально приближающееся к полученному результату вычитания.
- Посмотрите слева соответствующую ему мощность.

Пример с природным газом G 20 - RLS 120/E MX:

Работа на макс. мощности

Давление газа на штуцере 1)(Рис. 33) = 13,4 мбар

Давление в камере сгорания = 3,0 мбар

13,4 - 3,0 = 10,4 мбар

Давлению 10,4 мбар (столбец 1) по соответствует мощность, равная 913 кВт.

Это значение является только приблизительным; фактическое значение следует замерять при помощи счетчика.

Чтобы узнать давление газа, необходимое на штуцере 1)(Рис. 33) в условиях максимальной мощности модуляции, при которой должна работать горелка, выполните следующее:

- Найдите в , соответствующей горелке, значение мощности, максимально приближенное к требуемому значению.
- Посмотрите справа в столбце 1 давление на штуцере 1)(Рис. 33).
- Добавьте к этому значению предполагаемое давление в камере сгорания.

Пример с природным газом G 20 - RLS 120/E MX:

Работа на максимальной мощности модуляции

Давление газа при мощности 913 кВт = 10,4 мбар

Давление в камере сгорания = 3,0 мбар

10,4 + 3,0 = 13,4 мбар

необходимое давление на штуцере 1)(Рис. 33).

| Мод. | кВт | 1 Δр (мбар) | | 2 Δр (мбар) | |
|----------|------|-------------|------|-------------|-----|
| | | G20 | G25 | G20 | G25 |
| RLS 68/E | 200 | 1,6 | 2,2 | 0,4 | 0,6 |
| | 275 | 1,8 | 2,5 | 0,4 | 0,6 |
| | 349 | 2,3 | 3,2 | 0,5 | 0,7 |
| | 424 | 3,1 | 4,3 | 0,6 | 0,8 |
| | 498 | 4,1 | 5,7 | 0,7 | 1,0 |
| | 573 | 5,4 | 7,6 | 0,8 | 1,1 |
| | 647 | 7 | 9,8 | 0,9 | 1,3 |
| | 722 | 8,9 | 12,5 | 1 | 1,4 |
| | 796 | 11,1 | 15,5 | 1,1 | 1,5 |
| | 871 | 13,5 | 18,9 | 1,3 | 1,8 |
| RLS 12/E | 290 | 1,7 | 2,4 | 0,6 | 0,8 |
| | 394 | 2,5 | 3,5 | 0,6 | 0,8 |
| | 498 | 3,5 | 4,9 | 0,7 | 1,0 |
| | 601 | 4,8 | 6,7 | 0,8 | 1,1 |
| | 705 | 6,4 | 9,0 | 0,9 | 1,3 |
| | 809 | 8,2 | 11,5 | 1,1 | 1,5 |
| | 913 | 10,4 | 14,6 | 1,2 | 1,7 |
| | 1016 | 12,8 | 17,9 | 1,4 | 2,0 |
| | 1120 | 15,5 | 21,7 | 1,6 | 2,2 |
| | 1224 | 18,5 | 25,9 | 1,8 | 2,5 |

Табл. О

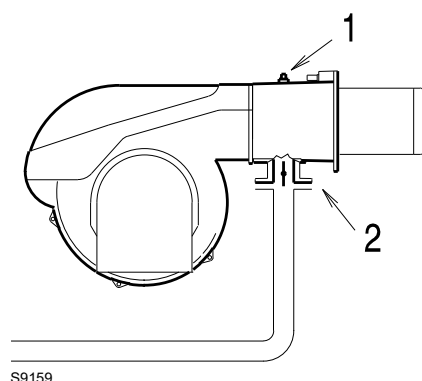


Рис. 33



ВНИМАНИЕ!

Данные по тепловой мощности и давлению газа на головке горения относятся к работе с полностью открытым дроссельным газовым клапаном (90°).

4.15 Электрические подключения

Примечания по технике безопасности при выполнении электрических подключений



ОПАСНОСТЬ

- Электрические подключения должны выполняться в отсутствие электропитания
- Их должен выполнять квалифицированный персонал в соответствии с действующими нормативами страны назначения. Смотрите электросхемы.
- Изготовитель снимает с себя любую ответственность за внесение изменений или за выполнение подключений, отличающихся от указанных на электросхемах.
- Убедитесь, что электропитание горелки соответствует электропитанию, указанному на идентификационной табличке и в данном руководстве.
- Горелка прошла приемочные испытания для работы в прерывистом режиме. Это означает, что в стандартных условиях горелка должна останавливаться как минимум 1 раз каждые 24 часа, чтобы провести на электрическом автомате горения проверку эффективности запуска. Обычно горелка останавливается термостатом/реле давления котла.
- В противном случае на IN необходимо установить в последовательном порядке таймер, который будет останавливать горелку не менее 1 раза каждые 24 часа. Смотрите электросхемы.
- Электрическая безопасность оборудования обеспечивается правильно выполненным подключением к системе заземления в соответствии с требованиями действующих нормативов. Необходимо удостовериться в соблюдении этого основного требования безопасности. В случае сомнений поручите уполномоченному персоналу выполнить тщательный контроль электрооборудования. Не используйте газовые трубы для заземления электрических приборов.
- Электрооборудование должно соответствовать максимальной потребляемой мощности агрегата, указанной на табличке и в данном руководстве. Проверьте, чтобы сечение кабелей соответствовало потребляемой мощности агрегата.
- При подаче питания на агрегат от электросети:
 - не используйте адаптеры, колодки с несколькими розетками, удлинители;
 - предусмотрите многополюсный выключатель с минимальным зазором между разомкнутыми контактами 3 мм (класс III по избыточному напряжению) в соответствии с требованиями действующих нормативов по безопасности.
- Не касайтесь оборудования мокрыми или влажными руками и/или босиком.
- Не тяните за электропровода.

Перед выполнением ремонта, очистки или контроля:



ОПАСНОСТЬ

Отключите подачу электропитания на горелку главным выключателем системы.



ОПАСНОСТЬ

Закройте запорный кран топлива.



ОПАСНОСТЬ

Не допускайте образования конденсата, льда и проникновения воды.

Снимите кожух и выполните электрические соединения согласно электрическим схемам.

Используйте гибкие кабели в соответствии с нормативом EN 60 335-1.

4.15.1 Прокладка кабелей питания и внешние подключения

Все кабели подсоединения к горелке должны проходить через кабельные вводы, как показано на Рис. 34.

Обозначения (Рис. 34)

- 1 Трехфазное питание
- 2 6-контактный разъем (в комплекте)
- 3 4-контактный разъем (в комплекте)
- 4 7-контактный штекер (в комплекте) однофазного источника питания
- 5 Внешний выбор топлива
- 6 Дистанционный сброс блокировки
- 7 Блок контроля герметичности газовых клапанов
- 8 Выход сухих контактов сигнализации

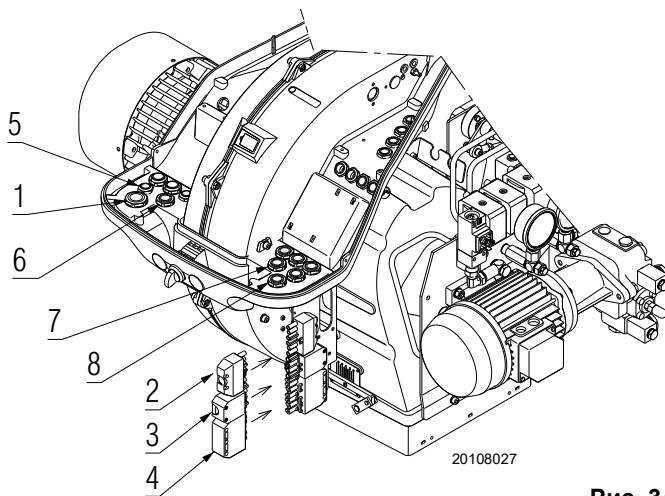


Рис. 34

ПРИМЕЧАНИЕ:

Подробная информация о внешних соединениях см. на электрических схемах в этом руководстве.

Для внешнего выбора топлива предусмотрите систему коммутации с контактом, способным размыкать цепь TL при каждом вращении переключателя.



После техобслуживания, очистки и контроля установите на место кожух и все защитные и предохранительные устройства горелки.

5 Запуск, регулировка и принцип работы горелки

5.1 Примечания по технике безопасности при вводе в эксплуатацию



ВНИМАНИЕ!

Первый запуск горелки должен проводить подготовленный персонал, как указано в настоящем руководстве, и в соответствии с нормативами и требованиями действующих законов.



ВНИМАНИЕ!

Убедитесь в исправности работы устройств регулировки, управления и защитных приспособлений.



ВНИМАНИЕ!

Перед включением горелки обратитесь к параграфу “Испытание на безопасность с закрытой подачей газа” на стр. 53.

5.2 Регулировки перед розжигом (дизельное топливо)



ВНИМАНИЕ!

Рекомендуется сначала отрегулировать горелку для работы на дизельном топливе, а затем — для работы на газе.

Переход на другой вид топлива выполняется при выключенной горелке.

Для получения оптимальной регулировки горелки проведите анализ продуктов сгорания на выходе из котла и выполните следующие операции.

5.2.1 Форсунка

См. информацию, приведенную в параграфе “Форсунка” на стр. 22.

5.2.2 Головка горения

Регулировка головки, как указано на стр. 24, не требует изменений, если мощность горелки не изменяется.

5.2.3 Давление насоса

Поверните винт 5)(Рис. 30 на стр. 27), чтобы изменить давление насоса.

5.2.4 Заслонка вентилятора

При первом запуске оставьте заводские настройки для 1-й и 2-й ступеней.

5.3 Операции до ввода в эксплуатацию (на газе)

- удостоверьтесь, что распределительная газовая компания выполнила операции по удалению воздуха и газа, заполняющих трубы линии подачи.
- Медленно откройте ручные клапаны перед газовой рампой.
- Установите реле минимального давления газа на начало шкалы.
- Установите реле максимального давления газа на конец шкалы.
- Установите реле давления воздуха на начало шкалы.
- Отрегулируйте реле давления для контроля герметичности (комплект PVP), при наличии, в соответствии с инструкциями, прилагаемыми к самому комплекту.
- Проверьте давление подачи газа, подключив манометр к штуцеру для замера давления 1)(Рис. 35) реле минимального давления газа. Давление должно быть ниже максимально допустимого давления газа, указанного на заводской табличке.



ОПАСНОСТЬ

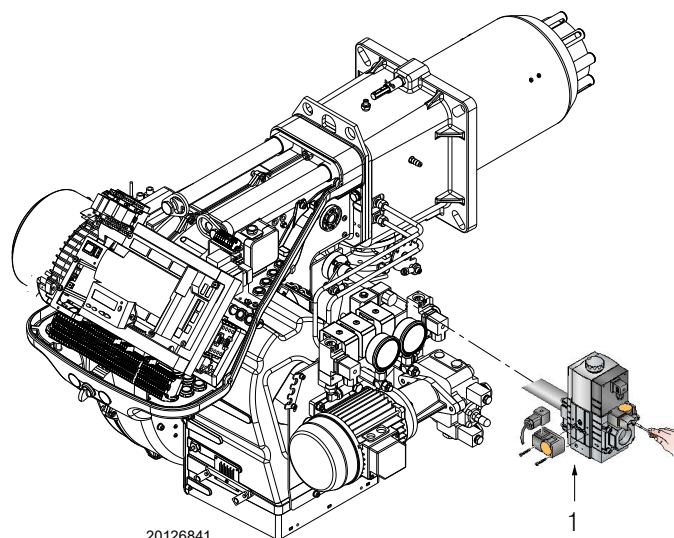
Чрезмерное давление газа может повредить компоненты газовой рампы и стать причиной возникновения опасности взрыва.

- Выпустите воздух из труб газовой рампы, подсоединив пластмассовую трубку к штуцеру для замера давления 1)(Рис. 35) на реле минимального давления газа. Вывести наружу здания выпускную трубу, пока не появится запах газа.
- Соедините параллельно двум электромагнитным клапанам газа две лампочки или тестер, чтобы контролировать момент появления напряжения. Это операция необязательна, если каждый из двух электромагнитных клапанов оснащен световым индикатором наличия электрического напряжения.



ВНИМАНИЕ!

Перед включением горелки необходимо отрегулировать газовую рампу так, чтобы розжиг происходил в условиях максимальной безопасности, а именно с малым расходом газа.



20126841

Рис. 35

5.4 Запуск горелки

- Подключите электропитание горелки через выключатель нагрузки на щите котла.
- Замкните термостаты/реле давления.
- Установите переключатель в положение **OIL** для работы на дизельном топливе и **GAS** для работы на газе.

Проконтролируйте, чтобы лампочки или тестеры, подключенные к электромагнитным клапанам, или индикаторные лампочки самих электромагнитных клапанов указывали на отсутствие напряжения.



ОПАСНОСТЬ

Если они показывают наличие напряжения, остановите **немедленно** горелку и проверьте электрические соединения.

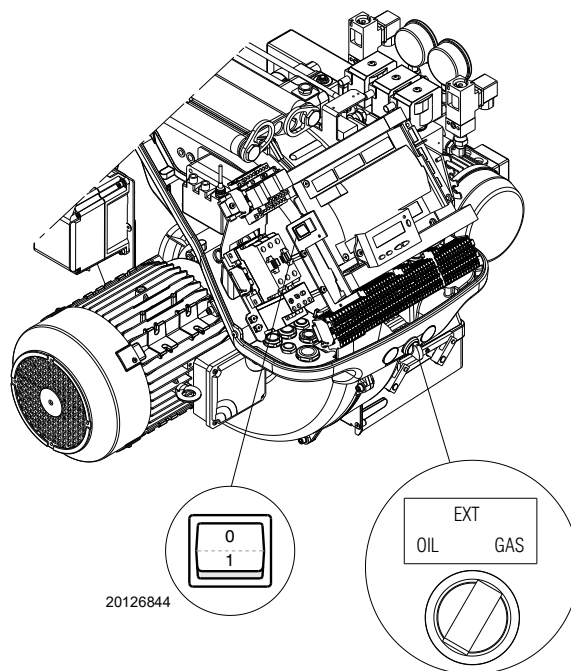


Рис. 36

5.5 Переход на другой вид топлива



ВНИМАНИЕ!

Выбор топлива должен осуществляться при выключенной горелке.



ВНИМАНИЕ!

Электрически и механически горелка устроена так, чтобы активировать работу на газе, исключая работу на жидком топливе.

Такую модификацию должен выполнять только квалифицированный персонал Riello.

Существует два вида перехода на другой вид топлива:

- 1 с помощью переключателя **OIL-EXT-GAS** (Рис. 36);
- 2 при помощи дистанционного селекторного переключателя, подключенного к главному клеммнику.

Установка переключателя в положение **EXT** активирует функцию дистанционного выбора топлива.

В этом положении, в отсутствие дистанционного селекторного переключателя, на дисплее отображается приоритетное топливо, но запуск не происходит.

При переходе от одного топлива к другому отображается **FUEL CHG** (Рис. 39).

На дисплее отображается режим работы на:

- жидком топливе **OFF GAS0** (Рис. 37)
- газе **OFF GAS1** (Рис. 38)

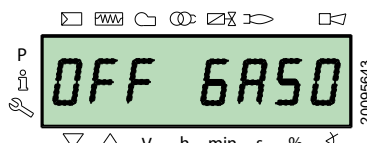


Рис. 37

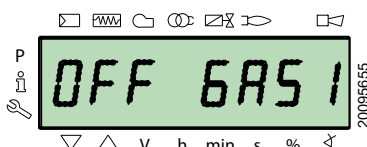


Рис. 38

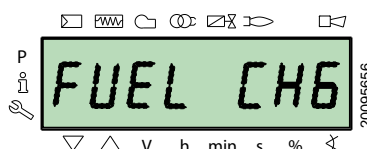


Рис. 39

5.6 Регулировка горелки

5.6.1 Регулировка расхода газа/воздуха

- Слегка сдвиньте регулировку в сторону максимального расхода (дроссельная заслонка полностью открыта).
- Отрегулируйте требуемый максимальный расход с помощью стабилизатора давления.
- Отрегулируйте параметры горения с помощью сервопривода воздуха и запишите в память максимальное значение горения.
- Завершите процедуру, не торопясь, синхронизируя горение с двумя сервоприводами и запоминая различные значения настроек.



ВНИМАНИЕ!

Процедура запуска и настройки параметров приведены в специальном руководстве электронного кулачка, поставляемом с горелкой.

5.6.2 Регулировка расхода дизельного топлива/воздуха

- Установите переключатель в положение, соответствующее жидкому топливу.
- На стадии розжига слегка сместитесь в сторону сервопривода жидкого топлива, с приблизительной регулировкой макс. 90°.
- Отрегулируйте максимальное давление на возвратной форсунке с помощью гайки и стопорной гайки.
- Отрегулируйте параметры горения с помощью сервопривода воздуха и запишите максимальное значение горения.
- Завершите процедуру, не торопясь, синхронизируя горение с двумя сервоприводами.
- Запишите различные значения настроек.

5.7 Заключительная регулировка реле давления

5.7.1 Реле давления воздуха

Настройка реле давления воздуха выполняется после всех остальных регулировок горелки, во время которых реле давления воздуха установлено на начало шкалы (Рис. 40).

С горелкой, работающей на МИН. мощности, вставить анализатор горения в дымоход, медленно закрыть всасывающее отверстие вентилятора (например, картоном) до тех пор пока значение CO не превысит 100 м.д.

Затем медленно поверните специальное регулировочное кольцо по часовой стрелке до блокировки горелки.

Проверьте указание обращенной вверх стрелки на градуированной шкале (Рис. 41). Снова поверните регулировочное кольцо по часовой стрелке, чтобы значение на градуированной шкале совпало со стрелкой, обращенной вниз, восстановив таким образом гистерезис реле давления, обозначенный белым цветом на синем фоне между двумя стрелками.

Проверьте правильность запуска горелки.

Если снова произойдет блокировка горелки, поверните еще немного регулировочное кольцо против часовой стрелки.

Во время этих операций может оказаться полезным использование манометра для измерения давления воздуха.

Подсоединение манометра указано на Рис. 41.

Стандартная конфигурация, когда подсоединено реле абсолютного давления воздуха. Обратите внимание, что наличие "T" -образного соединения не входит в поставку.

В некоторых применениях с очень низким давлением соединение реле давления не позволяет ему коммутировать. В таком случае необходимо подсоединить реле дифференциального давления, устанавливая вторую трубку между реле давления воздуха и всасывающим отверстием вентилятора. В этом случае манометр также должен быть дифференциальным, как показано на Рис. 41.



ВНИМАНИЕ!

Если подключить реле давления воздуха в дифференциальном режиме, горелка больше не будет сертифицирована в соответствии со стандартом EN 676.

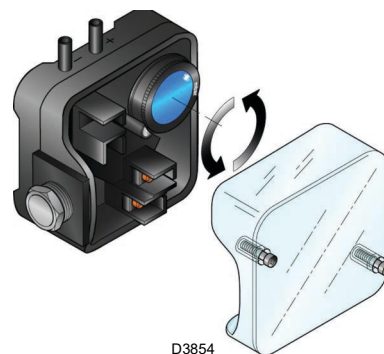


Рис. 40

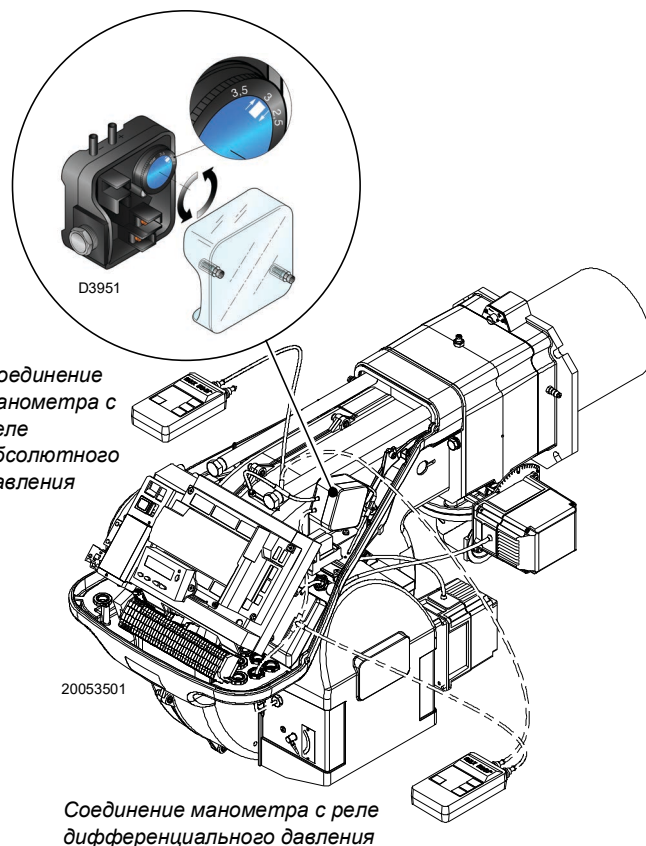


Рис. 41

5.7.2 Реле максимального давления газа

Настройка реле максимального давления газа (Рис. 42) выполняется после всех остальных регулировок горелки, устанавливая реле максимального давления газа на конец шкалы.

Чтобы откалибровать реле максимального давления газа, после открытия крана подключите к штуцеру давления манометр.

Реле максимального давления газа должен быть установлен на значение, не превышающее 30% от показаний манометра, при этом горелка должна работать на максимальной мощности.

После выполнения регулировки снимите манометр и закройте кран.

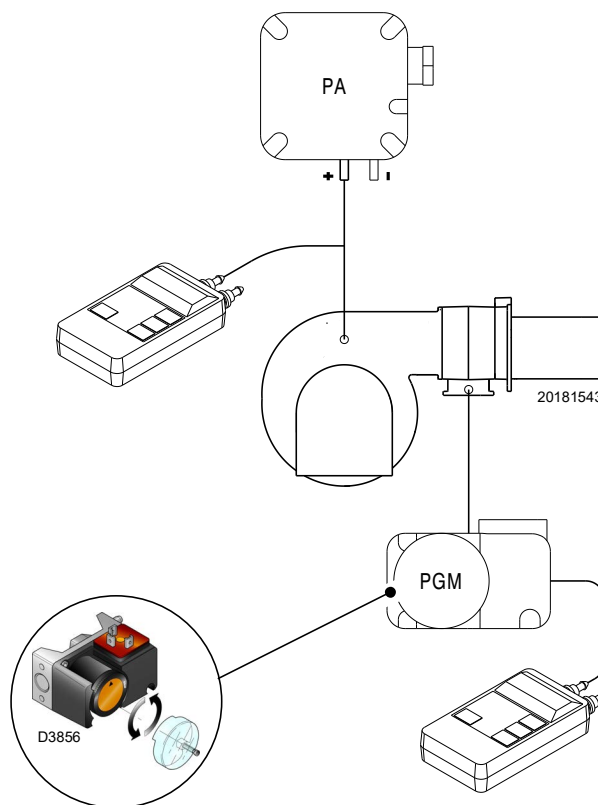


Рис. 42

5.7.3 Реле минимального давления газа

Реле минимального давления газа служит для предотвращения неисправной работы горелки из-за слишком низкого давления газа.

Отрегулируйте реле минимального давления газа (Рис. 43) после регулировки горелки, газовых клапанов и стабилизатора рампы.

При максимальной мощности горелки:

- установите манометр за стабилизатором рампы (например, на штуцере давления газа на головке сгорания горелки);
- медленно выключайте ручной газовый кран, пока давление на манометре не снизится примерно на 0,1 кПа (1 мбар). На этом этапе необходимо контролировать значение CO, которое всегда должно быть ниже 100 мг/кВтч (93 ppm).
- Повышайте регулировку реле давления до его срабатывания и последующего отключения горелки;
- снимите манометр и закройте кран на штуцере давления, используемом для измерения;
- полностью откройте ручной газовый клапан.

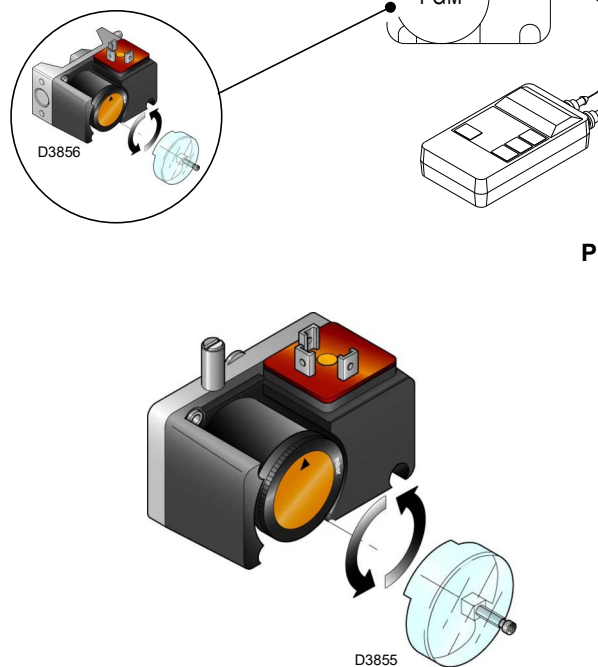


Рис. 43



1 кПа = 10 мбар

ВНИМАНИЕ!

5.7.4 Реле давления - комплект PVP

Отрегулируйте реле давления для контроля герметичности (комплект PVP) в соответствии с инструкциями, прилагаемыми к самому комплекту (Рис. 44).

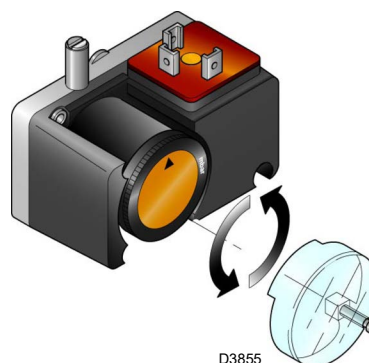


Рис. 44

5.7.5 Реле минимального давления жидкого топлива

Реле минимального давления жидкого топлива (Рис. 45) устанавливается на заводе на 18 бар. Если давление топлива в подающем трубопроводе падает ниже этого значения, реле давления останавливает горелку.

Горелка перезапускается автоматически, если после запуска горелки давление превышает 18 бар.

5.7.6 Реле максимального давления топлива

Реле максимального давления жидкого топлива (Рис. 46) устанавливается на заводе на 3 бар. Если давление жидкого топлива превышает это значение на обратной линии, реле давления останавливает горелку.

Горелка автоматически перезапускается, если давление после выключения горелки опускается ниже 3 бар.

Если замкнутый контур с давлением P_x питает горелку, реле давления должно быть настроено на $P_x + 3$ бар.

Для настройки смотрите Рис. 46.

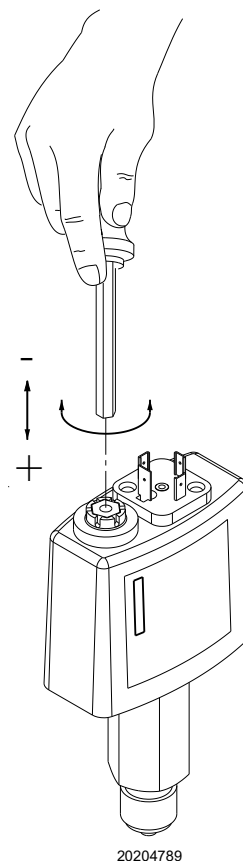


Рис. 45

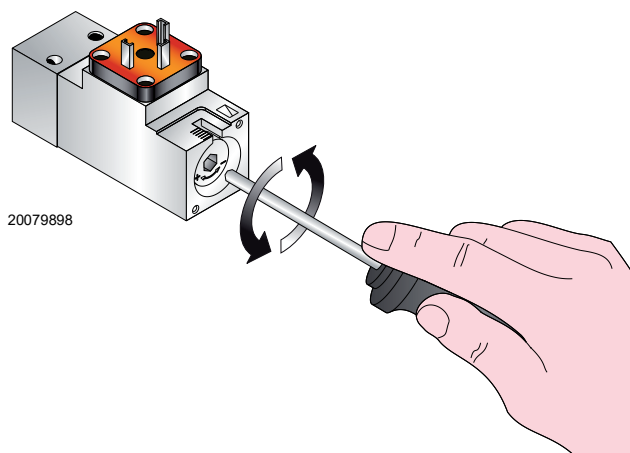


Рис. 46

5.8 Режимы отображения и программирования

5.8.1 Нормальный режим

Нормальный режим — это стандартный режим работы, выводимый на дисплей панели оператора и представляющий собой главный уровень меню.

- Отображает рабочие условия и позволяет вручную изменять рабочую точку горелки.
- Не требуется выполнять никаких действий с кнопками панели оператора.
- Позволяет получить доступ к другим режимам отображения и программирования.

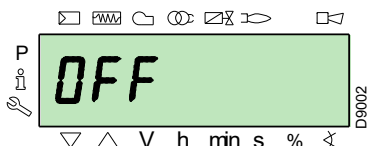
Из нормального режима можно получить доступ к другим уровням:

- Режим справки (InFo)
- Режим обслуживания (SEr)
- Режим параметров (PArA)

Ниже приведены некоторые примеры в стандартных условиях.

5.8.1.1 Отображение горелки в режиме ожидания

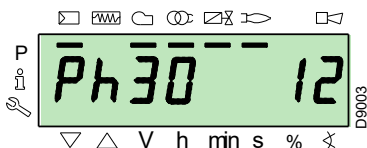
Горелка находится в режиме ожидания тепла или переключатель «ВЫКЛ-ВКЛ» (Рис. 5 на стр. 11) установлен в положении «ВЫКЛ».



5.8.1.2 Отображение во время пуска/остановки

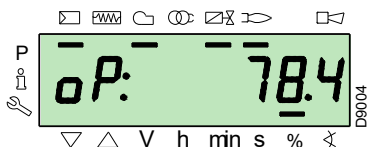
На дисплее отображаются различные стадии запуска, розжига и останова горелки.

На примере дисплей указывает, что горелка находится на стадии 30 (см. график Рис. 47) и остается 12 с до перехода на следующую стадию.



5.8.1.3 Отображение рабочего положения

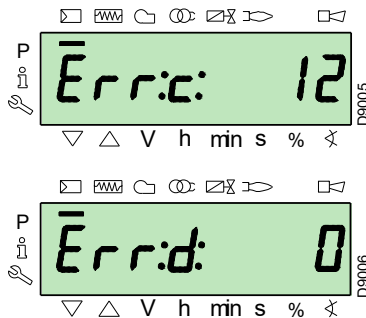
Горелка работает при требуемой нагрузке (на примере рядом 78,4%).



5.8.1.4 Сообщение об ошибке состояния, отображение ошибок и информации

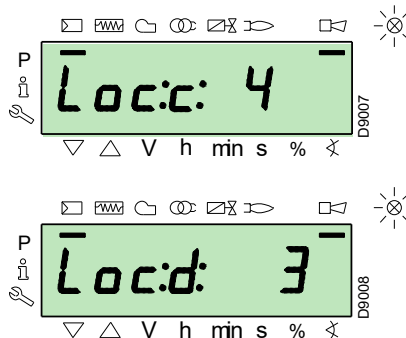
На дисплее поочередно отображается код ошибки (на примере с: 12) и соответствующая диагностика (на примере d: 0).

Система переходит в безопасное состояние, и появляется сообщение, показанное на следующем рисунке.

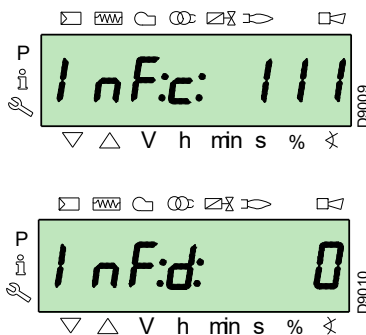


Горелка заблокирована.

На дисплее поочередно отображается код блокировки (на примере с: 4) и соответствующая диагностика (на примере d: 3). Горит индикатор блокировки красного цвета.

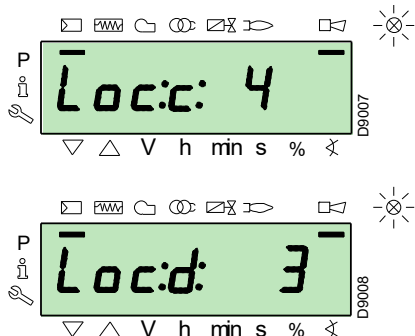


На дисплее поочередно отображается код и диагностика ошибки, что не обеспечивает безопасность системы.

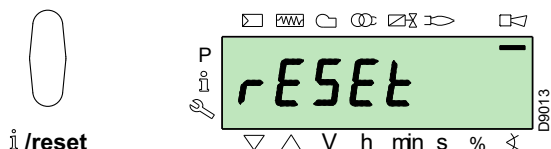


5.8.1.5 Процедура сброса блокировки

Горелка находится в состоянии блокировки, когда на панели оператора загорается красный индикатор, а на дисплее поочередно отображается код блокировки (на примере сбоку с): 4) и соответствующая диагностика (на примере d: 3).

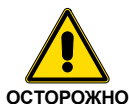


Для сброса блокировки нажимайте на кнопку **i/reset** в течение 1 с: на дисплее появится надпись «rESEt». При отпускании кнопки сообщение о блокировке пропадет и погаснет красный индикатор. Автомат горения разблокирован.



5.8.1.6 Процедура ручной блокировки

При необходимости можно вручную заблокировать автомат горения и, следовательно, горелку, нажимая на кнопку **i/reset** одновременно с любой другой кнопкой панели управления.



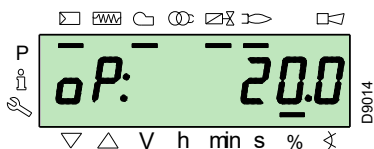
С помощью переключателя «**ВЫКЛ-ВКЛ**» (Рис. 5 на стр. 11) горелка остановится после выполнения стадии выключения.

5.8.1.7 Процедура работы в ручном режиме

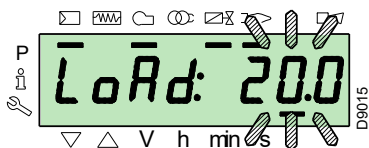
После регулировки горелки и установки точек кривой модуляции можно проверить работу горелки по всей кривой в ручном режиме.

Пример:

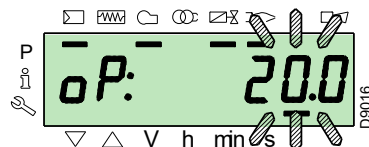
горелка работает на требуемой нагрузке, выраженной в процентах: 20%.



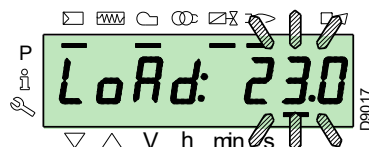
Нажимайте на кнопку **F** в течение 1 секунды: появится «LoAd» и замигает процентное значение нагрузки.



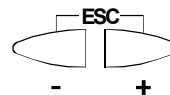
При отпускании кнопки **F** появится стандартное отображение с мигающим текущим процентным значением нагрузки: это означает, что горелка работает в ручном режиме (исключается любая внешняя регулировка, и активны только устройства безопасности).



Нажмите и удерживайте кнопку **F** и при помощи кнопок «+» или «-» увеличьте или уменьшите процент нагрузки.



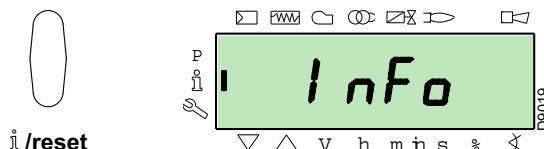
Для выхода из ручного режима нажимайте одновременно на кнопки «+» и «-» (**ESC**) в течение 3 секунд: горелка перейдет в автоматический режим, и мощность будет зависеть от настроек термостата/регулятора давления (TR).



5.8.2 Режим справки

В режиме справки (**InFo**) отображается общая информация о системе. Для доступа к этому уровню необходимо:

- ▶ нажимать на кнопку **i/reset** от 1 до 3 секунд.
- ▶ Как только на дисплее появится надпись «**InFo**», сразу же отпустите кнопку.



Список параметров (в последовательности, в которой они отображаются) приводится в Табл. Р.

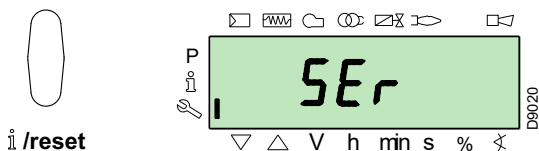
| № | Параметр |
|-----|--|
| 167 | Объемный расход топлива в выбранной единице измерения |
| 162 | Время работы с пламенем |
| 163 | Время работы |
| 164 | Сбрасываемое количество розжигов |
| 165 | Количество розжигов |
| 177 | Топливо 1: объемный расход топлива в выбранной единице измерения |
| 172 | Топливо 1: Время работы с пламенем |
| 174 | Топливо 1: Сбрасываемое количество розжигов |
| 175 | Топливо 1: Количество розжигов |
| 166 | Общее количество розжигов |
| 113 | Идентификационный код горелки |
| 107 | Версия программного обеспечения |
| 108 | Вариант программного обеспечения |
| 102 | Дата испытания автомата горения |
| 103 | Идентификационный код автомата горения |
| 104 | Идентификационный номер заданного блока параметров |
| 105 | Версия блока параметров |
| 143 | Зарезервировано |
| End | |

Табл. Р

5.8.3 Режим обслуживания

Режим обслуживания (SEr) отображает архив ошибок и некоторую техническую информацию о системе. Для доступа к этому уровню необходимо:

- Нажимать кнопку **i/reset** больше 3 с.
- Как только на дисплее появится надпись «SEr», сразу же отпустите кнопку.



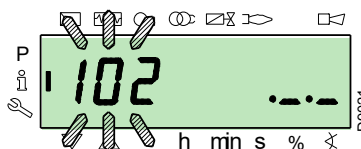
Список параметров (в последовательности, в которой они отображаются) приводится в Табл. Q.

| № | Параметр |
|---------|--|
| 954 | Интенсивность пламени (%) |
| 960 | Действительное проходящее топливо в единице объема/ч (м³/ч, л/ч, фт³/ч, галлон/ч) |
| 121 | Ручная настройка мощности Не определено = работа в авт. режиме |
| 922 | Положение сервоприводов (выражено в градусах, символ ↵) 0 = топливо 1 = воздух |
| 161 | Количество ошибок |
| 701-725 | Архив ошибок: 701-725.01, код |
| 945 | Используемое топливо: 0 = топливо 0 (дизельное топливо) 1 = топливо 1 (газ) |

Табл. Q

5.8.3.1 Рабочий режим в режиме информации обслуживания

После доступа к этим уровням с левой стороны дисплея отображается номер параметра (мигающий), а с правой - соответствующее значение.



Если значение не отображается, нажимайте на кнопку **i/reset** от 1 до 3 секунд.

Для возврата к списку параметров нажимайте кнопку **i/reset** более 3 секунд или одновременно нажмите на кнопки «+» и «-» (**ESC**).

Для перехода к следующему параметру нажмите на кнопку «+» или **i/reset** менее 1 секунды. В конце списка на дисплее отображается «End».

Для перехода к предыдущему параметру нажмите на кнопку «-».

Для возврата в режим нормального/стандартного отображения нажимайте на кнопку **i/reset** более 3 секунд или одновременно нажмите кнопки «+» и «-» (**ESC**).

На дисплее на мгновение появляется надпись «OPeArAte».

5.8.4 Режим параметров

Режим параметров (PArA) отображает и позволяет изменять/программировать список параметров, приведенный на стр. 46.

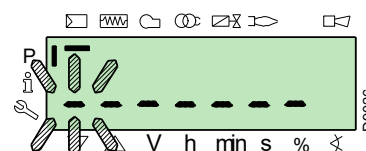
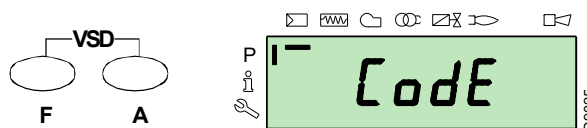
Параметры, установленные на заводе, не отображаются.

Чтобы получить доступ к этому уровню, необходимо выполнить «Процедура доступа с помощью пароля».

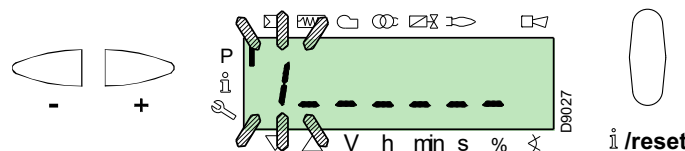
5.8.4.1 Процедура доступа через пароль

На 1 секунду одновременно нажмите на кнопку **F** и **A**.

На дисплее на мгновение появится надпись «CodE», а после этого 7 черточек, первая из которых будет мигать.



С помощью клавиш «+» и «-» выберите первый знак пароля (букву или цифру) и подтвердите его нажатием кнопки **i/reset**.

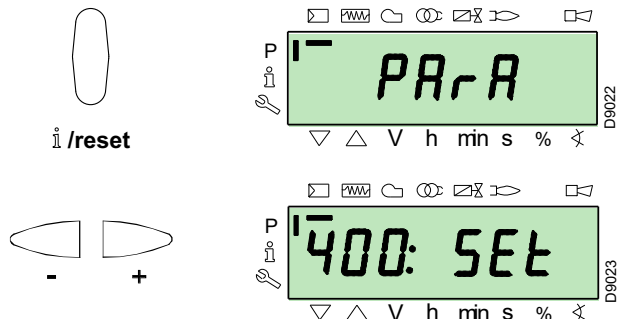


В качестве подтверждения появляется знак «-».

Поступайте так же и с остальными знаками.

После ввода последнего знака пароля, подтвердите его нажатием кнопки **i/reset**: если пароль введен правильно, на несколько секунд появится надпись «**PARA**», после чего осуществится переход к разным блокам параметров.

С помощью клавиш «+» и «-» выберите требуемый блок.



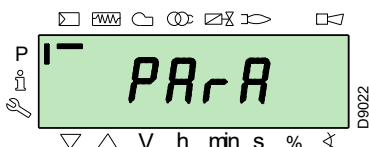
Если введенный пароль неправильный, на мгновение появится надпись «**Error**». В этом случае необходимо повторить процедуру.



ВНИМАНИЕ!

Пароль должен знать только квалифицированный персонал или работники отдела техобслуживания. Кроме того, сохраните его в надежном месте.

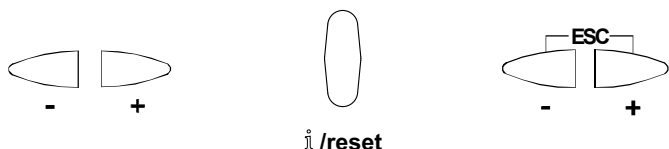
После завершения процедуры входа в систему, на дисплее в течение нескольких секунд отображается надпись «**PARA**».



Кнопками «+» и «-» выберите нужную группу параметров и подтвердите выбор, нажав кнопку **i/reset**.

Внутри нужной группы прокрутите список с помощью кнопок «+» и «-». В конце списка на дисплее отображается «**End**».

Для возврата в нормальный режим отображения одновременно два раза нажмите на кнопки «+» и «-» (**ESC**).



5.8.4.2 Присвоение уровней параметров

Уровень параметров разделен на группы, как показано в Табл. R.

| № | Параметр |
|-----------|--|
| 100: ParA | Общие параметры Информация и идентификационные данные системы. |
| 200: ParA | Проверки горелки (Топливо 0) Вид функционирования, время срабатывания и безопасность различных этапов. |
| 300: ParA | Проверки горелки (Топливо 1) Вид функционирования, время срабатывания и безопасность различных этапов. |
| 400: Set | Кривая модуляции воздуха/топлива Установка точек регулировки воздуха/топлива |
| 500: ParA | Позиционирование сервоприводов Выбор положения сервоприводов воздуха/топлива на различных этапах. |
| 600: ParA | Сервоприводы Настройка и адресация сервоприводов. |
| 700: HIST | История ошибок Выбор различных способов отображения истории ошибок. |
| 900: dAtA | Технологические данные Отображение информации для удаленного управления горелкой. |

Табл. R



ВНИМАНИЕ!

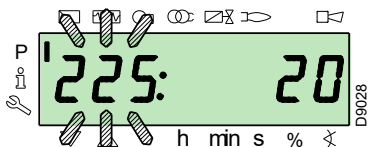
Все параметры проверяются на заводе. Модификация/вскрытие может привести к нарушению нормального функционирования горелки и нанесению вреда людям или имуществу, и в любом случае должна выполняться квалифицированным персоналом.

Для изменения параметра обращайтесь к параграфу «Процедура изменения параметра».

В этой процедуре в качестве примера показывается только один вид топлива (0). Эта же процедура применима и к топливу (1), ссылаясь на Табл. R.

5.9 Процедура изменения параметра

После доступа к уровню и блоку параметров с левой стороны дисплея отображается номер параметра (мигающий), а с правой - соответствующее значение.



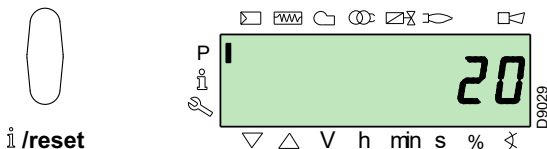
Если значение не отображается, нажимайте на кнопку **i/reset** от 1 до 3 секунд.

Ниже приведен пример изменения параметра по **времени продувки** (ном. 225).

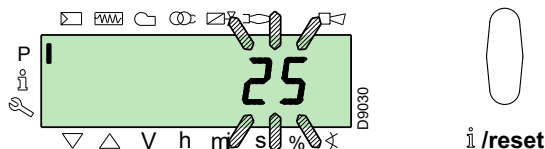
Нажмите на кнопку **i/reset**: появится значение **20** (в секундах).

ПРИМЕЧАНИЕ:

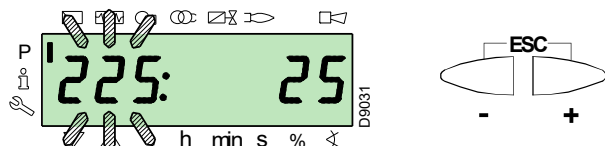
Единица измерения времени не отображается и должна считаться в секундах.



Нажмите на кнопку «+» и увеличьте значение до **25** секунд (мигает). Нажмите на кнопку **i/reset** для подтверждения и записи в память.



Чтобы вернуться к списку параметров, одновременно нажмите на кнопки «+» и «-» (**ESC**).



5.9.0.1 Процедура ввода и регулировки точек кривой модуляции

В автомат горения можно ввести 9 точек регулировки/настройки (P1-P9) для каждого из сервоприводов путем изменения их положения в градусах и, следовательно, количества подаваемого воздуха и топлива.

Точка розжига P0 не зависит от минимального значения модуляции. Это означает, что в случае затруднений можно разжечь горелку со значением, отличающимся от минимального значения модуляции (**P1**).

Для доступа к **режиму параметров** (блок 400) обращайтесь к Процедура доступа через пароль.

Для ввода или регулировки точки выполните следующее.

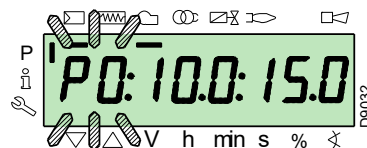
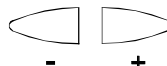
С помощью кнопок «+» и «-» введите/выберите требуемую точку кривой и подождите, пока она не замигает, что означает установку сервоприводов на значения, отображенные на дисплее и соответствующие ранее заданной точке.

Теперь можете ввести/изменить положение в градусах.



ВНИМАНИЕ!

Заданное значение не нужно подтверждать.



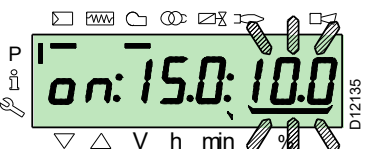
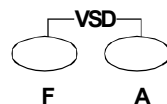
Для сервопривода топлива, удерживая нажатой кнопку **F** (положение в градусах мигает), нажмите на кнопку «+» или «-» для увеличения или уменьшения значения.



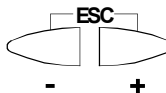
Для сервопривода воздуха, удерживая нажатой кнопку **A** (положение в градусах мигает), нажмите на кнопку «+» или «-» для увеличения или уменьшения значения.



Для регулировки скорости инвертора (выраженной в %, т. е. **50 Гц = 100%**), одновременно удерживая нажатыми кнопки **F** и **A** (при этом будет мигать положение в процентах), нажмите на кнопку «+» или «-», чтобы увеличить или уменьшить значение.



Выберите другую точку или выйдите, одновременно нажав на кнопки «+» и «-» (**ESC**).



5.9.0.2 Функция CALC

На графике (Рис. 47) показывается, как изменяется кривая модуляции топлива при изменении значений точки P5.

Удерживая нажатой кнопку «+» более 3 секунд,

пересчитываются точки от P6 до P8.

Нажмите и удерживайте нажатой кнопку «-» более 3 секунд,

чтобы пересчитать точки от P4 до P2.

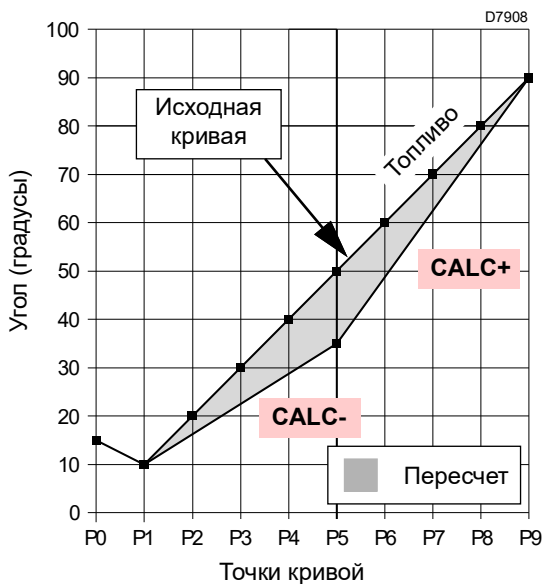


Рис. 47

На графике (Рис. 48) показывается кривая модуляции топлива в том случае, если после модификации точки P5 не выполняется пересчет всех остальных точек.

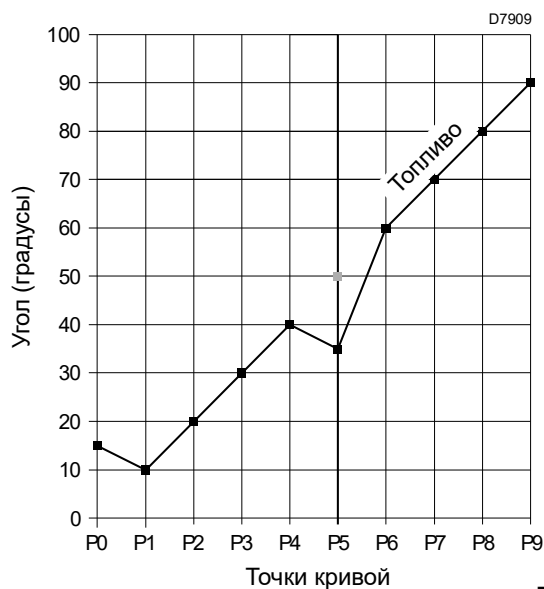
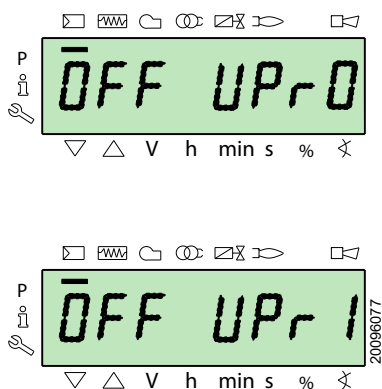


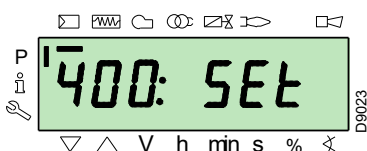
Рис. 48

5.10 Процедура запуска

Проверьте, чтобы на дисплее панели управления отображался запрос в тепле и надпись «**ВЫКЛ UP0**» для топлива «0» или «**ВЫКЛ UP1**» для топлива «1», что указывает на необходимость установки кривой модуляции горелки.



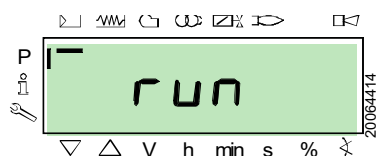
Перейдите к уровню параметров, следуя указаниям из Процедура доступа через пароль. На дисплее отобразится блок параметров **400**.



Подтвердите выбор нажатием кнопки **i/reset**.



На дисплее отобразится надпись «**run**».



Подтвердите выбор нажатием кнопки **i/reset**. Горелка запустится.

На дисплее последовательно показываются все стадии и соответствующее время их протекания. Стадии перечислены в параграфе Список фаз (работа на газе).

Стадия 22:

Запуск двигателя вентилятора.

Запуск двигателя насоса (только при работе на дизельном топливе).

Стадия 24:

Горелка переходит в положение продувки, сервопривод воздуха открывает заслонку на 90°.

Фаза 80, 81, 82, 83 (только при работе на газе):

Эти стадии касаются тестирования герметичности клапанов.

Стадия 30:

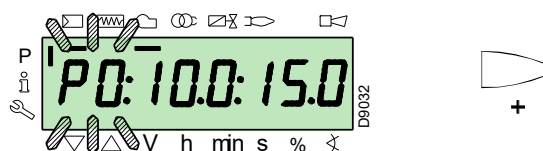
Начинается подсчет времени продувки, предварительно заданный на заводе.

Стадия 36:

Горелка перемещается в положение розжига, в точку **P0**, указанную в Табл. S на стр. 43: на дисплее отображается мигающая индикация «**P0**».

Если предложенное значение является подходящим, **подтвердите его кнопкой «+»**.

В противном случае измените точку розжига, следуя указаниям из параграфа Процедура ввода и регулировки точек кривой модуляции.



ВНИМАНИЕ!

Значения, приведенные на рисунке, являются приблизительными.

Стадия 38:

Начинается стадия розжига, появляется искра.

Стадия 40:

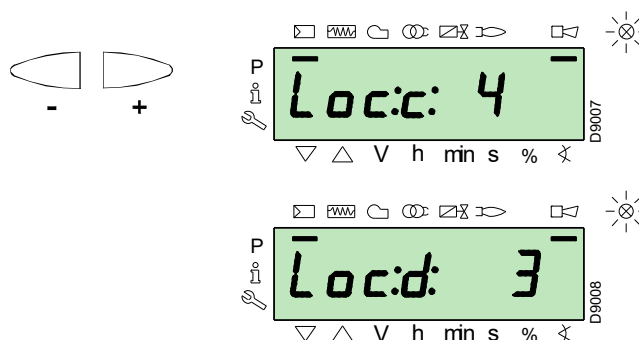
Топливные клапаны открываются (начинается подсчет времени безопасности). Проверьте наличие пламени через соответствующее смотровое стекло и правильность параметров горения. При необходимости измените градусы открытия/закрытия сервоприводов воздуха и топлива.



ВНИМАНИЕ!

При работе на жидком топливе клапаны открываются только при срабатывании реле минимального давления жидкого топлива. По необходимости отрегулируйте реле минимального давления или проверьте поток топлива.

Если автомат горения блокируется, нажмите одновременно на кнопки «+» и «-» (**ESC**): на дисплее поочередно будет отображаться код блокировки из-за отсутствия пламени (**c: 4**) и соответствующая диагностики (**d: 3**).



Для устранения неисправности обращайтесь к параграфу Отсутствие розжига.

Для сброса блокировки смотрите Процедура сброса блокировки. На дисплее отображается **OFF UP0** или **OFF UP1**

Повторите **процедуру запуска**.



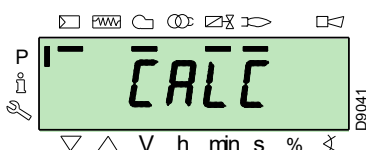
ВНИМАНИЕ!

Ранее введенные значения сохраняются.

После розжига (точка **P0**) продолжите настройку кривой модуляции.

Нажмите на кнопку «+»: на дисплее начнет мигать надпись «**P1**», и будут предложены те же настройки, что и для точки **P0**.

Снова нажмите на кнопку «+»: на дисплее на несколько секунд появится надпись «**CALC**».



Автомат горения автоматически установит те же значения, которые были заданы в точках **P0** и **P1**, в точки от **P2** до **P8**



ВНИМАНИЕ!

Цель этого — дойти до точки **P9** для регулировки/определения максимальной рабочей мощности.

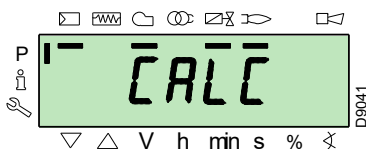
Нажимайте на кнопку «+» до тех пор, пока не достигнете точки **P9**.

Достигнув точки **P9**, подождите, пока на дисплее не замигает индикация «**P9**» и не будут предложены те же настройки, что и для точки **P0**.

Теперь можно изменить это значение, чтобы получить требуемую максимальную рабочую мощность.

Если давления газа недостаточно, несмотря на то, что сервопривод газа открыт на максимальные 90°, необходимо использовать стабилизатор газового клапана.

После регулировки точки **P9** удерживайте нажатой около 5 секунд кнопку «-», на дисплее в течение нескольких секунд будет отображаться надпись «**CALC**».



Автомат горения автоматически рассчитает точки от **P8** до **P2**, распределяя их по прямой. Эти точки являются теоретическими и требуют проверки.

Проверьте, чтоб настройка точки **P8** была соответствующей. В противном случае внесите изменения.

Выполняйте действия последовательно при помощи кнопки «-», пока не дойдете до точки **P1**.

Можно изменить точку **P1**, чтобы получить минимальную точку модуляции, отличающую от точки розжига (**P0**).



ВНИМАНИЕ!

Подождите, пока сервоприводы не достигнут положения, показанного на дисплее, прежде чем переходить от одной точки к другой.

При регулировке каждой точки используйте сервопривод воздуха и газа, не изменяя положение стабилизатора газового клапана.

В середине процедуры (т. е. в точках **P4** или **P5**) рекомендуется измерить расход газа и проверить, чтобы мощность составляла около 50% от максимальной мощности.

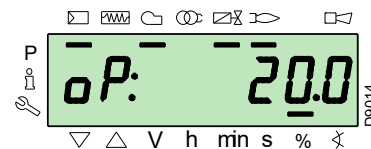
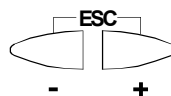
Если это не так, отрегулируйте и стабилизатор газового клапана: в этом случае потребуются пересмотреть настройки всех ранее заданных точек.

После завершения настройки точки **P1**, подтвердите действие одновременным нажатием кнопок «+» и «-» (**ESC**): появится параметр «**546**».

Если необходимо управлять горелкой на всей кривой модуляции, нажмите одновременно на кнопки «+» и «-» (**ESC**): таким образом параметру «**546**» будет автоматически присвоено значение 100%, а параметру «**545**» – 20%.

Если же требуется работа горелки на каком-то одном отрезке кривой модуляции, измените параметры «**546**» и «**545**» в соответствии с Процедура изменения параметра.

Дважды и одновременно нажмите на кнопки «+» и «-» (**ESC**): на дисплее появится текущее положение нагрузки.



ВНИМАНИЕ!

По окончании **процедуры запуска** необходимо выполнить команду **Backup**, которая используется для записи в память панели дисплея RD121... параметров и данных автомата горения.

Это действие позволяет восстановить параметры и точки кривой модуляции при возникновении сбоев в работе.

Рекомендуется делать резервную копию при каждом изменении параметра!

Более подробную информацию по процедуре смотрите в параграфе «**Резервное копирование**» на стр. 44.

Заводские настройки

| | | Точка кривой | Горелка |
|-------------------|----------------|----------------|---------|
| Дизельное топливо | P0 | воздух | 15° |
| | | топливо | 17° |
| P9 | воздух/топливо | 90° | |
| Газ | P0 | воздух | 15° |
| | | топливо | 20° |
| | P9 | воздух/топливо | 90° |

Табл. S

5.11 Процедура резервного копирования/восстановления

Завершив **процедуру запуска**, выполните резервное копирование, создавая копию данных, хранящихся на LMV 26..., на панели дисплея RDI 21.

Это позволит использовать данные для программирования нового автомата LMV 26... или для возврата к сохраненным настройкам того же LMV 26...



ВНИМАНИЕ!

Рекомендуется выполнять эту операцию после любых действий, приводящих к изменению регулировок кулачка.

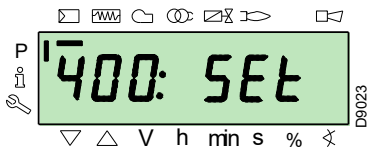
Это упростит перенос регулировок на новый запасной кулачок без необходимости перепрограммирования системы.

5.11.1 Резервное копирование

Для резервного копирования поступайте следующим образом:

- Перейдите к уровню параметров, следуя указаниям из Процедура доступа через пароль.

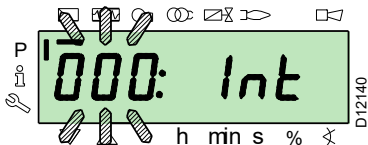
На дисплее отобразится блок параметров **400**.



С помощью кнопки «-»:



Выберите группу параметров **000**:

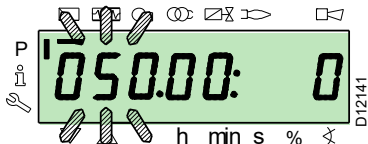


Параметр **000** мигает, подтвердите его кнопкой **i/reset**:



i/reset

На дисплее отобразится мигающий параметр **050**:

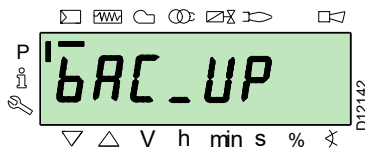


Подтвердите нажатием кнопки **i/reset**:



i/reset

На дисплее появляется параметр **bAC_UP**:



Подтвердите нажатием кнопки **i/reset**:



i/reset

На дисплее выведется следующее значение:

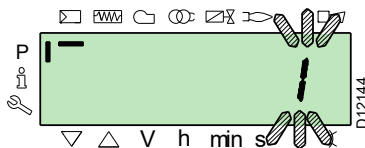


Нажмите на кнопку «+»:



+

Значение будет установлено на **1**. Значение «1» мигает:

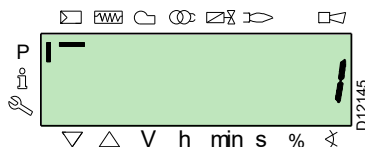


Нажмите на **i/reset**, чтобы активировать процедуру резервного копирования.

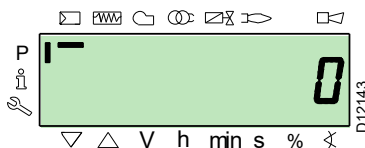


i/reset

На дисплее появится значение **1**:



Примерно через 5 секунд (в зависимости от продолжительности программы) на дисплее появится значение «0», которое означает правильное завершение процедуры резервного копирования.



ПРИМЕЧАНИЕ:

Если в процессе резервного копирования происходит ошибка, на дисплее отображается отрицательное значение. Для выявления причины ошибки обращайтесь к диагностическому коду 137 (см. параграф Список параметров).



Рекомендуется создавать резервную копию параметра при каждом его изменении после проверки правильности внесенного изменения.

5.11.2 Восстановление



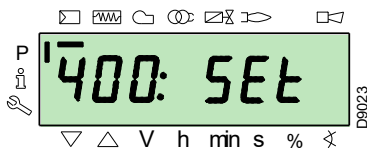
Используйте эту процедуру при замене автомата горения на запасной с соответствующим кодом. Таким образом у вас будут уже сохраненные параметры по умолчанию или параметры, которые были записаны в память при запуске.

Процедура не может быть выполнена на автоматах горения с других горелок.

Для выполнения процедуры восстановления поступайте следующим образом:

- Перейдите к уровню параметров, следуя указаниям из Процедура доступа через пароль.

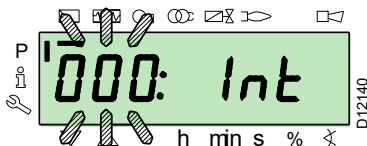
На дисплее отобразится блок параметров **400**.



С помощью кнопки «-»:



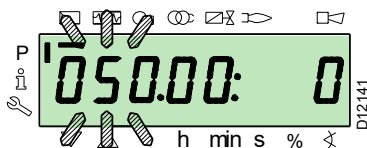
Выберите группу параметров **000**:



Параметр **000** мигает, подтвердите его кнопкой **i/reset**:



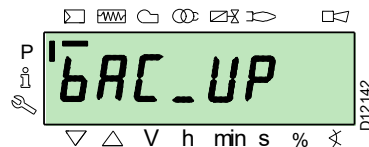
На дисплее отобразится мигающий параметр **050**:



Подтвердите нажатием кнопки **i/reset**:



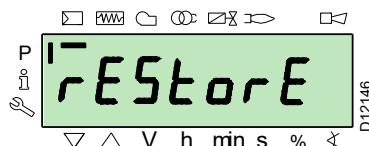
На дисплее появляется параметр **bAC_UP**:



С помощью кнопки «+»:



выберите параметр **rEStorE**.



Подтвердите нажатием кнопки **i/reset**:



i/reset

На дисплее отобразится следующее значение.



Нажмите на кнопку «+»:



Значение будет установлено на **1**. Значение «1» мигает:



Нажмите на кнопку **i/reset**, чтобы активировать процедуру **восстановления**.

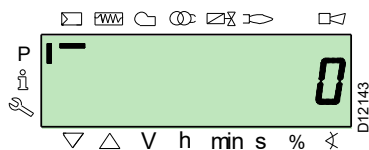


i/reset

На дисплее появится значение **1**:



Примерно через 8 секунд (в зависимости от продолжительности программы) на дисплее появится значение **0**, указывающее на правильное завершение процедуры восстановления.



ПРИМЕЧАНИЕ:

После успешного завершения процесса восстановления на дисплей выведется значение «0».

Информация Err C: 136 D: 1 (инициализация процесса восстановления) отображается на короткое время.



ВНИМАНИЕ!

В конце процедуры восстановления необходимо проверить последовательность функций и список параметров.

5.12 Список параметров

| Параметр № | Описание | Ном. элементов | Единица измерения | Изменение | Диапазон значений | | Класс точности | Настройка по умолчанию | Режим доступа |
|---------------------------------|---|----------------|-------------------|-------------------------|-------------------|----------|----------------|------------------------|---|
| | | | | | Мин. | Макс. | | | |
| 000 ВНУТРЕННИЕ ПАРАМЕТРЫ | | | | | | | | | |
| 050 | Запустите процедуру резервного копирования/ восстановления посредством RDI21... /PC TOOL (установите параметр на «1») Индекс 0 = создайте резервную копию Индекс 1 = выполните процедуру восстановления Отрицательные значения указывают на ошибки. | 2 | - | Изменение | -99 | 2 | 1 | 0; 0 | Режим обслуживания |
| 055 | Идентификационный номер горелки, созданный резервной копией на RDI21... | 1 | - | Только для считывания | 0 | 99999999 | 1 | 0 | Режим обслуживания |
| 056 | Номер ASN, созданный резервной копией на RDI21... | 8 | - | Только для считывания | 0 | 127 | 1 | 0 | Режим обслуживания |
| 057 | Версия программного обеспечения, созданная резервной копией на RDI21... | 1 | - | Только для считывания | 0x100 | 0xFFFF9 | 1 | 0 | Режим обслуживания |
| 100 ОБЩИЕ ПАРАМЕТРЫ | | | | | | | | | |
| 102 | Идентификационные данные автомата горения | 1 | - | Только для считывания | 0 | 255 | 1 | | Режим справки |
| 103 | Идентификационный номер автомата горения | 1 | - | Только для считывания | 0 | 65535 | 1 | | Режим справки |
| 104 | Идентификационный номер заданного блока параметров | 1 | - | Только для считывания | 0 | 255 | 1 | 30 | Режим справки |
| 105 | Версия заданного блока параметров | 1 | - | Только для считывания | 0 | 0xFFFF | 1 | V 01.08 | Режим справки |
| 107 | Версия программного обеспечения | 1 | - | Только для считывания | 0 | 0xFFF9 | 1 | V 03.30 | Режим справки |
| 108 | Вариант программного обеспечения | 1 | - | Только для считывания | 0 | 225 | 1 | 1 | Режим справки |
| 111 | Номер ASN для проверки номера ASN, созданного резервной копией на RDI 21... | 8 | - | Только для считывания | 0 | 127 | 1 | 0 | Режим обслуживания |
| 113 | Идентификация горелки | 1 | - | Изменение | 0 | 99999999 | 1 | Не определено | Режим справки с паролем Режим обслуживания |
| 121 | Ручная настройка мощности Не определено = работа в авт. режиме | 1 | % | Изменение/ обнуление | 0% | 100% | 0,1% | Не определено | Режим справки |
| 123 | Мин. шаг положения выхода Индекс 0: выход ВАСС. Индекс 1: аналоговый выход внешнего регулятора нагрузки. Индекс 2: выход контактов внешнего регулятора нагрузки. | 3 | % | Изменение | 0% | 100% | 0,1% | 0% ; 1%; 0% | Режим обслуживания |
| 124 | Инициализация испытания на пропадание пламени (тестирование TÜV)(установите параметр на «1»)(отключение топливного клапана при пропадании пламени). Отрицательное значение указывает на ошибку (см. код 150). | 1 | - | Изменение | -6 | 1 | 1 | 0 | Режим обслуживания |
| 125 | Частота главного питания 0 = 50 Гц 1 = 60 Гц | 1 | - | Изменение | 0 | 1 | 1 | 0 | Режим обслуживания |
| 126 | Яркость дисплея | 1 | % | Изменение | 0% | 100% | 1% | 75% | Режим обслуживания |
| 128 | Счетчик топлива: Величина импульсов (импульсы/единицу объемного расхода) | 1 | - | Изменение | 0 | 400 | 0,01 | 0 | Режим обслуживания |
| 130 | Удалить отображение журнала ошибок Для этого установите параметр сначала «1», а затем на «2». Ответ 0: процесс прошел успешно Ответ -1: тайм-аут 1_2 - последовательность | 1 | - | Изменение | -5 | 2 | 1 | 0 | Режим обслуживания |
| 133 | Выход по умолчанию для тестирования TÜV: Тестирование TÜV недействительно при активированном выходе 2000 10 000 = низкое пламя или первая/вторая/ третья ступень | 1 | % | Изменение/ обнуление | 20% | 100% | 0,1% | Не определено | Режим обслуживания |

| № | Описание | Ном. элементов | Единица измерения | Изменение | Диапазон значений | | Класс точности | Настройка по умолчанию | Режим доступа |
|---|---|----------------|--|-----------------------|-------------------|----------|----------------|------------------------|--------------------|
| | | | | | Мин. | Макс. | | | |
| 141 | Дистанционное управление автоматом горения 0 = выкл. 1 = modbus 2 = зарезервировано | 1 | - | Изменение | 0 | 2 | 1 | 0 | Режим обслуживания |
| 142 | Время ожидания перед новой попыткой в случае сбоя связи Настроенные значения: 0 = не активный 1 = 7200 с | 1 | с | Изменение | 0 с | 7200 с | 1 с | 120 с | Режим обслуживания |
| 143 | Зарезервировано | 1 | - | Изменение | 1 | 8 | 1 | 1 | Режим справки |
| 144 | Зарезервировано | 1 | с | Изменение | 10 с | 60 с | 1 с | 30 с | Режим обслуживания |
| 145 | Периферийный адрес для Modbus Настроенные значения: 1 ... 247 | 1 | - | Изменение | 1 | 247 | 1 | 1 | Режим обслуживания |
| 146 | Скорость передачи данных для Modbus Настроенные значения: 0 = 9600 1 = 19200 | 1 | - | Изменение | 0 | 1 | 1 | 1 | Режим обслуживания |
| 147 | Контроль по четности для Modbus 0 = отсутствует 1 = нечетный 2 = четный | 1 | - | Изменение | 0 | 2 | 1 | 0 | Режим обслуживания |
| 148 | Выбор режима работы горелки при прерывании переключения с дистанционной системой управления. Настроенные значения: При работе в режиме модуляции значения настраиваются следующим образом: 0...19,9 = горелка выключена 20...100 = 20...100% диапазон модуляции горелки. В случае ступенчатой работы : 0 = горелка выключена P1, P2, P3 Настройка отсутствует = никакой функции в случае прерывания связи | 1 | % | Изменение/обнуление | 0% | 100% | 0,1% | Не определено | Режим обслуживания |
| 161 | Общее количество ошибок | 1 | - | Только для считывания | 0 | 65535 | 1 | 0 | Режим справки |
| 162 | Часы работы (обнуляются) | 1 | ч | Сброс | 0 ч | 999999 ч | 1 ч | 0 ч | Режим справки |
| 163 | Общее количество часов питания автомата горения | 1 | ч | Только для считывания | 0 ч | 999999 ч | 1 ч | 0 ч | Режим справки |
| 164 | Количество запусков (обнуляется) | 1 | - | Сброс | 0 | 999999 | 1 | 0 | Режим справки |
| 166 | Общее количество запусков | 1 | - | Только для считывания | 0 | 999999 | 1 | 0 | Режим справки |
| 167 | Объемный расход топлива в выбранной единице измерения (обнуляется) | 1 | м ³ , л, футы ³ , гал. | Сброс | 0 | 99999999 | 1 | 0 | Режим справки |
| 200 ПРОВЕРКИ ГОРЕЛКИ (топливо 0) | | | | | | | | | |
| 201 | Режим работы горелки (линия подачи топлива, модуляция/ступенчатый режим, сервоприводы и т. д.) -- = не определено (удаление кривых) 1 = Gmod 2 = Gr1 мод. 3 = Gr2 мод. 4 = Lo мод. 5 = Lo 2 ступень 6 = Lo 3 ступень 7 = Gmod pneu 8 = Gr1 мод. возд. 9 = Gr2 мод. возд. 10 = LoGr мод 11 = LoGr - 2 ступень 12 = Lo мод 2 - топл. клапаны 13 = LoGr мод 2 - топл. клапаны 14 = G мод. возд. - без сервопривода 15 = Gr1 мод. возд. - без сервопривода 16 = Gr2 мод. возд. - без сервопривода 17 = Lo 2 ступень, без сервопривода 18 = Lo 3 ступень, без сервопривода 19 = G мод. только газов. сервопривода 20 = Gr1 мод. только газов. сервопривода 21 = Gr2 мод. только газов. сервопривода 22 = Lo мод. только сервоприв. жид. топлива | 1 | - | Изменить/обнулить | 1 | 22 | 1 | Не определено | Режим обслуживания |
| 208 | Остановка программы 0 = отключ. 1 = Продувка (ст. 24) 2 = Розжиг (ст. 36) 3 = Интервал 1 (ст. 44) 4 = Интервал 2 (ст. 52) | 1 | - | Изменение | 0 | 4 | 1 | 0 | Режим обслуживания |
| 210 | Ав. сигнал в начале стадии продувки; 0 = отключ.; 1 = включ. | 1 | - | Изменение | 0 | 1 | 1 | 0 | Режим обслуживания |
| 211 | Рампа повышения оборотов двигателя вентилятора | 1 | с | Изменение | 2 с | 60 с | 0,2 с | 2 с | Режим обслуживания |
| 212 | Максимальное время для достижения низкого пламени | 1 | с | Изменение | 0,2 с | 10 мин | 0,2 с | 45 с | Режим обслуживания |

| № | Описание | Ном. элементов | Единица измерения | Изменение | Диапазон значений | | Класс точности | Настройка по умолчанию | Режим доступа |
|------------|---|----------------|-------------------|-----------|-------------------|---------|----------------|------------------------|--------------------|
| | | | | | Мин. | Макс. | | | |
| 215 | Максимальное количество повторений цикла цепи аварийно защиты 1 = Повторений нет 2...15 = Количество повторений 16 = Постоянные повторения | 1 | - | Изменение | 1 | 16 | 1 | 16 | Режим обслуживания |
| 221 | Газ: Выбор датчика пламени 0 = QRB... / QRC 1 = ION / QRA | 1 | - | Изменение | 0 | 1 | 1 | 1 | Режим обслуживания |
| 222 | Газ: Выбор функции продувки 0 = отключ. 1 = включ. | 1 | - | Изменение | 0 | 1 | 1 | 1 | Режим обслуживания |
| 223 | Максимальное количество повторений срабатывания реле минимального давления газа 1 = Повторений нет 2...15 = Количество повторений 16 = Постоянные повторения | 1 | - | Изменение | 1 | 16 | 1 | 16 | Режим обслуживания |
| 225 | Газ: Время продувки | 1 | с | Изменение | 20 с | 60 мин | 0,2 с | 20 с | Режим обслуживания |
| 226 | Газ: Время до розжига | 1 | с | Изменение | 0,4 с | 60 мин | 0,2 с | 2 с | Режим обслуживания |
| 230 | Газ: Интервал 1 | 1 | с | Изменение | 0,4 с | 60 с | 0,2 с | 2 с | Режим обслуживания |
| 232 | Газ: Интервал 2 | 1 | с | Изменение | 0,4 с | 60 с | 0,2 с | 2 с | Режим обслуживания |
| 233 | Газ: Время постгорения | 1 | с | Изменение | 0,2 с | 60 с | 0,2 с | 8 с | Режим обслуживания |
| 234 | Газ: Время постпродувки (без проверки наличия постороннего света) | 1 | с | Изменение | 0,2 с | 108 мин | 0,2 с | 0,2 с | Режим обслуживания |
| 236 | Газ: Вход реле минимального давления газа 0 = отключ. 1 = реле минимального давления газа (перед топливным клапаном 1 (V1)) 2 = контроль клапанов посредством реле минимального давления (между топливным клапаном 1 (V1) и 2 (V2)) | 1 | - | Изменение | 1 | 2 | 1 | 1 | Режим обслуживания |
| 237 | Газ: Вход реле максимального давления газа/РОС 0 = отключ. 1 = Реле максимального давления газа 2 = РОС 3 = Реле давления блока контроля герметичности | 1 | - | Изменение | 1 | 2 | 1 | 1 | Режим обслуживания |
| 241 | Газ: Контрольная проверка герметичности клапанов 0 = проверка отключена 1 = проверка герметичности клапанов при запуске 2 = проверка герметичности клапанов при выключении 3 = проверка герметичности клапанов при запуске и выключении | 1 | - | Изменение | 0 | 3 | 1 | 2 | Режим обслуживания |
| 248 | Газ: Время постпродувки (t3)(при отключении нагрузки (LR)) - ВКЛ. | 1 | с | Изменение | 1 с | 108 мин | 0,2 с | 1 с | Режим обслуживания |
| 261 | Жид. топливо: Выбор датчика пламени 0 = QRB... / QRC... 1 = ION/QRA... | 1 | - | Изменение | 0 | 1 | 1 | 0 | Режим обслуживания |
| 265 | Жид. топливо: Время продувки | 1 | с | Изменение | 15 с | 60 мин | 0,2 с | 15 с | Режим обслуживания |
| 266 | Жид. топливо: Время до розжига | 1 | с | Изменение | 0,6 с | 60 мин | 0,2 с | 2 с | Режим обслуживания |
| 270 | Жид. топливо: Интервал 1 | 1 | с | Изменение | 0,4 с | 60 мин | 0,2 с | 2 с | Режим обслуживания |
| 272 | Жид. топливо: Интервал 2 | 1 | с | Изменение | 0,4 с | 60 мин | 0,2 с | 2 с | Режим обслуживания |
| 273 | Жид. топливо: Время постгорения | 1 | с | Изменение | 0,2 с | 60 с | 0,2 с | 8 с | Режим обслуживания |
| 274 | Жид. топливо: Время постпродувки (без проверки наличия постороннего света) | 1 | с | Изменение | 0,2 с | 108 мин | 0,2 с | 0,2 с | Режим обслуживания |
| 276 | Жид. топливо: Вход реле минимального давления жидкого топлива 0 = отключ. 1 = активен, начиная со стадии 38 2 = активен, начиная от времени безопасности (TSA) | 1 | - | Изменение | 1 | 2 | 1 | 1 | Режим обслуживания |
| 277 | Жид. топливо: Вход реле максимального давления жидкого топлива/РОС 0 = отключ. 1 = Реле максимального давления жидкого топлива 2 = РОС | 1 | - | Изменение | 1 | 2 | 1 | 1 | Режим обслуживания |
| 281 | Жид. топливо: Выбор стадии розжига трансформатора ТА 0 = короткий предрозжиг (ст. 38) 1 = продолжительный предрозжиг (с вентилятором)(ст. 22) | 1 | - | Изменение | 0 | 1 | 1 | 1 | Режим обслуживания |
| 284 | Жид. топливо: Время постпродувки (t3)(при отключении нагрузки (LR)) - ВКЛ. | 1 | с | Изменение | 1 с | 108 мин | 0,2 с | 1 с | Режим обслуживания |
| 300 | ПРОВЕРКИ ГОРЕЛКИ (ТОПЛИВО 1) | | | | | | | | |

| Параметр | | Ном. элементов | Единица измерения | Изменение | Диапазон значений | | Класс точности | Настройка по умолчанию | Режим доступа |
|----------|---|----------------|-------------------|-----------------------|-------------------|---------|----------------|------------------------|--------------------|
| № | Описание | | | | Мин. | Макс. | | | |
| 301 | Режим работы горелки (линия подачи топлива, модуляция/ступенчатый режим, сервоприводы и т. д.) -- = не определено (удаление кривых) 1 = Gmod 2 = Gr1 мод. 3 = Gr2 мод. 4 = Lo мод. 5 = Lo 2 ступень 6 = Lo 3 ступень 7 = Gmod рпеи 8 = Gr1 мод. возд. 9 = Gr2 мод. возд. 10 = LoGr мод 11 = LoGr - 2 ступень 12 = Lo mod 2 - топл. клапаны 13 = LoGr mod 2 - топл. клапаны 14 = G мод. возд. - без сервопривода 15 = Gr1 мод. возд. - без сервопривода 16 = Gr2 мод. возд. - без сервопривода 17 = Lo 2 ступень, без сервопривода 18 = Lo 3 ступень, без сервопривода 19 = G мод. только газов. сервопривода 20 = Gr1 мод. только газов. сервопривода 21 = Gr2 мод. только газов. сервопривода 22 = Lo мод. только сервоприв. жид. топлива | 1 | - | Изменить/ обнулить | 1 | 22 | 1 | Не определено | Режим обслуживания |
| 321 | (Топливо 1) Газ: Выбор датчика пламени 0 = QRB.../QRC 1 = ION / QRA | 1 | - | Изменение | 0 | 1 | 1 | 1 | Режим обслуживания |
| 322 | (Топливо 1) Газ: Выбор функции продувки 0 = отключ. 1 = включ. | 1 | - | Изменение | 0 | 1 | 1 | 1 | Режим обслуживания |
| 323 | Максимальное количество повторений срабатывания реле минимального давления газа 1 = Повторений нет 2...15 = Количество повторений 16 = Постоянные повторения | 1 | - | Изменение | 1 | 16 | 1 | 16 | Режим обслуживания |
| 325 | (Топливо 1) Газ: Время продувки | 1 | с | Изменение | 20 с | 60 мин | 0,2 с | 20 с | Режим обслуживания |
| 326 | (Топливо 1) Газ: Время до розжига | 1 | с | Изменение | 0,4 с | 60 мин | 0,2 с | 2 с | Режим обслуживания |
| 330 | (Топливо 1) Газ: Интервал 1 | 1 | с | Изменение | 0,4 с | 60 с | 0,2 с | 2 с | Режим обслуживания |
| 332 | (Топливо 1) Газ: Интервал 2 | 1 | с | Изменение | 0,4 с | 60 с | 0,2 с | 2 с | Режим обслуживания |
| 333 | (Топливо 1) Газ: Время постгорения | 1 | с | Изменение | 0,2 с | 60 с | 0,2 с | 8 с | Режим обслуживания |
| 334 | (Топливо 1) Газ: Время постпродувки (без проверки наличия постороннего света) | 1 | с | Изменение | 0,2 с | 108 мин | 0,2 с | 0,2 с | Режим обслуживания |
| 336 | (Топливо 1) Газ: Вход реле минимального давления газа 0 = отключ. 1 = реле минимального давления газа (перед топливным клапаном 1 (V1)) 2 = контроль клапанов посредством реле минимального давления (между топливным клапаном 1 (V1) и 2 (V2)) | 1 | - | Изменение | 1 | 2 | 1 | 1 | Режим обслуживания |
| 337 | (Топливо 1) Газ: Вход реле максимального давления газа/РОС 0 = отключ. 1 = Реле максимального давления газа 2 = РОС 3 = Реле давления блока контроля герметичности | 1 | - | Изменение | 1 | 2 | 1 | 1 | Режим обслуживания |
| 341 | (Топливо 1) Газ: Контрольная проверка герметичности клапанов 0 = проверка отключена 1 = проверка герметичности клапанов при запуске 2 = проверка герметичности клапанов при выключении 3 = проверка герметичности клапанов при запуске и выключении | 1 | - | Изменение | 0 | 3 | 1 | 2 | Режим обслуживания |
| 348 | (Топливо 1) Газ: Время постпродувки (t3)(при отключении нагрузки (LR)) - ВКЛ. | 1 | с | Изменение | 1 с | 108 мин | 0,2 с | 1 с | Режим обслуживания |
| 361 | (Топливо 1) Жидкое топливо: Выбор датчика пламени 0 = QRB.../QRC... 1 = ION/QRA... | 1 | - | Изменение | 0 | 1 | 1 | 0 | Режим обслуживания |
| 365 | (Топливо 1) Жидкое топливо: Время продувки | 1 | с | Изменение | 15 с | 60 мин | 0,2 с | 15 с | Режим обслуживания |
| 366 | (Топливо 1) Жидкое топливо: Время до розжига | 1 | с | Изменение | 0,6 с | 60 мин | 0,2 с | 2 с | Режим обслуживания |
| 370 | (Топливо 1) Жидкое топливо: Интервал 1 | 1 | с | Изменение | 0,4 с | 60 мин | 0,2 с | 2 с | Режим обслуживания |
| 372 | (Топливо 1) Жидкое топливо: Интервал 2 | 1 | с | Изменение | 0,4 с | 60 мин | 0,2 с | 2 с | Режим обслуживания |
| 373 | (Топливо 1) Жидкое топливо: Время постгорения | 1 | с | Изменение | 0,2 с | 60 с | 0,2 с | 8 с | Режим обслуживания |

| Параметр | | Ном. элементов | Единица измерения | Изменение | Диапазон значений | | Класс точности | Настройка по умолчанию | Режим доступа |
|---|---|----------------|-------------------|-----------------------|-------------------|----------|----------------|-----------------------------|--------------------|
| № | Описание | | | | Мин. | Макс. | | | |
| 374 | (Топливо 1) Жидкое топливо: Время постпродувки (без проверки наличия постороннего света) | 1 | с | Изменение | 0,2 с | 108 мин | 0,2 с | 0,2 с | Режим обслуживания |
| 377 | (Топливо 1) Жидкое топливо: Вход реле максимального давления жидкого топлива/РОС 0 = отключ. 1 = Реле максимального давления жидкого топлива 2 = РОС | 1 | - | Изменение | 1 | 2 | 1 | 1 | Режим обслуживания |
| 381 | (Топливо 1) Жидкое топливо: Выбор стадии розжига трансформатора ТА 0 = короткий предрозжиг (ст. 38) 1 = продолжительный предрозжиг (с вентилятором)(ст. 22) | 1 | - | Изменение | 0 | 1 | 1 | 1 | Режим обслуживания |
| 384 | (Топливо 1) Жидкое топливо: Время постпродувки (t3)(при отключении нагрузки (LR)) - ВКЛ. | 1 | с | Изменение | 1 с | 108 мин | 0,2 с | 1 с | Режим обслуживания |
| 400 КРИВЫЕ МОДУЛЯЦИИ ВОЗДУХА/ТОПЛИВА | | | | | | | | | |
| 401 | Контроль сервопривода топлива (только при настройке кривой) | 13 | (°) | Изменение | 0° | 90° | 0,1° | 0°; 0°; 15°; не определено | Режим обслуживания |
| 402 | Контроль сервопривода воздуха (только при настройке кривой) | 13 | (°) | Изменение | 0° | 90° | 0,1° | 0°; 90°; 45°; не определено | Режим обслуживания |
| 500 ПОЗИЦИОНИРОВАНИЕ СЕРВОПРИВОДОВ | | | | | | | | | |
| 501 | Положение сервопривода при отсутствии пламени Индекс 0 = положение ожидания Индекс 1 = положение продувки Индекс 2 = положение постпродувки | 3 | (°) | Изменение | 0° | 90° | 0,1° | 0°; 0°; 15° | Режим обслуживания |
| 502 | Положение сервопривода при отсутствии пламени Индекс 0 = положение ожидания Индекс 1 = положение продувки Индекс 2 = положение постпродувки | 3 | (°) | Изменение | 0° | 90° | 0,1° | 0°; 90°; 45° | Режим обслуживания |
| 545 | Изменение предельного минимального значения модуляции Не определено = 20% | 1 | % | Изменение/обнуление | 20% | 100% | 0,1% | Не определено | Режим обслуживания |
| 546 | Предельное максимальное значение модуляции Не определено = 100процентов | 1 | % | Изменение/обнуление | 20% | 100% | 0,1% | Не определено | Режим обслуживания |
| 600 СЕРВОПРИВОДЫ | | | | | | | | | |
| 606 | Предельное значение допуска для контроля положения (0,1°) Индекс 0 = топливо Индекс 1 = воздух Более серьезная ошибка положения (точно обнаружен дефект) - > Диапазон останова: (P 606 - 0,6°) при P606 | 2 | (°) | Изменение | 0,5° | 4° | 0,1° | 1,7°; 1,7° | Режим обслуживания |
| 645 | Конфигурация аналогового выхода 0 = 0...10 В пост. т. 1 = 2...10 В пост. т. 2 = 0/2...10 В пост. т. | 1 | - | Изменение | 0 | 2 | 1 | 2 | Режим обслуживания |
| 700 АРХИВ ОШИБОК | | | | | | | | | |
| 701 | Журнал ошибок: 701-725.01.код | 25 | - | Только для считывания | 0 | 255 | 1 | 0 | Режим справки |
| • | Журнал ошибок: 701-725.02.Диагностический код | 25 | - | Только для считывания | 0 | 255 | 1 | 0 | Режим справки |
| • | Журнал ошибок: 701-725.03.Класс ошибки | 25 | - | Только для считывания | 0 | 6 | 1 | 0 | Режим справки |
| • | Журнал ошибок: 701 -725.04.Стадия | 25 | - | Только для считывания | 0 | 255 | 1 | 0 | Режим справки |
| • | Журнал ошибок: 701-725.05.Счетчик запуска | 25 | - | Только для считывания | 0 | 99999999 | 1 | 0 | Режим справки |
| 725 | Журнал ошибок: 701-725.06.Нагрузка | 25 | % | Только для считывания | 0% | 100% | 0,1% | 0% | Режим справки |
| 900 ТЕХНОЛОГИЧЕСКИЕ ДАННЫЕ | | | | | | | | | |
| 903 | Текущий выход Индекс 0 = топливо Индекс 1 = воздух | 2 | % | Только для считывания | 0% | 100% | 0,1% | 0% | Режим справки |
| 922 | Положение сервоприводов Индекс 0 = топливо Индекс 1 = воздух | 2 | (°) | Только для считывания | -50° | 150° | 0,01° | 0° | Режим справки |
| 942 | Активный источник тепла 1 = выход во время установки кривых 2 = ручной выход 3 = Выход ВАСС 4 = Аналоговый выход-вход 5 = Выход контактов внешнего регулятора нагрузки | 1 | - | Только для считывания | 0 | 255 | 1 | 0 | Режим обслуживания |

| Параметр | | Ном. элементов | Единица измерения | Изменение | Диапазон значений | | Класс точности | Настройка по умолчанию | Режим доступа |
|----------|---|----------------|---|-----------------------|-------------------|-----------------|----------------|------------------------|--------------------|
| № | Описание | | | | Мин. | Макс. | | | |
| 947 | Результат выборки контакта (с кодировкой в битах) Бит 0.0 = 1: Реле минимального давления Бит 0.1 = 2: Реле максимального давления Бит 0.2 = 4: Реле давления для контроля клапанов Бит 0.3 = 8: Реле давления воздуха Бит 0.4 = 16: Контроль нагрузки - размыкание Бит 0.5 = 32: Контроль нагрузки - вкл. Бит 0.6 = 64: Контроль нагрузки - замыкание Бит 0.7 = 128: Цепь аварийной защиты Бит 1.0 = 1: Предохранительный клапан Бит 1.1 = 2: Розжиг Бит 1.2 = 4: Топливный клапан 1 Бит 1.3 = 8: Топливный клапан 2 Бит 1.4 = 16: Топливный клапан 3/Запальный клапан Бит 1.5 = 32: Сброс | 2 | - | Только для считывания | 0 | 255 | 1 | 0 | Режим справки |
| 950 | Состояние запроса реле (с кодировкой в битах) Бит 0 = 1: Ав. сигнал Бит 1 = 2: Предохранительный клапан Бит 2 = 4: Розжиг Бит 3 = 8: Топливный клапан 1 Бит 4 = 16: Топливный клапан 2 Бит 5 = 32: Топливный клапан 3/Запальный клапан | 1 | - | Только для считывания | 0 | 255 | 1 | 0 | Режим справки |
| 954 | Интенсивность пламени | 1 | % | Только для считывания | 0% | 100% | 1% | 0% | Режим справки |
| 960 | Действительный расход | 1 | м ³ /ч, л, ч, фт ³ /ч, галлон/ч | Только для считывания | 0 | 6553,5 | 0,1 | 0 | Режим справки |
| 961 | Состояние внешних модулей и дисплея | 1 | - | Только для считывания | 0 | 255 | 1 | 0 | Режим справки |
| 981 | Ошибка памяти: код | 1 | - | Только для считывания | 0 | 255 | 1 | 0 | Режим справки |
| 982 | Ошибка памяти: диагностический код | 1 | - | Только для считывания | 0 | 255 | 1 | 0 | Режим справки |
| 992 | Индикаторы ошибки | 10 | - | Сброс | 0 | 0xFFFFFFFF F | 1 | 0 | Режим обслуживания |

Табл. Т

5.13 Рабочий режим

Горелка без комплекта для модуляционного режима работы

После окончания цикла запуска управление модуляцией горелки переходит к дистанционному регулятору TR, который контролирует давление или температуру в котле.

- Если температура или давление низкая(-ое) и термостат/реле давления TR замкнут(-о), горелка постепенно увеличивает мощность до максимального значения (точка **P9**).
- Если же затем температура или давление увеличиваются до размыкания TR, горелка постепенно уменьшает мощность до МИНИМАЛЬНОГО значения (точка **P1**). И так далее.

- Горелка выключается, когда тепло, производимое горелкой на минимальной мощности, больше требуемого системой тепла.
- Термостат/реле давления TL размыкается, и автомат горения выполняет стадию отключения.
- Заслонка полностью закрывается, чтобы максимально снизить тепловые потери.

Горелка с комплектом для модуляционного режима работы

Смотри руководство в комплекте с регулятором.

5.14 Отсутствие розжига

Если горелка не включается, если блокируется через 3 сек. от подачи электропитания к клапану газа.

Возможно, что газ не доходит до головки горения за время безопасности 3 сек.

В этом случае следует увеличить расход газа при розжиге. Поступление газа на патрубок определяется по манометру Рис. 51.



ВНИМАНИЕ!

При останове горелки не запускайте горелку больше двух раз подряд во избежание повреждений системы.

Если произошла третья блокировка горелки, свяжитесь с отделом техобслуживания.



ОПАСНОСТЬ

Если происходят дальнейшие аварийные остановки или неполадки в работе горелки, все работы на ней должен выполнять квалифицированный и уполномоченный на это персонал с соблюдением указаний настоящего руководства и действующих законов и нормативных требований.

5.15 Выключение горелки во время работы

Если пламя случайно погасло во время работы, устройство выполняет повторный цикл, то есть повторяет фазу запуска один раз и делает еще одну попытку розжига.
 Если пламя продолжает отсутствовать, автомат горения переходит в режим блокировки.

5.16 Останов горелки

- Останов горелки может быть выполнен:
- при помощи выключателя-разъединителя электрической сети, расположенного на щите котла;
 - путем установки переключателя **OFF/ON** (Рис. 5 на стр. 11) в положение **OFF** (0);
 - непосредственно на панели, как описано в Процедура ручной блокировки, после снятия прозрачной защиты,

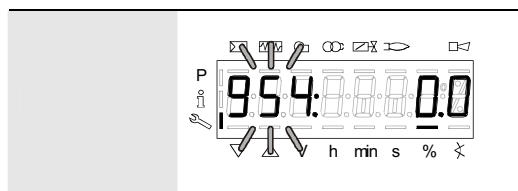
закрывающей панель управления, и откручивания соответствующего винта.

5.17 Измерение сигнала пламени

Горелка оснащена датчиком контроля наличия пламени. “ Минимальный ток для работы приборов составляет 70 мА. Панель оператора отображает «30%» (см. Список параметров, параметр 954).

Горелка подает гораздо больший ток, поэтому, как правило, не требуется никаких проверок.

Тем не менее при необходимости измерить ток датчика пламени, следуйте инструкциям, описанным в “Программа техобслуживания” на стр. 53.



S8171

Рис. 49

5.18 Последние проверки (при работающей горелке)

| | | |
|---|--|---|
| <ul style="list-style-type: none"> ➤ Разомкните термостат/реле давления TL. ➤ Разомкните термостат/реле давления TS. | | Горелка должна остановиться. |
| <ul style="list-style-type: none"> ➤ Установите регулировочное кольцо реле максимального давления газа на предельное минимальное значение. ➤ Поверните регулировочное кольцо реле давления воздуха до предельного минимального значения. ➤ Установите регулировочную ручку реле максимального давления жидкого топлива на предельное минимальное значение шкалы. | | Горелка должна остановиться в положении блокировки. |
| <ul style="list-style-type: none"> ➤ Выключите горелку и отключите напряжение. ➤ Отсоедините разъем реле минимального давления газа. ➤ Поверните регулировочную ручку реле давления воздуха до предельного максимального значения шкалы. | | Горелка не должна включиться. |
| <ul style="list-style-type: none"> ➤ Затемните датчик пламени | | Горелка блокируется по причине пропадания пламени |

Табл. U



Проверьте, чтобы были хорошо затянуты механические крепежные элементы регулировочных устройств.

6 Техобслуживание

6.1 Примечания по технике безопасности при техобслуживании

Профилактическое техобслуживание очень важно для правильного функционирования, безопасности, производительности и срока службы горелки.

Оно позволяет сократить потребление и вредные выбросы, а также сохранить надежность изделия во времени.



ОПАСНОСТЬ

Техобслуживание и настройку горелки должны выполнять исключительно подготовленные и уполномоченные работники согласно изложенной в данном руководстве информации и в соответствии с нормами и требованиями действующих законов.

Перед выполнением ремонта, очистки или контроля:



ОПАСНОСТЬ

Отключите подачу электропитания на горелку главным выключателем системы.

Убедитесь, что оба источника электропитания выключены.



ОПАСНОСТЬ

Закройте запорный кран топлива.



Дождитесь полного охлаждения компонентов, находящихся в контакте с источниками тепла.

6.2 Программа техобслуживания

6.2.1 Периодичность техобслуживания



Ежегодную проверку системы газового отопления должен выполнять уполномоченный техник фирмы-изготовителя или другой специалист.

6.2.2 Испытание на безопасность с закрытой подачей газа

Для безопасного ввода в эксплуатацию очень важно проверить правильность электрических подключений между газовыми клапанами и горелкой.

С этой целью после проверки подключений в соответствии с электрическими схемами горелки необходимо выполнить цикл запуска с закрытым газовым краном (испытание в сухом состоянии).

- 1 Ручной газовый клапан должен быть закрыт с помощью устройства блокировки/сброса блокировки (процедура по предотвращению несанкционированного включения оборудования).
- 2 Убедитесь в замыкании электрических контактов предельных устройств горелки.
- 3 Проверьте замыкание контакта реле минимального давления газа.
- 4 Выполните попытку запуска горелки.

Цикл запуска должен осуществляться в соответствии со следующими этапами:

- Запуск двигателя вентилятора для продувки.
- Выполнение контроля герметичности газовых клапанов, если предусмотрено.
- Завершение продувки.
- Достижение точки розжига.
- подача питания на трансформатор розжига.
- подача питания на газовые клапаны.

Так как газ закрыт, горелка не сможет разжечься, и автомат горения перейдет в состояние останова или блокировки.

Фактическое питание газовых клапанов можно проверить посредством тестера; некоторые клапаны оснащены световыми сигналами (или индикаторами положения закрытия/открытия), которые активируются во время подачи питания.



ВНИМАНИЕ!

ЕСЛИ ПИТАНИЕ НА ГАЗОВЫЕ КЛАПАНЫ ПОДАЕТСЯ В НЕПРЕДУСМОТРЕННОЕ ВРЕМЯ, НЕ ОТКРЫВАЙТЕ РУЧНОЙ КЛАПАН, ОТКЛЮЧИТЕ ЭЛЕКТРОПИТАНИЕ, ПРОВЕРЬТЕ ПРОВОДКУ, УСТРАНИТЕ ОШИБКИ И СНОВА ПОЛНОСТЬЮ ПОВТОРИТЕ ИСПЫТАНИЕ.

6.2.3 Контроль и очистка



Для выполнения техобслуживания оператор должен использовать соответствующие инструменты и приборы.

Горение

Выполните анализ продуктов сгорания. Значительные отклонения по сравнению с предыдущим контролем указывают зоны, требующие более внимательного контроля при техобслуживании.

Головка горения

Откройте горелку и убедитесь, что все детали головки горения:

- находятся в целостном состоянии;
- не деформированы под воздействием высокой температуры;
- не имеют следов грязи, поступающей из окружающей среды;
- не имеют следов коррозии на материалах, из которых они изготовлены;
- правильно расположены.

Убедитесь, что отверстия для выхода газа на этапе розжига в распределителе головки сгорания свободны от грязи или отложений ржавчины.

Горелка

Очистите горелку снаружи.

Вентилятор

Проверьте, чтобы внутри вентилятора и на лопастях крыльчатки не было пыли, так как это снижает расход воздуха и приводит к неправильному горению.

Котел

Очищайте котел в соответствии с поставляемыми в комплекте с ним инструкциями, чтобы поддерживать исходные параметры горения, в частности, сопротивление в камере сгорания и температуру дымовых газов.

Электрический ток на датчике пламени

Протрите пыль со стекла.

Чтобы извлечь датчик, потяните его наружу; он вставляется только нажатием.

Минимальное значение для правильного функционирования: 70 мкА.

Более низкое значение может быть вызвано:

- износ датчика
- низким напряжением (ниже 187 В);
- неправильной регулировкой горелки.

Для измерения используйте микроамперметр постоянного тока на 100 мкА, подключенный последовательно к датчику в соответствии со схемой, с конденсатором 100 мкФ - 1 В пост.т. в параллельном соединении с прибором.

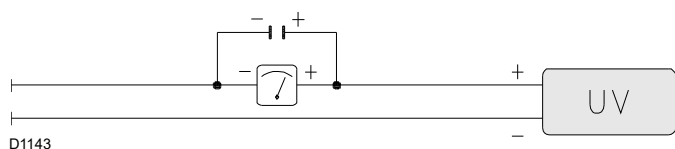


Рис. 50

РАБОТА НА ДИЗЕЛЬНОМ ТОПЛИВЕ**Насос**

Разрежение должно быть менее 0,45 бар.

Шум не должен улавливаться.

В случае нестабильного давления или шума в насосе отсоедините гибкую трубку от фильтра линии и закачайте топливо из резервуара рядом с горелкой.

Это позволит определить, является ли всасывающий трубопровод или насос причиной неисправностей.

Если причина неисправностей во всасывающем трубопроводе, проконтролируйте, чтобы не был засорен фильтр на линии или вход воздуха в канале.

Фильтры

Проверьте фильтрующие корзины линии и форсунки системы.

При необходимости очистите или замените их.

Если внутри насоса заметна ржавчина или другие загрязнения, откачайте отдельным насосом воду и другие осевшие загрязнения со дна емкости.

Форсунки

Рекомендуется ежегодно заменять форсунки во время периодического техобслуживания.

Не очищайте отверстие форсунок.

Шланги

Проверьте, чтобы они находились в хорошем состоянии.

Емкость

Примерно каждые 5 лет откачивайте воду со дна емкости отдельным насосом.

Горение

Если параметры сгорания, отмеченные в начале операции, не отвечают требованиям действующих правил или не соответствуют хорошему сгоранию, следует обратиться к приведенной ниже таблице и при необходимости связаться с сервисным центром для осуществления необходимых корректировок.

| EN 267 | Избыток воздуха | | CO |
|---|--------------------------------------|-------------------------------------|------------|
| | Макс. мощность $\lambda \leq 1,2$ | Мин. мощность $\lambda \leq 1,3$ | |
| Макс. теоретическое знач-е CO ₂ 0% O ₂ | Настройка CO ₂ % | | мг/кВ*ч |
| | $\lambda = 1,2$ | $\lambda = 1,3$ | |
| 15,2 | 12,6 | 11,5 | ≤ 100 |

Табл. V

РАБОТА НА ГАЗЕ**Утечки газа**

Убедитесь, что на трубопроводе от счетчика до горелки отсутствуют утечки газа.

Газовый фильтр

Замените газовый фильтр, если он засорен.

Горение

Если параметры сгорания, отмеченные в начале операции, не отвечают требованиям действующих правил или не соответствуют хорошему сгоранию, следует обратиться к приведенной ниже таблице и при необходимости связаться с сервисным центром для осуществления необходимых корректировок.

| EN 676 | Макс. теоретическое знач-е CO ₂ 0% O ₂ | Избыток воздуха | | CO |
|--------|---|--------------------------------------|--------------------------------------|------------|
| | | Макс. мощность $\lambda \leq 1,2$ | Макс. мощность $\lambda \leq 1,3$ | |
| ГАЗ | Макс. теоретическое знач-е CO ₂ 0% O ₂ | Настройка CO ₂ % | | мг/кВ*ч |
| | | $\lambda = 1,2$ | $\lambda = 1,3$ | |
| G 20 | 11,7 | 9,7 | 9 | ≤ 100 |
| G 25 | 11,5 | 9,5 | 8,8 | ≤ 100 |
| G 30 | 14,0 | 11,6 | 10,7 | ≤ 100 |
| G 31 | 13,7 | 11,4 | 10,5 | ≤ 100 |

Табл. W

6.2.4 Контроль давления воздуха и газа на головке горения

Для выполнения этой операции необходимо использовать манометр для измерения давления воздуха и газа на головке сгорания, как показано на Рис. 51.

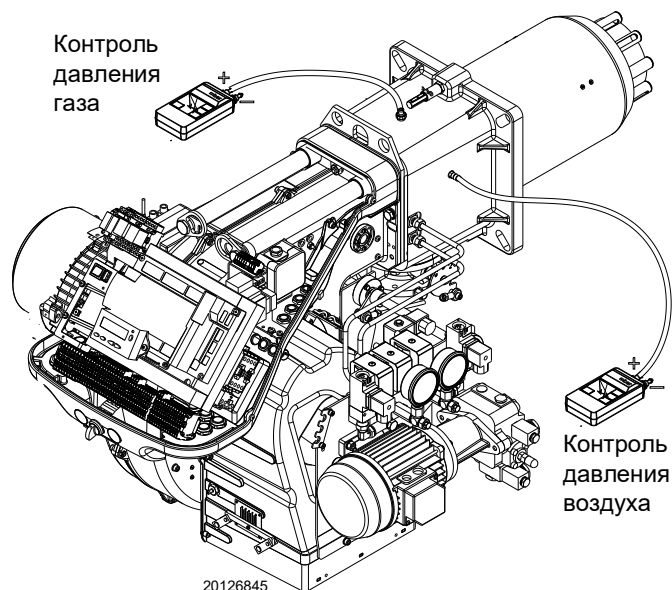


Рис. 51

6.2.5 Компоненты безопасности

Компоненты безопасности должны заменяться по истечении срока службы, указанного в Табл. X. Указанные рабочие ресурсы не относятся к гарантийным условиям, приведенным в условиях поставки или оплаты.

| Компонент безопасности | Рабочий ресурс |
|--|-----------------------------------|
| Блок контроля пламени | 10 лет или 250 000 рабочих циклов |
| Датчик пламени | 10 лет или 250 000 рабочих циклов |
| Газовые клапаны (электромагнитного типа) | 10 лет или 250 000 рабочих циклов |
| Реле давления | 10 лет или 250 000 рабочих циклов |
| Регулятор давления | 15 лет |
| Сервопривод (электронный кулачок)(при наличии) | 10 лет или 250 000 рабочих циклов |
| Клапан жидкого топлива (электромагнитного типа)(при наличии) | 10 лет или 250 000 рабочих циклов |
| Регулятор жидкого топлива (при наличии) | 10 лет или 250 000 рабочих циклов |
| Топливные трубы/ фитинги (металлические)(при наличии) | 10 лет |
| Крыльчатка вентилятора | 10 лет или 500 000 запусков |

Табл. X

6.3 Открытие горелки



ОПАСНОСТЬ

Отключите подачу электропитания на горелку главным выключателем системы.

Убедитесь, что оба источника электропитания выключены.



ОПАСНОСТЬ

Закройте запорный кран топлива.



Дождитесь полного охлаждения компонентов, находящихся в контакте с источниками тепла.

- Ослабьте 4 винта 1)(Рис. 52) и снимите кожух 2).
- Отсоедините дизельные шланги, открутив штуцеры 3).
- Отсоедините тягу 4) от сектора 5).
- Установите удлинители из комплекта поставки на направляющие 6).
- Установите винты 10).
- Отсоедините штуцер реле максимального давления газа.
- Снимите винты 7) и отведите назад горелку по направляющим 6) примерно на 100 мм.
- Отсоедините кабели датчика и электрода и до упора отодвиньте горелку назад.

Теперь можно извлечь внутреннюю часть 8) после удаления винта 9).

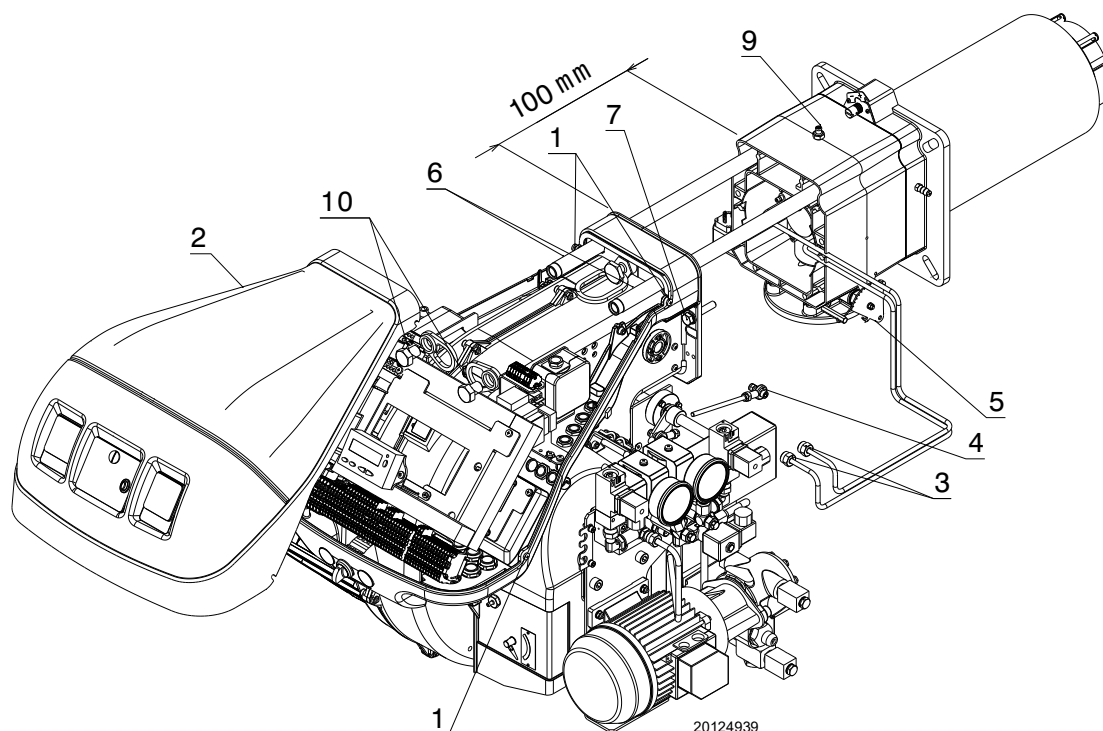


Рис. 52

6.4 Закрытие горелки

- Отодвинуть горелку примерно на 100 мм от муфты.
- Демонтируйте оба удлинителя с направляющих 6)(Рис. 52).
- Вновь завинтите винты 10) на направляющих горелки.
- Вставьте кабели и задвиньте горелку до упора.
- Подсоедините штуцер реле максимального давления газа.
- Установите винты 7) и осторожно потяните наружу кабели датчика и электрода, чтобы они слегка натянулись.
- Соедините тягу 4) с сектором 5).
- Соедините дизельные шланги штуцерами.



После техобслуживания, очистки и контроля установите на место кожух и все защитные и предохранительные устройства горелки.

7 Неисправности - Причины - Способ устранения

В случае неисправностей при розжиге или во время работы горелка выполнит «безопасный останов», идентифицируемый загоранием красного индикатора блокировки горелки.

На дисплее панели управления оператора поочередно будет отображаться код блокировки и соответствующая диагностика.

Для восстановления пусковых условий см. Процедура сброса блокировки.

Как только горелка запускается, отключается красная лампа.



ВНИМАНИЕ!

При останове горелки не запускайте горелку больше двух раз подряд во избежание поврежденной системы.

Если произошла третья блокировка горелки, свяжитесь с отделом техобслуживания.



ОПАСНОСТЬ

Если происходят дальнейшие аварийные остановки или неполадки в работе горелки, все работы на ней должен выполнять квалифицированный и уполномоченный на это персонал с соблюдением указаний настоящего руководства и действующих законов и нормативных требований.

7.1 Список кодов ошибки

| Код ошибки | Диагностический код | Значение системы LMV 26... | Рекомендуемые меры |
|------------|---------------------|--|---|
| Нет связи | | Отсутствует связь между LMV 26... и RDI21... | Проверьте подключение между автоматом горения LMV 26... и дисплеем RDI21... |
| 2 | # | В конце TSA1 не появляется пламя | |
| | 1 | По истечении времени безопасности 1 (TSA1) не появляется пламя | |
| | 2 | По истечении времени безопасности 2 (TSA2) не появляется пламя | |
| | 4 | По истечении времени безопасности 1 (TSA1) не появляется пламя (версия программного обеспечения ≤ V02.00) | |
| 3 | # | Ошибка давления воздуха | |
| | 0 | Реле давления воздуха выкл. | |
| | 1 | Реле давления воздуха вкл. | |
| | 4 | Давление воздуха вкл. - Блокировка из-за аварийного сигнала при пуске | |
| | 20 | Давление воздуха, давление топлива вкл. - Блокировка из-за аварийного сигнала при пуске | |
| | 68 | Давление воздуха, РОС вкл. - Блокировка из-за аварийного сигнала при пуске | |
| | 84 | Давление воздуха, давление топлива, РОС вкл. - Блокировка из-за аварийного сигнала при пуске | |
| 4 | # | Посторонний свет | |
| | 0 | Посторонний свет во время запуска | |
| | 1 | Посторонний свет во время выключения | |
| | 2 | Посторонний свет во время запуска - Блокировка из-за аварийного сигнала при пуске | |
| | 6 | Посторонний свет во время запуска, давление воздуха - Блокировка из-за аварийного сигнала при пуске | |
| | 18 | Посторонний свет во время запуска, давление топлива - Блокировка из-за аварийного сигнала при пуске | |
| | 24 | Посторонний свет во время запуска, давление воздуха, давление топлива - Блокировка из-за аварийного сигнала при пуске | |
| | 66 | Посторонний свет во время запуска, РОС - Блокировка из-за аварийного сигнала при пуске | |
| | 70 | Посторонний свет во время запуска, давление воздуха, РОС - Блокировка из-за аварийного сигнала при пуске | |
| | 82 | Посторонний свет во время запуска, давление топлива, РОС - Блокировка из-за аварийного сигнала при пуске | |
| | 86 | Посторонний свет во время запуска, давление воздуха, давление топлива, РОС - Блокировка из-за аварийного сигнала при пуске | |
| 7 | # | Пропадание пламени | |
| | 0 | Пропадание пламени | |
| | 3 | Пропадание пламени (версия программного обеспечения ≤ V02.00) | |

| Код ошибки | Диагностический код | Значение системы LMV 26... | Рекомендуемые меры |
|---------------------------|---------------------|--|--|
| | 3...255 | Пропадание пламени во время тестирования TÜV (проверка пропадания пламени) | Диагностика охватывает период времени от закрытия топливных клапанов до точки обнаружения пропадания пламени (разрешение 0,2 с → значение 5 = 1 с). |
| 12 | # | Проверка герметичности клапанов | |
| | 0 | Утечка V1 | Испытание на утечку Проверьте, нет ли утечек клапана со стороны газа. Проверьте электропроводку и убедитесь, что цепь разомкнута. |
| | 1 | Утечка V2 | Испытание на утечку Проверьте, нет ли утечек клапана со стороны горелки. Проверьте, замкнуто ли реле давления испытания на герметичность (PGVP), когда нет давления газа. Проверьте электропроводку и проконтролируйте, присутствует ли короткое замыкание. |
| | 2 | Контроль герметичности клапанов невозможен | Контроль герметичности клапанов активен, но реле минимального давления было выбрано как вход X9-04 (проверьте параметры 238 и 241). |
| | 3 | Контроль герметичности клапанов невозможен | Контроль герметичности клапанов активен, но не был присвоен ни один вход (проверьте параметры 236 и 237). |
| | 4 | Контроль герметичности клапанов невозможен | Контроль герметичности клапанов активен, но были присвоены 2 входа (выполните конфигурацию параметра 237 или реле максимального давления газа/РОС). |
| | 5 | Контроль герметичности клапанов невозможен | Контроль герметичности клапанов активен, но были присвоены 2 входа (проверьте параметры 236 и 237). |
| 14 | # | РОС | |
| | 0 | РОС разомкнут | Проверьте, замкнут ли контакт закрытия клапана |
| | 1 | РОС замкнут | Проверьте электропроводку. Убедитесь, что контакт закрытия клапана размыкается при управлении клапаном. |
| | 64 | РОС разомкнут - Блокировка из-за аварийного сигнала при пуске | Проверьте электропроводку. Проверьте, замкнут ли контакт закрытия клапана. |
| 19 | 80 | Давление топлива, РОС - Блокировка из-за аварийного сигнала при пуске | Проверьте, чтобы реле давления было замкнуто, когда нет давления топлива. Проверьте, нет ли короткого замыкания. |
| 20 | # | Pmin | |
| | 0 | Реле минимального давления газа/жидкого топлива отсутствует | Проверьте непрерывность линии. |
| | 1 | Нехватка газа - Блокировка из-за аварийного сигнала при пуске | Проверьте непрерывность линии. |
| 21 | # | Pmax/РОС | |
| | 0 | Pmax: Давления газа/жидкого топлива превышено РОС: РОС разомкнут (версия программного обеспечения ≤ V02.00) | Проверьте электропроводку. РОС: проверьте, замкнут ли контакт закрытия клапана |
| | 1 | РОС замкнут (версия программного обеспечения ≤ V02.00) | Проверьте электропроводку. Убедитесь, что контакт закрытия клапана размыкается при управлении клапаном. |
| | 64 | РОС разомкнут - Блокировка из-за аварийного сигнала при пуске (версия программного обеспечения ≤ V02.00) | Проверьте электропроводку. Убедитесь, что контакт клапана размыкается при проверке клапана. |
| 22 OFF S | # | Цель аварийной защиты/Фланец горелки | |
| | 0 | Цель аварийной защиты разомкнута/Фланец горелки открыт | |
| | 1 | Цель аварийной защиты разомкнута/Фланец горелки открыт - Блокировка из-за аварийного сигнала при пуске | |
| | 3 | Цель аварийной защиты/Фланец горелки, посторонний свет - Блокировка из-за аварийного сигнала при пуске | |
| | 5 | Цель аварийной защиты/Фланец горелки, давление воздуха - Блокировка из-за аварийного сигнала при пуске | |
| | 17 | Цель аварийной защиты/Фланец горелки, давление топлива - Блокировка из-за аварийного сигнала при пуске | |
| | 19 | Цель аварийной защиты/Фланец горелки, посторонний свет, давление топлива - Блокировка из-за аварийного сигнала при пуске | |
| | 21 | Цель аварийной защиты/Фланец горелки, давление воздуха, давление топлива - Блокировка из-за аварийного сигнала при пуске | |

| Код ошибки | Диагностический код | Значение системы LMV 26... | Рекомендуемые меры |
|--------------|---------------------|---|---|
| | 23 | Цепь аварийной защиты/Фланец горелки, посторонний свет, давление воздуха, давление топлива - Блокировка из-за аварийного сигнала при пуске | |
| | 65 | Цепь аварийной защиты/Фланец горелки, РОС - Блокировка из-за аварийного сигнала при пуске | |
| | 67 | Цепь аварийной защиты/Фланец горелки, посторонний свет, РОС - Блокировка из-за аварийного сигнала при пуске | |
| | 69 | Цепь аварийной защиты/Фланец горелки, давление воздуха, РОС - Блокировка из-за аварийного сигнала при пуске | |
| | 71 | Цепь аварийной защиты/Фланец горелки, посторонний свет, давление воздуха, РОС - Блокировка из-за аварийного сигнала при пуске | |
| | 81 | Цепь аварийной защиты/Фланец горелки, давление топлива, РОС - Блокировка из-за аварийного сигнала при пуске | |
| | 83 | Цепь аварийной защиты/Фланец горелки, посторонний свет, давление топлива, РОС - Блокировка из-за аварийного сигнала при пуске | |
| | 85 | Цепь аварийной защиты/Фланец горелки, давление воздуха, давление топлива, РОС - Блокировка из-за аварийного сигнала при пуске | |
| | 87 | Цепь аварийной защиты/Фланец горелки, посторонний свет, давление воздуха, давление топлива, РОС - Блокировка из-за аварийного сигнала при пуске | |
| 50-58 | # | Внутренняя ошибка | Выполните сброс; если ошибка повторяется, замените автомат горения. |
| 60 | 0 | Внутренняя ошибка: Нет никакого действующего устройства управления нагрузкой | Выполните сброс; если ошибка повторяется, замените автомат горения. |
| 65-67 | # | Внутренняя ошибка | Выполните сброс; если ошибка повторяется, замените автомат горения. |
| 70 | # | Ошибка в управлении топливом/воздухом: Положение расчета при модуляции | |
| | 23 | Недействительная нагрузка | Нет действующей нагрузки |
| | 26 | Точки кривой не определены | Отрегулируйте точки кривой на всех исполнительных механизмах |
| 71 | # | Не определено специальное положение | |
| | 0 | Положение ожидания | Настройте положение ожидания на всех используемых сервоприводах. |
| | 1 | Положение продувки | Задайте положение продувки для всех используемых сервоприводов |
| | 2 | Положение постпродувки | Задайте положение постпродувки для всех используемых сервоприводов |
| | 3 | Положение розжига | Задайте положение розжига для всех используемых сервоприводов. |
| 72 | # | Внутренняя ошибка управления топливом/воздухом | Выполните сброс; если ошибка повторяется, замените автомат горения. |
| 73 | # | Внутренняя ошибка управления топливом/воздухом: положение многошагового расчета | |
| | 23 | Расчет положения, нагрузка на ступенях недействительна | Нет действующей нагрузки |
| | 26 | Расчет положения, точки кривой ступеней не определены | Отрегулируйте точки кривой для всех сервоприводов |
| 75 | # | Внутренняя ошибка контроля соотношением топлива/воздуха: циклический контроль данных | |
| | 1 | Проверка синхронизации данных, текущая нагрузка отличается | |
| | 2 | Проверка синхронизации данных, целевая нагрузка отличается | |
| | 4 | Проверка синхронизации данных, целевые положения отличаются | |
| | 16 | Проверка синхронизации данных, достигнуты другие положения | |
| 76 | # | Внутренняя ошибка управления топливом/воздухом | Выполните сброс; если ошибка повторяется, замените автомат горения. |
| 85 | # | Ошибка контрольного положения сервопривода | |

| Код ошибки | Диагностический код | Значение системы LMV 26... | Рекомендуемые меры |
|--------------|---|--|---|
| | 0 | Ошибка контрольного положения сервопривода топлива | Сбой при достижении контрольного положения сервопривода топлива. Было невозможно достичь контрольной точки. 1. Проверьте, не перепутаны ли местами сервоприводы. 2. Проверьте, не заблокирован или не перегружен ли сервопривод. |
| | 1 | Ошибка контрольного положения сервопривода воздуха | Сбой при достижении контрольного положения сервопривода воздуха. Было невозможно достичь контрольной точки. 1. Проверьте, не перепутаны ли местами сервоприводы. 2. Проверьте, не заблокирован или не перегружен ли сервопривод. |
| | Бит 7 Значимость ≥ 128 | Ошибка достижения контрольного положения из-за изменения параметра | Была изменена настройка параметров сервопривода (например, контрольное положение). Эта ошибка будет отображена для запуска процедуры нахождения нового контрольного положения. |
| 86 | # | Ошибка сервопривода топлива | |
| | 0 | Ошибка положения | Целевое положение не может быть достигнуто в пределах требуемого диапазона допуска. 1. Проверьте, не заблокирован или не перегружен ли сервопривод. |
| | Бит 0 Значимость 1 | Цепь разомкнута | Разомкнутая цепь на линии подключения сервопривода 1. Проверьте электропроводку (напряжение между контактами 5 или 6 и 2 разъема X54 должно быть $> 0,5$ V). |
| | Бит 3 Значимость ≥ 8 | Слишком крутая кривая с точки зрения соотношения рампы | Наклон кривой может соответствовать максимальному изменению положения на 31° между 2 точками кривой модуляции. |
| | Бит 4 Значимость ≥ 16 | Отклонение секции относительно последнего контрольного положения | Перегрузка или механическое кручение сервопривода 1. Проверьте, не заблокирован ли сервопривод на какой-либо точке своего диапазона действия. 2. Проверьте, достаточен ли крутящий момент для конкретного вида применения. |
| 87 | # | Ошибка сервопривода воздуха | |
| | 0 | Ошибка положения | Целевое положение не может быть достигнуто в пределах требуемого диапазона допуска. 1. Проверьте, не заблокирован или не перегружен ли сервопривод. |
| | Бит 0 Значимость 1 | Цепь разомкнута | Разомкнутая цепь на линии подключения сервопривода 1. Проверьте электропроводку (напряжение между контактами 5 или 6 и 2 разъема X54 должно быть $> 0,5$ V). |
| | Бит 3 Значимость ≥ 8 | Слишком крутая кривая с точки зрения соотношения рампы | Наклон кривой может соответствовать максимальному изменению положения на 31° между 2 точками кривой модуляции. |
| | Бит 4 Значимость ≥ 16 | Отклонение секции относительно последнего контрольного положения | Перегрузка или механическое кручение сервопривода 1. Проверьте, не заблокирован ли сервопривод на какой-либо точке своего диапазона действия. 2. Проверьте, достаточен ли крутящий момент для конкретного вида применения. |
| 90-91 | # | Внутренняя ошибка контроля горелки | |
| 93 | # | Ошибка приема сигнала пламени | |
| | 3 | Короткое замыкание датчика | Короткое замыкание в датчике QRB... 1. Проверьте электропроводку. 2. Возможно, что датчик пламени поврежден. |
| 95 | # | Ошибка контроля реле | |
| | 3 Трансф. розжига 4 Топливный клапан 1 5 Топливный клапан 2 6 Топливный клапан 3 | Внешнее питание - Активный контакт | Проверьте электропроводку. |
| 96 | # | Ошибка контроля реле | |
| | 3 Трансф. розжига 4 Топливный клапан 1 5 Топливный клапан 2 6 Топливный клапан 3 | Слиплись контакты реле | Проверьте контакты: 1. Оборудование, подключенное к источнику питания: выход вентилятора не должен быть под напряжением. 2. Отключите питание. Отсоедините вентилятор. Не допускается активное сопротивление между выходом вентилятора и нейтральным проводником. В случае сбоя при выполнении одного из 2 тестов замените автомат горения, так как контакты слиплись окончательно и больше не гарантируется безопасность. |
| 97 | # | Ошибка контроля реле | |

| Код ошибки | Диагностический код | Значение системы LMV 26... | Рекомендуемые меры |
|----------------|--|---|---|
| | 0 | Контакты реле слиплись или питание на предохранительное реле подается от внешнего источника питания | Проверьте контакты: 1. Оборудование, подключенное к источнику питания: Выход вентилятора не должен быть под напряжением. 2. Отключите питание. Отсоедините вентилятор. Не допускается активное сопротивление между выходом вентилятора и нейтральным проводником. В случае сбоя при выполнении одного из 2 тестов замените автомат горения, так как контакты слиплись окончательно и больше не гарантируется безопасность. |
| 98 | # | Ошибка контроля реле | |
| | 2 Предохранительный клапан 3 Трансф. розжига 4 Топливный клапан 1 5 Топливный клапан 2 6 Топливный клапан 3 | Реле не включается | Выполните сброс; при повторном появлении ошибки замените блок |
| 99 | # | Внутренняя ошибка контроля реле | Выполните сброс; если ошибка повторяется, замените автомат горения. |
| | 3 | Внутренняя ошибка контроля реле | Выполните сброс; если ошибка повторяется, замените автомат горения. Версия программного обеспечения V03.10: Если при стандартизации VSD возникает ошибка C:99 D:3, то в начале стадии продувки (параметр 210 = 0) временно отключите функцию аварийного сигнала или прервите сигнал регулятора-вкл. |
| 100 | # | Внутренняя ошибка контроля реле | Выполните сброс; если ошибка повторяется, замените автомат горения. |
| 105 | # | Внутренняя ошибка выборки контакта | |
| | 0 Реле мин. давления 1 Реле макс. давления 2 Реле давления для тестирования клапана 3 Реле давления воздуха 4 Регулятор нагрузки разомкнут 5 Регулятора нагрузки вкл./выкл. 6 Регулятор нагрузки замкнут 7 Цепь аварийной защиты/Фланец горелки 8 Предохранительный клапан 9 Трансф. розжига 10 Топливный клапан 1 11 Топливный клапан 2 12 Топливный клапан 3 13 Сброс | Блокировка при возникновении неисправности | Это может быть вызвано емкостной нагрузкой или напряжением постоянного тока на главном источнике питания автомата горения. Диагностический код указывает на вход, где возникла неисправность. |
| 106-108 | # | Внутренняя ошибка запроса контакта | Выполните сброс; если ошибка повторяется, замените автомат горения. |
| 110 | # | Внутренняя ошибка тестирования контроля напряжения | Выполните сброс; если ошибка повторяется, замените автомат горения. |
| 111 | 0 | Низкое напряжение питания | Недостаточное сетевое напряжение Преобразование диагностического кода Значение напряжения (230 В пер. т.: 1,683) |
| 112 | 0 | Восстановление напряжения питания | Код неисправности для выполнения сброса при восстановлении питания (отсутствие ошибки) |
| 113 | # | Внутренняя ошибка контроля сетевого напряжения | Выполните сброс; если ошибка повторяется, замените автомат горения. |
| 115 | # | Внутренняя ошибка счетчика автомата горения | |
| 116 | 0 | Рабочий ресурс автомата горения в критическом диапазоне (250 000 запусков) | Превышен предусмотренный срок службы автомата горения. Замените его. |
| 117 | 0 | Превышен рабочий ресурс автомата горения | Был достигнут порог выключения. |
| 120 | 0 | Прерывание входа счетчика ограничения подачи топлива | Слишком много импульсов помех на входе топливного счетчика. Улучшите электромагнитную совместимость. |
| 121-124 | # | Внутренняя ошибка доступа EEPROM | Выполните сброс, повторите и проверьте последнюю настройку параметров. Восстановите блок параметров: если ошибка появляется часто, замените автомат горения. |
| 125 | # | Внутренняя ошибка доступа к считыванию EEPROM | Выполните сброс, повторите и проверьте последнюю настройку параметров. Если ошибка появляется часто, замените автомат горения. |

| Код ошибки | Диагностический код | Значение системы LMV 26... | Рекомендуемые меры |
|------------|---------------------|--|--|
| 126 | # | Внутренняя ошибка доступа к записи EEPROM | Выполните сброс, повторите и проверьте последнюю настройку параметров. Если ошибка появляется часто, замените автомат горения. |
| 127 | # | Внутренняя ошибка доступа EEPROM | Выполните сброс, повторите и проверьте последнюю настройку параметров. Восстановите блок параметров: если ошибка появляется часто, замените автомат горения. |
| 128 | 0 | Внутренняя ошибка доступа к EEPROM - синхронизация при инициализации | Выполните сброс; если ошибка повторяется, замените автомат горения. |
| 129 | # | Внутренняя ошибка доступа к EEPROM - синхронизация команд | Выполните сброс, повторите и проверьте последнюю настройку параметров. Если ошибка появляется часто, замените автомат горения. |
| 130 | # | Внутренняя ошибка доступа к EEPROM - тайм-аут | Выполните сброс, повторите и проверьте последнюю настройку параметров. Если ошибка появляется часто, замените автомат горения. |
| 131 | # | Внутренняя ошибка доступа к EEPROM - страница прервана | Выполните сброс, повторите и проверьте последнюю настройку параметров. Если ошибка появляется часто, замените автомат горения. |
| 132 | # | Внутренняя ошибка инициализации журнала EEPROM | Выполните сброс; если ошибка повторяется, замените автомат горения. |
| 133-135 | # | Внутренняя ошибка доступа к EEPROM - требуется синхронизация | Выполните сброс, повторите и проверьте последнюю настройку параметров. Если ошибка появляется часто, замените автомат горения. |
| 136 | 1 | Восстановление запущено | Началось восстановление резервной копии (ошибки отсутствуют) |
| 137 | # | Внутренняя ошибка - резервное копирование/ восстановление | |
| | 157 (-99) | Восстановление - ок, но резервное копирование < по сравнению с данными, заданными текущей системой | Сброс прошел успешно, но установленных данных резервной копии меньше данных, присутствующих в настоящее время в системе. |
| | 239 (-17) | Резервное копирование - ошибка записи в память резервной копии на RD121... | Выполните сброс и повторите резервное копирование. |
| | 240 (-16) | Восстановление - резервной копии нет на RD121... | Резервная копия отсутствует на RD121... |
| | 241 (-15) | Восстановление - Перебои, связанные с неприменимыми ASN | Резервная копия содержит неприменимый ASN и не может восстановить блок |
| | 242 (-14) | Резервное копирование - выполненная резервная копия является несоответствующей | Резервная копия неправильная и не может быть перенесена |
| | 243 (-13) | Резервное копирование - несоответствующее сравнение данных между внутренними микропроцессорами | Выполните сброс и повторите резервное копирование. |
| | 244 (-12) | Резервные данные несовместимы | Данные резервной копии несовместимы с текущей версией программного обеспечения; восстановление невозможно |
| | 245 (-11) | Ошибка доступа к параметру Restore_Complete | Выполните сброс и повторите резервное копирование. |
| | 246 (-10) | Сброс - тайм-аут во время записи в память EEPROM | Выполните сброс и повторите резервное копирование. |
| | 247 (-9) | Полученные данные несовместимы | Набор данных резервной копии недействителен, восстановление невозможно |
| | 248 (-8) | В настоящее время нельзя осуществить сброс | Выполните сброс и повторите резервное копирование. |
| | 249 (-7) | Восстановление - сбой, вызванный неправильной идентификацией горелки | Резервная копия имеет неадекватную идентификацию горелки и не должна передаваться на автомат горения |
| | 250 (-6) | Резервное копирование - Циклический контроль избыточности страницы неправильный | Набор данных резервной копии недействителен, восстановление невозможно |
| | 251 (-5) | Резервное копирование - идентификация горелки не определена | Определите идентификацию горелки и повторите резервное копирование. |
| | 252 (-4) | После восстановления остаются сбои со страницами | Выполните сброс и повторите резервное копирование. |
| | 253 (-3) | В настоящее время нельзя осуществить сброс | Выполните сброс и повторите резервное копирование. |
| | 254 (-2) | Сбой из-за ошибки передачи | Выполните сброс и повторите резервное копирование. |
| | 255 (-1) | Прерывание из-за тайм-аута во время восстановления | Выполните сброс, проверьте подключения и повторите резервное копирование. |
| 146 | # | Тайм-аут интерфейса автоматизации системы | См. документацию пользователя Modbus (A7541) |
| | 1 | Тайм-аут Modbus | |
| 150 | # | Тестирование TÜV | |
| | 1 (-1) | Недействительная стадия | Тестирование TÜV может быть запущено только на стадии 60 (во время работы) |
| | 2 (-2) | Слишком низкая мощность тестирования TÜV по умолчанию | Мощность тестирования TÜV должна быть меньше нижнего предела мощности |
| | 3 (-3) | Слишком высокая мощность тестирования TÜV по умолчанию | Мощность тестирования TÜV должна быть больше верхнего предела мощности |
| | 4 (-4) | Останов вручную | Нет ошибки: Ручной останов тестирования TÜV пользователем |

| Код ошибки | Диагностический код | Значение системы LMV 26... | Рекомендуемые меры |
|---------------------|----------------------------|---|--|
| | 5 (-5) | Тайм-аут тестирования TÜV | Пламя не пропадает после закрытия топливных клапанов 1. Проверьте на наличие постороннего света. 2. Проверьте, нет ли короткого замыкания. 3. Проконтролируйте утечки клапанов. |
| 165 | # | Внутренняя ошибка | |
| 166 | 0 | Внутренняя ошибка сброса сторожевой схемы | |
| 167 | # | Ручная блокировка | Автомат горения был заблокирован вручную (нет ошибок) |
| | 1 | Ручная блокировка с помощью команды дистанционного сброса блокировки | |
| | 2 | Ручная блокировка от RDI21... | |
| | 3 | Ручная блокировка от интерфейса ПК | |
| | 8 | Ручная блокировка от RDI21... Тайм-аут/связь прервана | Во время настройки кривой посредством панели управления RDI21... истек тайм-аут рабочего меню (настройка через параметр 127) или прервалась связь между LMV 26... и RDI21... |
| | 9 | Ручная блокировка от интерфейса ПК Сбой связи | Во время настройки кривой посредством интерфейса ПК связь между LMV 26... и панелью управления была прервана более чем на 30 секунд |
| | 33 | Ручная блокировка после того, как PC Tool выполнил попытку перезагрузки | PC Tool сделал попытку восстановления, несмотря на исправную работу системы |
| 168-171 | # | Внутренняя ошибка управления | Выполните сброс; если ошибка повторяется, замените автомат горения. |
| 200 выкл. | # | Безошибочная система | Нет ошибки |
| 201 выкл. В·А | # | Блокировка или ошибка при запуске | Блокировка или ошибка из-за отсутствия настройки параметров блока |
| | Бит 0 Значимость 1 | Нет действующего режима работы | |
| | Бит 1 Значимость 2..3 | Топливная рампа не определена | |
| | Бит 2 Значимость 4..7 | Кривая не определена | |
| | Бит 3 Значимость 8..15 | Скорость стандартизации не определена | |
| | Бит 4 Значимость 16..31 | Резервное копирование/Восстановление невозможно | |
| 202 | # | Выбор внутреннего режима работы | Переустановите режим работы (параметр 201) |
| 203 | # | Внутренняя ошибка | Переустановите режим работы (параметр 201) Выполните сброс; если ошибка повторяется, замените автомат горения. |
| 204 | Номер стадии | Останов программы | Активный останов программы (ошибка отсутствует) |
| 205 | # | Внутренняя ошибка | Выполните сброс; если ошибка повторяется, замените автомат горения. |
| 206 | 0 | Комбинация оборудования - Панель оператора не допускается | |
| 207 | # | Совместимость оборудования - Панель оператора | |
| | 0 | Устаревшая версия автомата горения | |
| | 1 | Устаревшая версия панели оператора | |
| 208-209 | # | Внутренняя ошибка | Выполните сброс; если ошибка повторяется, замените автомат горения. |
| 210 | 0 | Выбранный режим работы не запускается для базового блока | Выберите свободный режим работы базового блока |
| 240 | # | Внутренняя ошибка | Выполните сброс; если ошибка повторяется, замените автомат горения. |
| 245 | # | Внутренняя ошибка | Выполните сброс; если ошибка повторяется, замените автомат горения. |
| 250 | # | Внутренняя ошибка | Выполните сброс; если ошибка повторяется, замените автомат горения. |

Табл. Y

А Приложение - Дополнительные принадлежности**Комплект регулировки мощности для модуляционного рабочего режима для газа/двухступенчатого рабочего режима для жидкого топлива**

В модуляционном режиме работы горелка непрерывно регулирует мощность под запрос в тепле, обеспечивая значительную стабильность контролируемого параметра: температуры или давления.

Необходимо заказать два компонента:

- регулятор мощности, который устанавливается на горелке;
- датчик, который устанавливается на теплогенераторе.

| Параметр для контроля | | Датчик | | Регулятор мощности | |
|-----------------------|-----------------------------|----------------------------|--------------------|--------------------|----------|
| | Регулировочный диапазон | Тип | Код | Тип | Код |
| Температура | от минус 100 до плюс 500 °С | РТ 100 | 3010110 | RWF55 | 20099657 |
| Давление | 0...2,5 бар 0...16 бар | Датчик с выходом 4...20 мА | 3010213 3010214 | | |

Комплект ЕМІ и ферритовых фильтров

| Горелка | Код |
|-----------------|----------|
| RLS 68-120/E MX | 20122917 |

Комплект непрерывной продувки

| Горелка | Код |
|-----------------|---------|
| RLS 68-120/E MX | 3010094 |

Комплект шумопоглотителя

| Горелка | Код |
|-----------------|---------|
| RLS 68-120/E MX | 3010404 |

Комплект трубок

| Горелка | Код |
|--------------|----------|
| RLS 68/E MX | 20006401 |
| RLS 120/E MX | 20006402 |

Комплект программного интерфейса (ACS410 + OCI410.30) - уровень обслуживания

| Горелка | Код |
|-----------------|---------|
| RLS 68-120/E MX | 3010436 |

Комплект интерфейса Modbus

| Горелка | Модель | Код |
|-----------------|--------|---------|
| RLS 68-120/E MX | OCI412 | 3010437 |

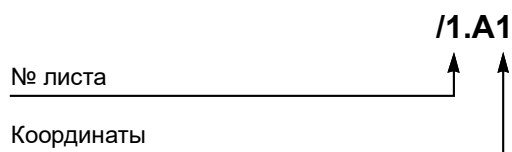
Газовые рампы согласно стандарту EN 676

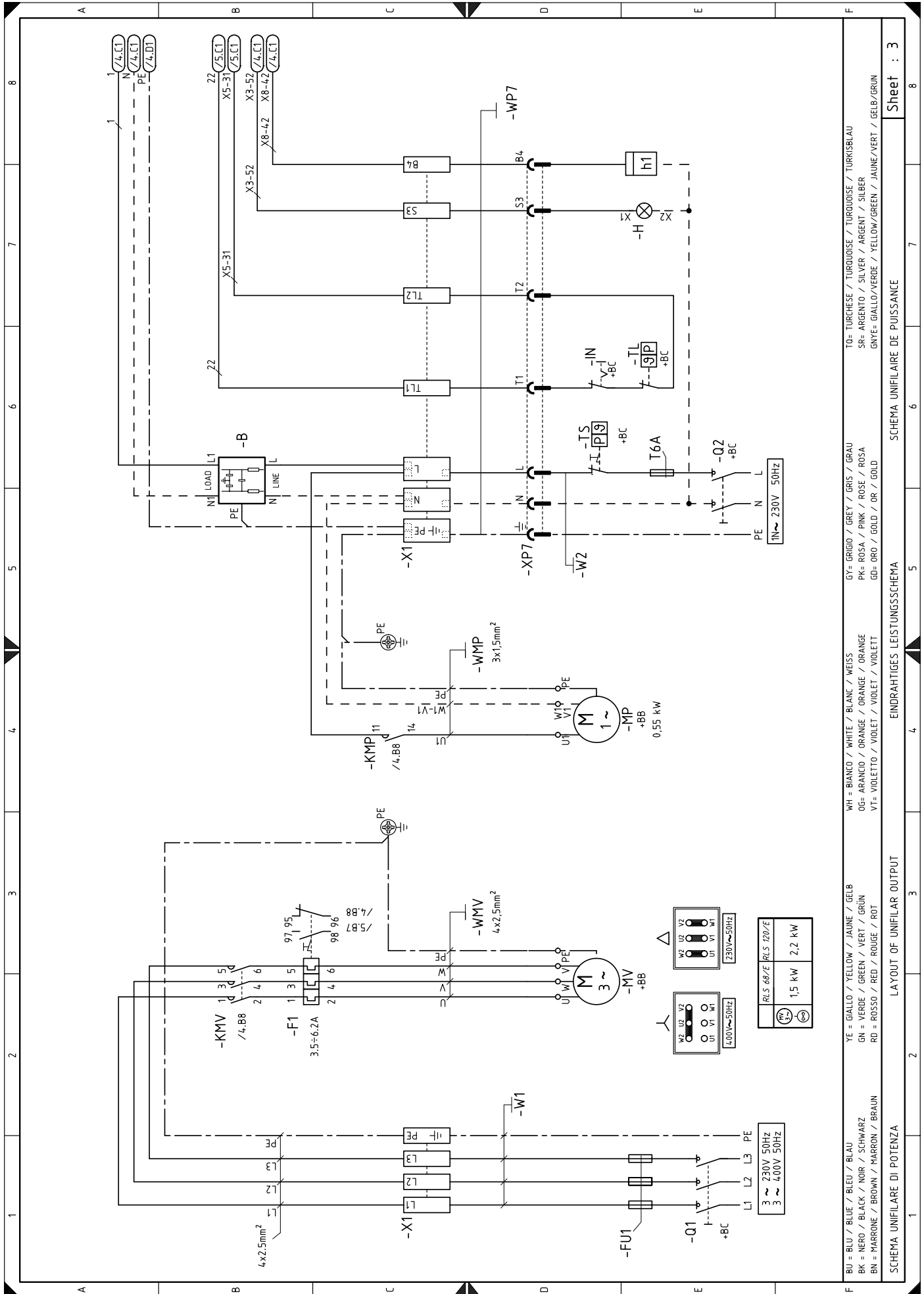
Обращайтесь к руководству.

В Приложение - Схема электроцита

| | |
|-----------|---|
| 1 | Оглавление схем |
| 2 | Указатель ссылок |
| 3 | Однолинейная схема мощности |
| 4 | Функциональная схема LMV26... |
| 5 | Функциональная схема LMV26... |
| 6 | Функциональная схема LMV26... |
| 7 | Функциональная схема LMV26... |
| 8 | Функциональная схема LMV26... |
| 9 | Электрические подключения, выполняемые монтажником. |
| 10 | Электрические подключения, выполняемые монтажником. |
| 11 | Функциональная схема RWF50... |

2 Указатель ссылок





TO= TURCHÈSE / TURQUOISE / TURKOISE / TURKISBLAU
 SR= ARGENTO / SILVER / ARGENT / SILBER
 GNYE= GIALLO/VERDE / YELLOW/GREEN / JAUNE/VERT / GELB/GRÜN

GY= GRIGIO / GREY / GRIS / GRAU
 PK= ROSA / PINK / ROSE / ROSA
 GD= ORO / GOLD / OR / GOLD

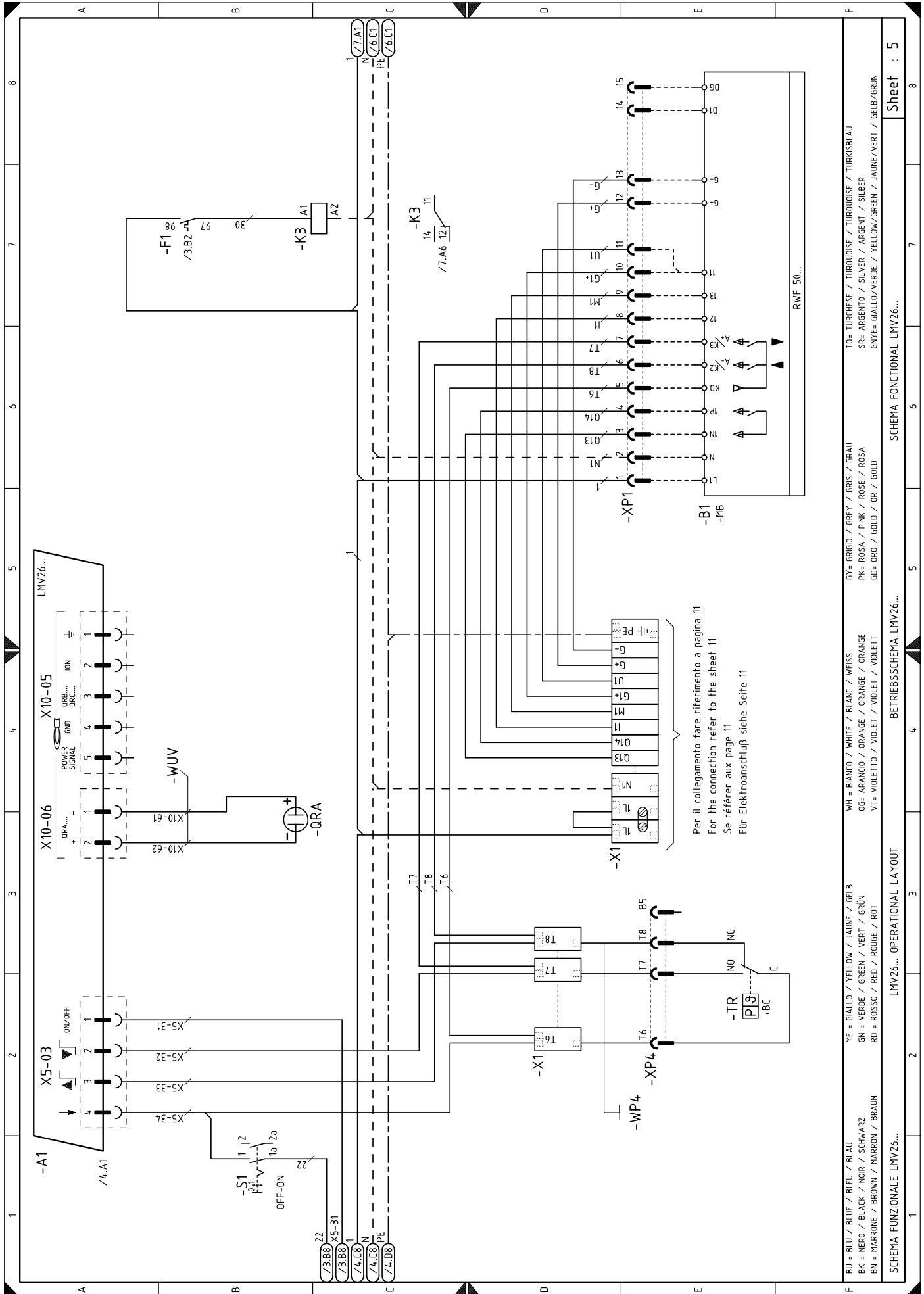
WH = BIANCO / WHITE / BLANC / WEISS
 OG= ARANCIO / ORANGE / ORANGE / ORANGE
 VT= VIOLETTA / VIOLET / VIOLET / VIOLETT

YE = GIALLO / YELLOW / JAUNE / GELB
 GN = VERDE / GREEN / VERT / GRÜN
 RD = ROSSO / RED / ROUGE / ROT

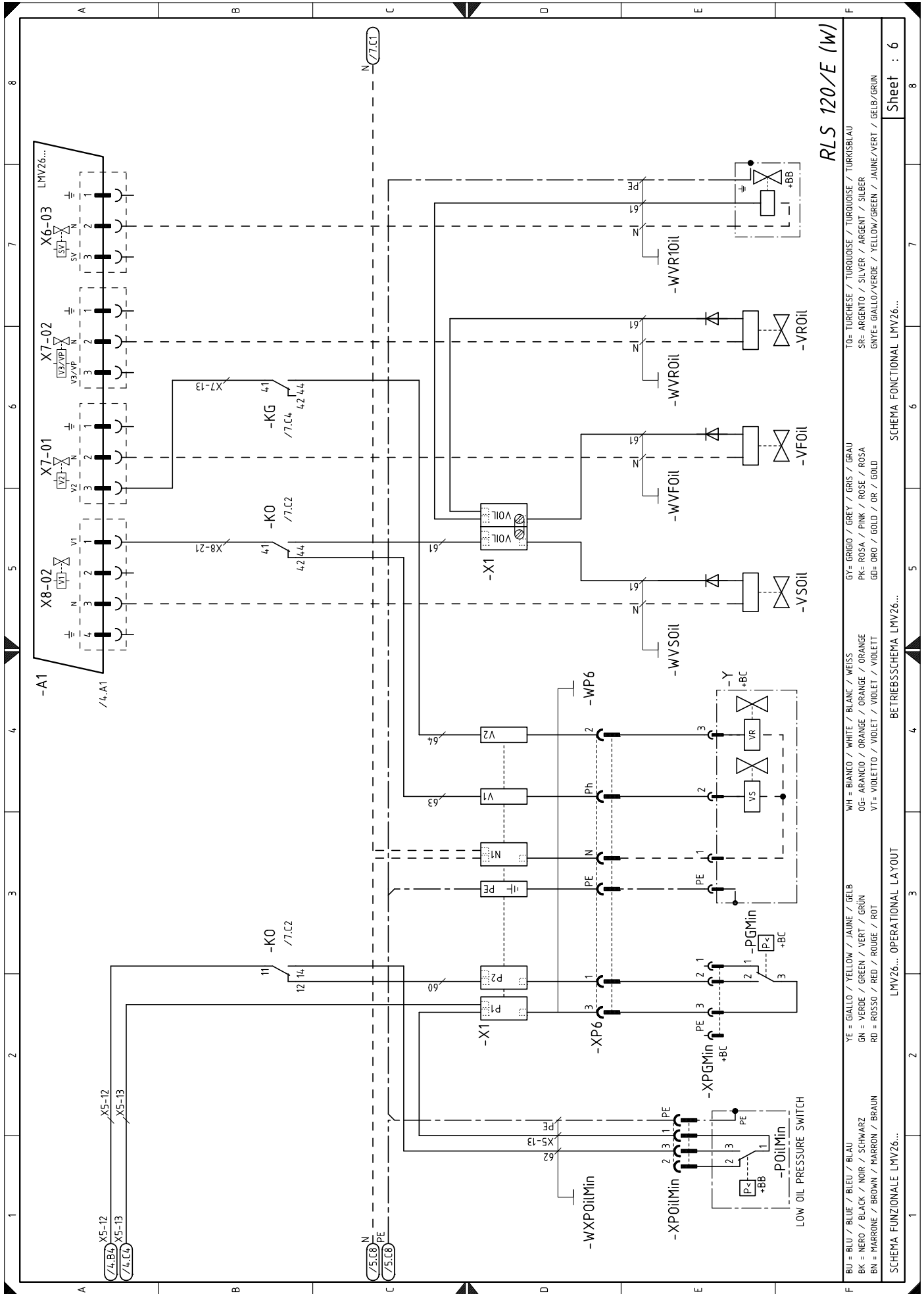
BU = BLU / BLUE / BLEU / BLAU
 BK = NERO / BLACK / NOIR / SCHWARZ
 BN = MARRONE / BROWN / MARRON / BRAUN

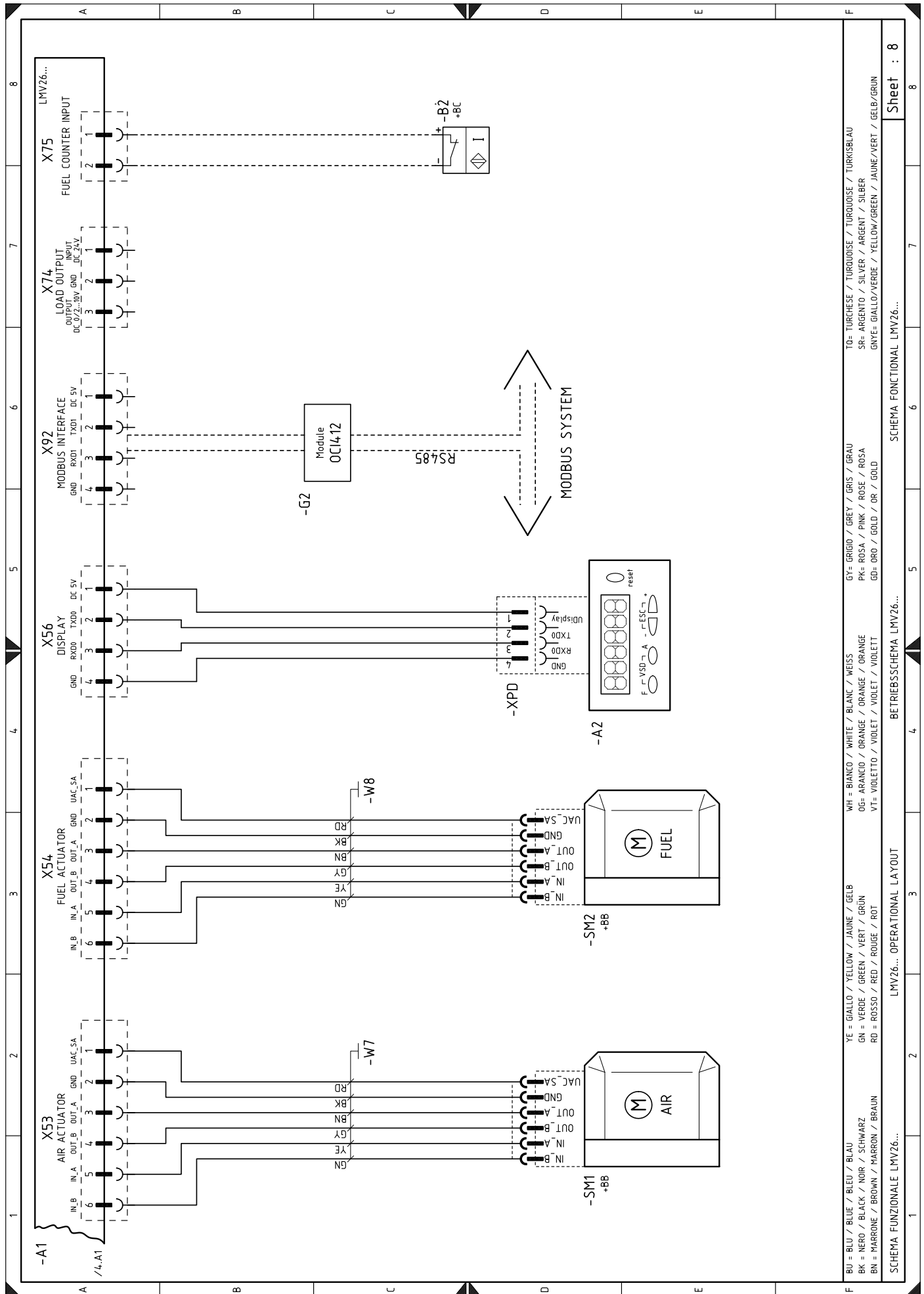
Legend for components:
 -MV: 15 kW, 2.2 kW
 -W1: 4x2.5mm²
 -W2: 3x1.5mm²
 -W3: 4x2.5mm²
 -W4: 3x1.5mm²

Legend for switches:
 -Q1: 3 ~ 230V 50HZ, 400V 50HZ
 -Q2: 3 ~ 230V 50HZ

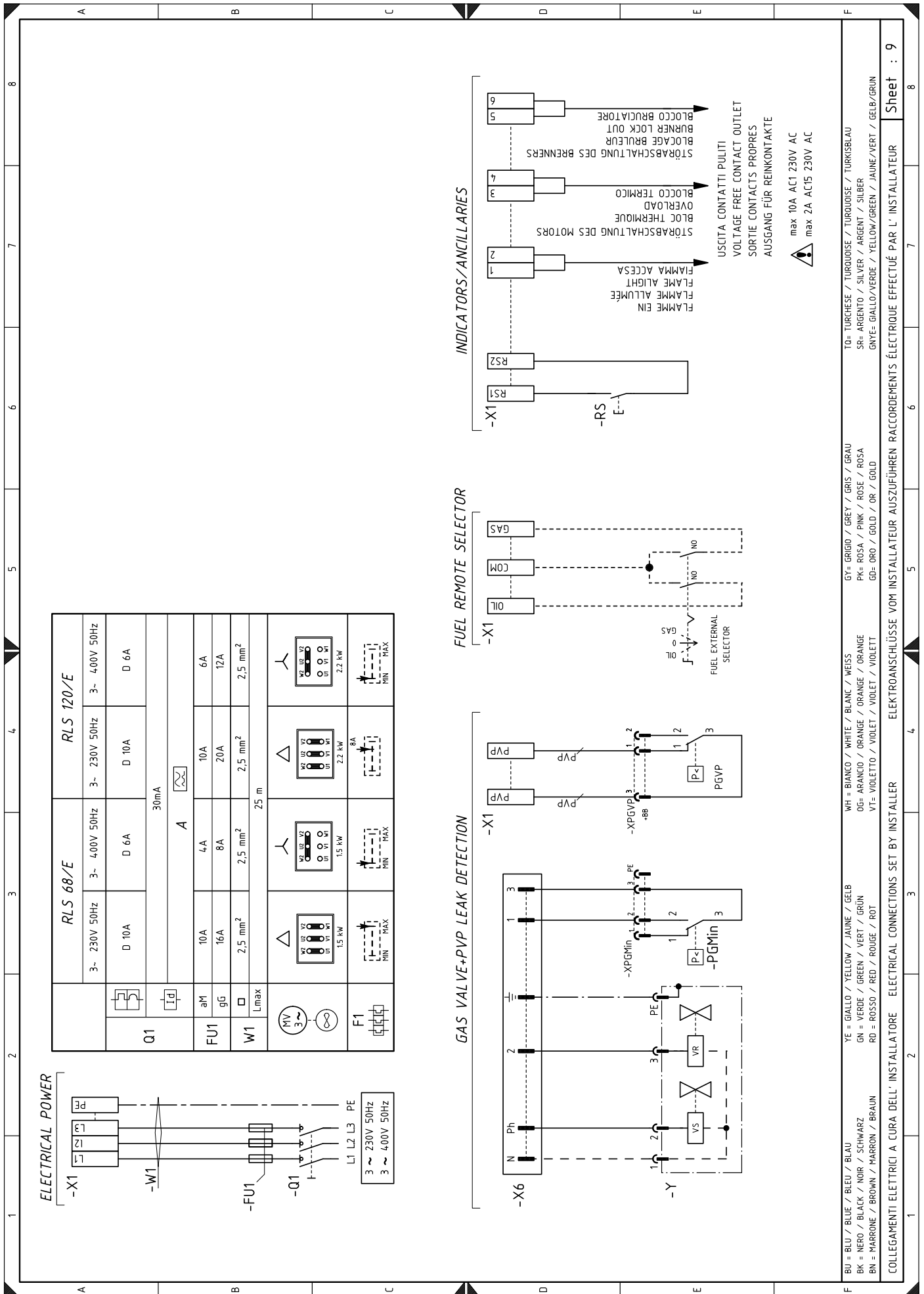


Per il collegamento fare riferimento a pagina 11
 For the connection refer to the sheet 11
 Se référer aux page 11
 Für Elektroanschluss siehe Seite 11

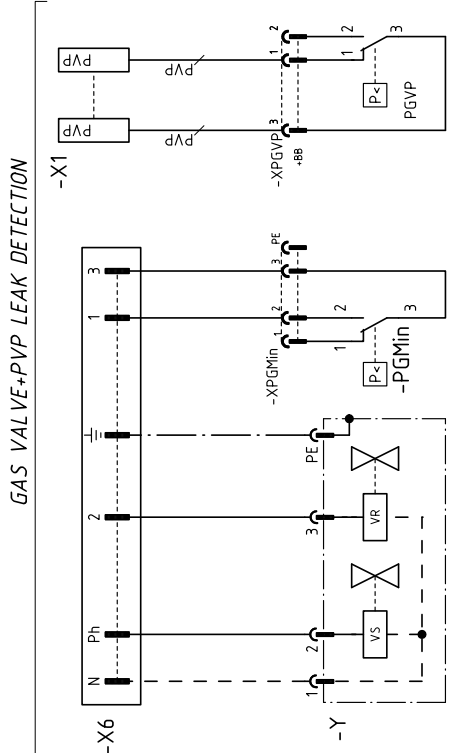
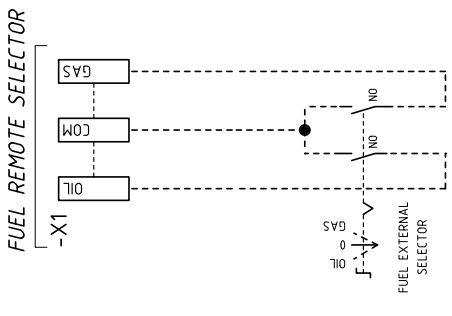
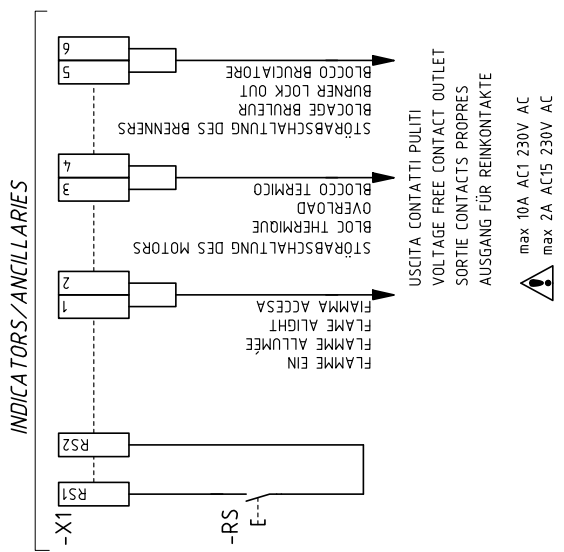




| | | | | | |
|--|---------------------------------------|-------------------------------------|--|----------------------------------|--|
| F | BU = BLU / BLUE / BLEU / BLAU | YE = GIALLO / YELLOW / JAUNE / GELB | WH = BIANCO / WHITE / BLANC / WEISS | GY = GRIGIO / GREY / GRIS / GRAU | TO= TURCHESE / TURQUOISE / TURKOISE / TURKISBLAU |
| | BK = NERO / BLACK / NOIR / SCHWARZ | GN = VERDE / GREEN / VERT / GRÜN | OG= ARANCIO / ORANGE / ORANGE / ORANGE | PK= ROSA / PINK / ROSE / ROSA | SR= ARGENTO / SILVER / ARGENT / SILBER |
| | BN = MARRONE / BROWN / MARRON / BRAUN | RD = ROSSO / RED / ROUGE / ROT | VT= VIOLETTO / VIOLET / VIDLET / VIOLETT | GD= ORO / GOLD / OR / GOLD | GRYE= GIALLO/VERDE / YELLOW/GREEN / JAUNE/VERT / GELB/GRÜN |
| SCHEMA FUNZIONALE LMV26... OPERATIONAL LAYOUT | | | | | |
| SCHEMA FUNZIONALE LMV26... BETRIEBSSCHEMA LMV26... | | | | | |
| | | | | | Sheet : 8 |

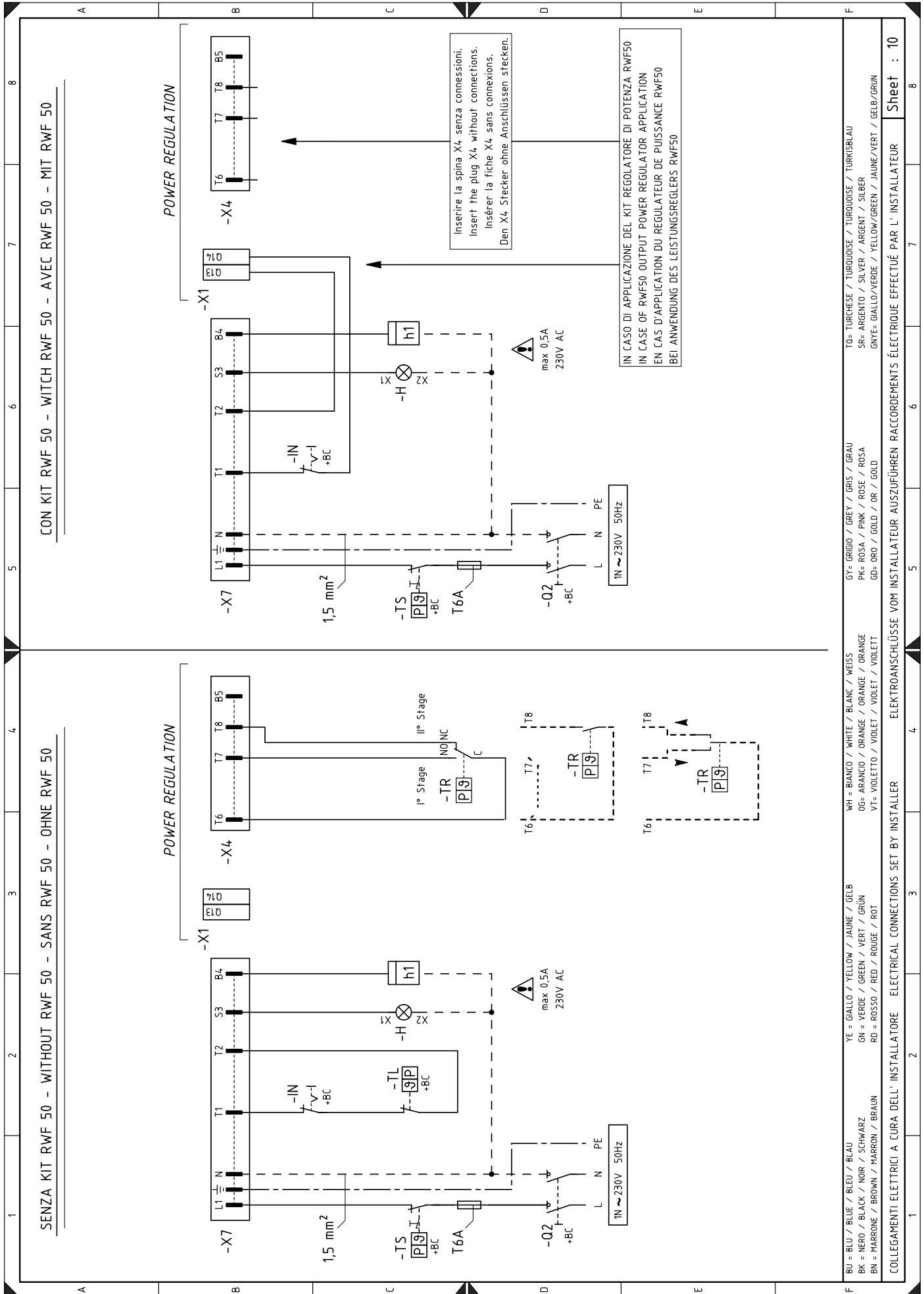


| RLS 68/E | | RLS 120/E | |
|--------------|---------------------|---------------------|---------------------|
| 3~ 230V 50Hz | D 10A | 3~ 400V 50Hz | D 6A |
| 3~ 400V 50Hz | D 6A | 3~ 230V 50Hz | D 10A |
| 30mA | | | |
| A | | | |
| aM | 10A | 4A | 10A |
| gG | 16A | 8A | 20A |
| □ | 2.5 mm ² | 2.5 mm ² | 2.5 mm ² |
| Lmax 25 m | | | |
| MV | 1.5 kW | 1.5 kW | 2.2 kW |
| F1 | MIN - MAX | MIN - MAX | MIN - MAX |



BU = BLU / BLEU / BLAU
 BK = NERO / BLACK / SCHWARZ
 BN = MARRONE / BROWN / BRAUN
 YE = GIALLO / YELLOW / JAUNE / GELB
 GN = VERDE / GREEN / VERT / GRÜN
 RD = ROSSO / RED / ROUGE / ROT
 WH = BIANCO / WHITE / BLANC / WEISS
 OG = ARANCIO / ORANGE / ORANGE / ORANGE
 VT = VIOLETTO / VIOLET / VIOLET / VIOLETT
 GY = GRIGIO / GREY / GRIS / GRAU
 PK = ROSA / PINK / ROSE / ROSA
 GD = ORO / GOLD / OR / GOLD
 TO = TURCHESE / TURKUISE / TURKUISE / TURKSBLAU
 SR = ARGENTO / SILVER / ARGENT / SILBER
 GNYE = GIALLO/VERDE / YELLOW/GREEN / JAUNE/VERT / GELB/GRÜN

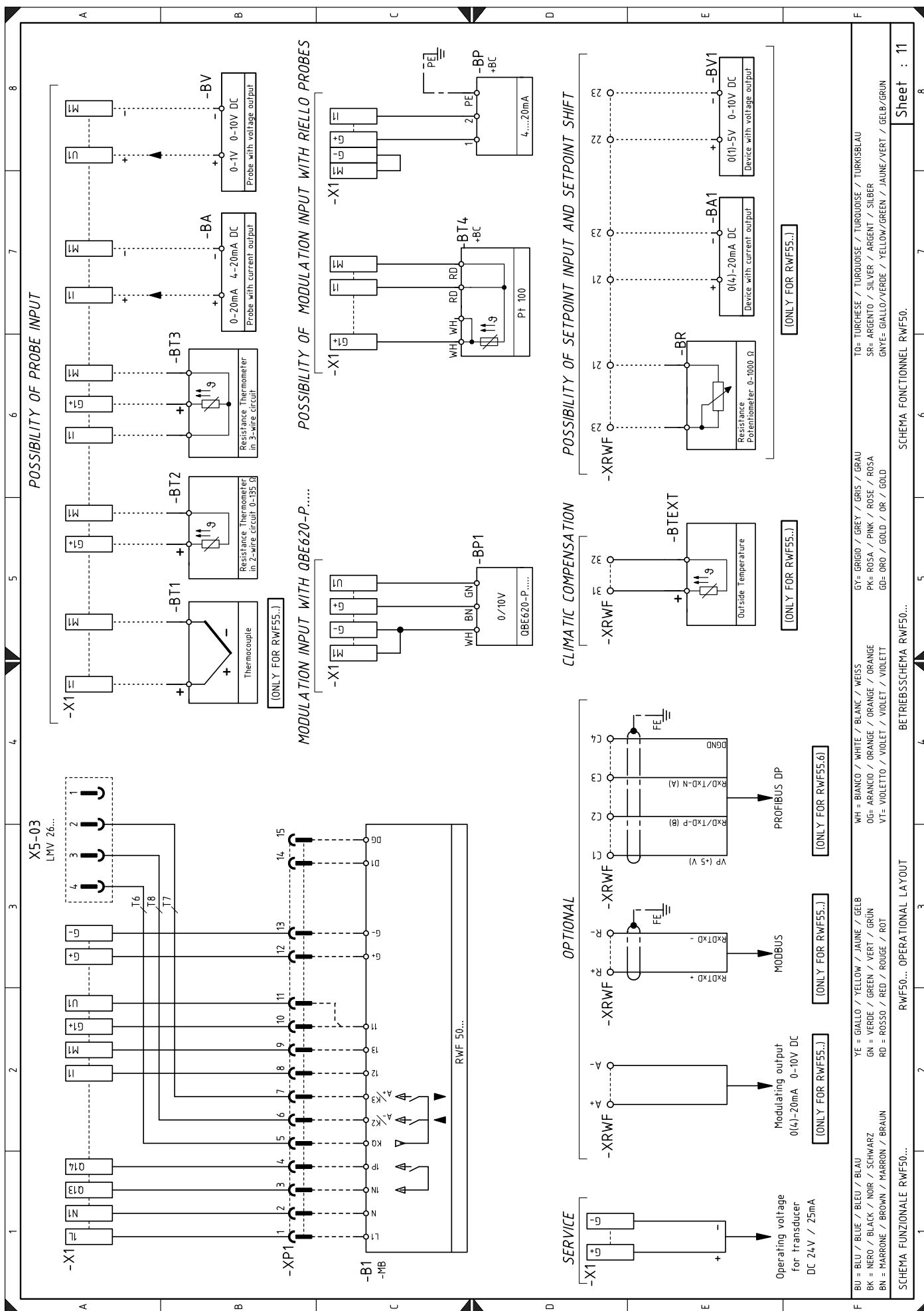
COLLEGAMENTI ELETTRICI A CURA DELL'INSTALLATORE ELECTRICAL CONNECTIONS SET BY INSTALLER ELEKTROANSCHLÜSSE VOM INSTALLATEUR AUSZUFÜHREN RACCORDÉMENTS ÉLECTRIQUE EFFECTUÉ PAR L'INSTALLATEUR



| | | |
|---------------------------------------|---|---|
| BU = BLU / BLUE / BLEU / BLAU | GY = GRIGIO / GREY / GRIS / GRAU | TO = TURCHESE / TURQUOISE / TURKOISE / TURKISBLAU |
| BK = NERO / BLACK / NOIR / SCHWARZ | PK = ROSA / PINK / ROSE / ROSA | SR = ARGENTO / SILVER / ARGENT / SILBER |
| BN = MARRONE / BROWN / MARRON / BRAUN | GD = ORO / GOLD / OR / GOLD | GNTE = GIALLO/VERDE / YELLOW/GREEN / JAUNE/VERT / GELB/GRÜN |
| YE = GIALLO / YELLOW / JAUNE / GELB | WH = BIANCO / WHITE / BLANC / WEISS | |
| GN = VERDE / GREEN / VERT / GRÜN | OG = ARANCIO / ORANGE / ORANGE / ORANGE | |
| RD = ROSSO / RED / ROUGE / ROT | VT = VIOLETTA / VIOLET / VIOLET / VIOLETT | |

COLLEGAMENTI ELETTRICI A CURA DELL'INSTALLATORE ELECTRICAL CONNECTIONS SET BY INSTALLER ELEKTROANSCHLÜSSE VOM INSTALLATEUR ACCORDEMENTS ÉLECTRIQUE EFFECTUÉ PAR L'INSTALLATEUR

Sheet : 10



F BU = BLU / BLEU / BLEU / BLAU
 BK = NERO / BLACK / NOIR / SCHWARZ
 BN = MARRONE / BROWN / MARRON / BRAUN
 YE = GIALLO / YELLOW / JAUNE / GELB
 GN = VERDE / GREEN / VERT / GRÜN
 RD = ROSSO / RED / ROUGE / ROT
 WH = BIANCO / WHITE / BLANC / WEISS
 OG = ARANCIO / ORANGE / ORANGE / ORANGE
 VT = VIOLETTO / VIOLET / VIOLET / VIOLETT
 GY = GRIGIO / GREY / GRIS / GRAU
 PK = ROSA / PINK / ROSE / ROSA
 GD = ORO / GOLD / OR / GOLD
 TO = TURCHESE / TURKUISE / TURKUISE / TURKSBLAU
 SR = ARGENTO / SILVER / ARGENT / SILBER
 GNYE = GIALLO/VERDE / YELLOW/GREEN / JAUNE/VERT / GELB/GRÜN

SCHEMA FUNZIONALE RWF50...
 RWF50... OPERATIONAL LAYOUT
 SCHEMA FONCTIONNEL RWF50...
 RWF50... OPERATIONAL LAYOUT

Условные обозначения в электрических схемах

| | | | |
|---------|--|----------|--|
| +BB | Компоненты горелки | S1 | Переключатель вкл./выкл. |
| +BC | Компоненты котла | S5 | Переключатель топлива |
| A1 | Блок контроля | SM1 | Сервопривод воздуха |
| A2 | Панель управления оператора | SM2 | Сервопривод газа |
| B | Фильтр защиты от радиопомех | TA | Трансформатор розжига |
| B1 | Регулятор мощности RWF50 | TL | Предельный термостат/реле давления |
| B2 | Счетчик топлива | TR | Регулировочный термостат/реле давления |
| BA | Вход питания пост. тока 4...20 мА | TS | Предохранительный термостат/реле давления |
| BA1 | Вход под питание пост. тока 4...20 мА для дистанционного изменения заданных значений | VFOil | Рабочий клапан для дизельного топлива |
| BP | Датчик давления | VROil | Регулировочный клапан дизельного топлива |
| BP1 | Датчик давления | VR1Oil | Регулировочный клапан дизельного топлива |
| BR | Потенциометр дистанционной настройки | VSOil | Предохранительный клапан жидкого топлива |
| BT1 | Термоэлектрический зонд | X1 | Клеммник горелки |
| BT2 | Двухпроводный датчик Pt100 | X4 | 4-контактный штекер |
| BT3 | Трехпроводный датчик Pt100 | X6 | 6-контактный штекер |
| BT4 | Трехпроводный датчик Pt100 | X7 | 7-контактный штекер |
| BTEXT | Наружный датчик для компенсации значений по температуре | XP1 | Разъем для комплекта регулятора мощности RWF50 |
| BV | Вход напряжения пост. тока 0...10 В | XP4 | 4-полюсный разъем |
| BV1 | Вход напряжения пост. тока 0...10 В для дистанционного изменения заданных значений | XP6 | 6-полюсный разъем |
| F1 | Термореле двигателя вентилятора | XP7 | 7-полюсный разъем |
| F2 | Термореле двигателя насоса | XPД | Разъем панели управления |
| FU1 | Плавкие предохранители трехфазного питания | XPGM | Разъем реле максимального давления газа |
| H | Дистанционная сигнализация блокировки | XPGMin | Разъем реле минимального давления газа |
| h1 | Счетчик рабочих часов | XPGVP | Разъем реле давления газа для контроля герметичности газа |
| IN | Ручной выключатель горелки | XPOilMax | Разъем реле максимального давления жидкого топлива |
| K1 | Реле K1 (сухие контакты «ПЛАМЯ ГОРИТ») | XPOilMin | Разъем реле минимального давления жидкого топлива |
| K2 | Реле K2 (сухие контакты «БЛОКИРОВКА ГОРЕЛКИ») | Y | Регулировочный клапан газа + предохранительный клапан газа |
| K3 | Реле K3 (сухие контакты «ПЕРЕГРУЗКА» двигателя вентилятора) | | |
| KG | Реле KG для работы на газе | | |
| KMP | Контактор двигателя насоса | | |
| KMV | Контактор двигателя вентилятора | | |
| KO | Реле KO работы на дизельном топливе | | |
| MP | Двигатель насоса | | |
| MV | Двигатель вентилятора | | |
| OCI | Интерфейс связи с системой Modbus | | |
| PA | Реле давления воздуха | | |
| PE | Заземление горелки | | |
| PGM | Реле максимального давления газа | | |
| PGMin | Реле минимального давления газа | | |
| PGVP | Реле давления газа для контроля герметичности по газу | | |
| POilMin | Реле минимального давления жидкого топлива | | |
| POilMax | Реле максимального давления жидкого топлива | | |
| Q1 | Разъединитель трехфазной линии | | |
| Q2 | Разъединитель однофазной линии | | |
| QRA | Датчик пламени | | |
| RS | Кнопка дистанционного сброса блокировки горелки | | |

RIELLO

RIELLO S.p.A.
I-37045 Legnago (VR)
Тел.: +39.0442.630111
[http:// www.riello.it](http://www.riello.it)
[http:// www.riello.com](http://www.riello.com)