

**NL** **Multibrandstofbranders stookolie/gas**

Tweetrapswerking progressief of modulerend



CODE	MODEL	TYPE
20073920	RLS 160/E MX	781T1
20081721	RLS 200/E MX	LS002 T1



**Vertaling van de originele instructies**

<b>1</b>	<b>Algemene informatie en waarschuwingen.....</b>	<b>3</b>
1.1	Informatie over de handleiding .....	3
1.1.1	Inleiding .....	3
1.1.2	Algemeen gevaar .....	3
1.1.3	Andere symbolen .....	3
1.1.4	Levering van de inrichting en van de handleiding .....	4
1.2	Waarborg en aansprakelijkheid.....	4
<b>2</b>	<b>Veiligheid en preventie .....</b>	<b>5</b>
2.1	Achtergrond.....	5
2.2	Opleiding van het personeel.....	5
<b>3</b>	<b>Technische beschrijving van de brander.....</b>	<b>6</b>
3.1	Omschrijving van de branders.....	6
3.2	Beschikbare modellen .....	6
3.3	Categorieën van de brander - Landen van bestemming .....	7
3.4	Technische gegevens .....	7
3.5	Elektrische gegevens .....	7
3.6	Afmetingen .....	8
3.7	Werkingsvelden .....	9
3.8	Proefketel .....	9
3.9	Ketels in de handel.....	10
3.10	Geleverd materiaal .....	10
3.11	Beschrijving van de brander.....	11
3.12	Controledoos (LMV 26...) .....	12
3.12.1	Werkingsvolgorde van de brander (werking op gas).....	14
3.12.2	Werkingsvolgorde van de brander (werking op stookolie) .....	15
3.12.3	Lijst van de fasen (werking op gas).....	16
3.12.4	Lijst van de fasen (werking op stookolie) .....	16
3.13	Werking bedieningspaneel.....	16
3.13.1	Beschrijving symbolen op display .....	17
3.13.2	Beschrijving knoppen .....	17
3.14	Servomotoren.....	18
<b>4</b>	<b>Installatie.....</b>	<b>19</b>
4.1	Aantekeningen over de veiligheid bij de installatie .....	19
4.2	Verplaatsing .....	19
4.3	Voorafgaande controles .....	19
4.4	Werkingspositie .....	20
4.5	Vorbereiding van de ketel.....	20
4.5.1	Boringen in de ketelplaat.....	20
4.5.2	Lengte van de monding.....	20
4.6	Bevestiging van de brander op de ketel .....	21
4.7	Verstuiver .....	22
4.7.1	Aanbevolen verstuivers .....	22
4.7.2	Installatie van de verstuiver .....	22
4.7.3	De afsluiter verplaatsen.....	23
4.8	Drukregelaar.....	23
4.9	Afstelling van de branderkop.....	24
4.10	Positionering elektroden .....	24
4.11	Sluiting van de brander .....	25
4.12	Stookolietoevoer.....	26
4.12.1	Circuit met tweepijpsysteem.....	26
4.12.2	Circuit in kring.....	26
4.12.3	Hydraulische aansluitingen .....	27
4.13	Start van de brander.....	27
4.13.1	Pomp .....	28
4.13.2	Aanzuiging van de pomp.....	28
4.13.3	Rotatie van pompmotor .....	28
4.14	Gastoevoer .....	29
4.14.1	Gastoevoerleiding - (Voorbeeld) Raadpleeg voor functionele details de documentatie van de gasstraat .....	29
4.14.2	Gasdruk.....	30
4.15	Elektriciteitsaansluitingen .....	31
4.15.1	Passage voedingskabels en externe aansluitingen .....	31

4.16	IJking van het thermische relais van de ventilatormotor .....	32
4.17	IJking van het thermische relais van de motorpomp .....	32
<b>5</b>	<b>Inbedrijfstelling, ijking en werking van de brander .....</b>	<b>33</b>
5.1	Aantekeningen over de veiligheid bij de eerste inbedrijfstelling .....	33
5.2	Regelingen vóór de ontsteking (stookolie) .....	33
5.2.1	Verstuiver .....	33
5.2.2	Branderkop .....	33
5.2.3	Pompdruk .....	33
5.2.4	Luchtklep ventilator .....	33
5.3	Werkzaamheden vóór de inbedrijfstelling (gas) .....	33
5.4	Start van de brander .....	34
5.5	Andere brandstof .....	34
5.6	Regeling van de brander .....	35
5.6.1	Regeling van debiet gas/lucht .....	35
5.6.2	Regeling van debiet stookolie/lucht .....	35
5.7	Eindijking van de drukschakelaars .....	35
5.7.1	Luchtdrukschakelaar .....	35
5.7.2	Maximumgasdrukschakelaar .....	36
5.7.3	Minimumgasdrukschakelaar .....	36
5.7.4	Drukschakelaar kit PVP .....	36
5.7.5	Minimumoliedrukschakelaar .....	37
5.7.6	Maximumoliedrukschakelaar .....	37
5.8	Modaliteit van weergave en programmering .....	38
5.8.1	Modus Normal .....	38
5.8.2	Modus Info .....	39
5.8.3	Modus Service .....	40
5.8.4	Modus Parameters .....	40
5.9	Wijzigingsprocedure van een parameter .....	42
5.10	Startprocedure .....	44
5.11	Procedure van Backup / Restore .....	46
5.11.1	Back-up .....	46
5.11.2	Restore .....	47
5.12	Lijst parameters .....	48
5.13	Tijdens de werking .....	53
5.14	Geen ontsteking .....	53
5.15	Uitschakeling van de brander tijdens de werking .....	54
5.16	Stillleggen van de brander .....	54
5.17	Eindcontroles (met brander in werking) .....	54
<b>6</b>	<b>Onderhoud .....</b>	<b>55</b>
6.1	Opmerkingen over de veiligheid voor het onderhoud .....	55
6.2	Onderhoudsprogramma .....	55
6.2.1	Frequentie van het onderhoud .....	55
6.2.2	Veiligheidstest - con met gastoevoer gesloten .....	55
6.2.3	Controle en schoonmaken .....	55
6.2.4	Veiligheidscomponenten .....	57
6.2.5	Meting van het vlamsignaal .....	57
6.2.6	Controle van de druk van de lucht en het gas in de branderkop .....	57
6.3	Opening van de brander .....	58
6.4	Sluiting van de brander .....	58
<b>7</b>	<b>Problemen - Oorzaken - Oplossingen .....</b>	<b>59</b>
7.1	Lijst foutcodes .....	59
<b>A</b>	<b>Aanhangsel - Accessoires .....</b>	<b>66</b>
<b>B</b>	<b>Aanhangsel - Schema van schakelbord .....</b>	<b>67</b>

**1** Algemene informatie en waarschuwingen

**1.1** Informatie over de handleiding

**1.1.1** Inleiding

De handleiding die samen met de brander geleverd wordt:

- is een wezenlijk en essentieel onderdeel van het product en moet er altijd bij blijven; hij moet bijgevolg zorgvuldig bewaard worden voor de nodige raadplegingen en moet de brander ook volgen in geval van verkoop aan een andere eigenaar of gebruiker of in geval van verplaatsing naar een andere inrichting. In geval van beschadiging of verlies moet u een ander exemplaar aanvragen bij de Technische Hulpdienst in uw buurt;
- is bedoeld om gebruikt te worden door gekwalificeerd personeel;
- levert belangrijke aanwijzingen en waarschuwingen inzake de veiligheid bij de installatie, de inbedrijfstelling, het gebruik en het onderhoud van de brander.

**In de handleiding gebruikte symbolen**

In bepaalde delen van de handleiding staan driehoekige GEVAAR signalen. Let er goed op want ze signaleren potentieel gevaarlijke situaties.

**1.1.2** Algemeen gevaar

De gevaren kunnen 3 niveaus hebben, zoals hieronder uitgelegd wordt.



**GEVAAR**

Hoogste gevaarsniveau!  
Dit symbool geeft werkzaamheden aan die, als ze niet correct uitgevoerd worden, ernstige letsels, de dood of langdurige risico's voor de gezondheid veroorzaken.



**OPGELET**

Dit symbool geeft werkzaamheden aan die, als ze niet correct uitgevoerd worden, ernstige letsels, de dood of langdurige risico's voor de gezondheid kunnen veroorzaken.



**VOORZICHTIG**

Dit symbool geeft werkzaamheden aan die, als ze niet correct uitgevoerd worden, schade aan de machine en/of personen kunnen veroorzaken.

**1.1.3** Andere symbolen



**GEVAAR**

**GEVAAR BESTANDDELEN ONDER SPANNING**

Dit symbool geeft werkzaamheden aan die, als ze niet correct uitgevoerd worden, elektrische schokken met dodelijke gevolg veroorzaken.



**GEVAAR ONTVLAMBAAR MATERIAAL**

Dit symbool geeft aan dat er ontvlambare stoffen aanwezig zijn.



**GEVAAR OP BRANDWONDEN**

Dit symbool geeft aan dat er gevaar op brandwonden door hoge temperaturen bestaat.



**GEVAAR OP BEKNELLING VAN LEDEMATEN**

Dit symbool wijst op bewegende organen: gevaar op beknelling van ledematen.



**OPGELET ORGANEN IN BEWEGING**

Dit symbool geeft aanduidingen om te voorkomen dat ledematen mechanische organen in beweging naderen; gevaar op beknelling.



**GEVAAR OP EXPLOSIE**

Dit symbool wijst op plaatsen waar ontploffingsgevaar zou kunnen aanwezig zijn. Met omgeving met ontploffingsgevaar wordt een mengsel van lucht, bij atmosferische omstandigheden, en ontvlambare stoffen in de vorm van gas, dampen, nevel of stof bedoeld, waarvan de verbranding na de ontsteking zich verspreidt samen met het onverbrande mengsel.



**PERSOONLIJKE BESCHERMINGSMIDDELEN**

Deze symbolen kenmerken de uitrusting die de bediener dient te dragen en bij zich te hebben teneinde zich te beschermen tegen de risico's die zijn veiligheid of zijn gezondheid bedreigen tijdens het uitvoeren van zijn werkactiviteiten.



**DE KAP EN ALLE VEILIGHEIDS- EN BESCHERMINGSSYSTEMEN MOETEN VERPLICHT GEMONTEERD WORDEN**

Dit symbool meldt dat het verplicht is om de kap en alle veiligheids- en beschermingssysteem van de brander te hermonteren nadat de handelingen van het onderhoud, de reiniging of de controle werden uitgevoerd.



**MILIEUBESCHERMING**

Dit symbool geeft richtlijnen voor het milieuvriendelijke gebruik van de machine.



**BELANGRIJKE INFORMATIE**

Dit symbool geeft belangrijke informatie waarmee u rekening dient te houden.



Dit symbool geeft een lijst aan.

**Gebruikte afkortingen**

Hfdst.	Hoofdstuk
afb.	Afbeelding
Pag.	Bladzijde
Sect.	Sectie
Tab.	Tabel

### 1.1.4 Levering van de inrichting en van de handleiding

Wanneer de inrichting geleverd wordt, is het volgende nodig:

- De handleiding moet door de leverancier van de inrichting aan de gebruiker overhandigd worden, de leverancier waarstuwt dat de handleiding moet worden bewaard in de ruimte waar het verwarmingstoestel geïnstalleerd is.
- In de handleiding staat het volgende:
  - het serienummer van de brander;

.....

- het adres en het telefoonnummer van het Dichtstbijzijnde Hulpcentrum;

.....  
 .....  
 .....

- De leverancier van de inrichting licht de gebruiker zorgvuldig in over het volgende:
  - het gebruik van de inrichting,
  - eventuele verdere keuringen die noodzakelijk zouden zijn voordat de inrichting in werking wordt gesteld,
  - het onderhoud en de noodzaak om de inrichting minstens jaarlijks te controleren door een bevoegde van de fabrikant of door een andere gespecialiseerde technicus. Om de periodieke controle te garanderen, raadt de constructeur aan om een Onderhoudscontract op te stellen.

## 1.2 Waarborg en aansprakelijkheid

De constructeur garandeert zijn nieuwe producten vanaf de datum van installatie volgens de van kracht zijnde normen en/of volgens het verkoopcontract. Controleer bij de eerste inbedrijfstelling of de brander onbeschadigd en compleet is.



**OPGELET**

Het niet nakomen van wat in deze handleiding wordt beschreven, nalatigheid tijdens het bedrijf, een verkeerde installatie en de uitvoering van niet-geautoriseerde wijzigingen veroorzaken de annulering, door de constructeur, van de garantie die hij de brander geeft.

In het bijzonder vervallen de rechten op de waarborg en de aansprakelijkheid in geval van schade aan personen en/of voorwerpen, als de beschadigingen terug te voeren zijn tot een of verschillende van de volgende oorzaken:

- onjuiste installatie, inbedrijfstelling, gebruik en onderhoud van de brander;
- oneigenlijk, fout en onredelijk gebruik van de brander;
- werkzaamheden door onbevoegd personeel;
- uitvoering van niet-geautoriseerde wijzigingen aan het apparaat;
- gebruik van de brander met veiligheidstoestellen die defect zijn, op verkeerde wijze toegepast werden en/of niet functionerend;
- installatie van extra bestanddelen die niet samen met de brander gekeurd werden;
- toevoer van ongeschikte brandstoffen naar de brander;
- defecten in de brandstoftoevoerleiding;
- gebruik van de brander nadat zich een fout en/of afwijkend gedrag voorgedaan heeft;
- reparaties en/of revisies die op verkeerde wijze uitgevoerd worden;
- wijziging van de verbrandingskamer door het aanbrengen van inzetstukken die de regelmatige ontwikkeling van de vlam, vastgelegd bij de constructie, beletten;
- onvoldoende en ongeschikt toezicht en zorg van de bestanddelen van de brander die het meest aan slijtage onderhevig zijn;
- gebruik van niet-originele bestanddelen, zowel reservedelen als kits, accessoires en optionele delen;
- overmacht.

**De constructeur wijst ook alle aansprakelijkheid af voor het niet in acht nemen van wat in deze handleiding wordt aangegeven.**

## 2 Veiligheid en preventie

### 2.1 Achtergrond

De branders werden ontworpen en gebouwd conform de van kracht zijnde normen en richtlijnen, waarbij de gekende technische veiligheidsregels toegepast en alle potentiële gevaarlijke situaties voorzien werden.

Maar u dient toch rekening te houden met het feit dat onvoorzichtig en onhandig gebruik van het apparaat situaties met dodelijk risico voor de gebruiker of derden kan veroorzaken, en ook schade aan de brander of aan andere goederen. Aflleiding, oppervlakkigheid en te groot vertrouwen zijn vaak de oorzaak van ongevallen; en ook vermoeidheid en slaperigheid kunnen ze veroorzaken.

Het valt aan te raden om met het volgende rekening te houden:

- De brander moet uitsluitend bestemd worden voor het gebruik waarvoor hij op uitdrukkelijke wijze bedoeld is. Elk ander gebruik moet als oneigenlijk en dus als gevaarlijk beschouwd worden.

Vooraf:

hij kan worden aangebracht op ketels met water, met stoom, met diathermische olie, en op andere gebruiksmiddelen die uitdrukkelijk voorzien worden door de constructeur;

het type en de druk van de brandstof, de spanning en de frequentie van de stroomtoevoer, de minimum en maximum debieten waarop de brander geregeld is, de drukregeling van de verbrandingskamer, de afmetingen van de verbrandingskamer en de omgevingstemperatuur moeten zich binnen de waarden bevinden die aangeduid worden in de gebruiksaanwijzing.

- Het is niet toegestaan om wijzigingen op de brander toe te brengen om de prestaties en de bestemming er van te veranderen.
- De brander moet gebruikt worden in onberispelijke, technisch veilige omstandigheden. Eventuele storingen die de veiligheid negatief kunnen beïnvloeden moeten tijdig geëlimineerd worden.
- Het is niet toegestaan de bestanddelen van de brander te openen of eraan te sleutelen, behalve die delen die in het onderhoud voorzien zijn.
- Uitsluitend de delen die voorzien worden door de fabrikant mogen vervangen worden.



De fabrikant garandeert de veiligheid van de goede werking alleen als alle bestanddelen van de brander onbeschadigd en correct geplaatst zijn.

### 2.2 Opleiding van het personeel

De gebruiker is de persoon of de instelling of het vennootschap die de machine gekocht heeft en van plan is ze te gebruiken voor de gebruiksdoeleinden waarvoor hij bedoeld is. Hij is verantwoordelijk voor de machine en voor de opleiding van wie rondom de machine werkt.

De gebruiker:

- belooft om de machine alleen toe te vertrouwen aan gekwalificeerd personeel dat voor dat doel opgeleid werd;
- zet zich in om zijn personeel op geschikte wijze in te lichten over de toepassing en de inachtneming van de veiligheidsvoorschriften. Daarom zet hij zich in opdat elk personeelslid de gebruiksaanwijzingen en de veiligheidsvoorschriften voor zijn taak kent;
- Het personeel moet alle aanduidingen van gevaar en voorzichtigheid die op de machine staan in acht nemen.
- Het personeel mag niet uit eigen beweging werkzaamheden of ingrepen uitvoeren die niet tot zijn taak behoren.
- Het personeel is verplicht om zijn baas over elk probleem of elke gevaarlijke situatie die zich zou voordoen in te lichten.
- De montage van onderdelen van andere merken of eventuele wijzigingen kan de karakteristieken van de machine wijzigen en bijgevolg de veiligheid tijdens bedrijf ervan negatief beïnvloeden. De Fabrikant wijst daarom elke aansprakelijkheid af voor alle schade die zich voordoet als gevolg van het gebruik van niet-originele onderdelen.

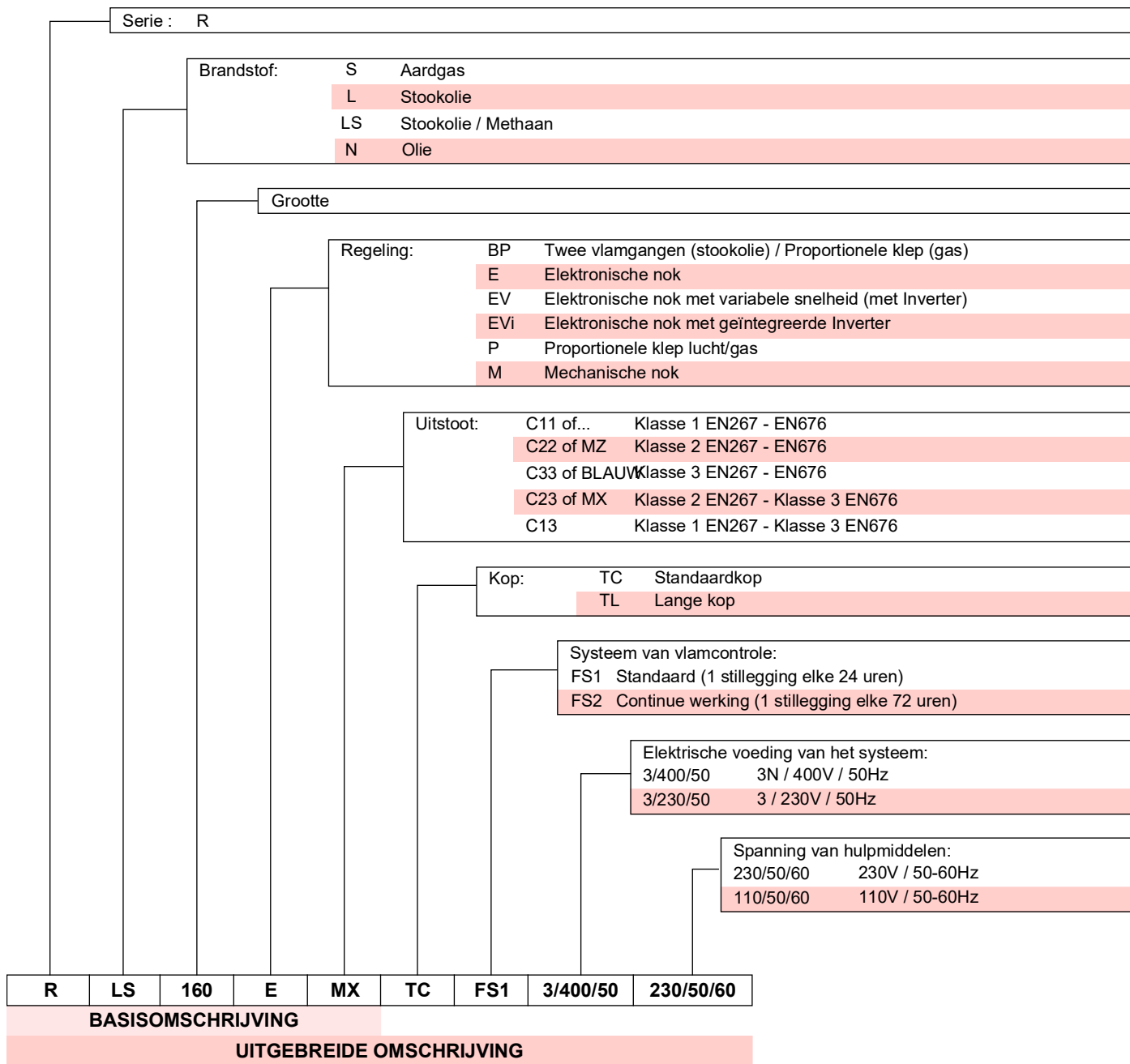
En ook:



- is verplicht om alle noodzakelijke maatregelen te nemen die voorkomen dat onbevoegde personen toegang tot de machine hebben;
- dient de fabrikant in te lichten wanneer hij defecten of een slechte werking van de systemen ter voorkoming van arbeidsongevallen vaststelt, en ook over elke vermoedelijk gevaarlijke situatie;
- het personeel moet altijd de persoonlijke beschermingsmiddelen gebruiken die voorzien worden door de wet, en de uitleg in deze handleiding volgen.

### 3 Technische beschrijving van de brander

#### 3.1 Omschrijving van de branders



#### 3.2 Beschikbare modellen

Omschrijving	Spanning	Start	Code	
RLS 160/E MX FS1	TC	3/400/50	Diretto	20073920
RLS 200/E MX FS1	TC	3/400/50	Diretto	20081721

Tab. A

**3.3 Categorieën van de brander - Landen van bestemming**

Land van bestemming	Categorie gas
AT- BG- CH- CZ- DK- EE- ES- FI- GB- GR- HU- IE- IS- IT- LT- LV- NO- PT- RO- SE- SI- SK- TR	I2H
BE	I2E(R)
LU- PL	I2E
DE	I2ELL
NL	I2EK
FR	I2Er

**Tab. B**

**3.4 Technische gegevens**

Model			RLS 160/E MX FS1	RLS 200/E MX FS1
Vermogen (1)	min - max	kW kg/uur	450/947 - 1845	401/1400 - 2322
Debiet (1)			35/80 - 155	34/118 - 196
Brandstoffen			Stookolie, max. viscositeit bij 20 °C: 6 mm <sup>2</sup> /s (1,5 °E - 6 cSt) Aardgas: G20 (methaan) - G25	
Werking			<ul style="list-style-type: none"> <li>- Intermitterend (min. 1 stop elke 24 uren)</li> <li>- Olie / Gas: twee progressieve stadia of modulerend met kit (zie ACCESSOIRES)</li> </ul>	
Verstuivers		aantal	1	
Standaardtoepassing			Ketels: warm water-, stoom-, en thermische olietetels	
Omgevingstemperatuur		°C	0 - 40	
Temperatuur verbrandingslucht		°C max	60	
Pomp	debiet (bij 20 bar)	kg/uur	350	
	werkingsveld	bar	7 - 40	
	temperatuur brandstof	° C max	150	
Geluidsniveau (2)	Geluidsdruk	dB(A)	80,5	85
	Geluidsvermogen		91,5	96
Gewicht		kg	100	110
CE			CE-0476DQ3601	

**Tab. C**

- (1) Referentievoorzwaarden: Omgevingstemperatuur 20°C - Gastemperatuur 15°C - Luchtdruk 1013 mbar - Hoogte 0 m boven de zeespiegel.  
 (2) Geluidsdruk gemeten in het verbrandingslaboratorium van de fabrikant, waar de brander werkte op een testketel aan het maximumvermogen. Het geluidsvermogen is gemeten met de "Free Field" methode, voorzien door de norm EN 15036, en volgens een meetnauwkeurigheid "Accuracy: Category 3", zoals is beschreven in de norm EN ISO 3746.

**3.5 Elektrische gegevens**

Model		RLS 160/E MX FS1	RLS 200/E MX FS1	
Hoofdzakelijke elektrische voeding		3~ 400V - 50Hz +/-10%		
Elektrische voeding hulpcircuit		1N~ 230V - 50Hz		
Max. opgenomen vermogen elektrische hoofdvoeding	W			
		- stookolie	6646	7705
		- gas	5249	6638
Max. opgenomen vermogen elektrische voeding hulpcircuit	W			
		- stookolie	500	500
		- gas	500	500
Beschermingsgraad		IP 44		

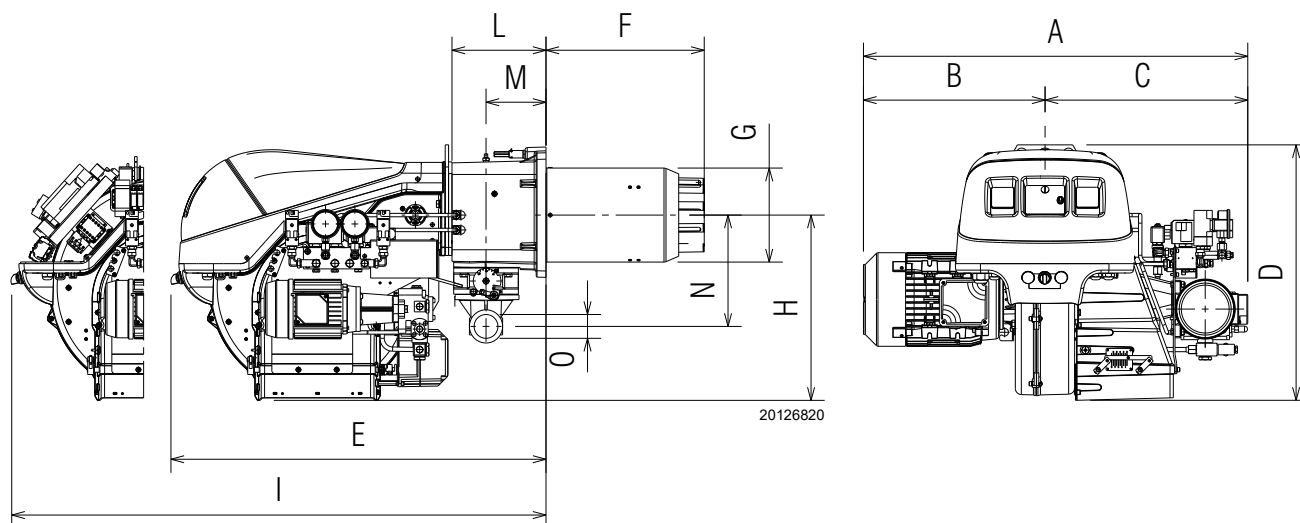
**Tab. D**

### 3.6 Afmetingen

De buitenafmetingen van de brander staan in Afb. 1.

Houd er rekening mee dat voor controle van de branderkop de brander moet worden geopend en dat het voorste gedeelte over de glijstangen naar achter moet worden geschoven.

De buitenafmeting van de open brander is de afmeting I.



Afb. 1

mm	A	B	C	D	E	F*	F1*	G	H	I*	L	M	N	O
RLS 160/E	855	380	475	600	880	373-503	272-402	221	445	1290-1555	221	141	262	2"
RLS 200/E	900	425	475	600	880	373-503	272-402	221	445	1290-1555	221	141	262	2"

Tab. E

(\*) Monding: kort - lang

**3.7 Werkingsvelden**

Het **maximum vermogen** moet gekozen worden binnen zone A)(Afb. 2) van het diagram.

Het **minimumvermogen** mag niet minder bedragen dan de minimumwaarde van het diagram.

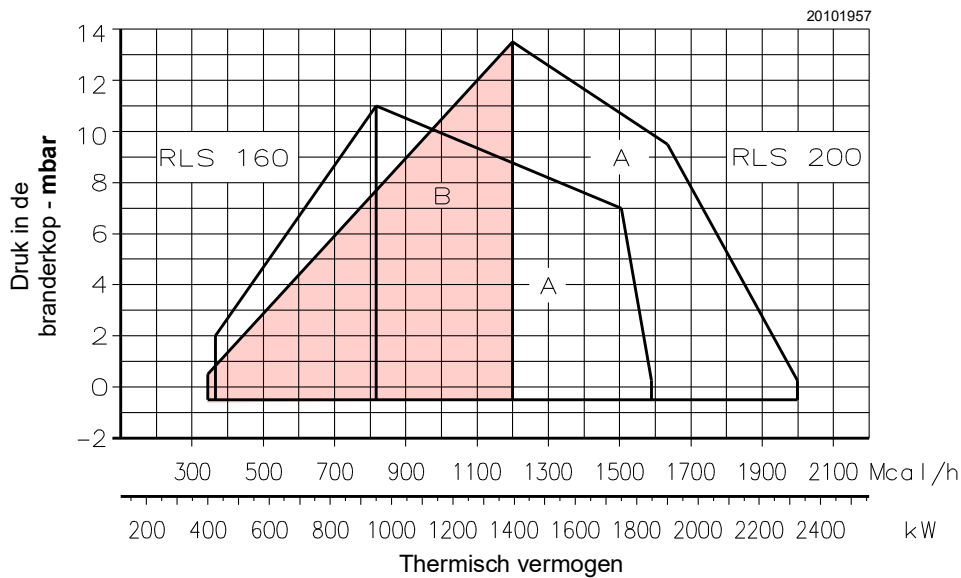


Het werkveld is berekend bij een omgevings-temperatuur van 20 °C, een luchtdruk van 1013 mbar (ongeveer 0 m boven de zeespiegel) en met de branderkop afgesteld zoals wordt aangegeven op pag. 24.



Voor het model RLS 200/E MX

Voor de werking binnen de zone B)(Afb. 2) de afsluiter naar voor verplaatsen zoals wordt aangegeven in de paragraaf "De afsluiter verplaatsen" op pag. 23.



Afb. 2

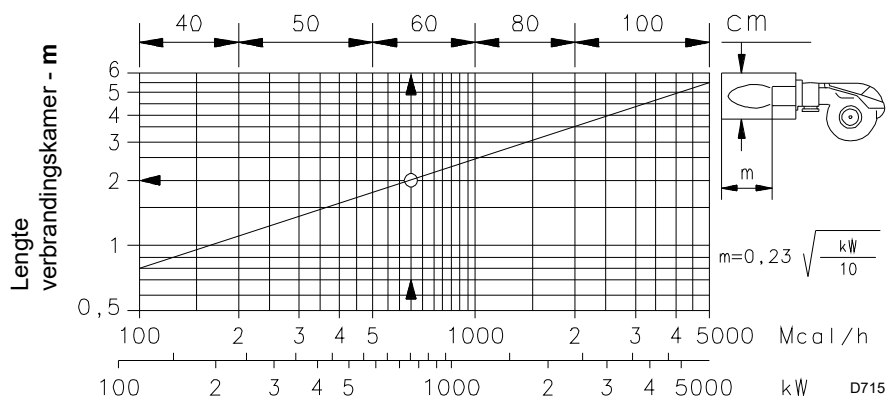
**3.8 Proefketel**

Het werkveld werd verkregen in speciale testketels, volgens de norm EN 676.

In Afb. 3 zijn de diameter en de lengte van de proefverbrandingskamer aangegeven.

**Voorbeeld:**

Vermogen 756 kW (650 Mcal/h): diameter 60 cm, lengte 2 m.



Afb. 3

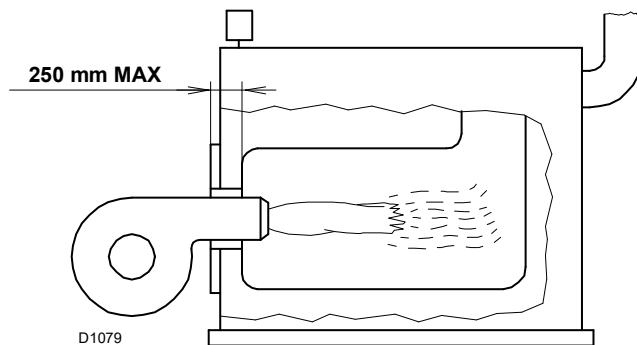
**3.9 Ketels in de handel**

De brander is geschikt voor werking op zowel vlaminversieketels (\*) als op ketels met een verbrandingskamer met afvoer langs onder (drie rookgaspassages) die goede resultaten inzake lage NO<sub>x</sub>-uitstoot hebben.

De maximum dikte van het voorste deurtje van de ketel mag niet hoger zijn dan 250 mm (Afb. 4).

De combinatie wordt gegarandeerd wanneer de ketel een EG-homologatie heeft; voor ketels of ovens met verbrandingskamers waarvan de afmetingen sterk verschillen van diegenen die worden aangeduid op het diagram (Afb. 3) worden voorafgaande controles aanbevolen.

(\*) Voor vlaminversieketels is er een kit te verkrijgen om, zo nodig, de CO te verlagen.



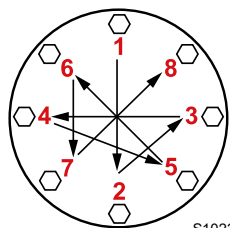
**Afb. 4**

**3.10 Geleverd materiaal**

Flens voor gasstraat .....	stk. 1
Verlengstukken voor geleiders (versie TC) .....	stk. 2
Verlengstukken voor geleiders (versie TL).....	stk. 4
Flensdichting .....	stk. 1
Schroeven M10x35 voor bevestiging flens .....	stk. 4
Hitteschild .....	aant. 1
Schroeven M16x50 voor bevestiging branderflens op ketel. ....	stk. 4
Flexibele leidingen .....	stk. 2
Verbindingsstukken voor flexibele leidingen .....	stk. 2
Afdichtingen .....	stk. 2
Onderdelencatalogus.....	aant. 1
Handleiding .....	aant. 1



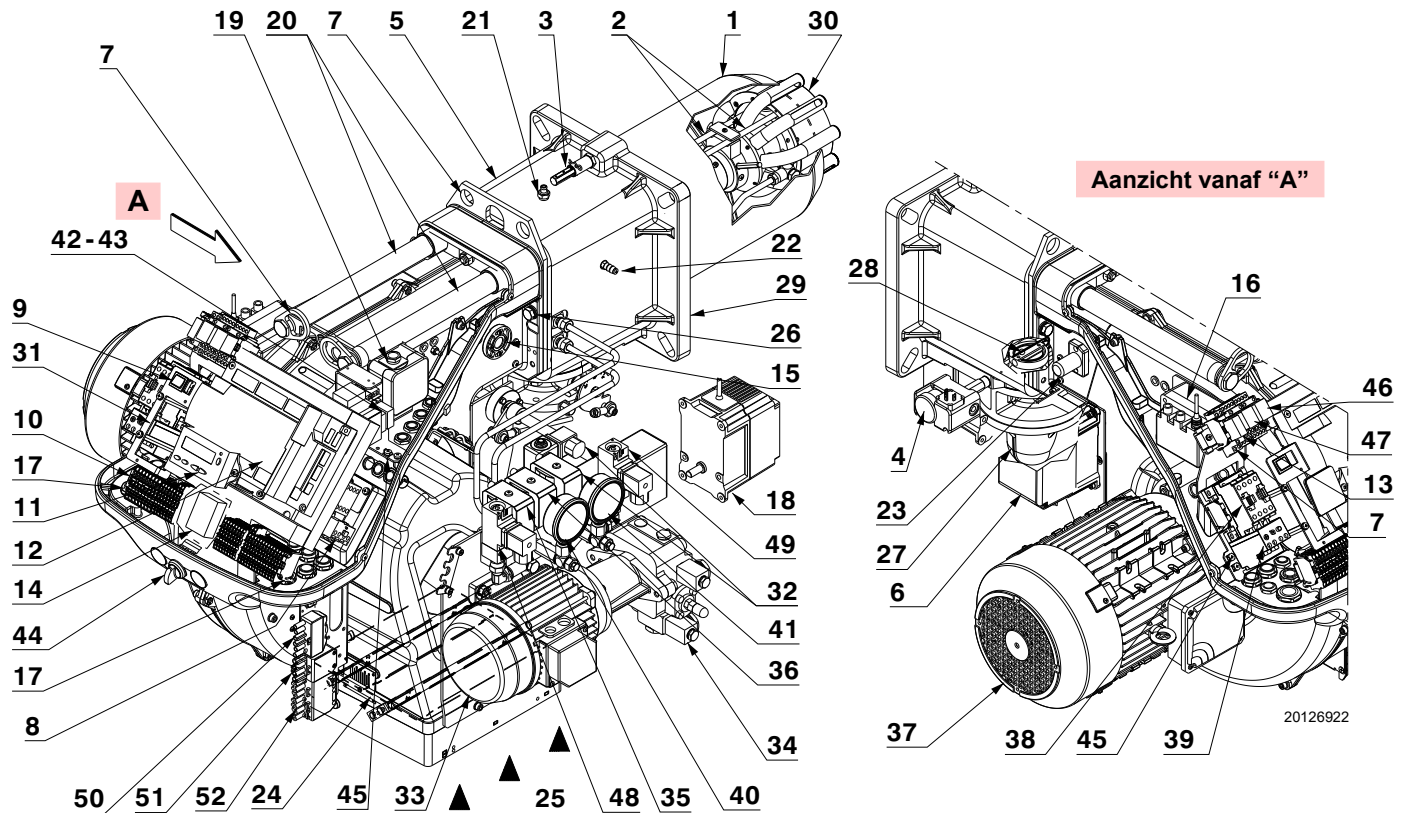
Het wordt aanbevolen om de gasflensschroeven met een aanhaalmoment van **30 Nm ±10%** aan te draaien.



S10230

Draai de moeren geleidelijk aan (eerst tot 30%, vervolgens tot 60% en uiteindelijk tot 100%) volgens het kruispatroon op de afbeelding.

3.11 Beschrijving van de brander



Afb. 5

- |  |   |
|--|---|
| 1 Branderkop   | 26 Schroeven voor bevestiging ventilator aan de mof                     |
| 2 Ontstekingselektrodes  | 27 Gastoevoerleiding  |
| 3 Regelschroef verbrandingskop   | 28 Gassmoorklep   |
| 4 Maximumgasdrukschakelaar   | 29 Flens voor de bevestiging op de ketel                                |
| 5 Mof  | 30 Schijf vlamstabiliteit   |
| 6 Servomotor brandstof   | 31 Beugel voor het aanbrengen van de vermogenregelaar RWF50 (optioneel) |
| 7 Ringen voor heffen   | 32 Terugloopventiel (VR-VR1)  |
| 8 Startmotor pompmotor   | 33 Pompmotor  |
| 9 Keuzeschakelaar OFF/ON (0-1)   | 34 Pomp   |
| 10 Klemmenbord voor de elektrische aansluiting                                   | 35 Veiligheidsklep  |
| 11 Bedieningspaneel met LCD display  | 36 Werkingsventiel  |
| 12 Controledoos met vlamcontrole en controle van de verhouding lucht/brandstof   | 37 Motor van de ventilator  |
| 13 Relais "K3"   | 38 Contactgever   |
| 14 Filter tegen radiostoringen   | 39 Thermisch relais   |
| 15 Vlamkijkvenster   | 40 Manometer aanvoer van verstuiver                                     |
| 16 Ontstekingstransformator  | 41 Manometer terugloop van verstuiver                                   |
| 17 Kabelgangen voor de elektriciteitsaansluitingen ten laste van de installateur | 42 Relais "K1"  |
| 18 Servomotor lucht  | 43 Relais "K2"  |
| 19 Luchtdrukschakelaar   | 44 Keuzeschakelaar "OIL-EXT-GAS" (stookolie - ext - gas)                |
| 20 Glijstangen voor opening brander en inspectie branderkop                      | 45 Aardklemmen  |
| 21 Gasdrukafnamepunt en schroef met vaste kop                                    | 46 Relais met tijdschakelaar "KO"                                       |
| 22 Luchtdrukafnamepunt   | 47 Relais met tijdschakelaar "KG"                                       |
| 23 Vlambeveiliging   | 48 Min. oliedrukschakelaar  |
| 24 Luchtklep   | 49 Max. oliedrukschakelaar  |
| 25 Luchttoevoer van de ventilator  | 50 6-polig stopcontact  |
|  | 51 4-polig stopcontact  |
|  | 52 7-polig stopcontact  |

## 3.12 Controledoos (LMV 26...)

## Belangrijke aantekeningen



OPGELET

Volg onderstaande voorschriften om ongevallen, schade aan voorwerpen en/of aan het milieu te voorkomen!

De controledoos is een veiligheidssysteem! Maak hem niet open, breng geen wijzigingen aan en forceer de werking ervan niet. Riello S.p.A. is niet aansprakelijk voor eventuele schade die wordt veroorzaakt door niet-geautoriseerde werkzaamheden!

**Risico op ontploffing!**

Een foute configuratie kan overvoeding van brandstof veroorzaken, met als gevolg risico op ontploffing! De bedieners moeten weten dat een foute instelling van de controledoos van de weergave en de werking en van de posities van de actuatoren van de brandstof en/of lucht gevaarlijke condities kan veroorzaken wanneer de brander werkt.

De controledoos is een systeem dat branders controleert gebaseerd op een microprocessor, en bevat onderdelen voor de regeling en de controle van branders met aangeblazen lucht van middelgroot en groot vermogen.

In de controledoos zijn de volgende onderdelen geïntegreerd:

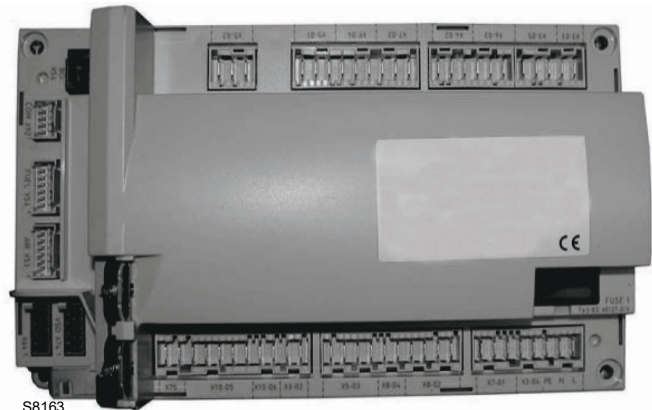
- besturingssysteem van de brander compleet met dichtingscontrole;
- elektronisch toestel voor de controle van de verhouding brandstof / lucht met maximum 2 actuatoren;
- Modbus interface.



OPGELET

Voor de veiligheid en de betrouwbaarheid van de controledoos moeten de volgende aanwijzingen gerespecteerd worden:

- Alle werkzaamheden (voor montage, installatie en hulp, enz.) moeten door gekwalificeerd personeel uitgevoerd worden.
- Voordat de bedrading wordt gecontroleerd, moet de voedingsinstallatie geheel geïsoleerd worden (omnipolaire scheiding). Controleer of de inrichting niet onder spanning staat en niet onverwachts kan worden gestart. Als u dat niet doet, bestaat de kans dat u door elektrische stroom getroffen wordt.
- De bescherming tegen risico's op elektrische schokken op de controledoos en op alle elektrische onderdelen die zijn aangesloten, wordt verkregen indien de montage correct wordt uitgevoerd.
- Controleer na elke handeling (werkzaamheden voor montage, installatie en assistentie, enz.) of de bedrading in orde is en de parameters correct ingesteld zijn, en voer dan de veiligheidscontroles uit.
- Vallen en stoten hebben een negatieve invloed op de veiligheidsfuncties. In zulke gevallen moet de controledoos niet in werking gezet worden, ook niet als hij niet zichtbaar beschadigd is.
- Tijdens de programmering van de curves voor de controle van de verhouding lucht-brandstof moet de technicus de kwaliteit van het verbrandingsproces constant controleren (bijv. met behulp van een gasanalysator) en, in geval van on gepaste verbrandingswaarden of gevaarlijke condities, geschikte acties ondernemen, door het systeem bijvoorbeeld handmatig uit te schakelen.



S8163

Afb. 6

- De stekkers van de verbindingkabels of andere accessoires kunnen verwijderd worden wanneer de installatie is uitgeschakeld.
- De aansluitingen van de actuatoren leveren geen veilige scheiding van de netspanning. Voordat de actuatoren worden verbonden of vervangen, moet de installatie uitgeschakeld worden om condities te voorkomen die de vorming van condens en vochtigheid kunnen bevorderen. Controleer anders, alvorens de brander opnieuw te ontsteken, of de controledoos helemaal perfect droog is!
- Voorkom dat elektrostatiche ladingen opgeslagen worden die bij contact de elektronische bestanddelen van de controledoos kunnen beschadigen.
- Voorkom dat elektrostatiche ladingen opgeslagen worden die bij contact de elektronische bestanddelen van de controledoos kunnen beschadigen.

## Technische gegevens

Controledoos	Stroomnetspanning	AC 230 V -15 % / +10 %
	Stroomnetfrequentie	50 / 60 Hz ±6 %
	Opgenomen vermogen	< 30 W
	Veiligheidsklasse	I, met bestanddelen conform II en III volgens DIN EN 60730-1
Lading op klemmen van "Ingang"	Zekering op controledoos (inspecteerbaar)	6,3 AT
	<b>Onderspanning</b> - Uitvallen voor veiligheid in de bedrijfspositie bij netwerkspanning < AC 190 V - Opnieuw gestart bij stijgen van netwerkspanning > AC 195 V	
Kabellengte	- Hoofdlijn AC 230 V	Max. 100 m (100 pF/m)
	- Controlelading (TL1-TL2)	Max. 20 m (100 pF/m)
	- Externe ontgrendelingsknop (RS)	Max. 20 m (100 pF/m)
	- Uitgang lading (DC 0/2...10V)	Max. 10 m (100 pF/m)
	- Brandstofventiel	Max. 3 m (100 pF/m)
	- Andere lijnen	Max. 3 m (100 pF/m)
Omgevingsvoorwaarden:	<b>Opslag</b>	DIN EN 60721-3-1
	- Klimaatvoorwaarden	Klasse 1K3
	- Mechanische voorwaarden	Klasse 1M2
	- Temperatuurbereik	-20 ... +60 °C
	- Vochtigheid	< 95% RV
	<b>Transport</b>	DIN EN 60721-3-2
	- Klimaatvoorwaarden	Klasse 2K2
	- Mechanische voorwaarden	Klasse 2M2
	- Temperatuurbereik	-30 ... +60 °C
	- Vochtigheid	< 95% RV
	<b>Werking</b>	DIN EN 60721-3-3
	- Klimaatvoorwaarden	Klasse 3K3
- Mechanische voorwaarden	Klasse 3M3	
- Temperatuurbereik	-20 ... +60 °C	
- Vochtigheid	< 95% RV	

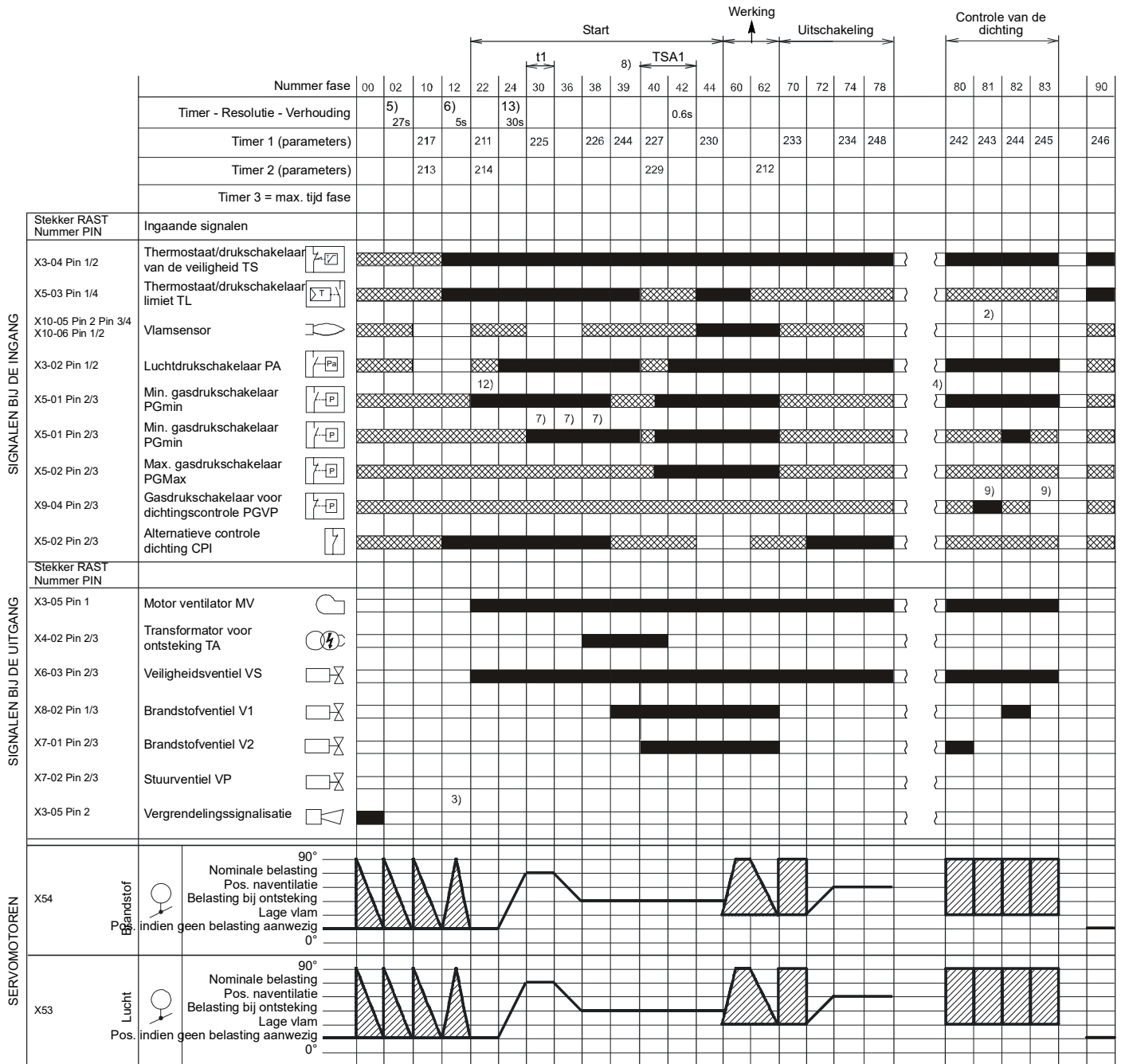
Tab. F



OPGELET

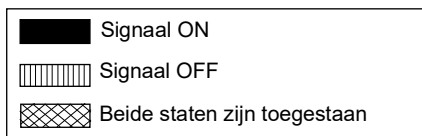
Condensatie, ijsvorming en waterinsijpeling zijn niet toegestaan!

### 3.12.1 Werkingsvolgorde van de brander (werking op gas)

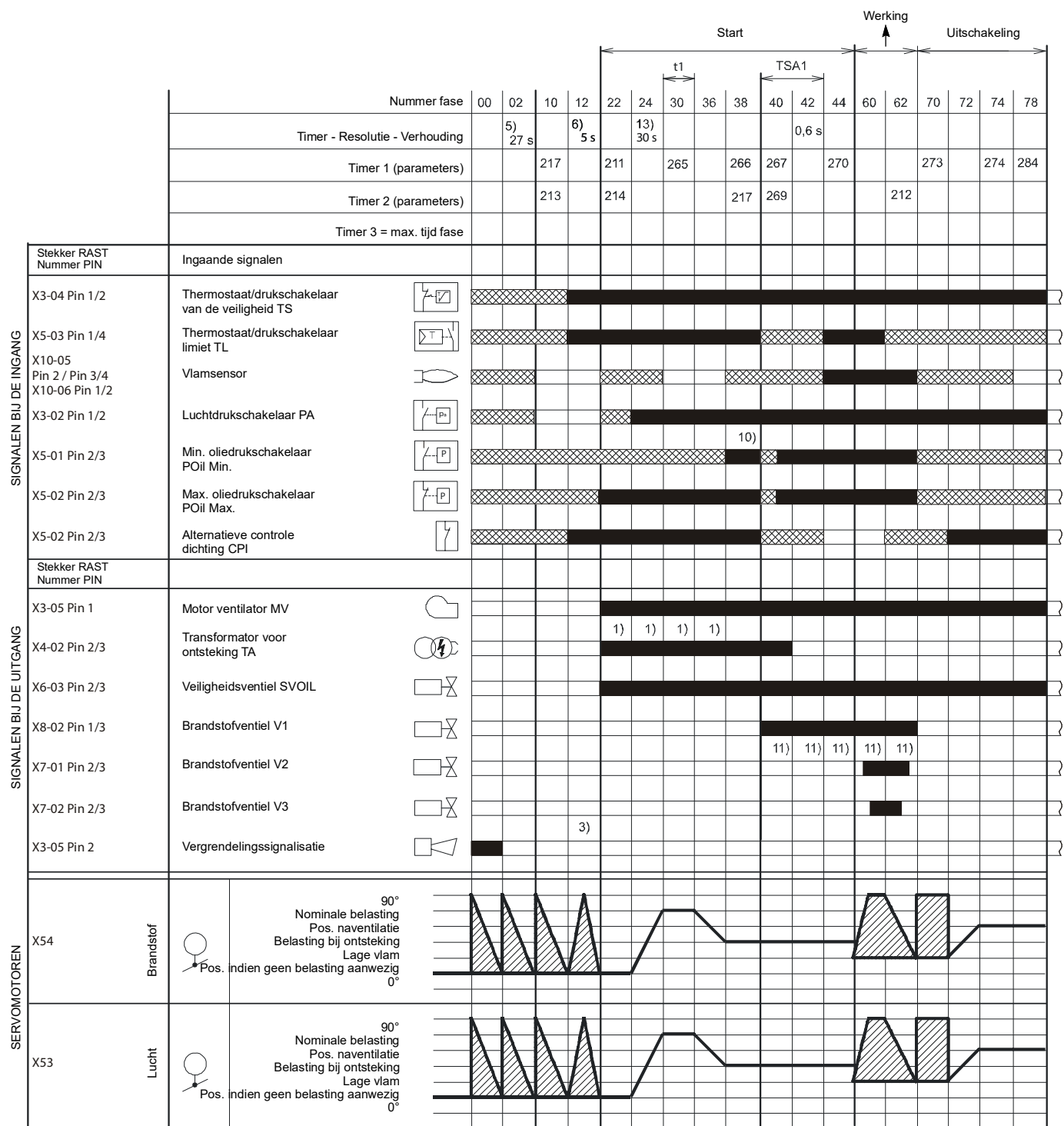


S8870

Afb. 7

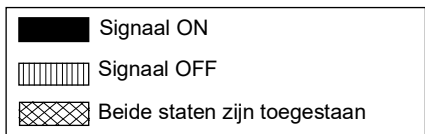


3.12.2 Werkingsvolgorde van de brander (werking op stookolie)



S9230

Afb. 8



### 3.12.3 Lijst van de fasen (werking op gas)

Fase	Beschrijving
Ph00	Fase van vergrendeling
Ph02	Fase van veiligheid
Ph10	Sluiting in pauze
Ph12	Stand-by
Ph22	Motor ventilator (MV) = ON Veiligheidsventiel (VS) = ON
Ph24	De brander bereikt de positie van de voorventilatie
Ph30	Voorventilatietijd
Ph36	De brander bereikt de positie van de ontsteking
Ph38	Ontstekingsfase (TA) = ON
Ph39	Test minimum gasdrukschakelaar (PGmin.)
Ph40	Brandstofventiel (V) = ON
Ph42	Ontsteking (TA) = OFF
Ph44	t44 = tijd interval 1
Ph60	Werking
Ph62	De brander bereikt de positie van de uitschakeling
Ph70	t13 = tijd van naverbranding
Ph72	De brander bereikt de positie van de naventilatie
Ph74	t8 = tijd van naventilatie
Ph78	t3 = tijd van naventilatie
Ph80	Tijd van leegmaken (dichtingscontrole ventielen)
Ph81	Tijd atmosferische test (dichtingscontrole ventielen)
Ph82	Tijd van vullen (dichtingscontrole ventielen)
Ph83	Tijd voor druktest (dichtingscontrole ventielen)
Ph90	Wachttijd voor gebrek aan gas

Tab. G

### 3.12.4 Lijst van de fasen (werking op stookolie)

Fase	Beschrijving
Ph00	Fase van vergrendeling
Ph02	Fase van veiligheid
Ph10	Sluiting in pauze
Ph12	Stand-by
Ph22	Motor ventilator (MV) = ON Motor pomp (MP) = ON Veiligheidsventiel (SVOIL) = ON Test maximum oliedrukschakelaar (POilmax)
Ph24	De brander bereikt de positie van de voorventilatie
Ph30	Voorventilatietijd
Ph36	De brander bereikt de positie van de ontsteking
Ph38	Ontstekingsfase (TA) = ON Test minimum oliedrukschakelaar (POilmin)
Ph40	Brandstofventiel (V) = ON
Ph42	Ontsteking (TA) = OFF
Ph44	t44 = tijd interval 1
Ph60	Werking
Ph62	De brander bereikt de positie van de uitschakeling
Ph70	t13 = tijd van naverbranding
Ph72	De brander bereikt de positie van de naventilatie
Ph74	t8 = tijd van naventilatie
Ph78	t3 = tijd van naventilatie

Tab. H

### 3.13 Werking bedieningspaneel

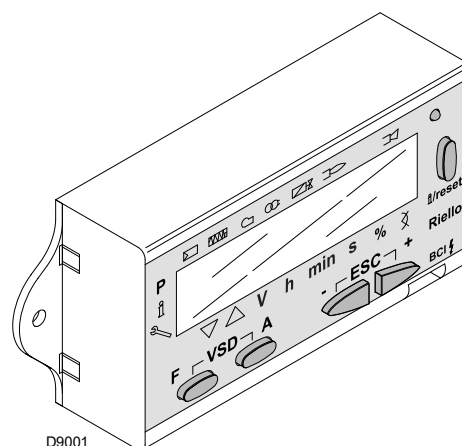
De controledoos LMV 26 ... is rechtstreeks verbonden op het bedieningspaneel (Afb. 9).

De menu's van de werking en de diagnosefunctie kunnen geprogrammeerd worden met behulp van de knoppen.

Het besturingssysteem van de brander wordt weergegeven op de LCD display (Afb. 10). Om de diagnosefunctie te vereenvoudigen, toont de display de status van werking, het type van probleem en wanneer het probleem zich voordeed.

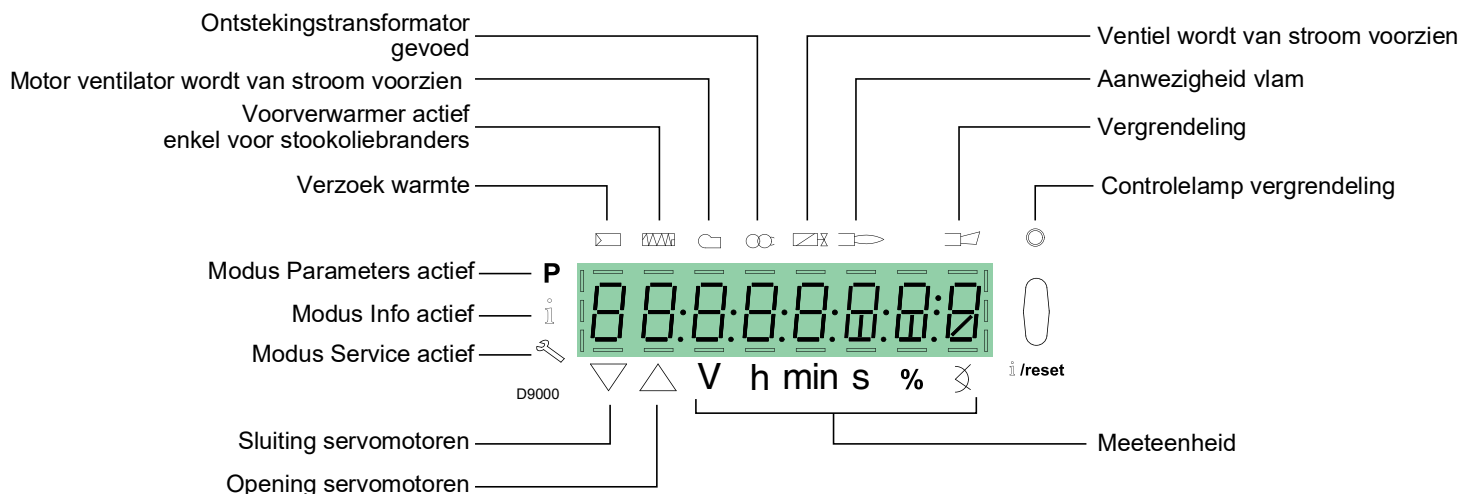


- Respecteer de procedures en de regelingen die vervolgens worden aangeduid.
- Alle handelingen (voor montage, installatie en assistentie, enz.) moeten door gekwalificeerd personeel uitgevoerd worden.
- Indien de display en het bedieningspaneel vuil zijn, moeten deze gereinigd worden met een droge doek.
- Bescherm het paneel tegen excessieve temperaturen en vloeistoffen.



Afb. 9

3.13.1 Beschrijving symbolen op display



Afb. 10

De helderheid van de display kan geregeld worden van 0 ... 100% met de parameter 126.

3.13.2 Beschrijving knoppen

Knop	Knop	Functie
	<b>Knop F</b>	Voor de regeling van de servomotor van de brandstof (  ingedrukt houden en de waarde regelen door op  of  te drukken)
	<b>Knop A</b>	Voor de regeling van de servomotor van de lucht (  ingedrukt houden en de waarde regelen door op  of  te drukken)
	<b>Knoppen A en F</b>	Voor de wijziging van de parameters voor de instelling van modaliteit P
	<b>Functie VSD</b>	(gelijktijdig op  en  plus  of  drukken
	<b>Knop Info en Enter</b>	<ul style="list-style-type: none"> <li>• <b>Enter</b> in Modus Parameters</li> <li>• <b>Reset</b> in geval van vergrendeling</li> <li>• Toegang tot een lager niveau van het menu</li> <li>• Voor de navigatie in <b>Modus Info</b> of <b>Service</b>, en voor het volgende:                             <ul style="list-style-type: none"> <li>- selectie parameters (knipperend symbool)(&lt;1 s indrukken)</li> <li>- toegang tot een lager niveau van het menu(1...3 s indrukken)</li> <li>- toegang tot een hoger niveau van het menu(3...8 s indrukken)</li> <li>- toegang tot andere Modus (&gt; 8 s indrukken)</li> </ul> </li> </ul>
	<b>Knop -</b>	Afname van de waarde <ul style="list-style-type: none"> <li>- Toegang tot een lager punt van de modulatiecurve</li> <li>- Lijst parameters overlopen</li> </ul>
	<b>Knop +</b>	Toename van de waarde <ul style="list-style-type: none"> <li>- Toegang tot een hoger punt van de modulatiecurve</li> <li>- Lijst parameters overlopen</li> </ul>
	<b>Knoppen - en +</b>	Functie exit (ESC) (  en  gelijktijdig indrukken) <ul style="list-style-type: none"> <li>- Geen bevestiging van de waarde</li> <li>- Toegang tot een hoger niveau van het menu</li> </ul>

Tab. I

## 3.14 Servomotoren

**Achtergrond**

De servomotoren worden bediend door de controledoos, die hun positie constant controleert door middel van een terugloopsignaal van de optische sensor in de servomotor.



OPGELET

Daarom mag de afdekplaat van de servomotoren absoluut niet verwijderd worden.

De positie van de servomotoren, in graden, kan weergegeven worden op het display van het bedieningspaneel.

Raadpleeg paragraaf "**Lijst parameters**" op pag. 48, parameter 922, index "0" voor servomotor brandstof, index "1" voor servomotor lucht.

De servomotoren zijn elektrisch aangesloten op de controledoos met connectoren type RAST 2,5.

**Tijdens de fase van het onderhoud of de vervanging van de servomotoren moet opgelet worden dat de connectoren niet omgekeerd worden.**

Volg de aanwijzingen die aangeduid worden op de elektrische schema's of de serigrafie op de afdekplaat van de controledoos.



Afb. 11

**Technische gegevens**

Model	SQM33.5...
Type motor	Stappenmotor
Elektrische voeding	AC/DC 24V
Beschermingsgraad	IP54
Werkingsveld	0-90°
Openingstijd 0-90°	Min: 5s Max: 120 s afhankelijk van het type van controledoos
Koppel	3 Nm
Verbruikt vermogen	10 W
Rotatie	Rechtsom/linksom (te selecteren met de controledoos)

Tab. J

**4 Installatie**

**4.1 Aantekeningen over de veiligheid bij de installatie**

Maak eerst de ruimte rond de zone waar de brander geïnstalleerd wordt zorgvuldig schoon, zorg voor een correcte verlichting van de omgeving en voer dan de installatiewerkzaamheden uit.



Alle werkzaamheden voor de installatie, het onderhoud en de demontage moeten absoluut uitgevoerd worden wanneer de elektriciteitsleiding losgekoppeld is.



De installatie van de brander moet uitgevoerd worden door bevoegd personeel volgens de uitleg in deze handleiding en conform de van kracht zijnde normen en wetbepalingen.



De verbrandingslucht in de ketel mag geen gevaarlijke mengsels bevatten (bijv.: chloride, fluoride, halogeen); bij aanwezigheid ervan wordt aanbevolen om de reiniging en het onderhoud nog vaker uit te voeren.

**4.2 Verplaatsing**

De emballage van de brander bevat ook een houten platform, en dus kan de brander, als hij nog ingepakt is, verplaatst worden met een transpalet of met een vorkheftruck.



De werkzaamheden voor de verplaatsing van de brander kunnen heel gevaarlijk zijn als ze niet heel aandachtig uitgevoerd worden: verwijder alle onbevoegde personen; controleer of de middelen die ter beschikking staan onbeschadigd en geschikt zijn.

U dient ook te controleren of de zone waarin u werkt leeg is en of er voldoende vluchtruimte is, dat betekent een vrije en veilige zone waarnaar u zich snel kunt verplaatsen als de brander zou vallen.

Houd tijdens de verplaatsing de lading niet meer dan 20-25 cm van de grond.



Selecteer na het plaatsen van de brander naast de installatiezone de verschillende materialen van de emballage en verwerk ze op de juiste wijze.



Maak, voordat u de installatiewerkzaamheden uitvoert, de ruimte rond de zone waar u de brander wenst te installeren zorgvuldig schoon.

**4.3 Voorafgaande controles**


**Controle van de levering**



Nadat de verpakking verwijderd werd, moet de integriteit van de inhoud gecontroleerd worden. In geval van twijfels mag de brander niet gebruikt worden, en moet de leverancier gecontacteerd worden.



De elementen van de verpakking (houten kooi of kartonnen doos, nagels, gespen, plastic zakjes, enz.) mogen niet achtergelaten worden omdat ze een potentieel gevaar vormen en vervuילend zijn, maar moeten op een daarvoor bestemde plaats verwerkt worden.

		A		B	
		D		C	
		E		F	
GAS-KAASU	<input type="checkbox"/> FAM.2	G		H	
GAZ-AEPIO	<input type="checkbox"/> FAM.3	G		H	
		I		I	
		L			
				CE	
					

20206732

**Afb. 12**

**Controle van de karakteristieken van de brander**

Controleer het identificatieplaatje van de brander waarop het volgende staat:

- het model (A) en het type van brander (B);
  - het bouwjaar in gecodeerde vorm (C);
  - het serienummer (D);
  - de gegevens van de elektrische voeding en de beschermingsgraad (E);
  - het opgenomen elektrische vermogen (F);
  - de soorten gebruikte gassen en de bijbehorende toevoerdruk (G);
  - de gegevens inzake mogelijk minimum- en maximumvermogen van de brander (H) (zie Werkingsveld).
- Opgelet.** Het vermogen van de brander moet binnen het werkingsveld van de ketel liggen;
- de categorie van het apparaat/landen van bestemming (I).



Als het plaatje van de brander geschonden of verwijderd wordt of ontbreekt of op een andere wijze niet in orde is, kan de brander niet met zekerheid geïdentificeerd worden en wordt elke installatie- en onderhoudswerkzaamheid moeilijk.

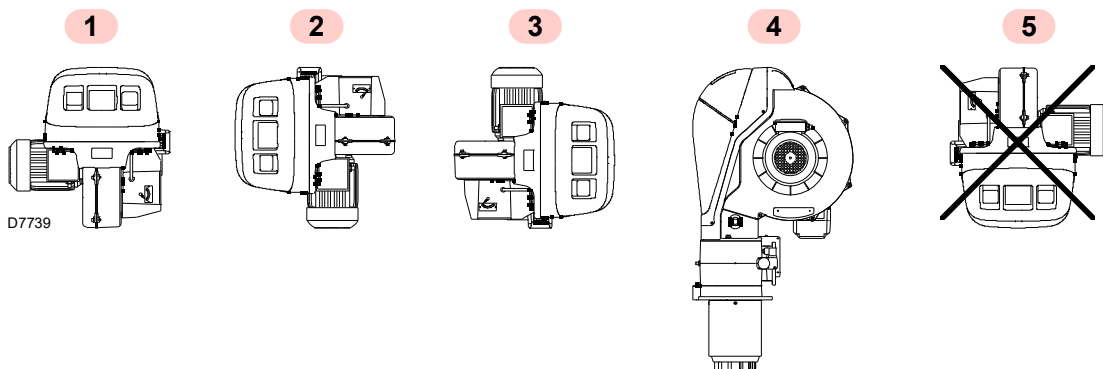
### 4.4 Werkingspositie



- De brander is uitsluitend voorzien voor de werking in de volgende posities 1, 2, 3 en 4 (Afb. 13).
- Het beste kan hij in de positie 1 geïnstalleerd worden omdat alleen in deze positie het onderhoud uitgevoerd kan worden zoals in deze handleiding beschreven wordt.
- De installaties 2, 3 en 4 staan de werking toe, maar maken de onderhouds- en inspectiehandelingen van de branderkop minder toegankelijk.



- Alle andere posities zijn niet goed voor een goede werking.
- Positie 5 is om veiligheidsredenen verboden.



Afb. 13

### 4.5 Voorbereiding van de ketel

#### 4.5.1 Boringen in de ketelplaat

Boor gaten in de dichtingsplaat van de verbrandingskamer, zoals aangegeven wordt in Afb. 14.

Met behulp van de thermische flensdichting - samen met de brander geleverd - kunt u de juiste positie van te boren gaten vinden.

#### 4.5.2 Lengte van de monding

Bij het kiezen van de lengte van de monding moet u rekening houden met de voorschriften van de ketelfabrikant. De kop moet in ieder geval langer zijn dan de totale dikte van de ketel deur en het hittebestendig materiaal.

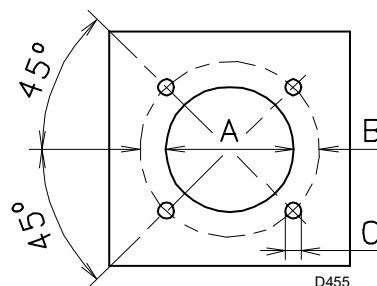
De beschikbare lengtes L zijn vermeld in onderstaande tabel.

verbrandingskop mm	Kort	Lang
RLS 160/E MX	373	503
RLS 200/E MX	373	503

Tab. K

Voor ketels met circulatie van rookgassen vooraan 13)(Afb. 16) of met vlamversiekamer, moet een vuurvaste bescherming 11) aangebracht worden tussen het vuurvaste materiaal van de ketel 12) en de monding 10).

De bescherming moet zodanig aangebracht worden dat de monding verwijderd kan worden.



Afb. 14

mm	A	B	C
RLS 160/E MX	230	325-368	M 16
RLS 200/E MX	230	325-368	M 16

Tab. L

**4.6 Bevestiging van de brander op de ketel**

Alvorens de brander op de ketel te bevestigen controleer, door de opening van de monding, of de elektroden in de juiste stand staan zoals in Afb. 26.

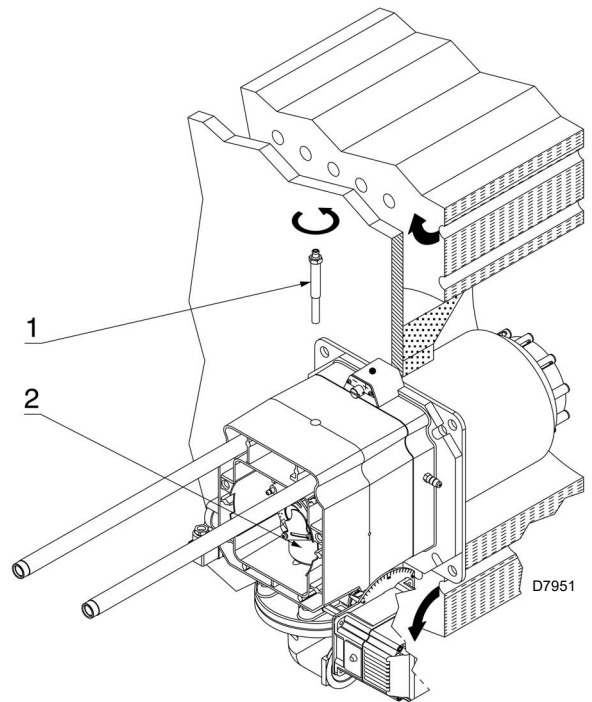
Als tijdens de vorige controle de stand niet correct blijkt te zijn, verwijder de schroef 1)(Afb. 15), neem het interne deel 2) van de kop uit en voer de ijking uit.



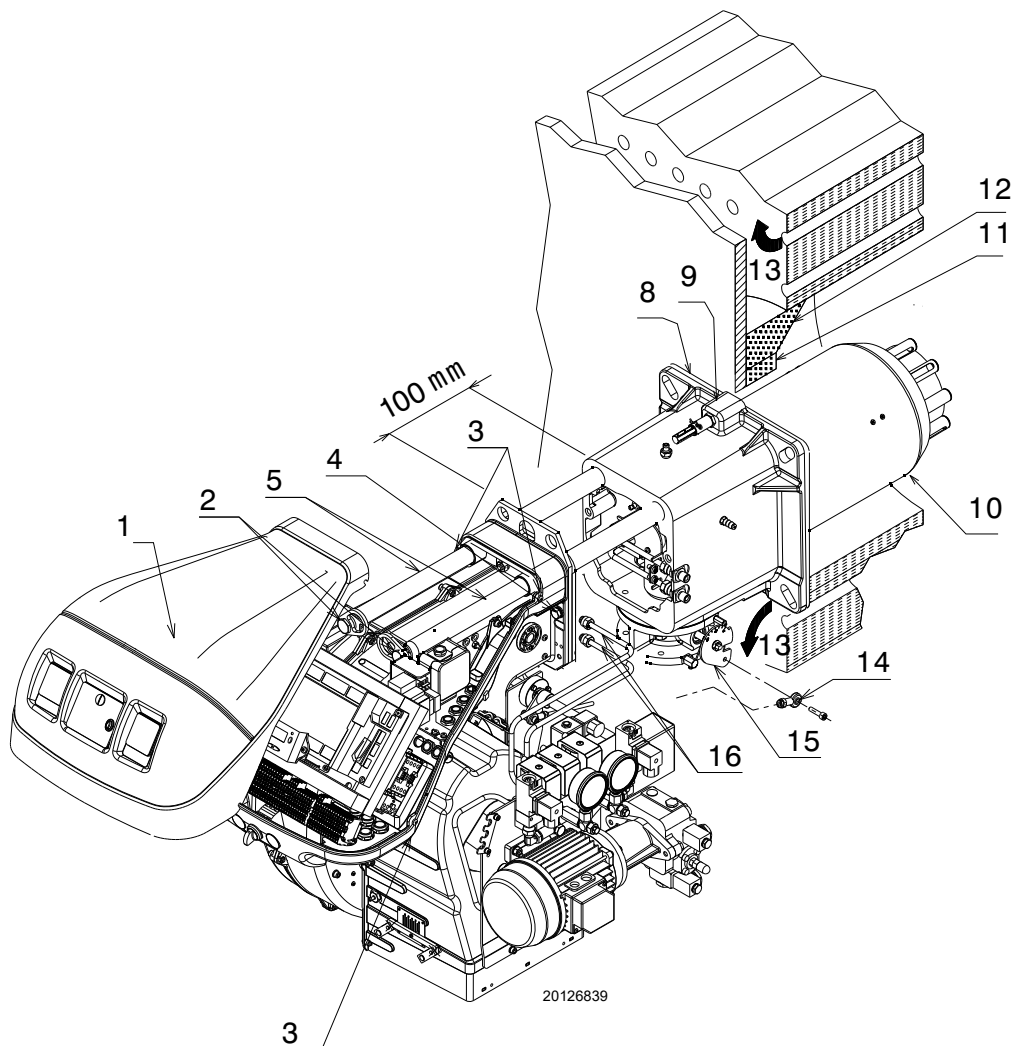
Voorzie een gepast hefsysteem.

Scheid daarna de branderkop van de rest van de brander, (Afb. 16). Ga daarvoor als volgt te werk:

- los de 4 schroeven 3) en neem de kap 1) weg;
- koppel de stookolieleidingen los, schroef daarvoor de twee verbindingen 16) los;
- verwijder de schroeven 2) en de hefringen uit de twee geleiders 5);
- koppel de trekstang 14) los van de sector 15);
- koppel het afnamepunt van de maximum gasdrukschakelaar los;
- verwijder de twee schroeven 4);
- plaats de brander ongeveer 100 mm achteruit op de geleiders 5);
- koppel de kabels los en schuif de brander helemaal weg van de geleiders.



Afb. 15



Afb. 16

### 4.7 Verstuur

De brander is conform de emissievereisten die voorzien worden door de norm EN 267. Om de volharding van de emissie te garanderen, moeten de aanbevolen en/of alternatieve mondstukken gebruikt worden die door Riello aangeduid worden in de aanwijzingen en de waarschuwingen.



Er wordt aanbevolen om de verstuur jaarlijks te vervangen, tijdens het periodieke onderhoud.

Het gebruik van andere mondstukken dan diegene die voorgeschreven worden door Riello S.p.A. en het niet correcte periodieke onderhoud kunnen leiden tot het niet respecteren van de emissielimieten die voorzien worden door de van kracht zijnde normenstelsels, en kan in extreme gevallen schade aan voorwerpen of letsels aan personen veroorzaken.

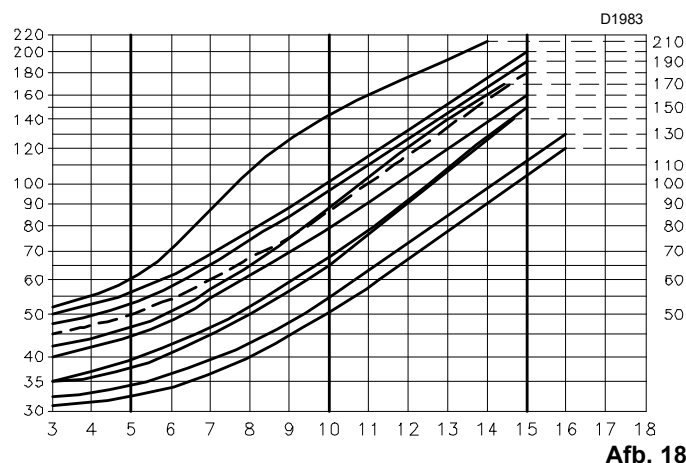
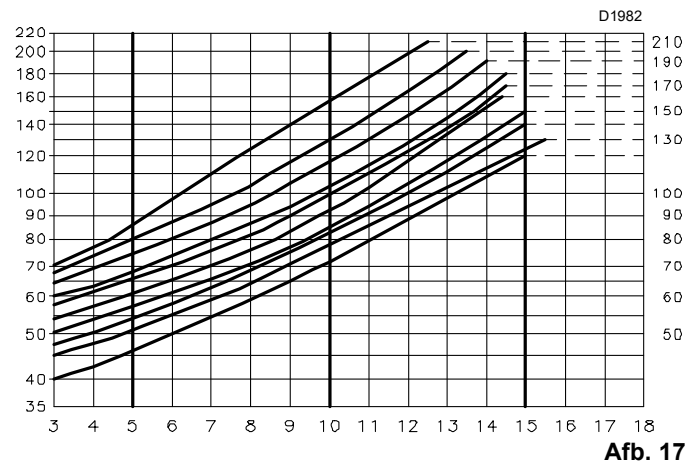


Er wordt aangenomen dat deze schade die veroorzaakt wordt door het niet respecteren van de voorschriften die aangeduid worden in deze handleiding op geen enkele manier te wijten kunnen zijn aan de producent.

#### 4.7.1 Aanbevolen verstuur

- Bergonzo type A3 - hoek 45° (Afb. 17)
- Bergonzo type A4 - hoek 45° (Afb. 18)

Wanneer u een gemiddeld debiet tussen de twee waarden van het diagram (Afb. 17 en Afb. 18) wenst, moet u de verstuur met groter debiet kiezen. De reductie van het debiet zal worden verkregen met de drukvariator.

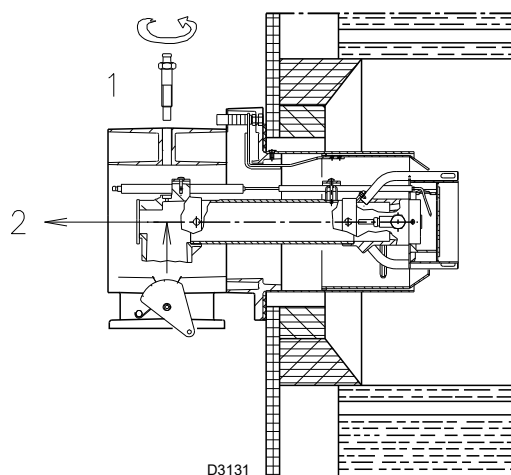


#### 4.7.2 Installatie van de verstuur

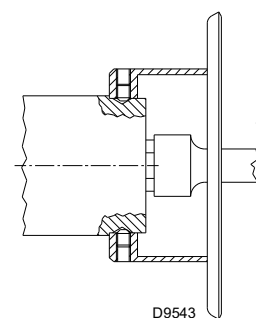
- Verwijder de schroef 1)(Afb. 19) en trek het interne deel 2) uit;
- trek de verstuur 1)(Afb. 20) uit met behulp van een pijpsleutel;
- installeer de verstuur 1)(Afb. 20);
- bevestig hem met de sleutel door de middenopening van de schijf van vlamstabiliteit of draai de schroeven 1)(Afb. 21) los;
- verwijder de schijf 2) en vervang de verstuur met sleutel 3).



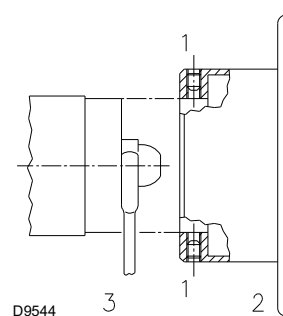
- Gebruik geen dichtingsproducten: flenzen, lint of silicone.
- Zorg ervoor dat u de dichting van de verstuur niet beschadigt of bekrast.
- De verstuur dienen stevig, maar niet aan de maximale spanning van de sleutel aangehaald te worden.



Afb. 19



Afb. 20



Afb. 21

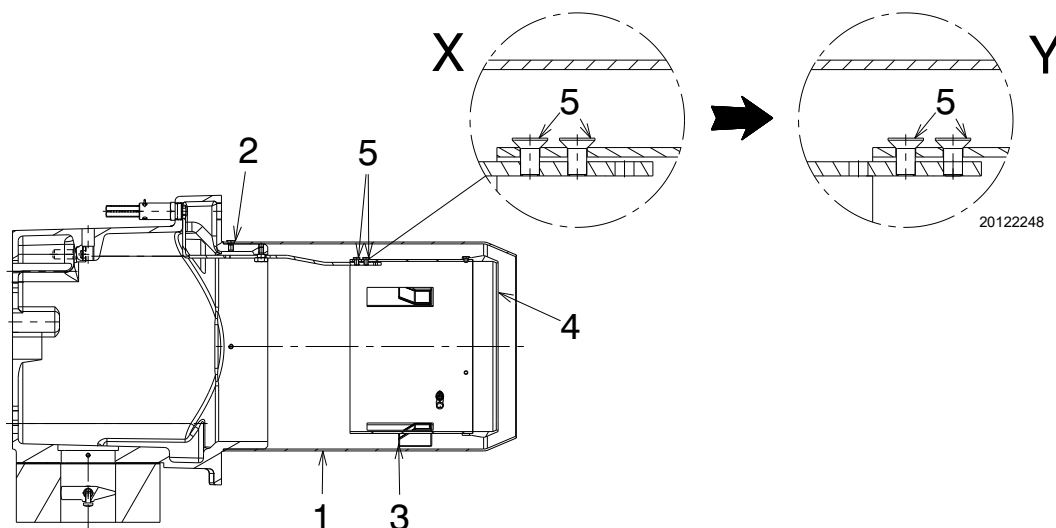
### 4.7.3 De afsluiter verplaatsen

Enkel voor het model RLS 200/E MX

Nodig voor de werking binnen de zone B) van de "Werkingssvel-  
den" op pag. 9.

- Schuif het interne deel van de branderkop uit zoals wordt beschreven in de paragraaf "Installatie van de verstuiver" op pag. 22;
- schroef de 4 centreringen van de kop 3) los die op de vlam-  
rechtter 1) zijn geschroefd;

- schroef de 4 schroeven 2) los en verwijder de vlamrechtter;
- verplaats de afsluiter 4) naar voor, van de stand X naar de  
stand Y, door de schroeven 5) te verplaatsen;
- monteer de vlamrechtter 1) opnieuw.



Afb. 22

### 4.8 Drukregelaar

De drukwaarde op de terugloop van de verstuiver wordt aange-  
geleid op de manometer 1)(Afb. 23).

De druk en het debiet van de verstuiver zijn maximaal wanneer  
de servomotor zich in de maximumpositie bevindt.

Om correct geijkt te worden, moet de nok 6) over het gehele ge-  
bied van de servomotor werken: met elke variatie van de servo-  
motor moet een drukvariatie overeenkomen.

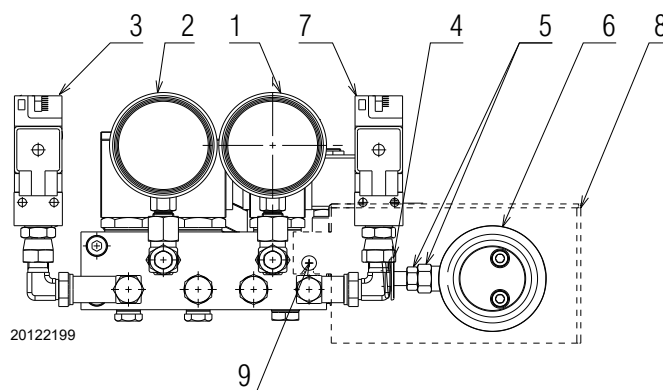


**OPGELET**

Zet de zuiger van de variator nooit tot tegen de  
aanslag: de stopring 4) bepaalt de maximum slag.

Als het debiet van de toevoer van de verstuiver moet gecontro-  
leerd worden: open de brander, sondeer de verstuiver, simuleer  
de ontsteking en voer de weging van de brandstof uit aan de  
max. en min. druk.

Als bij het max. debiet van de verstuiver (maximumdruk op terug-  
loop) drukschommelingen op de manometer 1) vastgesteld wor-  
den, verlaag dan lichtjes de druk totdat de schommelingen  
verdwijnen.



Afb. 23

Legende (Afb. 23)

- 1 Manometer druk terugloop verstuiver
- 2 Manometer druk aanvoer verstuiver
- 3 Minimumoliedrukschakelaar
- 4 Stopring zuiger
- 5 Moer en contraoer zuigerijking
- 6 Variabele nok
- 7 Maximum oliedrukschakelaar
- 8 Afdekking van nok 6) en moer 5)
- 9 Bevestigingsschroeven van afdekking

### 4.9 Afstelling van de branderkop

De regeling van de branderkop hangt enkel af van het maximum vermogen van de brander.

Draai de schroef 5)(Afb. 24) tot het merkteken dat wordt aangeduid in het diagram (Afb. 25) samenvalt met het voorste vlak van de flens 6).

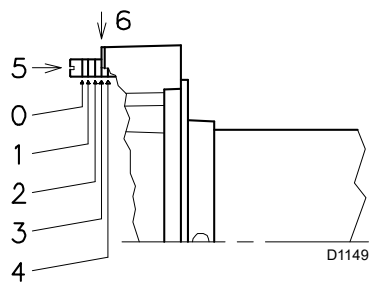


Los, om de regeling te vergemakkelijken, de schroef 1)(Afb. 19 op pag. 22), regel en zet dan vast.

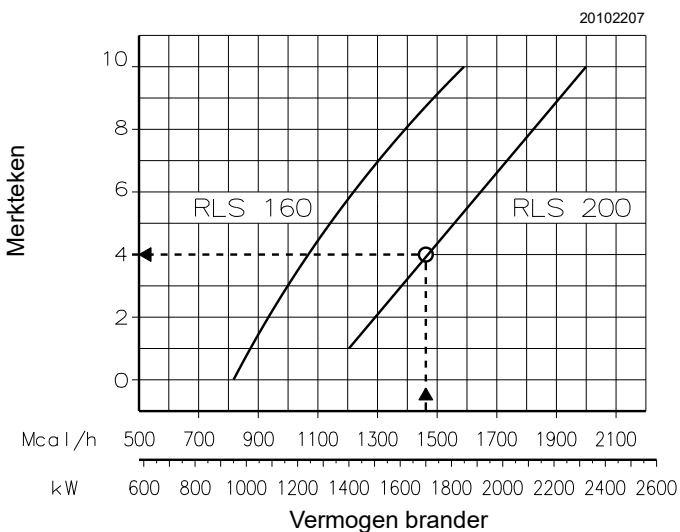
#### Voorbeeld:

Maximum vermogen brander = 1700 kW (RLS 200/E)

Uit het diagram (Afb. 25) blijkt dat voor dit vermogen de regeling van de branderkop moet uitgevoerd worden op merkteken 4, zoals op (Afb. 24).



Afb. 24

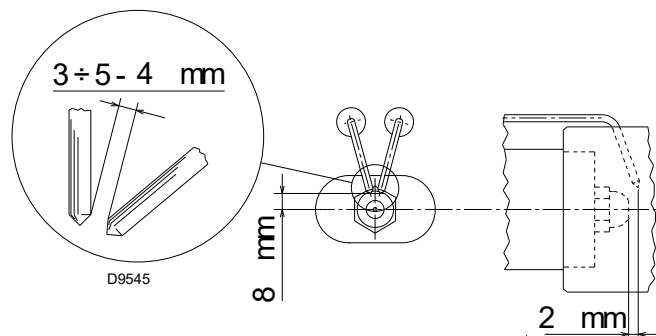


Afb. 25

### 4.10 Positionering elektroden



Positioneer en respecteer de afmetingen die worden aangeduid in Afb. 26.



Afb. 26

**4.11 Sluiting van de brander**

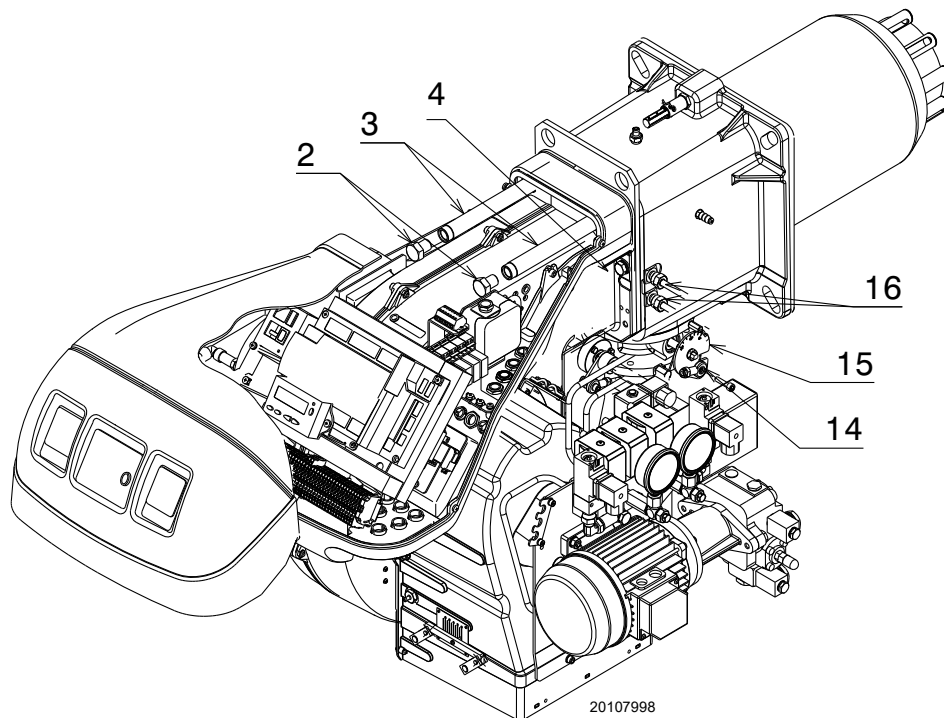
Voer na de regeling van de branderkop het volgende uit:

- monteer de brander weer op de geleiders 3) op ongeveer 100 mm van de mof 4) - brander in positie zoals wordt aangeduid in Afb. 16;
- breng de elektrodekabels in en schuif vervolgens de brander tot tegen de mof;
- maak de trekstang 14) vast aan de sector 15);
- sluit het afnamepunt van de maximum gasdrukschakelaar aan;
- plaats de schroeven 2) en de hefringen weer op de geleiders 3);

- koppel de stookolieleidingen vast, schroef daarvoor de twee verbindingen 16) vast;
- bevestig de brander op de mof met behulp van de schroeven 4).



Bij het sluiten van de brander op de twee geleiders wordt aangeraden om de hoogspanningskabel en de kabel van de sonde voor de vlamdetectie zachtjes naar buiten te trekken tot ze lichtjes gespannen zijn.



**Afb. 27**

### 4.12 Stookolietoevoer



Risico op explosie te wijten aan brandstoflekken in aanwezigheid van een ontvlambare bron.

Vorzorgsmaatregelen: voorkom stoten, wrijvings, vonken, warmte.

Controleer of het afsluitkraantje van de brandstof gesloten is alvorens werkzaamheden op de brander uit te voeren.



OPGELET

De installatie van de toevoerleiding van de brandstof moet uitgevoerd worden door bevoegd personeel, volgens de uitleg in deze handleiding en conform de van kracht zijnde normen en wetsbepalingen.

#### 4.12.1 Circuit met tweepijpsysteem

De brander is voorzien van een zelfaanzuigende pomp en is bijgevolg in staat, om binnen de limieten die worden aangeduid in Tab. M, om zelf voor de toevoer te zorgen.

##### Tank staat hoger dan de brander A (Afb. 28)

De afstand P is bij voorkeur nooit langer dan 10 m, anders zou de afdichting van de pomp kunnen beschadigd worden, en de afstand V nooit langer dan 4 m zodat zelfs met een bijna lege tank de pomp autonoom aanzuigt.

##### Tank staat lager dan de brander B (Afb. 28)

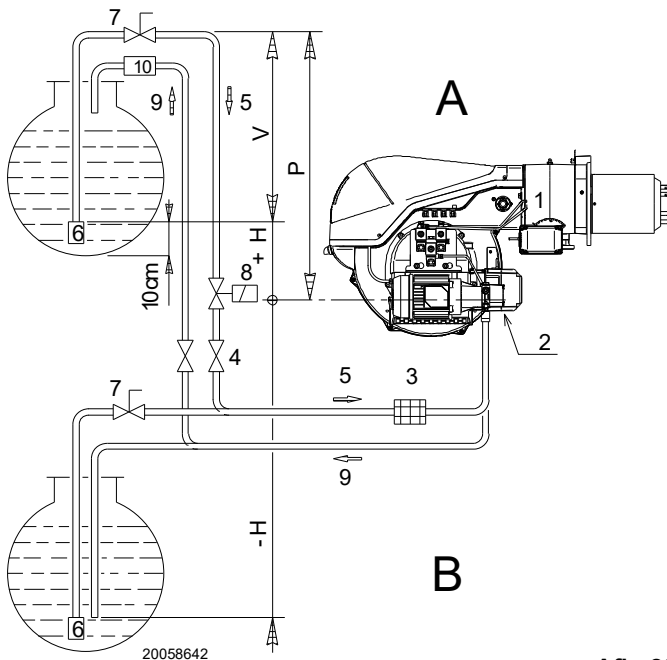
De onderdruk in de pomp mag niet groter zijn dan 0,45 bar (35 cm Hg). Als de onderdruk groter is komen er gassen vrij uit de brandstof; de pomp maakt meer lawaai en de levensduur van de pomp wordt verkort. Er wordt aangeraden om de terugloopleiding op dezelfde hoogte te brengen van de inlaatleiding; de ontkoppeling van de aanzuigleiding is moeilijker.

#### 4.12.2 Circuit in kring

Een leiding vertrekt vanaf de tank en loopt ernaar terug. Door middel van een hulppomp circuleert de brandstof onder druk. Via een aftakking op de kringloop wordt de brander gevoed. Dit circuit kan nuttig zijn als de pomp van de brander zich niet zelf kan voeden omdat de afstand en/of het niveauverschil met de tank groter zijn dan de waarden in Tab. M.

+/- H m	L [m]		
	Ø 12 mm	Ø 14 mm	Ø 16 mm
+ 4	71	138	150
+ 3	62	122	150
+ 2	53	106	150
+ 1	44	90	150
+ 0,5	40	82	150
0	36	74	137
- 0,5	32	66	123
- 1	28	58	109
- 2	19	42	81
- 3	10	26	53
- 4	-	10	25

Tab. M



Afb. 28

Legende (Afb. 28)

- H = Niveauverschil pomp-voetklep
- L = Lengte leiding
- Ø = Binnendiameter
- 1 = Brander
- 2 = Pomp
- 3 = Filter
- 4 = Manuele afsluitkraan
- 5 = Aanzuigleiding
- 6 = Voetklep
- 7 = Snelsluitende klep met handbediening op afstand (alleen Italië)
- 8 = Elektromagnetisch afsluitventiel (alleen Italië).
- 9 = Terugloopleiding
- 10 = Terugslagklep (alleen Italië)

### 4.12.3 Hydraulische aansluitingen

De pompen hebben een by-pass die de terugloopleiding in verbinding stelt met de aanzuigleiding.

Ze zijn geïnstalleerd op de brander met de by-pass die afgesloten is met de schroef 6) (Afb. 30).

Het is noodzakelijk de beide soepelslangen met de pomp te verbinden (Afb. 29). Als u de pomp laat werken met gesloten terugloopleiding en gesloten by-pass schroef, dan gaat hij onmiddellijk kapot.

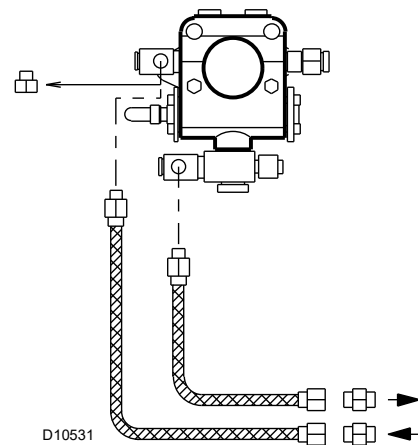
Verwijder de doppen van de aanzuig- en terugloopleiding van de pomp.



**OPGELET**

Respecteer de volgende aanwijzingen:

- Draai de flexibele leidingen met de bijgeleverde pakkingen vast.
- Bij het monteren van de flexibels moet hierop geen kracht uitgeoefend worden die verbuiging tot gevolg heeft.
- Plaats de slangen zodanig dat ze niet kunnen vertrapt worden of in contact komen met de hete delen van de brander en dat de brander kan worden opengezet.
- Sluit uiteindelijk het andere uiteinde van de flexibele leidingen aan op de aanzuig- en terugloopleidingen.



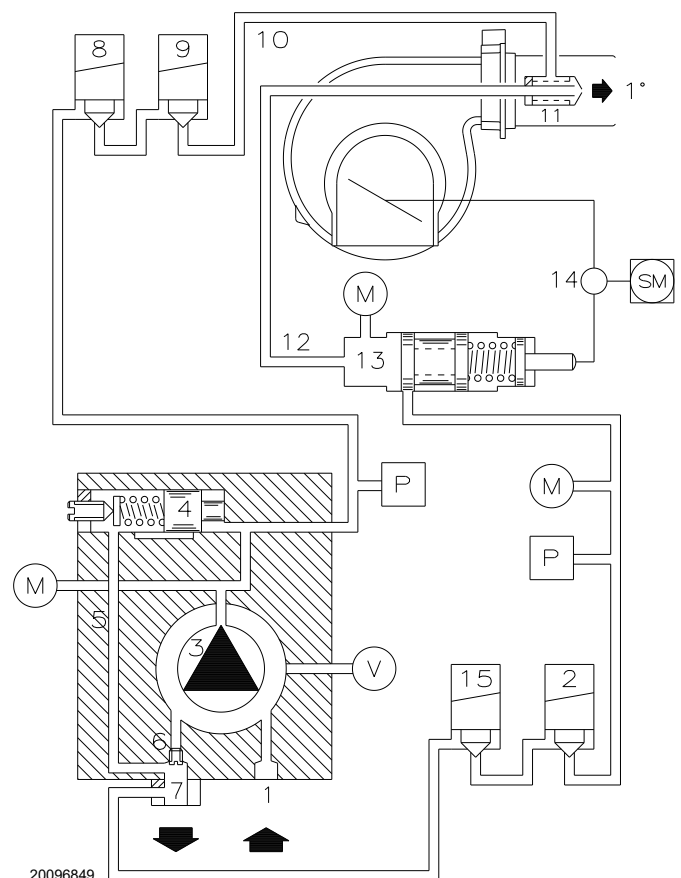
**Afb. 29**

### 4.13 Start van de brander

- Het werkingsventiel wordt gesloten, de motor start.
- De pomp 3) (Afb. 30) zuigt de brandstof aan uit de tank via de leiding 1) en stuurt hem onder druk naar de aanvoer.
- Het drukventiel 4) gaat omhoog en de brandstof loopt via de leidingen 5)-7) terug naar de tank. De schroef 6) sluit de by-pass naar de aanzuiging, en de elektromagnetische kleppen 8)-9)-2)-15), niet opgewekt, sluiten de weg naar de verstuiver.
- De luchtklep en de drukregelaar staan op het minimumdebiet.
- De ontstekingselektrode geeft vonken af.
- De elektromagnetische kleppen 8)-9)-2)-15 gaan open, de brandstof loopt door de leiding 10), via de filter 11), en wordt via de verstuiver verstoven. De brandstof komt in aanraking met de vonk en ontvlamt: vlam met een laag debietniveau. De resterende brandstof loopt door de leiding 12) aan de druk ingesteld door de regelaar 13) en keert via de leiding 7) terug naar de tank.
- Het startprogramma eindigt.

Legende (Afb. 30)

- 1 Aanzuiging van pomp
- 2 Terugloopventiel
- 3 Pomp
- 4 Drukregelaar
- 5 Drukafnamepunt
- 6 By-pass schroef
- 7 Terugloop pomp
- 8 Veiligheidsklep
- 9 Werkingsventiel
- 10 Aanvoerleiding
- 11 Verstuiwer
- 12 Terugloopleiding
- 13 Drukregelaar
- 14 Nok voor drukregelaar
- 15 Terugloopventiel
- M Manometer
- P Max. oliedrukschakelaar
- V Vacuümmeter



**Afb. 30**

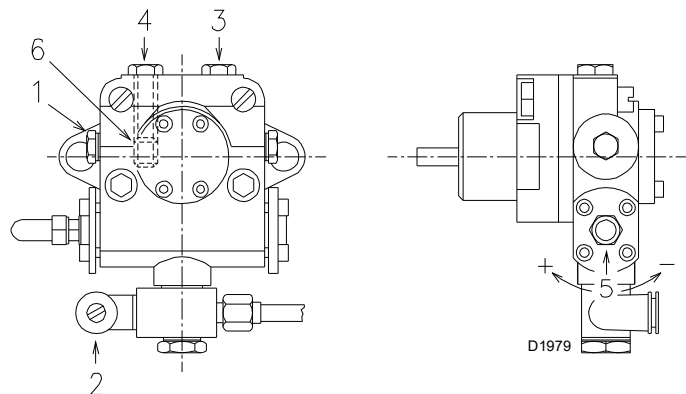
### 4.13.1 Pomp

#### Technische gegevens

##### Pomp SUNTEC TA2

Min. debiet bij een druk van 20 bar	350 kg/uur
Drukveld bij toevoer	7 - 40 bar
Max. onderdruk bij aanzuiging	30 cm Hg
Viscositeitswaarde	4 - 75 cSt
Max. temperatuur stookolie	150 °C
Max. druk bij toevoer en terugloop	5 bar
IJking druk in de fabriek	20 bar

Tab. N



Afb. 31

- |   |                        |        |
|---|------------------------|--------|
| 1 | Aanzuiging             | G 1/2" |
| 2 | Terugloop              | G 1/2" |
| 3 | Koppeling manometer    | G 1/8" |
| 4 | Koppeling vacuümmeeter | G 1/8" |
| 5 | Drukregelaar           |        |
| 6 | Schroef van de by-pass |        |

### 4.13.2 Aanzuiging van de pomp



OPGELET

- Zorg ervoor, alvorens de brander te starten, dat de terugloopleiding naar de tank niet verstopt is.
- Een eventuele verstopping zou de afdichting op de pompas kunnen beschadigen.
- Controleer ook of de ventielen op de aanzuigleiding open zijn en of in de tank brandstof aanwezig is.

Voor de zelfontsteking van de pomp moet de schroef 3)(Afb. 31) van de pomp losgedraaid worden om de lucht uit de aanzuigleiding te laten.

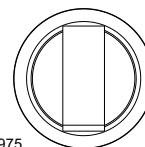
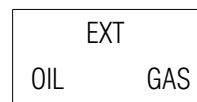
- Selecteer de brandstof door de keuzeschakelaar (Afb. 31) op "OLIE" te zetten.
- Start de brander door de afstandsbedieningen te sluiten, met de keuzeschakelaar 9)(Afb. 5 op pag. 11) in de stand "1".
- Wanneer er stookolie lekt uit schroef 3)(Afb. 31) is de pomp aangezogen.
- Stop de brander: zet de keuzeschakelaar 9)(Afb. 5 op pag. 11) in de stand "OFF" en draai de schroef 3) van de pomp vast.

De duur van deze handeling hangt af van de diameter en de lengte van de aanzuigleiding.

Als de pomp bij een eerste start niet aangezogen wordt en de veiligheidsstop van de brander in werking treedt, wacht ongeveer 15 sec. Ontgrendel de brander en herhaal de startfase. Enzovoort.

Na iedere 5-6 ontstekingen dient men 2-3 minuten te wachten om de transformator te laten afkoelen.

Belicht de vlambeveiliging, om de vergrendeling van de brander te voorkomen; de brander valt hoe dan ook stil 10 s na het aanslaan ervan.



20108975

Afb. 32



OPGELET

Deze bovenstaande handeling is mogelijk omdat de pomp bij het verlaten van de fabriek gevuld is met brandstof. Indien de pomp leeg is, vul deze met brandstof via de vacuümmeeteraansluiting alvorens de pomp te starten. Dit om te vermijden dat de pomp vastloopt.

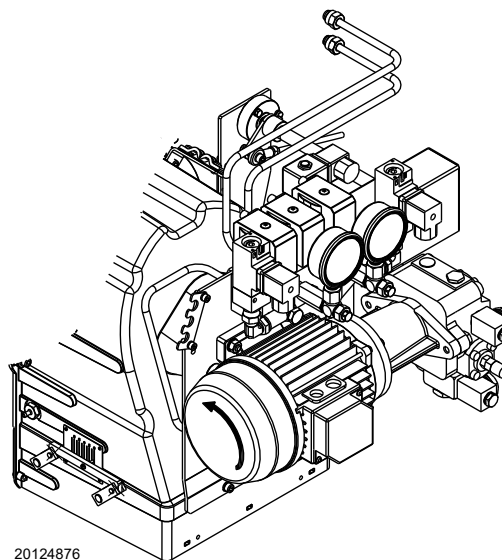
Vul de leiding met een afzonderlijke pomp indien de aanzuigleiding langer is dan 20-30 m.

### 4.13.3 Rotatie van pompmotor



OPGELET

Controleer of de rotatie linksom gebeurt, zoals wordt aangegeven op Afb. 33.



20124876

Afb. 33

**4.14 Gastoevoer**



Risico op explosie te wijten aan brandstoflekken in aanwezigheid van een ontvlambare bron.

Vorzorgsmaatregelen: voorkom stoten, wrijvingen, vonken, warmte.

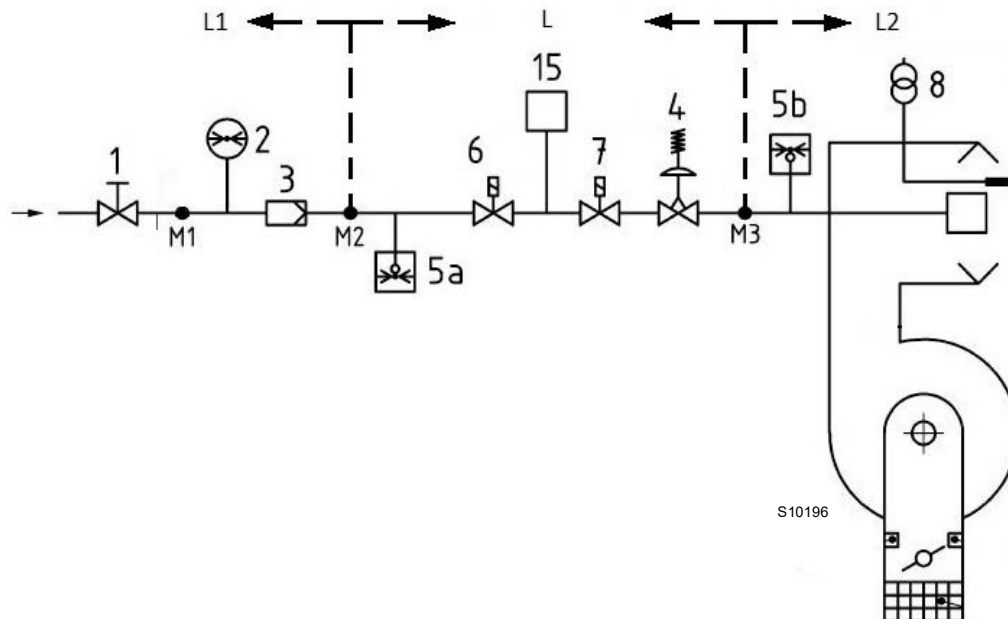
Controleer of het afsluitkraantje van de brandstof gesloten is alvorens werkzaamheden op de brander uit te voeren.



**OPGELET**

De installatie van de toevoerleiding van de brandstof moet uitgevoerd worden door bevoegd personeel, volgens de uitleg in deze handleiding en conform de van kracht zijnde normen en wetsbepalingen.

**4.14.1 Gastoevoerleiding - (Voorbeeld) Raadpleeg voor functionele details de documentatie van de gasstraat**



**Afb. 34**

Legende (Afb. 34)

- 1 Handmatig bediende afsluitklep
- 2 Manometer
- 3 Filter
- 4 Drukregelaar
- 5a Beschermingsvoorziening tegen lage druk
- 5b Maximumgasdrukschakelaar
- 6 Eerste veiligheidsvoorziening
- 7 Tweede veiligheidsvoorziening
- 8 Ontstekingsysteem
- 15 Controlesysteem van de afdichting van de ventielen
- L Gasstraat (afzonderlijk geleverd)
- L1 Ten laste van de installateur
- L2 Brander
- M1 Drukafnamepunt
- M2 Drukafnamepunt
- M3 Drukafnamepunt

### 4.14.2 Gasdruk

Tab. O duidt het vermogensverlies van de verbrandingskop en van de gassmoorklep aan in functie van het werkingsvermogen van de brander.

De waarden vermeld in de tabel verwijzen naar:

- aardgas G 20 Cal. ond. w. 10 kWh/Nm<sup>3</sup> (8,6 Mcal/Nm<sup>3</sup>)
- aardgas G 25 Cal. ond. w. 8,6 kWh/Nm<sup>3</sup> (7,4 Mcal/Nm<sup>3</sup>)

#### Kolom 1

Drukverlies branderkop.

Gasdruk gemeten op afnamepunt 1)(Afb. 35), met:

- verbrandingskamer op 0 mbar;
- gassmoorklep helemaal open (90°) zoals op Afb. 35;
- verbrandingskop geregeld op pag. 24.

#### Kolom 2

Drukverlies gassmoorklep 2)(Afb. 35) met maximumopening: 90°.

Om het ruw geschatte vermogen van de werking van de brander te kennen:

- trek van de gasdruk aan het afnamepunt 1)(Afb. 35) de druk in de verbrandingskamer af.
- Zoek in van de brander de drukwaarde die het dichtst bij het resultaat van de aftrekking ligt.
- Lees aan de linkerkant het overeenkomstige vermogen af.

#### Voorbeeld met aardgas G 20 - RLS 160/E MX:

Werking aan het maximumvermogen

Gasdruk op het afnamepunt 1)(Afb. 35) = 13,7 mbar

Druk in de verbrandingskamer = 3,0 mbar

$$13,7 - 3,0 = 10,7 \text{ mbar}$$

Een druk van 10,7 mbar, kolom 1, komt in overeen met een vermogen van 1697 kW.

Het betreft hier slechts een eerste schatting; het werkelijke debiet wordt daarna gemeten op de gasmeter.

Om de noodzakelijke gasdruk op het afnamepunt 1)(Afb. 35) te kennen, na vaststelling van het maximum modulatievermogen waarmee de brander moet werken:

- zoek in van de brander de waarde voor het vermogen die het dichtst in de buurt van de gewenste waarde ligt.
- Lees aan de rechterkant, kolom 1, de druk aan het afnamepunt 1)(Afb. 35).
- Tel bij deze waarde de veronderstelde druk in de verbrandingskamer op.

#### Voorbeeld met aardgas G 20 - RLS 160/E MX:

Werking aan maximum modulatievermogen

Gasdruk bij een vermogen van 1697 kW = 10,7 mbar

Druk in de verbrandingskamer = 3,0 mbar

$$10,7 + 3,0 = 13,7 \text{ mbar}$$

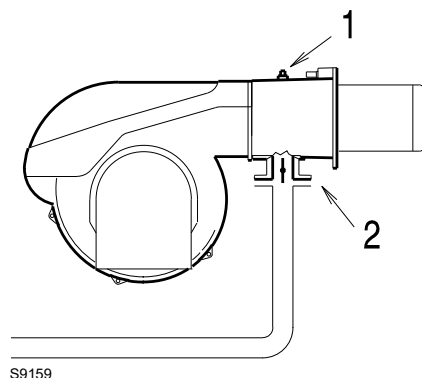
druk nodig op het afnamepunt 1)(Afb. 35).



**De gegevens van het thermische vermogen en de gasdruk op de knop betreffen de werking met de gassmoorklep helemaal geopend (90°).**

Mod.	kW	1 Δp (mbar)		2 Δp (mbar)	
		G20	G25	G20	G25
RLS 160/E MX	421	2,5	3,5	0,1	0,1
	579	2,6	3,6	0,4	0,6
	737	3,1	4,3	0,6	0,8
	896	3,7	5,2	1	1,4
	1054	4,6	6,4	1,4	2,0
	1212	5,8	8,1	1,8	2,5
	1370	7,2	10,1	2,3	3,2
	1529	8,8	12,3	2,8	3,9
	1697	10,7	15,0	3,4	4,8
	1845	12,8	17,9	4	5,6
RLS 200/E MX	401	0,4	0,6	0,1	0,1
	614	1,2	1,7	0,4	0,6
	828	2,1	2,9	0,8	1,1
	1041	3,2	4,5	1,3	1,8
	1255	4,5	6,3	1,9	2,7
	1468	6	8,4	2,6	3,6
	1682	7,6	10,6	3,4	4,8
	1895	9,4	13,2	4,2	5,9
	2109	11,4	16,0	5,2	7,3
	2322	13,6	19,0	6,2	8,7

Tab. O



S9159

Afb. 35

## 4.15 Elektrische aansluitingen

### Aantekeningen over de veiligheid voor de elektrische aansluitingen



GEVAAR

- De elektrische aansluitingen moeten worden uitgevoerd als er geen elektrische voeding is.
- De elektrische aansluitingen moeten uitgevoerd worden volgens de normen die van kracht zijn in het land van bestemming, door gekwalificeerd personeel. Raadpleeg de elektrische schema's.
- De constructeur kan niet aansprakelijk gesteld worden voor wijzigingen of aansluitingen die verschillen van diegene die aangeduid worden op de elektrische schema's.
- Controleer of de stroomtoevoer van de brander overeenkomt met de stroom die op het identificatieplaatje en in deze handleiding aangeduid wordt.
- De brander is gehomologeerd voor intermitterende werking. Dat betekent dat ze 'volgens voorschrift' tenminste 1 keer in 24 uren tot stilstand moeten komen, opdat het toestel zijn eigen efficiëntie bij de ontsteking kan controleren. Gewoonlijk wordt het stilleggen van de brander verzekerd door de thermostaat/drukschakelaar van de ketel.
- Mocht dat niet het geval zijn, dan moet er in serieschakeling met IN een uurschakelaar aangebracht worden, die er voor zorgt dat de brander minstens eenmaal in 24 uren tot stilstand komt. Raadpleeg de elektrische schema's.
- De elektrische veiligheid van het toestel wordt enkel bereikt wanneer de brander zelf correct aangesloten is op een doeltreffende aardinstallatie, die uitgevoerd werd volgens de van kracht zijnde normen. Deze fundamentele veiligheidsvereiste moet noodzakelijk gecontroleerd worden. In geval van twijfels moet bevoegd personeel gecontacteerd worden dat een zorgvuldige controle van de elektrische installatie moet uitvoeren. Gebruik de gasleidingen niet als aarding van elektrische toestellen.
- De elektrische installatie moet geschikt zijn voor het maximumvermogen dat geabsorbeerd wordt door het toestel, dat aangeduid wordt op het plaatje en in de handleiding, door te controleren of vooral de doorsnede van de kabels geschikt is voor het vermogen dat geabsorbeerd wordt door het toestel.
- Voor de stroomtoevoer van het toestel vanaf het elektriciteitsnet:
  - gebruik geen adapters, meervoudige stopcontacten, verlengsnoeren;
  - voorzie een meerpolige schakelaar met een opening van minstens 3 mm tussen de contacten (categorie overspanning III) zoals voorzien wordt door de van kracht zijnde veiligheidsnormen.
- Raak het toestel niet aan met natte of vochtige lichaamsdelen en/of indien u op blote voeten loopt.
- Trek niet aan de elektriciteitskabels.

Voordat u een onderhouds-, schoonmaak- of controlewerkzaamheid uitvoert:



GEVAAR

Onderbreek de stroomtoevoer naar de brander met de hoofdschakelaar van de inrichting.



GEVAAR

Sluit de blokkeerkraan van de brandstof.



GEVAAR

Voorkom de vorming van condens, ijs en watersijpelingen.

Verwijder de kap als hij nog aanwezig is, en voer de elektrische aansluitingen uit volgens de elektrische schema's.

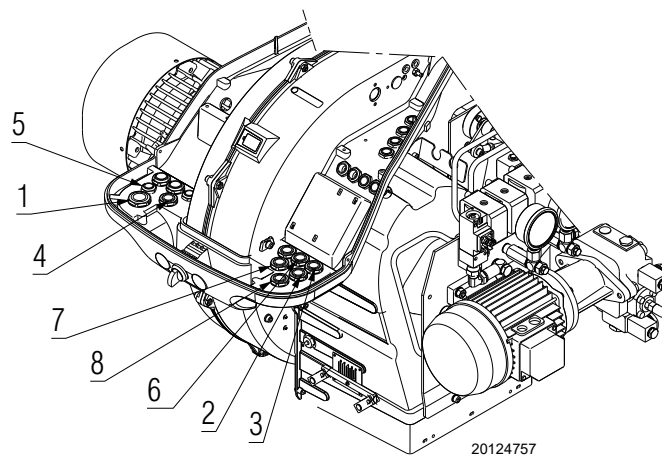
Gebruik flexibele kabels conform EN 60 335-1.

#### 4.15.1 Passage voedingskabels en externe aansluitingen

Alle kabels die op de brander aangesloten worden dienen door kabelkanalen te lopen volgens de uitleg op Afb. 36.

Legende (Afb. 36)

- 1 Driefase voeding
- 2 Gasventielen
- 3 Goedkeuringen / Beveiligingen
- 4 Eenfasige voeding
- 5 Externe selectie van de brandstof
- 6 Ontgrendeling op afstand
- 7 Dichtheidscontrole gasventielen
- 8 Uitgang potentiaalvrije contacten voor signalering



20124757

Afb. 36

#### N.B.

raadpleeg voor meer bijzonderheden over de externe aansluitingen de elektrische schema's in deze handleiding.

Voor de externe selectie van de brandstof voorziet u een omschakelsysteem met een contact dat het circuit TL opent telkens als er aan de keuzeschakelaar wordt gedraaid.



Hermonteer de kap en alle veiligheids- en beschermingssysteem van de brander nadat de handelingen van het onderhoud, de reiniging en de controle werden uitgevoerd.

**4.16 IJking van het thermische relais van de ventilatormotor**

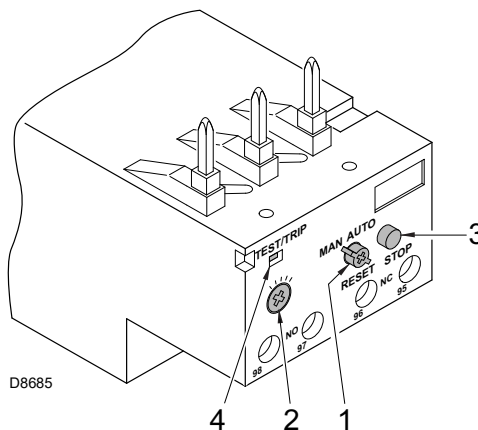
Het thermisch relais (Afb. 37) dient om beschadiging van de motor te voorkomen, te wijten aan een sterke verhoging van de stroomabsorptie of als een fase ontbreekt.

Raadpleeg voor de ijking 2) de tabel op het elektriciteitsschema (elektrische aansluitingen ten laste van de installateur).

Druk op de drukknop "RESET" 1) om te ontgrendelen in het geval dat het thermisch relais in werking treedt.

De "STOP" knop 3) opent het contact NC (95-96) en legt de motor stil.

Steek een schroevendraaier in het venster "TEST/TRIP" 4) en verplaats hem in de richting van de pijl (naar rechts) om de test van het thermisch relais uit te voeren.



**Afb. 37**



**Het automatisch opnieuw in werking zetten kan gevaarlijk zijn.**

**Deze werkzaamheid is niet voorzien in de werking van de brander.**

**4.17 IJking van het thermische relais van de motorpomp**

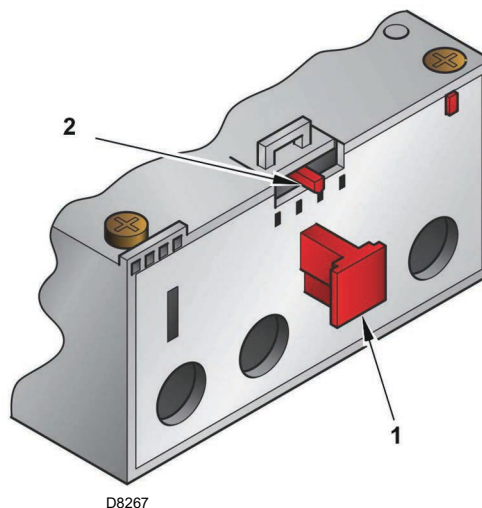
Het thermisch relais (Afb. 38) dient om beschadiging van de motor te voorkomen, te wijten aan een sterke verhoging van de stroomabsorptie of als een fase ontbreekt.

Voor de ijking wordt verwezen naar het elektrische schema.

Als de minimumwaarde van de schaal van het thermisch relais meer bedraagt dan de absorptie op het motorplaatje, is de beveiliging in ieder geval verzekerd.

Dat doet zich voor wanneer de voeding van de motor 400V bedraagt.

Druk op de drukknop 1)(Afb. 38) om te ontgrendelen in het geval dat het thermisch relais in werking treedt.



**Afb. 38**

## 5 Inbedrijfstelling, ijking en werking van de brander

### 5.1 Aantekeningen over de veiligheid bij de eerste inbedrijfstelling



OPGELET

De eerste inbedrijfstelling van de brander moet uitgevoerd worden door bevoegd personeel volgens de uitleg in deze handleiding en conform de van kracht zijnde normen en wetsbepalingen.



OPGELET

Controleer of de mechanismen voor regeling, bediening en veiligheid correct functioneren.



OPGELET

Voordat de brander wordt ingeschakeld, wordt verwezen naar paragraaf "Veiligheidstest - con met gastoevoer gesloten" op pag. 55.

### 5.2 Regelingen vóór de ontsteking (stookolie)



OPGELET

We raden aan om de brander eerst af te stellen voor werking met stookolie en vervolgens voor werking met gas.

Voer de brandstofomschakeling uit als de brander uitstaat.

Om een optimale afstelling van de brander te verkrijgen, is het raadzaam de verbrandingsgassen aan de uitgang van de ketel te analyseren. Kijk volgende punten na:

#### 5.2.1 Verstuiver

Raadpleeg de informatie in de paragraaf "Verstuiver" op pag. 22.

#### 5.2.2 Branderkop

De regeling van de kop, al uitgevoerd op pag. 24, heeft geen wijzigingen als het debiet van de brander in de tweede vlamgang niet veranderd wordt.

#### 5.2.3 Pompdruk

Draai, om de pompdruk te veranderen, aan de schroef 5)(Afb. 31 op pag. 28).

#### 5.2.4 Luchtklep ventilator

Voor de eerste ontsteking moet de regeling behouden worden die uitgevoerd werd in de fabriek, zowel voor de 1ste als voor de 2de vlamgang.

### 5.3 Werkzaamheden vóór de inbedrijfstelling (gas)

- Controleer of de gasmaatschappij de voedingsleiding ont-lucht heeft, en de lucht en het inerte gas in de leidingen geëlimineerd heeft.
- Open de manuele ventielen vóór de gasstraat langzaam.
- Stel de minimumgasdrukschakelaar af op het schaalbegin.
- Stel de maximumgasdrukschakelaar af op het schaal-einde.
- Stel de luchtdrukschakelaar af op het schaalbegin.
- Regel de drukschakelaar voor de dichtingscontrole (Kit PVP), indien aanwezig, volgens de aanwijzingen die bij de Kit zelf worden geleverd.
- Controleer de druk van de gastoevoer. Sluit daarvoor een manometer aan op het drukafnamepunt 1)(Afb. 39) van de minimumgasdrukschakelaar: hij moet minder bedragen dan de toegestane maximumdruk van de gasstraat die op het plaatje met de karakteristieken staat.



GEVAAR

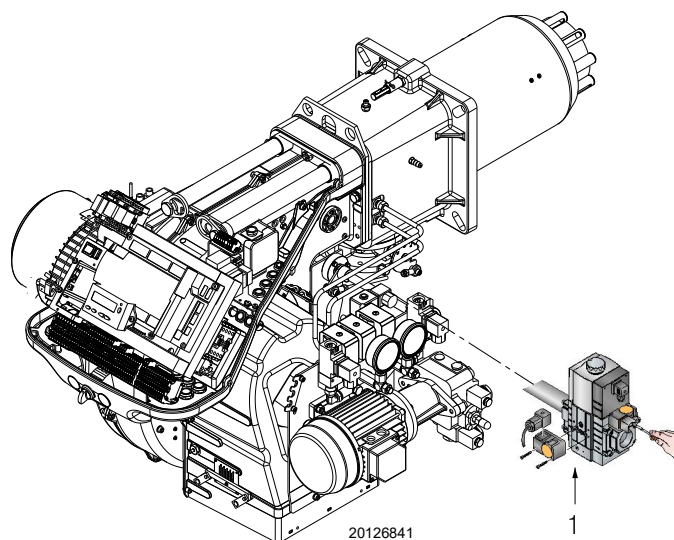
Een te hoge gasdruk kan de bestanddelen van de gasstraat beschadigen en gevaar op ont-ploffing veroorzaken.

- Ontlucht de leiding van de gasstraat. Sluit daarvoor een plastic leiding aan op het drukafnamepunt 1)(Afb. 39) van de minimum gasdrukschakelaar. Leg de ontluuchtingsleiding buiten het gebouw tot u de geur van gas waarneemt.
- Sluit in een parallelschakeling met de twee elektromagnetische gaskleppen twee lampjes of een tester aan om het juiste moment te zien waarop ze onder spanning komen. Deze handeling is niet nodig als beide elektromagnetische kleppen voorzien zijn van een controlelampje dat de elektrische spanning aangeeft.



OPGELET

Voordat de brander wordt aangeschakeld, wordt aanbevolen de gasstraat zodanig af te stellen dat de ontsteking plaatsvindt in optimale veiligheidsomstandigheden en dus met een zeer zwak gasdebiet.



Afb. 39

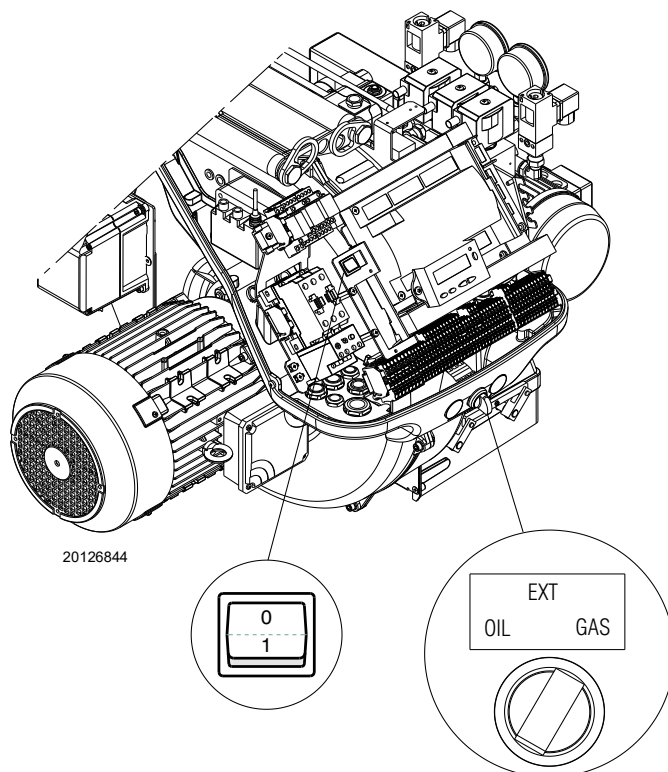
### 5.4 Start van de brander

- Zet de brander onder stroom door middel van de stroomonderbreker op het schakelbord van de ketel.
- Sluit de thermostaten/drukschakelaars en zet de schakelaar van Afb. 40 in de stand "1".
- Zet de schakelaar in de stand "OLIE" (Afb. 40) voor de werking op stookolie en op "GAS" voor de werking op gas.



Controleer of de lampjes of de testers aangesloten op de elektromagnetische kleppen, of de controlelampjes op de elektromagnetische kleppen zelf afwezigheid van spanning aangeven.

Geven deze spanning aan, stop dan de brander **onmiddellijk** en controleer de elektrische verbindingen.



Afb. 40

### 5.5 Andere brandstof



De brandstofselectie dient te worden uitgevoerd als de brander uitstaat.



De brander kan elektrisch en mechanisch ingesteld worden om de werking op stookolie uit te sluiten en de werking op gas te activeren.

De wijziging dient uitsluitend te worden uitgevoerd door personeel met Riello-kwalificatie.

Er kan op twee wijzen van brandstof veranderd worden:

- 1 met de keuzeschakelaar "OIL-EXT-GAS" (Afb. 40);
- 2 met een afstandskeuzeschakelaar aangesloten op het hoofdklemmenbord.

Als de keuzeschakelaar in de stand "EXT" wordt gesteld, wordt de functie van de keuze van de brandstof op afstand geactiveerd.

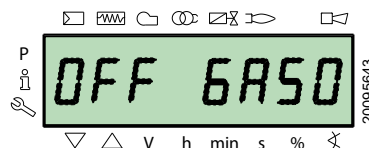
Als geen afstandskeuzeschakelaar aanwezig is, toont de display in deze stand de brandstof die voorrang heeft.

Tijdens de overgang tussen de twee brandstoffen wordt het volgende weergegeven:

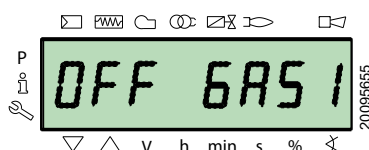
"FUEL CHG" (Afb. 43).

De display geeft het volgende weer bij de werking op:

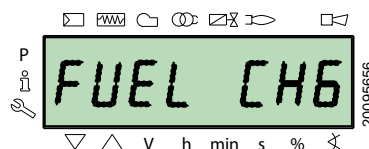
- stookolie "OFF GASO" (Afb. 41)
- gas "OFF GAS1" (Afb. 42)



Afb. 41



Afb. 42



Afb. 43

## 5.6 Regeling van de brander

### 5.6.1 Regeling van debiet gas/lucht

- Verplaats de regeling een beetje in de richting van het maximum debiet (vlinderklep helemaal open);
- regel het gevraagde maximum debiet met de drukstabilisator.
- Regel de verbrandingsparameters met de servomotor van de lucht en sla de maximum verbrandingswaarde op;
- voer de procedure langzaam verder uit: synchroniseer de verbranding met de twee servomotoren en sla de verschillende regelwaarden op.



**Raadpleeg voor de startprocedure en de regeling van de parameters de handleiding van de elektronische nok, die met de brander bijgeleverd wordt.**

### 5.6.2 Regeling van debiet stookolie/lucht

- Positioneer de keuzeschakelaar voor de selectie van de brandstof stookolie.
- Verplaats tijdens de ontstekingsfase de regeling lichtjes in de richting van de servomotor van de olie, met een maximum regeling van ongeveer 90°.
- Regel de maximum druk op de terugloopverstuiver met de "moer en de vergrendelmoer".
- Regel de verbrandingsparameters met de servomotor van de lucht en sla de maximum verbrandingswaarde op.
- Voer de procedure langzaam verder uit: synchroniseer de verbranding met de twee servomotoren
- Sla de verschillende regelwaarden op.

## 5.7 Eindijking van de drukschakelaars

### 5.7.1 Luchtdrukschakelaar

Voer de regeling van de luchtdrukschakelaar uit nadat alle andere branderinstellingen gedaan zijn, met de luchtdrukschakelaar afgesteld op het begin van de schaal (Afb. 44).

Breng een verbrandingsanalysetoestel aan in het rookkanaal wanneer de brander aan het MIN. vermogen brandt, sluit langzaam de aanzuigopening van de ventilator (bijvoorbeeld met een karton) totdat de CO-waarde niet meer dan 100 ppm bedraagt.

Draai dan het daarvoor bestemde knopje langzaam rechtsom tot de brander vergrendelt.

Controleer vervolgens de aanwijzing van het pijltje dat naar boven op de schaalverdeling wijst (Afb. 45). Draai daarna het knopje opnieuw in wijzerzin rond totdat de waarde op de schaalverdeling samenvalt met het pijltje dat naar onder wijst, op deze wijze recupereert u de hysteresis van de drukschakelaar, aangegeven met het witte veld op blauwe achtergrond tussen de twee pijlen.

Controleer nu of de brander correct start.

Als de brander opnieuw vergrendelt, draai dan het knopje nog een klein beetje linksom.

Tijdens deze werkzaamheden kan het nuttig zijn een manometer te gebruiken om de luchtdruk te meten.

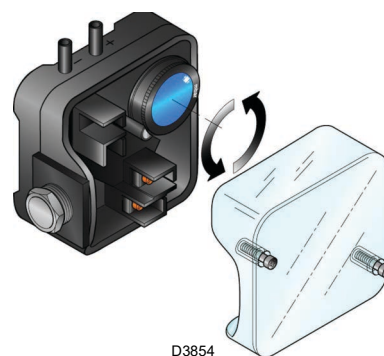
De verbinding van de manometer staat op Afb. 45.

De standaardconfiguratie is die van de luchtdrukschakelaar aangesloten op absolute wijze. Noteer de aanwezigheid van een "T"-verbinding die niet bijgeleverd wordt.

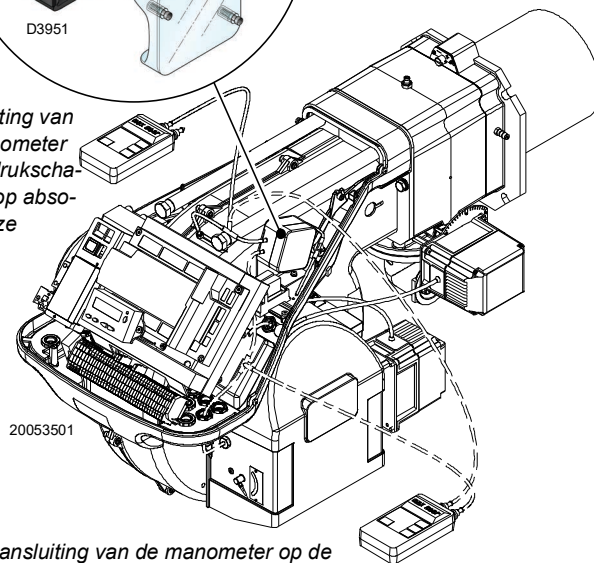
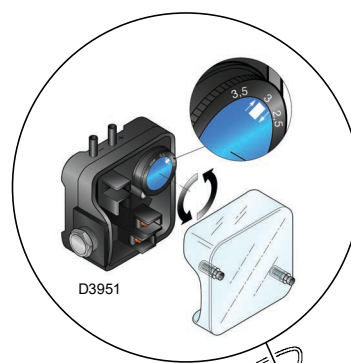
In bepaalde toepassingen met een grote onderdruk laat de aansluiting van de drukschakelaar niet toe dat hij omschakelt. In dat geval dient u de drukschakelaar op differentiële wijze aan te sluiten, breng daarvoor een tweede buisje aan tussen de luchtdrukschakelaar en de aanzuigopening van de ventilator. In dat geval moet ook de manometer op differentiële wijze aangesloten worden zoals op Afb. 45.



Door de luchtdrukverschilsschakelaar aan te sluiten, zal de brander niet langer gecertificeerd zijn volgens de norm EN 676.



**Afb. 44**



**Afb. 45**

### 5.7.2 Maximumgasdrukschakelaar

Regel de maximumgasdrukschakelaar (Afb. 46) na alle andere regelingen van de brander uitgevoerd te hebben met de maximumgasdrukschakelaar afgesteld op het einde van zijn schaal.

Om de maximumgasdrukschakelaar te ijken, sluit u een manometer aan op het drukafnamepunt nadat u de kraan ervan heeft opengedraaid.

De maximumgasdrukschakelaar moet worden afgesteld op een waarde die niet hoger is dan 30% van de waarde die op de manometer kan worden afgelezen wanneer de brander met het maximumvermogen werkt.

Nadat de afstelling is afgerond, verwijdert u de manometer en u sluit de kraan.

### 5.7.3 Minimumgasdrukschakelaar

Het doel van de minimum gasdrukschakelaar is te voorkomen dat de brander niet correct werkt wegens een te lage gasdruk. Stel de minimum gasdrukschakelaar af (Afb. 47) na de brander, de gaskleppen en de stabilisator van de helling afgesteld te hebben. Terwijl de brander aan het maximumvermogen werkt:

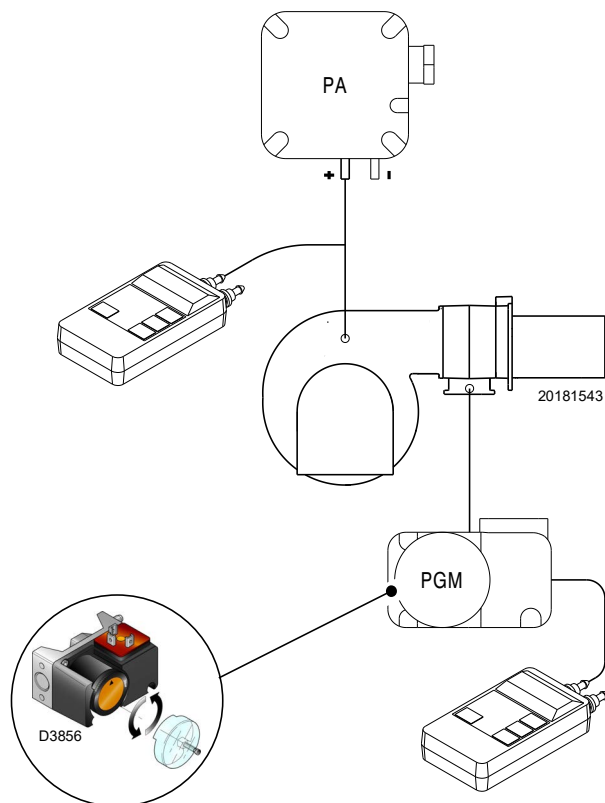
- installeer een manometer stroomafwaarts van de stabilisator van de helling (bv. op de gasdrukkinlaat bij de verbrandingskop van de brander);
- partialiseer de handbediende gasklep langzaam totdat de manometer een drukdaling van ongeveer 0,1 kPa (1 mbar) aangeeft. Controleer in deze fase de CO-waarde, die altijd lager moet zijn dan 100 mg/kWh (93 ppm).
- Verhoog de instelling van de drukschakelaar tot hij doorslaat, waardoor de brander uitschakelt;
- verwijder de manometer en sluit de kraan van de voor de meting gebruikte drukkraan;
- open de manuele gaskraan volledig.



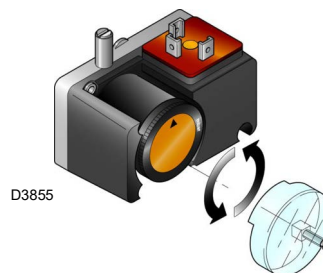
1 kPa = 10 mbar

### 5.7.4 Drukschakelaar kit PVP

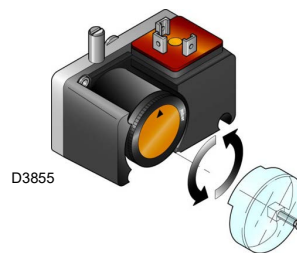
Regel de drukschakelaar voor de dichtingscontrole (kit PVP) volgens de aanwijzingen die bij de kit zelf worden geleverd (Afb. 48).



Afb. 46



Afb. 47



Afb. 48

### 5.7.5 Minimumoliedrukschakelaar

De minimumdrukschakelaar van de olie (Afb. 49) is in de fabriek afgesteld op 18 bar. Als de oliedruk tot onder deze waarde daalt in de aanvoerleiding, legt de drukschakelaar de brander stil.

De brander start automatisch opnieuw als de druk meer dan 18 bar bedraagt na de start van de brander.

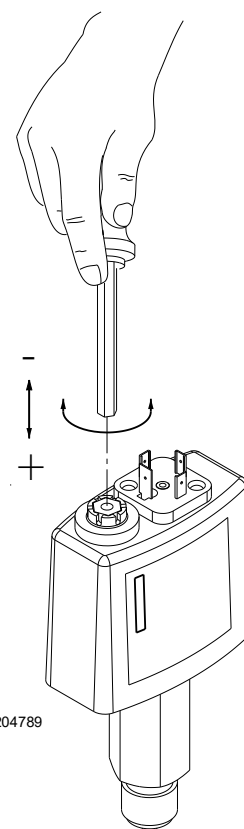
### 5.7.6 Maximum oliedrukschakelaar

De maximum oliedrukschakelaar (Afb. 50) is in de fabriek afgesteld op 3 bar. Als de oliedruk deze waarde overschrijdt in de terugloopleiding, legt de drukschakelaar de brander stil.

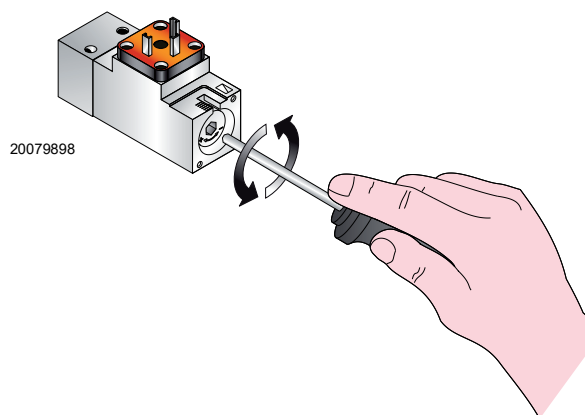
De brander wordt automatisch opnieuw gestart als de druk tot onder 3 bar daalt, nadat de brander is uitgevallen.

Als een gesloten circuit met druk "Px" de brander voedt, moet de drukschakelaar geregeld worden op  $P_x + 3$  bar.

Raadpleeg voor de regeling Afb. 50.



Afb. 49



Afb. 50

**5.8 Modaliteit van weergave en programmering**

**5.8.1 Modus Normal**

De Modus 'Normal' is de standaard werkingsmodaliteit die wordt weergegeven op de display van het bedieningspaneel, en vertegenwoordigt het hoofdniveau van het menu.

- Weergave van de werkingscondities en voor de manuele wijziging van het werkingpunt van de brander.
- Er moet niet op de toetsen van het bedieningspaneel gehandeld worden.
- Voor de toegang tot andere modi voor de weergave en de programmering.

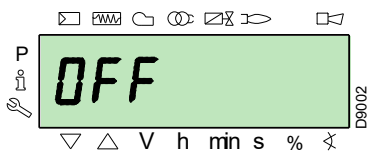
Vanaf de Modus 'Normal' kunnen de andere niveaus bereikt worden:

- Modus Info (**InFo**)
- Modus Service (**SEr**)
- Modus Parameters (**PArA**)

Vervolgens worden enkele voorbeelden gegeven van de standaard omstandigheden.

**5.8.1.1 Weergave brander in stand-by**

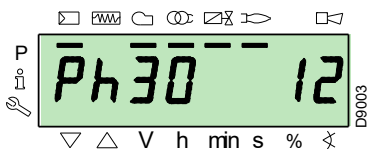
Brander in de staat van wachten op verzoek om warmte of keuzeschakelaar "OFF-ON" (Afb. 5 op pag. 11) op positie "OFF".



**5.8.1.2 Weergave tijdens start / stop**

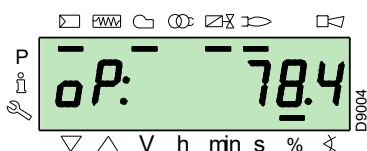
De display geeft de verschillende fasen van de start, de ontsteking en de uitschakeling van de brander weer.

In het voorbeeld duidt de display aan dat de brander zich in **Fase 30** (zie diagram Afb. 51) bevindt en 12s ontbreken tot de passage naar de volgende fase.



**5.8.1.3 Weergave werkpositie**

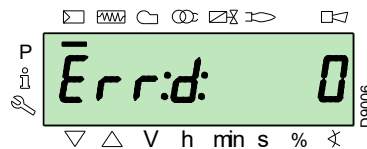
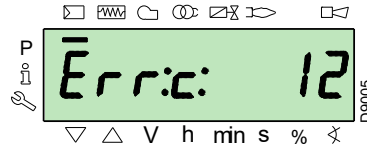
De brander werkt op de positie van de gevraagde belasting (voorbeeld hiernaast **78.4%**).



**5.8.1.4 Foutbericht, weergave fouten en informatie**

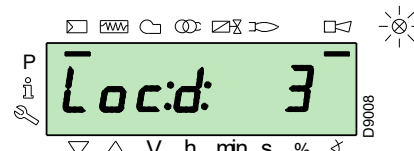
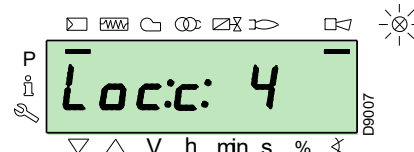
De display geeft afwisselend de foutcode (in het voorbeeld hiernaast **c: 12**) en de relatieve diagnostiek weer (in het voorbeeld **d: 0**).

Het systeem stelt zich in veiligheid, en het bericht verschijnt dat wordt aangeduid in de volgende figuur.

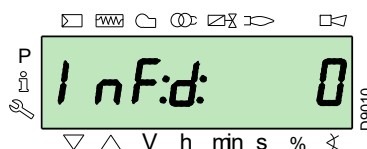
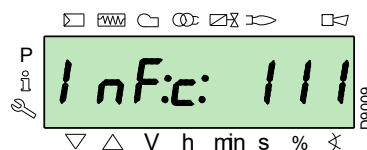


De brander is vergrendeld.

De display geeft alternatief de vergrendelingscode (in het voorbeeld hiernaast **c: 4**) en de relatieve diagnostiek weer (in het voorbeeld **d: 3**). De controlelamp van de vergrendeling licht rood op.

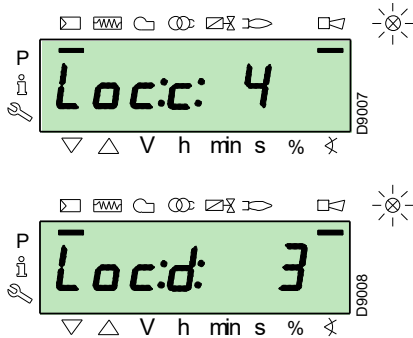


De display geeft afwisselend een foutcode en een foutdiagnostiek weer, die het systeem niet in veiligheid stelt.

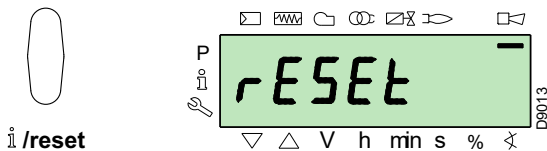


**5.8.1.5 Procedure voor de ontgrendeling**

De brander is vergrendeld wanneer de rode controlelamp oplicht op het bedieningspaneel, en de display afwisselend de vergrendelingscode (in het voorbeeld **c: 4**) en de relatieve diagnosefunctie (in het voorbeeld **d: 3**) weergeeft.



Druk 1s op de toets "**i/reset**" om te ontgrendelen: op de display verschijnt "**rESEt**". Als de toets wordt losgelaten, verdwijnt de melding van de vergrendeling en gaat de rode controlelamp uit. De controledoos is ontgrendeld.



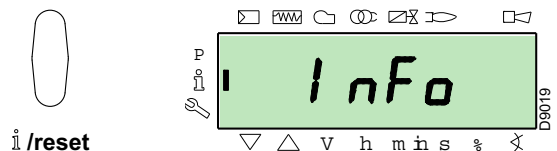
**5.8.1.6 Procedure van de manuele ontgrendeling**

Indien noodzakelijk kan de controledoos, en dus de brander, manueel vergrendeld worden door tegelijkertijd op "**i/reset**" en eender welke andere toets van het bedieningspaneel te drukken.



**VOORZICHTIG** plaats.

Met de keuzeschakelaar "**OFF-ON**" (Afb. 5 op pag. 11) wordt de brander niet onmiddellijk stilgelegd, maar heeft de fase van de uitschakeling plaats.

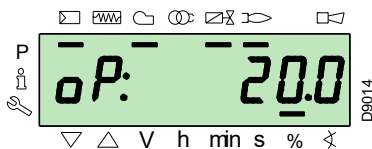


**5.8.1.7 Procedure van de manuele werking**

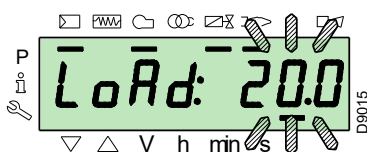
Na de regeling van de brander en de instelling van de punten van de modulatiecurve kan de werking van de brander gecontroleerd worden over de volledige curve, op manuele wijze.

Voorbeeld:

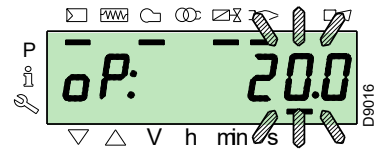
de brander werkt aan het gevraagde percentage van lading: 20%.



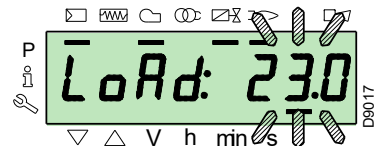
Druk 1 seconde op de toets "**F**": "**LoAd**" verschijnt en het percentage van de belasting knippert.



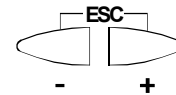
Als de toets "**F**" wordt losgelaten, verschijnt de standaard weergave en knippert het actuele percentage van de lading: dit betekent dat de brander zich in de manuele werking bevindt (elke externe regeling wordt uitgesloten, enkel de veiligheidsmechanismen zijn actief).



Houd de toets "**F**" ingedrukt, en verhoog of verlaag het percentage van de lading met de toetsen "**+**" of "**-**".



Druk 3 seconden gelijktijdig op de toetsen "**+**" en "**-**" (**ESC**) om de manuele modus te verlaten: de brander zal in automatisch werken en het vermogen zal afhangen van de thermostaat/drukschakelaar van de regeling (TR).



**5.8.2 Modus Info**

De **Modus Info (InFo)** geeft de algemene informatie van het systeem weer. Handel als volgt om dit niveau te bereiken:

- druk tussen 1 en 3s op de toets "**i/reset**".
- Laat de toets los wanneer op de display "**InFo**" verschijnt.

De lijst van parameters die kunnen weergegeven worden (in de sequentie waarmee ze worden weergegeven) wordt aangeduid in Tab. P.

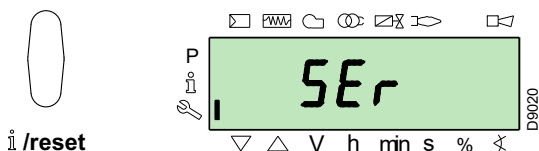
Nr.	Parameter
167	Volumetrisch debiet van brandstof in de geselecteerde meeteenheid
162	Werkingsijd met vlam
163	Werkingsijd
164	Aantal resetbare ontstekingen
165	Aantal ontstekingen
177	Brandstof 1: Volumetrisch debiet van brandstof in de geselecteerde meeteenheid
172	Brandstof 1: Werkingsijd met vlam
174	Brandstof 1: Aantal resetbare ontstekingen
175	Brandstof 1: Aantal ontstekingen
166	Totaal aantal ontstekingen
113	Identificatiecode brander
107	Softwareversie
108	Variante van de software
102	Datum keuring controledoos
103	Identificatiecode controledoos
104	Identificatienummer van de ingestelde groep parameters
105	Versie van de groep parameters
143	Voorbehouden
End	

**Tab. P**

**5.8.3 Modus Service**

De **Modus Service (SEr)** geeft de historie weer van de fouten, evenals technische informatie over het systeem. Handel als volgt om dit niveau te bereiken:

- druk langer dan 3s op de toets **"i/reset"**.
- Laat de toets onmiddellijk los wanneer op de display **"SEr"** verschijnt.



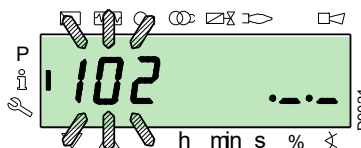
De lijst van parameters die kunnen weergegeven worden (in de sequentie waarmee ze worden weergegeven) wordt aangeduid in Tab. Q.

Nr.	Parameter
954	Vlamintensiteit (%)
960	Brandstof die effectief passeert in volume/u (m³/u, l/u, ft³/u, gal/u)
121	Manuele instelling van het vermogen Niet bepaald = automatische werking
922	Positie van de servomotoren (uitgedrukt in graden, symbool $\angle$ ) 0 = brandstof 1 = lucht
161	Numer fouten
701÷725	Geschiedenis van de fouten: 701-725.01, Code
945	Gebruikte brandstof: 0 = brandstof 0 (olie) 1 = brandstof 1 (gas)

**Tab. Q**

**5.8.3.1 Werkmodaliteit op Modus Info en Modus Service**

Nadat deze niveaus werden bereikt, geeft de display links het nummer van de parameter (knipperend) en rechts de overeenkomstige waarde weer.



Als de waarde niet wordt weergegeven, moet tussen 1 en 3 seconden op de toets **"i/reset"** gedrukt worden.

Om terug te keren naar de Lijst Parameters, moet langer dan 3 seconden op de toets **"i/reset"** gedrukt worden, of moet tegelijkertijd op de toetsen **"+"** en **"-"** (**ESC**) gedrukt worden.

Om over te gaan naar de volgende parameter: druk korter dan 1 sec op de toets **"+"** of **"i/reset"**. Op het einde van de lijst geeft de display **"End"** weer.

Om vorige parameter te bereiken, moet op de toets **"-"** gedrukt worden.

Om terug te keren naar de Modus Normal/Standard, moet langer dan 3 seconden op de toets **"i/reset"** gedrukt worden, of moet tegelijkertijd op de toetsen **"+"** en **"-"** (**ESC**) gedrukt worden.

Op de display verschijnt eventjes **"OPeAte"**.

**5.8.4 Modus Parameters**

In de **Modus Parameters (PARa)** kan de lijst parameters weergegeven en gewijzigd/geprogrammeerd worden die worden aangeduid op pag. 48.

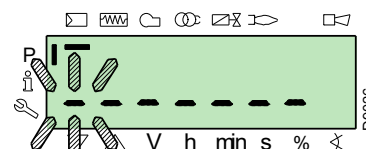
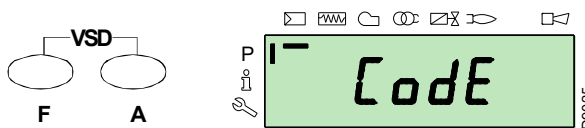
De parameters die ingesteld werden in de fabriek zijn niet zichtbaar.

Volg de **"Toegangsprocedure met password"** om dit niveau te bereiken.

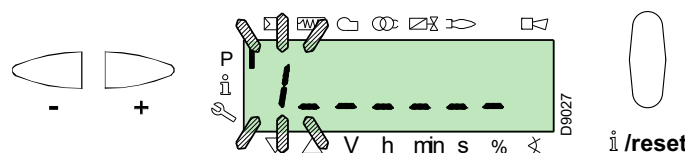
**5.8.4.1 Toegangsprocedure met password**

Druk 1 seconde gelijktijdig op de toetsen **"F"** en **"A"**.

Op de display verschijnt eventjes **"CodeE"** en onmiddellijk daarna verschijnen 7 streepjes, waarvan het eerste knippert.



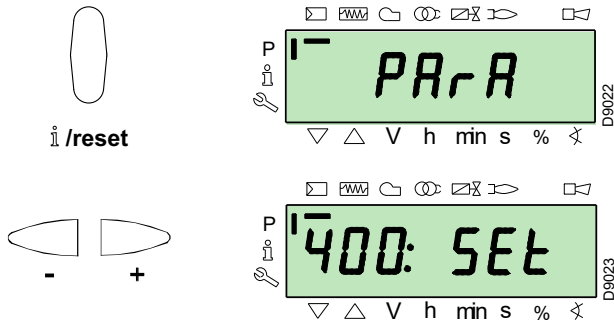
Selecteer met de toetsen **"+"** en **"-"** het eerste teken van het password (letter of cijfer), en bevestig met de toets **"i/reset"**.



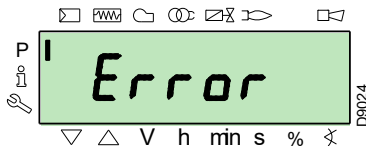
Na de bevestiging verschijnt het teken “-”.

Handel op dezelfde manier om de volgende tekens in te voeren. Nadat het laatste teken van het password werd ingevoerd, moet bevestigd worden met de toets “i/reset”: als het ingevoerde password correct is, verschijnt enkele seconden “PARA” en kunnen vervolgens de verschillende groepen parameters bereikt worden.

Selecteer de gewenste groep met de toetsen “+” en “-”.



Als het ingevoerde password fout is, verschijnt eventjes “Error”. De procedure moet herhaald worden.

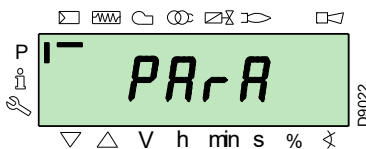


Het password mag enkel meegedeeld worden aan gekwalificeerd personeel of aan het personeel van de Technische Hulpdienst, en moet op een veilige plek bewaard worden.



Alle parameters worden gecontroleerd in de fabriek. Elke wijziging/forcering kan de goede werking van de brander schaden en kan letsels aan personen en materiële schade veroorzaken, en moet in elk geval uitgevoerd worden door gekwalificeerd personeel.

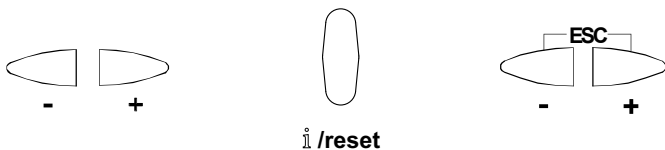
Nadat de toegangsprocedure werd uitgevoerd, verschijnt op de display enkele seconden “PARA”.



Selecteer de gewenste groep parameters met de toetsen “+” en “-”, en bevestig met de knop “i/reset”.

Blader met de knoppen “+” en “-” door de lijst in de gewenste groep. Aan het einde van de lijst geeft de display “End” weer.

Om weer te keren naar de weergave Modus Normal moet twee maal tegelijkertijd op de toetsen “+” en “-” (ESC) gedrukt worden.



### 5.8.4.2 Toewijzing van de niveaus van de parameters

Het niveau van de parameters is onderverdeeld in groepen, zie Tab. R.

Nr.	Parameter
100: ParA	<b>Algemene parameters</b> Informatie en identificatiegegevens van het systeem.
200: ParA	<b>Controles van de brander (Brandstof 0)</b> Type van werking, type van ingreep en veiligheid van de verschillende fasen.
300: ParA	<b>Controles van de brander (Brandstof 1)</b> Type van werking, type van ingreep en veiligheid van de verschillende fasen.
400: Set	<b>Modulatiecurve lucht/brandstof</b> Instelling van de regelpunten van lucht/brandstof
500: ParA	<b>Positionering Servomotoren</b> Keuze van de posities van de servomotoren lucht/brandstof in de verschillende fasen.
600: ParA	<b>Servomotoren</b> Instelling en richting van de servomotoren.
700: HIST	<b>Geschiedenis van de fouten</b> Keuze van de verschillende modi van weergave van de geschiedenis van de fouten.
900: dAtA	<b>Procesinformatie</b> Weergave van de informatie voor de afstandsbesturing van de brander.

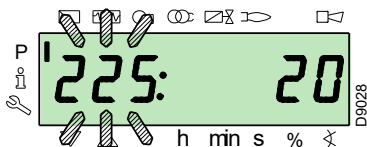
Tab. R

Voor de wijziging van een parameter wordt verwezen naar de paragraaf “Wijzigingsprocedure van een parameter”.

In deze procedure wordt als voorbeeld een enkele brandstof (0) uitgelegd. Dezelfde procedure geldt samen met Tab. R ook voor brandstof (1).

**5.9 Wijzigingsprocedure van een parameter**

Nadat het niveau en de groep parameters werden bereikt, geeft de display links het nummer van de parameter (knipperend) en rechts de overeenkomstige waarde weer.



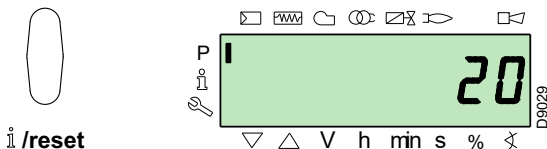
Als de waarde niet wordt weergegeven, moet tussen 1 en 3 seconden op de toets "i/reset" gedrukt worden.

Vervolgens wordt een voorbeeld gegeven van een wijziging van een parameter betreffende de **tijd van de voorventilatie** (nr. 225).

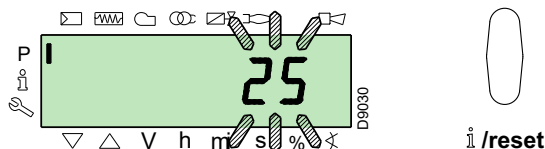
Druk op de toets "i/reset": de waarde **20** verschijnt (seconden).

**N.B.**

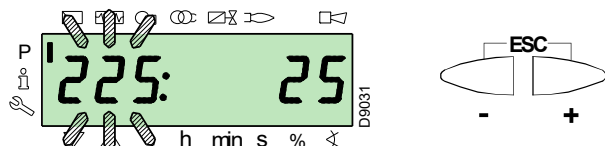
De meeteenheid van de tijd wordt niet weergegeven, en wordt uitgedrukt in seconden.



Druk op de toets "+" en vergroot de waarde tot **25** seconden (knipperend). Druk op de toets "i/reset" om te bevestigen en te memoriseren.



Om terug te keren naar de lijst parameters moet tegelijkertijd op de toetsen "+" en "-" (ESC) gedrukt worden.



**5.9.0.1 Procedure van de invoer en de regeling van de punten van de modulatiecurve**

In de controledoos kunnen 9 regelingspunten/ijkingspunten (P1÷P9) ingevoerd worden voor elk van de servomotoren, door hun positie in graden te wijzigen, en dus ook de ingevoerde hoeveelheid lucht en brandstof.

Het **ontstekingspunt P0** is onafhankelijk van de minimum waarde van de modulatie. Dit betekent dat het in geval van moeilijkheden mogelijk is om de brander in te schakelen met een waarde die verschilt van het minimum van de modulatie (P1).

Om de **Modus Parameters** (unit 400) te bereiken, wordt verwezen naar de Toegangprocedure met password.

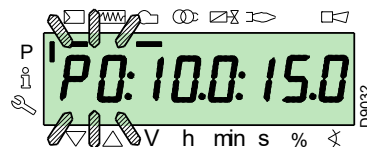
Om een punt in te voeren of te regelen, moet als volgt gehandeld worden.

Gebruik de toetsen "+" en "-" om het gewenste punt van de curve in te voeren / te selecteren, en wacht tot het punt knippert: dit betekent dat de servomotoren zich op de waarden hebben gepositioneerd die op de display worden weergegeven, en die overeenkomen met het punt dat eerder werd ingesteld.

Nu kan de positie in graden ingevoerd / gewijzigd worden.



De ingestelde waarde moet niet bevestigd worden.



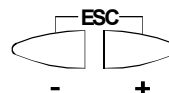
Voor de servomotor van de brandstof moet de toets "F" ingedrukt gehouden worden (de positie in graden knippert) en moet op de toetsen "+" of "-" gedrukt worden om de waarde te vergroten of te verkleinen.



Voor de servomotor van de lucht moet de toets "A" ingedrukt gehouden worden (de positie in graden knippert) en moet op de toetsen "+" of "-" gedrukt worden om de waarde te vergroten of te verkleinen.



Selecteer een ander punt, of druk tegelijkertijd op de toetsen "+" en "-" (ESC) om te verlaten.

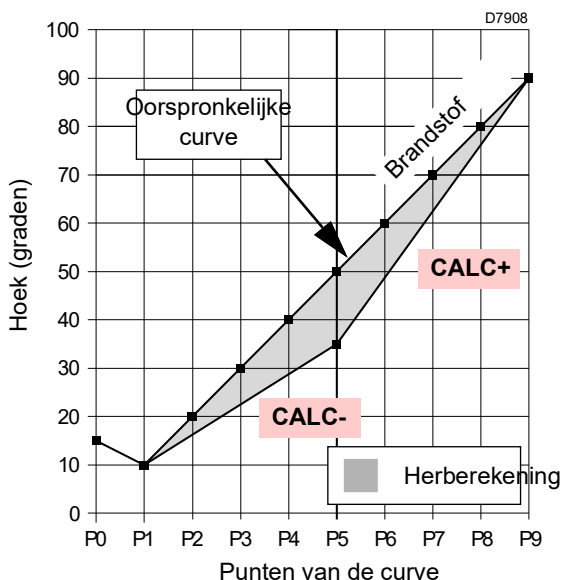


5.9.0.2 Functie CALC

Het diagram (Afb. 51) toont hoe de modulatiecurve van de brandstof wordt gewijzigd wanneer de waarden van het punt "P5" worden gewijzigd.

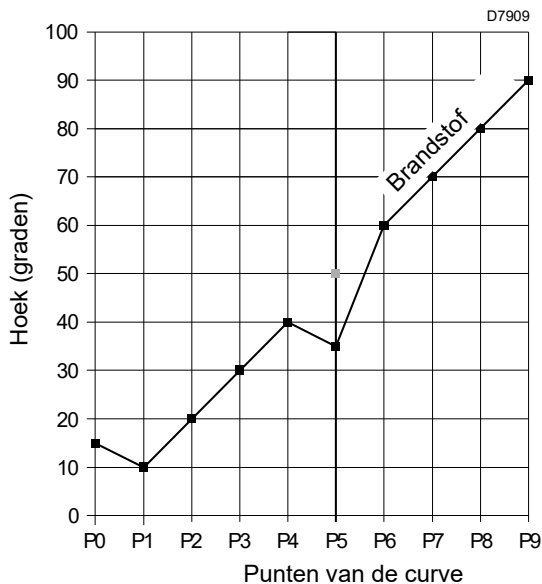
Houd de toets "+" langer dan 3 seconden ingedrukt zodat de punten van "P6" tot "P8" herberekend worden.

Houd de toets "-" langer dan 3 seconden ingedrukt zodat de punten van "P4" tot "P2" herberekend worden.



Afb. 51

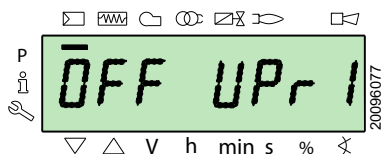
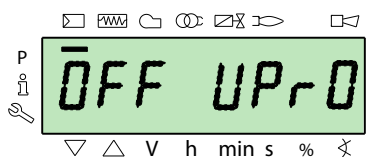
Het diagram (Afb. 52) toont de modulatiecurve van de brandstof wanneer, na de wijziging van punt "P5", geen herberekening van alle andere punten wordt uitgevoerd.



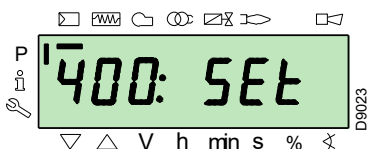
Afb. 52

**5.10 Startprocedure**

Controleer of de display van het bedieningspaneel de vraag om warmte weergeeft, en “OFF UP0” voor brandstof “0” of “OFF UP1” voor brandstof 1: dit betekent dat de modulatiecurve van de brander moet ingesteld worden.



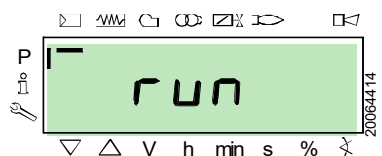
Bereik het Niveau Parameters door de Toegangsprocedure met password te volgen. De display geeft de unit parameters **400** weer.



Bevestig met de toets “i/reset”



De display geeft “run” weer



Bevestig met de toets “i/reset”. De brander start.

De display geeft alle fasen en de relatieve tijden in sequentie weer. De fasen worden aangeduid in de paragraaf Lijst van de fasen (werking op gas).

**Fase 22:**

Start motor ventilator.

Start motor pomp (enkel voor werking op olie).

**Fase 24:**

De brander bereikt de positie van de voorventilatie, de servomotor opent de luchtklep voor 90°.

**Fase 80, 81, 82, 83 (enkel voor werking op gas):**

Deze fasen betreffen de dichtingstest van de ventielen.

**Fase 30:**

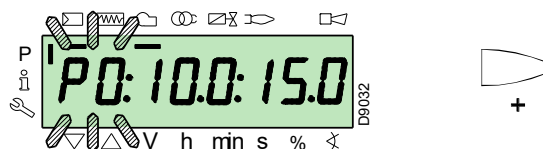
Begin van de telling van de tijd van de voorventilatie die ingesteld werd in de fabriek.

**Fase 36:**

De brander wordt in de positie van de ontsteking gesteld, punt “P0”, bepaald in Tab. S op pag. 45: de display geeft de knipperende aanduiding “P0” weer.

Als de voorgestelde waarde gepast is: **bevestigen met de knop “+”**.

In het omgekeerde geval moet het ontstekingspunt gewijzigd worden. Raadpleeg de paragraaf Procedure van de invoer en de regeling van de punten van de modulatiecurve.



De waarden die aangeduid worden in de afbeelding zijn slechts indicatief.

**Fase 38:**

Begin van de fase van de ontsteking, de vonk springt over.

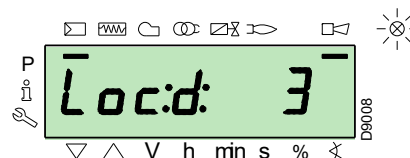
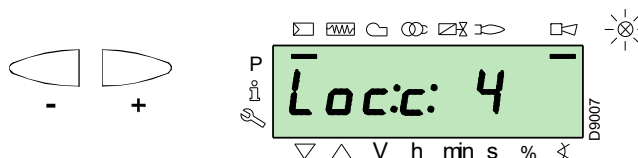
**Fase 40:**

Opening van de brandstofventielen (begin van de telling van de veiligheidstijd). Controleer of de vlam aanwezig is, langs de daarvoor bestemde viewer, en of de parameters van de verbranding correct zijn. Varieer indien noodzakelijk de graden van de opening/sluiting van de servomotoren lucht en brandstof.



Bij de werking op olie gebeurt de opening van de ventielen enkel wanneer de toestemming van de minimum oliedrukschakelaar aanwezig is. Regel indien noodzakelijk de minimum drukschakelaar of controleer het brandstofdebiet.

Als de controledoos wordt vergrendeld, moet tegelijkertijd op de toetsen “+” en “-” (ESC) gedrukt worden: de display geeft alternatief de vergrendelingscode als gevolg van het gebrek aan de vlam (c: 4) en de relatieve diagnostiek weer (d: 3).



Los het probleem op. Raadpleeg hiervoor de paragraaf Geen ontsteking.

Om te ontgrendelen, wordt verwezen naar de Procedure voor de ontgrendeling. De display geeft "OFF UP0" of "OFF UP1" weer. Herhaal de "Startprocedure".



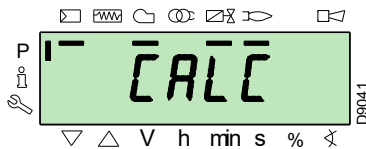
OPGELET

De eerder ingevoerde waarden blijven gememori-seerd.

Wanneer de ontsteking (punt "P0") plaatsvindt, moet de modulatiecurve geijkt worden.

Druk op de knop "+": de display geeft de knipperende aanduiding "P1" weer en stelt dezelfde instellingen van punt "P0" voor.

Druk nogmaals op de knop "+": op de display verschijnt enkele seconden "CALC".



De controledoos zal de waarden die zijn ingesteld in de punten "P0" en "P1" automatisch instellen in de punten van "P2" tot "P8".



OPGELET

Het doel is het bereiken van punt "P9" om het maximum werkingsvermogen te regelen/bepalen.

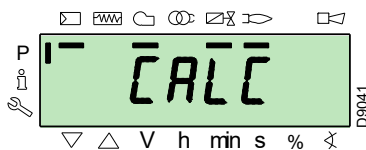
Druk op de toets "+" tot punt "P9" wordt bereikt.

Zodra punt "P9" is bereikt, moet gewacht worden tot de display de aanduiding "P9" knipperend weergeeft en dezelfde instelling aanduidt van punt "P0".

Nu kan deze waarde gewijzigd worden om het gewenste maximum werkingsvermogen te verkrijgen.

Indien de gasdruk niet voldoende zou zijn, ondanks de maximum opening van 90° van de servomotor van het gas, moet gehandeld worden op de stabilisator van het gasventiel.

Na de regeling van punt "P9" moet de toets "-" op de display ongeveer 5 seconden lang ingedrukt gehouden worden zodat "CALC" enkele seconden verschijnt.



De controledoos zal de punten van "P8" tot "P2" automatische berekenen, en in een rechte stellen. Deze zijn theoretisch en moeten dus gecontroleerd worden.

Controleer dat de instellingen van punt "P8" gepast zijn.

Zoniet moet het punt gewijzigd worden.

Handel in sequentie, met de knop "-", tot punt "P1" wordt bereikt.

Punt "P1" kan gewijzigd worden om een minimum modulatiepunt te verkrijgen dat verschilt van het ontstekingspunt ("P0").



OPGELET

Voordat van een punt naar het vorige wordt overgegaan, moet gewacht worden tot de servomotoren de positie bereiken die wordt weergegeven op de display.

Tijdens de regeling van elk punt moet op de servomotor van de lucht en van het gas gehandeld worden, zonder de positie van de stabilisator van het gasventiel te wijzigen.

Er wordt aanbevolen om aan de helft van deze procedure (dus overeenkomstig punten P4 of P5) het gasdebiet te meten en te controleren of het vermogen ongeveer 50% van het maximum vermogen bedraagt.

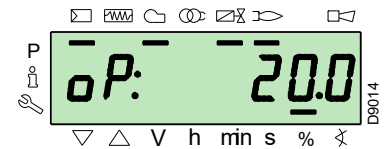
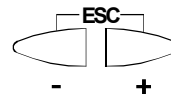
Zoniet moet op de stabilisator van het gasventiel gehandeld worden: in dat geval moeten de ijkingen van alle eerder ingestelde punten gecontroleerd worden.

Zodra de ijking van punt "P1" is uitgevoerd, moet bevestigd worden door tegelijkertijd op de toetsen "+" en "-" (ESC) te drukken: de parameter "546" verschijnt.

Als de brander moet werken over de ganse modulatiecurve moet tegelijkertijd op de toetsen "+" en "-" (ESC) gedrukt worden: op deze manier wordt aan parameter "546" automatisch de waarde 100% en aan parameter "545" de waarde 20% toegewezen.

Als de brander moet werken op een deel van de modulatiecurve moeten de parameters "546" en "545" gewijzigd worden volgens de Wijzigingsprocedure van een parameter.

Druk tegelijkertijd twee maal op de toetsen "+" en "-" (ESC) zodat de display de actuele positie van de lading weergeeft.



OPGELET

Nadat de "Startprocedure" is uitgevoerd, moet een "Backup" uitgevoerd worden zodat de parameters en de gegevens die aanwezig zijn in de controledoos worden gememori-seerd in de display RD121...

Met deze handeling kunnen de parameters en de punten van de modulatiecurve hersteld worden indien zich problemen voordoen.

Er wordt aanbevolen om de backup uit te voeren elke keer een parameter wordt gewijzigd!

Voor de procedure wordt verwezen naar de paragraaf "Back-up" op pag. 46.

## Fabrieksinstellingen

	Punt van de curve	Brander	
Stookolie	P0	lucht	15°
		brandstof	17°
	P9	lucht / brandstof	90°
Gas	P0	lucht	15°
		brandstof	20°
	P9	lucht / brandstof	90°

Tab. S

**5.11 Procedure van Backup / Restore**

Nadat de “**Startprocedure**” is uitgevoerd, moet een backup uitgevoerd worden door een kopie te creëren van de gegevens die zijn gememoreerd op LMV 26..., in het paneel van de display RDI 21.

Op deze manier kunnen de gegevens gebruikt worden voor de programmering van een nieuw LMV 26... of om terug te keren naar de instellingen die zijn gememoreerd in hetzelfde LMV 26....



**OPGELET**

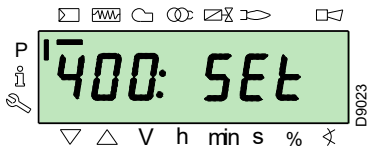
Er wordt aanbevolen om deze handeling na elke ingreep uit te voeren die wijzigingen inhoudt van de instellingen op de nok.

Op deze manier kan een restore op een nieuwe nok uitgevoerd worden (geleverd als reserveonderdeel) zonder dat het systeem opnieuw moet geprogrammeerd worden.

**5.11.1 Back-up**

Om een backup uit te voeren, moet als volgt gehandeld worden:  
 ► bereik het Niveau Parameters door de Toegangsprocedure met password te volgen.

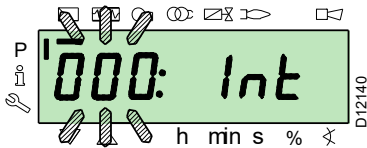
De display geeft de unit parameters **400** weer.



Met de toets “-”:



Selecteer de unit parameters **000**:



De parameter **000** knippert; bevestig met de toets “i/reset”:



i /reset

De display toont de knipperende parameter **050**:

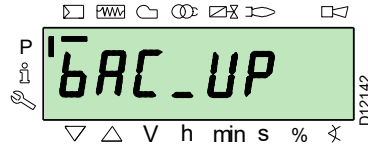


bevestig met de toets “i/reset”:



i /reset

Op de display verschijnt de parameter **bAC\_UP**:

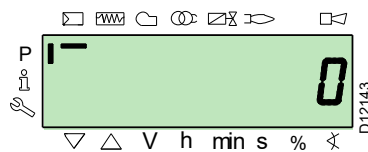


bevestig met de toets “i/reset”:



i /reset

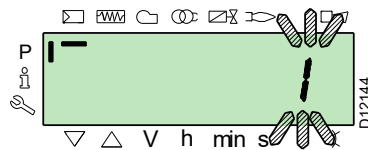
De display geeft de volgende waarde weer:



Druk op de knop “+”:



De waarde zal ingesteld worden op **1**. De waarde 1 knippert:

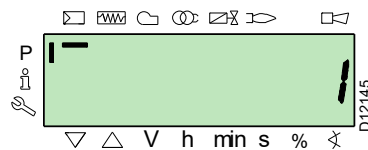


bevestig met de toets “i/reset” om het **backup** proces te starten.

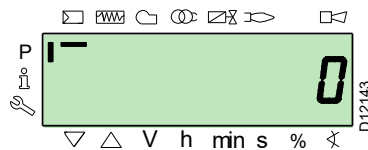


i /reset

Op de display verschijnt de waarde **1**:



Na ongeveer 5 seconden (afhankelijk van de duur van het programma) verschijnt de waarde 0 op de display, wat aanduidt dat het backup proces correct werd gecompleteerd.



**N.B.**

Als zich tijdens het backup proces een fout zou voordoen, geeft de display een negatieve waarde weer. Om de oorzaak van de fout te bepalen, wordt verwezen naar de diagnostiekcde 137 (zie paragraaf Lijst parameters).



Er wordt aanbevolen om de backup uit te voeren elke keer een parameter wordt gewijzigd, nadat werd gecontroleerd dat de uitgevoerde wijziging correct is.

**5.11.2 Restore**

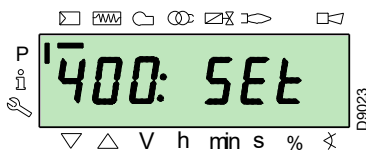


Gebruik deze procedure wanneer de controledeus wordt vervangen met de reserveonderdeelcode. Op deze manier zijn de standaard parameters, of diegenen die werden gememorieerd tijdens de start-up, al gememorieerd.

**Het is niet mogelijk om de procedure uit te voeren op controledozen afkomstig van andere branders.**

Om een restore uit te voeren, moet als volgt gehandeld worden:  
 ► bereik het Niveau Parameters door de Toegangsprocedure met password te volgen.

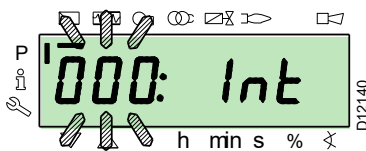
De display geeft de unit parameters **400** weer.



Met de toets “-”:



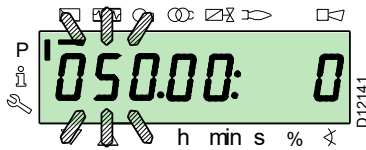
Selecteer de unit parameters **000**:



De parameter **000** knippert; bevestig met de toets “i/reset”:



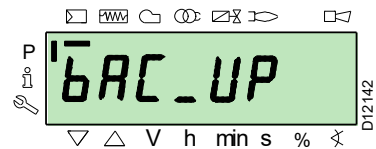
De display toont de knipperende parameter **050**:



bevestig met de toets “i/reset”:



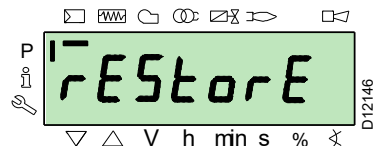
Op de display verschijnt de parameter **bAC\_UP**:



Met de toets “+”



selecteer de parameter **rEStorE**

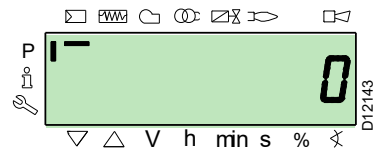


bevestig met de toets “i/reset”:



i /reset

De display geeft de volgende waarde weer.



Druk op de knop “+”:



De waarde zal ingesteld worden op **1**. De waarde 1 knippert:



bevestig met de toets “i/reset” om het **restore** proces te starten.

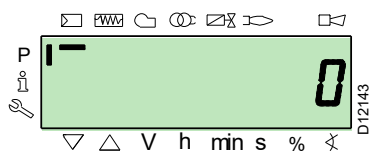


i /reset

Op de display verschijnt de waarde **1**:



Na ongeveer 8 seconden (afhankelijk van de duur van het programma) verschijnt de waarde **0** op de display, wat aanduidt dat het restore proces correct werd gecompleteerd.



**N.B.**

Wanneer het restore proces succesvol gecompleteerd zal zijn, zal de waarde **0** weergegeven worden op de display. De informatie **Err C: 136 D: 1** (restore proces geïnitieerd) wordt eventjes weergegeven.



Na het restore proces moeten de sequentie van de functies en de lijst van de parameters gecontroleerd worden.

## 5.12 Lijst parameters

Parameter		Aant. elementen	Meeteenheid	Wijziging	Interval waarden		Precisiegraad	Default instelling	Modaliteit toegang
Nr.	Beschrijving				Min.	Max.			
<b>000 INTERNE PARAMETERS</b>									
050	Start procedure backup/restore met RDI21... / PC TOOL (parameter instellen op 1) Index 0 = backup creëren Index 1 = restore uitvoeren de negatieve waarden zijn fouten	2	-	Wijziging	-99	2	1	0; 0	Modus Service
055	Identificatienummer brander gecreëerd door backup op RDI21...	1	-	Enkel lezing	0	99999999	1	0	Modus Service
056	Nummer ASN gecreëerd door backup op RDI21...	8	-	Enkel lezing	0	127	1	0	Modus Service
057	Softwareversie gecreëerd door backup op RDI21...	1	-	Enkel lezing	0x100	0xFF9	1	0	Modus Service
<b>100 ALGEMENE PARAMETERS</b>									
102	Identificatiegegevens controledoos	1	-	Enkel lezing	0	255	1		Modus Info
103	Identificatienummer controledoos	1	-	Enkel lezing	0	65535	1		Modus Info
104	Identificatienummer van de ingestelde groep parameters	1	-	Enkel lezing	0	255	1	30	Modus Info
105	Versie van de ingestelde groep parameters	1	-	Enkel lezing	0	0xFFFF	1	V 01.08	Modus Info
107	Softwareversie	1	-	Enkel lezing	0	0xFF9	1	V 03.30	Modus Info
108	Variant van de software	1	-	Enkel lezing	0	225	1	1	Modus Info
111	Nummer ASN voor de controle van nummer ASN gecreëerd door backup op RDI 21...	8	-	Enkel lezing	0	127	1	0	Modus Service
113	Identificatie brander	1	-	Wijziging	0	99999999	1	Niet bepaald	Modus Info met password Modus Service
121	Manuele instelling van het vermogen Niet bepaald = automatische werking	1	%	Wijziging / nulstelling	0 %	100 %	0,1 %	Niet bepaald	Modus Info
123	Minimum step positie van output Index 0: BACS output Index 1: uitgang regelaar externe lading, analogisch. Index 2: uitgang contacten regelaar externe lading.	3	%	Wijziging	0%	100 %	0.1 %	0% ; 1%; 0%	Modus Service
124	Start test uitdoving vlam (TÜV test) (parameter instellen op 1) (uitschakeling brandstofventiel uitdoving vlam) Een negatieve waarde duiden een fout aan (zie code 150)	1	-	Wijziging	-6	1	1	0	Modus Service
125	Frequentie hoofdzakelijke toevoer 0 = 50 Hz 1 = 60 Hz	1	-	Wijziging	0	1	1	0	Modus Service
126	Helderheid van de display	1	%	Wijziging	0 %	100 %	1 %	75 %	Modus Service
128	Meter brandstof: Waardigheid impulsen (impulsen / eenheid volumetrische doorstroom)	1	-	Wijziging	0	400	0,01	0	Modus Service
130	Eliminatie chronologische weergave fouten Om de weergave te elimineren, moet de parameter op 1 en daarna op 2 ingesteld worden Antwoord 0: proces gelukt Antwoord -1: timeout van 1_2 - sequentie	1	-	Wijziging	-5	2	1	0	Modus Service
133	Default output voor TÜV test: Niet geldig TÜV test wanneer output geactiveerd is 2.000 ..... 10.000 = lage vlam of eerste / tweede / derde vlamgang	1	%	Wijziging / nulstelling	20%	100 %	0,1%	Niet bepaald	Modus Service
141	Afstandsbesturing controledoos 0 = off 1 = modbus 2 = voorbehouden	1	-	Wijziging	0	2	1	0	Modus Service

Parameter	Nr.	Beschrijving	Aant. elementen	Meeteenheid	Wijziging	Interval waarden		Precisiegraad	Default instelling	Modaliteit toegang
						Min.	Max.			
	142	Wachttijd vóór een nieuwe poging in geval van een defect in de verbinding Ingestelde waarden: 0 = niet actief 1 = .... 7200 s	1	s	Wijziging	0 s	7200 s	1 s	120 s	Modus Service
	143	Voorbehouden	1	-	Wijziging	1	8	1	1	Modus Info
	144	Voorbehouden	1	s	Wijziging	10 s	60 s	1 s	30 s	Modus Service
	145	Perifeeradres voor Modbus Ingestelde waarden: 1 ... 247	1	-	Wijziging	1	247	1	1	Modus Service
	146	Baud Rate voor Modbus Ingestelde waarden: 0 = 9600 1 = 19200	1	-	Wijziging	0	1	1	1	Modus Service
	147	Parity voor Modbus 0 = geen 1 = oneven 2 = even	1	-	Wijziging	0	2	1	0	Modus Service
	148	Selectie van de werking van de brander tijdens de onderbreking van de omschakeling met het afstandsbesturingssysteem. Ingestelde waarden: Met de <b>modulerende werking</b> zijn de instellingen van de waarden de volgende: 0...19,9 = brander uit 20...100 = 20...100% modulatieveld van de brander. Met <b>werking met stadia</b> : 0 = brander uitgeschakeld P1, P2, P3 Geen instelling = geen functie in geval de verbinding wordt onderbroken	1	%	Wijziging / nulstelling	0 %	100 %	0,1 %	Niet bepaald	Modus Service
	161	Totaal aantal fouten	1	-	Enkel lezing	0	65535	1	0	Modus Info
	162	Werkingsuren (kan gereset worden)	1	h	Reset	0 h	999999 h	1 h	0 h	Modus Info
	163	Totaal aantal uren stroomtoevoer controledoos	1	h	Enkel lezing	0 h	999999 h	1 h	0 h	Modus Info
	164	Totaal aantal starthandelingen (kan gereset worden)	1	-	Reset	0	999999	1	0	Modus Info
	166	Totaal aantal starthandelingen	1	-	Enkel lezing	0	999999	1	0	Modus Info
	167	Volumetrisch brandstofdebiet in de geselecteerde meeteenheid (kan gereset worden)	1	m <sup>3</sup> , l, ft <sup>3</sup> , gal	Reset	0	99999999	1	0	Modus Info
<b>200 CONTROLES VAN DE BRANDER (brandstof 0)</b>										
	201	Werkingsmodaliteit van de brander (toevoerlijn brandstof, modulerend/met stadia, servomotoren, enz.) -- = niet bepaald (eliminatie curves) 1 = Gmod 2 = Gp1 mod 3 = Gp2 mod 4 = Lo mod 5 = Lo 2 stage 6 = Lo 3 stage 7 = Gmod pneu 8 = Gp1 mod pneu 9 = Gp2 mod pneu 10 = LoGp mod 11 = LoGp 2-stage 12 = Lo mod 2 fuel valves 13 = LoGp mod 2 fuel valves 14 = G mod pneu without actuator 15 = Gp1 mod pneu without actuator 16 = Gp2 mod pneu without actuator 17 = Lo 2-stage without actuator 18 = Lo 3-stage without actuator 19 = G mod only gas actuator 20 = Gp1 mod only gas actuator 21 = Gp2 mod only gas actuator 22 = Lo mod only oil actuator	1	-	Wijziging/nulstelling	1	22	1	Niet bepaald	Modus Service
	208	Stop van het programma 0 = gedeactiveerd 1 = Voorventilatie (Ph24) 2 = Ontsteking (Ph36) 3 = Interval 1 (Ph44) 4 = Interval 2 (Ph52)	1	-	Wijziging	0	4	1	0	Modus Service
	210	Alarm bij start van fase voorventilatie; 0 = Gedeactiveerd; 1 = Geactiveerd	1	-	Wijziging	0	1	1	0	Modus Service

Parameter		Aant. elementen	Meeteenheden	Wijziging	Interval waarden		Precisiegraad	Default instelling	Modaliteit toegang
Nr.	Beschrijving				Min.	Max.			
211	Stijgingsbaan motor ventilator	1	s	Wijziging	2 s	60 s	0,2 s	2 s	Modus Service
212	Maximum tijd voor het bereiken van de lage vlam	1	s	Wijziging	0,2 s	10 min	0,2 s	45 s	Modus Service
215	Maximum herhalingen van het veiligheidscircuit 1 = Geen herhaling 2...15 = Aantal herhalingen 16 = Constante herhalingen	1	-	Wijziging	1	16	1	16	Modus Service
221	Gas: Selectie van de vlamsensor 0 = QRB.../ QRC 1 = ION / QRA	1	-	Wijziging	0	1	1	1	Modus Service
222	Gas: Selectie van de functie van de voorventilatie 0 = gedeactiveerd 1 = geactiveerd	1	-	Wijziging	0	1	1	1	Modus Service
223	Maximum herhalingen van de ingreep van de minimum gasdrukschakelaar 1 = Geen herhaling 2...15 = Aantal herhalingen 16 = Constante herhalingen	1	-	Wijziging	1	16	1	16	Modus Service
225	Gas: Tijd van voorventilatie	1	s	Wijziging	20 s	60 min	0,2 s	20 s	Modus Service
226	Gas: Tijd van voorontsteking	1	s	Wijziging	0,4 s	60 min	0,2 s	2 s	Modus Service
230	Gas: Interval 1	1	s	Wijziging	0,4 s	60 s	0,2 s	2 s	Modus Service
232	Gas: Interval 2	1	s	Wijziging	0,4 s	60 s	0,2 s	2 s	Modus Service
233	Gas: Tijd van naverbranding	1	s	Wijziging	0,2 s	60 s	0,2 s	8 s	Modus Service
234	Gas: Tijd van naventilatie (geen test vreemd licht)	1	s	Wijziging	0,2 s	108 min	0,2 s	0,2 s	Modus Service
236	Gas: Minimum gasdrukschakelaar input 0 = gedeactiveerd 1 = minimum gasdrukschakelaar (vóór het brandstofventiel 1 (V1)) 2 = controle ventiel met minimum drukschakelaar (tussen brandstofventiel 1 (V1) en 2 (V2))	1	-	Wijziging	1	2	1	1	Modus Service
237	Gas: Maximum gasdrukschakelaar / POC Input 0 = gedeactiveerd 1 = Maximum gasdrukschakelaar 2 = POC 3 = Drukschakelaar dichtingscontrole	1	-	Wijziging	1	2	1	1	Modus Service
241	Gas: Test dichtingscontrole ventielen 0 = test gedeactiveerd 1 = test dichtingscontrole ventielen bij start 2 = test dichtingscontrole ventielen bij uitschakeling 3 = test dichtingscontrole ventielen bij start en uitschakeling	1	-	Wijziging	0	3	1	2	Modus Service
248	Gas: Tijd van naventilatie (t3) (bij deactivering lading (LR)) - ON	1	s	Wijziging	1 s	108 min	0,2 s	1 s	Modus Service
261	Olie: Selectie van de vlamsensor 0 = QRB.../ QRC... 1 = ION / QRA...	1	-	Wijziging	0	1	1	0	Modus Service
265	Olie: Tijd van voorventilatie	1	s	Wijziging	15 s	60 min	0,2 s	15 s	Modus Service
266	Olie: Tijd van voorontsteking	1	s	Wijziging	0,6 s	60 min	0,2 s	2 s	Modus Service
270	Olie: Interval 1	1	s	Wijziging	0,4 s	60 min	0,2 s	2 s	Modus Service
272	Olie: Interval 2	1	s	Wijziging	0,4 s	60 min	0,2 s	2 s	Modus Service
273	Olie: Tijd van naverbranding	1	s	Wijziging	0,2 s	60 s	0,2 s	8 s	Modus Service
274	Olie: Tijd van naventilatie (geen test vreemd licht)	1	s	Wijziging	0,2 s	108 min	0,2 s	0,2 s	Modus Service
276	Olie: Minimum oliedrukschakelaar input 0 = gedeactiveerd 1 = actief vanaf fase 38 2 = actief vanaf veiligheidstijd (TSA)	1	-	Wijziging	1	2	1	1	Modus Service
277	Olie: Maximum oliedrukschakelaar / POC Input 0 = gedeactiveerd 1 = Maximum oliedrukschakelaar 2 = POC	1	-	Wijziging	1	2	1	1	Modus Service
281	Olie: Selectie van de ontstekingsfase van de transformator TA 0 = korte voorontsteking (Ph38) 1 = lange voorontsteking (met ventilator) (Ph22)	1	-	Wijziging	0	1	1	1	Modus Service
284	Olie: Tijd van naventilatie (t3) (bij deactivering lading (LR)) - ON	1	s	Wijziging	1 s	108 min	0,2 s	1 s	Modus Service
300	<b>CONTROLES VAN DE BRANDER (BRANDSTOF 1)</b>								

Parameter Nr.	Beschrijving	Aant. elemen- ten	Meeteen- heid	Wijziging	Interval waarden		Precisiegraad	Default instelling	Modaliteit toe- gang
					Min.	Max.			
301	Werkingsmodaliteit van de brander (toevoerlijn brandstof, modulerend/met stadia, servomotoren, enz.) -- = niet bepaald (eliminatie curves) 1 = Gmod 2 = Gp1 mod 3 = Gp2 mod 4 = Lo mod 5 = Lo 2 stage 6 = Lo 3 stage 7 = Gmod pneu 8 = Gp1 mod pneu 9 = Gp2 mod pneu 10 = LoGp mod 11 = LoGp 2-stage 12 = Lo mod 2 fuel valves 13 = LoGp mod 2 fuel valves 14 = G mod pneu without actuator 15 = Gp1 mod pneu without actuator 16 = Gp2 mod pneu without actuator 17 = Lo 2-stage without actuator 18 = Lo 3-stage without actuator 19 = G mod only gas actuator 20 = Gp1 mod only gas actuator 21 = Gp2 mod only gas actuator 22 = Lo mod only oil actuator	1	-	Wijziging/ nulstelling	1	22	1	Niet bepaald	Modus Service
321	(Brandstof 1) Gas: Selectie van de vlamsensor 0 = QRB.../ QRC 1 = ION / QRA	1	-	Wijziging	0	1	1	1	Modus Service
322	(Brandstof 1) Gas: Selectie van de functie van de voorventilatie 0 = gedeactiveerd 1 = geactiveerd	1	-	Wijziging	0	1	1	1	Modus Service
323	Maximum herhalingen van de ingreep van de minimum gasdrukschakelaar 1 = Geen herhaling 2..15 = Aantal herhalingen 16 = Constante herhalingen	1	-	Wijziging	1	16	1	16	Modus Service
325	(Brandstof 1) Gas: Tijd van voorventilatie	1	s	Wijziging	20 s	60 min	0,2 s	20 s	Modus Service
326	(Brandstof 1) Gas: Tijd van voorontsteking	1	s	Wijziging	0,4 s	60 min	0,2 s	2 s	Modus Service
330	(Brandstof 1) Gas: Interval 1	1	s	Wijziging	0,4 s	60 s	0,2 s	2 s	Modus Service
332	(Brandstof 1) Gas: Interval 2	1	s	Wijziging	0,4 s	60 s	0,2 s	2 s	Modus Service
333	(Brandstof 1) Gas: Tijd van naverbranding	1	s	Wijziging	0,2 s	60 s	0,2 s	8 s	Modus Service
334	(Brandstof 1) Gas: Tijd van naventilatie (geen test vreemd licht)	1	s	Wijziging	0,2 s	108 min	0,2 s	0,2 s	Modus Service
336	( Brandstof 1) Gas: Minimum gasdrukschakelaar input 0 = gedeactiveerd 1 = minimum gasdrukschakelaar (vóór het brandstofventiel 1 (V1)) 2 = controle ventiel met minimum drukschakelaar (tussen brandstofventiel 1 (V1) en 2 (V2))	1	-	Wijziging	1	2	1	1	Modus Service
337	(Brandstof 1) Gas: Maximum gasdrukschakelaar / POC Input 0 = gedeactiveerd 1 = Maximum gasdrukschakelaar 2 = POC 3 = Drukschakelaar dichtingscontrole	1	-	Wijziging	1	2	1	1	Modus Service
341	(Brandstof 1) Gas: Test dichtingscontrole ventielen 0 = test gedeactiveerd 1 = test dichtingscontrole ventielen bij start 2 = test dichtingscontrole ventielen bij uitschakeling 3 = test dichtingscontrole ventielen bij start en uitschakeling	1	-	Wijziging	0	3	1	2	Modus Service
348	(Brandstof 1) Gas: Tijd van naventilatie (t3) (bij deactivering lading (LR)) - ON	1	s	Wijziging	1 s	108 min	0,2 s	1 s	Modus Service
361	(Brandstof 1) Olie: Selectie van de vlamsensor 0 = QRB.../ QRC... 1 = ION / QRA...	1	-	Wijziging	0	1	1	0	Modus Service
365	(Brandstof 1) Olie: Tijd van voorventilatie	1	s	Wijziging	15 s	60 min	0,2 s	15 s	Modus Service
366	(Brandstof 1) Olie: Tijd van voorontsteking	1	s	Wijziging	0,6 s	60 min	0,2 s	2 s	Modus Service
370	(Brandstof 1) Olie: Interval 1	1	s	Wijziging	0,4 s	60 min	0,2 s	2 s	Modus Service
372	(Brandstof 1) Olie: Interval 2	1	s	Wijziging	0,4 s	60 min	0,2 s	2 s	Modus Service

Parameter		Aant. elemen- ten	Meeteen- heid	Wijziging	Interval waarden		Precisie- raad	Default instelling	Modaliteit toe- gang
Nr.	Beschrijving				Min.	Max.			
373	(Brandstof 1) Olie: Tijd van naverbranding	1	s	Wijziging	0,2 s	60 s	0,2 s	8 s	Modus Service
374	(Brandstof 1) Olie: Tijd van naventilatie (geen test vreemd licht)	1	s	Wijziging	0,2 s	108 min	0,2 s	0,2 s	Modus Service
377	(Brandstof 1) Olie: Maximum oliedrukschakelaar / POC Input 0 = gedeactiveerd 1 = Maximum oliedrukschakelaar 2 = POC	1	-	Wijziging	1	2	1	1	Modus Service
381	(Brandstof 1) Olie: Selectie van de ontstekingsfase van de transformator TA 0 = korte voorontsteking (Ph38) 1 = lange voorontsteking (met ventilator) (Ph22)	1	-	Wijziging	0	1	1	1	Modus Service
384	(Brandstof 1) Olie: Tijd van naventilatie (t3) (bij deactivering lading (LR)) - ON	1	s	Wijziging	1 s	108 min	0,2 s	1 s	Modus Service
<b>400 MODULATIECURVE LUCHT / BRANDSTOF</b>									
401	Controle servomotor brandstof (enkel instelling van de curve)	13	(°)	Wijziging	0°	90°	0,1°	0°; 0°; 15°; niet bepaald	Modus Service
402	Controle servomotor lucht (enkel instelling van de curve)	13	(°)	Wijziging	0°	90°	0,1°	0°; 90°; 45°; niet bepaald	Modus Service
<b>500 POSITIONERING SERVOMOTOREN</b>									
501	Positie van de servomotor brandstof wanneer de vlam ontbreekt Index 0 = positie van stand-by Index 1 = positie voorventilatie Index 2 = positie naventilatie	3	(°)	Wijziging	0°	90°	0,1°	0°; 0°; 15°	Modus Service
502	Positie van de servomotor lucht wanneer de vlam ontbreekt Index 0 = positie van stand-by Index 1 = positie voorventilatie Index 2 = positie naventilatie	3	(°)	Wijziging	0°	90°	0,1°	0°; 90°; 45°	Modus Service
545	Minimum modulatielimiet Niet bepaald = 20%	1	%	Wijziging / nulstelling	20 %	100 %	0,1 %	Niet bepaald	Modus Service
546	Maximum modulatielimiet Niet bepaald = 100%	1	%	Wijziging / nulstelling	20 %	100 %	0,1 %	Niet bepaald	Modus Service
<b>600 SERVOMOTOREN</b>									
606	Tolerantielimiet controle positie (0,1°) Index 0 = brandstof Index 1 = lucht Ernstige positiefout, waar een defect zeker wordt gedetecteerd -> Stopschaal: (P 606 - 0,6°) op P606	2	(°)	Wijziging	0,5°	4°	0,1°	1,7°; 1,7°	Modus Service
645	Configuratie analogische uitgang 0 = DC 0...10 V 1 = DC 2...10 V 2 = DC 0 / 2...10 V	1	-	Wijziging	0	2	1	2	Modus Service
<b>700 HISTORIE VAN DE FOUTEN</b>									
701	Chronologie fouten: 701-725.01, Code	25	-	Enkel lezing	0	255	1	0	Modus Info
	• Chronologie fouten: 701-725.02, Code diagnostiek	25	-	Enkel lezing	0	255	1	0	Modus Info
	• Chronologie fouten: 701-725.03, Foutklasse	25	-	Enkel lezing	0	6	1	0	Modus Info
	• Chronologie fouten: 701-725.04, Fase	25	-	Enkel lezing	0	255	1	0	Modus Info
	• Chronologie fouten: 701-725.05, Teller start	25	-	Enkel lezing	0	99999999	1	0	Modus Info
725	Chronologie fouten: 701-725.06, Belasting	25	%	Enkel lezing	0 %	100 %	0,1 %	0 %	Modus Info
<b>900 PROCESINFORMATIE</b>									
903	Actuele uitgang Index 0 = brandstof Index 1 = lucht	2	%	Enkel lezing	0 %	100 %	0,1 %	0 %	Modus Info
922	Positie van de servomotoren Index 0 = brandstof Index 1 = lucht	2	(°)	Enkel lezing	-50°	150°	0,01°	0°	Modus Info
942	Warmtebron actief 1 = output tijdens bepaling van de curve 2 = manuele output 3 = BACS output 4 = output analogische ingang 5 = uitgang contacten regelaar externe lading	1	-	Enkel lezing	0	255	1	0	Modus Service

Parameter Nr.	Beschrijving	Aant. elemen- ten	Meeteen- heid	Wijziging	Interval waarden		Precisie- raad	Default instelling	Modaliteit toe- gang																		
					Min.	Max.																					
947	Resultaat proefneming contact (gecodeerd in bit) Bit 0.0 = 1: Minimum drukschakelaar Bit 0.1 = 2: Maximum drukschakelaar Bit 0.2 = 4: Drukschakelaar controle ventielen Bit 0.3 = 8: Luchtdrukschakelaar Bit 0.4 = 16: Controle van lading Open Bit 0.5 = 32: Controle van lading ON Bit 0.6 = 64: Controle van lading Closed Bit 0.7 = 128: Veiligheidscircuit Bit 1.0 = 1: Veiligheidsventiel Bit 1.1 = 2: Ontsteking Bit 1.2 = 4: Brandstofventiel 1 Bit 1.3 = 8: Brandstofventiel 2 Bit 1.4 = 16: Brandstofventiel 3/stuurventiel Bit 1.5 = 32: Reset	2	-	Enkel lezing	0	255	1	0	Modus Info																		
	950									Status aanvraag relais (gecodeerd in bit) Bit 0 = 1: Alarm Bit 1 = 2: Veiligheidsventiel Bit 2 = 4: Ontsteking Bit 3 = 8: Brandstofventiel 1 Bit 4 = 16: Brandstofventiel 2 Bit 5 = 32: Brandstofventiel 3/stuurventiel	1	-	Enkel lezing	0	255	1	0	Modus Info									
										954									Vlamintensiteit	1	%	Enkel lezing	0 %	100 %	1 %	0 %	Modus Info
										960									Effectief debiet	1	m <sup>3</sup> /u, l, u, ft <sup>3</sup> /u, gal/u	Enkel lezing	0	6553,5	0,1	0	Modus Info
										961									Status externe modules en weergave	1	-	Enkel lezing	0	255	1	0	Modus Info
										981									Geheugenfout: code	1	-	Enkel lezing	0	255	1	0	Modus Info
	982									Geheugenfout: diagnostiecode	1	-	Enkel lezing	0	255	1	0	Modus Info									
	992									Foutindicatoren	10	-	Reset	0	0xFFFF- FFF	1	0	Modus Service									

Tab. T

## 5.13 Tijdens de werking

### Brander zonder de kit voor variërende werking

Na de startcyclus gaat de bediening van de modulatie van de brander over naar de thermostaat/drukschakelaar TR die de druk of de temperatuur in de ketel controleert.

- Als de temperatuur of de druk laag is zodat de thermostaat/drukschakelaar TR gesloten is, verhoogt de brander geleidelijk het vermogen tot de MAX. waarde (punt "P9").
- Als de temperatuur of de druk verhoogt zodat de thermostaat/drukschakelaar TR opent, verlaagt de brander geleidelijk het vermogen tot de MIN. waarde (punt "P1"). Enzovoort.

- De uitschakeling van de brander gebeurt wanneer minder warmte gevraagd wordt dan de brander levert bij het MIN. vermogen.
- De thermostaat/drukschakelaar TL wordt geopend, de controledoos voert de fase van de uitschakeling uit.
- De luchtklep sluit volledig, om zoveel mogelijk thermische dispersie te voorkomen.

### Brander met de kit voor variërende werking

Zie de handleiding van de kit van de regelaar.

## 5.14 Geen ontsteking

Als de brander niet ontstoken wordt, wordt hij vergrendeld binnen 3 s na de elektrische voeding van het gasventiel.

Het kan gebeuren dat het gas de branderkop niet bereikt binnen de veiligheidsstijd van 3 s.

Verhoog dan het gasdebiet bij de ontsteking.

De manometer geeft aan wanneer het gas de Afb. 54 mof bereikt.



OPGELET

Indien de brander uitvalt, mag deze niet meer dan twee maal achtereenvolgens ontgrendeld worden om schade aan de installatie te vermijden.

Als de brander de derde maal vergrendeld wordt, moet de assistentiedienst gecontacteerd worden.



GEVAAR

Indien de brander nog wordt vergrendeld of andere defecten vertoont, mogen de ingrepen uitsluitend uitgevoerd worden door bevoegd verklaard en gespecialiseerd personeel, volgens de aanduidingen in deze aanwijzingen en in overeenstemming met de normen en de wetsbepalingen.

### 5.15 Uitschakeling van de brander tijdens de werking

Als de vlam toevallig uitgaat tijdens de werking, voert de controledoos een cyclusherhaling uit. De startfase wordt dus een maal herhaald en er wordt een poging tot ontsteking uitgevoerd.

Als de vlam blijft ontbreken, wordt de controledoos vergrendeld.

### 5.16 Stilleggen van de brander

Het brander kan op de volgende wijzen stilgelegd worden:

- met de scheidingsschakelaar van de stroomtoevoerlijn op het schakelpaneel van de ketel;
- door de keuzeschakelaar "OFF/ON" (Afb. 5 op pag. 11) te plaatsen in de stand "OFF" (0);
- door de transparante bescherming te verwijderen die het bedieningspaneel bedekt, nadat de relatieve schroef is losgedraaid, en door te handelen op het paneel zoals is aangeduid in de Procedure van de manuele ontgrendeling.

### 5.17 Eindcontroles (met brander in werking)

<ul style="list-style-type: none"> <li>➤ Open de thermostaat/drukschakelaar TL</li> <li>➤ Open de thermostaat/drukschakelaar TS</li> </ul>	➤	De brander moet stoppen met werken
<ul style="list-style-type: none"> <li>➤ Draai het draaiknopje van de maximumgasdrukschakelaar rond tot in de stand minimumschaaleinde</li> <li>➤ Draai het draaiknopje van de luchtdrukschakelaar rond tot in de stand maximumschaaleinde</li> <li>➤ Draai het draaiknopje van de maximumoliedrukschakelaar rond tot in de stand minimumschaaleinde</li> </ul>	➤	De brander moet vergrendelen
<ul style="list-style-type: none"> <li>➤ Schakel de brander en de spanning uit</li> <li>➤ Koppel de connector van de minimum gasdrukschakelaar los</li> <li>➤ Draai het draaiknopje van de minimumdrukschakelaar van de olie rond tot in de stand maximumschaaleinde</li> </ul>	➤	De brander mag niet starten
<ul style="list-style-type: none"> <li>➤ Verduister de vlambeveiliging</li> </ul>	➤	de brander moet vergrendelen door vlamverlies

Tab. U



OPGELET

Controleer of de mechanische blokkeringen van de afstellingsmechanismen goed zijn aangedraaid.

## 6 Onderhoud

### 6.1 Opmerkingen over de veiligheid voor het onderhoud

Het periodieke onderhoud is essentieel voor de goede werking, de veiligheid, het rendement en de bedrijfsduur van de brander.

Dankzij het onderhoud worden het verbruik en de vervuilende uitstoten gereduceerd en blijft het product betrouwbaar door de tijd heen.



GEVAAR

De onderhoudswerkzaamheden en het ijken van de brander moeten uitsluitend door gecertificeerd en bevoegd personeel uitgevoerd worden, volgens de uitleg in deze handleiding en conform de van kracht zijnde normen en wetsbepalingen.

Voordat u een onderhouds-, schoonmaak- of controlewerkzaamheid uitvoert:



GEVAAR

Onderbreek de stroomtoevoer naar de brander met de hoofdschakelaar van de inrichting.

Controleer of beide elektrische voedingen uitgeschakeld zijn.



GEVAAR

Sluit de blokkeerkraan van de brandstof.



Wacht totdat de bestanddelen in contact met warmtebronnen helemaal afgekoeld zijn.

### 6.2 Onderhoudsprogramma

#### 6.2.1 Frequentie van het onderhoud



De gasverbrandingsinrichting moet tenminste eens per jaar gecontroleerd worden door een technicus van de fabrikant of door een andere gespecialiseerde technicus.

#### 6.2.2 Veiligheidstest - con met gastoevoer gesloten

Om de in veiligheidsstelling uit te voeren, is het zeer belangrijk om de correcte uitvoering van de elektrische aansluitingen te controleren tussen de gasventielen en de brander.

Daarom moet, nadat is gecontroleerd dat de aansluitingen zijn uitgevoerd volgens de schakelschema's van de brander, een startcyclus bij gesloten gaskraan uitgevoerd worden (dry test).

- 1 Het handbediende gasventiel moet gesloten zijn met de inrichting van de vergrendeling/ontgrendeling (Procedure "lock-out / tag out").
- 2 Controleer de sluiting van de elektrische limietcontacten van de brander
- 3 Controleer dat het contact van de minimum gasdrukschakelaar is gesloten
- 4 Probeer de brander te starten.

De startcyclus moet gebeuren volgens de volgende fasen:

- Start van de motor van de ventilator voor de voorventilatie
- Uitvoering van de dichtingscontrole van de gasventielen, indien voorzien.
- Vervollediging van de voorventilatie
- Bereik van het ontstekingspunt
- Voeding van de ontstekingstransformator
- Voeding van de gasventielen.

Aangezien het gas is gesloten, kan de brander niet ontstoken worden en zal de controledoos ervan in de conditie van stop of veiligheidsvergrendeling gesteld worden.

De effectieve voeding van de gaskleppen kan gecontroleerd worden met de invoer van een tester; bepaalde kleppen zijn voorzien van verlichte signaleringen (of positie-indicatoren sluiting/opening) die wordt geactiveerd wanneer ze elektrisch worden gevoed.



OPGELET

**INDIEN DE STROOMTOEVOER VAN DE GASVENTIELEN OP ONVOORZIENE OGENBLIKKEN GEBEURT, MAG DE HANDBEDIENDE KLEP NIET GEOPEND WORDEN, MOET DE STROOMTOEVOER UITGESCHAKELD WORDEN, EN MOET DE BEDRADING GECONTROLEERD WORDEN; CORRIGEER DE FOUTEN, EN VOER DE GANSE TEST OPNIEUW UIT.**

#### 6.2.3 Controle en schoonmaken



De bediener dient de uitrusting, nodig voor het uitvoeren van het onderhoud, te gebruiken.

#### Verbranding

Analyseer de verbrandingsgassen.

Als een groot verschil wordt waargenomen tegenover een vorige controle, dan vergen deze elementen extra aandacht bij het onderhoud.

#### Branderkop

Open de brander en controleer of alle onderdelen van de branderkop als volgt zijn:

- onbeschadigd;
- niet vervormd door de hoge temperatuur;
- zonder onzuiverheden die van de omgeving komen;
- zonder corrosie van de betreffende materialen;
- correct geplaatst.

Zorg ervoor dat de uitgangsoeningen van het gas voor de ontstekingsfase die zich in de verdeelinrichting van de branderkop bevinden vrij van onzuiverheden of roest zijn.

#### Brander

Maak de buitenkant van de brander schoon.

**Ventilator**

Ga na of er zich geen stof heeft vastgezet aan de binnenzijde van de ventilator en op de schoepen: Door het stof vermindert het luchtdebiet met als gevolg een vervuilende verbranding.

**Ketel**

Reinig de ketel volgens de voorschriften zodat opnieuw over de originele verbrandingsgegevens wordt beschikt. En in het bijzonder: druk in de verbrandingskamer en temperatuur van rookgasen.

**Stroom naar de vlambeveiliging**

Verwijder eventueel stof van het raampje.

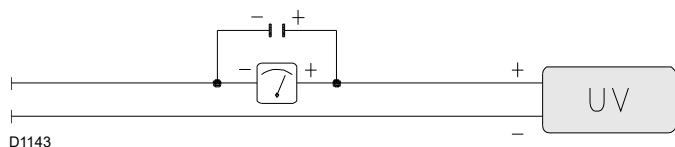
Trek de vlambeveiliging krachtig naar buiten om hem uit te trekken; ze wordt slechts door de druk op haar plaats gehouden.

Minimumwaarde voor een correcte werking: 70  $\mu$ A.

Als de waarde minder bedraagt, kan dat afhangen van het volgende:

- vlambeveiliging is leeg
- lage spanning (lager dan 187 V)
- slechte regeling van de brander

Gebruik voor de meting een microampèremeter van 100  $\mu$ A c.c., in serieschakeling aangesloten op de vlambeveiliging, volgens het schema, met een condensator van 100  $\mu$ F - 1V c.c. in parallelschakeling aangesloten op het instrument.



Afb. 53

**WERKING MET STOOKOLIE****Pomp**

De onderdruk moet lager zijn dan 0,45 bar.

Er mag geen lawaai zijn.

Indien de druk niet constant is of de pomp een hinderend lawaai voortbrengt, ontkoppel dan de flexibel van de filter en zuig brandstof aan uit een reservoir dat zich in de nabijheid van de brander bevindt.

Op die manier kunt u vaststellen of de afwijking te wijten is aan de aanzuigleiding of aan de pomp.

Als de oorzaak van de problemen bij de aanzuigleiding ligt, controleer dan of de filter niet vuil is en of er geen lucht binnenkomt in de leiding.

**Filters**

Controleer de filtertrommels van de lijn en op de verstuiver die aanwezig zijn in de installatie.

Voer indien nodig de reiniging of de vervanging uit.

Als in de pomp roest of andere onzuiverheden aanwezig zijn, moet het water en andere eventuele onzuiverheden van de bodem van de tank uitgezogen worden met een afzonderlijke pomp.

**Verstuivers**

Er wordt aanbevolen de mondstukken jaarlijks te vervangen, tijdens het periodieke onderhoud.

Reinig de opening van de verstuivers niet.

**Flexibele leidingen**

Controleer of ze in goede staat zijn.

**Tank**

Zuig ongeveer elke 5 jaar met een afzonderlijke pomp het water op de bodem van de tank uit.

**Verbranding**

Als de waarden van verbranding, gemeten bij het begin van de werkzaamheid, niet voldoen aan de van kracht zijnde normen, of in ieder geval niet de waarden van een goede verbranding zijn, raadpleeg dan onderstaande tabel en neem indien nodig contact op met de Technisch Hulpdienst om de nodige regelingen uit te voeren.

EN 267	Teveel aan lucht		CO
	Max. vermogen $\lambda \leq 1,2$	Min. vermogen $\lambda \leq 1,3$	
CO <sub>2</sub> max. theoretisch 0 % O <sub>2</sub>	IJking CO <sub>2</sub> %		mg/kWh
	$\lambda = 1,2$	$\lambda = 1,3$	
15,2	12,6	11,5	$\leq 100$

Tab. V

**WERKING MET GAS****Gaslekken**

Controleer of er geen gaslekken zijn op de leiding gasmeterbrander.

**Gasfilter**

Vervang de gasfilter wanneer hij vuil is.

**Verbranding**

Als de waarden van verbranding, gemeten bij het begin van de werkzaamheid, niet voldoen aan de van kracht zijnde normen, of in ieder geval niet de waarden van een goede verbranding zijn, raadpleeg dan onderstaande tabel en neem indien nodig contact op met de Technisch Hulpdienst om de nodige regelingen uit te voeren.

EN 676	GAS	CO <sub>2</sub> max. theoretisch 0 % O <sub>2</sub>	Teveel aan lucht		CO
			Max. vermogen $\lambda \leq 1,2$	Max. vermogen $\lambda \leq 1,3$	
			IJking CO <sub>2</sub> %		mg/kWh
			$\lambda = 1,2$	$\lambda = 1,3$	
	G 20	11,7	9,7	9	$\leq 100$
	G 25	11,5	9,5	8,8	$\leq 100$
	G 30	14,0	11,6	10,7	$\leq 100$
	G 31	13,7	11,4	10,5	$\leq 100$

Tab. W

### 6.2.4 Veiligheidscomponenten

De veiligheidscomponenten moeten vervangen worden volgens de bedrijfscyclus die wordt aangeduid in . De gespecificeerde bedrijfscycli betreffen niet de garantievoorwaarden die worden aangeduid in de leverings- en betalingsvoorwaarden.

Veiligheidscomponent	Bedrijfscyclus
Vlamcontrole	10 jaar of 250.000 werkingscycli
Vlamsensor	10 jaar of 250.000 werkingscycli
Gasventielen (type solenoïde)	10 jaar of 250.000 werkingscycli
Drukschakelaars	10 jaar of 250.000 werkingscycli
Drukregelaar	15 jaar
Servomotor (elektronische nok)(indien aanwezig)	10 jaar of 250.000 werkingscycli
Olieklep (type solenoïde)(indien aanwezig)	10 jaar of 250.000 werkingscycli
Olieregelaar (indien aanwezig)	10 jaar of 250.000 werkingscycli
Olieleidingen/verbindingen (metaal) (indien aanwezig)	10 jaar
Waaier ventilator	10 jaar of 500.000 starten

Tab. X

### 6.2.5 Meting van het vlamsignaal

De brander heeft een sensor om de aanwezigheid van de vlam te controleren. “

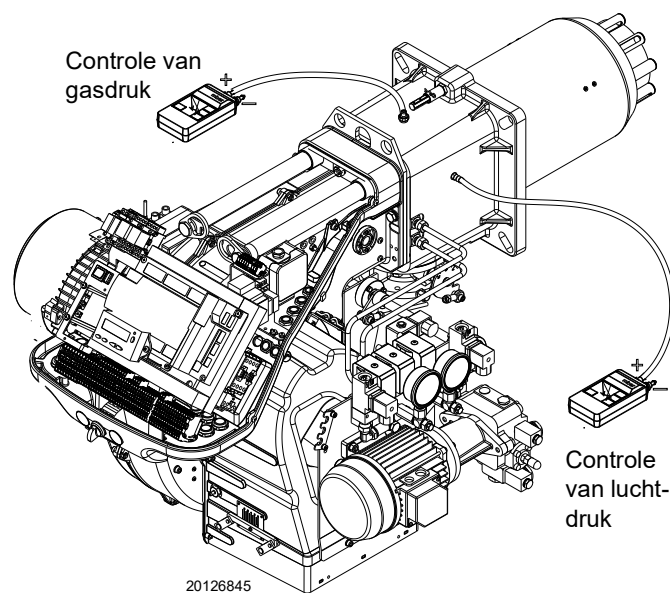
De minimumstroom om de controledoos te doen werken is 70  $\mu$ A. Het bedieningspaneel geeft “30%” weer (zie Lijst parameters, parameter nr. 954).

De brander levert echter een veel hogere stroom op, zodat geen enkele controle vereist is.

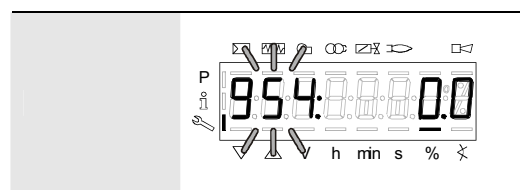
Indien de stroom van de vlamsensor moet gemeten worden, moeten de aanwijzingen gevolgd worden zoals is aangeduid in "Onderhoudsprogramma" op pag. 55.

### 6.2.6 Controle van de druk van de lucht en het gas in de branderkop

Om deze handeling uit te voeren, moet een manometer gebruikt worden voor de meting van de lucht- en de gasdruk op de branderkop, zoals is aangeduid in Afb. 54.



Afb. 54



S8171

Afb. 55

### 6.3 Opening van de brander



GEVAAR

Onderbreek de stroomtoevoer naar de brander met de hoofdschakelaar van de inrichting.

Controleer of beide elektrische voedingen uitgeschakeld zijn.



GEVAAR

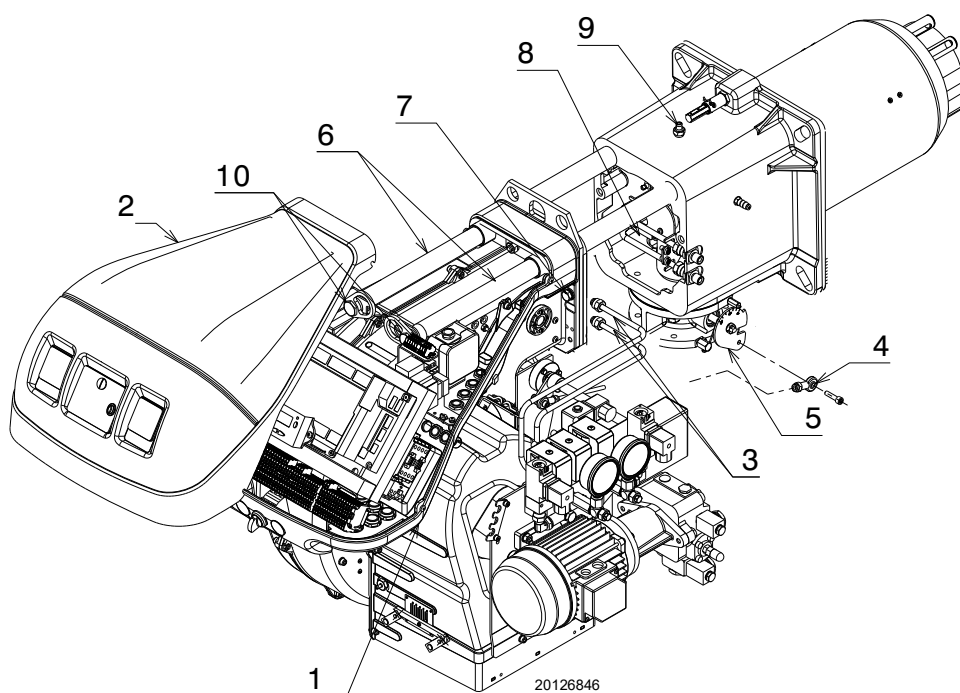
Sluit de blokkeerkraan van de brandstof.



Wacht totdat de bestanddelen in contact met warmtebronnen helemaal afgekoeld zijn.

- Los de 4 schroeven 1)(Afb. 56) en neem de kap 2) weg.
- Koppel de leidingen van de stookolie los met de verbindingen 3).
- Koppel de trekstang 4) los van de sector 5).
- Monteer de twee meegeleverde verlengstukken op de geleiders 6).
- Monteer de schroeven 10).
- Koppel het afnamepunt van de maximum gasdrukschakelaar los.
- Verwijder de schroeven 7) en trek de brander over de geleiders 6) ongeveer 100 mm naar achter.
- Koppel de sonde- en elektrodekabels los en trek de brander helemaal naar achter.

Nu is het mogelijk om het interne deel 8) te verwijderen nadat de schroef 9) werd weggehaald.



Afb. 56

### 6.4 Sluiting van de brander

- Duw de brander tot op ongeveer 100 mm van de mof.
- Demonteer de twee verlengstukken van de geleiders 6)(Afb. 56).
- Draai de schroeven 10) terug vast op de geleiders van de brander.
- Plaats de kabels weer en laat de brander glijden tot aan de aanslag.
- Sluit het afnamepunt van de maximum gasdrukschakelaar aan.
- Breng de schroeven 7) terug aan en trek de sonde- en elektrodekabels zachtjes naar buiten totdat ze lichtjes gespannen zijn.
- Maak de trekstang 4) vast aan de sector 5).
- Maak de leidingen van de stookolie vast met de verbindingen.



Hermonteer de kap en alle veiligheids- en beschermingssystemen van de brander nadat de handelingen van het onderhoud, de reiniging en de controle werden uitgevoerd.

**7 Problemen - Oorzaken - Oplossingen**

Als de brander bij de ontsteking of bij de werking onregelmatigheden mocht vertonen, voert de brander een "veiligheidsstop" uit wat wordt aangeduid door het oplichten van de rode controlelamp van de vergrendeling van de brander.

De display geeft afwisselend de vergrendelingscode en de relatieve diagnosefunctie weer.

Om de startcondities te herstellen, wordt verwezen naar de Procedure voor de ontgrendeling.

Zodra de brander weer start, dooft het rode lampje.



Indien de brander uitvalt, mag deze niet meer dan twee maal achtereenvolgens ontgrendeld worden om schade aan de installatie te vermijden.

Als de brander de derde maal vergrendeld wordt, moet de assistentiedienst gecontacteerd worden.



Indien de brander nog wordt vergrendeld of andere defecten vertoont, mogen de ingrepen uitsluitend uitgevoerd worden door bevoegd verklaard en gespecialiseerd personeel, volgens de aanduidingen in deze aanwijzingen en in overeenstemming met de normen en de wetsbepalingen.

**7.1 Lijst foutcodes**

Foutcode	Diagnostiecode	Betekenis van het systeem LMV 26...	Aanbevolen metingen
No Comm		Geen verbinding tussen LMV 26... en RDI21...	Controleer de bedrading tussen de controledoos LMV 26... en de display RDI21...
2	#	<b>Geen vlam op het einde van TSA1</b>	
	1	Geen vlam na veiligheidstijd 1 (TSA1)	
	2	Geen vlam na veiligheidstijd 2 (TSA2)	
3	4	Geen vlam na veiligheidstijd 1 (TSA1) (softwareversie ≤ V02.00)	
	#	Fout luchtdruk	
	0	Luchtdrukschakelaar off	
	1	Luchtdrukschakelaar on	
	4	Luchtdruk on – Vergrendeling alarm bij de start	
	20	Luchtdruk, Brandstofdruk on – Vergrendeling alarm bij de start	
	68	Luchtdruk, POC on – Vergrendeling alarm bij de start	
4	84	Luchtdruk, Brandstofdruk, POC on – Vergrendeling alarm bij de start	
	#	<b>Vreemd licht</b>	
	0	Vreemd licht tijdens de start	
	1	Vreemd licht tijdens de uitschakeling	
	2	Vreemd licht tijdens de start – Vergrendeling alarm bij de start	
	6	Vreemd licht tijdens de start, luchtdruk – Vergrendeling alarm bij de start	
	18	Vreemd licht tijdens de start, brandstofdruk – Vergrendeling alarm bij de start	
	24	Vreemd licht tijdens de start, luchtdruk, brandstofdruk – Vergrendeling alarm bij de start	
	66	Vreemd licht tijdens de start, POC – Vergrendeling alarm bij de start	
	70	Vreemd licht tijdens de start, luchtdruk, POC – Vergrendeling alarm bij de start	
7	82	Vreemd licht tijdens de start, brandstofdruk, POC – Vergrendeling alarm bij de start	
	86	Vreemd licht tijdens de start, luchtdruk, brandstofdruk, POC – Vergrendeling alarm bij de start	
	#	<b>Uitdoving vlam</b>	
	0	Uitdoving vlam	
	3	Uitdoving vlam (softwareversie ≤ V02.00)	
12	3...255	Uitdoving vlam tijdens TÜV test (test uitdoving vlam)	De diagnosefunctie bedekt de tijdsperiode vanaf de sluiting van de brandstofventielen tot het detectiepunt van de uitdoving van de vlam (resolutie 0.2 s → waarde 5 = 1 s).
	#	<b>Dichtingscontrole ventielen</b>	
	0	V1 lekt	<u>Lektest</u> Controleer of het ventiel aan de zijde van het gas lekt. Controleer de bedrading en controleer of het circuit open is.

Foutcode	Diagnostiecode	Betekenis van het systeem LMV 26...	Aanbevolen metingen
	1	V2 lekt	<u>Lektest</u> Controleer of het ventiel aan de zijde van de brander lekt. Controleer of de drukschakelaar voor de lektest (PGVP) gesloten is wanneer geen gasdruk aanwezig is. Controleer de bedrading en controleer of kortsluiting aanwezig is.
	2	Dichtingscontrole ventielen niet mogelijk	De dichtingscontrole van de ventielen is actief, maar de minimum gasdrukschakelaar werd geselecteerd als input van X9-04 (controleer de parameters 238 en 241)
	3	Dichtingscontrole ventielen niet mogelijk	De dichtingscontrole van de ventielen is actief, maar er werd geen input toegewezen (controleer de parameters 236 en 237)
	4	Dichtingscontrole ventielen niet mogelijk	De dichtingscontrole van de ventielen is actief, maar er werden 2 inputs toegewezen (configureer de parameter 237 of de Maximum gasdrukschakelaar of de POC)
	5	Dichtingscontrole ventielen niet mogelijk	De dichtingscontrole van de ventielen is actief, maar er werden 2 inputs toegewezen (controleer de parameters 236 en 237)
<b>14</b>	<b>#</b>	<b>POC</b>	
	0	POC Open	Controleer of het sluitingscontact van het ventiel is gesloten
	1	POC Closed	Controleer de bedrading Controleer of het sluitingscontact van het ventiel opent wanneer het ventiel wordt gecontroleerd
	64	POC Open - Vergrendeling alarm bij de start	Controleer de bedrading Controleer of het sluitingscontact van het ventiel is gesloten
<b>19</b>	80	Brandstofdruk, POC - Vergrendeling alarm bij de start	Controleer of de drukschakelaar gesloten is wanneer geen brandstofdruk aanwezig is Controleer of geen kortsluiting aanwezig is
<b>20</b>	<b>#</b>	<b>Pmin</b>	
	0	Min. druk gas/olie afwezig	Controleer of geen onderbrekingen aanwezig zijn in de lijn
	1	Weinig gas - Vergrendeling alarm bij de start	Controleer of geen onderbrekingen aanwezig zijn in de lijn
<b>21</b>	<b>#</b>	<b>Pmax/POC</b>	
	0	Pmax: Max. druk gas / olie overschreden POC: POC open (softwareversie ≤ V02.00)	Controleer de bedrading. POC: Controleer of het sluitingscontact van het ventiel is gesloten
	1	POC gesloten (softwareversie ≤ V02.00)	Controleer de bedrading. Controleer of het sluitingscontact van het ventiel opent wanneer het ventiel wordt gecontroleerd
	64	POC Open - Vergrendeling alarm bij de start (softwareversie ≤ V02.00)	Controleer de bedrading. Controleer of het contact van het ventiel opent wanneer het ventiel wordt gecontroleerd
<b>22</b>	<b>#</b>	<b>Veiligheidscircuit / Flens brander</b>	
<b>OFF S</b>	0	Veiligheidscircuit open / Flens brander open	
	1	Veiligheidscircuit open / Flens brander open - Vergrendeling alarm bij de start	
	3	Veiligheidscircuit / Flens brander, vreemd licht - Vergrendeling alarm bij de start	
	5	Veiligheidscircuit / Flens brander, luchtdruk - Vergrendeling alarm bij de start	
	17	Veiligheidscircuit / Flens brander, brandstofdruk - Vergrendeling alarm bij de start	
	19	Veiligheidscircuit / Flens brander, vreemd licht, brandstofdruk - Vergrendeling alarm bij de start	
	21	Veiligheidscircuit / Flens brander, luchtdruk, brandstofdruk - Vergrendeling alarm bij de start	
	23	Veiligheidscircuit / Flens brander, vreemd licht, luchtdruk, brandstofdruk - Vergrendeling alarm bij de start	
	65	Veiligheidscircuit / Flens brander, POC - Vergrendeling alarm bij de start	
	67	Veiligheidscircuit / Flens brander, vreemd licht, POC - Vergrendeling alarm bij de start	
	69	Veiligheidscircuit / Flens brander, luchtdruk, POC - Vergrendeling alarm bij de start	
	71	Veiligheidscircuit / Flens brander, vreemd licht, luchtdruk, POC - Vergrendeling alarm bij de start	
	81	Veiligheidscircuit / Flens brander, brandstofdruk, POC - Vergrendeling alarm bij de start	
	83	Veiligheidscircuit / Flens brander, vreemd licht, brandstofdruk, POC - Vergrendeling alarm bij de start	

Foutcode	Diagnostiecode	Betekenis van het systeem LMV 26...	Aanbevolen metingen
	85	Veiligheidscircuit / Flens brander, luchtdruk, brandstofdruk, POC - Vergrendeling alarm bij de start	
	87	Veiligheidscircuit / Flens brander, vreemd licht, luchtdruk, brandstofdruk, POC - Vergrendeling alarm bij de start	
<b>50 ÷ 58</b>	<b>#</b>	<b>Interne fout</b>	Voer een reset uit; als de fout herhaaldelijk voorkomt, moet de controledoos vervangen worden
<b>60</b>	<b>0</b>	<b>Interne fout: Geen controlemechanisme van de belasting geldig</b>	Voer een reset uit; als de fout herhaaldelijk voorkomt, moet de controledoos vervangen worden
<b>65 ÷ 67</b>	<b>#</b>	<b>Interne fout</b>	Voer een reset uit; als de fout herhaaldelijk voorkomt, moet de controledoos vervangen worden
<b>70</b>	<b>#</b>	<b>Fout controle brandstof / lucht: Positie berekening in modulatie</b>	
	23	Belasting niet geldig	Geen belasting geldig
	26	Punten curve niet bepaald	Regel de punten van de curve van alle actuatoren
<b>71</b>	<b>#</b>	<b>Speciale positie niet bepaald</b>	
	0	Positie van stand-by	Stel de positie van stand-by in van alle gebruikte servomotoren
	1	Positie van voorventilatie	Stel de positie van de voorventilatie in van alle gebruikte servomotoren
	2	Positie van naventilatie	Stel de positie van de naventilatie in van alle gebruikte servomotoren
	3	Positie van de ontsteking	Stel de positie van ontsteking in van alle gebruikte servomotoren
<b>72</b>	<b>#</b>	<b>Interne fout controle brandstof / lucht</b>	Voer een reset uit; als de fout herhaaldelijk voorkomt, moet de controledoos vervangen worden
<b>73</b>	<b>#</b>	<b>Interne fout controle brandstof / lucht: positie berekening multistep</b>	
	23	Berekening positie, belasting stadia niet geldig	Geen belasting geldig
	26	Berekening positie, punten van de curve met stadia niet bepaald	Regel de punten van de curve van alle servomotoren
<b>75</b>	<b>#</b>	<b>Interne fout controle verhouding brandstof / lucht: cyclische controle gegevens</b>	
	1	Controle synchronisatie gegevens, actuele belasting verschilt	
	2	Controle synchronisatie gegevens, target belasting verschilt	
	4	Controle synchronisatie gegevens, target posities verschillen	
	16	Controle synchronisatie gegevens, andere posities bereikt	
<b>76</b>	<b>#</b>	<b>Interne fout controle brandstof / lucht</b>	Voer een reset uit; als de fout herhaaldelijk voorkomt, moet de controledoos vervangen worden
<b>85</b>	<b>#</b>	<b>Referentiefout van een servomotor</b>	
	0	Referentiefout van de servomotor brandstof	De referentie van de servomotor van de brandstof is mislukt. Het was niet mogelijk om het referentiepunt te bereiken. 1. Controleer of de servomotoren werden omgekeerd. 2. Controleer of de servomotor werd vergrendeld of overbelast is.
	1	Referentiefout van de servomotor lucht	De referentie van de servomotor van de lucht is mislukt. Het was niet mogelijk om het referentiepunt te bereiken. 1. Controleer of de servomotoren werden omgekeerd. 2. Controleer of de servomotor werd vergrendeld of overbelast is.
	Bit 7 Waardigheid $\geq 128$	Referentiefout als gevolg van de wijziging van de parameter	De parameterbepaling van een actuator (bijv. de referentiepositie) werd gewijzigd. deze fout zal weergegeven worden om een nieuwe referentie te beginnen.
<b>86</b>	<b>#</b>	<b>Fout servomotor brandstof</b>	
	0	Foute positie	Het was niet mogelijk om de target positie te bereiken binnen de gevraagde tolerantierange. 1. Controleer of de servomotor werd vergrendeld of overbelast is.
	Bit 0 Waardigheid 1	Circuit open	Circuit open gedetecteerd op de aansluiting van de servomotor. 1. Controleer de bedrading (de spanning tussen pin 5 of 6 en 2 van de connector X54 moet $> 0,5 V$ zijn).
	Bit 3 Waardigheid $\geq 8$	Curve te stijf voor de verhouding van de baan	De helling van de curve kan overeenkomen met een wijziging van de maximum positie van $31^\circ$ tussen 2 punten van de modulatiecurve.

Foutcode	Diagnostiecode	Betekenis van het systeem LMV 26...	Aanbevolen metingen
	Bit 4 Waardigheid $\geq 16$	Afwijking sectie tegenover de laatste referentie	Overbelasting van de servomotor of servomotor onderworpen aan mechanische torsie. 1. Controleer of de servomotor geblokkeerd is in een punt langs de actierange. 2. Controleer of het koppel voldoende is voor de toepassing.
<b>87</b>	<b>#</b>	<b>Fout servomotor lucht</b>	
	0	Foute positie	Het was niet mogelijk om de target positie te bereiken binnen de gevraagde tolerantierange. 1. Controleer of de servomotor werd vergrendeld of overbelast is.
	Bit 0 Waardigheid 1	Circuit open	Circuit open gedetecteerd op de aansluiting van de servomotor. 1. Controleer de bedrading (de spanning tussen pin 5 of 6 en 2 van de connector X54 moet > 0,5 V zijn).
	Bit 3 Waardigheid $\geq 8$	Curve te stijl voor de verhouding van de baan	De helling van de curve kan overeenkomen met een wijziging van de maximum positie van 31° tussen 2 punten van de modulatiecurve.
	Bit 4 Waardigheid $\geq 16$	Afwijking sectie tegenover de laatste referentie	Overbelasting van de servomotor of servomotor onderworpen aan mechanische torsie. 1. Controleer of de servomotor geblokkeerd is in een punt langs de actierange. 2. Controleer of het koppel voldoende is voor de toepassing.
<b>90 - 91</b>	<b>#</b>	<b>Interne fout controle brander</b>	
<b>93</b>	<b>#</b>	<b>Fout verwerving vlamsignaal</b>	
	3	Kortsluiting in de sensor	Kortsluiting in de sensor QRB... 1. Controleer de bekabeling. 2. Vlamdetector waarschijnlijk defect.
<b>95</b>	<b>#</b>	<b>Fout controle relais</b>	
	3 Ontstekingstransformator 4 Brandstofventiel 1 5 Brandstofventiel 2 6 Brandstofventiel 3	Externe voeding - Contact actief	Controleer de bedrading
<b>96</b>	<b>#</b>	<b>Fout controle relais</b>	
	3 Ontstekingstransformator 4 Brandstofventiel 1 5 Brandstofventiel 2 6 Brandstofventiel 3	De contacten van het relais werden gelast	Controleer de contacten: 1. Controleer de aansluiting op de voeding: de uitgang van de ventilator moet spanningsloos zijn. 2. Koppel de voeding los. Koppel de ventilator los. De weerstands-aansluiting tussen de uitgang van de ventilator en de neutraalgeleider wordt niet toegestaan. Als een van de 2 tests mislukt, moet de controleerders vervangen worden omdat de contacten definitief gelast zijn en dus de veiligheid niet meer wordt gegarandeerd.
<b>97</b>	<b>#</b>	<b>Fout controle relais</b>	
	0	De contacten van het veiligheidsrelais zijn gelast of het veiligheidsrelais werd gevoed met een externe voeding	Controleer de contacten: 1. Controleer de aansluiting op de voeding: De uitgang van de ventilator moet spanningsloos zijn. 2. Koppel de voeding los. Koppel de ventilator los. De weerstands-aansluiting tussen de uitgang van de ventilator en de neutraalgeleider wordt niet toegestaan. Als een van de 2 tests mislukt, moet de controleerders vervangen worden omdat de contacten definitief gelast zijn en dus de veiligheid niet meer wordt gegarandeerd.
<b>98</b>	<b>#</b>	<b>Fout controle relais</b>	
	2 Veiligheidsventiel 3 Ontstekingstransformator 4 Brandstofventiel 1 5 Brandstofventiel 2 6 Brandstofventiel 3	Het relais wordt niet geactiveerd	Voer een reset uit; als de fout herhaaldelijk voorkomt, moet de unit vervangen worden
<b>99</b>	<b>#</b>	<b>Interne fout controle relais</b>	Voer een reset uit; als de fout herhaaldelijk voorkomt, moet de controleerders vervangen worden
	3	Interne fout controle relais	Voer een reset uit; als de fout herhaaldelijk voorkomt, moet de controleerders vervangen worden Softwareversie V03.10: Als de fout C:99 D:3 gebeurt tijdens de standaardisering van de VSD moet de functie Alarm bij de start van de fase van de voorventilatie tijdelijk gedeactiveerd worden (parameter 210 = 0) of moet het signaal controller-ON onderbroken worden
<b>100</b>	<b>#</b>	<b>Interne fout controle relais</b>	Voer een reset uit; als de fout herhaaldelijk voorkomt, moet de controleerders vervangen worden
<b>105</b>	<b>#</b>	<b>Interne fout proefneming contact</b>	

Foutcode	Diagnostiekcode	Betekenis van het systeem LMV 26...	Aanbevolen metingen
	0 Min. drukschakelaar 1 Max. drukschakelaar 2 Drukschakelaar werkingstest ventiel 3 Luchtdruk 4 Controller belasting open 5 Controller belasting on/off 6 Controller belasting gesloten 7 Veiligheidsloop / Branderflens 8 Veiligheidsventiel 9 Ontstekingstransformator 10 Transformator 1 11 Brandstofventiel 2 12 Brandstofventiel 3 13 Reset	Vergrendeld-onregelmatigheid	Kan veroorzaakt worden door capacatieve ladingen of aanwezigheid van spanning DC op de hoofdzakelijke stroomtoevoer van de controledoos. De diagnostiekcode duidt de ingang aan waar zich het probleem voordeed
<b>106 ÷ 108</b>	<b>#</b>	<b>Interne fout vraag contact</b>	Voer een reset uit; als de fout herhaaldelijk voorkomt, moet de controledoos vervangen worden
<b>110</b>	<b>#</b>	<b>Interne fout test spanningscontrole</b>	Voer een reset uit; als de fout herhaaldelijk voorkomt, moet de controledoos vervangen worden
<b>111</b>	<b>0</b>	<b>Stroomtoevoer laag</b>	Netspanning onvoldoende. Omzetting van de diagnostiekcode Spanningswaarde (230 V AC : 1,683)
<b>112</b>	<b>0</b>	<b>Reset toevoerspanning</b>	Foutcode voor uitvoering van een reset in geval van het herstel van de stroomtoevoer (afwezigheid fout)
<b>113</b>	<b>#</b>	<b>Interne fout netspanningscontrole</b>	Voer een reset uit; als de fout herhaaldelijk voorkomt, moet de controledoos vervangen worden
<b>115</b>	<b>#</b>	<b>Interne fout van de meter van de controledoos</b>	
<b>116</b>	<b>0</b>	<b>Bedrijfscyclus van de controledoos binnen het kritisch interval (250.000 start ups)</b>	De voorziene bedrijfscyclus van de controledoos werd overschreden. Vervang ze.
<b>117</b>	<b>0</b>	<b>Bedrijfscyclus controledoos overschreden</b>	De limiet van de uitschakeling werd bereikt.
<b>120</b>	<b>0</b>	<b>Onderbreking ingang meter beperking brandstof</b>	Teveel storingsimpulsen op de ingang van de meter van de brandstof. Verbeter de elektromagnetische compatibiliteit.
<b>121 ÷ 124</b>	<b>#</b>	<b>Interne fout toegang EEPROM</b>	Voer een reset uit, herhaal en controleer de laatste instelling van de parameters. Voer de reset van de groep parameters uit: als de fout herhaaldelijk voorkomt, moet de controledoos vervangen worden.
<b>125</b>	<b>#</b>	<b>Interne fout toegang lezing EEPROM</b>	Voer een reset uit, herhaal en controleer de laatste instelling van de parameters. Als de fout herhaaldelijk voorkomt, moet de controledoos vervangen worden.
<b>126</b>	<b>#</b>	<b>Interne fout toegang schrijven EEPROM</b>	Voer een reset uit, herhaal en controleer de laatste instelling van de parameters. Als de fout herhaaldelijk voorkomt, moet de controledoos vervangen worden.
<b>127</b>	<b>#</b>	<b>Interne fout toegang EEPROM</b>	Voer een reset uit, herhaal en controleer de laatste instelling van de parameters. Voer de reset van de groep parameters uit: als de fout herhaaldelijk voorkomt, moet de controledoos vervangen worden.
<b>128</b>	<b>0</b>	<b>Interne fout toegang EEPROM - synchronisatie tijdens de initialisatie</b>	Voer een reset uit; als de fout herhaaldelijk voorkomt, moet de controledoos vervangen worden.
<b>129</b>	<b>#</b>	<b>Interne fout toegang EEPROM – synchronisatie bediening</b>	Voer een reset uit, herhaal en controleer de laatste instelling van de parameters. Als de fout herhaaldelijk voorkomt, moet de controledoos vervangen worden.
<b>130</b>	<b>#</b>	<b>Interne fout toegang EEPROM - timeout</b>	Voer een reset uit, herhaal en controleer de laatste instelling van de parameters. Als de fout herhaaldelijk voorkomt, moet de controledoos vervangen worden.
<b>131</b>	<b>#</b>	<b>Interne fout toegang EEPROM - pagina onderbroken</b>	Voer een reset uit, herhaal en controleer de laatste instelling van de parameters. Als de fout herhaaldelijk voorkomt, moet de controledoos vervangen worden.
<b>132</b>	<b>#</b>	<b>Interne fout initialisatie register EEPROM</b>	Voer een reset uit; als de fout herhaaldelijk voorkomt, moet de controledoos vervangen worden.
<b>133 ÷ 135</b>	<b>#</b>	<b>Interne fout toegang EEPROM – synchronisatie verzoek</b>	Voer een reset uit, herhaal en controleer de laatste instelling van de parameters. Als de fout herhaaldelijk voorkomt, moet de controledoos vervangen worden.
<b>136</b>	<b>1</b>	<b>Reset gestart</b>	De reset van een backup werd gestart (geen fout)
<b>137</b>	<b>#</b>	<b>Interne fout – backup / reset</b>	
	157 (-99)	Reset – ok, maar backup < tegenover de ingestelde gegevens van het actuele systeem	Reset gelukt, maar de gegevens van de backup zijn lager tegenover diegene die actueel aanwezig zijn in het systeem.
	239 (-17)	Backup - memorisering van de backup op RDI21... mislukt	Voer de reset uit en herhaal de backup
	240 (-16)	Reset - geen backup in RDI21...	Geen backup in RDI21...

Foutcode	Diagnostiecode	Betekenis van het systeem LMV 26...	Aanbevolen metingen
	241 (-15)	Reset - Onderbrekingen betreffende onuitvoerbare ASN	De backup heeft een onuitvoerbare ASN en kan de unit niet resetten
	242 (-14)	Backup – de uitgevoerde backup is tegenstrijdig	De backup is abnormaal en kan niet opnieuw verplaatst worden
	243 (-13)	Backup – de vergelijking van de gegevens tussen de interne microprocessors is abnormaal	Herhaal de reset en de backup
	244 (-12)	De gegevens van de backup zijn incompatibel	De gegevens van de backup zijn incompatibel met de actuele softwareversie; de reset is niet mogelijk
	245 (-11)	Fout toegang tot parameter Restore_Complete	Herhaal de reset en de backup
	246 (-10)	Reset – timeout tijdens memorisering in EEPROM	Herhaal de reset en de backup
	247 (-9)	De ontvangen gegevens zijn tegenstrijdig	De reeks gegevens van de backup is niet geldig, de reset is niet mogelijk
	248 (-8)	De reset kan actueel niet uitgevoerd worden	Herhaal de reset en de backup
	249 (-7)	Reset – onderbreking veroorzaakt door ongepaste identificatie van de brander	De backup heeft een ongepaste identificatie van de brander en moet niet naar de controledoos verplaatst worden
	250 (-6)	Backup – De CRC van een pagina is niet correct	De reeks gegevens van de backup is niet geldig, de reset is niet mogelijk
	251 (-5)	Backup – de identificatie van de brander is niet bepaald	Bepaal de identificatie van de brander en herhaal de backup
	252 (-4)	De pagina's zijn nog in ONDERBREKING na de reset	Herhaal de reset en de backup
	253 (-3)	De reset kan actueel niet uitgevoerd worden	Herhaal de reset en de backup
	254 (-2)	Onderbreking als gevolg van een zendingsfout	Herhaal de reset en de backup
	255 (-1)	Onderbreking als gevolg van een timeout tijdens de reset	Voer een reset uit, controleer de aansluitingen en herhaal de backup
<b>146</b>	<b>#</b>	<b>Timeout interface automatisering installatie</b>	Raadpleeg de Documentatie voor de gebruiker Modbus (A7541)
	1	Timeout Modbus	
<b>150</b>	<b>#</b>	<b>TÜV test</b>	
	1 (-1)	Fase ongeldig	De TÜV test kan enkel in fase 60 gestart worden (werking)
	2 (-2)	De TÜV test default output is te laag	De output van de TÜV test moet kleiner zijn dan de kleinste limiet van output
	3 (-3)	De TÜV test default output is te hoog	De output van de TÜV test moet groter zijn dan de grootste limiet van output
	4 (-4)	Manuele onderbreking	Geen fout: Manuele onderbreking van de TÜV test door de gebruiker
	5 (-5)	TÜV test timeout	Geen uitdoving van de vlam nadat de brandstofventielen werden gesloten 1. Controleer of eventueel vreemd licht aanwezig is 2. Controleer of geen kortsluiting aanwezig is 3. Controleer of een van de ventielen lekt
<b>165</b>	<b>#</b>	<b>Interne fout</b>	
<b>166</b>	<b>0</b>	<b>Interne fout reset watchdog</b>	
<b>167</b>	<b>#</b>	<b>Manuele vergrendeling</b>	De controledoos werd manueel vergrendeld (geen fout)
	1	Manuele vergrendeling vanaf afstandsbediening ontgrendeling	
	2	Manuele vergrendeling vanaf RDI21...	
	3	Manuele vergrendeling vanaf interface PC	
	8	Manuele vergrendeling vanaf RDI21... Timeout/verbinding onderbroken	Tijdens een regeling op de curve via het bedieningspaneel RDI21... is de timeout voor het werkingsmenu overschreden (instelling via parameter 127), of werd de verbinding onderbroken tussen LMV 26... en RDI21...
	9	Manuele vergrendeling vanaf interface PC Verbinding onderbroken	Tijdens een regeling op de curve via de interface PC werd de verbinding tussen LMV 26... en het bedieningspaneel langer dan 30 s onderbroken
	33	manuele vergrendeling nadat de PC tool een poging tot reset heeft uitgevoerd	De PC tool voerde een poging tot reset uit, ook al heeft het systeem correct gefunctioneerd
<b>168 ÷ 171</b>	<b>#</b>	<b>Besturing interne fout</b>	Voer een reset uit; als de fout herhaaldelijk voorkomt, moet de controledoos vervangen worden
<b>200 off</b>	<b>#</b>	<b>Systeem bevat geen fouten</b>	Geen fout
<b>201 off VA</b>	<b>#</b>	<b>Vergrendeling of fout bij de start</b>	Vergrendeling of fout omdat de parameters van de unit niet werden ingesteld
	Bit 0 Valency 1	Geen geldige werkingsmodaliteit	
	Bit 1 Valency 2..3	Geen brandstofbaan bepaald	
	Bit 2 Valency 4..7	Geen curve bepaald	
	Bit 3 Valency 8..15	Snelheid standaardisering niet bepaald	

Foutcode	Diagnostiekcode	Betekenis van het systeem LMV 26...	Aanbevolen metingen
	Bit 4 Valency 16..31	Backup / Reset onmogelijk	
202	#	<b>Selectie interne werkingsmodaliteit</b>	Herbepaal de werkingsmodaliteit (parameter 201)
203	#	<b>Interne fout</b>	Herbepaal de werkingsmodaliteit (parameter 201) Voer een reset uit; als de fout herhaaldelijk voorkomt, moet de controledoos vervangen worden
204	<b>Nummer fase</b>	<b>Stop programma</b>	De stop van het programma is actief (geen fout)
205	#	<b>Interne fout</b>	Voer een reset uit; als de fout herhaaldelijk voorkomt, moet de controledoos vervangen worden
206	0	<b>Combinatie controledoos - bedieningspaneel niet aanvaardbaar</b>	
207	#	<b>Compatibiliteit controledoos - bedieningspaneel</b>	
	0	Versie controledoos verouderd	
	1	Versie bedieningspaneel verouderd	
208 - 209	#	<b>Interne fout</b>	Voer een reset uit; als de fout herhaaldelijk voorkomt, moet de controledoos vervangen worden
210	0	De geselecteerde werkingsmodaliteit werd niet afgegeven voor de basisunit	Selecteer een werkingsmodaliteit die is afgegeven voor de basisunit
240	#	<b>Interne fout</b>	Voer een reset uit; als de fout herhaaldelijk voorkomt, moet de controledoos vervangen worden
245	#	<b>Interne fout</b>	Voer een reset uit; als de fout herhaaldelijk voorkomt, moet de controledoos vervangen worden
250	#	<b>Interne fout</b>	Voer een reset uit; als de fout herhaaldelijk voorkomt, moet de controledoos vervangen worden

**Tab. Y**

**A Aanhangsel - Accessoires****Kit regelaar van vermogen voor variërende werking**

Met de variërende werking past de brander het vermogen constant aan het verzoek om warmte aan en garandeert daardoor dat de gecontroleerde parameter erg stabiel blijft: temperatuur of druk.

Er zijn twee bestanddelen die u dient te bestellen:

- de vermogenregelaar die op de brander geïnstalleerd wordt;
- de sonde die op de warmtegenerator geïnstalleerd wordt.

Te controleren parameter		Sonde		Vermogenregelaar	
	Regelbereik	Type	Code	Type	Code
Temperatuur	- 100...+ 500°C	PT 100	3010110	RWF50	20099869
Druk	0...2,5 bar	Sonde met uitgang 4...20 mA	3010213	RWF55	20099905
	0...16 bar		3010214		

**Kit continue ventilatie**

Brander	Code
RLS 160-200/E MX	3010094

**Kit kast met geluiddemper**

Brander	Code
RLS 160-200/E MX	3010404

**Kit buisjes**

Brander	Code
RLS 160/E MX	3010249
RLS 200/E MX	20035848

**Kit interface software (ACS410 + OCI410.30) - Niveau Service**

Brander	Code
RLS 160-200/E MX	3010436

**Kit Modbus interface**

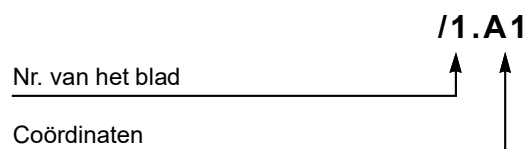
Brander	Model	Code
RLS 160-200/E MX	OCI412	3010437

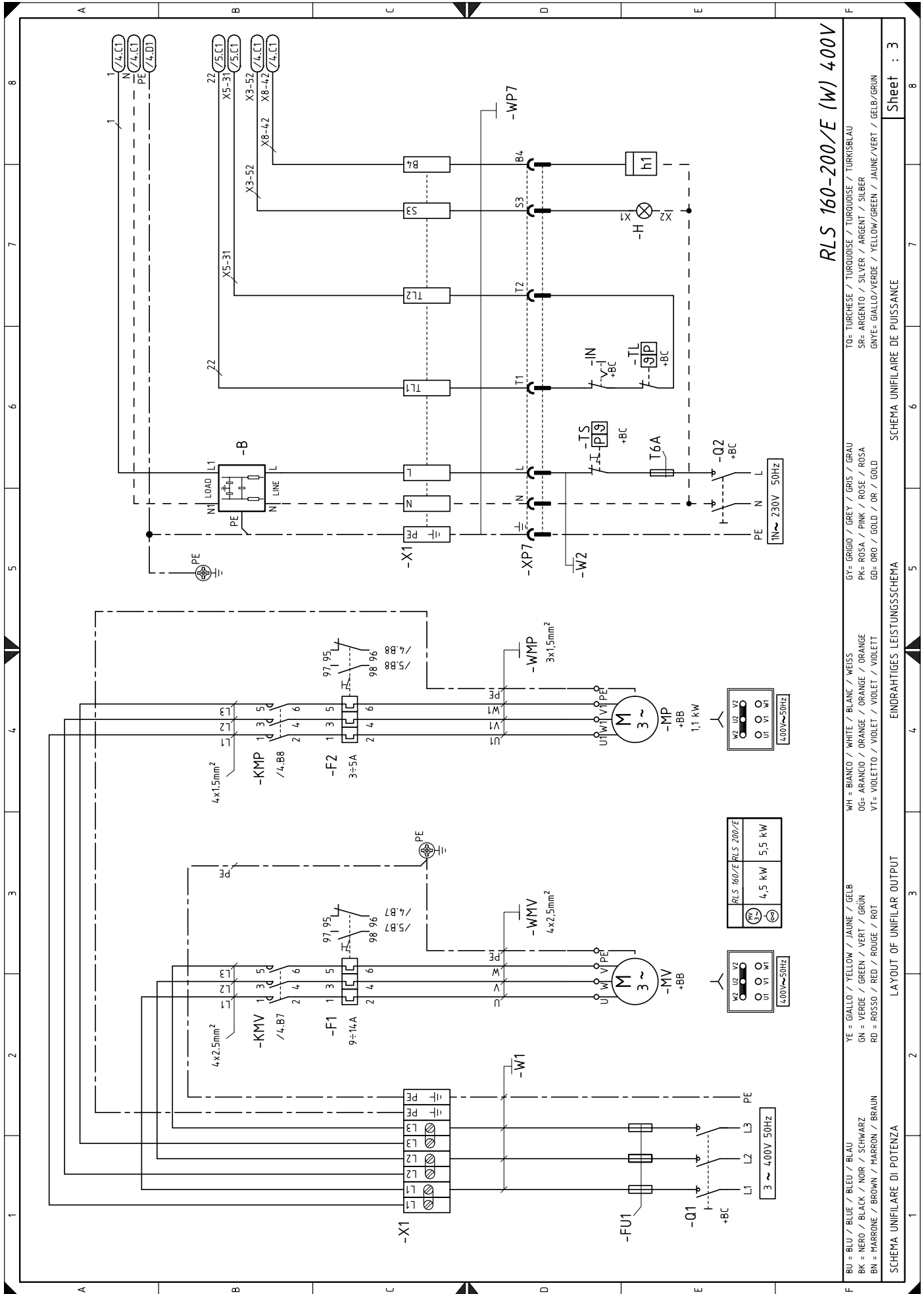
**Gasstraten volgens de norm EN 676**

Raadpleeg de handleiding.

**B** Aanhangsel - Schema van schakelbord

<b>1</b>	Index van schema's
<b>2</b>	Aanduiding van de referenties
<b>3</b>	Blindschema van vermogen
<b>4</b>	Werkingschema LMV26....
<b>5</b>	Werkingschema LMV26....
<b>6</b>	Werkingschema LMV26....
<b>7</b>	Werkingschema LMV26....
<b>8</b>	Werkingschema LMV26....
<b>9</b>	De installateur zorgt voor de elektrische aansluitingen
<b>10</b>	De installateur zorgt voor de elektrische aansluitingen
<b>11</b>	Functioneel schema RWF50...

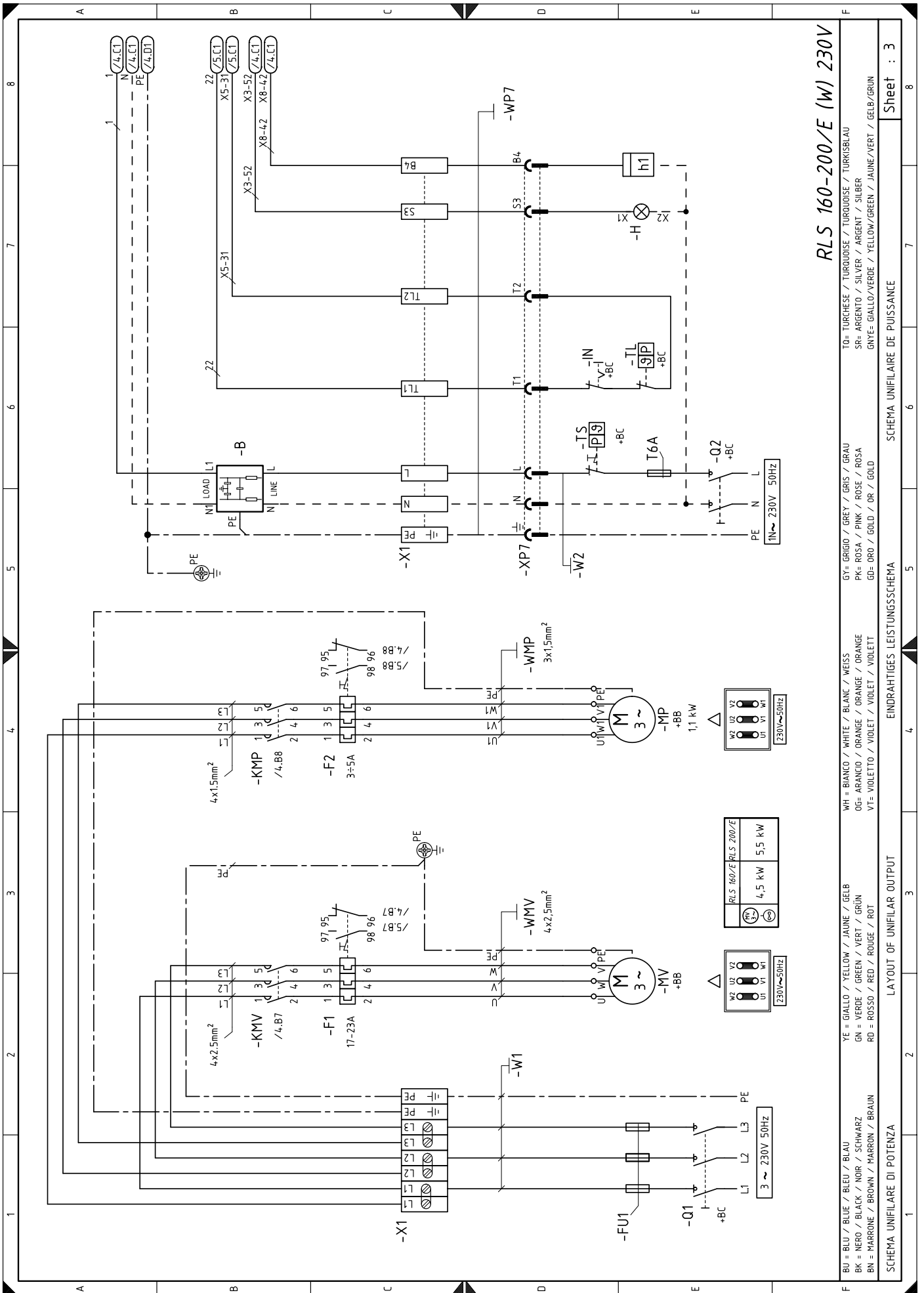
**2** Aanduiding van de referenties

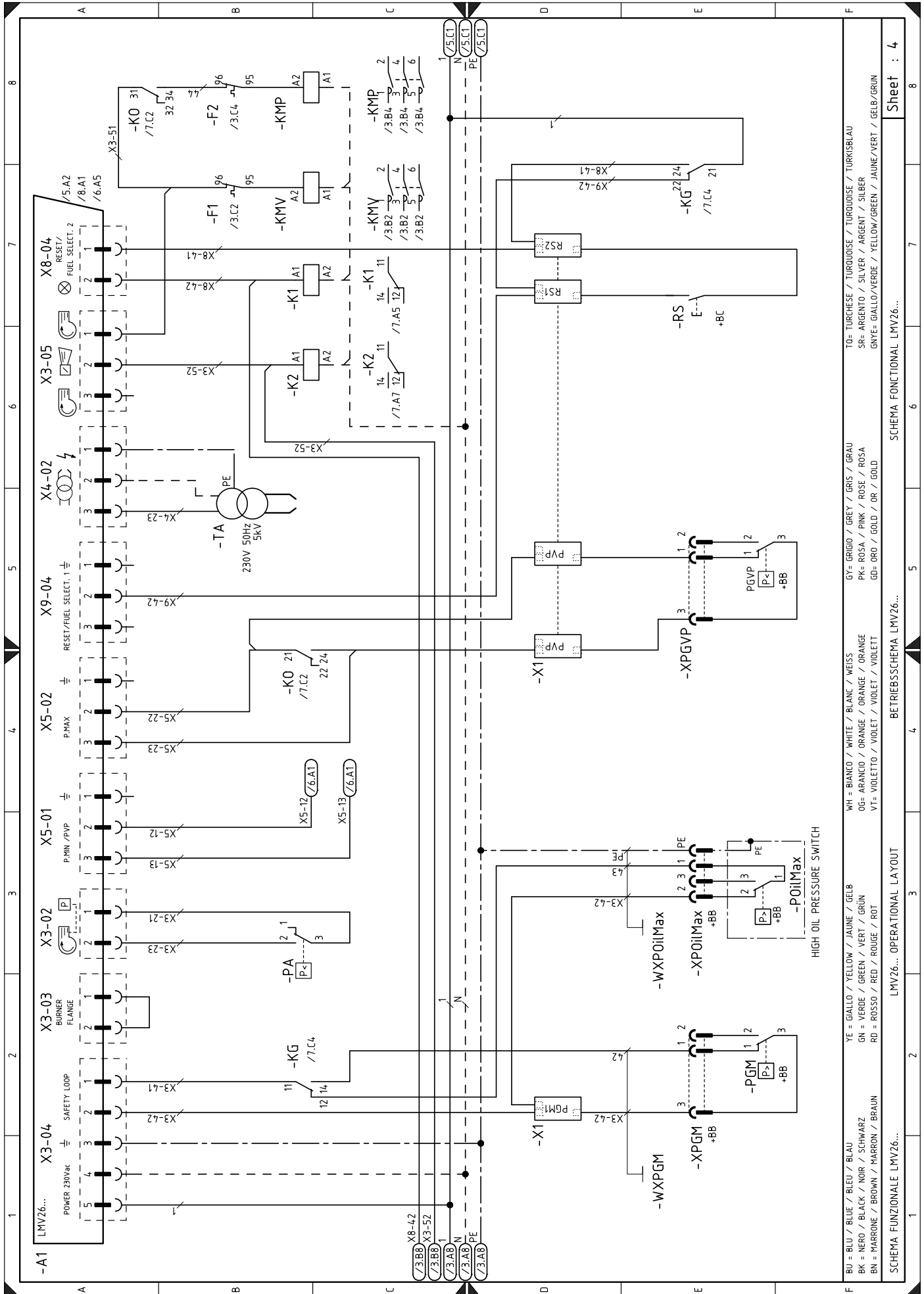


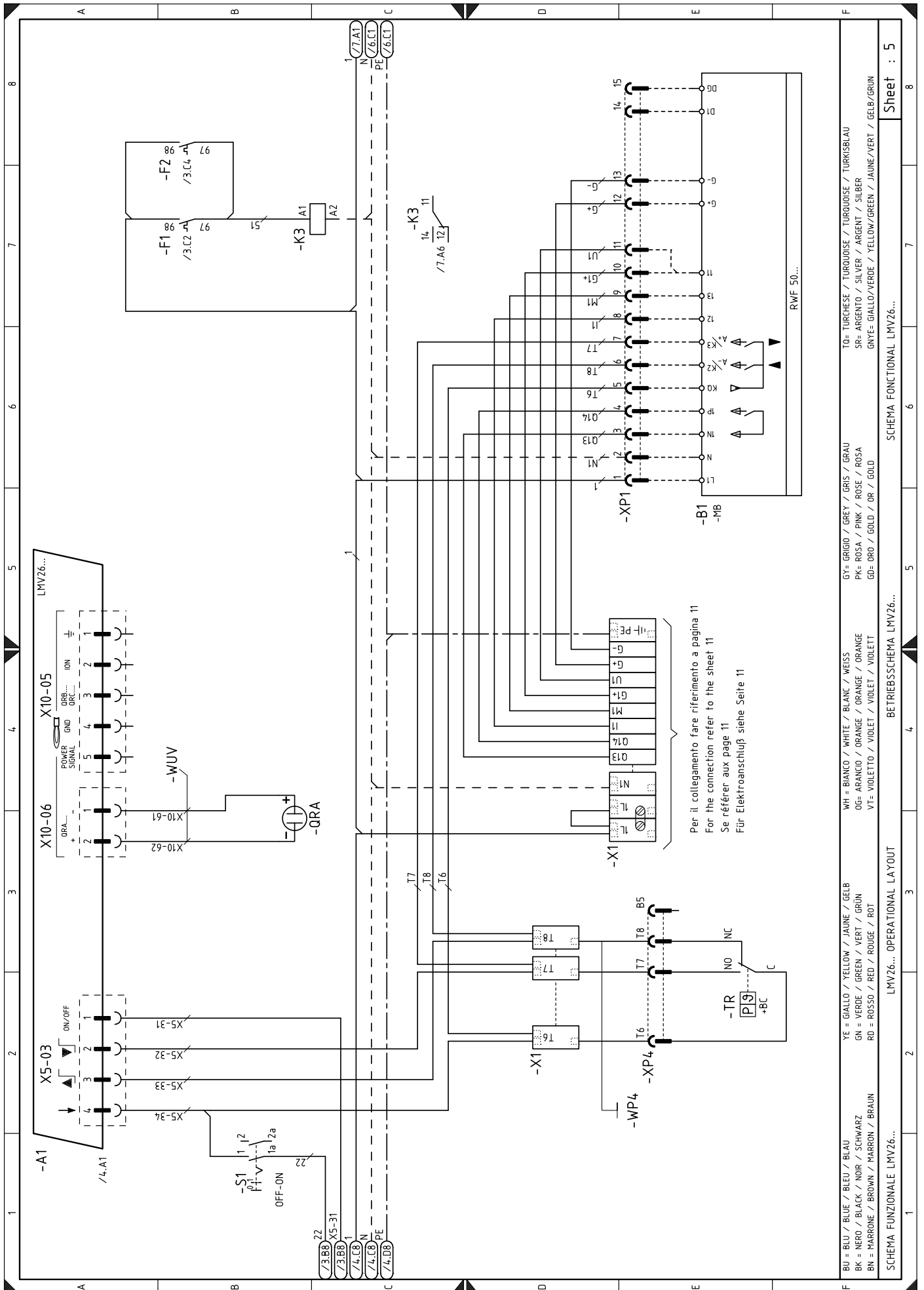
**RLS 160-200/E (W) 400V**

TO= TURCHÈSE / TURQUOISE / TURKISBLAU	GY= GRIGIO / GREY / GRIS / GRAU	WH = BIANCO / WHITE / BLANC / WEISS	YE = GIALLO / YELLOW / JAUNE / GELB	BU = BLU / BLUE / BLEU / BLAU
SR= ARGENTO / SILVER / ARGENT / SILBER	PK= ROSA / PINK / ROSE / ROSA	OG= ARANCIO / ORANGE / ORANGE / ORANGE	GN = VERDE / GREEN / VERT / GRÜN	BK = NERO / BLACK / NOIR / SCHWARZ
GNTE= GIALLO/VERDE / YELLOW/GREEN / JAUNE/VERT / GELB/GRÜN	GD= ORO / GOLD / OR / GOLD	VT= VIOLETT / VIOLET / VIOLETT / VIOLETT	RD = ROSSO / RED / ROUGE / ROT	BN = MARRONE / BROWN / MARRON / BRAUN

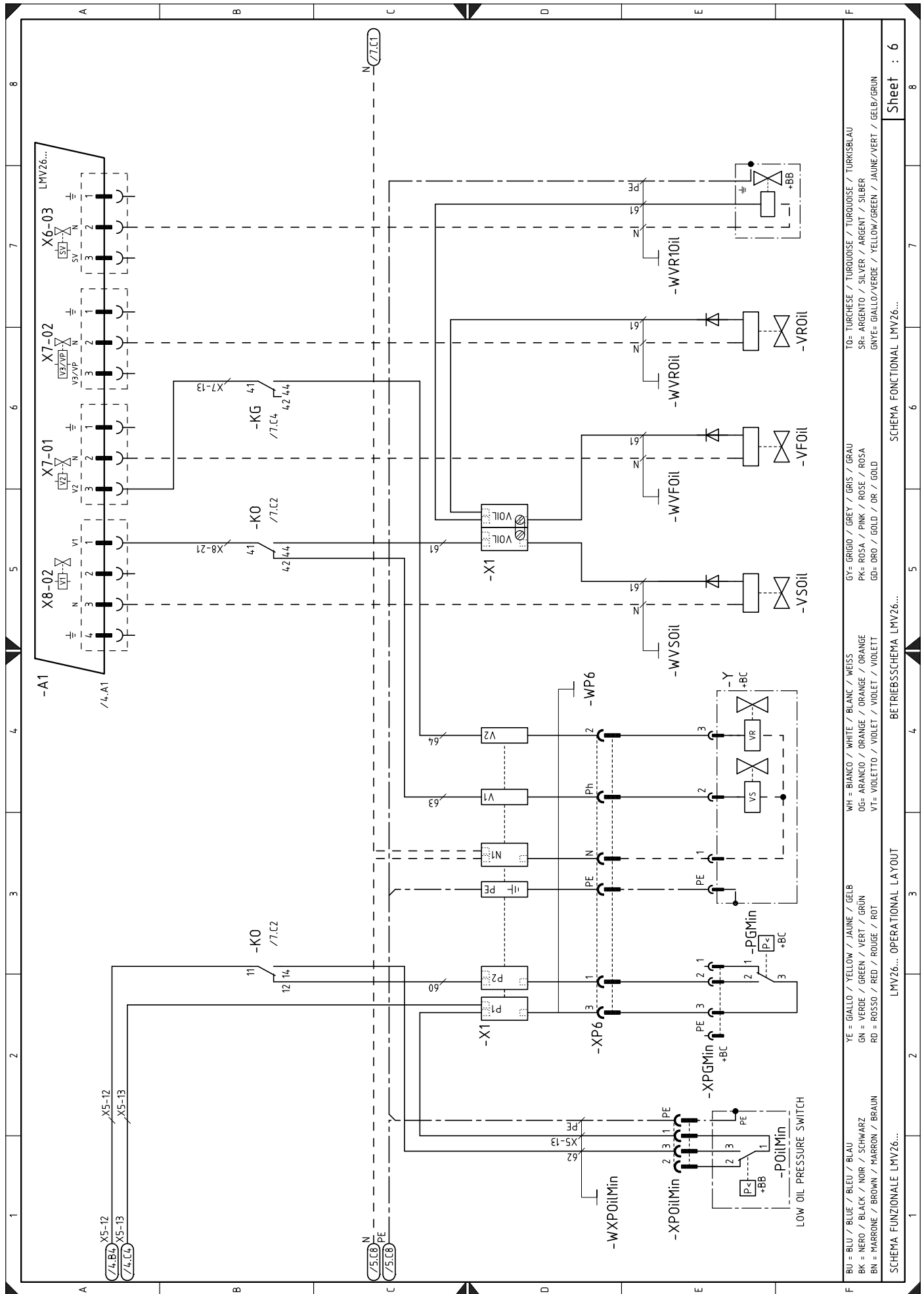
Sheet : 3







BU = BLU / BLUE / BLEU / BLAU  
 BK = NERO / BLACK / NOIR / SCHWARZ  
 BN = MARRONE / BROWN / MARRON / BRAUN  
 YE = GIALLO / YELLOW / JAUNE / GELB  
 GN = VERDE / GREEN / VERT / GRÜN  
 RD = ROSSO / RED / ROUGE / ROT  
 WH = BIANCO / WHITE / BLANC / WEISS  
 OG = ARANCIO / ORANGE / ORANGE / ORANGE  
 VT = VIOLETTO / VIOLET / VIOLET / VIOLETT  
 GY = GRIGIO / GREY / GRIS / GRAU  
 PK = ROSA / PINK / ROSE / ROSA  
 GD = ORO / GOLD / OR / GOLD  
 TO = TURCHESE / TURKUISE / TURKUISE / TURKUSBLAU  
 SR = ARGENTO / SILVER / ARGENT / SILBER  
 GNYE = GIALLO/VERDE / YELLOW/GREEN / JAUNE/VERT / GELB/GRÜN



TO= TURCHÈSE / TURQUOISE / TURKOISE / TURKISBLAU  
 SR= ARGENTO / SILVER / ARGENT / SILBER  
 GNYE= GIALLO/VERDE / YELLOW/GREEN / JAUNE/VERT / GELB/GRÜN

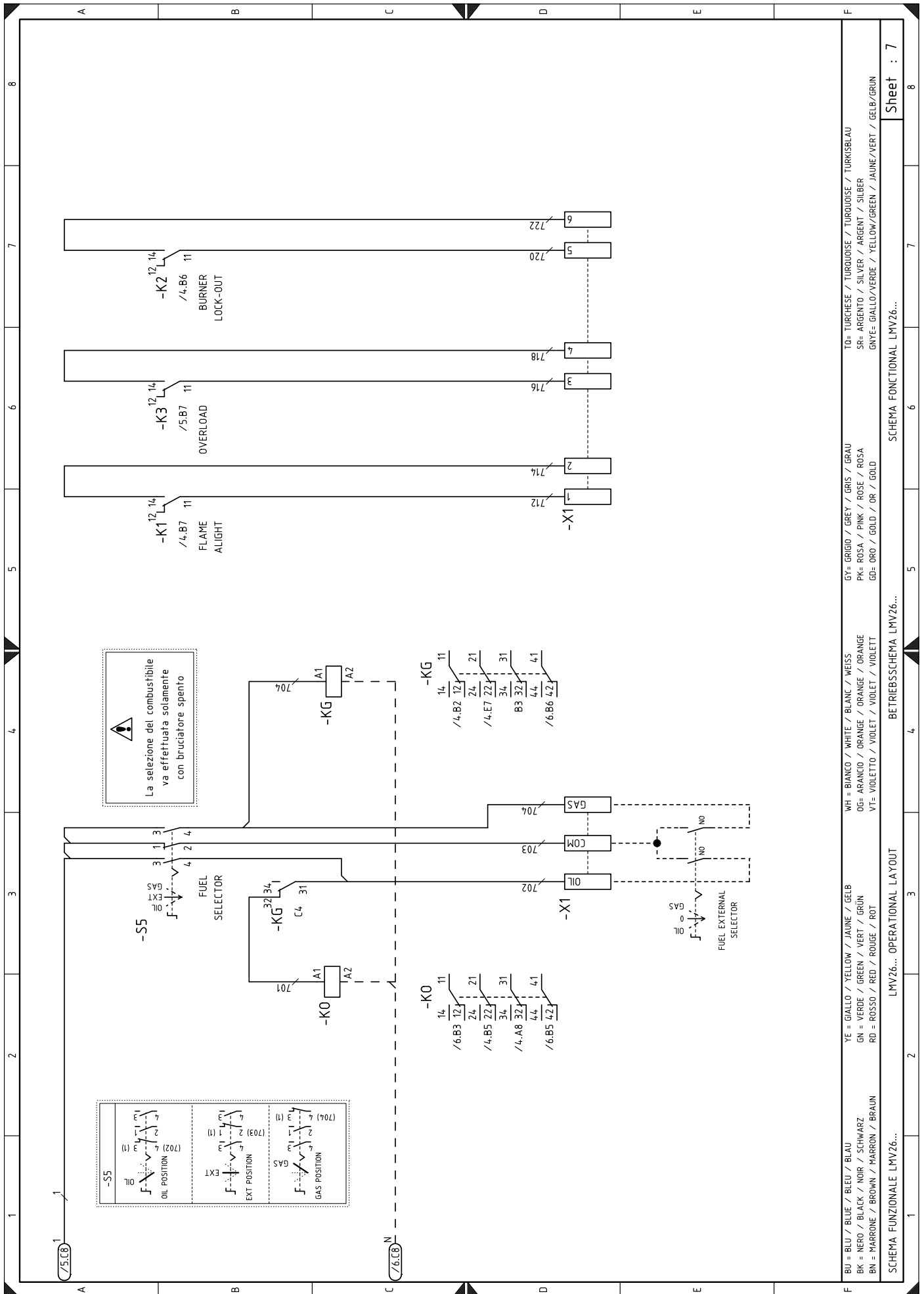
GY= GRIGIO / GREY / GRIS / GRAU  
 PK= ROSA / PINK / ROSE / ROSA  
 GD= ORO / GOLD / OR / GOLD

WH = BIANCO / WHITE / BLANC / WEISS  
 OG= ARANCIO / ORANGE / ORANGE / ORANGE  
 VT= VIOLETTA / VIOLET / VIOLET / VIOLETT

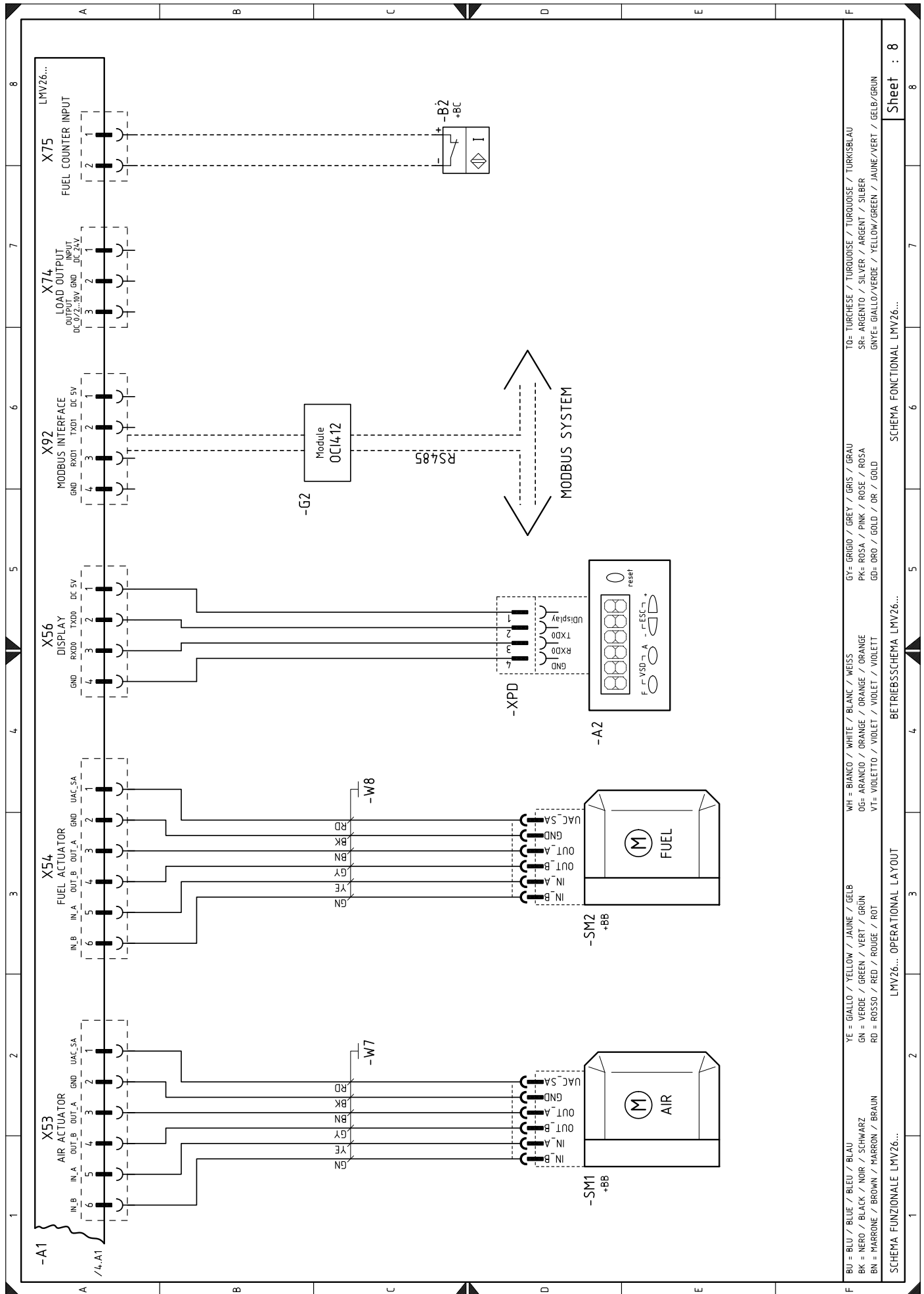
YE = GIALLO / YELLOW / JAUNE / GELB  
 GN = VERDE / GREEN / VERT / GRÜN  
 RD = ROSSO / RED / ROUGE / ROT

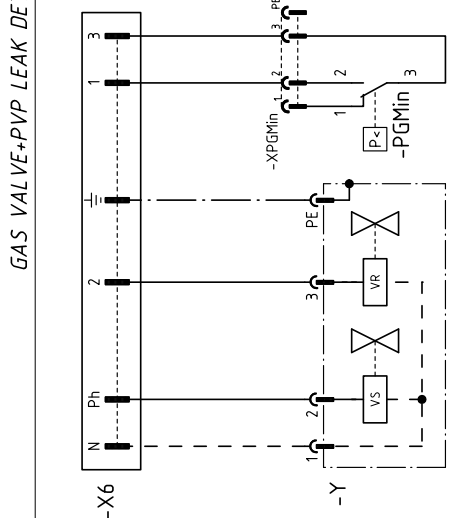
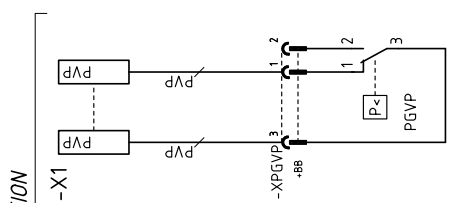
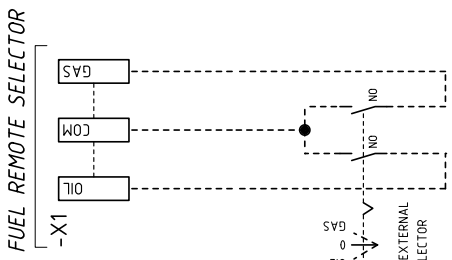
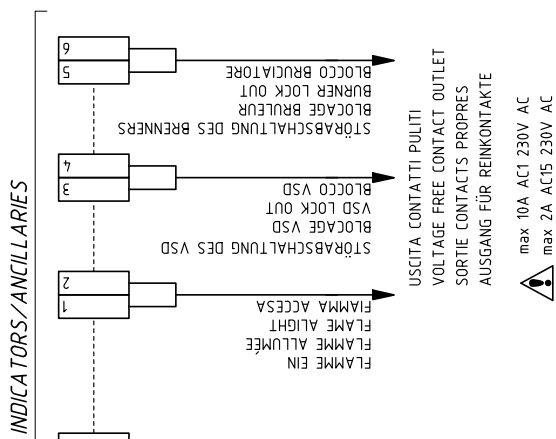
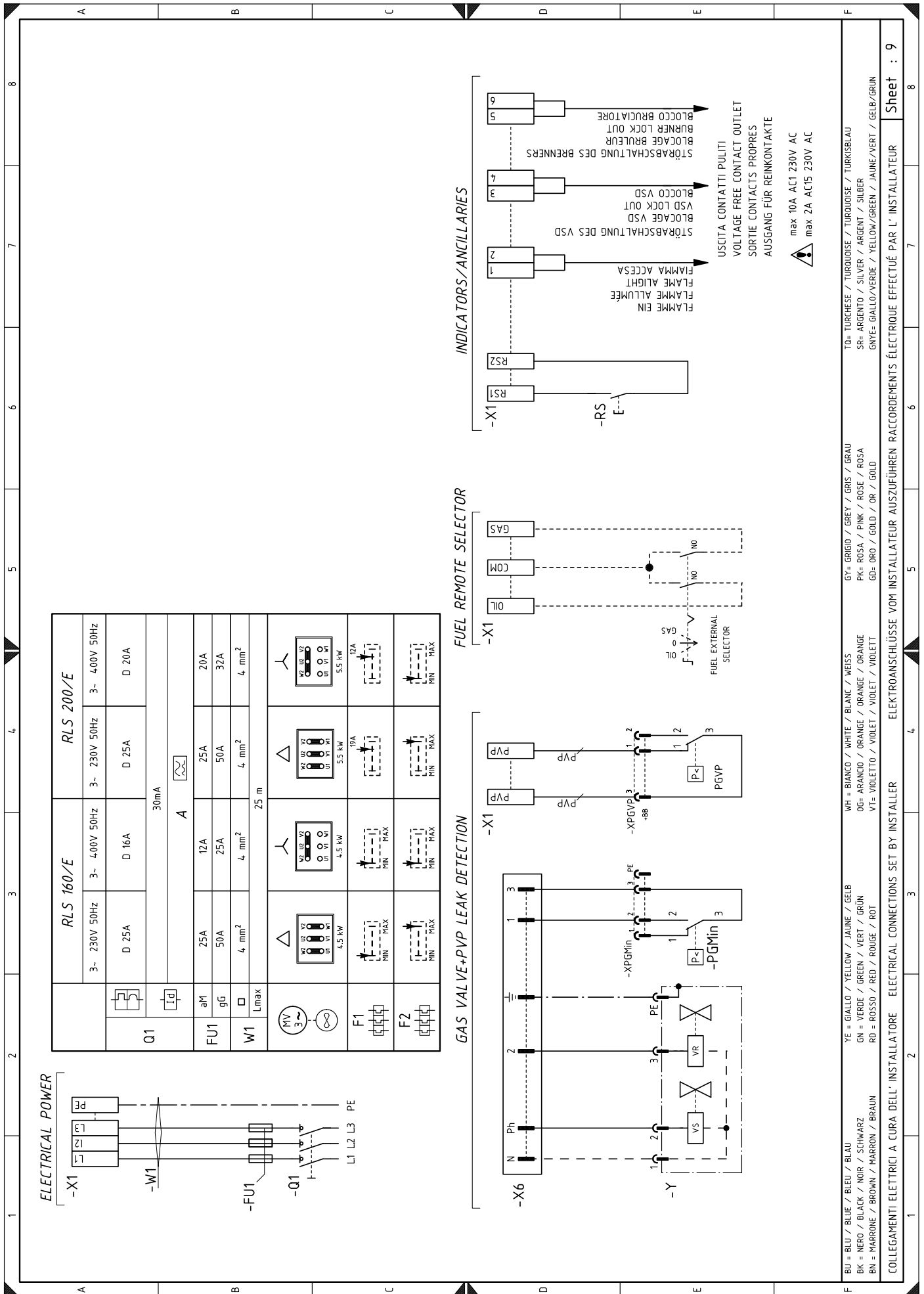
BU = BLU / BLUE / BLEU / BLAU  
 BK = NERO / BLACK / NOIR / SCHWARZ  
 BN = MARRONE / BROWN / MARRON / BRAUN

SCHEMA FUNZIONALE LMV26...  
 SCHEMA FUNCTIONAL LMV26...  
 BETRIEBSSCHEMA LMV26...  
 SCHEMA FUNCTIONAL LMV26...



Sheet : 7





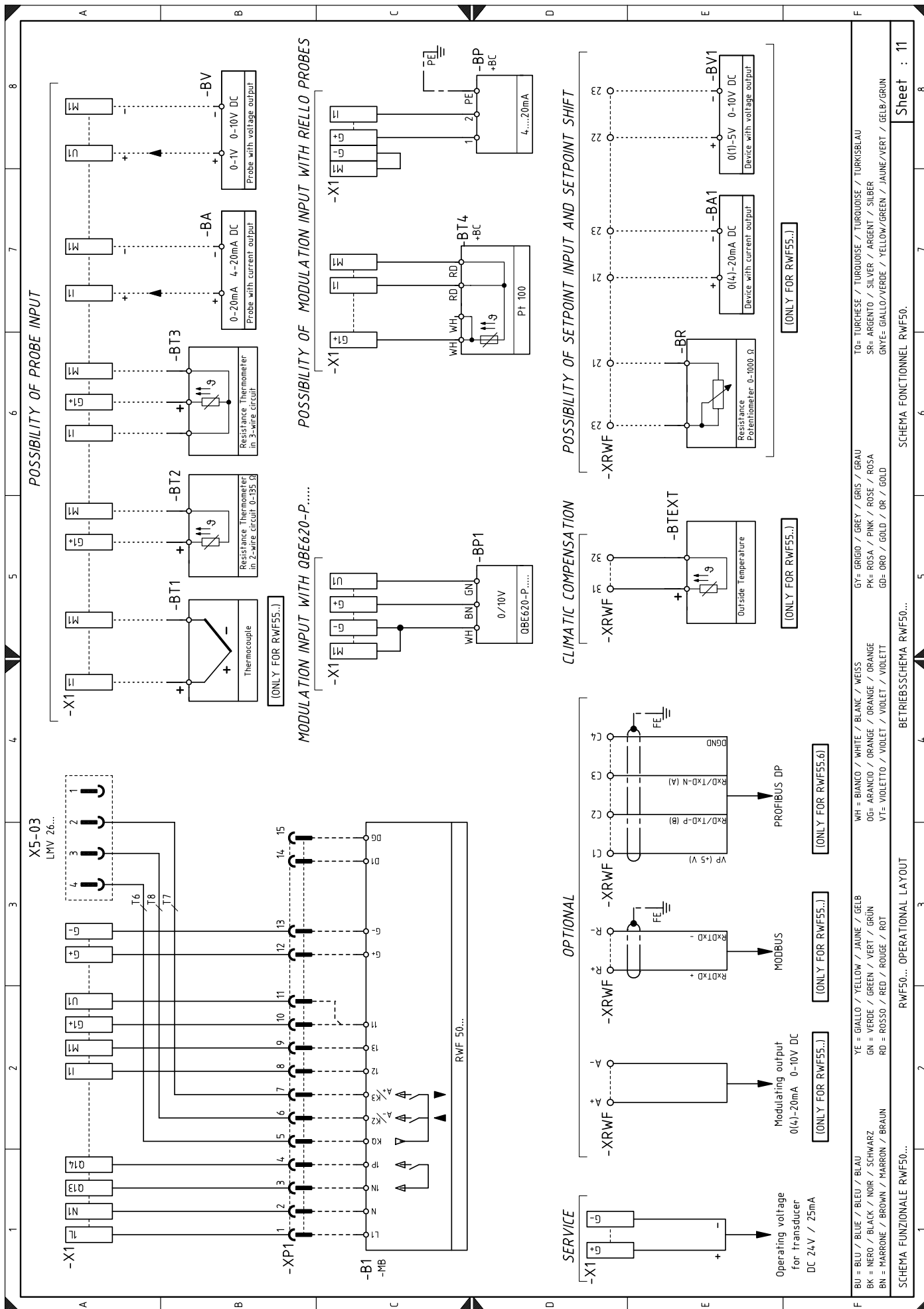
**COLLEGAMENTI ELETTRICI A CURA DELL'INSTALLATORE** ELECTRICAL CONNECTIONS SET BY INSTALLER

**BU = BLU / BLEU / BLAU** YE = GIALLO / YELLOW / JAUNE / GELB  
**BK = NERO / BLACK / NOIR / SCHWARZ** GN = VERDE / GREEN / VERT / GRÜN  
**BN = MARRONE / BROWN / MARRON / BRAUN** RD = ROSSO / RED / ROUGE / ROT

**WH = BIANCO / WHITE / BLANC / WEISS** GY = GRIGIO / GREY / GRIS / GRAU  
**OG = ARANCIO / ORANGE / ORANGE / ORANGE** PK = ROSA / PINK / ROSE / ROSA  
**VT = VIOLETTO / VIOLET / VIOLET / VIOLETT** GD = ORO / GOLD / OR / GOLD

**TO = TURCHESE / TURKUISE / TURKUISE / TURKUSBLAU**  
**SR = ARGENTO / SILVER / ARGENT / SILBER**  
**GNYE = GIALLO/VERDE / YELLOW/GREEN / JAUNE/VERT / GELB/GRÜN**





## Legende van de elektriciteitsschema's

+BB	Bestanddelen op brander	S5	Keuzeschakelaar brandstof
+BC	Bestanddelen op de ketel	SM1	Servomotor lucht
A1	Controledoos	SM2	Servomotor gas
A2	Bedieningspaneel	TA	Ontstekingstransformator
B	Filter tegen radiostoringen	TL	Limietthermostaat/drukschakelaar
B1	Vermogenregelaar RWF50	TR	Regelthermostaat/drukschakelaar
B2	Brandstofmeter	TS	Veiligheidsthermostaat/drukschakelaar
BA	Ingang stroom DC 4...20 mA	VFOil	Werkingsventiel stookolie
BA1	Ingang stroom DC 4...20 mA voor wijziging setpoint op afstand	VROil	Regelventiel stookolie
BP	Druksonde	VR1Oil	Regelventiel stookolie
BP1	Druksonde	VSOil	Olieveiligheidsklep
BR	Potentiometer setpoint op afstand	X1	Klemmenbord brander
BT1	Sonde met thermokoppel	X4	4-polige stekker
BT2	Sonde Pt100 met 2 draden	X6	6-polige stekker
BT3	Sonde Pt100 met 3 draden	X7	7-polige stekker
BT4	Sonde Pt100 met 3 draden	XP1	Connector voor kit vermogenregelaar RWF50
BTEXT	Externe sonde voor de klimatische compensatie van de setpoint	XP4	4-polig stopcontact
BV	Ingang spanning DC 0...10 V	XP6	6-polig stopcontact
BV1	Ingang spanning DC 0...10 V voor wijziging setpoint op afstand	XP7	7-polig stopcontact
F1	Thermisch relais ventilatormotor	XPD	Connector bedieningspaneel
F2	Thermisch relais pompmotor	XPGM	Connector maximumgasdrukschakelaar
FU1	Zekeringen driefase voeding	XPFMin	Connector minimumgasdrukschakelaar
H	Vergrendelingssignalering op afstand	XPGVP	Connector gasdrukschakelaar voor gasdichtingscontrole
h1	Urenteller werking	XPOilMax	Connector maximumoliedrukschakelaar
IN	Schakelaar voor het manueel stilleggen van de brander	XPOilMin	Connector minimumoliedrukschakelaar
K1	Relais K1 (potentiaalvrije contacten "FLAME ALIGHT")	Y	Regelventiel gas + veiligheidsventiel gas
K2	Relais K2 (potentiaalvrije contacten "BURNER LOCK-OUT")		
K3	Relais K3 (potentiaalvrije contacten "pompmotor/ ventilatormotor OVERLOAD")		
KG	Relais "KG" werking gas		
KMP	Contactgever pompmotor		
KMV	Contactgever ventilatormotor		
KO	Relais "KO" werking op stookolie		
MP	Pompmotor		
MV	Ventilatormotor		
OCI	Interface verbinding met systeem Modbus		
PA	Luchtdrukschakelaar		
PE	Aarding brander		
PGM	Maximumgasdrukschakelaar		
PGMin	Minimumgasdrukschakelaar		
PGVP	Gasdrukschakelaar voor dichtingscontrole GAS		
PoilMin	Minimumoliedrukschakelaar		
POilMax	Maximumoliedrukschakelaar		
Q1	Stroomonderbreker driefase lijn		
Q2	Scheidingsschakelaar eenfase lijn		
QRA	Vlambeveiliging		
RS	Ontgrendelingsknop brander op afstand		
S1	Keuzeschakelaar aan/uit		







---

**RIELLO**

RIELLO S.p.A.  
I-37045 Legnago (VR)  
Tel.: +39.0442.630111  
[http:// www.riello.it](http://www.riello.it)  
[http:// www.riello.com](http://www.riello.com)