

E Quemadores de gas con aire soplado

Funcionamiento modulante

CE**UK
CA****EAC**

CÓDIGO	MODELO	TIPO
20065783 - 20068261	RS 310/E BLU	1138T1
20056927 - 20068294	RS 410/E BLU	1135T1
20056930	RS 510/E BLU	1136T1
20056932	RS 610/E BLU	1137T1
20074257 - 20074254	RS 310/E BLU	1146T1
20074258 - 20074256	RS 410/E BLU	1147T1
20074259	RS 510/E BLU	1148T1
20074252	RS 610/E BLU	1149T1



Traducción de las instrucciones originales

1	Información y advertencias generales	3
1.1	Información sobre el manual de instrucciones	3
1.1.1	Introducción	3
1.1.2	Peligros generales	3
1.1.3	Otros símbolos	3
1.1.4	Entrega de la instalación y del manual de instrucción	4
1.2	Garantía y responsabilidades	4
2	Seguridad y prevención	5
2.1	Introducción	5
2.2	Adiestramiento del personal	5
3	Descripción técnica del quemador	6
3.1	Designación quemadores	6
3.2	Modelos disponibles	7
3.3	Categorías del quemador - Países de destino	7
3.4	Material suministrado en dotación	7
3.5	Datos técnicos	8
3.6	Datos eléctricos	8
3.7	Dimensiones máximas totales	9
3.8	Campos de trabajo	10
3.9	Caldera de prueba	11
3.10	Descripción del quemador	12
3.11	Descripción del cuadro eléctrico	13
3.12	Caja de control (REC 27 .../REC37 ...)	14
3.13	Secuencia de funcionamiento del quemador	16
3.13.1	Lista de fases	17
3.14	Funcionamiento del panel operador	17
3.14.1	Descripción de los símbolos del display	17
3.14.2	Descripción de los pulsadores	18
3.15	Servomotor (SQM33...)	19
3.16	Calibración del relé térmico	20
4	Instalación	21
4.1	Notas sobre la seguridad para la instalación	21
4.2	Traslado	21
4.3	Controles preliminares	21
4.4	Posición de funcionamiento	22
4.5	Preparación de la caldera	22
4.5.1	Perforación de la placa caldera	22
4.5.2	Longitud tubo llama	22
4.6	Fijación del quemador a la caldera	22
4.7	Accesibilidad parte interna cabezal	23
4.8	Posición sonda-electrodo	24
4.9	Válvula de mariposa del gas	24
4.10	Regulación del cabezal de combustión	25
4.11	Presiones del gas	26
4.11.1	Línea alimentación gas - (Ejemplo) Para detalles funcionales, consultar la documentación de la rampa gas	26
4.11.2	Rampa de gas	27
4.11.3	Instalación rampa de gas	27
4.11.4	Presión del gas	28
4.12	Conexiones eléctricas	30
4.12.1	Paso de los cables de alimentación y conexiones externas	30
5	Puesta en funcionamiento, calibración y funcionamiento del quemador	31
5.1	Notas sobre la seguridad para la primera puesta en funcionamiento	31

5.2	Regulaciones antes del encendido	31
5.3	Arranque del quemador	31
5.4	Regulación aire/combustible	32
5.4.1	Regulación del aire para la máxima potencia	32
5.4.2	Sistema de regulación aire/combustible y modulación de potencia	32
5.4.3	Regulación del quemador	32
5.4.4	Potencia de encendido	32
5.4.5	Potencia máxima	32
5.4.6	Potencia mínima	32
5.5	Regulación final presostatos	33
5.5.1	Presostato aire	33
5.5.2	Presostato gas de máxima	33
5.5.3	Presostato gas de mínima	34
5.5.4	Presostato kit PVP	34
5.6	Modalidad de visualización y programación	35
5.6.1	Modo Normal	35
5.6.2	Modo Info	36
5.6.3	Modo Service	37
5.6.4	Modo Parámetros	37
5.7	Procedimiento de modificación de un parámetro	38
5.8	Procedimiento de arranque	40
5.9	Procedimiento de Backup / Restore	42
5.9.1	Backup	42
5.9.2	Restore	43
5.9.3	Lista parámetros	44
5.10	Funcionamiento	48
5.11	Bloqueo motor	48
5.12	Falta de encendido	49
5.13	Apagado del quemador en funcionamiento	49
5.14	Parada del quemador	49
5.15	Controles finales (con el quemador funcionando)	49
6	Mantenimiento	50
6.1	Notas sobre la seguridad para el mantenimiento	50
6.2	Programa de mantenimiento	50
6.2.1	Frecuencia del mantenimiento	50
6.2.2	Prueba de seguridad - con alimentación gas cerrada	50
6.2.3	Control y limpieza	50
6.2.4	Medición de la corriente de ionización	51
6.2.5	Control de la presión del aire y del gas en el cabezal de combustión	51
6.2.6	Componentes de seguridad	51
6.3	Apertura del quemador	52
6.4	Cierre del quemador	52
7	Anomalías - Causas - Soluciones	53
7.1	Lista de códigos de error	53
A	Apéndice - Accesorios	60
B	Apéndice - Esquema cuadro eléctrico	61

1 Información y advertencias generales

1.1 Información sobre el manual de instrucciones

1.1.1 Introducción

El manual de instrucción entregado como suministro del quemador:

- constituye parte integrante y fundamental del producto y no se lo debe separar del quemador; por lo tanto debe conservarse con cuidado para toda necesidad de consulta y debe acompañar al quemador incluso en caso de entregarse a otro propietario o usuario, o en caso de transferencia a otra instalación. En caso de daño o extravío debe solicitarse otro ejemplar al Servicio Técnico de Asistencia de la Zona;
- fue realizado para uso de personal cualificado;
- suministra importantes indicaciones y advertencias sobre la seguridad de la instalación, la puesta en funcionamiento, el uso y el mantenimiento del quemador.

Simbología utilizada en el manual

En algunas partes del manual figuran señales triangulares de PELIGRO. Prestar mucha atención a las mismas ya que indican una situación de peligro potencial.

1.1.2 Peligros generales

Los **peligros** pueden ser de **3 niveles**, como se indica a continuación.



PELIGRO

¡Máximo nivel de peligro!
Este símbolo distingue las operaciones que si no se ejecutan correctamente causarán graves lesiones, muerte o riesgos a largo plazo para la salud.



ATENCIÓN

Este símbolo distingue a las operaciones que si no se ejecutan correctamente podrían causar graves lesiones, muerte o riesgos a largo plazo para la salud.



PRECAUCIÓN

Este símbolo distingue a las operaciones que si no se ejecutan correctamente podrían causar daños a la máquina y/o a las personas.

1.1.3 Otros símbolos



PELIGRO

PELIGRO COMPONENTES CON TENSIÓN

Este símbolo distinguirá las operaciones que si no se ejecutan correctamente causarán descargas eléctricas con consecuencias mortales.



PELIGRO MATERIAL INFLAMABLE

Este símbolo indica la presencia de sustancias inflamables.



PELIGRO DE QUEMADURAS

Este símbolo indica el riesgo de quemaduras por altas temperaturas.



PELIGRO APLASTAMIENTO EXTREMIDADES

Este símbolo proporciona informaciones de órganos en movimiento: peligro de aplastamiento de las extremidades.



ATENCIÓN ÓRGANOS EN MOVIMIENTO

Este símbolo proporciona informaciones para evitar el acercamiento de las extremidades a órganos mecánicos en movimiento; peligro de aplastamiento.



PELIGRO DE EXPLOSIÓN

Este símbolo proporciona indicaciones sobre lugares en los que podría haber atmósferas explosivas. Por atmósfera explosiva se entiende una mezcla con el aire, en condiciones atmosféricas, de sustancias inflamables en el estado de gas, vapores, nieblas o polvos en la que, después del encendido, la combustión se propaga al conjunto de la mezcla no quemada.



DISPOSITIVOS DE PROTECCIÓN INDIVIDUAL

Estos símbolos marcan el equipamiento que debe llevar el operario para protegerse contra los riesgos que amenazan la seguridad o la salud en el desarrollo de su actividad laboral.



OBLIGACIÓN DE MONTAR LA TAPA Y TODOS LOS DISPOSITIVOS DE SEGURIDAD Y PROTECCIÓN

Este símbolo señala la obligación de volver a montar la tapa y todos los dispositivos de seguridad y protección del quemador después de operaciones de mantenimiento, limpieza o control.



DEFENSA DEL MEDIO AMBIENTE

Este símbolo suministra indicaciones para usar la máquina respetando el medio ambiente.



INFORMACIONES IMPORTANTES

Este símbolo proporciona informaciones importantes a tener en cuenta.



Este símbolo distingue a una lista.

Abreviaturas utilizadas

Cap.	Capítulo
Fig.	Figura
Pág.	Página
Sec.	Sección
Tab.	Tabla

1.1.4 Entrega de la instalación y del manual de instrucción

En ocasión de la entrega de la instalación es necesario que:

- El manual de instrucción sea entregado por el proveedor de la instalación al usuario, con la advertencia de que dicho manual debe ser conservado en el local de la instalación del generador de calor.
- En el manual de instrucción figuran:
 - el número de matrícula del quemador;

.....

- la dirección y el número de teléfono del Centro de Asistencia más cercano;

.....

- El proveedor de la instalación informe con precisión al usuario acerca de:
 - el uso de la instalación,
 - las eventuales pruebas futuras que pudieran ser necesarias antes de activar la instalación,
 - el mantenimiento y la necesidad de controlar la instalación por lo menos una vez al año por un encargado de la Empresa Fabricante o por otro técnico especializado. Para garantizar un control periódico, el constructor recomienda estipular un Contrato de Mantenimiento.

1.2 Garantía y responsabilidades

El constructor garantiza sus productos nuevos a partir de la fecha de instalación según las normativas vigentes y/o de acuerdo con el contrato de venta. Verificar, en el momento de la primera puesta en funcionamiento, que el quemador esté en buen estado y completo.



ATENCIÓN

La inobservancia de todo lo descrito en este manual, la negligencia operativa, una instalación incorrecta y la realización de modificaciones no autorizadas serán causa de anulación por parte del constructor, de la garantía que la misma otorga al quemador.

En particular, los derechos a la garantía y a la responsabilidad caducarán, en caso de daños a personas y/o cosas cuando los daños hayan sido originados por una o más de las siguientes causas:

- instalación, puesta en funcionamiento, uso y mantenimiento del quemador incorrectos;
- Uso inadecuado, erróneo e irracional del quemador;
- intervención de personal no habilitado;
- realización de modificaciones no autorizadas en el aparato;
- uso del quemador con dispositivos de seguridad defectuosos, aplicados en forma incorrecta y/o que no funcionen;
- instalación de los componentes adicionales no probados junto con el quemador;
- alimentación del quemador con combustibles no aptos;
- defectos en la instalación de alimentación del combustible;
- uso del quemador aunque se encuentre dañado;
- reparaciones y/o revisiones realizadas en forma incorrecta;
- modificación de la cámara de combustión mediante introducción de elementos que impidan el normal desarrollo de la llama implementada en fábrica;
- insuficiente e inadecuada vigilancia y cuidado de los componentes del quemador que están mayormente sujetos a desgaste;
- uso de componentes no originales, sean éstos recambios, kits, accesorios y opcionales;
- causas de fuerza mayor.

El constructor, además, declina toda y cualquier responsabilidad por la inobservancia de todo cuanto mencionado en el presente manual.

2 Seguridad y prevención

2.1 Introducción

Los quemadores fueron diseñados y fabricados en conformidad con las normas y directivas vigentes, aplicando las regulaciones técnicas de seguridad conocidas y previendo todas las situaciones de peligro potenciales.

Sin embargo, es necesario considerar que usar el aparato de modo imprudente y sin experiencia puede causar situaciones de peligro mortales para el usuario o terceros, además de daos al quemador y a otros bienes. La distracción, imprevisión y demasiada confianza a menudo son causa de accidentes; como pueden serlo el cansancio y la somnolencia.

Es conveniente tener en cuenta lo siguiente:

- El quemador debe destinarse sólo al uso para el cual fue expresamente previsto. Todo otro uso debe considerarse impropio y por lo tanto peligroso.

En detalle:

puede ser aplicado a calderas de agua, de vapor, de aceite diatérmico, y a otros dispositivos expresamente previstos por el fabricante;

el tipo y la presión del combustible, la tensión y la frecuencia de la corriente eléctrica de alimentación, los caudales mínimos y máximos con los cuales está regulado el quemador, la presurización de la cámara de combustión, las dimensiones de la cámara de combustión, la temperatura ambiente, deben estar comprendidos dentro de los valores indicados en el manual de instrucciones.

- No está permitido modificar el quemador para alterar las prestaciones ni los destinos.
- El uso del quemador se debe realizar en condiciones de seguridad técnica irreprochables. Los eventuales inconvenientes que puedan comprometer la seguridad se deben eliminar inmediatamente.
- No está permitido abrir o alterar los componentes del quemador, excepto aquellas partes previstas en el mantenimiento.
- Únicamente las piezas previstas por el fabricante pueden sustituirse.



ATENCIÓN

El productor garantiza la seguridad del buen funcionamiento solo si todos los componentes del quemador están íntegros y correctamente colocados.

2.2 Adiestramiento del personal

El usuario es la persona, entidad o empresa que compra la máquina y cuya intención es usarla con el fin para el cual fue concebida. Suya es la responsabilidad de la máquina y del adiestramiento de aquellos que trabajen en ella.

El usuario:

- está obligado a confiar la máquina exclusivamente a personal calificado y adiestrado para ese fin;
- está obligado a informar a su personal en forma conveniente sobre la aplicación y observancia de las prescripciones de seguridad. Para ello se responsabiliza de que cualquiera dentro de sus atribuciones tenga conocimiento de las instrucciones para el uso y de las prescripciones de seguridad;
- El personal deberá atenerse a todas las indicaciones de peligro y de precaución señalizadas en la máquina.
- El personal no deberá emplear su propia iniciativa en operaciones o intervenciones que no sean de su competencia.
- El personal tiene la obligación de manifestar a su superior todo problema o situación de peligro que pudiera crearse.
- El montaje de las piezas de otras marcas o eventuales modificaciones pueden cambiar las características de la máquina y por lo tanto perjudicar la seguridad operativa. Por lo tanto, la Empresa Fabricante declina toda y cualquier responsabilidad por los daños que pudieran surgir causados por el uso de piezas no originales.

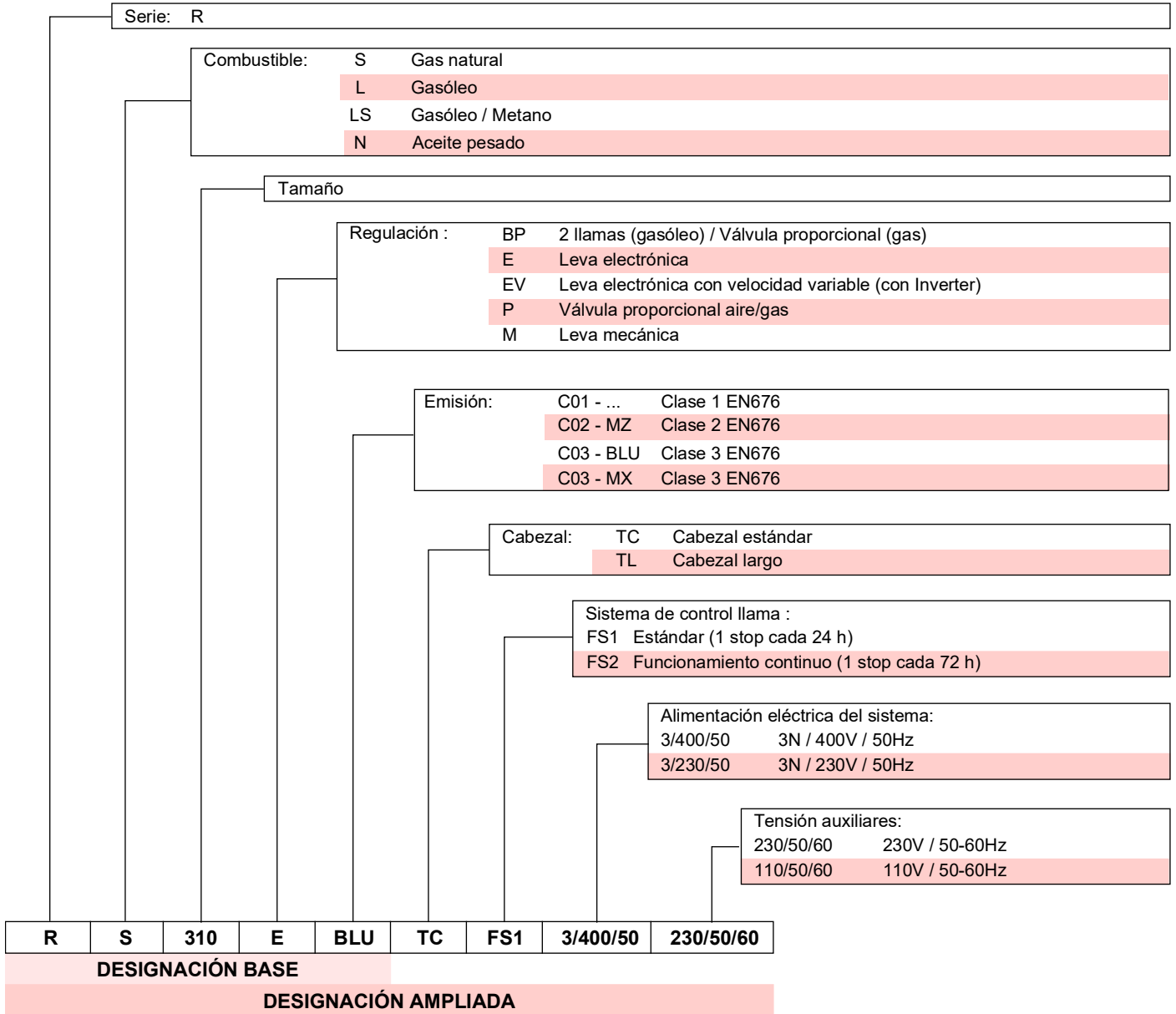
Además:



- es responsable de tomar todas las medidas necesarias para evitar que personas no autorizadas tengan acceso a la máquina;
- deberá informar a la Empresa Fabricante en caso de que compruebe defectos o mal funcionamiento de los sistemas de prevención de accidentes, además de toda situación de supuesto peligro;
- el personal siempre deberá usar los equipos de protección individual previstos por la legislación y cumplir todo lo mencionado en el presente manual.

3 Descripción técnica del quemador

3.1 Designación quemadores



3.2 Modelos disponibles

Versión FS1

Designación	Tensión	Arranque	Código
RS 310/E BLU	3/400/50	Estrella-triángulo	20065783
	3/400/50	Directo	20068261
RS 410/E BLU	3/400/50	Estrella-triángulo	20056927
	3/400/50	Directo	20068294
RS 510/E BLU	3/400/50	Estrella-triángulo	20056930
RS 610/E BLU	3/400/50	Estrella-triángulo	20056932

Versión FS2

Designación	Tensión	Arranque	Código
RS 310/E BLU	3/400/50	Estrella-triángulo	20074257
	3/400/50	Directo	20074254
RS 410/E BLU	3/400/50	Estrella-triángulo	20074258
	3/400/50	Directo	20074256
RS 510/E BLU	3/400/50	Estrella-triángulo	20074259
RS 610/E BLU	3/400/50	Estrella-triángulo	20074252

Tab. A

3.3 Categorías del quemador - Países de destino

Categoría gas	País de destino
I2H	AT - BG - CH - CZ - DK - EE - ES - FI - GB - GR - HU - IE - IS - IT - LT - LV - NO - PT - RO - SE - SI - SK - TR
I2E(R)	BE
I2E	LU - PL
I2ELL	DE
I2EK	NL
I2Er	FR

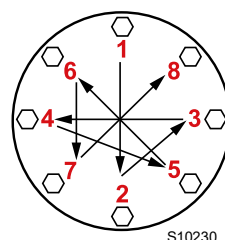
Tab. B

3.4 Material suministrado en dotación

Junta para adaptador de la rampa de gas	N. 1
Adaptador rampa de gas	N. 1
Tornillos para fijar el adaptador de la rampa de gas: M 16 x 70	N. 4
Junta aislante	N. 1
Tornillos M 18 x 60 para fijar la brida del quemador a la caldera.	N. 4
Kit pasacables para la entrada de las conexiones eléctricas opcionales	N. 1
Tuercas M16 para fijar el codo gas al manguito.	N. 8
Espárragos M16X60 para fijar el codo gas al manguito.	N. 1
Instrucciones	N. 1
Lista de recambios	N. 1



Se recomienda ajustar los tornillos de la brida gas a un par de ajuste de **40 Nm ±10%**.



Ajustar las tuercas gradualmente (primero al 30%, luego al 60% hasta el 100%) según el esquema de cruz indicado en la figura.

3.5 Datos técnicos

Modelo			RS 310/E BLU	RS 410/E BLU	RS 510/E BLU	RS 610/E BLU
Tipo	FS1		1138T1	1135T1	1136T1	1137T1
	FS2		1146T1	1147T1	1148T1	1149T1
Potencia (1)	mín - máx	kW	400/1200 ÷ 3630	500/1500 ÷ 4450	650/1800 ÷ 5250	780/2200 ÷ 6250
Caudal (1)						
Combustibles			Gas natural: G20 (metano) - G25			
Funcionamiento			FS1: Intermitente (min. 1 parada en 24 horas) FS2: Continuo			
Utilización estándar			Calderas: de agua, a vapor y aceite diatérmico			
Temperatura ambiente		°C	0 - 50			
Temperatura aire comburente		°C máx	60			
Nivel sonoro (2)	Presión sonora	dB(A)	78	80	82,5	85
	Potencia sonora		89	91	93,5	96
CE			CE-0476DP3335			
Peso		kg	250			280

Tab. C

(1) Condiciones de referencia: Temperatura ambiente 20°C - Temperatura gas 15°C - Presión barométrica 1013 mbar - Altitud 0 m s.n.m.

(2) Presión sonora medida en el laboratorio de combustión del fabricante, con quemador en funcionamiento en caldera de prueba, a la potencia máxima. La Potencia sonora se mide con el método "Free Field", previsto por la Norma EN 15036, y según una precisión de medición "Accuracy: Category 3", como se describe en la Norma EN ISO 3746.

3.6 Datos eléctricos

ARRANQUE DIRECTO

Modelo			RS 310/E BLU	RS 410/E BLU
Código	FS1		20068261	20068294
	FS2		20074254	20074256
Alimentación eléctrica principal			3 ~ 230/400V +/-10% 50 Hz	
Potencia eléctrica absorbida	kW máx		9	10,8
Grado de protección			IP 54	

ARRANQUE ESTRELLA - TRIÁNGULO

Modelo			RS 310/E BLU	RS 410/E BLU	RS 510/E BLU	RS 610/E BLU
Código	FS1		20065783	20056927	20056930	20056932
	FS2		20074257	20074258	20074259	20074252
Alimentación eléctrica principal			3N ~ 400V +/-10% 50 Hz			
Potencia eléctrica absorbida	kW máx		9	10,8	13,7	17
Grado de protección			IP 54			

Tab. D

3.7 Dimensiones máximas totales

Las dimensiones máximas del quemador se indican en la Fig. 1. Hay que tener en cuenta que para inspeccionar el cabezal de combustión, el quemador debe abrirse girando la parte posterior sobre la bisagra.

Las dimensiones máximas del quemador abierto están indicadas por las cotas L y R.

La cota I es para referencia del espesor del material refractario de la puerta de la caldera.



* El adaptador gas está preparado también para perforación DN 80.

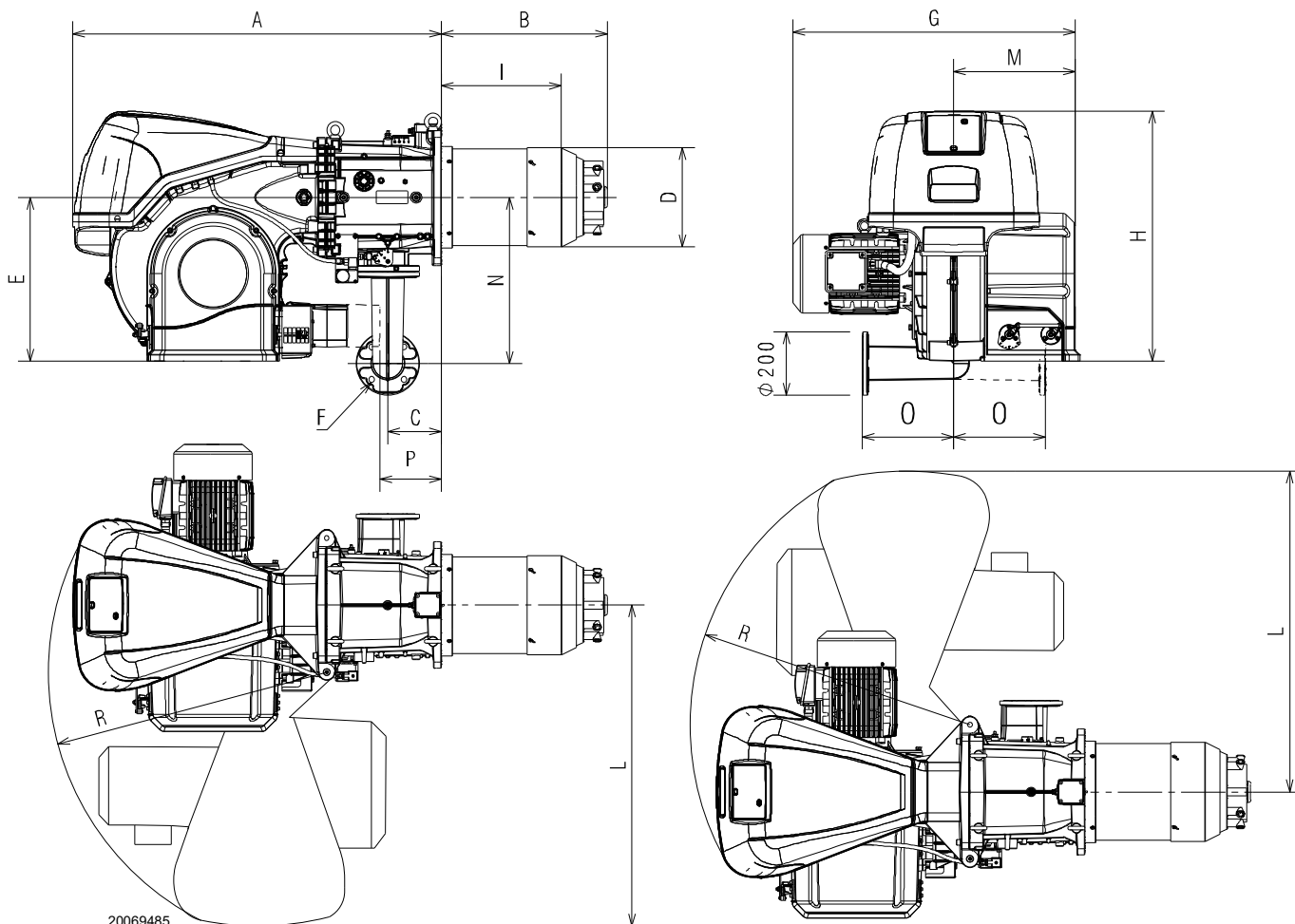


Fig. 1

mm	A	B	C	D	E	F*	G	H	I	L	M	N	O	P**	R
RS 310/E BLU	1178	465	178	306	520	DN65	890	790	346	1015	400	528	290	177	890
RS 410/E BLU	1178	517	178	313	520	DN65	930	790	340	1015	400	528	290	177	890
RS 510/E BLU	1178	517	178	313	520	DN65	930	790	340	1015	400	528	290	177	890
RS 610/E BLU	1178	517	178	334	520	DN65	980	790	365	1015	400	528	290	177	890

Tab. E

** Cuota máxima para permitir la extracción de la tapa del servomotor.

3.8 Campos de trabajo

La **POTENCIA MÁXIMA** debe elegirse dentro de los límites del área del diagrama marcada por la línea discontinua (Fig. 2).

La **POTENCIA MÍNIMA** no debe ser inferior al límite mínimo del gráfico:

Modelo	kW
RS 310/E BLU	400
RS 410/E BLU	500
RS 510/E BLU	650
RS 610/E BLU	780



El campo de trabajo (Fig. 2) se ha calculado considerando una temperatura ambiente de 20°C, una presión barométrica de 1013 mbar (aprox. 0 metros s.n.m.) y con el cabezal de combustión regulado como se indica en la pág. 25.

Tab. F

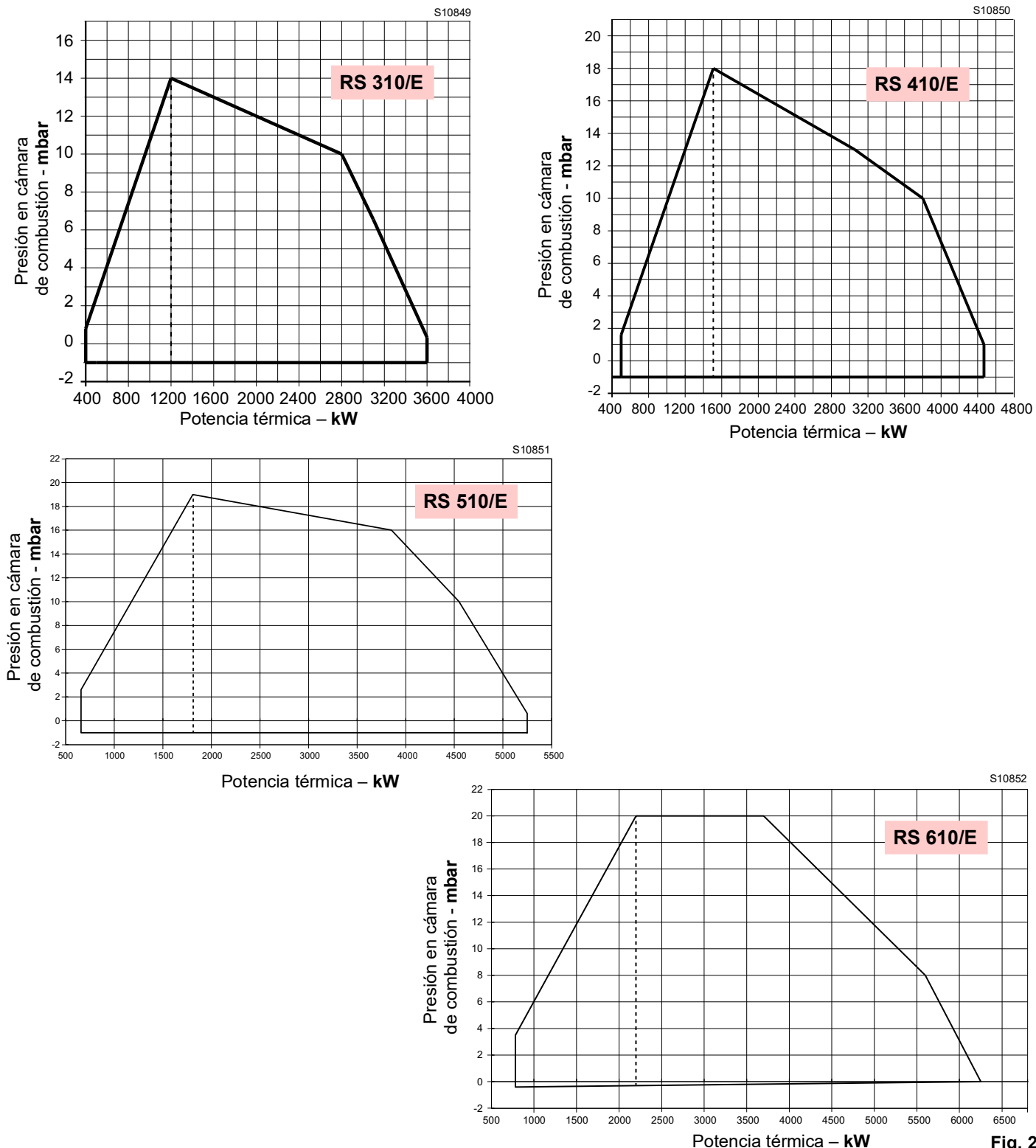


Fig. 2

3.9 Caldera de prueba

En el acoplamiento quemador-caldera no hay ningún problema si la caldera tiene la homologación CE y si las dimensiones de la cámara de combustión se aproximan a las indicadas en el gráfico (Fig. 3).

En cambio, si se debe acoplar el quemador a una caldera no homologada CE y/o con dimensiones de la cámara de combustión netamente menores a las indicadas en el diagrama, consulte los fabricantes.

Los campos de trabajo se han obtenido con calderas de prueba especiales, según la norma EN 676.

Indicamos en Fig. 3 el diámetro y longitud de la cámara de combustión de prueba.

Ejemplo: RS 510/E BLU

Potencia 5000 kW - diámetro 100 cm - longitud 5 m.

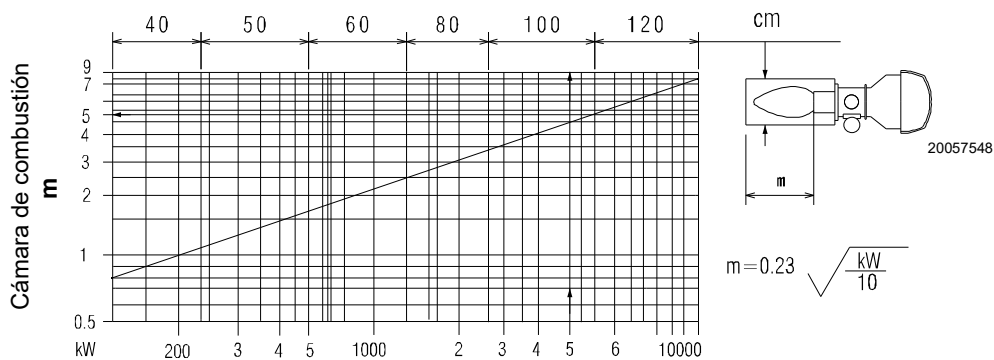


Fig. 3

3.10 Descripción del quemador

VISTAS DE CONJUNTO

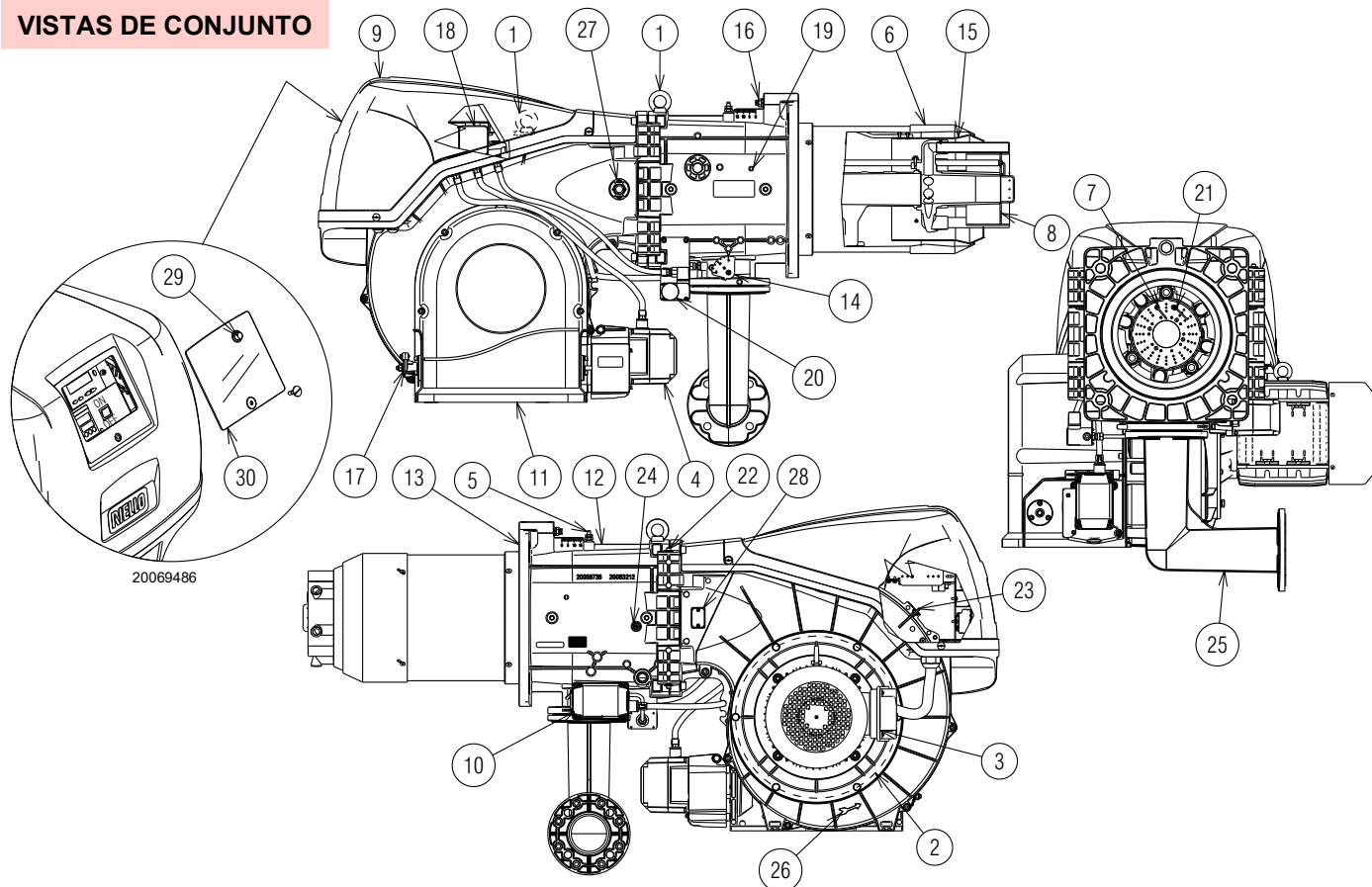


Fig. 4

- 1 Anillos elevadores
- 2 Turbina
- 3 Motor ventilador
- 4 Servomotor registro de aire
- 5 Toma de presión gas cabezal de combustión
- 6 Cabezal de combustión
- 7 Electrodo de encendido
- 8 Disco estabilizador de llama
- 9 Tapa cuadro eléctrico
- 10 Servomotor válvula de mariposa del gas
- 11 Entrada aire ventilador
- 12 Manguito
- 13 Protección para la fijación a la caldera
- 14 Válvula de mariposa del gas
- 15 Obturador
- 16 Tornillo para movimiento cabezal de combustión
- 17 Palanca mando registros con escala graduada
- 18 Presostato aire
- 19 Toma de presión aire cabezal de combustión
- 20 Presostato gas de máxima con toma de presión
- 21 Sonda para controlar la presencia de llama
- 22 Bisagra para la apertura del quemador
- 23 Toma de presión para el presostato aire “+”
- 24 Tomas de presión aire cabezal de combustión
- 25 Adaptador para rampa de gas
- 26 Indicación para el control del sentido de rotación del motor ventilación
- 27 Visor llama
- 28 Preparación para kit sensor llama
- 29 Botón de desbloqueo
- 30 Protección transparente



La apertura del quemador puede realizarse tanto por la derecha como por la izquierda, sin vínculos debidos al lado de alimentación del combustible.



ATENCIÓN

Para la apertura del quemador, consultar el apartado “Accesibilidad parte interna cabezal” en la pág. 23.

3.11 Descripción del cuadro eléctrico

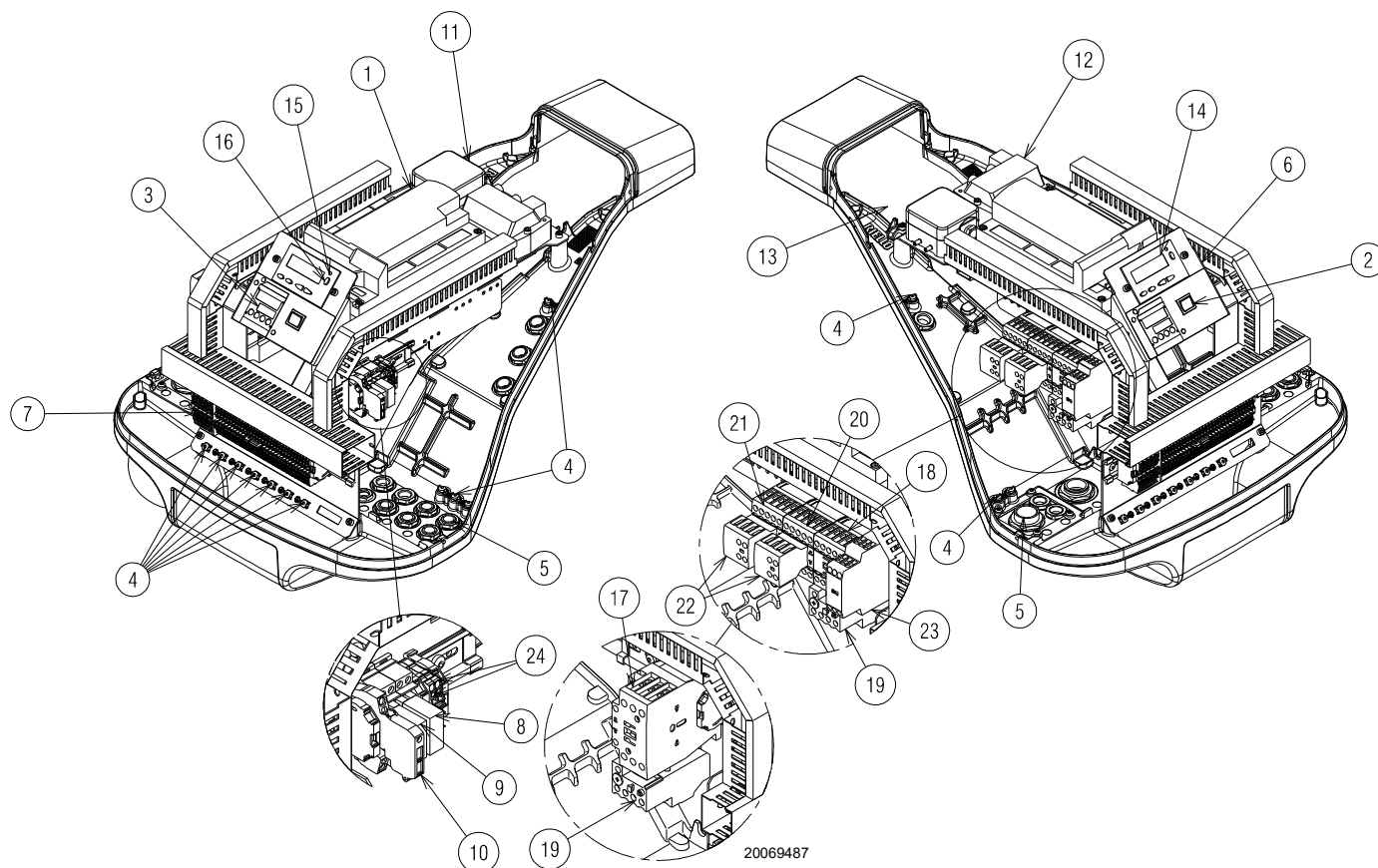


Fig. 5

- 1 Caja de control
- 2 Selector ON/OFF
- 3 Regulador de potencia
- 4 Borne de tierra
- 5 Paso de los cables de alimentación y conexiones externas. Ver apartado "Conexiones eléctricas" en la pág. 30
- 6 Brida para la aplicación kits
- 7 Regleta de conexión alimentación principal
- 8 Relé con contactos pulidos para señalización bloqueo quemador
- 9 Relé con contactos pulidos para señalización quemador en funcionamiento
- 10 Fusible circuitos auxiliares (incluye un fusible de repuesto)
- 11 Presostato aire
- 12 Transformador de encendido
- 13 Cable sonda de ionización
- 14 Panel operador con pantalla LCD
- 15 Señalización luminosa bloqueo quemador
- 16 Botón de desbloqueo
- 17 Contactor de línea arranque directo
- 18 Contactor de línea arranque estrella/triángulo
- 19 Relé térmico (con botón de RESET)
- 20 Contactor triángulo (Arranque estrella/triángulo)
- 21 Contactor estrella (Arranque estrella triángulo)
- 22 Contactos auxiliares
- 23 Temporizador para arranque estrella/triángulo
- 24 Regleta de conexión para comando 4-20 mA (solo modelos FS2)

Datos técnicos

Caja de control	Tensión de red	AC 230 V -15 % / +10 %
	Frecuencia de red	50 / 60 Hz ±6 %
	Absorción de potencia	< 30 W
	Clase de seguridad	I, con piezas según II y III de DIN EN 60730-1
Carga en los bornes de 'Entrada'	Fusible en la caja de control (inspeccionable)	6,3 AT
	Baja tensión	
Longitud cables	– Apagado de seguridad desde la posición de funcionamiento con tensión de red	< AC 186 V
	– Arranque al aumentar la tensión de red	> AC 195 V
	– Línea principal AC 230 V	Máx. 100 m (100 pF / m)
	– Carga de control (TL1-TL2)	Máx. 20 m (100 pF/m)
	– Botón de desbloqueo externo (RS)	Máx. 20 m (100 pF/m)
	– Salida de carga (DC 0/2...10V)	Máx. 10 m (100 pF/m)
	– Válvula combustible	Máx. 3 m (100 pF/m)
– Otras líneas	Máx. 3 m (100 pF/m)	
Condiciones ambientales	Almacenamiento	DIN EN 60721-3-1
	– Condiciones climáticas	Clase 1K3
	– Condiciones mecánicas	Clase 1M2
	– Campo de temperatura	-20 ... +60 °C
	– Humedad	< 95% H.R.
	Transporte	DIN EN 60721-3-2
	– Condiciones climáticas	Clase 2K2
	– Condiciones mecánicas	Clase 2M2
	– Campo de temperatura	-30 ... +60 °C
	– Humedad	< 95% H.R.
	Funcionamiento	DIN EN 60721-3-3
	– Condiciones climáticas	Clase 3K3
	– Condiciones mecánicas	Clase 3M3
	– Campo de temperatura	-20 ... +60 °C
	– Humedad	< 95% H.R.

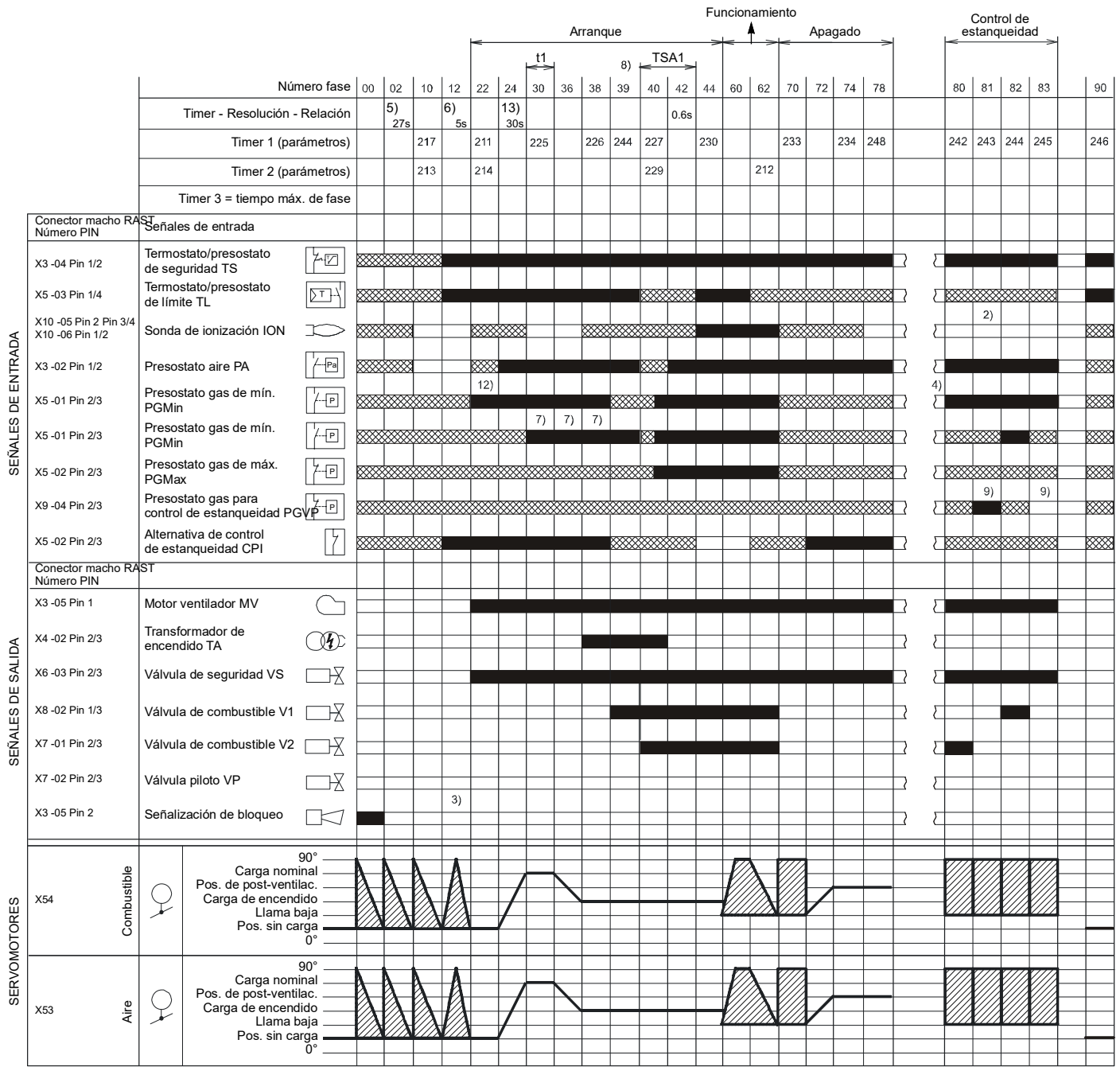
Tab. G



ATENCIÓN

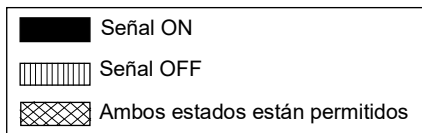
¡La condensación, la formación de hielo y la entrada de agua no están admitidas!

3.13 Secuencia de funcionamiento del quemador



S8870

Fig. 7



3.13.1 Lista de fases

Fase	Descripción	Fase	Descripción
Ph00	Fase de bloqueo	Ph60	Funcionamiento
Ph02	Fase de seguridad	Ph62	El quemador se coloca en la posición de apagado
Ph10	Cierre en parada	Ph70	t13 = tiempo de post-combustión
Ph12	Standby	Ph72	El quemador se coloca en la posición de post-ventilación
Ph22	Motor ventilador (MV) = ON Válvula de seguridad (VS) = ON	Ph74	t8 = tiempo de post-ventilación
Ph24	El quemador se coloca en la posición de pre-ventilación	Ph78	t3 = tiempo de post-ventilación
Ph30	Tiempo de pre-ventilación	Ph80	Tiempo de vaciado (control de estanqueidad válvulas)
Ph36	El quemador se coloca en la posición de encendido	Ph81	Tiempo de test atmosférico (control de estanqueidad de las válvulas)
Ph38	Fase de encendido (TA) = ON	Ph82	Tiempo de llenado (control de estanqueidad válvulas)
Ph39	Prueba presostato gas de mínima (PGmin.)	Ph83	Tiempo de test de la presión (control de estanqueidad válvulas)
Ph40	Válvula de combustible (V) = ON	Ph90	Tiempo de espera por carencia de gas
Ph42	Encendido (TA) = OFF		
Ph44	t44 = tiempo intervalo 1		

3.14 Funcionamiento del panel operador

La caja de control REC 27 .../ REC37 ...está conectada directamente con el panel operador (Fig. 8).

Los pulsadores permiten programar los menús de funcionamiento y de diagnóstico.

El sistema de gestión del quemador se visualiza en la pantalla LCD (Fig. 9). Para simplificar la diagnosis, el display muestra el estado de funcionamiento, el tipo de problema y el momento en el cual se produce.



- Atenerse a los procedimientos y regulaciones que se suministran a continuación.
- Todas las intervenciones (montaje, instalación y asistencia, etc.) deben ser realizadas por personal cualificado.
- Si la pantalla y el panel operador estuviesen sucios, limpiarlos con un paño seco.
- Proteger el panel de temperaturas excesivas y de los líquidos.

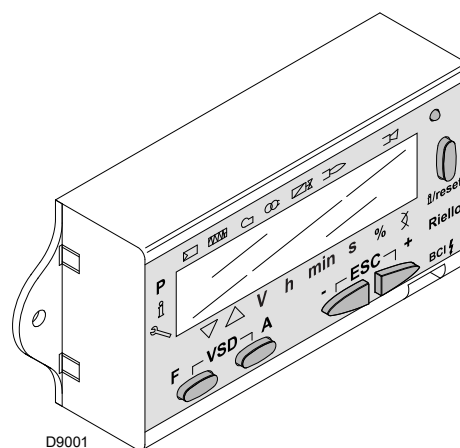


Fig. 8

3.14.1 Descripción de los símbolos del display

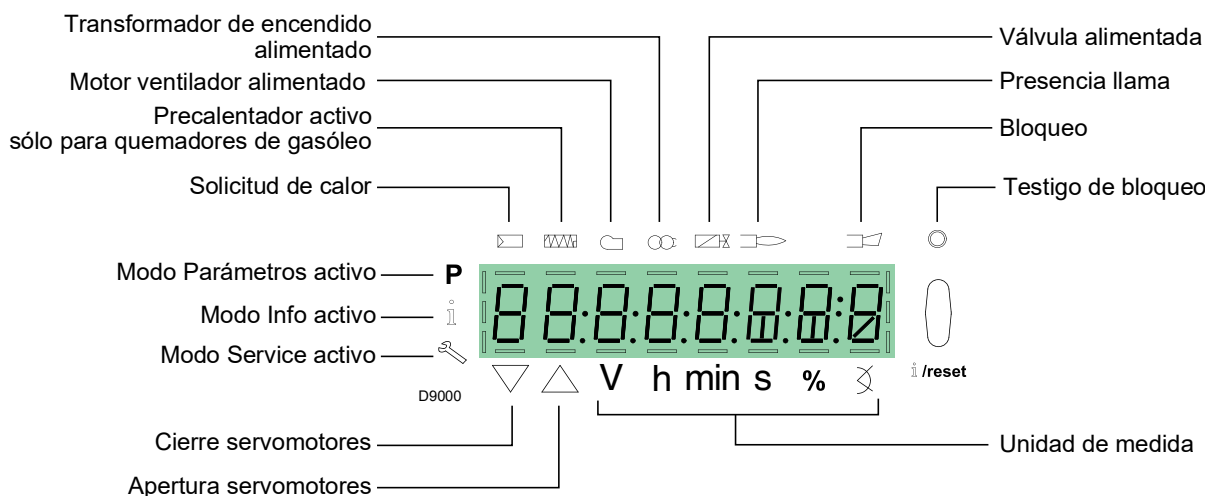
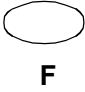



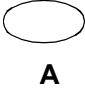



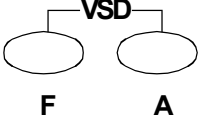






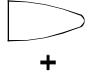
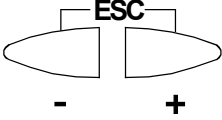




Fig. 9

La luminosidad de la pantalla se puede regular desde 0 ... 100% con el parámetro 126.

3.14.2 Descripción de los pulsadores

Pulsador	Pulsador	Función
	Pulsador F	Para regular el servomotor del combustible (mantener presionado  y regular el valor presionando  o )
	Pulsador A	Para regular el servomotor del aire (mantener presionado  y regular el valor presionando  o )
	Pulsadores A y F Función VSD	Para modificar el parámetro de configuración de la modalidad P (presionar al mismo tiempo  y  más  o )
 i /reset	Pulsador Info y Enter	<ul style="list-style-type: none"> • Enter en Modo Parámetros • Reset en caso de bloqueo • Acceso a un nivel inferior del menú • Para navegar en Modo Info o Service y permitir: <ul style="list-style-type: none"> – la selección del parámetro (símbolo parpadeante)(presionar durante <1 s)) – el acceso a un nivel inferior del menú (presionar durante 1...3 s) – el acceso a un nivel superior del menú (presionar durante 3...8 s) – el acceso a otro Modo (presionar durante más de 8 s)
	Pulsador -	Disminución del valor <ul style="list-style-type: none"> – Acceso a un punto inferior de la curva de modulación – Desplazamiento de la lista parámetros
	Pulsador +	Incremento del valor <ul style="list-style-type: none"> – Acceso a un punto superior de la curva de modulación – Desplazamiento de la lista parámetros
	Pulsadores - y +	Funciones de salida (ESC) (presionar al mismo tiempo  y ) <ul style="list-style-type: none"> – No se confirma el valor – Acceso a un nivel superior del menú

Tab. H

3.15 Servomotor (SQM33....)

Notas importantes



ATENCIÓN

¡Para evitar lesiones a las personas, daños a la propiedad y/o materiales, siga las siguientes notas importantes!

¡No abrir, modificar o forzar los accionadores!

- Todas las actividades (montaje, instalación y asistencia, etc.) deben ser realizadas por personal cualificado.
- Antes de realizar controles en el cableado del servomotor, aislar completamente el dispositivo de control del quemador de la alimentación de red (separación omnipolar).
- Para evitar riesgos de choques eléctricos, proteger adecuadamente los bornes de conexión y fijar correctamente el cuerpo.
- Después de cada intervención (operaciones de montaje, instalación y asistencia, etc.), verificar que el cableado esté en orden, después, efectuar los controles de seguridad.
- Las caídas y los choques pueden perjudicar las funciones de seguridad. En ese caso, no poner en funcionamiento el servomotor, incluso si no presenta daños evidentes.



ATENCIÓN

Notas de montaje

La conexión entre el eje de mando del accionador y el elemento de control debe ser estable y sin juego mecánico.

Notas de instalación

- El par de retención se reduce cuando se apaga la alimentación eléctrica del accionador.



ATENCIÓN

Al realizar mantenimiento del quemador o reemplazar los accionadores, no invertir los conectores.

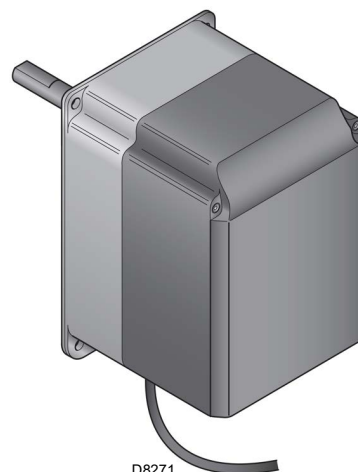


Fig. 10

Datos técnicos

Modelo	SQM33.5...
Tensión de funcionamiento	AC / DC 24 V ± 20 %
Clase de seguridad	2 de acuerdo con EN 60 730
Absorción de potencia	Máx. 10 W
Índice de protección	IP54 de acuerdo con EN 60 529-1
Conexión cables	RAST2,5, conectores
Sentido de rotación	- Servomotor GAS: En el sentido de las agujas del reloj - Servomotor del aire: Antihorario
	El sentido de rotación se configura de fábrica mediante el parámetro de la caja de control REC ...
Par nominal (máx)	3 Nm
Par de retención (máx)	3 Nm
Tiempo de funcionamiento para 90°	5 s.
Peso	aprox. 1,4 kg
Condiciones ambientales:	
Funcionamiento	DIN EN 60 721-3-3
Condiciones climáticas	Clase 3K5
Condiciones mecánicas	Clase 3M4
Campo de temperatura	-20...+60 °C
Humedad	< 95% rh



ATENCIÓN

Par nominal (máx)	3 Nm
Par de retención (máx)	3 Nm
Tiempo de funcionamiento para 90°	5 s.
Peso	aprox. 1,4 kg
Condiciones ambientales:	
Funcionamiento	DIN EN 60 721-3-3
Condiciones climáticas	Clase 3K5
Condiciones mecánicas	Clase 3M4
Campo de temperatura	-20...+60 °C
Humedad	< 95% rh

Tab. I



ATENCIÓN

¡La condensación, la formación de hielo y la entrada de agua no están admitidas!

3.16 Calibración del relé térmico

El relé térmico sirve para evitar daños en el motor por un fuerte aumento del consumo o debido a la ausencia de una fase.

Para la calibración 2), consultar la tabla que se encuentra en el esquema eléctrico.

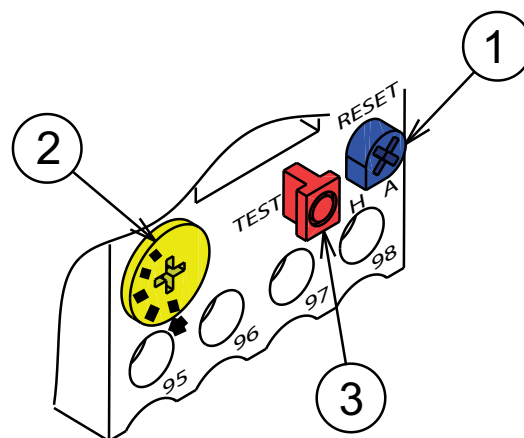
Para desbloquear, en caso de intervenir el relé térmico, presionar el pulsador "RESET" 1) de Fig. 11.

El pulsador de "TEST" rojo 3) abre el contacto NC (95-96) y detiene el motor.



PRECAUCIÓN

El rearme automático (Posición "A" pulsador 1) puede ser peligroso. Esta operación no está prevista en el funcionamiento del quemador, dejarlo siempre en "H". **Por tanto, no colocar el botón de "RESET" 1) en "A".**



20073932

Fig. 11

4.4 Posición de funcionamiento



ATENCIÓN

- El quemador está preparado exclusivamente para funcionar en las posiciones **1, 2, 3 y 4** (Fig. 13).
- Es conveniente escoger la instalación **1** puesto que es la única que permite el mantenimiento tal como descrito a continuación en este manual.
- Las instalaciones **2, 3 y 4** permiten el funcionamiento pero dificultan las operaciones de mantenimiento y de inspección del cabezal de combustión.



PELIGRO

- Cualquier otro posicionamiento debe considerarse comprometedor para el funcionamiento correcto del aparato.
- La instalación **5** está prohibida por motivos de seguridad.

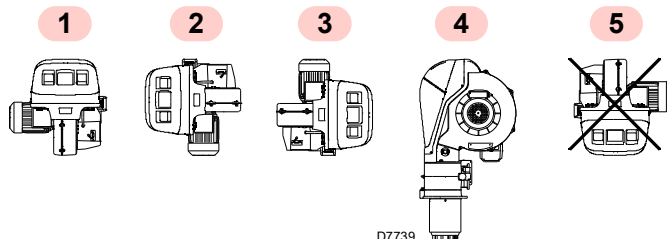


Fig. 13

4.5 Preparación de la caldera

4.5.1 Perforación de la placa caldera

Perforar la placa de cierre de la cámara de combustión como indica la Fig. 14 (Tab. J). La posición de los orificios roscados puede trazarse utilizando la junta aislante suministrada con el quemador.

4.5.2 Longitud tubo llama

La longitud del tubo llama debe seleccionarse de acuerdo con las indicaciones del fabricante de la caldera y, en cualquier caso, debe ser mayor que el espesor de la puerta de la caldera completa, con el material refractario incluido.

Para calderas con paso de humos delantero 1)(Fig. 15) o con cámara de inversión de llama, colocar una protección de material refractario 5) entre el refractario de la caldera 2) y el tubo llama 4).

El material refractario puede tener forma cónica (mínimo 60°). Esta protección debe permitir el desplazamiento del tubo llama.

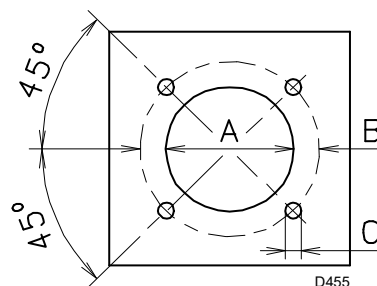


Fig. 14

mm	A	B	C
RS 310/E BLU	335	452	M18
RS 410/E BLU	335	452	M18
RS 510/E BLU	335	452	M18
RS 610/E BLU	350	452	M18

Tab. J

4.6 Fijación del quemador a la caldera



ATENCIÓN

Preparar un sistema de elevación adecuado enganchándose con los anillos 3)(Fig. 15), después de haber quitado los tornillos 7) de fijación de la tapa 8).

- Colocar la protección térmica suministrada con la instalación en el tubo llama 4)(Fig. 15).
- Introducir todo el quemador en el orificio de la caldera, preparado anteriormente (Fig. 14), y fijar con los tornillos suministrados.



ATENCIÓN

El acoplamiento del quemador con la caldera debe ser hermético.

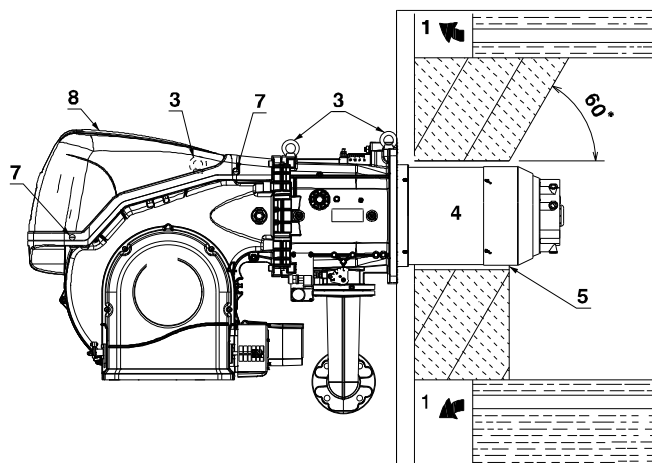


Fig. 15

4.7 Accesibilidad parte interna cabezal

El quemador sale de fábrica preparado para la apertura hacia la izquierda, manteniendo por tanto el perno 1)(Fig. 16) en su alojamiento.

Para la apertura del quemador hacia la izquierda, proceder de esta manera:

- A desconectar el conector macho/conector hembra 9)(Fig. 16) del presostato gas de máxima;
- B quitar los tornillos 2);
- C abrir el quemador un máximo de 100-150 mm girando sobre la bisagra y desenganchar los cables de sonda 5) y electrodo 11);
- D abrir el quemador completamente como en Fig. 16;

- E desenroscar el tornillo 4) con toma de presión;
- F separar el cabezal elevándolo de su alojamiento 3), después, extraer el cabezal de combustión.



ATENCIÓN

Para la apertura del quemador por el lado opuesto, antes de quitar el perno 1)(Fig. 16), verificar que los 4 tornillos 2) estén apretados.

- G Después, desplazar el 1) hacia el lado opuesto, solo entonces será posible quitar los tornillos 2);
- H desconectar la toma 9)(Fig. 16) del presostato gas de máxima, después, proceder como se describe arriba en el punto C).

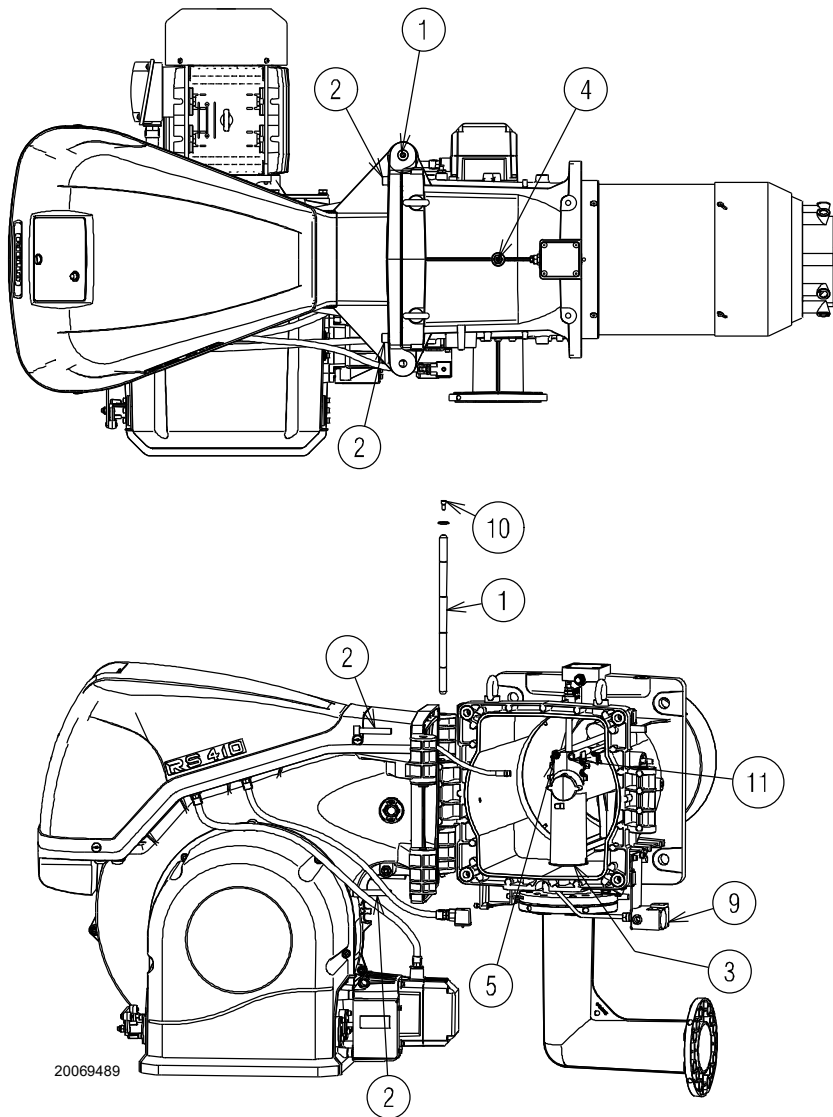


Fig. 16

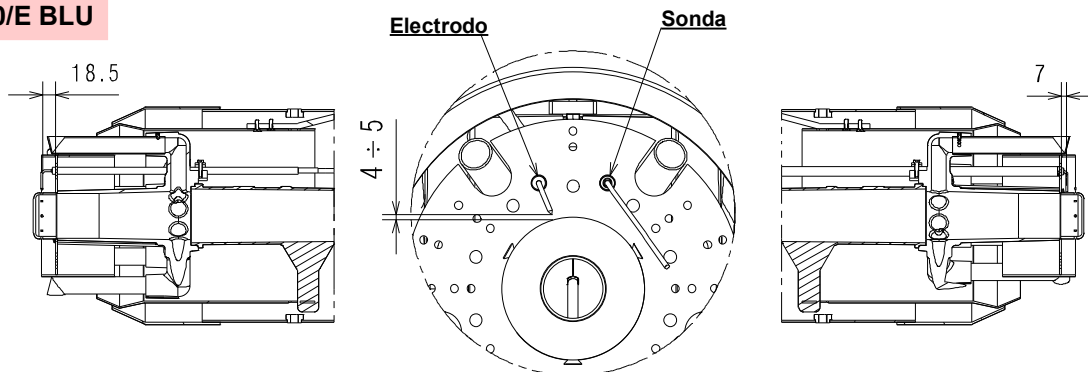
4.8 Posición sonda-electrodo



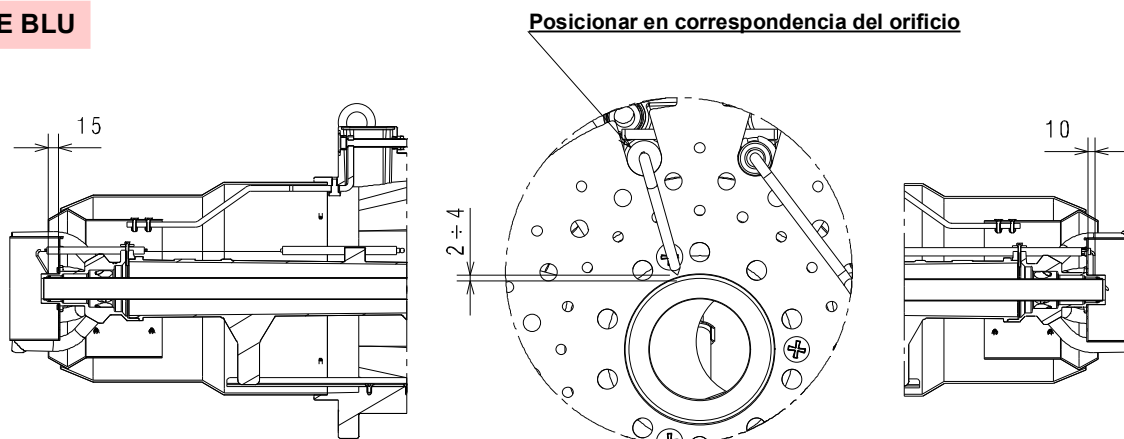
ATENCIÓN

Controlar que la sonda y el electrodo estén posicionados como en la Fig. 17, respetando las dimensiones indicadas.

RS 410-510-610/E BLU



RS 310/E BLU

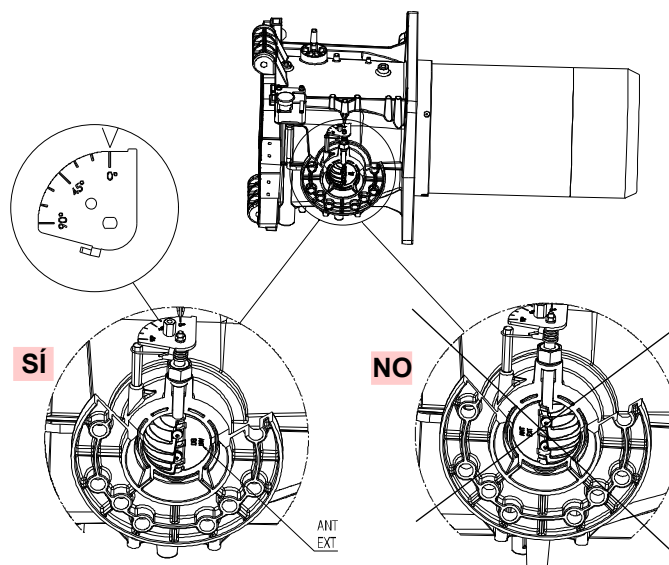


20071251

Fig. 17

4.9 Válvula de mariposa del gas

Si es necesario, sustituir la válvula de mariposa del gas. La posición correcta es la que se muestra en la Fig. 18.



20078516

Fig. 18

4.10 Regulación del cabezal de combustión

Girar el tornillo 1) hasta hacer coincidir la muesca requerida con el plano delantero de dicho tornillo.

El cabezal de combustión se abre girando en sentido contrario al de las agujas del reloj el tornillo 1).

El cabezal de combustión se cierra girando en sentido de las agujas del reloj el tornillo 1)(Fig. 20).



ATENCIÓN

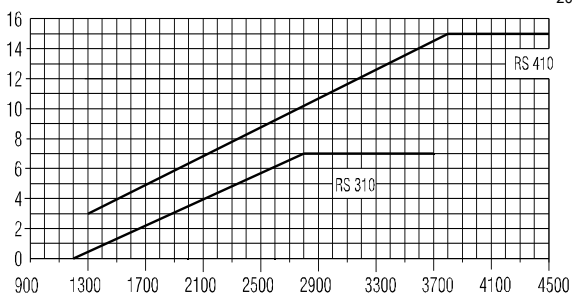
El quemador sale de fábrica con el cabezal de combustión regulado en la muesca 0 (Fig. 20).

Esta regulación permite asegurar las partes móviles durante el transporte del quemador.

Antes de efectuar el encendido del quemador, llevar a cabo las regulaciones según la potencia requerida indicada en el gráfico (Fig. 19).

NOTA:
Dependiendo de la aplicación específica, la regulación puede modificarse.

↓ N° Muesca (aire = gas)



20081480

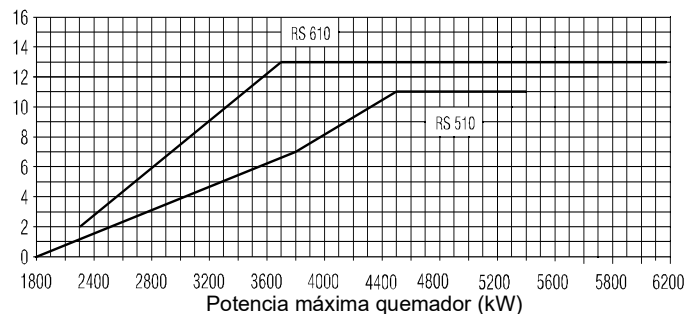
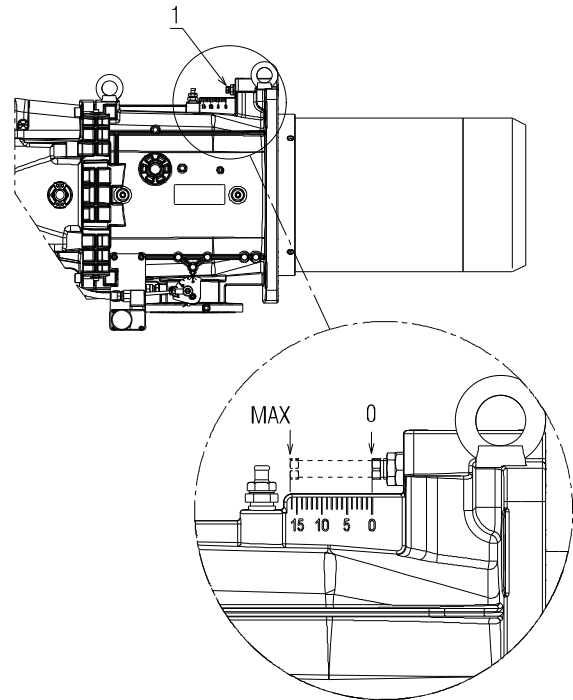


Fig. 19



20073539

Fig. 20

Solo para el modelo RS 310 BLU:

El quemador RS 310 BLU cuenta con regulación aire/gas central. La regulación de fábrica es la siguiente:

AIRE = muesca 9

GAS = muesca 0.



ATENCIÓN

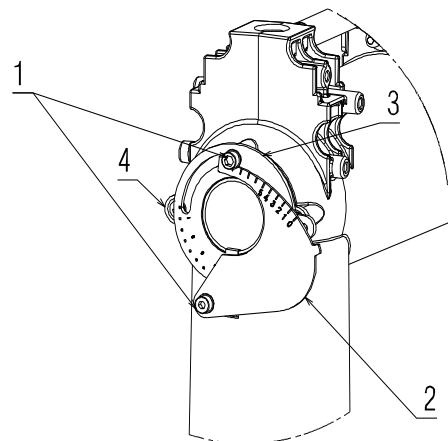
¡No modificar estos valores!

Solo para casos específicos, para modificar la regulación central del gas, intervenir como se indica a continuación:

- aflojar los tornillos 1) y girar la tuerca 3) hasta que coincida la muesca hallada con el índice 4)(Fig. 21).

Para modificar la regulación central del aire, intervenir como se indica a continuación:

- aflojar los tornillos 1) y girar la tuerca 2) hasta que coincida la muesca hallada con el tornillo 1);
- bloquear los 2 tornillos 1)(Fig. 21).



20084828

Fig. 21

4.11 Presiones del gas



Riesgo de explosión a causa de derrame de combustible en presencia de fuentes inflamables.

Precauciones: evitar golpes, roces, chispas, calor.

Verificar el cierre del grifo de interceptación del combustible, antes de efectuar cualquier tipo de intervención en el quemador.



ATENCIÓN

La instalación de la línea de alimentación del combustible debe ser efectuada por personal habilitado, de acuerdo con las normas y las disposiciones de ley vigentes.

4.11.1 Línea alimentación gas - (Ejemplo) Para detalles funcionales, consultar la documentación de la rampa gas

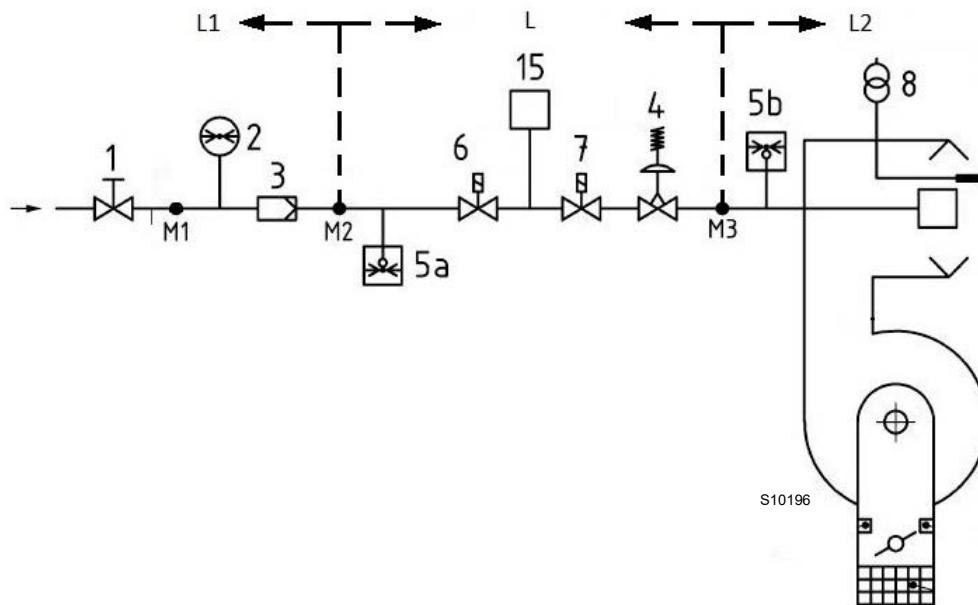


Fig. 22

Leyenda (Fig. 22)

- 1 Válvula de interceptación manual
- 2 Manómetro
- 3 Filtro
- 4 Regulador de presión
- 5a Dispositivo de protección para baja presión
- 5b Presostato gas de máxima
- 6 Primer dispositivo de seguridad
- 7 Segundo dispositivo de seguridad
- 8 Dispositivo de encendido
- 15 Sistema de control estanqueidad válvulas
- L Rampa gas (suministrada por separado)
- L1 A cargo del instalador
- L2 Quemador
- M1 Toma de presión
- M2 Toma de presión
- M3 Toma de presión

4.11.2 Rampa de gas

Está homologada según norma EN 676 y se suministra separadamente del quemador.



Asegurarse de la instalación correcta de la rampa gas, verificando que no haya pérdidas de combustible.

4.11.3 Instalación rampa de gas



PELIGRO

Cortar la alimentación eléctrica mediante el interruptor general de la instalación.



Controlar la ausencia de pérdidas de gas.



Trasladar la rampa de gas con mucho cuidado: peligro de aplastamiento de las extremidades.



El operador debe utilizar las herramientas necesarias para realizar las actividades de instalación.

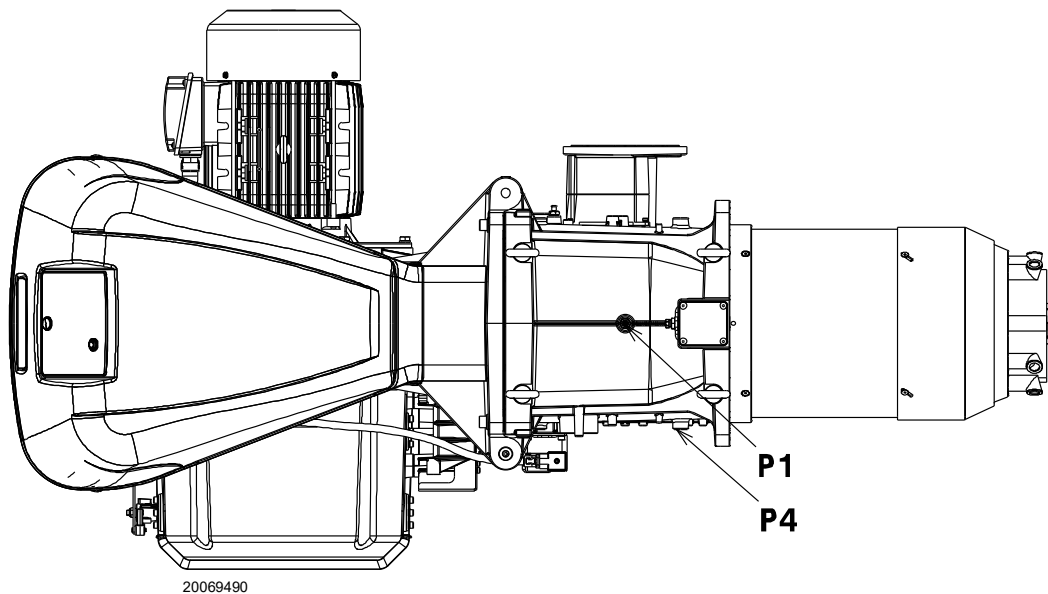


Fig. 23

4.11.4 Presión del gas

Las Fig. 24, Fig. 25, Fig. 26 y Fig. 27 en la pág. 29 indican las pérdidas de carga mínimas a lo largo de la línea de alimentación del gas en función de la potencia máxima del quemador.

Los valores detallados en las Fig. 24, Fig. 25, Fig. 26 y Fig. 27 se refieren a:

- Gas natural G 20 PCI 9,45 kWh/Sm³ (8,2 Mcal/Sm³)
- Gas natural G 25 PCI 8,13 kWh/Sm³ (7,0 Mcal/Sm³)

Pérdida de carga cabezal de combustión

Presión del gas medida en el conector hembra P1) (Fig. 23 en la pág. 27), con:

- Cámara de combustión a 0 mbar
- Quemador funcionando a potencia máxima;
- Cabezal de combustión regulada como en la pág. 25.

Para conocer la potencia MÁX aproximada a la que está funcionando el quemador:

- sustraer de la presión del gas en el conector hembra P1) (Fig. 23 en la pág. 27) la presión en la cámara de combustión.
- Buscar en las Fig. 24, Fig. 25, Fig. 26 y Fig. 27 del quemador elegido, el valor de presión más cercano al resultado de la sustracción.
- Leer la potencia correspondiente.



ATENCIÓN

Los datos de potencia térmica y presión del gas en el cabezal corresponden al funcionamiento con válvula de mariposa de gas completamente abierta (90°).

Ejemplo RS 410/E BLU con gas natural G20:

Funcionamiento a la MÁX potencia
 Presión del gas en el conector hembra P1) (Fig. 23) = 58,1 mbar
 Presión en la cámara de combustión = 5 mbar
 58,1 - 5 = 53,1 mbar

A la presión de 53,1 mbar, corresponde en las Fig. 24, Fig. 25, Fig. 26 y Fig. 27 una potencia de 4450 kW.

Este valor sirve como primera aproximación; el real se determinará a través del contador.

En cambio para conocer la presión del gas que se necesita en el conector hembra P1) (Fig. 23 en la pág. 27), una vez fijada la potencia MÁX a la cual se desea que funcione el quemador:

- buscar en las Fig. 24, Fig. 25, Fig. 26 y Fig. 27 del quemador elegido, el valor de potencia más cercano al valor deseado.
- Leer la presión en el conector hembra P1) (Fig. 23 en la pág. 27).
- Sumar a este valor la sobrepresión estimada de la cámara de combustión.

Ejemplo RS 410/M BLU con gas natural G20:

Potencia MÁX deseada: 4450 kW
 Presión del gas a la potencia de 4450 kW = 53,1 mbar
 Presión en la cámara de combustión = 5 mbar
 53,1 + 5 = 58,1 mbar

presión necesaria en el conector hembra P1) (Fig. 23 en la pág. 27).

RS 310/E BLU

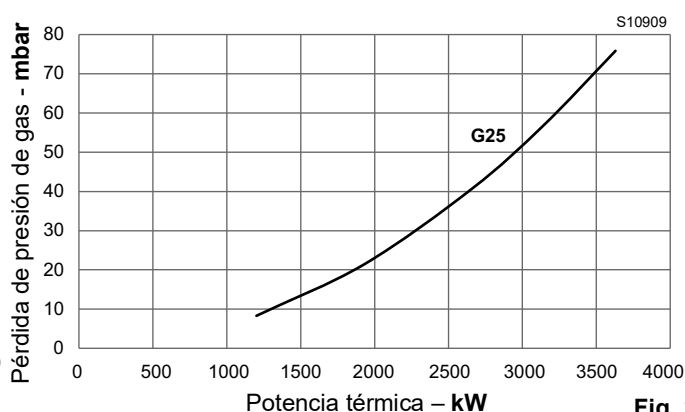
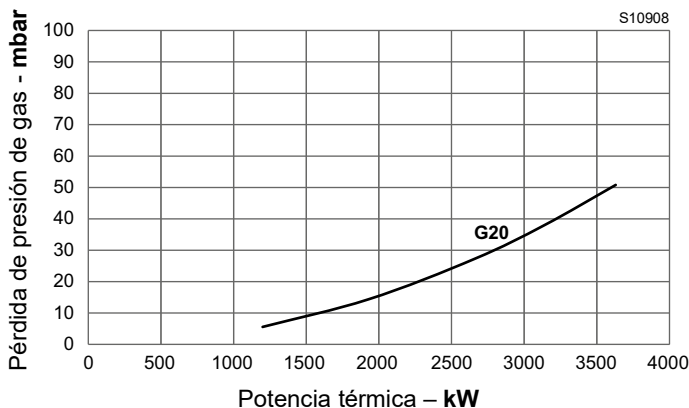


Fig. 24

RS 410/E BLU

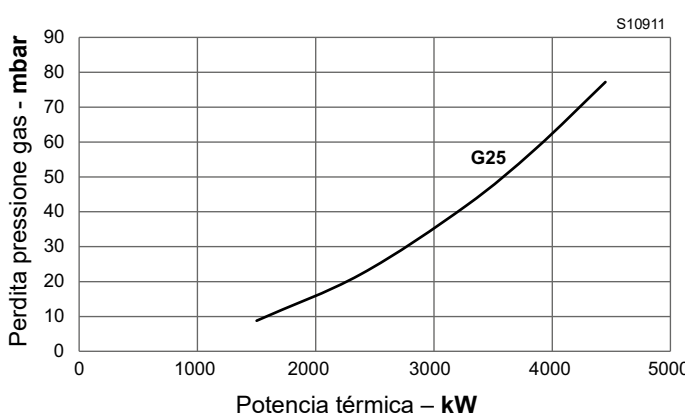
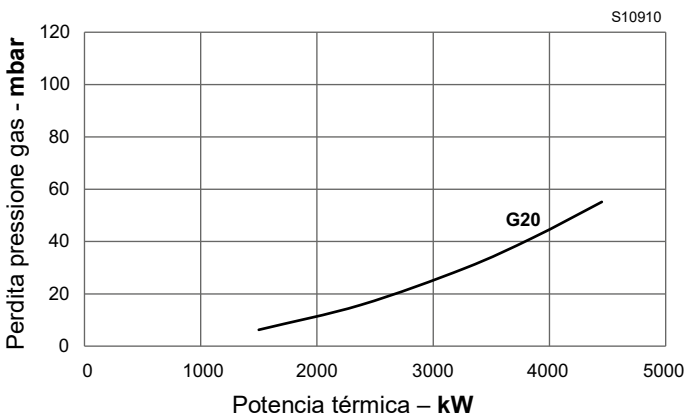


Fig. 25

RS 510/E BLU

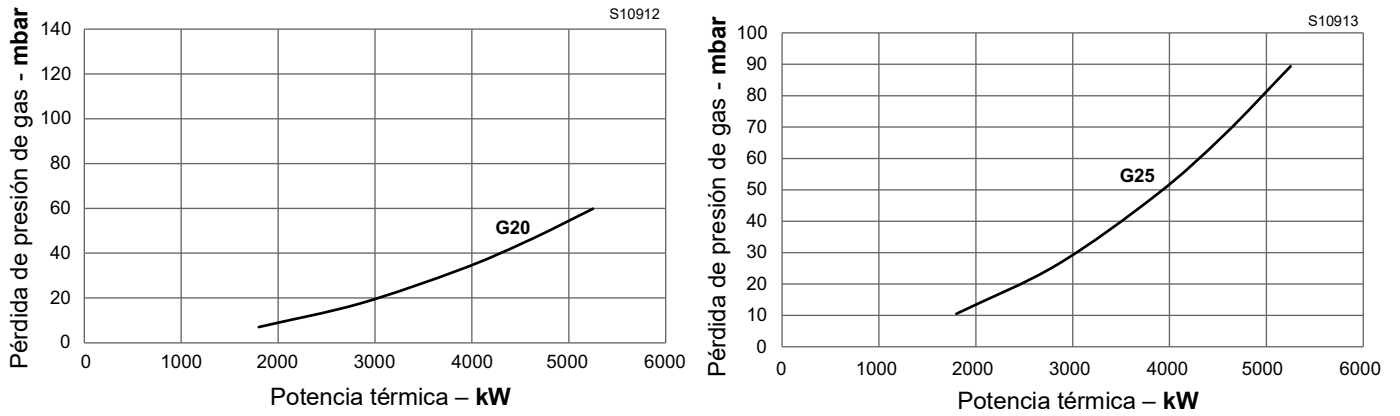


Fig. 26

RS 610/E BLU

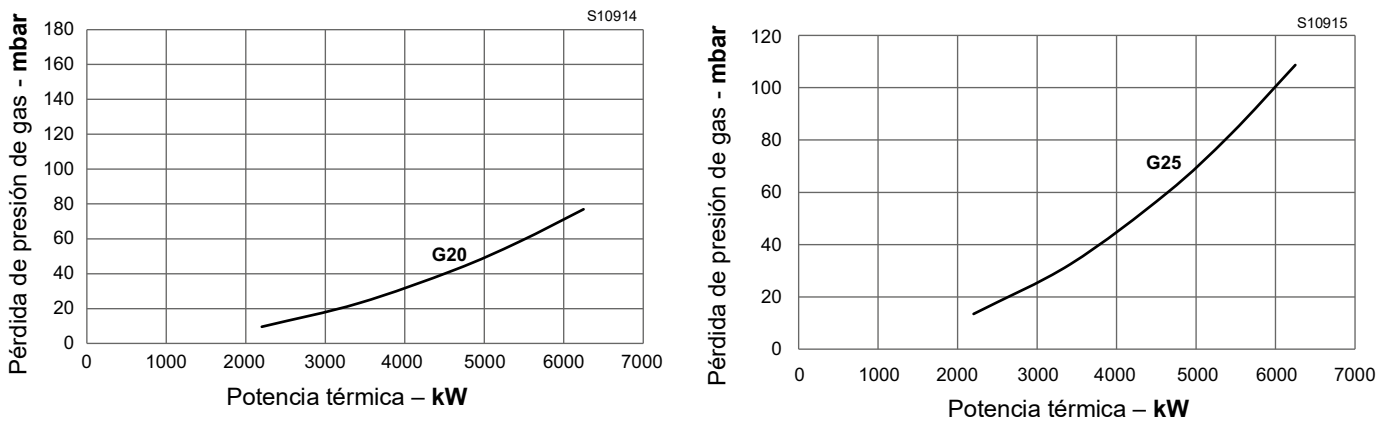


Fig. 27

4.12 Conexiones eléctricas

Notas sobre la seguridad para las conexiones eléctricas



- Las conexiones eléctricas se deben llevar a cabo con la alimentación eléctrica desconectada.
- Las conexiones eléctricas se deben realizar según las normas vigentes en el país de destino y por parte de personal cualificado. Consultar los esquemas eléctricos.
- El constructor declina toda responsabilidad por modificaciones o conexiones diferentes de las que figuran en los cableados eléctricos.
- Controle que la alimentación eléctrica del quemador corresponda con la indicada en la etiqueta de identificación y en este manual.
- Los quemadores FS1 han sido homologados para funcionamiento intermitente. Ello significa que el quemador debe pararse "por Norma" al menos una vez cada 24 horas para permitir que la caja de control eléctrica efectúe una verificación de la propia seguridad y de la eficacia al arranque. Normalmente la parada del quemador está asegurada por el termostato/presostato de la caldera. Si no fuese así, debería colocarse en serie con el interruptor TL, un interruptor horario que parase el quemador FS1 al menos una vez cada 24 horas. Consulte los cableados eléctricos.
- El dispositivo será seguro cuando esté conectado correctamente a un sistema de puesta a tierra eficiente, según las normas actuales. Es necesario controlar este requisito de seguridad esencial. En caso de dudas, pida que personal calificado controle la instalación eléctrica. No utilizar tubos de gas como instalación de puesta a tierra de aparatos eléctricos.
- La instalación eléctrica debe adecuarse a la potencia máxima absorbida por el aparato, indicada en la placa y en el manual, asegurando especialmente que la sección de los cables sea adecuada a la potencia absorbida por el aparato.
- Para la red de alimentación eléctrica del dispositivo:
 - no usar adaptadores, tomas múltiples, alargadores;
 - prever un interruptor omnipolar con apertura entre los contactos de al menos 3 mm (categoría de sobretensión III), como lo prevén las normativas de seguridad vigentes.
- No toque el dispositivo con partes del cuerpo húmedas o mojadas ni con los pies descalzos.
- No tire de los cables eléctricos.
- Asegurarse de que las conexiones eléctricas dentro de la caldera cumpla con las normas de seguridad locales y nacionales.
- Fase y neutro no se pueden intercambiar (esto provoca fallos de funcionamiento peligrosos, pérdidas de protección contra las descargas eléctricas, etc.).
- Asegurarse de que los pasacables de los cables conectados sean conformes con los estándares aplicables (ej. EN60730 y EN60 335).
- Al cablear la unidad, asegúrese de que los cables de tensión de suministro de red de AC 230 V tengan un recorrido estrictamente separado del de los cables de muy baja tensión para garantizar la protección contra el peligro de choque eléctrico.

Antes de realizar cualquier operación de mantenimiento, limpieza o control:



Cortar la alimentación eléctrica del quemador con el interruptor general de la instalación.



Cerrar la válvula de interceptación del combustible.



Evitar la formación de condensación, hielo e infiltraciones de agua.

Si todavía está colocada, retirar la tapa y realizar las conexiones eléctricas según los esquemas eléctricos.

Utilizar cables flexibles según norma EN 60 335-1.

4.12.1 Paso de los cables de alimentación y conexiones externas

Todos los cables que se conecten al quemador deben pasar por los pasacables. Los pasacables se pueden utilizar de varias maneras; sólo a modo de ejemplo, véase Fig. 28.



Una vez efectuadas todas las operaciones de mantenimiento, limpieza o control, volver a montar la tapa y todos los dispositivos de seguridad y protección del quemador.

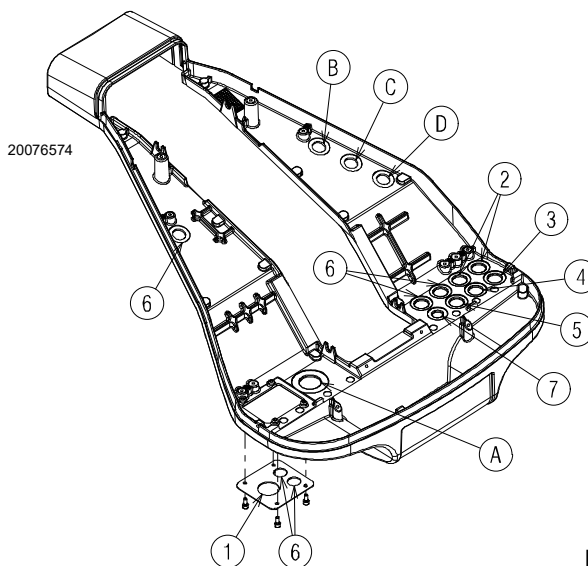


Fig. 28

Leyenda (Fig. 28)

- 1 Alimentación eléctrica - Orificio para M32
- 2 Permisos y protecciones - Orificio para M20
- 3 Presostato gas de mínima - Orificio para M20
- 4 Kit control de estanqueidad válvulas de gas VPS - Orificio para M20
- 5 Rampa de gas - Orificio para M20
- 6 A disposición - Orificio para M20
- 7 A disposición - Orificio para M16
- A Motor ventilador
- B Presostato gas de máxima
- C Servomotor GAS
- D Servomotor AIRE

5 Puesta en funcionamiento, calibración y funcionamiento del quemador

5.1 Notas sobre la seguridad para la primera puesta en funcionamiento



ATENCIÓN

La primera puesta en funcionamiento del quemador debe ser realizada por personal habilitado según todo lo indicado en el presente manual y en conformidad con las normas y disposiciones de ley vigentes.



ATENCIÓN

Comprobar el correcto funcionamiento de los dispositivos de regulación, mando y seguridad.



ATENCIÓN

Antes de encender el quemador, consultar el apartado "Prueba de seguridad - con alimentación gas cerrada" en la pág. 50.

5.2 Regulaciones antes del encendido

La regulación del cabezal de combustión ya se ha descrito en el apartado "Regulación del cabezal de combustión" en la pág. 25.

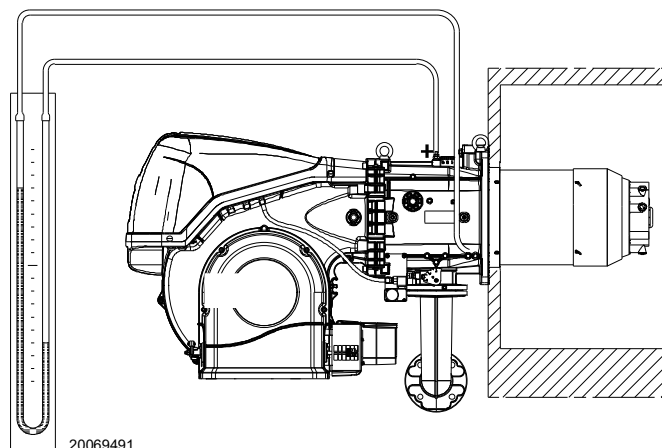
Efectuar, además, las siguientes regulaciones:

- Abrir las válvulas manuales situadas antes de la rampa de gas.
- Regular el presostato gas de mínima al inicio de la escala.
- Regular el presostato gas de máxima al final de la escala.
- Regular el presostato aire al inicio de la escala.
- Regular el presostato para el control de estanqueidad (kit PVP) (Fig. 34 en la pág. 34) según las instrucciones suministradas con el kit.
- Purgar el aire de la línea de gas. Se recomienda evacuar fuera del edificio el aire purgado, mediante un tubo de plástico, hasta advertir el olor a gas.
- Montar un manómetro en U o un manómetro de tipo diferencial (Fig. 29), con toma (+) en la presión del gas del manguito y (-) en la cámara de combustión. Se utiliza para obtener aproximadamente la potencia MÁX del quemador mediante la .
- Conectar en paralelo a las dos electroválvulas de gas, dos lámparas o un tester para controlar el momento de la llegada de tensión. Esta operación no es necesaria si cada una de las electroválvulas va equipada de una luz piloto que señale la presencia de tensión eléctrica.



PRECAUCIÓN

Antes de encender el quemador, es conveniente regular la rampa de gas de forma que el encendido se produzca en condiciones de máxima seguridad, es decir, con un pequeño caudal de gas.



20069491

Fig. 29

5.3 Arranque del quemador

Alimentar eléctricamente el quemador mediante el seccionador del cuadro de la caldera.

Cerrar los termostatos/presostatos y poner el interruptor de Fig. 30 en posición "1/ON".



PELIGRO

Verificar que las lámparas o los testers conectados a las electroválvulas, o las luces piloto de las propias electroválvulas, indiquen ausencia de tensión.

Si señalan que hay tensión, parar inmediatamente el quemador y comprobar el conexionado eléctrico.

Puesto que el quemador no posee un dispositivo de control de la secuencia de las fases puede suceder que la rotación del motor no sea correcta.

Inmediatamente después del arranque del quemador posicionarse de frente al ventilador de refrigeración del motor ventilador y controlar que el mismo gire en sentido contrario a las agujas del reloj o en el sentido de la flecha como se indica en Fig. 4.

Si esto no ocurriese:

- colocar el interruptor de Fig. 30 en la posición "0/OFF" y esperar que la caja de control ejecute la fase de apagado;
- cortar la alimentación eléctrica del quemador.

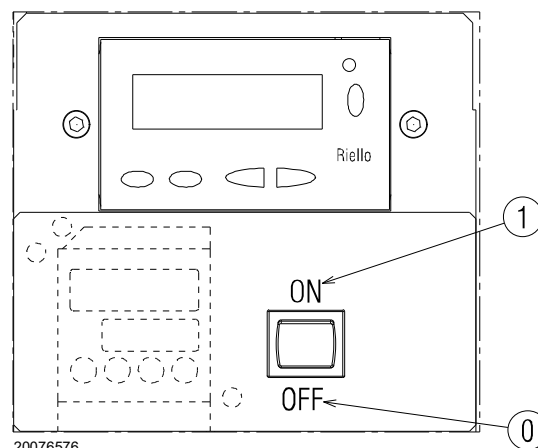


PELIGRO

Invertir las fases de la alimentación trifásica.

Esta operación debe realizarse sin alimentación eléctrica.

Ejecutar el "Procedimiento de arranque" en la pág. 40.



20076576

Fig. 30

5.4 Regulación aire/combustible

La sincronización combustible/aire se lleva a cabo con los servomotores (aire y gas) correspondientes, a través de la memorización de una curva de calibración por medio de la leva electrónica. Para reducir las pérdidas y obtener un amplio campo de calibración se recomienda regular los servomotores al máximo de potencia utilizada, lo más cercano posible a la máxima apertura (90°). La parcialización del aire en función del caudal máximo de combustión se lleva a cabo modificando la regulación del cabezal de combustión (vedi "Regulación del cabezal de combustión" a pag. 25). En la válvula de mariposa del gas, con el servomotor completamente abierto, la parcialización del combustible en función de la potencia requerida se realiza mediante el estabilizador de presión colocado en la rampa del gas.

5.4.1 Regulación del aire para la máxima potencia

- Regular el servomotor a la máxima apertura (cerca de los 90°) de manera que las válvulas de mariposa del aire estén completamente abiertas.

5.4.2 Sistema de regulación aire/combustible y modulación de potencia

El sistema de regulación aire/combustible, y de modulación de la potencia, que equipa a los quemadores serie **RS/E** realiza una serie de funciones integradas para la optimización energética y operativa del quemador, tanto en el caso de funcionamiento individual como si estuviera combinado con otras unidades (por ej. caldera de doble fuego o varios generadores en paralelo).

Las funciones básicas incluidas en el sistema controlan:

- 1 el dosaje del aire y del combustible mediante el posicionamiento, con servomando directo, de las correspondientes válvulas, eliminando los eventuales juegos en los sistemas de regulación con un juego de palancas y leva mecánica, que se utilizan en los quemadores modulados tradicionales;
- 2 la modulación de la potencia del quemador, en función de la carga requerida por la instalación, manteniendo la presión o la temperatura de la caldera a los valores de ejercicio programados;
- 3 la secuencia (regulación en cascada) de múltiples calderas mediante la correspondiente conexión de las distintas unidades y la activación del software interno de cada sistema (opcional).

Interfaces adicionales y funciones de comunicación con ordenador, para telecontrol o integración de sistemas de supervisión de central, están disponibles en función de la configuración de la instalación.



ATENCIÓN

El primer arranque, así como cada operación siguiente de programación interna del sistema de regulación, o de ampliación de las funciones básicas, requieren el acceso mediante contraseña y son privativas del personal del servicio de asistencia técnica, específicamente entrenado en la programación interna de la herramienta y su aplicación específica en este tipo de quemador.

5.4.3 Regulación del quemador

Para lograr una regulación óptima del quemador, es necesario efectuar un análisis de los gases de combustión en la base de la chimenea. Hay que regular en secuencia:

- 1 - Potencia de encendido
- 2 - Potencia MÁX
- 3 - Potencia MÍN
- 4 - Potencias intermedias entre MÁX y MÍN
- 5 - Presostato aire
- 6 - Presostato gas de máxima
- 7 - Presostato gas de mínima

5.4.4 Potencia de encendido



ATENCIÓN

Por motivos de seguridad y buen funcionamiento del producto, la potencia de encendido, si es regulable, debe ser realizada por personal habilitado y en conformidad con las normas y disposiciones de ley vigentes.

Regulación del aire

La regulación del aire se efectúa variando el ángulo del registro del aire variando los grados del servomotor aire en el interior del programa de la leva electrónica.

5.4.5 Potencia máxima

La potencia MÁX se debe seleccionar dentro del campo de trabajo de la Fig. 2 en la pág. 10.

Regulación del gas

Medir el caudal de gas en el contador.

Orientativamente, puede obtenerse consultando la Tab. N en la pág. 41, basta con leer la presión del gas en el manómetro (mostrada en Fig. 38 en la pág. 51) y seguir las indicaciones dadas en pág. 28.

- Si es necesario reducirlo, disminuir la presión de salida del gas interviniendo en el regulador de presión ubicado debajo de la válvula gas.
- Si es necesario aumentarla, incrementar la presión de gas a la salida del regulador.

Regulación del aire

Si es necesario, variar los grados del servomotor del aire.

5.4.6 Potencia mínima

La potencia MÍN se debe seleccionar dentro del campo de trabajo (Fig. 2 en la pág. 10).

5.5 Regulación final presostatos

5.5.1 Presostato aire

Regular el presostato de aire (Fig. 31) tras haber realizado todas las demás regulaciones del quemador con el presostato de aire regulado al inicio de la escala.

Con el quemador funcionando a la potencia MÍN, introducir un analizador de la combustión en la chimenea y cerrar lentamente la boca de aspiración del ventilador (por ejemplo con un cartón) hasta que el valor de CO supere los 100 ppm.

Después gire lentamente el pulsador en el sentido de las agujas de reloj hasta que el quemador se bloquee.

A continuación, controle que la flecha indique hacia arriba en la escala graduada. Girar nuevamente el botón en el sentido de las agujas del reloj hasta hacer coincidir el valor indicado en la escala graduada con la flecha indicando hacia abajo, se recupera así la histéresis del presostato representada por el campo blanco sobre fondo azul comprendido entre las dos flechas.

Ahora, verificar si el quemador arranca correctamente. Si el quemador se bloquea de nuevo, girar el pulsador un poco más, en sentido contrario al de las agujas del reloj. Durante estas operaciones puede ser útil utilizar un manómetro para medir la presión del aire.

La conexión del manómetro se ilustra en la Fig. 31. La configuración estándar es la del presostato aire conectado en forma absoluta. Nótese la presencia de una conexión en "T" no suministrada.

En algunas aplicaciones con fuerte depresión la conexión del presostato no permite al mismo la conmutación.

En dicho caso es necesario conectar el presostato en modo diferencial, aplicando un segundo tubo entre el presostato aire y la boca de aspiración del ventilador.

En este caso también el manómetro se debe conectar en forma diferencial, como se muestra en Fig. 31.



Al conectar el presostato aire a modo diferencial, el quemador dejará de ser más certificado según la norma EN 676.

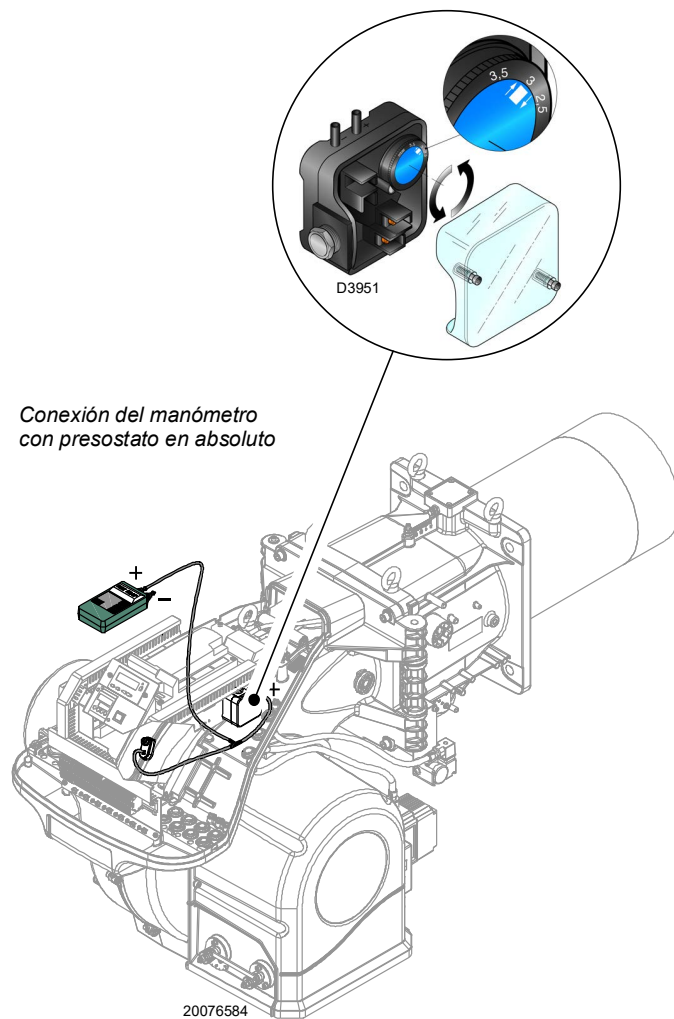
5.5.2 Presostato gas de máxima

Después de haber efectuado todas las demás regulaciones del quemador, con el presostato gas de máxima regulado al final de la escala, efectuar la regulación del presostato gas de máxima, (Fig. 32).

Para calibrar el presostato gas de máxima, conectar un manómetro a su toma de presión, después de haber abierto su grifo.

El presostato gas de máxima se debe regular a un valor no superior al 30% de la medida leída en el manómetro con el quemador funcionando a la potencia máxima.

Después de efectuar la regulación, quitar el manómetro y cerrar el grifo.



Conexión del manómetro con presostato en absoluto

Fig. 31

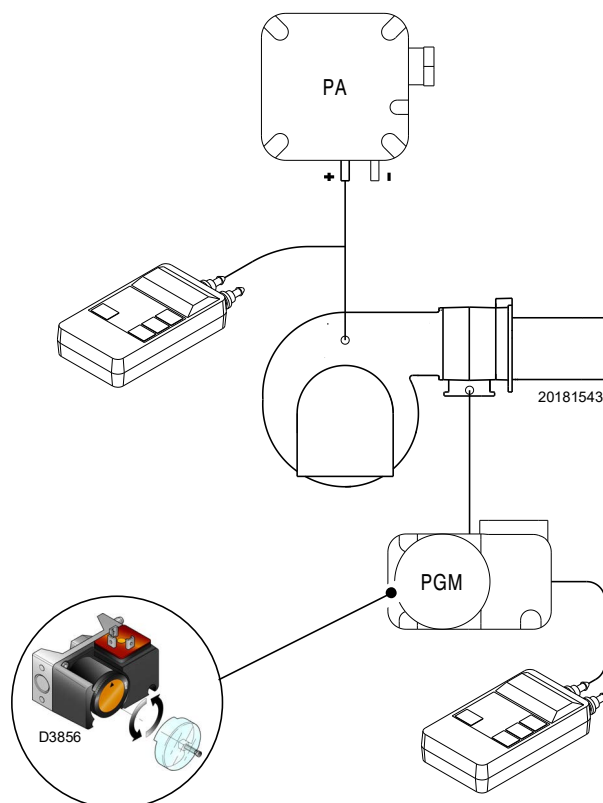


Fig. 32

5.5.3 Presostato gas de mínima

El objetivo del presostato de la mínima presión de gas es evitar que el quemador funcione de forma inadecuada debido a una presión de gas demasiado baja.

Realizar el ajuste del presostato gas de mínima (Fig. 33) después de ajustar el quemador, las válvulas de gas y el estabilizador de la rampa.

Con el quemador funcionando a la potencia máxima:

- instalar un manómetro después del estabilizador de la rampa (por ejemplo, en la toma de presión de gas al cabezal de combustión del quemador);
- ajustar lentamente el grifo manual del gas hasta que el manómetro indique una disminución de la presión de aproximadamente 0,1 kPa (1 mbar). En esta fase, controlar el valor de CO que debe ser siempre inferior a 100 mg/kWh (93 ppm).
- Aumentar el ajuste del presostato hasta que se dispare, haciendo que el quemador se apague;
- quitar el manómetro y cerrar el grifo de la toma de presión utilizada para la medición;
- abrir completamente el grifo manual del gas.



1 kPa = 10 mbar

ATENCIÓN

5.5.4 Presostato kit PVP

Regular el presostato para el control de estanqueidad (kit PVP) (Fig. 34) según las instrucciones suministradas con el kit.

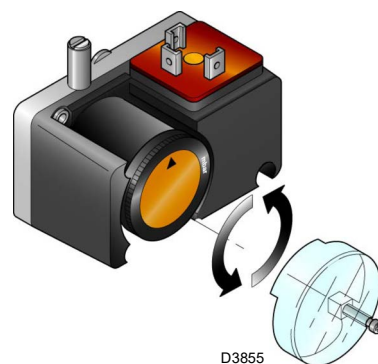


Fig. 33

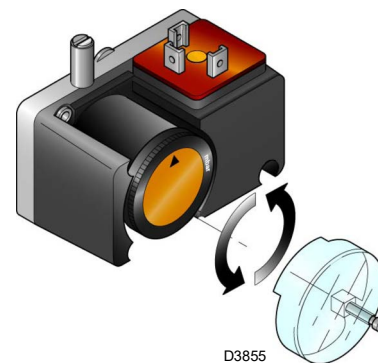


Fig. 34

5.6 Modalidad de visualización y programación

5.6.1 Modo Normal

El Modo Normal es la modalidad de funcionamiento estándar visualizada en el display del panel operador y representa el nivel principal del menú.

- Visualiza las condiciones de funcionamiento y permite modificar el punto de funcionamiento del quemador en modo manual.
- No se necesita accionar ninguna tecla del Panel Operador.
- Permite el acceso a los otros modos de visualización y de programación.

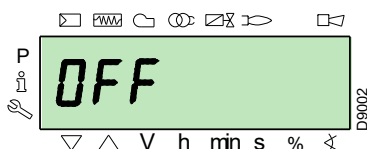
Desde el Modo Normal se puede acceder a otros niveles:

- Modo Info (**InFo**)
- Modo Service (**SEr**)
- Modo Parámetros (**PArA**)

A continuación se mencionan algunos ejemplos en condiciones estándar.

5.6.1.1 Visualización del quemador en stand-by

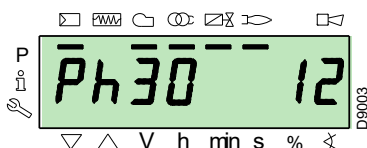
El quemador está en estado de espera de solicitud de calor o el selector "0-1" de la (Fig. 30 en la pág. 31) está en la posición "0".



5.6.1.2 Visualización durante el arranque / parada

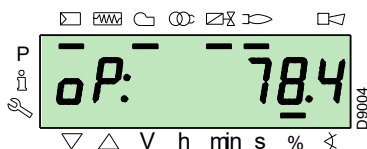
El display visualiza las diferentes fases del arranque, encendido y apagado del quemador.

En el ejemplo la pantalla indica que el quemador se encuentra en la **Fase 30** (véase el gráfico de la Fig. 35) y que faltan 12 s. para pasar a la fase siguiente.



5.6.1.3 Visualización de la posición de trabajo

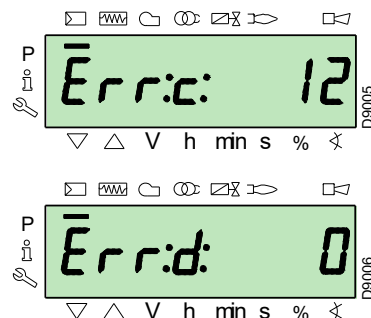
El quemador está funcionando en la posición de carga requerida (en el ejemplo de al lado **78.4%**).



5.6.1.4 Mensaje de error de estado, visualización de los errores e información

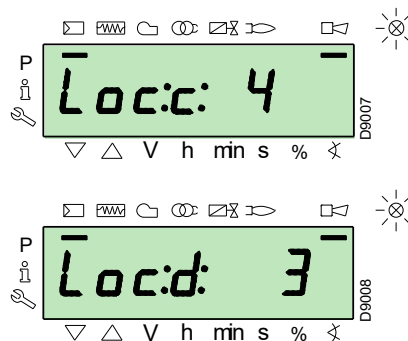
La pantalla visualiza alternadamente el código de error (en el ejemplo **c: 12**) y la diagnosis correspondiente (en el ejemplo **d: 0**).

El sistema se coloca en seguridad y se visualiza el mensaje indicado en la figura siguiente.

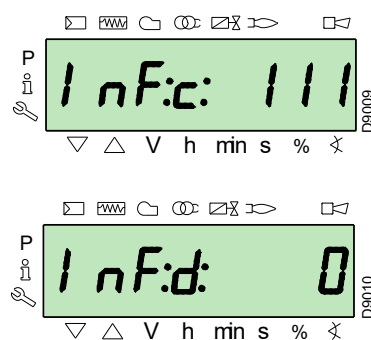


El quemador se bloquea.

El display visualiza alternadamente el código de bloqueo (en el ejemplo del lado **c: 4**) y la diagnosis correspondiente (en el ejemplo **d: 3**). El testigo de bloqueo de color rojo está encendido.

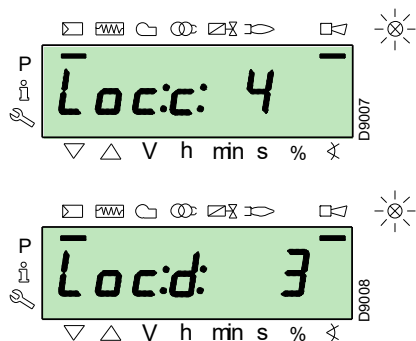


El display visualiza alternadamente un código y una diagnosis de error, que no conduce al sistema a seguridad.

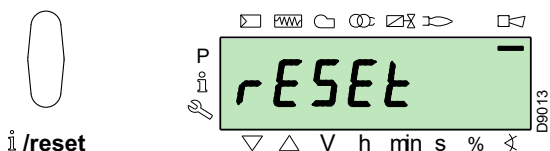


5.6.1.5 Procedimiento de desbloqueo

El quemador está bloqueado cuando está encendido el testigo rojo en el Panel Operador y en el display se muestra alternativamente el código de bloqueo (en el ejemplo de al lado **c: 4**) y la diagnosis correspondiente (en el ejemplo **d: 3**).



Para desbloquear presionar la tecla "i/reset" durante 1 seg: en el display aparece "rESEt". Al soltar la tecla desaparecerá la señal de bloqueo y se apagará el indicador luminoso rojo. La caja de control está desbloqueada.



5.6.1.6 Procedimiento de bloqueo manual

En caso de necesidad es posible bloquear manualmente la caja de control y en consecuencia al quemador, presionando la tecla "i/reset" simultáneamente con cualquier otra tecla del Panel Operador.



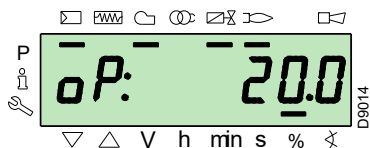
Con el selector "0-1" (Fig. 30 en la pág. 31) el quemador no se detiene inmediatamente, sino que se ejecuta la fase de apagado.

5.6.1.7 Procedimiento de funcionamiento en modo manual

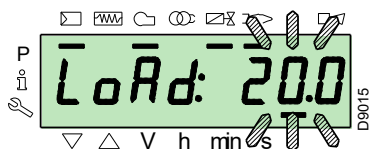
Después de la regulación del quemador e implementados los puntos de la curva de modulación, es posible controlar el funcionamiento del quemador en toda la curva en modo manual.

Ejemplo:

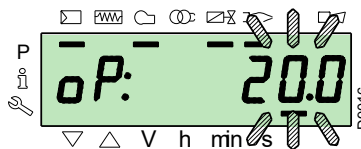
el quemador está funcionando con el porcentaje de carga requerido: 20%.



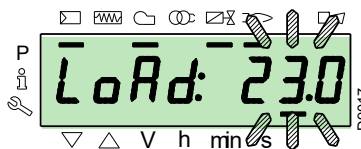
Presionar la tecla "F" durante 1 seg: se visualiza "LoAd" y el porcentaje de carga parpadea.



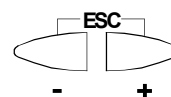
Soltando la tecla "F" aparece la visualización estándar con el porcentaje de carga actual parpadeando: esto significa que el quemador está funcionando en manual (se excluye cualquier regulación externa, solamente están activos los dispositivos de seguridad).



Mantener presionada la tecla "F" y, con las teclas "+" o "-", aumentar o disminuir el porcentaje de carga.



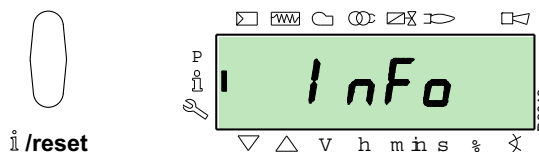
Para salir del modo manual presionar al mismo tiempo las teclas "+" y "-" (ESC) durante 3 segundos: el quemador funcionará en modo automático y la potencia dependerá del termostato/presostato de regulación (TR).



5.6.2 Modo Info

El **Modo Info (InFo)** visualiza la información general del sistema. Para acceder a este nivel es necesario:

- ▶ presionar la tecla "i/reset" entre 1 y 3 segundos.
- ▶ Soltar inmediatamente la tecla apenas el display muestre "InFo".



La lista de los parámetros (en la secuencia en la cual se visualizan) se indica en la tabla Tab. K.

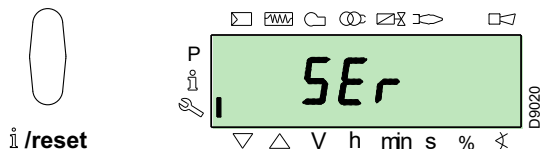
N°	Parámetro
167	Caudal volumétrico de combustible con la unidad de medida seleccionada
162	Tiempo de funcionamiento con llama
163	Tiempo de funcionamiento
164	N° de encendidos, que se puede restablecer
166	N° de encendidos total
113	Código de identificación del quemador
107	Versión del software
108	Variante del software
102	Fecha de prueba de la caja de control
103	Código de identificación de la caja de control
104	N° de identificación del grupo de parámetros implementado
105	Versión del grupo de parámetros
143	Reservado
End	

Tab. K

5.6.3 Modo Service

El **Modo Service (SEr)** visualiza el historial de los errores y alguna información técnica del sistema. Para acceder a este nivel es necesario:

- presionar la tecla “**i/reset**” durante más de 3 segundos.
- Soltar inmediatamente la tecla en el momento en el que la pantalla muestre “**SEr**”.



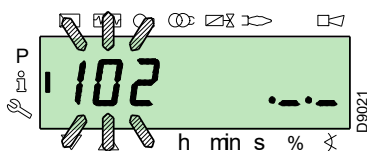
La lista de los parámetros (en la secuencia en la cual se visualizan) se indica en la tabla Tab. L.

Nº	Parámetro
954	Intensidad de la llama (%)
960	Combustible efectivo que pasa en unidad de volumen / h (m ³ /h, l/h, ft ³ /h, gal/h)
121	Programación manual de la potencia No definido = funcionamiento automático
922	Posición de los servomotores (expresada en grados, símbolo \otimes) 0 = combustible 1 = aire
161	Número de errores
701 ÷ 725	Cronología de errores: 701-725.01, Código

Tab. L

5.6.3.1 Modalidad operativa en Modo Info y Modo Service

Después de acceder a estos niveles, el display visualiza a la izquierda el número del parámetro (parpadeando) y a la derecha el valor correspondiente.



Si el valor no se visualiza, presionar la tecla “**i/reset**” por un tiempo entre 1 y 3 s.

Para volver a la Lista Parámetros, presionar la tecla “**i/reset**” durante más de 3 segundos o presionar al mismo tiempo las teclas “**+**” y “**-**” (**ESC**).

Para pasar al parámetro siguiente presionar el pulsador “**+**” o “**i/reset**” por un tiempo menor a 1 s. Al final de la lista, el display visualizará “**End**”.

Para pasar al parámetro precedente presionar la tecla “**-**”.

Para volver al Modo Visualización Normal/Estándar, presionar la tecla “**i/reset**” durante más de 3 segundos o presionar al mismo tiempo las teclas “**+**” y “**-**” (**ESC**).

Por un instante en el display se visualizará “**OPERAtE**”.

5.6.4 Modo Parámetros

El **Modo Parámetros (PARA)** visualiza y permite modificar/programar la lista de parámetros indicada en la pág. 44.

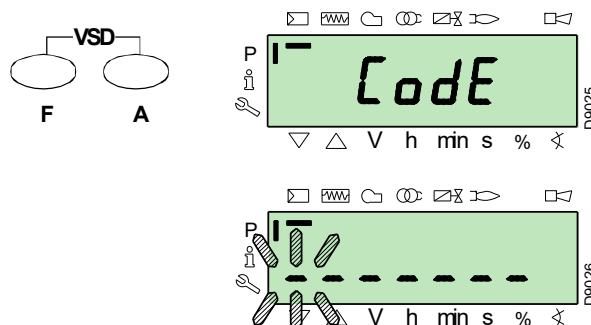
Los parámetros configurados en fábrica no se visualizan.

Para acceder a este nivel realizar el “**Procedimiento de acceso mediante contraseña**”.

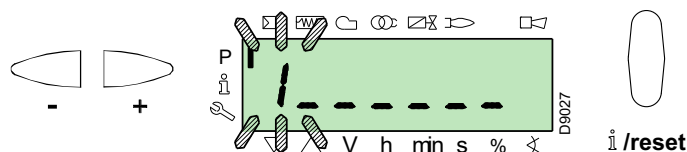
5.6.4.1 Procedimiento de acceso mediante contraseña

Presionar al mismo tiempo las teclas “**F**” y “**A**” durante 1 segundo.

En el display aparece por un instante “**Code**”, e inmediatamente después 7 guiones, de los cuales el primero parpadea.



Con las teclas “**+**” y “**-**” seleccionar el primer carácter de la contraseña (letra o número), y confirmar presionando la tecla “**i/reset**”.

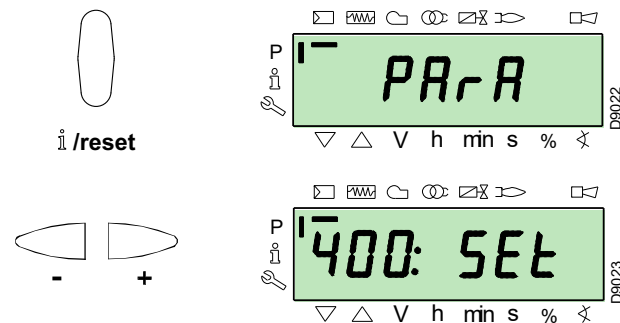


Una vez confirmado aparece el signo “**-**”.

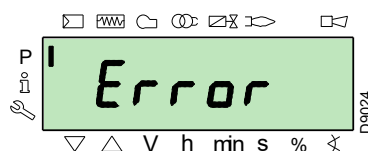
Proceder del mismo modo para los otros caracteres.

Después de ingresar el último carácter de la contraseña, confirmar presionando la tecla “**i/reset**”: si la contraseña ingresada es correcta se visualizará “**PARA**” durante algunos segundos y se podrá ingresar de inmediato a los diferentes grupos de parámetros.

Con las teclas “**+**” y “**-**” seleccionar el grupo deseado.



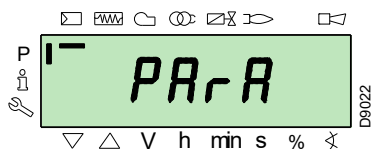
Si la contraseña ingresada es incorrecta se visualizará “**Error**” por un instante. Será necesario repetir el procedimiento.





La contraseña se debe comunicar solamente al personal calificado o del Servicio Técnico de Asistencia, y debe quedar vigilada en un lugar seguro.

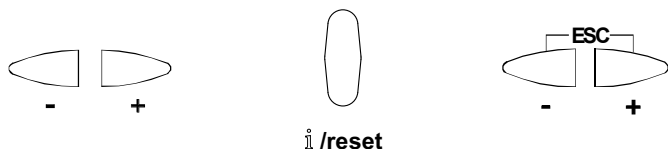
Una vez ejecutado el procedimiento de acceso, en el display se visualiza "PARA" por algunos segundos.



Seleccionar el grupo de parámetros deseado con las teclas "+" y "-", y confirmar presionando la tecla "i/reset".

Una vez dentro del grupo deseado, desplazar la lista con las teclas "+" y "-". Al final de la lista, el display visualizará "End".

Para volver al Modo Visualización Normal, presionar al mismo tiempo las teclas "+" y "-" (ESC) dos veces.



5.6.4.2 Asignación de los niveles de los parámetros

El nivel de los parámetros se subdivide en los grupos indicados en la Tab. M.

Nº	Parámetro
100: ParA	Parámetros generales Información y datos de identificación del sistema.
200: ParA	Controles del Quemador Tipo de funcionamiento, tiempos de intervención y seguridad de las diferentes fases.
400: Set	Curva de modulación Aire/Combustible Programación de los puntos regulación aire/combustible
500: ParA	Posicionamiento Servomotores Selección de posiciones de los servomotores aire/combustible en las diferentes fases.
600: ParA	Servomotores Programación y direccionamiento de los servomotores.
700: HIST	Cronología de errores Selección de los diferentes modos de visualización de la cronología de errores.
900: dAtA	Datos de proceso Visualización de datos para gestionar en forma remota el quemador.

Tab. M



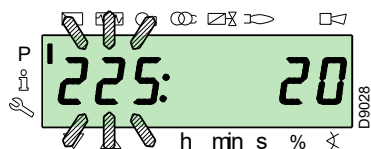
ATENCIÓN

Todos los parámetros se controlan en fábrica. La modificación/alteración puede comprometer el buen funcionamiento del quemador y causar daños a personas o cosas, y en todos los casos deben ser realizadas por personal calificado.

Para modificar un parámetro seguir el procedimiento indicado en el "Procedimiento de modificación de un parámetro".

5.7 Procedimiento de modificación de un parámetro

Después de acceder al nivel y al grupo de parámetros, el display visualiza a la izquierda el número del parámetro (parpadeando) y a la derecha el valor correspondiente.

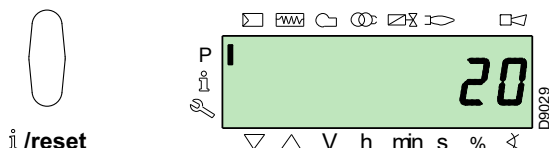


Si el valor no se visualiza, presionar la tecla "i/reset" por un tiempo entre 1 y 3 s.

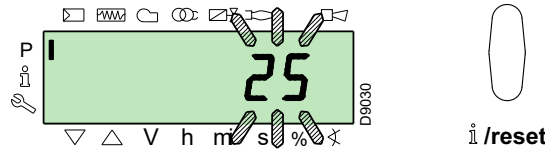
A continuación se reproduce un ejemplo de modificación del parámetro correspondiente al tiempo de pre-ventilación (nº 225). Presionar la tecla "i/reset": se visualizará el valor 20 (segundos).

NOTA:

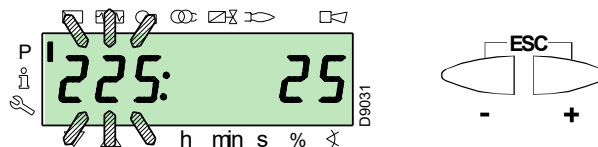
La unidad de medida del tiempo es en segundos y no se visualiza.



Presionar la tecla "+" y aumentar el valor a 25 segundos (parpadeando). Presionar la tecla "i/reset" para confirmar y memorizar.



Para volver a la lista de los parámetros presionar al mismo tiempo las teclas "+" y "-" (ESC).



5.7.0.1 Procedimiento de ingreso y regulación de los puntos de la curva de modulación

En la caja de control se pueden ingresar 9 puntos (P1+P9) de regulación/calibración para cada uno de los servomotores, para variar su posición en grados y en consecuencia variar también la cantidad de aire y de combustible que ingresa.

El **punto de encendido P0** es independiente del valor mínimo de modulación. Esto significa que, en caso de dificultad, se puede encender el “quemador” con un valor distinto del mínimo de modulación (P1).

Para acceder al **Modo Parámetros** (grupo 400) consultar el “Procedimiento de acceso mediante contraseña” en la pág. 37.

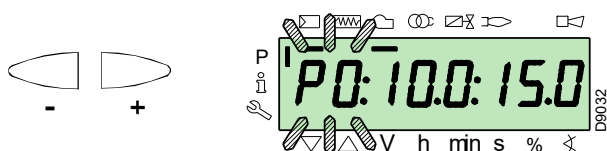
Para introducir o regular un punto proceder como se indica a continuación.

Utilizando los pulsadores “+” y “-” ingresar/seleccionar el punto de la curva deseado y esperar que el mismo parpadee: esto significa que los servomotores están colocados en los valores visualizados en el display y que corresponden al punto programado precedentemente

Ahora es posible ingresar/modificar la posición en grados.



El valor programado no necesita ser confirmado.



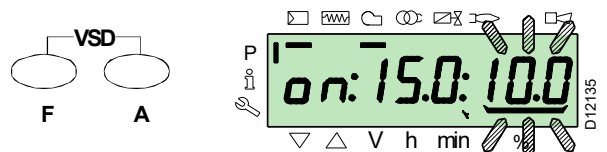
Para el servomotor del combustible, mantener presionada la tecla “F” (la posición en grados parpadea) y presionar las teclas “+” o “-” para aumentar o disminuir el valor.



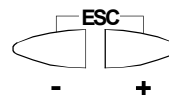
Para el servomotor del aire, mantener presionado la tecla “A” (la posición en grados parpadea) y presionar las teclas “+” o “-” para aumentar o disminuir el valor.



Para regular la velocidad del inverter (expresada en % es decir 50 Hz = 100 %), mantener presionadas simultáneamente las teclas “F” y “A” la posición en porcentaje parpadea y presionar las teclas “+” o “-” para incrementar o disminuir el valor.



Seleccionar otro punto, o bien salir presionando al mismo tiempo las teclas “+” y “-” (ESC).



5.7.0.2 Función CALC

El gráfico de la (Fig. 35) muestra cómo se modifica la curva de modulación del combustible si se cambian los valores del punto “P5”.

Manteniendo presionada la tecla “+” durante más de tres segundos, se recalculan los puntos de “P6” a “P8”.

Manteniendo presionada la tecla “-” durante más de tres segundos, se recalculan los puntos de “P4” a “P2”.

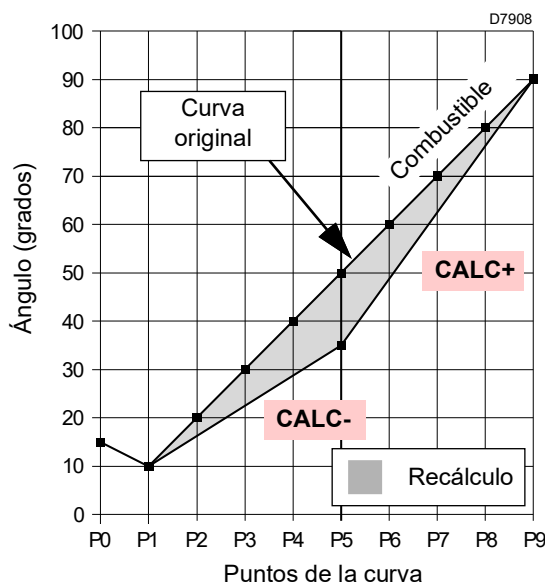


Fig. 35

El gráfico (Fig. 36) muestra la curva de modulación del combustible si, después de modificar el punto “P5”, no se recalculan todos los demás puntos.

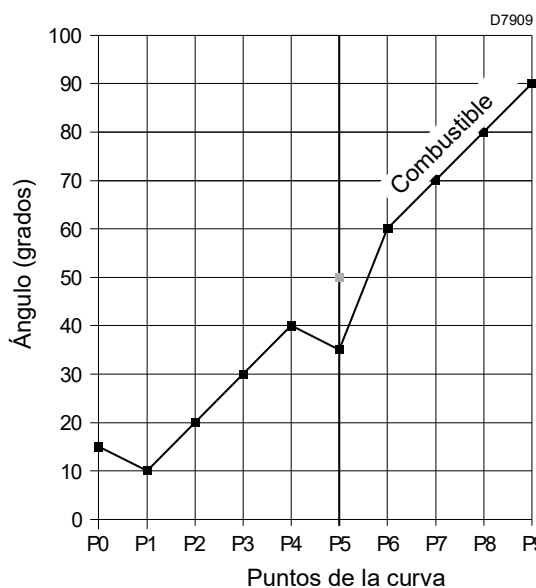
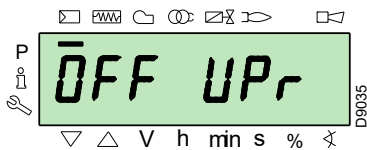


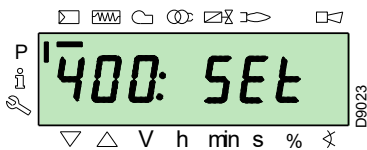
Fig. 36

5.8 Procedimiento de arranque

Controlar que el display del Panel Operador visualice la solicitud de calor y "OFF UP_r": esto significa que es necesario programar la curva de modulación del quemador.



Acceder al Nivel Parámetros siguiendo las indicaciones del "Procedimiento de acceso mediante contraseña" en la pág. 37. En la pantalla se visualiza el grupo parámetros **400**.

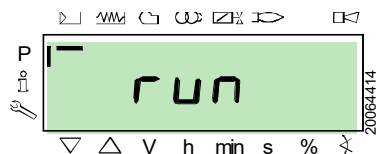


Confirmar presionando la tecla "i/reset"



i/reset

La pantalla visualiza "run"



Confirmar presionando la tecla "i/reset". El quemador se pone en funcionamiento.

La pantalla visualiza en secuencia todas las fases y sus tiempos. Las fases se listan en el apartado "Lista de fases" en la pág. 17.

Fase 22:

Arranque del motor ventilador.

Fase 24:

El quemador se coloca en la posición de pre-ventilación, el servomotor del aire abre el registro a 90°.

Fase 80, 81, 82, 83:

Estas fases corresponden al test de estanqueidad de las válvulas.

Fase 30:

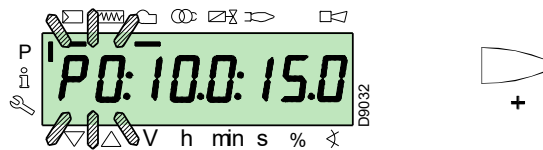
Inicia el conteo del tiempo de pre-ventilación previamente programado en fabrica.

Fase 36:

El quemador se coloca en la posición de encendido, punto "P0", definido en la Tab. N en la pág. 41: el display visualiza la indicación "P0" parpadeante.

Si el valor propuesto es correcto, confirmar presionando el pulsador "+".

En caso contrario modificar el punto de encendido, véase el apartado "Procedimiento de ingreso y regulación de los puntos de la curva de modulación" en la pág. 39.



ATENCIÓN

Los valores de la figura son meramente indicativos.

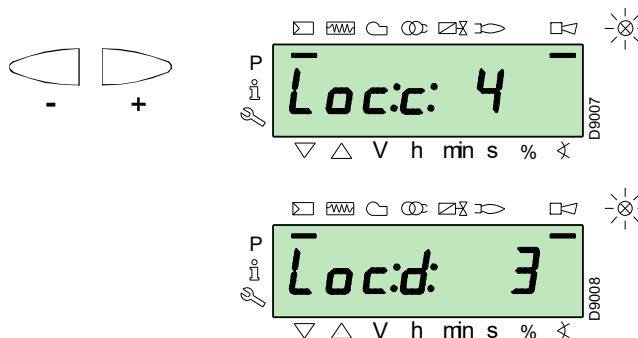
Fase 38:

Inicia la fase de encendido, dispara la chispa.

Fase 40:

Se abren las válvulas de gas (inicia el conteo del tiempo de seguridad). Comprobar la presencia de la llama en el visor correspondiente y que los parámetros de combustión sean correctos. Si es necesario, cambiar los grados de apertura/cierre de los servomotores de aire y de combustible.

Si la caja de control se bloquea, presionar simultáneamente los pulsadores "+" y "-" (ESC): el display visualiza alternadamente el código de bloqueo por falta de la llama (c: 4) y la diagnosis correspondiente (d: 3).



Resolver el problema de acuerdo con lo indicado en el apartado "Falta de encendido" en la pág. 49

Para desbloquear consultar el "Procedimiento de desbloqueo" en la pág. 36. En el display se visualiza "OFF UP_r".

Repetir el "Procedimiento de arranque".



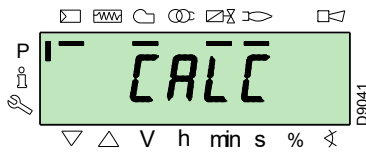
ATENCIÓN

Se memorizan los valores precedentemente ingresados.

Una vez encendido (punto "P0"), regular la curva de modulación.

Presionar el pulsador "+": en la pantalla se visualiza la indicación "P1" parpadeante y propone las mismas configuraciones del punto "P0".

Presionar nuevamente el pulsador "+": en la pantalla aparece "CALC" durante algunos segundos.



La caja de control indicará automáticamente los mismos valores configurados en los puntos "P0" y "P1" en los puntos de "P2" a "P8".



IMPORTANTE

El objetivo es alcanzar el punto "P9" para regular/determinar la máxima potencia de funcionamiento.

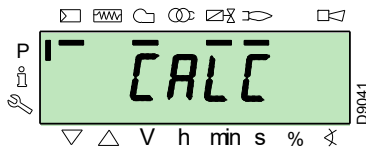
Presionar la tecla "+" hasta alcanzar el punto "P9".

Después de haber alcanzado el punto "P9" esperar hasta que en la pantalla se visualice la indicación "P9" parpadeante proponiendo las mismas configuraciones del punto "P0".

En este momento se puede modificar este valor para obtener la potencia máxima de funcionamiento deseada.

Si la presión del gas no fuese suficiente, no obstante la apertura máxima a 90° del servomotor de gas, se debe intervenir en el estabilizador de la válvula gas.

Después de la regulación del punto "P9" mantener presionada la tecla "-" durante aproximadamente 5 s.; en la pantalla aparece la leyenda "CALC" durante algunos segundos.



La caja de control calculará automáticamente los puntos de "P8" a "P2", distribuyéndolos en una recta. Los mismos son teóricos y se deben verificar.

Comprobar si los datos configurados en el punto "P8" son correctos.

En caso contrario modificar el punto.

Proceder en secuencia, con el pulsador "-", hasta el punto "P1".

Se puede modificar el punto "P1" para obtener un punto de mínimo de modulación distinto del punto de encendido ("P0").



IMPORTANTE

Antes de pasar de un punto al anterior, esperar a que los servomotores alcancen la posición que se visualiza en la pantalla.

Durante la regulación de cada punto, accionar el servomotor del aire y el del gas, sin modificar la posición del estabilizador de la válvula de gas.

Se aconseja que, a la mitad del procedimiento (es decir cuando se llegue a los puntos P4 o P5), se mida el caudal del gas y se controle que la potencia sea aproximadamente el 50% de la potencia máxima.

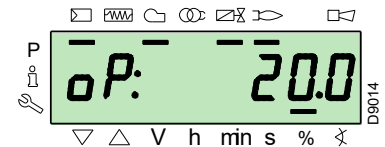
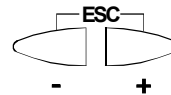
Si esto no ocurriese, accionar el estabilizador de la válvula gas: en dicho caso se deberán revisar las calibraciones de todos los puntos anteriormente programados.

Después de completar la regulación del punto "P1", confirmar presionando simultáneamente las teclas "+" y "-" (ESC): se visualiza el parámetro "546".

Si se desea que el quemador funcione en toda la curva de modulación, presionar al mismo tiempo las teclas "+" y "-" (ESC): de esta manera se asignará automáticamente el valor 100% al parámetro "546" y el 20% al parámetro "545".

Si se desea que el quemador funcione en una porción de la curva de modulación, modificar los parámetros "546" y "545" según el "Procedimiento de modificación de un parámetro" en la pág. 38.

Presionar simultáneamente las teclas "+" y "-" (ESC) dos veces; en la pantalla se visualizará la posición actual de carga.



ATENCIÓN

Al finalizar el "Procedimiento de arranque" se debe realizar un "Backup", que sirve para memorizar los parámetros y los datos presentes en la caja de control dentro de la pantalla RD121...

Si se produjese un problema, esta operación permite restablecer los parámetros y los puntos de la curva de modulación, anteriores al mismo.

¡Se recomienda efectuar el backup cada vez que se cambia un parámetro!

Consultar el procedimiento, remitirse al apartado "Backup" en la pág. 42.

Programación de fábrica

P0	Quemador			
	RS 310	RS 410	RS 510	RS 610
aire	15°	15°	15°	15°
gas	22°	22°	22°	22°

Tab. N

5.9 Procedimiento de Backup / Restore

Al finalizar el "Procedimiento de arranque" es conveniente realizar un backup, creando una copia de los datos memorizados en la REC, en la pantalla RDI 21.

Esto permitirá utilizar los datos para programar una nueva REC o para restablecer los datos memorizados en la misma REC.



ATENCIÓN

Se sugiere realizar esta operación al finalizar cada intervención que implique modificar los datos configurados en la leva.

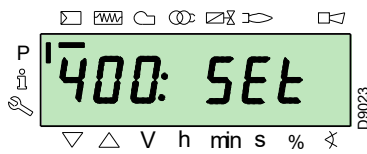
Esto permitirá la rápida ejecución de un restore en una leva nueva suministrada como recambio, sin tener que reprogramar el sistema.

5.9.1 Backup

Para realizar el procedimiento de backup proceder como se describe a continuación:

- acceder al Nivel Parámetros siguiendo las indicaciones del "Procedimiento de acceso mediante contraseña" en la pág. 37.

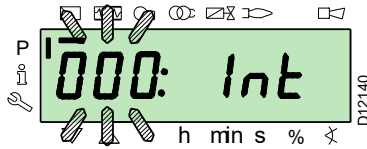
En la pantalla se visualiza el grupo parámetros **400**.



Con la tecla "-":



Seleccionar el grupo parámetros **000**:

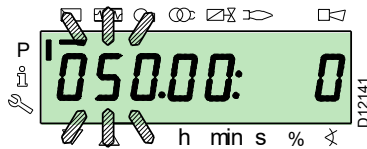


El parámetro **000** parpadea, confirmar presionando la tecla "i/reset":



i /reset

En la pantalla se visualiza el parámetro **050** parpadeante:

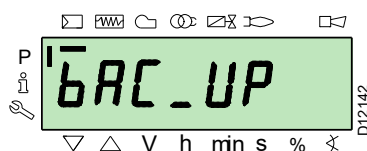


confirmar presionando la tecla "i/reset":



i /reset

En la pantalla se visualiza el parámetro **bAC_UP**:

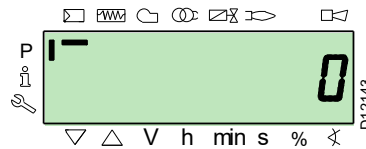


confirmar presionando la tecla "i/reset":



i /reset

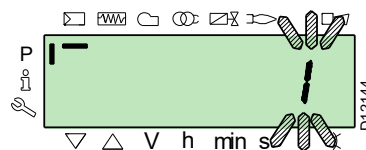
En la pantalla se visualiza el siguiente valor:



Presionar el pulsador "+":



El valor se configurará en **1**. El valor 1 parpadea:

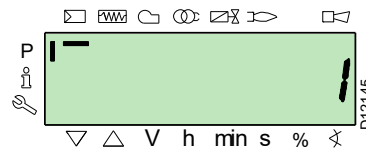


confirmar presionando la tecla "i/reset" para activar el proceso de **backup**.

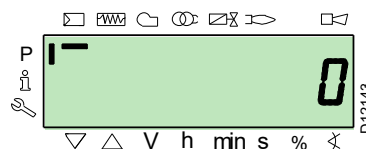


i /reset

En la pantalla se visualiza el valor **1**:



Después de aproximadamente 5 segundos (dependiendo de la duración del programa), en la pantalla se visualiza el valor 0 que indica que el proceso de backup ha finalizado correctamente.



NOTA:

Si durante el proceso de backup se produjera un error, en la pantalla aparece un valor negativo. Para determinar la causa del error consultar el código de diagnóstico 137 (véase el apartado "Lista parámetros" en la pág. 44).



Se recomienda efectuar el backup cada vez que se cambia un parámetro, después de haber comprobado la exactitud de la modificación realizada.

5.9.2 Restore



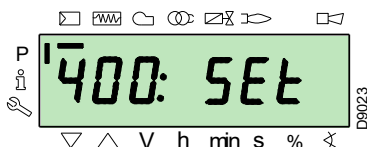
Utilizar este procedimiento en caso de sustitución de la caja de control con código de recambio. De esta manera es posible tener memorizados los parámetros por defecto o los memorizados durante el start-up.

El procedimiento no se puede efectuar en cajas de control que provengan de otros quemadores.

Para realizar el procedimiento de restore proceder como se describe a continuación:

- acceder al Nivel Parámetros siguiendo las indicaciones del "Procedimiento de acceso mediante contraseña" en la pág. 37.

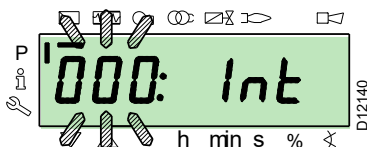
En la pantalla se visualiza el grupo parámetros **400**.



Con la tecla "-":



Seleccionar el grupo parámetros **000**:

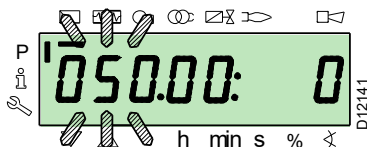


El parámetro **000** parpadea, confirmar presionando la tecla "i/reset":



i/reset

En la pantalla se visualiza el parámetro **050** parpadeante:

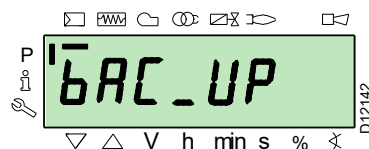


confirmar presionando la tecla "i/reset":



i/reset

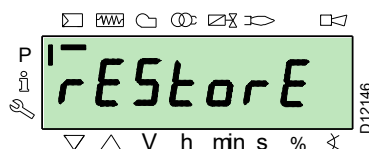
En la pantalla se visualiza el parámetro **bAC_UP**:



Con la tecla "+":



seleccionar el parámetro **rEStorE**

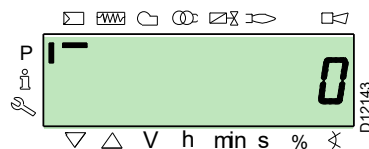


confirmar presionando la tecla "i/reset":



i/reset

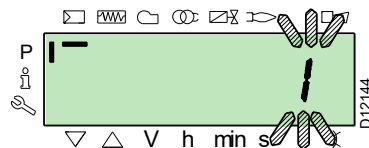
En la pantalla se visualiza el siguiente valor.



Presionar el pulsador "+":



El valor se configurará en **1**. El valor 1 parpadea:



confirmar presionando la tecla "i/reset" para activar el proceso de **restore**.



i/reset

En la pantalla se visualiza el valor 1:



Después de aproximadamente 8 segundos (dependiendo de la duración del programa), en la pantalla se visualiza el valor 0 que indica que el proceso de restore ha finalizado correctamente.



NOTA:

Cuando se completa el proceso de restore, en la pantalla se visualiza el código 0. La información Err C: 136 D: 1 (proceso de restore inicializado) se visualiza por un breve momento.



Al finalizar el proceso de restore es necesario controlar la secuencia de las funciones y la lista de los parámetros.

5.9.3 Lista parámetros

Parámetro		Nº elementos	Unidad de medida	Modificación	Intervalo valores		Grado de precisión	Configuración predefinida	Modalidad de acceso
Nº	Descripción				Min.	Máx.			
000 PARÁMETROS INTERNOS									
050	Inicio procedimiento backup/restore mediante RDI21... / PC TOOL (configurar el parámetro en 1) Índice 0 = crear backup Índice 1 = ejecutar restore los valores negativos indican errores	2	-	Modificación	-99	2	1	0; 0	Modo Service
055	Número de identificación del quemador creado por el backup en RDI21...	1	-	Sólo lectura	0	99999999	1	0	Modo Service
056	Número ASN creado por el backup en RDI21...	8	-	Sólo lectura	0	127	1	0	Modo Service
057	Versión Software creada por el backup en RDI21...	1	-	Sólo lectura	0x100	0xFF9	1	0	Modo Service
100 PARÁMETROS GENERALES									
102	Fecha de identificación caja de control	1	-	Sólo lectura	0	255	1		Modo Info
103	Número de identificación de la caja de control	1	-	Sólo lectura	0	65535	1		Modo Info
104	Número de identificación del grupo de parámetros configurado	1	-	Sólo lectura	0	255	1	30	Modo Info
105	Versión del grupo de parámetros configurado	1	-	Sólo lectura	0	0xFFFF	1	V 01.08	Modo Info
107	Versión del software	1	-	Sólo lectura	0	0xFF9	1	V 03.30	Modo Info
108	Variante del software	1	-	Sólo lectura	0	225	1	1	Modo Info
111	Número ASN para el control del número ASN creado por el backup en RDI 21...	8	-	Sólo lectura	0	127	1	0	Modo Service
113	Identificación del quemador	1	-	Modificación	0	99999999	1	No definido	Modo Info con contraseña Modo Service
121	Programación manual de la potencia No definido = funcionamiento automático	1	%	Modificación / puesta a cero	0 %	100 %	0,1 %	No definido	Modo Info
123	Step mínimo de posición de output Índice 0: BACS output Índice 1: salida del regulador de carga externo, analógico. Índice 2: salida de los contactos del regulador de carga externo.	3	%	Modificación	0 %	100 %	0,1 %	0%; 1%; 0%	Modo Service
124	Inicio prueba de pérdida de llama (prueba TÜV) (configurar el parámetro en 1) (apagado de las válvulas de combustible pérdida llama) Un valor negativo indica un error (ver código 150)	1	-	Modificación	-6	1	1	0	Modo Service
125	Frecuencia de alimentación principal 0 = 50 Hz 1 = 60 Hz	1	-	Modificación	0	1	1	0	Modo Service
126	Luminosidad del display	1	%	Modificación	0 %	100 %	1 %	75 %	Modo Service
128	Contador combustible: Alcance impulsos (impulsos / unidad de flujo volumétrico)	1	-	Modificación	0	400	0,01	0	Modo Service
130	Elimina la visualización de la cronología de errores Para eliminar la visualización, programar el parámetro en 1, luego en 2 Respuesta 0: proceso realizado Respuesta -1: timeout de 1_2 - secuencia	1	-	Modificación	-5	2	1	0	Modo Service

Parámetro		Nº elementos	Unidad de medida	Modificación	Intervalo valores		Grado de precisión	Configuración predefinida	Modalidad de acceso
Nº	Descripción				Mín.	Máx.			
133	Default output para TÜV test: No válido TÜV test cuando el output está activado 2.000 10.000 = llama baja o primera / segunda / tercera llama	1	%	Modificación / puesta a cero	20 %	100 %	0,1 %	No definido	Modo Service
141	Gestión remota caja de control 0 = off 1 = modbus 2 = reservado	1	-	Modificación	0	2	1	0	Modo Service
142	Tiempo de espera antes de un nuevo intento en caso de desperfecto en la comunicación Valores configurados: 0 = no activo 1 = ..7200 s	1	s	Modificación	0 s	7200 s	1 s	120 s	Modo Service
143	Reservado	1	-	Modificación	1	8	1	1	Modo Info
144	Reservado	1	s	Modificación	10 s	60 s	1 s	30 s	Modo Service
145	Dirección periférica para Modbus Valores configurados: 1 ... 247	1	-	Modificación	1	247	1	1	Modo Service
146	Baud Rate para Modbus Valores configurados: 0 = 9600 1 = 19200	1	-	Modificación	0	1	1	1	Modo Service
147	Parity para Modbus 0 = ninguna 1 = impares 2 = pares	1	-	Modificación	0	2	1	0	Modo Service
148	Selección del funcionamiento del quemador durante la interrupción de la conmutación con el sistema de gestión remota. Valores configurados: Con funcionamiento modulante las programaciones de los valores son las siguientes: 0...19,9 = quemador apagado 20...100 = 20...100% campo de modulación del quemador. Con funcionamiento por llamas : 0 = quemador apagado P1, P2, P3 Ninguna programación = ninguna función en caso de interrupción de la comunicación	1	%	Modificación / puesta a cero	0 %	100 %	0,1 %	No definido	Modo Service
161	Número total de errores	1	-	Sólo lectura	0	65535	1	0	Modo Info
162	Horas de funcionamiento (se pueden restablecer)	1	h	Reset	0 h	999999 h	1 h	0 h	Modo Info
163	Horas totales de alimentación caja de control	1	h	Sólo lectura	0 h	999999 h	1 h	0 h	Modo Info
164	Número de arranques totales (se puede restablecer)	1	-	Reset	0	999999	1	0	Modo Info
166	Número total de arranques	1	-	Sólo lectura	0	999999	1	0	Modo Info
167	Caudal volumétrico de combustible con unidad de medida seleccionada (se puede restablecer)	1	m ³ , l, ft ³ , gal	Reset	0	99999999	1	0	Modo Info
200 CONTROLES EL QUEMADOR									
201	Modalidades de funcionamiento del quemador (línea de alimentación de combustible, modulante/por llamas, servomotores, etc.) -- = no definido (elimina curvas) 1 = Gmod 2 = Gp1 mod 3 = Gp2 mod 4 = Lo mod 5 = Lo 2 llamas 6 = Lo 3 llamas 7 = Gmod neu 8 = Gp1 mod neu 9 = Gp2 mod neu 10 = LoGp mod 11 = LoGp 2 llamas 12 = Lo mod 2 fuel valves 13 = LoGp mod 2 fuel valves 14 = G mod pneu without actuator 15 = Gp1 mod pneu without actuator 16 = Gp2 mod pneu without actuator 17 = Lo 2-stage without actuator 18 = Lo 3-stage without actuator 19 = G mod only gas actuator 20 = Gp1 mod only gas actuator 21 = Gp2 mod only gas actuator 22 = Lo mod only oil actuator	1	-	Modificación / puesta a cero	1	22	1	No definido	Modo Service

RIELLO Puesta en funcionamiento, calibración y funcionamiento del quemador

Parámetro	N° elementos	Unidad de medida	Modificación	Intervalo valores		Grado de precisión	Configuración predefinida	Modalidad de acceso	
				Min.	Máx.				
N°	Descripción								
208	Parada del programa 0 = desactivado 1 = Pre-ventilación (Ph24) 2 = Encendido (Ph36) 3 = Intervalo 1 (Ph44) 4 = Intervalo 2 (Ph52)	1	-	Modificación	0	4	1	0	Modo Service
210	Alarma al inicio e la fase de pre-ventilación; 0 = Desactivado; 1 = Activado	1	-	Modificación	0	1	1	0	Modo Service
211	Rampa de subida motor ventilador	1	s	Modificación	2 s	60 s	0,2 s	2 s	Modo Service
212	Tiempo máximo para alcanzar la llama baja	1	s	Modificación	0,2 s	10 min	0,2 s	45 s	Modo Service
215	Repeticiones máximas del circuito de seguridad 1 = Ninguna repetición 2...15 = Número de repeticiones 16 = Repeticiones constantes	1	-	Modificación	1	16	1	16	Modo Service
221	Gas: Selección del sensor llama 0 = QRB.../ QRC 1 = ION / QRA	1	-	Modificación	0	1	1	1	Modo Service
222	Gas: Selección de la función de pre-ventilación 0 = desactivada 1 = activada	1	-	Modificación	0	1	1	1	Modo Service
223	Repeticiones máximas de la intervención del presostato gas de mínima 1 = Ninguna repetición 2...15 = Número de repeticiones 16 = Repeticiones constantes	1	-	Modificación	1	16	1	16	Modo Service
225	Gas: Tiempo de pre-ventilación	1	s	Modificación	20 s	60 min	0,2 s	20 s	Modo Service
226	Gas: Tiempo de pre-encendido	1	s	Modificación	0,4 s	60 min	0,2 s	2 s	Modo Service
230	Gas: Intervalo 1	1	s	Modificación	0,4 s	60 s	0,2 s	2 s	Modo Service
232	Gas: Intervalo 2	1	s	Modificación	0,4 s	60 s	0,2 s	2 s	Modo Service
233	Gas: Tiempo de post-combustión	1	s	Modificación	0,2 s	60 s	0,2 s	8 s	Modo Service
234	Gas: Tiempo de post-ventilación (ninguna prueba de luz extraña)	1	s	Modificación	0,2 s	108 min	0,2 s	0,2 s	Modo Service
236	Gas: Presostato gas de mínima input 0 = desactivado 1 = presostato gas de mínima (a la entrada de la válvula de combustible 1 (V1)) 2 = control válvulas mediante presostato de mínima (entre válvula de combustible 1 (V1) y 2 (V2))	1	-	Modificación	1	2	1	1	Modo Service
237	Gas: Presostato gas de máxima / POC Input 0 = desactivado 1 = Presostato gas de máxima 2 = POC	1	-	Modificación	1	2	1	1	Modo Service
241	Gas: Prueba de control de estanqueidad válvulas 0 = prueba desactivada 1 = prueba de control de estanqueidad válvulas en el arranque 2 = prueba de control de estanqueidad válvulas en el apagado 3 = prueba de control de estanqueidad válvulas en el arranque y en el apagado	1	-	Modificación	0	3	1	2	Modo Service
248	Gas: Tiempo de post-ventilación (t3) (en la desactivación de la carga (LR)) - ON	1	s	Modificación	1 s	108 min	0,2 s	1 s	Modo Service
261	Aceite: Selección del sensor llama 0 = QRB.../ QRC... 1 = ION / QRA...	1	-	Modificación	0	1	1	0	Modo Service
265	Aceite: Tiempo de pre-ventilación	1	s	Modificación	15 s	60 min	0,2 s	15 s	Modo Service
266	Aceite: Tiempo de pre-encendido	1	s	Modificación	0,6 s	60 min	0,2 s	2 s	Modo Service
270	Aceite: Intervalo 1	1	s	Modificación	0,4 s	60 min	0,2 s	2 s	Modo Service
272	Aceite: Intervalo 2	1	s	Modificación	0,4 s	60 min	0,2 s	2 s	Modo Service
273	Aceite: Tiempo de post-combustión	1	s	Modificación	0,2 s	60 s	0,2 s	8 s	Modo Service
274	Aceite: Tiempo de post-ventilación (ninguna prueba de luz extraña)	1	s	Modificación	0,2 s	108 min	0,2 s	0,2 s	Modo Service
276	Aceite: presostato de aceite de mínima input 0 = desactivado 1 = activo desde la fase 38 2 = activo desde el tiempo de seguridad (TSA)	1	-	Modificación	1	2	1	1	Modo Service

Parámetro		Nº elementos	Unidad de medida	Modificación	Intervalo valores		Grado de precisión	Configuración predefinida	Modalidad de acceso
Nº	Descripción				Mín.	Máx.			
277	Aceite: presostato de aceite de máxima / POC Input 0 = desactivado 1 = presostato de aceite de máxima 2 = POC	1	-	Modificación	1	2	1	1	Modo Service
281	Aceite: Selección fase de encendido transformador TA 0 = pre-encendido breve (Ph38) 1 = pre-encendido largo (con ventilador) (Ph22)	1	-	Modificación	0	1	1	1	Modo Service
284	Aceite: Tiempo de post-ventilación (t3) (en la desactivación de la carga (LR)) - ON	1	s	Modificación	1 s	108 min	0.2 s	1 s	Modo Service
400 CURVAS DE MODULACIÓN AIRE / COMBUSTIBLE									
401	Control servomotor del combustible (sólo configuración de la curva)	13	(°)	Modificación	0°	90°	0,1°	0°; 0°; 15° No definido	Modo Service
402	Control servomotor del aire (sólo configuración de la curva)	13	(°)	Modificación	0°	90°	0,1°	0°; 90°; 45°; No definido	Modo Service
500 POSICIONAMIENTO SERVOMOTORES									
501	Posición del servomotor del combustible sin llama Índice 0 = posición de standby Índice 1 = posición pre-ventilación Índice 2 = posición post-ventilación	3	(°)	Modificación	0°	90°	0,1°	0°; 0°; 15°	Modo Service
502	Posición del servomotor del aire sin llama Índice 0 = posición de standby Índice 1 = posición pre-ventilación Índice 2 = posición post-ventilación	3	(°)	Modificación	0°	90°	0,1°	0°; 90°; 45°	Modo Service
545	Límite mínimo de modulación No definido = 20%	1	%	Modificación / puesta a cero	20 %	100 %	0,1 %	No definido	Modo Service
546	Límite máximo de modulación No definido = 100%	1	%	Modificación / puesta a cero	20 %	100 %	0,1 %	No definido	Modo Service
600 SERVOMOTORES									
606	Límite de tolerancia de control de la posición (0,1°) Índice 0 = combustible Índice 1 = aire Error grave de posición donde seguramente se manifestará un defecto -> Franja de parada: (P 606 - 0,6°) a P606	2	(°)	Modificación	0,5°	4°	0,1°	1,7°; 1,7°	Modo Service
645	Configuración de salida analógica 0 = DC 0...10 V 1 = DC 2...10 V 2 = DC 0 / 2...10 V	1	-	Modificación	0	2	1	2	Modo Service
700 CRONOLOGÍA DE LOS ERRORES									
701	Cronología de errores: 701-725.01. Código	25	-	Sólo lectura	0	255	1	0	Modo Info
•	Cronología de errores: 701-725.02. Código diagnosis	25	-	Sólo lectura	0	255	1	0	Modo Info
•	Cronología de errores: 701-725.03. Clase de error	25	-	Sólo lectura	0	6	1	0	Modo Info
•	Cronología de errores: 701-725.04. Fase	25	-	Sólo lectura	0	255	1	0	Modo Info
•	Cronología de errores: 701-725.05. Contador arranque	25	-	Sólo lectura	0	99999999	1	0	Modo Info
725	Cronología de errores: 701-725.06. Carga	25	%	Sólo lectura	0 %	100 %	0,1 %	0 %	Modo Info
900 DATOS DE PROCESO									
903	Salida actual Índice 0 = combustible Índice 1 = aire	2	%	Sólo lectura	0 %	100 %	0,1 %	0 %	Modo Info
922	Posición de los servomotores Índice 0 = combustible Índice 1 = aire	2	(°)	Sólo lectura	-50°	150°	0,01°	0°	Modo Info
942	Fuente de calor activa 1 = output durante la definición de las curvas 2 = output manual 3 = BACS output 4 = output entrada analógica 5 = salida de los contactos del regulador de carga externo	1	-	Sólo lectura	0	255	1	0	Modo Service

Parámetro	N° elementos	Unidad de medida	Modificación	Intervalo valores		Grado de precisión	Configuración predefinida	Modalidad de acceso
				Mín.	Máx.			
947 Resultado del muestreo de contacto (codificado en bits) Bit 0.0 = 1: Presostato de mínima Bit 0.1 = 2: Presostato de máxima Bit 0.2 = 4: Presostato de control válvulas Bit 0.3 = 8: Presostato aire Bit 0.4 = 16: Control de carga Open Bit 0.5 = 32: Control de carga ON Bit 0.6 = 64: Control de carga Closed Bit 0.7 = 128: Circuito de seguridad Bit 1.0 = 1: Válvula de seguridad Bit 1.1 = 2: Encendido Bit 1.2 = 4: Válvula combustible 1 Bit 1.3 = 8: Válvula combustible 2 Bit 1.4 = 16: Válvula combustible 3/válvula piloto Bit 1.5 = 32: Reset	2	-	Sólo lectura	0	255	1	0	Modo Info
950 Estado de solicitud del relé (codificado en bits) Bit 0 = 1: Alarma Bit 1 = 2: Válvula de seguridad Bit 2 = 4: Encendido Bit 3 = 8: Válvula combustible 1 Bit 4 = 16: Válvula combustible 2 Bit 5 = 32: Válvula combustible 3/válvula piloto	1	-	Sólo lectura	0	255	1	0	Modo Info
954 Intensidad de la llama	1	%	Sólo lectura	0 %	100 %	1 %	0 %	Modo Info
960 Potencia efectiva	1	m ³ /h, l, h, ft ³ /h, gal/h	Sólo lectura	0	6553,5	0,1	0	Modo Info
961 Estado de los módulos exteriores y visualización	1	-	Sólo lectura	0	255	1	0	Modo Info
981 Error de memoria: código	1	-	Sólo lectura	0	255	1	0	Modo Info
982 Error de memoria: código diagnosis	1	-	Sólo lectura	0	255	1	0	Modo Info
992 Indicadores de error	10	-	Reset	0	0xFFFFFFFF FF	1	0	Modo Service

Tab. O

5.10 Funcionamiento

Quemador sin el kit para funcionamiento modulante

Una vez terminado el ciclo de arranque, el mando de la modulación del quemador pasa al termostato/presostato TR que controla la presión o la temperatura en la caldera.

- Si la temperatura o la presión es baja, y por lo tanto el termostato/presostato TR está cerrado, el quemador aumenta progresivamente la potencia hasta alcanzar el valor MÁX (punto "P9").
- Si después, la temperatura o la presión aumenta hasta la apertura del termostato/presostato TR, el quemador disminuye progresivamente la potencia hasta alcanzar el valor MÍN (punto "P1"). Y así sucesivamente.
- El quemador se detiene cuando la solicitud de calor es inferior a la generada por el quemador a la potencia MÍN.

- El termostato/presostato TL se abre, la caja de control efectúa las fases de apagado.
- El registro se cierra completamente para reducir las pérdidas de calor al mínimo.

Quemador sin el kit para el funcionamiento modulante (solo modelos FS2)

Como alternativa al mando mediante TR, el mando de la modulación del quemador puede realizarse también con una señal 4-20 mA.

Quemador con el kit para funcionamiento modulante

Véase el manual que acompaña al kit regulador.

5.11 Bloqueo motor

En caso de que el motor no arranque, puede ser a causa de una intervención del relé térmico debida a una calibración errónea del mismo o a problemas en el motor o en la alimentación principal, para desbloquear, apretar el botón del relé térmico, ver "Calibración del relé térmico" en la pág. 20.

5.12 Falta de encendido

Si el quemador no se enciende bloquea en 3 s la alimentación eléctrica de la válvula de gas.

Puede ser que el gas no llegue al cabezal de combustión dentro del tiempo de seguridad de 3 s.

En tal caso, aumentar el caudal de gas en el encendido. La llegada del gas al manguito es mostrada por el manómetro, como se ilustra en Fig. 38 en la pág. 51.



En caso de parada del quemador, para evitar daños en la instalación, no desbloquear el quemador más de dos veces seguidas.

Si el quemador se bloquea por tercera vez, contactar con el servicio de asistencia.



Si se produjeran otros bloqueos o anomalías en el quemador, las intervenciones deben ser realizadas únicamente por personal habilitado y autorizado, de acuerdo a lo indicado en este manual y en conformidad con las normas y disposiciones de ley vigentes.

5.13 Apagado del quemador en funcionamiento

Si la llama se apaga durante el funcionamiento, la caja de control se bloquea en 1 s.

5.14 Parada del quemador

La parada del quemador puede realizarse:

- interviniendo en el seccionador de la línea de alimentación eléctrica, posicionado en el cuadro de la caldera;
- retirando la protección transparente 30)(Fig. 4 en la pág. 12), después de haber desenroscado el tornillo correspondiente.

Ahora hay dos posibilidades:

- mediante el panel operador según el procedimiento de bloqueo manual a pág. 35;
- mediante el interruptor 0-1 de Fig. 29 en la pág. 31

5.15 Controles finales (con el quemador funcionando)

<ul style="list-style-type: none"> ➤ Abrir el termostato/presostato TL ➤ Abrir el termostato/presostato TS 		El quemador debe pararse
<ul style="list-style-type: none"> ➤ Girar el botón esférico del presostato gas de máxima hasta la posición de final de escala mínimo ➤ Girar el botón esférico del presostato aire hasta la posición de final de escala máximo 		El quemador debe bloquearse
<ul style="list-style-type: none"> ➤ Apagar el quemador y cortar la tensión ➤ Desconectar el conector del presostato de gas de mínima 		El quemador no debe arrancar
<ul style="list-style-type: none"> ➤ Desconectar el conector de la sonda de ionización 		El quemador debe bloquearse por falta de encendido

Tab. P



Comprobar que los bloqueos mecánicos de los dispositivos de regulación estén bien apretados.

6 Mantenimiento

6.1 Notas sobre la seguridad para el mantenimiento

El mantenimiento periódico es fundamental para el buen funcionamiento, la seguridad, el rendimiento y la duración del quemador.

El mismo permite reducir los consumos, las emisiones contaminantes y mantener el producto fiable a través del tiempo.



PELIGRO

Las intervenciones de mantenimiento y la calibración del quemador deben ser realizadas por personal habilitado y autorizado según todo lo indicado en el presente manual y en conformidad con las normas y disposiciones de ley vigentes.

Antes de realizar cualquier operación de mantenimiento, limpieza o control:



PELIGRO

Cortar la alimentación eléctrica del quemador con el interruptor general de la instalación.



PELIGRO

Cerrar la válvula de interceptación del combustible.



Esperar a que se enfríen completamente los componentes en contacto con fuentes de calor.

6.2 Programa de mantenimiento

6.2.1 Frecuencia del mantenimiento



La instalación de combustión de gas debe ser controlada por lo menos una vez al año por un encargado de la Empresa Fabricante o por otro técnico especializado.

6.2.2 Prueba de seguridad - con alimentación gas cerrada

Para la puesta en funcionamiento en condiciones de seguridad es muy importante comprobar la correcta ejecución de las conexiones eléctricas entre las válvulas del gas y el quemador.

Para ello, después de haber comprobado que las conexiones han sido realizadas en conformidad con los esquemas eléctricos del quemador, se debe realizar un ciclo de encendido con el grifo gas cerrado (dry test).

- 1 La válvula manual del gas debe estar cerrada con dispositivo de bloqueo/desbloqueo (Procedimiento "lock out/tag out").
- 2 Asegurar el cierre de los contactos eléctricos límite del quemador
- 3 Asegurar el cierre del contacto del presostato gas de mínima
- 4 Efectuar una tentativa de encendido del quemador

El ciclo de encendido se deberá realizar según las siguientes fases:

- Arranque del motor del ventilador para la pre-ventilación
- Ejecución del control de estanqueidad válvulas gas, si está previsto
- Completamiento de la pre-ventilación
- Alcance del punto de encendido
- Alimentación del transformador de encendido
- Alimentación de las válvulas del gas.

Con el gas cerrado, el quemador no podrá encenderse y su caja de control se posicionará en condición de parada o bloqueo de seguridad.

La alimentación efectiva de las válvulas del gas se podrá comprobar con la introducción de un multímetro; algunas válvulas están dotadas de señales luminosas (o indicadores de posición cierre/apertura) que se activan en el momento de su alimentación eléctrica.



ATENCIÓN

EN CASO DE QUE LA ALIMENTACIÓN ELÉCTRICA DE LAS VÁLVULAS DEL GAS SE PRODUZCA EN MOMENTOS NO PREVISTOS, NO ABRIR LA VÁLVULA MANUAL, INTERRUMPIR LA ALIMENTACIÓN ELÉCTRICA, COMPROBAR LOS CABLEADOS; CORREGIR LOS ERRORES Y REALIZAR NUEVAMENTE TODA LA PRUEBA.

6.2.3 Control y limpieza



El operador debe utilizar las herramientas necesarias para desarrollar las actividades de mantenimiento.

Combustión

Efectuar el análisis de los gases de combustión que salen de la caldera.

Las diferencias significativas respecto al último análisis indicarán los puntos donde deberán centrarse las operaciones de mantenimiento.

Cabezal de combustión

Abrir el quemador y verificar que todas las partes del cabezal de combustión estén intactas, no estén deformadas por las altas temperaturas, no tengan suciedad proveniente del ambiente y estén correctamente posicionadas.

Quemador

Controle que no haya un desgaste anormal o tornillos aflojados.

Limpiar exteriormente el quemador.

Ventilador

Verificar que no se haya acumulado polvo en el interior del ventilador ni en las palas de la turbina: reduce el caudal de aire, provocando una combustión defectuosa.

Caldera

Limpiar la caldera de acuerdo con las instrucciones que la acompañan, con el fin de poder mantener intactas las características de combustión originales, en especial: presión en la cámara de combustión y temperatura de los humos.

Fugas de gas

Comprobar que no haya fugas de gas en el conducto contador-quemador.

Filtro de gas

Sustituir el filtro gas cuando esté sucio.

Combustión

En caso de que los valores de la combustión encontrados al inicio de la intervención no satisfagan las Normas vigentes o no correspondan a una buena combustión, consultar la Tab. Q y, de ser necesario, contactar con la Asistencia Técnica para realizar las regulaciones necesarias.

Se aconseja regular el quemador de acuerdo con el tipo de gas utilizado, según las indicaciones suministradas en la Tab. Q.

EN 676		Exceso de aire			
		Potencia máx. $\lambda \leq 1,2$		Potencia mín. $\lambda \leq 1,3$	
GAS	CO ₂ máx. teórico 0% O ₂	Regulación CO ₂ %		CO	NO _x
		$\lambda = 1,2$	$\lambda = 1,3$	mg/kWh	mg/kWh
G 20	11,7	9,7	9,0	≤ 100	≤ 170
G 25	11,5	9,5	8,8	≤ 100	≤ 170
G 30	14,0	11,6	10,7	≤ 100	≤ 230
G 31	13,7	11,4	10,5	≤ 100	≤ 230

Tab. Q

6.2.4 Medición de la corriente de ionización

El quemador está dotado de un sistema de ionización para controlar la presencia de la llama.

La corriente mínima para el funcionamiento de la caja de control es de 4 µA. El Panel Operador visualiza "30%" (véase "Lista parámetros" en la pág. 44, parámetro n° 954).

El quemador genera una corriente netamente superior, no precisando normalmente ningún control.

Sin embargo, si se desea medir la corriente de ionización, es necesario desconectar el conector macho-hembra del cable de la sonda de ionización e introducir un microamperímetro para corriente continua de 100 µA a baja escala, como se ilustra en Fig. 37.



¡Atención a la polaridad!

6.2.5 Control de la presión del aire y del gas en el cabezal de combustión

Para efectuar esta operación es necesario utilizar un manómetro para medir la presión del aire y del gas en el cabezal de combustión, como se ilustra en la Fig. 38.

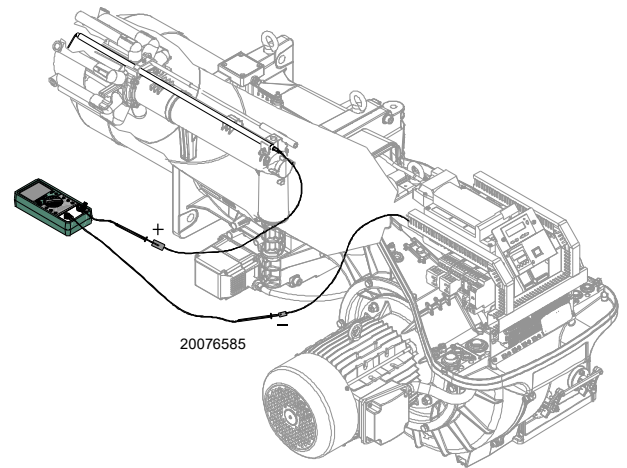


Fig. 37

6.2.6 Componentes de seguridad

Los componentes de seguridad se deben sustituir según la finalización del ciclo de vida indicado en la tabla siguiente.

Los ciclos de vida especificados no se refieren a los términos de garantía indicados en las condiciones de entrega o de pago.

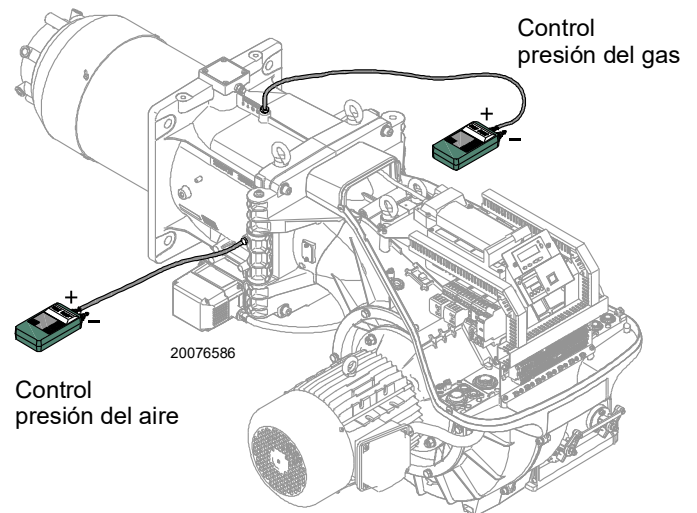


Fig. 38

Componente de seguridad	Ciclo de vida
Control llama	10 años o 250,000 ciclos de funcionamiento
Sensor llama	10 años o 250,000 ciclos de funcionamiento
Válvulas gas (tipo solenoide)	10 años o 250,000 ciclos de funcionamiento
Presostatos	10 años o 250,000 ciclos de funcionamiento
Regulador de presión	15 años
Servomotor (leva electrónica) (se la hay)	10 años o 250,000 ciclos de funcionamiento
Válvula aceite (tipo solenoide) (si la hay)	10 años o 250,000 ciclos de funcionamiento
Regulador aceite (si lo hay)	10 años o 250,000 ciclos de funcionamiento
Tubos/racores aceite (metálicos) (si los hay)	10 años
Turbina ventilador	10 años o 500,000 arranques

Tab. R

6.3 Apertura del quemador



Cortar la alimentación eléctrica del quemador con el interruptor general de la instalación.



Esperar a que se enfríen completamente los componentes en contacto con fuentes de calor.



Cerrar la válvula de interceptación del combustible.

Para abrir el quemador, proceder con las mismas modalidades indicadas en el apartado "Accesibilidad parte interna cabezal" en la pág. 23.

6.4 Cierre del quemador

Montar nuevamente siguiendo el orden inverso del procedimiento descrito, ubicando todos los componentes del quemador como originalmente.



Una vez efectuadas todas las operaciones de mantenimiento, limpieza o control, volver a montar la tapa y todos los dispositivos de seguridad y protección del quemador.

7 Anomalías - Causas - Soluciones

Si se verificaran anomalías de encendido o de funcionamiento, el quemador efectuará una “parada de seguridad” identificada con el indicador luminoso rojo de bloqueo del quemador.

El display del Panel operador visualiza alternativamente el código de bloqueo y la diagnosis correspondiente.

Para restablecer las condiciones de arranque consultar el “Procedimiento de desbloqueo” en la pág. 36.

Cuando el quemador arranca, la luz roja se apaga.



En caso de parada del quemador, para evitar daños en la instalación, no desbloquear el quemador más de dos veces seguidas. Si el quemador se bloquea por tercera vez, contactar con el servicio de asistencia.



Si se produjeran otros bloqueos o anomalías en el quemador, las intervenciones deben ser realizadas únicamente por personal habilitado y autorizado, de acuerdo a lo indicado en este manual y en conformidad con las normas y disposiciones de ley vigentes.

7.1 Lista de códigos de error

Código error	Código diagnosis	Significado del sistema REC 27.100A2	Medidas recomendadas
No Com		Ninguna comunicación entre REC 27.100A2 y RDI21...	Controlar el cableado entre la caja de control 27.100A2.... y la pantalla RDI21...
2	#	Ninguna llama al final de TSA1	
	1	Ninguna llama al finalizar el tiempo de seguridad 1 (TSA1)	
	2	Ninguna llama al finalizar el tiempo de seguridad 2 (TSA2)	
	4	Ninguna llama al finalizar el tiempo de seguridad 1 (TSA1) (Versión software ≤V02.00)	
3	#	Error presión del aire	
	0	Presostato aire off	
	1	Presostato aire on	
	4	Presión del aire on – Bloqueo alarma en el arranque	
	20	Presión de aire, Presión combustible on - Bloqueo alarma en el arranque	
	68	Presión del aire, POC on – Bloqueo alarma en el arranque	
	84	Presión de aire, Presión combustible, POC on - Bloqueo alarma en el arranque	
4	#	Luz extraña	
	0	Luz extraña durante el arranque	
	1	Luz extraña durante el apagado	
	2	Luz extraña durante el arranque – Bloqueo alarma en el arranque	
	6	Luz extraña durante el arranque, presión de aire - Bloqueo alarma en el arranque	
	18	Luz extraña durante el arranque, presión combustible - Bloqueo alarma en el arranque	
	24	Luz extraña durante el arranque, presión de aire, presión combustible - Bloqueo alarma en el arranque	
	66	Luz extraña durante el arranque, POC – Bloqueo alarma en el arranque	
	70	Luz extraña durante el arranque, presión de aire, POC - Bloqueo alarma en el arranque	
	82	Luz extraña durante el arranque, presión combustible, POC - Bloqueo alarma en el arranque	
	86	Luz extraña durante el arranque, presión de aire, presión combustible, POC - Bloqueo alarma en el arranque	
7	#	Pérdida de llama	
	0	Pérdida de llama	
	3	Pérdida de llama (versión software ≤ V02.00)	
	3...255	Pérdida de llama durante la prueba TÜV (prueba de pérdida de llama)	El diagnóstico cubre el período de tiempo desde el cierre de las válvulas del combustible hasta el punto de detección de la pérdida de la llama (resolución 0.2 s → valor 5 = 1 s).
12	#	Control estanqueidad de las válvulas	
	0	V1 pierde	Prueba de pérdida Controlar si la válvula en el lado del gas presenta pérdidas. Controlar el cableado y si el circuito está abierto.

Código error	Código diagnosis	Significado del sistema REC 27.100A2	Medidas recomendadas
	1	V2 pierde	Prueba de pérdida Controlar si la válvula en el lado del quemador presenta pérdidas. Controlar si el presostato para la prueba de pérdida (PGVP) está cerrado cuando no hay presión del gas. Controlar el cableado y si hay algún cortocircuito.
	2	Control de estanqueidad de las válvulas imposible	El control de estanqueidad de las válvulas está activo, pero el presostato gas de mínima ha sido seleccionado como input de X9-04 (controlar parámetros 238 y 241)
	3	Control de estanqueidad de las válvulas imposible	El control de estanqueidad de las válvulas está activo, pero no se ha asignado ningún input (controlar parámetros 236 y 237)
	4	Control de estanqueidad de las válvulas imposible	El control de estanqueidad de las válvulas está activo, pero se han asignado 2 input (configurar el parámetro 237 o presostato gas de máxima o POC)
	5	Control de estanqueidad de las válvulas imposible	El control de estanqueidad de las válvulas está activo, pero se han asignado 2 input (controlar parámetros 236 y 237)
14	#	POC	
	0	POC Open	Controlar que el contacto de cierre de la válvula esté cerrado
	1	POC Closed	Controlar el cableado Controlar que el contacto de cierre de la válvula se abra cuando se controla la válvula
	64	POC Open - Bloqueo alarma en el arranque	Controlar el cableado Controlar que el contacto de cierre de la válvula esté cerrado
19	80	Presión combustible, POC – Bloqueo alarma en el arranque	Controlar que el presostato esté cerrado cuando no hay presión de combustible Controlar la ausencia de cortocircuitos
20	#	Pmín	
	0	Presión mínima de gas / aceite, ausente	Controlar que la línea no esté interrumpida
	1	Gas insuficiente - Bloqueo alarma en el arranque	Controlar que la línea no esté interrumpida
21	#	Pmax/POC	
	0	Pmax: Presión máx. de gas / aceite superada POC: POC abierto (versión software ≤ V02.00)	Controlar el cableado. POC: controlar que el contacto de cierre de la válvula esté cerrado
	1	POC cerrado (versión software ≤ V02.00)	Controlar el cableado. Controlar que el contacto de cierre de la válvula se abra cuando se controla la misma
	64	POC Open - Bloqueo alarma en el arranque (versión software ≤ V02.00)	Controlar el cableado. Controlar que el contacto de la válvula se abra cuando se controla la misma
22 OFF S	#	Circuito de seguridad /Brida quemador	
	0	Circuito de seguridad abierto/Brida quemador abierta	
	1	Circuito de seguridad abierto /Brida quemador abierta - Bloqueo alarma en el arranque	
	3	Circuito de seguridad /Brida quemador, luz extraña - Bloqueo alarma en el arranque	
	5	Circuito de seguridad /Brida quemador, presión de aire - Bloqueo alarma en el arranque	
	17	Circuito de seguridad /Brida quemador, presión combustible - Bloqueo alarma en el arranque	
	19	Circuito de seguridad /Brida quemador, luz extraña, presión combustible - Bloqueo alarma en el arranque	
	21	Circuito de seguridad /Brida quemador, presión de aire, presión combustible - Bloqueo alarma en el arranque	
	23	Circuito de seguridad /Brida quemador, luz extraña, presión de aire, presión combustible - Bloqueo alarma en el arranque	
	65	Circuito de seguridad /Brida quemador, POC - Bloqueo alarma en el arranque	
	67	Circuito de seguridad /Brida quemador, luz extraña, POC - Bloqueo alarma en el arranque	
	69	Circuito de seguridad /Brida quemador, presión de aire, POC - Bloqueo alarma en el arranque	
	71	Circuito de seguridad /Brida quemador, luz extraña, presión de aire, POC - Bloqueo alarma en el arranque	
	81	Circuito de seguridad /Brida quemador, presión combustible, POC - Bloqueo alarma en el arranque	

Código error	Código diagnóstico	Significado del sistema REC 27.100A2	Medidas recomendadas
	83	Circuito de seguridad /Brida quemador, luz extraña, presión combustible, POC - Bloqueo alarma en el arranque	
	85	Circuito de seguridad /Brida quemador, presión de aire, presión combustible, POC - Bloqueo alarma en el arranque	
	87	Circuito de seguridad /Brida quemador, luz extraña, presión de aire, presión combustible, POC - Bloqueo alarma en el arranque	
50 ÷ 58	#	Error interno	Ejecutar un reset; si el error se comprueba frecuentemente, sustituir la caja de control
60	0	Error interno: Ningún dispositivo de control de carga válido	Ejecutar un reset; si el error se comprueba frecuentemente, sustituir la caja de control
65 ÷ 67	#	Error interno	Ejecutar un reset; si el error se comprueba frecuentemente, sustituir la caja de control
70	#	Error control combustible / aire: Posición y cálculo en modulación	
	23	Carga no válida	Ninguna carga válida
	26	Puntos de la curva no definidos	Regular los puntos de la curva de todos los accionadores
71	#	Posición especial no definida	
	0	Posición de standby	Programar la posición de standby de todos los servomotores utilizados
	1	Posición de pre-ventilación	Programar la posición de pre-ventilación de todos los servomotores utilizados
	2	Posición de post-ventilación	Programar la posición de post-ventilación de todos los servomotores utilizados
	3	Posición de encendido	Programar la posición de encendido de todos los servomotores utilizados
72	#	Error interno control combustible / aire	Ejecutar un reset; si el error se comprueba frecuentemente, sustituir la caja de control
73	#	Error interno control combustible / aire: posición cálculo multistep	
	23	Cálculo posición, carga por llamas no válida	Ninguna carga válida
	26	Cálculo posición, puntos de la curva por llamas no definidos	Regular los puntos de la curva de todos los servomotores
75	#	Error interno control relación combustible / aire: control cíclico de datos	
	1	Control sincronización datos, carga actual diferente	
	2	Control sincronización datos, carga target diferente	
	4	Control sincronización datos, posiciones target diferentes	
	16	Control sincronización datos, posiciones diferentes alcanzadas	
76	#	Error interno control combustible / aire	Ejecutar un reset; si el error se comprueba frecuentemente, sustituir la caja de control
85	#	Error de referencia de un servomotor	
	0	Error de referencia del servomotor del combustible	La referencia del servomotor del combustible no se alcanzó. No fue posible alcanzar el punto de referencia. 1. Verificar si se invirtieron los servomotores. 2. Controlar si el servomotor está bloqueado o sobrecargado.
	1	Error de referencia del servomotor del aire	La referencia del servomotor del aire no se alcanzó. No fue posible alcanzar el punto de referencia. 1. Verificar si se invirtieron los servomotores. 2. Controlar si el servomotor está bloqueado o sobrecargado.
	Bit 7 Alcance ≥ 128	Error de referencia a causa de modificación del parámetro	Los parámetros de un accionador (por ej. la posición de referencia) fueron modificados. Este error se visualizará para iniciar una nueva referencia.
86	#	Error servomotor del combustible	
	0	Error posición	No fue posible alcanzar la posición target dentro del rango de tolerancia necesario. 1. Controlar si el servomotor está bloqueado o sobrecargado.
	Bit 0 Alcance 1	Circuito abierto	Circuito abierto detectado en la conexión del servomotor. 1. Controlar el cableado (la tensión entre los pines 5 o 6 y 2 del conector X54 debe ser $> 0,5$ V).
	Bit 3 Alcance ≥ 8	Curva demasiado empinada en términos de la relación de la rampa	La inclinación de la curva puede corresponder a una modificación de posición máxima de 31° entre 2 puntos de la curva de modulación.

Código error	Código diagnosis	Significado del sistema REC 27.100A2	Medidas recomendadas
	Bit 4 Alcance ≥ 16	Desviación de la sección con respecto a la última referencia	Sobrecarga del servomotor o bien servomotor sometido a torsión mecánica. 1. Verificar si el servomotor está bloqueado en algún punto de su rango de acción. 2. Verificar si el par es suficiente para la aplicación.
87	#	Error servomotor del aire	
	0	Error posición	No fue posible alcanzar la posición target dentro del rango de tolerancia necesario. 1. Controlar si el servomotor está bloqueado o sobrecargado.
	Bit 0 Alcance 1	Circuito abierto	Circuito abierto detectado en la conexión del servomotor. 1. Controlar el cableado (la tensión entre los pines 5 o 6 y 2 del conector X54 debe ser $> 0,5 V$).
	Bit 3 Alcance ≥ 8	Curva demasiado empinada en términos de la relación de la rampa	La inclinación de la curva puede corresponder a una modificación de posición máxima de 31° entre 2 puntos de la curva de modulación.
	Bit 4 Alcance ≥ 16	Desviación de la sección con respecto a la última referencia	Sobrecarga del servomotor o bien servomotor sometido a torsión mecánica. 1. Verificar si el servomotor está bloqueado en algún punto de su rango de acción. 2. Verificar si el par es suficiente para la aplicación.
90 - 91	#	Error interno control quemador	
93	#	Error en la adquisición de la señal de la llama	
	3	Cortocircuito del sensor	Cortocircuito en el sensor QRB... 1. Controlar el cableado. 2. Detector de llama probablemente averiado.
95	#	Error supervisión relé	
	3 Transformador de encendido 4 Válvula combustible 1 5 Válvula combustible 2 6 Válvula combustible 3	Alimentación exterior - Contacto activo	Controlar el cableado
96	#	Error supervisión relé	
	3 Transformador de encendido 4 Válvula combustible 1 5 Válvula combustible 2 6 Válvula combustible 3	Los contactos del relé se soldaron	Controlar los contactos: 1. Caja de control conectada a la alimentación: la salida del ventilador no debe tener tensión. 2. Desconectar la alimentación. Desconectar el ventilador. No está permitida una conexión resistiva entre la salida del ventilador y el conductor neutro. Si uno de los 2 test falla, sustituir la caja de control porque los contactos están definitivamente soldados y ya no se puede garantizar la seguridad.
97	#	Error supervisión relé	
	0	Los contactos del relé de seguridad están soldados o el relé de seguridad recibió alimentación externa	Controlar los contactos: 1. Caja de control conectada a la alimentación: La salida del ventilador no debe tener tensión. 2. Desconectar la alimentación. Desconectar el ventilador. No está permitida una conexión resistiva entre la salida del ventilador y el conductor neutro. Si uno de los 2 test falla, sustituir la caja de control porque los contactos están definitivamente soldados y ya no se puede garantizar la seguridad.
98	#	Error supervisión relé	
	2 Válvula de seguridad 3 Transformador de encendido 4 Válvula combustible 1 5 Válvula combustible 2 6 Válvula combustible 3	El relé no se activa	Ejecutar un reset; si el error se comprueba frecuentemente, sustituir la unidad
99	#	Error interno control relé	Ejecutar un reset; si el error se comprueba frecuentemente, sustituir la caja de control
	3	Error interno control relé	Ejecutar un reset; si el error se comprueba frecuentemente, sustituir la caja de control Versión software V03.10: Si el error C:99 D:3 se produce durante la estandarización del VSD, desactivar momentáneamente la función Alarma en el arranque de la fase de pre-ventilación (parámetro 210 = 0) o interrumpir la señal controller-ON
100	#	Error interno control relé	Ejecutar un reset; si el error se comprueba frecuentemente, sustituir la caja de control
105	#	Error interno muestreo contacto	

Código error	Código diagnosis	Significado del sistema REC 27.100A2	Medidas recomendadas
	0 Presostato mín. 1 Presostato máx. 2 Presostato test funcionamiento válvula 3 Presión del aire 4 Controller carga abierto 5 Controller carga on/off 6 Controller carga cerrado 7 Loop de seguridad / Brida quemador 8 Válvula de seguridad 9 Transformador de encendido 10 Válvula combustible 1 11 Válvula combustible 2 12 Válvula combustible 3 13 Reset	Bloqueado-en anomalía	Puede estar causado por cargas capacitivas o presencia de tensión de DC en la alimentación principal de la caja de control. El código de diagnosis indica la entrada en la cual se comprobó el problema
106 ÷ 108	#	Error interno solicitud de contacto	Ejecutar un reset; si el error se comprueba frecuentemente, sustituir la caja de control
110	#	Error interno test de monitorización de tensión	Ejecutar un reset; si el error se comprueba frecuentemente, sustituir la caja de control
111	0	Alimentación baja	Tensión de red insuficiente. Conversión del código de diagnosis Valor de tensión (230 V AC : 1,683)
112	0	Restablecimiento de la tensión de alimentación	Código de error para ejecutar un reset en caso de restablecimiento de la alimentación (ausencia de error)
113	#	Error interno supervisión de tensión de red	Ejecutar un reset; si el error se comprueba frecuentemente, sustituir la caja de control
115	#	Error interno del contador de la caja de control	
116	0	Ciclo de vida de la caja de control en el intervalo crítico (250.000 Start ups)	El ciclo de duración previsto de la caja de control ha sido excedido. Sustituirla.
117	0	Ciclo de vida de la caja de control excedido	Se alcanzó el umbral de apagado.
120	0	Interrupción entrada contador limitación de combustible	Demasiados impulsos de interferencia en la entrada del contador del combustible. Mejorar la compatibilidad electromagnética.
121 ÷ 124	#	Error interno acceso EEPROM	Ejecutar un reset, repetir y controlar la última implementación de los parámetros. Restablecer el grupo de parámetros: si el error se comprueba frecuentemente, sustituir la caja de control.
125	#	Error interno acceso lectura EEPROM	Ejecutar un reset, repetir y controlar la última implementación de los parámetros. Si el error se comprueba frecuentemente, sustituir la caja de control.
126	#	Error interno acceso escritura EEPROM	Ejecutar un reset, repetir y controlar la última implementación de los parámetros. Si el error se comprueba frecuentemente, sustituir la caja de control.
127	#	Error interno acceso EEPROM	Ejecutar un reset, repetir y controlar la última implementación de los parámetros. Restablecer el grupo de parámetros: si el error se comprueba frecuentemente, sustituir la caja de control.
128	0	Error interno acceso EEPROM - sincronización durante la inicialización	Ejecutar un reset; si el error se comprueba frecuentemente, sustituir la caja de control.
129	#	Error interno acceso EEPROM – sincronización mando	Ejecutar un reset, repetir y controlar la última implementación de los parámetros. Si el error se comprueba frecuentemente, sustituir la caja de control.
130	#	Error interno acceso EEPROM - timeout	Ejecutar un reset, repetir y controlar la última implementación de los parámetros. Si el error se comprueba frecuentemente, sustituir la caja de control.
131	#	Error interno acceso EEPROM - página interrumpida	Ejecutar un reset, repetir y controlar la última implementación de los parámetros. Si el error se comprueba frecuentemente, sustituir la caja de control.
132	#	Error interno inicialización registro EEPROM	Ejecutar un reset; si el error se comprueba frecuentemente, sustituir la caja de control.
133 ÷ 135	#	Error interno acceso EEPROM – sincronización solicitada	Ejecutar un reset, repetir y controlar la última implementación de los parámetros. Si el error se comprueba frecuentemente, sustituir la caja de control.
136	1	Restablecimiento iniciado	Se inició el restablecimiento de un backup (ningún error)
137	#	Error interno – backup / restablecimiento	
	157 (-99)	Restablecimiento – ok, con backup < con respecto a los datos actualmente implementados por el sistema	Restablecimiento realizado, pero los datos de backup instalados son inferiores con respecto a los actualmente presentes en el sistema.
	239 (-17)	Backup - memorización del backup en RDI21... fallida	Ejecutar un reset y repetir el backup
	240 (-16)	Restablecimiento - no hay backup en RDI21...	No hay backup en RDI21...

Código error	Código diagnosis	Significado del sistema REC 27.100A2	Medidas recomendadas
	241 (-15)	Restablecimiento - Interrupciones por ASN no congruente	El backup tiene un ASN no congruente y no puede restablecer la unidad
	242 (-14)	Backup – el backup ejecutado es incongruente	El backup es anormal y no se puede volver a transferir
	243 (-13)	Backup – la comparación de datos entre los microprocesadores internos es anormal	Repetir el reset y el backup
	244 (-12)	Los datos de backup son incompatibles	Los datos de backup son incompatibles con la versión actual del software; el restablecimiento no es posible
	245 (-11)	Error de acceso al parámetro Restore_Complete	Repetir el reset y el backup
	246 (-10)	Restablecimiento – timeout durante la memorización en EEPROM	Repetir el reset y el backup
	247 (-9)	Los datos recibidos son incongruentes	La serie de datos de backup no es válida, el restablecimiento no es posible
	248 (-8)	El restablecimiento no se puede ejecutar en este momento	Repetir el reset y el backup
	249 (-7)	Restablecimiento – interrupción causada por identificación del quemador no adecuada	El backup tiene una identificación del quemador no adecuada y no se debe transferir a la caja de control
	250 (-6)	Backup – El CRC de una página no es correcto	La serie de datos de backup no es válida, el restablecimiento no es posible
	251 (-5)	Backup – la identificación del quemador no está definida	Definir la identificación del quemador y repetir el backup
	252 (-4)	Después del restablecimiento, las páginas todavía se encuentran en INTERRUPCIÓN	Repetir el reset y el backup
	253 (-3)	El restablecimiento no se puede ejecutar en este momento	Repetir el reset y el backup
	254 (-2)	Interrupción debida a error de transmisión	Repetir el reset y el backup
	255 (-1)	Interrupción debida a timeout durante el restablecimiento	Ejecutar un reset, controlar las conexiones y repetir el backup
146	#	Timeout de la interfaz de automatización de la instalación	Tomar como referencia la Documentación Usuario Modbus (A7541)
	1	Timeout Modbus	
150	#	Prueba TÜV	
	1 (-1)	Fase inválida	La prueba TÜV se puede realizar sólo en fase 60 (funcionamiento)
	2 (-2)	La salida de default de la prueba TÜV es demasiado baja	La salida de la prueba TÜV debe ser menor que el límite de output más bajo
	3 (-3)	La salida de default de la prueba TÜV es demasiado alta	La salida de la prueba TÜV debe ser mayor que el límite de output más alto
	4 (-4)	Interrupción manual	Ningún error Interrupción manual de la prueba TÜV de parte del usuario
	5 (-5)	Timeout de la prueba TÜV	Ninguna pérdida de llama después de haber cerrado las válvulas de combustión 1. Controlar eventuales luces extrañas 2. Controlar la ausencia de cortocircuitos 3. Controlar si una de las válvulas está perdiendo
165	#	Error interno	
166	0	Error interno reset watchdog	
167	#	Bloqueo manual	La caja de control fue bloqueada manualmente (ningún error)
	1	Bloqueo manual de mando desde desbloqueo remoto	
	2	Bloqueo manual de RDI21...	
	3	Bloqueo manual desde interfaz PC	
	8	Bloqueo manual de RDI21... Timeout/comunicación interrumpida	Durante una regulación de la curva mediante el panel operador RDI21... se ha superado el tiempo establecido para el menú operativo (configuración mediante el parámetro 127), o bien se ha interrumpido la comunicación entre REC 27.100A2... y RDI21...
	9	Bloqueo manual desde interfaz PC Comunicación interrumpida	Durante una regulación de la curva mediante la interfaz PC, se ha interrumpido la comunicación entre REC 27.100A2 y el panel operador por más de 30 s
	33	Bloqueo manual después del intento de reset del PC tool	El PC tool intentó restablecer los datos a pesar de que el sistema ha funcionado correctamente
168 ÷ 171	#	Gestión error interno	Ejecutar un reset; si el error se comprueba frecuentemente, sustituir la caja de control
200 off	#	Sistema libre de errores	Ningún error
201 off VA	#	Bloqueo o error en el arranque	Bloqueo o error por falta de configuración de los parámetros de la unidad
	Bit 0 Alcance 1	Ninguna modalidad de funcionamiento válida	
	Bit 1 Alcance 2..3	Ninguna rampa de combustible definida	

Código error	Código diagnosis	Significado del sistema REC 27.100A2	Medidas recomendadas
	Bit 2 Alcance 4..7	Ninguna curva definida	
	Bit 3 Alcance 8..15	Velocidad de estandarización no definida	
	Bit 4 Alcance 16..31	Backup / restablecimiento imposible	
202	#	Selección de modalidad de funcionamiento interna	Redefinir la modalidad de funcionamiento (parámetro 201)
203	#	Error interno	Redefinir la modalidad de funcionamiento (parámetro 201) Ejecutar un reset; si el error se comprueba frecuentemente, sustituir la caja de control
204	Número fase	Parada del programa	La parada del programa está activa (ningún error)
205	#	Error interno	Ejecutar un reset; si el error se comprueba frecuentemente, sustituir la caja de control
206	0	Acoplamiento caja de control - Panel Operador no admisible	
207	#	Compatibilidad de caja de control - Panel Operador	
	0	Versión caja de control obsoleta	
	1	Versión Panel Operador obsoleta	
208 - 209	#	Error interno	Ejecutar un reset; si el error se comprueba frecuentemente, sustituir la caja de control
210	0	La modalidad operativa seleccionada no es válida para la unidad básica	Seleccionar una modalidad operativa válida para la unidad básica
240	#	Error interno	Ejecutar un reset; si el error se comprueba frecuentemente, sustituir la caja de control
245	#	Error interno	Ejecutar un reset; si el error se comprueba frecuentemente, sustituir la caja de control
250	#	Error interno	Ejecutar un reset; si el error se comprueba frecuentemente, sustituir la caja de control

Tab. S

A Apéndice - Accesorios**Kit para funcionamiento modulante**

Quemador	Regulador de potencia	Código
Todos los modelos	RWF 50.2 SALIDA 3 PUNTOS	20085417
Todos los modelos	RWF 55.5 CON INTERFAZ RS-485	20074441
Todos los modelos	RWF 55.6 CON INTERFAZ RS-485/PROFIBUS	20074442

Quemador	Sonda	Campo de regulación	Código
Todos los modelos	Temperatura PT 100	- 100...+ 500°C	3010110
Todos los modelos	Presión 4 - 20 mA	0...2,5 bar	3010213
Todos los modelos	Presión 4 - 20 mA	0...16 bar	3010214

Kit sensor UV

Quemador	Código
Todos los modelos	20077814

Kit caja silenciador

Quemador	Tipo	dB(A)	Código
Todos los modelos	C7	10	3010376

Kit ventilación continua

Quemador	Código
Todos los modelos	20077810

Kit interfaz software (ACS410 + OCI410.30) - Nivel Service

Quemador	Código
Todos los modelos	3010436

Kit interfaz Modbus

Quemador	Modelo	Código
Todos los modelos	OCI412	3010437

Kit PVP (Función control estanqueidad - Ver libretto rampa gas)

Quemador	Tipo rampa	Código
Todos los modelos	MB - CB	3010344

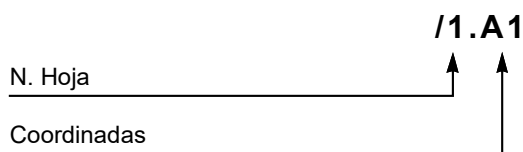
Rampas de gas según norma EN 676

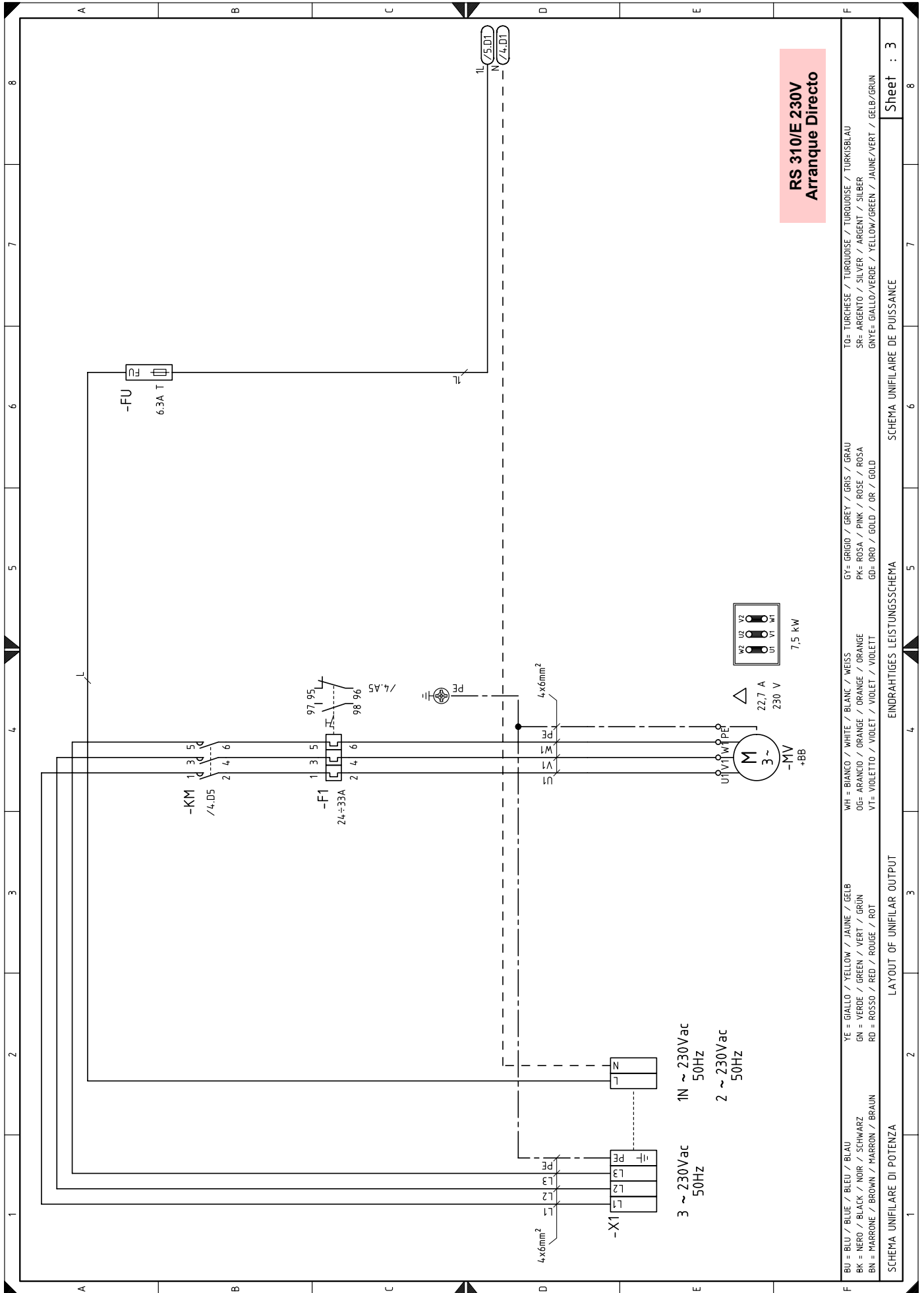
Consultar el manual.

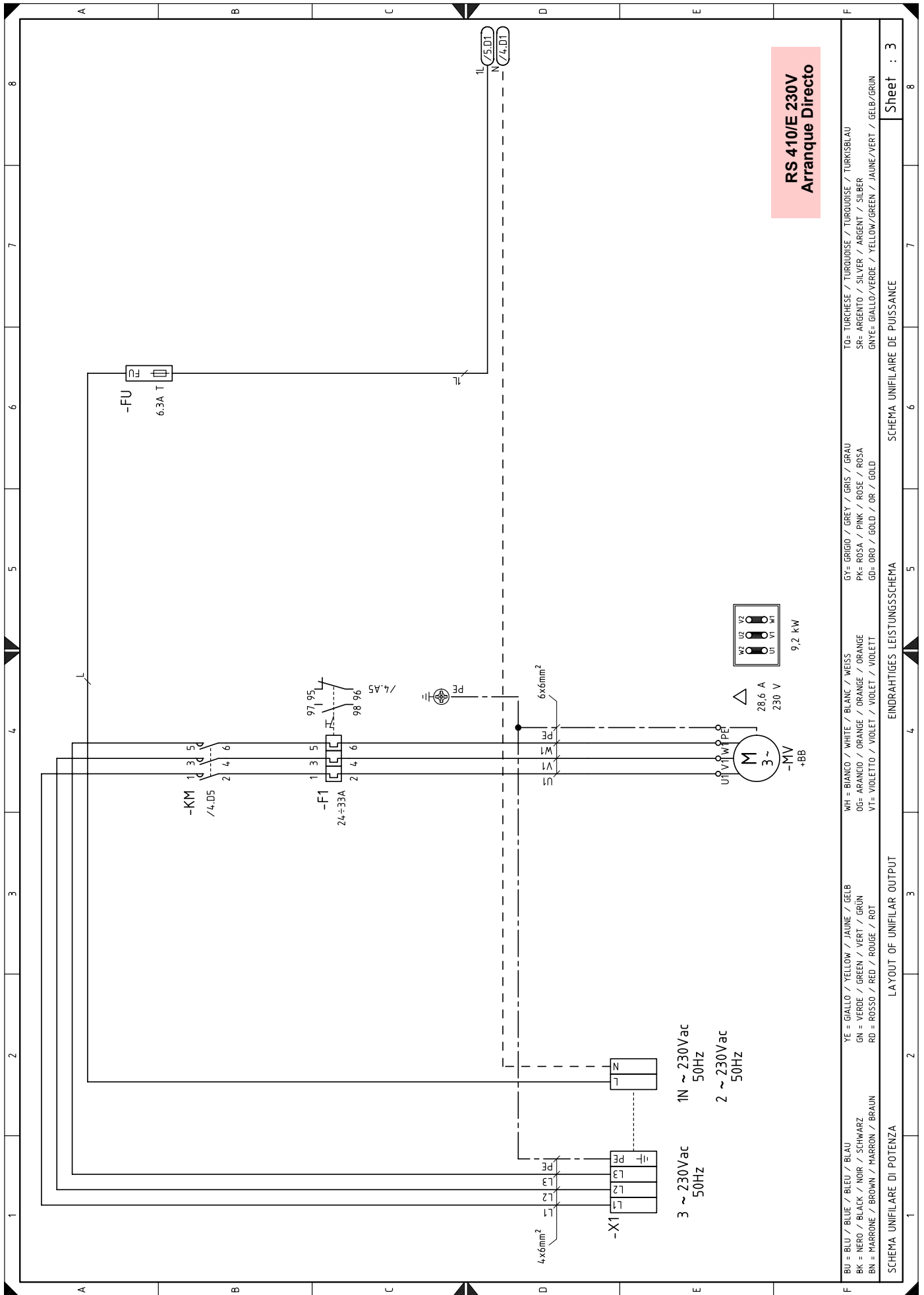
B Apéndice - Esquema cuadro eléctrico

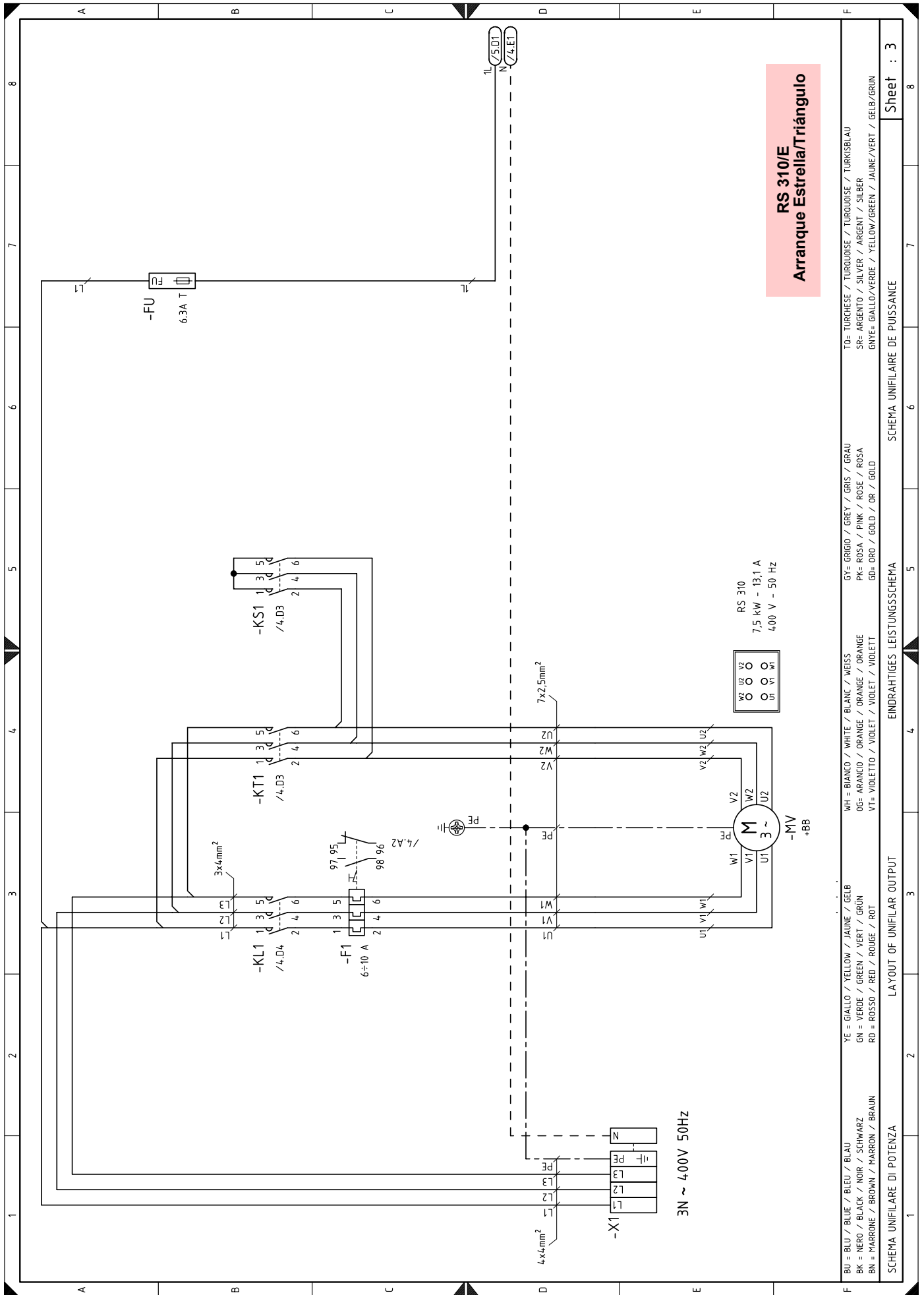
1	Índice esquemas
2	Indicación referencias
3	Esquema unifilar de potencia
4	Esquema unifilar de potencia
5	Esquema funcional REC 27.../REC 37...
6	Esquema funcional REC 27.../REC 37...
7	Esquema funcional REC 27.../REC 37...
8	Conexiones eléctricas regulador de potencia (interno)
9	Conexiones eléctricas a cargo del instalador
10	Conexiones eléctricas a cargo del instalador
11	Entradas/salidas regulador de potencia

2 Indicación referencias









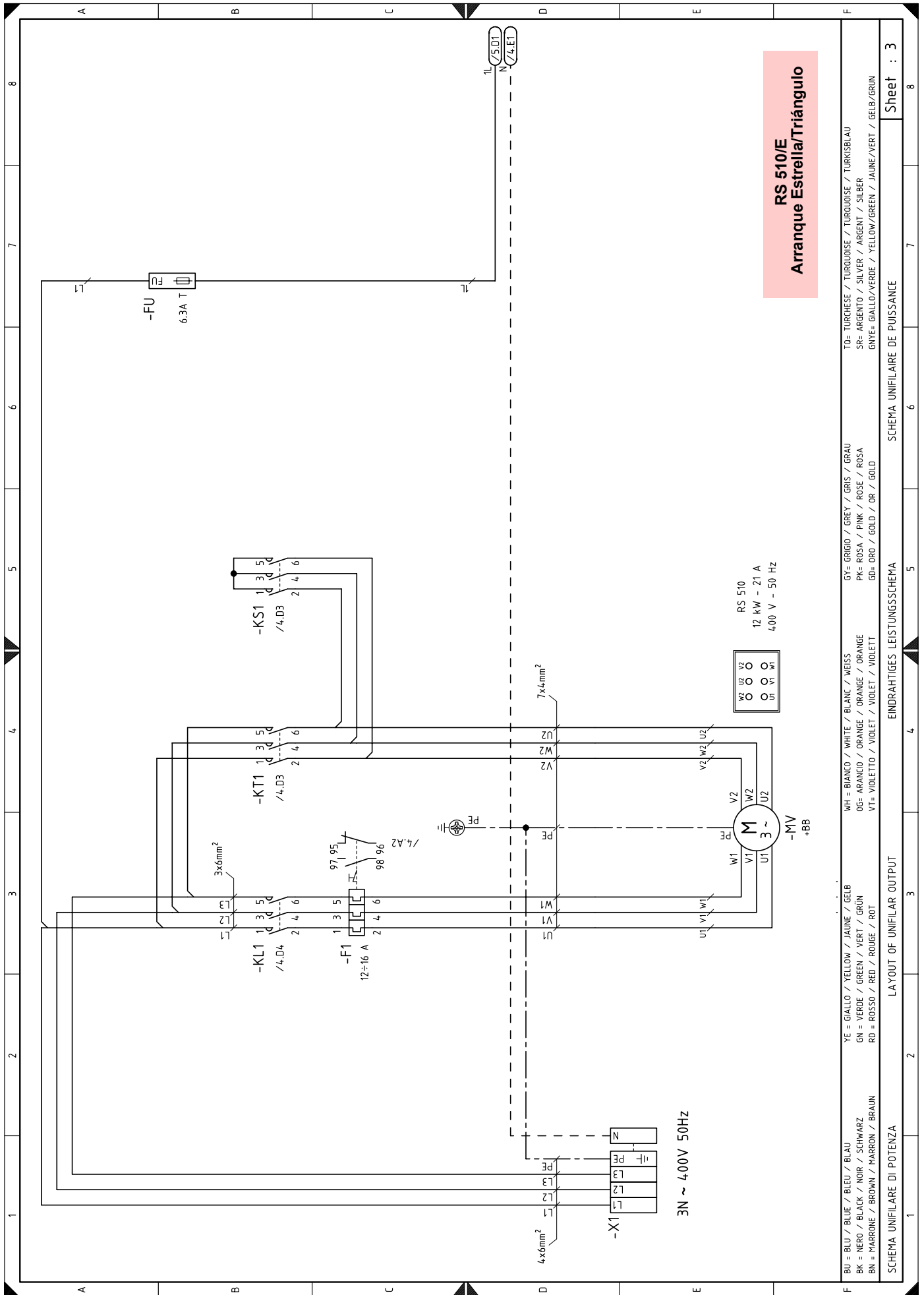
RS 310/E
Arranque Estrella/Triángulo

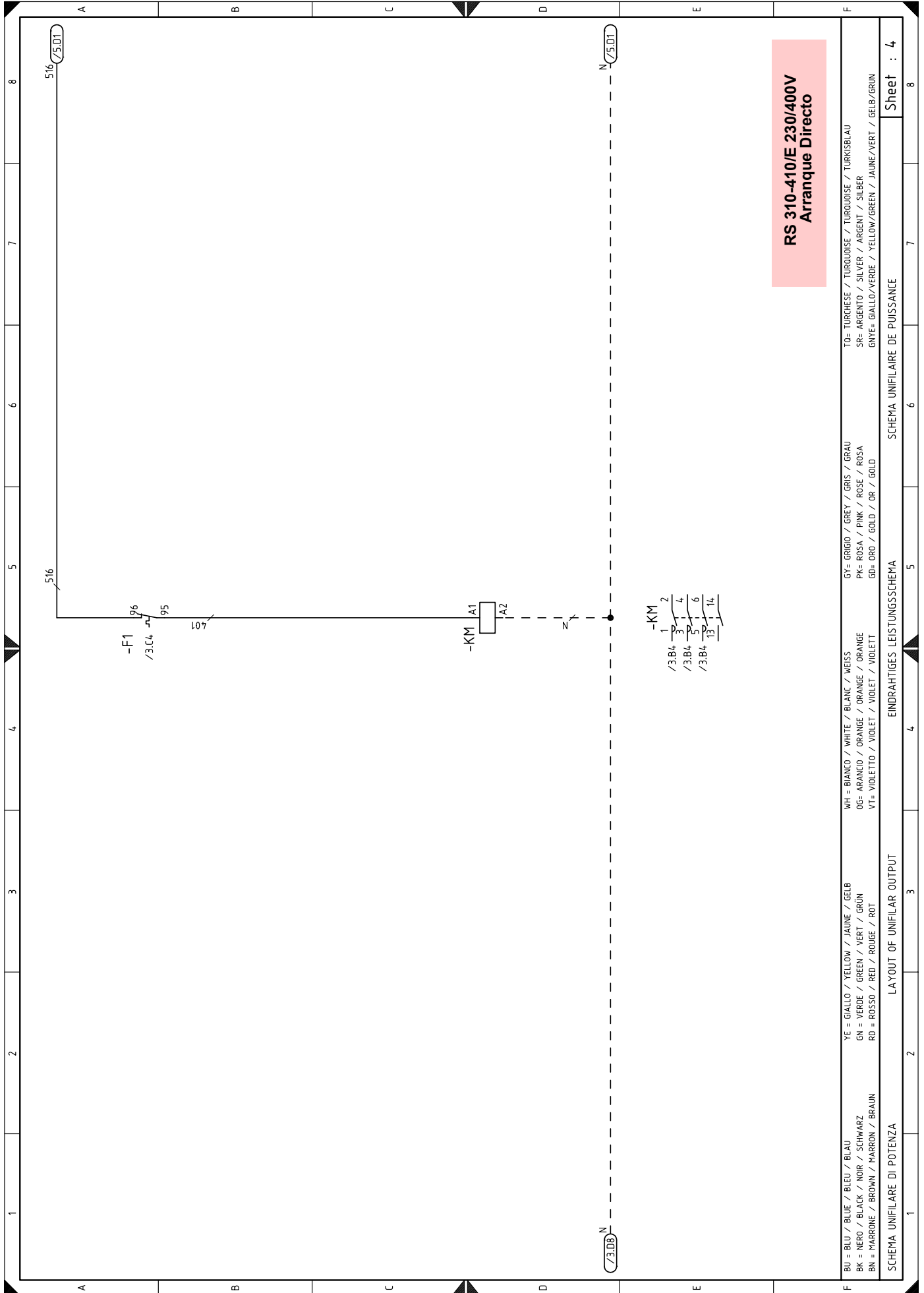
BU = BLU / BLUE / BLEU / BLAU	WH = BIANCO / WHITE / BLANK / WEISS	GY = GRIGIO / GREY / GRIS / GRAU	TO = TURCHESE / TURQUOISE / TURQUOISE / TURKISBLAU
BK = NERO / BLACK / NOIR / SCHWARZ	OG = ARANCIO / ORANGE / ORANGE / ORANGE	PK = ROSA / PINK / ROSE / ROSA	SP = ARGENTO / SILVER / ARGENT / SILBER
BN = MARRONE / BROWN / MARRON / BRAUN	VT = VIOLETO / VIOLET / VIOLET / VIOLETT	GD = ORO / GOLD / OR / GOLD	GNYE = GIALLO/VERDE / YELLOW/GREEN / JAUNE/VERT / GELB/GRÜN
YE = GIALLO / YELLOW / JAUNE / GELB	RD = ROSSO / RED / ROUGE / ROT		
GN = VERDE / GREEN / VERT / GRÜN			

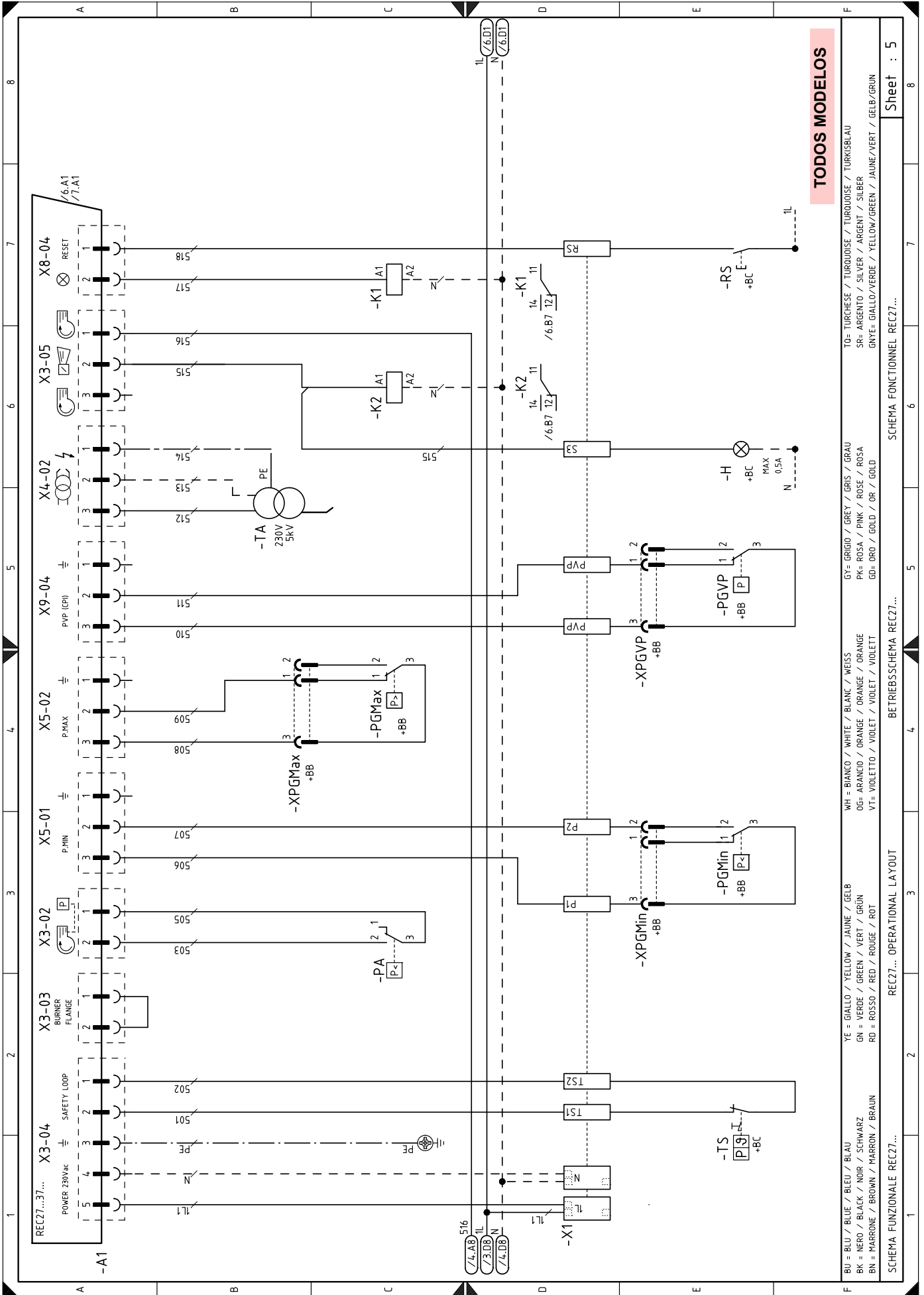
SCHEMA UNIFILARE DI POTENZA LAYOUT OF UNIFILAR OUTPUT EINDRAHTIGES LEISTUNGSSCHEMA

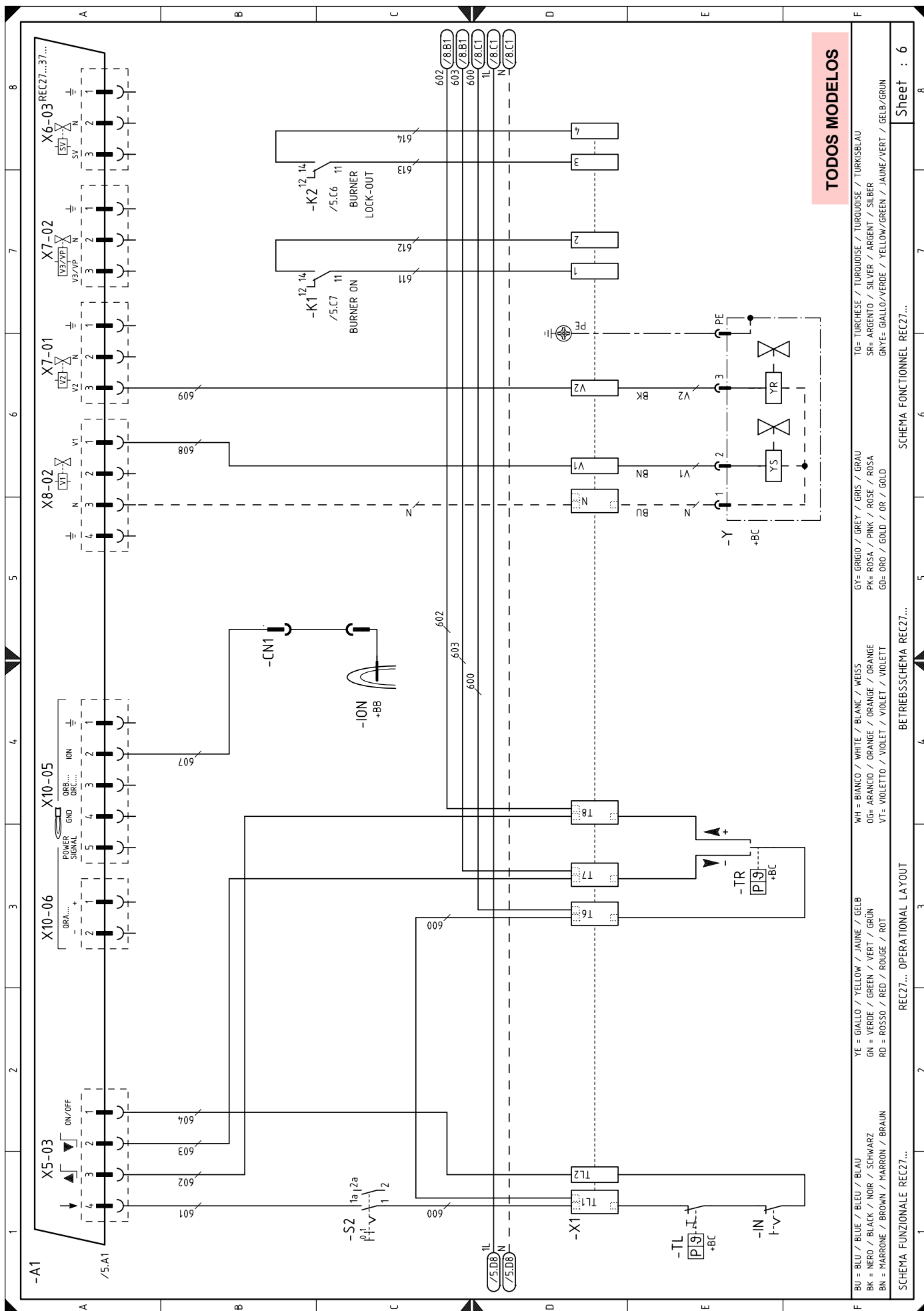
SCHEMA UNIFILARE DE PUISSANCE

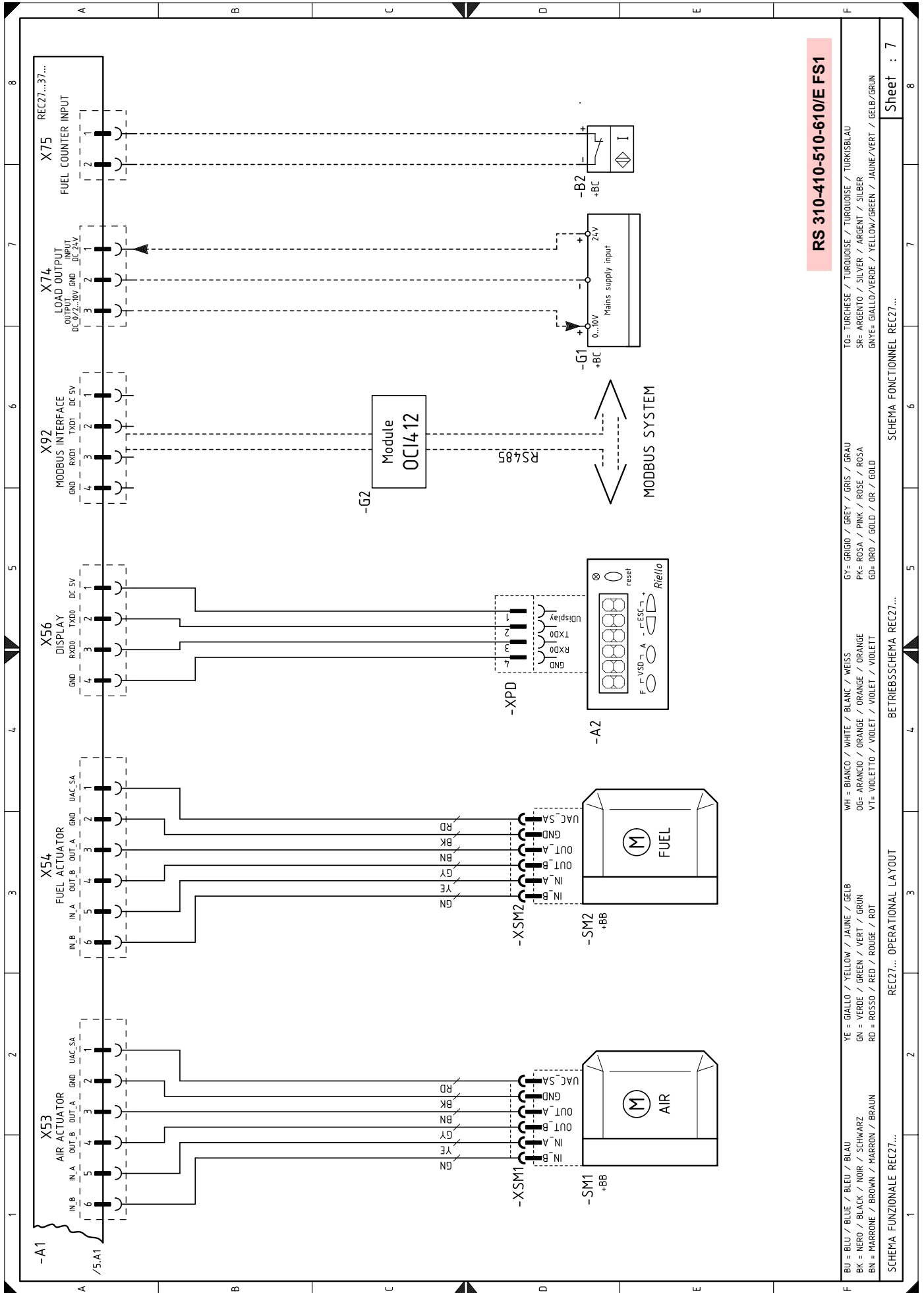
Sheet : 3

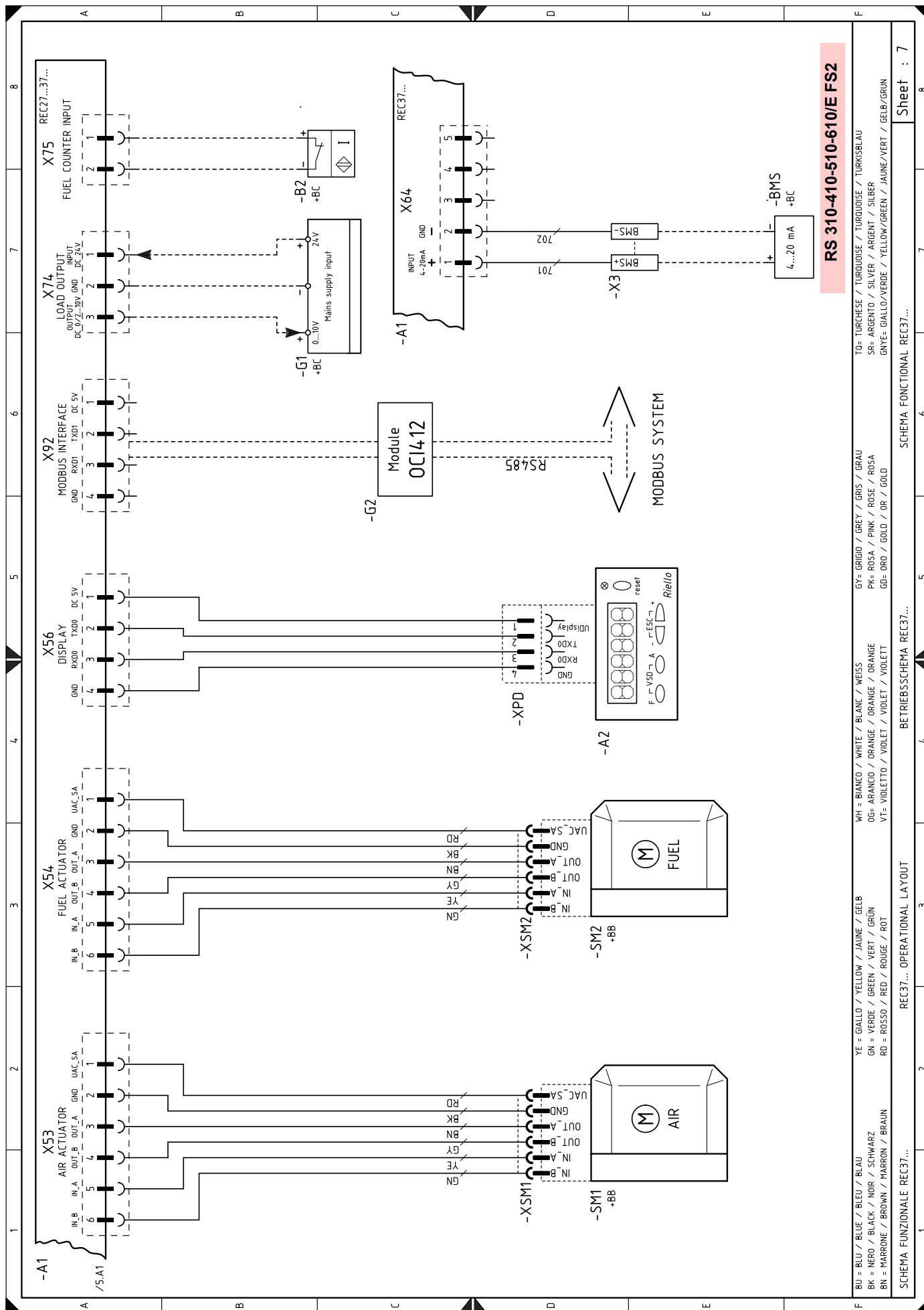






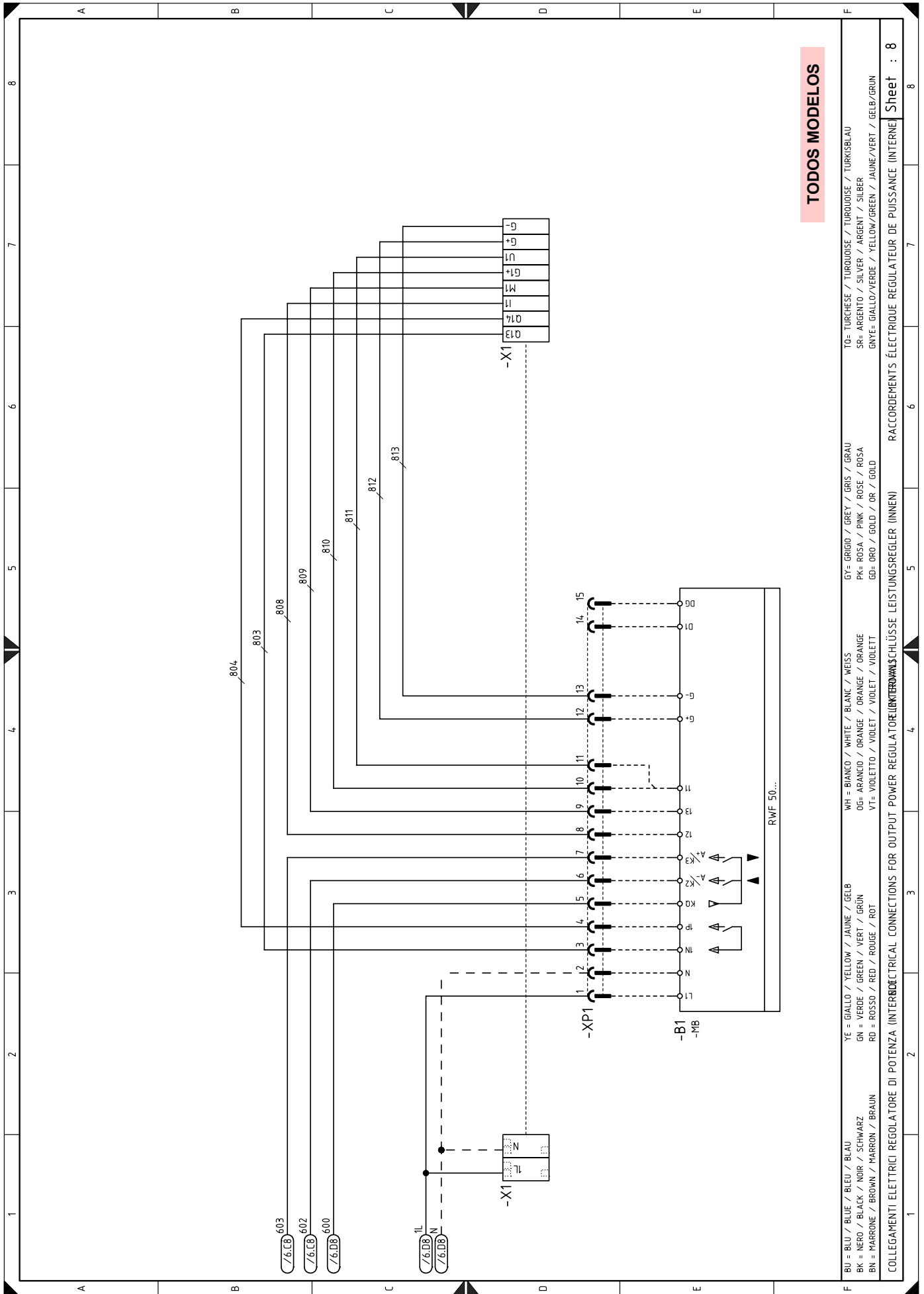


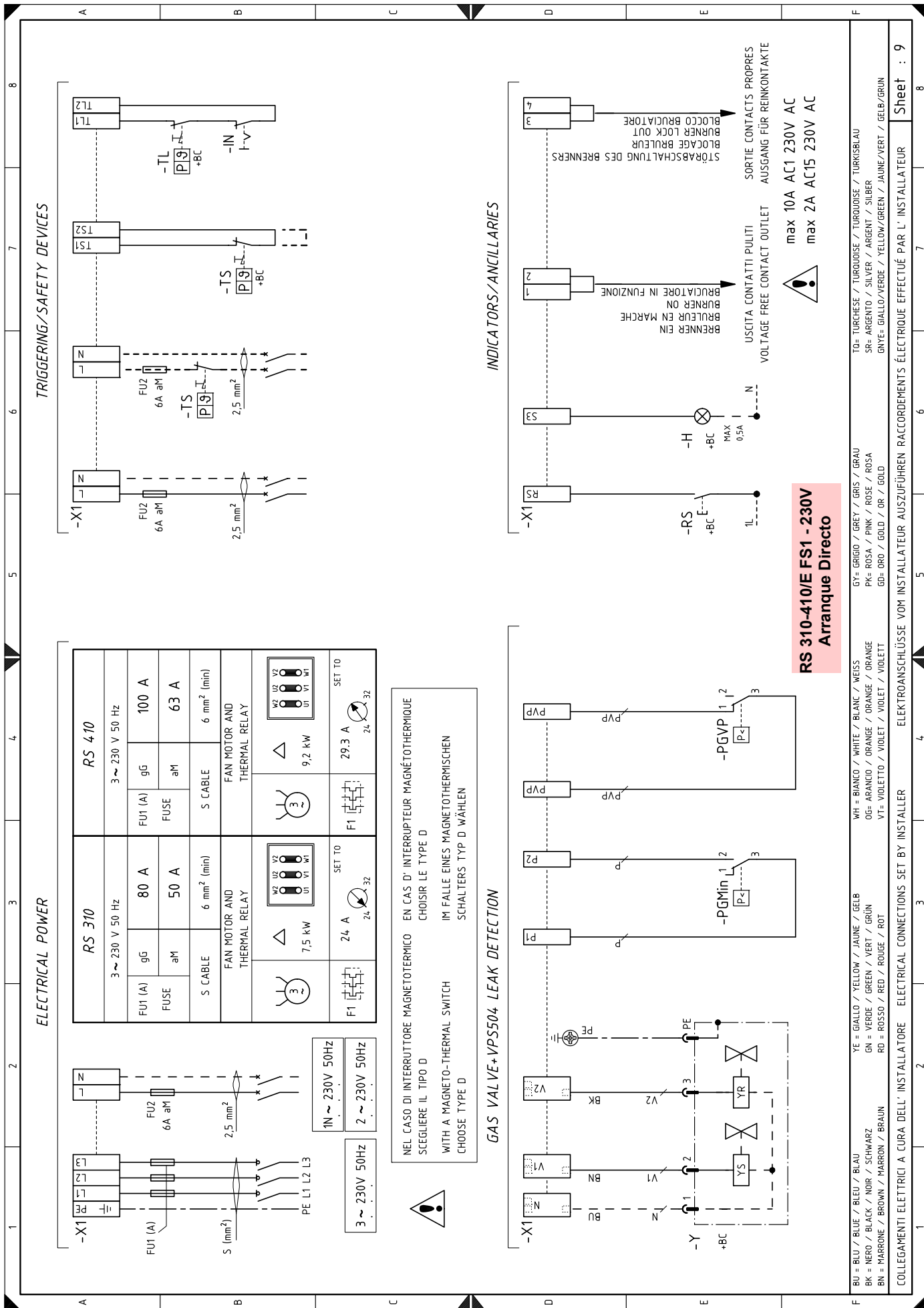




RS 310-410-510-610-E FS2

BU = BLU / BLUE / BLEU / BLAU	YE = GIALLO / YELLOW / JAUNE / GELB	WH = BIANCO / WHITE / BLANC / WEISS	GY = GRIGIO / GREY / GRIS / GRAU	TO = TURCHESE / TURKOISE / TURKISBLAU				
BK = NERO / BLACK / NOIR / SCHWARZ	GN = VERDE / GREEN / VERT / GRÜN	OG = ARANCIO / ORANGE / ORANGE / ORANGE	PK = ROSA / PINK / ROSE / ROSA	SR = ARGENTO / SILVER / ARGENT / SILBER				
BN = MARRONE / BROWN / MARRON / BRAUN	RD = ROSSO / RED / ROUGE / ROT	VT = VIOLETTA / VIOLET / VIOLET / VIOLETT	GD = ORO / GOLD / OR / GOLD	GNVE = GIALLO/VERDE / YELLOW/GREEN / JAINE/VERT / GELB/GRÜN				
SCHEMA FUNZIONALE REC37...			SCHEMA FUNCTIONAL REC37...					
REC37... OPERATIONAL LA'OUT			BETRIEBSSCHEMA REC37...					
1	2	3	4	5	6	7	8	
							Sheet : 7	





TRIGGERING/SAFETY DEVICES

INDICATORS/ANCILLARIES

ELECTRICAL POWER

GAS VALVE+VPS504 LEAK DETECTION

RS 310		RS 410	
3 ~ 230 V 50 Hz			
FU1 (A)	80 A	FU1 (A)	100 A
FUSE	aM	FUSE	aM
S CABLE	6 mm ² (min)	S CABLE	6 mm ² (min)
FAN MOTOR AND THERMAL RELAY		FAN MOTOR AND THERMAL RELAY	
	7,5 kW		9,2 kW
	24 A		29,3 A
F1		F1	
SET TO		SET TO	

NEL CASO DI INTERRUITTORE MAGNETOTERMICO EN CAS D' INTERRUPTEUR MAGNÉTOHERMIQUE
SCEGLIERE IL TIPO D
WITH A MAGNETO-THERMAL SWITCH
CHOOSE TYPE D

IM FALLE EINES MAGNETOTHERMISCHEN
SCHALTERS TYP D WÄHLEN

RS 310-410/E FS1 - 230V
Arranque Directo

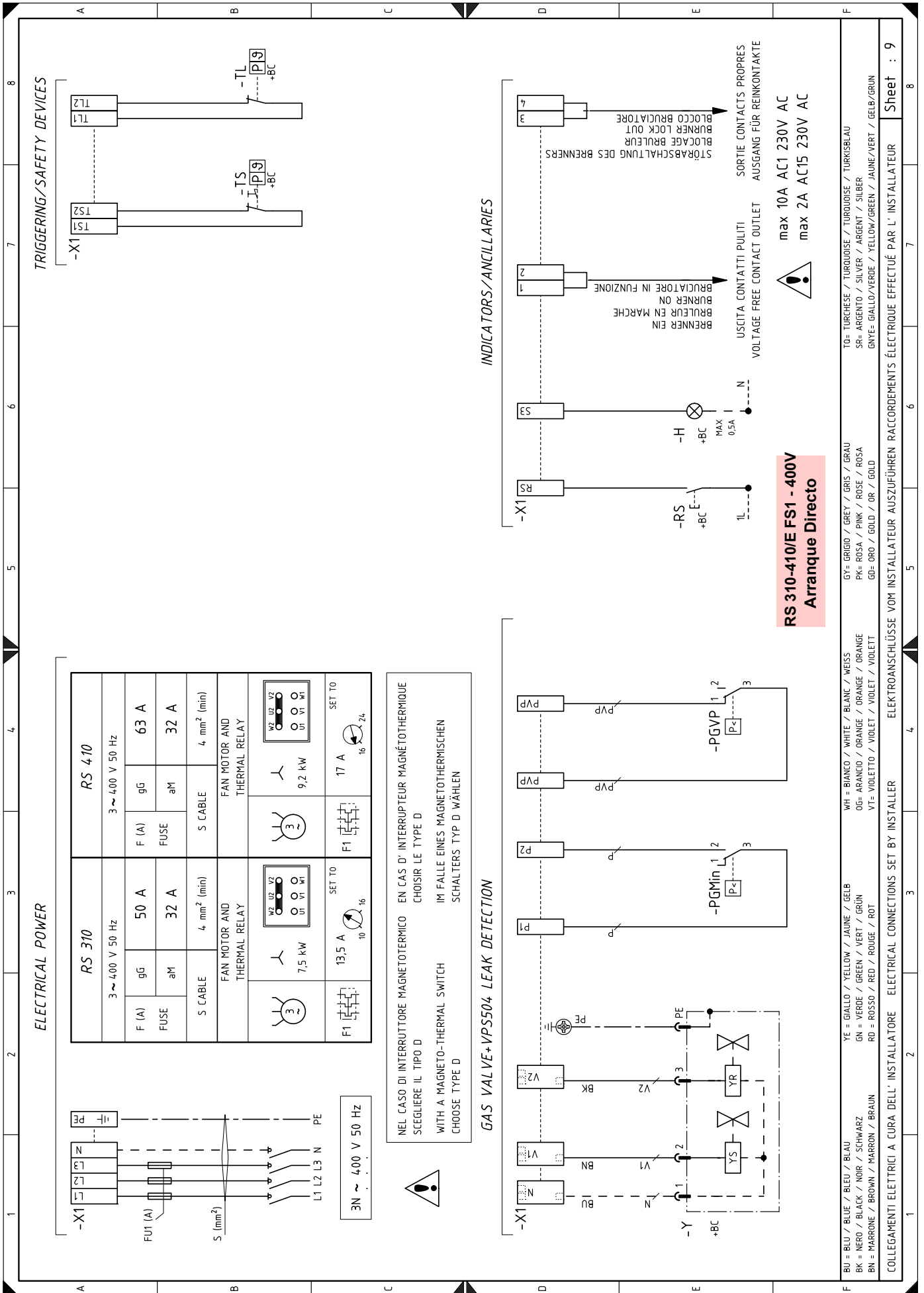


max 10A AC1 230V AC
max 2A AC15 230V AC

- BU = BLU / BLUE / BLEU / BLAU
- BK = NERO / BLACK / NOIR / SCHWARZ
- BN = MARRONE / BROWN / MARRON / BRAUN
- YE = GIALLO / YELLOW / JAUNE / GELB
- GN = VERDE / GREEN / VERT / GRÜN
- RD = ROSSO / RED / ROUGE / ROT
- WH = BIANCO / WHITE / BLANC / WEISS
- OG = ARANCIO / ORANGE / ORANGE / ORANGE
- VT = VIOLETTO / VIOLET / VIOLET / VIOLETT
- GY = GRIGIO / GREY / GRIS / GRAU
- PK = ROSA / PINK / ROSE / ROSA
- GD = ORO / GOLD / OR / GOLD
- TO = TURCHESE / TURQUOISE / TURKOISE / TURKISBLAU
- SR = ARGENTO / SILVER / ARGENT / SILBER
- GNVE = GIALLO/VERDE / YELLOW/GREEN / JAUNE/VERT / GELB/GRÜN

COLLEGAMENTI ELETTRICI A CURA DELL'INSTALLATORE ELECTRICAL CONNECTIONS SET BY INSTALLER ELEKTROANSCHLÜSSE VOM INSTALLATEUR AUSZUFÜHREN RACCORDEMENTS ÉLECTRIQUE EFFECTUÉ PAR L'INSTALLATEUR

Sheet : 9



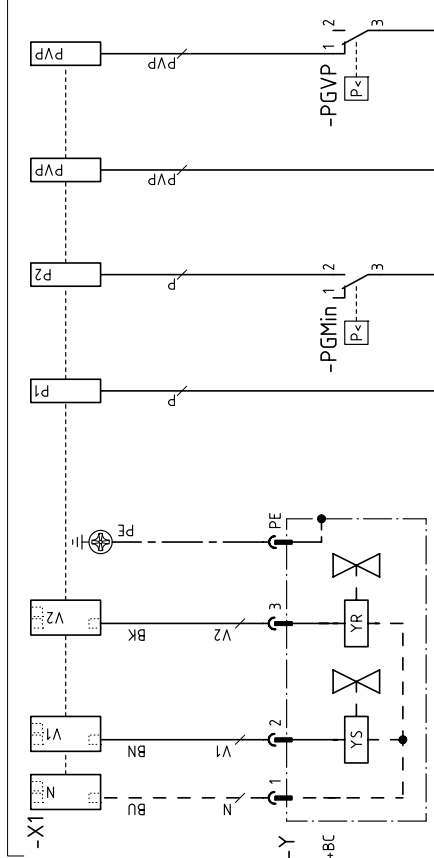
ELECTRICAL POWER

RS 310		RS 410	
3 ~ 400 V 50 Hz			
F (A)	50 A	F (A)	63 A
FUSE	aM	FUSE	aM
S CABLE	4 mm ² (min)	S CABLE	4 mm ² (min)
FAN MOTOR AND THERMAL RELAY		FAN MOTOR AND THERMAL RELAY	
	7,5 kW		9,2 kW
F1		F1	
SET TO	10 16	SET TO	16 24

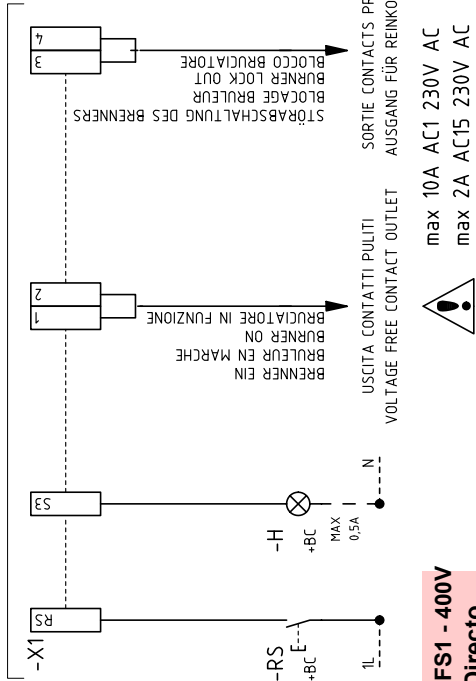
NEL CASO DI INTERRUPTORE MAGNETOTERMICO EN CAS D' INTERRUPTEUR MAGNÉTOTHERMIQUE
 SCEGLIERE IL TIPO D
 CHOISIR LE TYPE D

WITH A MAGNETO-THERMAL SWITCH
 IM FALLE EINES MAGNETOTHERMISCHEN
 SCHALTERS TYP D WÄHLEN

GAS VALVE+VPS504 LEAK DETECTION



INDICATORS/ANCILLARIES



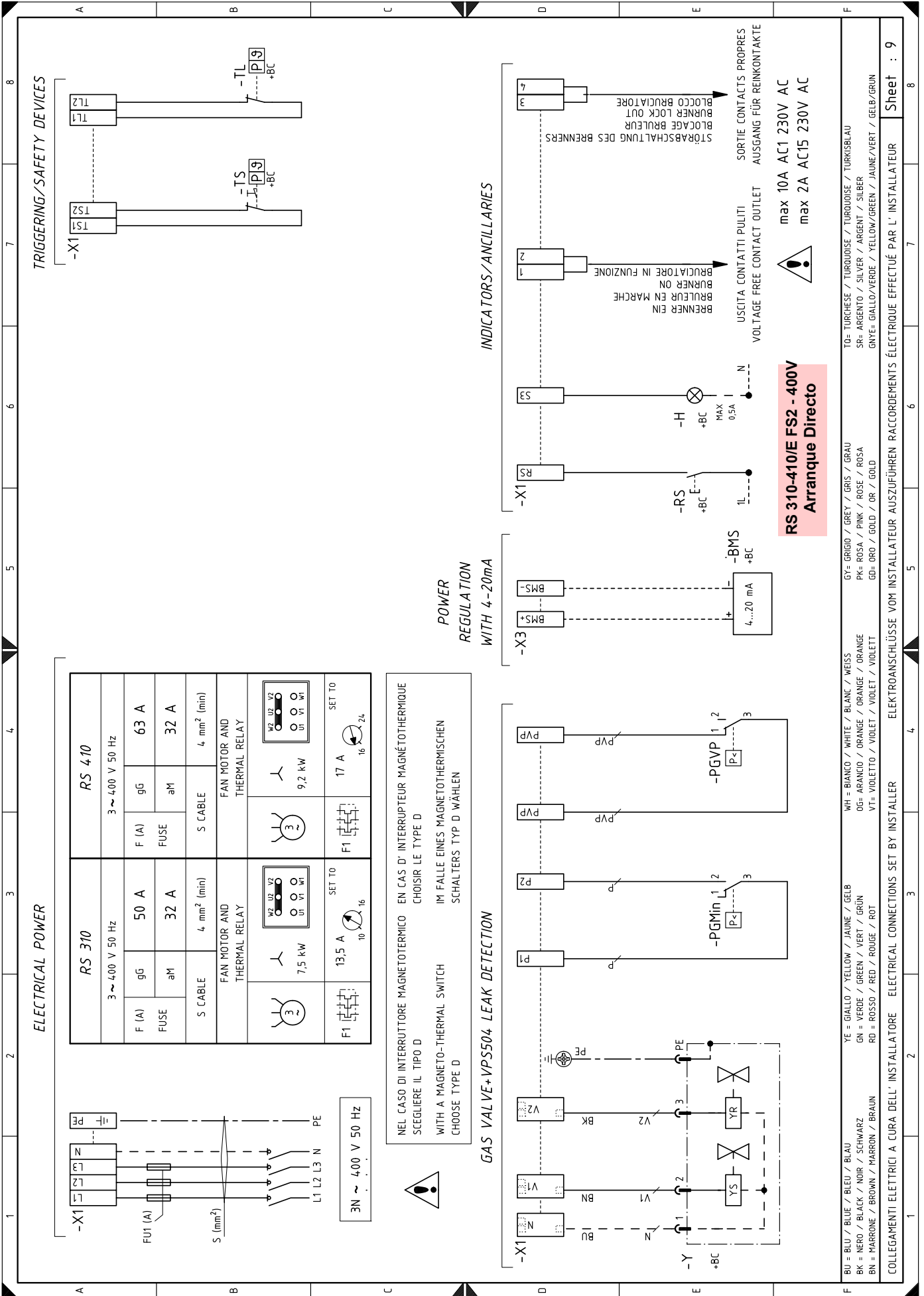
RS 310-410/E FS1 - 400V
Arranque Directo

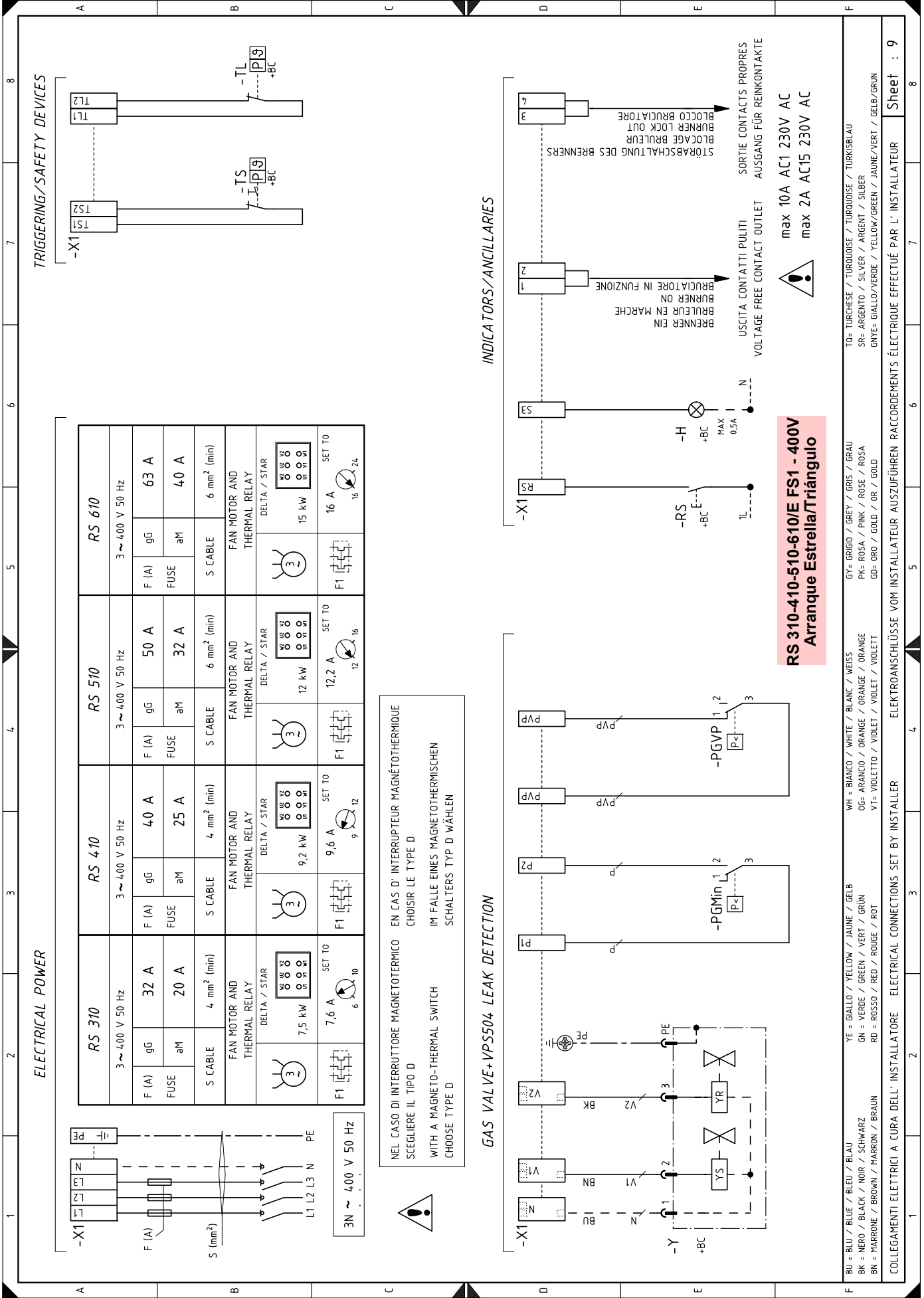


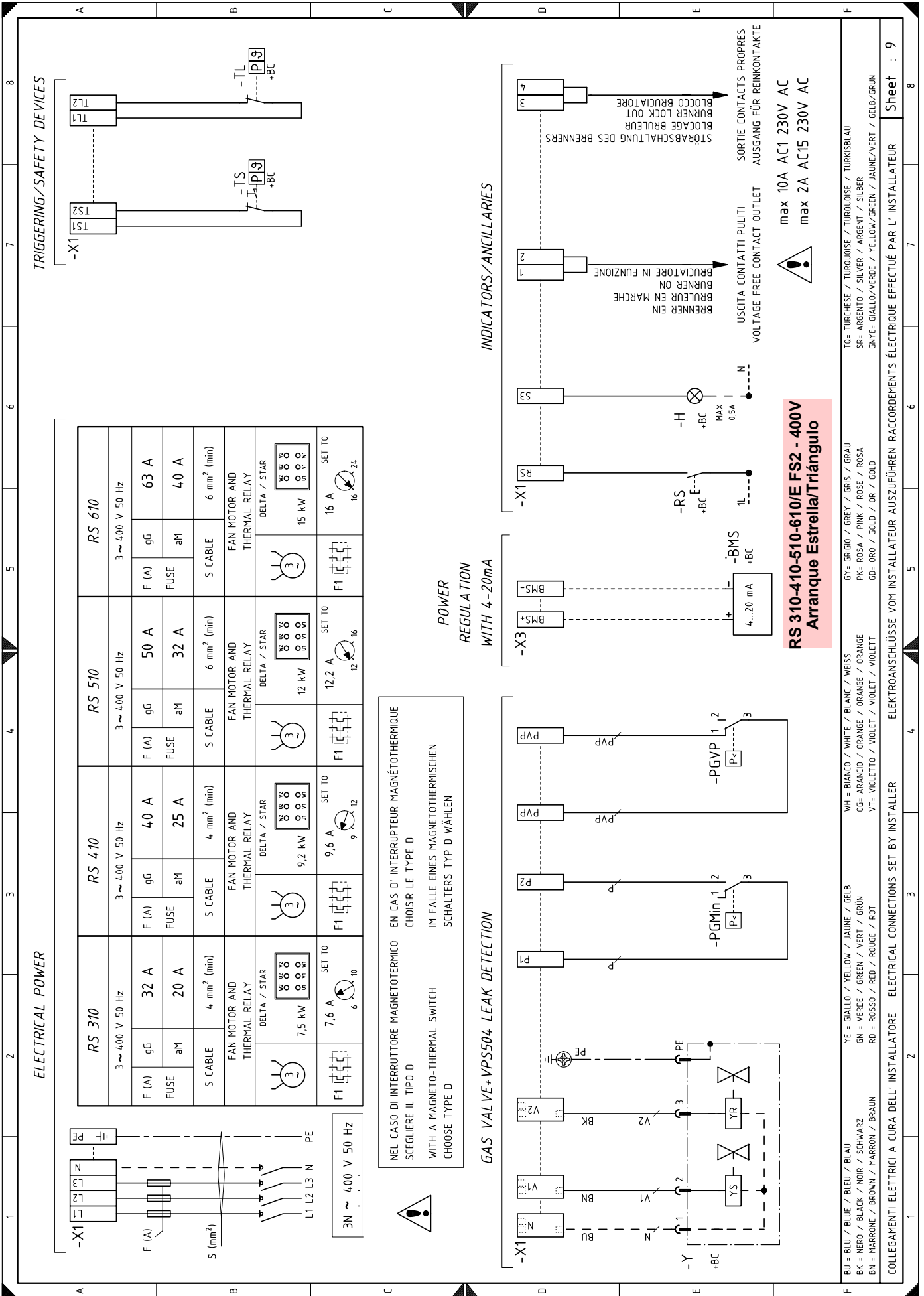
max 10A AC1 230V AC
 max 2A AC15 230V AC

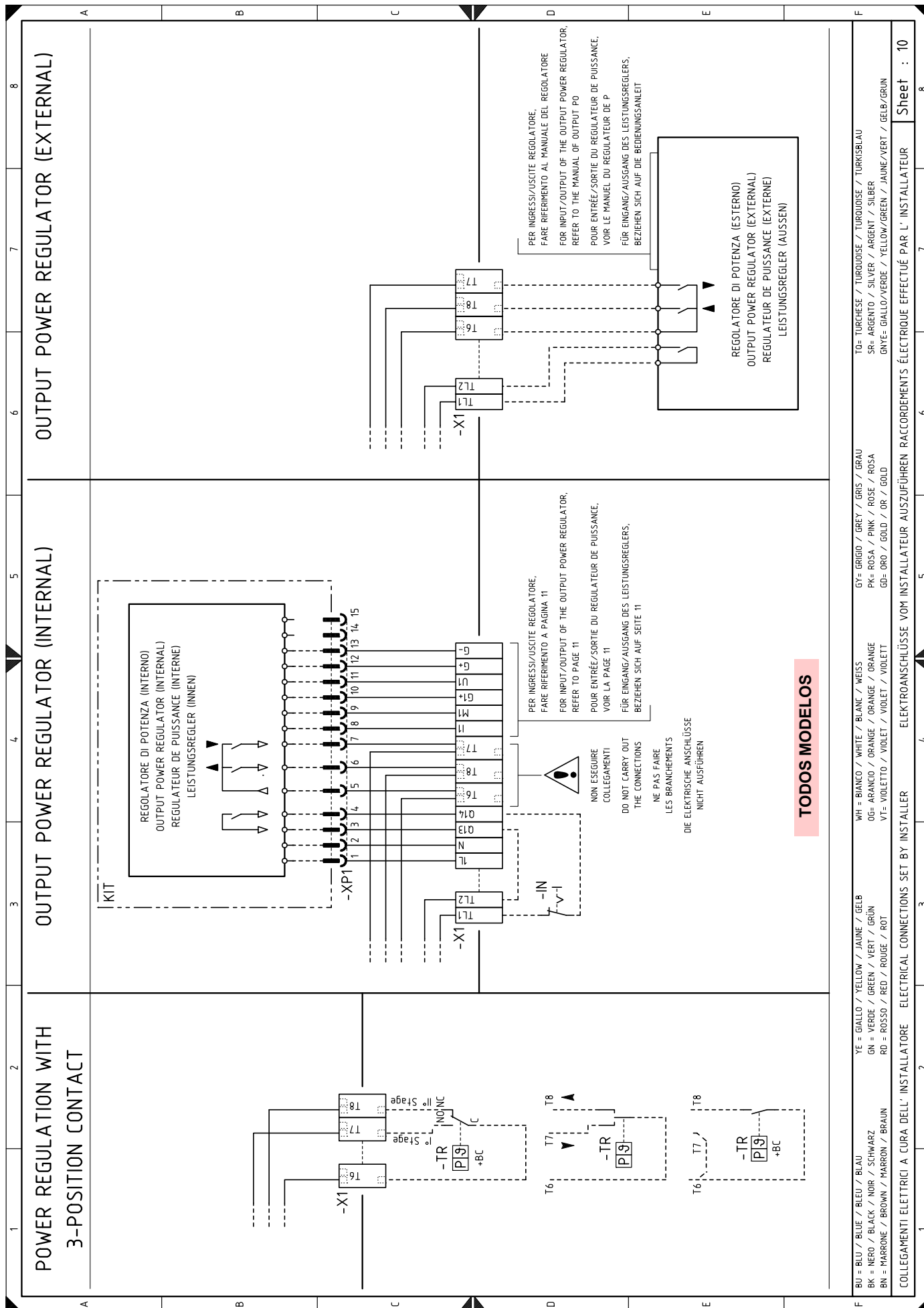
COLLEGAMENTI ELETTRICI A CURA DELL'INSTALLATORE ELECTRICAL CONNECTIONS SET BY INSTALLER ELEKTROANSCHLÜSSE VOM INSTALLATEUR AUSZUFÜHREN RACCORDEMENTS ÉLECTRIQUE EFFECTUÉ PAR L'INSTALLATEUR Sheet : 9

BU = BLU / BLUE / BLEU / BLAU **YE = GIALLO / YELLOW / JAUNE / GELB** **WH = BIANCO / WHITE / BLANC / WEISS** **TO = TURCHESE / TURKOISE / TURKISBLAU**
BK = NERO / BLACK / NOIR / SCHWARZ **GN = VERDE / GREEN / VERT / GRÜN** **OG = ARANCIO / ORANGE / ORANGE / ORANGE** **PK = ROSA / PINK / ROSE / ROSA** **SR = ARGENTO / SILVER / ARGENT / SILBER** **TUR = TURCOISE / TURKOISE / TURKISBLAU**
BN = MARRONE / BROWN / MARRON / BRAUN **RD = ROSSO / RED / ROUGE / ROT** **VT = VIOLETTO / VIOLET / VIOLETT / VIOLETT** **GY = GRIGIO / GREY / GRIS / GRAU** **PK = ROSA / PINK / ROSE / ROSA** **SR = ARGENTO / SILVER / ARGENT / SILBER** **GN = VERDE / GREEN / VERT / GRÜN** **OG = ARANCIO / ORANGE / ORANGE / ORANGE** **PK = ROSA / PINK / ROSE / ROSA** **SR = ARGENTO / SILVER / ARGENT / SILBER** **GY = GRIGIO / GREY / GRIS / GRAU** **TO = TURCHESE / TURKOISE / TURKISBLAU**
GD = ORO / GOLD / OR / GOLD **GNVE = GIALLO/VERDE / YELLOW/GREEN / JAUNE/VERT / GELB/GRÜN**





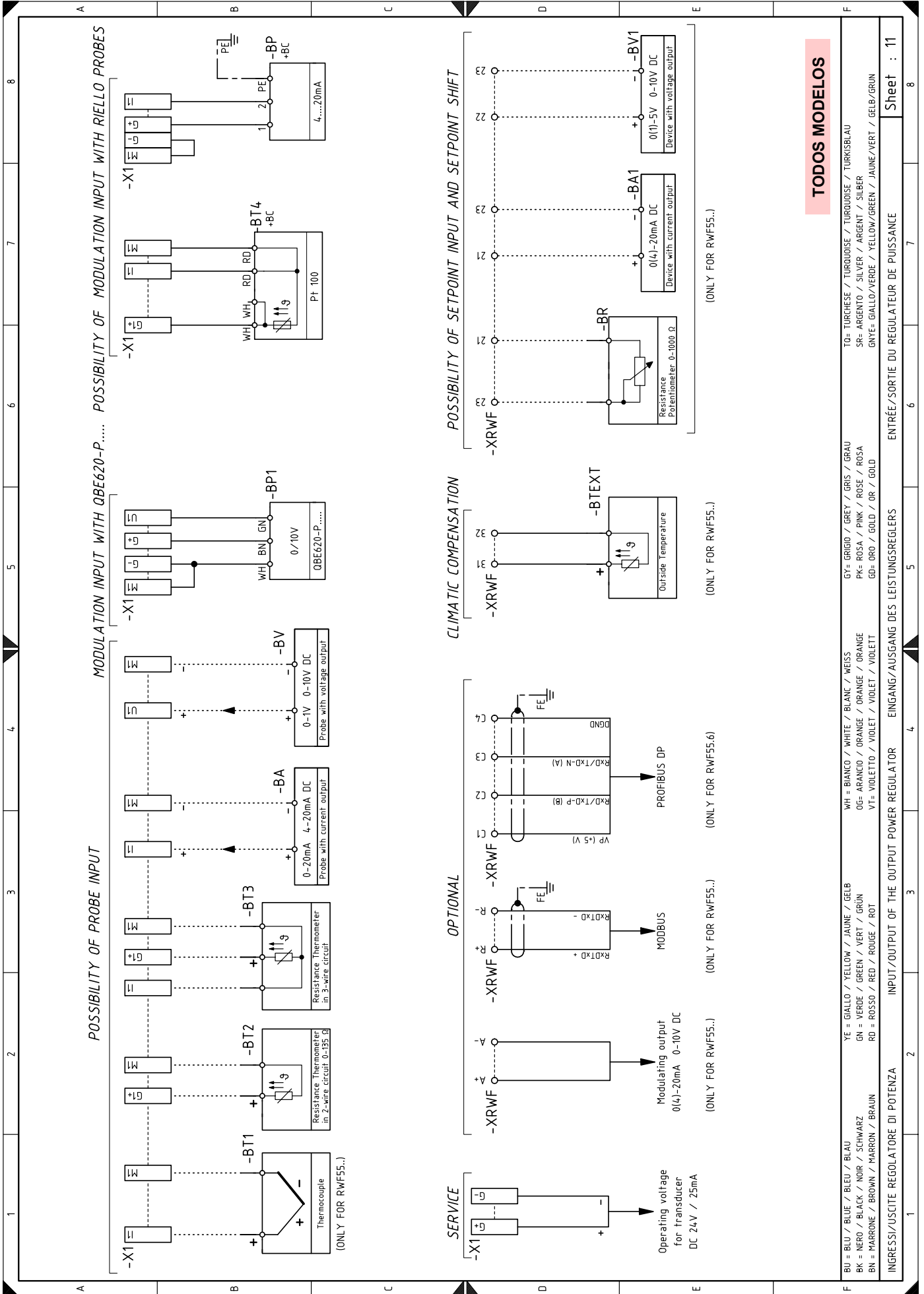




BU = BLU / BLUE / BLEU / BLAU	YE = GIALLO / YELLOW / JAUNE / GELB	WH = BIANCO / WHITE / BLANC / WEISS	GY= GRIGIO / GREY / GRIS / GRAU	TO= TURCHESE / TURBOISE / TURKOISE / TURKISBLAU
BK = NERO / BLACK / NOIR / SCHWARZ	GN = VERDE / GREEN / VERT / GRÜN	OG= ARANCIO / ORANGE / ORANGE / ORANGE	PK= ROSA / PINK / ROSE / ROSA	SR= ARGENTO / SILVER / ARGENT / SILBER
BN = MARRONE / BROWN / MARRON / BRAUN	RD = ROSSO / RED / ROUGE / ROT	VT= VIOLETTA / VIOLET / VIOLET / VIOLETT	GD= ORO / GOLD / OR / GOLD	GNYE= GIALLO/VERDE / YELLOW/GREEN / JAUNE/VERT / GELB/GRÜN

COLLEGAMENTI ELETTRICI A CURA DELL'INSTALLATORE ELECTRICAL CONNECTIONS SET BY INSTALLER ELEKTROANSCHLÜSSE VOM INSTALLATEUR AUSZUFÜHREN RACCORDEMENTS ÉLECTRIQUE EFFECTUÉ PAR L'INSTALLATEUR

Sheet : 10



Leyenda esquemas eléctricos

A1	Leva electrónica	X3	Regleta de conexión para comando de modulación 4-20 mA
A2	Unidad de visualización y regulación		
B1	Regulador de potencia RWF50 interno	XPD	Conector macho para display a bordo
B2	Contador del combustible	XPGMax	Conector presostato gas de máxima
BA	Sonda con salida en corriente	XPGMin	Conector presostato gas de mínima
BA1	Dispositivo con salida en corriente para modificación de setpoint remoto	XPGVP	Conector presostato gas para control de estanqueidad
BMS	Comando de modulación 4-20 mA	XRWF	Regleta de conexiones regulador de potencia RWF50
BP	Sonda de presión		
BP1	Sonda de presión		
BR	Potenciómetro setpoint remoto		
BT1	Sonda termopar		
BT2	Sonda Pt100 de 2 hilos		
BT3	Sonda Pt100 de 3 hilos		
BT4	Sonda Pt100 de 3 hilos		
BTEXT	Sonda externa para la compensación climática del setpoint		
BV	Sonda con salida bajo tensión		
BV1	Dispositivo con salida con tensión para modificación de setpoint remoto		
F1	Relé térmico motor ventilador		
FU	Fusible de protección circuitos auxiliares		
G1	Indicador de carga		
G2	Interfaz de comunicación con el sistema Modbus		
H	Salida para señalización luminosa quemador en funcionamiento		
IN	Interruptor eléctrico de parada manual quemador		
ION	Sonda de ionización		
KL1	Contactador de línea dispositivo de arranque estrella/triángulo		
KM	Contactador arranque directo		
KT1	Contactador triángulo arrancador estrella-triángulo		
KS1	Contactador estrella arrancador estrella-triángulo		
KST1	Temporizador arrancador estrella-triángulo		
K1	Relé salida contactos pulidos quemador encendido		
K2	Relé salida contactos pulidos bloqueo quemador		
MV	Motor ventilador		
PA	Presostato aire		
PE	Tierra del quemador		
PGMAX	Presostato gas de máxima		
PGMin	Presostato gas de mínima		
PGVP	Presostato gas para control de estanqueidad		
RS	Pulsador de desbloqueo del quemador		
S2	Selector ON/OFF		
SM1	Servomotor aire		
SM2	Servomotor gas		
TA	Transformador de encendido		
TL	Termostato/presostato de límite		
TR	Termostato/presostato de regulación		
TS	Termostato/presostato de seguridad		
Y	Válvula de regulación del gas + válvula de seguridad del gas		
X1	Regleta de conexión alimentación principal		

RIELLO

RIELLO S.p.A.
I-37045 Legnago (VR)
Tel.: +39.0442.630111
[http:// www.riello.it](http://www.riello.it)
[http:// www.riello.com](http://www.riello.com)