

**NL Gasventilatorbranders**

Modulerende werking

**CE****UK  
CA****EAC**

CODE	MODEL	TYPE
20065783 - 20068261	RS 310/E BLU	1138T1
20056927 - 20068294	RS 410/E BLU	1135T1
20056930	RS 510/E BLU	1136T1
20056932	RS 610/E BLU	1137T1
20074257 - 20074254	RS 310/E BLU	1146T1
20074258 - 20074256	RS 410/E BLU	1147T1
20074259	RS 510/E BLU	1148T1
20074252	RS 610/E BLU	1149T1



**Vertaling van de originele instructies**

<b>1</b>	<b>Algemene informatie en waarschuwingen.....</b>	<b>3</b>
1.1	Informatie over de handleiding .....	3
1.1.1	Inleiding .....	3
1.1.2	Algemeen gevaar .....	3
1.1.3	Andere symbolen .....	3
1.1.4	Levering van de inrichting en van de handleiding .....	4
1.2	Waarborg en aansprakelijkheid .....	4
<b>2</b>	<b>Veiligheid en preventie .....</b>	<b>5</b>
2.1	Achtergrond .....	5
2.2	Opleiding van het personeel .....	5
<b>3</b>	<b>Technische beschrijving van de brander.....</b>	<b>6</b>
3.1	Omschrijving van de branders .....	6
3.2	Beschikbare modellen .....	7
3.3	Categorieën van de brander - Landen van bestemming .....	7
3.4	Geleverd materiaal .....	7
3.5	Technische gegevens .....	8
3.6	Elektrische gegevens .....	8
3.7	Afmetingen .....	9
3.8	Werkingsvelden .....	10
3.9	Proefketel .....	11
3.10	Beschrijving van de brander .....	12
3.11	Beschrijving van het schakelbord .....	13
3.12	Controledoos (REC 27 .../REC37 ...) .....	14
3.13	Werkingsvolgorde van de brander .....	16
3.13.1	Lijst van de fasen .....	17
3.14	Werking bedieningspaneel .....	17
3.14.1	Beschrijving symbolen op display .....	17
3.14.2	Beschrijving knoppen .....	18
3.15	Servomotor (SQM33....) .....	19
3.16	IJking van het thermisch relais .....	20
<b>4</b>	<b>Installatie.....</b>	<b>21</b>
4.1	Aantekeningen over de veiligheid bij de installatie .....	21
4.2	Verplaatsing .....	21
4.3	Voorafgaande controles .....	21
4.4	Werkingspositie .....	22
4.5	Vorbereiding van de ketel.....	22
4.5.1	Boringen in de ketelplaat .....	22
4.5.2	Lengte van de monding .....	22
4.6	Bevestiging van de brander op de ketel .....	22
4.7	Toegang tot de binnenkant van de kop .....	23
4.8	Positie sonde-elektrode .....	24
4.9	Gassmoorklep .....	24
4.10	Afstelling van de branderkop .....	25
4.11	Gasdrukken .....	26
4.11.1	Gastoevoerleiding - (Voorbeeld) Raadpleeg voor functionele details de documentatie van de gasstraat .....	26
4.11.2	Gasstraat .....	27
4.11.3	Installatie gasstraat .....	27
4.11.4	Gasdruk .....	28
4.12	Elektrische aansluitingen .....	30
4.12.1	Passage voedingskabels en externe aansluitingen .....	30
<b>5</b>	<b>Inbedrijfstelling, ijking en werking van de brander.....</b>	<b>31</b>
5.1	Aantekeningen over de veiligheid bij de eerste inbedrijfstelling .....	31

5.2	Afstellingen vóór de ontsteking .....	31
5.3	Start van de brander .....	31
5.4	Afstelling van de lucht / brandstof .....	32
5.4.1	Luchtregeling voor maximum vermogen .....	32
5.4.2	Regelsysteem lucht/brandstof en vermogenmodulatie .....	32
5.4.3	Afstelling van de brander .....	32
5.4.4	Vermogen bij de ontsteking .....	32
5.4.5	Maximumvermogen .....	32
5.4.6	Minimumvermogen .....	32
5.5	Uiteindelijke afstelling van de drukschakelaars .....	33
5.5.1	Luchtdrukschakelaar .....	33
5.5.2	Maximumgasdrukschakelaar .....	33
5.5.3	Minimumgasdrukschakelaar .....	34
5.5.4	Drukschakelaar kit PVP .....	34
5.6	Modaliteit van weergave en programmering .....	35
5.6.1	Modus Normal .....	35
5.6.2	Modus Info .....	36
5.6.3	Modus Service .....	37
5.6.4	Modus Parameters .....	37
5.7	Wijzigingsprocedure van een parameter .....	38
5.8	Startprocedure .....	40
5.9	Procedure van Backup / Restore .....	42
5.9.1	Backup .....	42
5.9.2	Restore .....	43
5.9.3	Lijst parameters .....	44
5.10	Tijdens de werking .....	48
5.11	Vergrendeling van motor .....	48
5.12	Geen ontsteking .....	49
5.13	Uitdoven van de brander tijdens de werking .....	49
5.14	Stilleggen van de brander .....	49
5.15	Eindcontroles (met brander in werking) .....	49
<b>6</b>	<b>Onderhoud .....</b>	<b>50</b>
6.1	Aantekeningen inzake veiligheid voor het onderhoud .....	50
6.2	Onderhoudsprogramma .....	50
6.2.1	Frequentie van het onderhoud .....	50
6.2.2	Veiligheidstest - met gesloten gastoevoer .....	50
6.2.3	Controle en schoonmaken .....	50
6.2.4	Meting van de ionisatiestroom .....	51
6.2.5	Controle van de druk van de lucht en het gas in de branderkop .....	51
6.2.6	Veiligheidscomponenten .....	51
6.3	Opening van de brander .....	52
6.4	Sluiting van de brander .....	52
<b>7</b>	<b>Problemen - Oorzaken - Oplossingen .....</b>	<b>53</b>
7.1	Lijst foutcodes .....	53
<b>A</b>	<b>Aanhangsel - Accessoires .....</b>	<b>60</b>
<b>B</b>	<b>Aanhangsel - Schema van schakelbord .....</b>	<b>61</b>

**1 Algemene informatie en waarschuwingen**

**1.1 Informatie over de handleiding**

**1.1.1 Inleiding**

De handleiding die samen met de brander geleverd wordt:

- is een wezenlijk en essentieel onderdeel van het product en moet er altijd bij blijven; hij moet bijgevolg zorgvuldig bewaard worden voor de nodige raadplegingen en moet de brander ook volgen in geval van verkoop aan een andere eigenaar of gebruiker of in geval van verplaatsing naar een andere inrichting. In geval van beschadiging of verlies moet u een ander exemplaar aanvragen bij de Technische Hulpdienst in uw buurt;
- is bedoeld om gebruikt te worden door gekwalificeerd personeel;
- levert belangrijke aanwijzingen en waarschuwingen inzake de veiligheid bij de installatie, de inbedrijfstelling, het gebruik en het onderhoud van de brander.

**In de handleiding gebruikte symbolen**

In bepaalde delen van de handleiding staan driehoekige GEVAARsignalen. Let er goed op want ze signaleren potentieel gevaarlijke situaties.

**1.1.2 Algemeen gevaar**

De gevaren kunnen 3 niveaus hebben, zoals hieronder uitgelegd wordt.



**GEVAAR**

Hoogste gevaarsniveau!  
Dit symbool geeft werkzaamheden aan die, als ze niet correct uitgevoerd worden, ernstige letsels, de dood of langdurige risico's voor de gezondheid veroorzaken.



**OPGELET**

Dit symbool geeft werkzaamheden aan die, als ze niet correct uitgevoerd worden, ernstige letsels, de dood of langdurige risico's voor de gezondheid kunnen veroorzaken.



**VOORZICHTIG**

Dit symbool geeft werkzaamheden aan die, als ze niet correct uitgevoerd worden, schade aan de machine en/of personen kunnen veroorzaken.

**1.1.3 Andere symbolen**



**GEVAAR**

**GEVAAR BESTANDELEN ONDER SPANNING**

Dit symbool geeft werkzaamheden aan die, als ze niet correct uitgevoerd worden, elektrische schokken met dodelijke gevolgen veroorzaken.



**GEVAAR ONTVLAMBAAR MATERIAAL**

Dit symbool geeft aan dat er ontvlambare stoffen aanwezig zijn.



**GEVAAR OP BRANDWONDEN**

Dit symbool geeft aan dat er gevaar op brandwonden door hoge temperaturen bestaat.



**GEVAAR OP BEKNELLING VAN LEDEMATEN**

Dit symbool wijst op bewegende organen: gevaar op beknelling van ledematen.



**OPGELET ORGANEN IN BEWEGING**

Dit symbool geeft aanduidingen om te voorkomen dat ledematen mechanische organen in beweging naderen; gevaar op beknelling.



**GEVAAR OP EXPLOSIE**

Dit symbool wijst op plaatsen waar ontploffingsgevaar zou kunnen aanwezig zijn. Met omgeving met ontploffingsgevaar wordt een mengsel van lucht, bij atmosferische omstandigheden, en ontvlambare stoffen in de vorm van gas, dampen, nevel of stof bedoeld, waarvan de verbranding na de ontsteking zich verspreidt samen met het onverbrande mengsel.



**PERSOONLIJKE BESCHERMINGSMIDDELEN**

Deze symbolen kenmerken de uitrusting die de bediener dient te dragen en bij zich te hebben teneinde zich te beschermen tegen de risico's die zijn veiligheid of zijn gezondheid bedreigen tijdens het uitvoeren van zijn werkactiviteiten.



**DE KAP EN ALLE VEILIGHEIDS- EN BESCHERMINGSSYSTEMEN MOETEN VERPLICHT GEMONTEERD WORDEN**

Dit symbool meldt dat het verplicht is om de kap en alle veiligheids- en beschermingssysteem van de brander te hermonteren nadat de handelingen van het onderhoud, de reiniging of de controle werden uitgevoerd.



**MILIEUBESCHERMING**

Dit symbool geeft richtlijnen voor het milieuvriendelijke gebruik van de machine.



**BELANGRIJKE INFORMATIE**

Dit symbool geeft belangrijke informatie waarmee u rekening dient te houden.

- Dit symbool geeft een lijst aan.

**Gebruikte afkortingen**

Hfdst.	Hoofdstuk
Afb.	Afbeelding
Pag.	Pagina
Sec.	Sectie
Tab.	Tabel

### 1.1.4 Levering van de inrichting en van de handleiding

Wanneer de inrichting geleverd wordt, is het volgende nodig:

- De handleiding moet door de leverancier van de inrichting aan de gebruiker overhandigd worden, de leverancier waar- schuwt dat de handleiding moet worden bewaard in de ruimte waar het verwarmingstoestel geïnstalleerd is.
- In de handleiding staat het volgende:
  - het serienummer van de brander;

.....

- het adres en het telefoonnummer van het Dichtstbijzijnde Hulpcentrum;

.....

.....

.....

- De leverancier van de inrichting licht de gebruiker zorgvuldig in over het volgende:
  - het gebruik van de inrichting,
  - eventuele verdere keuringen die noodzakelijk zouden zijn voordat de inrichting in werking wordt gesteld,
  - het onderhoud en de noodzaak om de inrichting minstens jaarlijks te controleren door een bevoegde van de fabrikant of door een andere gespecialiseerde technicus. Om de periodieke controle te garanderen, raadt de constructeur aan om een Onderhoudscontract op te stellen.

## 1.2 Waarborg en aansprakelijkheid

De constructeur garandeert zijn nieuwe producten vanaf de datum van installatie volgens de van kracht zijnde normen en/of volgens het verkoopcontract. Controleer bij de eerste inbedrijfstelling of de brander onbeschadigd en compleet is.



OPGELET

Het niet nakomen van wat in deze handleiding wordt beschreven, nalatigheid tijdens het bedrijf, een verkeerde installatie en de uitvoering van niet-geautoriseerde wijzigingen veroorzaken de annulering, door de constructeur, van de garantie die hij de brander geeft.

In het bijzonder vervallen de rechten op de waarborg en de aansprakelijkheid in geval van schade aan personen en/of voorwerpen, als de beschadigingen terug te voeren zijn tot een of verschillende van de volgende oorzaken:

- onjuiste installatie, inbedrijfstelling, gebruik en onderhoud van de brander;
- oneigenlijk, fout en onredelijk gebruik van de brander;
- werkzaamheden door onbevoegd personeel;
- uitvoering van niet-geautoriseerde wijzigingen aan het apparaat;
- gebruik van de brander met veiligheidstoestellen die defect zijn, op verkeerde wijze toegepast werden en/of niet functionerend;
- installatie van extra bestanddelen die niet samen met de brander gekeurd werden;
- toevoer van ongeschikte brandstoffen naar de brander;
- defecten in de brandstoftoevoerleiding;
- gebruik van de brander nadat zich een fout en/of afwijkend gedrag voorgedaan heeft;
- reparaties en/of revisies die op verkeerde wijze uitgevoerd worden;
- wijziging van de verbrandingskamer door het aanbrengen van inzetstukken die de regelmatige ontwikkeling van de vlam, vastgelegd bij de constructie, beletten;
- onvoldoende en ongeschikt toezicht en zorg van de bestanddelen van de brander die het meest aan slijtage onderhevig zijn;
- gebruik van niet-originele bestanddelen, zowel reservedelen als kits, accessoires en optionele delen;
- overmacht.

**De constructeur wijst ook alle aansprakelijkheid af voor het niet in acht nemen van wat in deze handleiding wordt aangeduid.**

## 2 Veiligheid en preventie

### 2.1 Achtergrond

De branders werden ontworpen en gebouwd conform de van kracht zijnde normen en richtlijnen, waarbij de gekende technische veiligheidsregels toegepast en alle potentiële gevaarlijke situaties voorzien werden.

Maar u dient toch rekening te houden met het feit dat onvoorzichtig en onhandig gebruik van het apparaat situaties met dodelijk risico voor de gebruiker of derden kan veroorzaken, en ook schade aan de brander of aan andere goederen. Aflleiding, oppervlakkigheid en te groot vertrouwen zijn vaak de oorzaak van ongevallen; en ook vermoeidheid en slaperigheid kunnen ze veroorzaken.

Het valt aan te raden om met het volgende rekening te houden:

- De brander moet uitsluitend bestemd worden voor het gebruik waarvoor hij op uitdrukkelijke wijze bedoeld is. Elk ander gebruik moet als oneigenlijk en dus als gevaarlijk beschouwd worden.

Vooraf:

hij kan worden aangebracht op ketels met water, met stoom, met diathermische olie, en op andere gebruiksmiddelen die uitdrukkelijk voorzien worden door de constructeur;

het type en de druk van de brandstof, de spanning en de frequentie van de stroomtoevoer, de minimum en maximum debieten waarop de brander geregeld is, de drukregeling van de verbrandingskamer, de afmetingen van de verbrandingskamer en de omgevingstemperatuur moeten zich binnen de waarden bevinden die aangeduid worden in de gebruiksaanwijzing.

- Het is niet toegestaan om wijzigingen op de brander toe te brengen om de prestaties en de bestemming er van te veranderen.
- De brander moet gebruikt worden in onberispelijke, technisch veilige omstandigheden. Eventuele storingen die de veiligheid negatief kunnen beïnvloeden moeten tijdig geëlimineerd worden.
- Het is niet toegestaan de bestanddelen van de brander te openen of eraan te sleutelen, behalve die delen die in het onderhoud voorzien zijn.
- Uitsluitend de delen die voorzien worden door de fabrikant mogen vervangen worden.



De fabrikant garandeert de veiligheid van de goede werking alleen als alle bestanddelen van de brander onbeschadigd en correct geplaatst zijn.

### 2.2 Opleiding van het personeel

De gebruiker is de persoon of de instelling of het vennootschap die de machine gekocht heeft en van plan is ze te gebruiken voor de gebruiksdoeleinden waarvoor hij bedoeld is. Hij is verantwoordelijk voor de machine en voor de opleiding van wie rondom de machine werkt.

De gebruiker:

- belooft om de machine alleen toe te vertrouwen aan gekwalificeerd personeel dat voor dat doel opgeleid werd;
- zet zich in om zijn personeel op geschikte wijze in te lichten over de toepassing en de inachtneming van de veiligheidsvoorschriften. Daarom zet hij zich in opdat elk personeelslid de gebruiksaanwijzingen en de veiligheidsvoorschriften voor zijn taak kent.
- Het personeel moet alle aanduidingen van gevaar en voorzichtigheid die op de machine staan in acht nemen.
- Het personeel mag niet uit eigen beweging werkzaamheden of ingrepen uitvoeren die niet tot zijn taak behoren.
- Het personeel is verplicht om zijn baas over elk probleem of elke gevaarlijke situatie die zich zou voordoen in te lichten.
- De montage van onderdelen van andere merken of eventuele wijzigingen kan de karakteristieken van de machine wijzigen en bijgevolg de veiligheid tijdens bedrijf ervan negatief beïnvloeden. De Fabrikant wijst daarom elke aansprakelijkheid af voor alle schade die zich voordoet als gevolg van het gebruik van niet-originele onderdelen.

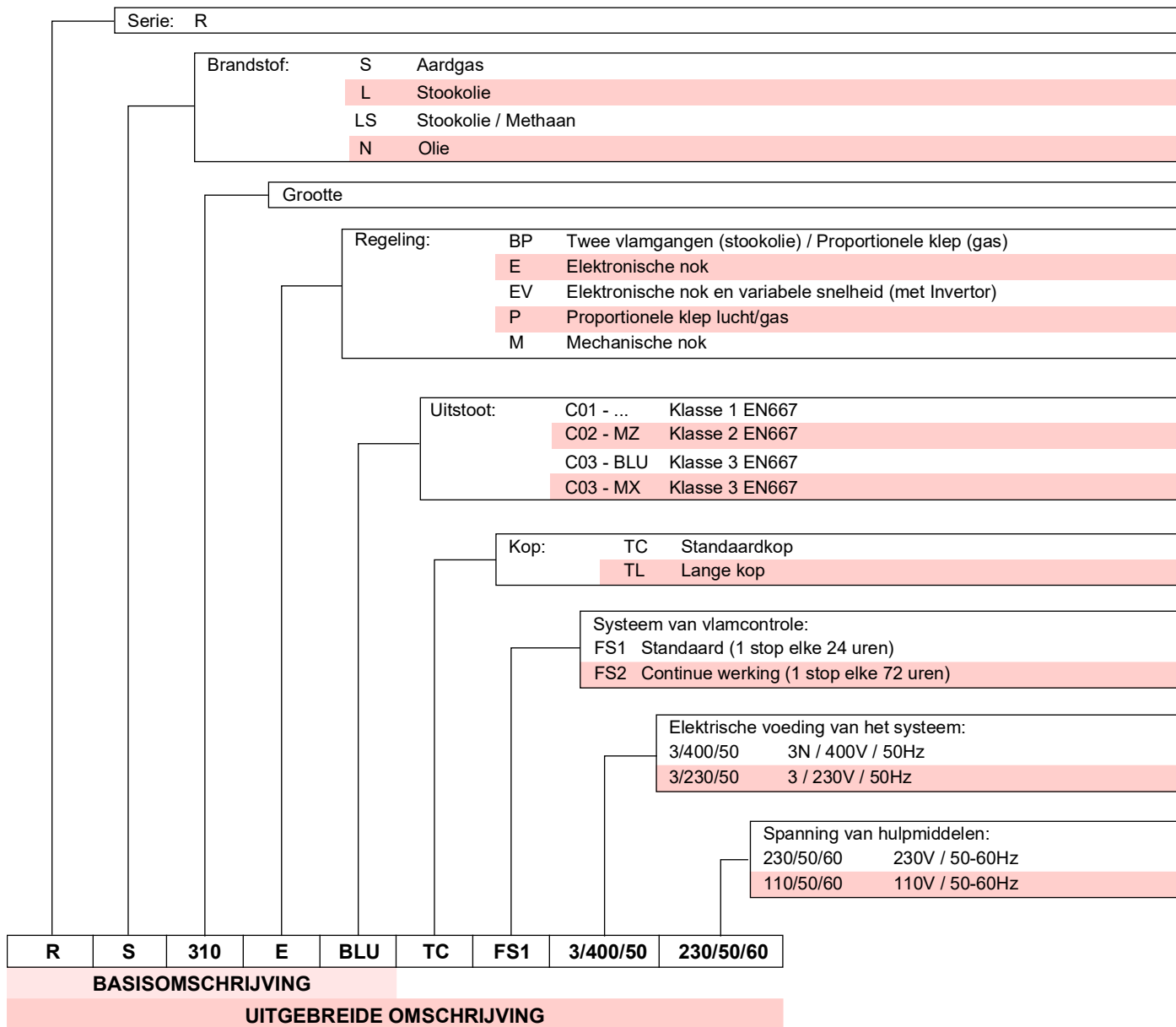
En ook:



- is verplicht om alle noodzakelijke maatregelen te nemen die voorkomen dat onbevoegde personen toegang tot de machine hebben;
- dient de fabrikant in te lichten wanneer hij defecten of een slechte werking van de systemen ter voorkoming van arbeidsongevallen vaststelt, en ook over elke vermoedelijk gevaarlijke situatie;
- het personeel moet altijd de persoonlijke beschermingsmiddelen gebruiken die voorzien worden door de wet, en de uitleg in deze handleiding volgen.

### 3 Technische beschrijving van de brander

#### 3.1 Omschrijving van de branders



**3.2 Beschikbare modellen**

**Versie FS1**

Omschrijving	Spanning	Start	Code
RS 310/E BLU FS1	3/400/50	Ster/Driehoek	20065783
	3/400/50	Direct	20068261
RS 410/E BLU FS1	3/400/50	Ster/Driehoek	20056927
	3/400/50	Direct	20068294
RS 510/E BLU FS1	3/400/50	Ster/Driehoek	20056930
RS 610/E BLU FS1	3/400/50	Ster/Driehoek	20056932

**Versie FS2**

Omschrijving	Spanning	Start	Code
RS 310/E BLU FS2	3/400/50	Ster/Driehoek	20074257
	3/400/50	Direct	20074254
RS 410/E BLU FS2	3/400/50	Ster/Driehoek	20074258
	3/400/50	Direct	20074256
RS 510/E BLU FS2	3/400/50	Ster/Driehoek	20074259
RS 610/E BLU FS2	3/400/50	Ster/Driehoek	20074252

Tab. A

**3.3 Categorieën van de brander - Landen van bestemming**

Categorie gas	Land van bestemming
I2H	AT - BG - CH - CZ - DK - EE - ES - FI - GB - GR - HU - IE - IS - IT - LT - LV - NO - PT - RO - SE - SI - SK - TR
I2E(R)	BE
I2E	LU - PL
I2ELL	DE
I2EK	NL
I2Er	FR

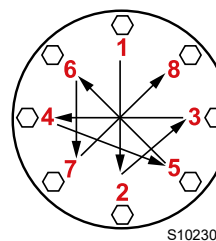
Tab. B

**3.4 Geleverd materiaal**

Afdichting voor de adapter van de gasstraat . . . . .	N. 1
Adapter gasstraat . . . . .	N. 1
Schroeven voor de bevestiging van de gasstraat: M 16 x 70 . . . . .	N. 4
Hitteschild . . . . .	N. 1
Schroeven M 18 x 60 voor bevestiging branderflens op ketel . . . . .	N. 4
Kit kabelgangen voor invoer optionele elektrische aansluitingen . . . . .	N. 1
Moeren M16 voor bevestiging kniestuk gas op mof . . . . .	N. 8
Stiftbouten M16X60 voor bevestiging kniestuk gas op mof .	N. 1
Handleiding . . . . .	N. 1
Onderdelencatalogus . . . . .	N. 1



Het wordt aanbevolen om de gasflensschroeven met een aanhaalmoment van **40 Nm ±10%** aan te draaien.



Draai de moeren geleidelijk aan (eerst tot 30%, vervolgens tot 60% en uiteindelijk tot 100%) volgens het kruispatroon op de afbeelding.

S10230

## 3.5 Technische gegevens

Model			RS 310/E BLU	RS 410/E BLU	RS 510/E BLU	RS 610/E BLU
Type		FS1	1138T1	1135T1	1136T1	1137T1
		FS2	1146T1	1147T1	1148T1	1149T1
Vermogen <sup>(1)</sup>	min - max	kW	400/1200 ÷ 3630	500/1500 ÷ 4450	650/1800 ÷ 5250	780/2200 ÷ 6250
Debiet <sup>(1)</sup>						
Brandstoffen			Aardgas: G20 (methaan) - G25			
Werking			FS1: Intermitterend (min. 1 stop elke 24 uren) FS2: Continu			
Standaardtoepassing			Ketels: warm water-, stoom-, en thermische olieketels			
Omgevingstemperatuur		°C	0 - 50			
Temperatuur verbrandingslucht		°C max	60			
Geluidsniveau <sup>(3)</sup>	Geluidsdruk	dB(A)	78	80	82,5	85
			Geluidsvermogen	89	91	93,5
CE			CE-0476DP3335			
Gewicht		kg	250			280

Tab. C

- (1) Referentievoorwaarden: Omgevingstemperatuur 20°C - Gastemperatuur 15°C - Luchtdruk 1013 mbar - Hoogte 0 m boven de zeespiegel.  
(2) Geluidsdruk gemeten in het verbrandingslaboratorium van de fabrikant, waar de brander werkte op een testketel aan het maximum vermogen. De geluidsdruk wordt gemeten met de methode "Free Field", voorzien door de Norm EN 15036, en volgens een meetnauwkeurigheid "Accuracy: Category 3", zoals wordt beschreven door de Norm EN ISO 3746.

## 3.6 Elektrische gegevens

## DIRECTE START

Model			RS 310/E BLU	RS 410/E BLU
Code		FS1	20068261	20068294
		FS2	20074254	20074256
Hoofdzakelijke elektrische voeding			3 ~ 230/400V +/-10% 50 Hz	
Opgenomen elektrische vermogen		kW max	9	10,8
Beschermingsgraad			IP 54	

## START STER - DRIEHOEK

Model			RS 310/E BLU	RS 410/E BLU	RS 510/E BLU	RS 610/E BLU
Code		FS1	20065783	20056927	20056930	20056932
		FS2	20074257	20074258	20074259	20074252
Hoofdzakelijke elektrische voeding			3N ~ 400V +/-10% 50 Hz			
Opgenomen elektrische vermogen		kW max	9	10,8	13,7	17
Beschermingsgraad			IP 54			

Tab. D

**3.7 Afmetingen**

De buitenafmetingen van de brander staan in Afb. 1.

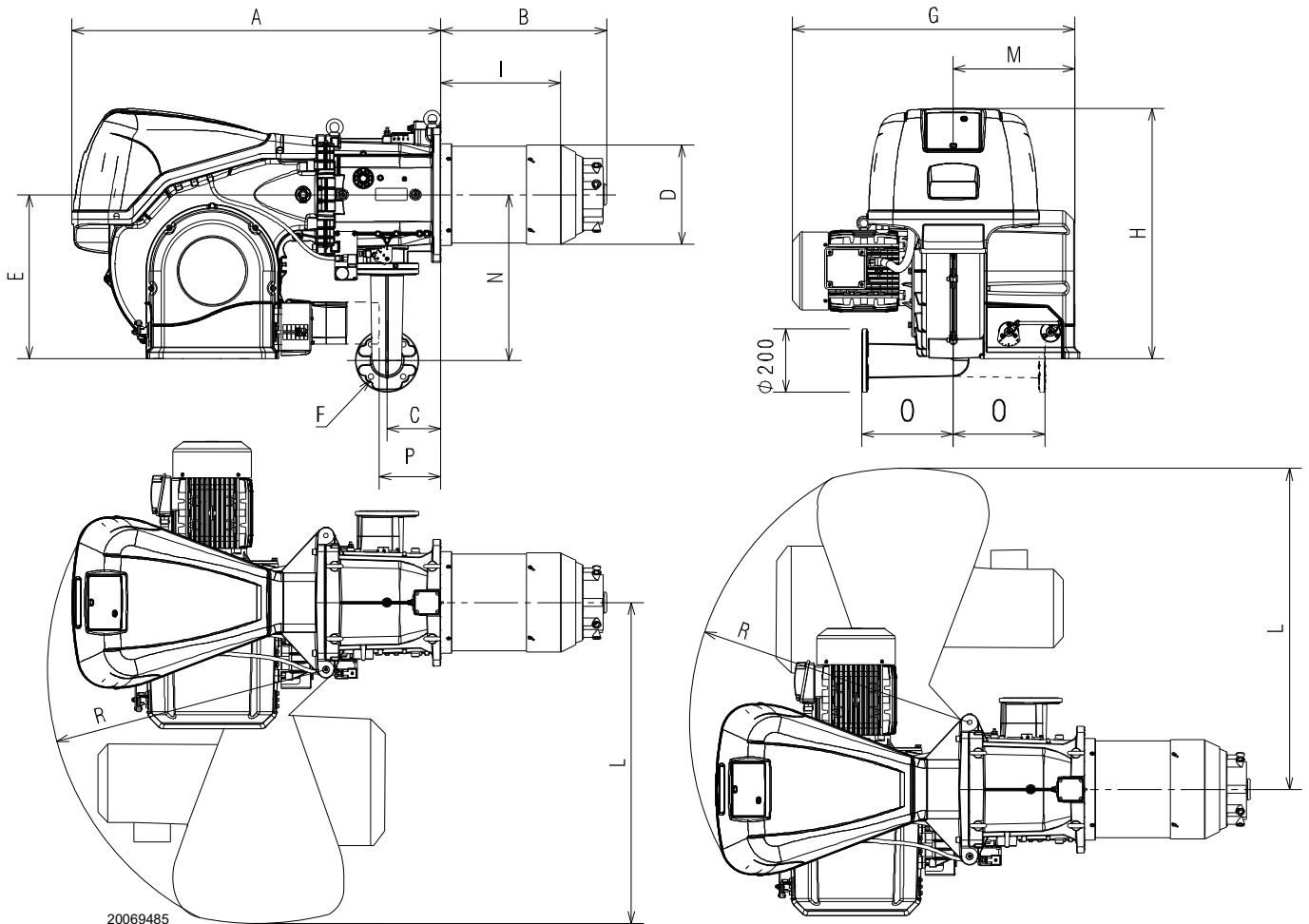
Houd er rekening mee dat voor controle van de branderkop de brander moet worden geopend en dat het voorste gedeelte op de scharnier moet worden geroteerd.

De buitenafmetingen van de open brander zijn de afmetingen L en R.

De afmeting I betreft de dikte van het vuurvaste materiaal van de ketel deur.



\* De gasadapter is ook voorzien voor de opening DN 80.



20069485

**Afb. 1**

mm	A	B	C	D	E	F*	G	H	I	L	M	N	O	P**	R
RS 310/E BLU	1178	465	178	306	520	DN65	890	790	346	1015	400	528	290	177	890
RS 410/E BLU	1178	517	178	313	520	DN65	930	790	340	1015	400	528	290	177	890
RS 510/E BLU	1178	517	178	313	520	DN65	930	790	340	1015	400	528	290	177	890
RS 610/E BLU	1178	517	178	334	520	DN65	980	790	365	1015	400	528	290	177	890

**Tab. E**

\*\* Maximum positie voor de extractie van de afdekplaat van de servomotor.

### 3.8 Werkingsvelden

Het **MAXIMUMVERMOGEN** moet gekozen worden binnen de streepjeszone van het diagram (Afb. 2).

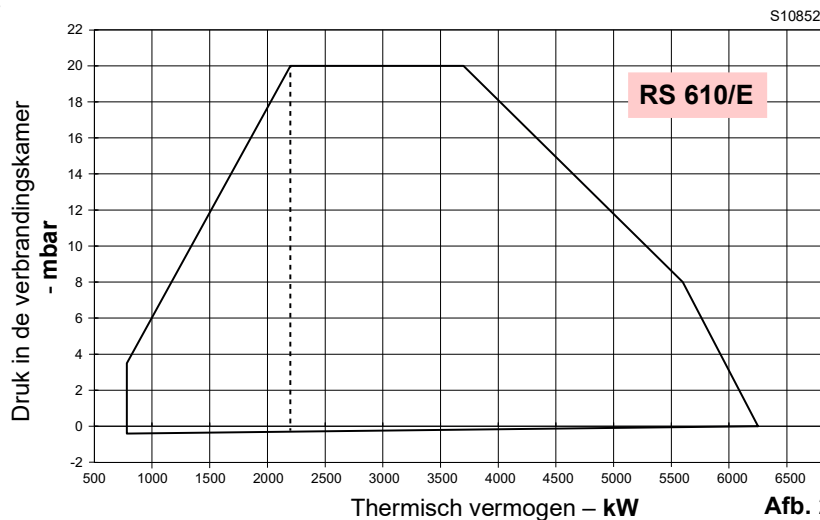
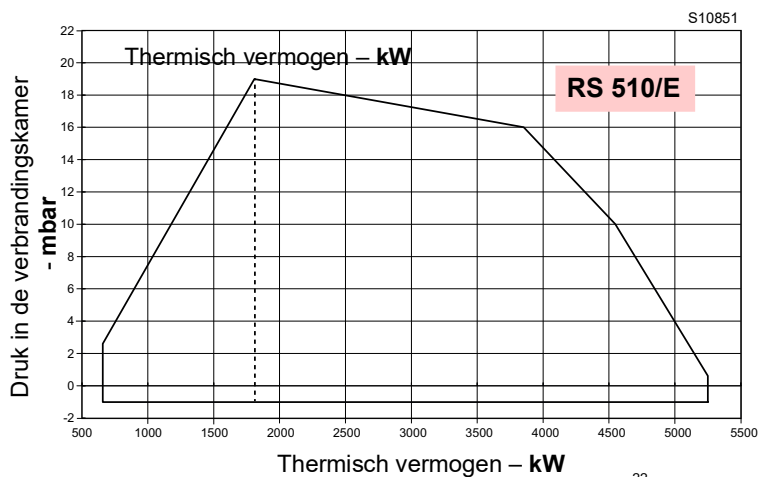
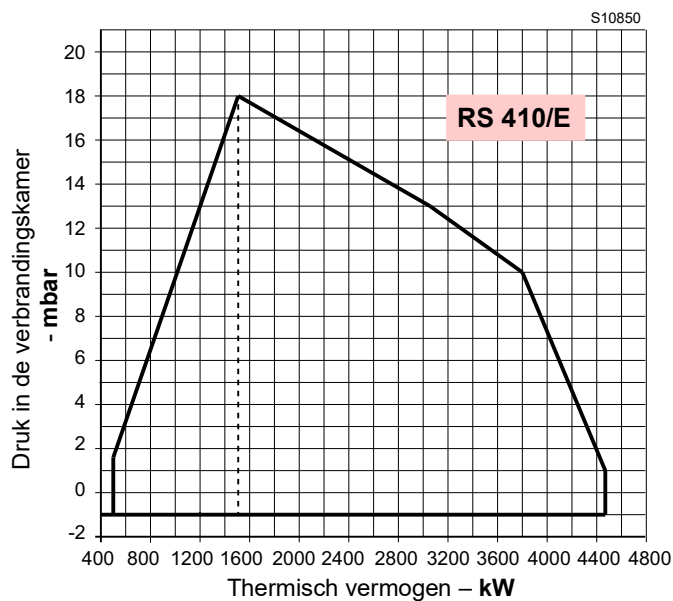
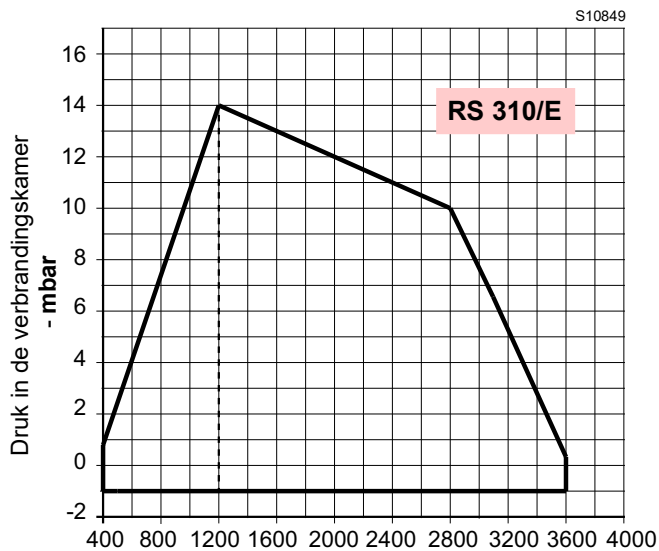
Het **MINIMUMVERMOGEN** mag niet minder bedragen dan de minimumlimiet van het diagram:

Model	kW
RS 310/E BLU	400
RS 410/E BLU	500
RS 510/E BLU	650
RS 610/E BLU	780



Het werkveld (Afb. 2) is berekend bij een omgevingstemperatuur van 20 °C, een luchtdruk van 1013 mbar (ongeveer 0 m boven de zeespiegel) en met de branderkop afgesteld zoals is aangegeven op pag. 25.

Tab. F



Afb. 2

**3.9 Proefketel**

De combinatie brander-ketel stelt geen enkel probleem als de ketel EG gehomologeerd is en als de afmetingen van de verbrandingskamer de waarden in het diagram (Afb. 3) benaderen.

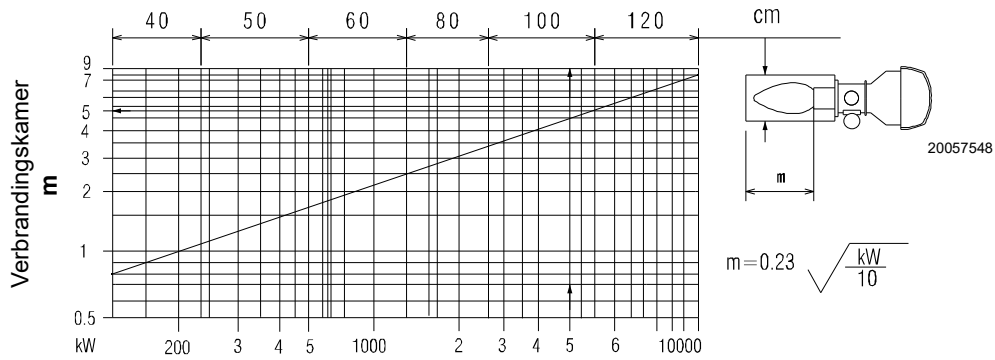
Indien de brander moet toegepast worden op een ketel zonder EG homologatie en/of waarvan de afmetingen van de verbrandingskamer duidelijk kleiner zijn dan diegenen die worden aangeduid in het diagram, moeten de constructeurs geraadpleegd worden.

De werkingsvelden zijn het resultaat van testen met speciale proefketels, volgens norm EN 676.

In Afb. 3 zijn de diameter en de lengte van de proefverbrandingskamer aangegeven.

**Voorbeeld: RS 510/E BLU**

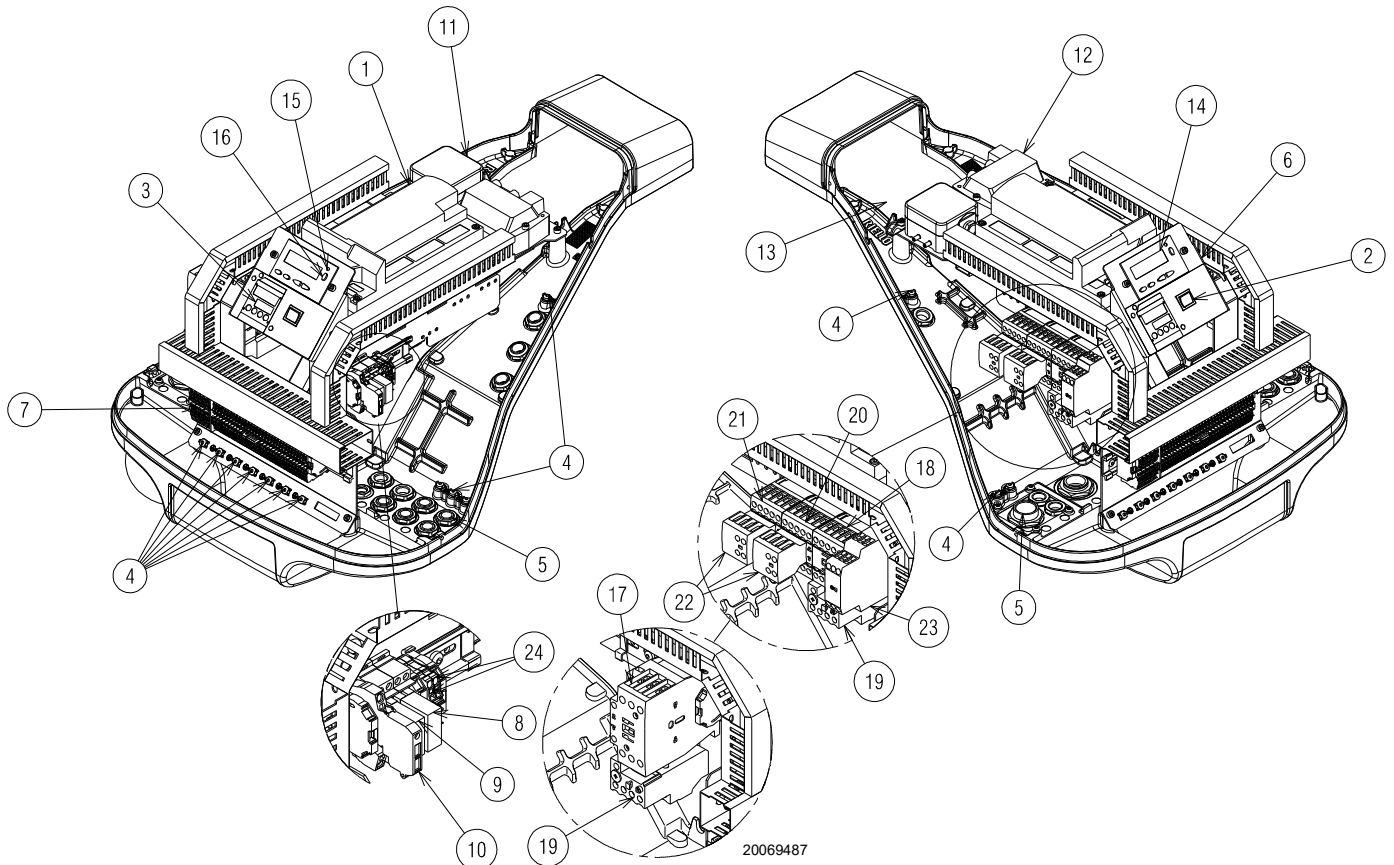
Vermogen 5000 kW - diameter 100 cm - lengte = 5 m



**Afb. 3**



## 3.11 Beschrijving van het schakelbord



Afb. 5

- 1 Apparatuur
- 2 Keuzeschakelaar ON/OFF
- 3 Vermogenregelaar
- 4 Aardeklem
- 5 Passage voedingskabels en externe aansluitingen  
Zie paragraaf "Elektrische aansluitingen" op pag. 30.
- 6 Beugel voor toepassing kits
- 7 Klemmenbord hoofdvoeding
- 8 Relais met schone contacten voor signalering vergrendeling  
brander
- 9 Relais met schone contacten voor signalering brander in  
werking
- 10 Zekering hulpcircuits (bevat reservezekering)
- 11 Luchtdrukschakelaar
- 12 Ontstekingstransformator
- 13 Kabel ionisatie-sonde
- 14 Bedieningspaneel met LCD display
- 15 Verlichte signalering vergrendeling brander
- 16 Ontgrendelingsknop
- 17 Contactgever lijn directe start
- 18 Contactgever lijn start ster/driehoek
- 19 Thermisch relais (met RESET knop)
- 20 Driehoek contactgever (Start ster/driehoek)
- 21 Ster contactgever (Start ster/driehoek)
- 22 Hulpcontacten
- 23 Timer voor start ster/driehoek
- 24 Klemmenbord bediening 4-20 mA (enkel modellen FS2)

## 3.12 Controledoos (REC 27 .../REC37 ...)

## Belangrijke aantekeningen



OPGELET

Volg onderstaande voorschriften om ongevallen, schade aan voorwerpen en/of aan het milieu te voorkomen!

De controledoos is een veiligheidssysteem! Maak hem niet open, breng geen wijzigingen aan en forceer de werking ervan niet. Riello S.p.A. is niet aansprakelijk voor eventuele schade die wordt veroorzaakt door niet-geautoriseerde werkzaamheden!

**Risico op ontploffing!**

Een foute configuratie kan overvoeding van brandstof veroorzaken, met als gevolg risico op ontploffing! De bedieners moeten weten dat een foute instelling van de controledoos van de weergave en de werking en van de posities van de actuatoren van de brandstof en/of lucht gevaarlijke condities kan veroorzaken wanneer de brander werkt.

De controledoos is een systeem dat branders controleert gebaseerd op een microprocessor, en bevat onderdelen voor de regeling en de controle van branders met aangeblazen lucht van middelgroot en groot vermogen.

In de controledoos zijn de volgende onderdelen geïntegreerd:

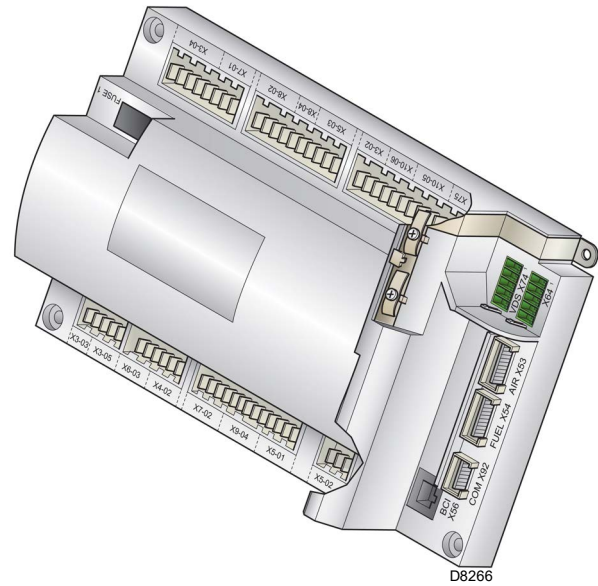
- besturingssysteem van de brander compleet met dichtingscontrole;
- elektronisch toestel voor de controle van de verhouding brandstof / lucht met maximum 2 actuatoren;
- Modbus interface.



OPGELET

Voor de veiligheid en de betrouwbaarheid van de controledoos moeten de volgende aanwijzingen gerespecteerd worden:

- Alle werkzaamheden (voor montage, installatie en hulp, enz.) moeten door gekwalificeerd personeel uitgevoerd worden.
- Voordat de bedrading wordt gecontroleerd, moet de voedingsinstallatie geheel geïsoleerd worden (omnipolaire scheiding). Controleer of de inrichting niet onder spanning staat en niet onverwachts kan worden gestart. Als u dat niet doet, bestaat de kans dat u door elektrische stroom getroffen wordt.
- De bescherming tegen risico's op elektrische schokken op de controledoos en op alle elektrische onderdelen die zijn aangesloten, wordt verkregen indien de montage correct wordt uitgevoerd.
- Controleer na elke handeling (werkzaamheden voor montage, installatie en assistentie, enz.) of de bedrading in orde is en de parameters correct ingesteld zijn, en voer dan de veiligheidscontroles uit.
- Vallen en stoten hebben een negatieve invloed op de veiligheidsfuncties. In zulke gevallen moet de controledoos niet in werking gezet worden, ook niet als hij niet zichtbaar beschadigd is.
- Tijdens de programmering van de curves voor de controle van de verhouding lucht-brandstof moet de technicus de kwaliteit van het verbrandingsproces constant controleren (bijv. met behulp van een gasanalysator) en, in geval van on gepaste verbrandingswaarden of gevaarlijke condities, geschikte acties ondernemen, door het systeem bijvoorbeeld handmatig uit te schakelen.
- De stekkers van de verbindingkabels of andere accessoires kunnen verwijderd worden wanneer de installatie is uitgeschakeld.



**Technische gegevens**

Controledoos	Stroomnetspanning	AC 230 V -15 % / +10 %
	Stroomnetfrequentie	50 / 60 Hz ±6 %
	Opgenomen vermogen	< 30 W
	Veiligheidsklasse	I, met bestanddelen conform II en III volgens DIN EN 60730-1
Lading op klemmen van "Ingang"	Zekering op controledoos (inspecteerbaar)	6,3 AT
	<b>Onderspanning</b> – Uitvallen voor veiligheid in de bedrijfspositie bij netwerkspanning – Opnieuw gestart bij stijgen van netwerkspanning	< AC 186 V > AC 195 V
Kabellengte	– Hoofdlijn AC 230 V	Max. 100 m (100 pF / m)
	– Controlelading (TL1-TL2)	Max. 20 m (100 pF / m)
	– Externe ontgrendelingsknop (RS)	Max. 20 m (100 pF / m)
	– Uitgang lading (DC 0/2...10V)	Max. 10 m (100 pF / m)
	– Brandstofventiel	Max. 3 m (100 pF / m)
	– Andere lijnen	Max. 3 m (100 pF / m)
Omgevingsvoorwaarden:	<b>Opslag</b>	DIN EN 60721-3-1
	– Klimaatvoorwaarden	Klasse 1K3
	– Mechanische voorwaarden	Klasse 1M2
	– Temperatuurbereik	-20 ... +60 °C
	– Vochtigheid	< 95% RV
	<b>Transport</b>	DIN EN 60721-3-2
	– Klimaatvoorwaarden	Klasse 2K2
	– Mechanische voorwaarden	Klasse 2M2
	– Temperatuurbereik	-30 ... +60 °C
	– Vochtigheid	< 95% RV
	<b>Werking</b>	DIN EN 60721-3-3
	– Klimaatvoorwaarden	Klasse 3K3
– Mechanische voorwaarden	Klasse 3M3	
– Temperatuurbereik	-20 ... +60 °C	
– Vochtigheid	< 95% RV	

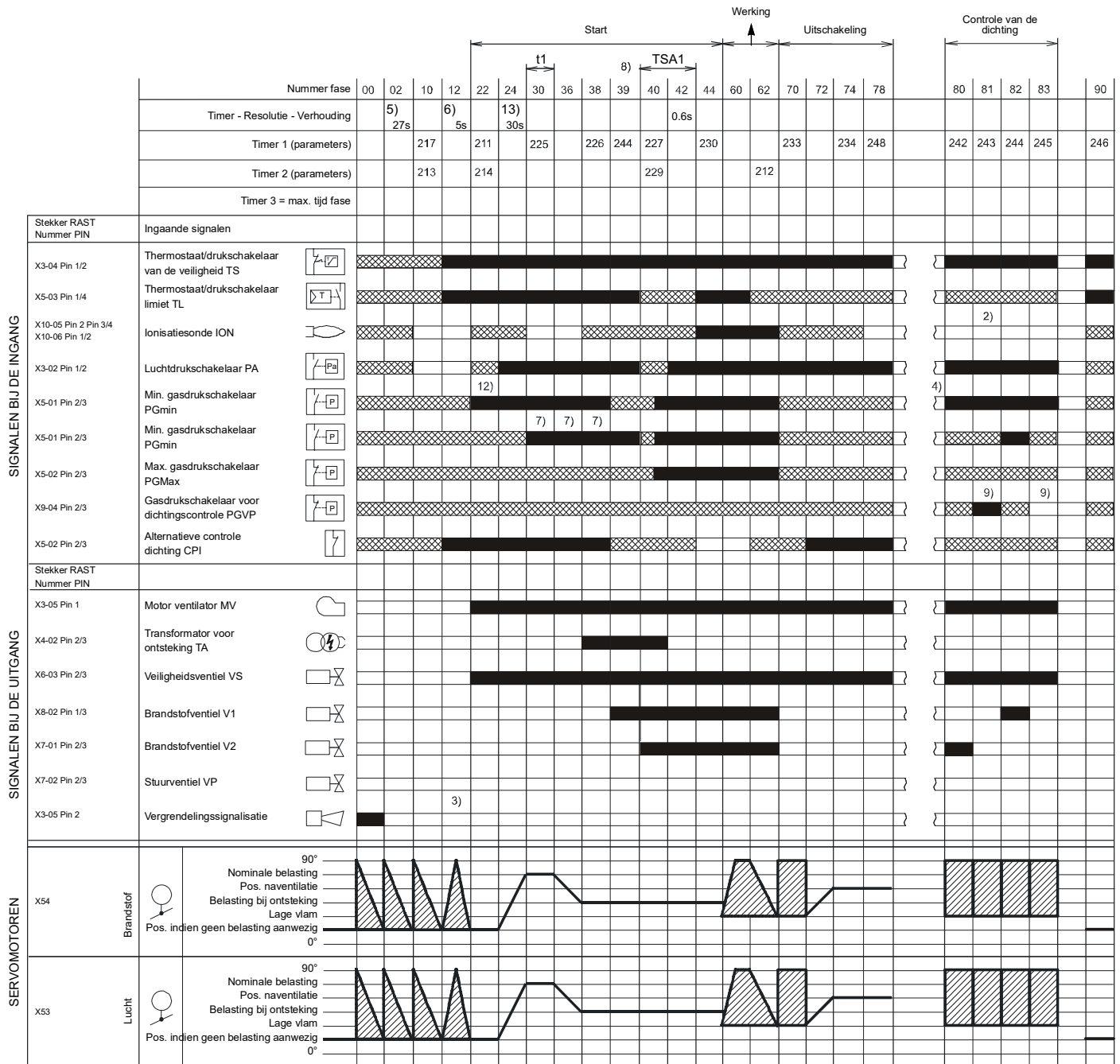
Tab. G



OPGELET

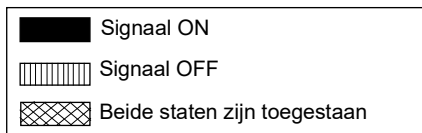
Condensatie, ijsvorming en waterinsijpeling zijn niet toegestaan!

3.13 Werkingsvolgorde van de brander



S8870

Afb. 7



**3.13.1 Lijst van de fasen**

Fase	Beschrijving	Fase	Beschrijving
Ph00	Fase van vergrendeling	Ph44	t44 = tijd interval 1
Ph02	Fase van veiligheid	Ph60	Werking
Ph10	Sluiting in pauze	Ph62	De brander bereikt de positie van de uitschakeling
Ph12	Stand-by	Ph70	t13 = tijd van naverbranding
Ph22	Motor ventilator (MV) = ON Veiligheidsventiel (VS) = ON	Ph72	De brander bereikt de positie van de naventilatie
Ph24	De brander bereikt de positie van de voorventilatie	Ph74	t8 = tijd van naventilatie
Ph30	Voorventilatietijd	Ph78	t3 = tijd van naventilatie
Ph36	De brander bereikt de positie van de ontsteking	Ph80	Tijd van leegmaken (dichtingscontrole ventielen)
Ph38	Ontstekingsfase (TA) = ON	Ph81	Tijd atmosferische test (dichtingscontrole ventielen)
Ph39	Test minimum gasdrukschakelaar (PGmin.)	Ph82	Tijd van vullen (dichtingscontrole ventielen)
Ph40	Brandstofventiel (V) = ON	Ph83	Tijd voor druktest (dichtingscontrole ventielen)
Ph42	Ontsteking (TA) = OFF	Ph90	Wachttijd voor gebrek aan gas

**3.14 Werking bedieningspaneel**

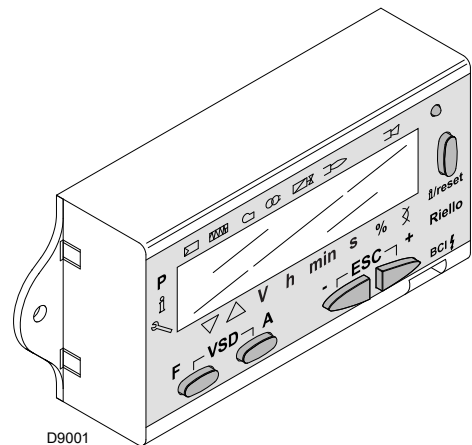
De controledoos REC 27 .../REC37 ... is rechtstreeks verbonden op het bedieningspaneel (Afb. 8).

De menu's van de werking en de diagnosefunctie kunnen geprogrammeerd worden met behulp van de knoppen.

Het besturingssysteem van de brander wordt weergegeven op de LCD display (Afb. 9). Om de diagnosefunctie te vereenvoudigen, toont de display de status van werking, het type van probleem en wanneer het probleem zich voordeed.

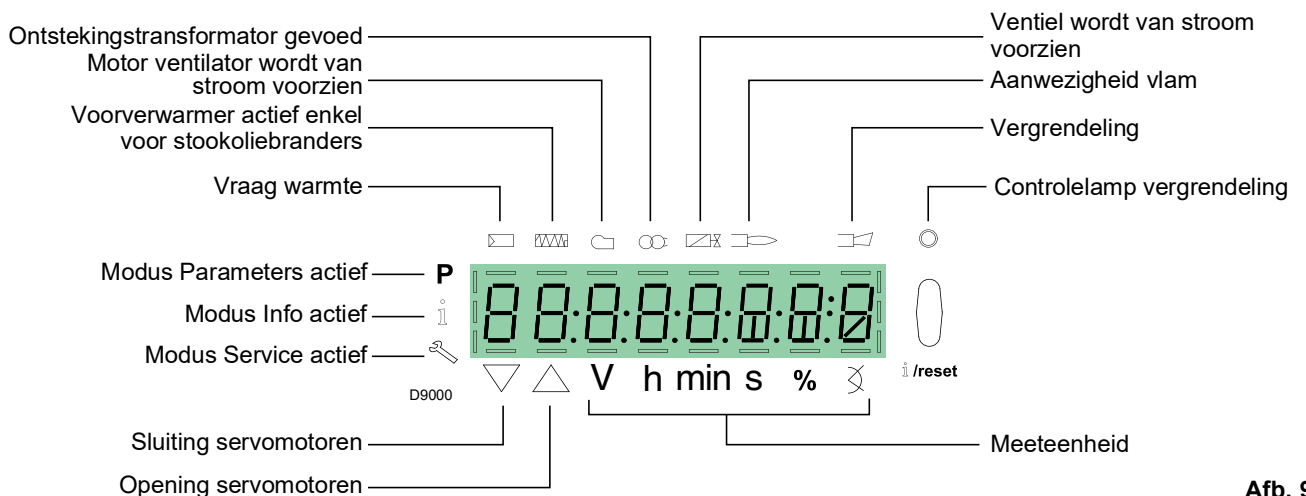


- Respecteer de procedures en de regelingen die vervolgens worden aangeduid.
- Alle handelingen (voor montage, installatie en assistentie, enz.) moeten door gekwalificeerd personeel uitgevoerd worden.
- Indien de display en het bedieningspaneel vuil zijn, moeten deze gereinigd worden met een droge doek.
- Bescherm het paneel tegen excessieve temperaturen en vloeistoffen.



**Afb. 8**

**3.14.1 Beschrijving symbolen op display**



**Afb. 9**

De helderheid van de display kan geregeld worden van 0 ... 100% met de parameter 126.

### 3.14.2 Beschrijving knoppen

Knop	Knop	Functie
	<b>Knop F</b>	Voor de regeling van de servomotor van de brandstof (  ingedrukt houden en de waarde regelen door op  of  te drukken)
	<b>Knop A</b>	Voor de regeling van de servomotor van de lucht (  ingedrukt houden en de waarde regelen door op  of  te drukken)
	<b>Knoppen A en F Functie VSD</b>	Voor de wijziging van de parameters voor de instelling van modaliteit P (gelijktijdig op  en  plus  of  drukken)
	<b>Knop Info en Enter</b>	<ul style="list-style-type: none"> <li>• <b>Enter</b> in Modus Parameters</li> <li>• <b>Reset</b> in geval van vergrendeling</li> <li>• Toegang tot een lager niveau van het menu</li> <li>• Voor de navigatie in <b>Modus Info</b> of <b>Service</b>, en voor het volgende: <ul style="list-style-type: none"> <li>– selectie parameters (knipperend symbool)(&lt;1 s indrukken)</li> <li>– toegang tot een lager niveau van het menu(1...3 s indrukken)</li> <li>– toegang tot een hoger niveau van het menu(3...8 s indrukken)</li> <li>– toegang tot andere Modus (&gt; 8 s indrukken)</li> </ul> </li> </ul>
	<b>Knop -</b>	Afname van de waarde <ul style="list-style-type: none"> <li>– Toegang tot een lager punt van de modulatiecurve</li> <li>– Lijst parameters overlopen</li> </ul>
	<b>Knop +</b>	Toename van de waarde <ul style="list-style-type: none"> <li>– Toegang tot een hoger punt van de modulatiecurve</li> <li>– Lijst parameters overlopen</li> </ul>
	<b>Knoppen - en +</b>	Functie exit (ESC) (  en  gelijktijdig indrukken) <ul style="list-style-type: none"> <li>– Geen bevestiging van de waarde</li> <li>– Toegang tot een hoger niveau van het menu</li> </ul>

Tab. H

3.15 Servomotor (SQM33....)

**Belangrijke aantekeningen**



**OPGELET**

Volg onderstaande voorschriften om ongevallen, schade aan voorwerpen en/of aan het milieu te voorkomen!

Open, wijzig of forceer de actuatoren niet.

- Alle werkzaamheden (voor montage, installatie en hulp, enz.) moeten door gekwalificeerd personeel uitgevoerd worden.
- Isoleer de brandercontrole-inrichting helemaal van het stroomnetwerk (omnipolaire scheiding) voordat de controles op de bedrading van de servomotor worden uitgevoerd.
- Beveilig, om elektrocutierisico's te voorkomen, de aansluitklemmen op gepaste wijze en bevestig de kap op de correcte wijze.
- Controleer na elke handeling (montage, installatie en assistentie, enz.) of de bedrading correct is, en voer de veiligheidscontroles uit.
- Vallen en stoten hebben een negatieve invloed op de veiligheidsfuncties. In dit geval moet de servomotor niet in werking gezet worden, ook niet als hij niet zichtbaar beschadigd is.



**OPGELET**

**Aantekeningen voor montage**

De verbinding tussen de aandrijfas van de actuator en het controle-element moet stabiel zijn, zonder mechanische speling.

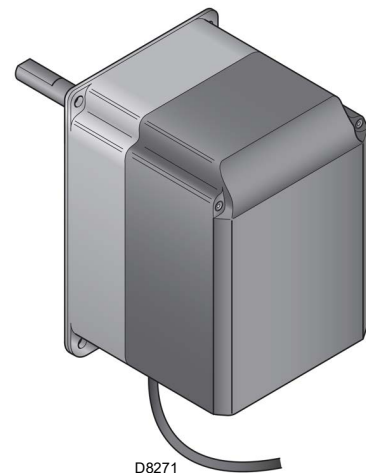
**Aantekeningen voor de installatie**

- De statische torsiekoppel is kleiner wanneer de stroomtoevoer van de actuator uitstaat.



**OPGELET**

**Let tijdens het onderhoud van de brander of de vervanging van de actuatoren op dat de connectoren niet worden omgewisseld.**



**Afb. 10**

**Technische gegevens**

Model	SQM33.5...
Bedrijfsspanning	AC / DC 24 V ± 20 %
Veiligheidsklasse	2 conform EN 60 730
Opgenomen vermogen	Max. 10 W
Beveiligingsindex	IP54 conform EN 60 529-1
Kabelverbinding	RAST2,5, connectoren
Rotatierichting	- Servomotor GAS: rechtsom - Servomotor lucht: linksom
De rotatiezin is in de fabriek ingesteld via de parameter van de controledoos REC ...	
Nominale koppel (max)	3 Nm
Statische koppel (max)	3 Nm
Werkingstijd voor 90°	5 s.
Gewicht	ongeveer 1,4 kg
Omgevingsvoorwaarden:	
Werking	DIN EN 60 721-3-3
Klimaatvoorwaarden	Klasse 3K5
Mechanische voorwaarden	Klasse 3M4
Temperatuurbereik	-20...+60 °C
Vochtigheid	< 95% rh

**Tab. I**



**OPGELET**

Condensatie, ijsvorming en waterinsijpeling zijn niet toegestaan!

### 3.16 IJking van het thermisch relais

Het thermisch relais dient om beschadiging van de motor te voorkomen, te wijten aan een sterke verhoging van de stroomabsorptie of als een fase ontbreekt.

Raadpleeg voor de ijking 2) de tabel in het elektrische schema.

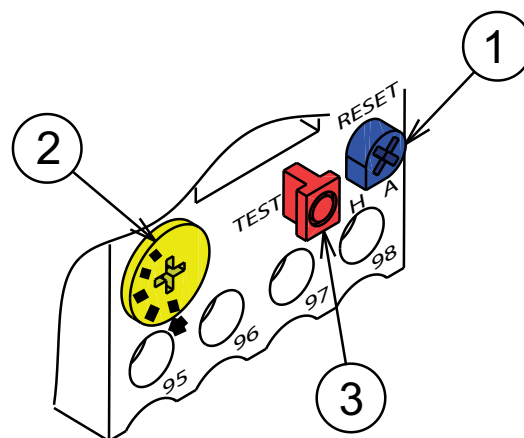
Druk op de knop "RESET" 1) (Afb. 11) om te ontgrendelen indien het thermische relais in werking treedt.

De rode knop "TEST" 3) opent het contact NC (95-96) en legt de motor stil.



VOORZICHTIG

De automatische reset (Positie "A" knop 1) kan gevaarlijk zijn. Deze handeling is niet voorzien in de werking van de brander; laat altijd ingesteld op "H". **Plaats de knop "RESET" 1) due NIET op "A".**



20073932

Afb. 11



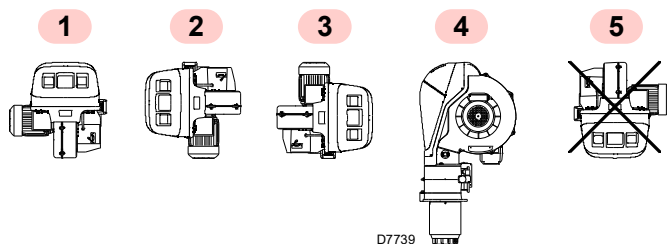
### 4.4 Werkingspositie



- De brander is uitsluitend voorzien voor de werking in de volgende posities **1**, **2**, **3** en **4** (Afb. 13).
- Het beste kan hij in de positie **1** geïnstalleerd worden omdat alleen in deze positie het onderhoud uitgevoerd kan worden zoals in deze handleiding beschreven wordt.
- De installaties **2**, **3** en **4** staan de werking toe, maar maken de onderhouds- en inspectiehandelingen van de branderkop minder toegankelijk.



- Alle andere posities zijn niet goed voor een goede werking.
- Positie **5** is om veiligheidsredenen verboden.



Afb. 13

### 4.5 Voorbereiding van de ketel

#### 4.5.1 Boringen in de ketelplaat

Boor gaten in de dichtingsplaat van de verbrandingskamer, zoals aangegeven wordt in Afb. 14 (Tab. J). Met behulp van de thermische flensdichting - samen met de brander geleverd - kunt u de juiste positie van te boren gaten vinden.

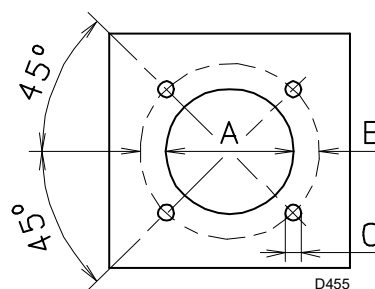
#### 4.5.2 Lengte van de monding

Bij het kiezen van de lengte van de monding moet u rekening houden met de voorschriften van de ketelfabrikant. De kop moet in ieder geval langer zijn dan de totale dikte van de ketel deur en het hittebestendig materiaal.

Voor ketels met circulatie van rookgassen vooraan 1) (Afb. 15) of met vlaminvertiekamer, moet een vuurvaste bescherming 5) aangebracht worden tussen het vuurvast materiaal van de ketel 2) en de monding 4).

De vuurvaste bescherming kan een conische vorm hebben (minimum 60°).

De bescherming moet zodanig aangebracht worden dat de monding verwijderd kan worden.



Afb. 14

mm	A	B	C
RS 310/E BLU	335	452	M18
RS 410/E BLU	335	452	M18
RS 510/E BLU	335	452	M18
RS 610/E BLU	350	452	M18

Tab. J

### 4.6 Bevestiging van de brander op de ketel

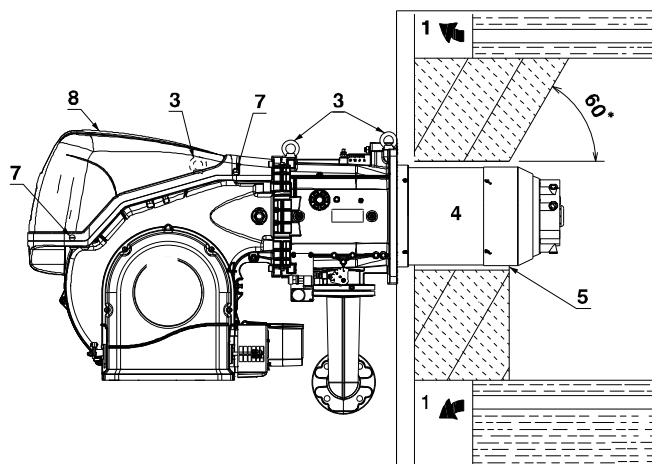


Voorzie een gepast hefsysteem, en gebruik de ringen 3) (Afb. 15) nadat de bevestigingsschroeven 7) van de kap 8) werden verwijderd.

- Schuif de bijgeleverde thermische afscherming op de monding 4) (Afb. 15).
- Schuif de gehele brander op de eerder voorziene branderboring (Afb. 14), en bevestig met de bijgeleverde schroeven.



De dichting brander-ketel moet hermetisch zijn.



Afb. 15

**4.7 Toegang tot de binnenkant van de kop**

De brander verlaat de fabriek met opening naar links, wanneer de pen 1)(Afb. 16) in de zitting wordt gehouden.

Voor de opening van de brander naar links moet als volgt gehandeld worden:

- A koppel de stekker/stopcontact 9)(Afb. 16) van de maximum gasdrukschakelaar los;
- B verwijder de schroeven 2);
- C open de brander maximaal 100-150 mm via het scharnier, en koppel de kabels van de sonde 5) en van de elektrode 11) los;
- D open de brander nu helemaal zoals is aangeduid in Afb. 16;
- E draai de schroef 4) met drukafnamepunt los;

F haal de kop uit de zitting 3) en verwijder daarna de branderkop.

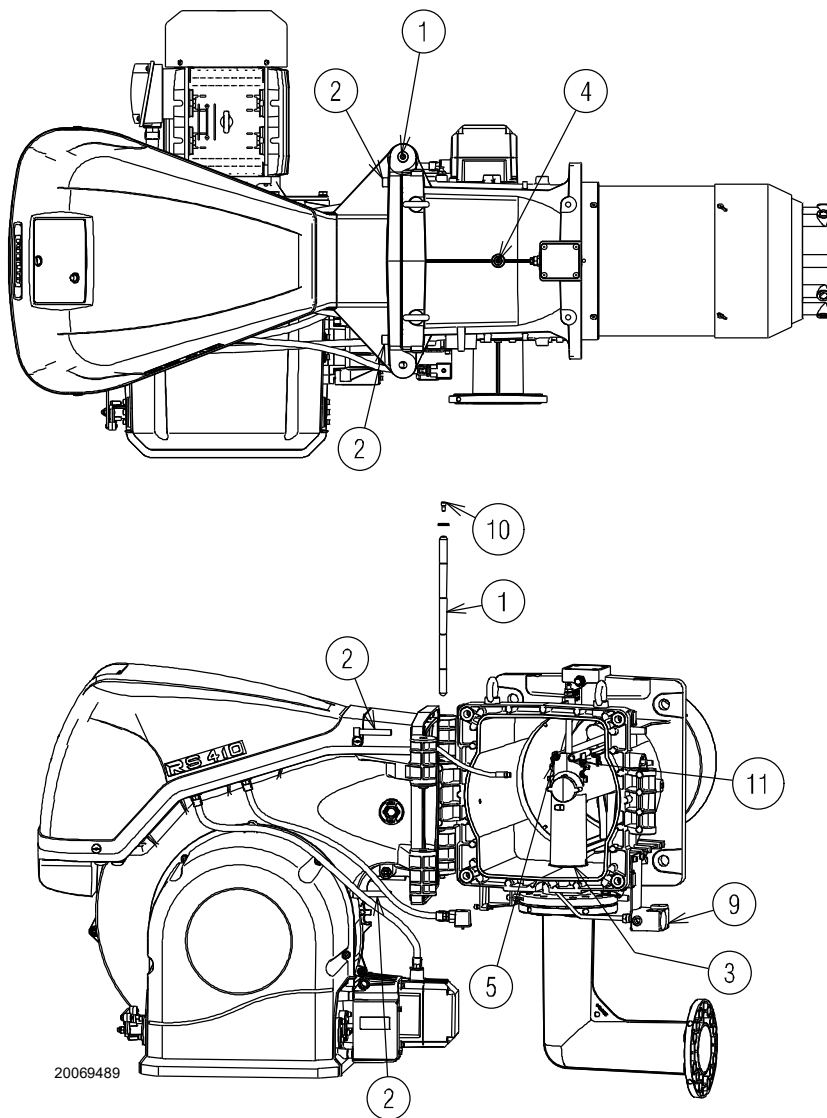


**OPGELET**

Voor de opening van de brander vanaf de tegengestelde kant moet eerst de pin 1)(Afb. 16) verwijderd worden, en moet gecontroleerd worden dat de 4 schroeven 2) zijn vastgedraaid.

G Verplaats nu de pen 1) aan de tegengestelde kant. Nu kunnen de schroeven 2) verwijderd worden.

H koppel het stopcontact 9)(Afb. 16) van de maximum gasdrukschakelaar los, en handel zoals wordt aangeduid in punt C).



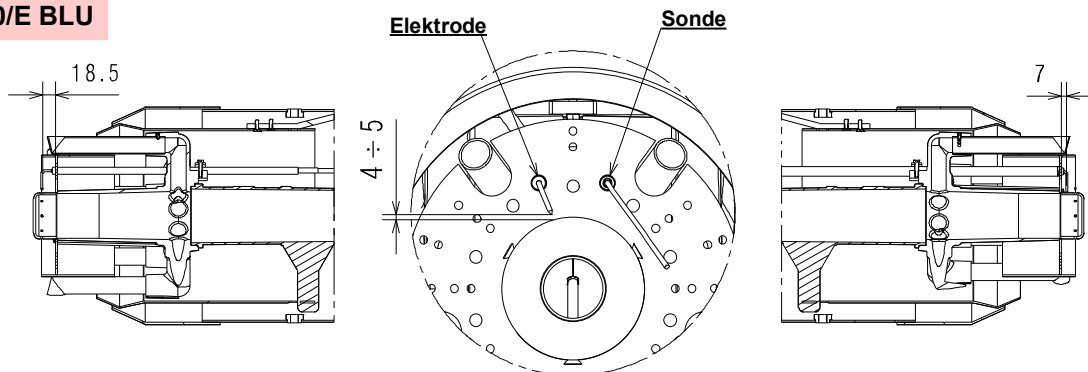
**Afb. 16**

### 4.8 Positie sonde-elektrode

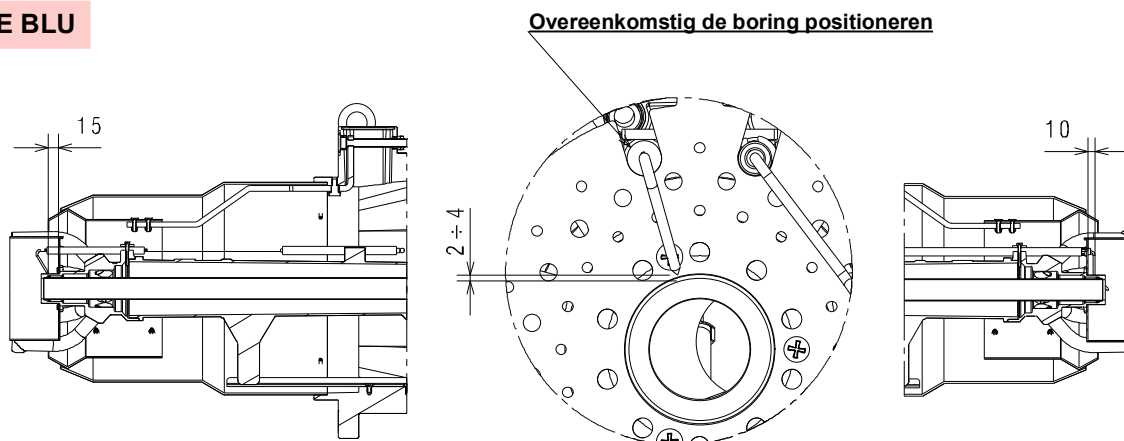


Controleer of de sonde en de elektrode gepositioneerd zijn zoals in Afb. 17, en of de aangeduide afmetingen worden gerespecteerd.

#### RS 410-510-610/E BLU



#### RS 310/E BLU

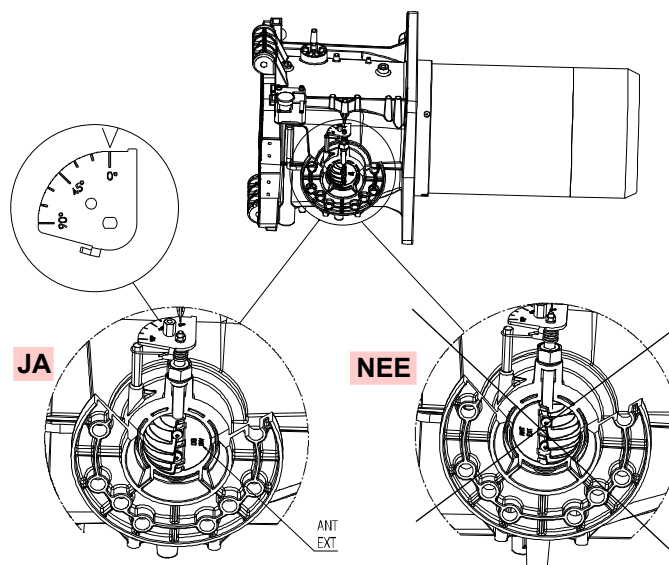


20071251

Afb. 17

### 4.9 Gassmoorklep

Vervang indien noodzakelijk de gassmoorklep. De correcte positie wordt aangeduid in Afb. 18.



20078516

Afb. 18

**4.10 Afstelling van de branderkop**

Draai de schroef 1) tot het gewenste merkteken samenvalt met het voorste vlak van de schroef zelf.

De opening van de branderkop gebeurt wanneer de schroef 1) linksom wordt gedraaid.

De sluiting van de branderkop gebeurt wanneer de schroef 1)(Afb. 20) rechtsom wordt gedraaid



De brander verlaat de fabriek met de branderkop afgesteld op de nulstreep 0 (Afb. 20).

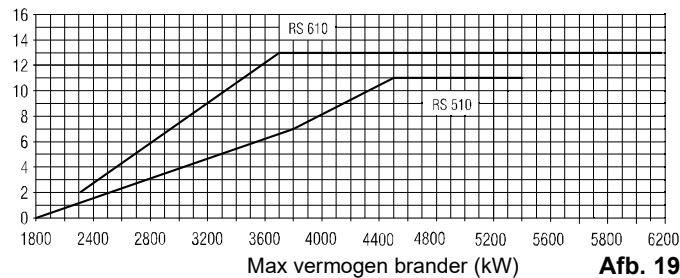
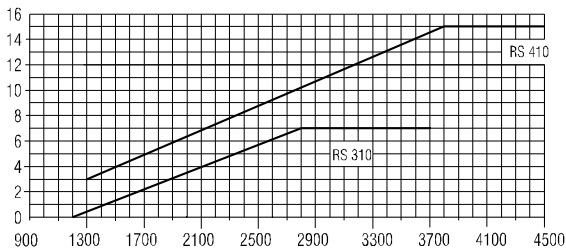
Dankzij deze afstelling kunnen de beweegbare delen in veiligheid gesteld worden tijdens het transport van de brander.

Voordat de brander wordt ingeschakeld, moeten de afstellingen uitgevoerd worden volgens het gevraagde vermogen, zie grafiek (Afb. 19).

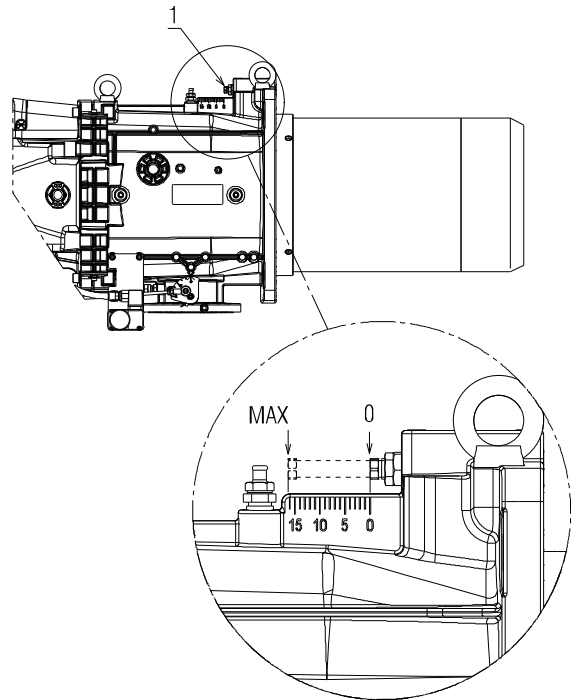
**N.B.**  
De regeling kan gewijzigd worden in functie van de specifieke toepassing.

↓ N° merktekens (Lucht = Gas)

20081480



**Afb. 19**



20073539

**Afb. 20**

**Enkel voor het model RS 310 BLU:**

De brander RS 310 BLU is voorzien van een centrale afstelling van lucht/gas. De fabrieksinstelling is de volgende:

**LUCHT = merkteken 9**

**GAS = merkteken 0.**



**Deze waarden mogen niet gewijzigd worden!**

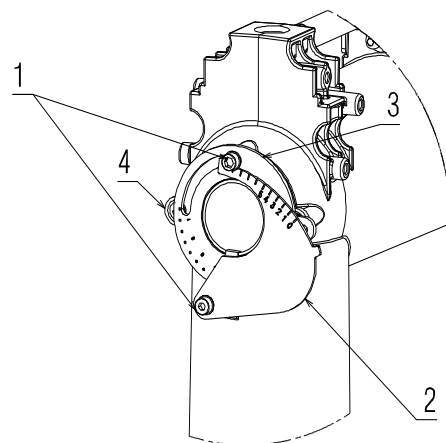
Enkel in specifieke gevallen mag de centrale afstelling van het gas gewijzigd worden. Handel als volgt:

➤ los de schroeven 1), en draai de moer 3) tot het gevonden merkteken samenvalt met de index 4)(Afb. 21).

Om de centrale afstelling van de lucht te wijzigen:

➤ los de schroeven 1), en draai de moer 2) tot het gevonden merkteken samenvalt met de schroef 1);

➤ blokkeer de 2 schroeven 1)(Afb. 21).



20084828

**Afb. 21**

### 4.11 Gasdrukken



Risico op explosie te wijten aan brandstoflekken in aanwezigheid van een ontvlambare bron.

Vorzorgsmaatregelen: voorkom stoten, wrijvingen, vonken, warmte.

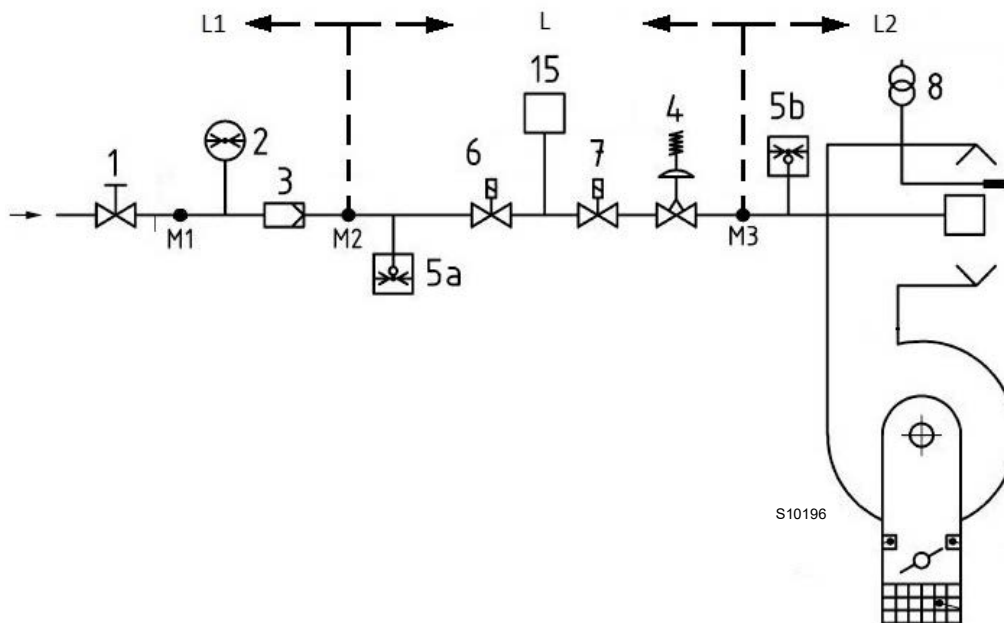
Controleer of het afsluitkraantje van de brandstof gesloten is alvorens werkzaamheden op de brander uit te voeren.



OPGELET

De installatie van de toevoerleiding van de brandstof moet uitgevoerd worden door bevoegd personeel, volgens de uitleg in deze handleiding en conform de van kracht zijnde normen en wetsbepalingen.

#### 4.11.1 Gastoevoerleiding - (Voorbeeld) Raadpleeg voor functionele details de documentatie van de gasstraat



Afb. 22

Legende (Afb. 22)

- 1 Handmatig bediende afsluitklep
- 2 Manometer
- 3 Filter
- 4 Drukregelaar
- 5a Beschermingsvoorziening tegen lage druk
- 5b Maximumgasdrukschakelaar
- 6 Eerste veiligheidsvoorziening
- 7 Tweede veiligheidsvoorziening
- 8 Ontstekingsysteem
- 15 Controlesysteem van de afdichting van de ventielen
- L Gasstraat (afzonderlijk geleverd)
- L1 Ten laste van de installateur
- L2 Brander
- M1 Drukafnamepunt
- M2 Drukafnamepunt
- M3 Drukafnamepunt

**4.11.2 Gasstraat**

Gehomologeerd volgens de norm EN 676, en wordt afzonderlijk geleverd.



Controleer of de gasstraat correct geïnstalleerd is en of er geen brandstoflekken zijn.

**4.11.3 Installatie gasstraat**



GEVAAR

Onderbreek de stroomtoevoer met de hoofdschakelaar van de inrichting.



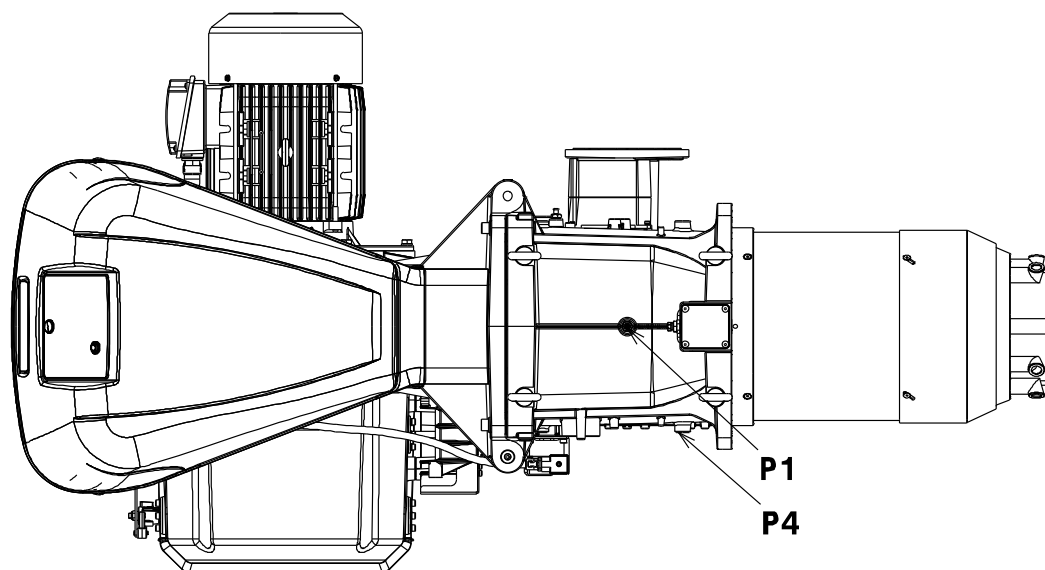
Controleer of geen gaslekken aanwezig zijn.



Let op voor de beweging van de gasstraat: gevaar op beknelling van ledematen.



De bediener dient de uitrusting, nodig voor het uitvoeren van de installatie, te gebruiken.



20069490

Afb. 23

### 4.11.4 Gasdruk

Afb. 24, Afb. 25, Afb. 26 en Afb. 27 op pag. 29 geeft het minimumdrukverlies aan op de gastoevoerleiding in functie van het maximumvermogen van de brander.

De waarden vermeld in Afb. 24, Afb. 25, Afb. 26 en Afb. 27 verwijzen naar:

- Aardgas G 20 Cal. ond. 9,45 kWh/Sm<sup>3</sup> (8,2 Mcal/Sm<sup>3</sup>)
- Aardgas G 25 Cal. ond. 8,13 kWh/Sm<sup>3</sup> (7,0 Mcal/Sm<sup>3</sup>)

#### Drukverlies branderkop

Gasdruk gemeten op afnamepunt P1) (Afb. 23 op pag. 27), met:

- Verbrandingskamer aan 0 mbar;
- Brander die aan maximumvermogen werkt;
- Branderkop geregeld op pag. 25.

Om het maximumvermogen bij benadering te kennen waarop de brander werkt:

- trek van de gasdruk aan het afnamepunt P1) (Afb. 23 op pag. 27) de druk in de verbrandingskamer af.
- Zoek in Afb. 24, Afb. 25, Afb. 26 en Afb. 27 van de gewenste brander de drukwaarde die het dichtst bij het resultaat van de aftrekking ligt.
- Lees het overeenkomstige vermogen af.



OPGELET

**Os dados de saída térmica e a pressão de gás superior estão relacionados com a operação a válvula borboleta completamente aberta (90 °).**

#### Voorbeeld RS 410/E BLU met aardgas G20:

Werking aan het maximumvermogen

Gasdruk op het afnamepunt P1)(Afb. 23)	=	58,1 mbar
Druk in de verbrandingskamer	=	5 mbar
		58,1 - 5
	=	53,1 mbar

Een druk van 53,1 mbar, komt in Afb. 24, Afb. 25, Afb. 26 en Afb. 27 overeen met een vermogen van 4450 kW.

Het betreft hier slechts een eerste schatting; het werkelijke debiet wordt daarna gemeten op de gasmeter.

Om daarentegen de nodige gasdruk te kennen op het afnamepunt P1) (Afb. 23 op pag. 27), wanneer het maximumvermogen waaraan de brander moet werken vastligt:

- zoek in Afb. 24, Afb. 25, Afb. 26 en Afb. 27 van de brander de waarde voor het vermogen die het dichtst in de buurt van de gewenste waarde ligt.
- Lees aan de druk aan het afnamepunt P1) (Afb. 23 op pag. 27).
- Tel bij deze waarde de veronderstelde druk in de verbrandingskamer op.

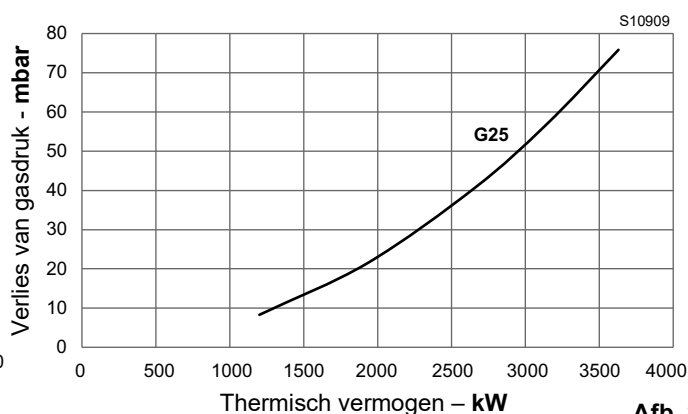
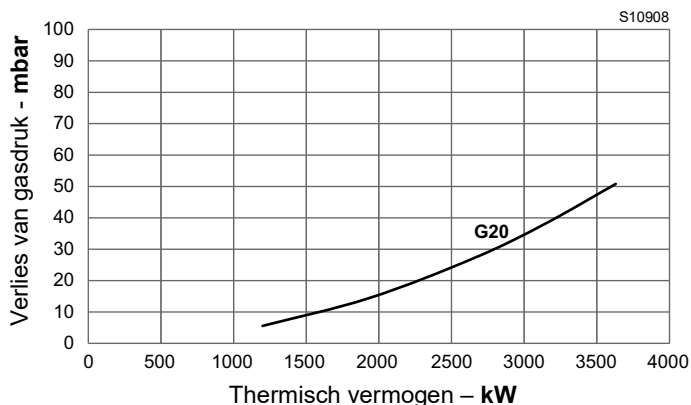
#### Voorbeeld RS 410/M BLU met aardgas G20:

Gewenst maximumvermogen: 4450 kW

Gasdruk bij een vermogen van 4450 kW	=	53,1 mbar
Druk in de verbrandingskamer	=	5 mbar
		53,1 + 5
	=	58,1 mbar

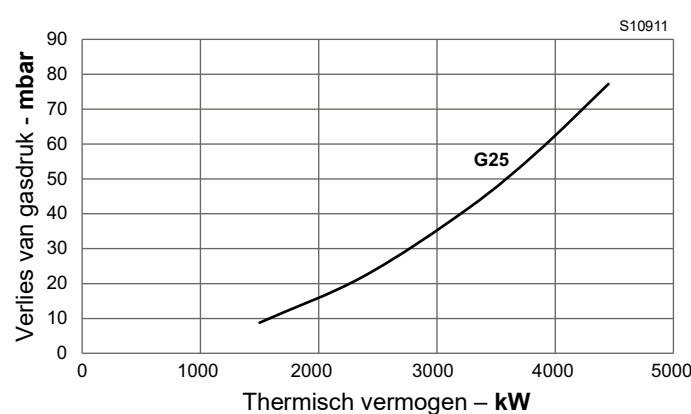
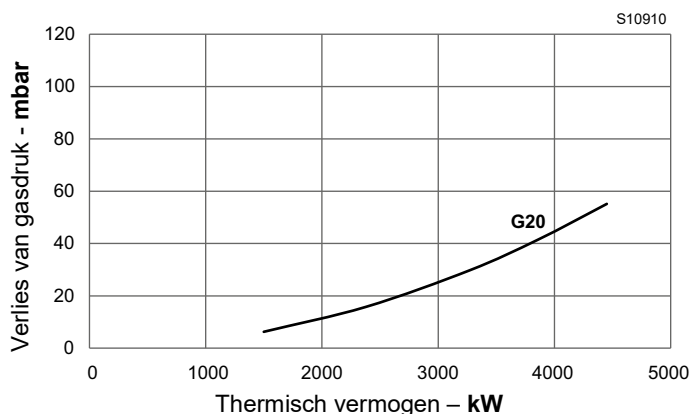
druk nodig op het afnamepunt P1) (Afb. 23 op pag. 27).

#### RS 310/E BLU



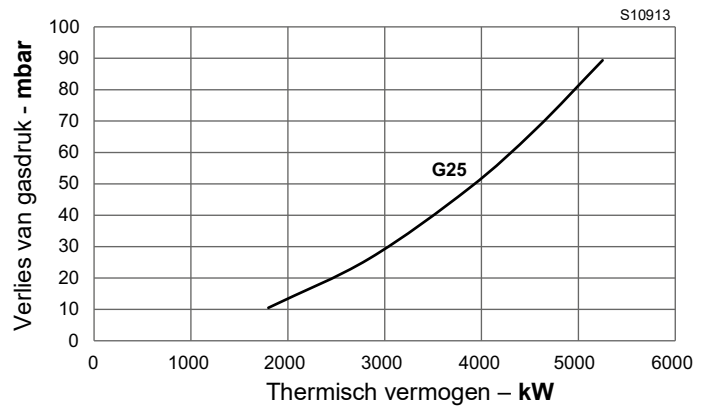
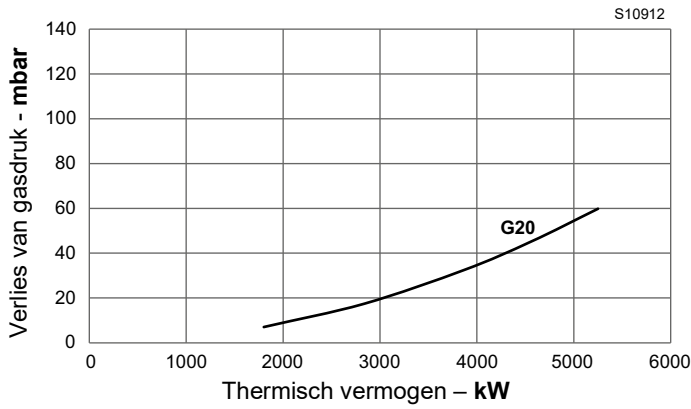
Afb. 24

#### RS 410/E BLU



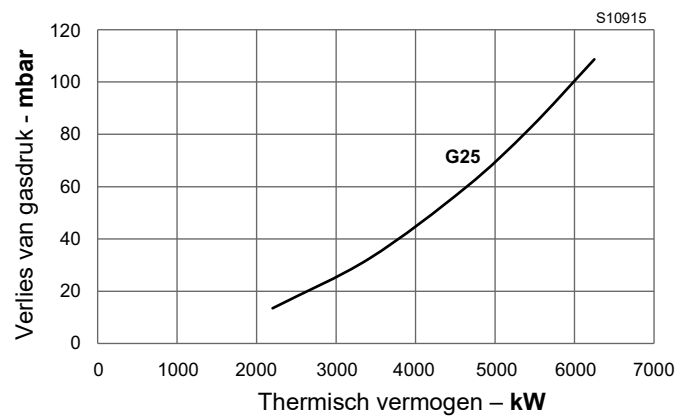
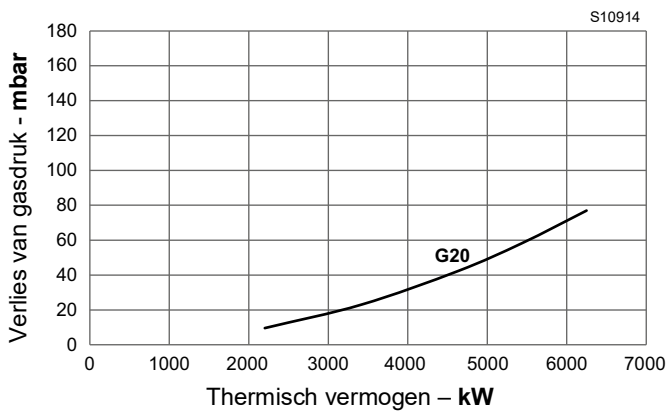
Afb. 25

**RS 510/E BLU**



Afb. 26

**RS 610/E BLU**



Afb. 27

## 4.12 Elektrische aansluitingen

## Aantekeningen over de veiligheid voor de elektriciteitsaansluitingen



- De elektriciteitsaansluitingen moeten worden uitgevoerd als er geen elektrische voeding is.
- De elektriciteitsaansluitingen moeten uitgevoerd worden volgens de normen die van kracht zijn in het land van bestemming, door gekwalificeerd personeel. Raadpleeg de elektrische schema's.
- De constructeur kan niet aansprakelijk gesteld worden voor wijzigingen of aansluitingen die verschillen van diegene die aangeduid worden op de elektrische schema's.
- Controleer of de stroomtoevoer van de brander overeenkomt met de stroom die op het identificatieplaatje en in deze handleiding aangeduid wordt.
- De branders FS1 zijn goedgekeurd voor intermitterende werking. Dat betekent dat de brander 'volgens voorschrift' tenminste 1 keer in 24 uur tot stilstand moeten komen, opdat de elektrische controledoos zijn eigen veiligheid en efficiëntie kan controleren. Gewoonlijk wordt het stilleggen van de brander verzekerd door de thermostaat/drukschakelaar van de ketel. Indien dit niet het geval is, moet in serieschakeling met TL een uurschakelaar aangebracht worden die er voor zorgt dat de brander FS1 minstens eenmaal in 24 uren tot stilstand komt. Raadpleeg de elektrische schema's.
- De elektrische veiligheid van het toestel wordt enkel bereikt wanneer de brander zelf correct aangesloten is op een doeltreffende aardinstallatie, die uitgevoerd werd volgens de van kracht zijnde normen. Deze fundamentele veiligheidsvereiste moet noodzakelijk gecontroleerd worden. In geval van twijfels moet bevoegd personeel gecontacteerd worden dat een zorgvuldige controle van de elektrische installatie moet uitvoeren. Gebruik de gasleidingen niet als aarding van elektrische toestellen.
- De elektrische installatie moet geschikt zijn voor het maximumvermogen dat geabsorbeerd wordt door het toestel, dat aangeduid wordt op het plaatje en in de handleiding, door te controleren of vooral de doorsnede van de kabels geschikt is voor het vermogen dat geabsorbeerd wordt door het toestel.
- Voor de stroomtoevoer van het toestel vanaf het elektriciteitsnet:
  - gebruik geen adapters, meervoudige stopcontacten, verlengsnoeren;
  - voorzie een meerpolige schakelaar met een opening van minstens 3 mm tussen de contacten (categorie overspanning III) zoals voorzien wordt door de van kracht zijnde veiligheidsnormen.
- Raak het toestel niet aan met natte of vochtige lichaamsdelen en/of indien u op blote voeten loopt.
- Trek niet aan de elektriciteitskabels.
- Controleer of de elektrische aansluitingen in de ketel conform de nationale en plaatselijke veiligheidsnormen zijn.
- De fasegeleider en de neutraalgeleider mogen niet omgewisseld worden (gevolgen: gevaarlijke storingen, verlies van de beveiliging tegen elektrische schokken, enz...).
- Controleer of de kabelgangen van de kabels conform de toepasbare standaards zijn (bijv. EN60730 en EN60335).
- Zorg er tijdens de bedrading van de inrichting voor dat de kabels met netwerkspanning AC 230 V een ander traject hebben dan de laagspanningskabels, om risico's op elektrische schokken te voorkomen.

Voordat u een onderhouds-, schoonmaak- of controlewerkzaamheid uitvoert:



Onderbreek de stroomtoevoer naar de brander met de hoofdschakelaar van de inrichting.



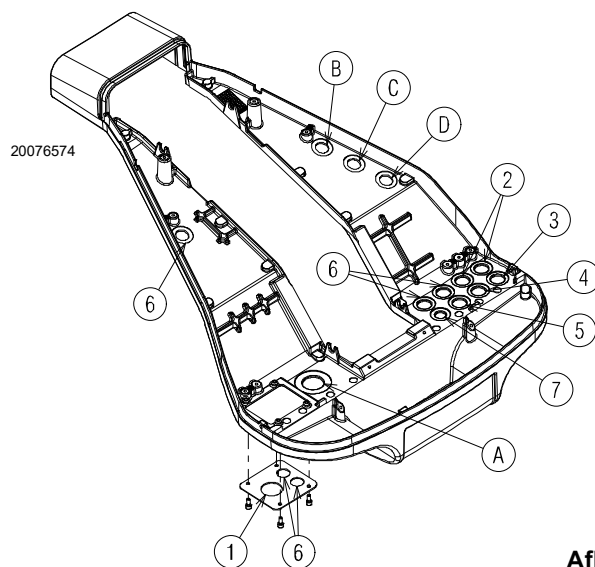
Sluit de blokkeerkraan van de brandstof.



Voorkom de vorming van condens, ijs en watersijpelingen.

Verwijder de kap als hij nog aanwezig is, en voer de elektrische aansluitingen uit volgens de elektriciteitschema's.

Gebruik flexibele kabels conform EN 60 335-1.



Afb. 28

#### 4.12.1 Passage voedingskabels en externe aansluitingen

Alle kabels die op de brander aangesloten worden dienen door kabelkanalen te lopen. De kabelkanalen kunnen op verschillende manieren gebruikt worden; Raadpleeg als voorbeeld Afb. 28.



Hermonteer de kap en alle veiligheids- en beschermingssystemen van de brander nadat de handelingen van het onderhoud, de reiniging en de controle werden uitgevoerd.

Legende (Afb. 28)

- 1 Stroomtoevoer - Boring voor M32
- 2 Toestemmingen en veiligheden - Boring voor M20
- 3 Minimumgasdrukschakelaar - Boring voor M20
- 4 Kit dichtingscontrole gasventielen VPS - Boring voor M20
- 5 Gasstraat - Boring voor M20
- 6 Ter beschikking - Boring voor M20
- 7 Ter beschikking - Boring voor M16
- A Motor ventilator
- B Maximum gasdrukschakelaar
- C Servomotor GAS
- D Servomotor LUCHT

**5 Inbedrijfstelling, ijking en werking van de brander**

**5.1 Aantekeningen over de veiligheid bij de eerste inbedrijfstelling**



De eerste inbedrijfstelling van de brander moet uitgevoerd worden door bevoegd personeel volgens de uitleg in deze handleiding en conform de van kracht zijnde normen en wetsbepalingen.



Raadpleeg vóór het openen van de brander de paragraaf “Veiligheidstest - met gesloten gastoevoer” op pag. 50.



Controleer of de mechanismen voor regeling, bediening en veiligheid correct functioneren.

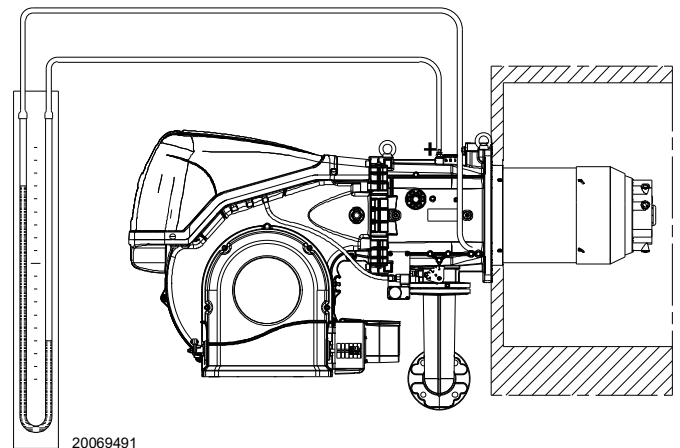
**5.2 Afstellingen vóór de ontsteking**

De regeling van de branderkop werd al beschreven in de paragraaf “Afstelling van de branderkop” op pag. 25. Andere nog uit te voeren afstellingen zijn:

- Het openen van de manuele ventielen die vóór de gasstraat geplaatst zijn.
- Stel de minimumgasdrukschakelaar af op het schaalbegin.
- Stel de maximumgasdrukschakelaar af op het schaalende.
- Stel de luchtdrukschakelaar af op het schaalbegin.
- Regel de drukschakelaar voor de dichtingscontrole (kit PVP) (Afb. 34 op pag. 34) volgens de aanwijzingen die bij de kit zelf worden geleverd.
- Ontlucht de gasleiding. Het wordt aangeraden om de ontsnapte lucht met een plastic leiding buiten het gebouw te brengen tot men het gas ruikt.
- Monteer een U-vormige manometer of een manometer van het differentiële type (Afb. 29) met koppeling (+) op de gasdruk van de mof en (-) in de verbrandingskamer. Dit dient om het maximumvermogen van de brander bij benadering te meten door middel van .
- Sluit in een parallelschakeling met de twee elektromagnetische gaskleppen twee lampjes of testers aan om het juiste moment te zien waarop ze onder spanning komen. Deze handeling is niet nodig als beide elektromagnetische kleppen voorzien zijn van een controlelampje dat de elektrische spanning aangeeft.



Voordat de brander wordt aangeschakeld, wordt aanbevolen de gasstraat zodanig af te stellen dat de ontsteking plaatsvindt in optimale veiligheidsomstandigheden en dus met een zeer zwak gasdebiet.



**Afb. 29**

**5.3 Start van de brander**

Schakel de stroomtoevoer van de brander in via de scheidingschakelaar op het paneel van de ketel.

Sluit de thermostaten/drukschakelaar en plaats de schakelaar Afb. 30 in positie “1/ON”.



Controleer of de lampjes of de testers aangesloten op de elektromagnetische kleppen, of de controlelampjes op de elektromagnetische kleppen zelf afwezigheid van spanning aangeven.

Geven deze spanning aan, stop dan de brander onmiddellijk en controleer de elektrische verbindingen.

De brander is niet voorzien van een controlemechanisme van de sequentie van de fasen, waardoor de rotatie van de motor niet correct zou kunnen zijn.

Wanneer de brander in werking wordt gesteld, moet u zich voor de koelventilator van de motor van de ventilator stellen en controleren of deze linksom draait, of in de richting van de pijl zoals is aangeduid in Afb. 4.

Als dit niet het geval mocht zijn:

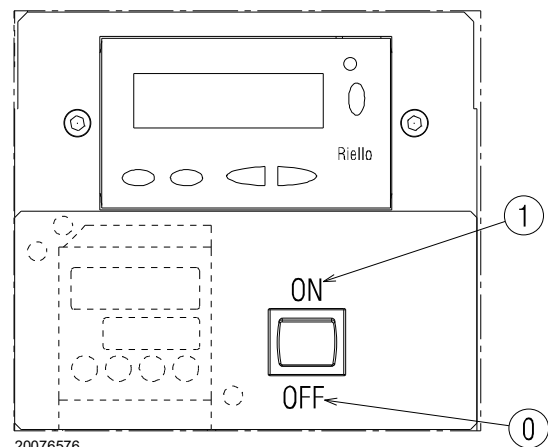
- plaats de schakelaar van Afb. 30 in positie “0/OFF” en wacht tot de controledoos de fase van de uitschakeling uitvoert;
- onderbreek de stroomtoevoer naar de brander.



Keer de fasen op de driefasige voeding om.

Deze handeling moet uitgevoerd worden wanneer de stroomtoevoer uitgeschakeld is.

Voer de “Startprocedure” op pag. 40 uit.



**Afb. 30**

## 5.4 Afstelling van de lucht / brandstof

De synchronisatie van lucht/brandstof wordt uitgevoerd met hun servomotoren (lucht en gas) via het opslaan van een ijkingsskromme door middel van de elektronische nok. Het valt aan te raden, om lekken te beperken en een breed ijkingsveld te hebben, om de servomotor aan het gebruikte maximumvermogen in te stellen, zo dicht mogelijk bij de maximumopening (90°). De partialisatie van de lucht in functie van het maximum verbrandingsdebiet gebeurt door de regeling van de branderkop te wijzigen ("Afstelling van de branderkop" op pag. 25).

In de gasmoorklep wordt de brandstof gesmoord in functie van het gevraagde potentieel, als de servomotor helemaal openstaat, door middel van de drukstabilisator op de gasstraat.

### 5.4.1 Luchtregering voor maximum vermogen

- Regel de servomotor op de maximum opening (nabij 90°) zodat de luchtsmoorkleppen volledig open staan.

### 5.4.2 Regelsysteem lucht/brandstof en vermogenmodulatie

Het systeem voor de regeling lucht/brandstof en voor de modulatie van het vermogen op de branders van de serie **RS/E** heeft een reeks ingebouwde functies voor de totale optimalisering van energie en bedrijf van de brander, zowel wanneer hij alleen werkt als in combinatie met andere eenheden (bijv. ketel met dubbele verbrandingskamer of verschillende generatoren in parallelschakeling).

De basisfuncties in het systeem controleren het volgende:

- 1 de dosering van de lucht en de brandstof door de positionering van de betreffende kleppen door middel van de directe servobesturing; de mogelijke spelingen in de ijkingssystemen met hendels en mechanische nok, die op traditionele modulerende branders gebruikt worden, worden uitgesloten;
- 2 de modulatie van het vermogen van de brander, in functie van de door de installatie gewenste belasting, met behoud van de ingestelde bedrijfswaarden van druk of temperatuur van de ketel;
- 3 de opeenvolging (regeling na elkaar) van verschillende ketels door middel van een gepaste verbinding van de verschillende eenheden en de activering van de software in de afzonderlijke systemen (optioneel).

Andere interfaces en communicatiefuncties met computer, voor afstandsbesturing of integratie in centrale supervisiesystemen, zijn te verkrijgen op basis van de Configuratie van de installatie.



OPGELET

De eerste start, elke verdere interne instelling van het regelsysteem, de uitbreiding van de basisfuncties, vereisen een wachtwoord voor toegang en worden uitsluitend uitgevoerd door het personeel van de Technische Hulpdienst dat speciaal opgeleid werd voor de interne programmering van het instrument en de specifieke toepassing die op deze brander aangebracht werd.

### 5.4.3 Afstelling van de brander

Om een optimale afstelling van de brander te verkrijgen, is het noodzakelijk de verbrandingsgassen te analyseren aan de uitgang van de ketel. Ga in volgende volgorde te werk:

- 1 - Vermogen bij de ontsteking
- 2 - MAX Vermogen
- 3 - MIN Vermogen
- 4 - Tussenliggende vermogens
- 5 - Luchtdrukschakelaar
- 6 - Maximumgasdrukschakelaar
- 7 - Minimum gasdrukschakelaar

### 5.4.4 Vermogen bij de ontsteking



OPGELET

Met het oog op de veiligheid en de goede werking van het product moet het vermogen bij de ontsteking, indien instelbaar, worden uitgevoerd door bevoegd personeel en in overeenstemming met de geldende regels en wettelijke bepalingen.

### Afstelling van de lucht

De regeling van de lucht wordt uitgevoerd door de hoek van de luchtklep te wijzigen, en dus door de graden van de servomotor van de lucht in het programma van de elektrische nok te wijzigen.

### 5.4.5 Maximumvermogen

Het MAX. vermogen moet gekozen worden binnen het werkingveld (Afb. 2 op pag. 10).

### Afstelling van het gas

Meet het gasdebiet op de gasmeter.

Dit kan gevonden worden in Tab. N op pag. 41; lees de gasdruk af op de manometer (aangeduid in Afb. 38 op pag. 51) en volg de aanwijzingen op pag. 28.

- Als hij moet verminderd worden, moet de uitgaande gasdruk verminderd worden met behulp van de drukregelaar die zich onder het gasventiel bevindt.
- Als het gasdebiet moet stijgen, verhoogt u de gasdruk aan de uitgang van de regelaar.

### Afstelling van de lucht

Varieer indien noodzakelijk de graden van de servomotor van de lucht.

### 5.4.6 Minimumvermogen

Het MIN. vermogen moet gekozen worden binnen het werkingveld (Afb. 2 op pag. 10).

**5.5 Uiteindelijke afstelling van de drukschakelaars**

**5.5.1 Luchtdrukschakelaar**

Voer de regeling van de luchtdrukschakelaar (Afb. 31) uit nadat alle andere branderinstellingen werden uitgevoerd, met de luchtdrukschakelaar afgesteld op het begin van de schaal.

Breng een verbrandingsanalysetoestel aan in het rookkanaal wanneer de brander het minimumvermogen brandt, en sluit langzaam de aanzuigopening van de ventilator (bijvoorbeeld met een karton) tot de CO-waarde niet meer dan 100 ppm bedraagt.

Draai dan het daarvoor bestemde knopje langzaam rechtsom tot de brander vergrendelt.

Controleer vervolgens de aanwijzing van het pijltje dat naar boven op de schaalverdeling wijst. Draai daarna het knopje opnieuw in wijzerzin rond totdat de waarde op de schaalverdeling samenvalt met het pijltje dat naar onder wijst, op deze wijze recupereert u de hysteresis van de drukschakelaar, aangegeven met het witte veld op blauwe achtergrond tussen de twee pijlen.

Controleer nu of de brander correct start. Als de brander opnieuw vergrendelt, draai dan het knopje nog een klein beetje linksom. Tijdens deze werkzaamheden kan het nuttig zijn een manometer te gebruiken om de luchtdruk te meten.

De verbinding van de manometer staat op Afb. 31. De standaardconfiguratie is die van de luchtdrukschakelaar aangesloten op absolute wijze. Noteer de aanwezigheid van een "T"-verbinding die niet bijgeleverd wordt.

In bepaalde toepassingen met een grote onderdruk laat de aansluiting van de drukschakelaar niet toe dat hij omschakelt. In dat geval dient u de drukschakelaar op differentiële wijze aan te sluiten, breng daarvoor een tweede buisje aan tussen de luchtdrukschakelaar en de aanzuigopening van de ventilator. In dat geval moet ook de manometer op differentiële wijze aangesloten worden zoals op Afb. 31.



Door de luchtdrukverschilsschakelaar aan te sluiten, zal de brander niet langer gecertificeerd zijn volgens de norm EN 676.

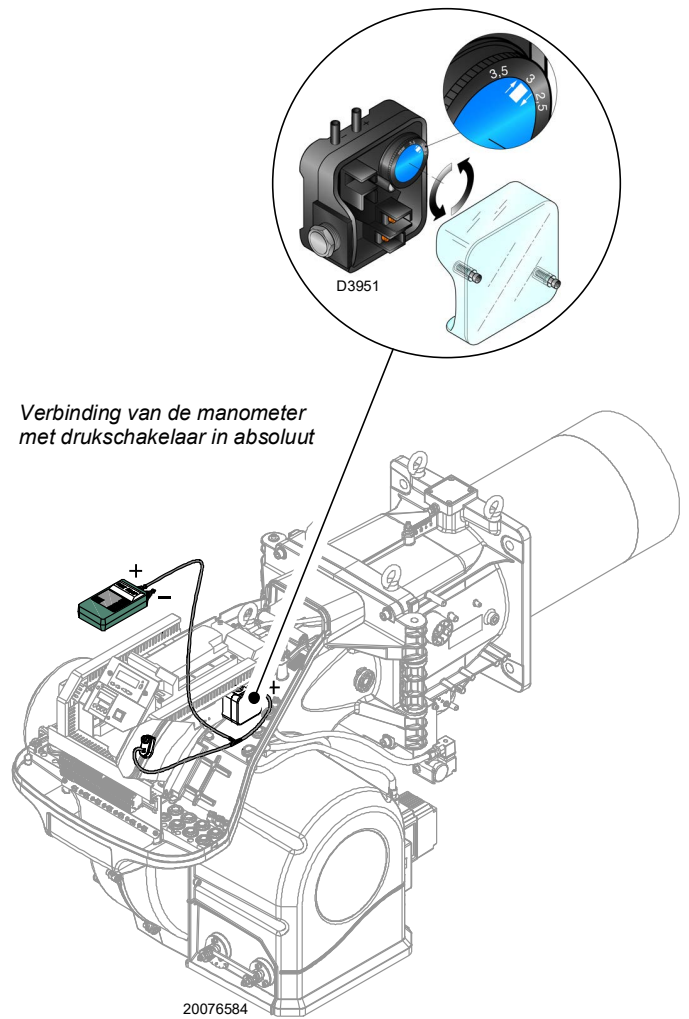
**5.5.2 Maximumgasdrukschakelaar**

Regel de maximumgasdrukschakelaar (Afb. 32) na alle andere regelingen van de brander uitgevoerd te hebben met de maximumgasdrukschakelaar afgesteld op het einde van zijn schaal.

Om de maximumgasdrukschakelaar te ijken, sluit u een manometer aan op het drukafnamepunt nadat u de kraan ervan heeft opengedraaid.

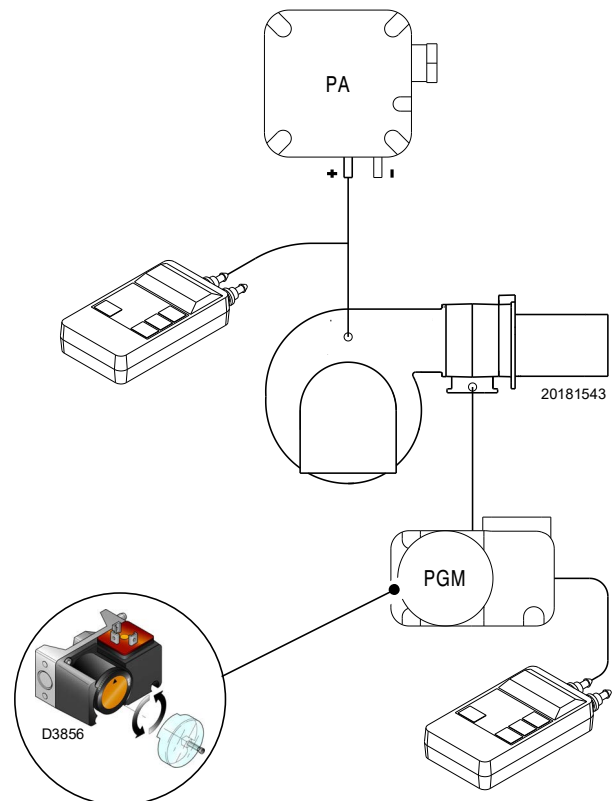
De maximumgasdrukschakelaar moet worden afgesteld op een waarde die niet hoger is dan 30% van de waarde die op de manometer kan worden afgelezen wanneer de brander met het maximumvermogen werkt.

Nadat de afstelling is afgerond, verwijdert u de manometer en u sluit de kraan.



Verbinding van de manometer met drukschakelaar in absoluut

**Afb. 31**



**Afb. 32**

### 5.5.3 Minimumgasdrukschakelaar

Het doel van de minimum gasdrukschakelaar is te voorkomen dat de brander niet correct werkt wegens een te lage gasdruk. Stel de minimum gasdrukschakelaar af (Afb. 33) na de brander, de gaskleppen en de stabilisator van de helling afgesteld te hebben.

Terwijl de brander aan het maximumvermogen werkt:

- installeer een manometer stroomafwaarts van de stabilisator van de helling (bv. op de gasdrukkinlaat bij de verbrandingskop van de brander);
- partialiseer de handbediende gasklep langzaam totdat de manometer een drukdaling van ongeveer 0,1 kPa (1 mbar) aangeeft. Controleer in deze fase de CO-waarde, die altijd lager moet zijn dan 100 mg/kWh (93 ppm).
- Verhoog de instelling van de drukschakelaar tot hij doorslaat, waardoor de brander uitschakelt;
- verwijder de manometer en sluit de kraan van de voor de meting gebruikte drukkraan;
- open de manuele gaskraan volledig.

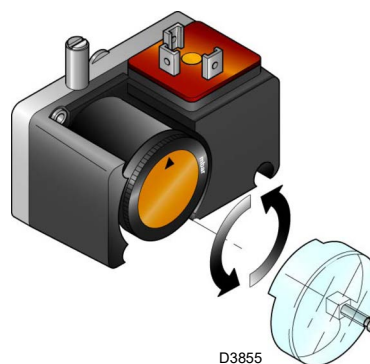


OPGELET

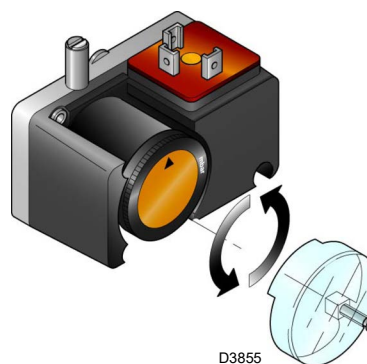
1 kPa = 10 mbar

### 5.5.4 Drukschakelaar kit PVP

Regel de drukschakelaar voor de dichtingscontrole (kit PVP) (Afb. 34) volgens de aanwijzingen die bij de kit zelf worden geleverd.



Afb. 33



Afb. 34

**5.6 Modaliteit van weergave en programmering**

**5.6.1 Modus Normal**

De Modus 'Normal' is de standaard werkingsmodaliteit die wordt weergegeven op de display van het bedieningspaneel, en vertegenwoordigt het hoofdniveau van het menu.

- Weergave van de werkingscondities en voor de manuele wijziging van het werkingspunt van de brander.
- Er moet niet op de toetsen van het bedieningspaneel gehandeld worden.
- Voor de toegang tot andere modi voor de weergave en de programmering.

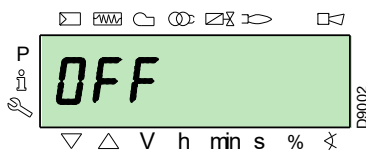
Vanaf de Modus 'Normal' kunnen de andere niveaus bereikt worden:

- Modus Info (**InFo**)
- Modus Service (**SER**)
- Modus Parameters (**PARA**)

Vervolgens worden enkele voorbeelden gegeven van de standaard omstandigheden.

**5.6.1.1 Weergave brander in stand-by**

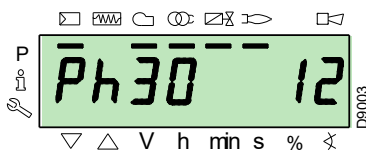
Brander in de staat van wachten op verzoek om warmte of keuzeschakelaar "0-1" (Afb. 30 op pag. 31) op positie "0".



**5.6.1.2 Weergave tijdens start / stop**

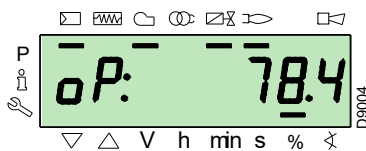
De display geeft de verschillende fasen van de start, de ontsteking en de uitschakeling van de brander weer.

In het voorbeeld duidt de display aan dat de brander zich in **Fase 30** (zie diagram Afb. 35) bevindt en 12s ontbreken tot de passage naar de volgende fase.



**5.6.1.3 Weergave werkpositie**

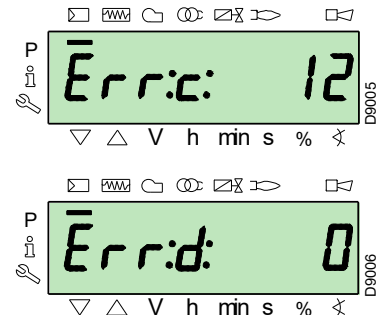
De brander werkt op de positie van de gevraagde belasting (voorbeeld hiernaast **78.4%**).



**5.6.1.4 Foutbericht, weergave fouten en informatie**

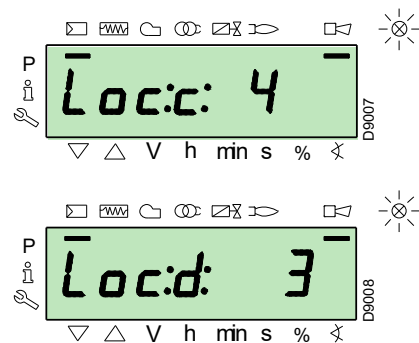
De display geeft afwisselend de foutcode (in het voorbeeld hiernaast **c: 12**) en de relatieve diagnostiek weer (in het voorbeeld **d: 0**).

Het systeem stelt zich in veiligheid, en het bericht verschijnt dat wordt aangeduid in de volgende figuur.

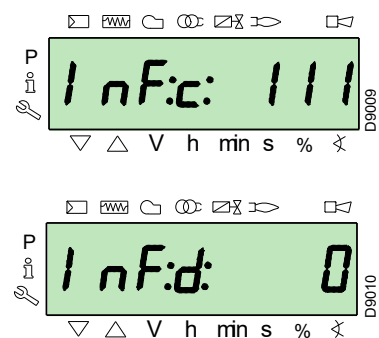


De brander is vergrendeld.

De display geeft alternatief de vergrendelingscode (in het voorbeeld hiernaast **c: 4**) en de relatieve diagnostiek weer (in het voorbeeld **d: 3**). De controlelamp van de vergrendeling licht rood op.

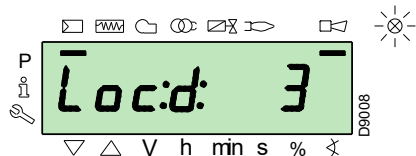
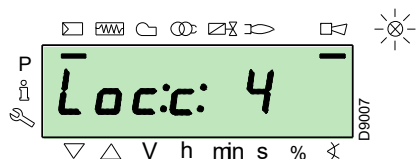


De display geeft afwisselend een foutcode en een foutdiagnostiek weer, die het systeem niet in veiligheid stelt.

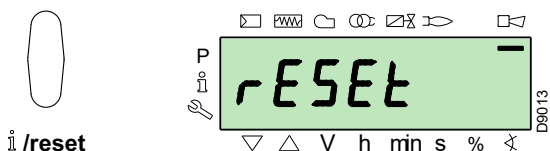


### 5.6.1.5 Procedure voor de ontgrendeling

De brander is vergrendeld wanneer de rode controlelamp oplicht op het bedieningspaneel, en de display afwisselend de vergrendelingscode (in het voorbeeld **c: 4**) en de relatieve diagnosefunctie (in het voorbeeld **d: 3**) weergeeft.



Druk 1s op de toets "i/reset" om te ontgrendelen: op de display verschijnt "rESEt". Als de toets wordt losgelaten, verdwijnt de melding van de vergrendeling en gaat de rode controlelamp uit. De controledoos is ontgrendeld.



### 5.6.1.6 Procedure van de manuele ontgrendeling

Indien noodzakelijk kan de controledoos, en dus de brander, manueel vergrendeld worden door tegelijkertijd op "i/reset" en een andere toets van het bedieningspaneel te drukken.



**VOORZICHTIG**

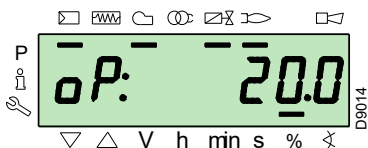
Met de keuzeschakelaar "0-1" (Afb. 30 op pag. 31) wordt de brander niet onmiddellijk stilgelegd, maar heeft de fase van de uitschakeling plaats.

### 5.6.1.7 Procedure van de manuele werking

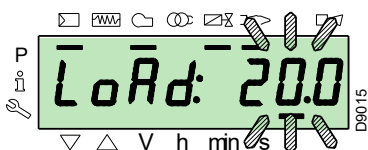
Na de regeling van de brander en de instelling van de punten van de modulatiecurve kan de werking van de brander gecontroleerd worden over de volledige curve, op manuele wijze.

Voorbeeld:

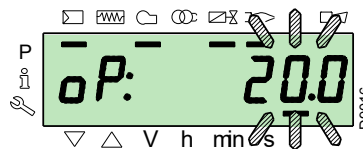
de brander werkt aan het gevraagde percentage van lading: 20%.



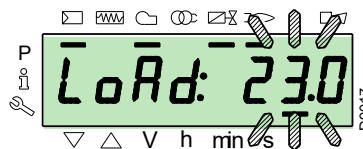
Druk 1 seconde op de toets "F": "LoAd" verschijnt en het percentage van de belasting knippert.



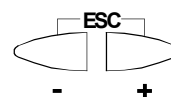
Als de toets "F" wordt losgelaten, verschijnt de standaard weergave en knippert het actuele percentage van de lading: dit betekent dat de brander zich in de manuele werking bevindt (elke externe regeling wordt uitgesloten, enkel de veiligheidsmechanismen zijn actief).



Houd de toets "F" ingedrukt, en verhoog of verlaag het percentage van de lading met de toetsen "+" of "-".



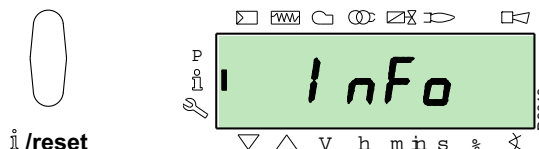
Druk 3 seconden gelijktijdig op de toetsen "+" en "-" (ESC) om de manuele modus te verlaten: de brander zal in automatisch werken en het vermogen zal afhangen van de thermostaat/drukschakelaar van de regeling (TR).



### 5.6.2 Modus Info

De **Modus Info (InFo)** geeft de algemene informatie van het systeem weer. Handel als volgt om dit niveau te bereiken:

- druk tussen 1 en 3s op de toets "i/reset".
- Laat de toets los wanneer op de display "InFo" verschijnt.



De lijst van parameters die kunnen weergegeven worden (in de sequentie waarmee ze worden weergegeven) wordt aangeduid in Tab. K.

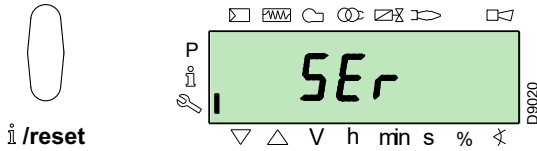
Nr.	Parameter
167	Volumetrisch debiet van brandstof in de geselecteerde meeteenheid
162	Werkingsijd met vlam
163	Werkingsijd
164	Aantal resetbare ontstekingen
166	Totaal aantal ontstekingen
113	Identificatiecode brander
107	Softwareversie
108	Variant van de software
102	Datum keuring controledoos
103	Identificatiecode controledoos
104	Identificatienummer van de ingestelde groep parameters
105	Versie van de groep parameters
143	Voorbehouden
End	

Tab. K

**5.6.3 Modus Service**

De **Modus Service (SEr)** geeft de historie weer van de fouten, evenals technische informatie over het systeem. Handel als volgt om dit niveau te bereiken:

- druk langer dan 3s op de toets **"i/reset"**.
- Laat de toets onmiddellijk los wanneer op de display **"SEr"** verschijnt.



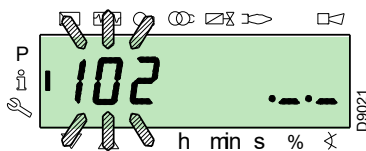
De lijst van parameters die kunnen weergegeven worden (in de sequentie waarmee ze worden weergegeven) wordt aangeduid in Tab. L.

Nr.	Parameter
954	Vlamintensiteit (%)
960	Brandstof die effectief passeert in volume/u (m <sup>3</sup> /u, l/u, ft <sup>3</sup> /u, gal/u)
121	Manuele instelling van het vermogen Niet bepaald = automatische werking
922	Positie van de servomotoren (uitgedrukt in graden, symbool $\otimes$ ) 0 = brandstof 1 = lucht
161	Nummer fouten
701÷725	Geschiedenis van de fouten: 701-725.01, Code

Tab. L

**5.6.3.1 Werkmodaliteit op Modus Info en Modus Service**

Nadat deze niveaus werden bereikt, geeft de display links het nummer van de parameter (knipperend) en rechts de overeenkomstige waarde weer.



Als de waarde niet wordt weergegeven, moet tussen 1 en 3 seconden op de toets **"i/reset"** gedrukt worden.

Om terug te keren naar de Lijst Parameters, moet langer dan 3 seconden op de toets **"i/reset"** gedrukt worden, of moet tegelijkertijd op de toetsen **"+"** en **"-"** (**ESC**) gedrukt worden.

Om over te gaan naar de volgende parameter: druk korter dan 1 sec op de toets **"+"** of **"i/reset"**. Op het einde van de lijst geeft de display **"End"** weer.

Om vorige parameter te bereiken, moet op de toets **"-"** gedrukt worden.

Om terug te keren naar de Modus Normal/Standard, moet langer dan 3 seconden op de toets **"i/reset"** gedrukt worden, of moet tegelijkertijd op de toetsen **"+"** en **"-"** (**ESC**) gedrukt worden.

Op de display verschijnt eventjes **"OPeRAte"**.

**5.6.4 Modus Parameters**

In de **Modus Parameters (PARA)** kan de lijst parameters weergegeven en gewijzigd/geprogrammeerd worden die worden aangeduid op pag. 44.

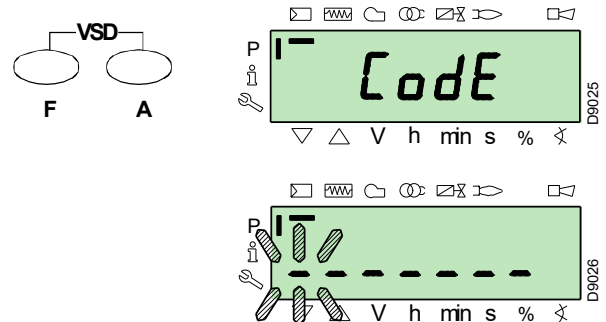
De parameters die ingesteld werden in de fabriek zijn niet zichtbaar.

Volg de **"Toegangsprocedure met password"** om dit niveau te bereiken.

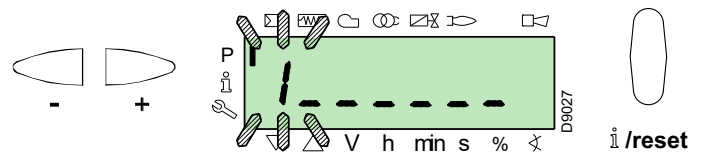
**5.6.4.1 Toegangsprocedure met password**

Druk 1 seconde gelijktijdig op de toetsen **"F"** en **"A"**.

Op de display verschijnt eventjes **"CodeE"** en onmiddellijk daarna verschijnen 7 streepjes, waarvan het eerste knippert.



Selecteer met de toetsen **"+"** en **"-"** het eerste teken van het password (letter of cijfer), en bevestig met de toets **"i/reset"**.

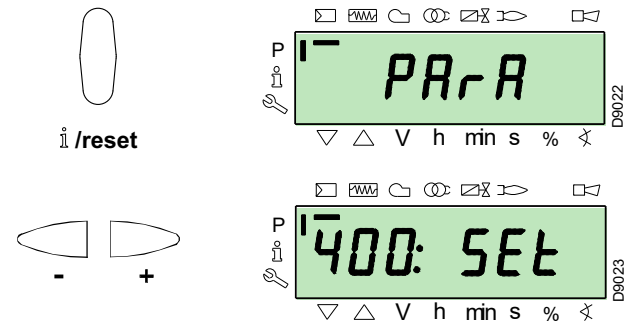


Na de bevestiging verschijnt het teken **"-"**.

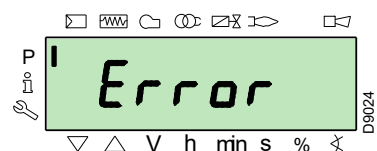
Handel op dezelfde manier om de volgende tekens in te voeren.

Nadat het laatste teken van het password werd ingevoerd, moet bevestigd worden met de toets **"i/reset"**: als het ingevoerde password correct is, verschijnt enkele seconden **"PARA"** en kunnen vervolgens de verschillende groepen parameters bereikt worden.

Selecteer de gewenste groep met de toetsen **"+"** en **"-"**.



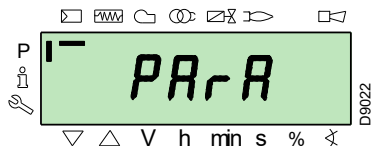
Als het ingevoerde password fout is, verschijnt eventjes **"Error"**. De procedure moet herhaald worden.





Het password mag enkel meegedeeld worden aan gekwalificeerd personeel of aan het personeel van de Technische Hulpdienst, en moet op een veilige plek bewaard worden.

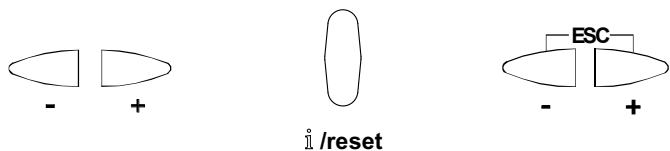
Nadat de toegangsprocedure werd uitgevoerd, verschijnt op de display enkele seconden "PARA".



Selecteer de gewenste groep parameters met de toetsen "+" en "-", en bevestig met de toets "i/reset".

Overloop de lijst van de gewenste groep met de toetsen "+" en "-". Op het einde van de lijst geeft de display "End" weer.

Om weer te keren naar de weergave Modus Normal moet twee maal tegelijkertijd op de toetsen "+" en "-" (ESC) gedrukt worden.



**5.6.4.2 Toewijzing van de niveaus van de parameters**

Het niveau van de parameters is onderverdeeld in groepen, zie Tab. M.

Nr.	Parameter
100: ParA	<b>Algemene parameters</b> Informatie en identificatiegegevens van het systeem.
200: ParA	<b>Controles van de brander</b> Type van werking, type van ingreep en veiligheid van de verschillende fasen.
400: Set	<b>Modulatiecurve lucht/brandstof</b> Instelling van de regelpunten van lucht/brandstof
500: ParA	<b>Positionering Servomotoren</b> Keuze van de posities van de servomotoren lucht/brandstof in de verschillende fasen.
600: ParA	<b>Servomotoren</b> Instelling en richting van de servomotoren.
700: HIST	<b>Geschiedenis van de fouten</b> Keuze van de verschillende modi van weergave van de geschiedenis van de fouten.
900: dAtA	<b>Procesinformatie</b> Weergave van de informatie voor de afstandsbesturing van de brander.

Tab. M

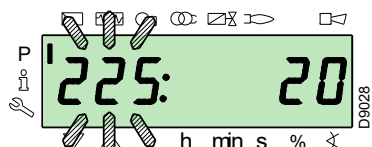


Alle parameters worden gecontroleerd in de fabriek. Elke wijziging/forcering kan de goede werking van de brander schaden en kan letsels aan personen en materiële schade veroorzaken, en moet in elk geval uitgevoerd worden door gekwalificeerd personeel.

Voor de wijziging van een parameter wordt verwezen naar "Wijzigingsprocedure van een parameter".

**5.7 Wijzigingsprocedure van een parameter**

Nadat het niveau en de groep parameters werden bereikt, geeft de display links het nummer van de parameter (knipperend) en rechts de overeenkomstige waarde weer.

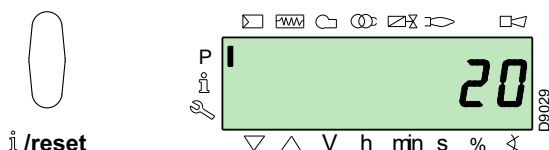


Als de waarde niet wordt weergegeven, moet tussen 1 en 3 seconden op de toets "i/reset" gedrukt worden.

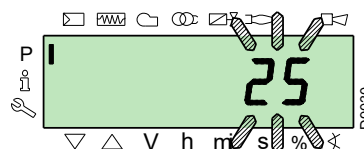
Vervolgens wordt een voorbeeld gegeven van een wijziging van een parameter betreffende de **tijd van de voorventilatie** (nr. 225). Druk op de toets "i/reset": de waarde 20 verschijnt (seconden).

**N.B.**

De meeteenheid van de tijd wordt niet weergegeven, en wordt uitgedrukt in seconden.

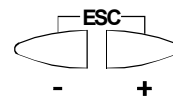
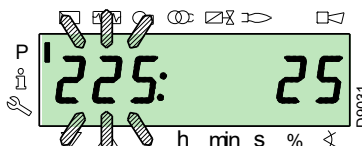


Druk op de toets "+" en vergroot de waarde tot 25 seconden (knipperend). Druk op de toets "i/reset" om te bevestigen en te memoriseren.



i/reset

Om terug te keren naar de lijst parameters moet tegelijkertijd op de toetsen "+" en "-" (ESC) gedrukt worden.



**5.7.0.1 Procedure van de invoer en de regeling van de punten van de modulatiecurve**

In de controledoos kunnen 9 regelingspunten/ijkingspunten (P1÷P9) ingevoerd worden voor elk van de servomotoren, door hun positie in graden te wijzigen, en dus ook de ingevoerde hoeveelheid lucht en brandstof.

Het **ontstekingspunt P0** is onafhankelijk van de minimum waarde van de modulatie. Dit betekent dat het in geval van moeilijkheden mogelijk is om de brander in te schakelen met een waarde die verschilt van het minimum van de modulatie (**P1**).

Om de **Modus Parameters** (unit 400) te bereiken, wordt verwezen naar de "Toegangsprocedure met password" op pag. 37.

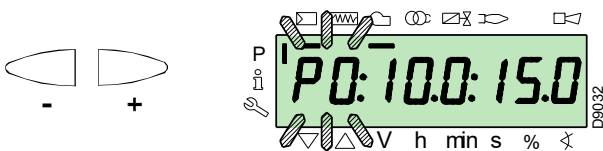
Om een punt in te voeren of te regelen, moet als volgt gehandeld worden.

Gebruik de toetsen "+" en "-" om het gewenste punt van de curve in te voeren / te selecteren, en wacht tot het punt knippert: dit betekent dat de servomotoren zich op de waarden hebben gepositioneerd die op de display worden weergegeven, en die overeenkomen met het punt dat eerder werd ingesteld.

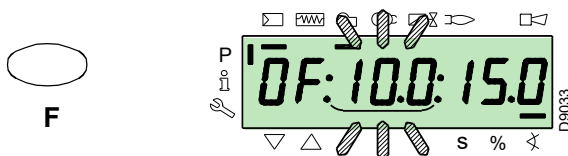
Nu kan de positie in graden ingevoerd / gewijzigd worden.



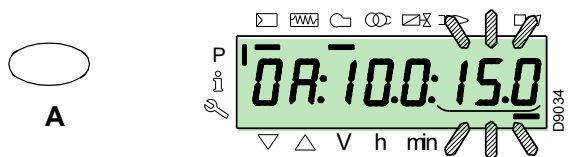
De ingestelde waarde moet niet bevestigd worden.



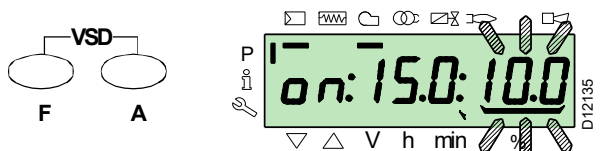
Voor de servomotor van de brandstof moet de toets "F" ingedrukt gehouden worden (de positie in graden knippert) en moet op de toetsen "+" of "-" gedrukt worden om de waarde te vergroten of te verkleinen.



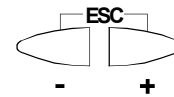
Voor de servomotor van de lucht moet de toets "A" ingedrukt gehouden worden (de positie in graden knippert) en moet op de toetsen "+" of "-" gedrukt worden om de waarde te vergroten of te verkleinen.



Voor de regeling van de snelheid van de inverter (uitgedrukt in %, en dus 50 Hz = 100 %), moeten de toetsen "F" en "A" tegelijkertijd ingedrukt worden - de positie in percentage knippert - en moet op de toets "+" of "-" gedrukt worden om de waarde te vergroten of te verkleinen.



Selecteer een ander punt, of druk tegelijkertijd op de toetsen "+" en "-" (ESC) om te verlaten.

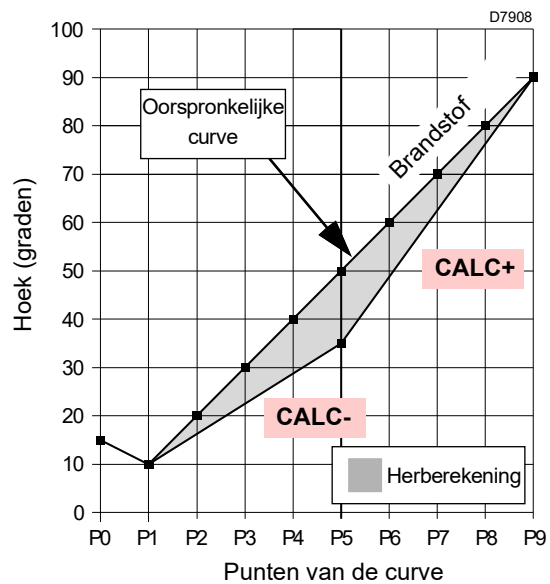


**5.7.0.2 Functie CALC**

Het diagram (Afb. 35) toont hoe de modulatiecurve van de brandstof wordt gewijzigd wanneer de waarden van het punt "P5" worden gewijzigd.

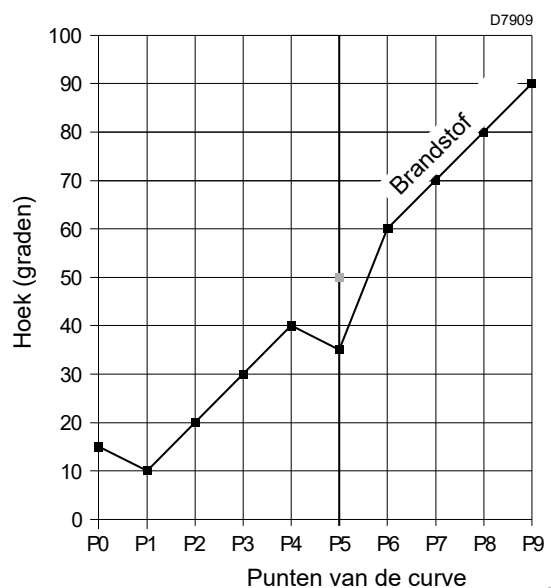
Houd de toets "+" langer dan 3 seconden ingedrukt zodat de punten van "P6" tot "P8" herberekend worden.

Houd de toets "-" langer dan 3 seconden ingedrukt zodat de punten van "P4" tot "P2" herberekend worden.



Afb. 35

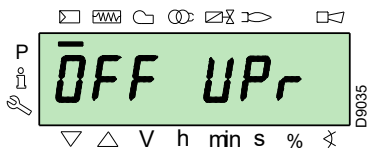
Het diagram (Afb. 36) toont de modulatiecurve van de brandstof wanneer, na de wijziging van punt "P5", geen herberekening van alle andere punten wordt uitgevoerd.



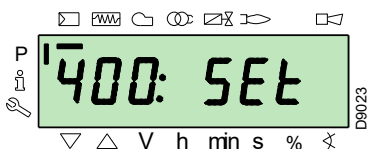
Afb. 36

**5.8 Startprocedure**

Controleer dat de display van het bedieningspaneel het verzoek om warmte en "OFF Upr" weergeeft: dit betekent dat de modulatiecurve van de brander moet ingesteld worden.



Bereik het Niveau Parameters door de "Toegangsprocedure met password" op pag. 37 te volgen. De display geeft de unit parameters **400** weer.

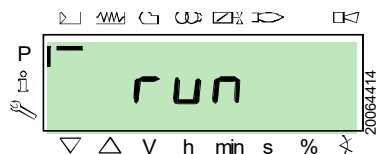


Bevestig met de toets "i/reset"



i/reset

De display geeft "run" weer



Bevestig met de toets "i/reset". De brander start.

De display geeft alle fasen en de relatieve tijden in sequentie weer. De fasen worden aangeduid in de paragraaf "Lijst van de fasen" op pag. 17.

**Fase 22:**

Vermogen motor ventilator.

**Fase 24:**

De brander bereikt de positie van de voorventilatie, de servomotor opent de luchtklep voor 90°.

**Fase 80, 81, 82, 83:**

Deze fasen betreffen de dichtingstest van de ventielen.

**Fase 30:**

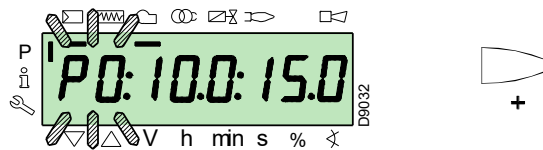
Begin van de telling van de tijd van de voorventilatie die ingesteld werd in de fabriek.

**Fase 36:**

De brander wordt in de positie van de ontsteking gesteld, punt "P0", bepaald in Tab. N op pag. 41: de display geeft de knipperende aanduiding "P0" weer.

Als de voorgestelde waarde gepast is: **bevestigen met de knop "+"**.

In het omgekeerde geval moet het ontstekingspunt gewijzigd worden. Raadpleeg de paragraaf "Procedure van de invoer en de regeling van de punten van de modulatiecurve" op pag. 39.



OPGELET

De waarden die aangeduid worden in de afbeelding zijn slechts indicatief.

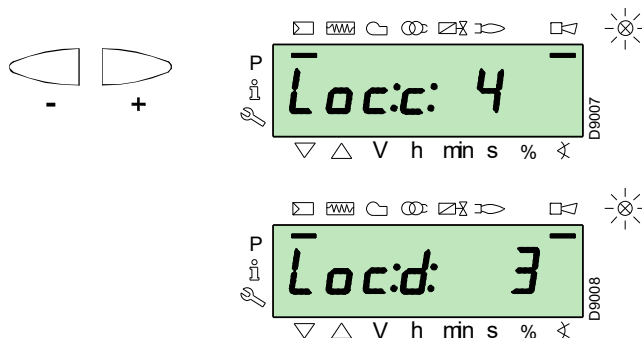
**Fase 38:**

Begin van de fase van de ontsteking, de vonk springt over.

**Fase 40:**

Opening van de gasventielen (begin van de telling van de veiligheidstijd). Controleer of de vlam aanwezig is, langs de daarvoor bestemde viewer, en of de parameters van de verbranding correct zijn. Varieer indien noodzakelijk de graden van de opening/sluiting van de servomotoren lucht en brandstof.

Als de controledoos wordt vergrendeld, moet tegelijkertijd op de toetsen "+" en "-" (ESC) gedrukt worden: de display geeft alternatief de vergrendelingscode als gevolg van het gebrek aan de vlam (c: 4) en de relatieve diagnostiek weer (d: 3).



Los het probleem op. Raadpleeg hiervoor de paragraaf "Geen ontsteking" op pag. 49.

Om te ontgrendelen wordt verwezen naar de "Procedure voor de ontgrendeling" op pag. 36. De display geeft "OFF Upr" weer.

Herhaal de "Startprocedure".



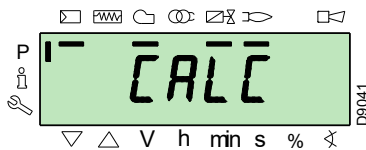
OPGELET

De eerder ingevoerde waarden blijven gememoriiseerd.

Wanneer de ontsteking (punt "P0") plaatsvindt, moet de modulatiecurve geijkt worden.

Druk op de knop "+": de display geeft de knipperende aanduiding "P1" weer en stelt dezelfde instellingen van punt "P0" voor.

Druk nogmaals op de knop "+": op de display verschijnt enkele seconden "CALC".



De controledoos zal de waarden die zijn ingesteld in de punten "P0" en "P1" automatisch instellen in de punten van "P2" tot "P8".



Het doel is het bereiken van punt "P9" om het maximum werkingsvermogen te regelen/bepalen.

**BELANGRIJK**

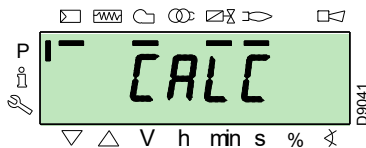
Druk op de toets "+" tot punt "P9" wordt bereikt.

Zodra punt "P9" is bereikt, moet gewacht worden tot de display de aanduiding "P9" knipperend weergeeft en dezelfde instelling aanduidt van punt "P0".

Nu kan deze waarde gewijzigd worden om het gewenste maximum werkingsvermogen te verkrijgen.

Indien de gasdruk niet voldoende zou zijn, ondanks de maximum opening van 90° van de servomotor van het gas, moet gehandeld worden op de stabilisator van het gasventiel.

Na de regeling van punt "P9" moet de toets "-" op de display ongeveer 5 seconden lang ingedrukt gehouden worden zodat "CALC" enkele seconden verschijnt.



De controledoos zal de punten van "P8" tot "P2" automatische berekenen, en in een rechte stellen. Deze zijn theoretisch en moeten dus gecontroleerd worden.

Controleer dat de instellingen van punt "P8" gepast zijn.

Zoniet moet het punt gewijzigd worden.

Handel in sequentie, met de knop "-", tot punt "P1" wordt bereikt.

Punt "P1" kan gewijzigd worden om een minimum modulatiepunt te verkrijgen dat verschilt van het ontstekingspunt ("P0").



Voordat van een punt naar het vorige wordt overgegaan, moet gewacht worden tot de servomotoren de positie bereiken die wordt weergegeven op de display.

**BELANGRIJK**

Tijdens de regeling van elk punt moet op de servomotor van de lucht en van het gas gehandeld worden, zonder de positie van de stabilisator van het gasventiel te wijzigen.

Er wordt aanbevolen om aan de helft van deze procedure (dus overeenkomstig punten P4 of P5) het gasdebiet te meten en te controleren of het vermogen ongeveer 50% van het maximum vermogen bedraagt.

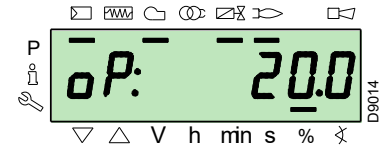
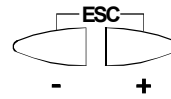
Zoniet moet op de stabilisator van het gasventiel gehandeld worden: in dat geval moeten de ijkingen van alle eerder ingestelde punten gecontroleerd worden.

Zodra de ijking van punt "P1" is uitgevoerd, moet bevestigd worden door tegelijkertijd op de toetsen "+" en "-" (ESC) te drukken: de parameter "546" verschijnt.

Als de brander moet werken over de ganse modulatiecurve moet tegelijkertijd op de toetsen "+" en "-" (ESC) gedrukt worden: op deze manier wordt aan parameter "546" automatisch de waarde 100% en aan parameter "545" de waarde 20% toegewezen.

Als de brander moet werken op een deel van de modulatiecurve moeten de parameters "546" en "545" gewijzigd worden volgens de "Wijzigingsprocedure van een parameter" op pag. 38.

Druk tegelijkertijd twee maal op de toetsen "+" en "-" (ESC) zodat de display de actuele positie van de lading weergeeft.



**OPGELET**

Nadat de "Startprocedure" is uitgevoerd, moet een "Backup" uitgevoerd worden zodat de parameters en de gegevens die aanwezig zijn in de controledoos worden gememoriseerd in de display RD121...

Met deze handeling kunnen de parameters en de punten van de modulatiecurve hersteld worden indien zich problemen voordoen.

Er wordt aanbevolen om de backup uit te voeren elke keer een parameter wordt gewijzigd!

Voor de procedure wordt verwezen naar de paragraaf "Backup" op pag. 42.

**Fabrieksinstellingen**

P0	Brander			
	RS 310	RS 410	RS 510	RS 610
lucht	15°	15°	15°	15°
gas	22°	22°	22°	22°

Tab. N

**5.9 Procedure van Backup / Restore**

Nadat de “**Startprocedure**” is uitgevoerd, moet een backup uitgevoerd worden door een kopie te creëren van de gegevens die zijn gememoriseerd op REC, in het paneel van de display RDI 21. Op deze manier kunnen de gegevens gebruikt worden voor de programmering van een nieuw REC of om terug te keren naar de instellingen die zijn gememoriseerd in hetzelfde REC.



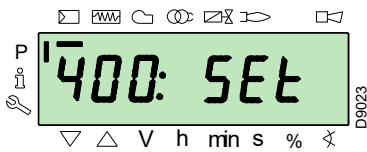
Er wordt aanbevolen om deze handeling na elke ingreep uit te voeren die wijzigingen inhoudt van de instellingen op de nok.

Op deze manier kan een restore op een nieuwe nok uitgevoerd worden (geleverd als reserveonderdeel) zonder dat het systeem opnieuw moet geprogrammeerd worden.

**5.9.1 Backup**

Om een backup uit te voeren, moet als volgt gehandeld worden:  
 ► bereik het Niveau Parameters door de “Toegangsprocedure met password” op pag. 37 te volgen.

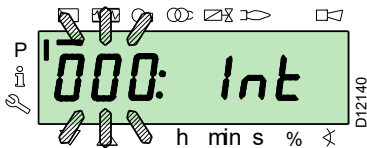
De display geeft de unit parameters **400** weer.



Met de toets “-”:



Selecteer de unit parameters **000**:

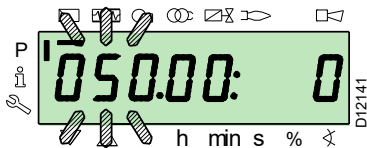


De parameter **000** knippert; bevestig met de toets “i/reset”:



i /reset

De display toont de knipperende parameter **050**:

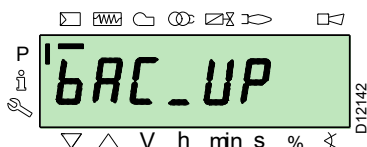


bevestig met de toets “i/reset”:



i /reset

Op de display verschijnt de parameter **bAC\_UP**:

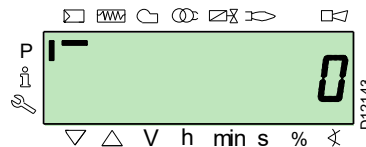


bevestig met de toets “i/reset”:



i /reset

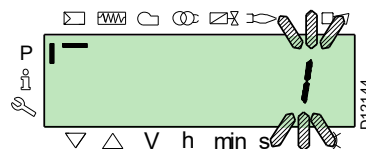
De display geeft de volgende waarde weer:



Druk op de knop “+”:



De waarde zal ingesteld worden op **1**. De waarde 1 knippert:

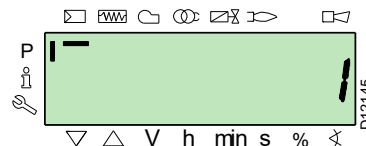


bevestig met de toets “i/reset” om het **backup** proces te starten.



i /reset

Op de display verschijnt de waarde **1**:



Na ongeveer 5 seconden (afhankelijk van de duur van het programma) verschijnt de waarde 0 op de display, wat aanduidt dat het backup proces correct werd gecompleteerd.



**N.B.**

Als zich tijdens het backup proces een fout zou voordoen, geeft de display een negatieve waarde weer. Om de oorzaak van de fout te bepalen, wordt verwezen naar de diagnostiekcodel 137 (zie paragraaf "Lijst parameters" op pag. 44).



Er wordt aanbevolen om de backup uit te voeren elke keer een parameter wordt gewijzigd, nadat werd gecontroleerd dat de uitgevoerde wijziging correct is.

**5.9.2 Restore**



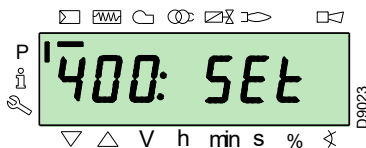
Gebruik deze procedure wanneer de controledeus wordt vervangen met de reserveonderdeelcode. Op deze manier zijn de standaard parameters, of diegenen die werden gememoriseerd tijdens de start-up, al gememoriseerd.

**Het is niet mogelijk om de procedure uit te voeren op controledozen afkomstig van andere branders.**

Om een restore uit te voeren, moet als volgt gehandeld worden:

- bereik het Niveau Parameters door de "Toegangsprocedure met password" op pag. 37 te volgen.

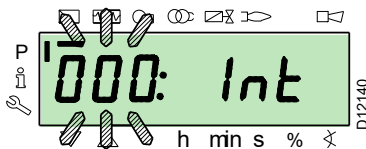
De display geeft de unit parameters **400** weer.



Met de toets "-":



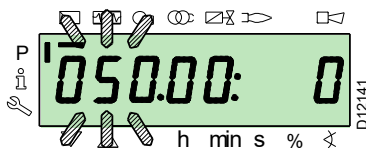
Selecteer de unit parameters **000**:



De parameter **000** knippert; bevestig met de toets "i/reset":



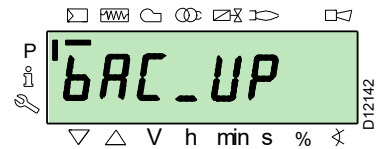
De display toont de knipperende parameter **050**:



bevestig met de toets "i/reset":



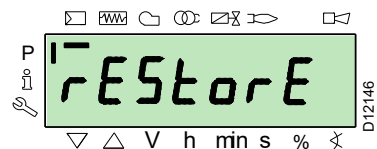
Op de display verschijnt de parameter **bAC\_UP**:



Met de toets "+":



selecteer de parameter **rEStorE**

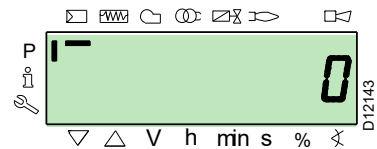


bevestig met de toets "i/reset":



i/reset

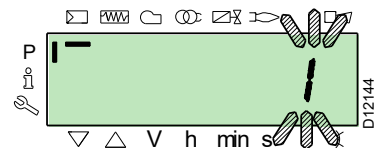
De display geeft de volgende waarde weer.



Druk op de knop "+":



De waarde zal ingesteld worden op **1**. De waarde 1 knippert:

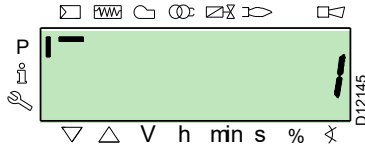


bevestig met de toets "i/reset" om het **restore** proces te starten.

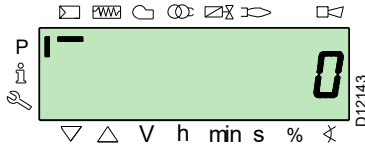


i/reset

Op de display verschijnt de waarde 1:



Na ongeveer 8 seconden (afhankelijk van de duur van het programma) verschijnt de waarde 0 op de display, wat aanduidt dat het restore proces correct werd gecompleteerd.



**N.B.**

Wanneer het restore proces succesvol gecompleteerd zal zijn, zal de waarde 0 weergegeven worden op de display. De informatie Err C: 136 D: 1 (restore proces geïnitieerd) wordt eventjes weergegeven.



Na het restore proces moeten de sequentie van de functies en de lijst van de parameters gecontroleerd worden.

### 5.9.3 Lijst parameters

Parameter		Aant. elementen	Meeteenheid	Wijziging	Interval waarden		Precisiegraad	Default instelling	Modaliteit toegang
Nr.	Beschrijving				Min.	Max.			
<b>000 INTERNE PARAMETERS</b>									
050	Start procedure backup/restore met RDI21... / PC TOOL (parameter instellen op 1) Index 0 = backup creëren Index 1 = restore uitvoeren de negatieve waarden zijn fouten	2	-	Wijziging	-99	2	1	0; 0	Modus Service
055	Identificatienummer brander gecreëerd door backup op RDI21...	1	-	Enkel lezing	0	99999999	1	0	Modus Service
056	Nummer ASN gecreëerd door backup op RDI21...	8	-	Enkel lezing	0	127	1	0	Modus Service
057	Softwareversie gecreëerd door backup op RDI21...	1	-	Enkel lezing	0x100	0xFFFF9	1	0	Modus Service
<b>100 ALGEMENE PARAMETERS</b>									
102	Identificatiegegevens controledoos	1	-	Enkel lezing	0	255	1		Modus Info
103	Identificatienummer controledoos	1	-	Enkel lezing	0	65535	1		Modus Info
104	Identificatienummer van de ingestelde groep parameters	1	-	Enkel lezing	0	255	1	30	Modus Info
105	Versie van de ingestelde groep parameters	1	-	Enkel lezing	0	0xFFFF	1	V 01.08	Modus Info
107	Softwareversie	1	-	Enkel lezing	0	0xFFFF9	1	V 03.30	Modus Info
108	Variant van de software	1	-	Enkel lezing	0	225	1	1	Modus Info
111	Nummer ASN voor de controle van nummer ASN gecreëerd door backup op RDI 21...	8	-	Enkel lezing	0	127	1	0	Modus Service
113	Identificatie brander	1	-	Wijziging	0	99999999	1	Niet bepaald	Modus Info met password Modus Service
121	Manuele instelling van het vermogen Niet bepaald = automatische werking	1	%	Wijziging / nulstelling	0 %	100 %	0,1 %	Niet bepaald	Modus Info
123	Minimum step positie van output Index 0: BACS output Index 1: uitgang regelaar externe lading, analogisch. Index 2: uitgang contacten regelaar externe lading.	3	%	Wijziging	0%	100 %	0.1 %	0%; 1%; 0%	Modus Service
124	Start test uitdoving vlam (TÜV test) (parameter instellen op 1) (uitschakeling brandstofventiel uitdoving vlam) Een negatieve waarde duiden een fout aan (zie code 150)	1	-	Wijziging	-6	1	1	0	Modus Service
125	Frequentie hoofdzakelijke toevoer 0 = 50 Hz 1 = 60 Hz	1	-	Wijziging	0	1	1	0	Modus Service
126	Helderheid van de display	1	%	Wijziging	0 %	100 %	1 %	75 %	Modus Service
128	Meter brandstof: Waardigheid impulsen (impulsen / eenheid volumetrische doorstroom)	1	-	Wijziging	0	400	0,01	0	Modus Service
130	Eliminatie chronologische weergave fouten Om de weergave te elimineren, moet de parameter op 1 en daarna op 2 ingesteld worden Antwoord 0: proces gelukt Antwoord -1: timeout van 1_2 - sequentie	1	-	Wijziging	-5	2	1	0	Modus Service

Parameter		Aant. elementen	Meeteenheid	Wijziging	Interval waarden		Precisiegraad	Default instelling	Modaliteit toegang
Nr.	Beschrijving				Min.	Max.			
133	Default output voor TÜV test: Niet geldig TÜV test wanneer output geactiveerd is 2.000 ..... 10.000 = lage vlam of eerste / tweede / derde vlamgang	1	%	Wijziging / nulstelling	20%	100 %	0,1%	Niet bepaald	Modus Service
141	Afstandsbesturing controledoos 0 = off 1 = modbus 2 = voorbehouden	1	-	Wijziging	0	2	1	0	Modus Service
142	Wachttijd vóór een nieuwe poging in geval van een defect in de verbinding Ingestelde waarden: 0 = niet actief 1 = .... 7200 s	1	s	Wijziging	0 s	7200 s	1 s	120 s	Modus Service
143	Voorbehouden	1	-	Wijziging	1	8	1	1	Modus Info
144	Voorbehouden	1	s	Wijziging	10 s	60 s	1 s	30 s	Modus Service
145	Perifeeradres voor Modbus Ingestelde waarden: 1 ... 247	1	-	Wijziging	1	247	1	1	Modus Service
146	Baud Rate voor Modbus Ingestelde waarden: 0 = 9600 1 = 19200	1	-	Wijziging	0	1	1	1	Modus Service
147	Parity voor Modbus 0 = geen 1 = oneven 2 = even	1	-	Wijziging	0	2	1	0	Modus Service
148	Selectie van de werking van de brander tijdens de onderbreking van de omschakeling met het afstandsbesturingssysteem. Ingestelde waarden: Met de <b>modulerende werking</b> zijn de instellingen van de waarden de volgende: 0...19,9 = brander uit 20...100 = 20...100% modulatieveld van de brander. Met <b>werking met stadia</b> : 0 = brander uitgeschakeld P1, P2, P3 Geen instelling = geen functie in geval de verbinding wordt onderbroken	1	%	Wijziging / nulstelling	0 %	100 %	0,1 %	Niet bepaald	Modus Service
161	Totaal aantal fouten	1	-	Enkel lezing	0	65535	1	0	Modus Info
162	Werkingsuren (kan gereset worden)	1	h	Reset	0 h	999999 h	1 h	0 h	Modus Info
163	Totaal aantal uren stroomtoevoer controledoos	1	h	Enkel lezing	0 h	999999 h	1 h	0 h	Modus Info
164	Totaal aantal starthandelingen (kan gereset worden)	1	-	Reset	0	999999	1	0	Modus Info
166	Totaal aantal starthandelingen	1	-	Enkel lezing	0	999999	1	0	Modus Info
167	Volumetrisch brandstofdebiet in de geselecteerde meeteenheid (kan gereset worden)	1	m <sup>3</sup> , l, ft <sup>3</sup> , gal	Reset	0	99999999	1	0	Modus Info
<b>200 CONTROLES VAN DE BRANDER</b>									
201	Werkingsmodaliteit van de brander (toevoerlijn brandstof, modulerend/met stadia, servomotoren, enz.) -- = niet bepaald (eliminatie curves) 1 = Gmod 2 = Gp1 mod 3 = Gp2 mod 4 = Lo mod 5 = Lo 2 stage 6 = Lo 3 stage 7 = Gmod pneu 8 = Gp1 mod pneu 9 = Gp2 mod pneu 10 = LoGp mod 11 = LoGp 2-stage 12 = Lo mod 2 fuel valves 13 = LoGp mod 2 fuel valves 14 = G mod pneu without actuator 15 = Gp1 mod pneu without actuator 16 = Gp2 mod pneu without actuator 17 = Lo 2-stage without actuator 18 = Lo 3-stage without actuator 19 = G mod only gas actuator 20 = Gp1 mod only gas actuator 21 = Gp2 mod only gas actuator 22 = Lo mod only oil actuator	1	-	Wijziging/nulstelling	1	22	1	Niet bepaald	Modus Service

Parameter	Nr.	Beschrijving	Aant. elementen	Meeteenheden	Wijziging	Interval waarden		Precisiegraad	Default instelling	Modaliteit toegang
						Min.	Max.			
	208	Stop van het programma 0 = gedeactiveerd 1 = Voorventilatie (Ph24) 2 = Ontsteking (Ph36) 3 = Interval 1 (Ph44) 4 = Interval 2 (Ph52)	1	-	Wijziging	0	4	1	0	Modus Service
	210	Alarm bij start van fase voorventilatie; 0 = Gedeactiveerd; 1 = Geactiveerd	1	-	Wijziging	0	1	1	0	Modus Service
	211	Stijgingsbaan motor ventilator	1	s	Wijziging	2 s	60 s	0,2 s	2 s	Modus Service
	212	Maximum tijd voor het bereiken van de lage vlam	1	s	Wijziging	0,2 s	10 min	0,2 s	45 s	Modus Service
	215	Maximum herhalingen van het veiligheidscircuit 1 = Geen herhaling 2...15 = Aantal herhalingen 16 = Constante herhalingen	1	-	Wijziging	1	16	1	16	Modus Service
	221	Gas: Selectie van de vlamsensor 0 = QRB.../ QRC 1 = ION / QRA	1	-	Wijziging	0	1	1	1	Modus Service
	222	Gas: Selectie van de functie van de voorventilatie 0 = gedeactiveerd 1 = geactiveerd	1	-	Wijziging	0	1	1	1	Modus Service
	223	Maximum herhalingen van de ingreep van de minimum gasdrukschakelaar 1 = Geen herhaling 2...15 = Aantal herhalingen 16 = Constante herhalingen	1	-	Wijziging	1	16	1	16	Modus Service
	225	Gas: Tijd van voorventilatie	1	s	Wijziging	20 s	60 min	0,2 s	20 s	Modus Service
	226	Gas: Tijd van voorontsteking	1	s	Wijziging	0,4 s	60 min	0,2 s	2 s	Modus Service
	230	Gas: Interval 1	1	s	Wijziging	0,4 s	60 s	0,2 s	2 s	Modus Service
	232	Gas: Interval 2	1	s	Wijziging	0,4 s	60 s	0,2 s	2 s	Modus Service
	233	Gas: Tijd van naverbranding	1	s	Wijziging	0,2 s	60 s	0,2 s	8 s	Modus Service
	234	Gas: Tijd van naventilatie (geen test vreemd licht)	1	s	Wijziging	0,2 s	108 min	0,2 s	0,2 s	Modus Service
	236	Gas: Minimum gasdrukschakelaar input 0 = gedeactiveerd 1 = minimum gasdrukschakelaar (vóór het brandstofventiel 1 (V1)) 2 = controle ventiel met minimum drukschakelaar (tussen brandstofventiel 1 (V1) en 2 (V2))	1	-	Wijziging	1	2	1	1	Modus Service
	237	Gas: Maximum gasdrukschakelaar / POC Input 0 = gedeactiveerd 1 = Maximum gasdrukschakelaar 2 = POC	1	-	Wijziging	1	2	1	1	Modus Service
	241	Gas: Test dichtingscontrole ventielen 0 = test gedeactiveerd 1 = test dichtingscontrole ventielen bij start 2 = test dichtingscontrole ventielen bij uitschakeling 3 = test dichtingscontrole ventielen bij start en uitschakeling	1	-	Wijziging	0	3	1	2	Modus Service
	248	Gas: Tijd van naventilatie (t3) (bij deactivering lading (LR)) - ON	1	s	Wijziging	1 s	108 min	0,2 s	1 s	Modus Service
	261	Olie: Selectie van de vlamsensor 0 = QRB.../ QRC... 1 = ION / QRA...	1	-	Wijziging	0	1	1	0	Modus Service
	265	Olie: Tijd van voorventilatie	1	s	Wijziging	15 s	60 min	0,2 s	15 s	Modus Service
	266	Olie: Tijd van voorontsteking	1	s	Wijziging	0,6 s	60 min	0,2 s	2 s	Modus Service
	270	Olie: Interval 1	1	s	Wijziging	0,4 s	60 min	0,2 s	2 s	Modus Service
	272	Olie: Interval 2	1	s	Wijziging	0,4 s	60 min	0,2 s	2 s	Modus Service
	273	Olie: Tijd van naverbranding	1	s	Wijziging	0,2 s	60 s	0,2 s	8 s	Modus Service
	274	Olie: Tijd van naventilatie (geen test vreemd licht)	1	s	Wijziging	0,2 s	108 min	0,2 s	0,2 s	Modus Service
	276	Olie: Minimum oliedrukschakelaar input 0 = gedeactiveerd 1 = actief vanaf fase 38 2 = actief vanaf veiligheidstijd (TSA)	1	-	Wijziging	1	2	1	1	Modus Service
	277	Olie: Maximum oliedrukschakelaar / POC Input 0 = gedeactiveerd 1 = Maximum oliedrukschakelaar 2 = POC	1	-	Wijziging	1	2	1	1	Modus Service

Parameter		Aant. elementen	Meeteenheden	Wijziging	Interval waarden		Precisiegraad	Default instelling	Modaliteit toegang
Nr.	Beschrijving				Min.	Max.			
281	Olie: Selectie van de ontstekingsfase van de transformator TA 0 = korte voorontsteking (Ph38) 1 = lange voorontsteking (met ventilator) (Ph22)	1	-	Wijziging	0	1	1	1	Modus Service
284	Olie: Tijd van naventilatie (t3) (bij deactivering lading (LR)) - ON	1	s	Wijziging	1 s	108 min	0.2 s	1 s	Modus Service
<b>400 MODULATIECURVE LUCHT / BRANDSTOF</b>									
401	Controle servomotor brandstof (enkel instelling van de curve)	13	(°)	Wijziging	0°	90°	0,1°	0°; 0°; 15°; niet bepaald	Modus Service
402	Controle servomotor lucht (enkel instelling van de curve)	13	(°)	Wijziging	0°	90°	0,1°	0°; 90°; 45°; niet bepaald	Modus Service
<b>500 POSITIONERING SERVOMOTOREN</b>									
501	Positie van de servomotor brandstof wanneer de vlam ontbreekt Index 0 = positie van stand-by Index 1 = positie voorventilatie Index 2 = positie naventilatie	3	(°)	Wijziging	0°	90°	0,1°	0°; 0°; 15°	Modus Service
502	Positie van de servomotor lucht wanneer de vlam ontbreekt Index 0 = positie van stand-by Index 1 = positie voorventilatie Index 2 = positie naventilatie	3	(°)	Wijziging	0°	90°	0,1°	0°; 90°; 45°	Modus Service
545	Minimum modulatielimit Niet bepaald = 20%	1	%	Wijziging / nulstelling	20 %	100 %	0,1 %	Niet bepaald	Modus Service
546	Maximum modulatielimit Niet bepaald = 100%	1	%	Wijziging / nulstelling	20 %	100 %	0,1 %	Niet bepaald	Modus Service
<b>600 SERVOMOTOREN</b>									
606	Tolerantielimit controle positie (0,1°) Index 0 = brandstof Index 1 = lucht Ernstige positiefout, waar een defect zeker wordt gedetecteerd -> Stopschaal: (P 606 - 0,6°) op P606	2	(°)	Wijziging	0,5°	4°	0,1°	1,7°; 1,7°	Modus Service
645	Configuratie analogische uitgang 0 = DC 0...10 V 1 = DC 2...10 V 2 = DC 0 / 2...10 V	1	-	Wijziging	0	2	1	2	Modus Service
<b>700 HISTORIE VAN DE FOUTEN</b>									
701	Chronologie fouten: 701-725.01, Code	25	-	Enkel lezing	0	255	1	0	Modus Info
•	Chronologie fouten: 701-725.02, Code diagnostiek	25	-	Enkel lezing	0	255	1	0	Modus Info
•	Chronologie fouten: 701-725.03, Foutklasse	25	-	Enkel lezing	0	6	1	0	Modus Info
•	Chronologie fouten: 701-725.04, Fase	25	-	Enkel lezing	0	255	1	0	Modus Info
•	Chronologie fouten: 701-725.05, Teller start	25	-	Enkel lezing	0	99999999	1	0	Modus Info
725	Chronologie fouten: 701-725.06, Belasting	25	%	Enkel lezing	0 %	100 %	0,1 %	0 %	Modus Info
<b>900 PROCESINFORMATIE</b>									
903	Actuele uitgang Index 0 = brandstof Index 1 = lucht	2	%	Enkel lezing	0 %	100 %	0,1 %	0 %	Modus Info
922	Positie van de servomotoren Index 0 = brandstof Index 1 = lucht	2	(°)	Enkel lezing	-50°	150°	0,01°	0°	Modus Info
942	Warmtebron actief 1 = output tijdens bepaling van de curve 2 = manuele output 3 = BACS output 4 = output analogische ingang 5 = uitgang contacten regelaar externe lading	1	-	Enkel lezing	0	255	1	0	Modus Service

Parameter		Aant. elemen- ten	Meeteen- heid	Wijziging	Interval waarden		Precisiegraad	Default instelling	Modaliteit toegang
Nr.	Beschrijving				Min.	Max.			
947	Resultaat proefneming contact (gecodeerd in bit) Bit 0.0 = 1: Minimum drukschakelaar Bit 0.1 = 2: Maximum drukschakelaar Bit 0.2 = 4: Drukschakelaar controle ventielen Bit 0.3 = 8: Luchtdrukschakelaar Bit 0.4 = 16: Controle van lading Open Bit 0.5 = 32: Controle van lading ON Bit 0.6 = 64: Controle van lading Closed Bit 0.7 = 128: Veiligheidscircuit Bit 1.0 = 1: Veiligheidsventiel Bit 1.1 = 2: Ontsteking Bit 1.2 = 4: Brandstofventiel 1 Bit 1.3 = 8: Brandstofventiel 2 Bit 1.4 = 16: Brandstofventiel 3/stuurventiel Bit 1.5 = 32: Reset	2	-	Enkel lezing	0	255	1	0	Modus Info
950	Status aanvraag relais (gecodeerd in bit) Bit 0 = 1: Alarm Bit 1 = 2: Veiligheidsventiel Bit 2 = 4: Ontsteking Bit 3 = 8: Brandstofventiel 1 Bit 4 = 16: Brandstofventiel 2 Bit 5 = 32: Brandstofventiel 3/stuurventiel	1	-	Enkel lezing	0	255	1	0	Modus Info
954	Vlamintensiteit	1	%	Enkel lezing	0 %	100 %	1 %	0 %	Modus Info
960	Effectief debiet	1	m <sup>3</sup> /u, l, u, ft <sup>3</sup> /u, gal/u	Enkel lezing	0	6553,5	0,1	0	Modus Info
961	Status externe modules en weergave	1	-	Enkel lezing	0	255	1	0	Modus Info
981	Geheugenfout: code	1	-	Enkel lezing	0	255	1	0	Modus Info
982	Geheugenfout: diagnostiecode	1	-	Enkel lezing	0	255	1	0	Modus Info
992	Foutindicatoren	10	-	Reset	0	0xFFFF- FFF	1	0	Modus Service

Tab. O

## 5.10 Tijdens de werking

### Brander zonder de kit voor variërende werking

Na de startcyclus gaat de bediening van de modulatie van de brander over naar de thermostaat/drukschakelaar TR die de druk of de temperatuur in de ketel controleert.

- Als de temperatuur of de druk laag is zodat de thermostaat/drukschakelaar TR gesloten is, verhoogt de brander geleidelijk het vermogen tot de MAX. waarde (punt "P9").
- Als de temperatuur of de druk verhoogt zodat de thermostaat/drukschakelaar TR opent, verlaagt de brander geleidelijk het vermogen tot de MIN. waarde (punt "P1"). Enzovoort.
- De uitschakeling van de brander gebeurt wanneer minder warmte gevraagd wordt dan de brander levert bij het MIN. vermogen.
- De thermostaat/drukschakelaar TL wordt geopend, de con-

troledoos voert de fase van de uitschakeling uit.

- De luchtklep sluit volledig, om zoveel mogelijk thermische dispersie te voorkomen.

### Brander zonder kit voor de modulerende werking (enkel modellen FS2)

Als alternatief voor de bediening met TR, kan de bediening van de modulatie van de brander ook uitgevoerd worden met een signaal 4-20 mA.

### Brander met de kit voor variërende werking

Zie de handleiding van de kit van de regelaar.

## 5.11 Vergrendeling van motor

Indien de motor niet wordt gestart, kan dit te wijten zijn aan een ingreep van het thermische relais als gevolg van een foute ijking van dit relais of van problemen met de motor of de hoofdzakelijke voeding. Druk op de knop van het thermische relais om te ontgrendelen, zie "IJking van het thermisch relais" op pag. 20.

**5.12 Geen ontsteking**

Als de brander niet ontstoken wordt, wordt hij vergrendeld binnen 3 s na de elektrische voeding van het gasventiel.

Het kan gebeuren dat het gas de branderkop niet bereikt binnen de veiligheidstijd van 3 s.

Verhoog dan het gasdebiet bij de ontsteking. De manometer toont aan wanneer het gas de mof bereikt, zie Afb. 38 op pag. 51.



Indien de brander uitvalt, mag deze niet meer dan twee maal achtereenvolgens ontgrendeld worden om schade aan de installatie te vermijden.

Als de brander de derde maal vergrendeld wordt, moet de assistentiedienst gecontacteerd worden.



Indien de brander nog wordt vergrendeld of andere defecten vertoont, mogen de ingrepen uitsluitend uitgevoerd worden door bevoegd verklaard en gespecialiseerd personeel, volgens de aanduidingen in deze aanwijzingen en in overeenstemming met de normen en de wetsbepalingen.

**5.13 Uitdoven van de brander tijdens de werking**

Als de vlam uitgaat tijdens de werking, treedt de vergrendeling van de brander binnen 1 sec. in werking.

**5.14 Stilleggen van de brander**

Het brander kan op de volgende wijzen stilgelegd worden:

- met de scheidingsschakelaar van de stroomtoevoerlijn op het schakelpaneel van de ketel;
- door de transparante bescherming 30)(Afb. 4 op pag. 12) te verwijderen, nadat de relatieve schroef werd losgedraaid.

Er zijn twee mogelijkheden:

- door te handelen op het bedieningspaneel volgens de procedure van de handmatige vergrendeling op pag. 35;
- door te handelen op de schakelaar 0-1 van Afb. 29 op pag. 31.

**5.15 Eindcontroles (met brander in werking)**

<ul style="list-style-type: none"> <li>➤ Open de thermostaat/drukschakelaar TL</li> <li>➤ Open de thermostaat/drukschakelaar TS</li> </ul>	➡	De brander moet stoppen met werken
<ul style="list-style-type: none"> <li>➤ Draai de knop van de maximumgasdrukschakelaar in de stand minimumschaaleinde</li> <li>➤ Draai de knop van de luchtdrukschakelaar tot in de stand maximumschaaleinde</li> </ul>	➡	De brander moet vergrendelen
<ul style="list-style-type: none"> <li>➤ Schakel de brander en de spanning uit</li> <li>➤ Koppel de connector van de minimum gasdrukschakelaar los</li> </ul>	➡	De brander mag niet starten
<ul style="list-style-type: none"> <li>➤ Koppel de connector van de ionisatiesonde los</li> </ul>	➡	De brander moet vergrendeld worden als gevolg van de niet-ontsteking

**Tab. P**



Controleer of de mechanische blokkeringen van de afstellingsmechanismen goed zijn aangedraaid.

## 6 Onderhoud

### 6.1 Aantekeningen inzake veiligheid voor het onderhoud

Het periodieke onderhoud is essentieel voor de goede werking, de veiligheid, het rendement en de bedrijfsduur van de brander.

Dankzij het onderhoud worden het verbruik en de vervuilende uitstoten gereduceerd en blijft het product betrouwbaar door de tijd heen.



GEVAAR

De onderhoudswerkzaamheden en het ijken van de brander moeten uitsluitend door gecertificeerd en bevoegd personeel uitgevoerd worden, volgens de uitleg in deze handleiding en conform de van kracht zijnde normen en wetsbepalingen.

Voordat u een onderhouds-, schoonmaak- of controlewerkzaamheid uitvoert:



GEVAAR

Onderbreek de stroomtoevoer naar de brander met de hoofdschakelaar van de inrichting.



GEVAAR

Sluit de blokkeerkraan van de brandstof.



Wacht totdat de bestanddelen in contact met warmtebronnen helemaal afgekoeld zijn.

### 6.2 Onderhoudsprogramma

#### 6.2.1 Frequentie van het onderhoud



De gasverbrandingsinrichting moet tenminste eens per jaar gecontroleerd worden door een technicus van de fabrikant of door een andere gespecialiseerde technicus.

#### 6.2.2 Veiligheidstest - met gesloten gastoevoer

Om de inbedrijfstelling veilig uit te voeren is het erg belangrijk dat de juiste uitvoering van de elektrische aansluitingen tussen het gasventiel en de brander gecontroleerd worden.

Hiertoe moet, nadat gecontroleerd is of de aansluitingen zijn uitgevoerd volgens de elektrische schema's van de brander, een startcyclus met gesloten gaskraan (dry test) uitgevoerd worden.

- 1 Het manueel gasventiel moet gesloten zijn met een systeem van vergrendeling/ontgrendeling (Procedure "lock-out / tag out").
- 2 Zorg ervoor dat de elektrische contacten van de brander gesloten zijn
- 3 Zorg ervoor dat de minimum gasdrukschakelaar gesloten is
- 4 Doet een nieuwe poging om de brander te starten.

**De startcyclus moet volgens de volgende fases plaatsvinden:**

- Start van de ventilatormotor en voorventilatiemotor
- Uitvoering van controle dichting gasventielen, indien voorzien
- Voltooiing van de voorventilatie
- Het bereiken van het ontstekingspunt
- Stroomtoevoer van de ontstekingstransformator
- Stroomtoevoer van de gasventielen

Omdat het gas gesloten is kan de brander niet starten en de controleapparatuur zal de brander vergrendelen.

De daadwerkelijke stroomtoevoer van de gasventielen kan gecontroleerd worden door een tester te gebruiken; sommige gasventielen zijn uitgerust met een controlelampje (of positieindicatoren sluiting/opening) die geactiveerd worden op het moment dat zij aangesloten worden op de stroomtoevoer.



OPGELET

**INDIEN DE STROOMTOEVOER VAN DE GASVENTIELEN OP EEN ONVERWACHT MOMENT PLAATSVINDT, OPEN HET HANDMATIGE GASVENTIEL DAN NIET, ONDERBREEK DE STROOMTOEVOER, CONTROLEER DE BEKABELING; CORRIGEER DE FOUTEN EN VOER DE TEST OPNIEUW UIT.**

#### 6.2.3 Controle en schoonmaken



De bediener dient de uitrusting, nodig voor het uitvoeren van het onderhoud, te gebruiken.

##### Verbranding

Analyseer de verbrandingsgassen.

Als u een groot verschil waarneemt tegenover een vorige controle, dan vergen deze elementen extra aandacht bij het onderhoud.

##### Branderkop

Open de brander en controleer of alle delen van de branderkop onbeschadigd zijn, niet vervormd door de hoge temperatuur, vrij van onzuiverheden afkomstig uit de omgeving, en in de juiste stand staan.

##### Brander

Controleer of geen abnormale slijtage aanwezig is of schroeven gelost zijn.

Maak de buitenkant van de brander schoon.

##### Ventilator

Ga na of er zich geen stof heeft vastgezet aan de binnenzijde van de ventilator en op de schoepen: Door het stof vermindert het luchtdebiet met als gevolg een vervuilende verbranding.

##### Gasfilter

Vervang de gasfilter wanneer hij vuil is.

**Ketel**

Reinig de ketel volgens de voorschriften zodat u opnieuw de originele verbrandingsgegevens heeft. En in het bijzonder: druk in de verbrandingskamer en temperatuur van rookgassen.

**Gaslekken**

Controleer of er geen gaslekken zijn op de leiding gasmeter-brander.

**Verbranding**

Als de waarden van verbranding, gemeten bij het begin van de ingreep, niet voldoen aan de van kracht zijnde normen, of in ieder geval niet de waarden van een goede verbranding zijn, raadpleeg dan Tab. Q en neem indien nodig contact op met de Technisch Hulpdienst om de nodige regelingen uit te voeren.

Het is aangeraden de brander af te stellen volgens de aanwijzingen in de tabel Tab. Q, in functie van het gebruikte type van gas.

EN 676		Teveel aan lucht			
		Max. vermogen $\lambda \leq 1,2$		Min. vermogen $\lambda \leq 1,3$	
GAS	CO <sub>2</sub> max. theoretisch 0% O <sub>2</sub>	IJking CO <sub>2</sub> %		CO	NO <sub>x</sub>
		$\lambda = 1,2$	$\lambda = 1,3$	mg/kWh	mg/kWh
G 20	11,7	9,7	9,0	≤ 100	≤ 170
G 25	11,5	9,5	8,8	≤ 100	≤ 170
G 30	14,0	11,6	10,7	≤ 100	≤ 230
G 31	13,7	11,4	10,5	≤ 100	≤ 230

Tab. Q

**6.2.4 Meting van de ionisatiestroom**

De brander heeft een ionisatiesysteem om de aanwezigheid van de vlam te controleren.

De minimumstroom om de controledoos te doen werken is 4  $\mu$ A. Het bedieningspaneel geeft "30%" weer (zie "Lijst parameters" op pag. 44, parameter nr. 954).

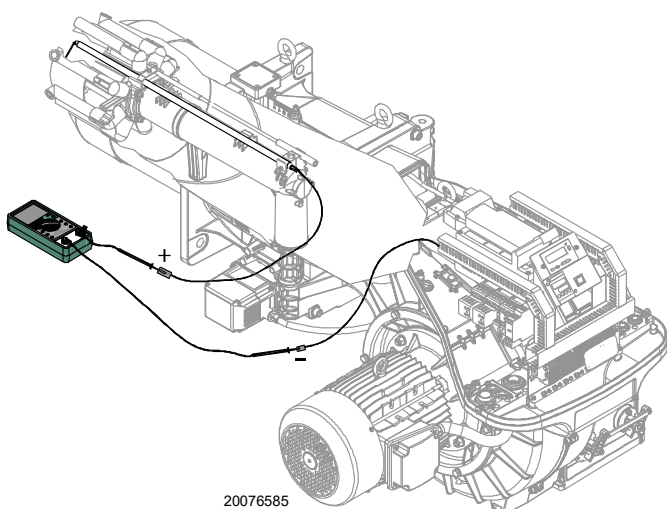
De brander levert echter een veel hogere stroom op, zodat geen enkele controle vereist is.

Als de ionisatiestroom toch moet gemeten worden, de stekker-stopcontact op de kabel van de ionisatie-sonde losgekoppeld worden en een microampèremeter voor gelijkstroom met 100  $\mu$ A op de volle schaaluitslag geplaatst worden, zoals is aangeduid in Afb. 37.



OPGELET

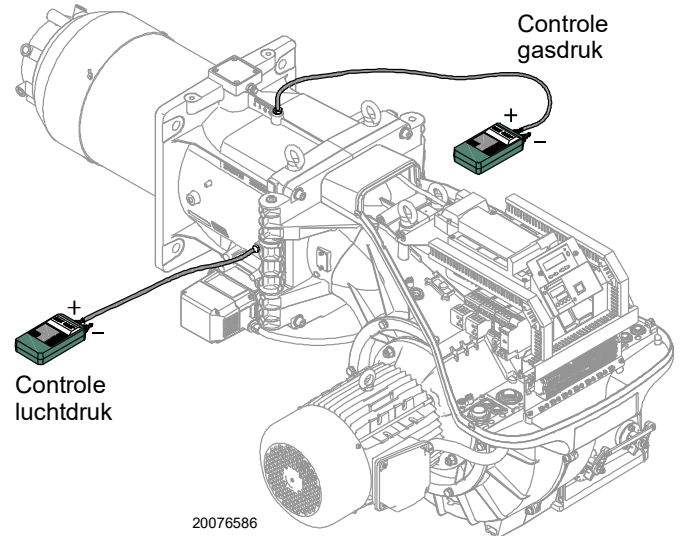
Let op de polariteit!



Afb. 37

**6.2.5 Controle van de druk van de lucht en het gas in de branderkop**

Om deze handeling uit te voeren, moet een manometer gebruikt worden voor de meting van de lucht- en de gasdruk op de branderkop, zoals is aangeduid in Afb. 38.



Afb. 38

**6.2.6 Veiligheidscomponenten**

De veiligheidscomponenten moeten vervangen worden volgens de bedrijfscycli die wordt aangeduid in de volgende tabel.

De gespecificeerde bedrijfscycli betreffen niet de garantievormen die worden aangeduid in de leverings- en betalingsvoorwaarden.

Veiligheidscomponent	Bedrijfscyclus
Vlamcontrole	10 jaar of 250,000 werkingscycli
Vlamsensor	10 jaar of 250,000 werkingscycli
Gasventielen (type solenoïde)	10 jaar of 250,000 werkingscycli
Drukschakelaars	10 jaar of 250,000 werkingscycli
Drukregelaar	15 jaar
Servomotor (elektronische nok) (indien aanwezig)	10 jaar of 250,000 werkingscycli
Olieklep (type solenoïde) (indien aanwezig)	10 jaar of 250,000 werkingscycli
Olieregelaar (indien aanwezig)	10 jaar of 250,000 werkingscycli
Olieleidingen/verbindingen (metaal) (indien aanwezig)	10 jaar
Waaier ventilator	10 jaar of 500,000 starten

Tab. R

**6.3 Opening van de brander**

---



Onderbreek de stroomtoevoer naar de brander met de hoofdschakelaar van de inrichting.



Wacht totdat de bestanddelen in contact met warmtebronnen helemaal afgekoeld zijn.



Sluit de blokkeerkraan van de brandstof.

Voor de opening van de brander moet gehandeld worden volgens de modaliteiten die worden aangeduid in de paragraaf "Toegang tot de binnenkant van de kop" op pag. 23.

**6.4 Sluiting van de brander**

---

Voer voor de hermontage de bovenstaande werkzaamheden in de omgekeerde volgorde uit, zodat alle onderdelen van de brander zich weer op de originele positie bevinden.



Hermonteer de kap en alle veiligheids- en beschermingssystemen van de brander nadat de handelingen van het onderhoud, de reiniging en de controle werden uitgevoerd.

**7 Problemen - Oorzaken - Oplossingen**

Als de brander bij de ontsteking of bij de werking onregelmatigheden mocht vertonen, voert de brander een "veiligheidsstop" uit wat wordt aangeduid door het oplichten van de rode controlelamp van de vergrendeling van de brander.

De display geeft afwisselend de vergrendelingscode en de relatieve diagnosefunctie weer.

Om de startcondities te herstellen, wordt verwezen naar de "Procedure voor de ontgrendeling" op pag. 36.

Zodra de brander weer start, dooft het rode lampje.



Indien de brander uitvalt, mag deze niet meer dan twee maal achtereenvolgens ontgrendeld worden om schade aan de installatie te vermijden.

Als de brander de derde maal vergrendeld wordt, moet de assistentiedienst gecontacteerd worden.



Indien de brander nog wordt vergrendeld of andere defecten vertoont, mogen de ingrepen uitsluitend uitgevoerd worden door bevoegd verklaard en gespecialiseerd personeel, volgens de aanduidingen in deze aanwijzingen en in overeenstemming met de normen en de wetsbepalingen.

**7.1 Lijst foutcodes**

Foutcode	Diagnostiecode	Betekenis van het systeem REC 27.100A2	Aanbevolen metingen
<b>No Comm</b>		<b>Geen verbinding tussen REC 27.100A2 en RDI21...</b>	Controleer de bedrading tussen de controledoos REC 27.100A2 en de display RDI21...
<b>2</b>	<b>#</b>	<b>Geen vlam op het einde van TSA1</b>	
	1	Geen vlam na veiligheidstijd 1 (TSA1)	
	2	Geen vlam na veiligheidstijd 2 (TSA2)	
	4	Geen vlam na veiligheidstijd 1 (TSA1) (softwareversie ≤ V02.00)	
<b>3</b>	<b>#</b>	<b>Fout luchtdruk</b>	
	0	Luchtdrukschakelaar off	
	1	Luchtdrukschakelaar on	
	4	Luchtdruk on – Vergrendeling alarm bij de start	
	20	Luchtdruk, Brandstofdruk on – Vergrendeling alarm bij de start	
	68	Luchtdruk, POC on – Vergrendeling alarm bij de start	
	84	Luchtdruk, Brandstofdruk, POC on – Vergrendeling alarm bij de start	
<b>4</b>	<b>#</b>	<b>Vreemd licht</b>	
	0	Vreemd licht tijdens de start	
	1	Vreemd licht tijdens de uitschakeling	
	2	Vreemd licht tijdens de start – Vergrendeling alarm bij de start	
	6	Vreemd licht tijdens de start, luchtdruk – Vergrendeling alarm bij de start	
	18	Vreemd licht tijdens de start, brandstofdruk – Vergrendeling alarm bij de start	
	24	Vreemd licht tijdens de start, luchtdruk, brandstofdruk – Vergrendeling alarm bij de start	
	66	Vreemd licht tijdens de start, POC – Vergrendeling alarm bij de start	
	70	Vreemd licht tijdens de start, luchtdruk, POC – Vergrendeling alarm bij de start	
	82	Vreemd licht tijdens de start, brandstofdruk, POC – Vergrendeling alarm bij de start	
	86	Vreemd licht tijdens de start, luchtdruk, brandstofdruk, POC – Vergrendeling alarm bij de start	
<b>7</b>	<b>#</b>	<b>Uitdoving vlam</b>	
	0	Uitdoving vlam	
	3	Uitdoving vlam (softwareversie ≤ V02.00)	
	3...255	Uitdoving vlam tijdens TÜV test (test uitdoving vlam)	De diagnosefunctie bedekt de tijdsperiode vanaf de sluiting van de brandstofventielen tot het detectiepunt van de uitdoving van de vlam (resolutie 0.2 s → waarde 5 = 1 s).
<b>12</b>	<b>#</b>	<b>Dichtingscontrole ventielen</b>	
	0	V1 lekt	<u>Lektest</u> Controleer of het ventiel aan de zijde van het gas lekt. Controleer de bedrading en controleer of het circuit open is.

Foutcode	Diagnostiekcode	Betekenis van het systeem REC 27.100A2	Aanbevolen metingen
	1	V2 lekt	<u>Lektest</u> Controleer of het ventiel aan de zijde van de brander lekt. Controleer of de drukschakelaar voor de lekttest (PGVP) gesloten is wanneer geen gasdruk aanwezig is. Controleer de bedrading en controleer of kortsluiting aanwezig is.
	2	Dichtingscontrole ventielen niet mogelijk	De dichtingscontrole van de ventielen is actief, maar de minimum gasdrukschakelaar werd geselecteerd als input van X9-04 (controleer de parameters 238 en 241)
	3	Dichtingscontrole ventielen niet mogelijk	De dichtingscontrole van de ventielen is actief, maar er werd geen input toegewezen (controleer de parameters 236 en 237)
	4	Dichtingscontrole ventielen niet mogelijk	De dichtingscontrole van de ventielen is actief, maar er werden 2 inputs toegewezen (configureer de parameter 237 of de Maximum gasdrukschakelaar of de POC)
	5	Dichtingscontrole ventielen niet mogelijk	De dichtingscontrole van de ventielen is actief, maar er werden 2 inputs toegewezen (controleer de parameters 236 en 237)
<b>14</b>	<b>#</b>	<b>POC</b>	
	0	POC Open	Controleer of het sluitingscontact van het ventiel is gesloten
	1	POC Closed	Controleer de bedrading Controleer of het sluitingscontact van het ventiel opent wanneer het ventiel wordt gecontroleerd
	64	POC Open - Vergrendeling alarm bij de start	Controleer de bedrading Controleer of het sluitingscontact van het ventiel is gesloten
<b>19</b>	80	Brandstofdruk, POC - Vergrendeling alarm bij de start	Controleer of de drukschakelaar gesloten is wanneer geen brandstofdruk aanwezig is Controleer of geen kortsluiting aanwezig is
<b>20</b>	<b>#</b>	<b>Pmin</b>	
	0	Min. druk gas/olie afwezig	Controleer of geen onderbrekingen aanwezig zijn in de lijn
	1	Weinig gas - Vergrendeling alarm bij de start	Controleer of geen onderbrekingen aanwezig zijn in de lijn
<b>21</b>	<b>#</b>	<b>Pmax/POC</b>	
	0	Pmax: Max. druk gas / olie overschreden POC: POC open (softwareversie ≤ V02.00)	Controleer de bedrading. POC: Controleer of het sluitingscontact van het ventiel is gesloten
	1	POC gesloten (softwareversie ≤ V02.00)	Controleer de bedrading. Controleer of het sluitingscontact van het ventiel opent wanneer het ventiel wordt gecontroleerd
	64	POC Open - Vergrendeling alarm bij de start (softwareversie ≤ V02.00)	Controleer de bedrading. Controleer of het contact van het ventiel opent wanneer het ventiel wordt gecontroleerd
<b>22</b> <b>OFF S</b>	<b>#</b>	<b>Veiligheidscircuit / Flens brander</b>	
	0	Veiligheidscircuit open / Flens brander open	
	1	Veiligheidscircuit open / Flens brander open - Vergrendeling alarm bij de start	
	3	Veiligheidscircuit / Flens brander, vreemd licht - Vergrendeling alarm bij de start	
	5	Veiligheidscircuit / Flens brander, luchtdruk - Vergrendeling alarm bij de start	
	17	Veiligheidscircuit / Flens brander, brandstofdruk - Vergrendeling alarm bij de start	
	19	Veiligheidscircuit / Flens brander, vreemd licht, brandstofdruk - Vergrendeling alarm bij de start	
	21	Veiligheidscircuit / Flens brander, luchtdruk, brandstofdruk - Vergrendeling alarm bij de start	
	23	Veiligheidscircuit / Flens brander, vreemd licht, luchtdruk, brandstofdruk - Vergrendeling alarm bij de start	
	65	Veiligheidscircuit / Flens brander, POC - Vergrendeling alarm bij de start	
	67	Veiligheidscircuit / Flens brander, vreemd licht, POC - Vergrendeling alarm bij de start	
	69	Veiligheidscircuit / Flens brander, luchtdruk, POC - Vergrendeling alarm bij de start	
	71	Veiligheidscircuit / Flens brander, vreemd licht, luchtdruk, POC - Vergrendeling alarm bij de start	
	81	Veiligheidscircuit / Flens brander, brandstofdruk, POC - Vergrendeling alarm bij de start	
	83	Veiligheidscircuit / Flens brander, vreemd licht, brandstofdruk, POC - Vergrendeling alarm bij de start	

Foutcode	Diagnostiecode	Betekenis van het systeem REC 27.100A2	Aanbevolen metingen
	85	Veiligheidscircuit / Flens brander, luchtdruk, brandstofdruk, POC - Vergrendeling alarm bij de start	
	87	Veiligheidscircuit / Flens brander, vreemd licht, luchtdruk, brandstofdruk, POC - Vergrendeling alarm bij de start	
<b>50 ÷ 58</b>	<b>#</b>	<b>Interne fout</b>	Voer een reset uit; als de fout herhaaldelijk voorkomt, moet de controledoos vervangen worden
<b>60</b>	<b>0</b>	<b>Interne fout: Geen controlemechanisme van de belasting geldig</b>	Voer een reset uit; als de fout herhaaldelijk voorkomt, moet de controledoos vervangen worden
<b>65 ÷ 67</b>	<b>#</b>	<b>Interne fout</b>	Voer een reset uit; als de fout herhaaldelijk voorkomt, moet de controledoos vervangen worden
<b>70</b>	<b>#</b>	<b>Fout controle brandstof / lucht: Positie berekening in modulatie</b>	
	23	Belasting niet geldig	Geen belasting geldig
	26	Punten curve niet bepaald	Regel de punten van de curve van alle actuatoren
<b>71</b>	<b>#</b>	<b>Speciale positie niet bepaald</b>	
	0	Positie van stand-by	Stel de positie van stand-by in van alle gebruikte servomotoren
	1	Positie van voorventilatie	Stel de positie van de voorventilatie in van alle gebruikte servomotoren
	2	Positie van naventilatie	Stel de positie van de naventilatie in van alle gebruikte servomotoren
	3	Positie van de ontsteking	Stel de positie van ontsteking in van alle gebruikte servomotoren
<b>72</b>	<b>#</b>	<b>Interne fout controle brandstof / lucht</b>	Voer een reset uit; als de fout herhaaldelijk voorkomt, moet de controledoos vervangen worden
<b>73</b>	<b>#</b>	<b>Interne fout controle brandstof / lucht: positie berekening multistep</b>	
	23	Berekening positie, belasting stadia niet geldig	Geen belasting geldig
	26	Berekening positie, punten van de curve met stadia niet bepaald	Regel de punten van de curve van alle servomotoren
<b>75</b>	<b>#</b>	<b>Interne fout controle verhouding brandstof / lucht: cyclische controle gegevens</b>	
	1	Controle synchronisatie gegevens, actuele belasting verschilt	
	2	Controle synchronisatie gegevens, target belasting verschilt	
	4	Controle synchronisatie gegevens, target posities verschillen	
	16	Controle synchronisatie gegevens, andere posities bereikt	
<b>76</b>	<b>#</b>	<b>Interne fout controle brandstof / lucht</b>	Voer een reset uit; als de fout herhaaldelijk voorkomt, moet de controledoos vervangen worden
<b>85</b>	<b>#</b>	<b>Referentiefout van een servomotor</b>	
	0	Referentiefout van de servomotor brandstof	De referentie van de servomotor van de brandstof is mislukt. Het was niet mogelijk om het referentiepunt te bereiken. 1. Controleer of de servomotoren werden omgekeerd. 2. Controleer of de servomotor werd vergrendeld of overbelast is.
	1	Referentiefout van de servomotor lucht	De referentie van de servomotor van de lucht is mislukt. Het was niet mogelijk om het referentiepunt te bereiken. 1. Controleer of de servomotoren werden omgekeerd. 2. Controleer of de servomotor werd vergrendeld of overbelast is.
	Bit 7 Waardigheid $\geq 128$	Referentiefout als gevolg van de wijziging van de parameter	De parameterbepaling van een actuator (bijv. de referentiepositie) werd gewijzigd. deze fout zal weergegeven worden om een nieuwe referentie te beginnen.
<b>86</b>	<b>#</b>	<b>Fout servomotor brandstof</b>	
	0	Foute positie	Het was niet mogelijk om de target positie te bereiken binnen de gevraagde tolerantierange. 1. Controleer of de servomotor werd vergrendeld of overbelast is.
	Bit 0 Waardigheid 1	Circuit open	Circuit open gedetecteerd op de aansluiting van de servomotor. 1. Controleer de bedrading (de spanning tussen pin 5 of 6 en 2 van de connector X54 moet > 0,5 V zijn).
	Bit 3 Waardigheid $\geq 8$	Curve te stijf voor de verhouding van de baan	De helling van de curve kan overeenkomen met een wijziging van de maximum positie van 31° tussen 2 punten van de modulatiecurve.

Foutcode	Diagnostiecode	Betekenis van het systeem REC 27.100A2	Aanbevolen metingen
	Bit 4 Waardigheid $\geq 16$	Afwijking sectie tegenover de laatste referentie	Overbelasting van de servomotor of servomotor onderworpen aan mechanische torsie. 1. Controleer of de servomotor geblokkeerd is in een punt langs de actierange. 2. Controleer of het koppel voldoende is voor de toepassing.
<b>87</b>	<b>#</b>	<b>Fout servomotor lucht</b>	
	0	Foute positie	Het was niet mogelijk om de target positie te bereiken binnen de gevraagde tolerantierange. 1. Controleer of de servomotor werd vergrendeld of overbelast is.
	Bit 0 Waardigheid 1	Circuit open	Circuit open gedetecteerd op de aansluiting van de servomotor. 1. Controleer de bedrading (de spanning tussen pin 5 of 6 en 2 van de connector X54 moet > 0,5 V zijn).
	Bit 3 Waardigheid $\geq 8$	Curve te stijl voor de verhouding van de baan	De helling van de curve kan overeenkomen met een wijziging van de maximum positie van 31° tussen 2 punten van de modulatiecurve.
	Bit 4 Waardigheid $\geq 16$	Afwijking sectie tegenover de laatste referentie	Overbelasting van de servomotor of servomotor onderworpen aan mechanische torsie. 1. Controleer of de servomotor geblokkeerd is in een punt langs de actierange. 2. Controleer of het koppel voldoende is voor de toepassing.
<b>90 - 91</b>	<b>#</b>	<b>Interne fout controle brander</b>	
<b>93</b>	<b>#</b>	<b>Fout verwerving vlamsignaal</b>	
	3	Kortsluiting in de sensor	Kortsluiting in de sensor QRB... 1. Controleer de bekabeling. 2. Vlamdetector waarschijnlijk defect.
<b>95</b>	<b>#</b>	<b>Fout controle relais</b>	
	3 Ontstekingstransformator 4 Brandstofventiel 1 5 Brandstofventiel 2 6 Brandstofventiel 3	Externe voeding - Contact actief	Controleer de bedrading
<b>96</b>	<b>#</b>	<b>Fout controle relais</b>	
	3 Ontstekingstransformator 4 Brandstofventiel 1 5 Brandstofventiel 2 6 Brandstofventiel 3	De contacten van het relais werden gelast	Controleer de contacten: 1. Controleer de aansluiting op de voeding: de uitgang van de ventilator moet spanningsloos zijn. 2. Koppel de voeding los. Koppel de ventilator los. De weerstands-aansluiting tussen de uitgang van de ventilator en de neutraalgeleider wordt niet toegestaan. Als een van de 2 tests mislukt, moet de controleerdoos vervangen worden omdat de contacten definitief gelast zijn en dus de veiligheid niet meer wordt gegarandeerd.
<b>97</b>	<b>#</b>	<b>Fout controle relais</b>	
	0	De contacten van het veiligheidsrelais zijn gelast of het veiligheidsrelais werd gevoed met een externe voeding	Controleer de contacten: 1. Controleer de aansluiting op de voeding: De uitgang van de ventilator moet spanningsloos zijn. 2. Koppel de voeding los. Koppel de ventilator los. De weerstands-aansluiting tussen de uitgang van de ventilator en de neutraalgeleider wordt niet toegestaan. Als een van de 2 tests mislukt, moet de controleerdoos vervangen worden omdat de contacten definitief gelast zijn en dus de veiligheid niet meer wordt gegarandeerd.
<b>98</b>	<b>#</b>	<b>Fout controle relais</b>	
	2 Veiligheidsventiel 3 Ontstekingstransformator 4 Brandstofventiel 1 5 Brandstofventiel 2 6 Brandstofventiel 3	Het relais wordt niet geactiveerd	Voer een reset uit; als de fout herhaaldelijk voorkomt, moet de unit vervangen worden
<b>99</b>	<b>#</b>	<b>Interne fout controle relais</b>	Voer een reset uit; als de fout herhaaldelijk voorkomt, moet de controleerdoos vervangen worden
	3	Interne fout controle relais	Voer een reset uit; als de fout herhaaldelijk voorkomt, moet de controleerdoos vervangen worden Softwareversie V03.10: Als de fout C:99 D:3 gebeurt tijdens de standaardisering van de VSD moet de functie Alarm bij de start van de fase van de voorventilatie tijdelijk gedeactiveerd worden (parameter 210 = 0) of moet het signaal controller-ON onderbroken worden
<b>100</b>	<b>#</b>	<b>Interne fout controle relais</b>	Voer een reset uit; als de fout herhaaldelijk voorkomt, moet de controleerdoos vervangen worden
<b>105</b>	<b>#</b>	<b>Interne fout proefneming contact</b>	

Foutcode	Diagnostiekcode	Betekenis van het systeem REC 27.100A2	Aanbevolen metingen
	0 Min. drukschakelaar 1 Max. drukschakelaar 2 Drukschakelaar werkingstest ventiel 3 Luchtdruk 4 Controller belasting open 5 Controller belasting on/off 6 Controller belasting gesloten 7 Veiligheidsloop / Branderflens 8 Veiligheidsventiel 9 Ontstekingstransformator 10 Transformator 1 11 Brandstofventiel 2 12 Brandstofventiel 3 13 Reset	Vergrendeld-onregelmatigheid	Kan veroorzaakt worden door capacatieve ladingen of aanwezigheid van spanning DC op de hoofdzakelijke stroomtoevoer van de controledoos. De diagnostiekcode duidt de ingang aan waar zich het probleem voordeed
106 ÷ 108	#	Interne fout vraag contact	Voer een reset uit; als de fout herhaaldelijk voorkomt, moet de controledoos vervangen worden
110	#	Interne fout test spanningscontrole	Voer een reset uit; als de fout herhaaldelijk voorkomt, moet de controledoos vervangen worden
111	0	Stroomtoevoer laag	Netspanning onvoldoende. Omzetting van de diagnostiekcode Spanningswaarde (230 V AC : 1,683)
112	0	Reset toevoerspanning	Foutcode voor uitvoering van een reset in geval van het herstel van de stroomtoevoer (afwezigheid fout)
113	#	Interne fout netspanningscontrole	Voer een reset uit; als de fout herhaaldelijk voorkomt, moet de controledoos vervangen worden
115	#	Interne fout van de meter van de controledoos	
116	0	Bedrijfscyclus van de controledoos binnen het kritisch interval (250.000 start ups)	De voorziene bedrijfscyclus van de controledoos werd overschreden. Vervang ze.
117	0	Bedrijfscyclus controledoos overschreden	De limiet van de uitschakeling werd bereikt.
120	0	Onderbreking ingang meter beperking brandstof	Teveel storingsimpulsen op de ingang van de meter van de brandstof. Verbeter de elektromagnetische compatibiliteit.
121 ÷ 124	#	Interne fout toegang EEPROM	Voer een reset uit, herhaal en controleer de laatste instelling van de parameters. Voer de reset van de groep parameters uit: als de fout herhaaldelijk voorkomt, moet de controledoos vervangen worden.
125	#	Interne fout toegang lezing EEPROM	Voer een reset uit, herhaal en controleer de laatste instelling van de parameters. Als de fout herhaaldelijk voorkomt, moet de controledoos vervangen worden.
126	#	Interne fout toegang schrijven EEPROM	Voer een reset uit, herhaal en controleer de laatste instelling van de parameters. Als de fout herhaaldelijk voorkomt, moet de controledoos vervangen worden.
127	#	Interne fout toegang EEPROM	Voer een reset uit, herhaal en controleer de laatste instelling van de parameters. Voer de reset van de groep parameters uit: als de fout herhaaldelijk voorkomt, moet de controledoos vervangen worden.
128	0	Interne fout toegang EEPROM - synchronisatie tijdens de initialisatie	Voer een reset uit; als de fout herhaaldelijk voorkomt, moet de controledoos vervangen worden.
129	#	Interne fout toegang EEPROM – synchronisatie bediening	Voer een reset uit, herhaal en controleer de laatste instelling van de parameters. Als de fout herhaaldelijk voorkomt, moet de controledoos vervangen worden.
130	#	Interne fout toegang EEPROM - timeout	Voer een reset uit, herhaal en controleer de laatste instelling van de parameters. Als de fout herhaaldelijk voorkomt, moet de controledoos vervangen worden.
131	#	Interne fout toegang EEPROM - pagina onderbroken	Voer een reset uit, herhaal en controleer de laatste instelling van de parameters. Als de fout herhaaldelijk voorkomt, moet de controledoos vervangen worden.
132	#	Interne fout initialisatie register EEPROM	Voer een reset uit; als de fout herhaaldelijk voorkomt, moet de controledoos vervangen worden.
133 ÷ 135	#	Interne fout toegang EEPROM – synchronisatie verzoek	Voer een reset uit, herhaal en controleer de laatste instelling van de parameters. Als de fout herhaaldelijk voorkomt, moet de controledoos vervangen worden.
136	1	Reset gestart	De reset van een backup werd gestart (geen fout)
137	#	Interne fout – backup / reset	
	157 (-99)	Reset – ok, maar backup < tegenover de ingestelde gegevens van het actuele systeem	Reset gelukt, maar de gegevens van de backup zijn lager tegenover diegene die actueel aanwezig zijn in het systeem.
	239 (-17)	Backup - memorisering van de backup op RDI21... mislukt	Voer de reset uit en herhaal de backup
	240 (-16)	Reset - geen backup in RDI21...	Geen backup in RDI21...

Foutcode	Diagnostiecode	Betekenis van het systeem REC 27.100A2	Aanbevolen metingen
	241 (-15)	Reset - Onderbrekingen betreffende onuitvoerbare ASN	De backup heeft een onuitvoerbare ASN en kan de unit niet resetten
	242 (-14)	Backup – de uitgevoerde backup is tegenstrijdig	De backup is abnormaal en kan niet opnieuw verplaatst worden
	243 (-13)	Backup – de vergelijking van de gegevens tussen de interne microprocessors is abnormaal	Herhaal de reset en de backup
	244 (-12)	De gegevens van de backup zijn incompatibel	De gegevens van de backup zijn incompatibel met de actuele softwareversie; de reset is niet mogelijk
	245 (-11)	Fout toegang tot parameter Restore_Complete	Herhaal de reset en de backup
	246 (-10)	Reset – timeout tijdens memorisering in EEPROM	Herhaal de reset en de backup
	247 (-9)	De ontvangen gegevens zijn tegenstrijdig	De reeks gegevens van de backup is niet geldig, de reset is niet mogelijk
	248 (-8)	De reset kan actueel niet uitgevoerd worden	Herhaal de reset en de backup
	249 (-7)	Reset – onderbreking veroorzaakt door ongepaste identificatie van de brander	De backup heeft een ongepaste identificatie van de brander en moet niet naar de controledoos verplaatst worden
	250 (-6)	Backup – De CRC van een pagina is niet correct	De reeks gegevens van de backup is niet geldig, de reset is niet mogelijk
	251 (-5)	Backup – de identificatie van de brander is niet bepaald	Bepaal de identificatie van de brander en herhaal de backup
	252 (-4)	De pagina's zijn nog in ONDERBREKING na de reset	Herhaal de reset en de backup
	253 (-3)	De reset kan actueel niet uitgevoerd worden	Herhaal de reset en de backup
	254 (-2)	Onderbreking als gevolg van een zendingsfout	Herhaal de reset en de backup
	255 (-1)	Onderbreking als gevolg van een timeout tijdens de reset	Voer een reset uit, controleer de aansluitingen en herhaal de backup
<b>146</b>	<b>#</b>	<b>Timeout interface automatisering installatie</b>	Raadpleeg de Documentatie voor de gebruiker Modbus (A7541)
	1	Timeout Modbus	
<b>150</b>	<b>#</b>	<b>TÜV test</b>	
	1 (-1)	Fase ongeldig	De TÜV test kan enkel in fase 60 gestart worden (werking)
	2 (-2)	De TÜV test default output is te laag	De output van de TÜV test moet kleiner zijn dan de kleinste limiet van output
	3 (-3)	De TÜV test default output is te hoog	De output van de TÜV test moet groter zijn dan de grootste limiet van output
	4 (-4)	Manuele onderbreking	Geen fout: Manuele onderbreking van de TÜV test door de gebruiker
	5 (-5)	TÜV test timeout	Geen uitdoving van de vlam nadat de brandstofventielen werden gesloten 1. Controleer of eventueel vreemd licht aanwezig is 2. Controleer of geen kortsluiting aanwezig is 3. Controleer of een van de ventielen lekt
<b>165</b>	<b>#</b>	<b>Interne fout</b>	
<b>166</b>	<b>0</b>	<b>Interne fout reset watchdog</b>	
<b>167</b>	<b>#</b>	<b>Manuele vergrendeling</b>	De controledoos werd manueel vergrendeld (geen fout)
	1	Manuele vergrendeling vanaf afstandsbediening ontgrendeling	
	2	Manuele vergrendeling vanaf RDI21...	
	3	Manuele vergrendeling vanaf interface PC	
	8	Manuele vergrendeling vanaf RDI21... Timeout/verbinding onderbroken	Tijdens een regeling op de curve via het bedieningspaneel RDI21... is de timeout voor het werkingsmenu overschreden (instelling via parameter 127), of werd de verbinding onderbroken tussen REC 27.100A2 en RDI21...
	9	Manuele vergrendeling vanaf interface PC Verbinding onderbroken	Tijdens een regeling op de curve via de interface PC werd de verbinding tussen REC 27.100A2 en het bedieningspaneel langer dan 30 s onderbroken
	33	manuele vergrendeling nadat de PC tool een poging tot reset heeft uitgevoerd	De PC tool voerde een poging tot reset uit, ook al heeft het systeem correct gefunctioneerd
<b>168 ÷ 171</b>	<b>#</b>	<b>Besturing interne fout</b>	Voer een reset uit; als de fout herhaaldelijk voorkomt, moet de controledoos vervangen worden
<b>200 off</b>	<b>#</b>	<b>Systeem bevat geen fouten</b>	Geen fout
<b>201 off VA</b>	<b>#</b>	<b>Vergrendeling of fout bij de start</b>	Vergrendeling of fout omdat de parameters van de unit niet werden ingesteld
	Bit 0 Valency 1	Geen geldige werkingsmodaliteit	
	Bit 1 Valency 2..3	Geen brandstofbaan bepaald	
	Bit 2 Valency 4..7	Geen curve bepaald	
	Bit 3 Valency 8..15	Snelheid standaardisering niet bepaald	

Foutcode	Diagnostiekcode	Betekenis van het systeem REC 27.100A2	Aanbevolen metingen
	Bit 4 Valency 16..31	Backup / Reset onmogelijk	
202	#	<b>Selectie interne werkingsmodaliteit</b>	Herbepaal de werkingsmodaliteit (parameter 201)
203	#	<b>Interne fout</b>	Herbepaal de werkingsmodaliteit (parameter 201) Voer een reset uit; als de fout herhaaldelijk voorkomt, moet de controledoos vervangen worden
204	<b>Nummer fase</b>	<b>Stop programma</b>	De stop van het programma is actief (geen fout)
205	#	<b>Interne fout</b>	Voer een reset uit; als de fout herhaaldelijk voorkomt, moet de controledoos vervangen worden
206	0	<b>Combinatie controledoos - bedieningspaneel niet aanvaardbaar</b>	
207	#	<b>Compatibiliteit controledoos - bedieningspaneel</b>	
	0	Versie controledoos verouderd	
	1	Versie bedieningspaneel verouderd	
208 - 209	#	<b>Interne fout</b>	Voer een reset uit; als de fout herhaaldelijk voorkomt, moet de controledoos vervangen worden
210	0	De geselecteerde werkingsmodaliteit werd niet afgegeven voor de basisunit	Selecteer een werkingsmodaliteit die is afgegeven voor de basisunit
240	#	<b>Interne fout</b>	Voer een reset uit; als de fout herhaaldelijk voorkomt, moet de controledoos vervangen worden
245	#	<b>Interne fout</b>	Voer een reset uit; als de fout herhaaldelijk voorkomt, moet de controledoos vervangen worden
250	#	<b>Interne fout</b>	Voer een reset uit; als de fout herhaaldelijk voorkomt, moet de controledoos vervangen worden

**Tab. S**

**A** Aanhangsel - Accessoires**Kit voor modulerende werking**

Brander	Vermogenregelaar	Code
Alle modellen	RWF 50.2 UITGANG 3 PUNTEN	20085417
Alle modellen	RWF 55.5 COMPLEET MET INTERFACE RS-485	20074441
Alle modellen	RWF 55.6 COMPLEET MET INTERFACE RS-485/PROFIBUS	20074442

Brander	Sonde	Regelbereik	Code
Alle modellen	Temperatuur PT 100	- 100...+ 500°C	3010110
Alle modellen	Druk 4 - 20 mA	0...2,5 bar	3010213
Alle modellen	Druk 4 - 20 mA	0...16 bar	3010214

**Kit vlambeveiliging UV**

Brander	Code
Alle modellen	20077814

**Kit kast met geluiddemper**

Brander	Type	dB(A)	Code
Alle modellen	C7	10	3010376

**Kit continue ventilatie**

Brander	Code
Alle modellen	20077810

**Kit interface software (ACS410 + OCI410.30) - Niveau Service**

Brander	Code
Alle modellen	3010436

**Kit Modbus interface**

Brander	Model	Code
Alle modellen	OCI412	3010437

**Kit PVP (Functie dichtingscontrole - Zie handleiding gasstraat)**

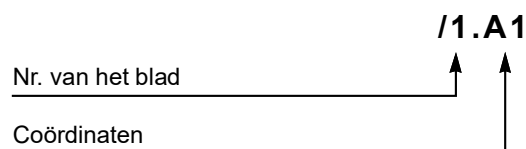
Brander	Type gasstraat	Code
Alle modellen	MB - CB	3010344

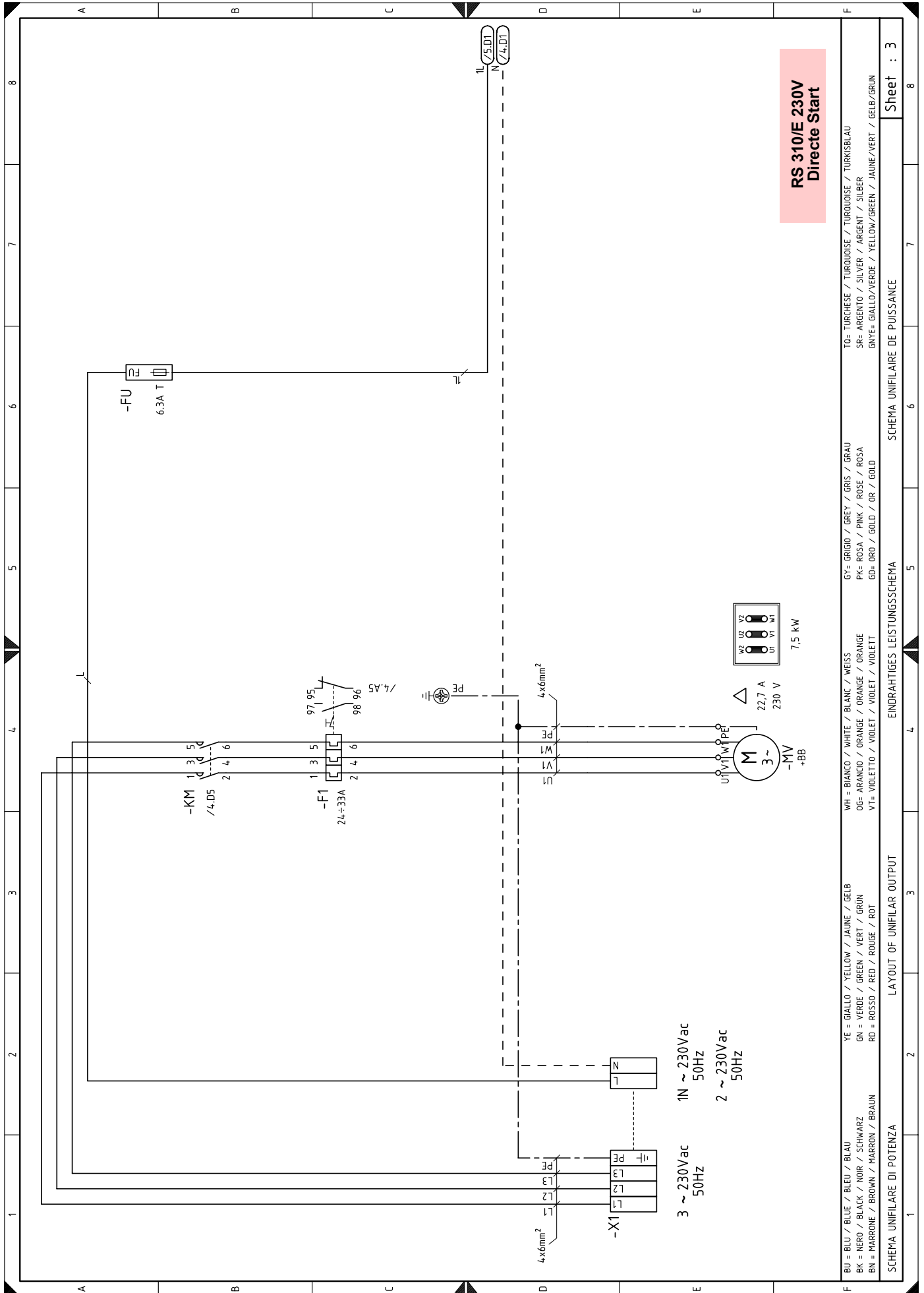
**Gasstraten volgens de norm EN 676**

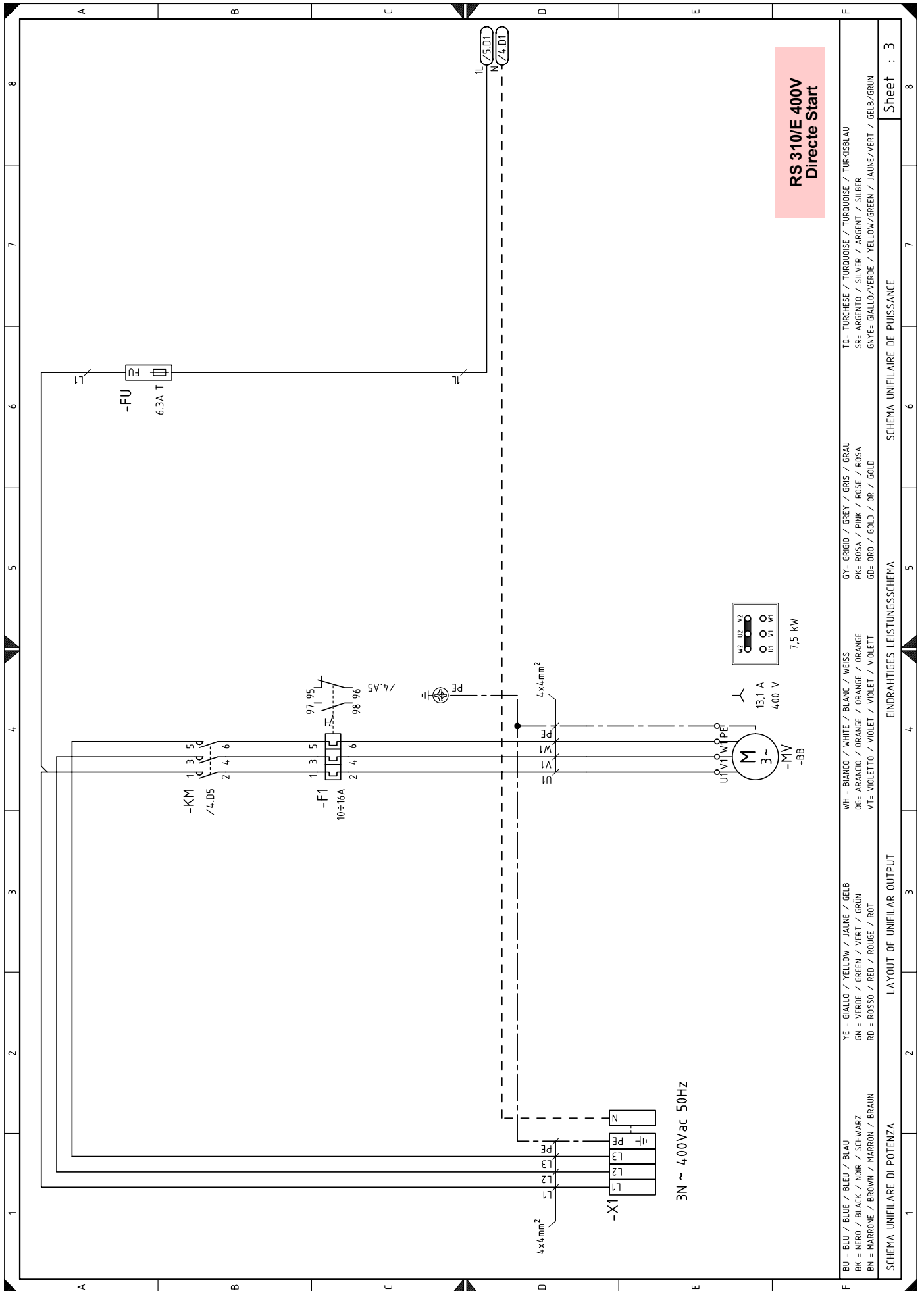
Raadpleeg de handleiding.

**B** Aanhangsel - Schema van schakelbord

<b>1</b>	Index van schema's
<b>2</b>	Aanduiding van de referenties
<b>3</b>	Blindschema van vermogen
<b>4</b>	Blindschema van vermogen
<b>5</b>	Functionele schema REC 27.../REC 37...
<b>6</b>	Functionele schema REC 27.../REC 37...
<b>7</b>	Functionele schema REC 27.../REC 37...
<b>8</b>	Elektrische aansluitingen Vermogensregelaar (intern)
<b>9</b>	Elektrische aansluitingen ten laste van de installateur
<b>10</b>	Elektrische aansluitingen ten laste van de installateur
<b>11</b>	Ingangen/uitgangen vermogensregelaar

**2** Aanduiding van de referenties

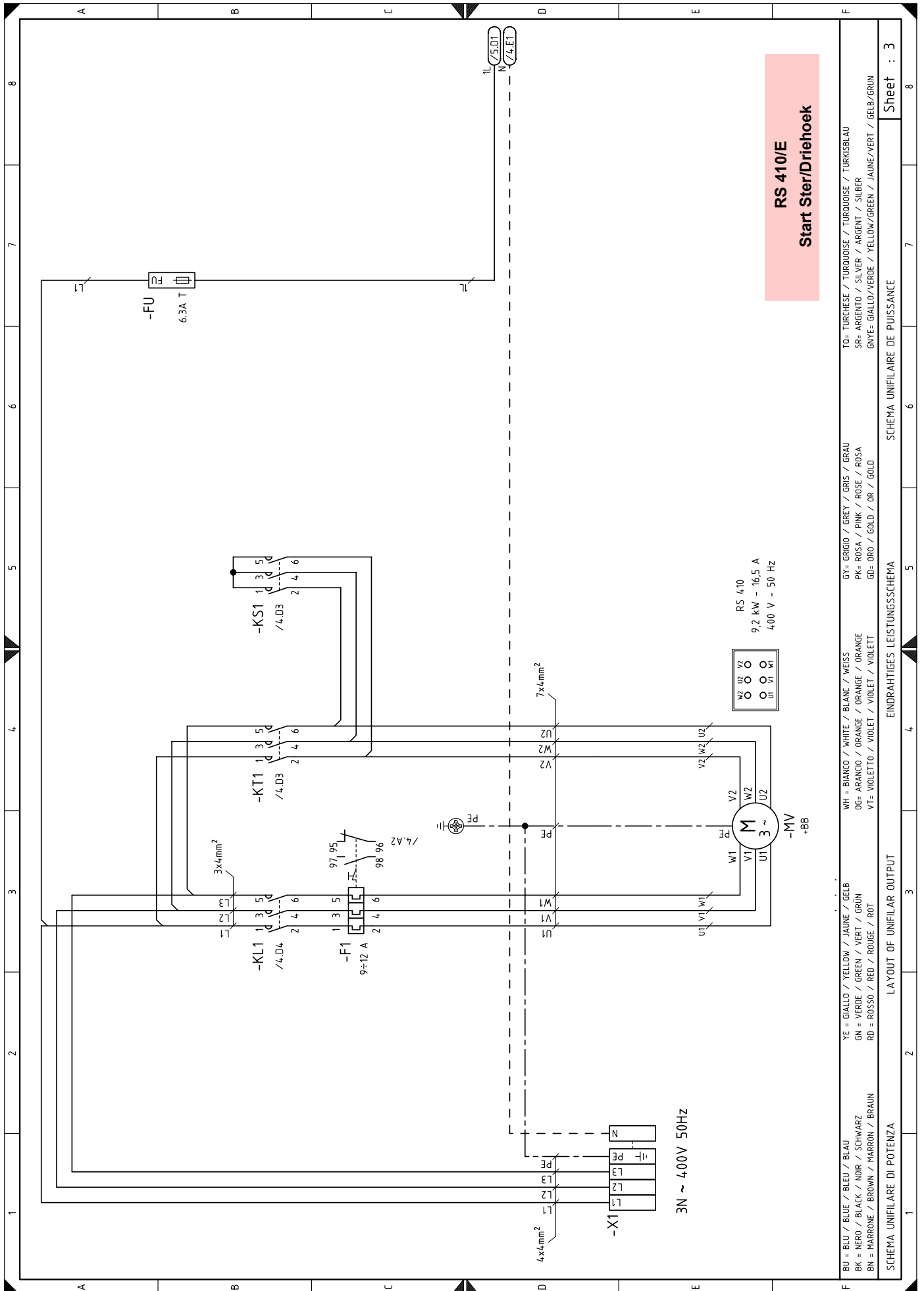






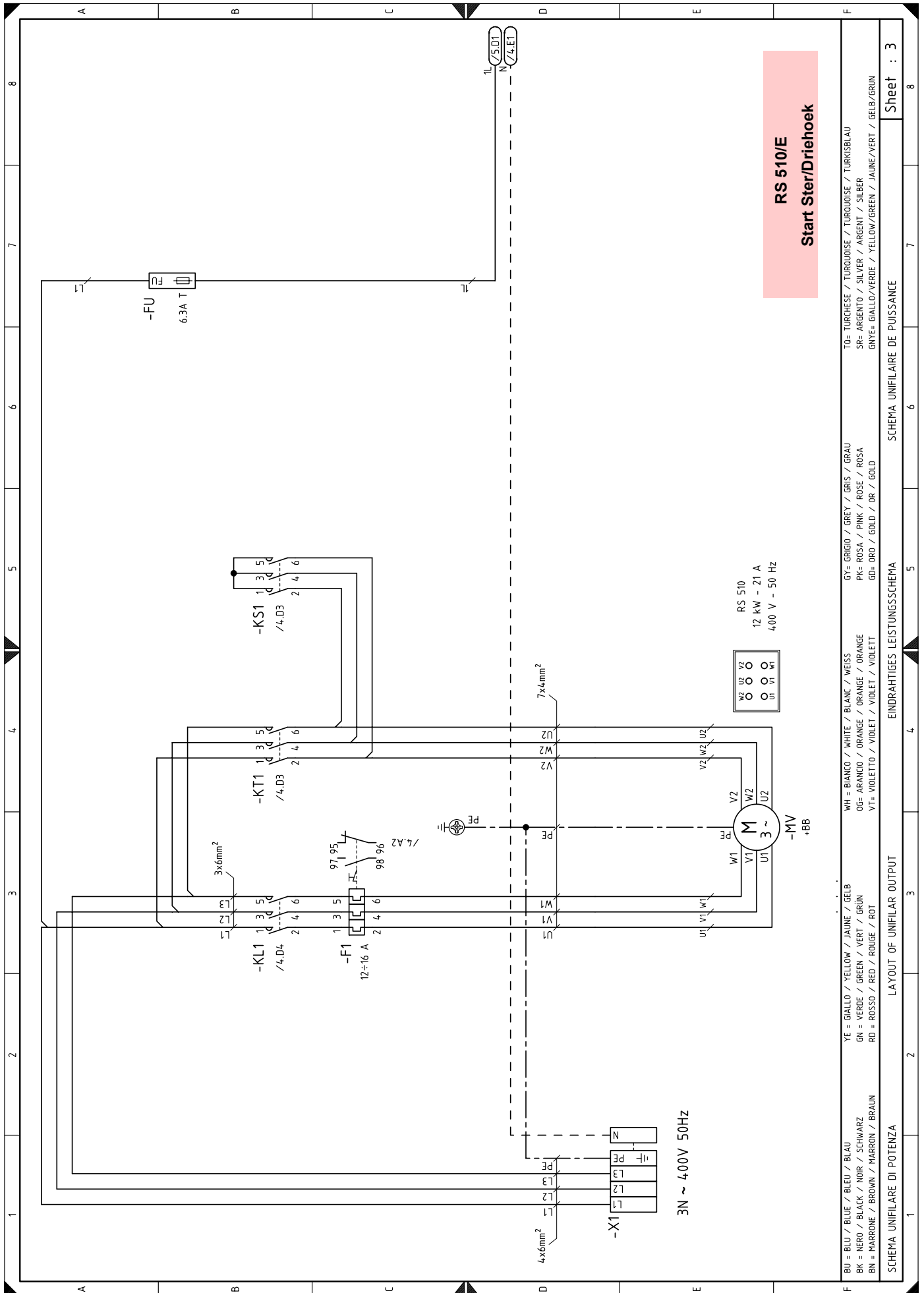






BU = BLU / BLUE / BLEU / BLAU	YE = GIALLO / YELLOW / JAUNE / GELB	WH = BIANCO / WHITE / BLANC / WEISS	GY = GRIGIO / GREY / GRIS / GRAU	TO = TURCHESE / TURKUISE / TURKOISE / TURKISBLAU
BK = NERO / BLACK / NOIR / SCHWARZ	GN = VERDE / GREEN / VERT / GRÜN	OG = ARANCIO / ORANGE / ORANGE / ORANGE	PK = ROSA / PINK / ROSE / ROSA	SR = ARGENTO / SILVER / ARGENT / SILBER
BN = MARRONE / BROWN / MARRON / BRAUN	RD = ROSSO / RED / ROUGE / ROT	VT = VIOLETTA / VIOLET / VIOLET / VIOLETT	GD = ORO / GOLD / OR / GOLD	GNYE = GIALLO/VERDE / YELLOW/GREEN / JAUNE/VERT / GELB/GRÜN

SCHEMA UNIFILARE DI POTENZA LAYOUT OF UNIFILAR OUTPUT EINDRAHTIGES LEISTUNGSSCHEMA SCHEMA UNIFILARE DE PUISSANCE



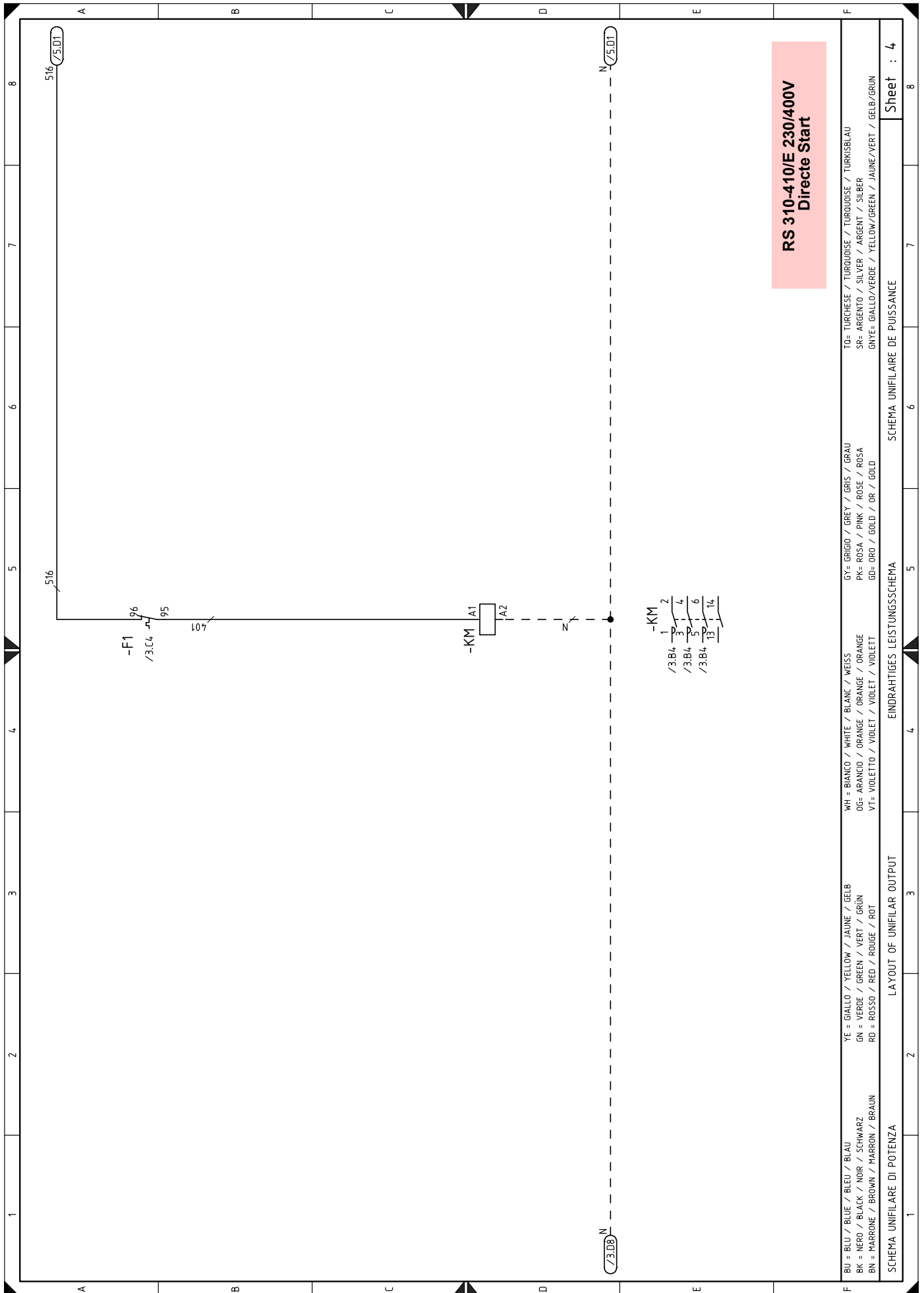
BU = BLU / BLUE / BLEU / BLAU	WH = BIANCO / WHITE / BLANK / WEISS	GY = GRIGIO / GREY / GRIS / GRAU	TO = TURCHESE / TURQUOISE / TURQUOISE / TURKISBLAU
BK = NERO / BLACK / NOIR / SCHWARZ	OG = ARANCIO / ORANGE / ORANGE / ORANGE	PK = ROSA / PINK / ROSE / ROSA	SP = ARGENTO / SILVER / ARGENT / SILBER
BN = MARRONE / BROWN / MARRON / BRAUN	VT = VIOLETO / VIOLET / VIOLET / VIOLETT	GD = ORO / GOLD / OR / GOLD	GNYE = GIALLO/VERDE / YELLOW/GREEN / JAUNE/VERT / GELB/GRUN
YE = GIALLO / YELLOW / JAUNE / GELB	RD = ROSSO / RED / ROUGE / ROT		
GN = VERDE / GREEN / VERT / GRÜN			

SCHEMA UNIFILARE DI POTENZA  
LAYOUT OF UNIFILAR OUTPUT  
EINDRAHTIGES LEISTUNGSSCHEMA

SCHEMA UNIFILARE DE PUISSANCE

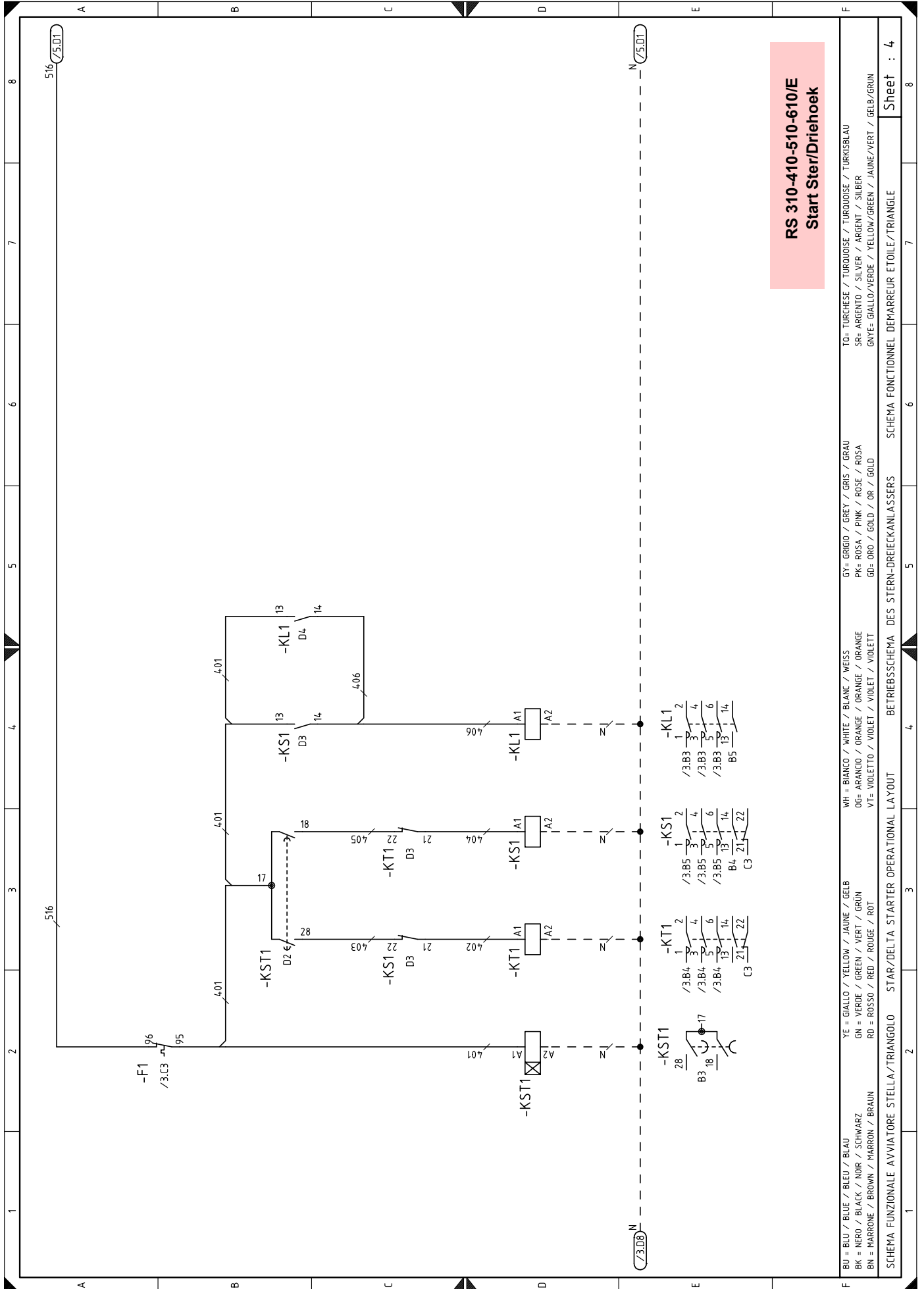
Sheet : 3





**RS 310-410/E 230/400V  
Directe Start**

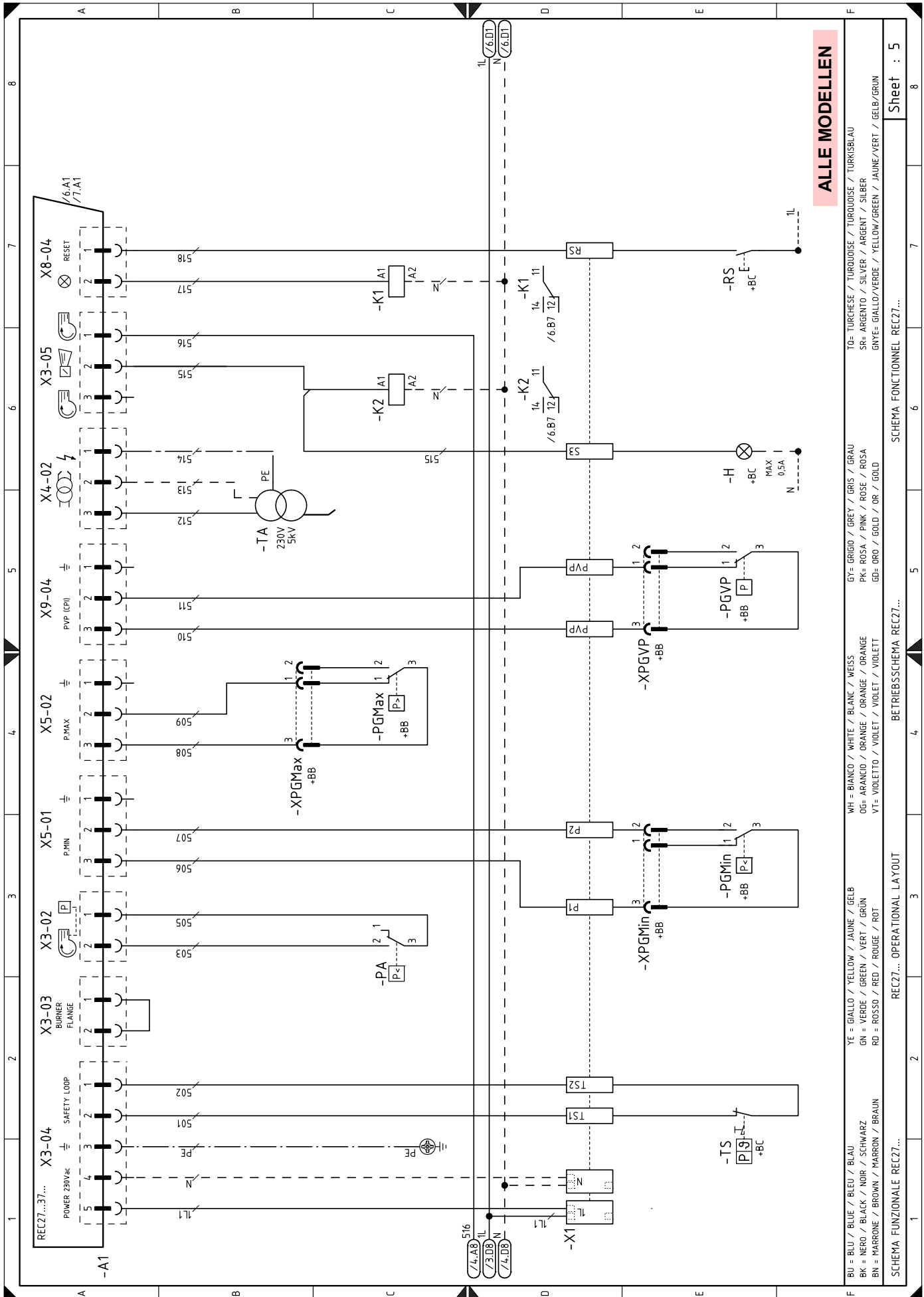
BU = BLU / BLUE / BLEU / BLAU	YE = GIALLO / YELLOW / JAUNE / GELB	WH = BIANCO / WHITE / BLANK / WEISS	GY = GRIGIO / GREY / GRIS / GRAU	TO = TURCHESE / TURQUOISE / TURQUOISE / TURKISBLAU
BK = NERO / BLACK / NOIR / SCHWARZ	GN = VERDE / GREEN / VERT / GRÜN	OG = ARANCIO / ORANGE / ORANGE / ORANGE	PK = ROSA / PINK / ROSE / ROSA	SP = ARGENTO / SILVER / ARGENT / SILBER
BN = MARRONE / BROWN / MARRON / BRAUN	RD = ROSSO / RED / ROUGE / ROT	VT = VIOLETT / VIOLET / VIOLET / VIOLETT	GD = ORO / GOLD / OR / GOLD	GNYE = GIALLO/VERDE / YELLOW/GREEN / JAUNE/VERT / GELB/GRÜN
SCHEMA UNIFILARE DI POTENZA		LAYOUT OF UNIFILAR OUTPUT		SCHEMA UNIFILARE DE PUISSANCE
EINDRAHTIGES LEISTUNGSSCHEMA				
Sheet : 4				



**RS 310-410-510-610/E**  
**Start Ster/Driehoek**

BU = BLU / BLUE / BLEU / BLAU    YE = GIALLO / YELLOW / JAUNE / GELB    WH = BIANCO / WHITE / BLANC / WEISS    GT= GRIGIO / GREY / GRIS / GRAU    TO= TURCHESE / TURQUOISE / TURKOISE / TURKISBLAU  
 BK = NERO / BLACK / NOIR / SCHWARZ    GN = VERDE / GREEN / VERT / GRÜN    OG= ARANCIO / ORANGE / ORANGE / ORANGE    PK= ROSA / PINK / ROSE / ROSA    SR= ARGENTO / SILVER / ARGENT / SILBER  
 BN = MARRONE / BROWN / MARRON / BRAUN    RD = ROSSO / RED / ROUGE / ROT    VT= VIOLETTO / VIOLET / VIOLET / VIOLETT    GD= ORO / GOLD / OR / GOLD    GNYE= GIALLO/VERDE / YELLOW/GREEN / JAUNE/VERT / GELB/GRÜN

SCHEMA FUNZIONALE AVVIATORE STELLA/TRIANGOLO    STAR/DELTA STARTER OPERATIONAL LAYOUT    BETRIEBSSCHEMA DES STERN-DREIECKANLASSERS    SCHEMA FONCTIONNEL DEMARREUR ETOILE/TRIANGLE    Sheet : 4



**ALLE MODELLEN**

BU = BLU / BLUE / BLEU / BLAU  
 BK = NERO / BLACK / NOIR / SCHWARZ  
 BN = MARRONE / BROWN / MARRON / BRAUN  
 YE = GIALLO / YELLOW / JAUNE / GELB  
 GN = VERDE / GREEN / VERT / GRÜN  
 RD = ROSSO / RED / ROUGE / ROT  
 WH = BIANCO / WHITE / BLANC / WEISS  
 OG = ARANCIO / ORANGE / ORANGE / ORANGE  
 VT = VIOLETTO / VIOLET / VIOLET / VIOLETT  
 GY = GRIGIO / GREY / GRIS / GRAU  
 PK = ROSA / PINK / ROSE / ROSA  
 GD = ORO / GOLD / OR / GOLD  
 TO = TURCHESE / TURKUISE / TURKUISE / TURKUIBLAU  
 SR = ARGENTO / SILVER / ARGENT / SILBER  
 GNYE = GIALLO/VERDE / YELLOW/GREEN / JAUNE/VERT / GELB/GRÜN

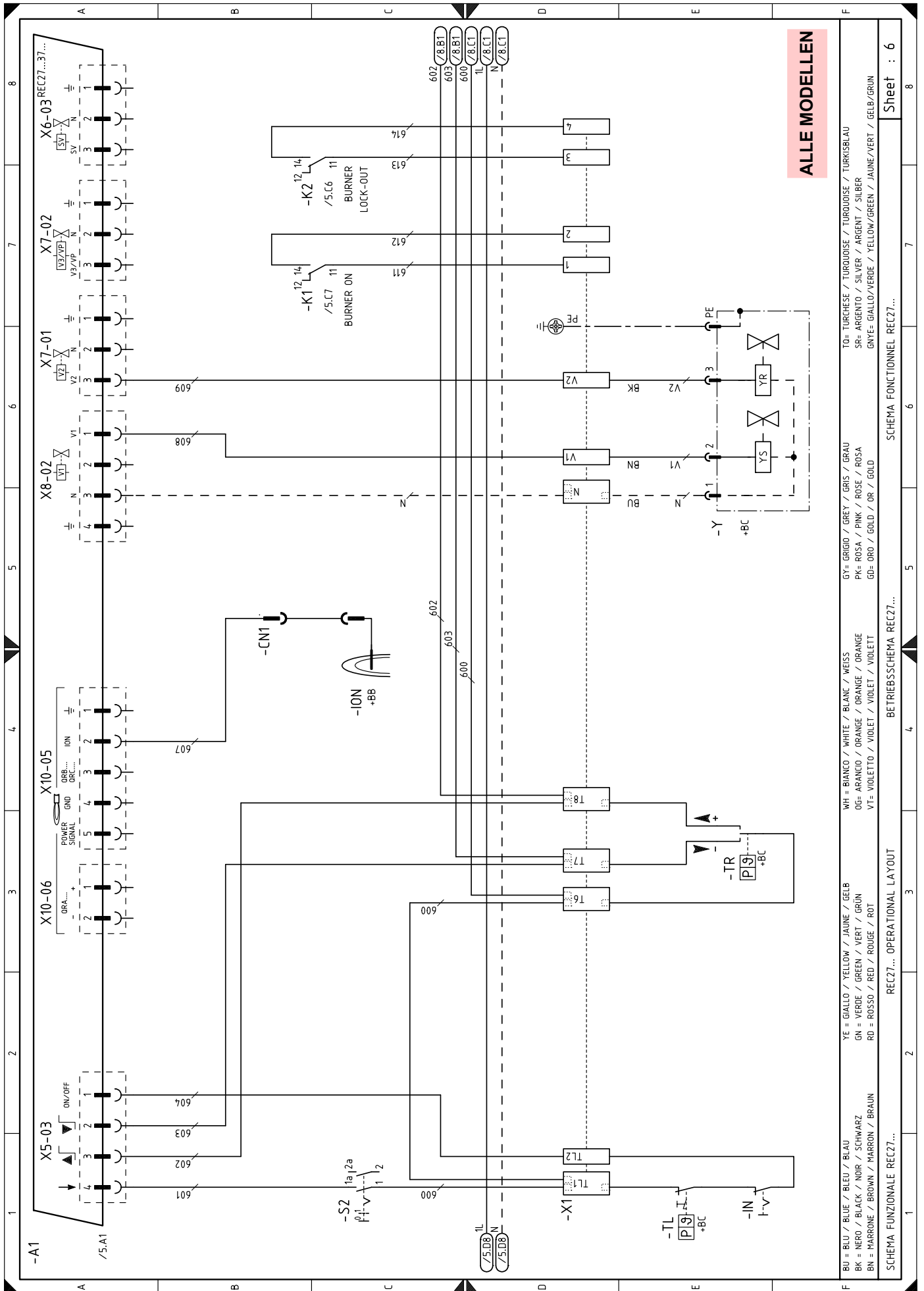
SCHEMA FUNZIONALE REC27...

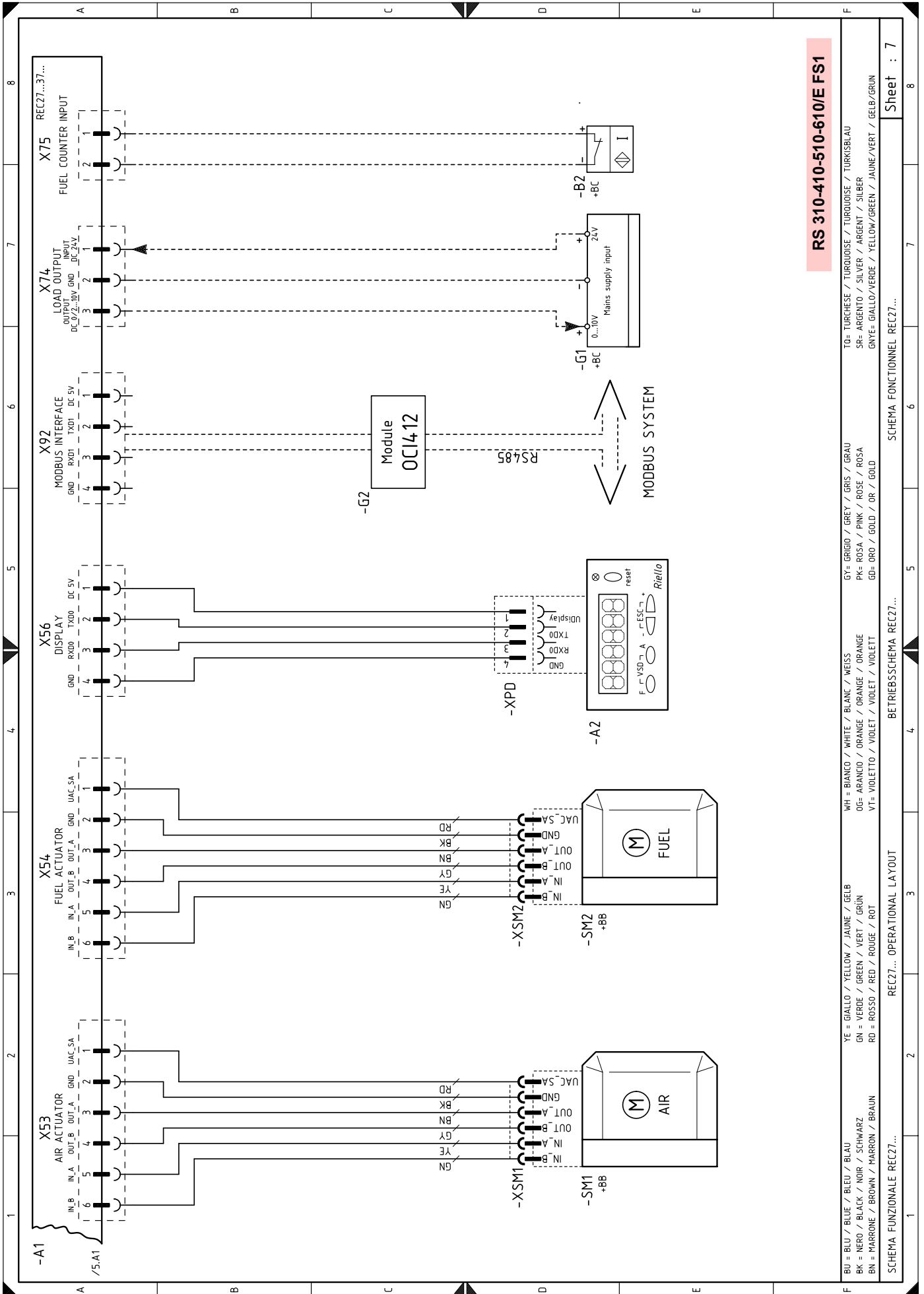
REC27... OPERATIONAL LAYOUT

BETRIEBSSSCHEMA REC27...

SCHEMA FONCTIONNEL REC27...

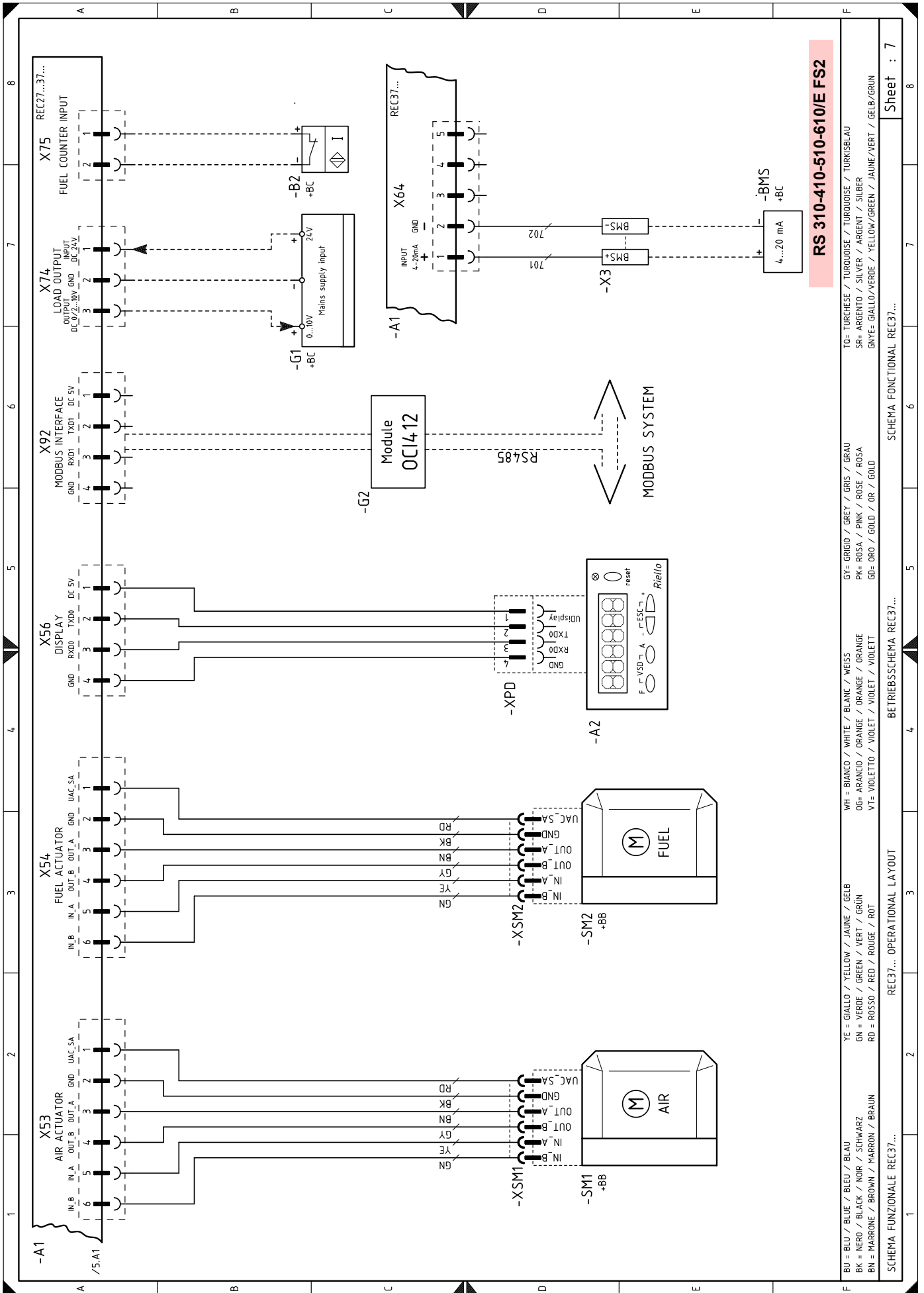
Sheet : 5





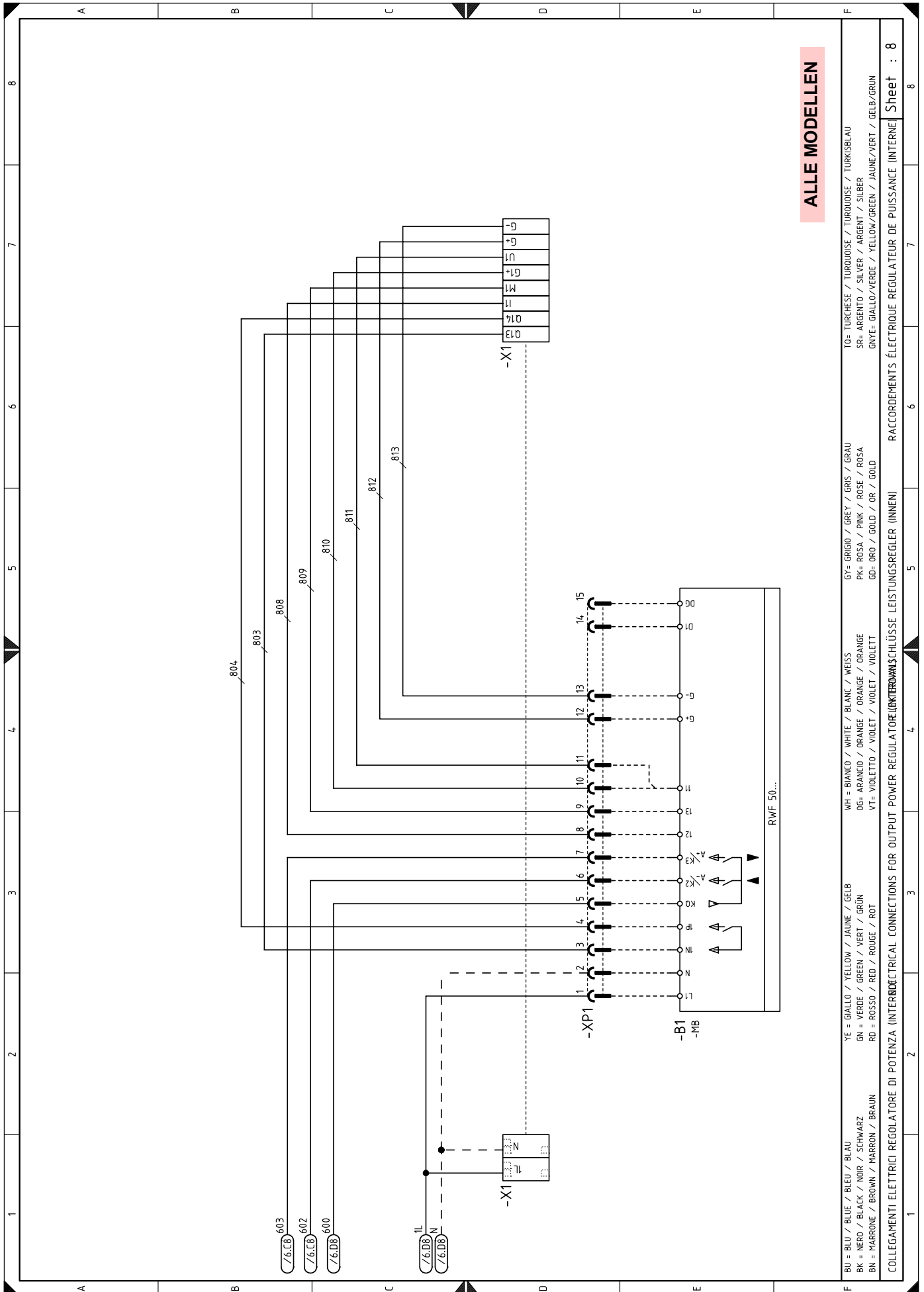
**RS 310-410-510-610/E FS1**

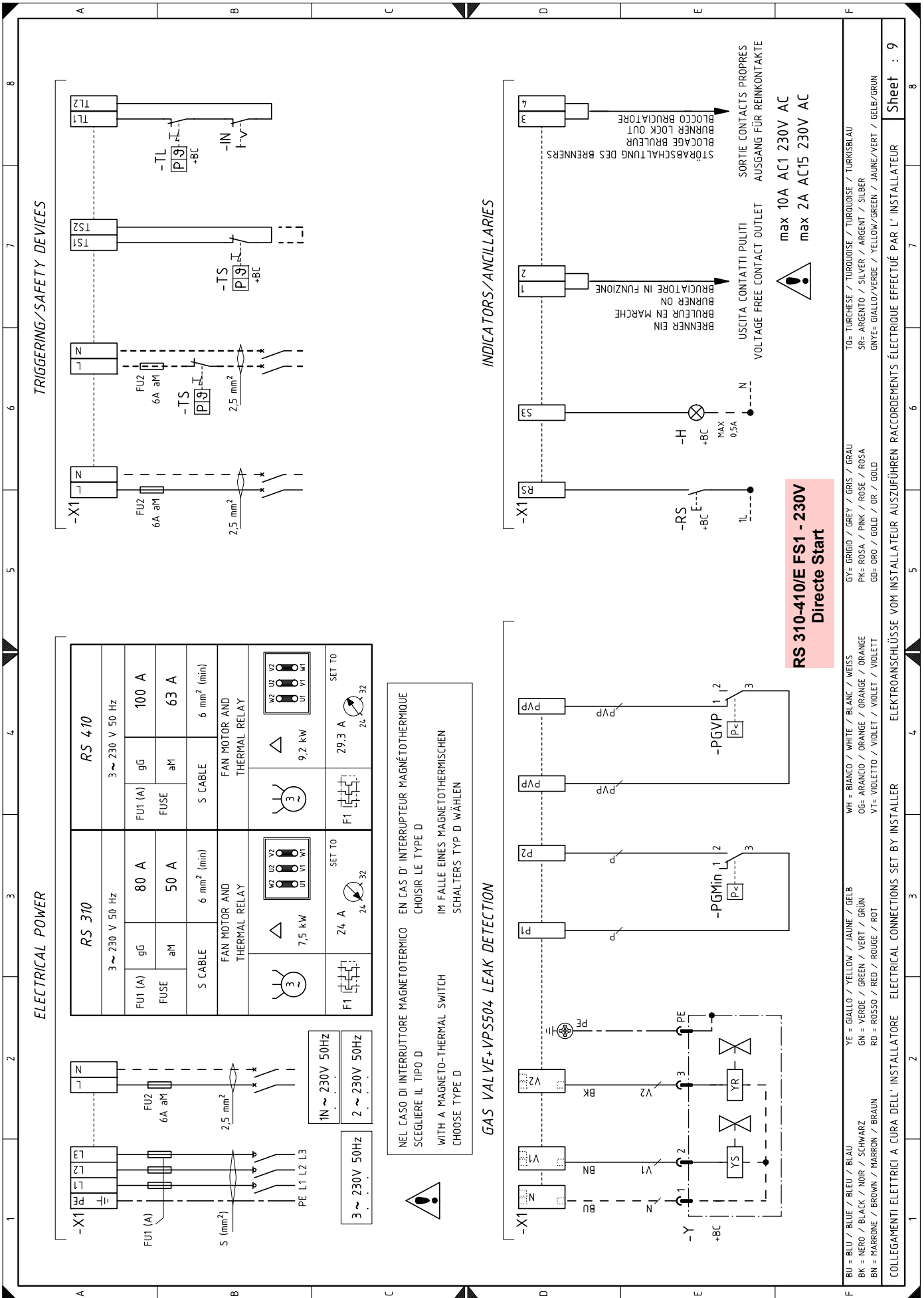
Sheet : 7



**RS 310-410-510-610-E FS2**

TO= TURCHESE / TURKOISE / TURKOISE / TURKISBLAU	GY= GRIGIO / GREY / GRIS / GRAU	WH= BIANCO / WHITE / BLANC / WEISS	YE= GIALLO / YELLOW / JAUNE / GELB
SR= ARGENTO / SILVER / ARGENT / SILBER	PK= ROSA / PINK / ROSE / ROSA	OG= ARANCIO / ORANGE / ORANGE / ORANGE	GN= VERDE / GREEN / VERT / GRÜN
GNVE= GIALLO/VERDE / YELLOW/GREEN / JAUNE/VERT / GELB/GRÜN	GD= ORO / GOLD / OR / GOLD	VT= VIOLETT / VIOLET / VIOLET / VIOLETT	RD= ROSSO / RED / ROUGE / ROT
SCHEMA FUNZIONALE REC37...			
BETRIEBSSCHEMA REC37...			
OPERATIONAL LA'OUT			
SCHEMA FUNCTIONAL REC37...			
Sheet : 7			





TRIGGERING/SAFETY DEVICES

INDICATORS/ANCILLARIES

ELECTRICAL POWER

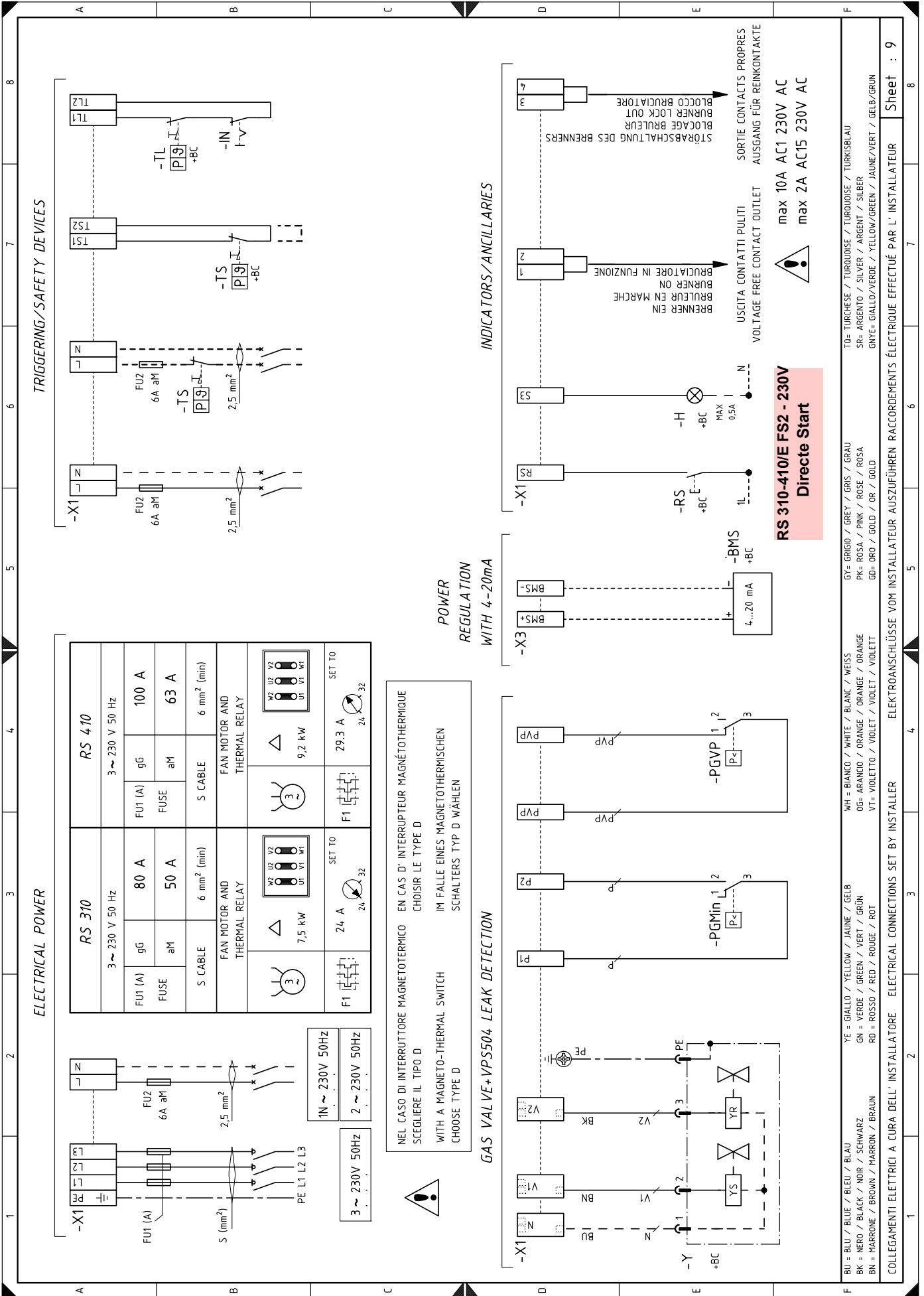
GAS VALVE+VPS504 LEAK DETECTION

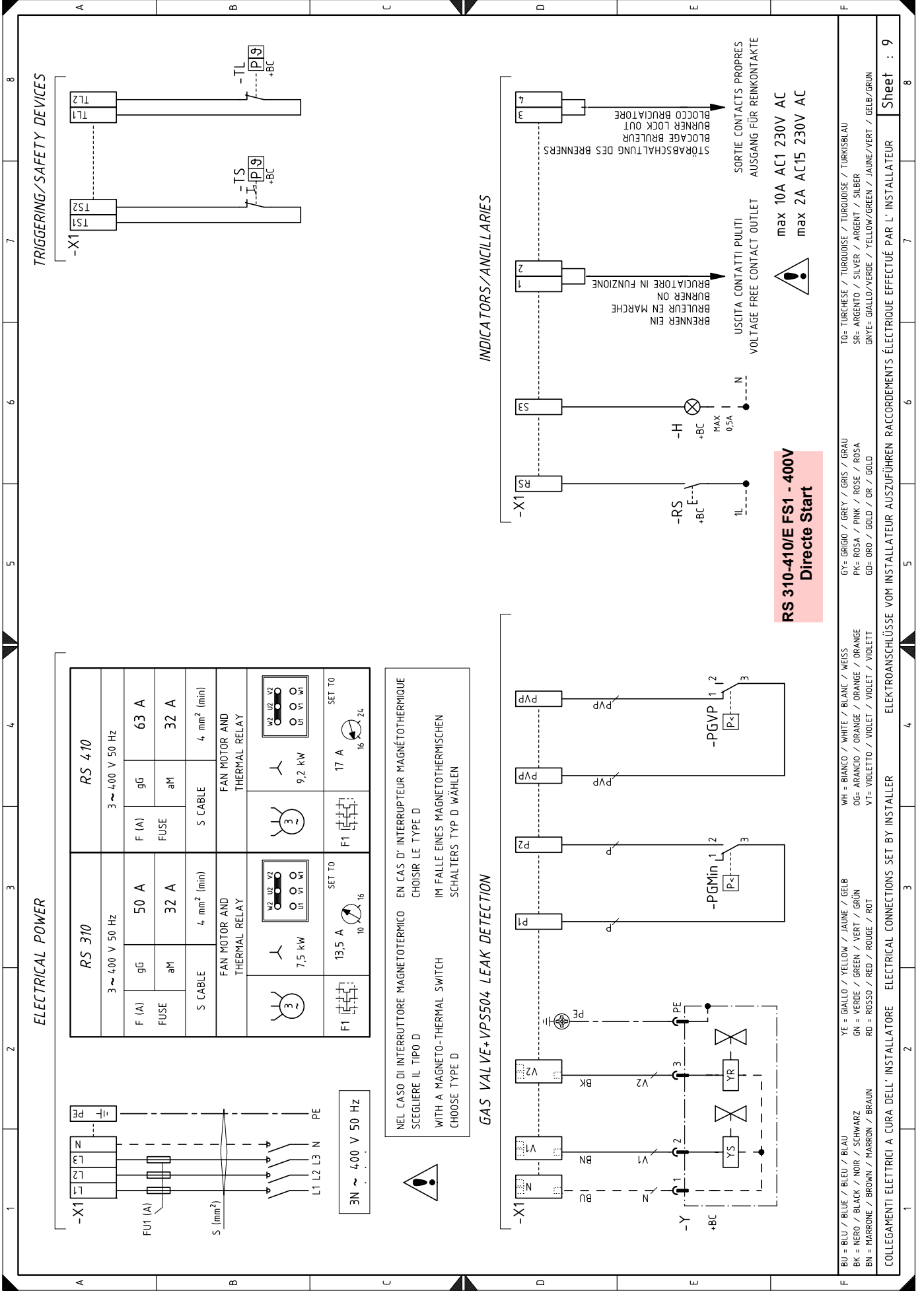
RS 310		RS 410	
3 ~ 230 V 50 Hz			
FU1 (A)	80 A	FU1 (A)	100 A
FUSE	aM	FUSE	aM
S CABLE	6 mm <sup>2</sup> (min)	S CABLE	6 mm <sup>2</sup> (min)
FAN MOTOR AND THERMAL RELAY		FAN MOTOR AND THERMAL RELAY	
	7,5 kW		9,2 kW
F1	24 A	F1	29,3 A
SET TO		SET TO	
	24 32		24 32

NEL CASO DI INTERRUITTORE MAGNETOTERMICO EN CAS D' INTERRUPTEUR MAGNÉTOHERMIQUE  
SCEGLIERE IL TIPO D  
WITH A MAGNETO-THERMAL SWITCH  
CHOOSE TYPE D

**RS 310-410/E FS1 - 230V**  
**Directe Start**

- COLLEGAMENTI ELETTRICI A CURA DELL'INSTALLATORE ELECTRICAL CONNECTIONS SET BY INSTALLER ELEKTROANSCHLÜSSE VOM INSTALLATEUR AUSZUFÜHREN RACCORDEMENTS ÉLECTRIQUE EFFECTUÉ PAR L'INSTALLATEUR
- Sheet : 9
- TO= TURCHESE / TURKOISSE / TURKOISBLAU  
SR= ARGENTO / SILVER / ARGENT / SILBER  
GNVE= GIALLO/VERDE / YELLOW/GREEN / JAUNE/VERT / GELB/GRÜN  
GY= GRIGIO / GREY / GRIS / GRAU  
PK= ROSA / PINK / ROSE / ROSA  
GD= ORO / GOLD / OR / GOLD  
WH= BIANCO / WHITE / BLANC / WEISS  
OG= ARANCIO / ORANGE / ORANGE / ORANGE  
VT= VIOLETTA / VIOLET / VIOLET / VIOLETT  
YE= GIALLO / YELLOW / JAUNE / GELB  
GN= VERDE / GREEN / VERT / GRÜN  
RD= ROSSO / RED / ROUGE / ROT  
BU= BLU / BLUE / BLEU / BLAU  
BK= NERO / BLACK / NOIR / SCHWARZ  
BN= MARRONE / BROWN / MARRON / BRAUN





ELECTRICAL POWER

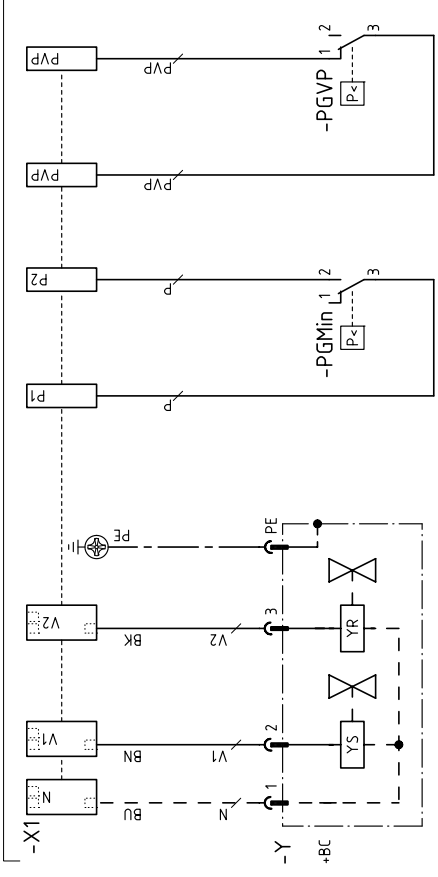
<b>RS 310</b>		<b>RS 410</b>	
3 ~ 400 V 50 Hz			
F (A)	50 A	F (A)	63 A
FUSE	aM	FUSE	aM
S CABLE	4 mm <sup>2</sup> (min)	S CABLE	4 mm <sup>2</sup> (min)
FAN MOTOR AND THERMAL RELAY		FAN MOTOR AND THERMAL RELAY	
3	13,5 A	3	9,2 kW
F1	10 16	F1	16 24
SET TO		SET TO	

NEL CASO DI INTERRUPTORE MAGNETOTERMICO EN CAS D' INTERRUPTEUR MAGNÉTOTHERMIQUE  
SCEGLIERE IL TIPO D  
CHOISIR LE TYPE D

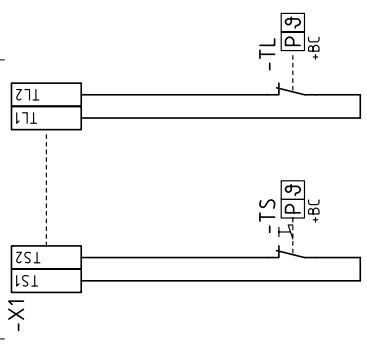
WITH A MAGNETO-THERMAL SWITCH  
CHOOSE TYPE D

IM FALLE EINES MAGNETOTHERMISCHEN  
SCHALTERS TYP D WÄHLEN

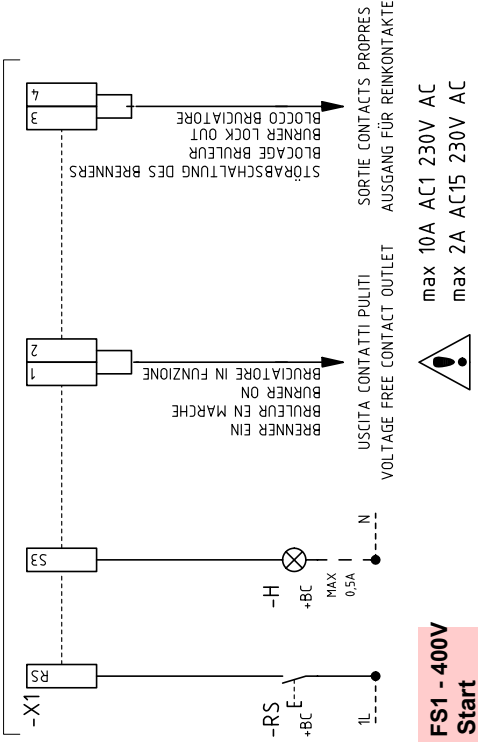
GAS VALVE+VPS504 LEAK DETECTION



TRIGGERING/SAFETY DEVICES



INDICATORS/ANCILLARIES



**RS 310-410/E FS1 - 400V**  
**Direct Start**

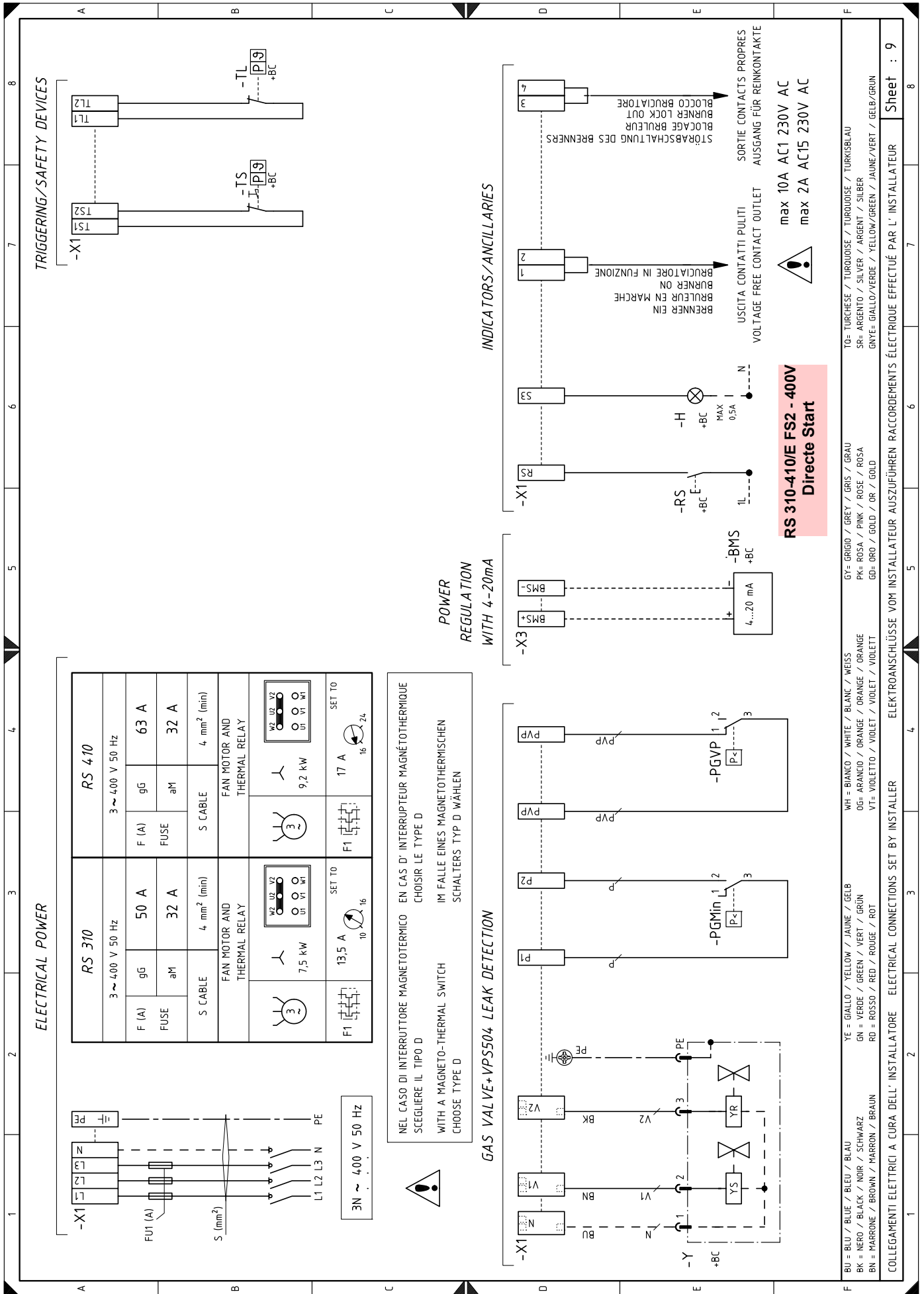


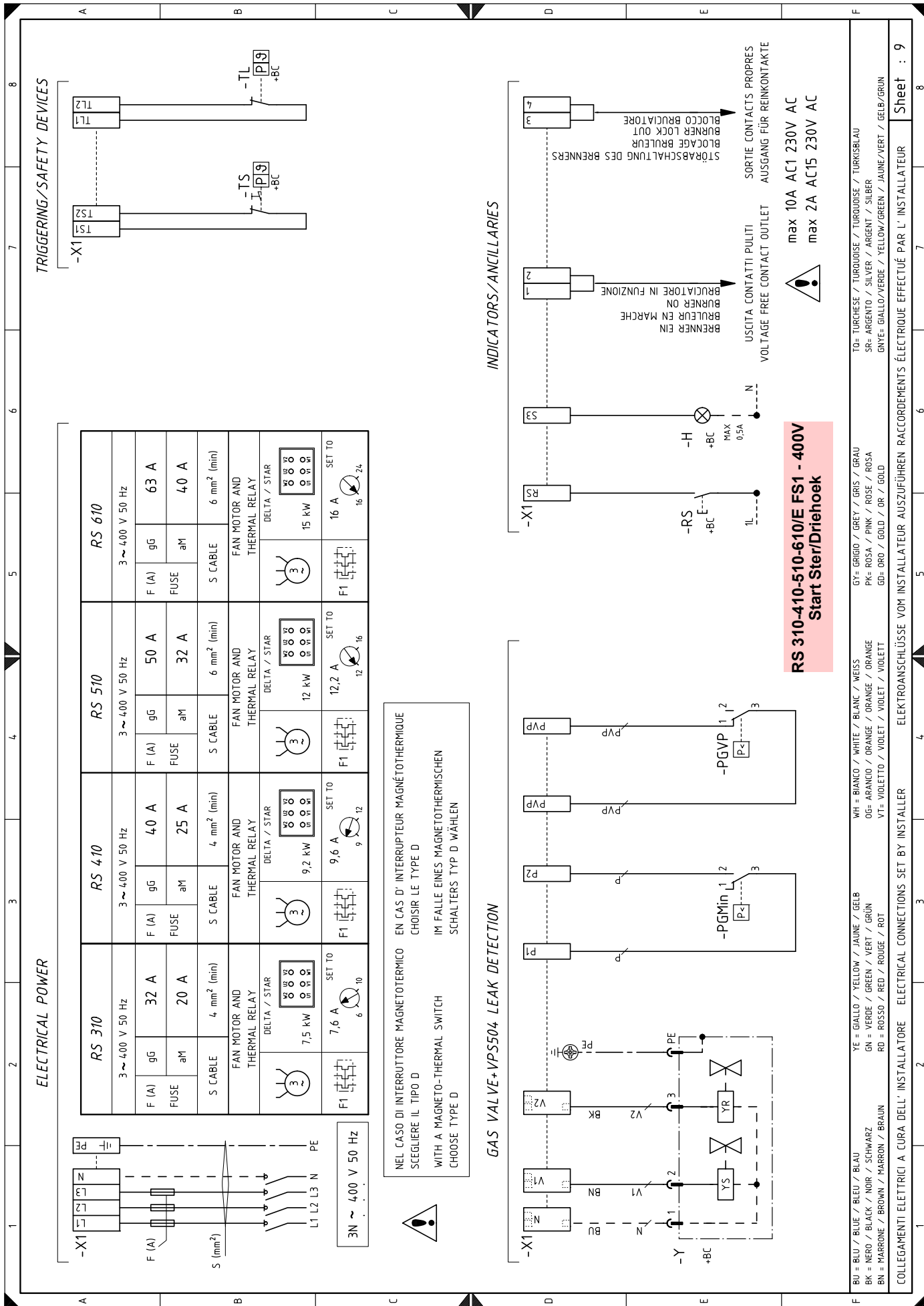
max 10A AC1 230V AC  
max 2A AC15 230V AC

F	BU = BLU / BLEU / BLAU	YE = GIALLO / YELLOW / JAUNE / GELB	WH = BIANCO / WHITE / BLANC / WEISS	GY = GRIGIO / GREY / GRIS / GRAU	TO = TURCHESE / TURKOISE / TURKOISBLAU
	BK = NERO / BLACK / NOIR / SCHWARZ	GN = VERDE / GREEN / VERT / GRÜN	OG = ARANCIO / ORANGE / ORANGE / ORANGE	PK = ROSA / PINK / ROSE / ROSA	SR = ARGENTO / SILVER / ARGENT / SILBER
	BN = MARRONE / BROWN / MARRON / BRAUN	RD = ROSSO / RED / ROUGE / ROT	VT = VIOLETT / VIOLET / VIOLET / VIOLETT	GD = ORO / GOLD / OR / GOLD	GNVE = GIALLO/VERDE / YELLOW/GREEN / JAUNE/VERT / GELB/GRÜN

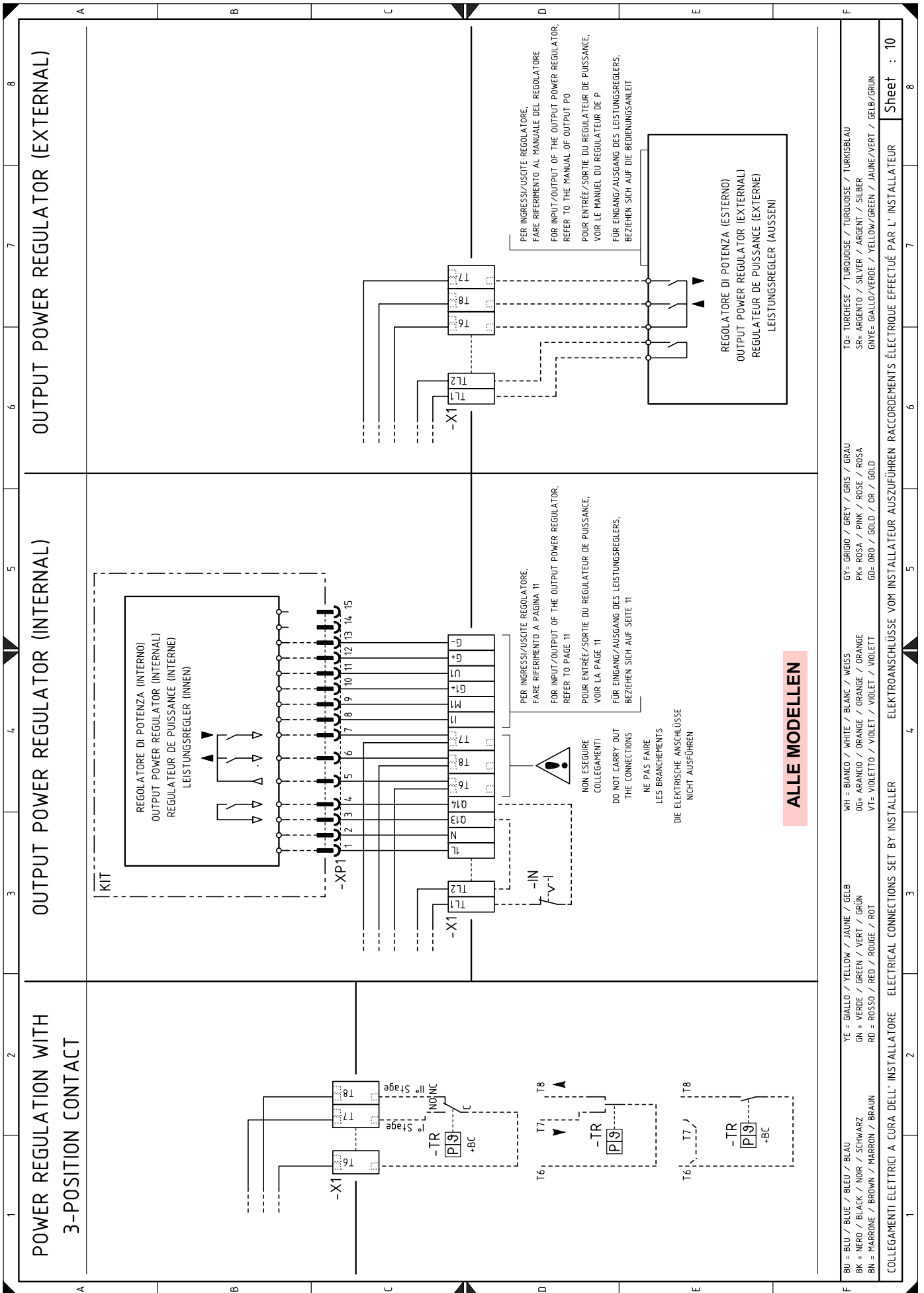
COLLEGAMENTI ELETTRICI A CURA DELL'INSTALLATORE ELECTRICAL CONNECTIONS SET BY INSTALLER ELEKTROANSCHLÜSSE VOM INSTALLATEUR AUSZUFÜHREN RACCORDEMENTS ÉLECTRIQUE EFFECTUÉ PAR L'INSTALLATEUR

Sheet : 9



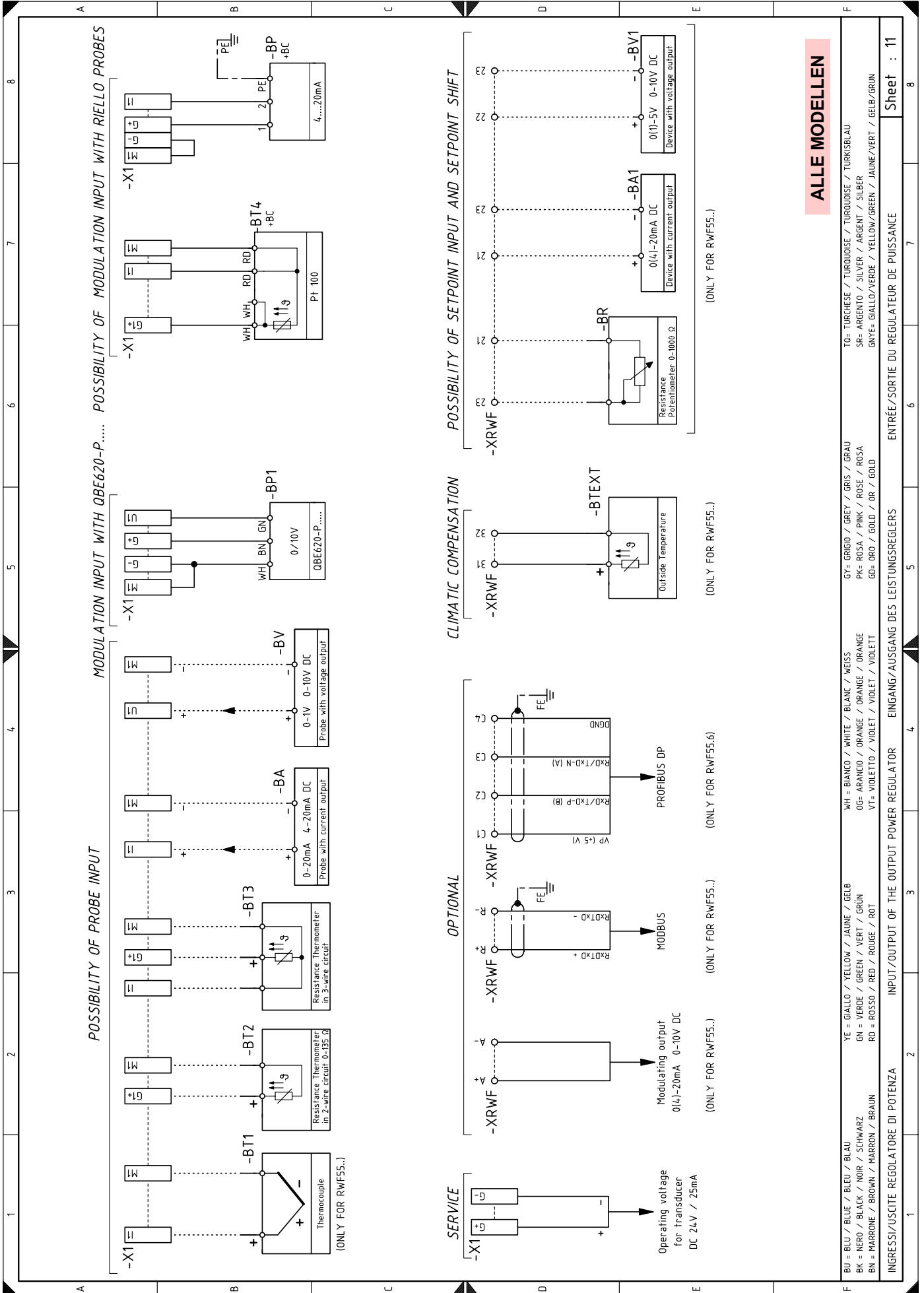






**ALLE MODELLEN**

COLLEGAMENTI ELETTRICI A CURA DELL'INSTALLATORE	ELECTRICAL CONNECTIONS SET BY INSTALLER	ELEKTROANSCHLÜSSE VOM INSTALLATEUR AUSZUFÜHREN	RACCORDÉMENTS ÉLECTRIQUE EFFECTUÉ PAR L'INSTALLATEUR	Sheet : 10
---	---	--	--	------------



## Legende van de elektriciteitsschema's

A1	Elektronische nok	XPD	Stekker voor display
A2	Unit weergave en ijking	XPGMax	Connector maximumgasdrukschakelaar
B1	Vermogenregelaar RWF50 intern	XPGMin	Connector minimumgasdrukschakelaar
B2	Meter brandstofpeil	XPGVP	Connector gasdrukschakelaar voor dichtingscontrole
BA	Sonde met uitgang met stroom	XRWF	Klemmenbord vermogenregelaar RWF50
BA1	Inrichting met uitgang met stroom voor wijziging setpoint op afstand		
BMS	4-20mA modulatie command		
BP	Druksonde		
BP1	Druksonde		
BR	Potentiometer setpoint op afstand		
BT1	Sonde met thermokoppel		
BT2	Sonde Pt100 met 2 draden		
BT3	Sonde Pt100 met 3 draden		
BT4	Sonde Pt100 met 3 draden		
BTEXT	Externe sonde voor de klimatische compensatie van de setpoint		
BV	Sonde met uitgang met spanning		
BV1	Inrichting met uitgang met spanning voor wijziging setpoint op afstand		
F1	Thermisch relais ventilatormotor		
FU	Beschermingszekering hulpcircuits		
G1	Belastingsindicator		
G2	Interface verbinding met systeem Modbus		
H	Uitgang voor verlichte signalering brander in werking		
IN	Elektrische schakelaar voor handmatige stillegging brander		
ION	Ionisatiesonde		
KL1	Contactgever starter ster/driehoek		
KM	Contactgever directe start		
KT1	Contactgever driehoek starter ster/driehoek		
KS1	Contactgever ster starter ster/driehoek		
KST1	Timer starter ster/driehoek		
K1	Relais uitgang schone contacten brander aan		
K2	Relais uitgang schone contacten vergrendeling brander		
MV	Ventilatormotor		
PA	Luchtdrukschakelaar		
PE	Aarding brander		
PGMax	Maximum gasdrukschakelaar		
PGMin	Minimumgasdrukschakelaar		
PGVP	Gasdrukschakelaar voor dichtingscontrole		
RS	Ontgrendelingsknop brander		
S2	Keuzeschakelaar ON/OFF		
SM1	Servomotor lucht		
SM2	Servomotor gas		
TA	Ontstekingstransformator		
TL	Limietthermostaat/drukschakelaar		
TR	Regelthermostaat/drukschakelaar		
TS	Veiligheidsthermostaat/drukschakelaar		
Y	Regelventiel gas + veiligheidsventiel gas		
X1	Klemmenbord hoofdvoeding		
X3	Klemmenbord voor 4-20mA modulatie command		

---

**RIELLO**

RIELLO S.p.A.  
I-37045 Legnago (VR)  
Tel.: +39.0442.630111  
[http:// www.riello.it](http://www.riello.it)  
[http:// www.riello.com](http://www.riello.com)