

SK Plynové horáky s núteným obehom vzduchu

Modulačný režim



KÓD	MODEL	TYP
20074269	RS 310/EV BLU	1138T2
20074271	RS 410/EV BLU	1135T2
20074272	RS 510/EV BLU	1136T2
20074273	RS 610/EV BLU	1137T2



Preklad pôvodného návodu

1	Základné informácie a upozornenia	3
1.1	Informácie o návode na použitie	3
1.1.1	Úvod	3
1.1.2	Iné nebezpečenstvá	3
1.1.3	Ostatné symboly	3
1.1.4	Odozdanie zariadenia a návodu na použitie	4
1.2	Záruka a zodpovednosť	4
2	Bezpečnosť a prevencia	5
2.1	Základné predpoklady	5
2.2	Odborná príprava pracovníkov	5
3	Technické parametre horáka	6
3.1	Označenie horákov	6
3.2	Dostupné modely	7
3.3	Kategórie horáka – Krajiny určenia	7
3.4	Technické údaje	7
3.5	Elektrické údaje	8
3.6	Obrysový rozmery	9
3.7	Pracovný rozsah	10
3.8	Testovací kotol	11
3.9	Príslušenstvo	11
3.10	Opis horáka	12
3.11	Opis elektrického rozvádzača	13
3.12	Zariadenie (REC37 ...)	14
3.13	Postupnosť činnosti horáka	16
3.13.1	Zoznam fáz	17
3.14	Prevádzka ovládacieho panela	17
3.14.1	Opis symbolov na displeji	17
3.14.2	Opis tlačidiel	18
3.15	Servomotor (SQM33....)	19
4	Inštalácia	20
4.1	Bezpečnostné predpisy pre inštaláciu	20
4.2	Manipulácia	20
4.3	Predbežné kontroly	20
4.4	Pracovná poloha	21
4.5	Príprava kotla	21
4.5.1	Prevrtanie dier v doske kotla	21
4.5.2	Dĺžka dýzy	21
4.6	Montáž horáka na kotol	21
4.7	Prístupnosť vnútornej časti hlavy	22
4.8	Poloha sonda – elektróda	23
4.9	Škrtiaca klapka plynu	23
4.10	Nastavenie spaľovacej hlavy	24
4.11	Tlaky plynu	25
4.11.1	Vedenie prívodu plynu (Príklad) - Funkčné detaily nájdete v príručke plynovej prípojky	25
4.11.2	Plynová rampa	26
4.11.3	Montáž plynovej rampy	26
4.11.4	Tlak plynu	27
4.12	Elektrické zapojenie	28
4.12.1	Prevliekanie napájacích káblov a externých pripojení	29
5	Uvedenie do prevádzky, kalibrácia a činnosť horáka	30
5.1	Bezpečnostné informácie pre prvé uvedenie do prevádzky	30
5.2	Nastavenia pred zapnutím zariadenia	30

5.3	Postup spustenia	30
5.4	Nastavenie vzduchu/paliva	31
5.4.1	Nastavenie vzduchu pre maximálny výkon	31
5.4.2	Systém regulácie vzduchu/paliva a modulácie výkonu	31
5.4.3	Nastavenie horáka	31
5.4.4	Výkon pri zapalovaní	31
5.4.5	Maximálny výkon	31
5.4.6	Minimálny výkon	31
5.5	Konečné nastavenie presostatov	32
5.5.1	Presostat vzduchu	32
5.6	Nastavenie presostatov	33
5.6.1	Presostat maximálneho tlaku plynu	33
5.6.2	Presostat minimálneho tlaku plynu	33
5.6.3	Presostat súpravy PVP	33
5.7	Režimy zobrazenia a programovania	34
5.7.1	Normálny režim	34
5.7.2	Režim Info	35
5.7.3	Režim Servis	36
5.7.4	Režim Parametre	36
5.8	Postup úpravy parametra	37
5.8.1	Zmena parametra „rampa zrýchlenia/spomalenia“	39
5.8.2	Zmena parametra pre nepretržitú/prerušovanú prevádzku (FS2/FS1)	39
5.9	Postup spustenia	40
5.10	Postup Backup/Restore (zálohovanie/obnovenie)	42
5.10.1	Backup	42
5.10.2	Restore	43
5.10.3	Zoznam parametrov	45
5.11	Štandardný chod	49
5.12	Chybné zapálenie	49
5.13	Vypnutie horáka v prevádzke	50
5.14	Vypnutie horáka	50
5.15	Záverečné kontroly (s horákom v činnosti)	50
6	Údržba	51
6.1	Bezpečnostné predpisy pre údržbu	51
6.2	Plán údržby	51
6.2.1	Časové intervaly údržby	51
6.2.2	Test bezpečnosti – so zatvoreným prívodom plynu	51
6.2.3	Kontrola a čistenie	51
6.2.4	Bezpečnostné prvky	52
6.2.5	Meranie ionizačného prúdu	53
6.2.6	Kontrola tlaku vzduchu a plynu v spaľovacej hlave	53
6.3	Kontrola polohy snímača otáčok	54
6.4	Otvorenie horáka	55
6.5	Zatvorenie horáka	55
7	Problémy - Príčiny - Náprava	56
7.1	Zoznam kódov porúch	56
A	Príloha – Príslušenstvo	64
B	Príloha – Schéma elektrického rozvádzača	66

1 Základné informácie a upozornenia

1.1 Informácie o návode na použitie

1.1.1 Úvod

Návod na použitie priložený k horáku:

- Tvorí neoddeliteľnú a zásadnú súčasť výrobku, ktorý musí vždy sprevádzať. Návod musí byť starostlivo uložený tak, aby bol kedykoľvek k dispozícii a musí sprevádzať horák aj pri postúpení inému vlastníkovi alebo prevádzkovateľovi resp. pri presťahovaní do iného podniku. Ak sa poškodí alebo stratí, je potrebné požiadať miestne príslušný Servis technickej podpory o nový exemplár.
- Návod je určený pre odborne spôsobilé osoby.
- Poskytuje dôležité pokyny a výstrahy, týkajúce sa bezpečnosti pri inštalácii, uvedení do prevádzky a údržbe horáka.

Symbole použité v návode

V určitých častiach návodu sú umiestnené výstražné trojuholníky, ktoré signalizujú NEBEZPEČENSTVO. Venujte im potrebnú pozornosť, pretože upozorňujú na potenciálne nebezpečné situácie.

1.1.2 Iné nebezpečenstvá

Nebezpečenstvá môžu mať 3 úrovne, ako je ďalej uvedené.



Najvyššia úroveň nebezpečenstva!

Týmto symbolom sú označené operácie, ktoré pri nesprávnom postupe spôsobia vážne poranenia, smrť alebo dlhodobé poškodenie zdravia.



Týmto symbolom sú označené operácie, ktoré pri nesprávnom postupe môžu spôsobiť vážne poranenia, smrť alebo dlhodobé poškodenie zdravia.



Týmto symbolom sú označené operácie, ktoré pri nesprávnom postupe môžu spôsobiť poškodenie stroja a/alebo zdravia.

1.1.3 Ostatné symboly



POZOR! ČASTI ZARIADENIA POD NAPÄTÍM

Týmto symbolom sú označené operácie, u ktorých pri nesprávnom postupe hrozí zásah elektrickým prúdom so smrteľnými následkami.



POZOR! ZÁPALNÝ MATERIÁL

Tento symbol upozorňuje na prítomnosť zápalných látok.



NEBEZPEČENSTVO POPÁLENIA

Tento symbol upozorňuje na riziko popálenia pri vysokých teplotách.



NEBEZPEČENSTVO STLAČENIA KONČATÍN

Tento symbol upozorňuje na pohyblivé zariadenia: nebezpečenstvo stlačenia končatín.



POZOR! ZARIADENIA V CHODE!

Tento symbol upozorňuje na nebezpečenstvo pri priblížení končatín k pohyblivým strojovým častiam: nebezpečenstvo pomliaždenia.



NEBEZPEČENSTVO VÝBUCHU

Tento symbol upozorňuje na miesta, v ktorých môže hroziť výbušná atmosféra. Výbušná atmosféra je zmes vzduchu a horľavých látok vo forme plynov, pár, hmly alebo prachu pri atmosferických podmienkach, v ktorej sa po iniciácii rozšíri horenie do celej nespálenej zmesi



OSOBNÉ OCHRANNÉ PROSTRIEDKY

Týmto symbolmi sú označené prostriedky, ktoré musí pracovník používať na svoju ochranu pred rizikom, ktoré ohrozuje jeho bezpečnosť alebo zdravie pri vykonávaní pracovných činností.



POVINNOSŤ NAMONTOVAŤ OCHRANNÝ KRYT A VŠETKY BEZPEČNOSTNÉ A OCHRANNÉ ZARIADENIA

Tento symbol znamená povinnosť namontovať na miesto ochranný kryt a všetky bezpečnostné a ochranné prvky horáka po vykonaní údržby, vyčistení alebo po prehliadke.



OCHRANA ŽIVOTNÉHO PROSTREDIA

Tento symbol označuje pokyny k používaniu strojového zariadenia v súlade so zásadami ochrany životného prostredia.



DÔLEŽITÉ INFORMÁCIE

Týmto symbolom sú označené dôležité informácie, ktoré je potrebné mať na zreteli.



Týmto symbolom sú označené dôležité informácie, ktoré je potrebné mať na zreteli.



Týmto symbolom sú označené položky zoznamu.

Použité skratky

Kap.	Kapitola
Obr.	Obrázok
Str.	Strana
Sek.	Sekcia
Tab.	Tabuľka

1.1.4 Odovzdanie zariadenia a návodu na použitie

Pri odovzdávaní zariadenia musia byť splnené tieto podmienky:

- Návod na použitie musí odovzdať používateľovi dodávateľ zariadenia s upozornením, že návod musí byť uložený na mieste, kde je nainštalovaný tepelný generátor.
- V návode na použitie sú uvedené tieto údaje:
 - výrobné číslo horáka

.....

- adresa a telefónne číslo najbližšieho Strediska technickej podpory

.....

.....

.....

- Dodávateľ zariadenia poskytne používateľovi podrobné informácie o týchto aspektoch:

- použitie zariadenia
 - prípadné ďalšie odovzdávacie skúšky, ktoré by mohli byť nevyhnutné pred uvedením zariadenia do činnosti
 - údržba a nutnosť vykonať prehliadku zariadenia najmenej raz ročne špecialistom povereným výrobcom alebo iným špecializovaným technikom
- Pre zaistenie pravidelných prehliadok odporúča výrobca uzavrieť Zmluvu o vykonávaní údržby.

1.2 Záruka a zodpovednosť

Výrobca ručí za svoje nové výrobky počínajúc ich nainštalovaním v súlade s platnými predpismi a/alebo v súlade s kúpno-predajnou zmluvou. Pri prvom uvedení do prevádzky skontrolujte, či je horák neporušený a kompletný.



UPOZORNENIE

Nedodržiavanie pokynov, uvedených v tomto návode, nedbanlivosť pri práci, nesprávny spôsob inštalácie a zavádzanie nedovolených úprav sú dôvodom pre zrušenie záruky, ktorú výrobca poskytuje na horák.

Konkrétne, právo na záruku a zodpovednosť za škody na zdraví a/alebo majetku zaniká v prípade, že tieto škody možno pripísať niektorým z nasledujúcich príčin:

- nesprávna inštalácia, uvedenie do prevádzky, použitie a údržba horáka
- nedovolené, nesprávne a rozumne nepredpokladané použitie horáka
- zásahy osôb bez odbornej spôsobilosti
- vykonanie neschválených úprav na zariadení
- použitie horáka s chybnými, nesprávne použitými a/alebo nefunkčnými bezpečnostnými prvkami
- nainštalovanie doplnkového príslušenstva, ktoré nebolo skolaudované spolu s horákom
- použitie palív, ktoré nie sú vhodné pre tento horák
- závady na prívode paliva
- používanie horáka aj po výskyte chyby a/alebo poruchy
- neodborne vykonané opravy a/alebo revízie
- úprava spaľovacej komory zavedením vložiek, ktoré nedovoľujú regulovať plameň v súlade s konštrukčnými predpokladmi
- nedostatočná a neodborná kontrola a starostlivosť o komponenty horáka, ktoré sú najviac vystavené opotrebovaniu
- použitie iných než originálnych náhradných dielov, sád, výbavy a voliteľného príslušenstva
- vyššia moc

Výrobca taktiež odmieta akúkoľvek zodpovednosť v prípade nedodržiavania pokynov, uvedených v tomto návode.

2 Bezpečnosť a prevencia

2.1 Základné predpoklady

Horáky sú navrhnuté a vyrobené v zhode s platnými normami a predpismi, a s použitím známych technických zásad bezpečnosti, s predvídaním situácií potenciálne hroziaceho nebezpečenstva.

Napriek tomu je nutné mať na zreteli, že neopatrné a neodborné používanie tohto zariadenia môže viesť k situáciám, kde môže hroziť smrteľné nebezpečenstvo tretím osobám, ako aj poškodenie horáka alebo iné hmotné škody. Roztržitosť, ľahkovážnosť a podceňovanie predpisov sú častou príčinou úrazov, rovnako ako aj únava a ospalivosť.

Venujte pozornosť nasledujúcim zásadám:

- Horák smie byť využívaný len na účely, na ktoré je explicitne určený. Každé iné využitie sa považuje za nesprávne a teda aj nebezpečné.

Predovšetkým:

Je určený pre montáž na kotly využívajúce vodu, paru, diatermický olej, a na iné spotrebiče, ktoré výrobca explicitne uvádza.

Druh paliva, jeho tlak a frekvencia napájacieho elektrického prúdu, minimálny a maximálny prietok, nastavený pre horák, natlakovanie spaľovacej komory, rozmery spaľovacej komory, teplota prostredia sú parametre, ktoré musia spĺňať predpísané rozsahy hodnôt, uvedené v návode na použitie.

- Je zakázané vykonávať úpravy na horáku za účelom zmeniť jeho výkon a účel.
- Horák sa musí používať len so zaistením nespochybniteľnej technickej bezpečnosti. Prípadné poruchy, ktoré by mohli narušiť bezpečnosť, je potrebné bezodkladne odstrániť.
- Je zakázané otvárať alebo zasahovať do komponentov horáka, s výnimkou častí, ktoré vyžadujú údržbu.
- Vymieňať je možné len tie diely, ktoré určil výrobca.



UPOZORNENIE

Výrobca ručí za bezpečné a správne fungovanie horáka len za predpokladu, že všetky jeho komponenty sú nepoškodené a správne namontované.

2.2 Odborná príprava pracovníkov

Používateľ je osoba, organizácia alebo firma, ktorá zakúpila stroj s úmyslom používať ho na účely, pre ktoré je určený. Zodpovedá sa stroj a za odbornú prípravu osôb, ktoré budú poverené pracovať so zariadením.

Používateľ:

- sa zaväzuje zveriť stroj výlučne odborne spôsobilým osobám, vyškoleným pre zverenú prácu;
- sa zaväzuje primeraným spôsobom informovať svojich pracovníkov o použití a dodržiavaní bezpečnostných predpisov. V súvislosti s tým sa zaväzuje zaistiť, aby každý pracovník pre potreby svojej práce ovládal návod na použitie a bezpečnostné predpisy.
- Pracovníci sú povinní sledovať všetky výstražné a bezpečnostné symboly, umiestnené na stroji, a chovať sa v ich dôsledku.
- Pracovníci nesmú z vlastnej iniciatívy vykonávať žiadne operácie ani zásahy, ktoré nespádajú do ich kompetencie.
- Pracovníci sú povinní nahlásiť svojmu nadriadenému každý problém alebo nebezpečnú situáciu, ktoré sa vyskytnú.
- Montáž dielov iných značiek alebo prípadné úpravy môžu viesť k zmene pracovných charakteristík stroja a následne ohroziť prevádzkovú bezpečnosť. Výrobca preto odmieta akúkoľvek zodpovednosť za všetky škody, ktoré by vznikli v dôsledku použitia iných než originálnych náhradných dielov.

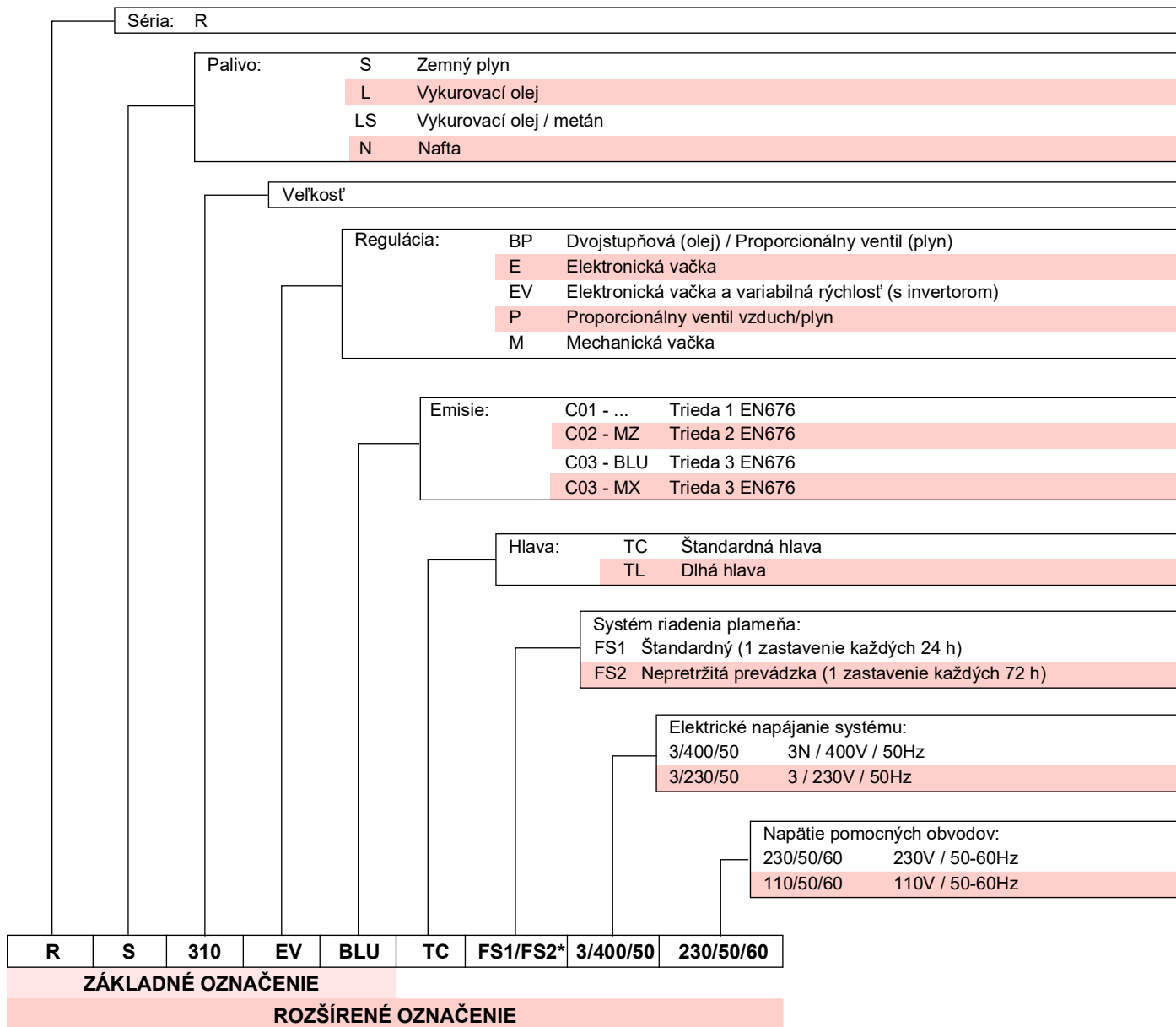
Ďalej:



- je povinný zaistiť všetky potrebné opatrenia, ktoré zabránia nepovolným osobám prístup k stroju
- je povinný informovať výrobcu v prípade zistenia závad alebo porúch na systémoch protiúrazovej ochrany, ako aj každú situáciu, ktorá by mohla byť potenciálne nebezpečná
- pracovníci sú povinní vždy používať osobné ochranné prostriedky, predpísané právnymi predpismi, a dodržiavať pokyny uvedené v tomto návode

3 Technické parametre horáka

3.1 Označenie horákov



UPOZORNENIE

* Horák opúšťa továreň pripravený na prevádzku FS1. Ak sa vyžaduje prevádzka FS2, pozri odsek „Zmena parametra pre nepretržitú/prerušovanú prevádzku (FS2/FS1)“ na str. 39.

3.2 Dostupné modely

Označenie	Napätie	Spúšťanie	Kód
RS 310/EV BLU FS1/FS2	3/400/50	Menič	20074269
RS 410/EV BLU FS1/FS2	3/400/50	Menič	20074271
RS 510/EV BLU FS1/FS2	3/400/50	Menič	20074272
RS 610/EV BLU FS1/FS2	3/400/50	Menič	20074273

Tab. A

3.3 Kategórie horáka – Krajiny určenia

Kategória plynu	Krajina určenia
I2E	LU - PL
I2E(R)	BE
I2EK	NL
I2ELL	DE
I2Er	FR
I2H	AT - BG - CH - CZ - DK - EE - ES - FI - GB - GR - HU - IE - IS - IT - LT - LV - NO - PT - RO - SE - SI - SK - TR

Tab. B

3.4 Technické údaje

Model	RS 310/EV BLU	RS 410/EV BLU	RS 510/EV BLU	RS 610/EV BLU
Typ (FS1/FS2*)	1138T2	1135T2	1136T2	1137T2
Výkon ⁽¹⁾ Kapacita ⁽¹⁾	min max	–	kW	400/1200 ÷ 3630 500/1500 ÷ 4450 680/1800 ÷ 5250 1000/2200 ÷ 6250
Palivo	Zemný plyn: G20 (metán) - G25			
Prevádzka	FS1: Prerušovaná (min. 1 zastavenie za 24 hod.) - FS2: Nepretržitá (min. 1 zastavenie za 72 hod.)			
Štandardné použitie	Kotly: vodný, parný, termoolejový			
Teplota prostredia	°C 0 – 50			
Teplota spaľovacieho vzduchu	°C max 60			
Hlučnosť ⁽³⁾	Akustický tlak Akustický výkon	dB(A)		78 89 80 91 82,5 93,5 85 96
Hmotnosť	kg			250 280
CE	Č. CE-0476DP3335			

Tab. C

- (1) Referenčné podmienky: Teplota prostredia 20 °C – Teplota plynu 15 °C – Barometrický tlak 1013 mbar – Nadm. výška 0 m n.m.
(2) Tlak na prívoде presostatu 5)(Obr. 4 na str. 12) s nulovým tlakom v spaľovacej komore a pri maximálnom výkone horáka.
(3) Akustický tlak, nameraný v laboratóriu pre spaľovanie vo výrobnom podniku, s horákom v prevádzke na testovacom kotli, pri maximálnom výkone. Akustický výkon bol meraný metódou „Free Field“ podľa normy EN 15036, a s presnosťou merania „Accuracy: Category 3“, ako udáva norma EN ISO 3746.

3.5 Elektrické údaje

Model	RS 310/EV BLU	RS 410/EV BLU
Typ (FS1/FS2*)	1138T2	1135T2
Elektrické napájanie hlavných obvodov	3N ~ 400V +/-10% 50 Hz	
Elektrický príkon kW max	9,1	10,8
Stupeň ochrany	IP 54	

Model	RS 510/EV BLU	RS 610/EV BLU
Typ (FS1/FS2*)	1136T2	1137T2
Elektrické napájanie hlavných obvodov	3N ~ 400V +/-10% 50 Hz	
Elektrický príkon kW max	14	17
Stupeň ochrany	IP 54	

Tab. D



UPOZORNENIE

* Horák opúšťa továreň pripravený na prevádzku FS1. Ak sa vyžaduje prevádzka FS2, pozri odsek „Zmena parametra pre nepretržitú/prerušovanú prevádzku (FS2/FS1)“ na str. 39.

3.6 Obrysovové rozmery

Obrysovové rozmery horáka sú uvedené na Obr. 1.

Nezabudnite, že pre kontrolu spaľovacej hlavy je potrebné horák otvoriť otočením zadnej časti na závесе.

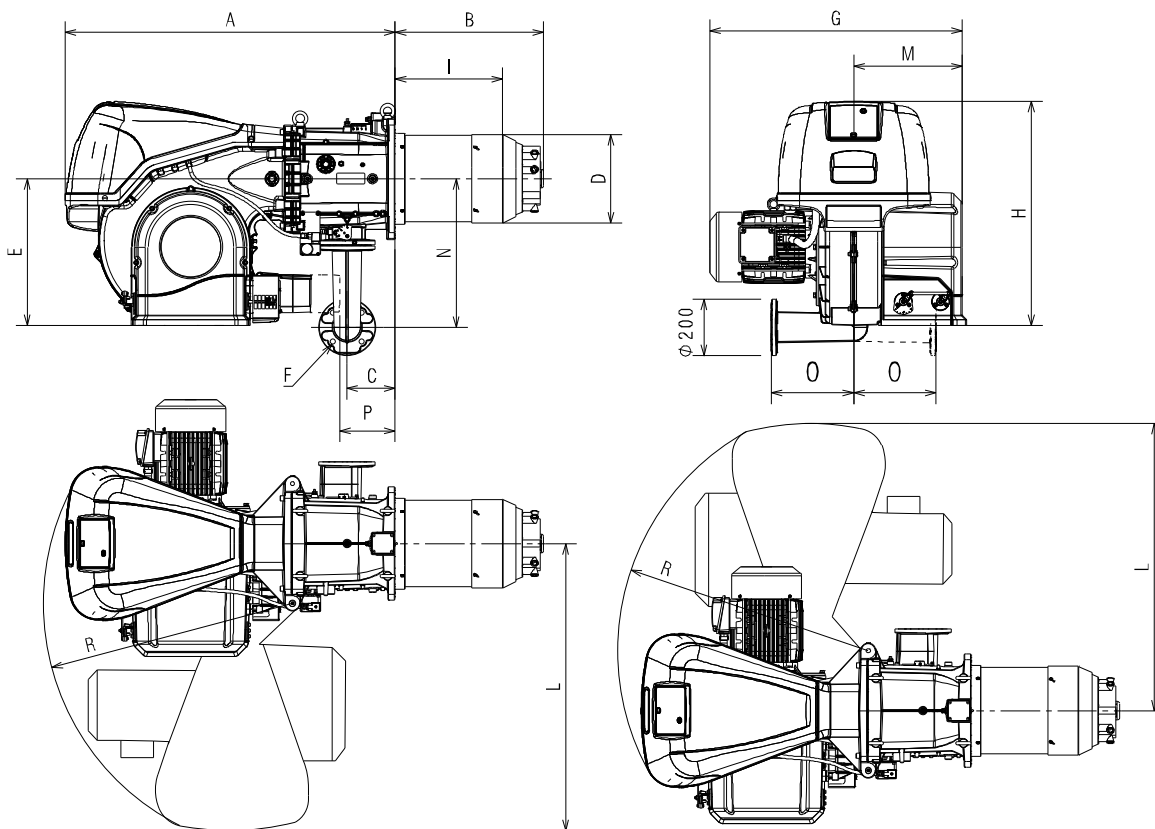
Rozmery otvoreného horáka sú označené rozmermi L a R.

Rozmer I je referenčný pre hrúbku žiaruvzdorného materiálu dvierok kotla.



UPOZORNENIE

* Plynový adaptér je určený aj na vŕtanie DN 80.



20069485

Obr. 1

mm	A	B	C	D	E	F*	G	H	I	L	M	N	O	P**	R
RS 310/EV BLU	1178	465	178	306	520	DN65	890	790	346	1015	400	528	290	177	890
RS 410/EV BLU	1178	517	178	313	520	DN65	908	790	365	1015	400	528	290	177	890
RS 510/EV BLU	1178	517	178	313	520	DN65	908	790	365	1015	400	528	290	177	890
RS 610/EV BLU	1178	517	178	334	520	DN65	980	790	365	1015	400	528	290	177	890

Tab. E

** Maximálny rozmer umožňujúci vytiahnutie krytu servomotora.

3.7 Pracovný rozsah

MAXIMÁLNY VÝKON sa volí v rámci čiarkovanej oblasti grafu (Obr. 2).

MINIMÁLNY VÝKON nesmie klesnúť pod minimálnu hodnotu na grafe:

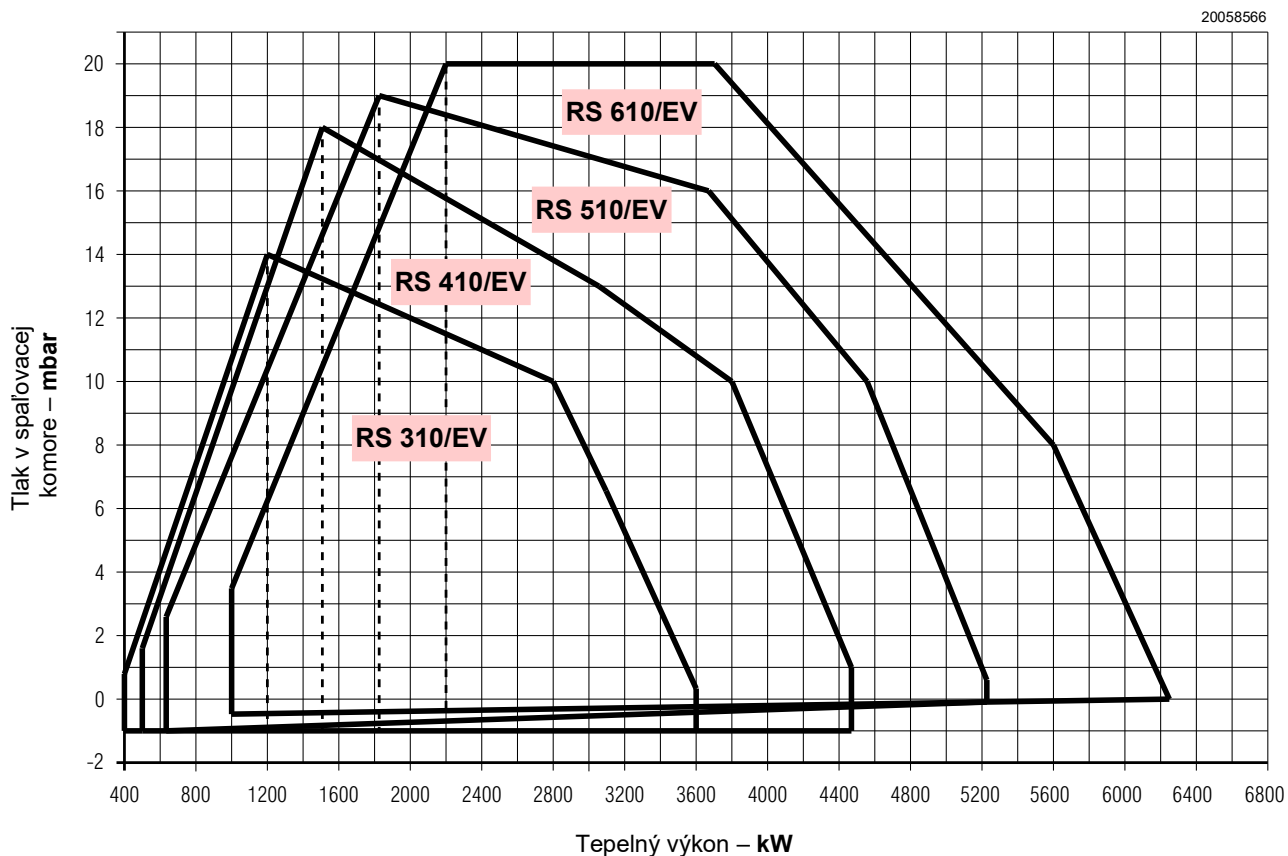


UPOZORNENIE

Pracovný rozsah (Obr. 2) bol získaný pri teplote okolia 20 °C, pri barometrickom tlaku 1013 mbar (približne 0 m n. m.) a so spaľovacou hlavou nastavenou tak, ako je uvedené na str. 24.

Model	kW
RS 310/EV BLU	400
RS 410/EV BLU	500
RS 510/EV BLU	680
RS 610/EV BLU	1000

Tab. F



Obr. 2

3.8 Testovací kotol

Kombinácia horáka a kotla nespôsobuje problémy, ak má kotol ES homologáciu a rozmery jeho spaľovacej komory sú blízke rozmerom uvedeným na grafe (Obr. 3).

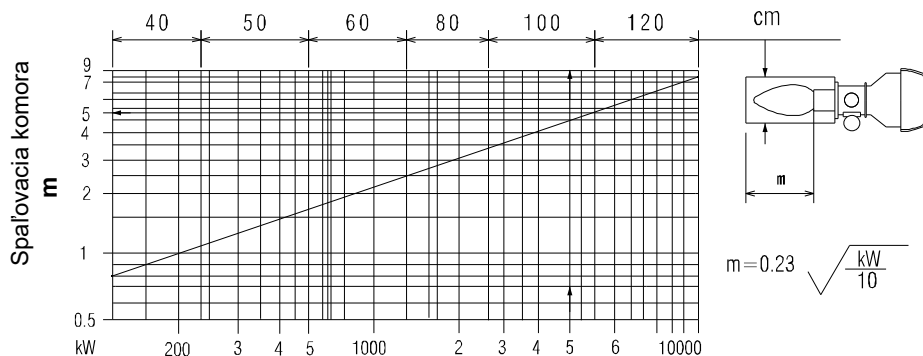
Ak sa však má horák používať s kotlom bez ES homologácie a/ alebo s kotlom so značne menšími rozmermi spaľovacej komory, ako sú rozmery uvedené na grafe, poraďte sa s výrobcami.

Pracovné rozsahy boli zistené na špeciálnych testovacích kotloch podľa normy EN 676.

Na Obr. 3 uvádzame priemer a dĺžku testovacej spaľovacej komory.

Príklad: RS 510/EV BLU

Výkon 7000 kW - priemer 120 cm - dĺžka 6 m



20057548

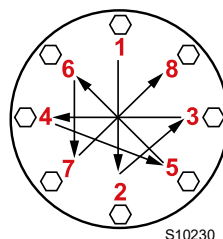
Obr. 3

3.9 Príslušenstvo

- Tesnenie pre adaptér plynovej rampy 1 Č.
- Adaptér plynovej rampy 1 Č.
- Skrutky na upevnenie adaptéra plynovej rampy: M 16 x 70. 4 Č.
- Tepelný štít. 1 Č.
- Skrutky M 18 x 60 pre upevnenie príruby horáka na kotol . . 4 Č.
- Súprava káblových priechodiek pre vstup voliteľných elektrických zapojení 1 Č.
- Matice M16 na upevnenie plynového kolena k objímke . . . 8 Č.
- Svorníky M16X60 na upevnenie plynového kolena k objímke 1 Č.
- Návod 1 Č.
- Katalóg náhradných dielov 1 Č.



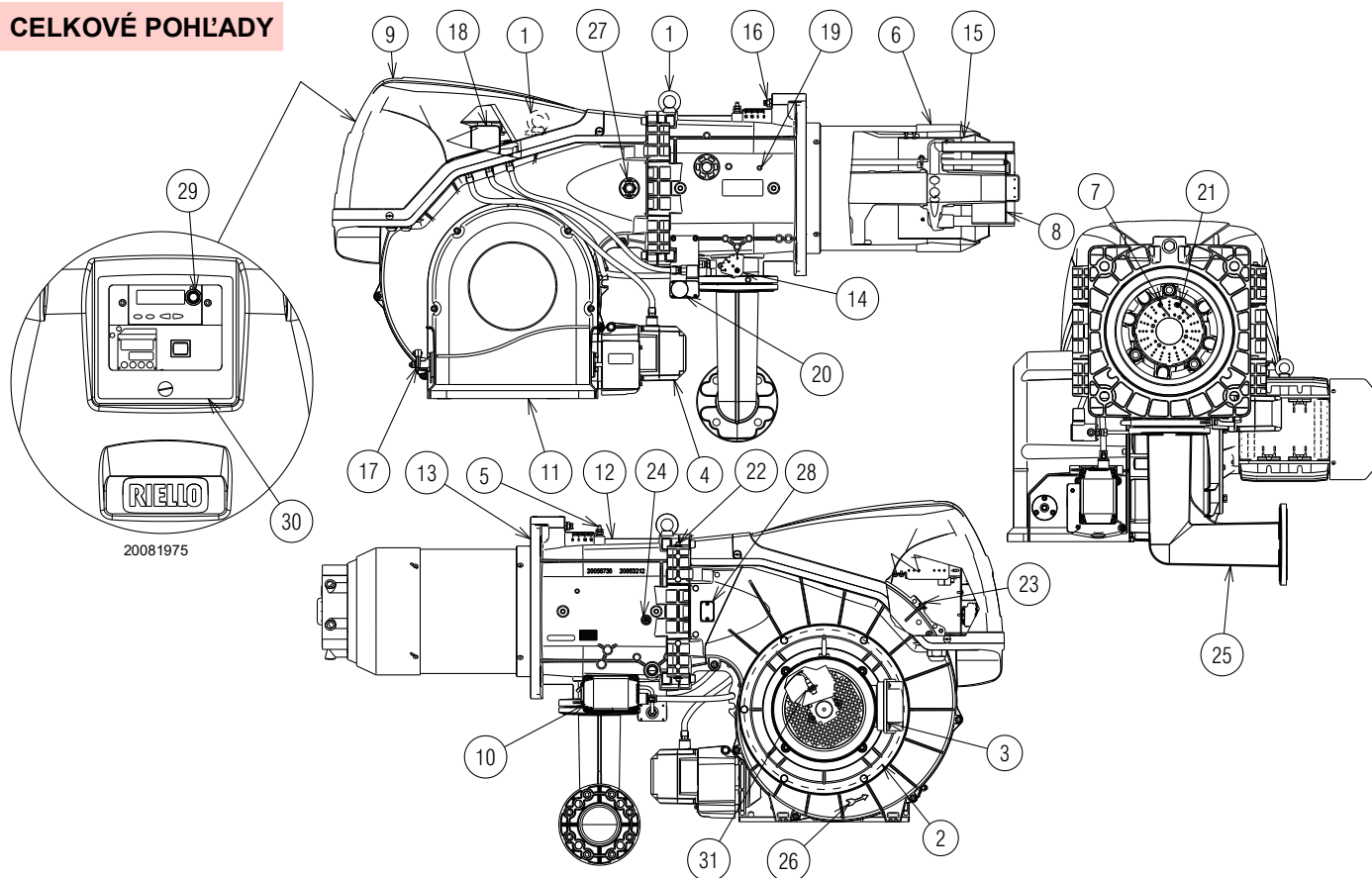
Odporúča sa utiahnuť skrutky plynovej príruby na moment **40 Nm ±10 %**.



Matice privijte postupoma (najprej na 30 %, potom 60 % in na koncu 100 %) skladno s križno shemo, ki je predstavljena na sliki.

3.10 Opis horáka

CELKOVÉ POHLADY



Obr. 4

- 1 Zdvíhacie oká
- 2 Obehové koleso
- 3 Motor ventilátora
- 4 Servomotor vzduchovej klapky
- 5 Tlaková prípojka plynu spaľovacej hlavy
- 6 Spaľovacia hlava
- 7 Zapaľovacia elektróda
- 8 Kotúč stabilizátora plameňa
- 9 Kryt elektrického rozvádzača
- 10 Servomotor škrtiacej klapky plynu
- 11 Vstup vzduchu ventilátora
- 12 Objímka
- 13 Štít pre pripevnenie ku kotlu
- 14 Škrtiaca klapka plynu
- 15 Uzáver
- 16 Skrutka na pohyb spaľovacej hlavy
- 17 Ovládacia páka klapiek so stupnicou
- 18 Presostat vzduchu
- 19 Tlaková prípojka vzduchu spaľovacej hlavy
- 20 Presostat maximálneho tlaku plynu s tlakovou prípojkou
- 21 Sonda pre kontrolu prítomnosti plameňa
- 22 Záves na otvorenie horáka
- 23 Tlaková prípojka pre presostat vzduchu „+“
- 24 Tlakové prípojky vzduchu spaľovacej hlavy
- 25 Adaptér pre plynovú rampu
- 26 Indikácia pre kontrolu smeru otáčania motora ventilácie
- 27 Okienko na sledovanie plameňa
- 28 Predpríprava na súpravu snímača plameňa
- 29 Tlačidlo pre odblokovanie
- 30 Priesvitný kryt
- 31 Snímač otáčok



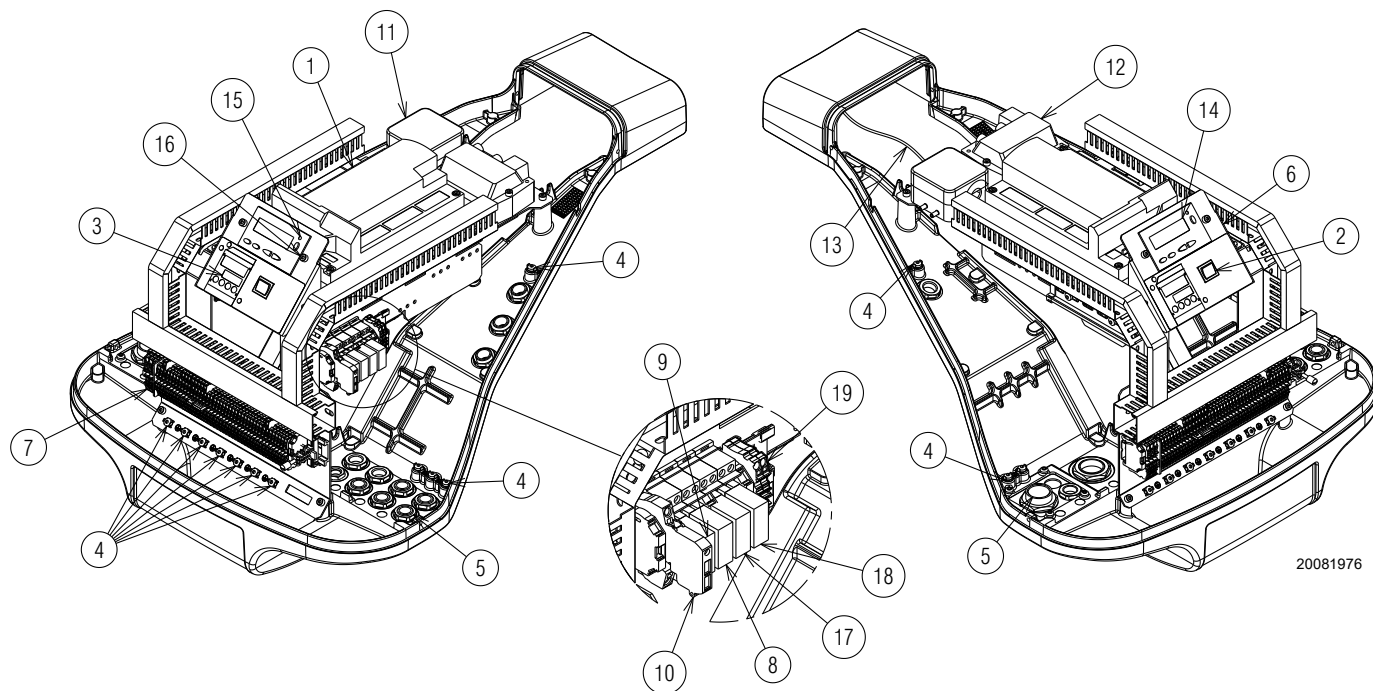
Horák možno otvoriť vpravo aj vľavo bez obmedzenia zo strany prívodu paliva.



UPOZORNENIE

Ak chcete otvoriť horák, pozrite si odsek „Prístupnosť vnútornej časti hlavy“ na str. 22.

3.11 Opis elektrického rozvádzača



20081976

Obr. 5

- 1 Zariadenie
- 2 Prepínač ON/OFF
- 3 Regulátor výkonu
- 4 Uzemňovacia svorka
- 5 Prechod napájacích káblov a externých pripojení. Pozri odsek „Elektrické zapojenie“ na str. 28.
- 6 Držiak na namontovanie súprav
- 7 Svorkovnica hlavného napájania
- 8 Relé s kontaktmi bez potenciálu pre signalizáciu zablokovania horáka
- 9 Relé s kontaktmi bez potenciálu pre signalizáciu horáka v činnosti
- 10 Poistka pomocných obvodov (obsahuje náhradnú poistku)
- 11 Presostat vzduchu
- 12 Zapaľovací transformátor
- 13 Kábel ionizačnej sondy
- 14 Ovládací panel s LCD displejom
- 15 Svetelná signalizácia zablokovania horáka
- 16 Tlačidlo pre odblokovanie
- 17 Relé s kontaktmi bez potenciálu pre signalizáciu VSD
- 18 Relé s kontaktmi bez potenciálu
- 19 Ovládacia svorkovnica 4-20 mA

3.12 Zariadenie (REC37 ...)

Dôležité informácie



UPOZORNENIE

Dodržiavajte nasledujúce predpisy, aby sa zabránilo úrazom, materiálnym škodám a/alebo znečisteniu životného prostredia!

Zariadenie je bezpečnostným zariadením! Neotvárajte ho, nerobte úpravy ani nevynucujte jeho spustenie. Riello S.p.A. odmieta akúkoľvek zodpovednosť za prípadné škody, vzniknuté v dôsledku nedovolených zásahov!

**Nebezpečenstvo výbuchu!**

Nesprávna konfigurácia môže spôsobiť nadmerné čerpanie paliva, čo má za následok riziko výbuchu! Obsluha si musí byť vedomá toho, že nesprávne nastavenie displeja a prevádzky a polôh pohonov paliva a/alebo vzduchu môžu počas prevádzky horáka vytvárať nebezpečné podmienky.

Zariadenie je mikroprocesorový riadiaci systém horáka vybavený komponentmi pre reguláciu a kontrolu horákov s núteným obehom vzduchu so strednou a veľkou kapacitou.

Do zariadenia sú zabudované nasledujúce komponenty:

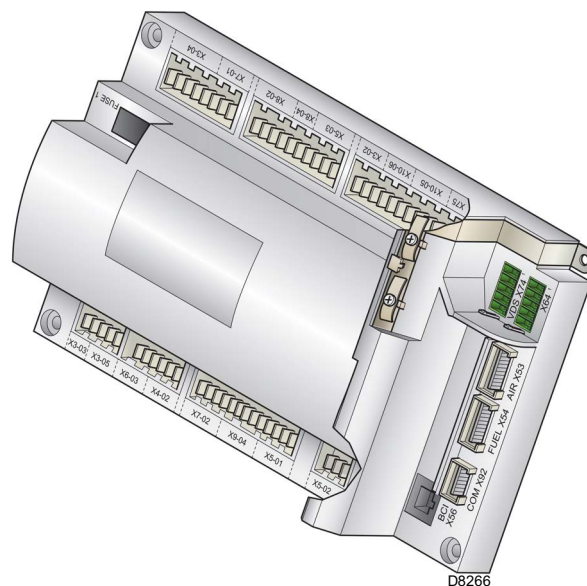
- systém riadenia horáka s kontrolou netesnosti;
- elektronické zariadenie na reguláciu pomeru palivo/vzduch s maximálne 2 pohonmi;
- rozhranie Modbus.



UPOZORNENIE

Pre zaistenie bezpečnosti a spoľahlivosti zariadenia je potrebné dodržiavať aj nasledujúce pokyny:

- Všetky zásahy (montáž, inštalácia, údržba a pod.) musí vykonávať odbore spôsobilý personál.
- Skôr, než urobíte akékoľvek zmeny na kabeláži zapojení, úplne odpojte zariadenie od elektrickej siete (omnipolárne odpojenie). Skontrolujte, či zariadenie nie je pod napätím a či nie je možné ho neúmyselne uviesť do prevádzky. V opačnom prípade hrozí nebezpečenstvo úrazu elektrickým prúdom.
- Ochrana pred rizikom úrazu elektrickým prúdom na zariadení a na všetkých pripojených elektrických komponentoch sa dosiahne správnou montážou.
- Po každom zásahu (montáž, inštalácia, údržba atď.) skontrolujte, či je vedenie v poriadku a či sú parametre správne nastavené, a potom vykonajte bezpečnostné kontroly.
- Pády a nárazy môžu negatívne ovplyvniť bezpečnostné funkcie. V takom prípade nesmie byť zariadenie uvedené do prevádzky, aj keď nemá zjavné poškodenie.
- Pri programovaní riadiacich kriviek pomeru vzduch-palivo musí technik neustále sledovať kvalitu spaľovacieho procesu (napr. pomocou analyzátoru plynu) a v prípade neadekvátnych hodnôt spaľovania alebo nebezpečných podmienok vykonať príslušné opatrenia, napríklad manuálne vypnúť systém.
- Konektory prepojavacích káblov alebo iného príslušenstva je možné odpojiť, keď je systém vypnutý.



D8266

Obr. 6

- Pripojenia k pohonom neposkytujú bezpečné oddelenie od sieťového napätia. Pred pripojením alebo výmenou pohonov musí byť systém vypnutý. Zabráňte podmienkam, ktoré by mohli podporovať tvorbu kondenzátu a vlhkosti. V opačnom prípade, skôr než zariadenie opäť zapnete, skontrolujte, či je úplne suché!
- Zabráňte nahromadeniu elektrostatického náboja, ktorý by pri kontakte mohol poškodiť elektronické komponenty zariadenia.
- Zabráňte nahromadeniu elektrostatického náboja, ktorý by pri kontakte mohol poškodiť elektronické komponenty zariadenia.

Technické údaje

Ovládacia jednotka	Sieťové napätie	AC 230 V -15 % / +10 %
	Sieťová frekvencia	50 / 60 Hz \pm 6 %
	Príkonnosť	< 30 W
	Trieda bezpečnosti	I, so súčiastkami v zhode s II a III podľa DIN EN 60730-1
Záťaž na svorkách „Vstupu“	Poistka na zariadení (možno kontrolovať)	6,3 AT
	Podpätie	
Dĺžka káblov	– Bezpečnostné vypnutie z prevádzkovej polohy sieťového napätia	< AC 186 V
	– Reštart, keď napätie v sieti stúpne	> AC 195 V
	– Hlavné vedenie AC 230 V	Max. 100 m (100 pF / m)
	– Kontrolné zaťaženie (TL1-TL2)	Max. 20 m (100 pF/m)
	– Tlačidlo na externé odblokovanie (RS)	Max. 20 m (100 pF/m)
	– Výstup záťaže (DC 0/2...10V)	Max. 10 m (100 pF/m)
Podmienky prostredia	– Palivový ventil	Max. 3 m (100 pF/m)
	– Ostatné vedenia	Max. 3 m (100 pF/m)
	Uskladnenie	DIN EN 60721-3-1
	– Klimatické podmienky	Trieda 1K3
	– Mechanické namáhanie	Trieda 1M2
	– Rozsah teplôt	-20 ... +60 °C
	– Vlhkosť	< 95% UR
	Preprava	DIN EN 60721-3-2
	– Klimatické podmienky	Trieda 2K2
	– Mechanické namáhanie	Trieda 2M2
	– Rozsah teplôt	-30 ... +60 °C
	– Vlhkosť	< 95% UR
Prevádzka	DIN EN 60721-3-3	
– Klimatické podmienky	Trieda 3K3	
– Mechanické namáhanie	Trieda 3M3	
– Rozsah teplôt	-20 ... +60 °C	
– Vlhkosť	< 95% UR	

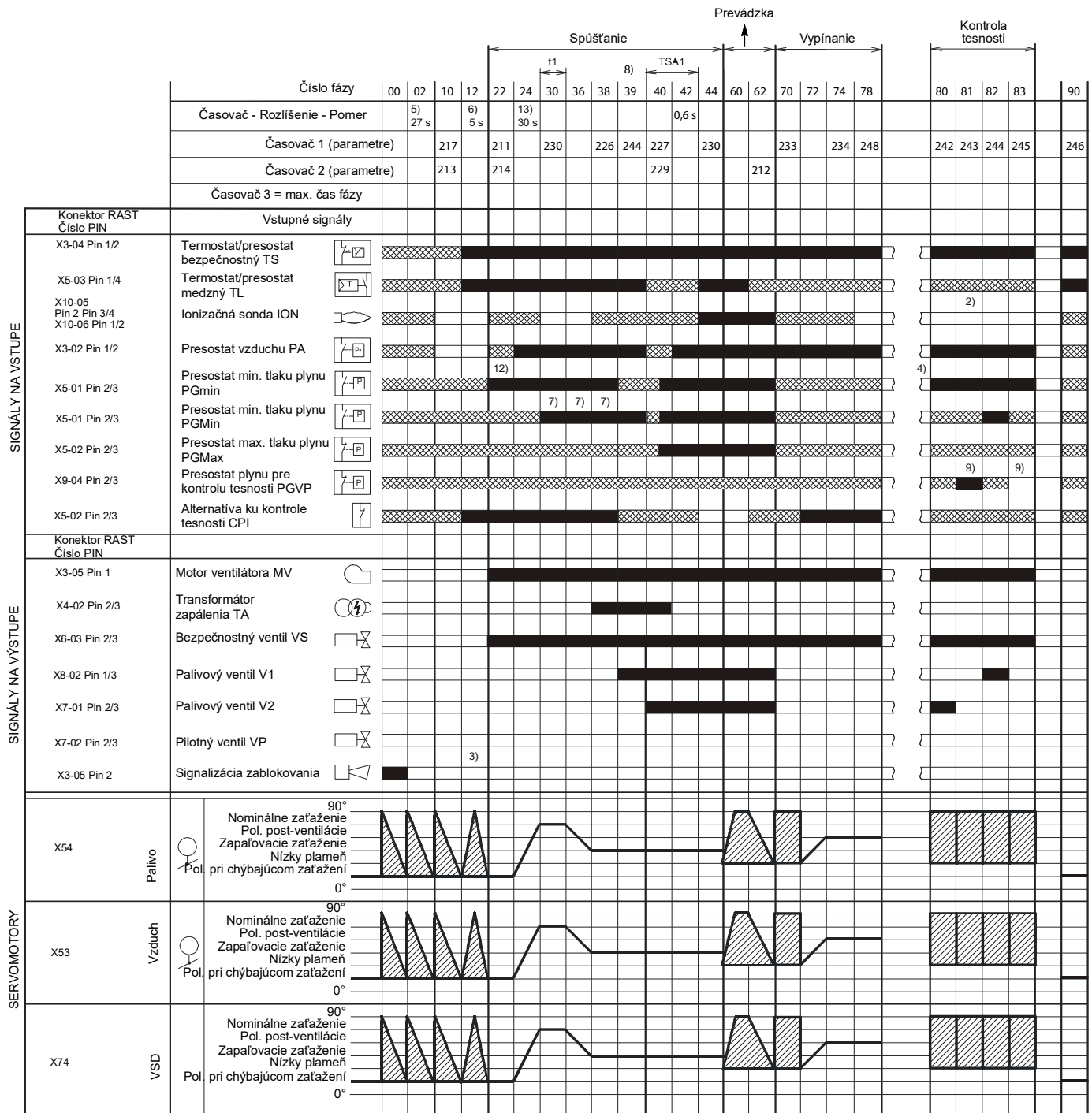
Tab. G



UPOZORNENIE

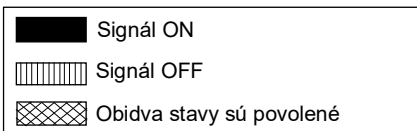
Kondenzácia, tvorba ľadu a prenikanie vody nie sú povolené!

3.13 Postupnosť činnosti horáka



S9024

Obr. 7



3.13.1 Zoznam fáz

Fáza	Opis	Fáza	Opis
Ph00	Fáza zablokovania	Ph44	t44 = čas intervalu 1
Ph02	Bezpečnostná fáza	Ph60	Prevádzka
Ph10	Zatvorenie pri zastavení	Ph62	Horák sa prepne do polohy vypnutia
Ph12	Pohotovosť	Ph70	t13 = čas post-spaľovania
Ph22	Motor ventilátora (MV) = ON Bezpečnostný ventil (VS) = ON	Ph72	Horák sa prepne do polohy post-ventilácie
Ph24	Horák sa prepne do polohy pred-ventilácie	Ph74	t8 = čas post-ventilácie
Ph30	Čas pred-ventilácie	Ph78	t3 = čas post-ventilácie
Ph36	Horák sa prepne do polohy zapálenia	Ph80	Čas vyprázdnenia (kontrola tesnosti ventilov)
Ph38	Zapaľovacia fáza (TA) = ON	Ph81	Čas atmosférického testu (kontrola tesnosti ventilov)
Ph39	Test presostatu minimálneho tlaku plynu (PGmin.)	Ph82	Čas plnenia (kontrola tesnosti ventilov)
Ph40	Palivový ventil (V) = ON	Ph83	Testovací čas tlaku (kontrola tesnosti ventilov)
Ph42	Zapálenie (TA) = OFF	Ph90	Čakacia doba kvôli nedostatku plynu

3.14 Prevádzka ovládacieho panela

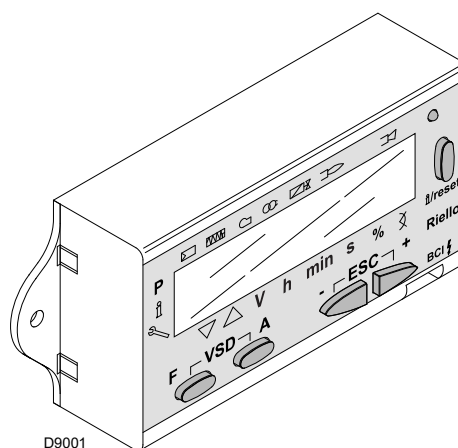
Zariadenie REC37 ... je pripojené priamo k ovládaciemu panelu (Obr. 8).

Tlačidlá umožňujú naprogramovať prevádzkové a diagnostické menu.

Systém riadenia horáka sa zobrazuje na LCD displeji (Obr. 9). Pre zjednodušenie diagnostiky sa na displeji zobrazuje prevádzkový stav, typ problému a kedy k nemu došlo.

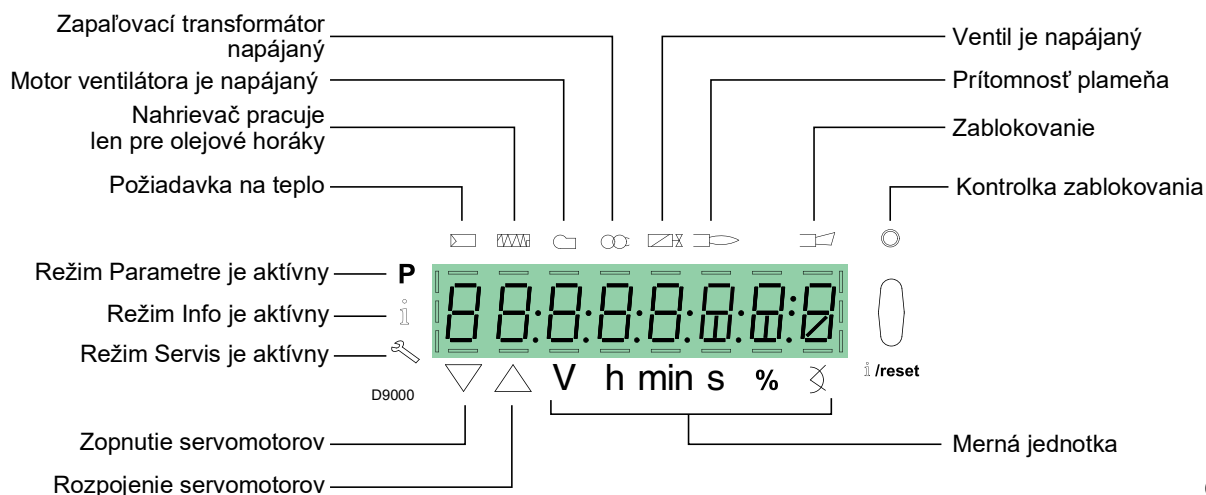


- Postupujte podľa nižšie uvedených postupov a pokynov.
- Všetky zásahy (montáž, inštalácia, údržba a pod.) musí vykonávať kvalifikovaný personál.
- Ak sú displej a ovládací panel znečistené, vyčistite ich suchou handričkou.
- Chráňte panel pred nadmernými teplotami a kvapalinami.



Obr. 8

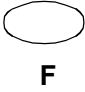



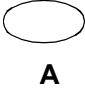



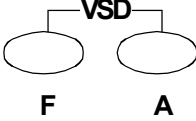






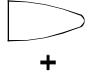
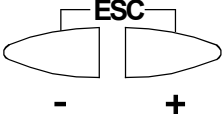


3.14.1 Opis symbolov na displeji



Obr. 9

Jas displeja je možné nastaviť od 0 ... 100 % s parametrom 126.

3.14.2 Opis tlačidiel

Tlačidlo	Tlačidlo	Funkcia
	Tlačidlo F	Nastavenie servomotora paliva (podržte stlačené  a nastavte hodnotu stlačením  alebo )
	Tlačidlo A	Nastavenie servomotora vzduchu (podržte stlačené  a nastavte hodnotu stlačením  alebo )
	Tlačidlá A a F Funkcia VSD	Zmena parametra nastavenia režimu P (stlačte súčasne  a  plus  alebo )
 i /reset	Tlačidlo Info a Enter	<ul style="list-style-type: none"> • Enter v režime Parametre • Reset v prípade zablokovania • Prechod do nižšej úrovne ponuky • Prechod do Režimu Info alebo Servis, umožňuje: <ul style="list-style-type: none"> – výber parametra (symbol bliká) (stlačte na <1 s) – prechod do nižšej úrovne ponuky (stlačte na 1 - 3 s) – prechod do vyššej úrovne ponuky (stlačte tlačidlo na 3 - 8 s) – prechod do iného režimu (stlačte na > 8 s)
	Tlačidlo -	Zníženie hodnoty – Prechod na nižší bod na modulačnej krivke – Posúvanie zoznamu parametrov
	Tlačidlo +	Zvýšenie hodnoty – Prechod na vyšší bod na modulačnej krivke – Posúvanie zoznamu parametrov
	Tlačidlá - a +	Funkcia odchodu (ESC) (súčasne stlačte  a ) – Nepotvrďuje hodnotu – Prechod do vyššej úrovne ponuky

Tab. H

3.15 Servomotor (SQM33....)

Dôležité informácie



UPOZORNENIE

Dodržiavajte nasledujúce predpisy, aby sa zabránilo úrazom, materiálnym škodám a/alebo znečisteniu životného prostredia!

Neotvárajte, neupravujte ani nasilu neotvárajte pohony.

- Všetky zásahy (montáž, inštalácia, údržba a pod.) musí vykonávať odbore spôsobilý personál.
- Pred vykonaním kontroly zapojenia servomotora úplne odpojte ovládacie zariadenie horáka od sieťového napájania (omnipolárne oddelenie).
- Aby ste predišli riziku úrazu elektrickým prúdom, primerane chráňte pripojovacie svorky a správne upevnite kryty.
- Po každom zásahu (montáž, inštalácia, údržba atď.) skontrolujte, či je vedenie v poriadku, a potom vykonajte bezpečnostné kontroly.
- Pády a nárazy môžu negatívne ovplyvniť bezpečnostné funkcie. V takom prípade nesmie byť servomotor uvedený do prevádzky, aj keď nemá zjavné poškodenie.



UPOZORNENIE

Poznámky k montáži

Spojenie medzi hnacím hriadeľom pohonu a pohonom musí byť pevné a bez mechanickej vôle.

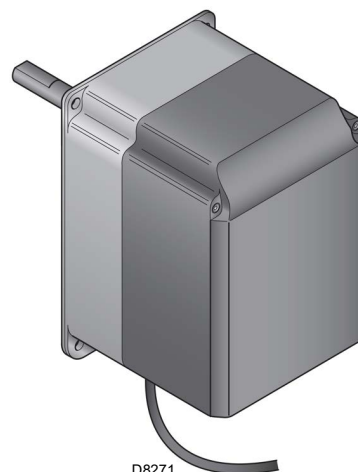
Poznámky k inštalácii

- Statický krútiaci moment sa zníži, keď sa vypne napájanie pohonu.



UPOZORNENIE

Pri údržbe horáka alebo výmene pohonov dávajte pozor, aby ste nezamenili konektory.



D8271

Obr. 10

Technické údaje

Model	SQM33.5...
Pracovné napätie	AC / DC 24 V ± 20 %
Trieda bezpečnosti	2 podľa EN 60 730
Príkon	Max. 10 W
Index ochrany	IP54 podľa EN 60 529-1
Zapojenie káblov	RAST2,5, konektory
Smer otáčania	- Servomotor PLYNU: v smere pohybu hodinových ručičiek - Servomotor vzduchu: proti smeru pohybu hodinových ručičiek
	Smer otáčania je nastavený vo výrobe pomocou parametra zariadenia REC ...
Menovitý krútiaci moment (max.)	3 Nm
Statický krútiaci moment (max.)	3 Nm
Prevádzková doba pre 90°	5 s.
Hmotnosť	približne 1,4 kg
Podmienky prostredia:	
Prevádzka	DIN EN 60 721-3-3
Klimatické podmienky	Trieda 3K5
Mechanické namáhanie	Trieda 3M4
Rozsah teplôt	-20...+60 °C
Vlhkosť	< 95% rh

Tab. I



UPOZORNENIE

Kondenzácia, tvorba ľadu a prenikanie vody nie sú povolené!

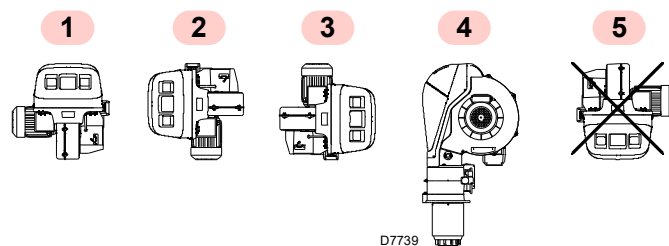
4.4 Pracovná poloha



- Horák je určený na prevádzkovanie výlučne v polohách **1, 2, 3 a 4** (Obr. 12).
- Inštaláčna poloha **1** je najvhodnejšia, pretože ako jediná umožňuje vykonávať údržbu v súlade s pokynmi uvedenými ďalej v tomto návode.
- Inštaláčne polohy **2, 3 a 4** umožňujú fungovanie výrobku, ale vykonávanie údržby a prehliadka spaľovacej hlavy sú v týchto polohách komplikovanejšie.



- Akákoľvek iná poloha sa musí považovať za nevýhodnú pre správny chod zariadenia.
- Inštaláčna poloha **5** je z bezpečnostných dôvodov zakázaná.



Obr. 12

4.5 Príprava kotla

4.5.1 Prevrtanie dier v doske kotla

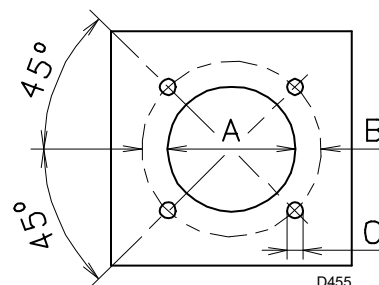
Vyvítajte uzatváraciu dosku spaľovacej komory ako na Obr. 13 (Tab. J). Polohu závitových otvorov je možné načrtnúť pomocou tepelného štítu dodávaného s horákom.

4.5.2 Dĺžka dýzy

Dĺžka dýzy sa volí podľa pokynov výrobcu kotla a vždy musí byť dlhšia než hrúbka dverí kotla, vrátane žiaruvzdornej ochrannej vrstvy.

Pri kotloch s predným okruhom spalín 1)(Obr. 14) alebo s komorou s inverzným plameňom nainštalujte medzi žiaruvzdorný materiál kotla 2) a dýzu 4) ochranu zo žiaruvzdorného materiálu 5).

Žiaruvzdorný materiál môže mať kužeľovitý tvar (minimálne 60°). Ochrana musí umožňovať vybratie dýzy.



Obr. 13

mm	A	B	C
RS 310/EV BLU	335	452	M18
RS 410/EV BLU	335	452	M18
RS 510/EV BLU	335	452	M18
RS 610/EV BLU	350	452	M18

Tab. J

4.6 Montáž horáka na kotol

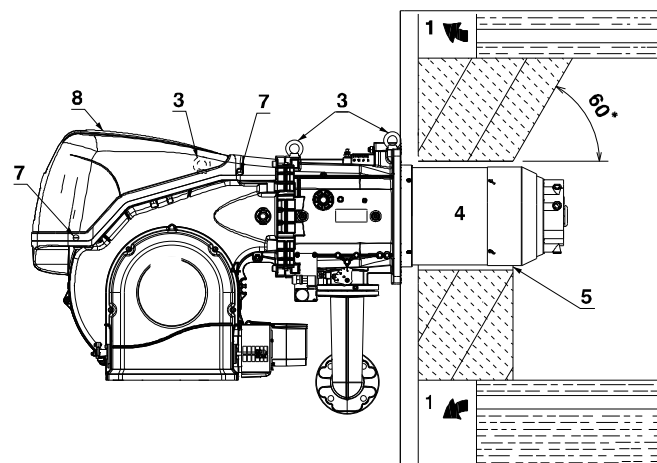


Prípravte si vhodný zdvíhací systém a po odstránení upevňovacích skrutiek 7) krytu 8) ho zaveste na oká 3)(Obr. 14).

- Založte dodanú tepelnú ochranu na dýzu 4)(Obr. 14).
- Vložte celý horák do vopred pripraveného otvoru kotla (Obr. 13) a upevnite ho dodanými skrutkami.



Spojenie horák – kotol musí byť hermeticky tesné.



Obr. 14

4.7 Prístupnosť vnútornej časti hlavy

Horák je od výroby nastavený na otváranie doľava, preto je kolík 1)(Obr. 15) v uložení.

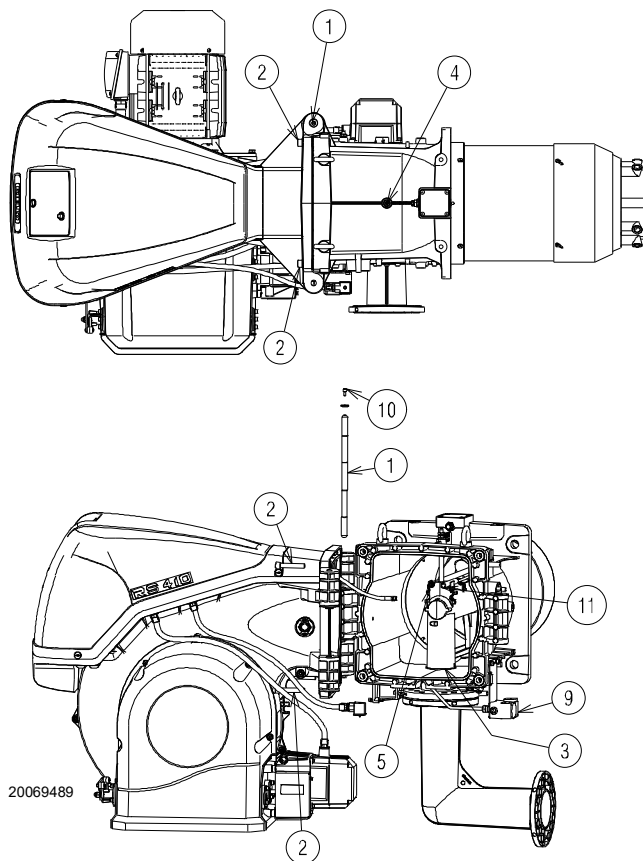
Ak chcete horák otvoriť doľava, postupujte nasledovne:

- A** Odpojte konektor/zásuvku 9)(Obr. 15) presostatu maximálneho tlaku plynu;
- B** Odoberte skrutky 2);
- C** Otvorte horák maximálne na 100-150 mm otočením na závese a odpojte káble sondy 5) a elektródu 11);
- D** Úplne otvorte horák ako na Obr. 15;
- E** Odskrutkujte skrutku 4) na tlakovej prípojke.
- F** Uvoľnite hlavu tak, že ju zdvihnete z jej uloženia 3) a potom spaľovaciu hlavu vytiahnite.



UPOZORNENIE

Ak chcete horák otvoriť z opačnej strany, pred odstránením kolíka 1)(Obr. 15) skontrolujte, či sú dotiahnuté 4 skrutky 2). Potom presuňte kolík 1) na opačnú stranu, až potom je možné odstrániť skrutky 2). Odpojte zásuvku 9)(Obr. 15) presostatu maximálneho tlaku plynu, potom postupujte podľa opisu vyššie v bode **C**).



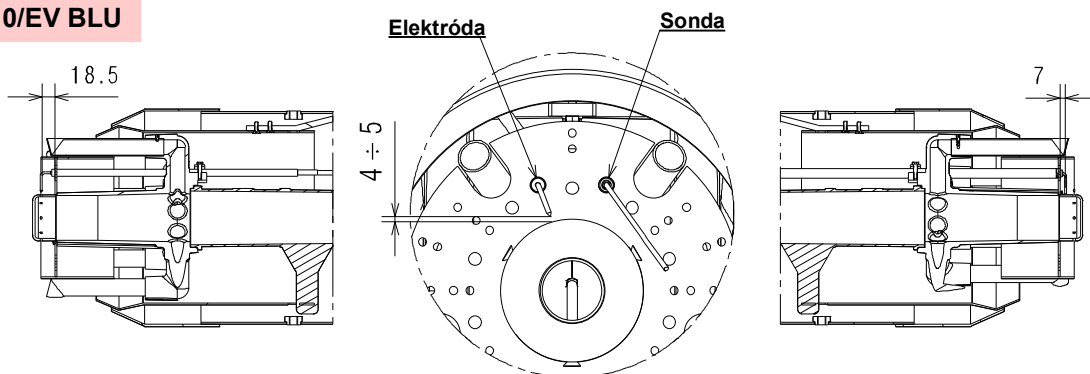
Obr. 15

4.8 Poloha sonda – elektróda

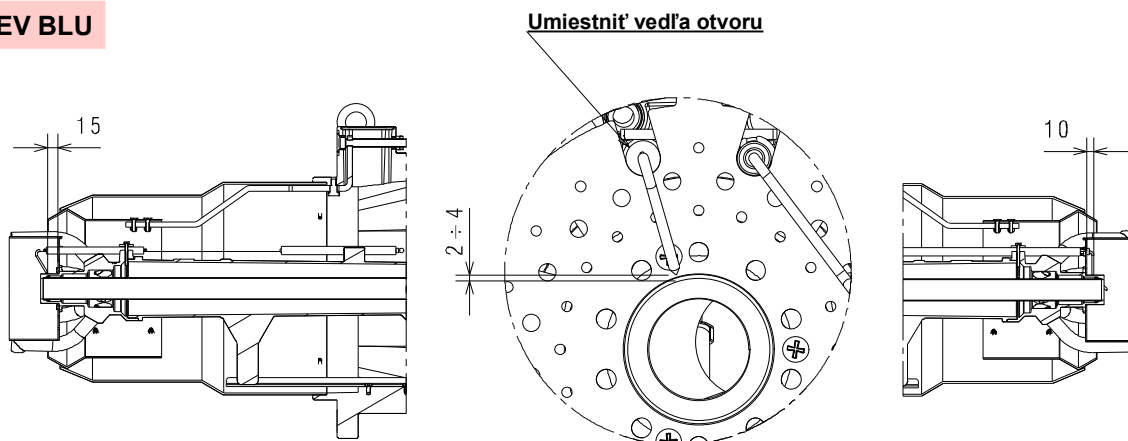


Skontrolujte, či sú sonda a elektróda umiestnené tak, ako je uvedené na Obr. 16, a či sú dodržané uvedené rozmery.

RS 410-510-610/EV BLU



RS 310/EV BLU

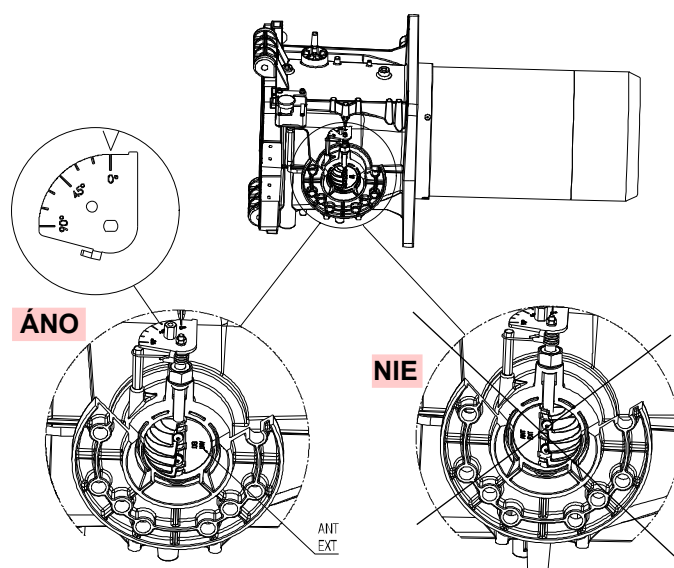


20071251

Obr. 16

4.9 Škrtiaca klapka plynu

V prípade potreby vymeňte škrtiacu klapku. Správna poloha je uvedená na Obr. 17.



20078516

Obr. 17

4.10 Nastavenie spaľovacej hlavy

Otáčajte skrutkou 1), kým sa požadovaná značka nezhoduje s prednou rovinou samotnej skrutky.

Spaľovacia hlava sa otvára otočením skrutky 1) proti smeru pohybu hodinových ručičiek.

Spaľovacia hlava sa zatvára otočením skrutky 1)(Obr. 19) v smere pohybu hodinových ručičiek.



UPOZORNENIE

Horák má od výroby spaľovaciu hlavu nastavenú na značku 0 (Obr. 19).

Toto nastavenie umožňuje zaistiť pohyblivé časti počas prepravy horáka.

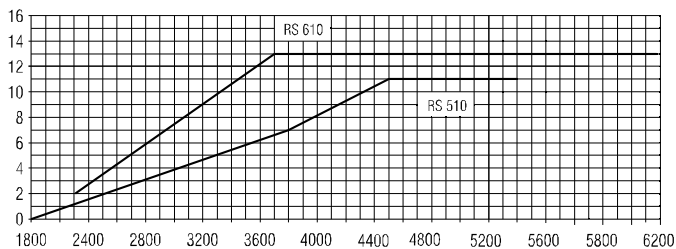
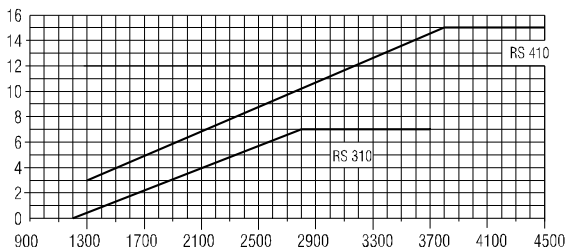
Pred zapálením horáka vykonajte nastavenia podľa požadovaného výkonu, ktorý je uvedený na grafe (Obr. 18).

POZNÁMKA:

V závislosti od konkrétneho použitia je možné nastavenie upraviť.

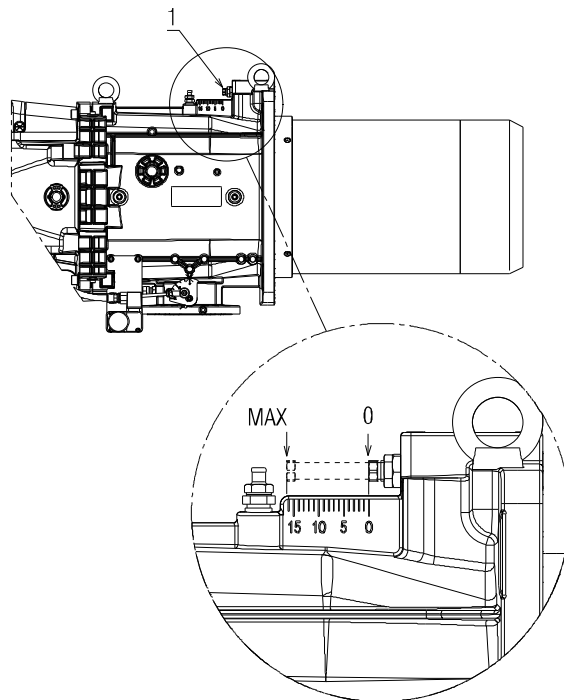
↓ Č. značky (vzduch = plyn)

20081480



Max. výkon horáka (kW)

Obr. 18



20073539

Obr. 19

Len pre model RS 310 BLU:

Horák RS 310 BLU je vybavený nastavením stredového vzduchu/plynu. Výrobné nastavenie je takéto:

VZDUCH = značka 9

PLYN = značka 0.



UPOZORNENIE

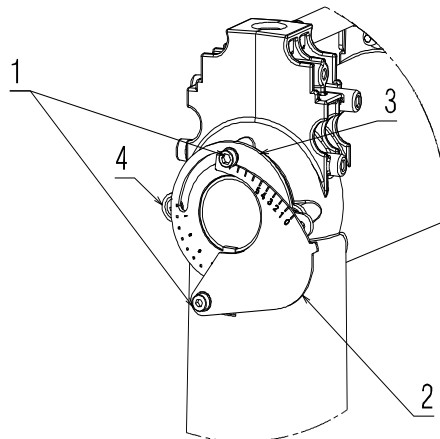
Nemeňte tieto hodnoty!

Ak chcete zmeniť, len v špecifických prípadoch, nastavenie stredového plynu, postupujte takto:

- povolte skrutky 1) a otáčajte prstencom 3), kým sa nájdená značka nezhoduje s indexom 4)(Obr. 20).

Ak chcete zmeniť nastavenie stredového vzduchu, postupujte takto:

- povolte skrutky 1) a otáčajte prstencom 2), kým sa nájdená značka nezhoduje so skrutkou 1);
- utiahnite 2 skrutky 1)(Obr. 20).



20084828

Obr. 20

4.11 Tlaky plynu



Riziko výbuchu v dôsledku úniku paliva za prítomnosti zápalného zdroja.

Opatrenia: vyhýbajte sa nárazom, treniu, iskreniu, teplu.

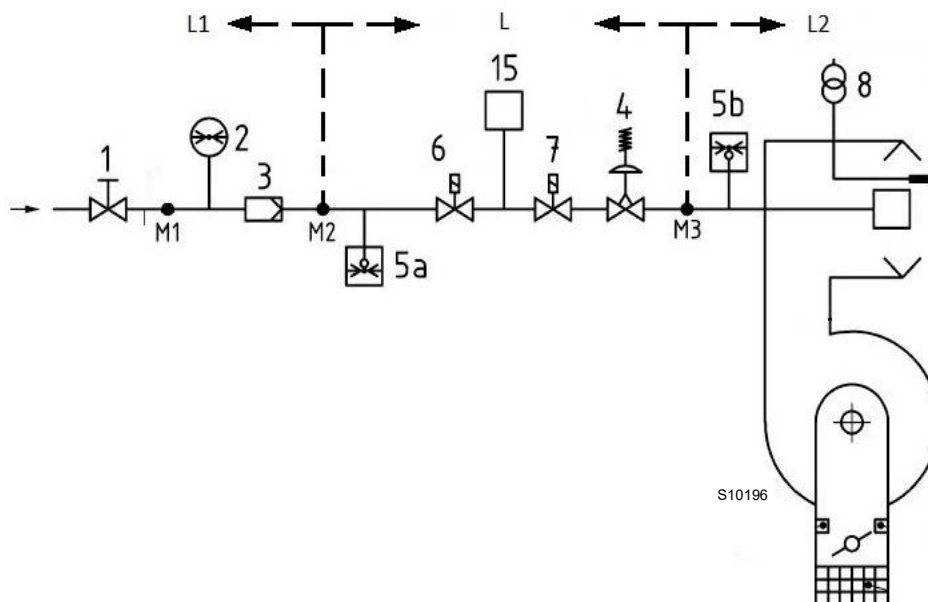
Pred každým zásahom na horáku skontrolujte, či je uzatvárací kohútik paliva zatvorený.



UPOZORNENIE

Inštalovanie prívodného potrubia paliva je vyhradené pre odborne spôsobilé osoby v súlade s nariadeniami platných právnych predpisov.

4.11.1 Vedenie prívodu plynu (Príklad) - Funkčné detaily nájdete v príručke plynovej prípojky



Obr. 21

Legenda (Obr. 21)

- 1 Ručný uzatvárací ventil
- 2 Manometer
- 3 Filter
- 4 Tlakový regulátor
- 5a Ochranný prvok pre nízky tlak
- 5b Snímač minimálneho tlaku plynu
- 6 Prvé bezpečnostné zariadenie
- 7 Druhé bezpečnostné zariadenie
- 8 Zapaľovacie zariadenie
- 15 Systém kontroly nepriepustnosti ventilu
- L Plynová prípojka (dodáva sa samostatne)
- L1 Zodpovedá pracovník inštalácie
- L2 Horák
- M1 Tlakový výpust
- M2 Tlakový výpust
- M3 Tlakový výpust

4.11.2 Plynová rampa

Homologovaná podľa normy EN 676, dodávaná samostatne bez horáka.



Uistite sa, či je plynová rampa správne namontovaná, a to tak, že skontrolujete, či nedochádza k úniku paliva.

4.11.3 Montáž plynovej rampy



NEBEZPEČENSTVO

Odpojte elektrické napájanie pomocou hlavného vypínača zariadenia.



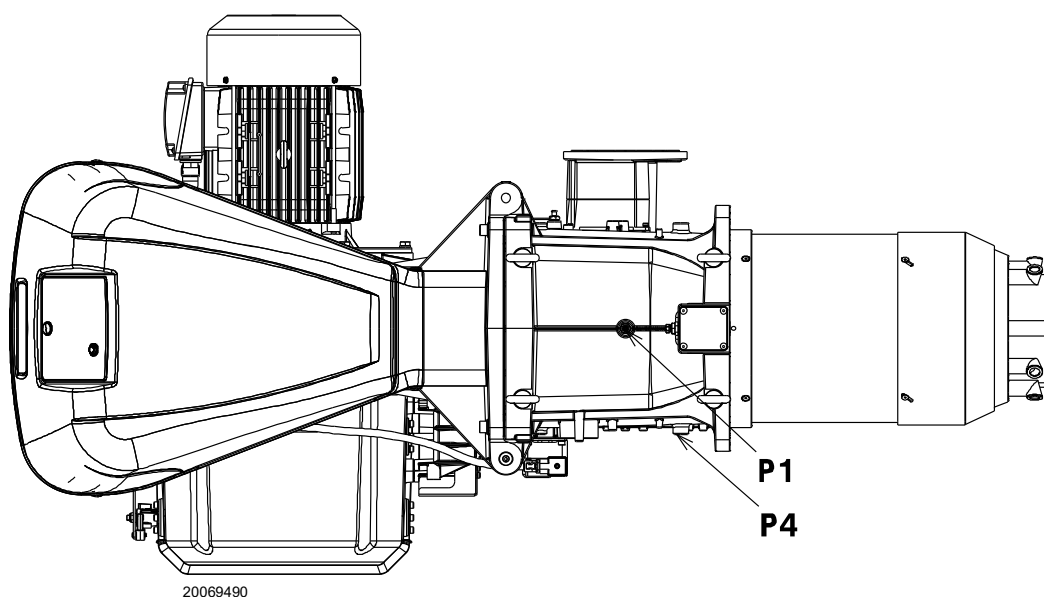
Skontrolujte, či neuniká plyn.



Pri manipulácii s rampou postupujte opatrne: nebezpečenstvo pomliaždenia končatín.



Operátor je povinný používať pomôcky, predpísané pre vykonanie inštaláčnych prác.



Obr. 22

4.11.4 Tlak plynu

Tab. K uvádza minimálne straty tlaku pozdĺž prívodného potrubia plynu pri maximálnom výkone horáka.

Hodnoty uvedené v Tab. K sa vzťahujú na:

- Zemný plyn G 20 PCI 9,45 kWh/Sm³ (8,2 Mcal/Sm³)
- Zemný plyn G 25 PCI 8,13 kWh/Sm³ (7,0 Mcal/Sm³)

Stĺpec 1

Pokles tlaku spaľovacej hlavy.

Tlak plynu meraný na prípojke P1)(Obr. 22), s týmito parametrami:

- Spaľovacia komora s 0 mbar;
- Horák pracujúci na maximálny výkon;
- Spaľovacia hlava nastavená podľa str. 24.

Stĺpec 2

Pokles tlaku škrtiacej klapky plynu 14) (Obr. 4 na str. 12) pri maximálnom otvorení: 90°.

Zistenie približného výkonu, pri ktorom horák funguje na MAX:

- odpočítajte tlak plynu v spaľovacej komore od tlaku plynu na prípojke P1)(Obr. 22).
- V Tab. K pre požadovaný horák nájdite hodnotu tlaku, ktorá je najbližšie k výsledku odčítania.
- Prečítajte si príslušný výkon vľavo.

Príklad RS 410/EV BLU so zemným plynom G20:

Prevádzka na MAX výkon

Tlak plynu na prípojke P1)(Obr. 22) = 58,1 mbar

Tlak v spaľovacej komore = 5 mbar

58,1 - 5 = 53,1 mbar

Tlaku 53,1 mbar, stĺpec 1, zodpovedá v Tab. K výkon 4450 kW.

Táto hodnota slúži ako prvý odhad; skutočný prietok sa musí merať na merači.

Ak však chcete zistiť tlak plynu potrebný pre prípojku P1)(Obr. 22), keď je stanovený MAX výkon, pri ktorom má horák pracovať:

- v Tab. K pre požadovaný horák nájdite hodnotu výkonu, ktorá je najbližšie k želanej hodnote.
- Prečítajte si vpravo, stĺpec 1, tlak na prípojke P1)(Obr. 22).
- K tejto hodnote pripočítajte predpokladaný tlak v spaľovacej komore.

Príklad RS 410/EV BLU so zemným plynom G20:

Želaný MAX výkon: 4450 kW

Tlak plynu pri výkone 4450 kW = 53,1 mbar

Tlak v spaľovacej komore = 5 mbar

53,1 + 5 = 58,1 mbar

tlak potrebný pre prípojku P1)(Obr. 22).

	kW	1 Δp (mbar)		2 Δp (mbar)	
		G 20	G 25	G 20	G 25
RS 310/EV BLU	1200	6,0	8,5	0,1	0,1
	1440	9,8	14,1	0,5	0,7
	1690	13,5	19,6	1,1	1,6
	1930	17,2	25,26	2,1	3,1
	2170	20,9	30,8	3,1	4,6
	2420	24,6	36,4	4,2	6,3
	2660	28,3	42	5,3	7,9
	2900	33,4	49,8	6,4	9,5
	3140	38	56,7	7,6	11,3
	3390	43,7	65,2	8,8	13,1
RS 410/EV BLU	3630	50,1	74,7	10	14,9
	1500	2,6	3,9	0,3	0,5
	1800	7,1	10,6	1,5	2,2
	2090	11,5	17,2	2,8	4,2
	2380	16,1	24,0	4,0	6,0
	2680	21,1	31,5	5,4	8,1
	2980	26,1	38,9	6,8	10,1
	3270	31,2	46,6	8,2	12,2
	3560	36,3	54,2	9,6	14,3
	3860	41,9	62,5	11,2	16,7
RS 510/EV BLU	4160	47,5	70,9	12,7	18,9
	4450	53,1	79,2	14,3	21,3
	1800	14,0	20,9	1,5	2,2
	2140	15,5	23,1	3,0	4,5
	2490	17,8	26,6	4,5	6,7
	2840	20,7	30,9	6,1	9,1
	3180	24,2	36,1	7,8	11,6
	3520	28,3	42,2	9,4	14,0
	3870	33,3	49,7	11,2	16,7
	4220	39,0	58,2	13,0	19,4
RS 610EV BLU	4560	45,2	67,4	14,9	22,2
	4900	52,0	77,6	16,8	25,1
	5250	59,7	89,1	18,8	28,0
	2200	9,3	13,9	3,3	4,9
	2600	13,6	20,3	5,0	7,5
	3010	18,6	27,8	7,0	10,4
	3420	24,1	36,0	8,9	13,3
	3820	30,1	44,9	11,0	16,4
	4220	36,5	54,5	13,0	19,4
	4630	43,7	65,2	15,3	22,8
5040	51,5	76,8	17,6	26,3	
5440	59,6	88,9	19,9	29,7	
5840	68,2	101,8	22,3	33,3	
6250	77,6	115,8	27,8	37,0	

Tab. K



Údaje o tepelnom výkone a tlaku plynu v hlave sa vzťahujú na prevádzku s úplne otvorenou škrtiacou klapkou (90°).

4.12 Elektrické zapojenie

Bezpečnostné predpisy pre elektrické zapojenie



NEBEZPEČENSTVO

- Elektrické zapojenia musia byť vykonávané bez privádzania elektrického prúdu.
- Elektrické zapojenia musia byť vykonané v súlade s predpismi, záväznými v krajine určenia, a odborne spôsobilými osobami. Postupujte podľa schém elektrických zapojení.
- Výrobca odmieta akúkoľvek zodpovednosť za zavedené úpravy alebo zapojenia, ktoré sú v rozpore s elektrickými schémami.
- Overte si, či elektrické napájanie horáka zodpovedá hodnote uvedenej na identifikačnom štítku a v tomto návode.
- Zariadenie je z elektrického hľadiska bezpečné jedine ak je správne pripojené na účinné uzemnenie, ktoré je vykonané v súlade s platnými normami. Splnenie tejto zásadnej požiadavky na bezpečnosť je potrebné overiť. V prípade pochybností poverte odborne spôsobilé osoby vykonaním dôkladnej kontroly elektrickej inštalácie. Nepoužívajte plynové potrubie ako uzemnenie elektrických zariadení.
- Elektrická inštalácia musí zodpovedať maximálnemu príkonu zariadenia, ktorý je uvedený na štítku a v návode. Zvlášť sa uistite, či prierez káblov zodpovedá príkonu zariadenia.
- Pre hlavné napájanie zariadenia z elektrickej siete:
 - nepoužívajte vidlice, predlžovačky, viaczásuvkové predlžovačky
 - použite omnipólový vypínač so vzdialenosťou medzi kontaktmi najmenej 3 mm (kategória prepätia III), ako vyžadujú platné bezpečnostné normy.
- Nedotýkajte sa zariadenia mokrými alebo vlhkými časťami tela ani bosými nohami.
- Neťahajte za elektrické káble.
- Skontrolujte, či elektrické pripojenia vnútri kotla zodpovedajú národným a miestnym bezpečnostným predpisom.
- Fázy a neutrálny vodič sa nesmú zamieňať (môže to spôsobiť nebezpečné poruchy, stratu ochrany pred úrazom elektrickým prúdom atď.).
- Skontrolujte, či káblové priechodky pripojených káblov zodpovedajú platným normám (napr. EN 60 730 a EN 60 335).
- Jednotku zapojte tak, aby káble sieťového napätia AC 230 V boli vedené oddelene od káblov veľmi nízkeho napätia, aby ste predišli riziku úrazu elektrickým prúdom.
- Horáky RS 310-410-510-610/EV vybavené s REC 37... môžu pracovať v režimoch FS1 alebo FS2. Pozri odsek „Zmena parametra pre nepretržitú/prerušovanú prevádzku (FS2/FS1)“ na str. 39. Ohľadne typu nastavenej prevádzky si pozrite nasledujúce poznámky.
- Horáky FS1 sú homologované na prerušovanú prevádzku. To znamená, že sa horák musí povinne vypnúť aspoň raz za 24 hodín, aby mohla ovládacia jednotka pri spustení skontrolovať svoju bezpečnosť a účinnosť. Obvykle vypnutie horáka zaisťuje termostat/presostat kotla. Ak by to tak nebolo, je potrebné zapojiť sériovo s TL časový spínač, ktorý zaisťuje vypnutie horáka FS1 aspoň 1-krát za 24 hodín. Postupujte podľa schém elektrických zapojení.
- Horáky FS2 sú homologované na nepretržitú prevádzku. To znamená, že sa horák musí povinne vypnúť aspoň raz za 72 hodín, aby mohla ovládacia jednotka pri spustení skontrolovať svoju bezpečnosť a účinnosť. Obvykle vypnutie horáka zaisťuje termostat/presostat kotla. Ak by to tak nebolo, je potrebné zapojiť sériovo s TL časový spínač, ktorý zaisťuje vypnutie horáka FS2 aspoň 1-krát za 72 hodín. Postupujte podľa schém elektrických zapojení.

Pred vykonaním akejkoľvek údržbárskej práce, čistenia alebo kontroly:



NEBEZPEČENSTVO

Odpojte elektrické napájanie horáka pomocou hlavného vypínača zariadenia.



NEBEZPEČENSTVO

Zatvorte uzatvárací kohútik paliva.



NEBEZPEČENSTVO

Zabráňte vytváraniu kondenzátu, ľadu a prenikaniu vody.

Ak je ešte namontovaný kryt, odstráňte ho a vykonajte elektrické zapojenia podľa schém elektrických zapojení.

Používajte káble v zhode s normou EN 60 335-1.

4.12.1 Prevliekanie napájacích káblov a externých pripojení

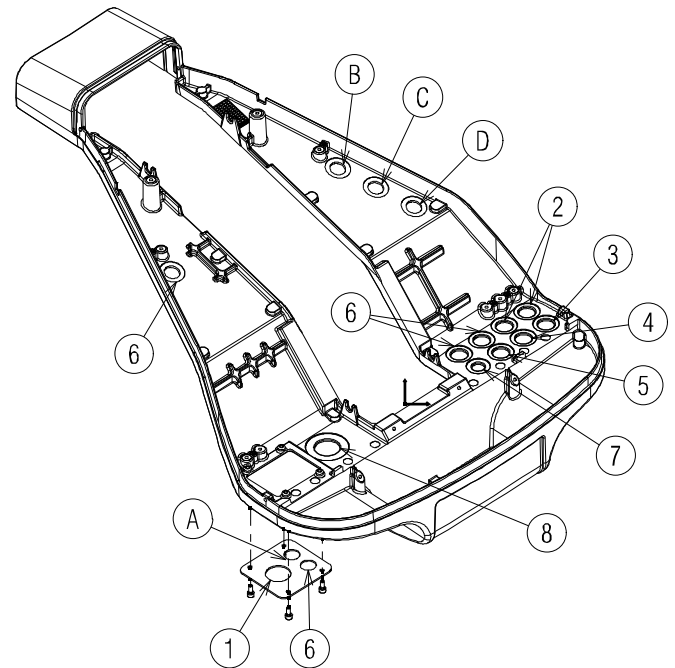
Všetky káble, ktoré sa pripájajú na horák, je potrebné prevliecť cez káblové priechodky. Káblové priechodky sa môžu použiť rôznymi spôsobmi, ako príklad pozri Obr. 23.

Legenda (Obr. 23)

- 1 Elektrické napájanie - otvor pre M32
- 2 Súhlas a bezpečnostné prvky - otvor pre M20
- 3 Presostat minimálneho tlaku plynu - otvor pre M20
- 4 Súprava kontroly tesnosti plynových ventilov VPS - otvor pre M20
- 5 Plynová rampa - otvor pre M20
- 6 K dispozícii - otvor pre M20
- 7 K dispozícii - otvor pre M16
- 8 K dispozícii - otvor pre M32

Priechodky použité vo výrobe:

- A Snímač otáčok
- B Presostat maximálneho tlaku plynu
- C Servomotor PLYN
- D Servomotor VZDUCH



20081977

Obr. 23



Vykonajte všetky údržbárske práce, čistenie a kontroly, nasadte kryt a všetky bezpečnostné ochranné prvky horáka.

5 Uvedenie do prevádzky, kalibrácia a činnosť horáka

5.1 Bezpečnostné informácie pre prvé uvedenie do prevádzky



UPOZORNENIE

Skontrolujte, či regulačné, ovládacie a bezpečnostné zariadenia správne fungujú.



UPOZORNENIE

Skúr, než horák zapnete, pozrite si časť „Test bezpečnosti – so zatvoreným prívodom plynu“ na str. 51.



UPOZORNENIE

Prvé uvedenie horáka do činnosti je vyhradené pre spôsobilé osoby, a musí sa vykonať podľa pokynov uvedených v tomto návode a v súlade s normami a nariadeniami platných právnych predpisov.

5.2 Nastavenia pred zapnutím zariadenia

Nastavenie spaľovacej hlavy už bolo opísané v odseku „Nastavenie spaľovacej hlavy“ na str. 24.

Ďalšie potrebné nastavenia sú tieto:

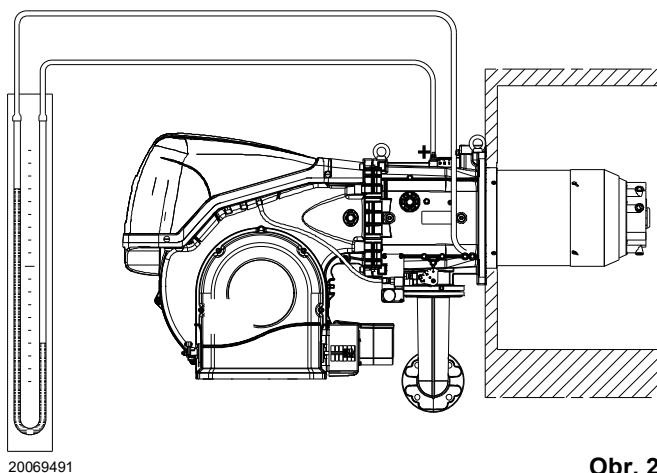
- otvoriť manuálne ventily umiestnené pred plynovou rampou.
- Nastaviť presostat minimálneho tlaku plynu na začiatok stupnice.
- Nastaviť presostat maximálneho tlaku plynu na koniec stupnice.
- Nastaviť presostat vzduchu na začiatok stupnice.
- Nastaviť presostat kontroly tesnosti (súprava PVP) (Obr. 35 na str. 55) podľa pokynov dodaných so samotnou súpravou.
- Vypustiť vzduch z plynového potrubia. Odporúča sa odvádzaný vzduch odvádzať mimo budovu plastovou rúrkou, kým neucítite zápach plynu.
- Namontujte manometer v tvare U alebo diferenčný manometer (Obr. 24) s prípojkou (+) na tlak plynu v objímke a (-) v spaľovacej komore. Slúži na získanie približnej hodnoty MAX výkonu horáka pomocou Tab. K.
- Pripojte dve žiarovky alebo testery paralelne k dvom plynovým elektromagnetickým ventilom, aby ste skontrolovali, moment príchodu napätia. Táto operácia nie je potrebná, ak je každý z oboch elektromagnetických ventilov vybavený svetelnou kontrolkou, ktorá signalizuje elektrické

napätie.



VÝSTRAHA

Skôr, než zapnete horák, je vhodné nastaviť plynovú rampu tak, aby zapálenie prebiehalo v maximálne bezpečných podmienkach, čiže pri malom prítoku plynu.



20069491

Obr. 24

5.3 Postup spustenia

Napájajte horák elektrickým prúdom cez vypínač na paneli kotla.

Zopnite termostaty/presostaty a dajte vypínač Obr. 25 do polohy „1/ON“.



NEBEZPEČENSTVO

Skontrolujte, či žiarovky alebo testery pripojené k elektromagnetickým ventilom alebo kontrolky na daných elektromagnetických ventiloch indikujú neprítomnosť napätia.

Ak ukazujú napätie, horák okamžite vypnite a skontrolujte elektrické pripojenia.

Pretože horák nie je vybavený zariadením na riadenie sledu fáz, môže sa stať, že rotácia motora nebude správna.

Hneď ako sa horák spustí, postavte sa pred chladiaci ventilátor motora ventilátora a skontrolujte, či sa otáča proti smeru pohybu hodinových ručičiek alebo v smere šípky, ako je uvedené na Obr. 4.

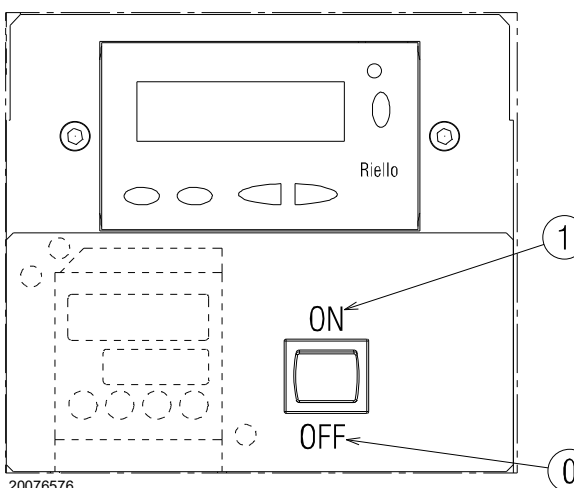
Ak by to tak nebolo:

- prepnite vypínač Obr. 25 do polohy „0/OFF“ a počkajte, kým ovládacia jednotka nevykoná fázu vypnutia;
- odpojte elektrické napájanie horáka.



NEBEZPEČENSTVO

Prehodte fázy na trojfázovom napájaní. Táto operácia sa musí vykonať pri odpojenej elektrickej energii. Urobte „Postup spustenia“ na str. 30.



20076576

Obr. 25

5.4 Nastavenie vzduchu/paliva

Synchronizácia vzduch/palivo sa vykonáva s príslušnými vzduchovými a plynovými servomotormi pomocou uloženia kalibračnej krivky do pamäte prostredníctvom elektronickej vačky.

Pre zníženie strát a široký rozsah kalibrácie je vhodné nastaviť servomotory na maximálny užitočný výkon, čo možno najbližšie k maximálnemu otvoreniu (90°).

K dávkovaniu vzduchu podľa maximálneho prietoku spaľovania dochádza zmenou nastavenia spaľovacej hlavy („Nastavenie spaľovacej hlavy“ na str. 24).

Na škrtiacej klapke plynu, pri úplne otvorenom servomote, sa dávkovanie paliva podľa požadovaného výkonu vykonáva cez stabilizátor tlaku umiestnený na plynovej rampe.

5.4.1 Nastavenie vzduchu pre maximálny výkon

- Nastavte servomotor na maximálne otvorenie (takmer 90°), aby boli škrtiace klapky vzduchu úplne otvorené.

5.4.2 Systém regulácie vzduchu/paliva a modulácie výkonu

Systém regulácie vzduchu/paliva a modulácie výkonu, ktorým sú vybavené horáky série **RS/EV**, vytvára sériu integrovaných funkcií pre celkovú energetickú a prevádzkovú optimalizáciu horáka, a to v prípade jednoduchej prevádzky i v kombinácii s inými jednotkami (napr. kotol s dvojitým ohniskom alebo viacero paralelne zapojených generátorov).

Základné funkcie zahrnuté v systéme riadia:

- 1 dávkovanie vzduchu a paliva prostredníctvom polohovania, s priamym servoriadením príslušných ventilov, s vylúčením novej vôle v kalibračných systémoch s pákami a mechanickou vačkou, používaných na tradičných modulačných horákoch;
- 2 moduláciu výkonu horáka podľa zaťaženia požadovaného systémom s udržiavaním tlaku alebo teploty kotla na nastavených prevádzkových hodnotách;
- 3 postupnosť (kaskádová regulácia) viacerých kotlov prostredníctvom vhodného prepojenia jednotlivých jednotiek a aktivácie interného softvéru jednotlivých systémov (voliteľné).

V závislosti od konfigurácie systému sú k dispozícii ďalšie rozhrania a komunikačné funkcie s počítačom pre diaľkové ovládanie alebo integráciu do ústredných kontrolných systémov.



UPOZORNENIE

Prvé spustenie, ako aj akékoľvek ďalšie interné nastavovanie regulačného systému, prípadne rozšírenie základných funkcií, si vyžadujú prístup cez heslo a sú vyhradené pre personál technickej podpory, špeciálne vyškolený na interné programovanie prístroja a na špecifické použitie vytvorené s týmto horákom.

5.4.3 Nastavenie horáka

Pre dosiahnutie optimálneho nastavenia horáka je nutná analýza spalín na výstupe kotla.

Následne nastavte:

- 1 - Výkon pri zapáľovaní
- 2 - Výkon MAX
- 3 - Výkon MIN
- 4 - Výkony medzi MAX a MIN
- 5 - Presostat vzduchu
- 6 - Presostat maximálneho tlaku plynu
- 7 - Presostat minimálneho tlaku plynu

5.4.4 Výkon pri zapáľovaní



UPOZORNENIE

S cieľom zvýšenia bezpečnosti a správneho fungovania výrobku musí výkon zapáľovania, ak sa dá regulovať, nastaviť oprávnený pracovník v súlade s požiadavkami platných noriem a zákonných ustanovení.

Nastavenie nasávania vzduchu

Nastavenie vzduchu sa robí zmenou uhla vzduchovej klapky pomocou zmeny stupňov servomotora vzduchu v rámci programu elektronickej vačky.

5.4.5 Maximálny výkon

MAX výkon musí byť zvolený v rámci pracovného rozsahu (Obr. 2 na str. 10).

Nastavenie plynu

Zmerajte prietok plynu na merači.

Orientačne ho možno získať z Tab. O na str. 41, stačí si prečítať tlak plynu na manometri (znázornený na Obr. 33 na str. 53) a postupovať podľa pokynov uvedených v str. 27.

- Ak je ho potrebné znížiť, znížte tlak výstupného plynu pomocou regulátora tlaku umiestneného za plynovým ventilom.
- Ak je ho potrebné zvýšiť, zvýšte tlak plynu na výstupe z regulátora.

Nastavenie nasávania vzduchu

V prípade potreby upravte stupne servomotora vzduchu.

5.4.6 Minimálny výkon

MIN výkon musí byť zvolený v rámci pracovného rozsahu (Obr. 2 na str. 10).

5.5 Konečné nastavenie presostatov

5.5.1 Presostat vzduchu

Presostat vzduchu (Obr. 26) nastavte po vykonaní všetkých ostatných nastavení horáka s presostatom vzduchu nastaveným na začiatok stupnice.

Pri horáku pracujúcom na minimálnom výkone vložte do komína analyzátor spaľovania, pomaly uzatvárajte vstup nasávania (napríklad kartónom), kým hodnota CO nepresiahne 100 ppm.

Potom pomaly otáčajte príslušným gombíkom v smere pohybu hodinových ručičiek, kým sa horák nezablokuje.

Potom skontrolujte údaj šípky smerujúcej nahor na stupnici. Otočte gombík znovu v smere pohybu hodinových ručičiek, tak aby sa hodnota zistená na stupnici zhodovala so šípkou smerujúcou nadol, čím sa obnoví hysterezia presostatu reprezentovaná bielym poľom na modrom pozadí medzi dvoma šípkami.

Teraz skontrolujte, či sa horák správne spustí. Ak sa horák opäť zablokuje, otočte o niečo viac gombíkom proti smeru pohybu hodinových ručičiek. Počas týchto operácií môže byť užitočné použiť manometer na meranie tlaku vzduchu.

Pripojenie manometra je znázornené na Obr. 26. Štandardná konfigurácia je taká, že presostat vzduchu je absolútny. Všimnite si prítomnosť „T“ pripojenia, nie je súčasťou dodávky.

Pri niektorých použitíach so silným podtlakom pripojenie presostatu neumožňuje jeho spínanie.

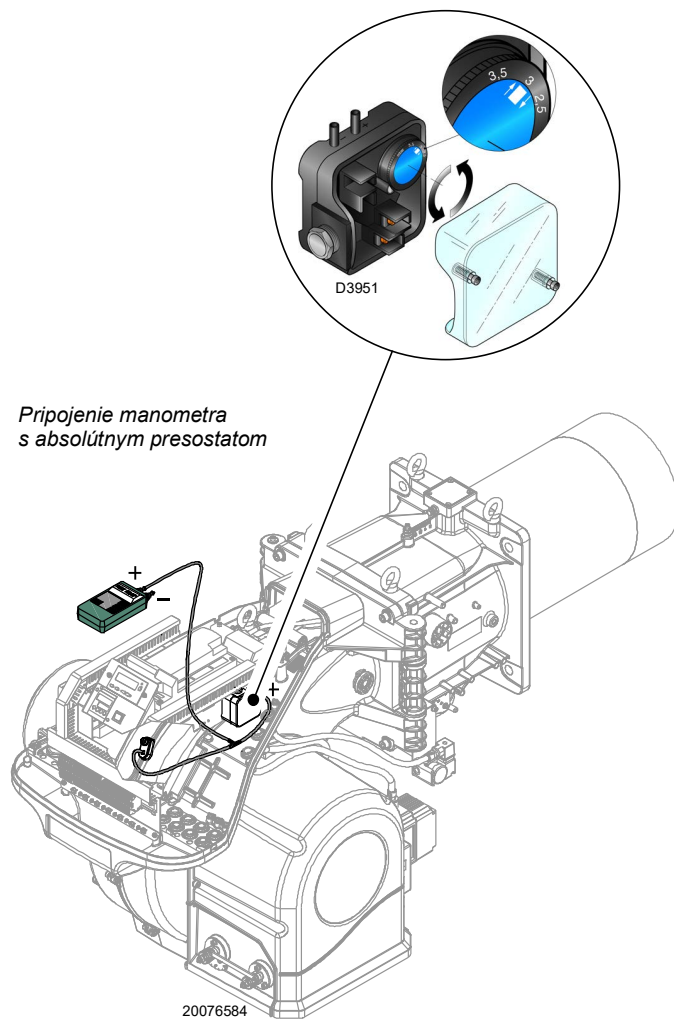
V takom prípade je potrebné pripojiť presostat diferenciálne použitím druhej trubice medzi presostatom vzduchu a sacím otvorom ventilátora.

V tomto prípade musí byť aj manometer zapojený diferenciálne, ako je uvedené na Obr. 26.



UPOZORNENIE

Pokiaľ pripojíte spínač tlaku vzduchu v diferenciálnom režime, horák nebude certifikovaný podľa normy EN 676.



Pripojenie manometra s absolútnym presostatom

20076584

Obr. 26

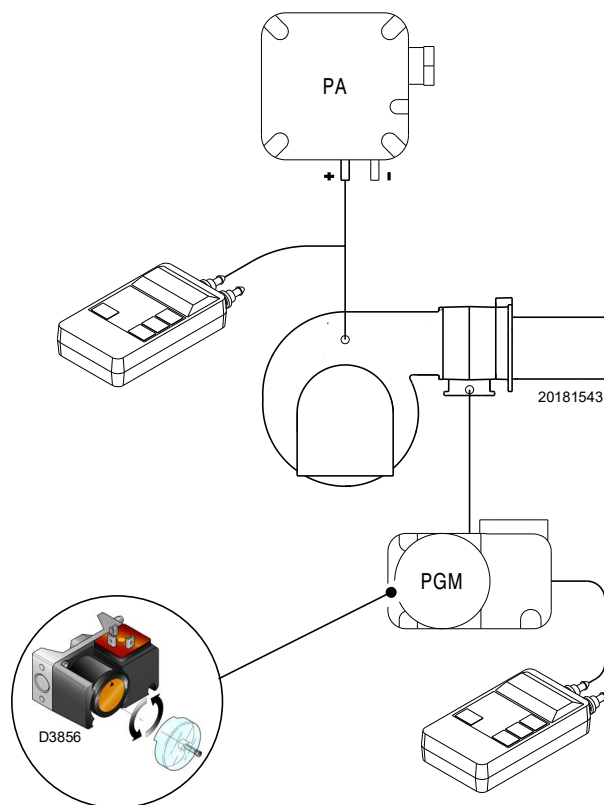
5.6 Nastavenie presostatov

5.6.1 Presostat maximálneho tlaku plynu

Nastavenie presostatu maximálneho tlaku plynu (Obr. 27) urobte po vykonaní všetkých ostatných nastavení horáka s presostatom maximálneho tlaku plynu nastaveným na koniec stupnice.

Pre nastavenie presostatu maximálneho tlaku plynu pripojte manometer na jeho tlakovú prípojku po otvorení kohútika na nej. Presostat maximálneho tlaku plynu musí byť nastavený na hodnotu nepresahujúcu 30 % nameranej hodnoty odčítanej na manometri pri horáku pracujúcom na maximálny výkon.

Po vykonaní nastavenia odoberte manometer a zatvorte kohútik.



Obr. 27

5.6.2 Presostat minimálneho tlaku plynu

Úlohou presostatu minimálneho tlaku plynu je zabrániť tomu, aby horák fungoval nesprávne kvôli príliš nízkemu tlaku plynu.

Nastavenie presostatu minimálneho tlaku plynu (Obr. 28) vykonajte po nastavení horáka, plynových ventilov a stabilizátora rampy.

S horákom pusteným na maximálny výkon:

- za stabilizátor rampy (napríklad na prípojku tlaku plynu na spaľujúcu hlavicu horáka) nainštalujte manometer;
- pomaly uzatvárajte manuálny prívod plynu, až pokiaľ manometer nezaznamená pokles meraného tlaku na hodnotu približne 0,1 kPa (1 mbar). V tejto fáze sledujte hodnoty CO, ktoré nesmú stúpnúť nad hodnotu 100 mg/kWh (93 ppm).
- Zdvíhajte nastavenie presostatu až pokiaľ nezasiahne a nespôsobí zhasnutie horáka;
- odoberte manometer a zatvorte kohútik prípojky tlaku plynu používanej na meranie;
- manuálny kohútik plynu otvorte naplno.

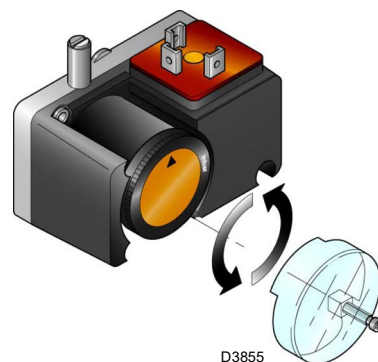


1 kPa = 10 mbar

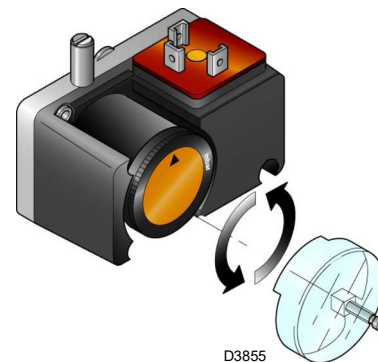
UPOZORNENIE

5.6.3 Presostat súpravy PVP

Nastavte presostat kontroly tesnosti (súprava PVP) (Obr. 29) podľa pokynov dodaných s danou súpravou.



Obr. 28



Obr. 29

5.7 Režimy zobrazenia a programovania

5.7.1 Normálny režim

Normálny režim je štandardný prevádzkový režim zobrazený na displeji ovládacieho panela a predstavuje hlavnú úroveň ponuky.

- ▶ Tu sa zobrazujú pracovné podmienky a je možné meniť pracovný bod horáka manuálnym spôsobom.
- ▶ Nie je pritom potrebné používať tlačidlá na ovládacom paneli.
- ▶ Umožňuje vstup do iných režimov zobrazenia a programovania.

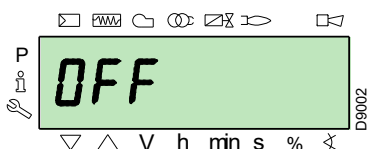
Z normálneho režimu máte prístup k ďalším úrovňam:

- Režim Info (**InFo**)
- Režim Servis (**SEr**)
- Režim Parametre (**PARa**)

Ďalej je uvedených niekoľko príkladov práce v štandardných podmienkach.

5.7.1.1 Displej horáka v pohotovostnom režime

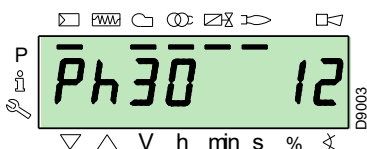
Horák je v stave čakania na požiadavku tepla alebo je prepínač „0-1“ (Obr. 25 na str. 30) v polohe „0“.



5.7.1.2 Displej počas spúšťania/vypínania

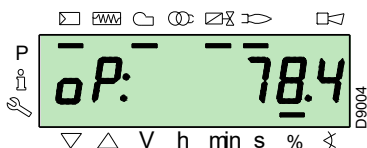
Displej zobrazuje rôzne fázy spustenia, zapalovania a vypínania horáka.

V príklade displej ukazuje, že horák je vo fáze 30 (pozri obrázok Obr. 30) a do prechodu na ďalšiu fázu zostáva 12 sekúnd.



5.7.1.3 Zobrazenie pracovnej polohy

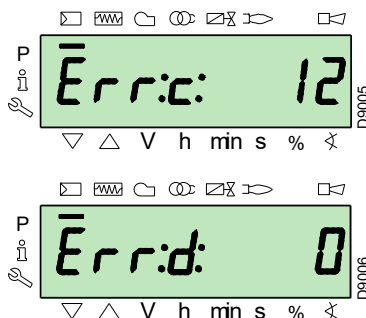
Horák pracuje v požadovanej polohe zaťaženia (v tomto príklade vedľa 78,4 %).



5.7.1.4 Stavové chybové hlásenie, zobrazenie chýb a informácií

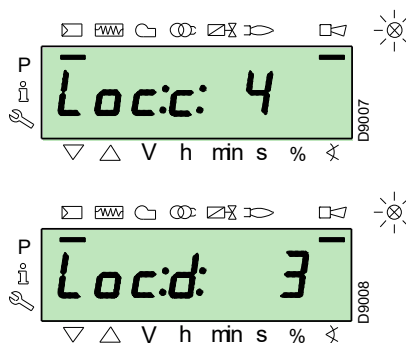
Na displeji sa striedavo zobrazuje chybový kód (v tomto príklade **c: 12**) a príslušná diagnostika (v tomto príklade **d: 0**).

Systém prejde do bezpečnostného režimu a zobrazí sa správa znázornená na nasledujúcom obrázku.

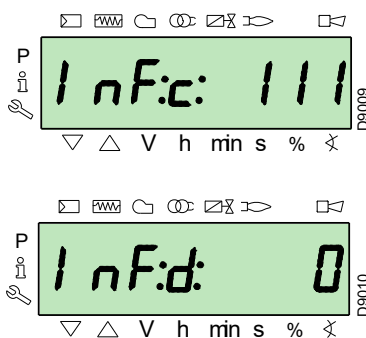


Horák je zablokovaný.

Na displeji sa striedavo zobrazuje kód zablokovania (v tomto príklade **c: 4**) a príslušná diagnostika (v tomto príklade **d: 3**). Červená kontrolka zablokovania svieti.

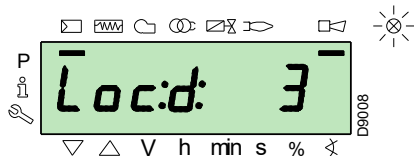
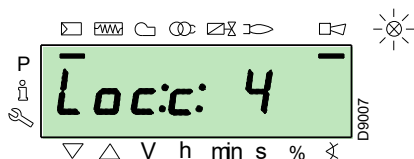


Na displeji sa striedavo zobrazuje chybový a diagnostický kód, čo nespôsobuje prechod systému do bezpečnostného režimu.

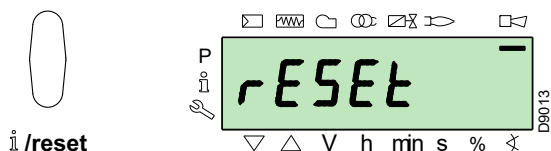


5.7.1.5 Postup odblokovania

Horák je zablokovaný, keď na ovládacom paneli svieti červená kontrolka a na displeji sa striedavo zobrazuje kód zablokovania (v príklade vedľa **c: 4**) a príslušná diagnostika (v tomto príklade **d: 3**).



Na odblokovanie stlačte tlačidlo „i/reset“ na 1 s: na displeji sa zobrazí „rESEt“. Po uvoľnení tlačidla signalizácia zablokovania zmizne a červená kontrolka zhasne. Ovládací jednotka je odblokovaná.



5.7.1.6 Postup manuálneho zablokovania

V prípade potreby je možné ovládací jednotku a teda aj horák zablokovať manuálne stlačením tlačidla „i/reset“ súčasne s ktorýmkoľvek iným tlačidlom na ovládacom paneli.



Pomocou prepínača „0-1“ (Obr. 25 na str. 30) sa horák nevypne okamžite, ale nastane fáza vypínania.

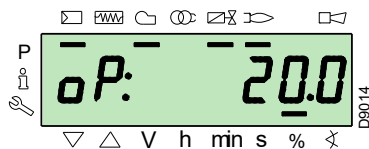
VÝSTRAHA

5.7.1.7 Postup manuálnej prevádzky

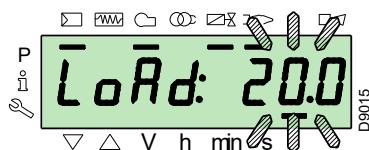
Po nastavení horáka a nastavení bodov modulačnej krivky je možné manuálne kontrolovať chod horáka na celej krivke.

Príklad:

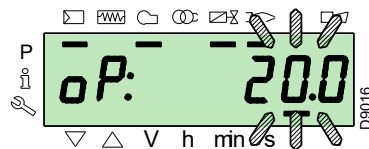
horák pracuje na požadované percento zaťaženia: 20 %.



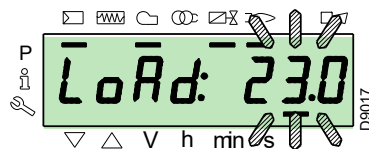
Stlačte tlačidlo „F“ na 1 sekundu: zobrazí sa „LoAd“ a bliká percento zaťaženia.



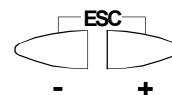
Po uvoľnení tlačidla „F“ sa zobrazí štandardné zobrazenie s blikajúcim aktuálnym percentom zaťaženia: to znamená, že horák pracuje v manuálnom režime (akékoľvek externé nastavovanie je vylúčené, aktívne sú len bezpečnostné zariadenia).



Podržte stlačené tlačidlo „F“ a pomocou tlačidiel „+“ alebo „-“ zvýšte alebo znížte percento zaťaženia.



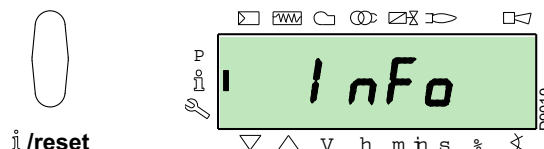
Manuálny režim ukončíte súčasným stlačením tlačidiel „+“ a „-“ (ESC) na 3 sekundy: horák bude fungovať v automatickom režime a výkon bude závisieť od regulačného termostatu/presostatu (TR).



5.7.2 Režim Info

Režim Info (InFo) zobrazuje všeobecné systémové informácie. Na prístup k tejto úrovni:

- ▶ stlačte tlačidlo „i/reset“ na 1 až 3 s.
- ▶ Keď sa na displeji zobrazí „InFo“, okamžite tlačidlo uvoľnite.



Zoznam parametrov (v poradí, v akom sú zobrazené) je uvedený na Tab. L.

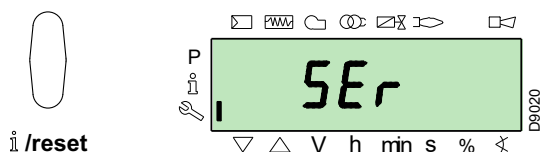
Č.	Parameter
167	Objemový prietok paliva vo zvolenej mernej jednotke
162	Prevádzková doba plameňa
163	Doba prevádzky
164	Počet resetovateľných zapálení
166	Počet celkových zapálení
113	Identifikačný kód horáka
107	Verzia softvéru
108	Variant softvéru
102	Dátum skúšky zariadenia
103	Identifikačný kód zariadenia
104	Identifikačné číslo nastavenej skupiny parametrov
105	Verzia skupiny parametrov
143	Rezervované
End	

Tab. L

5.7.3 Režim Servis

Režim Servis (SEr) zobrazuje archív chýb a určité technické informácie o systéme. Na prístup k tejto úrovni:

- stlačte tlačidlo „i/reset“ na dlhšie ako 3 s.
- Keď sa na displeji zobrazí „SEr“, okamžite tlačidlo uvoľnite.



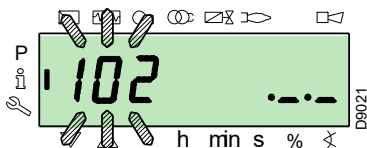
Zoznam parametrov (v poradí, v akom sú zobrazené) je uvedený na Tab. M.

Č.	Parameter
954	Intenzita plameňa (%)
960	Skutočný prietok paliva v jednotke objemu/h (m ³ /h, l/h, ft ³ /h, gal/h)
121	Manuálne nastavenie výkonu Nie je definované = automatická prevádzka
922	Poloha servomotorov (vyjadrená v stupňoch, symbol ☞) 0 = palivo 1 = vzduch
161	Počet chýb
701÷725	História porúch: 701-725.01, Kód

Tab. M

5.7.3.1 Prevádzkový režim v režime Info a režime Servis

Po vstupe do týchto úrovní sa na displeji vľavo zobrazí číslo parametra (bliká) a vpravo príslušná hodnota.



Ak hodnota nie je zobrazená, stlačte tlačidlo „i/reset“ na 1 až 3 s. Ak sa chcete vrátiť do zoznamu parametrov, stlačte tlačidlo „i/reset“ na viac ako 3 s alebo súčasne stlačte tlačidlá „+“ a „-“ (ESC).

Ak chcete prejsť na ďalší parameter, stlačte tlačidlo „+“ alebo „i/reset“ na menej ako 1 s. Na konci zoznamu sa na displeji zobrazí „End“.

Pre prechod na predchádzajúci parameter stlačte tlačidlo „-“.

Ak sa chcete vrátiť do normálneho/štandardného zobrazenia, stlačte tlačidlo „i/reset“ na viac ako 3 s alebo súčasne stlačte tlačidlá „+“ a „-“ (ESC).

Na displeji sa na okamih zobrazí „OPeAte“.

5.7.4 Režim Parametre

Režim Parametre (PARA) zobrazuje a umožňuje upravovať/programovať zoznam parametrov zobrazený v str. 45.

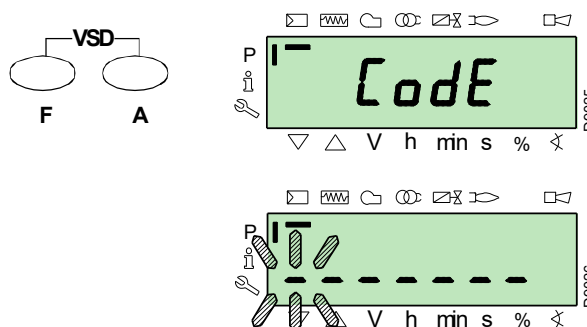
Parametre nastavené od výroby nie sú viditeľné.

Na prístup k tejto úrovni je nutné postupovať podľa "Prístup pomocou hesla".

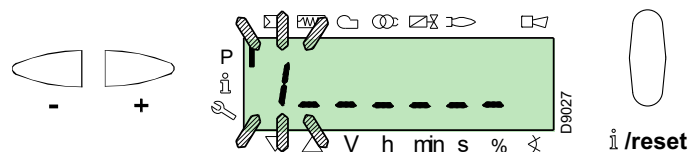
5.7.4.1 Prístup pomocou hesla

Stlačte súčasne tlačidlá „F“ a „A“ na 1 s.

Na displeji sa na okamih zobrazí „CodE“ a hneď potom sa zobrazí 7 pomlčiek, z ktorých prvá bliká.



Pomocou tlačidiel „+“ a „-“ vyberte prvý znak hesla (písmeno alebo číslo) a potvrďte stlačením tlačidla „i/reset“.

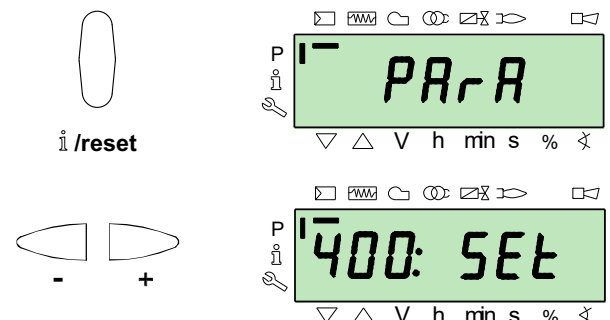


Po potvrdení sa zobrazí znak „-“.

Pokračujte rovnakým spôsobom pri ostatných znakoch.

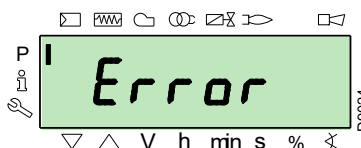
Po zadaní posledného znaku hesla potvrďte stlačením tlačidla „i/reset“: ak je zadané heslo správne, na niekoľko sekúnd sa zobrazí „PARA“ a potom máte prístup k jednotlivým skupinám parametrov.

Pomocou tlačidiel „+“ a „-“ zvolte želanú skupinu.



Ak je zadané heslo nesprávne, na chvíľu sa zobrazí „Error“.

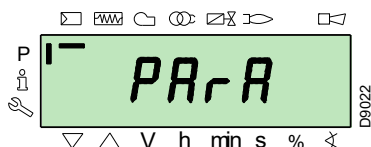
Postup sa musí opakovať.





Heslo sa smie oznámiť iba kvalifikovanému personálu alebo servisu technickej podpory a musí byť uložené na bezpečnom mieste.

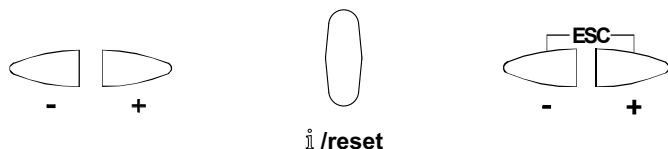
Po vykonaní postupu pre prístup sa na displeji na niekoľko sekúnd objaví „PARA“.



Vyberte si požadovanú skupinu parametrov tlačidlami „+“ a „-“ a potom voľbu potvrdíte tlačidlom „i/reset“.

Vo zvolenej skupine listujte zoznamom pomocou tlačidiel „+“ a „-“. Pri dosiahnutí konca zoznamu sa na displeji zobrazí „End“.

Pre návrat do režimu normálneho zobrazovania 2-krát súčasne stlačte tlačidlá „+“ a „-“ (ESC).



5.7.4.2 Priradenie úrovni parametrov

Úroveň parametrov sa delí do skupín, ako je znázornené na Tab. N.

Č.	Parameter
100: ParA	Základné parametre Informácie a identifikačné údaje systému.
200: ParA	Kontroly horáka Typ prevádzky, časy zásahov a bezpečnosť jednotlivých fáz.
400: Set	Modulačná krivka vzduch/palivo Nastavenie regulačných bodov vzduchu/paliva
500: ParA	Polohovanie servomotorov Voľba polôh vzduchových/palivových servomotorov v jednotlivých fázach.
600: ParA	Servomotory Nastavenie a adresovanie servomotorov.
700: HIST	Archív porúch Voľba rôznych spôsobov zobrazenia histórie porúch.
900: dAtA	Informácie o procese Zobrazenie informácií pre vzdialené ovládanie horáka.

Tab. N



UPOZORNENIE

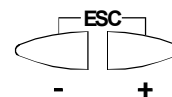
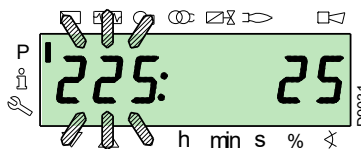
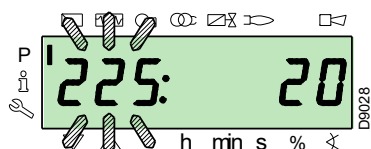
Všetky parametre sú kontrolované vo výrobe. Úpravy/zásahy môžu ohroziť funkčnosť horáka a spôsobiť škody na zdraví i majetku. Tieto zásahy sú vyhradené výlučne pre kvalifikovaný personál.

Ak chcete zmeniť parameter, pozrite si "Postup úpravy parametra".

5.8 Postup úpravy parametra

Po prechode do úrovne a skupiny parametrov sa na displeji vľavo zobrazí číslo parametra (bliká) a vpravo zodpovedajúca hodnota.

Pre návrat na zoznam parametrov súčasne stlačte tlačidlá „+“ a „-“ (ESC).



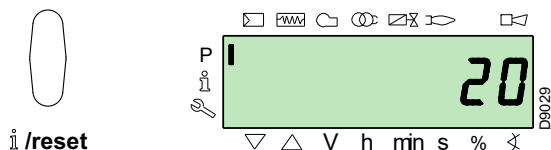
Ak hodnota nie je zobrazená, stlačte tlačidlo „i/reset“ na 1 až 3 sekundy.

Nižšie je uvedený príklad zmeny parametra týkajúceho sa času pred-ventilácie (č. 225).

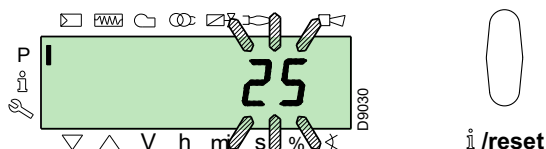
Stlačte tlačidlo „i/reset“: zobrazí sa hodnota 20 (sekúnd).

POZNÁMKA:

Merná jednotka času sa nezobrazuje a je chápaná v sekundách.



Stlačte tlačidlo „+“ a zvýšte hodnotu na 25 sekúnd (bliká). Stlačte tlačidlo „i/reset“ na potvrdenie a uloženie.



5.8.0.1 Postup vkladania a úpravy bodov modulačnej krivky

Do ovládacej jednotky možno pre každý zo servomotorov vložiť 9 nastavovacích/kalibračných bodov (P1 ÷ P9) zmenou ich polohy v stupňoch a tým aj množstva privádzaného vzduchu a paliva.

Zapaľovací bod P0 je nezávislý od minimálnej modulačnej hodnoty. Znamená to, že v prípade ťažkostí je možné zapnúť „horák“ aj na inú hodnotu, ako je minimálna modulačná hodnota (P1).

Ak chcete prejsť do **režimu Parametre** (skupina 400), pozrite si „Prístup pomocou hesla“ na str. 36.

Ak chcete vložiť alebo upraviť bod, postupujte nasledovne.

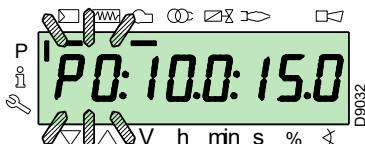
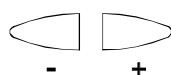
Pomocou tlačidiel „+“ a „-“ vložte/vyberte požadovaný bod krivky a počkajte, kým nezačne blikať: znamená to, že servomotory sa umiestnili na hodnoty zobrazené na displeji a že zodpovedajú predtým nastavenému bodu.

Teraz môžete zadať/upraviť polohu v stupňoch.



Nastavená hodnota nevyžaduje potvrdenie.

UPOZORNENIE



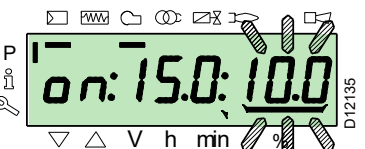
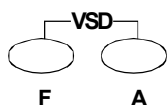
Pre servomotor paliva držte stlačené tlačidlo „F“ (poloha v stupňoch bliká) a stláčajte tlačidlá „+“ alebo „-“ na zvýšenie alebo zníženie hodnoty.



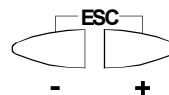
Pre servomotor vzduchu držte stlačené tlačidlo „A“ (poloha v stupňoch bliká) a stláčajte tlačidlá „+“ alebo „-“ na zvýšenie alebo zníženie hodnoty.



Ak chcete nastaviť rýchlosť invertora (vyjadrenú v % t.j. **50 Hz = 100 %**), podržte súčasne tlačidlá „F“ a „A“, poloha v percentách bliká, a stláčajte tlačidlá „+“ alebo „-“ na zvýšenie alebo zníženie hodnoty.



Vyberte iný bod alebo ukončite súčasným stlačením tlačidiel „+“ a „-“ (ESC).

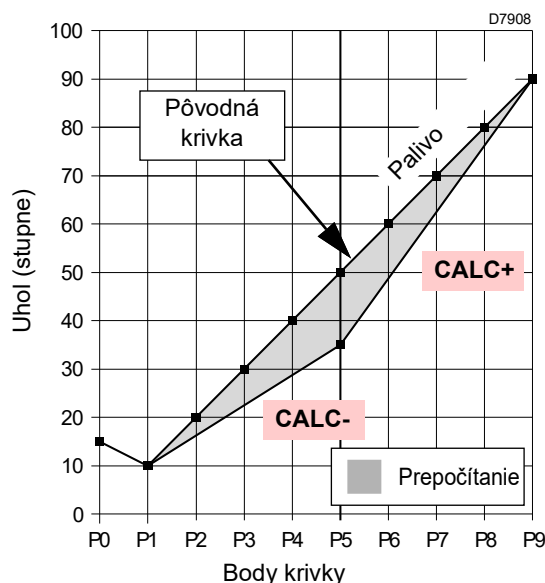


5.8.0.2 Funkcia CALC

Graf (Obr. 30) ukazuje, ako sa zmení modulačná krivka paliva, ak sa zmenia hodnoty bodu „P5“.

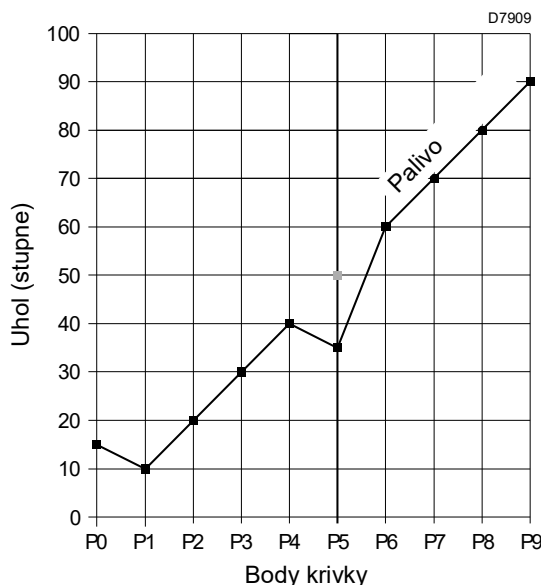
Podržaním tlačidla „+“ na viac ako 3 s sa body od „P6“ do „P8“ prepočítajú.

Podržaním tlačidla „-“ na viac ako 3 s sa body od „P4“ do „P2“ prepočítajú.



Obr. 30

Graf (Obr. 31) zobrazuje modulačnú krivku paliva v prípade, že sa po úprave bodu „P5“ nevykoná prepočet všetkých ostatných bodov.



Obr. 31

5.8.1 Zmena parametra „rampa zrýchlenia/spomalenia“

Horák odchádza z výroby s už nastavenými parametrami **522** (zrýchlenie) a **523** (spomalenie).

Ak ich operátor potrebuje upraviť, postupujte takto:

prejdite na úroveň parametrov podľa „Prístup pomocou hesla“ na str. 36.

Pomocou tlačidla „+“ vyberte skupinu parametrov **500**:



Pomocou tlačidla „+“ vyberte parameter **522 (zrýchlenie)**: stlačením tlačidla „info“ zmeníte parameter **522**.

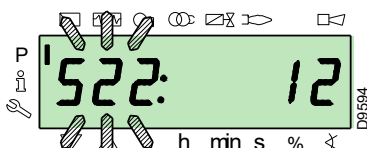
Nastavená hodnota musí byť aspoň o 20 % **vyššia** ako parameter „**RAMPA ZRÝCHLENIA**“ meniča.



Príklad:

522 na 12 s ----> parameter meniča 10 s

522 na 10 s ----> parameter meniča 8 s



Pomocou tlačidla „+“



Vyberte parameter **523 (spomalenie)**:

stlačením tlačidla „info“ zmeníte parameter **523**.

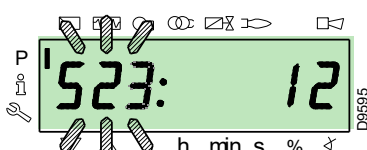
Nastavená hodnota musí byť aspoň o 20 % **vyššia** ako parameter „**RAMPA SPOMALENIA**“ meniča.



Príklad:

523 na 12 s ----> parameter meniča 10 s

523 na 10 s ----> parameter meniča 8 s



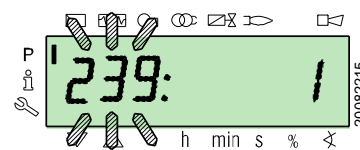
5.8.2 Zmena parametra pre nepretržitú/prerušovanú prevádzku (FS2/FS1)

Horák odchádza z výroby s parametrom **239** nastaveným na „1“. To znamená, že horák je pripravený na prerušovanú prevádzku (**FS1**).

Ak chcete nepretržitú prevádzku (**FS2**), postupujte nasledovne: prejdite na úroveň parametrov podľa „Prístup pomocou hesla“ na str. 36, pomocou tlačidla „+“ vyberte skupinu parametrov **200**:



Pomocou tlačidla „+“ vyberte parameter **239** a potom postupujte podľa postupu na úpravu parametra na **str. 45** a nastavte hodnotu 0 (FS2).



Podrobnosti o tomto type prevádzky pozri na „Elektrické zapojenie“ na str. 28.

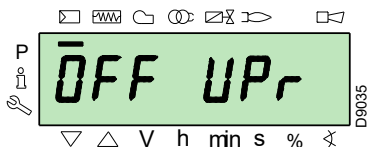


UPOZORNENIE

Pre horáky série RS 310-410-510- 610/EV je nepretržitá prevádzka (FS2) povolená len s detektorom plameňa ionizačného typu. Súprava UV snímača preto nie je povolená.

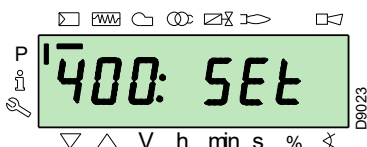
5.9 Postup spustenia

Skontrolujte, či sa na displeji ovládacieho panela zobrazuje požiadavka na teplo a „OFF UPr“: to znamená, že je potrebné nastaviť modulačnú krivku horáka.



Prejdite na úroveň parametrov podľa „Prístup pomocou hesla“ na str. 36.

Na displeji sa zobrazí skupina parametrov **400**.



Stlačte tlačidlo „+“ a vyberte skupinu parametrov **600**:

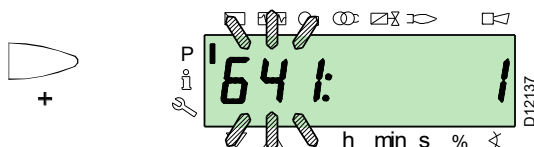


Potvrďte tlačidlom „i/reset“



i/reset

Prechádzajte parametrami pomocou tlačidla „+“, kým nevyberiete parameter **641** (štandardizácia rýchlosti VSD).



Nastavte parameter **641** = **1**. Stlačte tlačidlo „i/reset“, spustí sa fáza „Štandardizácia rýchlosti VSD“.



Správne nastavenie meniča nájdete v príslušnom návode.

Servomotor vzduchu otvorí klapku na 90° a zároveň sa po dosiahnutí maximálnej rýchlosti/frekvencie spustí fáza štartu meniča.

Fáza 22:

Štart motora ventilátora.

Ak je operácia štandardizácie úspešná, parameter sa nastaví znova na 0.

Záporné hodnoty sú chyby.

Fáza 24:

Horák sa presunie do polohy predbežnej ventilácie, servomotor vzduchu otvorí klapku na 90°.

Fáza 80, 81, 82, 83:

Tieto fázy sa týkajú skúšky tesnosti ventilov.

Fáza 30:

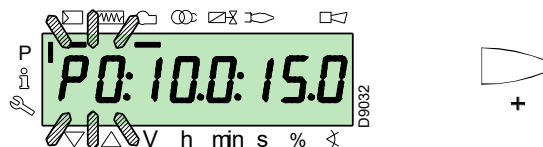
Spustí sa odpočítavanie vo výrobe prednastaveného času predbežnej ventilácie.

Fáza 36:

Horák sa presunie do polohy zapaľovania, bod „P0“, definovaný v Tab. O na str. 41: na displeji sa zobrazí blikajúca indikácia „P0“.

Ak je navrhovaná hodnota vhodná, **potvrďte pomocou tlačidla „+“**.

V opačnom prípade zmeňte bod zapaľovania, pozri odsek „Postup vkladania a úpravy bodov modulačnej krivky“ na str. 38.



UPOZORNENIE

Hodnoty uvedené na obrázku sú čisto orientačné.

Fáza 38:

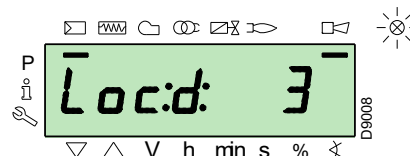
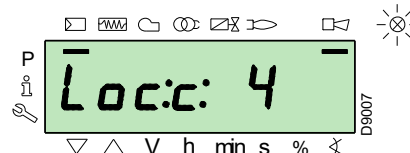
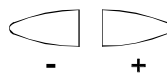
Začína sa fáza zapaľovania, preskočí iskra.

Fáza 40:

Plynové ventily sa otvoria (začína sa počítať bezpečnostný čas). Skontrolujte prítomnosť plameňa pomocou príslušného okienka a správnosť parametrov spaľovania.

V prípade potreby zmeňte stupeň otvárania/zatvárania servomotorov vzduchu, paliva a VSD.

Ak sa zariadenie zablokuje, stlačte súčasne tlačidlá „+“ a „-“ (**ESC**): na displeji sa striedavo zobrazuje kód blokovania z dôvodu nedostatku plameňa (**c: 4**) a príslušná diagnostika (**d: 3**).



Vyriešte problém podľa odseku „Chybné zapálenie“ na str. 49.

Odblokujte podľa „Postup odblokovania“ na str. 35. Displej zobrazuje „OFF Up“.

Zopakujte "Postup spustenia".



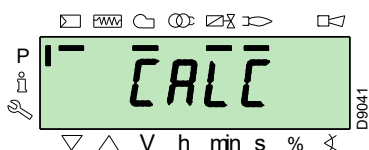
UPOZORNENIE

Predtým zadané hodnoty zostanú uložené.

Po zapálení (bod „P0“) pokračujte v nastavovaní modulačnej krivky.

Stlačte tlačidlo „+“: displej zobrazí blikajúcu indikáciu „P1“ a ponúka rovnaké nastavenia ako bod „P0“.

Znova stlačte tlačidlo „+“: na displeji sa na niekoľko sekúnd zobrazí **CALC**.



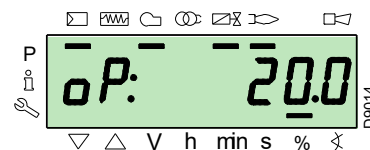
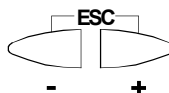
Ak tomu tak nie je, pracujte aj so stabilizátorom plynového ventilu: v takom prípade však bude potrebné skontrolovať nastavenie všetkých predtým nastavených bodov.

Po dokončení nastavenia bodu „P1“ potvrďte súčasným stlačením tlačidiel „+“ a „-“ (**ESC**): zobrazí sa parameter „546“.

Ak chcete prevádzkovať horák na celej modulačnej krivke, stlačte súčasne tlačidlá „+“ a „-“ (**ESC**): týmto spôsobom sa hodnota 100 % automaticky priradí parametru „546“ a hodnota 20 % parametru „545“.

Ak chcete prevádzkovať horák iba na časti modulačnej krivky, upravte parametre „546“ a „545“ podľa „Postup úpravy parametra“ na str. 37.

Stlačte súčasne dvakrát tlačidlá „+“ a „-“ (**ESC**), na displeji sa zobrazí aktuálna poloha zaťaženia.



Zariadenie automaticky prenesie rovnaké hodnoty nastavené v bodoch „P0“ a „P1“ do bodov od „P2“ do „P8“.



DÔLEŽITÉ

Cieľom je dosiahnuť bod „P9“ pre nastavenie/určenie maximálneho prevádzkového výkonu.

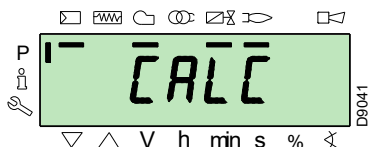
Stláčajte tlačidlo „+“, kým nedosiahnete bod „P9“.

Po dosiahnutí bodu „P9“ počkajte, kým sa na displeji nezobrazí blikajúca indikácia „P9“ ponúkajúca rovnaké nastavenia ako bod „P0“.

Teraz môžete zmeniť túto hodnotu, aby ste získali želaný maximálny prevádzkový výkon.

Ak nie je tlak plynu dostatočný aj napriek maximálnemu 90° otvoreniu servomotoru plynu, je potrebné použiť aj stabilizátor plynového ventilu.

Po nastavení bodu „P9“ podržte na displeji stlačené tlačidlo „-“ asi 5 sekúnd, na niekoľko sekúnd sa zobrazí „CALC“.



Výrobné nastavenia

Bod krivky	Horák				
	RS 310/EV	RS 410/EV	RS 510/EV	RS 610/EV	
P0	vzduch	15°	15°	15°	15°
	plyn	22°	22°	22°	22°
	VSD	70 %	70 %	70 %	70 %

Tab. O



UPOZORNENIE

Na konci "Postup spustenia" je potrebné vykonať "Backup", ktoré slúži na uloženie parametrov a údajov prítomných v zariadení na displeji RD121....

Táto operácia umožňuje v prípade problémov resetovať parametre a body modulačnej krivky.

Pri každej zmene parametra sa odporúča urobiť zálohu!

Postup nájdete v odseku „Backup“ na str. 42.

Zariadenie automaticky vypočíta body od „P8“ do „P2“ a rozdelí ich pozdĺž priamky. Sú teoretické a musia sa overiť.

Skontrolujte, či sú nastavenia bodu „P8“ správne.

V opačnom prípade bod upravte.

Pokračujte ďalej pomocou tlačidla „-“ až po bod „P1“.

Bod „P1“ je možné upraviť tak, aby sa získal bod minimálnej modulácie odlišný od bodu zapálenia („P0“).



DÔLEŽITÉ

Pred prechodom z nejakého bodu do predchádzajúceho bodu počkajte, kým servomotory nedosiahnu polohu zobrazenú na displeji.

Pri nastavovaní každého bodu pôsobia na servomotor vzduchu a plynu bez zmeny polohy stabilizátora plynového ventilu.

V polovici postupu (t. j. v bodoch „P4“ alebo „P5“) sa odporúča zmerať prietok plynu a skontrolovať, či je výkon približne na 50 % maximálneho výkonu.

5.10 Postup Backup/Restore (zálohovanie/obnovenie)

Na konci "Postup spustenia" je vhodné vytvoriť zálohu vytvorením kópie údajov uložených na REC na zobrazovacom paneli RDI 21.

To umožní použiť údaje na naprogramovanie nového REC alebo na návrat k uloženým nastaveniam toho istého REC.



UPOZORNENIE

Odporúčame vykonať túto operáciu na konci každého zásahu, ktorý zahŕňa zmeny nastavení na vačke.

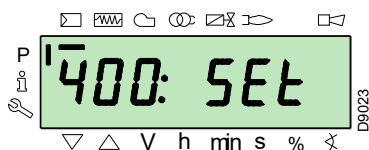
Umožní to jednoduchú obnovu údajov na novej vačke, dodanej ako náhradný diel, teda bez potreby preprogramovania systému.

5.10.1 Backup

Postup zálohovania Backup:

- prejdite na úroveň parametrov podľa „Prístup pomocou hesla“ na str. 36.

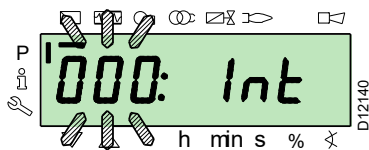
Na displeji sa zobrazí skupina parametrov **400**.



Pomocou tlačidla „-“:



Zvoľte skupinu parametrov **000**:



Parameter **000** bliká. Potvrďte tlačidlom „i/reset“:



i /reset

Na displeji sa zobrazí blikajúci parameter **050**:

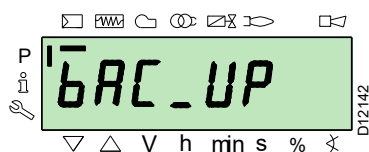


potvrďte tlačidlom „i/reset“:



i /reset

Na displeji sa zobrazí parameter **bAC_UP**:

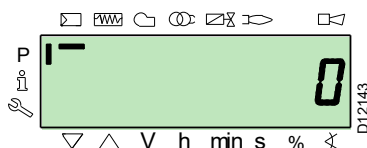


potvrďte tlačidlom „i/reset“:



i /reset

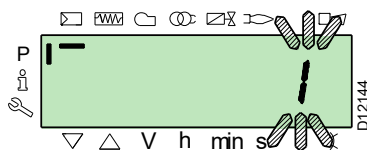
Displej zobrazí nasledujúcu hodnotu:



Stlačte tlačidlo „+“:



Hodnota sa nastaví na **1**. Hodnota 1 bliká:

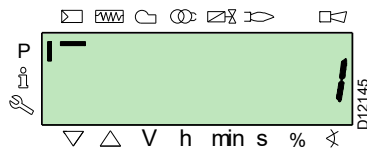


potvrďte tlačidlom „i/reset“, čím aktivujete proces zálohovania backup.

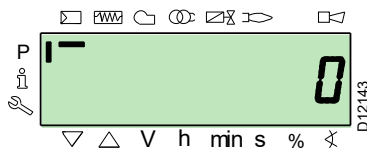


i /reset

Na displeji sa zobrazí hodnota **1**:



Po približne 5 sekundách (v závislosti od trvania programu) sa na displeji zobrazí hodnota 0, čo znamená, že proces zálohovania bol dokončený správne.



POZNÁMKA:

Ak sa počas procesu zálohovania vyskytne chyba, na displeji sa zobrazí záporná hodnota.
Ak chcete zistiť príčinu chyby, pozrite si diagnostický kód 137 (pozri odsek „Zoznam kódov porúch“ na str. 56).



Odporúča sa vykonať zálohu pri každej zmene parametra, po overení správnosti vykonanej zmeny.

5.10.2 Restore



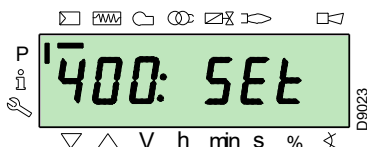
Tento postup použite v prípade výmeny zariadenia s kódom náhradného dielu. Takto je možné získať už uložené štandardné parametre alebo tie, ktoré sú uložené počas spúšťania.

Tento postup nie je možné vykonať na zariadeniach, ktoré pochádzajú z iných horákov.

Postup obnovy Restore:

- prejdite na úroveň parametrov podľa „Prístup pomocou hesla“ na str. 36.

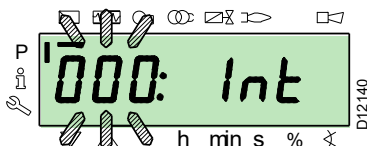
Na displeji sa zobrazí skupina parametrov 400.



Pomocou tlačidla „-“:



Zvoľte skupinu parametrov 000:



Parameter 000 bliká. Potvrďte tlačidlom „i/reset“:



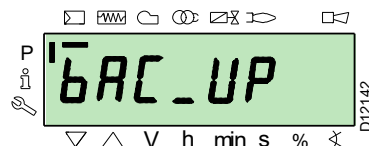
Na displeji sa zobrazí blikajúci parameter 050:



potvrďte tlačidlom „i/reset“:



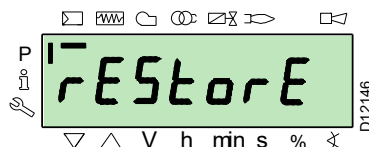
Na displeji sa zobrazí parameter **bAC_UP**:



Pomocou tlačidla „+“



zvoľte parameter **rEStorE**



potvrďte tlačidlom „i/reset“:



Displej zobrazí nasledujúcu hodnotu.



Stlačte tlačidlo „+“:



Hodnota sa nastaví na 1. Hodnota 1 bliká:



potvrďte tlačidlom „i/reset“, čím aktivujete proces **Restore**.



Na displeji sa zobrazí hodnota 1:



Po približne 8 sekundách (v závislosti od trvania programu) sa na displeji zobrazí hodnota 0, čo znamená, že proces obnovy bol dokončený správne.



POZNÁMKA:

Po úspešnom dokončení procesu obnovy sa na displeji zobrazí hodnota 0.

Informácia Err C: 136 D: krátko sa zobrazí 1 (proces obnovenia inicializovaný).



DÔLEŽITÉ

Na konci procesu obnovy je potrebné skontrolovať postupnosť funkcií a zoznam parametrov.

POZNÁMKA:

Ak sa počas procesu zálohovania vyskytne chyba, na displeji sa zobrazí záporná hodnota.

Ak chcete zistiť príčinu chyby, pozrite si diagnostický kód 137 (pozri odsek „Zoznam parametrov“ na str. 45).



UPOZORNENIE

Odporúča sa vykonať zálohu pri každej zmene parametra, po overení správnosti vykonanej zmeny.

5.10.3 Zoznam parametrov

Parameter		Poč. prvkov	Merná jednotka	Zmena	Rozsah hodnôt		Stupeň presnosti	Predvol. nastavenie	Prístupový režim
Č.	Opis				Min.	Max.			
000 INTERNÉ PARAMETRE									
050	Spustenie procedúry zálohovania/obnovy cez RDI21... / PC TOOL (nastavte parameter na 1) Index 0 = vytvoriť backup Index 1 = vykonať obnovenie záporné hodnoty sú chyby	2	-	Zmena	-99	2	1	0; 0	Režim Servis
055	Identifikačné číslo horáka vytvorené zo zálohy na RDI21...	1	-	Len čítanie	0	99999999	1	0	Režim Servis
056	Číslo ASN vytvorené zo zálohy na RDI21...	8	-	Len čítanie	0	127	1	0	Režim Servis
057	Verzia softvéru vytvorená zo zálohy na RDI21...	1	-	Len čítanie	0x100	0xFFFF9	1	0	Režim Servis
100 VŠEOBECNÉ PARAMETRE									
102	Dátum identifikácie zariadenia	1	-	Len čítanie	0	255	1		Režim Info
103	Identifikačné číslo zariadenia	1	-	Len čítanie	0	65535	1		Režim Info
104	Identifikačné číslo nastavenej skupiny parametrov	1	-	Len čítanie	0	255	1	30	Režim Info
105	Verzia nastavenej skupiny parametrov	1	-	Len čítanie	0	0xFFFF	1	V 01.08	Režim Info
107	Verzia softvéru	1	-	Len čítanie	0	0xFFFF9	1	V 03.30	Režim Info
108	Variant softvéru	1	-	Len čítanie	0	225	1	1	Režim Info
111	Číslo ASN na overenie čísla ASN vytvoreného zo zálohy na RDI 21...	8	-	Len čítanie	0	127	1	0	Režim Servis
113	Identifikácia horáka	1	-	Zmena	0	99999999	1	Nedefinované	Režim Info s heslom Režim Servis
121	Manuálne nastavenie výkonu Nie je definované = automatická prevádzka	1	%	Zmena / vynulovanie	0 %	100 %	0,1 %	Nedefinované	Režim Info
123	Minimálny krok polohy výstupu Index 0: Výstup BACS Index 1: výstup externého regulátora záťaže, analógový. Index 2: výstup kontaktov externého regulátora záťaže.	3	%	Zmena	0 %	100 %	0,1 %	0% ; 1%; 0%	Režim Servis
124	Spustenie testu zhasínania plameňa (TÜV test) (parameter nastavte na 1) (vypnutie palivových ventilov zhasínania plameňa) Záporná hodnota znamená chybu (pozri kód 150)	1	-	Zmena	-6	1	1	0	Režim Servis
125	Frekvencia hlavného napájania 0 = 50 Hz 1 = 60 Hz	1	-	Zmena	0	1	1	0	Režim Servis
126	Jas displeja	1	%	Zmena	0 %	100 %	1 %	75 %	Režim Servis
128	Merač paliva: Valencia impulzov (impulzy / jednotka objemového prietoku)	1	-	Zmena	0	400	0,01	0	Režim Servis
130	Vypnutie zobrazenia histórie chýb Ak chcete vypnúť zobrazenie, nastavte parameter na 1 a potom na 2 Odpoveď 0: proces úspešný Odpoveď -1: Časový limit sekvencie 1_2	1	-	Zmena	-5	2	1	0	Režim Servis
133	Štandardný výstup pre test TÜV: Neplatný TÜV test, keď je výstup aktivovaný 2.000 10.000 = malý plameň alebo prvý / druhý / tretí stupeň	1	%	Zmena / vynulovanie	20 %	100 %	0,1 %	Nedefinované	Režim Servis
141	Diaľkové ovládanie zariadenia 0 = off 1 = modbus 2 = rezervované	1	-	Zmena	0	2	1	0	Režim Servis
142	Čakacia doba pred opätovným pokusom v prípade poruchy komunikácie Nastavené hodnoty: 0 = neaktívne 1 = 7200 s	1	s	Zmena	0 s	7200 s	1 s	120 s	Režim Servis
143	Rezervované	1	-	Zmena	1	8	1	1	Režim Info
144	Rezervované	1	s	Zmena	10 s	60 s	1 s	30 s	Režim Servis
145	Adresa zariadenia pre Modbus Nastavené hodnoty: 1 ... 247	1	-	Zmena	1	247	1	1	Režim Servis
146	Baud Rate pre Modbus Nastavené hodnoty: 0 = 9600 1 = 19200	1	-	Zmena	0	1	1	1	Režim Servis
147	Parita pre Modbus 0 = žiadna 1 = nepárne 2 = párne	1	-	Zmena	0	2	1	0	Režim Servis

Parameter		Poč. prvkov	Merná jednotka	Zmena	Rozsah hodnôt		Stupeň presnosti	Predvol. nastavenie	Prístupový režim
Č.	Opis				Min.	Max.			
148	<p>Voľba prevádzky horáka pri prerušení spínania pomocou systému diaľkového ovládania.</p> <p>Pri modulačnom režime sú nastavenia hodnôt nasledovné:</p> <p>0...19,9 = horák vypnutý 20...100 = 20...100 % modulačný rozsah horáka.</p> <p>Pri stupňovej prevádzke:</p> <p>0 = horák vypnutý P1, P2, P3 Žiadne nastavenie = žiadna funkcia v prípade prerušenia komunikácie</p>	1	%	Zmena / vynulovanie	0 %	100 %	0,1 %	Nedefinované	Režim Servis
161	Celkový počet chýb	1	-	Len čítanie	0	65535	1	0	Režim Info
162	Prevádzkové hodiny (resetovateľné)	1	h	Reset	0 h	999999 h	1 h	0 h	Režim Info
163	Celkový počet hodín napájania zariadenia	1	h	Len čítanie	0 h	999999 h	1 h	0 h	Režim Info
164	Celkový počet spustení (resetovateľné)	1	-	Reset	0	999999	1	0	Režim Info
166	Celkový počet spustení	1	-	Len čítanie	0	999999	1	0	Režim Info
167	Objemový prietok paliva vo zvolenej mernej jednotke (resetovateľné)	1	m ³ , l, ft ³ , gal	Reset	0	99999999	1	0	Režim Info
200 KONTROLY HORÁKA									
201	<p>Prevádzkové režimy horáka (palivové napájacie potrubie, modulačný/stupňový, servomotory atď.)</p> <p>-- = nedefinované (odstráni krivky)</p> <p>1 = Gmod 2 = Gp1 mod 3 = Gp2 mod 4 = Lo mod 5 = Lo 2 stage 6 = Lo 3 stage 7 = Gmod pneu 8 = Gp1 mod pneu 9 = Gp2 mod pneu 10 = LoGp mod 11 = LoGp 2-stage 12 = Lo mod 2 fuel valves 13 = LoGp mod 2 fuel valves 14 = G mod pneu without actuator 15 = Gp1 mod pneu without actuator 16 = Gp2 mod pneu without actuator 17 = Lo 2-stage without actuator 18 = Lo 3-stage without actuator 19 = G mod only gas actuator 20 = Gp1 mod only gas actuator 21 = Gp2 mod only gas actuator 22 = Lo mod only oil actuator</p>	1	-	Zmena/ vynulovanie	1	22	1	Nedefinované	Režim Servis
208	<p>Zastavenie programu</p> <p>0 = vypnuté 1 = Predbežná ventilácia (Ph24) 2 = Zapálenie (Ph36) 3 = Interval 1 (Ph44) 4 = Interval 2 (Ph52)</p>	1	-	Zmena	0	4	1	0	Režim Servis
210	<p>Alarm pri spúšťaní fázy predbežnej ventilácie;</p> <p>0 = Vypnuté; 1 = Zapnuté</p>	1	-	Zmena	0	1	1	0	Režim Servis
211	Nábehová rampa motora ventilátora	1	s	Zmena	2 s	60 s	0,2 s	2 s	Režim Servis
212	Maximálny čas na dosiahnutie nízkeho plameňa	1	s	Zmena	0,2 s	10 min	0,2 s	45 s	Režim Servis
215	<p>Maximálny počet opakovaní bezpečnostného obvodu</p> <p>1 = Žiadne opakovanie 2...15 = Počet opakovaní 16 = Stále opakovania</p>	1	-	Zmena	1	16	1	16	Režim Servis
221	<p>Plyn: Výber snímača plameňa</p> <p>0 = QRB.../ QRC 1 = ION / QRA</p>	1	-	Zmena	0	1	1	1	Režim Servis
222	<p>Plyn: Výber funkcie predbežnej ventilácie</p> <p>0 = vypnutá 1 = zapnutá</p>	1	-	Zmena	0	1	1	1	Režim Servis
223	<p>Maximálny počet opakovaní zásahu presostatu minimálneho tlaku plynu</p> <p>1 = Žiadne opakovanie 2...15 = Počet opakovaní 16 = Stále opakovania</p>	1	-	Zmena	1	16	1	16	Režim Servis
225	Plyn: Doba predbežnej ventilácie	1	s	Zmena	20 s	60 min	0,2 s	20 s	Režim Servis
226	Plyn: Čas predzapálenia	1	s	Zmena	0,4 s	60 min	0,2 s	2 s	Režim Servis
230	Plyn: Interval 1	1	s	Zmena	1 s	60 s	0,2 s	2 s	Režim Servis
232	Plyn: Interval 2	1	s	Zmena	0,4 s	60 s	0,2 s	2 s	Režim Servis
233	Plyn: Čas post-spaľovania	1	s	Zmena	0,2 s	60 s	0,2 s	8 s	Režim Servis
234	Plyn: Čas post-ventilácie (žiadne test cudzieho svetla)	1	s	Zmena	0,2 s	108 min	0,2 s	0,2 s	Režim Servis

Parameter Č.	Opis	Poč. prvkov	Merná jednotka	Zmena	Rozsah hodnôt		Stupeň presnosti	Predvol. nastavenie	Prístupový režim
					Min.	Max.			
236	Plyn: Presostat minimálneho tlaku plynu vstup 0 = vypnuté 1 = presostat minimálneho tlaku plynu (pred ventilom paliva 1 (V1)) 2 = ovládanie ventilu pomocou presostatu minimálneho tlaku plynu (medzi ventilom paliva 1 (V1) a 2 (V2))	1	-	Zmena	1	2	1	1	Režim Servis
237	Plyn: Presostat maximálneho tlaku plynu / POC vstup 0 = vypnuté 1 = Presostat maximálneho tlaku plynu 2 = POC	1	-	Zmena	1	2	1	1	Režim Servis
239	Plyn: Prerušovaná prevádzka 0 = vypnuté 1 = zapnuté	1	-	Zmena	0	1	1	1	Režim Servis
241	Plyn: Kontrolný test tesnosti ventilov 0 = test vypnutý 1 = kontrolný test tesnosti ventilov pri spúšťaní 2 = kontrolný test tesnosti ventilov pri vypínaní 3 = kontrolný test tesnosti ventilov pri spúšťaní a vypínaní	1	-	Zmena	0	3	1	2	Režim Servis
248	Plyn: Čas post-ventilácie (t3) (pri vypnutí zaťaženia (LR)) - ON	1	s	Zmena	1 s	108 min	0,2 s	1 s	Režim Servis
261	Olej: Výber snímača plameňa 0 = QRB... / QRC... 1 = ION / QRA...	1	-	Zmena	0	1	1	0	Režim Servis
265	Olej: Doba predbežnej ventilácie	1	s	Zmena	15 s	60 min	0,2 s	15 s	Režim Servis
266	Olej: Čas predzapálenia	1	s	Zmena	0,6 s	60 min	0,2 s	2 s	Režim Servis
270	Olej: Interval 1	1	s	Zmena	0,4 s	60 min	0,2 s	2 s	Režim Servis
272	Olej: Interval 2	1	s	Zmena	0,4 s	60 min	0,2 s	2 s	Režim Servis
273	Olej: Čas post-spaľovania	1	s	Zmena	0,2 s	60 s	0,2 s	8 s	Režim Servis
274	Olej: Čas post-ventilácie (žiaden test cudzieho svetla)	1	s	Zmena	0,2 s	108 min	0,2 s	0,2 s	Režim Servis
276	Olej: Presostat minimálneho tlaku oleja vstup 0 = vypnuté 1 = aktívne od fázy 38 2 = aktívne od bezpečnostného času (TSA)	1	-	Zmena	1	2	1	1	Režim Servis
277	Olej: Presostat maximálneho tlaku oleja / POC vstup 0 = vypnuté 1 = Presostat maximálneho tlaku oleja 2 = POC	1	-	Zmena	1	2	1	1	Režim Servis
279	Olej: Prerušovaná prevádzka 0 = vypnuté 1 = zapnuté	1	-	Zmena	0	1	1	1	Režim Servis
281	Olej: Výber fázy zapalovania transformátora TA 0 = krátke predzapálenie (Ph38) 1 = dlhé predzapálenie (s ventilátorom) (Ph22)	1	-	Zmena	0	1	1	1	Režim Servis
284	Olej: Čas post-ventilácie (t3) (pri vypnutí zaťaženia (LR)) - ON	1	s	Zmena	1 s	108 min	0,2 s	1 s	Režim Servis
400 MODULAČNÉ KRIVKY VZDUCH/PALIVO									
401	Ovládanie servomotora paliva (iba nastavenie krivky)	13	(°)	Zmena	0°	90°	0,1°	0°; 0°; 15°; nedefinované	Režim Servis
402	Ovládanie servomotora vzduchu (iba nastavenie krivky)	13	(°)	Zmena	0°	90°	0,1°	0°; 90°; 45°; nedefinované	Režim Servis
403	Pomer ovládacej krivky VSD (iba nastavenie krivky)	13	(°)	Zmena	20°	100°	0,1°	0°; 100°; 50°; nedefinované	Režim Servis
500 POLOHOVANIE SERVOMOTOROV									
501	Poloha servomotora paliva pri neprítomnosti plameňa Index 0 = pohotovostná poloha Index 1 = poloha predbežnej ventilácie Index 2 = poloha post-ventilácie	3	(°)	Zmena	0°	90°	0,1°	0°; 0°; 15°	Režim Servis
502	Poloha servomotora vzduchu pri neprítomnosti plameňa Index 0 = pohotovostná poloha Index 1 = poloha predbežnej ventilácie Index 2 = poloha post-ventilácie	3	(°)	Zmena	0°	90°	0,1°	0°; 90°; 45°	Režim Servis
503	Rýchlosť bez plameňa VSD Index 0 = rýchlosť čakania Index 1 = rýchlosť predbežnej ventilácie Index 2 = rýchlosť post-ventilácie	3	(°)	Zmena	0°	100°	0,1°	0°; 100°; 50°	Režim Servis
522	Zrýchlenie	1	s	Zmena	5 s	20 s	1 s	10 s	Režim Servis
523	Spomalenie	1	s	Zmena	5 s	20 s	1 s	10 s	Režim Servis
542	Aktivácia VSD/PWM 0 = Vypnuté 1 = Zapnuté	1	-	Zmena	0	1	1	0	Režim Servis
545	Minimálny limit modulácie Nedefinované = 20%	1	%	Zmena / vynulovanie	20 %	100 %	0,1 %	Nedefinované	Režim Servis

Parameter		Poč. prvkov	Merná jednotka	Zmena	Rozsah hodnôt		Stupeň presnosti	Predvol. nastavenie	Prístupový režim
Č.	Opis				Min.	Max.			
546	Maximálny limit modulácie Nedefinované = 100%	1	%	Zmena / vynulovanie	20 %	100 %	0,1 %	Nedefinované	Režim Servis
600 SERVOMOTORY									
606	Limit tolerancie riadenia polohy (0,1°) Index 0 = palivo Index 1 = vzduch Závažnejšia chyba polohy, kde je chyba určite zistená - > Vypínacie pásmo: (P 606 - 0,6°) pri P606	2	(°)	Zmena	0,5°	4°	0,1°	1,7°; 1,7°	Režim Servis
641	Ovládanie štandardizácie rýchlosti VSD Diagnostika chýb záporných hodnôt (pozri chybový kód 82) 0 = štandardizácia vypnutá 1 = štandardizácia zapnutá	1	-	Zmena	-25	1	1	0	Režim Servis
642	Štandardizovaná rýchlosť Index 0 = rýchlosť 1 Index 1 = rýchlosť 2	2	-	Len čítanie	650	6500	0,1	Nedefinované	Režim Servis
645	Konfigurácia analógového výstupu 0 = DC 0...10 V 1 = DC 2...10 V 2 = DC 0 / 2...10 V	1	-	Zmena	0	2	1	2	Režim Servis
700 ARCHÍV PORÚCH									
701	Chronológia porúch: 701-725.01.Kód	25	-	Len čítanie	0	255	1	0	Režim Info
	• Chronológia porúch: 701-725.02.Kód diagnostiky	25	-	Len čítanie	0	255	1	0	Režim Info
	• Chronológia porúch: 701-725.03.Trieda chyby	25	-	Len čítanie	0	6	1	0	Režim Info
	• Chronológia porúch: 701-725.04.Fáza	25	-	Len čítanie	0	255	1	0	Režim Info
	• Chronológia porúch: 701-725.05.Počítadlo spustení	25	-	Len čítanie	0	99999999	1	0	Režim Info
725	Chronológia porúch: 701-725.06.Zaťaženie	25	%	Len čítanie	0 %	100 %	0,1 %	0 %	Režim Info
900 INFORMÁCIE O PROCESSE									
903	Aktuálny výstup Index 0 = palivo Index 1 = vzduch	2	%	Len čítanie	0 %	100 %	0,1 %	0 %	Režim Info
922	Poloha servomotorov Index 0 = palivo Index 1 = vzduch	2	(°)	Len čítanie	-50°	150°	0,01°	0°	Režim Info
935	Absolútna rýchlosť	1	-	Len čítanie	0	6553,5	0,1	0	Režim Servis
936	Štandardizovaná rýchlosť	1	%	Len čítanie	-200 %	200 %	0,1 %	0 %	Režim Info
942	Aktívny zdroj tepla 1 = výstup počas definície kriviek 2 = manuálny výstup 3 = výstup BACS 4 = výstup analógového vstupu 5 = výstup kontaktov externého regulátora záťaže	1	-	Len čítanie	0	255	1	0	Režim Servis
947	Výsledok vzorkovania kontaktu (bitové kódovanie) Bit 0.0 = 1: Presostat minimálneho tlaku Bit 0.1 = 2: Presostat maximálneho tlaku Bit 0.2 = 4: Presostat ovládania ventilov Bit 0.3 = 8: Presostat vzduchu Bit 0.4 = 16: Ovládanie zaťaženia Open Bit 0.5 = 32: Ovládanie zaťaženia ON Bit 0.6 = 64: Ovládanie zaťaženia Closed Bit 0.7 = 128: Bezpečnostný obvod Bit 1.0 = 1: Bezpečnostný ventil Bit 1.1 = 2: Zapálenie Bit 1.2 = 4: Palivový ventil 1 Bit 1.3 = 8: Palivový ventil 2 Bit 1.4 = 16: Palivový ventil 3/pilotný ventil Bit 1.5 = 32: Reset	2	-	Len čítanie	0	255	1	0	Režim Info
950	Stav požiadavky relé (bitové kódovanie) Bit 0 = 1: Alarm Bit 1 = 2: Bezpečnostný ventil Bit 2 = 4: Zapálenie Bit 3 = 8: Palivový ventil 1 Bit 4 = 16: Palivový ventil 2 Bit 5 = 32: Palivový ventil 3/pilotný ventil	1	-	Len čítanie	0	255	1	0	Režim Info
954	Intenzita plameňa	1	%	Len čítanie	0 %	100 %	1 %	0 %	Režim Info
960	Skutočný prietok	1	m ³ /h, l, h, ft ³ /h, gal/h	Len čítanie	0	6553,5	0,1	0	Režim Info
961	Stav externých modulov a zobrazenia	1	-	Len čítanie	0	255	1	0	Režim Info
981	Chyba pamäte: kód	1	-	Len čítanie	0	255	1	0	Režim Info
982	Chyba pamäte: diagnostický kód	1	-	Len čítanie	0	255	1	0	Režim Info
992	Chybové indikátory	10	-	Reset	0	0xFFFF FF	1	0	Režim Servis

Tab. P

5.11 Štandardný chod

Horák bez súpravy pre modulovanú prevádzku

Po ukončení štartovacieho cyklu prejde riadenie modulácie horáka na termostat/presostat TR, ktorý riadi tlak alebo teplotu v kotli.

- Ak sú teplota alebo tlak nízke, takže je termostat/presostat TR zopnutý, horák postupne zvyšuje výkon až na hodnotu MAX (bod „P9“).
- Ak sa potom teplota alebo tlak zvýši tak, že sa termostat/presostat TR rozpojí, horák postupne znižuje výkon až na hodnotu MIN, (bod „P1“). A tak ďalej.
- Horák sa vypne, keď je potreba tepla nižšia, ako horák dodáva pri výkone MIN.

- Termostat/presostat TL sa rozpojí, zariadenie vykoná fázu vypnutia.
- Klapka sa úplne uzavrie, aby sa minimalizovali tepelné straty.

Alternatívne k ovládaniu pomocou TR možno moduláciu horáka vykonávať aj prostredníctvom signálu 4-20 mA.

Horák so súpravou pre modulovanú prevádzku

Pozrite si návod, ktorý je priložený k súprave regulátora.

5.12 Chybné zapálenie

Ak sa horák nezapáli, dôjde do 3 s k zablokovaniu z elektrického napájania plynového ventilu.

Môže sa stať, že sa plyn nedostane do spaľovacej hlavy v bezpečnostnom čase 3 s.

Potom zvýšite prietok plynu pri zapáľovaní. Príchod plynu do objímky je zaznamenaný manometrom, ako je to znázornené na obrázku Obr. 33 na str. 53.



UPOZORNENIE

V prípade vypnutia horáka horák neodoblokuje viac ako dvakrát za sebou, aby ste predišli poškodeniu inštalácie.

Ak sa horák zablokuje tretíkrát, kontaktujte asistenčnú službu.



NEBEZPEČENSTVO

V prípade, že sa vyskytnú ďalšie zablokovania alebo poruchy horáka, zásahy musí vykonať výlučne kvalifikovaný a oprávnený personál, ako je uvedené v tomto návode a v súlade s platnými pravidlami a zákonnými ustanoveniami.

5.13 Vypnutie horáka v prevádzke

Ak plameň počas prevádzky zhasne, horák sa zablokuje do 1 s.

5.14 Vypnutie horáka





Horák možno vypnúť:

- pomocou odpojovača elektrického napájania umiestneného na paneli kotla;
- odobratím priesvitného krytu 30)(Obr. 4 na str. 12), po povolení príslušnej skrutky.

Teraz sú dve možnosti:

- pomocou ovládacieho panelu podľa postupu manuálneho zablokovania na str. 34;
- pomocou vypínača 0-1 Obr. 24 na str. 30.

5.15 Záverečné kontroly (s horákom v činnosti)

<ul style="list-style-type: none"> ➤ Rozpojte termostat/presostat TL ➤ Rozpojte termostat/presostat TS 		Horák sa musí zastaviť
<ul style="list-style-type: none"> ➤ Otočte regulátor presostatu maximálneho tlaku plynu na koniec stupnice s minimálnou hodnotou ➤ Otočte regulátor presostatu vzduchu na koniec stupnice s maximálnou hodnotou 		Horák sa musí zastaviť zablokovaním
<ul style="list-style-type: none"> ➤ Vypnite horák a odpojte prívod napätia ➤ Odpojte konektor presostatu minimálneho tlaku plynu 		Horák sa nesmie naštartovať
<ul style="list-style-type: none"> ➤ Odpojte konektor ionizačnej sondy 		Horák sa musí zastaviť zablokovaním kvôli chybnému zapáleniu

Tab. Q



UPOZORNENIE

Skontrolujte, či sú všetky mechanické spoje regulačných prvkov riadne dotiahnuté.

6 Údržba

6.1 Bezpečnostné predpisy pre údržbu

Pravidelná údržba má pre správny chod, bezpečnosť, výkonnosť a životnosť horáka zásadný význam.

Správna údržba je nevyhnutný predpoklad pre zníženie spotreby, množstva znečisťujúcich emisií a dlhodobej spoľahlivosti zariadenia.



Vykonávanie údržbárskych prác a nastavenia resp. kalibrácie sú vyhradené pre spôsobilé osoby, a musia sa vykonať podľa pokynov uvedených v tomto návode a v súlade s normami a nariadeniami platných právnych predpisov.

Pred vykonaním akejkoľvek údržbárskej práce, čistenia alebo kontroly:



Odpojte elektrické napájanie horáka pomocou hlavného vypínača zariadenia.



Zatvorte uzatvárací kohútik paliva.



Počkajte, až všetky komponenty, ktoré sa dotýkajú tepelných zdrojov, úplne vychladnú.

6.2 Plán údržby

6.2.1 Časové intervaly údržby



Zariadenia spaľujúce plynné palivá vyžadujú prehliadku najmenej raz ročne, ktorú vykoná špecialista poverený výrobcom alebo iný špecializovaný technik.

6.2.2 Test bezpečnosti – so zatvoreným prívodom plynu

Pre bezpečné uvedenie zariadenia do prevádzky je veľmi dôležité overiť, či sú správne vykonané elektrické zapojenia medzi plynovými ventilmi a horákom.

Za týmto účelom, keď si overíte, či sú zapojenia vykonané v zhode s elektrickými schémami horáka, je potrebné spustiť štartovací cyklus so zatvoreným plynovým kohútikom (dry test).

- 1 Ručný plynový ventil musí byť zavretý zariadením na zablokovanie/odblokovanie (postup „lock-out/tag out“).
- 2 Osušte konce medzných elektrických kontaktov horáka.
- 3 Zaisťujte zopnutie kontaktu presostatu minimálneho tlaku plynu
- 4 Urobte pokus o spustenia horáka

Štartovací cyklus musí prebiehať v nasledujúcich fázach:

- Spustenie motora ventilátora pre pred-ventiláciu
- Kontrola tesnosti plynových ventilov, ak sa používa
- Dokončenie pred-ventilácie
- Dosiahnutie bodu vzplanutia
- Napájanie zapaľovacieho transformátora
- Napájanie plynových ventilov

Keďže plyn je zatvorený, horák sa nebude môcť zapáliť a jeho ovládacie zariadenie prejde do stavu bezpečnostného vypnutia alebo zablokovania.

Skutočné napájanie plynových ventilov možno overiť skúšačkou; niektoré ventily sú vybavené svetelnou signalizáciou (alebo indikátormi polohy zatvorenie/otvorenie), ktoré sa aktivujú vo chvíli, keď sa do nich dostane elektrický prúd.



AK SÚ PLYNOVÉ VENTILY ELEKTRICKY NAPÁJANÉ VTEDY, KEĎ TO NIE JE ŽIADÚCE, NEOTVÁRAJTE RUČNÝ VENTIL, ODPOJTE ELEKTRICKÉ NAPÁJANIE, SKONTROLUJTE KABELÁŽ; OPRAVTE CHYBY A CELÚ SKÚŠKU VYKONAJTE ZNOVA.

6.2.3 Kontrola a čistenie



Operátor je povinný používať pomôcky, predpísané pre vykonanie údržbárskych prác.

Spaľovanie

Vykonajte analýzu spalín.

Výrazné rozdiely v porovnaní s predchádzajúcou kontrolou poukazujú na miesta, kde sa vyžaduje dôkladnejšia údržba.

Spaľovacia hlava

Otvorte horák a skontrolujte, či sú všetky časti spaľovacej hlavy v neporušenom stave, či nie sú deformované v dôsledku vysokých teplôt, či nie sú znečistené nečistotami z prostredia a či sú správne osadené.

Horák

Skontrolujte, či nie je opotrebovaný anomálnym spôsobom a či nie sú povolené skrutky.

Vyčistite horák zvonku.

Ventilátor

Skontrolujte, či vo vnútri ventilátora a na lopatkách obehového kola nie je nahromadený prach; prach znižuje prietok vzduchu, čo následne vedie k nesprávnemu spaľovaniu s vysokým podielom vznikajúcich škodlivín.

Kotel

Vyčistite kotel podľa priloženého návodu tak, aby bolo možné opäť dosahovať pôvodné dáta spaľovania, a to: tlak v spaľovacej komore a teplota spaľín.

Únik plynu

Skontrolujte, či neuniká plyn na vedení počítadlo-horák.

Plynový filter

Keď je plynový filter znečistený, vymeňte ho.

Spaľovanie

Ak parametre spaľovania, zistené na začiatku zásahu, nevyhovujú platným normám alebo nezodpovedajú správne spaľovaniu, pozrite si Tab. R a v prípade potreby kontaktujte Servis technickej podpory, aby vám pomohli s potrebnými nastaveniami.

Odporúča sa nastaviť horák v závislosti od typu použitého plynu podľa pokynov uvedených v Tab. R.

EN 676		Nadmerné množstvo vzduchu			
		Max. výkon $\lambda \leq 1,2$		Min. výkon $\lambda \leq 1,3$	
PLYN	CO ₂ max. teoreticky 0% O ₂	Nastavenie CO ₂ %		CO	NO _x
		$\lambda = 1,2$	$\lambda = 1,3$	mg/kWh	mg/kWh
G 20	11,7	9,7	9,0	≤ 100	≤ 170
G 25	11,5	9,5	8,8	≤ 100	≤ 170
G 30	14,0	11,6	10,7	≤ 100	≤ 230
G 31	13,7	11,4	10,5	≤ 100	≤ 230

Tab. R

6.2.4 Bezpečnostné prvky

Bezpečnostné prvky je nutné vymeniť na konci ich životnosti, ktorá je uvedená v nasledujúcej tabuľke.

Uvedené doby životnosti sa nevzťahujú na záručné lehoty, udávané pre odovzdanie zariadenia do úžitku alebo pre platbu.

Bezpečnostné komponenty	Životnosť
Kontrola plameňa	10 rokov alebo 250,000 pracovných cyklov
Snímač plameňa	10 rokov alebo 250,000 pracovných cyklov
Plynové ventily (solenoidy)	10 rokov alebo 250,000 pracovných cyklov
Presostaty	10 rokov alebo 250,000 pracovných cyklov
Tlakový regulátor	15 rokov
Servomotor (elektronická vačka) (ak sa používa)	10 rokov alebo 250,000 pracovných cyklov
Olejový ventil (solenoid) (ak sa používa)	10 rokov alebo 250,000 pracovných cyklov
Regulátor oleja (ak sa používa)	10 rokov alebo 250,000 pracovných cyklov
Rúrky/prípojky pre olej (kovové) (ak sa používajú)	10 rokov
Obehové koleso ventilátora	10 rokov alebo 500,000 spustení

Tab. S

6.2.5 Meranie ionizačného prúdu

Horák je vybavený ionizačným systémom na kontrolu prítomnosti plameňa.

Pre chod zariadenia je potrebný prúd, ktorého hodnota nesmie byť nižšia než $4 \mu\text{A}$. Na ovládacom paneli sa zobrazí „30 %“ (pozri „Zoznam parametrov“ na str. 45, parameter č. 954).

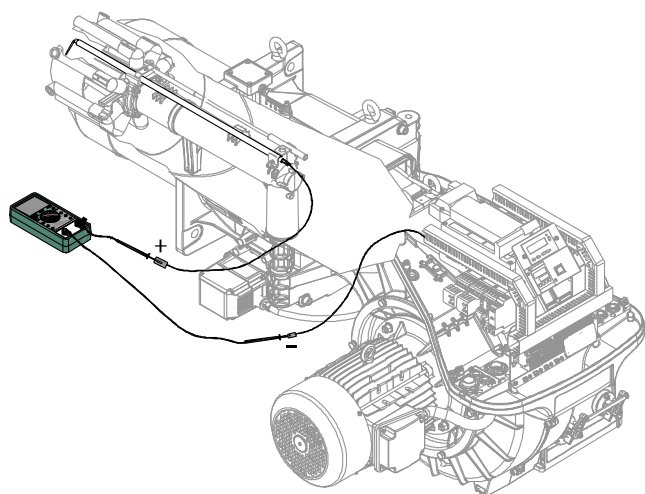
Horák poskytuje výrazne silnejší prúd, takže štandardne nie je potrebná žiadna kontrola.

Ak však chcete aj tak zmerať ionizačný prúd, musíte odpojiť zásuvku umiestnenú na kábli ionizačnej sondy a vložiť mikroampérmeter pre jednosmerný prúd so stupnicou $100 \mu\text{A}$, ako je znázornené na Obr. 32.



UPOZORNENIE

Pozor na správnu polaritu!

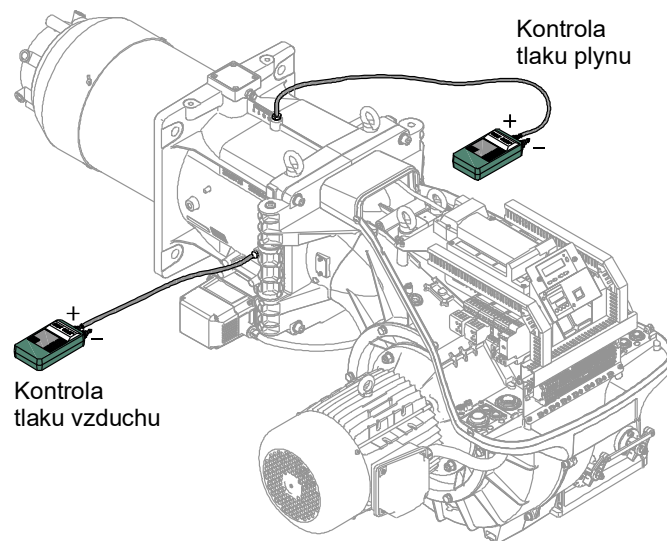


20076585

Obr. 32

6.2.6 Kontrola tlaku vzduchu a plynu v spaľovacej hlave

Na vykonanie tejto operácie je potrebné použiť manometer na meranie tlaku vzduchu a plynu v spaľovacej hlave, ako je znázornené na Obr. 33.



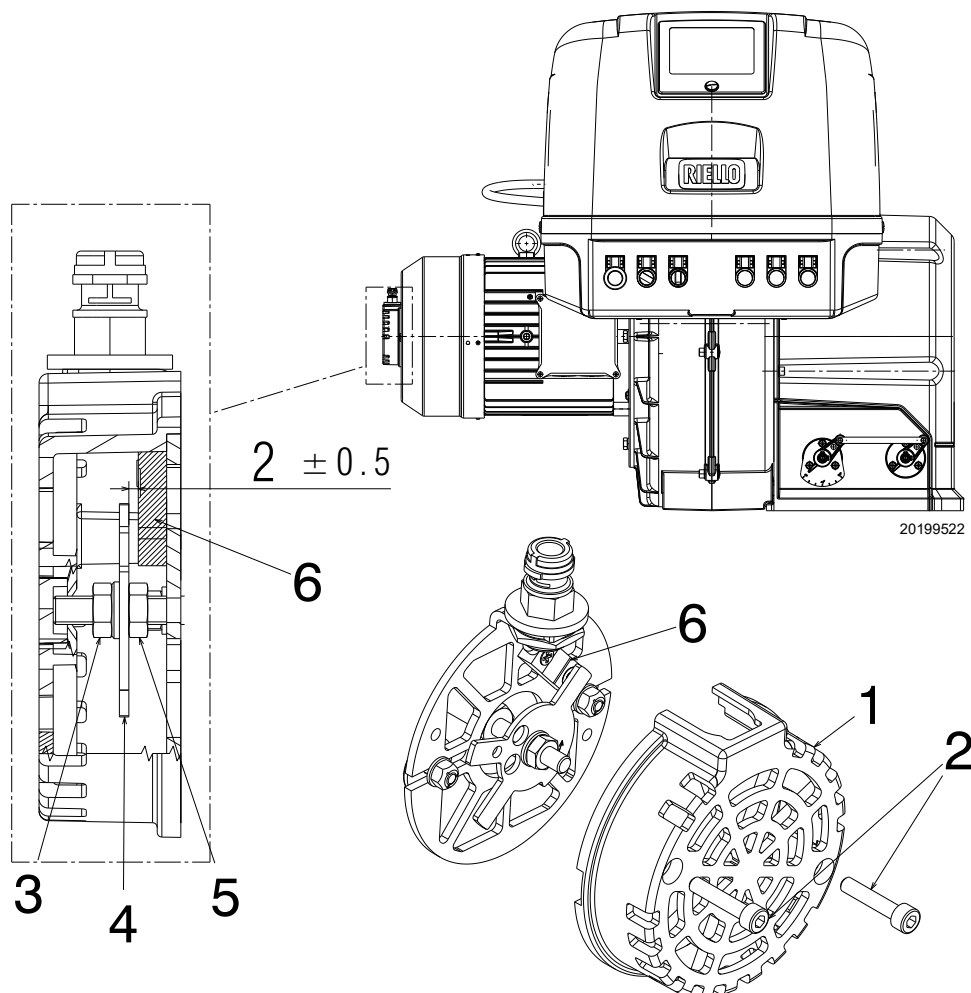
20076586

Obr. 33

6.3 Kontrola polohy snímača otáčok

Pre nastavenie snímača otáčok 6 (Obr. 34), postupujte nasledovne:

- odstráňte kryt 1) odskrutkovaním skrutiek 2);
- odskrutkujte alebo naskrutkujte matice 3) a 5) a snímací doštičku 4) tak, aby bola doštička 4) vzdialená 2 mm od snímača otáčok 6);
- nasadte doštičku 4) na maticu 5) a zaistite ju poistnou maticou 3);
- zatvorte kryt 1) utiahnutím skrutiek 2).



Obr. 34

Legenda (Obr. 34)

- 1- Kryt
- 2- Upevňovacie skrutky krytu
- 3- Poistná matica
- 4 - Snímacia doštička
- 5 - Spodná matica
- 6 - Snímač otáčok

6.4 Otvorenie horáka



NEBEZPEČENSTVO

Odpojte elektrické napájanie horáka pomocou hlavného vypínača zariadenia.



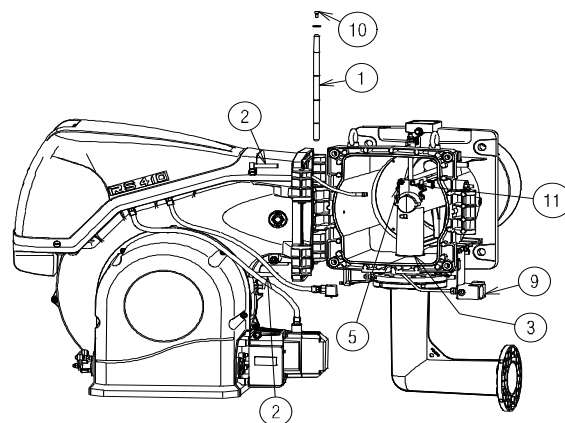
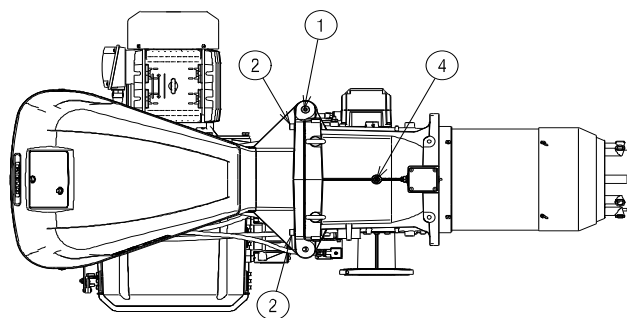
NEBEZPEČENSTVO

Zatvorte uzatvárací kohútik paliva.



Počkajte, až všetky komponenty, ktoré sa dotýkajú tepelných zdrojov, úplne vychladnú.

Na otvorenie horáka postupujte rovnakým spôsobom, ako je uvedené v odseku „Prístupnosť vnútornej časti hlavy“ na str. 22.



20069489

Obr. 35

6.5 Zatvorenie horáka

Vykonajte opätovnú montáž opačným postupom, ako je opísaný postup, a umiestnite všetky komponenty horáka na pôvodné miesto.



Vykonajte všetky údržbárske práce, čistenie a kontroly, nasadte kryt a všetky bezpečnostné a ochranné prvky horáka.

7 Problémy - Príčiny - Náprava

Ak dôjde k chybám zapalovania alebo prevádzky, horák vykoná „bezpečnostné vypnutie“, ktoré je indikované rozsvietením červenej kontrolky zablokovania horáka.

Na displeji ovládacieho panela sa striedavo zobrazuje kód zablokovania a príslušná diagnostika.

Ak chcete obnoviť podmienky spúšťania, pozrite si „Postup odblokovania“ na str. 35.

Vo chvíli, keď sa horák reštartuje, červené svetlo zhasne.



UPOZORNENIE



NEBEZPEČENSTVO

V prípade vypnutia horáka horák neodoblokuje viac ako dvakrát za sebou, aby ste predišli poškodeniu inštalácie.

Ak sa horák zablokuje tretíkrát, kontaktujte asistenčnú službu.

V prípade, že sa vyskytnú ďalšie zablokovania alebo poruchy horáka, zásahy musí vykonať výlučne kvalifikovaný a oprávnený personál, ako je uvedené v tomto návode a v súlade s platnými pravidlami a zákonnými ustanoveniami.

7.1 Zoznam kódov porúch

Kód poruchy	Diagnostický kód	Význam systému REC 37.400A2	Odporúčané opatrenia
Č. komun.		Žiadna komunikácia medzi REC 37.400A2 a RDI21...	Skontrolujte zapojenie medzi zariadením REC 37.400A2 a displejom RDI21...
2	#	Žiaden plameň na konci TSA1	
	1	Žiaden plameň na konci bezpečnostného času 1 (TSA1)	
	2	Žiaden plameň na konci bezpečnostného času 2 (TSA2)	
	4	Žiaden plameň na konci bezpečnostného času 1 (TSA1) (verzia softvéru ≤ V02.00)	
3	#	Chyba tlaku vzduchu	
	0	Presostat vzduchu off	
	1	Presostat vzduchu on	
	4	Tlak vzduchu on - Blokovanie alarmu pri štarte	
	20	Tlak vzduchu, tlak paliva on - Blokovanie alarmu pri štarte	
	68	Tlak vzduchu, POC on - Blokovanie alarmu pri štarte	
	84	Tlak vzduchu, tlak paliva, POC on - Blokovanie alarmu pri štarte	
4	#	Cudzie svetlo	
	0	Cudzie svetlo pri spúšťaní	
	1	Cudzie svetlo počas vypínania	
	2	Cudzie svetlo pri spúšťaní - Blokovanie alarmu pri štarte	
	6	Cudzie svetlo pri spúšťaní, tlak vzduchu - Blokovanie alarmu pri štarte	
	18	Cudzie svetlo pri spúšťaní, tlak paliva - Blokovanie alarmu pri štarte	
	24	Cudzie svetlo pri spúšťaní, tlak vzduchu, tlak paliva - Blokovanie alarmu pri štarte	
	66	Cudzie svetlo pri spúšťaní, POC - Blokovanie alarmu pri štarte	
	70	Cudzie svetlo pri spúšťaní, tlak vzduchu, POC - Blokovanie alarmu pri štarte	
	82	Cudzie svetlo pri spúšťaní, tlak paliva, POC - Blokovanie alarmu pri štarte	
	86	Cudzie svetlo pri spúšťaní, tlak vzduchu, tlak paliva, POC - Blokovanie alarmu pri štarte	
7	#	Zhasínanie plameňa	
	0	Zhasínanie plameňa	
	3	Zhasínanie plameňa (verzia softvéru ≤ V02.00)	
	3...255	Zhasínanie plameňa počas TÜV testu (test zhasínania plameňa)	Diagnostika pokrýva časový úsek od zatvorenia palivových ventilov do bodu detekcie zhasnutia plameňa (rozlíšenie 0,2 s → hodnota 5 = 1 s).
12	#	Kontrola tesností ventilov	
	0	V1 netesný	Skúška tesnosti Skontrolujte, či ventil na strane plynu nie je netesný. Skontrolujte zapojenie a skontrolujte, či je obvod otvorený.
	1	V2 netesný	Skúška tesnosti Skontrolujte, či ventil na strane horáka nie je netesný. Skontrolujte, či je presostat na skúšku tesnosti (PGVP) zatvorený, keď nie je prítomný žiadny tlak plynu. Skontrolujte zapojenie a skontrolujte, či nedochádza k skratu.

Kód poruchy	Diagnostický kód	Význam systému REC 37.400A2	Odporúčané opatrenia
	2	Kontrola tesnosti ventilov nie je možná	Kontrola tesnosti ventilov je aktívna, ale ako vstup X9-04 bol zvolený presostat minimálneho tlaku plynu (skontrolujte parametre 238 a 241)
	3	Kontrola tesnosti ventilov nie je možná	Kontrola tesnosti ventilov je aktívna, ale nebol priradený žiadny vstup (skontrolujte parametre 236 a 237)
	4	Kontrola tesnosti ventilov nie je možná	Kontrola tesnosti ventilov je aktívna, ale boli priradené 2 vstupy (nastavte parameter 237 alebo presostat maximálneho tlaku plynu alebo POC)
	5	Kontrola tesnosti ventilov nie je možná	Kontrola tesnosti ventilov je aktívna, ale boli priradené 2 vstupy (skontrolujte parametre 236 a 237)
14	#	POC	
	0	POC Open	Skontrolujte, či je spínací kontakt ventilu zopnutý
	1	POC Closed	Skontrolujte zapojenie Skontrolujte, či sa pri ovládaní ventilu rozpája spínací kontakt ventilu
	64	POC Open - Blokovanie alarmu pri štarte	Skontrolujte zapojenie Skontrolujte, či je spínací kontakt ventilu zopnutý
19	80	Tlak paliva, POC - Blokovanie alarmu pri štarte	Skontrolujte, či je presostat zatvorený, keď nie je prítomný žiadny tlak paliva Skontrolujte, či nedošlo ku skratu
20	#	Pmin	
	0	Žiadny minimálny tlak plynu/oleja	Skontrolujte, či nedošlo k prerušeniu vedenia
	1	Nedostatok plynu - Blokovanie alarmu pri štarte	Skontrolujte, či nedošlo k prerušeniu vedenia
21	#	Pmax/POC	
	0	Pmax: Prekročený max. tlak plynu/oleja POC: POC otvorený (verzia softvéru ≤ V02.00)	Skontrolujte zapojenie. POC: skontrolujte, či je spínací kontakt ventilu zopnutý
	1	POC zatvorený (verzia softvéru ≤ V02.00)	Skontrolujte zapojenie. Skontrolujte, či sa pri ovládaní ventilu rozpája spínací kontakt ventilu
	64	POC Open - Blokovanie alarmu pri štarte (verzia softvéru ≤ V02.00)	Skontrolujte zapojenie. Skontrolujte, či sa pri ovládaní ventilu otvára kontakt ventilu
22 OFF S	#	Bezpečnostný obvod / Príruba horáka	
	0	Bezpečnostný obvod otvorený / Príruba horáka otvorená	
	1	Bezpečnostný obvod otvorený / Príruba horáka otvorená - Zablokovanie alarmu pri štarte	
	3	Bezpečnostný obvod / Príruba horáka, cudzie svetlo - Zablokovanie alarmu pri štarte	
	5	Bezpečnostný obvod / Príruba horáka, tlak vzduchu - Zablokovanie alarmu pri štarte	
	17	Bezpečnostný obvod / Príruba horáka, tlak paliva - Zablokovanie alarmu pri štarte	
	19	Bezpečnostný obvod / Príruba horáka, cudzie svetlo, tlak paliva - Zablokovanie alarmu pri štarte	
	21	Bezpečnostný obvod / Príruba horáka, tlak vzduchu, tlak paliva - Zablokovanie alarmu pri štarte	
	23	Bezpečnostný obvod / Príruba horáka, cudzie svetlo, tlak vzduchu, tlak paliva - Zablokovanie alarmu pri štarte	
	65	Bezpečnostný obvod / Príruba horáka, POC - Zablokovanie alarmu pri štarte	
	67	Bezpečnostný obvod / Príruba horáka, cudzie svetlo, POC - Zablokovanie alarmu pri štarte	
	69	Bezpečnostný obvod / Príruba horáka, tlak vzduchu, POC - Zablokovanie alarmu pri štarte	
	71	Bezpečnostný obvod / Príruba horáka, cudzie svetlo, tlak vzduchu, POC - Zablokovanie alarmu pri štarte	
	81	Bezpečnostný obvod / Príruba horáka, tlak paliva, POC - Zablokovanie alarmu pri štarte	
	83	Bezpečnostný obvod / Príruba horáka, cudzie svetlo, tlak paliva, POC - Zablokovanie alarmu pri štarte	
	85	Bezpečnostný obvod / Príruba horáka, tlak vzduchu, tlak paliva, POC - Zablokovanie alarmu pri štarte	
	87	Bezpečnostný obvod / Príruba horáka, cudzie svetlo, tlak vzduchu, tlak paliva, POC - Zablokovanie alarmu pri štarte	
50 až 58	#	Interná chyba	Vykonajte reset; ak sa chyba vyskytuje opakovane, vymeňte zariadenie
60	0	Interná chyba: Žiadne platné zariadenie na kontrolu zaťaženia	Vykonajte reset; ak sa chyba vyskytuje opakovane, vymeňte zariadenie
65 až 67	#	Interná chyba	Vykonajte reset; ak sa chyba vyskytuje opakovane, vymeňte zariadenie

Kód poruchy	Diagnostický kód	Význam systému REC 37.400A2	Odporúčané opatrenia
70	#	Chyba ovládania paliva/vzduchu: Poloha výpočtu v modulácii	
	23	Neplatné zaťaženie	Žiadne platné zaťaženie
	26	Body krivky nie sú definované	Nastavte body krivky všetkých pohonov
71	#	Špeciálna poloha nie je definovaná	
	0	Pohotovostná poloha	Nastavte pohotovostnú polohu všetkých použitých servomotorov
	1	Poloha pred-ventilácie	Nastavte polohu predbežnej ventilácie všetkých použitých servomotorov
	2	Poloha post-ventilácie	Nastavte polohu post-ventilácie všetkých použitých servomotorov
	3	Poloha zapálenia	Nastavte polohu zapálenia všetkých použitých servomotorov
72	#	Interná chyba ovládania paliva/vzduchu	Vykonajte reset; ak sa chyba vyskytuje opakovane, vymeňte zariadenie
73	#	Interná chyba ovládania paliva/vzduchu: poloha výpočtu multistep	
	23	Výpočet polohy, neplatné zaťaženie stupňov	Žiadne platné zaťaženie
	26	Výpočet polohy, nedefinované body stupňovej krivky	Nastavte body krivky všetkých servomotorov
75	#	Interná chyba ovládania pomeru palivo/vzduch: cyklická kontrola dát	
	1	Kontrola synchronizácie údajov, odlišné aktuálne zaťaženie	
	2	Kontrola synchronizácie údajov, odlišné cieľové zaťaženie	
	4	Kontrola synchronizácie údajov, odlišné cieľové polohy	
	16	Kontrola synchronizácie údajov, dosiahnuté odlišné polohy	Môže to byť spôsobené rôznymi rýchlosťami štandardizácie (napr. po resetovaní súboru údajov), keď je aktivovaná VSD -> znova spustíte štandardizáciu a skontrolujte nastavenie pomeru palivo/vzduch.
76	#	Interná chyba ovládania paliva/vzduchu	Vykonajte reset; ak sa chyba vyskytuje opakovane, vymeňte zariadenie
80	#	Obmedzenie rozsahu ovládania VSD	Základná jednotka nedokázala opraviť rozdiel rýchlostí a dosiahla hranicu rozsahu ovládania. 1. Základná jednotka nie je štandardizovaná pre tento motor ----> zopakujte štandardizáciu. UPOZORNENIE! Skontrolujte nastavenia ovládania pomeru vzduch/palivo! 2. Časy rampy VSD nie sú kratšie ako časy základnej jednotky (parametre 522, 523). 3. Charakteristika VSD nie je lineárna. Konfigurácia napätového vstupu VSD sa musí zhodovať s konfiguráciou základnej jednotky (parameter 645). 4. VSD nesleduje zmeny v základnej jednotke dostatočne rýchlo. Skontrolujte nastavenia VSD (vstupný filter, kompenzácia posunu, rôzne latentné rýchlosti).
	1	Obmedzenie rozsahu ovládania v spodnej časti	Rýchlosť VSD bola príliš vysoká
	2	Obmedzenie rozsahu ovládania v hornej časti	Rýchlosť VSD bola príliš nízka
81	1	Prerušenie vstupu obmedzenia rýchlosti	Nadmerné elektromagnetické rušenie na vedení snímača -> zlepšite EMC
82	#	Chyba počas štandardizácie rýchlosti VSD	
	1	Časový limit štandardizácie (čas zostupu rampy VSD je príliš dlhý)	Časový limit na konci štandardizácie počas spomalenia VSD 1. Časy rampy VSD nie sú kratšie ako časy základnej jednotky (parameter: 523)
	2	Ukladanie štandardizovanej rýchlosti zlyhalo	Chyba pri ukladaní štandardizovanej rýchlosti ----> zablokujte základnú jednotku, resetujte ju a zopakujte štandardizáciu
	3	Otvorený obvod snímača rýchlosti	Základná jednotka neprijíma impulzy zo snímača rýchlosti: 1. Motor sa neotáča. 2. Snímač rýchlosti nie je pripojený. 3. Snímač rýchlosti nie je aktivovaný kotúčom snímača (skontrolujte vzdialenosť)
	4	Kolísanie rýchlosti / príliš dlhý čas zrýchlenia VSD / rýchlosť pod minimálnym limitom pre štandardizáciu	Motor po zrýchlení nedosiahol stabilnú rýchlosť. 1. Časy rampy VSD nie sú kratšie ako časy základnej jednotky (parametre 522, 523). 2. Charakteristika VSD nie je lineárna. Konfigurácia napätového vstupu VSD sa musí zhodovať s konfiguráciou základnej jednotky (parameter 645). 3. VSD nesleduje zmeny v základnej jednotke dostatočne rýchlo. Skontrolujte nastavenia VSD (vstupný filter, kompenzácia posunu, rôzne latentné rýchlosti). 4. Rýchlosť VSD je pod minimom pre štandardizáciu (650 rpm).

Kód poruchy	Diagnostický kód	Význam systému REC 37.400A2	Odporúčané opatrenia
	5	Nesprávny smer otáčania	Smer otáčania motora nie je správny. 1. Motor sa neotáča správnym smerom ---> zmeňte nastavenie smeru otáčania alebo prehodte 2 fázy. 2. Kotúč snímača je nesprávne namontovaný ---> otočte kotúč snímača.
	6	Nepravdepodobné signály snímača rýchlosti	Požadovaný vzor impulzov (60°, 120°, 180°) nebol správne zistený. 1. Snímač rýchlosti nezisťuje všetky ozuby kotúča snímača ---> skontrolujte vzdialenosť 2. Keď sa motor otáča, sú okrem ozubov snímané aj ďalšie kovové časti ---> zlepšite montáž. 3. Elektromagnetické rušenie na vedeniach snímačov ---> skontrolujte vedenie káblov, zlepšite EMC
	7	Neplatná štandardizovaná rýchlosť	Nameraná štandardizovaná rýchlosť je mimo prípustného rozsahu. 1. Motor sa otáča príliš pomaly alebo príliš rýchlo.
	15	Odhýlka rýchlosti $\mu C1 + \mu C2$	Rýchlosti mikropočítača 1 a 2 majú príliš veľkú odchýlku. Môže to byť spôsobené nesprávnymi štandardizovanými rýchlosťami (napr. po opätovnom začlenení skupiny údajov do novej jednotky) ---> zopakujte štandardizáciu a skontrolujte pomer vzduch/palivo.
	20	Nesprávna fáza fázového ovládača	Štandardizácia bola vykonaná v nesprávnej fáze. Povolené sú len fázy ≤ 12 ---> ovládač OFF, reštartujte štandardizáciu.
	21	Bezpečnostný obvod / príruha horáka otvorené	Bezpečnostný obvod alebo príruha horáka sú otvorené ---> zopakujte štandardizáciu so zatvoreným bezpečnostným obvodom
	22	Pohon vzduchu bez referencie	Pohon vzduchu nemá žiadnu referenciu alebo ju stratil. 1. Skontrolujte, či je možné priblížiť sa k referenčnej polohe. 2. Skontrolujte, či pohony nie sú prehodené. 3. Ak sa chyba vyskytne až po začatí štandardizácie, môže byť pohon preťažovaný a nedosiahne svoju polohu.
	23	VSD vypnuté	Štandardizácia sa začala s vypnutým VSD ---> aktivujte VSD a zopakujte štandardizáciu
	24	Žiadny platný prevádzkový režim	Štandardizácia bola spustená bez platného prevádzkového režimu ---> aktivujte platný prevádzkový režim a zopakujte štandardizáciu
	25	Pneumatické ovládanie pomeru vzduch/palivo	Štandardizácia bola začatá s pneumatickým ovládaním pomeru vzduch/palivo ---> nie je možné vykonať štandardizáciu s pneumatickým ovládaním pomeru vzduch/palivo
	128	Spustenie chodu bez predchádzajúcej štandardizácie	VSD je ovládané, ale nie je štandardizované ---> vykonajte štandardizáciu
	255	Nie je k dispozícii žiadna štandardizovaná rýchlosť	Motor sa otáča, ale nie je štandardizovaný ---> vykonajte štandardizáciu
83	#	Chyba rýchlosti VSD	Požadovaná rýchlosť nebola dosiahnutá
	Bit 0 Valencia 1	Dolná hranica ovládacieho rozsahu	Rýchlosť nebola dosiahnutá, pretože sa aktivovalo obmedzenie ovládacieho rozsahu ---> ohľadne opatrení pozri chybový kód 80
	Bit 1 Valencia 2...3	Horná hranica ovládacieho rozsahu	Rýchlosť nebola dosiahnutá, pretože sa aktivovalo obmedzenie ovládacieho rozsahu ---> ohľadne opatrení pozri chybový kód 80
	Bit 2 Valencia 4...7	Vypnutie spôsobené elektromagnetickým rušením	Rýchlosť nebola dosiahnutá, pretože na vedení snímača je príliš veľa elektromagnetického rušenia. Ohľadne opatrení pozri chybový kód 81.
	Bit 3 Valencia ≥ 8	Príliš strmá krivka z hľadiska rýchlosti rampy	Rýchlosť nebola dosiahnutá, pretože zistený sklon krivky bol príliš strmý. 1. Pri rampe REC3... 20 s nemôže zmena rýchlosti medzi 2 bodmi krivky v modulačnej prevádzke prekročiť 10 %. Pri rampe REC3... 10 s nemôže zmena rýchlosti medzi 2 bodmi krivky v modulačnej prevádzke prekročiť 20 %. Pri rampe REC3... 5 s nemôže zmena rýchlosti medzi 2 bodmi krivky v modulačnej prevádzke prekročiť 40 %. ---> Medzi bodom zapálenia (P0) a bodom nízkeho plameňa (P1) sa rýchlosť v modulačnom režime môže meniť maximálne o 40%, bez ohľadu na rampu REC3... 2. Rampa VSD by mala byť približne o 20 % rýchlejšia ako rampy v základnej jednotke (parametre 522, 523).
	Bit 4 Valencia ≥ 16	Prerušenie signálu rýchlosti	Napriek kontrole nebola zistená žiadna rýchlosť. 1. Skontrolujte, či sa motor otáča. 2. Skontrolujte, či snímač rýchlosti poskytuje signál (LED / skontrolujte vzdialenosť od kotúča snímača). 3. Skontrolujte zapojenie VSD.

Kód poruchy	Diagnostický kód	Význam systému REC 37.400A2	Odporúčané opatrenia
	Bit 5 Valencia ≥ 32	Rýchle vypnutie v dôsledku nadmernej odchýlky rýchlosti	Odchýlka rýchlosti bola na približne 1 s > 10 % mimo očakávaného rozsahu. 1. Skontrolujte časy rampy REC3... a VSD. 2. Skontrolujte zapojenie VSD.
84	#	Sklon krivky servomotorov	
	Bit 0 Valencia ≥ 1	VSD: Príliš strmá krivka z hľadiska rýchlosti rampy	1. Pri rampe REC3... 20 s nemôže zmena rýchlosti medzi 2 bodmi krivky v modulačnej prevádzke prekročiť 10 % Pri rampe REC3... 10 s nemôže zmena rýchlosti medzi 2 bodmi krivky v modulačnej prevádzke prekročiť 20 % 2. Pri rampe REC3... 5 s nemôže zmena rýchlosti medzi 2 bodmi krivky v modulačnej prevádzke prekročiť 40 % --> Medzi bodom zapálenia (P0) a bodom nízkeho plameňa (P1) sa rýchlosť v modulačnom režime môže meniť maximálne o 40%, bez ohľadu na rampu REC3... Rampa VSD by mala byť približne o 20 % kratšia ako rampy v základnej jednotke (parametre 522, 523)
	Bit 1 Valencia 2..3	Servomotor paliva: Príliš strmá krivka z hľadiska pomeru rampy	Sklon krivky môže zodpovedať maximálnej zmene polohy 31° medzi 2 bodmi modulačnej krivky
	Bit 2 Valencia 4..7	Servomotor vzduchu: Príliš strmá krivka z hľadiska pomeru rampy	Sklon krivky môže zodpovedať maximálnej zmene polohy 31° medzi 2 bodmi modulačnej krivky
85	#	Chyba referencie servomotorov	
	0	Chyba referencie servomotorov paliva	Referencia servomotorov paliva zlyhala. Nepodarilo sa dosiahnuť referenčný bod. 1. Skontrolujte, či servomotory nie sú prehodené. 2. Skontrolujte, či servomotor nie je zablokovaný alebo preťažený.
	1	Chyba referencie servomotorov vzduchu	Referencia servomotorov vzduchu zlyhala. Nepodarilo sa dosiahnuť referenčný bod. 1. Skontrolujte, či servomotory nie sú prehodené. 2. Skontrolujte, či servomotor nie je zablokovaný alebo preťažený.
	Bit 7 Valencia ≥ 128	Chyba referencie kvôli zmene parametra	Parametrizácia pohonu (napr. referenčná poloha) bola zmenená. Táto chyba sa zobrazí pre spustenie novej referencie.
86	#	Chyba servomotorov paliva	
	0	Chyba polohy	Cieľovú polohu nebolo možné dosiahnuť v rámci požadovaného rozsahu tolerancie --> Skontrolujte, či servomotor nie je zablokovaný alebo preťažený.
	Bit 0 Valencia 1	Obvod otvorený	Na pripojení servomotorov bol zistený otvorený obvod --> Skontrolujte zapojenie (napätie medzi kolíkmi 5 alebo 6 a 2 konektora X54 musí byť > 0,5 V).
	Bit 3 Valencia ≥ 8	Príliš strmá krivka z hľadiska pomeru rampy	Sklon krivky môže zodpovedať maximálnej zmene polohy 31° medzi 2 bodmi modulačnej krivky.
	Bit 4 Valencia ≥ 16	Odchýlka úseku v porovnaní s poslednou referenciou	Preťaženie servomotorov alebo servomotor vystavený mechanickému krúteniu. 1. Skontrolujte, či servomotor nie je niekde v jeho pracovnom rozsahu zablokovaný. 2. Skontrolujte, či je krútiaci moment dostatočný pre vaše použitie.
87	#	Chyba servomotorov vzduchu	
	0	Chyba polohy	Cieľovú polohu nebolo možné dosiahnuť v rámci požadovaného rozsahu tolerancie. 1. Skontrolujte, či servomotor nie je zablokovaný alebo preťažený.
	Bit 0 Valencia 1	Obvod otvorený	Na pripojení servomotorov bol zistený otvorený obvod --> Skontrolujte zapojenie (napätie medzi kolíkmi 5 alebo 6 a 2 konektora X54 musí byť > 0,5 V).
	Bit 3 Valencia ≥ 8	Príliš strmá krivka z hľadiska pomeru rampy	Sklon krivky môže zodpovedať maximálnej zmene polohy 31° medzi 2 bodmi modulačnej krivky.
	Bit 4 Valencia ≥ 16	Odchýlka úseku v porovnaní s poslednou referenciou	Preťaženie servomotorov alebo servomotor vystavený mechanickému krúteniu. 1. Skontrolujte, či servomotor nie je niekde v jeho pracovnom rozsahu zablokovaný. 2. Skontrolujte, či je krútiaci moment dostatočný pre vaše použitie.
90 – 91	#	Interná chyba ovládania horáka	
93	#	Chyba pri získaní signálu plameňa	
	3	Skrat snímača	Skrat v snímači QRB... 1. Skontrolujte zapojenie. 2. Pravdepodobne je chybný detektor plameňa.
95	#	Chyba kontroly relé	

Kód poruchy	Diagnostický kód	Význam systému REC 37.400A2	Odporúčané opatrenia
	3 Transfor. zapalovania 4 Palivový ventil 1 5 Palivový ventil 2 6 Palivový ventil 3	Externé napájanie - Aktívny kontakt	Skontrolujte zapojenie
96	#	Chyba kontroly relé	
	3 Transfor. zapalovania 4 Palivový ventil 1 5 Palivový ventil 2 6 Palivový ventil 3	Kontakty relé sa zvarili	Skontrolujte kontakty: 1. Zariadenie pripojené k napájaniu: výstup ventilátora musí byť bez napätia. 2. Odpojte napájanie. Odpojte ventilátor. Odporové spojenie medzi výstupom ventilátora a nulovým vodičom nie je povolené. Ak jeden z 2 testov zlyhá, vymeňte zariadenie, pretože kontakty sú trvalo zvarené a bezpečnosť už nie je zaručená.
97	#	Chyba kontroly relé	
	0	Kontakty bezpečnostného relé sa zvarili alebo bolo bezpečnostné relé napájané z externého zdroja	Skontrolujte kontakty: 1. Zariadenie pripojené k napájaniu: Výstup ventilátora musí byť bez napätia. 2. Odpojte napájanie. Odpojte ventilátor. Odporové spojenie medzi výstupom ventilátora a nulovým vodičom nie je povolené. Ak jeden z 2 testov zlyhá, vymeňte zariadenie, pretože kontakty sú trvalo zvarené a bezpečnosť už nie je zaručená.
98	#	Chyba kontroly relé	
	2 Bezpečnostný ventil 3 Transfor. zapalovania 4 Palivový ventil 1 5 Palivový ventil 2 6 Palivový ventil 3	Relé sa neaktivuje	Vykonajte reset; ak sa chyba vyskytuje opakovane, vymeňte jednotku
99	#	Interná chyba ovládania relé	Vykonajte reset; ak sa chyba vyskytuje opakovane, vymeňte zariadenie
	3	Interná chyba ovládania relé	Vykonajte reset; ak sa chyba vyskytuje opakovane, vymeňte zariadenie Verzia softvéru V03.10: Ak sa počas štandardizácie VSD vyskytne chyba C:99 D:3, dočasne deaktivujte funkciu Alarm na začiatku fázy predbežnej ventilácie (parameter 210 = 0) alebo prerušte signál riadič-ON.
100	#	Interná chyba ovládania relé	Vykonajte reset; ak sa chyba vyskytuje opakovane, vymeňte zariadenie
105	#	Interná chyba vzorkovania kontaktu	
	0 Presostat min 1 Presostat max 2 Presostat test fungovania ventilu 3 Tlak vzduchu 4 Riadič zaťaženia otvorený 5 Riadič zaťaženia on/off 6 Riadič zaťaženia zatvorený 7 Bezpečnostný obvod / Príruba horáka 8 Bezpečnostný ventil 9 Transfor. zapalovania 10 Palivový ventil 1 11 Palivový ventil 2 12 Palivový ventil 3 13 Reset	Zablokované pri chybe	Môže to byť spôsobené kapacitnými záťažami alebo prítomnosťou jednosmerného napätia DC na hlavnom napájaní zariadenia. Diagnostický kód označuje vstup, na ktorom sa vyskytol problém
106 až 108	#	Interná chyba požiadavky kontaktu	Vykonajte reset; ak sa chyba vyskytuje opakovane, vymeňte zariadenie
110	#	Interná chyba testu monitorovania napätia	Vykonajte reset; ak sa chyba vyskytuje opakovane, vymeňte zariadenie
111	0	Slabé napájanie	Nedostatočné sieťové napätie. Konverzia diagnostického kódu ---> Hodnota napätia (230 V AC: 1,683)
112	0	Obnova napájacieho napätia	Kód chyby pre vykonanie resetu v prípade obnovenia napájania (žiadna chyba)
113	#	Interná chyba kontroly sieťového napätia	Vykonajte reset; ak sa chyba vyskytuje opakovane, vymeňte zariadenie
115	#	Interná chyba počítadla zariadenia	
116	0	Životný cyklus zariadenia v kritickom intervale (250 000 spustení)	Predpokladaný životný cyklus zariadenia bol prekročený. Vymeňte ho.
117	0	Životný cyklus zariadenia bol prekročený	Bola dosiahnutá prahová hodnota vypnutia.
120	0	Prerušenie vstupu merača obmedzenia paliva	Príliš veľa šumových impulzov na vstupe merača paliva ---> Zlepšite elektromagnetickú kompatibilitu.
121 až 124	#	Interná chyba prístupu k EEPROM	Vykonajte reset, zopakujte a skontrolujte posledné nastavenie parametrov. Obnovte skupinu parametrov: ak sa chyba vyskytuje opakovane, vymeňte zariadenie.

Kód poruchy	Diagnostický kód	Význam systému REC 37.400A2	Odporúčané opatrenia
125	#	Interná chyba prístupu pre čítanie z EEPROM	Vykonajte reset, zopakujte a skontrolujte posledné nastavenie parametrov. Ak sa chyba vyskytuje opakovane, vymeňte zariadenie.
126	#	Interná chyba prístupu pre zapisovanie do EEPROM	Vykonajte reset, zopakujte a skontrolujte posledné nastavenie parametrov. Ak sa chyba vyskytuje opakovane, vymeňte zariadenie.
127	#	Interná chyba prístupu k EEPROM	Vykonajte reset, zopakujte a skontrolujte posledné nastavenie parametrov. Obnovte skupinu parametrov: ak sa chyba vyskytuje opakovane, vymeňte zariadenie.
128	0	Interná chyba prístupu k EEPROM - synchronizácia počas inicializácie	Vykonajte reset; ak sa chyba vyskytuje opakovane, vymeňte zariadenie.
129	#	Interná chyba prístupu k EEPROM – synchronizácia ovládača	Vykonajte reset, zopakujte a skontrolujte posledné nastavenie parametrov. Ak sa chyba vyskytuje opakovane, vymeňte zariadenie.
130	#	Interná chyba prístupu k EEPROM - časový limit	Vykonajte reset, zopakujte a skontrolujte posledné nastavenie parametrov. Ak sa chyba vyskytuje opakovane, vymeňte zariadenie.
131	#	Interná chyba prístupu k EEPROM - prerušená stránka	Vykonajte reset, zopakujte a skontrolujte posledné nastavenie parametrov. Ak sa chyba vyskytuje opakovane, vymeňte zariadenie.
132	#	Interná chyba inicializácie registra EEPROM	Vykonajte reset; ak sa chyba vyskytuje opakovane, vymeňte zariadenie.
133 až 135	#	Interná chyba prístupu k EEPROM – požadovaná synchronizácia	Vykonajte reset, zopakujte a skontrolujte posledné nastavenie parametrov. Ak sa chyba vyskytuje opakovane, vymeňte zariadenie.
136	1	Obnovenie spustené	Bolo spustené obnovenie zo zálohy (žiadne chyby)
137	#	Interná chyba - zálohovanie / obnovenie	
	157 (-99)	Obnova - ok, ale záloha < v porovnaní s údajmi nastavenými aktuálnym systémom	Obnova úspešná, ale nainštalovaných menej zálohovaných údajov, ako je údajov aktuálne prítomných v systéme.
	239 (-17)	Zálohovanie - ukladanie zálohy na RDI21... zlyhalo	Vykonajte reset a zopakujte zálohovanie
	240 (-16)	Obnova – žiadna záloha v RDI21...	Žiadna záloha v RDI21...
	241 (-15)	Obnova – Výpadky súvisiace s nefunkčnými ASN	Záloha má nefunkčné ASN a nemôže obnoviť jednotku
	242 (-14)	Zálohovanie – vykonaná záloha je nekonzistentná	Záloha je chybná a nedá sa znova preniesť
	243 (-13)	Zálohovanie – porovnávanie údajov medzi internými mikroprocesormi je chybné	Zopakujte reset a zálohovanie
	244 (-12)	Zálohované údaje sú nekompatibilné	Zálohované údaje nie sú kompatibilné s aktuálnou verziou softvéru; obnova nie je možná
	245 (-11)	Chyba pri prístupe k parametru Restore_Complete	Zopakujte reset a zálohovanie
	246 (-10)	Obnova - časový limit pri ukladaní do EEPROM	Zopakujte reset a zálohovanie
	247 (-9)	Prijaté údaje sú nekonzistentné	Skupina zálohovaných údajov je neplatná, obnovenie nie je možné
	248 (-8)	Obnovenie momentálne nie je možné vykonať	Zopakujte reset a zálohovanie
	249 (-7)	Obnovenie - prerušenie spôsobené nesprávnou identifikáciou horáka	Záloha má nesprávnu identifikáciu horáka a nesmie sa prenášať do zariadenia
	250 (-6)	Záloha – CRC stránky je nesprávne	Skupina zálohovaných údajov je neplatná, obnovenie nie je možné
	251 (-5)	Záloha - identifikácia horáka nie je definovaná	Definujte identifikáciu horáka a zopakujte zálohovanie
	252 (-4)	Po obnovení sú stránky stále v PRERUŠENÍ	Zopakujte reset a zálohovanie
	253 (-3)	Obnovenie momentálne nie je možné vykonať	Zopakujte reset a zálohovanie
	254 (-2)	Prerušenie v dôsledku chyby prenosu	Zopakujte reset a zálohovanie
	255 (-1)	Prerušenie z dôvodu uplynutia časového limitu počas obnovy	Vykonajte reset, skontrolujte pripojenia a zopakujte zálohovanie
146	#	Časový limit rozhrania automatizácie zariadenia vypršal	Pozrite si užívateľskú dokumentáciu Modbus (A7541)
	1	Časový limit Modbus	
150	#	TÜV test	
	1 (-1)	Neplatná fáza	TÜV test je možné spustiť len vo fáze 60 (prevádzka)
	2 (-2)	Štandardný výstup TÜV testu je príliš nízky	Výstup TÜV testu musí byť nižší ako spodná hranica výstupu
	3 (-3)	Štandardný výstup TÜV testu je príliš vysoký	Výstup TÜV testu musí byť väčší ako horná hranica výstupu
	4 (-4)	Manuálne prerušenie	Žiadna chyba: Manuálne prerušenie TÜV testu užívateľom
	5 (-5)	TÜV test časový limit	Žiadne zhasínanie plameňa po zatvorení palivových ventilov 1. Skontrolujte prítomnosť prípadného cudzieho svetla 2. Skontrolujte, či nedošlo ku skratu 3. Skontrolujte, či niektorý z ventilov nie je netesný
165	#	Interná chyba	
166	0	Interná chyba reset watchdog	
167	#	Manuálne zablokovanie	Zariadenie bolo zablokované manuálne (bez chyby)
	1	Manuálne zablokovanie príkazom na odblokovanie na diaľku	

Kód poruchy	Diagnostický kód	Význam systému REC 37.400A2	Odporúčané opatrenia
	2	Manuálne zablokovanie z RDI21...	
	3	Manuálne zablokovanie z PC rozhrania	
	8	Manuálne zablokovanie z RDI21... Časový limit/prerušená komunikácia	Počas nastavovania krivky pomocou ovládacieho panelu RDI21... uplynul časový limit pre prevádzkovú ponuku (nastavenie pomocou parametra 127) alebo bola prerušená komunikácia medzi REC 37.400A2 a RDI21...
	9	Manuálne zablokovanie z PC rozhrania Prerušená komunikácia	Počas nastavovania krivky cez PC rozhranie bola komunikácia medzi REC 37.400A2 a ovládacím panelom prerušená na viac ako 30 s
	33	Manuálne zablokovanie po tom, čo PC nástroj vykonal pokus o resetovanie	PC nástroj sa pokúsil o obnovenie, aj keď systém fungoval správne
168 až 171	#	Práca s internou chybou	Vykonajte reset; ak sa chyba vyskytuje opakovane, vymeňte zariadenie
200 OFF	#	Systém bez chýb	Žiadna chyba
201 OFF UPr	#	Zablokovanie alebo chyba pri spustení	Zablokovanie alebo chyba v dôsledku nesprávneho nastavenia parametrov jednotky
	Bit 0 Valencia 1	Žiadny platný prevádzkový režim	
	Bit 1 Valencia 2..3	Žiadna definovaná palivová rampa	
	Bit 2 Valencia 4..7	Žiadna definovaná krivka	
	Bit 3 Valencia 8..15	Nedefinovaná rýchlosť štandardizácie	
	Bit 4 Valencia 16..31	Zálohovanie/obnovenie nie je možné	
202	#	Voľba interného prevádzkového režimu	Predefinujte prevádzkový režim (parameter 201)
203	#	Interná chyba	Predefinujte prevádzkový režim (parameter 201) Vykonajte reset; ak sa chyba vyskytuje opakovane, vymeňte zariadenie
204	Číslo fázy	Zastavenie programu	Zastavenie programu je aktívne (žiadne chyby)
205	#	Interná chyba	Vykonajte reset; ak sa chyba vyskytuje opakovane, vymeňte zariadenie
206	0	Kombinácia zariadenia - ovládacieho panela nie je povolená	
207	#	Kompatibilita zariadenie - ovládací panel	
	0	Zastaraná verzia zariadenia	
	1	Zastaraná verzia ovládacieho panela	
208 – 209	#	Interná chyba	Vykonajte reset; ak sa chyba vyskytuje opakovane, vymeňte zariadenie
210	0	Zvolený prevádzkový režim nie je vydaný pre túto základnú jednotku	Vyberte prevádzkový režim vydaný pre túto základnú jednotku
240	#	Interná chyba	Vykonajte reset; ak sa chyba vyskytuje opakovane, vymeňte zariadenie
245	#	Interná chyba	Vykonajte reset; ak sa chyba vyskytuje opakovane, vymeňte zariadenie
250	#	Interná chyba	Vykonajte reset; ak sa chyba vyskytuje opakovane, vymeňte zariadenie

Tab. T

A Príloha – Príslušenstvo**Súprava pre modulovanú prevádzku**

Horák	Regulátor výkonu	Kód
Všetky modely	RWF 50.2 3-BODOVÝ VÝSTUP	20085417
Všetky modely	RWF 55.5 DOPLNENÝ ROZHRANÍM RS-485	20074441
Všetky modely	RWF 55.6 DOPLNENÝ ROZHRANÍM RS-485/PROFIBUS	20074442

Horák	Sonda	Regulačný rozsah	Kód
Všetky modely	Teplota PT 100	-100...+500 °C	3010110
Všetky modely	Tlak 4 - 20 mA	0...2,5 bar	3010213
Všetky modely	Tlak 4 - 20 mA	0...16 bar	3010214

Súprava meniča (VSD)

Horák	Napätie siete	Výkon motora (kW)	Výkon meniča (kW)	Kód
RS 310/EV	400V	7,5	7,5	20028307
RS 410/EV	400V	9,2	11	3090952
RS 510/EV	400V	12	15	3090960
RS 610/EV	400V	15	15	3090960



UPOZORNENIE

Použitie iných ako výrobcom predpísaných meničov môže mať za následok poruchu horáka a v extrémnych prípadoch potenciálne riziko poškodenia majetku alebo osôb.

Za takéto škody, spôsobené nedodržaním ustanovení obsiahnutých v tomto návode, nebude v žiadnom prípade zodpovedný výrobca.

Súprava snímača plameňa

UPOZORNENIE

Horák	Kód
Iba modely FS1	20077814

Súprava skrine tmiča

Horák	Typ	dB(A)	Kód
Všetky modely	C7	10	3010376

Súprava nepretržitej ventilácie

Horák	Kód
Všetky modely	20077810

Súprava softvérového rozhrania (ACS410 + OCI410.30) - Servisná úroveň

Horák	Kód
Všetky modely	3010436

Súprava rozhrania Modbus

Horák	Model	Kód
Všetky modely	OCI412	3010437

Súprava PVP (Funkcia kontroly tesnosti - Pozri príručku plynovej rampy)

Horák	Typ rampy	Kód
Všetky modely	MB - CB	3010344

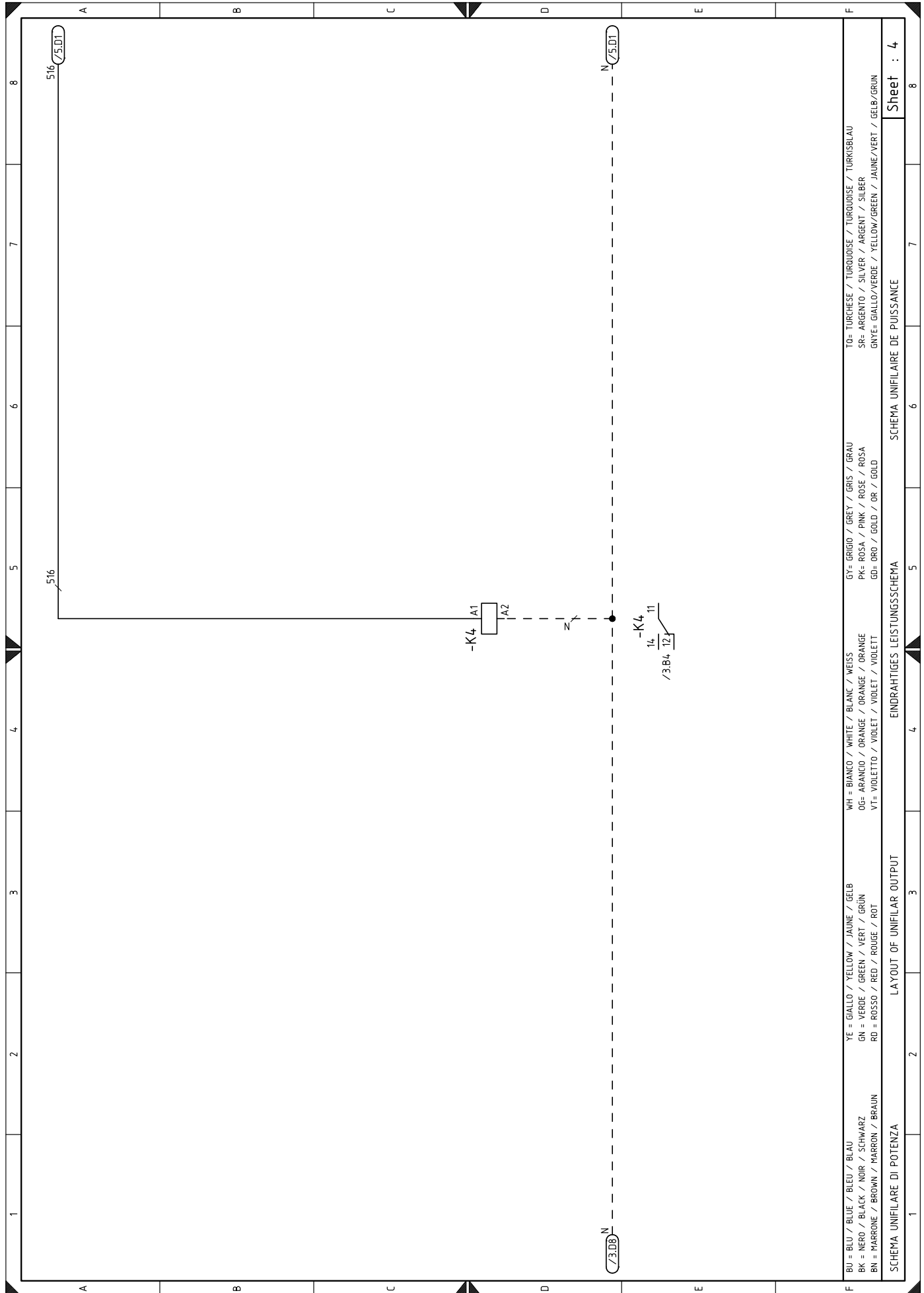
Plynové rampy podľa normy EN 676

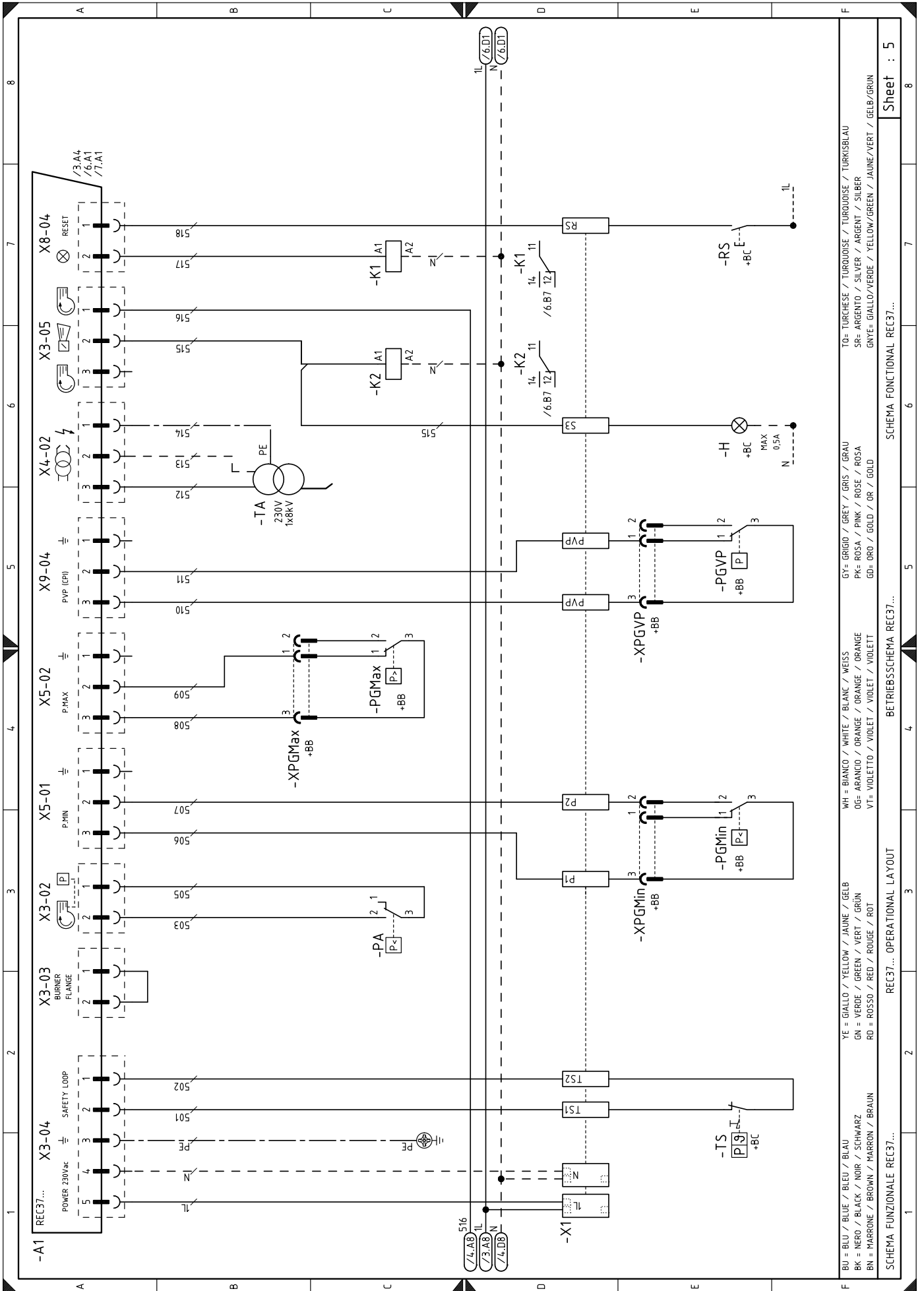
Postupujte podľa tohto návodu.

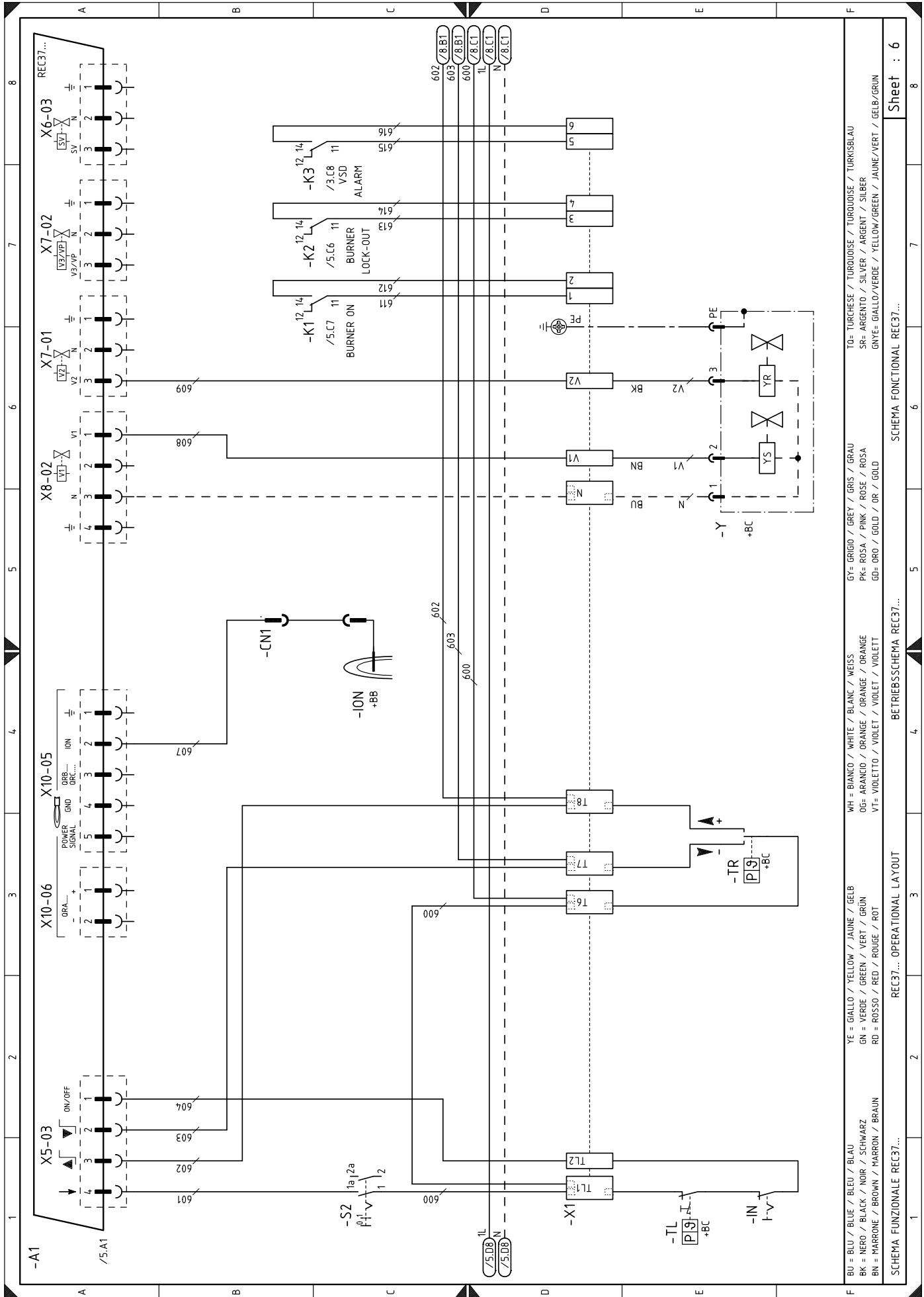
B Príloha – Schéma elektrického rozvádzača

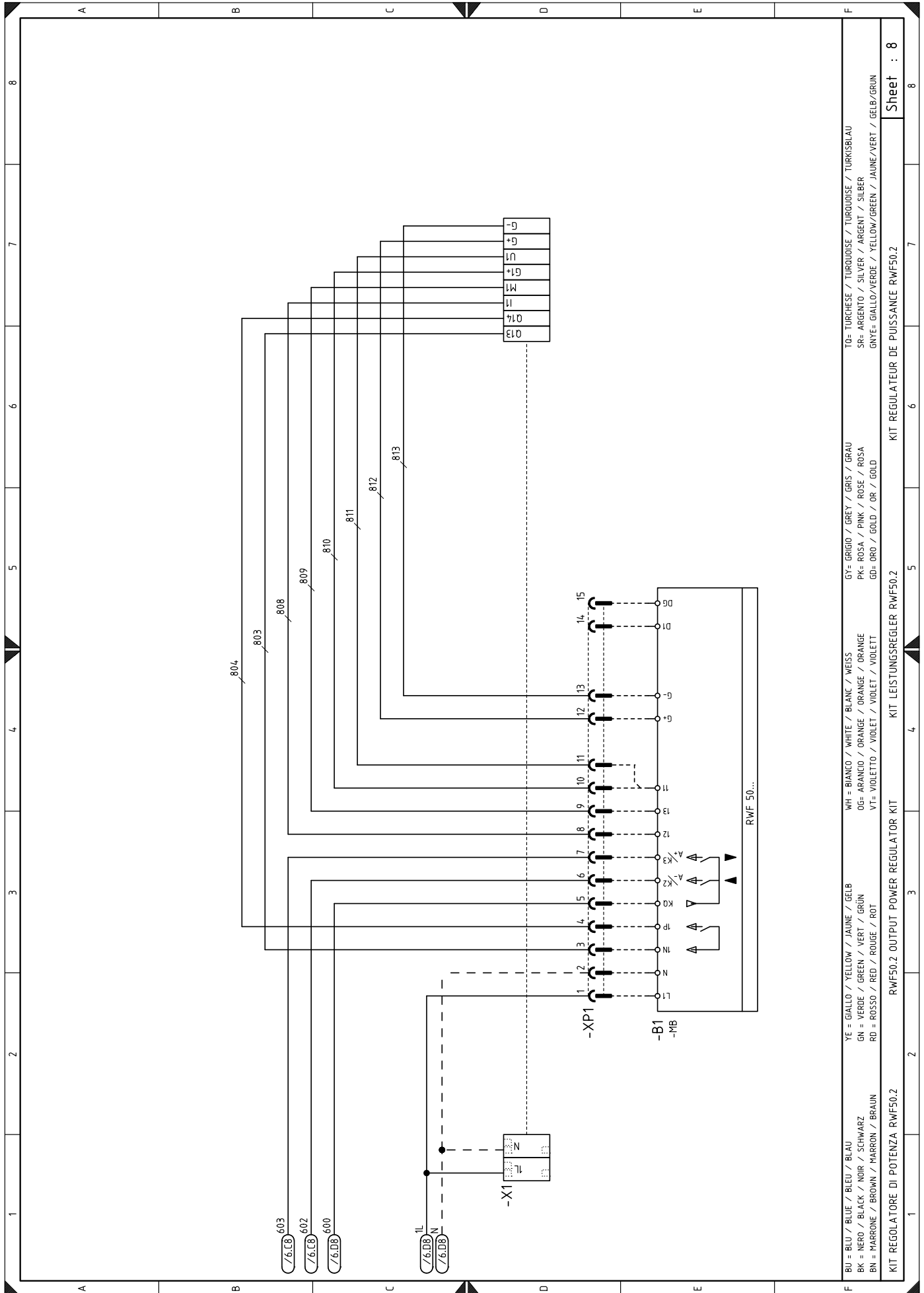
1	Zoznam schém
2	Vysvetlenie odkazov
3	Jednovodičová schéma napájania
4	Jednovodičová schéma napájania
5	Funkčná schéma REC 37...
6	Funkčná schéma REC 37...
7	Funkčná schéma REC 37...
8	Súprava regulátora výkonu RWF50.2
9	Elektrické zapojenia, ktoré zaisťuje pracovník inštalácie
10	Elektrické zapojenia, ktoré zaisťuje pracovník inštalácie
11	Vstupy/výstupy regulátora výkonu

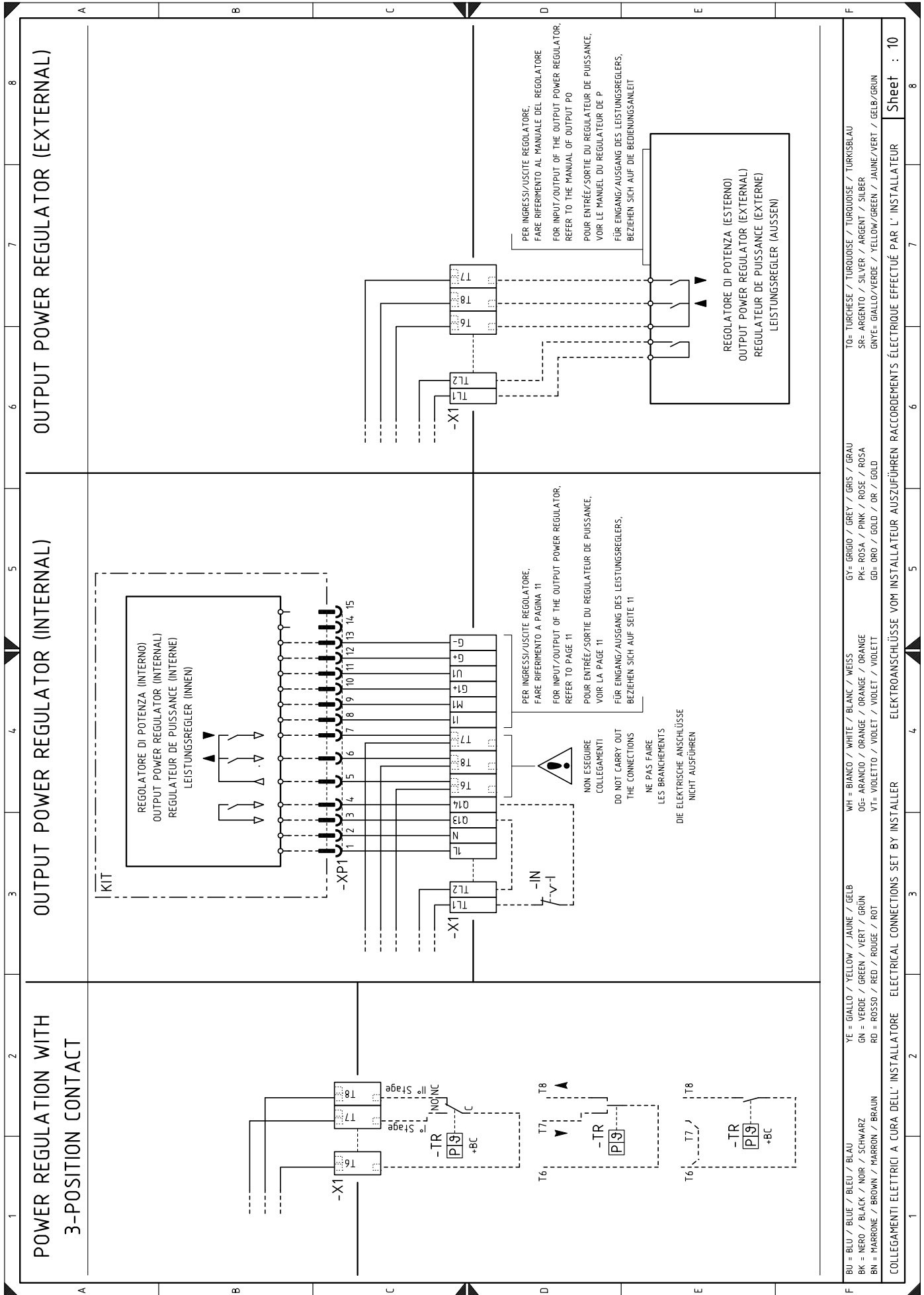
2 Vysvetlenie odkazov











Legenda k elektrickým schémam

A1	Elektronická vačka	XPGMin	Konektor presostatu minimálneho tlaku plynu
A2	Zobrazovacia a nastavovacia jednotka	XPGVP	Konektor presostatu plynu pre kontrolu tesnosti
B1	Interný regulátor výkonu RWF	XRWF	Svorkovnica regulátora výkonu
B2	Externý regulátor výkonu RWF	XSM1	Konektor servomotora vzduchu
BA	Sonda s prúdovým výstupom	XSM2	Konektor servomotora plynu
BA1	Zariadenie s prúdovým výstupom pre diaľkovú úpravu požadovanej hodnoty		
BMS	Modulačný ovládač 4-20mA		
BP	Tlaková sonda		
BP1	Tlaková sonda		
BR	Diaľkový potenciometer požadovanej hodnoty		
BT1	Termočlánková sonda		
BT2	Sonda Pt100 s 2 vodičmi		
BT3	Sonda Pt100 s 3 vodičmi		
BT4	Sonda Pt100 s 3 vodičmi		
BTEXT	Externá sonda pre klimatickú kompenzáciu požadovanej hodnoty		
BV	Sonda s napäťovým výstupom		
BV1	Zariadenie s napäťovým výstupom pre diaľkovú úpravu požadovanej hodnoty		
CN1	Konektor ionizačnej sondy		
FU	Ochranná poistka pomocných obvodov		
GF	Invertor		
G2	Komunikačné rozhranie so systémom Modbus		
H	Výstup pre svetelnú signalizáciu horáka v prevádzke		
IN	Elektrický vypínač na manuálne vypnutie horáka		
ION	Ionizačná sonda		
K1	Výstupné relé s kontaktmi bez potenciálu zapáleného horáka		
K2	Výstupné relé s kontaktmi bez potenciálu zablokovania horáka		
K3	Výstupné relé s kontaktmi bez potenciálu alarmu VSD		
K4	Výstupné relé s kontaktmi bez potenciálu		
MV	Motor ventilátora		
PA	Presostat vzduchu		
PE	Uzemnenie horáka		
PGMax	Presostat maximálneho tlaku plynu		
PGMin	Presostat minimálneho tlaku plynu		
PGVP	Presostat plynu pre kontrolu tesnosti		
RS	Tlačidlo na odblokovanie horáka		
S2	Prepínač ON/OFF		
SM1	Servomotor vzduchu		
SM2	Servomotor plynu		
TA	Zapaľovací transformátor		
TL	Medzný termostat/presostat		
TR	Regulačný termostat/presostat		
TS	Bezpečnostný termostat/presostat		
Y	Regulačný ventil plynu + bezpečnostný ventil plynu		
X1	Svorkovnica hlavného napájania		
X3	Svorkovnica pre riadenie modulácie 4-20mA		
XPD	Zásuvka pre palubný displej		
XP1	Konektor pre súpravu regulátora výkonu		
XPGMax	Konektor presostatu maximálneho tlaku plynu		

RIELLO

RIELLO S.p.A.
I-37045 Legnago (VR)
Tel.: +39 0442 630 111
[http:// www.riello.it](http://www.riello.it)
[http:// www.riello.com](http://www.riello.com)