

强制通风燃气燃烧器

电子比例调节运行



代码	型号	类型
20081191	RS 1300/E C01 FS1	S001T1
20080872	RS 1600/E C01 FS1	1601T1
20080867 - 20110674	RS 2000/E C01 FS1	2001T1



原始手册之翻译本

1	声明	3
2	一般信息及注意事项	4
2.1	关于本手册	4
2.1.1	简介	4
2.1.2	危险提示	4
2.1.3	其它标识	4
2.1.4	系统的运输和操作手册	5
2.2	保证及责任	5
3	安全与防护	6
3.1	简介	6
3.2	人员培训	6
4	燃烧器技术描述	7
4.1	燃烧器型号释义	7
4.2	可选型号	7
4.3	燃烧器分类 - 适用国家	8
4.4	技术数据	8
4.5	电气数据	8
4.6	燃烧器重量和包装尺寸	9
4.7	最大尺寸	9
4.8	出力范围	10
4.9	测试锅炉	10
4.10	燃烧器描述	11
4.11	配电盘描述	12
4.12	燃烧器配置	12
4.13	AZL 显示面板	13
4.14	空气 / 燃料比例调节控制器 (LMV51...)	14
4.15	伺服马达	16
5	安装	17
5.1	安装安全注意事项	17
5.2	操作	17
5.3	初步检查	17
5.4	安装位置	18
5.5	拆下固定调节筒的螺丝	18
5.6	锅炉的准备工作	18
5.6.1	在锅炉前炉门上钻孔	18
5.6.2	燃烧筒长度	18
5.7	燃烧器的吊装 - 重心位置	19
5.8	固定燃烧器到锅炉	19
5.9	燃烧头内部调节	20
5.10	电极位置	20
5.11	燃气供应	21
5.11.1	燃气供应管路	21
5.11.2	燃气阀组	22
5.11.3	燃气阀组安装	22
5.11.4	燃气压力	22
5.11.5	点火枪 - 燃气阀组连接	23
5.11.6	燃烧器点火枪	23
5.12	电气接线	24
5.12.1	电源线及外部连接通道	24
5.13	热继电器校准	25
5.14	电机旋转方向	25
6	燃烧器的启动、校准和运行	26
6.1	首次启动安全注意事项	26
6.2	点火前调节	26
6.3	燃烧器启动	26
6.4	燃烧器点火	27

6.5	助燃空气调节	27
6.5.1	空气 / 燃料调节及出力比调系统	27
6.6	压力开关节节	28
6.6.1	风压开关 - 检查 CO	28
6.6.2	最大燃气压力开关	28
6.6.3	最小燃气压力开关	28
6.6.4	PVP 压力开关组件	28
6.7	最终检查 (燃烧器运行时)	29
7	维护	30
7.1	维护安全注意事项	30
7.2	维护计划	30
7.2.1	维护频率	30
7.2.2	检查及清洁	30
7.2.3	配电盘	31
7.2.4	安全部件	31
7.3	打开燃烧器	32
7.4	闭合燃烧器	32
8	故障 - 可能的原因 - 解决方案	33
A	附录 - 配件	34
B	附录 - 配电盘接线图	35

1 声明

符合 ISO / IEC 17050-1 标准声明

制造商：	RIELLO S.p.A.		
地址：	Via Pilade Riello, 7 37045 Legnago (VR)		
产品：	强制通风燃气燃烧器		
型号和类型：	RS 1300/E C01 FS1	S001T1	
	RS 1600/E C01 FS1	1601T1	
	RS 2000/E C01 FS1	2001T1	
以上产品符合如下技术标准：	EN 676		
	EN 12100		
且符合如下欧洲指令：	GAD 2009/142/EC 燃气设备指令		
	MD 2006/42/EC 机械指令		
	LVD 2014/35/UE 低电压指令		
	EMC 2014/30/UE 电磁兼容性指令		
本系列产品有如下标识：			



CE- 认证中

等级 1 (EN 676)

产品质量符合 UNI EN ISO 9001 质量管理体系标准。

制造商声明

RIELLO S.p.A. 声明以下产品符合德国“1. BImSchV revision 26.01.2010”NOx 排放限制标准。

产品	类型	型号	出力
强制通风燃气燃烧器	S001T1	RS 1300/E C01 FS1	2500 ÷ 13000 kW
	1601T1	RS 1600/E C01 FS1	3500 ÷ 16500 kW
	2001T1	RS 2000/E C01 FS1	4000 ÷ 19500 kW

Legnago, 01.12.2015

执行总监
RIELLO S.p.A. - 燃烧器部
Mr. U. Ferretti

研发总监
RIELLO S.p.A. - 燃烧器部
Mr. F. Comencini

2 一般信息及注意事项

2.1 关于本手册

2.1.1 简介

操作手册随燃烧器附带：

- ▶ 是产品必不可少的组成部分，因此需妥善保管此手册以备查阅；若燃烧器易主，也需随附此手册。若此手册丢失或损毁，需向本地区技术服务部索取；
- ▶ 专为有资质的操作人员编写；
- ▶ 内容包括燃烧器的安全安装、启动、使用及维护等重要操作的说明。

本手册使用标识

在手册某些部分会出现带有 DANGER 标记的三角形。请特别注意此符号，警示潜在危险。

2.1.2 危险提示

危险 可分为 3 个等级，如下所示。



最高危险等级！
此标识表示如果操作不当，将会造成严重伤害、死亡或长期健康危害。



此标识表示如果操作不当，可能会造成严重伤害、死亡或长期健康危害。



此标识表示如果操作不当，可能会造成机器损毁和 / 或人身伤害。

2.1.3 其它标识



危险：带电元件
此标识表示如果操作不当，将会造成电击，导致伤亡事故。



危险：易燃材料
此标识表示存在易燃材料。



危险：燃烧
此标识表示高温会导致燃烧。



危险：断臂危险
此标识表示存在移动部件：小心掉落砸伤四肢。



警告：移动零部件
此标识表示必须使四肢远离移动机械部件，否则掉落会砸伤四肢。



危险：爆炸
此标识出现于存在爆炸性气体的地方。爆炸性气体是指在大气条件下，危险物质以气体、蒸气、薄雾或粉尘的形式与空气的混合物，该混合物内部被点燃后，燃烧会扩散至整个未点燃的部分。



个人防护装备

左侧标识表示操作人员工作中必须穿戴的装备以保证其在工作期间的人身安全和健康。



必须将燃烧器保护罩以及所有安全防护装置安装到位

此标识表示在对燃烧器进行维护、清洁和检查操作后，需要将燃烧器保护罩以及所有安全防护装置安装到位。



环境保护

此符号代表机器的使用符合环保要求。

运输

此标识提供包装好的燃烧器的运输和起吊操作信息。



重要信息

此标识表示必须牢记的重要信息。



此符号表示列表信息。

缩略语

Ch.	章
Fig.	图
Page	页
Sec.	节
Tab.	表

2.1.4 系统的运输和操作手册

运输系统时，需注意：

- 应由系统制造商将操作手册送达至用户手中，并建议用户将操作手册存放在燃烧器安装室内。
- 手册信息包括：
 - 燃烧器的序列号；

.....

- 最近的技术支持中心的地址和电话

.....

- 系统供应商应特别提示用户以下内容：
 - 系统的使用；
 - 系统启动前可能需要进行进一步测试；
 - 系统需由制造商或其它专业技术人员进行至少每年一次的维护和检修。
 为了保证对燃烧器进行定期检查，制造商建议制定维护维修合同。

2.2 保证及责任

根据当地强制标准和/或销售合同，制造商从机器安装之日起对新产品进行保证。首次启动时，检查确认燃烧器各部件齐全。



警告

由于未按照手册所述进行操作造成操作失败以及由于操作疏忽、错误安装和未经授权对燃烧器进行改动造成的严重后果不在制造商提供的随燃烧器所附保证书所保证内容之列。

如果由于以下原因发生损害/伤害，造成人员财产损失的，保证将失效，制造商将不承担任何责任：

- 对燃烧器进行了不正确的安装、启动、使用和维护；
- 非正常、不正确或不合理使用燃烧器；
- 由不具备资质的人员操作燃烧器；
- 未经授权对设备进行改动；
- 保证燃烧器安全的安全设备损坏、使用不当和/或发生运行故障；
- 在燃烧器上安装未经测试的零部件；
- 使用不适当的燃料运行燃烧器；
- 燃料供应系统故障；
- 燃烧器发生故障时，仍继续使用燃烧器；
- 维修和/或大修时操作不当；
- 为防止火焰生成不稳定，使用添加物改变炉膛结构；
- 对易磨损部件监管及维护不足或不当；
- 使用非原厂零配件，包括各种零件、组件、配件以及其它可选配件；
- 不可抗力因素。

因未遵守本手册进行操作导致的后果，制造商将不承担任何责任。

3 安全与防护

3.1 简介

燃烧器的设计运用了成熟的安全技术，同时考虑到所有可能的危险情况，符合目前技术规范和标准。

但须注意，对设备粗心和不当的操作可能会对使用者或第三方造成死亡伤害的后果，同时会损坏燃烧器或其它物体。疏忽、轻率以及过度自信常常会导致事故发生；疲劳和困倦同样可造成事故。

需牢记：

- ▶ 必须按照功能描述使用燃烧器。用于其它用途均属不当操作，会导致危险发生。

需特别注意：

燃烧器可以应用于热水锅炉、蒸汽发生器、导热油炉以及制造商指明的其它产品上；

3.2 人员培训

用户是指已经购买了设备并且准备将其用于特定目的的个人、团体或公司。用户需对设备负责，并对设备操作人员做好培训。

用户：

- ▶ 必须请接受过正规培训有资质的人员操作设备；
- ▶ 需采取适当方式告知操作人员安全注意事项的使用和规定。因此用户有责任保证每个人都了解安全注意事项；
- ▶ 操作人员必须遵守设备上所有危险及警告提示；
- ▶ 操作人员不得私自进行超出其职责范围的操作。
- ▶ 操作人员必须将设备产生的任何问题或发生的危险情况报告给其上级主管。
- ▶ 使用其它制造商的零部件，或对设备的任何改动，都会造成设备性能的改变，因此会降低其安全性能。因此因使用非原厂零配件而造成的设备损坏，制造商将不承担任何责任。

燃烧器的各类参数，如燃料类型及压力，电压及电源频率，最小和最大出力，以及炉膛背压、尺寸和温度必须在手册所列值的范围之内。

- ▶ 禁止因希望改变燃烧器性能和安装地而对燃烧器进行改动。
- ▶ 燃烧器必须在绝对安全的环境中使用。任何可能对安全造成威胁的情况都必须立即予以消除。
- ▶ 除需检修的零部件外，不得打开或破坏燃烧器内部零件。
- ▶ 更换燃烧器零部件时必须使用制造商认可的配件。



警告

制造商仅在燃烧器所有部件完好且安装位置正确时保证燃烧器安全及良好性能。

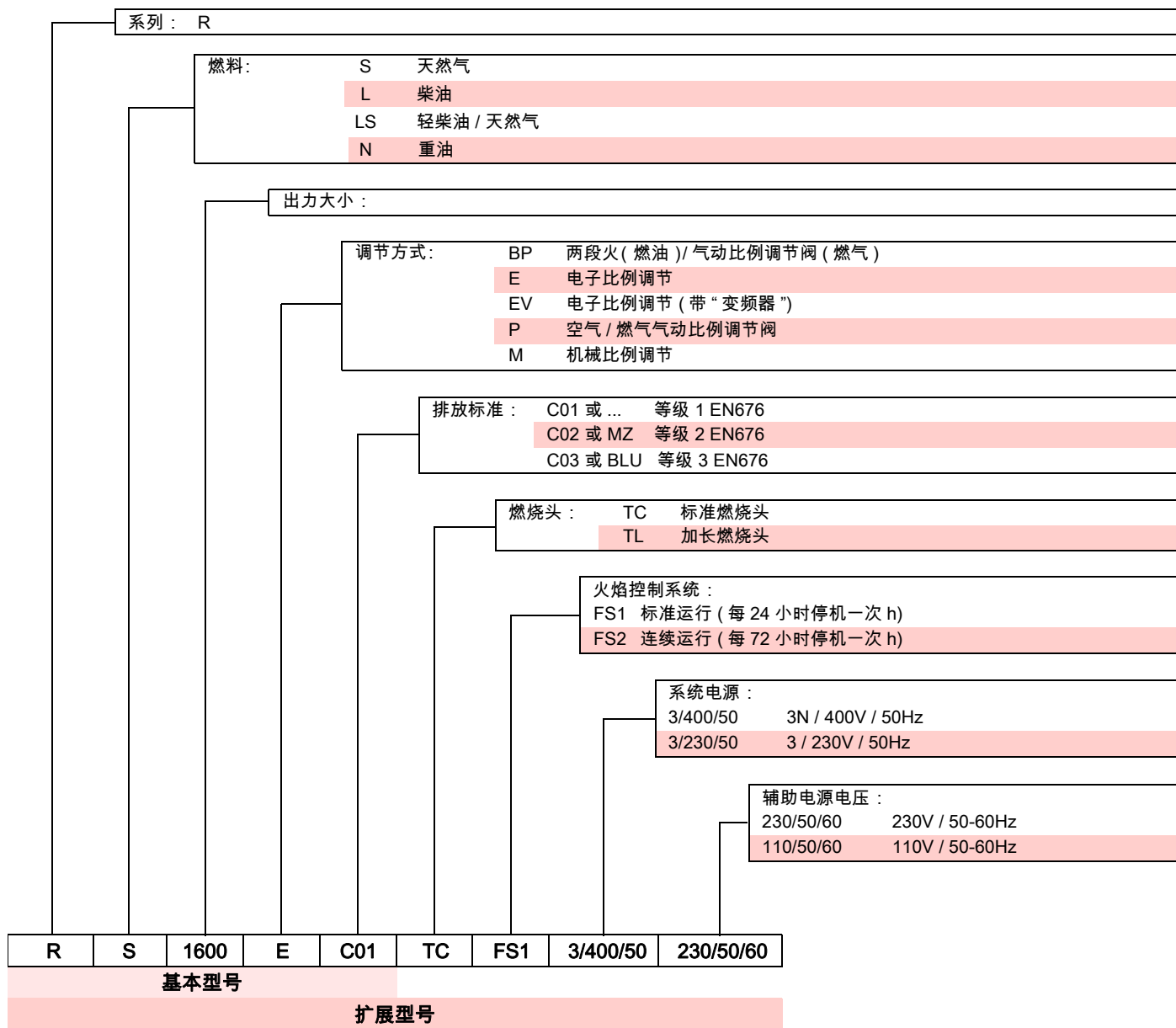
另外：



- ▶ 用户必须采取一切措施防止非认证人员操作设备；
- ▶ 用户必须通知制造商，当设备发生故障或运行失灵，同时有任何危险预兆时；
- ▶ 操作人员必须使用法律所规定的防护设备，并且按照手册进行操作。

4 燃烧器技术描述

4.1 燃烧器型号释义



4.2 可选型号

规格	电压	启动	代码
RS 1300/E C01 FS1 TC	3/400/50	星 / 角	20081191
RS 1600/E C01 FS1 TC	3/400/50	星 / 角	20080872
RS 2000/E C01 FS1 TC	3/400/50	星 / 角	20080867
RS 2000/E C01 FS1 TL	3/400/50	星 / 角	20110674

表 A

4.3 燃烧器分类 - 适用国家

燃气类别	适用国家
I _{2H}	SE - FI - AT - GR - DK - ES - GB - IT - IE - PT - IS - CH - NO
I _{2ELL}	DE
I _{2L}	NL
I _{2Er}	FR
I _{2E(R)B}	BE
I _{2E}	LU - PL

表 B

4.4 技术数据

型号		RS 1300/E C01 FS1	RS 1600/E C01 FS1	RS 2000/E C01 FS1	
类型		S001T1	1601T1	2001T1	
功率 ⁽¹⁾ 出力 ⁽¹⁾	最小 - 最大	kW	2500/7500 - 13000	3500/9500 - 16500	4000/12000 - 19500
燃料		天然气 :G20 (甲烷) - G21 - G22 - G23 - G25			
最大出力时的燃气压力 ⁽²⁾ - 燃气 :G20/G25		mbar	43/65	70/104	92/141
运行方式		- 间歇运行 (每 24 小时停机一次) ⁽⁴⁾ - 连续运行			
应用范围		热水锅炉、蒸汽锅炉、导热油炉			
环境温度		°C	0 - 50		
助燃空气温度		°C 最高	60		
噪音水平 ⁽³⁾	声压	dB(A)	95	95	95
	声功率		106	106	106
重量		Kg	950	1000	1050

表 C

- (1) 参考条件：环境温度 20°C - 燃气温度 15°C - 大气压力 1013 mbar - 海拔 0 m a.s.l。
(2) 燃气阀组上游压力 P3(第 21 页图 18) 符合 EN 676 标准，炉膛压力为 0 mbar，燃烧器以最大出力运行。
(3) 噪音测试在制造商燃烧室内进行，燃烧器以最大出力在测试锅炉上运行。
" 根据 EN 15036 标准要求以及“准确：类别 3”测量方式，声功率以“自由场”法测得，符合 EN ISO 3746 标准要求。”
(4) 工厂将燃烧器预设 FS1 运行模式 (每 24 小时停机一次)；使用 AZL 控制面板菜单改变参数，可将燃烧器调整至 FS2 运行模式 (连续运行 - 每 72 小时停机一次)。

4.5 电气数据

型号	RS 1300/E C01 FS1	RS 1600/E C01 FS1	RS 2000/E C01 FS1	
主电源	3 ~ 400V 50 Hz			
辅助电路电源	1 ~ 230V 50 Hz			
风机马达	rpm	2950	2947	2960
	V	400/690	400/690	400/690
	kW	30	37	45
	A	54.5/31.5	63.5/36.7	77.8/45
点火变压器	V1 - V2 I1 - I2	230V - 1 x 8 kV 1A - 20mA		
吸收电功率	kW 最大	32	39	47
电气保护等级	IP 55			

表 D

4.6 燃烧器重量和包装尺寸

带外包装的燃烧器尺寸见图 1。燃烧器重量见表 E。

燃烧器 (kg)	燃烧器 + 外包装 (kg)
1100	约 1180

表 E

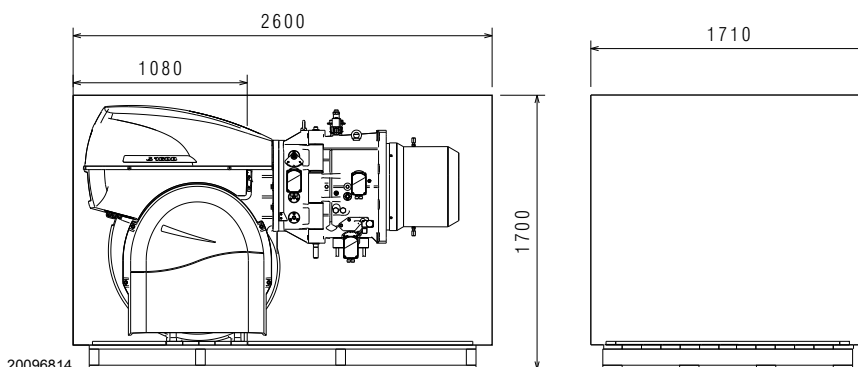


图 1

4.7 最大尺寸

燃烧器的最大尺寸见图 2。

要检查燃烧头，必须旋转燃烧器，打开燃烧器从后部的铰链处。

打开燃烧器后的最大尺寸以 L 和 R 位置标示。

位置 I 显示燃烧器带炉补厚度的尺寸。

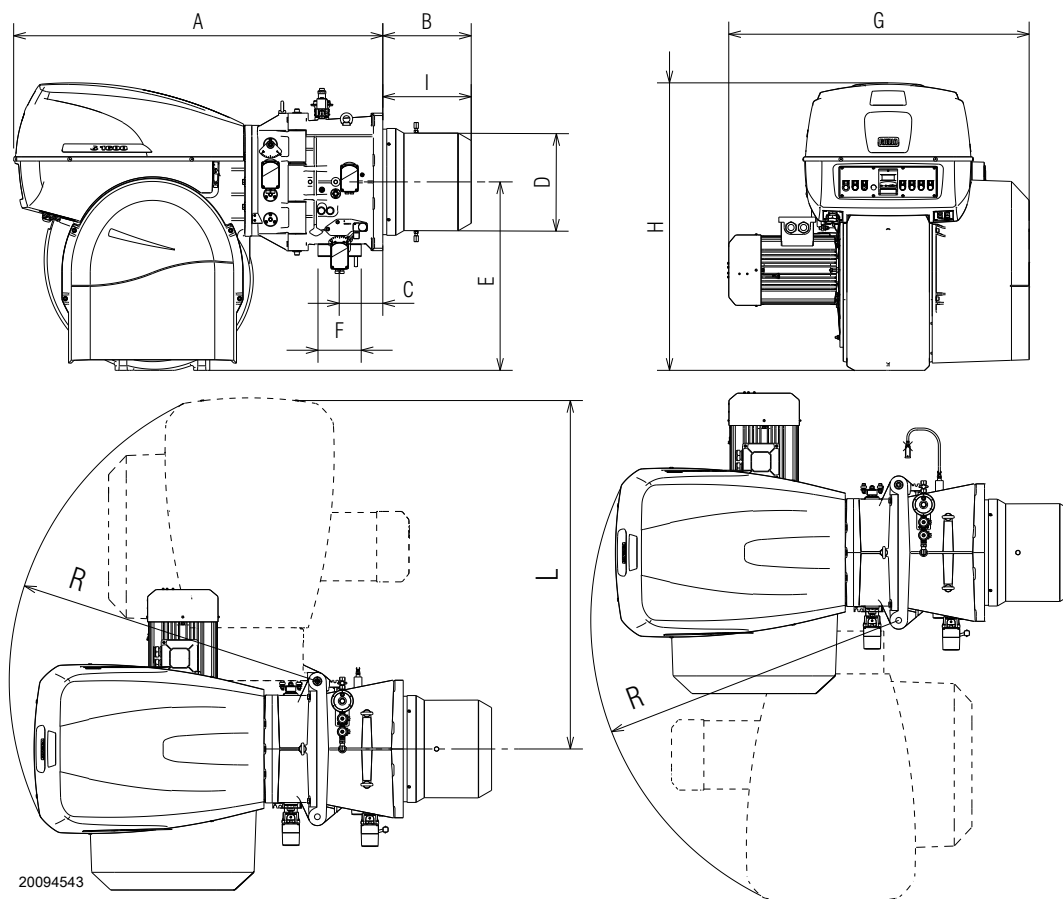


图 2

mm	A	B	C	D	E	F	G	H	I	L	R
RS 1300/E C01 FS1	1880	450	220	544	960	DN 100	1585	1463	383	1782	1565
RS 1600/E C01 FS1	1880	450	220	544	960	DN 100	1530	1463	383	1785	1565
RS 2000/E C01 FS1	1880	450-610	220	544	960	DN 100	1560	1463	383-543	1782	1565

表 F

4.8 出力范围

最大出力，在图中选择 (图 3)。

最小出力，不得低于图中所示的最小值：

- RS 1300/E C01 FS1 = 2500 kW
- RS 1600/E C01 FS1 = 3500 kW
- RS 2000/E C01 FS1 = 4000 kW



出力曲线 (图 3) 的出力值在如下条件下获得：环境温度 20°C，大气压 1013 mbar (约 0 海拔)，燃烧头按第 21 页所示进行调整。

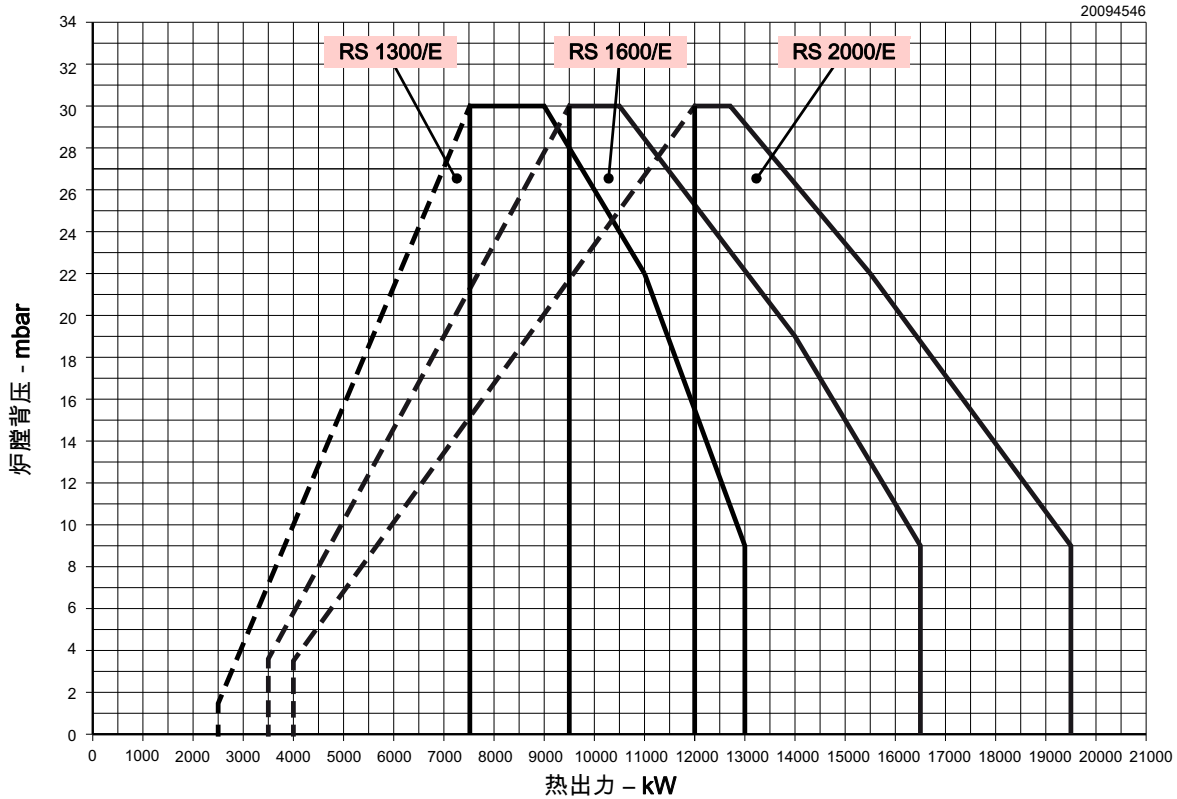


图 3

4.9 测试锅炉

若锅炉符合 EC 类的认证标准，且炉膛尺寸与图 (图 4) 所示近似，则燃烧器和锅炉相互匹配。

如果燃烧器必须安装于未经 EC 类标准认证或炉膛尺寸与所示尺寸差别很大的锅炉上时，请咨询制造商。

根据 EN 676 标准，出力范围由特殊测试锅炉为基础设定。

图 4 显示测试锅炉炉膛的直径和长度。

举例：

出力 13000 kW - 直径 120 cm - 长度 9 m

调节比

根据 EN 676 标准，测试锅炉上所得调节比为 1:5。

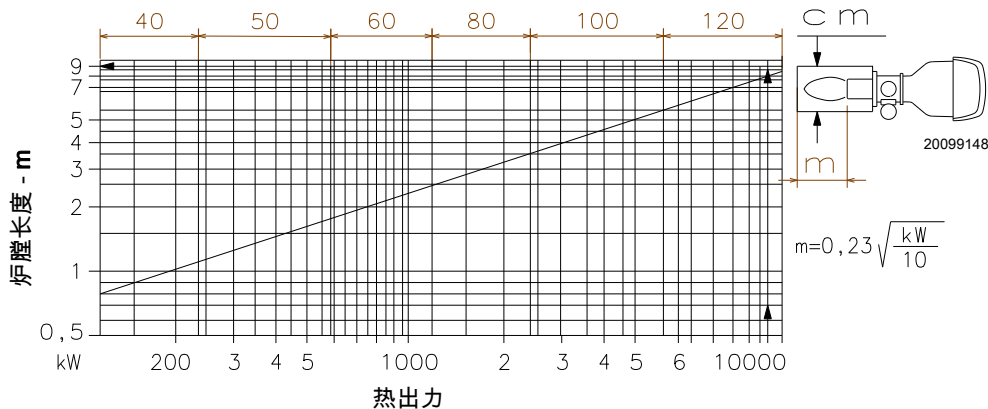


图 4

4.10 燃烧器描述

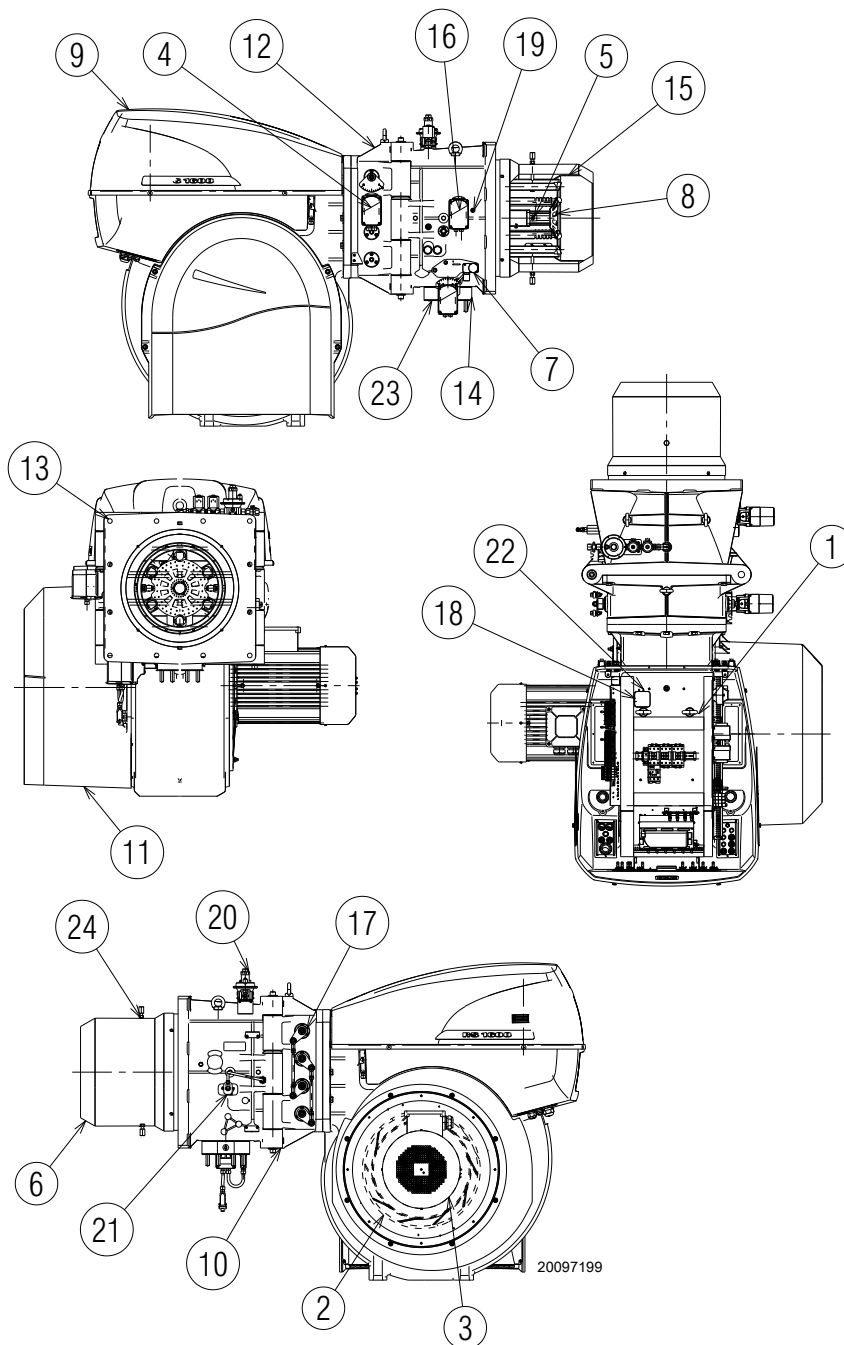


图 5

- | | |
|---|--|
| <ul style="list-style-type: none"> 1 起吊环 2 风机 3 风机马达 4 风门挡板伺服马达 5 点火枪 6 燃烧头 7 带压力测试点的最大燃气压力开关 8 稳焰盘 9 电气接线盘保护罩 10 燃烧器打开铰链 11 风机进风口 12 管路接口 13 固定锅炉用法兰 14 燃气蝶阀 15 调节筒 16 移动调节筒的伺服马达 17 风门挡板控制杠杆 | <ul style="list-style-type: none"> 18 最小风压开关 (差压运行) 19 燃烧头风压测试点 20 燃气阀组 21 QRI 火焰传感器 22 风压开关“+”用压力测试点 23 燃气蝶阀伺服马达 24 运输时固定调节筒的螺丝 (用随附的标配螺丝 M12x16 进行替换) |
|---|--|



小心

燃烧器可以在左侧或右侧打开，这不会影响另一侧的燃料供应。

燃烧器闭合时，铰链也可以安装在另一侧。

4.11 配电盘描述

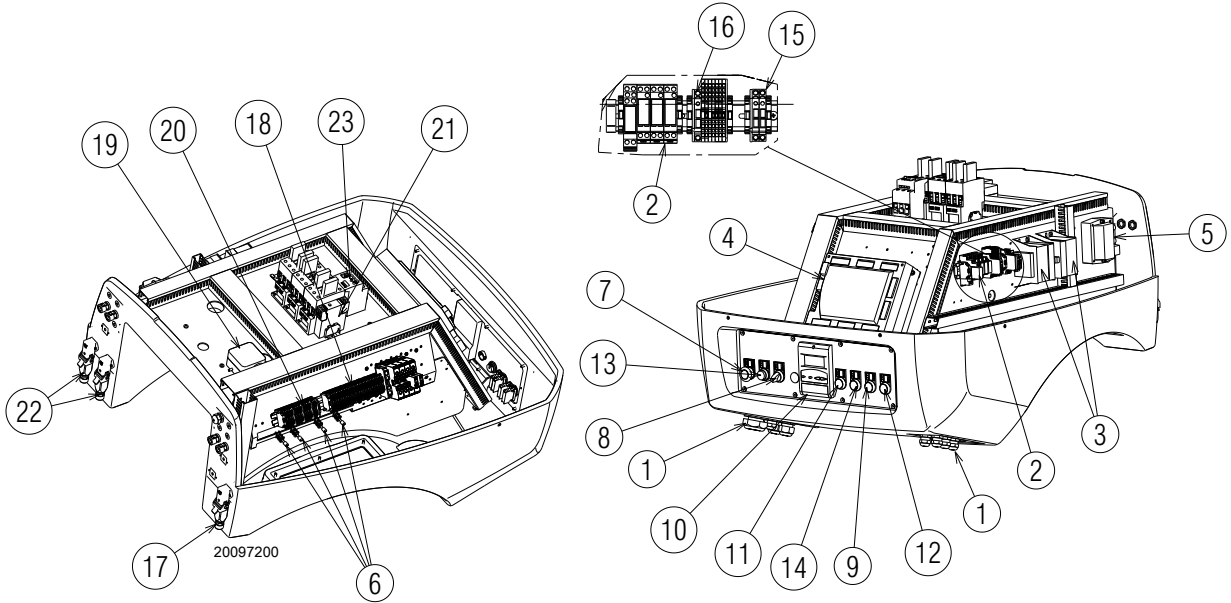


图 6

- 1 电源电缆，外部链接和各组件
- 2 无源触点输出继电器
- 3 变压器
- 4 电子控制器
- 5 点火变压器
- 6 屏蔽端子
- 7 停机 / 紧急按钮
- 8 停机 - 自动 选择开关
- 9 主燃料阀开启指示灯
- 10 AZL 显示面板
- 11 主电源接通状态指示灯
- 12 风机马达锁定报警灯
- 13 燃烧器锁定报警灯和复位开关
- 14 热需求信号
- 15 伺服马达辅助变压器保险丝

- 16 控制电路保险丝
- 17 火焰传感器插头 / 传感器插座
- 18 主接线端子板
- 19 风压开关
- 20 组件接线端子板
- 21 计时器
- 22 伺服马达插头 / 插座
- 23 风机马达接触器和热继电器，星 - 角启动器

注意

可能发生两类燃烧器故障：

- ▶ **控制器锁定：**如果红色led灯 13)(图6)亮起，表示燃烧器锁定，如需要复位，按下按钮 13)(图 6)。
- ▶ **马达锁定：**按下热继电器上的按钮释放马达。

4.12 燃烧器配置

燃气阀组法兰垫片	1 件
隔热垫	1 件
M12x16 螺丝	2 件
M16 螺母，固定燃气法兰	8 件
M20x70 螺丝，固定燃烧器法兰到锅炉	4 件
操作手册	1 件
备件目录	1 件

4.13 AZL 显示面板 ...

警告



警告

为避免事故、材料及环境损毁，请注意以下操作说明！

AZL... 显示面板为安全装置！禁止打开、改动或强制运行控制器。利雅路公司将不会对任何非授权的操作所造成的损害后果承担任何责任！

可以通过 AZL5... 面板或 PC 来操作电子控制器以及对其进行编程。

AZL5 面板具有背光 LCD 显示器，清晰显示菜单文本及诊断符号。

AZL 显示面板和电子控制器 LMV5 整合了 Modbus 通讯功能，通过数据管理可实现燃烧器的诊断功能。

显示面板显示运行状态，故障类型及锁定，可用于设定参数和监控数据。



S9232

图 7

电气数据

运行电压	AC 24 V - 15% / +10%
耗电量	< 5W (典型)
保护盒电气保护等级	
- 后	IP00，符合 IEC 529
- 前	IP54，符合 IEC 529 (如已安装)
安全等级	等级 I，零部件达到等级 II 和 III，符合 DIN EN 60730-1 标准
电池 - 制造商：	型号参考：
VARTA	CR 2430 (LF-1/2 W)
DURACELL	DL 2430
SANYO 电气，日本大阪	CR 2430 (LF-1/2 W)
RENATA AG, Itingen/CH	CR 2430

表 G

4.14 空气 / 燃料比例调节控制器 (LMV51...)

警告



为避免事故、材料及环境损毁，请注意以下操作说明！

LMV51... 控制器为安全装置！禁止打开、改动或强制运行控制器。利雅路公司将对任何非授权的操作所造成的损害后果承担任何责任！

爆炸危险！

不正确的配置可能导致燃料超量，从而带来爆炸危险！操作人员必须认识到错误设定 AZL5... 面板及控制器以及燃料和 / 或空气伺服电机的位置会导致燃烧器在危险状态下运行。

- 所有操作（包括组装、安装操作及协助等）必须由具有资质的人员进行。
- 改变 LMV5 控制器连接区的电气接线之前，应将燃烧器控制装置主电源完全切断（全极切断）。检查确认系统不带电，且不会被重新接通电源。带电操作将会导致触电危险。
- 防止通过 LMV5... 控制器触电，且正确安装所有已连接的电气元件。
- 每次操作之前（组装及安装操作，协助等），应确保电气布线就绪，且已正确设置参数，然后进行安全检查。
- 掉落及碰撞会对安全功能产生负面影响。如果发生上述情况，禁止启动控制器，即使未见其有明显损害。
- 在编程模式下，伺服电机和 VSD（燃料 / 空气比例电子控制检查）的位置检查不同于自动运行模式下的检查。自动运行时，所有伺服电机将根据引导自动调整到所需位置，如果伺服电机未到达所需位置，调整会一直持续直至伺服电机就位。然而与自动运行不同，在编程模式下，这些调整行动没有时间限制。一些伺服电机保持自己的位置不变直至所有伺服电机到达即时预定位置。这对于燃料 / 空气比例控制系统的设定非常重要。在对燃料 / 空气比例曲线进行编程时，进行系统整体设定的负责人还必须持续对燃烧过程的质量进行监控（如使用烟气分析仪）。另外，如果燃烧状态很差，或者处于危险状态时，调试工程师必须采取适当的措施（如手动关闭开关）。

为保证控制器 LMV5... 系统的安全性及可靠性，请按照以下步骤进行操作：

- 避免有利于冷凝及潮湿产生的环境。否则，在启动控制器前，必须确保控制器完全干燥
- 必须避免静电，否则会对控制器的电子元件造成损害。



图 8

机械构造

LMV5... 控制器是以微处理器为基础的燃烧器检测系统，装配了调节和监控中 / 大容量强制通风燃烧器的组件。

LMV5... 基础控制器系统集成了以下组件：

- 燃烧器设定装置，内置了燃气阀组泄漏检测模块
- 带最多 6 个伺服电机的燃料 / 空气比例调节电子控制系统
- 可选 PID 温度 / 压力控制器（负荷控制器）
- 可选 VSD 模块

安装提示

- 检查锅炉内电气接线是否符合国家及当地的安全法规。
- 不要将带电导线与中性导线弄混。
- 确认连接电缆的固定导缆孔符合相关标准（如 DIN EN 60730 何 DIN EN 60 335）。
- 确保拼接线不接触邻近端子。使用合适的金属套管。
- 单独排列高压点火电缆，使其尽可能远离控制器和其它电缆。
- 燃烧器制造商必须用空插头保护未使用的 AC 230V 端子（参见“其它配件供应商”一节）。
- 布线时，要确保 AC 230V 主电压电缆与超低压电缆严格分开，以避免触电危险。

火焰探测器电气接线

必须确保信号传送完全不受干扰或传送信号丢失：

- 将探测器电缆与其它电缆分开：
 - 线路容量会降低火焰信号的幅度。

- 使用单独一根电缆。

- 电缆长度应符合要求。

电气数据

LMV51... 基本单元	主电源电压	AC 230V -15% / +10%
	主电源频率	50 / 60 Hz ±6%
	吸收电功率	< 30W (常规)
	安全等级	等级 I , 零部件达到等级 II 和 III , 符合 DIN EN 60730-1 标准
' 输入 ' 端子负荷	F1 单元保险丝 (内部)	6.3 AT
	主电源保险丝 (外部)	最大 16 AT
	低电压	
	• 从运行位置到主电源安全切断	< AC 186V
	• 当主电压上升后重新接通	> AC 188V
	油泵 / 磁离合器 (额定电压)	
	• 额定电流	2A
	• 功率因数	cosφ > 0.4
' 输出 ' 端子负荷	风压开关测试阀 (额定电压)	
	• 额定电流	0.5A
	• 功率因数	cosφ > 0.4
	触点上的总负荷：	
• 主电源电压	AC 230V -15 % / +10%	
• 总的单元输入电流 (安全电路)	最大 5 A	
触点上负荷包括：		
- 风机马达接触器		
- 点火变压器		
- 电磁阀		
- 油泵 / 磁离合器		
' 输出 ' 端子负荷	单触点负荷：	
	风机马达接触器 (额定电压)	
	• 额定电流	1A
	• 功率因数	cosφ > 0.4
	警报输出 (额定电压)	
	• 额定电流	1A
	• 功率因数	cosφ > 0.4
	点火变压器 (额定电压)	
	• 额定电流	2A
	• 功率因数	cosφ > 0.2
	燃气电磁阀 (额定电压)	
	• 额定电流	2A
• 功率因数	cosφ > 0.4	
燃油电磁阀 (额定电压)		
• 额定电流	1A	
• 功率因数	cosφ > 0.4	
电缆长度	主电源线	最长 100 m (100 pF / m)
环境条件	运行条件	DIN EN 60721-3-3
	气候条件	等级 3K3
	机械条件	等级 3M3
	温度范围	-20...+60°C
	湿度	< 95% RH

表 H

4.15 伺服马达

警告



为避免事故、材料及环境损毁，请注意以下操作说明！
不得打开、改动或强制运行伺服马达。

- ▶ 所有操作（包括组装、安装操作及协助等）必须由具有资质的人员进行。
- ▶ 改变任SQM4...系统连接区域的电气接线之前，应将燃烧器控制装置主电源完全切断（全极切断）。
- ▶ 要避免电击危险，需使用恰当方式保护接线端子，同时正确安装保护罩。
- ▶ 确保电气布线就绪。
- ▶ 掉落及碰撞会对安全功能产生负面影响。如果发生上述情况，禁止启动伺服马达，即使未见其有明显损害。

组装提示

- 检查确认所有操作均符合安装地国家的安全强制标准。
- 伺服电机驱动轴和控制元件间的连接必须是刚性的，没有任何机械间隙。
- 为了避免轴承的负载过大，建议使用没有任何机械间隙的补偿离合器（如金属波纹管式离合器）。

安装提示

- 单独排列高压点火电缆，使其尽可能远离控制器和其它电缆。
- 布线时，要确保 SQM4... 的 230V AC 部分与低压电缆严格分开，以避免触电危险。
- 伺服电机电源关闭时，静态扭矩减小。
- 短时间进行电气接线或寻址时才可取下保护罩。进行上述操作时，确保灰尘或污物不会进入到伺服电机内部。
- 伺服电机包含一个带静电敏感元件的印刷电路板。
- 顶部的面板有一个保护罩对设备进行保护，避免直接接触。不得取下此保护罩！不得触碰底部的面板。



在维护或更换伺服电机时，注意不要将连接器颠倒。

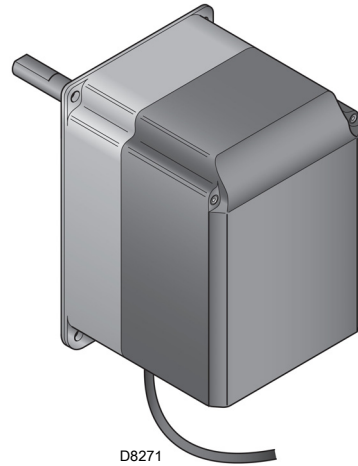


图 9

技术数据

运行电压	AC 2 x 12V 从基本单元通过总线电缆或通过一个单独的变压器
安全等级	超低电压，与主电源电压安全隔离
吸收电功率	
- SQM45...	9...15 VA
- SQM48...	26...34 VA
电气保护等级	符合 EN 60 529 标准的 IP 54，提供足够的电缆入口
电缆连接	RAST3,5 连接器
旋转方向	- 逆时针（标准） - 顺时针（反向旋转）
额定扭矩（最大）	
- SQM45...	3 Nm
- SQM48...	20 Nm
静态扭矩（最大）	
- SQM45...	1.5 Nm
- SQM48...	20 Nm
运行至 90° 的时间（最少）	
- SQM45...	10 秒
- SQM48...	30 秒
重量	
- SQM45...	约 1 kg
- SQM48...	约 1.6 kg
环境条件：	
运行条件	DIN EN 60 721-3-3
气候条件	等级 3K3
机械条件	等级 3M3
温度范围	-20...+60°C
湿度	< 95% RH

表 I

5 安装

5.1 安装安全注意事项

将锅炉安装区域打扫干净，环境照明良好，然后开始进行安装操作。



所有的安装、维护和拆卸操作都必须在切断电源的情况下进行。



燃烧器的安装必须由具有资质的人员操作，如本手册所要求，且符合安装地的强制标准。



锅炉内的助燃空气不得含有危险物质(如:氟化物、氟化物、卤素)；如出现这些物质，强烈建议增加清洁和维护的频率。

5.2 操作

燃烧器包装包括木质托盘，因此可以用移动托盘和叉车搬运燃烧器(带包装)。



搬运燃烧器的操作非常危险，所以要特别小心：一切无关人员均应远离搬运现场；检查确认搬运方法的连贯性和可行性。同时检查确认安装区域无杂物，且有足够的逃生空间(如一旦燃烧器掉落，操作人员有一个自由安全的空间避险)。搬运期间，确保载重物离地面不超过 20-25 cm。

起吊或运输木质托盘时必须小心操作，以防止其倾斜或掉落。需使用承重足够的叉车。带包装的燃烧器的重心位置如图 14 所示，依此图选择叉车叉齿的插入位置。



将燃烧器放置在安装位置附近后，正确拆卸所有剩余的包装，取出各类材料。



在进行安装操作前，请仔细将安装燃烧器的区域打扫干净。

5.3 初步检查


检查货物



拆开包装后，检查包装内物品的完整性。如有疑问，请勿使用燃烧器；联系供货商。



包装材料(木箱或硬纸箱，钉子，别针、塑料袋等)不得随意丢弃，造成潜在危险和污染；应将拆下的包装材料收集好，在适当的地方处理掉。

R.B.L.	A	B	C
D	E	F	
GAS-KAASU <input checked="" type="checkbox"/>	G	H	
GAZ-AEPIO	G	H	
I			RIELLO SpA I-37045 Legnago (VR)
			CE

D10411

图 10

检查燃烧器特性

检查燃烧器上的铭牌(图 10)，应显示如下信息：

- A 燃烧器型号
- B 燃烧器类型
- C 加密的制造年份
- D 序列号
- E 电源数据及电气保护等级
- F 吸收电功率
- G 所使用燃气类别和相关输送压力
- H 燃烧器最小和最大出力相关数据(见“出力范围”)
警告：燃烧器的出力必须在锅炉出力范围以内；
- I 设备的类别/目的国。



篡改、移除或丢失燃烧器铭牌会造成无法辨认燃烧器型号，给燃烧器的安装和维护带来困难。



存放

如果不能及时安装燃烧器，根据电气保护等级的要求，建议将燃烧器存放于有顶棚遮蔽的环境。检查确认燃烧器的支撑面可以支撑其重量。不得将托盘或重型设备放置于燃烧器外包装上方。燃烧器的存放位置要远离易燃物。

5.4 安装位置



- 燃烧器设计为仅能安装在位置 1 和 4 (图 11).
- 安装位置 1 为最优, 此位置便于对燃烧器进行维护。
- 安装位置 4 可以运行燃烧器, 但会对维护燃烧器及检查燃烧头造成一定困难。



- 安装在其它任何位置都会影响燃烧器的正常运行。
- 出于安全原因, 禁止将燃烧器安装在位置 2, 3 和 5。

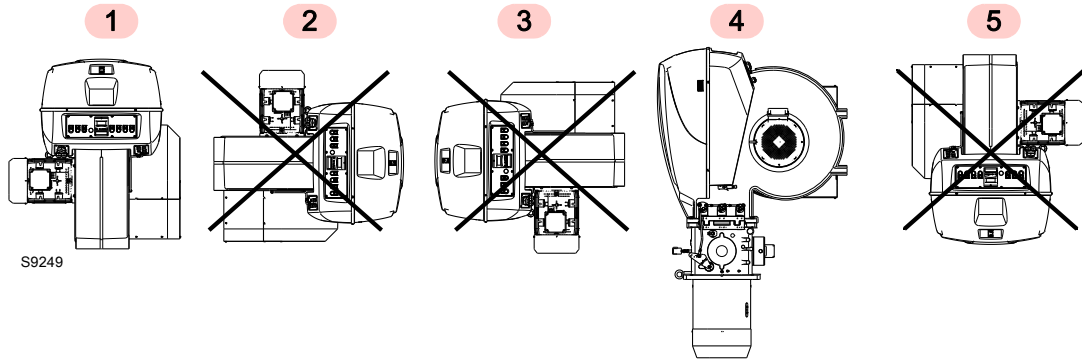


图 11

5.5 拆下固定调节筒的螺丝



将燃烧器安装到锅炉之前, 取下螺丝 1)-2) 和螺母 (图 12)。
用随燃烧器附带的螺丝 3) M12x16 替换它们。

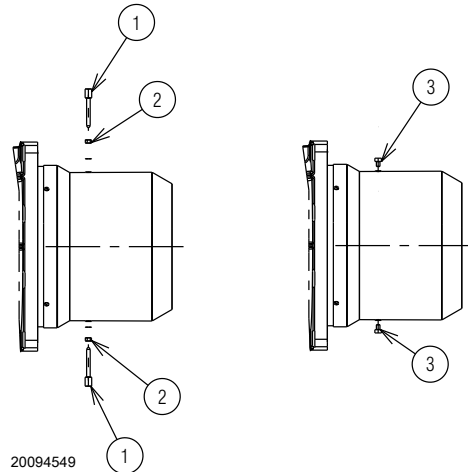


图 12

5.6 锅炉的准备工作

5.6.1 在锅炉前炉门上钻孔

如图 13 所示, 在锅炉前炉门上钻孔。
可以用随燃烧器附带的隔热垫定位螺纹孔的位置。

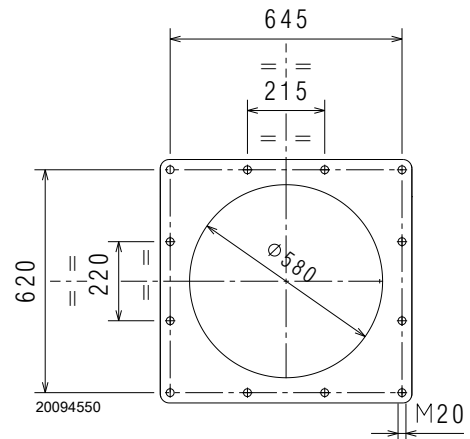


图 13

5.6.2 燃烧筒长度

燃烧筒的长度必须符合锅炉制造商的要求，在任何情况下都应长于锅炉炉门安装保温材料后的厚度。

带前烟道 1)(图 15) 或中心回焰式炉膛的锅炉，锅炉炉门保温层 2) 和燃烧筒 4) 之间必须填充耐火材料 5)。

此保护性保温材料 5) 不得妨碍取下燃烧筒。

对于带水冷却前板的锅炉，则不需要耐火材料 2)-5)(图 15)，除非锅炉制造商另有要求。

5.7 燃烧器的吊装 - 重心位置



提供承重充分的起吊系统。



警告

按图 14 所示钩挂并起吊燃烧器。

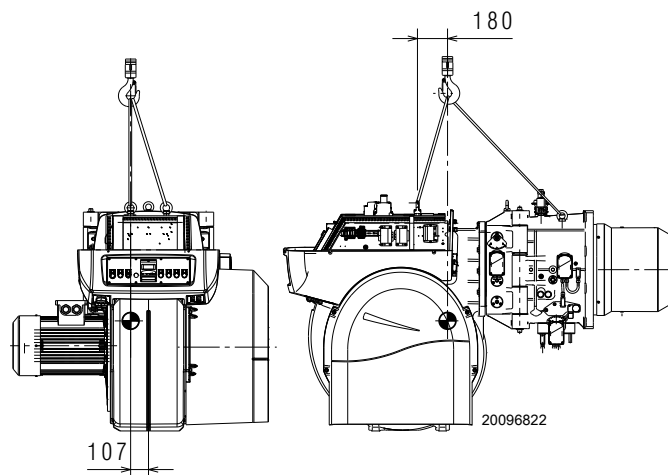


图 14

5.8 固定燃烧器到锅炉



拆掉保护罩 8) 上的固定螺丝 7)，使用吊环 3)(图 15)。



警告

燃烧器和锅炉间的密封需达到气密标准。

- 将随附的隔热垫安装到燃烧筒 4) 上。
- 将燃烧器整体安装到之前在锅炉前炉门钢板上已钻好的孔，如图 13 所示，拧紧随附的螺丝 (紧固扭矩为 250 ÷ 300 Nm)。

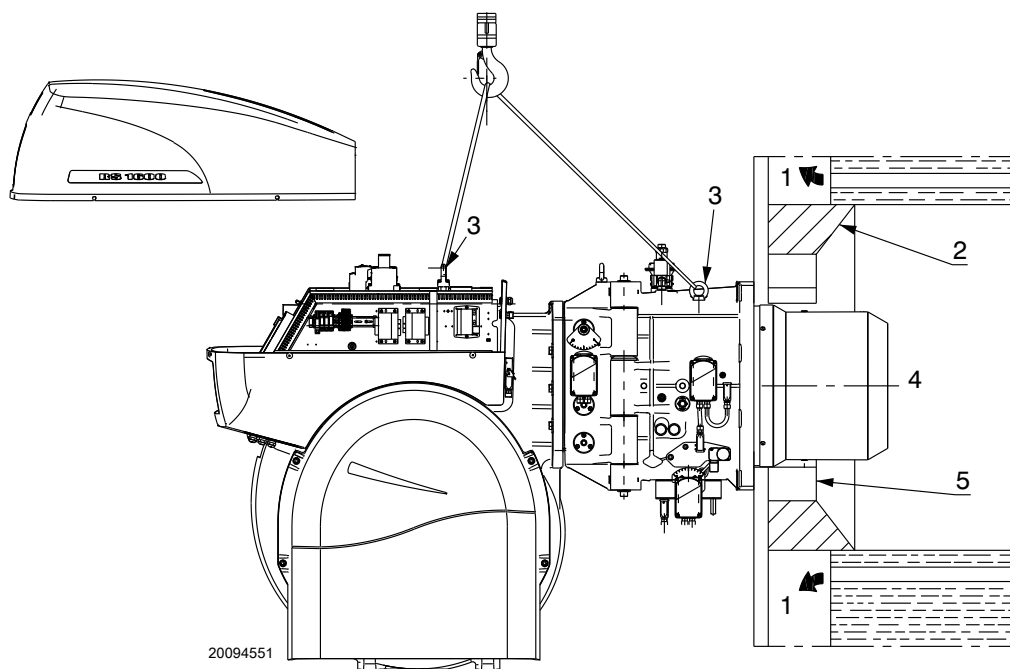


图 15

5.9 燃烧头内部调节

为了对燃烧头内部进行操作 (图 16), 按以下步骤操作:

- 断开燃气伺服马达插座 1)
- 断开燃气压力开关 2) 的电气接线;
- 取下 4 个固定螺丝 3)
- 沿铰链稍微打开燃烧器 (约 150 mm);
- 断开点火电极的电缆 4);
- 将燃烧器完全打开;
- 拧下固定燃烧头的螺丝 5), 抽出燃烧头内部部件 6)。

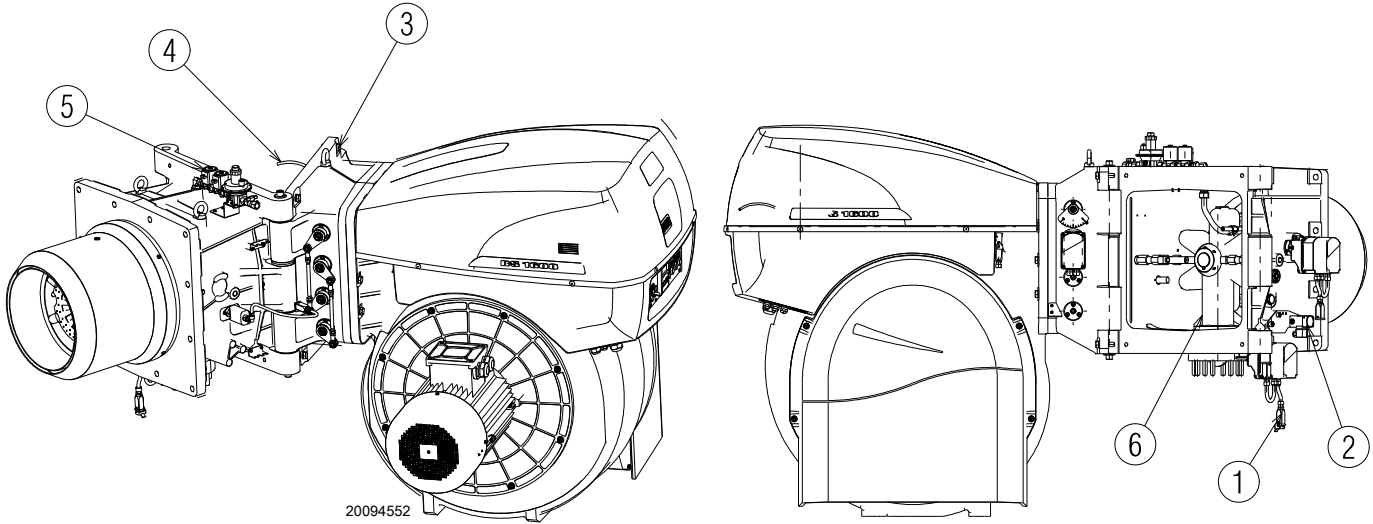


图 16

5.10 电极位置



警告

根据图 17 所示, 确定点火枪的电极位置。

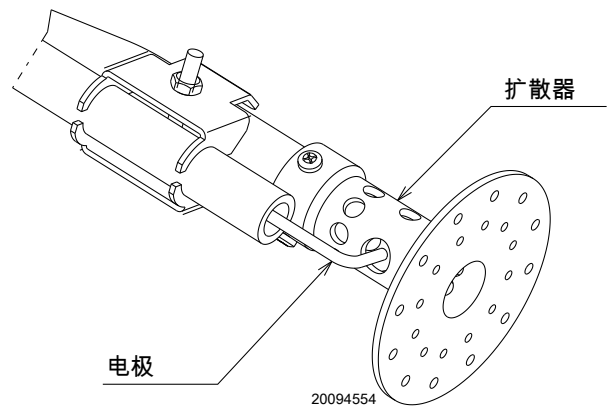


图 17

5.11 燃气供应



有易燃源时发生燃气泄漏会导致爆炸危险。

注意事项：避免敲击、摩擦、火花，远离热源。

在对燃烧器进行任何操作前，应确保燃料截止阀为关闭状态。



警告

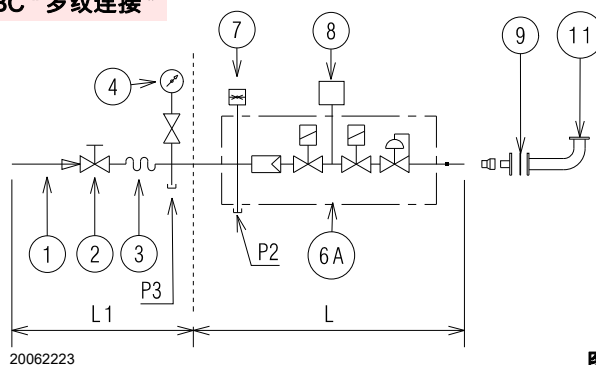
燃气输送管路必须由具有资质的人员进行安装，且符合现行强制标准。

5.11.1 燃气供应管路

图例 (图 18 - 图 19 - 图 20 - 图 21)

- 1 燃气进气管路
- 2 手动阀
- 3 减震器
- 4 带旋钮的压力计
- 5 过滤器
- 6A 包括：
 - 过滤器
 - 工作阀
 - 安全阀
 - 压力调节器
- 6B 包括：
 - 工作阀
 - 安全阀
 - 压力调节器
- 6C 包括：
 - 安全阀
 - 工作阀
- 6D 包括：
 - 安全阀
 - 工作阀
- 7 最小燃气压力开关
- 8 燃气泄露检测装置，根据燃气阀组代码区分是作为附件还是集成在阀组上。根据 EN 676 标准，最大出力超过 1200 kW 的燃烧器需强制配置燃气泄露检测装置。
- 9 垫片，仅适用于“法兰连接”
- 10 压力调节器
- 11 燃气阀组 - 燃烧器适配器，单独供应
- P2 阀门 / 调压器上游压力
- P3 过滤器上游压力
- L 燃气阀组，单独供应
- L1 由安装人员负责

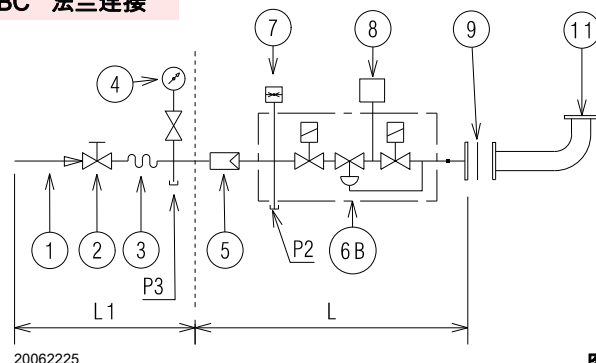
MBC “罗纹连接”



20062223

图 18

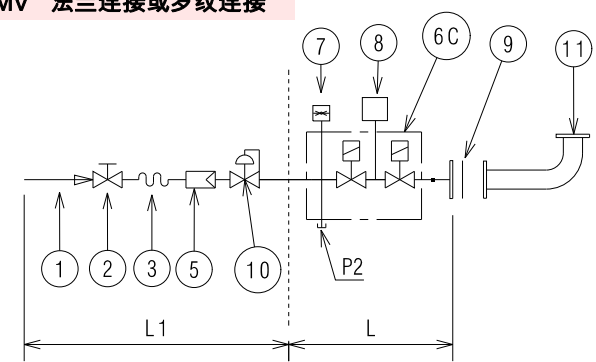
MBC “法兰连接”



20062225

图 19

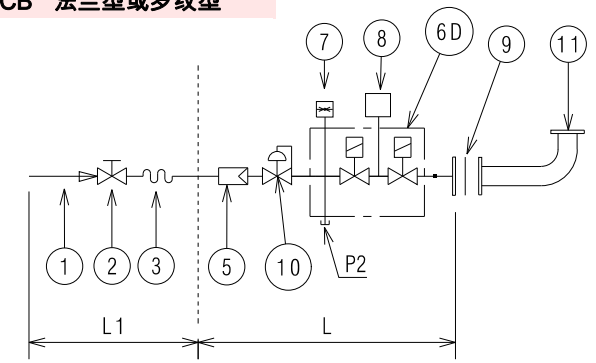
DMV “法兰连接或罗纹连接”



20062227

图 20

CB “法兰型或罗纹型”



20062228

图 21

5.11.2 燃气阀组

燃气阀组符合 EN 676 标准，不包含在燃烧器内，需单独订购。
要选择正确的燃气阀组型号，请参看随附的“燃烧器 - 燃气阀组匹配表”。

5.11.3 燃气阀组安装



危险

断开整个系统的主开关电源。



确认无任何燃气泄漏。



操作阀组时注意：有断肢的危险。



检查燃气有无泄漏，确保燃气阀组安装正确。



安装人员在安装过程中需使用必需装备。

燃气阀组通过法兰 1) (图 22) 预先与燃烧器连接。

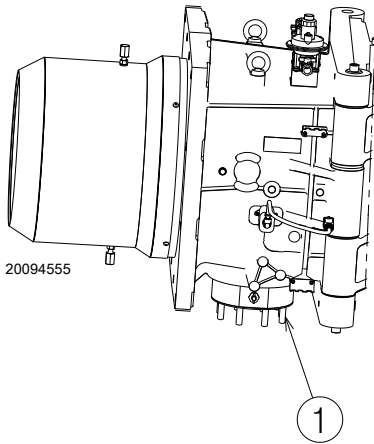


图 22

5.11.4 燃气压力

表 J 根据燃烧器的运行出力，列出了燃烧头和燃气蝶阀的压力损失。

表 J 所示数值为：

- 天然气 G 20 NCV 9.45 kWh/Sm³ (8.2 Mcal/Sm³)
- 天然气 G 25 NCV 8.13 kWh/Sm³ (7.0 Mcal/Sm³)

	kW	1 Δp (mbar)		2 Δp (mbar)	
		G 20	G 25	G 20	G 25
RS 1300/E	2500	1.6	2.4	0.2	0.3
	3500	3.1	4.7	0.4	0.6
	4500	5.1	7.8	0.7	1
	5500	7.7	11.6	1	1.5
	6500	10.7	16.2	1.5	2.1
	7500	14.3	21.6	1.9	2.8
	8500	18.4	27.8	2.5	3.6
	9500	23	34.7	3.1	4.5
	10500	28	42.4	3.8	5.5
	11500	33.6	50.8	4.6	6.6
RS 1600/E	12500	40	60.1	5.5	7.8
	13000	43	65	5.9	8.5
	3500	3.1	4.6	0.4	0.6
	500	6.4	9.5	0.8	1.2
	6500	10.8	16.1	1.5	2.1
	800	16.5	24.4	2.2	3.2
	9500	23.2	34.5	3.1	4.5
	11000	31.1	46.2	4.2	6
	12500	40.2	59.6	5.5	7.8
	14000	50.4	74.8	6.8	9.8
RS 2000/E	15500	61.7	91.7	8.4	12
	16500	70	104	9.5	13.6
	4000	3.8	6	0.5	0.8
	5500	7.3	11.2	1	1.5
	7000	12	18.2	1.7	2.5
	8500	17.5	26.8	2.5	3.6
	10000	24.2	37	3.5	5
	11500	32	49	4.6	6.6
	13000	4.1	62.6	6	8.5
	14500	5.1	78	7.3	10.5
	16000	62	95	9	12.8
	17500	74	113.5	10.7	15.3
	19000	83	13.4	12.6	18
	19500	92	141	13.3	19

表 J

栏 1

燃烧头处的压力损失。

测试点 1)(图 23) 处测得的燃气压力，此时：

- 炉膛背压为 0 mbar;
- 燃烧器以最大出力运行
- 燃烧头如第 21 页所示进行设定。

栏 2

燃气蝶阀 2)(图 23) 处的压力损失，此时蝶阀最大开启角度为 90°。

用下列方法计算出燃烧器大概的最大出力：

- 用测试点 1) (图 23) 测得的燃气压力减去炉膛压力。
- 参考表 J 中相关燃烧器，找到压力值最近似于上述减法得数的值。
- 读出左边相应出力。

以 RS 1300/E C01 FS1 为例，使用 G20 天然气：

最大出力运行

测试点 1)(图 23) 处燃气压力 = 50 mbar
 炉膛背压 = 10 mbar
 50 - 10 = 40 mbar

压力为 40 mbar，栏 1，符合燃烧器出力为 12500 kW 时表 J 所列数值。

此数值可作为大致参考，精确出力需用燃气流量表测量。

计算测试点 1)(图 23) 处所需燃气压力，将燃烧器以最大出力运行：

- 参考表 J 中相关燃烧器，找出最近似的出力值。
- 读出右边 (栏 1)，所示测试点 1)(图 23) 处压力。
- 将此数值与炉膛内背压值相加。

以 RS 1300/E C01 FS1 为例，使用天然气 G20:

最大出力运行

出力为 12500 kW 时的燃气压力 = 40 mbar
 炉膛背压 = 10 mbar
 40 + 10 = 50 mbar

测试点 1)(图 23) 处所需压力。

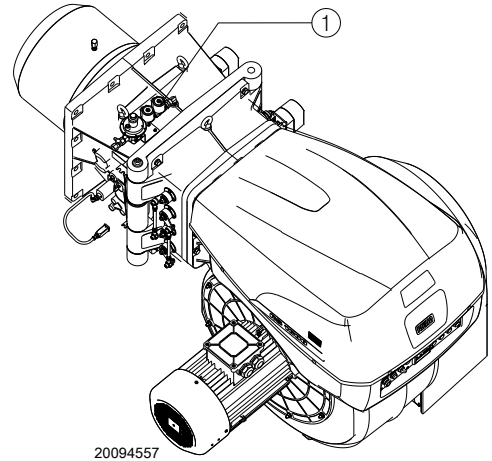
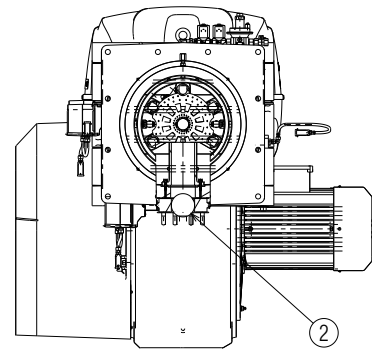


图 23

5.11.5 点火枪 - 燃气阀组连接

燃烧器装有专用燃气阀组，该阀组连接至管路接头。

- 燃烧器应与过滤器或调压器下游的主阀组连接(视设备配置而定)。



警告

供气压力 68 ÷ 500 mbar.

5.11.6 燃烧器点火枪

使点火枪正确运行，请按下表调节燃气压力 (在测试点 1)(图 24) 处测得)：

型号	燃气	mbar	Sm ³ /h
RS 1300/E C01 FS1	G20	26	19
RS 1600/E C01 FS1	G20	26	19
RS 2000/E C01 FS1	G20	26	19

表 K



警告

启动主燃烧器前，检查确认点火枪火焰状态稳定。

如果点火出现问题，请检查：

- 点火电极位置正确；
- 燃气压力符合相关参数。

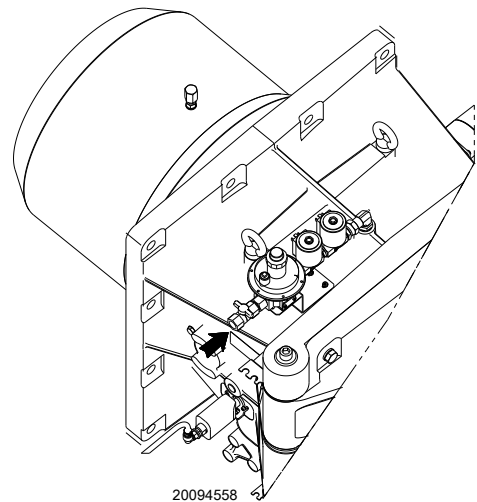


图 24

5.12 电气接线

电气接线安全注意事项



- 电气接线时必须切断电源。
- 电气接线必须由具有资质的技术人员进行操作，且符合安装地的强制标准。参看电气接线图。
- 因改变本手册电气接线图或电气接线与图不符而造成的后果，利雅路公司将不承担任何责任。
- 检查确认燃烧器电源是否符合机器铭牌和本手册描述。
- 工厂将燃烧器预设FS1运行模式(每24小时停机一次)；使用AZL显示面板菜单改变参数，可以将FS1运行模式转换为FS2运行模式(连续运行-每72小时停机一次)。
- 符合安装地强制标准的正确有效的接地系统能够保证设备的电气安全。必须检查基本安全要求。如有疑问，需请有资质的人员检查电气系统。不得使用煤气管线作为电气设备的接地系统。
- 电气系统必须适合设备铭牌和技术手册所示的设备的最大吸收电功率，特别需要检查确认所用电缆是否与设备吸收功率匹配。
- 连接主电源的设备：
 - 不要使用适配器、多功能插座或接线器；
 - 使用一个多极开关，触点间至少间隔3mm(超电压类III)，如安全标准中所示。
- 不要用潮湿的身体和/或光脚时接触设备。
- 不得拉拽电缆。

在进行任何维护、清洁和检查之前，需进行如下操作：



切断主开关系统，断开燃烧器主电源。



关闭燃料截止阀。



避免外壳出现冷凝水，冰及水。

- 1 电源
- 2 最小燃气压力开关
- 3 压力开关，用于VPS燃气泄漏检测装置
- 4 燃气阀组
- 5 一致/安全
- 6 备用
- 7 插头



对燃烧器进行维护、清洁或检修后，重新安装保护罩和其它安装防护装置。

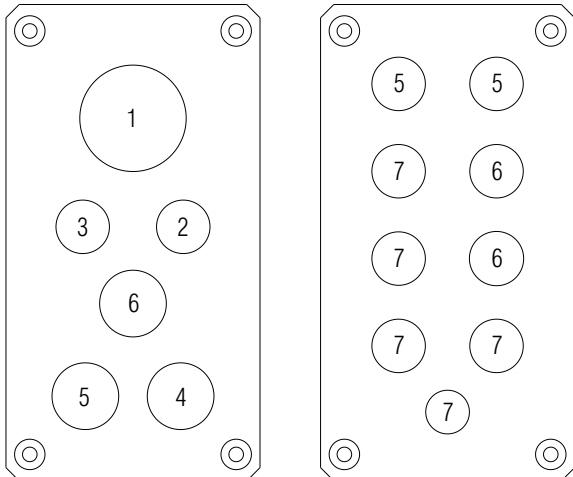
如果仍有保护罩，取下保护罩，根据电气接线图进行电气接线。
使用符合EN 60 335-1标准的电缆。

5.12.1 电源线及外部连接通道

连接到燃烧器的所有电缆都应穿过电缆固定孔，如图25所示。



要保证燃烧器的电气保护等级，应使用随附的塞子将任何孔洞或未使用的电缆固定孔塞住。



20062902

图 25

图例 (图 25)

5.13 热继电器校准

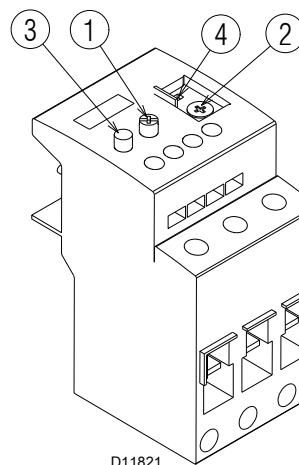
热继电器 (图 26) 用于避免因吸收功率的过度增大或缺相所造成的风机电机损坏。

校准 2) 时, 参看电气接线图 (电气接线由安装人员负责)。

如发生热继电器中断, 可按按钮 “RESET” 1) 来复位。

按钮 “STOP” 3) 断开 NC (95-96) 触点, 将电机停机。

测试热继电器时, 可将一个螺丝刀插入 “TEST/TRIP” 4) 窗口, 沿箭头方向 (向右) 转动螺丝刀。



D11821

图 26



警告

自动复位很危险。

燃烧器运行时不提供自动复位功能。

5.14 电机旋转方向

由于燃烧器未安装相序检测装置, 因此电机旋转方向可能不正确。



警告

一旦燃烧器启动, 需立即从正面查看风机马达冷却扇叶的旋转方向是否为逆时针方向 (图 27)。

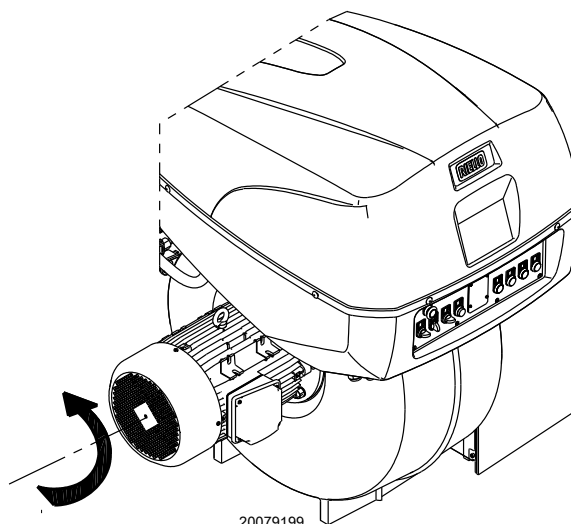
如果不是这样, 则:

- 旋转燃烧器开关至位置 “0” (OFF), 等待控制器启动 “停机” 命令;
- 断开主控制面板的电源连接;
- 翻转三相电源的相位。



危险

此操作必须在电源断开时进行。



20079199

图 27

6 燃烧器的启动、校准和运行

6.1 首次启动安全注意事项



警告

首次启动燃烧器必须由具有资质的技术人员操作，如本手册所要求，且符合安装地的强制标准。



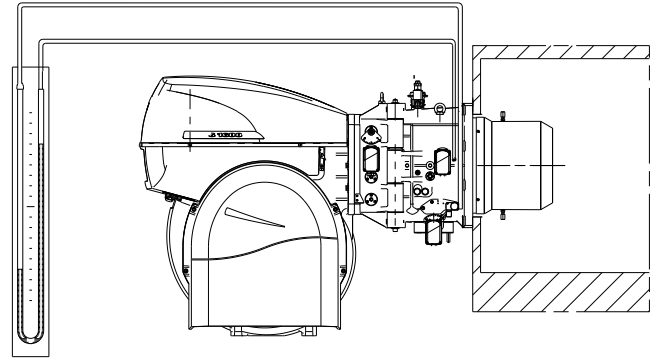
警告

检查确认调节装置、指令装置以及安全装置工作正常。

6.2 点火前调节

需进行以下调节：

- 缓慢打开燃气阀组上游的手动阀。
- 调节最小燃气压力开关 (图 32) 至量程的起始位置。
- 调节最大燃气压力开关 (图 31) 至量程的终止位置。
- 调节风压开关至 (图 30) 量程的起始位置。
- 将燃气阀组管路中的空气排净。建议使用一个塑料管，将其伸到建筑物外，通过塑料管排净空气直至可以闻到燃气的味道。
- 安装一个U型压力计或差压压力计 (图 28)，插座的 (+) 端为管路接口的燃气压力，(-) 端接在炉腔内。
- 使用压力表读数计算燃烧器的最大出力。
- 连接两个灯泡或测试仪到燃气管路的两个电磁阀上，用以检查何时供电。如果两个电磁阀已安装了指示灯显示何时通过电流，则无需进行此步骤。



20094560

图 28



小心

启动燃烧器前，最好设定燃气阀组在最大程度上保证点火安全，比如使燃气流量尽量小。

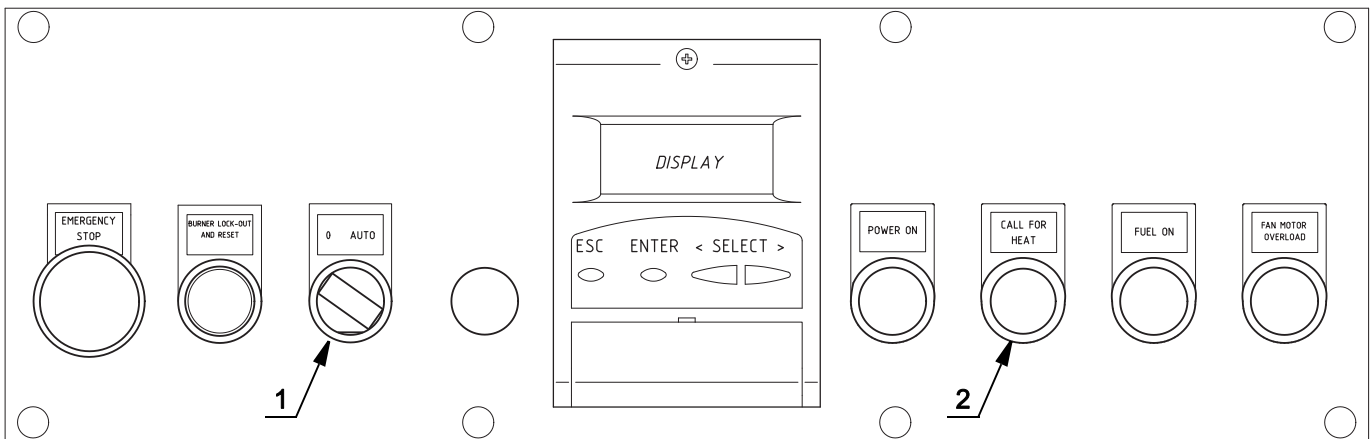
6.3 燃烧器启动

闭合远程控制装置，将选择开关 1) (图 29) 置于“**AUTO**”位置。

确认灯箱和测试仪与电磁阀或电磁阀上的指示灯连接，显示无电压。

如果存在电压，则立即将燃烧器停机，检查电气接线。

当限位温控器 (TL) 闭合，“**热需求 (HEAT REQUEST)**” 2) (图 29) 信号亮起，燃烧器进入启动周期。



D11968

图 29

6.4 燃烧器点火

完成以上步骤后，燃烧器可进行点火。

马达启动，但未产生火焰，且控制器锁定，则复位并等待下一次点火。

如果点火仍未成功，有可能是燃气在 3 秒的安全时间内未到达燃烧头；在此情况下，应增加点火燃气量。

燃气是否到达燃烧头可通过 U 型压力表查看（图 28）。

如果燃烧器再次发生锁定，参看随附的设备手册中的“解除锁定步骤”。



警告

燃烧器锁定时，为了避免对燃烧器造成损害，不得连续超过两次重启燃烧器。燃烧器第三次锁定时，请联系售后服务部。



危险

如果燃烧器再次锁定或燃烧器发生故障，必须由具有资质且得到授权的专业人员按照本手册内容进行操作，且需符合现行的强制标准。

点火成功后，可接着对燃烧器进行全面的调试工作。

6.5 助燃空气调节

电子控制器记录相关伺服马达（空气和燃气）的校准曲线，对燃料 / 助燃空气的比例进行同步调节。

为了降低损失和增大校准范围，最大出力时建议将伺服马达调节至最大角度，即接近最大开启角度（90°）。

根据所需最大出力，在燃气蝶阀的伺服电机保持全开情况下，通过燃气阀组上的调压器对燃料量进行调节。

表 L 给出的数值可以用作正确校准燃烧状态的参考。

EN 676		过量空气		CO
		最大出力 $\lambda \leq 1.2$	最大出力 $\lambda \leq 1.3$	
燃气	理论最大值 CO ₂ 0% O ₂	CO ₂ % 校准		mg/kWh
		$\lambda = 1.2$	$\lambda = 1.3$	
G 20	11.7	9.7	9	≤ 1000
G 25	11.5	9.5	8.8	≤ 1000
G 30	14.0	11.6	10.7	≤ 1000
G 31	13.7	11.4	10.5	≤ 1000

表 L

6.5.1 空气 / 燃料调节及出力比调系统

RS 系列燃烧器配有空气 / 燃气调节器以及出力比调系统，可以执行一系列集成功能，使单独安装或与其它设备联合安装的燃烧器（如双炉膛锅炉或多级并联锅炉）的功能达到最优。

系统基本控制功能：

- 1 控制燃气量和风量的阀门直接由独立的伺服电机来控制消除了传统机械比调燃烧器因使用机械凸轮与连杆机构造成的机械误差。
- 2 根据系统所需负荷比例调节燃烧器出力，且维持锅炉在设定的压力或温度值运行。
- 3 群控多个正确连接在一起的锅炉（串联调节）以及单一锅炉内部软件的激活（可选）。

根据系统配置情况，可以通过更多的接口或通讯实现远程控制或中央监控。



警告

首次启动及每次内部设定调节系统或扩展基本功能时，需要使用密码。只有接受过此燃烧器设备内部程序及特殊应用专门培训的服务人员才可进行操作。

燃烧器提供首次启动和曲线同步的手册。

可根据需要提供控制及所有参数设定的完整手册。

6.6 压力开关调节

6.6.1 风压开关 - 检查 CO

上述调整结束后，开始设定风压开关，此前风压开关已经置于量程开始位置（图 30）。

使燃烧器运行于最小出力，在烟道中插入一个烟气分析仪，缓慢减小风机进气口（如使用一个硬纸板部分遮挡进风口）直至 CO 值超过 100 ppm。

顺时针缓慢转动调节旋钮，直至燃烧器锁定。

检查记录刻度盘上向上的箭头指针的指示值。

再次顺时针旋转旋钮，直至刻度盘上向下的箭头指针指向上面读取的数值，如此可以消除压力开关滞后（在两个箭头间，在蓝底上用白色标示）。现在检查燃烧器启动是否正确。

如果燃烧器再次锁定，再将旋钮逆时针旋转一些。

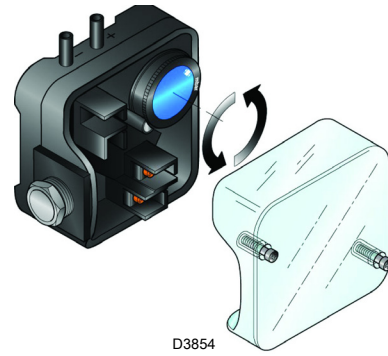


图 30

6.6.2 最大燃气压力开关

上述调整结束后，开始设定最大燃气压力开关，此前开关已经置于量程的终止开始位置（图 31）。

使燃烧器以最大出力运行，通过逆时针旋转压力调节旋钮降低压力直至燃烧器锁定。

之后，顺时针旋转旋钮调节 0.2 Kpa (2 mbar)，重新启动燃烧器，以确认其正常运行。

若此时燃烧器再次锁定，继续沿顺时针方向旋转旋钮 0.1 Kpa (1 mbar)。

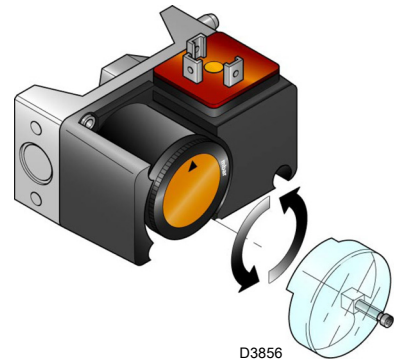


图 31

6.6.3 最小燃气压力开关

上述调整结束后，开始设定最小燃气压力开关，此前开关位置已经置于量程开始位置（图 32）。

使燃烧器以最大出力运行，通过顺时针旋转压力调节旋钮增大压力直至燃烧器停机。

之后，逆时针旋转旋钮调节 0.2 Kpa (2 mbar)，使燃烧器重新启动以确保燃烧器运行平稳。

若此时燃烧器再次停机，继续沿逆时针方向旋转旋钮 0.1 Kpa (1 mbar)。

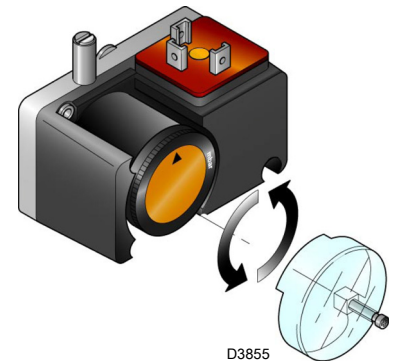


图 32

6.6.4 PVP 压力开关组件

根据随附的说明书调节燃气泄露检测装置 (PVP 组件) (图 33) 的压力开关。



警告

1 Kpa = 10 mbar

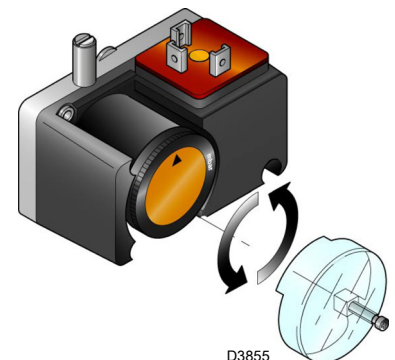


图 33

6.7 最终检查 (燃烧器运行时)

<ul style="list-style-type: none"> ➤ 断开温控器 / 压力开关 TL ➤ 断开温控器 / 压力开关 TS 		燃烧器必须停机
<ul style="list-style-type: none"> ➤ 旋转最大燃气压力开关旋钮至量程最小处 ➤ 旋转风压开关旋钮至量程最大处 		燃烧器锁定时必须停机锁定
<ul style="list-style-type: none"> ➤ 切断燃烧器开关，断开电源 ➤ 断开最小燃气压力开关连接器 		燃烧器不得启动
<ul style="list-style-type: none"> ➤ 断开 QRI 火焰传感器连接 		因点火失败，燃烧器必须停机锁定

表 M



警告

检查确认各调节装置上的机械锁定系统完全锁紧。

7 维护

7.1 维护安全注意事项

定期维护对保持燃烧器良好的运行状态、安全性、工作效率以及耐用性都非常重要。

定期维护可以降低消耗和污染排放，并且能长期保证产品性能可靠。



危险

燃烧器的维护和校准必须由具有资质的专业技术人员操作，且符合本手册要求和安装地的强制标准。

在进行任何维护、清洁及检查之前，需做到：



危险

通过切断系统主开关切断燃烧器电源。



危险

关闭燃料截止阀。



等待热源完全冷却才可触摸机器。

7.2 维护计划

7.2.1 维护频率



燃气燃烧系统应每年由制造商代表或其它专业技术人员至少检查一次。

QRI 火焰传感器的电压

QRI 正常运行的最小电压为：3.5V DC (AZL 显示面板显示数值约为此数值的 50%)。

如果电压较低，可能是由于：

- 电眼安装位置不正确
- 电压较低 (低于 187V)
- 燃烧器调节不当

要测量 QRI 电压，需使用一个量程为 10V DC 的电压表，连接如下图 (图 34) 所示。

7.2.2 检查及清洁



维护期间，操作人员必须使用所要求的设备。

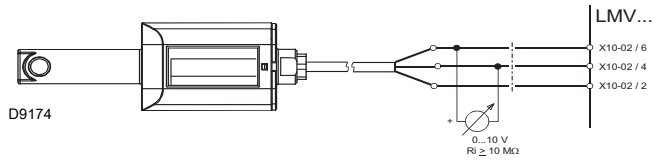


图 34

燃烧状态

燃烧器最优校准需要对烟气进行分析。

如果任何参数与之前测量数值出入较大，则需在维护时特别注意这些参数的校准。

燃气泄露检测

确认燃气流量表与燃烧器之间的连接管路没有燃气泄露。

燃烧头

打开燃烧器，确认燃烧头所有部件没有损坏，未因高温而变形。没有污物附着，没有生锈，且位置正确。

燃气过滤器

燃气过滤器脏时需更换。

风机

检查确认风机内或其叶片上没有积聚灰尘，如有灰尘可能会造成空气流量减少并产生燃烧污染。

燃烧状态

如果在检修开始时发现燃烧数据不符合当地强制标准，或者燃烧效果不好，请联系利雅路公司技术支持服务，对燃烧器做必要调整。

燃烧器

清洁燃烧器外部。

锅炉

按随附手册所示清洁锅炉，以维护所有初始燃烧性能良好，特别是烟气温度和炉膛背压。

EN 676		过量空气		CO
		最大出力 $\lambda \leq 1.2$	最大出力 $\lambda = 1.3$	
燃气	理论最大值 CO ₂ 0% O ₂	CO ₂ % 校准		mg/kWh
		$\lambda = 1.2$	$\lambda = 1.3$	
G 20	11.7	9.7	9	≤ 1000
G 25	11.5	9.5	8.8	≤ 1000
G 30	14.0	11.6	10.7	≤ 1000
G 31	13.7	11.4	10.5	≤ 1000

表 N

7.2.3 配电盘



危险

通过切断系统主开关切断燃烧器电源。

对配电盘下部进行维护或为其更换部件时，可通过配电盘前板进行操作，按如下提示进行操作：

- ▶ 拧下控制面板 1) 的螺丝 2) ；
- ▶ 抽出控制面板 1) 并旋转 90°，将其挂在支架 3) 上，如图 35 所示；
- ▶ 完成上述操作后，使用螺丝 2) 将控制面板 1) 安装到配电盘上，并有序调整各相关电缆位置。



警告

如果控制面板 1) 未能成功安装到配电盘上，则燃烧器会失去电气保护。

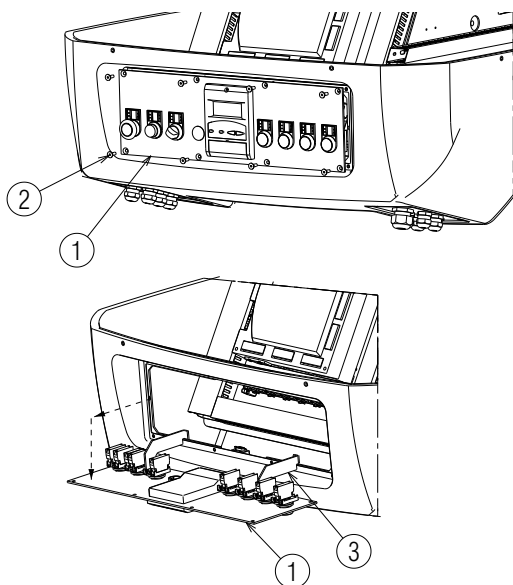


图 35

7.2.4 安全部件

安全部件必须在其使用寿命结束时进行更换。下表所列为安全部件名称及其使用寿命。

所列明的使用寿命不是指交付或付款条件中的保修期。

安全部件	使用寿命
电子控制器	10 年或 250,000 个运行周期
火焰传感器	10 年或 250,000 个运行周期
燃气阀组 (电磁阀)	10 年或 250,000 个运行周期
压力开关	10 年或 250,000 个运行周期
压力调节器	15 年
伺服马达 (如配备)	10 年或 250,000 个运行周期
油阀 (电磁阀) (如配备)	10 年或 250,000 个运行周期
燃油调节器 (如配备)	10 年或 250,000 个运行周期
燃油管路 / 管路接口 (金属材料) (如配备)	10 年
软管 (如配备)	5 年或 30,000 个压力周期
风机叶轮	10 年或 500,000 启动

7.3 打开燃烧器



危险

通过切断系统主开关切断燃烧器电源。



危险

关闭燃料截止阀。



等待热源完全冷却才可接触机器。

- 断开燃气压力开关 1) (图 36) 的连接线。
- 断开燃气伺服马达插座 3) 的连接线。
- 取下螺丝 2)。
- 将燃烧器部分打开；
- 断开点火电极的电缆 4)；
- 此时，可沿铰链处将燃烧器完全打开。

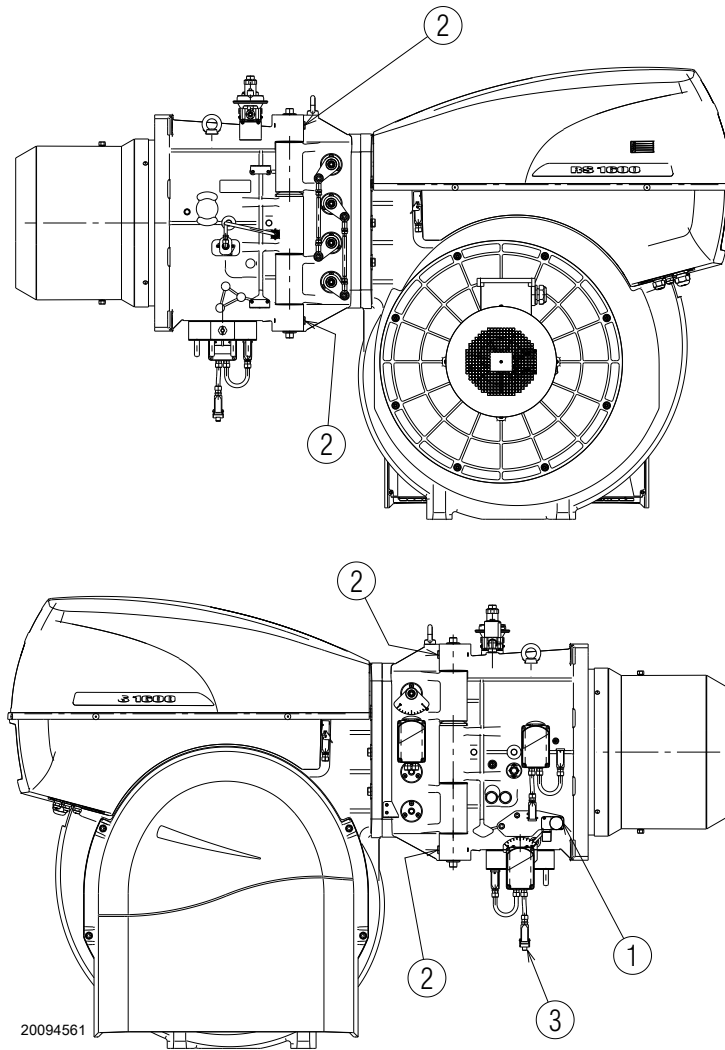


图 36

7.4 闭合燃烧器

按照上述步骤的反向顺序操作，将燃烧器所有部件安装回原位。

- 用紧固扭矩为 250 ÷ 300 Nm 的扳手紧固螺丝 2)。



完成所有维护、清洁及检查工作后，重新安装保护罩及所有安全防护装置。

8 故障 - 可能的原因 - 解决方案

如果在点火或运行阶段出现故障，燃烧器会“安全停机”，此时燃烧器锁定，红色 LED 灯亮起。

操作面板显示屏交替显示锁定代码及相应故障诊断代码。要恢复启动，见随附的控制器手册中“复位程序”一节。

当燃烧器再次启动，红色 LED 灯熄灭，控制器复位。



警告

燃烧器锁定时，为了避免对燃烧器造成损害，不得连续超过两次重启燃烧器。燃烧器第三次锁定时，请联系售后服务部。



危险

如果燃烧器再次锁定或燃烧器发生故障，必须由具有资质且得到授权的专业人员按照本手册内容进行操作，且需符合现行的强制标准。

A 附录 - 配件

温度 / 压力检测探针

检测参数		探针	
	参数范围	型号	代码
温度	- 100...+ 500°C	PT 100	3010110
压力	0...2.5 bar	输出 4...20 mA 信号的探针	3010213
	0...16 bar		3010214

软件界面组件

燃烧器	代码
全系列	3010388

AZL 组件 (显示和操作单元) (仅适用于俄罗斯)

燃烧器	代码
全系列	3010469

燃气泄露检测装置用压力开关组件 (标准配置)

燃烧器	代码
全系列	3010344

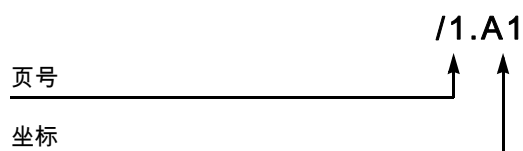
符合 EN 676 标准的燃气阀组

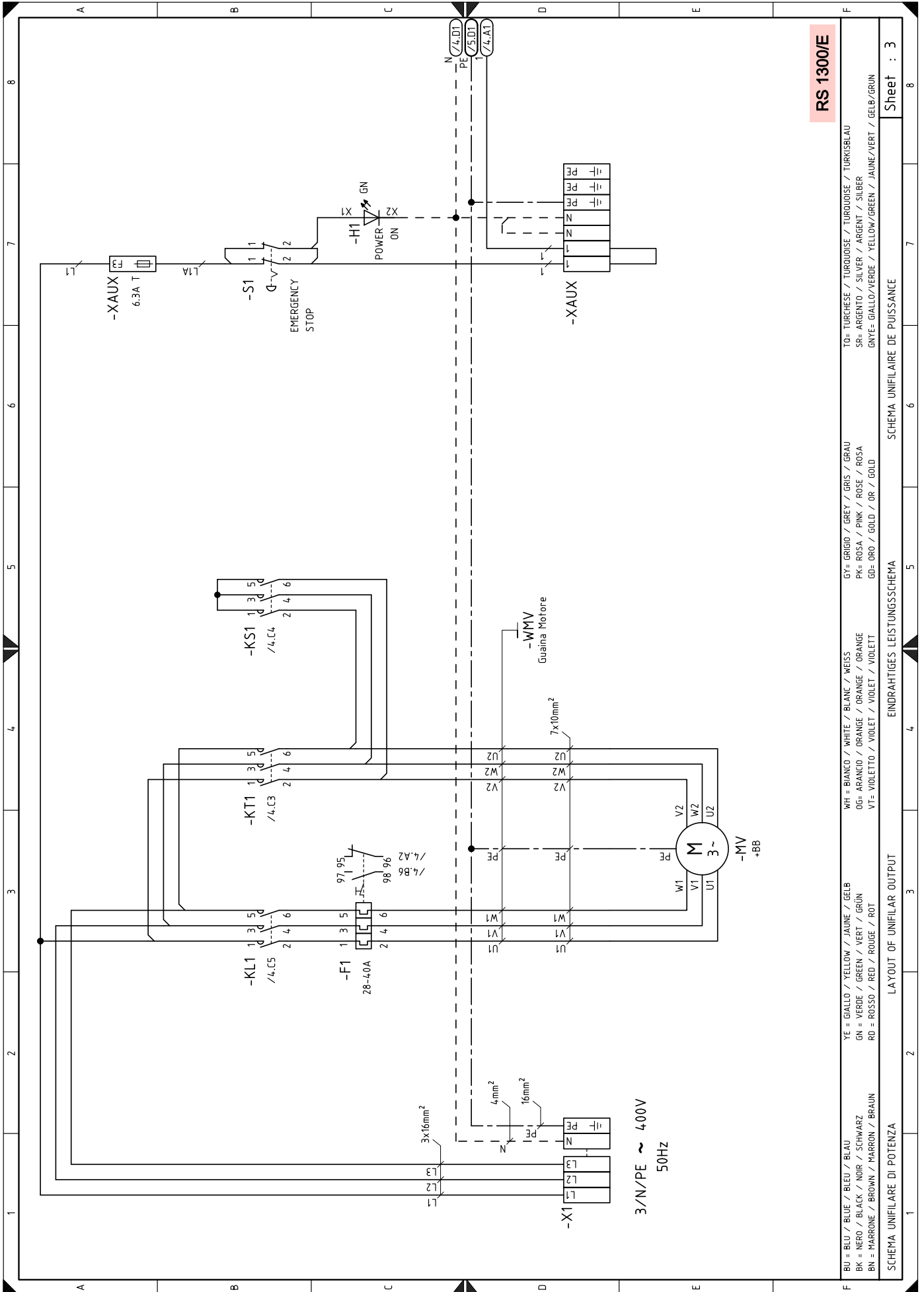
参见手册。

B 附录 - 配电盘接线图

1	图例索引
2	图例参考
3	单线输出图例
4	功能图 星 / 角启动器
5	LMV51.... 功能图
6	LMV51.... 功能图
7	LMV51.... 功能图
8	LMV51.... 功能图
9	LMV51.... 功能图
10	LMV51.... 功能图
11	LMV51.... 功能图
12	LMV51.... 功能图
13	安装人员负责的电气接线
14	安装人员负责的电气接线
15	安装人员负责的电气接线

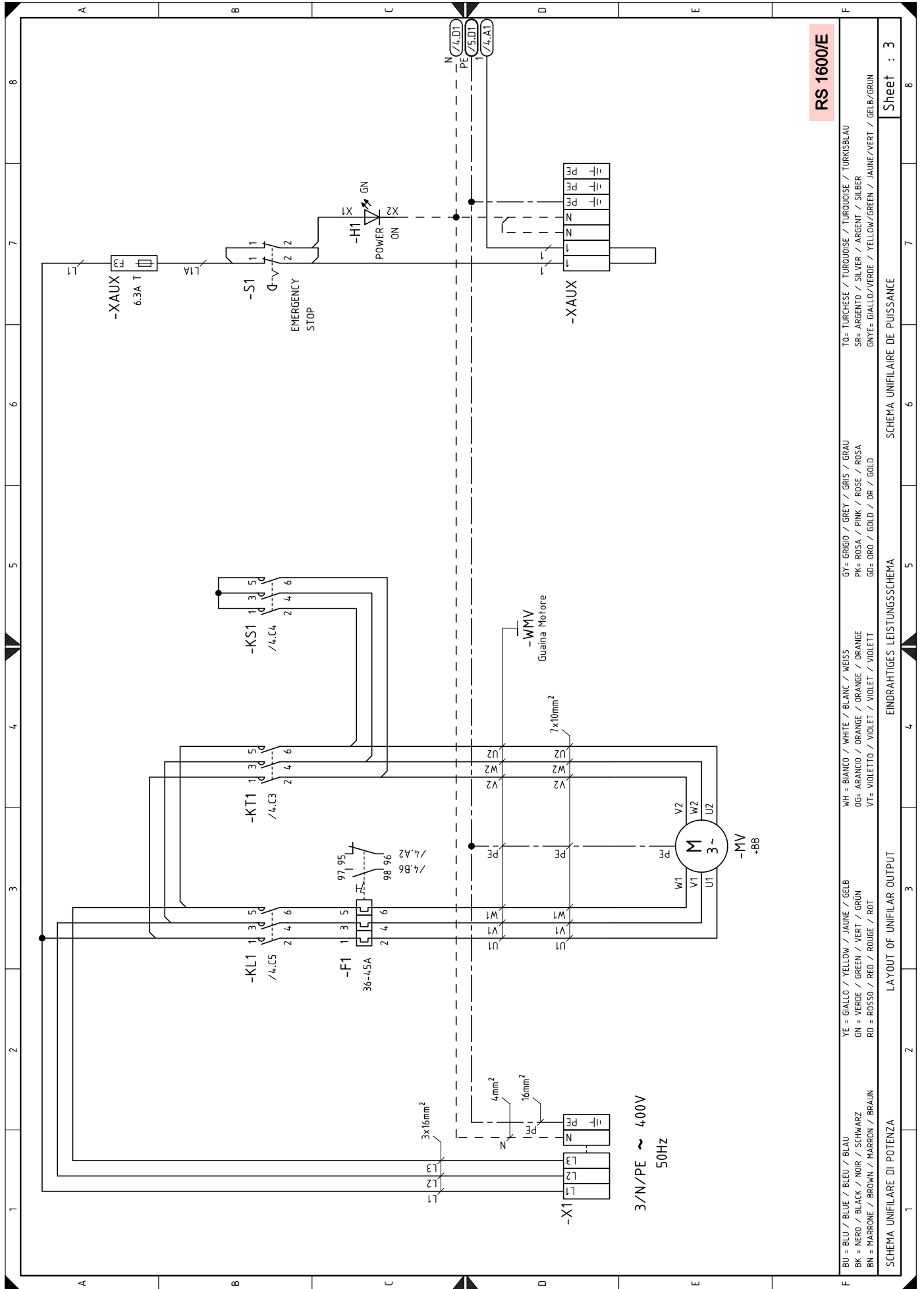
2 图例参考





RS 1300/E

BU = BLU / BLUE / BLEU / BLAU	GY = GRIGIO / GREY / GRIS / GRAU	TO = TURCHESE / TURQUOISE / TURKISBLAU
BK = NERO / BLACK / NOIR / SCHWARZ	PK = ROSA / PINK / ROSE / ROSA	SR = ARGENTO / SILVER / ARGENT / SILBER
BN = MARRONE / BROWN / MARRON / BRAUN	VT = VIOLETO / VIOLET / VIOLET / VIOLETT	GN = GIALLO/VERDE / YELLOW/GREEN / JAUNE/VERT / GELB/GRUN
YE = GIALLO / YELLOW / JAUNE / GELB	WH = BIANCO / WHITE / BLANC / WEISS	RD = ROSSO / RED / ROUGE / ROT
GN = VERDE / GREEN / VERT / GRÜN	OG = ARANCIO / ORANGE / ORANGE / ORANGE	PE = PE
RD = ROSSO / RED / ROUGE / ROT	VI = VIOLETO / VIOLET / VIOLET / VIOLETT	PE = PE
SCHEMA UNIFILARE DI POTENZA	SCHEMA UNIFILARE DE PUISSANCE	SCHEMA UNIFILARE DE PUISSANCE
LAYOUT OF UNIFILAR OUTPUT	EINDRAHTIGES LEISTUNGSSCHEMA	SCHEMA UNIFILARE DE PUISSANCE
Sheet : 3	Sheet : 3	Sheet : 3

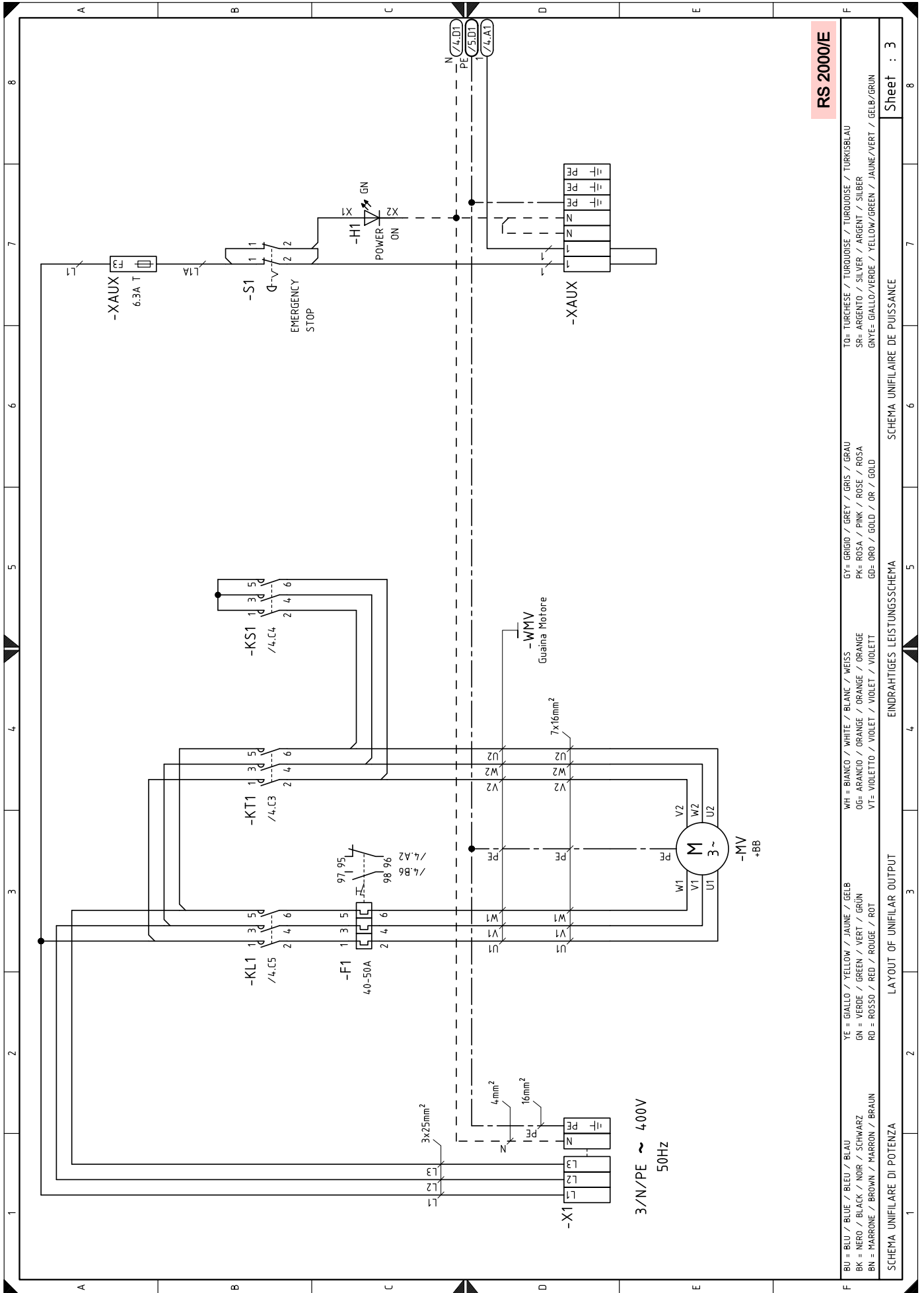


RS 1600/E

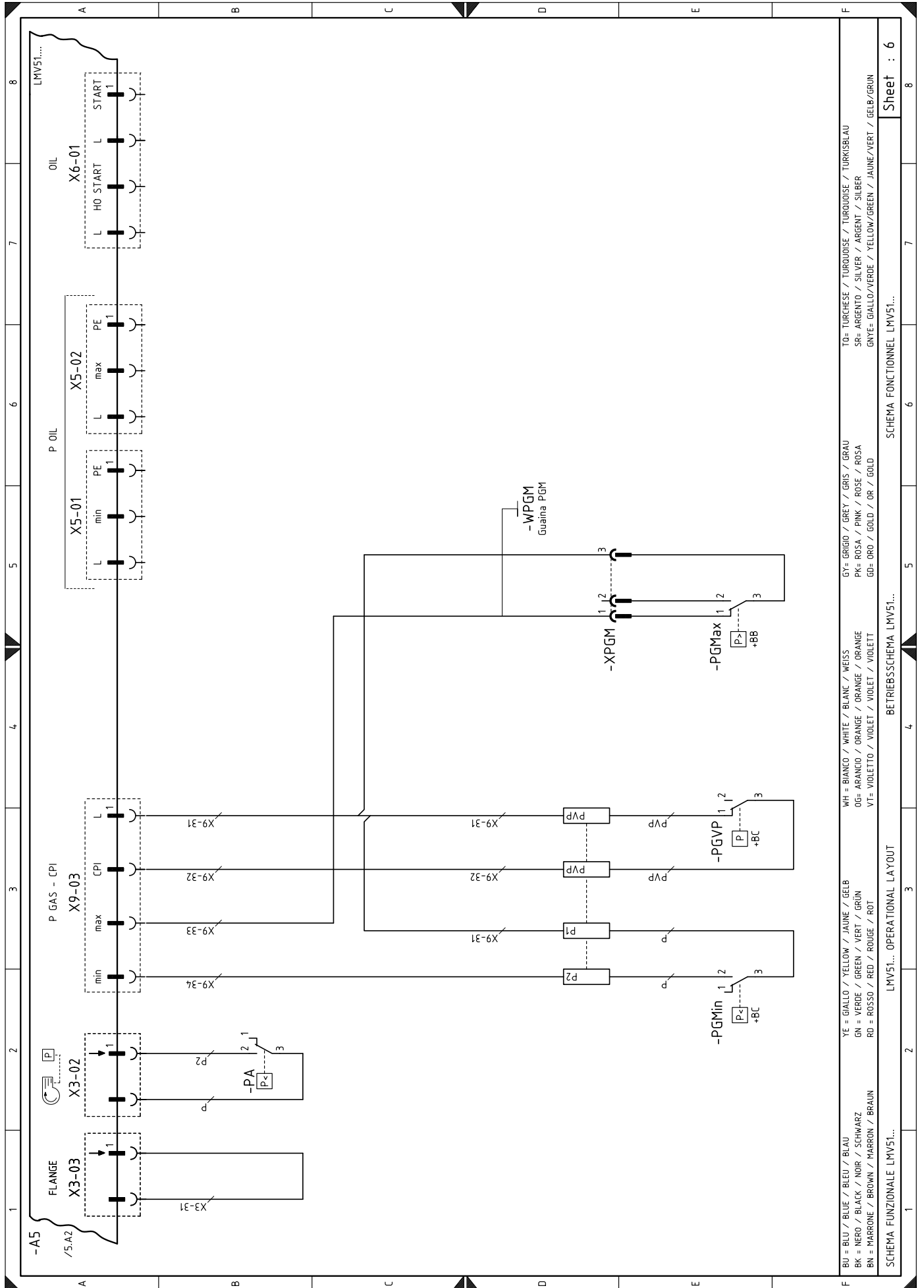
BU = BLU / BLUE / BLEU / BLAU	WH = BIANCO / WHITE / BLANC / WEISS	GY = GRIGIO / GREY / GRIS / GRAU	TO = TURCHESE / TURQUOISE / TURKOISE / TURKISBLAU
BK = NERO / BLACK / NOIR / SCHWARZ	OG = ARANCIO / ORANGE / ORANGE / ORANGE	PK = ROSA / PINK / ROSE / ROSA	SR = ARGENTO / SILVER / ARGENT / SILBER
BN = MARRONE / BROWN / MARRON / BRAUN	VT = VIOLETTA / VIOLET / VIOLET / VIOLETT	GD = ORO / GOLD / OR / GOLD	GNYE = GIALLO/VERDE / YELLOW/GREEN / JAUNE/VERT
	YE = GIALLO / YELLOW / JAUNE / GELB		
	GN = VERDE / GREEN / VERT / GRÜN		
	RD = ROSSO / RED / ROUGE / ROT		

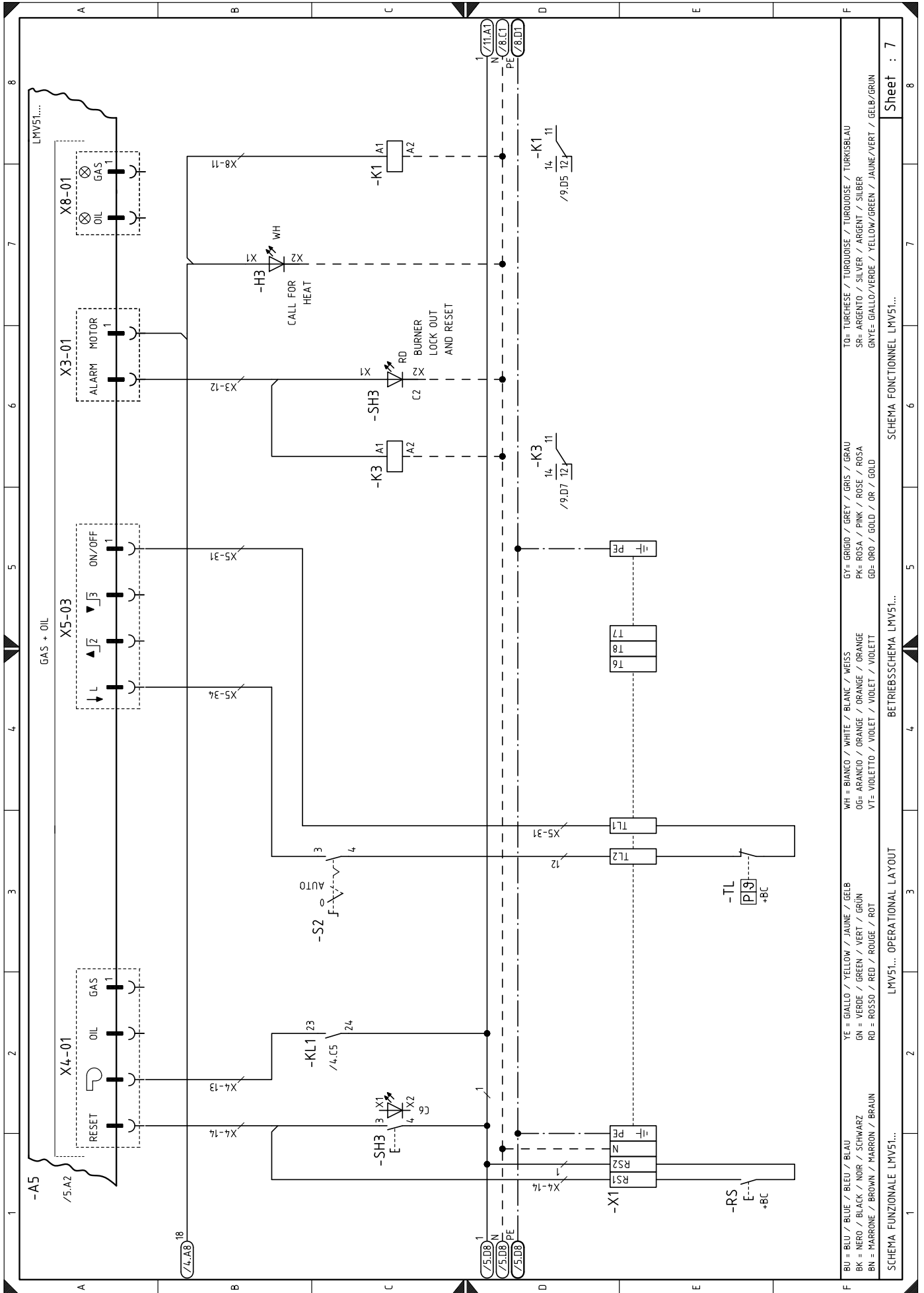
SCHEMA UNIFILARE DI POTENZA LAYOUT OF UNIFILAR OUTPUT EINDRAHTIGES LEISTUNGSSCHEMA SCHEMA UNIFILARE DE PUISSANCE

Sheet : 3



BU = BLU / BLUE / BLEU / BLAU	WH = BIANCO / WHITE / BLANC / WEISS	GY = GRIGIO / GREY / GRIS / GRAU	TO = TURCHESE / TURQUOISE / TURKOISE / TURKISBLAU
BK = NERO / BLACK / NOIR / SCHWARZ	OG = ARANCIO / ORANGE / ORANGE / ORANGE	PK = ROSA / PINK / ROSE / ROSA	SR = ARGENTO / SILVER / ARGENT / SILBER
BN = MARRONE / BROWN / MARRON / BRAUN	VT = VIOLETTA / VIOLET / VIOLET / VIOLETT	GD = ORO / GOLD / OR / GOLD	GNYE = GIALLO/VERDE / YELLOW/GREEN / JAUNE/VERT / GELB/GRÜN
YE = GIALLO / YELLOW / JAUNE / GELB	GN = VERDE / GREEN / VERT / GRÜN	RD = ROSSO / RED / ROUGE / ROT	





TO= TURCHESE / TURQUOISE / TURKISBLAU
 SR= ARGENTO / SILVER / ARGENT / SILBER
 GNYE= GIALLO/VERDE / YELLOW/GREEN / JAUNE/VERT / GELB/GRÜN

GY= GRIGIO / GREY / GRIS / GRAU
 PK= ROSA / PINK / ROSE / ROSA
 GB= GRU / GOLD / OR / GOLD

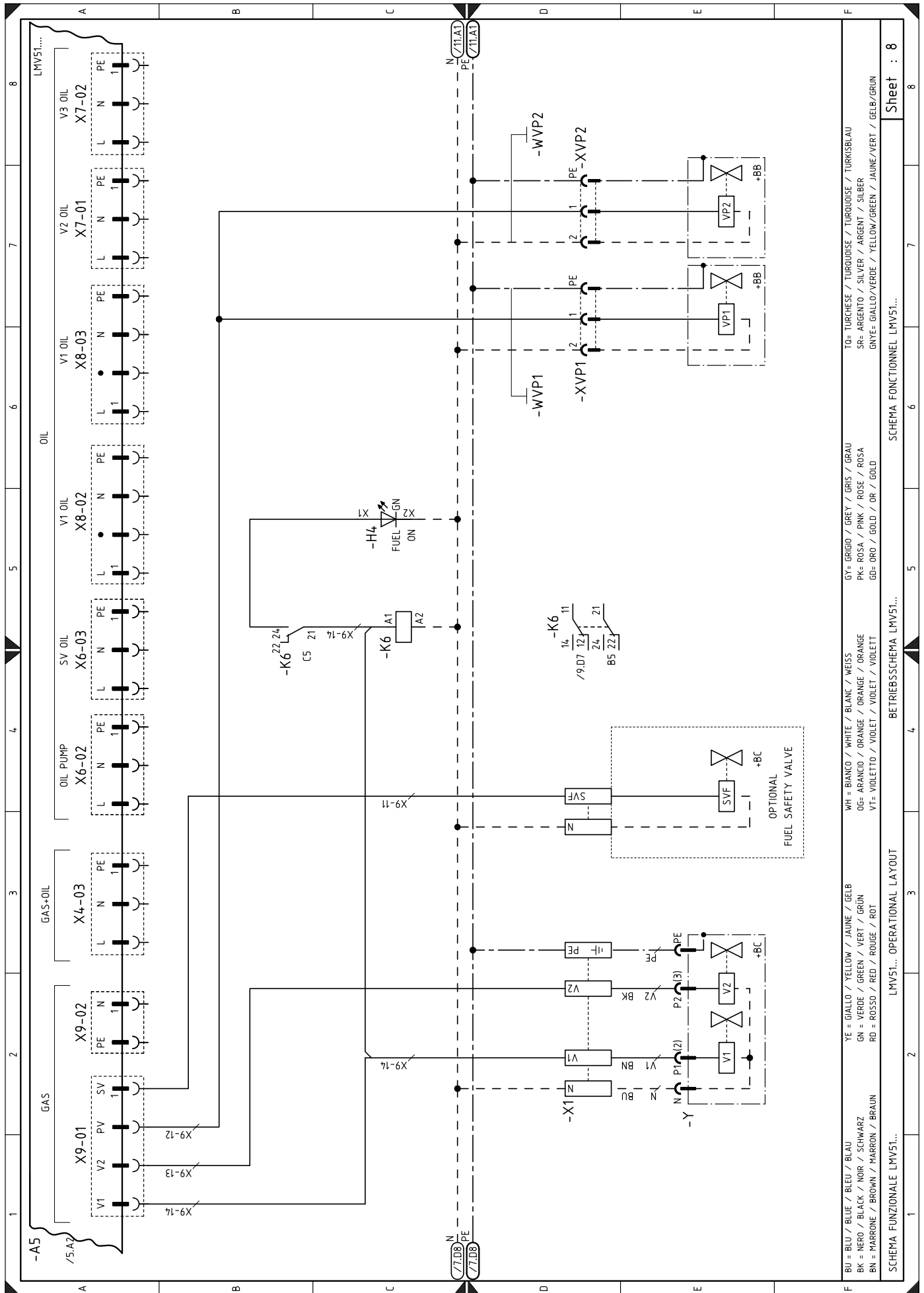
WH = BIANCO / WHITE / BLANC / WEISS
 OG= ARANCIO / ORANGE / ORANGE / ORANGE
 VT= VIOLETTA / VIOLET / VIOLET / VIOLETT

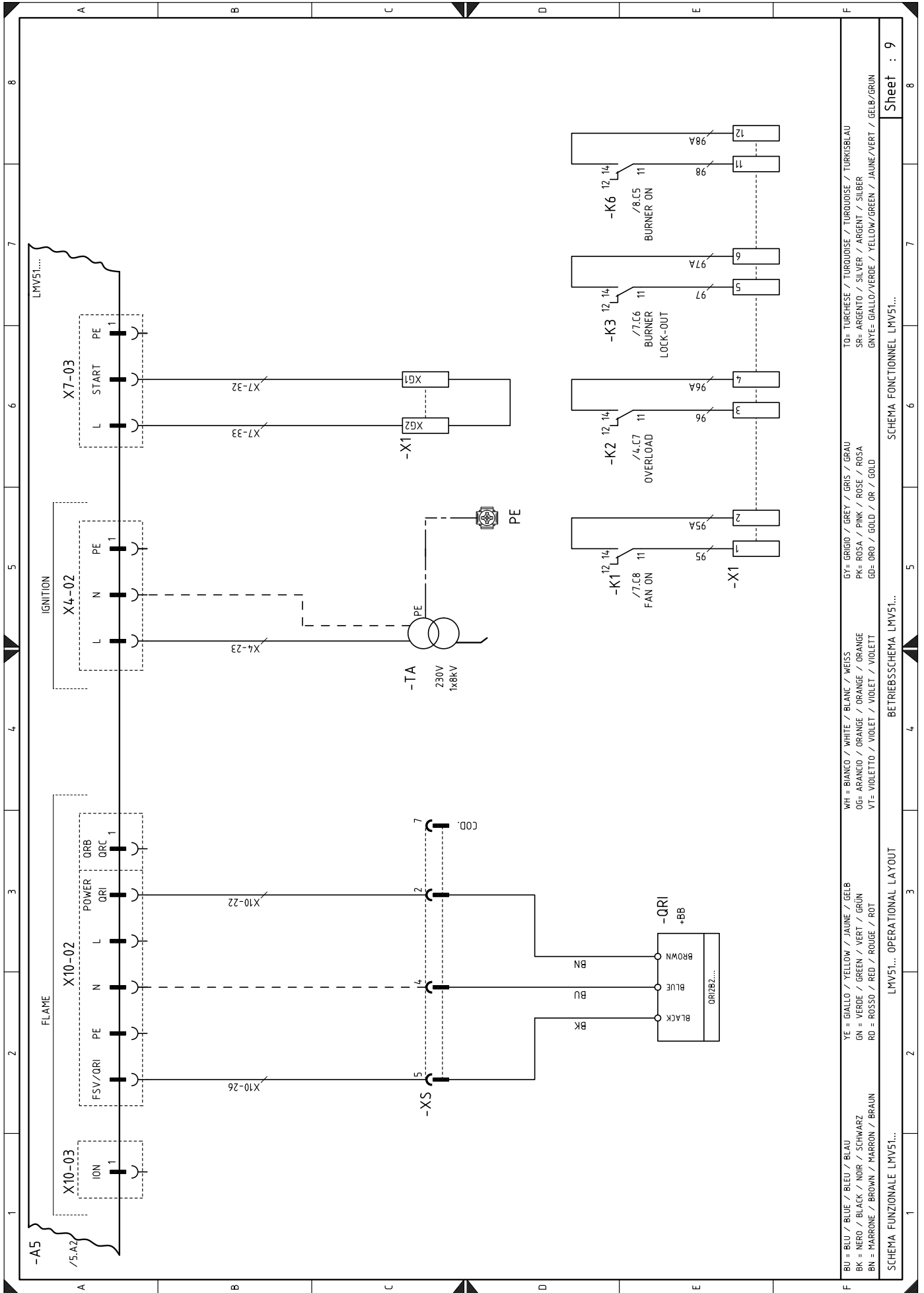
YE = GIALLO / YELLOW / JAUNE / GELB
 GN = VERDE / GREEN / VERT / GRÜN
 RD = ROSSO / RED / ROUGE / ROT

BU = BLU / BLUE / BLEU / BLAU
 BK = NERO / BLACK / NOIR / SCHWARZ
 BN = MARRONE / BROWN / MARRON / BRAUN

SCHEMA FUNZIONALE LMV51...
 SCHEMA FONCTIONNEL LMV51...
 SCHEMA OPERATIONAL LAYOUT

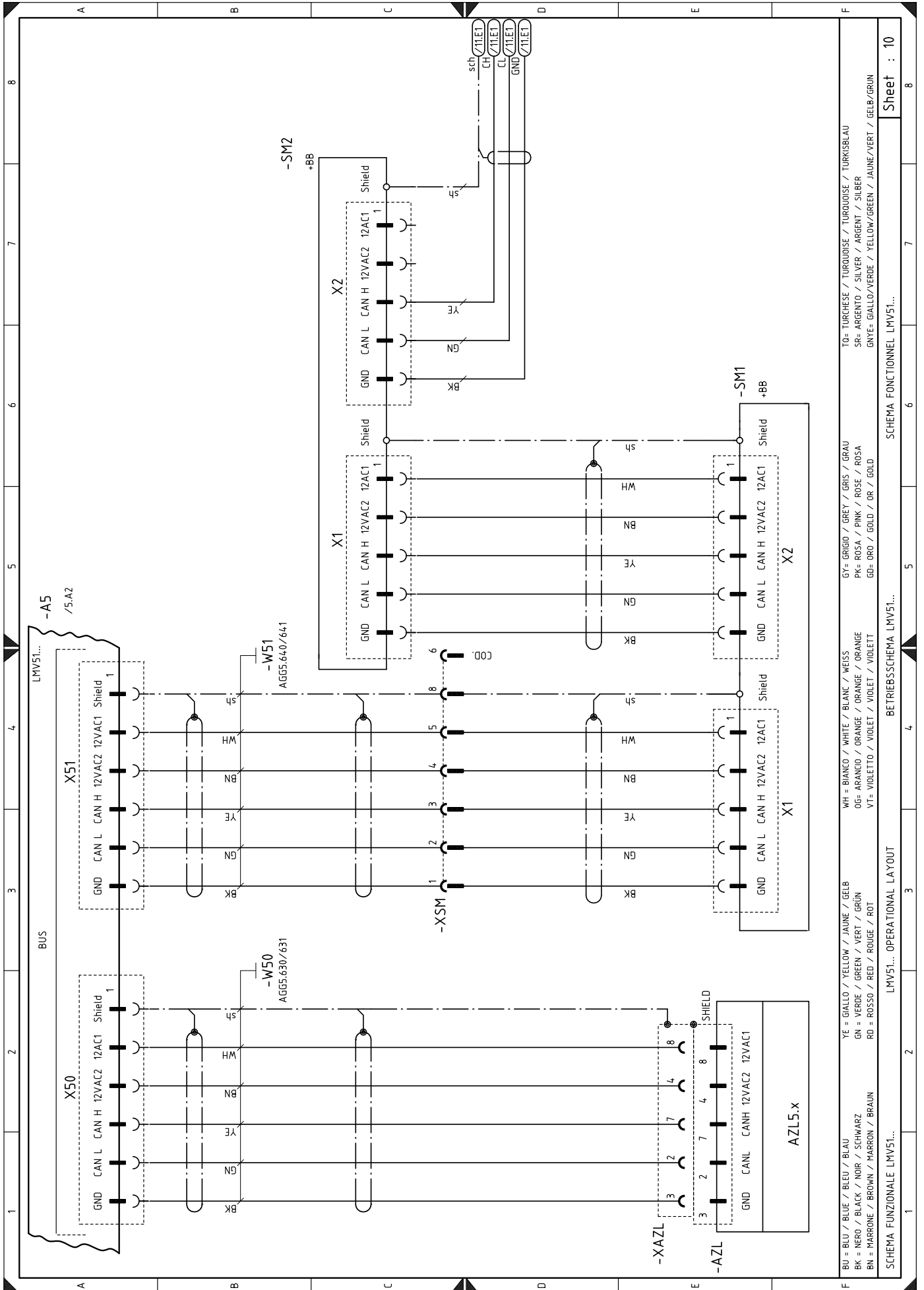
Sheet : 7

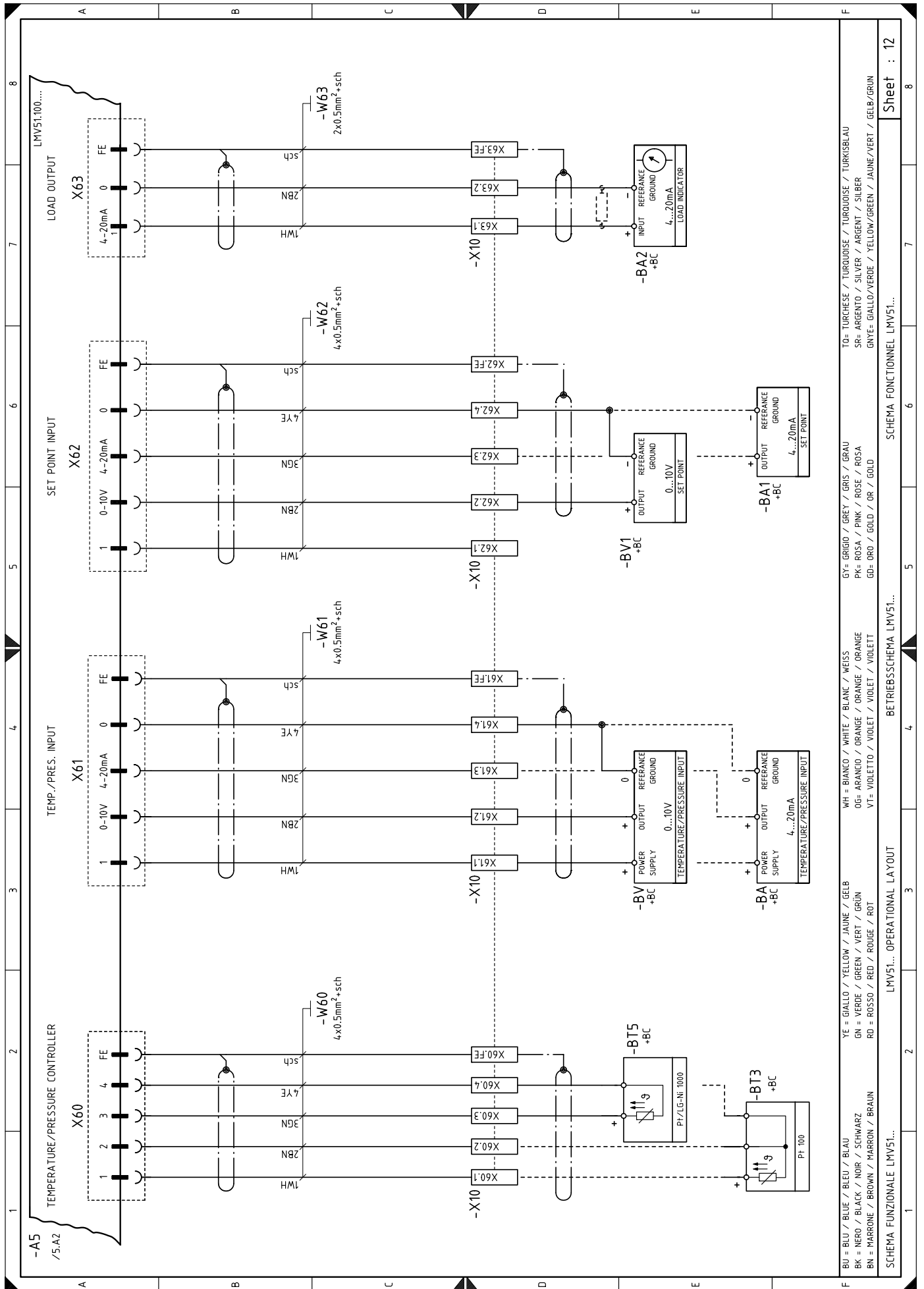




SCHEMA FUNZIONALE LMV51...
 LMV51... OPERATIONAL LAYOUT
 BETRIEBSSCHEMA LMV51...
 SCHEMA FONCTIONNEL LMV51...
 Sheet : 9

YE = GIALLO / YELLOW / JAUNE / GELB
 GN = VERDE / GREEN / VEERT / GRÜN
 RD = ROSSO / RED / ROUGE / ROT
 BK = NERO / BLACK / NOIR / SCHWARZ
 BN = MARRONE / BROWN / MARRON / BRAUN
 WH = BIANCO / WHITE / BLANC / WEISS
 OG = ARANCIO / ORANGE / ORANGE / ORANGE
 VT = VIOLETTO / VIOLET / VIOLET / VIOLETT
 GY = GRIGIO / GREY / BLANK / GRAU
 PK = ROSA / PINK / ROSE / ROSA
 GB = ORO / GOLD / OR / GOLD
 TO = TURCHESE / TURQUOISE / TURQUOISE / TURKISBLAU
 SR = ARGENTO / SILVER / ARGENT / SILBER
 GNYE = GIALLO/VERDE / YELLOW/GREEN / JAUNE/VERT / GELB/GRÜN



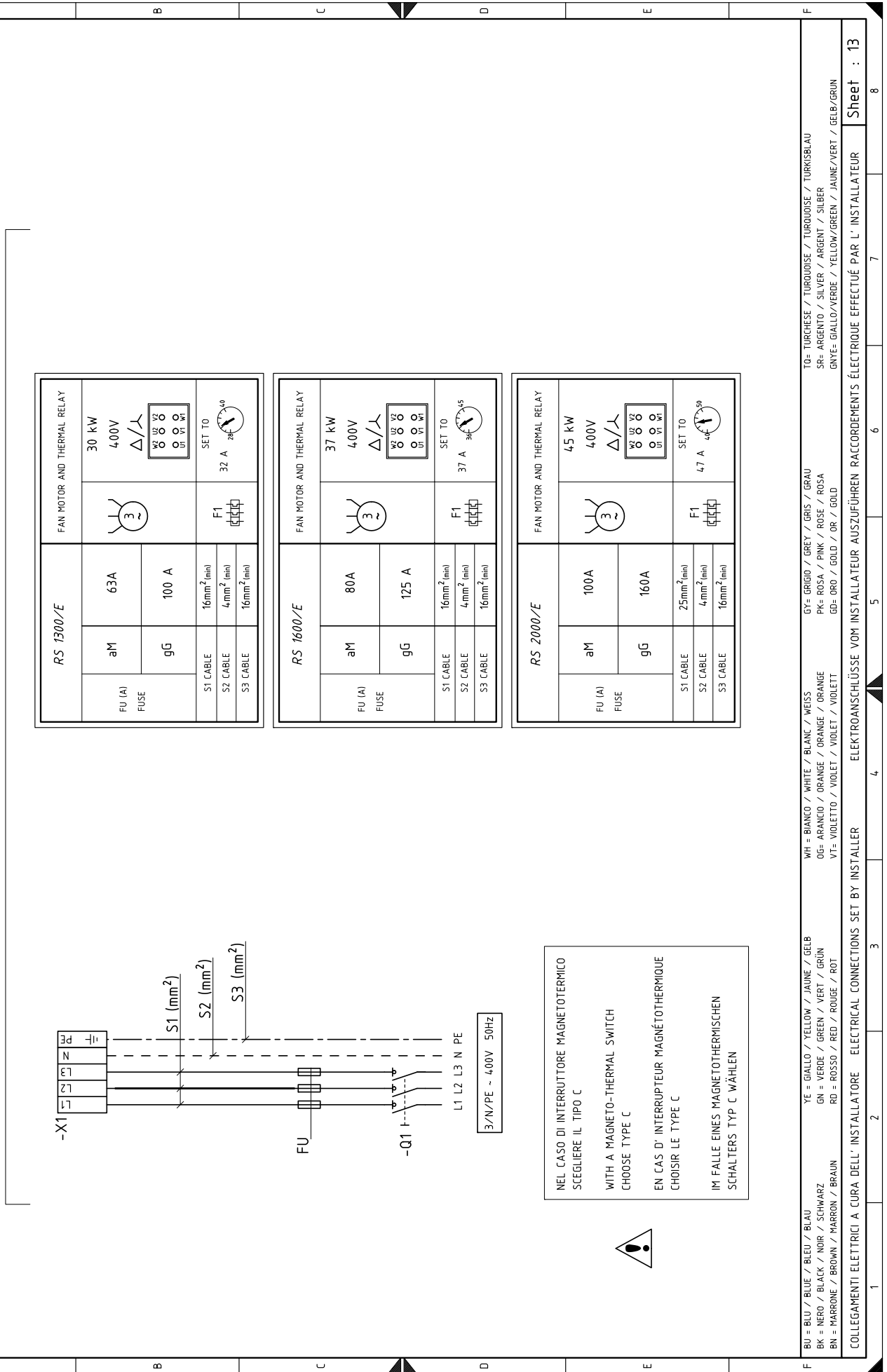


BU = BLU / BLUE / BLEU / BLAU
 BK = NERO / BLACK / NOIR / SCHWARZ
 BN = MARRONE / BROWN / MARRON / BRAUN
 YE = GIALLO / YELLOW / JAUNE / GELB
 GN = VERDE / GREEN / VERT / GRÜN
 RD = ROSSO / RED / ROUGE / ROT
 WH = BIANCO / WHITE / BLANC / WEISS
 OG = ARANCIO / ORANGE / ORANGE / ORANGE
 VT = VIOLETTA / VIOLET / VIOLET / VIOLETT
 GR = GRIGIO / GREY / GRIS / GRAU
 PK = ROSA / PINK / ROSE / ROSA
 GO = ORO / GOLD / OR / GOLD
 TO = TURCHESE / TURQUOISE / TURQUOISE / TURKISBLAU
 SR = ARGENTO / SILVER / ARGENT / SILBER
 GNYE = GIALLO/VERDE / YELLOW/GREEN / JAUNE/VERT / GELB/GRÜN

SCHEMA FUNZIONALE LMV51...
 LMV51... OPERATIONAL LAYOUT
 BETRIEBSSCHEMA LMV51...
 SCHEMA FONCTIONNEL LMV51...

Sheet : 12

ELECTRICAL POWER



RS 1300/E		FAN MOTOR AND THERMAL RELAY	
FU (A) FUUSE	63A	30 kW 400V Δ/△	SET TO 32 A
S1 CABLE	16mm ² (min)		
S2 CABLE	4mm ² (min)		
S3 CABLE	16mm ² (min)		

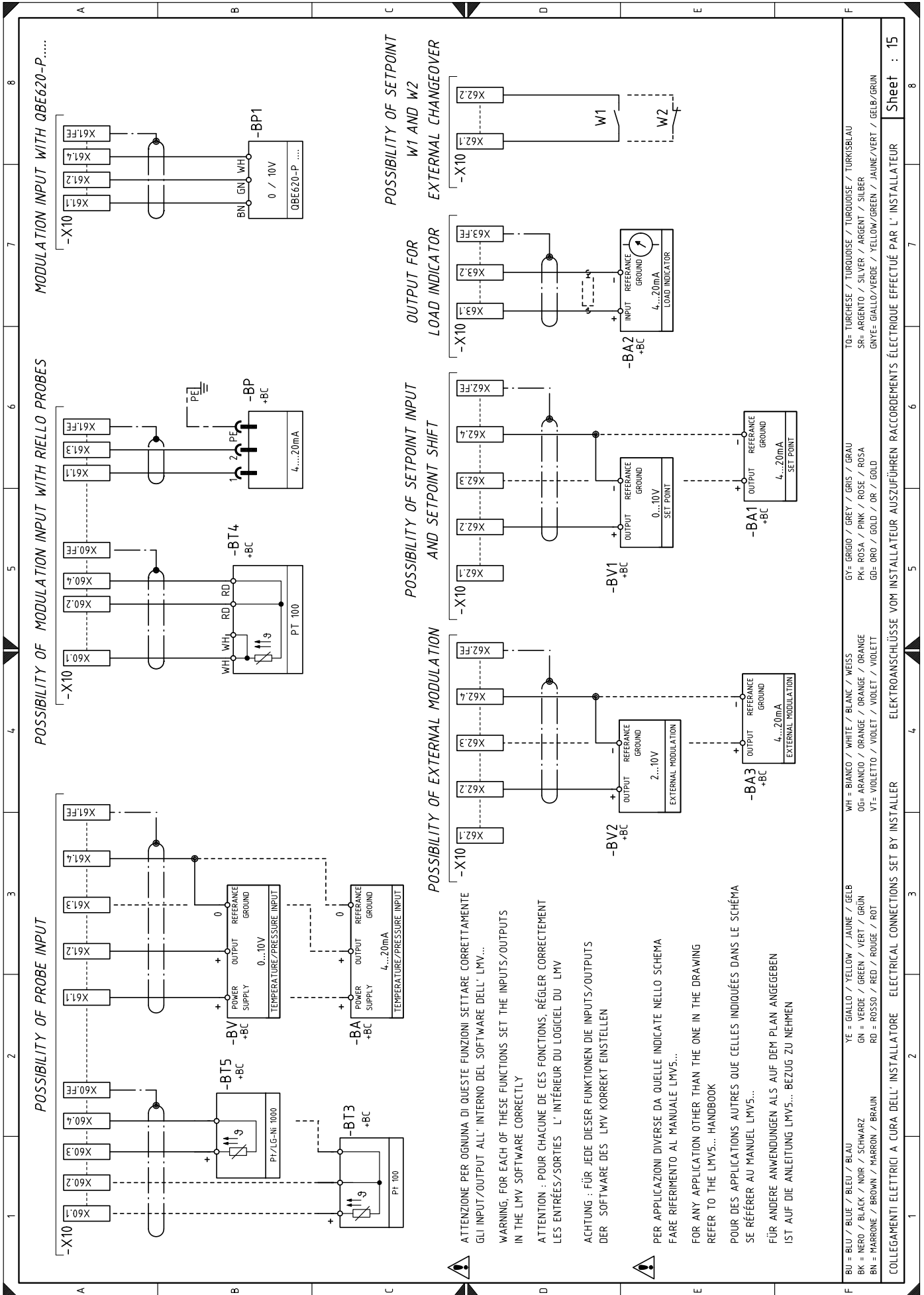
RS 1600/E		FAN MOTOR AND THERMAL RELAY	
FU (A) FUUSE	80A	37 kW 400V Δ/△	SET TO 37 A
S1 CABLE	16mm ² (min)		
S2 CABLE	4mm ² (min)		
S3 CABLE	16mm ² (min)		

RS 2000/E		FAN MOTOR AND THERMAL RELAY	
FU (A) FUUSE	100A	45 kW 400V Δ/△	SET TO 47 A
S1 CABLE	25mm ² (min)		
S2 CABLE	4mm ² (min)		
S3 CABLE	16mm ² (min)		

NEL CASO DI INTERRUOTTORE MAGNETOTERMICO
 SCEGLIERE IL TIPO C
 WITH A MAGNETO-THERMAL SWITCH
 CHOOSE TYPE C
 EN CAS D' INTERRUPTEUR MAGNÉTOHERMIQUE
 CHOISIR LE TYPE C
 IM FALLE EINES MAGNETOTHERMISCHEN
 SCHALTERS TYP C WÄHLEN



- BU = BLU / BLUE / BLEU / BLAU
- BK = NERO / BLACK / NOIR / SCHWARZ
- BN = MARRONE / BROWN / MARRON / BRAUN
- YE = GIALLO / YELLOW / JAUNE / GELB
- GN = VERDE / GREEN / VERT / GRÜN
- RD = ROSSO / RED / ROUGE / ROT
- WH = BIANCO / WHITE / BLANC / WEISS
- OG = ARANCIO / ORANGE / ORANGE / ORANGE
- VT = VIOLETO / VIOLET / VIOLET / VIOLETT
- GY = GRIGIO / GREY / GRIS / GRAU
- PK = ROSA / PINK / ROSE / ROSA
- GB = ORO / GOLD / OR / GOLD
- TO = TURCHESE / TURQUOISE / TURQUOISE / TURKISBLAU
- SR = ARGENTO / SILVER / ARGENT / SILBER
- GNYE = GIALLO/VERDE / YELLOW/GREEN / JAUNE/VERT / GELB/GRÜN



电气接线图图例

A5	控制器	XVP2	VP2 连接器
AZL	控制器的操作及显示界面	X1	主电源接线端子板
BA	电流信号的压力或温度传感器	X10	组件接线端子板
BA1	用于远程调节设定点的带电流输出的装置	Y	燃气调节阀 + 燃气安全阀
BA2	负荷指示器, 微电流		
BA3	电流信号的外部出力调节装置		
BP	压力探针		
BP1	压力探针		
BT3	探针 Pt100, 3 线		
BT4	探针 Pt100, 3 线		
BT5	PT 1000 探针, 2 线		
BV	电压信号的压力或温度传感器		
BV1	用于远程调节设定点的带电压输出的装置		
BV2	电压信号的外部出力调节装置		
F1	风机马达热继电器		
F3	辅助保险丝		
F4	伺服马达辅助变压器保险丝		
F5	伺服马达辅助变压器保险丝		
H1	燃烧器运行指示灯		
H2	风机马达锁定警示灯		
H3	热需求指示灯		
H4	燃烧器运行指示灯		
KL1	星 / 角启动器线型接触器		
KS1	星 / 角启动器星型接触器		
KST1	星 / 角启动器计时器		
KT1	星 / 角启动器角型接触器		
K1	风机运行无源触点继电器		
K2	马达锁定无源触点继电器		
K3	燃烧器锁定无源触点继电器		
K6	燃烧器运行无源触点继电器		
MV	风机马达		
PA	风压开关		
PE	燃烧器接地		
PGMax	最大燃气压力开关		
PGMin	最小燃气压力开关		
PGVP	燃气泄漏检测装置用的燃气压力开关		
Q1	断线开关		
QRI	火焰传感器		
RS	燃烧器远程复位按钮		
S1	紧急停机按钮		
S2	停机 / 自动 (0 / AUTO) 模式选择开关		
SH3	燃烧器复位按钮及锁定信号		
SM1	空气伺服马达		
SM2	燃料伺服马达		
SM3	调节筒伺服马达		
SVF	燃气安全阀 (外部)		
TA	点火变压器		
TL	限位温控器 / 压力开关		
TS	安全温控器 / 压力开关		
T1	给控制器供电用的变压器		
T2	给伺服马达供电的辅助变压器		
VP1	点火枪电磁阀 1		
VP2	点火枪电磁阀 2		
XAZL	AZL 显示面板连接器		
XAUX	辅助电源接线端子板		
XPGM	最大燃气压力开关连接器		
XS	火焰传感器连接器		
XSM	伺服马达连接器		
XSM1	伺服马达连接器 (辅助)		
XVP1	VP1 连接器		

RIELLO

RIELLO S.p.A.
I-37045 Legnago (VR)
Tel.: +39.0442.630111
[http:// www.riello.it](http://www.riello.it)
[http:// www.riello.com](http://www.riello.com)