

PL Palniki wielopaliwowe na olej opałowy/gaz

Funkcjonowanie dwustopniowe progresywne lub modulowane



KOD	MODEL	TYP
20082946 – 20087644	RLS 310/E MX	1161T1
20084376 – 20087646	RLS 410/E MX	1162T1
20083562	RLS 510/E MX	1163T1
20080180	RLS 610/E MX	1164T1



Tłumaczenie oryginalnej instrukcji

1	Ogólne informacje i ostrzeżenia	3
1.1	Informacje dotyczące instrukcji obsługi	3
1.2	Gwarancje i odpowiedzialność	4
2	Bezpieczeństwo i prewencja	5
2.1	Wstęp	5
2.2	Szkolenie pracowników	5
3	Opis techniczny palnika	6
3.1	Oznaczenie palników	6
3.2	Dostępne modele	6
3.3	Rodzaje palnika - kraje przeznaczenia	7
3.4	Dane techniczne	7
3.5	Dane elektryczne	7
3.6	Wymiary całkowite	8
3.7	Zakres roboczy	9
3.8	Kocioł próbny	10
3.9	Elementy wyposażenia	10
3.10	Opis palnika	11
3.11	Opis rozdzielnic elektrycznej	12
3.12	Sprzęt (LMV 26...)	13
3.13	Sekwencja działania palnika (działanie na gaz)	15
3.14	Sekwencja działania palnika (działanie na olej opałowy)	16
3.15	Działanie panelu operatora	17
3.16	Serwomotor (SQM33...)	19
3.17	Kalibracja przekaźnika termicznego	19
4	Instalacja	20
4.1	Informacje dotyczące bezpieczeństwa instalacji	20
4.2	Transport bliski	20
4.3	Kontrole wstępne	20
4.4	Pozycja działania	21
4.5	Przygotowanie kotła	21
4.6	Mocowanie palnika do kotła	21
4.7	Dostęp do wewnętrznej części głowicy	22
4.8	Pozycja elektrod i dysz gazu centralnego	22
4.9	Zawór motylkowy gazu	23
4.10	Regulacja głowicy spalania	23
4.11	Instalacja dyszy	24
4.12	Dopływ oleju opałowego	25
4.13	Ciśnienia gazu	28
4.14	Połączenia elektryczne	31
5	Uruchomienie, regulacja i działanie palnika	32
5.1	Informacje dotyczące bezpieczeństwa podczas pierwszego uruchomienia	32
5.2	Regulacja przed zapłonem (olej opałowy)	32
5.3	Zapłon palnika (olej opałowy)	32
5.4	Regulacje przed zapłonem (gaz)	33
5.5	Rozruch palnika (gaz)	33
5.6	Zapłon palnika	33
5.7	Zmiana paliwa	34
5.8	Regulacja powietrza/paliwa	35
5.9	Regulacja końcowa presostatów	36

5.10	Tryby wyświetlania i programowania	38
5.11	Procedura zmiany parametru	41
5.12	Procedura uruchamiania	43
5.13	Procedura Backup / Restore	45
5.14	Funkcjonowanie na pełnych obrotach	53
5.15	Brak rozruchu	54
5.16	Wyłączenie działającego palnika	54
5.17	Wyłączenie palnika	54
5.18	Kontrole końcowe	54
5.19	Blokada silnika wentylatora i silnika pompy	54
6	Konserwacja	55
6.1	Informacje dotyczące bezpieczeństwa konserwacji	55
6.2	Program konserwacji	55
6.3	Otwarcie palnika	57
6.4	Zamykanie palnika	57
7	Usterki - Przyczyny - Środki zaradcze	58
7.1	Lista kodów błędu	58
A	Załącznik - Części	64
B	Załącznik – Schemat rozdzielnic elektrycznej	65

1 Ogólne informacje i ostrzeżenia

1.1 Informacje dotyczące instrukcji obsługi

1.1.1 Wstęp

Podręcznik dostarczony wraz z palnikiem:

- jest integralną i niezbędną częścią produktu i nie można go od niego oddzielić; musi być odpowiednio przechowywany w razie konieczności skorzystania z niego i musi być przekazany wraz z palnikiem w razie zmiany właściciela czy użytkownika, czy też w przypadku przeniesienia do innego miejsca. W przypadku uszkodzenia czy zagubienia, należy zwrócić się o wysłanie drugiego egzemplarza do Działu Technicznego danego regionu;
- podręcznik został opracowany do użytkowania przez wykwalifikowane osoby;
- zawiera ważne informacje oraz ostrzeżenia dotyczące bezpieczeństwa instalacji, uruchomienia, użytkowania i konserwacji palnika.

Symbole używane w podręczniku

W niektórych częściach podręcznika umieszczono trójkątne symbole ostrzegające o NIEBEZPIECZEŃSTWIE. Należy na nie zwrócić szczególną uwagę, ponieważ informują o potencjalnie groźnej sytuacji.

1.1.2 Ogólne niebezpieczeństwo

Poniżej przedstawiono 3 poziomy niebezpieczeństwa.



NIEBEZP.

Maksymalny poziom niebezpieczeństwa! Ten symbol umieszczono przy czynnościach, które jeśli nie są wykonywane prawidłowo, powodują poważne uszkodzenia, śmierć czy długoterminowe ryzyko dla zdrowia.



UWAGA

Ten symbol umieszczono przy czynnościach, które jeśli nie są wykonywane prawidłowo, mogą powodować poważne uszkodzenia, śmierć czy długoterminowe ryzyko dla zdrowia.



ŚR. OSTROŻ.

Ten symbol umieszczono przy czynnościach, które jeśli nie są wykonywane prawidłowo, mogą powodować uszkodzenia maszyny i/lub osób.

1.1.3 Inne symbole



NIEBEZP.

NIEBEZPIECZEŃSTWO ZWIĄZANE Z CZĘŚCIAMI POD NAPIĘCIEM

Symbol ten umieszczono przy czynnościach, które jeśli nie są wykonywane prawidłowo, prowadzą do śmiertelnego w skutkach porażenia prądem.



NIEBEZPIECZEŃSTWO ZWIĄZANE Z MATERIAŁEM ŁATWOPALNYM

Symbol ten informuje o obecności substancji łatwopalnych.



NIEBEZPIECZEŃSTWO ZWIĄZANE Z POPARZENIEM

Symbol ten informuje o ryzyku związanym z poparzeniem wskutek wysokich temperatur.



NIEBEZPIECZEŃSTWO ZWIĄZANE ZE ZGNIECENIEM CZĘŚCI CIAŁA

Symbol ten informuje o elementach znajdujących się w ruchu: niebezpieczeństwo związane ze zgnieceniem części ciała.



UWAGA CZĘŚCI W RUCHU

Symbol ten informuje o konieczności unikania zbliżania części ciała do poruszających się elementów mechanicznych; niebezpieczeństwo zgniecenia.



NIEBEZPIECZEŃSTWO ZWIĄZANE Z WYBUCEM

Symbol ten informuje o miejscach, w których istnieje niebezpieczeństwo wybuchu. Atmosfera wybuchowa oznacza mieszaninę z powietrzem, w warunkach atmosferycznych, substancji łatwopalnej w formie gazu, oparów, mgły lub pyłu, w której, po nastąpieniu zapłonu, spalanie obejmuje w całości niespaloną mieszaninę.



PRZEPISY DOTYCZĄCE OCHRONY OSOBISTEJ

Symbole te informują, iż operator musi być wyposażony w sprzęt chroniący go przed ryzykiem wystąpienia zdarzeń zagrażających bezpieczeństwu i zdrowiu podczas wykonywania obowiązków zawodowych.



OBOWIĄZEK MONTAŻU POKRYWY ORAZ WSZYSTKICH URZĄDZEŃ ZABEZPIECZAJĄCYCH I OCHRONNYCH

Symbol ten oznacza obowiązek montowania pokrywy oraz wszystkich urządzeń zabezpieczających i ochronnych palnika po wykonaniu przeglądów, czyszczenia oraz kontroli.



OCHRONA ŚRODOWISKA

Symbol dostarcza wskazówek związanych z używaniem maszyny w poszanowaniu środowiska.



WAŻNE INFORMACJE

Symbol wskazuje na ważne informacje, które należy wziąć pod uwagę.

- Symbol oznacza spis.

Stosowane skróty

Rozdz.	Rozdział
Rys.	Rysunek
Str.	Strona
Sek.	Sekcja
Tab.	Tabela

1.1.4 Dostawa urządzenia i instrukcji

W przypadku dostarczenia urządzenia ważne jest, aby:

- Podręcznik został przekazany przez dostawcę urządzenia jego użytkownikowi z informacją, iż ma on być przechowywany w miejscu instalacji generatora ciepła.
- W podręczniku z instrukcją znajdują się:
 - numer rejestracyjny palnika;

.....

- adres oraz numer telefonu najbliższego centrum pomocy;

.....

- Dostawca urządzenia przekaże użytkownikowi odpowiednie informacje dotyczące:
 - użycia urządzenia,
 - ewentualnych późniejszych kontroli, które są konieczne przed uruchomieniem urządzenia,
 - utrzymania i konieczności kontrolowania urządzenia co najmniej raz na rok przez osobę upoważnioną przez Konstruktora lub innego wyspecjalizowanego technika. W celu zagwarantowania okresowej kontroli, konstruktor zaleca podpisanie Umowy Serwisowania.

1.2 Gwarancje i odpowiedzialność

Konstruktor obejmuje swe nowe produkty gwarancją od daty ich instalacji, zgodnie z obowiązującymi normami i/lub zgodnie z umową sprzedaży. Podczas pierwszego uruchomienia należy sprawdzić, czy palnik jest cały i kompletny.



UWAGA

Nieprzestrzeganie zaleceń niniejszego podręcznika, zaniechania, błędna instalacja oraz dokonywanie niedozwolonych modyfikacji powodują anulowanie przez konstruktora gwarancji palnika.

Prawo do gwarancji oraz odpowiedzialność wygasają szczególnie w przypadku szkód wyrządzonych osobom i/lub rzeczom, jeśli szkody te wynikają z jednej lub kilku podanych niżej przyczyn:

- nieprawidłowa instalacja, uruchomienie, użytkowanie oraz konserwacja palnika;
- nieprawidłowe, błędne i nieracjonalne używanie palnika;
- interwencje nieupoważnionych pracowników;
- przeprowadzanie niedozwolonych modyfikacji urządzenia;
- używanie palnika z uszkodzonymi zabezpieczeniami, które są stosowane nieprawidłowo i/lub nie działają;
- instalacja wraz z palnikiem dodatkowych, niezatwierdzonych komponentów;
- zasilanie palnika nieprawidłowym paliwem;
- uszkodzona instalacja zasilająca paliwa;
- używanie palnika po pojawieniu się błędu i/lub nieprawidłowości;
- nieprawidłowo wykonane naprawy i/lub kontrole;
- modyfikacja komory spalania poprzez wprowadzenie wkładów uniemożliwiających prawidłowe tworzenie płomienia ustawione przez konstruktora;
- niewystarczający lub nieprawidłowy nadzór oraz niedostateczna dbałość o części palnika, które są bardziej podatne na zużycie;
- używanie nieoryginalnych części, części zamiennych, zestawów, akcesoriów i opcji;
- przyczyny związane z siłą wyższą.

Ponadto Konstruktor nie jest odpowiedzialny za nieprzestrzeganie zapisów niniejszego podręcznika.

2 Bezpieczeństwo i prewencja

2.1 Wstęp

Palniki zostały zaprojektowane i skonstruowane zgodnie z obowiązującymi normami i dyrektywami, z zastosowaniem znanych zasad technicznych bezpieczeństwa i z uwzględnieniem wszystkich potencjalnych niebezpiecznych sytuacji.

Należy jednak pamiętać, iż nieostrożne i nieumiejętne używanie urządzenia może doprowadzić do niebezpiecznych sytuacji powodujących śmierć użytkownika lub osób trzecich oraz uszkodzenie palnika i innych przedmiotów. Rozkojarzenie, nieodpowiedzialność i zbyt duża pewność siebie są często przyczynami wypadków, podobnie jak zmęczenie i senność.

Należy pamiętać o następujących zaleceniach:

- Palnik musi być używany wyłącznie w sposób, do którego został przewidziany. Każdy inny sposób używania palnika jest nieprawidłowy i niebezpieczny.

W szczególności:

może być używany do kotłów wody gorącej, parowych, na olej termalny i do innych instalacji wyraźnie przewidzianych przez konstruktora;

rodzaj i ciśnienie paliwa, napięcie i częstotliwość prądu elektrycznego zasilania, ustawienia wartości minimalnych i maksymalnych palnika, zwiększanie ciśnienia komory spalania, wymiary komory spalania i temperatura otoczenia muszą być zgodne z wartościami podanymi w podręczniku.

- Niedozwolone jest modyfikacja palnika w celu zmiany jego wydajności i przeznaczenia.
- Palnik musi być używany w nienagannych warunkach bezpieczeństwa technicznego. Ewentualne zakłócenia mogące zmniejszyć bezpieczeństwo muszą być natychmiast eliminowane.
- Niedozwolone jest otwieranie lub manipulowanie częściami palnika, z wyłączeniem części przewidzianych w przeglądzie.
- Wymianie ulegać mogą wyłącznie części przewidziane przez konstruktora.



UWAGA

Producent gwarantuje prawidłowe działanie wyłącznie jeśli wszystkie części palnika są nienaruszone i odpowiednio ustawione.

2.2 Szkolenie pracowników

Użytkownik jest osobą, instytucją lub przedsiębiorstwem, które zakupiło maszynę i zamierza jej używać w przewidzianym celu. Jest on odpowiedzialny za maszynę i szkolenie używających jej osób.

Użytkownik:

- zobowiązuje się do powierzania maszyny wyłącznie wykwalifikowanym i przeszkolonym w tym celu pracownikom;
- zobowiązuje się do odpowiedniego informowania swych pracowników o stosowaniu i przestrzeganiu zaleceń dotyczących bezpieczeństwa. W tym celu użytkownik zobowiązuje się, że każdy pracownik zapozna się z instrukcją użytkownika oraz zaleceniami dotyczącymi bezpieczeństwa;
- Pracownicy muszą przestrzegać wszystkich zaleceń dotyczących ryzyka oraz ostrożności umieszczonych na maszynie.
- Pracownicy nie mogą z własnej inicjatywy wykonywać czynności, które nie leżą w ich kompetencjach.
- Pracownicy mają obowiązek zgłaszania przełożonemu każdego zaistniałego problemu lub niebezpiecznej sytuacji.
- Montaż części innej marki lub ewentualne modyfikacje mogą zmienić cechy maszyny i pogorszyć bezpieczeństwo jej działania. Konstruktor nie jest odpowiedzialny za jakiegokolwiek szkody spowodowane używaniem nieoryginalnych części.

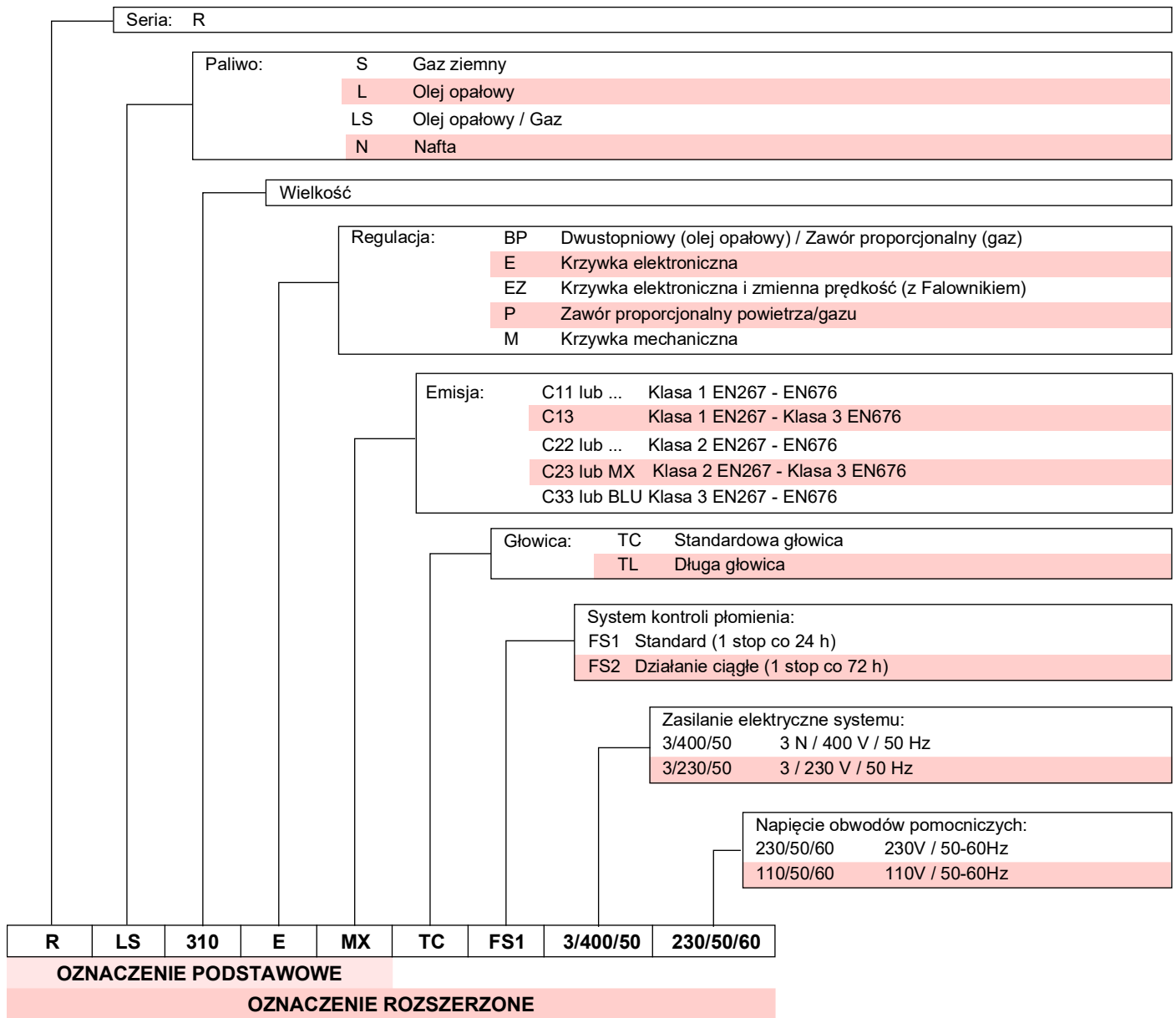
Poza tym:



- użytkownik zobowiązany jest do przedsięwzięcia wszelkich kroków w celu uniknięcia dostępu osób niepowołanych do maszyny;
- musi informować Konstruktora o defektach lub nieprawidłowym działaniu systemów zapobiegających wypadkom przy pracy oraz o sytuacjach domniemanego niebezpieczeństwa;
- pracownicy muszą zawsze używać środków ochrony osobistej przewidzianych przez prawo oraz przestrzegać zaleceń niniejszego podręcznika.

3 Opis techniczny palnika

3.1 Oznaczenie palników



3.2 Dostępne modele

Oznaczenie	Napięcie	Uruchamianie	Kod
RLS 310/E MX	3/400/50	Prosty	20082946
	3/400/50	Gwiazdka/Trójkąt	20087644
RLS 410/E MX	3/400/50	Gwiazdka/Trójkąt	20084376
	3/400/50	Prosty	20087646
RLS 510/E MX	3/400/50	Gwiazdka/Trójkąt	20083562
RLS 610/E MX	3/400/50	Gwiazdka/Trójkąt	20080180

Tab. A

3.3 Rodzaje palnika - kraje przeznaczenia

Rodzaj gazu	Kraj przeznaczenia
I _{2H}	AT, BG, CH, CZ, DK, EE, ES, FI, GB, GR, HU, IE, IS, IT, LT, LV, NO, PT, RO, SE, SI, SK, TR
I _{2ELL}	DE
I _{2EK}	NL
I _{2Er}	FR
I _{2E(R)}	BE
I _{2E}	LU - PL

Tab. B

3.4 Dane techniczne

Model			RLS 310/E MX	RLS 410/E MX	RLS 510/E MX	RLS 610/E MX
Typ			1161T1	1162T1	1163T1	1164T1
Moc (1)	min.	-	600/1200 ÷ 3600	640/1500 ÷ 4200	660/1800 ÷ 5170	1000/2200 ÷ 6155
Moc (1)	maks.		50/100 ÷ 305	55/126 ÷ 352	56/195 ÷ 435	110/185 ÷ 516
Paliwa	Gaz ziemny: G20 (metan) - G25 Olej opałowy, lepkość maks. 20°C: 6 mm ² /s (1,5 °E - 6 cSt)					
Funkcjonowanie	FS1: Przerywane (min. 1 stop w ciągu 24 godzin)					
Pompa			TA 3	TA 4	TA 5	
Przepływ minimalny dla 16,5 bar	kg/h		700	930	1270	
Zakres ciśnienia	bar		7/40	7/40	7/30	
Temperatura paliwa	°C maks.		140			
Dysze	liczba		1			
Zastosowanie standardowe	Kotły: na wodę, na parę i na olej termalny					
Temperatura otoczenia	°C		0 – 50			
Temperatura powietrza spalania	°C maks.		60			
Hałas (2)	Natężenie dźwięku	dB(A)	78	80	82,5	85
	Moc dźwięku		89	91	93,5	96
Waga	kg		300			320
CE	N.		CE-0476DQ3601			

Tab. C

- (1) Warunki odniesienia: Temperatura otoczenia 20°C - Temperatura gazu 15°C - Ciśnienie barometryczne 1013 mbar - Wysokość 0 m n.p.m.
 (2) Natężenie dźwięku mierzone w laboratorium spalania konstruktora, z palnikiem działającym na kotle próbnym z maksymalną mocą. Moc dźwięku jest mierzona metodą „Free Field”, zgodnie z normą EN 15036, i z dokładnością pomiaru „Accuracy: Category 3”, jak opisano w normie EN ISO 3746”.

3.5 Dane elektryczne

URUCHAMIANIE BEZPOŚREDNIE

Model			RLS 310/E MX	RLS 410/E MX
Główne zasilanie elektryczne			3 ~ 400V +/- 10% 50 Hz	
Pobór mocy elektrycznej Gaz	kW maks.		9,1	10,9
Olej opałowy			11	13

Tab. D

URUCHAMIANIE GWIAZDKA – TRÓJKĄT

Model			RLS 310/E MX	RLS 410/E MX	RLS 510/E MX	RLS 610/E MX
Główne zasilanie elektryczne			3 ~ 400V +/- 10% 50 Hz			
Pobór mocy elektrycznej Gaz	kW maks.		9,1	10,9	13,8	17,1
Olej opałowy			11	13	16	19
Stopień ochrony			IP 54			

Tab. E

3.6 Wymiary całkowite

Wymiary palnika przedstawione są na Rys. 1.

Należy pamiętać, że w celu wykonania przeglądu głowicy spalania należy otworzyć palnik, przekręcając jego tylną część na zawiasach.

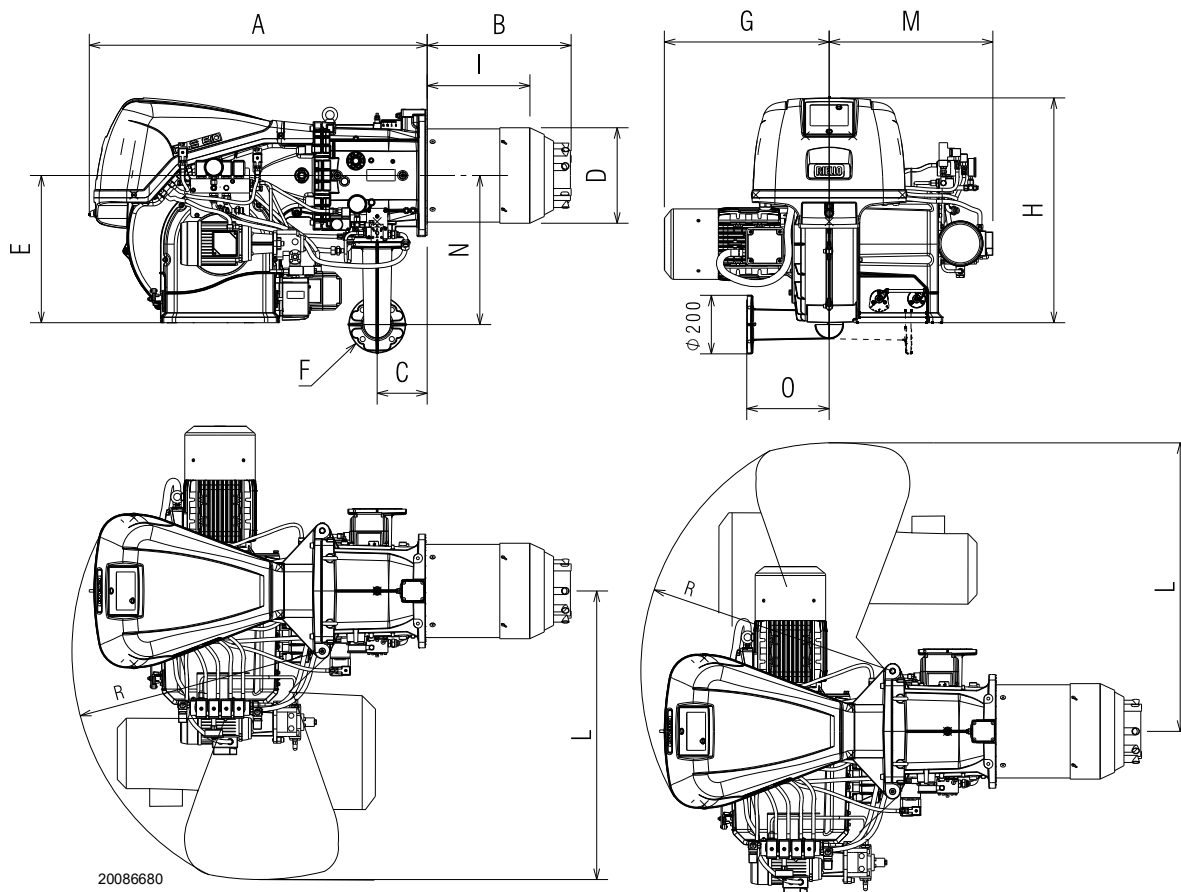
Wymiary otwartego palnika są wskazane przez wysokościach L i R.

Wysokość L jest odniesieniem dla grubości ogniotrwałych drzwi kotła.



UWAGA

* Adapter gazowy nadaje się również do nawiercania otworów DN 80.



Rys. 1

mm	A	B	C	D	E	F*	G	H	I	L	M	N	O	R
RLS 310/E MX	1190	507	178	313	520	DN65	490	790	340	1015	576	528	290	890
RLS 410/E MX	1190	507	178	313	520	DN65	508	790	340	1015	576	528	290	890
RLS 510/E MX	1190	507	178	313	520	DN65	508	790	340	1015	576	528	290	890
RLS 610/E MX	1190	510	178	334	520	DN65	580	790	360	1015	576	528	290	890

Tab. F

3.7 Zakres roboczy

MAKSYMALNA MOC regulowana jest w zakresie zakreślanego obszaru diagramu (Rys. 2).

MINIMALNA MOC nie może być mniejsza od minimalnej granicy wykresu:

Model	kW
RLS 310/E MX	600
RLS 410/E MX	640
RLS 510/E MX	660
RLS 610/E MX Gas	1000
RLS 610/E MX Olej opałowy	1300



UWAGA

Wstępna kalibracja głowicy spalania tylko dla modelu palnika RLS 310/E MX:

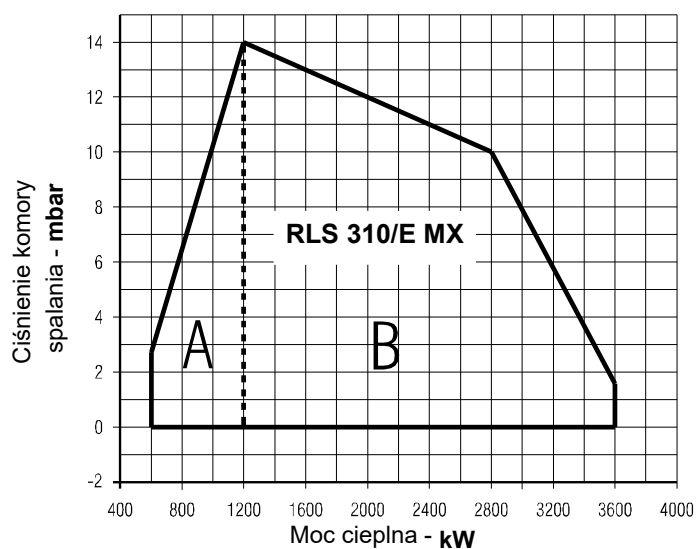
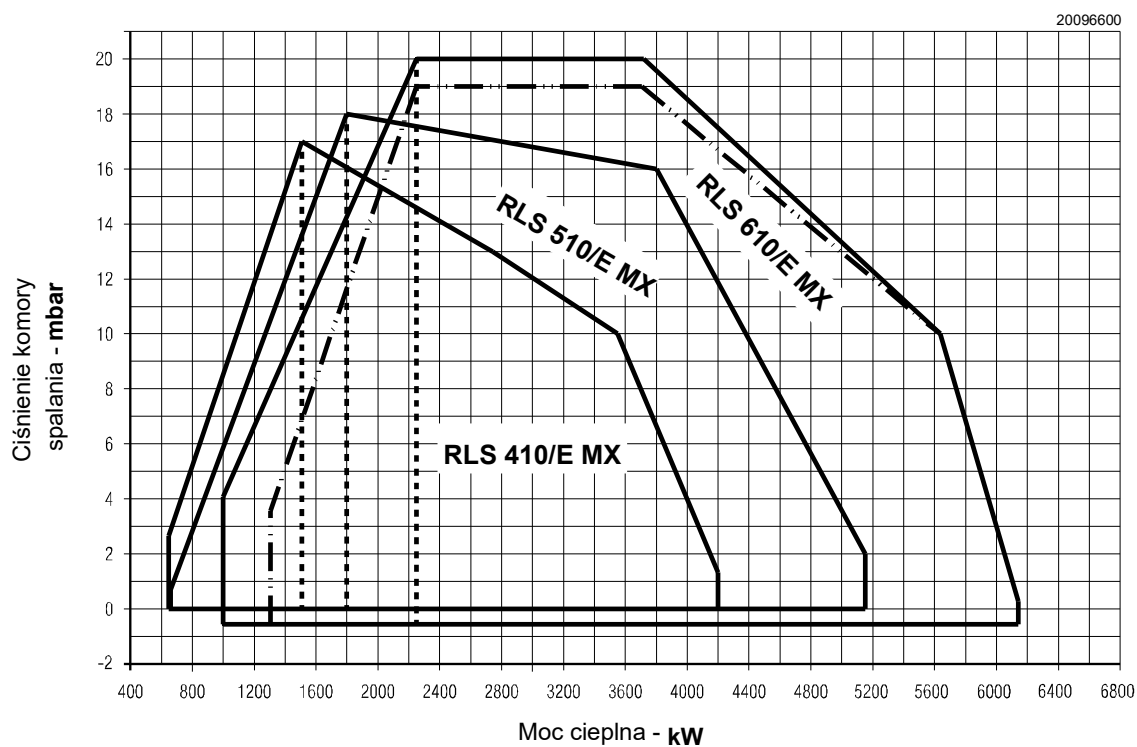
Jeśli maksymalna moc palnika zawiera się w:
 - obszarze A zakresu roboczego, konieczne jest zastąpienie dysz gazowych dyszami dostarczonymi na wyposażeniu (8 szt. dysze gazowe Ø 5,3), Rys. 18.
 - obszarze B zakresu roboczego, nie jest konieczna żadna zmiana.

Tab. G



UWAGA

Zakres pracy (Rys. 2) został uzyskany w temperaturze otoczenia 20°C, z ciśnienia barometrycznego wynoszącego 1013 mbar (około 0 m n.p.m.) oraz ze zwykłą głowicą spalania, jak wskazane na str. 23.



Rys. 2

3.8 Kocioł próbny

Połączenie palnik-kocioł nie sprawia problemów, jeśli kocioł posiada homologację CE, a wymiary jego komory spalania są zbliżone do wskazanych na diagramie (Rys. 3).

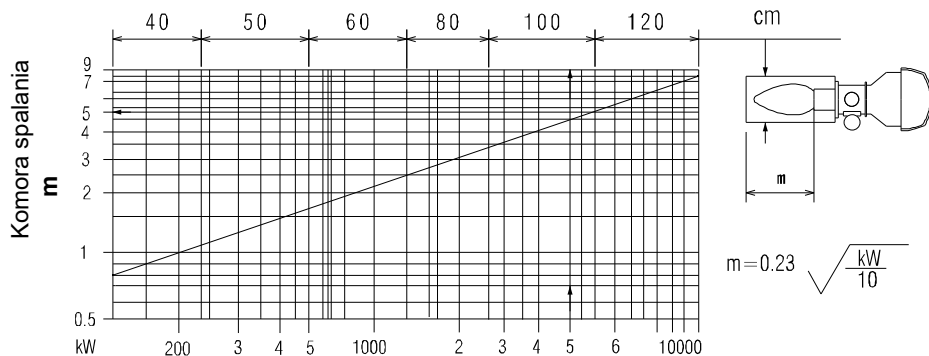
Jeśli jednak palnik ma zostać zastosowany na kotle nieposiadającym homologacji CE i/lub wymiary komory spalania są wyraźnie mniejsze niż te wskazane na diagramie, należy skonsultować się z konstruktorami.

Zakresy robocze zostały określone w specjalnych kotłach próbnych zgodnie z normą EN 676.

Podajemy w Rys. 3 średnicę i długość komory spalania próbnego.

Przykład: RLS 510/E MX

Moc 5000 kW - średnica 100 cm - długość 5 m



20057548

Rys. 3

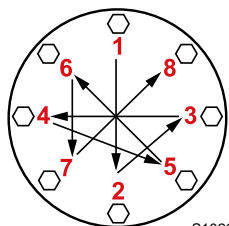
3.9 Elementy wyposażenia

- Uszczelka do adaptera ścieżki gazowej. 1 szt.
- Adapter ścieżki gazowej. 1 szt.
- Śruby do mocowania adaptera ścieżki gazowej:
M 16 x 70 4 szt.
- Ostona termiczna 1 szt.
- Śruby M 18 x 60 do przymocowania kołnierza palnika do kotła. 4 szt.
- Węże 2 szt.
- Kształtki hydrauliczne. 2 szt.
- Zestaw przewodnic kablowych do wejścia opcjonalnych połączeń elektrycznych 1 szt.
- Zakrętki M16 do mocowania kolanka gazu do tulei 4 szt.
- Śruby dwustronne M16X70 do mocowania kolanka gazu do tulei. 4 szt.
- Dysze gazowe (tylko dla wersji RLS 310/E MX) 8 szt.
- Instrukcja 1 szt.
- Katalog części zamiennych 1 szt.



UWAGA

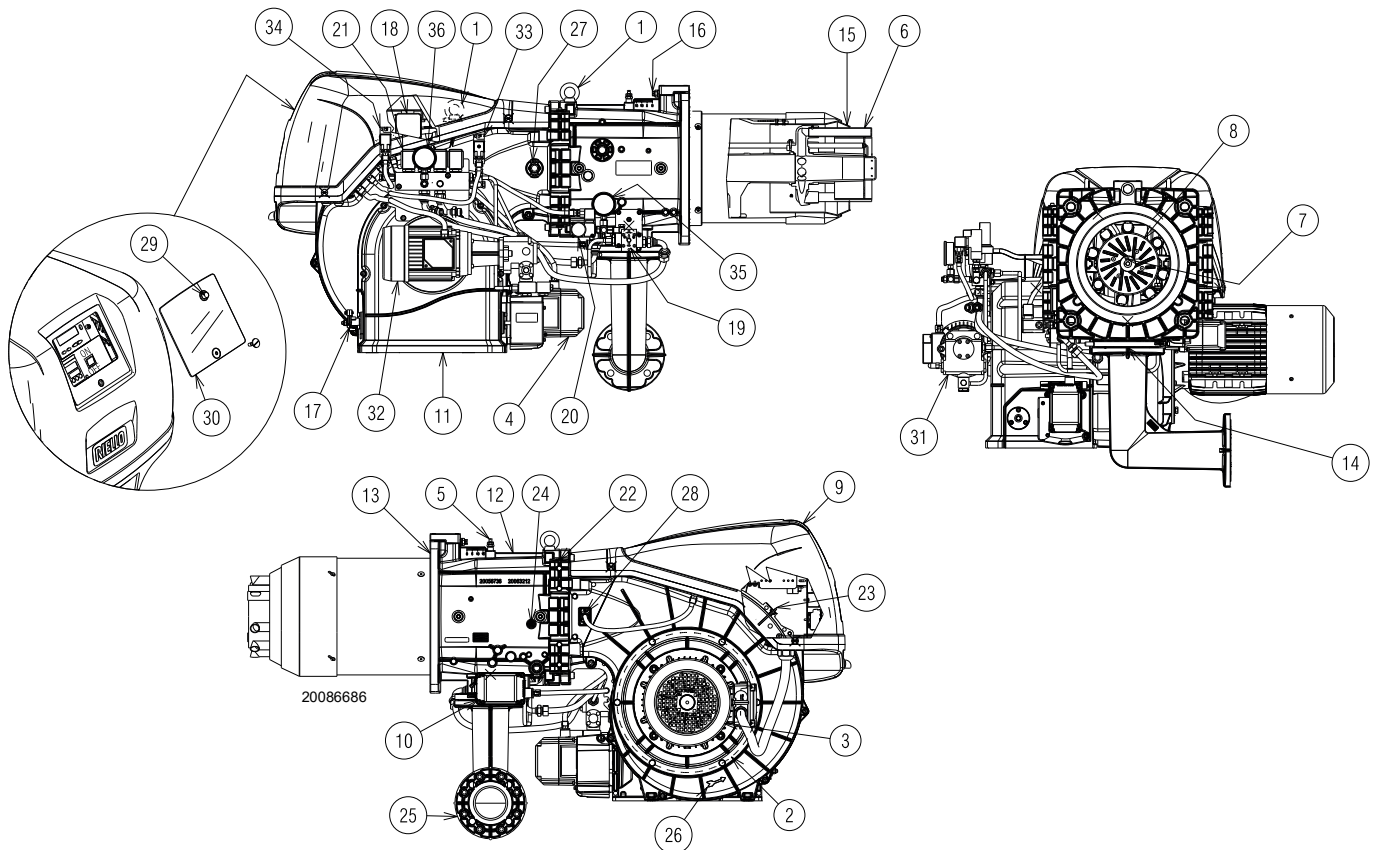
Zaleca się dokręcić śruby kołnierza gazu momentem dokręcenia **40 Nm ±10%**.



Dokręcać nakrętki stopniowo (najpierw na 30%, potem na 60%, a w końcu na 100%), na krzyż, zgodnie z rysunkiem.

3.10 Opis palnika

WIDOKI OGÓLNE



Rys. 4

- | | |
|--|---------------------------------------|
| 1 Pierścienie do podnoszenia | 34 Presostat maks. oleju |
| 2 Wirnik | 35 Manometr ciśnienia na wlocie dyszy |
| 3 Silnik wentylatora | 36 Manometr ciśnienia na wlocie dyszy |
| 4 Serwomotor przepustnicy powietrza | |
| 5 Pomiar ciśnienia gazu na głowicy spalania | |
| 6 Głowica spalania | |
| 7 Elektrody zapłonowe | |
| 8 Dysk stabilności płomienia | |
| 9 Pokrywa rozdzielnicy elektrycznej | |
| 10 Serwomotor zaworu motylkowego gazu i modulator oleju | |
| 11 Wlot powietrza w wentylatorze | |
| 12 Tuleja | |
| 13 Osłona do zamocowania na kotle | |
| 14 Zawór motylkowy gazu | |
| 15 Zawór odcinający | |
| 16 Śruba do przesuwu głowicy spalania | |
| 17 Dźwignia sterowania przepustnicą z podziałką | |
| 18 Presostat powietrza | |
| 19 Modulator oleju | |
| 20 Presostat maksymalnego ciśnienia gazu z pomiarem ciśnienia | |
| 21 Zespół zaworów | |
| 22 Zawiasy do otwarcia palnika | |
| 23 Pomiar ciśnienia do presostatu powietrza „+” | |
| 24 Pomiar ciśnienia powietrza na głowicy spalania | |
| 25 Adapter do ścieżki gazowej | |
| 26 Wskazanie do kontroli kierunku obracania silnika wentylacji | |
| 27 Okienko inspekcyjne płomienia | |
| 28 Czujnik płomienia | |
| 29 Przycisk odblokowania | |
| 30 Osłona przezroczysta | |
| 31 Pompa | |
| 32 Silnik pompy | |
| 33 Presostat min. oleju | |



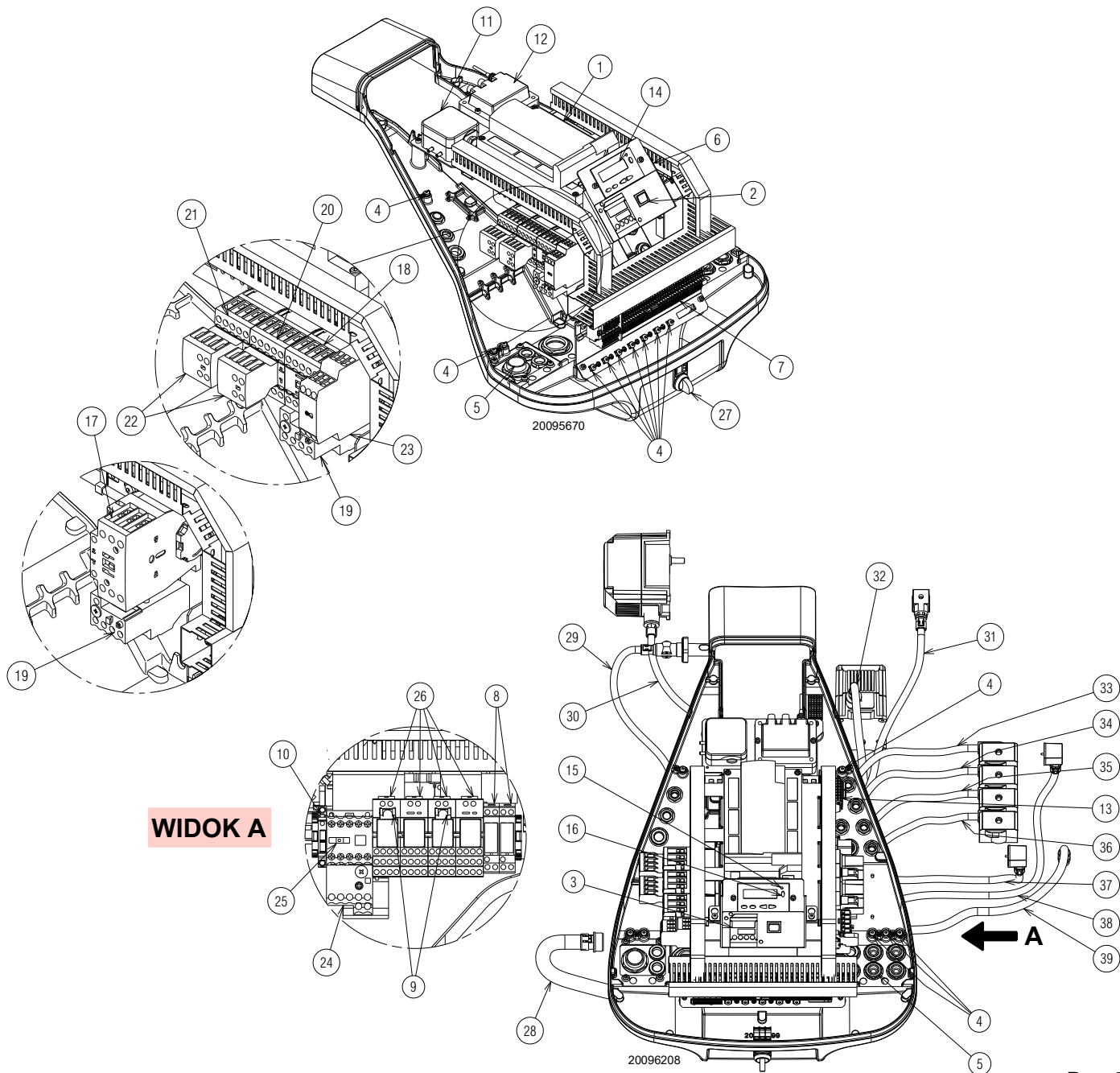
Palnik można otwierać zarówno z prawej, jak i z lewej, bez ograniczeń związanych z bokiem podawania paliwa.



UWAGA

Aby otworzyć palnik, należy zapoznać się z punktem „Dostęp do wewnętrznej części głowicy” na str. 22.

3.11 Opis rozdzielnicy elektrycznej



WIDOK A

- | | |
|--|--|
| 1 Aparatura elektryczna | 19 Przełącznik termiczny (z przyciskiem RESET) |
| 2 Przełącznik ON/OFF | 20 Stycznik trójkąt (Uruchamianie Gwiazdka/Trójkąt) |
| 3 Regulator mocy (jeśli obecny) | 21 Stycznik gwiazdka (Uruchamianie Gwiazdka – Trójkąt) |
| 4 Zacisk uziemienia | 22 Styki pomocnicze |
| 5 Przejście kabli zasilających i podłączenia zewnętrzne. Patrz punkt „Połączenia elektryczne” na str. 31 | 23 Wyłącznik czasowy do uruchamiania gwiazdka/trójkąt |
| 6 Wspornik do użycia zestawów | 24 Przełącznik termiczny silnika pompy (z przyciskiem RESET) |
| 7 Główna tabliczka zaciskowa | 25 Stycznik silnika pompy |
| 8 Przełącznik z czystymi stykami do sygnalizacji blokady palnika i do sygnalizacji działającego palnika | 26 Przełącznik wyboru paliwa |
| 9 Wyłączniki czasowe wyboru paliwa | 27 Przełącznik zmiany paliwa |
| 10 Bezpiecznik obwodów pomocniczych (zawiera bezpiecznik zapasowy) | 28 Powłoka kabli silnika wentylatora |
| 11 Presostat powietrza | 29 Powłoka czujnika płomienia |
| 12 Transformator zapłonowy | 30 Powłoka serwomotoru paliwa |
| 13 Tabliczka zaciskowa zespołu zaworów | 31 Powłoka presostatu maksymalnego ciśnienia gazu |
| 14 Panel operatora z wyświetlaczem LCD | 32 Powłoka serwomotoru powietrza |
| 15 Sygnał świetlny blokady palnika | 33 Powłoka zaworu bezpieczeństwa (VS1) |
| 16 Przycisk odblokowania | 34 Powłoka zaworu zwrotnego (VR) |
| 17 Stycznik linii uruchamiania bezpośredniego | 35 Powłoka zaworu roboczego (VF) |
| 18 Stycznik linii uruchamiania gwiazdka/trójkąt | 36 Powłoka zaworu bezpieczeństwa (VS) |
| | 37 Powłoka presostatu min. oleju |
| | 38 Powłoka presostatu maks. oleju |
| | 39 Powłoka kabli silnika pompy |

Rys. 5

3.12 Sprzęt (LMV 26...)

Ważne informacje



UWAGA

W celu uniknięcia wypadków przy pracy, strat materialnych i/lub szkód dla środowiska należy działać zgodnie z poniższymi zaleceniami!
Sterownik jest urządzeniem bezpieczeństwa! Należy unikać jego otwierania, modyfikowania lub wymuszania działania. Riello S.p.A. nie jest odpowiedzialne za ewentualne szkody wynikające z niedozwolonego działania!

**Ryzyko wybuchu!**

Błędna konfiguracja może spowodować doładowanie paliwa, co grozi wybuchem! Operatorzy muszą być świadomi, że błędne ustawienie urządzenia do wyświetlania i obsługi oraz pozycji siłowników paliwa i/lub powietrza mogą stwarzać niebezpieczeństwo podczas pracy palnika.

Urządzenie jest systemem kontrolnym palników, opierającym się na mikroprocesorze i wyposażonym w komponenty do regulacji i nadzoru palników nadmuchiowych o średniej i dużej mocy.

W urządzeniu wbudowane są następujące komponenty:

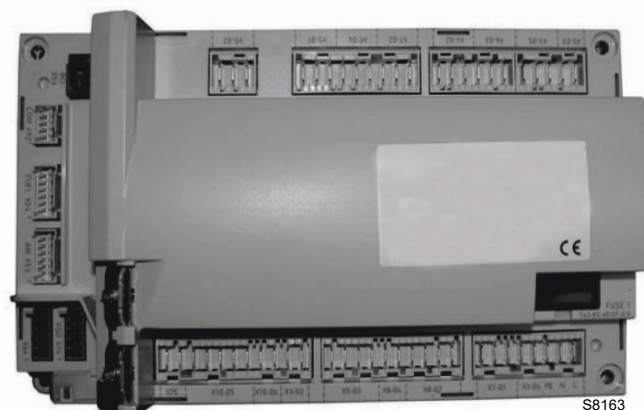
- system obsługi palnika wyposażony w kontrolę szczelności;
- urządzenie elektroniczne kontrolujące stosunek paliwa / powietrza maksymalnie z 2 siłownikami;
- Interfejs Modbus.



UWAGA

W celu zachowania bezpieczeństwa i niezawodności sterownika należy postępować zgodnie z instrukcjami:

- Wszystkie działania (montaż, instalacja i pomoc itp.) muszą być wykonywane przez wykwalifikowanych pracowników.
- Przed wykonaniem modyfikacji należy całkowicie odłączyć instalację od zasilania (wyłącznik wielobiegunowy). Sprawdzić, czy instalacja nie znajduje się pod napięciem i czy nie ma możliwości jej nieumyślnego włączenia. W przeciwnym razie istnieje ryzyko porażenia prądem.
- Zabezpieczeniem przed ryzykiem porażenia w przypadku sterownika i wszystkich podłączonych części elektrycznych jest odpowiedni montaż.
- Po każdej interwencji (montaż, instalacja, pomoc techniczna itp.) należy sprawdzić, czy okablowanie jest prawidłowe i czy prawidłowo ustawiono parametry, czyli wykonać kontrole bezpieczeństwa.
- Upadki i uderzenia mogą źle wpłynąć na zabezpieczenia. W podobnym przypadku sterownik nie może być uruchamiany, nawet jeśli nie ma ewidentnych uszkodzeń.
- Podczas programowania krzywych kontroli stosunku powietrze-paliwo, technik musi stale kontrolować jakość procesu spalania (na przykład za pomocą analizatora gazu) i w przypadku nieodpowiednich wartości spalania lub niebezpiecznych warunków, podjąć odpowiednie działania, wyłączając system ręcznie.
- Wtyczki kabli podłączeniowych lub inne akcesoria można odłączyć tylko przy wyłączonym systemie.



S8163

Rys. 6

- Podłączenia do siłowników nie zapewniają bezpiecznego odseparowania od napięcia sieciowego. Przed podłączeniem lub wymianą siłowników instalację należy wyłączyć. Należy unikać warunków, które mogą sprzyjać powstawaniu kropliny i gromadzeniu się wilgoci. Jeśli takie warunki zaistniały, przed ponownym uruchomieniem należy sprawdzić, czy sterownik jest całkowicie i idealnie suchy!
- Należy unikać gromadzenia się ładunków elektrostatycznych, które w kontakcie z częściami elektronicznymi sterownika mogą je uszkodzić.
- Należy unikać gromadzenia się ładunków elektrostatycznych, które w kontakcie z częściami elektronicznymi sterownika mogą je uszkodzić.

Dane techniczne

Sterownik	Napięcie sieci	AC 230 V -15% / +10%
	Częstotliwość sieci	50 / 60 Hz ±6%
	Pochłanianie mocy	< 30 W
	Klasa bezpieczeństwa	I, z komponentami zgodnymi z II i III według DIN EN 60730-1
Obciążenie na zaciskach „Wejściowych”	Bezpiecznik na sprzęcie (można skontrolować)	6,3 AT
	Podnapięcie	
	– Wyłączenie bezpieczeństwa z pozycji napięcia sieciowego	< AC 190 V
	– Ponowne włączenie przy ponownym wzroście napięcia sieciowego	> AC 195 V
Długość przewodów	– Linia główna AC 230 V	Maks. 100 m (100 pF / m)
	– Obciążenie kontrolne (TL1-TL2)	Maks. 20 m (100 pF/m)
	– Zewnętrzny przycisk odblokowania (RS)	Maks. 20 m (100 pF/m)
	– Wyjście obciążenia (DC 0/2...10V)	Maks. 10 m (100 pF/m)
	– Zawór paliwowy	Maks. 3 m (100 pF/m)
	– Pozostałe linie	Maks. 3 m (100 pF/m)
Warunki środowiskowe	Przechowywanie	DIN EN 60721-3-1
	– Warunki klimatyczne	Klasa 1K3
	– Warunki mechaniczne	Klasa 1M2
	– Zakres temperatur	-20 ... +60°C
	– Wilgotność	< 95% UR
	Transport	DIN EN 60721-3-2
	– Warunki klimatyczne	Klasa 2K2
	– Warunki mechaniczne	Klasa 2M2
	– Zakres temperatur	-30 ... +60°C
	– Wilgotność	< 95% UR
	Funkcjonowanie	DIN EN 60721-3-3
	– Warunki klimatyczne	Klasa 3K3
– Warunki mechaniczne	Klasa 3M3	
– Zakres temperatur	-20 ... +60°C	
– Wilgotność	< 95% UR	

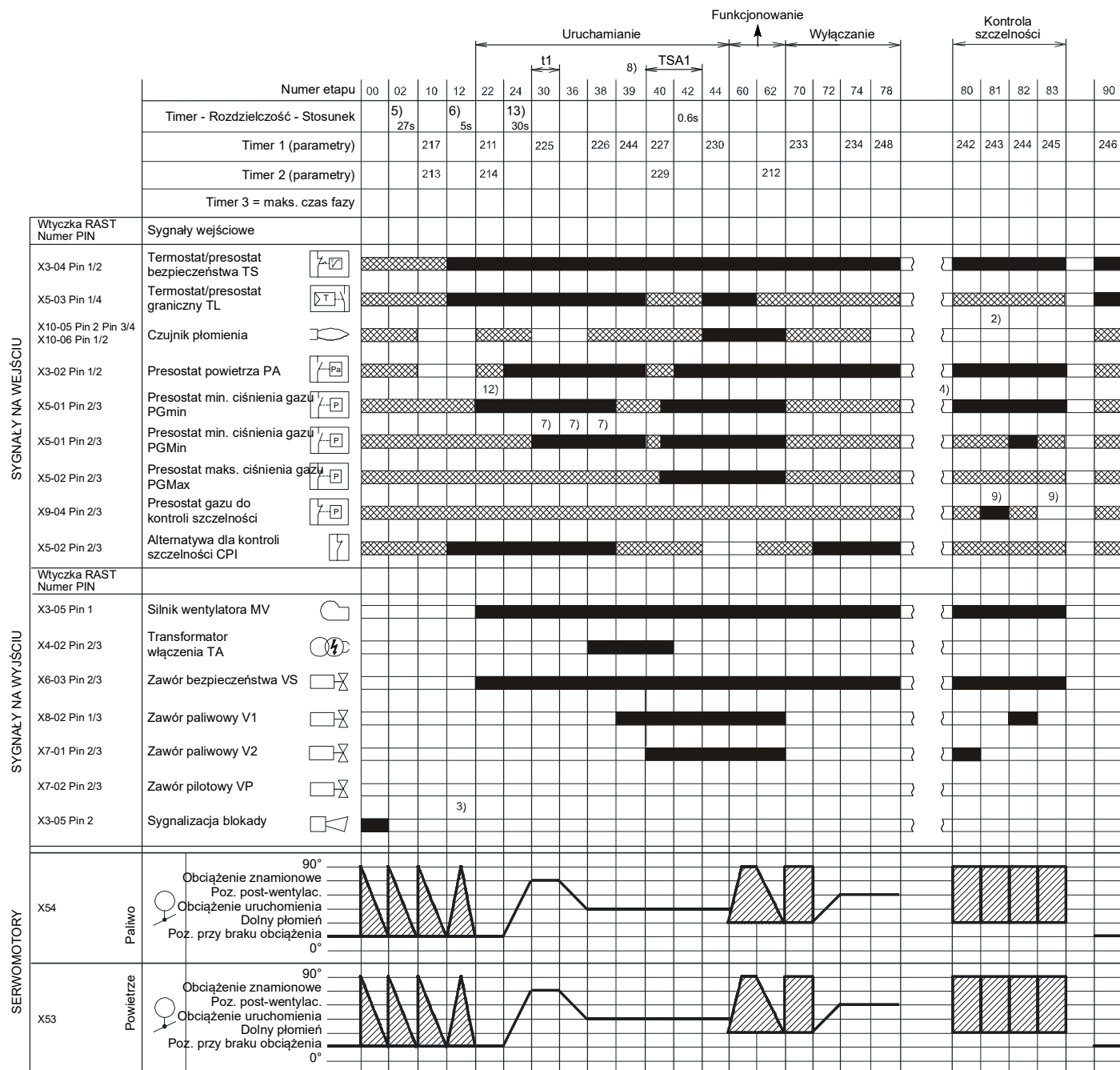
Tab. H



UWAGA

Kondensacja, tworzenie się lodu i przedostawanie się wody nie są dozwolone!

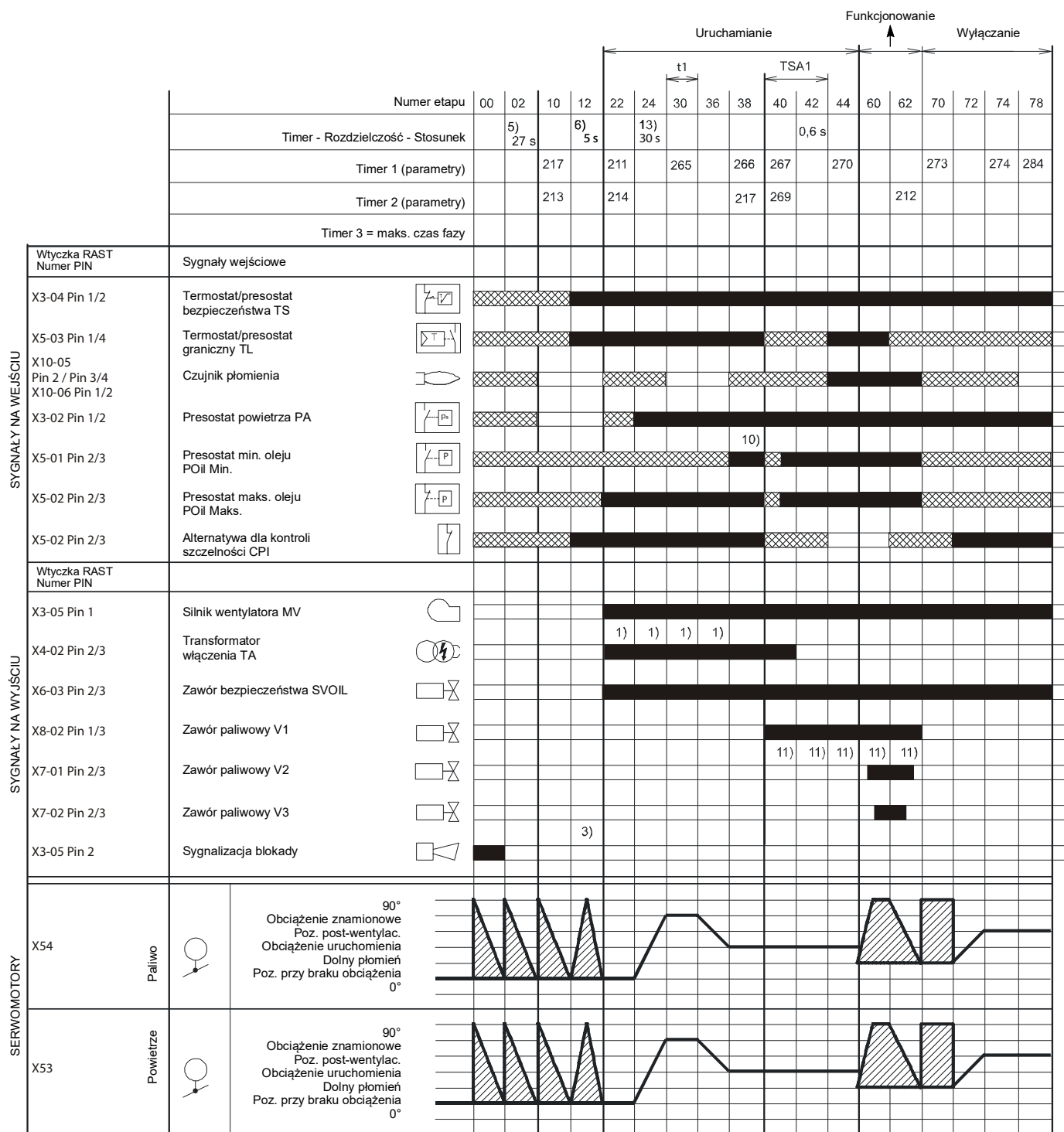
3.13 Sekwencja działania palnika (działanie na gaz)



S8870

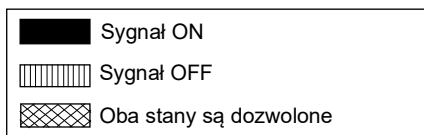
Rys. 7

3.14 Sekwencja działania palnika (działanie na olej opałowy)



S9230

Rys. 8



3.14.1 Lista faz (działanie na gaz)

Faza	Opis	Faza	Opis
Ph00	Faza zablokowania	Ph44	t44 = czas przerwy 1
Ph02	Faza bezpieczeństwa	Ph60	Funkcjonowanie
Ph10	Zamykanie zawieszzone	Ph62	Palnik ustawia się w pozycji wyłączenia
Ph12	Standby	Ph70	t13 = czas post-spalania
Ph22	Silnik wentylatora (MV) = ON Zawór bezpieczeństwa (VS) = ON	Ph72	Palnik ustawia się w pozycji post-wentylacji
Ph24	Palnik ustawia się w pozycji wentylacji wstępnej	Ph74	t8 = czas post-wentylacji
Ph30	Czas wentylacji wstępnej	Ph78	t3 = czas post-wentylacji
Ph36	Palnik ustawia się w pozycji zapłonu	Ph80	Czas opróżniania (kontrola szczelności zaworów)
Ph38	Faza włączania na (TA) = ON	Ph81	Czas testu atmosferycznego (kontrola szczelności zaworów)
Ph39	Test presostatu minimalnego ciśnienia gazu (PGmin)	Ph82	Czas uzupełniania (kontrola szczelności zaworów)
Ph40	Zawór paliwowy (V) = ON	Ph83	Czas testu ciśnienia (kontrola szczelności zaworów)
Ph42	Włączanie (TA) = OFF	Ph90	Czas oczekiwania na brak ciśnienia

3.14.2 Lista faz (działanie na olej opałowy)

Faza	Opis	Faza	Opis
Ph00	Faza zablokowania	Ph38	Faza włączania na (TA) = ON Test przełącznika minimalnego ciśnienia oleju (POilmin)
Ph02	Faza bezpieczeństwa	Ph40	Zawór paliwowy (V) = ON
Ph10	Zamykanie zawieszzone	Ph42	Włączanie (TA) = OFF
Ph12	Standby	Ph44	t44 = czas przerwy 1
Ph22	Silnik wentylatora (MV) = ON Silnik pompy (MP) = ON Zawór bezpieczeństwa (SVOIL) = ON Test przełącznika maksymalnego ciśnienia oleju (POilmax)	Ph60	Funkcjonowanie
Ph24	Palnik ustawia się w pozycji wentylacji wstępnej	Ph62	Palnik ustawia się w pozycji wyłączenia
Ph30	Czas wentylacji wstępnej	Ph70	t13 = czas post-spalania
Ph36	Palnik ustawia się w pozycji zapłonu	Ph72	Palnik ustawia się w pozycji post-wentylacji
		Ph74	t8 = czas post-wentylacji
		Ph78	t3 = czas post-wentylacji

3.15 Działanie panelu operatora

Urządzenie LMV 26... jest bezpośrednio podłączone do panelu operatora (Rys. 9).

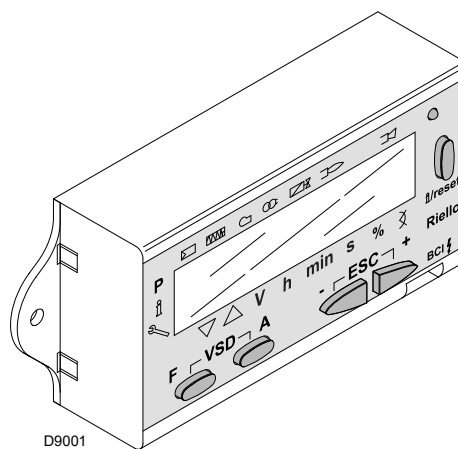
Przyciski umożliwiają zaprogramowanie menu działania i diagnostyki.

System obsługi palnika, jest wyświetlany na wyświetlaczu LCD (Rys. 10). Aby ułatwić diagnostykę, wyświetlacz pokazuje stan działania, rodzaj problemu i moment jego wystąpienia.



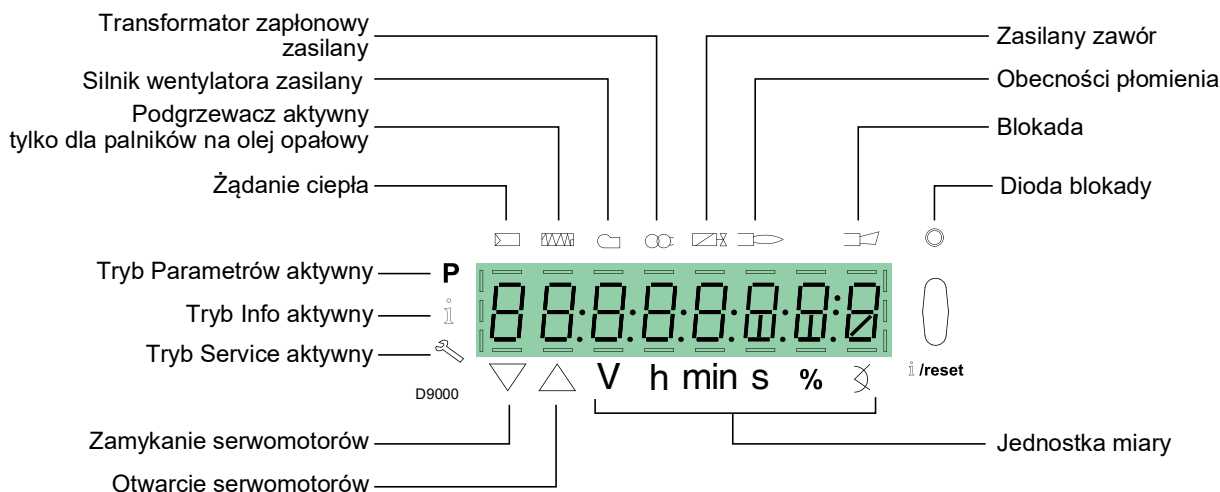
UWAGA

- Postępować zgodnie z niżej podanymi procedurami i regulacjami.
- Wszystkie działania (montaż, instalacja i pomoc itp.) muszą być wykonywane przez wykwalifikowanych pracowników.
- Jeśli wyświetlacz i panel operatora są brudne, należy je wyczyścić suchą szmatką.
- Zabezpieczyć panel przed zbyt wysokimi temperaturami i płynami.



Rys. 9

3.15.1 Opis symboli na wyświetlaczu



Rys. 10

Jasność wyświetlacza może być regulowana od 0 ... 100% z parametrem 126.

3.15.2 Opis przycisków

Przycisk	Przycisk	Funkcja
	Przycisk F	Aby wyregulować serwowymotor paliwa (należy trzymać wciśnięty i wyregulować wartość naciskając lub)
	Przycisk A	Aby wyregulować serwowymotor powietrza (należy trzymać wciśnięty i wyregulować wartość naciskając lub)
	Przyciski A i F Funkcja VSD	Aby zmienić parametr ustawienia trybu P (nacisnąć jednocześnie i plus lub)
	Przycisk Info i Enter	<ul style="list-style-type: none"> • Enter do Trybu Parametrów • Reset w przypadku blokady • Dostęp do niższego poziomu menu • Do nawigacji w Trybie Info lub Service i pozwala na: <ul style="list-style-type: none"> – wybór parametru (migający symbol) (nacisnąć na <1 s) – dostęp do niższego poziomu menu (nacisnąć na 1...3 s) – dostęp do wyższego poziomu menu (nacisnąć na 3...8 s) – dostęp do innego Trybu (nacisnąć na > 8 s)
	Przycisk -	Zmniejszenie wartości – Dostęp do niższego punktu krzywej modulacji – Przewijanie listy parametrów
	Przycisk +	Zwiększenie wartości – Dostęp do wyższego punktu krzywej modulacji – Przewijanie listy parametrów
	Przyciski - i +	Funkcja wyjścia (ESC) (nacisnąć jednocześnie i) – Niepotwierdzenie wartości – Dostęp do wyższego poziomu menu

Tab. I

3.16 Serwomotor (SQM33...)

Ważne informacje



UWAGA

W celu uniknięcia wypadków przy pracy, strat materialnych i/lub szkód dla środowiska należy działać zgodnie z poniższymi zaleceniami! Nie należy otwierać, modyfikować ani wymuszać pracy siłowników.

- Wszystkie działania (montaż, instalacja i pomoc itp.) muszą być wykonywane przez wykwalifikowanych pracowników.
- Przed dokonaniem kontroli okablowania serwomotoru, należy całkowicie odłączyć sterownik palnika z zasilania sieciowego (wyłącznik wielobiegunowy).
- Aby uniknąć ryzyka porażenia, należy odpowiednio zabezpieczyć zaciski podłączeniowe i prawidłowo przymocować osłony.
- Po każdej interwencji (montaż, instalacja, pomoc techniczna itp.) należy sprawdzić, czy okablowanie jest prawidłowe, a następnie wykonać kontrole bezpieczeństwa.
- Upadki i uderzenia mogą źle wpłynąć na zabezpieczenia. W tym wypadku sterownik nie może być uruchamiany, nawet jeśli nie ma ewidentnych uszkodzeń.



UWAGA

Informacje dotyczące montażu

Połączenie wału napędowego siłownika i elementu kontrolnego musi być stabilne, bez luzu mechanicznego.

Informacje dotyczące instalacji

- Statyczny moment obrotowy jest zredukowany, kiedy zasilanie elektryczne siłownika jest wyłączone.



UWAGA

Kondensacja, tworzenie się lodu i przedostawanie się wody nie są dozwolone!



UWAGA

W trakcie konserwacji palnika lub wymiany siłowników, należy zwrócić uwagę, aby nie zamienić styczników.



Rys. 11

Dane techniczne

Model	SQM33.5...
Napięcie robocze	AC / DC 24 V ± 20 %
Klasa bezpieczeństwa	2 zgodna z EN 60 730
Pochłanianie mocy	Maks. 10 W
Stopień ochrony	IP54 zgodny z EN 60 529-1
Podłączenie kabli	RAST2,5, styczniki
Kierunek obracania	- Serwomotor paliwa: zgodny z ruchem wskazówek zegara - Serwomotor powietrza: przeciwny do ruchu wskazówek zegara
	Kierunek obracania jest ustawiony fabrycznie za pomocą parametru sterownika LMV 26...
Moment znamionowy (maks.)	3 Nm
Moment statyczny (maks.)	3 Nm
Czas działania przy 90°	5 s.
Ciężar	około 1,4 kg
Warunki środowiskowe:	
Funkcjonowanie	DIN EN 60 721-3-3
Warunki klimatyczne	Klasa 3K5
Warunki mechaniczne	Klasa 3M4
Zakres temperatur	-20...+60°C
Wilgotność	< 95% rh



UWAGA

Kierunek obracania jest ustawiony fabrycznie za pomocą parametru sterownika LMV 26...

Tab. J

3.17 Kalibracja przełącznika termicznego

Przełącznik termiczny służy do zabezpieczenia silnika przed uszkodzeniem spowodowanym silnym zwiększeniem absorpcji lub braku jednej z faz.

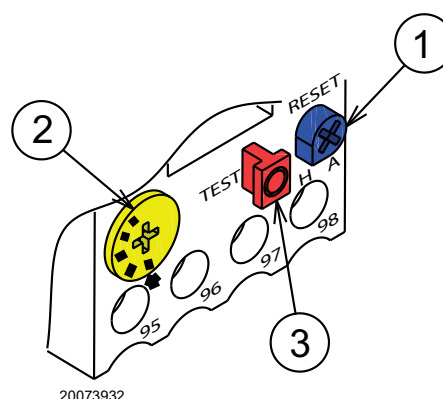
W celu dokonania kalibracji 2) odnieść się do tabeli umieszczonej w schemacie elektrycznym.

W celu odblokowania, w przypadku interwencji przełącznika termicznego, nacisnąć przycisk „RESET” 1) na Rys. 12. Czerwony przycisk „TEST” 3) otwiera styk NC (95-96) i zatrzymuje silnik.



ŚR. OSTROŻ.

Automatyczny reset (Pozycja „A”, przycisk 1) może być niebezpieczny. Operacja ta nie jest przewidziana w pracy palnika, trzeba zostawić go zawsze na „H”. **A zatem nie należy ustawiać przycisku „RESET” 1) na „A”.**



20073932

Rys. 12

4 Instalacja

4.1 Informacje dotyczące bezpieczeństwa instalacji

Po odpowiednim wyczyszczeniu całego obszaru wokół miejsca przeznaczonego na instalację palnika i po zapewnieniu prawidłowego oświetlenia otoczenia należy przystąpić do czynności instalacji.



NIEBEZP.

Wszystkie czynności instalacji, konserwacji i demontażu muszą być bezwzględnie wykonywane po odłączeniu z sieci elektrycznej.



UWAGA

Instalacja palnika musi być przeprowadzona przez upoważnionych pracowników, zgodnie z niniejszym podręcznikiem oraz zgodnie z obowiązującymi normami oraz przepisami.



NIEBEZP.

Powietrze spalania obecne w kotle musi być pozbawione niebezpiecznych mieszanek (takich jak chlorek, fluor, halogen); jeśli są obecne, zaleca się jeszcze częstsze przeprowadzanie czyszczenia i konserwacji.

4.2 Transport bliski

Na opakowanie palnika składa się drewniany podest, w związku z tym można go przenosić, gdy jest jeszcze opakowany za pomocą wózka paletowego lub podnośnika widłowego.



UWAGA

Transport bliski palnika może być bardzo niebezpieczny, jeśli nie jest wykonywany z zachowaniem maksymalnej ostrożności: osoby nieuprawnione nie powinny przebywać w pobliżu; należy sprawdzić, czy dostępne części są całe i oryginalne.

Należy się upewnić czy strefa, w której przenoszony jest palnik jest otwarta i czy znajduje się tam wystarczająca przestrzeń potrzebna w razie ucieczki, czyli wolne i bezpieczne miejsce, gdzie można się szybko przemieścić w razie upadku palnika.

W czasie transportu bliskiego ładunek powinien znajdować się w maksymalnej odległości od ziemi wynoszącej 20-25 cm.



Po umieszczeniu palnika w pobliżu miejsca jego instalacji należy w odpowiedni sposób zutylizować wszystkie części opakowania, dzieląc materiały zgodnie z ich rodzajem.



ŚR. OSTROŻ.

Przed przystąpieniem do instalacji należy w odpowiedni sposób wyczyścić cały teren wokół strefy instalacji palnika.

4.3 Kontrole wstępne

Kontrola dostawy



ŚR. OSTROŻ.

Po zdjęciu opakowania należy się upewnić, że jego zawartość jest kompletna. W przypadku wątpliwości nie używać palnika i zwrócić się do dostawcy.



Elementy opakowania (drewniana klatka, kartonowe pudełko, gwoździe, zaciski, plastikowe torebki itp.) nie mogą być pozostawione, ponieważ są potencjalnym źródłem zagrożenia i zanieczyszczenia, muszą zostać usunięte i umieszczone w powołanym do tego miejscu.

		A		B	
		D		C	
		E		F	
GAS-KAASU	<input type="checkbox"/>	FAM.2	G	H	
GAZA-EPIO	<input type="checkbox"/>	FAM.3	G	H	
		I		I	
		L			
				CE	

20206732

Rys. 13

Kontrola cech palnika

Należy skontrolować tabliczkę znamionową palnika, na której znajdują się następujące dane:

- model (A)(Rys. 13) oraz rodzaj palnika (B);
 - rok produkcji zapisany w zabezpieczony sposób (C);
 - numer identyfikacyjny (D);
 - dane dotyczące zasilania elektrycznego oraz stopnia ochrony (E);
 - pobór mocy elektrycznej (F);
 - rodzaje stosowanego gazu i odpowiednie ciśnienie zasilania (G);
 - dane dotyczące minimalnej i maksymalnej możliwej mocy palnika (H) (patrz Zakres roboczy).
- Uwaga.** Moc palnika musi być zgodna z zakresem pracy kotła;
- kategoria urządzenia/państw przeznaczenia (I).



UWAGA

Naruszenie, usunięcie, brak tabliczki palnika nie pozwalają na jego pewną identyfikację i utrudniają jakiegokolwiek czynności instalacyjne oraz konserwację.

4.4 Pozycja działania



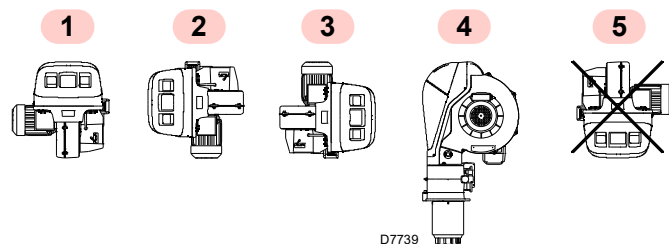
UWAGA

- Palnik może działać jedynie w pozycjach 1, 2, 3 i 4 (Rys. 14).
- Instalacja 1 jest najstosowniejsza, ponieważ jako jedyna pozwala na konserwację opisaną w dalszej części podręcznika.
- Instalacje 2, 3 i 4 umożliwiają działanie, jednak utrudniają operacje konserwacji i inspekcji głowicy spalającej.



NIEBEZP.

- Każda inna pozycja może pogorszyć prawidłowe działanie urządzenia.
- Instalacja 5 jest zabroniona ze względów bezpieczeństwa.



Rys. 14

4.5 Przygotowanie kotła

4.5.1 Nawiercanie płyty kotła

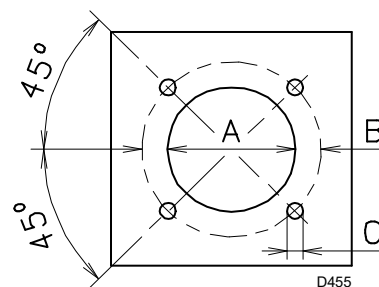
Przewiercić płytę zamykającą komorę spalania zgodnie z Rys. 15 (4.6Tab. K) Pozycja gwintowanych otworów może być wyznaczona za pomocą osłony termicznej, w którą wyposażony jest palnik.

4.5.2 Długość dyszy przepływowej

Długość dyszy przepływowej dobiera się według wskazań producenta kotła i w każdym razie musi być ona większa od grubości drzwiczek kotła wraz z powłoką ogniotrwałą. W przypadku kotłów z przednim obiegiem dymów 1)(Rys. 16) lub z komorą z odwróceniem płomienia, należy wykonać osłonę ogniotrwałą 5), między warstwą ogniotrwałą kotła 2) a dyszą przepływową 4).

Powłoka ogniotrwała może mieć kształt stożkowy (co najmniej 60°).

Osłona musi być tak wykonana, żeby umożliwiała wyciągnięcie dyszy przepływowej.



Rys. 15

mm	A	B	C
RLS 310/E MX	335	452	M18
RLS 410/E MX	335	452	M18
RLS 510/E MX	335	452	M18
RLS 610/E MX	350	452	M18

Tab. K

4.6 Mocowanie palnika do kotła



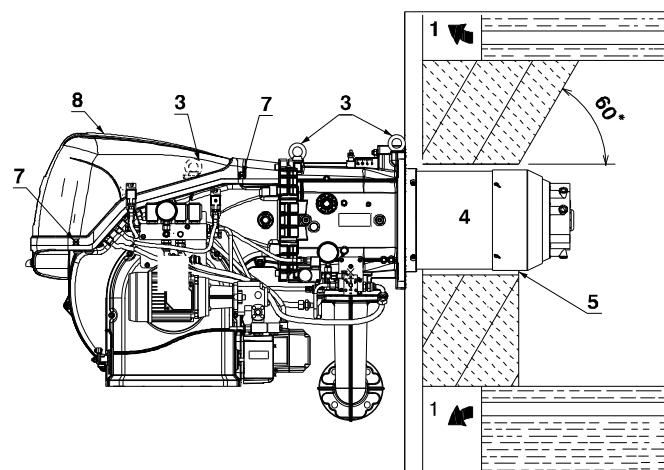
Należy przewidzieć odpowiedni system podnoszenia, podpinając się do pierścieni 3)(Rys. 16), po wyjęciu śrub 7) mocowania pokrywy 8).

- Włożyć osłonę termiczną znajdującą się w zestawie na dyszę przepływową 4)(Rys. 16).
- Włożyć cały palnik na otwór na kocioł, przygotowany wcześniej (Rys. 15) oraz zamocować za pomocą dostarczonych śrub.



UWAGA

Połączenie palnika z kotłem musi być hermetycznie szczelne.



20086747

Rys. 16

4.7 Dostęp do wewnętrznej części głowicy

Palnik opuszcza fabrykę zaopatrzony w otwór z prawej strony, służący do utrzymania sworznia 1)(Rys. 17) na miejscu.

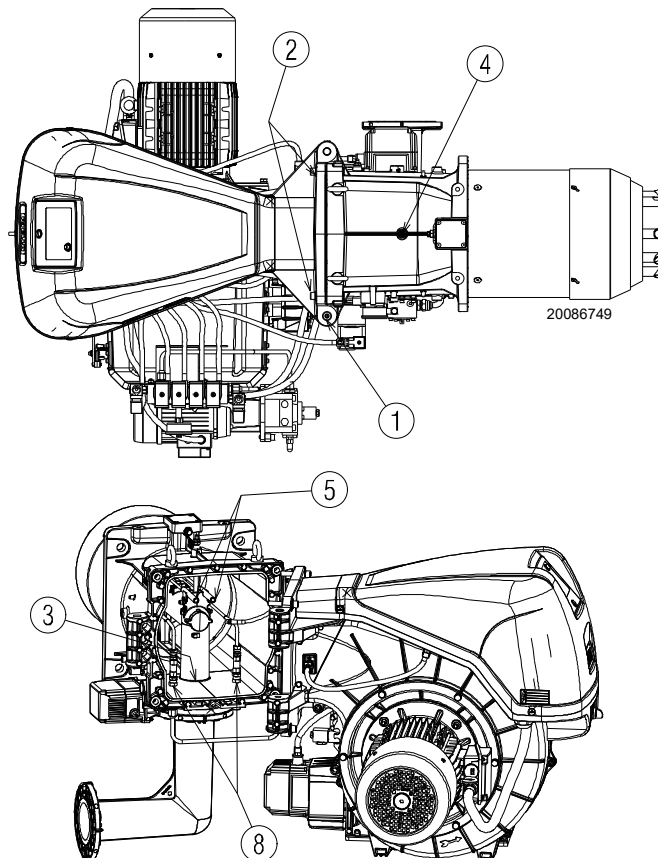
Aby uzyskać otwieranie palnika na prawo, należy postępować zgodnie ze wskazówkami:

- A** Wykręcić śruby 2);
- B** Otworzyć palnik maksymalnie na 100–150 mm, przesuając w zawiasach i odcepić kable elektrod 5);
- C** Całkowicie otworzyć palnik, jak pokazano w Rys. 17;
- D** Odłączyć rury oleju opałowego, odkręcając dwa obrotowe złącza 8).
- E** Odkręcić śrubę 4) z pomiarem ciśnienia.
- F** Uwolnić głowicę, podnosząc ją z miejsca 3), a następnie wyciągnąć głowicę spalania.



UWAGA

Aby uzyskać otwieranie palnika z przeciwnej strony, przed usunięciem sworznia 1)(Rys. 17), sprawdzić, czy 4 śruby 2) są dokręcone. Następnie przesunąć sworznie 1) na przeciwną stronę, dopiero wówczas można wykręcić śruby 2). Odłączyć gniazdko 9)(Rys. 17) presostatu maksymalnego ciśnienia gazu, następnie postępować zgodnie ze wskazówkami w punkcie **C**).



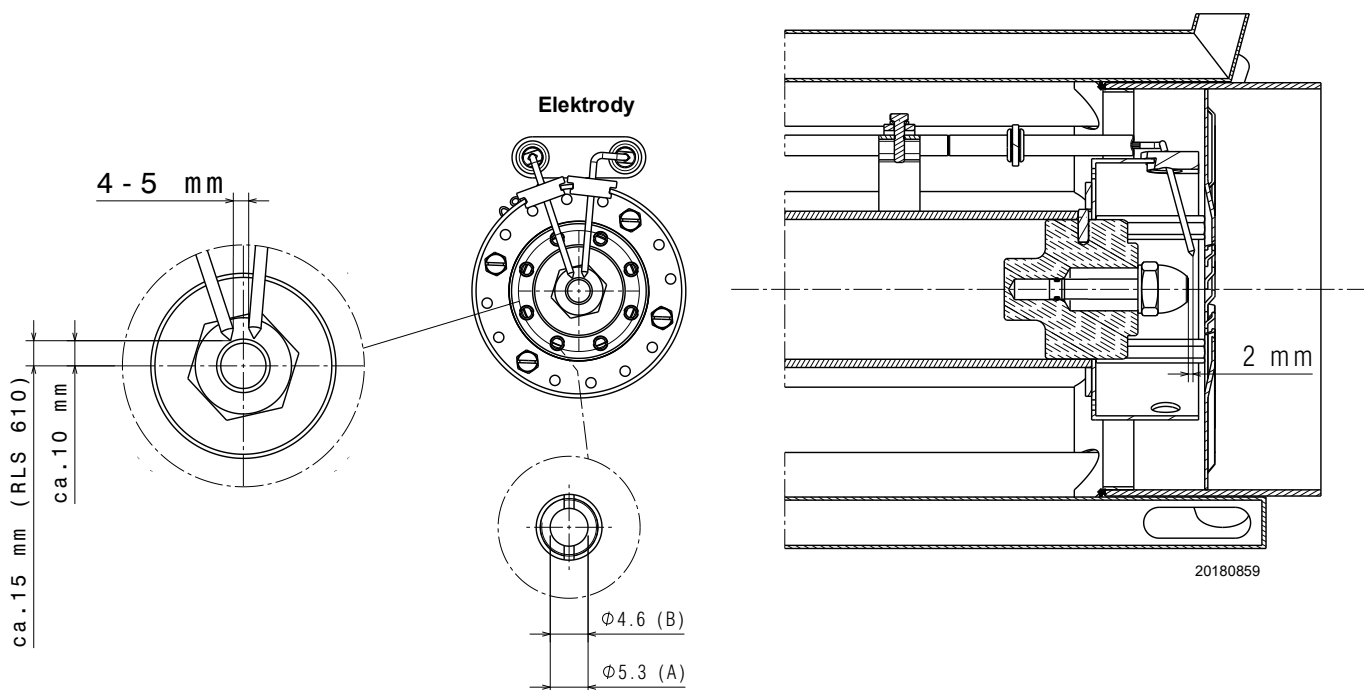
Rys. 17

4.8 Pozycja elektrod i dysz gazu centralnego



UWAGA

Sprawdzić, czy elektrody są umieszczone tak, jak pokazano na Rys. 18, przestrzegając wskazanych wymiarów.



Rys. 18

4.9 Zawór motylkowy gazu

W razie potrzeby wymienić zawór motylkowy gazu. Prawidłowa pozycja wskazana jest w Rys. 20.

4.10 Regulacja głowicy spalania

Przekręcić śrubę 1) aż do dopasowania wybranego znaku z przednią płaszczyzną śruby.

Otwieranie głowicy spalania odbywa się przez przekręcenie śruby 1) w kierunku odwrotnym do ruchu wskazówek zegara.

Zamykanie głowicy spalania odbywa się przez przekręcenie śruby 1) w kierunku zgodnym z ruchem wskazówek zegara (Rys. 21).



UWAGA

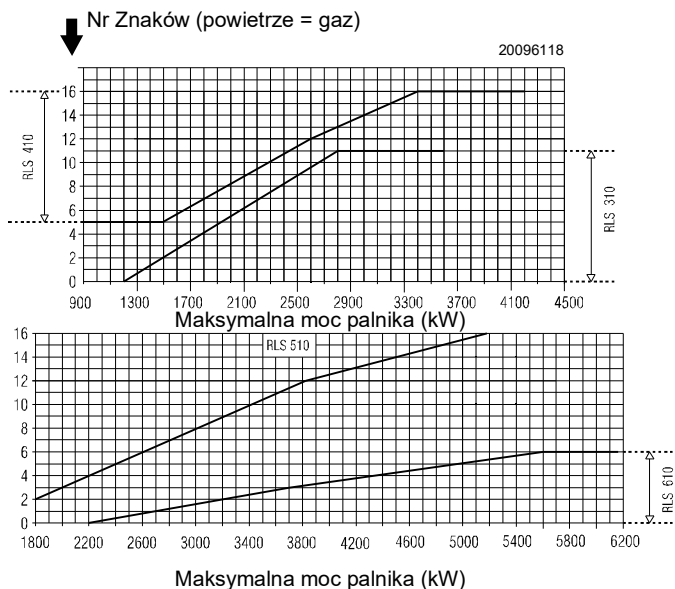
Palnik opuszcza fabrykę z głowicą spalania ustawioną na znaku 0 (Rys. 21).

Regulacja ta pozwala na zabezpieczenie części ruchomych podczas transportu palnika.

Przed wykonaniem rozruchu palnika należy wykonać regulację zgodnie z żądaną mocą wskazaną na ilustracji (Rys. 19).

ADNOTACJA:

W zależności od konkretnego zastosowania regulację można zmienić.



Rys. 19



UWAGA

Głowica spalania może zostać wyregulowana w ramach niniejszego zakresu:

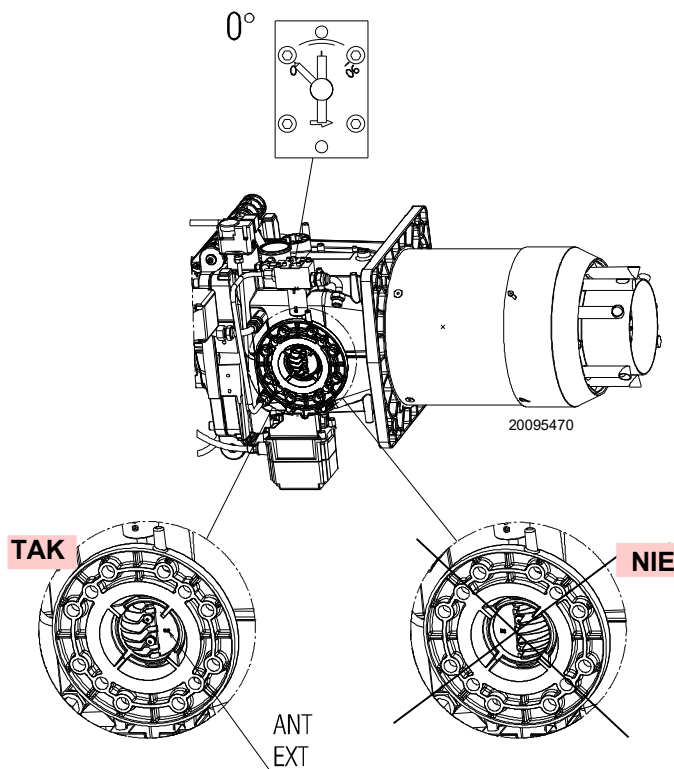
RLS 310/E MX: 0 – 11

RLS 410/E MX: 5 – 16

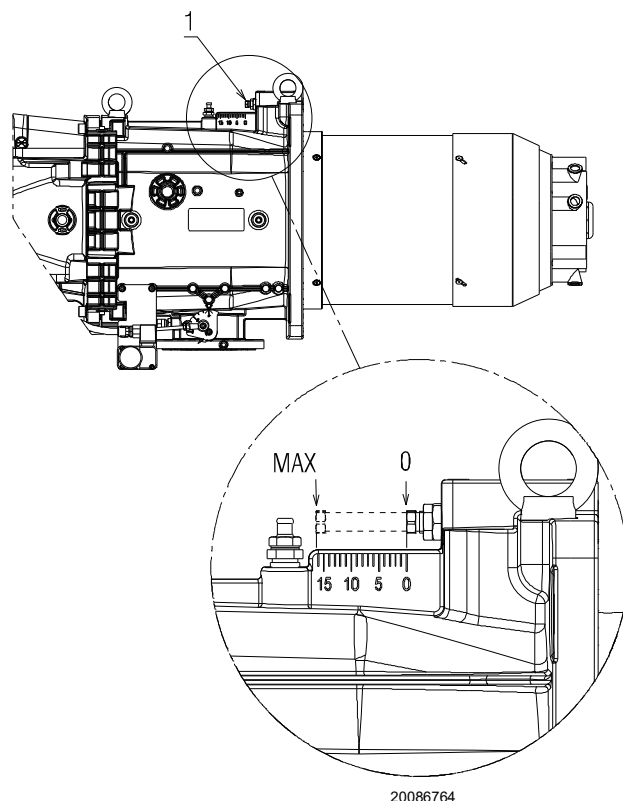
RLS 510/E MX: 2 – 16

RLS 610/E MX: 0 – 6.

Regulacja nie może wychodzić poza te zakresy.



Rys. 20



Rys. 21

4.11 Instalacja dyszy

Palnik jest zgodny z wymaganiami dotyczącymi emisji przewidzianymi w normie EN 267.

W celu zagwarantowania jednorodnych emisji konieczne jest używanie dysz zalecanych i/lub innych wskazanych przez producenta w instrukcjach i ostrzeżeniach.



UWAGA

Zaleca się doroczną wymianę dysz w czasie okresowych przeglądów.

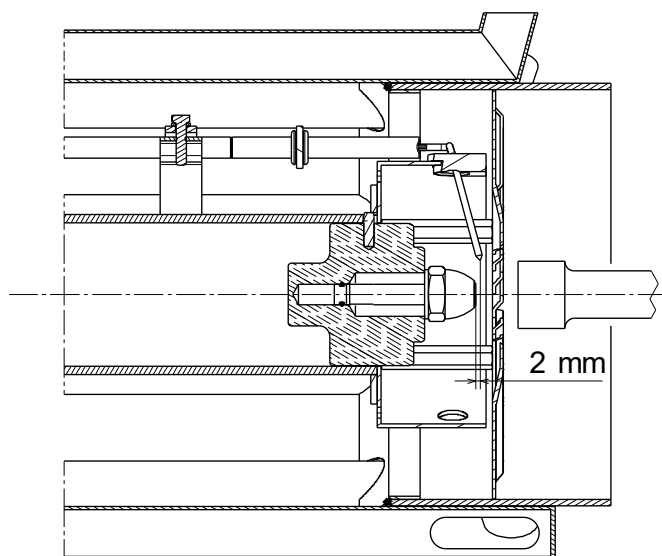
Używanie innych dysz niż te zalecone przez producenta oraz nieprawidłowa konserwacja okresowa mogą spowodować nieprzebranie emisji granicznych przewidzianych przez obowiązujące normy i w ekstremalnych przypadkach potencjalne ryzyko wyrządzenia szkód przedmiotom lub osobom.



ŚR. OSTROŻ.

Rozumie się, iż podobne szkody spowodowane nieprzebraniem zaleceń zawartych w niniejszym podręczniku nie mogą być przypisane producentowi.

Zamontować dyszę za pomocą klucza nasadowego (24 mm), zaczynając od strony centralnego otwarcia dysku stabilności płomienia (Rys. 22).



D8833

Rys. 22

Na nośniku dyszy należy montować dysze bez kołka odcinania paliwa.

W celu kalibracji zakresu przepływu, w ramach którego ma działać dysza, konieczne jest wyregulowanie ciśnienia paliwa na powrocie dyszy, tak jak pokazano na i Tab. L.



UWAGA

- Nie należy używać produktów uszczelniających: uszczelek, taśm lub uszczelniaczy.
- Uważać, aby nie uszkodzić ani nie naruszyć miejsca uszczelnienia dyszy.
- Dysza powinna być mocno dokręcona, ale bez osiągnięcia maksymalnego dokręcenia, na jaki pozwala klucz.

4.11.1 Dysza zalecana

- Fluidics typ N2 45°

Alternatywnie:

- Bergonzo typ B5 45° SA

Pełna gama dysz:

- **Bergonzo typ B5 45°**
150 - 200 - 225 - 250 - 275 - 300 - 325 - 350 - 375 - 400 - 425 - 450 - 475 - 500 - 525 - 550 - 575 - 600.
- **Fluidics typ N1 45°**
160 - 180 - 200 - 225 - 250 - 275 - 300 - 330 - 360 - 400 - 450 - 500 - 550 - 600.
- **Fluidics typ N2 45°**
160 - 180 - 200 - 225 - 250 - 275 - 300 - 330 - 360 - 400 - 450 - 500 - 550 - 600.

	kg/h	Ciśnienie wlotowe bar	Ciśnienie powrotne bar	kg/h	kW
RLS 310 – 410/E MX	150	21	13	51	600
		21	19	106	1250
	200	22	8,5	67	800
		22	17,5	150	1800
	300	20	7	100	1200
		20	17,5	257	3000
	375	20	6,5	148	1750
		20	15,5	305	3600
	425	20	7,5	68	1950
		20	17	344	4100
RLS 510/E MX	250	24	9	94	1120
		25	15,5	210	2500
	360	24	7,5	116	1380
		25	14	260	3090
	400	24	8,5	153	1820
		25	15	355	4220
	450	24	8	164	1950
		25,5	16	425	5050
RLS 610/E MX	300	20	9,5	125	1500
		20	14	250	3000
	450	20	8	134	1600
		20	14	380	4550
	575	20	9,5	193	2300
		20	17	510	6070

Tab. L

4.12 Dopływ oleju opałowego

4.12.1 Układ dwururowy

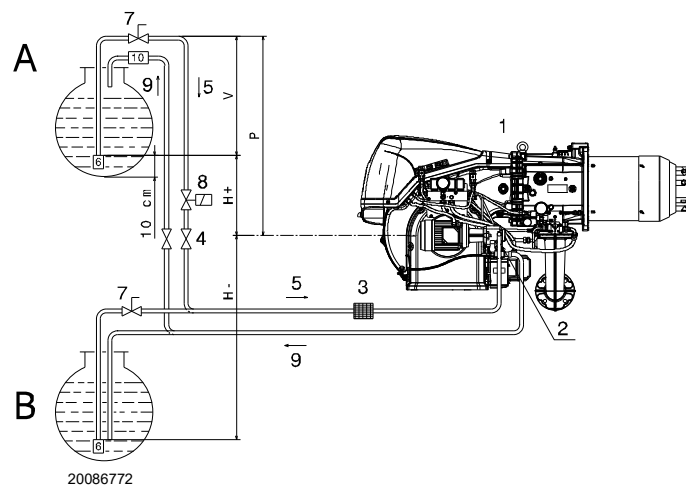
Palnik wyposażony jest w pompę samozasysającą i dlatego, w granicach określonych w tabeli, może zasilać się samodzielnie.

Zbiornik palnika A wyżej (Rys. 23)

Wysokość P nie powinna przekraczać 10 m, aby nie obciążać nadmiernie elementu uszczelniającego pompy, a wysokość V nie powinna przekraczać 4 m, aby umożliwić automatyczne włączenie się pompy nawet przy prawie pustym palniku.

Zbiornik B niżej (Rys. 23)

Nie można przekroczyć podciśnienia pompy 0,45 bar (35 cm Hg). Przy większym podciśnieniu z paliwa uwalniany jest gaz, pompa zaczyna głośno pracować i jej żywotność się skraca. Zaleca się, aby rura powrotna znajdowała się na tej samej wysokości co rura ssawna; trudniej jest odłączyć rurę ssawną.



Rys. 23

Legenda (Rys. 23)

- H = Różnica poziomów pompy-dolnego zaworu
- L = Długość przewodu
- Ø = Wewnętrzna średnica rury
- 1 = Palnik
- 2 = Pompa
- 3 = Filtr
- 4 = Ręczny zawór odcinający
- 5 = Przewód ssawny
- 6 = Dolny zawór
- 7 = Ręczny zawór szybkiego odcinania sterowany zdalnie (tylko Włochy)
- 8 = Elektrozwór odcinający (tylko Włochy). Patrz schemat elektryczny. Podłączenia elektryczne wykonywane przez instalatora (SVOIL).
- 9 = Przewód powrotu
- 10 = Zawór zwrotny (tylko Włochy).

4.12.2 Obwód pierścieniowy

Obwód pierścieniowy składa się z przewodu, który wychodzi ze zbiornika i wraca do niego, w którym pompa pomocnicza powoduje przepływ paliwa pod ciśnieniem.

Odchylenie pierścieniowe zasila palnik.

Obwód ten jest wymagany, gdy nie jest możliwe automatyczne zasilenie pompy, ponieważ odległość i/lub różnica poziomu zbiornika przekraczają wartości wskazane w tabeli.

H (m)	L (m)			
	Ø (mm)			
	10	12	14	16
4	14	30	55	95
3,5	13	28	52	89
3	12	26	48	82
2,5	11	24	44	76
2	10	22	41	70
1,5	9	20	37	63
1	8	18	33	57
0,5	7	16	29	51
0	6	14	26	44
-0,5	5	12	22	38
-1	4	10	18	32
-1,5	3	8	15	25
-2		6	11	19
-2,5		4	7	13
-3			4	7

4.12.3 Podłączenia hydrauliczne

Pompy wyposażone są w obejście, które łączy powrót z zasysaniem.

Zainstalowane są na palniku z obejściem zamkniętym śrubą 6)(Rys. 24).

Należy zatem podłączyć oba węże do pompy.

Pompa od razu zostanie uszkodzona, jeśli będzie działać z zamkniętym powrotem i umieszczoną śrubą obejścia.

Zdjąć nasadki ze złączy ssawnych i powrotu pompy.

Przykręcić w ich miejsce węże z uszczelkami dostarczone na wyposażeniu.

Podczas montażu nie można naprężać węży przy ich skręcaniu. Węże należy ułożyć w taki sposób, aby nie można było na nie nadepnąć ani aby nie mogły wejść w kontakt z gorącymi częściami kotła oraz tak, aby umożliwić otwarcie palnika.

Podłączyć drugi koniec węży do przewodów ssawnych i powrotu za pomocą zatyczek dostarczonych w wyposażeniu.

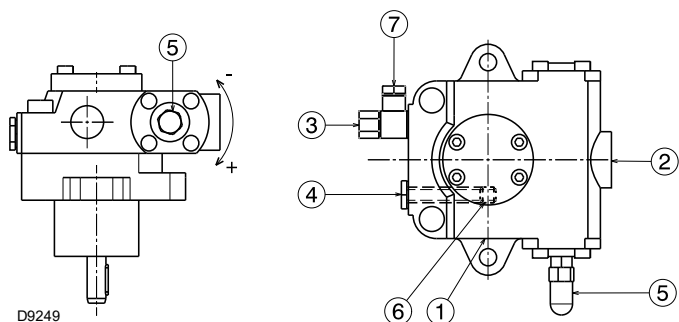
4.12.4 Zalewanie pompy



UWAGA

Przed uruchomieniem palnika należy się upewnić, czy rura powrotu do zbiornika nie jest zatkana. Jakakolwiek przeszkoda spowodowałaby pęknięcie elementu uszczelniającego na wale pompy.

- Z uwagi na fakt, że pompa (Rys. 24) może włączyć się automatycznie, należy poluzować śrubę 4) pompy, aby spuścić powietrze znajdujące się w rurze ssawnej.
- Uruchomić palnik, zamykając piloty. Gdy tylko palnik zostanie włączony, sprawdzić kierunek obracania wirnika wentylatora.
- Kiedy olej opałowy wycieka ze śruby 4), pompa jest aktywowana. Zatrzymać palnik i przykręcić śrubę 4).



Rys. 24

Legenda (Rys. 24)

- | | | |
|---|---------------------|--------|
| 1 | Zasysanie | G 1/2" |
| 2 | Powrót | G 1/2" |
| 3 | Złącze presostatu | G 1/4" |
| 4 | Złącze wakuometru | G 1/4" |
| 5 | Regulator ciśnienia | |
| 6 | Śruby obejścia | |
| 7 | Złącze manometru | G 1/4" |

MODELE	RLS 310		RLS 410	RLS 510 RLS 610
	TA 3	TA 4	TA 4	TA 5
Natężenie przepływu przy ciśnieniu równym min. 16,5 barów	Kg/h	700	930	1270
Zakres ciśnienia na wlocie	bar	7 – 40		7 – 30
Maksymalne podciśnienie przy zasysaniu	bar	0,45		0,45
Zakres lepkości	cSt	2 – 75		2 – 75
Temperatura maks. oleju	°C	150		150
Ciśnienie maks. przy zasysaniu i na powrocie	bar	5		5
Fabryczna kalibracja ciśnienia	bar	22 – 20		22 – 20

Tab. M

Czas konieczny na wykonanie tej czynności zależy od średnicy i długości rury ssawnej.

Jeśli pompa nie uruchamia się przy pierwszym włączeniu i palnik się blokuje, należy odczekać około 15 s, odblokować i powtórzyć uruchamianie.

I tak dalej. Co 5-6 włączeń, odczekać 2-3 minuty, aby schłodzić transformator.

Nie podświetlać czujnika płomienia, aby uniknąć blokady palnika; palnik w każdym przypadku zablokuje się po kilkunastu sekundach od uruchomienia.

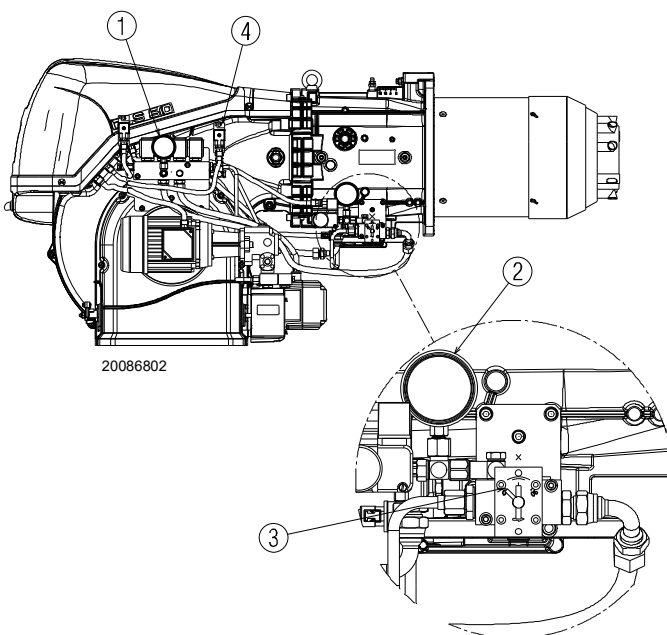
4.12.5 Regulator ciśnienia

Regulator ciśnienia (Rys. 25) pozwala na zmianę ciśnienia na powrocie dyszy, w zależności od pożądanego przepływu. Regulacja ciśnienia na powrocie uzyskiwana jest wraz ze zmianą sekcji za pomocą rotacji serwomotoru 10)(Rys. 4), który równocześnie steruje również zaworem motylkowym gazu.

- Regulator na 0° (maksymalne otwarcie) = minimalne ciśnienie na powrocie dyszy.
- Regulator na 90° (minimalne otwarcie) = maksymalne ciśnienie na powrocie dyszy.

Serwomotor sterowany jest krzywką elektroniczną 1)(Rys. 5); dzięki temu mechanizmowi możliwe jest ustawienie, na tym samym serwomotorze, innych krzywych dla oleju i gazu (tak jak i dla serwomotoru przepustnicy powietrza 4)(Rys. 4).

- Podczas **regulacji na olej** regulacja wykonywana jest w zależności od zamontowanej dyszy i żądanej modulacji.

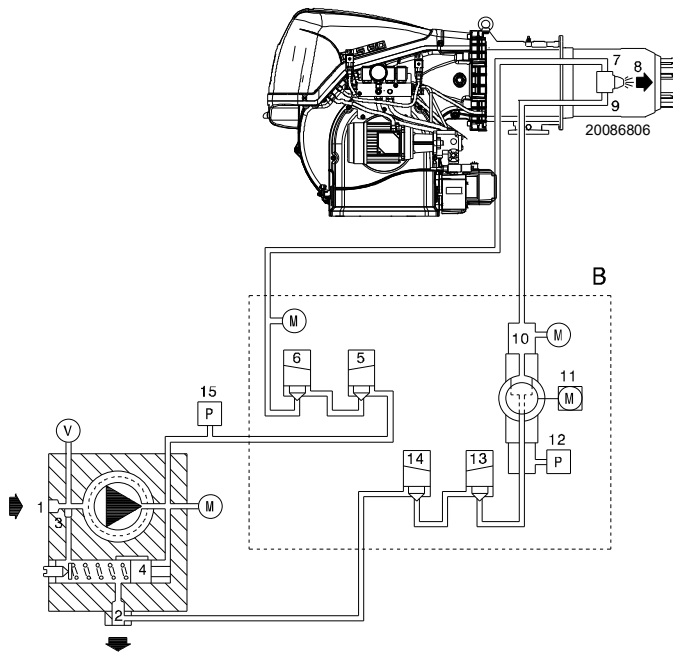


Rys. 25

Legenda (Rys. 25)

- 1 Manometr ciśnienia na wlocie dyszy
- 2 Manometr ciśnienia na wylocie dyszy
- 3 Wskaźnik pozycji (0 ÷ 90) regulatora ciśnienia
- 4 Presostat maks. oleju na obwodzie powrotu

4.12.6 Schemat hydrauliczny



Rys. 26

Legenda (Rys. 26)

- 1 Zasysanie pompy
 - 2 Powrót pompy i powrót dyszy
 - 3 Śruby obejścia pompy
 - 4 Regulator ciśnienia pompy
 - 5 Zawór bezpieczeństwa
 - 6 Zawór bezpieczeństwa
 - 7 Wlot dyszy
 - 8 Dysza bez kołka odcinania
 - 9 Powrót dyszy
 - 10 Regulator ciśnienia na powrocie dyszy
 - 11 Serwomotor dla regulatora ciśnienia
 - 12 Presostat na powrocie dyszy
 - 13 Zawór bezpieczeństwa na powrocie dyszy
 - 14 Zawór bezpieczeństwa na powrocie dyszy
 - 15 Presostat na wlocie pompy
- B Zespół zaworów oleju i regulator ciśnienia
M Manometry
V Złącze wakuometru

DZIAŁANIE

Faza wentylacji wstępnej:

zamknięte zawory 5), 6), 13) i 14).

Etap zapłonu i pracy:

otwarte zawory 5), 6), 13) i 14).

Zatrzymanie: wszystkie zawory zamknięte.



UWAGA

Wyżej wskazana czynność jest możliwa, ponieważ pompa jest pełna paliwa, gdy opuszcza fabrykę. Jeśli pompa została opróżniona, przed jej uruchomieniem należy ją napełnić paliwem przez korek wakuometru 4)(Rys. 24), w przeciwnym razie zatrze się.

Jeśli długość rury ssawnej przekracza 20-30 m, uzupełnić przewód za pomocą oddzielonej pompy.

4.13 Ciśnienia gazu



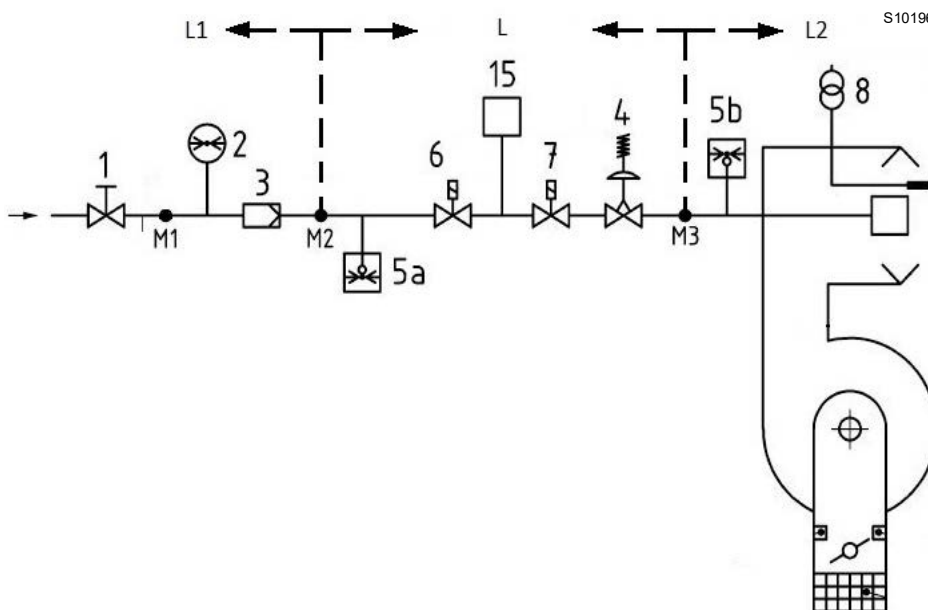
Ryzyko wybuchu z powodu wycieku paliwa w obecności łatwopalnego źródła.
 Środki ostrożności: unikać uderzeń, wstrząsów, iskier, ciepła.
 Przed wykonaniem jakichkolwiek czynności na palniku należy sprawdzić, czy zawór odcinający paliwo jest zamknięty.



UWAGA

Instalacja linii doprowadzającej paliwo musi być wykonana przez osoby upoważnione, zgodnie z obowiązującymi normami i przepisami.

4.13.1 Linia zasilania gazu (Przykład) – Szczegóły dotyczące funkcjonowania można znaleźć w instrukcji obsługi ścieżki gazowej



Rys. 27

Legenda (Rys. 27)

- 1 Zawór odcinający sterowany ręcznie
- 2 Manometr
- 3 Filtr
- 4 Regulator ciśnienia
- 5 a Mechanizm zabezpieczający do niskiego ciśnienia
- 5b Presostat maksymalnego ciśnienia gazu
- 6 Pierwsze urządzenie zabezpieczające
- 7 Drugie urządzenie zabezpieczające
- 8 Urządzenie zapłonowe
- 15 System kontroli szczelności zaworu
- L Ścieżka gazowa (dostarczana osobno)
- L1 Do wykonania przez instalatora
- L2 Palnik
- M1 Pomiar ciśnienia
- M2 Pomiar ciśnienia
- M3 Pomiar ciśnienia

4.13.2 Armatura gazowa

Jest homologowana zgodnie z normą EN 676 i jest dostarczana niezależnie od palnika.



Należy się upewnić, że armatura gazu została prawidłowo zainstalowana, sprawdzając, czy gaz się nie ulatnia.

4.13.3 Instalowanie ścieżki gazowej

Zasilanie jest odłączane za pomocą głównego wyłącznika instalacji.



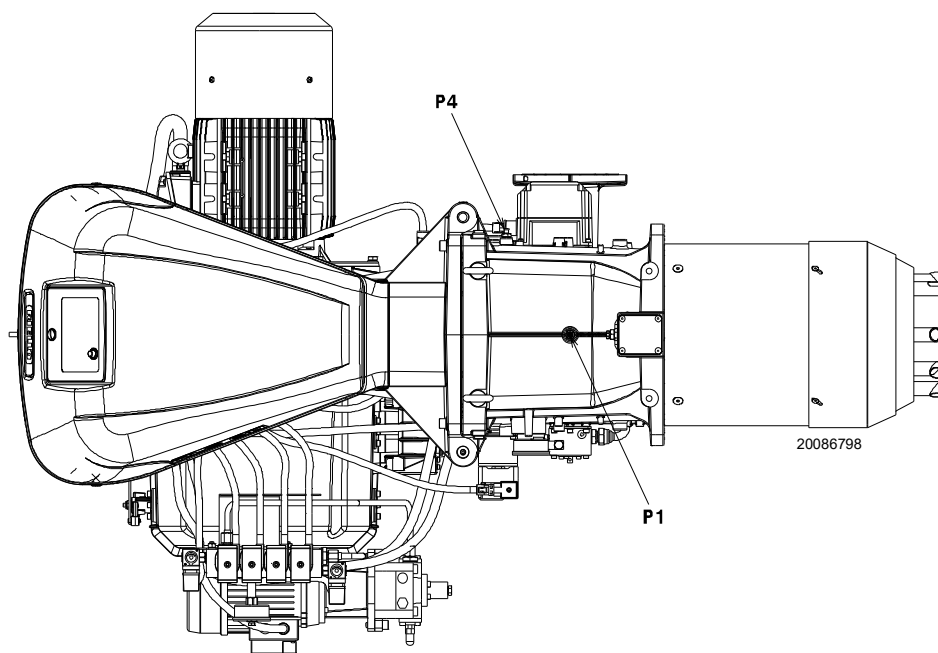
Należy sprawdzić, czy nie ulatnia się gaz.



Zwrócić szczególną uwagę podczas transportu armatury: występuje niebezpieczeństwo zgniecenia części ciała.



Podczas instalacji operator musi używać koniecznego osprzętu.



Rys. 28

4.13.4 Ciśnienie gazu

Tabela Tab. N wskazuje minimalne straty obciążenia wzdłuż linii zasilania gazem w oparciu o maksymalną moc palnika.

Wartości podane w Tab. N dotyczą:

- Gazu ziemnego G 20 PCI 9,45 kWh/Sm³ (8,2 Mcal/Sm³)
- Gazu ziemnego G 25 PCI 8,13 kWh/Sm³ (7,0 Mcal/Sm³)

Kolumna 1

Utrata obciążenia głowicy spalania.

Ciśnienie gazu zmierzone przy wlocie P1) (Rys. 28), z:

- Komorą spalania na 0 mbar;
- Palnikiem pracującym z maksymalną mocą;
- Głowicą spalania wyregulowaną zgodnie z str. 23.

Kolumna 2

Utrata obciążenia zaworu motylkowego gazu 14) (Rys. 4 na str. 11) z maksymalnym otwarciem: 90°.

W celu uzyskania informacji dotyczącej przybliżonej mocy MAKSYMALNEGO działania palnika:

- odjąć od ciśnienia gazu przy wlocie P1) (Rys. 28) ciśnienie w komorze spalania.
- Odszukać w Tab. N właściwej dla wymaganego palnika wartość ciśnienia najbardziej zbliżoną do wyniku odejmowania.
- Odczytać po lewej stronie odpowiadającą moc.

Przykład RLS 410/E MX z gazem ziemnym G20:

Działanie przy mocy MAKS.

Ciśnienie gazu przy wlocie P1) (Rys. 28) = 29,4 mbar
 Ciśnienie w komorze spalania = 5 mbar
 29,4 – 5 = 24,4 mbar

Przy ciśnieniu 24,4 mbar, kolumna 1, odpowiada Tab. N mocy 3000 kW.

Wartość ta służy jako przybliżenie; faktyczna moc jest mierzona przy liczniku.

W celu uzyskania informacji dotyczącej ciśnienia gazu wymaganego na wlocie P1) (Rys. 28), po ustaleniu maksymalnej mocy, z którą ma pracować palnik:

- odszukać w Tab. N dotyczącej odpowiedniego palnika wartość mocy najbardziej zbliżoną do żądanej wartości.
- Odczytać po prawej stronie, kolumna 1, ciśnienie przy wlocie P1) (Rys. 28).
- Dodać do tej wartości zakładane ciśnienie w komorze spalania.

Przykład RLS 410/E MX z gazem ziemnym G20:

Żądana moc MAKS.: 3000 kW

Ciśnienie gazu przy mocy 3000 kW = 24,4 mbar

Ciśnienie w komorze spalania = 5 mbar

24,4 + 5 = 29,4 mbar

ciśnienie konieczne na wlocie P1) (Rys. 28).

	kW	1 Δp (mbar)		2 Δp (mbar)	
		G 20	G 25	G 20	G 25
RLS 310/E MX	1200	3,6	5,4	0,1	0,1
	1467	5,4	8,1	0,2	0,3
	1733	7,5	11,2	0,4	0,6
	2000	9,9	14,8	0,7	1,0
	2267	12,7	18,9	1,0	1,5
	2533	15,8	23,6	1,3	1,9
	2800	19,3	28,8	1,7	2,5
	3067	23,1	34,5	2,1	3,1
	3333	27,3	40,7	2,6	3,9
RLS 410/E MX	3600	31,8	47,4	3,1	4,6
	1500	6,4	9,5	0	0
	1800	9,0	13,4	0,2	0,3
	2100	12,2	18,2	0,5	0,7
	2400	15,8	23,6	0,8	1,2
	2700	19,9	29,7	1,2	1,8
	3000	24,4	36,4	1,7	2,5
	3300	29,4	43,9	2,3	3,4
	3600	34,9	52,1	2,9	4,3
RLS 510/E MX	3900	40,9	61,0	3,6	5,4
	4200	47,3	70,6	4,4	6,6
	1800	7,0	10,4	1,5	2,2
	2174	9,8	14,6	2,0	3,0
	2549	13,0	19,4	2,6	3,9
	2923	16,6	24,8	3,3	4,9
	3298	20,7	30,9	4,1	6,1
	3672	25,2	37,6	4,9	7,3
	4047	30,2	45,1	5,8	8,7
RLS 610/E MX	4421	35,6	53,1	6,8	10,1
	4796	41,5	61,9	7,8	11,6
	5170	47,8	71,3	9,0	13,4
	2200	8,7	13,0	2,7	4,0
	2639	12,5	18,6	3,9	5,8
	3079	17,1	25,5	5,3	7,9
	3518	22,3	33,3	6,9	10,3
	3958	28,2	42,1	8,7	13,0
	4397	34,8	51,9	10,7	16,0
RLS 610/E MX	4837	42,1	62,8	13,0	19,4
	5276	50,1	74,7	15,4	23,0
	5716	58,8	87,7	18,1	27,0
	6155	68,2	101,8	21,0	31,3

Tab. N



UWAGA

Dane na temat mocy cieplnej i ciśnienia gazu w głowicy odnoszą się do pracy z całkowicie otwartym zaworem motylkowym do gazu (90°).

4.14 Połączenia elektryczne

Informacje dotyczące bezpieczeństwa połączeń elektrycznych



- Połączenia elektryczne muszą zostać wykonane przy wyłączonym zasilaniu elektrycznym.
- Połączenia elektryczne muszą zostać wykonane zgodnie z normami obowiązującymi w kraju przeznaczenia oraz przez wykwalifikowanych pracowników. Należy skorzystać ze schematów elektrycznych.
- Konstruktor nie jest odpowiedzialny za zmiany lub połączenia inne niż te przedstawione na schematach elektrycznych.
- Sprawdzić, czy zasilanie elektryczne palnika odpowiada zasilaniu na tabliczce znamionowej w niniejszym podręczniku.
- Palniki FS1 zostały zatwierdzone do działania przerywanego. Oznacza to, że zgodnie z normami palnik powinien zatrzymać się co najmniej 1 raz w ciągu 24 godzin, pozwalając sterownikowi na skontrolowanie własnego poziomu bezpieczeństwa i skuteczności w momencie rozruchu. Prawidłowe zatrzymanie palnika zapewniane jest przez termostat/presostat kotła. W przeciwnym razie konieczne jest zastosowanie szeregowo z TL wyłącznika godzinowego, który będzie sterował zatrzymaniem palnika FS1 co najmniej 1 raz w ciągu 24 godzin. Należy skorzystać ze schematów elektrycznych.
- Bezpieczeństwo elektryczne urządzenia osiągnięte jest wyłącznie, gdy jest ono prawidłowo podłączone do skutecznego uziemienia, wykonanego zgodnie z obowiązującymi normami. Ten podstawowy wymóg bezpieczeństwa musi być sprawdzony. W przypadku wątpliwości wykwalifikowany pracownik wykonuje odpowiedni przegląd instalacji elektrycznej. Nie używać przewodów gazowych jako uziemienia urządzeń elektrycznych.
- Instalacja elektryczna musi odpowiadać maksymalnej mocy pobieranej przez urządzenie, wskazanej na tabliczce i w podręczniku, przy czym należy w szczególności upewnić się, że przekroje kabli są odpowiednie dla mocy pobieranej przez urządzenie.
- W przypadku ogólnego zasilania urządzenia z sieci elektrycznej:
 - nie używać adaptatorów, takich jak transformatory wielopunktowe, przedłużacze;
 - przewidzieć wielobiegunowy rozłącznik z otwarciem między stykami wynoszącym co najmniej 3 mm (kategoria przepięcia III), jak przewidziano w obowiązujących normach bezpieczeństwa.
- Nie dotykać urządzenia mokrymi lub wilgotnymi częściami ciała, lub gołymi stopami.
- Nie ciągnąć za kable elektryczne.
- Sprawdzić, czy podłączenia elektryczne wewnątrz kotła są zgodne z krajowymi i lokalnymi normami bezpieczeństwa.
- Nie można zamieniać fazy z przewodem neutralnym (jest to przyczyną nieprawidłowego działania, utraty ochrony przed porażeniem elektrycznym itp.).
- Upewnić się, że przewody kablowe podłączonych kabli są zgodne z obowiązującymi standardami (np. EN60730 i EN60335).
- W czasie okablowania jednostki w celu uniknięcia ryzyka porażenia postępować tak, aby przewody o napięciu sieciowym AC 230 V były oddzielone od przewodów niskiego napięcia.

Przed wykonaniem jakichkolwiek czynności konserwacji, czyszczenia lub kontroli:



Należy odłączyć palnik od zasilania za pomocą głównego wyłącznika instalacji.



Zamknąć zawór odcinający paliwo.
Unikać tworzenia kondensatu, lodu czy przenikania wody.

Zdjąć pokrywę, jeśli jest obecna i wykonać połączenia elektryczne zgodnie ze schematami elektrycznymi. Używać elastycznych kabli zgodnie z normą EN 60 335-1.

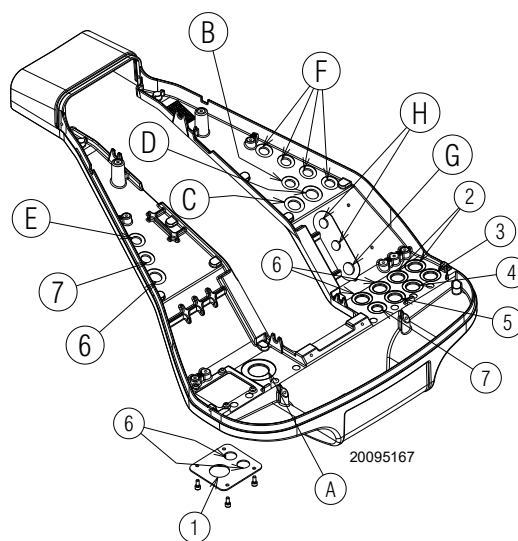
4.14.1 Przejście kabli zasilających i podłączenia zewnętrzne

Wszystkie kable do podłączenia do palnika muszą być umieszczone w przewodnicach kablowych. Użycie przewodnic kablowych może być wykorzystane w różny sposób; jako przykład podajemy Rys. 29.

Legenda (Rys. 29)

- | | | |
|---|--|---------------|
| 1 | Zasilanie elektryczne | Otwór dla M32 |
| 2 | Pozwolenia i urządzenia bezpieczeństwa | Otwór dla M20 |
| 3 | Presostat minimalnego ciśnienia gazu | Otwór dla M20 |
| 4 | Zestaw kontroli szczelności zaworów gazowych VPS | Otwór dla M20 |
| 5 | Ścieżki gazowej | Otwór dla M20 |
| 6 | Do dyspozycji | Otwór dla M20 |
| 7 | Do dyspozycji | Otwór dla M16 |

- | | |
|---|---------------------------------------|
| A | Silnik wentylatora |
| B | Presostat maksymalnego ciśnienia gazu |
| C | Serwomotor PALIWA |
| D | Serwomotor POWIETRZA |
| E | Czujnik płomienia |
| F | Zawory oleju |
| G | Silnik pompy |
| H | Presostat oleju |



Rys. 29



Wykonać wszystkie czynności konserwacji, czyszczenia i kontroli, zamontować pokrywę i wszystkie urządzenia zabezpieczające i ochronne palnika.

5 Uruchomienie, regulacja i działanie palnika

5.1 Informacje dotyczące bezpieczeństwa podczas pierwszego uruchomienia



UWAGA

Pierwsze uruchomienie palnika musi być przeprowadzone przez upoważnionych pracowników, zgodnie z niniejszym podręcznikiem oraz zgodnie z obowiązującymi normami oraz przepisami.



UWAGA

Przed uruchomieniem palnika, należy zapoznać się z punktem patrz „Test bezpieczeństwa - z zamkniętym doprowadzaniem gazu” na str. 55.



UWAGA

Należy sprawdzić prawidłowe działanie urządzeń do regulacji, sterowania i bezpieczeństwa.

5.2 Regulacja przed zapłonem (olej opałowy)



UWAGA

Zalecamy najpierw wyregulować palnik do pracy z olejem opałowym, a następnie dla pracy z gazem. Przełączania paliwa dokonywać przy wyłączonym palniku.

W celu uzyskania optymalnej regulacji palnika należy wykonać analizę gazów spalinowych na wyjściu kotła i zadziałać w następujących punktach.

5.2.1 Dysza

Patrz informacje umieszczone w str. 24 „Instalacja dyszy”.

5.2.2 Głowica spalania

Po wykonaniu regulacji głowicy na str. 23 nie wymaga ona zmian, jeśli nie zostanie zmienione natężenie przepływu palnika.

5.2.3 Ciśnienie pompy

Aby zmienić ciśnienie pompy, zadziałać na śrubie 5) (Rys. 24 na str. 26). Patrz informacje umieszczone na str. 26.

5.3 Zapłon palnika (olej opałowy)

Włączyć zasilanie palnika za pomocą przełącznika umieszczonego na tablicy kotła. Ustawić przełącznik, 27) (Rys. 5 na str. 12) w pozycji „OIL” aby wybrać olej opałowy. Zamknąć termostaty/presostaty i ustawić wyłącznik Rys. 30 w pozycji „1/ON”.



NIEBEZP.

Sprawdzić, czy lampki lub testery podłączone do elektrozaworów, lub lampki kontrolne na elektrozaworach wskazują obecność napięcia. Jeżeli sygnalizują napięcie, wyłączyć natychmiast palnik i sprawdzić połączenia elektryczne.

Ze względu na to, że palnik nie jest wyposażony w urządzenie do kontroli sekwencji faz, może się zdarzyć, że rotacja silnika będzie nieprawidłowa.

Jak tylko palnik się uruchomi, stanąć przed wentylatorem chłodzenia silnika wentylatora i sprawdzić, czy obraca się on w kierunku przeciwnym do ruchu wskazówek zegara albo w kierunku strzałki 26 na Rys. 4. W przeciwnym razie:

- ustawić wyłącznik Rys. 30 w pozycji „0/OFF” zaczekać aż urządzenie wykona etap wyłączania;
- odłączyć od palnika zasilanie elektryczne.



NIEBEZP.

Zamienić fazy na zasilaniu trójfazowym. Ta czynność musi zostać wykonana przy wyłączonym zasilaniu elektrycznym.

Wykonać „Procedura uruchamiania” na str. 43.

Przy zamykaniu termostatu granicznego (TL), należy włączyć cykl działania sterownika.

Podczas pierwszego uruchamiania następuje chwilowy spadek ciśnienia paliwa, wynikający z napełnienia rury dyszy. Spadek ten może spowodować wyłączenie palnika, któremu czasem towarzyszą pulsacje.

W razie, gdy wystąpią kolejne blokady palnika, należy zapoznać się z rozdziałem patrz „Lista kodów błędów” na str. 58.

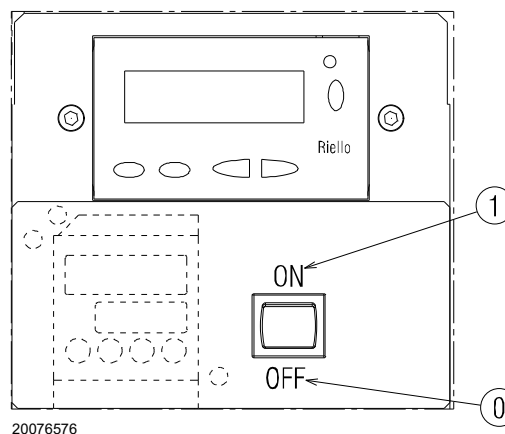
Po dokonaniu opisanych poniżej regulacji, zapłon palnika powinien generować hałas odpowiadający pracy.

5.3.1 Regulacja palnika (olej opałowy)

W celu uzyskania optymalnej regulacji palnika należy wykonać analizę gazów spalinowych na wyjściu kotła.

Wyregulować w kolejności:

- 1 - Moc przy włączeniu
- 2 - Moc MAKS.
- 3 - Moc MIN.
- 4 - Pośrednie moce między tymi dwiema
- 5 - Presostat powietrza
- 6 - Presostat maks. oleju
- 7 - Presostat min. oleju



20076576

Rys. 30

5.4 Regulacje przed zapłonem (gaz)

Regulacja głowicy spalania została już opisana w punkcie „Regulacja głowicy spalania” na str. 23.

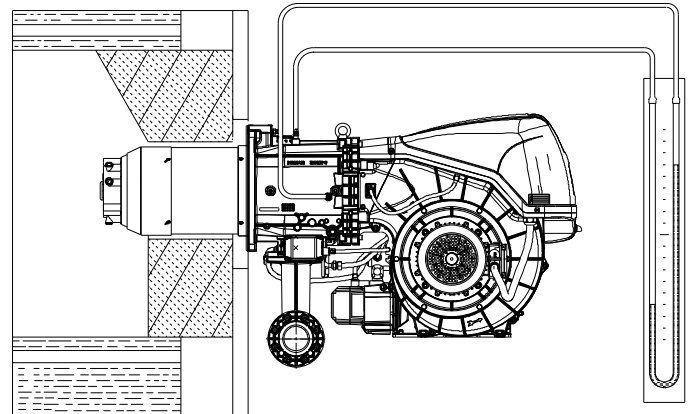
Inne regulacje do wykonania są następujące:

- Otworzyć zawory ręczne znajdujące się przed rampą gazową.
- Wyregulować presostat minimalnego ciśnienia gazu na początku skali.
- Wyregulować presostat maksymalnego ciśnienia gazu na końcu skali.
- W razie potrzeby wyregulować presostat powietrza (wcześniej wyregulowany w działaniu na olej opałowy).
- Wyregulować presostat w celu kontroli szczelności (zestaw PVP)(Rys. 38 na str. 37), zgodnie z instrukcjami dostarczonymi wraz z zestawem.
- Spuścić powietrze z przewodów gazowych. Zaleca się usunięcie spuszczonego powietrza na zewnątrz budynku za pomocą plastikowej rury, w celu zapobieżenia powstawaniu zapachu gazu.
- Zamontować manometr w kształcie litery U lub manometr różnicowy (Rys. 31), z króćcem (+) na ciśnieniu gazu tulei i (-) w komorze spalania. Służy do wykrywania przybliżonej mocy MAKS. palnika przy użyciu Tab. N.
- Podłączyć równolegle do dwóch elektrozaworów gazu dwie lampki lub tester do kontroli momentu doprowadzenia napięcia. Ta operacja nie jest konieczna, jeżeli obydwa elektrozawory są wyposażone w lampkę kontrolną sygnalizującą napięcie elektryczne.



ŚR. OSTROŻ.

Przed włączeniem palnika należy wyregulować armaturę gazową, tak, aby włączenie było jak najbardziej bezpieczne, czyli z małym przepływem gazu.



20095479

Rys. 31

5.5 Rozruch palnika (gaz)

Zamknąć piloty i ustawić wyłącznik 1)(Rys. 30) w pozycji „ON”.

Ustawić przełącznik, 27)(Rys. 5) w pozycji „GAS” aby wybrać olej opałowy.

Sprawdzić, czy lampki lub testery podłączone do elektrozaworów, lub lampki kontrolne na elektrozaworach

wskazują obecność napięcia. Jeżeli sygnalizują napięcie, wyłączmy natychmiast palnik i sprawdź połączenia elektryczne. Przy zamykaniu termostatu granicznego (TL) palnik rozpoczyna cykl uruchomienia.

5.6 Zapłon palnika

Po wykonaniu wyżej opisanej procedury palnik powinien włączyć się.

Jeżeli natomiast silnik włącza się, ale nie widać płomienia i urządzenie blokuje się, należy je odblokować i poczekać na ponowną próbę rozruchu.

Jeżeli palnik nadal się nie włącza, przyczyną może być to, że gaz nie dochodzi do głowicy spalania w ciągu czasu bezpieczeństwa 3 s. Należy wówczas zwiększyć przepływ gazu przy rozruchu.

Dopływ gazu do tulei jest wskazany na manometrze w kształcie litery U (Rys. 31).

W razie, gdy wystąpią kolejne blokady palnika, należy zapoznać się z rozdziałem patrz „Usterki - Przyczyny - Środki zaradcze” na str. 58



NIEBEZP.

W przypadku wystąpienia blokad lub nieprawidłowości palnika, interwencje mogą być przeprowadzone wyłącznie przez upoważnionych pracowników, zgodnie z niniejszym podręcznikiem oraz zgodnie z obowiązującymi normami oraz przepisami.

Po włączeniu, przejdź do pełnej regulacji palnika.



UWAGA

Jeśli palnik zatrzyma się, w celu uniknięcia uszkodzenia instalacji nie odblokowywać palnika więcej niż dwa razy z rzędu. Jeśli palnik będzie zablokowany po raz trzeci, skontaktować się z działem pomocy.

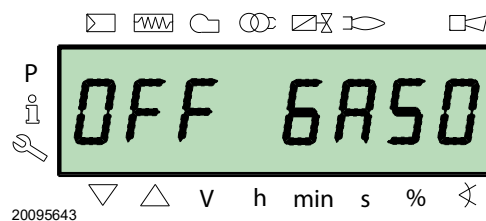
5.7 Zmiana paliwa

Istnieją dwie możliwości zmiany paliwa:

- 1 za pomocą przełącznika 27)(Rys. 5);
- 2 za pomocą przełącznika zdalnego podłączonego do głównej listwy zaciskowej.

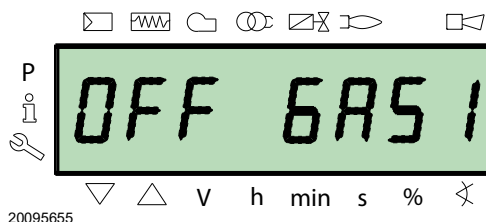
Ustawiając przełącznik 27)(Rys. 5) w pozycji „EXT” aktywuje się funkcję zdalnego wyboru paliwa. W tej pozycji, jeśli nie ma zdalnego przełącznika, na wyświetlaczu pojawia się priorytetowe paliwo, lecz nie uruchamia się. Podczas przejścia pomiędzy dwoma rodzajami paliwa wyświetla się: „FUEL CHG” Rys. 34.

Wyświetlacz pokazuje działanie na:
gaz „OFF GAS1” Rys. 33;
olej opałowy „OFF GASO” Rys. 32.



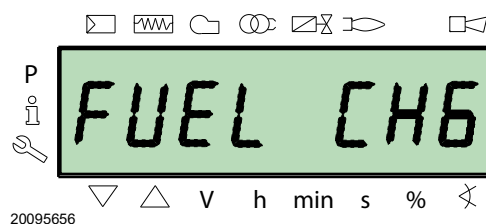
20095643

Rys. 32



20095655

Rys. 33



20095656

Rys. 34

5.8 Regulacja powietrza/paliwa

Synchronizacja powietrza/paliwa odbywa się za pomocą odpowiednich serwowymotorów powietrza, gazu i oleju opałowego poprzez zapis krzywej kalibracji za pośrednictwem krzywki elektronicznej.

Aby zmniejszyć wycieki i uzyskać szeroki zakres kalibracji, zaleca się wyregulować serwowymotory do maksymalnej stosowanej mocy, możliwie najbliższej maksymalnego otwarcia (90°).

Zmiana przepływu powietrza w zależności od maksymalnego przepływu spalania odbywa się przez regulację głowicy spalania (patrz „Regulacja głowicy spalania” na str. 23).

Na zaworze motylkowym gazu, przy całkowicie otwartym serwowymotorze, zamiana przepływu paliwa w zależności od pożądanej mocy odbywa się za pomocą stabilizatora ciśnienia znajdującego się na ścieżce gazowej.

5.8.1 Regulacja powietrza przy maksymalnej mocy

- Wyregulować serwowymotor do całkowitego otwarcia (około 90°), tak by zawory motylkowe powietrza były całkowicie otwarte.

5.8.2 System regulacji powietrza/paliwa oraz modulacja mocy

System regulacji powietrza/paliwa oraz modulacji mocy, w który wyposażone są palniki serii **RLS/E MX**, wykonuje szereg zintegrowanych funkcji, by uzyskać pełną optymalizację energetyczną i operacyjną palnika, zarówno w przypadku pojedynczego działania, jak i połączenia z innymi jednostkami (np. kotłem z podwójną komorą spalania lub wieloma wytwornicami montowanymi równolegle).

Podstawowe funkcje zawarte w systemie pozwalają kontrolować:

- 1 dozowanie powietrza i paliwa za pomocą pozycjonowania, z bezpośrednim serwomechanizmem, od poszczególnych zaworów, wykluczając ewentualny luz w systemach kalibracji za pomocą połączeń i krzywki mechanicznej, stosowanych w tradycyjnych palnikach modulowanych;
- 2 modulację mocy palnika, w zależności od pożądanego obciążenia instalacji, z zachowaniem ciśnienia i temperatury kotła na ustawionych wartościach działania;
- 3 sekwencję (regulację kaskadową) wielu kotłów za pomocą odpowiedniego podłączenia poszczególnych jednostek i aktywacji wewnętrznego oprogramowania poszczególnych systemów (opcja).

Dalsze interfejsy i funkcje komunikacji z komputerem, do sterowania na odległość i integracji systemów nadzoru centralnego, są dostępne i zależą od konfiguracji instalacji.



UWAGA

Pierwsze uruchomienie oraz kolejne operacje wewnętrznego ustawienia systemu regulacji lub poszerzenia funkcji podstawowych wymagają dostępu z użyciem hasła i są zastrzeżone dla personelu obsługi i pomocy technicznej, specjalnie wyszkolonego do wewnętrznego programowania narzędzi oraz konkretnego zastosowania niniejszego palnika.

5.8.3 Regulacja palnika (gaz)

W celu uzyskania optymalnej regulacji palnika należy wykonać analizę gazów spalinowych na wyjściu kotła.

Wyregulować w kolejności:

- 1 — Moc przy włączeniu
- 2 — Moc MAK.
- 3 — Moc MIN.
- 4 — Pośrednie moce między tymi dwiema
- 5 — Presostat powietrza
- 6 — Presostat maksymalnego ciśnienia gazu
- 7 — Presostat minimalnego ciśnienia gazu

5.8.4 Moc przy włączeniu



UWAGA

Zalecamy najpierw wyregulować palnik do pracy z olejem opałowym, a następnie dla pracy z gazem. Przełączania paliwa dokonywać przy wyłączonym palniku.

Regulacja powietrza

Regulacja powietrza odbywa się przez zmianę kąta przepustnicy powietrza, przez zmianę stopni serwowymotora powietrza wewnątrz programu krzywki elektronicznej.

5.8.5 Maksymalna moc

MAKS. moc należy wybrać w obrębie zakresu (Rys. 2 na str. 9).

Regulacja gazu

Zmierzyć natężenie przepływu gazu na liczniku.

Orientacyjnie można je uzyskać z Tab. N na str. 30, wystarczy odczytać ciśnienie gazu na manometrze (przedstawionym na Rys. 25 na str. 26) i wykonać wskazówki podane na str. 26.

- Jeżeli zachodzi konieczność jego zmniejszenia, zmniejszyć ciśnienie gazu na wyjściu za pomocą regulatora ciśnienia umieszczonego pod zaworem gazu.
- Jeżeli trzeba zwiększyć, należy zwiększyć ciśnienie gazu na wyjściu z regulatora.

Regulacja powietrza

Jeśli konieczna jest zmiana stopni serwowymotora powietrza.

5.8.6 Minimalna moc

MIN. moc należy wybrać w obrębie zakresu (Rys. 2 na str. 9).

5.9 Regulacja końcowa presostatów

5.9.1 Presostat powietrza

Wyregulować presostat powietrza (Rys. 35) po przeprowadzeniu wszystkich innych regulacji palnika z presostatem powietrza wyregulowanym na najniższej wartości.

Z palnikiem włączonym na minimalnej mocy włożyć analizator spalania do komina, zamknąć powoli otwór zasysania wentylatora (na przykład za pomocą kartonu), do momentu aż wartość CO nie przekroczy 100 ppm.

Następnie obracać powoli specjalne pokrętkę w kierunku zgodnym z ruchem wskazówek zegara aż do zablokowania palnika.

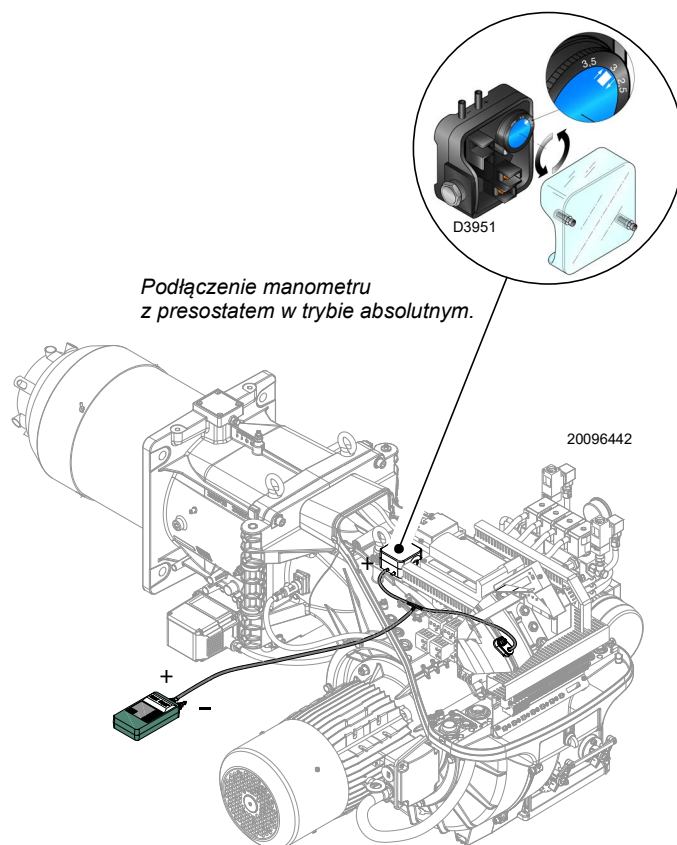
Następnie sprawdzić wskazanie strzałki skierowanej w górę na podziałce. Obrócić ponownie pokrętkę w kierunku zgodnym z ruchem wskazówek zegara do momentu dopasowania wartości namierzonej na podziałce ze strzałką skierowaną w dół, odzyskując w ten sposób histerezę presostatu przedstawioną w postaci białego pola na niebieskim tle między dwoma strzałkami. Teraz należy sprawdzić prawidłowe włączenie palnika. Jeżeli palnik ponownie się blokuje, przekręcić jeszcze nieznacznie pokrętkę w kierunku przeciwnym do ruchu wskazówek zegara. Podczas tych operacji może być użyteczny manometr do pomiaru ciśnienia powietrza.

Podłączenie manometru jest przedstawione na Rys. 35. Konfiguracją standardową jest konfiguracja presostatu powietrza podłączonego w trybie absolutnym. Należy zauważyć obecność podłączenia „T”, które nie jest dostarczone.



UWAGA

Po podłączeniu przełącznika ciśnienia powietrza w trybie różnicowym palnik nie będzie już certyfikowany zgodnie z normą EN 676.



Rys. 35

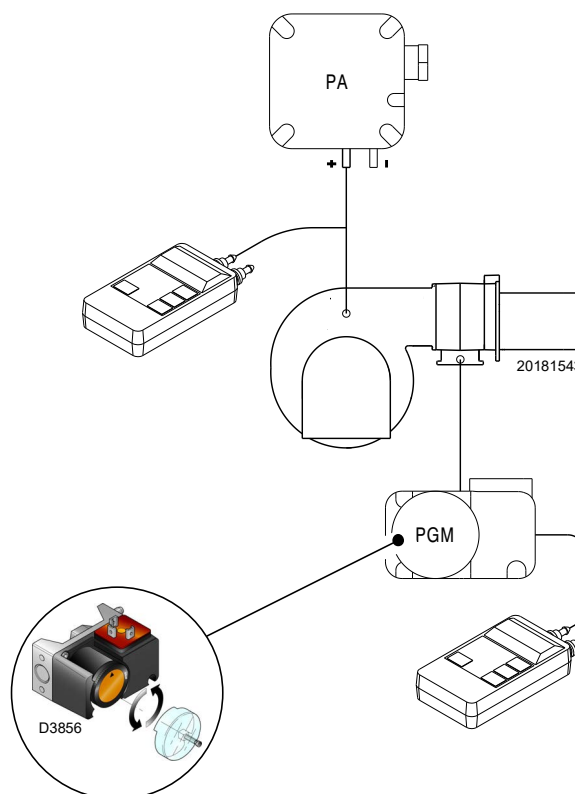
5.9.2 Presostat maksymalnego ciśnienia gazu

Wyregulować presostat maksymalnego ciśnienia gazu (Rys. 36) po przeprowadzeniu wszystkich innych regulacji palnika z presostatem minimalnego ciśnienia gazu wyregulowanym na końcu skali.

Aby skalibrować presostat maksymalnego ciśnienia gazu, podłączyć manometr do króćca ciśnienia po otwarciu jego zaworu.

Presostat maksymalnego ciśnienia gazu należy wyregulować na wartość nieprzekraczającą 30% wartości odczytanej przez manometr z palnikiem pracującym z maksymalną mocą.

Wyregulować, usunąć manometr i zamknąć zawór.



Rys. 36

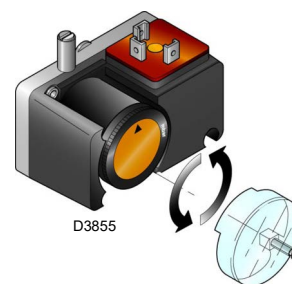
5.9.3 Presostat minimalnego ciśnienia gazu

Zadaniem presostatu minimalnego ciśnienia gazu jest uniemożliwienie nieodpowiedniej pracy palnika z powodu zbyt niskiego ciśnienia gazu.

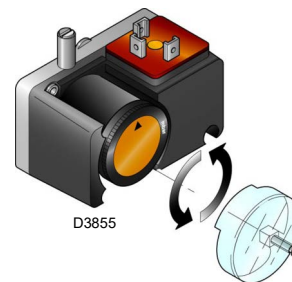
Wyregulować presostat minimalnego ciśnienia gazu (Rys. 37) po wyregulowaniu palnika, zaworów gazu i stabilizatora ścieżki.

Przy palniku pracującym z maksymalną mocą:

- za stabilizatorem ścieżki zamontować manometr (na przykład na króćcu ciśnienia gazu na głowicy spalania palnika);
- powoli otwierać ręczny zawór gazu do momentu wykrycia przez manometr spadku ciśnienia o około 0,1 kPa (1 mbar). Na tym etapie należy monitorować wartość CO, która musi być zawsze poniżej 100 mg/kWh (93 ppm).
- Zwiększać nastawę presostatu aż do jego zadziałania, powodując wyłączenie palnika;
- zdemontować manometr i zamknąć zawór króćca ciśnienia użytego do pomiaru;
- całkowicie otworzyć ręczny zawór gazu.



Rys. 37



Rys. 38



1 kPa = 10 mbar

UWAGA

5.9.4 Presostat zestaw PVP

Wyregulować presostat w celu kontroli szczelności (zestaw PVP) (Rys. 38), zgodnie z instrukcjami dostarczonymi wraz z zestawem.

5.9.5 Presostat min. oleju

Presostat min. oleju (Rys. 39) jest fabrycznie skalibrowany na 18 bar.

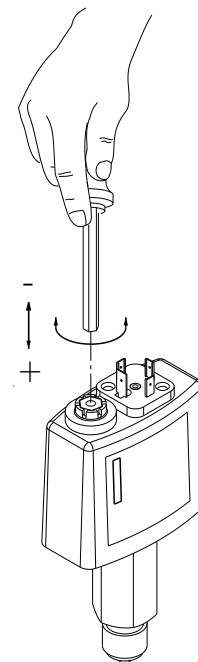
Jeśli w fazie uruchomienia ciśnienie oleju spadnie i nie osiągnie 18 bar, palnik przechodzi do fazy zapłonu i wyładowanie transformatora pozostaje na 30 sek. bez otwarcia zaworów oleju, po blokadzie i wyświetleniu na ekranie komunikatu „Loc c 20 d0”. Jeśli w trakcie pojawienia się płomienia ciśnienie oleju spadnie poniżej 18 bar, palnik blokuje się, a na ekranie wyświetla się komunikat „Loc c 20 d0”.

5.9.6 Presostat maks. oleju

Presostat maks. oleju (Rys. 39) jest fabrycznie skalibrowany na 3 bar.

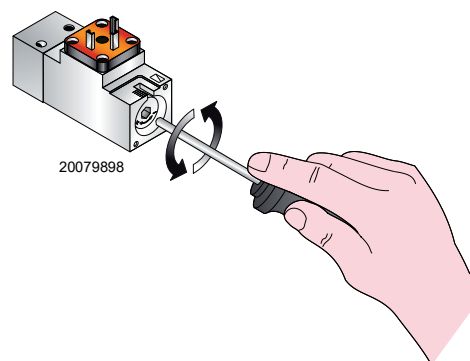
Jeśli w fazie zapłonu ciśnienie oleju w przewodzie powrotnym przekroczy 3 bar, palnik pozostanie w fazie 12, a po krótkiej chwili ekran wyświetli komunikat „OFF S”.

Jeśli w trakcie pojawienia się płomienia ciśnienie oleju w przewodzie powrotnym przekroczy 3 bar, palnik blokuje się, a na ekranie wyświetla się komunikat „Loc c 22 d0”.



20204789

Rys. 39



20079898

Rys. 40

5.10 Tryby wyświetlania i programowania

5.10.1 Tryb Normalny

Tryb normalny jest standardowym trybem pracy wyświetlanym na wyświetlaczy panelu operatora i stanowi główny poziom menu.

- Wyświetla warunki pracy i umożliwia ręczną zmianę punktu pracy palnika.
- Nie wymaga żadnego działania na klawiszach Panelu Operatora.
- Umożliwia dostęp do pozostałych sposobów wyświetlania i programowania.

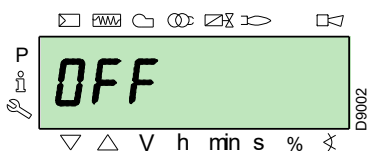
Z Trybu Normalnego można przejść do innych poziomów:

- Tryb Info (**InFo**)
- Tryb Service (**Ser**)
- Tryb Parametrów (**PArA**)

Poniżej znajdują się niektóre przykłady standardowych warunków.

5.10.1.1 Wyświetlanie płomienia w stand-by

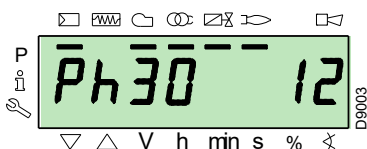
Palnik jest w stanie oczekiwania na ciepło lub przetłącznik „0-1” (Rys. 30 na str. 32) jest w pozycji „0”.



5.10.1.2 Wyświetlanie podczas uruchamiania/zatrzymania

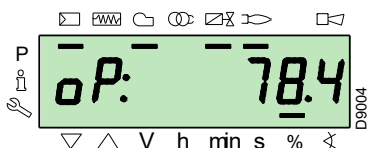
Wyświetlacz wyświetla różne fazy uruchamiania, zapłonu i wyłączenia palnika.

Na przykład wyświetlacz wskazuje, że palnik znajduje się w **Fazie 30** (patrz wykres Rys. 41) i brakuje 12 s do przejścia do kolejnej fazy.



5.10.1.3 Wyświetlanie pozycji pracy

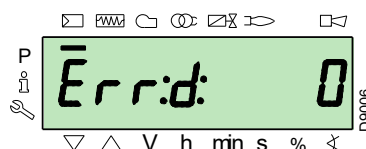
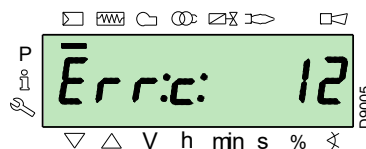
Palnik pracuje w żądanej pozycji obciążenia (w przykładzie obok 78,4%).



5.10.1.4 Komunikat o błędnym stanie, wyświetlanie błędów i informacji

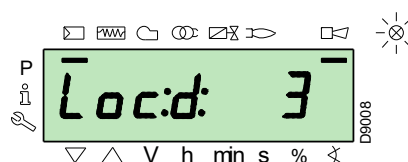
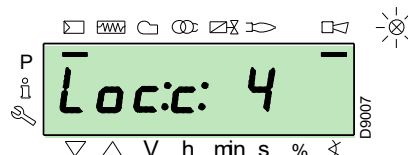
Wyświetlacz wyświetla na zmianę kod błędu (w przykładzie c: 12) i odpowiednią diagnostykę (w przykładzie d: 0).

System ustawia się w bezpiecznych warunkach i pojawia się komunikat wskazany na kolejnym rysunku.

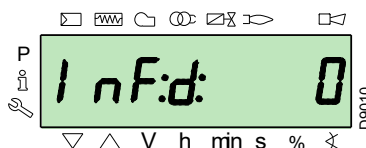
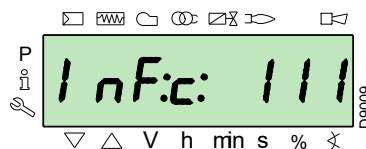


Palnik jest w stanie zablokowania.

Wyświetlacz wyświetla na zmianę kod zablokowania (w przykładzie c: 4) i odpowiednią diagnostykę (w przykładzie d: 3). Zapala się dioda blokady w kolorze czerwonym.

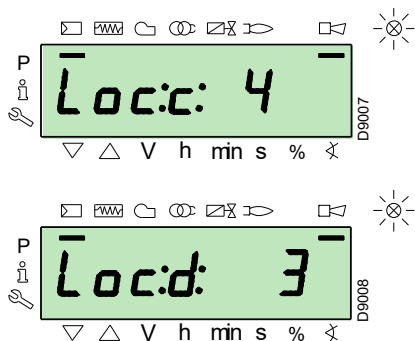


Wyświetlacz wyświetla na zmianę kod i diagnostykę błędu, co nie ustawia systemu w warunkach bezpieczeństwa.

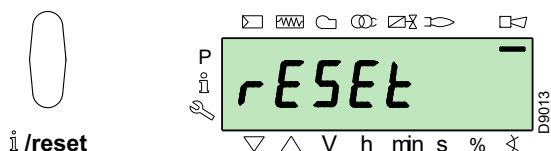


5.10.1.5 Procedura odblokowania

Palnik jest w stanie zablokowania, kiedy na Panelu Operatora zapalona jest czerwona kontrolka, a wyświetlacz wyświetla na zmianę kod zablokowania (w przykładzie **c: 4**) i odpowiednią diagnostykę (w przykładzie **d: 3**).



Aby odblokować, nacisnąć klawisz „i/reset” na 1 s: na wyświetlaczu pojawi się „rESEt”. Po zwolnieniu klawisza, sygnalizacja o blokadzie znika, a czerwona kontrolka gaśnie. Urządzenie jest odblokowane.



5.10.1.6 Procedura blokady ręcznej

W razie konieczności, można ręcznie zablokować sprzęt, a zatem również palnik, poprzez jednoczesne naciśnięcie klawisza „i/reset” i jakiegokolwiek innego klawisza na Panelu Operatora.



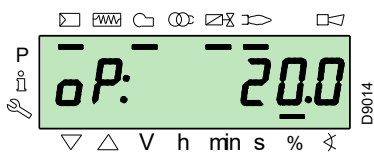
Za pomocą przełącznika „0-1” (Rys. 30 na str. 32) palnik nie zatrzymuje się od razu, ale zachodzi faza wyłączania.

5.10.1.7 Procedura funkcjonowania w trybie ręcznym

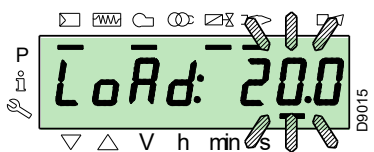
Po wyregulowaniu palnika i ustawieniu punktów krzywej modulacji, można ręcznie sprawdzić działanie palnika na całej krzywej.

Przykład:

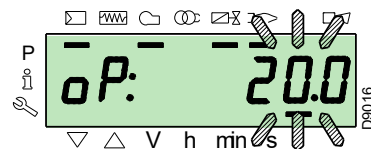
palnik działa na żądanej wartości procentowej obciążenia: 20%.



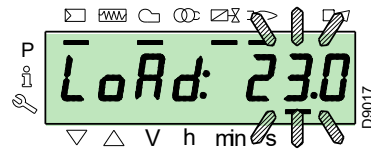
Nacisnąć klawisz „F” na 1 sekundę: pojawi się „LoAd”, a wartość procentowa obciążenia miga.



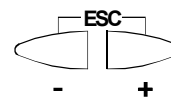
Zwalniając klawisz „F” pojawi się standardowe wyświetlenie z bieżącą, migającą wartością procentową obciążenia: oznacza to, że palnik działa w trybie ręcznym (wykluczone są wszelkie zewnętrzne regulacje, aktywne są wyłącznie urządzenie zabezpieczające).



Trzymać wciśnięty klawisz „F” i za pomocą klawiszy „+” lub „-”, zwiększać lub zmniejszać wartość procentową obciążenia.



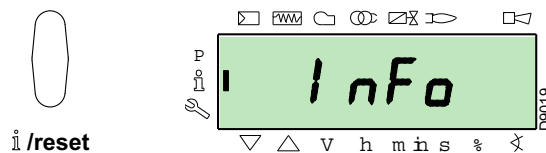
Aby wyjść z trybu ręcznego, nacisnąć jednocześnie klawisze „+” i „-” (ESC) na 3 sekundy: palnik będzie działał w trybie automatycznym, a moc zależęć będzie od termostatu/presostatu regulacji (TR).



5.10.2 Tryb Info

Tryb Info (InFo) wyświetla ogólne informacje o systemie. Aby wyjść na ten poziom należy:

- nacisnąć klawisz „i/reset” na czas od 1 do 3 s.
- Natychmiast zwolnić klawisz, kiedy na wyświetlaczu pojawi się „InFo”.



Lista parametrów (w kolejności ich wyświetlania) podana jest w Tab. O.

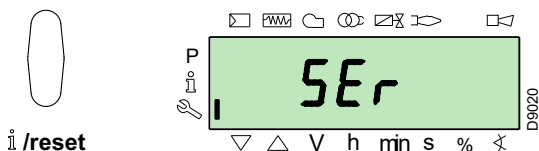
Nr:	Parametr
167	Przepływ objętościowy paliwa w wybranej jednostce miary
162	Czas działania z płomieniem
163	Czas działania
164	Liczba włączeń podlegająca resetowaniu
165	Liczba włączeń
177	Paliwo 1: Przepływ objętościowy paliwa w wybranej jednostce miary
172	Paliwo 1: Czas działania z płomieniem
174	Paliwo 1: Liczba włączeń podlegająca resetowaniu
175	Paliwo 1: Liczba włączeń
166	Całkowita liczba włączeń
113	Kod identyfikacyjny palnika
107	Wersja oprogramowania
108	Wariant oprogramowania
102	Data testu urządzenia
103	Kod identyfikacyjny urządzenia
104	Numer identyfikacyjny ustawionej grupy parametrów
105	Wersja grupy parametrów
143	Zastrzeżony
End	

Tab. O

5.10.3 Tryb Service

Tryb Service (SEr) wyświetla historię błędów i niektóre informacje techniczne na temat systemu. Aby wejść na ten poziom należy:

- nacisnąć klawisz „i/reset” na czas powyżej 3 s.
- Natychmiast zwolnić klawisz, kiedy na wyświetlaczu pojawi się „SEr”.



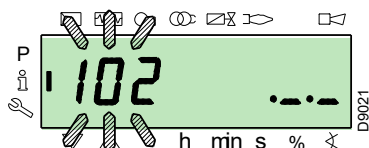
Lista parametrów (w kolejności ich wyświetlania) podana jest w Tab. P.

Nr:	Parametr
954	Natężenie płomienia (%)
960	Rzeczywista ilość przepływającego paliwa w jednostce objętości / h (m ³ /h, l/h, ft ³ /h, gal/h)
121	Ręczne ustawienie mocy Nie określono = praca w trybie automatycznym
922	Pozycja serwowatorów (wyrażona w stopniach, symbol χ) 0 = paliwo 1 = powietrze
161	Liczba błędów
701÷725	Historia błędów: 701-725.01, Kod
945	Używane paliwo: 0 = Paliwo 0 (olej) 1 = Paliwo 1 (gaz)

Tab. P

5.10.3.1 Sposoby postępowania w Trybie Info i Trybie Service

Po wejściu na te poziomy, po lewej stronie wyświetlacz wyświetla numer parametru (migający), a po prawej odpowiadającą mu wartość.



Jeśli wartość nie jest wyświetlana, nacisnąć klawisz „i/reset” na czas od 1 do 3 s.

Aby wrócić do Listy Parametrów, nacisnąć klawisz „i/reset” na czas powyżej 3 s, lub nacisnąć jednocześnie klawisze „+” i „-” (ESC).

Aby przejść do kolejnego parametru, nacisnąć klawisz „+” lub „i/reset” na czas poniżej 1 s. Na końcu listy wyświetlacz wyświetla „End”.

Aby wrócić do poprzedniego parametru, nacisnąć klawisz „-”.

Aby wrócić do Trybu Wyświetlania Normalnego/Standardowego, nacisnąć klawisz „i/reset” na czas powyżej 3 s, lub nacisnąć jednocześnie klawisze „+” i „-” (ESC).

Na chwilę na wyświetlaczu pojawi się „OPeAte”.

5.10.4 Tryb Parametrów

Tryb Parametrów (PARA) wyświetla i umożliwia zmianę/zaprogramowanie listy parametrów podanej na str. 48.

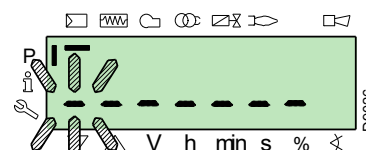
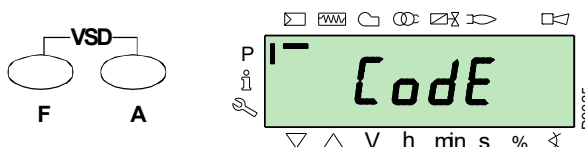
Nie są widoczne fabrycznie ustawione parametry.

Aby wejść na ten poziom należy postępować zgodnie z "Procedura dostępu przy użyciu hasła".

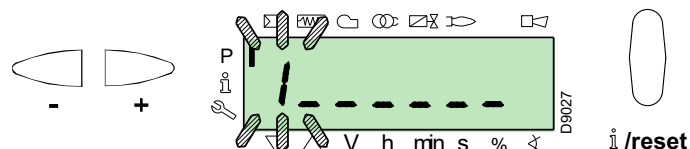
5.10.4.1 Procedura dostępu przy użyciu hasła

Nacisnąć jednocześnie klawisze „F” i „A” przez 1s.

Na chwilę na wyświetlaczu pojawi się „CodE”, a następnie pojawia się 7 kreseczek, z czego pierwsza miga.



Za pomocą klawiszy „+” i „-” wybrać pierwszy znak hasła (literę lub cyfrę) i potwierdzić klawiszem „i/reset”.

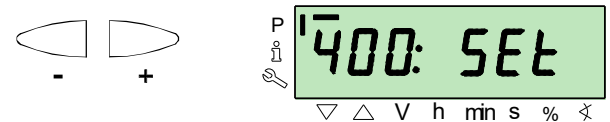
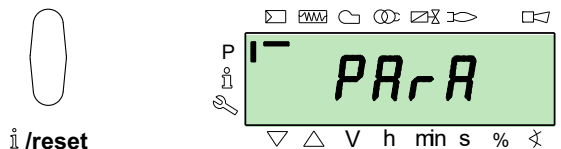


Po zatwierdzeniu pojawi się znak „-”.

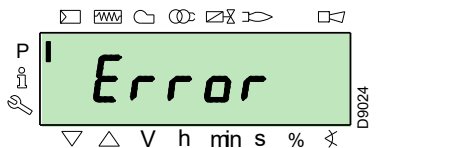
Postępować w ten sam sposób dla pozostałych znaków.

Po wprowadzeniu ostatniego znaku hasła, zatwierdzić za pomocą klawisza „i/reset”: jeśli wprowadzone hasło jest prawidłowe, na kilka sekund pojawi się „PARA”, a następnie uzyskuje się dostęp do różnych grup parametrów.

Za pomocą klawiszy „+” i „-” wybrać pożądaną grupę.



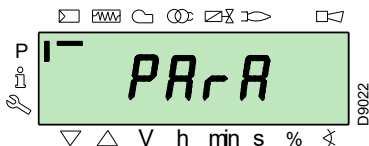
Jeśli wprowadzone hasło jest błędne, na chwilę pojawi się „Error”. Należy powtórzyć procedurę.





Hasło należy podawać wyłącznie wykwalifikowanemu personelowi lub Działowi Technicznemu i musi być przechowywane w bezpiecznym miejscu.

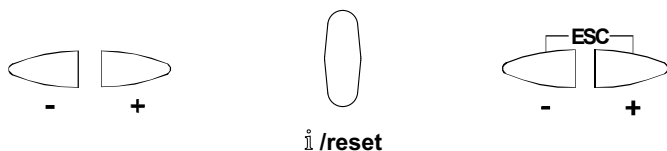
Po wykonaniu procedury dostępu, na wyświetlaczu na kilka sekund pojawi się „PARA”.



Wybrać pożądaną grupę parametrów przy użyciu klawiszy „+” e „-”, i zatwierdzić naciskając klawisz „i/reset”.

Wewnątrz pożądaney grupy przewijać listę za pomocą klawiszy „+” i „-”. Na końcu listy wyświetlacz wyświetla „End”.

Aby wrócić do Trybu Normalnego wyświetlania, należy jednocześnie nacisnąć klawisze „+” i „-” (ESC) 2 razy.



5.10.4.2 Przypisywanie poziomów parametrów

Poziom parametrów jest podzielony na grupy, zgodnie z tym, co przedstawiono w .

Nr:	Parametr
100: ParA	Parametry ogólne Informacje i dane identyfikacyjne systemu.
200: ParA	Kontrole palnika (Paliwo 0) Rodzaj działania, czasy interwencji i bezpieczeństwa różnych faz.
300: ParA	Kontrole palnika (Paliwo 1) Rodzaj działania, czasy interwencji i bezpieczeństwa różnych faz.
400: Set	Krzywa modulacji Powietrza/Paliwa Ustawienie punktów regulacji powietrza/paliwa
500: ParA	Pozycjonowanie Serwomotorów Wybór pozycji serwomotorów powietrza/paliwa w różnych fazach.
600: ParA	Serwomotory Ustawienie i nakierowanie serwomotorów.
700: HISt	Historia błędów Wybór różnych sposobów wyświetlania historii błędów.
900: dAtA	Informacje o procesie Wyświetlanie informacji do zdalnej obsługi palnika.

Tab. Q

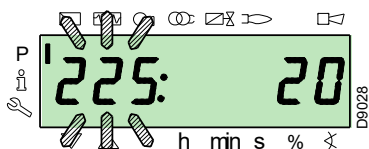


Wszystkie parametry sprawdzane są w fabryce. Zmiana/usunięcie może zakłócić prawidłową pracę palnika i spowodować szkody na osobach lub mieniu, a w każdym razie musi być przeprowadzana przez wykwalifikowany personel.

Aby zmienić któryś z parametrów, należy odnieść się do "Procedura zmiany parametru".

5.11 Procedura zmiany parametru

Po wejściu na poziom i do grupy parametrów, po lewej stronie wyświetlacz wyświetla numer parametru (migający), a po prawej odpowiadającą mu wartość.



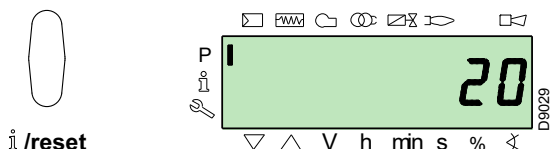
Jeśli wartość nie jest wyświetlana, nacisnąć klawisz „i/reset” na czas od 1 do 3 sekundy.

Poniżej podany jest przykład zmiany parametru **czasu wentylacji wstępnej** (nr 225).

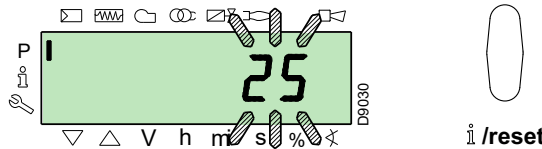
Nacisnąć klawisz „i/reset”: pojawi się wartość 20 (sekund).

ADNOTACJA:

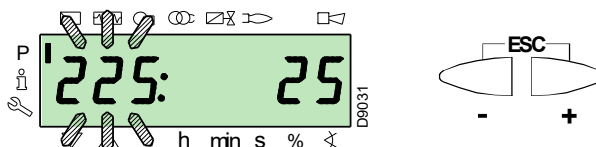
Jednostka miary czasu nie jest wyświetlana i jest wyrażana w sekundach.



Nacisnąć klawisz „+” i zwiększyć wartość do **25** sekund (migająca). Nacisnąć klawisz „i/reset”, aby zatwierdzić i zapisać.



Aby wrócić do listy parametrów, należy jednocześnie nacisnąć klawisze „+” i „-” (ESC).



5.11.0.1 Procedura wprowadzania i regulacji punktów krzywej modulacji

Do urządzenia można wprowadzić 9 punktów (P1 ÷ P9) regulacji/kalibracji dla każdego z serwomotorów, zmieniając ich pozycję w stopniach, a w konsekwencji ilość wprowadzonego powietrza i paliwa.

Punkt zapłonu P0 jest niezależny od minimalnej wartości modulacji. Oznacza to, że - w przypadku trudności - można włączyć „palnik” na wartości innej niż minimalna wartość modulacji (**P1**).

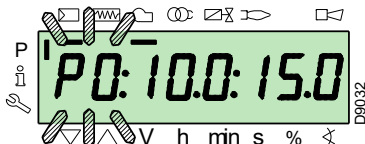
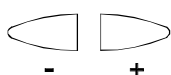
Aby wejść do **Trybu Parametrów** (grupa 400), należy odnieść się do „Procedura dostępu przy użyciu hasła” na str. 40. W celu wprowadzenia lub regulacji punktu postępować w następujący sposób.

Przy użyciu klawiszy „+” i „-” wprowadzić/zaznaczyć pożądany punkt krzywej i odczekać aż zacznie migać: oznacza to, że serwomotory ustawiły się na wartościach wyświetlonych na wyświetlaczu i że odpowiadają wcześniej ustawionemu punktowi.

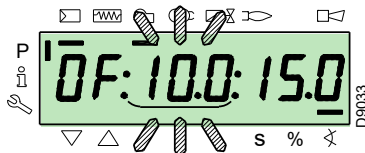
Teraz można wprowadzać/zmieniać pozycję w stopniach.



Ustawiona wartość nie wymaga potwierdzenia.



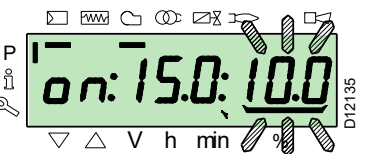
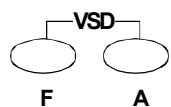
W przypadku serwomotoru paliwa, trzymać wciśnięty klawisz „F” (pozycja w stopniach miga) i nacisnąć klawisze „+” lub „-”, aby zwiększyć lub zmniejszyć wartość.



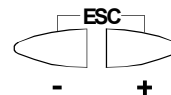
W przypadku serwomotoru powietrza, trzymać wciśnięty klawisz „A” (pozycja w stopniach miga) i nacisnąć klawisze „+” lub „-”, aby zwiększyć lub zmniejszyć wartość.



W celu wyregulowania prędkości falownika (wyrażanej w %, a zatem 50 Hz = 100 %), trzymać jednocześnie wciśnięte klawisze „F” i „A” pozycja wyrażana w procentach miga i nacisnąć klawisze „+” lub „-”, aby zwiększyć lub zmniejszyć wartość.

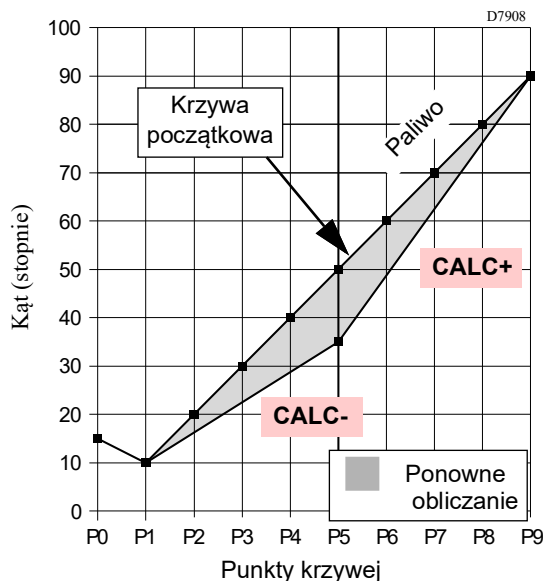


Wybrać inny punkt lub wyjść jednocześnie naciskając klawisze „+” i „-” (**ESC**).



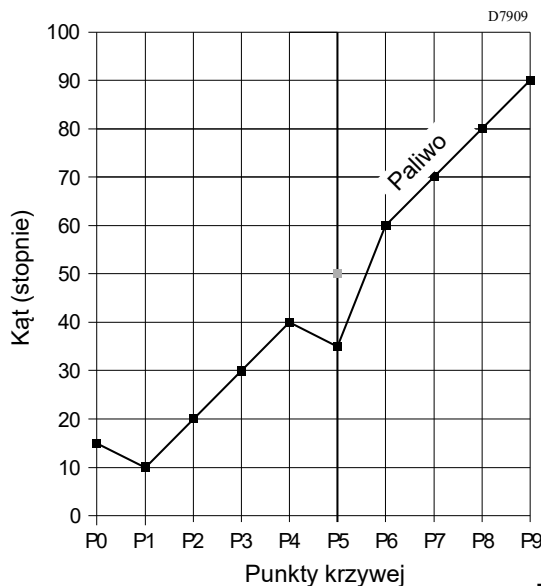
5.11.0.2 Funkcja CALC

Wykres (Rys. 41) wskazuje, w jaki sposób zmieniana jest krzywa modulacji paliwa, jeśli wartości punktu „P5” zostaną zmienione. Trzymając wciśnięty klawisz „+” przez czas powyżej 3 s ponownie zostaną obliczone punkty od „P6” do „P8”. Trzymając wciśnięty klawisz „-” przez czas powyżej 3 s ponownie zostaną obliczone punkty od „P4” do „P2”.



Rys. 41

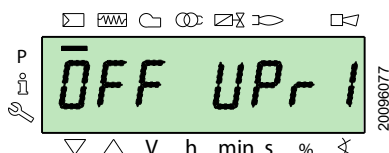
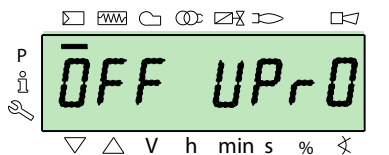
Wykres (Rys. 42) przedstawia krzywą modulacji paliwa, w przypadku kiedy, po zmianie punktu „P5”, nie zostaną ponownie obliczone wszystkie pozostałe punkty.



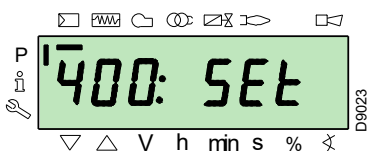
Rys. 42

5.12 Procedura uruchamiania

Sprawdzić, czy wyświetlacz Panelu Operatora wyświetli żądanie ciepła i „OFF UP0” dla paliwa „0” lub „OFF UPr1” dla paliwa 1: oznacza to, że należy ustawić krzywą modulacji palnika.



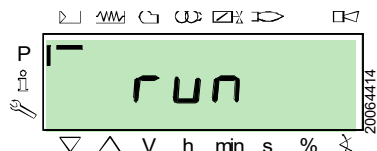
Wejść na Poziom Parametrów odnosząc się do „Procedura dostępu przy użyciu hasła” na str. 40. Wyświetlacz wyświetli grupę parametrów 400.



Zatwierdzić przy użyciu klawisza „i/reset”



Wyświetlacz wyświetla „run”



Zatwierdzić przy użyciu klawisza „i/reset”. Palnik włącza się. Wyświetlacz pokazuje kolejno wszystkie fazy i związane z nimi czasy. Fazy są wymienione w punkcie „Lista faz (działanie na gaz)” na str. 17.

Faza 22:

Włączenie silnika wentylatora.
Włączenie silnika pompy (tylko przy działaniu na olej).

Faza 24:

Palnik ustawia się w pozycji wstępnej wentylacji, serwomotor powietrza otwiera przepustnicę na 90°.

Faza 80, 81, 82, 83 (tylko przy działaniu na gaz):
Te fazy dotyczą testów szczelności zaworów.

Faza 30:

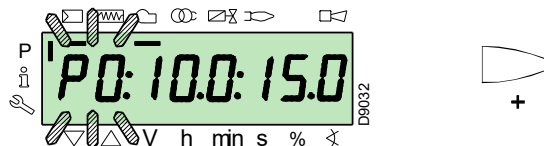
Zaczyna się zliczanie fabrycznie ustawionego czasu wentylacji wstępnej.

Faza 36:

Palnik ustawia się w pozycji zapłonu, punkt „P0”, określonej w Tab. R na str. 44: wyświetlacz wyświetla migające wskazanie „P0”.

Jeśli zaproponowana wartość jest odpowiednia, należy ją zatwierdzić przyciskiem „+”.

W przeciwnym razie zmienić punkt zapłonu, odnieść się do punktu „Procedura wprowadzania i regulacji punktów krzywej modulacji” na str. 42.



Wartości wskazane na rysunku są czysto orientacyjne.

Faza 38:

Zaczyna się faza zapłonu, wystrzela iskra.

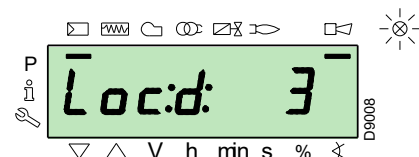
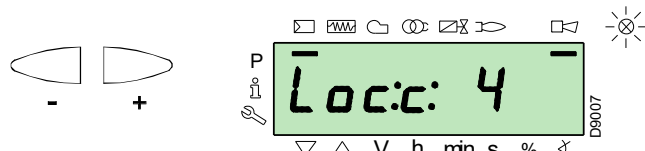
Faza 40:

Otwierają się zawory paliwa (zaczyna się odliczanie czasu bezpieczeństwa). Sprawdzić obecność płomienia przez odpowiednie okienko inspekcyjne i prawidłowość parametrów spalania. W razie konieczności zmienić stopnie otwierania/zamykania serwomotorów powietrza i paliwa.



Podczas pracy przy oleju zawory są otwierane tylko za zgodą presostatu minimalnego ciśnienia oleju. Jeśli to konieczne, wyregulować minimalne ciśnienie presostatu lub sprawdzić przepływ paliwa.

Jeśli urządzenie się blokuje, nacisnąć równocześnie przyciski „+” e „-” (ESC): wyświetlacz wyświetla na zmianę kod blokady z powodu braku płomienia (c: 4) i odpowiednią diagnostykę (d: 3).



Rozwiązać problem, odnosząc się do punktu „Brak rozruchu” na str. 54.

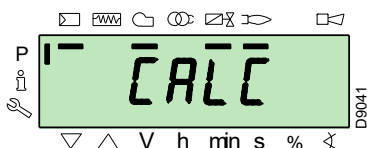
Aby odblokować, odnieść się do „Procedura odblokowania” na str. 39. Wyświetlacz wskazuje na „OFF UP0” o „OFF UPr1” Powtórzyć „Procedura uruchamiania”.



Wcześniej wprowadzone wartości zostaną zapisane.

Po włączeniu (punkt „P0”), wykonać kalibrację krzywej modulacji.

Nacisnąć przycisk „+”: wyświetlacz wyświetla migające wskazanie „P1” i proponuje te same ustawienia punktu „P0”.
Nacisnąć ponownie przycisk „+”: na wyświetlaczu na kilka sekund pojawia się „CALC”.



Urządzenie automatycznie przywraca te same wartości, ustawione w punktach „P0” i „P1” dla punktów od „P2” do „P8”.



UWAGA

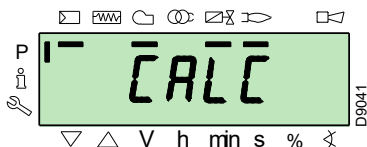
Celem jest osiągnięcie punktu „P9” do regulacji/określenia maksymalnej mocy działania.

Nacisnąć klawisz „+” aż do osiągnięcia punktu „P9”.
Po osiągnięciu punktu „P9” zaczekać aż na wyświetlaczu pojawi się migające wskazanie „P9” proponując te same ustawienia punktu „P0”.

Teraz można zmienić tę wartość, aby osiągnąć maksymalną pożądaną moc działania.

Jeśli ciśnienie gazu nie będzie wystarczające, pomimo maksymalnego otwarcia serwowatoru gazu na 90°, należy zadziałać na stabilizatorze zaworu gazu.

Po wyregulowaniu punktu „P9” przez około 5 sekund trzymać wciśnięty na wyświetlaczu klawisz „-”, na kilka sekund pojawi się „CALC”.



Urządzenie automatycznie obliczy punkty od „P8” do „P2”, rozmieszczając je w linii prostej. Są to punkty teoretyczne i muszą zostać sprawdzone.

Sprawdzić, czy ustawienia punktu „P8” są odpowiednie.

W przeciwnym razie zmodyfikować punkt.

Postępować w kolejności, za pomocą przycisku „-” aż do punktu „P1”.

Można zmienić punkt „P1”, aby osiągnąć minimalny punkt modulacji inny od punktu zapłonu („P0”).



UWAGA

Przed przejściem z jednego punktu do poprzedniego, zaczekać aż serwowatory osiągną pozycję wyświetloną na wyświetlaczu.

Podczas regulacji każdego punktu, zadziałać na serwowatorze powietrza i gazu, bez zmiany pozycji stabilizatora zaworu gazu.
Zaleca się, w połowie procedury (tj. w pobliżu punktów „P4” lub „P5”), zmierzyć przepływ gazu i sprawdzić, czy moc wynosi około 50% mocy maksymalnej.

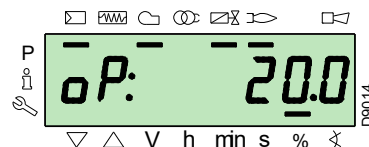
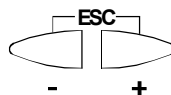
W przeciwnym razie, zadziałać również na stabilizatorze zaworu gazu: w takim przypadku należy jednak sprawdzić kalibrację wszystkich wcześniej ustawionych punktów.

Po zakończeniu kalibracji punktu „P1”, potwierdzić przez jednoczesne naciśnięcie klawiszy „+” i „-” (ESC): pojawi się parametr „546”.

Jeśli palnik ma być uruchomiony na całej krzywej modulacji, należy jednocześnie nacisnąć klawisze „+” i „-” (ESC): w ten sposób parametrowi „546” zostanie automatycznie przypisana wartość 100%, a parametrowi „545” wartość 20%.

Jeśli palnik ma być uruchomiony na jednej części krzywej modulacji, należy zmienić parametry „546” i „545” zgodnie z „Procedura zmiany parametru” na str. 41.

Jednocześnie nacisnąć klawisze „+” i „-”, (ESC) dwa razy, wyświetlacz wyświetli bieżącą pozycję obciążenia.



UWAGA

Po zakończeniu "Procedura uruchamiania"

należy wykonać "Backup", który służy zapisywaniu parametrów i danych znajdujących się w sprzęcie na wyświetlaczu RD121...

Czynność ta pozwala na przywrócenie parametrów i punktów krzywej modulacji w przypadku problemów.

Zaleca się wykonywanie backupu po każdej zmianie parametru!

W celu zapoznania się z procedurą odsyła się do punktu „Backup” na str. 45.

Ustawienia fabryczne

P0	Palnik			
	RLS 310	RLS 410	RLS 510	RLS 610
powietrze	7°	3°	6°	6°
gaz	28°	15°	23°	29°

P0	Palnik			
	RLS 310	RLS 410	RLS 510	RLS 610
powietrze	7°	3°	6°	6°
olej opałowy	28°	15°	23°	29°

Tab. R

5.13 Procedura Backup / Restore

Po zakończeniu "Procedura uruchamiania" warto wykonać backup, tworząc kopię danych zapisanych na REC, w panelu na wyświetlaczu RDI 21.

Umożliwi to korzystanie z danych do zaprogramowania nowej REC lub powrót do zapisanych ustawień tej samej REC.



Zalecamy wykonywanie tej czynności po zakończeniu każdej interwencji, w wyniku której doszło do zmian względem tego co ustawiono na krzywce.

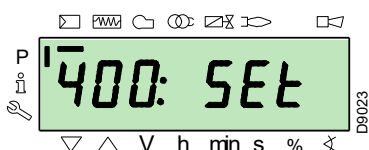
To pozwoli na proste wykonanie restore na nowej krzywce dostarczonej jako część zamienna, zatem bez konieczności przeprogramowania systemu.

5.13.1 Backup

W celu wykonania procedury backup postępować w następujący sposób:

- ▶ wejść na Poziom Parametrów odnosząc się do „Procedura dostępu przy użyciu hasła” na str. 40.

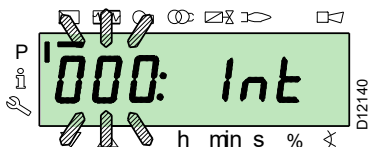
Wyświetlacz wyświetli grupę parametrów **400**.



Za pomocą klawisza „-”:



Wybrać grupę parametrów **000**:

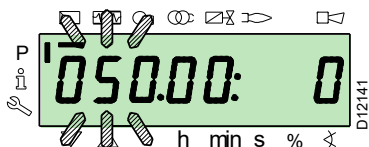


Miga parametr **000**, zatwierdzić przy użyciu klawisza „i/reset”:



i /reset

Wyświetlacz przedstawia parametr **050** migający:

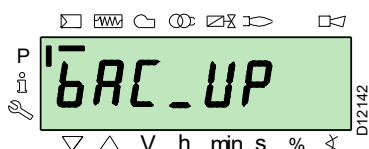


zatwierdzić przy użyciu klawisza „i/reset”:



i /reset

Na wyświetlaczu pojawia się parametr **bAC_UP**:

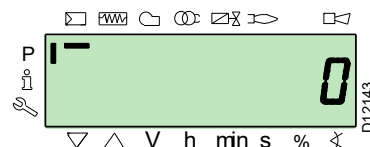


zatwierdzić przy użyciu klawisza „i/reset”:



i /reset

Wyświetlacz przestawia poniższą wartość:

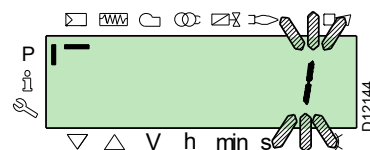


Użyć przycisku „+”:



+

Wartość będzie ustawiona na **1**. Wartość 1 miga:

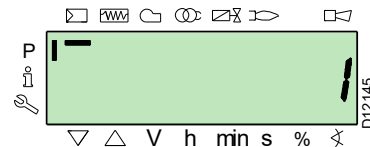


potwierdzić klawiszem „i/reset”, aby aktywować proces **backup**.

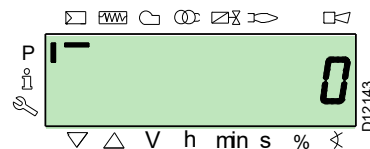


i /reset

Na wyświetlaczu pojawia się parametr **1**:



Po około 5 sekundach (zależy od czasu trwania programu), na ekranie pojawia się wartość 0, wskazuje to, że proces backup został prawidłowo ukończony.



ADNOTACJA:

Jeśli w trakcie procesu backup wystąpi błąd, na wyświetlaczu pojawia się wartość ujemna. Aby określić przyczynę błędu, należy odnieść się do kodu diagnostycznego 137 (patrz punkt „Lista parametrów” na str. 48).



Zaleca się wykonywanie backupu po każdej zmianie parametru, po sprawdzeniu prawidłowości dokonanej zmiany.

5.13.2 Restore

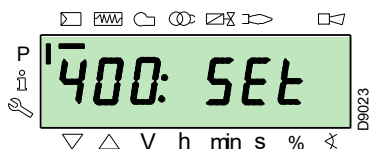


Skorzystać z tej procedury w przypadku wymiany urządzenia z kodem części zamiennej. W ten sposób można mieć już zapisane parametry domyślne lub te zapisane podczas start-upu. **Nie można wykonywać procedury na urządzeniach pochodzących z innych palników.**

W celu wykonania procedury restore postępować w następujący sposób:

- ▶ wejść na Poziom Parametrów odnosząc się do „Procedura dostępu przy użyciu hasła” na str. 40.

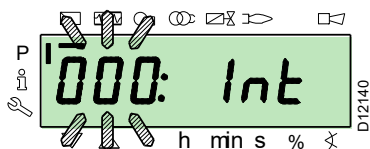
Wyświetlacz wyświetli grupę parametrów **400**.



Za pomocą klawisza „-”:



Wybrać grupę parametrów **000**:

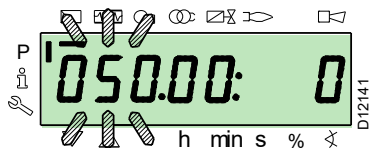


Miga parametr **000**, zatwierdzić przy użyciu klawisza „i/reset”:



i /reset

Wyświetlacz przedstawia parametr **050** migający:

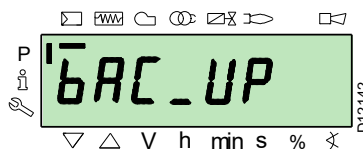


zatwierdzić przy użyciu klawisza „i/reset”:



i /reset

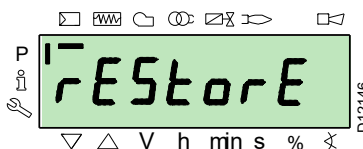
Na wyświetlaczu pojawia się parametr **bAC_UP**:



Za pomocą klawisza „+”



wybrać parametr **rEStorE**



zatwierdzić przy użyciu klawisza „i/reset”:



i /reset

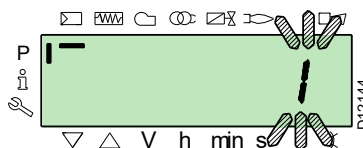
Wyświetlacz przestawia poniższą wartość.



Użyć przycisku „+”:



Wartość będzie ustawiona na **1**. Wartość 1 miga:

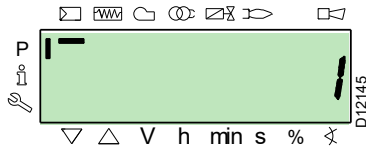


potwierdzić klawiszem „i/reset”, aby aktywować proces **restore**.

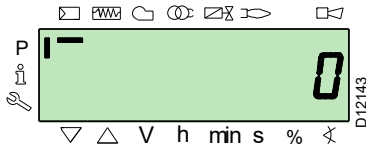


i /reset

Na wyświetlaczu pojawia się parametr 1:



Po około 8 sekundach (zależy od czasu trwania programu), na ekranie pojawia się wartość **0**, wskazuje to, że proces restore został prawidłowo zakończony.



ADNOTACJA:

Po pomyślnym zakończeniu procesu restore, na wyświetlaczu pojawi się wartość „0”.
 Informacja Err C: 136 D: 1 (zainicjowany proces restore) wyświetli się na krótką chwilę.



UWAGA

Po zakończeniu procesu restore, należy sprawdzić kolejność funkcji i listę parametrów.

5.13.3 Lista parametrów

Parametr		Liczba elementów	Jednostka miary	Zmiana	Przedział wartości		Stopień precyzji	Ustawienie domyślne	Sposób dostępu
Nr.	Opis				Min.	Maks.			
000 PARAMETRY WEWNĘTRZNE									
050	Uruchomienie procedury backup/restore za pomocą RDI21... / PC TOOL (ustawić parametr na 1) Wskaźnik 0 = stworzyć backup Wskaźnik 1 = stworzyć restore ujemne wartości są błędami	2	-	Zmiana	-99	2	1	0; 0	Tryb Service
055	Numer identyfikacyjny palnika utworzony z backupu na RDI21...	1	-	Tylko odczyt	0	99999999	1	0	Tryb Service
056	Numer ASN utworzony z backupu na RDI21...	8	-	Tylko odczyt	0	127	1	0	Tryb Service
057	Wersja oprogramowania utworzona z backupu na RDI21...	1	-	Tylko odczyt	0x100	0xFF9	1	0	Tryb Service
100 PARAMETRY OGÓLNE									
102	Data identyfikacji urządzenia	1	-	Tylko odczyt	0	255	1		Tryb Info
103	Numer identyfikacyjny urządzenia	1	-	Tylko odczyt	0	65535	1		Tryb Info
104	Numer identyfikacyjny ustawionej grupy parametrów	1	-	Tylko odczyt	0	255	1	30	Tryb Info
105	Wersja ustawionej grupy parametrów	1	-	Tylko odczyt	0	0xFFFF	1	V 01.08	Tryb Info
107	Wersja oprogramowania	1	-	Tylko odczyt	0	0xFF9	1	V 03.30	Tryb Info
108	Wariant oprogramowania	1	-	Tylko odczyt	0	225	1	1	Tryb Info
111	Numer ASN do weryfikacji numeru ASN utworzony z backupu na RDI21...	8	-	Tylko odczyt	0	127	1	0	Tryb Service
113	Oznaczenie palnika	1	-	Zmiana	0	99999999	1	Nieokreślony	Tryb Info z hasłem Tryb Service
121	Ręczne ustawienie mocy Nie określono = praca w trybie automatycznym	1	%	Zmiana / zerowanie	0%	100%	0,1%	Nieokreślony	Tryb Info
123	Minimalny krok pozycja output Wskaźnik 0: BACS output Wskaźnik 1: wyjście zewnętrznego regulatora obciążenia, analogowego. Wskaźnik 2: wyjście styków zewnętrznego regulatora obciążenia.	3	%	Zmiana	0%	100%	0,1%	0%; 1%; 0%	Tryb Service
124	Inicjacja testu utraty płomienia (test TÜV) (ustawić parametr na 1) (wyłączenie zaworów paliwowych utraty płomienia) Wartość ujemna wskazuje błąd (patrz kod 150)	1	-	Zmiana	-6	1	1	0	Tryb Service
125	Częstotliwość zasilania głównego 0 = 50 Hz 1 = 60 Hz	1	-	Zmiana	0	1	1	0	Tryb Service
126	Jasność wyświetlacza	1	%	Zmiana	0%	100%	1%	75%	Tryb Service
128	Licznik paliwa: Walencja impulsów (impulsy / jednostka przepływu wolumetrycznego)	1	-	Zmiana	0	400	0,01	0	Tryb Service
130	Eliminuje wyświetlanie kolejności występowania błędów Aby usunąć wyświetlanie, ustawić parametr na 1, a potem na 2 Odpowiedź 0: proces się powiodł Odpowiedź -1: upłynął limit czasowy 1_2 - sekwencja	1	-	Zmiana	-5	2	1	0	Tryb Service
133	Domyślny output dla testu TÜV: Test TÜV nie jest ważny, kiedy output został aktywowany 2000 10 000 = dolny płomień lub pierwszy / drugi / trzeci stopień	1	%	Zmiana / zerowanie	20%	100%	0,1%	Nieokreślony	Tryb Service
141	Zdalna obsługa urządzenia 0 = off 1 = modbus 2 = zastrzeżone	1	-	Zmiana	0	2	1	0	Tryb Service
142	Czas oczekiwania przed nową próbą w przypadku błędu łączności Ustawione wartości: 0 = nieaktywny 1 = 7200 s	1	s	Zmiana	0 s	7200 s	1 s	120 s	Tryb Service
143	Zastrzeżony	1	-	Zmiana	1	8	1	1	Tryb Info
144	Zastrzeżony	1	s	Zmiana	10 s	60 s	1 s	30 s	Tryb Service

Parametr		Liczba elementów	Jednostka miary	Zmiana	Przedział wartości		Stopień precyzji	Ustawienie domyślne	Sposób dostępu
					Min.	Maks.			
Nr.	Opis								
145	Adres peryferyjny dla Modbus Ustawione wartości: 1 ... 247	1	-	Zmiana	1	247	1	1	Tryb Service
146	Baud Rate dla Modbus Ustawione wartości: 0 = 9600 1 = 19200	1	-	Zmiana	0	1	1	1	Tryb Service
147	Parity dla Modbus 0 = brak 1 = nieparzysty 2 = parzysty	1	-	Zmiana	0	2	1	0	Tryb Service
148	Wybór działania palnika podczas przerwania komutacji ze zdalnym systemem obsługi. Ustawione wartości: Przy działaniu modulowanym ustawienia wartości są następujące: 0...19,9 = palnik wyłączony 20...100 = 20...100% zakres modulacji palnika. Przy działaniu stopniowym : 0 = palnik wyłączony P1, P2, P3 Brak ustawienia = brak funkcji w przypadku przerwania łączności	1	%	Zmiana / zerowanie	0%	100%	0,1%	Nieokreślony	Tryb Service
161	Całkowita liczba błędów	1	-	Tylko odczyt	0	65535	1	0	Tryb Info
162	Godziny funkcjonowania (do zresetowania)	1	h	Reset	0 h	999999 h	1 h	0 h	Tryb Info
163	Łączna liczba godzin zasilania urządzenia	1	h	Tylko odczyt	0 h	999999 h	1 h	0 h	Tryb Info
164	Całkowita liczba uruchomień (do zresetowania)	1	-	Reset	0	999999	1	0	Tryb Info
166	Całkowita liczba uruchomień	1	-	Tylko odczyt	0	999999	1	0	Tryb Info
167	Przepływ objętościowy paliwa w wybranej jednostce miary (do zresetowania)	1	m ³ , l, ft ³ , gal	Reset	0	9999999 9	1	0	Tryb Info
200 KONTROLE PALNIKA (paliwo 0)									
201	Tryb działania palnika (linia doprowadzania paliwa, modulowane/stopniowe, serwomotory itp.) -- = nieokreślony (usunąć krzywe) 1 = Gmod 2 = Gp1 mod 3 = Gp2 mod 4 = Lo mod 5 = Lo 2 stage 6 = Lo 3 stage 7 = Gmod pneu 8 = Gp1 mod pneu 9 = Gp2 mod pneu 10 = LoGp mod 11 = LoGp 2-stage 12 = Lo mod 2 fuel valves 13 = LoGp mod 2 fuel valves 14 = G mod pneu without actuator 15 = Gp1 mod pneu without actuator 16 = Gp2 mod pneu without actuator 17 = Lo 2-stage without actuator 18 = Lo 3-stage without actuator 19 = G mod only gas actuator 20 = Gp1 mod only gas actuator 21 = Gp2 mod only gas actuator 22 = Lo mod only oil actuator	1	-	Zmiana/zeruj	1	22	1	Nieokreślony	Tryb Service
208	Zatrzymanie programu 0 = wyłączony 1 = Wentylacja wstępna (Ph24) 2 = Zapłon (Ph36) 3 = Zakres 1 (Ph44) 4 = Zakres 2 (Ph52)	1	-	Zmiana	0	4	1	0	Tryb Service
210	Alarm przy rozpoczęciu fazy wentylacji wstępnej; 0 = Włączony; 1 = Aktywny	1	-	Zmiana	0	1	1	0	Tryb Service
211	Rampa podnoszenia silnika wentylatora	1	s	Zmiana	2 s	60 s	0,2 s	2 s	Tryb Service
212	Maksymalny czas do osiągnięcia dolnego płomienia	1	s	Zmiana	0,2 s	10 min	0,2 s	45 s	Tryb Service
215	Maksymalne powtórzenia układu bezpieczeństwa 1 = Brak powtórzenia 2...15 = Liczba powtórzeń 16 = Stałe powtórzenia	1	-	Zmiana	1	16	1	16	Tryb Service

Parametr Nr:	Opis	Liczba elementów	Jednostka miary	Zmiana	Przedział wartości		Stopień precyzji	Ustawienie domyślne	Sposób dostępu
					Min.	Maks.			
221	Gaz: Wybór czujnika płomienia 0 = QRB... / QRC 1 = ION / QRA	1	-	Zmiana	0	1	1	1	Tryb Service
222	Gaz: Wybór funkcji wentylacji wstępnej 0 = wyłączona 1 = włączona	1	-	Zmiana	0	1	1	1	Tryb Service
223	Maksymalne powtórzenia zadziałania presostatu minimalnego ciśnienia gazu 1 = Brak powtórzeń 2...15 = Liczba powtórzeń 16 = Stałe powtórzenia	1	-	Zmiana	1	16	1	16	Tryb Service
225	Gaz: Czas wentylacji wstępnej	1	s	Zmiana	20 s	60 min	0,2 s	20 s	Tryb Service
226	Gaz: Czas przed zapłonem	1	s	Zmiana	0,4 s	60 min	0,2 s	2 s	Tryb Service
230	Gaz: Zakres 1	1	s	Zmiana	0,4 s	60 s	0,2 s	2 s	Tryb Service
232	Gaz: Zakres 2	1	s	Zmiana	0,4 s	60 s	0,2 s	2 s	Tryb Service
233	Gaz: Czas post-spalania	1	s	Zmiana	0,2 s	60 s	0,2 s	8 s	Tryb Service
234	Gaz: Czas post-wentylacji (brak testu nieznanego światła)	1	s	Zmiana	0,2 s	108 min	0,2 s	0,2 s	Tryb Service
236	Gaz: Presostat minimalnego ciśnienia gazu input 0 = wyłączony 1 = presostat minimalnego ciśnienia gazu (z przodu zaworu paliwowego 1 (V1)) 2 = kontrola zaworów za pomocą presostatu minimalnego ciśnienia gazu (między zaworem paliwowym 1 (V1) i 2 (V2))	1	-	Zmiana	1	2	1	1	Tryb Service
237	Gaz: Presostat minimalnego ciśnienia gazu / POC Input 0 = wyłączony 1 = Presostat maksymalnego ciśnienia gazu 2 = POC 3 = Presostat do kontroli szczelności	1	-	Zmiana	1	2	1	1	Tryb Service
241	Gaz: Test kontroli szczelności zaworów 0 = test wyłączony 1 = test kontroli szczelności zaworów w trakcie uruchamiania 2 = test kontroli szczelności zaworów w trakcie wyłączenia 3 = test kontroli szczelności zaworów w trakcie uruchamiania i wyłączenia	1	-	Zmiana	0	3	1	2	Tryb Service
248	Gaz: Czas post-wentylacji (t3) (przy wyłączeniu obciążenia (LR)) - ON	1	s	Zmiana	1 s	108 min	0,2 s	1 s	Tryb Service
261	Olej: Wybór czujnika płomienia 0 = QRB... / QRC... 1 = ION / QRA...	1	-	Zmiana	0	1	1	0	Tryb Service
265	Olej: Czas wentylacji wstępnej	1	s	Zmiana	15 s	60 min	0,2 s	15 s	Tryb Service
266	Olej: Czas przed zapłonem	1	s	Zmiana	0,6 s	60 min	0,2 s	2 s	Tryb Service
270	Olej: Zakres 1	1	s	Zmiana	0,4 s	60 min	0,2 s	2 s	Tryb Service
272	Olej: Zakres 2	1	s	Zmiana	0,4 s	60 min	0,2 s	2 s	Tryb Service
273	Olej: Czas post-spalania	1	s	Zmiana	0,2 s	60 s	0,2 s	8 s	Tryb Service
274	Olej: Czas post-wentylacji (brak testu nieznanego światła)	1	s	Zmiana	0,2 s	108 min	0,2 s	0,2 s	Tryb Service
276	Olej: Presostat minimalnego ciśnienia oleju input 0 = wyłączony 1 = aktywny od fazy 38 2 = aktywny od czasu bezpieczeństwa (TSA)	1	-	Zmiana	1	2	1	1	Tryb Service
277	Olej: Presostat minimalnego ciśnienia oleju / POC Input 0 = wyłączony 1 = Presostat maksymalnego ciśnienia oleju 2 = POC	1	-	Zmiana	1	2	1	1	Tryb Service
281	Olej: Wybór fazy włączania transformatora TA 0 = krótkie włączanie wstępne (Ph38) 1 = długie włączanie wstępne (z wentylatorem) (Ph22)	1	-	Zmiana	0	1	1	1	Tryb Service
284	Olej: Czas post-wentylacji (t3) (przy wyłączeniu obciążenia (LR)) - ON	1	s	Zmiana	1 s	108 min	0,2 s	1 s	Tryb Service

Parametr	Liczba elementów	Jednostka miary	Zmiana	Przedział wartości		Stopień precyzji	Ustawienie domyślne	Sposób dostępu	
				Min.	Maks.				
Nr: Opis									
300 KONTROLE PALNIKA (PALIWO 1)									
301	Tryb działania palnika (linia doprowadzania paliwa, modulowane/stopniowe, serwomotory itp.) -- = nieokreślony (usunąć krzywe) 1 = Gmod 2 = Gp1 mod 3 = Gp2 mod 4 = Lo mod 5 = Lo 2 stage 6 = Lo 3 stage 7 = Gmod pneu 8 = Gp1 mod pneu 9 = Gp2 mod pneu 10 = LoGp mod 11 = LoGp 2-stage 12 = Lo mod 2 fuel valves 13 = LoGp mod 2 fuel valves 14 = G mod pneu without actuator 15 = Gp1 mod pneu without actuator 16 = Gp2 mod pneu without actuator 17 = Lo 2-stage without actuator 18 = Lo 3-stage without actuator 19 = G mod only gas actuator 20 = Gp1 mod only gas actuator 21 = Gp2 mod only gas actuator 22 = Lo mod only oil actuator	1	-	Zmiana/zeruj	1	22	1	Nieokreślony	Tryb Service
321	(Paliwo 1) Gaz: Wybór czujnika płomienia 0 = QRB.../ QRC 1 = ION / QRA	1	-	Zmiana	0	1	1	1	Tryb Service
322	(Paliwo 1) Gaz: Wybór funkcji wentylacji wstępnej 0 = wyłączona 1 = włączona	1	-	Zmiana	0	1	1	1	Tryb Service
323	Maksymalne powtórzenia zadziałania presostatu minimalnego ciśnienia gazu 1 = Brak powtórzeń 2...15 = Liczba powtórzeń 16 = Stałe powtórzenia	1	-	Zmiana	1	16	1	16	Tryb Service
325	(Paliwo 1) Gaz: Czas wentylacji wstępnej	1	s	Zmiana	20 s	60 min	0,2 s	20 s	Tryb Service
326	(Paliwo 1) Gaz: Czas przed zapłonem	1	s	Zmiana	0,4 s	60 min	0,2 s	2 s	Tryb Service
330	(Paliwo 1) Gaz: Zakres 1	1	s	Zmiana	0,4 s	60 s	0,2 s	2 s	Tryb Service
332	(Paliwo 1) Gaz: Zakres 2	1	s	Zmiana	0,4 s	60 s	0,2 s	2 s	Tryb Service
333	(Paliwo 1) Gaz: Czas post-spalania	1	s	Zmiana	0,2 s	60 s	0,2 s	8 s	Tryb Service
334	(Paliwo 1) Gaz: Czas post-wentylacji (brak testu nieznanego światła)	1	s	Zmiana	0,2 s	108 min	0,2 s	0,2 s	Tryb Service
336	(Paliwo 1) Gaz: Presostat minimalnego ciśnienia gazu input 0 = wyłączony 1 = presostat minimalnego ciśnienia gazu (z przodu zaworu paliwowego 1 (V1)) 2 = kontrola zaworów za pomocą presostatu minimalnego ciśnienia gazu (między zaworem paliwowym 1 (V1) i 2 (V2))	1	-	Zmiana	1	2	1	1	Tryb Service
337	(Paliwo 1) Gaz: Presostat minimalnego ciśnienia gazu / POC Input 0 = wyłączony 1 = Presostat maksymalnego ciśnienia gazu 2 = POC 3 = Presostat do kontroli szczelności	1	-	Zmiana	1	2	1	1	Tryb Service
341	(Paliwo 1) Gaz: Test kontroli szczelności zaworów 0 = test wyłączony 1 = test kontroli szczelności zaworów w trakcie uruchamiania 2 = test kontroli szczelności zaworów w trakcie wyłączania 3 = test kontroli szczelności zaworów w trakcie uruchamiania i wyłączania	1	-	Zmiana	0	3	1	2	Tryb Service
348	(Paliwo 1) Gaz: Czas post-wentylacji (t3) (przy wyłączeniu obciążenia (LR)) - ON	1	s	Zmiana	1 s	108 min	0,2 s	1 s	Tryb Service
361	(Paliwo 1) Olej: Wybór czujnika płomienia 0 = QRB.../ QRC... 1 = ION / QRA...	1	-	Zmiana	0	1	1	0	Tryb Service

Parametr		Liczba elementów	Jednostka miary	Zmiana	Przedział wartości		Stopień precyzji	Ustawienie domyślne	Sposób dostępu
Nr:	Opis				Min.	Maks.			
365	(Paliwo 1) Olej: Czas wentylacji wstępnej	1	s	Zmiana	15 s	60 min	0,2 s	15 s	Tryb Service
366	(Paliwo 1) Olej: Czas przed zapłonem	1	s	Zmiana	0,6 s	60 min	0,2 s	2 s	Tryb Service
370	(Paliwo 1) Olej: Zakres 1	1	s	Zmiana	0,4 s	60 min	0,2 s	2 s	Tryb Service
372	(Paliwo 1) Olej: Zakres 2	1	s	Zmiana	0,4 s	60 min	0,2 s	2 s	Tryb Service
373	(Paliwo 1) Olej: Czas post-spalania	1	s	Zmiana	0,2 s	60 s	0,2 s	8 s	Tryb Service
374	(Paliwo 1) Olej: Czas post-wentylacji (brak testu nieznanego światła)	1	s	Zmiana	0,2 s	108 min	0,2 s	0,2 s	Tryb Service
377	(Paliwo 1) Olej: Presostat minimalnego ciśnienia oleju / POC Input 0 = wyłączony 1 = Presostat maksymalnego ciśnienia oleju 2 = POC	1	-	Zmiana	1	2	1	1	Tryb Service
381	(Paliwo 1) Olej: Wybór fazy włączania transformatora TA 0 = krótkie włączanie wstępne (Ph38) 1 = długie włączanie wstępne (z wentylatorem) (Ph22)	1	-	Zmiana	0	1	1	1	Tryb Service
384	(Paliwo 1) Olej: Czas post-wentylacji (t3) (przy wyłączeniu obciążenia (LR)) - ON	1	s	Zmiana	1 s	108 min	0,2 s	1 s	Tryb Service
400 KRZYWE MODULACJI POWIETRZA / PALIWA									
401	Kontrola serwowrotu paliwa (tylko ustawienie krzywej)	13	(°)	Zmiana	0°	90°	0,1°	0°; 0°; 15°; nie określono	Tryb Service
402	Kontrola serwowrotu powietrza (tylko ustawienie krzywej)	13	(°)	Zmiana	0°	90°	0,1°	0°; 90°; 45°; nie określono	Tryb Service
500 POZYCJONOWANIE SERWOMOTORÓW									
501	Pozycja serwowrotu paliwa przy braku płomienia Wskaźnik 0 = pozycja standby Wskaźnik 1 = pozycja wentylacji wstępnej Wskaźnik 2 = pozycja post-wentylacji	3	(°)	Zmiana	0°	90°	0,1°	0°; 0°; 15°	Tryb Service
502	Pozycja serwowrotu powietrza przy braku płomienia Wskaźnik 0 = pozycja standby Wskaźnik 1 = pozycja wentylacji wstępnej Wskaźnik 2 = pozycja post-wentylacji	3	(°)	Zmiana	0°	90°	0,1°	0°; 90°; 45°	Tryb Service
545	Minimalne ograniczenie modulacji Nieokreślone = 20%	1	%	Zmiana / zerowanie	20%	100%	0,1%	Nieokreślony	Tryb Service
546	Maksymalne ograniczenie modulacji Nieokreślone = 100%	1	%	Zmiana / zerowanie	20%	100%	0,1%	Nieokreślony	Tryb Service
600 SERWOMOTORY									
606	Próg tolerancji kontroli pozycji (0,1°) Wskaźnik 0: paliwo Wskaźnik 1: powietrze Poważniejszy błąd pozycji, gdzie anomalia została z pewnością wykryta - > Przedział zatrzymania: (P 606 - 0,6°) na P606	2	(°)	Zmiana	0,5°	4°	0,1°	1,7°; 1,7°	Tryb Service
645	Konfiguracja wyjścia analogowego 0 = DC 0...10 V 1 = DC 2...10 V 2 = DC 0 / 2...10 V	1	-	Zmiana	0	2	1	2	Tryb Service
700 HISTORIA BŁĘDÓW									
701	Kolejność występowania błędów: 701-725.01.Kod	25	-	Tylko odczyt	0	255	1	0	Tryb Info
•	Kolejność występowania błędów: 701-725.02.Kod diagnostyczny	25	-	Tylko odczyt	0	255	1	0	Tryb Info
•	Kolejność występowania błędów: 701-725.03.Klasa błędu	25	-	Tylko odczyt	0	6	1	0	Tryb Info
•	Kolejność występowania błędów: 701-725.04.Faza	25	-	Tylko odczyt	0	255	1	0	Tryb Info
•	Kolejność występowania błędów: 701-725.05.Uruchomienie licznika	25	-	Tylko odczyt	0	999999999	1	0	Tryb Info
725	Kolejność występowania błędów: 701-725.06.Obciążenie	25	%	Tylko odczyt	0%	100%	0,1%	0%	Tryb Info
900 INFORMACJE O PROCESIE									
903	Bieżące wyjście Wskaźnik 0: paliwo Wskaźnik 1: powietrze	2	%	Tylko odczyt	0%	100%	0,1%	0%	Tryb Info

Parametr		Liczba elementów	Jednostka miary	Zmiana	Przedział wartości		Stopień precyzji	Ustawienie domyślne	Sposób dostępu
Nr.	Opis				Min.	Maks.			
922	Pozycja serwowatorów Wskaźnik 0: paliwo Wskaźnik 1: powietrze	2	(°)	Tylko odczyt	-50°	150°	0,01°	0°	Tryb Info
942	Aktywne źródło ciepła 1 = output podczas określania krzywych 2 = output ręczny 3 = BACS output 4 = output wejścia analogowego 5= wyjście styków zewnętrznego regulatora obciążenia	1	-	Tylko odczyt	0	255	1	0	Tryb Service
947	Wynik próbkowania styku (zakodowany w bitach) Bit 0.0 = 1: Presostat minimalnego ciśnienia Bit 0.1 = 2: Presostat maksymalnego ciśnienia Bit 0.2 = 4: Presostat kontroli zaworów Bit 0.3 = 8: Presostat powietrza Bit 0.4 = 16: Kontrola obciążenia Open Bit 0.5 = 32: Kontrola obciążenia ON Bit 0.6 = 64: Kontrola obciążenia Closed Bit 0.7 = 128: Obwód bezpieczeństwa Bit 1.0 = 1: Zawór bezpieczeństwa Bit 1.1 = 2: Zapłon Bit 1.2 = 4: Zawór paliwowy 1 Bit 1.3 = 8: Zawór paliwowy 2 Bit 1.4 = 16: Zawór paliwowy 3/zawór pilotowy Bit 1.5 = 32: Reset	2	-	Tylko odczyt	0	255	1	0	Tryb Info
950	Stan żądania przekaźnika (zakodowany w bitach) Bit 0 = 1: Alarm Bit 1 = 2: Zawór bezpieczeństwa Bit 2 = 4: Zapłon Bit 3 = 8: Zawór paliwowy 1 Bit 4 = 16: Zawór paliwowy 2 Bit 5 = 32: Zawór paliwowy 3/zawór pilotowy	1	-	Tylko odczyt	0	255	1	0	Tryb Info
954	Natężenie płomienia	1	%	Tylko odczyt	0%	100%	1%	0%	Tryb Info
960	Rzeczywisty przepływ	1	m ³ /h, l, h, ft ³ /h, gal/h	Tylko odczyt	0	6553,5	0,1	0	Tryb Info
961	Stan zewnętrznych modułów i wyświetlanie	1	-	Tylko odczyt	0	255	1	0	Tryb Info
981	Błąd pamięci: kod	1	-	Tylko odczyt	0	255	1	0	Tryb Info
982	Błąd pamięci: kod diagnostyczny	1	-	Tylko odczyt	0	255	1	0	Tryb Info
992	Wskaźniki błędów	10	-	Reset	0	0xFFFF FFF	1	0	Tryb Service

Tab. S

5.14 Funkcjonowanie na pełnych obrotach

Palnik bez zestawu do działania modulowanego

Na zakończenie cyklu włączania, sterowanie modulacji palnika przechodzi na termostat/presostat TR, który kontroluje ciśnienie lub temperaturę w kotle.

- Jeżeli temperatura lub ciśnienie są niskie i dlatego termostat/presostat TR jest zamknięty, palnik stopniowo zwiększa moc aż do uzyskania MAKS. wartości (punkt „P9”).
- Jeżeli następnie temperatura lub ciśnienie zwiększają się do momentu otwarcia termostatu/presostatu TR, palnik stopniowo zmniejsza moc aż do MIN wartości, (punkt „P1”). I tak dalej.
- Wyłączenie palnika następuje, gdy zapotrzebowanie na ciepło jest mniejsze od tego dostarczonego przez palnik przy MIN mocy.
- Otwiera się termostat/presostat TL, urządzenie wykonuje fazę wyłączenia.
- Przepustnica zamyka się całkowicie w celu zredukowania do minimum utraty ciepła.

Palnik z zestawem do działania modulowanego

Zapoznać się z instrukcją dołączoną do zestawu regulatora.

5.15 Brak rozruchu

Jeżeli palnik nie włącza się, następuje zablokowanie w ciągu 3 sek. od zasilenia elektrycznego zaworu paliwa. Może zdarzyć się, że paliwo nie dochodzi do głowicy spalania w czasie bezpieczeństwa równym 3 sek. Zwiększyć wówczas natężenie przepływu paliwa podczas zapłonu.



UWAGA

Jeśli palnik zatrzyma się, w celu uniknięcia uszkodzenia instalacji nie odblokowywać palnika więcej niż dwa razy z rzędu. Jeśli palnik będzie zablokowany po raz trzeci, skontaktować się z działem pomocy.



NIEBEZP.

W przypadku wystąpienia blokad lub nieprawidłowości palnika, interwencje mogą być przeprowadzone wyłącznie przez upoważnionych pracowników, zgodnie z niniejszym podręcznikiem oraz zgodnie z obowiązującymi normami oraz przepisami.

5.16 Wyłączenie działającego palnika

Jeżeli płomień gaśnie podczas funkcjonowania, następuje zablokowanie sterownika ciągu 1 sek.

5.17 Wyłączenie palnika

Wyłączenie palnika może nastąpić poprzez:

- interwencję na przełączniku elektrycznej linii zasilania umieszczonym na tablicy kotła;
- usunięcie osłony przezroczystej 30)(Rys. 4 na str. 11) po odkręceniu odpowiedniej śruby.

Następnie są dwie możliwości:

- użycie panelu operatora zgodnie z procedurą blokady ręcznej w str. 38;
- zadziałanie na przełączniku ON-OFF Rys. 30 na str. 32.



UWAGA

Sprawdzić, czy blokady mechaniczne urządzeń regulacyjnych są odpowiednio dokręcone.

5.18 Kontrole końcowe

Z włączonym palnikiem

<ul style="list-style-type: none"> ➤ Otworzyć termostat/presostat TL ➤ Otworzyć termostat/presostat TS 		palnik musi wyłączyć się
<ul style="list-style-type: none"> ➤ Przekręcić pokrętko presostatu maksymalnego ciśnienia gazu do pozycji minimalnej na końcu skali ➤ Przekręcić pokrętko presostatu powietrza do pozycji maksymalnej na końcu skali 		palnik musi zatrzymać się w stanie zablokowania
<ul style="list-style-type: none"> ➤ Przesłonić czujnik płomienia 		palnik musi zatrzymać się w stanie zablokowania z powodu braku płomienia

Z wyłączonym palnikiem

Po kolejnym uruchomieniu

<ul style="list-style-type: none"> ➤ Odłączyć zasilanie ➤ Odłączyć złącze presostatu minimalnego ciśnienia gazu 		patrz „Presostat minimalnego ciśnienia gazu” na str. 37
<ul style="list-style-type: none"> ➤ Odłączyć zasilanie ➤ Odłączyć złącze presostatu maksymalnego ciśnienia oleju 		palnik nie uruchamia się i zatrzymuje się w fazie 12, wyświetlacz pokazuje: „OFF S”.
<ul style="list-style-type: none"> ➤ Odłączyć zasilanie ➤ Odłączyć złącze presostatu minimalnego ciśnienia oleju 		patrz „Presostat min. oleju” na str. 37
<ul style="list-style-type: none"> ➤ Odłączyć zasilanie ➤ Odłączyć złącze presostatu maksymalnego ciśnienia gazu 		palnik nie uruchamia się i zatrzymuje się w fazie 12, wyświetlacz pokazuje: „OFF S”.
<ul style="list-style-type: none"> ➤ Przesłonić czujnik płomienia 		palnik musi zatrzymać się w stanie zablokowania z powodu braku włączenia

Tab. T

5.19 Blokada silnika wentylatora i silnika pompy

Jeśli silnik się nie uruchamia, może to być spowodowane interwencją przekaźnika termicznego związaną z jego błędną kalibracją lub problemami z silnikiem lub zasilaniem głównym; aby odblokować, nacisnąć przycisk przekaźnika termicznego, patrz „Kalibracja przekaźnika termicznego” na str. 19.

6 Konserwacja

6.1 Informacje dotyczące bezpieczeństwa konserwacji

Okresowe przeglądy są bardzo istotne dla prawidłowego działania, bezpieczeństwa, wydajności i trwałości palnika. Umożliwiają zmniejszenie zużycia, mniejsze emisje zanieczyszczeń oraz utrzymanie niezawodności produktu wraz z upływem czasu.



Konserwacja i regulacja palnika mogą być przeprowadzone wyłącznie przez upoważnionych pracowników, zgodnie z niniejszym podręcznikiem oraz zgodnie z obowiązującymi normami oraz przepisami.

Przed wykonaniem jakichkolwiek czynności konserwacji, czyszczenia lub kontroli:



Należy odłączyć palnik od zasilania za pomocą głównego wyłącznika instalacji.



Zamknąć zawór odcinający paliwo.

6.2 Program konserwacji

6.2.1 Częstotliwość konserwacji



Gazowa instalacja spalania musi być kontrolowana co najmniej raz na rok przez osobę upoważnioną przez Konstruktora lub innego wyspecjalizowanego technika.



W PRZYPADKU, GDY ZASILANIE ZAWORÓW GAZU NASTĄPI W NIEPRZEWDZIANYM CZASIE, NIE NALEŻY OTWIERAĆ ZAWORU RĘCZNEGO, NALEŻY ODŁĄCZYĆ ZASILANIE ELEKTRYCZNE, SPRAWDZIĆ OKABLOWANIE, SKORYGOWAĆ BŁĘDY I PONOWNIE PRZEPROWADZIĆ CAŁY TEST.

6.2.2 Test bezpieczeństwa - z zamkniętym doprowadzaniem gazu

W celu przeprowadzenia bezpiecznego uruchomienia bardzo ważne jest sprawdzenie prawidłowego wykonania połączeń elektrycznych pomiędzy zaworami gazu a palnikiem. W tym celu, po sprawdzeniu, że połączenia zostały wykonane zgodnie ze schematami elektrycznymi palnika, należy przeprowadzić cykl rozruchu przy zamkniętym zaworze gazu (dry test).

- 1 Ręczny zawór gazowy musi być zamknięty za pomocą urządzenia blokującego/odblokowania (Procedura „lock-out / tag out”).
- 2 Upewnić się, że elektryczne styki graniczne palnika są zamknięte
- 3 Upewnić się, że styki presostatu minimalnego ciśnienia gazu są zamknięte
- 4 Przystąpić do próby uruchomienia palnika.

Cykl zapłonu należy przeprowadzić zgodnie z następującymi etapami:

- Uruchomienie silnika wentylatora do wstępnej wentylacji
- Przeprowadzenie kontroli szczelności zaworów gazu, o ile przewidziane.
- Zakończenie wentylacji wstępnej
- Osiągnięcie punktu zapłonu
- Zasilanie transformatora zapłonu
- Zasilanie zaworów gazu.

Ponieważ gaz jest zamknięty, palnik nie będzie w stanie się zapalić, a jego urządzenie sterujące wejdzie w stan bezpiecznego zatrzymania lub zablokowania.

Rzeczywiste zasilanie zaworów gazu można sprawdzić przez włożenie testera; niektóre zawory są wyposażone w sygnalizatory świetlne (lub wskaźniki pozycji zamknięcia/otwarcia), które są aktywowane po zasileniu ich prądem.

6.2.3 Kontrola i czyszczenie



Podczas konserwacji operator musi używać koniecznego osprzętu.

Spalanie

Sprawdzić gazy wylotowe spalania. Znaczne rozbieżności w stosunku do poprzedniej kontroli wskażą na punkty, gdzie należy przeprowadzić przegląd.

Głowica spalania

Otworzyć palnik i sprawdzić, czy wszystkie części głowicy spalającej są całe, niezdeformowane przez wysoką temperaturę, czy nie posiadają pochodzących z otoczenia zanieczyszczeń i są prawidłowo ustawione.

Palnik

Wyczyścić zewnętrzną część palnika.
Wyczyścić i nasmarować zmienny profil krzywek.

Wentylator

Sprawdzić, czy wewnątrz wentylatora na łopatkach wirnika nie zebrał się kurz: redukuje on moc powietrza i powoduje w konsekwencji powstawanie zanieczyszczeń.

Kocioł

Wyczyścić kocioł zgodnie z jego instrukcją obsługi, tak aby uzyskać pierwotne dane spalania, głównie: ciśnienie w komorze spalania i temperaturę dymów.

Prąd elektryczny na komórce UV (Rys. 43)

Wyczyścić szkło z ewentualnego kurzu.

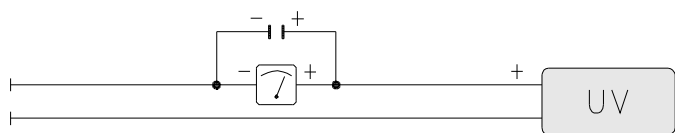
Aby wyjąć fotokomórkę, wyciągnąć ją energicznie na zewnątrz; jest tylko wepchnięta.

Minimalna wartość prawidłowego użytkowania: 70 μ A.

Jeśli wartość jest niższa, może to zależeć od:

- wyczerpanej komórki;
- niskiego napięcia (niższego niż 187 V);
- nieprawidłowej regulacji palnika.

Do pomiaru należy użyć mikroamperomierza 100 μ A prądu stałego, podłączonego szeregowo do komórki, zgodnie ze schematem, z kondensatorem 100 μ F – 1 V prądu stałego, równoległe do przyrządu.



Rys. 43

6.2.4 Komponenty bezpieczeństwa

Komponenty bezpieczeństwa muszą być wymienione według terminów cyklu eksploatacji podanych w tabeli.

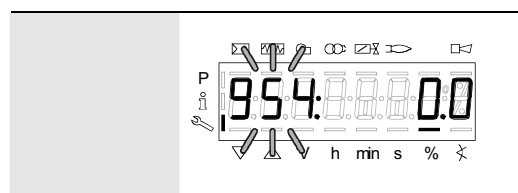
Określone cykle eksploatacji nie odnoszą się do terminów gwarancyjnych wskazanych w warunkach dostawy i płatności.

Komponent bezpieczeństwa	Cykl eksploatacji
Kontrola płomienia	10 lat lub 250 000 cykle funkcjonowania
Czujnik płomienia	10 lat lub 250 000 cykle funkcjonowania
Zawory gazowe (typu solenoidowego)	10 lat lub 250 000 cykle funkcjonowania
Presostaty	10 lat lub 250 000 cykle funkcjonowania
Regulator ciśnienia	15 lat
Serwomotor (krzywka elektroniczna)	10 lat lub 250 000 cykle funkcjonowania
Zawór oleju (typu solenoidowego)	10 lat lub 250 000 cykle funkcjonowania
Regulator oleju	10 lat lub 250 000 cykle funkcjonowania
Rury/ złącza oleju (metalowe)	10 lat
Wirnik wentylatora	10 lat lub 500 000 rozruchów

Tab. U

6.2.5 Pomiar sygnału płomienia

Palnik jest wyposażony w czujnik kontroli obecności płomienia. Minimalny prąd dla działania sterownika wynosi 70 μ A. Panel operatora wyświetla „30%” (patrz „Lista parametrów” na str. 48, parametr nr 954).



S8171

Rys. 44

Palnik zazwyczaj dostarcza prądu znacznie wyższego, dlatego nie wymaga on żadnej kontroli.

Jeśli jednak chce się zmierzyć prąd czujnika płomienia, należy postępować zgodnie z instrukcjami opisanymi w „Program konserwacji” na str. 55.

PRACA Z OLEJEM OPAŁOWYM**Pompa**

Ciśnienie na wlocie musi być zgodne z tabelami na str. 30.

Podciśnienie musi być niższe od 0,45 bar.

Hałas nie może być słyszalny.

W przypadku niestabilnego ciśnienia lub głośno pracującej pompy, odłączyć wąż od filtra liniowego i odessać paliwo ze zbiornika znajdującego się w pobliżu palnika. Ta kontrola pozwala sprawdzić, czy przyczyna usterki związana jest z przewodem ssawnym czy z pompą.

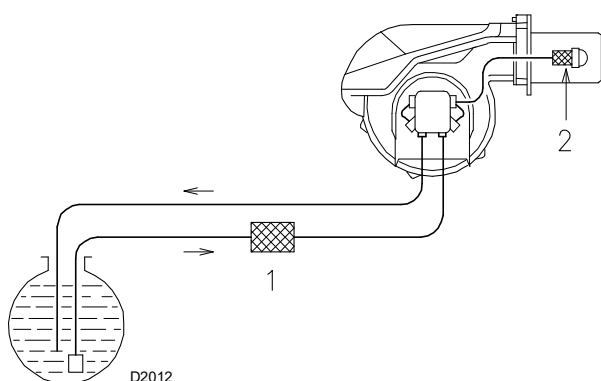
Jeśli przyczyna usterki jest związana z przewodem zasilania, sprawdzić, czy filtr liniowy lub wlot powietrza w przewodzie nie są brudne.

Filtry (Rys. 45)

Przeprowadzić kontrolę kosztów filtracyjnych linii 1) i dyszy 2) znajdujących się w systemie.

W razie konieczności wyczyścić je lub wymienić.

Jeśli wewnątrz pompy występuje rdza lub nieczystości, usunąć z dna cysterny za pomocą osobnej pompy wodę i inne ewentualne nieczystości.



Rys. 45

Dysze

Zaleca się doroczną wymianę dysz w czasie okresowych przeglądów.

Unikać czyszczenia otworów dysz.

Elastyczne przewody

Sprawdzić, czy są w dobrym stanie.

Zbiornik

Co około 5 lat, odessać wodę z dna zbiornika za pomocą oddzielnej pompy.

Spalanie

Jeśli wartości spalania na początku pracy nie są zgodne z obowiązującymi normami lub nie odpowiadają właściwemu spalaniu, należy skonsultować się z poniższą tabelą i ewentualnie skontaktować się z pomocą techniczną w celu dokonania odpowiednich modyfikacji.

EN 267	Nadmiar powietrza		CO mg/kWh
	Maks. mocy $\lambda \leq 1,2$	Min. mocy $\lambda \leq 1,3$	
CO ₂ maks. teoretyczny 0% O ₂	Kalibracja CO ₂ %		≤ 100
	$\lambda = 1,2$	$\lambda = 1,3$	
15,2	12,6	11,5	

PRACA Z GAZEM**Ulatnianie się gazu**

Należy sprawdzić, czy na przewodzie licznik-palnik nie ulatnia się gaz.

Filtr gazu

Filtr gazu należy wymienić, gdy jest zanieczyszczony.

Spalanie

Jeśli wartości spalania na początku pracy nie są zgodne z obowiązującymi normami lub nie odpowiadają właściwemu spalaniu, należy skonsultować się z poniższą tabelą i ewentualnie skontaktować się z pomocą techniczną w celu dokonania odpowiednich modyfikacji.

GAZ	EN 676	CO ₂ maks. teoretyczny 0% O ₂	Nadmiar powietrza		CO mg/kWh
			Maks. mocy $\lambda \leq 1,2$	Min. mocy $\lambda \leq 1,3$	
			Kalibracja CO ₂ %		
			$\lambda = 1,2$	$\lambda = 1,3$	
G 20	11,7	9,7	9,0		≤ 100
G 25	11,5	9,5	8,8		≤ 100
G 30	14,0	11,6	10,7		≤ 100
G 31	13,7	11,4	10,5		≤ 100

6.3 Otwarcie palnika

Odłączyć od palnika zasilanie elektryczne.

NIEBEZP.

Patrz punkt „Dostęp do wewnętrznej części głowicy” na str. 22.

6.4 Zamykanie palnika

Przywrócić pozycję wszystkich komponentów palnika, powtarzając powyżej opisane czynności w odwrotnej kolejności.



Wykonać wszystkie czynności konserwacji, czyszczenia i kontroli, zamontować pokrywę i wszystkie urządzenia zabezpieczające i ochronne palnika.

6.4.1 Kontrola ciśnienia powietrza i gazu głowicy spalania

W celu wykonania tej operacji należy użyć manometru do pomiaru ciśnienia powietrza i gazu w głowicy spalania, jak zilustrowano na Rys. 35.

7 Usterki - Przyczyny - Środki zaradcze

W przypadku występowania nieprawidłowości zapłonu lub działania, palnik wykona „zatrzymanie bezpieczeństwa”, które jest wskazywane poprzez zapalenie czerwonej kontrolki blokady palnika.

Wyświetlacz Panelu operatora wyświetla na przemian kod blokady i odpowiednią diagnostykę.

Aby przywrócić warunki uruchamiania, należy odnieść się do „Procedura odblokowania” na str. 39.

W momencie ponownego uruchomienia palnika, czerwone światło gaśnie.



UWAGA

Jeśli palnik zatrzyma się, w celu uniknięcia uszkodzenia instalacji nie odblokowywać palnika więcej niż dwa razy z rzędu.

Jeśli palnik będzie zablokowany po raz trzeci, skontaktować się z działem pomocy.



NIEBEZP.

W przypadku wystąpienia blokad lub nieprawidłowości palnika, interwencje mogą być przeprowadzone wyłącznie przez upoważnionych pracowników, zgodnie z niniejszym podręcznikiem oraz zgodnie z obowiązującymi normami oraz przepisami.

7.1 Lista kodów błędu

Kod błędu	Kod diagnostyczny	Znaczenie systemu LMV 26...	Zalecane pomiary
No Comm		Brak łączności między LMV 26... a RDI21...	Sprawdzić okablowanie między urządzeniem REC 27.100A2 a wyświetlaczem RDI21...
2	#	Brak płomienia na końcu TSA1	
	1	Brak płomienia po upływie czasu bezpieczeństwa 1 (TSA1)	
	2	Brak płomienia po upływie czasu bezpieczeństwa 2 (TSA2)	
	4	Brak płomienia po upływie czasu bezpieczeństwa 1 (TSA1) (wersja oprogramowania ≤ V02.00)	
3	#	Błąd ciśnienia powietrza	
	0	Presostat powietrza off	
	1	Presostat powietrza on	
	4	Ciśnienie powietrza on - Blokada z powodu alarmu przy uruchamianiu	
	20	Ciśnienie powietrza, ciśnienie paliwa on - Blokada z powodu alarmu przy uruchamianiu	
	68	Ciśnienie powietrza, POC on - Blokada z powodu alarmu przy uruchamianiu	
	84	Ciśnienie powietrza, ciśnienie paliwa, POC on - Blokada z powodu alarmu przy uruchamianiu	
4	#	Nieznane światło	
	0	Nieznane światło podczas uruchamiania	
	1	Nieznane światło podczas wyłączenia	
	2	Nieznane światło podczas uruchamiania - Blokada z powodu alarmu przy uruchamianiu	
	6	Nieznane światło podczas uruchamiania, ciśnienie powietrza - Blokada z powodu alarmu przy uruchamianiu	
	18	Nieznane światło podczas uruchamiania, ciśnienie paliwa - Blokada z powodu alarmu przy uruchamianiu	
	24	Nieznane światło podczas uruchamiania, ciśnienie powietrza, ciśnienie paliwa - Blokada z powodu alarmu przy uruchamianiu	
	66	Nieznane światło podczas uruchamiania, POC - Blokada z powodu alarmu przy uruchamianiu	
	70	Nieznane światło podczas uruchamiania, ciśnienie powietrza, POC - Blokada z powodu alarmu przy uruchamianiu	
	82	Nieznane światło podczas uruchamiania, ciśnienie paliwa, POC - Blokada z powodu alarmu przy uruchamianiu	
	86	Nieznane światło podczas uruchamiania, ciśnienie powietrza, ciśnienie paliwa, POC - Blokada z powodu alarmu przy uruchamianiu	
7	#	Utrata płomienia	
	0	Utrata płomienia	
	3	Utrata płomienia (wersja oprogramowania ≤ V02.00)	
	3...255	Utrata płomienia podczas testu TÜV (test utraty płomienia)	Diagnostyka obejmuje czas od zamknięcia zaworów paliwa do momentu wykrycia utraty płomienia (rozdzielczość 0,2 s → wartość 5 = 1 s).

Kod błędu	Kod diagnostyczny	Znaczenie systemu LMV 26...	Zalecane pomiary
12	#	Kontrola szczelności zaworów	
	0	V1 nieszczelny	Próba wycieku Sprawdzić, czy występują wycieki na zaworze po stronie gazu. Sprawdzić okablowanie i sprawdzić, czy obwód jest otwarty.
	1	V2 nieszczelny	Próba wycieku Sprawdzić, czy występują wycieki na zaworze po stronie palnika. Sprawdzić, czy presostat używany do próby wycieku (PGVP) jest zamknięty, kiedy nie występuje ciśnienie gazu. Sprawdzić okablowanie i sprawdzić, czy występuje jakieś zwarcie.
	2	Kontrola szczelności zaworów nie jest możliwa.	Kontrola szczelności zaworów jest aktywna, ale presostat minimalnego ciśnienia gazu został wybrany jako input X9-04 (sprawdzić parametry 238 i 241)
	3	Kontrola szczelności zaworów nie jest możliwa.	Kontrola szczelności zaworów jest aktywna, ale nie został przypisany żaden input (sprawdzić parametry 236 i 237)
	4	Kontrola szczelności zaworów nie jest możliwa.	Kontrola szczelności zaworów jest aktywna, ale przypisano 2 inputy (sprawdzić parametr 237 lub presostat maksymalnego ciśnienia gazu lub POC)
	5	Kontrola szczelności zaworów nie jest możliwa.	Kontrola szczelności zaworów jest aktywna, ale przypisano 2 inputy (sprawdzić parametry 236 i 237)
14	#	POC	
	0	POC Open	Sprawdzić, czy styk zamknięcia zaworu jest zamknięty
	1	POC Closed	Sprawdzić okablowanie Sprawdzić, czy styk zamknięcia zaworu otwiera się podczas kontroli zaworu
	64	POC Open - Blokada z powodu alarmu przy uruchamianiu	Sprawdzić okablowanie. Sprawdzić, czy styk zamknięcia zaworu jest zamknięty
19	80	Ciśnienie paliwa, POC - Blokada z powodu alarmu przy uruchamianiu	Sprawdzić, czy presostat jest zamknięty, kiedy nie występuje żadne ciśnienie paliwa Sprawdzić czy nie występują zwarcia
20	#	Pmin	
	0	Brak minimalnego ciśnienia gazu/oleju	Sprawdzić czy nie występują zakłócenia na linii
	1	Niedobór gazu - Blokada z powodu alarmu przy uruchamianiu	Sprawdzić czy nie występują zakłócenia na linii
21	#	Pmax/POC	
	0	Pmax: Przekroczono maksymalne ciśnienie gazu/oleju POC: POC otwarty (wersja oprogramowania ≤ V02.00)	Sprawdzić okablowanie. POC: sprawdzić, czy styk zamknięcia zaworu jest zamknięty
	1	POC zamknięty (wersja oprogramowania ≤ V02.00)	Sprawdzić okablowanie. Sprawdzić, czy styk zamknięcia zaworu otwiera się podczas kontroli zaworu
	64	POC Open - Blokada z powodu alarmu przy uruchamianiu (wersja oprogramowania ≤ V02.00)	Sprawdzić okablowanie. Sprawdzić, czy styk zaworu otwiera się podczas kontroli zaworu
22 OFF S	#	Obwód bezpieczeństwa / Kołnierz palnika	
	0	Obwód bezpieczeństwa otwarty / Kołnierz palnika otwarty	
	1	Obwód bezpieczeństwa otwarty / Kołnierz palnika otwarty - Blokada z powodu alarmu przy uruchamianiu	
	3	Obwód bezpieczeństwa / Kołnierz palnika, nieznanne światło - Blokada z powodu alarmu przy uruchamianiu	
	5	Obwód bezpieczeństwa / Kołnierz palnika, ciśnienie powietrza - Blokada z powodu alarmu przy uruchamianiu	
	17	Obwód bezpieczeństwa / Kołnierz palnika, ciśnienie paliwa - Blokada z powodu alarmu przy uruchamianiu	
	19	Obwód bezpieczeństwa / Kołnierz palnika, nieznanne światło, ciśnienie paliwa - Blokada z powodu alarmu przy uruchamianiu	
	21	Obwód bezpieczeństwa / Kołnierz palnika, ciśnienie powietrza, ciśnienie paliwa - Blokada z powodu alarmu przy uruchamianiu	
	23	Obwód bezpieczeństwa / Kołnierz palnika, nieznanne światło, ciśnienie powietrza, ciśnienie paliwa - Blokada z powodu alarmu przy uruchamianiu	
	65	Obwód bezpieczeństwa / Kołnierz palnika, POC - Blokada z powodu alarmu przy uruchamianiu	
	67	Obwód bezpieczeństwa / Kołnierz palnika, nieznanne światło, POC - Blokada z powodu alarmu przy uruchamianiu	
	69	Obwód bezpieczeństwa / Kołnierz palnika, ciśnienie powietrza, POC - Blokada z powodu alarmu przy uruchamianiu	
	71	Obwód bezpieczeństwa / Kołnierz palnika, nieznanne światło, ciśnienie powietrza, POC - Blokada z powodu alarmu przy uruchamianiu	
	81	Obwód bezpieczeństwa / Kołnierz palnika, ciśnienie paliwa, POC - Blokada z powodu alarmu przy uruchamianiu	
	83	Obwód bezpieczeństwa / Kołnierz palnika, nieznanne światło, ciśnienie paliwa, POC - Blokada z powodu alarmu przy uruchamianiu	
	85	Obwód bezpieczeństwa / Kołnierz palnika, ciśnienie powietrza, ciśnienie paliwa, POC - Blokada z powodu alarmu przy uruchamianiu	

Kod błędu	Kod diagnostyczny	Znaczenie systemu LMV 26...	Zalecane pomiary
	87	Obwód bezpieczeństwa / Kolnierz palnika, nieznanne światło, ciśnienie powietrza, ciśnienie paliwa, POC - Blokada z powodu alarmu przy uruchamianiu	
50 ÷ 58	#	Błąd wewnętrzny	Wykonać reset; jeśli błąd się powtarza, wymienić urządzenie
60	0	Błąd wewnętrzny: Brak prawidłowego urządzenia do kontroli obciążenia	Wykonać reset; jeśli błąd się powtarza, wymienić urządzenie
65 ÷ 67	#	Błąd wewnętrzny	Wykonać reset; jeśli błąd się powtarza, wymienić urządzenie
70	#	Błąd kontroli paliwa/powietrza: Pozycja obliczeniowa w modulacji	
	23	Nieprawidłowe obciążenie	Brak prawidłowego obciążenia
	26	Nieokreślone punkty krzywej	Wyregulować punkty krzywej wszystkich siłowników
71	#	Specjalna pozycja nie jest określona	
	0	Pozycja standby	Ustawić pozycję standby wszystkich używanych serwomotorów
	1	Pozycja wentylacji wstępnej	Ustawić pozycję wentylacji wstępnej wszystkich używanych serwomotorów
	2	Pozycja post-wentylacji	Ustawić pozycję post-wentylacji wszystkich używanych serwomotorów
	3	Pozycja zapłonu	Ustawić pozycję zapłonu wszystkich używanych serwomotorów
72	#	Błąd wewnętrzny kontroli paliwa/powietrza	Wykonać reset; jeśli błąd się powtarza, wymienić urządzenie
73	#	Błąd wewnętrzny kontroli paliwa/powietrza: pozycja obliczeniowa multistep	
	23	Obliczenie pozycji, nieprawidłowe obciążenie stopni	Brak prawidłowego obciążenia
	26	Obliczanie pozycji, nieokreślone stopniowe punkty krzywej	Wyregulować punkty krzywej wszystkich serwomotorów
75	#	Błąd wewnętrzny kontroli stosunku paliwa/powietrza: cykliczna kontrola danych	
	1	Kontrola synchronizacji danych, inne bieżące obciążenie	
	2	Kontrola synchronizacji danych, inne docelowe obciążenie	
	4	Kontrola synchronizacji danych, inne pozycje docelowe	
	16	Kontrola synchronizacji danych, inne osiągnięte pozycje	
76	#	Błąd wewnętrzny kontroli paliwa/powietrza	Wykonać reset; jeśli błąd się powtarza, wymienić urządzenie
85	#	Błąd odniesienia serwomotoru	
	0	Błąd odniesienia serwomotoru paliwa	Odniesienie serwomotoru paliwa nie powiodło się. Nie można było osiągnąć punktu odniesienia. 1. Sprawdzić, czy serwomotory zostały zamienione. 2. Sprawdzić, czy serwomotor jest zablokowany lub przeciążony.
	1	Błąd odniesienia serwomotoru powietrza	Odniesienie serwomotoru powietrza nie powiodło się. Nie można było osiągnąć punktu odniesienia. 1. Sprawdzić, czy serwomotory zostały zamienione. 2. Sprawdzić, czy serwomotor jest zablokowany lub przeciążony.
	Bit 7 Walencja ≥ 128	Błąd odniesienia z powodu zmiany parametru	Parametryzacja siłownika (na przykład pozycja odniesienia) została zmieniona. Ten błąd będzie wyświetlany w celu uruchomienia nowego punktu odniesienia.
86	#	Błąd serwomotoru paliwa	
	0	Błąd pozycji	Nie było możliwe osiągnięcie docelowej pozycji w żądanym zakresie tolerancji. 1. Sprawdzić, czy serwomotor jest zablokowany lub przeciążony.
	Bit 0 Walencja 1	Obwód otwarty	Wykryto obwód otwarty na połączeniu serwomotoru. 1. Sprawdzić okablowanie (napięcie między pin 5 lub 6 i 2 złącza X54 musi wynosić $> 0,5 V$).
	Bit 3 Walencja ≥ 8	Zbyt stroma krzywa w stosunku do rampy	Nachylenie krzywej może odpowiadać zmianie maksymalnej pozycji 31° między 2 punktami krzywej modulacji.
	Bit 4 Walencja ≥ 16	Odchylenie sekcji względem ostatniego punktu odniesienia	Przeciążenie serwomotoru lub serwomotor poddany skręceniu mechanicznemu. 1. Sprawdzić, czy serwomotor jest zablokowany w jakimś punkcie wzdłuż jego zakresu działania. 2. Sprawdzić, czy moment obrotowy jest wystarczający do danego zastosowania.
87	#	Błąd serwomotoru powietrza	
	0	Błąd pozycji	Nie było możliwe osiągnięcie docelowej pozycji w żądanym zakresie tolerancji. 1. Sprawdzić, czy serwomotor jest zablokowany lub przeciążony.
	Bit 0 Walencja 1	Obwód otwarty	Wykryto obwód otwarty na połączeniu serwomotoru. 1. Sprawdzić okablowanie (napięcie między pin 5 lub 6 i 2 złącza X54 musi wynosić $> 0,5 V$).
	Bit 3 Walencja ≥ 8	Zbyt stroma krzywa w stosunku do rampy	Nachylenie krzywej może odpowiadać zmianie maksymalnej pozycji 31° między 2 punktami krzywej modulacji.

Kod błędu	Kod diagnostyczny	Znaczenie systemu LMV 26...	Zalecane pomiary
	Bit 4 Walencja ≥ 16	Odchylenie sekcji względem ostatniego punktu odniesienia	Przeciążenie serwowalora lub serwowalor poddany skręceniu mechanicznemu. 1. Sprawdzić, czy serwowalor jest zablokowany w jakimś punkcie wzdłuż jego zakresu działania. 2. Sprawdzić, czy moment obrotowy jest wystarczający do danego zastosowania.
90 – 91	#	Błąd wewnętrzny kontroli palnika	
93	#	Błąd pozyskiwania sygnału płomienia	
	3	Zwarcie czujnika	Zwarcie w czujniku QRB... 1. Sprawdzić okablowanie. 2. Prawdopodobnie uszkodzony detektor płomienia.
95	#	Błąd nadzoru przełącznika	
	3 Transfor. zapłonu 4 Zawór paliwowy 1 5 Zawór paliwowy 2 6 Zawór paliwowy 3	Zasilanie zewnętrzne - Aktywny styk	Sprawdzić okablowanie
96	#	Błąd nadzoru przełącznika	
	3 Transfor. zapłonu 4 Zawór paliwowy 1 5 Zawór paliwowy 2 6 Zawór paliwowy 3	Styki przełącznika połączyły się	Sprawdzić styki: 1. Urządzenie połączone z zasilaniem: wyjście wentylatora musi znajdować się poza napięciem. 2. Odłączyć zasilanie. Odłączyć wentylator. Połączenie rezystancyjne między wyjściem wentylatora a przewodem neutralnym jest niedozwolone. Jeśli jeden z 2 testów nie powiedzie się, wymienić urządzenie, ponieważ styki definitywnie się połączyły i nie można już zapewnić bezpieczeństwa.
97	#	Błąd nadzoru przełącznika	
	0	Styki przełącznika bezpieczeństwa połączyły się lub przełącznik bezpieczeństwa został zasilony poprzez zasilanie zewnętrzne	Sprawdzić styki: 1. Urządzenie podłączone do zasilania: Wyjście wentylatora musi znajdować się poza napięciem. 2. Odłączyć zasilanie. Odłączyć wentylator. Połączenie rezystancyjne między wyjściem wentylatora a przewodem neutralnym jest niedozwolone. Jeśli jeden z 2 testów nie powiedzie się, wymienić urządzenie, ponieważ styki definitywnie się połączyły i nie można już zapewnić bezpieczeństwa.
98	#	Błąd nadzoru przełącznika	
	2 Zawór bezpieczeństwa 3 Transfor. zapłonu 4 Zawór paliwowy 1 5 Zawór paliwowy 2 6 Zawór paliwowy 3	Przełącznik się nie włącza	Wykonać reset; jeśli błąd się powtarza, wymienić jednostkę
99	#	Błąd wewnętrzny kontroli przełącznika	Wykonać reset; jeśli błąd się powtarza, wymienić urządzenie
	3	Błąd wewnętrzny kontroli przełącznika	Wykonać reset; jeśli błąd się powtarza, wymienić urządzenie Wersja oprogramowania V03.10: Jeśli błąd C:99 D:3 wystąpi podczas ujednociania VSD, tymczasowo wyłączyć funkcję alarmu podczas uruchamiania fazy wentylacji wstępnej (parametr 210 = 0) lub przerwać sygnał kontroler-ON
100	#	Błąd wewnętrzny kontroli przełącznika	Wykonać reset; jeśli błąd się powtarza, wymienić urządzenie
105	#	Błąd wewnętrzny próbkowania styku	
	0 Presostat min. 1 Presostat maks. 2 Presostat testu działania zaworu 3 Ciśnienie powietrza 4 Kontroler obciążenia otwarty 5 Kontroler obciążenia on/off 6 Kontroler obciążenia zamknięty 7 Pętla bezpieczeństwa / Kołnierz palnika 8 Zawór bezpieczeństwa 9 Transfor. zapłonu 10 Zawór paliwowy 1 11 Zawór paliwowy 2 12 Zawór paliwowy 3 13 Reset	Zablokowany - przy nieprawidłowości	Może to być spowodowane obciążeniami pojemnościowymi lub obecnością napięcia DC na głównym zasilaniu urządzenia. Kod diagnostyczny wskazuje wejście, na którym wystąpił problem
106 ÷ 108	#	Błąd wewnętrzny żądania styku	Wykonać reset; jeśli błąd się powtarza, wymienić urządzenie
110	#	Błąd wewnętrzny testu monitorowania napięcia	Wykonać reset; jeśli błąd się powtarza, wymienić urządzenie
111	0	Stabe zasilanie	Niewystarczające napięcie sieciowe. Konwersja kodu diagnostycznego Wartość napięcia (230 V AC: 1,683)

Kod błędu	Kod diagnostyczny	Znaczenie systemu LMV 26...	Zalecane pomiary
112	0	Przywrócenie napięcia zasilania	Kod błędu do wykonania resetu w przypadku przywracania zasilania (brak błędu)
113	#	Błąd wewnętrzny nadzoru napięcia sieciowego	Wykonać reset; jeśli błąd się powtarza, wymienić urządzenie
115	#	Błąd wewnętrzny stycznika urządzenia	
116	0	Żywotność urządzenia w krytycznym przedziale (250 000 Start ups)	Przewidziana żywotność urządzenia została przekroczona. Wymienić je.
117	0	Przekroczona żywotność urządzenia	Osiągnięto próg wyłączenia.
120	0	Zakłócenia na wejściu stycznika ograniczenia paliwa	Zbyt dużo impulsów zakłócających na wejściu stycznika paliwa. Poprawić kompatybilność elektromagnetyczną.
121 ÷ 124	#	Błąd wewnętrzny dostępu EEPROM	Wykonać reset, powtórzyć i sprawdzić ostatnie ustawienie parametrów. Przywrócić grupę parametrów: jeśli błąd się powtarza, wymienić urządzenie.
125	#	Błąd wewnętrzny dostępu odczytu EEPROM	Wykonać reset, powtórzyć i sprawdzić ostatnie ustawienie parametrów. Jeśli błąd się powtarza, wymienić urządzenie.
126	#	Błąd wewnętrzny dostępu zapisu EEPROM	Wykonać reset, powtórzyć i sprawdzić ostatnie ustawienie parametrów. Jeśli błąd się powtarza, wymienić urządzenie.
127	#	Błąd wewnętrzny dostępu EEPROM	Wykonać reset, powtórzyć i sprawdzić ostatnie ustawienie parametrów. Przywrócić grupę parametrów: jeśli błąd się powtarza, wymienić urządzenie.
128	0	Błąd wewnętrzny dostępu EEPROM - synchronizacja podczas inicjalizacji	Wykonać reset; jeśli błąd się powtarza, wymienić urządzenie.
129	#	Błąd wewnętrzny dostępu EEPROM - synchronizacja sterowania	Wykonać reset, powtórzyć i sprawdzić ostatnie ustawienie parametrów. Jeśli błąd się powtarza, wymienić urządzenie.
130	#	Błąd wewnętrzny dostępu EEPROM - timeout	Wykonać reset, powtórzyć i sprawdzić ostatnie ustawienie parametrów. Jeśli błąd się powtarza, wymienić urządzenie.
131	#	Błąd wewnętrzny dostępu EEPROM - przerwana strona	Wykonać reset, powtórzyć i sprawdzić ostatnie ustawienie parametrów. Jeśli błąd się powtarza, wymienić urządzenie.
132	#	Błąd wewnętrzny inicjalizacji zapisu EEPROM	Wykonać reset; jeśli błąd się powtarza, wymienić urządzenie.
133 ÷ 135	#	Błąd wewnętrzny dostępu EEPROM - żądana synchronizacja	Wykonać reset, powtórzyć i sprawdzić ostatnie ustawienie parametrów. Jeśli błąd się powtarza, wymienić urządzenie.
136	1	Przywracanie uruchomione	Uruchomiono przywracanie backupu (brak błędu)
137	#	Błąd wewnętrzny - backup / przywracanie	
	157 (-99)	Przywracanie - ok, ale backup < względem ustawionych danych bieżącego systemu	Przywracanie udane, ale zainstalowane dane backupu są mniejsze od aktualnie obecnych w systemie.
	239 (-17)	Backup - zapisywanie backupu na RDI21... nie powiodło się	Wykonać reset i powtórzyć backup
	240 (-16)	Przywracanie - brak backupu w RDI21...	Brak backupu w RDI21...
	241 (-15)	Przywracanie - Zakłócenia związane z niewykonanymi ASN	Backup ma niewykonalny ASN i nie może przywrócić jednostki
	242 (-14)	Backup - wykonany backup jest niespójny	Backup jest nieprawidłowy i nie może zostać ponownie przeniesiony
	243 (-13)	Backup - porównanie danych między mikroprocesorami wewnętrznymi jest nieprawidłowe	Powtórzyć reset i backup
	244 (-12)	Dane backupu są niezgodne	Dane backupu są niezgodne z bieżącą wersją oprogramowania; przywrócenie nie jest możliwe
	245 (-11)	Błąd dostępu do parametru Restore_Complete	Powtórzyć reset i backup
	246 (-10)	Przywrócenie - upłynął limit czasowy w trakcie zapisywania w EEPROM	Powtórzyć reset i backup
	247 (-9)	Otrzymane dane są niespójne	Seria danych backupu nie jest prawidłowa, przywrócenie nie jest możliwe
	248 (-8)	Obecnie przywrócenie nie może zostać wykonane	Powtórzyć reset i backup
	249 (-7)	Przywrócenie - przerwanie spowodowane nieodpowiednim oznaczeniem palnika	Backup posiada nieodpowiednie oznaczenie palnika i nie może zostać przeniesiony do urządzenia
	250 (-6)	Backup - CRC którejś strony nie jest prawidłowy	Seria danych backupu nie jest prawidłowa, przywrócenie nie jest możliwe
	251 (-5)	Backup - oznaczenie palnika nie jest określone	Określić oznaczenie palnika i powtórzyć backup
	252 (-4)	Po przywróceniu, strony są nadal w stanie PRZERWANIA	Powtórzyć reset i backup
	253 (-3)	Obecnie przywrócenie nie może zostać wykonane	Powtórzyć reset i backup
	254 (-2)	Przerwanie spowodowane błędem przesyłu	Powtórzyć reset i backup
	255 (-1)	Przerwanie spowodowane upływem limitu czasowego podczas przywracania	Wykonać reset, sprawdzić połączenia i powtórzyć backup
146	#	Przekroczono limit czasu interfejsu automatyki systemu	Odnieść się do Dokumentacji Użytkownika Modbus (A7541)
	1	Upłynął limit czasu Modbus	

Kod błędu	Kod diagnostyczny	Znaczenie systemu LMV 26...	Zalecane pomiary
150	#	Test TÜV	
	1 (-1)	Faza nieprawidłowa	Test TÜV może być rozpoczęty tylko w fazie 60 (działanie)
	2 (-2)	Test TÜV default output jest zbyt niski	Output testu TÜV nie może być mniejszy od najmniejszego progu output
	3 (-3)	TÜV test default output jest zbyt wysoki	Output testu TÜV nie może być większy od największego progu output
	4 (-4)	Przerwanie ręczne	Brak błędu: Przerwanie ręczne testu TÜV przez użytkownika
	5 (-5)	Upłynął limit czasu testu TÜV	Brak utraty płomienia po zamknięciu zaworów paliwowych 1. Sprawdzić ewentualne nieznanne światło 2. Sprawdzić czy nie występują zwarcia 3. Sprawdzić, czy występują wycieki na którymś z zaworów
165	#	Błąd wewnętrzny	
166	0	Błąd wewnętrzny reset watchdog	
167	#	Blokada ręczna	Urządzenie zostało zablokowane ręcznie (brak błędu)
	1	Ręczna blokada polecenia zdalnego odblokowania	
	2	Blokada ręczna z RDI21...	
	3	Blokada ręczna z interfejsu PC	
	8	Blokada ręczna z RDI21... Upłynął limit czasu/przerwana łączność	Podczas regulacji krzywej na panelu operatora RDI21... limit czasu dla menu operacyjnego upłynął (ustawienie za pomocą parametru 127) lub została przerwana łączność między REC 27.100A2 i RDI21...
	9	Blokada ręczna z interfejsu PC Łączność zerwana	Podczas regulacji krzywej za pomocą interfejsu PC, łączność między REC 27.100A2 i panelem operatora została zerwana na ponad 30 s
	33	Blokada ręczna po tym, jak PC tool wykonał próbę resetu	PC tool wykonał próbę przywrócenia, nawet jeśli system pracował prawidłowo
168 + 171	#	Zarządzanie błędem wewnętrznym	Wykonać reset; jeśli błąd się powtarza, wymienić urządzenie
200 off	#	System pozbawiony błędów	Brak błędu
201 off VA	#	Blokada lub błąd przy uruchamianiu	Blokada lub błąd z powodu braku ustawienia parametrów jednostki
	Bit 0 Valency 1	Brak odpowiedniego trybu działania	
	Bit 1 Valency 2..3	Brak określonej rampy paliwa	
	Bit 2 Valency 4..7	Brak określonej krzywej	
	Bit 3 Valency 8..15	Nieokreślona prędkość ujednolicania	
	Bit 4 Valency 16..31	Brak możliwości wykonania backupu/przywrócenia	
202	#	Wybór wewnętrznego trybu funkcjonowania	Ponownie określić tryb działania (parametr 201)
203	#	Błąd wewnętrzny	Ponownie określić tryb działania (parametr 201) Wykonać reset; jeśli błąd się powtarza, wymienić urządzenie
204	Numer etapu	Zatrzymanie programu	Zatrzymanie programu jest aktywne (brak błędu)
205	#	Błąd wewnętrzny	Wykonać reset; jeśli błąd się powtarza, wymienić urządzenie
206	0	Połączenie urządzenia - Panel operatora niedopuszczalny	
207	#	Kompatybilność urządzenia - Panel operatora	
	0	Przestarzała wersja urządzenia	
	1	Przestarzała wersja Panelu operatora	
208 – 209	#	Błąd wewnętrzny	Wykonać reset; jeśli błąd się powtarza, wymienić urządzenie
210	0	Wybrany tryb pracy nie jest wydany dla jednostki podstawowej	Wybrać tryb pracy wydany dla jednostki podstawowej
240	#	Błąd wewnętrzny	Wykonać reset; jeśli błąd się powtarza, wymienić urządzenie
245	#	Błąd wewnętrzny	Wykonać reset; jeśli błąd się powtarza, wymienić urządzenie
250	#	Błąd wewnętrzny	Wykonać reset; jeśli błąd się powtarza, wymienić urządzenie

Tab. V

A Załącznik - Części**Zestaw do pracy modułowanej**

Palnik	Regulator mocy	Kod
Wszystkie modele	RWF 50.2 WYJŚCIE 3-PUNKTOWE	20085417
Wszystkie modele	RWF 55.5 WRAZ Z INTERFEJSEM RS-485	20074441
Wszystkie modele	RWF 55.6 WRAZ Z INTERFEJSEM RS-485/PROFIBUS	20074442

Palnik	Sonda	Zakres regulacji	Kod
Wszystkie modele	Temperatura PT 100	- 100...+ 500°C	3010110
Wszystkie modele	Ciśnienie 4 - 20 mA	0...2,5 bar	3010213
Wszystkie modele	Ciśnienie 4 - 20 mA	0...16 bar	3010214

Zestaw skrzynki tłumika

Palnik	Typ	dB(A)	Kod
RLS 310 – 410/E MX	C7	10	3010376
RLS 510 – 610/E MX	C7 PLUS	10	20085111

Zestaw stałej wentylacji

Palnik	Kod
Wszystkie modele	20077810

Zestaw dystansowy

Palnik	Kod
Wszystkie modele	20008903

Zestaw czystych styków do sygnalizacji olej/gaz

Palnik	Kod
Wszystkie modele	20096377

Zestaw oprogramowania interfejsu (ACS410 + OCI410.30) - Poziom serwisowy

Palnik	Kod
Wszystkie modele	3010436

Zestaw interfejsu Modbus

Palnik	Model	Kod
Wszystkie modele	OCI412	3010437

Zestaw PVP (Funkcja kontroli szczelności — Patrz książeczka ścieżki gazowej)

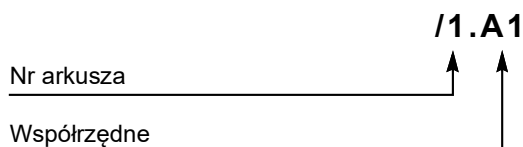
Palnik	Rodzaj rampy	Kod
Wszystkie modele	MB - CB	3010344

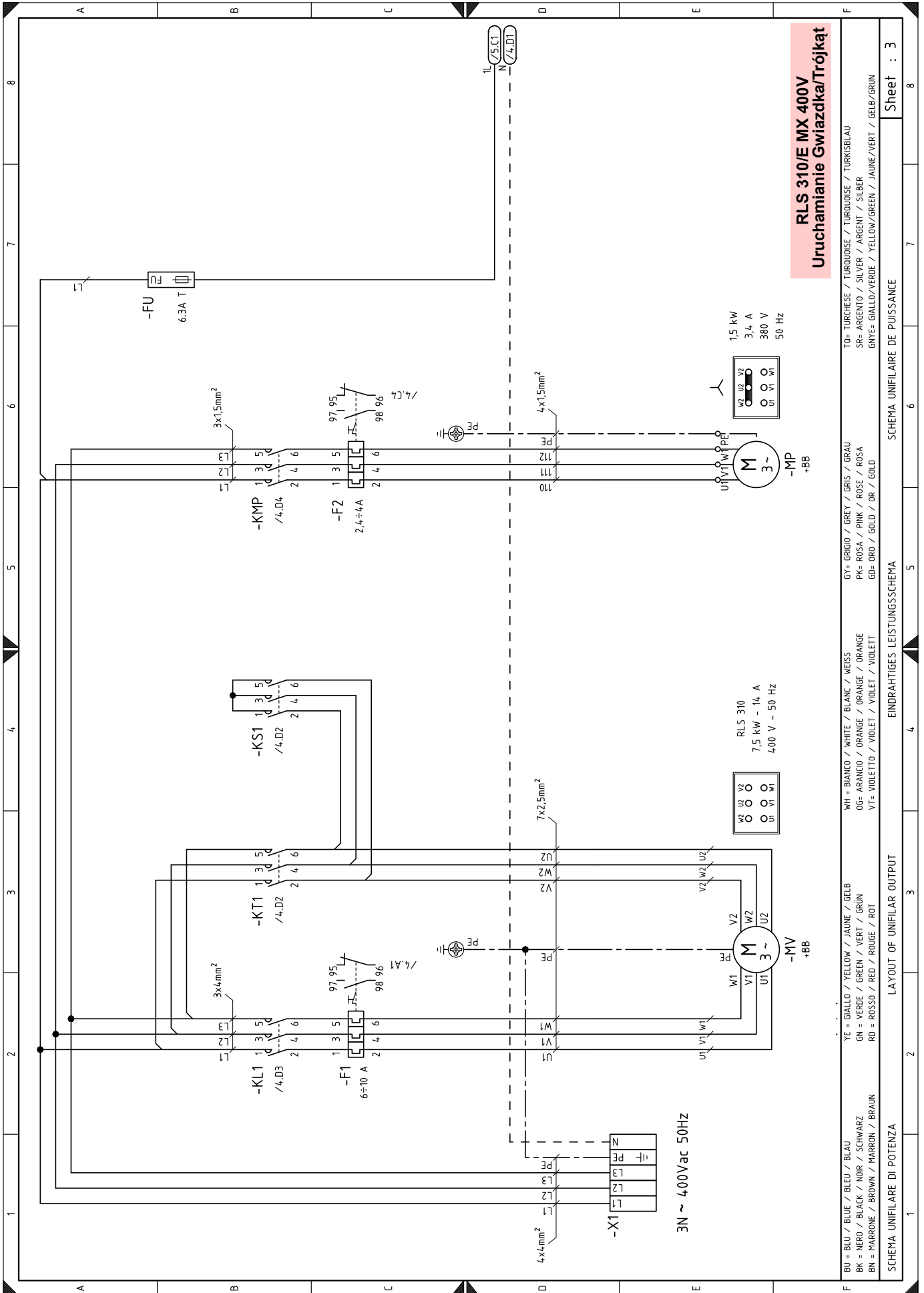
Armatura gazowa zgodna z normą EN 676

Sprawdzić podręcznik.

B Załącznik – Schemat rozdzielnic elektrycznej

1	Spis schematów
2	Informacje o odniesieniach
3	Schemat jednokreskowy mocy (RLS 310/E MX 400 V – Uruchamianie bezpośrednie) Schemat jednokreskowy mocy (RLS 410/E MX 400 V – Uruchamianie bezpośrednie) Schemat jednokreskowy mocy (RLS 310/E MX 400 V – Uruchamianie bezpośrednie/Trójkąt) Schemat jednokreskowy mocy (RLS 410/E MX 400 V – Uruchamianie bezpośrednie/Trójkąt) Schemat jednokreskowy mocy (RLS 510/E MX 400 V – Uruchamianie bezpośrednie/Trójkąt) Schemat jednokreskowy mocy (RLS 610/E MX 400 V – Uruchamianie bezpośrednie/Trójkąt)
4	Schemat funkcjonalny (RLS 310-410/E MX 400 V – Uruchamianie bezpośrednie) Schemat funkcjonalny rozrusznik gwiazdka/trójkąt (RLS 310-410-510-610/E MX 400 V – Uruchamianie Gwiazdka/Trójkąt)
5	Schemat funkcjonalny LMV 26 ...
6	Schemat funkcjonalny LMV 26 ...
7	Schemat funkcjonalny LMV 26 ...
8	Schemat funkcjonalny LMV 26 ...
9	Zestaw połączeń elektrycznych RWF50 wewnętrzny
10	Podłączenia elektryczne wykonywane przez instalatora (RLS 310-410/E MX 400 V – Uruchamianie bezpośrednie) Podłączenia elektryczne wykonywane przez instalatora (RLS 310-410-510-610/E MX 400 V – Uruchamianie Gwiazdka/Trójkąt)
11	Podłączenia elektryczne wykonywane przez instalatora
12	Wejścia/wyjścia regulatora mocy

2 Informacje o odniesieniach



Uruchamianie Gwiazdka/Trójkąt
RLS 310/E MX 400V

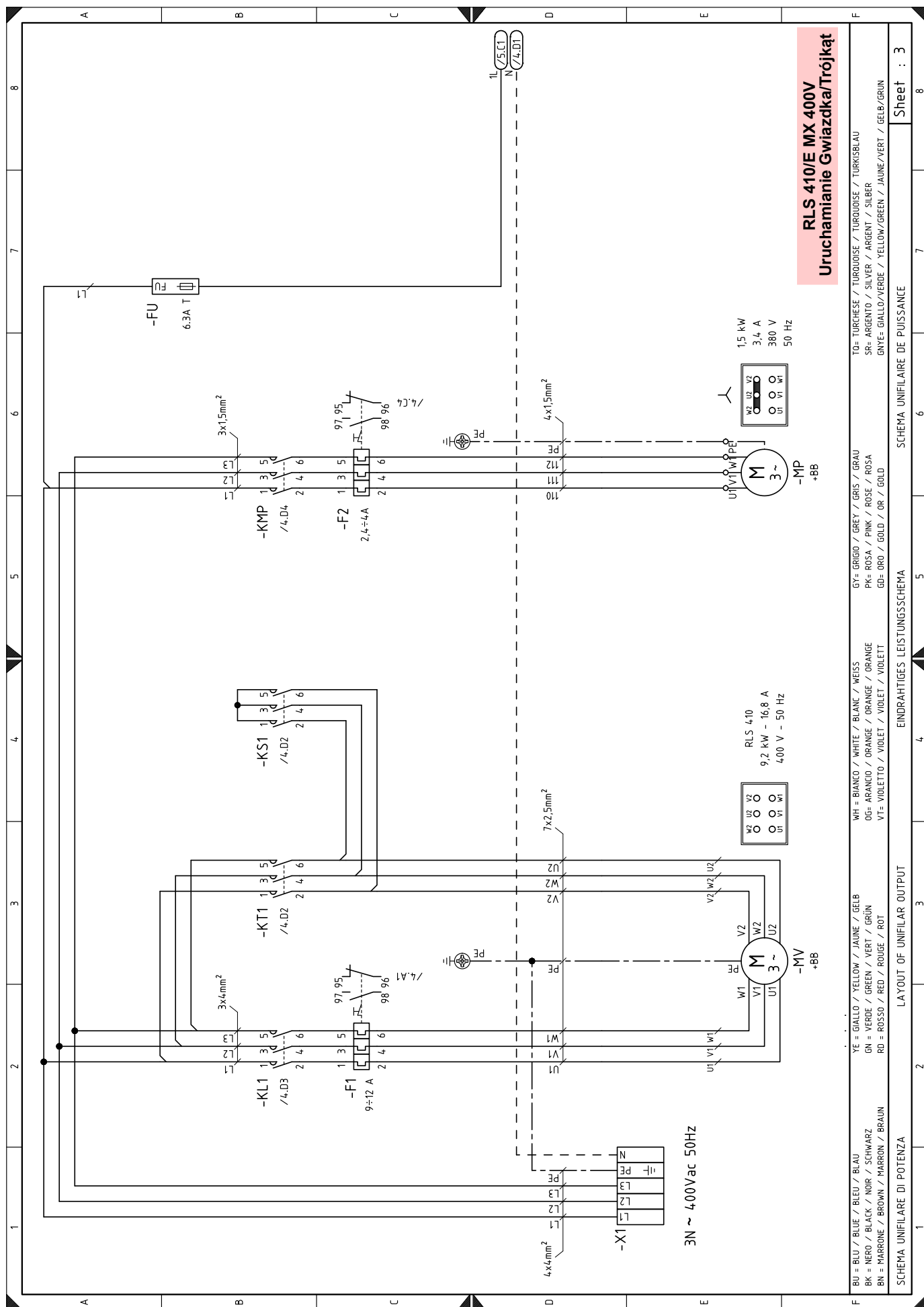
- BU = BILU / BLEU / BLEU / BLAU
- BK = NERO / BLACK / NOIR / SCHWARZ
- BN = MARRONE / BROWN / MARRON / BRAUN
- YE = GIALLO / YELLOW / JAUNE / GÉLBE
- GN = VERDE / GREEN / VERT / GRÜN
- RD = ROSSO / RED / ROUGE / ROT
- WH = BIANCO / WHITE / BLANC / WEISS
- OG = ARANCIO / ORANGE / ORANGE / ORANGE
- VT = VIOLETTO / VIOLET / VIOLET / VIOLETT
- GY = GRIGIO / GREY / GRIS / GRAU
- PK = ROSA / PINK / ROSE / ROSA
- GD = ORO / GOLD / OR / GOLD
- TO = TURCHESE / TURQUOISE / TURQUOISE / TURKISBLAU
- SR = ARGENTO / SILVER / ARGENT / SILBER
- GNYE = GIALLO/VERDE / YELLOW/GREEN / JAUNE/VERT / GELB/GRÜN

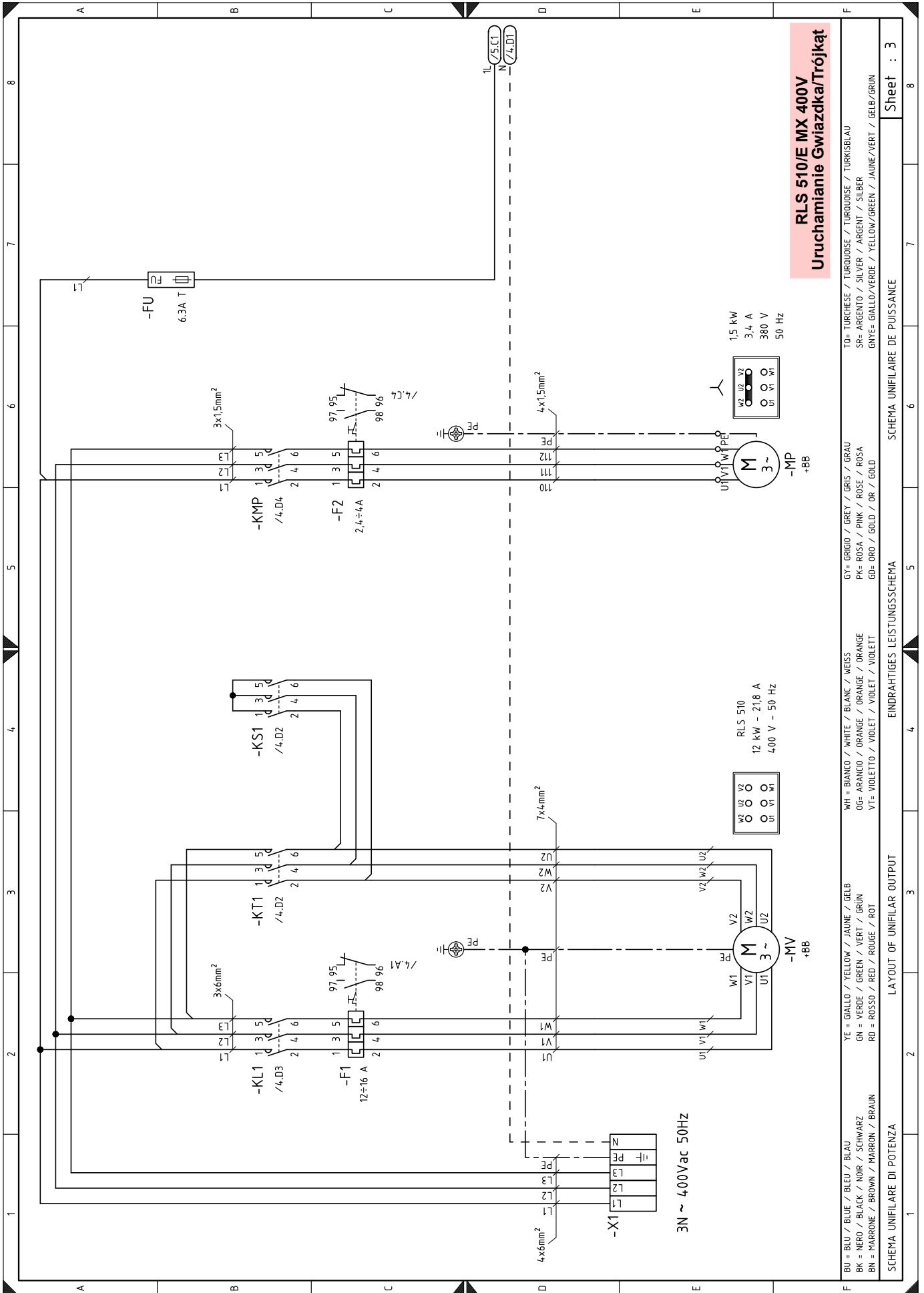
SCHEMA UNIFILARE DI POTENZA

EINDRAHTIGES LEISTUNGSSCHEMA

SCHEMA UNIFILAIRE DE PUISSANCE

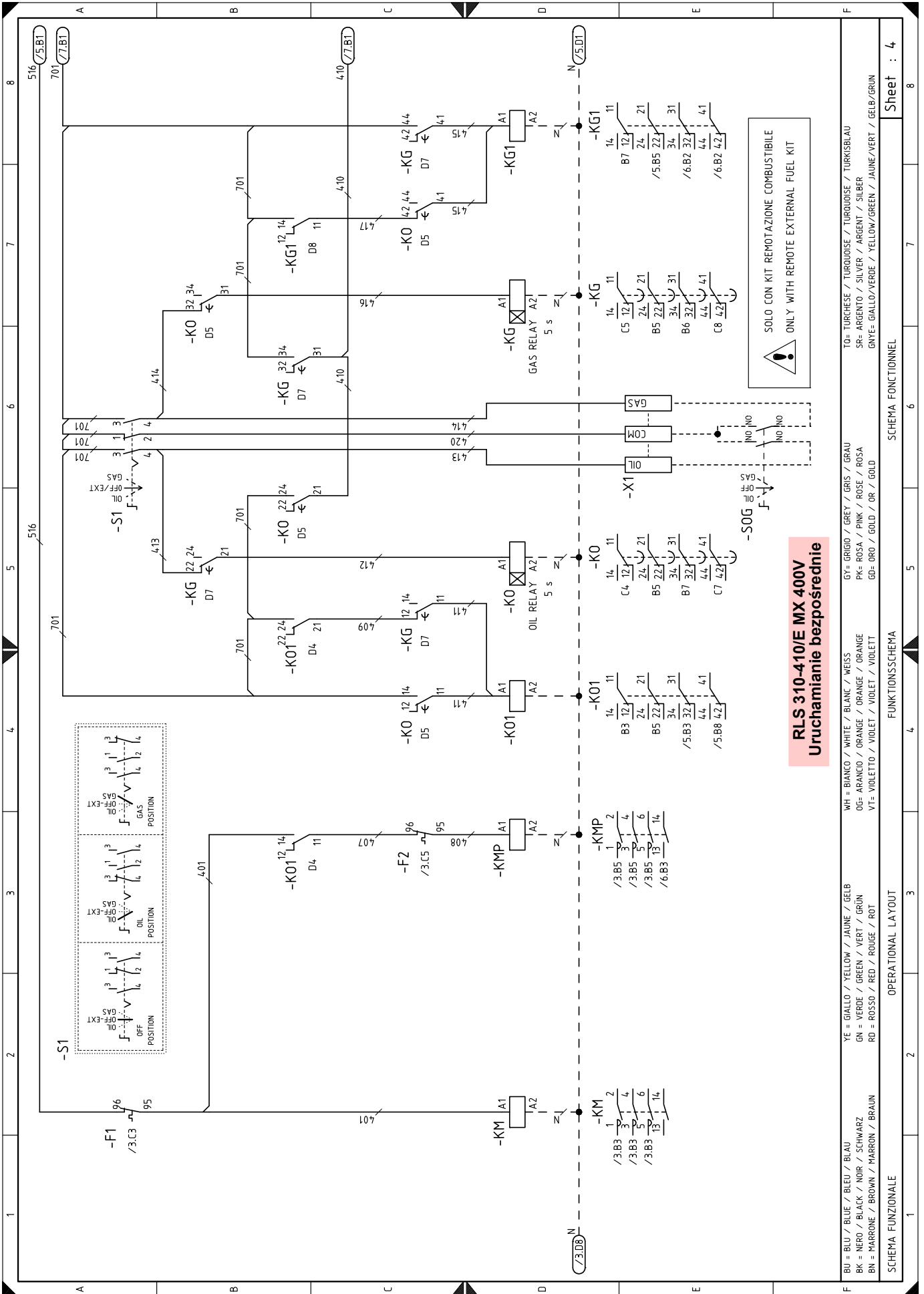
Sheet : 3





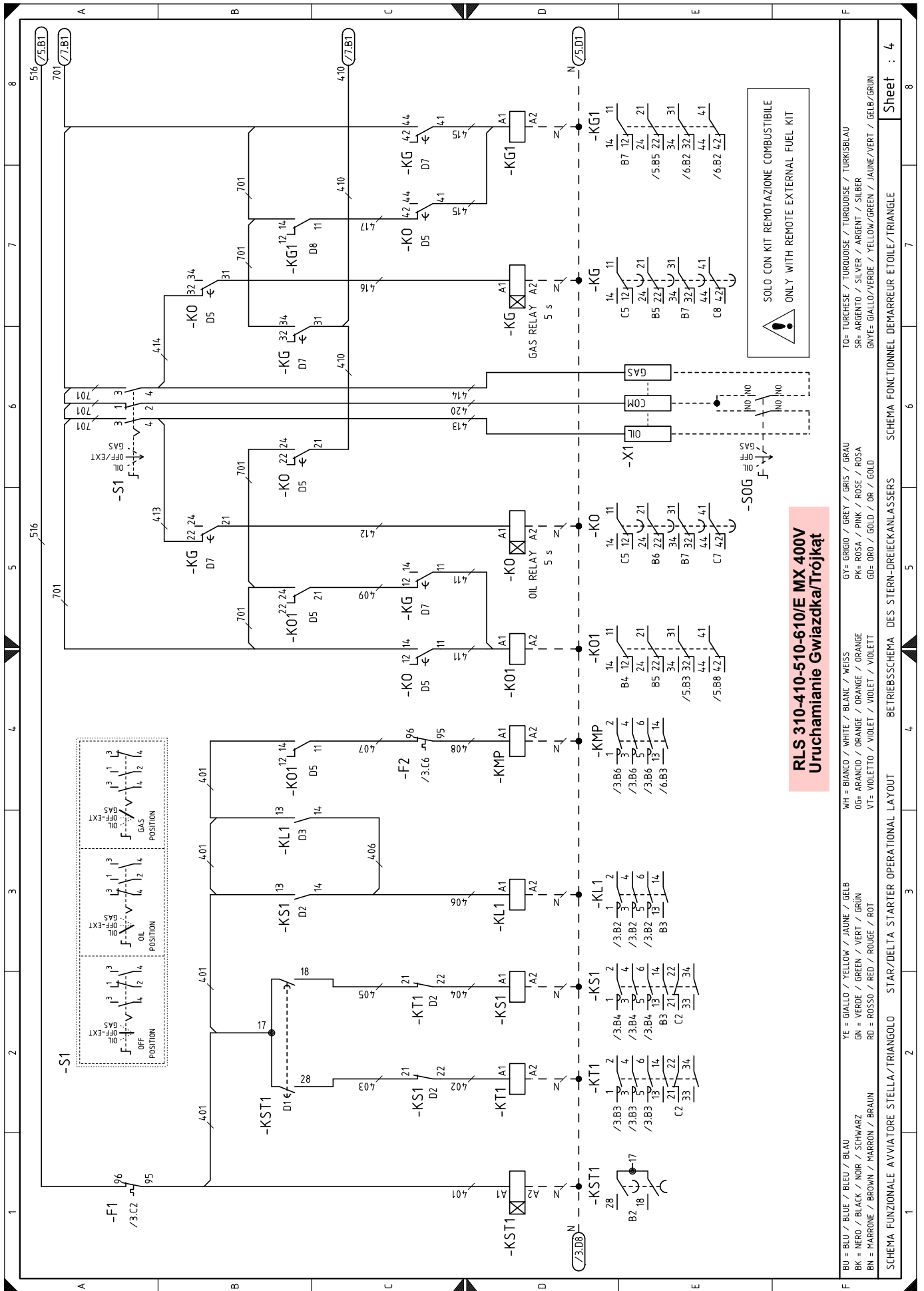
Uruchamianie Gwiazdka/Trójkąt

F	BU = BLU / BLUE / BLEU / BLAU BK = NERO / BLACK / NOIR / SCHWARZ BN = MARRONE / BROWN / MARRON / BRAUN	YE = GIALLO / YELLOW / JAUNE / GÉLBE GN = VERDE / GREEN / VERT / GRÜN RD = ROSSO / RED / ROUGE / ROT	WH = BIANCO / WHITE / BLANC / WEISS OG= ARANCIO / ORANGE / ORANGE / ORANGE VT= VIOLETTO / VIOLET / VIOLET / VIOLETT	GY= GRIGIO / GREY / GRIS / GRAU PK= ROSA / PINK / ROSE / ROSA GD= ORO / GOLD / OR / GOLD	TO= TURCHESE / TURQUOISE / TURKOISE / TURKISBLAU SR= ARGENTO / SILVER / ARGENT / SILBER GNYE= GIALLO/VERDE / YELLOW/GREEN / JAUNE/VERT / GELB/GRÜN	SCHEMA UNIFILARE DE PUISSANCE	Sheet : 3
E	LAYOUT OF UNIFILAR OUTPUT				SCHEMA UNIFILARES LEISTUNGSSCHEMA	Sheet : 3	
D	EINDRAHTIGES LEISTUNGSSCHEMA				SCHEMA UNIFILARE DE PUISSANCE	Sheet : 3	
C	EINDRAHTIGES LEISTUNGSSCHEMA				SCHEMA UNIFILARES LEISTUNGSSCHEMA	Sheet : 3	
B	EINDRAHTIGES LEISTUNGSSCHEMA				SCHEMA UNIFILARES LEISTUNGSSCHEMA	Sheet : 3	
A	EINDRAHTIGES LEISTUNGSSCHEMA				SCHEMA UNIFILARES LEISTUNGSSCHEMA	Sheet : 3	



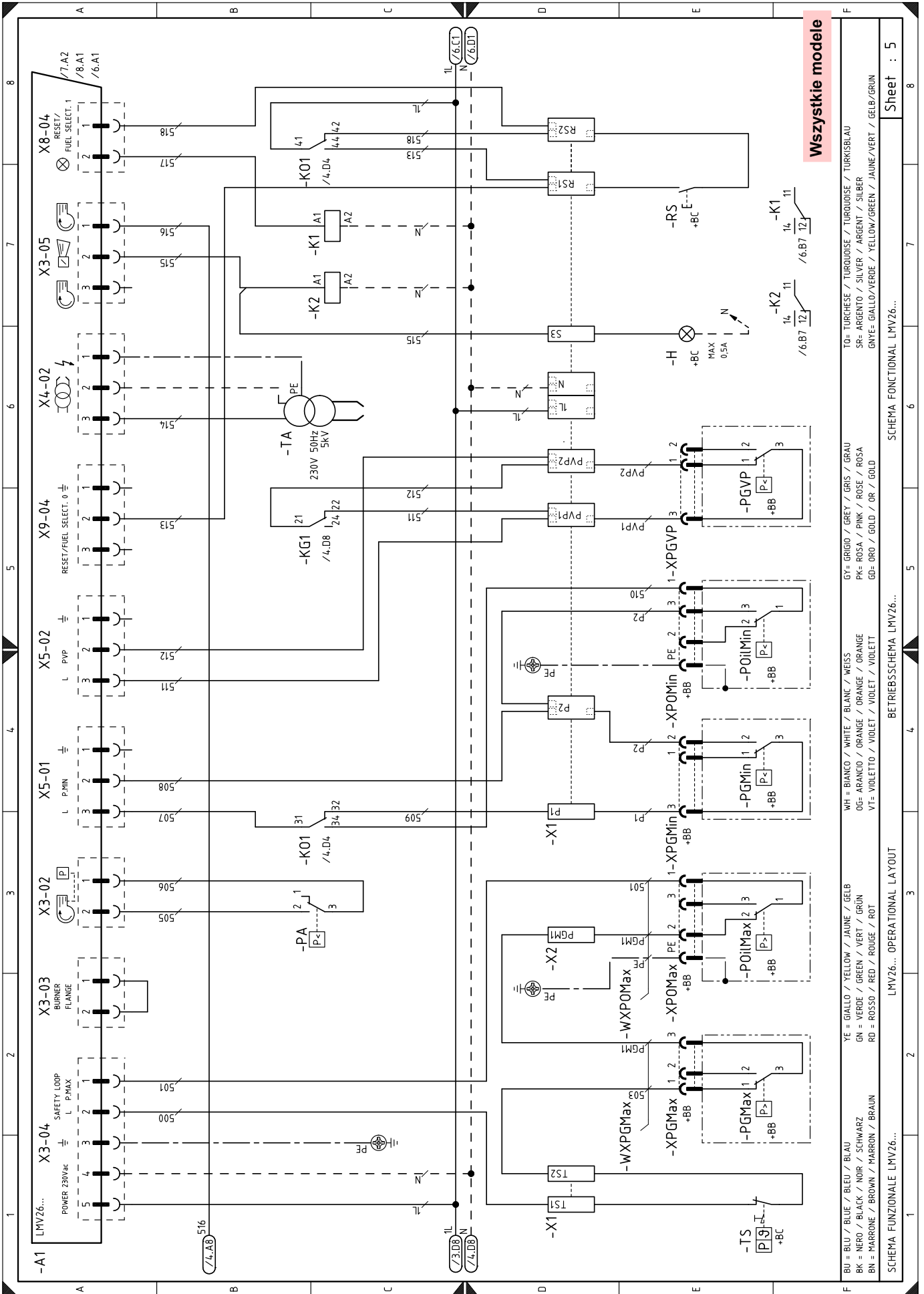
RLS 310-410/E MX 400V
Uruchamianie bezpośrednie

- F BU = BLU / BLUE / BLEU / BLAU
- BK = NERO / BLACK / NOIR / SCHWARZ
- BN = MARRONE / BROWN / MARRON / BRAUN
- YE = GIALLO / YELLOW / JAUNE / GÉLBE
- GN = VERDE / GREEN / VERT / GRÜN
- RD = ROSSO / RED / ROUGE / ROT
- WH = BIANCO / WHITE / BLANC / WEISS
- OG= ARANCIO / ORANGE / ORANGE / ORANGE
- V7= VIOLETTO / VIOLET / VIOLET / VIOLETT
- GY= GRIGIO / GREY / GRIS / GRAU
- PK= ROSA / PINK / ROSE / ROSA
- GO= ORO / GOLD / OR / GOLD
- TO= TURCHESE / TURQUOISE / TURQUOISE / TURKISBLAU
- SR= ARGENTO / SILVER / ARGENT / SILBER
- GNVE= GIALLO/VERDE / YELLOW/GREEN / JAUNE/VERT / GELB/GRÜN



RLS 310-410-510-610/E MX 400V
Uručiamanie Gwiazdka/Trojkat

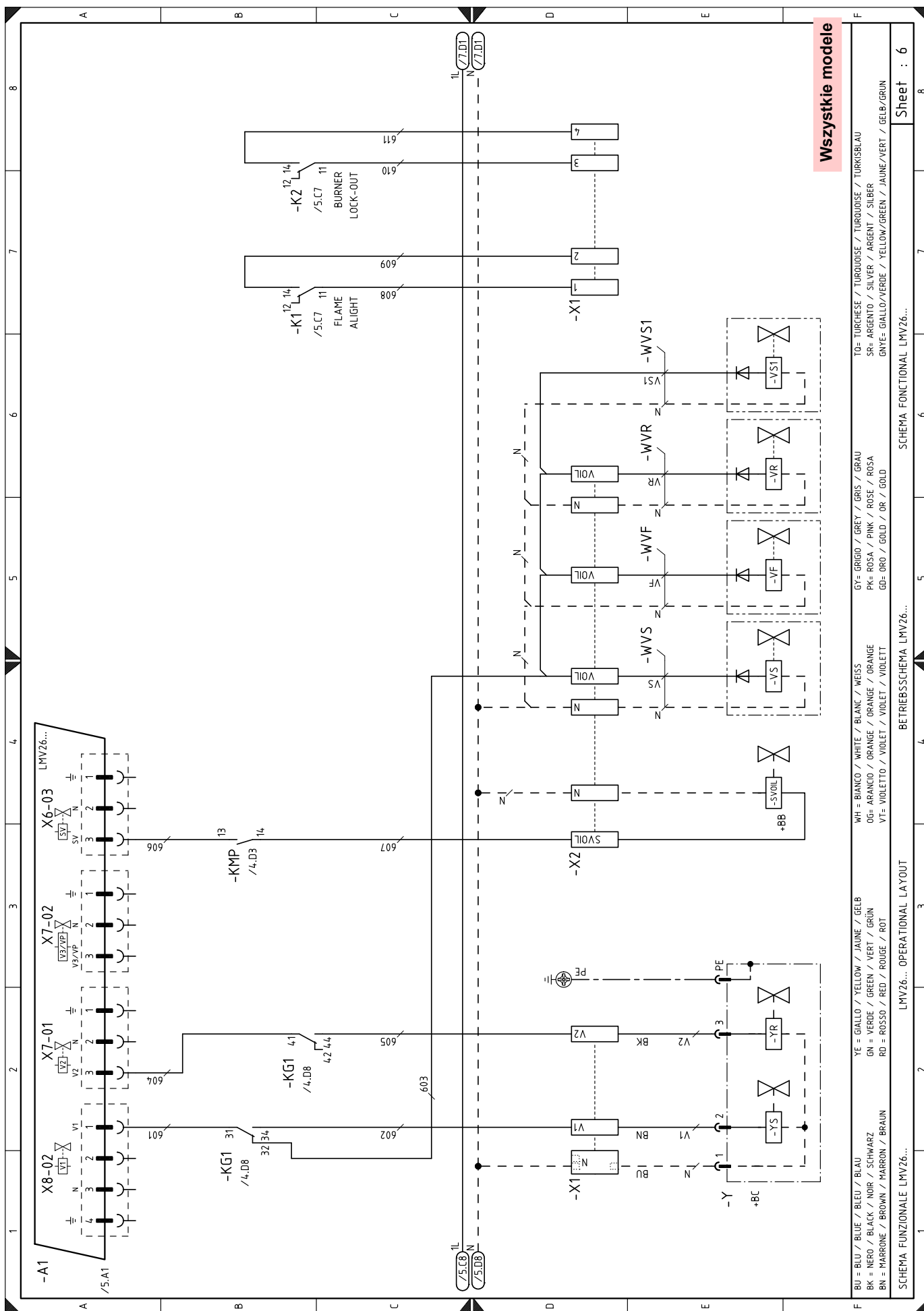
WH = BIANCO / WHITE / BLANC / WEISS	GY = GRIGIO / GREY / GRIS / GRAU	TO = TURCHESE / TURQUOISE / TURKOUISE / TURKISBLAU
OR = ARANCIO / ORANGE / ORANGE / ORANGE	PK = ROSA / PINK / ROSE / ROSA	SR = ARGENTO / SILVER / ARGENT / SILBER
VI = VIOLETTA / VIOLET / VIOLET / VIOLETT	GD = ORO / GOLD / OR / GOLD	GN = GIALLO / VERDE / YELLOW / GREEN / JAUNE / VERT / GELB / GRÜN
YE = GIALLO / YELLOW / JAUNE / GELB	GN = NERO / BLACK / NOIR / SCHWARZ	BN = MARRONE / BROWN / MARRON / BRAUN
RD = ROSSO / RED / ROUGE / ROT	GR = VERDE / GREEN / VERT / GRÜN	BU = BLU / BLUE / BLEU / BLAU
ST = STERNO / DREIECKANLASSERS	TR = TRIANGOLO / TRIANGLE	SC = SCHEMA FUNZIONALE AVVIATORE STELLA / TRIANGOLO



Wszystkie modele

<p>BU = BILU / BLEU / BLEU / BLAU BK = NERO / BLACK / NOIR / SCHWARZ BN = MARRONE / BROWN / MARRON / BRAUN GY = GIALLO / YELLOW / JAUNE / GÉLBE GN = VERDE / GREEN / VERT / GRÜN RD = ROSSO / RED / ROUGE / ROT WH = BIANCO / WHITE / BLANC / WEISS OG = ARANCIO / ORANGE / ORANGE / ORANGE VT = VIOLETTA / VIOLET / VIOLET / VIOLETT SR = ARGENTO / SILVER / ARGENT / SILBER GNYE = GIALLO/VERDE / YELLOW/GREEN / JAUNE/VERT / GELB/GRÜN</p>	<p>TO = TURCHESE / TURQUOISE / TURKOISE / TURKISBLAU SR = ARGENTO / SILVER / ARGENT / SILBER GNYE = GIALLO/VERDE / YELLOW/GREEN / JAUNE/VERT / GELB/GRÜN</p>
<p>YE = GIALLO / YELLOW / JAUNE / GÉLBE GN = VERDE / GREEN / VERT / GRÜN RD = ROSSO / RED / ROUGE / ROT</p>	<p>GY = GRIGIO / GREY / GRIS / GRAU PK = ROSA / PINK / ROSE / ROSA GD = ORO / GOLD / OR / GOLD</p>

SCHEMA FUNZIONALE LMV26...
 LAYOUT OPERATIONAL LMV26...
 SCHEMA FUNCTIONAL LMV26...
 SHEET : 5



Wszystkie modele

TO= TURCHESE / TURQUOISE / TURQUOISE / TURKISBLAU
 SR= ARGENTO / SILVER / ARGENT / SILBER
 GNYE= GIALLO/VERDE / YELLOW/GREEN / JAUNE/VERT / GELB/GRUN

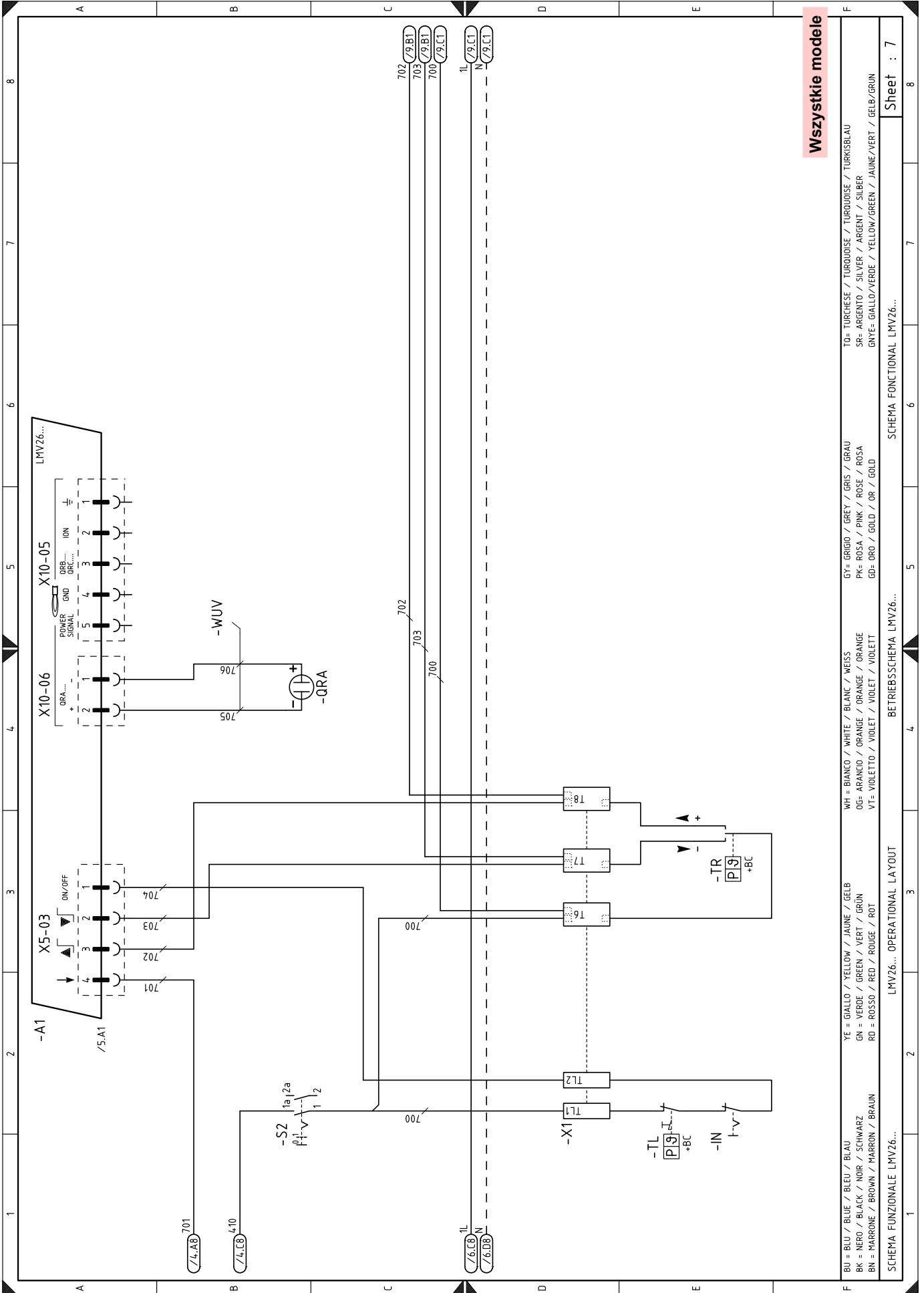
WH = BIANCO / WHITE / BLANC / WEISS
 GY= GRIGIO / GREY / GRIS / GRAU
 ORO= ARANCIO / ORANGE / ORANGE / ORANGE
 PK= ROSA / PINK / ROSE / ROSA
 GDB= ORO / GOLD / OR / GOLD
 V7= VIOLETT / VIOLET / VIOLET / VIOLETT

YE = GIALLO / YELLOW / JAUNE / GELB
 GN = VERDE / GREEN / VERT / GRUN
 RD = ROSSO / RED / ROUGE / ROT

BU = BLU / BLUE / BLEU / BLAU
 BK = NERO / BLACK / NOIR / SCHWARZ
 BN = MARRONE / BROWN / MARRON / BRAUN

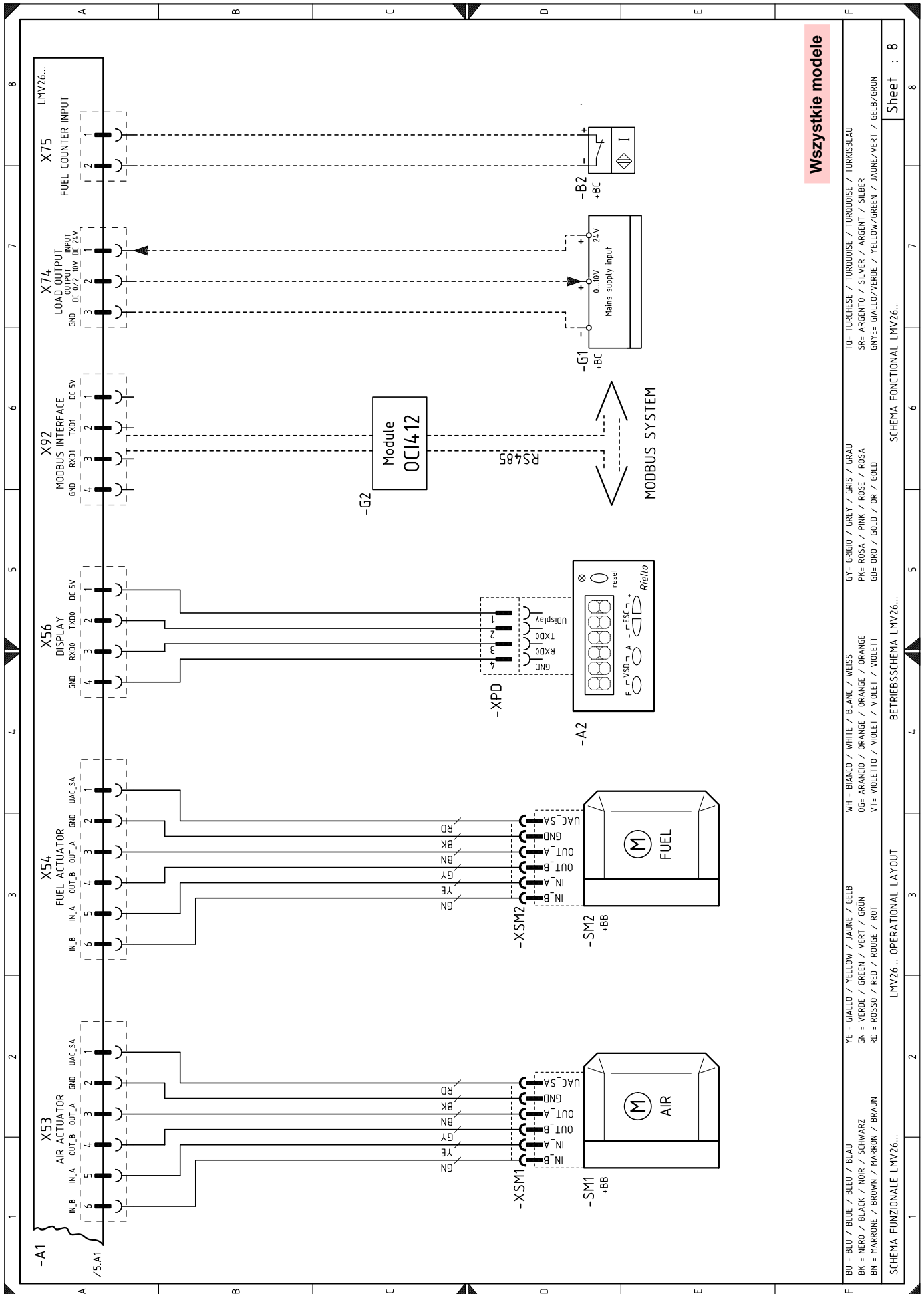
SCHEMA FUNZIONALE LMV26...
 LMV26... OPERATIONAL LAYOUT
 BETRIEBSSCHEMA LMV26...
 SCHEMA FUNCTIONAL LMV26...

Sheet : 6



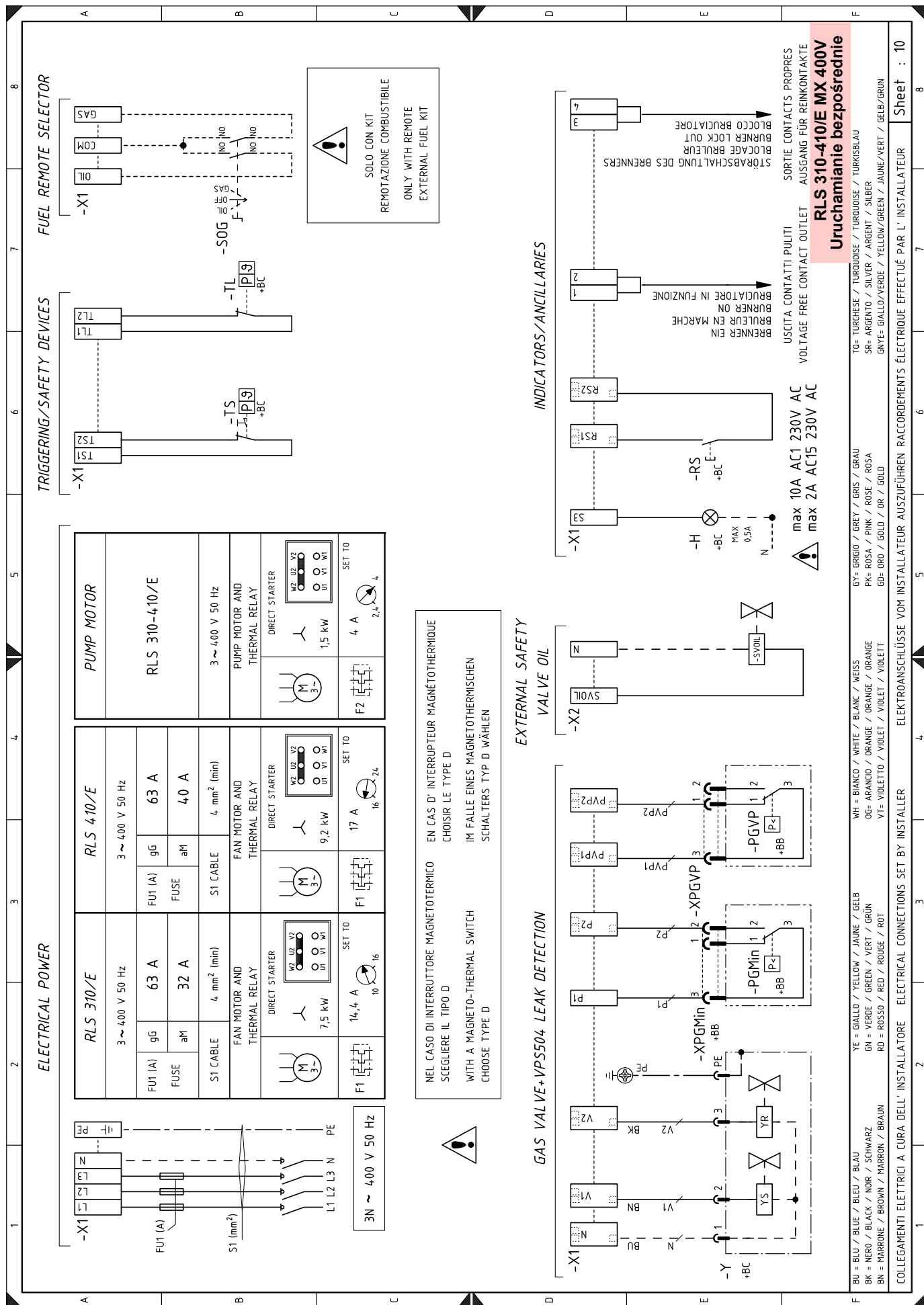
Wszystkie modele

<p>BU = BLU / BLEU / BLEU / BLAU BK = NERO / BLACK / NOIR / SCHWARZ BN = MARRONE / BROWN / MARRON / BRAUN WH = BIANCO / WHITE / BLANC / WEISS OG= ARANCIO / ORANGE / ORANGE / ORANGE VT= VIOLETT / VIOLET / VIOLET / VIOLETT GY= GRIGIO / GREY / GRIS / GRAU PK= ROSA / PINK / ROSE / ROSA GD= ORO / GOLD / OR / GOLD SR= ARGENTO / SILVER / ARGENT / SILBER GNYE= GIALLO/VERDE / YELLOW/GREEN / JAUNE/VERT / GELB/GRUN TO= TURCHESE / TURQUOISE / TURQUOISE / TURKISBLAU SR= ARGENTO / SILVER / ARGENT / SILBER GNYE= GIALLO/VERDE / YELLOW/GREEN / JAUNE/VERT / GELB/GRUN</p>	<p>YE = GIALLO / YELLOW / JAUNE / GELB GN = VERDE / GREEN / VERT / GRÜN RD = ROSSO / RED / ROUGE / ROT</p>	<p>SCHEMA FUNZIONALE LMV26... LMV26... OPERATIONAL LAYOUT SCHEMA FONCTIONAL LMV26... SCHEMA FONCTIONAL LMV26...</p>	<p>Sheet : 7 8</p>
--	--	--	---------------------------------



Wszystkie modele

TO= TURCHESE / TURQUOISE / TURKOISE / TURKISBLAU	GY= GRIGIO / GREY / GRIS / GRAU	WH = BIANCO / WHITE / BLANC / WEISS	YE = GIALLO / YELLOW / JAUNE / GELB
SR= ARGENTO / SILVER / ARGENT / SILBER	PK= ROSA / PINK / ROSE / ROSA	OG= ARANCIO / ORANGE / ORANGE / ORANGE	GN = NERO / BLACK / NOIR / SCHWARZ
GNYE= GIALLO/VERDE / YELLOW/GREEN / JAUNE/VERT / GELB/GRUN	GD= ORO / GOLD / OR / GOLD	VV= VIOLETT / VIOLET / VIOLET / VIOLETT	RD = ROSSO / RED / ROUGE / ROT
SCHEMA FUNZIONALE LMV26...			
BETRIEBSSCHEMA LMV26...			
LMV26... OPERATIONAL LAYOUT			
SCHEMA FUNZIONALE LMV26...			
Sheet : 8			



ELECTRICAL POWER

<p>RLS 310/E</p> <p>3 ~ 400 V 50 Hz</p> <p>FU1 (A) 63 A</p> <p>FUSE aM 32 A</p> <p>S1 CABLE 4, mm² (min)</p> <p>FAN MOTOR AND THERMAL RELAY</p> <p>DIRECT STARTER</p> <p>7,5 kW</p> <p>14,4 A</p> <p>SET TO 10</p> <p>16</p>		<p>RLS 410/E</p> <p>3 ~ 400 V 50 Hz</p> <p>FU1 (A) 63 A</p> <p>FUSE aM 40 A</p> <p>S1 CABLE 4, mm² (min)</p> <p>FAN MOTOR AND THERMAL RELAY</p> <p>DIRECT STARTER</p> <p>9,2 kW</p> <p>17 A</p> <p>SET TO 16</p> <p>24</p>		<p>PUMP MOTOR</p> <p>RLS 310-410/E</p> <p>3 ~ 400 V 50 Hz</p> <p>PUMP MOTOR AND THERMAL RELAY</p> <p>DIRECT STARTER</p> <p>1,5 kW</p> <p>4 A</p> <p>SET TO 2,4</p> <p>4</p>	
--	--	--	--	--	--

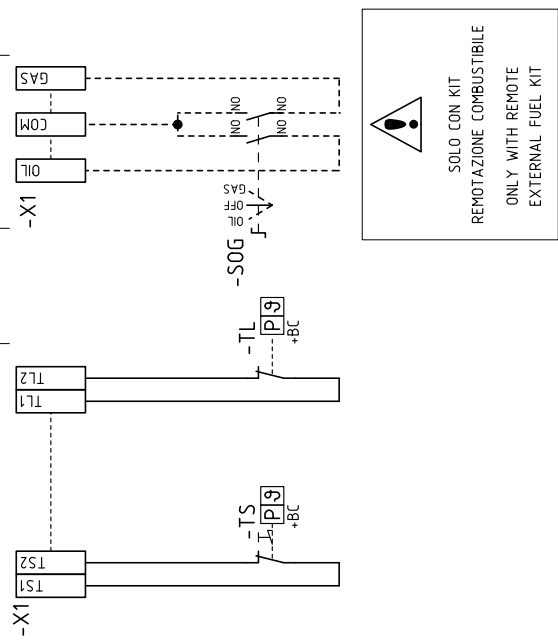
NEL CASO DI INTERRUPTORE MAGNETOTERMICO SCEGLIERE IL TIPO D

WITH A MAGNETO-THERMAL SWITCH CHOOSE TYPE D

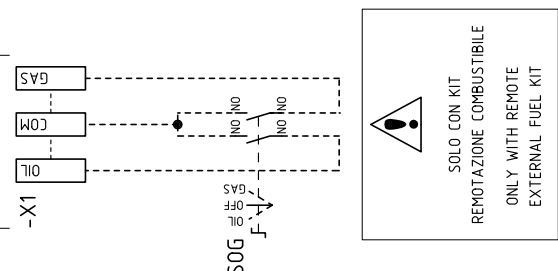
EN CAS D' INTERRUPTEUR MAGNÉTO-THERMIQUE CHOISIR LE TYPE D

IM FALLE EINES MAGNETOTHERMISCHEN SCHALTERS TYP D WÄHLEN

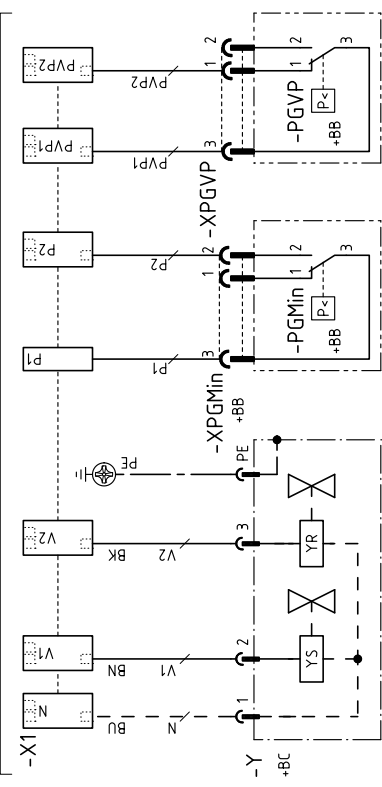
TRIGGERING/SAFETY DEVICES



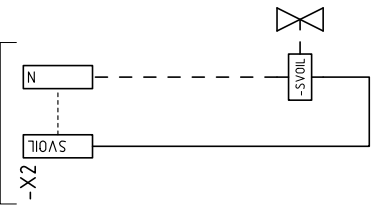
FUEL REMOTE SELECTOR



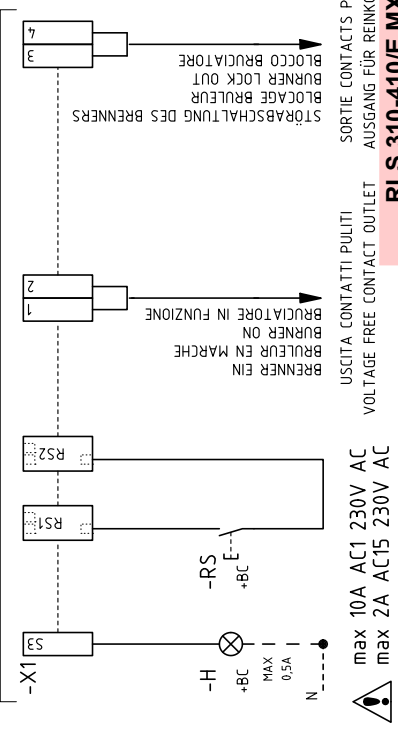
GAS VALVE+ VPS504 LEAK DETECTION



EXTERNAL SAFETY VALVE OIL



INDICATORS/ANCILLARIES



URUCHAMIANIE BEZPOŚREDNIE

max 10A AC1 230V AC

max 2A AC15 230V AC

TO= TURCHESE / TURQUOISE / TURKOISE / TURKISBLAU

SR= ARGENTO / SILVER / ARGENT / SILBER

GN= GIALLO / VERDE / YELLOW / GREEN / JAUNE / VERT / GELB / GRÜN

WH= BIANCO / WHITE / BLANC / WEISS

OG= ARANCIO / ORANGE / ORANGE / ORANGE

VF= VIOLETTO / VIOLET / VIOLET / VIOLETT

YE= GIALLO / YELLOW / JAUNE / GELB

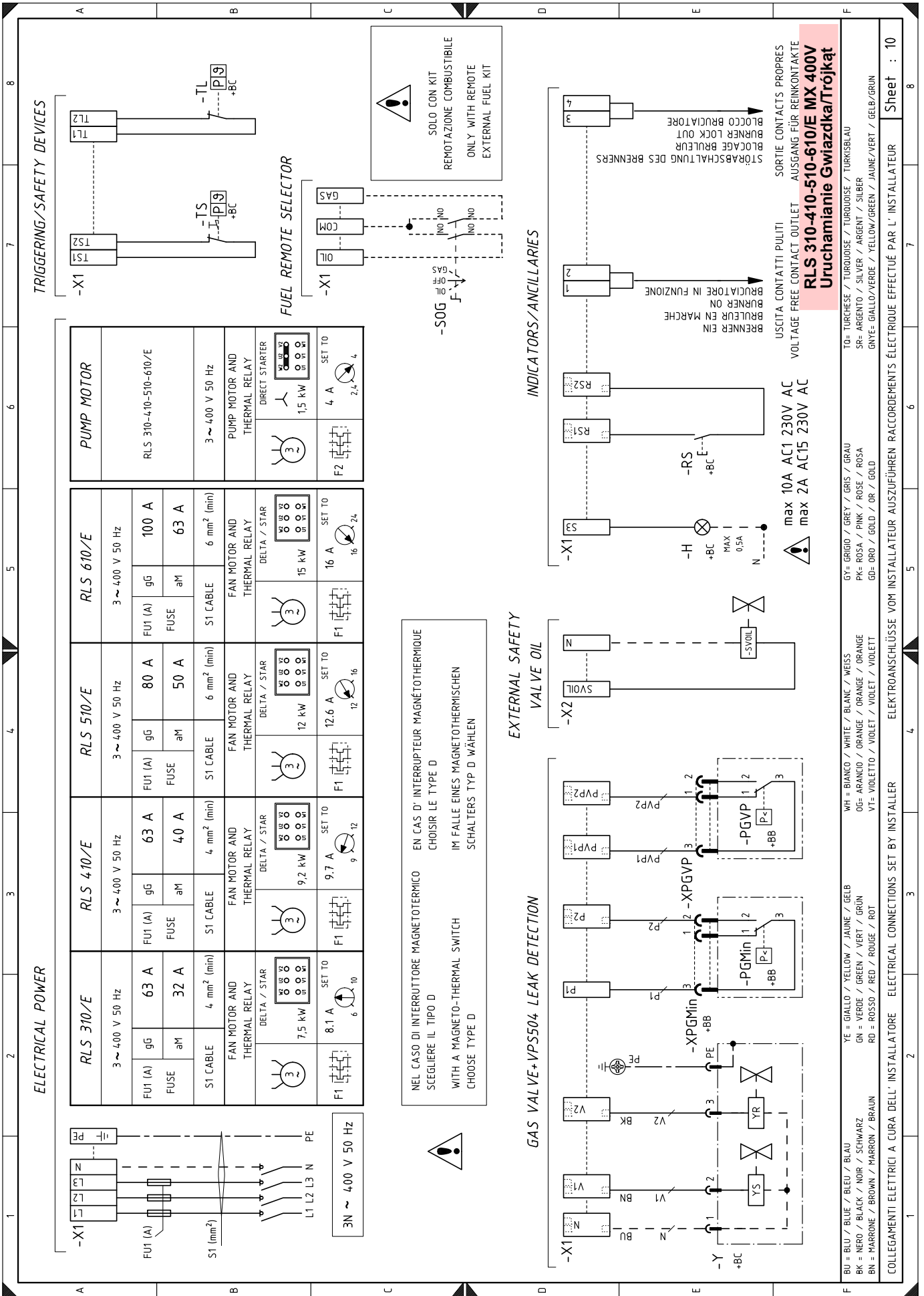
GN= VERDE / GREEN / VERT / GRÜN

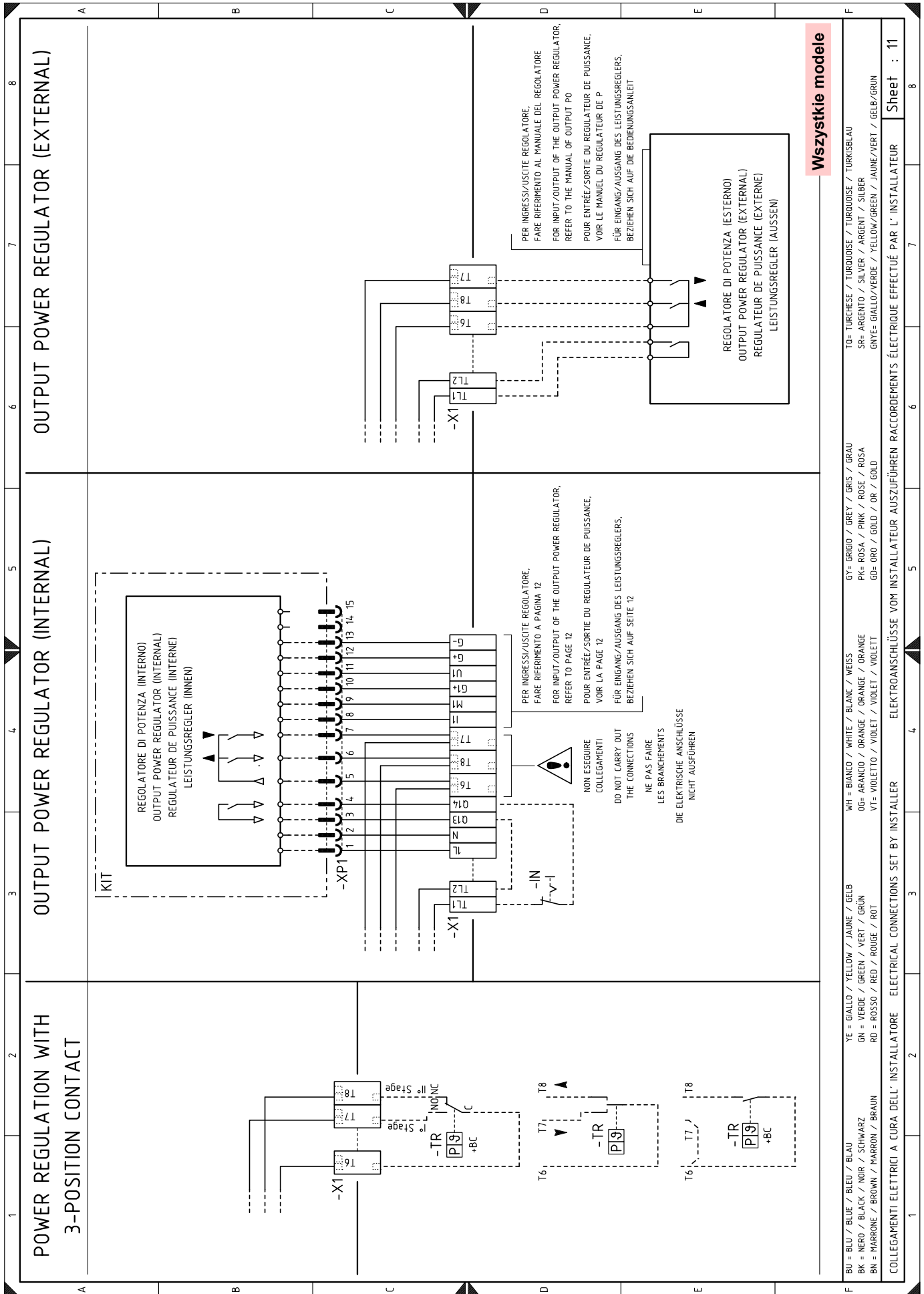
RD= ROSSO / RED / ROUGE / ROT

BU= BLU / BLUE / BLEU / BLAU

BK= NERO / BLACK / NOIR / SCHWARZ

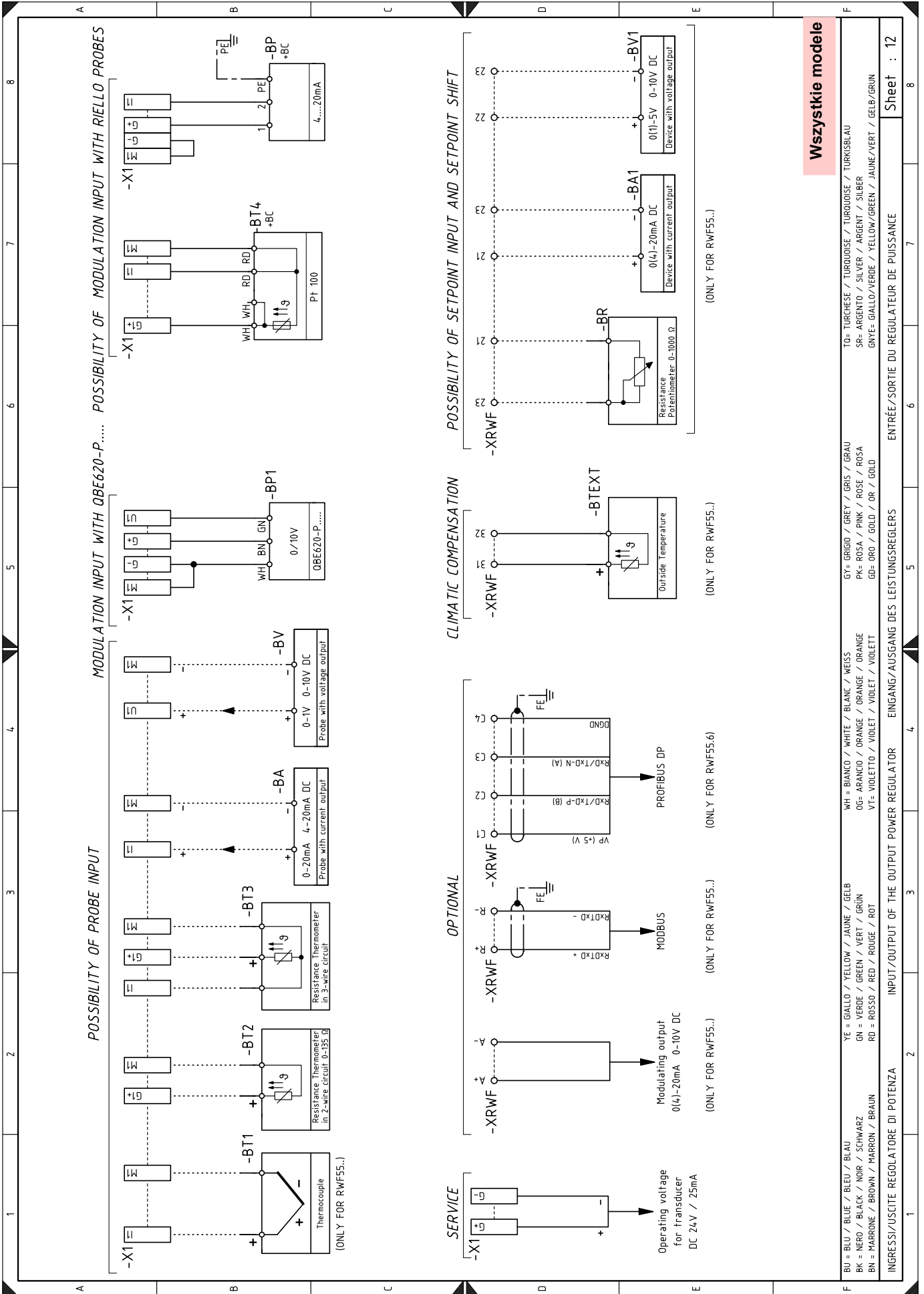
BN= MARRONE / BROWN / MARRON / BRAUN





Wszystkie modele

Sheet : 11



Wszystkie modele

Sheet : 12

Legenda schematów elektrycznych

A1	Krzywka elektroniczna	SM1	Serwomotor powietrza
A2	Jednostka wyświetlania i kalibracji	SM2	Serwomotor gazu
B1	Regulator mocy RWF... wewnętrzny	SOG	Opcjonalny przełącznik oleju opałowego/gazu
B2	Miernik poziomu paliwa	SVOIL	Zewnętrzny zawór bezpieczeństwa oleju
BA	Sonda z wyjściem prądu stałego	TA	Transformator zapłonowy
BA1	Urządzenie z wyjściem prądu stałego do zmiany wartości zadanej na odległość	TL	Termostat/presostat graniczny
BP	Czujnik ciśnienia	TR	Termostat/presostat regulacji
BP1	Czujnik ciśnienia	TS	Termostat/presostat bezpieczeństwa
BR	Potencjometr zdalnej wartości zadanej	VF-VR	Zawory obwodu oleju
BT1	Sonda z termoparą	VS-VS1	Zawory obwodu oleju
BT2	Sonda Pt100 2-przewodowa	Y	Zawór regulacji gazu + zawór bezpieczeństwa gazu
BT3	Sonda Pt100 3-przewodowa	X1	Główna tabliczka zaciskowa
BT4	Sonda Pt100 3-przewodowa	X2	Tabliczka zaciskowa zespołu zaworów
BTEXT	Sonda zewnętrzna do kompensacji klimatycznej wartości zadanej	XP1	Stycznik regulatora mocy RWF
BV	Sonda z wyjściem napięcia	XPD	Wtyczka do wyświetlacza na sprzęcie
BV1	Urządzenie z wyjściem napięcia do zmiany wartości zadanej na odległość	XPGMax	Wtyczka presostatu maksymalnego ciśnienia gazu
F1	Przełącznik cieplny silnika wentylatora	XPGMin	Wtyczka presostatu minimalnego ciśnienia gazu
F2	Przełącznika termicznego silnika pompy	XPGVP	Wtyczka presostatu gazu do kontroli szczelności
FU	Bezpiecznik ochrony obwodów pomocniczych	XPOMax	Wtyczka presostatu maksymalnego ciśnienia oleju
G1	Wskaźnik obciążenia	XPOMin	Wtyczka presostatu minimalnego ciśnienia oleju
G2	Interfejs komunikacji z systemem Modbus	XRWF	Tabliczka zaciskowa regulatora mocy RWF...
H	Wyjście do sygnalizacji świetlnej działającego palnika		
IN	Wyłącznik elektryczny do ręcznego zatrzymania palnika		
KG	Przełącznik opóźnionej zgody dla gazu		
KG1	Przełącznik zgody dla gazu		
KL1	Stycznik linii rozrusznika gwiazdka/trójkąt		
KM	Stycznik uruchomienia bezpośredniego		
KMP	Stycznik silnika pompy		
KT1	Stycznik trójkąt rozrusznika gwiazdka/trójkąt		
KS1	Stycznik gwiazdka rozrusznika gwiazdka/trójkąt		
KST1	Wyłącznik czasowy rozrusznika gwiazdka/trójkąt		
K0	Przełącznik opóźnionej zgody dla oleju		
K01	Przełącznik zgody dla oleju		
K1	Przełącznik wyjścia czystych styków włączonego palnika		
K2	Przełącznik wyjścia czystych styków blokady palnika		
MP	Silnik pompy		
MV	Silnik wentylatora		
PA	Presostat powietrza		
PE	Uziemienie palnika		
PGMAX	Presostat maksymalnego ciśnienia gazu		
PGMin	Presostat minimalnego ciśnienia gazu		
PGVP	Presostat gazu do kontroli szczelności		
POILMax	Presostat maksymalnego ciśnienia oleju		
POILMin	Presostat minimalnego ciśnienia oleju		
QRA	Czujnik płomienia		
RS	Przycisk odblokowania palnika		
S1	Przełącznik paliwa		
S2	Przełącznik ON/OFF		



W razie usterki bezpiecznika **FU** w uchwycie bezpiecznika znajduje się wymiennik.

RIELLO

RIELLO S.p.A.
I-37045 Legnago (VR)
Tel.: +39 0442 630111
<http://www.riello.it>
<http://www.riello.com>