

**SK** **Viacpalivové horáky olej/plyn**

Dvojstupňová postupná alebo modulačná prevádzka



KÓD	MODEL	TYP
20082946 – 20087644	RLS 310/E MX	1161T1
20084376 – 20087646	RLS 410/E MX	1162T1
20083562	RLS 510/E MX	1163T1
20080180	RLS 610/E MX	1164T1



**Preklad originálnych pokynov**

<b>1</b>	<b>Základné informácie a upozornenia .....</b>	<b>3</b>
1.1	Informácie o návode na použitie .....	3
1.2	Záruka a zodpovednosť .....	4
<b>2</b>	<b>Bezpečnosť a prevencia .....</b>	<b>5</b>
2.1	Základné predpoklady .....	5
2.2	Odborná príprava pracovníkov .....	5
<b>3</b>	<b>Technické parametre horáka .....</b>	<b>6</b>
3.1	Označenie horákov .....	6
3.2	Dostupné modely .....	6
3.3	Kategórie horáka – Krajiny určenia .....	7
3.4	Technické údaje .....	7
3.5	Elektrické údaje .....	7
3.6	Obrysový rozmery .....	8
3.7	Pracovný rozsah .....	9
3.8	Testovací kotol .....	10
3.9	Príslušenstvo .....	10
3.10	Opis horáka .....	11
3.11	Opis elektrického rozvádzača .....	12
3.12	Kontrola plameňa (LMV 26...) .....	13
3.13	Postupnosť činnosti horáka (prevádzka na plyn) .....	15
3.14	Postupnosť činnosti horáka (prevádzka na olej) .....	16
3.15	Prevádzka ovládacieho panela .....	17
3.16	Servomotor (SQM33....) .....	19
3.17	Nastavenie tepelného relé .....	19
<b>4</b>	<b>Inštalácia .....</b>	<b>20</b>
4.1	Bezpečnostné predpisy pre inštaláciu .....	20
4.2	Manipulácia .....	20
4.3	Predbežné kontroly .....	20
4.4	Pracovná poloha .....	21
4.5	Príprava kotla .....	21
4.6	Montáž horáka na kotol .....	21
4.7	Prístupnosť vnútornej časti hlavy .....	22
4.8	Poloha elektród a trysiek stredového plynu .....	22
4.9	Škrtiaca klapka plynu .....	23
4.10	Nastavenie spaľovacej hlavy .....	23
4.11	Inštalácia trysky .....	24
4.12	Prívod oleja .....	25
4.13	Tlaky plynu .....	28
4.14	Elektrické zapojenie .....	31
<b>5</b>	<b>Uvedenie do prevádzky, kalibrácia a činnosť horáka .....</b>	<b>32</b>
5.1	Bezpečnostné informácie pre prvé uvedenie do prevádzky .....	32
5.2	Nastavenia pred zapálením (olej) .....	32
5.3	Zapálenie horáka (olej) .....	32
5.4	Nastavenia pred zapálením (plyn) .....	33
5.5	Spustenie horáka (plyn) .....	33
5.6	Zapálenie horáka .....	33
5.7	Zmena paliva .....	34
5.8	Nastavenie vzduchu/paliva .....	35
5.9	Konečné nastavenie presostatov .....	36

5.10	Režimy zobrazenia a programovania .....	38
5.11	Postup úpravy parametra.....	41
5.12	Postup spustenia .....	43
5.13	Postup Backup/Restore (zálohovanie/obnovenie) .....	45
5.14	Štandardný chod .....	53
5.15	Chybné zapálenie .....	53
5.16	Vypnutie horáka v prevádzke .....	53
5.17	Vypnutie horáka .....	53
5.18	Záverečné kontroly .....	54
5.19	Zablokovanie motora ventilátora a motora čerpadla .....	54
<b>6</b>	<b>Údržba .....</b>	<b>55</b>
6.1	Bezpečnostné predpisy pre údržbu .....	55
6.2	Plán údržby .....	55
6.3	Otvorenie horáka .....	57
6.4	Zatvorenie horáka .....	57
<b>7</b>	<b>Problémy - Príčiny - Náprava .....</b>	<b>58</b>
7.1	Zoznam kódov porúch .....	58
<b>A</b>	<b>Príloha – Príslušenstvo .....</b>	<b>64</b>
<b>B</b>	<b>Príloha – Schéma elektrického rozvádzača.....</b>	<b>65</b>

## 1 Základné informácie a upozornenia

### 1.1 Informácie o návode na použitie

#### 1.1.1 Úvod

Návod na použitie priložený k horáku:

- Tvorí neoddeliteľnú a zásadnú súčasť výrobku, ktorý musí vždy sprevádzať. Návod musí byť starostlivo uložený tak, aby bol kedykoľvek k dispozícii a musí sprevádzať horák aj pri postúpení inému vlastníkovi alebo prevádzkovateľovi resp. pri presťahovaní do iného podniku. Ak sa poškodí alebo stratí, je potrebné požiadať miestne príslušný Servis technickej podpory o nový exemplár.
- Návod je určený pre odborne spôsobilé osoby.
- Poskytuje dôležité pokyny a výstrahy, týkajúce sa bezpečnosti pri inštalácii, uvedení do prevádzky a údržbe horáka.

#### Symbole použité v návode

V určitých častiach návodu sú umiestnené výstražné trojuholníky, ktoré signalizujú **NEBEZPEČENSTVO**. Venujte im potrebnú pozornosť, pretože upozorňujú na potenciálne nebezpečné situácie.

#### 1.1.2 Iné nebezpečenstvá

Nebezpečenstvá môžu mať **3 úrovne**, ako je ďalej uvedené.



Najvyššia úroveň nebezpečenstva!  
Týmto symbolom sú označené operácie, ktoré pri nesprávnom postupe spôsobia vážne poranenia, smrť alebo dlhodobé poškodenie zdravia.



Týmto symbolom sú označené operácie, ktoré pri nesprávnom postupe môžu spôsobiť vážne poranenia, smrť alebo dlhodobé poškodenie zdravia.



Týmto symbolom sú označené operácie, ktoré pri nesprávnom postupe môžu spôsobiť poškodenie stroja a/alebo zdravia.

#### 1.1.3 Ostatné symboly



#### POZOR! ČASTI ZARIADENIA POD NAPÄTÍM

Týmto symbolom sú označené operácie, u ktorých pri nesprávnom postupe hrozí zásah elektrickým prúdom so smrteľnými následkami.



#### POZOR! ZÁPALNÝ MATERIÁL

Tento symbol upozorňuje na prítomnosť zápalných látok.



#### NEBEZPEČENSTVO POPÁLENIA

Tento symbol upozorňuje na riziko popálenia pri vysokých teplotách.



#### NEBEZPEČENSTVO STLAČENIA KONČATÍN

Tento symbol upozorňuje na pohyblivé zariadenia: nebezpečenstvo stlačenia končatín.



#### POZOR! ZARIADENIA V CHODE!

Tento symbol upozorňuje na nebezpečenstvo pri priblížení končatín k pohyblivým strojovým častiam: nebezpečenstvo pomliaždenia.



#### NEBEZPEČENSTVO VÝBUCHU

Tento symbol upozorňuje na miesta, v ktorých môže hroziť výbušná atmosféra. Výbušná atmosféra je zmes vzduchu a horľavých látok vo forme plynov, pár, hmly alebo prachu pri atmosferických podmienkach, v ktorej sa po iniciácii rozšíri horenie do celej nespálenej zmesi.



#### OSOBNÉ OCHRANNÉ PROSTRIEDKY

Týmto symbolmi sú označené prostriedky, ktoré musí pracovník používať na svoju ochranu pred rizikom, ktoré ohrozuje jeho bezpečnosť alebo zdravie pri vykonávaní pracovných činností.



#### POVINNOSŤ NAMONTOVAŤ OCHRANNÝ KRYT A VŠETKY BEZPEČNOSTNÉ A OCHRANNÉ ZARIADENIA

Tento symbol znamená povinnosť namontovať na miesto ochranný kryt a všetky bezpečnostné a ochranné prvky horáka po vykonaní údržby, vyčistení alebo po prehliadke.



#### OCHRANA ŽIVOTNÉHO PROSTREDIA

Tento symbol označuje pokyny k používaniu strojového zariadenia v súlade so zásadami ochrany životného prostredia.



#### DÔLEŽITÉ INFORMÁCIE

Týmto symbolom sú označené dôležité informácie, ktoré je potrebné mať na zreteli.



Týmto symbolom sú označené položky zoznamu.

#### Použité skratky

Kap.	Kapitola
Obr.	Obrázok
Str.	Strana
Sek.	Sekcia
Tab.	Tabuľka

### 1.1.4 Odovzdanie zariadenia a návodu na použitie

Pri odovzdávaní zariadenia musia byť splnené tieto podmienky:

- Návod na použitie musí odovzdať používateľovi dodávateľ zariadenia s upozornením, že návod musí byť uložený na mieste, kde je nainštalovaný tepelný generátor.
- V návode na použitie sú uvedené tieto údaje:
  - výrobné číslo horáka

.....

- adresa a telefónne číslo najbližšieho Strediska technickej podpory

.....

.....

.....

- Dodávateľ zariadenia poskytne používateľovi podrobné informácie o týchto aspektoch:
    - použitie zariadenia
    - prípadné ďalšie odovzdávacie skúšky, ktoré by mohli byť nevyhnutné pred uvedením zariadenia do činnosti
    - údržba a nutnosť vykonať prehliadku zariadenia najmenej raz ročne špecialistom povereným výrobcom alebo iným špecializovaným technikom
- Pre zaistenie pravidelných prehliadok odporúča výrobca uzavrieť Zmluvu o vykonávaní údržby.

## 1.2 Záruka a zodpovednosť

Výrobca ručí za svoje nové výrobky počínajúc ich nainštalovaním v súlade s platnými predpismi a/alebo v súlade s kúpno-predajnou zmluvou. Pri prvom uvedení do prevádzky skontrolujte, či je horák neporušený a kompletný.



UPOZORNENIE

Nedodržiavanie pokynov, uvedených v tomto návode, nedbanlivosť pri práci, nesprávny spôsob inštalácie a zavádzanie nedovolených úprav sú dôvodom pre zrušenie záruky, ktorú výrobca poskytuje na horák.

Konkrétne, právo na záruku a zodpovednosť za škody na zdraví a/alebo majetku zaniká v prípade, že tieto škody možno pripísať niektorým z nasledujúcich príčin:

- nesprávna inštalácia, uvedenie do prevádzky, použitie a údržba horáka
- nedovolené, nesprávne a rozumne nepredpokladané použitie horáka
- zásahy osôb bez odbornej spôsobilosti
- vykonanie neschválených úprav na zariadení
- použitie horáka s chybnými, nesprávne použitými a/alebo nefunkčnými bezpečnostnými prvkami
- nainštalovanie doplnkového príslušenstva, ktoré nebolo skolaudované spolu s horákom
- použitie palív, ktoré nie sú vhodné pre tento horák
- závady na prívode paliva
- používanie horáka aj po výskyte chyby a/alebo poruchy
- neodborne vykonané opravy a/alebo revízie
- úprava spaľovacej komory zavedením vložiek, ktoré nedovoľujú regulovať plameň v súlade s konštrukčnými predpokladmi
- nedostatočná a neodborná kontrola a starostlivosť o komponenty horáka, ktoré sú najviac vystavené opotrebovaniu
- použitie iných než originálnych náhradných dielov, súčiastok, výbavy a voliteľného príslušenstva
- vyššia moc

**Výrobca taktiež odmieta akúkoľvek zodpovednosť v prípade nedodržiavania pokynov, uvedených v tomto návode.**

## 2 Bezpečnosť a prevencia

### 2.1 Základné predpoklady

Horáky sú navrhnuté a vyrobené v zhode s platnými normami a predpismi, a s použitím známych technických zásad bezpečnosti, s predvídaním situácií potenciálne hroziaceho nebezpečenstva.

Napriek tomu je nutné mať na zreteli, že neopatrné a neodborné používanie tohto zariadenia môže viesť k situáciám, kde môže hroziť smrteľné nebezpečenstvo tretím osobám, ako aj poškodenie horáka alebo iné hmotné škody. Roztržitosť, ľahkovážnosť a podceňovanie predpisov sú častou príčinou úrazov, rovnako ako aj únava a ospalivosť.

Venujte pozornosť nasledujúcim zásadám:

- Horák smie byť využívaný len na účely, na ktoré je explicitne určený. Každé iné využitie sa považuje za nesprávne a teda aj nebezpečné.

Predovšetkým:

Je určený pre montáž na kotly využívajúce vodu, paru, diatermický olej, a na iné spotrebiče, ktoré výrobca explicitne uvádza.

Druh paliva, jeho tlak a frekvencia napájacieho elektrického prúdu, minimálny a maximálny prietok, nastavený pre horák, natlakovanie spaľovacej komory, rozmery spaľovacej komory, teplota prostredia sú parametre, ktoré musia spĺňať predpísané rozsahy hodnôt, uvedené v návode na použitie.

- Je zakázané vykonávať úpravy na horáku za účelom zmeniť jeho výkon a účel.
- Horák sa musí používať len so zaistením nespochybniteľnej technickej bezpečnosti. Prípadné poruchy, ktoré by mohli narušiť bezpečnosť, je potrebné bezodkladne odstrániť.
- Je zakázané otvárať alebo zasahovať do komponentov horáka, s výnimkou častí, ktoré vyžadujú údržbu.
- Vymieňať je možné len tie diely, ktoré určil výrobca.



UPOZORNENIE

Výrobca ručí za bezpečné a správne fungovanie horáka len za predpokladu, že všetky jeho komponenty sú nepoškodené a správne namontované.

### 2.2 Odborná príprava pracovníkov

Používateľ je osoba, organizácia alebo firma, ktorá zakúpila stroj s úmyslom používať ho na účely, pre ktoré je určený. Zodpovedá sa stroj a za odbornú prípravu osôb, ktoré budú poverené pracovať so zariadením.

Používateľ:

- sa zaväzuje zveriť stroj výlučne odborne spôsobilým osobám, vyškoleným pre zverenú prácu;
- sa zaväzuje primeraným spôsobom informovať svojich pracovníkov o použití a dodržiavaní bezpečnostných predpisov. V súvislosti s tým sa zaväzuje zaistiť, aby každý pracovník pre potreby svojej práce ovládal návod na použitie a bezpečnostné predpisy.
- Pracovníci sú povinní sledovať všetky výstražné a bezpečnostné symboly, umiestnené na stroji, a chovať sa v ich dôsledku.
- Pracovníci nesmú z vlastnej iniciatívy vykonávať žiadne operácie ani zásahy, ktoré nespádajú do ich kompetencie.
- Pracovníci sú povinní nahlásiť svojmu nadriadenému každý problém alebo nebezpečnú situáciu, ktoré sa vyskytnú.
- Montáž dielov iných značiek alebo prípadné úpravy môžu viesť k zmene pracovných charakteristík stroja a následne ohroziť prevádzkovú bezpečnosť. Výrobca preto odmieta akúkoľvek zodpovednosť za všetky škody, ktoré by vznikli v dôsledku použitia iných než originálnych náhradných dielov.

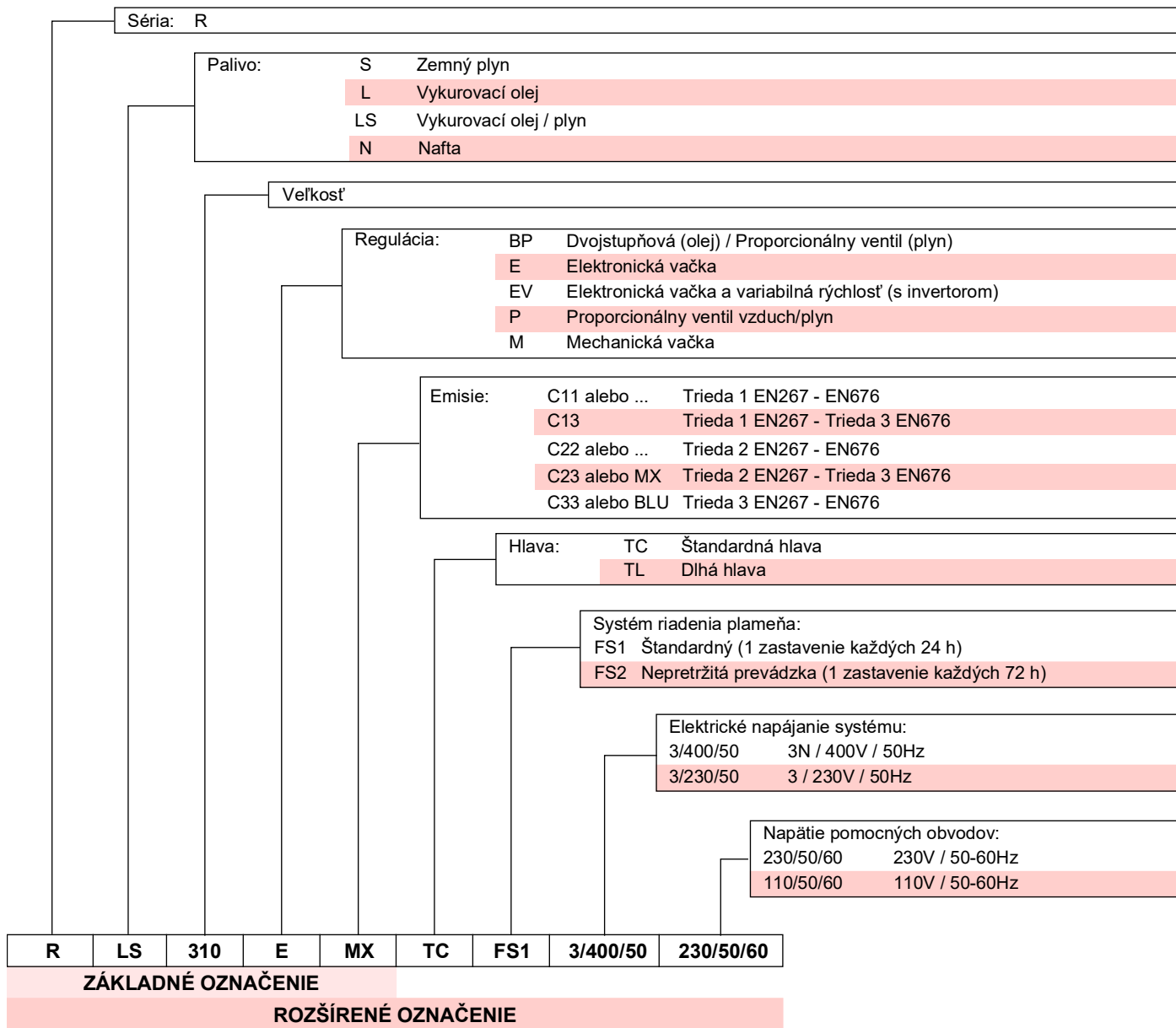
Ďalej:



- je povinný zaistiť všetky potrebné opatrenia, ktoré zabránia nepovolaným osobám prístup k stroju
- je povinný informovať výrobcu v prípade zistenia závad alebo porúch na systémoch protiúrazovej ochrany, ako aj každú situáciu, ktorá by mohla byť potenciálne nebezpečná
- pracovníci sú povinní vždy používať osobné ochranné prostriedky, predpísané právnymi predpismi, a dodržiavať pokyny uvedené v tomto návode

### 3 Technické parametre horáka

#### 3.1 Označenie horákov



#### 3.2 Dostupné modely

Označenie	Napätie	Spúšťanie	Kód
RLS 310/E MX	3/400/50	Priame	20082946
	3/400/50	Hviezda/Trojuholník	20087644
RLS 410/E MX	3/400/50	Hviezda/Trojuholník	20084376
	3/400/50	Priame	20087646
RLS 510/E MX	3/400/50	Hviezda/Trojuholník	20083562
RLS 610/E MX	3/400/50	Hviezda/Trojuholník	20080180

Tab. A

**3.3 Kategórie horáka – Krajiny určenia**

Kategória plynu	Krajina určenia
I <sub>2H</sub>	AT, BG, CH, CZ, DK, EE, ES, FI, GB, GR, HU, IE, IS, IT, LT, LV, NO, PT, RO, SE, SI, SK, TR
I <sub>2ELL</sub>	DE
I <sub>2EK</sub>	NL
I <sub>2Er</sub>	FR
I <sub>2E(R)</sub>	BE
I <sub>2E</sub>	LU - PL

Tab. B

**3.4 Technické údaje**

Model			RLS 310/E MX	RLS 410/E MX	RLS 510/E MX	RLS 610/E MX
Typ			1161T1	1162T1	1163T1	1164T1
Výkon (1)	min – max	kW kg/h	600/1200 ÷ 3600	640/1500 ÷ 4200	660/1800 ÷ 5170	1000/2200 ÷ 6155
Kapacita (1)			50/100 ÷ 305	55/126 ÷ 352	56/195 ÷ 435	110/185 ÷ 516
Palivo			Zemný plyn: G20 (metán) - G25 Olej, max. viskozita pri 20 °C: 6 mm <sup>2</sup> /s (1,5 °E - 6 cSt)			
Prevádzka			FS1: Prerušovaná (min. 1 zastavenie za 24 hod.)			
Čerpadlo			TA 3	TA 4		TA 5
Minimálny prietok pri 16,5 bar		kg/h	700	930		1270
Tlakový rozsah		bar	7/40	7/40		7/30
Teplota paliva		°C max	140			
Trysky		Počet	1			
Štandardné použitie			Kotly: vodný, parný, termoolejový			
Teplota prostredia			°C 0 – 50			
Teplota spaľovacieho vzduchu			°C max 60			
Hlučnosť (2)	Akustický tlak	dB(A)	78	80	82,5	85
	Akustický výkon		89	91	93,5	96
Hmotnosť			kg 300			320
CE			Č. CE-0476DQ3601			

Tab. C

- (1) Referenčné podmienky: Teplota prostredia 20 °C – Teplota plynu 15 °C – Barometrický tlak 1013 mbar – Nadm. výška 0 m n.m.  
 (2) Akustický tlak, nameraný v laboratóriu pre spaľovanie vo výrobnom podniku, s horákom v prevádzke na testovacom kotli, pri maximálnom výkone. Akustický výkon bol nameraný metódou „Free Field“ podľa normy EN 15036, a s presnosťou merania „Accuracy: Category 3“, ako udáva norma EN ISO 3746.

**3.5 Elektrické údaje**

**PRIAME SPUSTENIE**

Model			RLS 310/E MX	RLS 410/E MX
Elektrické napájanie hlavných obvodov			3 ~ 400V +/-10% 50 Hz	
Elektrický príkon	Plyn	kW max	9,1	10,9
	Vykurovací olej		11	13

Tab. D

**SPUSTENIE HVIEZDA - TROJUHLNÍK**

Model			RLS 310/E MX	RLS 410/E MX	RLS 510/E MX	RLS 610/E MX
Elektrické napájanie hlavných obvodov			3 ~ 400V +/-10% 50 Hz			
Elektrický príkon	Plyn	kW max	9,1	10,9	13,8	17,1
	Vykurovací olej		11	13	16	19
Stupeň ochrany			IP 54			

Tab. E

### 3.6 Obrysové rozmery

Obrysové rozmery horáka sú uvedené na Obr. 1.

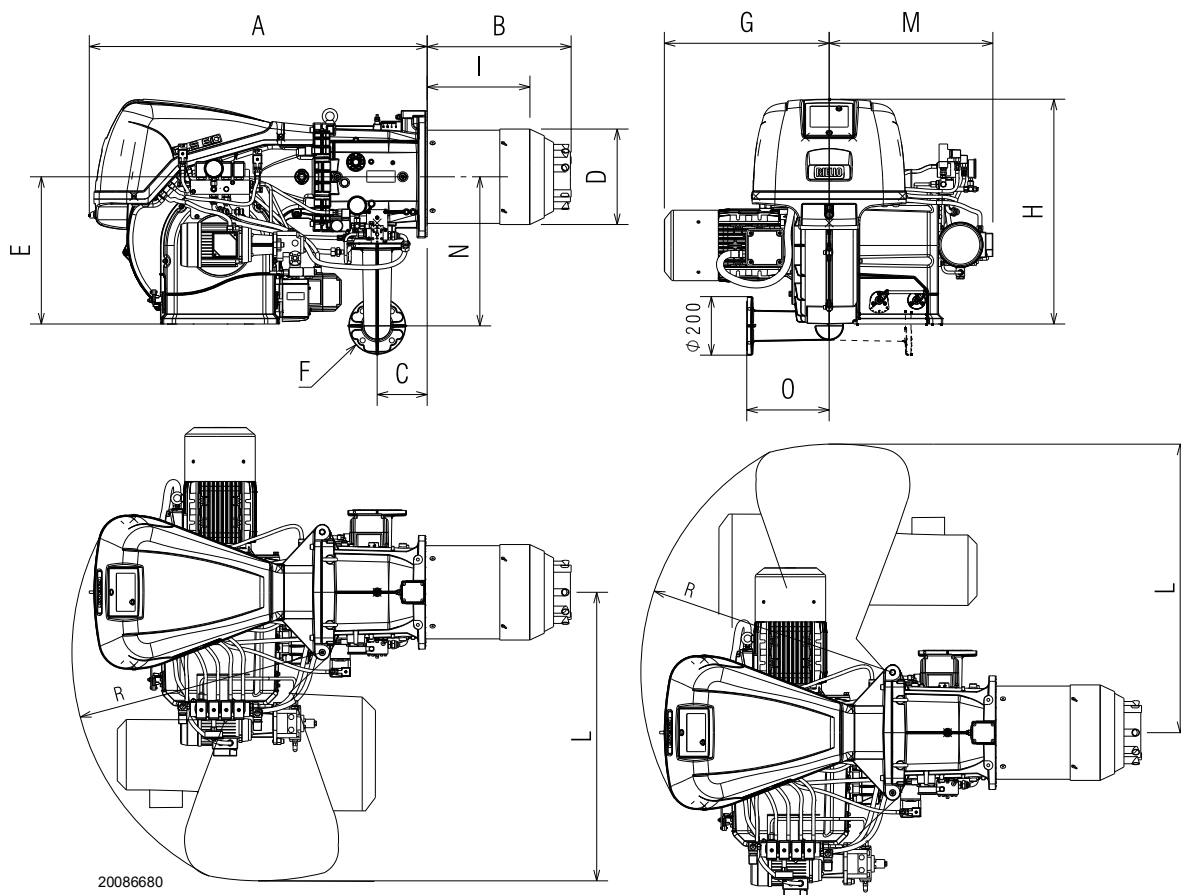
Nezabudnite, že pre kontrolu spaľovacej hlavy je potrebné horák otvoriť otočením zadnej časti na závese.

Rozmery otvoreného horáka sú označené rozmermi L a R.

Rozmer I je referenčný pre hrúbku žiaruvzdorného materiálu dvierok kotla.



\* Plynový adaptér je určený aj na vŕtanie DN 80.



20086680

Obr. 1

mm	A	B	C	D	E	F*	G	H	I	L	M	N	O	R
RLS 310/E MX	1190	507	178	313	520	DN65	490	790	340	1015	576	528	290	890
RLS 410/E MX	1190	507	178	313	520	DN65	508	790	340	1015	576	528	290	890
RLS 510/E MX	1190	507	178	313	520	DN65	508	790	340	1015	576	528	290	890
RLS 610/E MX	1190	510	178	334	520	DN65	580	790	360	1015	576	528	290	890

Tab. F

**3.7 Pracovný rozsah**

**MAXIMÁLNY VÝKON** sa volí v rámci čiarkovanej oblasti grafu (Obr. 2).

**MINIMÁLNY VÝKON** nesmie klesnúť pod minimálnu hodnotu na grafe:

Model	kW
RLS 310/E MX	600
RLS 410/E MX	640
RLS 510/E MX	660
RLS 610/E MX plyn	1000
RLS 610/E MX olej	1300



Predbežné nastavenie spaľovacej hlavy len pre model horáka RLS 310/E MX:

Ak je maximálny výkon horáka v rámci:

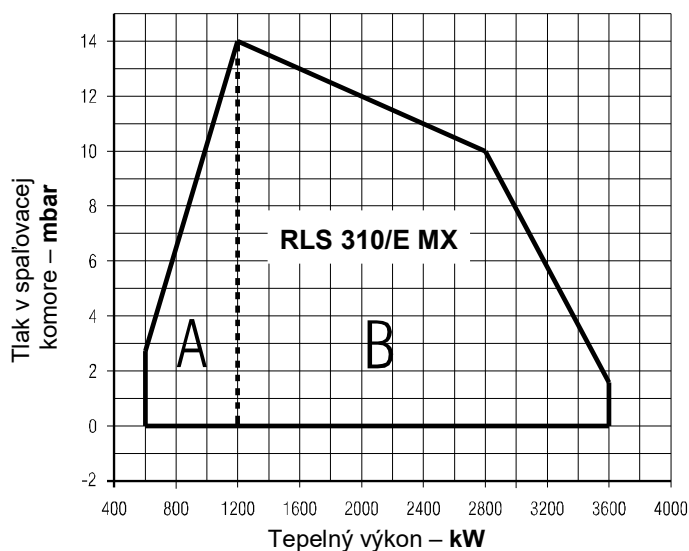
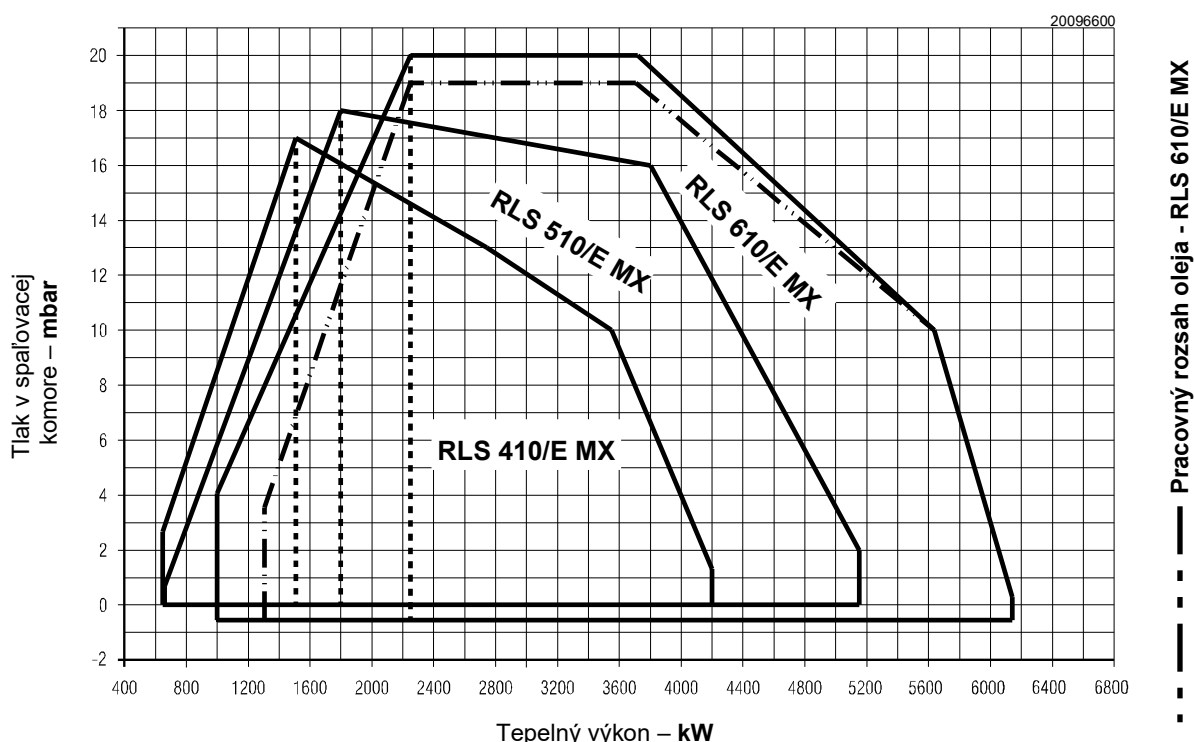
- oblasti A pracovného rozsahu, je potrebné vymeniť plynové trysky za dodané trysky (8 plynových trysiek Ø 5,3), Obr. 18.

- oblasti B pracovného rozsahu, nie je potrebná žiadna úprava.

Tab. G



Pracovný rozsah (Obr. 2) bol získaný pri teplote okolia 20 °C, pri barometrickom tlaku 1013 mbar (približne 0 m n. m.) a so spaľovacou hlavou nastavenou tak, ako je uvedené na str. 23.



Obr. 2

### 3.8 Testovací kotol

Kombinácia horáka a kotla nespôsobuje problémy, ak má kotol ES homologáciu a rozmery jeho spaľovacej komory sú blízke rozmerom uvedeným na grafe (Obr. 3).

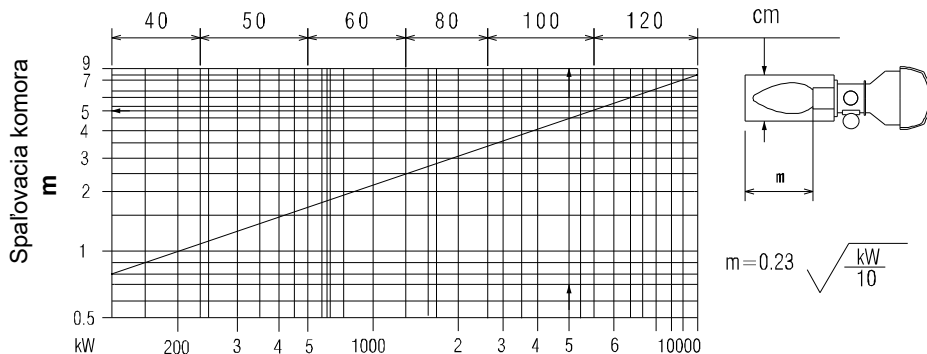
Ak sa však má horák používať s kotlom bez ES homologácie a/alebo s kotlom so značne menšími rozmermi spaľovacej komory, ako sú rozmery uvedené na grafe, poraďte sa s výrobcami.

Pracovné rozsahy boli zistené na špeciálnych testovacích kotloch podľa normy EN 676.

Na Obr. 3 uvádzame priemer a dĺžku testovacej spaľovacej komory.

**Príklad: RLS 510/E MX**

Výkon 5000 kW - priemer 100 cm - dĺžka 5 m



20057548

Obr. 3

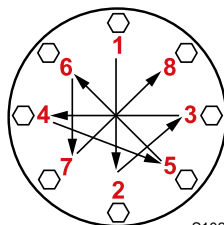
### 3.9 Príslušenstvo

Tesnenie pre adaptér plynovej rampy	1 ks
Adaptér plynovej rampy	1 ks
Skrutky na upevnenie adaptéra plynovej rampy: M 16 x 70	4 ks
Tepelný štít	1 ks
Skrutky M 18 x 60 pre upevnenie príruby horáka na kotol	4 ks
Hadice	2 ks
Hydraulické prípojky	2 ks
Súprava káblových prechodiek pre vstup voliteľných elektrických zapojení	1 ks
Matice M16 na upevnenie plynového kolena k objímke	4 ks
Svorníky M16X70 na upevnenie plynového kolena k objímke	4 ks
Plynové trysky (iba pre verziu RLS 310/E MX)	8 ks
Návod	1 ks
Katalóg náhradných dielov	1 ks



UPOZORNENIE

Odporúča sa utiahnuť skrutky plynovej príruby na uťahovací moment **40 Nm ±10 %**.

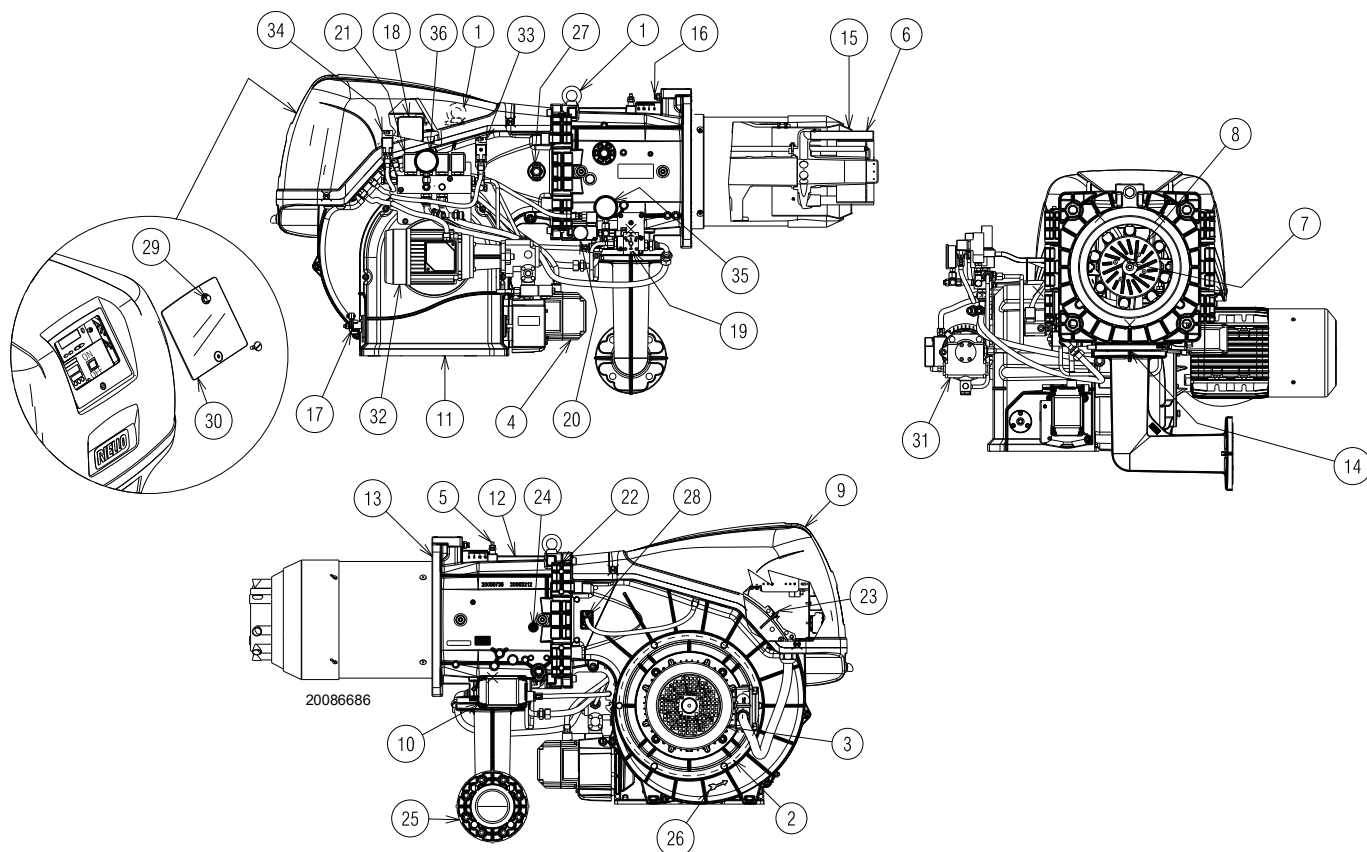


S10230

Matice uťahujte postupne (najprv na 30 %, potom na 60 %, nakoniec na 100 %) podľa krížovej schémy na obrázku.

3.10 Opis horáka

CELKOVÉ POHĽADY



Obr. 4

- 1 Zdvíhacie oká
- 2 Obehové koleso
- 3 Motor ventilátora
- 4 Servomotor vzduchovej klapky
- 5 Tlaková prípojka plynu spaľovacej hlavy
- 6 Spaľovacia hlava
- 7 Zapaľovacie elektródy
- 8 Kotúč stabilizátora plameňa
- 9 Kryt elektrického rozvádzača
- 10 Servomotor škrtiacej klapky plynu a modulátora oleja
- 11 Vstup vzduchu ventilátora
- 12 Objímka
- 13 Štít pre pripevnenie ku kotlu
- 14 Škrtiaca klapka plynu
- 15 Uzáver
- 16 Skrutka na pohyb spaľovacej hlavy
- 17 Ovládacia páka klapiek so stupnicou
- 18 Presostat vzduchu
- 19 Modulátor oleja
- 20 Presostat maximálneho tlaku plynu s tlakovou prípojkou
- 21 Jednotka ventilov
- 22 Záves na otvorenie horáka
- 23 Tlaková prípojka pre presostat vzduchu „+“
- 24 Tlaková prípojka vzduchu spaľovacej hlavy
- 25 Adaptér pre plynovú rampu
- 26 Indikácia pre kontrolu smeru otáčania motora ventilácie
- 27 Okienko na sledovanie plameňa
- 28 Snímač plameňa
- 29 Tlačidlo pre odblokovanie
- 30 Priesvitný kryt
- 31 Čerpadlo
- 32 Motor čerpadla
- 33 Presostat minimálneho tlaku oleja
- 34 Presostat maximálneho tlaku oleja
- 35 Manometer tlaku návratu trysky

- 36 Manometer tlaku prívodu trysky



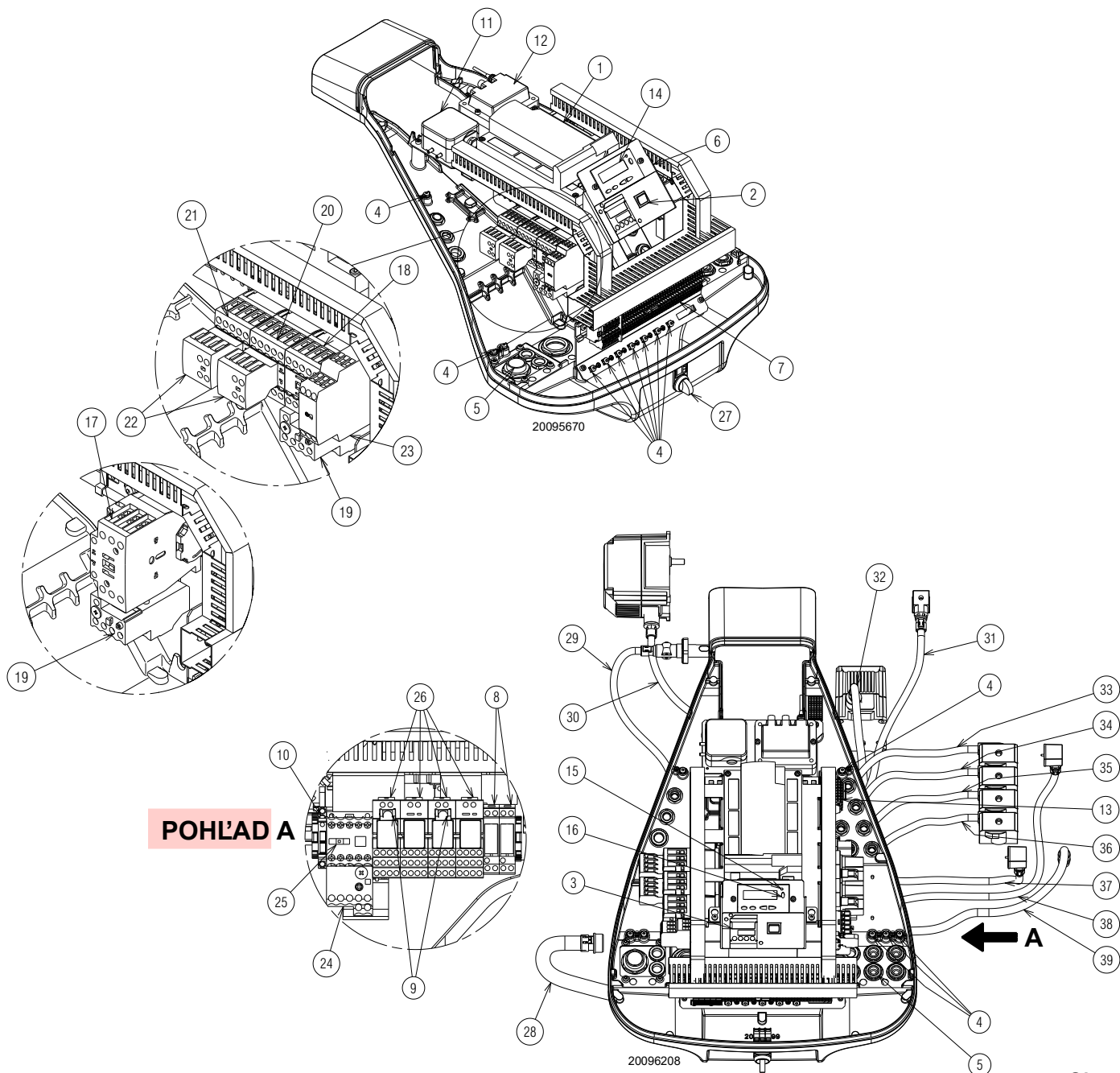
Horák možno otvoriť vpravo aj vľavo bez obmedzenia zo strany prívodu paliva.



UPOZORNENIE

Ak chcete otvoriť horák, pozrite si odsek „Prístupnosť vnútornej časti hlavy“ na str. 22.

### 3.11 Opis elektrického rozvádzača



Obr. 5

- |  |   |
|--|---|
| <ul style="list-style-type: none"> <li>1 Kontrola plameňa</li> <li>2 Prepínač ON/OFF</li> <li>3 Regulátor výkonu (ak sa používa)</li> <li>4 Uzemiač svorka</li> <li>5 Prechod napájacích káblov a externých pripojení. Pozri odsek „Elektrické zapojenie“ na str. 31</li> <li>6 Držiak na namontovanie súprav</li> <li>7 Svorkovnica hlavného napájania</li> <li>8 Relé s kontaktmi bez potenciálu pre signalizáciu zablokovania horáka a signalizáciu horáka v prevádzke</li> <li>9 Časovače výberu paliva</li> <li>10 Poistka pomocných obvodov (obsahuje náhradnú poistku)</li> <li>11 Presostat vzduchu</li> <li>12 Zapaľovací transformátor</li> <li>13 Svorkovnica jednotky ventilov</li> <li>14 Ovládací panel s LCD displejom</li> <li>15 Svetelná signalizácia zablokovania horáka</li> <li>16 Tlačidlo pre odblokovanie</li> <li>17 Stýkač vedenia pre priame spustenie</li> <li>18 Stýkač vedenia pre spustenie hviezda/trojuholník</li> <li>19 Tepelné relé (s tlačidlom RESETOVANIA)</li> </ul> | <ul style="list-style-type: none"> <li>20 Trojuhelníkový stýkač (spustenie hviezda/trojuholník)</li> <li>21 Hviezdový stýkač (spustenie hviezda/trojuholník)</li> <li>22 Pomocné obvody</li> <li>23 Časovač pre spustenie hviezda/trojuholník</li> <li>24 Tepelné relé motora čerpadla (s tlačidlom RESETOVANIA)</li> <li>25 Stýkač motora čerpadla</li> <li>26 Relé výberu paliva</li> <li>27 Prepínač zmeny paliva</li> <li>28 Puzdro motora ventilátora</li> <li>29 Puzdro snímača plameňa</li> <li>30 Puzdro servomotora paliva</li> <li>31 Puzdro presostatu maximálneho tlaku plynu</li> <li>32 Puzdro servomotora vzduchu</li> <li>33 Puzdro bezpečnostného ventilu (VS1)</li> <li>34 Puzdro vratného ventilu (VR)</li> <li>35 Puzdro prevádzkového ventilu (VF)</li> <li>36 Puzdro bezpečnostného ventilu (VS)</li> <li>37 Puzdro presostatu minimálneho tlaku oleja</li> <li>38 Puzdro presostatu maximálneho tlaku oleja</li> <li>39 Puzdro káblov motora čerpadla</li> </ul> |
|--|---|

## 3.12 Kontrola plameňa (LMV 26...)

## Dôležité informácie



UPOZORNENIE

Dodržiavajte nasledujúce predpisy, aby sa zabránilo úrazom, materiálnym škodám a/alebo znečisteniu životného prostredia!

Kontrola plameňa je bezpečnostným zariadením! Neotvárajte ho, nerobte úpravy ani nevynucujte jeho spustenie. Riello S.p.A. odmieta akúkoľvek zodpovednosť za prípadné škody, vzniknuté v dôsledku nedovolených zásahov!

**Nebezpečenstvo výbuchu!**

Nesprávna konfigurácia môže spôsobiť nadmerné čerpanie paliva, čo má za následok riziko výbuchu! Operátori by si mali byť vedomí toho, že nesprávne nastavenie kontrola plameňa, zobrazenia a prevádzky a polohy pohonov paliva a/alebo vzduchu môže vytvárať počas prevádzky horáka nebezpečné podmienky.

Kontrola plameňa je mikroprocesorový riadiaci systém horáka vybavený komponentmi pre reguláciu a kontrolu horákov s núteným obehom vzduchu so strednou a veľkou kapacitou.

Do kontroly plameňa sú zabudované nasledujúce komponenty:

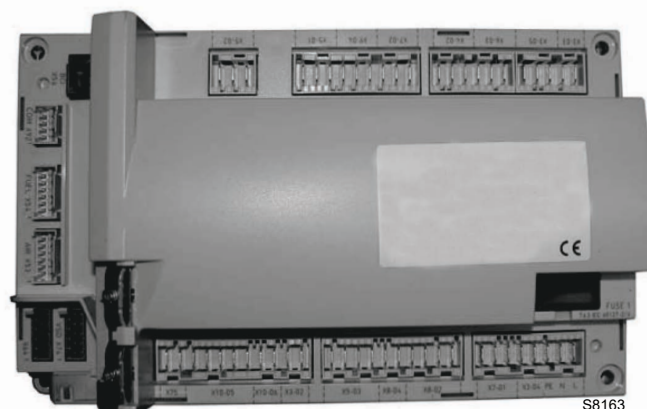
- systém riadenia horáka s kontrolou netesnosti;
- elektronické zariadenie na reguláciu pomeru palivo/vzduch s maximálne 2 pohonmi;
- rozhranie Modbus.



UPOZORNENIE

Pre zaistenie bezpečnosti a spoľahlivosti kontroly plameňa je potrebné dodržiavať aj nasledujúce pokyny:

- Všetky zásahy (montáž, inštalácia, údržba a pod.) musí vykonávať odbore spôsobilý personál.
- Skôr, než urobíte akékoľvek zmeny na kabeláži zapojení, úplne odpojte zariadenie od elektrickej siete (omnipolárne odpojenie). Skontrolujte, či zariadenie nie je pod napätím a či nie je možné ho neúmyselne uviesť do prevádzky. V opačnom prípade hrozí nebezpečenstvo úrazu elektrickým prúdom.
- Ochrana pred rizikom úrazu elektrickým prúdom na kontrole plameňa a na všetkých pripojených elektrických komponentoch sa dosiahne správnou montážou.
- Po každom zásahu (montáž, inštalácia, údržba atď.) skontrolujte, či je vedenie v poriadku a či sú parametre správne nastavené, a potom vykonajte bezpečnostné kontroly.
- Pády a nárazy môžu negatívne ovplyvniť bezpečnostné funkcie. V takom prípade nesmie byť kontrola plameňa uvedená do prevádzky, aj keď nemá zjavné poškodenie.
- Pri programovaní riadiacich kriviek pomeru vzduch-palivo musí technik neustále sledovať kvalitu spaľovacieho procesu (napr. pomocou analyzátoru plynu) a v prípade neadekvátnych hodnôt spaľovania alebo nebezpečných podmienok vykonať príslušné opatrenia, napríklad manuálne vypnúť systém.
- Konektory prepojavacích káblov alebo iného príslušenstva je možné odpojiť, keď je systém vypnutý.



S8163

Obr. 6

- Pripojenia k pohonom neposkytujú bezpečné oddelenie od sieťového napätia. Pred pripojením alebo výmenou pohonov musí byť systém vypnutý. Zabráňte podmienkam, ktoré by mohli podporovať tvorbu kondenzátu a vlhkosti. V opačnom prípade, skôr než kontrolu plameňa opäť zapnete, skontrolujte, či je úplne suchá!
- Zabráňte nahromadeniu elektrostatického náboja, ktorý by pri kontakte mohol poškodiť elektronické komponenty kontroly plameňa.
- Zabráňte nahromadeniu elektrostatického náboja, ktorý by pri kontakte mohol poškodiť elektronické komponenty kontroly plameňa.

## Technické údaje

Kontrola plameňa	Sieťové napätie	AC 230 V -15 % / +10 %	
	Sieťová frekvencia	50 / 60 Hz $\pm$ 6 %	
	Príkon	< 30 W	
	Trieda bezpečnosti	I, so súčiastkami v zhode s II a III podľa DIN EN 60730-1	
Záťaž na svorkách „Vstup“	Poistka na kontrole plameňa (možno kontrolovať)	6,3 AT	
	Podpätie		
	<ul style="list-style-type: none"> <li>– Bezpečnostné vypnutie z prevádzkovej polohy sieťového napätia</li> <li>– Reštart, keď napätie v sieti stúpne</li> </ul>	<ul style="list-style-type: none"> <li>&lt; AC 190 V</li> <li>&gt; AC 195 V</li> </ul>	
Dĺžka káblov	<ul style="list-style-type: none"> <li>– Hlavné vedenie AC 230 V</li> <li>– Kontrolné zaťaženie (TL1-TL2)</li> <li>– Tlačidlo na externé odblokovanie (RS)</li> <li>– Výstup záťaže (DC 0/2...10V)</li> <li>– Palivový ventil</li> <li>– Ostatné vedenia</li> </ul>	<ul style="list-style-type: none"> <li>Max. 100 m (100 pF / m)</li> <li>Max. 20 m (100 pF/m)</li> <li>Max. 20 m (100 pF/m)</li> <li>Max. 10 m (100 pF/m)</li> <li>Max. 3 m (100 pF/m)</li> <li>Max. 3 m (100 pF/m)</li> </ul>	
	Podmienky prostredia	<b>Uskladnenie</b>	DIN EN 60721-3-1
		<ul style="list-style-type: none"> <li>– Klimatické podmienky</li> <li>– Mechanické namáhanie</li> <li>– Rozsah teplôt</li> <li>– Vlhkosť</li> </ul>	<ul style="list-style-type: none"> <li>Trieda 1K3</li> <li>Trieda 1M2</li> <li>-20 ... +60 °C</li> <li>&lt; 95% UR</li> </ul>
		<b>Preprava</b>	DIN EN 60721-3-2
		<ul style="list-style-type: none"> <li>– Klimatické podmienky</li> <li>– Mechanické namáhanie</li> <li>– Rozsah teplôt</li> <li>– Vlhkosť</li> </ul>	<ul style="list-style-type: none"> <li>Trieda 2K2</li> <li>Trieda 2M2</li> <li>-30 ... +60 °C</li> <li>&lt; 95% UR</li> </ul>
		<b>Prevádzka</b>	DIN EN 60721-3-3
<ul style="list-style-type: none"> <li>– Klimatické podmienky</li> <li>– Mechanické namáhanie</li> <li>– Rozsah teplôt</li> <li>– Vlhkosť</li> </ul>		<ul style="list-style-type: none"> <li>Trieda 3K3</li> <li>Trieda 3M3</li> <li>-20 ... +60 °C</li> <li>&lt; 95% UR</li> </ul>	

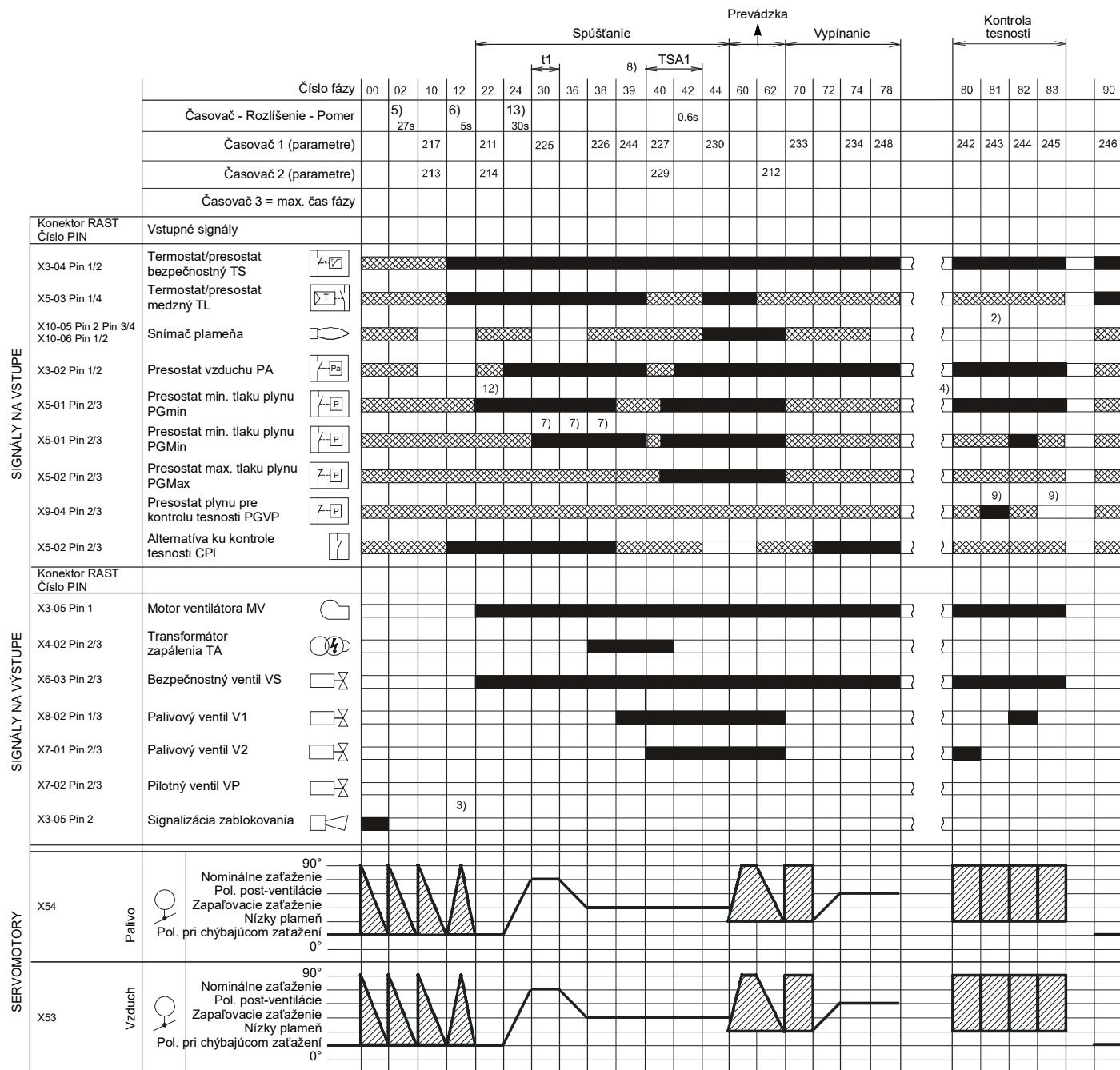
Tab. H



UPOZORNENIE

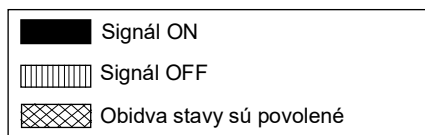
Kondenzácia, tvorba ľadu a prenikanie vody nie sú povolené!

## 3.13 Postupnosť činnosti horáka (prevádzka na plyn)

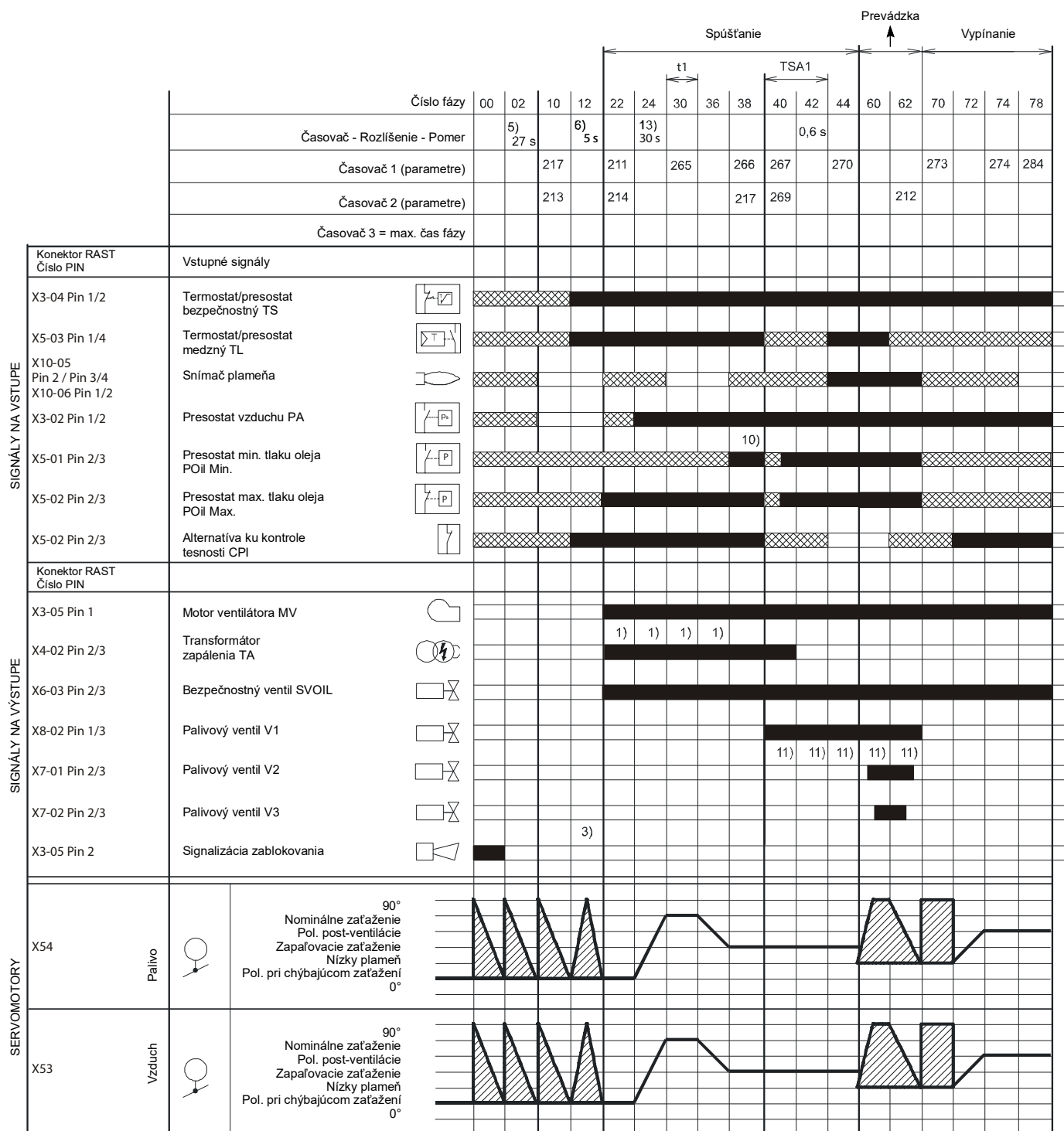


S8870

Obr. 7

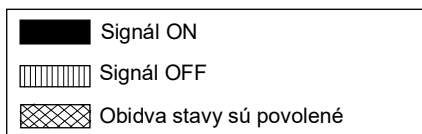


### 3.14 Postupnosť činnosti horáka (prevádzka na olej)



S9230

Obr. 8



### 3.14.1 Zoznam fáz (prevádzka na plyn)

Fáza	Opis
Ph00	Fáza zablokovania
Ph02	Bezpečnostná fáza
Ph10	Zatvorenie pri zastavení
Ph12	Pohotovosť
Ph22	Motor ventilátora (MV) = ON Bezpečnostný ventil (VS) = ON
Ph24	Horák sa prepne do polohy pred-ventilácie
Ph30	Čas pred-ventilácie
Ph36	Horák sa prepne do polohy zapálenia
Ph38	Zapaľovacia fáza (TA) = ON
Ph39	Test presostatu minimálneho tlaku plynu (PGmin.)
Ph40	Palivový ventil (V) = ON
Ph42	Zapálenie (TA) = OFF

Fáza	Opis
Ph44	t44 = čas intervalu 1
Ph60	Prevádzka
Ph62	Horák sa prepne do polohy vypnutia
Ph70	t13 = čas post-spaľovania
Ph72	Horák sa prepne do polohy post-ventilácie
Ph74	t8 = čas post-ventilácie
Ph78	t3 = čas post-ventilácie
Ph80	Čas vyprázdnenia (kontrola tesnosti ventilov)
Ph81	Čas atmosférického testu (kontrola tesnosti ventilov)
Ph82	Čas plnenia (kontrola tesnosti ventilov)
Ph83	Testovací čas tlaku (kontrola tesnosti ventilov)
Ph90	Čakacia doba kvôli nedostatku plynu

### 3.14.2 Zoznam fáz (prevádzka na olej)

Fáza	Opis
Ph00	Fáza zablokovania
Ph02	Bezpečnostná fáza
Ph10	Zatvorenie pri zastavení
Ph12	Pohotovosť
Ph22	Motor ventilátora (MV) = ON Motor čerpadla (MP) = ON Bezpečnostný ventil (SVOIL) = ON Test presostatu maximálneho tlaku oleja (POilmax)
Ph24	Horák sa prepne do polohy pred-ventilácie
Ph30	Čas pred-ventilácie
Ph36	Horák sa prepne do polohy zapálenia

Fáza	Opis
Ph38	Zapaľovacia fáza (TA) = ON Test presostatu minimálneho tlaku oleja (POilmin)
Ph40	Palivový ventil (V) = ON
Ph42	Zapálenie (TA) = OFF
Ph44	t44 = čas intervalu 1
Ph60	Prevádzka
Ph62	Horák sa prepne do polohy vypnutia
Ph70	t13 = čas post-spaľovania
Ph72	Horák sa prepne do polohy post-ventilácie
Ph74	t8 = čas post-ventilácie
Ph78	t3 = čas post-ventilácie

### 3.15 Prevádzka ovládacieho panela

Kontrola plameňa LMV 26... je pripojená priamo k ovládaciemu panelu (Obr. 9).

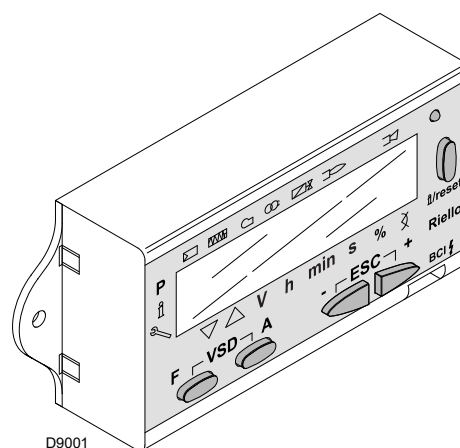
Tlačidlá umožňujú naprogramovať prevádzkové a diagnostické menu.

Systém riadenia horáka sa zobrazuje na LCD displeji (Obr. 10). Pre zjednodušenie diagnostiky sa na displeji zobrazuje prevádzkový stav, typ problému a kedy k nemu došlo.



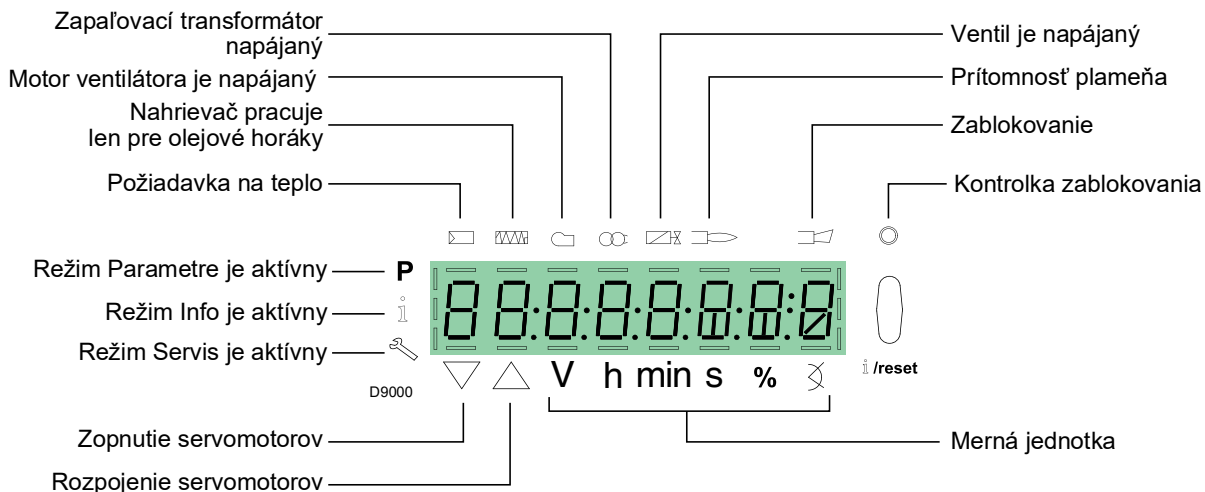
UPOZORNENIE

- Postupujte podľa nižšie uvedených postupov a pokynov.
- Všetky zásahy (montáž, inštalácia, údržba a pod.) musí vykonávať kvalifikovaný personál.
- Ak sú displej a ovládací panel znečistené, vyčistite ich suchou handričkou.
- Chráňte panel pred nadmernými teplotami a kvapalinami.



Obr. 9

### 3.15.1 Opis symbolov na displeji



Obr. 10

Jas displeja je možné nastaviť od 0 ... 100 % s parametrom 126.

### 3.15.2 Opis tlačidiel

Tlačidlo	Tlačidlo	Funkcia
	<b>Tlačidlo F</b>	Nastavenie servomotoru paliva (podržte stlačené  a nastavte hodnotu stlačením  alebo  )
	<b>Tlačidlo A</b>	Nastavenie servomotoru vzduchu (podržte stlačené  a nastavte hodnotu stlačením  alebo  )
	<b>Tlačidlá A a F Funkcia VSD</b>	Zmena parametra nastavenia režimu P (stlačte súčasne  a  plus  alebo  )
	<b>Tlačidlo Info a Enter</b>	<ul style="list-style-type: none"> <li>• <b>Enter</b> v režime Parametre</li> <li>• <b>Reset</b> v prípade zablokovania</li> <li>• Prechod do nižšej úrovne ponuky</li> <li>• Prechod do <b>Režimu Info</b> alebo <b>Servis</b>, umožňuje: <ul style="list-style-type: none"> <li>– výber parametra (symbol bliká) (stlačte na &lt;1 s)</li> <li>– prechod do nižšej úrovne ponuky (stlačte na 1 - 3 s)</li> <li>– prechod do vyššej úrovne ponuky (stlačte tlačidlo na 3 - 8 s)</li> <li>– prechod do iného režimu (stlačte na &gt; 8 s)</li> </ul> </li> </ul>
	<b>Tlačidlo -</b>	Zníženie hodnoty – Prechod na nižší bod na modulačnej krivke – Posúvanie zoznamu parametrov
	<b>Tlačidlo +</b>	Zvýšenie hodnoty – Prechod na vyšší bod na modulačnej krivke – Posúvanie zoznamu parametrov
	<b>Tlačidlá - a +</b>	Funkcia odchodu (ESC) (súčasne stlačte  a  ) – Nepotvrďuje hodnotu – Prechod do vyššej úrovne ponuky

Tab. I

### 3.16 Servomotor (SQM33....)

#### Dôležité informácie



UPOZORNENIE

Dodržiavajte nasledujúce predpisy, aby sa zabránilo úrazom, materiálnym škodám a/alebo znečisteniu životného prostredia!

- ▶ Neotvárajte, neupravujte ani nasilu neotvárajte pohony.
- ▶ Všetky zásahy (montáž, inštalácia, údržba a pod.) musí vykonávať odbore spôsobilý personál.
- ▶ Pred vykonaním kontroly zapojenia servomotora úplne odpojte ovládacie zariadenie horáka od sieťového napájania (omnipolárne oddelenie).
- ▶ Aby ste predišli riziku úrazu elektrickým prúdom, primerane chráňte pripojovacie svorky a správne upevnite kryty.
- ▶ Po každom zásahu (montáž, inštalácia, údržba atď.) skontrolujte, či je vedenie v poriadku, a potom vykonajte bezpečnostné kontroly.
- ▶ Pády a nárazy môžu negatívne ovplyvniť bezpečnostné funkcie. V takom prípade nesmie byť servomotor uvedený do prevádzky, aj keď nemá zjavné poškodenie.



Obr. 11

#### Poznámky k montáži



UPOZORNENIE

Spojenie medzi hnacím hriadeľom pohonu a pohonom musí byť pevné a bez mechanickej vôle.

#### Poznámky k inštalácii

- ▶ Statický krútiaci moment sa zníži, keď sa vypne napájanie pohonu.



UPOZORNENIE

Kondenzácia, tvorba ľadu a prenikanie vody nie sú povolené!



UPOZORNENIE

Pri údržbe horáka alebo výmene pohonov dávajte pozor, aby ste nezamenili konektory.

#### Technické údaje

<b>Model</b>	<b>SQM33.5...</b>
Pracovné napätie	AC / DC 24 V ± 20 %
Trieda bezpečnosti	2 podľa EN 60 730
Príkon	Max. 10 W
Index ochrany	IP54 podľa EN 60 529-1
Zapojenie káblov	RAST2,5, konektory
Smer otáčania	- Servomotor paliva: v smere pohybu hodinových ručičiek - Servomotor vzduchu: proti smeru pohybu hodinových ručičiek
	Smer otáčania je nastavený vo výrobe pomocou parametra kontroly plameňa LMV 26...
Menovitý krútiaci moment (max.)	3 Nm
Statický krútiaci moment (max.)	3 Nm
Prevádzková doba pre 90°	5 s.
Hmotnosť	približne 1,4 kg
Podmienky prostredia:	
Prevádzka	DIN EN 60 721-3-3
Klimatické podmienky	Trieda 3K5
Mechanické namáhanie	Trieda 3M4
Rozsah teplôt	-20...+60 °C
Vlhkosť	< 95% rh



UPOZORNENIE

Tab. J

### 3.17 Nastavenie tepelného relé

Tepelné relé slúži na zabránenie poškodeniu motora v dôsledku silného zvýšenia príkonu alebo nedostatku fázy.

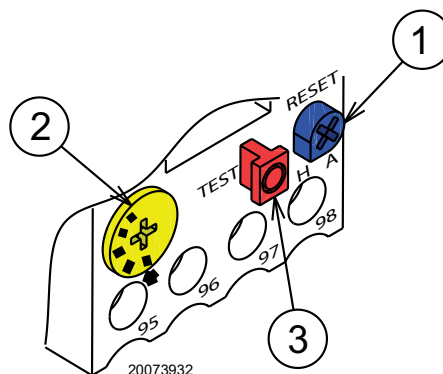
Ohľadne nastavenia 2)(Obr. 12) si pozrite tabuľku uvedenú v elektrickej schéme.

Pre odblokovanie po zásahu tepelného relé stlačte tlačidlo „RESET“ 1) na Obr. 12. Červené tlačidlo „TEST“ 3) otvorí kontakt NC (95-96) a vypne motor.



VÝSTRAHA

Automatické obnovenie (poloha „A“ tlačidla 1) môže byť nebezpečné. Táto operácia sa pri prevádzke horáka nepredpokladá, ale vždy ju nechajte na „H“. Preto neumiestňujte tlačidlo „RESET“ 1) do polohy „A“.



Obr. 12



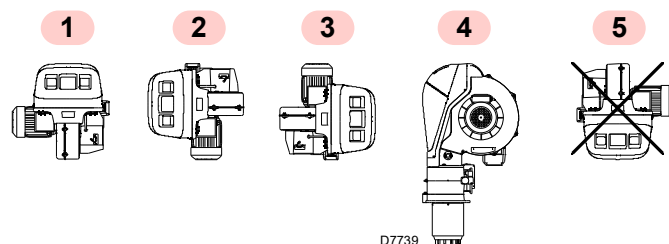
#### 4.4 Pracovná poloha



- Horák je určený na prevádzkovanie výlučne v polohách **1, 2, 3 a 4** (Obr. 14).
- Inštaláčna poloha **1** je najvhodnejšia, pretože ako jediná umožňuje vykonávať údržbu v súlade s pokynmi uvedenými ďalej v tomto návode.
- Inštaláčne polohy **2, 3 a 4** umožňujú fungovanie výrobku, ale vykonávanie údržby a prehliadka spaľovacej hlavy sú v týchto polohách komplikovanejšie.



- Akákoľvek iná poloha sa musí považovať za nevýhodnú pre správny chod zariadenia.
- Inštaláčna poloha **5** je z bezpečnostných dôvodov zakázaná.



Obr. 14

#### 4.5 Príprava kotla

##### 4.5.1 Prevrtanie dier v doske kotla

Vyvráťajte uzatváraciu dosku spaľovacej komory ako na Obr. 15 (Tab. K). Polohu závitových otvorov je možné načrtnúť pomocou tepelného štítu dodávaného s horákom.

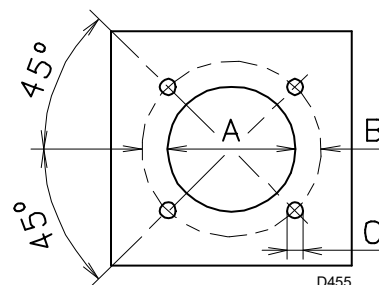
##### 4.5.2 Dĺžka dýzy

Dĺžka dýzy sa volí podľa pokynov výrobcu kotla a vždy musí byť dlhšia než hrúbka dverí kotla, vrátane žiaruvzdornej ochrannej vrstvy.

Pri kotloch s predným okruhom spalín 1)(Obr. 16) alebo s komorou s inverzným plameňom nainštalujte medzi žiaruvzdorný materiál kotla 2) a dýzu 4) ochranu zo žiaruvzdorného materiálu 5).

Žiaruvzdorný materiál môže mať kužeľovitý tvar (minimálne 60°).

Ochrana musí umožňovať vybratie dýzy.



Obr. 15

mm	A	B	C
RLS 310/E MX	335	452	M18
RLS 410/E MX	335	452	M18
RLS 510/E MX	335	452	M18
RLS 610/E MX	350	452	M18

Tab. K

#### 4.6 Montáž horáka na kotol

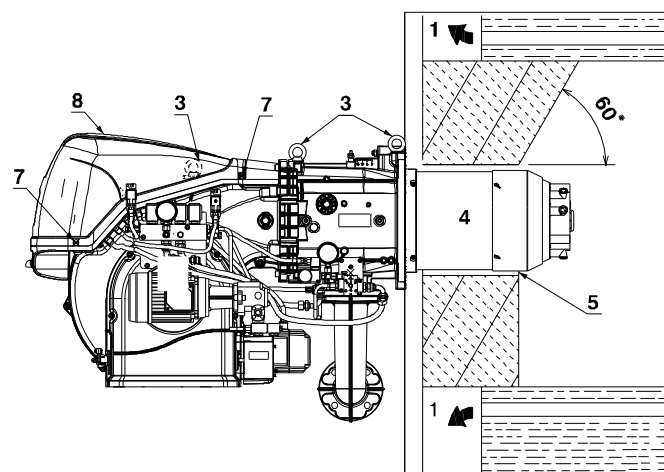


Prípravte si vhodný zdvíhací systém a po odstránení upevňovacích skrutiek 7) krytu 8) ho zaveste na oká 3)(Obr. 16).

- Zložte dodanú tepelnú ochranu na dýzu 4)(Obr. 16).
- Vložte celý horák do vopred pripraveného otvoru kotla (Obr. 15) a upevnite ho dodanými skrutkami.



**Spojenie horák – kotol musí byť hermeticky tesné.**



Obr. 16

### 4.7 Prístupnosť vnútornej časti hlavy

Horák je od výroby nastavený na otváranie doprava, preto je kolík 1)(Obr. 17) v uložení.

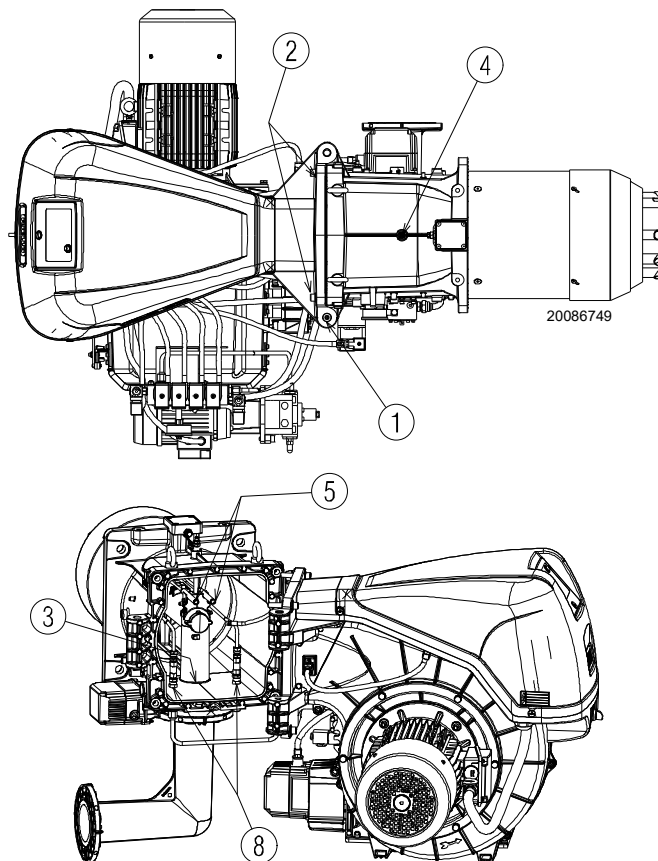
Ak chcete horák otvoriť doprava, postupujte nasledovne:

- A** Odoberte skrutky 2);
- B** Otvorte horák maximálne na 100-150 mm otočením na závese a odpojte káble a elektródu 5);
- C** Úplne otvorte horák ako na Obr. 17;
- D** Odpojte potrubia oleja odskrutkovaním dvoch otočných prípojk 8).
- E** Odskrutkujte skrutku 4) na tlakovej prípojke.
- F** Uvoľnite hlavu tak, že ju zdvihnete z jej uloženia 3) a potom spařovaciú hlavu vytiahnite.



UPOZORNENIE

Ak chcete horák otvoriť z opačnej strany, pred odstránením kolíka 1)(Obr. 17) skontrolujte, či sú dotiahnuté 4 skrutky 2). Potom presuňte kolík 1) na opačnú stranu, až potom je možné odstrániť skrutky 2). Odpojte zásuvku 9 (Obr. 17) presostatu maximálneho tlaku plynu, potom postupujte podľa opisu vyššie v bode **C**).



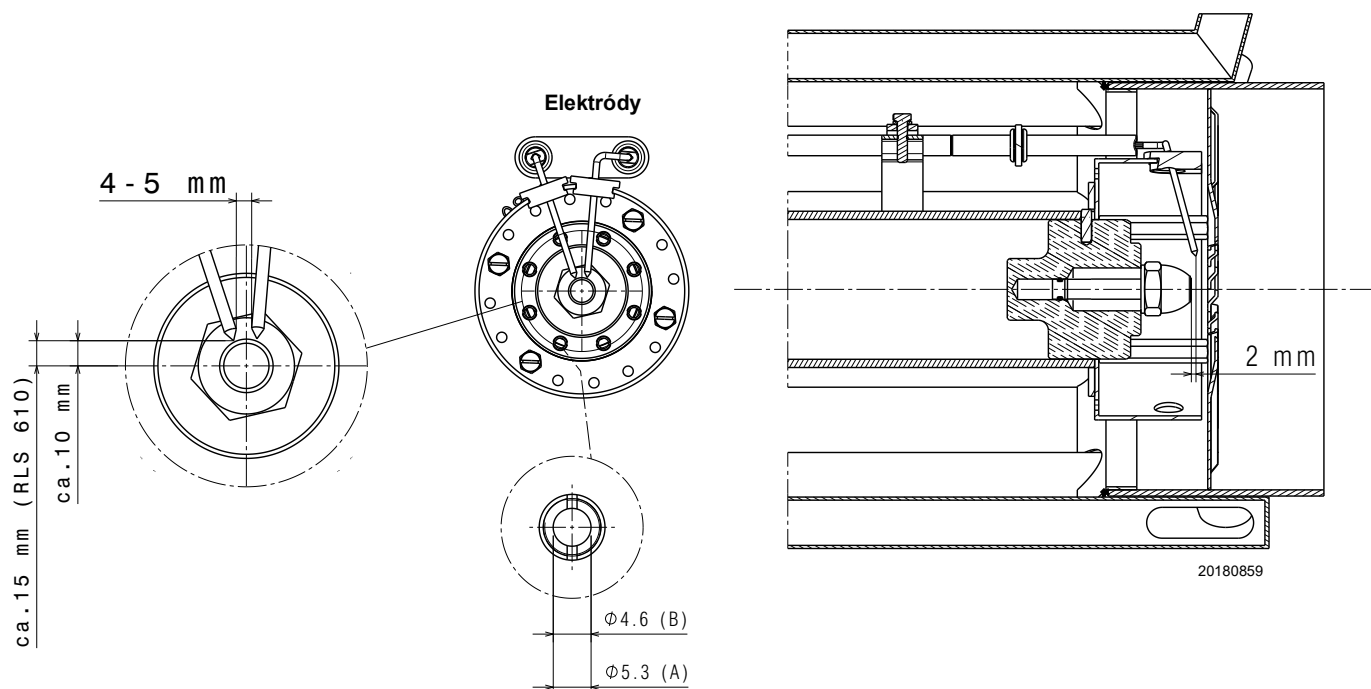
Obr. 17

### 4.8 Poloha elektród a trysiek stredového plynu



UPOZORNENIE

Skontrolujte, či sú elektródy umiestnené ako na Obr. 18, pri dodržaní uvedených rozmerov.



Obr. 18

### 4.9 Škrtiaca klapka plynu

V prípade potreby vymeňte škrtiacu klapku. Správna poloha je uvedená na Obr. 20.

### 4.10 Nastavenie spaľovacej hlavy

Otáčajte skrutkou 1), kým sa požadovaná značka nezhoduje s prednou rovinou samotnej skrutky.

Spaľovacia hlava sa otvára otočením skrutky 1) proti smeru pohybu hodinových ručičiek.

Spaľovacia hlava sa zatvára otočením skrutky 1)(Obr. 21) v smere pohybu hodinových ručičiek.



**UPOZORNENIE**

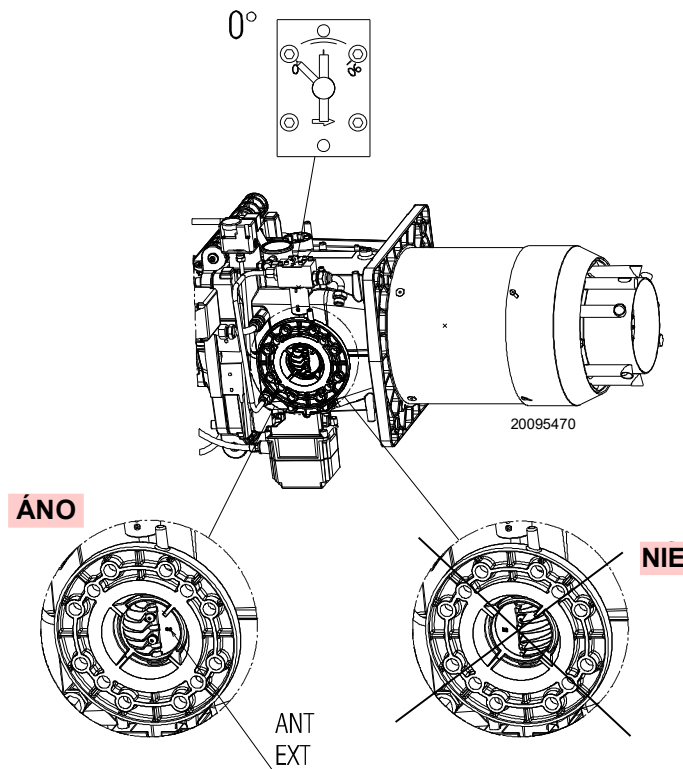
Horák má od výroby spaľovaciu hlavu nastavenú na značku 0 (Obr. 21).

Toto nastavenie umožňuje zaistiť pohyblivé časti počas prepravy horáka.

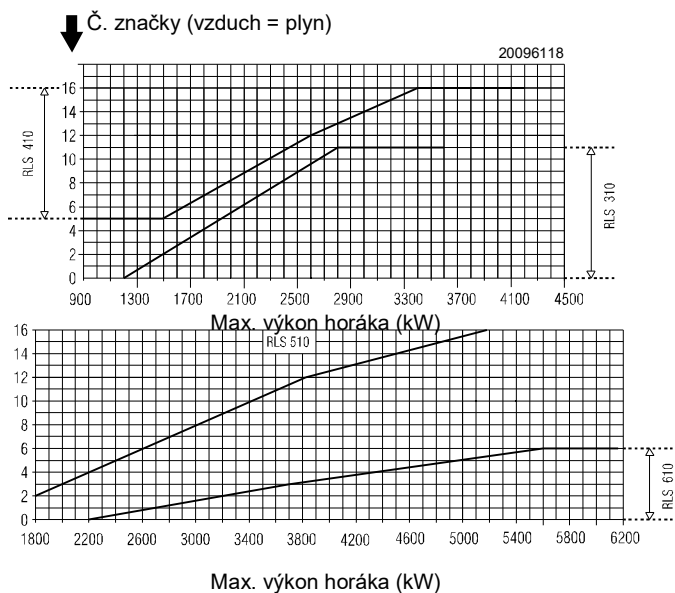
Pred zapálením horáka vykonajte nastavenia podľa požadovaného výkonu, ktorý je uvedený na grafe (Obr. 19).

**POZNÁMKA:**

**V závislosti od konkrétneho použitia je možné nastavenie upraviť.**



Obr. 20



Obr. 19



**UPOZORNENIE**

Spaľovaciu hlavu je možné nastaviť v nasledujúcich rozsahoch:

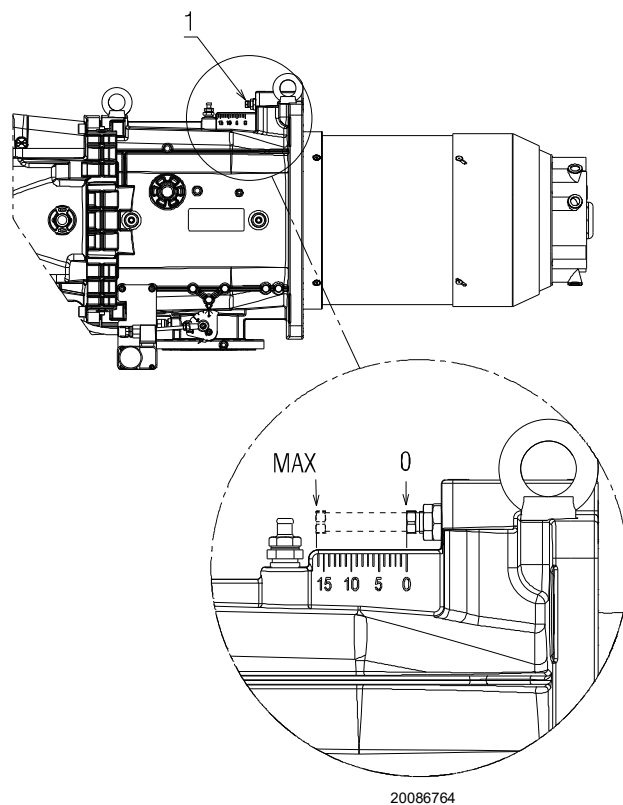
RLS 310/E MX: 0 - 11;

RLS 410/E MX: 5 - 16;

RLS 510/E MX: 2 - 16;

RLS 610/E MX: 0 - 6.

Nastavenie nie je možné vykonať mimo týchto rozsahov.



Obr. 21

### 4.11 Inštalácia trysky

Horák spĺňa emisné požiadavky stanovené normou EN 267. Na zaručenie konštantných emisií je potrebné používať odporúčané a/alebo alternatívne trysky uvedené výrobcom v návode a upozorneniach.



UPOZORNENIE

Trysky odporúčame meniť každý rok pri pravidelnej údržbe.

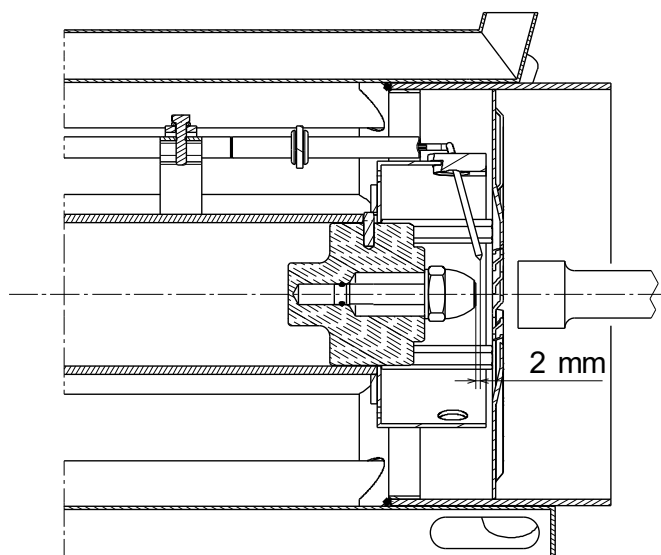
Použitie iných ako výrobcom predpísaných trysiek a nesprávna pravidelná údržba môžu mať za následok nedodržanie emisných limitov stanovených platnými predpismi a v krajnom prípade potenciálne riziko poškodenia majetku alebo osôb.



VÝSTRAHA

Za takéto škody, spôsobené nedodržaním ustanovení obsiahnutých v tomto návode, nebude v žiadnom prípade zodpovedný výrobca.

Namontujte trysku pomocou nástrčného kľúča (24 mm) cez stredový otvor kotúča na stabilizáciu plameňa (Obr. 22).



D8833

Obr. 22

Na držiak trysky je nutné namontovať trysky bez ihly uzáveru paliva.

Na nastavenie rozsahu prietoku, v ktorom musí tryska pracovať, je potrebné nastaviť tlak paliva na návrate trysky podľa a Tab. L.



UPOZORNENIE

- Nepoužívajte tesniace produkty: tesnenia, pásky alebo tesniace hmoty.
- Dávajte pozor, aby ste nepretlačili alebo nepoškriabali sedlo tesnenia trysky.
- Trysku je potrebné utiahnuť energicky, ale bez dosiahnutia maximálnej sily, ktorú dovoľuje kľúč.

#### 4.11.1 Odporúčaná tryska

- Fluidics typ N2 45°

Alternatívne:

- Bergonzo typ B5 45° SA

#### Kompletný rad trysiek:

- **Bergonzo typ B5 45°**  
150 - 200 - 225 - 250 - 275 - 300 - 325 - 350 - 375 - 400 - 425 - 450 - 475 - 500 - 525 - 550 - 575 - 600.
- **Fluidics typ N1 45°**  
160 - 180 - 200 - 225 - 250 - 275 - 300 - 330 - 360 - 400 - 450 - 500 - 550 - 600.
- **Fluidics typ N2 45°**  
160 - 180 - 200 - 225 - 250 - 275 - 300 - 330 - 360 - 400 - 450 - 500 - 550 - 600.

	kg/h	Prívodný tlak bar	Tlak odvádzania bar	kg/h	kW
RLS 310 - 410/E MX	150	21	13	51	600
		21	19	106	1250
	200	22	8,5	67	800
		22	17,5	150	1800
	300	20	7	100	1200
		20	17,5	257	3000
	375	20	6,5	148	1750
		20	15,5	305	3600
	425	20	7,5	68	1950
		20	17	344	4100
RLS 510/E MX	250	24	9	94	1120
		25	15,5	210	2500
	360	24	7,5	116	1380
		25	14	260	3090
	400	24	8,5	153	1820
		25	15	355	4220
	450	24	8	164	1950
		25,5	16	425	5050
RLS 610/E MX	300	20	9,5	125	1500
		20	14	250	3000
	450	20	8	134	1600
		20	14	380	4550
	575	20	9,5	193	2300
		20	17	510	6070

Tab. L

## 4.12 Prívod oleja

## 4.12.1 Dvojtrubicový okruh

Horák je vybavený samonasávacím čerpadlom a preto je v rámci limitov uvedených v tabuľke schopný napájať sám seba.

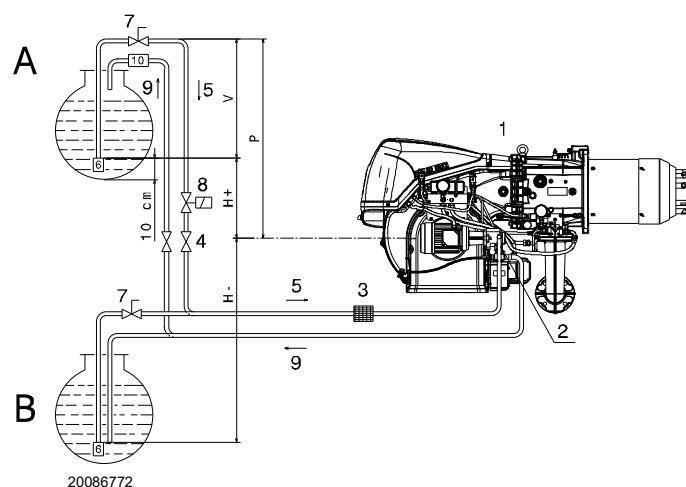
**Nádrž vyššie ako horák A** (Obr. 23)

Odporúča sa, aby rozmer P nepresahoval 10 m, aby sa nadmerne nenamáhal tesniaci prvok čerpadla a rozmer V nepresahoval 4 m, aby bolo možné samoplnenie čerpadla aj pri takmer prázdnej nádrži.

**Nádrž nižšie B** (Obr. 23)

Podtlak v čerpadle nesmie prekročiť 0,45 bar (35 cm Hg). Pri väčšom podtlaku sa z paliva uvoľňuje plyn; čerpadlo začne byť hlučné a znižuje sa jeho životnosť.

Odporúčame, aby vratné potrubie dosahovalo rovnakú výšku ako sacie potrubie; sacie potrubie sa takto ľahšie vyprázdni.



Obr. 23

**Legenda** (Obr. 23)

- H = Výškový rozdiel čerpadlo-spodný ventil
- L = Dĺžka potrubia
- Ø = Vnútorný priemer potrubia
- 1 = Horák
- 2 = Čerpadlo
- 3 = Filter
- 4 = Manuálny uzatvárací ventil
- 5 = Sacie potrubie
- 6 = Spodný ventil
- 7 = Manuálny rýchlouzatvárací ventil s diaľkovým ovládaním (iba Taliansko)
- 8 = Elektromagnetický uzatvárací ventil (iba Taliansko).  
Legenda k elektrickej schéme. Elektrické zapojenia, ktoré zaisťuje pracovník inštalácie (SVOIL).
- 9 = Vratné potrubie
- 10 = Elektromagnetický spätný ventil (iba Taliansko)

## 4.12.2 Prstencový okruh

Prstencový okruh je tvorený potrubím, ktoré vychádza z nádrže a vracia sa do nej, kde pomocné čerpadlo zabezpečuje prietok paliva pod tlakom.

Jedna odbočka z prstenca napája horák.

Tento okruh je potrebný, keď čerpadlo horáka nie je schopné samonasávania, pretože vzdialenosť a/alebo výškový rozdiel nádrže sú väčšie ako hodnoty uvedené v tabuľke.

H (m)	L (m)			
	Ø (mm)			
	10	12	14	16
4	14	30	55	95
3,5	13	28	52	89
3	12	26	48	82
2,5	11	24	44	76
2	10	22	41	70
1,5	9	20	37	63
1	8	18	33	57
0,5	7	16	29	51
0	6	14	26	44
-0,5	5	12	22	38
-1	4	10	18	32
-1,5	3	8	15	25
-2		6	11	19
-2,5		4	7	13
-3			4	7

## 4.12.3 Hydraulické zapojenia

Čerpadlá majú obtok, ktorý spája vratné potrubie s nasávaním. Sú namontované na horáku s uzatvoreným obtokom skrutkou 6) (Obr. 24).

K čerpadlu je preto potrebné pripojiť obe hadice.

Ak sa čerpadlo spustí so zatvoreným vratným potrubím a zasunutou skrutkou obtoku, ihneď sa pokazí.

Odoberte uzávery zo sacej a vratnej prípojky čerpadla.

Priskrutkujte hadice na ich miesto s dodanými tesneniami.

Počas montáže nesmú byť hadice vystavené krúteniu.

Hadice umiestnite tak, aby sa na ne nedalo stúpiť a aby sa nedostali do kontaktu s horúcimi časťami kotla a aby umožnili otvorenie horáka.

Nakoniec pripojte druhý koniec hadíc k saciemu a vratnému potrubiu pomocou dodaných vsuviek.

### 4.12.4 Naplnenie čerpadla

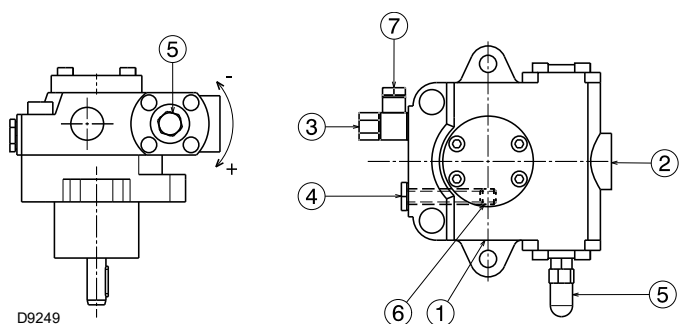


UPOZORNENIE

Pred spustením horáka skontrolujte, či spätné potrubie do nádrže nie je upchaté.

Prípadná prekážka by spôsobila prasknutie tesniaceho prvku umiestneného na hriadieli čerpadla.

- Aby sa čerpadlo (Obr. 24) mohlo samo naplniť, je nevyhnutné povoliť skrutku 4) čerpadla, aby sa vypustil vzduch nachádzajúci sa v sacom potrubí.
- Spustíte horák zopnutím diaľkových ovládačov. Hneď ako sa horák spustí, skontrolujte smer otáčania obežného kolesa ventilátora.
- Keď olej vychádza zo skrutky 4), čerpadlo je naplnené. Zastavte horák a utiahnite skrutku 4).



Obr. 24

#### Legenda (Obr. 24)

- |   |                     |        |
|---|---------------------|--------|
| 1 | Nasávanie           | G 1/2" |
| 2 | Návrat              | G 1/2" |
| 3 | Prípojka presostatu | G 1/4" |
| 4 | Prípojka vákuomeru  | G 1/4" |
| 5 | Tlakový regulátor   |        |
| 6 | Skrutka obtoku      |        |
| 7 | Prípojka manometra  | G 1/4" |

MODELY		RLS 310	RLS 410	RLS 510 RLS 610
		TA 3	TA 4	TA 5
Min. prietok pri tlaku 16,5 bar	kg/h	700	930	1270
Tlakový rozsah na prívode	bar	7 – 40		7 – 30
Max. podtlak na nasávaní	bar	0,45		0,45
Rozsah viskozity	cSt	2 – 75		2 – 75
Max. teplota oleja	°C	150		150
Max. tlak na nasávaní a návrate	bar	5		5
Kalibrácia tlaku vo výrobe	bar	22 – 20		22 – 20

#### Tab. M

Čas potrebný na tento postup závisí od priemeru a dĺžky sacieho potrubia.

Ak sa čerpadlo pri prvom spustení nenaplní a horák sa zablokuje, počkajte asi 15 s, odblokujte a zopakujte spustenie.

A tak ďalej. Po každých 5-6 štartoch počkajte 2-3 minúty, kým transformátor nevychladne.

Neosvetľujte snímač plameňa, aby nedošlo k zablokovaniu horáka; horák sa v každom prípade zastaví asi desať sekúnd po spustení.

### 4.12.5 Tlakový menič

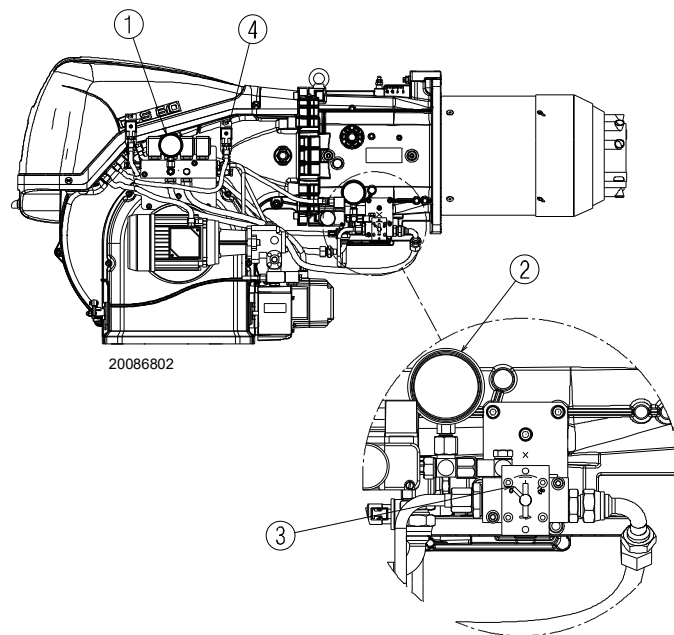
Tlakový menič (Obr. 25) umožňuje meniť tlak na návrate trysky podľa požadovaného prietoku.

Nastavenie tlaku na návrate sa dosiahne zmenou prierezu otočením servomotoru 10)(Obr. 4 na str. 11), ktorý súčasne riadi aj škrtiacu klapku plynu.

- Regulátor na 0° (maximálne otvorenie) = minimálny tlak na návrate trysky.
- Regulátor na 90° (minimálne otvorenie) = maximálny tlak na návrate trysky.

Servomotor je riadený elektronickou vačkou 1)(Obr. 5 na str. 12); cez toto zariadenie je možné nastaviť, na tom istom servomotore, rôzne krivky pre olej a plyn (ako aj pre servomotor vzduchovej klapky 4)(Obr. 4 na str. 11).

- Pri **nastavovaní oleja** sa nastavenie vykonáva podľa namontovanej trysky a požadovanej modulácie.

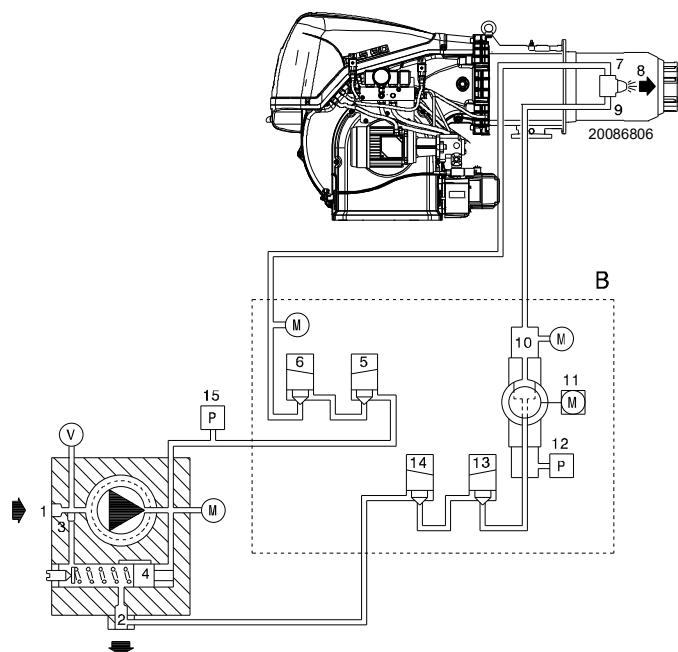


Obr. 25

#### Legenda (Obr. 25)

- 1 Manometer tlaku prívodu trysky
- 2 Manometer tlaku návratu trysky
- 3 Indikátor polohy (0 ÷ 90) tlakového meniča
- 4 Spínač maximálneho tlaku oleja na vratnom okruhu

## 4.12.6 Hydraulická schéma



Obr. 26

## Legenda (Obr. 26)

- 1 Nasávanie čerpadla
- 2 Návrat čerpadla a návrat trysky
- 3 Skrutka obtoku v čerpadle
- 4 Tlakový regulátor čerpadla
- 5 Bezpečnostný ventil
- 6 Bezpečnostný ventil
- 7 Prívod trysky
- 8 Tryska bez uzáverovej ihly
- 9 Návrat trysky
- 10 Tlakový menič na návrate trysky
- 11 Servomotor pre tlakový menič
- 12 Presostat na návrate trysky
- 13 Bezpečnostný ventil na návrate trysky
- 14 Bezpečnostný ventil na návrate trysky
- 15 Presostat na prívode čerpadla
- B Jednotka ventilov oleja a tlakového meniča
- M Manometre
- V Prípojka vákuomera

## PREVÁDZKA

**Fáza predbežnej ventilácie:**

ventily 5), 6), 13) a 14) zatvorené.

**Fáza zapalovania a prevádzky:**

ventily 5), 6), 13) a 14) otvorené.

**Vypnutie:** všetky ventily zatvorené.



UPOZORNENIE

Vyššie uvedená operácia je možná, pretože čerpadlo opúšťa továreň plné paliva. Ak bolo čerpadlo vyprázdnené, pred spustením ho naplňte palivom cez uzáver vákuomera 4)(Obr. 24), inak sa zadrie.

Keď dĺžka sacieho potrubia presiahne 20-30 m, naplňte potrubie samostatným čerpadlom.

## 4.13 Tlaky plynu



Riziko výbuchu v dôsledku úniku paliva za prítomnosti zápalného zdroja.

Opatrenia: vyhýbajte sa nárazom, treniu, iskreniu, teplu.

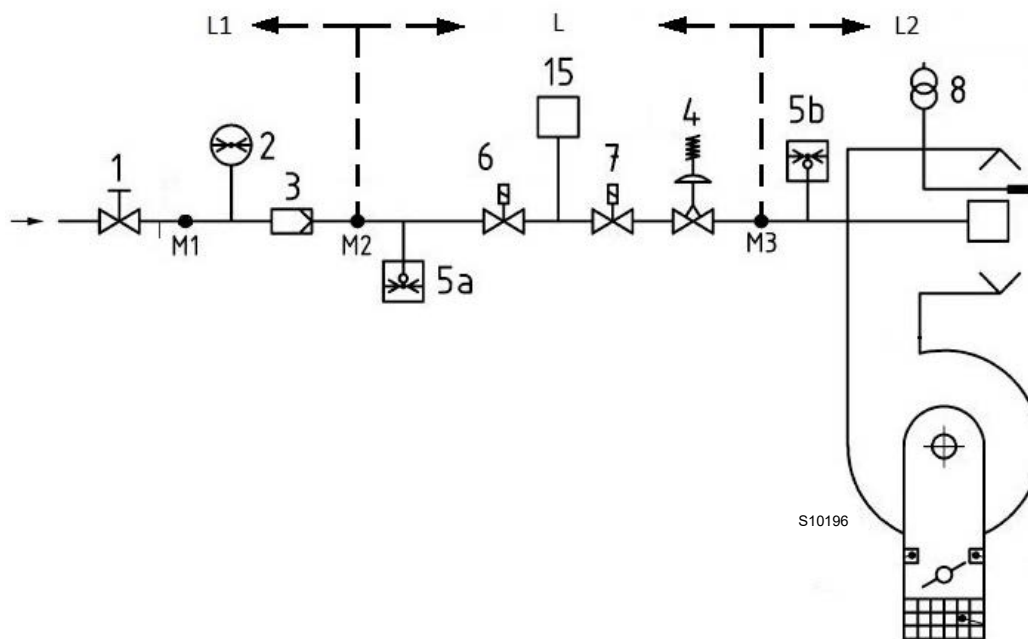
Pred každým zásahom na horáku skontrolujte, či je uzatvárací kohútik paliva zatvorený.



UPOZORNENIE

Inštalovanie prírodného potrubia paliva je vyhradené pre odborne spôsobilé osoby v súlade s nariadeniami platných právnych predpisov.

## 4.13.1 Vedenie prívodu plynu (Príklad) - Funkčné detaily nájdete v príručke plynovej prípojky



Obr. 27

Legenda (Obr. 27)

- 1 Ručný uzatvárací ventil
- 2 Manometer
- 3 Filter
- 4 Tlakový regulátor
- 5a Ochranný prvok pre nízky tlak
- 5b Presostat maximálneho tlaku plynu
- 6 Prvé bezpečnostné zariadenie
- 7 Druhé bezpečnostné zariadenie
- 8 Zapaľovacie zariadenie
- 15 Systém kontroly nepriepustnosti ventilu
- L Plynová prípojka (dodáva sa samostatne)
- L1 Zodpovedá pracovník inštalácie
- L2 Horák
- M1 Tlakový výpust
- M2 Tlakový výpust
- M3 Tlakový výpust

**4.13.2 Plynová rampa**

Homologovaná podľa normy EN 676, dodávaná samostatne bez horáka.



Uistite sa, či je plynová rampa správne namontovaná, a to tak, že skontrolujete, či nedochádza k úniku paliva.

**4.13.3 Montáž plynovej rampy**

NEBEZPEČENSTVO

Odpojte elektrické napájanie pomocou hlavného vypínača zariadenia.



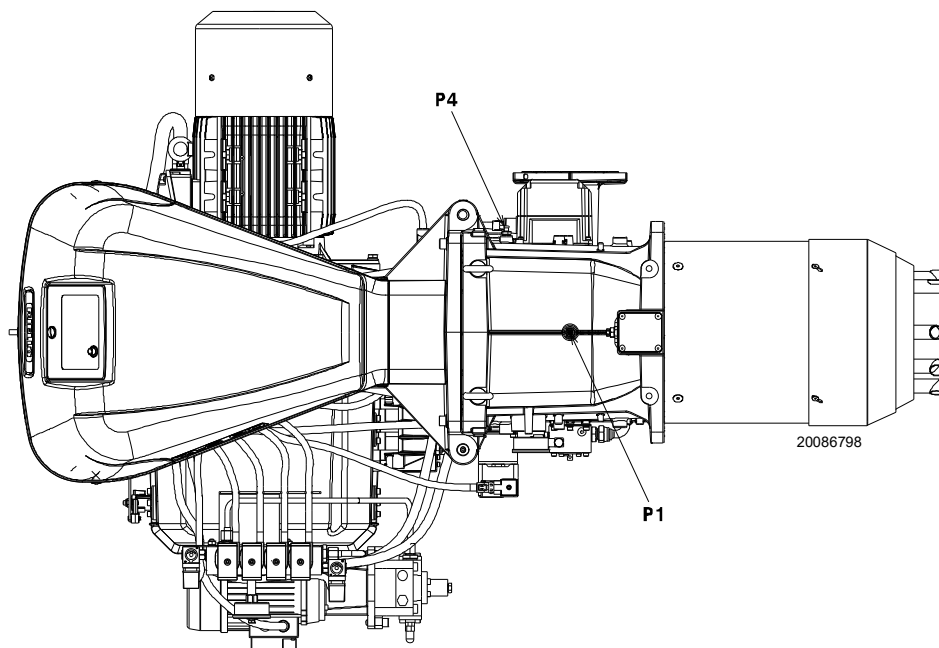
Skontrolujte, či neuniká plyn.



Pri manipulácii s rampou postupujte opatrne: nebezpečenstvo pomliaždenia končatín.



Operátor je povinný používať pomôcky, predpísané pre vykonanie inštalačných prác.



Obr. 28

#### 4.13.4 Tlak plynu

Tab. N uvádza minimálne straty tlaku pozdĺž prírodného potrubia plynu pri maximálnom výkone horáka.

Hodnoty uvedené v Tab. N sa vzťahujú na:

- Zemný plyn G 20 PCI 9,45 kWh/Sm<sup>3</sup> (8,2 Mcal/Sm<sup>3</sup>)
- Zemný plyn G 25 PCI 8,13 kWh/Sm<sup>3</sup> (7,0 Mcal/Sm<sup>3</sup>)

##### Stĺpec 1

Pokles tlaku spaľovacej hlavy.

Tlak plynu meraný na prípojke P1)(Obr. 28), s týmito parametrami:

- Spaľovacia komora s 0 mbar;
- Horák pracujúci na maximálny výkon;
- Spaľovacia hlava nastavená podľa str. 23.

##### Stĺpec 2

Pokles tlaku škrtiacej klapky plynu 14) (Obr. 4 na str. 11) pri maximálnom otvorení: 90°.

Zistenie približného výkonu, pri ktorom horák funguje na MAX:

- odpočítajte tlak plynu v spaľovacej komore od tlaku plynu na prípojke P1)(Obr. 28).
- V Tab. N pre požadovaný horák nájdite hodnotu tlaku, ktorá je najbližšie k výsledku odčítania.
- Prečítajte si príslušný výkon vľavo.

##### Príklad RLS 410/E MX so zemným plynom G20:

Prevádzka na MAX výkon

Tlak plynu na prípojke P1)(Obr. 28) = 29,4 mbar

Tlak v spaľovacej komore = 5 mbar

29,4 - 5 = 24,4 mbar

Tlaku 24,4 mbar, stĺpec 1, zodpovedá v Tab. N výkon 3000 kW.

Táto hodnota slúži ako prvý odhad; skutočný prietok sa musí merať na merači.

Ak však chcete zistiť tlak plynu potrebný pre prípojku

P1)(Obr. 28), keď je stanovený MAX výkon, pri ktorom má horák pracovať:

- v Tab. N pre požadovaný horák nájdite hodnotu výkonu, ktorá je najbližšie k želanej hodnote.
- Prečítajte si vpravo, stĺpec 1, tlak na prípojke P1)(Obr. 28).
- K tejto hodnote pripočítajte predpokladaný tlak v spaľovacej komore.

##### Príklad RLS 410/E MX so zemným plynom G20:

Želaný MAX výkon: 3000 kW

Tlak plynu pri výkone 3000 kW = 24,4 mbar

Tlak v spaľovacej komore = 5 mbar

24,4 + 5 = 29,4 mbar

tlak potrebný pre prípojku P1)(Obr. 28).

	kW	1 Δp (mbar)		2 Δp (mbar)	
		G 20	G 25	G 20	G 25
RLS 310/E MX	1200	3,6	5,4	0,1	0,1
	1467	5,4	8,1	0,2	0,3
	1733	7,5	11,2	0,4	0,6
	2000	9,9	14,8	0,7	1,0
	2267	12,7	18,9	1,0	1,5
	2533	15,8	23,6	1,3	1,9
	2800	19,3	28,8	1,7	2,5
	3067	23,1	34,5	2,1	3,1
	3333	27,3	40,7	2,6	3,9
	3600	31,8	47,4	3,1	4,6
RLS 410/E MX	1500	6,4	9,5	0	0
	1800	9,0	13,4	0,2	0,3
	2100	12,2	18,2	0,5	0,7
	2400	15,8	23,6	0,8	1,2
	2700	19,9	29,7	1,2	1,8
	3000	24,4	36,4	1,7	2,5
	3300	29,4	43,9	2,3	3,4
	3600	34,9	52,1	2,9	4,3
	3900	40,9	61,0	3,6	5,4
	4200	47,3	70,6	4,4	6,6
RLS 510/E MX	1800	7,0	10,4	1,5	2,2
	2174	9,8	14,6	2,0	3,0
	2549	13,0	19,4	2,6	3,9
	2923	16,6	24,8	3,3	4,9
	3298	20,7	30,9	4,1	6,1
	3672	25,2	37,6	4,9	7,3
	4047	30,2	45,1	5,8	8,7
	4421	35,6	53,1	6,8	10,1
	4796	41,5	61,9	7,8	11,6
	5170	47,8	71,3	9,0	13,4
RLS 610/E MX	2200	8,7	13,0	2,7	4,0
	2639	12,5	18,6	3,9	5,8
	3079	17,1	25,5	5,3	7,9
	3518	22,3	33,3	6,9	10,3
	3958	28,2	42,1	8,7	13,0
	4397	34,8	51,9	10,7	16,0
	4837	42,1	62,8	13,0	19,4
	5276	50,1	74,7	15,4	23,0
	5716	58,8	87,7	18,1	27,0
	6155	68,2	101,8	21,0	31,3

Tab. N



UPOZORNENIE

Údaje o tepelnom výkone a tlaku plynu v hlave sa vzťahujú na prevádzku s úplne otvorenou škrtiacou klapkou (90°).

## 4.14 Elektrické zapojenie

### Bezpečnostné predpisy pre elektrické zapojenie



- Elektrické zapojenia musia byť vykonávané bez privádzania elektrického prúdu.
- Elektrické zapojenia musia byť vykonané v súlade s predpismi, záväznými v krajine určenia, a odbornými spôsobilými osobami. Postupujte podľa schém elektrických zapojení.
- Výrobca odmieta akúkoľvek zodpovednosť za zavedené úpravy alebo zapojenia, ktoré sú v rozpore s elektrickými schémami.
- Overte si, či elektrické napájanie horáka zodpovedá hodnote uvedenej na identifikačnom štítku a v tomto návode.
- Horáky FS1 sú homologované na prerušovanú prevádzku. To znamená, že horák sa musí bezpodmienečne vypnúť aspoň raz za 24 hodín, aby mohla kontrola plameňa pri spustení skontrolovať svoju bezpečnosť a účinnosť. Obvykle vypnutie horáka zaisťuje termostat/presostat kotla. Ak by to tak nebolo, je potrebné zapojiť sériovo s TL časový spínač, ktorý zaisťuje vypnutie horáka FS1 aspoň 1-krát za 24 hodín. Postupujte podľa schém elektrických zapojení.
- Zariadenie je z elektrického hľadiska bezpečné jedine ak je správne pripojené na účinné uzemnenie, ktoré je vykonané v súlade s platnými normami. Splnenie tejto zásadnej požiadavky na bezpečnosť je potrebné overiť. V prípade pochybností poverte odborným spôsobilým osobám vykonaním dôkladnej kontroly elektrickej inštalácie. Nepoužívajte plynové potrubie ako uzemnenie elektrických zariadení.
- Elektrická inštalácia musí zodpovedať maximálnemu príkonu zariadenia, ktorý je uvedený na štítku a v návode. Zvlášť sa uistite, či prierez káblov zodpovedá príkonu zariadenia.
- Pre hlavné napájanie zariadenia z elektrickej siete:
  - nepoužívajte vidlice, predlžovačky, viaczásuvkové predlžovačky
  - použite omnipólový vypínač so vzdialenosťou medzi kontaktmi najmenej 3 mm (kategória prepätia III), ako vyžadujú platné bezpečnostné normy.
- Nedotýkajte sa zariadenia mokrymi alebo vlhkými časťami tela ani bosými nohami.
- Neťahajte za elektrické káble.
- Skontrolujte, či elektrické pripojenia vnútri kotla zodpovedajú národným a miestnym bezpečnostným predpisom.
- Fázy a neutrálny vodič sa nesmú zamieňať (môže to spôsobiť nebezpečné poruchy, stratu ochrany pred úrazom elektrickým prúdom atď.).
- Skontrolujte, či káblové priechodky pripojených káblov zodpovedajú platným normám (napr. EN60730 a EN60335).
- Jednotku zapojte tak, aby káble sieťového napätia AC 230 V boli vedené oddelene od káblov veľmi nízkeho napätia, aby ste predišli riziku úrazu elektrickým prúdom.

Pred vykonaním akejkoľvek údržbárskej práce, čistenia alebo kontroly:



Odpojte elektrické napájanie horáka pomocou hlavného vypínača zariadenia.



Zatvorte uzatvárací kohútik paliva. Zabraňte vytváraniu kondenzátu, ľadu a prenikaniu vody.

Ak je ešte namontovaný kryt, odstráňte ho a vykonajte elektrické zapojenia podľa schém elektrických zapojení. Používajte káble v zhode s normou EN 60 335-1.

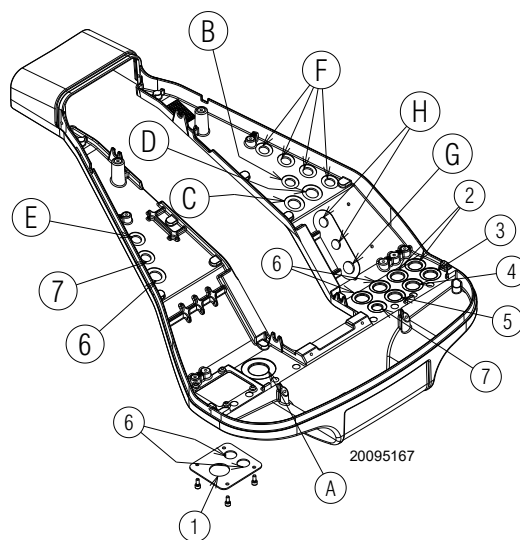
#### 4.14.1 Prevliekanie napájacích káblov a externých pripojení

Všetky káble, ktoré sa pripájajú na horák, je potrebné prevliecť cez káblové priechodky. Káblové priechodky sa môžu použiť rôznymi spôsobmi, ako príklad pozri Obr. 29.

Legenda (Obr. 29)

- |  |               |
|--|---------------|
| 1 Elektrické napájanie                             | Otvor pre M32 |
| 2 Súhlasy a bezpečnostné prvky                     | Otvor pre M20 |
| 3 Presostat minimálneho tlaku plynu                | Otvor pre M20 |
| 4 Súprava kontroly tesnosti plynových ventilov VPS | Otvor pre M20 |
| 5 Plynová rampa                                    | Otvor pre M20 |
| 6 K dispozícii                                     | Otvor pre M20 |
| 7 K dispozícii                                     | Otvor pre M16 |
| A Motor ventilátora                                |               |
| B Presostat maximálneho tlaku plynu                |               |
| C Servomotor PALIVO                                |               |
| D Servomotor VZDUCH                                |               |

- E Snímač plameňa
- F Ventily oleja
- G Motor čerpadla
- H Presostat oleja



Obr. 29



Vykonajte všetky údržbárske práce, čistenie a kontroly, nasadte kryt a všetky bezpečnostné a ochranné prvky horáka.

## 5 Uvedenie do prevádzky, kalibrácia a činnosť horáka

### 5.1 Bezpečnostné informácie pre prvé uvedenie do prevádzky



UPOZORNENIE

Prvé uvedenie horáka do činnosti je vyhradené pre spôsobilé osoby, a musí sa vykonať podľa pokynov uvedených v tomto návode a v súlade s normami a nariadeniami platných právnych predpisov.



UPOZORNENIE

Skontrolujte, či regulačné, ovládacie a bezpečnostné zariadenia správne fungujú.



UPOZORNENIE

Skúr, než horák zapnete, pozrite si časť „Test bezpečnosti – so zatvoreným prívodom plynu“ na str. 55.

### 5.2 Nastavenia pred zapálením (olej)



UPOZORNENIE

Odporúčame nastaviť horák najskôr na prevádzku s olejom a potom s plynom.

Prepínanie paliva robte pri vypnutom horáku.

Pre dosiahnutie optimálneho nastavenia horáka je potrebné vykonať analýzu spalín na výstupe z kotla a upraviť nasledujúce body.

#### 5.2.1 Tryska

Pozri informácie uvedené na str. 24 „Inštalácia trysky“.

#### 5.2.2 Spaľovacia hlava

Ak sa nezmení prietok horáka, už vykonané nastavenie hlavy na str. 23 nevyžaduje úpravu.

#### 5.2.3 Tlak čerpadla

Ak chcete zmeniť tlak čerpadla, otáčajte skrutkou 5)(Obr. 24 na str. 26). Pozri informácie uvedené na str. 26.

### 5.3 Zapálenie horáka (olej)

Napájajte horák elektrickým prúdom cez vypínač na paneli kotla. Prepnite prepínač 27)(Obr. 5 na str. 12) do polohy „OIL“, aby ste zvolili vykurovací olej. Zopnite termostaty/presostaty a dajte vypínač Obr. 30 do polohy „1/ON“.



NEBEZPEČENSTVO

Skontrolujte, či žiarovky alebo testery pripojené k elektromagnetickým ventilom alebo kontrolky na daných elektromagnetických ventiloch indikujú neprítomnosť napätia.

Ak ukazujú napätie, horák okamžite vypnite a skontrolujte elektrické pripojenia.

Pretože horák nie je vybavený zariadením na riadenie sledu fáz, môže sa stať, že rotácia motora nebude správna.

Hneď ako sa horák spustí, postavte sa pred chladiaci ventilátor motora ventilátora a skontrolujte, či sa otáča proti smeru pohybu hodinových ručičiek alebo v smere šípky 26 na Obr. 4. Ak by to tak nebolo:

- prepnite vypínač Obr. 30 do polohy „0/OFF“ a počkajte, kým kontrola plameňa nevykoná fázu vypnutia;
- odpojte elektrické napájanie horáka.



NEBEZPEČENSTVO

Prehodte fázy na trojfázovom napájaní.

Táto operácia sa musí vykonať pri odpojenej elektrickej energii.

Urobte „Postup spustenia“ na str. 43.

Keď sa medzný termostat (TL) zopne, musí sa spustiť prevádzkový cyklus kontroly plameňa.

Pri prvom zapálení dôjde k okamžitému poklesu tlaku paliva po naplnení potrubia trysky. Toto zníženie môže spôsobiť zhasnutie horáka, niekedy sprevádzané pulzáciami.

Ak dôjde k ďalšiemu zablokovaniu horáka, pozrite si kapitolu „Zoznam kódov porúch“ na str. 58.

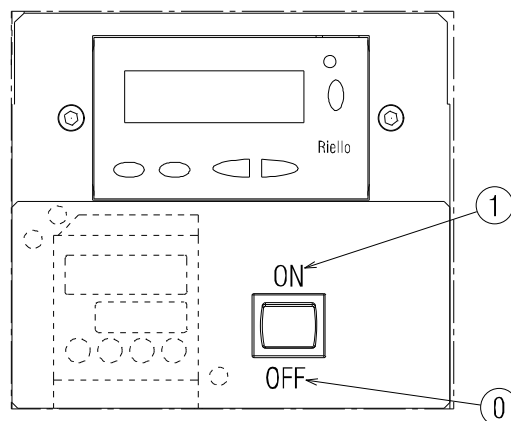
Po vykonaní nižšie opísaných nastavení musí zapálenie horáka generovať hluk zodpovedajúci prevádzke.

#### 5.3.1 Nastavenie horáka (olej)

Pre dosiahnutie optimálneho nastavenia horáka je nutná analýza spalín na výstupe kotla.

Následne nastavte:

- 1 - Výkon pri zapaľovaní
- 2 - Výkon MAX
- 3 - Výkon MIN
- 4 - Výkony medzi MAX a MIN
- 5 - Presostat vzduchu
- 6 - Presostat maximálneho tlaku oleja
- 7 - Presostat minimálneho tlaku oleja



20076576

Obr. 30

## 5.4 Nastavenia pred zapálením (plyn)

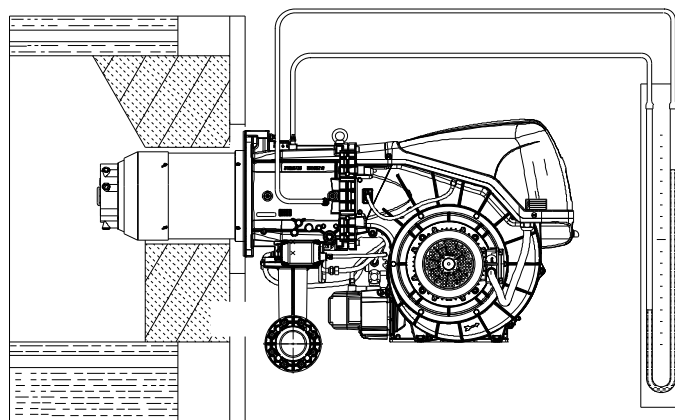
Nastavenie spaľovacej hlavy už bolo opísané v odseku „Nastavenie spaľovacej hlavy“ na str. 23.

Ďalšie potrebné nastavenia sú tieto:

- otvoriť manuálne ventily umiestnené pred plynovou rampou.
- Nastaviť presostat minimálneho tlaku plynu na začiatok stupnice.
- Nastaviť presostat maximálneho tlaku plynu na koniec stupnice.
- V prípade potreby nastavte presostat vzduchu (predtým nastavený pri prevádzke na vykurovací olej).
- Nastaviť presostat kontroly tesnosti (súprava PVP) (Obr. 38 na str. 37) podľa pokynov dodaných so samotnou súpravou.
- Vypustiť vzduch z plynového potrubia. Odporúča sa odvádzaný vzduch odvádzať mimo budovu plastovou rúrkou, kým neucítite zápach plynu.
- Namontujte manometer v tvare U alebo diferenčný manometer (Obr. 31) s prípojkou (+) na tlak plynu v objímke a (-) v spaľovacej komore. Služi na získanie približnej hodnoty MAX výkonu horáka pomocou Tab. N.
- Pripojte dve žiarovky alebo testery paralelne k dvom plynovým elektromagnetickým ventilom, aby ste skontrolovali, moment príchodu napätia. Táto operácia nie je potrebná, ak je každý z oboch elektromagnetických ventilov vybavený svetelnou kontrolkou, ktorá signalizuje elektrické napätie.



Skôr, než zapnete horák, je vhodné nastaviť plynovú rampu tak, aby zapálenie prebiehalo v maximálne bezpečných podmienkach, čiže pri malom prietoku plynu.



Obr. 31

## 5.5 Spustenie horáka (plyn)

Zopnite diaľkové ovládače a nastavte prepínač 1) (Obr. 30 na str. 32) do polohy „ON“.

Umiestnite prepínač 27) (Obr. 5 na str. 12) do polohy „GAS“, aby ste vybrali plynové palivo.

Skontrolujte, či žiarovky alebo testery pripojené k elektromagnetickým ventilom alebo kontrolky na daných

elektromagnetických ventiloch indikujú neprítomnosť napätia. Ak ukazujú napätie, horák okamžite vypnite a skontrolujte elektrické pripojenia.

Keď sa medzný termostat (TL) zatvorí, horák začne spúšťací cyklus.

## 5.6 Zapálenie horáka

Po vykonaní vyššie uvedeného postupu by sa mal horák zapáliť. Ak motor naskočí, ale plameň sa neobjaví a kontrola plameňa sa zablokuje, je potrebné odblokovať a počkať na nový pokus o spustenie.

Ak nedôjde k zapáleniu, je možné, že plyn nedosiahne spaľovaciu hlavu v bezpečnostnom čase 3 s; preto je potrebné zvýšiť prítok plynu pri zapálení.

Príchod plynu do objímky je zaznamenaný manometrom v tvare U (Obr. 31).

Ak dôjde k ďalším zablokovaniam horáka, pozrite si kapitolu „Problémy - Príčiny - Náprava“ na str. 58



UPOZORNENIE

V prípade vypnutia horáka horák neodblokujte viac ako dvakrát za sebou, aby ste predišli poškodeniu inštalácie. Ak sa horák zablokuje tretíkrát, kontaktujte asistenčnú službu.



V prípade, že sa vyskytnú ďalšie zablokovania alebo poruchy horáka, zásahy musí vykonať výlučne kvalifikovaný a oprávnený personál, ako je uvedené v tomto návode a v súlade s platnými pravidlami a zákonnými ustanoveniami.

Po zapálení prejdite na celkové nastavenia horáka.

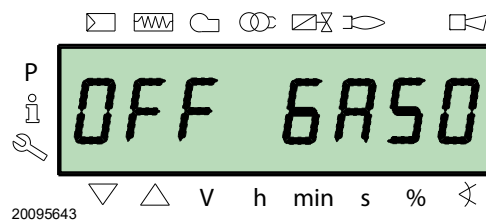
## 5.7 Zmena paliva

Existujú dve možnosti zmeny paliva:

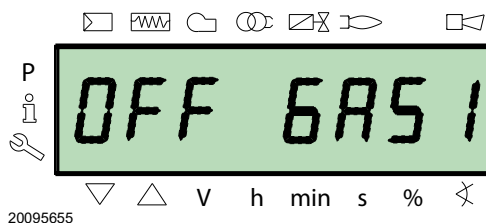
- 1 pomocou prepínača 27)(Obr. 5);
- 2 pomocou diaľkového prepínača, pripojeného na hlavnej svorkovnici.

Prepnutím prepínača 27)(Obr. 5) do polohy „EXT“ sa aktivuje funkcia diaľkového výberu paliva. V tejto polohe, ak ešte nie je prítomný diaľkový prepínač, sa na displeji zobrazí prioritné palivo, ale nespustí sa. Pri prepínaní medzi dvoma palivami sa zobrazí nasledovné: „FUEL CHG“ Obr. 34.

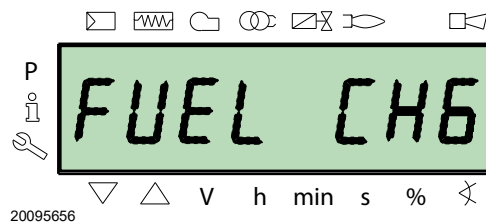
- 3 Displej zobrazí pri prevádzke na:  
plyn „OFF GAS1“ Obr. 33;  
olej „OFF GASO“ Obr. 32.



Obr. 32



Obr. 33



Obr. 34

## 5.8 Nastavenie vzduchu/paliva

Synchronizácia vzduch/palivo sa vykonáva s príslušnými servomotormi vzduchu, plynu a oleja pomocou uloženia kalibračnej krivky do pamäte prostredníctvom elektronickej vačky.

Pre zníženie strát a široký rozsah kalibrácie je vhodné nastaviť servomotory na maximálny užitočný výkon, čo možno najbližšie k maximálnemu otvoreniu (90°).

K dávkovaniu vzduchu podľa maximálneho prietoku spaľovania dochádza zmenou nastavenia spaľovacej hlavy („Nastavenie spaľovacej hlavy“ na str. 23).

Na škrtiacej klapke plynu, pri úplne otvorenom servomote, sa dávkovanie paliva podľa požadovaného výkonu vykonáva cez stabilizátor tlaku umiestnený na plynovej rampe.

### 5.8.1 Nastavenie vzduchu pre maximálny výkon

- Nastavte servomotor na maximálne otvorenie (takmer 90°), aby boli škrtiace klapky vzduchu úplne otvorené.

### 5.8.2 Systém regulácie vzduchu/paliva a modulácie výkonu

Systém regulácie vzduchu/paliva a modulácie výkonu, ktorým sú vybavené horáky série **RLS/E MX**, vytvára sériu integrovaných funkcií pre celkovú energetickú a prevádzkovú optimalizáciu horáka, a to v prípade jednoduchej prevádzky i v kombinácii s inými jednotkami (napr. kotol s dvojitým ohniskom alebo viacero paralelne zapojených generátorov).

Základné funkcie zahnuté v systéme riadia:

- 1 dávkovanie vzduchu a paliva prostredníctvom polohovania, s priamym servoriadením príslušných ventilov, s vylúčením novej vôle v kalibračných systémoch s pákami a mechanickou vačkou, používaných na tradičných modulačných horákoch;
- 2 moduláciu výkonu horáka podľa zaťaženia požadovaného systémom s udržiavaním tlaku alebo teploty kotla na nastavených prevádzkových hodnotách;
- 3 postupnosť (kaskádová regulácia) viacerých kotlov prostredníctvom vhodného prepojenia jednotlivých jednotiek a aktivácie interného softvéru jednotlivých systémov (voliteľné).

V závislosti od konfigurácie systému sú k dispozícii ďalšie rozhrania a komunikačné funkcie s počítačom pre diaľkové ovládanie alebo integráciu do ústredných kontrolných systémov.



UPOZORNENIE

Prvé spustenie, ako aj akékoľvek ďalšie interné nastavovanie regulačného systému, prípadne rozšírenie základných funkcií, si vyžadujú prístup cez heslo a sú vyhradené pre personál technickej podpory, špeciálne vyškolený na interné programovanie prístroja a na špecifické použitie vytvorené s týmto horákom.

### 5.8.3 Nastavenie horáka (plyn)

Pre dosiahnutie optimálneho nastavenia horáka je nutná analýza spalín na výstupe kotla.

Následne nastavte:

- 1 - Výkon pri zapalovaní
- 2 - Výkon MAX
- 3 - Výkon MIN
- 4 - Výkony medzi MAX a MIN
- 5 - Presostat vzduchu
- 6 - Presostat maximálneho tlaku plynu
- 7 - Presostat minimálneho tlaku plynu

### 5.8.4 Výkon pri zapalovaní



UPOZORNENIE

S cieľom zvýšenia bezpečnosti a správneho fungovania výrobku musí výkon zapalovania, ak sa dá regulovať, nastaviť oprávnený pracovník v súlade s požiadavkami platných noriem a zákonných ustanovení.

### Nastavenie nasávania vzduchu

Nastavenie vzduchu sa robí zmenou uhla vzduchovej klapky pomocou zmeny stupňov servomotora vzduchu v rámci programu elektronickej vačky.

### 5.8.5 Maximálny výkon

MAX výkon musí byť zvolený v rámci pracovného rozsahu (Obr. 2 na str. 9).

### Nastavenie plynu

Zmerajte prietok plynu na merači.

Orientačne ho možno získať z Tab. N na str. 30, stačí si prečítať tlak plynu na manometri (znázornený na Obr. 25 na str. 26) a postupovať podľa pokynov uvedených v str. 26.

- Ak je ho potrebné znížiť, znížte tlak výstupného plynu pomocou regulátora tlaku umiestneného za plynovým ventilom.
- Ak je ho potrebné zvýšiť, zvýšte tlak plynu na výstupe z regulátora.

### Nastavenie nasávania vzduchu

V prípade potreby upravte stupne servomotora vzduchu.

### 5.8.6 Minimálny výkon

MIN výkon musí byť zvolený v rámci pracovného rozsahu (Obr. 2 na str. 9).

## 5.9 Konečné nastavenie presostatov

### 5.9.1 Presostat vzduchu

Presostat vzduchu (Obr. 35) nastavte po vykonaní všetkých ostatných nastavení horáka s presostatom vzduchu nastaveným na začiatok stupnice.

Pri horáku pracujúcom na minimálnom výkone vložte do komína analyzátor spaľovania, pomaly uzatvárajte vstup nasávania (napríklad kartónom), kým hodnota CO nepresiahne 100 ppm.

Potom pomaly otáčajte príslušným gombíkom v smere pohybu hodinových ručičiek, kým sa horák nezablokuje.

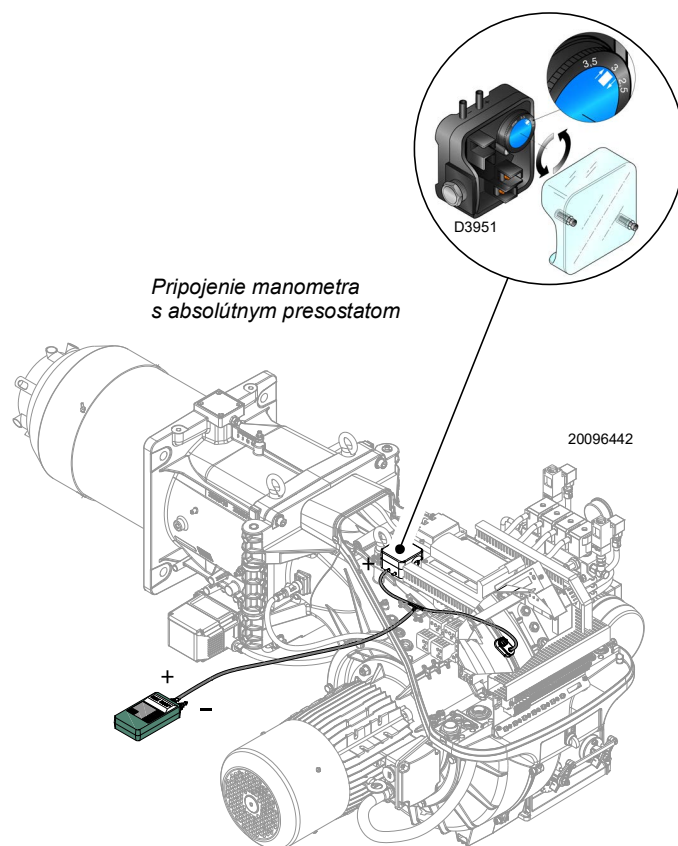
Potom skontrolujte údaj šípky smerujúcej nahor na stupnici. Otočte gombík znovu v smere pohybu hodinových ručičiek, tak aby sa hodnota zistená na stupnici zhodovala so šípkou smerujúcou nadol, čím sa obnoví hysterezia presostatu reprezentovaná bielym poľom na modrom pozadí medzi dvoma šípkami.

Teraz skontrolujte, či sa horák správne spustí. Ak sa horák opäť zablokuje, otočte o niečo viac gombíkom proti smeru pohybu hodinových ručičiek. Počas týchto operácií môže byť užitočné použiť manometer na meranie tlaku vzduchu.

Pripojenie manometra je znázornené na Obr. 35. Štandardná konfigurácia je taká, že presostat vzduchu je absolútny. Všimnite si prítomnosť „T“ pripojenia, nie je súčasťou dodávky.



Pokiaľ pripojíte spínač tlaku vzduchu v diferenčnom režime, horák nebude certifikovaný podľa normy EN 676.



Obr. 35

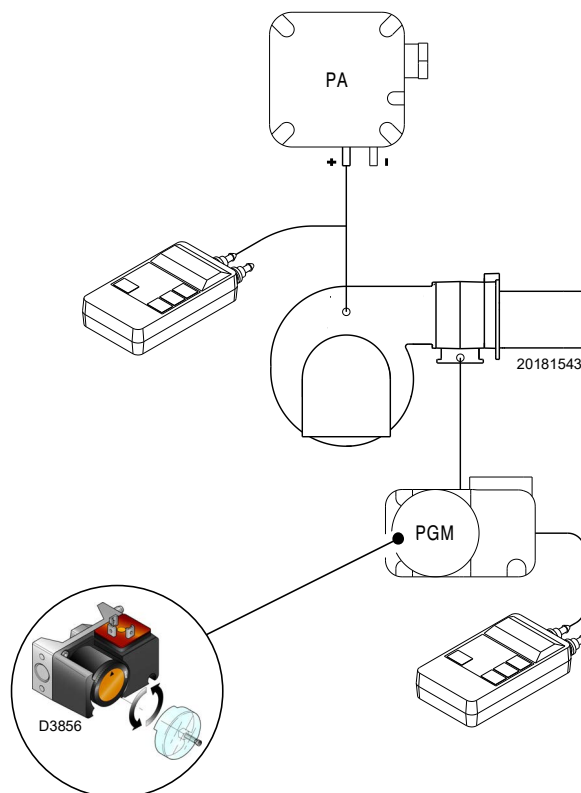
### 5.9.2 Presostat maximálneho tlaku plynu

Nastavenie presostatu maximálneho tlaku plynu (Obr. 36) urobte po vykonaní všetkých ostatných nastavení horáka s presostatom maximálneho tlaku plynu nastaveným na koniec stupnice.

Pre nastavenie presostatu maximálneho tlaku plynu pripojte manometer na jeho tlakovú prípojku po otvorení kohútika na nej.

Presostat maximálneho tlaku plynu musí byť nastavený na hodnotu nepresahujúcu 30 % nameranej hodnoty odčítanej na manometri pri horáku pracujúcom na maximálny výkon.

Po vykonaní nastavenia odoberte manometer a zatvorte kohútik.



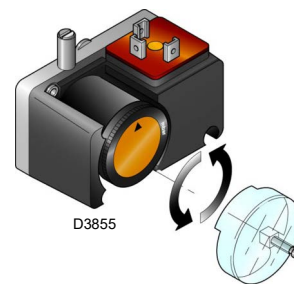
Obr. 36

### 5.9.3 Presostat minimálneho tlaku plynu

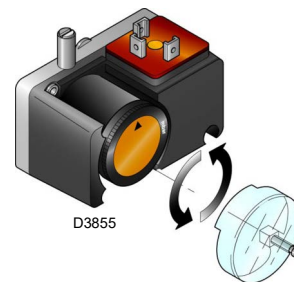
Úlohou presostatu minimálneho tlaku plynu je zabrániť tomu, aby horák fungoval nesprávne kvôli príliš nízkemu tlaku plynu. Nastavenie presostatu minimálneho tlaku plynu (Obr. 37) vykonajte po nastavení horáka, plynových ventilov a stabilizátora rampy.

S horákom pusteným na maximálny výkon:

- za stabilizátor rampy (napríklad na prípojku tlaku plynu na spaľujúcu hlavicu horáka) nainštalujte manometer;
- pomaly uzatvárajte manuálny prívod plynu, až pokiaľ manometer nezaznamená pokles meraného tlaku na hodnotu približne 0,1 kPa (1 mbar). V tejto fáze sledujte hodnoty CO, ktoré nesmú stúpnuť nad hodnotu 100 mg/kWh (93 ppm).
- Zdvíhajte nastavenie presostatu až pokiaľ nezasiahne a nespôsobí zhasnutie horáka;
- odoberte manometer a zatvorte kohútik prípojky tlaku plynu používanej na meranie;
- manuálny kohútik plynu otvorte naplno.



Obr. 37



Obr. 38

20204789



1 kPa = 10 mbar

UPOZORNENIE

### 5.9.4 Presostat súpravy PVP

Nastaviť presostat kontroly tesnosti (súprava PVP) (Obr. 38) podľa pokynov dodaných so samotnou súpravou.

### 5.9.5 Presostat minimálneho tlaku oleja

Presostat minimálneho tlaku oleja (Obr. 39) je nastavený od výroby na 18 bar.

Ak počas štartovacej fázy tlak oleja klesne alebo nedosiahne 18 bar, horák prejde do fázy zapalovania a výboj transformátora zostane 30 sekúnd bez otvorenia olejových ventilov, potom dôjde k zablokovaniu a na displeji sa zobrazí „Loc c 20 d0“.

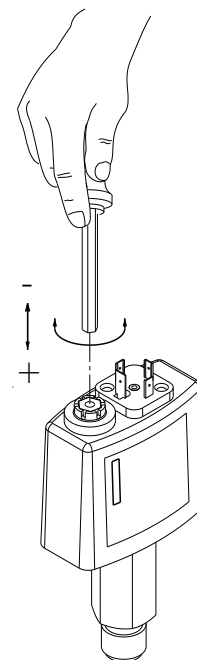
Ak počas plameňa tlak oleja klesne pod 18 bar, horák sa zablokuje a na displeji sa zobrazí „Loc c20 d0“.

### 5.9.6 Presostat maximálneho tlaku oleja

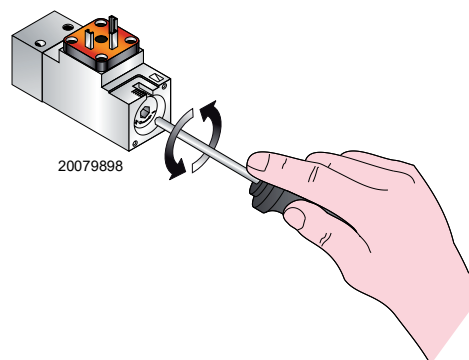
Presostat maximálneho tlaku oleja (Obr. 40) je nastavený od výroby na 3 bar.

Ak počas fázy zapalovania tlak oleja vo vratnom potrubí prekročí 3 bary, horák zostane zastavený vo fáze 12 a po krátkom čase sa na displeji zobrazí „OFF S“.

Ak počas plameňa tlak oleja vo vratnom potrubí prekročí 3 bary, horák sa zablokuje a na displeji sa zobrazí „Loc c22 d0“.



Obr. 39



Obr. 40

## 5.10 Režimy zobrazenia a programovania

### 5.10.1 Normálny režim

Normálny režim je štandardný prevádzkový režim zobrazený na displeji ovládacieho panela a predstavuje hlavnú úroveň ponuky.

- ▶ Tu sa zobrazujú pracovné podmienky a je možné meniť pracovný bod horáka manuálnym spôsobom.
- ▶ Nie je prítomné potrebné používať tlačidlá na ovládacom paneli.
- ▶ Umožňuje vstup do iných režimov zobrazenia a programovania.

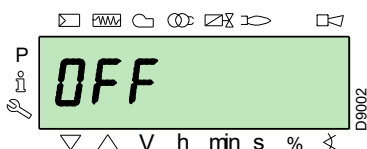
Z normálneho režimu máte prístup k ďalším úrovňam:

- Režim Info (**InFo**)
- Režim Servis (**SEr**)
- Režim Parametre (**PARa**)

Ďalej je uvedených niekoľko príkladov práce v štandardných podmienkach.

#### 5.10.1.1 Displej horáka v pohotovostnom režime

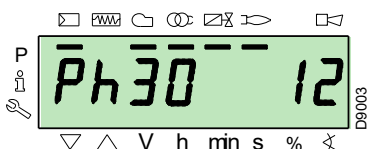
Horák je v stave čakania na požiadavku tepla alebo je prepínač „0-1“ (Obr. 30 na str. 32) v polohe „0“.



#### 5.10.1.2 Displej počas spúšťania/vypínania

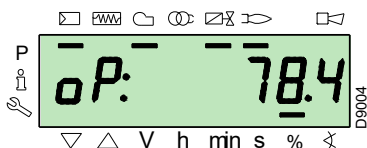
Displej zobrazuje rôzne fázy spustenia, zapalovania a vypínania horáka.

V príklade displej ukazuje, že horák je vo fáze 30 (pozri obrázok Obr. 41) a do prechodu na ďalšiu fázu zostáva 12 sekúnd.



#### 5.10.1.3 Zobrazenie pracovnej polohy

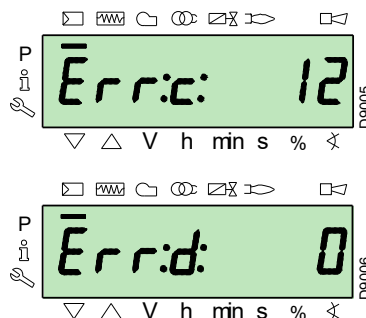
Horák pracuje v požadovanej polohe zaťaženia (v tomto príklade vedľa 78,4 %).



#### 5.10.1.4 Stavové chybové hlásenie, zobrazenie chýb a informácií

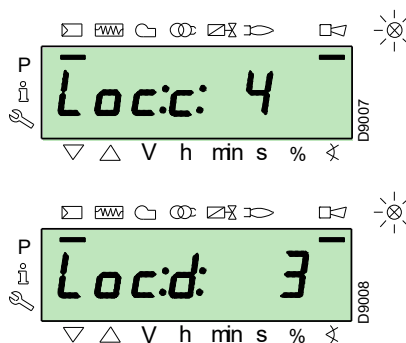
Na displeji sa striedavo zobrazuje chybový kód (v tomto príklade **c: 12**) a príslušná diagnostika (v tomto príklade **d: 0**).

Systém prejde do bezpečnostného režimu a zobrazí sa správa znázornená na nasledujúcom obrázku.

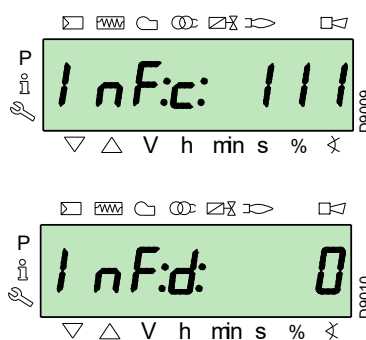


Horák je zablokovaný.

Na displeji sa striedavo zobrazuje kód zablokovania (v tomto príklade **c: 4**) a príslušná diagnostika (v tomto príklade **d: 3**). Červená kontrolka zablokovania svieti.

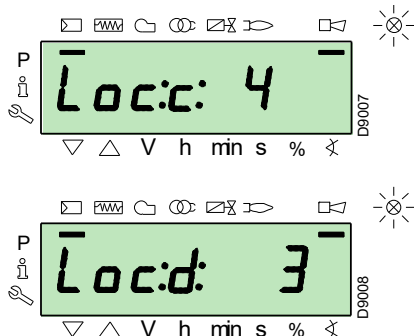


Na displeji sa striedavo zobrazuje chybový a diagnostický kód, čo nespôsobuje prechod systému do bezpečnostného režimu.



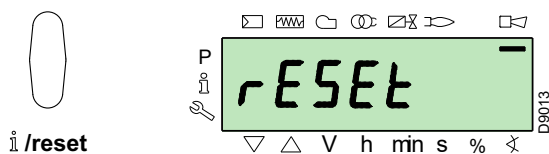
### 5.10.1.5 Postup odblokovania

Horák je zablokovaný, keď na ovládacom paneli svieti červená kontrolka a na displeji sa striedavo zobrazuje kód zablokovania (v príklade vedľa **c: 4**) a príslušná diagnostika (v tomto príklade **d: 3**).



Na odblokovanie stlačte tlačidlo „i/reset“ na 1 s: na displeji sa zobrazí „rESEt“. Po uvoľnení tlačidla signalizácia zablokovania zmizne a červená kontrolka zhasne.

Kontrola plameňa je odblokovaná.



### 5.10.1.6 Postup manuálneho zablokovania

V prípade potreby je možné kontrolu plameňa a teda aj horák zablokovať manuálne stlačením tlačidla „i/reset“ súčasne s ktorýmkoľvek iným tlačidlom na ovládacom paneli.



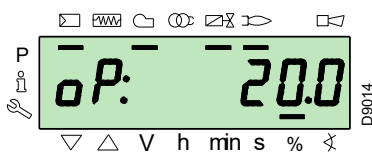
Pomocou prepínača „0-1“ (Obr. 30 na str. 32) sa horák nevypne okamžite, ale nastane fáza vypínania.

### 5.10.1.7 Postup manuálnej prevádzky

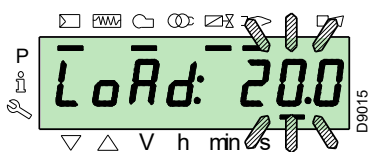
Po nastavení horáka a nastavení bodov modulačnej krivky je možné manuálne kontrolovať chod horáka na celej krivke.

Príklad:

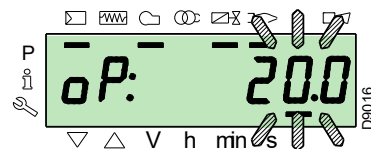
horák pracuje na požadované percento zaťaženia: 20 %.



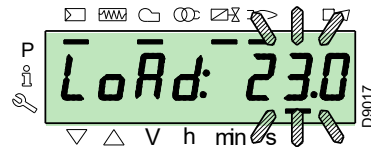
Stlačte tlačidlo „F“ na 1 sekundu: zobrazí sa „LoAd“ a bliká percento zaťaženia.



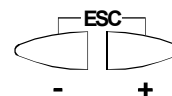
Po uvoľnení tlačidla „F“ sa zobrazí štandardné zobrazenie s blikajúcim aktuálnym percentom zaťaženia: to znamená, že horák pracuje v manuálnom režime (akékoľvek externé nastavovanie je vylúčené, aktívne sú len bezpečnostné zariadenia).



Podržte stlačené tlačidlo „F“ a pomocou tlačidiel „+“ alebo „-“ zvýšte alebo znížte percento zaťaženia.



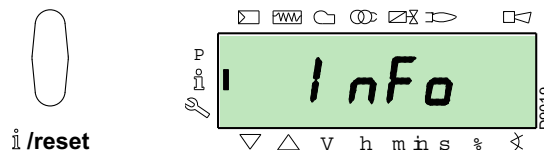
Manuálny režim ukončíte súčasným stlačením tlačidiel „+“ a „-“ (ESC) na 3 sekundy: horák bude fungovať v automatickom režime a výkon bude závisieť od regulačného termostatu/presostatu (TR).



### 5.10.2 Režim Info

Režim Info (InFo) zobrazuje všeobecné systémové informácie. Na prístup k tejto úrovni:

- stlačte tlačidlo „i/reset“ na 1 až 3 s.
- Keď sa na displeji zobrazí „InFo“, okamžite tlačidlo uvoľnite.



Zoznam parametrov (v poradí, v akom sú zobrazené) je uvedený na Tab. O.

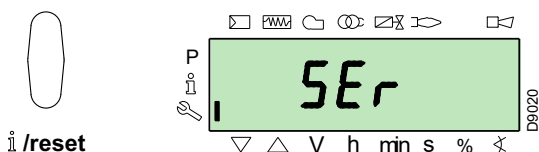
Č.	Parameter
167	Objemový prietok paliva vo zvolenej mernej jednotke
162	Prevádzková doba plameňa
163	Doba prevádzky
164	Počet resetovateľných zapálení
165	Počet zapálení
177	Palivo 1: objemový prietok paliva vo zvolenej mernej jednotke
172	Palivo 1: Prevádzková doba plameňa
174	Palivo 1: Počet resetovateľných zapálení
175	Palivo 1: Počet zapálení
166	Počet celkových zapálení
113	Identifikačný kód horáka
107	Verzia softvéru
108	Variant softvéru
102	Dátum skúšky kontroly plameňa
103	Identifikačný kód kontroly plameňa
104	Identifikačné číslo nastavenej skupiny parametrov
105	Verzia skupiny parametrov
143	Rezervované
End	

Tab. O

### 5.10.3 Režim Servis

**Režim Servis (SEr)** zobrazuje archív chýb a určité technické informácie o systéme. Na prístup k tejto úrovni:

- stlačte tlačidlo „i/reset“ na dlhšie ako 3 s.
- Keď sa na displeji zobrazí „SEr“, okamžite tlačidlo uvoľnite.



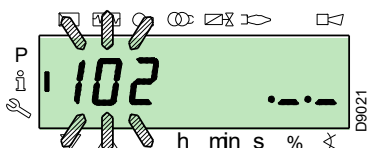
Zoznam parametrov (v poradí, v akom sú zobrazené) je uvedený na Tab. P.

Č.	Parameter
954	Intenzita plameňa (%)
960	Skutočný prietok paliva v jednotke objemu/h (m <sup>3</sup> /h, l/h, ft <sup>3</sup> /h, gal/h)
121	Manuálne nastavenie výkonu Nie je definované = automatická prevádzka
922	Poloha servomotorov (vyjadrená v stupňoch, symbol $\chi$ ) 0 = palivo 1 = vzduch
161	Počet chýb
701÷725	História porúch: 701-725.01, Kód
945	Používané palivo: 0 = palivo 0 (olej) 1 = palivo 1 (plyn)

Tab. P

#### 5.10.3.1 Prevádzkový režim v režime Info a režime Servis

Po vstupe do týchto úrovní sa na displeji vľavo zobrazí číslo parametra (bliká) a vpravo príslušná hodnota.



Ak hodnota nie je zobrazená, stlačte tlačidlo „i/reset“ na 1 až 3 s.

Ak sa chcete vrátiť do zoznamu parametrov, stlačte tlačidlo „i/reset“ na viac ako 3 s alebo súčasne stlačte tlačidlá „+“ a „-“ (ESC).

Ak chcete prejsť na ďalší parameter, stlačte tlačidlo „+“ alebo „i/reset“ na menej ako 1 s. Na konci zoznamu sa na displeji zobrazí „End“.

Pre prechod na predchádzajúci parameter stlačte tlačidlo „-“.

Ak sa chcete vrátiť do normálneho/štandardného zobrazenia, stlačte tlačidlo „i/reset“ na viac ako 3 s alebo súčasne stlačte tlačidlá „+“ a „-“ (ESC).

Na displeji sa na okamih zobrazí „OPeAte“.

### 5.10.4 Režim Parametre

**Režim Parametre (PARA)** zobrazuje a umožňuje upravovať/programovať zoznam parametrov zobrazený v str. 48.

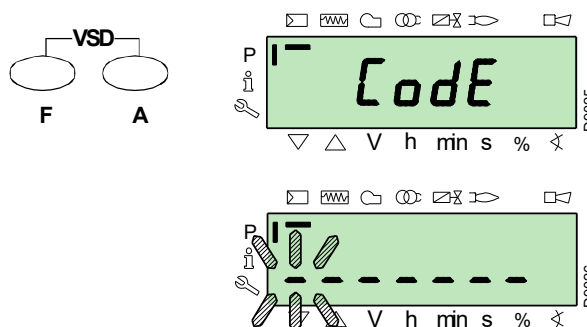
Parametre nastavené od výroby nie sú viditeľné.

Na prístup k tejto úrovni je nutné postupovať podľa "Prístup pomocou hesla".

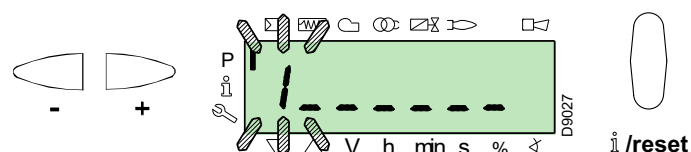
#### 5.10.4.1 Prístup pomocou hesla

Stlačte súčasne tlačidlá „F“ a „A“ na 1 s.

Na displeji sa na okamih zobrazí „CodE“ a hneď potom sa zobrazí 7 pomlčiek, z ktorých prvá bliká.



Pomocou tlačidiel „+“ a „-“ vyberte prvý znak hesla (písmeno alebo číslo) a potvrďte stlačením tlačidla „i/reset“.

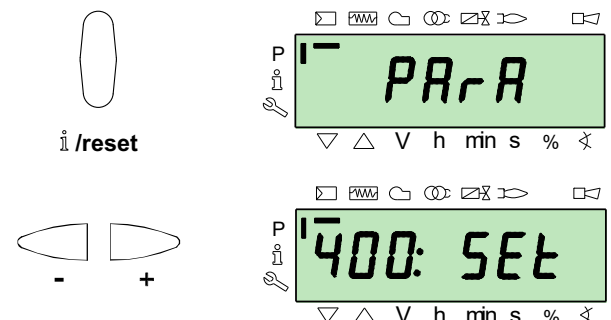


Po potvrdení sa zobrazí znak „-“.

Pokračujte rovnakým spôsobom pri ostatných znakoch.

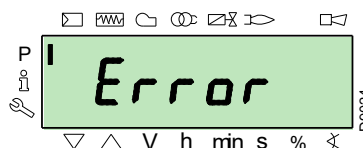
Po zadaní posledného znaku hesla potvrďte stlačením tlačidla „i/reset“: ak je zadané heslo správne, na niekoľko sekúnd sa zobrazí „PARA“ a potom máte prístup k jednotlivým skupinám parametrov.

Pomocou tlačidiel „+“ a „-“ zvolte želanú skupinu.



Ak je zadané heslo nesprávne, na chvíľu sa zobrazí „Error“.

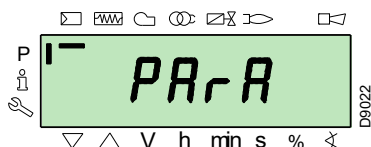
Postup sa musí opakovať.





Heslo sa smie oznámiť iba kvalifikovanému personálu alebo servisu technickej podpory a musí byť uložené na bezpečnom mieste.

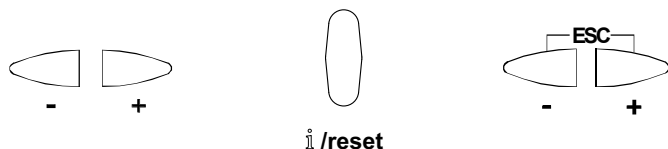
Po vykonaní postupu pre prístup sa na displeji na niekoľko sekúnd objaví „PARA“.



Vyberte si požadovanú skupinu parametrov tlačidlami „+“ a „-“ a potom voľbu potvrdíte tlačidlom „i/reset“.

Vo zvolenej skupine listujte zoznamom pomocou tlačidiel „+“ a „-“. Pri dosiahnutí konca zoznamu sa na displeji zobrazí „End“.

Pre návrat do režimu normálneho zobrazovania 2-krát súčasne stlačte tlačidlá „+“ a „-“ (ESC).



### 5.10.4.2 Priradenie úrovni parametrov

Úroveň parametrov sa delí do skupín, ako je znázornené na .

Č.	Parameter
100: ParA	<b>Základné parametre</b> Informácie a identifikačné údaje systému.
200: ParA	<b>Kontroly horáka (palivo 0)</b> Typ prevádzky, časy zásahov a bezpečnosť jednotlivých fáz.
300: ParA	<b>Kontroly horáka (palivo 1)</b> Typ prevádzky, časy zásahov a bezpečnosť jednotlivých fáz.
400: Set	<b>Modulačná krivka vzduch/palivo</b> Nastavenie regulačných bodov vzduchu/paliva
500: ParA	<b>Polohovanie servomotorov</b> Voľba polôh vzduchových/palivových servomotorov v jednotlivých fázach.
600: ParA	<b>Servomotory</b> Nastavenie a adresovanie servomotorov.
700: HIST	<b>Archív porúch</b> Voľba rôznych spôsobov zobrazenia histórie porúch.
900: dAtA	<b>Informácie o procese</b> Zobrazenie informácií pre vzdialené ovládanie horáka.

Tab. Q

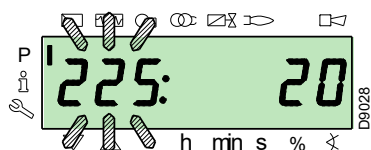


Všetky parametre sú kontrolované vo výrobe. Úpravy/zásahy môžu ohroziť funkčnosť horáka a spôsobiť škody na zdraví i majetku. Tieto zásahy sú vyhradené výlučne pre kvalifikovaný personál.

Ak chcete zmeniť parameter, pozrite si "Postup úpravy parametra".

### 5.11 Postup úpravy parametra

Po prechode do úrovne a skupiny parametrov sa na displeji vľavo zobrazí číslo parametra (bliká) a vpravo zodpovedajúca hodnota.



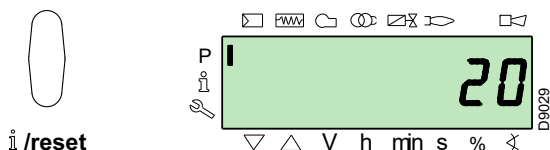
Ak hodnota nie je zobrazená, stlačte tlačidlo „i/reset“ na 1 až 3 sekundy.

Nižšie je uvedený príklad zmeny parametra týkajúceho sa času pred-ventilácie (č. 225).

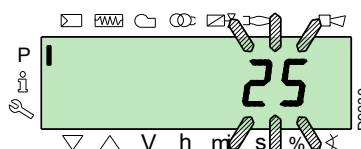
Stlačte tlačidlo „i/reset“: zobrazí sa hodnota 20 (sekúnd).

**POZNÁMKA:**

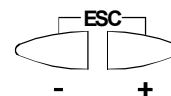
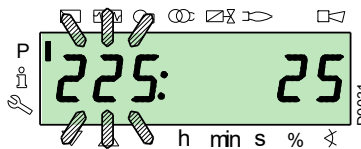
Merná jednotka času sa nezobrazuje a je chápaná v sekundách.



Stlačte tlačidlo „+“ a zvýšte hodnotu na 25 sekúnd (bliká). Stlačte tlačidlo „i/reset“ na potvrdenie a uloženie.



Pre návrat na zoznam parametrov súčasne stlačte tlačidlá „+“ a „-“ (ESC).



### 5.11.0.1 Postup vkladania a úpravy bodov modulačnej krivky

Do kontroly plameňa možno pre každý zo servomotorov vložiť 9 nastavovacích/kalibračných bodov (P1 ÷ P9) a meniť ich polohu v stupňoch a tým aj množstvo privádzaného vzduchu a paliva.

**Zapaľovací bod P0** je nezávislý od minimálnej modulačnej hodnoty. Znamená to, že v prípade ťažkostí je možné zapnúť „horák“ aj na inú hodnotu, ako je minimálna modulačná hodnota (P1).

Ak chcete prejsť do **režimu Parametre** (skupina 400), pozrite si „Prístup pomocou hesla“ na str. 40.

Ak chcete vložiť alebo upraviť bod, postupujte nasledovne.

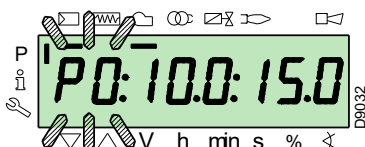
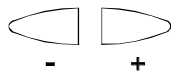
Pomocou tlačidiel „+“ a „-“ vložte/vyberte požadovaný bod krivky a počkajte, kým nezačne blikať: znamená to, že servomotory sa umiestnili na hodnoty zobrazené na displeji a že zodpovedajú predtým nastavenému bodu.

Teraz môžete zadať/upraviť polohu v stupňoch.



UPOZORNENIE

Nastavená hodnota nevyžaduje potvrdenie.



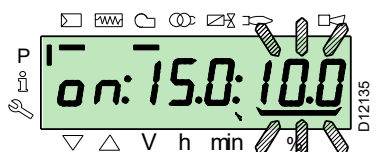
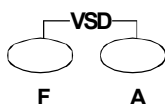
Pre servomotor paliva držte stlačené tlačidlo „F“ (poloha v stupňoch bliká) a stláčajte tlačidlá „+“ alebo „-“ na zvýšenie alebo zníženie hodnoty.



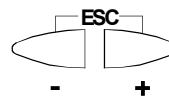
Pre servomotor vzduchu držte stlačené tlačidlo „A“ (poloha v stupňoch bliká) a stláčajte tlačidlá „+“ alebo „-“ na zvýšenie alebo zníženie hodnoty.



Ak chcete nastaviť rýchlosť invertora (vyjadrenú v % t.j. **50 Hz = 100 %**), podržte súčasne tlačidlá „F“ a „A“, poloha v percentách bliká, a stláčajte tlačidlá „+“ alebo „-“ na zvýšenie alebo zníženie hodnoty.



Vyberte iný bod alebo ukončite súčasným stlačením tlačidiel „+“ a „-“ (ESC).

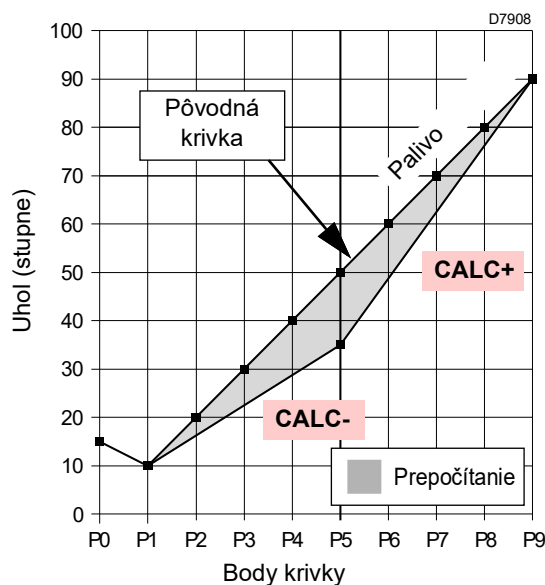


### 5.11.0.2 Funkcia CALC

Graf (Obr. 41) ukazuje, ako sa zmení modulačná krivka paliva, ak sa zmenia hodnoty bodu „P5“.

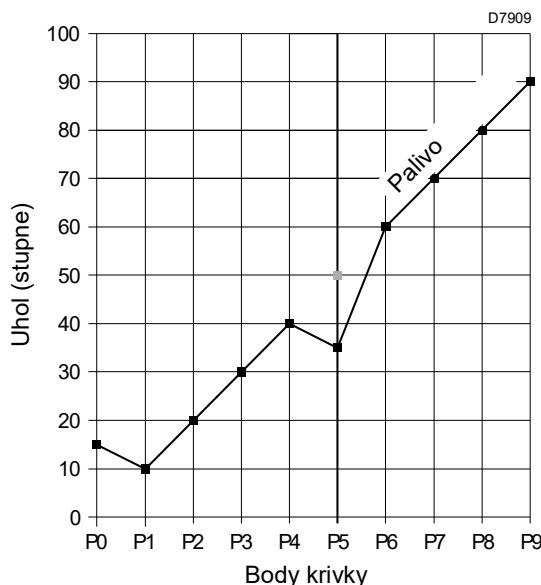
Podržaním tlačidla „+“ na viac ako 3 s sa body od „P6“ do „P8“ prepočítajú.

Podržaním tlačidla „-“ na viac ako 3 s sa body od „P4“ do „P2“ prepočítajú.



Obr. 41

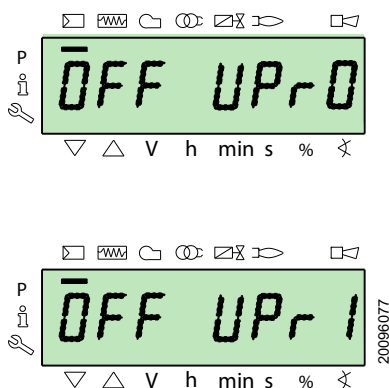
Graf (Obr. 42) zobrazuje modulačnú krivku paliva v prípade, že sa po úprave bodu „P5“ nevykoná prepočet všetkých ostatných bodov.



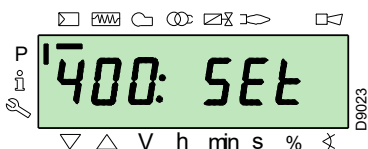
Obr. 42

## 5.12 Postup spustenia

Skontrolujte, či sa na displeji ovládacieho panela zobrazuje požiadavka na teplo a „OFF UP0“ pre palivo 0 alebo „OFF UP1“ pre palivo 1: to znamená, že je potrebné nastaviť modulačnú krivku horáka.



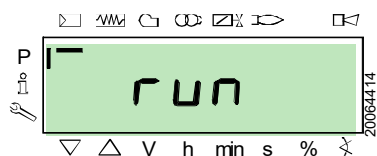
Prejdite na úroveň parametrov podľa „Prístup pomocou hesla“ na str. 40.  
Na displeji sa zobrazí skupina parametrov 400.



Potvrďte tlačidlom „i/reset“



Displej zobrazí „run“



Potvrďte tlačidlom „i/reset“. Horák sa spustí.

Displej zobrazuje postupne všetky fázy a ich príslušné časy. Fázy sú uvedené v odseku „Zoznam fáz (prevádzka na plyn)“ na str. 17.

### Fáza 22:

Štart motora ventilátora.

Štart motora čerpadla (iba pri prevádzke na olej).

### Fáza 24:

Horák sa presunie do polohy predbežnej ventilácie, servomotor vzduchu otvorí klapku na 90°.

### Fázy 80, 81, 82, 83 (iba pri prevádzke na plyn):

Tieto fázy sa týkajú skúšky tesnosti ventilov.

### Fáza 30:

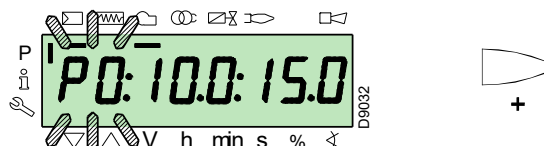
Spustí sa odpočítavanie vo výrobe prednastaveného času predbežnej ventilácie.

### Fáza 36:

Horák sa presunie do polohy zapaľovania, bod „P0“, definovaný v Tab. R na str. 44: na displeji sa zobrazí blikajúca indikácia „P0“.

Ak je navrhovaná hodnota vhodná, **potvrďte pomocou tlačidla „+“**.

V opačnom prípade zmeňte bod zapaľovania, pozri odsek „Postup vkladania a úpravy bodov modulačnej krivky“ na str. 42.



UPOZORNENIE

Hodnoty uvedené na obrázku sú čisto orientačné.

### Fáza 38:

Začína sa fáza zapaľovania, preskočí iskra.

### Fáza 40:

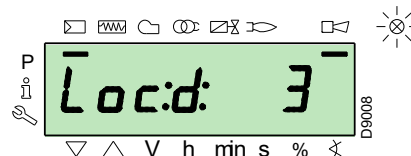
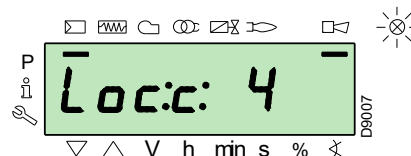
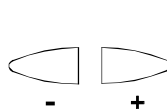
Palivové ventily sa otvoria (začína sa počítať bezpečnostný čas). Skontrolujte prítomnosť plameňa pomocou príslušného okienka a správnosť parametrov spaľovania. V prípade potreby zmeňte stupeň otvárania/zatvárania vzduchových a palivových servomotorov.



UPOZORNENIE

V prevádzke na olej sa ventily otvárajú len so súhlasom presostatu minimálneho tlaku oleja. V prípade potreby nastavte presostat minimálneho tlaku alebo skontrolujte prietok paliva.

Ak sa kontrola plameňa zablokuje, stlačte súčasne tlačidlá „+“ a „-“ (ESC): na displeji sa striedavo zobrazuje kód blokovania z dôvodu nedostatku plameňa (c: 4) a príslušná diagnostika (d: 3).



Vyriešte problém podľa odseku „Chybné zapálenie“ na str. 53.

Odblokujte podľa „Postup odblokovania“ na str. 39. Na displeji sa zobrazí „OFF UP0“ alebo „OFF UP1“

Zopakujte "Postup spustenia".



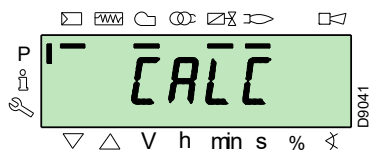
UPOZORNENIE

Predtým zadané hodnoty zostanú uložené.

Po zapálení (bod „P0“) pokračujte v nastavovaní modulačnej krivky.

Stlačte tlačidlo „+“: displej zobrazí blikajúcu indikáciu „P1“ a ponúka rovnaké nastavenia ako bod „P0“.

Znova stlačte tlačidlo „+“: na displeji sa na niekoľko sekúnd zobrazí **CALC**.



Kontrola plameňa bude automaticky hlásiť rovnaké hodnoty nastavené v bodoch „P0“ a „P1“ až po body od „P2“ až „P8“.



UPOZORNENIE

Cieľom je dosiahnuť bod „P9“ pre nastavenie/určenie maximálneho prevádzkového výkonu.

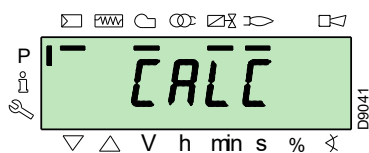
Stláčajte tlačidlo „+“, kým nedosiahnete bod „P9“.

Po dosiahnutí bodu „P9“ počkajte, kým sa na displeji nezobrazí blikajúca indikácia „P9“ ponúkajúca rovnaké nastavenia ako bod „P0“.

Teraz môžete zmeniť túto hodnotu, aby ste získali želaný maximálny prevádzkový výkon.

Ak nie je tlak plynu dostatočný aj napriek maximálnemu 90° otvoreniu servomotoru plynu, je potrebné použiť aj stabilizátor plynového ventilu.

Po nastavení bodu „P9“ podržte na displeji stlačené tlačidlo „-“ asi 5 sekúnd, na niekoľko sekúnd sa zobrazí **CALC**.



Kontrola plameňa automaticky vypočíta body od „P8“ do „P2“ a rozdelí ich pozdĺž priamky. Sú teoretické a musia sa overiť.

Skontrolujte, či sú nastavenia bodu „P8“ správne.

V opačnom prípade bod upravte.

Pokračujte ďalej pomocou tlačidla „-“ až po bod „P1“.

Bod „P1“ je možné upraviť tak, aby sa získal bod minimálnej modulácie odlišný od bodu zapálenia („P0“).



UPOZORNENIE

Pred prechodom z nejakého bodu do predchádzajúceho bodu počkajte, kým servomotory nedosiahnu polohu zobrazenú na displeji.

Pri nastavovaní každého bodu pôsobte na servomotor vzduchu a plynu bez zmeny polohy stabilizátora plynového ventilu.

V polovici postupu (t. j. v bodoch „P4“ alebo „P5“) sa odporúča zmerať prietok plynu a skontrolovať, či je výkon približne na 50 % maximálneho výkonu.

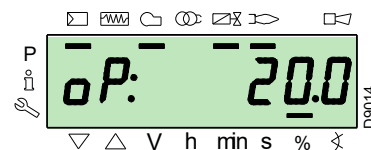
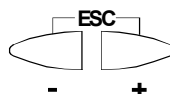
Ak tomu tak nie je, pracujte aj so stabilizátorom plynového ventilu: v takom prípade však bude potrebné skontrolovať nastavenie všetkých predtým nastavených bodov.

Po dokončení nastavenia bodu „P1“ potvrdte súčasným stlačením tlačidiel „+“ a „-“ (**ESC**): zobrazí sa parameter „546“.

Ak chcete prevádzkovať horák na celej modulačnej krivke, stlačte súčasne tlačidlá „+“ a „-“ (**ESC**): týmto spôsobom sa hodnota 100 % automaticky priradí parametru „546“ a hodnota 20 % parametru „545“.

Ak chcete prevádzkovať horák iba na časti modulačnej krivky, upravte parametre „546“ a „545“ podľa „Postup úpravy parametra“ na str. 41.

Stlačte súčasne dvakrát tlačidlá „+“ a „-“ (**ESC**), na displeji sa zobrazí aktuálna poloha zaťaženia.



UPOZORNENIE

Na konci "Postup spustenia" je potrebné vykonať "Backup", ktoré slúži na uloženie parametrov a údajov prítomných v kontrole plameňa na displeji RD121...

Táto operácia umožňuje v prípade problémov resetovať parametre a body modulačnej krivky.

Pri každej zmene parametra sa odporúča urobiť zálohu!

Postup nájdete v odseku „Backup“ na str. 45.

### Výrobné nastavenia

P0	Horák			
	RLS 310	RLS 410	RLS 510	RLS 610
vzduch	7°	3°	6°	6°
plyn	28°	15°	23°	29°

P0	Horák			
	RLS 310	RLS 410	RLS 510	RLS 610
vzduch	7°	3°	6°	6°
olej	28°	15°	23°	29°

Tab. R

### 5.13 Postup Backup/Restore (zálohovanie/obnovenie)

Na konci "Postup spustenia" je vhodné vytvoriť zálohu vytvorením kópie údajov uložených na REC na zobrazovacom paneli RDI 21.

To umožní použiť údaje na naprogramovanie nového REC alebo na návrat k uloženým nastaveniam toho istého REC.



UPOZORNENIE

Odporúčame vykonať túto operáciu na konci každého zásahu, ktorý zahŕňa zmeny nastavení na vačke.

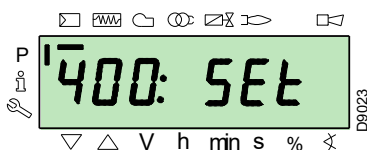
Umožní to jednoduchú obnovu údajov na novej vačke, dodanej ako náhradný diel, teda bez potreby preprogramovania systému.

#### 5.13.1 Backup

Postup zálohovania Backup:

- prejdite na úroveň parametrov podľa „Prístup pomocou hesla“ na str. 40.

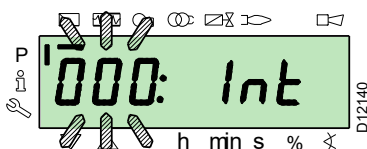
Na displeji sa zobrazí skupina parametrov **400**.



Pomocou tlačidla „-“:



Zvoľte skupinu parametrov **000**:

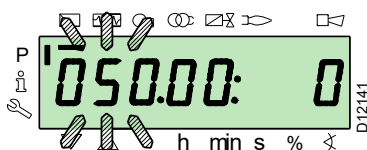


Parameter **000** bliká. Potvrďte tlačidlom „i/reset“:



i/reset

Na displeji sa zobrazí blikajúci parameter **050**:

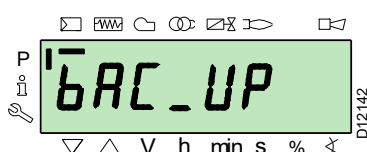


potvrďte tlačidlom „i/reset“:



i/reset

Na displeji sa zobrazí parameter **bAC\_UP**:

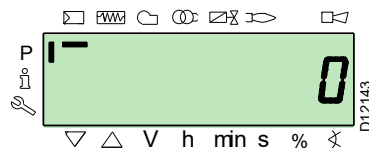


potvrďte tlačidlom „i/reset“:



i/reset

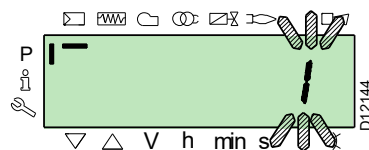
Displej zobrazí nasledujúcu hodnotu:



Stlačte tlačidlo „+“:



Hodnota sa nastaví na **1**. Hodnota 1 bliká:

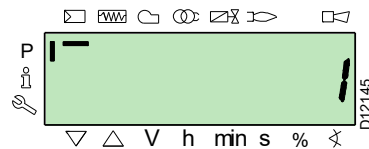


potvrďte tlačidlom „i/reset“, čím aktivujete proces zálohovania backup.

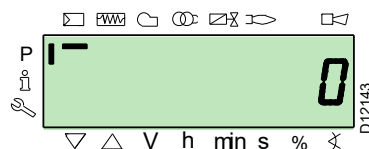


i/reset

Na displeji sa zobrazí hodnota **1**:



Po približne 5 sekundách (v závislosti od trvania programu) sa na displeji zobrazí hodnota 0, čo znamená, že proces zálohovania bol dokončený správne.



### POZNÁMKA:

Ak sa počas procesu zálohovania vyskytne chyba, na displeji sa zobrazí záporná hodnota.  
Ak chcete zistiť príčinu chyby, pozrite si diagnostický kód 137 (pozri odsek „Zoznam parametrov“ na str. 48).



Odporúča sa vykonať zálohu pri každej zmene parametra, po overení správnosti vykonanej zmeny.

### 5.13.2 Restore



UPOZORNENIE

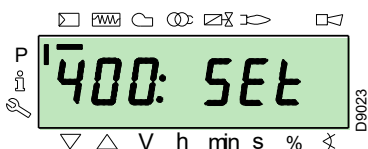
Tento postup použite v prípade výmeny kontroly plameňa s kódom náhradného dielu. Takto je možné získať už uložené štandardné parametre alebo tie, ktoré sú uložené počas spúšťania.

**Tento postup nie je možné vykonať na zariadeniach, ktoré pochádzajú z iných horákov.**

Postup obnovy Restore:

- prejdite na úroveň parametrov podľa „Prístup pomocou hesla“ na str. 40.

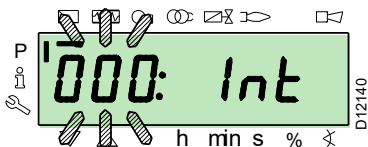
Na displeji sa zobrazí skupina parametrov **400**.



Pomocou tlačidla „-“:



Zvoľte skupinu parametrov **000**:

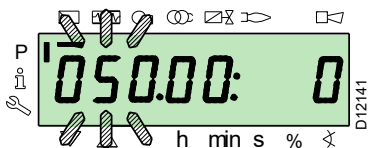


Parameter **000** bliká. Potvrďte tlačidlom „i/reset“:



i /reset

Na displeji sa zobrazí blikajúci parameter **050**:

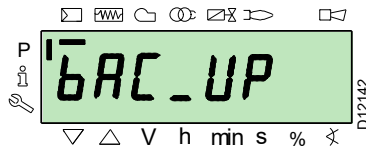


potvrďte tlačidlom „i/reset“:



i /reset

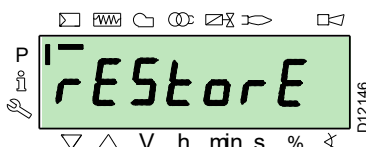
Na displeji sa zobrazí parameter **bAC\_UP**:



Pomocou tlačidla „+“



zvoľte parameter **rEStorE**



potvrďte tlačidlom „i/reset“:



i /reset

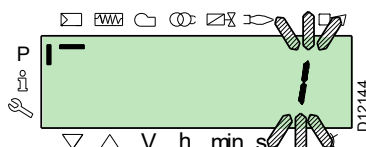
Displej zobrazí nasledujúcu hodnotu.



Stlačte tlačidlo „+“:



Hodnota sa nastaví na **1**. Hodnota 1 bliká:

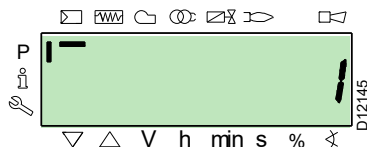


potvrďte tlačidlom „i/reset“, čím aktivujete proces **Restore**.

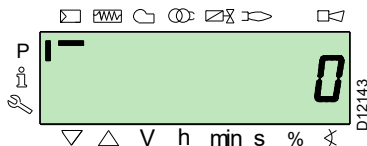


i /reset

Na displeji sa zobrazí hodnota 1:



Po približne 8 sekundách (v závislosti od trvania programu) sa na displeji zobrazí hodnota 0, čo znamená, že proces obnovy bol dokončený správne.



#### POZNÁMKA:

Po úspešnom dokončení procesu obnovy sa na displeji zobrazí hodnota 0.

Informácia Err C: 136 D: krátko sa zobrazí 1 (proces obnovenia inicializovaný).



UPOZORNENIE

Na konci procesu obnovy je potrebné skontrolovať postupnosť funkcií a zoznam parametrov.

## 5.13.3 Zoznam parametrov

Parameter		Poč. prvkov	Merná jednotka	Zmena	Rozsah hodnôt		Stupeň presnosti	Predvol. nastavenie	Prístupový režim
Č.	Opis				Min.	Max.			
<b>000 INTERNÉ PARAMETRE</b>									
050	Spustenie procedúry zálohovania/obnovy cez RDI21... / PC TOOL (nastavte parameter na 1) Index 0 = vytvoriť backup Index 1 = vykonať obnovu záporné hodnoty sú chyby	2	-	Zmena	-99	2	1	0; 0	Režim Servis
055	Identifikačné číslo horáka vytvorené zo zálohy na RDI21...	1	-	Len čítanie	0	99999999	1	0	Režim Servis
056	Číslo ASN vytvorené zo zálohy na RDI21...	8	-	Len čítanie	0	127	1	0	Režim Servis
057	Verzia softvéru vytvorená zo zálohy na RDI21...	1	-	Len čítanie	0x100	0xFF9	1	0	Režim Servis
<b>100 VŠEOBECNÉ PARAMETRE</b>									
102	Dátum identifikácie kontroly plameňa	1	-	Len čítanie	0	255	1		Režim Info
103	Identifikačné číslo kontroly plameňa	1	-	Len čítanie	0	65535	1		Režim Info
104	Identifikačné číslo nastavenej skupiny parametrov	1	-	Len čítanie	0	255	1	30	Režim Info
105	Verzia nastavenej skupiny parametrov	1	-	Len čítanie	0	0xFFFF	1	V 01.08	Režim Info
107	Verzia softvéru	1	-	Len čítanie	0	0xFF9	1	V 03.30	Režim Info
108	Variant softvéru	1	-	Len čítanie	0	225	1	1	Režim Info
111	Číslo ASN na overenie čísla ASN vytvoreného zo zálohy na RDI 21...	8	-	Len čítanie	0	127	1	0	Režim Servis
113	Identifikácia horáka	1	-	Zmena	0	99999999	1	Nedefinované	Režim Info s heslom Režim Servis
121	Manuálne nastavenie výkonu Nie je definované = automatická prevádzka	1	%	Zmena / vynulovanie	0 %	100 %	0,1 %	Nedefinované	Režim Info
123	Minimálny krok polohy výstupu Index 0: Výstup BACS Index 1: výstup externého regulátora záťaže, analogový. Index 2: výstup kontaktov externého regulátora záťaže.	3	%	Zmena	0 %	100 %	0,1 %	0% ; 1%; 0%	Režim Servis
124	Spustenie testu zhasínania plameňa (TÜV test) (parameter nastavte na 1) (vypnutie palivových ventilov zhasínania plameňa) Záporná hodnota znamená chybu (pozri kód 150)	1	-	Zmena	-6	1	1	0	Režim Servis
125	Frekvencia hlavného napájania 0 = 50 Hz 1 = 60 Hz	1	-	Zmena	0	1	1	0	Režim Servis
126	Jas displeja	1	%	Zmena	0 %	100 %	1 %	75 %	Režim Servis
128	Merač paliva: Valencia impulzov (impulzy / jednotka objemového prietoku)	1	-	Zmena	0	400	0,01	0	Režim Servis
130	Vypnutie zobrazenia histórie chýb Ak chcete vypnúť zobrazenie, nastavte parameter na 1 a potom na 2 Odpoveď 0: proces úspešný Odpoveď -1: Časový limit sekvencie 1_2	1	-	Zmena	-5	2	1	0	Režim Servis
133	Štandardný výstup pre test TÜV: Neplatný TÜV test, keď je výstup aktivovaný 2.000 ..... 10.000 = malý plameň alebo prvý / druhý / tretí stupeň	1	%	Zmena / vynulovanie	20 %	100 %	0,1 %	Nedefinované	Režim Servis
141	Diaľkové ovládanie kontroly plameňa 0 = off 1 = modbus 2 = rezervované	1	-	Zmena	0	2	1	0	Režim Servis
142	Čakacia doba pred opätovným pokusom v prípade poruchy komunikácie Nastavené hodnoty: 0 = neaktívne 1 = .... 7200 s	1	s	Zmena	0 s	7200 s	1 s	120 s	Režim Servis
143	Rezervované	1	-	Zmena	1	8	1	1	Režim Info
144	Rezervované	1	s	Zmena	10 s	60 s	1 s	30 s	Režim Servis
145	Adresa zariadenia pre Modbus Nastavené hodnoty: 1 ... 247	1	-	Zmena	1	247	1	1	Režim Servis
146	Baud Rate pre Modbus Nastavené hodnoty: 0 = 9600 1 = 19200	1	-	Zmena	0	1	1	1	Režim Servis
147	Parita pre Modbus 0 = žiadna 1 = nepárne 2 = párne	1	-	Zmena	0	2	1	0	Režim Servis

Parameter	Č.	Opis	Poč. prvkov	Merná jednotka	Zmena	Rozsah hodnôt		Stupeň presnosti	Predvol. nastavenie	Prístupový režim
						Min.	Max.			
	148	Voľba prevádzky horáka pri prerušení spínania pomocou systému diaľkového ovládania. Nastavené hodnoty: Pri <b>modulačnom režime</b> sú nastavenia hodnôt nasledovné: 0...19,9 = horák vypnutý 20...100 = 20...100 % modulačný rozsah horáka. Pri <b>stupňovej prevádzke</b> : 0 = horák vypnutý P1, P2, P3 Žiadne nastavenie = žiadna funkcia v prípade prerušenia komunikácie	1	%	Zmena / vynulovanie	0 %	100 %	0,1 %	Nedefinované	Režim Servis
	161	Celkový počet chýb	1	-	Len čítanie	0	65535	1	0	Režim Info
	162	Prevádzkové hodiny (resetovateľné)	1	h	Reset	0 h	999999 h	1 h	0 h	Režim Info
	163	Celkový počet hodín napájania kontroly plameňa	1	h	Len čítanie	0 h	999999 h	1 h	0 h	Režim Info
	164	Celkový počet spustení (resetovateľné)	1	-	Reset	0	999999	1	0	Režim Info
	166	Celkový počet spustení	1	-	Len čítanie	0	999999	1	0	Režim Info
	167	Objemový prietok paliva vo zvolenej mernej jednotke (resetovateľné)	1	m <sup>3</sup> , l, ft <sup>3</sup> , gal	Reset	0	99999999	1	0	Režim Info
<b>200 KONTROLY HORÁKA (palivo 0)</b>										
	201	Prevádzkové režimy horáka (palivové napájacie potrubie, modulačný/stupňový, servomotory atď.) -- = nedefinované (odstráni krivky) 1 = Gmod 2 = Gp1 mod 3 = Gp2 mod 4 = Lo mod 5 = Lo 2 stage 6 = Lo 3 stage 7 = Gmod pneu 8 = Gp1 mod pneu 9 = Gp2 mod pneu 10 = LoGp mod 11 = LoGp 2-stage 12 = Lo mod 2 fuel valves 13 = LoGp mod 2 fuel valves 14 = G mod pneu without actuator 15 = Gp1 mod pneu without actuator 16 = Gp2 mod pneu without actuator 17 = Lo 2-stage without actuator 18 = Lo 3-stage without actuator 19 = G mod only gas actuator 20 = Gp1 mod only gas actuator 21 = Gp2 mod only gas actuator 22 = Lo mod only oil actuator	1	-	Zmena / vynulovanie	1	22	1	Nedefinované	Režim Servis
	208	Zastavenie programu 0 = vypnuté 1 = Predbežná ventilácia (Ph24) 2 = Zapálenie (Ph36) 3 = Interval 1 (Ph44) 4 = Interval 2 (Ph52)	1	-	Zmena	0	4	1	0	Režim Servis
	210	Alarm pri spúšťaní fázy predbežnej ventilácie; 0 = Vypnuté; 1 = Zapnuté	1	-	Zmena	0	1	1	0	Režim Servis
	211	Nábehová rampa motora ventilátora	1	s	Zmena	2 s	60 s	0,2 s	2 s	Režim Servis
	212	Maximálny čas na dosiahnutie nízkeho plameňa	1	s	Zmena	0,2 s	10 min	0,2 s	45 s	Režim Servis
	215	Maximálny počet opakovaní bezpečnostného obvodu 1 = Žiadne opakovanie 2...15 = Počet opakovaní 16 = Stále opakovania	1	-	Zmena	1	16	1	16	Režim Servis
	221	Plyn: Výber snímača plameňa 0 = QRB... / QRC 1 = ION / QRA	1	-	Zmena	0	1	1	1	Režim Servis
	222	Plyn: Výber funkcie predbežnej ventilácie 0 = vypnutá 1 = zapnutá	1	-	Zmena	0	1	1	1	Režim Servis
	223	Maximálny počet opakovaní zásahu presostatu minimálneho tlaku plynu 1 = Žiadne opakovanie 2...15 = Počet opakovaní 16 = Stále opakovania	1	-	Zmena	1	16	1	16	Režim Servis
	225	Plyn: Doba predbežnej ventilácie	1	s	Zmena	20 s	60 min	0,2 s	20 s	Režim Servis
	226	Plyn: Čas predzapálenia	1	s	Zmena	0,4 s	60 min	0,2 s	2 s	Režim Servis
	230	Plyn: Interval 1	1	s	Zmena	0,4 s	60 s	0,2 s	2 s	Režim Servis
	232	Plyn: Interval 2	1	s	Zmena	0,4 s	60 s	0,2 s	2 s	Režim Servis
	233	Plyn: Čas post-spalovania	1	s	Zmena	0,2 s	60 s	0,2 s	8 s	Režim Servis

Parameter		Poč. prvkov	Merná jednotka	Zmena	Rozsah hodnôt		Stupeň presnosti	Predvol. nastavenie	Prístupový režim
Č.	Opis				Min.	Max.			
234	Plyn: Čas post-ventilácie (žiaden test cudzieho svetla)	1	s	Zmena	0,2 s	108 min	0,2 s	0,2 s	Režim Servis
236	Plyn: Presostat minimálneho tlaku plynu vstup 0 = vypnuté 1 = presostat minimálneho tlaku plynu (pred ventilom paliva 1 (V1)) 2 = ovládanie ventilu pomocou presostatu minimálneho tlaku plynu (medzi ventilom paliva 1 (V1) a 2 (V2))	1	-	Zmena	1	2	1	1	Režim Servis
237	Plyn: Presostat maximálneho tlaku plynu / POC vstup 0 = vypnuté 1 = Presostat maximálneho tlaku plynu 2 = POC 3 = Presostat kontroly tesnosti	1	-	Zmena	1	2	1	1	Režim Servis
241	Plyn: Kontrolný test tesnosti ventilov 0 = test vypnutý 1 = kontrolný test tesnosti ventilov pri spúšťaní 2 = kontrolný test tesnosti ventilov pri vypínaní 3 = kontrolný test tesnosti ventilov pri spúšťaní a vypínaní	1	-	Zmena	0	3	1	2	Režim Servis
248	Plyn: Čas post-ventilácie (t3) (pri vypnutí zaťaženia (LR)) - ON	1	s	Zmena	1 s	108 min	0,2 s	1 s	Režim Servis
261	Olej: Výber snímača plameňa 0 = QRB... / QRC... 1 = ION / QRA...	1	-	Zmena	0	1	1	0	Režim Servis
265	Olej: Doba predbežnej ventilácie	1	s	Zmena	15 s	60 min	0,2 s	15 s	Režim Servis
266	Olej: Čas predzapálenia	1	s	Zmena	0,6 s	60 min	0,2 s	2 s	Režim Servis
270	Olej: Interval 1	1	s	Zmena	0,4 s	60 min	0,2 s	2 s	Režim Servis
272	Olej: Interval 2	1	s	Zmena	0,4 s	60 min	0,2 s	2 s	Režim Servis
273	Olej: Čas post-spaľovania	1	s	Zmena	0,2 s	60 s	0,2 s	8 s	Režim Servis
274	Olej: Čas post-ventilácie (žiaden test cudzieho svetla)	1	s	Zmena	0,2 s	108 min	0,2 s	0,2 s	Režim Servis
276	Olej: Presostat minimálneho tlaku oleja vstup 0 = vypnuté 1 = aktívne od fázy 38 2 = aktívne od bezpečnostného času (TSA)	1	-	Zmena	1	2	1	1	Režim Servis
277	Olej: Presostat maximálneho tlaku oleja / POC vstup 0 = vypnuté 1 = Presostat maximálneho tlaku oleja 2 = POC	1	-	Zmena	1	2	1	1	Režim Servis
281	Olej: Výber fázy zapalovania transformátora TA 0 = krátke predzapálenie (Ph38) 1 = dlhé predzapálenie (s ventilátorom) (Ph22)	1	-	Zmena	0	1	1	1	Režim Servis
284	Olej: Čas post-ventilácie (t3) (pri vypnutí zaťaženia (LR)) - ON	1	s	Zmena	1 s	108 min	0,2 s	1 s	Režim Servis
<b>300</b>	<b>KONTROLY HORÁKA (palivo 1)</b>								
301	Prevádzkové režimy horáka (palivové napájacie potrubie, modulačný/stupňový, servomotory atď.) -- = nedefinované (odstráni krivky) 1 = Gmod 2 = Gp1 mod 3 = Gp2 mod 4 = Lo mod 5 = Lo 2 stage 6 = Lo 3 stage 7 = Gmod pneu 8 = Gp1 mod pneu 9 = Gp2 mod pneu 10 = LoGp mod 11 = LoGp 2-stage 12 = Lo mod 2 fuel valves 13 = LoGp mod 2 fuel valves 14 = G mod pneu without actuator 15 = Gp1 mod pneu without actuator 16 = Gp2 mod pneu without actuator 17 = Lo 2-stage without actuator 18 = Lo 3-stage without actuator 19 = G mod only gas actuator 20 = Gp1 mod only gas actuator 21 = Gp2 mod only gas actuator 22 = Lo mod only oil actuator	1	-	Zmena/ vynulovanie	1	22	1	Nedefinované	Režim Servis
321	(Palivo 1) Plyn: Výber snímača plameňa 0 = QRB... / QRC 1 = ION / QRA	1	-	Zmena	0	1	1	1	Režim Servis
322	(Palivo 1) Plyn: Výber funkcie predbežnej ventilácie 0 = vypnutá 1 = zapnutá	1	-	Zmena	0	1	1	1	Režim Servis

Parameter	Č. Opis	Poč. prvkov	Merná jednotka	Zmena	Rozsah hodnôt		Stupeň presnosti	Predvol. nastavenie	Prístupový režim
					Min.	Max.			
323	Maximálny počet opakovaní zásahu presostatu minimálneho tlaku plynu 1 = Žiadne opakovanie 2...15 = Počet opakovaní 16 = Stále opakovania	1	-	Zmena	1	16	1	16	Režim Servis
325	(Palivo 1) Plyn: Doba predbežnej ventilácie	1	s	Zmena	20 s	60 min	0,2 s	20 s	Režim Servis
326	(Palivo 1) Plyn: Čas predzapálenia	1	s	Zmena	0,4 s	60 min	0,2 s	2 s	Režim Servis
330	(Palivo 1) Plyn: Interval 1	1	s	Zmena	0,4 s	60 s	0,2 s	2 s	Režim Servis
332	(Palivo 1) Plyn: Interval 2	1	s	Zmena	0,4 s	60 s	0,2 s	2 s	Režim Servis
333	(Palivo 1) Plyn: Čas post-spaľovania	1	s	Zmena	0,2 s	60 s	0,2 s	8 s	Režim Servis
334	(Palivo 1) Plyn: Čas post-ventilácie (žiaden test cudzieho svetla)	1	s	Zmena	0,2 s	108 min	0,2 s	0,2 s	Režim Servis
336	(Palivo 1) Plyn: Presostat minimálneho tlaku plynu vstup 0 = vypnuté 1 = presostat minimálneho tlaku plynu (pred ventilom paliva 1 (V1)) 2 = ovládanie ventilu pomocou presostatu minimálneho tlaku plynu (medzi ventilom paliva 1 (V1) a 2 (V2))	1	-	Zmena	1	2	1	1	Režim Servis
337	(Palivo 1) Plyn: Presostat maximálneho tlaku plynu / POC vstup 0 = vypnuté 1 = Presostat maximálneho tlaku plynu 2 = POC 3 = Presostat kontroly tesnosti	1	-	Zmena	1	2	1	1	Režim Servis
341	(Palivo 1) Plyn: Kontrolný test tesnosti ventilov 0 = test vypnutý 1 = kontrolný test tesnosti ventilov pri spúšťaní 2 = kontrolný test tesnosti ventilov pri vypínaní 3 = kontrolný test tesnosti ventilov pri spúšťaní a vypínaní	1	-	Zmena	0	3	1	2	Režim Servis
348	(Palivo 1) Plyn: Čas post-ventilácie (t3) (pri vypnutí zaťaženia (LR)) - ON	1	s	Zmena	1 s	108 min	0,2 s	1 s	Režim Servis
361	(Palivo 1) Olej: Výber snímača plameňa 0 = QRB.../ QRC... 1 = ION / QRA...	1	-	Zmena	0	1	1	0	Režim Servis
365	(Palivo 1) Olej: Doba predbežnej ventilácie	1	s	Zmena	15 s	60 min	0,2 s	15 s	Režim Servis
366	(Palivo 1) Olej: Čas predzapálenia	1	s	Zmena	0,6 s	60 min	0,2 s	2 s	Režim Servis
370	(Palivo 1) Olej: Interval 1	1	s	Zmena	0,4 s	60 min	0,2 s	2 s	Režim Servis
372	(Palivo 1) Olej: Interval 2	1	s	Zmena	0,4 s	60 min	0,2 s	2 s	Režim Servis
373	(Palivo 1) Olej: Čas post-spaľovania	1	s	Zmena	0,2 s	60 s	0,2 s	8 s	Režim Servis
374	(Palivo 1) Olej: Čas post-ventilácie (žiaden test cudzieho svetla)	1	s	Zmena	0,2 s	108 min	0,2 s	0,2 s	Režim Servis
377	(Palivo 1) Olej: Presostat maximálneho tlaku oleja / POC vstup 0 = vypnuté 1 = Presostat maximálneho tlaku oleja 2 = POC	1	-	Zmena	1	2	1	1	Režim Servis
381	(Palivo 1) Olej: Výber fázy zapaľovania transformátora TA 0 = krátke predzapálenie (Ph38) 1 = dlhé predzapálenie (s ventilátorom) (Ph22)	1	-	Zmena	0	1	1	1	Režim Servis
384	(Palivo 1) Olej: Čas post-ventilácie (t3) (pri vypnutí zaťaženia (LR)) - ON	1	s	Zmena	1 s	108 min	0,2 s	1 s	Režim Servis
<b>400 MODULAČNÉ KRIVKY VZDUCH/PALIVO</b>									
401	Ovládanie servomotora paliva (iba nastavenie krivky)	13	(°)	Zmena	0°	90°	0,1°	0°; 0°; 15°; nedefinované	Režim Servis
402	Ovládanie servomotora vzduchu (iba nastavenie krivky)	13	(°)	Zmena	0°	90°	0,1°	0°; 90°; 45°; nedefinované	Režim Servis
<b>500 POLOHOVANIE SERVOMOTOROV</b>									
501	Poloha servomotora paliva pri neprítomnosti plameňa Index 0 = pohotovostná poloha Index 1 = poloha predbežnej ventilácie Index 2 = poloha post-ventilácie	3	(°)	Zmena	0°	90°	0,1°	0°; 0°; 15°	Režim Servis
502	Poloha servomotora vzduchu pri neprítomnosti plameňa Index 0 = pohotovostná poloha Index 1 = poloha predbežnej ventilácie Index 2 = poloha post-ventilácie	3	(°)	Zmena	0°	90°	0,1°	0°; 90°; 45°	Režim Servis
545	Minimálny limit modulácie Nedefinované = 20%	1	%	Zmena / vynulovanie	20 %	100 %	0,1 %	Nedefinované	Režim Servis

Parameter		Poč. prvkov	Merná jednotka	Zmena	Rozsah hodnôt		Stupeň presnosti	Predvol. nastavenie	Prístupový režim
Č.	Opis				Min.	Max.			
546	Maximálny limit modulácie Nedefinované = 100%	1	%	Zmena / vynulovanie	20 %	100 %	0,1 %	Nedefinované	Režim Servis
<b>600 SERVOMOTORY</b>									
606	Limit tolerancie riadenia polohy (0,1°) Index 0 = palivo Index 1 = vzduch Závažnejšia chyba polohy, kde je chyba určite zistená - > Vypínacie pásmo: (P 606 - 0,6°) pri P606	2	(°)	Zmena	0,5°	4°	0,1°	1,7°; 1,7°	Režim Servis
645	Konfigurácia analógového výstupu 0 = DC 0...10 V 1 = DC 2...10 V 2 = DC 0 / 2...10 V	1	-	Zmena	0	2	1	2	Režim Servis
<b>700 ARCHÍV PORÚCH</b>									
701	Chronológia porúch: 701-725.01.Kód	25	-	Len čítanie	0	255	1	0	Režim Info
	• Chronológia porúch: 701-725.02.Kód diagnostiky	25	-	Len čítanie	0	255	1	0	Režim Info
	• Chronológia porúch: 701-725.03.Trieda chyby	25	-	Len čítanie	0	6	1	0	Režim Info
	• Chronológia porúch: 701-725.04.Fáza	25	-	Len čítanie	0	255	1	0	Režim Info
	• Chronológia porúch: 701-725.05.Počítadlo spustení	25	-	Len čítanie	0	99999999	1	0	Režim Info
725	Chronológia porúch: 701-725.06.Zaťaženie	25	%	Len čítanie	0 %	100 %	0,1 %	0 %	Režim Info
<b>900 INFORMÁCIE O PROCESSE</b>									
903	Aktuálny výstup Index 0 = palivo Index 1 = vzduch	2	%	Len čítanie	0 %	100 %	0,1 %	0 %	Režim Info
922	Poloha servomotorov Index 0 = palivo Index 1 = vzduch	2	(°)	Len čítanie	-50°	150°	0,01°	0°	Režim Info
942	Aktívny zdroj tepla 1 = výstup počas definície kriviek 2 = manuálny výstup 3 = výstup BACS 4 = výstup analógového vstupu 5 = výstup kontaktov externého regulátora záťaže	1	-	Len čítanie	0	255	1	0	Režim Servis
947	Výsledok vzorkovania kontaktu (bitové kódovanie) Bit 0.0 = 1: Presostat minimálneho tlaku Bit 0.1 = 2: Presostat maximálneho tlaku Bit 0.2 = 4: Presostat ovládania ventilov Bit 0.3 = 8: Presostat vzduchu Bit 0.4 = 16: Ovládanie zaťaženia Open Bit 0.5 = 32: Ovládanie zaťaženia ON Bit 0.6 = 64: Ovládanie zaťaženia Closed Bit 0.7 = 128: Bezpečnostný obvod Bit 1.0 = 1: Bezpečnostný ventil Bit 1.1 = 2: Zapálenie Bit 1.2 = 4: Palivový ventil 1 Bit 1.3 = 8: Palivový ventil 2 Bit 1.4 = 16: Palivový ventil 3/pilotný ventil Bit 1.5 = 32: Reset	2	-	Len čítanie	0	255	1	0	Režim Info
950	Stav požiadavky relé (bitové kódovanie) Bit 0 = 1: Alarm Bit 1 = 2: Bezpečnostný ventil Bit 2 = 4: Zapálenie Bit 3 = 8: Palivový ventil 1 Bit 4 = 16: Palivový ventil 2 Bit 5 = 32: Palivový ventil 3/pilotný ventil	1	-	Len čítanie	0	255	1	0	Režim Info
954	Intenzita plameňa	1	%	Len čítanie	0 %	100 %	1 %	0 %	Režim Info
960	Skutočný prietok	1	m <sup>3</sup> /h, l, h, ft <sup>3</sup> /h, gal/h	Len čítanie	0	6553,5	0,1	0	Režim Info
961	Stav externých modulov a zobrazenia	1	-	Len čítanie	0	255	1	0	Režim Info
981	Chyba pamäte: kód	1	-	Len čítanie	0	255	1	0	Režim Info
982	Chyba pamäte: diagnostický kód	1	-	Len čítanie	0	255	1	0	Režim Info
992	Chybové indikátory	10	-	Reset	0	0xFFFFFFFF FF	1	0	Režim Servis

Tab. S

## 5.14 Štandardný chod

### Horák bez súpravy pre modulovanú prevádzku

Po ukončení štartovacieho cyklu prejde riadenie modulácie horáka na termostat/presostat TR, ktorý riadi tlak alebo teplotu v kotli.

- Ak sú teplota alebo tlak nízke, takže je termostat/presostat TR zopnutý, horák postupne zvyšuje výkon až na hodnotu MAX (bod „P9“).
- Ak sa potom teplota alebo tlak zvýši tak, že sa termostat/presostat TR rozpojí, horák postupne znižuje výkon až na hodnotu MIN, (bod „P1“). A tak ďalej.

- Horák sa vypne, keď je potreba tepla nižšia, ako horák dodáva pri výkone MIN.
- Termostat/presostat TL sa rozpojí, kontrola plameňa vykoná fázu vypnutia.
- Klapka sa úplne uzavrie, aby sa minimalizovali tepelné straty.

### Horák so súpravou pre modulovanú prevádzku

Pozrite si návod, ktorý je priložený k súprave regulátora.

## 5.15 Chybné zapálenie

Ak sa horák nezapáli, dôjde do 3 s k zablokovaniu z elektrického napájania ventilu paliva.

Môže sa stať, že sa palivo nedostane do spaľovacej hlavy v bezpečnostnom čase 3 s.

Potom zvýšte prietok paliva pri zapaľovaní.



UPOZORNENIE

V prípade vypnutia horáka horák neodoblokuje viac ako dvakrát za sebou, aby ste predišli poškodeniu inštalácie.

Ak sa horák zablokuje tretíkrát, kontaktujte asistenčnú službu.



V prípade, že sa vyskytnú ďalšie zablokovania alebo poruchy horáka, zásahy musí vykonať výlučne kvalifikovaný a oprávnený personál, ako je uvedené v tomto návode a v súlade s platnými pravidlami a zákonnými ustanoveniami.

## 5.16 Vypnutie horáka v prevádzke

Ak plameň počas prevádzky náhodne zhasne, do 1 sekundy sa kontrola plameňa zablokuje.

## 5.17 Vypnutie horáka

Horák možno vypnúť:

- pomocou odpojovača elektrického napájania umiestneného na paneli kotla;
- odobratím priesvitného krytu 30) Obr. 4 na str. 11, po povolení príslušnej skrutky.

Teraz sú dve možnosti:




- pomocou ovládacieho panelu podľa postupu manuálneho zablokovania na str. 38;
- pomocou vypínača ON-OFF Obr. 30 na str. 32.



Skontrolujte, či sú všetky mechanické spoje regulačných prvkov riadne dotiahnuté.






## 5.18 Záverečné kontroly

## S horákom v prevádzke

<ul style="list-style-type: none"> <li>➤ Rozpojte termostat/presostat TL</li> <li>➤ Rozpojte termostat/presostat TS</li> </ul>		horák sa musí zastaviť
<ul style="list-style-type: none"> <li>➤ Otočte regulátor presostatu maximálneho tlaku plynu na koniec stupnice s minimálnou hodnotou</li> <li>➤ Otočte regulátor presostatu vzduchu na koniec stupnice s maximálnou hodnotou</li> </ul>		horák sa musí zastaviť zablokovaním
<ul style="list-style-type: none"> <li>➤ Zatieňte snímač plameňa</li> </ul>		horák sa musí zastaviť zablokovaním kvôli zhasnutiu plameňa

## S vypnutým horákom

## Pri ďalšom štarte

<ul style="list-style-type: none"> <li>➤ Odpojte napätie</li> <li>➤ Odpojte konektor presostatu minimálneho tlaku plynu</li> </ul>		„Presostat minimálneho tlaku plynu“ na str. 37
<ul style="list-style-type: none"> <li>➤ Odpojte napätie</li> <li>➤ Odpojte konektor presostatu maximálneho tlaku oleja</li> </ul>		horák sa nespustí a zastaví sa vo fáze 12, na displeji sa zobrazí: „OFF S“
<ul style="list-style-type: none"> <li>➤ Odpojte napätie</li> <li>➤ Odpojte konektor presostatu minimálneho tlaku oleja</li> </ul>		„Presostat minimálneho tlaku oleja“ na str. 37
<ul style="list-style-type: none"> <li>➤ Odpojte napätie</li> <li>➤ Odpojte konektor presostatu maximálneho tlaku plynu</li> </ul>		horák sa nespustí a zastaví sa vo fáze 12, na displeji sa zobrazí: „OFF S“
<ul style="list-style-type: none"> <li>➤ Zatieňte snímač plameňa</li> </ul>		horák sa musí zastaviť zablokovaním kvôli chybnému zapáleniu

Tab. T

## 5.19 Zablokovanie motora ventilátora a motora čerpadla

Ak motor neštartuje, môže to byť spôsobené zásahom tepelného relé z dôvodu jeho nesprávnej kalibrácie alebo problémov s motorom alebo hlavným napájaním. Pre odblokovanie stlačte tlačidlo tepelného relé, pozri „Nastavenie tepelného relé“ na str. 19.

## 6 Údržba

### 6.1 Bezpečnostné predpisy pre údržbu

Pravidelná údržba má pre správny chod, bezpečnosť, výkonnosť a životnosť horáka zásadný význam.

Správna údržba je nevyhnutný predpoklad pre zníženie spotreby, množstva znečisťujúcich emisií a dlhodobej spoľahlivosti zariadenia.



Vykonávanie údržbárskych prác a nastavenia resp. kalibrácie sú vyhradené pre spôsobilé osoby, a musia sa vykonať podľa pokynov uvedených v tomto návode a v súlade s normami a nariadeniami platných právnych predpisov.

Pred vykonaním akejkoľvek údržbárskej práce, čistenia alebo kontroly:



Odpojte elektrické napájanie horáka pomocou hlavného vypínača zariadenia.



Zatvorte uzatvárací kohútik paliva.

### 6.2 Plán údržby

#### 6.2.1 Časové intervaly údržby



Zariadenia spaľujúce plyné palivá vyžadujú prehliadku najmenej raz ročne, ktorú vykoná špecialista poverený výrobcom alebo iný špecializovaný technik.

#### 6.2.2 Test bezpečnosti – so zatvoreným prívodom plynu

Pre bezpečné uvedenie zariadenia do prevádzky je veľmi dôležité overiť, či sú správne vykonané elektrické zapojenia medzi plynovými ventilmi a horákom.

Za týmto účelom, keď si overíte, či sú zapojenia vykonané v zhode s elektrickými schémami horáka, je potrebné spustiť štartovací cyklus so zatvoreným plynovým kohútikom (dry test).

- 1 Ručný plynový ventil musí byť zavretý zariadením na zablokovanie/odblokovanie (postup „lock-out/tag out“).
- 2 Osušte konce medzných elektrických kontaktov horáka.
- 3 Zaisťujte zopnutie kontaktu presostatu minimálneho tlaku plynu
- 4 Urobte skúšku spustenia horáka.

Štartovací cyklus musí prebiehať v nasledujúcich fázach:

- Spustenie motora ventilátora pre pred-ventiláciu
- Kontrola tesnenia plynových ventilov, ak sa používa.
- Dokončenie pred-ventilácie
- Dosiahnutie bodu vzplanutia
- Napájanie zapaľovacieho transformátora
- Napájanie plynových ventilov

Keďže plyn je zatvorený, horák sa nebude môcť zapáliť a jeho kontrola plameňa prejde do stavu bezpečnostného vypnutia alebo zablokovania.

Skutočné napájanie plynových ventilov možno overiť skúšačkou; niektoré ventily sú vybavené svetelnou signalizáciou (alebo indikátormi polohy zatvorenie/otvorenie), ktoré sa aktivujú vo chvíli, keď sa do nich dostane elektrický prúd.



**AK SÚ PLYNOVÉ VENTILY ELEKTRICKY NAPÁJANÉ VTEDY, KEĎ TO NIE JE ŽIADÚCE, NEOTVÁRAJTE RUČNÝ VENTIL, ODPOJTE ELEKTRICKÉ NAPÁJANIE, SKONTROLUJTE KABELÁŽ; OPRAVTE CHYBY A CELÚ SKÚŠKU VYKONAJTE ZNOVA.**

#### 6.2.3 Kontrola a čistenie



Operátor je povinný používať pomôcky, predpísané pre vykonanie údržbárskych prác.

##### Spaľovanie

Vykonajte analýzu spalín. Výrazné rozdiely v porovnaní s predchádzajúcou kontrolou poukazujú na miesta, kde sa vyžaduje dôkladnejšia údržba.

##### Spaľovacia hlava

Otvorte horák a skontrolujte, či sú všetky časti spaľovacej hlavy v neporušenom stave, či nie sú deformované v dôsledku vysokých teplôt, či nie sú znečistené nečistotami z prostredia a či sú správne osadené.

##### Horák

Vyčistite horák zvonku. Vyčistite a namažte variabilný profil vačiek.

##### Ventilátor

Skontrolujte, či vo vnútri ventilátora a na lopatkách obehového kola nie je nahromadený prach; prach znižuje prietok vzduchu, čo následne vedie k nesprávnemu spaľovaniu s vysokým podielom vznikajúcich škodlivín.

##### Kotol

Vyčistite kotol podľa priloženého návodu tak, aby bolo možné opäť dosahovať pôvodné dáta spaľovania, a to: tlak v spaľovacej komore a teplota spalín.

**Elektrický prúd na snímači plameňa (Obr. 43)**

Vyčistite sklo od prípadného prachu.

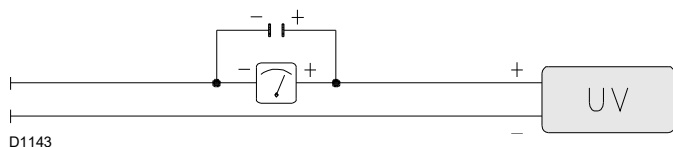
Ak chcete snímač vybrať, energicky ho potiahnite smerom von; je vložený len tlakom.

Minimálna hodnota pre správnu prevádzku: 70  $\mu$ A.

Ak je hodnota nižšia, môže to závisieť od:

- opotrebovaný snímač;
- nízke napätie (menej ako 187 V);
- nesprávne nastavenie horáka.

Na meranie použite mikroampérmeter 100  $\mu$ A DC, zapojený do série so snímačom, podľa schémy, s kondenzátorom 100  $\mu$ F - 1V DC paralelne s prístrojom.



Obr. 43

**6.2.4 Bezpečnostné prvky**

Bezpečnostné prvky je nutné vymeniť na konci ich životnosti, ktorá je uvedená v nasledujúcej tabuľke.

Uvedené doby životnosti sa nevzťahujú na záručné lehoty, udávané pre odovzdanie zariadenia do úžitku alebo pre platbu.

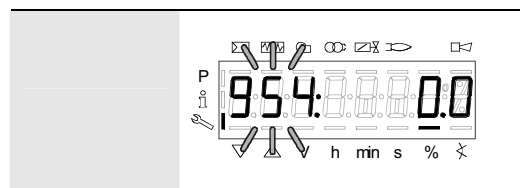
Bezpečnostné komponenty	Životnosť
Kontrola plameňa	10 rokov alebo 250 000 pracovných cyklov
Snímač plameňa	10 rokov alebo 250 000 pracovných cyklov
Plynové ventily (solenoidy)	10 rokov alebo 250 000 pracovných cyklov
Presostaty	10 rokov alebo 250 000 pracovných cyklov
Tlakový regulátor	15 rokov
Servomotor (elektronická vačka)	10 rokov alebo 250 000 pracovných cyklov
Ventily oleja (elektromagnetické)	10 rokov alebo 250 000 pracovných cyklov
Regulátor oleja	10 rokov alebo 250 000 pracovných cyklov
Rúrky/prípojky oleja (kovové)	10 rokov
Obehové koleso ventilátora	10 rokov alebo 500 000 spustení

Tab. U

**6.2.5 Meranie signálu plameňa**

Horák je vybavený snímačom na kontrolu prítomnosti plameňa.

Pre chod kontroly plameňa je potrebný minimálny prúd 70  $\mu$ A. Na ovládacom paneli sa zobrazí „30 %“ (pozri „Zoznam parametrov“ na str. 48, parameter 954).



S8171

Obr. 44

Horák poskytuje výrazne silnejší prúd, takže štandardne nie je potrebná žiadna kontrola.

Ak však chcete merať prúd snímača plameňa, postupujte podľa pokynov opísaných v „Plán údržby“ na str. 55.

**PREVÁDZKA NA OLEJ**

**Čerpadlo**

Tlak na prívide musí byť v súlade s tabuľkami z str. 30.

Podtlak musí byť nižší ako 0,45 bar.

Hlučnosť nesmie byť vnímateľná.

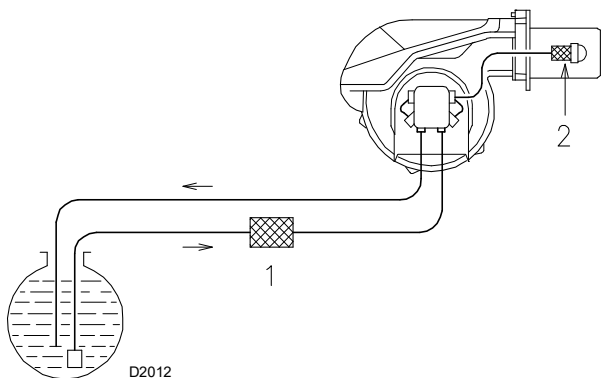
V prípade nestabilného tlaku alebo hlučného čerpadla odpojte hadicu od potrubného filtra a načerpajte palivo z nádrže umiestnenej v blízkosti horáka. Toto opatrenie umožňuje zistiť, či je za chybu zodpovedné sacie potrubie alebo čerpadlo. Ak je príčina chýb v sacom potrubí, skontrolujte, či je filter potrubia čistý a či v potrubí nie je vzduch.

**Filtre (Obr. 45)**

Skontrolujte koše potrubného filtra 1) a trysky 2), ktoré sa nachádzajú v zariadení.

V prípade potreby vyčistite alebo vymeňte.

Ak spozorujete hrdzu alebo iné nečistoty vo vnútri čerpadla, povysávajte samostatným čerpadlom z dna nádrže vodu a iné nečistoty, ktoré sa tam mohli usadiť.



Obr. 45

**Trysky**

Trysky odporúčame meniť každý rok pri pravidelnej údržbe. Nečistite otvor trysiek.

**Hadice**

Skontrolujte, či sú v dobrom stave.

**Nádrž**

Približne každých 5 rokov vysajte vodu z dna nádrže pomocou samostatného čerpadla.

**Spaľovanie**

Ak parametre spaľovania, zistené na začiatku zásahu nevyhovujú platným normám a, akokoľvek, nezodpovedajú správne spaľovaniu, pozrite si nasledujúcu tabuľku a v prípade potreby kontaktujte Servis technickej podpory, aby vám pomohli s potrebnými nastaveniami.

EN 267	Nadmerné množstvo vzduchu		CO mg/kWh
	Max. výkon $\lambda \leq 1,2$	Min. výkon $\lambda \leq 1,3$	
CO <sub>2</sub> teoretické max. 0 % O <sub>2</sub>	Nastavenie CO <sub>2</sub> %		≤ 100
	$\lambda = 1,2$	$\lambda = 1,3$	
15,2	12,6	11,5	

**PREVÁDZKA NA PLYN**

**Únik plynu**

Skontrolujte, či neuniká plyn na vedení počítadlo-horák.

**Plynový filter**

Keď je plynový filter znečistený, vymeňte ho.

**Spaľovanie**

Ak parametre spaľovania, zistené na začiatku zásahu nevyhovujú platným normám a, akokoľvek, nezodpovedajú správne spaľovaniu, pozrite si nasledujúcu tabuľku a v prípade potreby kontaktujte Servis technickej podpory, aby vám pomohli s potrebnými nastaveniami.

EN 676		Nadmerné množstvo vzduchu		CO mg/kWh
		Max. výkon $\lambda \leq 1,2$	Min. výkon $\lambda \leq 1,3$	
PLYN	CO <sub>2</sub> teoretické max. 0 % O <sub>2</sub>	Nastavenie CO <sub>2</sub> %		≤ 100
		$\lambda = 1,2$	$\lambda = 1,3$	
G 20	11,7	9,7	9,0	
G 25	11,5	9,5	8,8	
G 30	14,0	11,6	10,7	
G 31	13,7	11,4	10,5	

**6.3 Otvorenie horáka**



Odpojte elektrické napájanie horáka.

Pozri odsek „Prístupnosť vnútornej časti hlavy“ na str. 22.

**6.4 Zatvorenie horáka**

Vykonajte opätovnú montáž opačným postupom, ako je opísaný postup, a umiestnite všetky komponenty horáka na pôvodné miesto.



Vykonajte všetky údržbárske práce, čistenie a kontroly, nasadte kryt a všetky bezpečnostné a ochranné prvky horáka.

**6.4.1 Kontrola tlaku vzduchu a plynu v spaľovacej hlave**

Na vykonanie tejto operácie je potrebné použiť manometer na meranie tlaku vzduchu a plynu v spaľovacej hlave, ako je znázornené na Obr. 35 na str. 36.

## 7 Problémy - Príčiny - Náprava

Ak dôjde k chybám zapalovania alebo prevádzky, horák vykoná „bezpečnostné vypnutie“, ktoré je indikované rozsvietením červenej kontrolky zablokovania horáka.

Na displeji ovládacieho panela sa striedavo zobrazuje kód zablokovania a príslušná diagnostika.

Ak chcete obnoviť podmienky spúšťania, pozrite si „Postup odblokovania“ na str. 39.

Vo chvíli, keď sa horák reštartuje, červené svetlo zhasne.



UPOZORNENIE



NEBEZPEČENSTVO

V prípade vypnutia horáka horák neodoblokuje viac ako dvakrát za sebou, aby ste predišli poškodeniu inštalácie.

Ak sa horák zablokuje tretíkrát, kontaktujte asistenčnú službu.

V prípade, že sa vyskytnú ďalšie zablokovania alebo poruchy horáka, zásahy musí vykonať výlučne kvalifikovaný a oprávnený personál, ako je uvedené v tomto návode a v súlade s platnými pravidlami a zákonnými ustanoveniami.

### 7.1 Zoznam kódov porúch

Kód poruchy	Diagnostický kód	Význam systému LMV 26...	Odporúčané opatrenia
<b>Č. komun.</b>		<b>Žiadna komunikácia medzi LMV 26... a RDI21...</b>	Skontrolujte zapojenie medzi kontrolou plameňa REC 27.100A2 a displejom RDI21...
<b>2</b>	<b>#</b>	<b>Žiaden plameň na konci TSA1</b>	
	1	Žiaden plameň na konci bezpečnostného času 1 (TSA1)	
	2	Žiaden plameň na konci bezpečnostného času 2 (TSA2)	
	4	Žiaden plameň na konci bezpečnostného času 1 (TSA1) (verzia softvéru ≤ V02.00)	
<b>3</b>	<b>#</b>	<b>Chyba tlaku vzduchu</b>	
	0	Presostat vzduchu off	
	1	Presostat vzduchu on	
	4	Tlak vzduchu on - Blokovanie alarmu pri štarte	
	20	Tlak vzduchu, tlak paliva on - Blokovanie alarmu pri štarte	
	68	Tlak vzduchu, POC on - Blokovanie alarmu pri štarte	
	84	Tlak vzduchu, tlak paliva, POC on - Blokovanie alarmu pri štarte	
<b>4</b>	<b>#</b>	<b>Cudzie svetlo</b>	
	0	Cudzie svetlo pri spúšťaní	
	1	Cudzie svetlo počas vypínania	
	2	Cudzie svetlo pri spúšťaní - Blokovanie alarmu pri štarte	
	6	Cudzie svetlo pri spúšťaní, tlak vzduchu - Blokovanie alarmu pri štarte	
	18	Cudzie svetlo pri spúšťaní, tlak paliva - Blokovanie alarmu pri štarte	
	24	Cudzie svetlo pri spúšťaní, tlak vzduchu, tlak paliva - Blokovanie alarmu pri štarte	
	66	Cudzie svetlo pri spúšťaní, POC - Blokovanie alarmu pri štarte	
	70	Cudzie svetlo pri spúšťaní, tlak vzduchu, POC - Blokovanie alarmu pri štarte	
	82	Cudzie svetlo pri spúšťaní, tlak paliva, POC - Blokovanie alarmu pri štarte	
	86	Cudzie svetlo pri spúšťaní, tlak vzduchu, tlak paliva, POC - Blokovanie alarmu pri štarte	
<b>7</b>	<b>#</b>	<b>Zhasínanie plameňa</b>	
	0	Zhasínanie plameňa	
	3	Zhasínanie plameňa (verzia softvéru ≤ V02.00)	
	3...255	Zhasínanie plameňa počas TÜV testu (test zhasínania plameňa)	Diagnostika pokrýva časový úsek od zatvorenia palivových ventilov do bodu detekcie zhasnutia plameňa (rozlíšenie 0,2 s → hodnota 5 = 1 s).

Kód poruchy	Diagnostický kód	Význam systému LMV 26...	Odporúčané opatrenia
<b>12</b>	<b>#</b>	<b>Kontrola tesnosti ventilov</b>	
	0	V1 netesný	Skúška tesnosti Skontrolujte, či ventil na strane plynu nie je netesný. Skontrolujte zapojenie a skontrolujte, či je obvod otvorený.
	1	V2 netesný	Skúška tesnosti Skontrolujte, či ventil na strane horáka nie je netesný. Skontrolujte, či je presostat na skúšku tesnosti (PGVP) zatvorený, keď nie je prítomný žiadny tlak plynu. Skontrolujte zapojenie a skontrolujte, či nedochádza k skratu.
	2	Kontrola tesnosti ventilov nie je možná	Kontrola tesnosti ventilov je aktívna, ale ako vstup X9-04 bol zvolený presostat minimálneho tlaku plynu (skontrolujte parametre 238 a 241)
	3	Kontrola tesnosti ventilov nie je možná	Kontrola tesnosti ventilov je aktívna, ale nebol priradený žiadny vstup (skontrolujte parametre 236 a 237)
	4	Kontrola tesnosti ventilov nie je možná	Kontrola tesnosti ventilov je aktívna, ale boli priradené 2 vstupy (nastavte parameter 237 alebo presostat maximálneho tlaku plynu alebo POC)
	5	Kontrola tesnosti ventilov nie je možná	Kontrola tesnosti ventilov je aktívna, ale boli priradené 2 vstupy (skontrolujte parametre 236 a 237)
<b>14</b>	<b>#</b>	<b>POC</b>	
	0	POC Open	Skontrolujte, či je spínací kontakt ventilu zopnutý
	1	POC Closed	Skontrolujte zapojenie Skontrolujte, či sa pri ovládaní ventilu rozpája spínací kontakt ventilu
	64	POC Open - Blokovanie alarmu pri štarte	Skontrolujte zapojenie. Skontrolujte, či je spínací kontakt ventilu zopnutý
<b>19</b>	80	Tlak paliva, POC - Blokovanie alarmu pri štarte	Skontrolujte, či je presostat zatvorený, keď nie je prítomný žiadny tlak paliva Skontrolujte, či nedošlo ku skratu
<b>20</b>	<b>#</b>	<b>Pmin</b>	
	0	Žiadny minimálny tlak plynu/oleja	Skontrolujte, či nedošlo k prerušeniu vedenia
	1	Nedostatok plynu - Blokovanie alarmu pri štarte	Skontrolujte, či nedošlo k prerušeniu vedenia
<b>21</b>	<b>#</b>	<b>Pmax/POC</b>	
	0	Pmax: Prekročený max. tlak plynu/oleja POC: POC otvorený (verzia softvéru ≤ V02.00)	Skontrolujte zapojenie. POC: skontrolujte, či je spínací kontakt ventilu zopnutý
	1	POC zatvorený (verzia softvéru ≤ V02.00)	Skontrolujte zapojenie. Skontrolujte, či sa pri ovládaní ventilu rozpája spínací kontakt ventilu
	64	POC Open - Blokovanie alarmu pri štarte (verzia softvéru ≤ V02.00)	Skontrolujte zapojenie. Skontrolujte, či sa pri ovládaní ventilu otvára kontakt ventilu
<b>22 OFF S</b>	<b>#</b>	<b>Bezpečnostný obvod / Príruba horáka</b>	
	0	Bezpečnostný obvod otvorený / Príruba horáka otvorená	
	1	Bezpečnostný obvod otvorený / Príruba horáka otvorená - Zablokovanie alarmu pri štarte	
	3	Bezpečnostný obvod / Príruba horáka, cudzie svetlo - Zablokovanie alarmu pri štarte	
	5	Bezpečnostný obvod / Príruba horáka, tlak vzduchu - Zablokovanie alarmu pri štarte	
	17	Bezpečnostný obvod / Príruba horáka, tlak paliva - Zablokovanie alarmu pri štarte	
	19	Bezpečnostný obvod / Príruba horáka, cudzie svetlo, tlak paliva - Zablokovanie alarmu pri štarte	
	21	Bezpečnostný obvod / Príruba horáka, tlak vzduchu, tlak paliva - Zablokovanie alarmu pri štarte	
	23	Bezpečnostný obvod / Príruba horáka, cudzie svetlo, tlak vzduchu, tlak paliva - Zablokovanie alarmu pri štarte	
	65	Bezpečnostný obvod / Príruba horáka, POC - Zablokovanie alarmu pri štarte	
	67	Bezpečnostný obvod / Príruba horáka, cudzie svetlo, POC - Zablokovanie alarmu pri štarte	
	69	Bezpečnostný obvod / Príruba horáka, tlak vzduchu, POC - Zablokovanie alarmu pri štarte	
	71	Bezpečnostný obvod / Príruba horáka, cudzie svetlo, tlak vzduchu, POC - Zablokovanie alarmu pri štarte	
	81	Bezpečnostný obvod / Príruba horáka, tlak paliva, POC - Zablokovanie alarmu pri štarte	
	83	Bezpečnostný obvod / Príruba horáka, cudzie svetlo, tlak paliva, POC - Zablokovanie alarmu pri štarte	
	85	Bezpečnostný obvod / Príruba horáka, tlak vzduchu, tlak paliva, POC - Zablokovanie alarmu pri štarte	
	87	Bezpečnostný obvod / Príruba horáka, cudzie svetlo, tlak vzduchu, tlak paliva, POC - Zablokovanie alarmu pri štarte	
<b>50 až 58</b>	<b>#</b>	<b>Interná chyba</b>	Vykonajte reset; ak sa chyba vyskytuje opakovane, vymeňte kontrolu plameňa

Kód poruchy	Diagnostický kód	Význam systému LMV 26...	Odporúčané opatrenia
60	0	<b>Interná chyba: Žiadne platné zariadenie na kontrolu zaťaženia</b>	Vykonajte reset; ak sa chyba vyskytuje opakovane, vymeňte kontrolu plameňa
65 až 67	#	<b>Interná chyba</b>	Vykonajte reset; ak sa chyba vyskytuje opakovane, vymeňte kontrolu plameňa
70	#	<b>Chyba ovládania paliva/vzduchu: Poloha výpočtu v modulácii</b>	
	23	Neplatné zaťaženie	Žiadne platné zaťaženie
	26	Body krivky nie sú definované	Nastavte body krivky všetkých pohonov
71	#	<b>Špeciálna poloha nie je definovaná</b>	
	0	Pohotovostná poloha	Nastavte polohu pohotovosti všetkých použitých servomotorov
	1	Poloha pred-ventilácie	Nastavte polohu predbežnej ventilácie všetkých použitých servomotorov
	2	Poloha post-ventilácie	Nastavte polohu post-ventilácie všetkých použitých servomotorov
	3	Poloha zapálenia	Nastavte polohu zapálenia všetkých použitých servomotorov
72	#	<b>Interná chyba ovládania paliva/vzduchu</b>	Vykonajte reset; ak sa chyba vyskytuje opakovane, vymeňte kontrolu plameňa
73	#	<b>Interná chyba ovládania paliva/vzduchu: poloha výpočtu multistep</b>	
	23	Výpočet polohy, neplatné zaťaženie stupňov	Žiadne platné zaťaženie
	26	Výpočet polohy, nedefinované body stupňovej krivky	Nastavte body krivky všetkých servomotorov
75	#	<b>Interná chyba ovládania pomeru palivo/vzduch: cyklická kontrola dát</b>	
	1	Kontrola synchronizácie údajov, odlišné aktuálne zaťaženie	
	2	Kontrola synchronizácie údajov, odlišné cieľové zaťaženie	
	4	Kontrola synchronizácie údajov, odlišné cieľové polohy	
	16	Kontrola synchronizácie údajov, dosiahnuté odlišné polohy	
76	#	<b>Interná chyba ovládania paliva/vzduchu</b>	Vykonajte reset; ak sa chyba vyskytuje opakovane, vymeňte kontrolu plameňa
85	#	<b>Chyba referencie servomotora</b>	
	0	Chyba referencie servomotora paliva	Referencia servomotora paliva zlyhala. Nepodarilo sa dosiahnuť referenčný bod. 1. Skontrolujte, či servomotory nie sú prehodené. 2. Skontrolujte, či servomotor nie je zablokovaný alebo preťažený.
	1	Chyba referencie servomotora vzduchu	Referencia servomotora vzduchu zlyhala. Nepodarilo sa dosiahnuť referenčný bod. 1. Skontrolujte, či servomotory nie sú prehodené. 2. Skontrolujte, či servomotor nie je zablokovaný alebo preťažený.
	Bit 7 Valencia ≥ 128	Chyba referencie kvôli zmene parametra	Parametrizácia pohonu (napr. referenčná poloha) bola zmenená. Táto chyba sa zobrazí pre spustenie novej referencie.
86	#	<b>Chyba servomotora paliva</b>	
	0	Chyba polohy	Cieľovú polohu nebolo možné dosiahnuť v rámci požadovaného rozsahu tolerancie. 1. Skontrolujte, či servomotor nie je zablokovaný alebo preťažený.
	Bit 0 Valencia 1	Obvod otvorený	Na pripojení servomotora bol zistený otvorený obvod. 1. Skontrolujte zapojenie (napätie medzi kolíčkmi 5 alebo 6 a 2 konektora X54 musí byť > 0,5 V).
	Bit 3 Valencia ≥ 8	Príliš strmá krivka z hľadiska pomeru rampy	Sklon krivky môže zodpovedať maximálnej zmene polohy 31° medzi 2 bodmi modulačnej krivky.
	Bit 4 Valencia ≥ 16	Odchýlka úseku v porovnaní s poslednou referenciou	Preťaženie servomotora alebo servomotor vystavený mechanickému krúteniu. 1. Skontrolujte, či servomotor nie je niekde v jeho pracovnom rozsahu zablokovaný. 2. Skontrolujte, či je krútiaci moment dostatočný pre vaše použitie.
87	#	<b>Chyba servomotora vzduchu</b>	
	0	Chyba polohy	Cieľovú polohu nebolo možné dosiahnuť v rámci požadovaného rozsahu tolerancie. 1. Skontrolujte, či servomotor nie je zablokovaný alebo preťažený.
	Bit 0 Valencia 1	Obvod otvorený	Na pripojení servomotora bol zistený otvorený obvod. 1. Skontrolujte zapojenie (napätie medzi kolíčkmi 5 alebo 6 a 2 konektora X54 musí byť > 0,5 V).
	Bit 3 Valencia ≥ 8	Príliš strmá krivka z hľadiska pomeru rampy	Sklon krivky môže zodpovedať maximálnej zmene polohy 31° medzi 2 bodmi modulačnej krivky.

Kód poruchy	Diagnostický kód	Význam systému LMV 26...	Odporúčané opatrenia
	Bit 4 Valencia ≥ 16	Odchýlka úseku v porovnaní s poslednou referenciou	Preťaženie servomotora alebo servomotor vystavený mechanickému krúteniu. 1. Skontrolujte, či servomotor nie je niekde v jeho pracovnom rozsahu zablokovaný. 2. Skontrolujte, či je krútiaci moment dostatočný pre vaše použitie.
<b>90 – 91</b>	<b>#</b>	<b>Interná chyba ovládania horáka</b>	
<b>93</b>	<b>#</b>	<b>Chyba pri získavaní signálu plameňa</b>	
	3	Skrat snímača	Skrat v snímači QRB... 1. Skontrolujte zapojenie. 2. Pravdepodobne je chybný detektor plameňa.
<b>95</b>	<b>#</b>	<b>Chyba kontroly relé</b>	
	3 Transform. zapalovania 4 Palivový ventil 1 5 Palivový ventil 2 6 Palivový ventil 3	Externé napájanie - Aktívny kontakt	Skontrolujte zapojenie
<b>96</b>	<b>#</b>	<b>Chyba kontroly relé</b>	
	3 Transform. zapalovania 4 Palivový ventil 1 5 Palivový ventil 2 6 Palivový ventil 3	Kontakty relé sa zvarili	Skontrolujte kontakty: 1. Kontrola plameňa pripojená k napájaniu: výstup ventilátora musí byť bez napätia. 2. Odpojte napájanie. Odpojte ventilátor. Odporové spojenie medzi výstupom ventilátora a nulovým vodičom nie je povolené. Ak jeden z 2 testov zlyhá, vymeňte kontrolu plameňa, pretože kontakty sú trvalo zvarené a bezpečnosť už nie je zaručená.
<b>97</b>	<b>#</b>	<b>Chyba kontroly relé</b>	
	0	Kontakty bezpečnostného relé sa zvarili alebo bolo bezpečnostné relé napájané z externého zdroja	Skontrolujte kontakty: 1. Kontrola plameňa pripojená k napájaniu: Výstup ventilátora musí byť bez napätia. 2. Odpojte napájanie. Odpojte ventilátor. Odporové spojenie medzi výstupom ventilátora a nulovým vodičom nie je povolené. Ak jeden z 2 testov zlyhá, vymeňte kontrolu plameňa, pretože kontakty sú trvalo zvarené a bezpečnosť už nie je zaručená.
<b>98</b>	<b>#</b>	<b>Chyba kontroly relé</b>	
	2 Bezpečnostný ventil 3 Transform. zapalovania 4 Palivový ventil 1 5 Palivový ventil 2 6 Palivový ventil 3	Relé sa neaktivuje	Vykonajte reset; ak sa chyba vyskytuje opakovane, vymeňte jednotku
<b>99</b>	<b>#</b>	<b>Interná chyba ovládania relé</b>	Vykonajte reset; ak sa chyba vyskytuje opakovane, vymeňte kontrolu plameňa
	3	Interná chyba ovládania relé	Vykonajte reset; ak sa chyba vyskytuje opakovane, vymeňte kontrolu plameňa Verzia softvéru V03.10: Ak sa počas štandardizácie VSD vyskytne chyba C:99 D:3, dočasne deaktivujte funkciu Alarm na začiatku fázy predbežnej ventilácie (parameter 210 = 0) alebo prerušte signál riadič-ON.
<b>100</b>	<b>#</b>	<b>Interná chyba ovládania relé</b>	Vykonajte reset; ak sa chyba vyskytuje opakovane, vymeňte kontrolu plameňa
<b>105</b>	<b>#</b>	<b>Interná chyba vzorkovania kontaktu</b>	
	0 Presostat min 1 Presostat max 2 Presostat test fungovania ventilu 3 Tlak vzduchu 4 Riadič zaťaženia otvorený 5 Riadič zaťaženia on/off 6 Riadič zaťaženia zatvorený 7 Bezpečnostný obvod / Príruba horáka 8 Bezpečnostný ventil 9 Transform. zapalovania 10 Palivový ventil 1 11 Palivový ventil 2 12 Palivový ventil 3 13 Reset	Zablokované pri chybe	Môže to byť spôsobené kapacitnými záťažami alebo prítomnosťou jednosmerného napätia DC na hlavnom napájaní kontroly plameňa. Diagnostický kód označuje vstup, na ktorom sa vyskytol problém
<b>106 až 108</b>	<b>#</b>	<b>Interná chyba požiadavky kontaktu</b>	Vykonajte reset; ak sa chyba vyskytuje opakovane, vymeňte kontrolu plameňa
<b>110</b>	<b>#</b>	<b>Interná chyba testu monitorovania napätia</b>	Vykonajte reset; ak sa chyba vyskytuje opakovane, vymeňte kontrolu plameňa
<b>111</b>	<b>0</b>	<b>Slabé napájanie</b>	Nedostatočné sieťové napätie. Konverzia diagnostického kódu Hodnota napätia (230 V AC: 1,683)
<b>112</b>	<b>0</b>	<b>Obnova napájacieho napätia</b>	Kód chyby pre vykonanie resetu v prípade obnovenia napájania (žiadna chyba)

Kód poruchy	Diagnostický kód	Význam systému LMV 26...	Odporúčané opatrenia
113	#	Interná chyba kontroly sieťového napätia	Vykonajte reset; ak sa chyba vyskytuje opakovane, vymeňte kontrolu plameňa
115	#	Interná chyba počítadla kontroly plameňa	
116	0	Životný cyklus kontroly plameňa v kritickom intervale (250 000 spustení)	Predpokladaný životný cyklus kontroly plameňa bol prekročený. Vymeňte ju.
117	0	Životný cyklus kontroly plameňa bol prekročený	Bola dosiahnutá prahová hodnota vypnutia.
120	0	Prerušenie vstupu merača obmedzenia paliva	Príliš veľa šumových impulzov na vstupe merača paliva. Zlepšite elektromagnetickú kompatibilitu.
121 až 124	#	Interná chyba prístupu k EEPROM	Vykonajte reset, zopakujte a skontrolujte posledné nastavenie parametrov. Obnovte skupinu parametrov: ak sa chyba vyskytuje opakovane, vymeňte kontrolu plameňa.
125	#	Interná chyba prístupu pre čítanie z EEPROM	Vykonajte reset, zopakujte a skontrolujte posledné nastavenie parametrov. Ak sa chyba vyskytuje opakovane, vymeňte kontrolu plameňa.
126	#	Interná chyba prístupu pre zapisovanie do EEPROM	Vykonajte reset, zopakujte a skontrolujte posledné nastavenie parametrov. Ak sa chyba vyskytuje opakovane, vymeňte kontrolu plameňa.
127	#	Interná chyba prístupu k EEPROM	Vykonajte reset, zopakujte a skontrolujte posledné nastavenie parametrov. Obnovte skupinu parametrov: ak sa chyba vyskytuje opakovane, vymeňte kontrolu plameňa.
128	0	Interná chyba prístupu k EEPROM - synchronizácia počas inicializácie	Vykonajte reset; ak sa chyba vyskytuje opakovane, vymeňte kontrolu plameňa.
129	#	Interná chyba prístupu k EEPROM – synchronizácia ovládača	Vykonajte reset, zopakujte a skontrolujte posledné nastavenie parametrov. Ak sa chyba vyskytuje opakovane, vymeňte kontrolu plameňa.
130	#	Interná chyba prístupu k EEPROM - časový limit	Vykonajte reset, zopakujte a skontrolujte posledné nastavenie parametrov. Ak sa chyba vyskytuje opakovane, vymeňte kontrolu plameňa.
131	#	Interná chyba prístupu k EEPROM - prerušená stránka	Vykonajte reset, zopakujte a skontrolujte posledné nastavenie parametrov. Ak sa chyba vyskytuje opakovane, vymeňte kontrolu plameňa.
132	#	Interná chyba inicializácie registra EEPROM	Vykonajte reset; ak sa chyba vyskytuje opakovane, vymeňte kontrolu plameňa.
133 až 135	#	Interná chyba prístupu k EEPROM – požadovaná synchronizácia	Vykonajte reset, zopakujte a skontrolujte posledné nastavenie parametrov. Ak sa chyba vyskytuje opakovane, vymeňte kontrolu plameňa.
136	1	Obnovenie spustené	Bolo spustené obnovenie zo zálohy (žiadne chyby)
137	#	Interná chyba - zálohovanie / obnovenie	
	157 (-99)	Obnova - ok, ale záloha < v porovnaní s údajmi nastavenými aktuálnym systémom	Obnova úspešná, ale nainštalovaných menej zálohovaných údajov, ako je údajov aktuálne prítomných v systéme.
	239 (-17)	Zálohovanie - ukladanie zálohy na RDI21... zlyhalo	Vykonajte reset a zopakujte zálohovanie
	240 (-16)	Obnova – žiadna záloha v RDI21...	Žiadna záloha v RDI21...
	241 (-15)	Obnova – Výpadky súvisiace s nefunkčnými ASN	Záloha má nefunkčné ASN a nemôže obnoviť jednotku
	242 (-14)	Zálohovanie – vykonaná záloha je nekonzistentná	Záloha je chybná a nedá sa znova preniesť
	243 (-13)	Zálohovanie – porovnávanie údajov medzi internými mikroprocesormi je chybné	Zopakujte reset a zálohovanie
	244 (-12)	Zálohované údaje sú nekompatibilné	Zálohované údaje nie sú kompatibilné s aktuálnou verziou softvéru; obnova nie je možná
	245 (-11)	Chyba pri prístupe k parametru Restore_Complete	Zopakujte reset a zálohovanie
	246 (-10)	Obnova - časový limit pri ukladaní do EEPROM	Zopakujte reset a zálohovanie
	247 (-9)	Prijaté údaje sú nekonzistentné	Skupina zálohovaných údajov je neplatná, obnovenie nie je možné
	248 (-8)	Obnovenie momentálne nie je možné vykonať	Zopakujte reset a zálohovanie
	249 (-7)	Obnovenie - prerušenie spôsobené nesprávnou identifikáciou horáka	Záloha má nesprávnu identifikáciu horáka a nesmie sa prenášať do kontroly plameňa
	250 (-6)	Záloha – CRC stránky je nesprávne	Skupina zálohovaných údajov je neplatná, obnovenie nie je možné
	251 (-5)	Záloha - identifikácia horáka nie je definovaná	Definujte identifikáciu horáka a zopakujte zálohovanie
	252 (-4)	Po obnovení sú stránky stále v PRERUŠENÍ	Zopakujte reset a zálohovanie
	253 (-3)	Obnovenie momentálne nie je možné vykonať	Zopakujte reset a zálohovanie
	254 (-2)	Prerušenie v dôsledku chyby prenosu	Zopakujte reset a zálohovanie
	255 (-1)	Prerušenie z dôvodu uplynutia časového limitu počas obnovy	Vykonajte reset, skontrolujte pripojenia a zopakujte zálohovanie
146	#	Časový limit rozhrania automatizácie zariadenia vypršal	Pozrite si užívateľskú dokumentáciu Modbus (A7541)
	1	Časový limit Modbus	

Kód poruchy	Diagnostický kód	Význam systému LMV 26...	Odporúčané opatrenia
150	#	<b>TÜV test</b>	
	1 (-1)	Neplatná fáza	TÜV test je možné spustiť len vo fáze 60 (prevádzka)
	2 (-2)	Štandardný výstup TÜV testu je príliš nízky	Výstup TÜV testu musí byť nižší ako spodná hranica výstupu
	3 (-3)	Štandardný výstup TÜV testu je príliš vysoký	Výstup TÜV testu musí byť väčší ako horná hranica výstupu
	4 (-4)	Manuálne prerušenie	Žiadna chyba: Manuálne prerušenie TÜV testu užívateľom
	5 (-5)	TÜV test časový limit	Žiadne zhasínanie plameňa po zatvorení palivových ventilov 1. Skontrolujte prítomnosť prípadného cudzieho svetla 2. Skontrolujte, či nedošlo ku skratu 3. Skontrolujte, či niektorý z ventilov nie je netesný
165	#	<b>Interná chyba</b>	
166	0	<b>Interná chyba reset watchdog</b>	
167	#	<b>Manuálne zablokovanie</b>	Kontrola plameňa bola zablokovaná manuálne (bez chyby)
	1	Manuálne zablokovanie príkazom na odblokovanie na diaľku	
	2	Manuálne zablokovanie z RDI21...	
	3	Manuálne zablokovanie z PC rozhrania	
	8	Manuálne zablokovanie z RDI21... Časový limit/prerušená komunikácia	Počas nastavovania krivky pomocou ovládacieho panelu RDI21... uplynul časový limit pre prevádzkovú ponuku (nastavenie pomocou parametra 127) alebo bola prerušená komunikácia medzi REC 27.100A2 a RDI21...
	9	Manuálne zablokovanie z PC rozhrania Prerušená komunikácia	Počas nastavovania krivky cez PC rozhranie bola komunikácia medzi REC 27.100A2 a ovládacím panelom prerušená na viac ako 30 s
	33	Manuálne zablokovanie po tom, čo PC nástroj vykonal pokus o resetovanie	PC nástroj sa pokúsil o obnovenie, aj keď systém fungoval správne
168 až 171	#	<b>Práca s internou chybou</b>	Vykonajte reset; ak sa chyba vyskytuje opakovane, vymeňte kontrolu plameňa
200 off	#	<b>Systém bez chýb</b>	Žiadna chyba
201 off VA	#	<b>Zablokovanie alebo chyba pri spustení</b>	Zablokovanie alebo chyba v dôsledku nesprávneho nastavenia parametrov jednotky
	Bit 0 Valencia 1	Žiadny platný prevádzkový režim	
	Bit 1 Valencia 2..3	Žiadna definovaná palivová rampa	
	Bit 2 Valencia 4..7	Žiadna definovaná krivka	
	Bit 3 Valencia 8..15	Nedefinovaná rýchlosť štandardizácie	
	Bit 4 Valencia 16..31	Zálohovanie/obnovenie nie je možné	
	202	#	<b>Voľba interného prevádzkového režimu</b>
203	#	<b>Interná chyba</b>	Predefinujte prevádzkový režim (parameter 201)
			Vykonajte reset; ak sa chyba vyskytuje opakovane, vymeňte kontrolu plameňa
204	Číslo fázy	<b>Zastavenie programu</b>	Zastavenie programu je aktívne (žiadne chyby)
205	#	<b>Interná chyba</b>	Vykonajte reset; ak sa chyba vyskytuje opakovane, vymeňte kontrolu plameňa
206	0	<b>Kombinácia kontroly plameňa - ovládacieho panela nie je povolená</b>	
	#	<b>Kompatibilita kontrola plameňa - ovládací panel</b>	
		0	Zastaraná verzia kontroly plameňa
	1	Zastaraná verzia ovládacieho panela	
208 – 209	#	<b>Interná chyba</b>	Vykonajte reset; ak sa chyba vyskytuje opakovane, vymeňte kontrolu plameňa
210	0	Zvolený prevádzkový režim nie je vydaný pre túto základnú jednotku	Vyberte prevádzkový režim vydaný pre túto základnú jednotku
240	#	<b>Interná chyba</b>	Vykonajte reset; ak sa chyba vyskytuje opakovane, vymeňte kontrolu plameňa
245	#	<b>Interná chyba</b>	Vykonajte reset; ak sa chyba vyskytuje opakovane, vymeňte kontrolu plameňa
250	#	<b>Interná chyba</b>	Vykonajte reset; ak sa chyba vyskytuje opakovane, vymeňte kontrolu plameňa

**Tab. V**

**A** Príloha – Príslušenstvo**Súprava pre modulovanú prevádzku**

Horák	Regulátor výkonu	Kód
Všetky modely	RWF 50.2 3-BODOVÝ VÝSTUP	20085417
Všetky modely	RWF 55.5 DOPLNENÝ ROZHRANÍM RS-485	20074441
Všetky modely	RWF 55.6 DOPLNENÝ ROZHRANÍM RS-485/PROFIBUS	20074442

Horák	Sonda	Regulačný rozsah	Kód
Všetky modely	Teplota PT 100	-100...+500 °C	3010110
Všetky modely	Tlak 4 - 20 mA	0...2,5 bar	3010213
Všetky modely	Tlak 4 - 20 mA	0...16 bar	3010214

**Súprava skrine tmiča**

Horák	Typ	dB(A)	Kód
RLS 310 - 410/E MX	C7	10	3010376
RLS 510 - 610/E MX	C7 PLUS	10	20085111

**Súprava nepretržitej ventilácie**

Horák	Kód
Všetky modely	20077810

**Dištančná súprava**

Horák	Kód
Všetky modely	20008903

**Súprava s kontaktmi bez potenciálu pre signalizáciu oleja/plynu**

Horák	Kód
Všetky modely	20096377

**Súprava softvérového rozhrania (ACS410 + OCI410.30) - Servisná úroveň**

Horák	Kód
Všetky modely	3010436

**Súprava rozhrania Modbus**

Horák	Model	Kód
Všetky modely	OCI412	3010437

**Súprava PVP (Funkcia kontroly tesnosti - Pozri príručku plynovej rampy)**

Horák	Typ rampy	Kód
Všetky modely	MB - CB	3010344

**Plynové rampy podľa normy EN 676**

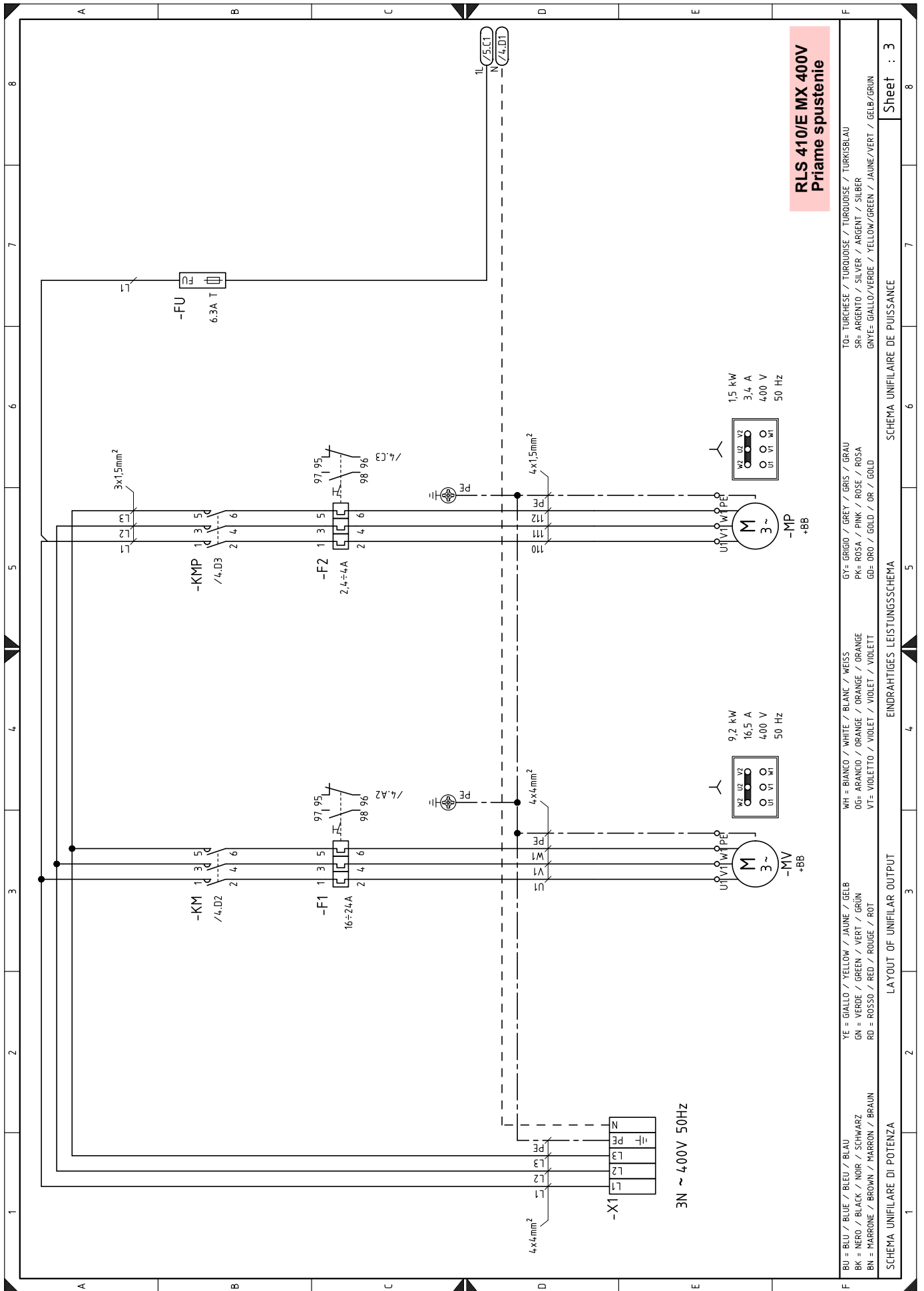
Postupujte podľa tohto návodu.

**B Príloha – Schéma elektrického rozvádzača**

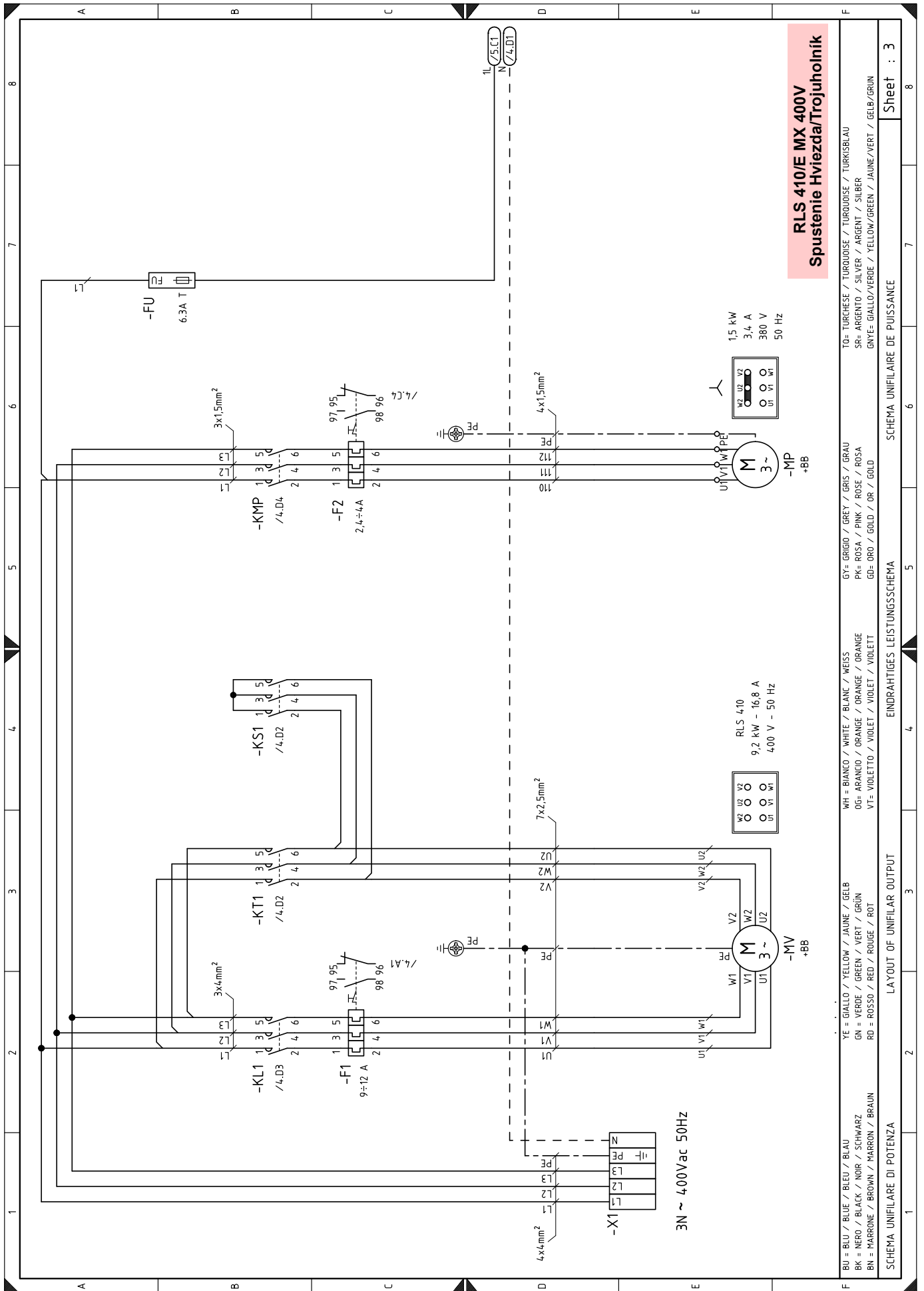
<b>1</b>	<b>Zoznam schém</b>
<b>2</b>	Vysvetlenie odkazov
<b>3</b>	Jednovodičová schéma napájania (RLS 310/E MX 400 V - priame spustenie) Jednovodičová schéma napájania (RLS 410/E MX 400 V - priame spustenie) Jednovodičová schéma napájania (RLS 310/E MX 400 V - spustenie Hviezda /Trojuholník) Jednovodičová schéma napájania (RLS 410/E MX 400 V - spustenie Hviezda /Trojuholník) Jednovodičová schéma napájania (RLS 510/E MX 400 V - spustenie Hviezda /Trojuholník) Jednovodičová schéma napájania (RLS 610/E MX 400 V - spustenie Hviezda /Trojuholník)
<b>4</b>	Funkčná schéma (RLS 310-410/E MX 400 V - priame spustenie) Funkčná schéma štartéra hvieзда/trojuholník (RLS 310-410-510-610/E MX 400 V - spustenie Hviezda/Trojuholník)
<b>5</b>	Funkčná schéma LMV 26 ...
<b>6</b>	Funkčná schéma LMV 26 ...
<b>7</b>	Funkčná schéma LMV 26 ...
<b>8</b>	Funkčná schéma LMV 26 ...
<b>9</b>	Elektrické zapojenia súpravy vnútorného RWF50
<b>10</b>	Elektrické zapojenia, ktoré zaisťuje pracovník inštalácie (RLS 310-410/E MX 400 V - priame spustenie) Elektrické zapojenia, ktoré zaisťuje pracovník inštalácie (RLS 310-410-510-610/E MX 400 V - spustenie Hviezda/ Trojuholník)
<b>11</b>	Elektrické zapojenia, ktoré zaisťuje pracovník inštalácie
<b>12</b>	Vstupy/výstupy regulátora výkonu

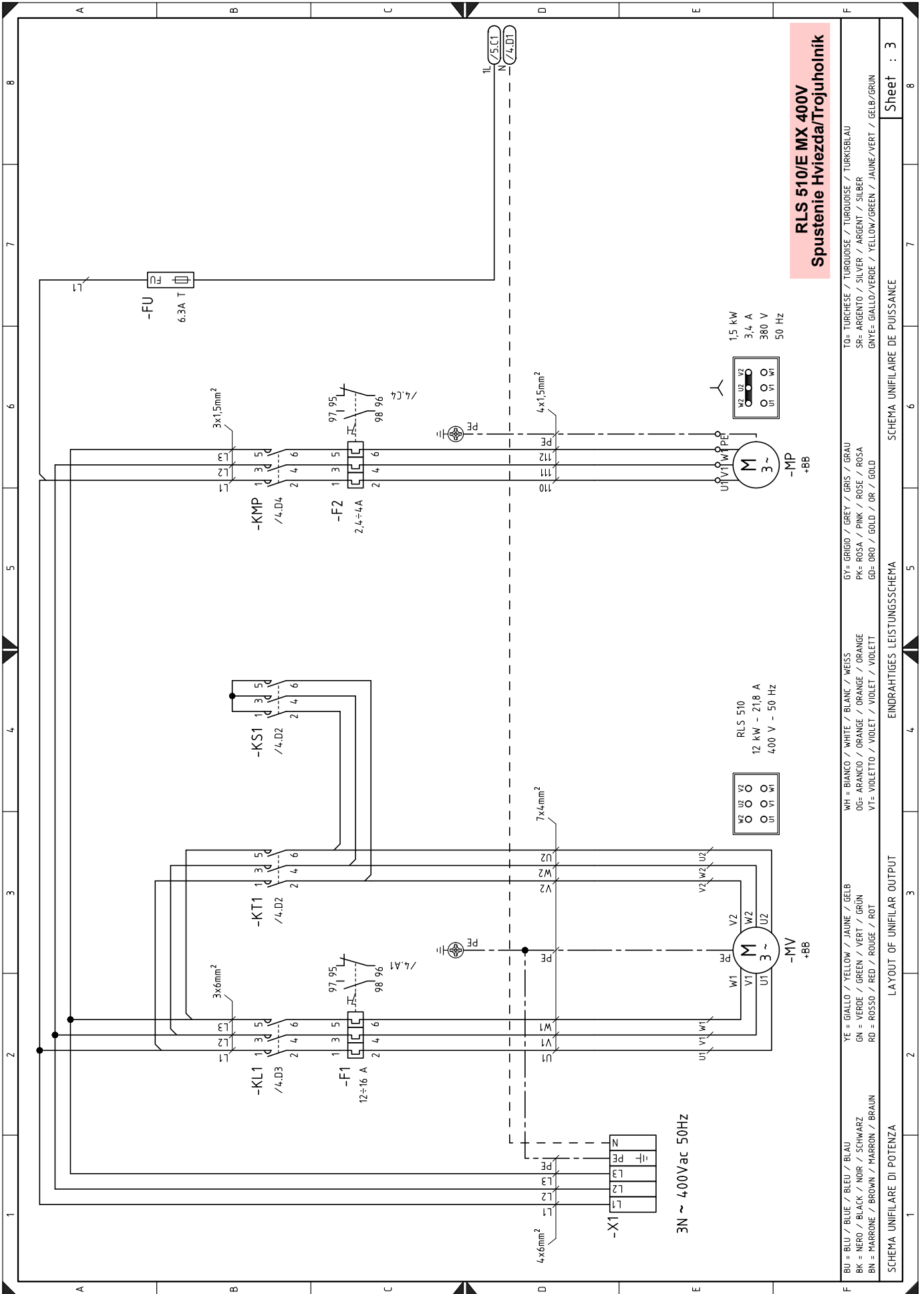
**2 Vysvetlenie odkazov**











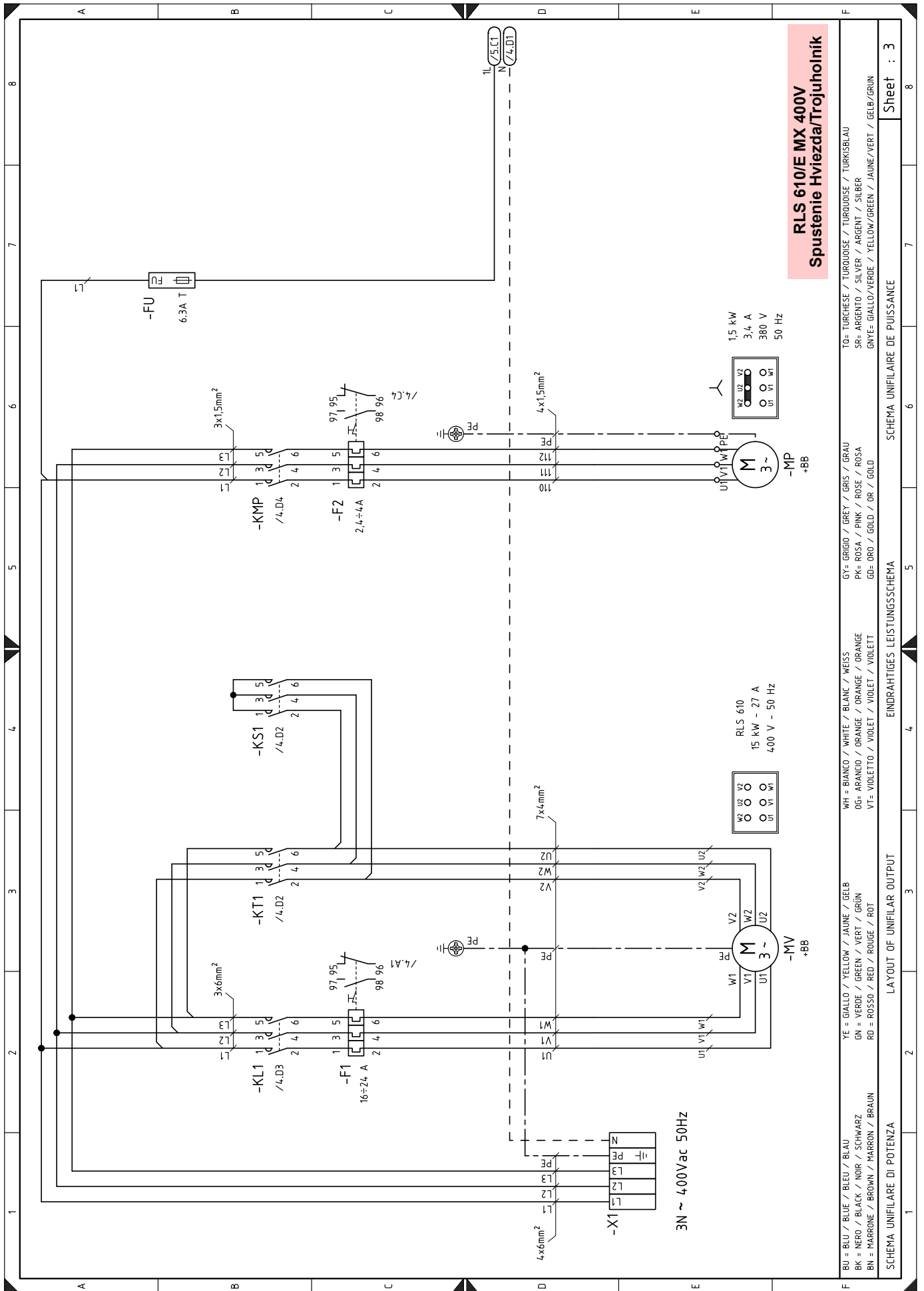
Sheet : 3

SCHEMA UNIFILAIRE DE PUISSANCE

EINDRAHTIGES LEISTUNGSSCHEMA

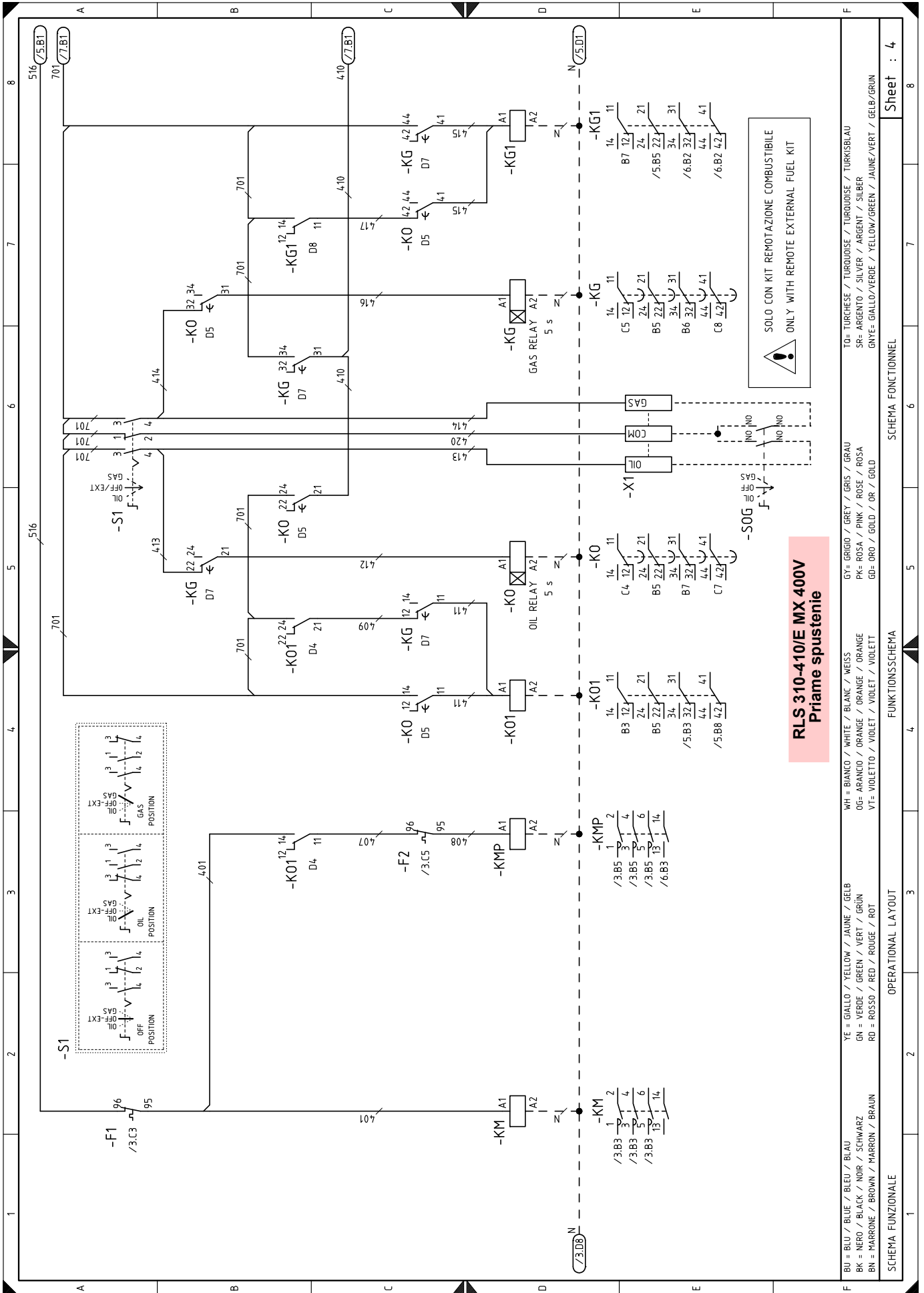
LAYOUT OF UNIFILAR OUTPUT

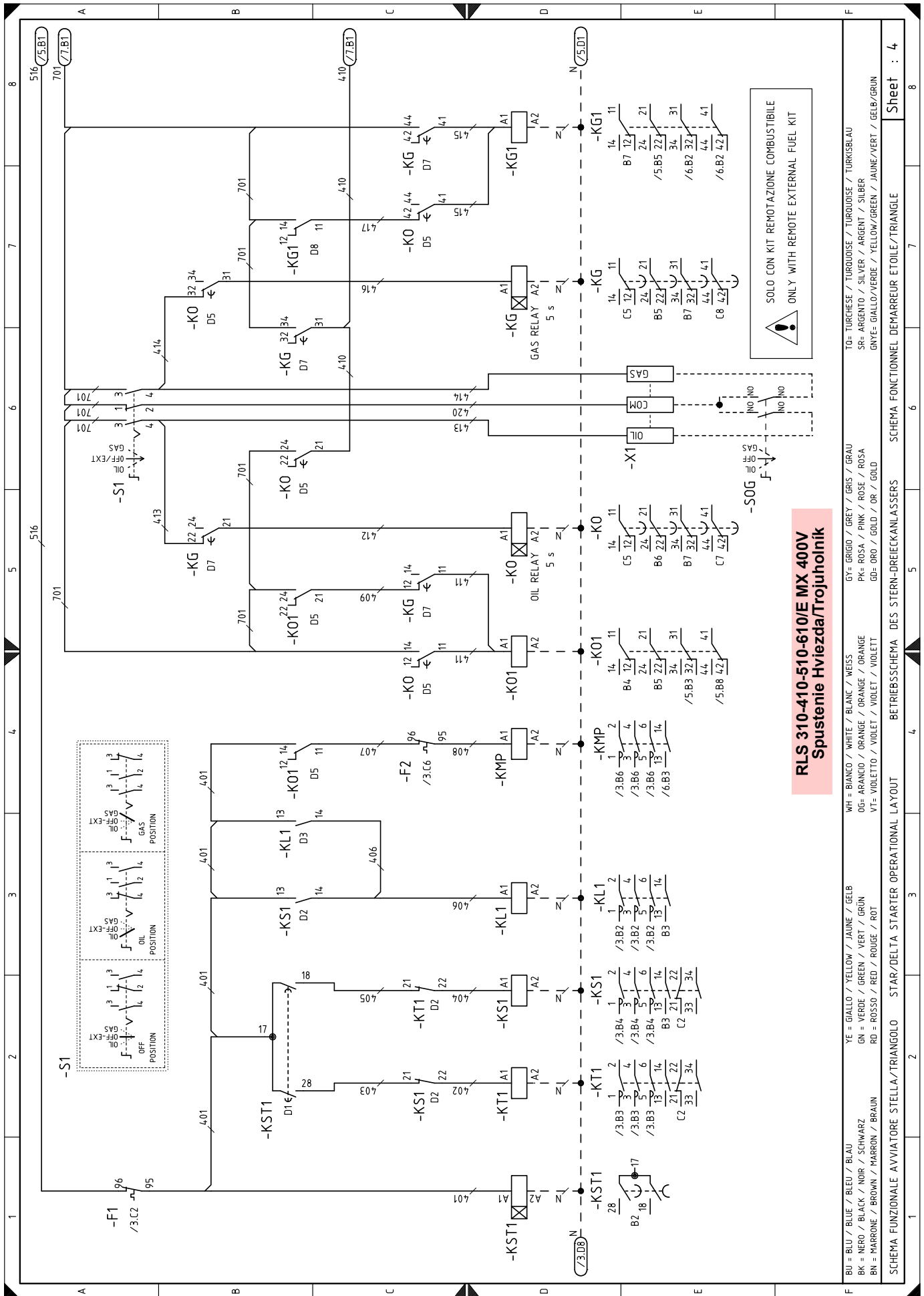
SCHEMA UNIFILARE DI POTENZA



**RLS 610/E MX 400V**  
**Spustenie Hviezda/Trojuholnik**

Sheet : 3





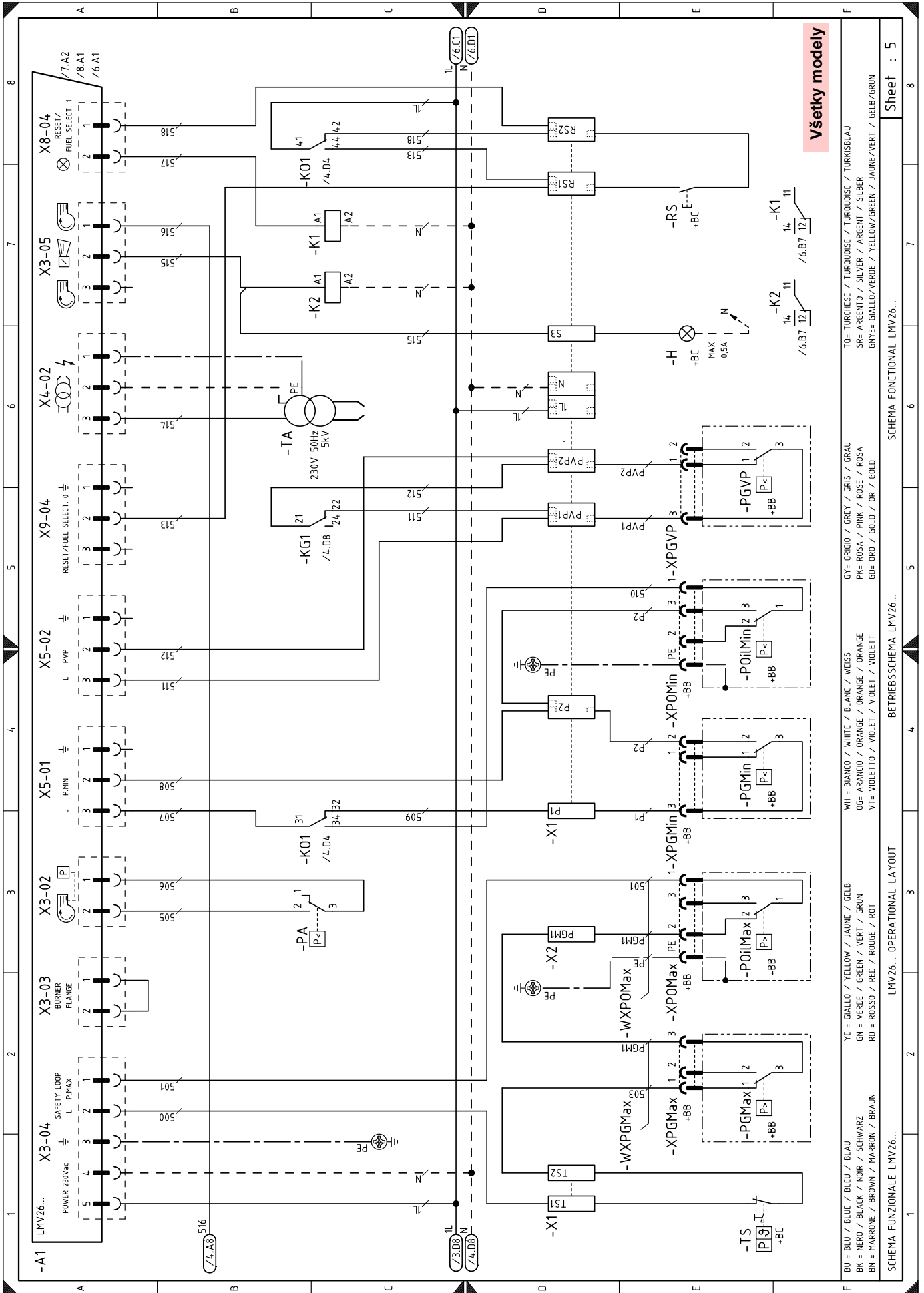
**RLS 310-410-510-610/E MX 400V**  
**Spustenie Hviezda/Trojuholnik**

F BU = BLU / BLUE / BLEU / BLAU  
 BK = NERO / BLACK / NOIR / SCHWARZ  
 BN = MARRONE / BROWN / MARRON / BRAUN  
 YE = GIALLO / YELLOW / JAUNE / GELB  
 GN = VERDE / GREEN / VERT / GRÜN  
 RD = ROSSO / RED / ROUGE / ROT  
 WH = BIANCO / WHITE / BLANC / WEISS  
 OG = ARANCIO / ORANGE / ORANGE / ORANGE  
 VT = VIOLETTO / VIOLET / VIOLET / VIOLETT  
 GR = GRIGIO / GREY / GRIS / GRAU  
 PK = ROSA / PINK / ROSE / ROSA  
 GD = ORO / GOLD / OR / GOLD  
 TO = TURCHESE / TURQUOISE / TURQUOISE / TURKISBLAU  
 SR = ARGENTO / SILVER / ARGENT / SILBER  
 GNVE = GIALLO/VERDE / YELLOW/GREEN / JAUNE/VERT / GELB/GRÜN

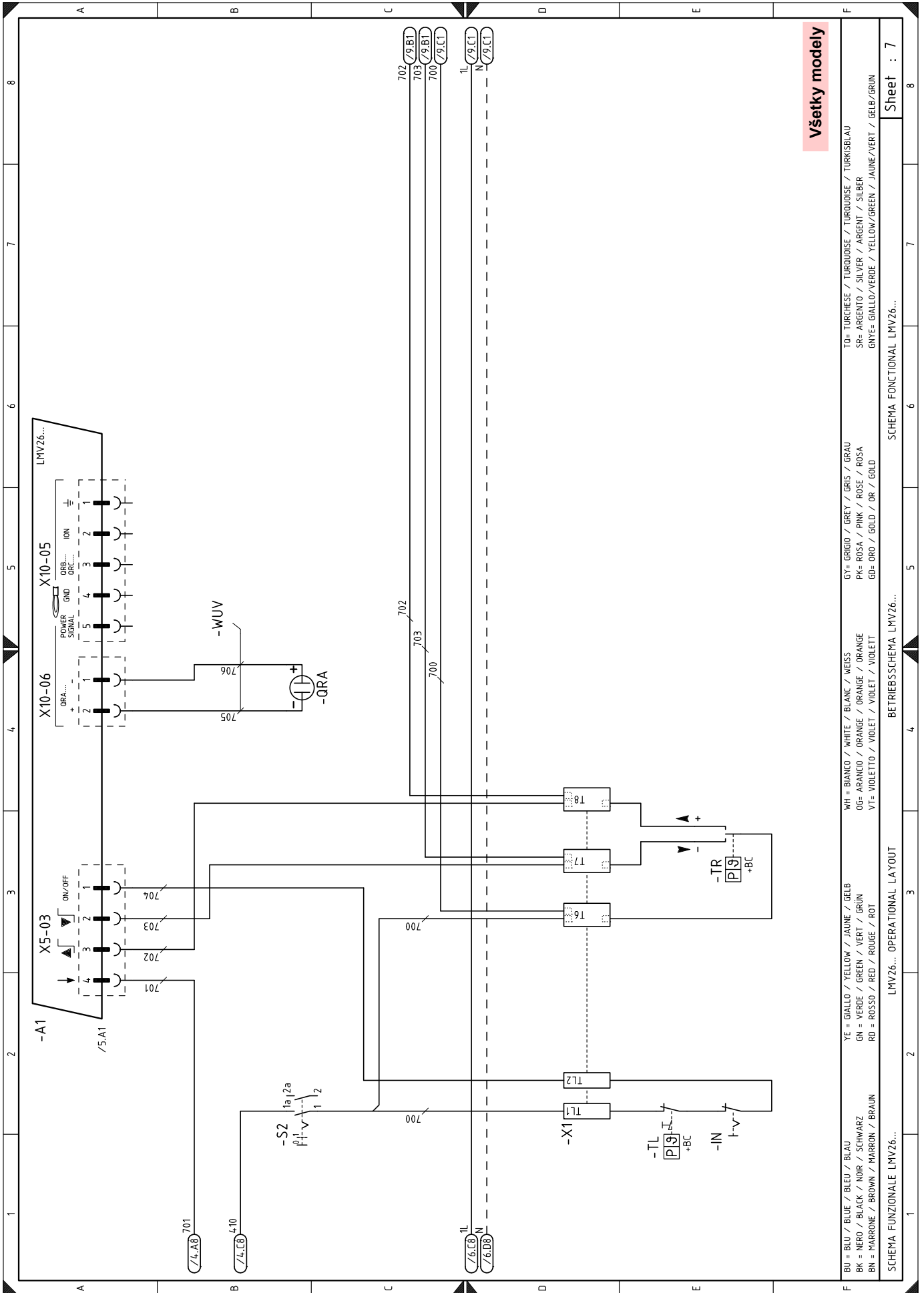
SCHEMA FUNZIONALE AVVIATORE STELLA/TRIANGOLO STAR/Delta STARTER OPERATIONAL LAYOUT  
 BETRIEBSSCHEMA DES STERN-DREIECKANLASSENS  
 SCHEMA FONCTIONNEL DEMARREUR ETOILE/TRIANGLE

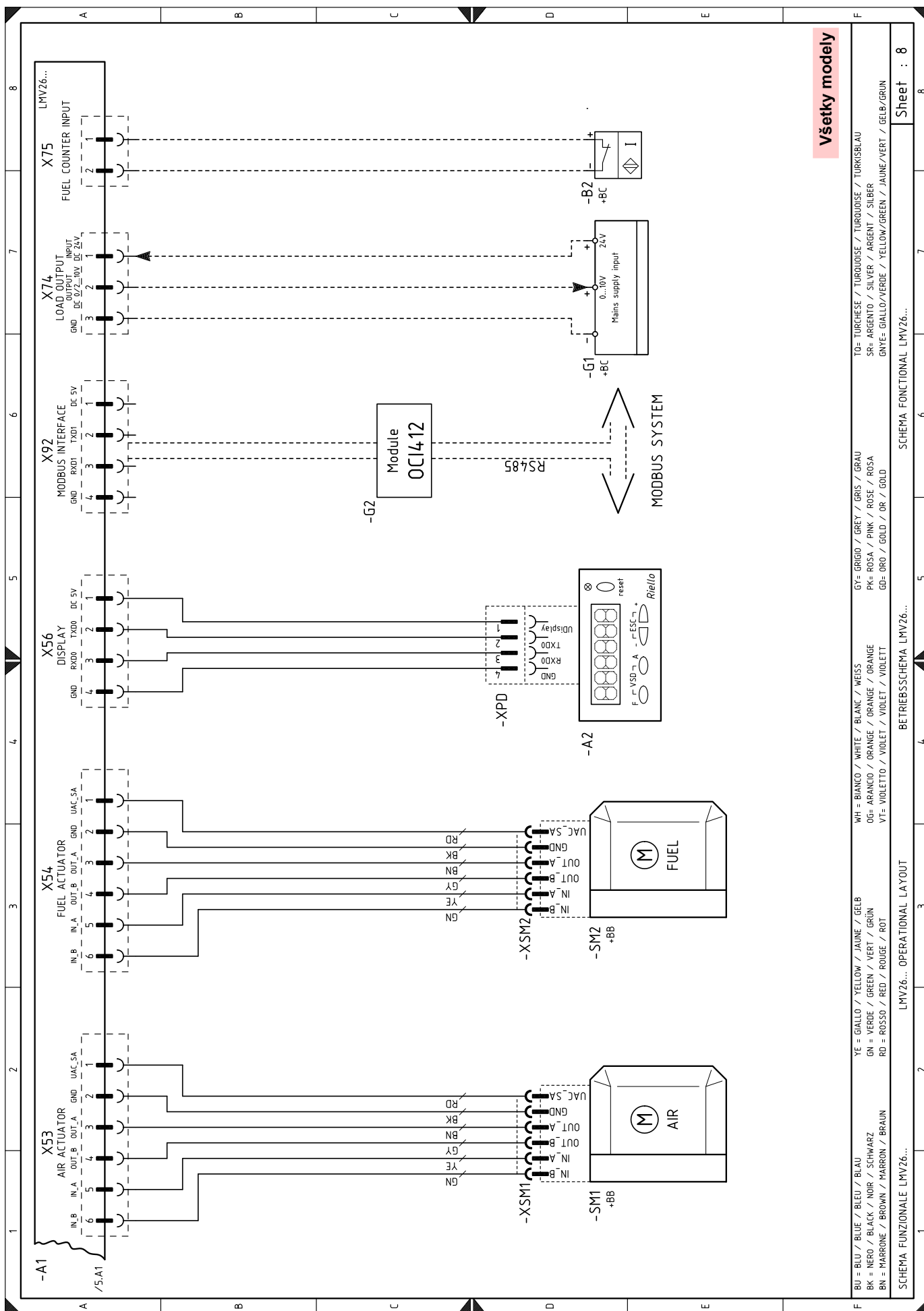
SOLO CON KIT REMOZIONE COMBUSTIBILE  
 ONLY WITH REMOTE EXTERNAL FUEL KIT

Sheet : 4





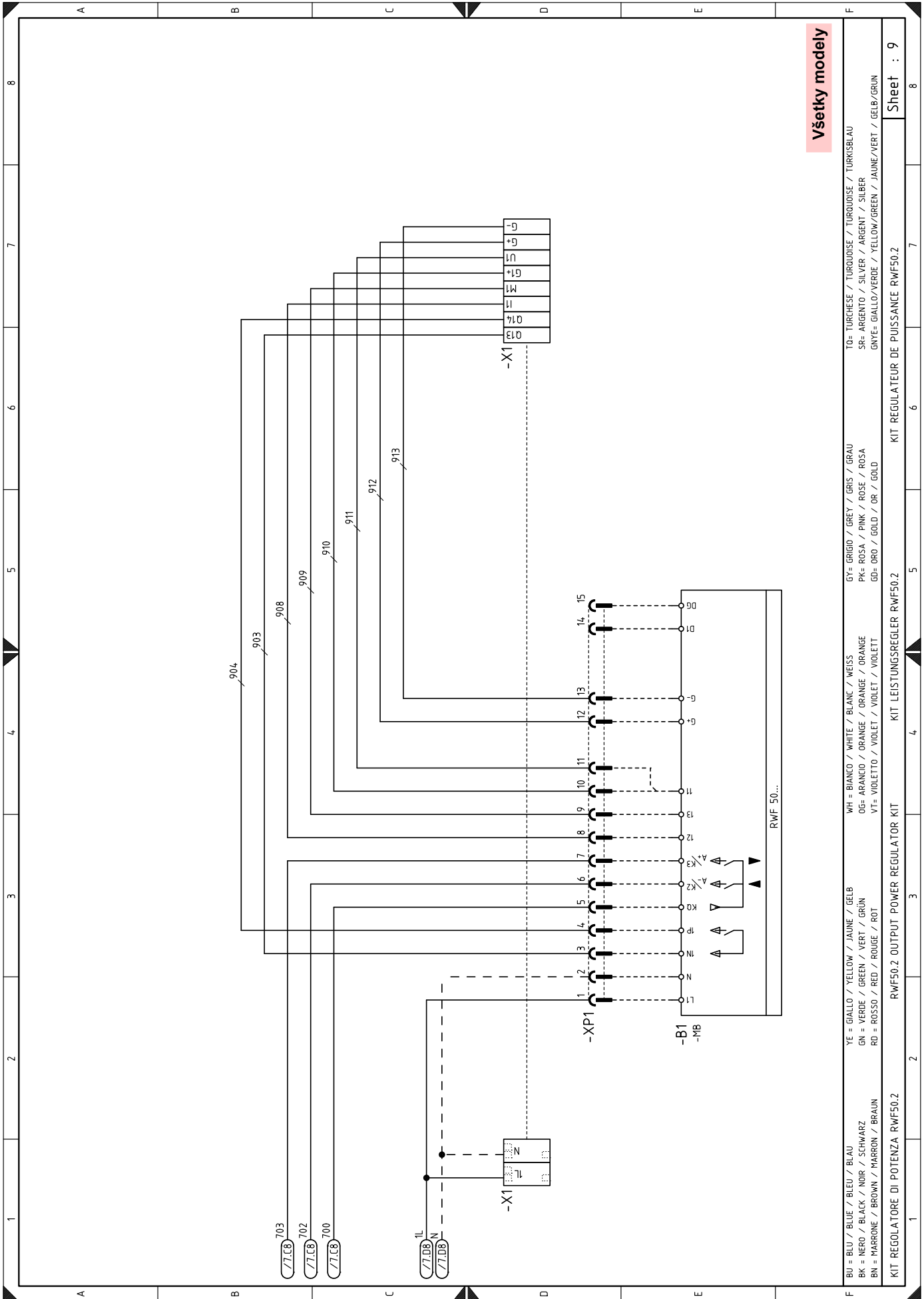


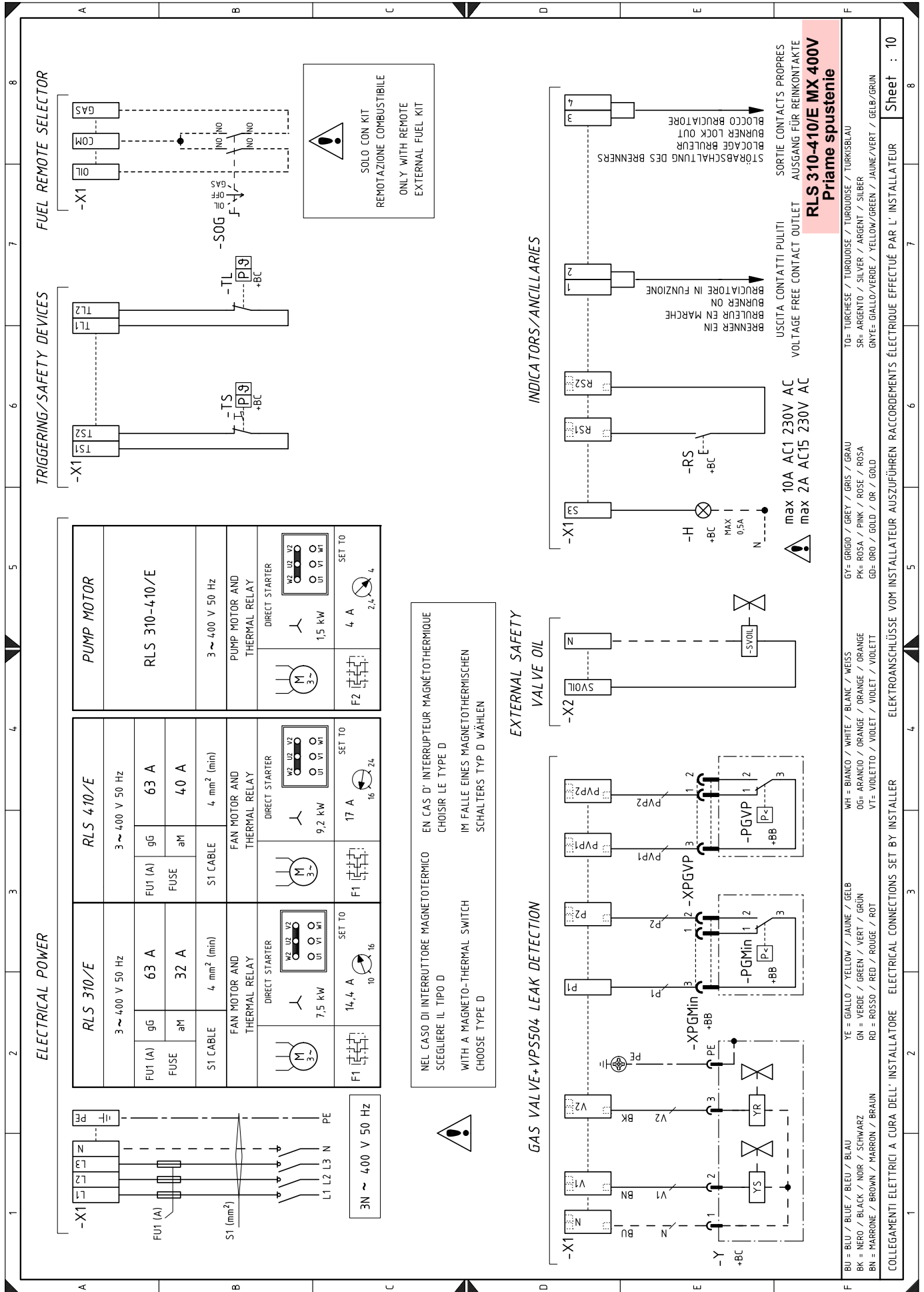


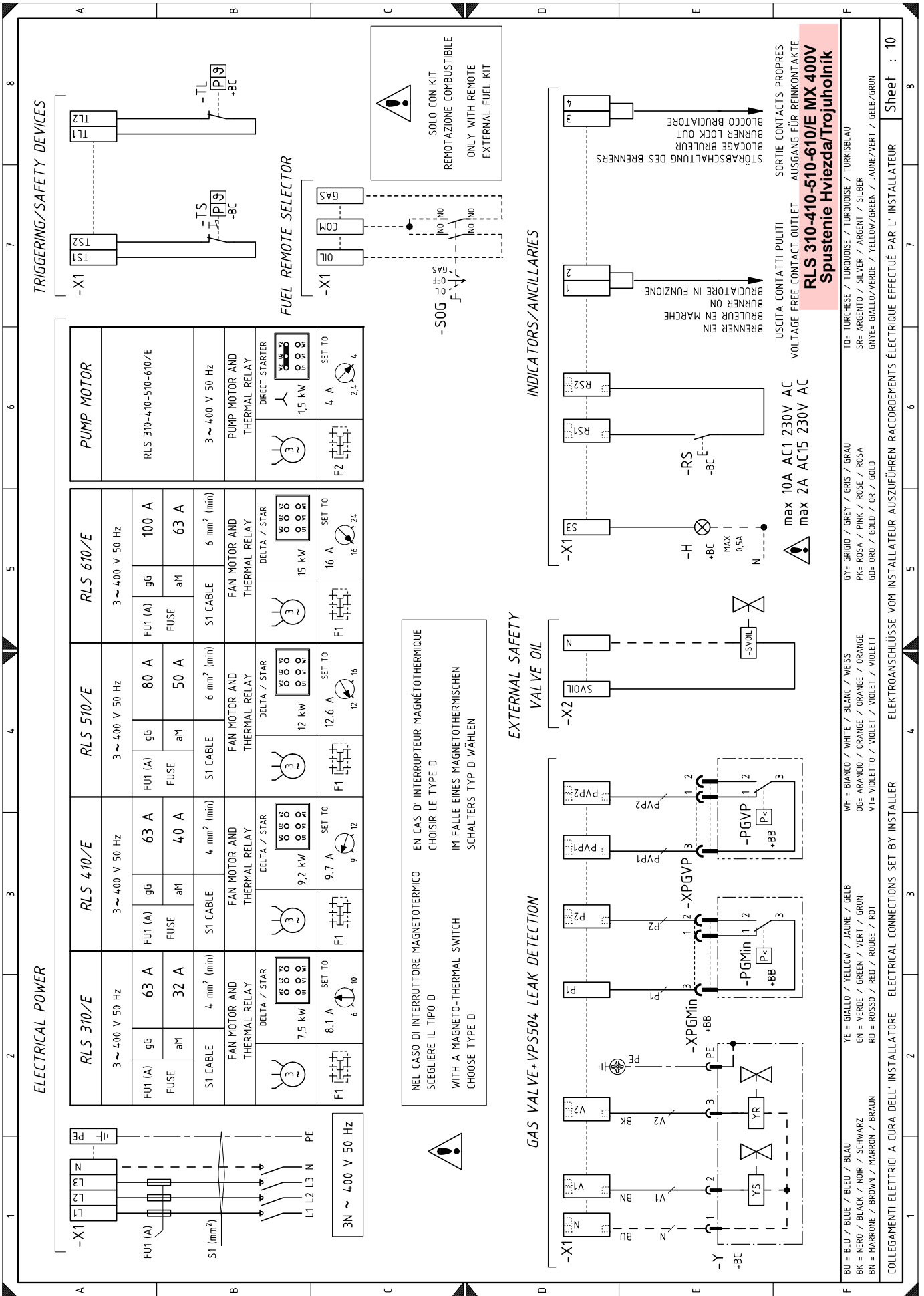
Všetky modely

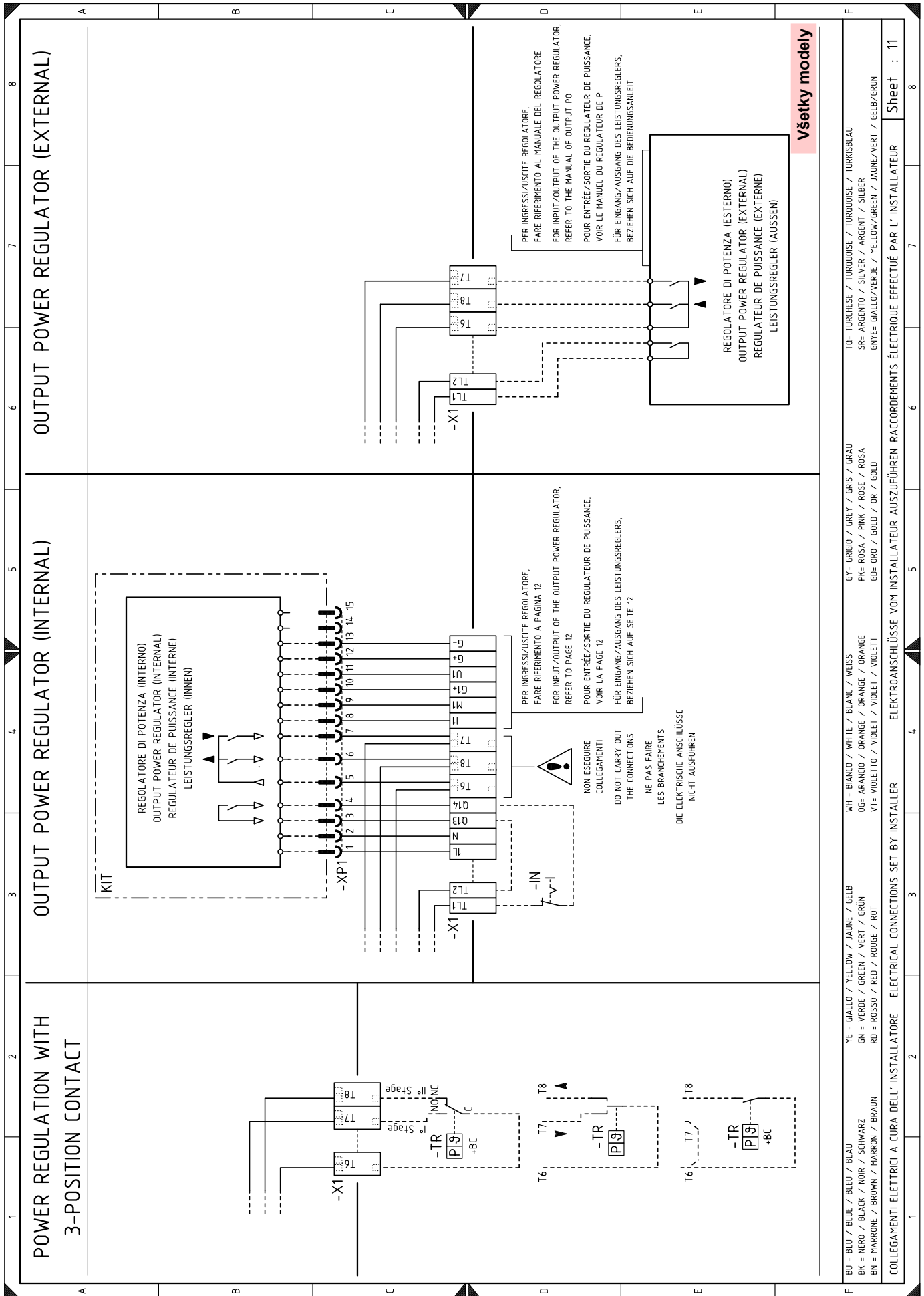
TO= TURCHESE / TURQUOISE / TURQUOISE / TURQUOISE / TURKISBLAU  
 SR= ARGENTO / SILVER / ARGENT / SILBER  
 GNYE= GIALLO/VERDE / YELLOW/GREEN / JAUNE/VERT / GELB/GRUN  
 WH = BIANCO / WHITE / BLANC / WEISS  
 O= ARANCIO / ORANGE / ORANGE / ORANGE  
 V= VIOLETTO / VIOLET / VIOLET / VIOLETT  
 GY= GRIGIO / GREY / GRIS / GRAU  
 PK= ROSA / PINK / ROSE / ROSA  
 GD= ORO / GOLD / OR / GOLD  
 BU = BLU / BLUE / BLEU / BLAU  
 BK = NERO / BLACK / NOIR / SCHWARZ  
 BN = MARRONE / BROWN / MARRON / BRAUN  
 YE = GIALLO / YELLOW / JAUNE / GELB  
 GN = VERDE / GREEN / VERT / GRUN  
 RD = ROSSO / RED / ROUGE / ROT  
 SCHEMA FUNZIONALE LMV26...  
 LMV26... OPERATIONAL LAYOUT  
 BETRIEBSSCHEMA LMV26...  
 SCHEMA FUNCTIONAL LMV26...

Sheet : 8





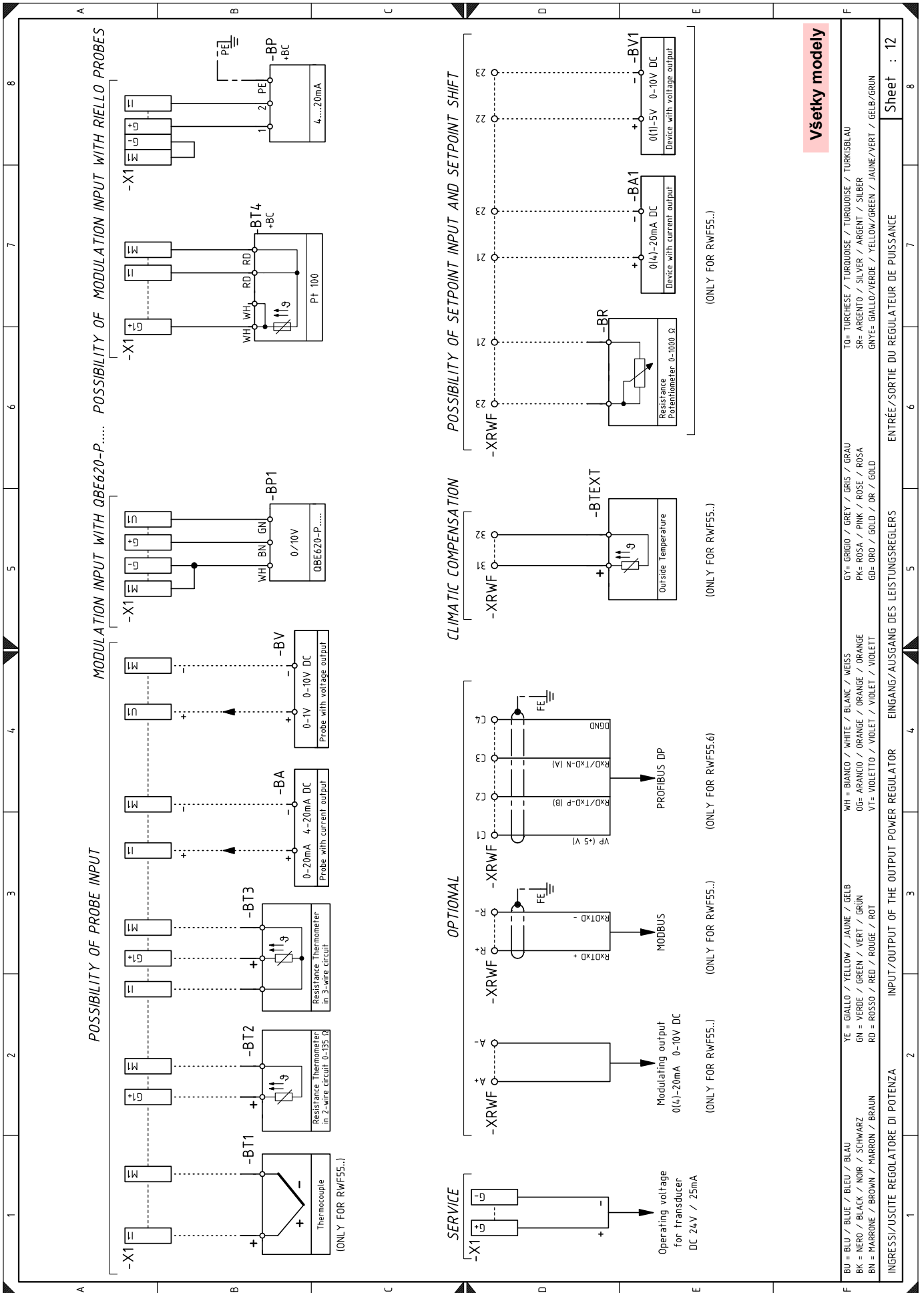




Všetky modely

BU = BLU / BLUE / BLEU / BLAU	YE = GIALLO / YELLOW / JAUNE / GELB	WH = BIANCO / WHITE / BLANC / WEISS	GY = GRIGIO / GREY / GRIS / GRAU	TO = TURCHESE / TURQUOISE / TURKOISE / TURKISBLAU
BK = NERO / BLACK / NOIR / SCHWARZ	GN = VERDE / GREEN / VERT / GRÜN	OG = ARANCIO / ORANGE / ORANGE / ORANGE	PK = ROSA / PINK / ROSE / ROSA	SR = ARGENTO / SILVER / ARGENT / SILBER
BN = MARRONE / BROWN / MARRON / BRAUN	RD = ROSSO / RED / ROUGE / ROT	VT = VIOLETT / VIOLET / VIOLET / VIOLETT	GD = ORO / GOLD / OR / GOLD	GNV = GIALLO/VERDE / YELLOW/GREEN / JAUNE/VERT / GELB/GRÜN

Sheet : 11



**Všetky modely**





## Legenda k elektrickým schémam

<b>A1</b>	Elektronická vačka	<b>TL</b>	Medzný termostat/presostat
<b>A2</b>	Zobrazovacia a nastavovacia jednotka	<b>TR</b>	Regulačný termostat/presostat
<b>B1</b>	Interný regulátor výkonu RWF...	<b>TS</b>	Bezpečnostný termostat/presostat
<b>B2</b>	Merač hladiny paliva	<b>VF-VR</b>	Ventily olejového okruhu
<b>BA</b>	Sonda s prúdovým výstupom	<b>VS-VS1</b>	Ventily olejového okruhu
<b>BA1</b>	Zariadenie s prúdovým výstupom pre diaľkovú úpravu požadovanej hodnoty	<b>Y</b>	Regulačný ventil plynu + bezpečnostný ventil plynu
<b>BP</b>	Tlaková sonda	<b>X1</b>	Svorkovnica hlavného napájania
<b>BP1</b>	Tlaková sonda	<b>X2</b>	Svorkovnica jednotky ventilov
<b>BR</b>	Diaľkový potenciometer požadovanej hodnoty	<b>XP1</b>	Konektor regulátora výkonu RWF
<b>BT1</b>	Termočlánková sonda	<b>XPD</b>	Konektor pre palubný displej
<b>BT2</b>	Sonda Pt100 s 2 vodičmi	<b>XPGMax</b>	Konektor presostatu maximálneho tlaku plynu
<b>BT3</b>	Sonda Pt100 s 3 vodičmi	<b>XPGMin</b>	Konektor presostatu minimálneho tlaku plynu
<b>BT4</b>	Sonda Pt100 s 3 vodičmi	<b>XPGVP</b>	Konektor presostatu plynu pre kontrolu tesnosti
<b>BTEXT</b>	Externá sonda pre klimatickú kompenzáciu požadovanej hodnoty	<b>XPOMax</b>	Konektor presostatu maximálneho tlaku oleja
<b>BV</b>	Sonda s napäťovým výstupom	<b>XPOMin</b>	Konektor presostatu minimálneho tlaku oleja
<b>BV1</b>	Zariadenie s napäťovým výstupom pre diaľkovú úpravu požadovanej hodnoty	<b>XRWF</b>	Svorkovnica regulátora výkonu RWF...
<b>F1</b>	Tepelné relé motora ventilátora		
<b>F2</b>	Tepelné relé motora čerpadla		
<b>FU</b>	Ochranná poistka pomocných obvodov		
<b>G1</b>	Indikátor zaťaženia		
<b>G2</b>	Komunikačné rozhranie so systémom Modbus		
<b>H</b>	Výstup pre svetelnú signalizáciu horáka v prevádzke		
<b>IN</b>	Elektrický vypínač na manuálne vypnutie horáka		
<b>KG</b>	Časované relé povolenia plynu		
<b>KG1</b>	Relé povolení plynu		
<b>KL1</b>	Stýkač vedenia štartéra hviezda/trojuholník		
<b>KM</b>	Stýkač priameho spustenia		
<b>KMP</b>	Stýkač motora čerpadla		
<b>KT1</b>	Stýkač trojuholník štartéra hviezda/trojuholník		
<b>KS1</b>	Stýkač hviezda štartéra hviezda/trojuholník		
<b>KST1</b>	Časovač štartéra hviezda/trojuholník		
<b>K0</b>	Časované relé povolenia oleja		
<b>K01</b>	Relé povolení oleja		
<b>K1</b>	Výstupné relé s kontaktmi bez potenciálu zapáleného horáka		
<b>K2</b>	Výstupné relé s kontaktmi bez potenciálu zablokovania horáka		
<b>MP</b>	Motor čerpadla		
<b>MV</b>	Motor ventilátora		
<b>PA</b>	Presostat vzduchu		
<b>PE</b>	Uzemnenie horáka		
<b>PGMAX</b>	Presostat maximálneho tlaku plynu		
<b>PGMin</b>	Presostat minimálneho tlaku plynu		
<b>PGVP</b>	Presostat plynu pre kontrolu tesnosti		
<b>POILMax</b>	Presostat maximálneho tlaku oleja		
<b>PGMin</b>	Presostat minimálneho tlaku oleja		
<b>QRA</b>	Snímač plameňa		
<b>RS</b>	Tlačidlo na odblokovanie horáka		
<b>S1</b>	Prepínač paliva		
<b>S2</b>	Prepínač ON/OFF		
<b>SM1</b>	Servomotor vzduchu		
<b>SM2</b>	Servomotor plynu		
<b>SOG</b>	Voliteľný prepínač olej/plyn		
<b>SVOIL</b>	Vonkajší poistný ventil oleja		
<b>TA</b>	Zapaľovací transformátor		



V prípade poruchy poistky **FU** je v držiaku poistky k dispozícii náhrada.

---

**RIELLO**

RIELLO S.p.A.  
I-37045 Legnago (VR)  
Tel.: +39 0442 630 111  
[http:// www.riello.it](http://www.riello.it)  
[http:// www.riello.com](http://www.riello.com)