

E Quemadores de gas con aire soplado

Funcionamiento modulante



CÓDIGO	MODELO	TIPO
20127213	RS 1300/EV BLU	S008T2
20104142	RS 1600/EV BLU	S009T2
20093706	RS 2000/EV BLU	S010T2



Instrucciones originales

1	Información y advertencias generales	3
1.1	Información sobre el manual de instrucciones	3
1.1.1	Introducción	3
1.1.2	Peligros generales	3
1.1.3	Otros símbolos	3
1.1.4	Entrega de la instalación y del manual de instrucción	4
1.2	Garantía y responsabilidades	4
2	Seguridad y prevención	5
2.1	Introducción	5
2.2	Adiestramiento del personal	5
3	Descripción técnica del quemador	6
3.1	Designación quemadores	6
3.2	Modelos disponibles	6
3.3	Categorías del quemador - Países de destino	7
3.4	Datos técnicos	7
3.5	Datos eléctricos	7
3.6	Dimensiones del embalaje y peso del quemador	8
3.7	Dimensiones máximas totales	8
3.8	Campos de trabajo	9
3.9	Caldera de prueba	9
3.10	Descripción del quemador	10
3.11	Descripción del cuadro eléctrico	11
3.12	Material suministrado en dotación	11
3.13	Pantalla AZL	12
3.14	Caja de control para relación aire/combustible (LMV52...)	13
3.15	Servomotor	15
4	Instalación	16
4.1	Notas sobre la seguridad para la instalación	16
4.2	Traslado	16
4.3	Controles preliminares	16
4.4	Posición de funcionamiento	17
4.5	Retirada tornillos de bloqueo del obturador	17
4.6	Preparación de la caldera	17
4.6.1	Perforación de la placa caldera	17
4.6.2	Longitud tubo llama	18
4.7	Enganche del quemador - Posición baricentro	18
4.8	Fijación del quemador a la caldera	18
4.9	Accesibilidad parte interna cabezal	19
4.10	Posición del electrodo	19
4.11	Alimentación gas	20
4.11.1	Línea alimentación gas - (Ejemplo) Para detalles funcionales, consultar la documentación de la rampa gas	20
4.11.2	Rampa de gas	21
4.11.3	Instalación rampa de gas	21
4.11.4	Presión gas	21
4.11.5	Conexión rampa de gas - piloto	22
4.11.6	Piloto de encendido	22
4.12	Conexiones eléctricas	23
4.12.1	Paso de los cables de alimentación y conexiones externas	23
4.12.2	Blindaje de las conexiones	24
4.13	Rotación del motor	24
5	Puesta en funcionamiento, calibración y funcionamiento del quemador	25
5.1	Notas sobre la seguridad para la primera puesta en funcionamiento	25
5.2	Regulaciones antes del encendido	25
5.3	Arranque del quemador	25
5.4	Encendido del quemador	26
5.5	Regulación aire comburente	26
5.5.1	Regulación aire / combustible y modulación potencia	26

5.6	Regulación de presostatos	27
5.6.1	Presostato aire - control CO	27
5.6.2	Presostato gas de máxima	27
5.6.3	Presostato gas de mínima	27
5.6.4	Presostato kit PVP	27
5.7	Controles finales (con el quemador funcionando)	28
6	Mantenimiento.....	29
6.1	Notas sobre la seguridad para el mantenimiento	29
6.2	Programa de mantenimiento.....	29
6.2.1	Frecuencia del mantenimiento.....	29
6.2.2	Prueba de seguridad – con alimentación gas cerrada.....	29
6.2.3	Control y limpieza	29
6.2.4	Componentes de seguridad.....	30
6.2.5	Cuadro eléctrico.....	31
6.3	Control de la posición del sensor de revoluciones.....	31
6.4	Apertura del quemador	32
6.5	Cierre del quemador	32
7	Anomalías - Causas - Soluciones.....	33
A	Apéndice - Accesorios	34
B	Apéndice - Esquema cuadro eléctrico.....	35

1 Información y advertencias generales

1.1 Información sobre el manual de instrucciones

1.1.1 Introducción

El manual de instrucción entregado como suministro del quemador:

- constituye parte integrante y fundamental del producto y no se lo debe separar del quemador; por lo tanto debe conservarse con cuidado para toda necesidad de consulta y debe acompañar al quemador incluso en caso de entregarse a otro propietario o usuario, o en caso de transferencia a otra instalación. En caso de daño o extravío debe solicitarse otro ejemplar al Servicio Técnico de Asistencia de la Zona;
- fue realizado para uso de personal cualificado;
- suministra importantes indicaciones y advertencias sobre la seguridad de la instalación, la puesta en funcionamiento, el uso y el mantenimiento del quemador.

Simbología utilizada en el manual

En algunas partes del manual figuran señales triangulares de PELIGRO. Prestar mucha atención a las mismas ya que indican una situación de peligro potencial.

1.1.2 Peligros generales

Los **peligros** pueden ser de **3 niveles**, como se indica a continuación.



PELIGRO

Máximo nivel de peligro!
Este símbolo distingue las operaciones que si no se ejecutan correctamente causarán graves lesiones, muerte o riesgos a largo plazo para la salud.



ATENCIÓN

Este símbolo distingue a las operaciones que si no se ejecutan correctamente podrían causar graves lesiones, muerte o riesgos a largo plazo para la salud.



PRECAUCIÓN

Este símbolo distingue a las operaciones que si no se ejecutan correctamente podrían causar daños a la máquina y/o a las personas.

1.1.3 Otros símbolos



PELIGRO

PELIGRO COMPONENTES CON TENSIÓN
Este símbolo distinguirá las operaciones que si no se ejecutan correctamente causarán descargas eléctricas con consecuencias mortales.



PELIGRO MATERIAL INFLAMABLE
Este símbolo indica la presencia de sustancias inflamables.



PELIGRO DE QUEMADURAS
Este símbolo indica el riesgo de quemaduras por altas temperaturas.



PELIGRO APLASTAMIENTO EXTREMIDADES
Este símbolo proporciona informaciones de órganos en movimiento: peligro de aplastamiento de las extremidades.



ATENCIÓN ÓRGANOS EN MOVIMIENTO

Este símbolo proporciona informaciones para evitar el acercamiento de las extremidades a órganos mecánicos en movimiento; peligro de aplastamiento.



PELIGRO DE EXPLOSIÓN

Este símbolo proporciona indicaciones sobre lugares en los que podría haber atmósferas explosivas. Por atmósfera explosiva se entiende una mezcla con el aire, en condiciones atmosféricas, de sustancias inflamables en estado gaseoso, vapores, nieblas o polvos en la que, después del encendido, la combustión se propaga al conjunto de la mezcla no quemada.



DISPOSITIVOS DE PROTECCIÓN INDIVIDUAL

Estos símbolos marcan el equipamiento que debe llevar el operario para protegerse contra los riesgos que amenazan la seguridad o la salud en el desarrollo de su actividad laboral.



OBLIGACIÓN DE MONTAR LA TAPA Y TODOS LOS DISPOSITIVOS DE SEGURIDAD Y PROTECCIÓN

Este símbolo señala la obligación de volver a montar la tapa y todos los dispositivos de seguridad y protección del quemador después de operaciones de mantenimiento, limpieza o control.



DEFENSA DEL MEDIO AMBIENTE

Este símbolo suministra indicaciones para usar la máquina respetando el medio ambiente.



TRANSPORTE

Este símbolo suministra indicaciones sobre la modalidad de transporte y elevación del quemador embalado.



INFORMACIONES IMPORTANTES

Este símbolo proporciona información importante a tener en cuenta.



Este símbolo distingue a una lista.

Abreviaturas utilizadas

- Cap. Capítulo
- Fig. Figura
- Pág. Página
- Sec. Sección
- Tab. Tabla

1.1.4 Entrega de la instalación y del manual de instrucción

En ocasión de la entrega de la instalación es necesario que:

- El manual de instrucción sea entregado por el proveedor de la instalación al usuario, con la advertencia de que dicho manual debe ser conservado en el local de la instalación del generador de calor.
- En el manual de instrucción figuran:
 - el número de matrícula del quemador;

.....

- la dirección y el número de teléfono del Centro de Asistencia más cercano;

.....

- El proveedor de la instalación informe con precisión al usuario acerca de:
 - el uso de la instalación,
 - las eventuales pruebas futuras que pudieran ser necesarias antes de activar la instalación,
 - el mantenimiento y la necesidad de controlar la instalación por lo menos una vez al año por un encargado de la Empresa Constructora o por otro técnico especializado. Para garantizar un control periódico, el constructor recomienda estipular un Contrato de Mantenimiento.

1.2 Garantía y responsabilidades

El constructor garantiza sus productos nuevos a partir de la fecha de instalación según las normativas vigentes y/o de acuerdo con el contrato de venta. Verificar, en el momento de la primera puesta en funcionamiento, que el quemador esté en buen estado y completo.



ATENCIÓN

La inobservancia de todo lo descrito en este manual, la negligencia operativa, una instalación incorrecta y la realización de modificaciones no autorizadas serán causa de anulación por parte del constructor, de la garantía que la misma otorga al quemador.

En particular, los derechos a la garantía y a la responsabilidad caducarán, en caso de daños a personas y/o cosas cuando los daños hayan sido originados por una o más de las siguientes causas:

- instalación, puesta en funcionamiento, uso y mantenimiento del quemador incorrectos;
- uso inadecuado, erróneo e irracional del quemador;
- intervención de personal no habilitado;
- realización de modificaciones no autorizadas en el aparato;
- uso del quemador con dispositivos de seguridad defectuosos, aplicados en forma incorrecta y/o que no funcionen;
- instalación de los componentes adicionales no probados junto con el quemador;
- alimentación del quemador con combustibles no aptos;
- defectos en la instalación de alimentación del combustible;
- uso del quemador aunque se encuentre dañado;
- reparaciones y/o revisiones realizadas en forma incorrecta;
- modificación de la cámara de combustión mediante introducción de elementos que impidan el normal desarrollo de la llama implementada en fábrica;
- insuficiente e inadecuada vigilancia y cuidado de los componentes del quemador que están mayormente sujetos a desgaste;
- uso de componentes no originales, sean éstos recambios, kits, accesorios y opcionales;
- causas de fuerza mayor.

El constructor, además, declina toda y cualquier responsabilidad por la inobservancia de todo cuanto mencionado en el presente manual.

2 Seguridad y prevención

2.1 Introducción

Los quemadores fueron diseñados y fabricados en conformidad con las normas y directivas vigentes, aplicando las regulaciones técnicas de seguridad conocidas y previendo todas las situaciones de peligro potenciales.

Sin embargo, se debe considerar que usar el aparato de modo imprudente y sin experiencia puede causar situaciones de peligro mortales para el usuario o terceros, además de daños al quemador y a otros bienes. La distracción, imprevisión y demasiada confianza a menudo son causa de accidentes; como pueden serlo el cansancio y la somnolencia.

Es conveniente tener en cuenta lo siguiente:

- El quemador debe destinarse sólo al uso para el cual fue expresamente previsto. Todo otro uso debe considerarse impropio y por lo tanto peligroso.

En detalle:

puede ser aplicado a calderas de agua, de vapor, de aceite diatérmico, y a otros dispositivos expresamente previstos por el fabricante;

el tipo y la presión del combustible, la tensión y la frecuencia de la corriente eléctrica de alimentación, los caudales mínimos y

máximos con los cuales está regulado el quemador, la presurización de la cámara de combustión, las dimensiones de la cámara de combustión, la temperatura ambiente, deben estar comprendidos dentro de los valores indicados en el manual de instrucciones.

- No está permitido modificar el quemador para alterar las prestaciones ni los destinos.
- El uso del quemador se debe realizar en condiciones de seguridad técnica irreprochables. Los eventuales inconvenientes que puedan comprometer la seguridad se deben eliminar inmediatamente.
- No está permitido abrir o alterar los componentes del quemador, excepto aquellas partes previstas en el mantenimiento.
- Únicamente las piezas previstas por el constructor pueden sustituirse.



ATENCIÓN

El fabricante garantiza la seguridad del buen funcionamiento solo si todos los componentes del quemador están íntegros y correctamente colocados.

2.2 Adiestramiento del personal

El usuario es la persona, entidad o empresa que compra la máquina y cuya intención es usarla con el fin para el cual fue concebida. Suya es la responsabilidad de la máquina y del adiestramiento de aquellos que trabajen en ella.

El usuario:

- está obligado a confiar la máquina exclusivamente a personal calificado y adiestrado para ese fin;
- está obligado a informar a su personal en forma conveniente sobre la aplicación y observancia de las prescripciones de seguridad. Para ello se responsabiliza de que cualquiera dentro de sus atribuciones tenga conocimiento de las instrucciones para el uso y de las prescripciones de seguridad.
- El personal deberá atenerse a todas las indicaciones de peligro y de precaución señalizadas en la máquina.
- El personal no deberá emplear su propia iniciativa en operaciones o intervenciones que no sean de su competencia.
- El personal tiene la obligación de manifestar a su superior todo problema o situación de peligro que pudiera crearse.
- El montaje de las piezas de otras marcas o eventuales modificaciones puede cambiar las características de la máquina y por lo tanto perjudicar la seguridad operativa. Por lo tanto, la Empresa Constructora declina toda y cualquier responsabilidad por los daños que pudieran surgir causados por el uso de piezas no originales.

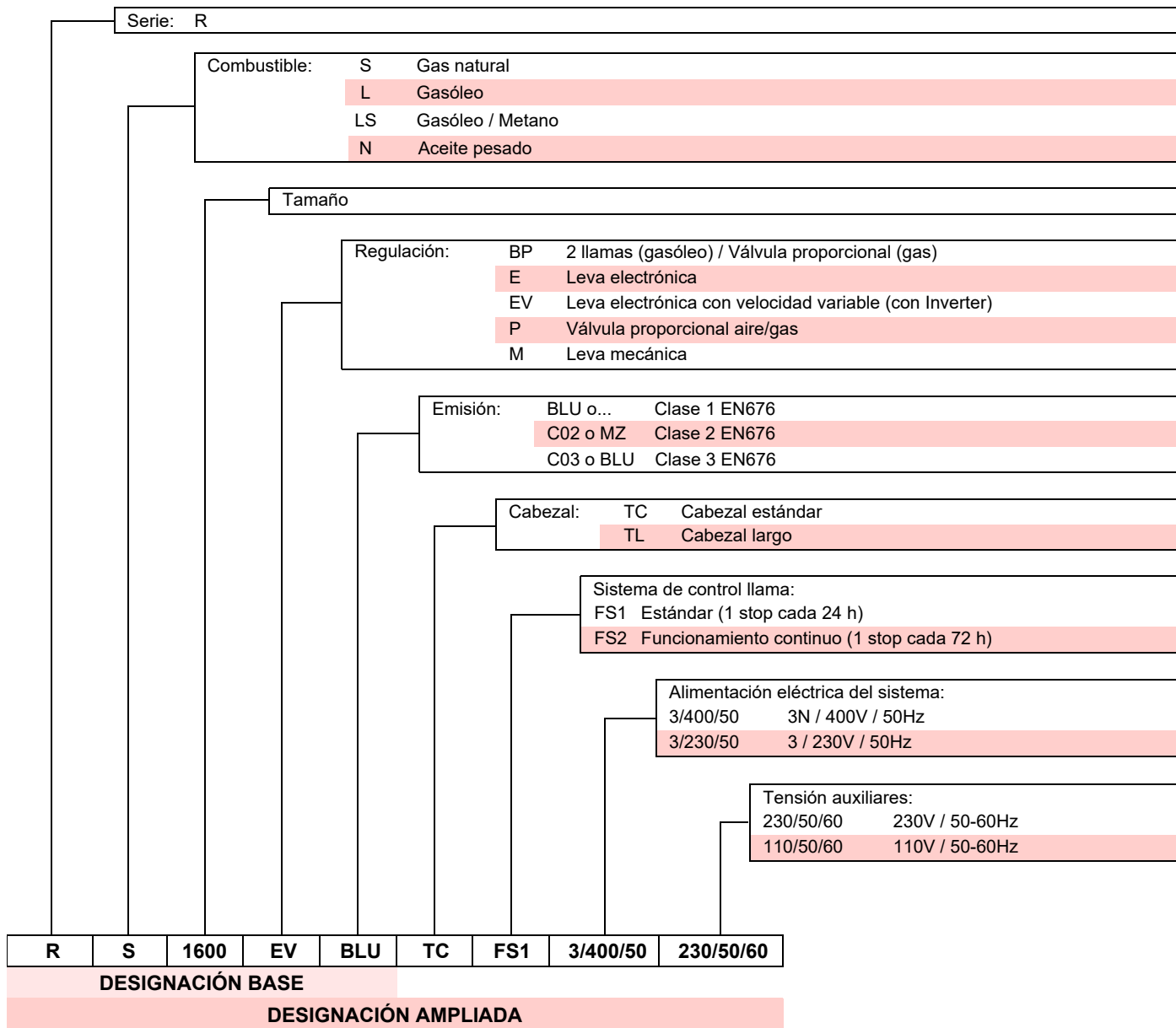
Además:



- es responsable de tomar todas las medidas necesarias para evitar que personas no autorizadas tengan acceso a la máquina;
- deberá informar a la Empresa Constructora en caso de que compruebe defectos o mal funcionamiento de los sistemas de prevención de accidentes, además de toda situación de supuesto peligro;
- el personal siempre deberá usar los equipos de protección individual previstos por la legislación y cumplir todo lo mencionado en el presente manual.

3 Descripción técnica del quemador

3.1 Designación quemadores



3.2 Modelos disponibles

Designación	Tensión	Arranque	Código
RS 1300/EV BLU FS1 TC	3/400/50	Directo/Inverter	20127213
RS 1600/EV BLU FS1 TC	3/400/50	Directo/Inverter	20104142
RS 2000/EV BLU FS1 TC	3/400/50	Directo/Inverter	20093706

Tab. A

3.3 Categorías del quemador - Países de destino

Categoría gas	Paese di destinazione
I2H	AT, BG, CH, CZ, DK, EE, ES, FI, GB, GR, HU, IE, IS, IT, LT, LV, NO, PT, RO, SE, SI, SK, TR
I2E(R)	BE
I2E	LU, PL
I2ELL	DE
I2EK	NL
I2Er	FR

Tab. B

3.4 Datos técnicos

Modelo			RS 1300/EV BLU FS1	RS 1600/EV BLU FS1	RS 2000/EV BLU FS1
Tipo			S008T2	S009T2	S010T2
Potencia ⁽¹⁾	mín - máx	kW	1100 ÷ 13000	3070 ÷ 15500	1560 ÷ 18500
Caudal ⁽¹⁾					
Combustibles			Gas natural: G20 (metano) - G25		
Funcionamiento			- Intermitente (min. 1 parada en 24 horas) ⁽³⁾ - Modulante		
Utilización estándar			Calderas: de agua, a vapor y aceite diatérmico		
Temperatura ambiente		°C	0 - 50		
Temperatura aire comburente		°C máx	60		
Nivel sonoro ⁽²⁾	Presión sonora	dB(A)	95	95	95
	Potencia sonora		106	106	106
Peso		kg	950	1000	1050
CE			CE-0476DP3335		

Tab. C

- (1) Condiciones de referencia: Temperatura ambiente 20 °C - Temperatura del gas 15 °C - Presión barométrica 1.013 mbar - Altitud s.n.m. 0 m.
- (2) Presión sonora medida en el laboratorio de combustión del fabricante, con quemador en funcionamiento en caldera de prueba, a la potencia máxima.
La potencia sonora se mide con el método "Free Field", previsto por la Norma EN 15036, y según una exactitud de medida "Accuracy: Category 3", como se describe en la Norma EN ISO 3746.
- (3) El quemador se calibra en fábrica para el funcionamiento FS1 (1 parada cada 24 horas); puede convertirse para el funcionamiento FS2 (continuo - 1 parada cada 72 horas), cambiando los parámetros mediante el menú de la pantalla AZL.

3.5 Datos eléctricos

Modelo			RS 1300/EV BLU FS1	RS 1600/EV BLU FS1	RS 2000/EV BLU FS1
Alimentación eléctrica principal			3 ~ 400V 50 Hz		
Alimentación eléctrica del circuito auxiliar			1 ~ 230V 50 Hz		
Máxima potencia eléctrica absorbida	kW máx		34,5	41,5	49,3
Grado de protección			IP 55		

Tab. D

3.6 Dimensiones del embalaje y peso del quemador

Las dimensiones del quemador con el embalaje se indican en la Fig. 1. El peso del quemador se indica en Tab. E.

Quemador (kg)

1100

Quemador + embalaje (kg)

aprox. 1180

Tab. E

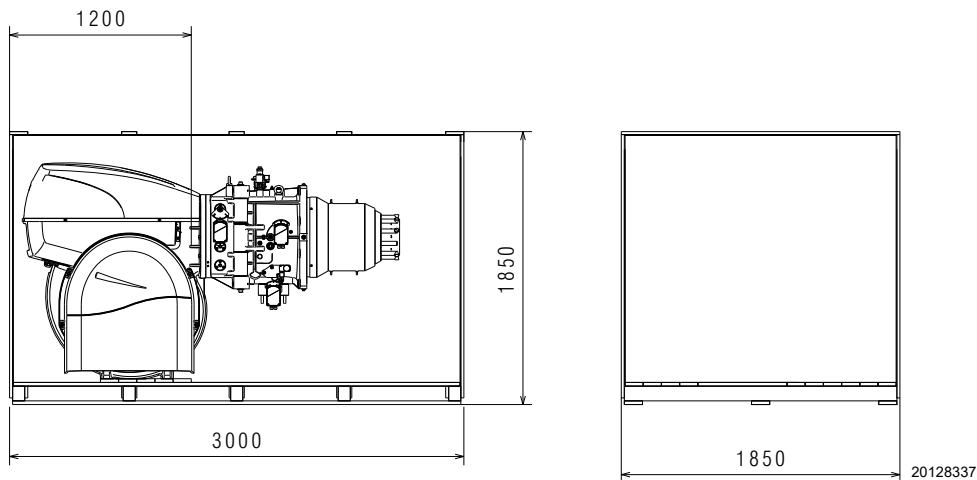


Fig. 1

3.7 Dimensiones máximas totales

Las dimensiones máximas del quemador se indican en la Fig. 2. Hay que tener en cuenta que para inspeccionar el cabezal de combustión, el quemador debe abrirse girando la parte posterior sobre la bisagra.

Las dimensiones máximas del quemador abierto están indicadas por las cotas L y R.

La cota I es para referencia del espesor del material refractario de la puerta de la caldera.

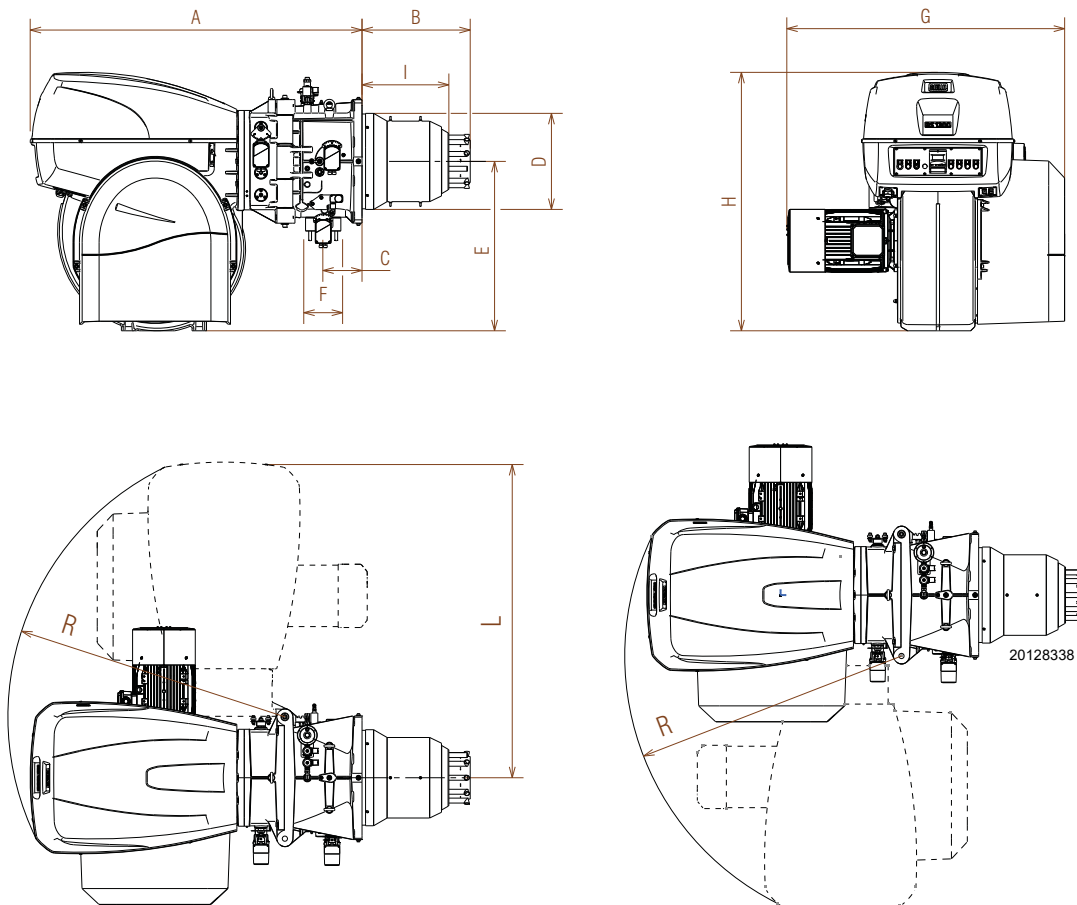


Fig. 2

mm	A	B	C	D	E	F	G	H	I	L	R
RS 1300/EV BLU FS1	1880	450	220	544	960	DN 80	1585	1463	383	1782	1565
RS 1600/EV BLU FS1	1880	450	220	544	960	DN 100	1530	1463	383	1785	1565
RS 2000/EV BLU FS1	1880	450	220	544	960	DN 100	1560	1463	383	1782	1565

Tab. F

3.8 Campos de trabajo

La **POTENCIA MÁXIMA** se debe seleccionar dentro del área continua del diafragma (Fig. 3).

La **POTENCIA MÍNIMA** no debe ser inferior a la indicada por la línea de puntos del diagrama:

- RS 1300/EV BLU FS1 = 1100 kW
- RS 1600/EV BLU FS1 = 3070 kW
- RS 2000/EV BLU FS1 = 1560 kW



El campo de trabajo (Fig. 3) se ha calculado considerando una temperatura ambiente de 20 °C, una presión barométrica de 1013 mbar (aprox. 0 metros s.n.m.) y con el cabezal de combustión regulado como se indica en la pág. 20.

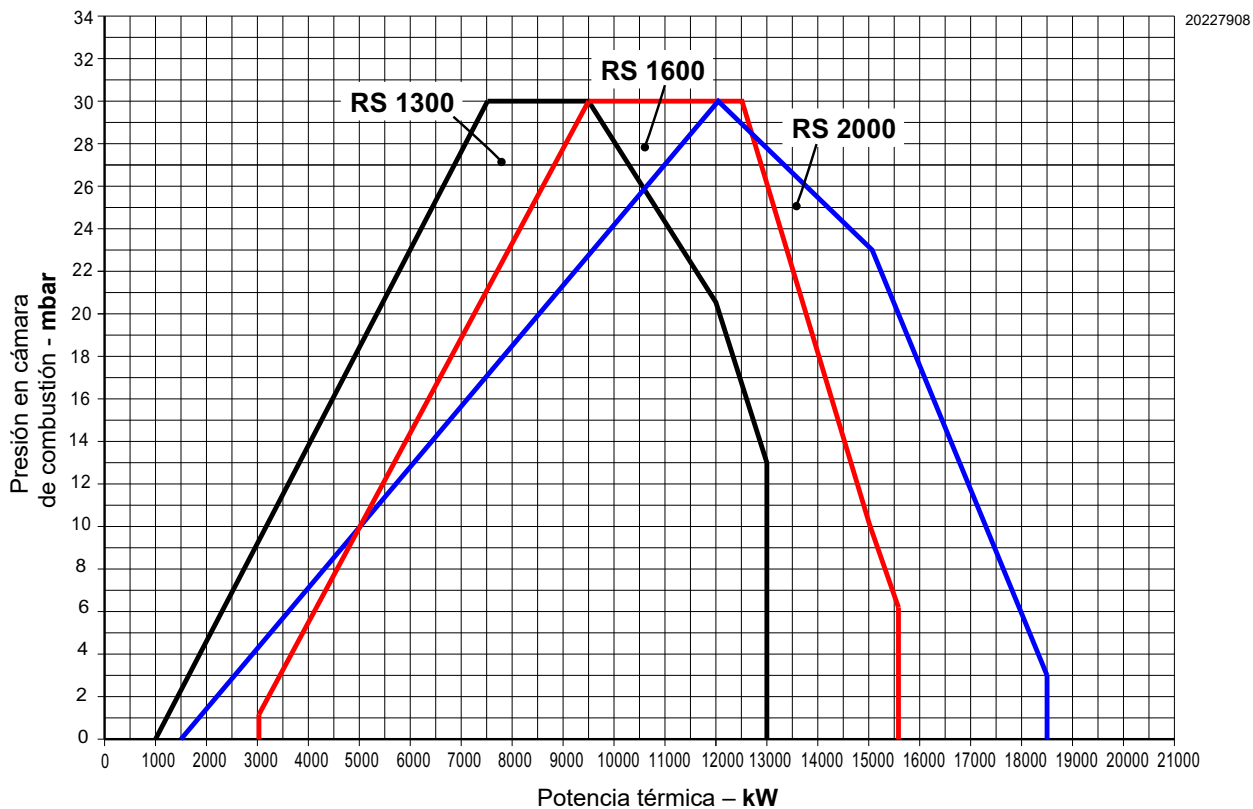


Fig. 3

3.9 Caldera de prueba

En el acoplamiento quemador-caldera no hay ningún problema si la caldera tiene la homologación CE y las dimensiones de su cámara de combustión se aproximan a las indicadas en el gráfico (Fig. 4).

En cambio, si se debe acoplar el quemador a una caldera no homologada CE y/o con dimensiones de la cámara de combustión netamente menores a las indicadas en el diagrama, consultar los fabricantes.

Los campos de trabajo se han obtenido con calderas de prueba especiales, según la norma EN 676.

Indicamos en Fig. 4 el diámetro y longitud de la cámara de combustión de prueba.

Ejemplo:
Potencia 13000 kW - diámetro 120 cm - longitud 9 m

RELACIÓN DE MODULACIÓN

La relación de modulación, obtenida en calderas de prueba según la norma EN 676, es de 1:5.

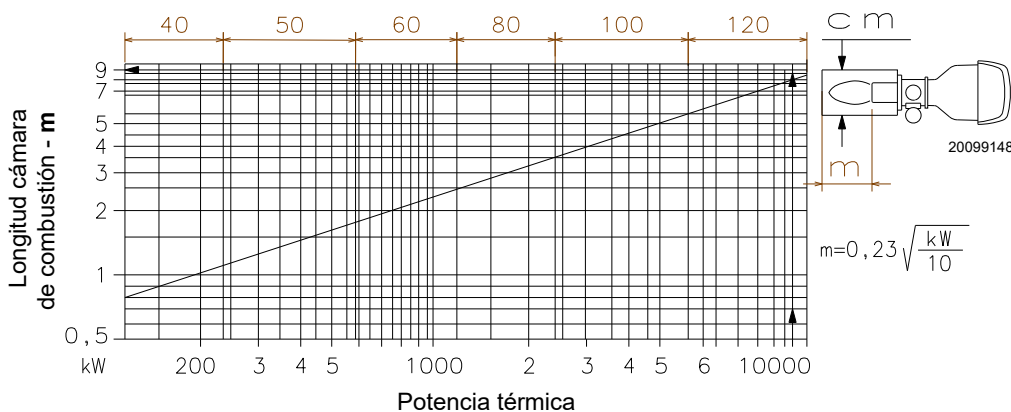


Fig. 4

3.10 Descripción del quemador

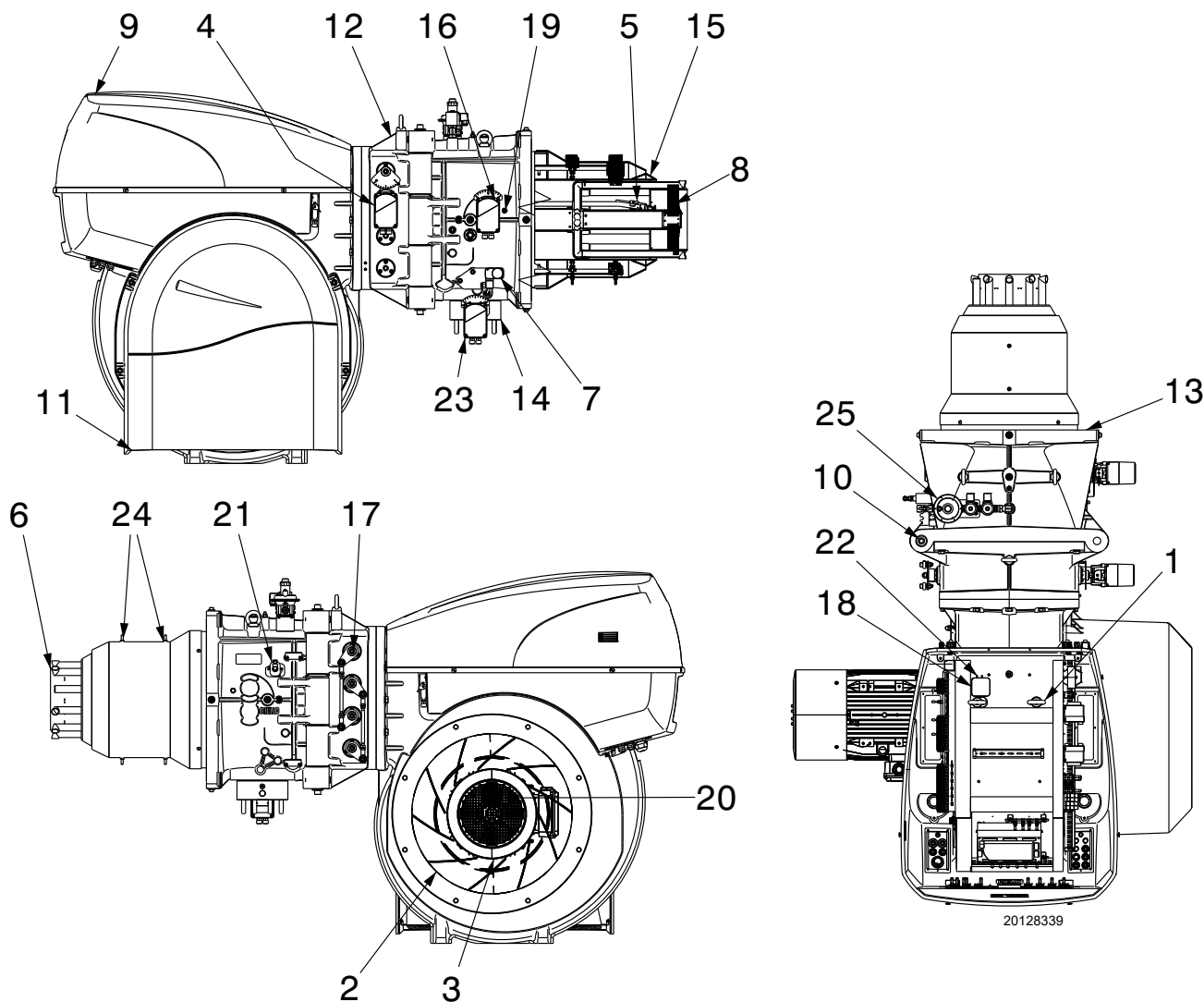


Fig. 5

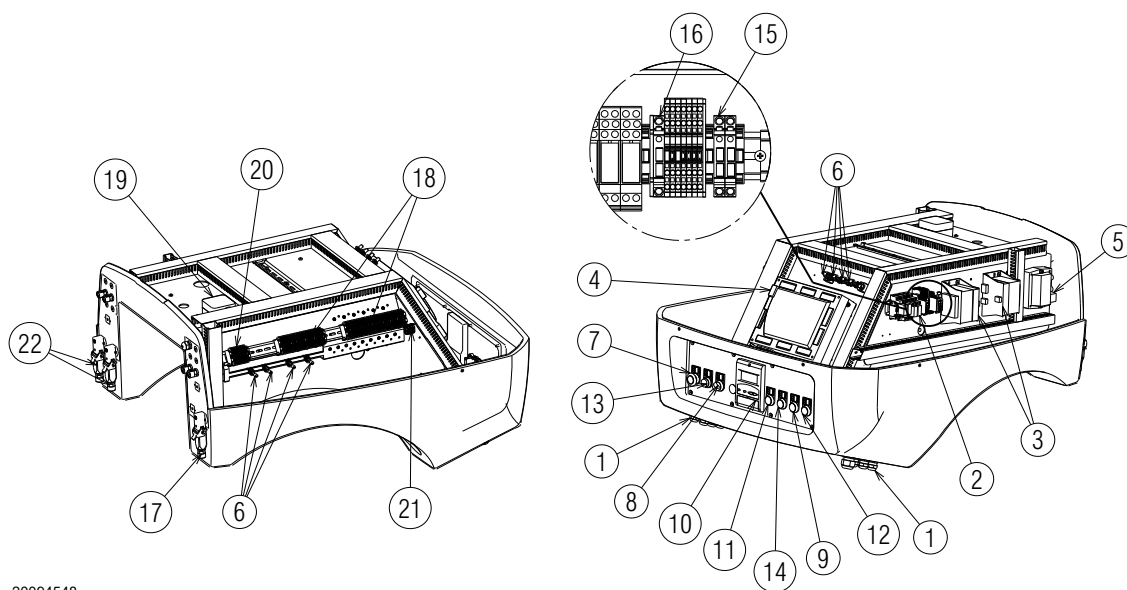
- 1 Anillos elevadores
- 2 Turbina
- 3 Motor ventilador
- 4 Servomotor registro de aire
- 5 Piloto de encendido
- 6 Cabezal de combustión
- 7 Toma de presión gas en el cabezal de combustión del presostato gas de máxima
- 8 Disco estabilizador de llama
- 9 Tapa cuadro eléctrico
- 10 Perno bisagra para la apertura del quemador
- 11 Entrada aire ventilador
- 12 Manguito
- 13 Protección para la fijación a la caldera
- 14 Regulador de gas
- 15 Obturador
- 16 Servomotor para movimiento cabezal de combustión
- 17 Palancas para el movimiento del registro de aire
- 18 Presostato aire (tipo diferencial)
- 19 Toma de presión aire cabezal de combustión
- 20 Sensor de revoluciones del motor
- 21 Sensor llama
- 22 Toma de presión para el presostato aire “+”
- 23 Servomotor válvula de mariposa del gas

- 24 Tornillos de bloqueo del obturador durante el transporte (sustituir por los tornillos M8x20 suministrados)
- 25 Rampa de gas piloto



La apertura del quemador puede realizarse tanto por la derecha como por la izquierda, sin vínculos debidos al lado de alimentación del combustible. Con el quemador cerrado el perno de la bisagra puede colocarse en el lado opuesto.

3.11 Descripción del cuadro eléctrico



20094548

Fig. 6

- 1 Paso de los cables de alimentación, conexiones externas y kit
- 2 Salida relé contactos pulidos
- 3 Transformador leva electrónica
- 4 Caja de control electrónica
- 5 Transformador de encendido
- 6 Bornes para blindaje
- 7 Pulsador de stop
- 8 Selector apagado-automático
- 9 Señalización luminosa de la válvula combustible principal abierta
- 10 Display AZL
- 11 Señal luminosa de presencia de red
- 12 Señal luminosa bloqueo motor
- 13 Señal luminosa bloqueo quemador y pulsador de desbloqueo
- 14 Señal de solicitud de calor

- 15 Fusibles del transformador auxiliar para servomotores
- 16 Fusible circuitos auxiliares
- 17 Conector macho/toma sensor llama
- 18 Regleta de conexión alimentación principal
- 19 Presostato aire
- 20 Regleta de conexión para kit O₂
- 21 Regleta de conexión para sensor de revoluciones
- 22 Conector macho/ toma servomotores

NOTA

Hay dos posibilidades de bloqueo del quemador:

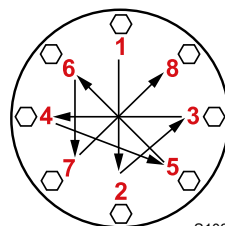
- **Bloqueo caja de control:** el pulsador 13)(Fig. 6) (**led rojo**) encendido advierte que el quemador está bloqueado. Aprestar el pulsador 13)(Fig. 6) para desbloquear.
- **Bloqueo motores:** para desbloquear el motor remitirse al manual del Inverter.

3.12 Material suministrado en dotación

Junta para la brida rampa de gas.....	N° 1
Junta aislante	N° 1
Tornillos M8x20	N° 2
Tornillos M16x50 para fijar la brida gas	N° 8
Tornillos prisioneros M20x70 para fijar el quemador a la caldera.....	N° 12
Tuercas M20 para fijar el quemador a la caldera.....	N° 12
Instrucciones	N° 1
Lista de recambios.....	N° 1



Se recomienda ajustar los tornillos de la brida gas a un par de ajuste de **40 Nm ±10%**.



Ajustar las tuercas gradualmente (primero al 30%, luego al 60% hasta el 100%) según el esquema de cruz indicado en la figura.

S10230

3.13 Pantalla AZL...

Notas importantes



ATENCIÓN

¡Para evitar lesiones a las personas, daños a la propiedad o medio ambiente, respete las siguientes notas importantes!

¡La pantalla AZL... es un dispositivo de seguridad!
 ¡No abrir, interferir o modificar la unidad! ¡Riello S.p.A. no es responsable por cualquier daño causado por interferencia no autorizada!

La leva electrónica es controlada y programada mediante la interfaz AZL5... o mediante un PC.

La AZL5 tiene una pantalla LCD retroiluminada con la lectura clara del texto del menú y del diagnóstico.

La función Modbus de la pantalla AZL incluye la leva electrónica LMV5 y mediante la gestión de los datos permite el diagnóstico del quemador.

La pantalla muestra los estados operativos, los tipos de errores y los bloqueos. Permite parametrizar y monitorizar datos.



Fig. 7

Datos técnicos

Tensión de funcionamiento	AC 24 V - 15% / +10%
Consumo de potencia	< 5W (típico)
Grado de protección del contenedor	
- Parte posterior	IP00 según IEC 529
- Frente	IP54 según IEC 529 (si está instalado)
Clase de seguridad	I, con piezas de II y III según DIN EN 60730-1
Batería - Fabricante:	Referencia tipo:
VARTA	CR 2430 (LF-1/2 W)
DURACELL	DL 2430
SANYO ELECTRIC, Osaka/ Japan	CR 2430 (LF-1/2 W)
RENATA AG, Itingen/CH	CR 2430

Tab. G

3.14 Caja de control para relación aire/combustible (LMV52...)

Notas importantes



ATENCIÓN

¡Para evitar lesiones a las personas, daños a la propiedad o medio ambiente, respete las siguientes notas importantes!

¡La caja de control LMV52... es un dispositivo de seguridad! ¡No abrir, interferir o modificar la unidad! ¡Riello S.p.A. no es responsable por cualquier daño causado por interferencia no autorizada!

Riesgo de explosión!

¡Una configuración incorrecta puede causar un exceso de alimentación de combustible y ¡esto podría provocar una explosión! Los operadores deben saber que una configuración errónea de la caja de control de visualización y funcionamiento AZL5 y de las posiciones de los accionadores del combustible y/o del aire, puede crear condiciones de peligro durante el funcionamiento del quemador.

- Todas las actividades (montaje, instalación y asistencia, etc.) deben ser realizadas por personal cualificado.
- Antes de modificar el cableado en la zona de conexión de la caja de control LMV5..., aislar completamente la instalación de la alimentación de red (separación omnipolar). Controlar que la instalación no tenga tensión y que no sea posible su arranque accidental. Si no, existe el riesgo de choque eléctrico.
- La protección contra el peligro de choque eléctrico en el LMV5... y en todos los componentes eléctricos conectados debe quedar asegurada mediante un montaje apropiado.
- Antes de realizar cualquier intervención (montaje, instalación y asistencia, etc.), controlar que el cableado esté en orden y que los parámetros hayan sido configurados correctamente, luego efectuar los controles de seguridad.
- Las caídas y los choques pueden afectar negativamente las funciones de seguridad.
En ese caso, no poner en funcionamiento la caja de control, incluso si no presenta daños evidentes.
- En el modo de programación, el control de la posición de los accionadores y VSD (comprobación del control electrónico de la relación aire / combustible) es diferente del control durante el funcionamiento automático.
Como en el funcionamiento automático, los accionadores también son dirigidos en común a sus posiciones correspondientes. Si un accionador no alcanza la posición requerida, se realizan correcciones hasta que se alcanza dicha posición. Sin embargo, a diferencia de lo que sucede en el funcionamiento automático, no hay límites de tiempo para estas operaciones correctoras.
Los demás accionadores mantienen sus posiciones hasta que todos los accionadores hayan alcanzado la posición correcta.
Esto es de fundamental importancia para configurar el sistema de control de la relación combustible / aire.
Durante la programación de las curvas de la relación combustible / aire, el técnico encargado de regular la instalación, debe controlar permanentemente la calidad del proceso de combustión (por ejemplo mediante un analizador de humos). Además, si los niveles de combustión no son los requeridos o ante situaciones peligrosas, el técnico encargado de la puesta en funcionamiento, debe estar preparado para intervenir en consecuencia (por ejemplo apagándolo manualmente).

Para la seguridad y fiabilidad del sistema LMV5..., atenerse también a las siguientes instrucciones:

- evitar condiciones que puedan favorecer la formación de condensación y de humedad. En caso contrario, antes de volver a encender, controlar que la caja de control esté completa y perfectamente seca!
- Evitar la acumulación de cargas electrostáticas que, al contacto, pueden dañar los componentes electrónicos de la caja de control.



D9301

Fig. 8

Estructura mecánica

La caja de control LMV5... es un sistema de gestión de los quemadores, basado en microprocesador y componentes para la regulación y supervisión de los quemadores de aire soplado de capacidad media y alta.

En la configuración básica de la caja de control del sistema LMV5... se incluyen los siguientes componentes:

- Dispositivo de regulación del quemador con sistema de control de la estanqueidad de las válvulas de gas
- Dispositivo electrónico de control de la relación combustible/aire con un máximo de 6 accionadores
- Regulador PID de temperatura/presión (control de carga) opcional
- Módulo VSD opcional Estructura mecánica

Notas de instalación

- Asegurarse de que las conexiones eléctricas dentro de la caldera cumpla con las normas de seguridad locales y nacionales.
- No confundir los conductores en tensión y los neutros.
- Asegurarse de que los pasacables de los cables conectados sean conformes a los estándares aplicables (por ejemplo DIN EN 60730 y DIN EN 60 335).
- Asegurarse de que los cables empalmados no entren en contacto con los bornes contiguos. Utilizar terminales adecuados.
- Colocar los cables de encendido de alta tensión a la mayor distancia posible de la caja de control y de los otros cables.
- El fabricante del quemador debe proteger los bornes AC 230 V no utilizados, con conectores macho de reposo (véase las secciones "Proveedores de elementos accesorios").
- Al cablear la unidad, asegúrese de que los cables de tensión de suministro de red de AC 230 V tengan un recorrido estrictamente separado del de los cables de muy baja tensión para garantizar la protección contra el peligro de choque eléctrico.

Conexión eléctrica del detector de llama

Es importante que la transmisión de las señales esté libre de interferencias y no registre pérdidas:

- Siempre, separar los cables del detector de los otros cables:

– La reactancia capacitiva de la línea reduce la magnitud de la señal de llama.

– Utilizar un cable separado.

- Respetar las longitudes reglamentarias de los cables.

Datos técnicos

Caja de control de base LMV52...	Tensión de red	AC 230 V -15 % / +10 %
	Frecuencia de red	50 / 60 Hz \pm 6 %
	Absorción de potencia	< 30 W (normal)
	Clase de seguridad	I, con piezas según II y III de DIN EN 60730-1
Carga en los bornes de 'Entrada'	Fusible unidad F1 (interno)	6,3 AT
	Fusible primario de red perm. (en la parte exterior)	Máx. 16 AT
	Baja tensión	
	• Apagado de seguridad desde la posición de funcionamiento con tensión de red	< AC 186 V
	• Re-iniciar en aumento en la tensión de red	> AC 188 V
	Bomba de aceite / embrague magnético (tensión nominal)	
• Corriente nominal	2A	
• Factor de potencia	cos ϕ > 0,4	
Válvula de prueba presostato aire (tensión nominal)	• Corriente nominal	0.5A
	• Factor de potencia	cos ϕ > 0,4
	Carga total en los contactos:	
Carga en los bornes de "Salida"	• Tensión de red	AC 230 V -15 % / +10 %
	• Corriente de entrada total de la unidad (circuito de seguridad) carga en los contactos por:	Máx. 5 A
	- Contactor del motor ventilador	
	- Transformador de encendido	
	- Válvula	
	- Bomba de aceite / embrague magnético	
	Carga de contacto único:	
	Contactor motor ventilador (tensión nominal)	
	• Corriente nominal	1A
	• Factor de potencia	cos ϕ > 0,4
	Salida alarmas (tensión nominal)	
	• Corriente nominal	1A
	• Factor de potencia	cos ϕ > 0,4
	Transformador de encendido (tensión nominal)	
	• Corriente nominal	2A
• Factor de potencia	cos ϕ > 0,2	
Válvula gas combustible (tensión nominal)		
• Corriente nominal	2A	
• Factor de potencia	cos ϕ > 0,4	
Aceite válvula combustible (tensión nominal)		
• Corriente nominal	1A	
• Factor de potencia	cos ϕ > 0,4	
Longitud cables	Línea principal	Máx. 100 m (100 pF / m)
Condiciones ambientales	Funcionamiento	DIN EN 60721-3-3
	Condiciones climáticas	Clase 3K3
	Condiciones mecánicas	Clase 3M3
	Campo de temperatura	-20...+60 °C
	Humedad	< 95% HR

Tab. H

3.15 Servomotor

Notas importantes



ATENCIÓN

¡Para evitar lesiones a las personas, daños a la propiedad o medio ambiente, siga las siguientes notas importantes!

¡No abrir, interferir o modificar los accionadores!

- Todas las actividades (montaje, instalación y asistencia, etc.) deben ser realizadas por personal cualificado.
- Antes de efectuar cualquier modificación al cableado en la zona de conexión del sistema SQM4..., aislar completamente el dispositivo de control del quemador de la alimentación de red (separación omnipolar).
- Para evitar riesgos de choques eléctricos, proteger adecuadamente los bornes de conexión y fijar correctamente el cuerpo.
- Controlar que el cableado esté en orden.
- Las caídas y los choques pueden perjudicar las funciones de seguridad. En ese caso, no poner en funcionamiento la unidad, incluso si no presenta daños evidentes.

Notas de montaje

- Controlar el respeto de las normas de seguridad nacionales de aplicación.
- La conexión entre el eje de mando del accionador y el elemento de control debe ser rígida y sin juego mecánico.
- Para evitar la carga excesiva de los cojinetes provocada por la rigidez de los cubos, se recomienda usar embragues de compensación sin juego mecánico (por ejemplo embragues con fuelle metálico).

Notas de instalación

- Colocar los cables de encendido de alta tensión a la mayor distancia posible de la caja de control y de los otros cables.
- Para evitar riesgos de choque eléctrico, controlar que la sección AC 230 V de la unidad SQM4... esté perfectamente separada de la sección funcional de baja tensión.
- El par de retención se reduce cuando se apaga la alimentación eléctrica del accionador.
- Durante las intervenciones de cableado o las operaciones de configuración, el cuerpo puede ser retirado sólo por breves periodos de tiempo. En dichas ocasiones proteger el accionador de la entrada de polvo o suciedad.
- El accionador contiene una tarjeta con circuito impreso cuyos componentes son sensibles a las ESD.
- El lado superior de la tarjeta está protegido contra el contacto directo. ¡Esta protección no debe ser eliminada! El lado inferior de la tarjeta no debe ser alterado.



ATENCIÓN

Al realizar mantenimiento o reemplazar los accionadores, no invertir los conectores.

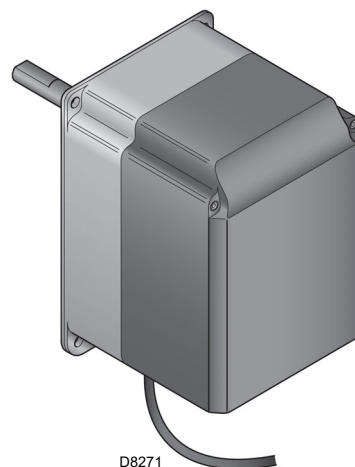


Fig. 9

Datos técnicos

Tensión de funcionamiento	AC 2 x 12 V mediante cable de conexión a la unidad de base o un transformador separado
Clase de seguridad	muy baja tensión con aislamiento de seguridad de la tensión de red
Absorción de potencia	
– SQM45...	9...15 VA
– SQM48...	26...34 VA
Índice de protección	conformidad EN 60 529, IP 54, con pasacables adecuados
Conexión cables	RAST3, 5 conectores
Sentido de rotación	- en sentido contrario al de las agujas del reloj (estándar) - en el sentido de las agujas del reloj (rotación inversa)
Par nominal (máx)	
– SQM45...	3 Nm
– SQM48...	20 Nm
Par de retención (máx)	
– SQM45...	1,5 Nm
– SQM48...	20 Nm
Tiempo de funcionamiento (mín.) para 90°	
– SQM45...	10 s
– SQM48...	30 s
Peso	
– SQM45...	aprox. 1 kg
– SQM48...	aprox. 1,6 kg
Condiciones ambientales:	
Funcionamiento	DIN EN 60 721-3-3
Condiciones climáticas	Clase 3K3
Condiciones mecánicas	Clase 3M3
Campo de temperatura	-20...+60 °C
Humedad	< 95% HR

Tab. I

4 Instalación

4.1 Notas sobre la seguridad para la instalación

Después de realizar una cuidadosa limpieza en toda el área de la instalación del quemador y de proveer una correcta iluminación del ambiente, proceder con las operaciones de instalación.



PELIGRO

Todas las operaciones de instalación, mantenimiento y desmontaje deben ser realizadas en su totalidad con la red eléctrica desconectada.



ATENCIÓN

El quemador debe ser instalado por personal habilitado según todo lo indicado en el presente manual y en conformidad con las normas y disposiciones de ley vigentes.



PELIGRO

El aire comburente presente en la caldera debe estar libre de mezclas peligrosas (ej: cloruro, fluoruro, halógeno); si las hay, se recomienda efectuar aun más frecuentemente la limpieza y el mantenimiento.

4.2 Traslado

El embalaje del quemador incluye la plataforma de madera, por lo tanto es posible trasladar el quemador incluso cuando todavía está embalado, con carretilla transpalet o carretilla elevadora de horquillas.



ATENCIÓN

Las operaciones de traslado del quemador pueden ser muy peligrosas si no se realizan con la máxima atención: mantener alejados a los no involucrados en la actividad; controlar que los medios a disposición sean aptos y estén en buen estado.

Debe comprobarse además, que la zona en la cual se trabaja esté libre de obstáculos y que exista una zona de escape suficiente, o sea una zona libre y segura a la cual poder desplazarse rápidamente en caso de que el quemador se cayera. Durante el traslado mantener la carga a no más de 20-25 cm del piso.



Levantar y transportar la caja de madera con mucha prudencia para evitar caídas o vuelcos. Para levantarla se puede usar una carretilla de horquillas de capacidad adecuada. La posición del baricentro se indica en la Fig. 14 (Quemador embalado) lo cual facilita la posición de las horquillas de elevación del quemador.



Después de colocar el quemador cerca de la instalación, eliminar correctamente todos los residuos del embalaje diferenciando los diferentes tipos de materiales.



PRECAUCIÓN

Antes de proceder con operaciones de instalación, realizar una cuidadosa limpieza en toda el área destinada a la instalación del quemador.

4.3 Controles preliminares

Control del suministro



PRECAUCIÓN

Después de haber quitado todos los embalajes, asegurarse de la integridad del contenido. En caso de dudas no utilizar el quemador y dirigirse al proveedor.



Los elementos del embalaje (jaula de madera o caja de cartón, clavos, grapas, bolsas plásticas, etc.) no deben dejarse abandonados, ya que son fuentes de peligro y contaminación, sino deben recogerse y depositarse en lugares preparados para tal fin.

Control de las características del quemador

Controlar la etiqueta de identificación del quemador (Fig. 10), en la cual se indica:

- A el modelo del quemador;
 - B el tipo de quemador;
 - C el año de fabricación encriptado;
 - D el número de matrícula;
 - E los datos de alimentación eléctrica y el grado de protección;
 - F la potencia eléctrica absorbida;
 - G los tipos de gases utilizados y las correspondientes presiones de alimentación;
 - H los datos de la potencia mínima y máxima posibles del quemador (véase Campo de trabajo).
- Atención.** La potencia del quemador debe estar comprendida dentro del campo de trabajo de la caldera;
- I la categoría del aparato/países de destino.

		A		B	
		D	C	F	
GAS-KAASU		E		G	
GAS-AEPIO		G		H	
X FAM.2		G		H	
FAM.3		G		H	
I	I	I	I	I	I
I	I	I	I	I	I
				CE	

20187902

Fig. 10



ATENCIÓN

La alteración, eliminación, la ausencia de la etiqueta de identificación del quemador y todo cuanto no permita la correcta identificación del quemador y dificulte los trabajos de instalación y mantenimiento.



ATENCIÓN

ALMACENAMIENTO

Si el quemador no se instala de inmediato, se aconseja almacenarlo en ambientes protegidos, conforme al grado de protección requerido. Verificar que la superficie de apoyo del quemador tenga la resistencia necesaria para soportarlo. No apoyar encima el embalaje, cajas o aparatos pesados. Posicionar el quemador alejado de materiales inflamables.

4.4 Posición de funcionamiento



ATENCIÓN

- El quemador está preparado exclusivamente para funcionar en las posiciones 1 y 4 (Fig. 11).
- Es conveniente escoger la instalación 1 puesto que es la única que permite el mantenimiento tal como descrito a continuación en este manual.
- La instalación 4 permite el funcionamiento pero dificulta las operaciones de mantenimiento e inspección del cabezal de combustión.



PELIGRO

- Cualquier otro posicionamiento debe considerarse comprometedor para el funcionamiento correcto del aparato.
- Las instalaciones 2, 3 y 5 están prohibidas por motivos de seguridad.

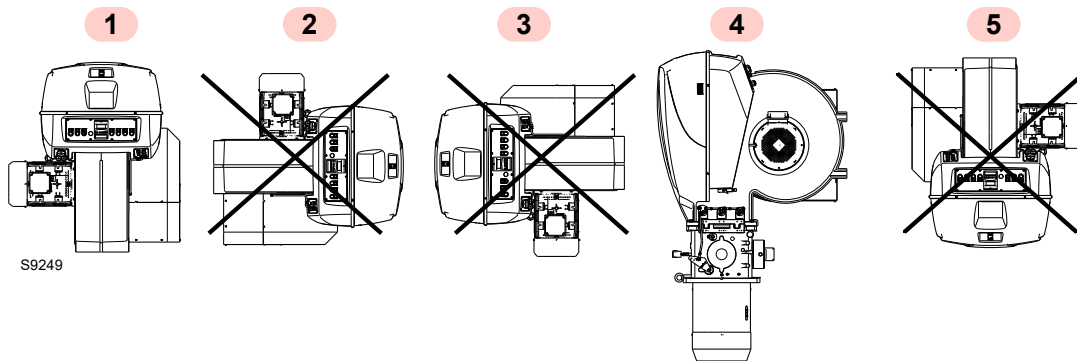


Fig. 11

4.5 Retirada tornillos de bloqueo del obturador



ATENCIÓN

Antes de montar el quemador en la caldera, retirar los tornillos y las tuercas 1)-2)(Fig. 12). Sustituirlos por los tornillos 3) M12x16 suministrados.

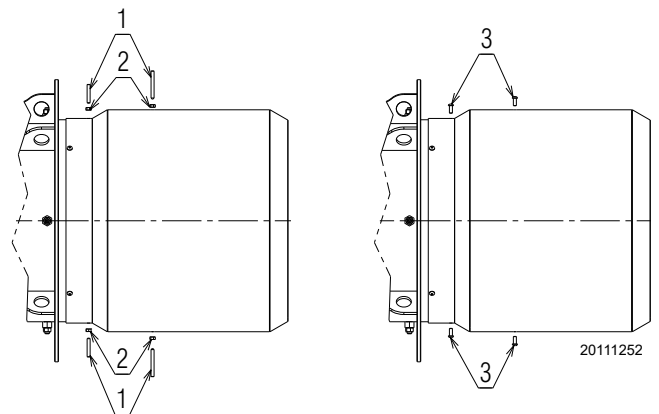


Fig. 12

4.6 Preparación de la caldera

4.6.1 Perforación de la placa caldera

Taladrar la placa de cierre de la cámara de combustión tal como se indica en Fig. 13.

Puede marcarse la posición de los orificios roscados utilizando la junta aislante que se suministra con el quemador.

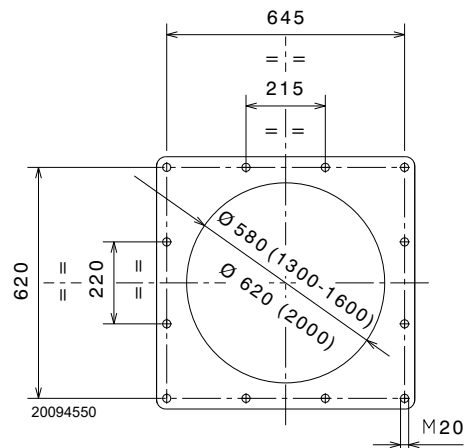


Fig. 13

4.6.2 Longitud tubo llama

La longitud del tubo llama debe seleccionarse de acuerdo con las indicaciones del fabricante de la caldera y, en cualquier caso, debe ser mayor que el espesor de la puerta de la caldera completa, con el material refractario incluido.

Para calderas con paso de humos delantero 1)(Fig. 15) o con cámara de inversión de llama, colocar una protección de material refractario 5) entre el refractario de la caldera 2) y el tubo llama 4).

Esta protección debe permitir el desplazamiento del tubo llama.

En calderas con frontal refrigerado por agua, no es necesario el revestimiento refractario 2)-5)(Fig. 15), salvo que lo indique el fabricante de la caldera.

4.7 Enganche del quemador - Posición baricentro



Preparar un sistema de elevación adecuado.



ATENCIÓN

Enganchar y levantar el quemador como se indica en Fig. 14.

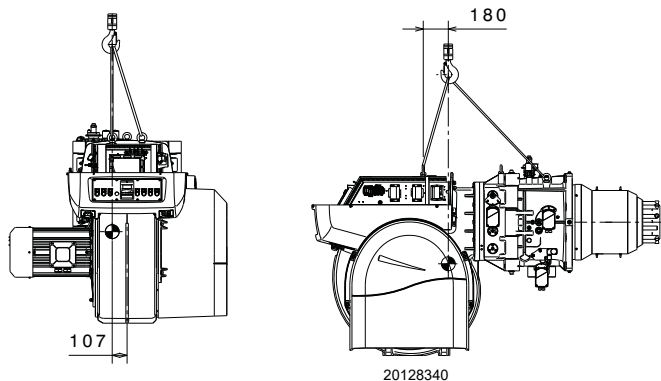


Fig. 14

4.8 Fijación del quemador a la caldera



Preparar un sistema de elevación adecuado enganándose a los anillos 3), después de haber quitado la tapa 8) desenroscando los tornillos 7) (Fig. 15).

- Introduzca la protección térmica suministrada junto con el tubo llama 4).
- Introducir todo el quemador en el orificio de la caldera, preparado anteriormente como en la Fig. 13, y fijar con los tornillos suministrados (par de torsión $250 \div 300 \text{ Nm}$).



ATENCIÓN

El acoplamiento del quemador con la caldera debe ser hermético.

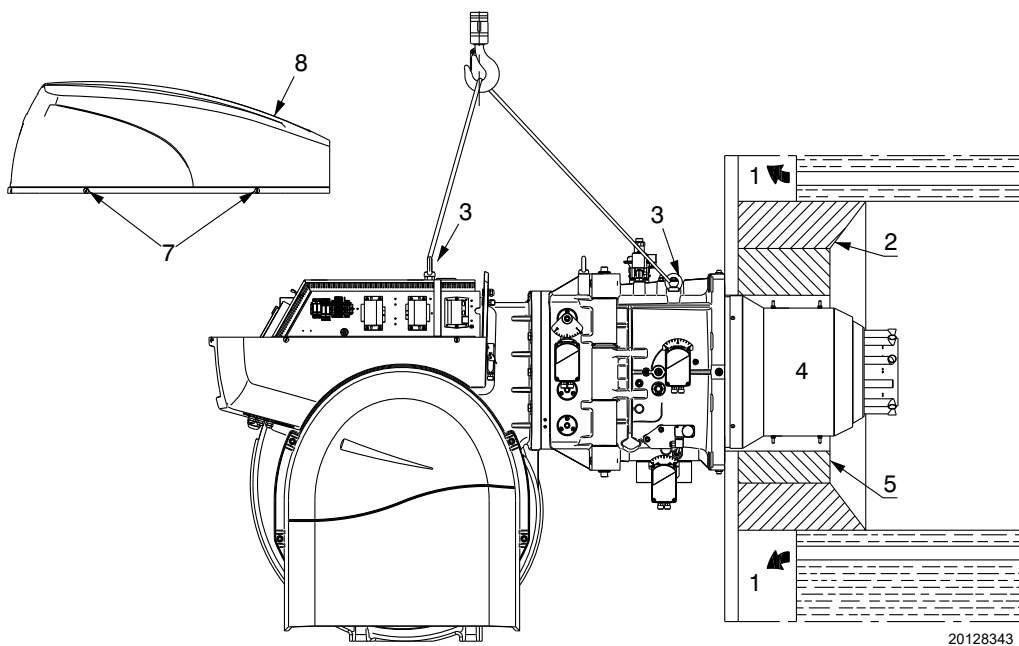


Fig. 15

4.9 Accesibilidad parte interna cabezal

Para acceder a la parte interna del cabezal de combustión (Fig. 16) proceder como se indica a continuación:

- desconectar la toma del servomotor gas 1);
- desenchufar la conexión eléctrica al presostato gas 2);
- retirar la tapa;
- Desconectar el cable del electrodo 4) al transformador 5) y extraer desenroscando el racord 6);
- desenroscar los 4 tornillos de fijación 3);
- abrir el quemador completamente;

- desconectar el cable del electrodo piloto 7);
- liberar el racord piloto de encendido 8);
- desenroscar los tornillos 9) que bloquean el cabezal en el manguito y extraer la parte interna del cabezal 10);
- para las versiones RS 1600/EV en RS 2000/EV antes de retirar el cabezal de combustión, se deben desenroscar los tornillos 11) que bloquean los tubos y girar 90° estos últimos, tal como se indica en la figura.

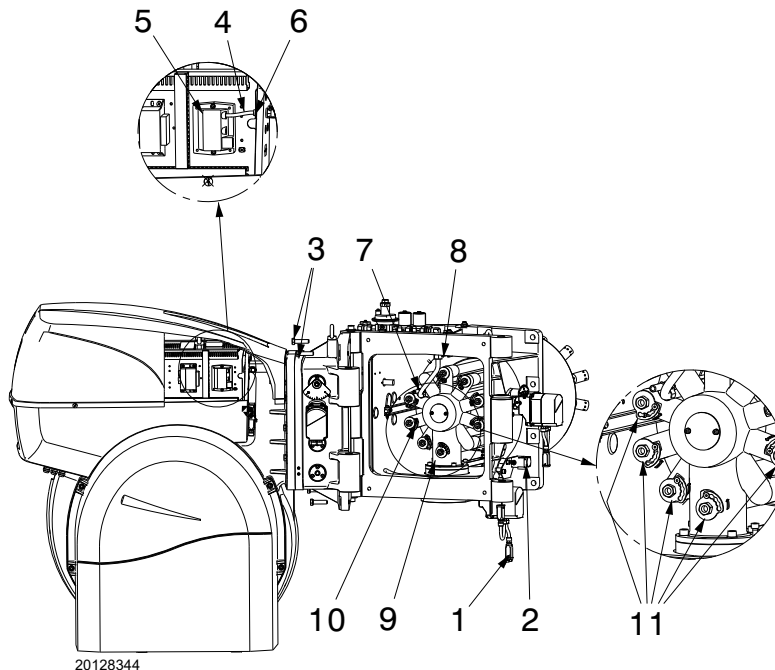


Fig. 16

4.10 Posición del electrodo



ATENCIÓN

Posicionar el electrodo en el piloto de encendido respetando las indicaciones de la Fig. 17.

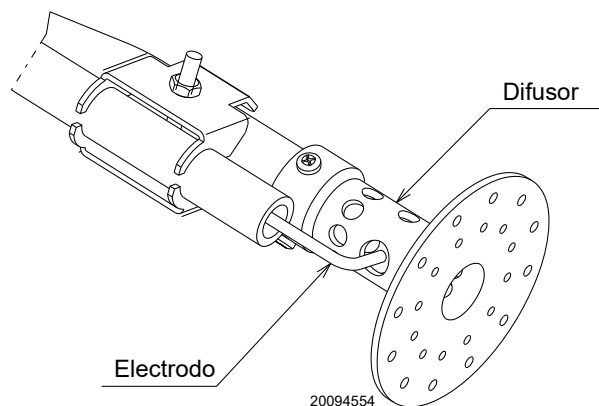


Fig. 17

4.11 Alimentación gas



Riesgo de explosión a causa de derrame de combustible en presencia de fuentes inflamables.

Precauciones: evitar golpes, roces, chispas, calor.

Verificar el cierre del grifo de interceptación del combustible, antes de efectuar cualquier tipo de intervención en el quemador.



ATENCIÓN

La instalación de la línea de alimentación del combustible debe ser efectuada por personal habilitado, de acuerdo con las normas y las disposiciones de ley vigentes.

4.11.1 Línea alimentación gas - (Ejemplo) Para detalles funcionales, consultar la documentación de la rampa gas

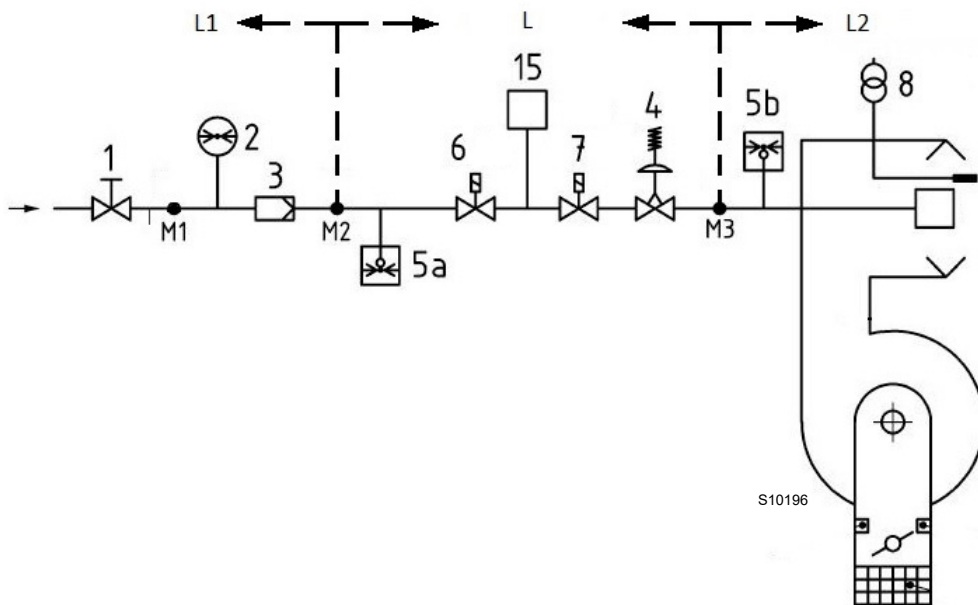


Fig. 18

Leyenda (Fig. 18)

- 1 Válvula de interceptación manual
- 2 Manómetro
- 3 Filtro
- 4 Regulador de presión
- 5a Dispositivo de protección para baja presión
- 5b Presostato gas de máxima
- 6 Primer dispositivo de seguridad
- 7 Segundo dispositivo de seguridad
- 8 Dispositivo de encendido
- 15 Sistema de control estanqueidad válvulas
- L Rampa gas (suministrada por separado)
- L1 A cargo del instalador
- L2 Quemador
- M1 Toma de presión
- M2 Toma de presión
- M3 Toma de presión

4.11.2 Rampa de gas

Está homologada según norma EN 676 y se suministra separadamente del quemador.

4.11.3 Instalación rampa de gas



Cortar la alimentación eléctrica mediante el interruptor general de la instalación.



Controlar la ausencia de pérdidas de gas.



Trasladar la rampa de gas con mucho cuidado: peligro de aplastamiento de las extremidades.



Asegurarse de la instalación correcta de la rampa de gas, verificando que no haya pérdidas de combustible.



El operador debe utilizar las herramientas necesarias para realizar las actividades de instalación.

La rampa de gas está preparada para ser conectada al quemador mediante la brida 1)(Fig. 19).

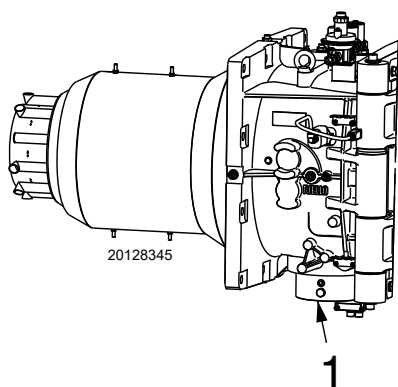


Fig. 19

4.11.4 Presión gas

La Tab. J indica las pérdidas de carga del cabezal de combustión y de la válvula de mariposa del gas, en función de la potencia de funcionamiento del quemador. Los valores indicados en la Tab. J se refieren a:

- Gas natural G 20 PCI 9,45 kWh/Sm³ (8,2 Mcal/Sm³)
- Gas natural G 25 PCI 8,13 kWh/Sm³ (7,0 Mcal/Sm³)

	kW	1 Δp (mbar)		2 Δp (mbar)	
		G 20	G 25	G 20	G 25
RS 1300/EV	2500	1,6	2,4	0,2	0,3
	3500	3,1	4,7	0,4	0,6
	4500	5,1	7,8	0,7	1
	5500	7,7	11,6	1	1,5
	6500	10,7	16,2	1,5	2,1
	7500	14,3	21,6	1,9	2,8
	8500	18,4	27,8	2,5	3,6
	9500	23	34,7	3,1	4,5
	10500	28	42,4	3,8	5,5
	11500	33,6	50,8	4,6	6,6
RS 1600/EV	12500	40	60,1	5,5	7,8
	13000	43	65	5,9	8,5
	3500	3,1	4,6	0,4	0,6
	5000	6,4	9,5	0,8	1,2
	6500	10,8	16,1	1,5	2,1
	8000	16,5	24,4	2,2	3,2
	9500	23,2	34,5	3,1	4,5
	11000	31,1	46,2	4,2	6
	12500	40,2	59,6	5,5	7,8
	14000	50,4	74,8	6,8	9,8
RS 2000/EV	15500	61,7	91,7	8,4	12
	16500	70	104	9,5	13,6
	4000	3,8	6	0,5	0,8
	5500	7,3	11,2	1	1,5
	7000	12	18,2	1,7	2,5
	8500	17,5	26,8	2,5	3,6
	10000	24,2	37	3,5	5
	11500	32	49	4,6	6,6
	13000	4,1	62,6	6	8,5
	14500	5,1	78	7,3	10,5
	16000	62	95	9	12,8
	17500	74	113,5	10,7	15,3
	18500	80	128	12,1	17,3

Tab. J

Columna 1

Pérdida de carga cabezal de combustión.

Presión de gas en la toma 1)(Fig. 20), con:

- cámara de combustión a 0 mbar;
- quemador funcionando a la potencia máxima de modulación;
- cabezal de combustión regulado como se indica en pág. 20.

Columna 2

Pérdida de carga válvula de mariposa del gas 2)(Fig. 20) con abertura máxima: 90°.

Para conocer la potencia aproximada a la que está funcionando el quemador:

- restar a la presión del gas en la toma 1)(Fig. 20) la presión de la cámara de combustión.
- Hallar en la Tab. J relativa al quemador que se considere, el valor de presión más cercano al resultado obtenido en la resta.
- Leer a la izquierda la potencia correspondiente.

Ejemplo RS 1300/EV BLU FS1 con gas natural G20:

Funcionamiento a la máxima potencia de modulación
 Presión del gas en la toma 1)(Fig. 20) = 102 mbar
 Presión en la cámara de combustión = 10 mbar
 102 - 10 = 92 mbar

A la presión de 92 mbar, columna 1, corresponde en la Tab. J una potencia de 12200 kW.

Este valor sirve como primera aproximación; el real se determinará a través del contador.

Para conocer la presión del gas necesaria en la toma 1)(Fig. 20), fijada la potencia máxima de modulación a la cual se desea que funcione el quemador:

- hallar en la Tab. J relativa al quemador considerado el valor de potencia más cercano al valor deseado.
- Leer a la derecha, columna 1, la presión en la toma 1)(Fig. 20).
- Sumar a este valor la sobrepresión estimada de la cámara de combustión.

Ejemplo RS 1300/EV BLU FS1 con gas natural G20:

Funcionamiento a la máxima potencia de modulación
 Presión del gas a la potencia de 12200 kW = 92 mbar
 Presión en la cámara de combustión = 10 mbar
 92 + 10 = 102 mbar

presión necesaria para la toma 1)(Fig. 20).

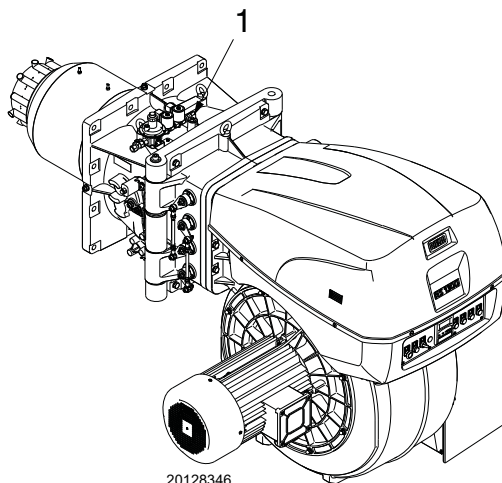
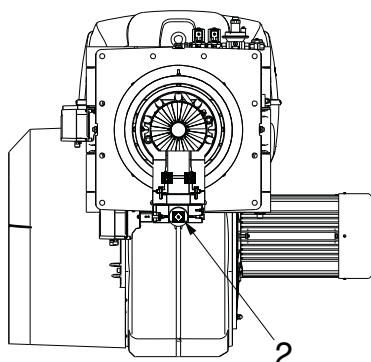


Fig. 20

4.11.5 Conexión rampa de gas - piloto

El quemador posee una rampa de gas específica que está fijada al manguito.

- Realizar la conexión en la rampa principal después del filtro o del regulador de presión (según la configuración).



Presión de alimentación 68 ÷ 500 mbar.

ATENCIÓN

4.11.6 Piloto de encendido

Para que funcione correctamente, regular la presión del gas medida en la toma de presión 1)(Fig. 21), del siguiente modo:

Modelo	Gas	mbar	Sm ³ /h
RS 1300/EV BLU FS1	G20	26	19
RS 1600/EV BLU FS1	G20	26	19
RS 2000/EV BLU FS1	G20	26	19

Tab. K

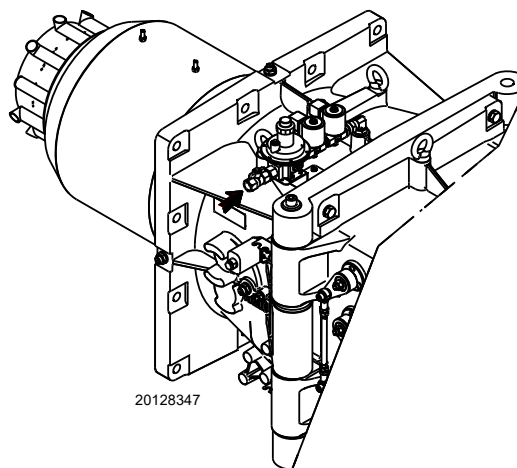


Fig. 21



Controlar la estabilidad de la llama del piloto antes de continuar con el encendido del quemador principal.

ATENCIÓN

En caso de problemas con el encendido, controlar:

- que la posición del electrodo de encendido sea correcta;
- la presión del gas, según las indicaciones.



Los datos de potencia térmica y presión del gas en el cabezal corresponden al funcionamiento con válvula de mariposa de gas completamente abierta (90°).

ATENCIÓN

4.12 Conexiones eléctricas

Notas sobre la seguridad para las conexiones eléctricas



PELIGRO

- Las conexiones eléctricas se deben llevar a cabo con la alimentación eléctrica desconectada.
- Las conexiones eléctricas se deben realizar según las normas vigentes en el país de destino y por parte de personal cualificado. Consultar los esquemas eléctricos.
- El fabricante declina toda responsabilidad por modificaciones o conexiones diferentes de las que figuran en los cableados eléctricos.
- Controle que la alimentación eléctrica del quemador corresponda con la indicada en la etiqueta de identificación y en este manual.
- El quemador ha sido homologado para el funcionamiento intermitente (FS1). Esto significa que debe pararse "por Norma" al menos una vez cada 24 horas para permitir que la caja de control efectúe un control de su eficacia en el arranque. Normalmente la parada del quemador está asegurada por el termostato/presostato de la caldera. Si no fuese así, debería colocarse en serie con el interruptor TL, un interruptor horario que parase el quemador al menos una vez cada 24 horas. Consultar los esquemas eléctricos.
- El quemador se calibra en fábrica para el funcionamiento FS1 (1 parada cada 24 horas); puede convertirse para el funcionamiento FS2 (continuo - 1 parada cada 72 horas), cambiando los parámetros mediante el menú de la pantalla AZL.
- El dispositivo será seguro cuando esté conectado correctamente a un sistema de puesta a tierra eficiente, según las normas actuales. Es necesario controlar este requisito de seguridad esencial. En caso de dudas, pida que personal calificado controle la instalación eléctrica. No utilizar tubos de gas como instalación de puesta a tierra de aparatos eléctricos.
- La instalación eléctrica debe adecuarse a la potencia máxima absorbida por el aparato, indicada en la placa y en el manual, asegurando especialmente que la sección de los cables sea adecuada a la potencia absorbida por el aparato.
- Para la red de alimentación eléctrica del dispositivo:
 - no usar adaptadores, tomas múltiples, alargadores;
 - prever un interruptor omnipolar con apertura entre los contactos de al menos 3 mm (categoría de sobretensión III), como lo prevén las normativas de seguridad vigentes.
- No toque el dispositivo con partes del cuerpo húmedas o mojadas ni con los pies descalzos.
- No tire de los cables eléctricos.

Antes de realizar cualquier operación de mantenimiento, limpieza o control:



PELIGRO

Cortar la alimentación eléctrica del quemador con el interruptor general de la instalación.



PELIGRO

Cerrar la válvula de interceptación del combustible.



PELIGRO

Evitar la formación de condensación, hielo e infiltraciones de agua.

Si todavía está colocada, retirar la tapa y realizar las conexiones eléctricas según los esquemas eléctricos.

Utilizar cables flexibles según norma EN 60 335-1.

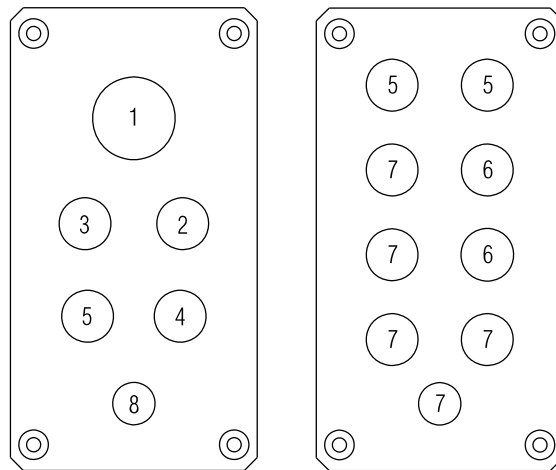
4.12.1 Paso de los cables de alimentación y conexiones externas

Todos los cables para conectar al quemador se deben pasar por los pasacables, tal como se ilustra en la Fig. 22.



ATENCIÓN

Para garantizar el grado de protección del quemador, se deben cerrar eventuales orificios y prensa-cables no utilizados con los tapones suministrados en dotación.



20096726

Fig. 22

Leyenda (Fig. 22)

- 1 Alimentación eléctrica
- 2 Presostato gas de mínima
- 3 Presostato para control de estanqueidad de las válvulas de gas VPS
- 4 Rampa de gas
- 5 Habilitaciones / Seguridades
- 6 A disposición
- 7 Tapón
- 8 Salida del cable del sensor de revoluciones



Una vez efectuadas todas las operaciones de mantenimiento, limpieza o control, volver a montar la tapa y todos los dispositivos de seguridad y protección del quemador.

4.12.2 Blindaje de las conexiones



ATENCIÓN

Para que el quemador funcione correctamente, si es necesario, se deben blindar las conexiones.

Para blindar la conexión del motor, proceder del siguiente modo:

- para acceder a la caja del motor, desenroscar los cuatro tornillos 1)(Fig. 23) y quitar la tapa 2).



PRECAUCIÓN

Para un correcto blindaje se debe tener en cuenta la longitud de conexiones que se necesitan dentro de la caja del motor.

- Blindar el cable 4) que proviene del VSD (Inverter) como se ilustra en Fig. 24, utilizando el racor 3);
- instalar el cable 4) con el racor en la caja del motor, fijándolo perfectamente.
- Realizar la conexión del motor como se detalla en los cableados eléctricos.
- Fijar de modo seguro y ordenado los anillos/terminales de las conexiones a la regleta de conexión del motor.
- En el punto de tierra "PE" que posee el cuerpo del motor del ventilador, instalar el cable de tierra 5) fijando el anillo 8) con el tornillo 6) externo a la caja del motor, intercalando las arandelas 7).
- Realizar un control visual final y cerrar la caja del motor enroscando los 4 tornillos 1)(Fig. 23).

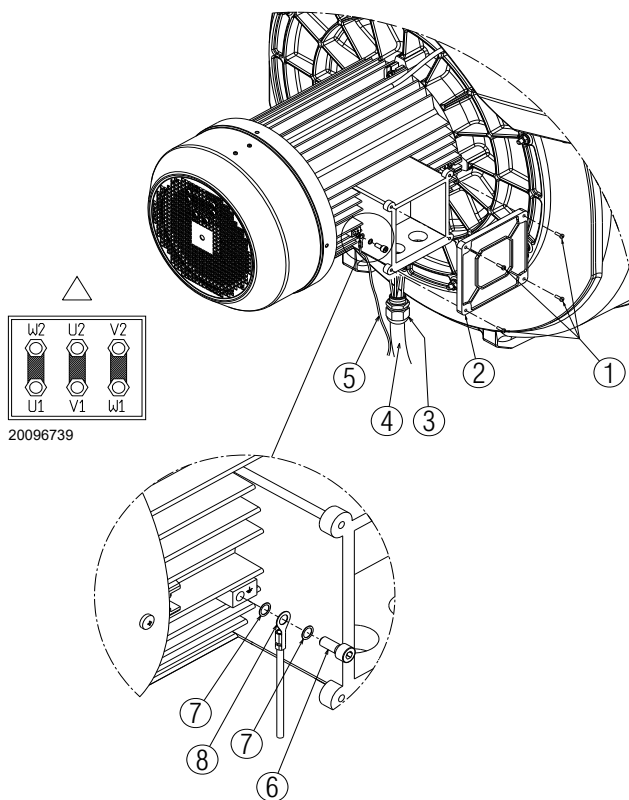


Fig. 23

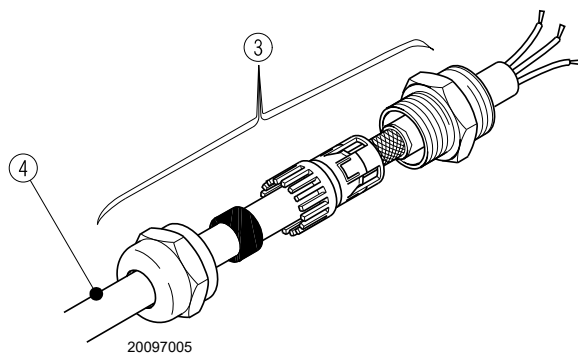


Fig. 24

4.13 Rotación del motor

Puesto que el quemador no posee un dispositivo de control de la secuencia de las fases puede suceder que la rotación del motor no sea la correcta.



ATENCIÓN

Inmediatamente después del arranque del quemador posicionarse de frente al ventilador de refrigeración del motor ventilador y controlar que el mismo gire en sentido contrario a las agujas del reloj (Fig. 25).

Si esto no ocurriese:

- colocar el interruptor del quemador en la posición "0" (apagado) y esperar que la caja de control ejecute la fase de apagado;
- cortar la tensión desde el cuadro general;
- invertir las fases de la alimentación trifásica.



PELIGRO

Esta operación debe realizarse sin alimentación eléctrica.

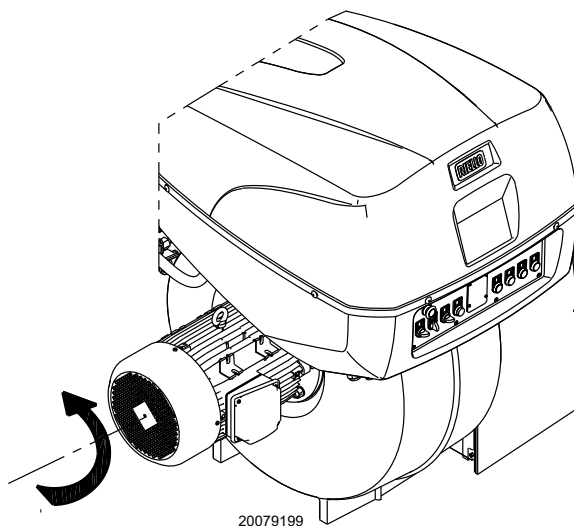


Fig. 25

5 Puesta en funcionamiento, calibración y funcionamiento del quemador

5.1 Notas sobre la seguridad para la primera puesta en funcionamiento



ATENCIÓN

La primera puesta en funcionamiento del quemador debe ser realizada por personal habilitado según todo lo indicado en el presente manual y en conformidad con las normas y disposiciones de ley vigentes.



ATENCIÓN

Comprobar el correcto funcionamiento de los dispositivos de regulación, mando y seguridad.



ATENCIÓN

Antes la primera puesta en funcionamiento del quemador, consulte el párrafo "Prueba de seguridad – con alimentación gas cerrada" en la pág. 29.

5.2 Regulaciones antes del encendido

Las regulaciones que se deben efectuar son:

- abrir lentamente las válvulas manuales antepuestas a la rampa del gas.
- Regular el presostato gas de mínima (Fig. 30 en la pág. 27) en inicio de la escala.
- Regular el presostato gas de máxima (Fig. 29 en la pág. 27) en el fin de la escala.
- Regular el presostato aire (Fig. 28 en la pág. 27) en el inicio de la escala.
- Purgar el aire de la línea de gas. Es aconsejable evacuar el aire purgado al exterior del edificio (mediante un tubo de plástico) hasta notar el olor característico del gas.
- Montar un manómetro en U o un manómetro de tipo diferencial (Fig. 26), con toma (+) en la presión del gas del manguito y (-) en la cámara de combustión. Se utiliza para medir la potencia MAX aproximada del quemador.
- Conectar en paralelo a las dos electroválvulas de gas, dos lámparas o un tester para controlar el momento de la llegada de tensión. Esta operación no es necesaria si cada una de las electroválvulas va equipada de una luz piloto que señale la presencia de tensión eléctrica.



PRECAUCIÓN

Antes de encender el quemador, es conveniente regular la rampa de gas de forma que el encendido se produzca en condiciones de máxima seguridad, es decir, con un pequeño caudal de gas.

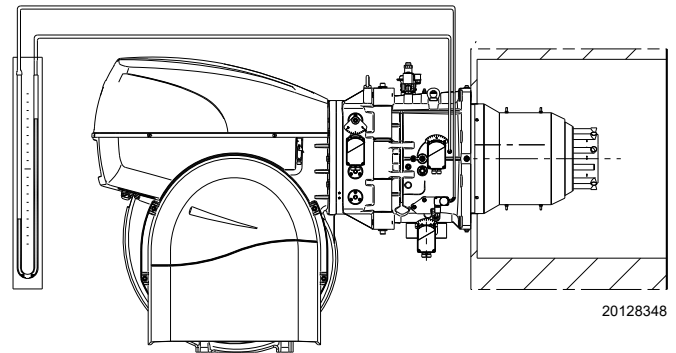


Fig. 26

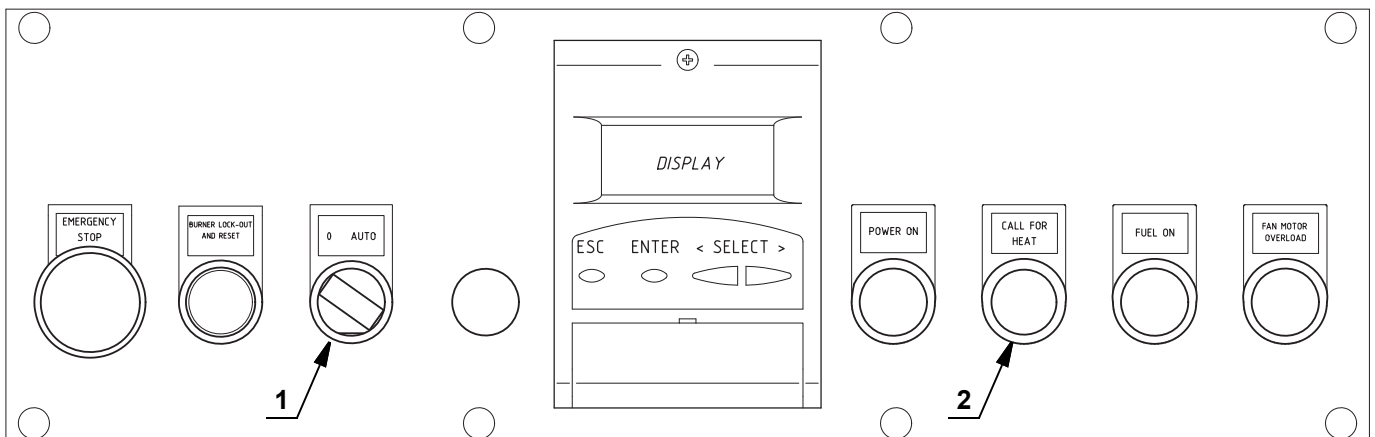
5.3 Arranque del quemador

Cerrar los mandos a distancia y posicionar el selector 1)(Fig. 27) en la posición "AUTO".

Verificar que las lámparas o los testers conectados a las electroválvulas, o las luces piloto de las propias electroválvulas, indiquen ausencia de tensión.

Si señalan que hay tensión, parar inmediatamente el quemador y comprobar el conexionado eléctrico.

Cuando se cierra el termostato límite (TL), se debe encender la señalización de solicitud de calor "CALL FOR HEAT" 2)(Fig. 27) y el quemador comienza el ciclo de arranque.



D11968

Fig. 27

5.4 Encendido del quemador

Después de haber realizado el procedimiento descrito, el quemador debería encenderse.

Si el motor se pone en marcha pero no aparece la llama y la caja de control se bloquea, se debe desbloquear e intentar nuevamente el arranque.

Si no se enciende, es posible que el gas no llegue al cabezal de combustión dentro del tiempo de seguridad previsto de 3 seg; por lo tanto es necesario aumentar el caudal del gas durante el encendido.

La llegada de gas al manguito puede observarse en el manómetro en U (Fig. 26).

Si el quemador se bloqueara nuevamente, remitirse al "Procedimiento de desbloqueo" que se detalla en el manual de la caja de control suministrado con la instalación.



En caso de parada del quemador, para evitar daños en la instalación, no desbloquear el quemador más de dos veces seguidas. Si el quemador se bloquea por tercera vez, contactar con el servicio de asistencia.



Si se produjeran otros bloqueos o anomalías en el quemador, las intervenciones deben ser realizadas únicamente por personal habilitado y autorizado, de acuerdo a lo indicado en este manual y en conformidad con las normas y disposiciones de ley vigentes.

Una vez efectuado el encendido, se procederá a la regulación completa del quemador.

5.5 Regulación aire comburente

La sincronización combustible/comburente se lleva a cabo con los servomotores (aire y gas) correspondientes, a través de la memorización de una curva de calibración por medio de la leva electrónica.

Para reducir las pérdidas y obtener un amplio campo de regulación, se aconseja regular los servomotores al máximo de la potencia utilizada, lo más cercano posible a la máxima apertura (90°).

En la válvula de mariposa del gas, la parcialización del combustible en función de la potencia requerida, con el servomotor completamente abierto, se realiza mediante el estabilizador de presión colocado en la rampa del gas.

Los valores indicados en la Tab. L pueden utilizarse como referencia para una buena regulación de combustión.

EN 676		Exceso de aire		CO
		Potencia máx. $\lambda \leq 1,2$	Potencia máx. $\lambda \leq 1,3$	
GAS	CO ₂ máx. teórico 0 % O ₂	Regulación CO ₂ %		mg/kWh
		$\lambda = 1,2$	$\lambda = 1,3$	
G 20	11,7	9,7	9	≤ 100
G 25	11,5	9,5	8,8	≤ 100
G 30	14,0	11,6	10,7	≤ 100
G 31	13,7	11,4	10,5	≤ 100

Tab. L

5.5.1 Regulación aire / combustible y modulación potencia

El sistema de regulación aire/combustible, y de modulación de la potencia, que equipa a los quemadores serie **RS** realiza una serie de funciones integradas para la optimización energética y operativa del quemador, tanto en el caso de funcionamiento individual como si estuviera combinado con otras unidades (por ej. caldera de doble fuego o varios generadores en paralelo).

Las funciones básicas incluidas en el sistema controlan:

- 1 el dosaje del aire y del combustible mediante el posicionamiento, con servomando directo, de las correspondientes válvulas, eliminando los eventuales juegos en los sistemas de regulación con un juego de palancas y leva mecánica, que se utilizan en los quemadores modulados tradicionales;
- 2 la modulación de la potencia del quemador, en función de la carga requerida por la instalación, manteniendo la presión o la temperatura de la caldera a los valores de ejercicio programados;
- 3 la secuencia (regulación en cascada) de múltiples calderas mediante la correspondiente conexión de las distintas unidades y la activación del software interno de cada sistema (opcional).

Interfaces adicionales y funciones de comunicación con ordenador, para telecontrol o integración de sistemas de supervisión de central, están disponibles en función de la configuración de la instalación.



El primer arranque, así como cada operación siguiente de programación interna del sistema de regulación, o de ampliación de las funciones básicas, requieren el acceso mediante contraseña y son privativas del personal del servicio de asistencia técnica, específicamente entrenado en la programación interna de la herramienta y su aplicación específica en este tipo de quemador.

El manual del primer arranque y sincronización de la curva, se suministra conjuntamente con el quemador.

A pedido, se puede obtener el manual completo para el control y la programación de todos los parámetros.

5.6 Regulación de presostatos

5.6.1 Presostato aire - control CO

Efectuar la regulación del presostato aire, después de haber efectuado todas las demás regulaciones del quemador, con el presostato aire ajustado al inicio de la escala (Fig. 28).

Con el quemador funcionando a la potencia MÍN, introducir un analizador de la combustión en la chimenea y cerrar lentamente la boca de aspiración del ventilador (por ejemplo con un cartón) hasta que el valor de CO supere los 100 ppm.

Después gire lentamente el pulsador en el sentido de las agujas de reloj hasta que el quemador se bloquee. A continuación, controle que la flecha indique hacia arriba en la escala graduada. Girar nuevamente el botón en el sentido de las agujas del reloj hasta hacer coincidir el valor indicado en la escala graduada con la flecha indicando hacia abajo, se recupera así la histéresis del presostato representada por el campo blanco sobre fondo azul comprendido entre las dos flechas. Ahora, verificar si el quemador arranca correctamente. Si el quemador se bloquea de nuevo, girar el pulsador un poco más, en sentido contrario al de las agujas del reloj.



Al conectar el presostato aire a modo diferencial, el quemador dejará de ser más certificado según la norma EN 676.

5.6.2 Presostato gas de máxima

Después de haber efectuado todas las demás regulaciones del quemador, con el presostato gas de máxima regulado al final de la escala, efectuar la regulación del presostato gas de máxima, (Fig. 29). Para calibrar el presostato gas de máxima, conectar un manómetro a su toma de presión, después de haber abierto su grifo. El presostato gas de máxima se debe regular a un valor no superior al 30% de la medida leída en el manómetro con el quemador funcionando a la potencia máxima. Después de efectuar la regulación, quitar el manómetro y cerrar el grifo.

5.6.3 Presostato gas de mínima

El objetivo del presostato de la mínima presión de gas es evitar que el quemador funcione de forma inadecuada debido a una presión de gas demasiado baja. Realizar el ajuste del presostato gas de mínima (Fig. 30) después de ajustar el quemador, las válvulas de gas y el estabilizador de la rampa.

Con el quemador funcionando a la potencia máxima:

- instalar un manómetro después del estabilizador de la rampa (por ejemplo, en la toma de presión de gas al cabezal de combustión del quemador);
- ajustar lentamente el grifo manual del gas hasta que el manómetro indique una disminución de la presión de aproximadamente 0,1 kPa (1 mbar). En esta fase, controlar el valor de CO que debe ser siempre inferior a 100 mg/kWh (93 ppm).
- Aumentar el ajuste del presostato hasta que se dispare, haciendo que el quemador se apague;
- quitar el manómetro y cerrar el grifo de la toma de presión utilizada para la medición;

abrir completamente el grifo manual del gas.

5.6.4 Presostato kit PVP

Regular el presostato para el control de estanqueidad (Kit PVP) según las instrucciones que se suministran en el mismo kit (Fig. 31).



1 kPa = 10 mbar



Fig. 28

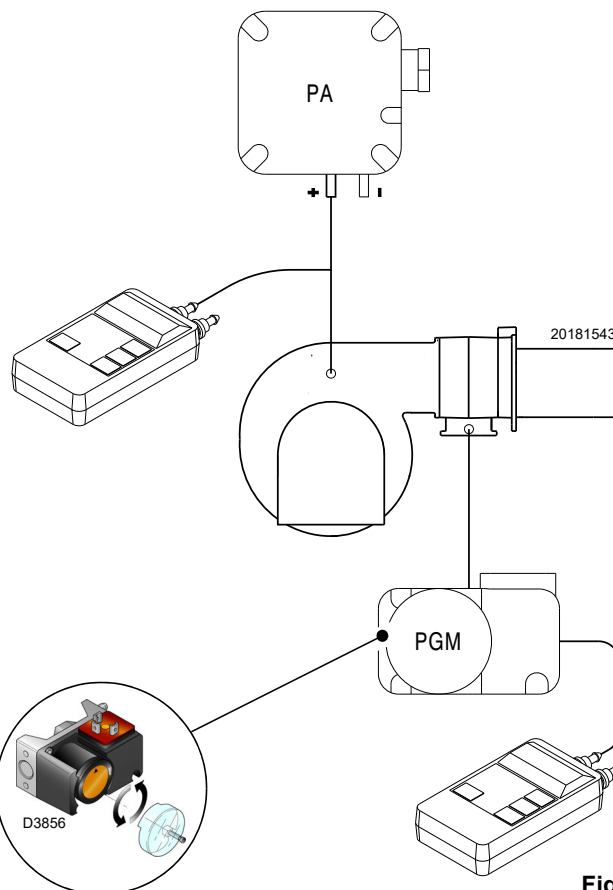


Fig. 29

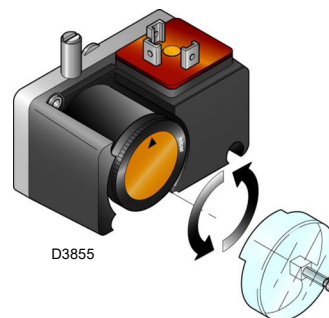


Fig. 30

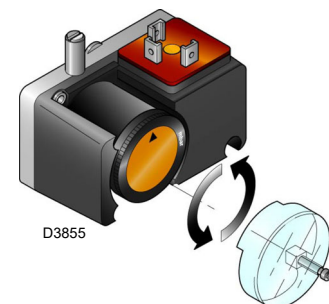






Fig. 31

5.7 Controles finales (con el quemador funcionando)

<ul style="list-style-type: none">➤ Abrir el termostato/presostato TL➤ Abrir el termostato/presostato TS		El quemador debe pararse
<ul style="list-style-type: none">➤ Girar el botón del presostato gas de máxima hasta la posición de final de escala mínimo➤ Girar el botón del presostato aire hasta la posición de final de escala máximo		El quemador debe bloquearse
<ul style="list-style-type: none">➤ Apagar el quemador y cortar la tensión➤ Desconectar el conector del presostato de gas de mínima		El quemador no debe arrancar
<ul style="list-style-type: none">➤ Desenchufar la conexión del sensor llama		El quemador debe bloquearse por falta de encendido

Tab. M



ATENCIÓN

Comprobar que los bloqueos mecánicos de los dispositivos de regulación estén bien apretados.

6 Mantenimiento

6.1 Notas sobre la seguridad para el mantenimiento

El mantenimiento periódico es fundamental para el buen funcionamiento, la seguridad, el rendimiento y la duración del quemador.

El mismo permite reducir los consumos, las emisiones contaminantes y mantener el producto fiable a través del tiempo.



Las intervenciones de mantenimiento y la calibración del quemador deben ser realizadas por personal habilitado y autorizado según todo lo indicado en el presente manual y en conformidad con las normas y disposiciones de ley vigentes.

Antes de realizar cualquier operación de mantenimiento, limpieza o control:



Cortar la alimentación eléctrica del quemador con el interruptor general de la instalación.



Cerrar la válvula de interceptación del combustible.



Esperar a que se enfríen completamente los componentes en contacto con fuentes de calor.

6.2 Programa de mantenimiento

6.2.1 Frecuencia del mantenimiento



La instalación de combustión de gas debe ser controladas por lo menos una vez al año por un encargado de la Empresa Fabricante o por otro técnico especializado.



EN CASO DE QUE LA ALIMENTACIÓN ELÉCTRICA DE LAS VÁLVULAS DEL GAS SE PRODUZCA EN MOMENTOS NO PREVISTOS, NO ABRIR LA VÁLVULA MANUAL, INTERRUMPIR LA ALIMENTACIÓN ELÉCTRICA, COMPROBAR LOS CABLEADOS; CORREGIR LOS ERRORES Y REALIZAR NUEVAMENTE TODA LA PRUEBA.

6.2.2 Prueba de seguridad – con alimentación gas cerrada

Para la puesta en funcionamiento en condiciones de seguridad es muy importante comprobar la correcta ejecución de las conexiones eléctricas entre las válvulas del gas y el quemador.

Para ello, después de haber comprobado que las conexiones han sido realizadas en conformidad con los esquemas eléctricos del quemador, se debe realizar un ciclo de encendido con el grifo gas cerrado (dry test).

- 1 La válvula manual del gas debe estar cerrada con dispositivo de bloqueo/desbloqueo (Procedimiento “lock out/tag out”).
- 2 Asegurar el cierre de los contactos eléctricos límite del quemador
- 3 Asegurar el cierre del contacto del presóstato gas mínimo
- 4 Efectuar una tentativa de encendido del quemador

El ciclo de encendido se deberá realizar según las siguientes fases:

- Encendido del motor del ventilador para la pre-ventilación
- Ejecución del control de estanqueidad válvulas gas, si está previsto.
- Completamiento de la pre-ventilación
- Alcance del punto de encendido
- Alimentación del transformador de encendido
- Alimentación de las válvulas del gas

Con el gas cerrado, el quemador no podrá encenderse y su caja de control se posicionará en condición de parada o bloqueo de seguridad.

La alimentación efectiva de las válvulas del gas se podrá comprobar con la introducción de un multímetro; algunas válvulas están dotadas de señales luminosas (o indicadores de posición cierre/apertura) que se activan en el momento de su alimentación eléctrica.

6.2.3 Control y limpieza



El operador debe utilizar las herramientas necesarias para desarrollar las actividades de mantenimiento.

Combustión

Efectuar el análisis de los gases de combustión que salen de la caldera.

Las diferencias significativas respecto al último análisis indicarán los puntos donde deberán centrarse las operaciones de mantenimiento.

Cabezal de combustión

Abrir el quemador y verificar que todas las partes del cabezal de combustión estén intactas, no estén deformadas por las altas temperaturas, no tengan suciedad proveniente del ambiente y estén correctamente posicionadas.

Ventilador:

Verificar que no se haya acumulado polvo en el interior del ventilador ni en las palas de la turbina: reduce el caudal de aire, provocando una combustión defectuosa.

Quemador

Limpiar exteriormente el quemador.

Caldera:

Limpiar la caldera de acuerdo con las instrucciones que la acompañan, con el fin de poder mantener intactas las características de combustión originales, en especial: presión en la cámara de combustión y temperatura de los humos.

Tensión eléctrica en el sensor llama

Valor mínimo para el correcto funcionamiento: 3,5 Vdc (valor en la pantalla AZL aproximadamente 50%).

Si el valor es inferior puede deberse a:

- posición incorrecta sensor
- tensión baja (inferior a 187 V)
- incorrecta regulación del quemador

Para medir, utilizar un voltímetro con escala 10 Vdc, conectado como se indica en el esquema (Fig. 32).

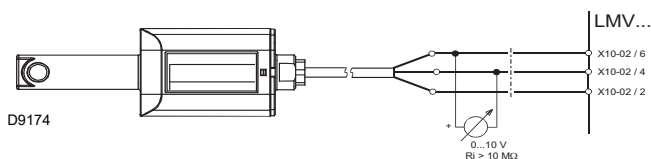


Fig. 32

Fugas de gas

Comprobar que no haya fugas de gas en el conducto contador-quemador.

Filtro de gas

Sustituir el filtro gas cuando esté sucio.

Combustión

Si los valores de la combustión encontrados al comienzo de la intervención no satisficieran las Normas vigentes o, de todas formas, no correspondieran a una buena combustión, consultar la siguiente tabla y eventualmente contacte la Asistencia Técnica para realizar las correspondientes regulaciones.

EN 676		Exceso de aire		CO
		Potencia máx. $\lambda \leq 1,2$	Potencia máx. $\lambda \leq 1,3$	
GAS	CO ₂ máx. teórico 0 % O ₂	Regulación CO ₂ %		mg/kWh
		$\lambda = 1,2$	$\lambda = 1,3$	
G 20	11,7	9,7	9	≤ 100
G 25	11,5	9,5	8,8	≤ 100
G 30	14,0	11,6	10,7	≤ 100
G 31	13,7	11,4	10,5	≤ 100

Tab. N

6.2.4 Componentes de seguridad

Los componentes de seguridad se deben sustituir según la finalización del ciclo de vida indicado en la tabla siguiente.

Los ciclos de vida especificados no se refieren a los términos de garantía indicados en las condiciones de entrega o de pago.

Componente de seguridad	Ciclo de vida
Control llama	10 años o 250,000 ciclos de funcionamiento
Sensor llama	10 años o 250,000 ciclos de funcionamiento
Válvulas gas (tipo solenoide)	10 años o 250,000 ciclos de funcionamiento
Presostatos	10 años o 250,000 ciclos de funcionamiento
Regulador de presión	15 años
Servomotor (leva electrónica)(se la hay)	10 años o 250,000 ciclos de funcionamiento
Válvula aceite (tipo solenoide)(si la hay)	10 años o 250,000 ciclos de funcionamiento
Regulador aceite (si lo hay)	10 años o 250,000 ciclos de funcionamiento
Tubos/ racores aceite (metálicos) (si los hay)	10 años
Turbina ventilador	10 años o 500,000 arranques

Tab. O

6.2.5 Cuadro eléctrico



Cortar la alimentación eléctrica del quemador con el interruptor general de la instalación.

En caso de mantenimiento / sustitución de componentes en la parte inferior del cuadro eléctrico, se puede acceder a la parte frontal del mismo, respetando las siguientes indicaciones:

- desenroscar los tornillos 2)(Fig. 33) del panel de mandos 1);
- extraer el panel de mandos 1) y girarlo 90°, enganchándolo con los estribos 3) en el perfil del cuadro eléctrico como se muestra en la Fig. 33;
- después de realizar esta intervención, instalar el panel de mandos 1) con los tornillos 2) en el cuadro eléctrico, acomodando los cables presentes.



En caso de no montar el panel de mandos 1) en su posición en el cuadro eléctrico, se pierde el grado de protección "IP" de la máquina.

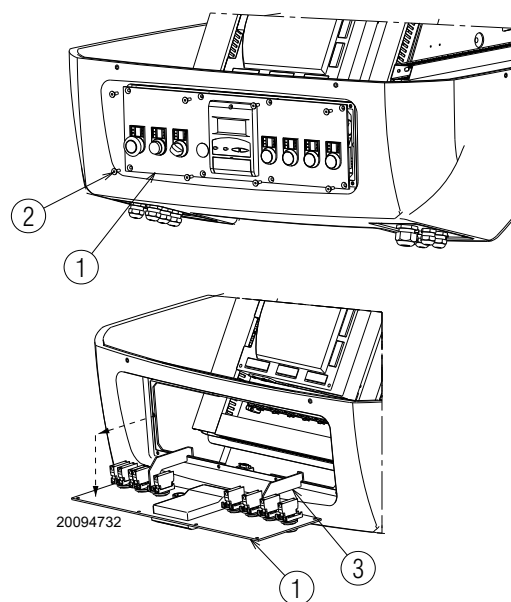


Fig. 33

6.3 Control de la posición del sensor de revoluciones

Para regular el sensor de revoluciones 6)(Fig. 34), proceder como se describe a continuación:

- desmontar la tapa 1) desatornillando los tornillos 2);
- destornillar o atornillar las tuercas 3) - 5) y la placa de lectura 4) de modo que la placa 4) tenga una distancia de 2 mm de la sonda número de revoluciones 6);
- apoyar la placa 4) sobre la tuerca 5) y fijar con la contratuercas 3);
- cerrar la tapa 1) apretando los tornillos 2).

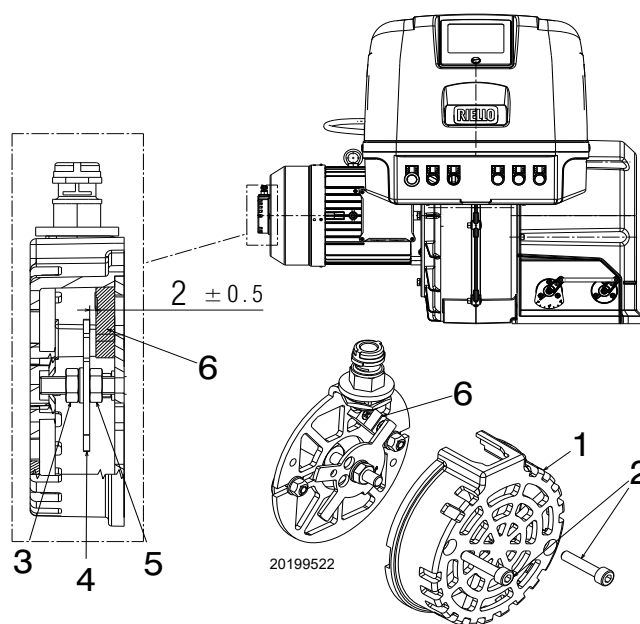


Fig. 34

Leyenda (Fig. 34)

- 1 Tapa
- 2 Tornillos para fijación tapa
- 3 Contratuerca
- 4 Placa de lectura
- 5 Tuerca inferior
- 6 Sensor de revoluciones

6.4 Apertura del quemador



Cortar la alimentación eléctrica del quemador con el interruptor general de la instalación.



Cerrar la válvula de interceptación del combustible.



Esperar a que se enfríen completamente los componentes en contacto con fuentes de calor.

- Desconectar la toma 3) del servomotor gas.
- Quitar la conexión del presostato gas 1)(Fig. 35).
- Desconectar la toma sensor llama.
- Desconectar el cable del electrodo 4) al transformador 5) y extraer desenroscando el racord 6);
- Retirar los tornillos 2).

En este momento es posible abrir el quemador mediante la bisagra.

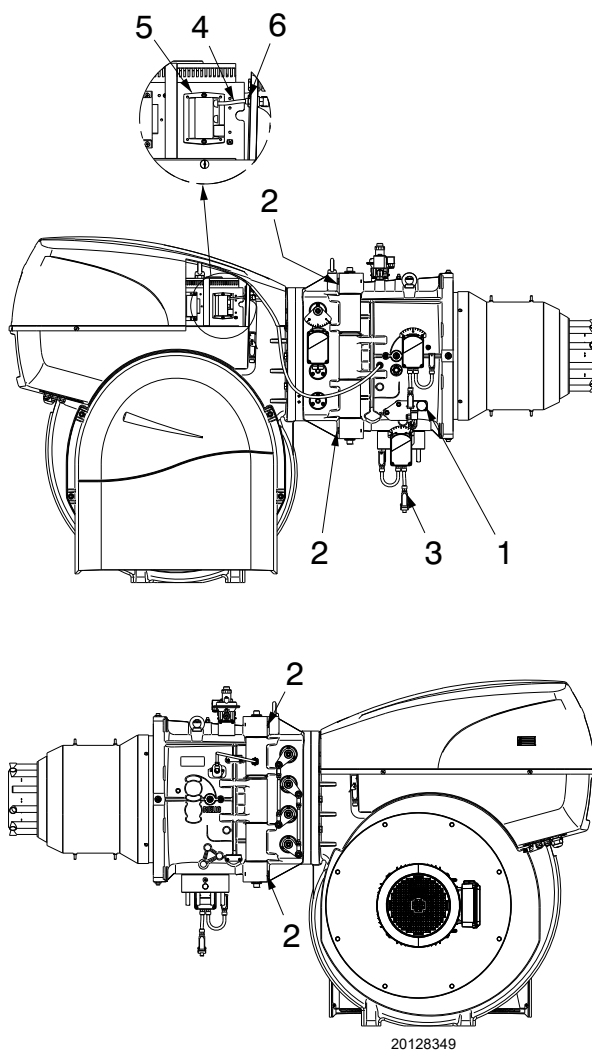


Fig. 35

6.5 Cierre del quemador

Montar nuevamente siguiendo el orden inverso del procedimiento descrito, ubicando todos los componentes del quemador como originalmente.

- Fijación de los tornillos 2) con un par de torsión $250 \div 300$ Nm.



Una vez efectuadas todas las operaciones de mantenimiento, limpieza o control, volver a montar la tapa y todos los dispositivos de seguridad y protección del quemador.

7 Anomalías - Causas - Soluciones

Si se verificaran anomalías de encendido o de funcionamiento, el quemador efectuará una "parada de seguridad" identificada con el indicador luminoso rojo de bloqueo del quemador.

el display visualiza alternadamente el código de bloqueo y la diagnosis correspondiente. Para restablecer las condiciones de arranque, remitirse al "Procedimiento de desbloqueo" que se detalla en el manual de la caja de control suministrado con la instalación.

En cuanto el quemador vuelve a ponerse en marcha, la luz roja se apaga y la caja de control está desbloqueada.



ATENCIÓN

En caso de parada del quemador, para evitar daños en la instalación, no desbloquear el quemador más de dos veces seguidas. Si el quemador se bloquea por tercera vez, contactar con el servicio de asistencia.



PELIGRO

Si se produjeran otros bloqueos o anomalías en el quemador, las intervenciones deben ser realizadas únicamente por personal habilitado y autorizado, de acuerdo a lo indicado en este manual y en conformidad con las normas y disposiciones de ley vigentes.

A Apéndice - Accesorios**Sonda para el control temperatura/presión**

Parámetro a controlar		Sonda	
	Campo de regulación	Tipo	Código
Temperatura	- 100...+ 500°C	PT 100	3010110
Presión	0...2,5 bar 0...16 bar	Sonda con salida 4...20 mA	3010213 3010214

Sonda para el control de la temperatura aire/humos de combustión

Parámetro a controlar		Sonda	
	Campo de regulación	Tipo	Código
Temperatura	- 100...+ 500°C	PT 1000/Ni1000	3010377

Kit Inverter (VSD)

Quemador	Alimentación	Potencia Inverter	Código
RS 1300/EV BLU FS1	3Ph/400V/50Hz	30 kW	20030338
RS 1600/EV BLU FS1	3Ph/400V/50Hz	37 kW	20095475
RS 2000/EV BLU FS1	3Ph/400V/50Hz	45 kW	20095476

**ATENCIÓN**

El uso de Inverter diferentes de los indicados por el fabricante puede provocar un fallo de funcionamiento del quemador y en casos extremos, el potencial riesgo de daños a personas o cosas.

El Fabricante no se responsabiliza por dichos daños causados debido al incumplimiento de las prescripciones presentes en este manual.

Kit O₂

Quemador	Código
Todos los modelos	20045187

Kit interfaz software

Quemador	Código
Todos los modelos	3010388

Kit AZL (display and operating unit) (sólo para Rusia)

Quemador	Código
Todos los modelos	3010469

Kit presostato para control de estanqueidad (suministrado con la instalación)

Quemador	Código
Todos los modelos	3010344

Kit caja silenciador

Quemador	Código
Todos los modelos	20108736

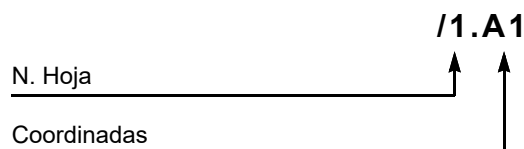
Rampas de gas según norma EN 676

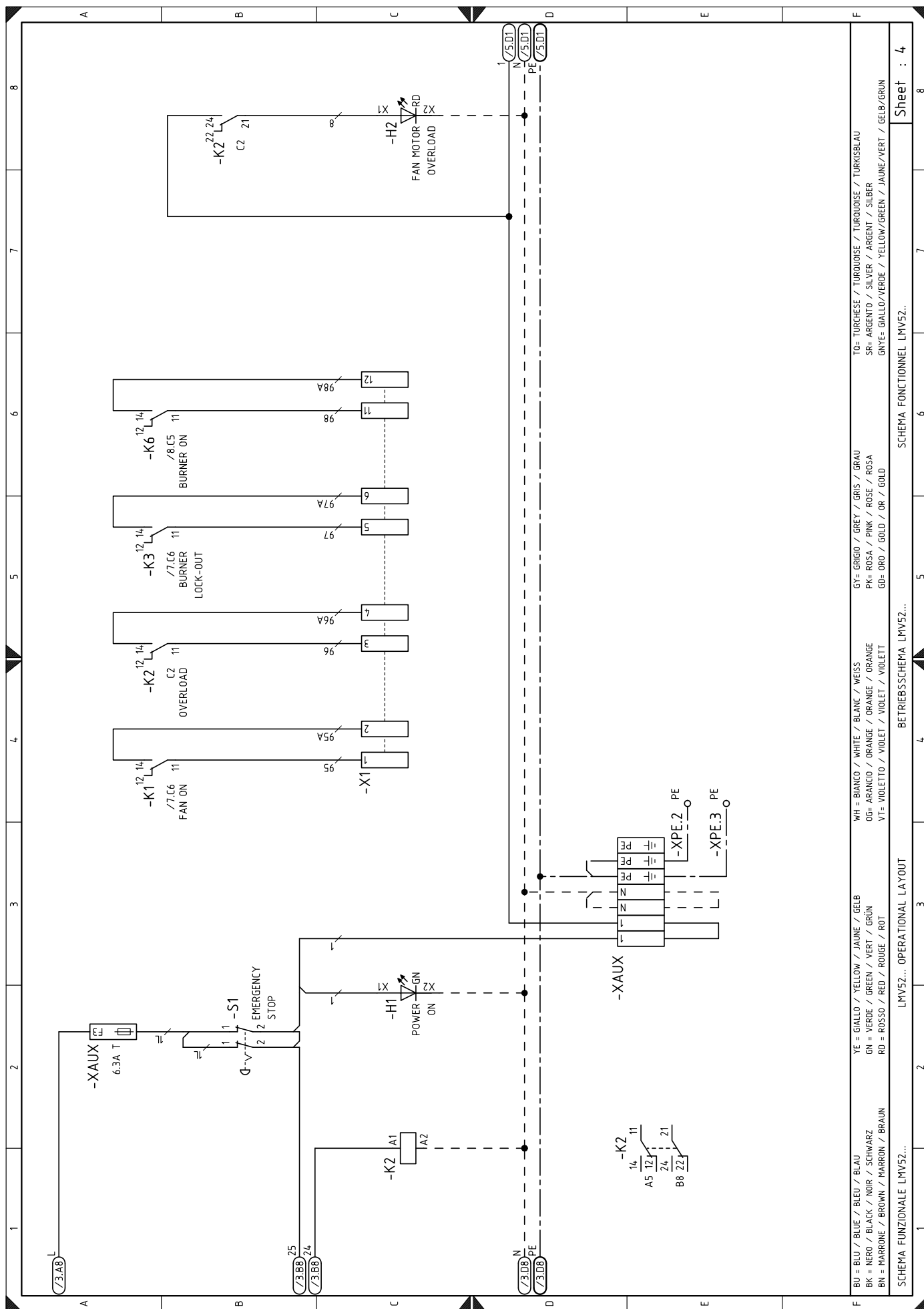
Consultar el manual.

B Apéndice - Esquema cuadro eléctrico

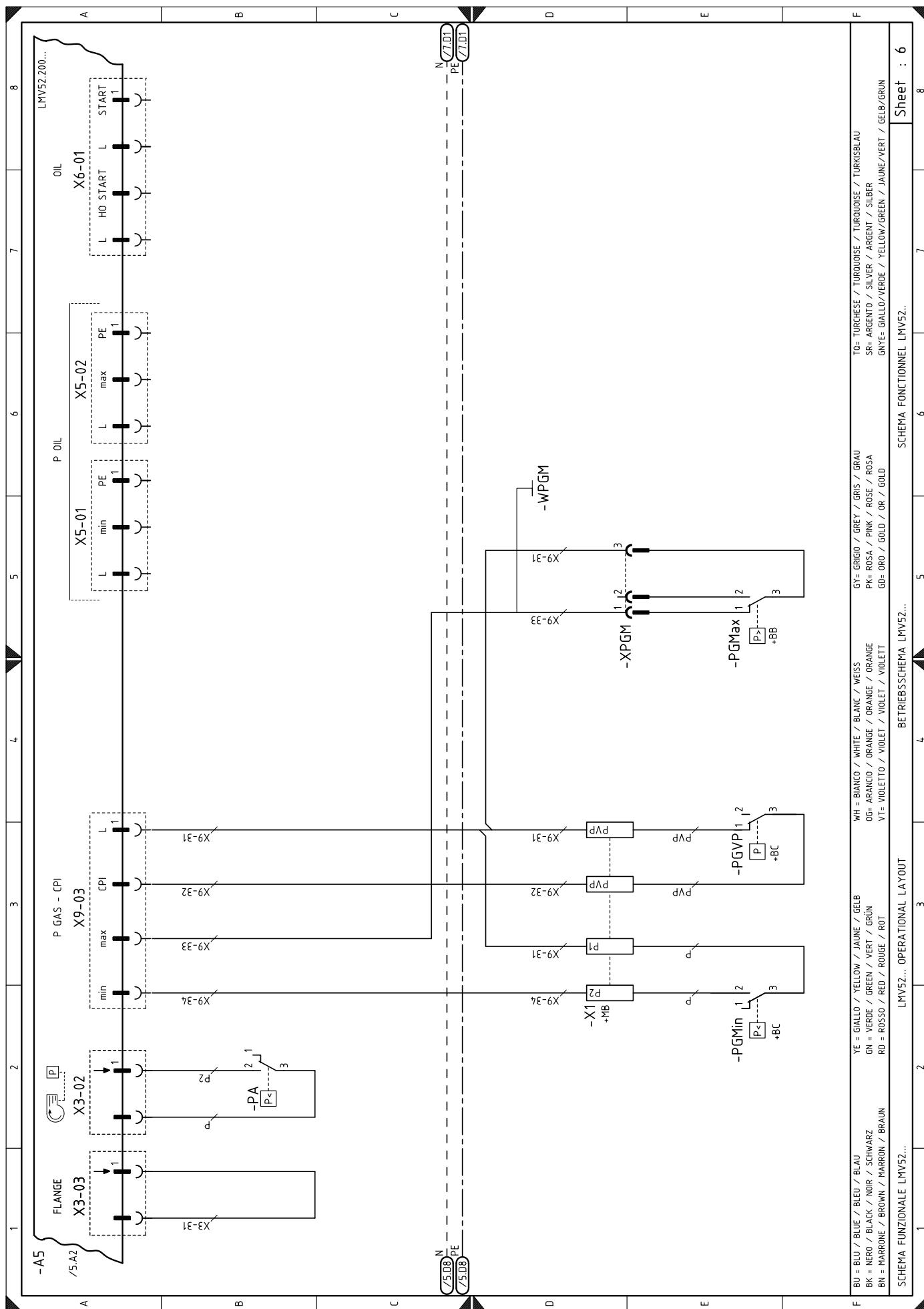
1	Índice esquemas
2	Indicación referencias
3	Esquema unifilar de potencia
4	Esquema funcional LMV52....
5	Esquema funcional LMV52....
6	Esquema funcional LMV52....
7	Esquema funcional LMV52....
8	Esquema funcional LMV52....
9	Esquema funcional LMV52....
10	Esquema funcional LMV52....
11	Esquema funcional LMV52....
12	Esquema funcional LMV52....
13	Conexiones eléctricas a cargo del instalador
14	Conexiones eléctricas a cargo del instalador
15	Conexiones eléctricas a cargo del instalador

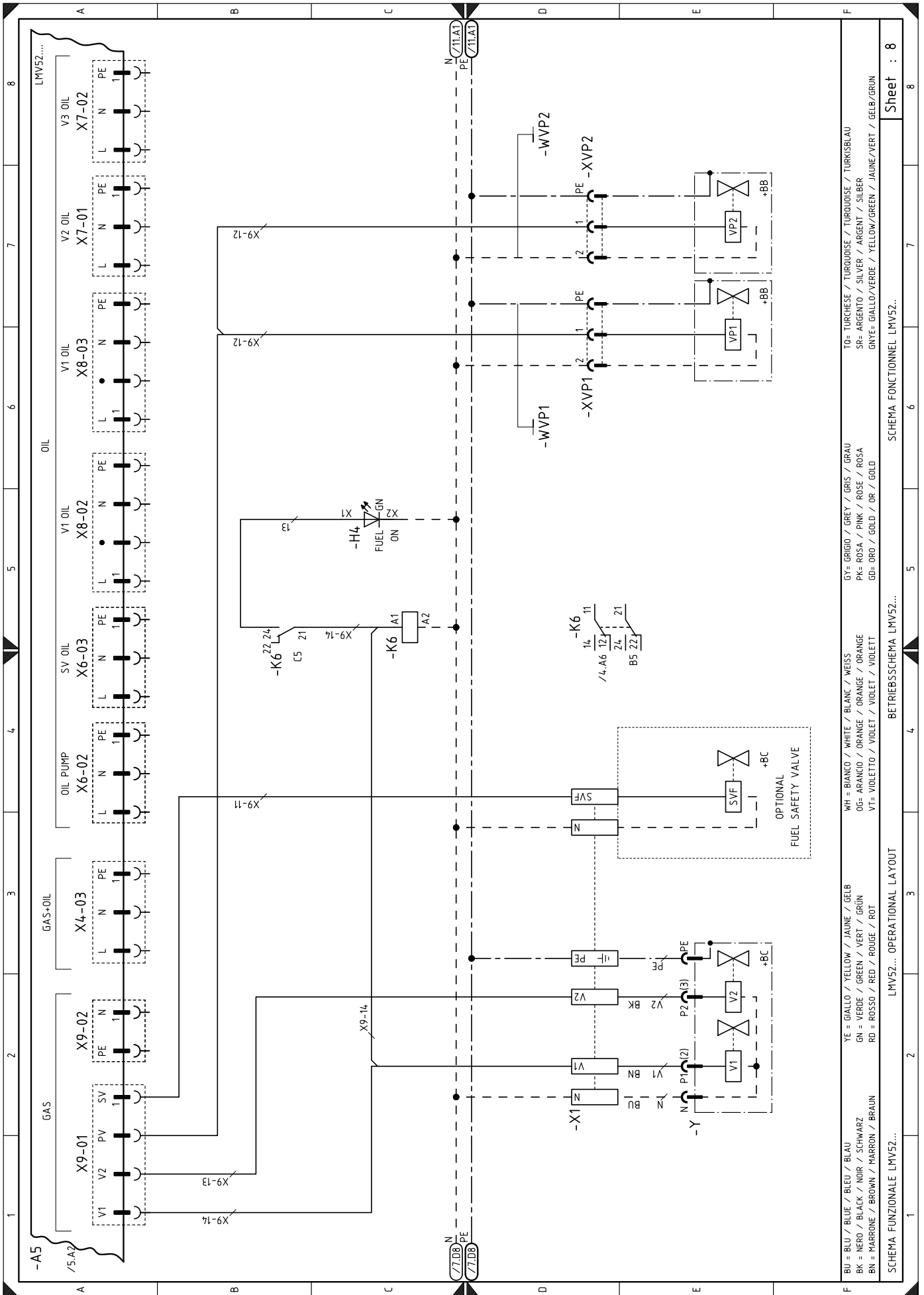
2 Indicación referencias

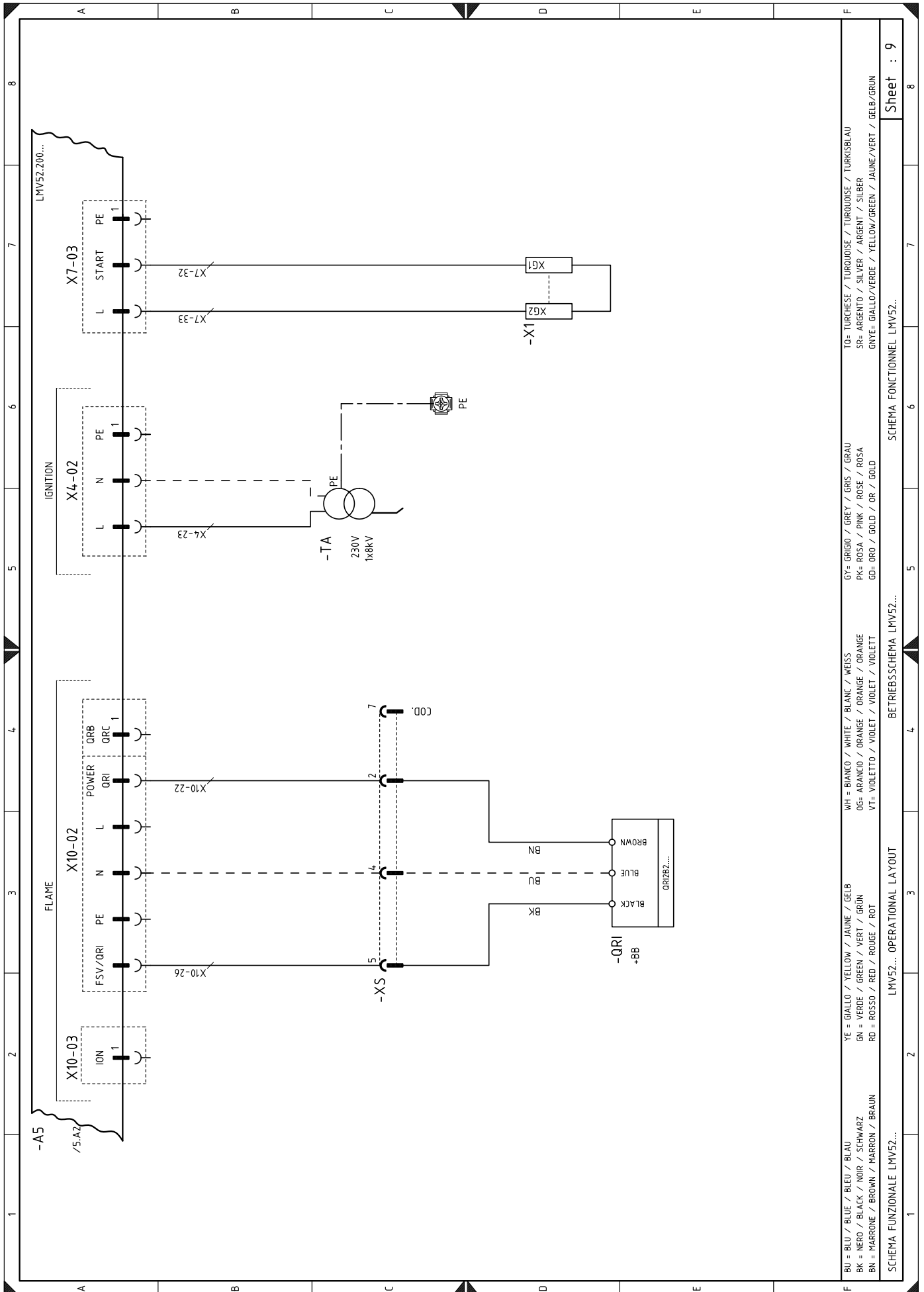


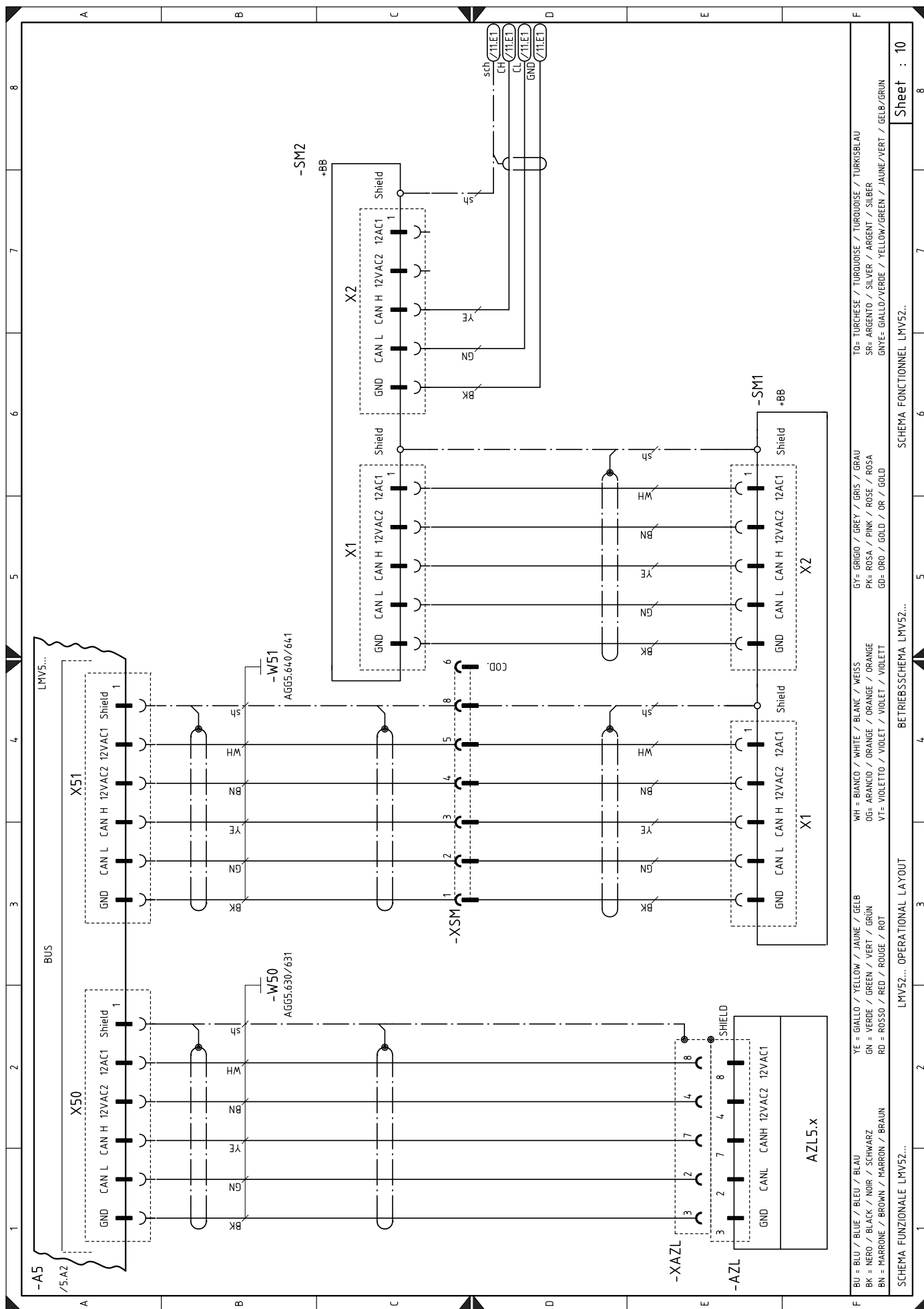


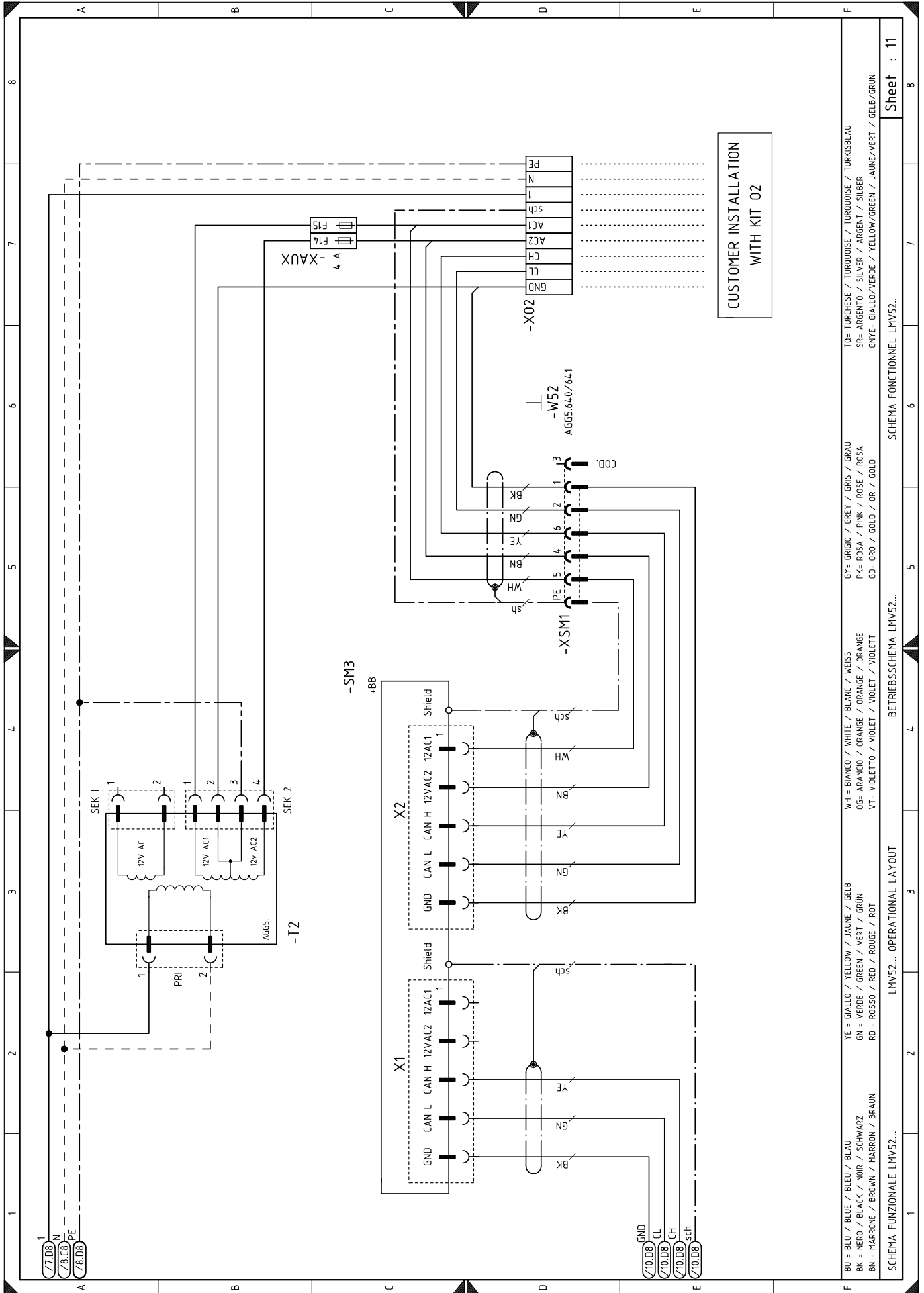
BU = BLU / BLUE / BLEU / BLAU	YE = GIALLO / YELLOW / JAUNE / GELB	WH = BIANCO / WHITE / BLANC / WEISS	GY = GRIGIO / GREY / GRIS / GRAU	TO = Turchese / TURQUOISE / TURKOISE / TURKSBLAU
BK = NERO / BLACK / NOIR / SCHWARZ	GN = VERDE / GREEN / VERT / GRÜN	OG = ARANCIO / ORANGE / ORANGE / ORANGE	PK = ROSA / PINK / ROSE / ROSA	SR = ARGENTO / SILVER / ARGENT / SILBER
BN = MARRONE / BROWN / MARRON / BRAUN	RD = ROSSO / RED / ROUGE / ROT	VT = VIOLETTO / VIOLET / VIOLET / VIOLETT	GD = ORO / GOLD / OR / GOLD	GNVE = GIALLO/VERDE / YELLOW/GREEN / JAUNE/VERT / GELB/GRÜN

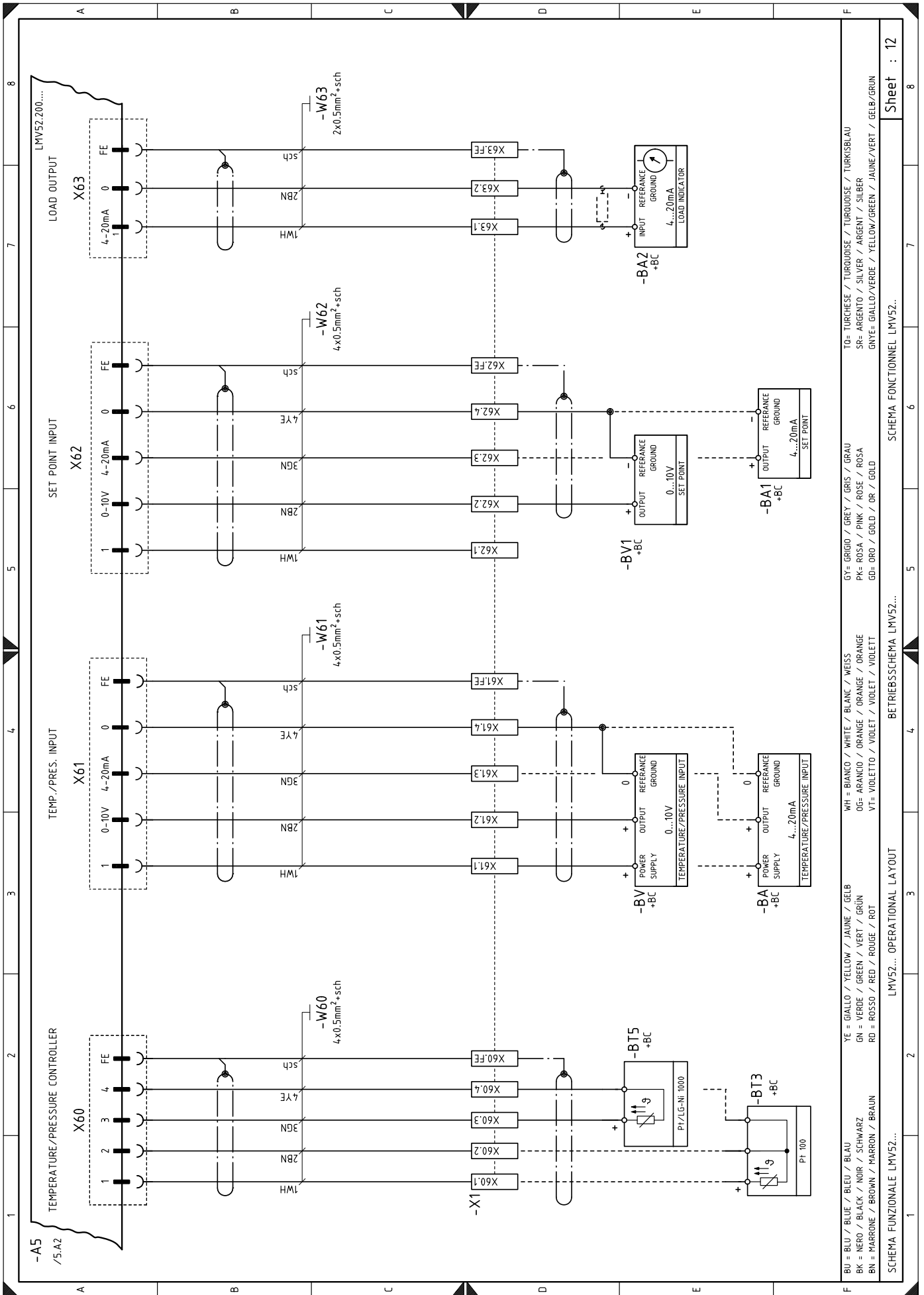












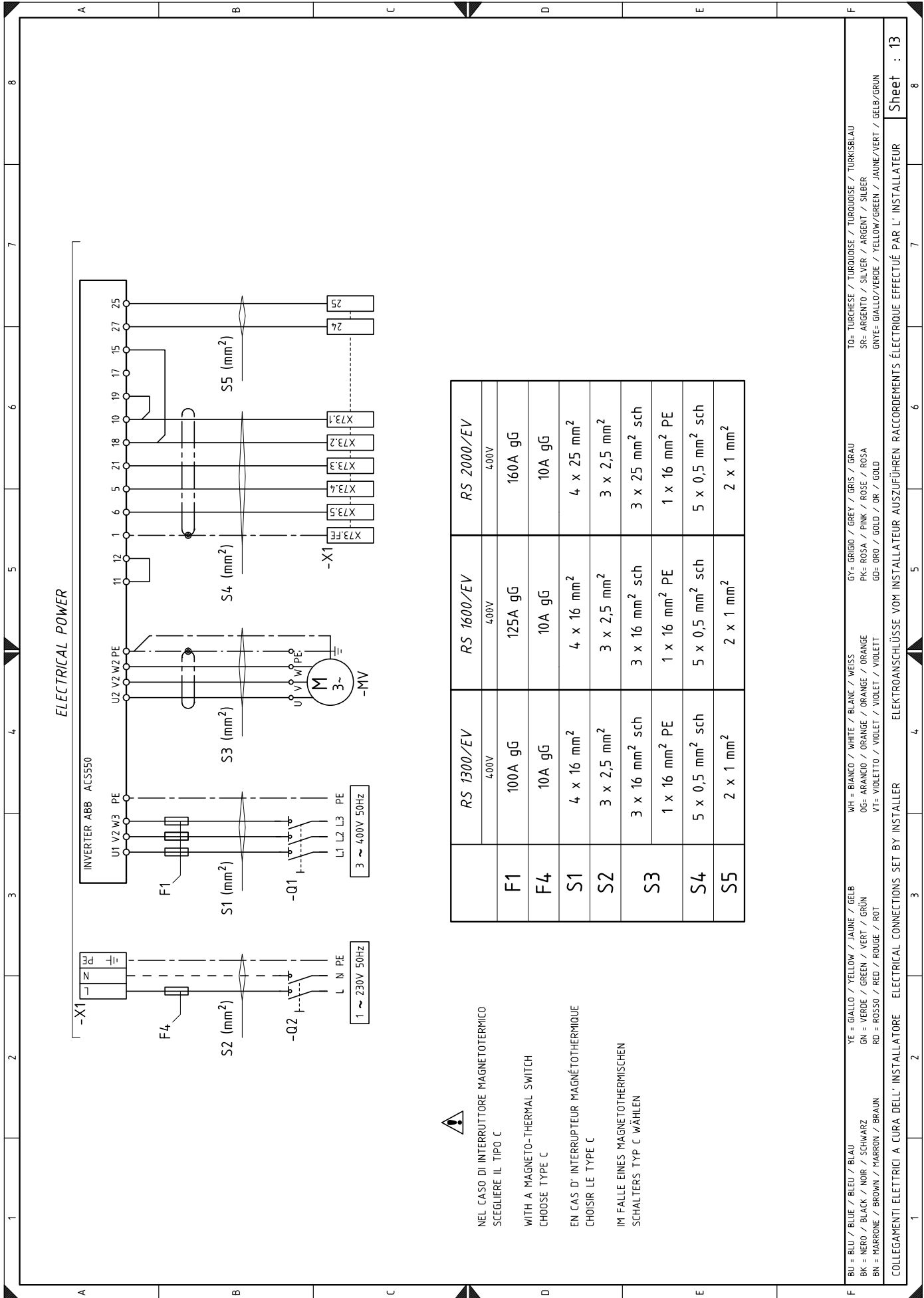
BT = BLU / BLUE / BLEU / BLAU	YE = GIALLO / YELLOW / JAUNE / GELB	WH = BIANCO / WHITE / BLANK / WEISS	GY = GRIGIO / GREY / GRIS / GRAU	TO = TURCHESE / TURKOISE / TURKOIS / TURKSBLAU
BK = NERO / BLACK / NOIR / SCHWARZ	GN = VERDE / GREEN / VERT / GRÜN	OG = ARANCIO / ORANGE / ORANGE / ORANGE	PK = ROSA / PINK / ROSE / ROSA	SR = ARGENTO / SILVER / ARGENT / SILBER
BN = MARRONE / BROWN / MARRON / BRAUN	RD = ROSSO / RED / ROUGE / ROT	VT = VIOLETTA / VIOLET / VIOLET / VIOLETT	GD = ORO / GOLD / OR / GOLD	GNVE = GIALLO/VERDE / YELLOW/GREEN / JAUNE/VERT / GELB/GRÜN

LMV52... OPERATIONAL LAYOUT

BETRIEBSSSCHEMA LMV52...

SCHEMA FONCTIONNEL LMV52...

Sheet : 12



NEL CASO DI INTERRUPTORE MAGNETOTERMICO
SCEGLIERE IL TIPO C

WITH A MAGNETO-THERMAL SWITCH
CHOOSE TYPE C

EN CAS D' INTERRUPTEUR MAGNÉOTHERMIQUE
CHOISIR LE TYPE C

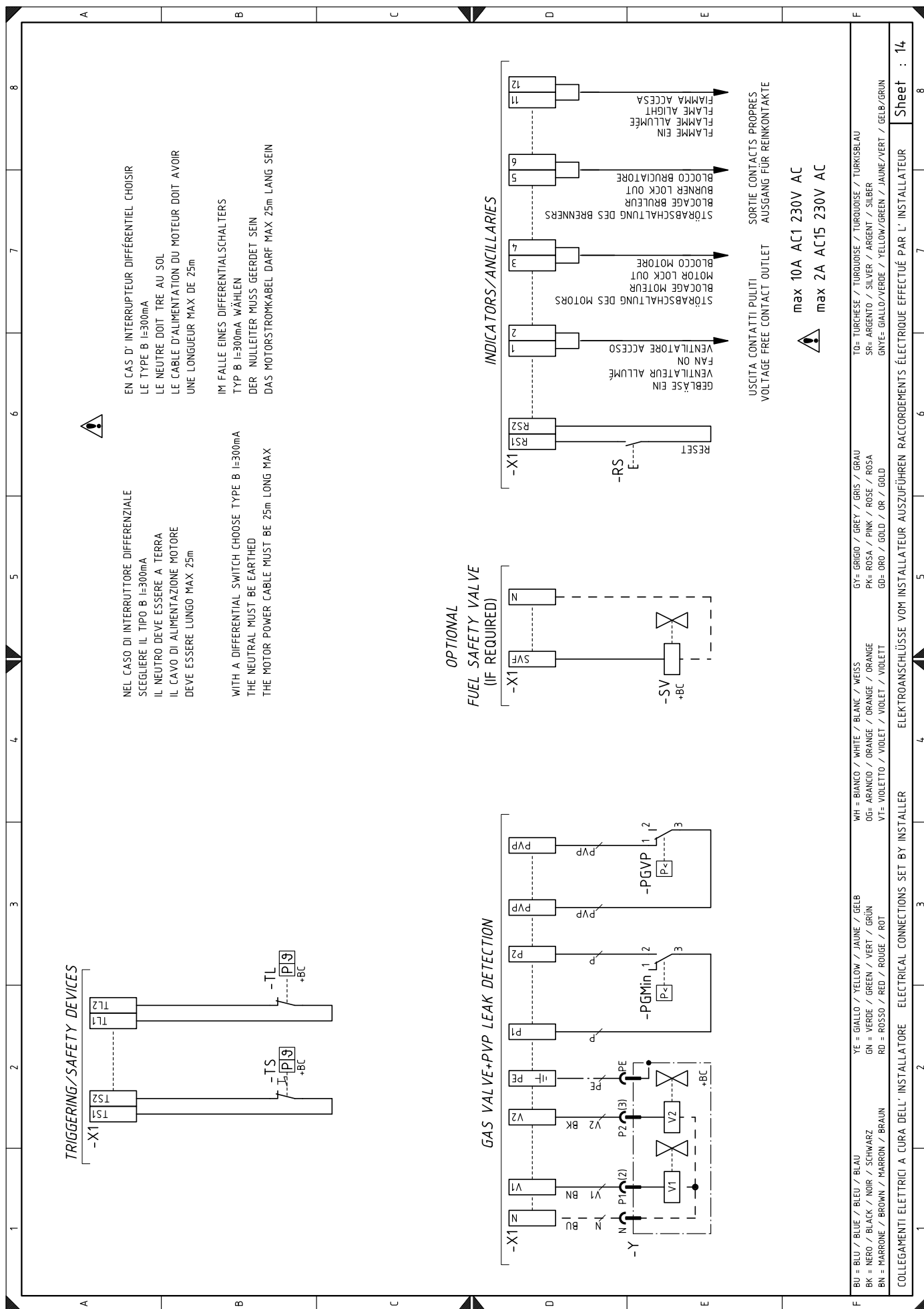
IM FALLE EINES MAGNETOTHERMISCHEN
SCHALTERS TYP C WÄHLEN

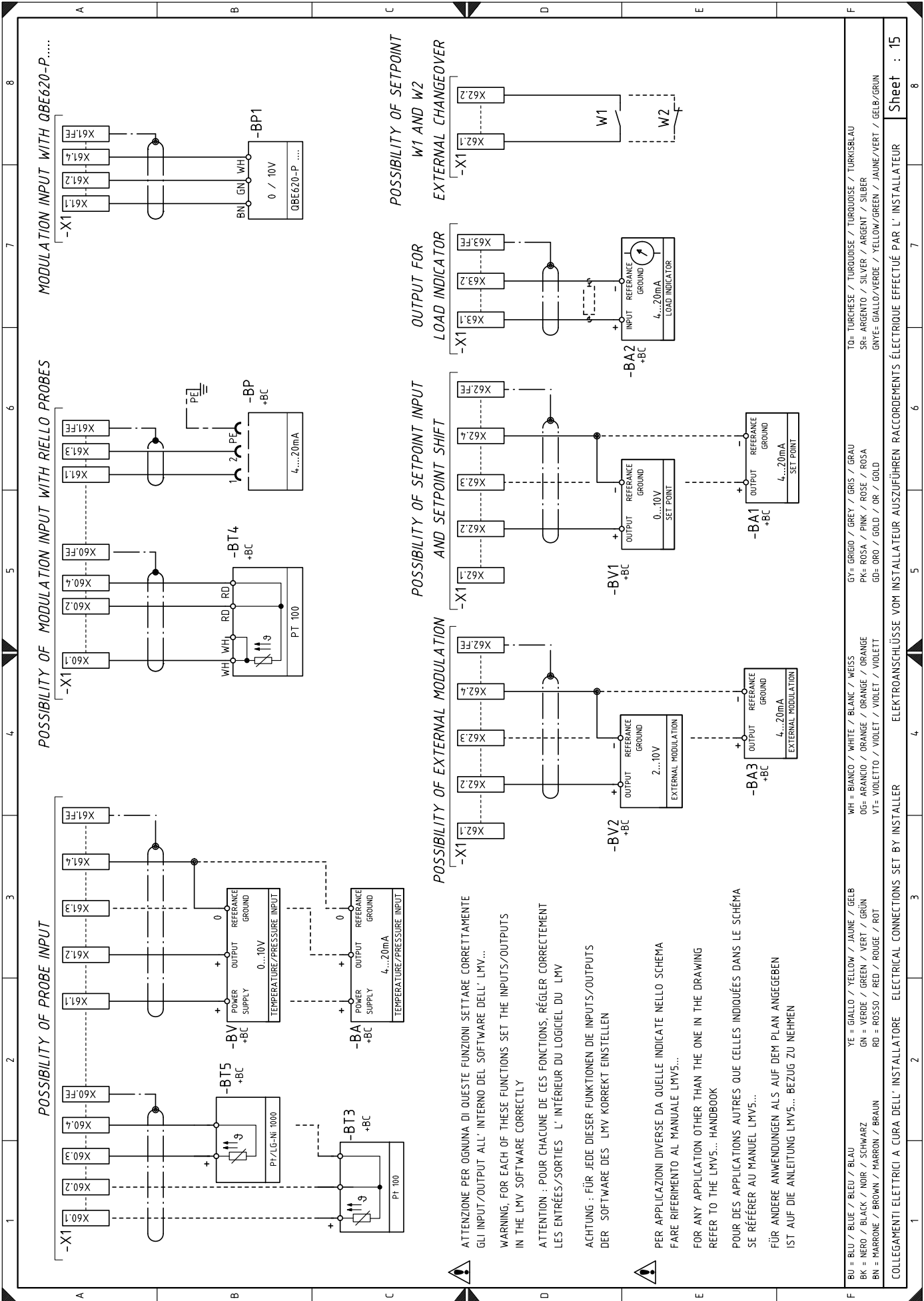
	RS 1300/EV	RS 1600/EV	RS 2000/EV
	400V	400V	400V
F1	100A gG	125A gG	160A gG
F4	10A gG	10A gG	10A gG
S1	4 x 16 mm ²	4 x 16 mm ²	4 x 25 mm ²
S2	3 x 2,5 mm ²	3 x 2,5 mm ²	3 x 2,5 mm ²
S3	3 x 16 mm ² sch	3 x 16 mm ² sch	3 x 25 mm ² sch
	1 x 16 mm ² PE	1 x 16 mm ² PE	1 x 16 mm ² PE
S4	5 x 0,5 mm ² sch	5 x 0,5 mm ² sch	5 x 0,5 mm ² sch
S5	2 x 1 mm ²	2 x 1 mm ²	2 x 1 mm ²

BU = BLU / BLUE / BLEU / BLAU
 BK = NERO / BLACK / NOIR / SCHWARZ
 BN = MARRONE / BROWN / MARRON / BRAUN
 YE = GIALLO / YELLOW / JAUNE / GELB
 GN = VERDE / GREEN / VERT / GRÜN
 RD = ROSSO / RED / ROUGE / ROT
 WH = BIANCO / WHITE / BLANC / WEISS
 OG = ARANCIO / ORANGE / ORANGE / ORANGE
 VT = VIOLETT / VIOLET / VIOLET / VIOLETT
 GY = GRIGIO / GREY / GRIS / GRAU
 PK = ROSA / PINK / ROSE / ROSA
 GD = ORO / GOLD / OR / GOLD
 TO = TURCHESE / TURQUOISE / TURQUOISE / TURKISBLAU
 SR = ARGENTO / SILVER / ARGENT / SILBER
 GNYE = GIALLO/VERDE / YELLOW/GREEN / JAUNE/VERT / GELB/GRÜN

COLLEGAMENTI ELETTRICI A CURA DELL' INSTALLATORE ELECTRICAL CONNECTIONS SET BY INSTALLER ELEKTROANSCHLÜSSE VOM INSTALLATEUR AUSZUFÜHREN RACCORDEMENTS ÉLECTRIQUE EFFECTUÉ PAR L' INSTALLATEUR

Sheet : 13





Leyenda esquemas eléctricos

A5	Caja de control	XAUX	Regleta de conexión auxiliar
AZL	Display para caja de control	XPGM	Conector presostato gas de máxima
BA	Sonda con salida en corriente	XS	Conector sensor llama
BA1	Dispositivo con salida en corriente para modificación de setpoint remoto	XSM	Conector servomotor SM1
BA2	Indicador de carga con entrada en corriente	XSM1	Conector servomotor SM3
BA3	Dispositivo de modulación externo con salida en corriente	XVP1	Conector VP1
BP	Sonda de presión	XVP2	Conector VP2
BP1	Sonda de presión	X1	Regleta de conexión alimentación principal
BT3	Sonda Pt100 de 3 hilos	XO2	Regleta de conexión kit O ₂
BT4	Sonda Pt100 de 3 hilos	X70	Regleta de conexión para sensor de revoluciones
BT5	Sonda PT 1000 de 2 hilos	Y	Válvula de regulación del gas + válvula de seguridad del gas
BV	Sonda con salida bajo tensión		
BV1	Dispositivo con salida con tensión para modificación de setpoint remoto		
BV2	Dispositivo de modulación externo con salida en tensión		
F1	Fusibles alimentación inverter		
F3	Fusible auxiliar		
F4	Fusibles de línea		
F14	Fusibles T2		
F15	Fusibles T2		
GF	Inverter		
G2	Sensor de revoluciones		
H1	Señal luminosa quemador encendido		
H2	Señal luminosa bloqueo motor ventilador		
H3	Señal luminosa solicitud de calor		
H4	Indicador luminoso quemador en funcionamiento		
K1	Relé salida contactos pulidos funcionamiento motor ventilador		
K2	Relé salida contactos pulidos bloqueo motor		
K3	Relé salida contactos pulidos bloqueo quemador		
K6	Relé salida contactos pulidos quemador encendido		
MV	Motor ventilador		
PA	Presostato aire		
PE	Tierra del quemador		
PGMax	Presostato gas de máxima		
PGMin	Presostato gas de mínima		
PGVP	Presostato gas para control de estanqueidad		
Q1	Seccionador alimentación inverter		
Q2	Seccionador de línea		
QRI	Sensor llama		
RS	Pulsador de desbloqueo quemador a distancia		
S1	Pulsador parada de emergencia		
S2	Selector 0 / AUTO		
SH3	Pulsador de desbloqueo quemador y señal de bloqueo		
SM1	Servomotor aire		
SM2	Servomotor del combustible		
SM3	Servomotor movimiento cabezal		
SV	Válvula de seguridad de la línea de combustible (si es necesaria)		
TA	Transformador de encendido		
TL	Termostato/presostato de límite		
TS	Termostato/presostato de seguridad		
T1	Transformador de la caja de control		
T2	Transformador servomotores		
VP1	Válvula piloto 1		
VP2	Válvula piloto 2		
XAZL	Conector display AZL		

RIELLO

RIELLO S.p.A.
I-37045 Legnago (VR)
Tel.: +39.0442.630111
[http:// www.riello.com](http://www.riello.com)
<http:// www.riello.com>