

F Brûleur gaz à air soufflé

Fonctionnement modulant

CE

UK
CA

EAC

CODE	MODÈLE	TYPE
20160292	RS 810/EV BLU	S032T2



Instructions originales

1	Informations et avertissements généraux	3
1.1	Informations sur le manuel d'instructions	3
1.1.1	Introduction.....	3
1.1.2	Dangers génériques.....	3
1.1.3	Autres symboles.....	3
1.1.4	Livraison de l'équipement et du manuel d'instructions correspondant.....	4
1.2	Garantie et responsabilité	4
2	Sécurité et prévention.....	5
2.1	Avant-propos	5
2.2	Formation du personnel	5
3	Description technique du brûleur.....	6
3.1	Désignation des brûleurs.....	6
3.2	Modèles disponibles.....	6
3.3	Catégories du brûleur - Pays de destination	7
3.4	Données techniques.....	7
3.5	Données électriques.....	7
3.6	Matériel fourni avec l'équipement.....	7
3.7	Dimensions d'encombrement.....	8
3.8	Plages de travail.....	9
3.9	Chaudière d'essai.....	9
3.10	Description du brûleur	10
3.11	Description tableau électrique	11
3.12	Boîte de contrôle (REC37...)	12
3.13	Séquence de fonctionnement du brûleur	14
3.13.1	Liste des phases	15
3.14	Fonctionnement panneau opérateur	15
3.14.1	Description des symboles sur l'afficheur	15
3.14.2	Description boutons.....	16
3.15	Servomoteur (SQM33....)	17
4	Installation	18
4.1	Indications concernant la sécurité pour l'installation	18
4.2	Manutention.....	18
4.3	Contrôles préliminaires.....	18
4.4	Position de fonctionnement	19
4.5	Dépose vis de blocage de l'obturateur.....	19
4.6	Préparation de la chaudière	19
4.6.1	Perçage de la plaque chaudière.....	19
4.6.2	Longueur embout	19
4.7	Fixation du brûleur à la chaudière	20
4.8	Accessibilité à la partie interne de la tête	20
4.9	Position sonde-électrode.....	20
4.10	Réglage tête de combustion.....	21
4.11	Alimentation en gaz.....	22
4.11.1	Ligne alimentation en gaz (Exemple) - Pour les détails de fonctionnement consulter la documentation de la rampe gaz	22
4.11.2	Rampe de gaz.....	23
4.11.3	Installation de la rampe gaz	23
4.11.4	Pression du gaz.....	23
4.12	Branchements électriques.....	24
4.12.1	Passages des câbles d'alimentation et raccordements externes.....	25
5	Mise en marche, réglage et fonctionnement du brûleur.....	26
5.1	Indications concernant la sécurité pour la première mise en marche	26

5.2	Réglages avant l'allumage	26
5.3	Démarrage brûleur	26
5.4	Réglage air/combustible	27
5.4.1	Réglage de l'air pour la puissance maximum	27
5.4.2	Système de réglage air/combustible et modulation de la puissance	27
5.4.3	Réglage du brûleur	27
5.4.4	Puissance à l'allumage	27
5.4.5	Puissance maximum	27
5.4.6	Puissance minimum	27
5.5	Réglage final des pressostats	28
5.5.1	Pressostat air	28
5.6	Réglage des pressostats	29
5.6.1	Pressostat gaz seuil max	29
5.6.2	Pressostat gaz seuil minimum	29
5.6.3	Pressostat kit PVP	29
5.7	Modes d'affichage et de programmation	30
5.7.1	Mode normal	30
5.7.2	Mode Info	31
5.7.3	Mode Service	32
5.7.4	Mode Paramètres	32
5.8	Procédure de modification d'un paramètre	33
5.8.1	Modifier le paramètre « rampe d'accélération/décélération »	35
5.8.2	Modification paramètre pour fonctionnement continu/intermittent (FS2/FS1).....	35
5.9	Procédure de démarrage	36
5.10	Procédure de Sauvegarde/Restauration.....	38
5.10.1	Sauvegarde.....	38
5.10.2	Restauration.....	39
5.10.3	Liste des paramètres	40
5.11	Fonctionnement de régime	44
5.12	Blocage du moteur	44
5.13	Absence d'allumage	44
5.14	Extinction du brûleur en marche	44
5.15	Arrêt du brûleur	45
5.16	Contrôles finaux (brûleur en fonctionnement).....	45
6	Entretien	46
6.1	Indications concernant la sécurité pour l'entretien	46
6.2	Programme d'entretien	46
6.2.1	Fréquence d'entretien	46
6.2.2	Test de sécurité - avec alimentation en gaz fermée	46
6.2.3	Contrôle et nettoyage.....	46
6.2.4	Mesure du courant d'ionisation	47
6.2.5	Composants de sécurité	47
6.3	Positionnement du capteur de tours	48
6.4	Ouverture du brûleur	48
6.5	Fermeture du brûleur	48
7	Inconvénients - Causes - Remèdes.....	49
7.1	Liste des codes d'erreur	49
A	Annexe - Accessoires.....	58
B	Annexe - Schéma électrique	60

1 Informations et avertissements généraux

1.1 Informations sur le manuel d'instructions

1.1.1 Introduction

Le manuel d'instructions fourni avec le brûleur :

- fait partie intégrante et fondamentale du produit et ne doit jamais être séparé de ce dernier. Il doit toujours être conservé avec soin pour pouvoir être consulté au besoin et il doit accompagner le brûleur si celui-ci doit être cédé à un autre propriétaire ou utilisateur, ou bien s'il doit être déplacé sur une autre installation. s'il a été endommagé ou égaré, demander une autre copie au Service Technique Après-vente le plus proche ;
- a été réalisé pour être utilisé par du personnel compétent ;
- donne des indications et des informations importantes sur la sécurité de l'installation, la mise en fonction, l'utilisation et l'entretien du brûleur.

Symboles utilisés dans le manuel

Dans certaines parties du manuel on trouve des signaux triangulaires indiquant le DANGER. Faire très attention car ils signalent des situations de danger potentiel.

1.1.2 Dangers génériques

Il existe **3 niveaux de danger**, comme indiqué ci-après.



Niveau de danger le plus élevé !
Ce symbole indique les opérations qui causent des lésions graves ou mortelles, ou bien des risques à long terme pour la santé, si elles ne sont pas effectuées correctement.



Ce symbole indique les opérations qui peuvent causer des lésions graves ou mortelles, ou bien des risques à long terme pour la santé, si elles ne sont pas effectuées correctement.



Ce symbole indique les opérations qui peuvent causer des dommages aux personnes ou à la machine, si elles ne sont pas effectuées correctement.

1.1.3 Autres symboles



DANGER COMPOSANTS SOUS TENSION

Ce symbole indique les opérations qui comportent des secousses électriques aux conséquences mortelles, si elles ne sont pas effectuées correctement.



DANGER MATÉRIEL INFLAMMABLE

Ce symbole indique la présence de substances inflammables.



RISQUE DE BRÛLURE

Ce symbole indique un risque de brûlure à haute température.



RISQUE D'ÉCRASEMENT DES MEMBRES

Ce symbole fournit les indications des organes en mouvement : risque d'écrasement des membres.



ATTENTION ORGANES EN MOUVEMENT

Ce symbole fournit les indications pour éviter le rapprochement des membres aux organes mécaniques en mouvement ; risque d'écrasement.



DANGER D'EXPLOSION

Ce symbole fournit les indications de lieux où sont présentes des atmosphères explosives. Par atmosphère explosive on entend mélange avec l'air, à conditions atmosphériques, de substances inflammables à l'état gazeux, vaporeux, nébuleux ou de poussières où, suite à l'allumage, la combustion se propage à l'ensemble du mélange non brûlé.



DISPOSITIFS DE PROTECTION INDIVIDUELLE

Ces symboles distinguent l'équipement à porter et la tenue de l'opérateur dans le but de le protéger des risques menaçant la sécurité et la santé dans le déroulement de l'activité de travail.



OBLIGATION DE MONTER LE CAPOT

Ce symbole signale l'obligation de remonter le capot après des opérations d'entretien, de nettoyage ou de contrôle.



PROTECTION DE L'ENVIRONNEMENT

Ce symbole donne des indications pour utiliser la machine en respectant l'environnement.



INFORMATIONS IMPORTANTES

Ce symbole fournit des informations importantes à prendre en considération.



Ce symbole indique qu'il s'agit d'une liste.

Abréviations utilisées

Chap.	Chapitre
Fig.	Figure
P.	Page
Sec.	Section
Tab.	Tableau

1.1.4 Livraison de l'équipement et du manuel d'instructions correspondant

Lors de la livraison de l'équipement, il faut que :

- Le fournisseur de l'équipement livre à l'utilisateur le manuel d'instructions correspondant, en l'avertissant qu'il doit être conservé dans le local d'installation du générateur de chaleur.
- Le manuel d'instructions contient les données suivantes :
 - le numéro de série du brûleur ;

.....

- l'adresse et le numéro de téléphone du centre d'assistance à la clientèle le plus proche ;

.....

- Le fournisseur de l'équipement doit informer l'utilisateur avec précision sur les points suivants :
 - l'utilisation de l'équipement,
 - les essais supplémentaires éventuellement nécessaires avant d'activer l'équipement,
 - l'entretien et le besoin de faire contrôler l'équipement au moins une fois par an par un représentant du fabricant ou par un technicien spécialisé. Pour garantir un contrôle périodique, le fabricant recommande de stipuler un contrat d'entretien.

1.2 Garantie et responsabilité

Le fabricant garantit ses produits neufs à compter de la date d'installation conformément aux normes en vigueur et/ou en accord avec le contrat de vente. Lors de la première mise en marche, il est indispensable de contrôler si le brûleur est complet et en bon état.



ATTENTION

L'inobservance des indications de ce manuel, l'utilisation négligente, l'installation incorrecte et la réalisation de modifications sans autorisation sont toutes des causes d'annulation de la garantie sur le brûleur de la part de du fabricant.

En particulier, les droits à la garantie et à la responsabilité sont annulés en cas de dommages à des personnes et/ou des choses, si ces dommages sont dus à l'une ou plusieurs des causes suivantes :

- installation, mise en marche, utilisation ou entretien incorrects du brûleur ;
- utilisation inappropriée, erronée ou irraisonnée du brûleur ;
- intervention de personnel non autorisé ;
- réalisation de modifications sur l'appareil sans autorisation ;
- utilisation du brûleur avec des dispositifs de sécurité défectueux, appliqués incorrectement et/ou qui ne fonctionnent pas ;
- installation de composants supplémentaires n'ayant pas été mis à l'essai avec le brûleur ;
- alimentation du brûleur avec des combustibles inadéquats ;
- défauts dans le système d'alimentation en combustible ;
- utilisation du brûleur même après avoir constaté une erreur et/ou une anomalie ;
- réparations et/ou révisions effectuées de manière incorrecte ;
- modification de la chambre de combustion par l'introduction d'inserts empêchant la formation régulière de la flamme tel qu'il a été défini lors de la fabrication de l'appareil ;
- surveillance et entretien insuffisants et inappropriés des composants du brûleur soumis plus fréquemment à l'usure ;
- utilisation de composants non d'origine, soit des pièces détachées, des kits, des accessoires et des éléments en option ;
- causes de force majeure.

Le constructeur décline, en outre, toute responsabilité pour le non-respect des instructions de ce manuel.

2 Sécurité et prévention

2.1 Avant-propos

Les brûleurs ont été conçus et réalisés conformément aux normes et directives en vigueur, en appliquant les règles techniques de sécurité connues et en prévoyant toutes les situations de danger potentielles.

Il est toutefois nécessaire de tenir compte du fait d'une utilisation imprudente et maladroite de l'appareil peut provoquer des situations de danger de mort pour l'utilisateur ou les tiers, ainsi que des dommages au brûleur ou aux autres biens. La distraction, la négligence et un excès de confiance sont souvent la cause d'accidents ; tout comme peuvent l'être la fatigue et l'état de somnolence.

Il est nécessaire de prendre en considération ce qui suit :

- Le brûleur doit être destiné exclusivement à l'utilisation pour laquelle il est expressément prévu. Toute autre utilisation est considérée comme inappropriée et donc dangereuse.

Notamment :

il peut être appliqué à des chaudières à eau, à vapeur, à huile diathermique et sur d'autres dispositifs expressément prévus par le constructeur ;

le type et la pression du combustible, la tension et la fréquence du courant électrique d'alimentation, le débit maximum et minimum auquel le brûleur est réglé, la pressurisation de la chambre de combustion, les dimensions de la chambre de combustion, la température ambiante doivent se trouver dans les valeurs limite indiquées dans le manuel d'instructions.

- Il est interdit de modifier le brûleur pour altérer ses prestations et sa finalité.
- L'utilisation du brûleur doit se faire dans des conditions de sécurité technique parfaites. Tout dérangement éventuel pouvant compromettre la sécurité doit être éliminé le plus rapidement possible.
- Il est interdit d'ouvrir ou d'altérer les composants du brûleur, exception faite des pièces prévues lors de l'entretien.
- Les seules pièces pouvant être remplacées sont celles désignées par le constructeur.



ATTENTION

Le producteur garantit la sécurité du bon fonctionnement uniquement si tous les composants du brûleur sont intégrés et correctement positionnés.

2.2 Formation du personnel

L'utilisateur est la personne, ou l'organisme ou la société qui a acheté la machine et dont l'intention est de l'utiliser conformément aux usages pour lesquels elle a été réalisée. C'est lui qui a la responsabilité de la machine et de la formation des personnes qui travaillent dessus.

L'utilisateur :

- s'engage à confier l'appareil uniquement à du personnel qualifié et formé à cette finalité ;
- s'engage à informer convenablement son personnel sur l'application et le respect des prescriptions de sécurité. Dans ce but, il s'engage afin que chacun connaisse les instructions d'utilisation et les prescriptions de sécurité correspondant à son poste ;
- Le personnel doit respecter toutes les indications de danger et précaution présentes sur l'appareil.
- Le personnel ne doit pas réaliser de sa propre initiative d'opérations ou interventions n'étant pas de sa compétence.
- Le personnel a l'obligation de signaler à son responsable tout problème ou danger rencontré.
- Le montage de pièces d'autres marques et toute modification éventuelle peuvent changer les caractéristiques de l'appareil et donc porter atteinte à sa sécurité d'utilisation. Le constructeur décline donc toute responsabilité pour tous les dommages pouvant surgir à cause de l'utilisation de pièces non originales.

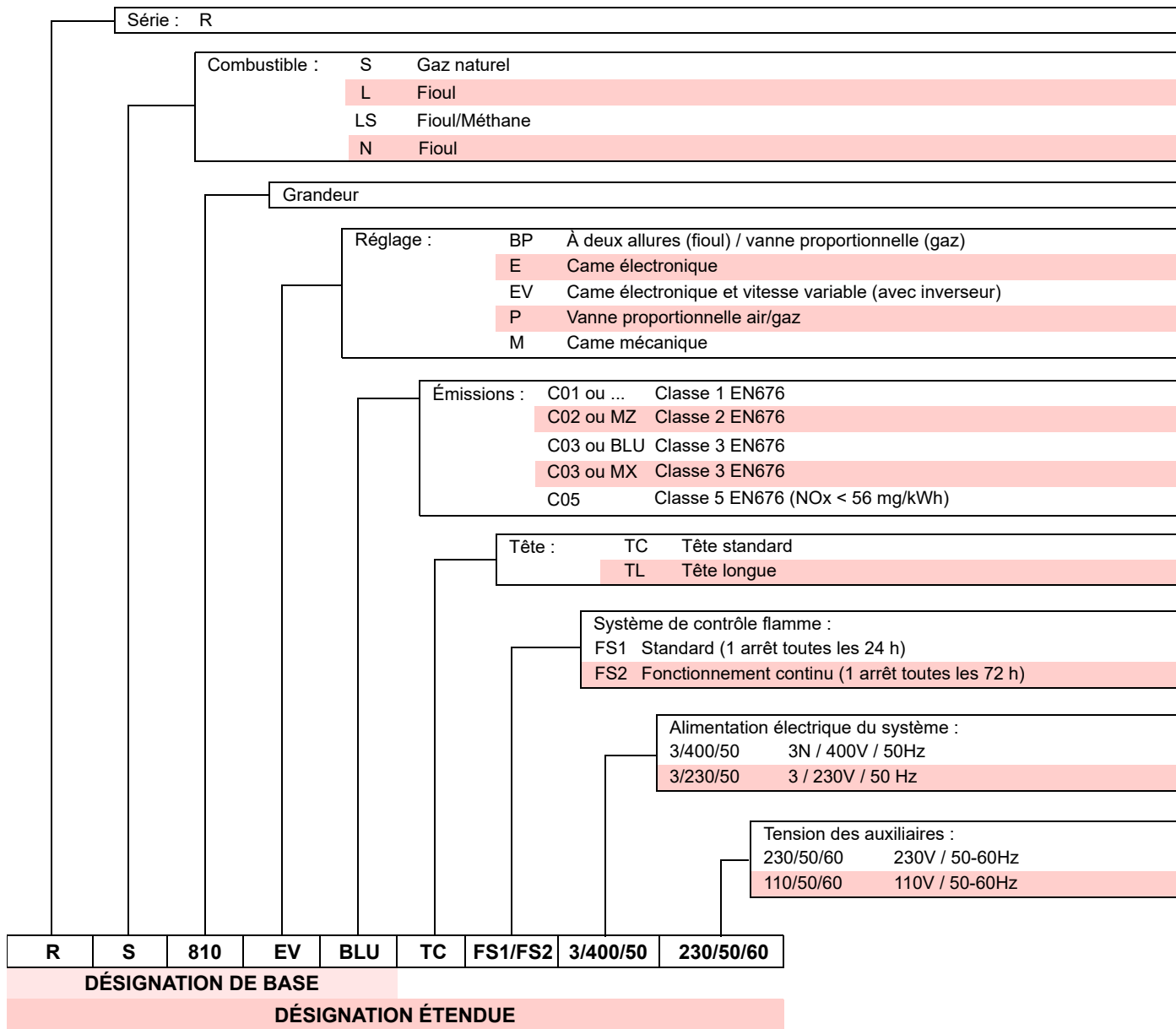
En outre :



- il est tenu de prendre toutes les mesures nécessaires pour éviter que des personnes non autorisées aient accès à l'appareil ;
- il doit informer le constructeur de tout défaut ou dysfonctionnement des systèmes de prévention des accidents, ainsi que de toute situation de danger potentiel ;
- le personnel doit toujours porter les équipements de protection individuelle prévus par la législation et suivre les indications du manuel.

3 Description technique du brûleur

3.1 Désignation des brûleurs



3.2 Modèles disponibles

Désignation	Tension	Démarrage	Code
RS 810/EV BLU	3/400/50	Variateur de fréquence	20160292

Tab. A



ATTENTION

* Le brûleur sort d'usine préparé pour le fonctionnement FS1. Si l'on demande le fonctionnement FS2, voir le paragraphe «Modification paramètre pour fonctionnement continu/intermittent (FS2/FS1)» à la page 35

3.3 Catégories du brûleur - Pays de destination

Catégorie gaz		Pays de destination
I _{2E}		DE - LU - PL
I _{2H}		AT - BG - CH - CZ - DK - EE - ES - FI - FR - GB - GR - HU - IE - IS - IT - LT - LV - NO - PT - RO - SE - SI - SK - TR
I _{2E(R)}		BE

Tab. B

3.4 Données techniques

Modèle			RS 810/EV BLU
Puissance (1)	min. - max.	kW	1000 / 3500 ÷ 8000
Débit (1)			
Combustibles			Gaz naturel : G20 (méthane) - G25
Fonctionnement			FS1: Intermittent (min. 1 arrêt sur 24 heures) FS2: Continu (min. 1 arrêt sur 72 heures). Le brûleur quitte l'usine réglé pour le fonctionnement intermittent.
Emploi standard			Chaudières : à eau, à vapeur, à huile diathermique
Température ambiante		°C	0 - 40
Température d'air comburant		°C max	60
Poids du brûleur		Kg	300
Niveau de bruit (2)	Pression sonore	dB(A)	88.3
	Puissance sonore		103.00
CE		N.	CE-0476DP3335

Tab. C

(1) Conditions de référence : Température ambiante 20° C - Température du gaz 15° C - Pression barométrique 1 013 mbar - Altitude 0 m s.n.m.

(2) Pression sonore mesurée dans le laboratoire de combustion du constructeur, avec le brûleur fonctionnant sur la chaudière d'essai, à la puissance maximale.

La Puissance sonore est mesurée selon la méthode « Free Field », prévue par la Norme EN 15036 et conformément à la classe de précision « Accuracy : Category 3 », comme décrit par la Norme EN ISO 3746.

3.5 Données électriques

Modèle		RS 810/EV BLU
Alimentation électrique principale		3 ~ 400V +/-10% 50 Hz 1N ~ 230V +/-10 % 50 Hz
Puissance électrique absorbée	kW max	24.5
Indice de protection		IP 54

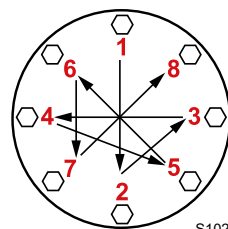
Tab. D

3.6 Matériel fourni avec l'équipement

Écran isolant	N. 1
Joint pour rampe gaz	N. 2
Vis M12x16 Vis de remplacement blocage tête	N. 2
Vis M18x70 Fixation brûleur à la chaudière	N. 4
Rondelle Ø18 Fixation brûleur à la chaudière	N. 4
Goujon M16x67 Fixation bride gaz	N. 8
Écrou M16 Fixation bride gaz	N. 8
Rondelle Ø16 Fixation bride gaz	N. 8
Kit Pressostat	N. 1
Instructions	N. 1
Catalogue pièces détachées	N. 1



Il est recommandé de serrer les vis de la bride gaz à un couple de serrage de **40 Nm ±10 %**.



Serrer les écrous progressivement (d'abord 30 %, puis 60 % jusqu'à 100 %) selon le schéma en croix illustré dans la figure.

3.7 Dimensions d'encombrement

L'encombrement du brûleur est indiqué dans la Fig. 1.
 Attention : pour inspecter la tête de combustion, le brûleur doit être ouvert en tournant la partie arrière sur la charnière.

L'encombrement du brûleur ouvert est indiqué par les cotes A et R.

La cote I est celle de référence pour l'épaisseur du réfractaire de la porte de chaudière.

20162256

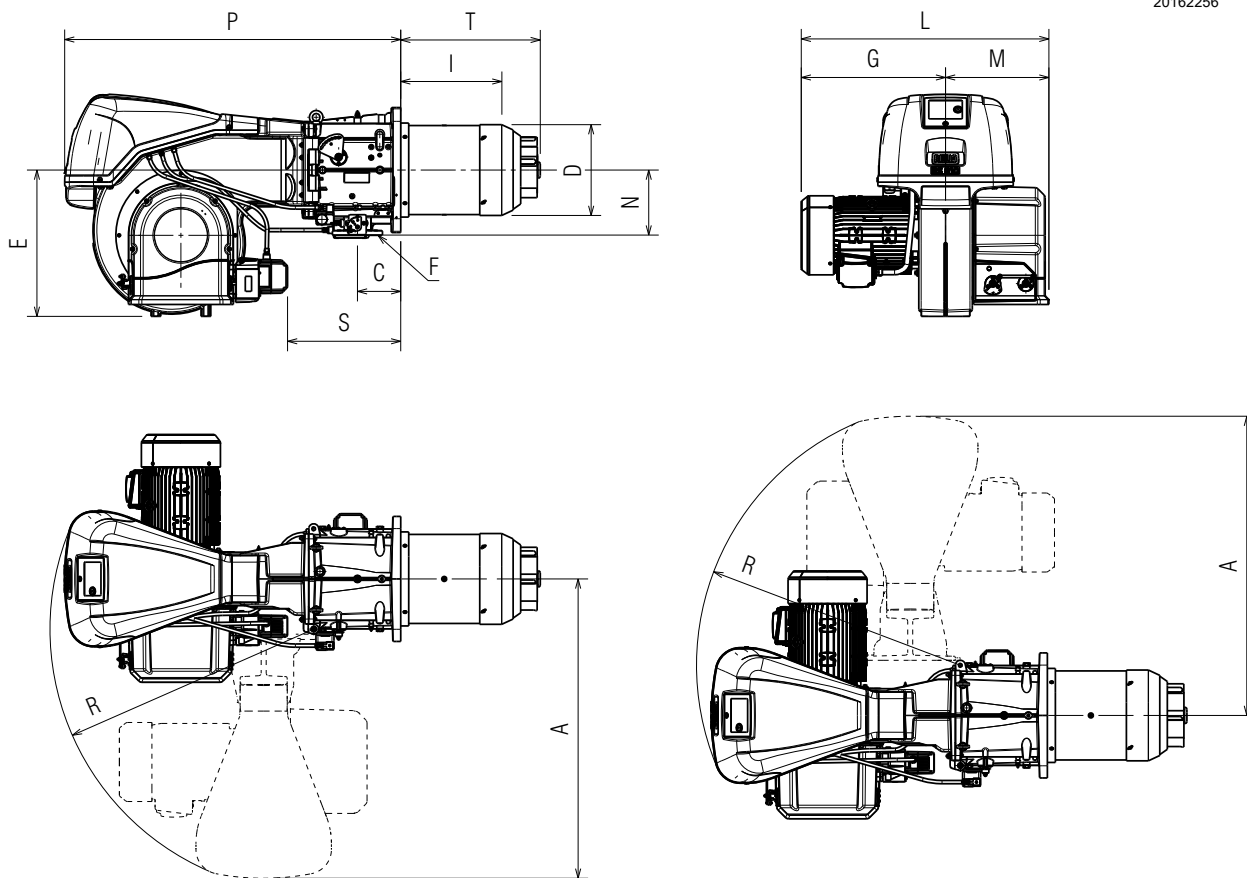


Fig. 1

mm	A	C	D	E	F	G	I	L	M	N	P	R	S	T
RS 810/EV BLU	1197	173	363	585	DN80	577	405	990	413	260	1345	1055	452	558

Tab. E

3.8 Plages de travail

La **PUISSANCE MAXIMALE** doit être choisie dans la zone en tirets du diagramme (Fig. 2).

La **PUISSANCE MINIMALE** ne doit pas être inférieure à la limite minimale du diagramme :



La plage de puissance (Fig. 2) a été mesurée à une température ambiante de 20 °C, à une pression barométrique de 1 013 mbars (environ 0 m s.n.m.) et avec la tête de combustion réglée comme indiqué à la page 21.

Modèle	kW
RS 810/EV BLU	1000

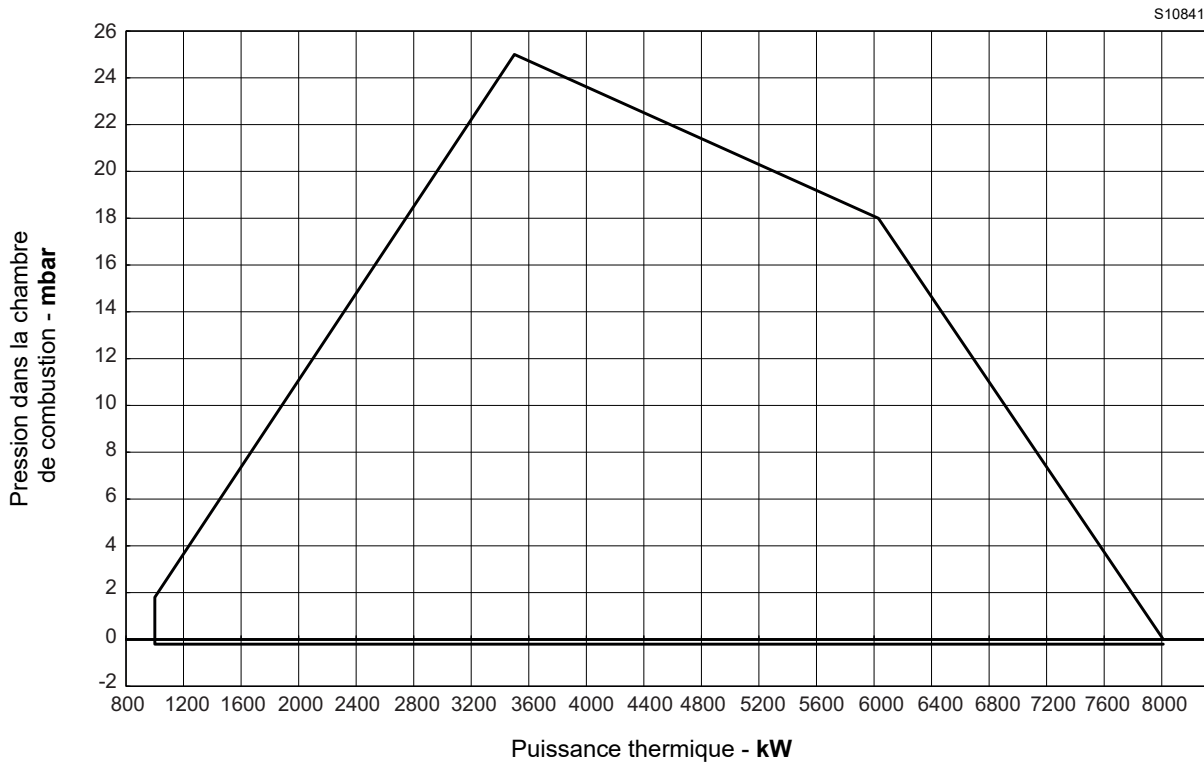


Fig. 2

3.9 Chaudière d'essai

L'accouplement brûleur-chaudière ne pose aucun problème si la chaudière est homologuée CE et les dimensions de sa chambre de combustion sont proches de celles indiquées sur le diagramme (Fig. 3).

Par contre, si le brûleur doit être monté sur une chaudière non homologuée CE et/ou dont les dimensions de la chambre de combustion sont nettement inférieures à celles indiquées sur le schéma, consulter les fabricants.

Les plages de puissance ont été établies sur des chaudières d'essai spéciales, selon la norme EN 676.

La Fig. 3 indique le diamètre et la longueur de la chambre de combustion d'essai.

Exemple : RS 810/EV BLU

Puissance 7000 kW - diamètre 120 cm - longueur 6 m

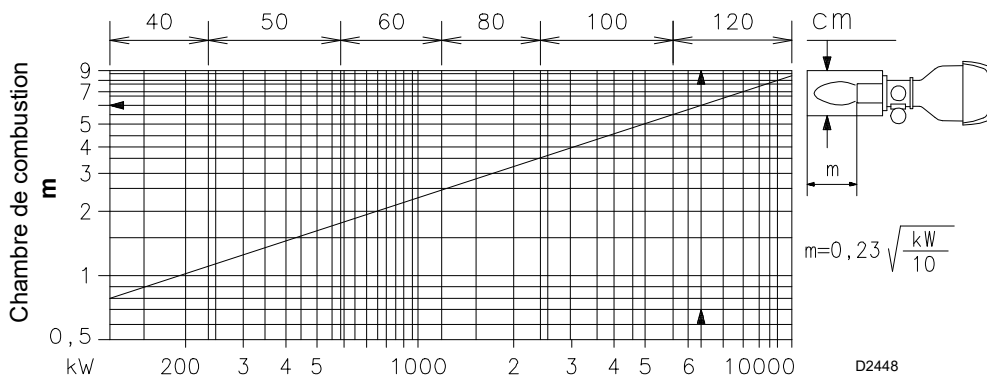


Fig. 3

3.10 Description du brûleur

20163248

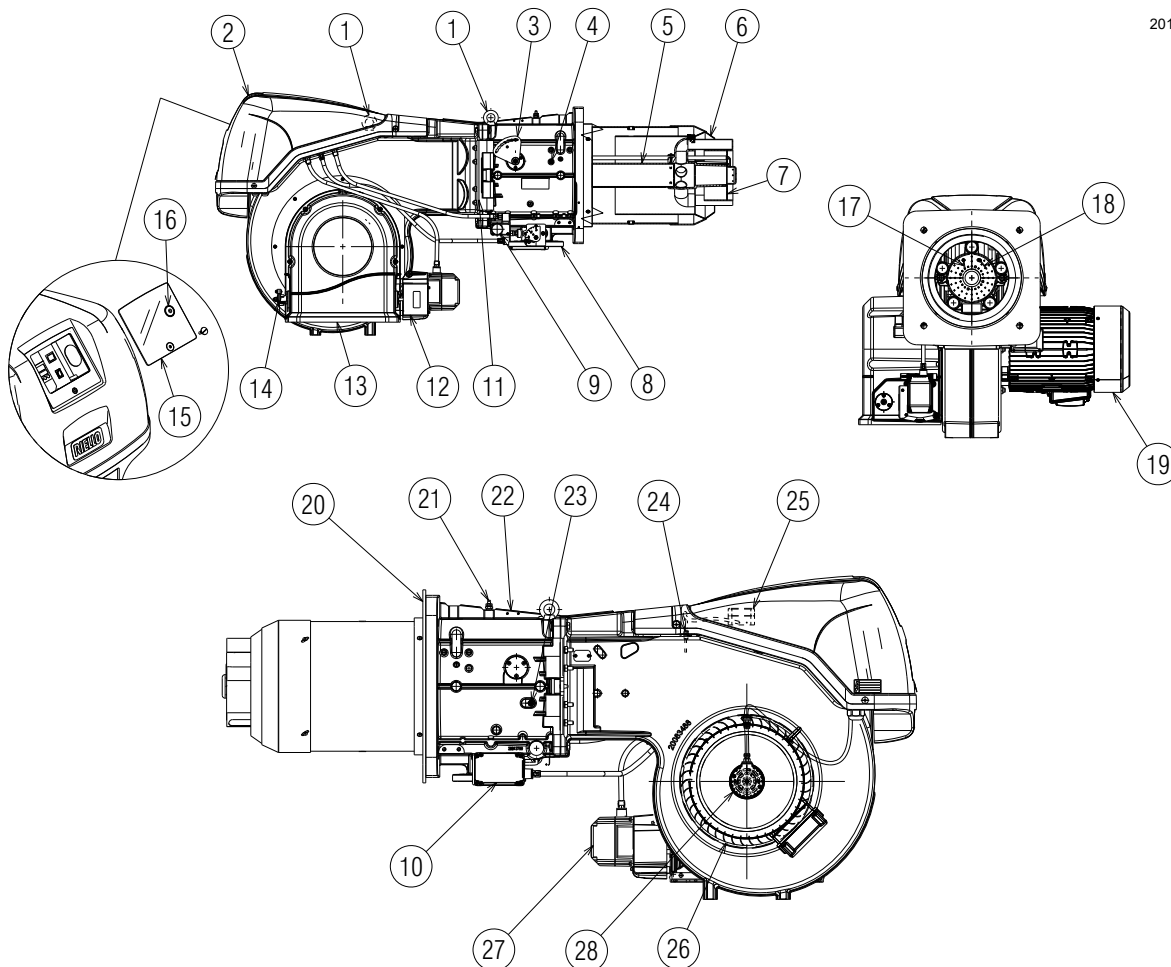


Fig. 4

- 1 Anneaux de levage
- 2 Capot tableau électrique
- 3 Levier de mouvement de la tête de combustion
- 4 Prise de pression air tête de combustion
- 5 Tête de combustion
- 6 Obturateur
- 7 Disque de stabilité flamme
- 8 Bride entrée gaz
- 9 Pressostat gaz seuil max
- 10 Servomoteur gaz
- 11 Charnière ouverture brûleur
- 12 Protection
- 13 Entrée air ventilateur
- 14 Levier de commande volet d'air
- 15 Regard de protection
- 16 Bouton de déblocage
- 17 Électrode d'allumage
- 18 Sonde de contrôle présence de flamme
- 19 Moteur ventilateur
- 20 Écran isolant pour fixation à la chaudière
- 21 Prise de pression gaz tête de combustion
- 22 Manchon
- 23 Prise de pression air tête de combustion
- 24 Prise de pression pour pressostat air +
- 25 Pressostat air
- 26 Turbine
- 27 Servomoteur des volets d'air
- 28 Capteur de tours



PRÉCAUTION

L'ouverture du brûleur peut être effectuée aussi bien à droite qu'à gauche n'importe le côté d'alimentation en combustible.

Une fois le brûleur fermé, la charnière peut être replacée du côté opposé.

3.11 Description tableau électrique

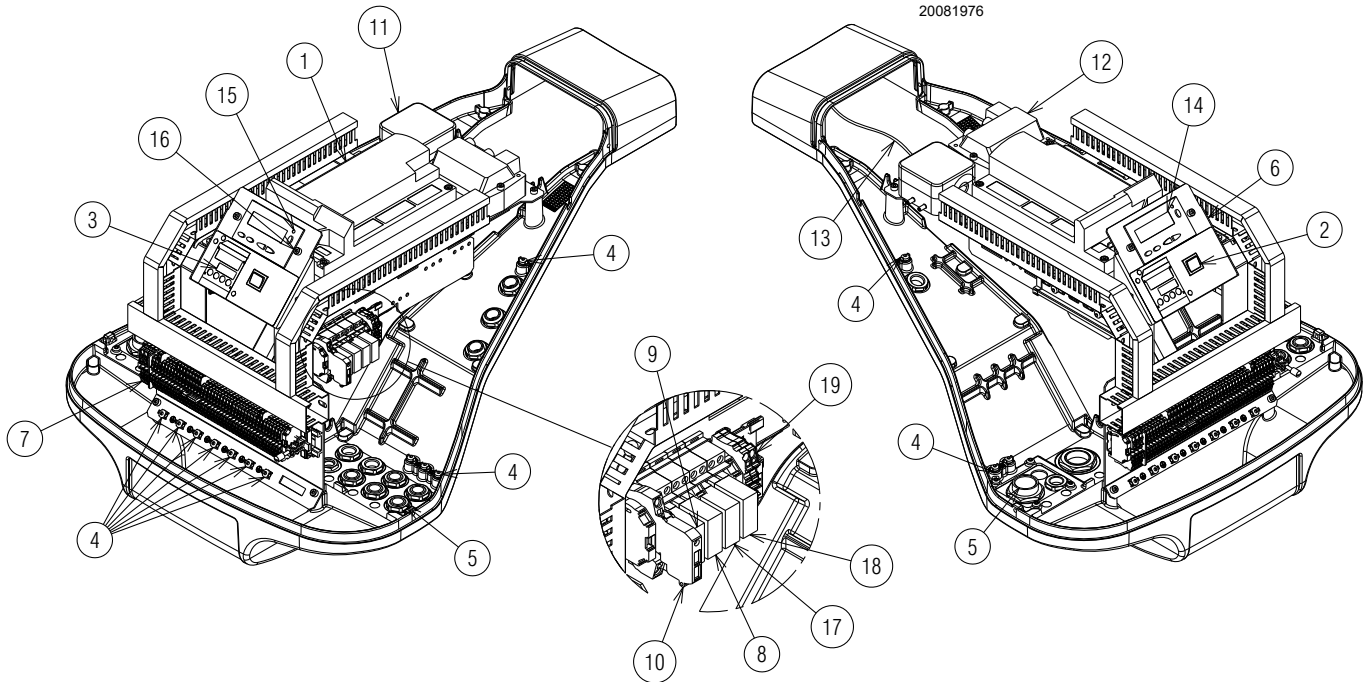


Fig. 5

- 1 Boîte de contrôle
- 2 Sélecteur ON/OFF
- 3 Régulateur de puissance
- 4 Borne de terre
- 5 Passage de câbles d'alimentation et branchements extérieurs. Voir «Branchements électriques» à la page 24
- 6 Bride pour l'application des kits
- 7 Bornier d'alimentation principale
- 8 Relais avec contacts propres pour notification de blocage brûleur
- 9 Relais avec contacts propres pour notification de brûleur en fonction
- 10 Fusible circuits auxiliaires (comprend un fusible de stock)
- 11 Pressostat air
- 12 Transformateur d'allumage
- 13 Câble de sonde d'ionisation
- 14 Panneau opérateur avec afficheur LCD
- 15 Signalisation lumineuse blocage brûleur
- 16 Bouton de déblocage
- 17 Relais avec contacts secs pour signalisation VSD
- 18 Relais avec contacts secs
- 19 Bornier de commande 4-20 mA

Données techniques

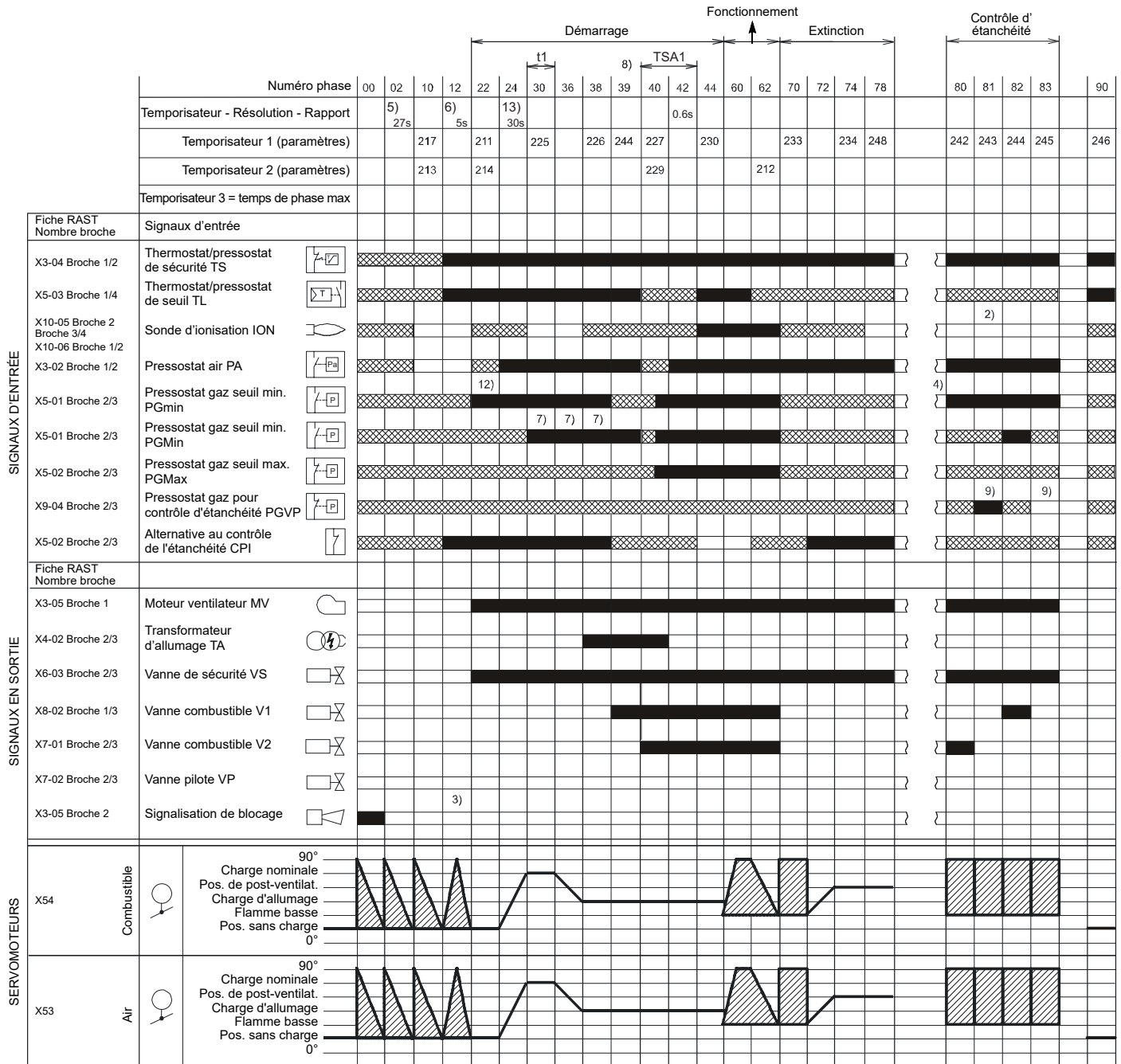
Boîte de contrôle	Tension secteur	AC 230 V -15 % / +10 %
	Fréquence du réseau	50 / 60 Hz ±6 %
	Absorption de puissance	< 30 W
	Classe de sécurité	I, avec composants conformes à II et III selon DIN EN 60730-1
Charge sur les bornes d'entrée	Fusible sur la boîte de contrôle (peut être inspecté)	6,3 AT
	Sous-tension	
	<ul style="list-style-type: none"> - Extinction de sécurité depuis la position de fonctionnement avec tension de réseau < AC 186 V - Redémarrage après un relèvement de la tension de réseau > AC 195 V 	
Longueur des câbles	- Ligne principale AC 230 V	Max. 100 m (100 pF/m)
	- Charge de contrôle (TL1-TL2)	Max. 20 m (100 pF/m)
	- Bouton de déblocage externe (RS)	Max 20 m (100 pF/m)
	- Sortie de charge (DC 0/2...10V)	Max. 10 m (100 pF/m)
	- Vanne combustible	Max. 3 m (100 pF/m)
	- Autres lignes	Max. 3 m (100 pF/m)
Conditions environnementales	Stockage	DIN EN 60721-3-1
	- Conditions climatiques	Classe 1K3
	- Conditions mécaniques	Classe 1M2
	- Plage de température	-20 ... +60 °C
	- Humidité	< 95% HR
	Transport	DIN EN 60721-3-2
	- Conditions climatiques	Classe 2K2
	- Conditions mécaniques	Classe 2M2
	- Plage de température	-30 ... +60 °C
	- Humidité	< 95% HR
	Fonctionnement	DIN EN 60721-3-3
	- Conditions climatiques	Classe 3K3
- Conditions mécaniques	Classe 3M3	
- Plage de température	-20 ... +60 °C	
- Humidité	< 95% HR	

Tab. F



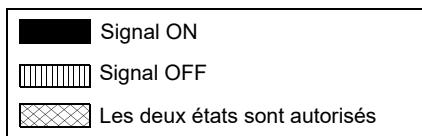
La condensation, la formation de glace et l'entrée d'eau sont inadmissibles !

3.13 Séquence de fonctionnement du brûleur



S8870

Fig. 7



3.13.1 Liste des phases

Phase	Description	Phase	Description
Ph00	Phase de blocage	Ph60	Fonctionnement
Ph02	Phase de sécurité	Ph62	Le brûleur se porte en position d'extinction
Ph10	Fermeture en pause	Ph70	t13 = temps de post-combustion
Ph12	État de veille	Ph72	Le brûleur se porte en position de post-ventilation
Ph22	Moteur ventilateur (MV) = ON Vanne de sécurité (VS) = ON	Ph74	t8 = temps de post-ventilation
Ph24	Le brûleur se porte en position de pré-ventilation	Ph78	t3 = temps de post-ventilation
Ph30	Temps de pré-ventilation	Ph80	Temps de vidange (contrôle d'étanchéité vannes)
Ph36	Le brûleur se porte en position d'allumage	Ph81	Temps de test atmosphérique (contrôle d'étanchéité vannes)
Ph38	Phase d'allumage (TA) = ON	Ph82	Temps de remplissage (contrôle d'étanchéité vannes)
Ph39	Test pressostat gaz seuil minimum (PGmin.)	Ph83	Temps de test de pression (contrôle d'étanchéité vannes)
Ph40	Vanne combustible (V) = ON	Ph90	Temps d'attente pour manque de gaz
Ph42	Allumage (TA) = OFF		
Ph44	t44 = temps intervalle 1		

3.14 Fonctionnement panneau opérateur

La boîte de contrôle REC37 ... est connectée directement au panneau opérateur (Fig. 8).

Les boutons servent à programmer les menus de fonctionnement et de diagnostic.

Le système de gestion du brûleur est visualisé sur l'afficheur LCD (Fig. 9). Pour simplifier le diagnostic, l'afficheur visualise l'état de fonctionnement, le type de problème et le moment où il s'est produit.



ATTENTION

- Suivre les procédures et les réglages indiqués ci-dessous.
- Toutes les interventions (opérations de montage, installation et assistance, etc.) doivent être réalisées par un personnel qualifié.
- Si l'afficheur et le panneau opérateur sont sales, les nettoyer avec un chiffon sec.
- Protéger le panneau contre les températures excessives et les liquides.

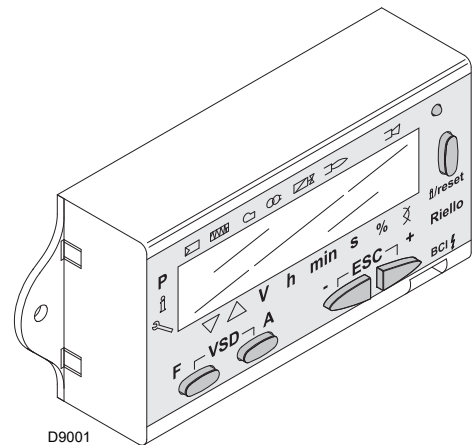


Fig. 8

3.14.1 Description des symboles sur l'afficheur

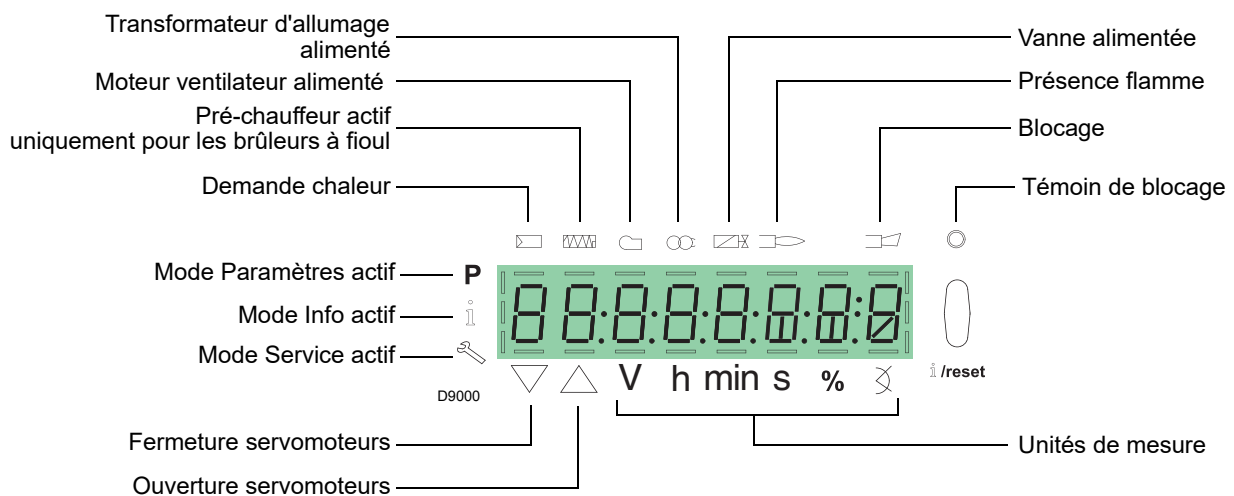








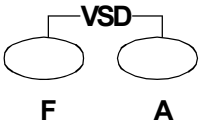






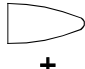
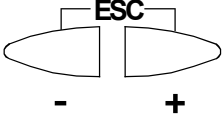




Fig. 9

La luminosité de l'afficheur peut être réglée de 0 ... 100 % avec le paramètre 126.

3.14.2 Description boutons

Bouton	Bouton	Fonction
 F	Bouton F	Pour régler le servomoteur combustible (garder le bouton enfoncé  et régler la valeur en appuyant sur  ou )
 A	Bouton A	Pour régler le servomoteur air (garder le bouton enfoncé  et régler la valeur en appuyant sur  ou )
 F A	Boutons A et F Fonction VSD	Pour modifier le paramètre de configuration mode P (appuyer simultanément sur  et  plus  ou )
 i /reset	Bouton Info et Enter	<ul style="list-style-type: none"> • Enter en Mode Paramètres • Reset en cas de blocage • Accès à un niveau inférieur du menu • Pour la navigation en Mode Info ou Service et permet : <ul style="list-style-type: none"> – la sélection du paramètre (symbole clignotant) (appuyer pendant <1 s) – l'accès à un niveau de menu inférieur (appuyer de 1...3 s) – l'accès à un niveau de menu supérieur (appuyer de 3...8 s) – l'accès à un autre Mode (appuyer pendant > 8 s)
 -	Bouton -	Diminution de la valeur <ul style="list-style-type: none"> – Accès à un point inférieur de la courbe de modulation – Défilement de la liste des paramètres
 +	Bouton +	Augmentation de la valeur <ul style="list-style-type: none"> – Accès à un point supérieur de la courbe de modulation – Défilement de la liste des paramètres
 - +	Boutons - et +	Fonction de sortie (ESC) (appuyer sur  et  simultanément) <ul style="list-style-type: none"> – Aucune confirmation de la valeur – Accès à un niveau de menu supérieur

Tab. G

3.15 Servomoteur (SQM33....)

Notes importantes



ATTENTION

Pour éviter des accidents, dommages matériels et/ou environnementaux, il convient de respecter les instructions suivantes !

- Ne pas ouvrir, modifier ou forcer les actionneurs.
- Toutes les interventions (opérations de montage, installation et assistance, etc.) doivent être réalisées par un personnel qualifié.
 - Avant d'effectuer des vérifications du câblage du servomoteur, isoler totalement le dispositif de contrôle du brûleur de la tension secteur (séparation omnipolaire).
 - Pour éviter des risques d'électrocution, protéger adéquatement les bornes de raccordement et fixer correctement l'enveloppe.
 - Après chaque intervention (opérations de montage, installation et assistance, etc.), vérifier si le câblage est en règle, puis effectuer les contrôles de sécurité.
 - Les chutes et les chocs peuvent influencer négativement sur les fonctions de sécurité. Dans ce cas, il ne faut pas mettre en marche le servomoteur, même si celui-ci ne présente pas de dommages évidents.



ATTENTION

Notes concernant le montage

Le raccordement entre l'arbre de commande de l'actionneur et l'élément de contrôle doit être stable et sans jeu mécanique.

Notes concernant l'installation

- Le couple statique est réduit lorsque l'alimentation électrique de l'actionneur est éteinte.



ATTENTION

Pendant l'entretien du brûleur ou le remplacement des actionneurs, veiller à ne pas inverser les connecteurs.

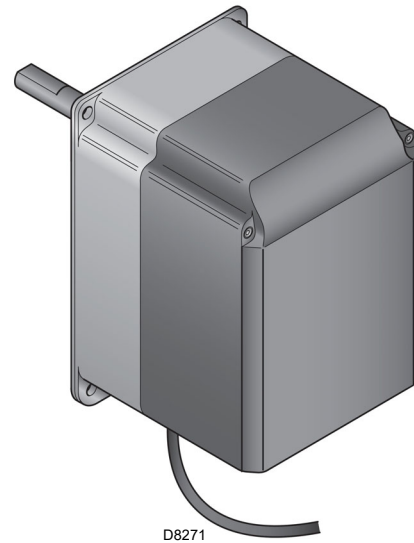


Fig. 10

Données techniques

Modèle	SQM33.5...
Tension de fonctionnement	AC/DC 24 V ± 20 %
Classe de sécurité	2 conformément à EN 60 730
Absorption de puissance	Max. 10 W
Indice de protection	IP54 conformément à EN 60 529-1
Branchement des câbles	RAST2,5 , connecteurs
Sens de rotation	- Servomoteur GAZ : sens des aiguilles d'une montre - Servomoteur air : sens inverse des aiguilles d'une montre
	Le sens de rotation est réglé en usine par le paramètre de la boîte de contrôle REC ...
Couple nominal (max.)	3 Nm
Couple statique (max.)	3 Nm
Temps de fonctionnement pour 90°	5.s
Poids	1,4 kg environ
Conditions environnementales :	
Fonctionnement	DIN EN 60 721-3-3
Conditions climatiques	Classe 3K5
Conditions mécaniques	Classe 3M4
Plage de température	-20...+60 °C
Humidité	< 95 % rh

Tab. H



ATTENTION

La condensation, la formation de glace et l'entrée d'eau sont inadmissibles !

4.4 Position de fonctionnement



- Le brûleur est exclusivement prévu pour fonctionner dans les positions 1, 2, 3 et 4 (Fig. 12).
- L'installation 1 est conseillée car c'est la seule qui permet de réaliser l'entretien comme décrit ci-dessous dans ce manuel.
- Les installations 2, 3 et 4 permettent au brûleur de fonctionner mais rendent les opérations d'entretien et d'inspection de la tête de combustion plus difficiles.



- Tout autre positionnement risque de compromettre le bon fonctionnement de l'appareil.
- L'installation 5 est interdite pour des raisons de sécurité.

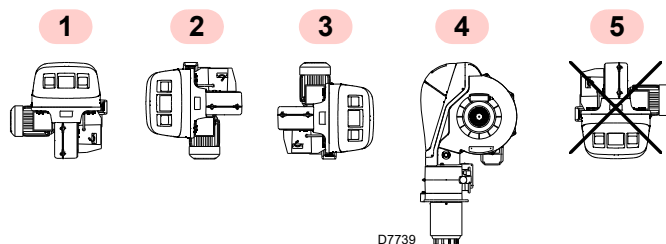


Fig. 12

4.5 Dépose vis de blocage de l'obturateur



Avant la pose du brûleur sur la chaudière, retirer les vis et les écrous 1)-2)(Fig. 13).
Les remplacer par les vis 3) M12x16 fournies.

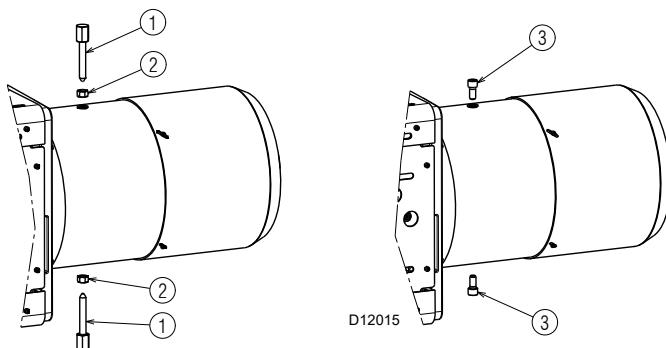


Fig. 13

4.6 Préparation de la chaudière

4.6.1 Perçage de la plaque chaudière

Percer la plaque de fermeture de la chambre de combustion comme indiqué dans la Fig. 14. La position des trous filetés peut être tracée en utilisant l'écran isolant fourni avec le brûleur.

4.6.2 Longueur embout

La longueur de l'embout doit être choisie selon les indications du fabricant de la chaudière, et elle doit toujours être supérieure à l'épaisseur de la porte de la chaudière, matériau réfractaire compris.

Pour les chaudières avec circulation des fumées sur l'avant 1)(Fig. 15), ou avec chambre à inversion de flamme, réaliser une protection en matériau réfractaire 5), entre le réfractaire de la chaudière 2) et l'embout gueulard 4).

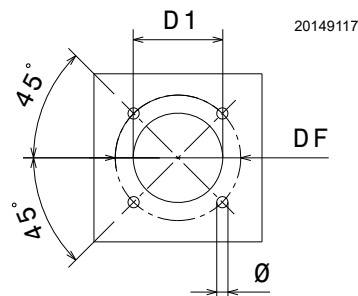


Fig. 14

mm	D1	DF	Ø
RS 810/EV BLU	400	495	M18

Tab. I

4.7 Fixation du brûleur à la chaudière



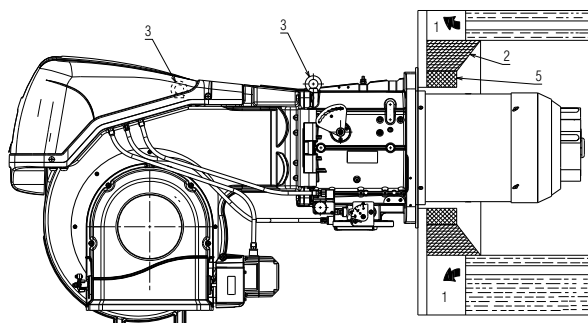
Prédisposer un système de levage adapté du brûleur en s'accrochant aux anneaux 3)(Fig. 15).

- Introduire la protection thermique fournie sur l'embout 4)(Fig. 15).
- Introduire le brûleur entier sur le trou de la chaudière, réalisé auparavant (Fig. 14), et fixer avec les vis fournies en dotation.



ATTENTION

L'étanchéité brûleur-chaudière doit être hermétique.

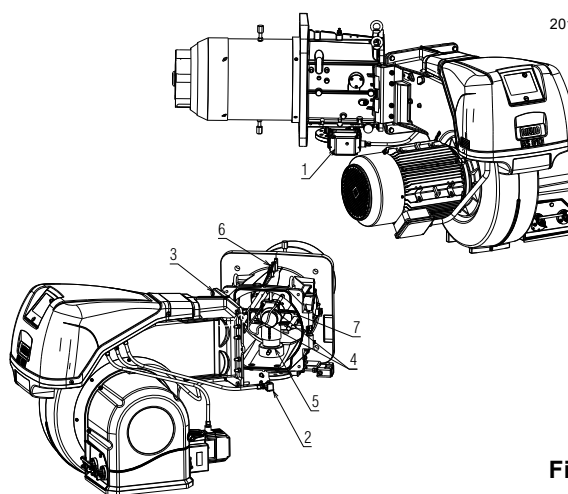


20162275

Fig. 15

4.8 Accessibilité à la partie interne de la tête

- Retirer le servomoteur gaz 1).
- Débrancher la prise 2) du pressostat gaz.
- Retirer les 4 vis de fixation 3).
- Ouvrir le brûleur sur la charnière comme la Fig. 16 le montre.
- Détacher les câbles de la sonde et de l'électrode 4).
- Tourner dans le sens inverse des aiguilles d'une montre la partie inférieure du coude 5) jusqu'à la dégager du logement.
- Desserrer la vis 6) avec prise de pression.
- Extraire la partie interne de la tête 7).



20162276

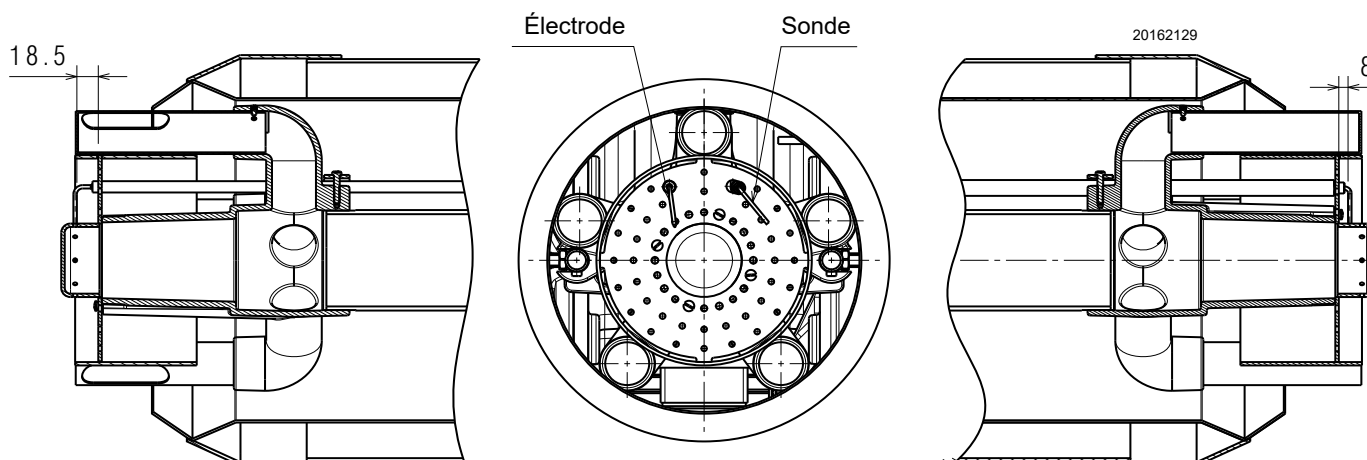
Fig. 16

4.9 Position sonde-électrode



ATTENTION

Contrôler que la sonde et l'électrode soient positionnées comme sur la Fig. 17, selon les dimensions indiquées.



20162129

Fig. 17

4.10 Réglage tête de combustion

Pour optimiser les performances, le brûleur est doté de tête de combustion à géométrie variable selon la puissance débitée.

À égalité de rotation du servomoteur air, il permet de modifier l'ouverture de la tête de combustion en déplaçant le levier 2)(Fig. 18) sur les trous (1-2-3-4-5-6) après desserrage de la vis 1). On choisit d'utiliser le trou (1-2-3-4-5-6) sur la base du tableau ci-dessous en fonction de la puissance requise.

Ces valeurs de puissance pourraient ne pas correspondre à celles effectives car les conditions de combustion varient selon le système.

Le réglage effectué à l'usine correspond à la puissance minimum (position d'accouplement : 1).

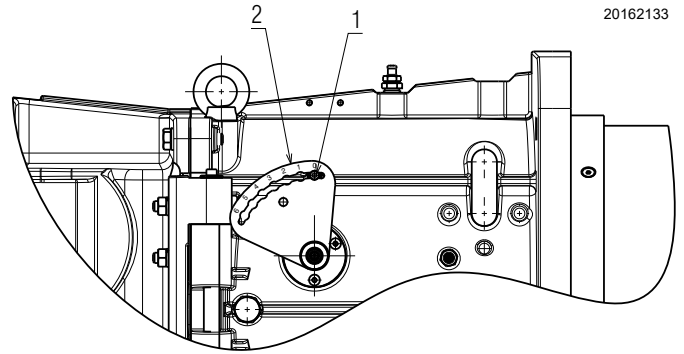


Fig. 18

Position accouplement	Puissance (kW)
3	3500
4	4333
5	5166
6	6000
6	8010

Tab. J

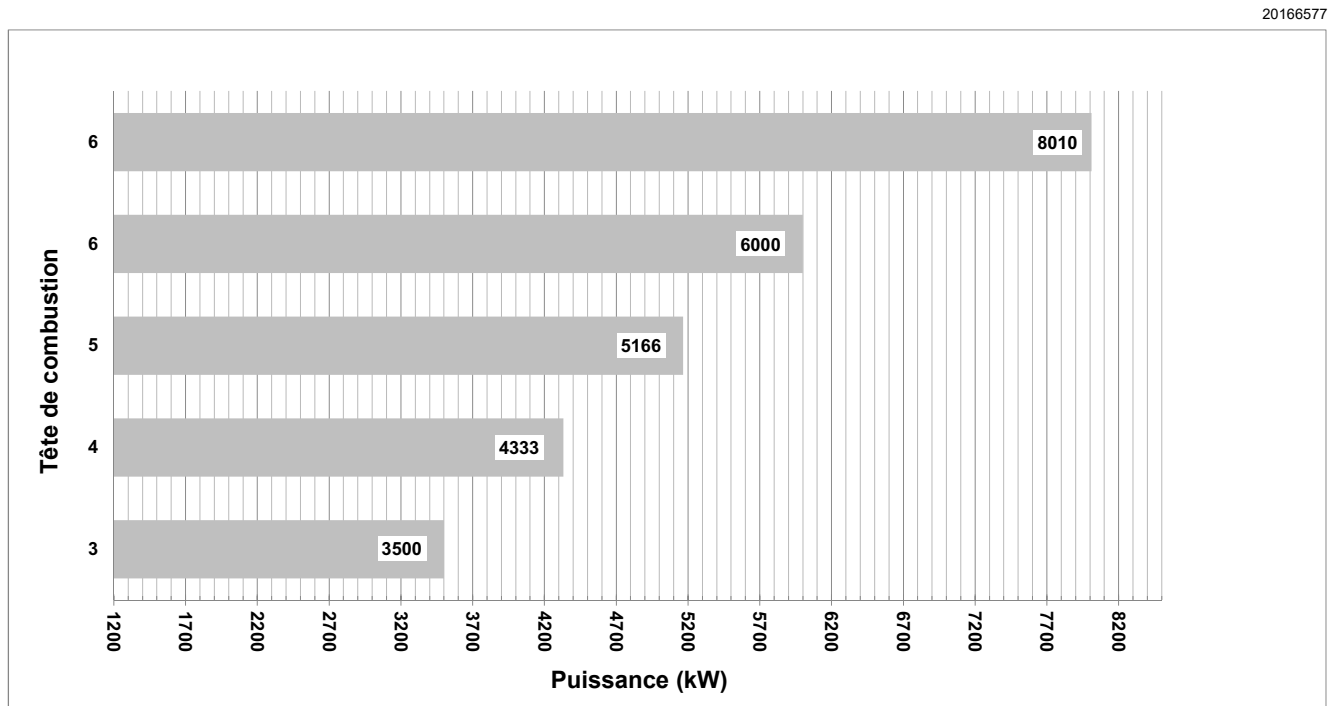


Fig. 19

4.11 Alimentation en gaz



Risque d'explosion en raison de la fuite de combustible en présence de sources inflammables.

Précautions : éviter les chocs, les frottements, les étincelles, la chaleur.

Vérifier la fermeture du robinet d'arrêt du combustible, avant d'effectuer une quelconque intervention sur le brûleur.



ATTENTION

L'installation de la ligne d'alimentation en combustible doit être effectuée par le personnel habilité, conformément aux normes et dispositions en vigueur.

4.11.1 Ligne alimentation en gaz (Exemple) - Pour les détails de fonctionnement consulter la documentation de la rampe gaz

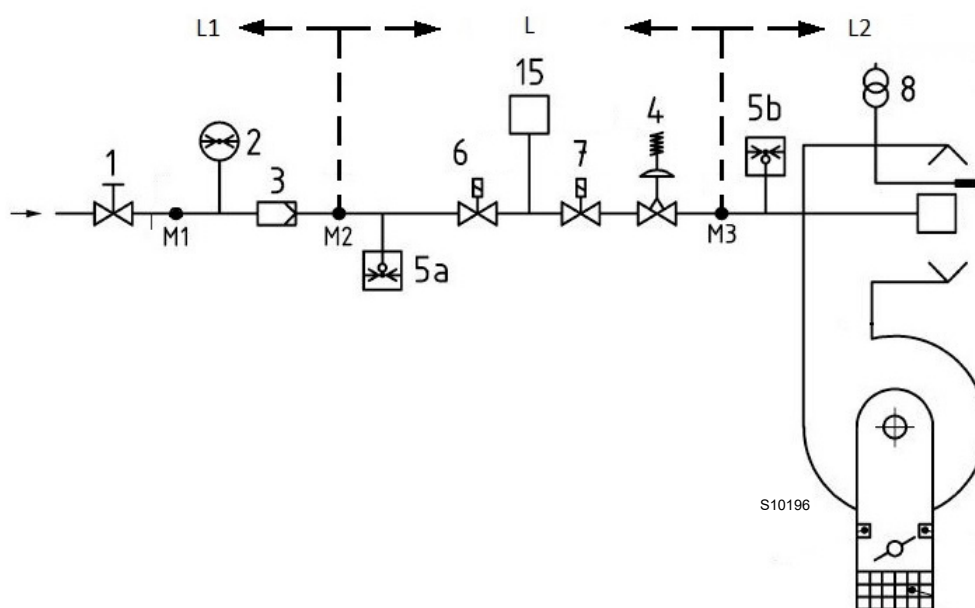


Fig. 20

Légende (Fig. 20)

- 1 Vanne d'arrêt à actionnement manuel
- 2 Manomètre
- 3 Filtre
- 4 Régulateur de pression
- 5a Dispositif de protection contre la basse pression
- 5b Pressostat gaz seuil maximum
- 6 Premier dispositif d'arrêt de sécurité
- 7 Deuxième dispositif d'arrêt de sécurité
- 8 Dispositif d'allumage
- 15 Système de contrôle d'étanchéité vannes
- L Rampe gaz (fournie séparément)
- L1 À la charge de l'installateur
- L2 Brûleur
- M1 Prise de pression
- M2 Prise de pression
- M3 Prise de pression

4.11.2 Rampe de gaz

Elle est homologuée d'après la norme EN 676 et est fournie séparément du brûleur.

4.11.3 Installation de la rampe gaz



Couper l'alimentation électrique en appuyant sur l'interrupteur général de l'installation.



Contrôler l'absence de fuites de gaz.



Faire attention lors de la manutention de la rampe : risque d'écrasement des membres.



S'assurer de la bonne installation de la rampe gaz, en vérifiant la présence de fuites de combustible.



L'opérateur doit utiliser l'équipement nécessaire pour le déroulement des activités d'installation.

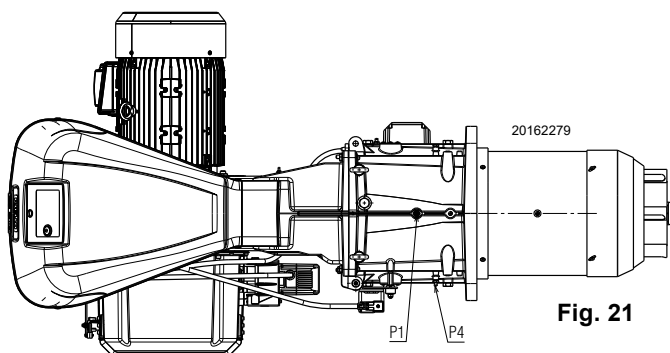


Fig. 21

4.11.4 Pression du gaz

Le Tab. K indique les pertes de charge minimales le long de la ligne d'alimentation en gaz en fonction de la puissance maximale du brûleur.

- Les valeurs indiquées dans le Tab. K correspondent à :
- Gaz naturel G 20 PCI 9,45 kWh/Sm³ (8,2 Mcal/Sm³)
 - Gaz naturel G 25 PCI 8,13 kWh/Sm³ (7,0 Mcal/Sm³)

Colonne 1

Perte de charge de la tête de combustion.

Pression du gaz mesurée à la prise P1)(Fig. 21), avec :

- Chambre de combustion à 0 mbar ;
- Brûleur fonctionnant à la puissance maximale ;
- Tête de combustion réglée comme indiqué à la page 21.

Colonne 2

Perte de charge vanne papillon gaz avec ouverture maximale : 90°.

Pour connaître la puissance MAX approximative à laquelle le brûleur fonctionne :

- Soustraire de la pression du gaz à la prise P1)(Fig. 21) la pression dans la chambre de combustion.
- Repérer la valeur de pression la plus proche du résultat obtenu sur le Tab. K concernant le brûleur considéré.
- Lire la puissance correspondante sur la gauche.

Exemple RS 810/EV BLU avec gaz naturel G20 :

Fonctionnement à la puissance MAX

Pression du gaz à la prise P1)(Fig. 21) = 27.6 mbars
 Pression chambre de combustion = 2 mbars
 27.6 - 2 = 25.6 mbars

Sur le Tab. K, à la pression de 25.6 mbar, colonne 1, correspond une puissance de 5740 kW.

Cette valeur sert de première approximation ; il faut mesurer le débit effectif sur le compteur.

Pour connaître la pression de gaz nécessaire sur la prise P1)(Fig. 21), une fois établie la puissance MAX. à laquelle on veut faire fonctionner le brûleur :

- Trouver la valeur de puissance la plus proche à la valeur voulue dans le Tab. K concernant le brûleur concerné.
- Lire sur la droite, colonne 1, la pression à la prise P1)(Fig. 21).
- Ajouter à cette valeur la pression estimée dans la chambre de combustion.

Exemple RS 810/EV BLU avec gaz naturel G20 :

Puissance MAX. désirée : 5740 kW

Pression du gaz à une puissance de 5740 kW = 25.6 mbars
 Pression chambre de combustion = 2 mbars
 25.6 + 2 = 27.6 mbars

pression nécessaire à la prise P1) (Fig. 21).



Les données de puissance thermique et pression de gaz de la tête se réfèrent au fonctionnement avec la vanne papillon de gaz complètement ouverte (90°).

kW	1 Δp (mbar)		2 Δp (mbar)	
	G 20	G 25	G 20	G 25
3500	9,5	14,0	0,4	0,6
4250	14	20,6	0,6	1,0
5000	19,4	28,5	0,9	1,4
5750	25,6	37,7	1,2	1,8
6500	32,7	48,1	1,5	2,3
7250	40,7	59,9	1,9	2,9
8010	49,7	73,0	2,3	3,5

Tab. K

4.12 Branchements électriques

Informations sur la sécurité pour les branchements électriques



- Les branchements électriques doivent être effectués avec l'alimentation électrique coupée.
- Les branchements électriques doivent être effectués par du personnel qualifié, conformément aux normes en vigueur dans le pays de destination. Se référer aux schémas électriques.
- Le constructeur décline toute responsabilité en cas de modifications ou de raccordements différents de ceux représentés sur les schémas électriques.
- Contrôler si l'alimentation électrique du brûleur correspond à celle figurant sur la plaque d'identification et dans ce manuel.
- Les brûleurs RS 810/EV BLU équipés de REC 37... peuvent fonctionner en mode FS1 ou FS2. Voir paragraphe «Modification paramètre pour fonctionnement continu/intermittent (FS2/FS1)» à la page 35 Se référer aux remarques suivantes pour le type de fonctionnement réglé.
- Les brûleurs FS1 ont été homologués pour fonctionnement intermittent. Cela signifie que le brûleur doit s'arrêter "normalement" au moins 1 fois toutes les 24 heures pour permettre à l'appareillage électrique d'effectuer un contrôle de sa propre sécurité et de l'efficacité au démarrage. Normalement, l'arrêt du brûleur est assuré par le thermostat/pressostat de la chaudière. S'il n'était pas nécessaire d'appliquer en série un TL un interrupteur horaire qui procède à l'arrêt du brûleur FS1 au moins une fois toutes les 24 heures. Se référer aux schémas électriques.
- Les brûleurs FS2 ont été homologués pour un fonctionnement continu. Cela signifie que le brûleur doit s'arrêter "normalement" au moins 1 fois toutes les 72 heures pour permettre à l'appareillage électrique d'effectuer un contrôle de sa propre sécurité et de l'efficacité au démarrage. Normalement, l'arrêt du brûleur est assuré par le thermostat/pressostat de la chaudière. S'il n'avait pas été nécessaire d'appliquer en série à TL un interrupteur horaire qui s'occupe de l'arrêt du brûleur FS2 au moins une fois toutes les 72 heures. Se référer aux schémas électriques.
- La sécurité électrique de l'appareil n'est garantie que lorsqu'il est correctement branché et mise à la terre, conformément aux normes en vigueur. Il faut contrôler cette mesure de sécurité, qui est fondamentale. En cas de doutes, faire contrôler l'installation électrique par du personnel agréé. Ne pas utiliser les tuyaux de gaz comme mise à la terre d'appareils électriques.
- L'installation électrique doit être apte à la puissance maximale absorbée par l'appareil, indiquée sur la plaque et dans le manuel, et notamment il faut s'assurer que la section des câbles soit appropriée pour la puissance absorbée par l'appareil.
- Pour ce qui est de l'alimentation générale de l'appareil depuis le réseau :
 - ne pas utiliser d'adaptateurs, prises multiples, rallonges ;
 - prévoir un interrupteur omnipolaire avec ouverture à trois contacts d'au moins 3 mm (catégorie de surtension III), comme prévu par les normes de sécurité en vigueur.
- Ne pas toucher l'appareil pieds nus ou avec des parties du corps humides ou mouillées.
- Ne pas tirer les câbles électriques.
- Vérifier si les branchements électriques à l'intérieur de la chaudière sont conformes aux règles de sécurité nationales et locales.
- Phase et neutre ne doivent pas être échangés (car cela pourrait provoquer de graves dysfonctionnements, une perte de protection contre les secousses électriques, etc..).
- S'assurer que les passe-câbles des câbles branchés sont conformes aux normes applicables (ex. EN60730 et EN60335).
- Durant le câblage de l'unité, procéder de sorte que les câbles de tension de secteur AC 230 V suivent un parcours séparé de celui des câbles à basse tension, pour éviter les risques d'électrocution.

Avant d'effectuer toute opération d'entretien, nettoyage ou contrôle :



Couper l'alimentation électrique au brûleur, en agissant sur l'interrupteur général de l'installation.



Fermer le robinet d'arrêt du combustible.



Éviter la formation de condensation, de glace et les infiltrations d'eau.

En présence du capot, il faut l'enlever pour effectuer les branchements électriques conformément aux schémas électriques.

Utiliser des câbles flexibles conformément à la norme EN 60 335-1.

4.12.1 Passages des câbles d'alimentation et raccords externes

Tous les câbles au brûleur doivent passer par les passe-câbles. L'utilisation des passe-câbles peut se faire de plusieurs façons ; à titre d'exemple se référer à Fig. 22 :

Légende (Fig. 22)

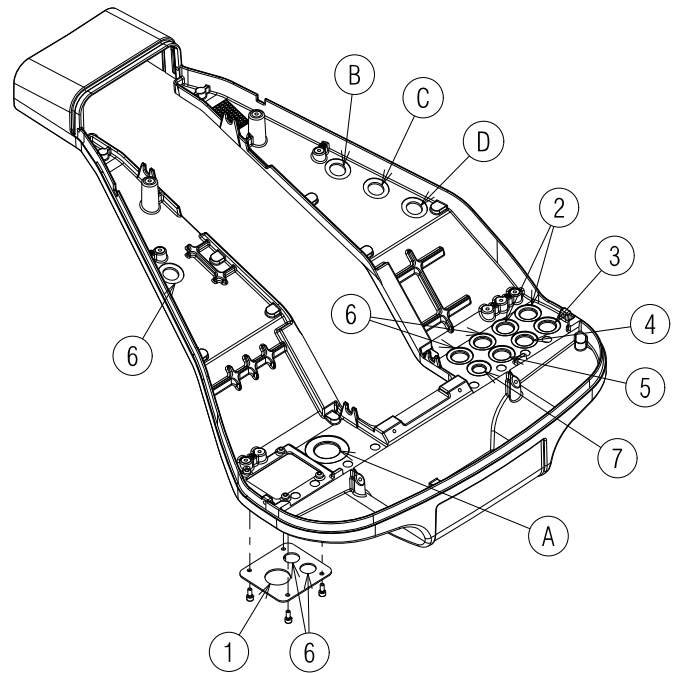
- 1 Alimentation électrique - Trou pour M32
- 2 Autorisations et sécurités - Trou pour M20
- 3 Pressostat gaz seuil minimum - Trou pour M20
- 4 Kit contrôle d'étanchéité vannes de gaz VPS - Trou pour M20
- 5 Rampe gaz - Trou pour M20
- 6 À disposition - Trou pour M20
- 7 À disposition - Trou pour M16

A Capteur de tours

B Pressostat gaz seuil maximum

C Servomoteur GAZ

D Servomoteur AIR



20076574

Fig. 22



Après avoir effectué toutes les opérations d'entretien, nettoyage et contrôle, remonter le capot et tous les dispositifs de sécurité et de protection du brûleur.

5 Mise en marche, réglage et fonctionnement du brûleur

5.1 Indications concernant la sécurité pour la première mise en marche



ATTENTION

La première mise en marche du brûleur doit être effectuée par du personnel habilité, selon les indications de ce manuel et conformément aux normes et dispositions en vigueur.



ATTENTION

Vérifier le bon fonctionnement des dispositifs de réglage, de commande et de sécurité.



ATTENTION

Avant l'allumage du brûleur, consulter le paragraphe «Test de sécurité - avec alimentation en gaz fermée» à la page 46.

5.2 Réglages avant l'allumage

Le réglage de la tête de combustion a été déjà décrite dans la page 21.

Les autres réglages à effectuer sont les suivants :

- ouvrir les vannes manuelles situées en amont de la rampe du gaz.
- Régler le pressostat gaz seuil minimum en début d'échelle.
- Régler le pressostat gaz seuil maximum en fin d'échelle.
- Régler le pressostat air en début d'échelle.
- Purger l'air du tuyau de gaz. Il est conseillé d'amener à l'extérieur de l'édifice avec un tuyau en plastique l'air évacué jusqu'à ce que l'on sente l'odeur du gaz.
- Monter un manomètre en U ou un manomètre de type différentiel (Fig. 23), avec prise (+) sur la pression du gaz du manchon et (-) dans la chambre de combustion. Il sert à mesurer approximativement la puissance MAX. du brûleur, à l'aide du Tab. K.
- Brancher en parallèle deux ampoules ou testeurs aux deux électrovannes de gaz afin de contrôler le moment de la mise sous tension. Cette opération n'est pas nécessaire si chacune des deux électrovannes est munie d'un témoin lumineux signalant la tension électrique.



PRÉCAUTION

Avant d'allumer le brûleur, régler la rampe gaz afin que l'allumage se fasse en toute sécurité, c'est-à-dire avec un débit de gaz très faible.

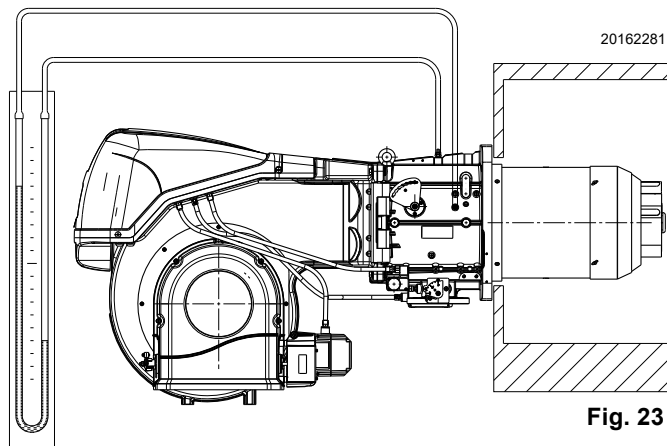


Fig. 23

5.3 Démarrage brûleur

Alimenter électriquement le brûleur à travers le sectionneur sur le tableau de la chaudière.

Fermer les thermostats/pressostats et mettre l'interrupteur de Fig. 24 en position « 1/ON ».



DANGER

Vérifier que les ampoules ou les testeurs reliés aux électrovannes, ou les témoins lumineux sur les électrovannes mêmes, indiquent toute absence de tension.

En cas de signalisation de tension, arrêter immédiatement le brûleur et contrôler les branchements électriques.

Étant donné que le brûleur n'est pas équipé d'un dispositif de contrôle de la séquence des phases, il pourrait arriver que la rotation du moteur ne soit pas correcte.

Dès que le brûleur démarre, se positionner donc face au volet de refroidissement du moteur de ventilateur et vérifier que celui-ci tourne dans le sens contraire aux aiguilles d'une montre ou bien dans le sens de la flèche comme indiqué sur la Fig. 4 à la page 10.

Dans le cas contraire :

- mettre l'interrupteur de Fig. 24 en position « 0/OFF » et attendre que la boîte de contrôle effectue la phase d'extinction ;
- Couper l'alimentation électrique du brûleur.



DANGER

inverser les phases sur l'alimentation triphasée.

Cette opération doit être effectuée avec l'alimentation électrique coupée.

Effectuer la Procédure de démarrage.

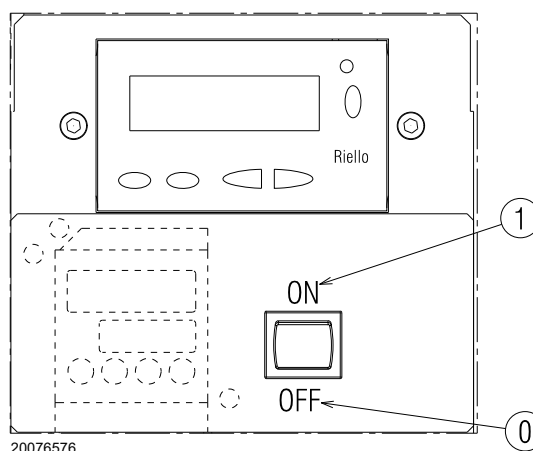


Fig. 24

5.4 Réglage air/combustible

La synchronisation air/combustible est effectuée avec les servomoteurs correspondants air et gaz à travers la mémorisation d'une courbe d'étalonnage au moyen de la came électronique.

Pour réduire les pertes et avoir une large plage de réglage, il est conseillé de régler les servomoteurs à la puissance maximale utilisée, la plus proche possible à l'ouverture maximale (90°).

La partialisation de l'air en fonction du débit maximum de combustion a lieu en modifiant le réglage de la tête de combustion (Voir «Réglage tête de combustion» à la page 21). Sur le papillon de gaz, avec le servomoteur totalement ouvert, la partialisation du combustible en fonction du potentiel requise, est effectuée à travers le stabilisateur de pression situé sur la rampe de gaz.

5.4.1 Réglage de l'air pour la puissance maximum

- Régler le servomoteur à l'ouverture maximale (près de 90°) afin que les papillons d'air soient totalement ouverts.

5.4.2 Système de réglage air/combustible et modulation de la puissance

Le système de régulation air/combustible, et de modulation de la puissance dont sont équipés les brûleurs de la série **RS/E** réalise, en un seul dispositif de contrôle, une série de fonctions intégrées pour une optimisation énergétique et opératoire totale du brûleur, aussi bien en cas de fonctionnement individuel qu'en combinaison avec d'autres unités (ex. chaudière à double foyer ou à plusieurs générateurs en parallèle).

Les fonctions de base comprises par le système contrôlent:

- 1 le dosage de l'air et du combustible à travers le positionnement -avec servocommande directe- des vannes respectives, à l'exception des éventuels jeux dans le système de réglage avec mécanismes de leviers à came mécanique, utilisés sur les brûleurs modulant traditionnels ;
- 2 la modulation de la puissance du brûleur, en fonction de la charge requise par l'installation, avec maintien de la pression ou de la température de la chaudière aux valeurs de fonctionnement définies ;
- 3 La séquence (réglage en cascade) de plusieurs chaudières moyennant une bonne connexion des différentes unités et l'activation du logiciel intérieur à chaque système (en option).

D'autres interfaces et des fonctions de communication par ordinateur, pour télécommande ou intégration dans des systèmes de supervision de centrale, sont disponibles en fonction de la configuration de l'installation.



ATTENTION

Le premier démarrage, ainsi que toute opération ultérieure de configuration interne du système de réglage ou d'élargissement des fonctions de base, demandent un code d'accès et sont réservés au personnel du service d'assistance technique spécialisé dans la programmation interne de l'instrument, en respectant l'application spécifique réalisée avec ce brûleur.

5.4.3 Réglage du brûleur

Pour obtenir un réglage optimal du brûleur, il faut effectuer l'analyse des gaz d'échappement de la combustion à la sortie de la chaudière.

Régler en ordre de succession :

- 1 - Puissance à l'allumage
- 2 - Puissance MAX
- 3 - Puissance MIN
- 4 - Puissances intermédiaires entre les deux
- 5 - Pressostat air
- 6 - Pressostat gaz seuil max.
- 7 - Pressostat gaz seuil minimum

5.4.4 Puissance à l'allumage



ATTENTION

Pour des raisons de sécurité et de bon fonctionnement du produit, la puissance à l'allumage, si elle est réglable, doit être effectuée par du personnel autorisé et conformément aux normes et dispositions en vigueur.

Réglage de l'air

Le réglage de l'air est effectué en modifiant l'angle du volet d'air en modifiant les degrés du servomoteur d'air à l'intérieur du programme de la came électronique.

5.4.5 Puissance maximum

La puissance MAX doit être choisie dans la plage de puissance (Fig. 2 à la page 9).

Réglage du gaz

Mesurer le débit de gaz au compteur.

À titre d'orientation, elle peut être tirée du Tab. O à la page 37, il suffit de lire la pression du gaz sur le manomètre (illustré sur la Fig. 31 à la page 47) et suivre les indications données à la page 23.

- S'il faut le réduire, diminuer la pression du gaz en sortie à travers le régulateur de pression placé sous la vanne du gaz.
- S'il faut l'augmenter, accroître la pression du gaz en sortie du régulateur.

Réglage de l'air

Si cela est nécessaire il faut varier les degrés du moteur.

5.4.6 Puissance minimum

La puissance MIN doit être choisie dans la plage de puissance (Fig. 2 à la page 9).

5.5 Réglage final des pressostats

5.5.1 Pressostat air

Effectuer le réglage du pressostat air (Fig. 25) après tous les autres réglages du brûleur avec le pressostat d'air réglé en début d'échelle.

Avec le brûleur fonctionnant à la puissance minimale, insérer un analyseur de la combustion dans la cheminée, fermer lentement la bouche d'aspiration du ventilateur (par exemple avec un carton) jusqu'à ce que la valeur de CO dépasse 100 ppm.

Tourner ensuite lentement la molette respective dans le sens des aiguilles d'une montre pour que le brûleur se mette en sécurité.

Vérifier ensuite l'indication de la flèche tournée vers le haut sur l'échelle graduée. Tourner à nouveau la molette dans le sens des aiguilles d'une montre jusqu'à faire correspondre la valeur relevée sur l'échelle graduée avec la flèche tournée vers le bas, de manière à récupérer l'hystérésis du pressostat représentée par la plage blanche sur fond bleu comprise entre les deux flèches.

Vérifier alors si le brûleur démarre correctement. Si le brûleur se met à nouveau en sécurité, tourner encore un peu le bouton dans le sens contraire aux aiguilles d'une montre. Durant ces opérations, il peut être nécessaire d'utiliser un manomètre pour mesurer la pression de l'air.

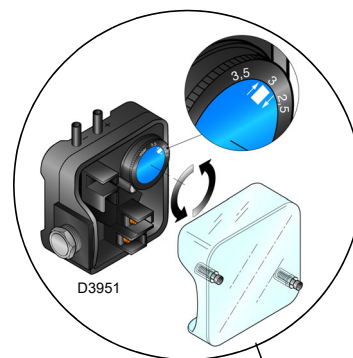
Le raccordement du manomètre est illustré dans la Fig. 25. La configuration standard est celle du pressostat air raccordé en absolu. A remarquer la présence d'un raccordement en « T » non fourni.

Dans certaines applications en forte dépression, le raccordement du pressostat ne lui permet pas de commuter.

Dans ce cas, il faut raccorder le pressostat en mode différentiel, en appliquant un deuxième petit tuyau entre le pressostat air et la bouche d'aspiration du ventilateur.

Dans ce cas, il faut également connecter en mode différentiel le manomètre, comme indiqué sur la Fig. 25.

Sur le brûleur **RS 810/EV BLU**, le pressostat air est installé de manière « absolue », c'est-à-dire connecté seulement à la prise de pression « + » 24)(Fig. 4 à la page 10).



Branchement du manomètre avec pressostat en absolu

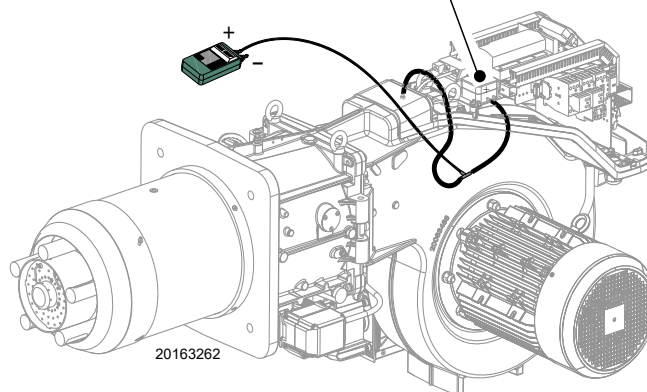


Fig. 25



En cas de raccordement différentiel du pressostat air, le brûleur ne sera plus certifié selon la norme EN 676.

5.6 Réglage des pressostats

5.6.1 Pressostat gaz seuil max

Effectuer le réglage du pressostat gaz seuil maximum (Fig. 26) après avoir effectué tous les autres réglages du brûleur avec le pressostat gaz seuil maximum réglé en fin d'échelle.

Pour étalonner le pressostat de gaz seuil maximum, brancher un manomètre sur sa prise de pression après avoir ouvert le robinet.

Le pressostat de gaz seuil maximum doit être réglé à une valeur ne dépassant pas 30 % de la mesure lue au manomètre avec le brûleur fonctionnant à la puissance maximale.

Une fois le réglage effectué, retirer le manomètre et fermer le robinet.

5.6.2 Pressostat gaz seuil minimum

L'objectif du pressostat de gaz de seuil minimum est d'empêcher le brûleur de fonctionner de manière inadéquate en raison d'une pression de gaz trop faible.

Effectuer le réglage du pressostat gaz seuil minimum (Fig. 27) après avoir réglé le brûleur, les vannes de gaz et le stabilisateur de rampe.

Le brûleur fonctionnant à la puissance maximale :

- installer un manomètre en aval du stabilisateur de rampe (par exemple, sur la prise de pression gaz au niveau de la tête de combustion du brûleur) ;
- fermer lentement le robinet gaz manuel jusqu'à ce que le manomètre indique une baisse de pression d'environ 0,1 kPa (1 mbar). Dans cette phase, surveiller la valeur de CO qui doit toujours être inférieure à 100 mg/kWh (93 ppm) ;
- augmenter le réglage du pressostat jusqu'à ce qu'il se déclenche, entraînant l'arrêt du brûleur ;
- retirer le manomètre et fermer le robinet de la prise de pression utilisée pour la mesure ;
- ouvrir complètement le robinet gaz manuel.



1 kPa = 10 mbar

ATTENTION

5.6.3 Pressostat kit PVP

Régler le pressostat pour le contrôle d'étanchéité (kit PVP) (Fig. 28) selon les instructions fournies avec ledit kit.

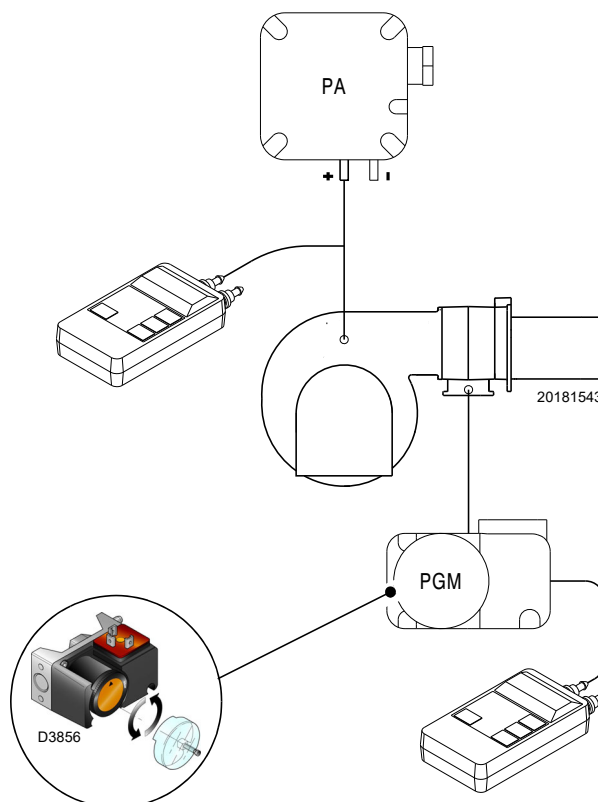


Fig. 26

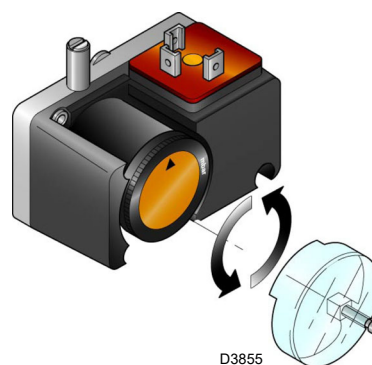


Fig. 27

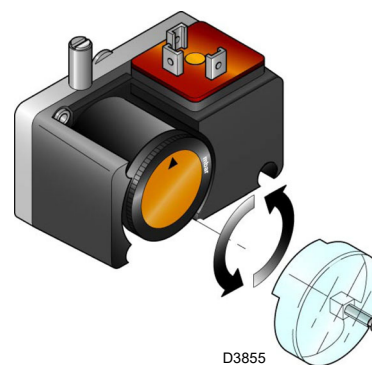


Fig. 28

5.7 Modes d'affichage et de programmation

5.7.1 Mode normal

Le mode normal est le mode de fonctionnement standard visualisé sur l'afficheur du panneau opérateur et représente le niveau du menu principal.

- Il affiche les conditions de fonctionnement et permet de modifier manuellement le point de fonctionnement du brûleur.
- Aucune action n'est requise sur les boutons du Panneau Opérateur.
- Il permet d'accéder à d'autres modes d'affichage et de programmation.

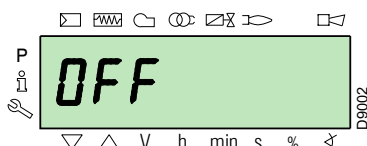
Depuis le mode normal, on peut accéder à d'autres niveaux :

- Mode Info (**InFo**)
- Mode Service (**SEr**)
- Mode Paramètres (**PArA**)

Ci-après quelques exemples dans des conditions standard.

5.7.1.1 Affichage brûleur en mode veille

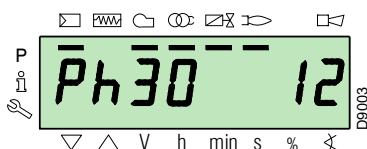
Le brûleur est dans l'état d'attente demande de chaleur ou le sélecteur « 0-1 » (Fig. 24 à la page 26) est en position « 0 ».



5.7.1.2 Affichage pendant le démarrage/l'arrêt

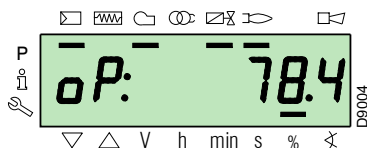
L'afficheur visualise les différentes phases de démarrage, d'allumage et d'extinction du brûleur.

Dans l'exemple, l'afficheur indique que le brûleur est en **Phase 30** (voir diagramme Fig. 29) et il reste 12s pour passer à la phase suivante.



5.7.1.3 Affichage de la position de travail

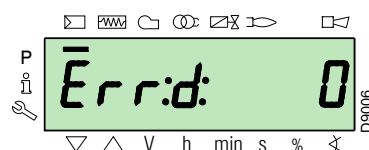
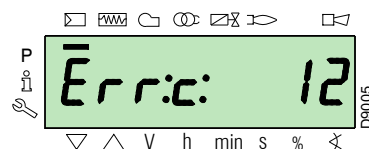
Le brûleur fonctionne à la position de charge requise (dans l'exemple sur le côté **78,4 %**).



5.7.1.4 Message d'erreur d'état, affichage des erreurs et informations

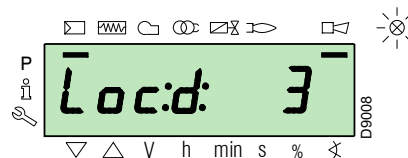
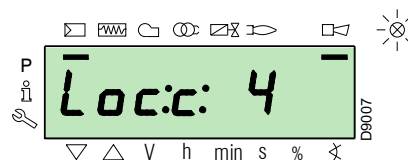
L'afficheur visualise alternativement le code d'erreur (dans l'exemple **c : 12**) et le diagnostic correspondant (dans l'exemple **d : 0**).

Le système se met en sécurité et le message indiqué dans la figure suivante s'affiche.

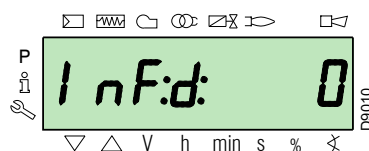
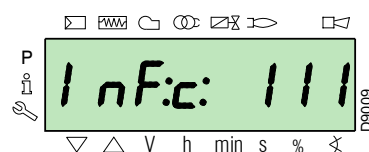


Le brûleur est en sécurité.

L'afficheur visualise alternativement le code de blocage (dans l'exemple sur le côté **c : 4**) et le diagnostic correspondant (dans l'exemple **d : 3**). Le voyant rouge de blocage est allumé.

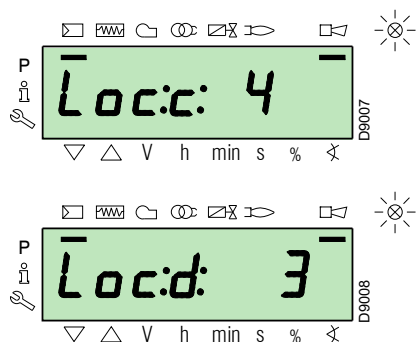


L'afficheur visualise alternativement un code et un diagnostic d'erreur, ce qui ne met pas le système en sécurité.

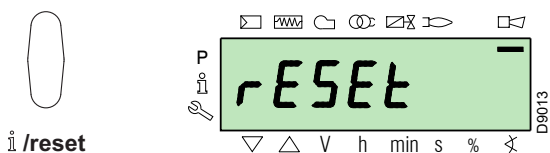


5.7.1.5 Procédure de déblocage

Le brûleur est en sécurité lorsque le voyant rouge est allumé sur le Panneau Opérateur et que l'afficheur visualise alternativement le code de blocage (dans l'exemple sur le côté **c** : 4) et le diagnostic correspondant (dans l'exemple **d** : 3).



Pour débloquer, appuyer sur le bouton « **i/reset** » pendant 1s : l'afficheur visualise « **rESEt** ». Lorsque le bouton est relâché, la signalisation de blocage disparaît et la lumière rouge s'éteint. La boîte de contrôle est débloquée.



5.7.1.6 Procédure de blocage manuel

Si nécessaire, il est possible de bloquer manuellement la boîte de contrôle et par conséquent le brûleur en appuyant simultanément sur le bouton « **i/reset** » et sur n'importe quel autre bouton du Panneau Opérateur.



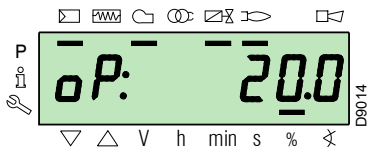
Avec le sélecteur « **0-1** » (Fig. 24 à la page 26), le brûleur ne s'arrête pas immédiatement, mais il s'éteint.

5.7.1.7 Procédure de fonctionnement manuel

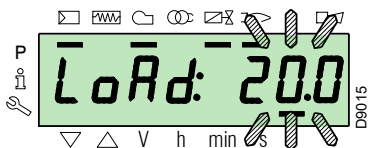
Après avoir réglé le brûleur et configuré les points de la courbe de modulation, il est possible de vérifier le fonctionnement du brûleur sur l'ensemble de la courbe en mode manuel.

Exemple :

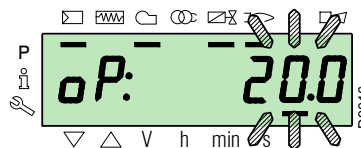
le brûleur fonctionne au pourcentage de charge requis : 20 %.



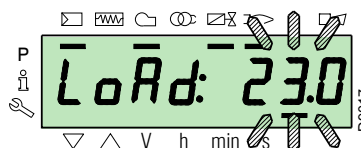
Appuyer sur le bouton « **F** » pendant 1 seconde : « **LoAd** » est affiché et le pourcentage de charge clignote.



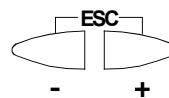
En relâchant le bouton « **F** », l'affichage standard apparaît avec le pourcentage de charge actuel clignotant : cela signifie que le brûleur fonctionne en mode manuel (tout réglage extérieur est exclu, seuls les dispositifs de sécurité sont actifs).



Garder le bouton « **F** » enfoncé et, avec les boutons « **+** » ou « **-** », augmenter ou diminuer le pourcentage de charge.



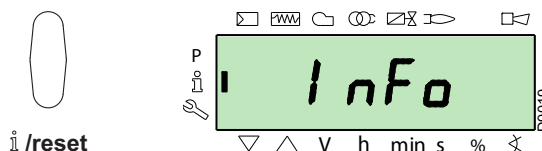
Pour sortir du mode manuel, appuyer simultanément sur les boutons « **+** » et « **-** » (**ESC**) pendant 3 secondes : le brûleur fonctionnera en mode automatique et la puissance dépendra du thermostat/pressostat de réglage (TR).



5.7.2 Mode Info

Le **Mode Info (InFo)** affiche des informations générales sur le système. Pour accéder à ce niveau il est obligatoire de :

- appuyer sur le bouton « **i/reset** » pendant un temps compris entre 1 et 3 secondes.
- Relâcher le bouton immédiatement lorsque l'afficheur visualise « **InFo** ».



La liste des paramètres (dans l'ordre dans lequel ils sont affichés) est montrée dans Tab. L.

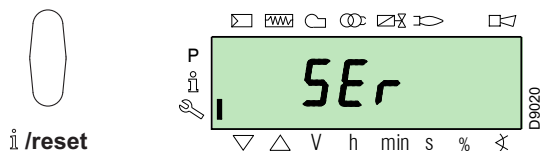
N.	Paramètre
167	Débit volumique de combustible dans l'unité de mesure sélectionnée
162	Temps de fonctionnement avec flamme
163	Temps de fonctionnement
164	N° d'allumages pouvant être réinitialisé
166	N° total d'allumages
113	Code d'identification du brûleur
107	Version du logiciel
108	Variante du logiciel
102	Date de l'essai de la boîte de contrôle
103	Code d'identification de la boîte de contrôle
104	N° d'identification du groupe de paramètres défini
105	Version du groupe de paramètres
143	Réservé
End	

Tab. L

5.7.3 Mode Service

Le **Mode Service (SEr)** affiche l'historique des erreurs et quelques informations techniques sur le système. Pour accéder à ce niveau il est obligatoire de :

- appuyer sur le bouton « **i/reset** » pendant plus de 3 s.
- Relâcher le bouton immédiatement lorsque l'afficheur visualise « **SEr** ».



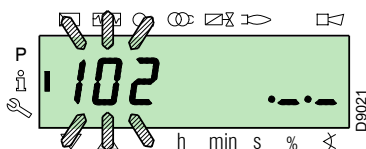
La liste des paramètres (dans l'ordre dans lequel ils sont affichés) est montrée dans Tab. M.

N.	Paramètre
954	Intensité de la flamme (%)
960	Passage effectif de combustible en unités de volume/h (m³/h, l/h, ft³/h, gal/h)
121	Réglage manuel de puissance Non défini = fonctionnement automatique
922	Position des servomoteurs (exprimée en degrés, symbole \bowtie) 0 = combustible 1 = air
161	Nombre d'erreurs
701÷725	Historique des erreurs : 701-725.01, Code

Tab. M

5.7.3.1 Mode de fonctionnement sur Mode Info et Mode Service

Après avoir accédé à ces niveaux, l'afficheur visualise le numéro du paramètre (clignotant) sur la gauche et la valeur correspondante sur la droite.



Si la valeur n'est pas affichée, appuyer sur le bouton « **i/reset** » pendant 1 à 3 s.

Pour revenir à la Liste des paramètres, appuyer sur le bouton « **i/reset** » pendant plus de 3 s, ou appuyer simultanément sur les boutons « + » et « - » (**ESC**).

Pour passer au paramètre suivant, appuyer sur le bouton « + » ou « **i/reset** » pendant moins de 1 s. À la fin de la liste, « **End** » est affiché.

Pour passer au paramètre précédent, appuyer sur le bouton « - ».

Pour revenir au Mode d'affichage Normal/Standard, appuyer sur le bouton « **i/reset** » pendant plus de 3 s, ou appuyer simultanément sur les boutons « + » et « - » (**ESC**).

« **OPeAte** » est affiché pendant un instant.

5.7.4 Mode Paramètres

Le **Mode Paramètres (PArA)** affiche et permet de modifier/programmer la liste de paramètres affichée à page 40.

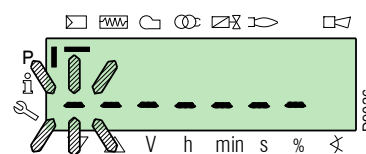
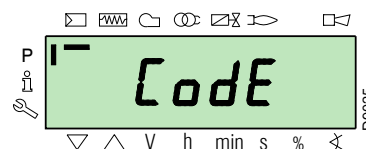
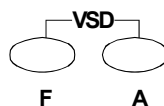
Les paramètres réglés en usine ne sont pas visibles.

Pour accéder à ce niveau, il faut suivre la "Procédure d'accès par mot de passe".

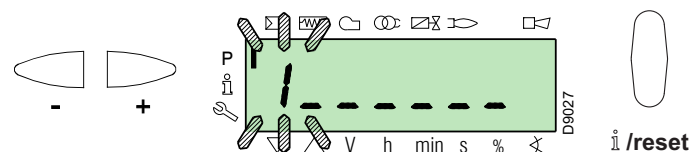
5.7.4.1 Procédure d'accès par mot de passe

Appuyer simultanément sur les boutons « **F** » et « **A** » pendant 1 s.

« **CodE** » est affiché pendant un instant et, immédiatement après, 7 tirets apparaissent, dont le premier clignote.



Utiliser les boutons « + » et « - » pour sélectionner le premier caractère du mot de passe (lettre ou chiffre), et confirmer en appuyant sur le bouton « **i/reset** ».

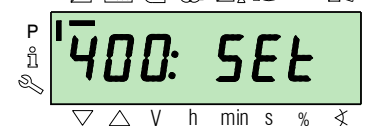
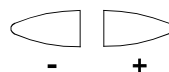
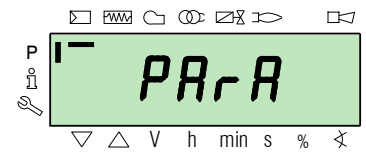


Après confirmation, le signe « - » apparaît.

Continuer de la même manière pour les autres caractères.

Après avoir saisi le dernier caractère du mot de passe, confirmer en appuyant sur le bouton « **i/reset** » : si le mot de passe saisi est correct, « **PArA** » est affiché pendant quelques secondes, ensuite l'on peut accéder aux différents groupes de paramètres.

Utiliser les boutons « + » et « - » pour sélectionner le groupe souhaité.



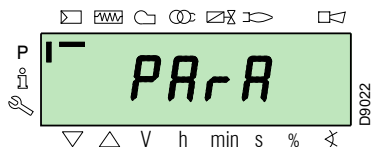
Si le mot de passe saisi est incorrect, le message « **Error** » est affiché pendant un instant. Il faut répéter la procédure.





Le mot de passe ne doit être communiqué qu'au personnel qualifié ou au Service d'assistance technique et doit être gardé dans un lieu sûr.

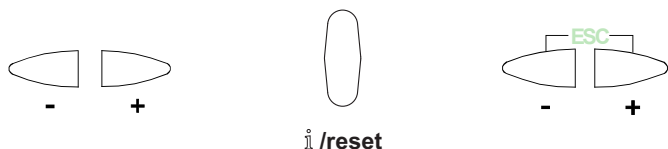
Une fois la procédure d'accès terminée, « **PARA** » est affiché pendant quelques secondes.



Sélectionner le groupe de paramètres souhaité à l'aide des boutons « + » et « - » et confirmer en appuyant sur le bouton « **i/reset** ».

Dans le groupe souhaité, défiler la liste à l'aide des boutons « + » et « - ». À la fin de la liste, l'afficheur visualise « **End** ».

Pour revenir au Mode d'affichage normal, appuyer simultanément sur les boutons « + » et « - » (**ESC**) deux fois.



5.7.4.2 Attribution des niveaux des paramètres

Le niveau des paramètres est divisé en groupes comme indiqué dans Tab. N.

N.	Paramètre
100: ParA	Paramètres généraux Informations et données d'identification du système.
200: ParA	Contrôles du Brûleur Type de fonctionnement, temps d'intervention et sécurité des différentes phases.
400: Set	Courbe de modulation Air/Combustible Réglage des points de réglage air/combustible
500: ParA	Positionnement Servomoteurs Sélection des positions des servomoteurs air/combustible dans les différentes phases.
600: ParA	Servomoteurs Réglage et adressage des servomoteurs.
700: HIST	Historique des erreurs Choix de l'affichage de l'historique des erreurs.
900 : dAtA	Informations sur le processus Affichage d'informations pour la gestion du brûleur à distance.

Tab. N

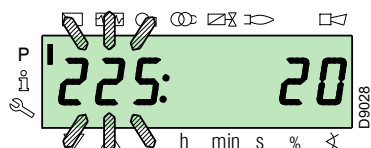


Tous les paramètres sont vérifiés à l'usine. Toute modification/altération peut nuire au bon fonctionnement du brûleur et causer des dommages aux personnes ou aux biens et doit, dans tous les cas, être effectuée par un personnel qualifié.

Pour modifier un paramètre, se référer à la "Procédure de modification d'un paramètre".

5.8 Procédure de modification d'un paramètre

Après avoir accédé au niveau et au groupe de paramètres, l'afficheur visualise le numéro du paramètre (clignotant) sur la gauche et la valeur correspondante sur la droite.



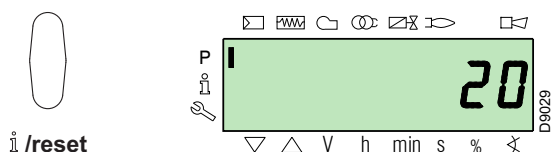
Si la valeur n'est pas affichée, appuyer sur le bouton « **i/reset** » pendant un temps compris entre 1 à 3 s.

Dans la suite exemple de modification du paramètre relatif au **temps de préventilation** (n. 225).

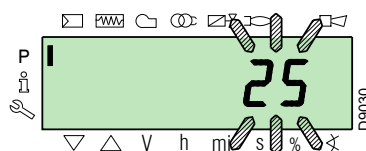
Appuyer sur le bouton « **i/reset** » : la valeur **20** (secondes) est affichée.

REMARQUE :

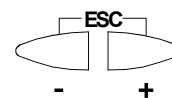
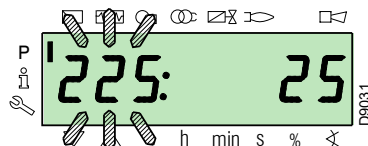
L'unité de mesure du temps n'est pas affichée et doit être considérée en secondes.



Appuyer sur le bouton « + » et augmenter la valeur à **25** secondes (clignotant). Appuyer sur le bouton « **i/reset** » pour confirmer et sauvegarder.



Pour revenir à la liste des paramètres, appuyer simultanément sur les boutons « + » et « - » (**ESC**).



5.8.0.1 Procédure de saisie et de réglage des points de la courbe de modulation

Pour chacun des servomoteurs, 9 points (P1 ÷ P9) de réglage/calibrage peuvent être saisis dans la boîte de contrôle, en faisant varier leur position en degrés et par conséquent la quantité d'air et de combustible injectée.

Le **point d'allumage P0** est indépendant de la valeur de modulation minimale. Cela signifie qu'en cas de difficulté, il est possible d'allumer le « brûleur » à une valeur autre que la valeur de modulation minimale (**P1**).

Pour accéder au **Mode Paramètres** (groupe 400) se référer à la Procédure d'accès par mot de passe.

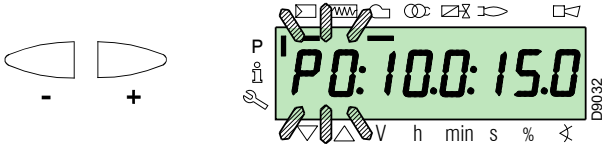
Procéder comme suit pour régler ou saisir un point.

À l'aide des boutons « + » et « - », saisir/sélectionner le point de courbe souhaité et attendre qu'il clignote : cela signifie que les servomoteurs se sont positionnés sur les valeurs affichées et correspondent au point précédemment réglé.

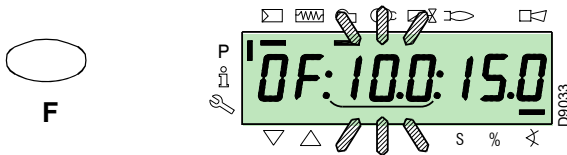
On peut maintenant saisir/modifier la position en degrés.



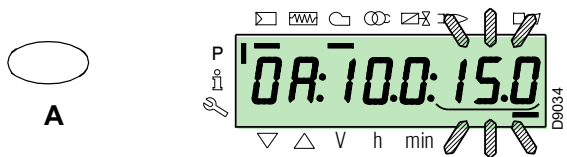
La valeur réglée n'a pas besoin d'être confirmée.



Pour le servomoteur du combustible, garder le bouton « F » enfoncé (la position en degrés clignote) et appuyer sur les boutons « + » ou « - » pour augmenter ou diminuer la valeur.



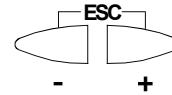
Pour le servomoteur de l'air, garder le bouton « A » enfoncé (la position en degrés clignote) et appuyer sur les boutons « + » ou « - » pour augmenter ou diminuer la valeur.



Pour régler la vitesse du variateur de fréquence (exprimée en %, à savoir 50 Hz = 100 %), garder simultanément enfoncés les boutons « F » et « A » - la position en pourcentage clignote - et appuyer sur les boutons « + » ou « - » pour augmenter ou diminuer la valeur.



Sélectionner un autre point ou quitter en appuyant simultanément sur les boutons « + » et « - » (**ESC**).



5.8.0.2 Fonction CALC

Le diagramme (Fig. 29) montre comment la courbe de modulation du combustible est modifiée si les valeurs du point « P5 » sont modifiées.

En gardant le bouton « + » enfoncé pendant plus de 3 s, on recalcule les points de « P6 » à « P8 ».

En gardant le bouton « - » enfoncé pendant plus de 3 s, on recalcule les points de « P4 » à « P2 ».

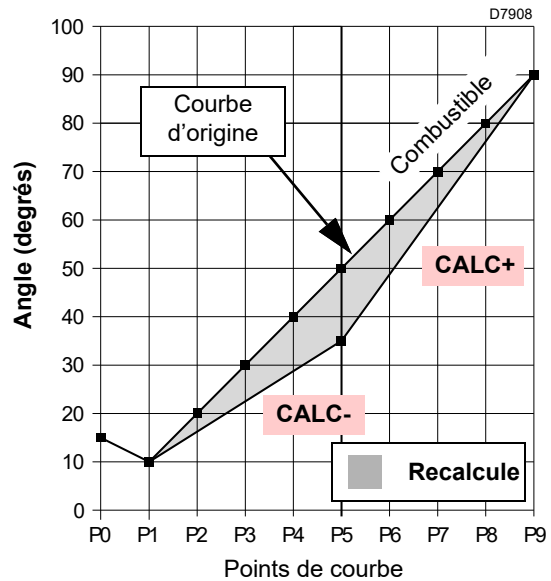


Fig. 29

Le diagramme (Fig. 30) montre la courbe de modulation du combustible si, après la modification du point « P5 », le recalcul de tous les autres points n'est pas effectué.

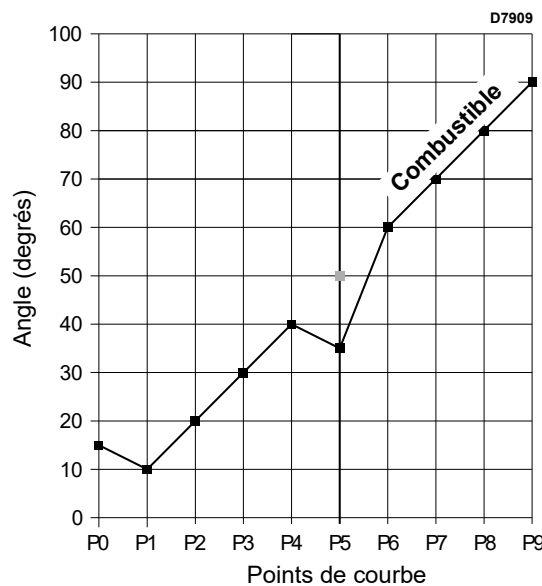


Fig. 30

5.8.1 Modifier le paramètre « rampe d'accélération/ décélération »

Le brûleur quitte l'usine avec les paramètres **522** (accélération) et **523** (décélération) déjà réglés.

Si l'opérateur doit les modifier, il faut procéder comme suit :

accéder au Niveau des paramètres en se référant à la Voir «Procédure d'accès par mot de passe» à la page 32

Utiliser le bouton « + » pour sélectionner le groupe de paramètres **500** :



Utiliser le bouton « + » pour sélectionner le paramètre **522** (accélération) :

appuyer sur le bouton « info » pour modifier le paramètre **522**.

la valeur réglée doit être au moins 20 % **supérieure** au paramètre « **RAMPE D'ACCÉLÉRATION** » du variateur de fréquence.

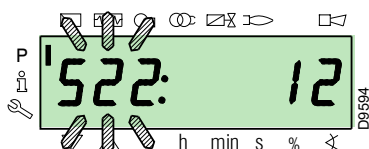
Exemple :

522 à 12 s ----> paramètre du variateur de fréquence à 10 s

522 à 10 s ----> paramètre du variateur de fréquence à 8 s



i /reset



Avec le bouton « + »



Sélectionner le paramètre **523** (décélération) :

appuyer sur le bouton « info » pour modifier le paramètre **523**.

la valeur réglée doit être au moins 20 % **supérieure** au paramètre « **RAMPE DE DÉCÉLÉRATION** » du variateur de fréquence.

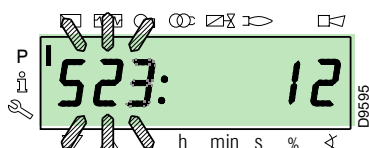
Exemple :

523 à 12 s ----> paramètre du variateur de fréquence à 10 s

523 à 10 s ----> paramètre du variateur de fréquence à 8 s



i /reset



5.8.2 Modification paramètre pour fonctionnement continu/intermittent (FS2/FS1)

Le brûleur quitte l'usine avec le paramètre **239** préréglé sur « 1 ». Cela signifie que le brûleur est préparé pour un fonctionnement intermittent (**FS1**).

Si l'on souhaite configurer le type de fonctionnement continu (**FS2**), procéder comme suit :

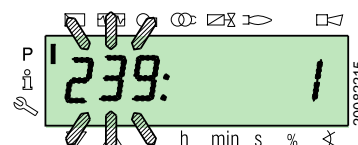
accéder au Niveau des paramètres en se référant à la Procédure d'accès par mot de passe, utiliser le bouton « + » pour sélectionner le groupe de paramètres **200** :



Utiliser le bouton « + » pour sélectionner le paramètre **239**, ensuite suivre la procédure de modification d'un paramètre à la page 38 pour définir la valeur 0 (FS2.)



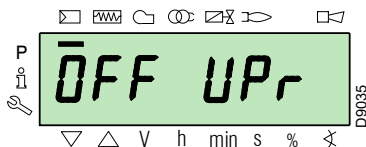
i /reset



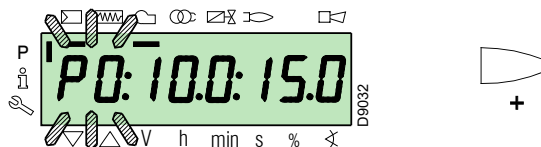
Pour plus de détails sur le type de fonctionnement, voir «Branchements électriques» à la page 24

5.9 Procédure de démarrage

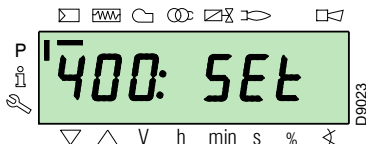
Vérifier que l'afficheur du Panneau Opérateur visualise la demande de chaleur et « **OFF UPr** » : cela signifie qu'il est nécessaire de régler la courbe de modulation du brûleur.



Sinon, modifier le point d'allumage en se référant au paragraphe Procédure de saisie et de réglage des points de la courbe de modulation.



Accéder au Niveau des paramètres en se référant à la Procédure d'accès par mot de passe. L'afficheur visualise le groupe de paramètres **400**.



Les valeurs indiquées dans la figure sont purement indicatives.

Phase 38 :

La phase d'allumage commence, l'étincelle se produit.

Phase 40 :

Les vannes gaz s'ouvrent (le comptage du temps de sécurité commence). Vérifier si la flamme est présente à travers le viseur prévu à cet effet et si les paramètres de combustion sont corrects. Si nécessaire, varier les degrés d'ouverture/fermeture des servomoteurs air et combustible.

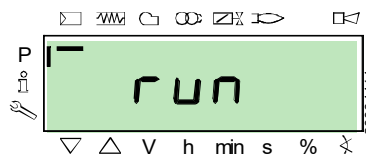
Si la boîte de contrôle se met en sécurité, appuyer simultanément sur les boutons « + » et « - » (**ESC**) : l'afficheur visualise alternativement le code de blocage pour absence de flamme (**c : 4**) et le diagnostic correspondant (**d : 3**).

Confirmer avec le bouton « **i/reset** »



i/reset

L'afficheur visualise « **run** »



Confirmer avec le bouton « **i/reset** ». Le brûleur démarre.

L'afficheur visualise en séquence toutes les phases et les temps correspondants. Les phases sont énumérées au paragraphe Liste des phases.

Phase 22 :

Démarrage moteur ventilateur.

Phase 24 :

Le brûleur se met en position de pré-ventilation, le servomoteur d'air ouvre le volet à 90°.

Phase 80, 81, 82, 83 :

Ces phases sont liées au test d'étanchéité des vannes.

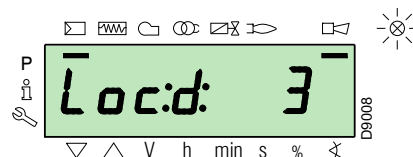
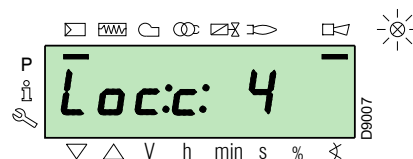
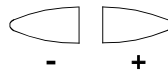
Phase 30 :

Le comptage du temps de pré-ventilation prédéfini par l'usine commence.

Phase 36 :

Le brûleur se porte en position d'allumage, point « **P0** », défini dans Tab. O à la page 37 : l'afficheur visualise « **P0** » clignotant.

Si la valeur proposée est adéquate, **confirmer en utilisant le bouton « + »**.



Résoudre le problème, en se référant au paragraphe Absence d'allumage.

Pour le déblocage, se référer à la Procédure de déblocage. L'afficheur visualise « **OFF UPr** ».

Répéter la "**Procédure de démarrage**".

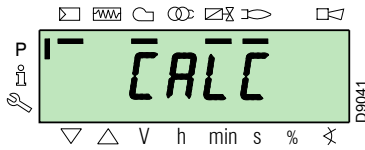


Les valeurs précédemment saisies restent mémorisées.

Après l'allumage (point « **P0** »), continuer avec le réglage de la courbe de modulation.

Appuyer sur le bouton « + » : l'afficheur visualise « P1 » clignotant et propose les mêmes réglages du point « P0 ».

Appuyer à nouveau sur le bouton « + » : « CALC » est affiché pendant quelques secondes.



La boîte de contrôle indiquera automatiquement les mêmes valeurs que celles réglées aux points « P0 » et « P1 » aux points de « P2 » à « P8 ».



Le but est d'atteindre le point « P9 » pour régler/déterminer la puissance maximale de fonctionnement.

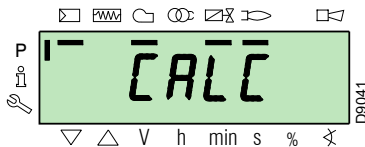
Appuyer sur le bouton « + » jusqu'à ce que le point « P9 » soit atteint.

Une fois le point « P9 » atteint, attendre que l'afficheur visualise « P9 » clignotant, proposant les mêmes réglages que le point « P0 ».

On peut maintenant modifier cette valeur pour obtenir la puissance de fonctionnement maximale souhaitée.

Si la pression du gaz n'est pas suffisante, malgré l'ouverture maximale de 90° du servomoteur gaz, il est nécessaire d'agir sur le stabilisateur de la vanne gaz.

Après avoir réglé le point « P9 », garder le bouton « - » enfoncé pendant environ 5 secondes, « CALC » est affiché pendant quelques secondes.



La boîte de contrôle calculera automatiquement les points de « P8 » à « P2 », en les distribuant en ligne droite. Ils sont théoriques et doivent être vérifiés.

Vérifier si les paramètres du point « P8 » sont appropriés.

Sinon, modifier le point.

Procéder dans l'ordre, avec le bouton « - », jusqu'au point « P1 ».

Il est possible de modifier le point « P1 » pour obtenir un point de modulation minimum autre que le point d'allumage (« P0 »).



Attendre que les servomoteurs atteignent la position indiquée à l'afficheur avant de passer d'un point à celui précédent.

Lors du réglage de chaque point, agir sur le servomoteur de l'air et sur celui du gaz, sans modifier la position du stabilisateur de la vanne gaz.

Au milieu de la procédure (c'est-à-dire aux points « P4 » ou « P5 ») il est conseillé de mesurer le débit de gaz et de vérifier que la puissance est d'environ 50 % de la puissance maximale.

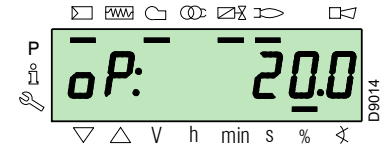
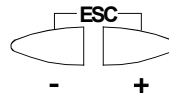
Si ce n'est pas le cas, agir également sur le stabilisateur de la vanne gaz : dans ce cas, cependant, il faut revoir les réglages de tous les points précédemment configurés.

Lorsque le réglage du point « P1 » est terminé, confirmer en appuyant simultanément sur les boutons « + » et « - » (ESC) : le paramètre « 546 » s'affiche.

Si l'on souhaite faire fonctionner le brûleur sur toute la courbe de modulation, appuyer simultanément sur les boutons « + » et « - » (ESC) : de cette façon, au paramètre « 546 » sera automatiquement attribuée la valeur 100 % et au paramètre « 545 » la valeur 20 %.

Si l'on souhaite faire fonctionner le brûleur sur une partie de la courbe de modulation, modifier les paramètres « 546 » et « 545 » en fonction de la Procédure de modification d'un paramètre.

Appuyer deux fois simultanément sur les boutons « + » et « - » (ESC), l'afficheur va visualiser la position de charge courante.



À la fin de la "Procédure de démarrage" il est nécessaire de procéder et d'exécuter un "Sauvegarde", ou sauvegarde, pour mémoriser les paramètres et les données présents dans la boîte de contrôle à l'intérieur de l'afficheur RDI21...

Cette opération permet de réinitialiser les paramètres et les points de la courbe de modulation en cas de problèmes.

Il est recommandé de faire une sauvegarde à chaque fois qu'un paramètre est modifié !

Pour la procédure se référer au paragraphe Sauvegarde.

Paramètres configurés à l'usine

P0	Brûleur
	RS 810/EV BLU
air	15°
gaz	22°
VSD	70 %

Tab. O

5.10 Procédure de Sauvegarde/Restauration

Une fois la "Procédure de démarrage" terminée, faire une sauvegarde, en créant une copie des données mémorisées sur la REC, dans le panneau afficheur RDI 21.

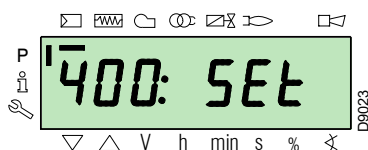
Cela permettra d'utiliser les données pour programmer une nouvelle REC ou de revenir aux paramètres mémorisés dans la REC elle-même.

5.10.1 Sauvegarde

Pour effectuer la procédure de sauvegarde procéder comme suit :

- accéder au Niveau des paramètres en se référant à la Procédure d'accès par mot de passe.

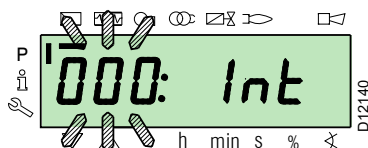
L'afficheur visualise le groupe de paramètres **400**.



Avec le bouton « - » :



Sélectionner le groupe de paramètres **000** :



Le paramètre **000** clignote, confirmer avec le bouton « **i/reset** » :



i /reset

L'afficheur visualise le paramètre **050** clignotant :

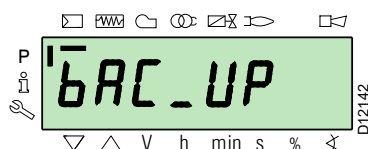


confirmer avec le bouton « **i/reset** » :



i /reset

Le paramètre **bAC_UP** est affiché :



ATTENTION

Nous suggérons d'effectuer cette opération à la fin de chaque opération impliquant des modifications du réglage de la came.

Il sera ainsi facile d'effectuer une restauration sur une nouvelle came fournie en remplacement, sans qu'il soit nécessaire de reprogrammer le système.

confirmer avec le bouton « **i/reset** » :



i /reset

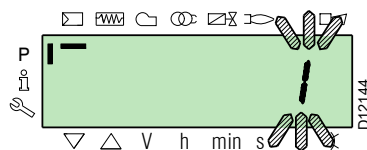
L'afficheur visualise la valeur suivante :



Agir sur le bouton « + » :



La valeur sera réglée à **1**. La valeur 1 clignote :

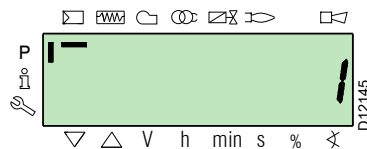


confirmer avec le bouton « **i/reset** » pour activer la procédure de sauvegarde.



i /reset

La valeur **1** est affichée :



Après environ 5 secondes (en fonction de la durée du programme), la valeur 0 est affichée et indique que la procédure de sauvegarde a été correctement complétée.



REMARQUE :

Si une erreur se produit pendant la procédure de sauvegarde, une valeur négative est affichée. Pour déterminer la cause de l'erreur, se référer au code de diagnostic 137 (voir paragraphe Liste des paramètres).



Il est recommandé de faire une sauvegarde à chaque fois qu'un paramètre est modifié, après avoir vérifié que la modification apportée est correcte.

5.10.2 Restauration



ATTENTION

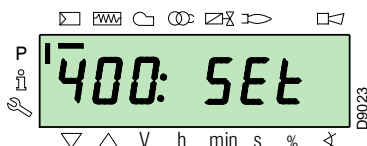
Utiliser cette procédure en cas de remplacement de la boîte de contrôle avec un code de recharge. De cette façon, il est possible de disposer déjà des paramètres par défaut mémorisés ou de ceux mémorisés lors du démarrage.

La procédure ne peut pas être effectuée sur des boîtes de contrôle provenant d'autres brûleurs.

Pour effectuer la procédure de restauration procéder comme suit :

- accéder au Niveau des paramètres en se référant à la Procédure d'accès par mot de passe.

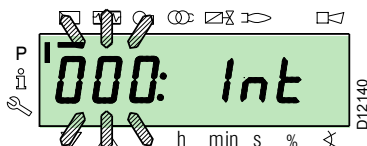
L'afficheur visualise le groupe de paramètres **400**.



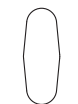
Avec le bouton « - » :



Sélectionner le groupe de paramètres **000** :

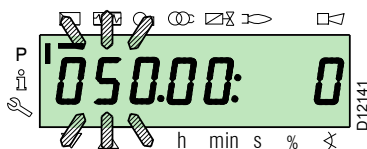


Le paramètre **000** clignote, confirmer avec le bouton « i/reset » :

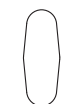


i/reset

L'afficheur visualise le paramètre **050** clignotant :

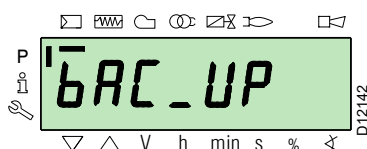


confirmer avec le bouton « i/reset » :



i/reset

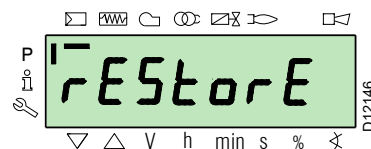
Le paramètre **bAC_UP** est affiché :



Avec le bouton « + »



sélectionner le paramètre **rEStorE**



confirmer avec le bouton « i/reset » :



i/reset

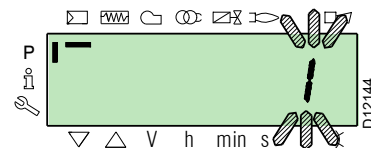
L'afficheur visualise la valeur suivante.



Agir sur le bouton « + » :



La valeur sera réglée à **1**. La valeur 1 clignote :



confirmer avec le bouton « i/reset » pour activer la procédure de **restauration**.

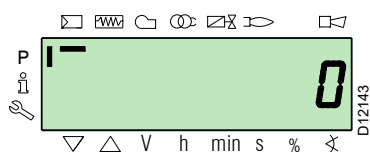


i/reset

La valeur **1** est affichée :



Après environ 8 secondes (en fonction de la durée du programme), la valeur 0 est affichée et indique que la procédure de restauration a été correctement complétée.



REMARQUE :
Lorsque la procédure de restauration est terminée avec succès, la valeur 0 est affichée. L'information Err C : 136 D : 1 (procédure de restauration initialisée) est affichée pendant un bref instant.



À la fin de la procédure de restauration, il faut vérifier la séquence des fonctions et la liste des paramètres.

5.10.3 Liste des paramètres

Paramètre	N. Description	N° éléments	Unités de mesure	Modifier	Intervalle de valeurs		Degré de précision	Paramètres par défaut	Mode d'accès
					Min.	Max.			
000 PARAMÈTRES INTERNES									
050	Démarrage de la procédure de sauvegarde/ restauration via RDI21... /PC TOOL (régler le paramètre à 1) Index 0 = créer la sauvegarde Index 1 = effectuer la restauration les valeurs négatives sont des erreurs	2	-	Modifier	-99	2	1	0 ; 0	Mode Service
055	Numéro d'identification brûleur créé par la sauvegarde sur RDI21...	1	-	Lecture seule	0	99999999	1	0	Mode Service
056	Numéro ASN créé par la sauvegarde sur RDI21...	8	-	Lecture seule	0	127	1	0	Mode Service
057	Version Logiciel créé par la sauvegarde sur RDI21...	1	-	Lecture seule	0x100	0xFF9	1	0	Mode Service
100 PARAMÈTRES GÉNÉRAUX									
102	Date d'identification de la boîte de contrôle	1	-	Lecture seule	0	255	1		Mode Info
103	Numéro d'identification de la boîte de contrôle	1	-	Lecture seule	0	65535	1		Mode Info
104	Numéro d'identification du groupe de paramètres configuré	1	-	Lecture seule	0	255	1	30	Mode Info
105	Version du groupe de paramètres configuré	1	-	Lecture seule	0	0xFFFF	1	V 01.08	Mode Info
107	Version du logiciel	1	-	Lecture seule	0	0xFF9	1	V 03.30	Mode Info
108	Variante du logiciel	1	-	Lecture seule	0	225	1	1	Mode Info
111	Numéro ASN pour vérifier le numéro ASN créé par la sauvegarde sur RDI 21...	8	-	Lecture seule	0	127	1	0	Mode Service
113	Identification brûleur	1	-	Modifier	0	99999999	1	Non défini	Mode Info avec mot de passe Mode Service
121	Réglage manuel de puissance Non défini = fonctionnement automatique	1	%	Modifier/ mettre à zéro	0 %	100 %	0,1 %	Non défini	Mode Info
123	Pas minimum position de sortie Index 0 : Sortie BACS Index 1 : sortie du régulateur de charge externe, analogique. Index 2 : sortie des contacts du régulateur de charge externe.	3	%	Modifier	0 %	100 %	0.1 %	0 % ; 1 % ; 0 %	Mode Service
124	Initialisation du test de perte de flamme (test TÜV) (définir le paramètre sur 1) (arrêt des vannes combustible perte de flamme) Une valeur négative indique une erreur (voir code 150)	1	-	Modifier	-6	1	1	0	Mode Service
125	Fréquence alimentation principale 0 = 50 Hz 1 = 60 Hz	1	-	Modifier	0	1	1	0	Mode Service
126	Luminosité de l'afficheur	1	%	Modifier	0 %	100 %	1 %	75 %	Mode Service
128	Compteur combustible : Valence impulsions (impulsions/unité de débit volumétrique)	1	-	Modifier	0	400	0,01	0	Mode Service
130	Suppression affichage historique des erreurs Pour supprimer l'affichage, régler le paramètre sur 1, ensuite sur 2 Réponse 0 : procédure achevée correctement Réponse -1 : timeout 1_2 - séquence	1	-	Modifier	-5	2	1	0	Mode Service
133	Sortie par défaut pour le test TÜV : Test TÜV invalide lorsque la sortie est activée 2 000 10 000 = flamme basse ou première/ deuxième/troisième allure	1	%	Modifier/ mettre à zéro	20 %	100 %	0,1 %	Non défini	Mode Service
141	Gestion à distance de la boîte de contrôle 0 = off 1 = modbus 2 = réservé	1	-	Modifier	0	2	1	0	Mode Service

Paramètre	N.	Description	N° éléments	Unités de mesure	Modifier	Intervalle de valeurs		Degré de précision	Paramètres par défaut	Mode d'accès
						Min.	Max.			
	142	Délai d'attente avant une nouvelle tentative en cas d'échec de la communication Valeurs configurées : 0 = non actif 1 = 7200 s	1	s	Modifier	0 s	7200 s	1 s	120 s	Mode Service
	143	Réservé	1	-	Modifier	1	8	1	1	Mode Info
	144	Réservé	1	s	Modifier	10 s	60 s	1 s	30 s	Mode Service
	145	Adresse périphérique pour Modbus Valeurs configurées : 1 ... 247	1	-	Modifier	1	247	1	1	Mode Service
	146	Taux baud pour Modbus Valeurs configurées : 0 = 9600 1 = 19 200	1	-	Modifier	0	1	1	1	Mode Service
	147	Parité pour Modbus 0 = aucun 1 = impair 2 = pair	1	-	Modifier	0	2	1	0	Mode Service
	148	Sélection du fonctionnement du brûleur lors de l'interruption de la commutation avec le système de gestion à distance. Valeurs configurées : En mode de fonctionnement modulant , les valeurs des paramètres sont les suivantes : 0...19,9 = brûleur éteint 20...100 = 20...100 % plage de modulation du brûleur. Avec fonctionnement par allures : 0 = brûleur éteint P1, P2, P3 Aucun réglage = aucune fonction en cas d'interruption de la communication	1	%	Modifier/ mettre à zéro	0 %	100 %	0,1 %	Non défini	Mode Service
	161	Nombre total d'erreurs	1	-	Lecture seule	0	65535	1	0	Mode Info
	162	Heures de fonctionnement (pouvant être remises à zéro)	1	h	Reset	0 h	999999 h	1 h	0 h	Mode Info
	163	Heures totales d'alimentation boîte de contrôle	1	h	Lecture seule	0 h	999999 h	1 h	0 h	Mode Info
	164	Nombre total de démarrages (pouvant être remis à zéro)	1	-	Reset	0	999999	1	0	Mode Info
	166	Nombre total de démarrages	1	-	Lecture seule	0	999999	1	0	Mode Info
	167	Débit volumique du combustible dans l'unité de mesure sélectionnée (pouvant être remis à zéro)	1	m ³ , l, ft ³ , gal	Reset	0	99999999	1	0	Mode Info
200 CONTRÔLES DU BRÛLEUR										
	201	Mode de fonctionnement du brûleur (ligne d'alimentation combustible, modulant/par allures, servomoteurs, etc.) -- = non défini (suppression des courbes) 1 = Gmod 2 = Gp1 mod 3 = Gp2 mod 4 = Lo mod 5 = Lo 2 allure 6 = Lo 3 allure 7 = Gmod pneu 8 = Gp1 mod pneu 9 = Gp2 mod pneu 10 = LoGp mod 11 = LoGp 2-allure 12 = Lo mod 2 vannes combustible 13 = LoGp mod 2 vannes combustible 14 = G mod pneu sans actionneur 15 = Gp1 mod pneu sans actionneur 16 = Gp2 mod pneu sans actionneur 17 = Lo 2-allure sans actionneur 18 = Lo 3-allure sans actionneur 19 = G mod uniquement actionneur gaz 20 = Gp1 mod uniquement actionneur gaz 21 = Gp2 mod uniquement actionneur gaz 22 = Lo mod uniquement actionneur fioul	1	-	Modifier/ mettre à zéro	1	22	1	Non défini	Mode Service
	208	Arrêt du programme 0 = désactivée 1 = Pré-ventilation (Ph24) 2 = Allumage (Ph36) 3 = Intervalle 1 (Ph44) 4 = Intervalle 2 (Ph52)	1	-	Modifier	0	4	1	0	Mode Service
	210	Alarme au début de la phase de pré-ventilation ; 0 = Désactivée ; 1 = Activée	1	-	Modifier	0	1	1	0	Mode Service
	211	Rampe de montée moteur ventilateur	1	s	Modifier	2 s	60 s	0,2 s	2 s	Mode Service

Paramètre	N.	Description	N° éléments	Unités de mesure	Modifier	Intervalle de valeurs		Degré de précision	Paramètres par défaut	Mode d'accès
						Min.	Max.			
	212	Délai maximal pour atteindre la flamme basse	1	s	Modifier	0,2 s	10 min	0,2 s	45 s	Mode Service
	215	Répétitions maximales du circuit de sécurité 1 = Aucune répétition 2...15 = Nombre de répétitions 16 = Répétitions constantes	1	-	Modifier	1	16	1	16	Mode Service
	221	Gaz : Sélection du capteur flamme 0 = QRB.../ QRC 1 = ION/QRA	1	-	Modifier	0	1	1	1	Mode Service
	222	Gaz : Sélection de la fonction de pré-ventilation 0 = désactivée 1 = activée	1	-	Modifier	0	1	1	1	Mode Service
	223	Répétitions maximales d'intervention du pressostat gaz de seuil minimum 1 = Aucune répétition 2...15 = Nombre de répétitions 16 = Répétitions constantes	1	-	Modifier	1	16	1	16	Mode Service
	225	Gaz : Temps de pré-ventilation	1	s	Modifier	20 s	60 min	0,2 s	20 s	Mode Service
	226	Gaz : Temps de pré-allumage	1	s	Modifier	0,4 s	60 min	0,2 s	2 s	Mode Service
	230	Gaz : Intervalle 1	1	s	Modifier	0,4 s	60 s	0,2 s	2 s	Mode Service
	232	Gaz : Intervalle 2	1	s	Modifier	0,4 s	60 s	0,2 s	2 s	Mode Service
	233	Gaz : Temps de post-combustion	1	s	Modifier	0,2 s	60 s	0,2 s	8 s	Mode Service
	234	Gaz : Temps de post-ventilation (aucun test de lumière étrangère)	1	s	Modifier	0,2 s	108 min	0,2 s	0,2 s	Mode Service
	236	Gaz : Pressostat gaz seuil minimum entrée 0 = désactivée 1 = pressostat gaz seuil minimum (en amont de la vanne combustible 1 (V1)) 2 = contrôle vannes par pressostat seuil minimum (entre vanne combustible 1 (V1) et 2 (V2))	1	-	Modifier	1	2	1	1	Mode Service
	237	Gaz : Pressostat gaz seuil maximum/Entrée POC 0 = désactivée 1 = Pressostat gaz seuil maximum 2 = POC	1	-	Modifier	1	2	1	1	Mode Service
	241	Gaz : Test de contrôle d'étanchéité vannes 0 = test désactivé 1 = test de contrôle d'étanchéité vannes au démarrage 2 = test de contrôle d'étanchéité vannes à l'extinction 3 = test de contrôle d'étanchéité vannes au démarrage et à l'extinction	1	-	Modifier	0	3	1	2	Mode Service
	248	Gaz : Temps de post-ventilation (t3) (à la désactivation de la charge (LR)) - ON	1	s	Modifier	1 s	108 min	0,2 s	1 s	Mode Service
	261	Fioul : Sélection du capteur flamme 0 = QRB.../ QRC... 1 = ION/QRA...	1	-	Modifier	0	1	1	0	Mode Service
	265	Fioul : Temps de pré-ventilation	1	s	Modifier	15 s	60 min	0,2 s	15 s	Mode Service
	266	Fioul : Temps de pré-allumage	1	s	Modifier	0,6 s	60 min	0,2 s	2 s	Mode Service
	270	Fioul : Intervalle 1	1	s	Modifier	0,4 s	60 min	0,2 s	2 s	Mode Service
	272	Fioul : Intervalle 2	1	s	Modifier	0,4 s	60 min	0,2 s	2 s	Mode Service
	273	Fioul : Temps de post-combustion	1	s	Modifier	0,2 s	60 s	0,2 s	8 s	Mode Service
	274	Fioul : Temps de post-ventilation (aucun test de lumière étrangère)	1	s	Modifier	0,2 s	108 min	0,2 s	0,2 s	Mode Service
	276	Fioul : Pressostat fioul seuil minimum entrée 0 = désactivée 1 = actif à partir de la phase 38 2 = actif à partir du temps de sécurité (TSA)	1	-	Modifier	1	2	1	1	Mode Service
	277	Fioul : Pressostat fioul seuil maximum/Entrée POC 0 = désactivée 1 = Pressostat fioul seuil maximum 2 = POC	1	-	Modifier	1	2	1	1	Mode Service
	281	Fioul : Sélection de la phase d'allumage du transformateur TA 0 = pré-allumage court (Ph38) 1 = pré-allumage long (avec ventilateur) (Ph22)	1	-	Modifier	0	1	1	1	Mode Service
	284	Fioul : Temps de post-ventilation (t3) (à la désactivation de la charge (LR)) - ON	1	s	Modifier	1 s	108 min	0,2 s	1 s	Mode Service
400 COURBES DE MODULATION AIR/COMBUSTIBLE										
	401	Contrôle servomoteur combustible (réglage des courbes uniquement)	13	(°)	Modifier	0°	90°	0,1°	0° ; 0° ; 15° ; non défini	Mode Service

Paramètre	N.	Description	N° éléments	Unités de mesure	Modifier	Intervalle de valeurs		Degré de précision	Paramètres par défaut	Mode d'accès
						Min.	Max.			
	402	Contrôle servomoteur air (réglage des courbes uniquement)	13	(°)	Modifier	0°	90°	0,1°	0° ; 90° ; 45° ; non défini	Mode Service
500 POSITIONNEMENT SERVOMOTEURS										
	501	Position du servomoteur combustible en l'absence de flamme Index 0 = position de veille Index 1 = position de pré-ventilation Index 2 = position de post-ventilation	3	(°)	Modifier	0°	90°	0,1°	0° ; 0° ; 15°	Mode Service
	502	Position du servomoteur air en l'absence de flamme Index 0 = position de veille Index 1 = position de pré-ventilation Index 2 = position de post-ventilation	3	(°)	Modifier	0°	90°	0,1°	0° ; 90° ; 45°	Mode Service
	545	Limite minimale de modulation Non définie = 20 %	1	%	Modifier/ mettre à zéro	20 %	100 %	0,1 %	Non défini	Mode Service
	546	Limite maximale de modulation Non définie = 100 %	1	%	Modifier/ mettre à zéro	20 %	100 %	0,1 %	Non défini	Mode Service
600 SERVOMOTEURS										
	606	Limite de tolérance du contrôle de position (0,1°) Index 0 = combustible Index 1 = air Erreur de position plus grave, lorsqu'un défaut est certainement détecté - > Fourchette d'arrêt : (P 606 - 0,6°) à P606	2	(°)	Modifier	0,5°	4°	0,1°	1,7° ; 1,7°	Mode Service
	645	Configuration sortie analogique 0 = DC 0...10 V 1 = DC 2...10 V 2 = DC 0/2...10 V	1	-	Modifier	0	2	1	2	Mode Service
700 HISTORIQUE DES ERREURS										
	701	Chronologie des erreurs : 701-725.01.Code	25	-	Lecture seule	0	255	1	0	Mode Info
	•	Chronologie des erreurs : 701-725.02.Code diagnostic	25	-	Lecture seule	0	255	1	0	Mode Info
	•	Chronologie des erreurs : 701-725.03.Classe erreur	25	-	Lecture seule	0	6	1	0	Mode Info
	•	Chronologie des erreurs : 701-725.04.Phase	25	-	Lecture seule	0	255	1	0	Mode Info
	•	Chronologie des erreurs : 701-725.05.Compteur démarrage	25	-	Lecture seule	0	99999999	1	0	Mode Info
	725	Chronologie des erreurs : 701-725.06.Charge	25	%	Lecture seule	0 %	100 %	0,1 %	0 %	Mode Info
900 INFORMATIONS SUR LE PROCESSUS										
	903	Sortie courante Index 0 = combustible Index 1 = air	2	%	Lecture seule	0 %	100 %	0,1 %	0 %	Mode Info
	922	Position des servomoteurs Index 0 = combustible Index 1 = air	2	(°)	Lecture seule	-50°	150°	0,01°	0°	Mode Info
	942	Source de chaleur active 1 = sortie pendant la définition des courbes 2 = sortie manuelle 3 = sortie BACS 4 = sortie entrée analogique 5 = sortie des contacts du régulateur de charge externe	1	-	Lecture seule	0	255	1	0	Mode Service
	947	Résultat de l'échantillonnage du contact (codé en bits) Bit 0.0 = 1 : Pressostat seuil minimum Bit 0.1 = 2 : Pressostat seuil maximum Bit 0.2 = 4 : Pressostat contrôle vannes Bit 0.3 = 8 : Pressostat air Bit 0.4 = 16 : Contrôle de charge Ouvert Bit 0.5 = 32 : Contrôle de charge ON Bit 0.6 = 64 : Contrôle de charge Fermé Bit 0.7 = 128 : Circuit de sécurité Bit 1.0 = 1 : Vanne de sécurité Bit 1.1 = 2 : Allumage Bit 1.2 = 4 : Vanne combustible 1 Bit 1.3 = 8 : Vanne combustible 2 Bit 1.4 = 16 : Vanne combustible 3/vanne pilote Bit 1.5 = 32 : Reset	2	-	Lecture seule	0	255	1	0	Mode Info
	950	État de demande du relais (codé en bits) Bit 0 = 1 : Alarme Bit 1 = 2 : Vanne de sécurité Bit 2 = 4 : Allumage Bit 3 = 8 : Vanne combustible 1 Bit 4 = 16 : Vanne combustible 2 Bit 5 = 32 : Vanne combustible 3/vanne pilote	1	-	Lecture seule	0	255	1	0	Mode Info

Paramètre		N° éléments	Unités de mesure	Modifier	Intervalle de valeurs		Degré de précision	Paramètres par défaut	Mode d'accès
N.	Description				Min.	Max.			
954	Intensité de la flamme	1	%	Lecture seule	0 %	100 %	1 %	0 %	Mode Info
960	Débit effectif	1	m ³ /h, l, h, ft ³ /h, gal/h	Lecture seule	0	6553,5	0,1	0	Mode Info
961	État des modules externes et affichage	1	-	Lecture seule	0	255	1	0	Mode Info
981	Erreur de mémoire : code	1	-	Lecture seule	0	255	1	0	Mode Info
982	Erreur de mémoire : code diagnostic	1	-	Lecture seule	0	255	1	0	Mode Info
992	Indicateurs d'erreurs	10	-	Reset	0	0xFFFFFFFF FF	1	0	Mode Service

Tab. P

5.11 Fonctionnement de régime

Brûleur sans kit pour le fonctionnement modulant

Une fois le cycle de démarrage terminé, la commande de la modulation du brûleur passe au thermostat/pressostat TR, qui contrôle la température ou la pression dans la chaudière.

- En cas de température ou de pression faibles, et donc le thermostat/pressostat TR est fermé, le brûleur augmente progressivement la puissance jusqu'à la valeur MAX (point « P9 »).
- Ensuite, en cas d'augmentation de la température ou de la pression jusqu'à l'ouverture du thermostat/pressostat TR, le brûleur diminue progressivement la puissance jusqu'à la valeur MIN (point « P1 »). Et ainsi de suite.

- L'extinction du brûleur a lieu quand la demande de chaleur est inférieure à celle fournie par le brûleur à la puissance MIN.
- Le thermostat/pressostat TL s'ouvre, l'appareillage effectue la phase d'extinction.
- Le volet se ferme complètement pour réduire au minimum les dispersions thermiques.

En alternative à la commande par TR, on peut également commander la modulation du brûleur par un signal 4-20 mA.

Brûleur avec kit pour le fonctionnement modulation

Se référer au manuel fourni avec le kit régulateur.

5.12 Blocage du moteur

Si le moteur ne démarre pas, cela peut être dû à l'intervention du relais thermique en raison de son mauvais calibrage ou de problèmes sur le moteur ou sur l'alimentation principale ; pour débloquer, appuyer sur le bouton du relais thermique, voir .

5.13 Absence d'allumage

Si le brûleur ne s'allume pas, l'alimentation électrique de la vanne de gaz se bloque en 3 s.

Il est possible que le gaz n'arrive pas à la tête de combustion dans le temps de sécurité de 3s.

Augmenter, alors, le débit du gaz à l'allumage. L'arrivée du gaz au manchon est mise en évidence par le manomètre, comme illustré sur la Fig. 23 à la page 26.



ATTENTION



DANGER

En cas d'arrêt du brûleur, afin d'éviter des dommages à l'installation, ne pas débloquer le brûleur plus de deux fois de suite.

Si le brûleur se met en sécurité pour la troisième fois, contacter le service d'assistance.

Si d'autres mises en sécurité ou anomalies du brûleur se manifestent, les interventions doivent être effectuées exclusivement par un personnel dûment habilité et autorisé, selon les dispositions du présent manuel et conformément aux normes et dispositions légales en vigueur.

5.14 Extinction du brûleur en marche

Si la flamme s'éteint en cours de fonctionnement, le brûleur se bloque en 1 seconde.

5.15 Arrêt du brûleur





L'arrêt du brûleur peut se faire :

- en intervenant sur le sectionneur de la ligne d'alimentation électrique placé sur le tableau de la chaudière ;
- en supprimant la protection transparente 30) Fig. 5 à la page 11, après avoir dévissé la vis correspondante.

Il y a maintenant deux possibilités :

- en agissant sur le panneau opérateur selon la procédure de blocage manuel à page 30 ;
- en agissant sur l'interrupteur 0-1 de Fig. 23 à la page 26

5.16 Contrôles finaux (brûleur en fonctionnement)

<ul style="list-style-type: none"> ➤ Ouvrir le thermostat/pressostat TL. ➤ Ouvrir le thermostat/pressostat TS. 		Le brûleur doit s'arrêter
<ul style="list-style-type: none"> ➤ Tourner le bouton du pressostat de gaz de seuil maximum jusqu'en position de fin d'échelle minimum ➤ Tourner le bouton du pressostat air jusqu'en position de fin d'échelle maximum 		Le brûleur doit s'arrêter et se mettre en sécurité
<ul style="list-style-type: none"> ➤ Arrêter le brûleur et couper le courant ➤ Débrancher le connecteur du pressostat gaz seuil minimum 		Le brûleur ne doit pas démarrer
<ul style="list-style-type: none"> ➤ Débrancher le connecteur de la sonde d'ionisation 		Le brûleur doit s'arrêter et se mettre en sécurité pour absence d'allumage

Tab. Q



ATTENTION

Contrôler si les blocages mécaniques des dispositifs de réglage sont bien serrés.

6 Entretien

6.1 Indications concernant la sécurité pour l'entretien

L'entretien périodique est indispensable pour un bon fonctionnement, la sécurité, le rendement et la durée du brûleur.

Il permet de réduire la consommation et les émissions polluantes du produit et assure sa fiabilité dans le temps.



Les interventions d'entretien et de réglage du brûleur doivent être effectuées par du personnel habilité, selon les indications reportées dans ce manuel et conformément aux normes et dispositions en vigueur.

Avant d'effectuer toute opération d'entretien, nettoyage ou contrôle :



Couper l'alimentation électrique au brûleur, en agissant sur l'interrupteur général de l'installation.



Fermer le robinet d'arrêt du combustible.



Attendre le refroidissement total des composants en contact avec des sources de chaleur.

6.2 Programme d'entretien

6.2.1 Fréquence d'entretien



L'installation de combustion à gaz doit être contrôlée au moins une fois par an par une personne chargée de cette opération par le constructeur ou par un technicien spécialisé.



EN CAS D'ALIMENTATION ÉLECTRIQUE DES VANNES DU GAZ AYANT LIEU SELON DES TEMPS IMPRÉVUS, NE PAS OUVRIR LA VANNE MANUELLE, COUPER L'ALIMENTATION, VÉRIFIER LES CÂBLAGES ; CORRIGER LES ERREURS ET RÉPÉTER L'ESSAI DÈS LE DÉBUT.

6.2.2 Test de sécurité - avec alimentation en gaz fermée

Pour effectuer la mise en marche en toute sécurité, il est fondamental de contrôler l'exécution correcte des branchements électriques entre les vannes du gaz et le brûleur.

À cette fin, après avoir vérifié que les branchements ont été exécutés conformément aux schémas électriques du brûleur, il faut lancer un cycle de démarrage avec le robinet gaz fermé (« dry test », essai d'étanchéité).

- 1 La vanne manuelle du gaz doit être fermée au moyen du dispositif de blocage/déblocage (Procédure « lock out / tag out »).
- 2 Veiller à la fermeture des contacts électriques limite du brûleur
- 3 Veiller à la fermeture du contact du pressostat de gaz seuil minimum
- 4 Effectuer un essai de démarrage du brûleur.

Le cycle de démarrage devra être réalisé selon les étapes suivantes :

- Démarrage du moteur du ventilateur pour la pré-ventilation
- Exécution du contrôle d'étanchéité des vannes de gaz, si prévu
- Achèvement de la pré-ventilation
- Atteinte du point d'allumage
- Alimentation du transformateur d'allumage
- Alimentation des vannes du gaz

Avec le gaz fermé, l'allumage du brûleur est impossible et donc sa boîte de contrôle se met en état d'arrêt ou de mise en sécurité.

L'alimentation effective des vannes du gaz peut être contrôlée par l'introduction d'un testeur ; certaines vannes sont équipées de signaux lumineux (ou indicateurs de position de fermeture/ouverture) s'activant quand elles sont alimentées électriquement.

6.2.3 Contrôle et nettoyage



L'opérateur doit utiliser l'équipement nécessaire dans le déroulement de l'activité d'entretien.

Combustion

Effectuer l'analyse des gaz d'échappement de la combustion. Les différences significatives par rapport au contrôle précédent indiqueront les points où l'opération d'entretien devra être plus approfondie.

Tête de combustion

Ouvrir le brûleur et vérifier si tous les composants de la tête de combustion sont en bon état, exempts de déformations provoquées par des températures élevées, libres d'impuretés provenant des alentours et bien placés.

Brûleur

Contrôler l'absence d'usures anormales ou de vis desserrées. Nettoyer l'extérieur du brûleur.

Ventilateur

Vérifier qu'il n'y ait pas de poussière accumulée à l'intérieur du ventilateur et sur les palettes de la turbine : cette poussière réduit le débit d'air et produit par conséquent une combustion polluante.

Chaudière

Nettoyer la chaudière selon les instructions fournies, de manière à pouvoir retrouver les données de combustion originales, en particulier : pression dans la chambre de combustion et températures fumées.

6.2.4 Mesure du courant d'ionisation

Le brûleur est muni d'un système à ionisation pour contrôler la présence de la flamme.

Le courant minimum de fonctionnement de la boîte de contrôle est de 4 μA . Le Panneau Opérateur affiche « 30 % » (voir Liste des paramètres, paramètre n° 954).

Le brûleur fonctionne avec une intensité nettement supérieure, ne nécessitant normalement aucun contrôle.

Si, toutefois, on veut mesurer le courant d'ionisation, il faut débrancher la fiche-prise située sur le câble de la sonde d'ionisation et insérer un micro-ampèremètre pour courant continu de 100 μA en bas d'échelle, comme illustré sur la Fig. 31.



Attention à la polarité !

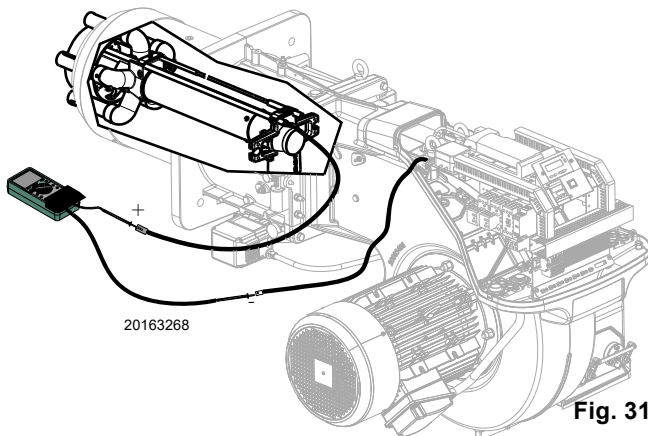


Fig. 31

Fuites de gaz

Contrôler l'absence de fuites de gaz sur le conduit compteur-brûleur.

Filtre à gaz

Remplacer le filtre à gaz s'il est sale.

Combustion

Si les valeurs de la combustion trouvées au début de l'intervention ne satisfont pas les Normes en vigueur ou ne correspondent pas à une bonne combustion, consulter le Tab. R et le cas échéant, s'adresser au Service Technique après-vente pour effectuer les réglages nécessaires.

Il est conseillé de régler le brûleur selon le type de gaz utilisé et d'après les indications fournies dans le tableau Tab. R.

EN 676		Excès d'air			
		Puissance max. $\lambda \leq 1,2$		Puissance min. $\lambda \leq 1,3$	
GAZ	CO ₂ max. théorique 0% O ₂	Réglage du CO ₂ %		CO	NO _x
		$\lambda = 1,2$	$\lambda = 1,3$	mg/kWh	mg/kWh
G 20	11,7	9,7	9,0	≤ 100	≤ 170
G 25	11,5	9,5	8,8	≤ 100	≤ 170
G 30	14,0	11,6	10,7	≤ 100	≤ 230
G 31	13,7	11,4	10,5	≤ 100	≤ 230

Tab. R

6.2.5 Composants de sécurité

Les composants de sécurité doivent être remplacés selon le délai du cycle de vie indiqué dans le Tab. S. Les cycles de vie spécifiés, ne se réfèrent pas aux délais de garantie indiqués dans les conditions de livraison ou de paiement.

Composant de sécurité	Cycle de vie
Contrôle flamme	10 ans ou 250 000 cycles de fonctionnement
Capteur de flamme	10 ans ou 250 000 cycles de fonctionnement
Vannes de gaz (type solénoïde)	10 ans ou 250 000 cycles de fonctionnement
Pressostats	10 ans ou 250 000 cycles de fonctionnement
Régulateur de pression	15 ans
Servomoteur (came électronique) (s'il est présent)	10 ans ou 250 000 cycles de fonctionnement
Vanne d'huile (type solénoïde) (si elle est présente)	10 ans ou 250 000 cycles de fonctionnement
Régulateur d'huile (si présent)	10 ans ou 250 000 cycles de fonctionnement
Tuyaux/raccords d'huile (métalliques) (s'ils sont présents)	10 ans
Turbine ventilateur	10 ans ou 500 000 démarrages

Tab. S

6.3 Positionnement du capteur de tours

Pour le régler du capteur tours 6)(Fig. 32), procéder comme suit:

- démonter le couvercle 1) en dévissant les vis 2);
- dévisser ou visser les écrous 3) et 5) et la plaque de lecture 4) de manière à ce que la plaque 4) ait une distance de 2 mm du capteur des tours 6);
- appuyer la plaque 4) sur l'écrou 5) et fixer avec le contre-écrou;
- fermer le couvercle 1) en serrant les vis 2).

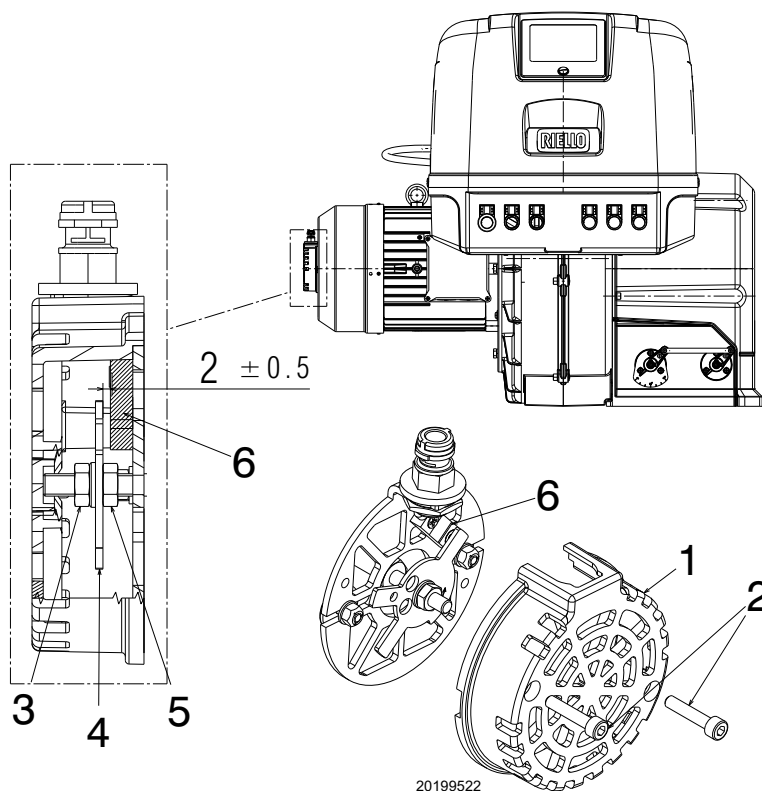


Fig. 32

Légende (Fig. 32)

- 1 Couvercle
- 2 Vis de fixation COUVERCLE
- 3 Contre-écrou
- 4 Plaque de lecture
- 5 Écrou inférieur
- 6 Capteur tours

6.4 Ouverture du brûleur



DANGER

Couper l'alimentation électrique au brûleur, en agissant sur l'interrupteur général de l'installation.



Attendre le refroidissement total des composants en contact avec des sources de chaleur.



DANGER

Fermer le robinet d'arrêt du combustible.

Voir «Accessibilité à la partie interne de la tête» à la page 20.

6.5 Fermeture du brûleur

Pour la repose procéder inversement à la dépose, en replaçant tous les composants du brûleur dans leur position initiale.



Après avoir effectué toutes les opérations d'entretien, remonter le capot.

7 Inconvénients - Causes - Remèdes

En cas d'anomalies d'allumage ou de fonctionnement, le brûleur effectue un «arrêt de sécurité» indiqué par le voyant rouge de blocage du brûleur.

L'afficheur du panneau opérateur montre alternativement le code de blocage et le diagnostic correspondant.

Pour rétablir les conditions de démarrage se référer à la Procédure de déblocage.

Le voyant rouge s'éteint quand le brûleur redémarre.



ATTENTION

En cas d'arrêt du brûleur, afin d'éviter des dommages à l'installation, ne pas débloquent le brûleur plus de deux fois de suite.

Si le brûleur se met en sécurité pour la troisième fois, contacter le service d'assistance.



DANGER

Si d'autres mises en sécurité ou anomalies du brûleur se manifestent, les interventions doivent être effectuées exclusivement par un personnel dûment habilité et autorisé, selon les dispositions du présent manuel et conformément aux normes et dispositions légales en vigueur.

7.1 Liste des codes d'erreur

Code erreur	Code diagnostic	Signification du système REC 37.400A2	Mesures recommandées
No Comm		Aucune communication entre REC 37.400A2 et RDI21...	Vérifier le câblage entre la boîte de contrôle REC 37.400A2 et l'afficheur RDI21...
2	#	Aucune flamme à la fin de TSA1	
	1	Aucune flamme à la fin du temps de sécurité 1 (TSA1)	
	2	Aucune flamme à la fin du temps de sécurité 2 (TSA2)	
	4	Aucune flamme à la fin du temps de sécurité 1 (TSA1) (version logiciel ≤ V02.00)	
3	#	Erreur pression air	
	0	Pressostat air off	
	1	Pressostat air on	
	4	Pression air on - Blocage alarme au démarrage	
	20	Pression air, Pression combustible on - Blocage alarme au démarrage	
	68	Pression air, POC on - Blocage alarme au démarrage	
	84	Pression air, Pression combustible, POC on - Blocage alarme au démarrage	
4	#	Lumière étrangère	
	0	Lumière étrangère au démarrage	
	1	Lumière étrangère à l'extinction	
	2	Lumière étrangère au démarrage - Blocage alarme au démarrage	
	6	Lumière étrangère au démarrage, pression air - Blocage alarme au démarrage	
	18	Lumière étrangère au démarrage, pression combustible - Blocage alarme au démarrage	
	24	Lumière étrangère au démarrage, pression air, pression combustible - Blocage alarme au démarrage	
	66	Lumière étrangère au démarrage, POC - Blocage alarme au démarrage	
	70	Lumière étrangère au démarrage, pression air, POC - Blocage alarme au démarrage	
	82	Lumière étrangère au démarrage, pression combustible, POC - Blocage alarme au démarrage	
	86	Lumière étrangère au démarrage, pression air, pression combustible, POC - Blocage alarme au démarrage	
7	#	Perte de flamme	
	0	Perte de flamme	
	3	Perte de flamme (version logiciel ≤ V02.00)	
	3...255	Perte de flamme lors du test TÜV (test de perte de flamme)	Le diagnostic couvre la période de temps entre la fermeture des vannes de combustible et le point de détection de la perte de flamme (résolution 0,2 s → valeur 5 = 1 s).
12	#	Contrôle d'étanchéité vannes	
	0	V1 fuit	Test de perte Vérifier l'absence de fuites dans la vanne côté gaz. Vérifier le câblage et vérifier si le circuit est ouvert.
	1	V2 fuit	Test de perte Vérifier l'absence de fuites dans la vanne côté brûleur. Vérifier si le pressostat pour le test d'étanchéité (PGVP) est fermé lorsque la pression du gaz n'est pas présente. Vérifier le câblage et l'absence de courts-circuits.

Code erreur	Code diagnostic	Signification du système REC 37.400A2	Mesures recommandées
	2	Contrôle de l'étanchéité vanne impossible	Le contrôle d'étanchéité des vannes est actif, mais le pressostat gaz seuil minimum a été sélectionné comme entrée de X9-04 (vérifier les paramètres 238 et 241)
	3	Contrôle de l'étanchéité vanne impossible	Le contrôle de l'étanchéité des vannes est actif, mais aucune entrée n'a été attribuée (vérifier les paramètres 236 et 237)
	4	Contrôle de l'étanchéité vanne impossible	Le contrôle de l'étanchéité des vannes est actif, mais 2 entrées ont été attribuées (configurer le paramètre 237 ou Pressostat gaz seuil maximum ou POC)
	5	Contrôle de l'étanchéité vanne impossible	Le contrôle de l'étanchéité des vannes est actif, mais 2 entrées ont été attribuées (vérifier les paramètres 236 et 237)
14	#	POC	
	0	POC Ouvert	Vérifier si le contact de fermeture de la vanne est fermé
	1	POC Fermé	Contrôler le câblage Vérifier que le contact de fermeture de la vanne s'ouvre lors du contrôle de la vanne
	64	POC Ouvert - Blocage alarme au démarrage	Contrôler le câblage Vérifier si le contact de fermeture de la vanne est fermé
19	80	Pression combustible, POC - Blocage alarme au démarrage	Vérifier que le pressostat est fermé lorsqu'il n'y a pas de pression du combustible Vérifier l'absence de courts-circuits
20	#	Pmin	
	0	Pression minimale gaz/fioul absente	Contrôler l'absence d'interruptions de ligne
	1	Gaz insuffisant - Blocage alarme au démarrage	Contrôler l'absence d'interruptions de ligne
21	#	Pmax/POC	
	0	Pmax : Pression maximale de gaz/fioul dépassée POC : POC ouvert (version logiciel ≤ V02.00)	Contrôler le câblage. POC : vérifier si le contact de fermeture de la vanne est fermé
	1	POC fermé (version logiciel ≤ V02.00)	Contrôler le câblage. Vérifier que le contact de fermeture de la vanne s'ouvre lors du contrôle de la vanne
	64	POC Ouvert - Blocage alarme au démarrage (version logiciel ≤ V02.00)	Contrôler le câblage. Vérifier que le contact de la vanne s'ouvre lors du contrôle de la vanne
22 OFF S	#	Circuit de sécurité/Bride du brûleur	
	0	Circuit de sécurité ouvert/Bride brûleur ouverte	
	1	Circuit de sécurité ouvert/Bride brûleur ouverte - Blocage alarme au démarrage	
	3	Circuit de sécurité/Bride brûleur, lumière étrangère - Blocage alarme au démarrage	
	5	Circuit de sécurité/Bride brûleur, pression air - Blocage alarme au démarrage	
	17	Circuit de sécurité/Bride brûleur, pression combustible - Blocage alarme au démarrage	
	19	Circuit de sécurité/Bride brûleur, lumière étrangère, pression combustible - Blocage alarme au démarrage	
	21	Circuit de sécurité/Bride brûleur, pression air, pression combustible - Blocage alarme au démarrage	
	23	Circuit de sécurité/Bride brûleur, lumière étrangère, pression air, pression combustible - Blocage alarme au démarrage	
	65	Circuit de sécurité/Bride brûleur, POC - Blocage alarme au démarrage	
	67	Circuit de sécurité/Bride brûleur, lumière étrangère, POC - Blocage alarme au démarrage	
	69	Circuit de sécurité/Bride brûleur, pression air, POC - Blocage alarme au démarrage	
	71	Circuit de sécurité/Bride brûleur, lumière étrangère, pression air, POC - Blocage alarme au démarrage	
	81	Circuit de sécurité/Bride brûleur, pression combustible, POC - Blocage alarme au démarrage	
	83	Circuit de sécurité/Bride brûleur, lumière étrangère, pression combustible, POC - Blocage alarme au démarrage	
	85	Circuit de sécurité/Bride brûleur, pression air, pression combustible, POC - Blocage alarme au démarrage	
	87	Circuit de sécurité/Bride brûleur, lumière étrangère, pression air, pression combustible, POC - Blocage alarme au démarrage	
50 ÷ 58	#	Erreur interne	Effectuer une remise à zéro ; si l'erreur se produit à maintes reprises, remplacer la boîte de contrôle

Code erreur	Code diagnostic	Signification du système REC 37.400A2	Mesures recommandées
60	0	Erreur interne : Aucun dispositif de contrôle de charge valide	Effectuer une remise à zéro ; si l'erreur se produit à maintes reprises, remplacer la boîte de contrôle
65 ÷ 67	#	Erreur interne	Effectuer une remise à zéro ; si l'erreur se produit à maintes reprises, remplacer la boîte de contrôle
70	#	Erreur contrôle combustible/air : Position de calcul en modulation	
	23	Charge invalide	Aucune charge valide
	26	Points de courbe non définis	Régler les points de courbe de tous les actionneurs
71	#	Position spéciale non définie	
	0	Position de veille	Régler la position de veille de tous les servomoteurs utilisés
	1	Position de pré-ventilation	Régler la position de pré-ventilation de tous les servomoteurs utilisés
	2	Position de post-ventilation	Régler la position de post-ventilation de tous les servomoteurs utilisés
	3	Position d'allumage	Régler la position d'allumage de tous les servomoteurs utilisés
72	#	Erreur interne contrôle combustible/air	Effectuer une remise à zéro ; si l'erreur se produit à maintes reprises, remplacer la boîte de contrôle
73	#	Erreur interne contrôle combustible/air : position de calcul à allures multiples	
	23	Calcul position, charge allures invalide	Aucune charge valide
	26	Calcul position, points de courbe à allures indéfinies	Régler les points de courbe de tous les servomoteurs
75	#	Erreur interne contrôle rapport combustible/air : contrôle cyclique données	
	1	Vérifier la synchronisation données, charge courante différente	
	2	Vérifier la synchronisation données, charge cible différente	
	4	Vérifier la synchronisation données, positions cibles différentes	
	16	Vérifier la synchronisation données, positions atteintes différentes	Cela peut être causé par de différents taux de normalisation (par exemple, après la restauration de l'ensemble des données) lorsque le VSD est activé -> effectuer à nouveau la normalisation et vérifier le réglage du rapport combustible/air.
76	#	Erreur interne contrôle combustible/air	Effectuer une remise à zéro ; si l'erreur se produit à maintes reprises, remplacer la boîte de contrôle
80	#	Limitation de la plage de contrôle du VSD	<p>L'unité de base ne pouvait corriger la différence de vitesse et a atteint une limite de la plage de contrôle.</p> <p>1. L'unité de base n'est pas normalisée pour ce moteur ----> répéter la normalisation.</p> <p>ATTENTION ! Vérifier les paramètres de contrôle du rapport air/ combustible !</p> <p>2. Les temps de rampe du VSD ne sont pas plus courts que ceux de l'unité de base (paramètres 522, 523).</p> <p>3. La caractéristique de la DSV n'est pas linéaire. La configuration de l'entrée de tension du VSD doit correspondre à celle de l'unité de base (paramètre 645).</p> <p>4. Le VSD ne suit pas assez rapidement les modifications dans l'unité de base. Vérifier les paramètres du VSD (filtre d'entrée, compensation de glissement, différentes vitesses latentes).</p>
	1	Limitation de la plage de contrôle en bas	La vitesse du VSD était trop élevée
	2	Limitation de la plage de contrôle en haut	La vitesse du VSD était trop faible
81	1	Interruption entrée limitation vitesse	Interférences électromagnétiques excessives sur la ligne du capteur -> améliorer EMC
82	#	Erreur lors de la normalisation de la vitesse du VSD	
	1	Timeout normalisation (temps de descente de la rampe VSD trop long)	Timeout après l'achèvement de la normalisation pendant la décélération du VSD 1. Les temps de rampe du VSD ne sont pas plus courts que ceux de l'unité de base (paramètre : 523)
	2	Mémorisation de la vitesse normalisée échouée	Erreur lors de la mémorisation de la vitesse normalisée ----> bloquer l'unité de base, la remettre à zéro et répéter la normalisation
	3	Circuit ouvert capteur de vitesse	L'unité de base ne reçoit pas d'impulsions du capteur de vitesse : 1. Le moteur ne marche pas. 2. Le capteur de vitesse n'est pas connecté. 3. Le capteur de vitesse n'est pas activé par le disque du capteur (vérifier la distance)

Code erreur	Code diagnostic	Signification du système REC 37.400A2	Mesures recommandées
	4	Variation de vitesse/temps d'accélération VSD trop long/ vitesse inférieure à la limite minimale de normalisation	Le moteur n'a pas atteint une vitesse stable après l'accélération. 1. Les temps de rampe du VSD ne sont pas plus courts que ceux de l'unité de base (paramètres 522, 523). 2. La caractéristique de la DSV n'est pas linéaire. La configuration de l'entrée de tension du VSD doit correspondre à celle de l'unité de base (paramètre 645). 3. Le VSD ne suit pas assez rapidement les modifications dans l'unité de base. Vérifier les paramètres du VSD (filtre d'entrée, compensation de glissement, différentes vitesses latentes). 4. La vitesse du VSD est inférieure au minimum requis pour la normalisation (650 tr/min).
	5	Sens de rotation erroné	Le sens de rotation du moteur n'est pas correct. 1. Le moteur ne tourne pas dans la bonne direction----> changer le paramétrage du sens de rotation ou inverser 2 phases. 2. Le disque du capteur est posé erronément ---> tourner le disque du capteur.
	6	Signaux du capteur de vitesse non plausibles	Le schéma d'impulsions requis (60°, 120°, 180°) n'a pas été correctement identifié. 1. Le capteur de vitesse ne détecte pas tous les mentonnets du disque du capteur ---> vérifier la distance 2. Lorsque le moteur tourne, d'autres pièces métalliques en plus des mentonnets sont également détectées ---> améliorer le montage. 3. Interférences électromagnétiques sur les lignes des capteurs ---> vérifier le cheminement des câbles, améliorer EMC
	7	Vitesse normalisée invalide	La vitesse normalisée mesurée se situe en dehors de la plage autorisée. 1. Le moteur tourne trop lentement ou trop vite.
	15	Écart de vitesse $\mu C1 + \mu C2$	Les vitesses des micro-ordinateurs 1 et 2 présentent un écart excessif. Cela peut être dû à une normalisation incorrecte des vitesses (par exemple, après la réintégration d'un ensemble de données dans une nouvelle unité) ---> répéter la normalisation et vérifier le rapport air/combustible.
	20	Phase erronée du contrôleur de phase	La normalisation a été effectuée pendant une phase erronée. Seules les phases ≤ 12 sont autorisées ---> contrôleur OFF, relancer la normalisation.
	21	Boucle de sécurité/bride de brûleur ouvertes	La boucle de sécurité ou la bride du brûleur sont ouvertes ---> répéter la normalisation avec la boucle de sécurité fermée
	22	Actionneur air sans référence	L'actionneur air n'a pas de référence ou l'a perdue. 1. Vérifier si la position de référence peut être approchée. 2. Vérifier si les actionneurs ont été échangés. 3. Si l'erreur se produit seulement après le début de la normalisation, l'actionneur pourrait être surchargé et ne pas atteindre sa destination.
	23	VSD désactivé	La normalisation a commencé avec le VSD désactivé ---> activer le VSD et répéter la normalisation
	24	Aucun mode de fonctionnement valide	La normalisation a commencé sans mode de fonctionnement valide ---> activer un mode de fonctionnement valide et répéter la normalisation
	25	Contrôle pneumatique du rapport air/combustible	La normalisation a commencé avec un contrôle pneumatique du rapport air/combustible ---> la normalisation n'est pas possible avec un contrôle pneumatique du rapport air/combustible
	128	Commande de fonctionnement sans normalisation préalable	Le VSD est contrôlé mais non normalisé ---> effectuer la normalisation
	255	Aucune vitesse normalisée disponible	Le moteur tourne mais il n'est pas normalisé ---> effectuer la normalisation
83	#	Erreur vitesse VSD	La vitesse requise n'a pas été atteinte
	Bit 0 Valence 1	Limitation inférieure de la plage de contrôle	La vitesse n'a pas été atteinte car la limitation de la plage de contrôle est devenue active ---> pour les mesures, voir le code d'erreur 80
	Bit 1 Valence 2...3	Limitation supérieure de la plage de contrôle	La vitesse n'a pas été atteinte car la limitation de la plage de contrôle est devenue active ---> pour les mesures, voir le code d'erreur 80
	Bit 2 Valence 4...7	Arrêt causé par des interférences électromagnétiques	La vitesse n'a pas été atteinte car il y a trop d'interférences électromagnétiques sur la ligne du capteur. Pour les mesures, voir le code d'erreur 81.

Code erreur	Code diagnostic	Signification du système REC 37.400A2	Mesures recommandées
	Bit 3 Valence ≥ 8	Courbe trop raide en termes de vitesse de rampe	La vitesse n'a pas été atteinte parce que la pente détectée de la courbe était trop forte. 1. Avec une rampe REC3... de 20 s, la variation de vitesse entre 2 points de la courbe, en mode modulant, ne peut dépasser 10 %. Avec une rampe REC3... de 10 s, la variation de vitesse entre 2 points de la courbe, en mode modulant, ne peut dépasser 20 %. Avec une rampe REC3... de 5 s, la variation de vitesse entre 2 points de la courbe, en mode modulant, ne peut dépasser 40 %. ----> Entre le point d'allumage (P0) et le point de flamme basse (P1), la vitesse en mode modulant peut varier de 40 % maximum, quelle que soit la rampe REC3... 2. La rampe VSD doit être environ 20 % plus rapide que les rampes de l'unité de base (paramètres 522, 523).
	Bit 4 Valence ≥ 16	Interruption du signal de vitesse	Aucune vitesse détectée malgré le contrôle. 1. Vérifier si le moteur tourne. 2. Vérifier si le capteur de vitesse fournit un signal (LED/vérifier la distance par rapport au disque du capteur). 3. Vérifier le câblage du VSD.
	Bit 5 Valence ≥ 32	Extinction rapide en raison d'un écart de vitesse excessif	L'écart de vitesse était >10 % hors plage pendant environ 1 s. 1. Vérifier les temps de rampe de REC3... et VSD. 2. Vérifier le câblage du VSD.
84	#	Pente courbe servomoteurs	
	Bit 0 Valence ≥ 1	VSD : Courbe trop raide en termes de vitesse de rampe	1. Avec une rampe REC3... de 20 s, la variation de vitesse entre 2 points de la courbe, en mode modulant, ne peut pas dépasser 10 % Avec une rampe REC3... de 10 s, la variation de vitesse entre 2 points de la courbe, en mode modulant, ne peut pas dépasser 20 % 2. Avec une rampe REC3... de 5 s, la variation de vitesse entre 2 points de la courbe, en mode modulant, ne peut pas dépasser 40 % ----> Entre le point d'allumage (P0) et le point de flamme basse (P1), la vitesse en mode modulant peut varier de 40 % maximum, quelle que soit la rampe REC3... La rampe du VSD doit être environ 20 % plus courte que les rampes de l'unité de base (paramètres 522, 523)
	Bit 1 Valence 2..3	Servomoteur combustible : Courbe trop raide en termes de rapport de rampe	La pente de la courbe peut correspondre à une variation de position maximale de 31° entre 2 points de la courbe de modulation
	Bit 2 Valence 4..7	Servomoteur air : Courbe trop raide en termes de rapport de rampe	La pente de la courbe peut correspondre à une variation de position maximale de 31° entre 2 points de la courbe de modulation
85	#	Erreur de référence d'un servomoteur	
	0	Erreur de référence du servomoteur combustible	La référence du servomoteur de combustible a échoué. Il n'a pas été possible d'atteindre le point de référence. 1. Vérifier si les servomoteurs ont été inversés. 2. Vérifier si le servomoteur est bloqué ou surchargé.
	1	Erreur de référence du servomoteur air	La référence du servomoteur air a échoué. Il n'a pas été possible d'atteindre le point de référence. 1. Vérifier si les servomoteurs ont été inversés. 2. Vérifier si le servomoteur est bloqué ou surchargé.
	Bit 7 Valence ≥ 128	Erreur de référence due à une modification du paramètre	Le paramétrage d'un actionneur (par exemple, la position de référence) a été modifié. Cette erreur sera affichée pour lancer une nouvelle référence.
86	#	Erreur servomoteur combustible	
	0	Erreur position	La position cible n'a pas pu être atteinte dans la plage de tolérance requise ----> Vérifier si le servomoteur est bloqué ou surchargé.
	Bit 0 Valence 1	Circuit ouvert	Circuit ouvert détecté sur la connexion du servomoteur ----> Vérifier le câblage (la tension entre les broches 5 ou 6 et 2 du connecteur X54 doit être $> 0,5$ V).
	Bit 3 Valence ≥ 8	Courbe trop raide en termes de rapport de rampe	La pente de la courbe peut correspondre à une modification de position maximum de 31° entre 2 points de la courbe de modulation.
	Bit 4 Valence ≥ 16	Déviations de la section par rapport à la dernière référence	Surcharge du servomoteur ou servomoteur soumis à une torsion mécanique. 1. Vérifier si le servomoteur est bloqué en un point quelconque de son champ d'action. 2. Vérifier si le couple est suffisant pour l'application.
87	#	Erreur servomoteur air	
	0	Erreur position	La position cible n'a pas pu être atteinte dans la plage de tolérance requise. 1. Vérifier si le servomoteur est bloqué ou surchargé.

Code erreur	Code diagnostic	Signification du système REC 37.400A2	Mesures recommandées
	Bit 0 Valence 1	Circuit ouvert	Circuit ouvert détecté sur la connexion du servomoteur ---> Vérifier le câblage (la tension entre les broches 5 ou 6 et 2 du connecteur X54 doit être > 0,5 V).
	Bit 3 Valence ≥ 8	Courbe trop raide en termes de rapport de rampe	La pente de la courbe peut correspondre à une modification de position maximum de 31° entre 2 points de la courbe de modulation.
	Bit 4 Valence ≥ 16	Déviations de la section par rapport à la dernière référence	Surcharge du servomoteur ou servomoteur soumis à une torsion mécanique. 1. Vérifier si le servomoteur est bloqué en un point quelconque de son champ d'action. 2. Vérifier si le couple est suffisant pour l'application.
90 - 91	#	Erreur interne contrôle brûleur	
93	#	Erreur acquisition signal flamme	
	3	Court-circuit du capteur	Court-circuit dans le capteur QRB... 1. Contrôler le câblage. 2. Détecteur de flamme probablement défectueux.
95	#	Erreur supervision relais	
	3 Transform. d'allumage 4 Vanne combustible 1 5 Vanne combustible 2 6 Vanne combustible 3	Alimentation externe - Contact actif	Contrôler le câblage
96	#	Erreur supervision relais	
	3 Transform. d'allumage 4 Vanne combustible 1 5 Vanne combustible 2 6 Vanne combustible 3	Les contacts du relais se sont unis	Vérifier les contacts : 1. Boîte de contrôle branchée à l'alimentation : la sortie du ventilateur doit être hors tension. 2. Débrancher l'alimentation. Débrancher le ventilateur. La connexion résistive entre la sortie du ventilateur et le conducteur neutre n'est pas autorisée. Si l'un des 2 tests échoue, remplacer la boîte de contrôle car les contacts se sont unis en permanence et la sécurité ne peut plus être garantie.
97	#	Erreur supervision relais	
	0	Les contacts du relais de sécurité se sont unis ou le relais de sécurité a été alimenté par une alimentation externe	Vérifier les contacts : 1. Boîte de contrôle branchée à l'alimentation : La sortie du ventilateur doit être hors tension. 2. Débrancher l'alimentation. Débrancher le ventilateur. La connexion résistive entre la sortie du ventilateur et le conducteur neutre n'est pas autorisée. Si l'un des 2 tests échoue, remplacer la boîte de contrôle car les contacts se sont unis en permanence et la sécurité ne peut plus être garantie.
98	#	Erreur supervision relais	
	2 Vanne de sécurité 3 Transform. d'allumage 4 Vanne combustible 1 5 Vanne combustible 2 6 Vanne combustible 3	Le relais ne s'active pas	Effectuer une remise à zéro ; si l'erreur se produit à maintes reprises, remplacer l'unité
99	#	Erreur interne contrôle relais	Effectuer une remise à zéro ; si l'erreur se produit à maintes reprises, remplacer la boîte de contrôle
	3	Erreur interne contrôle relais	Effectuer une remise à zéro ; si l'erreur se produit à maintes reprises, remplacer la boîte de contrôle Version logiciel V03.10 : Si l'erreur C:99 D:3 se produit pendant la normalisation du VSD, désactiver temporairement la fonction Alarme au démarrage de la phase de pré-ventilation (paramètre 210 = 0) ou interrompre le signal contrôleur-ON
100	#	Erreur interne contrôle relais	Effectuer une remise à zéro ; si l'erreur se produit à maintes reprises, remplacer la boîte de contrôle
105	#	Erreur interne échantillonnage contact	
	0 Pressostat min 1 Pressostat max 2 Pressostat test de fonctionnement vanne 3 Pression de l'air 4 Contrôleur charge ouvert 5 Contrôleur charge on/off 6 Contrôleur charge fermé 7 Boucle de sécurité/Bride brûleur 8 Vanne de sécurité 9 Transform. d'allumage 10 Vanne combustible 1 11 Vanne combustible 2 12 Vanne combustible 3 13 Reset	Bloqué-à l'anomalie	La cause peut être attribuée à des charges capacitatives ou une tension DC sur l'alimentation principale de la boîte de contrôle. Le code de diagnostic indique l'entrée où le problème s'est produit

Code erreur	Code diagnostic	Signification du système REC 37.400A2	Mesures recommandées
106 ÷ 108	#	Erreur interne demande contact	Effectuer une remise à zéro ; si l'erreur se produit à maintes reprises, remplacer la boîte de contrôle
110	#	Erreur interne test de surveillance tension	Effectuer une remise à zéro ; si l'erreur se produit à maintes reprises, remplacer la boîte de contrôle
111	0	Alimentation faible	Tension de réseau insuffisante. Conversion du code diagnostic ---> Valeur de tension (230 V AC : 1,683)
112	0	Rétablissement tension d'alimentation	Code erreur pour effectuer une remise à zéro lorsque le courant est rétabli (aucune erreur)
113	#	Erreur interne supervision de la tension de réseau	Effectuer une remise à zéro ; si l'erreur se produit à maintes reprises, remplacer la boîte de contrôle
115	#	Erreur interne du compteur de la boîte de contrôle	
116	0	Cycle de vie de la boîte de contrôle dans la plage critique (250 000 démarrages)	Le cycle de vie prévu de la boîte de contrôle a été dépassé. La remplacer.
117	0	Dépassement du cycle de vie de la boîte de contrôle	Le seuil d'extinction a été atteint.
120	0	Interruption entrée compteur limitation combustible	Trop d'impulsions parasites sur l'entrée du compteur combustible ---> Améliorer la compatibilité électromagnétique.
121 ÷ 124	#	Erreur interne accès EEPROM	Effectuer une remise à zéro, répéter et vérifier le dernier paramétrage. Restaurer le groupe de paramètres : si l'erreur se produit à maintes reprises, remplacer la boîte de contrôle.
125	#	Erreur interne accès lecture EEPROM	Effectuer une remise à zéro, répéter et vérifier le dernier paramétrage. Si l'erreur se produit à maintes reprises, remplacer la boîte de contrôle.
126	#	Erreur interne accès écriture EEPROM	Effectuer une remise à zéro, répéter et vérifier le dernier paramétrage. Si l'erreur se produit à maintes reprises, remplacer la boîte de contrôle.
127	#	Erreur interne accès EEPROM	Effectuer une remise à zéro, répéter et vérifier le dernier paramétrage. Restaurer le groupe de paramètres : si l'erreur se produit à maintes reprises, remplacer la boîte de contrôle.
128	0	Erreur interne accès EEPROM - synchronisation lors de l'initialisation	Effectuer une remise à zéro ; si l'erreur se produit à maintes reprises, remplacer la boîte de contrôle.
129	#	Erreur interne accès EEPROM - synchronisation commande	Effectuer une remise à zéro, répéter et vérifier le dernier paramétrage. Si l'erreur se produit à maintes reprises, remplacer la boîte de contrôle.
130	#	Erreur interne accès EEPROM - timeout	Effectuer une remise à zéro, répéter et vérifier le dernier paramétrage. Si l'erreur se produit à maintes reprises, remplacer la boîte de contrôle.
131	#	Erreur interne accès EEPROM - page interrompue	Effectuer une remise à zéro, répéter et vérifier le dernier paramétrage. Si l'erreur se produit à maintes reprises, remplacer la boîte de contrôle.
132	#	Erreur interne initialisation registre EEPROM	Effectuer une remise à zéro ; si l'erreur se produit à maintes reprises, remplacer la boîte de contrôle.
133 ÷ 135	#	Erreur interne accès EEPROM - synchronisation requise	Effectuer une remise à zéro, répéter et vérifier le dernier paramétrage. Si l'erreur se produit à maintes reprises, remplacer la boîte de contrôle.
136	1	Restauration lancée	La restauration d'une sauvegarde a été lancée (aucune erreur)
137	#	Erreur interne - sauvegarde/restauration	
	157 (-99)	Restauration - ok, mais sauvegarde < par rapport aux données configurées du système actuel	Restauration réussie, mais les données de sauvegarde installées sont inférieures par rapport à celles qui se trouvent actuellement sur le système.
	239 (-17)	Sauvegarde - mémorisation de la sauvegarde sur RDI21... échouée	Effectuer une remise à zéro et répéter la sauvegarde
	240 (-16)	Restauration - aucune sauvegarde dans RDI21...	Aucune sauvegarde dans RDI21...
	241 (-15)	Restauration - Interruptions dues aux ASN inutilisables	ASN inutilisable dans la sauvegarde, impossible de restaurer l'unité
	242 (-14)	Sauvegarde - la sauvegarde effectuée est incohérente	La sauvegarde est anormale et ne peut être ré-transférée
	243 (-13)	Sauvegarde - la comparaison des données entre les microprocesseurs internes est anormale	Répéter la remise à zéro et la sauvegarde
	244 (-12)	Les données de sauvegarde sont incompatibles	Les données de sauvegarde sont incompatibles avec la version actuelle du logiciel ; la restauration n'est pas possible
	245 (-11)	Erreur dans l'accès au paramètre Restore_Complete	Répéter la remise à zéro et la sauvegarde
	246 (-10)	Restauration - timeout pendant la mémorisation dans l'EEPROM	Répéter la remise à zéro et la sauvegarde
	247 (-9)	Les données reçues sont incohérentes	L'ensemble des données de sauvegarde n'est pas valide, la restauration n'est pas possible
	248 (-8)	La restauration ne peut pas être effectuée maintenant	Répéter la remise à zéro et la sauvegarde
	249 (-7)	Restauration - interruption causée par une identification inadéquate du brûleur	L'identification de brûleur dans la sauvegarde n'est pas adéquate et la sauvegarde ne doit pas être transférée à la boîte de contrôle
	250 (-6)	Sauvegarde - Le CRC d'une page n'est pas correct	L'ensemble des données de sauvegarde n'est pas valide, la restauration n'est pas possible

Code erreur	Code diagnostic	Signification du système REC 37.400A2	Mesures recommandées
	251 (-5)	Sauvegarde - l'identification du brûleur n'est pas définie	Définir l'identification du brûleur et répéter la sauvegarde
	252 (-4)	Après la restauration, les pages sont toujours en INTERRUPTION	Répéter la remise à zéro et la sauvegarde
	253 (-3)	La restauration ne peut pas être effectuée maintenant	Répéter la remise à zéro et la sauvegarde
	254 (-2)	Interruption due à une erreur de transmission	Répéter la remise à zéro et la sauvegarde
	255 (-1)	Interruption due à un timeout lors de la restauration	Effectuer une remise à zéro, vérifier les connexions et répéter la sauvegarde
146	#	Timeout de l'interface d'automatisation de l'installation	Se référer à la documentation utilisateur Modbus (A7541)
	1	Timeout Modbus	
150	#	Test TÜV	
	1 (-1)	Phase invalide	Le test TÜV ne peut être lancé qu'en phase 60 (fonctionnement)
	2 (-2)	Le résultat par défaut du test TÜV est trop bas	Le résultat du test TÜV doit être inférieur à la limite inférieure de sortie
	3 (-3)	Le résultat par défaut du test TÜV est trop élevé	Le résultat du test TÜV doit être supérieur à la limite supérieure de sortie
	4 (-4)	Interruption manuelle	Aucune erreur : Interruption manuelle du test TÜV par l'utilisateur
	5 (-5)	Timeout test TÜV	Aucune perte de flamme après la fermeture des vannes de combustible 1. Contrôler des lumières étrangères, le cas échéant 2. Vérifier l'absence de courts-circuits 3. Vérifier toute fuite éventuelle dans l'une des vannes
165	#	Erreur interne	
166	0	Erreur interne remise à zéro contrôleur de surveillance	
167	#	Blocage manuel	La boîte de contrôle a été bloquée manuellement (aucune erreur)
	1	Blocage manuel depuis commande de déblocage à distance	
	2	Blocage manuel depuis RDI21...	
	3	Blocage manuel depuis interface ordinateur	
	8	Blocage manuel depuis RDI21... Timeout/communication interrompue	Pendant un réglage de courbe via le panneau opérateur RDI21... le timeout du menu de fonctionnement s'est écoulé (réglage via le paramètre 127), ou une interruption de communication est survenue entre REC 37.400A2 et RDI21...
	9	Blocage manuel depuis interface ordinateur Communication interrompue	Pendant un réglage de courbe via l'interface ordinateur, la communication entre REC 37.400A2 et panneau opérateur a été interrompue pendant plus de 30 s
	33	Blocage manuel après une tentative de remise à zéro par le PC tool	Le PC tool a effectué une tentative de restauration, même si le système fonctionnait correctement
168 ÷ 171	#	Gestion erreur interne	Effectuer une remise à zéro ; si l'erreur se produit à maintes reprises, remplacer la boîte de contrôle
200 OFF	#	Système sans erreur	Aucune erreur
201 OFF UPr	#	Blocage ou erreur au démarrage	Blocage ou erreur à cause de l'absence de paramétrage de l'unité
	Bit 0 Valence 1	Aucun mode de fonctionnement valide	
	Bit 1 Valence 2..3	Aucune rampe combustible définie	
	Bit 2 Valence 4..7	Aucune courbe définie	
	Bit 3 Valence 8..15	Vitesse de normalisation non définie	
	Bit 4 Valence 16..31	Sauvegarde/Restauration impossible	
202	#	Sélection du mode de fonctionnement interne	Redéfinir le mode de fonctionnement (paramètre 201)
203	#	Erreur interne	Redéfinir le mode de fonctionnement (paramètre 201) Effectuer une remise à zéro ; si l'erreur se produit à maintes reprises, remplacer la boîte de contrôle
204	Numéro phase	Arrêt programme	L'arrêt du programme est actif (aucune erreur)
205	#	Erreur interne	Effectuer une remise à zéro ; si l'erreur se produit à maintes reprises, remplacer la boîte de contrôle
206	0	Association boîte de contrôle - Panneau Opérateur non autorisée	
207	#	Compatibilité boîte de contrôle - Panneau Opérateur	
	0	Version obsolète de la boîte de contrôle	
	1	Version obsolète du Panneau Opérateur	
208 - 209	#	Erreur interne	Effectuer une remise à zéro ; si l'erreur se produit à maintes reprises, remplacer la boîte de contrôle

Code erreur	Code diagnostic	Signification du système REC 37.400A2	Mesures recommandées
210	0	Le mode de fonctionnement sélectionné n'est pas prévu pour l'unité de base	Sélectionner un mode de fonctionnement prévu pour l'unité de base
240	#	Erreur interne	Effectuer une remise à zéro ; si l'erreur se produit à maintes reprises, remplacer la boîte de contrôle
245	#	Erreur interne	Effectuer une remise à zéro ; si l'erreur se produit à maintes reprises, remplacer la boîte de contrôle
250	#	Erreur interne	Effectuer une remise à zéro ; si l'erreur se produit à maintes reprises, remplacer la boîte de contrôle

Tab. T

A Annexe - Accessoires

Kit pour le fonctionnement modulant

Brûleur	Régulateur de puissance	Code
RS 810/EV BLU	RWF 50.2 SORTIE 3 POINTS	20085417
	RWF 55.5 COMPLET AVEC INTERFACE RS-485	20074441
	RWF 55.6 COMPLET AVEC INTERFACE RS-485/PROFIBUS	20074442

Brûleur	Sonde	Plage de réglage	Code
RS 810/EV BLU	Température PT 100	- 100...+ 500 °C	3010110
	Pression 4 - 20 mA	0...2,5 bars	3010213
	Pression 4 - 20 mA	0...16 bars	3010214
	Pression 4 - 20 mA	0... 25 bars	3090873

Kit variateur de fréquence (VSD)

Brûleur	Tension de réseau	Puissance Moteur (kW)	Puissance Variateur de fréquence (kW)	Code
RS 810/EV BLU	400V	22	22	20163099



ATTENTION

L'utilisation de variateurs de fréquence différents de ceux préconisés par le fabricant peut comporter le non-fonctionnement du brûleur et, dans des cas extrêmes, le risque potentiel d'endommagement aux biens et de lésions aux personnes.

Il est entendu que ces dommages provoqués par l'inobservance des prescriptions contenues dans ce manuel ne seront en aucun cas attribuables au fabricant.

Kit caisson silencieux

Brûleur	Type	dB(A)	Code
RS 810/EV BLU	C7	10	20177776

Kit ventilation continue

Brûleur	Code
RS 810/EV BLU	20077810

Kit d'interface logiciel (ACS410 + OCI410.30) - Niveau Service

Brûleur	Code
RS 810/EV BLU	3010436

Kit interface Modbus

Brûleur	Modèle	Code
RS 810/EV BLU	OCI412	3010437

Kit PVP (Fonction contrôle d'étanchéité - Voir livret de rampe de gaz)

Brûleur	Type de rampe	Code
RS 810/EV BLU	MB - CB	3010344

Kit entretoise

Brûleur	Code
RS 810/EV BLU	20008903

Rampes gaz conformes à la norme EN 676

Consulter le manuel.

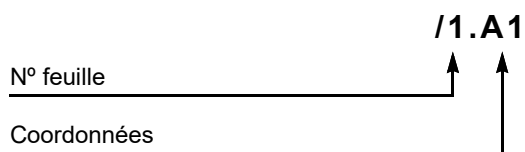


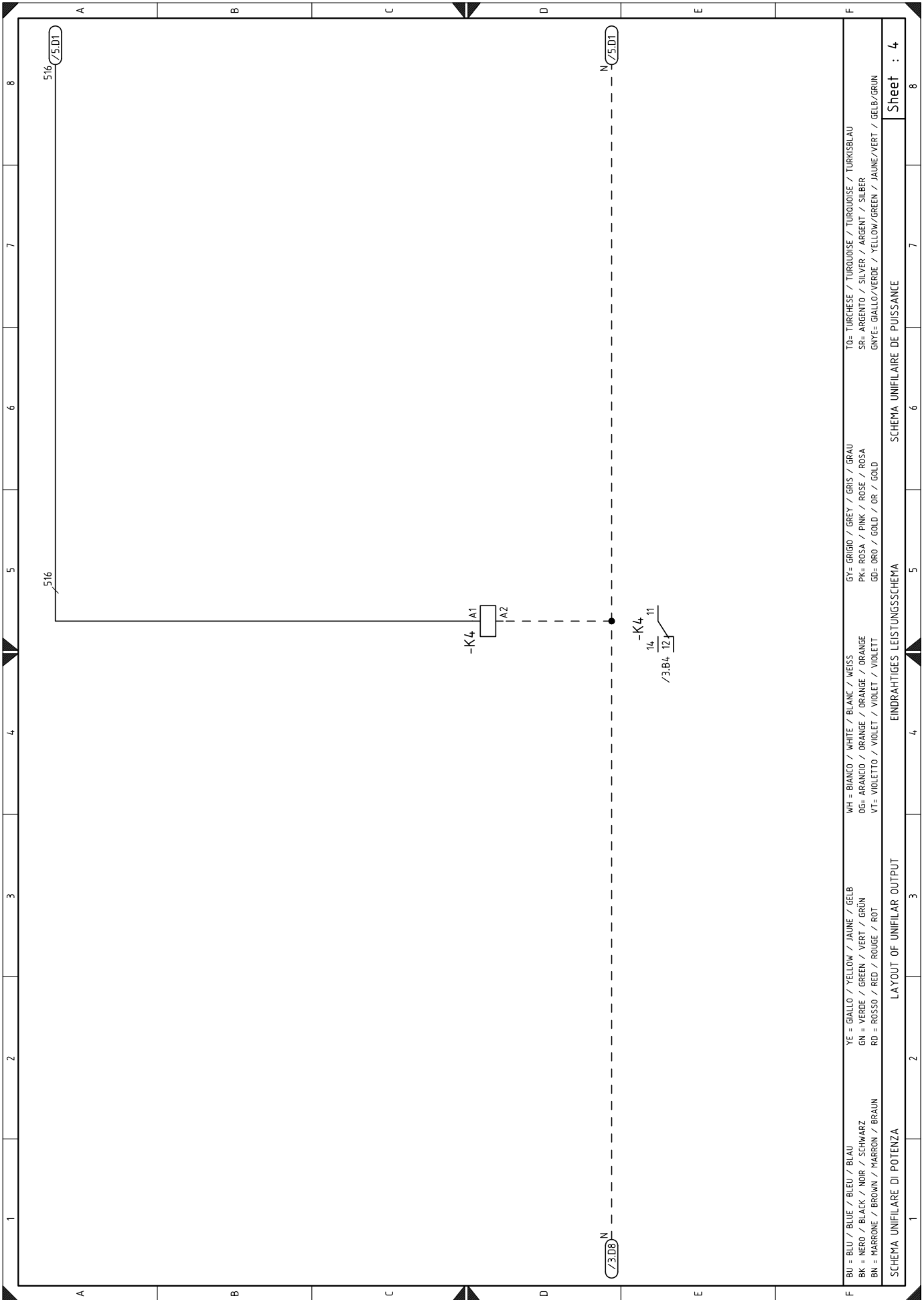
Si l'installateur ajoute des organes de sécurité non prévus dans ce manuel, il en assume la responsabilité.

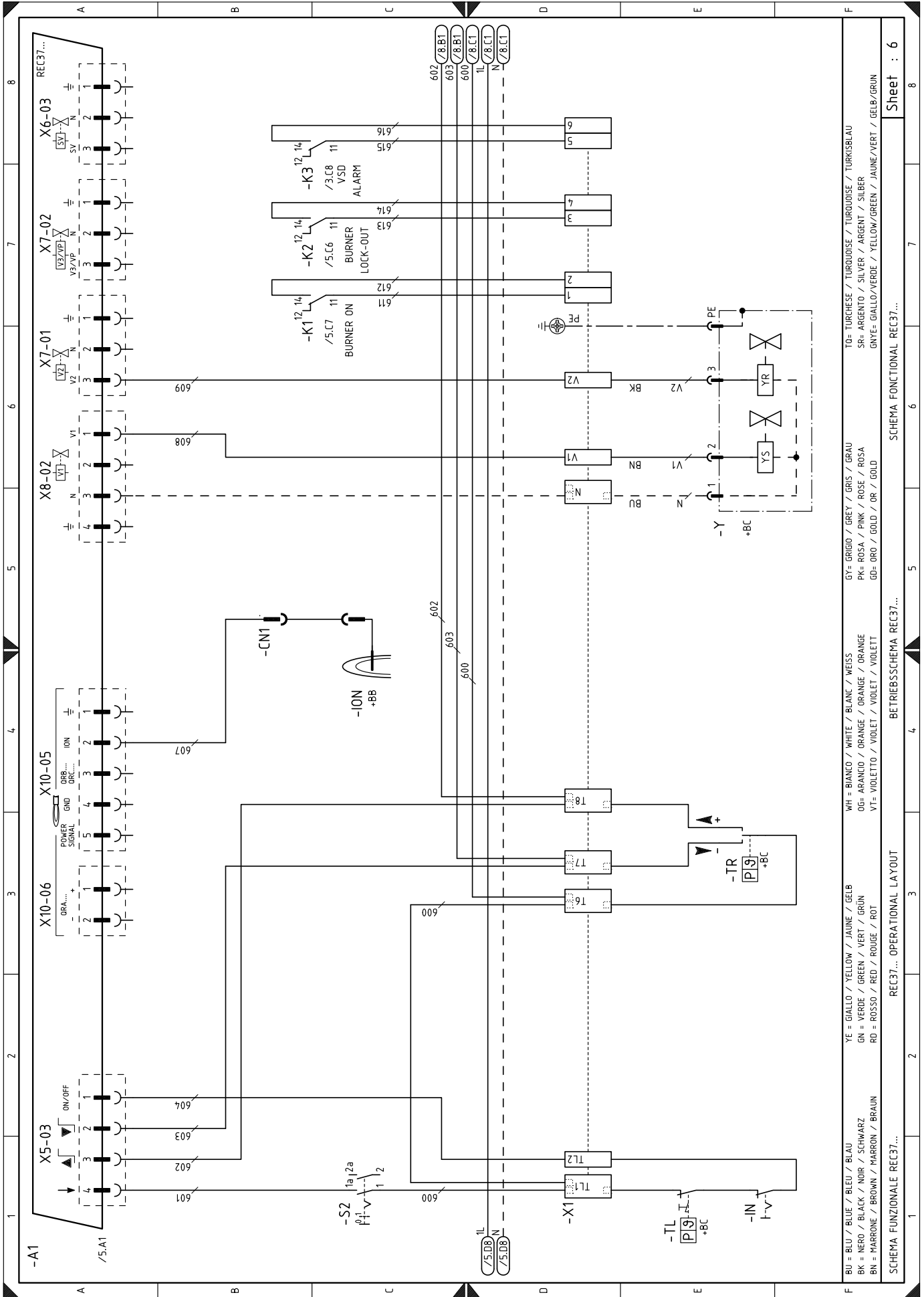
B Annexe - Schéma électrique

1	Index des schémas
2	Indication des références
3	Schéma unifilaire de puissance
4	Schéma unifilaire de puissance
5	Schéma fonctionnel REC 37...
6	Schéma fonctionnel REC 37...
7	Schéma fonctionnel REC 37...
8	Branchements électriques régulateur de puissance (interne)
9	Branchements électriques aux soins de l'installateur
10	Branchements électriques aux soins de l'installateur
11	Entrées/sorties du régulateur de puissance

2 Indication des références

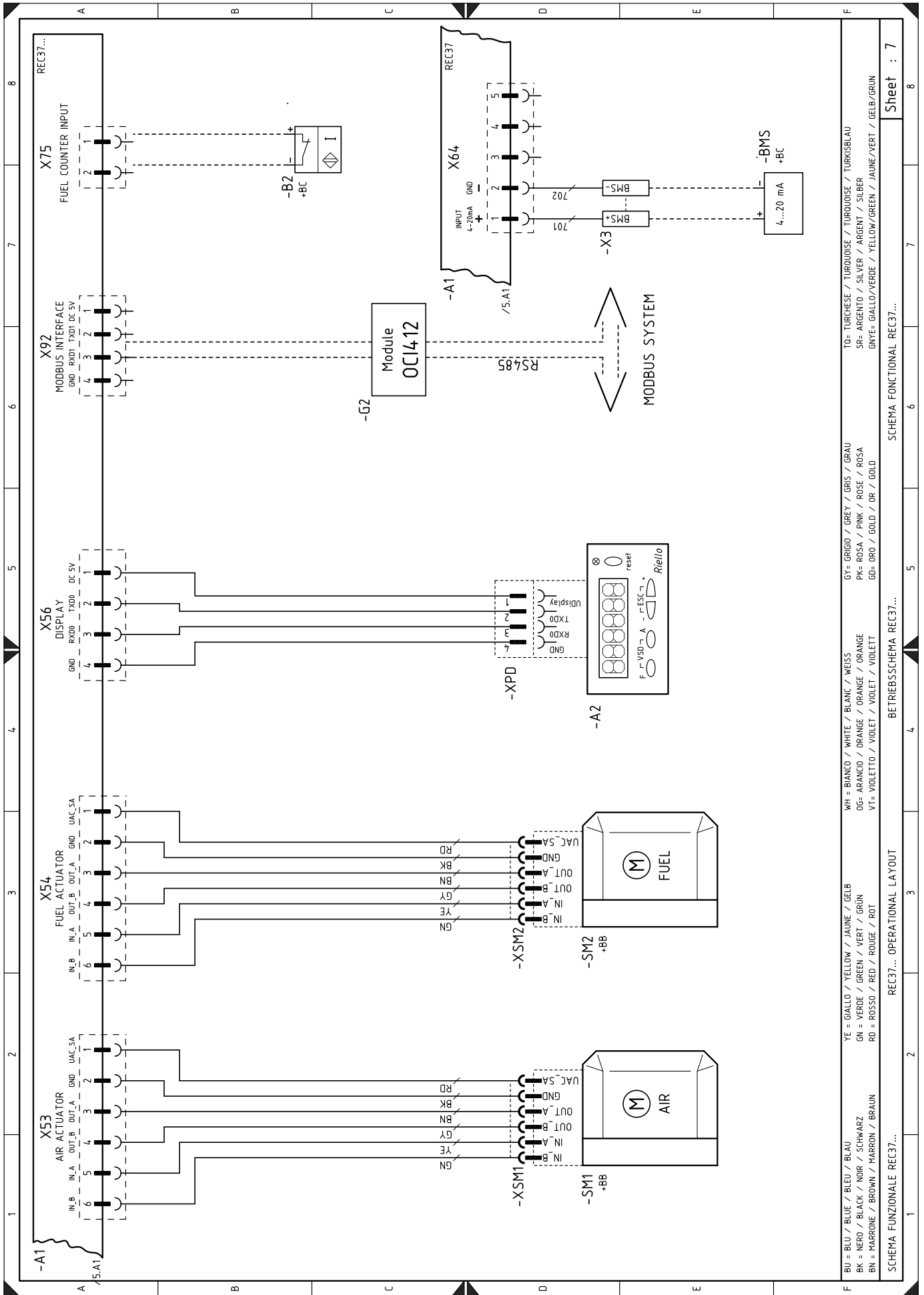




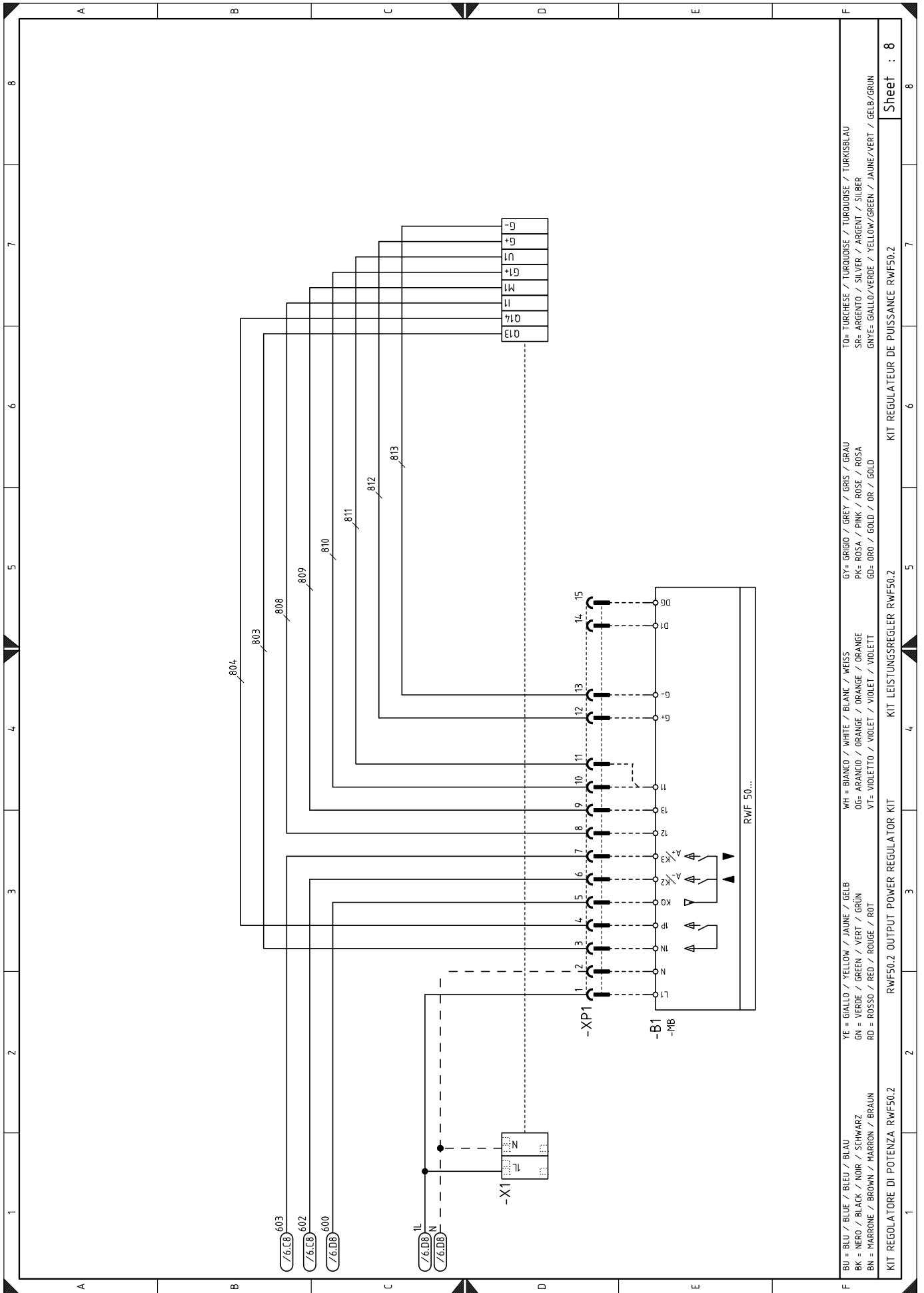


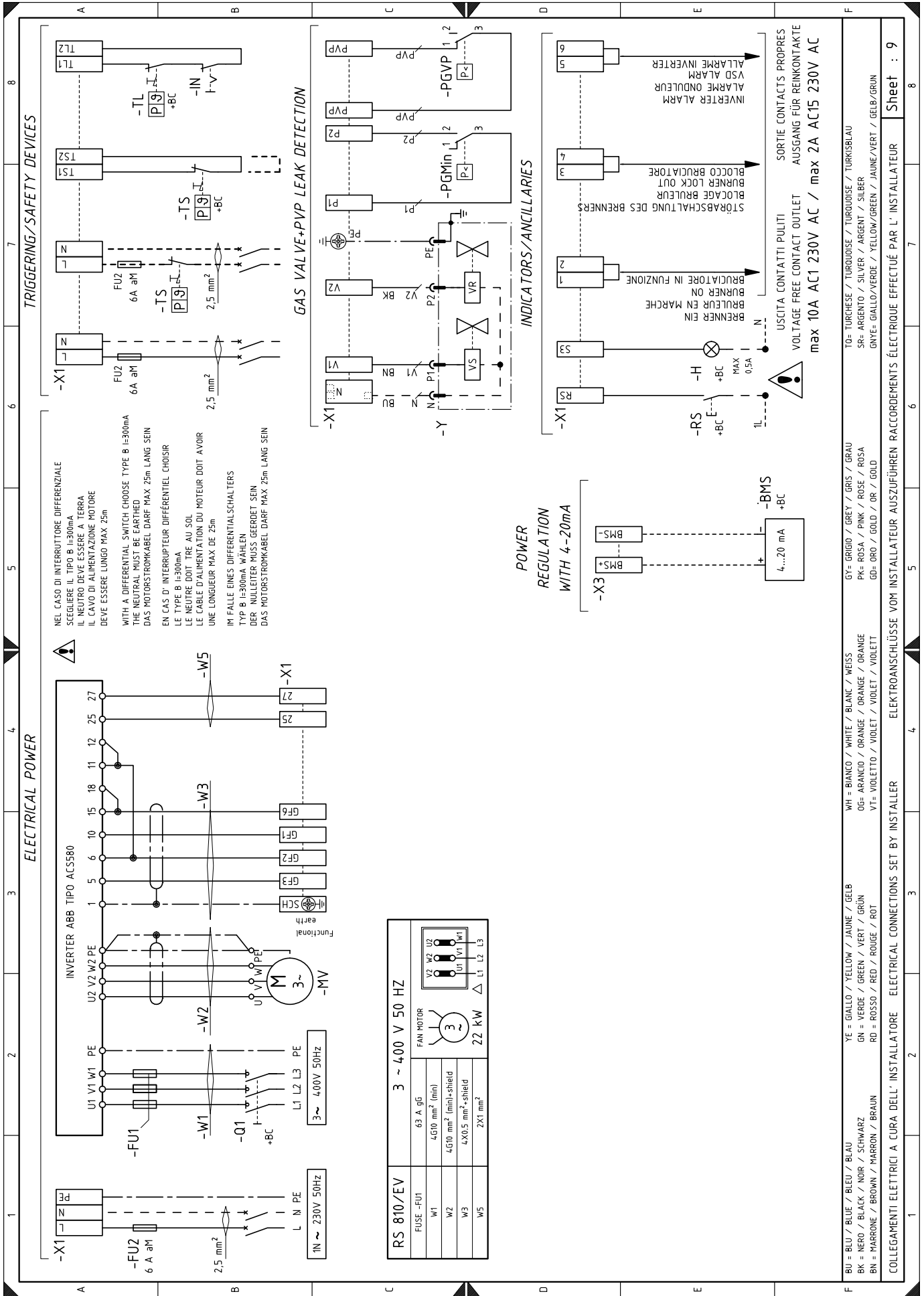
BU = BLU / BLUE / BLEU / BLAU
 BK = NERO / BLACK / NOIR / SCHWARZ
 BN = MARRONE / BROWN / MARRON / BRAUN
 YE = GIALLO / YELLOW / JAUNE / GELB
 GN = VERDE / GREEN / VERT / GRÜN
 RD = ROSSO / RED / ROUGE / ROT
 WH = BIANCO / WHITE / BLANC / WEISS
 OG = ARANCIO / ORANGE / ORANGE / ORANGE
 VT = VIOLETTA / VIOLET / VIOLET / VIOLETT
 GY = GRIGIO / GREY / GRIS / GRAU
 PK = ROSA / PINK / ROSE / ROSA
 GD = ORO / GOLD / OR / OR / GOLD
 TO = TURCHESE / TURQUOISE / TURQUOISE / TURKISBLAU
 SR = ARGENTO / SILVER / ARGENT / SILBER
 GNYE = GIALLO/VERDE / YELLOW/GREEN / JAUNE/VERT / GELB/GRÜN

SCHEMA FUNZIONALE REC37...
 REC37... OPERATIONAL LAYOUT
 BETRIEBSSSCHEMA REC37...
 SCHEMA FUNCTIONAL REC37...
 Sheet : 6



BU = BLU / BLUE / BLEU / BLAU	YE = GIALLO / YELLOW / JAUNE / GELB	WH = BIANCO / WHITE / BLANC / WEISS	GY = GRIGIO / GREY / GRIS / GRAU	TO = TURCHESE / TURQUOISE / TURKISBLAU
BK = NERO / BLACK / NOIR / SCHWARZ	GN = VERDE / GREEN / VERT / GRÜN	OG = ARANCIO / ORANGE / ORANGE / ORANGE	PK = ROSA / PINK / ROSE / ROSA	SR = ARGENTO / SILVER / ARGENT / SILBER
BN = MARRONE / BROWN / MARRON / BRAUN	RD = ROSSO / RED / ROUGE / ROT	VI = VIOLETTA / VIOLET / VIOLET / VIOLETT	GD = ORO / GOLD / OR / GOLD	GNTE = GIALLO/VERDE / YELLOW/GREEN / JAUNE/VERT / GELB/GRÜN





ELECTRICAL POWER

NEL CASO DI INTERRUPTORE DIFFERENZIALE SCEGLIERE IL TIPO B I=300mA IL NEUTRO DEVE ESSERE A TERRA IL CAVO DI ALIMENTAZIONE MOTORE DEVE ESSERE LUNGO MAX 25m

WITH A DIFFERENTIAL SWITCH CHOOSE TYPE B I=300mA THE NEUTRAL MUST BE EARTHED DAS MOTORSTROMKABEL DARF MAX 25m LANG SEIN

EN CAS D'INTERRUPTEUR DIFFÉRENTIEL CHOISIR LE TYPE B I=300mA LE NEUTRE DOIT ÊTRE AU SOL LE CÂBLE D'ALIMENTATION DU MOTEUR DOIT AVOIR UNE LONGUEUR MAX DE 25m

IM FALLE EINES DIFFERENTIALSCHALTERS TYP B I=300mA WÄHLEN DER NULLEITER MUSS GEEDET SEIN DAS MOTORSTROMKABEL DARF MAX 25m LANG SEIN

RS 810/EV	63 A, gG	3 ~ 400 V 50 HZ
FUSE -FU1	4G10 mm ² (min)	FAN MOTOR
W1	4G10 mm ² (min)+shield	3
W2	4G10 mm ² (min)+shield	22 KW
W3	4X0.5 mm ² +shield	
W5	2X1 mm ²	

INDICATORS/ANCILLARIES

USCITA CONTATTI PULITI
VOLTAGE FREE CONTACT OUTLET
max 10A AC1 230V AC / max 2A AC15 230V AC

INVERTER ALARM
ALARME ONDULEUR
VSD ALARM

BRENNER EIN MARCHÉ
BRUCIATORE IN FUNZIONE
BURNER ON

BLOCKAGE BRULEUR
BURNER LOCK OUT
STÖRABSCHALTUNG DES BRENNERS

BLOCCO BRUCIATORE

POWER REGULATION WITH 4-20mA

4...20 mA

BMS+

BMS-

-X3

TRIGGERING/SAFETY DEVICES

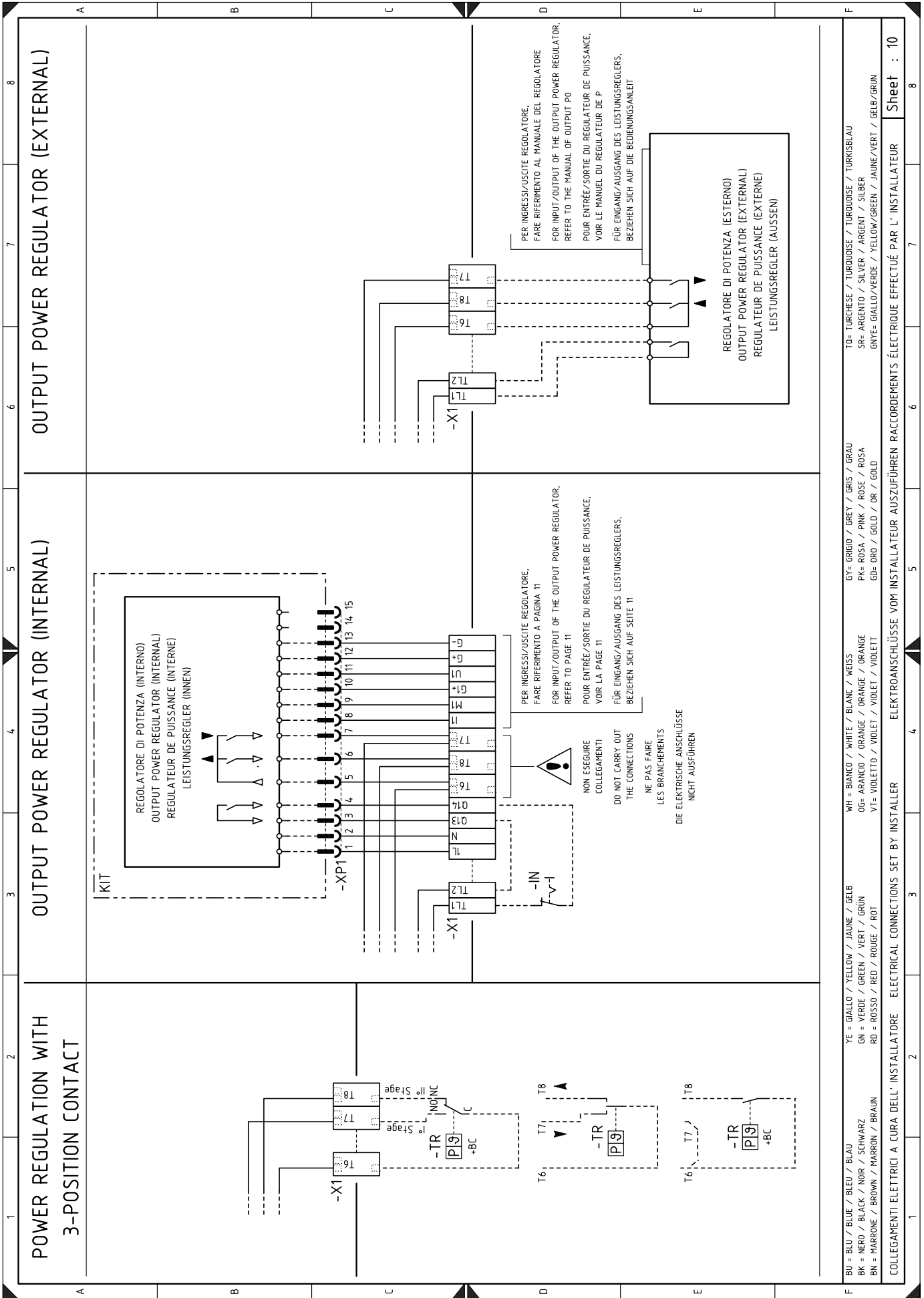
TO= TURKESHE / TURKOISE / TURKISBLAU
SR= ARGENTO / SILVER / ARGENT / SILBER
GNVE= GIALLO/VERDE / YELLOW/GREEN / JAUNE/VERT / GELB/GRÜN

WH = BIANCO / WHITE / BLANC / WEISS
OG= ARANCIO / ORANGE / ORANGE / ORANGE
VT= VIOLETTO / VIOLET / VIOLET / VIOLETT

YE = GIALLO / YELLOW / JAUNE / GELB
GN = VERDE / GREEN / VERT / GRÜN
RD = ROSSO / RED / ROUGE / ROT

BU = BLU / BLUE / BLEU / BLAU
BK = NERO / BLACK / NOIR / SCHWARZ
BN = MARRONE / BROWN / MARRON / BRAUN

ELECTRICAL CONNECTIONS SET BY INSTALLER



Légende schémas électriques

A1	Came électronique
A2	Unité de visualisation et réglage
B1	Régulateur de puissance RWF intérieur
B2	Régulateur de puissance RWF extérieur
BA	Sonde avec sortie de courant
BA1	Dispositif avec sortie en courant pour modification du point de consigne à distance
BMS	Commande de modulation 4-20mA
BP	Sonde de pression
BP1	Sonde de pression
BR	Potentiomètre du point de consigne à distance
BT1	Sonde de pression à thermocouple
BT2	Sonde Pt100 à 2 fils
BT3	Sonde Pt100 à 3 fils
BT4	Sonde Pt100 à 3 fils
BTEXT	Sonde extérieure pour la compensation climatique du point de consigne
BV	Sonde avec sortie de tension
BV1	Dispositif avec sortie en tension pour modification du point de consigne à distance
CN1	Connecteur de la sonde d'ionisation
FU	Fusible de protection circuits auxiliaires
GF	Variateur de fréquence
G2	Interface de communication avec système Modbus
H	Sortie pour signalisation lumineuse brûleur en fonction
IN	Interrupteur électrique pour arrêt manuel brûleur
ION	Sonde d'ionisation
K1	Relais sortie contacts secs brûleur allumé
K2	Relais sortie contacts secs blocage du moteur
K3	Relais sortie contacts secs alarme VSD
K4	Relais sortie contacts secs
MV	Moteur du ventilateur
PA	Pressostat air
PE	Terre brûleur
PGMax	Pressostat gaz seuil maximum
PGMin	Pressostat gaz seuil minimum
PGVP	Pressostat gaz pour contrôle d'étanchéité
RS	Bouton de déblocage brûleur
S2	Sélecteur ON/OFF
SM1	Servomoteur d'air
SM2	Servomoteur gaz
TA	Transformateur d'allumage
TL	Thermostat / pressostat de limite
TR	Thermostat / pressostat de réglage
TS	Thermostat / pressostat de sécurité
Y	Vanne de réglage gaz + vanne de sécurité gaz
X1	Bornier d'alimentation principale
X3	Bornier pour commande de modulation 4-20mA
XPD	Fiche pour afficheur à bord
XP1	Connecteur pour kit régulateur de puissance
XPGMax	Connecteur de pressostat de gaz seuil maximum
XPGMin	Connecteur pressostat gaz seuil min
XPGVP	Connecteur pressostat gaz pour contrôle d'étanchéité
XRWF	Bornier du régulateur de puissance
XSM1	Connecteur servomoteur air
XSM2	Connecteur servomoteur gaz

RIELLO

RIELLO S.p.A.
I-37045 Legnago (VR)
Tél. : +39.0442.630111
[http:// www.riello.it](http://www.riello.it)
[http:// www.riello.com](http://www.riello.com)