

SK Plynové horáky s núteným obehom vzduchu

Modulačný režim

CE

UK
CA

EAC

KÓD	MODEL	TYP
20174458	RS 68/E O ₂ BLU	846T1
20174463	RS 68/E O ₂ BLU	846T1
20165996	RS 120/E O ₂ BLU	847T1
20174465	RS 120/E O ₂ BLU	847T1



Preklad pôvodného návodu

1	Základné informácie a upozornenia	3
1.1	Informácie o návode na použitie	3
1.1.1	Úvod	3
1.1.2	Iné nebezpečenstvá	3
1.1.3	Ostatné symboly	3
1.1.4	Odozvanie zariadenia a návodu na použitie	4
1.2	Záruka a zodpovednosť	4
2	Bezpečnosť a prevencia	5
2.1	Základné predpoklady	5
2.2	Odborná príprava pracovníkov	5
3	Technické parametre horáka	6
3.1	Označenie horákov	6
3.2	Dostupné modely	6
3.3	Kategórie horáka	7
3.4	Technické údaje	7
3.5	Elektrické údaje	7
3.6	Obrysovú rozmery	8
3.7	Pracovný rozsah	8
3.7.1	Pracovný rozsah podľa hustoty vzduchu	9
3.8	Testovací kotol	10
3.8.1	Komerčné kotly	10
3.9	Príslušenstvo	10
3.10	Opis horáka	11
3.11	Riadiace zariadenie (LMV52...)	12
3.12	Servomotor	14
3.13	Modul PLL52	15
3.13.1	Klasifikácia koncoviek, dĺžky káblov a prierez vodičov	15
3.14	Snímač kyslíka QGO20 ... (voliteľné)	16
3.14.1	Technické údaje QGO20	17
4	Inštalácia	18
4.1	Bezpečnostné predpisy pre inštaláciu	18
4.2	Manipulácia	18
4.3	Predbežné kontroly	18
4.4	Pracovná poloha	19
4.5	Príprava kotla	19
4.5.1	Prevrtanie dier v doske kotla	19
4.5.2	Dĺžka dýzy	19
4.6	Umiestnenie sondy – elektródy	20
4.7	Montáž horáka na kotol	21
4.8	Predbežné nastavenie spaľovacej hlavy	22
4.9	Nastavenie spaľovacej hlavy	22
4.10	Zatvorenie horáka	23
4.11	Prívod plynu	24
4.11.1	Vedenie prívodu plynu (Príklad) - Funkčné detaily nájdete v príručke plynovej prípojky	24
4.11.2	Plynová rampa	25
4.11.3	Montáž plynovej rampy	25
4.11.4	Tlak plynu	26
4.12	Elektrické zapojenie	27
4.12.1	Prevliekanie napájacích káblov a externých pripojení	27
5	Uvedenie do prevádzky, kalibrácia a činnosť horáka	28
5.1	Bezpečnostné informácie pre prvé uvedenie do prevádzky	28
5.2	Nastavenia pred zapnutím zariadenia	28
5.3	Spustenie horáka	29
5.4	Nastavenie horáka	29
5.4.1	Výkon pri zapaľovaní	29
5.4.2	Maximálny výkon	29
5.4.3	Minimálny výkon	29

5.5	Konečné nastavenie presostatov	30
5.5.1	Presostat vzduchu	30
5.5.2	Presostat maximálneho tlaku plynu	30
5.5.3	Presostat minimálneho tlaku plynu	31
5.5.4	Presostat súpravy PVP	31
5.6	Štandardný chod	31
5.7	Chybné zapálenie	31
5.8	Vypnutie horáka v prevádzke	31
5.9	Vypnutie horáka	32
5.10	Záverečné kontroly (s horákom v činnosti)	32
5.11	Opis systému kontroly O ₂ (voliteľné)	33
5.11.1	Princíp činnosti kontroly O ₂	33
6	Údržba	34
6.1	Bezpečnostné predpisy pre údržbu	34
6.2	Plán údržby	34
6.2.1	Časové intervaly údržby	34
6.2.2	Test bezpečnosti – so zatvoreným prívodom plynu	34
6.2.3	Kontrola a čistenie	34
6.2.4	Meranie ionizačného prúdu	35
6.2.5	Kontrola tlaku vzduchu a plynu v spaľovacej hlave	35
6.2.6	Bezpečnostné prvky	35
6.3	Otvorenie horáka	36
6.4	Zatvorenie horáka	36
A	Príloha – Príslušenstvo	37
B	Príloha – Schéma elektrického rozvádzača	39

1 Základné informácie a upozornenia

1.1 Informácie o návode na použitie

1.1.1 Úvod

Návod na použitie priložený k horáku:

- Tvorí neoddeliteľnú a zásadnú súčasť výrobku, ktorý musí vždy sprevádzať. Návod musí byť starostlivo uložený tak, aby bol kedykoľvek k dispozícii a musí sprevádzať horák aj pri postúpení inému vlastníkovi alebo prevádzkovateľovi resp. pri presťahovaní do iného podniku. Ak sa poškodí alebo stratí, je potrebné požiadať miestne príslušný Servis technickej podpory o nový exemplár.
- Návod je určený pre odborne spôsobilé osoby.
- Poskytuje dôležité pokyny a výstrahy, týkajúce sa bezpečnosti pri inštalácii, uvedení do prevádzky a údržbe horáka.

Symbole použité v návode

V určitých častiach návodu sú umiestnené výstražné trojuholníky, ktoré signalizujú NEBEZPEČENSTVO. Venujte im potrebnú pozornosť, pretože upozorňujú na potenciálne nebezpečné situácie.

1.1.2 Iné nebezpečenstvá

Nebezpečenstvá môžu mať 3 úrovne, ako je ďalej uvedené.



Najvyššia úroveň nebezpečenstva!

Týmto symbolom sú označené operácie, ktoré pri nesprávnom postupe spôsobia vážne poranenia, smrť alebo dlhodobé poškodenie zdravia.



Týmto symbolom sú označené operácie, ktoré pri nesprávnom postupe môžu spôsobiť vážne poranenia, smrť alebo dlhodobé poškodenie zdravia.



Týmto symbolom sú označené operácie, ktoré pri nesprávnom postupe môžu spôsobiť poškodenie stroja a/alebo zdravia.

1.1.3 Ostatné symboly



POZOR! ČASTI ZARIADENIA POD NAPÄTÍM

Týmto symbolom sú označené operácie, u ktorých pri nesprávnom postupe hrozí zásah elektrickým prúdom so smrteľnými následkami.



POZOR! ZÁPALNÝ MATERIÁL

Tento symbol upozorňuje na prítomnosť zápalných látok.



NEBEZPEČENSTVO POPÁLENIA

Tento symbol upozorňuje na riziko popálenia pri vysokých teplotách.



NEBEZPEČENSTVO STLAČENIA KONČATÍN

Tento symbol upozorňuje na pohyblivé zariadenia: nebezpečenstvo stlačenia končatín.



POZOR! ZARIADENIA V CHODE!

Tento symbol upozorňuje na nebezpečenstvo pri priblížení končatín k pohyblivým strojovým častiam: nebezpečenstvo pomliaždenia.



NEBEZPEČENSTVO VÝBUCHU

Tento symbol upozorňuje na miesta, v ktorých môže hroziť výbušná atmosféra. Výbušná atmosféra je zmes vzduchu a horľavých látok vo forme plynov, pár, hmly alebo prachu pri atmosférických podmienkach, v ktorej sa po iniciácii rozšíri horenie do celej nespálenej zmesi.



OSOBNÉ OCHRANNÉ PROSTRIEDKY

Týmto symbolmi sú označené prostriedky, ktoré musí pracovník používať na svoju ochranu pred rizikom, ktoré ohrozuje jeho bezpečnosť alebo zdravie pri vykonávaní pracovných činností.



POVINNOSŤ NAMONTOVAŤ OCHRANNÝ KRYT A VŠETKY BEZPEČNOSTNÉ A OCHRANNÉ ZARIADENIA

Tento symbol znamená povinnosť namontovať na miesto ochranný kryt a všetky bezpečnostné a ochranné prvky horáka po vykonaní údržby, vyčistení alebo po prehliadke.



OCHRANA ŽIVOTNÉHO PROSTREDIA

Tento symbol označuje pokyny k používaniu strojového zariadenia v súlade so zásadami ochrany životného prostredia.



DÔLEŽITÉ INFORMÁCIE

Týmto symbolom sú označené dôležité informácie, ktoré je potrebné mať na zreteli.



Týmto symbolom sú označené dôležité informácie, ktoré je potrebné mať na zreteli.

DÔLEŽITÉ



Týmto symbolom sú označené položky zoznamu.

Použité skratky

Kap.	Kapitola
Obr.	Obrázok
Str.	Strana
Sek.	Sekcia
Tab.	Tabuľka

1.1.4 Odovzdanie zariadenia a návodu na použitie

Pri odovzdávaní zariadenia musia byť splnené tieto podmienky:

- Návod na použitie musí odovzdať používateľovi dodávateľ zariadenia s upozornením, že návod musí byť uložený na mieste, kde je nainštalovaný tepelný generátor.
- V návode na použitie sú uvedené tieto údaje:
 - výrobné číslo horáka

.....

- adresa a telefónne číslo najbližšieho Strediska technickej podpory

.....

- Dodávateľ zariadenia poskytne používateľovi podrobné informácie o týchto aspektoch:

- použitie zariadenia
 - prípadné ďalšie odovzdávacie skúšky, ktoré by mohli byť nevyhnutné pred uvedením zariadenia do činnosti
 - údržba a nutnosť vykonať prehliadku zariadenia najmenej raz ročne špecialistom povereným výrobcom alebo iným špecializovaným technikom
- Pre zaistenie pravidelných prehliadok odporúča výrobca uzavrieť Zmluvu o vykonávaní údržby.

1.2 Záruka a zodpovednosť

Výrobca ručí za svoje nové výrobky počínajúc ich nainštalovaním v súlade s platnými predpismi a/alebo v súlade s kúpno-predajnou zmluvou. Pri prvom uvedení do prevádzky skontrolujte, či je horák neporušený a kompletný.



UPOZORNENIE

Nedodržiavanie pokynov, uvedených v tomto návode, nedbanlivosť pri práci, nesprávny spôsob inštalácie a zavádzanie nedovolených úprav sú dôvodom pre zrušenie záruky, ktorú výrobca poskytuje na horák.

Konkrétne, právo na záruku a zodpovednosť za škody na zdraví a/alebo majetku zaniká v prípade, že tieto škody možno pripísať niektorým z nasledujúcich príčin:

- nesprávna inštalácia, uvedenie do prevádzky, použitie a údržba horáka
- nedovolené, nesprávne a rozumne nepredpokladané použitie horáka
- zásahy osôb bez odbornej spôsobilosti
- vykonanie neschválených úprav na zariadení
- použitie horáka s chybnými, nesprávne použitými a/alebo nefunkčnými bezpečnostnými prvkami
- nainštalovanie doplnkového príslušenstva, ktoré nebolo skolaudované spolu s horákom
- použitie palív, ktoré nie sú vhodné pre tento horák
- závady na prívode paliva
- používanie horáka aj po výskyte chyby a/alebo poruchy
- neodborne vykonané opravy a/alebo revízie
- úprava spaľovacej komory zavedením vložiek, ktoré nedovoľujú regulovať plameň v súlade s konštrukčnými predpokladmi
- nedostatočná a neodborná kontrola a starostlivosť o komponenty horáka, ktoré sú najviac vystavené opotrebovaniu
- použitie iných než originálnych náhradných dielov, sád, výbavy a voliteľného príslušenstva
- vyššia moc

Výrobca taktiež odmieta akúkoľvek zodpovednosť v prípade nedodržiavania pokynov, uvedených v tomto návode.

2 Bezpečnosť a prevencia

2.1 Základné predpoklady

Horáky sú navrhnuté a vyrobené v zhode s platnými normami a predpismi, a s použitím známych technických zásad bezpečnosti, s predvídaním situácií potenciálne hroziaceho nebezpečenstva.

Napriek tomu je nutné mať na zreteli, že neopatrné a neodborné používanie tohto zariadenia môže viesť k situáciám, kde môže hroziť smrteľné nebezpečenstvo tretím osobám, ako aj poškodenie horáka alebo iné hmotné škody. Roztržitosť, ľahkovážnosť a podceňovanie predpisov sú častou príčinou úrazov, rovnako ako aj únava a ospalivosť.

Venujte pozornosť nasledujúcim zásadám:

- Horák smie byť využívaný len na účely, na ktoré je explicitne určený. Každé iné využitie sa považuje za nesprávne a teda aj nebezpečné.

Predovšetkým:

Je určený pre montáž na kotly využívajúce vodu, paru, diatermický olej, a na iné spotrebiče, ktoré výrobca explicitne uvádza.

Druh paliva, jeho tlak a frekvencia napájacieho elektrického prúdu, minimálny a maximálny prietok, nastavený pre horák, natlakovanie spaľovacej komory, rozmery spaľovacej komory, teplota prostredia sú parametre, ktoré musia spĺňať predpísané rozsahy hodnôt, uvedené v návode na použitie.

- Je zakázané vykonávať úpravy na horáku za účelom zmeniť jeho výkon a účel.
- Horák sa musí používať len so zaistením nespochybniteľnej technickej bezpečnosti. Prípadné poruchy, ktoré by mohli narušiť bezpečnosť, je potrebné bezodkladne odstrániť.
- Je zakázané otvárať alebo zasahovať do komponentov horáka, s výnimkou častí, ktoré vyžadujú údržbu.
- Vymieňať je možné len tie diely, ktoré určil výrobca.



UPOZORNENIE

Výrobca ručí za bezpečné a správne fungovanie horáka len za predpokladu, že všetky jeho komponenty sú nepoškodené a správne namontované.

2.2 Odborná príprava pracovníkov

Používateľ je osoba, organizácia alebo firma, ktorá zakúpila stroj s úmyslom používať ho na účely, pre ktoré je určený. Zodpovedá sa stroj a za odbornú prípravu osôb, ktoré budú poverené pracovať so zariadením.

Používateľ:

- sa zaväzuje zveriť stroj výlučne odborne spôsobilým osobám, vyškoleným pre zverenú prácu;
- sa zaväzuje primeraným spôsobom informovať svojich pracovníkov o použití a dodržiavaní bezpečnostných predpisov. V súvislosti s tým sa zaväzuje zaistiť, aby každý pracovník pre potreby svojej práce ovládal návod na použitie a bezpečnostné predpisy.
- Pracovníci sú povinní sledovať všetky výstražné a bezpečnostné symboly, umiestnené na stroji, a chovať sa v ich dôsledku.
- Pracovníci nesmú z vlastnej iniciatívy vykonávať žiadne operácie ani zásahy, ktoré nespádajú do ich kompetencie.
- Pracovníci sú povinní nahlásiť svojmu nadriadenému každý problém alebo nebezpečnú situáciu, ktoré sa vyskytnú.
- Montáž dielov iných značiek alebo prípadné úpravy môžu viesť k zmene pracovných charakteristík stroja a následne ohroziť prevádzkovú bezpečnosť. Výrobca preto odmieta akúkoľvek zodpovednosť za všetky škody, ktoré by vznikli v dôsledku použitia iných než originálnych náhradných dielov.

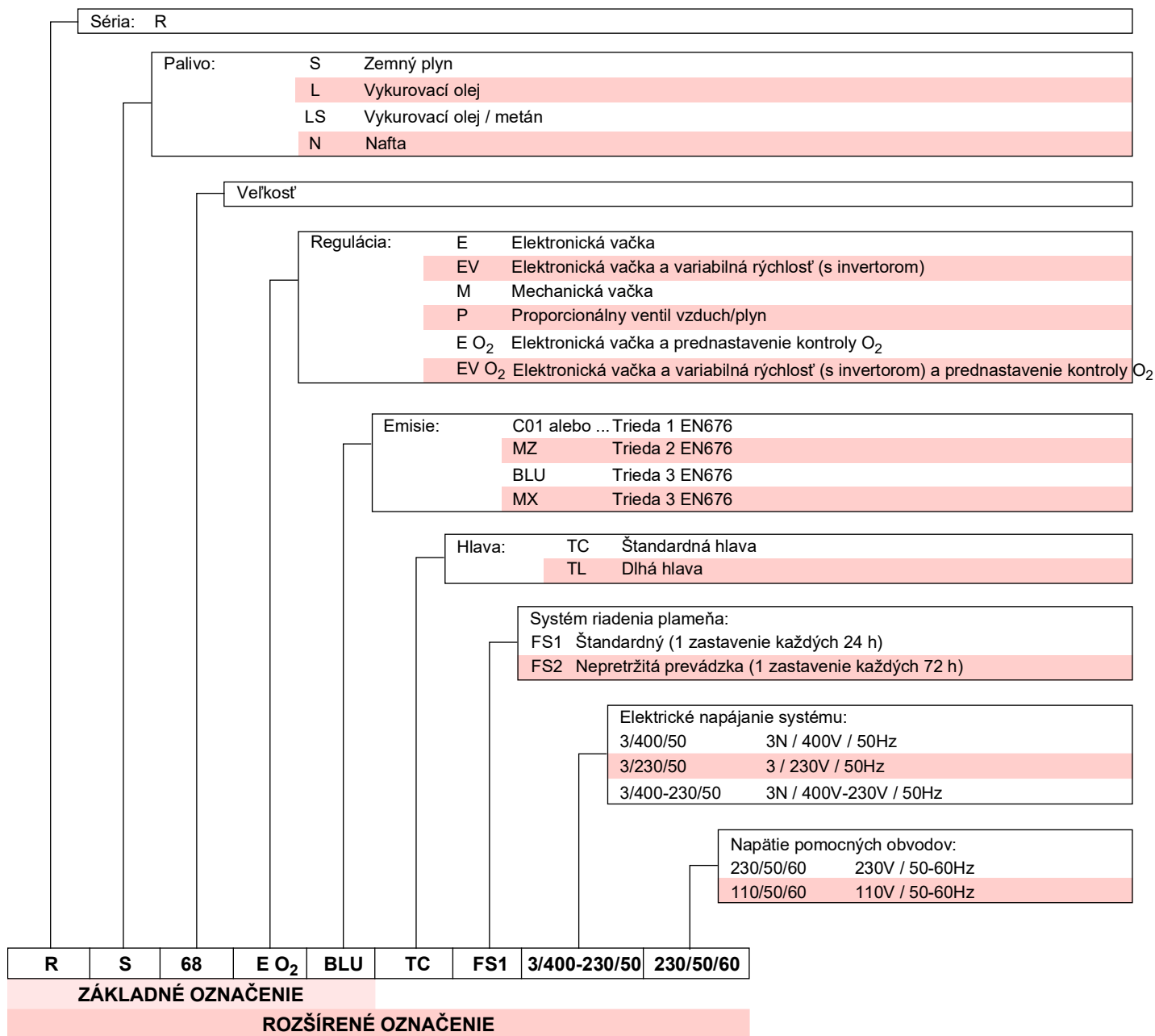
Ďalej:



- je povinný zaistiť všetky potrebné opatrenia, ktoré zabránia nepovolným osobám prístup k stroju
- je povinný informovať výrobcu v prípade zistenia závad alebo porúch na systémoch protiúrazovej ochrany, ako aj každú situáciu, ktorá by mohla byť potenciálne nebezpečná
- pracovníci sú povinní vždy používať osobné ochranné prostriedky, predpísané právnymi predpismi, a dodržiavať pokyny uvedené v tomto návode

3 Technické parametre horáka

3.1 Označenie horákov



3.2 Dostupné modely

Označenie		Napätie	Spúšťanie	Kód
RS 68/E O ₂ BLU	TC	3 ~ 400/230V - 50Hz	Priame	20174458
RS 68/E O ₂ BLU	TL	3 ~ 400/230V - 50Hz	Priame	20174463
RS 120/E O ₂ BLU	TC	3 ~ 400/230V - 50Hz	Priame	20165996
RS 120/E O ₂ BLU	TL	3 ~ 400/230V - 50Hz	Priame	20174465

Tab. A

3.3 Kategórie horáka

Krajina určenia	Kategória plynu
I2H	AT, BG, CH, CZ, DK, EE, ES, FI, GB, GR, HU, IE, IS, IT, LT, LV, NO, PT, RO, SE, SI, SK, TR
I2E(R)	BE
I2E	LU, PL
I2ELL	DE
I2EK	NL
I2Er	FR

Tab. B

3.4 Technické údaje

Model	RS 68/E O ₂ BLU		RS 120/E O ₂ BLU	
Výkon ⁽¹⁾	Max.	kW Mcal/h	350 až 880 301 až 740	600 až 1325 516 ÷ 1118
	Min.	kW Mcal/h	150 130	300 258
Palivo	Zemný plyn: G20 (metán) - G25			
Prevádzka	<ul style="list-style-type: none"> - Prerušovaná (min. 1 zastavenie za 24 hod.) - Modulovaná 			
Štandardné použitie	Kotly: vodný, parný, termoolejový			
Teplota prostredia	°C	0 – 40		
Teplota spaľovacieho vzduchu	°C max	60		
Hlučnosť ⁽²⁾	Akustický tlak	dB(A)	77	78,5
	Akustický výkon		88	89,5
Hmotnosť ⁽³⁾	kg	77 – 79	83 – 85	
CE	CE-0476DP3335			

Tab. C

- (1) Referenčné podmienky: Teplota prostredia 20 °C – Teplota plynu 15 °C – Barometrický tlak 1013 mbar – Nadm. výška 0 m n.m.
(2) Akustický tlak, nameraný v laboratóriu pre spaľovanie vo výrobnom podniku, s horákom v prevádzke na testovacom kotli, pri maximálnom výkone. Akustický výkon bol nameraný metódou „Free Field“ podľa normy EN 15036, a s presnosťou merania „Accuracy: Category 3“, ako udáva norma EN ISO 3746.
(3) Dýza: krátka - dlhá.

3.5 Elektrické údaje

Model	RS 68/E O ₂ BLU		RS 120/E O ₂ BLU	
Elektrické napájanie hlavných obvodov	3 ~ 400V +/-10% 50Hz			
Elektrické napájanie pomocného obvodu	1N ~ 230V +/-10% 50Hz			
Elektrický príkon	kW max	2,1	2,8	
Stupeň ochrany	IP 44			

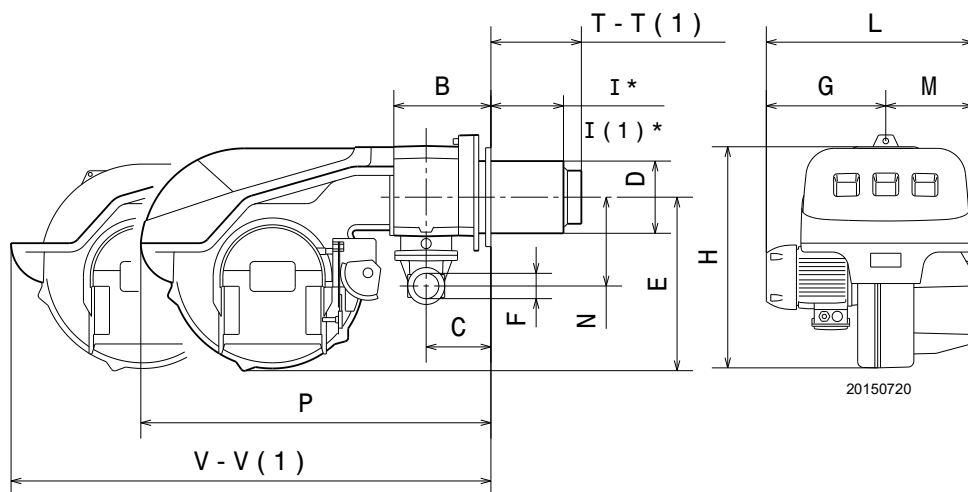
Tab. D

3.6 Obrysovové rozmery

Obrysovové rozmery horáka sú uvedené na Obr. 1.

Rozmery otvoreného horáka sú označené rozmerom V - V.

Nezabudnite, že pre kontrolu spaľovacej hlavy je potrebné horák otvoriť vytiahnutím jeho zadnej časti na vodidlách dozadu.



Obr. 1

mm	B	C	D	E	F	G	H	I ⁽¹⁾	L	M	N	P	T-T ⁽¹⁾	V-V ⁽¹⁾
RS 68/E O ₂ BLU	217	137	189	425	2"	305	640	200-335	575	270	221	1010	255-390	1350-1485
RS 120/E O ₂ BLU	217	137	189	425	2"	330	640	200-335	600	270	221	1010	255-390	1350-1485

Tab. E

1) Dýza: krátka - dlhá

(*) Maximálna hrúbka dvierok kotla zahŕňa hrúbku príruby horáka a izolačnej clony.

3.7 Pracovný rozsah

Maximálny výkon sa volí v rámci oblasti A (a B pri modeli RS 120/ E O₂ BLU) grafu (Obr. 2).



UPOZORNENIE

Pre použitie aj oblasti B (RS 120/E O₂ BLU) je potrebné prednastaviť spaľovaciu hlavu podľa opisu v odseku „Predbežné nastavenie spaľovacej hlavy“ na str. 22.



VÝSTRAHA

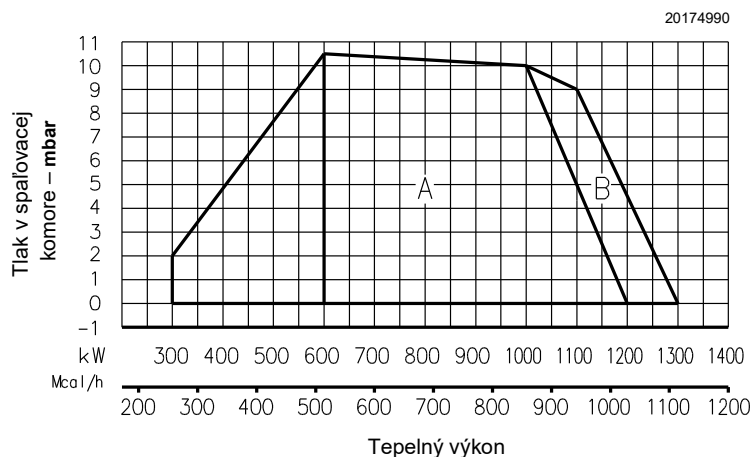
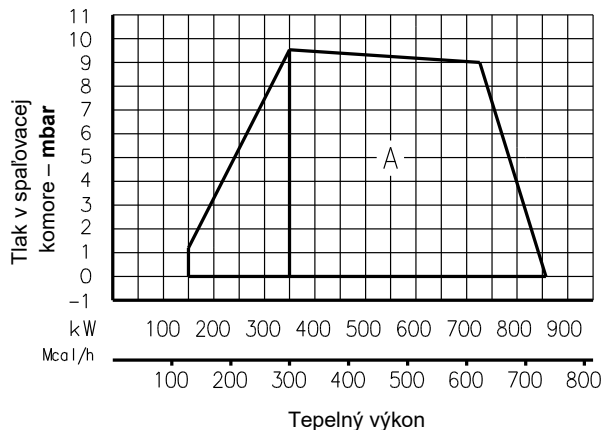
Pracovný rozsah (Obr. 2) modelu **RS 120/E O₂ BLU** sa vzťahuje na prevádzku s palivom G20 - G25.



UPOZORNENIE

Pracovný rozsah (Obr. 2) bol získaný pri teplote okolia 20 °C, pri barometrickom tlaku 1013 mbar (približne 0 m n. m.) a so spaľovacou hlavou nastavenou tak, ako je uvedené na str. 22.

Minimálny výkon nesmie klesnúť pod minimálnu hodnotu na grafe.



Obr. 2

3.7.1 Pracovný rozsah podľa hustoty vzduchu

Pracovný rozsah horáka uvedený v návode platí pre okolitú teplotu 20 °C a nadmorskú výšku 0 m n. m. (barometrický tlak približne 1013 mbar).

Môže sa stať, že horák musí pracovať so spaľovacím vzduchom s vyššou teplotou a/alebo vo vyšších nadmorských výškach.

Zvýšenie teploty vzduchu a nadmorskej výšky má rovnaký efekt: zväčšovanie objemu vzduchu, t. j. zníženie jeho hustoty.

Prietok ventilátora horáka zostáva v podstate rovnaký, ale obsah kyslíka na m³ vzduchu a ťah (výtlak) ventilátora sa znižujú.

Je preto dôležité vedieť, či požadovaný maximálny výkon horáka pri danom tlaku v spaľovacej komore zostáva v pracovnom rozsahu horáka aj pri zmenených teplotných podmienkach a zmenenej nadmorskej výške.

Ak to chcete skontrolovať, postupujte takto:

- 1 nájdite korekčný faktor F týkajúci sa teploty vzduchu a nadmorskej výšky systému v Tab. F.
- 2 Vydeľte výkon Q požadovaný od horáka číslom F, aby ste získali ekvivalentný výkon Q_e:

$$Q_e = Q : F \text{ (kW)}$$

- 3 Zaznačte v pracovnom rozsahu horáka pracovný bod určený z:

Q_e = ekvivalentný výkon

H1 = tlak v spaľovacej komore

bod A, ktorý musí zostať v rámci pracovného rozsahu.

- 4 Vyznačte zvislú čiaru z bodu A)(Obr. 3) a nájdite maximálny tlak H2 pracovného rozsahu.
- 5 Vynásobte H2 číslom F, aby ste získali znížený maximálny tlak H3 pracovného rozsahu:

$$H3 = H2 \times F \text{ (mbar)}$$

Ak je H3 väčší ako H1)(Obr. 3), horák môže dodať požadovaný prietok.

Ak je H3 menší ako H1, je potrebné znížiť výkon horáka. Zníženie výkonu je sprevádzané znížením tlaku v spaľovacej komore:

Q_r = znížený výkon

H1_r = znížený tlak

$$H1_r = H1 \times \left(\frac{Q_r}{Q}\right)^2$$

Príklad, zníženie výkonu o 5 %:

$$Q_r = Q \times 0,95$$

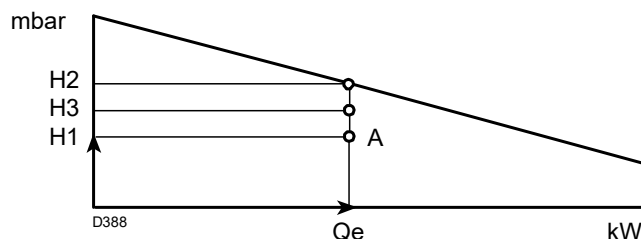
$$H1_r = H1 \times (0,95)^2$$

S novými hodnotami Q_r a H1_r zopakujte kroky 2 - 5.



UPOZORNENIE

Spaľovacia hlava musí byť nastavená vo vzťahu k ekvivalentnému výkonu Q_e.



Obr. 3

Nadm. výška	Priemerný barometrický tlak	F							
		Teplota vzduchu °C							
m n. m.	mbar	0	5	10	15	20	25	30	40
0	1013	1,087	1,068	1,049	1,031	1,013	0,996	0,980	0,948
100	1000	1,073	1,054	1,035	1,017	1,000	0,983	0,967	0,936
200	989	1,061	1,042	1,024	1,006	0,989	0,972	0,956	0,926
300	978	1,050	1,031	1,013	0,995	0,978	0,962	0,946	0,916
400	966	1,037	1,018	1,000	0,983	0,966	0,950	0,934	0,904
500	955	1,025	1,007	0,989	0,972	0,955	0,939	0,923	0,894
600	944	1,013	0,995	0,977	0,960	0,944	0,928	0,913	0,884
700	932	1,000	0,982	0,965	0,948	0,932	0,916	0,901	0,872
800	921	0,988	0,971	0,954	0,937	0,921	0,906	0,891	0,862
900	910	0,977	0,959	0,942	0,926	0,910	0,895	0,880	0,852
1000	898	0,964	0,946	0,930	0,914	0,898	0,883	0,868	0,841
1200	878	0,942	0,925	0,909	0,893	0,878	0,863	0,849	0,822
1400	856	0,919	0,902	0,886	0,871	0,856	0,842	0,828	0,801
1600	836	0,897	0,881	0,866	0,851	0,836	0,822	0,808	0,783
1800	815	0,875	0,859	0,844	0,829	0,815	0,801	0,788	0,763
2000	794	0,852	0,837	0,822	0,808	0,794	0,781	0,768	0,743
2400	755	0,810	0,796	0,782	0,768	0,755	0,742	0,730	0,707
2800	714	0,766	0,753	0,739	0,726	0,714	0,702	0,690	0,668
3200	675	0,724	0,711	0,699	0,687	0,675	0,664	0,653	0,632
3600	635	0,682	0,669	0,657	0,646	0,635	0,624	0,614	0,594
4000	616	0,661	0,649	0,638	0,627	0,616	0,606	0,596	0,577

Tab. F

3.8 Testovací kotol

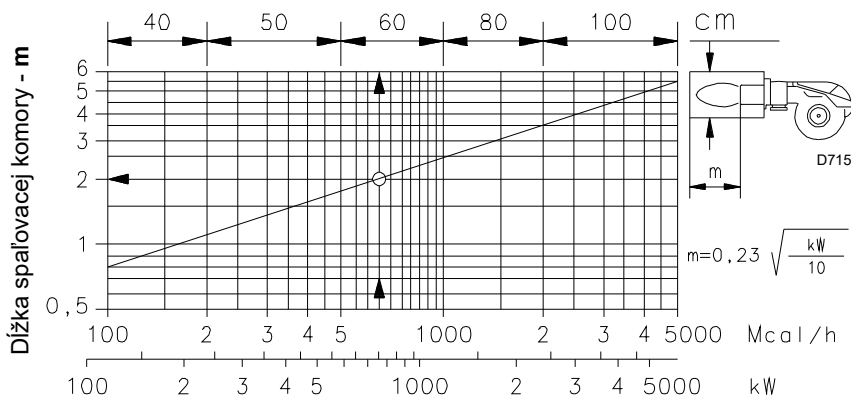
Pracovné rozsahy boli zistené na špeciálnych testovacích kotloch podľa normy EN 676.

Na Obr. 4 uvádzame priemer a dĺžku testovacej spaľovacej komory.

Príklad:

Výkon 756 kW (650 Mcal/h) - priemer 60 cm, dĺžka 2 m.

Kombinácia je zabezpečená vtedy, keď má kotol schválenie ES; pre kotly alebo pece so spaľovacími komorami veľmi odlišných rozmerov od rozmerov znázornených na obrázku Obr. 4 sa odporúčajú predbežné kontroly.



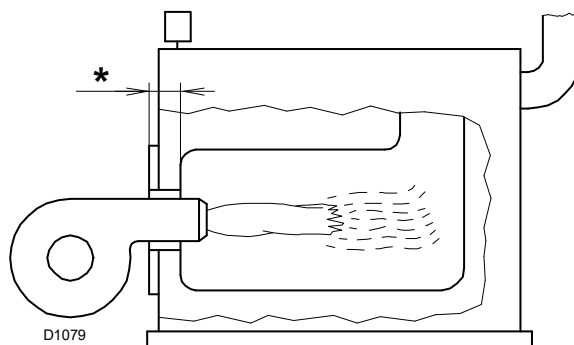
Obr. 4

3.8.1 Komerčné kotly

Horáky sú vhodné pre prevádzku na kotloch s inverzným plameňom (*) aj na kotloch so spaľovacou komorou so spodným prietokom (tri okruhy spalín), na ktorých sa dosahujú najlepšie výsledky s nízkymi emisiami NOx.

Kombinácia je zabezpečená vtedy, keď má kotol schválenie ES; pre kotly alebo pece so spaľovacími komorami veľmi odlišných rozmerov od rozmerov znázornených na obrázku (Obr. 4) sa odporúčajú predbežné kontroly.

* Maximálna hrúbka dvierok kotla sa vzťahuje na rozmer „I“ (Obr. 1 na str. 8).



Obr. 5

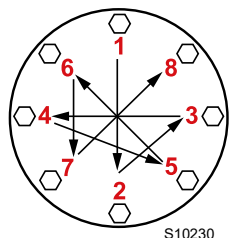
3.9 Príslušenstvo

Horák sa dodáva s:

- Príruba plynovej rampy 1 ks
- Tesnenie pre prírubu plynovej rampy. 1 ks
- Tepelný štít. 1 ks
- Skrutky M10 x 35 na upevnenie príruby. 4 ks
- Skrutky M12 x 35 pre upevnenie príruby horáka na kotol . . 4 ks
- Súprava presostatu PVP 1 ks
- Predĺženia pre vodidlá 2 ks
- Návod. 1 ks
- Katalóg náhradných dielov. 1 ks

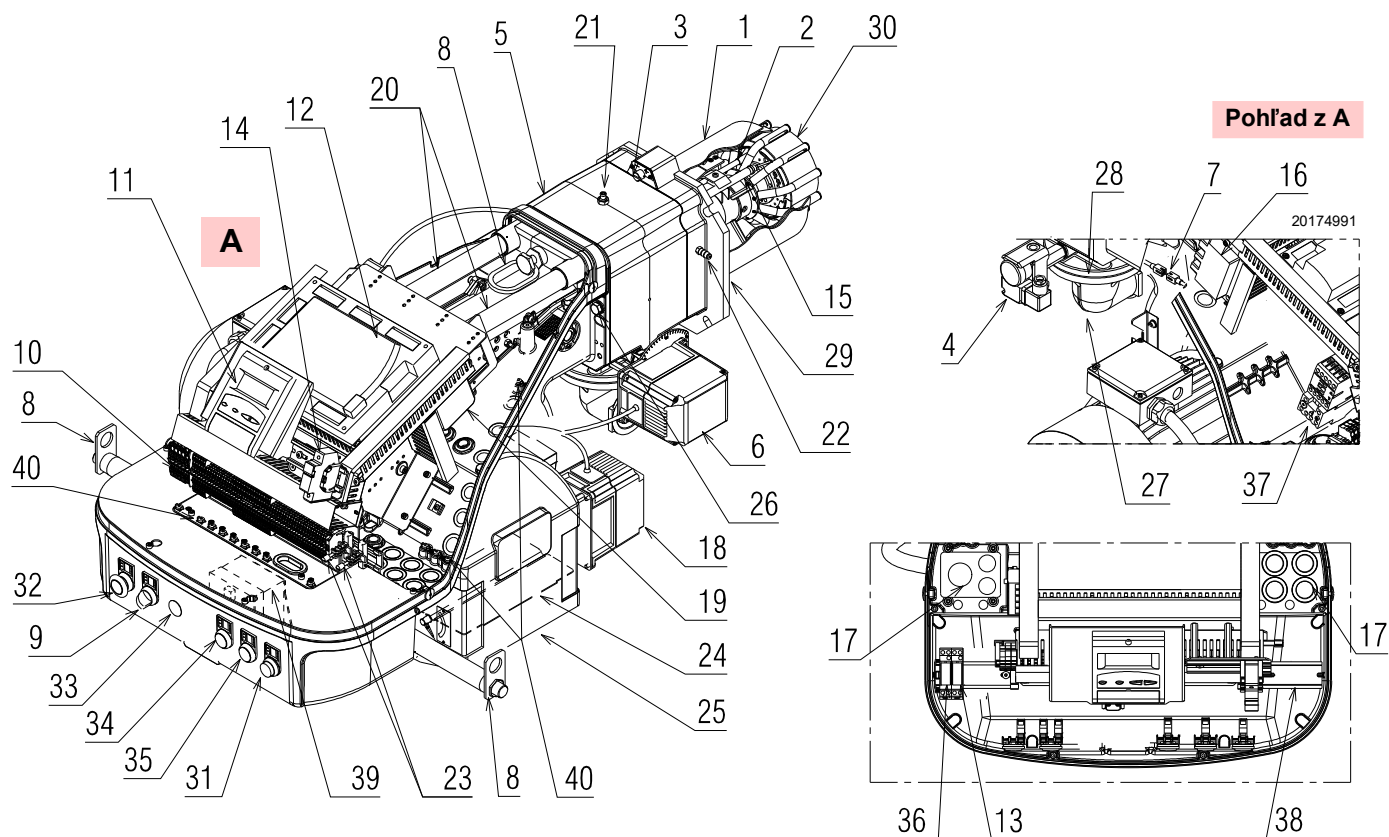


Priporúčamo, da vijake prirobnice plina privijete z zateznim navorom 30 Nm ±10 %.



Matice privijete postupoma (najprej na 30 %, potom 60 % in na koncu 100 %) skladno s križno shemo, ki je predstavljena na sliki.

3.10 Opis horáka



Obr. 6

- | | | | |
|----|--|----|---|
| 1 | Spaľovacia hlava | 35 | Svetelný indikátor „FUEL ON“ |
| 2 | Zapaľovacia elektróda | 36 | Relé „K3“ |
| 3 | Skrutka na reguláciu spaľovacej hlavy | 37 | Motorový stýkač a tepelné relé s tlačidlom odblokovania |
| 4 | Presostat maximálneho tlaku plynu | 38 | Lišta pre príslušenstvo |
| 5 | Objímka | 39 | Transformátor zariadenia „T1“ |
| 6 | Servomotor plynu | 40 | Uzemňovacie skrutky |
| 7 | Zástrčka-zásuvka na káblí ionizačnej sondy | | |
| 8 | Zdvíhacie oká | | |
| 9 | Vypínač pre prevádzku „0-AUTO“ | | |
| 10 | Svorkovnica pre elektrické zapojenie | | |
| 11 | Ovládací panel s LCD displejom | | |
| 12 | Riadiace zariadenie | | |
| 13 | Relé „K6“ | | |
| 14 | Pomocná poistka | | |
| 15 | Sonda pre kontrolu prítomnosti plameňa | | |
| 16 | Zapaľovací transformátor | | |
| 17 | Káblové priechodky pre elektrické zapojenia, ktoré zaisťuje pracovník inštalácie | | |
| 18 | Servomotor vzduchu | | |
| 19 | Presostat vzduchu (diferenciálny) | | |
| 20 | Vodidlá na otvorenie horáka a kontrolu spaľovacej hlavy | | |
| 21 | Tlaková prípojka plynu a skrutka na upev. hlavy | | |
| 22 | Tlaková prípojka vzduchu | | |
| 23 | Svorky na tienenie pripojovacích káblov kontroly O ₂ | | |
| 24 | Vzduchové šupátko | | |
| 25 | Vstup vzduchu do ventilátora | | |
| 26 | Skrutky na upevnenie ventilátora na objímku | | |
| 27 | Prívodné potrubie plynu | | |
| 28 | Ventil škrtiacej klapky plynu | | |
| 29 | Príruba pre pripevnenie ku kotlu | | |
| 30 | Kotúč stabilizátora plameňa | | |
| 31 | Tlačidlo „BURNER LOCK-OUT AND RESET“ | | |
| 32 | Tlačidlo „EMERGENCY STOP“ | | |
| 33 | Dostupné otvory | | |
| 34 | Svetelný indikátor „POWER ON“ | | |

3.11 Riadiace zariadenie (LMV52...)

Dôležité informácie



UPOZORNENIE

Dodržiavajte nasledujúce predpisy, aby sa zabránilo úrazom, materiálnym škodám či znehodnoteniu životného prostredia!

Zariadenie LMV52... je bezpečnostným zariadením! Neotvárajte ho, nerobte úpravy ani nevynucujte jeho spustenie. Riello S.p.A. odmieta akúkoľvek zodpovednosť za prípadné škody, vzniknuté v dôsledku nedovolených zásahov!

Nebezpečenstvo výbuchu!

Nesprávna konfigurácia môže spôsobiť nadmerné čerpanie paliva, čo má za následok riziko výbuchu! Obsluha si musí byť vedomá toho, že nesprávne nastavenie displeja a prevádzky AZL5... a polôh pohonov paliva a/alebo vzduchu môžu počas prevádzky horáka vytvárať nebezpečné podmienky.

- Všetky zásahy (montáž, inštalácia, údržba a pod.) musí vykonávať odbore spôsobilý personál.
- Pred vykonaním zmien v elektroinštalácii v oblasti pripojenia zariadenia LMV5... úplne odpojte systém od sieťového napájania (omnipolárne oddelenie). Skontrolujte, či zariadenie nie je pod napätím a či nie je možné ho neúmyselne uviesť do prevádzky. V opačnom prípade hrozí nebezpečenstvo úrazu elektrickým prúdom.
- Ochrana pred rizikom úrazu elektrickým prúdom na zariadení LMV5... a na všetkých pripojených elektrických komponentoch sa dosiahne správnou montážou.
- Pred každým zásahom (montáž, inštalácia, údržba atď.) skontrolujte, či je vedenie v poriadku a či sú parametre správne nastavené, a potom vykonajte bezpečnostné kontroly.
- Pády a nárazy môžu negatívne ovplyvniť bezpečnostné funkcie.
V takom prípade nesmie byť zariadenie uvedené do prevádzky, aj keď nemá zjavné poškodenie.
- V programovacom režime je ovládanie polohy a VSD (ktorý riadi elektronické zariadenie na reguláciu pomeru palivo/vzduch) odlišné od ovládania v režime automatickej prevádzky.
Rovnako ako pri automatickej prevádzke sú pohony vedené spoločne do požadovaných polôh a ak pohon nedosiahne požadovanú polohu, vykonajú sa korekcie, kým sa táto poloha skutočne nedosiahne. Avšak na rozdiel od toho, čo sa deje v automatickej prevádzke, pri týchto korekčných opatreniach neexistujú žiadne časové limity.
Ostatné pohony zostanú vo svojej polohe, kým všetky pohony nedosiahnu správnu polohu.
Toto má pre nastavenie systému riadenia pomeru palivo/vzduch zásadný význam.
Počas programovania kriviek pomeru palivo/vzduch musí technik zodpovedný za nastavenie systému neustále sledovať kvalitu spaľovacieho procesu (napr. pomocou analyzátoru spalín).
Okrem toho, ak sú úrovne spaľovania neuspokojivé alebo ak sa vyskytujú nebezpečné situácie, musí byť technik, ktorý uvádza zariadenie do prevádzky, pripravený primerane zasiahnuť (napr. ručným vypnutím).

Pre zaistenie bezpečnosti a spoľahlivosti systému LMV5... je potrebné dodržiavať aj nasledujúce pokyny:

- zabráňte vzniku podmienok priaznivých pre tvorbu kondenzátu a vlhkosti. V opačnom prípade, skôr než zariadenie opäť zapnete, skontrolujte, či je úplne suché!
- Zabráňte nahromadeniu elektrostatického náboja, ktorý by pri kontakte mohol poškodiť elektronické komponenty zariadenia.



D9301

Obr. 7

Mechanická konštrukcia

Zariadenie LMV5... je mikroprocesorový riadiaci systém horáka vybavený komponentmi pre reguláciu a kontrolu horákov s núteným obehom vzduchu so strednou a veľkou kapacitou.

Do základnej výbavy systému LMV5... sú integrované nasledujúce komponenty:

- Zariadenie na nastavenie horáka so systémom kontroly tesnosti ventilov plynu
- Elektronické zariadenie na riadenie pomeru palivo/vzduch s maximálne 6 pohonmi
- Voliteľný PID regulátor teploty/tlaku (regulácia záťaže)
- Voliteľný modul VSD

Poznámky k inštalácii

- Skontrolujte, či elektrické pripojenia vnútri kotla zodpovedajú národným a miestnym bezpečnostným predpisom.
- Nesmiete si pomýliť fázové vodiče s neutrálnymi vodičmi.
- Skontrolujte, či káblové priechodky pripojených káblov zodpovedajú platným normám (napr. DIN EN 60730 a DIN EN 60 335).
- Skontrolujte, či sa pripojené vodiče nemôžu dostať do kontaktu so susednými svorkami. Použite vhodné koncovky.
- Vysokonapäťové zapaľovacie káble umiestnite oddelene, v čo najväčšej vzdialenosti od vybavenia a ostatných káblov
- Nepoužívané svorky AC 230 V musí výrobca horáka chrániť zaslepovacími koncovkami (pozri časť Dodávateľa prvkov príslušenstva).
- Jednotku zapojte tak, aby káble sieťového napätia AC 230 V boli vedené oddelene od káblov veľmi nízkeho napätia, aby ste predišli riziku úrazu elektrickým prúdom.

Elektrické pripojenie ionizačnej sondy a detektora plameňa

Je dôležité, aby prenos signálov prebiehal bez vážneho rušenia a strát:

- Káble detektora vždy oddelte od ostatných káblov:
 - Kapacitná reaktancia vedenia znižuje veľkosť signálu plameňa.
 - Použite samostatný kábel.

- Dodržte povolené dĺžky káblov.
- Ionizačná sonda nie je chránená pred rizikom úrazu elektrickým prúdom. Ionizačná sonda, pripojená do elektrickej siete, musí byť chránená pred náhodným dotykom.
- **Zapaľovaciu elektródu a ionizačnú sondu umiestnite tak, aby zapaľovacia iskra nemohla na sonde vytvoriť oblúk (riziko elektrického preťaženia).**

Technické údaje

Základná výbava LMV52...	Sieťové napätie	AC 230 V -15 % / +10 %
	Sieťová frekvencia	50 / 60 Hz \pm 6 %
	Príkion	<30 W (štandardný)
	Trieda bezpečnosti	I, so súčiastkami v zhode s II a III podľa DIN EN 60730-1
Záťaž na svorkách „Vstupu“	Poistka jednotky F1 (vnútorná)	6,3 AT
	Hlavná poistka permanentnej siete (vonkajšia)	Max. 16 AT
	Podpätie	
	• Bezpečnostné vypnutie z prevádzkovej polohy sieťového napätia	< AC 186 V
	• Reštart, keď napätie v sieti stúpne	> AC 188 V
	Čerpadlo oleja / magnetická spojka (menovité napätie)	
• Menovitý prúd	2 A	
• Účinník	$\cos\varphi > 0,4$	
Záťaž na svorkách „výstupu“	Skúšobný ventil presostatu vzduchu (menovité napätie)	
	• Menovitý prúd	0,5 A
	• Účinník	$\cos\varphi > 0,4$
	Celkové zaťaženie na kontaktoch:	
	• Sieťové napätie	AC 230 V -15 % / +10 %
	• Celkový vstupný prúd jednotky (bezpečnostný obvod) zaťaženie kontaktov v dôsledku: <ul style="list-style-type: none"> - Stýkač motora ventilátora - Zapaľovací transformátor - Ventil - Čerpadlo oleja / magnetická spojka 	Max. 5 A
Zaťaženie na jednoduchom kontakte:		
Stýkač motora ventilátora (menovité napätie)		
• Menovitý prúd	1 A	
• Účinník	$\cos\varphi > 0,4$	
Výstup alarmov (menovité napätie)		
• Menovitý prúd	1 A	
• Účinník	$\cos\varphi > 0,4$	
Zapaľovací transformátor (menovité napätie)		
• Menovitý prúd	2 A	
• Účinník	$\cos\varphi > 0,2$	
Ventil palivového plynu (menovité napätie)		
• Menovitý prúd	2 A	
• Účinník	$\cos\varphi > 0,4$	
Ventil olejového paliva (menovité napätie)		
• Menovitý prúd	1 A	
• Účinník	$\cos\varphi > 0,4$	
Dĺžka káblov	Hlavné vedenie	Max. 100 m (100 pF/m)
Podmienky prostredia	Prevádzka	DIN EN 60721-3-3
	Klimatické podmienky	Trieda 3K3
	Mechanické namáhanie	Trieda 3M3
	Rozsah teplôt	-20...+60 °C
	Vlhkosť	< 95% UR

Tab. G

3.12 Servomotor

Dôležité informácie



UPOZORNENIE

Dodržiavajte nasledujúce predpisy, aby sa zabránilo úrazom, materiálным škodám alebo znečisteniu životného prostredia!

Neotvárajte, neupravujte ani nasilu neotvárajte pohony.

- Všetky zásahy (montáž, inštalácia, údržba a pod.) musí vykonávať odbore spôsobilý personál.
- Pred vykonaním zmien na elektroinštalácii v oblasti pripojenia systému SQM4... úplne odpojte ovládacie zariadenie horáka od sieťového napájania (omnipolárne oddelenie).
- Aby ste predišli riziku úrazu elektrickým prúdom, primerane chráňte pripojovacie svorky a správne upevnite kryty.
- Skontrolujte, či je vedenie v poriadku.
- Pády a nárazy môžu negatívne ovplyvniť bezpečnostné funkcie. V takom prípade nesmie byť jednotka uvedená do prevádzky, aj keď nemá zjavné poškodenie.

Poznámky k montáži

- Kontrolujte dodržiavanie aplikovateľných národných bezpečnostných predpisov.
- Spojenie medzi hnacím hriadeľom pohonu a ovládacím prvkom musí byť pevné a bez mechanickej vôle.
- Aby sa predišlo nadmernému zaťažaniu ložísk v dôsledku pevných nábojov, odporúča sa použitie kompenzačných trecích spojok bez mechanickej vôle (napr. spojky s kovovým vlnovcom).

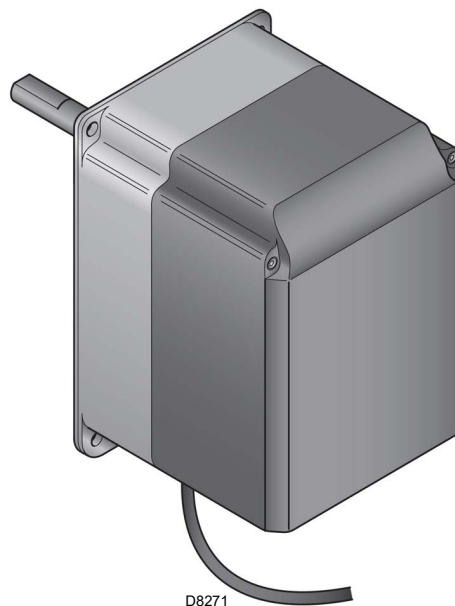
Poznámky k inštalácii

- Vysokonapäťové zapaľovacie káble umiestnite oddelene, v čo najväčšej vzdialenosti od zariadenia a ostatných káblov.
- Aby ste predišli riziku úrazu elektrickým prúdom, skontrolujte, či je AC 230V sekcia jednotky SQM4... úplne oddelená od nízkonapäťovej funkčnej sekcie.
- Statický krútiaci moment sa zníži, keď sa vypne napájanie pohonu.
- Počas zásahov na elektroinštalácii alebo konfiguračných prác je možné kryt odstrániť len na krátky čas. V takýchto prípadoch zabráňte vniknutiu prachu alebo nečistôt do pohonu.
- Pohon obsahuje dosku plošných spojov s komponentmi citlivými na ESD.
- Vrchná strana dosky je chránená proti priamemu kontaktu. Táto ochrana sa nesmie odstrániť! Spodnej strany dosky sa nesmiete dotýkať.



UPOZORNENIE

Pri servise alebo výmene pohonov dávajte pozor, aby ste nezamenili konektory.



D8271

Obr. 8

Technické údaje

Model	SQM45.295A9	SQM48.497A9
Pracovné napätie	AC 2 x 12 V cez prepojovací kábel k základnej jednotke alebo samostatný transformátor	
Trieda bezpečnosti	veľmi nízke napätie s bezpečnostnou izoláciou od sieťového napätia	
Príkon	9...15 VA	26...34 VA
Index ochrany	podľa EN 60 529, IP 54, s vhodnými káblovými priechodkami	
Zapojenie káblov	RAST3,5 konektory	
Smer otáčania	- Proti smeru pohybu hodinových ručičiek (štandardné) - V smere pohybu hodinových ručičiek (obrátené otáčanie)	
Menovitý krútiaci moment (max.)	1,5 Nm	20 Nm
Statický krútiaci moment (max.)	3 Nm	20 Nm
Hmotnosť	približne 1 kg	približne 1,6 kg
Podmienky prostredia:		
Prevádzka	DIN EN 60 721-3-1	
Klimatické podmienky	Trieda 1K3	
Mechanické namáhanie	Trieda 1M2	
Rozsah teplôt	-20...+60 °C	
Vlhkosť	< 95% UR	

Tab. H



UPOZORNENIE

Kondenzácia, tvorba ľadu a prenikanie vody nie sú povolené!

3.13 Modul PLL52...

Dôležité informácie



UPOZORNENIE

Dodržiavajte nasledujúce predpisy, aby sa zabránilo úrazom, materiálnym škodám alebo znečisteniu životného prostredia!

Zariadenie neotvárajte, neupravujte ani ho nasilu neotvárajte.

- Všetky zásahy (montáž, inštalácia, údržba a pod.) musí vykonávať odbore spôsobilý personál.
- Pády a nárazy môžu negatívne ovplyvniť bezpečnostné funkcie. V takom prípade nesmie byť jednotka uvedená do prevádzky, aj keď nemá zjavné poškodenie.

Poznámky k montáži

- Kontrolujte dodržiavanie aplikovateľných národných bezpečnostných predpisov.

3.13.1 Klasifikácia koncoviek, dĺžky káblov a prierez vodičov

Dĺžky káblov a prierez vodičov	
Elektrické zapojenie „X89“	Skrutkové svorky do max. 2,5 mm ²
Dĺžka káblov	≤ 10 m do QGO20...
Prierez vodičov	Pozri opis QGO20...
Analogové vstupy	
Detektor teploty vzduchu	Pt1000 / LG-Ni1000
Detektor teploty spalín	Pt1000 / LG-Ni1000
QGO20...	Pozri kartu technických údajov N7842
Rozhranie	Komunikačná zbernica pre LMV52...

Tab. I



Obr. 9

Technické údaje

Model	PLL52...
Sieťové napätie „X89-01“	AC 230 V -15%/10%
Trieda bezpečnosti	Trieda I s komponentmi podľa triedy II (DIN EN 60730-1)
Sieťová frekvencia	50 / 60 Hz ±6 %
Spotreba energie	Cca 4 VA
Stupeň ochrany	IP54, uzatvorený obal
Transformátor AGG5.220	
- Primárna strana	AC 230 V
- Sekundárna strana	AC 12 V (3x)
Podmienky prostredia:	
Skladovanie	DIN EN 60721-3-1
Klimatické podmienky:	Trieda 1K3
Mechanické namáhanie:	Trieda 1M2
Rozsah teplôt:	-20...+60 °C
Vlhkosť:	<95% rel. vlhk.
Preprava	DIN EN 60721-3-2
Klimatické podmienky:	Trieda 2K2
Mechanické namáhanie:	Trieda 2M2
Rozsah teplôt:	-25...+70 °C
Vlhkosť:	<95% rel. vlhk.
Prevádzka	DIN EN 60 721-3-1
Klimatické podmienky	Trieda 3K5
Mechanické namáhanie	Trieda 3M2
Rozsah teplôt	-20...+60 °C
Vlhkosť	< 95% UR

Tab. J

POZNÁMKA:

Podrobné informácie nájdete v špecifickom návode pre modul PLL52.



UPOZORNENIE

Kondenzácia, tvorba ľadu a prenikanie vody nie sú povolené!

3.14 Snímač kyslíka QGO20 ... (voliteľné)

Dôležité informácie



UPOZORNENIE

Dodržiavajte nasledujúce predpisy, aby sa zabránilo úrazom, materiálnym škodám alebo znečisteniu životného prostredia!

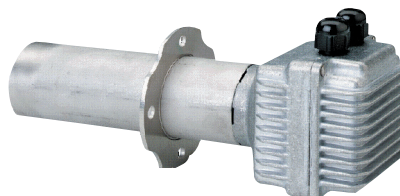
Snímač kyslíka neotvárajte, neupravujte ani ho nasilu neotvárajte.

- Všetky zásahy (montáž, inštalácia, údržba a pod.) musí vykonávať odbore spôsobilý personál.
- Pred vykonaním zmien na kabeláži v oblasti pripojenia snímača úplne odpojte zariadenie od sieťového napájania (omnipolárne oddelenie).
- Skontrolujte, či snímač nie je neúmyselne zapnutý. Skontrolujte vykonaním testu napájania.
- Aby ste predišli riziku úrazu elektrickým prúdom, primerane chráňte pripojovacie svorky a zariadenie správne upevnite.
- Počas prevádzky musí byť pripojovacia príruha snímača upevnená; všetky skrutky musia byť pevne utiahnuté.
- Skontrolujte, či je vedenie v poriadku.
- Pády a nárazy môžu negatívne ovplyvniť bezpečnostné funkcie. V takom prípade nesmie byť jednotka uvedená do prevádzky, aj keď nemá zjavné poškodenie.
- Zabezpečte, aby zariadenie neprišlo do kontaktu s výbušnými alebo horľavými plynmi.
- Hrozí nebezpečenstvo popálenia, pretože merací článok pracuje pri prevádzkovej teplote 700 °C a aj ďalšie prístupné časti sa môžu veľmi zahriať (> 60 °C).
- Aby ste predišli poraneniu horúcou ponornou trubicou, zariadenie odoberte až po vychladnutí zariadenia.
- Zabezpečte, aby boli vstup a výstup snímača vždy bez nečistôt.
- Pred čistením vstupu a výstupu nechajte snímač aspoň 1 hodinu vychladnúť.
- Snímač namontujte tak, aby pripojovacia časť (od hlavice po príruhu) bola voľná, čím sa zabezpečí výmena vzduchu. V opačnom prípade môžu byť merania skreslené, čo môže viesť k nebezpečným situáciám.
- Zabezpečte, aby v blízkosti snímača neboli žiadne chemikálie, ako napr. výpary rozpúšťadiel.

Poznámky k montáži

- Prúd spalín prechádzajúci meracím článkom musí byť homogénny, bez alebo s malými turbulenciami. Ak je namontovaný príliš blízko klapiek alebo ohybov potrubia, môže dôjsť k chybným meraniam.
- Určité situácie môžu zmeniť merania (čo môže viesť k nebezpečným situáciám v súvislosti s kontrolou hodnoty kyslíka):
 - Ak príruha nie je tesná, do spalín sa môže primiešavať vzduch.
 - V takom prípade je zvyškový obsah kyslíka indikovaný snímačom vyšší ako skutočný obsah.
 - Ak je rýchlosť spalín nízka, odozva snímača je pomalšia, pretože v dymovode trvá spalínám dlhšie, kým prejdú meracím článkom. V takom prípade sa odporúča namontovať snímač v naklonenej polohe (pozri montážny návod).
 - Čím väčšia je vzdialenosť snímača od plameňa, tým väčší je mŕtvy čas.

S9895



Obr. 10

POZNÁMKA:

Informácie o elektrických pripojeniach nájdete v návode dodanom s príslušenstvom 20045187.



UPOZORNENIE

Kondenzácia, tvorba ľadu a prenikanie vody nie sú povolené!

3.14.1 Technické údaje QGO20

Sieťové napätie na ohrev meracieho článku:	
- QGO20.000D27	AC 230 V \pm 15 %
- QGO20.000D17	AC 120 V \pm 15 % (iba s LMV52 ... s PLL52...)
Frekvencia siete:	50...60 Hz \pm 6 %
Príkonnosť:	Max. 90 W, obvyklé hodnoty 35 W (kontrolovaný)
Povolená montážna poloha:	Pozri montážny návod M7842
Typ ochrany:	IP40, potrebné zaručiť pri montáži
Čistá hmotnosť:	približne 0,9 kg
Signalizačné vedenie	
- Tienený kábel so 6 vodičmi	Dvojité krútené vodiče
- Tienenie pripojené ku koncovke GND PL52...	
Priemer kábla	LiFYCY3x2x0,2 alebo LYCY3x2x0,2
Princíp merania	Merací článok vyrobený z oxidu zirkoničitého ako vodivý ión kyseliny
Povolená rýchlosť spalín (výhradne s AGO20...)	1...10 m/s
Povolený typ paliva	Ľahký vykurovací olej EL, metán H
Merací rozsah	0,2...20,9 % O ₂
Povolená dĺžka kábla	Max. 100 m
Odporúčaná dĺžka kábla	<10 m
Napájacie vedenia (sieťový kábel)	Min. 1mm ²
- Priemer kábla	QGO20.000D27: napr. NYM 3 x 1,5
- Typ kábla	QGO20.000D17: UL AWM Style 1015/MTW alebo CSA-AWM/TEW
Požadovaná prevádzková teplota pre merací článok	700 °C \pm 50 °C
Podmienky prostredia	
Skladovanie	
Klimatické podmienky:	DIN EN 60721-3-1 Trieda 1K3
Mechanické namáhanie:	Trieda 1M2
Rozsah teplôt:	-20...+60 °C
Vlhkosť:	<95% rel. vlhk.
Preprava	
Klimatické podmienky:	DIN EN 60721-3-2 Trieda 2K2
Mechanické namáhanie:	Trieda 2M2
Rozsah teplôt:	-25...+70 °C
Vlhkosť:	<95% rel. vlhk.
Prevádzka	
Klimatické podmienky:	DIN EN 60721-3-3 Trieda 3K5
Mechanické namáhanie:	Trieda 3M2
Rozsah teplôt:	
- Príruba	Max. 250 °C
- Spaľovacia hlava	Max. 70 °C
- Spaliny	\leq 300 °C
Vlhkosť:	<95% rel. vlhk.
Nadm. výška inštalácie:	Max. 2000 m n.m.

Tab. K

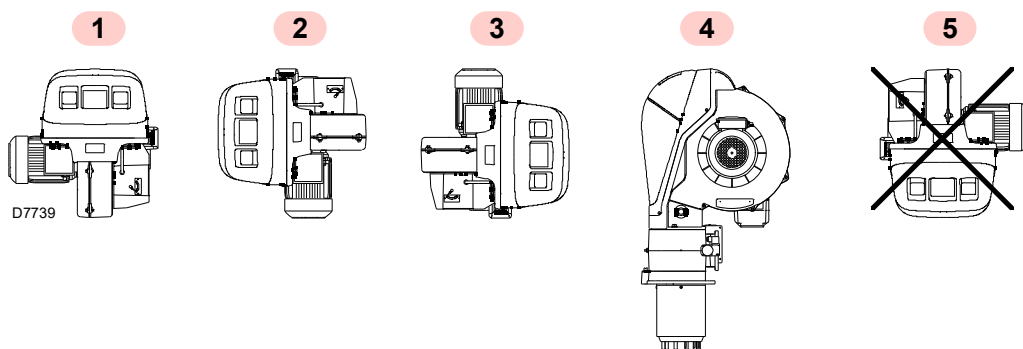
4.4 Pracovná poloha



- Horák je určený na prevádzkovanie výlučne v polohách **1, 2, 3 a 4** (Obr. 12).
- Inštalácia poloha **1** je najvhodnejšia, pretože ako jediná umožňuje vykonávať údržbu v súlade s pokynmi uvedenými ďalej v tomto návode.
- Inštalácia polohy **2, 3 a 4** umožňuje fungovanie výrobku, ale vykonávanie údržby a prehliadka spaľovacej hlavy sú v týchto polohách komplikovanejšie.



- Akákoľvek iná poloha sa musí považovať za nevýhodnú pre správny chod zariadenia.
- Inštalácia poloha **5** je z bezpečnostných dôvodov zakázaná.



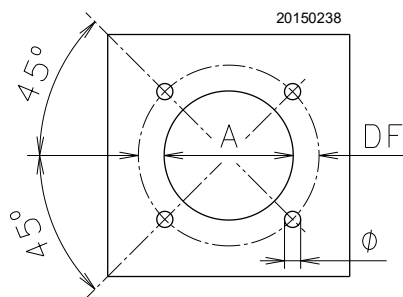
Obr. 12

4.5 Príprava kotla

4.5.1 Prevrtanie dier v doske kotla

Podľa obrázka Obr. 13 vyvrtajte diery do uzatváracej dosky spaľovacej komory.

Umiestnenie závitovaných dier vyhľadajte na tepelnej schéme, ktorá je vo výbave horáka.



Obr. 13

mm	A	DF	Ø
RS 68/E O ₂ BLU	195	275-325	M 12
RS 120/E O ₂ BLU	195	275-325	M 12

Tab. L

4.5.2 Dĺžka dýzy

Dĺžka dýzy sa volí podľa pokynov výrobcu kotla a vždy musí byť dlhšia než hrúbka dverí kotla, vrátane žiaruvzdornej ochrannéj vrstvy.

Dostupné dĺžky L:

Dýza	Krátka (mm)	Dlhá (mm)
RS 68/E O ₂ BLU	255	390
RS 120/E O ₂ BLU	255	390

Tab. M

Pri kotloch s predným okruhom spalín 13)(Obr. 16) alebo s komorou s inverzným plameňom nainštalujte medzi žiaruvzdorný materiál kotla 12) a dýzu 10) ochranu zo žiaruvzdorného materiálu 11).

Ochrana musí umožňovať vybratie dýzy.

4.6 Umiestnenie sondy – elektródy



UPOZORNENIE

Pred pripavením horáka na kotol skontrolujte cez otvor dýzy, či sú sonda a elektróda správne umiestnené, ako je znázornené na Obr. 15.

Ak pri predchádzajúcej kontrole nebolo umiestnenie sondy alebo elektródy správne, je potrebné:

- odobrať skrutku 1)(Obr. 14)
- vytiahnuť vnútornú časť 2)(Obr. 14) hlavy a nastaviť ich.



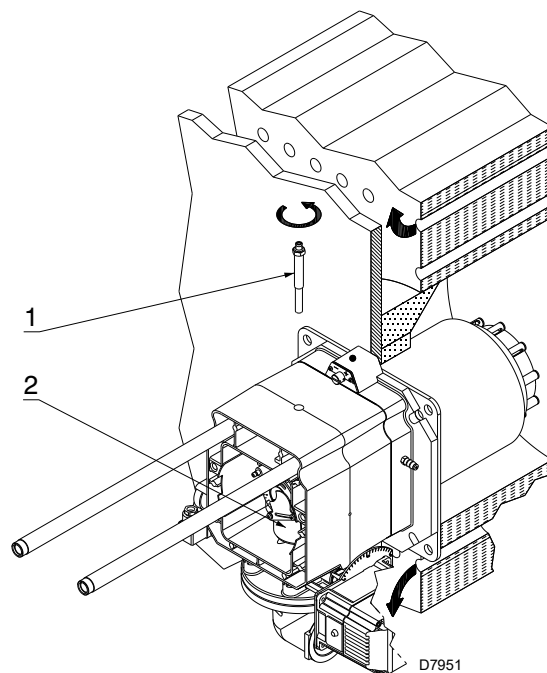
UPOZORNENIE

Sondu neotáčajte, ale nechajte ju ako na Obr. 15; jej umiestnenie v blízkosti zapaľovacej elektródy by mohlo poškodiť zosilňovač zariadenia.

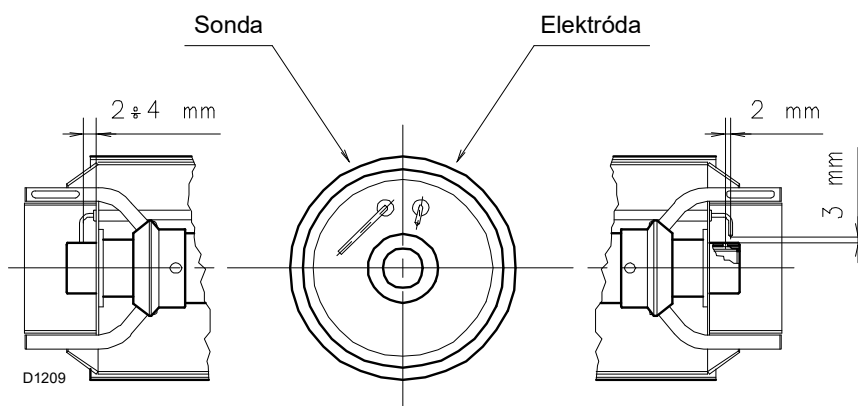


UPOZORNENIE

Dodržiavajte rozmery uvedené na Obr. 15.



Obr. 14



Obr. 15

4.8 Predbežné nastavenie spaľovacej hlavy

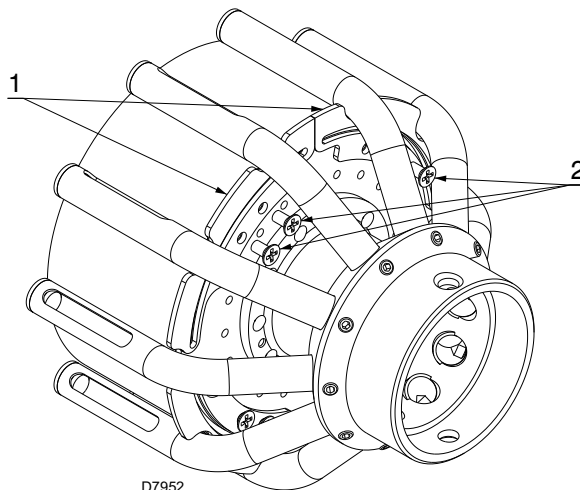


UPOZORNENIE

Predbežné nastavenie hlavy je nutné urobiť výhradne pri modeli **RS 120/E O₂ BLU**, ak je jeho maximálny výkon v rámci oblasti B pracovného rozsahu (Obr. 2 na str. 8).

Postupujte takto:

- odoberte 8 skrutiek 2)(Obr. 17);
- odoberte 4 kruhové výseky 1) upevnené za stabilizačným kotúčom.



Obr. 17

4.9 Nastavenie spaľovacej hlavy

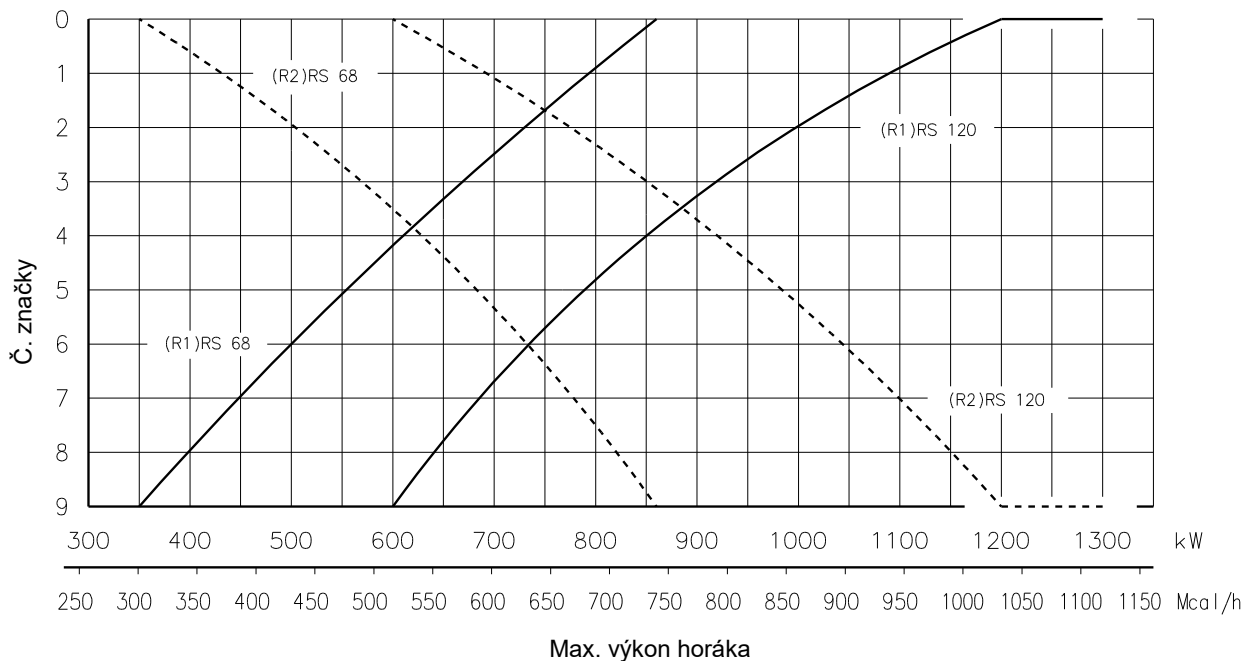
V tomto bode inštalácie je spaľovacia hlava pripevnená ku kotlu ako na Obr. 14. Jej nastavenie je preto obzvlášť jednoduché, pretože závisí výlučne od maximálneho výkonu horáka.

Nájdite na grafe (Obr. 18) značku, na ktorú sa má nastaviť vzduch aj stredový plyn/vzduch.

Existujú dve nastavenia spaľovacej hlavy:

- vonkajší vzduch R1
- stredový plyn/vzduch R2

20175022



Obr. 18

Nastavenie vonkajšieho vzduchu R1

- Otáčajte skrutkou 4)(Obr. 19), kým sa požadovaná značka nezhoduje s prednou rovinou 5) príruby.



Na uľahčenie nastavenia povolte skrutku 6), nastavte a potom utiahnite.

Nastavenie stredového plynu/vzduchu R2

- Povolte 3 skrutky 1)(Obr. 19) a otáčajte prstencom 2), kým sa nájdená značka nezhoduje s indexom 3).
- Uťahnite 3 skrutky 1).

Príklad:

RS 120/E O₂ BLU, výkon horáka = 750 kW.

Z grafu (Obr. 18) vyplýva, že pre tento výkon sú potrebné tieto nastavenia:

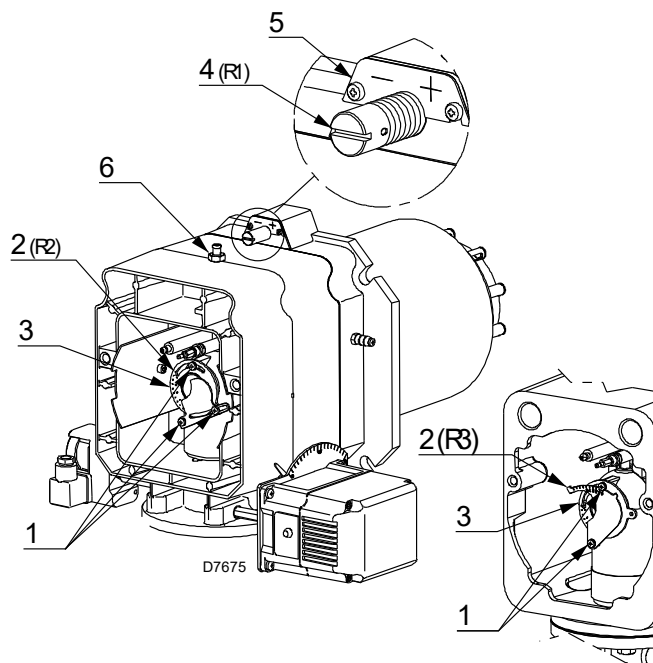
- vzduch R1 = značka 6
- stredový plyn/vzduch R2 = značka 2

POZNÁMKA:

graf (Obr. 18) ukazuje optimálne nastavenie pre typ kotla podľa Obr. 4 na str. 10.



Uvedené nastavenia je možné zmeniť počas uvádzania do prevádzky.



Obr. 19

4.10 Zatvorenie horáka

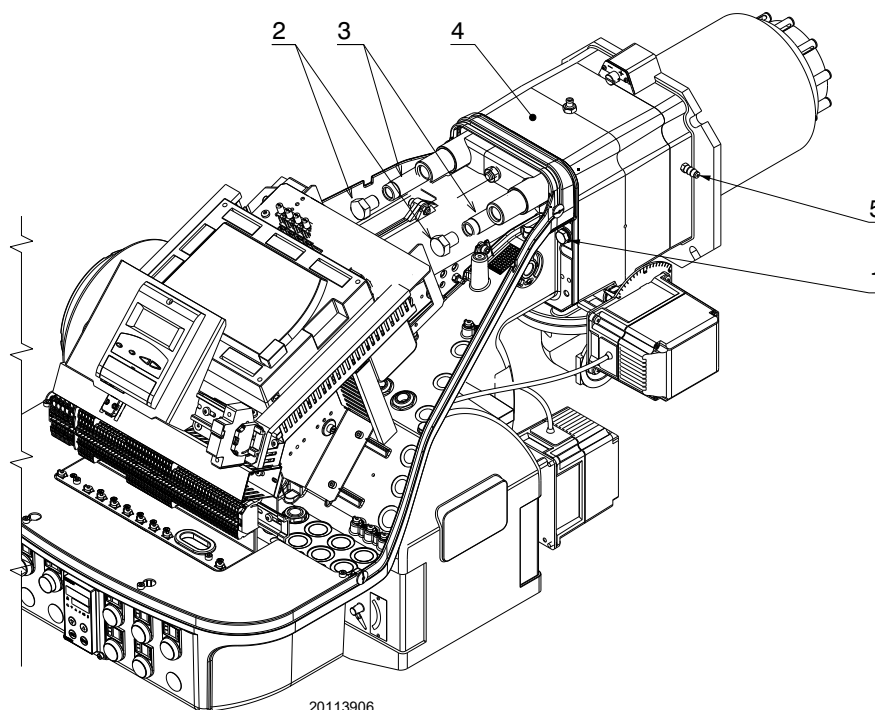
Po nastavení spaľovacej hlavy:

- znovu namontujte horák na vodidlá 3) približne 100 mm od objímky 4) - horák v polohe znázornenej na Obr. 16;
- znova založte skrutky 2) na vodidlá 3);
- vložte kábel sondy a kábel elektródy a potom posuňte horák až k objímke, horák v polohe znázornenej na Obr. 20;

- pripojte zásuvku presostatu maximálneho tlaku plynu;
- pripevnite horák k objímke skrutkou 1).



Pri zatváraní horáka na dvoch vodidlách sa odporúča jemne potiahnuť vysokonapäťový kábel a kábel sondy detekcie plameňa smerom von, tak aby boli mierne napnuté.



Obr. 20

4.11 Prívod plynu



Riziko výbuchu v dôsledku úniku paliva za prítomnosti zápalného zdroja.

Opatrenia: vyhýbajte sa nárazom, treniu, iskreniu, teplu.

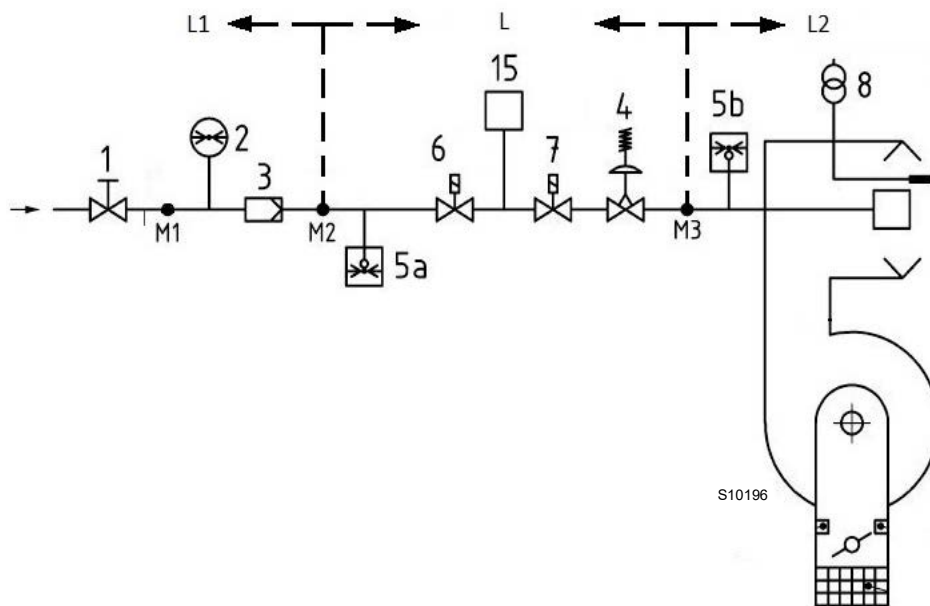
Pred akýmkoľvek zásahom na horáku si skontrolujte, či je uzatvárací kohútik paliva uzavretý.



UPOZORNENIE

Inštalovanie prívodného potrubia paliva je vyhradené pre odborne spôsobilé osoby v súlade s nariadeniami platných právnych predpisov.

4.11.1 Vedenie prívodu plynu (Príklad) - Funkčné detaily nájdete v príručke plynovej prípojky



Obr. 21

Legenda (Obr. 21)

- 1 Ručný uzatvárací ventil
- 2 Manometer
- 3 Filter
- 4 Tlakový regulátor
- 5a Ochranný prvok pre nízky tlak
- 5b Snímač minimálneho tlaku plynu
- 6 Prvé bezpečnostné zariadenie
- 7 Druhé bezpečnostné zariadenie
- 8 Zapaľovacie zariadenie
- 15 Systém kontroly nepriepustnosti ventilu
- L Plynová prípojka (dodáva sa samostatne)
- L1 Zodpovedá pracovník inštalácie
- L2 Horák
- M1 Tlakový výpust
- M2 Tlakový výpust
- M3 Tlakový výpust

4.11.2 Plynová rampa

Homologovaná podľa normy EN 676, dodávaná samostatne bez horáka.

4.11.3 Montáž plynovej rampy



NEBEZPEČENSTVO

Odpojte elektrické napájanie pomocou hlavného vypínača zariadenia.



Skontrolujte, či neuniká plyn.



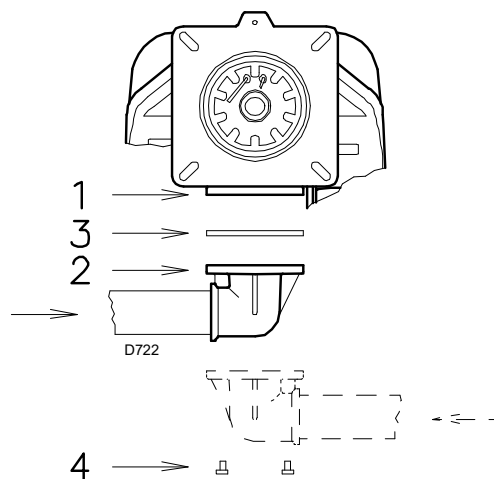
Pri manipulácii s rampou postupujte opatrne: nebezpečenstvo poškodenia končatín.



Uistite sa, či je plynová rampa správne namontovaná, a to tak, že skontrolujete, či nedochádza k únikom paliva.



Operátor je povinný používať pomôcky, predpísané pre vykonanie inštalačných prác.



Obr. 22

Rampa môže prísť sprava alebo zľava, podľa potreby, pozri Obr. 22.

Plynová rampa musí byť pripojená k plynovej prípojke 1)(Obr. 22) pomocou príruby 2), tesnenia 3) a skrutiek 4) dodaných s horákom.



UPOZORNENIE

Elektromagnetické ventily plynu musia byť čo najbližšie k horáku, aby bol zabezpečený prívod plynu do spaľovacej hlavy v bezpečnostnom čase 3 s.

Skontrolujte, či je maximálny tlak potrebný pre horák v nastavovacom rozsahu regulátora tlaku.

Ak chcete nastaviť plynovú rampu, pozrite si sprievodný návod.

4.11.4 Tlak plynu

Tab. N udáva tlakové straty spaľovacej hlavy a škrtiacej klapky plynu podľa prevádzkového výkonu horáka.

	kW	1 Δp (mbar)		2 Δp (mbar)	
		G 20	G 25	G 20	G 25
RS 68/E O ₂ BLU	350	2,0	3,0	0,1	0,1
	500	5,0	7,5	0,2	0,3
	650	7,7	11,5	0,3	0,4
	750	9,7	14,5	0,4	0,6
	860	11,7	17,5	0,5	0,7
RS 120/E O ₂ BLU	600	4,4	6,6	0,3	0,4
	760	9,2	13,7	0,4	0,6
	955	14,0	20,9	0,6	0,9
	1170	18,7	27,9	0,8	1,2
	1300	22,5	33,6	1,2	1,8

Tab. N

Hodnoty uvedené v Tab. N sa vzťahujú na:

- Zemný plyn G 20 PCI 9,45 kWh/Sm³ (8,2 Mcal/Sm³)
- Zemný plyn G 25 PCI 8,13 kWh/Sm³ (7,0 Mcal/Sm³)

Stípec 1

Pokles tlaku spaľovacej hlavy.

Tlak plynu meraný na prípojke 1)(Obr. 23), s týmito parametrami:

- spaľovacia komora s 0 mbar
- horák pracujúci na maximálny výkon

Stípec 2

Pokles tlaku škrtiacej klapky plynu 2) (Obr. 23) pri maximálnom otvorení: 90°.

Zistenie približného výkonu, pri ktorom horák funguje:

- odpočítajte tlak plynu v spaľovacej komore od tlaku plynu na prípojke 1)(Obr. 23).
- V Tab. N pre požadovaný horák nájdite hodnotu tlaku, ktorá je najbližšie k výsledku odčítania.
- Prečítajte si príslušný výkon vľavo.

Príklad so zemným plynom G 20 pre RS 120/E O₂ BLU:

Prevádzka na maximálny výkon

Tlak plynu na prípojke 1)(Obr. 23) = 17,0 mbar

Tlak v spaľovacej komore = 3,0 mbar

17,0 - 3,0 = 14,0 mbar

Tlaku 14,0 mbar, stípec 1, zodpovedá v Tab. N výkon 955 kW.

Táto hodnota slúži ako prvý odhad; skutočný prietok sa musí merať na merači.

Ak však chcete zistiť tlak plynu potrebný pre prípojku 1)(Obr. 23), keď je stanovený maximálny modulačný výkon, pri ktorom má horák pracovať:

- v Tab. N pre požadovaný horák nájdite hodnotu výkonu, ktorá je najbližšie k želanej hodnote.
- Prečítajte si vpravo, stípec 1, tlak na prípojke 1)(Obr. 23).
- K tejto hodnote pripočítajte predpokladaný tlak v spaľovacej komore.

Príklad so zemným plynom G 20 RS 120/E O₂ BLU:

Prevádzka na želaný maximálny výkon: 955 kW

Tlak plynu pri výkone 955 kW = 14,0 mbar

Tlak v spaľovacej komore = 3,0 mbar

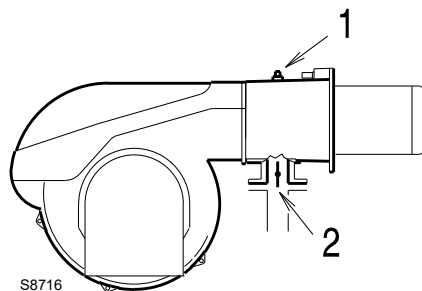
14,0 + 3,0 = 17,0 mbar

tlak potrebný pre prípojku 1)(Obr. 23).



UPOZORNENIE

Údaje o tepelnom výkone a tlaku plynu v hlave sa vzťahujú na prevádzku s úplne otvorenou škrtiacou klapkou (90°).



Obr. 23

4.12 Elektrické zapojenie

Bezpečnostné predpisy pre elektrické zapojenie



NEBEZPEČENSTVO

- Elektrické zapojenia musia byť vykonávané bez privádzania elektrického prúdu.
- Elektrické zapojenia musia byť vykonané v súlade s predpismi, záväznými v krajine určenia, a odborne spôsobilými osobami. Postupujte podľa schém elektrických zapojení.
- Výrobca odmieta akúkoľvek zodpovednosť za zavedené úpravy alebo zapojenia, ktoré sú v rozpore s elektrickými schémami.
- Overte si, či elektrické napájanie horáka zodpovedá hodnote uvedenej na identifikačnom štítku a v tomto návode.
- Horák je homologovaný na nepretržitú prevádzku. To znamená, že sa musia povinne vypnúť aspoň 1x za 24 hodín, aby mohlo zariadenie vykonať kontrolu svojej účinnosti pri spustení. Obvykle zastavenie horáka zaisťuje termostat/presostat kotla. Ak by to tak nebolo, je potrebné zapojiť sériovo s TL časový spínač, ktorý zaisťuje zastavenie horáka aspoň 1x za 24 hodín. Postupujte podľa schém elektrických zapojení.
- Zariadenie je z elektrického hľadiska bezpečné jedine ak je správne pripojené na účinné uzemnenie, ktoré je vykonané v súlade s platnými normami. Splnenie tejto zásadnej požiadavky na bezpečnosť je potrebné overiť. V prípade pochybností poverte odborne spôsobilé osoby vykonaním dôkladnej kontroly elektrickej inštalácie. Nepoužívajte plynové potrubie ako uzemnenie elektrických zariadení.
- Elektrická inštalácia musí zodpovedať maximálnemu príkonu zariadenia, ktorý je uvedený na štítku a v návode. Zvlášť sa uistite, či prierez káblov zodpovedá príkonu zariadenia.
- Pre hlavné napájanie zariadenia z elektrickej siete:
 - nepoužívajte vidlice, predlžovačky, viaczásuvkové predlžovačky
 - použite omnipólový spínač so vzdialenosťou medzi kontaktmi najmenej 3 mm (kategória prepätia III), ako vyžadujú platné bezpečnostné normy.
- Nedotýkajte sa zariadenia mokkými alebo vlhkými časťami tela ani bosými nohami.
- Neťahajte za elektrické káble.

Pred vykonaním akejkoľvek údržbárskej práce, čistenia alebo kontroly:



NEBEZPEČENSTVO

Odpojte elektrické napájanie horáka pomocou hlavného vypínača zariadenia.



NEBEZPEČENSTVO

Zatvorte uzatvárací kohútik paliva.



NEBEZPEČENSTVO

Zabráňte vytváraniu kondenzátu, ľadu a prenikaniu vody.

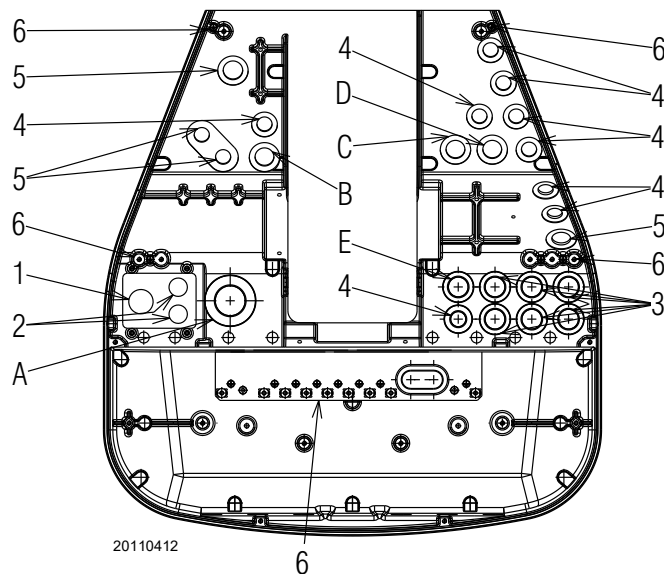
Ak je ešte namontovaný kryt, odstráňte ho a vykonajte elektrické zapojenia podľa schém elektrických zapojení.

Používajte káble v zhode s normou EN 60 335-1.

4.12.1 Prevliekanie napájacích káblov a externých pripojení

Všetky káble, ktoré sa majú pripojiť k horáku, musia byť vedené cez káblové priechodky, ako je znázornené na Obr. 24. Káblové priechodky sa môžu použiť rôznymi spôsobmi. Ako príklad uvádzame nasledujúci spôsob:

- A Motor ventilátora
- B Presostat maximálneho tlaku plynu
- C Servomotor vzduchu
- D Kontrola O₂
- E Presostat vzduchu
- 1 Trojfázové napájanie s káblovou priechodkou M32
- 2 K dispozícii: jednofázové napájanie a ďalšie zariadenia s otvorom M20
- 3 K dispozícii: súhlasy/bezpečnosť, presostat minimálneho tlaku plynu, plynové ventily a iné zariadenia s káblovou priechodkou M20
- 4 K dispozícii: otvor pre M16
- 5 K dispozícii: otvor pre M20
- 6 K dispozícii pre uzemňovacie koncovky



20110412

6

Obr. 24



Vykonajte všetky údržbárske práce, čistenie a kontroly, nasadte kryt a všetky bezpečnostné a ochranné prvky horáka.

5 Uvedenie do prevádzky, kalibrácia a činnosť horáka

5.1 Bezpečnostné informácie pre prvé uvedenie do prevádzky



UPOZORNENIE

Prvé uvedenie horáka do činnosti je vyhradené pre spôsobilé osoby, a musí sa vykonať podľa pokynov uvedených v tomto návode a v súlade s normami a nariadeniami platných právnych predpisov.



UPOZORNENIE

Skontrolujte, či regulačné, ovládacie a bezpečnostné zariadenia správne fungujú.



UPOZORNENIE

Skúr, než horák zapnete, pozrite si časť „Test bezpečnosti – so zatvoreným prívodom plynu“ na str. 34.

5.2 Nastavenia pred zapnutím zariadenia

Je potrebné urobiť tieto nastavenia:

- skontrolujte, či spoločnosť dodávajúca plyn vykonala odvzdušnenie na prívodnom potrubí, čím sa odstráni vzduch alebo inertné plyny prítomné v potrubíach.
- Pomaly otvorte manuálne ventily umiestnené pred plynovou rampou.
- Nastavte presostat minimálneho tlaku plynu (Obr. 29 na str. 31) na začiatok stupnice.
- Nastavte presostat maximálneho tlaku plynu (Obr. 28 na str. 30) na koniec stupnice.
- Nastavte presostat vzduchu (Obr. 27 na str. 30) na začiatok stupnice.
- Nastavte presostat kontroly tesnosti (súprava PVP) (Obr. 30 na str. 31), ak je prítomná, podľa pokynov dodaných s danou súpravou.
- Skontrolujte prívodný tlak plynu pripojením manometra k tlakovej prípojke 1)(Obr. 25) presostatu minimálneho tlaku plynu: musí byť nižší ako maximálny povolený tlak plynovej rampy, uvedený na štítku s charakteristikami.



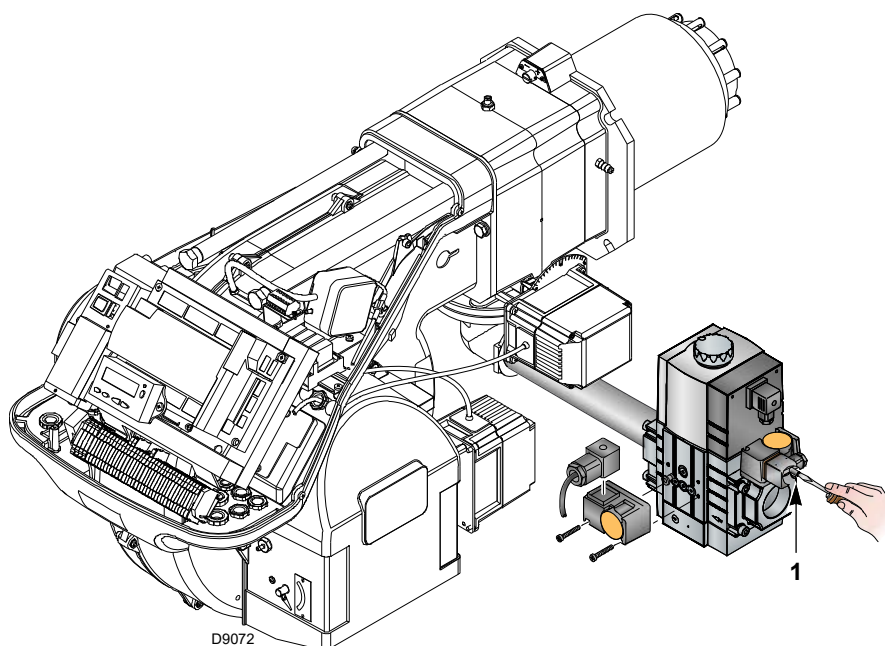
Nadmerný tlak plynu môže poškodiť komponenty plynovej rampy a spôsobiť nebezpečenstvo výbuchu.

- Odvzdušnite vzduch z potrubia plynovej rampy pripojením plastovej rúrky k tlakovej prípojke 1)(Obr. 25) presostatu minimálneho tlaku plynu. Vyvedte odvzdušňovacie potrubie von z budovy a odvzdušňujte, kým neucítite zápach plynu.
- Pripojte dve žiarovky alebo testery paralelne k dvom plynovým elektromagnetickým ventilom, aby ste skontrolovali moment príchodu napätia. Táto operácia nie je potrebná, ak je každý z oboch elektromagnetických ventilov vybavený svetelnou kontrolkou, ktorá signalizuje elektrické napätie.



VÝSTRAHA

Skôr, než zapnete horák, je vhodné nastaviť plynovú rampu tak, aby zapálenie prebiehalo v maximálne bezpečných podmienkach, čiže pri malom prívode plynu.



Obr. 25

5.3 Spustenie horáka

Napájajte horák elektrickým prúdom cez vypínač na paneli kotla. Zopnite termostaty/presostaty a dajte vypínač Obr. 26 do polohy „AUTO“.



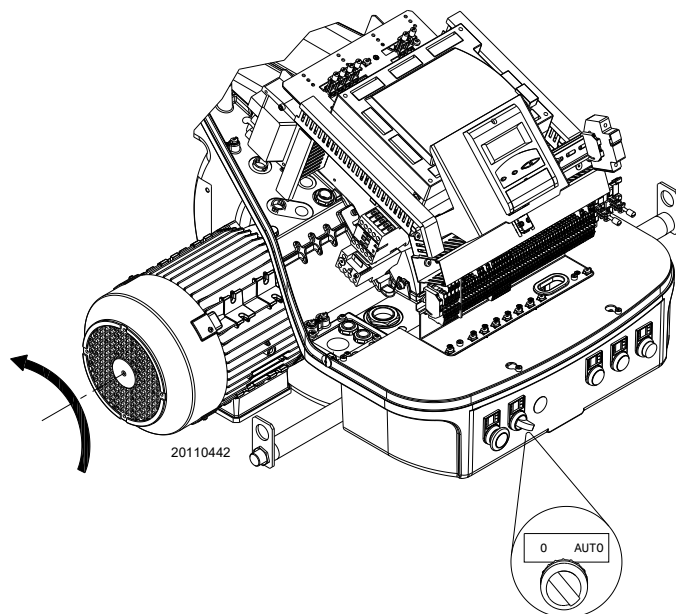
Skontrolujte, či žiarovky alebo testery pripojené k elektromagnetickým ventilom alebo kontrolky na daných elektromagnetických ventiloch indikujú neprítomnosť napätia.

Ak ukazujú napätie, horák **okamžite** vypnite a skontrolujte elektrické pripojenia. Keď sa horák spustí, skontrolujte smer otáčania motora, ako je uvedené na Obr. 26.

Hneď ako sa horák spustí, postavte sa pred chladiaci ventilátor motora ventilátora a skontrolujte, či sa otáča proti smeru pohybu hodinových ručičiek.

Ak by tomu tak nebolo:

- prepnite vypínač Obr. 26 do polohy „0“ a počkajte, kým ovládacia jednotka nevykoná fázu vypnutia;
- odpojte elektrické napájanie horáka;
- prehodte fázy na trojfázovom napájaní.



Obr. 26

5.4 Nastavenie horáka

5.4.1 Výkon pri zapaľovaní



S cieľom zvýšenia bezpečnosti a správneho fungovania výrobku musí výkon zapaľovania, ak sa dá regulovať, nastaviť oprávnený pracovník v súlade s požiadavkami platných noriem a zákonných ustanovení.

5.4.2 Maximálny výkon

MAX výkon musí byť zvolený v rámci pracovného rozsahu (Obr. 2 na str. 8).

Nastavenie plynu

Zmerajte prietok plynu na merači.

Orientačne ho možno získať z Tab. N na str. 26, stačí si prečítať tlak plynu na manometri (znázornený na Obr. 33 na str. 35) a postupovať podľa pokynov uvedených v str. 26.

- Ak je ho potrebné znížiť, znížte tlak výstupného plynu pomocou regulátora tlaku umiestneného za plynovým ventilom.
- Ak je ho potrebné zvýšiť, zvýšte tlak plynu na výstupe z regulátora.

Nastavenie nasávania vzduchu

V prípade potreby upravte stupne servomotora vzduchu.

5.4.3 Minimálny výkon

MIN výkon musí byť zvolený v rámci pracovného rozsahu (Obr. 2 na str. 8).

5.5 Konečné nastavenie presostatov

5.5.1 Presostat vzduchu

Presostat vzduchu (Obr. 27) nastavte po vykonaní všetkých ostatných nastavení horáka s presostatom vzduchu nastaveným na začiatok stupnice.

Pri horáku pracujúcom na minimálnom výkone vložte do komína analyzátor spaľovania, pomaly uzatvárajte vstup nasávania (napríklad kartónom), kým hodnota CO nepresiahne 100 ppm.

Potom pomaly otáčajte príslušným gombíkom v smere pohybu hodinových ručičiek, kým sa horák nezablokuje.

Potom skontrolujte údaj šípky smerujúcej nahor na stupnici. Otočte gombík znovu v smere pohybu hodinových ručičiek, tak aby sa hodnota zistená na stupnici zhodovala so šípkou smerujúcou nadol, čím sa obnoví hysterezia presostatu reprezentovaná bielym poľom na modrom pozadí medzi dvoma šípkami.

Teraz skontrolujte, či sa horák správne spustí. Ak sa horák opäť zablokuje, otočte o niečo viac gombíkom proti smeru pohybu hodinových ručičiek. Počas týchto operácií môže byť užitočné použiť manometer na meranie tlaku vzduchu.

Pripojenie manometra je znázornené na Obr. 27. Štandardná konfigurácia je taká, že presostat vzduchu je absolútny. Všimnite si prítomnosť „T“ pripojenia, nie je súčasťou dodávky.

Pri niektorých použitíach so silným podtlakom pripojenie presostatu neumožňuje jeho spínanie.

V takom prípade je potrebné pripojiť presostat diferenciálne použitím druhej trubice medzi presostatom vzduchu a sacím otvorom ventilátora.

V tomto prípade musí byť aj manometer zapojený diferenciálne, ako je uvedené na Obr. 27.



Pokiaľ pripojíte spínač tlaku vzduchu v diferenčnom režime, horák nebude certifikovaný podľa normy EN 676.

UPOZORNENIE

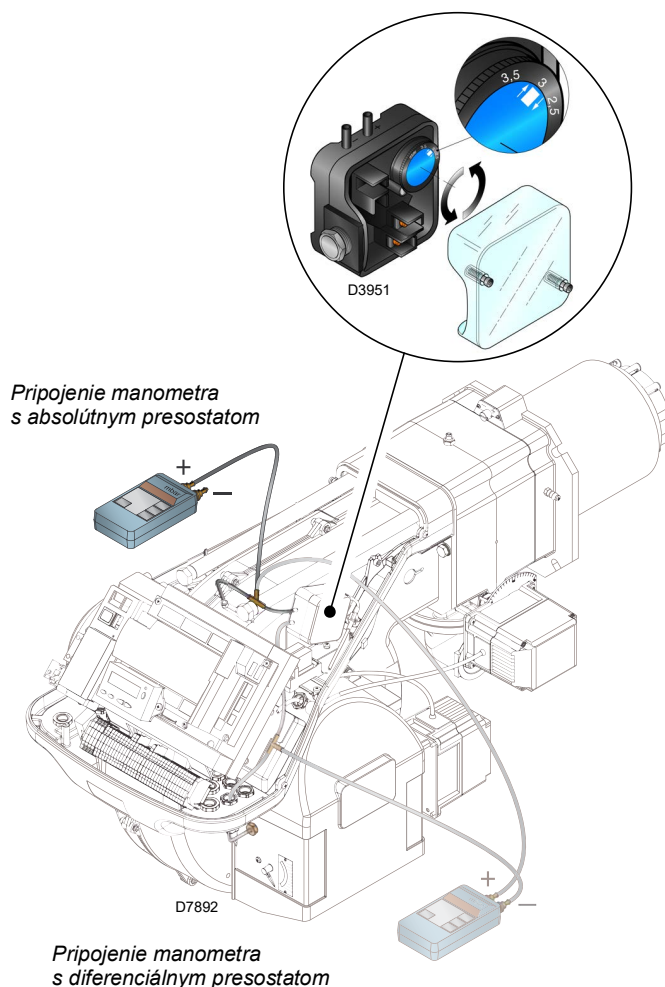
5.5.2 Presostat maximálneho tlaku plynu

Nastavenie presostatu maximálneho tlaku plynu (Obr. 28) urobte po vykonaní všetkých ostatných nastavení horáka s presostatom maximálneho tlaku plynu nastaveným na koniec stupnice.

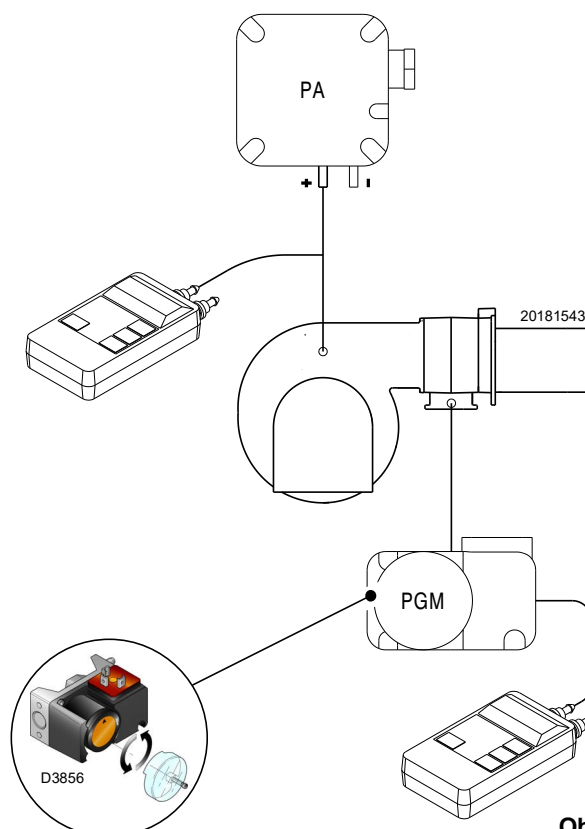
Pre nastavenie presostatu maximálneho tlaku plynu pripojte manometer na jeho tlakovú prípojku po otvorení kohútika na nej.

Presostat maximálneho tlaku plynu musí byť nastavený na hodnotu nepresahujúcu 30 % nameranej hodnoty odčítanej na manometri pri horáku pracujúcom na maximálny výkon.

Po vykonaní nastavenia odoberte manometer a zatvorte kohútik.



Obr. 27



Obr. 28

5.5.3 Presostat minimálneho tlaku plynu

Úlohou presostatu minimálneho tlaku plynu je zabrániť tomu, aby horák fungoval nesprávne kvôli príliš nízkemu tlaku plynu. Nastavenie presostatu minimálneho tlaku plynu (Obr. 29) vykonajte po nastavení horáka, plynových ventilov a stabilizátora rampy.

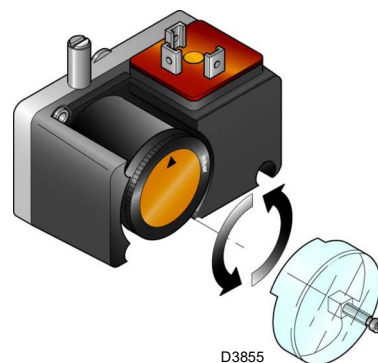
S horákom pusteným na maximálny výkon:

- za stabilizátor rampy (napríklad na prípojku tlaku plynu a spaľujúcu hlavicu horáka) nainštalujte manometer;
- pomaly uzatvárajte manuálny prívod plynu, až pokiaľ manometer nezaznamená pokles meraného tlaku na hodnotu približne 0,1 kPa (1 mbar). V tejto fáze sledujte hodnoty CO, ktoré nesmú stúpnuť nad hodnotu 100 mg/kWh (93 ppm).
- Zdvíhajte nastavenie presostatu až pokiaľ nezasiahne a nespôsobí zhasnutie horáka;
- odoberte manometer a zatvorte kohútik prípojky tlaku plynu používanej na meranie;
- manuálny kohútik plynu otvorte naplno.

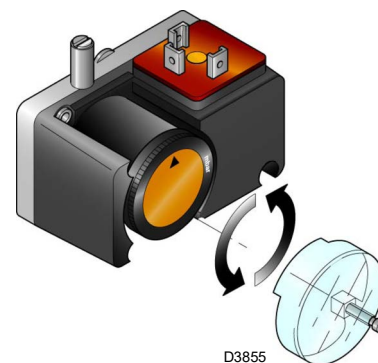


1 kpa = 10 mbar

UPOZORNENIE



Obr. 29



Obr. 30

5.5.4 Presostat súpravy PVP

Nastavte presostat kontroly tesnosti (súprava PVP) (Obr. 30) podľa pokynov dodaných s danou súpravou.

5.6 Štandardný chod

Po ukončení štartovacieho cyklu prejde riadenie modulácie horáka na termostat/presostat, ktorý riadi tlak alebo teplotu v kotli.

- Ak sú teplota alebo tlak nízke, horák postupne zvyšuje výkon až na hodnotu MAX.
- Ak sa potom teplota alebo tlak zvýšia tak, že sa termostat/presostat rozpojí, horák postupne znižuje výkon až na hodnotu MIN.

- Horák sa vypne, keď je potreba tepla nižšia, ako horák dodáva pri výkone MIN.
- Termostat/presostat TL sa rozpojí, zariadenie vykoná fázu vypnutia.
- Klapka sa úplne uzavrie, aby sa minimalizovali tepelné straty.

5.7 Chybné zapálenie

Ak sa horák nezapáli, dôjde do 3 s k zablokovaniu z elektrického napájania plynového ventilu.

Môže sa stať, že sa plyn nedostane do spaľovacej hlavy v bezpečnostnom čase 3 s.

Potom zvýšte prietok plynu pri zapaľovaní. Príchod plynu do objímky je zaznamenaný manometrom, ako je to znázornené na obrázku Obr. 33 na str. 35.



UPOZORNENIE

V prípade vypnutia horáka horák neodoblokuje viac ako dvakrát za sebou, aby ste predišli poškodeniu inštalácie.

Ak sa horák zablokuje tretíkrát, kontaktujte asistenčnú službu.



NEBEZPEČENSTVO

V prípade, že sa vyskytnú ďalšie zablokovania alebo poruchy horáka, zásahy musí vykonať výlučne kvalifikovaný a oprávnený personál, ako je uvedené v tomto návode a v súlade s platnými pravidlami a zákonnými ustanoveniami.

5.8 Vypnutie horáka v prevádzke

Ak plameň počas prevádzky náhodou zhasne, zariadenie vykoná recykláciu, t.j. jeden raz zopakuje spúšťaciu fázu a vykoná ďalší pokus o zapálenie.





Ak plameň naďalej chýba, zariadenie sa zablokuje.

5.9 Vypnutie horáka

Horák možno vypnúť:

- pomocou odpojovača elektrického napájania umiestneného na paneli kotla;
- odobratím krytu a pomocou vypínača „0-AUTO“ ako na Obr. 26 na str. 29;
- odobratím priehľadnej ochrany, ktorá zakrýva ovládací panel, po odskrutkovaní príslušnej skrutky, a pomocou tohto panela.

5.10 Záverečné kontroly (s horákom v činnosti)

<ul style="list-style-type: none"> ➤ Rozpojte termostat/presostat TL ➤ Rozpojte termostat/presostat TS 		Horák sa musí zastaviť
<ul style="list-style-type: none"> ➤ Otočte gombík presostatu maximálneho tlaku plynu na koniec stupnice s minimálnou hodnotou ➤ Otočte gombík presostatu vzduchu na koniec stupnice s maximálnou hodnotou 		Horák sa musí zastaviť zablokovaním
<ul style="list-style-type: none"> ➤ Odpojte konektor presostatu minimálneho tlaku plynu 		Horák sa nesmie naštartovať
<ul style="list-style-type: none"> ➤ Odpojte kábel ionizačnej sondy 		Horák sa musí zastaviť zablokovaním kvôli chybnému zapáleniu

Tab. O



UPOZORNENIE

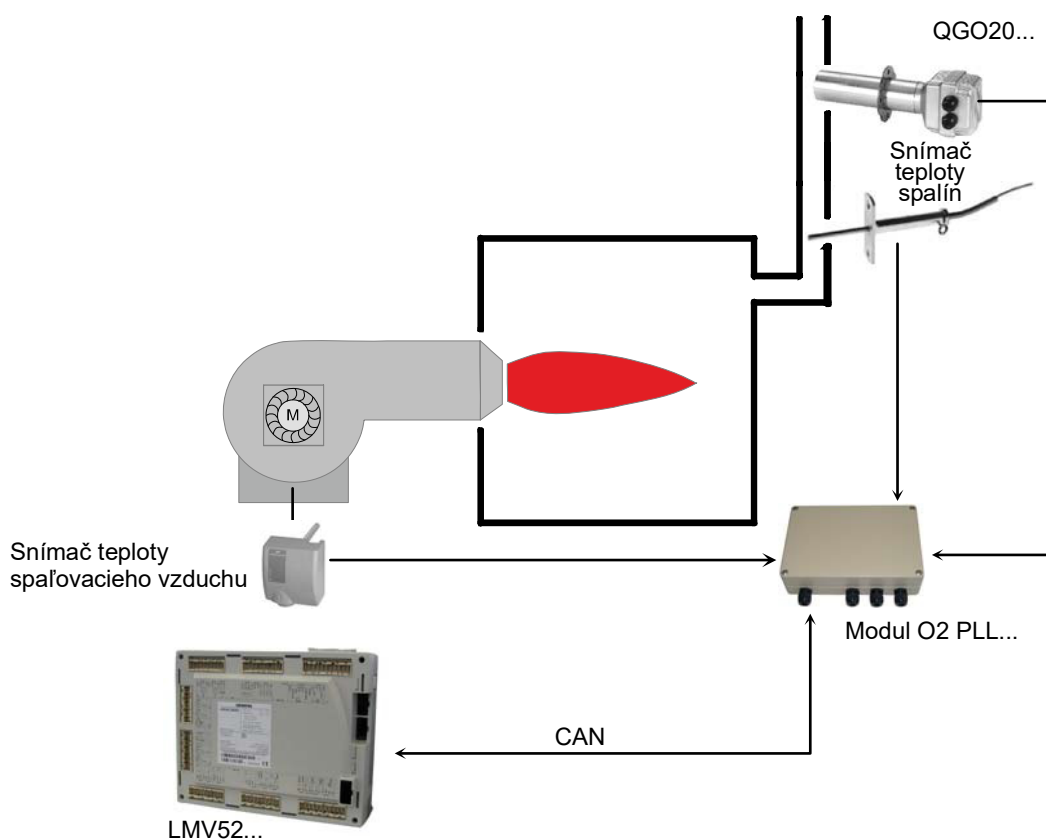
Skontrolujte, či sú všetky mechanické spoje regulačných prvkov riadne dotiahnuté.

5.11 Opis systému kontroly O₂ (voliteľné)

Špeciálnou funkciou systému LMV52... je regulácia percenta kyslíka v spaľinách kvôli zvýšeniu účinnosti kotla.

LMV52 používa snímač QGO20, externý modul PLL52 a štandardné komponenty LMV5. PLL52 je nezávislý merací modul pre snímač O₂ a pre 2 snímače teploty (Pt1000 / LG-Ni 1000). Modul komunikuje s LMV52... pomocou zbernice CAN.

Nižšie je uvedená všeobecná schéma systému (Obr. 31).



S9903

Obr. 31

5.11.1 Princíp činnosti kontroly O₂

Systém kontroly zvyškového kyslíka znižuje množstvo spaľovacieho vzduchu v závislosti od rozdielu medzi prevádzkovým bodom O₂ a aktuálnou hodnotou O₂.

Množstvo spaľovacieho vzduchu je normálne ovplyvňované jednotlivými pohonmi a, ak je prítomné, pomocou VSD. **Zníženie množstva vzduchu sa dosiahne znížením prietoku vzduchu pomocou pohonov, ktoré ho regulujú.** Vďaka krivkám sú pohony, ktoré regulujú vzduch, vo vzájomnom úzkom vzťahu. Bez ohľadu na nastavené pomerové krivky sú potom pohony, ktoré regulujú vzduch, navzájom v pevnom pomere.

Nastavenie O₂ uľahčuje **predbežná kontrola. Táto kontrola vypočíta zníženie prietoku vzduchu tak, aby v prípade zmien prietoku horáka nebol potrebný zásah regulátora O₂.**

Pri nastavovaní horáka sa berie do úvahy a vyhodnocuje séria nameraných hodnôt. To znamená, že riadiaci systém sa musí aktivovať iba vtedy, keď sa menia podmienky prostredia (teplota, tlak), a nie pri zmene prietoku horáka.

Pre správnu činnosť systému môže byť potrebná inštalácia doplnkového transformátora (AGG5...), v závislosti od počtu pohonov/modulov alebo dĺžky káblov.

Pozrite si dokumentáciu/schému zapojenia horáka.



UPOZORNENIE

Inštaláciu a nastavenie systému musí vykonať autorizovaný personál podľa špecifickej dokumentácie zariadenia.

6 Údržba

6.1 Bezpečnostné predpisy pre údržbu

Pravidelná údržba má pre správny chod, bezpečnosť, výkonnosť a životnosť horáka zásadný význam.

Správna údržba je nevyhnutný predpoklad pre zníženie spotreby, množstva znečisťujúcich emisií a dlhodobej spoľahlivosti zariadenia.



Vykonávanie údržbárskych prác a nastavenia resp. kalibrácie sú vyhradené pre spôsobilé osoby, a musia sa vykonať podľa pokynov uvedených v tomto návode a v súlade s normami a nariadeniami platných právnych predpisov.

Pred vykonaním akejkoľvek údržbárskej práce, čistenia alebo kontroly:



Odpojte elektrické napájanie horáka pomocou hlavného vypínača zariadenia.



Zatvorte uzatvárací kohútik paliva.



Počkajte, až všetky komponenty, ktoré sa dotýkajú tepelných zdrojov, úplne vychladnú.

6.2 Plán údržby

6.2.1 Časové intervaly údržby



Zariadenia spaľujúce plyné palivá vyžadujú prehliadku najmenej raz ročne, ktorú vykoná špecialista poverený výrobcom alebo iný špecializovaný technik.

6.2.2 Test bezpečnosti – so zatvoreným prívodom plynu

Pre bezpečné uvedenie zariadenia do prevádzky je veľmi dôležité overiť, či sú správne vykonané elektrické zapojenia medzi plynovými ventilmi a horákom.

Za týmto účelom, keď si overíte, či sú zapojenia vykonané v zhode s elektrickými schémami horáka, je potrebné spustiť štartovací cyklus so zatvoreným plynovým kohútikom (dry test).

- 1 Ručný plynový ventil musí byť zavretý zariadením na zablokovanie/odblokovanie (postup „lock-out/tag out“).
- 2 Osušte konce medzných elektrických kontaktov horáka.
- 3 Zaisťte zopnutie kontaktu presostatu minimálneho tlaku plynu
- 4 Urobte skúšku spustenia horáka.

Štartovací cyklus musí prebiehať v nasledujúcich fázach:

- spustenie motora ventilátora pre pred-ventiláciu.
- Kontrola tesnenia plynových ventilov, ak sa používa.
- Dokončenie pred-ventilácie.
- Dosiahnutie bodu zapálenia.
- Napájanie zapaľovacieho transformátora.
- Napájanie plynových ventilov

Keďže plyn je zatvorený, horák sa nebude môcť zapáliť a jeho ovládacie zariadenie prejde do stavu bezpečnostného vypnutia alebo zablokovania.

Skutočné napájanie plynových ventilov možno overiť skúšačkou; niektoré ventily sú vybavené svetelnou signalizáciou (alebo indikátormi polohy zatvorenie/otvorenie), ktoré sa aktivujú vo chvíli, keď sa do nich dostane elektrický prúd.



AK SÚ PLYNOVÉ VENTILY ELEKTRICKY NAPÁJANÉ Vtedy, keď to nie je žiadúce, NEOTVÁRAJTE RUČNÝ VENTIL, ODPOJTE ELEKTRICKÉ NAPÁJANIE, SKONTROLUJTE KABELÁŽ; OPRAVTE CHYBY A CELÚ SKÚŠKU VYKONAJTE ZNOVA.

6.2.3 Kontrola a čistenie



Operátor je povinný používať pomôcky, predpísané pre vykonanie údržbárskych prác.

Spaľovanie

Vykonajte analýzu spalín.

Výrazné rozdiely v porovnaní s predchádzajúcou kontrolou poukazujú na miesta, kde sa vyžaduje dôkladnejšia údržba.

Spaľovacia hlava

Otvorte horák a skontrolujte, či sú všetky časti spaľovacej hlavy v neporušenom stave, či nie sú deformované v dôsledku vysokých teplôt, či nie sú znečistené nečistotami z prostredia, bez korózie materiálu a či sú správne osadené.

Skontrolujte, či sú výstupné otvory plynu pre fázu zapaľovania, ktoré sa nachádzajú v rozdeľovači spaľovacej hlavy, bez nečistôt alebo usadenín hrdze. Ak máte pochybnosti, demontujte koleno.

Ventilátor

Skontrolujte, či vo vnútri ventilátora a na lopatkách obehového kola nie je nahromadený prach; prach znižuje prietok vzduchu, čo následne vedie k nesprávnemu spaľovaniu s vysokým podielom vznikajúcich škodlivín.

Horák

Vyčistite horák zvonku.

Únik plynu

Skontrolujte, či neuniká plyn na vedení počítadlo-horák.

Plynový filter

Keď je plynový filter znečistený, vymeňte ho.

Kotel

Vyčistite kotel podľa priloženého návodu tak, aby bolo možné opäť dosahovať pôvodné dáta spaľovania, a to: tlak v spaľovacej komore a teplota spalín.

Spaľovanie

Ak parametre spaľovania, zistené na začiatku zásahu nevyhovujú platným normám a, akokoľvek, nezodpovedajú správne spaľovaniu, pozrite si nasledujúcu tabuľku a v prípade potreby kontaktujte Servis technickej podpory, aby vám pomohli s potrebnými nastaveniami.

EN 676		Nadmerné množstvo vzduchu			
		Max. výkon $\lambda \leq 1,2$		Min. výkon $\lambda \leq 1,3$	
PLYN	CO ₂ max. teoreticky 0% O ₂	Nastavenie CO ₂ %		CO	NO _x
		$\lambda = 1,2$	$\lambda = 1,3$	mg/kWh	mg/kWh
G 20	11,7	9,7	9,0	≤ 100	≤ 170
G 25	11,5	9,5	8,8	≤ 100	≤ 170
G 30	14,0	11,6	10,7	≤ 100	≤ 230
G 31	13,7	11,4	10,5	≤ 100	≤ 230

Tab. P

6.2.4 Meranie ionizačného prúdu

Horák je vybavený ionizačným systémom na kontrolu prítomnosti plameňa.

Pre chod zariadenia je potrebný prúd, ktorého hodnota nesmie byť nižšia než 4 μ A.

Horák poskytuje výrazne silnejší prúd, takže štandardne nie je potrebná žiadna kontrola.

Ak však chcete aj tak zmerať ionizačný prúd, musíte odpojiť zásuvku umiestnenú na kábli ionizačnej sondy a vložiť mikroampérmeter pre jednosmerný prúd so stupnicou 100 μ A, ako je znázornené na Obr. 32.

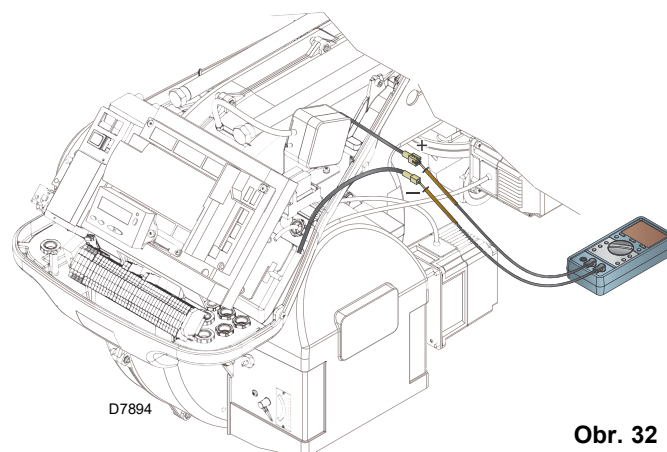


UPOZORNENIE

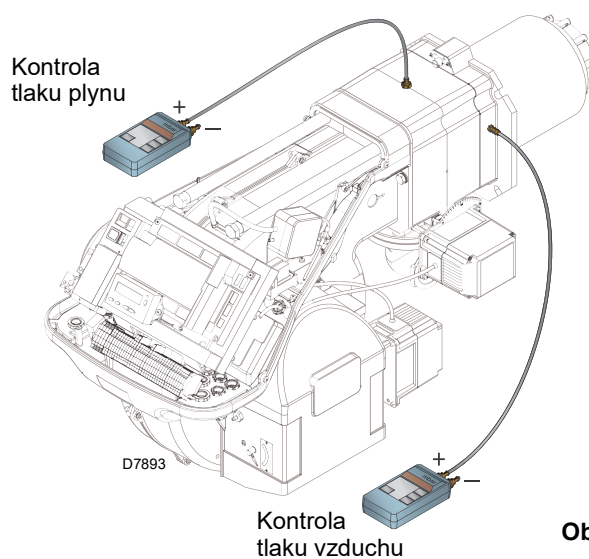
Pozor na správnu polaritu!

6.2.5 Kontrola tlaku vzduchu a plynu v spaľovacej hlave

Na vykonanie tejto operácie je potrebné použiť manometer na meranie tlaku vzduchu a plynu v spaľovacej hlave, ako je znázornené na Obr. 33.



Obr. 32



Obr. 33

6.2.6 Bezpečnostné prvky

Bezpečnostné prvky je nutné vymeniť na konci ich životnosti, ktorá je uvedená v Tab. Q.

Uvedené doby životnosti sa nevzťahujú na záručné lehoty, udávané pre odovzdanie zariadenia do úžitku alebo pre platbu.

Bezpečnostný prvok	Životnosť
Kontrola plameňa	10 rokov alebo 250 000 pracovných cyklov
Snímač plameňa	10 rokov alebo 250 000 pracovných cyklov
Plynové ventily (solenoidy)	10 rokov alebo 250 000 pracovných cyklov
Presostaty	10 rokov alebo 250 000 pracovných cyklov
Tlakový regulátor	15 rokov
Servomotor (elektronická vačka) (ak sa používa)	10 rokov alebo 250 000 pracovných cyklov
Olejový ventil (solenoid) (ak sa používa)	10 rokov alebo 250 000 pracovných cyklov
Regulátor oleja (ak sa používa)	10 rokov alebo 250 000 pracovných cyklov
Rúrky/prípojky pre olej (kovové) (ak sa používajú)	10 rokov
Obehové koleso ventilátora	10 rokov alebo 500 000 spustení

Tab. Q

6.3 Otvorenie horáka



NEBEZPEČENSTVO

Odpojte elektrické napájanie horáka pomocou hlavného vypínača zariadenia.



NEBEZPEČENSTVO

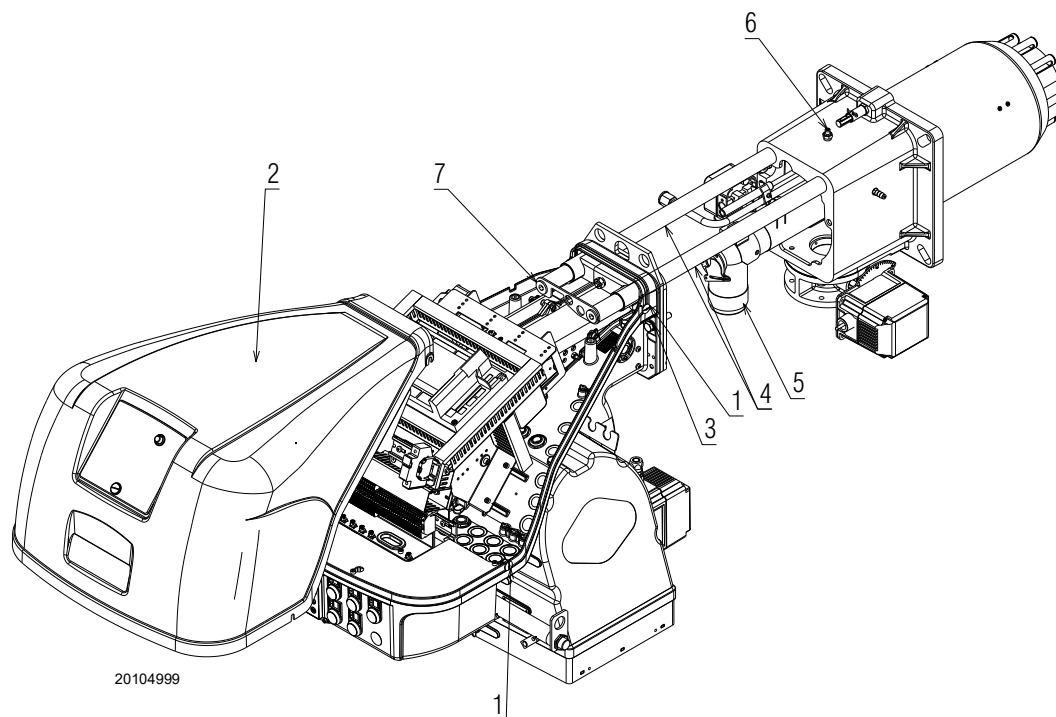
Zatvorte uzatvárací kohútik paliva.



Počkajte, až všetky komponenty, ktoré sa dotýkajú tepelných zdrojov, úplne vychladnú.

- Povoľte 4 skrutky 1)(Obr. 34) a odoberte kryt 2);
- namontujte dve dodané predĺženia na vodidlá 4) a znova utiahnite skrutky 7);
- odpojte zásuvku presostatu maximálneho tlaku plynu;
- odoberte skrutky 3) a posuňte horák dozadu po vodidlách 4) približne o 100 mm;
- odpojte káble sondy a elektródy a potom horák úplne vytiahnite dozadu.

Teraz je možné po odskrutkovaní skrutky 6) vytiahnuť vnútornú časť 5).



20104999

Obr. 34

6.4 Zatvorenie horáka

- Potlačte horák až na približne 100 mm od objímky;
- znova založte káble a posuňte horák až na doraz;
- pripojte zásuvku presostatu maximálneho tlaku plynu;
- založte späť skrutky 3)(Obr. 34) a jemne vytiahnite káble sondy a elektródy smerom von tak, aby boli mierne napnuté;
- odmontujte dve predĺženia z vodidiel 4).



Vykonajte všetky údržbárske práce, čistenie a kontroly, nasadte kryt a všetky bezpečnostné a ochranné prvky horáka.

A Príloha – Príslušenstvo**Súprava dlhej hlavy**

Horák	Štandardná dĺžka hlavy (mm)	Dĺžka hlavy dlhá (mm)	Kód
RS 68-120/E O ₂ BLU	255	390	3010177

Dištančná súprava

Horák	Hrúbka (mm)	Kód
RS 68-120/E O ₂ BLU	135	3010129

Súprava nepretržitej ventilácie

Horák	Kód
RS 68-120/E O ₂ BLU	3010094

Súprava skrine tlmíča

Horák	Typ	dB(A)	Kód
RS 68-120/E O ₂ BLU	C4/5	10	3010404

Regulačná sada na moduláciu výkonu

V modulovanom režime horák nepretržite prispôsobuje výkon požiadavke na teplo, čím sa zaisťuje vysoká stabilita kontrolovaného parametra: teploty alebo tlaku.

Dajú sa objednať dva komponenty:

- regulátor výkonu, ktorý sa inštaluje na horák;
- sonda, ktorá sa inštaluje na kotol.

Parameter, ktorý sa kontroluje		Sonda	
	Regulačný rozsah	Typ	Kód
Teplota	-100 až 500 °C	PT 100	3010110
	0 až 2,5 bar	4 až 20 mA	3010213
Tlak	0 až 16 bar	4 až 20 mA	3010214
	0 až 25 bar	4 až 20 mA	3090873

Súprava hlavy pre kotol s inverziou plameňa

Horák	Kód
RS 68/E O ₂ BLU	3010247
RS 120/E O ₂ BLU	3010248

Súprava PVP (Pressure Valve Proving)

Horák	Kód
RS 68-120/E O ₂ BLU	3010344

Súčasťou horáka pre model RS 120/E O₂

Súprava plynovej príruby DN80

Horák	Kód
RS 68-120/E O ₂ BLU	3010439

Súprava softvérového rozhrania

Horák	Kód
RS 68-120/E O ₂ BLU	3010388

Súprava na kontrolu kyslíka

Horák	Kód
RS 68-120/E O ₂ BLU	20045187

Súprava sond účinnosti

Horák	Kód
RS 68-120/EV O ₂ BLU	3010377

Súprava 2. doplnkového transformátora (AGG5 ..)

Horák	Kód
RS 68-120/EV O ₂ BLU	20044117

Plynové rampy podľa normy EN 676

Postupujte podľa tohto návodu.

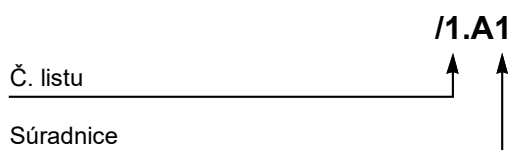


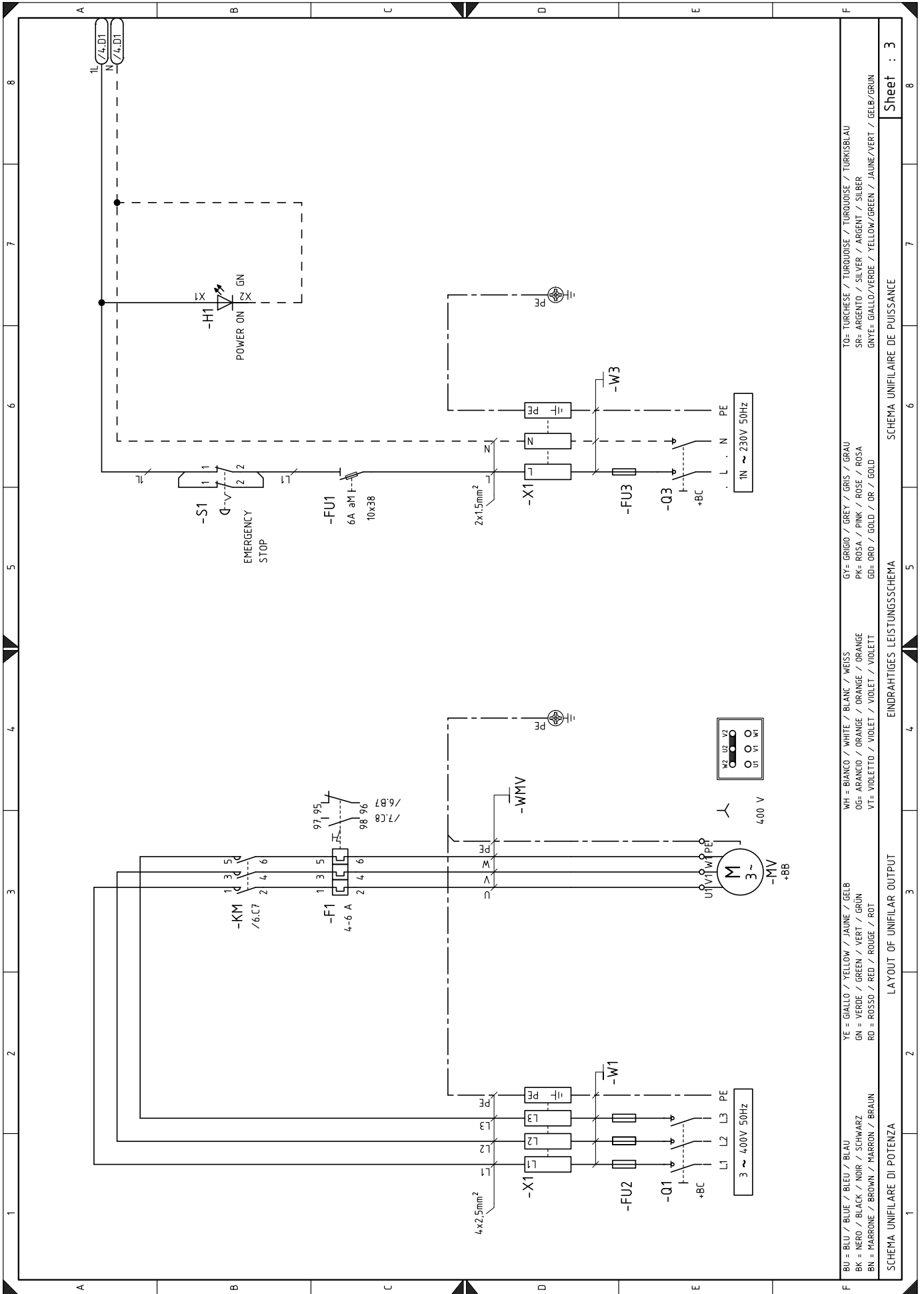
UPOZORNENIE

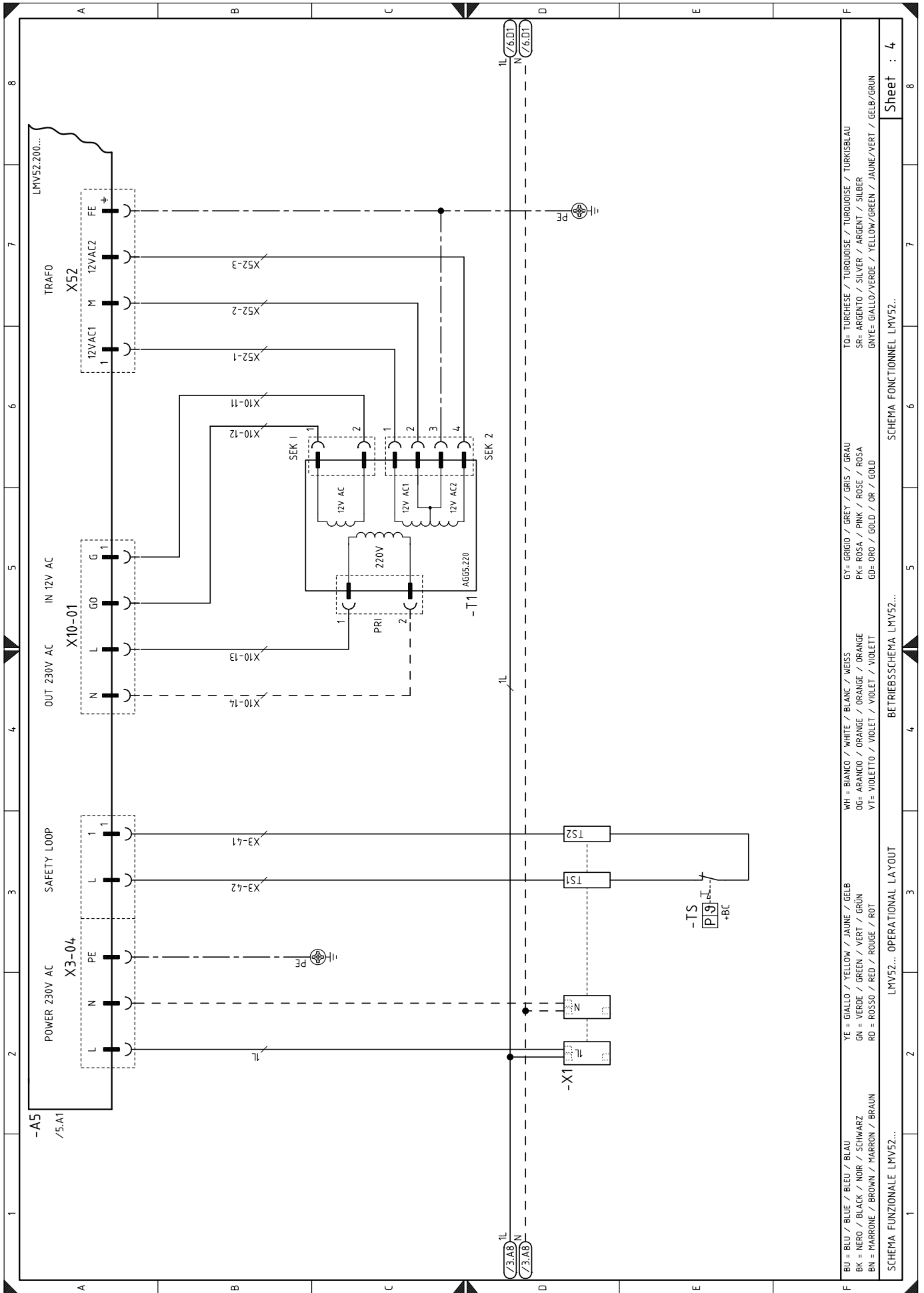
Za pridanie bezpečnostných prvkov, ktoré nie sú uvedené v tomto návode, nesie zodpovednosť osoba, ktorá ich nainštalovala.

B Príloha – Schéma elektrického rozvádzača

1	Zoznam schém
2	Vysvetlenie odkazov
3	Jednovodičová schéma napájania
4	Funkčná schéma LMV52...
5	Funkčná schéma LMV52...
6	Funkčná schéma LMV52...
7	Funkčná schéma LMV52...
8	Funkčná schéma LMV52...
9	Funkčná schéma LMV52...
10	Funkčná schéma LMV52...
11	Elektrické zapojenia, ktoré zaisťuje pracovník inštalácie
11B	Elektrické zapojenia, ktoré zaisťuje pracovník inštalácie
12	Elektrické zapojenia, ktoré zaisťuje pracovník inštalácie

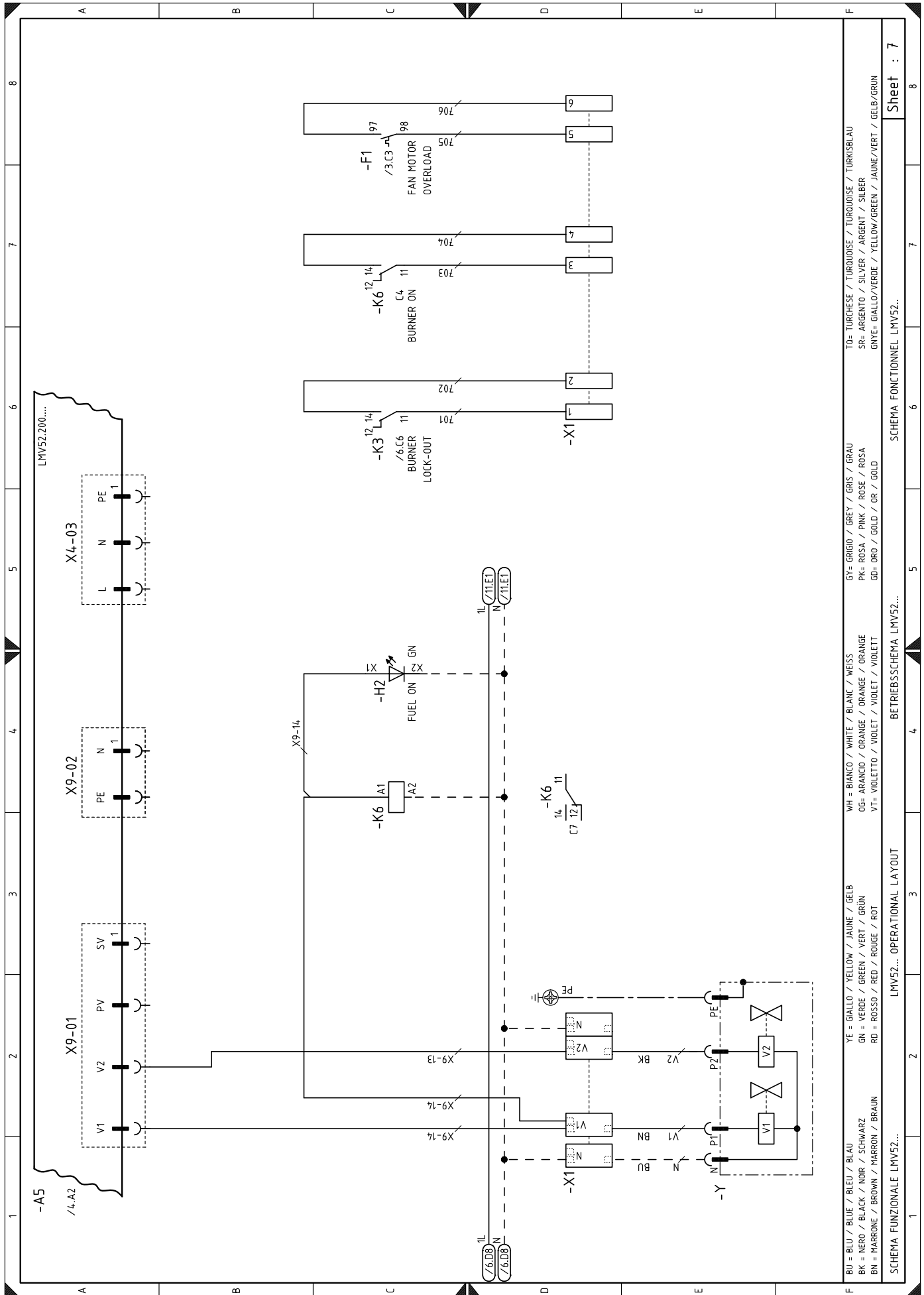
2 Vysvetlenie odkazov





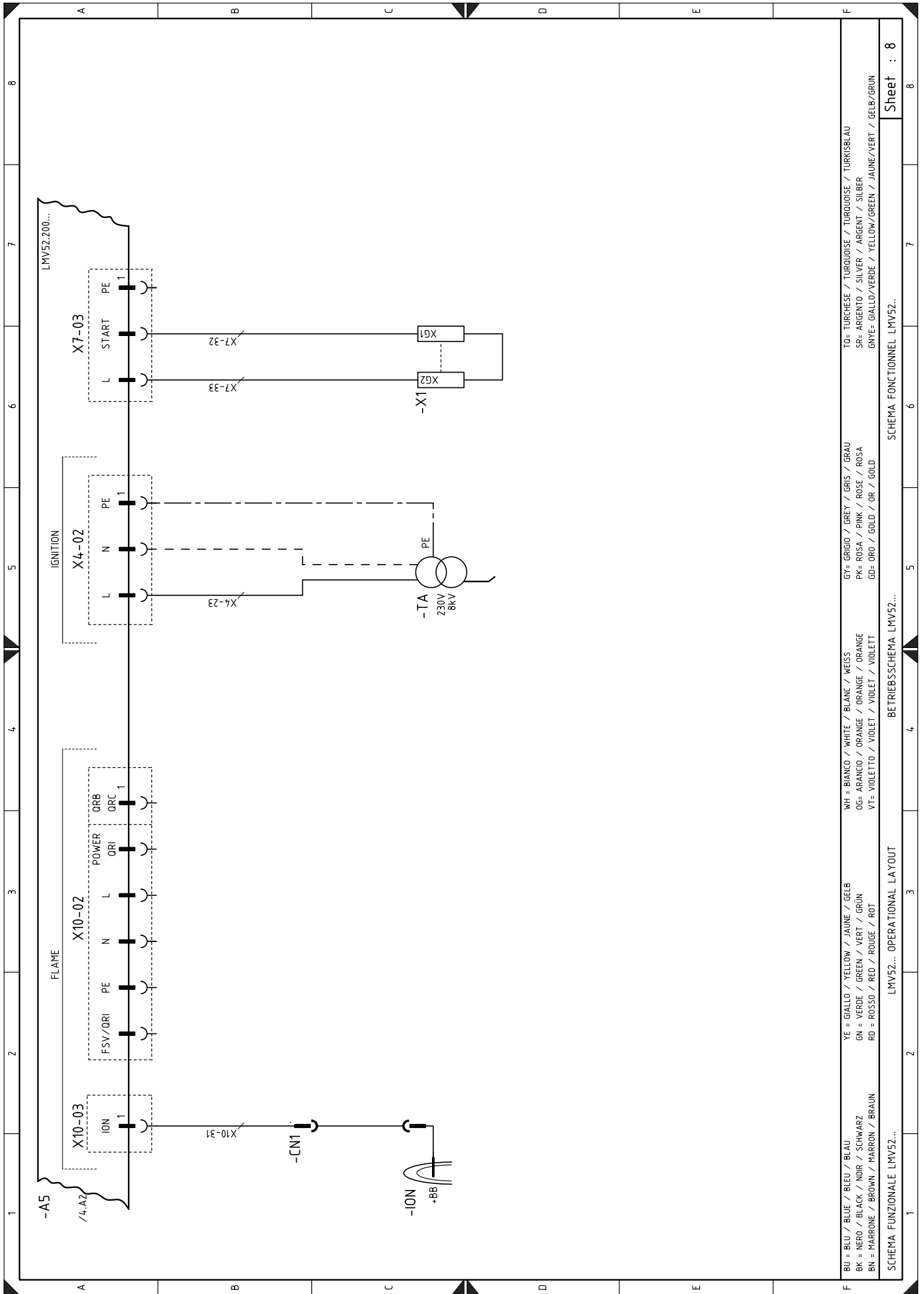
BU = BLU / BLUE / BLEU / BLAU	YE = GIALLO / YELLOW / JAUNE / GELB	WH = BIANCO / WHITE / BLANC / WEISS	GY = GRIGIO / GREY / GRIS / GRAU	TO = TURCHISE / TURQUOISE / TURKUISE / TURKISBLAU
BK = NERO / BLACK / NOIR / SCHWARZ	GN = VERDE / GREEN / VERT / GRÜN	OG = ARANCIO / ORANGE / ORANGE / ORANGE	PK = ROSA / PINK / ROSE / ROSA	SP = ARGENTO / SILVER / ARGENT / SILBER
BN = MARRONE / BROWN / MARRON / BRAUN	RD = ROSSO / RED / ROUGE / ROT	VT = VIOLETTIO / VIOLET / VIOLET / VIOLETT	GD = ORO / GOLD / OR / GOLD	GNYE = GIALLO/VERDE / YELLOW/GREEN / JAUNE/VERT / GELB/GRÜN

SCHEMA FUNZIONALE LMV52...
 LMV52... OPERATIONAL LAYOUT
 BETRIEBSSCHEMA LMV52...
 SCHEMA FONCTIONNEL LMV52...
 Sheet : 4

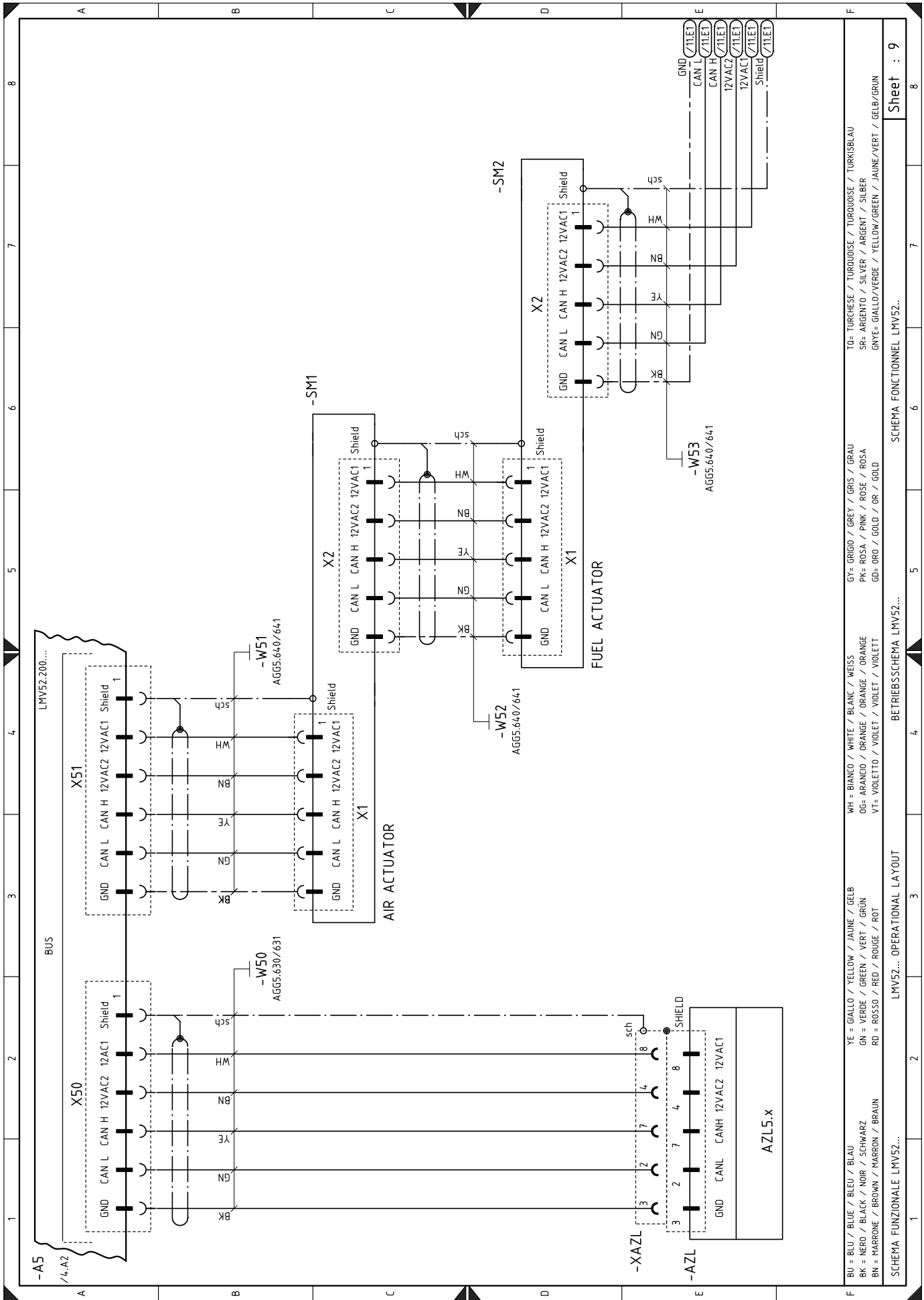


BU = BLU / BLUE / BLEU / BLAU
 BK = NERO / BLACK / NOIR / SCHWARZ
 BN = MARRONE / BROWN / MARRON / BRAUN
 YE = GIALLO / YELLOW / JAUNE / GELB
 GN = VERDE / GREEN / VERT / GRÜN
 RD = ROSSO / RED / ROUGE / ROT
 WH = BIANCO / WHITE / BLANC / WEISS
 OG = ARANCIO / ORANGE / ORANGE / ORANGE
 VT = VIOLETTO / VIOLET / VIOLET / VIOLETT
 GY = GRIGIO / GREY / GRIS / GRAU
 PK = ROSA / PINK / ROSE / ROSA
 GB = ORO / GOLD / OR / GOLD
 TO = TURCHESE / TURQUOISE / TURQUOISE / TURKISBLAU
 SR = ARGENTO / SILVER / ARGENT / SILBER
 GNYE = GIALLO/VERDE / YELLOW/GREEN / JAUNE/VERT / GELB/GRÜN

SCHEMA FUNZIONALE LMV52...
 LMV52... OPERATIONAL LAYOUT
 BETRIEBSSCHEMA LMV52...
 SCHEMA FONCTIONNEL LMV52...
 Sheet : 7

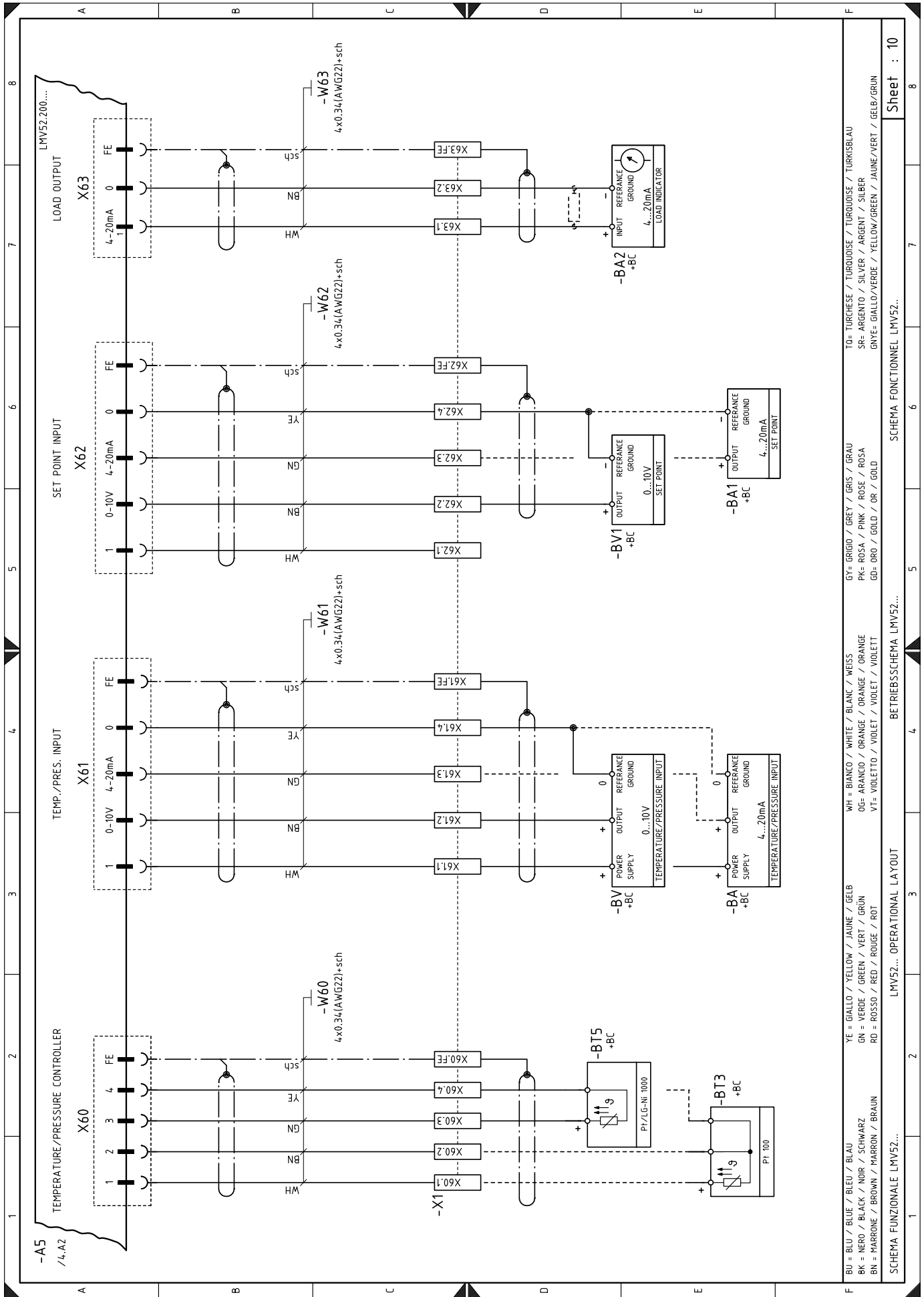


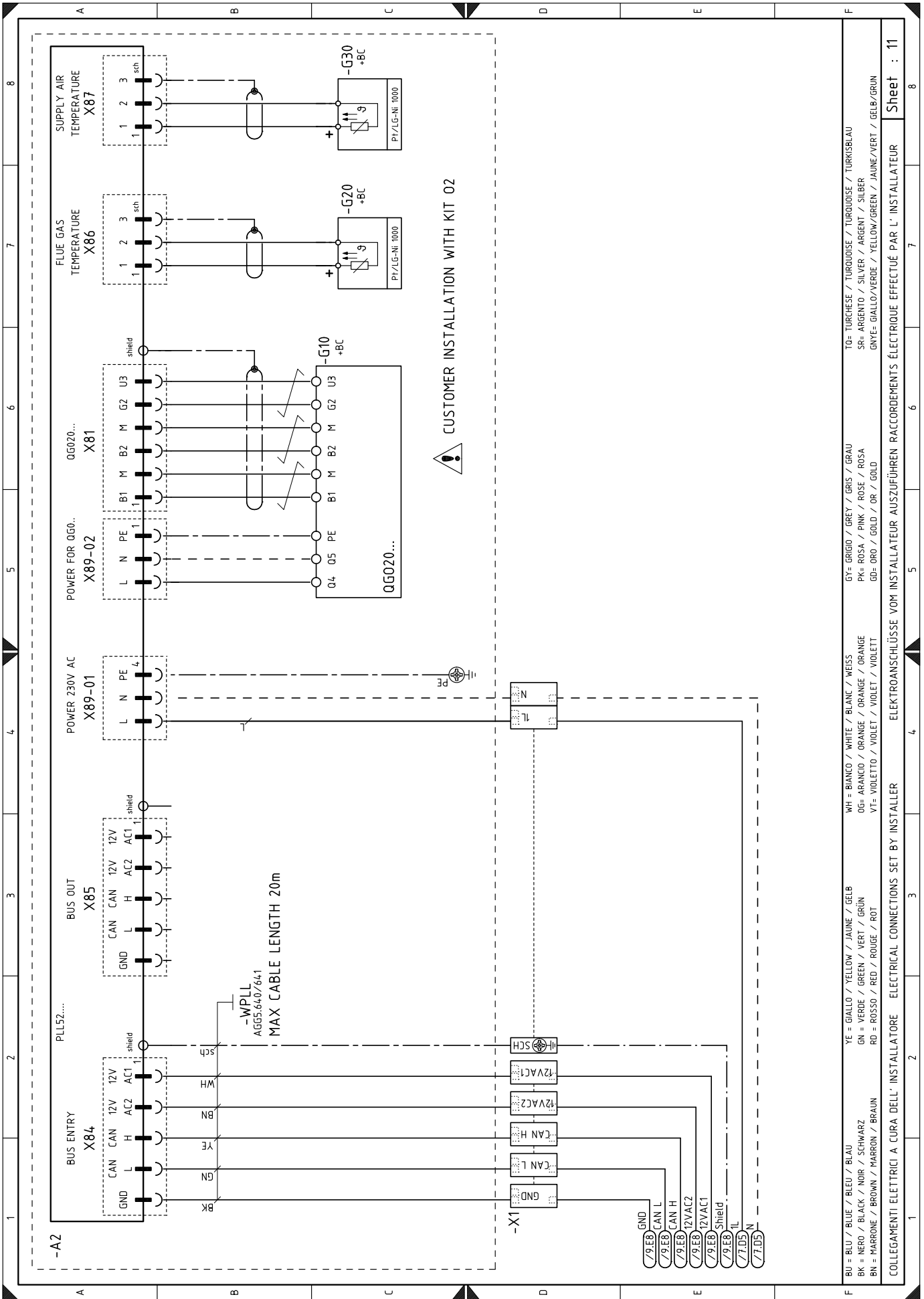
BU = BLU / BLUE / BLEU / BLAU	WH = BIANCO / WHITE / BLANC / WEISS	GY = GRIGIO / GREY / GRIS / GRAU	TO = TURCHESI / TURQUOISE / TURKISBLAU
BK = NERO / BLACK / NOIR / SCHWARZ	OG = ARANCIO / ORANGE / ORANGE / ORANGE	PK = ROSA / PINK / ROSE / ROSA	SP = ARGENTO / SILVER / ARGENT / SILBER
BN = MARRONE / BROWN / MARRON / BRAUN	VT = VIOLETTIO / VIOLET / VIOLET / VIOLETT	GD = ORO / GOLD / OR / GOLD	GN = GIALLO / VERDE / YELLOW / GREEN / JAUNE / VERT / GELB / GRUN
SCHEMA FUNZIONALE LMV52... OPERATIONAL LAYOUT			
LMV52... OPERATIONAL LAYOUT			
SCHEMA FONCTIONNEL LMV52...			
			Sheet : 8

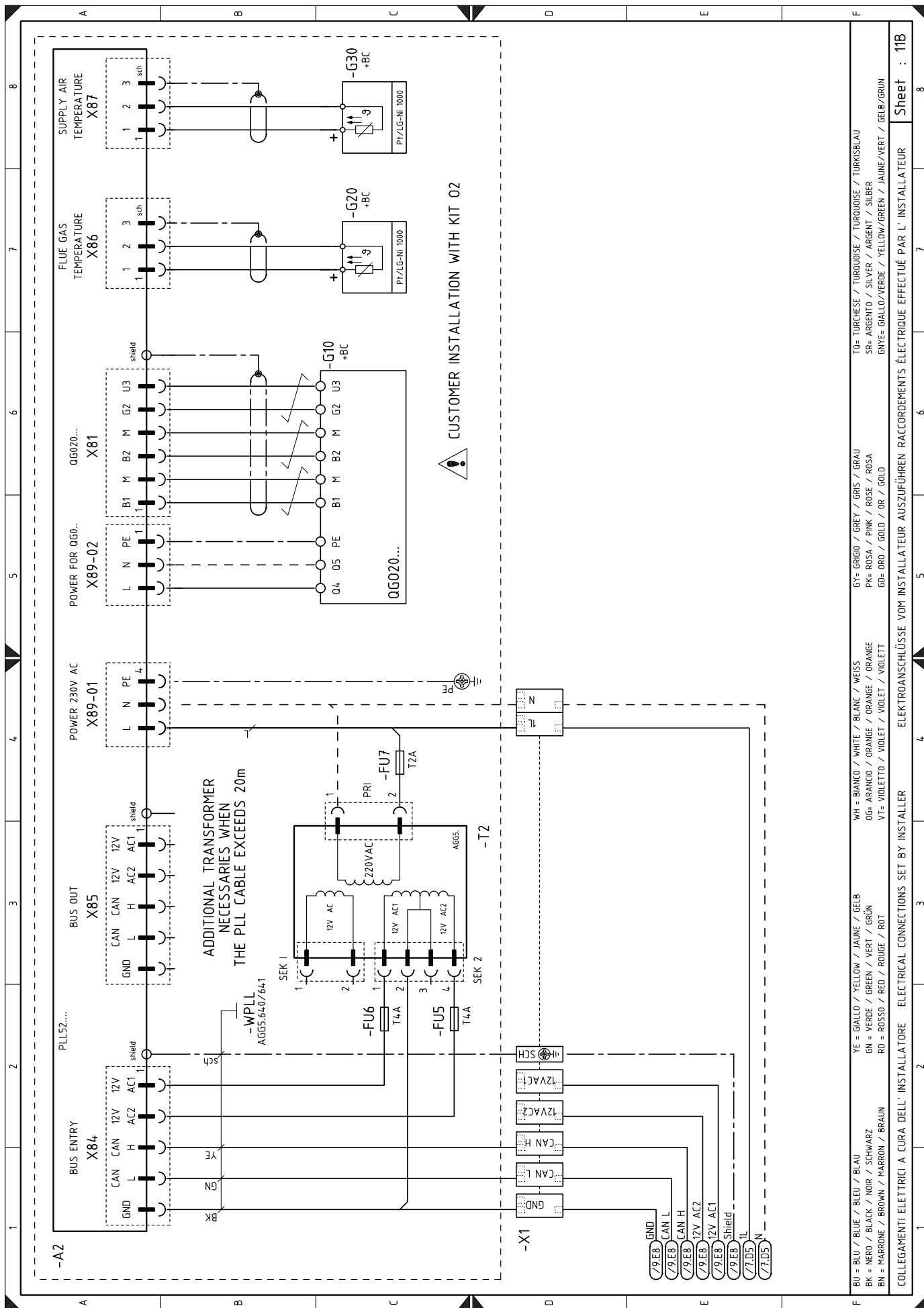


BU = BLU / BLUE / BLEU / BLAU	YE = GIALLO / YELLOW / JAUNE / GELB	WH = BIANCO / WHITE / BLANC / WEISS	GY = GRIGIO / GREY / GRIS / GRAU	TO = TURCHESE / TURQUOISE / TURQUOISE / TURKISBLAU
BK = NERO / BLACK / NOIR / SCHWARZ	GN = VERDE / GREEN / VERT / GRÜN	OG = ARANCIO / ORANGE / ORANGE / ORANGE	PK = ROSA / PINK / ROSE / ROSA	SR = ARGENTO / SILVER / ARGENT / SILBER
BN = MARRONE / BROWN / MARRON / BRAUN	RD = ROSSO / RED / ROUGE / ROT	VT = VIOLETTA / VIOLET / VIOLET / VIOLETT	GD = ORO / GOLD / OR / GOLD	GNYE = GIALLO/VERDE / YELLOW/GREEN / JAUNE/VERT / GELB/GRÜN

SCHEMA FUNZIONALE LMV52... LMV52... OPERATIONAL LAYOUT SCHEMA FONCTIONNEL LMV52... Sheet : 9







TO= TURCHESE / TURQUOISE / TURQUOISE / TURKSBLAU
 SR= ARGENTO / SILVER / ARGENT / SILBER
 GNV= GIALLO/VERDE / YELLOW/GREEN / JAUNE/VERT / GELB/GRÜN

GY= GRIGIO / GREY / GRIS / GRAU
 PK= ROSA / PINK / ROSE / ROSA
 GD= ORO / GOLD / OR / GOLD

TY= TURCHESE / TURQUOISE / TURQUOISE / TURKSBLAU
 SR= ARGENTO / SILVER / ARGENT / SILBER
 GNV= GIALLO/VERDE / YELLOW/GREEN / JAUNE/VERT / GELB/GRÜN

YE = GIALLO / YELLOW / JAUNE / GELB
 GN = VERDE / GREEN / VERT / GRÜN
 RD = ROSSO / RED / ROUGE / ROT
 WH = BIANCO / WHITE / BLANC / WEISS
 OC = ARANCIO / ORANGE / ORANGE / ORANGE
 VT = VIOLETTO / VIOLET / VIOLET / VIOLETT

COLLEGAMENTI ELETTRICI A CURA DELL'INSTALLATORE ELECTRICAL CONNECTIONS SET BY INSTALLER ELEKTROANSCHLÜSSE VOM INSTALLATEUR AUSZUFÜHREN RACCORDEMENTS ÉLECTRIQUE EFFECTUÉ PAR L'INSTALLATEUR

Sheet : 11B

Legenda k elektrickým schémam

A2	Modul O ₂ - typ PLL
A5	Riadiace zariadenie
AZL	Displej zariadenia
B	Filter rádiofrekvenčného rušenia
BA2	Indikátor zaťaženia
BA3	Sonda pre externú moduláciu 4...20mA
BA	Prúdový vstup 4...20 mA DC
BA1	Prúdovým vstup 4...20 mA DC pre diaľkovú úpravu požadovanej hodnoty
+BB	Komponenty na horáku
+BC	Komponenty na kotli
BP	Tlaková sonda
BP1	Tlaková sonda
BT3	Sonda Pt100 s 3 vodičmi
BT4	Sonda Pt100 s 3 vodičmi
BT5	Sonda PT/LG-Ni1000
BV	Napätový vstup 0...10 V DC
BV1	Napätový vstup 0...10 V DC pre diaľkovú úpravu požadovanej hodnoty
BV2	Sonda pre externú moduláciu 2...10V
CN1	Konektor ionizačnej sondy
F1	Tepelné relé motora ventilátora
FU1	Pomocná poistka
FU2	Ochranná poistka trojfázového vedenia
FU3	Ochranná poistka jednofázového vedenia
G10	Snímač O ₂ - typ OGO20
G20	Sonda na kontrolu teploty spalín
G30	Sonda pre kontrolu teploty vzduchu
H1	Zelený indikátor „POWER-ON“
H2	Zelený indikátor „FUEL ON“
ION	Ionizačná sonda
MV	Motor ventilátora
K3	Relé K3 (kontakt bez potenciálu „BURNER LOCK-OUT“)
K6	Relé K6 (kontakt bez potenciálu „BURNER ON“)
KM	Stýkač motora ventilátora
PA	Presostat vzduchu
PE	Uzemnenie horáka
PGMax	Presostat maximálneho tlaku plynu
PGMin	Presostat minimálneho tlaku plynu
PGVP	Presostat plynu pre kontrolu tesnosti
Q1	Trojfázový odpojovač
Q2	Jednofázový odpojovač
RS	Tlačidlo na odblokovanie horáka na diaľku
S1	Tlačidlo núdzového zastavenia
S2	Prepínač „0/AUTO“
SH3	Tlačidlo na odblokovanie horáka a svetelný signál zablokovania
SM1	Servomotor vzduchu
SM2	Servomotor plynu
TA	Zapaľovací transformátor
T1	Napájací transformátor zariadenia
T2	Doplňkový transformátor
TL	Medzný termostat/presostat
TS	Bezpečnostný termostat/presostat
X1	Svorkovnica horáka
XPGMAX	Konektor presostatu maximálneho tlaku plynu
XAZL	Konektor displeja zariadenia
Y	Regulačný ventil plynu + bezpečnostný ventil plynu

RIELLO

RIELLO S.p.A.
I-37045 Legnago (VR)
Tel.: +39 0442 630 111
[http:// www.riello.it](http://www.riello.it)
[http:// www.riello.com](http://www.riello.com)