

RU **Многотопливные дизельные/газовые горелки**

Модуляционный режим работы

CE

**UK
CA**

EAC

КОД	МОДЕЛЬ	ТИП
20182632	RLS 310/E O2 MX	1161T1
20182634	RLS 410/E O2 MX	1162T1
20182635	RLS 510/E O2 MX	1163T1
20182636	RLS 610/E O2 MX	1164T1



Перевод оригинальных инструкций

1	Общие сведения и меры предосторожности	3
1.1	Сведения о руководстве по эксплуатации	3
1.2	Гарантия и ответственность	4
2	Правила техники безопасности	5
2.1	Введение	5
2.2	Обучение персонала	5
3	Техническое описание горелки	6
3.1	Обозначение горелок	6
3.2	Модели в наличии	7
3.3	Категории горелки - страны назначения.....	7
3.4	Технические данные	7
3.5	Данные электрооборудования	8
3.6	Масса горелки.....	9
3.7	Габаритные размеры	9
3.8	Рабочие диапазоны	10
3.9	Испытательный котел	12
3.10	Комплект поставки.....	12
3.11	Описание горелки.....	13
3.12	Описание электрощита	14
3.13	Блок контроля соотношения воздуха/топлива (LMV52...)	15
3.14	Сервопривод	17
3.15	Модуль PLL52... (доп. вариант)	18
3.16	Кислородный датчик QGO20 ... (доп. вариант)	19
3.17	Настройка термореле.....	21
4	Установка	22
4.1	Примечания по технике безопасности при установке	22
4.2	Перемещение	22
4.3	Предварительный контроль	22
4.4	Рабочее положение.....	23
4.5	Подготовка котла	23
4.6	Крепление горелки к котлу.....	23
4.7	Доступ к внутренней части головки.....	24
4.8	Центральное расположение электродов и газовых форсунок	24
4.9	Дроссельный газовый клапан	25
4.10	Регулировка головки горения	25
4.11	Монтаж форсунки	26
4.12	Подача дизельного топлива	27
4.13	Давление газа	30
4.14	Электрические подключения	33
5	Запуск, регулировка и принцип работы горелки	35
5.1	Примечания по технике безопасности при вводе в эксплуатацию	35
5.2	Регулировки перед розжигом (дизельное топливо).....	35
5.3	Розжиг горелки (дизельное топливо).....	35
5.4	Регулировки перед розжигом (газ)	36
5.5	Запуск горелки (газ).....	36
5.6	Розжиг горелки.....	36
5.7	Переход на другой вид топлива	36
5.8	Регулировка воздуха/топлива	37
5.9	Финальная регулировка реле давления	38

5.10	Рабочий режим	40
5.11	Отсутствие розжига	40
5.12	Выключение горелки во время работы	40
5.13	Останов горелки	40
5.14	Заключительные проверки	40
5.15	Блокировка двигателя насоса	41
5.16	Описание системы контроля O ₂ (доп. вариант)	41
6	Техобслуживание	42
6.1	Примечания по технике безопасности при техобслуживании	42
6.2	Программа техобслуживания	42
6.3	Открытие горелки	44
6.4	Закрытие горелки	44
7	Неисправности - Причины - Способы устранения	45
A	Приложение - Дополнительные принадлежности	46
B	Приложение - Схема электроцита	47

1 Общие сведения и меры предосторожности

1.1 Сведения о руководстве по эксплуатации

1.1.1 Введение

Руководство по эксплуатации в комплекте горелки:

- является неотъемлемой и важной частью изделия и должно всегда быть при нем; бережно храните его для будущих просмотров и прилагайте к горелке даже в случае передачи другому владельцу/пользователю или при установке в другой системе. В случае повреждения или потери руководства запросите его копию в службе техподдержки на вашей территории;
- предназначено для использования квалифицированным персоналом;
- содержит важные указания по технике безопасности при монтаже, запуске, эксплуатации и техобслуживании горелки.

Система условных обозначений руководства

В некоторых частях руководства приводятся треугольные знаки ОПАСНОСТИ. Обращайте на них особое внимание, поскольку они указывают на ситуацию потенциальной опасности.

1.1.2 Общие предупреждения об опасности

Опасности делятся на 3 уровня, как указано далее.



ОПАСНОСТЬ

Максимальный уровень опасности! Этот знак обозначает операции, которые в случае неправильного выполнения приводят к серьезным травмам, смерти или долгосрочным рискам для здоровья.



ВНИМАНИЕ!

Этот знак обозначает операции, которые в случае неправильного выполнения могут привести к серьезным травмам, смерти или долгосрочным рискам для здоровья.



ОСТОРОЖНО

Этот знак обозначает операции, которые в случае неправильного выполнения могут привести к повреждению оборудования и/или ущербу для человека.

1.1.3 Другие знаки



ОПАСНОСТЬ

ОПАСНО. ВЫСОКОЕ НАПРЯЖЕНИЕ

Этот знак обозначает действия, которые в случае неправильного выполнения приводят к электрическому удару со смертельным исходом.



ОПАСНО. ГОРЮЧИЕ МАТЕРИАЛЫ

Этот знак обозначает присутствие горючих веществ.



ОСТОРОЖНО. ГОРЯЧАЯ ПОВЕРХНОСТЬ

Этот знак указывает на опасность получения ожога от высоких температур.



ОСТОРОЖНО. ВОЗМОЖНО ТРАВМИРОВАНИЕ КОНЕЧНОСТЕЙ

Этот знак указывает на движущиеся части и опасность защемления конечностей.



ВНИМАНИЕ! ДВИЖУЩИЕСЯ ЧАСТИ

Этот знак запрещает приближать конечности к движущимся механическим частям из-за опасности защемления.



ВЗРЫВООПАСНО

Этот знак указывает на места, где могут присутствовать взрывоопасные среды. Под взрывоопасной средой подразумевается смесь горючих веществ в газо-, паро-, порошко- или маслянообразном состоянии с воздухом при атмосферных условиях, которые после зажигания распространяют горение и на несгоревшую смесь.



СРЕДСТВА ИНДИВИДУАЛЬНОЙ ЗАЩИТЫ

Эти знаки отмечают оснащение, которое оператор должен использовать для защиты от рисков, которые ставят под угрозу его безопасность или здоровье во время работы.



ОБЯЗАТЕЛЬНАЯ УСТАНОВКА КОЖУХА И ВСЕХ УСТРОЙСТВ БЕЗОПАСНОСТИ И ЗАЩИТЫ

Этот знак указывает на обязанность монтажа кожуха и всех устройств безопасности и защиты горелки после техобслуживания, очистки или контроля.



ЗАЩИТА ОКРУЖАЮЩЕЙ СРЕДЫ

Этот знак указывает, что прибор должен использоваться с учетом бережного отношения к окружающей среде.



ВАЖНАЯ ИНФОРМАЦИЯ

Этот знак обозначает важную информацию.

- Этот знак обозначает перечень.

Используемые сокращения

Гл.	Глава
Рис.	Рисунок
Стр.	Страница
Разд.	Раздел
Табл.	Таблица

1.1.4 Передача оборудования и руководства по эксплуатации

При передаче оборудования необходимо, чтобы:

- Руководство по эксплуатации было передано пользователю поставщиком оборудования с требованием его хранения в месте установки теплогенератора.
- В руководстве были указаны:
 - заводской номер горелки;

.....

- адрес и номер телефона ближайшего Сервисного центра;

.....

- Поставщик оборудования тщательным образом проинформировал пользователя о:
 - использовании оборудования;
 - возможных дополнительных испытаниях, которые могут быть необходимы перед запуском оборудования;
 - техобслуживании и необходимости контроля оборудования хотя бы раз в год уполномоченным представителем завода-изготовителя или другим техническим специалистом.
 Для обеспечения периодического контроля изготовитель рекомендует заключить договор на техобслуживание.

1.2 Гарантия и ответственность

Изготовитель предоставляет гарантию на новые изделия, начиная с даты установки, согласно действующим нормативам и/или договору купли-продажи. Перед началом работы проверьте целостность и укомплектованность горелки.



ВНИМАНИЕ!

Несоблюдение правил, изложенных в данном руководстве, невнимательность при работе, неправильная установка и осуществление неразрешенных модификаций являются причиной, по которой изготовитель отменяет действие гарантии на горелку.

В частности, право на гарантию теряется в случае нанесения ущерба людям и/или имуществу, если причинами нанесения данного ущерба стало следующее:

- установка, запуск, эксплуатация и техобслуживание горелки выполняются неправильно;
- неподходящее, ошибочное и неразумное использование горелки;
- вмешательство неподготовленного персонала;
- осуществление неразрешенных модификаций;
- использование горелки с неисправными, неработоспособными и/или неправильно установленными устройствами безопасности;
- установка дополнительных компонентов, не прошедших испытания вместе с горелкой;
- использование неподходящего топлива;
- неисправность в системе подачи топлива;
- использование горелки даже при обнаружении ошибки и/или отказов;
- неправильный ремонт и/или осмотр;
- изменение конструкции камеры сгорания путем введения вставок, которые мешают предусмотренному образованию пламени;
- недостаточный и неправильный контроль и уход за компонентами горелки, которые подвергаются наибольшему износу;
- использование неоригинальных деталей (запчастей, комплектов, аксессуаров и опций);
- причины форс-мажора.

Кроме этого, изготовитель снимает с себя ответственность за несоблюдение информации, изложенной в данном руководстве.

2 Правила техники безопасности

2.1 Введение

Горелки спроектированы и изготовлены в соответствии с действующими нормативами и стандартами с соблюдением известных правил техники безопасности и с учетом всех потенциальных опасных ситуаций.

Тем не менее необходимо принимать во внимание, что неосторожное и неумелое использование прибора может стать причиной возникновения ситуаций с опасностью смертельного исхода для пользователя или третьих лиц, а также повреждения горелки или другого имущества.

Рассеянность, легкомыслие, излишняя самоуверенность, усталость и сонливость часто приводят к несчастным случаям.

Рекомендуется принять во внимание следующее:

- Горелка должна использоваться только по назначению. Любое другое использование считается несоответствующим и, следовательно, опасным.

В частности:

горелка может быть установлена на водяные и паровые котлы, котлы на диатермическом масле, а также на другое оборудование, предусмотренное изготовителем;

тип и давление топлива, напряжение и частота тока электроснабжения, минимальная и максимальная мощность, на которую настраивается горелка, давление в камере сгорания и ее размеры, а также температура окружающей среды должны соответствовать указанным в руководстве по эксплуатации.

- Не разрешается модифицировать горелку с целью изменения ее эксплуатационных характеристик и назначения.
- Горелка должна использоваться в условиях полной безопасности. Возможные помехи, которые могут нарушить безопасность, должны быть своевременно устранены.
- Не разрешается открывать компоненты или вносить в них несанкционированные изменения, за исключением тех деталей, которые подлежат техобслуживанию.
- Заменять можно только те детали, которые предусмотрены изготовителем.



ВНИМАНИЕ!

Изготовитель гарантирует безопасное функционирование только в случае, если все компоненты горелки являются целыми и расположены правильно.

2.2 Обучение персонала

Пользователь – это человек, организация или компания, которая приобрела агрегат и намеревается использовать его в предусмотренных целях. Он несет ответственность за состояние оборудования и обучение работающего персонала.

Пользователь:

- Обязуется передать агрегат только квалифицированному и обученному персоналу.
- Обязуется информировать рабочих соответствующим образом о применении и соблюдении требований техники безопасности. В этих целях он обязуется ознакомить весь обслуживающий персонал с инструкциями по эксплуатации и правилами техники безопасности.
- Персонал должен соблюдать все предупреждающие знаки, установленные на оборудовании.
- Персонал не должен по собственной инициативе выполнять операции или действия, которые не входят в его компетенцию.
- Персонал обязан сообщить своему начальнику о возникновении любой проблемы или опасной ситуации.
- Монтаж деталей других производителей или внесение модификаций могут изменить характеристики оборудования, а значит, нарушить его безопасность. Фирма-изготовитель снимает с себя всякую ответственность за любой ущерб, нанесенный в результате использования неоригинальных деталей.

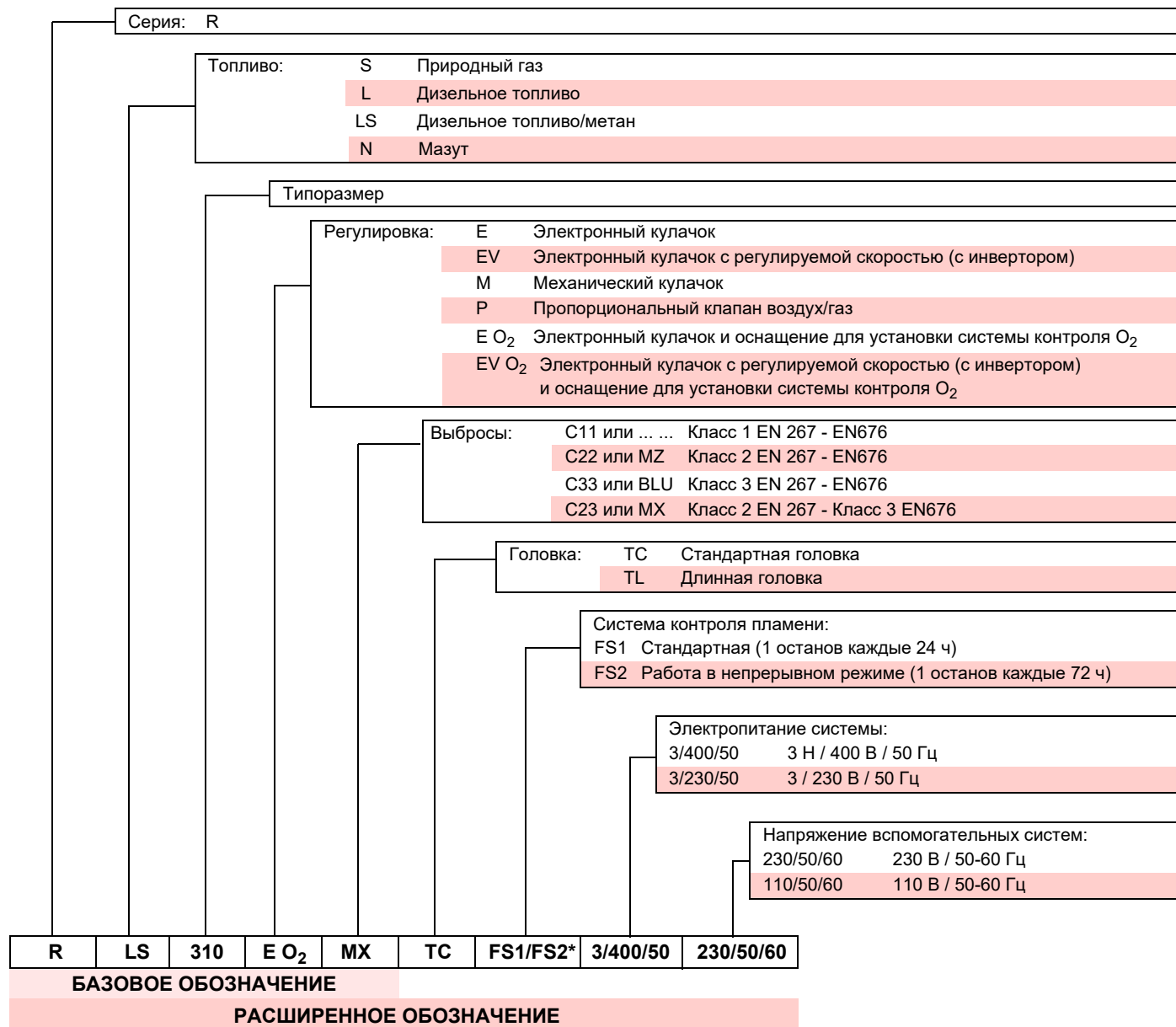
Кроме того, он:



- Обязуется принять все необходимые меры по предупреждению доступа к агрегату людей, не имеющих на это разрешения.
- Должен сообщить фирме-изготовителю о возможных обнаруженных дефектах или неисправностях систем обеспечения безопасности, а также о любой ситуации потенциальной опасности.
- Персонал должен всегда использовать средства индивидуальной защиты, предусмотренные нормативами, и соблюдать всю изложенную в данном руководстве информацию.

3 Техническое описание горелки

3.1 Обозначение горелок



ВНИМАНИЕ!

* Горелка поставляется с заводской настройкой для работы в режиме FS1. Если требуется работа в режиме FS2, обращайтесь к специальному руководству LMV 5...

3.2 Модели в наличии

Обозначение	Напряжение	Запуск	Код
RLS 310/E O2 MX	3/400/50	Прямой	20182632
RLS 410/E O2 MX	3/400/50	Прямой	20182634
RLS 510/E O2 MX	3/400/50	Звезда/Треугольник	20182635
RLS 610/E O2 MX	3/400/50	Звезда/Треугольник	20182636

Табл. А

3.3 Категории горелки - страны назначения

Категория газа	Страна назначения
I _{2H}	AT, BG, CH, CZ, DK, EE, ES, FI, GB, GR, HU, IE, IS, IT, LT, LV, NO, PT, RO, SE, SI, SK, TR
I _{2ELL}	DE
I _{2ЕК}	NL
I _{2Ег}	FR
I _{2E(R)}	BE
I _{2E}	LU-PL

Табл. В

3.4 Технические данные

Модель		RLS 310/E O2 MX	RLS 410/E O2 MX	RLS 510/E O2 MX	RLS 610/E O2 MX
Тип		1161T1	1162T1	1163T1	1164T1
Мощность (1)	мин. - кВт	450/1200 ÷ 3600	525/1500 ÷ 4200	646/1800 ÷ 5170	769/2200 ÷ 6155
Расход (1)	макс. кг/ч	50/100 ÷ 305	55/126 ÷ 352	56/195 ÷ 435	110/185 ÷ 516
Топливо		Природный газ G20 (метан) - G25 Дизельное, макс. вязкость при 20 °C: 6 мм ² /с (1,5 °E - 6 сСт)			
Режим работы		FS1: Прерывистый (мин. 1 остановка каждые 24 часа) FS2: Непрерывный (минимум 1 остановка каждые 72 часа) Горелка поставляется с заводской настройкой для работы в прерывистом режиме			
Насос		TA 3	TA 4	TA 5	
Минимальный расход при 16,5 бар	кг/ч	700	930	1270	
Диапазон давления	бар	7/40	7/40	7/30	
Температура топлива	°C макс.	140			
Форсунки	размер	1			
Стандартное использование		Котлы: водяные, паровые, на диатермическом масле			
Температура окружающей среды	°C	0-50			
Температура воздуха для горения	°C макс.	60			
Уровень шума (2)	Звуковое давление	78	80	82,5	85
	Звуковая мощность	89	91	93,5	96
CE	№	CE-0476DQ3601			

Табл. С

- (1) Исходные условия: Температура окружающей среды 20 °C - Температура газа 15 °C - Барометрическое давление 1013 мбар - Высота 0 м н. у. м.
- (2) Звуковое давление было измерено в лаборатории на заводе-изготовителе, горелка работала на испытательном котле на максимальной мощности. Звуковая мощность была измерена по методу «свободного поля», предусмотренному стандартом EN 15036, и согласно «Точности измерения: класса 3», как описано в стандарте EN ISO 3746.

3.5 Данные электрооборудования
ПРЯМОЙ ЗАПУСК

Модель			RLS 310/E O2 MX	RLS 410/E O2 MX
Основное электрическое питание			3 ~ 400 В +/-10% 50 Гц	
Потребляемая электрическая мощность	Газ	кВт макс.	9,1	10,9
	Дизельное топливо		11	13
Степень защиты			IP 54	

Табл. D
ЗАПУСК ПО СХЕМЕ ЗВЕЗДА-ТРЕУГОЛЬНИК

Модель			RLS 510/E O2 MX	RLS 610/E O2 MX
Основное электрическое питание			3 ~ 400 В +/-10% 50 Гц	
Потребляемая электрическая мощность	Газ	кВт макс.	13,8	17,1
	Дизельное топливо		16	19
Степень защиты			IP 54	

Табл. E

3.6 Масса горелки

Масса горелки вместе с упаковкой указана в Табл. F.

Модель	кг
RLS 310/E O2 MX	300
RLS 410/E O2 MX	300
RLS 510/E O2 MX	300
RLS 610/E O2 MX	320

Табл. F

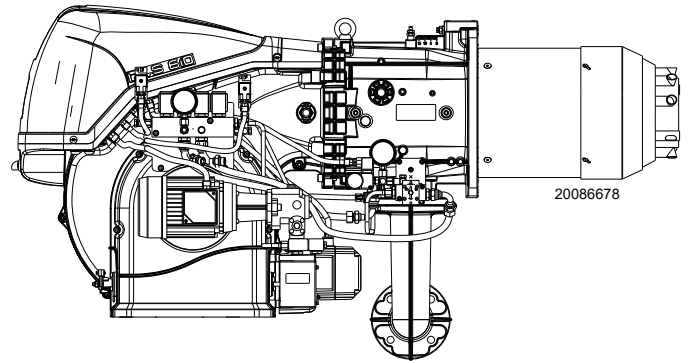


Рис. 1

3.7 Габаритные размеры

Габаритные размеры горелки приведены на Рис. 2.

Необходимо учитывать, что для осмотра головки горения горелку следует открыть, повернув ее заднюю часть на шарнире.

Габариты открытой горелки указаны размерами L и R.

Величина I - значение толщины огнеупора двери котла.



ВНИМАНИЕ!

* Газовый переходник также подготовлен для просверленных отверстий Ду80.

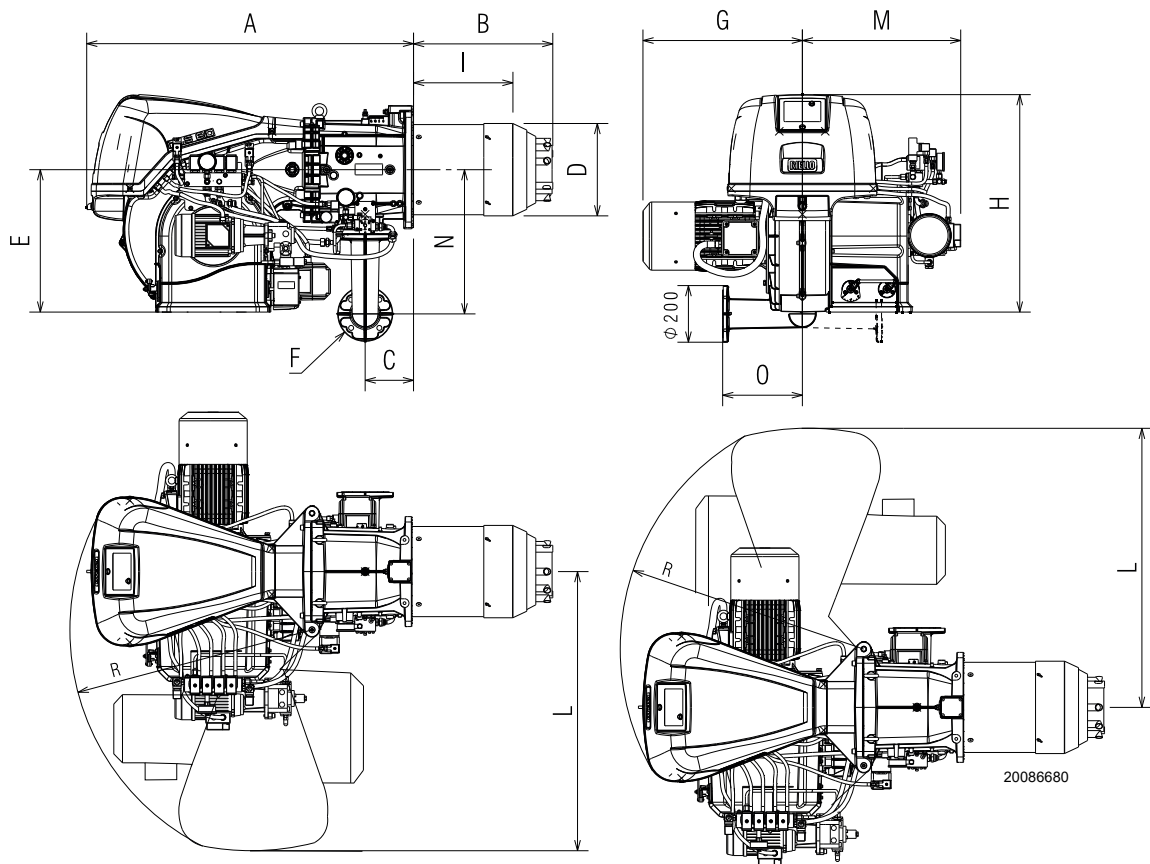


Рис. 2

MM	A	B	C	D	E	F	G	H	I	L	M	N	O	R
RLS 310/E O2 MX	1270	507	178	313	520	DN65	490	790	373	1178	596	528	290	970
RLS 410/E O2 MX	1270	507	178	313	520	DN65	530	790	373	1178	596	528	290	970
RLS 510/E O2 MX	1270	507	178	313	520	DN65	530	790	373	1178	596	528	290	970
RLS 610/E O2 MX	1270	510	178	334	520	DN65	545	790	360	1178	596	528	290	970

Табл. G

3.8 Рабочие диапазоны

МАКСИМАЛЬНУЮ МОЩНОСТЬ следует выбрать в пределах пунктирной зоны диаграммы (Рис. 3 - Рис. 4).

МИНИМАЛЬНАЯ МОЩНОСТЬ не должна быть меньше минимального предельного значения на графике:

Модель	кВт
RLS 310/E O2 MX	450
RLS 410/E O2 MX	525
RLS 510/E O2 MX	646
RLS 610/E O2 MX - газ	769
RLS 610/E O2 MX - дизельное топливо	1300

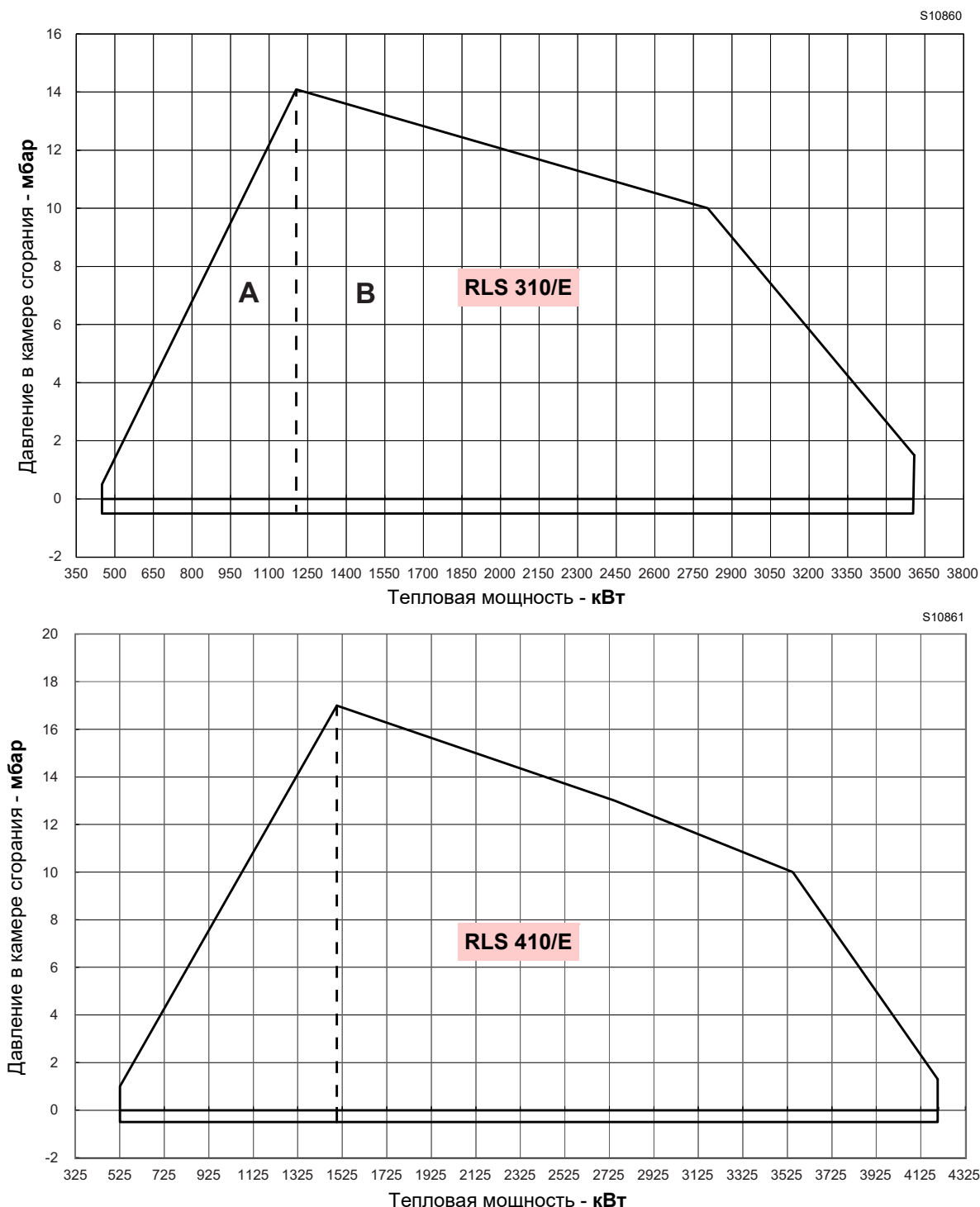
Табл. Н



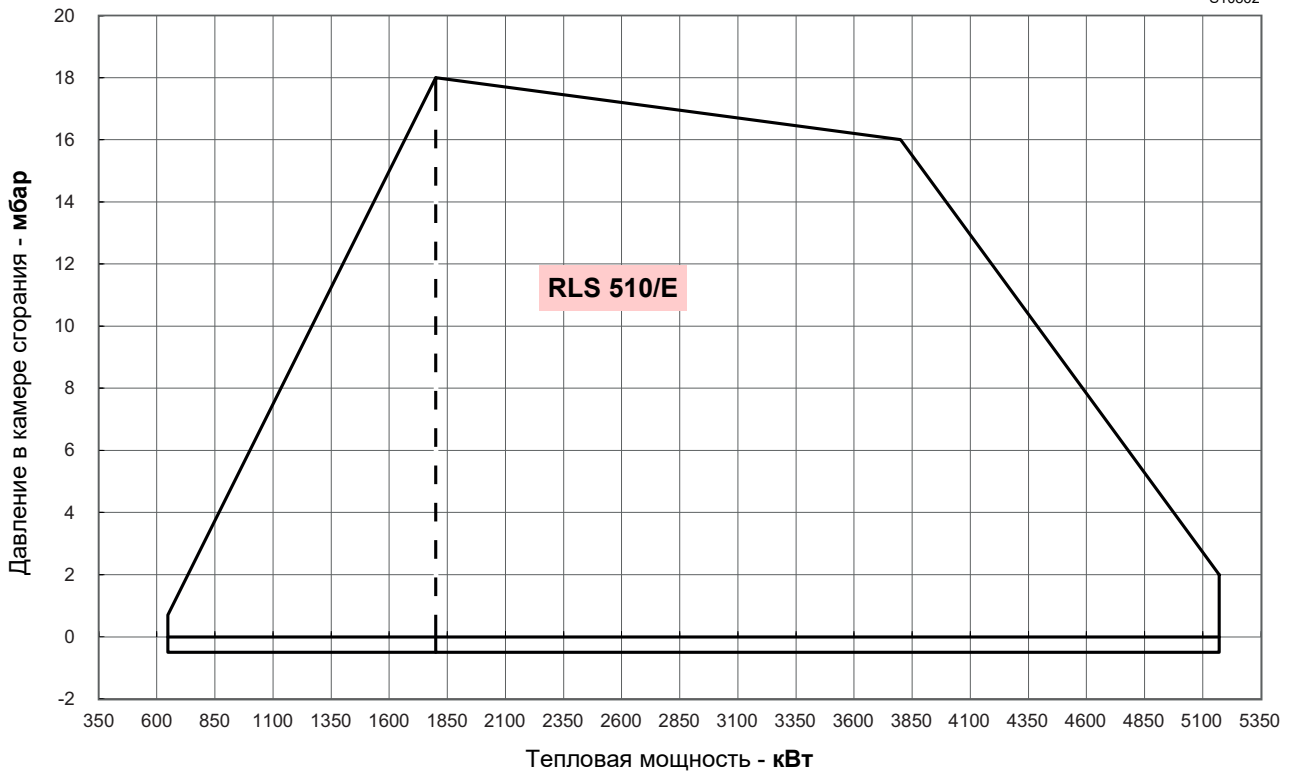
Рабочий диапазон (Рис. 3 - Рис. 4) был получен при температуре окружающей среды 20 °С и атмосферном давлении 1013 мбар (примерно 0 м над уровнем моря) с головкой горения, отрегулированной, как указано на стр. 25.

Предварительная регулировка головки горения только для модели горелки RLS 310/E O2 MX:

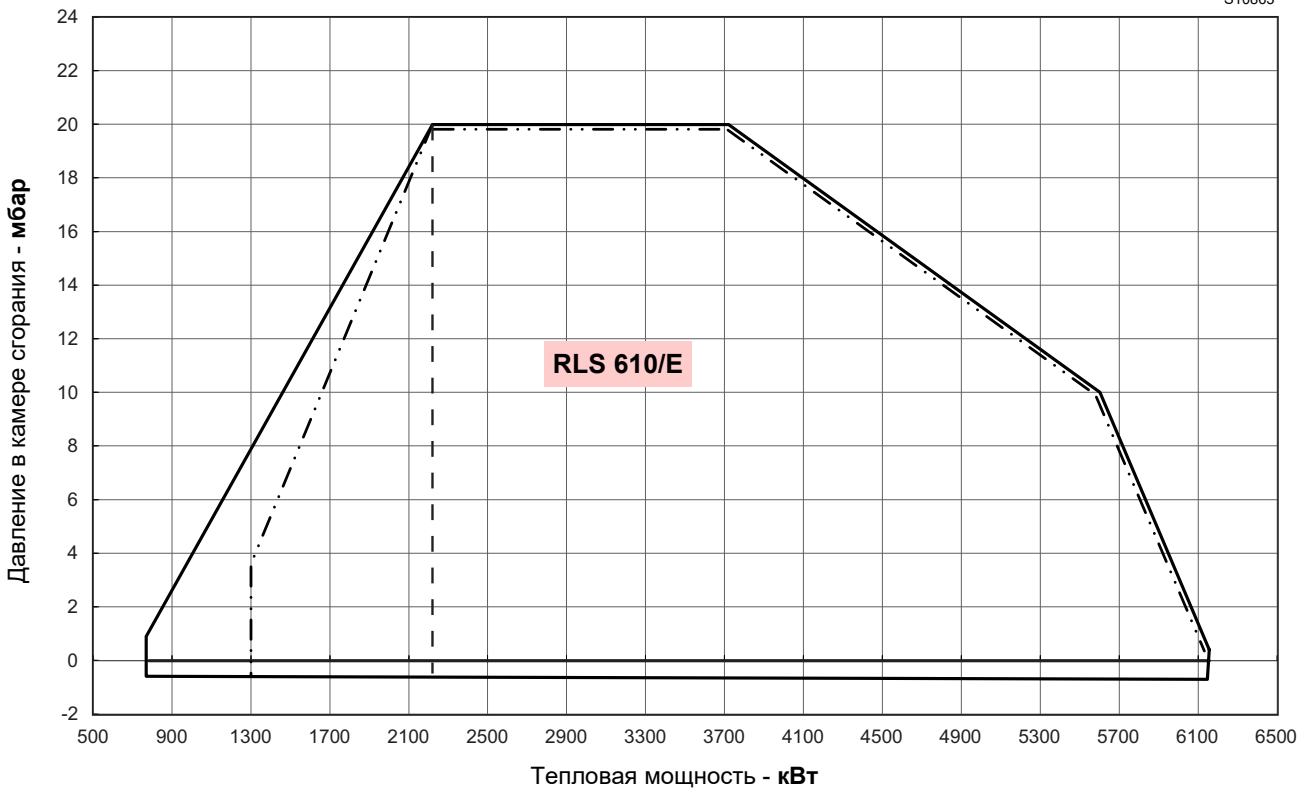
- Если максимальная мощность горелки входит:
- В рабочий диапазон области А, необходимо заменить газовые форсунки на форсунки из комплекта поставки (8 газовых форсунок Ø 5,3), Рис. 18 на стр. 24.
 - В рабочий диапазон области В, никаких изменений не требуется.



S10862



S10863



Рабочий диапазон дизельного топлива - RLS 610/E O2 MX

Рис. 4

3.9 Испытательный котел

Подбор горелки к котлу не вызывает трудностей, если котел имеет маркировку ЕС и размеры его камеры сгорания не сильно отличаются от размеров, указанных на графике (Рис. 5).

Если же горелка устанавливается на котел без сертификации ЕС и/или размеры камеры сгорания значительно меньше по сравнению с указанными на графике, обратитесь к изготовителям.

Рабочие диапазоны были получены на специальных испытательных котлах согласно стандарту EN 676. На Рис. 5 даны диаметр и длина камеры сгорания испытательного котла.

Пример:

Мощность 5000 кВт - диаметр 100 см - длина 5 м

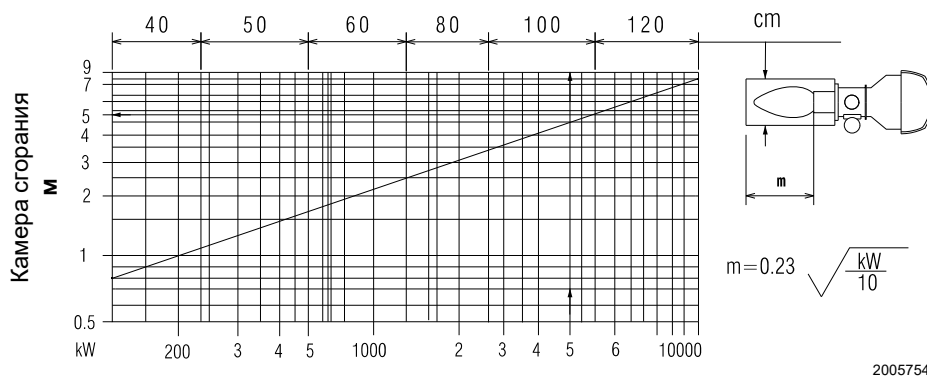


Рис. 5

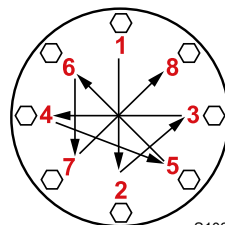
3.10 Комплект поставки

- Прокладка для переходника газовой рампы 1 шт.
- Переходник газовой рампы 1 шт.
- Винт крепления переходника газовой рампы:
M 16 x 70 4 шт.
- Тепловой экран 1 шт.
- Винты M 18 x 60 для крепления фланца горелки
к котлу 4 шт.
- Шланги 2 шт.
- Гидравлические фитинги 2 шт.
- Комплект кабельных каналов для дополнительных
электрических подключений 1 шт.
- Гайки M16 для крепления газового колена к муфте . . . 4 шт.
- Шпильки M16X70 для крепления газового
колена к муфте 4 шт.
- Газовые форсунки (только для модели RLS 310) 8 шт.
- Руководство 1 шт.
- Каталог запчастей 1 шт.



ВНИМАНИЕ!

Рекомендуется затягивать винты газового фланца с моментом затяжки:
 - 20 Нм ±10% с 8 шт. M16;
 - 40 Нм ±10% с 4 шт. M16.



S10230

Постепенно затягивайте гайки (сперва до 30%, затем до 60% и в завершение до 100%) в соответствии с крестообразной схемой, показанной на рисунке.

3.11 Описание горелки

ОБЩИЕ ВИДЫ В СБОРЕ

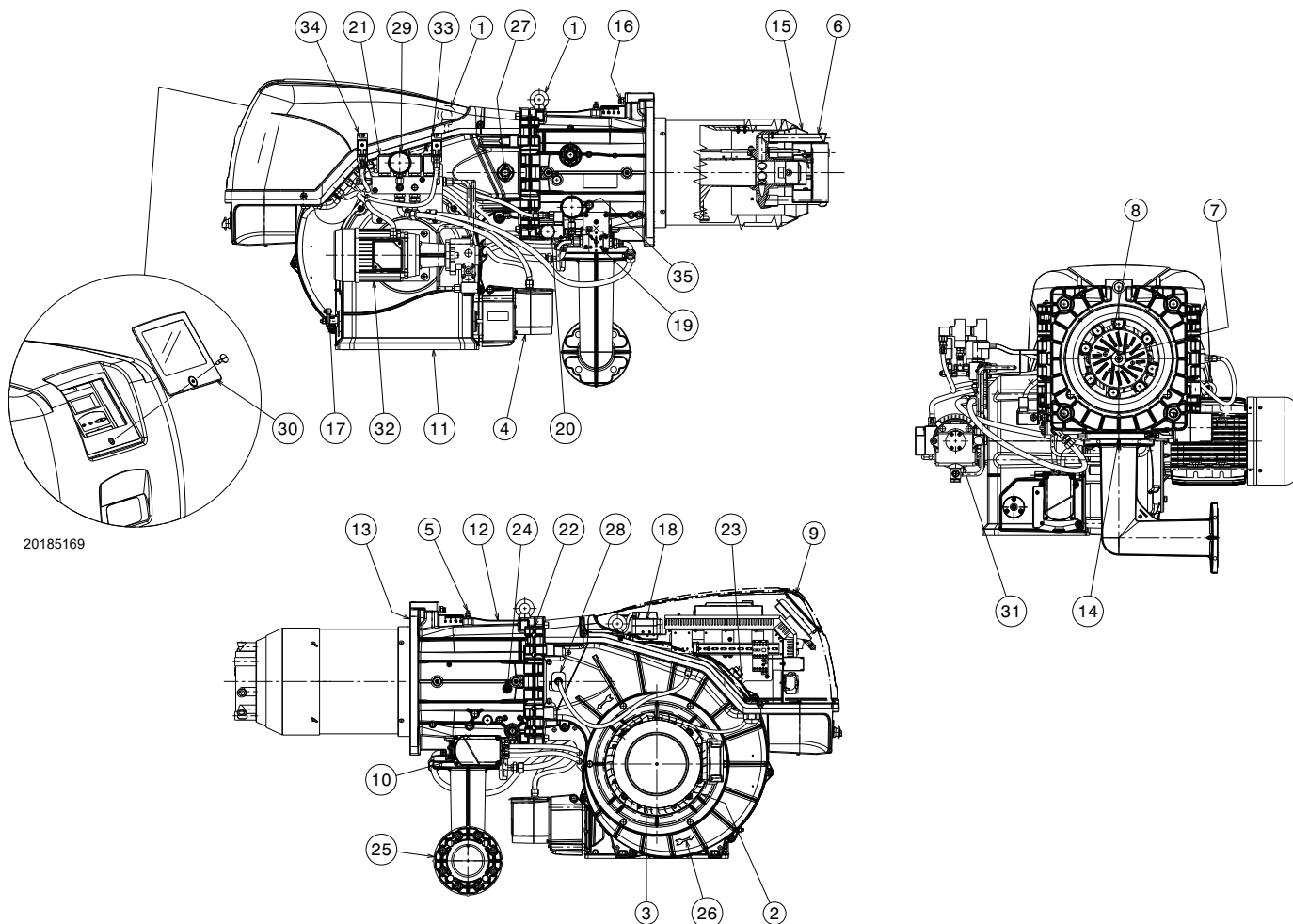


Рис. 6

- | | | | |
|----|---|----|--|
| 1 | Подъемные кольца | 28 | Датчик пламени |
| 2 | Вентилятор | 29 | Манометр давления подачи топлива на форсунку |
| 3 | Двигатель вентилятора | 30 | Прозрачная защита |
| 4 | Серводвигатель воздушной заслонки | 31 | Насос |
| 5 | Штуцер газового давления головки горения | 32 | Двигатель насоса |
| 6 | Головка горения | 33 | Реле минимального давления жидкого топлива |
| 7 | Электроды розжига | 34 | Реле максимального давления топлива |
| 8 | Подпорная шайба | 35 | Манометр давления возврата топлива на форсунку |
| 9 | Кожух электрошита | | |
| 10 | Сервопривод дроссельного газового клапана и модулятор жидкого топлива | | |
| 11 | Вход воздуха вентилятора | | |
| 12 | Муфта | | |
| 13 | Экран для крепления к котлу | | |
| 14 | Дроссельный газовый клапан | | |
| 15 | Затвор | | |
| 16 | Винты для перемещения головки горения | | |
| 17 | Рычаг управления заслонками с градуированной шкалой | | |
| 18 | Реле давления воздуха | | |
| 19 | Модулятор жидкого топлива | | |
| 20 | Реле максимального газового давления со штуцером давления | | |
| 21 | Клапанный блок | | |
| 22 | Шарнир открытия горелки | | |
| 23 | Штуцер давления для реле давления воздуха «+» | | |
| 24 | Штуцер давления воздуха на головке горения | | |
| 25 | Переходник газовой рампы | | |
| 26 | Индикация для проверки направления вращения двигателя вентилятора | | |
| 27 | Глазок контроля пламени | | |



Открытие горелки может осуществляться как с правой, так и с левой стороны, без ограничений, обусловленных стороной подачи топлива.



ВНИМАНИЕ!

Чтобы открыть горелку, обращайтесь к параграфу «Доступ к внутренней части головки» на стр. 24.

3.12 Описание электрощита

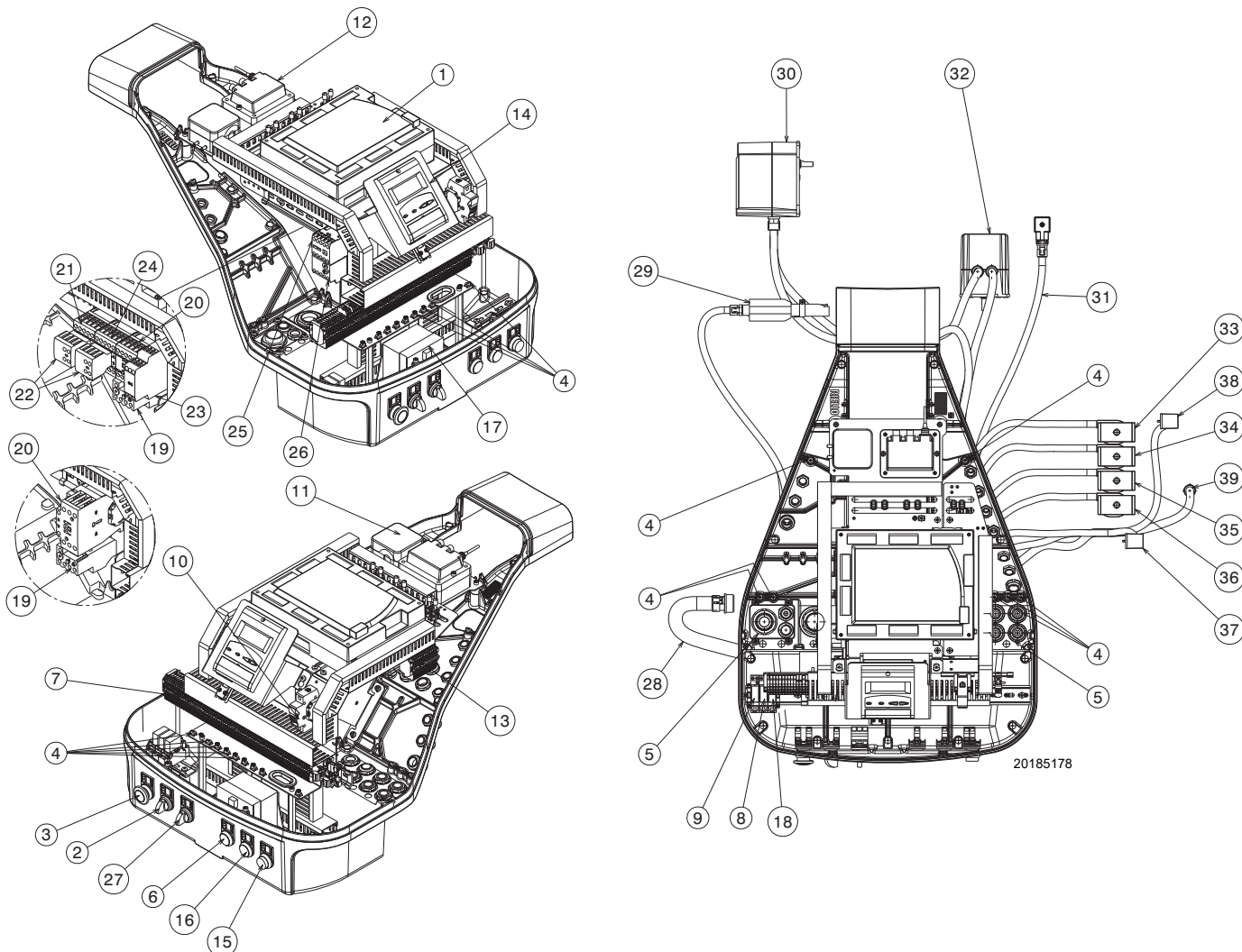


Рис. 7

- | | |
|--|--|
| <ul style="list-style-type: none"> 1 Автомат горения 2 Переключатель 0 - AUTO 3 Аварийная кнопка 4 Клемма заземления 5 Прокладка кабелей питания и внешние подключения См. параграф «Электрические подключения» на стр. 33. 6 Световой индикатор POWER ON 7 Клеммник основного питания 8 Реле с сухими контактами для сигнализации блокировки горелки 9 Реле с сухими контактами для сигнализации (горелка в режиме «ГАЗ») 10 Предохранитель вспомогательных контуров (комплект содержит запасной предохранитель) 11 Реле давления воздуха 12 Трансформатор розжига 13 Клеммник клапанного блока 14 Панель управления оператора с ЖК-дисплеем 15 Световой индикатор блокировки горелки и кнопка сброса блокировки 16 Световой индикатор OVERLOAD FAN MOTOR 17 Трансформатор электронного кулачка 18 Реле с сухими контактами для сигнализации работающей горелки в режиме «ЖИДКОЕ ТОПЛИВО» 19 Термореле двигателя вентилятора (с кнопкой СБРОСА) 20 Контактор двигателя вентилятора 21 Контактор «звезда» для запуска по схеме звезда/треугольник 22 Вспомогательные контакты | <ul style="list-style-type: none"> 23 Таймер запуска схемы звезда/треугольник 24 Контактор «треугольник» для запуска по схеме звезда/треугольник 25 Контактор двигателя насоса 26 Термореле двигателя насоса (с кнопкой СБРОСА) 27 Переключатель для перехода на другой вид топлива 28 Жгут кабелей двигателя вентилятора 29 Датчик пламени 30 Сервопривод топлива 31 Жгут реле максимального давления газа 32 Сервопривод воздуха 33 Жгут предохранительного клапана (VS1) 34 Жгут обратного клапана (VR) 35 Жгут рабочего клапана (VF) 36 Жгут предохранительного клапана (VS) 37 Жгут реле минимального давления жидкого топлива 38 Жгут реле максимального давления жидкого топлива 39 Жгут кабеля двигателя насоса |
|--|--|

3.13 Блок контроля соотношения воздуха/топлива (LMV52...)

Важные примечания



ВНИМАНИЕ!

Для предотвращения несчастных случаев, материального ущерба или вреда окружающей среде соблюдайте следующие предписания!

Автомат горения LMV52... является устройством обеспечения безопасности! Запрещается открывать, изменять и принудительно включать его для работы. Riello S.p.A. не несет ответственности за любой ущерб, нанесенный несанкционированным вмешательством!

Опасность взрыва!

Неправильная конфигурация может привести к избыточной подаче топлива с последующим возникновением риска взрыва! Операторы должны отдавать себе отчет в том, что неправильная настройка автомата горения AZL5... и положений исполнительных механизмов топлива и/или воздуха способно создать опасные ситуации во время работы горелки.

- Все работы (монтаж, установка, обслуживание и т. д.) должен выполнять квалифицированный персонал.
- Перед внесением изменений в электропроводку в зоне подключения автомата горения LMV5... полностью изолируйте систему от электросети (всеполюсным выключателем). Убедитесь, что система не находится под напряжением и что она не может быть случайно запущена. В противном случае существует опасность поражения электрическим током.
- Правильный монтаж автомата горения LMV5... и всех подключенных электрических компонентов обеспечивает защиту от рисков поражения электрическим током.
- Прежде чем выполнять какие-либо операции (монтаж, установка, обслуживание и т. д.), убедитесь, что электропроводка в порядке и правильно заданы параметры, а только потом проверьте соблюдение безопасных условий.
- Падения и удары могут отрицательно сказаться на функциях безопасности. В таких случаях нельзя запускать автомат горения, даже если он не имеет никаких видимых повреждений.
- В режиме программирования контроль положения исполнительных механизмов и VSD (управляет электронным устройством контроля соотношения топлива/воздуха) отличается от контроля, осуществляемого в автоматическом режиме работы. Как и в автоматическом режиме, исполнительные механизмы перемещаются в требуемые положения. Если один из них не доходит до необходимого положения, вносятся корректировки до тех пор, пока он не достигнет его. В отличие от автоматического режима, для этих коррекционных мер отсутствуют ограничения по времени. Другие исполнительные механизмы остаются в своих положениях до тех пор, пока все исполнительные механизмы не достигнут правильного положения. Это является очень важным для настройки системы управления соотношением топлива/воздуха. Во время программирования кривых соотношения топлива/воздуха специалист, отвечающий за регулировку системы, должен постоянно контролировать качество процесса горения (напр., используя газоанализатор). Кроме того, если уровень топлива недостаточный или

присутствуют опасные ситуации, специалист по техобслуживанию должен быть наготове, чтобы вмешаться в случае необходимости (к примеру, отключить ручную систему).

Для обеспечения безопасности и надежности системы LMV5... придерживайтесь следующих указаний:

- Не допускайте условий, которые могут привести к образованию конденсата и влаги. В противном случае перед повторным включением проверьте, чтобы автомат горения был совершенно сухим!
- Необходимо избегать накопления электростатических зарядов, которые при контакте могут повредить электронные компоненты автомата горения.



D9301

Рис. 8

Механическая конструкция

Автомат горения LMV5... – это микропроцессорная система управления горелками, оснащенная компонентами для регулировки и контроля вентиляторных горелок средней и большой мощности.

В базовый прибор системы LMV5... интегрированы следующие элементы:

- Устройство регулировки горелки с системой управления герметичностью газовых клапанов.
- Электронное устройство контроля соотношения топлива/воздуха с исполнительными механизмами в максимальном количестве 6 единиц.
- Дополнительный ПИД-регулятор температуры/давления (контроль нагрузки).
- Дополнительный модуль VSD - Механическая конструкция.

Электрическое подключение датчика пламени

Важно, чтобы во время передачи сигналов отсутствовали помехи и утечки:

- Следует всегда отделять кабели датчика пламени от других кабелей:
 - Емкостное сопротивление линии уменьшает размер сигнала пламени.
 - Используйте отдельный кабель.
- Соблюдайте допустимую длину кабеля.

Технические данные

Базовый автомат горения LMV52...	Напряжение сети	230 В пер. т. -15/10%
	Частота сети	50/60 Гц ± 6%
	Потребление мощности	< 30 Вт (нормал.)
	Класс безопасности	I, с компонентами, соответствующими II и III, согласно DIN EN 60730-1
Нагрузка на клеммы на входе	Плавкий предохранитель блока F1 (внутренний)	6,3 АТ
	Первичный плавкий предохранитель сети (внеш.)	Макс. 16 АТ
	Недостаточное напряжение	
	• Защитное выключение с рабочего положения при сетевом напряжении	< 186 В пер. т.
	• Повторный запуск при повышении напряжения сети	> 188 В пер. т.
	Жидкотопливный насос/ магнитная муфта (номинальное напряжение)	
• Номинальный ток	2 А	
• Фактор мощности	cosφ > 0,4	
Нагрузка на клеммы на выходе	Испытательный клапан реле давления воздуха (номинальное напряжение)	
	• Номинальный ток	0,5 А
	• Фактор мощности	cosφ > 0,4
	Общая нагрузка на контакты:	
	• Напряжение сети	230 В пер. т. -15/10%
	• Общий входной ток блока (цепь аварийной защиты) нагрузка на контакты из-за: - Контактora двигателя вентилятора - Трансформатора розжига - Клапана - Масляного насоса/магнитной муфты	Макс. 5 А
Нагрузка на обычный контакт:		
Контактор двигателя вентилятора (номинальное напряжение)		
• Номинальный ток	1 А	
• Фактор мощности	cosφ > 0,4	
Выход аварийных сигналов (номинальное напряжение)		
• Номинальный ток	1 А	
• Фактор мощности	cosφ > 0,4	
Трансформатор розжига (номинальное напряжение)		
• Номинальный ток	2 А	
• Фактор мощности	cosφ > 0,2	
Топливный газовый клапан (номинальное напряжение)		
• Номинальный ток	2 А	
• Фактор мощности	cosφ > 0,4	
Жидкотопливный клапан (номинальное напряжение)		
• Номинальный ток	1 А	
• Фактор мощности	cosφ > 0,4	
Длина кабелей	Главная линия	Макс. 100 м (100 пФ/м)
Условия окружающей среды	Режим работы	DIN EN 60721-3-3
	Климатические условия	Класс 3К3
	Механические условия	Класс 3М3
	Диапазон температуры	Минус 20 - плюс 60 °С
	Влажность	< 95% отн. вл.

Табл. I



ВНИМАНИЕ!

Конденсация, обледенение и попадание воды не допускается!

3.14 Сервопривод

Важные примечания



ВНИМАНИЕ!

Для предотвращения несчастных случаев, материального ущерба или вреда окружающей среде соблюдайте следующие меры предосторожности!

Не открывайте и не модифицируйте приводы и принудительно не запускайте их.

- Все работы (монтаж, установка, обслуживание и т. д.) должен выполнять квалифицированный персонал.
- Перед внесением изменений в электропроводку в зоне подключения системы SQM4... полностью изолируйте автомат горения от электросети (автоматическим выключателем).
- Чтобы избежать риска поражения электрическим током следует должным образом защитить соединительные клеммы и правильно установить защитное покрытие.
- Убедитесь, что электропроводка в порядке.
- Падения и удары могут отрицательно сказаться на функциях безопасности. В таких случаях нельзя запускать блок, даже если он не имеет никаких видимых повреждений.

Примечания по монтажу

- Проверьте соблюдение применимых правил национальной безопасности.
- Соединение между приводным валом исполнительного механизма и элемента управления должно быть жестким и без механических зазоров.
- Для предотвращения чрезмерной нагрузки подшипников из-за жесткости втулок, рекомендуется использовать компенсационные сцепления без механического зазора (напр., сифонное металлическое сцепление).

Примечания по установке

- Проложите высоковольтные кабели отдельно от других на максимально возможном расстоянии от контроллера.
- Во избежание поражения электрическим током убедитесь, что секция 230 В пер. тока блока SQM4... полностью отделена от низковольтной функциональной части.
- Статический крутящий момент сокращен, когда электропитание исполнительного механизма отключено.
- Во время выполнения работ на электропроводке или при конфигурации можно снять облицовку, но на небольшой отрезок времени. В этих случаях следите за тем, чтобы пыль или грязь не попали внутрь исполнительного механизма.
- Исполнительный механизм содержит платы с печатной схемой с компонентами, чувствительным к электростатическим разрядам.
- Верхняя часть платы защищена от прямого контакта. Никогда не снимайте эту защиту! До нижней части платы нельзя дотрагиваться.



ВНИМАНИЕ!

Во время техобслуживания или замены исполнительных механизмов будьте внимательны, чтобы не перепутать местами разъемы.

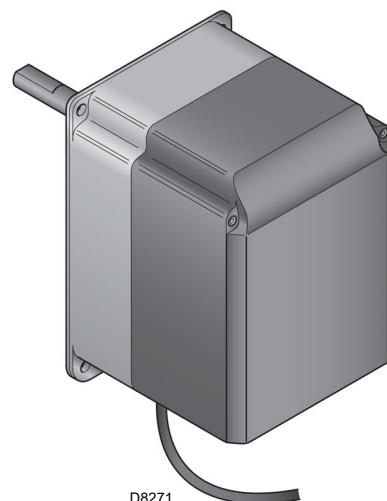


Рис. 9

Технические данные

Рабочее напряжение	2 x 12 В пер. т. через соединительный кабель к базовому блоку или отдельному трансформатору
Класс безопасности	очень низкое напряжение с защитной изоляцией от сетевого напряжения
Потребление мощности	
– SQM45...	9...15 В·А
– SQM48...	26...34 В·А
Степень защиты	соответствует EN 60 529, IP 54, с соответствующими кабельными вводами
Подключение кабелей	RAST3, 5 разъемов
Направление вращения	- против часовой стрелки (стандартное) - по часовой стрелке (обратное)
Номинальный момент (макс.)	
– SQM45...	3 Нм
– SQM48...	20 Нм
Статический момент (макс.)	
– SQM45...	1,5 Нм
– SQM48...	20 Нм
Рабочее время (мин.) на 90°	
– SQM45...	10 с
– SQM48...	30 с
Масса	
– SQM45...	Приблизительно 1 кг
– SQM48...	Приблизительно 1,6 кг
Условия окружающей среды:	
Режим работы	DIN EN 60 721-3-3
Климатические условия	Класс 3К3
Механические условия	Класс 3М3
Диапазон температуры	Минус 20 - плюс 60 °С
Влажность	< 95% отн. вл.

Табл. J

3.15 Модуль PLL52... (доп. вариант)

Важные примечания



ВНИМАНИЕ!

Для предотвращения несчастных случаев, материального ущерба или вреда окружающей среде соблюдайте следующие меры предосторожности!

Запрещается открывать, изменять и принудительно запускать устройство.

- Все работы (монтаж, установка, обслуживание и т. д.) должен выполнять квалифицированный персонал.
- Падения и удары могут отрицательно сказаться на функциях безопасности. В таких случаях нельзя запускать блок, даже если он не имеет никаких видимых повреждений.

Примечания по монтажу

- Проверьте соблюдение применимых правил национальной безопасности.

3.15.1 Классификация клемм, длина кабелей и сечение проводов

Длина кабелей и сечение проводов	
Электрическое подключение X89	Винтовые клеммы до макс. 2,5 мм ²
Длина кабелей	≤ 10 м до QGO20...
Сечение проводов	См. описание QGO20...
Аналоговые вводы	
Датчик температуры воздуха	Pt1000 / LG-Ni1000
Датчик температуры дымовых газов	Pt1000 / LG-Ni1000
QGO20...	См. технический паспорт N7842
Интерфейс	Шина связи для LMV52...

Табл. К



Рис. 10

Технические данные

Модель	PLL52...
Сетевое напряжение X89-01	230 В пер. т. -15/10%
Класс безопасности	I, с компонентами класса II (DIN EN 60730-1)
Частота сети	50/60 Гц ± 6%
Потребление энергии	Около 4 В·А
Степень защиты	IP54, закрытый корпус
Трансформатор AGG5.220	
- Основная сторона	230 В пер.т.
- Вторичная сторона	12 В пер. т. (3x)

Условия окружающей среды:

Хранение	DIN EN 60721-3-1
Климатические условия:	Класс 1K3
Механические условия:	Класс 1M2
Диапазон температуры:	Минус 20 - плюс 60 °C
Влажность:	< 95% относит. влаж.
Транспортировка	DIN EN 60721-3-2
Климатические условия:	Класс 2K2
Механические условия:	Класс 2M2
Диапазон температуры:	Минус 25 - плюс 70 °C
Влажность:	< 95% относит. влаж.
Режим работы	DIN EN 60 721-3-1
Климатические условия:	Класс 3K5
Механические условия:	Класс 3M2
Диапазон температуры:	Минус 20 - плюс 60 °C
Влажность:	< 95% отн. вл.

Табл. L

ПРИМЕЧАНИЕ:

Для получения подробной информации обращайтесь к специальным инструкциям для модуля PLL52.



ВНИМАНИЕ!

Конденсация, обледенение и попадание воды не допускается!

3.16 Кислородный датчик QGO20 ... (доп. вариант)

Важные примечания



ВНИМАНИЕ!

Для предотвращения несчастных случаев, материального ущерба или вреда окружающей среде соблюдайте следующие меры предосторожности!

Запрещается открывать, изменять и принудительно запускать кислородный датчик.

- Все работы (монтаж, установка, обслуживание и т. д.) должен выполнять квалифицированный персонал.
- Перед внесением изменений в электропроводку в зоне подключения датчика полностью изолируйте устройство от электросети (всеполюсным выключателем).
- Проверьте, чтобы датчик не мог быть случайно включен. Для этого выполните тест электропитания.
- Чтобы избежать риска поражения электрическим током следует должным образом защитить соединительные клеммы и правильно закрепить устройство.
- Во время работы фланец подключения датчика должен быть закрыт, и все винты должны быть надежно затянуты.
- Убедитесь, что электропроводка в порядке.
- Падения и удары могут отрицательно сказаться на функциях безопасности. В таких случаях нельзя запускать блок, даже если он не имеет никаких видимых следов повреждения.
- Проверьте, чтобы что устройство не контактировало со взрывоопасными или легковоспламеняющимися газами.
- Существует опасность ожогов, так как измерительный датчик функционирует при рабочей температуре 700 °C и другие доступные компоненты тоже могут сильно нагреваться (> 60 °C).
- Во избежание травм, которые могут быть нанесены горячей погружной трубкой, извлекайте устройство только после того, как оно охладится.
- Убедитесь, что вход и выход датчика не загрязнены.
- Перед очисткой входа и выхода датчика дайте ему остыть в течение не менее 1 часа.
- Установите датчик так, чтобы соединительная часть (от головки до фланца) была свободной для обеспечения воздухообмена. В противном случае измерения могут быть искажены, что приводит к созданию опасных ситуаций.
- Убедитесь, что вблизи датчика нет химических веществ, как например, паров растворителей.

Примечания по монтажу

- Поток дымовых газов, проходящий через измерительный датчик, должен быть однородным и без или с незначительной турбулентностью. При установке слишком близко к заслонкам или отводам труб могут возникнуть ошибки в измерениях.
- Определенные ситуации могут изменить результаты измерений (это может создать опасные ситуации в связи с проверкой значения кислорода):
 - Если фланец плохо затянут, воздух может попасть в продукты сгорания.
 - В этом случае остаточное содержание кислорода, указываемое датчиком, выше, чем его фактическое содержание.

- Если скорость дымовых газов низкая, реакция датчика замедляется, поскольку газам в дымоходе требуется больше времени для прохождения измерительного датчика. В данном случае рекомендуется установить датчик под углом (см. инструкцию по монтажу).
- Чем больше расстояние датчика от пламени, тем больше «мертвое» время.

S9895

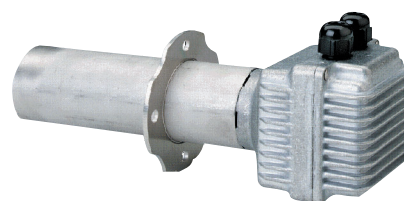


Рис. 11

ПРИМЕЧАНИЕ:

Информацию об электрических подключениях см. в руководстве, поставляемом с компонентом 20045187.



ВНИМАНИЕ!

Конденсация, обледенение и попадание воды не допускается!

3.16.1 Технические данные QGO20

Напряжение сети для нагрева измерительного датчика:	
– QGO20.000D27	230 В пер.т. ± 15%
– QGO20.000D17	120 В пер.т. 15% (Только с LMV52 ... с PLL52...)
Частота сети:	50...60 Гц ± 6%
Потребляемая мощность:	Макс. 90 Вт, типичные значения 35 Вт (под контролем)
Допустимое положение монтажа:	Смотрите инструкцию по монтажу M7842
Тип защиты:	IP40, должно обеспечиваться во время монтажа
Масса нетто:	около 0,9 кг
Индикаторные линии	
– Экранированный 6-жильный кабель	Двухжильные провода
– Экран подключен к клемме заземления устройства PL52...	
Диаметр кабеля	LifYCY3x2x0,2 или LYCY3x2x0,2
Принцип измерения	Измерительный датчик из диоксида циркония в качестве иона, проводящего кислород
Допустимая скорость дымовых газов (только с AGO20...)	1...10 м/с
Допустимый тип топлива	Дизельное топливо EL, Метан Н
Диапазон измерения	0,2...20,9 % O ₂
Допустимая длина кабеля	Макс. 100 м
Рекомендуемая длина кабеля	<10 м
Линия питания (сетевой кабель)	Мин. 1 мм ²
– Диаметр кабеля	QGO20.000D27: напр., NYM 3 x 1,5
– Тип кабеля	QGO20.000D17: UL AWM Style 1015/MTW или CSA-AWM/TEW
Необходимая рабочая температура для измерительного датчика	700 °C ± 50 °C
Условия окружающей среды	
Хранение	DIN EN 60721-3-1
Климатические условия:	Класс 1K3
Механические условия:	Класс 1M2
Диапазон температуры:	Минус 20 - плюс 60 °C
Влажность:	< 95% относит. влаж.
Транспортировка	DIN EN 60721-3-2
Климатические условия:	Класс 2K2
Механические условия:	Класс 2M2
Диапазон температуры:	Минус 25 - плюс 70 °C
Влажность:	< 95% относит. влаж.
Режим работы	DIN EN 60721-3-3
Климатические условия:	Класс 3K5
Механические условия:	Класс 3M2
Диапазон температуры:	
– Фланец	Макс. плюс 250 °C
– Соединительная головка	Макс. плюс 70 °C
– Дымовые газы	≤300 °C
Влажность:	< 95% относит. влаж.
Высота установки:	Макс. 2000 м н.у.м.

Табл. М

3.17 Настройка термореле

Термореле служит для предотвращения повреждений двигателя из-за сильного возрастания поглощения или отсутствия фазы.

Для настройки 2) (Рис. 12) обращайтесь к таблице, приведенной в электросхеме.

Чтобы сбросить блокировку термореле в случае его срабатывания, нажмите на кнопку СБРОСа 1) (Рис. 12). Красная кнопка ТЕСТИРОВАНИЯ 3) размыкает НЗ контакт (95-96) и останавливает двигатель.



ОСТОРОЖНО

Автоматический сброс (положение «А» кнопка 1) может быть опасным. Эта операция не предусмотрена в рабочем режиме горелки, которая должна оставаться на «Н».

Следовательно, не устанавливайте кнопку СБРОСа 1) на «А».

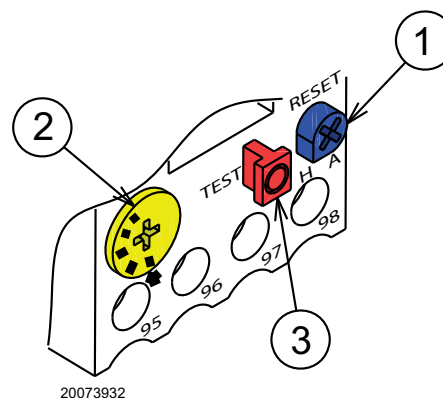


Рис. 12

4 Установка

4.1 Примечания по технике безопасности при установке

Предварительно очистив зону, предназначенную для установки горелки, и обеспечив надлежащее освещение помещения, можно приступать к установке.



Установка, техобслуживание и демонтаж должны выполняться только после отсоединения от электросети.



ВНИМАНИЕ!

Установку горелки должен выполнять квалифицированный персонал в соответствии с инструкциями из настоящего руководства и с требованиями действующих нормативов и правил.



ОПАСНОСТЬ

Воздух для горения, присутствующий в котле, не должен содержать опасных смесей (например, хлоридов, фторидов, галогенов). В противном случае рекомендуется чаще выполнять очистку и техобслуживание.

4.2 Перемещение

В упаковку горелки входит деревянная подставка, следовательно, можно перемещать упакованную горелку при помощи автопогрузчика или вилочного подъемника.



ВНИМАНИЕ!

Перемещение горелки могут быть очень опасным, если выполняется без должного внимания. При выполнении этого действия неуполномоченный персонал должен находиться на безопасном расстоянии. Перед перемещением проверьте соответствие имеющихся средств подъема. Необходимо также убедиться, что зона действия не загромождена и имеется достаточное эвакуационное пространство, которое позволит быстро отойти в случае падения горелки.

Во время перемещения держите груз на высоте не более 20-25 см от земли.



После размещения горелки рядом с местом установки утилизируйте должным образом все отходы от упаковки, разделяя материалы по типам.



ОСТОРОЖНО

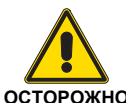
Прежде чем приступить к монтажу, тщательно очистите пространство вокруг зоны установки горелки.



Отсоедините горелку от деревянной платформы, открутив болты/гайки/винты, которыми она крепится к платформе. При перемещении горелки соблюдайте действующие правила техники безопасности, используя прилагаемые рым-болты.

4.3 Предварительный контроль

Контроль поставки



ОСТОРОЖНО

После снятия упаковки убедитесь в целостности содержимого. В случае сомнений не используйте горелку, а обратитесь к поставщику.



Запрещается разбрасывать элементы упаковки (деревянная клеть или картонная коробка, гвозди, скобы, целлофановые пакеты и т. д.), так как они являются потенциальным источником опасности и загрязнения; их нужно собрать и поместить в отведенное для них место.

- допустимые минимальная и максимальная мощность горелки (H) (см. «Рабочий диапазон»);
- Внимание!** Мощность горелки должна входить в рабочий диапазон котла;
- категория прибора/страны назначения (I).

		A		B	
		D		C	
		E		F	
GAS-KAASU	<input type="checkbox"/> FAM.2	G		H	
GAZ-ΑΕΡΙΟ	<input type="checkbox"/> FAM.3	G		H	
		I			
		L			
				CE	

20206732

Проверка характеристик горелки

Проверьте идентификационную табличку горелки, на которой указаны:

- модель (A) (Рис. 13) и тип горелки (B);
- код года изготовления (C);
- заводской номер (D);
- данные электропитания и степень защиты (E);
- поглощаемая электрическая мощность (F);
- типы используемого газа и соответствующее давление питания (G);



ВНИМАНИЕ!

Несанкционированное изменение, удаление или отсутствие таблички на горелке или иное не позволяют точно идентифицировать горелку и затрудняют ее установку и техобслуживание.

Рис. 13

4.4 Рабочее положение



ВНИМАНИЕ!

- Горелка предназначена исключительно для функционирования в положениях 1, 2, 3 и 4 (Рис. 14).
- Положение 1 предпочтительнее, так как только оно позволяет выполнить техобслуживание, как описано в настоящем руководстве.
- Положения 2, 3 и 4 обеспечивают функционирование, но делают менее удобными техобслуживание и осмотр головки горения.



ОПАСНОСТЬ

- Любое другое положение считается компромиссным для исправной работы агрегата.
- Положение 5 запрещено по соображениям безопасности.

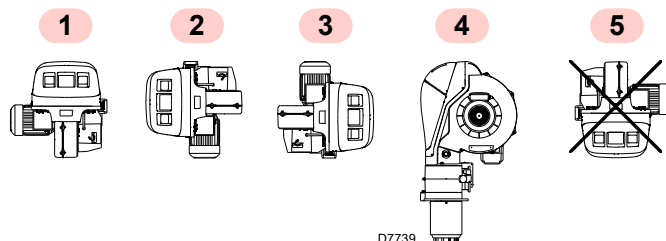


Рис. 14

4.5 Подготовка котла

4.5.1 Выполнение отверстий в плите котла

Просверлите отверстия в плите, закрывающей камеру сгорания, как показано на рис (Рис. 15). Положение резьбовых отверстий можно разметить с помощью теплового экрана из комплекта горелки.

4.5.2 Длина жаровой трубы

Длина жаровой трубы выбирается в соответствии с указаниями изготовителя котла и в любом случае должна быть больше толщины дверцы котла, оснащенной огнеупорным материалом.

В котлах с передним оборотом дымовых газов 1)(Рис. 16) или в двухходовых котлах защитите огнеупорным материалом 5) зону между огнеупорной частью котла 2) и жаровой трубой 4).

Огнеупорный материал может иметь коническую форму (минимум 60°).

Защита должна быть сделана так, чтобы можно было легко извлечь жаровую трубу.

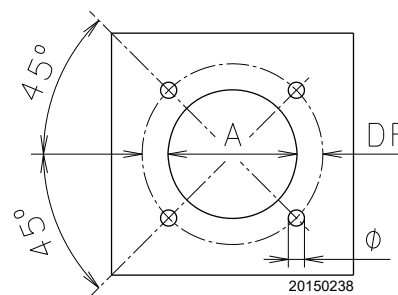


Рис. 15

ММ	A	DF	Ø
RLS 310/E O2 MX	335	452	M18
RLS 410/E O2 MX	335	452	M18
RLS 510/E O2 MX	335	452	M18
RLS 610/E O2 MX	350	452	M18

Табл. N

4.6 Крепление горелки к котлу



Предусмотрите соответствующую систему подъема посредством сцепления с кольцами 3)(Рис. 16) после снятия крепежных винтов 7) кожуха 8).

- Вставьте термозащиту из комплекта на жаровую трубу 4)(Рис. 16).
- Вставьте горелку в ранее подготовленное отверстие котла (Рис. 15) и закрепите ее при помощи винтов из комплекта поставки.



ВНИМАНИЕ!

Уплотнение между горелкой и котлом должно быть герметичным.

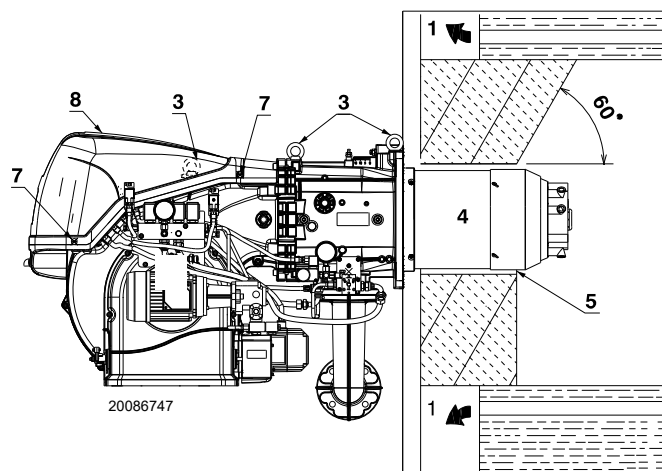


Рис. 16

4.7 Доступ к внутренней части головки

Горелка поставляется с завода с открытием в правую сторону, следовательно, штифт 1)(Рис. 17) остается на месте.

Для открытия горелки вправо поступайте следующим образом:

- A** Отверните винты 2).
- B** Откройте горелку максимум на 100-150 мм, повернув ее на петле и отсоединив кабели электродов 5).
- C** Полностью откройте горелку, как показано на Рис. 17.
- D** Отсоедините шланги дизельного топлива, открутив два вращающихся штуцера 8).
- E** отверните винт 4) со штуцером для замера давления;
- F** Отсоедините и извлеките головку горения, приподняв ее с гнезда 3).

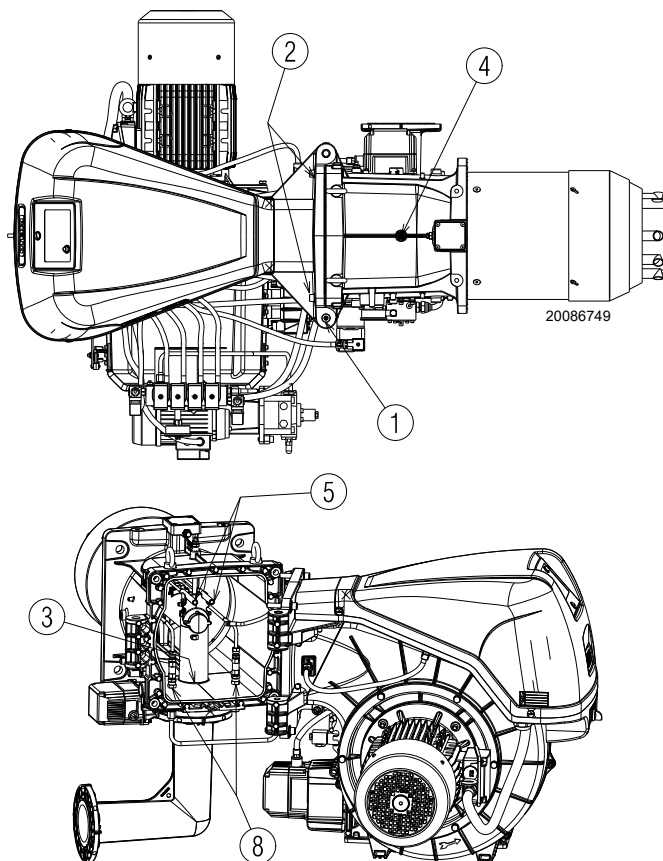


Рис. 17



ВНИМАНИЕ!

Чтобы открыть горелку с противоположной стороны, перед извлечением штифта 1)(Рис. 17) проверьте, чтобы 4 винта 2) были затянутыми. Затем переместите штифт 1) на противоположную сторону, только после этого можно выкрутить винты 2). Отсоедините разъем 9)(Рис. 17) реле максимального давления газа, а затем поступайте, как описано выше в пункте С).

4.8 Центральное расположение электродов и газовых форсунок



ВНИМАНИЕ!

Проверьте, что электроды были расположены, как показано на Рис. 18, с соблюдением указанных размеров.

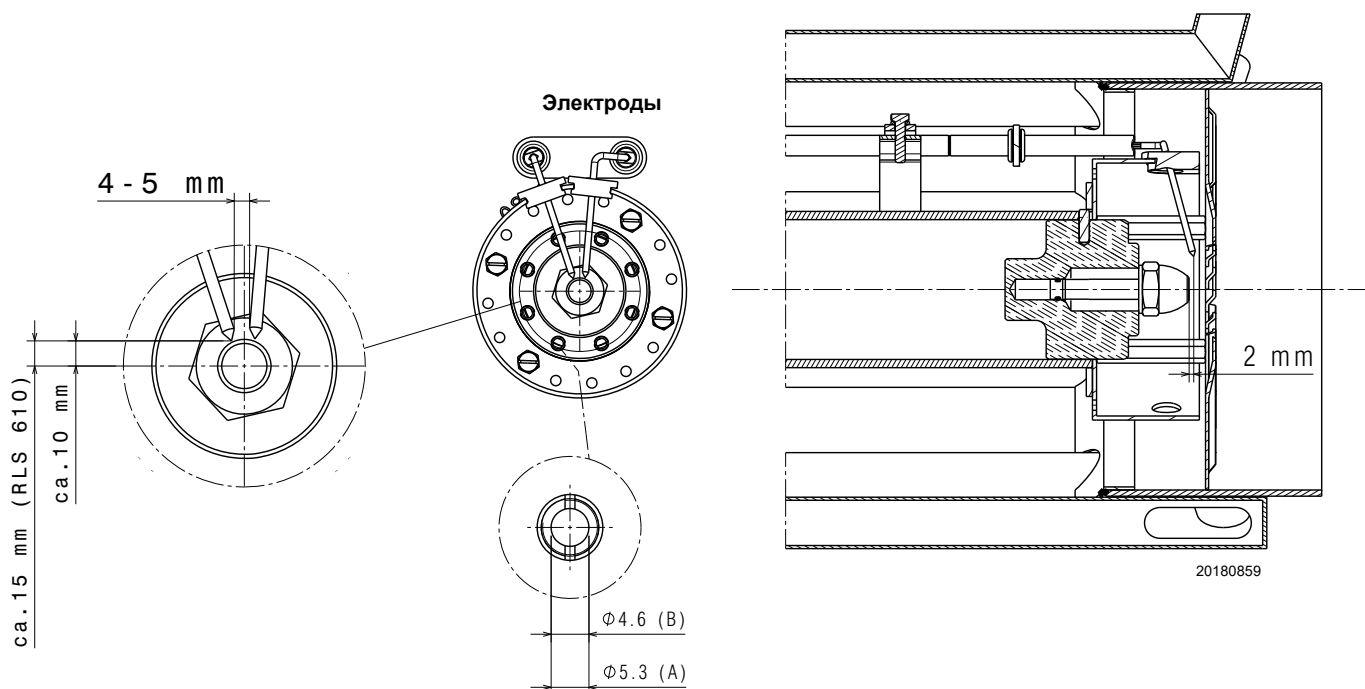


Рис. 18

4.9 Дроссельный газовый клапан

При необходимости замените дроссельный газовый клапан. Правильное положение указано на Рис. 20.

4.10 Регулировка головки горения

Поверните винт 1) так, чтобы он совпал с требуемой меткой на передней плоскости самого винта.

Головка горения открывается, повернув винт 1) против часовой стрелки.

Головка горения закрывается, повернув винт 1) по часовой стрелке.



ВНИМАНИЕ!

Горелка выпускается с завода с головкой горения, установленной на отметку 0 (Рис. 21).

Эта регулировка позволяет установить движущиеся части в условия безопасности при транспортировке горелки.

Перед розжигом горелки, следует произвести регулировки в соответствии с мощностью, требуемой и указанной на графике (Рис. 19).

ПРИМЕЧАНИЕ:

Настройку можно изменить под конкретный вид применения.

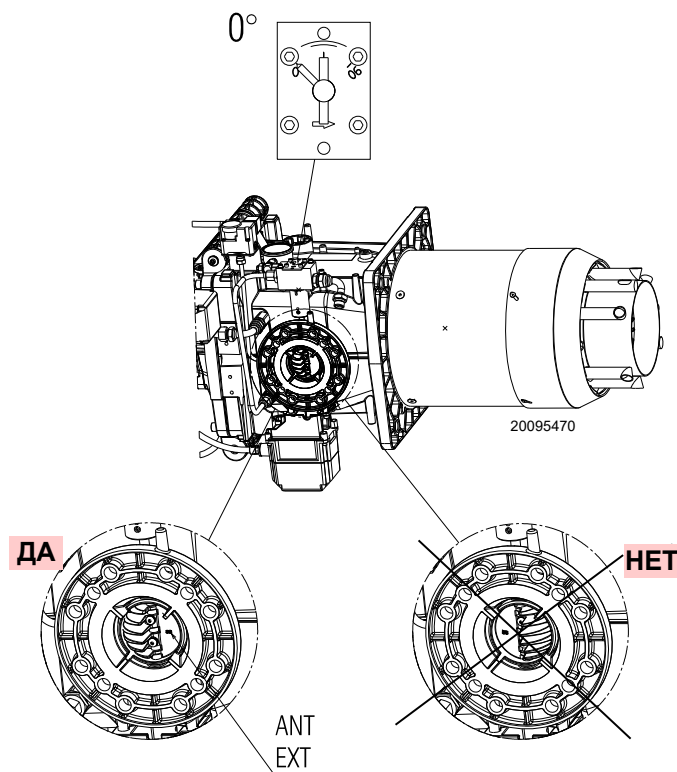
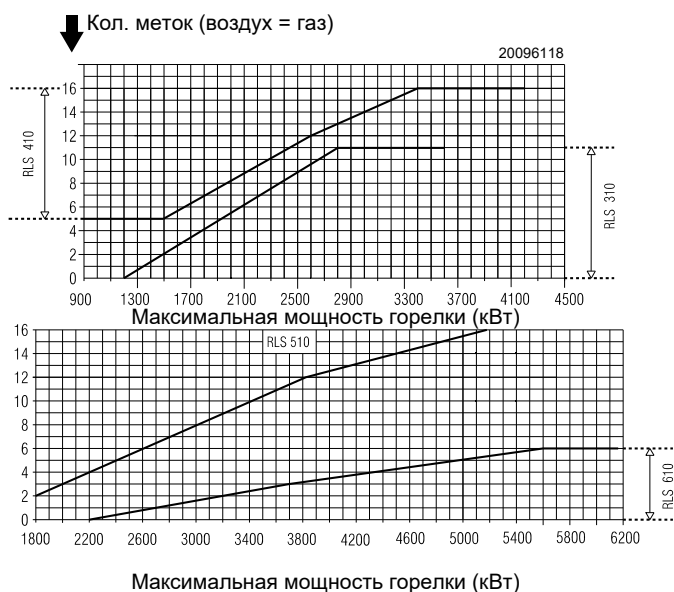


Рис. 20

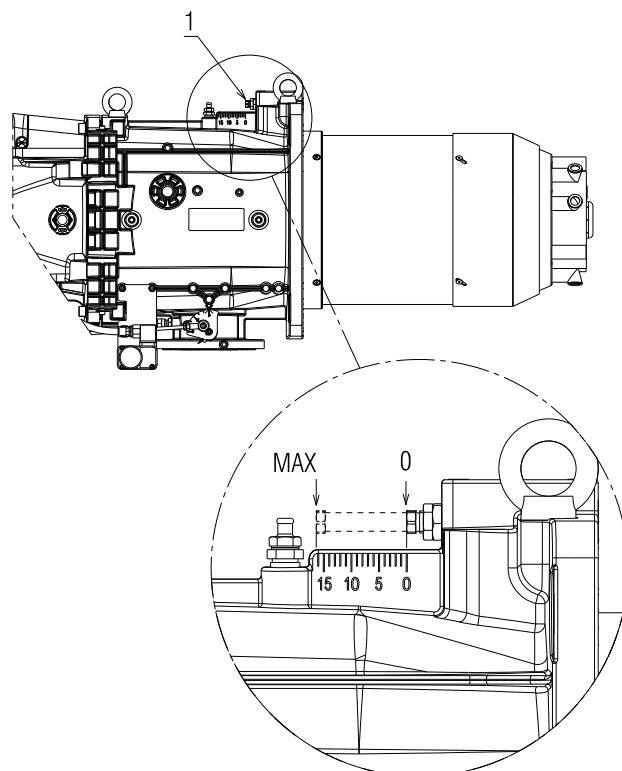


Рис. 21



ВНИМАНИЕ!

Головка горения может регулироваться в следующих диапазонах:

RLS 310/E O2 MX: 0 - 11;

RLS 410/E O2 MX: 5 - 16;

RLS 510/E O2 MX: 2 - 16;

RLS 610/E O2 MX: 0 - 6.

Вне этих диапазонов регулировка невозможна.

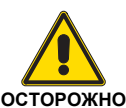
4.11 Монтаж форсунки

Горелка соответствует требованиям норматива EN 267 по выбросам вредных веществ в атмосферу.

Чтобы обеспечить неизменность выбросов, необходимо использовать рекомендованные и/или альтернативные форсунки, указанные изготовителем в инструкциях и предупреждениях.



Рекомендуется ежегодно заменять форсунки во время периодического техобслуживания.



Использование форсунок, отличающихся от предписанных изготовителем, и неправильное периодическое техобслуживание могут привести к несоблюдению предельных значений по выбросам, установленных действующими нормативами, а в крайних случаях к повреждению имущества или травмам людей.

Ущерб, нанесенный из-за несоблюдения предписаний из настоящего руководства, ни в коей мере не может быть отнесен на счет изготовителя.

Установите форсунку с помощью торцевого ключа (24 мм) через центральное отверстие подпорной шайбы (Рис. 22).

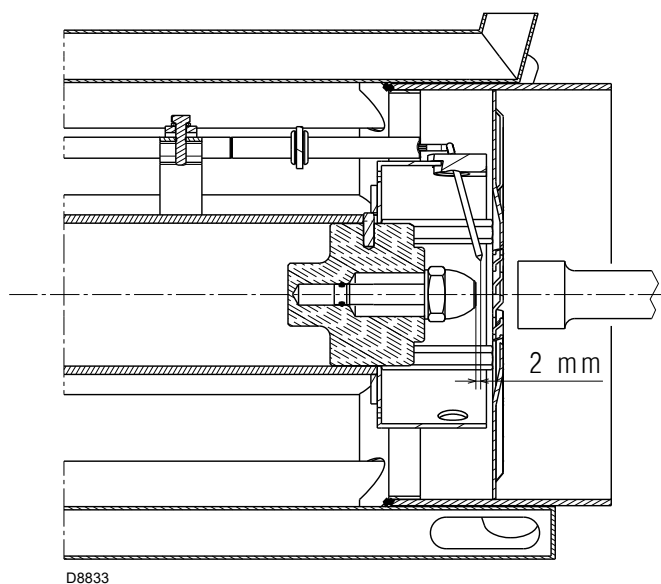


Рис. 22

на держатель форсунки должны устанавливаться форсунки без запорного штифта подачи топлива.

Для калибровки диапазона расхода форсунки необходимо отрегулировать давление топлива на выходе из форсунки, в соответствии с и Табл. О.



- Не используйте для уплотнения ни прокладки, ни ленты или герметики.
- Старайтесь не повредить и не поцарапать уплотнительное гнездо форсунки.
- При затяжке форсунки приложите значительное усилие, но не доходите до максимального крутящего момента ключа.

4.11.1 Рекомендуемая форсунка

- Fluidics тип N2 45°

В качестве альтернативы:

- Bergonzo тип B5 45° SA

Полный ассортимент форсунок:

- **Bergonzo типа B5 45°**
150 - 200 - 225 - 250 - 275 - 300 - 325 - 350 - 375 - 400 - 425 - 450 - 475 - 500 - 525 - 550 - 575 - 600.
- **Fluidics типа N1 45°**
160 - 180 - 200 - 225 - 250 - 275 - 300 - 330 - 360 - 400 - 450 - 500 - 550 - 600.
- **Fluidics типа N2 45°**
160 - 180 - 200 - 225 - 250 - 275 - 300 - 330 - 360 - 400 - 450 - 500 - 550 - 600.

	кг/ч	Давление подачи бар	Давление возврата бар	кг/ч	кВт
RLS 310 - 410/E O2 MX	150	21	13	51	600
		21	19	106	1250
	200	22	8,5	67	800
		22	17,5	150	1800
	300	20	7	100	1200
		20	17,5	257	3000
	375	20	6,5	148	1750
		20	15,5	305	3600
	425	20	7.5	68	1950
		20	17	344	4100
RLS 510/E O2 MX	250	24	9	94	1120
		25	15,5	210	2500
	360	24	7.5	116	1380
		25	14	260	3090
	400	24	8,5	153	1820
		25	15	355	4220
	450	24	8	164	1950
		25,5	16	425	5050
RLS 610/E O2 MX	300	20	9,5	125	1500
		20	14	250	3000
	450	20	8	134	1600
		20	14	380	4550
	575	20	9,5	193	2300
		20	17	510	6070

Табл. О

4.12 Подача дизельного топлива

4.12.1 Двухтрубная система

Горелка оснащена самовсасывающим насосом, и поэтому, в пределах, указанных в таблице, может сама подавать себе топливо.

Емкость выше горелки (А) (Рис. 23)

Рекомендуется, чтобы расстояние Р не превышало 10 м для предотвращения чрезмерных нагрузок на уплотнительную часть насоса, а расстояние V не превышало 4 м для обеспечения автоматического включения насоса даже при почти пустом резервуаре.

Емкость ниже (В) (Рис. 23)

Разряжение насоса не должно превышать 0,45 бара (35 см рт.ст.). При более высоком разряжении из топлива выходит газ, насос становится шумным и сокращается срок его службы.

Рекомендуется, чтобы обратная труба достигала той же высоты, что и всасывающая труба; сложнее отсоединить всасывающую трубу.

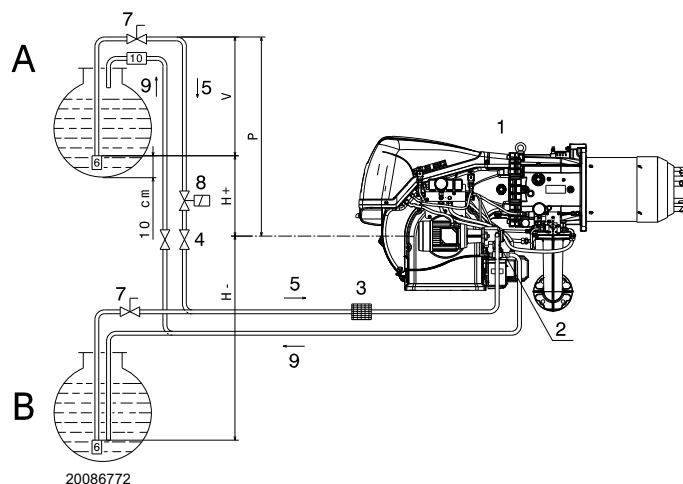


Рис. 23

Обозначения (Рис. 23)

- H = Разница в уровне между насосом и донным клапаном
- L = Длина трубопровода
- Ø = Внутренний диаметр трубы
- 1 = Горелка
- 2 = Насос
- 3 = Фильтр
- 4 = Ручной запорный клапан
- 5 = Всасывающий канал
- 6 = Донный клапан
- 7 = Ручной клапан быстрого закрытия с дистанционным управлением (только для Италии)
- 8 = Запорный электромагнитный клапан (только для Италии). См. электрическую схему. Подключения, выполняемые монтажником (SVOIL).
- 9 = Обратный трубопровод
- 10 = Обратный клапан (только для Италии)

4.12.2 Замкнутый контур

Замкнутый контур состоит из трубки, которая выходит из емкости и возвращается в нее. По трубке вспомогательный насос прокачивает топливо под давлением.

Ответвление контура подает питание на горелку.

Этот контур необходим, когда насос горелки не может работать самостоятельно, так как расстояние и/или перепад высот емкости превышает значения, указанные в таблице.

H (м)	L (м)			
	Ø (мм)			
	10	12	14	16
4	14	30	55	95
3,5	13	28	52	89
3	12	26	48	82
2,5	11	24	44	76
2	10	22	41	70
1,5	9	20	37	63
1	8	18	33	57
0,5	7	16	29	51
0	6	14	26	44
-0,5	5	12	22	38
-1	4	10	18	32
-1,5	3	8	15	25
-2		6	11	19
-2,5		4	7	13
-3			4	7

4.12.3 Гидравлические соединения

Насосы оснащены байпасом, который соединяет обратный трубопровод с всасывающим штуцером.

Они устанавливаются на горелку с закрытым байпасом с помощью винта 6) (Рис. 24 на стр. 28).

Поэтому необходимо подсоединить обе трубки к насосу.

Если насос эксплуатируется с закрытой обратной линией и перепускной винт зафиксирован, насос сразу же выйдет из строя.

Снимите заглушки с всасывающего и обратного штуцеров насоса.

Вместо них привинтите трубки с прокладками, входящими в комплект поставки.

Во время монтажа не скручивайте трубки и не прилагайте на них нагрузки.

Установите шланги так, чтобы на них нельзя было наступить или чтобы они не соприкасались с горячими частями котла и чтобы они не препятствовали открытию горелки.

Теперь подсоедините другой конец шлангов к всасывающему и обратному трубопроводам с помощью ниппелей из комплекта поставки.

4.12.4 Заливка насоса



ВНИМАНИЕ!

Перед запуском горелки проверьте, чтобы обратная труба емкости не была засорена. В противном случае может повредиться уплотнительное устройство на валу насоса.

- Для автоматического запуска насоса (Рис. 24) необходимо отвернуть винт 4) насоса, чтобы выпустить воздух, содержащийся во всасывающем трубопроводе.
- Запустите горелку, закрыв пульт дистанционного управления. После запуска горелки проверьте направление вращения крыльчатки вентилятора.
- Когда дизельное топливо начнет выходить из винта 4), заливка насоса выполнена. Остановите горелку и закрутите винт 4).

МОДЕЛИ		RLS 310	RLS 410	RLS 510 RLS 610
		TA 3	TA 4	TA 5
Мин. расход при давлении 16,5 бар	кг/ч	700	930	1270
Диапазон давления на линии нагнетания	бар	7-40		7-30
Макс. разрежение при всасывании	бар	0,45		0,45
Диапазон вязкости	сСт	2-75		2-75
Макс. температура жидкого топлива	°C	150		150
Макс. давление на всасывании и обратном контуре	бар	5		5
Заводская регулировка давления	бар	22-20		22-20

Табл. P

Время, необходимое для этой операции, зависит от диаметра и длины всасывающего трубопровода.

Если не удастся выполнить заливку насоса при первом пуске и горелка блокируется, подождите около 15 с, сбросьте блокировку и повторите запуск.

И так далее. После 5-6 пусков подождите 2-3 минуты, необходимые на остывание трансформатора.

Не освещайте датчик пламени для предотвращения блокировки горелки; горелка в любом случае блокируется примерно через десять секунд после запуска.

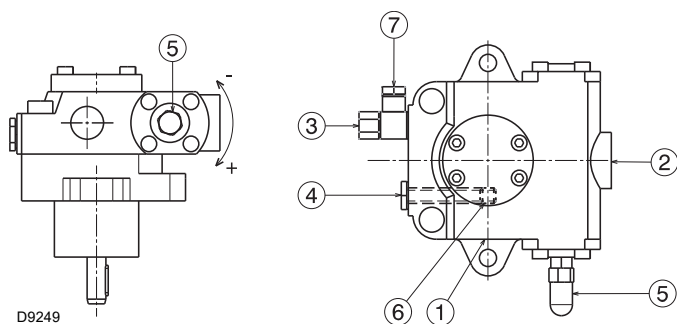


Рис. 24

Обозначения (Рис. 24)

- | | | |
|---|----------------------|--------|
| 1 | Всасывание | G 1/2" |
| 2 | Обратный ход | G 1/2" |
| 3 | Штуцер реле давления | G 1/4" |
| 4 | Штуцер вакуумметра | G 1/4" |
| 5 | Регулятор давления | |
| 6 | Перепускной винт | |
| 7 | Штуцер манометра | G 1/4" |

4.12.5 Регулятор давления

Регулятор давления (Рис. 25) позволяет изменять давление на обратном контуре форсунки в зависимости от требуемого расхода.

Регулировка давления на обратном контуре происходит за счет изменения одного сечения посредством вращения сервопривода 10) (Рис. 6), который одновременно управляет дроссельным газовым клапаном.

- Регулятор на 0° (максимальное открытие) = минимальное давление на обратном контуре форсунки.
- Регулятор 90° (минимальное открытие) = максимальное давление на обратном контуре форсунки.

Сервопривод управляется электронным кулачком 1) (Рис. 7 на стр. 14); с помощью этого устройства можно установить на одном и том же сервоприводе различные кривые для жидкого топлива и газа (а также для сервопривода воздушной заслонки 4) (Рис. 6 на стр. 13).

- При регулировке жидкого топлива регулировка производится в зависимости от установленной форсунки и требуемой модуляции.

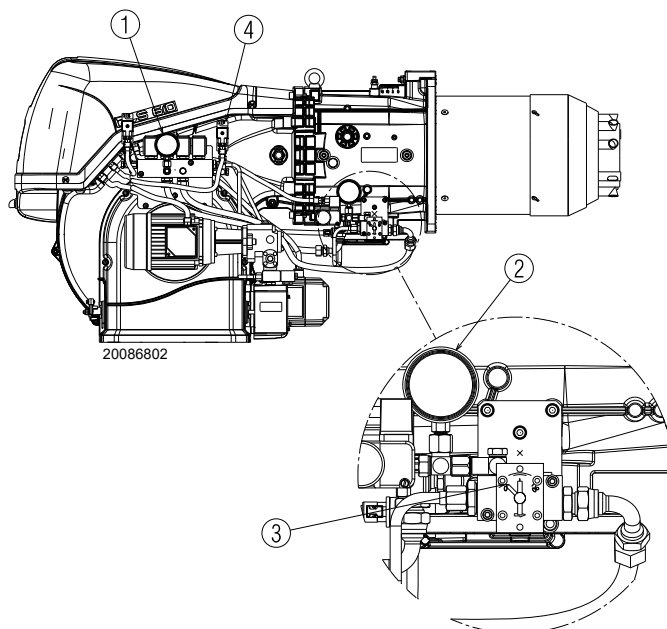


Рис. 25

Обозначения (Рис. 25)

- 1 Манометр давления подачи топлива на форсунку
- 2 Манометр давления возврата топлива на форсунку
- 3 Индикатор положения (0 ÷ 90) вариатора давления
- 4 Реле максимального давления жидкого в обратном контуре

4.12.6 Гидравлическая схема

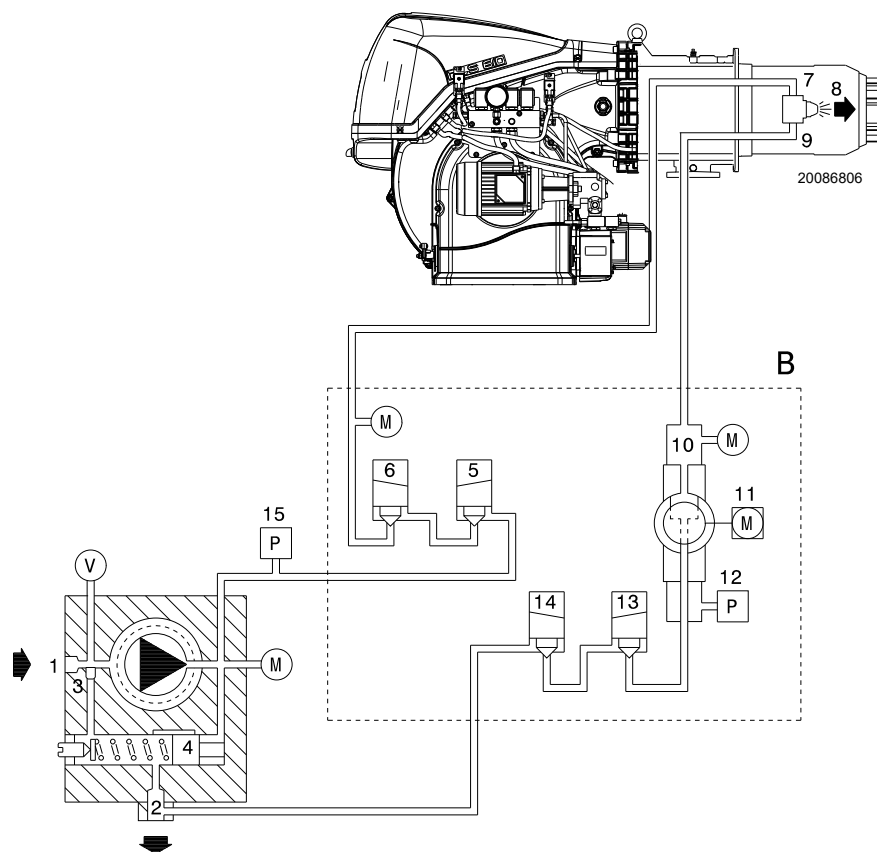


Рис. 26

Обозначения (Рис. 26)

- 1 Всасывающий фитинг насоса
- 2 Возвратный штуцер насоса и возвратный штуцер форсунок
- 3 Перепускной винт насоса
- 4 Регулятор давления насоса
- 5 Предохранительный клапан
- 6 Предохранительный клапан
- 7 Подача форсунки
- 8 Форсунка без запорного штифта
- 9 Возвратный штуцер форсунки
- 10 Регулятор давления на обратном контуре форсунки
- 11 Сервопривод для регулятора давления
- 12 Реле давления на обратном контуре форсунки
- 13 Предохранительный клапан на обратном контуре форсунки
- 14 Предохранительный клапан на обратном контуре форсунки
- 15 Реле давления на подаче насоса
- В Блок клапанов жидкого топлива и регулятор давления
- М Манометры
- V Штуцер для вакуумметра

ПРИНЦИП РАБОТЫ

Стадия предварительной продувки:

клапаны 5), 6), 13) и 14) закрыты.

Стадия розжига и работы:

клапаны 5), 6), 13) и 14) открыты.

Останов: все клапаны закрыты.

**ВНИМАНИЕ!**

Вышеуказанная операция возможна, так как насос поступает с завода заполненным топливом. Если насос был опорожнен, перед запуском заполните его топливом через колпачок вакуумметра 4) (Рис. 24 на стр. 28), в противном случае он будет заедать.

Если длина всасывающего трубопровода превышает 20-30 м, заполните канал при помощи отдельного насоса.

4.13 Давление газа



Опасность взрыва из-за утечки топлива в непосредственной близости от легковоспламеняющихся источников.
 Меры предосторожности: избегайте ударов, трения, искр, воздействия тепла.
 Проверьте закрытие запорного клапана топлива, прежде чем осуществлять любые манипуляции с горелкой.



ВНИМАНИЕ!

Установку линии подачи топлива должен выполнять квалифицированный персонал в соответствии с действующими правилами и нормами.

4.13.1 Линия подачи газа (пример) - Более подробная информация о работе приведена в руководстве по газовой рампе

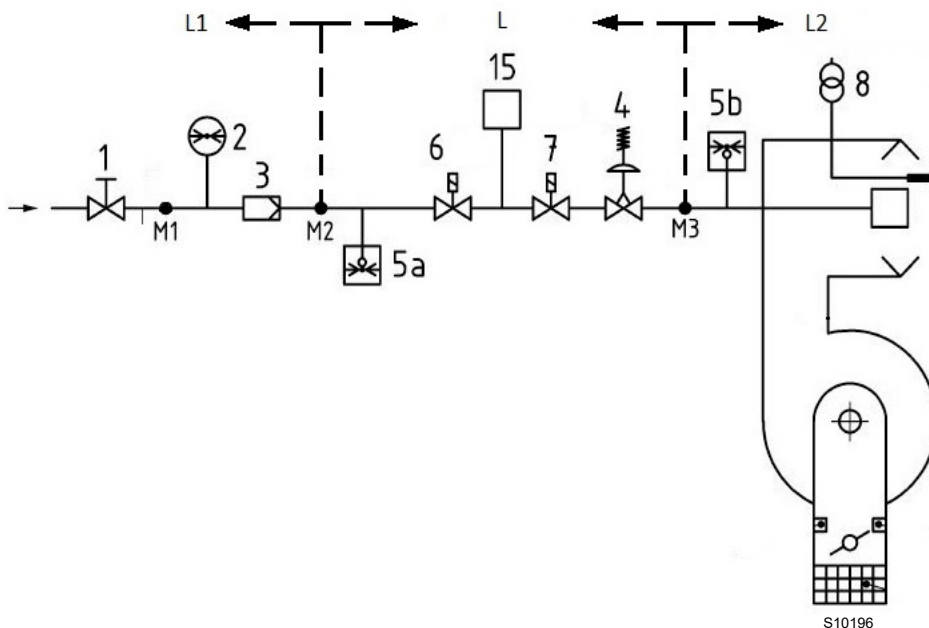


Рис. 27

Обозначения (Рис. 27)

- 1 Ручной запорный клапан
- 2 Манометр
- 3 Фильтр
- 4 Регулятор давления
- 5a Предохранительное устройство для низкого давления
- 5b Реле максимального давления газа
- 6 Первое предохранительное устройство
- 7 Второе предохранительное устройство
- 8 Устройство розжига
- 15 Система контроля герметичности клапана
- L Газовая рампа (поставляется отдельно)
- L1 Выполняет монтажник
- L2 Горелка
- M1 Штуцер для замера давления
- M2 Штуцер для замера давления
- M3 Штуцер для замера давления

4.13.2 Газовая рампа

Прошла испытания в соответствии с EN 676 и поставляется отдельно от горелки.



Следует обеспечить правильную установку газовой рампы, убедившись в отсутствии утечки топлива.

4.13.3 Установка газовой рампы



ОПАСНОСТЬ

Отключите электропитание от горелки при помощи главного выключателя установки.



Проверьте, чтобы не было утечек газа.



Будьте осторожны при обращении с рампой: опасность защемления конечностей.



Оператор должен использовать оборудование, необходимое для выполнения установки.

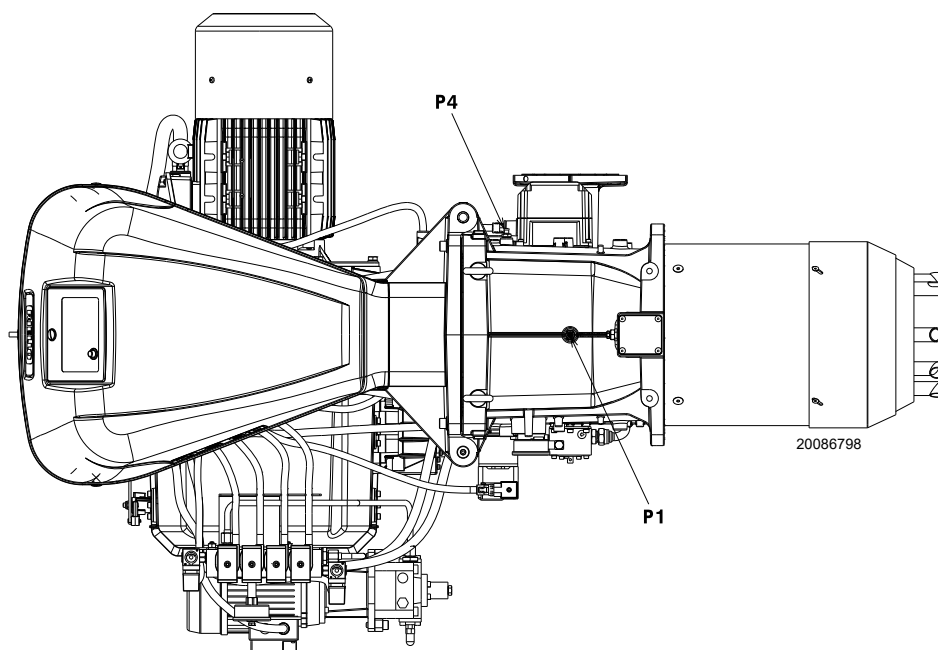


Рис. 28

4.13.4 Давление газа

В таблице Табл. Q указываются минимальные потери давления на линии подачи газа с учетом максимальной мощности горелки.

Значения, приведенные в Табл. Q, относятся к:

- Природному газу G 20 с низшей теплотворной способностью 9,45 кВт·ч/ст.м³ (8,2 Мкал/ст.м³).
- Природному газу G 25 с низшей теплотворной способностью 8,13 кВт·ч/ст.м³ (7,0 Мкал/ст.м³).

Столбец 1

Потеря давления на головке горения.

Давление газа, измеренное на штуцере P1)(Рис. 28 на стр. 31), при:

- давлении в камере сгорания 0 мбар;
- работе горелки на максимальной мощности;
- регулировке головки горения, как указано на стр. 25.

Столбец 2

Потеря нагрузки дроссельного газового клапана 14)(Рис. 6 на стр. 13) при максимальном открытии: 90°.

Для того чтобы узнать приблизительную мощность, на которой горелка работает на МАКСИМАЛЬНОЙ МОЩНОСТИ:

- вычитите из давления газа на штуцере P1)(Рис. 28 на стр. 31) давление в камере сгорания.
- Найдите в Табл. Q соответствующей горелки значение давления, максимально приближающееся к полученному результату вычитания.
- Посмотрите слева соответствующую ему мощность.

Пример RLS 410/E O2 MX с природным газом G20:

Работа на макс. мощности

Давление газа на штуцере P1)(Рис. 28) = 29,4 мбар

Давление в камере сгорания = 5 мбар

29,4 - 5 = 24,4 мбар

Давлению 24,4 мбар (столбец 1) по Табл. Q соответствует мощность, равная 3000 кВт.

Это значение является только приблизительным; фактическое значение следует замерять при помощи счетчика.

Для того чтобы узнать давление газа, необходимое на штуцере P1)(Рис. 28 на стр. 31), определив МАКС. мощность, при которой должна работать горелка:

- Найдите в Табл. Q, соответствующей горелке, значение мощности, максимально приближенное к требуемому значению.
- Посмотрите справа в столбце 1 давление на штуцере P1)(Рис. 28 на стр. 31).
- Добавьте к этому значению предполагаемое давление в камере сгорания.

Пример RLS 410/E O2 MX с природным газом G20:

Требуемая максимальная мощность: 3000 кВт

Давление газа при мощности 3000 кВт = 24,4 мбар

Давление в камере сгорания = 5 мбар

24,4 + 5 = 29,4 мбар

необходимое давление на штуцере P1)(Рис. 28 на стр. 31).

	кВт	1 Др (мбар)		2 Др (мбар)	
		G 20	G 25	G 20	G 25
RLS 310/E O2 MX	1200	3,6	5,4	0,1	0,1
	1467	5,4	8,1	0,2	0,3
	1733	7,5	11,2	0,4	0,6
	2000	9,9	14,8	0,7	1,0
	2267	12,7	18,9	1,0	1,5
	2533	15,8	23,6	1,3	1,9
	2800	19,3	28,8	1,7	2,5
	3067	23,1	34,5	2,1	3,1
	3333	27,3	40,7	2,6	3,9
	3600	31,8	47,4	3,1	4,6
RLS 410/E O2 MX	1500	6,4	9,5	0	0
	1800	9,0	13,4	0,2	0,3
	2100	12,2	18,2	0,5	0,7
	2400	15,8	23,6	0,8	1,2
	2700	19,9	29,7	1,2	1,8
	3000	24,4	36,4	1,7	2,5
	3300	29,4	43,9	2,3	3,4
	3600	34,9	52,1	2,9	4,3
	3900	40,9	61,0	3,6	5,4
	4200	47,3	70,6	4,4	6,6
RLS 510/E O2 MX	1800	7,0	10,4	1,5	2,2
	2174	9,8	14,6	2,0	3,0
	2549	13,0	19,4	2,6	3,9
	2923	16,6	24,8	3,3	4,9
	3298	20,7	30,9	4,1	6,1
	3672	25,2	37,6	4,9	7,3
	4047	30,2	45,1	5,8	8,7
	4421	35,6	53,1	6,8	10,1
	4796	41,5	61,9	7,8	11,6
	5170	47,8	71,3	9,0	13,4
RLS 610/E O2 MX	2200	8,7	13,0	2,7	4,0
	2639	12,5	18,6	3,9	5,8
	3079	17,1	25,5	5,3	7,9
	3518	22,3	33,3	6,9	10,3
	3958	28,2	42,1	8,7	13,0
	4397	34,8	51,9	10,7	16,0
	4837	42,1	62,8	13,0	19,4
	5276	50,1	74,7	15,4	23,0
	5716	58,8	87,7	18,1	27,0
	6155	68,2	101,8	21,0	31,3

Табл. Q



ВНИМАНИЕ!

Данные по тепловой мощности и давлению газа на головке горения относятся к работе с полностью открытым дроссельным газовым клапаном (90°).

4.14 Электрические подключения

Примечания по технике безопасности при выполнении электрических подключений



ОПАСНОСТЬ

- Электрические подключения должны выполняться в отсутствие электропитания.
- Их должен выполнять квалифицированный персонал в соответствии с действующими нормативами страны назначения. Смотрите электросхемы.
- Изготовитель снимает с себя любую ответственность за внесение изменений или за выполнение подключений, отличающихся от указанных на электросхемах.
- Убедитесь, что электропитание горелки соответствует электропитанию, указанному на идентификационной табличке и в данном руководстве.
- Горелки, оснащенные LMV5....., могут работать в режиме FS1 или FS2. См. специальное руководство LMV 5... для получения информации о непрерывном/прерывистом режиме работы (FS1/FS2). См. следующие примечания по типу заданного режима.
- Горелки FS1 сертифицированы для работы в прерывистом режиме. Это означает, что стандартно горелка должна останавливаться не менее 1 раза за 24 часа, чтобы позволить автомату горения выполнить контроль своей эффективности при запуске. Обычно горелка останавливается термостатом/реле давления котла. В противном случае необходимо последовательно установить на TL таймер, который будет останавливать горелку FS1 не менее 1 раза каждые 24 часа. Смотрите электросхемы.
- Горелки FS2 сертифицированы для работы в прерывистом режиме. Это означает, что стандартно горелка должна останавливаться не менее 1 раза за 72 часа, чтобы позволить автомату горения выполнить контроль своей эффективности при запуске. Обычно горелка останавливается термостатом/реле давления котла. В противном случае необходимо последовательно установить на TL таймер, который будет останавливать горелку FS2 не менее 1 раза каждые 72 часа. Смотрите электросхемы.
- Электрическая безопасность оборудования обеспечивается правильно выполненным подключением к системе заземления в соответствии с требованиями действующих нормативов. Необходимо удостовериться в соблюдении этого основного требования безопасности. В случае сомнений поручите уполномоченному персоналу выполнить тщательный контроль электрооборудования. Не используйте газовые трубы для заземления электрических приборов.
- Электрооборудование должно соответствовать максимальной потребляемой мощности агрегата, указанной на табличке и в данном руководстве. Проверьте, чтобы сечение кабелей соответствовало потребляемой мощности агрегата.
- При подаче питания на агрегат от электросети:
 - не используйте адаптеры, колодки с несколькими розетками, удлинители;
 - предусмотрите многополюсный выключатель с минимальным зазором между разомкнутыми контактами 3 мм (класс III по избыточному напряжению) в соответствии с требованиями действующих нормативов по безопасности.
- Не касайтесь оборудования мокрыми или влажными руками и/или босиком.
- Не тяните за электропровода.
- Удостоверьтесь, что электрические подключения внутри котла соответствуют национальным и местным стандартам безопасности.
- Не перепутайте местами фазу и нейтраль (вызывает опасные неисправности, потерю защиты от поражения электрическим током и т. д.).
- Убедитесь, что кабельные вводы подключенных кабелей соответствуют применимым стандартам (например, EN60730 и EN60 335).
- Во время монтажа электропроводки блока следите за тем, чтобы высоковольтные кабели сети переменного тока 230 В располагались отдельно от низковольтных кабелей для предотвращения риска поражения электрическим током.

Перед выполнением ремонта, очистки или контроля:



ОПАСНОСТЬ

Отключите подачу электропитания на горелку главным выключателем системы.



ОПАСНОСТЬ

Закройте запорный кран топлива.

Не допускайте образования конденсата, льда и проникновения воды.

Снимите кожух и выполните электрические соединения согласно электрическим схемам. Используйте гибкие кабели в соответствии с нормативом EN 60 335-1.

4.14.1 Прокладка кабелей питания и внешние подключения

Все кабели подсоединения к горелке должны проходить через кабельные зажимы. Кабельные вводы можно использовать различными способами. В качестве примера см. Рис. 29:

Обозначения (Рис. 29)

- | | | |
|---|--|-------------------|
| 1 | Электропитание | отверстие для M32 |
| 2 | Разрешения и защита | отверстие для M20 |
| 3 | Реле минимального давления газа | отверстие для M20 |
| 4 | Комплект блока контроля герметичности газовых клапанов VPS | отверстие для M20 |
| 5 | Газовая рампа | отверстие для M20 |
| 6 | Дополнительно | отверстие для M20 |
| 7 | Дополнительно | отверстие для M16 |

- | | |
|---|--|
| A | Двигатель вентилятора |
| B | Реле максимального давления газа |
| C | Сервопривод ТОПЛИВА |
| D | Сервопривод ВОЗДУХА |
| E | Датчик пламени |
| F | Клапаны жидкого топлива |
| G | Двигатель насоса |
| H | Реле минимального давления жидкого топлива |
| I | Реле максимального давления топлива |

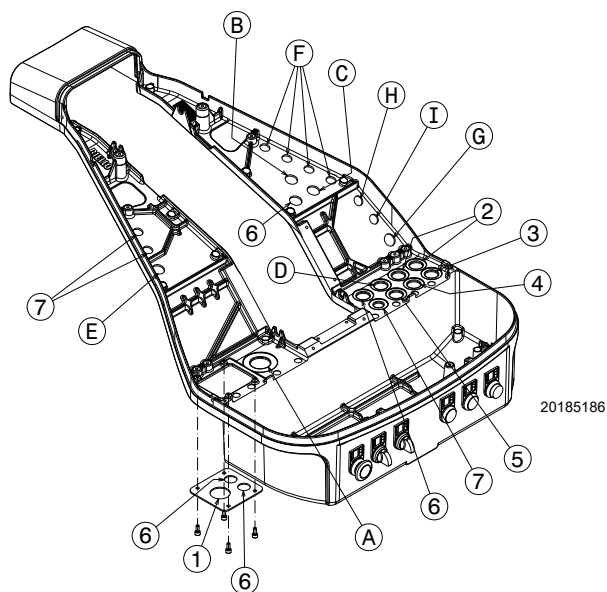


Рис. 29



После техобслуживания, очистки и контроля установите на место кожух и все защитные и предохранительные устройства горелки.

5 Запуск, регулировка и принцип работы горелки

5.1 Примечания по технике безопасности при вводе в эксплуатацию



Первый запуск горелки должен проводить подготовленный персонал, как указано в настоящем руководстве, и в соответствии с нормативами и требованиями действующих законов.



Убедитесь в исправности работы устройств регулировки, управления и защитных приспособлений.



Перед включением горелки обратитесь к параграфу «Испытание на безопасность с закрытой подачей газа» на стр. 42.

5.2 Регулировки перед розжигом (дизельное топливо)



Рекомендуется сначала отрегулировать горелку для работы на дизельном топливе, а затем — для работы на газе.

Переход на другой вид топлива выполняется при выключенной горелке.

Для получения оптимальной регулировки горелки проведите анализ продуктов сгорания на выходе из котла и выполните следующие операции.

5.2.1 Форсунка

См. информацию на «Монтаж форсунки» на стр. 26.

5.2.2 Головка горения

Регулировка головки, как указано на стр. 25, не требует изменений, если мощность горелки не изменяется.

5.2.3 Давление насоса

Поверните винт 5)(Рис. 24 на стр. 28), чтобы изменить давление насоса. См. информацию на стр. 28.

5.3 Розжиг горелки (дизельное топливо)

Подключите электропитание горелки через разъединитель на щитке котла.

Установите переключатель OIL-EXT-GAS (Рис. 30 на стр. 35) в положение OIL для выбора дизельного топлива.

Замкните термостаты/реле давления и установите выключатель (Рис. 30 на стр. 35) в положение AUTO.

Проконтролируйте, чтобы лампочки или тестеры, подключенные к электромагнитным клапанам, или индикаторные лампочки самих электромагнитных клапанов указывали на отсутствие напряжения.



Если они показывают наличие напряжения, немедленно остановите горелку и проверьте электрические подключения.

Так как горелка не оснащена устройством контроля последовательности стадий, направление вращения двигателя может оказаться неправильным.

Как только горелка включится, встаньте напротив охлаждающей крыльчатки двигателя вентилятора и проверьте, чтобы она вращалась против часовой стрелки или в направлении стрелки 26), как показано на Рис. 6 на стр. 13.

В противном случае:

- Установите выключатель Рис. 30 в положение «0» и подождите, пока автомат горения не выполнит процедуру отключения.
- Отключить электропитание горелки.

Поменяйте местами фазы в источнике питания двигателя.



Это действие должно выполняться при отсутствии электропитания.

При замыкании предельного термостата (TL) должен запуститься рабочий цикл автомата горения.

При первом включении агрегата происходит временное снижение давления топлива в связи с заполнением трубопровода форсунки. Это может привести к выключению горелки, иногда сопровождающемуся пульсациями.

После выполнения нижеописанных регулировок при розжиге горелки должен появиться шум, аналогичный шуму, производимому во время ее работы.

5.3.1 Регулировка горелки (дизельное топливо)

Для получения оптимальной регулировки горелки выполните анализ продуктов сгорания на выходе из котла.

Затем отрегулируйте:

- 1 - Розжиговую мощность
- 2 - Максимальную мощность
- 3 - Минимальную мощность
- 4 - Промежуточную мощность между двумя вышеуказанными
- 5 - Реле давления воздуха
- 6 - Реле максимального давления жидкого топлива
- 7 - Реле минимального давления жидкого топлива

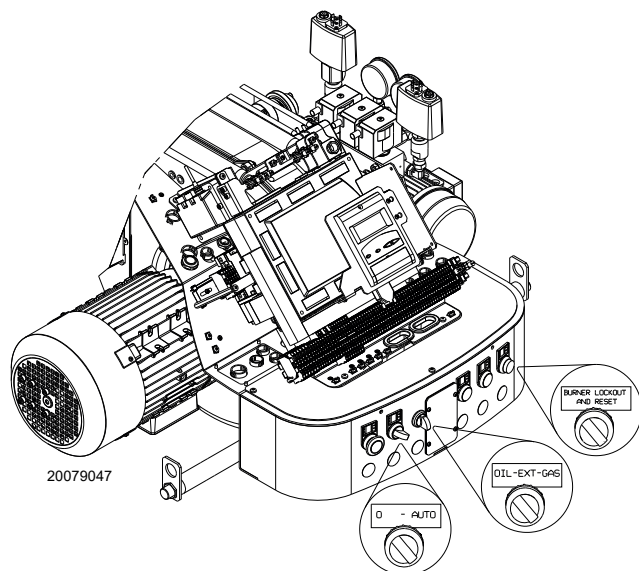


Рис. 30

5.4 Регулировки перед розжигом (газ)

Регулировка головки горения была описана в разделе «Регулировка головки горения» на стр. 25.

Выполните следующие регулировки:

- Откройте ручные клапаны перед газовой рампой.
- Установите реле минимального давления газа на начало шкалы.
- Установите реле максимального давления газа на конец шкалы.
- При необходимости отрегулируйте реле давления воздуха (предварительно отрегулированное при работе на дизельном топливе).
- Отрегулируйте реле давления для контроля герметичности (комплект PVP)(Рис. 35 на стр. 39) в соответствии с инструкциями, прилагаемыми к самому комплекту.
- Выпустите воздух из газового трубопровода. Рекомендуется вывести наружу здания пластиковую трубу и стравить воздух до появления запаха газа.
- Соедините U-образный манометр или дифференциальный манометр (Рис. 31) со штуцером (+) замера давления газа на муфте, а (-) с камерой сгорания. Служит для получения приблизительной МАКС. мощности горелки через Табл. Q на стр. 32.
- Соедините параллельно двум электромагнитным клапанам газа две лампочки или тестер для контроля

момента появления напряжения. Это операция необязательна, если каждый из двух электромагнитных клапанов оснащен световым индикатором наличия электрического напряжения.



Перед включением горелки необходимо отрегулировать газовую рампу так, чтобы розжиг происходил в условиях максимальной безопасности, а именно с малым расходом газа.

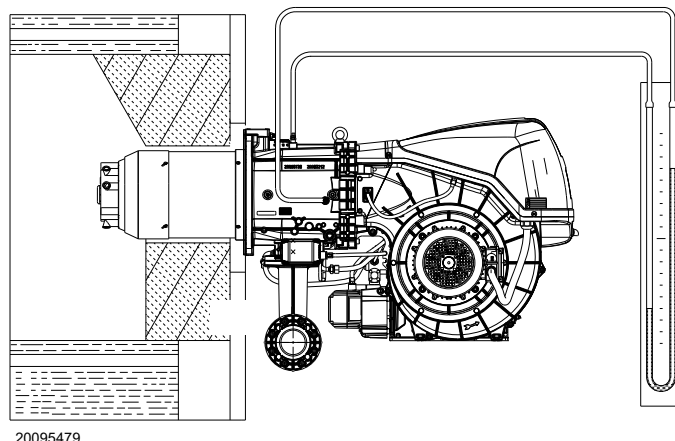


Рис. 31

5.5 Запуск горелки (газ)

Замкните дистанционные регуляторы и установите переключатель (Рис. 30 на стр. 35) в положение **ON**.

Установите переключатель(Рис. 30 на стр. 35) в положение **GAS** для выбора газового топлива.

Проконтролируйте, чтобы лампочки или тестеры, подключенные к электромагнитным клапанам, или

индикаторные лампочки самих электромагнитных клапанов указывали на отсутствие напряжения. Если они показывают наличие напряжения, немедленно остановите горелку и проверьте электрические подключения.

При замыкании предельного термостата (TL) начинается цикл запуска горелки.

5.6 Розжиг горелки

После выполнения ранее описанной процедуры горелка должна зажегаться.

Если двигатель запустился, но отсутствует пламя и автомат горения блокируется, сбросьте блокировку и подождите выполнения новой попытки розжига.

Если розжига не происходит, скорее всего, газ не доходит до головки горения за время безопасности 3 секунды. Следовательно, необходимо увеличить расход газа для розжига.

Поступление газа на муфту определяется по U-образному манометру (Рис. 31). В случае выявления дальнейших блокировок горелки, обращайтесь к главе «Неисправности - Причины - Способы устранения» на стр. 45



При останове горелки не запускайте горелку больше двух раз подряд во избежание повреждений системы. Если произошла третья блокировка горелки, свяжитесь с отделом техобслуживания.



Если происходят дальнейшие аварийные остановки или неполадки в работе горелки, все работы на ней должен выполнять квалифицированный и уполномоченный на это персонал с соблюдением указаний настоящего руководства и действующих законов и нормативных требований.

После розжига перейдите к комплексной регулировке горелки.

5.7 Переход на другой вид топлива

Существуют два способа перехода на другой вид топлива:

- 1 при помощи переключателя (Рис. 30 на стр. 35);
- 2 при помощи дистанционного селекторного переключателя, подключенного к главному клеммнику. Установка переключателя (Рис. 30 на стр. 35) в положение **EXT** активирует функцию дистанционного выбора топлива. В этом положении, в отсутствие дистанционного селекторного переключателя, на

дисплее отображается приоритетное топливо.

5.8 Регулировка воздуха/топлива

Синхронизация подачи воздуха/топлива осуществляется соответствующими сервоприводами воздуха, газа и дизельного топлива по сохраненной кривой, настраиваемой при помощи электронного кулачка.

Для снижения утечек и обеспечения обширного диапазона настройки рекомендуется отрегулировать сервоприводы на максимальную используемую мощность, как можно ближе к максимальному открытию (90°).

Подгонка расхода воздуха под максимальную мощность горения осуществляется путем регулировки головки горения («Регулировка головки горения» на стр. 25).

При полностью открытом сервоприводе дросселирование подачи топлива с учетом требуемой мощности осуществляется стабилизатором давления, расположенным на газовой рампе.

5.8.1 Регулировка воздуха для максимальной мощности

- ▶ Отрегулируйте сервопривод на максимальное открытие (близкое к 90°), чтобы воздушные заслонки оказались полностью открытыми.

5.8.2 Система регулировки воздуха/топлива и модуляция мощности

Система регулировки воздуха/топлива и модуляции мощности, которой оборудованы горелки серии **RLS/E MX**, выполняет ряд функций, необходимых для оптимизации энергопотребления и работы горелки, как в случае отдельного функционирования, так и при совмещении с другими агрегатами (напр., котел с двойной топкой или несколько параллельно установленных теплогенераторов).

Базовые функции системы контролируют следующее:

- 1 Дозировку воздуха и топлива посредством позиционирования с прямым сервоуправлением соответствующих клапанов, исключая возможные люфты систем регулирования с рычажными механизмами и механическим кулачком, используемых на традиционных модуляционных горелках.
- 2 Модуляцию мощности горелки с учетом требуемой нагрузки системы с поддержанием давления или температуры котла на заданных рабочих значениях.
- 3 Последовательность работы котлов при каскадном управлении посредством соответствующего подключения различных агрегатов и активации внутреннего ПО отдельных систем (доп. вариант).

Дополнительные интерфейсы и функции обмена данными с компьютером для дистанционного управления или добавления контрольных систем в котельную доступны в зависимости от конфигурации системы.



ВНИМАНИЕ!

Для первого пуска, так же как и для каждой последующей внутренней настройки системы регулирования или расширения базовых функций необходимо ввести пароль для доступа, предоставляемый работникам отдела техобслуживания, которые прошли инструктаж по выполнению внутреннего программирования прибора и знают конкретный вид использования данной горелки.

5.8.3 Регулировка горелки (газ)

Для получения оптимальной регулировки горелки выполните анализ продуктов сгорания на выходе из котла.

Затем отрегулируйте:

- 1 - Розжиговую мощность
- 2 - Максимальную мощность
- 3 - Минимальную мощность

4 - Промежуточную мощность между двумя вышеуказанными

5 - Реле давления воздуха

6 - Реле максимального давления газа

7 - Реле минимального давления газа

5.8.4 Розжиговая мощность



ВНИМАНИЕ!

Ze względów bezpieczeństwa i w celu zapewnienia prawidłowego działania produktu, regulację mocy przy włączeniu, jeśli jest regulowana, musi przeprowadzić autoryzowany personel, zgodnie z normami i przepisami obowiązującego prawa.

Регулировка воздуха

Регулировка воздуха осуществляется изменением угла наклона воздушной заслонки путем изменения градусов сервопривода воздуха в пределах программы электронного кулачка.

5.8.5 Максимальная мощность

Максимальная мощность выбирается из рабочего диапазона (Рис. 3 - Рис. 4).

Регулировка газа

Измерьте расход газа по счетчику.

Примерное значение можно получить по Табл. Q на стр. 32. Достаточно считать давление газа на манометре (показано на Рис. 25 на стр. 28) и следовать указаниям, данным на стр. 28.

- Если необходимо снизить его, уменьшите давление газа на выходе посредством регулятора давления, расположенного под газовым клапаном.
- Для увеличения расхода необходимо повысить давление газа на выходе регулятора.

Регулировка воздуха

При необходимости измените градусы сервопривода воздуха.

5.8.6 Минимальная мощность

Минимальная мощность выбирается из рабочего диапазона (Рис. 3 - Рис. 4).

5.9 Финальная регулировка реле давления

5.9.1 Реле давления воздуха

Настройка реле давления воздуха (Рис. 32) выполняется после всех остальных регулировок горелки, устанавливая реле давления воздуха на начало шкалы.

С горелкой, работающей на минимальной мощности, вставьте газоанализатор в дымоход, медленно закрывайте всасывающее отверстие вентилятора (например, картоном) до тех пор, пока значение CO не превысит 100 чм.

Затем медленно поверните специальное регулировочное кольцо по часовой стрелке до блокировки горелки.

Проверьте направление обращенной вверх стрелки на градуированной шкале. Снова поверните регулировочное кольцо по часовой стрелке, чтобы значение на градуированной шкале совпало со стрелкой, обращенной вниз, восстановив таким образом гистерезис реле давления, обозначенный белым цветом на синем фоне между двумя стрелками.

Проверьте правильность запуска горелки. Если снова произойдет блокировка горелки, поверните еще немного регулировочное кольцо против часовой стрелки. Во время этих операций может оказаться полезным использование манометра для измерения давления воздуха.

Подсоединение манометра указано на Рис. 32. Стандартная конфигурация, когда подсоединено реле абсолютного давления воздуха. Обратите внимание, что наличие "T" - образного соединения не входит в поставку.

5.9.2 Реле максимального давления газа

Настройка реле максимального давления газа (Рис. 33) выполняется после всех остальных регулировок горелки, устанавливая реле максимального давления газа на конец шкалы.

Чтобы откалибровать реле максимального давления газа, после открытия крана подключите к штуцеру давления манометр.

Реле максимального давления газа должен быть установлен на значение, не превышающее 30% от показаний манометра, при этом горелка должна работать на максимальной мощности.

После выполнения регулировки снимите манометр и закройте кран.

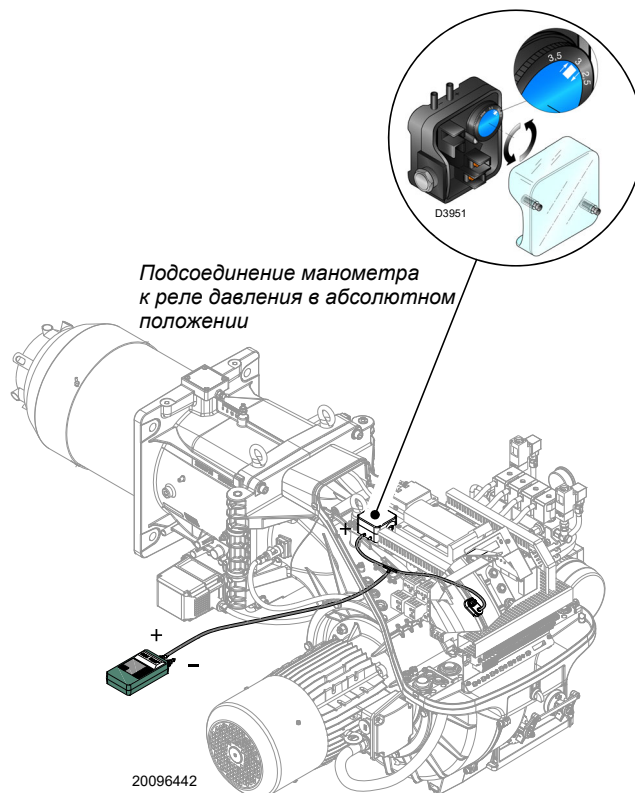


Рис. 32

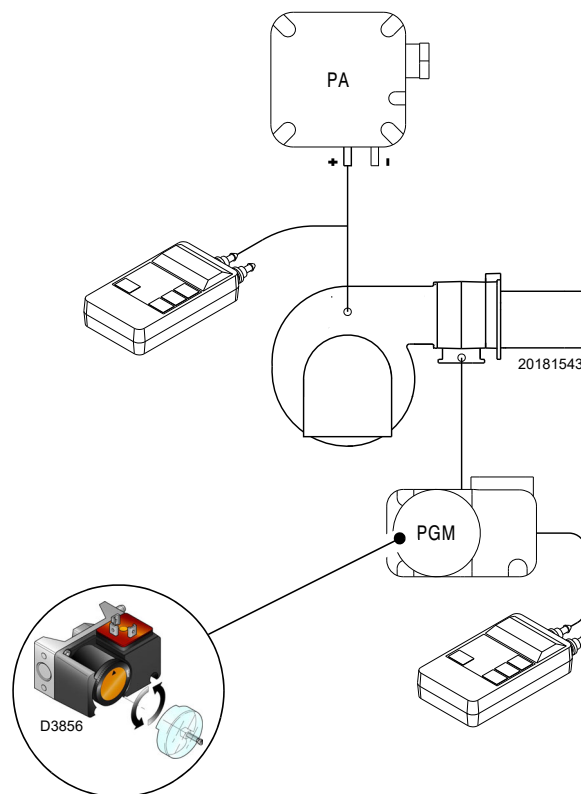


Рис. 33

5.9.3 Реле минимального давления газа

Реле минимального давления газа служит для предотвращения неисправной работы горелки из-за слишком низкого давления газа.

Отрегулируйте реле минимального давления газа (Рис. 34) после регулировки горелки, газовых клапанов и стабилизатора рампы.

При максимальной мощности горелки:

- установите манометр за стабилизатором рампы (например, на штуцере давления газа на головке сгорания горелки);
- медленно выключайте ручной газовый кран, пока давление на манометре не снизится примерно на 0,1 кПа (1 мбар). На этом этапе необходимо контролировать значение CO, которое всегда должно быть ниже 100 мг/кВтч (93 ppm).
- Повышайте регулировку реле давления до его срабатывания и последующего отключения горелки;
- снимите манометр и закройте кран на штуцере давления, используемом для измерения;
- полностью откройте ручной газовый клапан.

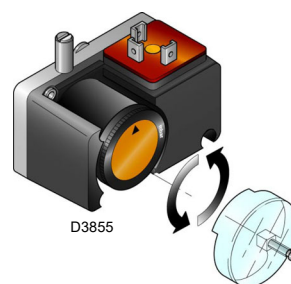


Рис. 34

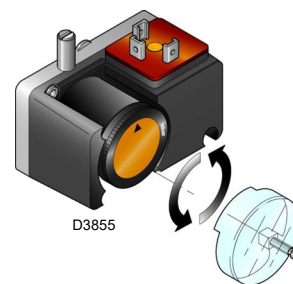


Рис. 35



1 кПа = 10 мбар

ВНИМАНИЕ!

5.9.4 Реле давления - комплект PVP

Отрегулируйте реле давления для контроля герметичности (комплект PVP) (Рис. 35) в соответствии с инструкциями, прилагаемыми к самому комплекту.

5.9.5 Реле минимального давления жидкого топлива

Реле минимального давления жидкого топлива (Рис. 36) устанавливается на заводе на 18 бар.

Если на этапе запуска давление жидкого топлива падает или не достигает 18 бар, горелка переходит на стадию розжига и разряд трансформатора сохраняется в течение 30 с без открытия клапанов жидкого топлива, после чего происходит блокировка.

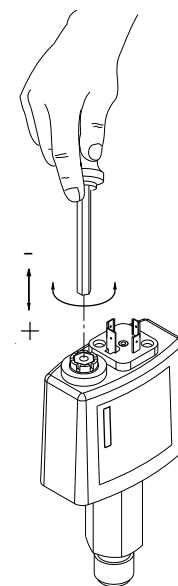
Если при наличии пламени давление жидкого топлива падает ниже 18 бар, горелка переходит в режим блокировки.

5.9.6 Реле максимального давления топлива

Реле максимального давления жидкого топлива (Рис. 37) устанавливается на заводе на 3 бар.

Если на стадии розжига давление жидкого топлива в обратном контуре превышает 3 бар, горелка переходит в режим блокировки.

Если при наличии пламени давление жидкого топлива в обратном контуре превышает 3 бар, горелка переходит в режим блокировки.



20204789

Рис. 36

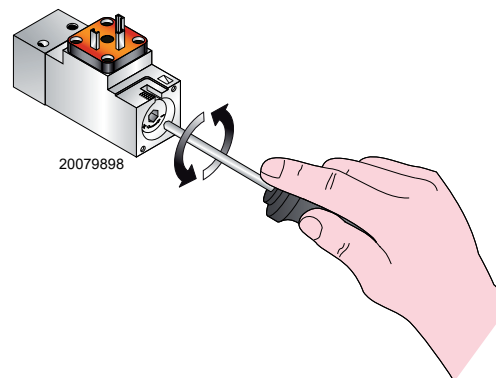


Рис. 37

5.10 Рабочий режим

После окончания цикла запуска управление модуляцией горелки переходит к термостату/реле давления, который(-ое) контролирует температуру или давление в котле.

- Если температура или давление низкое, горелка постепенно увеличивает мощность до максимального значения.
- Если же затем температура или давление увеличиваются, горелка постепенно уменьшает

мощность до минимального значения. И так далее.

- Горелка выключается, когда тепло, производимое горелкой на минимальной мощности, больше требуемого системой тепла.
- Термостат/реле давления TL размыкается, и автомат горения выполняет стадию отключения.
- Заслонка полностью закрывается, чтобы максимально снизить тепловые потери.

5.11 Отсутствие розжига

Если горелка не включается, она переходит в состояние блокировки спустя 3 секунды после подачи электропитания на топливный клапан.

Возможно, что топливо не доходит до головки горения за время безопасности, равное 3 секундам.

В этом случае увеличьте объем подаваемого топлива для стадии розжига.



ОПАСНОСТЬ

Если происходят дальнейшие аварийные остановки или неполадки в работе горелки, все работы на ней должен выполнять квалифицированный и уполномоченный на это персонал с соблюдением указаний настоящего руководства и действующих законов и нормативных требований.



ВНИМАНИЕ!

При останове горелки не запускайте горелку больше двух раз подряд во избежание повреждений системы.

Если произошла третья блокировка горелки, свяжитесь с отделом техобслуживания.

5.12 Выключение горелки во время работы

Если пламя случайно гаснет во время работы, горелка переходит в положение блокировки в течение 1 секунды.

5.13 Останов горелки

Останов горелки может быть выполнен:

- при помощи выключателя-разъединителя электрической сети, расположенного на щите котла;
- при помощи выключателя **0-AUT**, как показано на Рис. 30 на стр. 35.



ВНИМАНИЕ!

Проверьте, чтобы были хорошо затянуты механические крепежные элементы регулировочных устройств.

5.14 Заключительные проверки

При горелке в рабочем режиме

<ul style="list-style-type: none"> ➤ Разомкните термостат/реле давления TL. ➤ Разомкните термостат/реле давления TS. 		Горелка должна остановиться.
<ul style="list-style-type: none"> ➤ Установите регулировочное кольцо реле максимального давления газа на предельное минимальное значение. ➤ Поверните регулировочное кольцо реле давления воздуха до предельного максимального значения. 		Горелка должна остановиться в положении блокировки.
<ul style="list-style-type: none"> ➤ Отсоедините разъем реле минимального давления газа. 		Горелка должна остановиться в положении блокировки.
<ul style="list-style-type: none"> ➤ Отсоедините разъем реле максимального давления топлива 		Горелка должна остановиться в положении блокировки.
<ul style="list-style-type: none"> ➤ Отсоедините разъем реле минимального давления топлива 		Горелка должна остановиться в положении блокировки.
<ul style="list-style-type: none"> ➤ Затемните датчик пламени 		горелка блокируется по причине пропадания пламени

Табл. R

5.15 Блокировка двигателя насоса

Если двигатель не запускается, это может быть связано со срабатыванием термореле из-за его неправильной настройки или неисправности двигателя или главного электропитания. Для сброса блокировки нажмите на кнопку термореле, см. «Настройка термореле» на стр. 21.

5.16 Описание системы контроля O₂ (доп. вариант)

Особой функцией системы LMV52... является контроль процентного содержания кислорода в дымовых газах с целью повышения КПД котла.

LMV52 использует датчик QGO20, внешний модуль PLL52 и стандартные компоненты LMV5. PLL52 является независимым измерительным модулем для датчика O₂ и 2 температурных датчиков (Pt1000 / LG-Ni 1000). Модуль связывается с LMV52... по CAN-шине.

Далее приведена общая схема системы (Рис. 38).

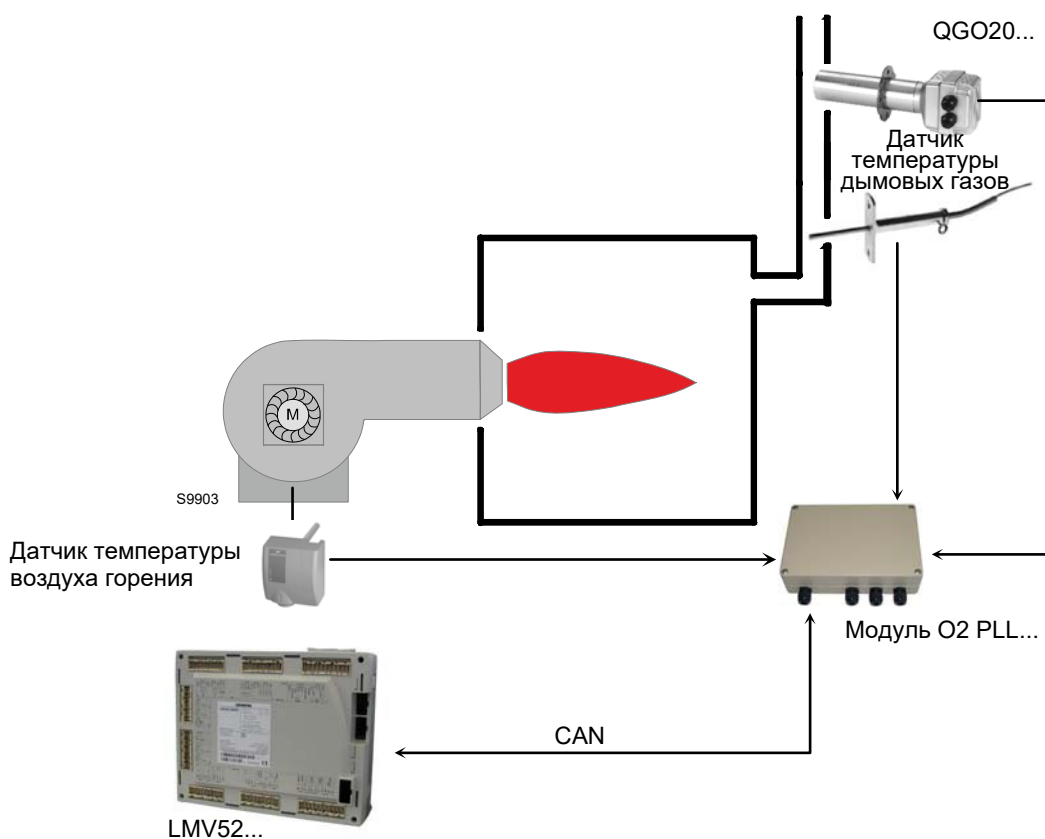


Рис. 38

5.16.1 Принцип работы системы контроля O₂

Система контроля остаточного кислорода снижает количество воздуха для горения в зависимости от разницы между рабочей точкой O₂ и фактическим значением O₂.

Количество воздуха для горения обычно зависит от регулировок различных исполнительных механизмов и VSD, при наличии. **Уменьшение количества воздуха достигается за счет уменьшения расхода воздуха регулировочными исполнительными механизмами.**

Поэтому, в силу кривых, исполнительные механизмы, регулирующие воздух, находятся в тесной связи друг с другом. Вне зависимости от кривых соотношения параметров, исполнительные механизмы, регулирующие воздух, находятся в постоянном отношении друг к другу.

Регулировка O₂ облегчается за счет **предварительно выполненного контроля. Последний рассчитывает снижение подачи воздуха так, чтобы в случае изменения нагрузок горелки не требовалось вмешательство контроллера O₂.**

При настройке горелки учитывается ряд измеренных значений. Это означает, что система управления должна активироваться только при изменении условий окружающей среды (температуры, давления), а не при изменении нагрузки горелки.



ВНИМАНИЕ!

Установку и калибровку системы должен выполнять квалифицированный персонал в соответствии с документацией на конкретное устройство.

6 Техобслуживание

6.1 Примечания по технике безопасности при техобслуживании

Профилактическое техобслуживание очень важно для правильного функционирования, безопасности, производительности и срока службы горелки.

Оно позволяет сократить потребление и вредные выбросы, а также сохранить надежность изделия во времени.



ОПАСНОСТЬ

Техобслуживание и настройку горелки должны выполнять исключительно подготовленные и уполномоченные работники согласно изложенной в данном руководстве информации и в соответствии с нормами и требованиями действующих законов.

Перед выполнением ремонта, очистки или контроля:



ОПАСНОСТЬ

Отключите подачу электропитания на горелку главным выключателем системы.



ОПАСНОСТЬ

Закройте запорный кран топлива.

6.2 Программа техобслуживания

6.2.1 Периодичность техобслуживания



Ежегодную проверку системы газового отопления должен выполнять уполномоченный техник фирмы-изготовителя или другой специалист.

6.2.2 Испытание на безопасность с закрытой подачей газа

Для безопасного ввода в эксплуатацию очень важно проверить правильность электрических подключений между газовыми клапанами и горелкой.

С этой целью после проверки подключений по электросхемам горелки выполните цикл запуска с закрытым газовым краном (испытание в сухом состоянии).

- 1 Ручной газовый клапан должен быть закрыт с помощью устройства блокировки/сброса блокировки (процедура по предотвращению несанкционированного включения оборудования).
- 2 Убедитесь в замыкании электрических контактов предельных устройств горелки.
- 3 Проверьте замыкание контакта реле минимального давления газа.
- 4 Выполните попытку запуска горелки.

Цикл запуска должен осуществляться в соответствии со следующими этапами:

- Запуск двигателя вентилятора для продувки.
- Выполнение контроля герметичности газовых клапанов, если предусмотрено.
- Завершение продувки.
- Достижение точки розжига.
- подача питания на трансформатор розжига.
- подача питания на газовые клапаны.

Так как газ закрыт, горелка не сможет разжечься, и автомат горения перейдет в состояние останова или блокировки.

Фактическое питание газовых клапанов можно проверить посредством тестера; некоторые клапаны оснащены световыми сигналами (или индикаторами положения закрытия/открытия), которые активируются во время подачи питания.



ВНИМАНИЕ!

ЕСЛИ ПИТАНИЕ НА ГАЗОВЫЕ КЛАПАНЫ ПОДАЕТСЯ В НЕПРЕДУСМОТРЕННОЕ ВРЕМЯ, НЕ ОТКРЫВАЙТЕ РУЧНОЙ КЛАПАН, ОТКЛЮЧИТЕ ЭЛЕКТРОПИТАНИЕ, ПРОВЕРЬТЕ ПРОВОДКУ, УСТРАНИТЕ ОШИБКИ И СНОВА ПОЛНОСТЬЮ ПОВТОРИТЕ ИСПЫТАНИЕ.

6.2.3 Контроль и очистка



Для выполнения техобслуживания оператор должен использовать соответствующие инструменты и приборы.

Горение

Выполните анализ продуктов сгорания. Значительные отклонения по сравнению с предыдущим контролем указывают зоны, требующие более внимательного контроля при техобслуживании.

Головка горения

Откройте горелку и проверьте, чтобы все детали головки горения были целостными, недеформированными из-за высокой температуры и правильно расположенными. Кроме того, на них не должно быть загрязнений, вызванных окружающей средой.

Горелка

Очистите горелку снаружи.
Очистите и смажьте изменяемый профиль кулачков.

Вентилятор

Проверьте, чтобы внутри вентилятора и на лопастях крыльчатки не было пыли, так как это снижает расход воздуха и приводит к неправильному горению.

Котел

Очищайте котел в соответствии с поставляемыми в комплекте с ним инструкциями, чтобы поддерживать исходные параметры горения, в частности, сопротивление в камере сгорания и температуру дымовых газов.

Электрическое напряжение датчика пламени

Минимальное значение для правильного функционирования: 3,5 В пост. т. (значение на дисплее AZL примерно 50%).

Более низкое значение может быть вызвано:

- плохо расположенным датчиком;
- низким напряжением (ниже 187 В);
- неправильной регулировкой горелки.

Для измерения используйте вольтметр со шкалой 10 В пост. т., подсоединенный в соответствии со схемой (Рис. 39).

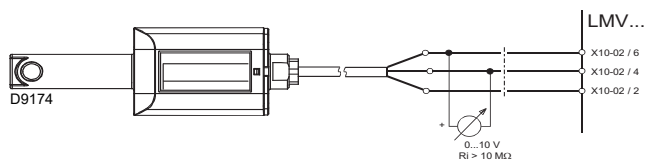


Рис. 39

6.2.4 Компоненты безопасности

Компоненты безопасности должны заменяться по истечении срока службы, указанного в следующей таблице.

Указанные рабочие ресурсы не относятся к гарантийным условиям, приведенным в условиях поставки или оплаты.

Компонент безопасности	Рабочий ресурс
Блок контроля пламени	10 лет или 250 000 рабочих циклов
Датчик пламени	10 лет или 250 000 рабочих циклов
Газовые клапаны (электромагнитного типа)	10 лет или 250 000 рабочих циклов
Реле давления	10 лет или 250 000 рабочих циклов
Регулятор давления	15 лет
Сервопривод (электронный кулачок)	10 лет или 250 000 рабочих циклов
Топливный клапан (электромагнитного типа)	10 лет или 250 000 рабочих циклов
Регулятор топлива	10 лет или 250 000 рабочих циклов
Трубы/штуцеры (металлические)	10 лет
Крыльчатка вентилятора	10 лет или 500 000 запусков

Табл. S

РАБОТА НА ДИЗЕЛЬНОМ ТОПЛИВЕ

Насос

Давление подачи должно соответствовать таблице на стр. 32.

Разрежение должно быть менее 0,45 бар.

Шум не должен улавливаться.

В случае нестабильного давления или шума в насосе отсоедините гибкую трубку от фильтра линии и закачайте топливо из резервуара рядом с горелкой. Это позволит определить, является ли всасывающий трубопровод или насос причиной неисправностей.

Если причина неисправностей во всасывающем трубопроводе, проконтролируйте, чтобы не был засорен фильтр на линии или вход воздуха в канале.

Фильтры (Рис. 40)

Проверьте фильтрующие корзины линии (1) и форсунки (2) системы.

При необходимости очистите или замените их.

Если внутри насоса заметна ржавчина или другие загрязнения, откачайте отдельным насосом воду и другие осевшие загрязнения со дна емкости.

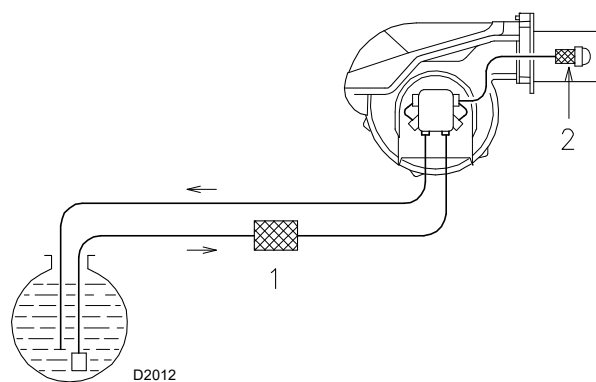


Рис. 40

Форсунки

Рекомендуется ежегодно заменять форсунки во время периодического техобслуживания.

Не очищайте отверстие форсунок.

Шланги

Проверьте, чтобы они находились в хорошем состоянии.

Емкость

Примерно каждые 5 лет откачивайте воду со дна емкости отдельным насосом.

Горение

Если параметры сгорания, отмеченные в начале операции, не отвечают требованиям действующих правил или не соответствуют хорошему сгоранию, следует обратиться к приведенной ниже таблице и при необходимости связаться с сервисным центром для осуществления необходимых корректировок.

EN 267	Избыток воздуха		
	Макс. мощность $\lambda \leq 1,2$		Мин. мощность $\lambda \leq 1,3$
Макс. теоретическое знач-е CO ₂ 0% O ₂	Настройка CO ₂ %		CO мг/кВ·ч
	$\lambda = 1,2$	$\lambda = 1,3$	
15,2	12,6	11,5	≤ 100

РАБОТА НА ГАЗЕ

Утечки газа

Убедитесь, что на трубопроводе от счетчика до горелки отсутствуют утечки газа.

Газовый фильтр

Замените газовый фильтр, если он засорен.

Горение

Если параметры сгорания, отмеченные в начале операции, не отвечают требованиям действующих правил или не соответствуют хорошему сгоранию, следует обратиться к приведенной ниже таблице и при необходимости связаться с сервисным центром для осуществления необходимых корректировок.

EN 676	Избыток воздуха			
	Макс. мощность $\lambda \leq 1,2$		Мин. мощность $\lambda \leq 1,3$	
ГАЗ	Макс. теоретическое знач-е CO ₂ 0% O ₂	Настройка CO ₂ %		CO мг/кВ·ч
		$\lambda = 1,2$	$\lambda = 1,3$	
G 20	11,7	9,7	9,0	≤ 100
G 25	11,5	9,5	8,8	≤ 100
G 30	14,0	11,6	10,7	≤ 100
G 31	13,7	11,4	10,5	≤ 100

6.2.5 Контроль давления воздуха и газа на головке горения

Для выполнения этой операции необходимо использовать манометр для измерения давления воздуха и газа на головке сгорания, как показано на Рис. 32.

6.3 Открытие горелки



ОПАСНОСТЬ

Отключите подачу электропитания на горелку главным выключателем системы.



ОПАСНОСТЬ

Закройте запорный кран топлива.



Дождитесь полного охлаждения компонентов, находящихся в контакте с источниками тепла.

См. параграф «Доступ к внутренней части головки» на стр. 24.

6.4 Закрытие горелки

Выполните монтаж в обратном порядке, устанавливая все компоненты горелки в исходные положения.



После техобслуживания, очистки и контроля установите на место кожух и все защитные и предохранительные устройства горелки.

7 Неисправности - Причины - Способы устранения

В случае неисправностей при розжиге или во время работы горелка выполнит «безопасный останов», идентифицируемый загоранием красного индикатора блокировки горелки.

На дисплее панели управления оператора поочередно будет отображаться код блокировки и соответствующая диагностика.

Как только горелка запускается, отключается красная лампа.

**ВНИМАНИЕ!**

При останове горелки не запускайте горелку больше двух раз подряд во избежание повреждений системы.

Если произошла третья блокировка горелки, свяжитесь с отделом техобслуживания.

**ОПАСНОСТЬ**

Если происходят дальнейшие аварийные остановки или неполадки в работе горелки, все работы на ней должен выполнять квалифицированный и уполномоченный на это персонал с соблюдением указаний настоящего руководства и действующих законов и нормативных требований.

A Приложение - Дополнительные принадлежности**Комплект для модуляции**

Горелка	Датчик	Регулировочный диапазон	Код
Все модели	Температура PT 100	от минус 100 до плюс 500 °C	3010110
Все модели	Давление 4-20 мА	0...2,5 бар	3010213
Все модели	Давление 4-20 мА	0...16 бар	3010214

Комплект шумопоглотителя

Горелка	Тип	дБ(А)	Код
RLS 310 - 410/E O2 MX	C7	10	3010376
RLS 510 - 610/E O2 MX	C7 PLUS	10	20085111

Комплект непрерывной продувки

Горелка	Код
Все модели	20077810

Комплект прокладок

Горелка	Код
Все модели	20008903

Комплект для контроля O₂-CO

Горелка	Код
Все модели	20045187

Комплект для контроля O₂- CO ВЫСОКОЙ ЭФФЕКТИВНОСТИ

Горелка	Код
Все модели	3010377

Комплект программного интерфейса (ACS410)

Горелка	Код
Все модели	3010388

Комплект 2-го дополнительного трансформатора (AGG5...)

Горелка	Код
Все модели	20044117

Газовые рампы согласно стандарту EN 676

Обращайтесь к руководству.



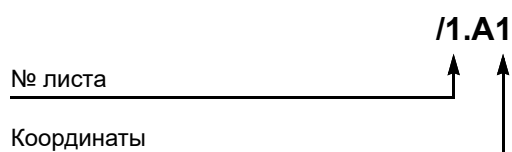
ВНИМАНИЕ!

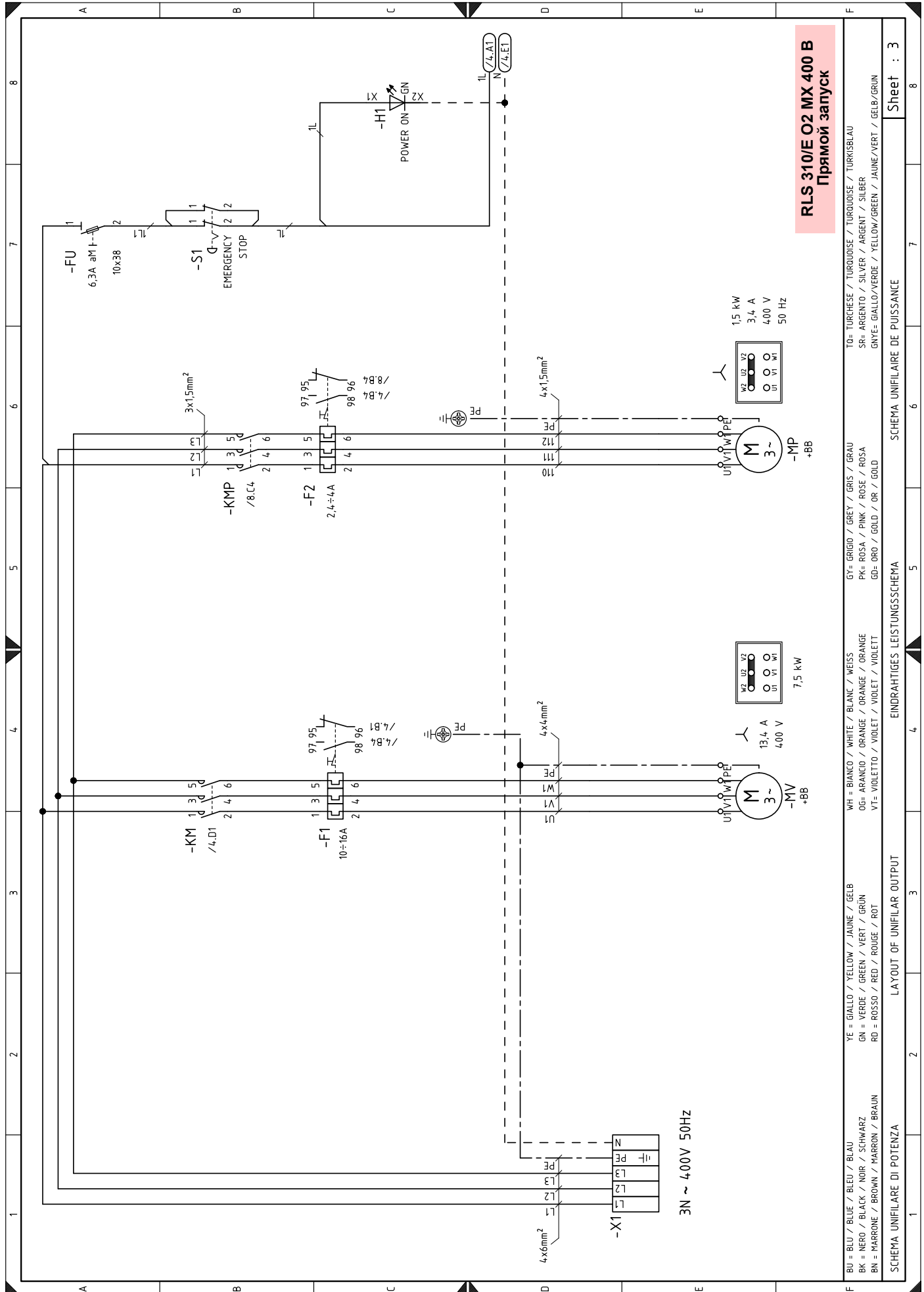
Монтажник несет ответственность за установку дополнительных устройств безопасности, непредусмотренных настоящим руководством.

В Приложение - Схема электроцита

1	Оглавление схем
2	Указатель ссылок
3	Однолинейная схема питания (RLS 310/E O2 MX 400 В - прямой запуск) Однолинейная схема питания (RLS 410/E O2 MX 400 В - прямой запуск) Однолинейная схема питания (RLS 510/E O2 MX 400 В - запуск звезда/треугольник) Однолинейная схема питания (RLS 610/E O2 MX 400 В - запуск звезда/треугольник)
4	Функциональная схема (RLS 310-410/E O2 MX 400 В - прямой запуск) Функциональная схема пускового устройства звезда/треугольник (RLS 510-610/E O2 MX 400 В - запуск звезда/треугольник)
5	Функциональная схема LMV 52 ...
6	Функциональная схема LMV 52 ...
7	Функциональная схема LMV 52 ...
8	Функциональная схема LMV 52 ...
9	Функциональная схема LMV 52 ...
10	Функциональная схема LMV 52 ...
11	Функциональная схема LMV 52 ...
12	Функциональная схема LMV 52 ...
12В	Функциональная схема LMV 52 ...
13	Электрические подключения, выполняемые монтажником (RLS 310-410/E O2 MX 400 В - прямой запуск) Электрические подключения, выполняемые монтажником (RLS 510-610/E O2 MX 400 В - запуск звезда/треугольник)
14	Электрические подключения, выполняемые монтажником.

2 Указатель ссылок



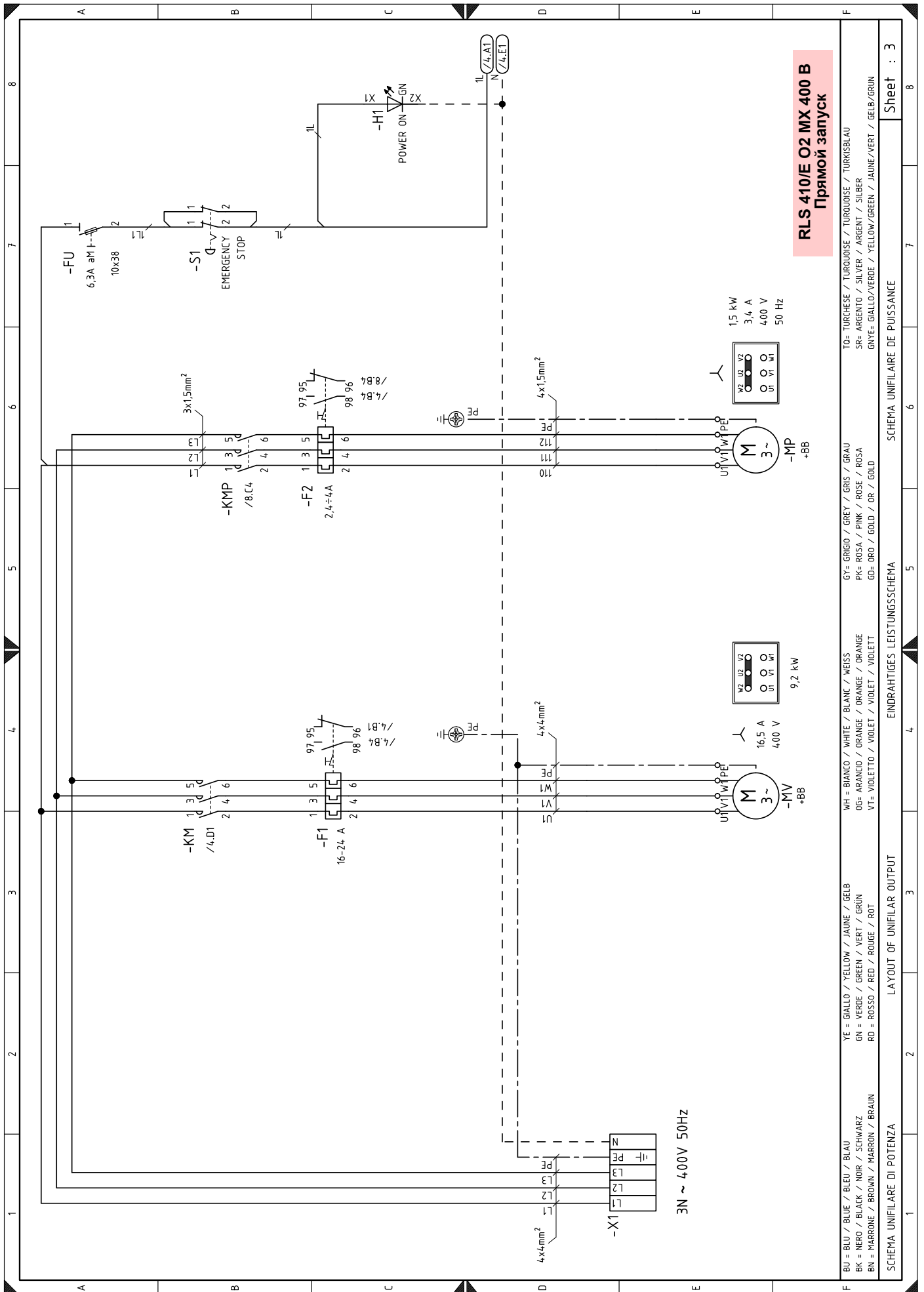


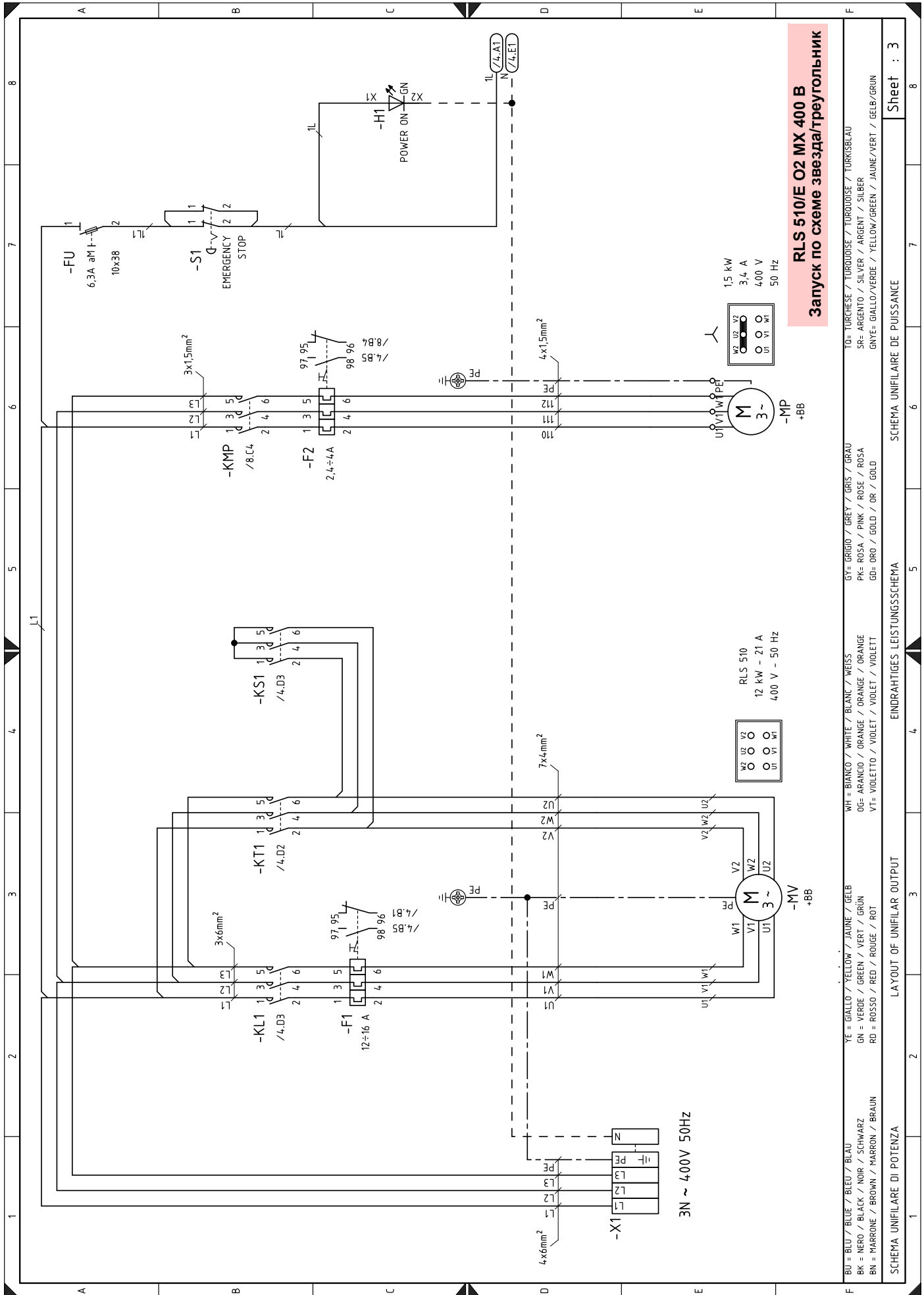
RLS 310/E O2 MX 400 B
Прямой запуск

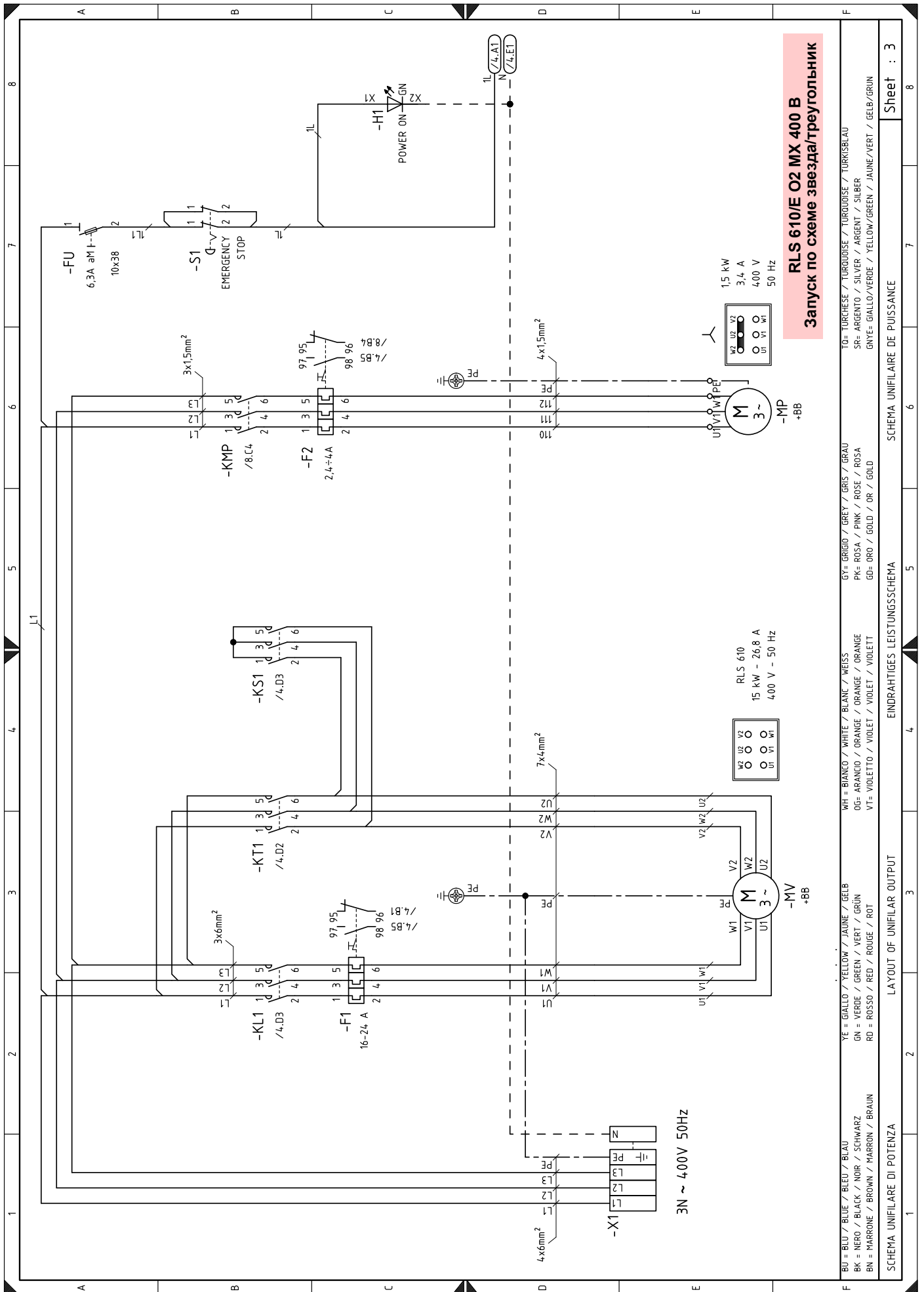
BU = BLEU / BLUE / BLEU / BLAU	GY = GRIGIO / GREY / GRIS / GRAU	TO = TURCHESE / TURQUOISE / TURKISBLAU
BK = NERO / BLACK / NOIR / SCHWARZ	PK = ROSA / PINK / ROSE / ROSA	SR = ARGENTO / SILVER / ARGENT / SILBER
BN = MARRONE / BROWN / MARRON / BRAUN	GD = ORO / GOLD / OR / GOLD	GRYE = GIALLO/VERDE / YELLOW/GREEN / JAUNE/VERT / GELB/GRUN
YE = GIALLO / YELLOW / JAUNE / GELB	WH = BIANCO / WHITE / BLANC / WEISS	
GN = VERDE / GREEN / VERT / GRÜN	OR = ARANCIO / ORANGE / ORANGE / ORANGE	
RD = ROSSO / RED / ROUGE / ROT	VI = VIOLETT / VIOLET / VIOLET / VIOLETT	

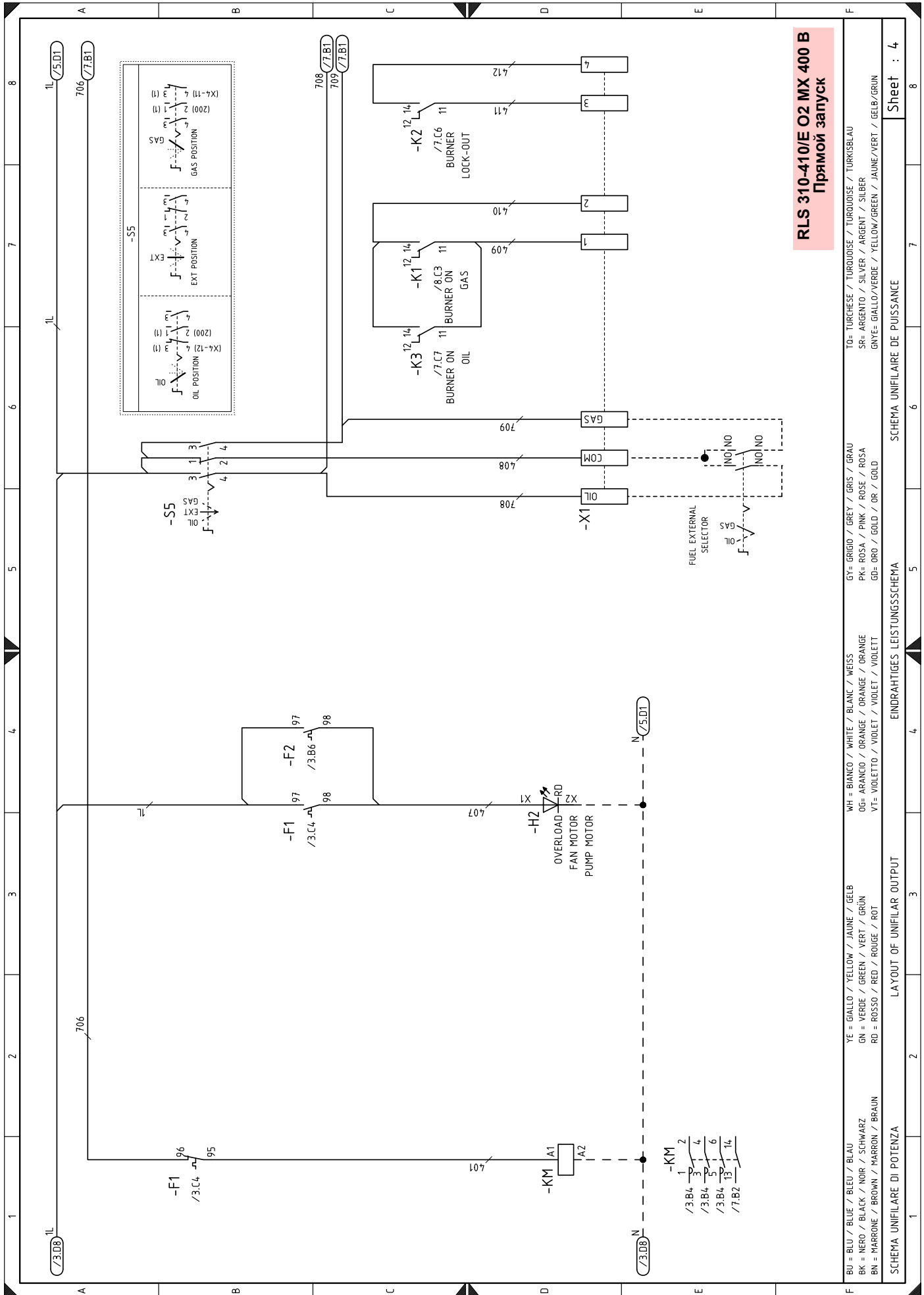
SCHEMA UNIFILARE DI POTENZA LAYOUT OF UNIFILAR OUTPUT EINDRAHTIGES LEISTUNGSSCHEMA SCHEMA UNIFILARE DE PUISSANCE

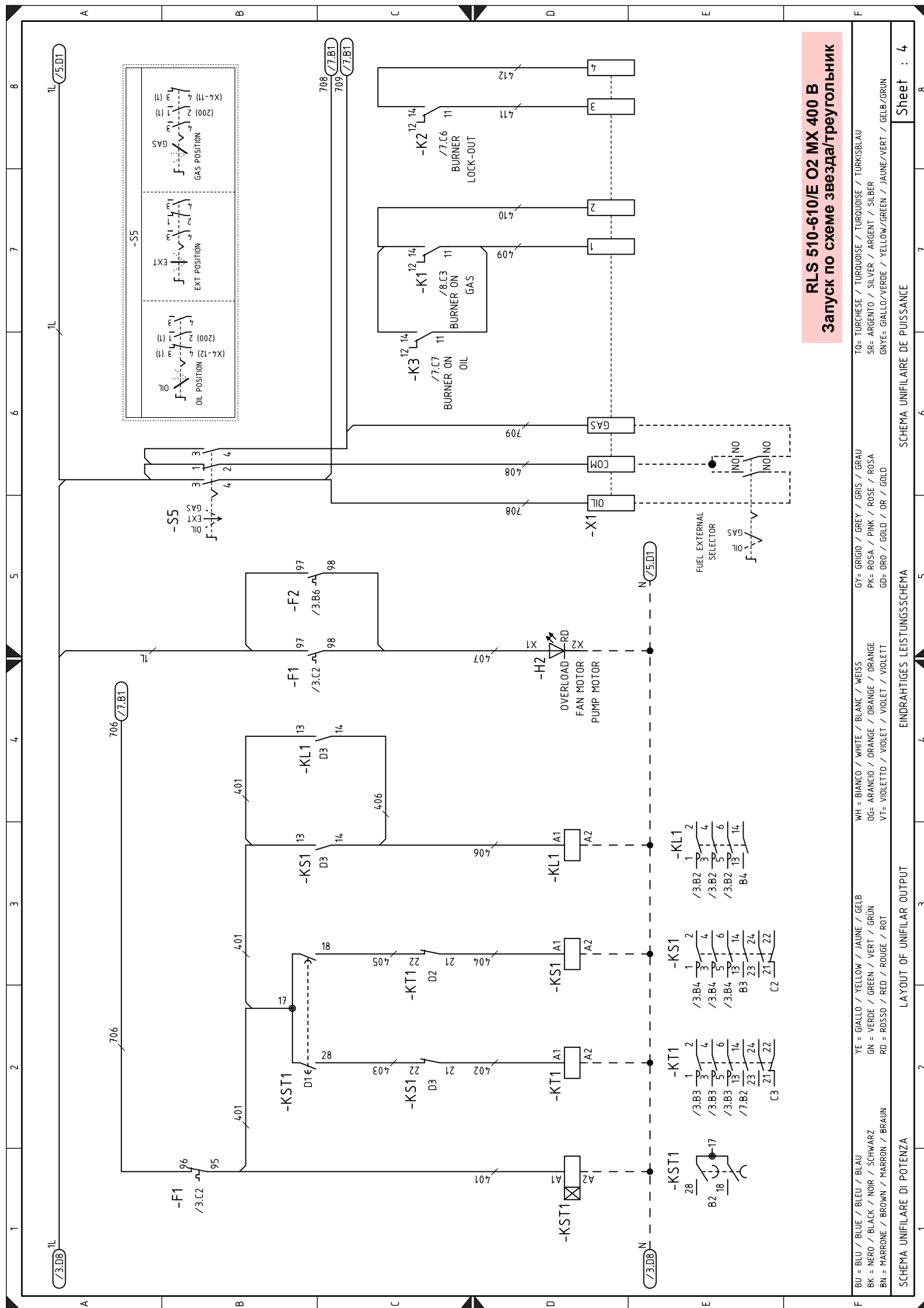
Sheet : 3





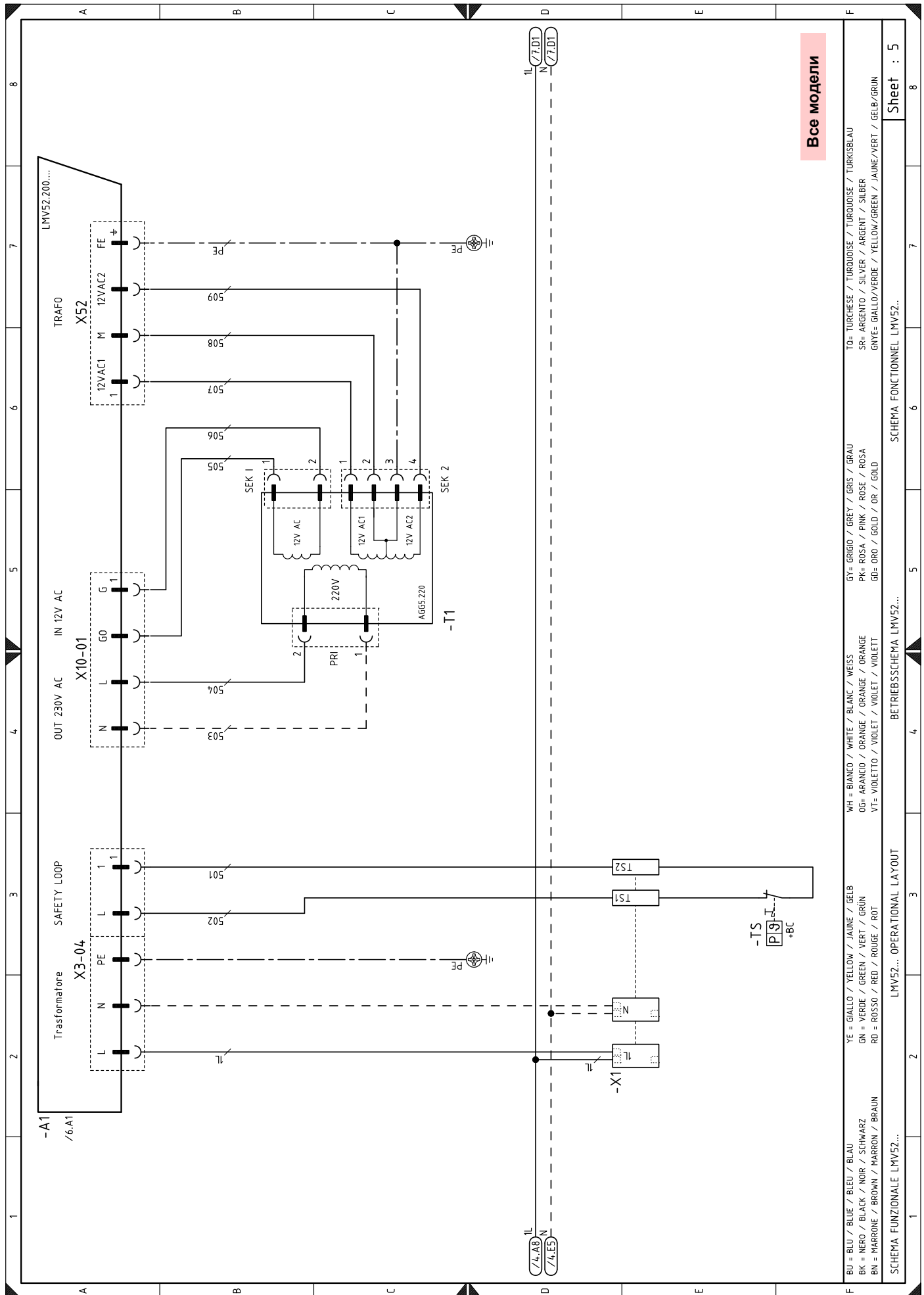






RLS 510-610/E O2 MX 400 В
Запуск по схеме звезда/треугольник

TO= TURCHESE / TURQUOISE / TURQUOISE / TURKISBLAU
 SR= ARGENTO / SILVER / ARGENT / SILBER
 GNYE= GIALLO/VERDE / YELLOW/GREEN / JAUNE/VERT / GELB/GRUN
 GY= GRIGIO / GREY / GRIS / GRAU
 PK= ROSA / PINK / ROSE / ROSA
 GD= ORO / GOLD / OR / GOLD
 WH= BIANCO / WHITE / BLANC / WEISS
 OG= ARANCIO / ORANGE / ORANGE / ORANGE
 VT= VIOLETTO / VIOLET / VIOLET / VIOLETT
 YE= GIALLO / YELLOW / JAUNE / GELB
 GN= VERDE / GREEN / VERT / GRUN
 RD= ROSSO / RED / ROUGE / ROT
 BU= BLU / BLUE / BLEU / BLAU
 BK= NERO / BLACK / NOIR / SCHWARZ
 BN= MARRONE / BROWN / MARRON / BRAUN



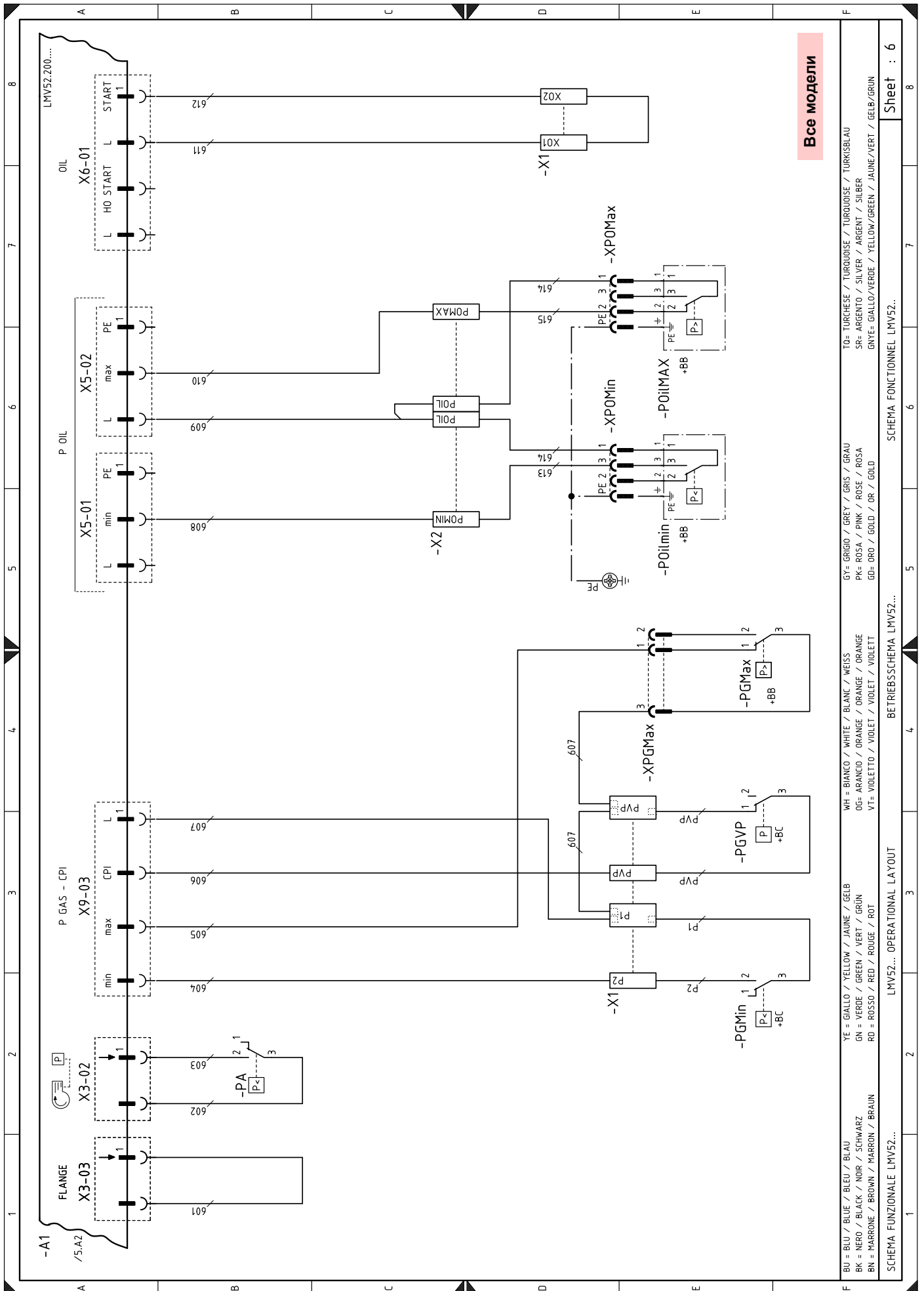
Все модели

BU = BLU / BLUE / BLEU / BLAU	WH = BIANCO / WHITE / BLANC / WEISS	GY = GRIGIO / GREY / GRIS / GRAU	TO = TURCHESE / TURQUOISE / TURKOISE / TURKSBLAU
BK = NERO / BLACK / NOIR / SCHWARZ	OG = ARANCIO / ORANGE / ORANGE / ORANGE	PK = ROSA / PINK / ROSE / ROSA	SR = ARGENTO / SILVER / ARGENT / SILBER
BN = MARRONE / BROWN / MARRON / BRAUN	VT = VIOLETTA / VIOLET / VIOLET / VIOLETT	GD = ORO / GOLD / OR / GOLD	GN = GIALLO / YELLOW / JAUNE / VERT / SILBER
YE = GIALLO / YELLOW / JAUNE / GELB			GN = GIALLO / VERDE / YELLOW / GREEN / JAUNE / VERT / GELB / GRUN
GN = VERDE / GREEN / VERT / GRUN			
RD = ROSSO / RED / ROUGE / ROT			

SCHEMA FUNZIONALE LMV52... OPERATIONAL LAYOUT

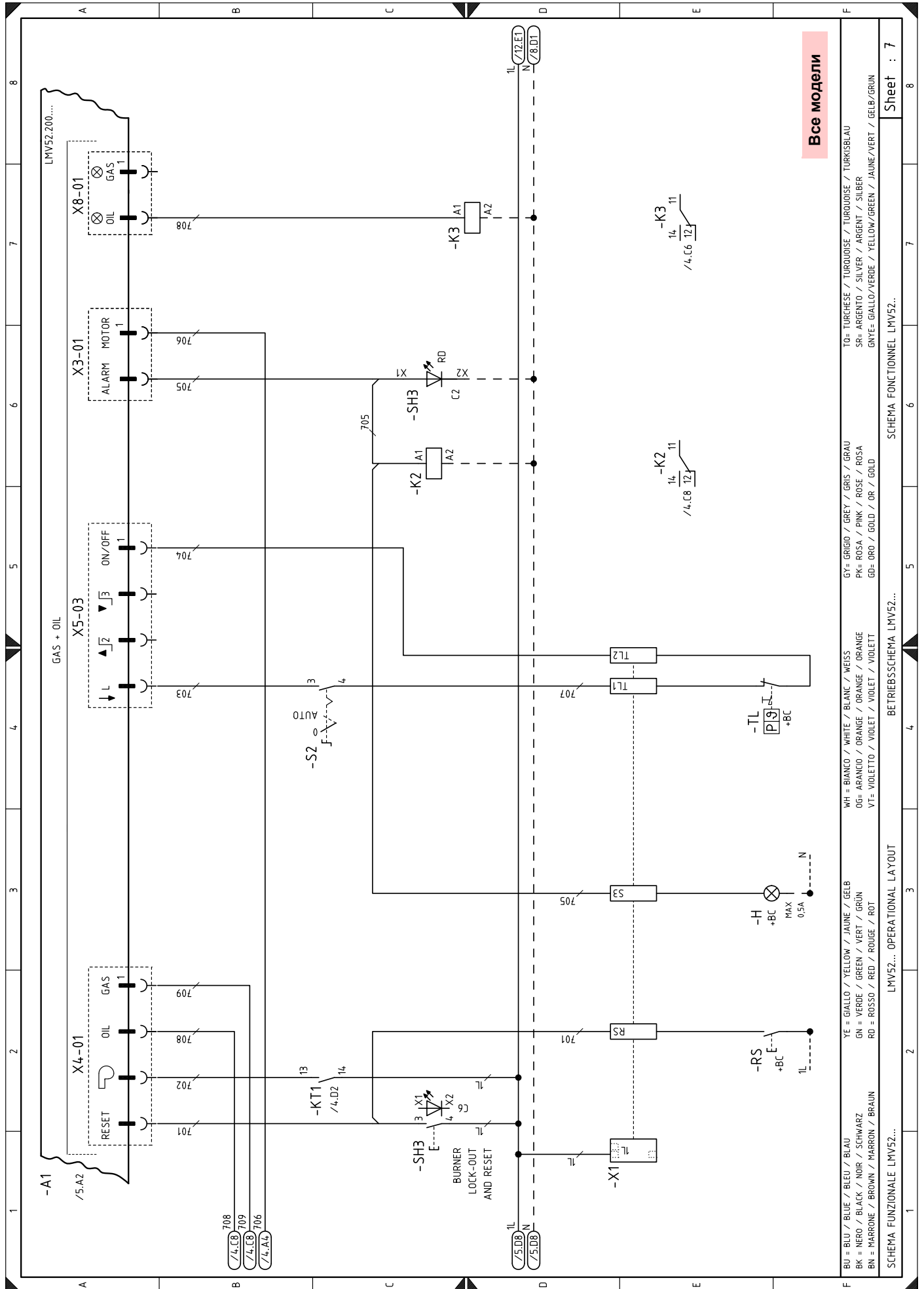
SCHEMA FONCTIONNEL LMV52... BETRIEBSSCHEMA LMV52...

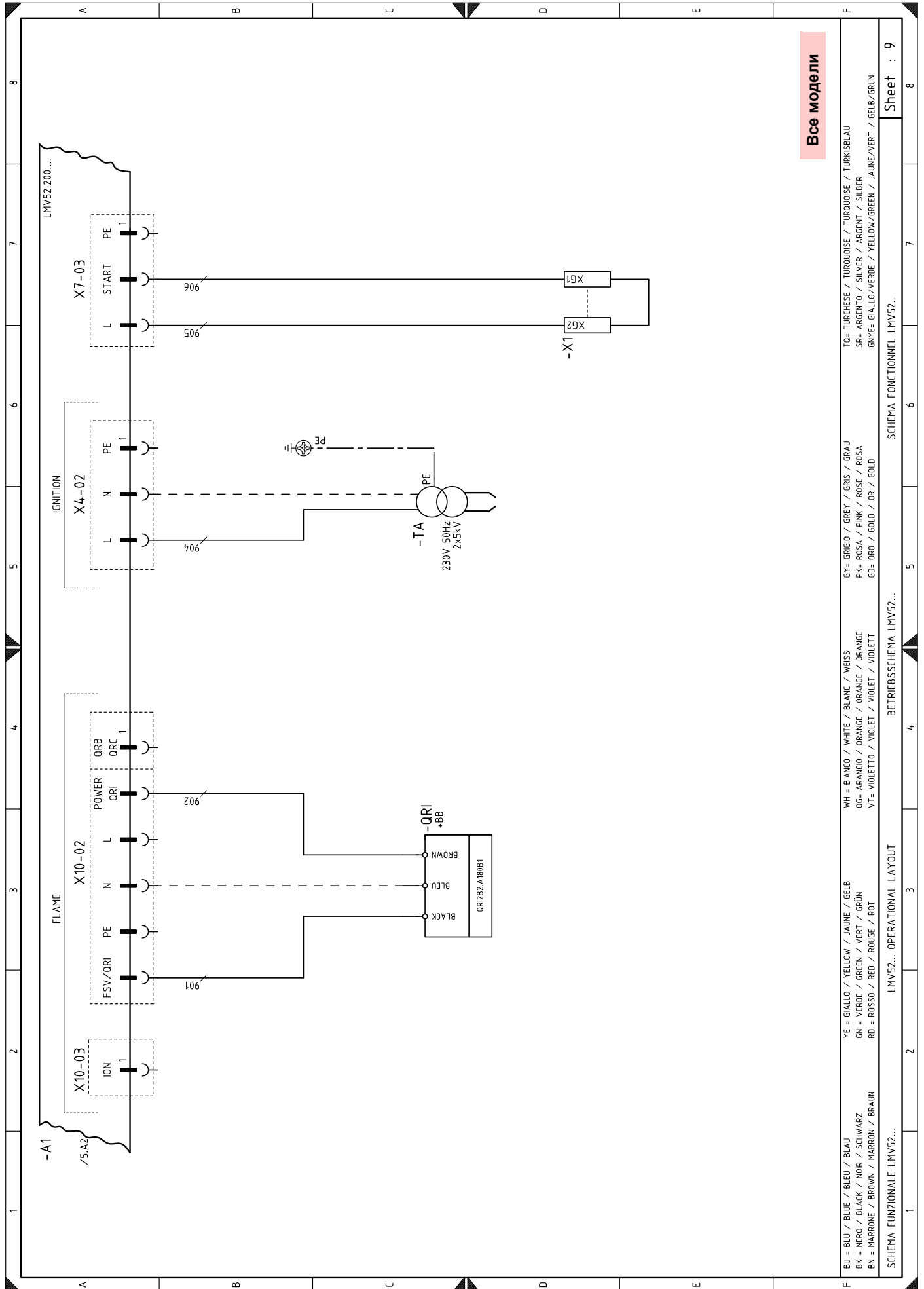
Sheet : 5



Все модели

SCHEMA FUNZIONALE LMV52...
 SCHEMA FONCTIONNEL LMV52...
 SCHEMA OPERATIONAL LAYOUT LMV52...
 BETRIEBSSCHEMA LMV52...
 TURBOISE / TURQUOISE / TURKSBLAU
 ARGENTO / SILVER / ARGENT / SILBER
 GIALLO/VERDE / YELLOW/GREEN / JAUNE/VERT / GELB/GRUN
 GRIGIO / GREY / GRIS / GRAU
 ROSA / PINK / ROSE / ROSA
 ORO / GOLD / OR / GOLD
 BIANCO / WHITE / BLANC / WEISS
 ARANCIO / ORANGE / ORANGE / ORANGE
 VIOLETTO / VIOLET / VIOLET / VIOLETT
 GIALLO / YELLOW / JAUNE / GELB
 VERDE / GREEN / VERT / GRUN
 ROSSO / RED / ROUGE / ROT
 NERO / BLACK / NOIR / SCHWARZ
 MARRONE / BROWN / MARRON / BRAUN
 BLU / BLUE / BLEU / BLAU
 MARRONE / BROWN / MARRON / BRAUN

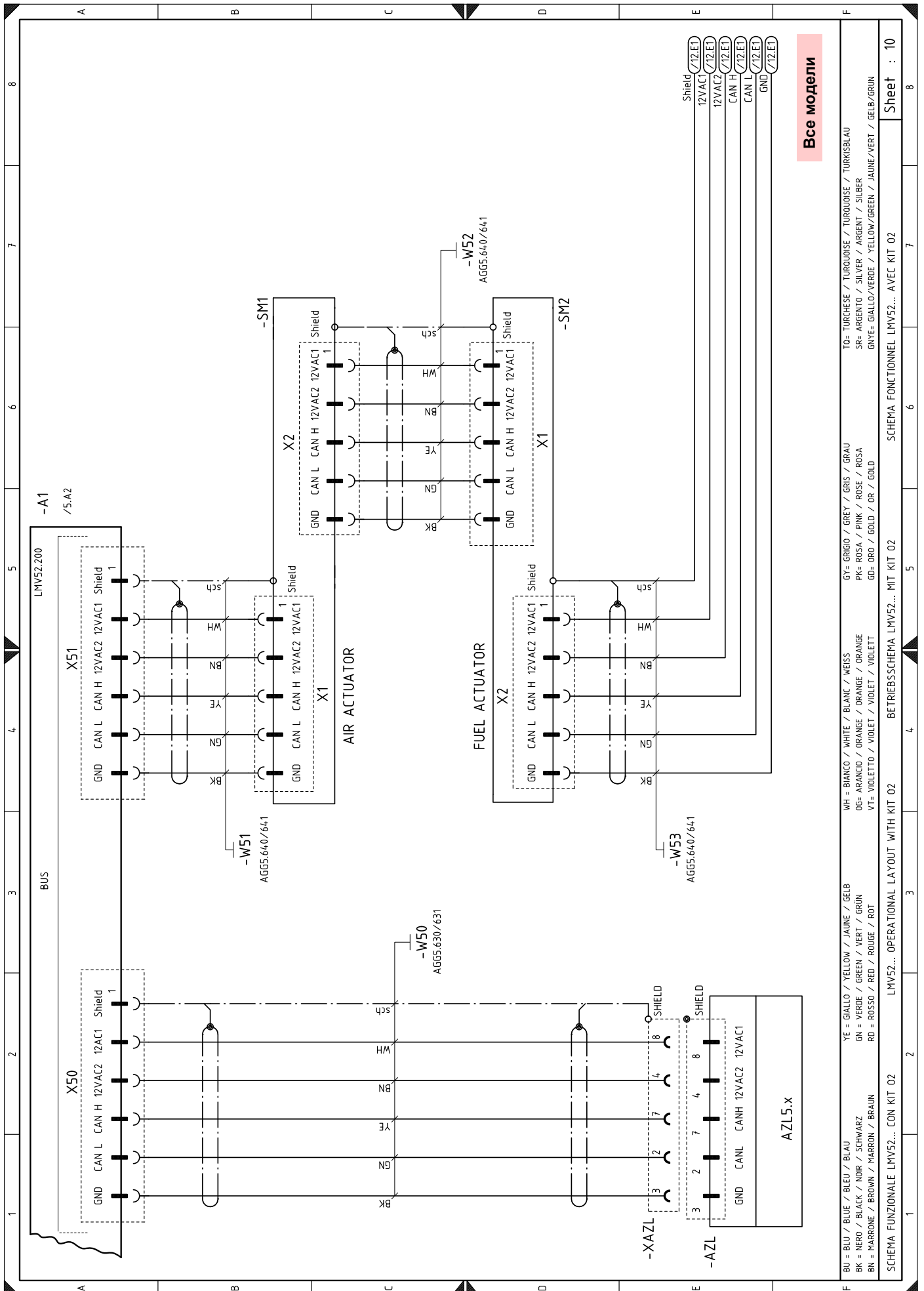




Все модели

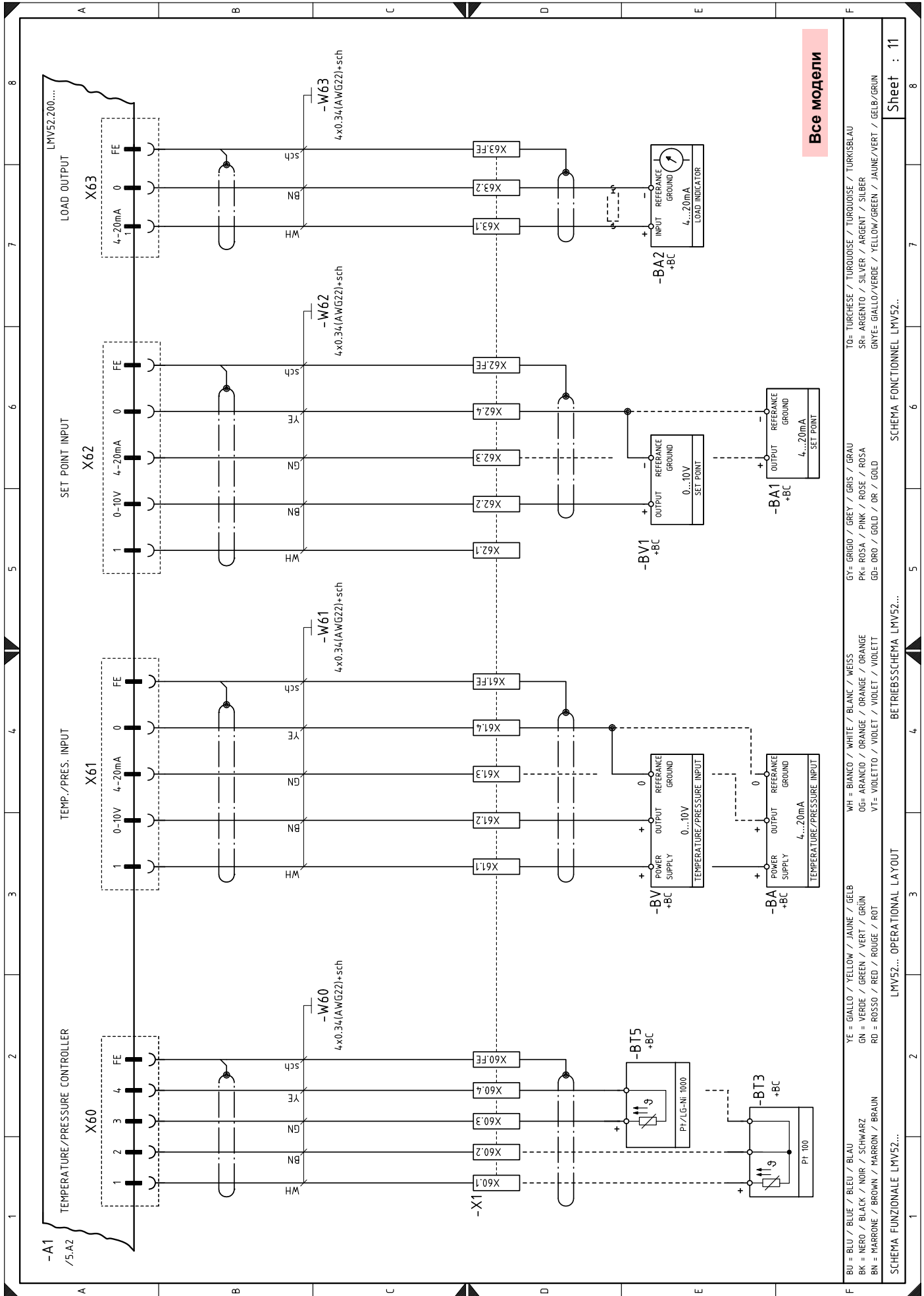
BU = BLU / BLUE / BLEU / BLAU	WH = BIANCO / WHITE / BLANC / WEISS	GY = GRIGIO / GREY / GRIS / GRAU	TO = TURCHESE / TURQUOISE / TURKOISE / TURKSBLAU
BK = NERO / BLACK / NOIR / SCHWARZ	OG = ARANCIO / ORANGE / ORANGE / ORANGE	PK = ROSA / PINK / ROSE / ROSA	SR = ARGENTO / SILVER / ARGENT / SILBER
BN = MARRONE / BROWN / MARRON / BRAUN	VT = VIOLETTO / VIOLET / VIOLET / VIOLETT	GD = ORO / GOLD / OR / GOLD	GN = GIALLO / YELLOW / JAUNE / VERT / GRÜN
YE = GIALLO / YELLOW / JAUNE / GELB			GN = GIALLO / VERDE / YELLOW / GREEN / JAUNE / VERT / GELB / GRÜN
GN = VERDE / GREEN / VERT / GRÜN			
RD = ROSSO / RED / ROUGE / ROT			

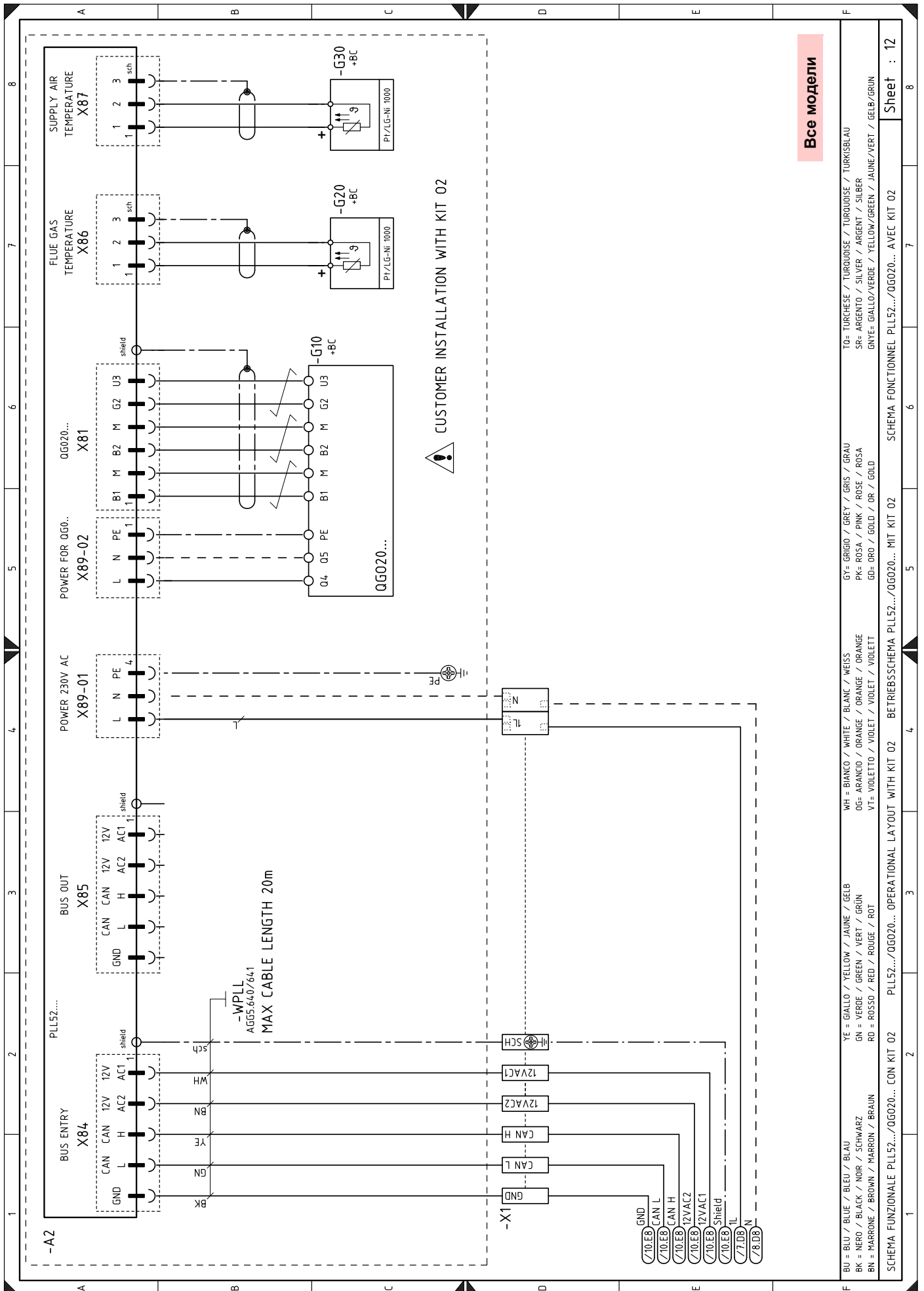
Sheet : 9



Все модели

Sheet : 10





Все модели

TO= TURCHESE / TURQUOISE / TURQUOISE / TURKSBLAU
 SR= ARGENTO / SILVER / ARGENT / SILBER
 GNYE= GIALLO/VERDE / YELLOW/GREEN / JAUNE/VERT / GELB/GRUN

GY= GRIGIO / GREY / GRIS / GRAU
 PK= ROSA / PINK / ROSE / ROSA
 GD= ORO / GOLD / OR / GOLD

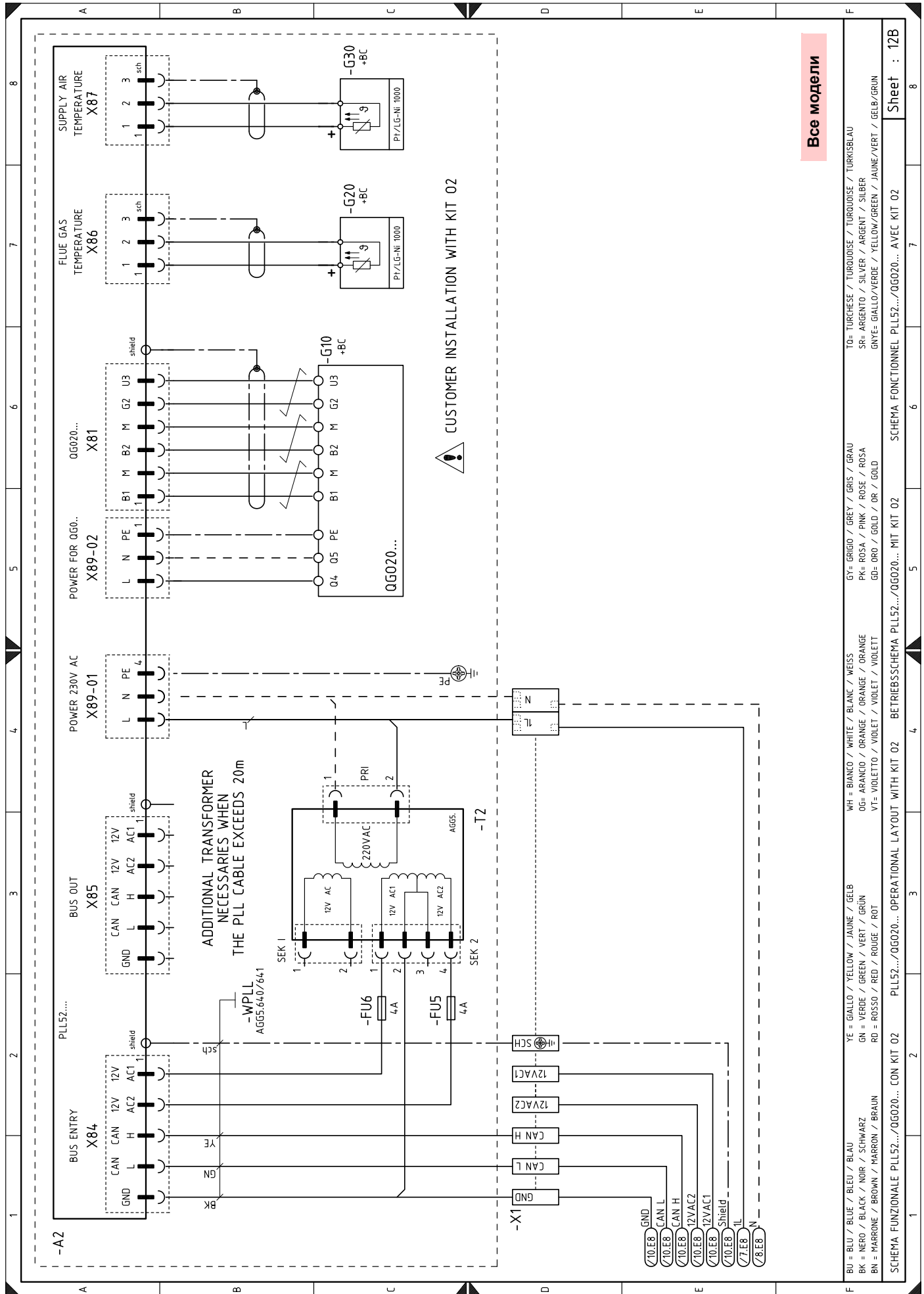
WH= BIANCO / WHITE / BLANC / WEISS
 OG= ARANCIO / ORANGE / ORANGE / ORANGE
 VT= VIOLETTO / VIOLET / VIOLET / VIOLETT

YE= GIALLO / YELLOW / JAUNE / GELB
 GN= VERDE / GREEN / VERT / GRUN
 RD= ROSSO / RED / ROUGE / ROT

BU= BLU / BLUE / BLEU / BLAU
 BK= NERO / BLACK / NOIR / SCHWARZ
 BN= MARRONE / BROWN / MARRON / BRAUN

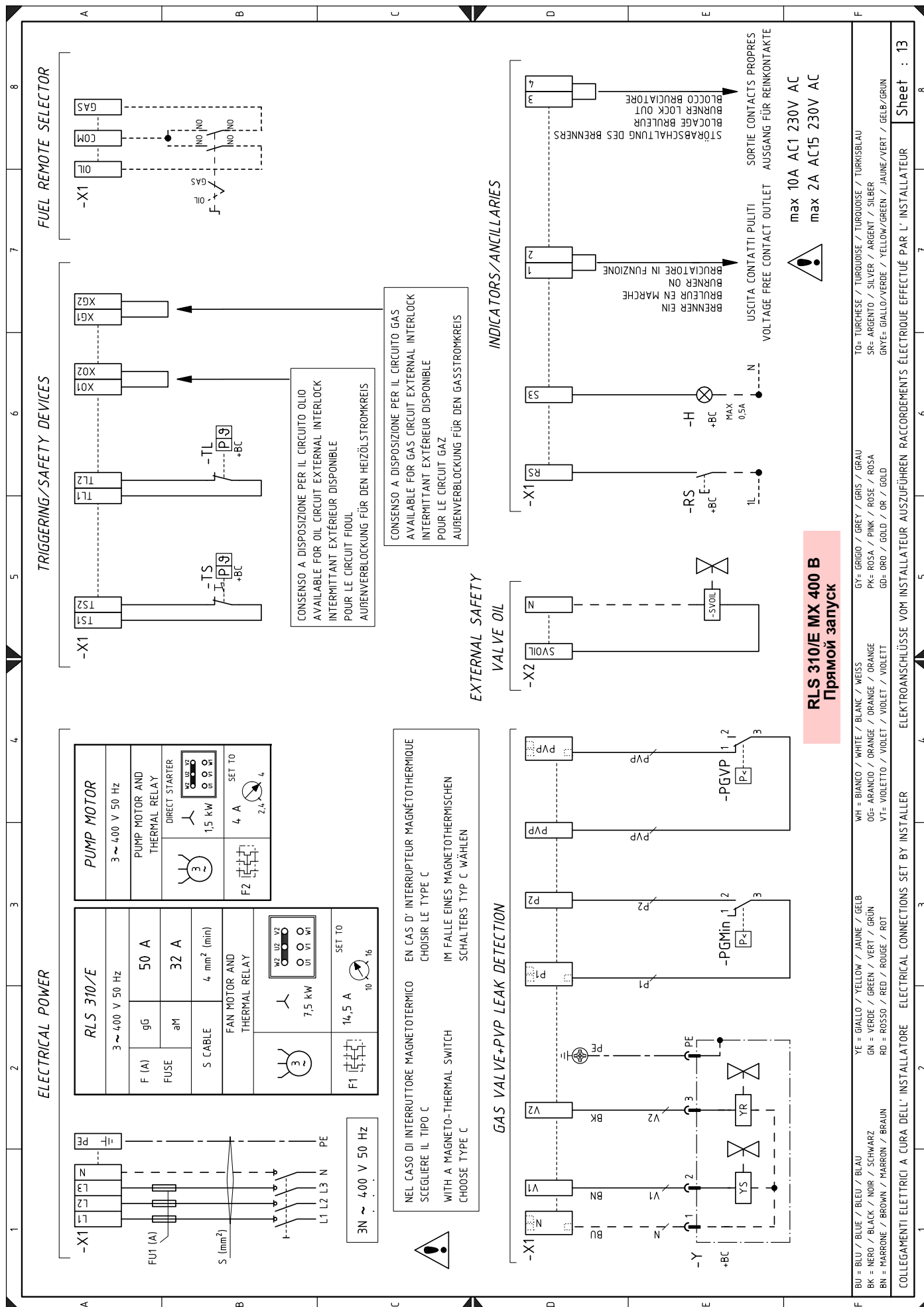
SCHEMA FUNZIONALE PLL52.../QG020... CON KIT 02 PLL52.../QG020... OPERATIONAL LAYOUT WITH KIT 02 BTRIEBSSCHEMA PLL52.../QG020... MIT KIT 02 SCHEMA FONCTIONNEL PLL52.../QG020... AVEC KIT 02

Sheet : 12



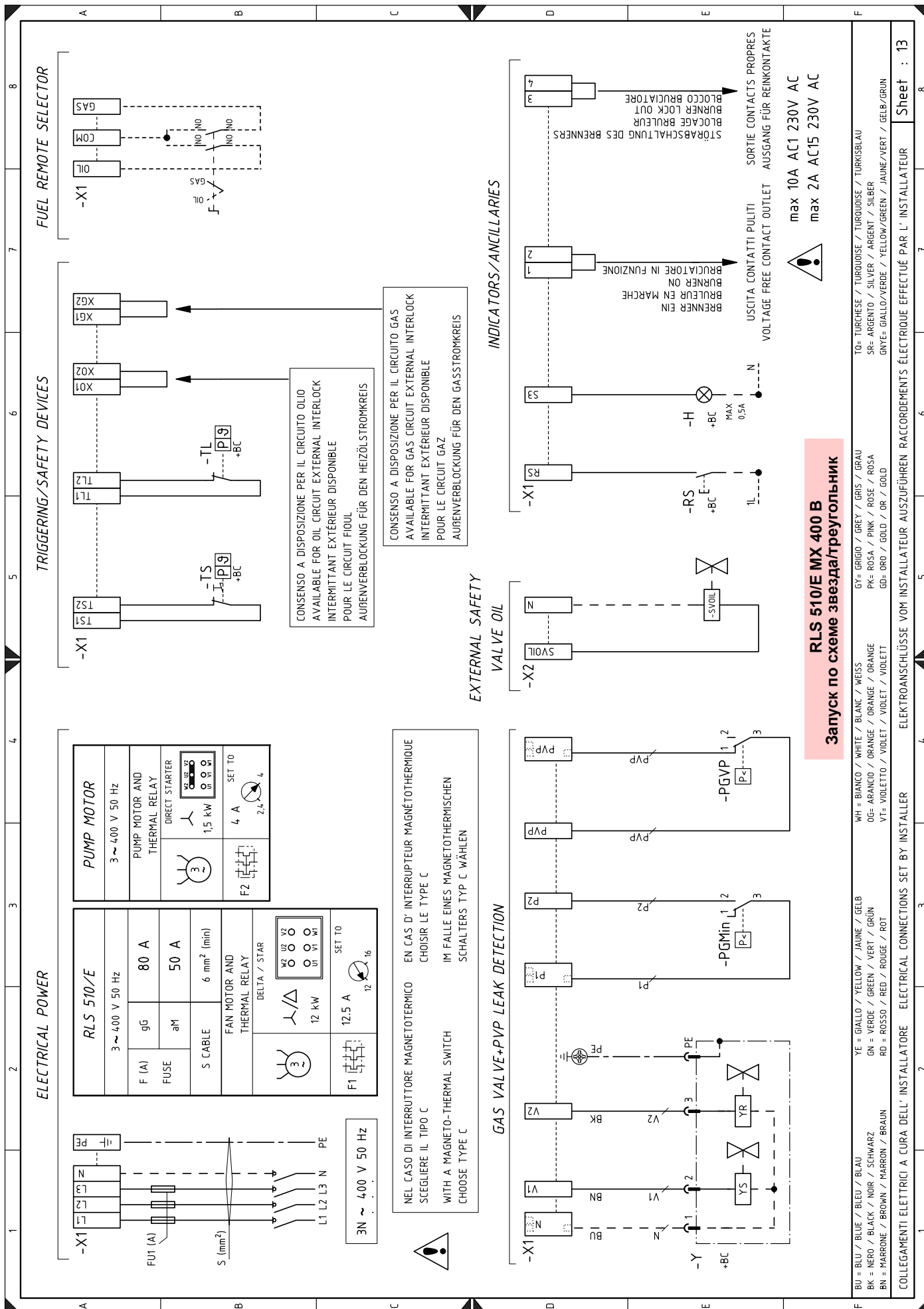
Все модели

F	BU = BLU / BLEU / BLEU / BLAU	YE = GIALLO / YELLOW / JAUNE / GELB	WH = BIANCO / WHITE / BLANC / WEISS	GY = GRIGIO / GREY / GRIS / GRAU	TO= TURCHESE / TURQUOISE / TURKOISE / TURKISBLAU
	BK = NERO / BLACK / NOIR / SCHWARZ	GN = VERDE / GREEN / VERT / GRÜN	OG= ARANCIO / ORANGE / ORANGE / ORANGE	PK= ROSA / PINK / ROSE / ROSA	SR= ARGENTO / SILVER / ARGENT / SILBER
	BN = MARRONE / BROWN / MARRON / BRAUN	RD = ROSSO / RED / ROUGE / ROT	VT= VIOLETTA / VIOLET / VIOLET / VIOLETT	GD= ORO / GOLD / OR / GOLD	GNYE= GIALLO/VERDE / YELLOW/GREEN / JAUNE/VERT / GELB/GRÜN
SCHEMA FUNZIONALE PLL52.../OG020... CON KIT 02		PLL52.../OG020... OPERATIONAL LAYOUT WITH KIT 02		SCHEMA FONCTIONNEL PLL52.../OG020... MIT KIT 02	
				Sheet : 12B	



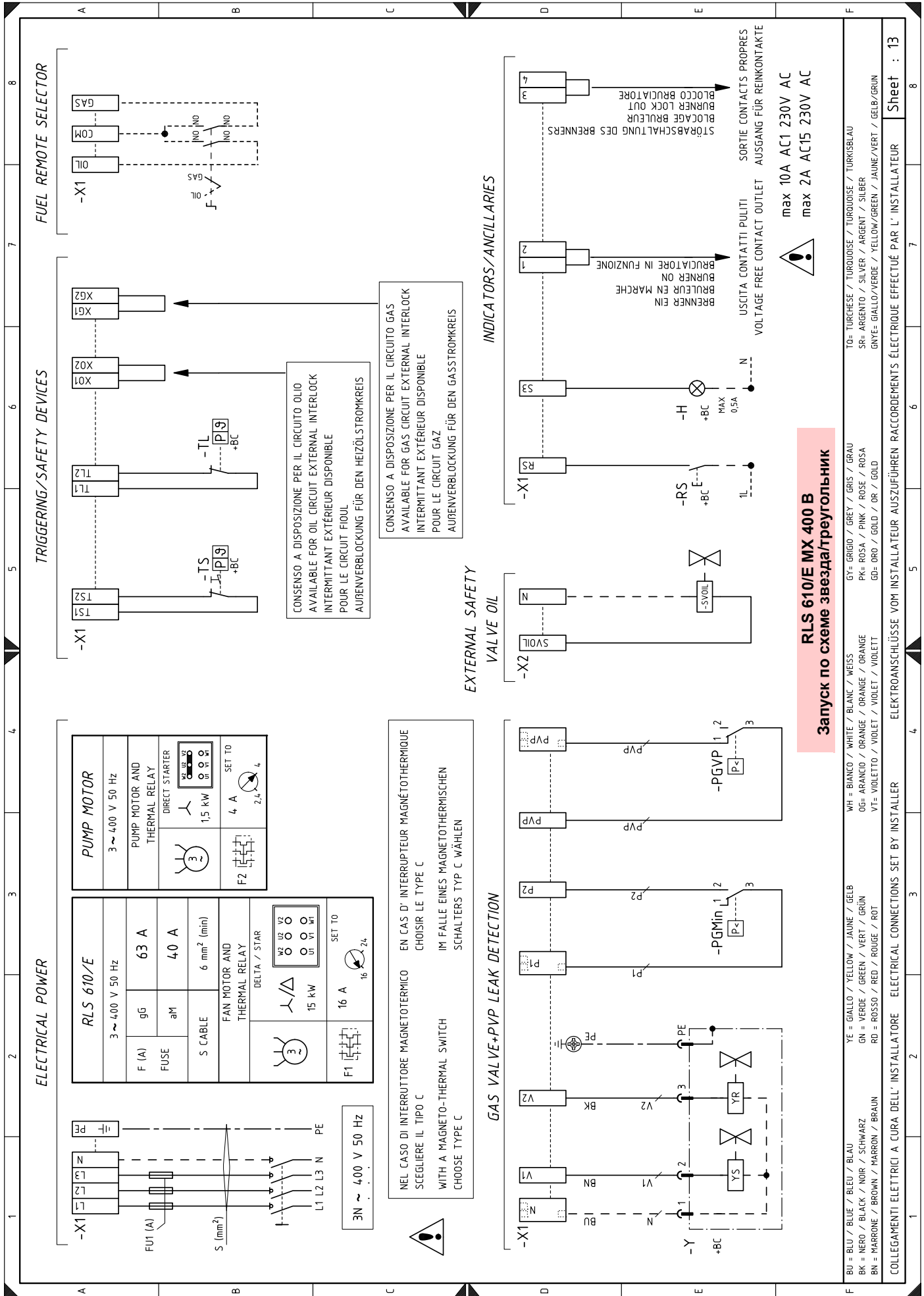
RLS 310/E MX 400 V
Прямой запуск

- COLLEGAMENTI ELETTRICI A CURA DELL'INSTALLATORE ELECTRICAL CONNECTIONS SET BY INSTALLER ELEKTROANSCHLÜSSE VOM INSTALLATEUR AUSZUFÜHREN RACCORDEMENTS ÉLECTRIQUE EFFECTUÉ PAR L'INSTALLATEUR**
- Sheet : 13**
- BU = BLU / BLEU / BLEU / BLAU
 - BK = NERO / BLACK / NOIR / SCHWARZ
 - BN = MARRONE / BROWN / MARRON / BRAUN
 - YE = GIALLO / YELLOW / JAUNE / GELB
 - GN = VERDE / GREEN / VERT / GRÜN
 - RD = ROSSO / RED / ROUGE / ROT
 - WH = BIANCO / WHITE / BLANC / WEISS
 - OG = ARANCIO / ORANGE / ORANGE / ORANGE
 - VT = VIOLETTA / VIOLET / VIOLET / VIOLETT
 - GY = GRIGIO / GREY / GRIS / GRAU
 - PK = ROSA / PINK / ROSE / ROSA
 - GD = ORO / GOLD / OR / GOLD
 - TO = TURCHESE / TURQUOISE / TURKOUISE / TURKISBLAU
 - SR = ARGENTO / SILVER / ARGENT / SILBER
 - GNVE = GIALLO/VERDE / YELLOW/GREEN / JAUNE/VERT / GELB/GRÜN



RLS 510/E MХ 400 В
Запуск по схеме звезда/треугольник

- YE = GIALLO / YELLOW / JAUNE / GELB
 - GN = VERDE / GREEN / VERT / GRÜN
 - RD = ROSSO / RED / ROUGE / ROT
 - BU = BLU / BLEU / BLEU / BLAU
 - BK = NERO / BLACK / NOIR / SCHWARZ
 - BN = MARRONE / BROWN / MARRON / BRAUN
 - WH = BIANCO / WHITE / BLANC / WEISS
 - OG = ARANCIO / ORANGE / ORANGE / ORANGE
 - VT = VIOLETTO / VIOLET / VIOLET / VIOLETT
 - GY = GRIGIO / GREY / GRIS / GRAU
 - PK = ROSA / PINK / ROSE / ROSA
 - GO = ORO / GOLD / OR / GOLD
 - TO = TURCHESE / TURQUOISE / TURKUISE / TURKISBLAU
 - SF = ARGENTO / SILVER / ARGENT / SILBER
 - GNYE = GIALLO/VERDE / YELLOW/GREEN / JAUNE/VERT / GELB/GRÜN
- COLLEGAMENTI ELETTRICI A CURA DELL'INSTALLATORE ELECTRICAL CONNECTIONS SET BY INSTALLER ELEKTROANSCHLÜSSE VOM INSTALLATEUR AUSZUFÜHREN RACCORDEMENTS ÉLECTRIQUE EFFECTUÉ PAR L'INSTALLATEUR
- Sheet : 13

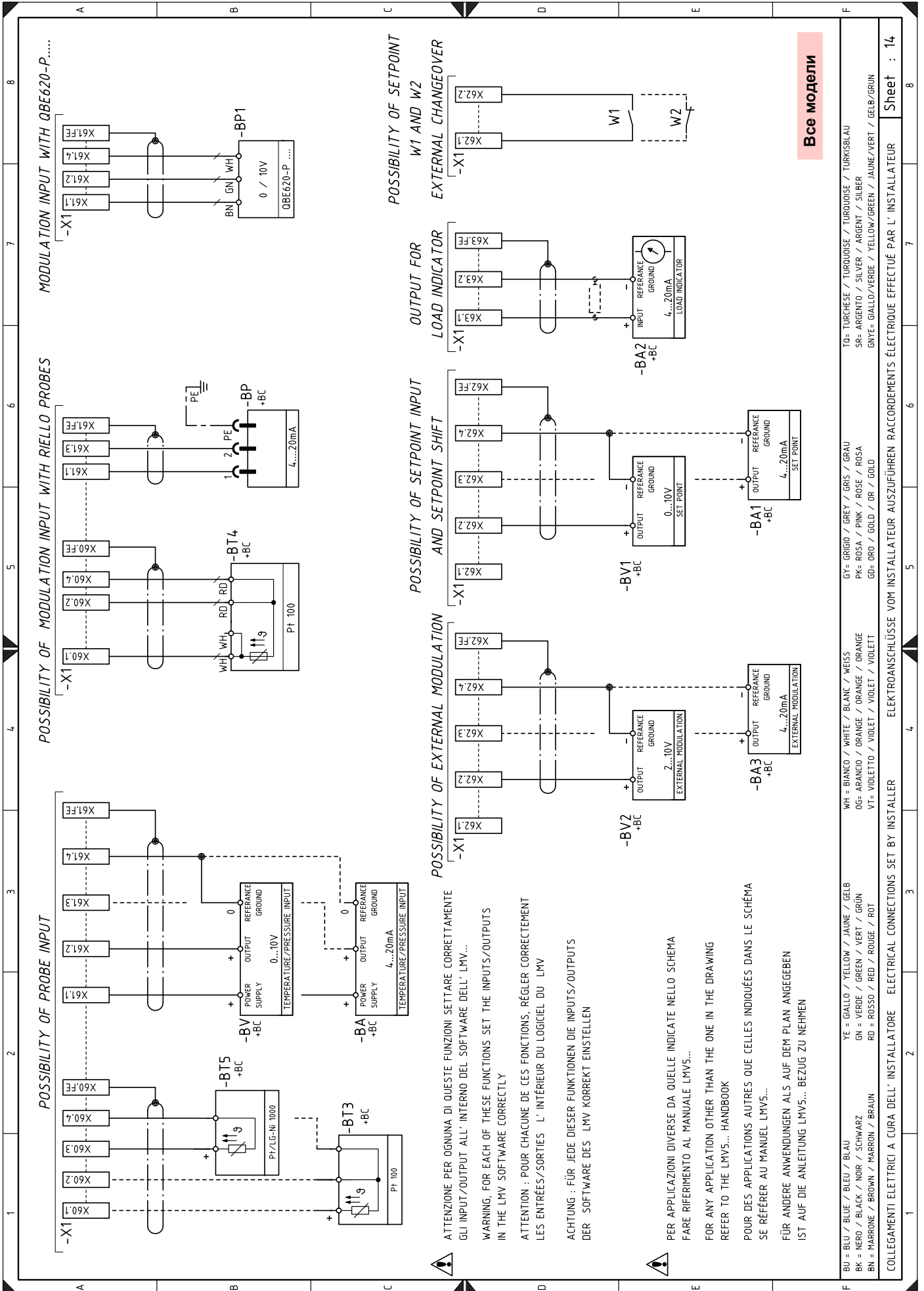


Запуск по схеме звезда/треугольник
RLS 610/E MХ 400 В

BU = BLU / BLUE / BLEU / BLAU	YE = GIALLO / YELLOW / JAUNE / GELB	WH = BIANCO / WHITE / BLANC / WEISS	GY = GRIGIO / GREY / GRIS / GRAU	TO = TURCHESE / TURKOISE / TURKOISE / TURKISBLAU
BK = NERO / BLACK / NOIR / SCHWARZ	GN = VERDE / GREEN / VERT / GRÜN	OG = ARANCIO / ORANGE / ORANGE / ORANGE	PK = ROSA / PINK / ROSE / ROSA	SR = ARGENTO / SILVER / ARGENT / SILBER
BN = MARRONE / BROWN / MARRON / BRAUN	RD = ROSSO / RED / ROUGE / ROT	VT = VIOLETTO / VIOLET / VIOLET / VIOLETT	GD = ORO / GOLD / OR / GOLD	GNYE = GIALLO/VERDE / YELLOW/GREEN / JAUNE/VERT / GELB/GRÜN

COLLEGAMENTI ELETTRICI A CURA DELL'INSTALLATORE ELECTRICAL CONNECTIONS SET BY INSTALLER ELEKTROANSCHLÜSSE VOM INSTALLATEUR AUSZUFÜHREN RACCORDEMENTS ÉLECTRIQUE EFFECTUÉ PAR L'INSTALLATEUR

Sheet : 13



Все модели

ATTENZIONE PER OGNIUNA DI QUESTE FUNZIONI SETTARE CORRETTAMENTE GLI INPUT/OUTPUT ALL' INTERNO DEL SOFTWARE DELL' LMV...
 WARNING: FOR EACH OF THESE FUNCTIONS SET THE INPUTS/OUTPUTS IN THE LMV SOFTWARE CORRECTLY

ATTENTION : POUR CHACUNE DE CES FONCTIONS, RÉGLER CORRECTEMENT LES ENTRÉES/SORTIES L' INTÉRIEUR DU LOGICIEL DU LMV

ACHTUNG : FÜR JEDE DIESER FUNKTIONEN DIE INPUTS/OUTPUTS DER SOFTWARE DES LMV KORREKT EINSTELLEN

PER APPLICAZIONI DIVERSE DA QUELLE INDICATE NELLO SCHEMA FARE RIFERIMENTO AL MANUALE LMV5...
 FOR ANY APPLICATION OTHER THAN THE ONE IN THE DRAWING REFER TO THE LMV5... HANDBOOK

POUR DES APPLICATIONS AUTRES QUE CELLES INDICUÉES DANS LE SCHEMA SE RÉFÉRER AU MANUEL LMV5...
 FÜR ANDERE ANWENDUNGEN ALS AUF DEM PLAN ANGEZEIGEN IST AUF DIE ANLEITUNG LMV5... BEZUG ZU NEHMEN

YE = GIALLO / YELLOW / JAUNE / GELB
 GN = VERDE / GREEN / VERT / GRÜN
 RD = ROSSO / RED / ROUGE / ROT
 WH = BIANCO / WHITE / BLANC / WEISS
 OG= ARANCIO / ORANGE / ORANGE / ORANGE
 VT= VIOLETTO / VIOLET / VIOLET / VIOLETT
 GR= GRIGIO / GREY / GRIS / GRAU
 PK= ROSA / PINK / ROSE / ROSA
 GD= ORO / GOLD / OR / GOLD
 SR= ARGENTO / SILVER / ARGENT / SILBER
 GNYE= GIALLO/VERDE / YELLOW/GREEN / JAUNE/VERT / GELB/GRÜN

COLLEGAMENTI ELETTRICI A CURA DELL' INSTALLATORE ELECTRICAL CONNECTIONS SET BY INSTALLER ELEKTROANSCHLÜSSE VOM INSTALLATEUR AUSFÜHREN RACCORDEMENTS ÉLECTRIQUE EFFECTUÉ PAR L' INSTALLATEUR

Условные обозначения в электрических схемах

+BB	Компоненты горелки	SVOIL	Внешний предохранительный клапан жидкого топлива
+BC	Компоненты котла	T1	Трансформатор питания автомата горения
A1	Электронный кулачок	T2	Трансформатор (доп. вариант) для модуля O2
A2	Модуль O2 - тип PLL	TA	Трансформатор розжига
AZL	Дисплей для отображения и настройки	TL	Предельный термостат/реле давления
BA	Датчик с выходом пост. т. 4.... 20 МА	TS	Предохранительный термостат/реле давления
BA1	Устройство с выходом пост. т. 4....20 МА для дистанционного изменения заданных значений	VF	Рабочий клапан работы на жидком топливе
BA2	Индикатор нагрузки	VR	Обратный клапан жидкого топлива
BA3	Датчик для внешней модуляции с пост. т. 4...20 МА	VS	Предохранительный клапан жидкого топлива
BP	Датчик давления	VS1	Предохранительный клапан на обратном контуре
BP1	Датчик давления	X1	Клеммник
BT3	3-проводный датчик Pt100	X2	Клеммник клапанов жидкого топлива
BT4	3-проводный датчик Pt100	Y	Регулировочный клапан газа + предохранительный клапан газа
BT5	Датчик PT/LG-Ni1000		
BV	Датчик с выходом под напряжением пост. т. 0....10 В		
BV1	Датчик с выходом напряжения пост. т. 0...10 В для дистанционного изменения заданных значений		
BV2	Датчик для внешней модуляции 2...10 В		
F1	Термореле двигателя вентилятора		
F2	Термореле двигателя насоса		
FU	Плавкий предохранитель вспомогательных контуров		
G10	Датчик O2 - типа QGO20		
G20	Датчик контроля температуры продуктов сгорания		
G30	Датчик для контроля температуры воздуха		
H1	Зеленый индикатор «ПИТАНИЕ ВКЛ»		
H2	Красный индикатор OVERLOAD FAN PUMP MOTOR		
K1	Выход сухих контактов реле включенной горелки на ГАЗе		
K2	Выход сухих контактов реле заблокированной горелки		
K3	Выход сухих контактов реле включенной горелки на ЖИДКОМ ТОПЛИВЕ		
KL1	Контактор линии запуска звезда/треугольник		
KM	Контактор прямого запуска		
KMP	Контактор двигателя насоса		
KS1	Контактор «звезда» для запуска по схеме звезда/треугольник		
KST1	Таймер пускателя по схеме звезда/треугольник		
KT1	Контактор «треугольник» для запуска по схеме звезда/треугольник		
MP	Двигатель насоса		
MV	Двигатель вентилятора		
PA	Реле давления воздуха		
PE	Заземление горелки		
PGMax	Реле максимального давления газа		
PGMin	Реле минимального давления газа		
PGVP	Реле давления газа для контроля герметичности		
POilMax	Реле максимального давления жидкого топлива		
POilMin	Реле минимального давления жидкого топлива		
QRI	Датчик пламени		
RS	Кнопка дистанционного сброса блокировки горелки		
S1	Кнопка аварийного останова		
S2	Переключатель 0/AUTO		
S5	Переключатель топлива		
SH3	Кнопка разблокировки горелки и сигнала блокировки		
SM1	Сервопривод воздуха		
SM2	Сервопривод газа		

RIELLO

RIELLO S.p.A.
I-37045 Legnago (VR)
Тел.: +39.0442.630111
[http:// www.riello.it](http://www.riello.it)
[http:// www.riello.com](http://www.riello.com)