

UK Двопаливні пальники (дизпаливо/газ)

Робота в режимі модуляції

CE

UK
CA

EAC

КОД	МОДЕЛЬ	ТИП
20182632	RLS 310/E O2 MX	1161T1
20182634	RLS 410/E O2 MX	1162T1
20182635	RLS 510/E O2 MX	1163T1
20182636	RLS 610/E O2 MX	1164T1



Переклад оригінальної інструкції

1	Інформація та загальні попередження	3
1.1	Інформація про посібник з експлуатації	3
1.2	Гарантія та відповідальність	4
2	Безпека і профілактика	5
2.1	Вступ	5
2.2	Навчання персоналу	5
3	Технічний опис пальника	6
3.1	Позначення пальника	6
3.2	Доступні моделі	7
3.3	Категорії пальників — Країни призначення	7
3.4	Технічні характеристики	7
3.5	Електричні параметри	8
3.6	Вага пальника	9
3.7	Максимальні габарити	9
3.8	Інтенсивність горіння	10
3.9	Випробувальний котел	12
3.10	Обладнання пальника	12
3.11	Опис пальника	13
3.12	Опис електричного щита	14
3.13	Блок керування співвідношенням повітря/паливо (LMV52...)	15
3.14	Серводвигун	17
3.15	Модуль PLL52... (замовляється окремо)	18
3.16	Датчик кисню QGO20... (замовляється окремо)	19
3.17	Калібрування теплового реле	21
4	Установка	22
4.1	Вказівки з техніки безпеки при виконанні установки	22
4.2	Переміщення	22
4.3	Попередня перевірка	22
4.4	Робоче положення	23
4.5	Підготовка котла	23
4.6	Кріплення пальника до котла	23
4.7	Доступ до внутрішньої частини головки	24
4.8	Розташування електродів і центральних газових форсунок	24
4.9	Газовий дросельний клапан	25
4.10	Регулювання головки згоряння	25
4.11	Встановлення форсунок	26
4.12	Подача дизпалива	27
4.13	Тиск газу	30
4.14	Електропроводка	33
5	Пуск, калібрування та експлуатація пальника	35
5.1	Вказівки щодо техніки безпеки під час першого запуску	35
5.2	Регулювання перед запалюванням (дизельне паливо)	35
5.3	Запалювання пальника (дизпаливо)	35
5.4	Регулювання перед запалюванням (газ)	36
5.5	Запуск пальника (газ)	36
5.6	Запалювання пальника	36
5.7	Вибір палива	36
5.8	Регулювання повітря/паливо	37
5.9	Остаточне налаштування реле тиску	38

5.10	Експлуатація	40
5.11	Відмова запалювання	40
5.12	Згасання полум'я пальника під час роботи	40
5.13	Зупинка пальника	40
5.14	Остаточні перевірки	40
5.15	Блокування двигуна насоса	40
5.16	Опис регулятора подачі O ₂ (замовляється окремо).....	41
6	Технічне обслуговування	42
6.1	Вказівки з техніки безпеки при технічному обслуговуванні.....	42
6.2	Регламент технічного обслуговування	42
6.3	Відкривання пальника	44
6.4	Закриття пальника.....	44
7	Несправності — Можливі причини — Рішення	45
A	Додаток — Аксесуари	46
B	Додаток — Схема електричного щита	47

1 Інформація та загальні попередження

1.1 Інформація про посібник з експлуатації

1.1.1 Вступ

Посібник з експлуатації додається до пальника:

- ▶ воно є невід'ємною і суттєвою частиною виробу і не повинно бути відокремлено від нього; тому воно повинно ретельно зберігатися для будь-якої необхідної консультації і повинно супроводжувати пальник, навіть якщо він передається іншому власнику або користувачеві, або в іншу систему. Якщо посібник втрачено або пошкоджено, необхідно запросити іншу копію в центрі технічного обслуговування відповідного регіону;
- ▶ призначене для використання кваліфікованим персоналом;
- ▶ пропонує важливі вказівки та інструкції, що стосуються безпеки установки, запуску, використання та технічного обслуговування пальника.

Символи, які використовуються в посібнику користувача

У деяких частинах посібника ви побачите знаки безпеки у вигляді трикутника. Зверніть на них велику увагу, так як вони вказують на ситуацію потенційної безпеки.

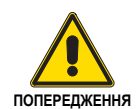
1.1.2 Загальна безпека

Ступінь **безпеки** можна розділити на **3 рівня**, як зазначено нижче.



НЕБЕЗПЕЧНО

Максимальний рівень безпеки!
Цей символ вказує на операції, які, якщо вони не виконуються правильно, призводять до серйозних травм, смерті або довгострокового ризику для здоров'я.



ПОПЕРЕДЖЕННЯ

Цей символ вказує на операції, які, якщо вони не виконуються правильно, можуть призвести до серйозних травм, смерті або довгострокового ризику для здоров'я.



ОБЕРЕЖНО

Цей символ вказує на операції, які при неправильному виконанні можуть призвести до пошкодження механізму і/або травмування людей.

1.1.3 Інші символи



НЕБЕЗПЕЧНО

НЕБЕЗПЕЧНО: КОМПОНЕНТИ ПІД НАПРУГОЮ

Цей символ вказує на операції, які при неправильному виконанні призводять до ураження електричним струмом зі смертельним результатом.

**НЕБЕЗПЕЧНО: ЛЕГКОЗАЙМИСТИЙ МАТЕРІАЛ**

Цей символ вказує на наявність легкозаймистих матеріалів.

**НЕБЕЗПЕЧНО: ОПІКИ**

Цей символ вказує на ризик опіків через високі температури.

**НЕБЕЗПЕЧНО: ДРОБЛЕННЯ КІНЦІВОК**

Цей символ вказує на наявність рухомих частин: небезпека роздавлювання кінцівок.

**ПОПЕРЕДЖЕННЯ: РУХОМІ ЧАСТИНИ**

Цей символ вказує на те, що ви повинні тримати кінцівки подалі від рухомих механічних частин; небезпека дроблення.

**НЕБЕЗПЕЧНО: ВИБУХ**

Цей символ сигналізує про місця, де може бути присутнє вибухонебезпечне середовище. Вибухонебезпечне середовище визначається як суміш — в атмосферних умовах — повітря і легкозаймистих речовин у вигляді газів, парів, туману або пилу, в якій після займання горіння поширюється на суміш, яка ще не згоріла.

**ЗАСОБИ ІНДИВІДУАЛЬНОГО ЗАХИСТУ**

Ці символи вказують на обладнання, яке оператору необхідно вдягнути і використовувати для захисту від загроз безпеці та/або здоров'ю під час роботи.

**ЗОБОВ'ЯЗАННЯ ЩОДО ОBOB'ЯЗКОВОГО ВСТАНОВЛЕННЯ ЗАХИСНОГО КОЖУХА Й УСІХ ЗАПОБІЖНИХ ТА ЗАХИСНИХ ПРИСТРОЇВ**

Цей символ сигналізує про обов'язкову повторну установку кришки і всіх запобіжних і захисних пристроїв пальника після будь-яких операцій з технічного обслуговування, очищення або перевірки.

**ЗАХИСТ НАВКОЛИШНЬОГО СЕРЕДОВИЩА**

Цей символ дає вказівки на використання машини з повагою до навколишнього середовища.

**ВАЖЛИВА ІНФОРМАЦІЯ**

Цей символ вказує на важливу інформацію, яку ви повинні мати на увазі.



Цей символ вказує на список.

Використовувані скорочення

Гл.	Глава
Рис.	Рисунок
Стор.	Сторінка
Розд.	Розділ
Табл.	Таблиця

1.1.4 Поставка системи і посібника по експлуатації

Коли система буде поставлена, важливо, щоб:

- Посібник з експлуатації поставляється користувачеві виробником системи з рекомендацією зберігати його в приміщенні, де повинен бути встановлений обігрівач.
- У посібнику з експлуатації показано:
 - серійний номер пальника;

.....

- адреса і телефон найближчого центру техдопомоги;

.....

.....

.....

- Постачальник системи повинен ретельно інформувати користувача про наступне:
 - використання системи;
 - будь-які додаткові тести, які можуть знадобитися перед активацією системи;
 - технічне обслуговування, а також необхідність перевірки системи не рідше одного разу на рік представником виробника або іншим спеціалізованим фахівцем.
 Для забезпечення періодичної перевірки, виробник рекомендує скласти договір на технічне обслуговування.

1.2 Гарантія та відповідальність

Виробник надає гарантію на свою нову продукцію з моменту установки, відповідно до діючих Правил та/або договору купівлі-продажу. У момент першого пуску переконайтеся, що пальник повністю зібраний і готовий до роботи.



ПОПЕРЕДЖЕННЯ

Недотримання інформації, наведеної в цьому посібнику, недбалість при експлуатації, неправильна установка і проведення несанкціонованих модифікацій приведуть до анулювання виробником гарантії, яку він надає на пальник.

Зокрема, права на гарантію та відповідальність більше не будуть дійсні у разі заподіяння шкоди речам або шкоди людям, якщо такий збиток/шкода був викликаний будь-якою з наступних причин:

- неправильна установка, запуск, експлуатація та технічне обслуговування пальника;
- нецільове, неправильне або нерозумне використання пальника;
- втручання некваліфікованого персоналу;
- проведення несанкціонованих модифікацій обладнання;
- використання пальника з запобіжними пристроями, які несправні, неправильно застосовані і/або не працюють;
- установка неперевіраних додаткових компонентів на пальник;
- використання пальника з невідповідним паливом;
- несправності в системі подачі палива;
- продовження використання пальника при виникненні несправності;
- неправильно виконаний ремонт та/або капітальний ремонт;
- модифікація камери згоряння зі вставками, що перешкоджають підтриманню конструктивно передбаченого горіння;
- недостатній і неналежний контроль та догляд за тими компонентами пальника, які, швидше за все, будуть схильні до зносу;
- використання неоригінальних компонентів, включаючи запасні частини, комплекти, допоміжне обладнання та додаткові комплектуючі;
- обставини нездоланної сили.

Крім того, виробник не несе жодної відповідальності за недотримання положень цього посібника.

2 Безпека і профілактика

2.1 Вступ

Пальники спроектовані та побудовані відповідно до діючих норм і директив із застосуванням відомих технічних правил безпеки та передбачаючи всі потенційні небезпечні ситуації.

Однак необхідно мати на увазі, що необережне і незграбне використання обладнання може привести до ситуацій смертельного ризику для користувача або третіх осіб, а також до пошкодження пальника або інших виробів. Неуважність, легковажність і надмірна самовпевненість часто призводять до нещасних випадків; те ж саме відноситься до втоми і сонливості.

Було б непогано пам'ятати наступне:

- Пальник повинен використовуватися тільки так, як це прямо описано. Будь-яке інше використання повинно вважатися неправильним і, отже, небезпечним.

Зокрема:

він може застосовуватися для котлів, що працюють з водою, паром, діатермічним маслом, а також для інших цілей, прямо передбачених виробником;

тип і тиск палива, напруга і частота джерела електроживлення, мінімальне і максимальне постачання, на яке відрегульований пальник, тиск в камері згоряння, розміри камери згоряння і температура навколишнього середовища — все це повинно знаходитися в межах значень, зазначених в посібнику з експлуатації.

- Модифікація пальника з метою зміни його характеристики і призначення не допускається.
- Пальник повинен використовуватися в зразкових умовах технічної безпеки. Будь-які порушення, які можуть поставити під загрозу безпеку, повинні бути швидко усунені.
- Не допускається зняття захисного кожуху або втручання в компоненти пальника, крім частин, що вимагають технічного обслуговування.
- Заміні підлягають тільки ті деталі, які передбачені заводом-виробником.



ПОПЕРЕДЖЕННЯ

Виробник гарантує безпеку і належну роботу тільки в тому випадку, якщо всі компоненти пальника цілі і правильно розташовані.

2.2 Навчання персоналу

Користувач — це особа, орган або компанія, які придбали пристрій і мають намір використовувати його для певної мети. Він відповідає за пристрій і за навчання людей, що працюють навколо нього.

Користувач:

- зобов'язується довірити пристрій виключно відповідним чином навченому і кваліфікованому персоналу;
- зобов'язується належним чином інформувати свій персонал про застосування та дотримання інструкцій з техніки безпеки. З цією метою користувач зобов'язується забезпечити, щоб кожен знав інструкції з використання та техніки безпеки, що стосуються виконуваних обов'язків.
- Персонал повинен дотримуватися всіх вказівок щодо безпеки та обережності, зазначених на пристрої.
- Персоналу забороняється проводити за своєю власною ініціативою операції або втручання, які не належать до його компетенції.
- Персонал зобов'язаний інформувати своє керівництво про кожну проблему або небезпечну ситуацію, яка може виникнути.
- Встановлення деталей інших марок або будь-які модифікації можуть змінити характеристики пристрою і, отже, поставити під загрозу безпеку експлуатації. Тому компанія-виробник не несе жодної відповідальності за будь-які наслідки, які можуть виникнути в результаті використання неоригінальних деталей.

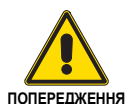
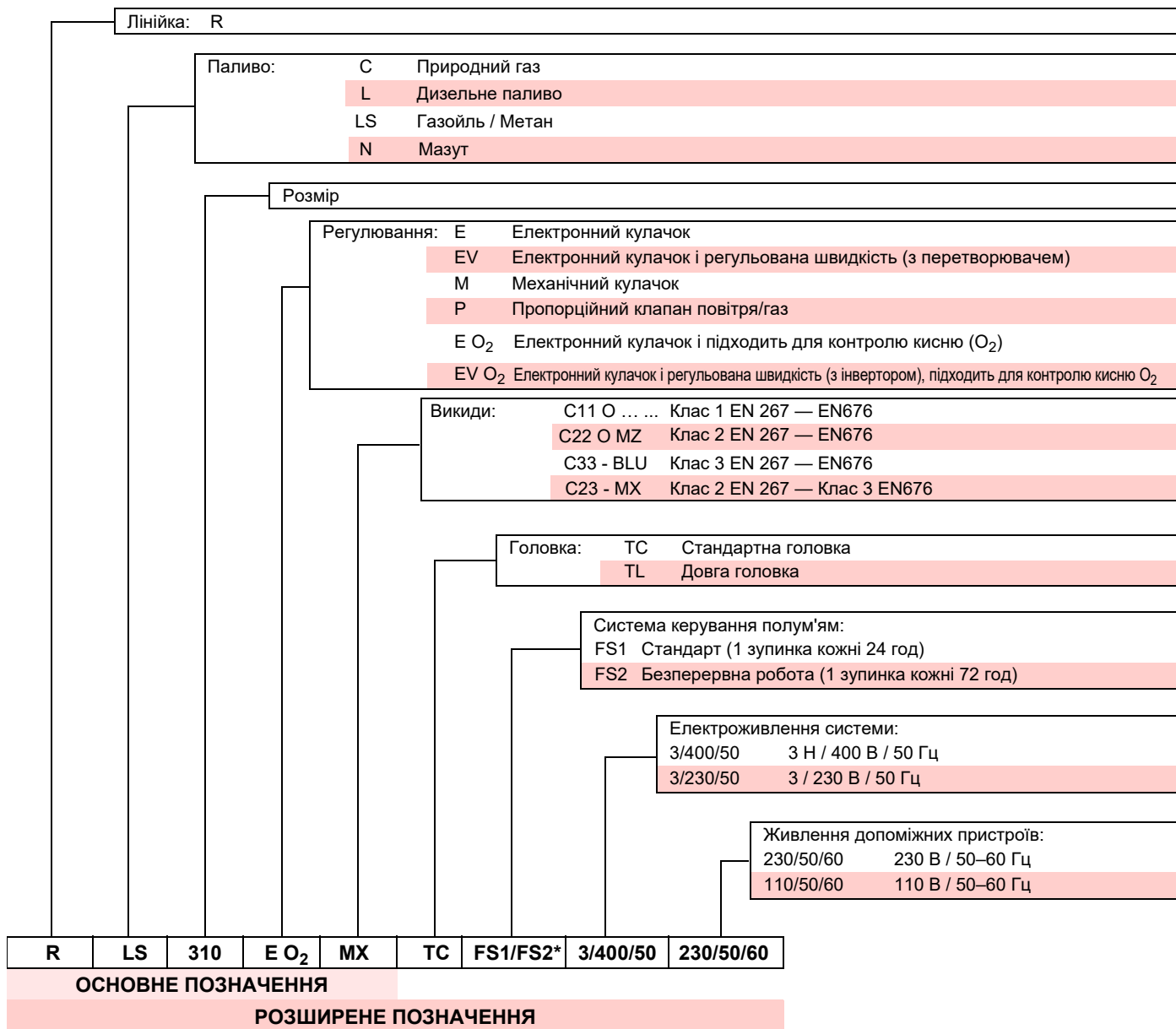
Крім того:



- необхідно вжити всіх необхідних заходів для запобігання несанкціонованого доступу людей до пристрою;
- користувач повинен повідомити виробника, якщо будуть помічені несправності або несправність систем запобігання нещасних випадків, а також будь-яка передбачувана небезпечна ситуація;
- персонал повинен завжди користуватися засобами індивідуального захисту, передбаченими законодавством, і слідувати вказівкам, наведеним в цьому посібнику.

3 Технічний опис пальника

3.1 Позначення пальника



ПОПЕРЕДЖЕННЯ

*Пальник постачається з виробництва, налаштований на роботу в режимі FS1. Якщо потрібна експлуатація в режимі FS2, див. відповідний посібник для LMV 5...

3.2 Доступні моделі

Позначення маркування	Напруга	Запуск	Код
RLS 310/E O2 MX	3/400/50	Напрямую	20182632
RLS 410/E O2 MX	3/400/50	Напрямую	20182634
RLS 510/E O2 MX	3/400/50	Зірка/трикутник	20182635
RLS 610/E O2 MX	3/400/50	Зірка/трикутник	20182636

Табл. А

3.3 Категорії пальників — Країни призначення

Категорія газу	Країна призначення
I _{2H}	AT, BG, CH, CZ, DK, EE, ES, FI, GB, GR, HU, IE, IS, IT, LT, LV, NO, PT, RO, SE, SI, SK, TR
I _{2ELL}	DE
I _{2EK}	NL
I _{2EГ}	FR
I _{2E(R)}	BE
I _{2E}	LU - PL

Табл. В

3.4 Технічні характеристики

Модель			RLS 310/E O2 MX	RLS 410/E O2 MX	RLS 510/E O2 MX	RLS 610/E O2 MX
Тип			1161T1	1162T1	1163T1	1164T1
Потужність ⁽¹⁾ Постачання ⁽¹⁾	мін-макс	кВт	450/1200 ÷ 3600	525/1500 ÷ 4200	646/1800 ÷ 5170	769/2200 ÷ 6155
		Кг/г	50/100 ÷ 305	55/126 ÷ 352	56/195 ÷ 435	110/185 ÷ 516
Паливо			Природний газ: G20 (метан) - G25 Дизельне паливо, макс. щільність при 20 °C: 6 мм ² /с (1,5°E–6 сСт)			
Експлуатація			FS1: Переривчастий (мін. 1 зупинка протягом 24 годин) FS2: Постійний (мін. 1 зупинка протягом 72 годин) Пальник постачається з виробництва, налаштований на переривчасту роботу.			
Насос			ТА 3	ТА 4	ТА 5	
Мінімальна потужність при 16,5 бар		кг/г	700	930	1270	
Діапазон тиску		бар	7/40	7/40	7/30	
Температура палива		°C макс.	140			
Форсунки		кільк.	1			
Стандартні варіанти використання			Котли: водяні, парові, діатермічні масляні			
Температура середовища		навколишнього °C	0–50			
Температура повітря для горіння		°C макс.	60			
Рівень шуму ⁽²⁾	Звуковий тиск	дБ(А)	78	80	82,5	85
	Звукова потужність		89	91	93,5	96
CE		N.	CE-0476DQ3601			

Табл. С

(1) Стандартні умови: Температура навколишнього середовища 20 °C — Температура газу 15 °C — Барометричний тиск 1013 мбар — Висота над рівнем моря 0 м.

(2) Звуковий тиск вимірюється в лабораторії згоряння виробника з пальником на випробувальному котлі на максимальній номінальній вихідній потужності. Сила звуку вимірюється методом «вільного поля» згідно з EN 15036, клас «Точність: Категорія 3», як описано в EN ISO 3746.

3.5 Електричні параметри

ПРЯМИЙ ЗАПУСК

Модель		RLS 310/E O2 MX	RLS 410/E O2 MX
Головне електроживлення		3 ~ 400 В +/-10% 50 Гц	
Поглинена електрична потужність	Газ	9,1	10,9
	Дизельне паливо	11	13
Рівень захисту		IP 54	

Табл. D

ЗАПУСК ЗА СХЕМОЮ ЗІРКА-ТРИКУТНИК

Модель		RLS 510/E O2 MX	RLS 610/E O2 MX
Головне електроживлення			
Поглинена електрична потужність	Газ	13,8	17,1
	Дизельне паливо	16	19
Рівень захисту		IP 54	

Табл. E

3.6 Вага пальника

Вага пальника разом з пакуванням указана в Табл. F.

Модель	кг
RLS 310/E O2 MX	300
RLS 410/E O2 MX	300
RLS 510/E O2 MX	300
RLS 610/E O2 MX	320

Табл. F

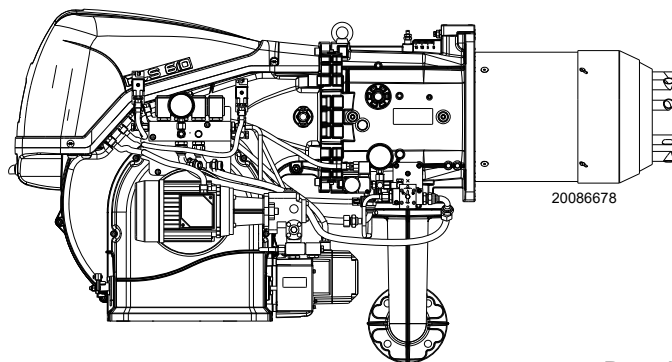


Рис. 1

3.7 Максимальні габарити

Максимальні розміри пальника наведені на Рис. 2.

Зауважте, що для перевірки головки згоряння необхідно відкрити пальник і повернути його задню частину на шарнірі.

Максимальні розміри відкритого пальника позначені позиціями L і R.

Позиція I — еталон товщини теплоізоляції дверцят котла.



ПОПЕРЕДЖЕННЯ

* Газовий адаптер підходить також для отвору DN 80.

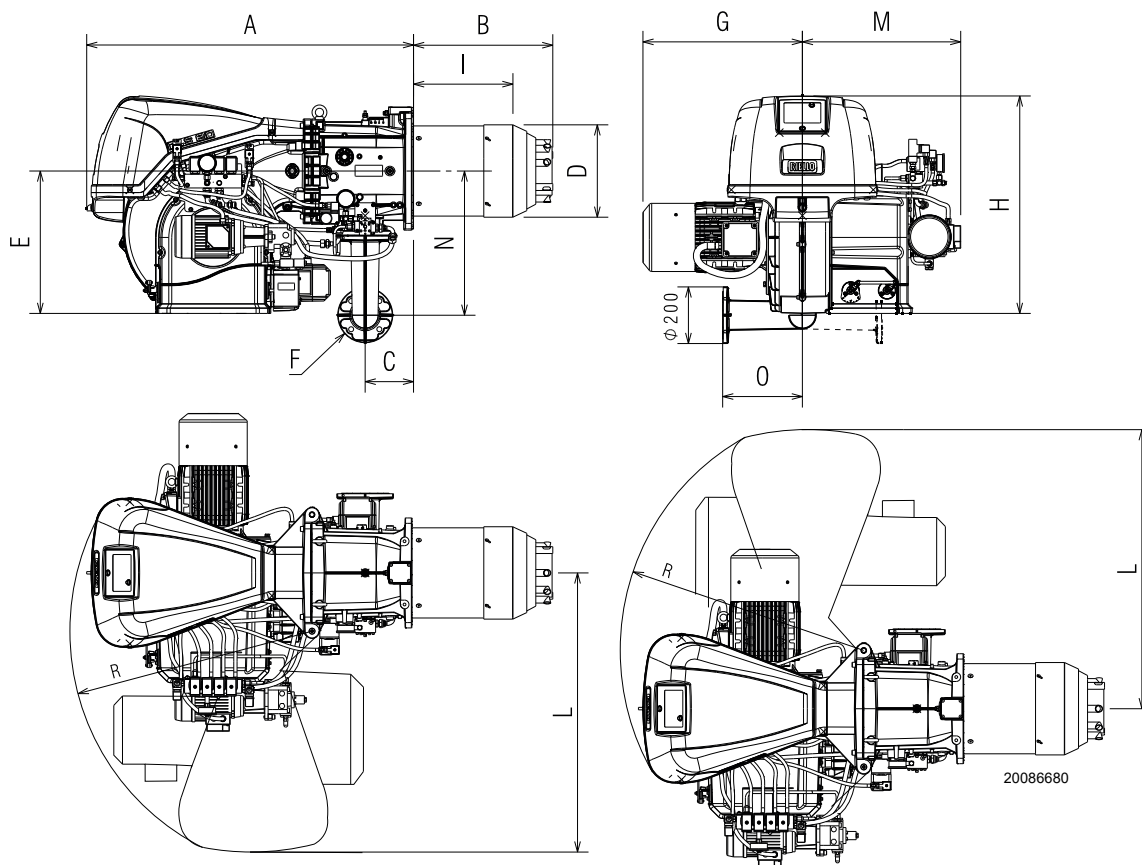


Рис. 2

ММ	A	B	C	D	E	F*	G	H	I	L	M	N	O	R
RLS 310/E O2 MX	1270	507	178	313	520	DN65	490	790	373	1178	596	528	290	970
RLS 410/E O2 MX	1270	507	178	313	520	DN65	530	790	373	1178	596	528	290	970
RLS 510/E O2 MX	1270	507	178	313	520	DN65	530	790	373	1178	596	528	290	970
RLS 610/E O2 MX	1270	510	178	334	520	DN65	545	790	360	1178	596	528	290	970

Табл. G

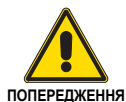
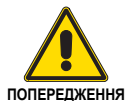
3.8 Інтенсивність горіння

МАКСИМАЛЬНА ВИХІДНА ПОТУЖНІСТЬ вибирається з області на схемі (Рис. 3 - Рис. 4).

МІНІМАЛЬНА ВИХІДНА ПОТУЖНІСТЬ не повинна бути нижче мінімальної границі за схемою:

Модель	кВт
RLS 310/E O2 MX	450
RLS 410/E O2 MX	525
RLS 510/E O2 MX	646
RLS 610/E O2 MX Газ	769
RLS 610/E O2 MX Дизпаливо	1300

Табл. Н



Значення інтенсивності горіння (Рис. 3 - Рис. 4) було отримано при температурі навколишнього середовища 20 °С, атмосферному тиску 1013 мбар (приблизно 0 м над рівнем моря) і з головкою згорання, відрегульованою так, як показано на стор. 25.

Попереднє калібрування головки згорання тільки для моделі пальника RLS 310/E O2 MX: Якщо максимальна потужність пальника знаходиться в межах:

- зони А інтенсивності горіння, то необхідно замінити газові форсунок на ті, що постачаються в комплекті (8 газових форсунок Ø 5,3), Рис. 18
- зони В інтенсивності горіння, жодних змін не потрібно.

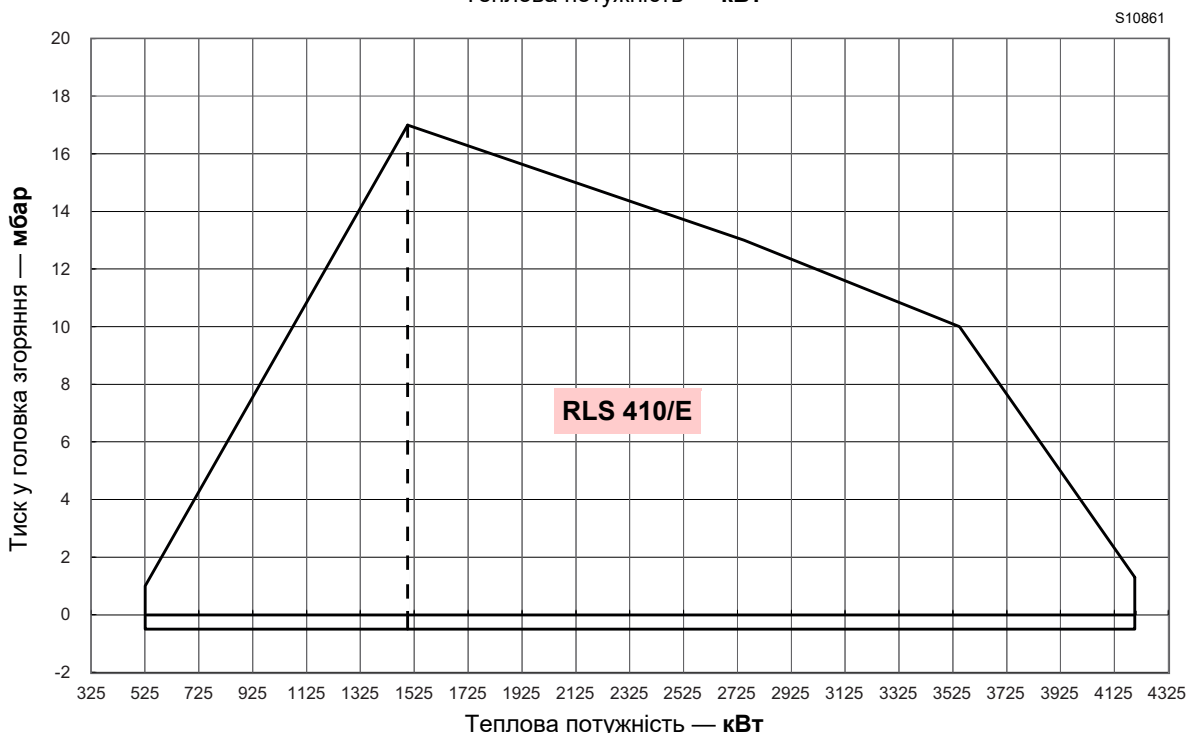
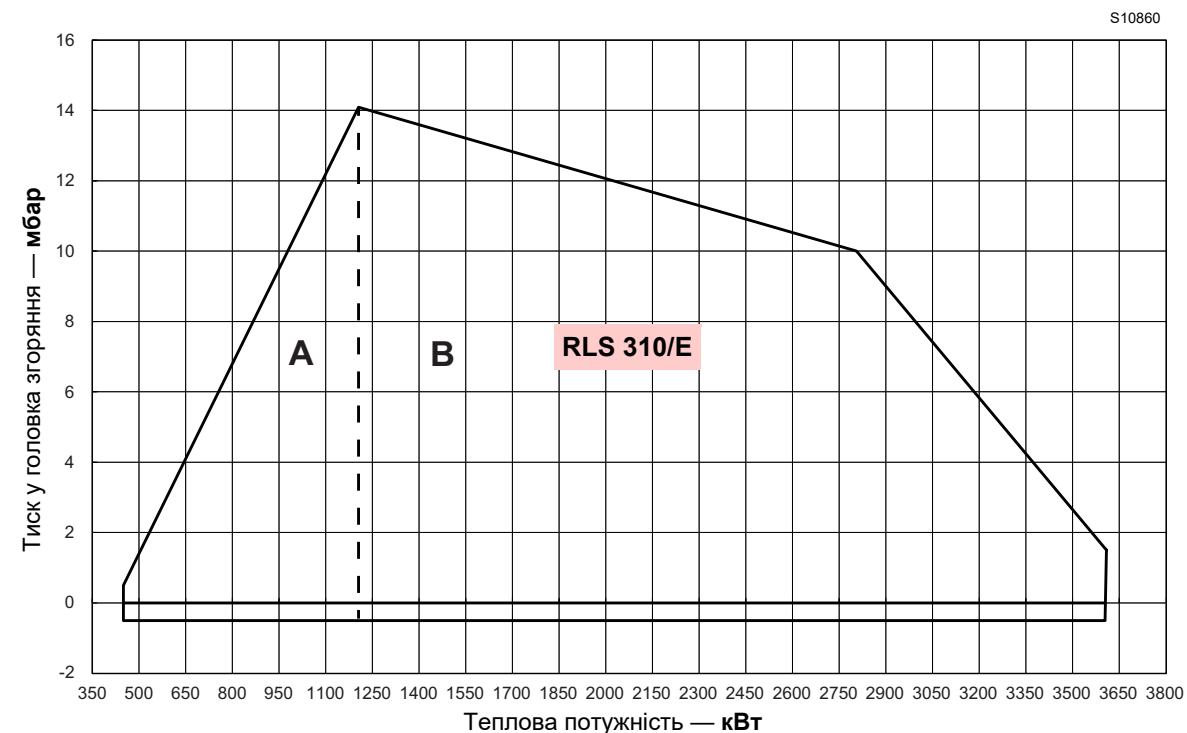
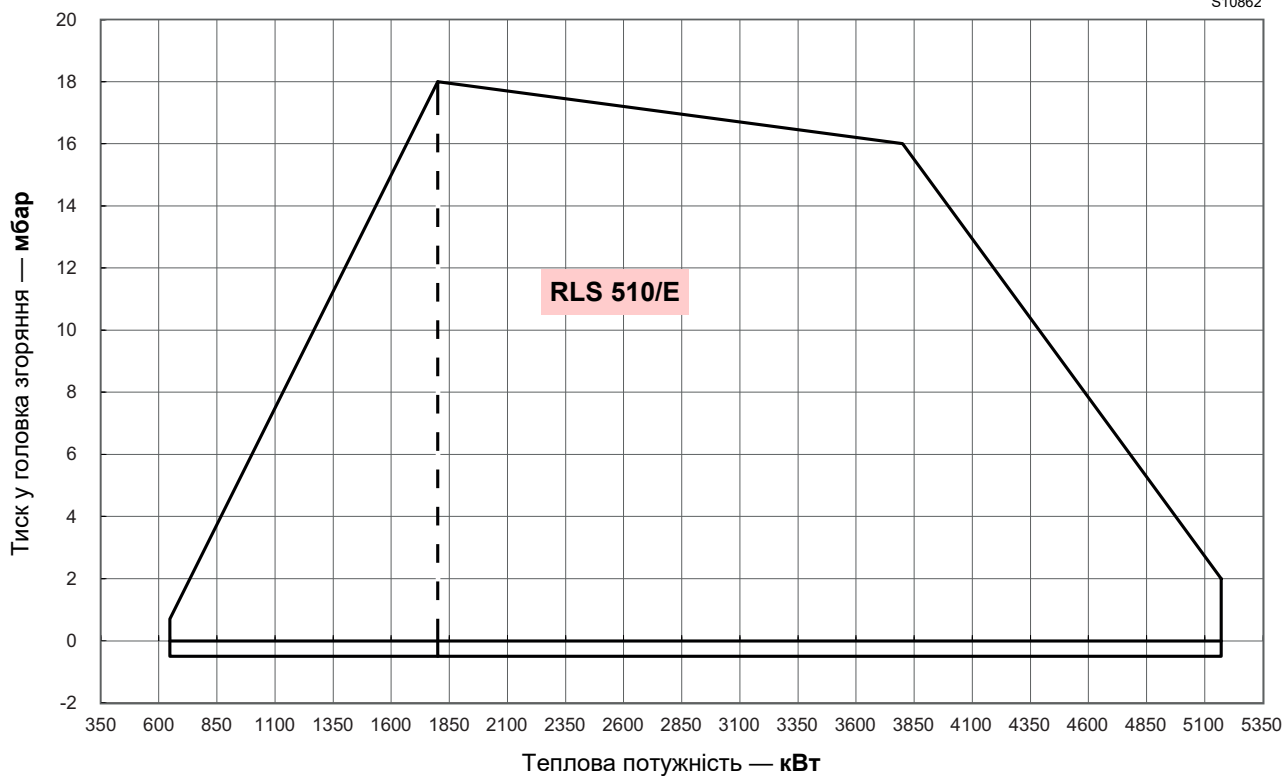


Рис. 3

S10862



S10863

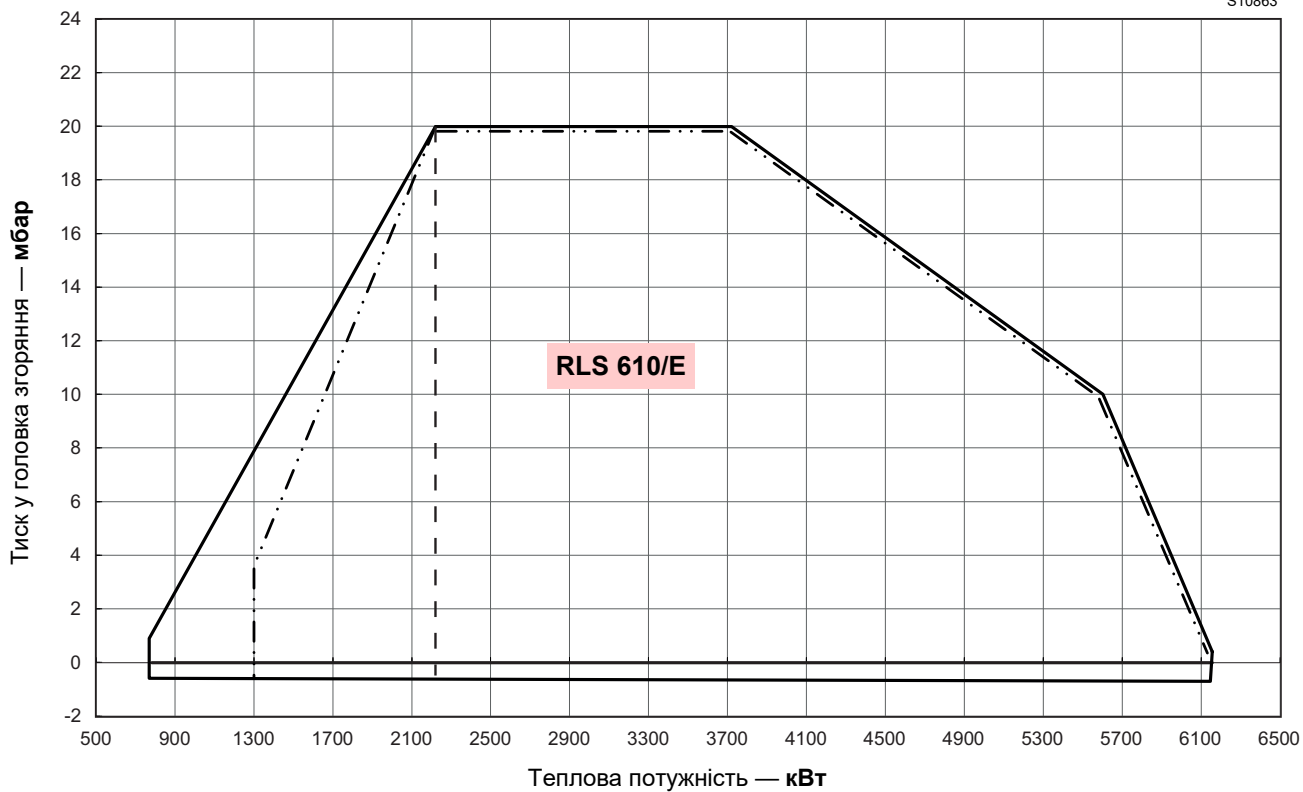


Рис. 4

3.9 Випробувальний котел

Комбінація пальник/котел не створює жодних проблем, якщо котел схвалений у ЄС і розміри камери згоряння подібні до тих, що вказані на схемі (Рис. 5).

Якщо пальник необхідно використовувати з котлом, який не схвалений у ЄС та/або розміри камери згоряння якого явно менші, ніж зазначено на схемі, проконсультуйтеся з виробником.

Показники інтенсивності горіння були отримані в спеціальних випробувальних котлах відповідно до норм стандарту EN 676.

На Рис. 5 наведено діаметр і довжину випробувальної камери згоряння.

Приклад:

Потужність 5000 кВт — діаметр 100 см — довжина 5 м

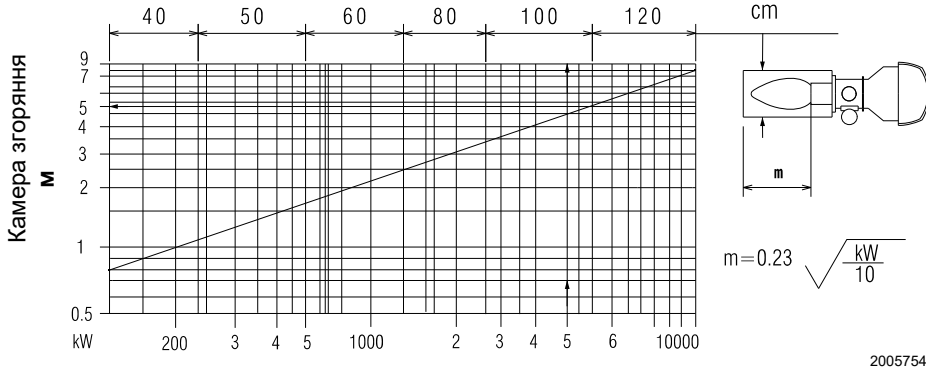
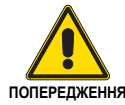


Рис. 5

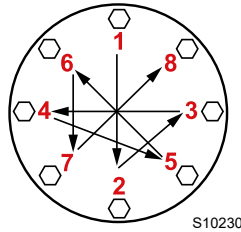
3.10 Обладнання пальника

- Прокладка адаптера газового тракту 1 шт.
- Фланець газового тракту 1 шт.
- Гвинти кріплення адаптера газового тракту: М 16 х 70 . 4 шт.
- Теплоізоляційний екран 1 шт.
- Гвинти М 18 х 60 кріплення фланця пальника до котла 4 шт.
- Гнучкі шланги 2 шт.
- Арматура паливних ліній 2 шт.
- Комплект кабельних втулок для додаткового вводу електропроводки 1 шт.
- Гайки М16 для кріплення газового коліна до трубної муфти 4 шт.
- Шпильки М16Х70 для кріплення газового коліна до трубної муфти 4 шт.
- Газові форсунки (тільки для моделі RLS 310) 8 шт.
- Інструкції 1 шт.
- Перелік запасних частин 1 шт.



Рекомендується затягнути гвинти газового фланця з моментом затягування:

- 20 Nm ±10% з 8 шт. М16;
- 40 Nm ±10% з 4 шт. М16.



Поступово затягуйте гайки (спочатку до 30%, потім від 60% до 100%) відповідно до поперечної схеми, показаної на малюнку.

3.12 Опис електричного щита

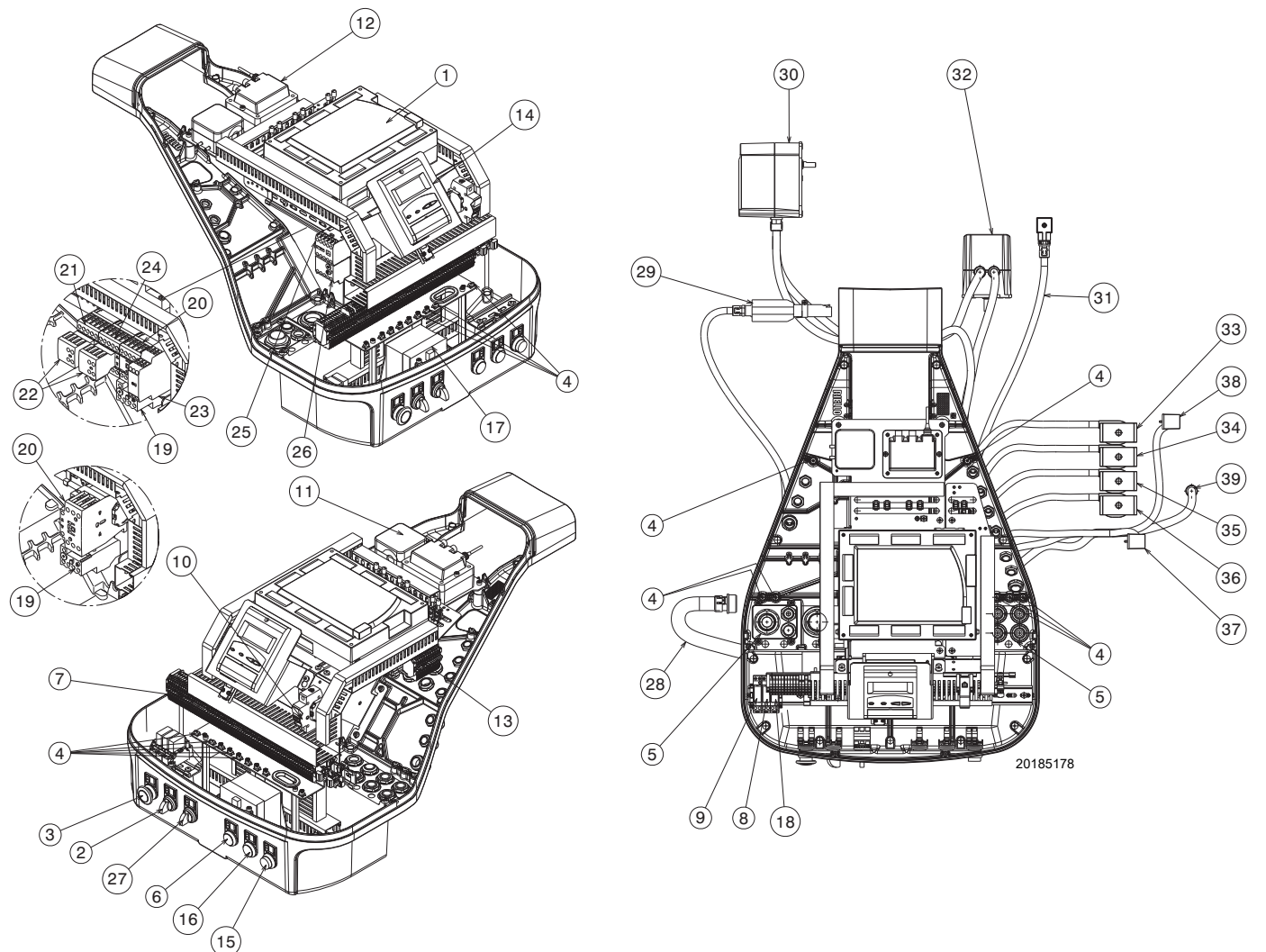
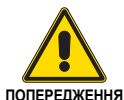


Рис. 7

- | | |
|--|--|
| <ul style="list-style-type: none"> 1 Електрична панель управління 2 Селектор 0- АВТО 3 Кнопка аварійної зупинки 4 Клема заземлення 5 Прохід для кабелів живлення і зовнішніх з'єднань
Див. розділ «Електропроводка» на сторінці 33 6 Світловий сигнал «POWER ON» (ЖИВЛЕННЯ ВВІМКНЕНО) 7 Плата живлення головного терміналу 8 Реле з сухими контактами для сигналізації про блокування пальника 9 Реле із сухими контактами для сигналізації про роботу пальника на газі 10 Запобіжник допоміжних ланцюжків (із запасним запобіжником) 11 Реле тиску повітря 12 Трансформатор запалювання 13 Клемна колодка клапанної групи 14 Панель оператора з рідкокристалічним дисплеєм 15 Світлова сигналізація блокування пальника та кнопка скидання 16 Світлова індикація ПЕРЕВАНТАЖЕННЯ ДВИГУНА ВЕНТИЛЯТОРА 17 Трансформатор електронного кулачка 18 Реле із сухими контактами для сигналізації про роботу пальника на дизпаливі 19 Теплове реле двигуна вентилятора (з кнопкою скидання) 20 Контактір двигуна вентилятора 21 Контактір зірки (запуск за схемою зірка-трикутник) 22 Допоміжні контакти | <ul style="list-style-type: none"> 23 Таймер запуску за схемою зірка-трикутник 24 Контактір трикутника (запуск за схемою зірка-трикутник) 25 Контактір двигуна насоса 26 Теплореле двигуна насоса (з кнопкою скидання) 27 Селектор палива 28 Оболонка кабелів двигуна вентилятора 29 Датчик полум'я 30 Серводвигун палива 31 Оболонка кабелю реле максимального тиску газу 32 Серводвигун повітря 33 Оболонка кабелю запобіжного клапана (VS1) 34 Оболонка кабелю зворотної лінії клапана (VR) 35 Оболонка кабелю робочого клапана (VF) 36 Оболонка кабелю запобіжного клапана (VS) 37 Оболонка кабелю реле мінімального тиску дизпалива 38 Оболонка кабелю реле максимального тиску дизпалива 39 Оболонка кабелів двигуна насоса |
|--|--|

3.13 Блок керування співвідношенням повітря/паливо (LMV52...)

Попередження



ПОПЕРЕДЖЕННЯ

Щоб уникнути нещасних випадків, матеріальних або екологічних збитків, дотримуйтесь наступних інструкцій!

Блок керування LMV52... є пристроєм безпеки! Не відкривайте пристрій, не модифікуйте та не форсуйте його роботу. Riello S.p.A. не несе ніякої відповідальності за шкоду, заподіяну в результаті несанкціонованого втручання!

Небезпека вибуху!

Неправильна конфігурація може спровокувати надмірне подавання палива та спричинити ризик вибуху! Оператори мають знати, що неправильні налаштування, зроблені на дисплеї AZL5... та панелі керування, а також неправильні налаштування положень паливного та/або повітряного приводів можуть призвести до небезпечних умов експлуатації пальника.

- Усі дії (монтаж, установлення, допомога тощо) мають виконуватися кваліфікованим персоналом.
- Перед зміною проводки в зоні підключення блока керування LMV52 повністю від'єднайте систему від джерела живлення (багатополюсне відключення). Переконайтеся, що система не має живлення та її не можна випадково ввімкнути. Невиконання цієї вимоги призведе до ризику ураження електричним струмом.
- Захист від ураження електричним струмом від блока керування LMV5... та всіх підключених електричних компонентів забезпечує правильний монтаж.
- Перед виконанням будь-яких робіт (монтаж, установлення, допомога тощо) переконайтеся, що електропроводка в нормі та що параметри налаштовані правильно, а потім виконайте перевірку безпеки.
- Падіння та удари можуть негативно вплинути на функції безпеки.
У цьому разі блок керування експлуатувати не можна, навіть якщо він не має видимих пошкоджень.
- У режимі програмування перевірка положення виконавчих механізмів і VSD (приводів з регульованою частотою обертання) (перевірка електронного регулювання співвідношення паливо/повітря) відрізняється від перевірки під час автоматичної роботи. Що стосується автоматичного керування, то виконавчі механізми разом переводяться в задані положення, і якщо механізм заданого положення не досягає, то виконується регулювання, щоб довести його до потрібного розташування. Однак, на відміну від автоматичної роботи, ці коригувальні дії не мають часових обмежень.
Інші виконавчі механізми зберігають свої положення, поки всі механізми не досягнуть необхідних на даний момент розташувань.
Це дуже важливо для налаштування системи контролю співвідношення паливо/повітря.
Під час програмування кривих співвідношення паливо/повітря особа, яка виконує налаштування, повинна постійно контролювати якість процесу горіння (наприклад, за допомогою аналізатора димових газів). Крім того, якщо рівні горіння недостатні або в разі виникнення небезпечних ситуацій, інженер з введення в експлуатацію повинен вжити відповідних заходів (наприклад, вимкнути пальник вручну).

Для забезпечення безпеки та надійності системи LMV5... необхідно також дотримуватися наступних інструкцій:

- уникайте умов, які можуть сприяти накопиченню вологи. В іншому випадку перед повторним включенням переконайтеся, що вся панель керування повністю суха!
- Статичних зарядів слід уникати, так як вони можуть пошкодити електронні компоненти панелі управління при дотику.



D9301

Рис. 8

Механічна структура

Блок керування LMV5... — це система перевірки пальників, якою керує мікропроцесорі. Блок оснащено компонентами регулювання та контролю інжекційних пальників середньої та великої потужності.

Базовий блок керування LMV5... містить наступні компоненти:

- Пристрій регулювання пальника з системою перевірки герметичності газових клапанів;
- Електронний пристрій контролю пропорції паливо-повітря з максимум 6 виконавчими механізмами (приводами) (LMV52...)
- Не обов'язковий ПІД-регулятор температури / тиску (регулятор навантаження)
- Механічний модуль VSD (замовляється окремо).

Електричне підключення датчика полум'я

Дуже важливо, щоб на передачу сигналу не впливали будь-які перешкоди або втрати:

- Завжди відокремлюйте кабелі датчика від інших кабелів:
— Ємність лінії знижує величину сигналу.
— Використовуйте окремий кабель.
- Дотримуйтесь допустимої довжини кабелю.

Технічні характеристики

Базовий блок керування LMV52...	Напруга електромережі	230 В 3М. СТР. -15% / +10%
	Частота електромережі	50 / 60 Гц ±6%
	Споживана потужність	< 30 Вт (нормально)
	Клас безпеки	I, з компонентами, що відповідають вимогам II і III класів, згідно зі стандартом DIN EN 60730-1
Навантаження на вхідних (input) клемах	Запобіжник блока F1 (внутрішній)	6,3 А (із затримкою спрацювання)
	Головний запобіжник мережі постійного струму (зовнішній)	Макс. 16 АТ
	Знижена напруга	
	• Безпечне вимкнення під час роботи за зниження напруги в мережі	< 186 В зм. стр.
	• Перезапустить, коли напруга в мережі нормалізується	> 188 В зм. стр.
	Паливний насос / магнітна муфта (номінальна напруга)	2 А
• Номінальний струм	cosφ > 0,4	
• Коефіцієнт потужності		
Навантаження на вихідних (output) клемах	Випробувальний клапан реле тиску повітря (номінальна напруга)	0,5 А
	• Номінальний струм	cosφ > 0,4
	• Коефіцієнт потужності	
	Загальне навантаження на контактах:	
	• Напруга електромережі	230 В 3М. СТР. -15% / +10%
	• Загальний вхідний струм блока (контур безпеки)	Макс. 5 А
навантаження на контакти через:		
— контактор двигуна вентилятора		
— трансформатор запалювання		
— клапан		
— Паливний насос / магнітна муфта		
Довжина кабелів	Одноконтактне навантаження	
	Контактор двигуна вентилятора (номінальна напруга)	1 А
	• Номінальний струм	cosφ > 0,4
	• Коефіцієнт потужності	
	Вихід тривожного сигналу (номінальна напруга)	
	• Номінальний струм	1 А
	• Коефіцієнт потужності	cosφ > 0,4
	Трансформатор запалювання (номінальна напруга)	2 А
	• Номінальний струм	cosφ > 0,2
	• Коефіцієнт потужності	
	Клапан паливного газу (номінальна напруга)	
	• Номінальний струм	2 А
• Коефіцієнт потужності	cosφ > 0,4	
Паливний клапан (номінальна напруга)		
• Номінальний струм	1 А	
• Коефіцієнт потужності	cosφ > 0,4	
Основна лінія електроживлення	Макс. 100 м (100 пФ/м)	
Екологічні умови	Експлуатація	DIN EN 60721-3-3
	Кліматичні умови	Клас 3К3
	Механічні умови	Клас 3М3
	Температурний діапазон	-20...+60 °C
	Вологість	< 95% RH

Табл. I

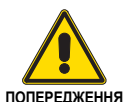


ПОПЕРЕДЖЕННЯ

Конденсат, утворення льоду та проникнення води не допускається!

3.14 Серводвигун

Попередження



ПОПЕРЕДЖЕННЯ

Щоб уникнути нещасних випадків, матеріальних або екологічних збитків, дотримуйтесь наступних інструкцій!

Не відкривайте, не модифікуйте та не застосовуйте силу до виконавчих механізмів.

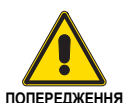
- Усі дії (монтаж, установлення, допомога тощо) мають виконуватися кваліфікованим персоналом.
- Перед змінюванням проводки системи SQM4... в зоні підключення повністю від'єднайте пристрій керування пальником від джерела живлення (багатополюсний роз'єм).
- Щоб уникнути ризику ураження електричним струмом, належно захистіть клеми підключення та зафіксуйте кришку.
- Перевірте справність проводки.
- Падіння та удари можуть негативно вплинути на функції безпеки. У цьому разі експлуатація блока не допускається, навіть якщо він не має видимих пошкоджень.

Вказівки стосовно збірки

- Перевірте дотримання відповідних національних стандартів безпеки.
- З'єднання між керуючим валом приводу та елементом керування повинно бути жорстким, без механічного люфту.
- Щоб уникнути надмірного навантаження на підшипники через жорсткі ступиці, рекомендується використовувати компенсаційні муфти без механічного зазору (наприклад, металеві сильфонні муфти).

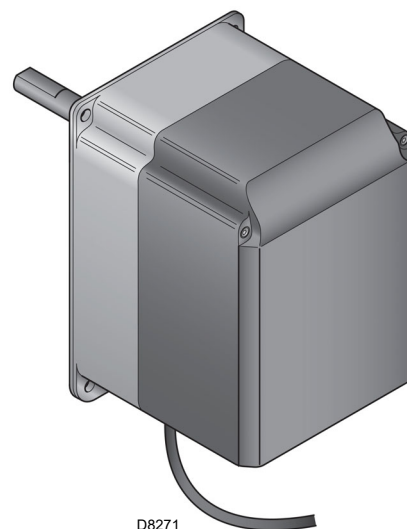
Вказівки стосовно встановлення

- Розташуйте високовольтні кабелі запалювання окремо, якнайдалі від панелі керування й інших кабелів.
- Щоб уникнути ризику ураження електричним струмом, переконайтеся, що секцію 230 В зм. стр. блока SQM4... повністю відокремлено від низьковольтної секції.
- Коли електроживлення приводу вимикається, статичний крутний момент зменшується.
- Кришку корпусу можна знімати лише на короткі проміжки часу для прокладання кабелів або адресування. У подібних випадках переконайтеся, що пил або бруд не проникають усередину приводу.
- Виконавчий механізм містить друковану плату, компоненти якого чутливі до електростатичної електрики.
- На верхній стороні плати розташовується кришка, яка забезпечує захист від прямого контакту. Не можна знімати цю захисну кришку! Не можна торкатися нижньої сторони дошки.



ПОПЕРЕДЖЕННЯ

Під час технічного обслуговування чи заміни приводів будьте особливо пильні та правильно під'єднайте роз'єми.



D8271

Рис. 9

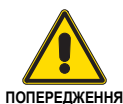
Технічні характеристики

Робоча напруга	2 x 12 В зм. стр. через шинний кабель від базового блока чи від окремого трансформатора
Клас безпеки	наднизька напруга з безпечною ізоляцією від мережевої напруги
Споживана потужність	
– SQM45...	9–15 ВА
– SQM48...	26–34 ВА
Клас захисту	згідно з EN 60 529, IP 54, за умови використання відповідних кабельних ввідів
Підключення кабелю	Роз'єми RAST3,5
Напрямок обертання	— Проти годинникової стрілки (стандарт) — За годинниковою стрілкою (інвертоване обертання)
Номінальний крутний момент (макс.)	
– SQM45...	3 Нм
– SQM48...	20 Нм
Утримуючий момент (макс.)	
– SQM45...	1,5 Нм
– SQM48...	20 Нм
Час позиціонування (мін.) на кут 90°	
– SQM45...	10 с
– SQM48...	30 с
Вага	
– SQM45...	1 кг прибл.
– SQM48...	1,6 кг прибл.
Умови навколишнього середовища:	
Експлуатація	DIN EN 60 721-3-3
Кліматичні умови	Клас 3К3
Механічні умови	Клас 3М3
Температурний діапазон	-20...+60 °C
Вологість	< 95% RH

Табл. J

3.15 Модуль PLL52... (замовляється окремо)

Попередження



Щоб уникнути нещасних випадків, матеріальних або екологічних збитків, дотримуйтеся наступних інструкцій!

Не відкривайте, не модифікуйте та не застосовуйте силу до пристрою.

- Усі дії (монтаж, установлення, допомога тощо) мають виконуватися кваліфікованим персоналом.
- Падіння та удари можуть негативно вплинути на функції безпеки. У цьому разі експлуатація блока не допускається, навіть якщо він не має видимих пошкоджень.

Вказівки стосовно збірки

- Перевірте дотримання відповідних національних стандартів безпеки.

3.15.1 Номінальні значення для клем, довжина кабелів і площа поперечного перерізу

Довжина кабелів / площа поперечного перерізу	
Електричне підключення X89	Гвинтові клеми — макс 2,5 мм ²
Довжина кабелів	≤ 10 м до QGO20...
Площа поперечного перерізу	Див. опис QGO20...
Аналогові входи	
Датчик температури повітря	Pt1000 / LG-Ni1000
Датчик температури димових газів	Pt1000 / LG-Ni1000
QGO20...	Див. лист технічних даних N7842
Інтерфейс	Комунікаційна шина для LM-V52...

Табл. К



Рис. 10

Технічні характеристики

Модель	PLL52...
Мережева напруга X89-01	230 В зм. стр. -15% / 10%
Клас безпеки	I клас з деталями згідно II класу (DIN EN 60730-1)
Частота електромережі	50 / 60 Гц ±6%
Споживана енергія	Бл. 4 ВА
Клас захисту	IP54, закритий корпус
Трансформатор AGG5.220	
— Первинна обмотка	230 В змінного струму
— Вторинна обмотка	12 В зм. стр. (3х)

Умови навколишнього середовища:

Зберігання	
Кліматичні умови:	DIN EN 60721-3-1 Клас 1K3
Механічні умови:	Клас 1M2
Температурний діапазон:	-20...+60 °C
Вологість:	<95% відн. волог.

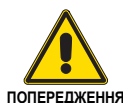
Транспортування	
Кліматичні умови:	DIN EN 60721-3-2 Клас 2K2
Механічні умови:	Клас 2M2
Температурний діапазон:	-25...+70 °C
Вологість:	<95% відн. волог.

Експлуатація	
Кліматичні умови:	DIN EN 60 721-3-1 Клас 3K5
Механічні умови:	Клас 3M2
Температурний діапазон:	-20...+60 °C
Вологість:	< 95% відн. волог.

Табл. L

ПРИМІТКА:

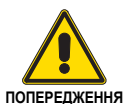
Докладну інформацію див. у відповідному посібнику з експлуатації модуля PLL52.



Конденсація, утворення льоду та потрапляння води не допускаються!

3.16 Датчик кисню QGO20... (замовляється окремо)

Попередження



Щоб уникнути нещасних випадків, матеріальних або екологічних збитків, дотримуйтеся наступних інструкцій!

Не відкривайте, не модифікуйте та не застосовуйте силу до датчика кисню.

- Усі дії (монтаж, установлення, допомога тощо) мають виконуватися кваліфікованим персоналом.
- Перед змінюванням проводки датчика в зоні підключення, повністю від'єднайте пристрій керування пальником від джерела живлення (багатополюсний роз'єм).
- Переконайтеся, що датчик не може бути випадково ввімкнений знову, й перевірте це за допомогою тесту напруги.
- Щоб уникнути ризику ураження електричним струмом, належно захистіть клеми підключення та зафіксуйте кришку.
- Під час роботи фланець підключення датчика має бути закритим, всі гвинти мають бути надійно затягнуті.
- Перевірте справність проводки.
- Падіння та удари можуть негативно вплинути на функції безпеки. У цьому разі експлуатація блока не допускається, навіть якщо він не має видимих пошкоджень.
- Переконайтеся, що пристрій не контактує з вибухонебезпечними чи легкозаймистими газами.
- Існує ризик опіку, оскільки робоча температура у вимірювальній камері становить 700°C, інші доступні частини також можуть сильно нагріватися (> 60°C).
- Щоб запобігти травмуванню гарячою занурювальною трубкою, виймайте пристрій тільки після того, як обладнання охолоне.
- Переконайтеся, що вхідний і вихідний отвори датчика завжди чисті.
- Перед очищенням вхідного та вихідного отворів дайте датчику охолонути принаймні 1 годину.
- Установіть датчик таким чином, аби з'єднана частина (головка та фланець) забезпечувала вільний повітрообмін. В іншому випадку вимірювання можуть бути спотворені, що може призвести до небезпечних ситуацій.
- Переконайтеся, що поблизу датчика немає хімічних речовин, наприклад, парів розчинників.

Вказівки стосовно встановлення

- Димові гази, що проходить через вимірювальну камеру, мають бути однорідними, без турбулентності чи з незначною турбулентністю. При надто близькому розташування до повітряних заслінок або вигинів труб можуть у вимірюваннях можуть виникати помилки.
- Певні несправності можуть спотворювати результати вимірювань (це може призвести до небезпечних ситуацій, пов'язаних з регулюванням вмісту кисню):
 - Якщо димохід не герметичний, до димових газів може потрапити повітря.
 - У такому випадку залишковий вміст кисню, показаний датчиком, буде вищим за реальний.
 - Якщо швидкість димових газів низька, реакція датчика повільніша, оскільки димовим газам потрібно більше часу, щоб пройти через вимірювальну камеру. У такому випадку рекомендується встановлювати датчик під нахилом (див. інструкцію).
 - Що більша відстань датчика від полум'я, то довший час затримки.

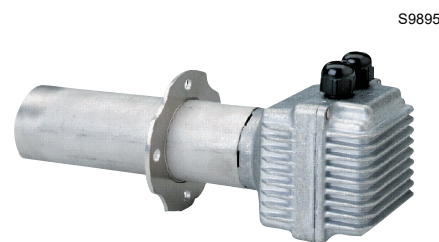
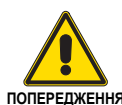


Рис. 11

ПРИМІТКА:

Додаткові пояснення щодо підключення див. у посібнику з кодом аксесура 20045187.



Конденсація, утворення льоду та потрапляння води не допускаються!

3.16.1 Технічні характеристики QGO20

Робоча напруга у вимірювальній камері:	
– QGO20.000D27	230 В зм. стр. $\pm 15\%$
– QGO20.000D17	120 В зм. стр. $\pm 15\%$ (тільки з LMV52... або PLL52...)
Частота електромережі	50–60 Гц $\pm 6\%$
Споживана енергія:	Макс. 90 Вт, типове значення 35 Вт (контрольоване)
Допустиме монтажне положення:	Див. інструкцію з монтажу M7842
Клас захисту:	IP40, забезпечується шляхом установлення
Вага (нетто):	прибл. 0,9 кг
Сигнальні лінії	
– Екранований 6-жильний кабель	Виті пари
– Обплетення підключено до клеми GND PL52...	
Діаметр дроту	LiFYCY3x2x0,2 або LYCY3x2x0,2
Вимірювальна система	Вимірювальний елемент із діоксиду цирконію (провідник іонів кисню)
Допустима швидкість димових газів (тільки для AGO20...)	1–10 м/с
Тип палива	Дизельне паливо EL або природний газ H
Діапазон вимірювання	0,2–20,9% O ₂
Допустима довжина кабелю	Макс. 100 м
Діаметр дроту	<10 м
Лінії електроживлення (чистий кабель)	
– Діаметр кабелю	Мін. 1 мм ² QGO20.000D27: напр. NYM 3 x 1,5
– Тип кабелю	QGO20.000D17: Подібний до UL AWM, 1015/MTW або CSA-AWM/TEW
Необхідна робоча температура вимірювальної камери	700°C $\pm 50^\circ\text{C}$
Умови навколишнього середовища	
Зберігання	
Кліматичні умови:	DIN EN 60721-3-1 Клас 1K3
Механічні умови:	Клас 1M2
Температурний діапазон:	-20...+60 °C
Вологість:	<95% відн. волог.
Транспортування	
Кліматичні умови:	DIN EN 60721-3-2 Клас 2K2
Механічні умови:	Клас 2M2
Температурний діапазон:	-25...+70 °C
Вологість:	<95% відн. волог.
Експлуатація	
Кліматичні умови:	DIN EN 60721-3-3 Клас 3K5
Механічні умови:	Клас 3M2
Температурний діапазон:	Макс. 250°C
– Фланець	Макс. 70°C
– Під'єднувальна головка	$\leq 300^\circ\text{C}$
– Димові гази	<95% відн. волог.
Вологість:	
Висота установки:	Макс. 2000 м над рівнем моря

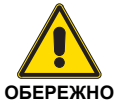
Табл. М

3.17 Калібрування теплового реле

Метою теплового реле є уникнення пошкодження двигуна через надмірне поглинання електроенергії двигуном або відсутність фази.

Інформацію щодо калібрування 2) (Рис. 12) див. у таблиці на електричній схемі.

Для скидання, у разі спрацювання теплового реле, натисніть кнопку RESET 1) (Рис. 12). Червона кнопка TEST 3) розмикає контакт NC (95-96) і зупиняє двигун.



ОБЕРЕЖНО

Автоматичне скидання (положення А, кнопка 1) може бути небезпечним. Ця операція не передбачена в роботі пальника, залишайте кнопку завжди в положенні Н. **Тому не встановлюйте кнопку RESET 1) в положення А.**

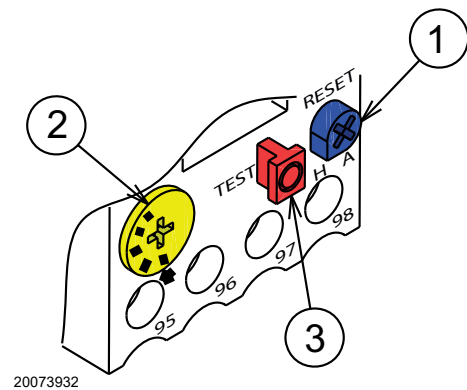
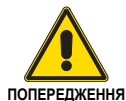


Рис. 12

4.4 Робоче положення



- Пальник призначений для роботи тільки в положеннях 1, 2, 3 і 4 (Рис. 14).
- Установка в положенні 1 краща, так як вона є єдиною, яка дозволяє виконувати операції технічного обслуговування, описані в цьому посібнику.
- Установки в положеннях 2, 3 та 4 допускають експлуатацію, але ускладнюють технічне обслуговування і огляд головки згоряння.



- Будь-яке інше положення може поставити під загрозу правильну роботу пристрою.
- Установка в положенні 5 заборонена з міркувань безпеки.

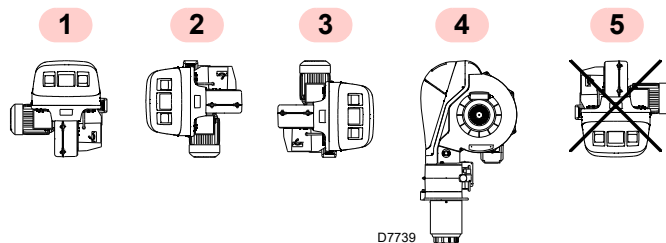


Рис. 14

4.5 Підготовка котла

4.5.1 Свердління отворів в плиті котла

Просвердліть пластину камери згоряння, як показано на Рис. 154.6. Положення нарізних отворів можна визначити за допомогою теплоізоляційного екрану, що постачається разом з пальником.

4.5.2 Довжина труби нагнітальної системи

Довжина трубки нагнітальної системи повинна бути вибрана відповідно до вказівок виробника котла, і в будь-якому випадку повинна бути більше товщини дверцят котла разом з футеруванням.

Для котлів з передніми димоходом 1)(Рис. 16) або камерою інверсії полум'я захист з вогнетривкого матеріалу 5) повинен бути вставлений між футеруванням котла 2) та трубою нагнітальної системи 4).

Футерування може мати конічну форму (мінімум 60°).

Це захисне футерування не повинно перешкоджати виведенню труби нагнітальної системи.

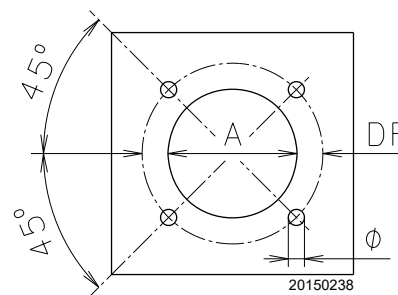


Рис. 15

ММ	A	DF	Ø
RLS 310/E O2 MX	335	452	M18
RLS 410/E O2 MX	335	452	M18
RLS 510/E O2 MX	335	452	M18
RLS 610/E O2 MX	350	452	M18

Табл. N

4.6 Кріплення пальника до котла



Підготуйте відповідну підймальну систему за допомогою кілець 3)(Рис. 16), попередньо відкрутивши кріпильні гвинти 7) корпусу 8).

- Установіть теплоізоляцію з комплекту постачання на полуменеву трубу 4)(Рис. 16).
- Установіть пальник у попередньо підготовлений отвір котла (Рис. 15) і зафіксуйте його гвинтами з комплекту постачання.



Ущільнення між пальником і котлом має бути герметичним.

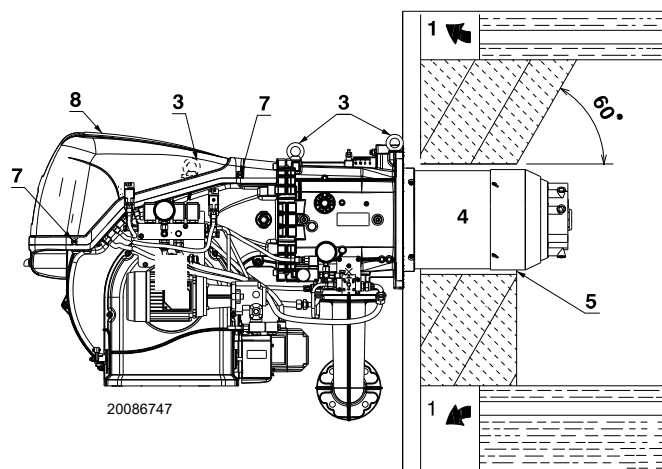


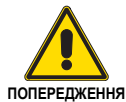
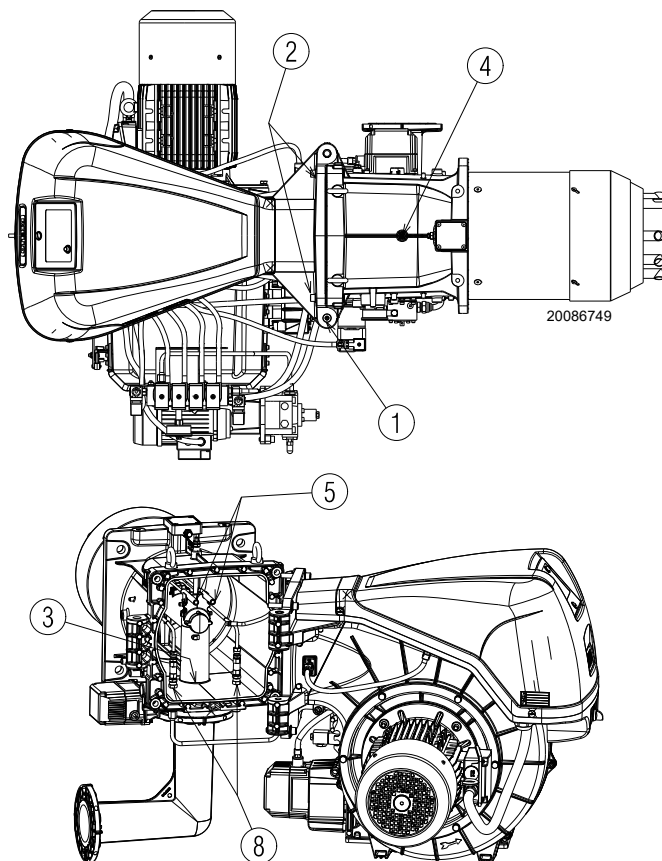
Рис. 16

4.7 Доступ до внутрішньої частини головки

Пальник відкривається вліво, тому при відкритті на ліву сторону штифт 1) (Рис. 17) залишається в корпусі.

Щоб відкрити пальник направо, виконайте наступні дії:

- A** Викрутіть гвинти 2);
- B** Відкрийте пальник максимум на 100–150 мм, повернувши на шарнірі, та від'єднайте кабелі електродів 5);
- C** Повністю відкрийте пальник, як показано на Рис. 17;
- D** Від'єднайте труби дизпалива, відкрутивши два поворотні фітинги 8).
- E** Відкрутіть гвинт 4) штуцера контрольного манометра;
- F** Зніміть головку, піднявши її над корпусом 3), потім вийміть головку.

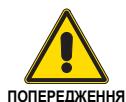


ПОПЕРЕДЖЕННЯ

Щоб відкрити пальник з протилежного боку, перед тим, як зняти штифт 1) (Рис. 17), переконайтеся, що 4 гвинти 2) затягнуті. Потім переставте штифт 1) на протилежний бік. Тільки після цього можна викрутити гвинти 2). Від'єднайте роз'єм 9) (Рис. 17) реле максимального тиску газу та дійте далі, як описано вище в пункті (C).

Рис. 17

4.8 Розташування електродів і центральних газових форсунок



ПОПЕРЕДЖЕННЯ

Переконайтеся, що електроди розташовані правильно, як показано на Рис. 18, відповідно до вказаних відстаней.

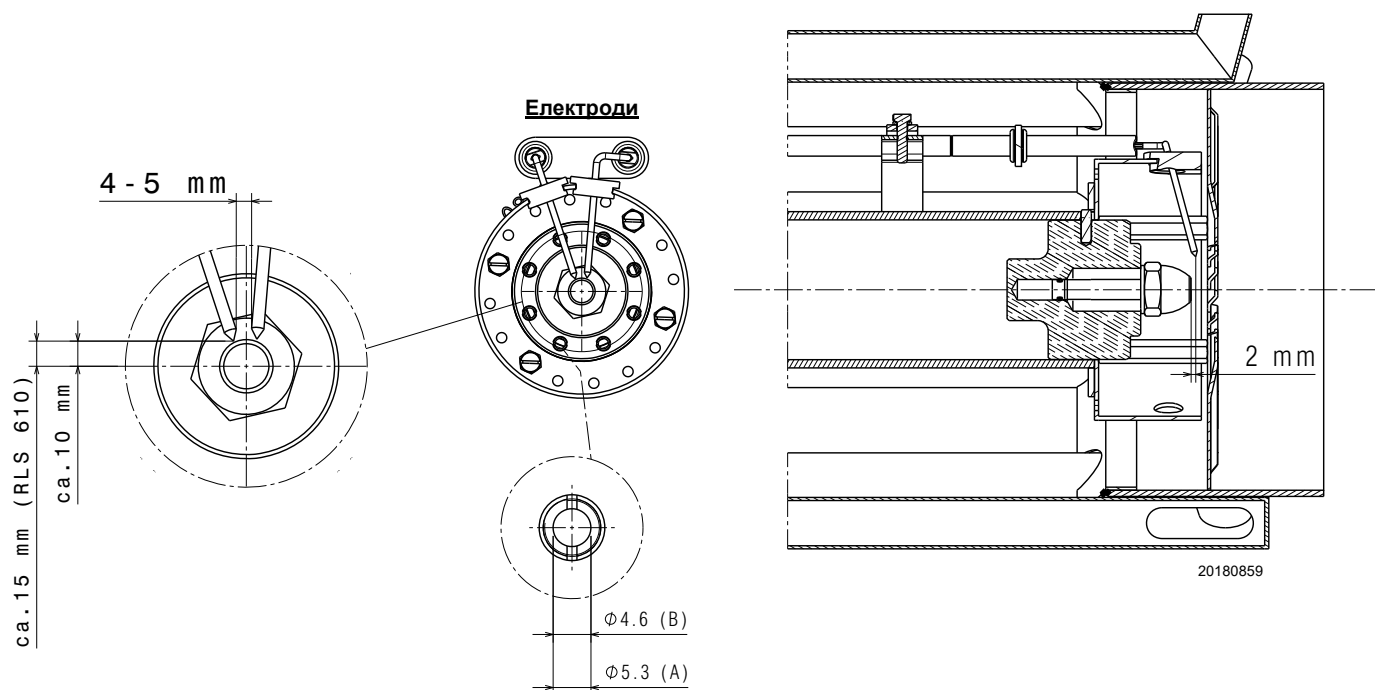


Рис. 18

4.9 Газовий дросельний клапан

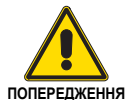
За потреби замініть газовий дросельний клапан. Правильне положення показане на Рис. 20.

4.10 Регулювання головки згоряння

Повертайте гвинт 1) доти, доки передня поверхня гвинта не вирівняється з потрібною позначкою.

Головка згоряння відкривається поворотом гвинта 1) проти годинникової стрілки.

Головка згоряння закривається поворотом гвинта 1) за годинниковою стрілкою (Рис. 21).



На виробництві гвинт регулювання головки згоряння встановлюється на позначці 0 (Рис. 21).

Це регулювання дозволяє зафіксувати рухомі частини під час транспортування пальника.

Перед запуском пальника налаштуйте необхідну потужність, яка вказана на схемі (Рис. 19).

ПРИМІТКА:

Залежно від конкретного застосування, регулювання можна змінювати.

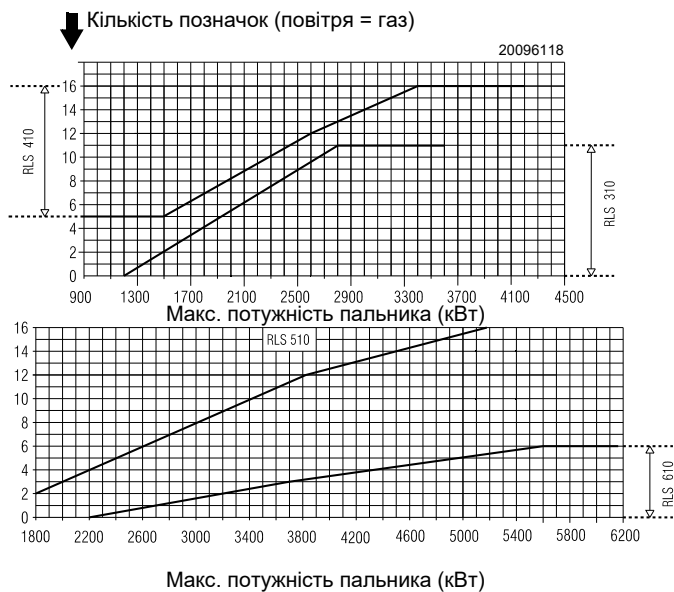
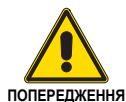


Рис. 19



Головку згоряння можна регулювати в наступних діапазонах:

RLS 310/E O2 MX: 0–11;

RLS 410/E O2 MX: 5–16;

RLS 510/E O2 MX: 2–16;

RLS 610/E O2 MX: 0–6.

Не допускайте ситуацій, коли налаштування виходять за межі цих діапазонів.

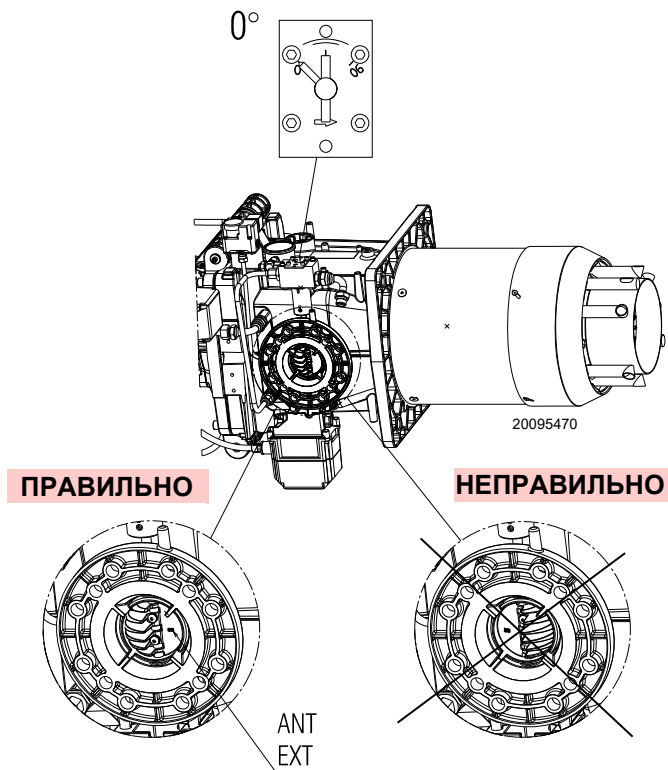


Рис. 20

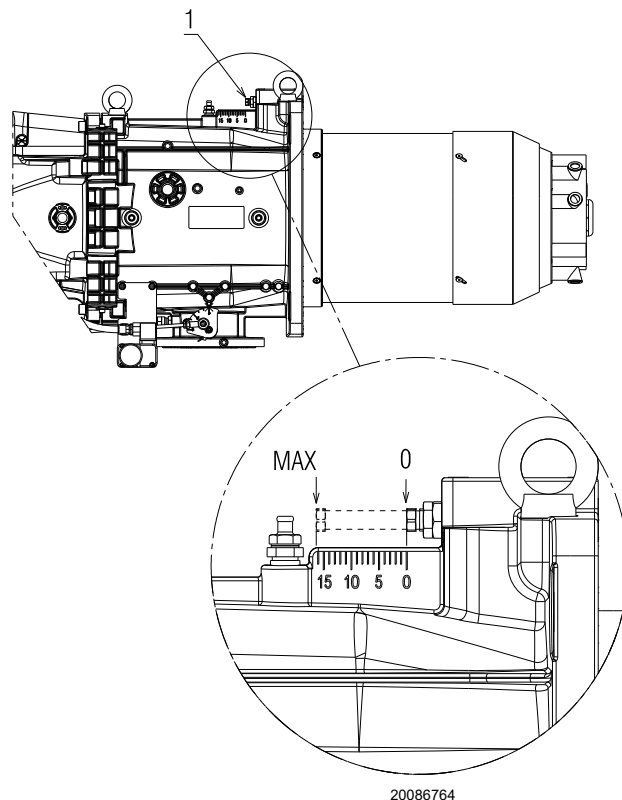
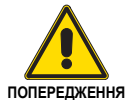


Рис. 21

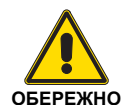
4.11 Встановлення форсунок

Пальник відповідає вимогам стандарту EN 267 щодо викидів в атмосферу.

Щоб гарантувати, що викиди не змінюються, слід використовувати рекомендовані та/або альтернативні форсунки, зазначені виробником в інструкції та в попереджувальному буклеті.



Рекомендується замінювати форсунки щороку під час регулярного технічного обслуговування.



Використання форсунок, не рекомендованих виробником, а також неналежне регулярне технічне обслуговування може призвести до перевищення лімітів викидів, що не відповідають значенням, установленим чинним законодавством, а в особливо серйозних випадках — до потенційної небезпеки для людей і майна.

Компанія-виробник не несе відповідальності за жодну подібну шкоду, що виникла внаслідок недотримання вимог, викладених у цьому посібнику.

Установіть форсунку за допомогою трубного ключа (24 мм) через центральний отвір диска стабілізатора полум'я (Рис. 22).

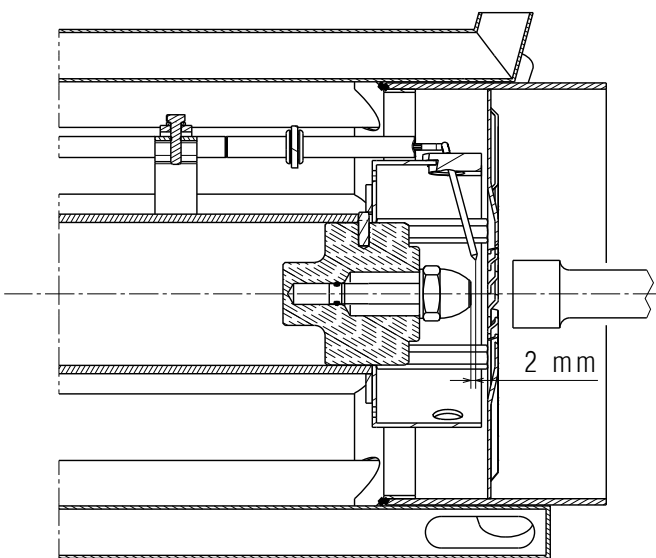
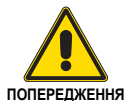


Рис. 22

Установіть форсунки на тримачі без запірною клапана палива.

Аби відкалібрувати діапазон витрати, в межах якого має працювати форсунка, відрегулюйте тиск палива у зворотній лінії форсунки, відповідно до і Табл. О.



- Не використовуйте жодних ущільнювачів (прокладки, герметик або стрічки).
- Установлюйте форсунки обережно, щоб не пошкодити ущільнювальне гніздо форсунки.
- Форсунка має бути закручена щільно, але не з максимальним зусиллям, передбаченим ключем.

4.11.1 Рекомендована форсунка

- Fluidics тип N2 45°

Альтернатива:

- Vergonzo тип B5 45° SA

Повний асортимент форсунок:

- Vergonzo тип B5 45°
150 - 200 - 225 - 250 - 275 - 300 - 325 - 350 - 375 - 400 - 425 - 450 - 475 - 500 - 525 - 550 - 575 - 600.
- Fluidics тип N1 45°
160 - 180 - 200 - 225 - 250 - 275 - 300 - 330 - 360 - 400 - 450 - 500 - 550 - 600.
- Fluidics тип N2 45°
160 - 180 - 200 - 225 - 250 - 275 - 300 - 330 - 360 - 400 - 450 - 500 - 550 - 600.

	кг/г	Тиск подачі бар	Тиск у зворотній лінії бар	кг/г	кВт
RLS 310 - 410/E O2 MX	150	21	13	51	600
		21	19	106	1250
	200	22	8,5	67	800
		22	17,5	150	1800
	300	20	7	100	1200
		20	17,5	257	3000
	375	20	6,5	148	1750
		20	15,5	305	3600
425	20	7,5	68	1950	
	20	17	344	4100	
RLS 510/E O2 MX	250	24	9	94	1120
		25	15,5	210	2500
	360	24	7,5	116	1380
		25	14	260	3090
	400	24	8,5	153	1820
		25	15	355	4220
	450	24	8	164	1950
		25,5	16	425	5050
RLS 610/E O2 MX	300	20	9,5	125	1500
		20	14	250	3000
	450	20	8	134	1600
		20	14	380	4550
	575	20	9,5	193	2300
	20	17	510	6070	

Табл. О

4.12 Подача дизпалива

4.12.1 Двотрубний контур

Пальник оснащено самовсмоктувальним насосом, який здатний живитися самостійно в межах, зазначених у таблиці збоку.

Бак вище пальника, варіант А (Рис. 23)

Відстань Р має не перевищувати 10 метрів, щоб уникнути надмірного навантаження на ущільнення насоса; відстань V має не перевищувати 4 метри, щоб забезпечити самовсмоктування насоса, навіть коли бак майже порожній.

Бак нижче пальника, варіант В (Рис. 23)

Тиск всмоктування не має перевищувати 0,45 бар (35 см рт. ст.), оскільки за вищих рівнів з палива виділяється газ, насос починає шуміти, а термін його служби скорочується. Рекомендується переконатися, що зворотна лінія та лінія всмоктування під'єднуються до пальника на однаковій висоті. Таким чином, зменшується ймовірність припинення наповнення лінії всмоктування.

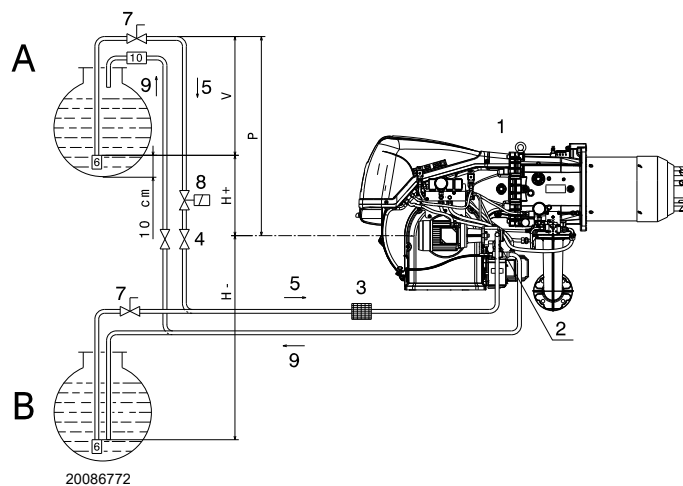


Рис. 23

Умовні позначення (Рис. 23)

- H = Перепад висот насоса/нижнього клапана
- L = Довжина трубопроводу
- Ø = Внутрішній діаметр трубки
- 1 = Пальник
- 2 = Насос
- 3 = Фільтр
- 4 = Ручний клапан вмикання/вимикання
- 5 = Лінія всмоктування
- 6 = Нижній клапан
- 7 = Ручний клапан швидкого перекриття з дистанційним керуванням (тільки для Італії)
- 8 = Електромагнітний клапан, увімк./вимк. (тільки для Італії). Див. електричну схему. Підключення, які виконує монтажник (SVOIL).
- 9 = Зворотна лінія
- 10 = Зворотний клапан (тільки для Італії)

4.12.2 Замкнений контур

Замкнений контур складається з петлі трубопроводів, що відходять і повертаються в бак з допоміжним насосом, який прокачує паливо під тиском.

Пальник живиться від відгалуження контуру.

Ця схема надзвичайно корисна, коли насос пальника не здатний заповнитися самостійно через те, що відстань між баком і пальником і/або різниця висот перевищує значення, зазначені в таблиці.

H (м)	L (м)			
	Ø (мм)			
	10	12	14	16
4	14	30	55	95
3,5	13	28	52	89
3	12	26	48	82
2,5	11	24	44	76
2	10	22	41	70
1,5	9	20	37	63
1	8	18	33	57
0,5	7	16	29	51
0	6	14	26	44
-0,5	5	12	22	38
-1	4	10	18	32
-1,5	3	8	15	25
-2		6	11	19
-2,5		4	7	13
-3			4	7

4.12.3 Паливні з'єднання

Насоси оснащуються байпасною лінією, яка з'єднує зворотну лінію з лінією всмоктування.

Вони встановлюються на пальник з байпасом, перекритим гвинтом 6) (Рис. 24 на сторінці 28).

Тому до насоса необхідно під'єднати обидва шланги.

Якщо насос запустити із закритою зворотною лінією та вставленим гвинтом байпасу, він негайно вийде з ладу.

Зніміть заглушки отворів всмоктувального та зворотного патрубків насоса.

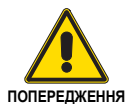
Вставте шланги з ущільнювачами, що входять до комплексу постачання, в отвори та закрутіть їх.

Стежте, щоб під час монтажу шланги не розтягувалися та не перекручувалися

Розмістіть труби так, щоб вони не перетискалися та не контактували з гарячими частинами котла, а також забезпечували безперешкодне відкривання пальника.

Підключіть другі кінці гнучких шлангів до всмоктувальної та зворотної ліній за допомогою ніпелів, що входять до комплексу.

4.12.4 Заповнення насоса



Перед запуском пальника переконайтеся, що зворотну лінію не засмічено.

Засмічення лінії може призвести до виходу з ладу ущільнювального органу на валу насоса.

- Аби насос (Рис. 24) міг самостійно наповнитися, необхідно послабити гвинт 4) насоса, щоб випустити повітря зі всмоктувальної лінії.
- Увімкніть пальник за допомогою дистанційного керування. Щойно пальник увімкнеться, перевірте напрямом обертання лопатей вентилятора.
- Насос можна вважати заповненим, коли з гвинта 4) починає витікати паливо. Закрийте пальник і відкрутіть гвинти 4).

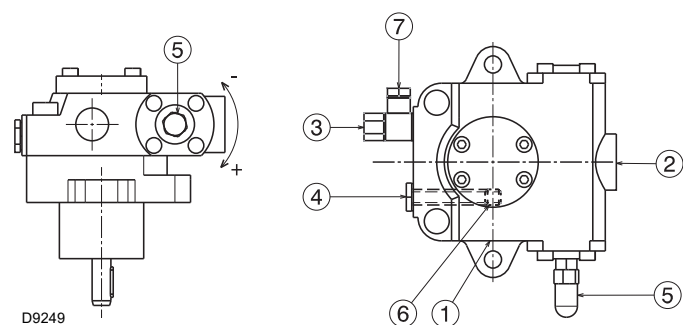


Рис. 24

Умовні позначення (Рис. 24)

- | | | |
|---|--------------------|--------|
| 1 | Лінія всмоктування | G 1/2" |
| 2 | Зворотна лінія | G 1/2" |
| 3 | Штуцер реле тиску | G 1/4" |
| 4 | Штуцер вакуумметра | G 1/4" |
| 5 | Регулятор тиску | |
| 6 | Гвинти байпасу | |
| 7 | Штуцер манометра | G 1/4" |

МОДЕЛІ	RLS 310		RLS 410	RLS 510 RLS 610
	TA 3	TA 4	TA 5	
Мінімальна подача при тиску 16,5 бар	Кг/г	700	930	1270
Діапазон тиску у вихідній лінії	бар	7–40		7–30
Макс. тиск всмоктування у всмоктувальній лінії	бар	0,45		0,45
Діапазон в'язкості	сСт	2–75		2–75
Макс., дизпалива температура	°C	150		150
Максимальний тиск у лінії всмоктування та зворотній лінії	бар	5		5
Калібрування тиску на виробництві	бар	22–20		22–20

Табл. P

Час, необхідний для цієї операції, залежить від діаметра та довжини всмоктувальної лінії.

Якщо під час першого запуску насос не заповнюється, а пальник блокується, зачекайте приблизно 15 секунд, скиньте пальник повторіть операцію запуску.

І так далі. Після 5 чи 6 запусків зачекайте 2–3 хвилини, щоб трансформатор охолонув.

Не освітлюйте датчик полум'я, інакше пальник вимкнеться. Пальник має вимкнутися в будь-якому разі за 10 секунд після ввімкнення.

4.12.5 Регулятор тиску

Регулятор тиску (Рис. 25) дозволяє змінювати тиск у зворотній лінії форсунки відповідно до необхідної потужності.

Тиск у зворотній лінії регулюється шляхом зміни площі перерізу за допомогою обертання серводвигуна 10) (Рис. 6 на сторінці 13), який також керує дросельним клапаном газу.

- Регулятор на 0° (максимальне відкриття) = мінімальний тиск у зворотній лінії форсунки.
- Регулятор на 90° (мінімальне відкриття) = максимальний тиск у зворотній лінії форсунки.

Керування серводвигуном здійснюється за допомогою електронного кулачка 1) (Рис. 7 на сторінці 14). Завдяки цьому пристрою можна встановити різні криві для дизпалива та газу на одному серводвигуні (також для серводвигуна повітряної заслінки 4) (Рис. 6 на сторінці 13).

- **Регулювання подавання дизпалива** здійснюється залежно від установленної форсунки та необхідної модуляції.

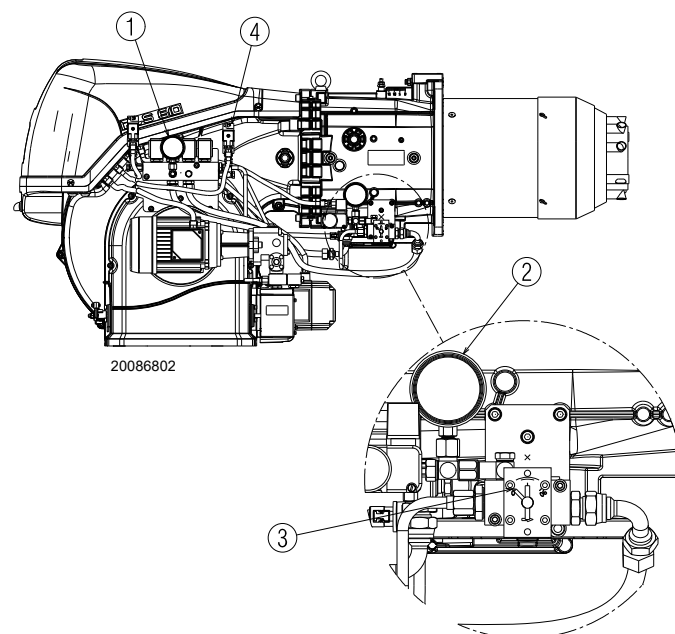


Рис. 25

Умовні позначення (Рис. 25)

- 1 Манометр подачі палива до форсунки
- 2 Манометр тиску у зворотній лінії форсунки
- 3 Індикатор положення (0 ÷ 90) регулятора тиску
- 4 Реле максимального тиску масла у зворотному контурі

4.12.6 Схема паливної лінії

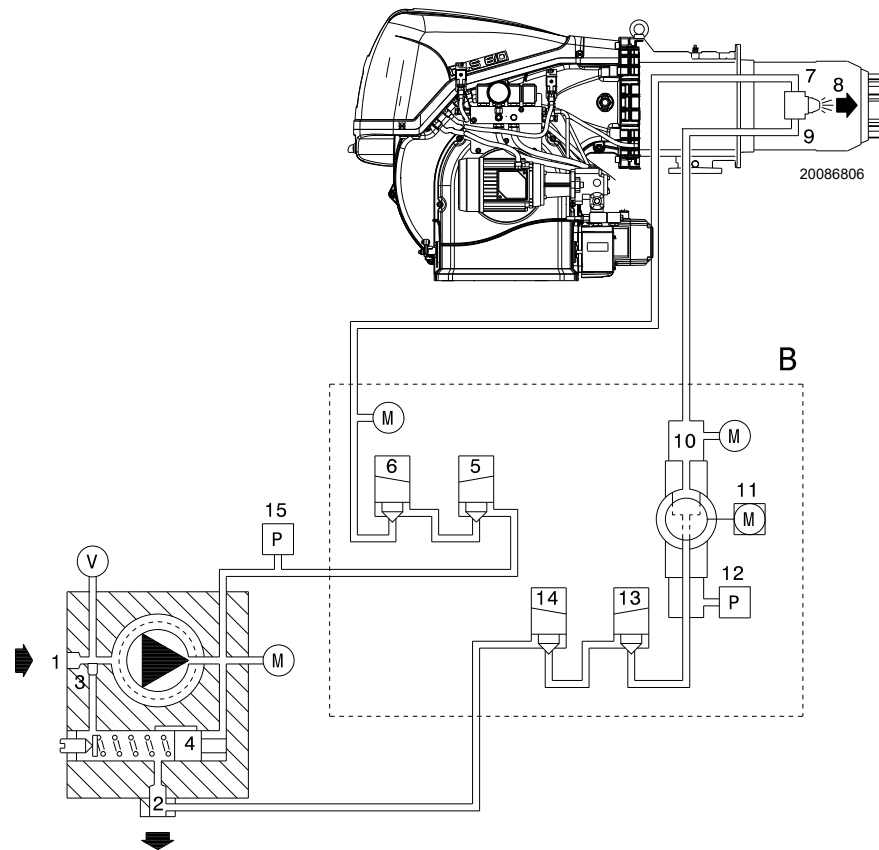


Рис. 26

Умовні позначення (Рис. 26)

- 1 Всмоктування насосом
- 2 Зворотні лінії насоса та форсунки
- 3 Байпасний гвинт насоса
- 4 Регулятор тиску насоса
- 5 Запобіжний клапан
- 6 Запобіжний клапан
- 7 Лінія подачі палива у форсунку
- 8 Форсунка без запірною клапана палива
- 9 Зворотна лінія форсунки
- 10 Регулятор тиску у зворотній лінії форсунки
- 11 Серводвигун регулятора тиску
- 12 Реле тиску у зворотній лінії форсунки
- 13 Запобіжний клапан у зворотній лінії форсунки
- 14 Запобіжний клапан у зворотній лінії форсунки
- 15 Реле тиску в лінії подачі палива насосом
- B Клапанна група дизпалива та регулятор тиску
- M Манометри
- V Штуцер підключення вакуумметра

ЕКСПЛУАТАЦІЯ

Фаза попередньої продувки:

клапани 5), 6), 13) і 14) перекриті.

Фаза запалювання та роботи:

клапани 5), 6), 13) і 14) відкриті.

Зупинка: Всі клапани перекриті.



ПОПЕРЕДЖЕННЯ

Автоматичний ранковий запуск можливий, тому що насос уже заповнений паливом на заводі виробника. Якщо паливо було злито з насоса, перед запуском заповніть його паливом через отвір вакуумметра 4) (Рис. 24 на сторінці 28), інакше насос заклинить.

Якщо довжина всмоктувальної лінії перевищує 20–30 метрів, її необхідно заповнити за допомогою окремого насоса.

4.13 Тиск газу



Небезпека вибуху обумовлена витоком палива в присутності джерела вогню.

Запобіжні заходи: уникайте стуку, тертя, іскор та нагріву.

Перед виконанням будь-яких операцій з пальником переконайтеся, що паливний кран перекритий.



ПОПЕРЕДЖЕННЯ

Лінія подачі палива повинна бути встановлена кваліфікованим персоналом відповідно до діючих стандартів і норм.

4.13.1 Лінія подачі газу (приклад) – додаткову інформацію див. у документації на газову магістраль

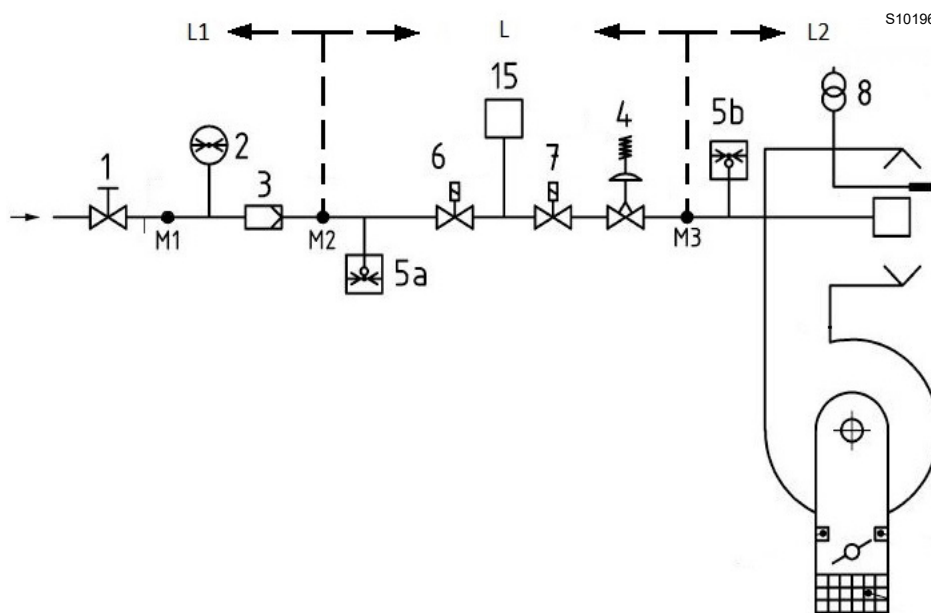


Рис. 27

Умовні позначення (Рис. 27)

- 1 Запірний клапан із ручним керуванням
- 2 Манометр
- 3 Фільтр
- 4 Регулятор
- 5a Пристрій захисту від низького тиску
- 5b Реле максимального тиску газу
- 6 1-й захисний запірний пристрій
- 7 2-й захисний запірний пристрій
- 8 Пристрій запалювання
- 15 Система контролю виявлення витоків з клапана
- L Газова магістраль (постачається окремо)
- L1 Відповідальність установника
- L2 Пальник
- M1 Контрольна точка тиску
- M2 Контрольна точка тиску
- M3 Контрольна точка тиску

4.13.2 Газовий тракт

Затверджено відповідно до стандарту EN 676 і постачається окремо від пальника.



Переконайтеся, що газовий тракт встановлений правильно, перевіривши наявність витоків палива.

4.13.3 Установка газового тракту



НЕБЕЗПЕЧНО

Відключіть електроживлення за допомогою головного вимикача.



Під час монтажу оператор повинен використовувати необхідне обладнання.



Перевірте, чи немає витоків газу.



Зверніть увагу при поводженні з рампою: небезпека роздавлювання кінцівок.

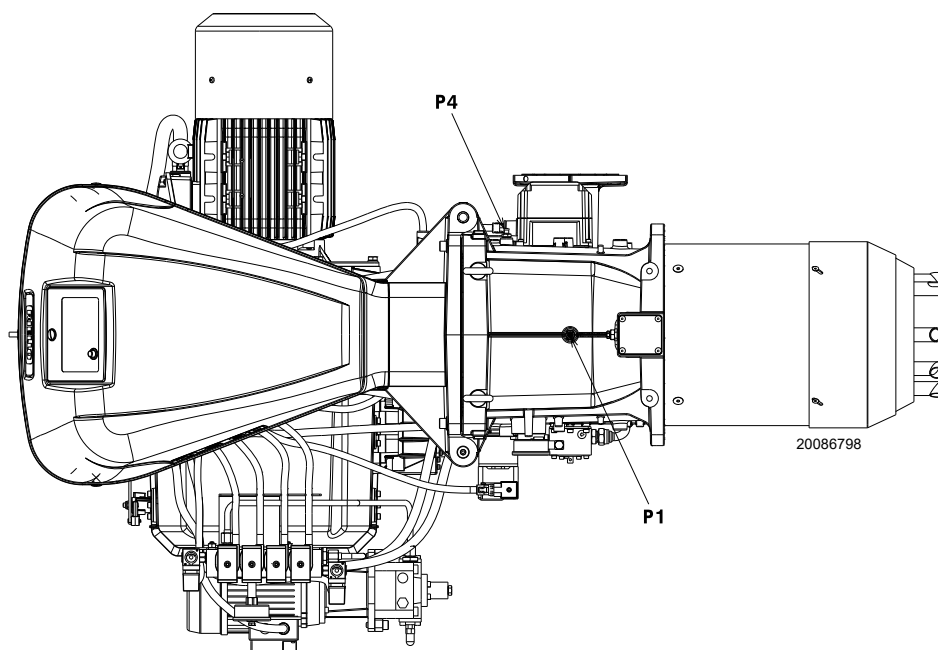


Рис. 28

4.13.4 Тиск газу

На Табл. Q показано мінімальні перепади тиску вздовж лінії подачі газу в залежності від максимальної потужності пальника.

Значення, показані на Табл. Q, відносяться до:

- Природний газ G 20 NCV 9,45 кВт·год/м³ (8,2 Мкал/м³)
- Природний газ G 25 NCV 8,13 кВт·год/м³ (7,0 Мкал/м³)

Стовпчик 1

Перепад тиску в головці згоряння.

Тиск газу, виміряний в контрольній точці P1)(Рис. 28), за таких умов:

- тиск у камері згоряння 0 мбар;
- пальник працює на максимальній потужності;
- головка згоряння відрегульована, як показано на стор. 25.

Стовпчик 2

Втрати тиску на газовому дросельному клапані 14)(Рис. 6 на сторінці 13) при максимальному відкритті: 90°

Розрахунок приблизної максимальної потужності пальника:

- відняти тиск у камері згоряння від тиску газу, виміряного в контрольній точці P1) (Рис. 28 на сторінці 31).
- Знайдіть у таблиці Табл. Q, що стосується відповідного пальника, значення тиску, найближче до результату.
- Подивіться відповідну потужність зліва.

Приклад роботи пальника RLS 410/E O2 MX на природному газі G20:

Робота на максимальній потужності

Тиск газу в контрольній точці P1) (Рис. 28) = 29,4 мбар

Тиск у камері згоряння = 5 мбар

29,4 - 5 = 24,4 мбар

Тиск 24,4 мбар, стовпчик 1, відповідає в таблиці Табл. Q потужності 3000 кВт.

Це значення слугує приблизним орієнтиром; ефективну потужність необхідно вимірювати за газовим лічильником.

Для розрахунку необхідного тиску газу в контрольній точці P1) (Рис. 28 на сторінці 31) установіть МАКСИМАЛЬНУ потужність, необхідну для роботи пальника:

- знайдіть найближче значення потужності в таблиці Табл. Q для відповідного пальника.
- Праворуч (стовпчик 1) наведено тиск у контрольній точці P1) (Рис. 28 на сторінці 31).
- Додайте це значення до розрахункового тиску в камері згоряння.

Приклад роботи пальника RLS 410/E O2 MX на природному газі G20:

Необхідна максимальна потужність роботи пальника: 3000 кВт

Тиск газу на потужності 3000 кВт = 24,4 мбар

Тиск у камері згоряння = 5 мбар

24,4 + 5 = 29,4 мбар

Тиск, необхідний у контрольній точці P1) (Рис. 28 на сторінці 31).

	кВт	1 Δр (мбар)		2 Δр (мбар)	
		G 20	G 25	G 20	G 25
RLS 310/E O2 MX	1200	3,6	5,4	0,1	0,1
	1467	5,4	8,1	0,2	0,3
	1733	7,5	11,2	0,4	0,6
	2000	9,9	14,8	0,7	1,0
	2267	12,7	18,9	1,0	1,5
	2533	15,8	23,6	1,3	1,9
	2800	19,3	28,8	1,7	2,5
	3067	23,1	34,5	2,1	3,1
	3333	27,3	40,7	2,6	3,9
	3600	31,8	47,4	3,1	4,6
RLS 410/E O2 MX	1500	6,4	9,5	0	0
	1800	9,0	13,4	0,2	0,3
	2100	12,2	18,2	0,5	0,7
	2400	15,8	23,6	0,8	1,2
	2700	19,9	29,7	1,2	1,8
	3000	24,4	36,4	1,7	2,5
	3300	29,4	43,9	2,3	3,4
	3600	34,9	52,1	2,9	4,3
	3900	40,9	61,0	3,6	5,4
	4200	47,3	70,6	4,4	6,6
RLS 510/E O2 MX	1800	7,0	10,4	1,5	2,2
	2174	9,8	14,6	2,0	3,0
	2549	13,0	19,4	2,6	3,9
	2923	16,6	24,8	3,3	4,9
	3298	20,7	30,9	4,1	6,1
	3672	25,2	37,6	4,9	7,3
	4047	30,2	45,1	5,8	8,7
	4421	35,6	53,1	6,8	10,1
	4796	41,5	61,9	7,8	11,6
	5170	47,8	71,3	9,0	13,4
RLS 610/E O2 MX	2200	8,7	13,0	2,7	4,0
	2639	12,5	18,6	3,9	5,8
	3079	17,1	25,5	5,3	7,9
	3518	22,3	33,3	6,9	10,3
	3958	28,2	42,1	8,7	13,0
	4397	34,8	51,9	10,7	16,0
	4837	42,1	62,8	13,0	19,4
	5276	50,1	74,7	15,4	23,0
	5716	58,8	87,7	18,1	27,0
	6155	68,2	101,8	21,0	31,3

Табл. Q



ПОПЕРЕДЖЕННЯ

Дані теплової потужності та тиску газу в камері згоряння наведено для повністю відкритого (90°) газового дросельного клапана.

4.14 Електропроводка

Вказівки з техніки безпеки для електропроводки



НЕБЕЗПЕЧНО

- Електропроводка повинна прокладатися при відключеному електропостачанні.
- Електропроводка повинна прокладатися відповідно до діючих в даний час в країні призначення норм та кваліфікованим персоналом. Зверніться до монтажних схем.
- Виробник не несе ніякої відповідальності за модифікації або з'єднання, що відрізняються від тих, які вказані на монтажних схемах.
- Переконайтеся, що електричне живлення пальника відповідає тому, що зазначено на ідентифікаційній таблиці й в цьому посібнику.
- Пальники, що оснащені LMV5..., можуть працювати в режимі FS1 або FS2. Інформацію щодо безперервного/переривчастого режиму роботи див. у відповідному посібнику LMV5... Аби дізнатися, який режим експлуатації було встановлено, див. наступні примітки.
- Пальники FS1 налаштовані на переривчастий режим роботи. Це означає, що пальник повинен примусово зупинятися принаймні один раз на 24 години, щоб дати можливість електричному блоку керування виконати перевірку безпеки та правильність процедури запуску. Зазвичай вимкнення пальника забезпечує термостат/реле тиску котла. Якщо це не так, то реле часу повинно бути встановлено послідовно з TL, щоб TL зупиняв пальник FS1 принаймні один раз на 24 години. Зверніться до монтажних схем.
- Пальники FS2 налаштовані на безперервну роботу. Це означає, що пальник повинен примусово зупинятися принаймні один раз на 72 години, щоб дати можливість електричному блоку керування виконати перевірку безпеки та правильність процедури запуску. Як правило, зупинка пальника гарантується термостатом/реле тиску котла. Якщо це не так, то реле часу повинно бути встановлено послідовно з TL, щоб TL зупиняв пальник FS2 принаймні один раз на 72 години. Зверніться до монтажних схем.
- Електробезпека пристрою досягається тільки тоді, коли він правильно підключений до ефективної системи заземлення, виконаної відповідно до діючих стандартів. Необхідно перевірити якість заземлення, це фундаментальна вимога безпечного використання. У разі виникнення сумнівів, перевірте електричну систему за допомогою кваліфікованого персоналу. Не використовуйте газові труби як систему заземлення для електричних пристроїв.
- Електрична система повинна бути придатна для забезпечення максимальної споживаної потужності пристроєм, як зазначено на таблиці й в посібнику, перевіряючи, зокрема, що площі поперечного перетину провідників кабелів підходять для цього рівня споживаної потужності.
- Для електропостачання приладу від електричної мережі:
 - не використовуйте адаптери, розгалужувачі або подовжувачі;
 - використовуйте багатополісний вимикач із зазором між контактами не менше 3 мм (категорія перенапруги III), як це передбачено чинними стандартами безпеки.
- Не торкайтеся пристрою мокрими або вологими частинами тіла та/або босими ногами.
- Не тягніть за електричні кабелі.
- Переконайтеся, що електропроводка всередині котла відповідає національним і місцевим правилам безпеки.
- Будьте уважні та не плутайте дроти фази та нейтралі при підключенні (це може призвести до небезпечних несправностей, втрати захисту від ураження електричним струмом тощо).
- Переконайтеся, що кабельні втулки підключених кабелів відповідають потрібним стандартам (наприклад, EN60730 і EN60 335).
- Під час прокладання електропроводки пристрою переконайтеся, що кабелі живлення 230 В зм. стр. прокладено окремо від кабелів низької напруги задля уникнення ризику ураження електричним струмом.

Перед проведенням будь-яких операцій з технічного обслуговування, очищення або перевірки:



НЕБЕЗПЕЧНО

Вимкніть живлення пальника за допомогою головного вимикача системи.



НЕБЕЗПЕЧНО

Перекрийте паливний кран.
Уникайте утворення конденсату, льоду та витоків води.

Якщо кришка все ще присутня, зніміть її і прокладіть електричну проводку відповідно до електричних схем. Використовуйте гнучкі кабелі відповідно до стандарту EN 60 335-1.

4.14.1 Прохід для кабелів живлення і зовнішніх з'єднань

Усі кабелі, що підключаються до пальника, необхідно прокласти через кабельні втулки. Використовуйте кабельні втулки належно; приклад див. на Рис. 29.

Умовні позначення (Рис. 29)

- | | | |
|---|--|---------------|
| 1 | Електроживлення | отвір під M32 |
| 2 | Лінії дозволів і запобіжних пристроїв | отвір під M20 |
| 3 | Реле мінімального тиску газу | отвір під M20 |
| 4 | Комплект VPS для контролю витоків газового клапана | отвір під M20 |
| 5 | Газовий тракт | отвір під M20 |
| 6 | Резерв | отвір під M20 |
| 7 | Резерв | отвір під M16 |
| A | Двигун вентилятора | |
| B | Реле максимального тиску газу | |
| C | Серводвигун ГАЗУ | |
| D | Серводвигун ПОВІТРЯ | |
| E | Датчик полум'я | |
| F | Клапан дизпалива | |
| G | Двигун насоса | |
| H | Реле мінімального тиску дизпалива | |
| I | Реле максимального тиску дизпалива | |

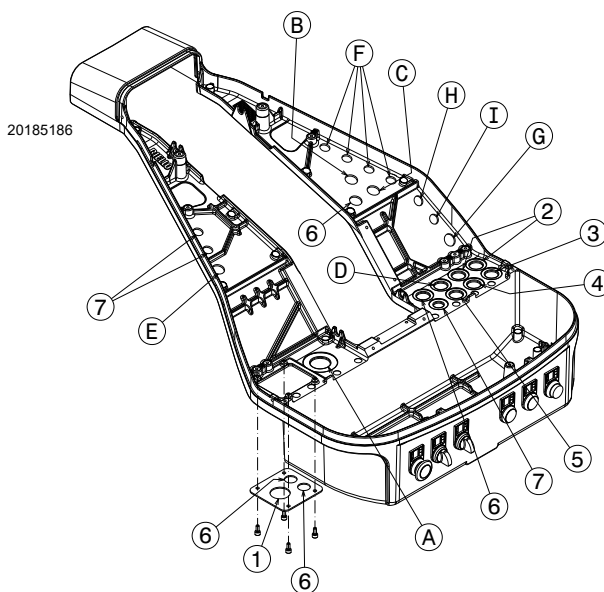


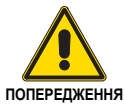
Рис. 29



Після проведення робіт з технічного обслуговування, очищення або перевірки, знову зберіть кришку і всі запобіжні та захисні пристрої пальника.

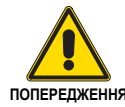
5 Пуск, калібрування та експлуатація пальника

5.1 Вказівки щодо техніки безпеки під час першого запуску



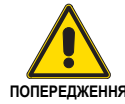
ПОПЕРЕДЖЕННЯ

Перший пуск пальника повинен здійснюватися кваліфікованим персоналом, як зазначено в цьому посібнику, і відповідно до норм і правил чинного законодавства.



ПОПЕРЕДЖЕННЯ

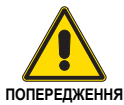
Перевірте правильність роботи регулювальних, командних і запобіжних пристроїв.



ПОПЕРЕДЖЕННЯ

Див. розділ «Випробування на безпеку — з перекритим газовим кульовим краном» на стор. 42 перед першим запуском.

5.2 Регулювання перед запалюванням (дизельне паливо)



ПОПЕРЕДЖЕННЯ

Спочатку рекомендується відрегулювати пальник для роботи на дизельному паливі, а потім для роботи на газу.

Заміну палива проводьте, коли пальник вимкнено.

Оптимальне калібрування пальника вимагає аналізу димових газів на виході з котла та певних дій щодо наступних моментів.

5.2.1 Форсунка

Див. «Встановлення форсунок» на сторінці 26.

5.2.2 Головка згоряння

Якщо потужність пальника не змінюється, то вже виконане регулювання головки згоряння (стор. 25) не потребує жодних змін.

5.2.3 Тиск насоса

Тиск насоса змінюється за допомогою гвинта 5) (Рис. 24 на сторінці 28). Див. стор. 28.

5.3 Запалювання пальника (дизпаливо)

Підключіть пальник до електромережі за допомогою вимикача на панелі котла.

Установіть перемикач **OIL-EXT-GAS** (Рис. 30 на сторінці 35) у положення **OIL**, щоб вибрати дизельне паливо.

Замкніть термостати/реле тиску та встановіть перемикач з Рис. 30 на сторінці 35 у положення **AUTO**.



НЕБЕЗПЕЧНО

Переконайтеся, що індикатори чи тестери, підключені до електромагнітів, або контрольні індикатори на самих електромагнітах, показують відсутність напруги.

Якщо напруга присутня, негайно вимкніть пальник і перевірте електричні з'єднання.

Оскільки пальник не оснащений пристроєм для перевірки послідовності фаз, може статися так, що обертання двигуна неправильне.

Щойно пальник увімкнеться, підійдіть до вентилятора охолодження двигуна вентилятора і переконайтеся, що він обертається проти годинникової стрілки чи в напрямку стрілки 26) на Рис. 6 на сторінці 13.

Якщо це не так:

- переведіть перемикач Рис. 30 в положення **0** і зачекайте, поки блок керування виконає фазу вимкнення;
- від'єднайте пальник від електромережі.



НЕБЕЗПЕЧНО

Поміняйте місцями фази на блоку живлення двигуна.

Ця операція повинна виконуватися при відключеному електроживленні.

За замикання обмежувального термостата (TL) необхідно запустити робочий цикл блоку керування.

При першому запалюванні відбувається короточасне падіння тиску палива через заповнення трубопроводу форсунки. Таке зниження тиску палива може призвести до блокування пальника, а іноді й до пульсацій.

Після виконання наведених нижче налаштувань запалювання пальника має супроводжуватися шумом, подібним до шуму, що виникає під час роботи.

5.3.1 Регулювання пальника (дизпаливо)

Оптимальне регулювання пальника вимагає аналізу димових газів на виході з котла.

Налаштуйте по черзі такі параметри:

- 1 — Потужність після запалювання
- 2 — МАКСИМАЛЬНА потужність
- 3 — МІНІМАЛЬНА потужність
- 4 — Проміжні показники між мінімальним і максимальним значеннями потужності.
- 5 — Реле тиску повітря
- 6 — Реле максимального тиску дизпалива
- 7 — Реле мінімального тиску дизпалива

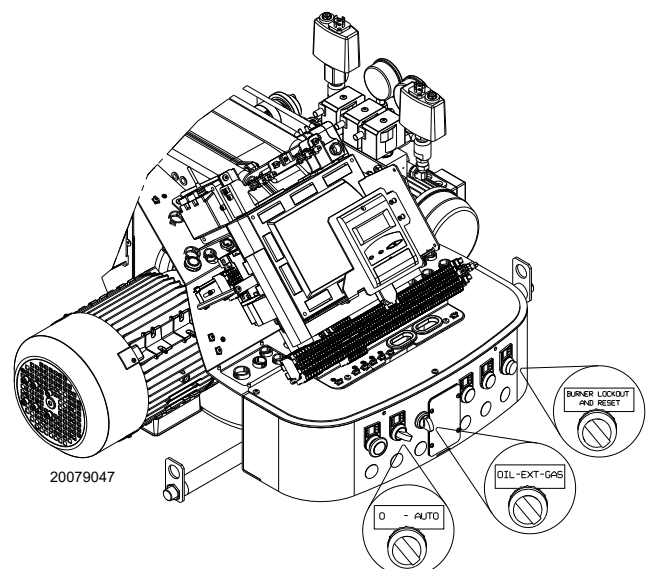


Рис. 30

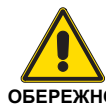
5.4 Регулювання перед запалюванням (газ)

Регулювання головки згоряння вже було описано в розділі «Регулювання головки згоряння» на сторінці 25.

Крім того, необхідно також виконати наступне:

- відкрийте ручні клапани перед газовим трактом.
- Установіть реле мінімального тиску газу на початок шкали.
- Установіть реле максимального тиску газу на кінець шкали.
- За необхідності відрегулюйте реле тиску повітря (попередньо відрегульоване для роботи на дизельному паливі).
- Відрегулюйте реле тиску для контролю витоків (комплект PVP) (Рис. 35 на сторінці 39) відповідно до інструкцій, що додаються до комплекту.
- Випустіть повітря з газопроводу. Рекомендується використовувати пластикову трубку, виведену назовні будівлі, та спускати повітря до появи запаху газу.
- Установіть U-подібний манометр або диференціальний манометр (Рис. 31): трубка (+) в точці контролю тиску газу на трубній муфті, а трубку (-) у камері згоряння. Показники манометра використовуються для розрахунку максимальної потужності пальника за допомогою формули Табл. Q на сторінці 32.
- Підключіть дві лампи або тестери до двох електромагнітів газового тракту, щоб перевірити точний момент подачі напруги. Ця операція не потрібна, якщо кожен з двох

електромагнітів оснащений контрольним індикатором, який сигналізує про напругу.



Перед запуском пальника рекомендується налаштувати газовий тракт таким чином, щоб займання відбувалося в умовах максимальної безпеки, тобто з мінімальною подачею газу.

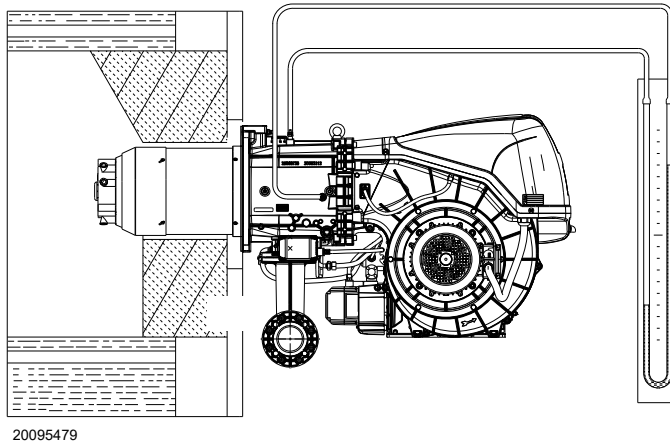


Рис. 31

5.5 Запуск пальника (газ)

Замкніть засоби дистанційного керування та встановіть перемикач (Рис. 30 на сторінці 35) у положення **ON**.

Селектор (Рис. 30 на сторінці 35) переведіть у положення **GAS**, щоб вибрати газ як паливо.

Переконайтеся, що індикатори чи тестери, підключені до електромагнітів, або контрольні індикатори на самих

електромагнітах, показують відсутність напруги. Якщо напруга присутня, негайно вимкніть пальник і перевірте електричні з'єднання.

Коли контакти обмежувального термостата (TL) замкнуться, пальник почне цикл запуску.

5.6 Запалювання пальника

Після виконання вищезазначених дій має відбутися запалювання пальника.

Якщо двигун запускається, але полум'я не з'являється, а блок керування блокує пристрій, скиньте його і дочекайтеся нової спроби запалювання.

Якщо запалювання не відбулося, це може статися через те, що газ може не досягти головки згоряння протягом безпечного інтервалу, що дорівнює 3 секундам. У цьому разі збільште подачу газу для запалювання.

Надходження газу до головки контролюється за U-подібним манометром (Рис. 31).

Якщо пальник знову блокується, див. розділ див. «Несправності — Можливі причини — Рішення» сторінці 45.



ПОПЕРЕДЖЕННЯ

У разі зупинки пальника, щоб запобігти пошкодженню установки, не розблокуйте пальник більше двох разів поспіль. Якщо пальник блокується втретє, зверніться до служби підтримки.



НЕБЕЗПЕЧНО

У разі подальших блокувань або несправностей пальника, технічне обслуговування має виконувати виключно уповноважений кваліфікований персонал відповідно до змісту цього посібника та з дотриманням норм і правил чинного законодавства.

Після того, як запалювання відбулося, перейдіть до загального калібрування.

5.7 Вибір палива

Є два способи змінити паливо:

- 1 за допомогою селектора (Рис. 30 на сторінці 35);
- 2 за допомогою дистанційного перемикача, підключеного до головної клемної колодки. У положенні **EXT** селектор (Рис. 30 на сторінці 35) активує вибір палива дистанційно. У цьому положенні, якщо дистанційний селектор не підключений, на дисплеї відображається пріоритетне паливо.

5.8 Регулювання повітря/паливо

Синхронізація повітря/паливо здійснюється з відповідними серводвигунами повітря, газу та дизпалива шляхом реєстрації калібрувальної кривої за допомогою електронного кулачка.

Для зменшення втрат і розширення поля калібрування рекомендується налаштувати серводвигуни на максимальну спожиту потужність, найближчу до максимального відкриття (90°).

Зменшення потоку повітря, з урахуванням максимальної потужності горіння, відбувається шляхом зміни регулювання головки згоряння (див. «Регулювання головки згоряння» сторінці 25).

На газовому дросельному клапані крок палива відповідно до необхідної потужності пальника при повністю відкритому серводвигуні здійснюється стабілізатором тиску газового тракту.

5.8.1 Регулювання повітря для досягнення максимальної потужності

- Відрегулюйте серводвигун на максимальне відкриття (близько 90°), щоб повітряні дросельні заслінки були повністю відкриті.

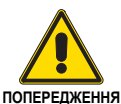
5.8.2 Регулювання повітря/палива та система модуляції потужності

Регулятор повітря/газ і система модуляції потужності, якими оснащені пальники серії **RLS/E MX**, виконують ряд інтегрованих функцій для повної енергетичної та експлуатаційної оптимізації пальника, як в окремих установках, так і в поєднанні з іншими агрегатами (наприклад, двоконтурний котел або кілька теплогенераторів, що працюють паралельно).

Основна функція системи — керування:

- 1 дозування повітря та палива шляхом позиціонування відповідних клапанів за допомогою прямих сервокоманд усуває можливий люфт у системах калібрування з механічними кулачково-важільними механізмами, що використовуються на традиційних пальниках з функцією модулювання;
- 2 модуляція потужності пальника відповідно до необхідного навантаження системи з підтриманням тиску чи температури котла на заданих робочих значеннях;
- 3 послідовність (каскадне регулювання) більш ніж одного котла шляхом з'єднання різних блоків і активації внутрішнього програмного забезпечення окремих систем (за окремим замовленням).

Інші інтерфейси та функції зв'язку з комп'ютерами, для дистанційного керування чи інтеграції в централізовані системи спостереження доступні в залежності від конфігурації системи.



ПОПЕРЕДЖЕННЯ

Перший запуск і кожна наступна операція внутрішнього налаштування системи регулювання чи розширення базових функцій вимагають доступу, захищеного паролем, і повинні виконуватися фахівцями з обслуговування, які спеціально навчені внутрішньому програмуванню приладу і конкретному застосуванню відповідного пальника.

5.8.3 Регулювання пальника (газ)

Оптимальне регулювання пальника вимагає аналізу димових газів на виході з котла.

Налаштуйте по черзі такі параметри:

- 1 — Потужність після запалювання
- 2 — МАКСИМАЛЬНА потужність
- 3 — МІНІМАЛЬНА потужність
- 4 — Проміжні показники між мінімальним і максимальним значеннями потужності.
- 5 — Реле тиску повітря
- 6 — Реле максимального тиску газу
- 7 — Реле мінімального тиску газу

5.8.4 Потужність запалення



ПОПЕРЕДЖЕННЯ

S cieľom zvýšenia bezpečnosti a správneho fungovania výrobku musí výkon zapalovania, ak sa dá regulovať, nastaviť oprávnený pracovník v súlade s požiadavkami platných noriem a zákonných ustanovení.

Регулювання потоку повітря

Регулювання подачі повітря здійснюється шляхом зміни положення серводвигуна повітря у програмі електронного кулачка, що змінює кут нахилу повітряної засувки.

5.8.5 Максимальна потужність

МАКСИМАЛЬНУ потужність має бути встановлено в межах зони інтенсивності горіння (Рис. 3 - Рис. 4).

Регулювання подавання газу

Виміряйте подавання газу за допомогою газового лічильника.

Як орієнтир це значення можна взяти з Табл. Q на сторінці 32. Просто перегляньте тиск газу на манометрі (показано на Рис. 25 на сторінці 28) та дотримуйтесь інструкцій на стор. 28.

- Якщо його необхідно зменшити, знизьте вихідний тиск газу за допомогою регулятора тиску, розташованого під газовим клапаном.
- Якщо подавання потрібно збільшити, збільште тиск газу на виході з регулятора.

Регулювання потоку повітря

За необхідності змінюйте положення серводвигуна повітря.

5.8.6 Мінімальна потужність

МІНІМАЛЬНУ потужність має бути встановлено в межах зони інтенсивності горіння (Рис. 3 - Рис. 4).

5.9 Остаточне налаштування реле тиску

5.9.1 Реле тиску повітря

Регулювання реле тиску повітря (Рис. 32) виконується після завершення всіх інших налаштувань пальника. Реле тиску повітря встановлюється на початок шкали.

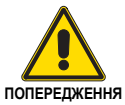
Коли пальник працює на мінімальній потужності, вставте аналізатор згоряння в трубу, повільно закрийте всмоктувальний отвір вентилятора (наприклад, шматком картону), поки значення CO не перевищить 100 ч/млн.

Повільно повертайте відповідну ручку за годинниковою стрілкою, доки пальник не заблокується.

Перевірте показання стрілки, спрямованої вгору на градуйованій шкалі. Знову поверніть ручку за годинниковою стрілкою, поки значення, показане на градуйованій шкалі, не збігатиметься зі стрілкою, спрямованою вниз, і таким чином відновить гістерезис реле тиску (показано білою позначкою на синьому тлі між двома стрілками).

Тепер перевірте правильність процедури запуску пальника. Якщо пальник знову заблокується, ще трохи поверніть ручку проти годинникової стрілки. Під час цих дій може бути корисно виміряти тиск повітря за допомогою манометра.

Підключення манометра показано на Рис. 32. Стандартна конфігурація — це конфігурація з реле тиску повітря, підключеним в абсолютному режимі. Зверніть увагу на наявність Т-подібного з'єднання, яке не входить до комплекту поставки.



При підключенні реле тиску повітря в диференціальному режимі пальник більше не буде сертифікований згідно зі стандартом EN 676.

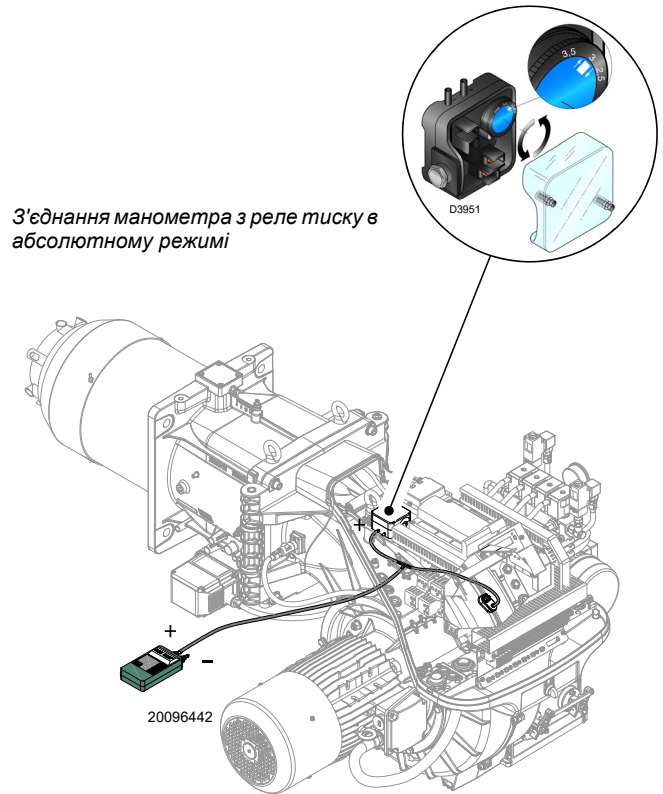
5.9.2 Реле максимального тиску газу

Регулювання реле максимального тиску газу (Рис. 33) виконується після виконання всіх інших налаштувань пальника з реле максимального тиску газу, установленим на кінець шкали.

Аби відкалібрувати реле максимального тиску газу, відкрийте кран і потім підключіть манометр до контрольної точки.

Реле максимального тиску газу має бути відрегульовано на значення, що не перевищує 30% від показань манометра, коли пальник працює на максимальній потужності.

Після завершення регулювання зніміть манометр і закрийте кран.



З'єднання манометра з реле тиску в абсолютному режимі

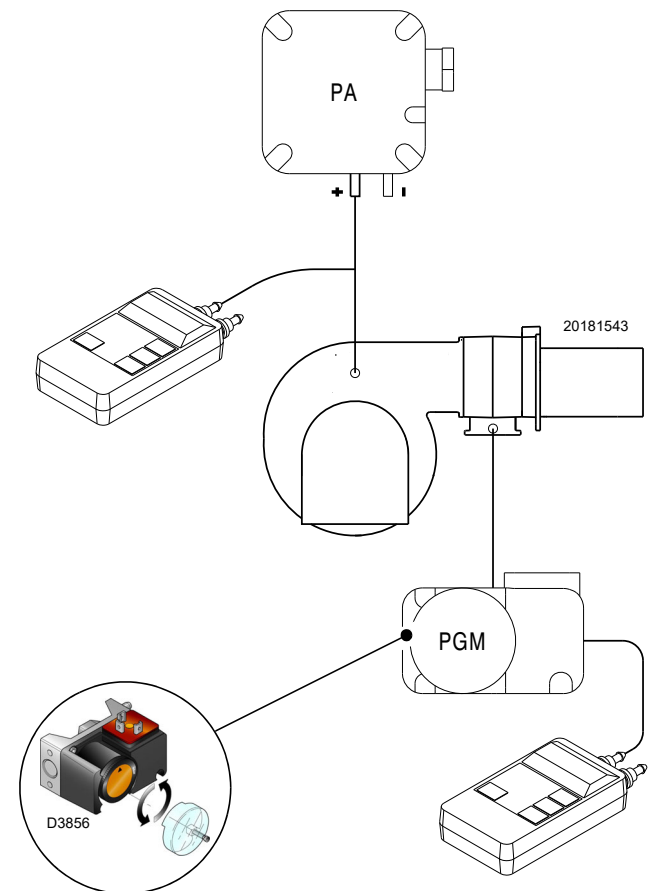


Рис. 33

5.9.3 Реле мінімального тиску газу

Реле мінімального тиску газу використовується для того, щоб уникнути неналежної роботи пальника внаслідок низького тиску газу.

Налаштуйте реле мінімального тиску газу (Рис. 34) після налаштування пальника, газових клапанів і стабілізатора газового тракту. Коли пальник працює з максимальною потужністю:

- встановіть манометр нижче по ходу після стабілізатору газового блоку (наприклад, на точці випробування тиску газу на головці спалювання пальнику);
- повільно закривайте ручний газовий кран до тих пір, доки манометр не детектує зменшення тиску десь на 0,1 кПа (1 мбар). На цьому етапі перевірте значення CO, яке завжди має бути менше 100 мг/кВт·г (93 часток на мільйон).
- Збільшуйте налаштування реле тиску газу до тих пір, доки воно не спрацює, призводячи до вимикання пальнику;
- зніміть манометр і закрийте кран точки випробування тиску газу для вимірювання;
- повністю відкрийте ручний газовий кран.

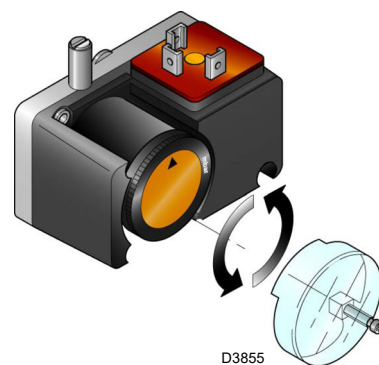


Рис. 34

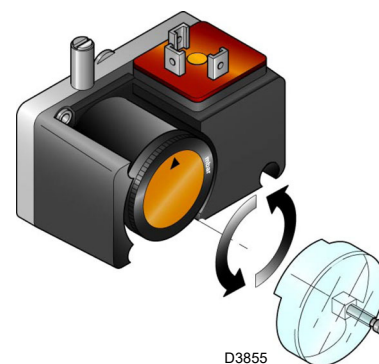


Рис. 35

20204789

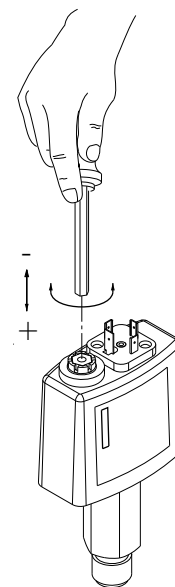
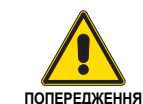


Рис. 36



1 кПа = 10 мбар

ПОПЕРЕДЖЕННЯ

5.9.4 Комплект реле тиску PVP

Відрегулюйте реле тиску для контролю витоків (комплект PVP) (Рис. 35) відповідно до інструкцій, що додаються до комплекту.

5.9.5 Реле мінімального тиску дизпалива

Реле мінімального тиску дизпалива (Рис. 36) відкаліброване на виробництві на значення 18 бар.

Якщо під час фази запуску тиск дизпалива падає чи не досягає 18 бар, пальник переходить у фазу запалювання і трансформатор подає іскру протягом 30 с без відкриття паливного клапана, після чого відбувається блокування й на дисплеї відображається текст «Лос с 20 d0».

Якщо під час роботи тиск дизпалива падає нижче 18 бар, пальник блокується.

5.9.6 Реле максимального тиску дизпалива

Реле максимального тиску дизпалива (Рис. 37) відкаліброване на виробництві на значення 3 бар.

Якщо під час фази запалювання тиск дизпалива у зворотній лінії перевищує 3 бари, пальник блокується.

Якщо під час роботи тиск дизпалива у зворотній лінії перевищує 3 бари, пальник блокується.

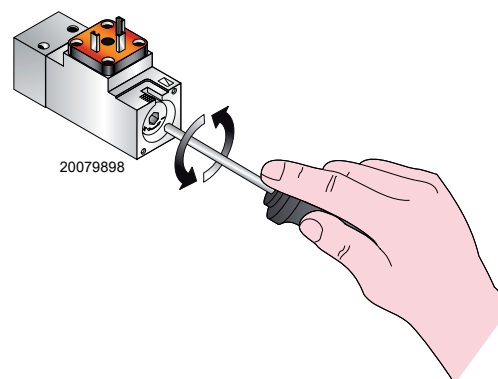


Рис. 37

5.10 Експлуатація

Після завершення циклу запуску команда серводвигуна передається на термостат/реле тиску, який контролює тиск або температуру в котлі.

- Якщо температура чи тиск низький, пальник поступово збільшує потужність до максимального значення.
- Якщо температура чи тиск підвищується, пальник поступово зменшує потужність до мінімального значення. Послідовність повторюється без обмежень.

- Пальник зупиняється, коли потреба в теплі менша, ніж тепло, що виробляється пальником на мінімальній потужності.
- Термостат/реле тиску TL розмикається, блок керування виконує фазу вимкнення.
- Повітряна заслінка повністю закривається, щоб звести втрати тепла до мінімуму.

5.11 Відмова запалювання

Якщо пальник не вмикається, протягом 3 секунд після подавання живлення на клапан палива відбувається блокування.

Може статися так, що паливо не надійде до головки згорання протягом безпечного часу 3 секунди.

У цьому випадку збільште подачу палива при запалюванні.



ПОПЕРЕДЖЕННЯ

У разі зупинки пальника, щоб запобігти пошкодженню установки, не розблокуйте пальник більше двох разів поспіль.

Якщо пальник блокується втретє, зверніться до служби підтримки.



НЕБЕЗПЕЧНО

У разі подальших блокувань або несправностей пальника, технічне обслуговування має виконувати виключно уповноважений кваліфікований персонал відповідно до змісту цього посібника та з дотриманням норм і правил чинного законодавства.

5.12 Згасання полум'я пальника під час роботи

Якщо полум'я випадково згасне під час роботи, пальник заблокується протягом 1 секунди.

5.13 Зупинка пальника

Пальник можна зупинити:

- натисканням на вимикач електроживлення на панелі котла;
- за допомогою селектора **0-AUTO**, Рис. 30 на сторінці 35.



ПОПЕРЕДЖЕННЯ

Переконайтеся, що механічні запірні системи на різних регульовальних пристроях повністю затягнуті.

5.14 Остаточні перевірки

Коли пальник працює

<ul style="list-style-type: none"> ➤ Розімкніть контакти термостата/реле тиску TL ➤ Розімкніть контакти термостата/реле тиску TS 		пальник повинен зупинитися
<ul style="list-style-type: none"> ➤ Поверніть ручку перемикача максимального тиску газу в положення мінімального значення в кінці шкали ➤ Поверніть ручку реле тиску повітря в максимальне кінцеве положення на шкалі 		пальник повинен зупинитися в режимі блокування
<ul style="list-style-type: none"> ➤ Від'єднайте роз'єм реле мінімального тиску газу 		пальник повинен зупинитися в режимі блокування
<ul style="list-style-type: none"> ➤ Від'єднайте роз'єм реле максимального тиску дизпалива 		пальник повинен зупинитися в режимі блокування
<ul style="list-style-type: none"> ➤ Від'єднайте роз'єм реле мінімального тиску дизпалива 		пальник повинен зупинитися в режимі блокування
<ul style="list-style-type: none"> ➤ Закрийте датчик полум'я 		пальник має зупинитися в режимі блокування через втрату полум'я

Табл. R

5.15 Блокування двигуна насоса

Якщо мотор не запускається, це може бути через неправильне калібрування реле теплозахисту, проблеми з двигуном, головним джерелом живлення. Щоб розблокувати

мотор, натисніть кнопку реле теплозахисту, див. «Калібрування теплового реле» на сторінці 21.

5.16 Опис регулятора подачі O₂ (замовляється окремо)

Особливістю LMV52... є контроль залишкового вмісту O₂ з метою підвищення ефективності котла. У LMV52... використовується датчик QGO20..., зовнішній модуль PLL52... і стандартні компоненти LMV51... PLL52... є окремим вимірювальним модулем для датчика O₂ та для 2 датчиків температури (Pt1000 / LG-Ni1000). Модуль зв'язується з LMV52... через шину CAN.

На наступній загальній схемі показана система (Рис. 38).

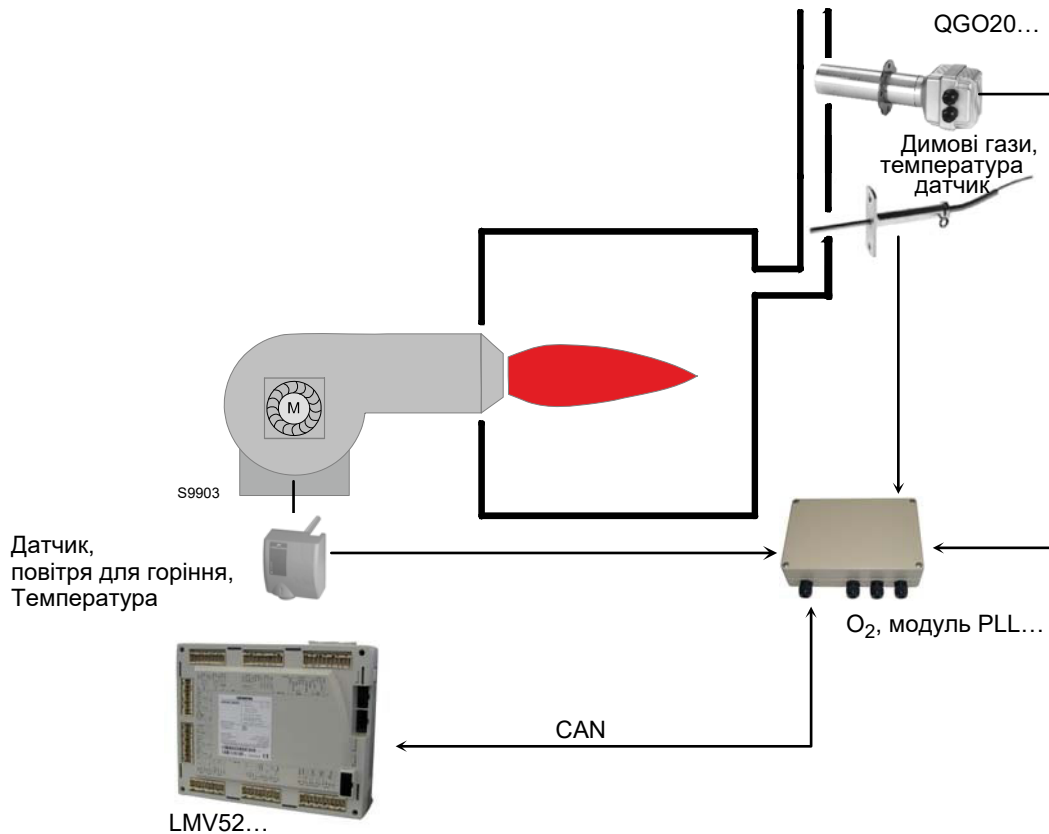


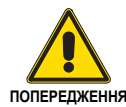
Рис. 38

5.16.1 Принцип роботи регулятора вмісту O₂

Система контролю залишкового вмісту O₂ зменшує кількість повітря для горіння залежно від відхилення показника (задане значення O₂ мінус фактичне значення O₂). Кількість повітря для горіння зазвичай регулюється кількома виконавчими механізмами і регулятором частоти обертання VSD (якщо використовується). **Зменшення кількості повітря досягається за рахунок зменшення «витрати повітря» приводами регулювання повітря.**

Для цього положення заслінок цих механізмів розраховуються за кривими регулювання співвідношення від іншої точки навантаження. Таким чином, завдяки параметризованим регульованим кривим, механізми регулювання повітряного знаходяться у фіксованому положенні один до одного.

Регулювання подачі O₂ підтримується функцією **попереднього контролю. Вона розраховує зменшення витрати повітря таким чином, аби зміни навантаження пальника не вимагали коригування контролера подачі O₂.** Враховується низка вимірюваних значень, які визначаються при налаштуванні пальника. Це означає, що контролер активується лише тоді, коли змінюються умови навколишнього середовища (температура, тиск), а не коли змінюється навантаження пальника.



Установлення та налаштування системи має виконувати кваліфікований персонал, як зазначено в спеціальній документації до пристрою.

6 Технічне обслуговування

6.1 Вказівки з техніки безпеки при технічному обслуговуванні

Періодичне технічне обслуговування має важливе значення для надійної роботи, безпеки, потужності та тривалості роботи пальника.

Це дозволяє знизити споживання і викиди забруднюючих речовин, а також зберегти пристрій в робочому стані з плином часу.



НЕБЕЗПЕЧНО

Технічне обслуговування і калібрування пальника повинні виконуватися тільки кваліфікованим, уповноваженим персоналом відповідно до змісту цього посібника і відповідно до стандартів і правил чинного законодавства.

Перед проведенням будь-яких операцій з технічного обслуговування, очищення або перевірки:



НЕБЕЗПЕЧНО

Вимкніть живлення пальника за допомогою головного вимикача системи.



НЕБЕЗПЕЧНО

Перекрийте паливний кран.

6.2 Регламент технічного обслуговування

6.2.1 Частота технічного обслуговування



Система спалювання газу повинна перевірятися не рідше одного разу на рік представником виробника або іншим спеціалізованим фахівцем.

6.2.2 Випробування на безпеку — з перекритим газовим кульовим краном

Для безпечного введення в експлуатацію дуже важливо забезпечити правильні електричні з'єднання між газовими електромагнітними клапанами та пальником.

Для цього після перевірки правильності підключень згідно зі схемами електричних з'єднань пальника необхідно виконати цикл запалювання з перекритим газовим кульовим клапаном, так зване «сухе випробування».

- 1 Ручний кульовий газовий клапан має бути перекритий
- 2 Електричні контакти кінцевого вимикача пальника мають бути замкнені
- 3 Забезпечте замикання контакту реле низького тиску газу
- 4 Виконайте спробу запалювання пальника

Цикл запуску має бути таким:

- Запуск двигуна вентилятора для попередньої вентиляції
- Контроль ущільнення газового клапана, якщо передбачено
- Завершення попередньої вентиляції
- Досягнення точки запалювання
- Джерело живлення трансформатора запалювання
- Подача напруги на електромагнітні газові клапани

Оскільки ручний газовий кульовий клапан перекритий, пальник не ввімкнеться, а блок керування перейде в режим блокування.

Фактичне електроживлення електромагнітних газових клапанів можна перевірити за допомогою тестера. Деякі клапани оснащені світловими індикаторами (чи індикатором положення закриття/відкриття), які вмикаються одночасно з подачею живлення.



ПОПЕРЕДЖЕННЯ

ЯКЩО ЖИВЛЕННЯ ГАЗОВИХ КЛАПАНІВ РАПТОВО ЗНИКАЄ, НЕ ВІДКРИВАЙТЕ РУЧНИЙ ГАЗОВИЙ КУЛЬОВИЙ КЛАПАН, ВИМКНІТЬ ЕЛЕКТРОЖИВЛЕННЯ, ПЕРЕВІРТЕ ДРОТИ, ВИПРАВТЕ ПОМИЛКИ ТА ПОВТОРІТЬ ПОВНУ ПЕРЕВІРКУ.

6.2.3 Перевірка та очищення



Оператор повинен використовувати необхідне обладнання під час технічного обслуговування.

Згоряння

Оптимальне калібрування пальника вимагає аналізу димових газів.

Значні відмінності в порівнянні з попередніми вимірами вказують на ті місця, де слід проявляти найбільшу обережність під час технічного обслуговування.

Головка згоряння

Відкрийте пальник і переконайтеся, що всі компоненти головки згоряння знаходяться в робочому стані, не деформовані під впливом високих температур, не містять забруднень з навколишнього середовища і правильно розташовані.

Пальник

Очистьте зовнішню частину пальника.

Очистьте і змастіть регульований профіль кулачків.

Вентилятор

Переконайтеся, що всередині вентилятора чи на його робочих лопатях не накопичився пил, адже наявність пилу призведе до зниження потоку повітря та до забруднення процесу згоряння.

Котел

Очистьте котел, як зазначено в супровідних інструкціях, аби зберегти вихідні характеристики згоряння, особливо температуру димових газів і тиск у камері згоряння.

Напруга на датчику полум'я

Мінімальне значення правильної роботи: 3,5 В пост. струму (значення на дисплеї AZL на рівні приблизно 50%).

Якщо значення нижче, це може бути пов'язано з тим, що:

- датчик неправильно розташований,
- низька напруга (нижче 187 В),
- пальник відрегульовано неправильно

Для вимірювання скористайтеся вольтметром зі шкалою 10 В пост. струму, підключеним як показано на схемі (Рис. 39).

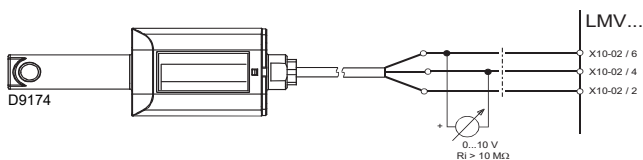


Рис. 39

6.2.4 Компоненти забезпечення безпеки

В кінці життєвого циклу компонентів безпеки (див. Табл. S) їх має бути замінено.

Зазначені життєві цикли не відносяться до гарантійних умов, зазначених в умовах поставки або оплати.

Безпека компонент	Життєвий цикл
Регулятор полум'я	10 років або 250 000 робочих циклів
Датчик полум'я	10 років або 250 000 робочих циклів
Газові клапани (соленоїд)	10 років або 250 000 робочих циклів
Реле тиску	10 років або 250 000 робочих циклів
Регулятор тиску	15 років
Серводвигун (електронний кулачок)	10 років або 250 000 робочих циклів
Клапан дизпалива (електромагнітний)	10 років або 250 000 робочих циклів
Регулятор дизпалива	10 років або 250 000 робочих циклів
Труби / паливна арматура (метал)	10 років
Колесо вентилятора	10 років або 500 000 пусків

Табл. S

РОБОТА НА ДИЗЕЛЬНОМУ ПАЛИВІ

Насос

Тиск подачі палива має відповідати таблиці на стор. 32.

Тиск всмоктування має бути нижче за 0,45 бар.

Під час роботи насоса не повинно виникати незвичного шуму.

Якщо тиск нестабільний або насос працює шумно, необхідно від'єднати гнучкий шланг від фільтра та засмоктати паливо з бака, розташованого біля пальника. Це дозволяє визначити причину аномалії: лінія всмоктування чи насос.

Якщо проблема полягає у лінії всмоктування, перевірте, чи не засмічено фільтр і чи не потрапляє в лінію повітря.

Фільтри (Рис. 40)

Перевірте фільтр лінії 1) і фільтр форсунки 2).

За потреби очистьте чи замініть.

Якщо всередині насоса спостерігається іржа чи інші забруднення, за допомогою окремого насоса видаліть воду й інші домішки, що можуть бути на дні бака.

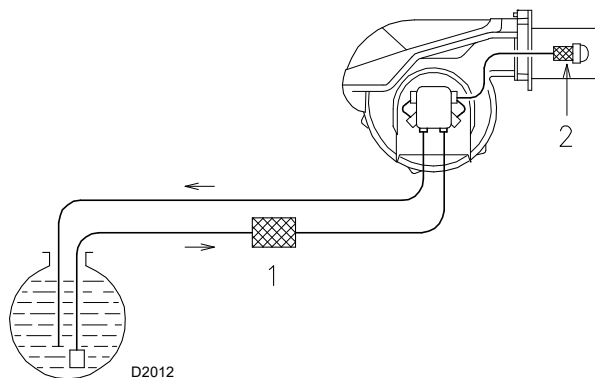


Рис. 40

Форсунки

Рекомендується замінювати форсунки раз на рік під час періодичного технічного обслуговування.

Не очищуйте отвори форсунок.

Шланги

Переконайтеся, що вони в належному стані.

Паливний бак

Приблизно кожні 5 років відкачайте воду з дна бака за допомогою окремого насоса.

Згоряння

Якщо показники горіння, виявлені на початку перевірки чи обслуговування, не відповідають чинним стандартам або, в будь-якому випадку, не відповідають належному горінню, зверніться до Служби технічної підтримки та відрегулюйте пальник.

EN 267	Надлишок повітря	
	Максимальний вміст $\lambda \leq 1,2$	Мінімальний вміст $\lambda \leq 1,3$
Теоретично макс. CO ₂ 0% O ₂	Калібрування CO ₂ %	
	$\lambda = 1,2$	$\lambda = 1,3$
		CO мг/кВт·год
15,2	12,6	11,5
		≤ 100

РОБОТА НА ГАЗУ

Витік газу

Переконайтеся, що на трубі між газовим лічильником і пальником немає витоків газу.

Газовий фільтр

Замініть газовий фільтр, якщо він забруднений.

Згоряння

Якщо показники горіння, виявлені на початку перевірки чи обслуговування, не відповідають чинним стандартам або, в будь-якому випадку, не відповідають належному горінню, зверніться до Служби технічної підтримки та відрегулюйте пальник.

EN 676		Надлишок повітря		
		Максимальний вміст $\lambda \leq 1,2$	Мінімальний вміст $\lambda \leq 1,3$	
ГАЗ	Теоретичн. макс. CO ₂ 0 % O ₂	Калібрування CO ₂ %		CO мг/кВт·год
		$\lambda = 1,2$	$\lambda = 1,3$	
G 20	11,7	9,7	9,0	≤ 100
G 25	11,5	9,5	8,8	≤ 100
G 30	14,0	11,6	10,7	≤ 100
G 31	13,7	11,4	10,5	≤ 100

6.2.5 Перевірка тиску повітря та газу на головці згоряння

Для виконання цієї операції необхідно використовувати манометр, щоб виміряти тиск повітря та газу в головці згоряння, як показано на Рис. 32.

6.3 Відкриття пальника



НЕБЕЗПЕЧНО

Вимкніть електроживлення від пальника за допомогою головного вимикача системи.



Зачекайте, поки компоненти, що контактують з джерелами тепла, повністю охолонуть.



НЕБЕЗПЕЧНО

Перекрийте паливний кран.

Див. розділ «Доступ до внутрішньої частини головки» на сторінці 24.

6.4 Закриття пальника

Установіть пальник на місце, виконуючи описані кроки у зворотному порядку; встановіть всі компоненти пальника так, як їх було встановлено спочатку.



Після проведення робіт з технічного обслуговування, очищення або перевірки, знову зберіть кришку і всі запобіжні та захисні пристрої пальника.

7 Несправності — Можливі причини — Рішення

Якщо виникають відмови запалювання чи збої в роботі, пальник виконує «захисну зупинку», про що сигналізує червоний світлодіодний індикатор блокування пальника.

На дисплеї панелі оператора по черзі відображається код блокування та відповідний код діагностики.

Коли пальник знову ввімкнеться, червоний світлодіод згасне.



ПОПЕРЕДЖЕННЯ

У разі зупинки пальника, щоб запобігти пошкодженню установки, не розблокуйте пальник більше двох разів поспіль.

Якщо пальник блокується втретє, зверніться до служби підтримки.



НЕБЕЗПЕЧНО

У разі подальших блокувань або несправностей пальника, технічне обслуговування має виконувати виключно уповноважений кваліфікований персонал відповідно до змісту цього посібника та з дотриманням норм і правил чинного законодавства.

A Додаток — Аксесуари**Комплект для роботи в режимі модуляції**

Пальник	Датчик	Поле коригування	Код
Усі моделі	PT 100 температура	- 100...+500 °C	3010110
Усі моделі	4–20 мА тиск	0 ÷ 2,5 бар	3010213
Усі моделі	4–20 мА тиск	0 ÷ 16 бар	3010214

Комплект для звукоізоляції

Пальник	Тип	дБ(А)	Код
RLS 310 - 410/E O2 MX	C7	10	3010376
RLS 510 - 610/E O2 MX	C7 PLUS	10	20085111

Комплект для безперервної продувки

Пальник	Код
Усі моделі	20077810

Комплект прокладок

Пальник	Код
Усі моделі	20008903

Комплект регулятора O₂ - CO

Пальник	Код
Усі моделі	20045187

Комплект регулятора O₂ - CO ВИСОКОГО ККД

Пальник	Код
Усі моделі	3010377

Комплект програмного забезпечення для підключення (ACS450)

Пальник	Код
Усі моделі	3010388

Додатковий 2-й комплект трансформатора (AGG5...)

Пальник	Код
Усі моделі	20044117

Газові тракти відповідно до EN 676

Будь ласка, зверніться до посібника.

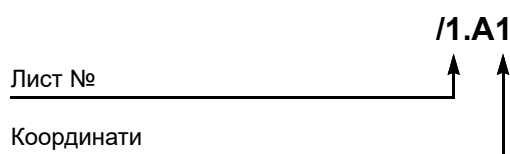


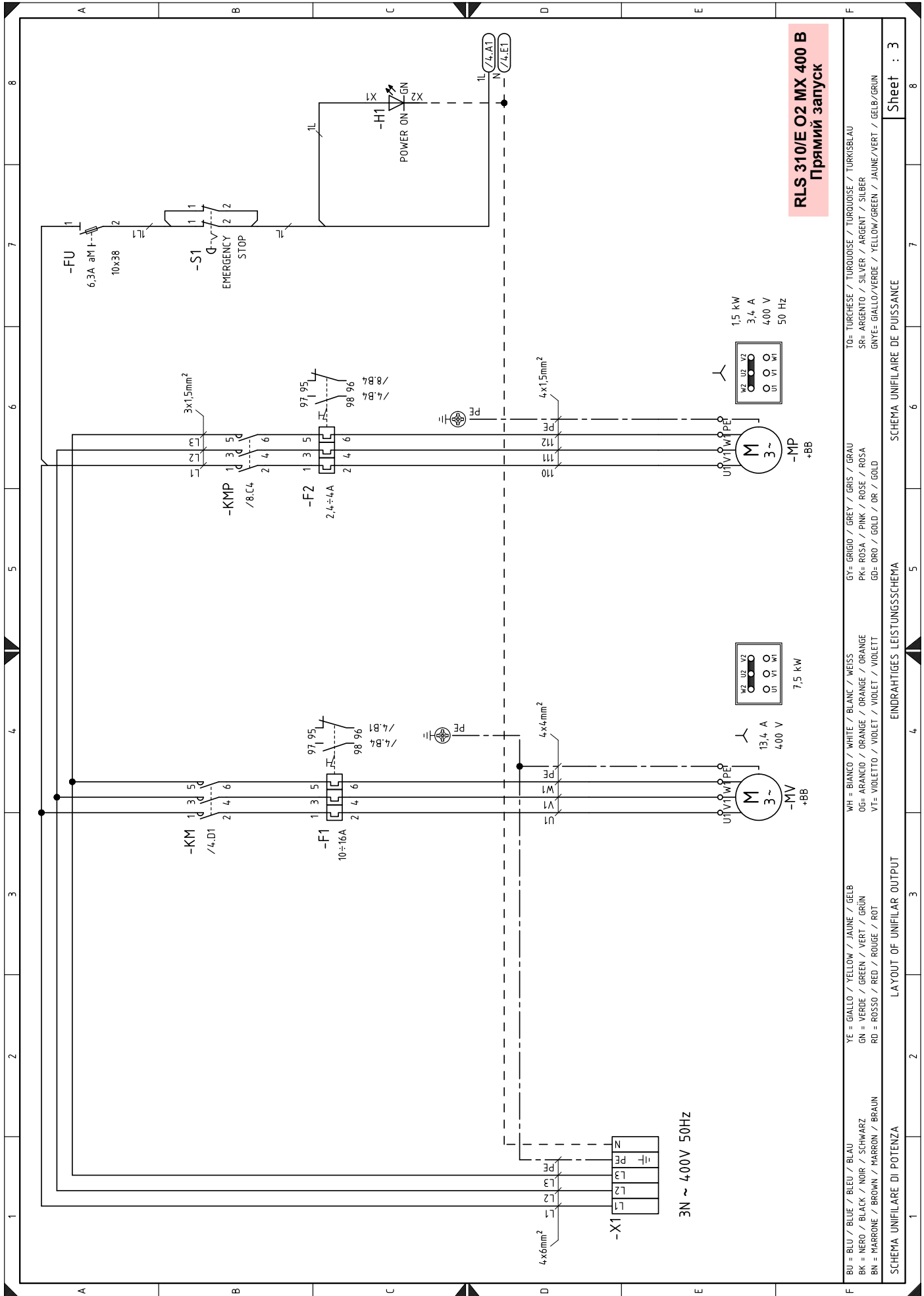
УВАГА

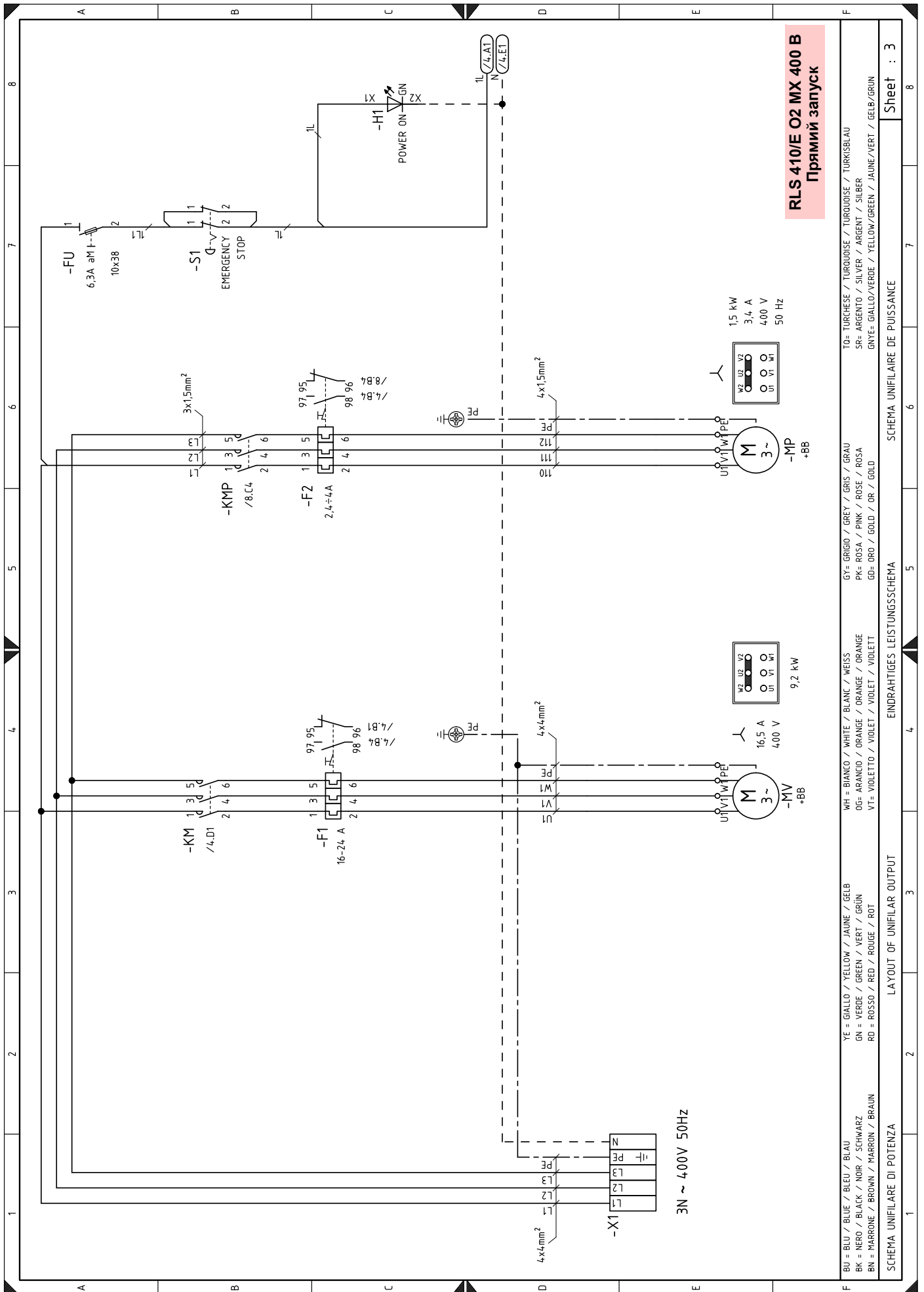
Монтажник обладнання несе відповідальність за додавання будь-якого запобіжного пристрою, який не передбачений у цій інструкції.

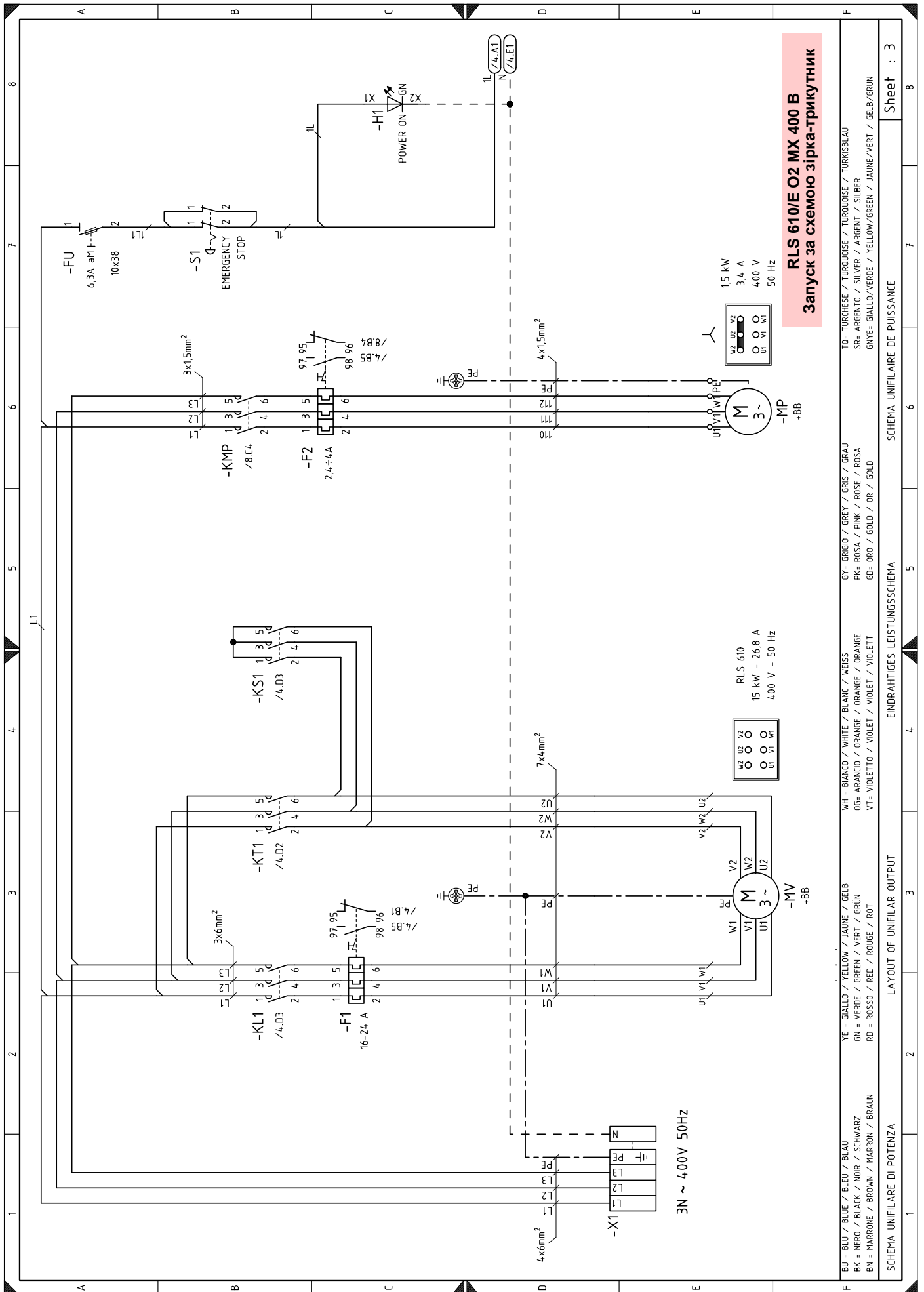
В Додаток — Схема електричного щита

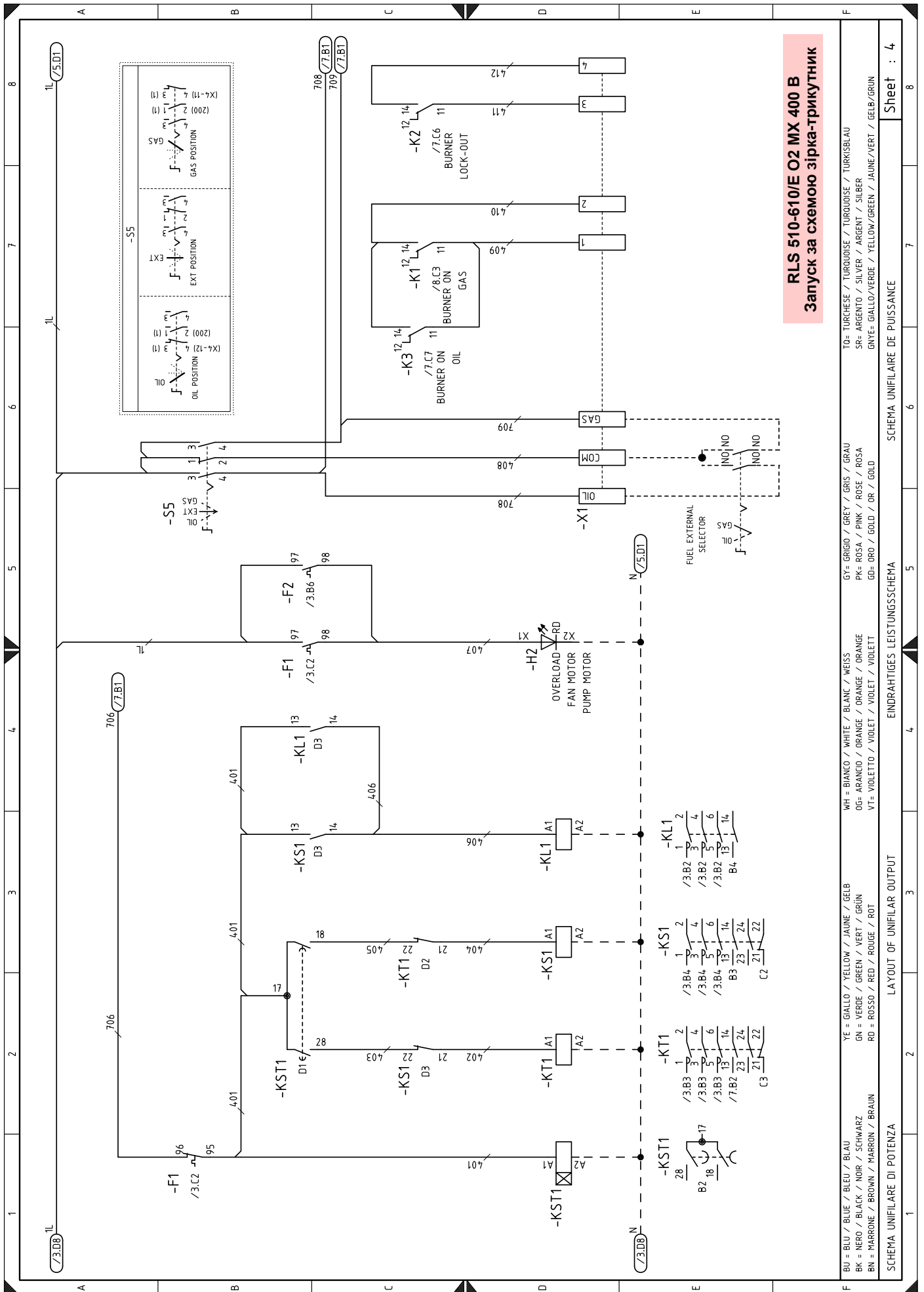
1	Вказівник схем
2	Позначення посилань
3	Схема однофазного виходу (RLS 310/E O2 MX 400 В — Прямий запуск) Схема однофазного виходу (RLS 410/E O2 MX 400 В — Прямий запуск) Схема однофазного виходу (RLS 510/E O2 MX 400 В — Запуск за схемою зірка-трикутник) Схема однофазного виходу (RLS 610/E O2 MX 400 В — Запуск за схемою зірка-трикутник)
4	Функціональна схема (RLS 310-410/E MX 400 В — Прямий запуск) Функціональна схема, стартер за схемою зірка-трикутник (RLS 510-610/E MX 400 В — Запуск за схемою зірка-трикутник)
5	Функціональна схема LMV 52...
6	Функціональна схема LMV 52...
7	Функціональна схема LMV 52...
8	Функціональна схема LMV 52...
9	Функціональна схема LMV 52...
10	Функціональна схема LMV 52...
11	Функціональна схема LMV 52...
12	Функціональна схема LMV 52...
12В	Функціональна схема LMV 52...
13	Електропроводка, яку виконує монтажник (RLS 310-/E MX 400 В — Прямий запуск) Електропроводка, яку виконує монтажник (RLS 510-610/E MX 400 В — Запуск за схемою зірка-трикутник)
14	Електропроводка, за яку відповідає монтажник обладнання

2 Позначення посилань









RLS 510-610/E O2 MX 400 B
Запуск за схемою зірка-трикутник

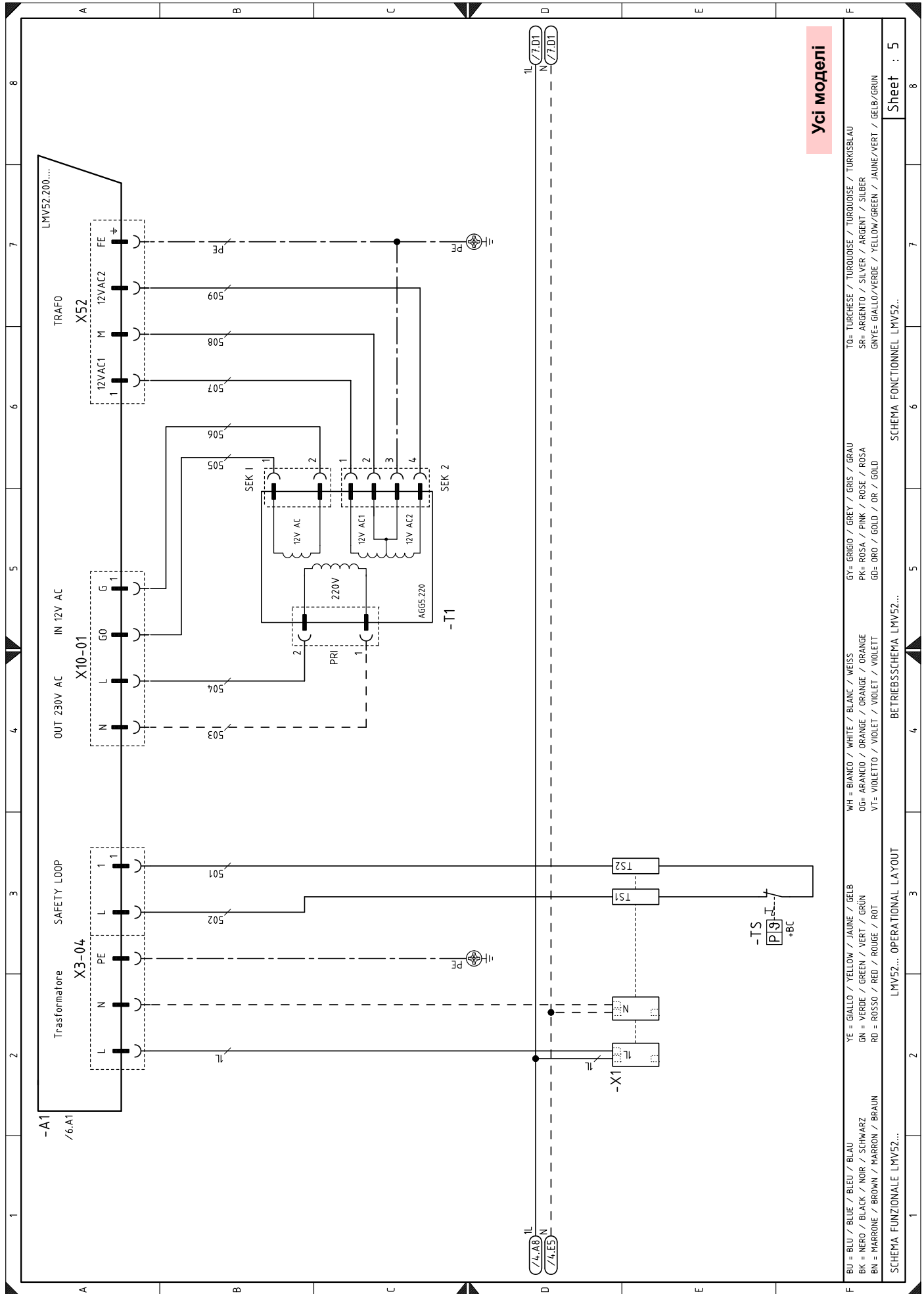
TO= TURCHESE / TURQUOISE / TURQUOISE / TURKISBLAU
 SR= ARGENTO / SILVER / ARGENT / SILBER
 GNYE= GIALLO/VERDE / YELLOW/GREEN / JAUNE/GRUN

GY= GRIGIO / GREY / GRIS / GRAU
 PK= ROSA / PINK / ROSE / ROSA
 GD= ORO / GOLD / OR / GOLD

WH= BIANCO / WHITE / BLANC / WEISS
 OG= ARANCIO / ORANGE / ORANGE / ORANGE
 VT= VIOLETTO / VIOLET / VIOLET / VIOLETT

YE= GIALLO / YELLOW / JAUNE / GELB
 GN= VERDE / GREEN / VERT / GRUN
 RD= ROSSO / RED / ROUGE / ROT

BU= BLU / BLUE / BLEU / BLAU
 BK= NERO / BLACK / NOIR / SCHWARZ
 BN= MARRONE / BROWN / MARRON / BRAUN

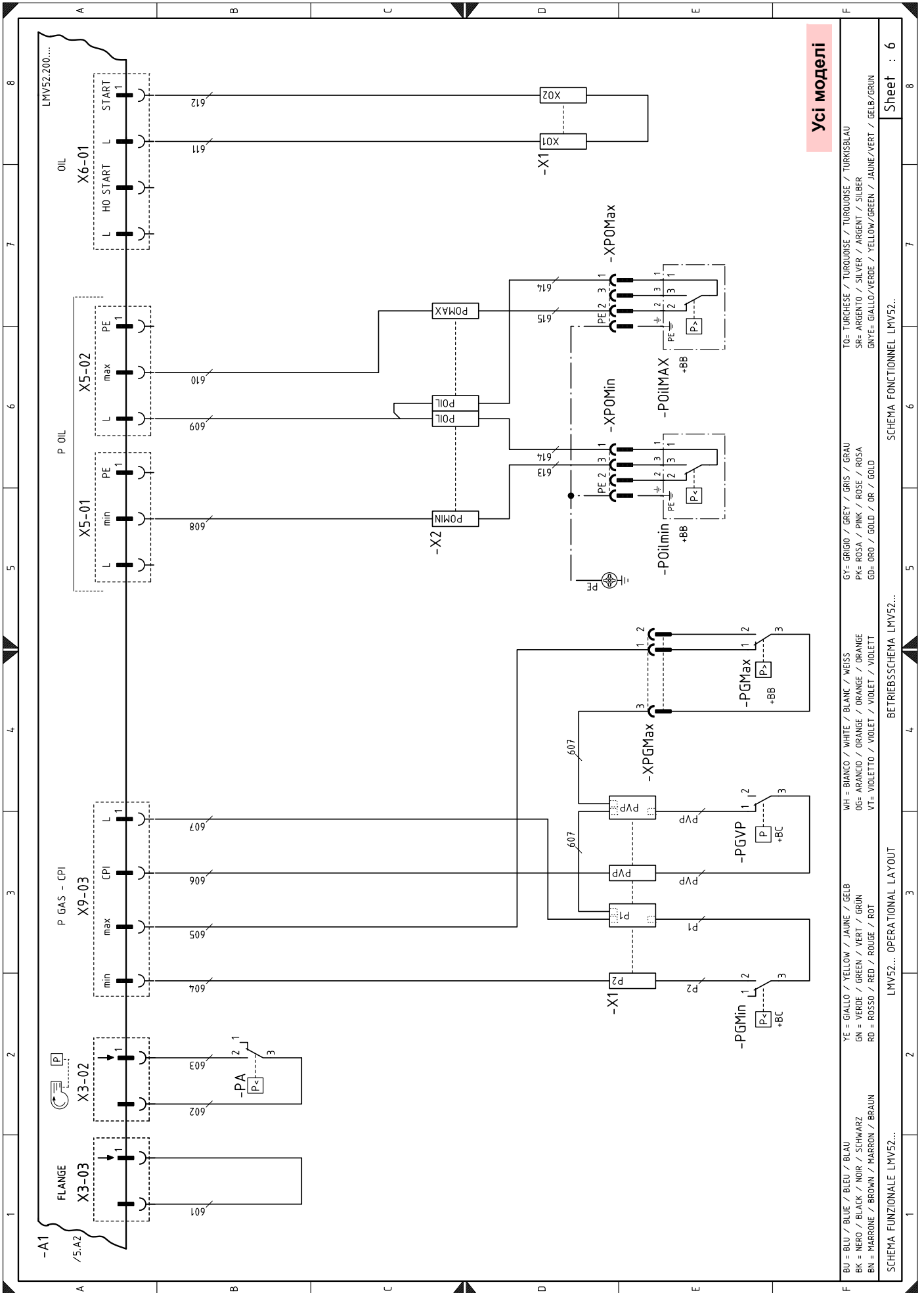


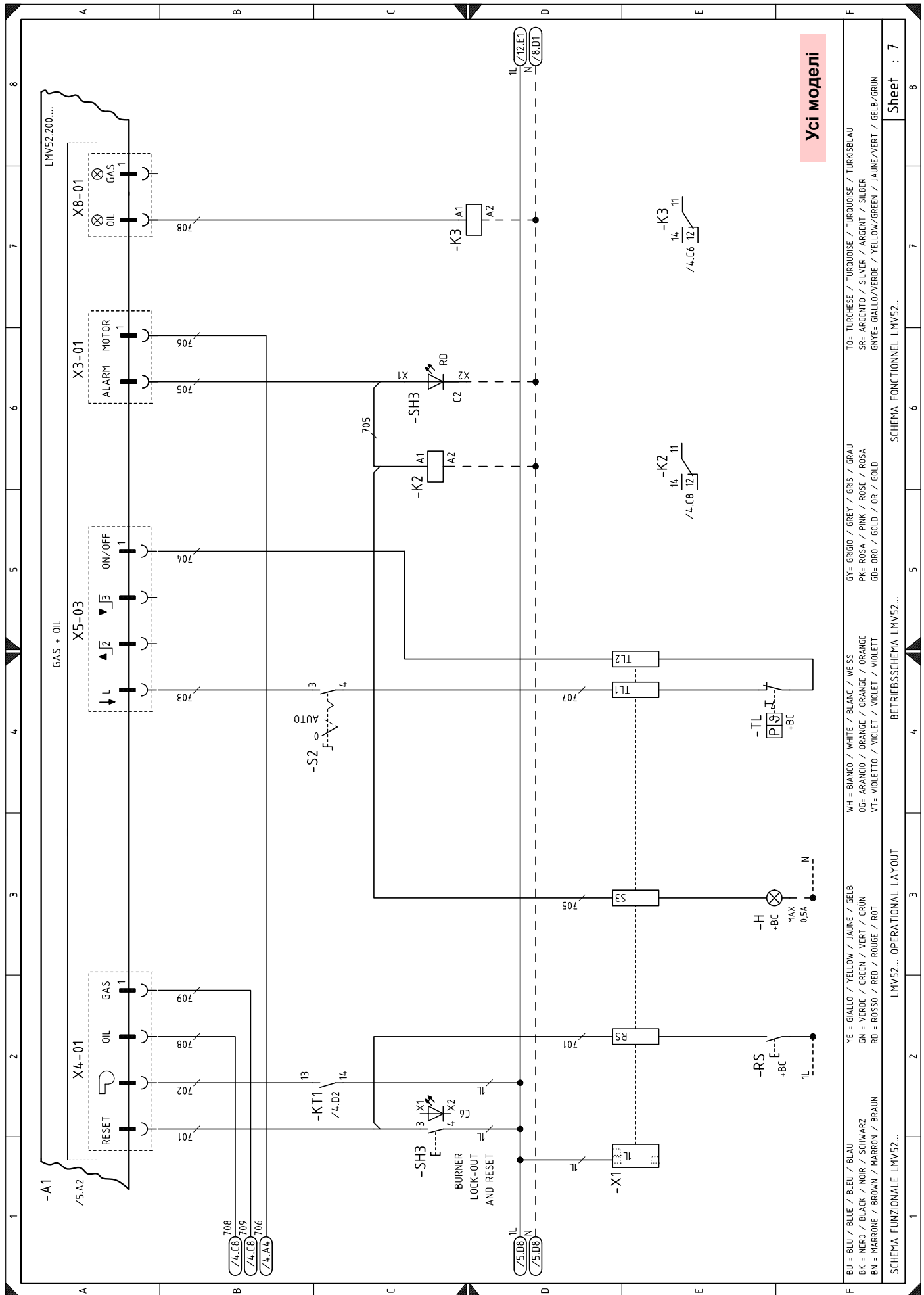
Усі моделі

BU = BLU / BLUE / BLEU / BLAU	WH = BIANCO / WHITE / BLANC / WEISS	GY = GRIGIO / GREY / GRIS / GRAU	TO = TURCHESE / TURQUOISE / TURQUOISE / TURKSBLAU
BK = NERO / BLACK / NOIR / SCHWARZ	OG = ARANCIO / ORANGE / ORANGE / ORANGE	PK = ROSA / PINK / ROSE / ROSA	SR = ARGENTO / SILVER / ARGENT / SILBER
BN = MARRONE / BROWN / MARRON / BRAUN	VT = VIOLETTA / VIOLET / VIOLET / VIOLETT	GD = ORO / GOLD / OR / GOLD	GN = GIALLO / YELLOW / JAUNE / VERT / SILBER
			GNYE = GIALLO/VERDE / YELLOW/GREEN / JAUNE/VERT / GELB/GRUN

SCHEMA FUNZIONALE LMV52...
 LMV52... OPERATIONAL LAYOUT
 BETRIEBSSCHEMA LMV52...
 SCHEMA FONCTIONNEL LMV52...

Sheet : 5



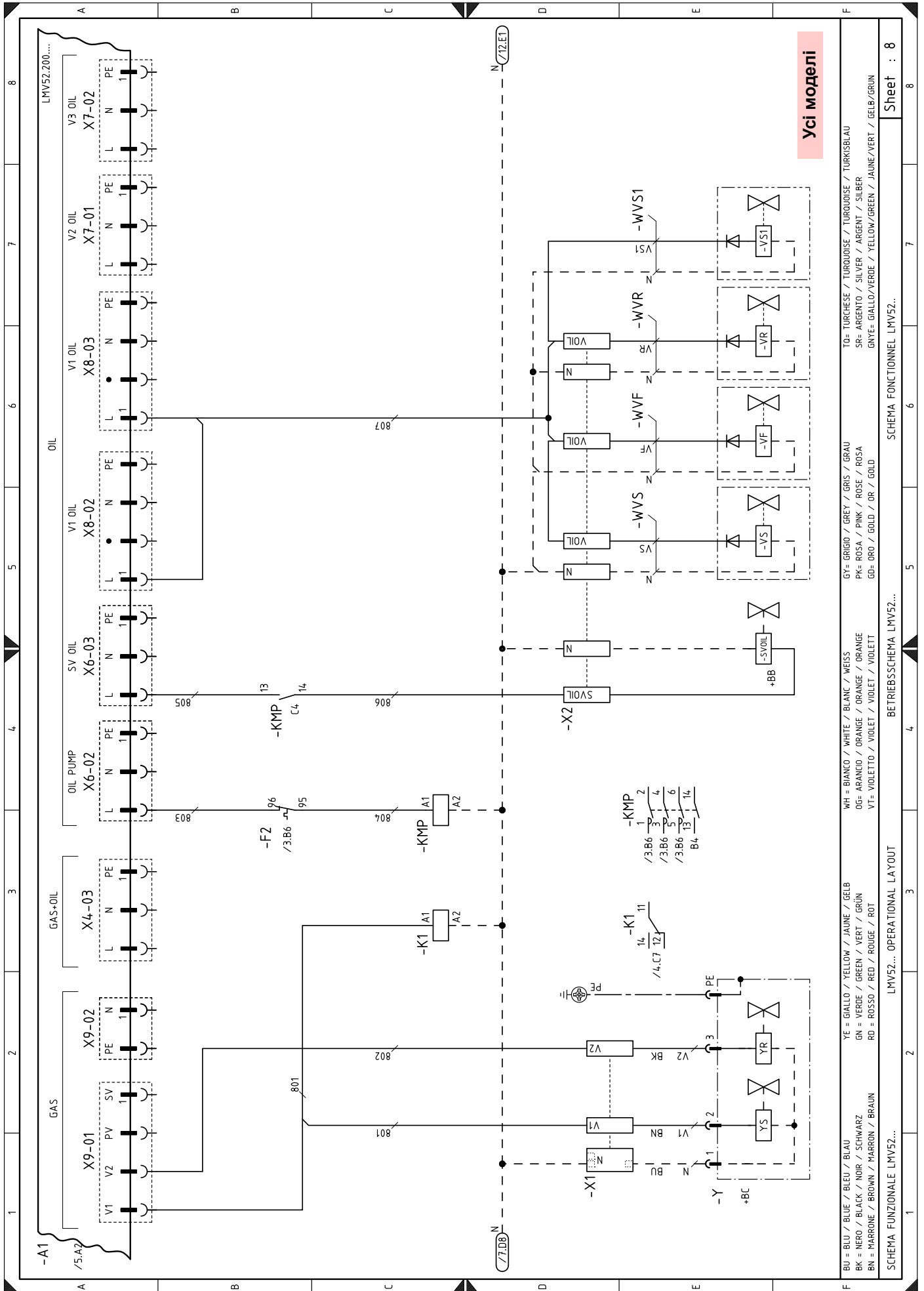


Усі моделі

BU = BLU / BLUE / BLEU / BLAU	WH = BIANCO / WHITE / BLANC / WEISS	GY = GRIGIO / GREY / GRIS / GRAU	TO = TURCHESE / TURQUOISE / TURKOISE / TURKSBLAU
BK = NERO / BLACK / NOIR / SCHWARZ	OG = ARANCIO / ORANGE / ORANGE / ORANGE	PK = ROSA / PINK / ROSE / ROSA	SR = ARGENTO / SILVER / ARGENT / SILBER
BN = MARRONE / BROWN / MARRON / BRAUN	VT = VIOLETTA / VIOLET / VIOLET / VIOLETT	GD = ORO / GOLD / OR / GOLD	GRYE = GIALLO/VERDE / YELLOW/GREEN / JAUNE/VERT / GELB/GRUN

SCHEMA FUNZIONALE LMV52... OPERATIONAL LAYOUT

BETRIEBSSCHEMA LMV52... SCHEMA FONCTIONNEL LMV52..

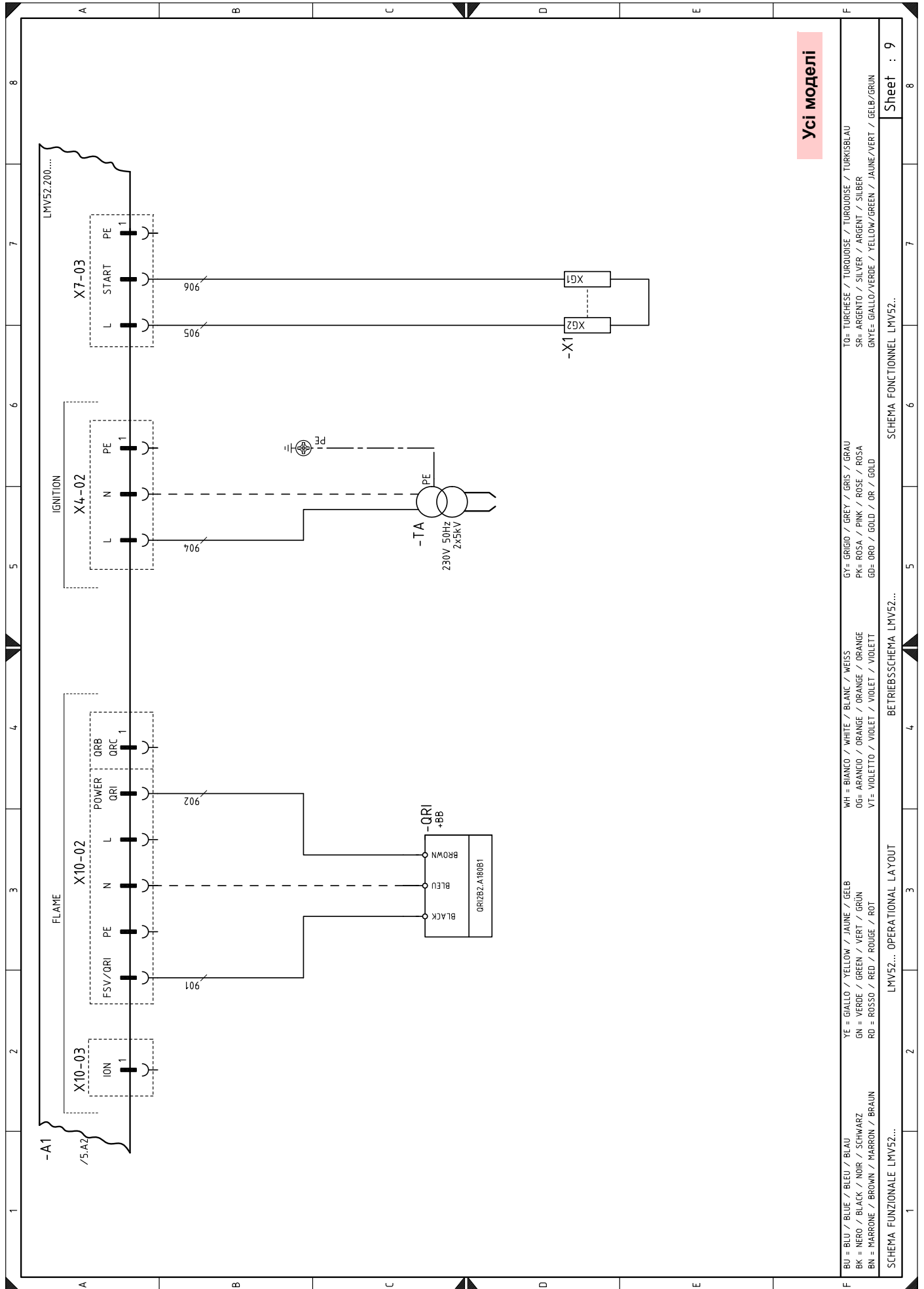


Усі моделі

BU = BLU / BLUE / BLEU / BLAU
 BK = NERO / BLACK / NOIR / SCHWARZ
 BN = MARRONE / BROWN / MARRON / BRAUN
 YE = GIALLO / YELLOW / JAUNE / GELB
 GN = VERDE / GREEN / VERT / GRÜN
 RD = ROSSO / RED / ROUGE / ROT
 WH = BIANCO / WHITE / BLANC / WEISS
 OG= ARANCIO / ORANGE / ORANGE
 VT= VIOLETTO / VIOLET / VIOLETT
 GY= GRIGIO / GREY / GRIS / GRAU
 PK= ROSA / PINK / ROSE / ROSA
 GD= ORO / GOLD / OR / GOLD
 TO= TURCHESE / TURKUISE / TURKUISE / TURKSBLAU
 SR= ARGENTO / SILVER / ARGENT / SILBER
 GNYE= GIALLO/VERDE / YELLOW/GREEN / JAUNE/VERT / GELB/GRÜN

SCHEMA FUNZIONALE LMV52...
 LMV52... OPERATIONAL LAYOUT
 BETRIEBSSCHEMA LMV52...
 SCHEMA FONCTIONNEL LMV52...

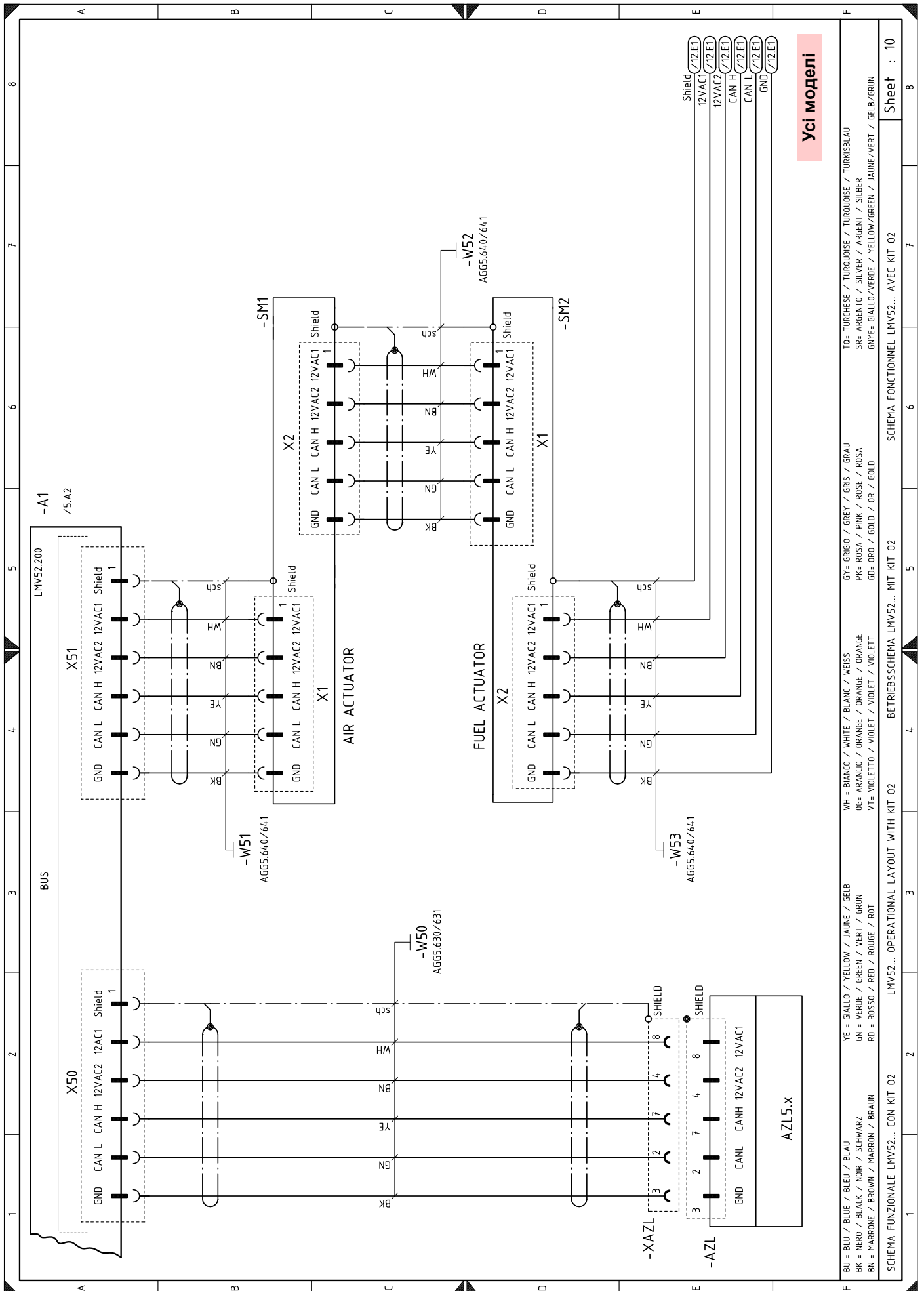
Sheet : 8



Усі моделі

BU = BLU / BLUE / BLEU / BLAU	YE = GIALLO / YELLOW / JAUNE / GELB	WH = BIANCO / WHITE / BLANC / WEISS	GY = GRIGIO / GREY / GRIS / GRAU	TO = TURCHESE / TURQUOISE / TURKOISE / TURKSBLAU
BK = NERO / BLACK / NOIR / SCHWARZ	GN = VERDE / GREEN / VERT / GRÜN	OG = ARANCIO / ORANGE / ORANGE / ORANGE	PK = ROSA / PINK / ROSE / ROSA	SR = ARGENTO / SILVER / ARGENT / SILBER
BN = MARRONE / BROWN / MARRON / BRAUN	RD = ROSSO / RED / ROUGE / ROT	VT = VIOLETTO / VIOLET / VIOLET / VIOLETT	GD = ORO / GOLD / OR / GOLD	GNYE = GIALLO/VERDE / YELLOW/GREEN / JAUNE/VERT / GELB/GRÜN
SCHEMA FUNZIONALE LMV52... OPERATIONAL LAYOUT				
SCHEMA FONCTIONNEL LMV52... BETRIEBSSCHEMA LMV52...				

Sheet : 9

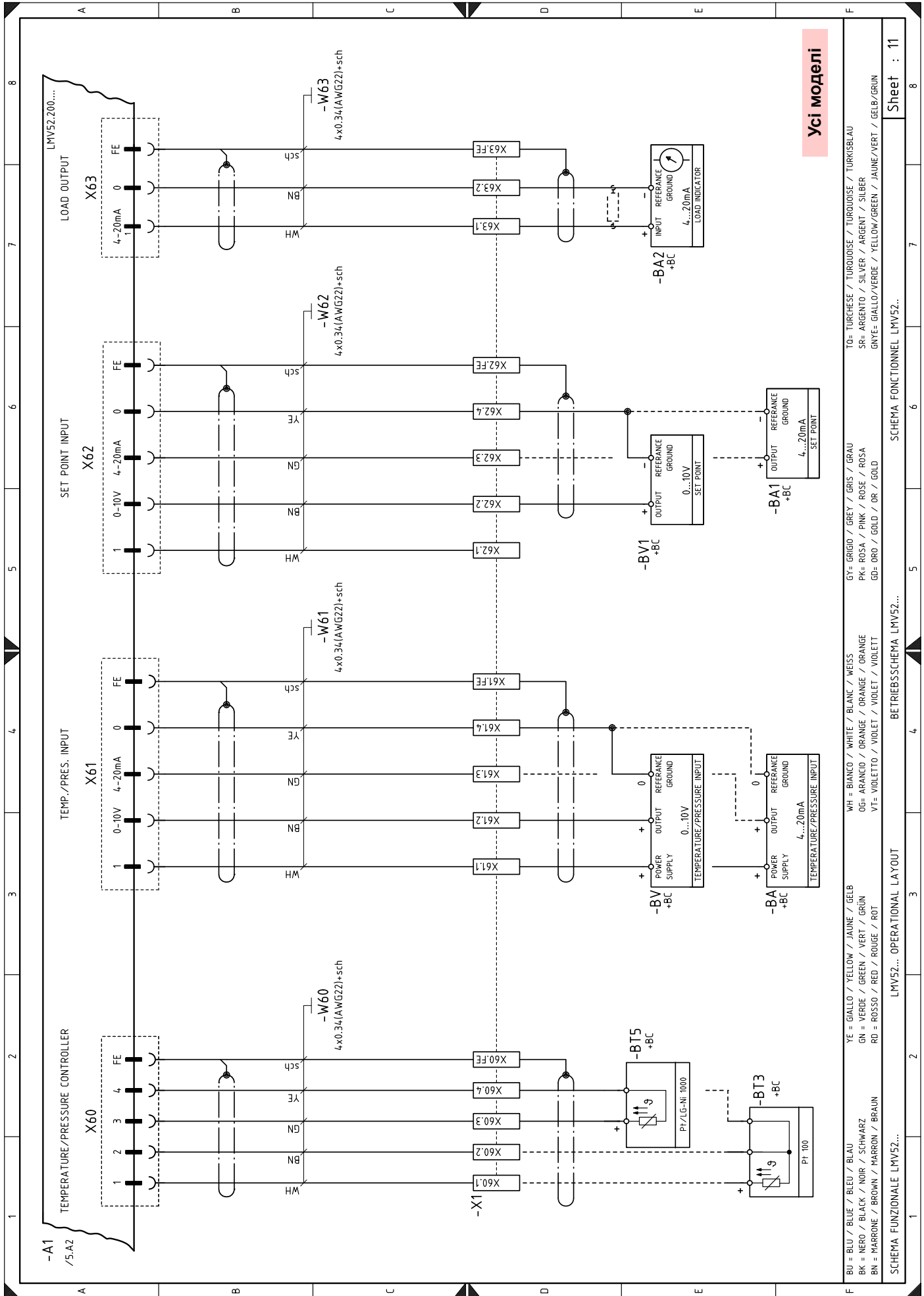


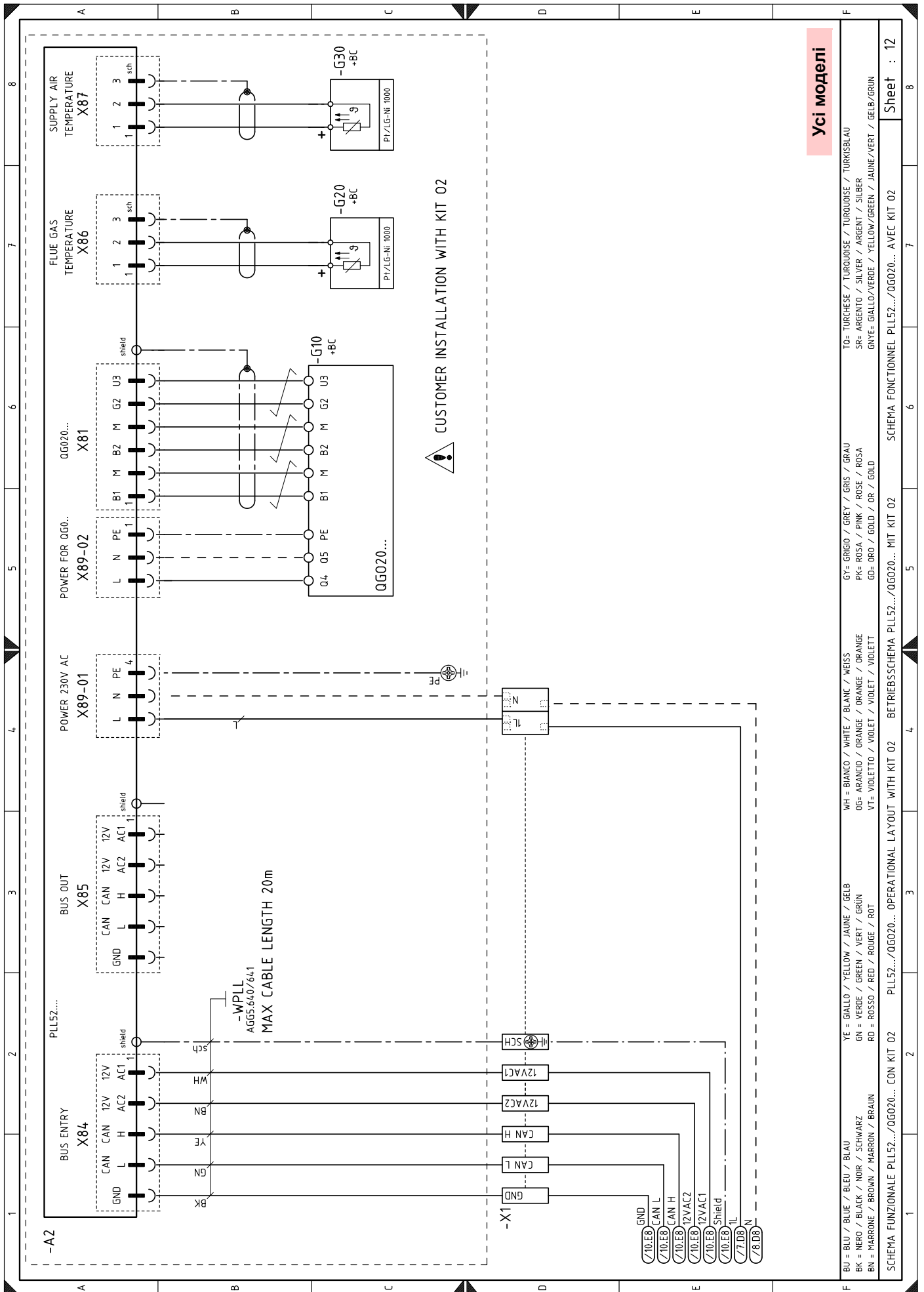
Усі моделі

BU = BLU / BLEU / BLEU / BLAU
 BK = NERO / BLACK / NOIR / SCHWARZ
 BN = MARRONE / BROWN / MARRON / BRAUN
 YE = GIALLO / YELLOW / JAUNE / GELB
 GN = VERDE / GREEN / VERT / GRÜN
 RD = ROSSO / RED / ROUGE / ROT
 WH = BIANCO / WHITE / BLANC / WEISS
 OG= ARANCIO / ORANGE / ORANGE / ORANGE
 VT= VIOLETTO / VIOLET / VIOLET / VIOLETT
 GY= GRIGIO / GREY / GRIS / GRAU
 PK= ROSA / PINK / ROSE / ROSA
 GD= ORO / GOLD / OR / GOLD
 TO= TURCHESE / TURKUISE / TURKUISE / TURKUISE / TURKSBLAU
 SR= ARGENTO / SILVER / ARGENT / SILBER
 GNYE= GIALLO/VERDE / YELLOW/GREEN / JAUNE/VERT / GELB/GRÜN

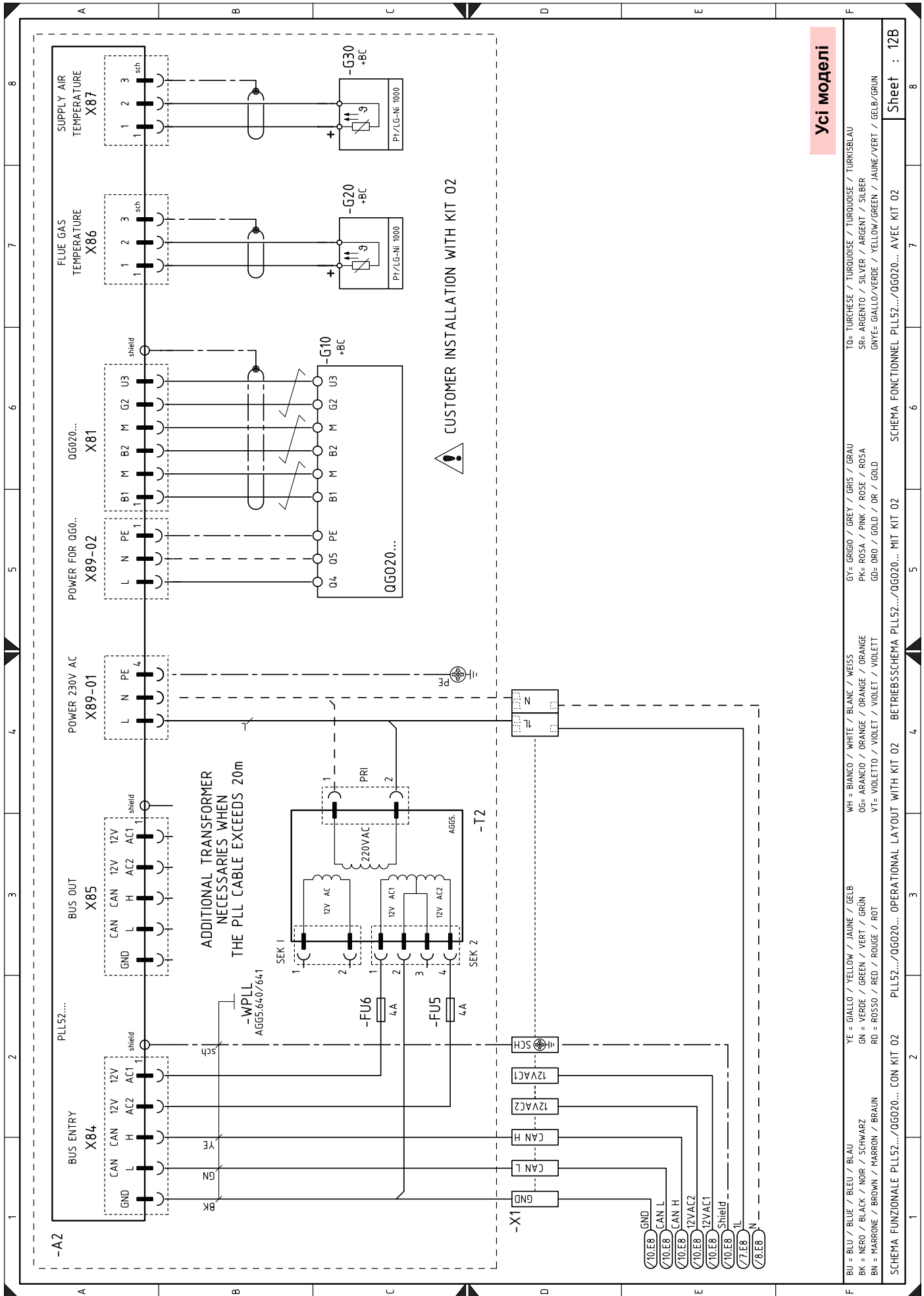
SCHEMA FUNZIONALE LMV52... CON KIT 02
 LMV52... OPERATIONAL LAYOUT WITH KIT 02
 BETRIEBSSCHEMA LMV52... MIT KIT 02
 SCHEMA FONCTIONNEL LMV52... AVEC KIT 02

Sheet : 10



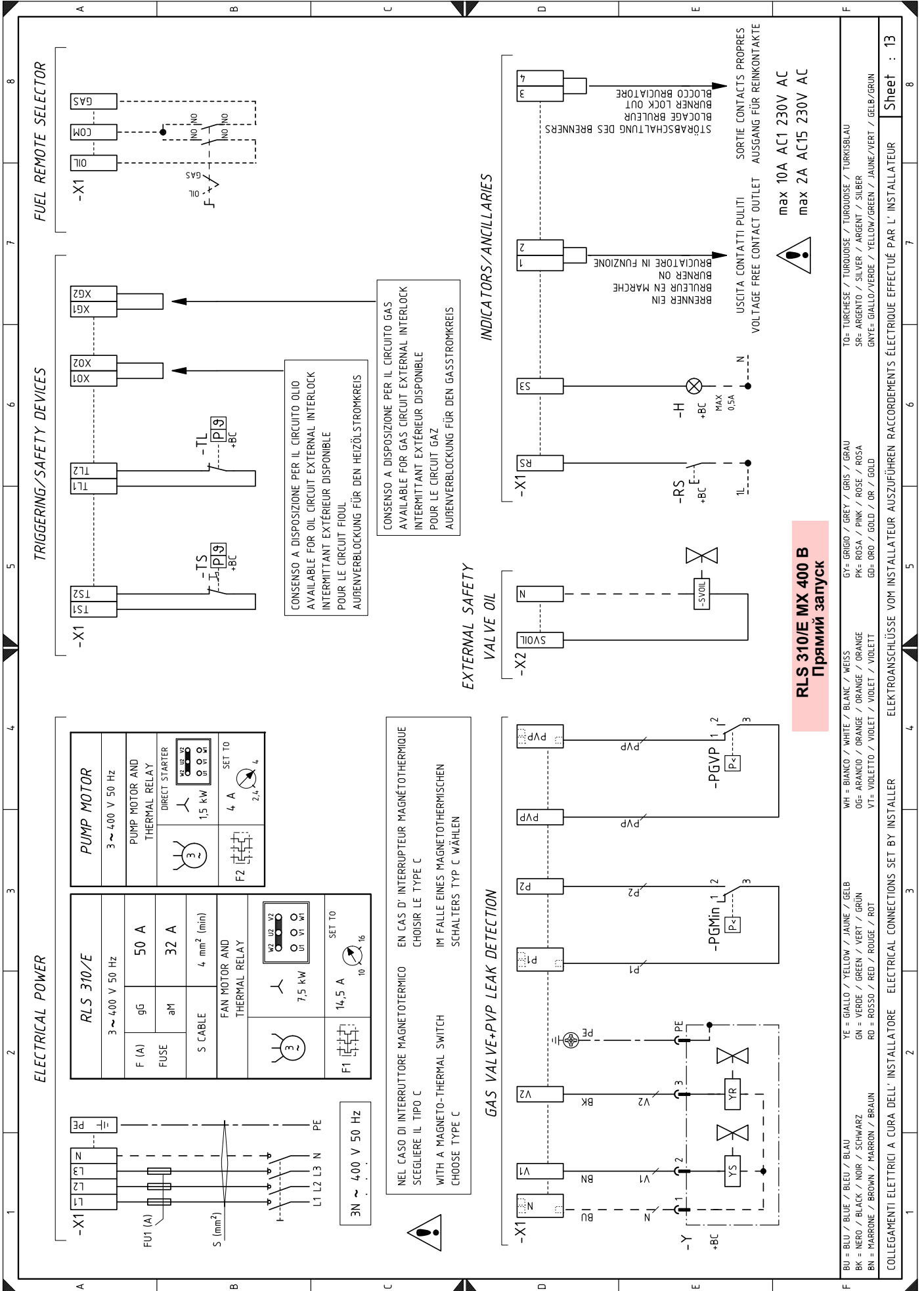


BU = BLU / BLUE / BLEU / BLAU	YE = GIALLO / YELLOW / JAUNE / GELB	WH = BIANCO / WHITE / BLANC / WEISS	GY = GRIGIO / GREY / GRIS / GRAU	TO = TURCHESE / TURKUISE / TURKUISE / TURKUISELAU
BK = NERO / BLACK / NOIR / SCHWARZ	GN = VERDE / GREEN / VERT / GRÜN	OG = ARANCIO / ORANGE / ORANGE / ORANGE	PK = ROSA / PINK / ROSE / ROSA	SR = ARGENTO / SILVER / ARGENT / SILBER
BN = MARRONE / BROWN / MARRON / BRAUN	RD = ROSSO / RED / ROUGE / ROT	VT = VIOLETTO / VIOLET / VIOLET / VIOLETT	GD = ORO / GOLD / OR / GOLD	GRNE = GIALLO/VERDE / YELLOW/GREEN / JAUNE/VERT / GELB/GRÜN



Усі моделі

F	BU = BLU / BLEU / BLEU / BLAU	YE = GIALLO / YELLOW / JAUNE / GELB	WH = BIANCO / WHITE / BLANC / WEISS	GY = GRIGIO / GREY / GRIS / GRAU	TO= TURCHESE / TURQUOISE / TURQUOISE / TURKISBLAU
	BK = NERO / BLACK / NOIR / SCHWARZ	GN = VERDE / GREEN / VERT / GRÜN	OG= ARANCIO / ORANGE / ORANGE / ORANGE	PK= ROSA / PINK / ROSE / ROSA	SR= ARGENTO / SILVER / ARGENT / SILBER
	BN = MARRONE / BROWN / MARRON / BRAUN	RD = ROSSO / RED / ROUGE / ROT	VT= VIOLETTA / VIOLET / VIOLET / VIOLETT	GD= ORO / GOLD / OR / GOLD	GNYE= GIALLO/VERDE / YELLOW/GREEN / JAUNE/VERT / GELB/GRÜN
	SCHEMA FUNZIONALE PLL52.../OG020... CON KIT 02	PLL52.../OG020... OPERATIONAL LAYOUT WITH KIT 02	BETRIEBSSCHEMA PLL52.../OG020... MIT KIT 02	SCHEMA FONCTIONNEL PLL52.../OG020... AVEC KIT 02	
					Sheet : 12B

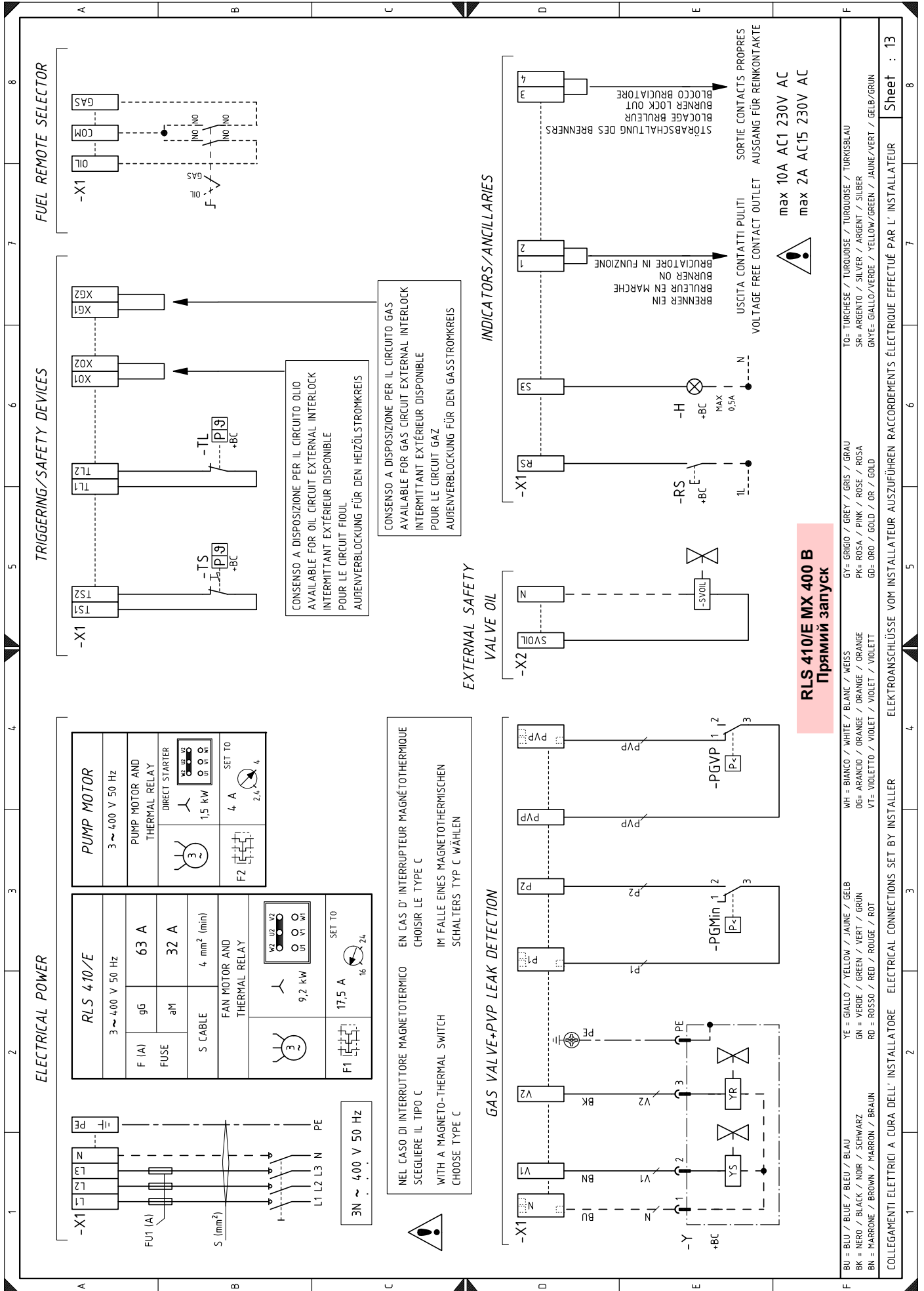


RLS 310/E MX 400 В
Прямий запуск

COLLEGAMENTI ELETTRICI A CURA DELL'INSTALLATORE ELECTRICAL CONNECTIONS SET BY INSTALLER ELEKTROANSCHLÜSSE VOM INSTALLATEUR AUSZUFÜHREN RACCORDEMENTS ÉLECTRIQUE EFFECTUÉ PAR L'INSTALLATEUR

Sheet : 13

BU = BLU / BLEU / BLEU / SCHWARZ
 BK = NERO / BLACK / NOIR / SCHWARZ
 BN = MARRONE / BROWN / MARRON / BRAUN
 YE = GIALLO / YELLOW / JAUNE / GELB
 GN = VERDE / GREEN / VERT / GRÜN
 RD = ROSSO / RED / ROUGE / ROT
 WH = BIANCO / WHITE / BLANC / WEISS
 OG = ARANCIO / ORANGE / ORANGE
 VT = VIOLETTA / VIOLET / VIOLET / VIOLETT
 GY = GRIGIO / GREY / GRIS / GRAU
 PK = ROSA / PINK / ROSE / ROSA
 GD = ORO / GOLD / OR / GOLD
 TO = TURCHESE / TURQUOISE / TURKOISE / TURKISBLAU
 SR = ARGENTO / SILVER / ARGENT / SILBER
 GNYE = GIALLO/VERDE / YELLOW/GREEN / JAUNE/VERT / GELB/GRÜN



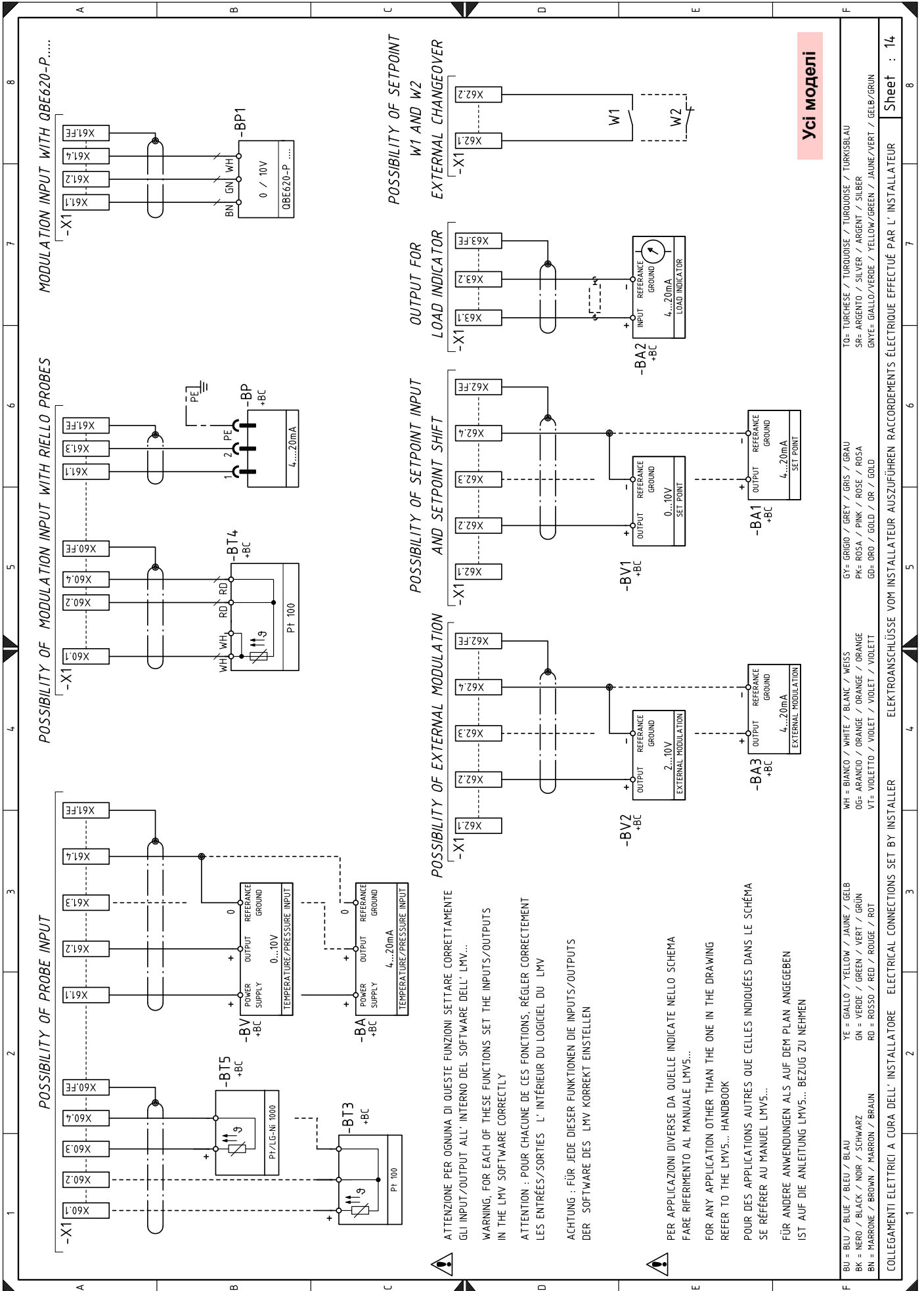
COLLEGAMENTI ELETTRICI A CURA DELL'INSTALLATORE ELECTRICAL CONNECTIONS SET BY INSTALLER

YE = GIALLO / YELLOW / JAUNE / GELB
GN = VERDE / GREEN / VERT / GRÜN
RD = ROSSO / RED / ROUGE / ROT

WH = BIANCO / WHITE / BLANK / WEISS
OG = ARANCIO / ORANGE / ORANGE / ORANGE
VT = VIOLETTA / VIOLET / VIOLET / VIOLETT

GY = GRIGIO / GREY / BLANK / WEISS
PK = ROSA / PINK / ROSE / ROSA
GD = ORO / GOLD / OR / GOLD

TO = TURCHESE / TURQUOISE / TURKOISE / TURKISBLAU
SR = ARGENTO / SILVER / ARGENT / SILBER
GYE = GIALLO/VERDE / YELLOW/GREEN / JAUNE/VERT / GELB/GRÜN



Усі моделі

ATTENZIONE PER OGNAUNA DI QUESTE FUNZIONI SETTARE CORRETTAMENTE GLI INPUT/OUTPUT ALL' INTERNO DEL SOFTWARE DELL' LMV...
WARNING: FOR EACH OF THESE FUNCTIONS SET THE INPUTS/OUTPUTS IN THE LMV SOFTWARE CORRECTLY

ATTENTION : POUR CHACUNE DE CES FONCTIONS, RÉGLER CORRECTEMENT LES ENTRÉES/SORTIES L' INTÉRIEUR DU LOGICIEL DU LMV

ACHTUNG : FÜR JEDE DIESER FUNKTIONEN DIE INPUTS/OUTPUTS DER SOFTWARE DES LMV KORREKT EINSTELLEN

PER APPLICAZIONI DIVERSE DA QUELLE INDICATE NELLO SCHEMA FARE RIFERIMENTO AL MANUALE LMV5...
FOR ANY APPLICATION OTHER THAN THE ONE IN THE DRAWING REFER TO THE LMV5... HANDBOOK

POUR DES APPLICATIONS AUTRES QUE CELLES INDICUÉES DANS LE SCHEMA SE RÉFÉRER AU MANUEL LMV5...

FÜR ANDERE ANWENDUNGEN ALS AUF DEM PLAN ANGEZEIGEN IST AUF DIE ANLEITUNG LMV5... BEZUG ZU NEHMEN

BU = BLU / BLUE / BLEU / BLAU	YE = GIALLO / YELLOW / JAUNE / GELB	GY= GRIGIO / GREY / GRIS / GRAU	TO= TURCHESE / TURKUISE / TURKUISE / TURKUISE
BK = NERO / BLACK / NOIR / SCHWARZ	GN = VERDE / GREEN / VERT / GRÜN	PK= ROSA / PINK / ROSE / ROSA	SR= ARGENTO / SILVER / ARGENT / SILBER
BN = MARRONE / BROWN / MARRON / BRAUN	RD = ROSSO / RED / ROUGE / ROT	GD= ORO / GOLD / OR / GOLD	GRNE= GIALLO/VERDE / YELLOW/GREEN / JAUNE/VERT / GELB/GRÜN

Умовні позначення схеми з'єднань

+BB	Компоненти пальника	TA	Трансформатор запалювання
+BC	Компоненти котла	TL	Обмежувальний термостат/реле тиску
A1	Електронний кулачок	TS	Запобіжний термостат/реле тиску
A2	Модуль O2 - тип PLL	VF	Клапан роботи на дизельному паливі
AZL	Дисплей і блок керування	VR	Зворотний клапан дизпалива
B1	Регулятор вихідної потужності RWF... внутрішній	VS	Запобіжний клапан дизпалива
BA	Датчик з виходом 4–20 мА пост. струму	VS1	Запобіжний клапан дизпалива на зворотній лінії
BA1	Вихідний датчик струму 4–20 мА пост. струму для дистанційної зміни заданого значення	X1	Клемна колодка
BA2	Індикатор навантаження	X2	Клемна колодка клапанної групи
BA3	Датчик зі входом 4–20 мА пост. струму	Y	Клапан регулювання газу + запобіжний клапан газу
BP	Датчик тиску		
BP1	Датчик тиску		
BT3	Датчик Pt100, 3 дроти		
BT4	Датчик Pt100, 3 дроти		
BT5	Датчик PT/ LG-Ni1000		
BA	Датчик з виходом напруги 0–10 В		
BV1	Датчик з виходом напруги 0–10 В для дистанційної зміни заданого значення		
BV2	Датчик з виходом напруги 2–10 В		
F1	Теплове реле двигуна вентилятора		
F2	Теплове реле двигуна насоса		
FU	Запобіжник допоміжних контурів		
G10	Датчик O2 - тип QGO20		
G20	Датчик контролю температури димових газів		
G30	Датчик контролю температури повітря		
H1	Зелений індикатор УВІМКНЕНО		
H2	Червоний індикатор ПЕРЕВАНТАЖЕННЯ ДВИГУНА ВЕНТИЛЯТОРА, ДВИГУНА НАСОСА		
K1	Сухі контакти вихідного реле, пальник увімкнено		
K2	Сухі контакти вихідного реле, пальник заблоковано		
K3	Сухі контакти вихідного реле, робота на дизпаливі		
KL1	Контактор лінії стартера за сх. зірка/трикутник		
KM	Контактор прямого пуску		
KMP	Контактор двигуна насоса		
KS1	Контактор зірки стартера за сх. зірка/трикутник		
KST1	Таймер стартера за сх. зірка/трикутник		
KT1	Контактор трикутника стартера за сх. зірка/трикутник		
MP	Двигун насоса		
MV	Двигун вентилятора		
PA	Реле тиску повітря		
PE	Заземлення пальника		
PGMax	Реле максимального тиску газу		
PGMin	Реле мінімального тиску газу		
PGVP	Реле тиску газу для пристрою контролю витоків клапана		
PGVP	Реле тиску газу для пристрою контролю виявлення витоків		
PoilMax	Реле максимального тиску дизпалива		
PoilMin	Реле мінімального тиску дизпалива		
QRI	Датчик полум'я		
RS	Дистанційна кнопка скидання		
S1	Кнопка аварійної зупинки		
S2	Селектор 0/АВТО		
S5	Селектор палива		
SH3	Кнопка скидання пальника та попередження про блокування		
SM1	Серводвигун повітря		
SM2	Серводвигун палива		
SVOIL	Зовнішній запобіжний клапан дизпалива		
T1	Трансформатор електронного кулачка заповнення		
T2	Трансформатор (замовляється окремо) модуля O2		

RIELLO

RIELLO S.p.A.
I-37045 Legnago (VR)
Тел.: +39.0442.630111
[http:// www.riello.it](http://www.riello.it)
[http:// www.riello.com](http://www.riello.com)