

CZ **Kombinované hořáky topný olej/plyn**

Modulovaný provoz

CE

**UK
CA**

EAC

KÓD	MODEL	TYP
20182632	RLS 310/E O2 MX	1161T1
20182634	RLS 410/E O2 MX	1162T1
20182635	RLS 510/E O2 MX	1163T1
20182636	RLS 610/E O2 MX	1164T1



Překlady pokynů z originálu

1	Základní informace a upozornění	3
1.1	Informace o návodu k obsluze	3
1.2	Záruka a odpovědnost.....	4
2	Bezpečnost a prevence	5
2.1	Předmluva	5
2.2	Školení personálu.....	5
3	Technický popis hořáku	6
3.1	Označení hořáků	6
3.2	Dostupné modely	7
3.3	Kategorie hořáku - Země určení.....	7
3.4	Technické údaje	7
3.5	Elektrické údaje	8
3.6	Hmotnost kotle	9
3.7	Prostorové rozměry	9
3.8	Pracovní rozsahy.....	10
3.9	Zkušební kotel.....	11
3.10	Dodané vybavení	11
3.11	Popis hořáku	12
3.12	Popis elektrického rozvaděče.....	13
3.13	Zařízení na kontrolu(LMV52...).....	14
3.14	Servomotor.....	16
3.15	Modul PLL52.... (volitelné vybavení)	17
3.16	Snímač kyslíku QGO20 ... (volitelné vybavení).....	18
3.17	Kalibrace tepelného relé.....	20
4	Instalace.....	21
4.1	Bezpečnostní poznámky k instalaci	21
4.2	Manipulace	21
4.3	Předběžné kontroly	21
4.4	Pracovní poloha	22
4.5	Příprava kotle	22
4.6	Přípevnění hořáku ke kotli	22
4.7	Přístup do vnitřní části hlavy	23
4.8	Poloha elektrod a trysek centrálního plynu	23
4.9	Plynová klapka	24
4.10	Seřízení spalovací hlavy	24
4.11	Instalace trysky.....	25
4.12	Přívod topného oleje	26
4.13	Tlaky plynu	29
4.14	Elektrická zapojení	32
5	Uvedení do provozu, kalibrace a provoz hořáku.....	34
5.1	Bezpečnostní poznámky k prvnímu uvedení do provozu	34
5.2	Seřízení před zapnutím (topný olej)	34
5.3	Zapálení hořáku (topný olej).....	34
5.4	Seřízení před zapnutím (plyn)	35
5.5	Spuštění hořáku (plyn)	35
5.6	Zapálení hořáku	35
5.7	Změna paliva.....	35
5.8	Regulace vzduchu/paliva	36
5.9	Konečné nastavení tlakových spínačů	37

5.10	Provoz na plný režim	39
5.11	Chybějící zapálení	39
5.12	Vypnutí hořáku během provozu	39
5.13	Zastavení hořáku	39
5.14	Závěrečné kontroly	39
5.15	Blokace motoru čerpadla	39
5.16	Popis systému pro kontrolu O ₂ (volitelné vybavení)	40
6	Údržba	41
6.1	Bezpečnostní poznámky k údržbě	41
6.2	Plán údržby	41
6.3	Otevření hořáku	43
6.4	Zavření hořáku	43
7	Poruchy - Příčiny - Řešení	44
A	Příloha - Příslušenství	45
B	Příloha- Elektrické schéma	46

1 Základní informace a upozornění

1.1 Informace o návodu k obsluze

1.1.1 Úvod

Návod k obsluze přiložený k hořáku:

- tvoří nedílnou a zásadní součást výrobku, proto se musí pečlivě uchovávat, aby byl vždy k dispozici k nahlédnutí v případě potřeby. Musí být přiložen k hořáku i v případě jeho odprodeje dalšímu majiteli nebo novému uživateli, a musí doprovázet hořák i při reinstalaci na jiné technologické zařízení. V případě poškození nebo ztráty musí být od oblastního střediska servisní podpory vyžádán nový výtisk;
- Je určený pro osoby s příslušnou kvalifikací;
- Poskytuje důležité informace a pokyny k bezpečné instalaci, uvedení do provozu použití a údržbě hořáku.

Symbole používané v návodu

V některých částech návodu jsou vyobrazeny VÝSTRAŽNÉ trojúhelníky. Věnujte jim náležitou pozornost, protože upozorňují na potenciální nebezpečí.

1.1.2 Všeobecné nebezpečí

Nebezpečí se mohou vyskytovat ve **3 stupních**, které jsou dále vysvětleny.



NEBEZPEČÍ

Nejvyšší stupeň nebezpečí!

Tímto symbolem jsou označeny operace, které při nesprávném provedení způsobují těžká zranění, riziko dlouhodobého poškození zdraví nebo dokonce smrt.



VAROVÁNÍ

Tímto symbolem jsou označeny operace, které při nesprávném provedení mohou způsobit těžká zranění, riziko dlouhodobého poškození zdraví nebo dokonce smrt.



POZOR

Tímto symbolem jsou označeny operace, které při nesprávném provedení mohou způsobit poškození stroje a/nebo zdraví.

1.1.3 Ostatní symboly



NEBEZPEČÍ

NEBEZPEČNÉ NAPĚTÍ NA KOMPONENTÁCH

Tímto symbolem jsou označeny operace, které při nesprávném provedení způsobují zásah elektrickým proudem se smrtelnými následky.



NEBEZPEČÍ POŽÁRU

Tento symbol upozorňuje na přítomnost hořlavých látek.



NEBEZPEČÍ POPÁLENÍ

Tento symbol upozorňuje na riziko popálení v důsledku vysoké teploty.



NEBEZPEČÍ ZHMOŽDĚNÍ KONČETIN

Tento symbol upozorňuje na pohyblivé části zařízení, u nichž hrozí nebezpečí zhmždění končetin.



POZOR! POHYBLIVÉ DÍLY

Tento symbol upozorňuje na pokyny, které varují před přiblížením k pohyblivým mechanismům; nebezpečí zhmždění.



NEBEZPEČÍ VÝBUCHU

Tento symbol upozorňuje na prostory, ve kterých by mohlo hrozit nebezpečí výbuchu ve výbušné atmosféře. Výbušná atmosféra je směs hořlavých látek v plynném skupenství, výparů, mlh nebo prachu se vzduchem, v níž se hoření může šířit do nespotebované směsi. Vzniká za určitých podmínek při zpracování hořlavých materiálů.



PROSTŘEDKY OSOBNÍ OCHRANY

Těmito symboly jsou označeny prostředky, které musí mít obsluha k dispozici a používat za účelem osobní ochrany před nebezpečím, které ohrožuje jeho osobní bezpečnost nebo zdraví při vykonávání pracovních povinností.



POVINNOST NAMONTOVAT OCHRANNÝ KRYT A VŠECHNA BEZPEČNOSTNÍ I OCHRANNÁ ZAŘÍZENÍ

Tento symbol upozorňuje na povinnost namontovat ochranný kryt a všechna bezpečnostní i ochranná zařízení po provedení údržby, čištění nebo kontroly.



OCHRANA ŽIVOTNÍHO PROSTŘEDÍ

Tímto symbolem jsou označeny pokyny pro používání zařízení v souladu s požadavky na ochranu životního prostředí.



DŮLEŽITÉ INFORMACE

Tímto symbolem jsou označeny důležité informace, které se nesmí opomenout.



Tímto symbolem jsou označeny jednotlivé položky seznamu.

Použité zkratky

Kap.	Kapitola
Obr.	Obrázek
Str.	Strana
Odd.	Oddíl
Tab.	Tabulka

1.1.4 Dodání zařízení a návodu k obsluze

Při předání zařízení uživateli musí být splněny tyto požadavky:

- Dodavatel zařízení je povinen odevzdat uživateli návod k obsluze a upozornit ho, že tento návod musí být uchováván v místě, kde je nainstalován tepelný generátor.
- V návodu k obsluze musí být uvedeno:
 - výrobní číslo hořáku;

.....

- adresa a telefonní číslo nejbližšího servisního střediska;

.....

- Dodavatel je povinen poskytnout uživateli tyto informace:
 - použití zařízení,
 - případné další zkoušky, které je nezbytné provést před uvedením zařízení do činnosti,
 - údržba a povinnost kontrolovat zařízení nejméně jednou ročně; tyto kontroly musí provést osoba pověřena výrobcem nebo jiný specializovaný odborník.
- Pro zajištění pravidelných prohlídek výrobce doporučuje uzavření smlouvy o údržbě.

1.2 Záruka a odpovědnost

Výrobce poskytuje záruku na své nové výrobky od data jejich nainstalování v souladu s platnými předpisy a/nebo podle kupní smlouvy. Při prvním uvedení do provozu je nutno zkontrolovat, zda je hořák kompletní a celý.



VAROVÁNÍ

Kontinuita záruční právo a příslušná odpovědnost zanikají, když škody na zdraví nebo na hmotném majetku byly způsobeny některou nebo některými z těchto příčin:

- nesprávná instalace, spuštění, použití a údržba hořáku;
- nevhodný, chybný nebo nesmyslný způsob použití hořáku;
- zásah neoprávněných osob;
- zavedení nedovolených úprav na zařízení;
- provozování hořáku s vadnými bezpečnostními prvky, nesprávně aplikovanými a/nebo nefunkčními;
- nainstalování dodatkových komponent, které nebyly odzkoušeny spolu s hořákem;
- použití nevhodných paliv pro hořák;
- závady na přívodu paliva do hořáku;
- používání hořáku i po zjištění nějaké chyby a/nebo poruchy;
- opravy a/nebo údržba a provedené nesprávným způsobem;
- úprava spalovací komory zavedením vložek, které nedovolují správné rozvinutí plamene dle konstrukčních předpokladů;
- nedostatečný a neadekvátní kontrola a péče o ty komponenty hořáku, které rychleji podléhají opotřebení;
- použití jiných než originálních komponent, ať už to jsou náhradní díly, sady, příslušenství nebo volitelná vybavení;
- v důsledku vyšší moci.

Výrobce dále odmítá veškerou odpovědnost při nedodržení pokynů uvedených v tomto návodu.

2 Bezpečnost a prevence

2.1 Předmluva

Tyto hořáky jsou navrženy a vyrobeny v souladu s platnými předpisy a směrnicemi, s použitím známých technických bezpečnostních zásad a s použitím preventivních opatření před hrozícím nebezpečím.

Přesto je nutno mít na paměti, že neopatrné a neodborné zacházení se zařízením může vést k situacím, v nichž hrozí nebezpečí smrtelného úrazu pro uživatele nebo třetí osoby, jak rovněž poškození hořáku nebo vznik jiných hmotných škod. Nesoustředěnost, lehkomyšlnost a přílišná rutina jsou častou příčinou úrazů. Dalšími příčinami mohou být únava a ospalost.

Je nutno mít na paměti následující:

- Hořák lze používat výlučně pro účely, pro které je výslovně určen. Jakékoliv jiné použití se musí považovat za nesprávné a tudíž nebezpečné.

Konkrétně:

může se montovat do teplovodních, parních kotlů, kotlů na diatermický olej a do jiných zařízení, které výrobce výslovně uvádí;

2.2 Školení personálu

Uživatel je osoba, instituce nebo společnost, která zakoupila zařízení a hodlá jej používat k účelům, pro které je určeno. Odpovídá za zařízení a za zaškolení osob, které budou s tímto zařízením pracovat.

Uživatel:

- Je povinen svěřit zařízení výlučně kvalifikovaným osobám, které absolvovaly odpovídající přípravu;
- Je povinen přiměřeným způsobem poučit své pracovníky o aplikaci a dodržování bezpečnostních předpisů. Pro tento účel je povinen zajistit, aby každý pracovník ovládal pokyny k obsluze a bezpečnostní předpisy v rozsahu svých pracovních povinností.
- Pracovníci jsou povinni řídit se všemi výstrahami upozorňujícími na nebezpečí, umístěnými na stroji.
- Pracovníci nesmí z vlastní iniciativy provádět žádné práce ani zásahy, které nespádají do jejich kompetence.
- Pracovníci jsou povinni ohlásit svému nadřízenému každý problém nebo nebezpečnou situaci, ke které by mohlo dojít.
- Montáž dílů jiných značek nebo případné úpravy mohou vést ke změně provozních charakteristik zařízení a tudíž mít dopad na bezpečnost provozu. Výrobce proto odmítá veškerou a jakoukoliv odpovědnost za všechny škody, způsobené v důsledku použití jiných než originálních dílů.

typ a tlak paliva, napájecí elektrické napětí a kmitočet, minimální a maximální regulační rozsah průtoku hořáku, natlakování spalovací komory, rozměry spalovací komory, teplota prostředí, to jsou parametry, které musí splňovat hodnoty předepsané v návodu k obsluze.

- Není dovoleno provádět úpravy na hořáku, které mají za následek jeho výkon a určení.
- Hořák se musí používat jedině při zajištění dokonalé technické bezpečnosti. Případné poruchy, které by mohly ohrozit bezpečnost, se musí neprodleně odstranit.
- Není dovoleno otevírat nebo vyřadit z provozu jednotlivé komponenty hořáku s výjimkou těch, na nichž se bude provádět údržba.
- Vyměnitelné jsou jedině ty díly, které určil výrobce.



VAROVÁNÍ

Výrobce ručí za bezpečný provoz pouze, pokud jsou všechny komponenty hořáku celistvé a správně umístěny.

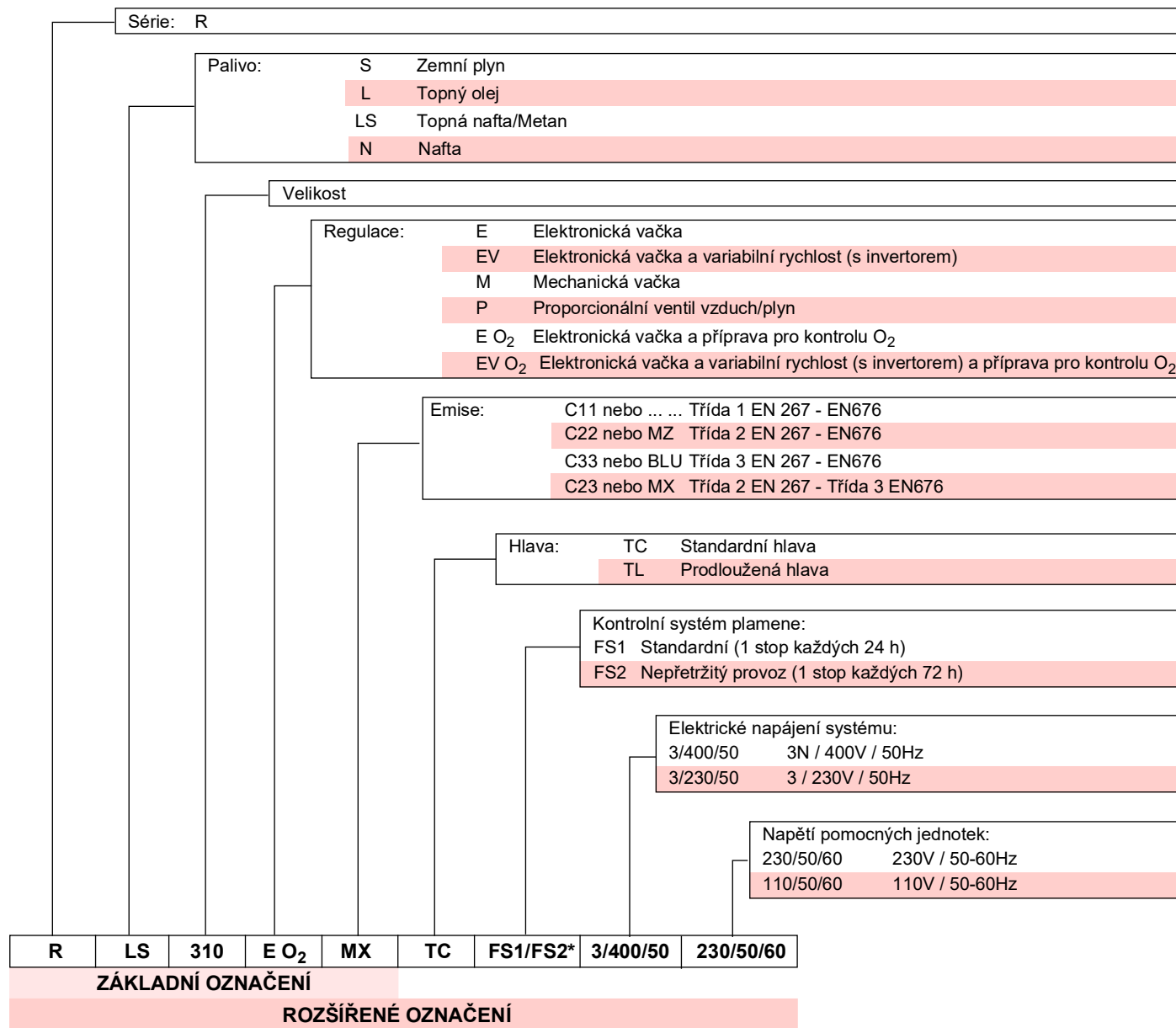
Dále:



- Je povinen zajistit všechna nezbytná opatření, které zamezí přístupu nepovolaných osob k zařízení;
- Je povinen informovat výrobce v případě zjištění závady nebo poruch na systémech protiúrazové ochrany, jako rovněž každou potenciálně nebezpečnou událost.
- Pracovníci jsou vždy povinni používat prostředky osobní ochrany, které předepisují právní normy, a dodržovat pokyny uvedené v tomto návodu.

3 Technický popis hořáku

3.1 Označení hořáků



* Hořák je expedován z výroby přednastavený na provozování FS1. Pokud je požadováno provozování FS2, prostudujte si specifický návod LMV 5...

VAROVÁNÍ

3.2 Dostupné modely

Označení	Napětí	Spuštění	Kód
RLS 310/E O2 MX	3/400/50	Přímé	20182632
RLS 410/E O2 MX	3/400/50	Přímé	20182634
RLS 510/E O2 MX	3/400/50	Hvězda/Trojúhelník	20182635
RLS 610/E O2 MX	3/400/50	Hvězda/Trojúhelník	20182636

Tab. A

3.3 Kategorie hořáku - Země určení

Kategorie plynu	Země určení
I _{2H}	AT, BG, CH, CZ, DK, EE, ES, FI, GB, GR, HU, IE, IS, IT, LT, LV, NO, PT, RO, SE, SI, SK, TR
I _{2ELL}	DE
I _{2EK}	NL
I _{2Er}	FR
I _{2E(R)}	BE
I _{2E}	LU - PL

Tab. B

3.4 Technické údaje

Model		RLS 310/E O2 MX	RLS 410/E O2 MX	RLS 510/E O2 MX	RLS 610/E O2 MX
Typ		1161T1	1162T1	1163T1	1164T1
Výkon ⁽¹⁾	min - max	600/1200 ÷ 3600	640/1500 ÷ 4200	660/1800 ÷ 5170	1000/2200 ÷ 6155
Průtočné množství ⁽¹⁾		50/100 ÷ 305	55/126 ÷ 352	56/195 ÷ 435	110/185 ÷ 516
Paliva		Zemní plyn: G20 (metan) - G25 Topný olej, max. viskozita při 20 °C: 6 mm ² /s (1,5 °E - 6 cSt)			
Provoz		FS1: Přerušovaný (min. 1 zastavení během 24 hodin). FS2: Nepřetržitý (min. 1 zastavení každých 72 hodin) Hořák opouští továrnu nastavený pro přerušovaný provoz			
Čerpadlo		TA 3	TA 4	TA 5	
Minimální výkon při tlaku 16,5 barů	kg/h	700	930	1270	
Tlakový rozsah	bar	7/40	7/40	7/30	
Teplota paliva	°C max	140			
Trysky	počet	1			
Standardní použití		Kotle: na vodu, na plyn a na diatermický olej			
Teplota prostředí		°C 0 - 50			
Teplota spalovaného vzduchu		°C max 60			
Hlučnost ⁽²⁾	Akustický tlak	78	80	82,5	85
	Akustický výkon	89	91	93,5	96
CE	Č.	CE-0085CQ0196			

Tab. C

(1) Referenční podmínky: Teplota prostředí 20°C - Teplota plynu 15°C - Barometrický tlak 1013 mbar - Nadmožská výška 0 m n.m.

(2) Akustický tlak měřený ve spalovací laboratoři výrobce, s hořákem pracujícím na zkušební kotli na maximální výkon. Akustický výkon je měřený metodou "Free Field" dle normy EN 15036, s přesností měření "Accuracy: Kategorie 3", v souladu s normou EN ISO 3746".

3.5 Elektrické údaje

PŘÍMÉ SPUŠTĚNÍ

Model			RLS 310/E O2 MX	RLS 410/E O2 MX
Hlavní elektrické napájení			3 ~ 400V+/-10% 50 Hz	
Elektrický příkon	Plyn Topný olej	kW max	9,1 11	10,9 13
Stupeň krytí			IP 54	

Tab. D

SPUŠTĚNÍ HVĚZDA - TROJÚHELNÍK

Model			RLS 510/E O2 MX	RLS 610/E O2 MX
Hlavní elektrické napájení			3 ~ 400V+/-10% 50 Hz	
Elektrický příkon	Plyn Topný olej	kW max	13,8 16	17,1 19
Stupeň krytí			IP 54	

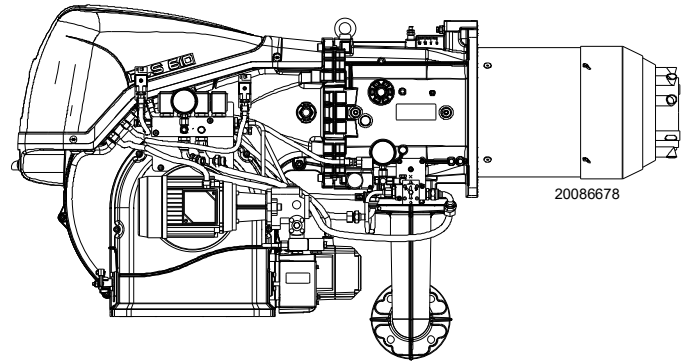
Tab. E

3.6 Hmotnost kotle

Celková hmotnost hořáku včetně obalu je uvedena v Tab. F.

Model	kg
RLS 310/E O2 MX	300
RLS 410/E O2 MX	300
RLS 510/E O2 MX	300
RLS 610/E O2 MX	320

Tab. F



Obr. 1

3.7 Prostorové rozměry

Obrysové rozměry hořáku jsou uvedeny na Obr. 2.

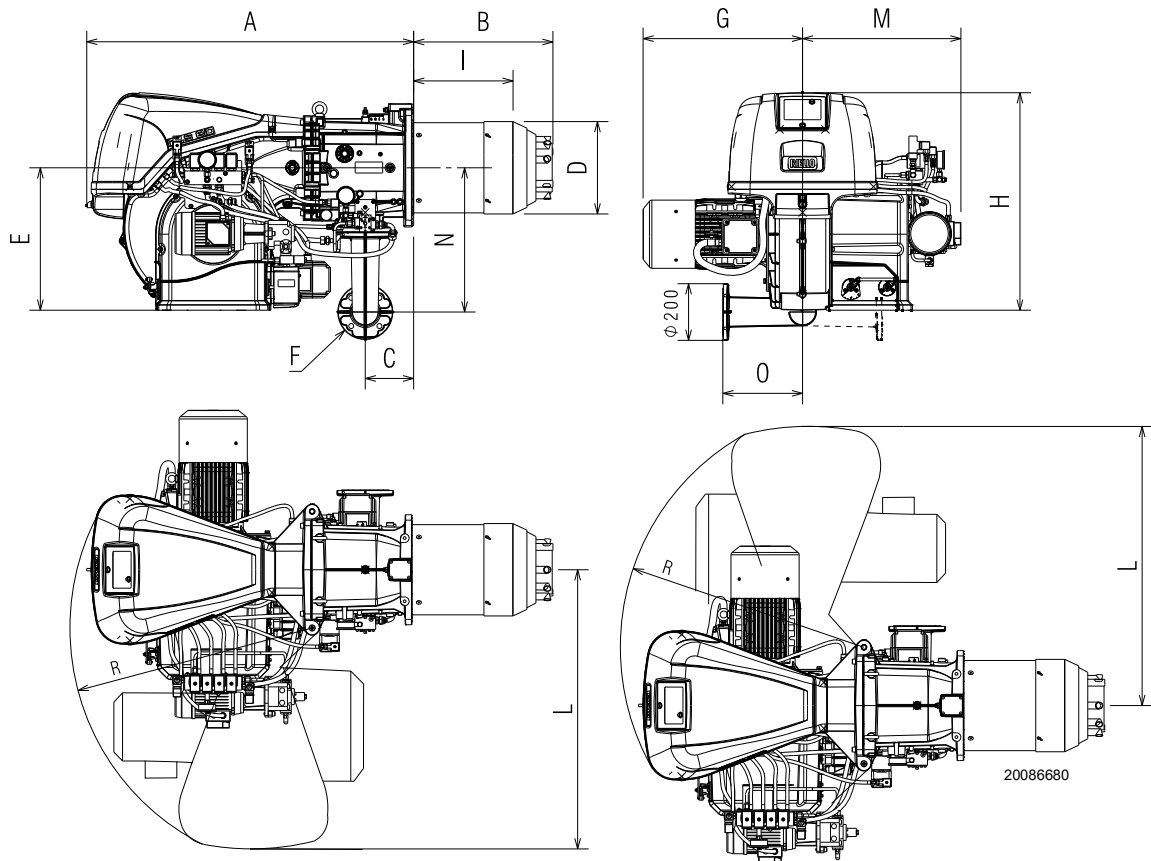
Je třeba mít na vědomí, že když se kontroluje spalovací hlava, hořák musí být otevřený otočením zadní části na závěsu.

Obrysové rozměry otevřeného hořáku jsou dané výškami L a R.

Výška I je referenční pro tloušťku ohnivzdorné vrstvy na dveřích kotle.



* Plynový adaptér je přizpůsoben i pro otvory DN 80.



Obr. 2

mm	A	B	C	D	E	F*	G	H	I	L	M	N	O	R
RLS 310/E O2 MX	1270	507	178	313	520	DN65	490	790	373	1178	596	528	290	970
RLS 410/E O2 MX	1270	507	178	313	520	DN65	530	790	373	1178	596	528	290	970
RLS 510/E O2 MX	1270	507	178	313	520	DN65	530	790	373	1178	596	528	290	970
RLS 610/E O2 MX	1270	510	178	334	520	DN65	545	790	360	1178	596	528	290	970

Tab. G

3.8 Pracovní rozsahy

MAXIMÁLNÍ VÝKON se volí v rozsahu plochy diagramu označené přerušovanou čarou (Obr. 3).

MINIMÁLNÍ VÝKON nesmí být nižší než minimum na diagramu:

Model	kW
RLS 310/E O2 MX	600
RLS 410/E O2 MX	640
RLS 510/E O2 MX	660
RLS 610/E O2 MX Plyn	1000
RLS 610/E O2 MX Topný olej	1300



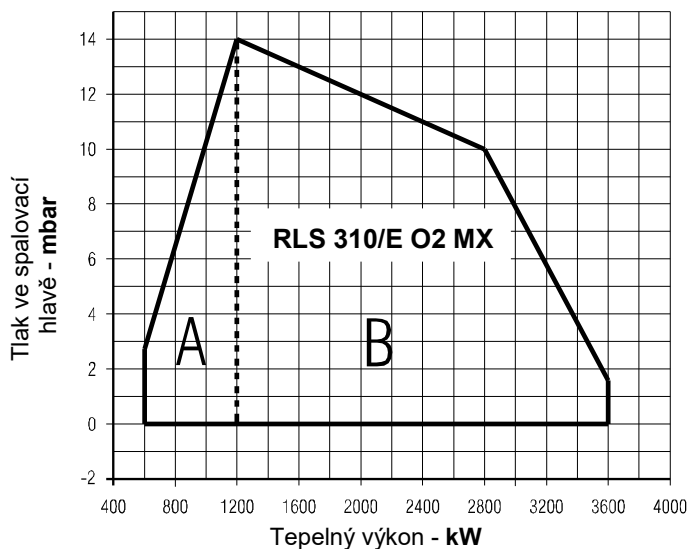
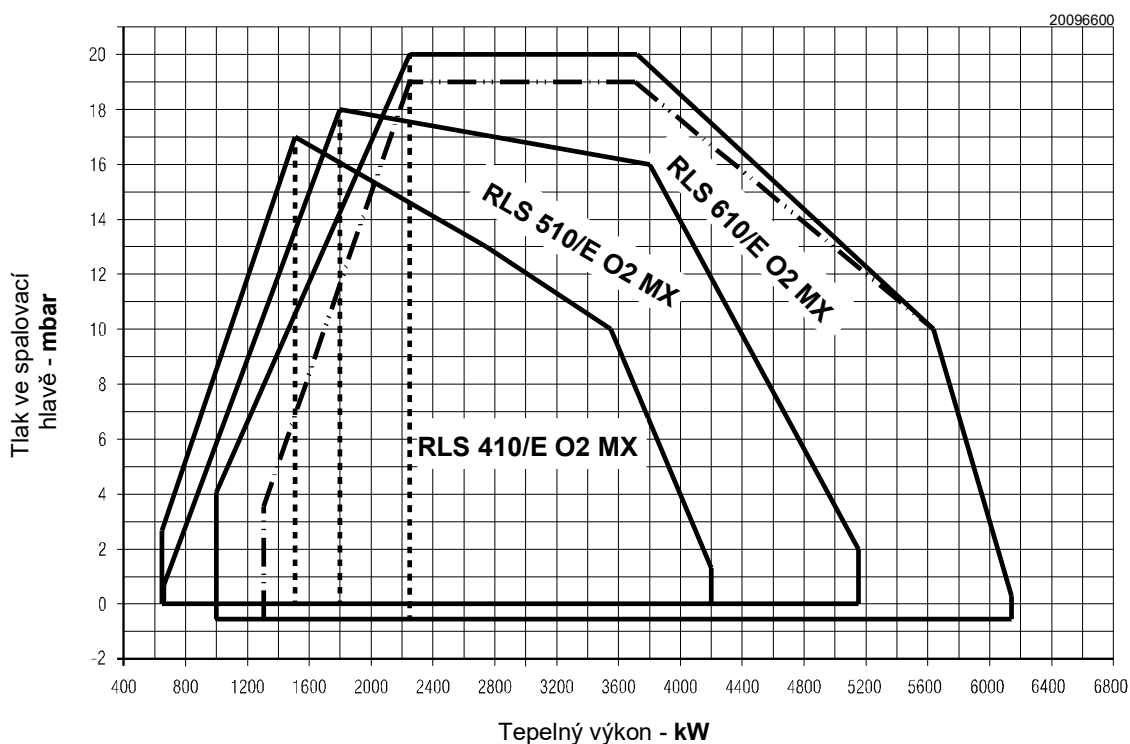
Předběžné seřízení spalovací hlavy - pouze model hořáku RLS 310/E O2 MX:

Pokud je maximální výkon hořáku:

- v pracovním rozsahu A, je nutné nahradit plynové trysky dodanými tryskami (8 plynových trysek Ø 5,3), Obr. 17 na str. 23.
- v pracovním rozsahu B, není nutné provádět žádné úpravy.

Tab. H

Pracovní rozsah (Obr. 3) je stanovený při teplotě prostředí 20 °C, barometrickém tlaku 1013 mbar (cca 0 m n.m.) a se spalovací hlavou nastavenou jak je uvedeno na str. 24.



— Pracovní rozsah topného oleje - RLS 610/E O2 MX

- - - - -

Obr. 3

3.9 Zkušební kotel

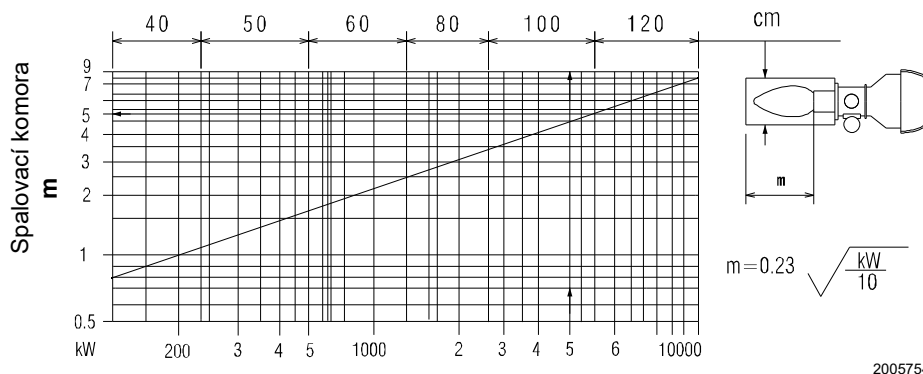
Spojením hořák - kotel nevznikají žádné problémy ohledně homologace CE a rozměry spalovací komory se blíží k těm, které jsou uvedené na diagramu (Obr. 4).

Jestliže je ale hořák nainstalovaný na komerční kotel, který není homologovaný s označením CE a/nebo rozměry jeho spalovací komory jsou výrazně menší než ty, které udává diagram, kontaktujte výrobce.

Pracovní rozsahy byly stanovené na speciálních testovacích kotlích v souladu s normou EN 676.

Zde na Obr. 4 jsou uvedené průměr a délka testovací spalovací komory.

Příklad:
Výkon 5000 kW - průměr 100 cm - délka 5 m



Obr. 4

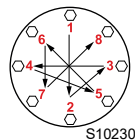
3.10 Dodané vybavení

- Těsnění pro adaptér plynové rampy. 1 ks
- Adaptér plynové rampy 1 ks
- Šrouby pro upevnění adaptéru plynové rampy: M 16 x 70. . . 4 ks
- Tepelné kryt 1 ks
- Šrouby M 18 x 60 na upevnění příruby hořáku ke kotli 4 ks
- Ohebné potrubí 2 ks
- Hydraulická připojení 2 ks
- Sada volitelných kabelových průchodek pro elektrická připojení 1 ks
- Maticе M16 na upevnění plynového kolena na manžetu 4 ks
- Závítové kolíky M16X70 na upevnění plynového kolena na manžetu. 4 ks
- Plynové trysky (pouze pro model RLS 310) 8 ks
- Návod 1 ks
- Katalog náhradních dílů 1 ks



Šrouby plynové příruby doporučujeme utahovat utahovacím momentem :

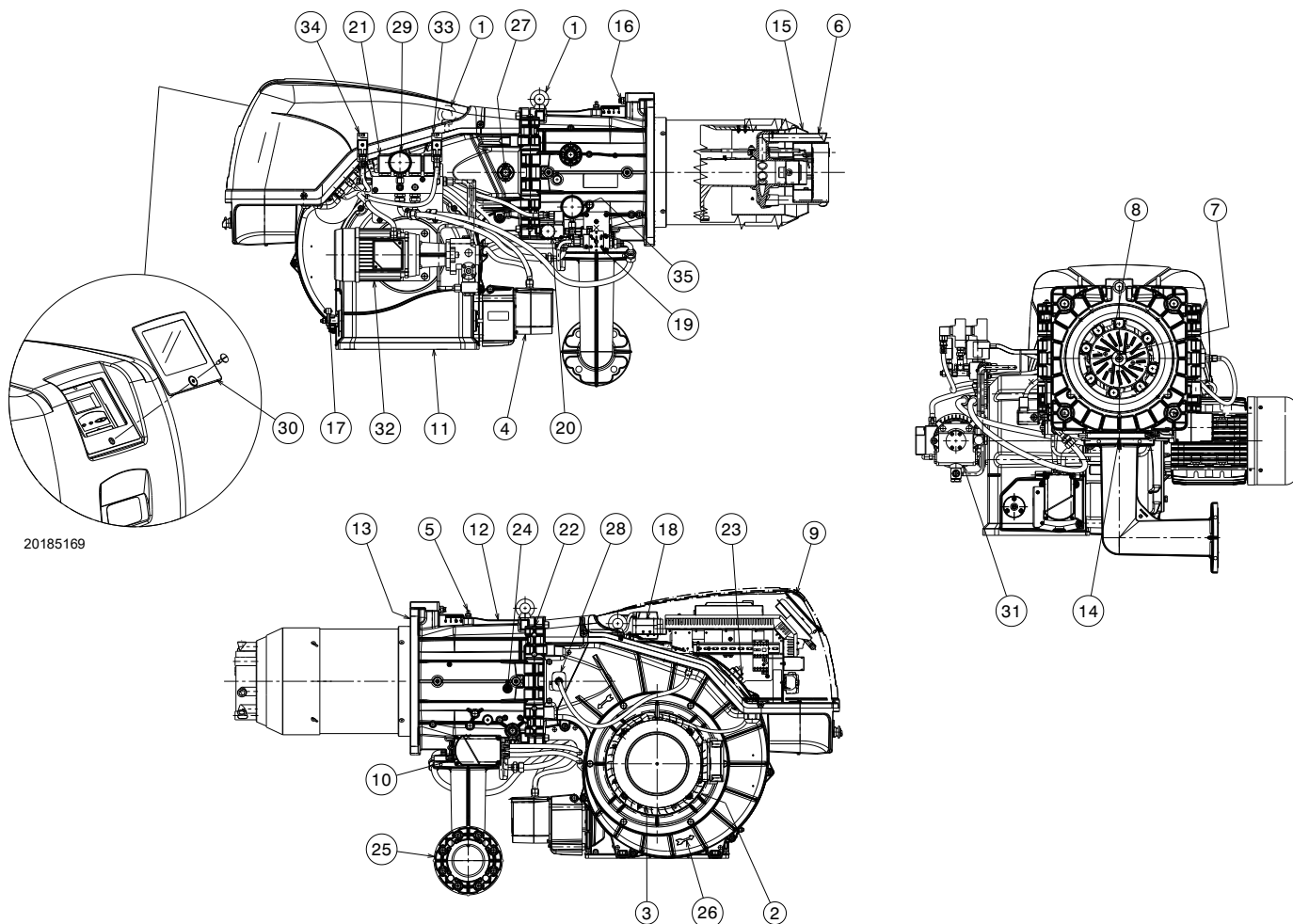
- 20 Nm ±10% s 8 ks M16;
- 40 Nm ±10% s 4 ks M16.



Maticе utahujte postupně (nejdříve na 30%, poté na 60% a nakonec na 100%) podle křížového schématu znázorněného na obrázku.

3.11 Popis hořáku

CELKOVÉ VÝKRESY



20185169

Obr. 5

- | | |
|---|--|
| 1 Kroužky na zvednutí | 29 Tlakoměr na přívodním okruhu trysky |
| 2 Rotor | 30 Průhledná ochrana |
| 3 Motor ventilátoru | 31 Čerpadlo |
| 4 Servomotor vzduchové klapky | 32 Motor čerpadla |
| 5 Tlakový plynový otvor spalovací hlavy | 33 Spínač minima tlaku oleje |
| 6 Spalovací hlava | 34 Spínač maxima tlaku oleje |
| 7 Zapalovací elektrody | 35 Tlakoměr na zpětném okruhu trysky |
| 8 Disk na ustálení plamene | |
| 9 Skříň elektrického rozvaděče | |
| 10 Servomotor plynové klapky a regulátoru oleje | |
| 11 Přístup vzduchu k ventilátoru | |
| 12 Objímka | |
| 13 Deska na upevnění ke kotli | |
| 14 Plynová klapka | |
| 15 Uzávěr | |
| 16 Šroub na pohyb spalovací hlavy | |
| 17 Ovládací páka klapky se stupnicí | |
| 18 Tlakový spínač vzduchu | |
| 19 Regulátor oleje | |
| 20 Tlakový spínač maxima s tlakovým otvorem | |
| 21 Jednotka ventilů | |
| 22 Závěs na otevření hořáku | |
| 23 Tlakový otvor pro tlakový spínač vzduchu “+” | |
| 24 Tlakový vzduchový otvor spalovací hlavy | |
| 25 Adaptér pro plynovou rampu | |
| 26 Ukazatel pro kontrolu směru otáčení motoru ventilátoru | |
| 27 Pole plamene | |
| 28 Čidlo plamene | |



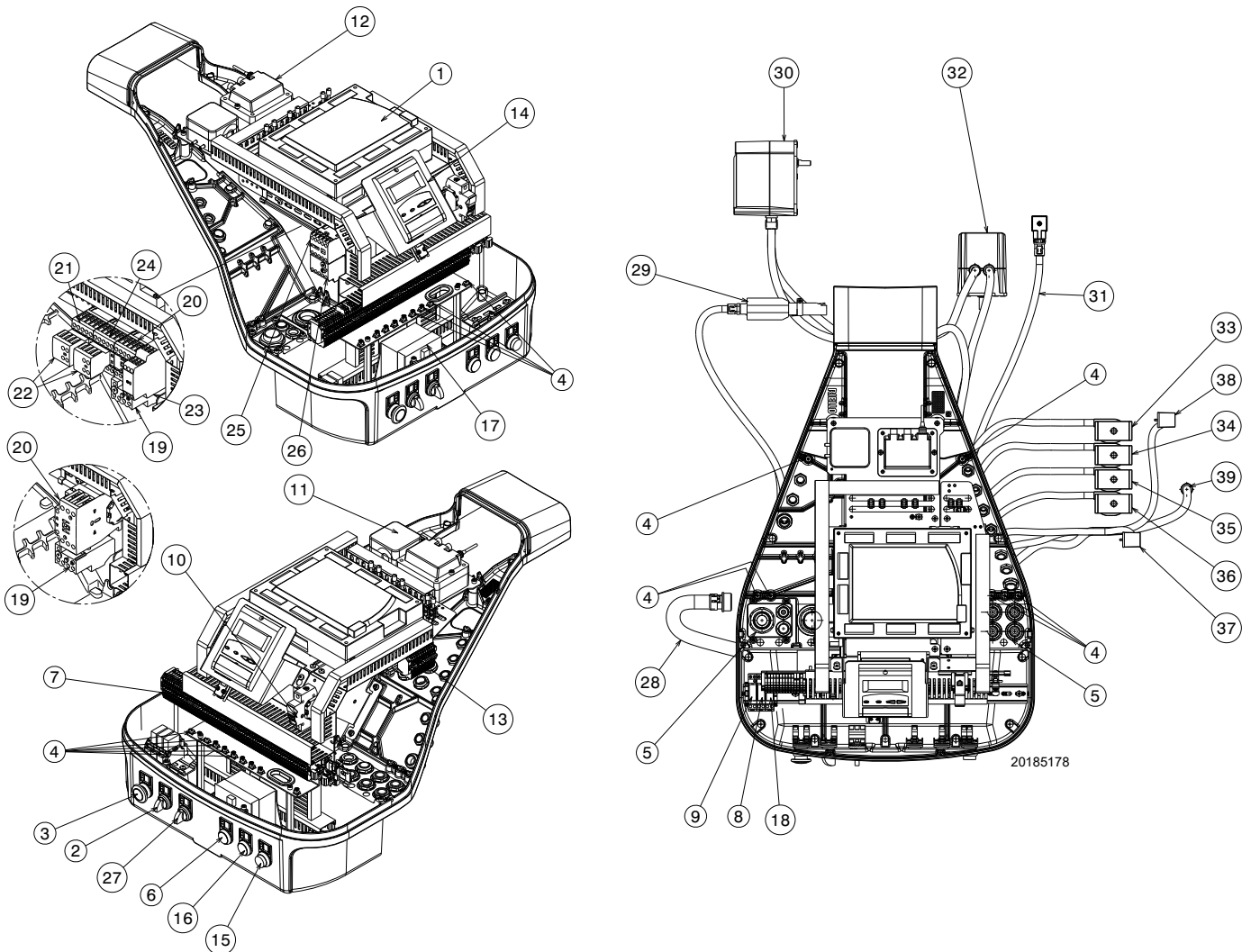
Hořák může být otevřený jak zprava tak zleva, nezávisle na tom na které straně se nachází vstup paliva.



VAROVÁNÍ

Pro otevření hořáku si přečtěte odstavec ‘Přístup do vnitřní části hlavy’ na str. 23.

3.12 Popis elektrického rozvaděče



Obr. 6

- | | |
|--|---|
| <p>1 Elektrické vybavení
 2 Přepínač „0- AUTO“
 3 Nouzové tlačítko
 4 Svorkovnice uzemnění
 5 Průchod napájecích kabelů a externí připojení
 Viz odstavec 'Elektrická zapojení' na str. 32.
 6 Světelná signalizace "POWER ON"
 7 Hlavní svorkovnice napájení
 8 Relé s bezpotenciálovými kontakty pro signalizaci zablokování hořáku
 9 Relé s bezpotenciálovými kontakty pro signalizaci (hořák v provozu PLYN)
 10 Pojistka pomocných okruhů (včetně jedné rezervní pojistky)
 11 Tlakový spínač vzduchu
 12 Zapalovací transformátor
 13 Svorkovnice jednotky ventilů
 14 Ovládací panel s displejem LCD
 15 Světelná signalizace zablokování hořáku a tlačítko odblokování
 16 Světelná signalizace "OVERLOAD FAN MOTOR"
 17 Transformátor elektronické vačky
 18 Relé s bezpotenciálovými kontakty pro signalizaci (hořák v provozu OLEJ)
 19 Teplotní relé motoru ventilátoru (s tlačítkem pro RESET)
 20 Stykač motoru ventilátoru
 21 Stykač hvězdy (Spouštění hvězda/trojúhelník)
 22 Pomocné kontakty
 23 Časový spínač pro spouštění hvězda/trojúhelník
 24 Stykač trojúhelníku (Spouštění hvězda/trojúhelník)</p> | <p>25 Stykač motoru čerpadla
 26 Tepelné relé motoru čerpadla (s tlačítkem pro RESET)
 27 Přepínač pro změnu paliva
 28 Plášť kabelů motoru ventilátoru
 29 Čidlo plamene
 30 Servomotor paliva
 31 Plášť tlakového spínače maxima plynu
 32 Servomotor vzduchu
 33 Plášť bezpečnostního ventilu (VS1)
 34 Plášť zpětného ventilu (VR)
 35 Plášť provozního ventilu (VF)
 36 Plášť bezpečnostního ventilu (VS)
 37 Plášť tlakového spínače minima oleje
 38 Plášť tlakového spínače maxima oleje
 39 Plášť kabelů motoru čerpadla</p> |
|--|---|

3.13 Zařízení na kontrolu(LMV52...)

Důležité informace



VAROVÁNÍ

Dodržujte následující pokyny, aby se předcházelo úrazům a materiálním nebo ekologickým škodám.

Zařízení LMV52... je bezpečnostní zařízení! Neotevírejte ho, neprovádějte na něm žádné zásahy ani nevynucujte jeho chod. Riello S.p.A. odmítá veškerou odpovědnost za případné škody vzniklé v důsledku provádění nedovolených zásahů!

Nebezpečí výbuchu!

Nesprávná konfigurace může způsobit příliš velkou dodávku plynu s následným rizikem výbuchu! Operátoři si musejí být vědomi toho, že nesprávné nastavení zobrazovacího zařízení AZL5... a funkce a polohy akčních členů paliva a/ nebo vzduchu mohou vytvořit nebezpečné podmínky během provozu hořáku.

- Všechny zásahy (montážní práce, instalátérské, servisní a pod.) musí provádět oprávněné osoby.
- Před provedením změn na zapojeních v prostoru, kde je zařízení LMV5... napojeno, kompletně odpojte napájení z elektrické sítě (vícepólový vypínač). Zkontrolovat, jestli zařízení není pod napětím a ani nemůže být neočekávaně spuštěno. V opačném případě existuje reálné riziko zasažení elektrickým proudem.
- Ochranu před rizikem zásahu elektrickým proudem na zařízení LMV5... i na všech připojených elektrických součástkách zajistí správná montáž.
- Před jakýmkoliv zásahem (montážní práce, instalátérské, servisní a pod.) zkontrolujte, zda je kabeláž v pořádku a zda jsou správně nastaveny parametry. Potom proveďte bezpečnostní kontroly.
- Pády a nárazy mohou mít negativní dopad na bezpečnostní funkce.
V takovém případě se zařízení nesmí používat, a to ani když nepředstavuje viditelné známky poškození.
- V režimu programování se kontrola polohy akčních členů a VSD (ovládání elektronického zařízení pro kontrolu poměru paliva / vzduchu) liší od kontroly v automatickém provozním režimu.
Stejně jako v automatickém režimu jsou píсты společně nastaveny do požadované polohy; pokud akční člen nedosáhne požadované polohy, budou prováděny opravné kroky, až do dosažení dané polohy. Na rozdíl od automatického provozu však nejsou stanovena žádná časová omezení pro tyto opravné úkony. Ostatní akční členy zůstanou ve stejné poloze, dokud všechny akční členy nedosáhnou správné polohy. Toto je velice důležité pro nastavení systému pro kontrolu poměru paliva/vzduchu.
Během programování křivky poměru paliva/vzduchu musí technik pověřený seřízením zařízení stále sledovat kvalitu procesu spalování (například pomocí zařízení pro analýzu kouře).
Pokud je kvalita paliva neuspokojivá nebo pokud nastanou nebezpečné situace, musí být technik připraven okamžitě zasáhnout (např. manuálně vypnout zařízení).

Pro zajištění bezpečnosti a spolehlivosti systému LMV5... dodržujte i následující pokyny:

- Vyhýbejte se situacím, v nichž se může tvořit kondenzát a vlhkost. Pokud to není možné, před opětovným zapnutím zařízení zkontrolujte, zda je celé úplně suché!
- Zabraňte hromadění elektrostatického náboje, který může při kontaktu poškodit elektronické součástky na zařízení.



D9301

Obr. 7

Mechanická konstrukce

Zařízení LMV5... je mikroprocesorový systém kontroly hořáků, vybavený komponenty pro regulaci a monitorování hořáků s nasávaným vzduchem se středním a vysokým výkonem.

V základním vybavení systém LMV5... obsahuje následující komponenty:

- Zařízení pro nastavení hořáku se systémem pro kontrolu těsnosti plynových ventilů
- Elektronické zařízení pro kontrolu poměru palivo/vzduch s maximálně 6 akčními členy
- Volitelný regulátor teploty/tlaku PID (kontrola zatížení)
- Volitelný modul VSD Mechanická konstrukce.

Elektrické připojení čidla plamene

Je důležité, aby přenos signálů byl prakticky bez rušení a ztrát:

- Vždy odpojte kabely detektoru od ostatních kabelů:
 - Kapacitní reaktance vedení snižuje velikost signálu plamene.
 - Použijte samostatný kabel.
- Dodržujte povolené délky kabelů.

Technické údaje

Základní zařízení LMV52...	Síťové napětí	AC 230 V -15 % / +10 %
	Síťový kmitočet	50 / 60 Hz \pm 6 %
	Spotřeba energie	< 30 W (normální)
	Bezpečnostní třída	I, s komponenty v souladu s II a III podle DIN EN 60730-1
Zatížení „vstupních“ svorek	Pojistka jednotky F1 (vnitřní)	6,3 AT
	Stálá hlavní pojistka sítě (vnější)	Max. 16 AT
	Podpětí	
	• Bezpečnostní vypnutí pracovní polohy a síťového napětí	< AC 186 V
	• Opětovné spuštění při zvýšení síťového napětí	> AC 188 V
	Čerpadlo na olej / mechanická spojka (jmenovité napětí)	
• Jmenovitý proud	2 A	
• Účinník	$\cos\varphi > 0,4$	
Zatížení „vstupních“ svorek	Zkušební ventil tlakového spínače vzduchu (jmenovité napětí)	
	• Jmenovitý proud	0,5 A
	• Účinník	$\cos\varphi > 0,4$
	Celkové zatížení kontaktů:	
	• Síťové napětí	AC 230 V -15 % / +10 %
	• Celkový vstupní proud jednotky (bezpečnostní obvod) zatížení kontaktů způsobené těmito částmi: - Stykač motoru ventilátoru - Zapalovací transformátor - Ventil - Čerpadlo na olej / mechanická spojka	Max. 5 A
Zatížení jednoduchého kontaktu:		
Stykač motoru ventilátoru (jmenovité napětí)		
• Jmenovitý proud	1 A	
• Účinník	$\cos\varphi > 0,4$	
Výstup alarmů (jmenovité napětí)		
• Jmenovitý proud	1 A	
• Účinník	$\cos\varphi > 0,4$	
Zapalovací transformátor (jmenovité napětí)		
• Jmenovitý proud	2 A	
• Účinník	$\cos\varphi > 0,2$	
Plynový palivový ventil (jmenovité napětí)		
• Jmenovitý proud	2 A	
• Účinník	$\cos\varphi > 0,4$	
Olejový palivový ventil (jmenovité napětí)		
• Jmenovitý proud	1 A	
• Účinník	$\cos\varphi > 0,4$	
Délka kabelů	Hlavní vedení	Max. 100 m (100 pF/m)
Podmínky okolního prostředí	Provoz	DIN EN 60721-3-3
	Venkovní podmínky	Třída 3K3
	Mechanické podmínky	Třída 3M3
	Teplotní rozsah	-20...+60 °C
	Relativní vlhkost	< 95% UR

Tab. I



VAROVÁNÍ

Kondenzace, vytváření ledu a pronikání vody je nepřijatelné!

3.14 Servomotor

Důležité informace



VAROVÁNÍ

Aby se předešlo úrazům, materiálním nebo ekologickým škodám je doporučeno dodržovat následující předpisy!

Zabránit otevření, měnění nebo namáhání jednotky zapínání motoru.

- Všechny zásahy (montážní práce, instalatérské, servisní a pod.) musí provádět oprávněné osoby.
- Před prováděním úprav kabeláže pro připojení systému SQM4... kompletně odpojte zařízení pro kontrolu hořáku od napájení z elektrické sítě (vícepólové odpojení).
- Z důvodu ochrany před úrazem elektrickým proudem adekvátně chraňte připojovací svorky a správně upevněte opláštění.
- Zkontrolovat, jestli je celá kabeláž v pořádku.
- Pády a nárazy mohou mít negativní dopad na bezpečnostní funkce. V takovém případě se jednotka nesmí používat, a to ani když nevykazuje viditelné známky poškození.

Pokyny k montáži

- Zkontrolovat dodržení platných bezpečnostních norem.
- Spojení mezi ovládacím hřídelem akčního členu a ovládaným prvkem musí být pevné a bez mechanické vůle.
- Aby nedošlo k nadměrnému namáhání ložisek pevnými náboji, doporučujeme použít vyrovnávací spojky bez mechanické vůle (například spojky s kovovým vlnovcem).

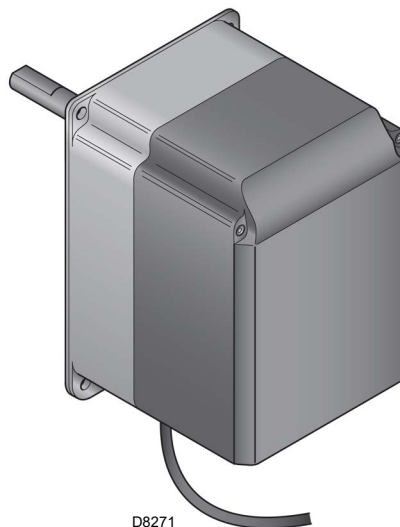
Pokyny k instalaci

- Vysokonapěťové zapalovací kabely ukládejte odděleně, v největší možné vzdálenosti od zařízení a od ostatních kabelů.
- Pro zabránění úrazu elektrickým proudem zkontrolujte, zda je část jednotky SQM4... AC 230 V dokonale izolovaná od funkční části s nízkým napětím.
- Při vypnutém elektrickém napájení akčního členu je snížený statický moment.
- Při zapojování a konfiguraci smí být opláštění odstraněno pouze krátkodobě. Při provádění těchto úkonů je nutné zabránit vniku prachu nebo nečistot do vnitřní části akčního členu.
- Akční člen obsahuje plošný spoj s prvky citlivými na ESD.
- Horní strana plošného spoje je chráněna proti přímému kontaktu. Tato ochrana nesmí být odstraněna! Dolní strany se nikdy nedotýkejte.



VAROVÁNÍ

Během údržby nebo výměny akčních členů dávejte pozor, abyste vzájemně nezaměnili konektory.



Obr. 8

Technické údaje

Provozní napětí	AC 2 x 12 V pomocí připojovacího kabelu základní jednotky nebo samostatného transformátoru
Bezpečnostní třída	velmi nízké napětí s bezpečnostním izolováním síťového napětí
Spotřeba energie	
– SQM45...	9...15 VA
– SQM48...	26...34 VA
Stupeň ochrany	podle EN 60 529, IP 54, s vhodnými kabelovými průchodkami
Připojení kabelů	RAST3, 5 konektory
Směr otáčení	- proti směru hodinových ručiček (standardní) - po směru hodinových ručiček (obrácené otáčení)
Jmenovitý otáčivý moment (max)	
– SQM45...	3 Nm
– SQM48...	20 Nm
Statický moment (max)	
– SQM45...	1,5 Nm
– SQM48...	20 Nm
Doba chodu (min.) pro 90°	
– SQM45...	10 s.
– SQM48...	30 s.
Hmotnost	
– SQM45...	1 kg přibližně
– SQM48...	1,6 kg přibližně
Podmínky prostředí:	
Provoz	DIN EN 60 721-3-3
Venkovní podmínky	Třída 3K3
Mechanické podmínky	Třída 3M3
Teplotní rozsah	-20...+60 °C
Relativní vlhkost	< 95% UR

Tab. J

3.15 Modul PLL52.... (volitelné vybavení)

Důležité informace



VAROVÁNÍ

Aby se předešlo úrazům, materiálním nebo ekologickým škodám je doporučeno dodržovat následující předpisy!

Neotevírejte, neprovádějte žádné zásahy ani nevynucujte chod zařízení.

- Všechny zásahy (montážní práce, instalátérské, servisní a pod.) musí provádět oprávněné osoby.
- Pády a nárazy mohou mít negativní dopad na bezpečnostní funkce. V takovém případě se jednotka nesmí používat, a to ani když nevykazuje viditelné známky poškození.

Pokyny k montáži

- Zkontrolovat dodržení platných bezpečnostních norem.

3.15.1 Klasifikace koncovek, délka kabelů a průřez vodičů

Délka kabelů a průřez vodičů	
Elektrické zapojení „X89”	Šroubové svorky do max. 2,5 mm ²
Délka kabelů	≤ 10 m do QGO20...
Průřez vodičů	Viz popis QGO20...
Analogové vstupy	
Detektor teploty vzduchu	Pt1000 / LG-Ni1000
Detektor teploty spalin	Pt1000 / LG-Ni1000
QGO20...	Viz specifický technický list N7842
Rozhraní	Bus pro komunikaci LMV52...

Tab. K



Obr. 9

Technické údaje

Model	PLL52...
Síťové napětí „X89-01”	AC 230 V -15%/10%
Bezpečnostní třída	Třída I s komponenty podle třídy II (DIN EN 60730-1)
Síťový kmitočet	50 / 60 Hz ±6 %
Spotřeba energie	Cca. 4 VA
Stupeň krytí	IP54, s uzavřeným pouzdem
Transformátor AGG5.220	
- Primární strana	AC 230 V
- Sekundární strana	AC 12 V (3x)
Podmínky prostředí:	
Skladování	DIN EN 60721-3-1
Venkovní podmínky:	Třída 1K3
Mechanické podmínky:	Třída 1M2
Teplotní rozsah:	-20...+60 °C
Vlhkost:	<95% r.v.
Přeprava	DIN EN 60721-3-2
Venkovní podmínky:	Třída 2K2
Mechanické podmínky:	Třída 2M2
Teplotní rozsah:	-25...+70 °C
Vlhkost:	<95% r.v.
Provoz	DIN EN 60 721-3-1
Venkovní podmínky	Třída 3K5
Mechanické podmínky	Třída 3M2
Teplotní rozsah	-20...+60 °C
Relativní vlhkost	< 95% UR

Tab. L

POZNÁMKA:

Podrobné informace jsou uvedeny ve specifickém návodu modulu PLL52.



VAROVÁNÍ

Kondenzace, vytváření ledu a pronikání vody je nepřipustné!

3.16 Snímač kyslíku QGO20 ... (volitelné vybavení)

Důležité informace



VAROVÁNÍ

Aby se předešlo úrazům, materiálním nebo ekologickým škodám je doporučeno dodržovat následující předpisy!

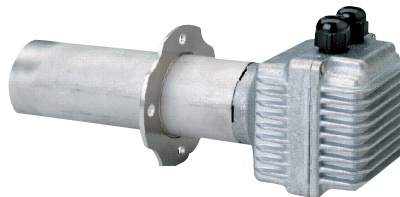
Neotevírejte, neprovádějte žádné zásahy a nepoškozujte snímač kyslíku.

- Všechny zásahy (montážní práce, instalatérské, servisní a pod.) musí provádět oprávněné osoby.
- Před prováděním úprav kabeláže pro připojení snímače kompletně odpojte zařízení pro napájení z elektrické sítě (vícepólové odpojení).
- Ujistěte se, že snímač nemůže být nečekaně zapnutý. Provedte test napájení.
- Z důvodu ochrany před úrazem elektrickým proudem adekvátně chraňte připojovací svorky a správně upevněte zařízení.
- Během provozu musí být spojovací příruba snímače dobře připevněná; všechny šrouby musí být pevně utažené.
- Zkontrolovat, jestli je celá kabeláž v pořádku.
- Pády a nárazy mohou mít negativní dopad na bezpečnostní funkce. V takovém případě se jednotka nesmí používat, a to ani když nevykazuje viditelné známky poškození.
- Zajistěte, aby zařízení nepřišlo do styku s výbušnými nebo hořlavými plyny.
- Hrozí nebezpečí popálení, protože měřicí čidlo pracuje při teplotě 700 ° C a i ostatní části mohou být velice horké (> 60 ° C).
- Pro zabránění zranění při styku s horkou ponornou trubicí odstraňujte zařízení pouze po jeho ochlazení.
- Kontrolujte, zda vstup a výstup snímače nejsou znečištěné.
- Před čištěním vstupu a výstupu nechte snímač vychladnout nejméně 1 hodinu.
- Namontujte snímač tak, aby spojovací část (od hlavy k přírubě) byla volná a byla umožněna tepelná výměna. V opačném případě by došlo k nesprávnému měření a nebezpečným situacím.
- Ujistěte se, že se v blízkosti snímače nenacházejí žádné chemické látky, jako například odpařované ředidlo.

Pokyny k montáži

- Průtok spalin vedených skrze měřicí čidlo musí být stejnomořný, bez víření nebo s malým vířením. Při montáži příliš blízko klapky nebo ohybů potrubí může dojít k nesprávnému měření.
- Určité situace mohou narušit měření (to může vést k nebezpečným situacím spojeným s kontrolou hodnoty kyslíku):
 - pokud příruba není utažená, vzduch se může mísit s výfukovými plyny.
 - V tomto případě je zbytkový obsah kyslíku měřený snímačem vyšší, než skutečný obsah.
 - Pokud je rychlost spalin nízká, reakce snímače je pomalejší, jelikož plyny v kouřovodu potřebují více času k dosažení polohy měřicího čidla. V takovém případě doporučujeme instalovat snímač v nakloněné poloze (viz pokyny k montáži).
 - Čím větší je vzdálenost snímače od plamene, tím vyšší je doba čekání.

S9895



Obr. 10

POZNÁMKA:

Informace o elektrickém zapojení jsou uvedeny v návodu dodaném s příslušenstvím 20045187.



VAROVÁNÍ

Kondenzace, vytváření ledu a pronikání vody je nepřipustné!

3.16.1 Technické údaje QGO20

Síťové napětí pro ohřev měřicího čidla:	
- QGO20.000D27	AC 230 V ±15 %
- QGO20.000D17	AC 120 V ±15 % (pouze s LMV52 ... s PLL52...)
Síťový kmitočet:	50...60 Hz ±6 %
Příkon:	Max. 90 W, typické hodnoty 35 W (řízený)
Povolená montážní poloha:	Viz pokyny k montáži M7842
Typ ochrany:	IP40, provádí se během montáže
Čistá hmotnost:	přibližně 0,9 kg
Signalizační vedení	
- Stíněný kabel se 6 vodiči	Dvojlinky
- Stínění připojené ke svorce GND PL52...	
Průměr kabelu	LiFYCY3x2x0,2 nebo LYCY3x2x0,2
Princip měření	Měřicí čidlo vyrobené z oxidu zirkoničitého jako iontu vedoucího kyslík
Povolená rychlost výfukových plynů (výhradně s AGO20...)	1...10 m/s
Povolený typ paliva	Lehký topný olej EL, Metan H
Rozsah měření	0,2...20,9 % O ₂
Povolená délka kabelu	Max. 100 m
Doporučená délka kabelu	<10 m
Napájecí vedení (síťový kabel)	Min. 1mm ²
- Průměr kabelu	QGO20.000D27: např. NYM 3 x 1,5
- Typ kabelu	QGO20.000D17: UL AWM Style 1015/MTW nebo CSA-AWM/TEW
Požadovaná provozní teplota měřicího čidla	700 °C ±50 °C
Podmínky prostředí	
Skladování	DIN EN 60721-3-1
Venkovní podmínky:	Třída 1K3
Mechanické podmínky:	Třída 1M2
Teplotní rozsah:	-20...+60 °C
Vlhkost:	<95% r.v.
Přeprava	DIN EN 60721-3-2
Venkovní podmínky:	Třída 2K2
Mechanické podmínky:	Třída 2M2
Teplotní rozsah:	-25...+70 °C
Vlhkost:	<95% r.v.
Provoz	DIN EN 60721-3-3
Venkovní podmínky:	Třída 3K5
Mechanické podmínky:	Třída 3M2
Teplotní rozsah:	
- Příruba	Max. 250 °C
- Spojovací hlava	Max. 70 °C
- Spaliny	≤300 °C
Vlhkost:	<95% r.v.
Nadmořská výška instalace:	Max. 2000 m n.m.

Tab. M

3.17 Kalibrace tepelného relé

Tepelné relé slouží pro zabránění poškození motoru při výrazném zvýšení zatížení nebo při výpadku jedné z fází.

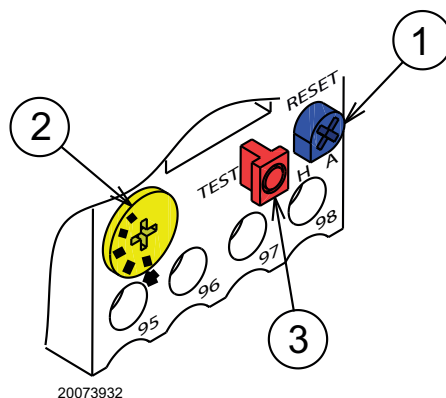
Při kalibraci 2)(Obr. 11) postupujte podle tabulky uvedené na elektrickém schématu.

Pro uvolnění v případě sepnutí tepelného relé stiskněte tlačítko „RESET“ 1)(Obr. 11). Červené tlačítko „TEST“ 3) rozezne kontakt NC (95-96) a vypne motor.



POZOR

Automatická obnova (Poloha „A“ tlačítka1) může být nebezpečná. Tento úkon není předpokládán během provozu hořáku, musí být vždy ponecháno na „H“. **Nikdy nepřepínejte tlačítko „RESET“ 1) do polohy „A“.**



Obr. 11

4 Instalace

4.1 Bezpečnostní poznámky k instalaci

Po důkladném vyčištění celého prostoru určeného k instalaci hořáku a po zajištění správného osvětlení tohoto prostoru přistupte k samotné instalaci.



NEBEZPEČÍ

Všechny instalační práce, údržba a demontáž musí probíhat rozhodně při odpojeném elektrickém napájení.



VAROVÁNÍ

Namontování hořáku musí provádět osoby s potřebným oprávněním, v souladu s pokyny uvedenými v tomto návodu a v souladu s požadavky platných norem a legislativních předpisů.



NEBEZPEČÍ

Spalovaný vzduch, který se nachází v kotli, nesmí obsahovat nebezpečné příměsi (např. chlor, fluor, jiné halogeny); jsou-li přítomné, doporučuje se provádět častější čištění a údržbu.

4.2 Manipulace

Obal hořáku zahrnuje dřevěnou paletu; je tedy možné přemísťovat hořák když je ještě zabalený pomocí paletového vozíku nebo pomocí vysokozdvizného vozíku pomocí vidlic.



VAROVÁNÍ

Manipulace s hořákem může být velmi nebezpečná, pokud jí nevěnujete maximální pozornost: všechny nepovolané osoby se musí vzdálit; zkontrolujte technický stav a vhodnost manipulačních prostředků, které máte k dispozici. Dále se musíte ujistit, že se v prostoru, ve kterém se pracuje, nenacházejí žádné překážky, a že je zajištěna dostatečně velká úniková cesta, neboli volný a bezpečný prostor, který umožní rychlý únik v případě, že by hořák při manipulaci spadl. Při manipulaci držte břemeno ve výšce maximálně 20-25 cm od země.



Po umístění hořáku do blízkosti místa instalace zlikvidujte všechny zbytky obalu podle předpisů, jednotlivé materiály separujte.



POZOR

Před přistoupením k samotné montáži důkladně vyčistěte celý prostor určený k nainstalování hořáku.



Uvolněte hořák z dřevěné plošiny odstraněním svorníků/matic/šroubů, kterými je připevněn k plošině. Při manipulaci s hořákem dodržujte platné bezpečnostní předpisy a použijte dodané šrouby s okem.

4.3 Předběžné kontroly

Kontrola dodávky



POZOR

Po odstranění všech obalů zkontrolujte, zda dodaný materiál není poškozen. Máte-li pochybnosti, hořák nepoužívejte a informujte dodavatele.



Jednotlivé části obalu (dřevěná bedna nebo lepenková krabice, hřebíky, sponky, plastové pytle atd.) nesmí zůstat pohozeny bez dohledu, protože jsou to potenciální zdroje nebezpečí a znečištění životního prostředí, musí se posbírat a odložit na místo k tomu určené.

		A		B	
		D		C	
		E		F	
GAS-KAASU	<input type="checkbox"/> FAM.2	G		H	
GAZ-AEPIO	<input type="checkbox"/> FAM.3	G		H	
		I		I	
		L			
				CE	

20206732

Obr. 12

Kontrola technických parametrů hořáku

Zkontrolujte identifikační štítek hořáku, na němž jsou uvedeny tyto údaje:

- model (A)(Obr. 12) a typ hořáku (B);
- kódovaný rok výroby (C);
- výrobní číslo (D);
- parametry elektrického napájení a stupeň ochrany (E);
- elektrický příkon (F);
- typy spalovaných plynů a příslušné vstupní tlaky (G);
- údaje o minimálním a maximálním možném výkonu hořáku (H) (viz Pracovní rozsah).

Pozor! Výkon hořáku musí odpovídat pracovnímu rozsahu kotle;

- kategorie zařízení/ země určené (I).



VAROVÁNÍ

Provádění nedovolených změn, odstranění nebo jakékoliv jiné poškození identifikačního štítku nedovoluje bezpečnou identifikaci hořáku a znesnadňuje všechny práce při jeho instalaci a údržbě.

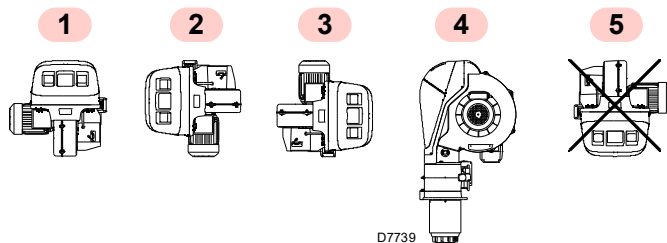
4.4 Pracovní poloha



- Hořák je zkonstruován tak, aby pracoval jedine v polohách **1, 2, 3 a 4** (Obr. 13).
- Instalační poloha **1** je nejvhodnější, protože jako jediná umožňuje provádět údržbu tak, jak je dále popsáno v tomto návodu.
- Instalační polohy **2, 3 a 4** umožňují provoz hořáku, ale jsou méně výhodné pro údržbu a prohlídky spalovací hlavy.



- Jakákoliv jiná pozice by byla nevýhodná pro zajištění správného chodu zařízení.
- Instalační poloha **5** je z bezpečnostních důvodů nepřipustná.



Obr. 13

4.5 Příprava kotle

4.5.1 Vyrvtání otvorů do stěny kotle

Vyvrtejte otvory do uzavírací stěny spalovací komory jako na Obr. 14. 4.6 Umístění závitovaných otvorů lze vyznačit pomocí tepelného krytu, který je ve výbavě hořáku.

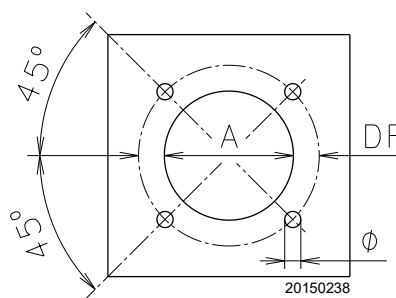
4.5.2 Délka ústí

Délka ústí se musí vybrat podle pokynů výrobce kotle a v každém případě musí být větší než je tloušťka dveří kotle včetně ohnivzdorné ochrany.

U kotlů, které mají přední odtah spalin 1)(Obr. 15) nebo komoru s obráceným hořením, je nutné umístit ochranu ze žáruvzdorného materiálu 5) mezi žáruvzdornou vrstvu kotle 2) a ústí 4).

Ohnivzdorná ochrana musí mít kuželový tvar (minimálně 60°).

Ochrana musí umožnit vyjmutí ústí.



Obr. 14

mm	A	DF	Ø
RLS 310/E O2 MX	335	452	M18
RLS 410/E O2 MX	335	452	M18
RLS 510/E O2 MX	335	452	M18
RLS 610/E O2 MX	350	452	M18

Tab. N

4.6 Připevnění hořáku ke kotli

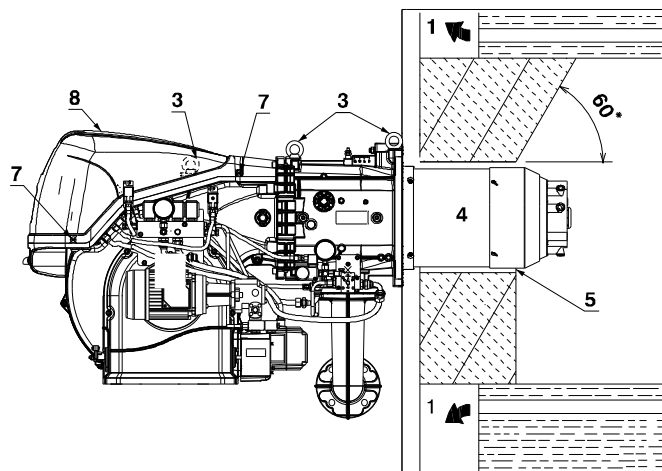


Připravte vhodný zvedací systém a uchyťte jej ke kroužkům 3)(Obr. 15) poté, co jste odstranili připevňovací šrouby 7) krytu 8).

-t tepelnou ochranu dodanou ve vybavení na ústí 4)(Obr. 15).
- Umístit celý hořák do otvoru kotle, který byl předem vhodně připravený (Obr. 14) a upevnit pomocí šroubů dodaných ve vybavení.



Mezi hořákem a kotlem musí být hermetická těsnost.



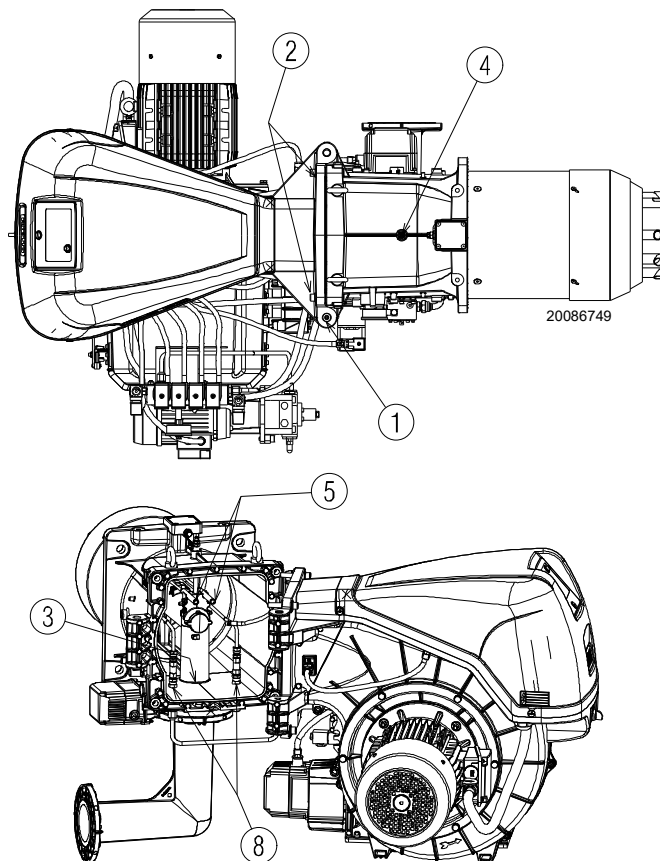
Obr. 15

4.7 Přístup do vnitřní části hlavy

Hořák je z továrny dodáván s přípravou pro otvírání směrem doprava, což znamená, že čep 1)(Obr. 16) zůstane na svém místě.

Při otvírání hořáku směrem doprava postupujte následujícím způsobem:

- A** odstraňte šrouby 2);
- B** otevřete hořák o maximálně 100--150 mm otáčením závěsu a poté uvolněte kabely elektrod 5);
- C** zcela otevřete hořák podle Obr. 16;
- D** odpojte plynové potrubí vyšroubováním dvou otočných spojů 8).
- E** vyšroubujte šroub 4) s tlakovým otvorem.
- F** uvolněte hlavu jejím zdvižením z polohy 3) a poté vyjměte spalovací hlavu.



Obr. 16



VAROVÁNÍ

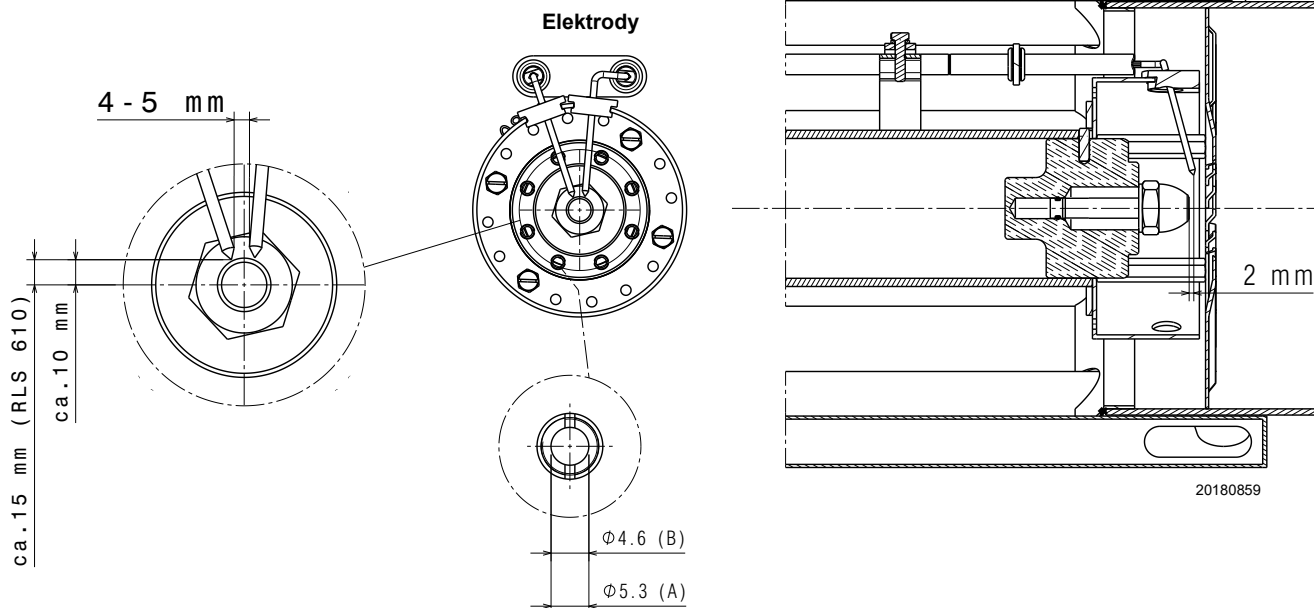
Při otvírání hořáku na druhé straně před odstraněním čepu 1)(Obr. 16) nejdříve zkontrolujte, zda jsou 4 šrouby 2) utažené. Posuňte čep 1) na opačnou stranu; pouze poté je možné odstranit šrouby 2). Odpojte zásuvku 9)(Obr. 16) spínače maxima tlaku plynu, poté postupujte podle bodu C).

4.8 Poloha elektrod a trysek centrálního plynu



VAROVÁNÍ

Zkontrolujte správnou polohu elektrod jako na Obr. 17, za dodržení uvedených rozměrů.



Obr. 17

4.9 Plynová klapka

Je-li to nutné, vyměňte plynovou klapku. Správná poloha je znázorněna na Obr. 19.

4.10 Seřízení spalovací hlavy

Otáčejte šroubem 1), dokud požadovaný zářez nebude vyrovnán s přední plochou šroubu.

K otevření spalovací hlavy dojde otáčením šroubu 1) proti směru hodinových ručiček.

K zavření spalovací hlavy dojde otáčením šroubu 1) po směru hodinových ručiček (Obr. 20).

Hořák je dodáván z továrny se spalovací hlavou seřízenou na zářez 0 (Obr. 20).

Toto seřízení umožňuje bezpečně zajistit pohyblivé části během přepravy hořáku.

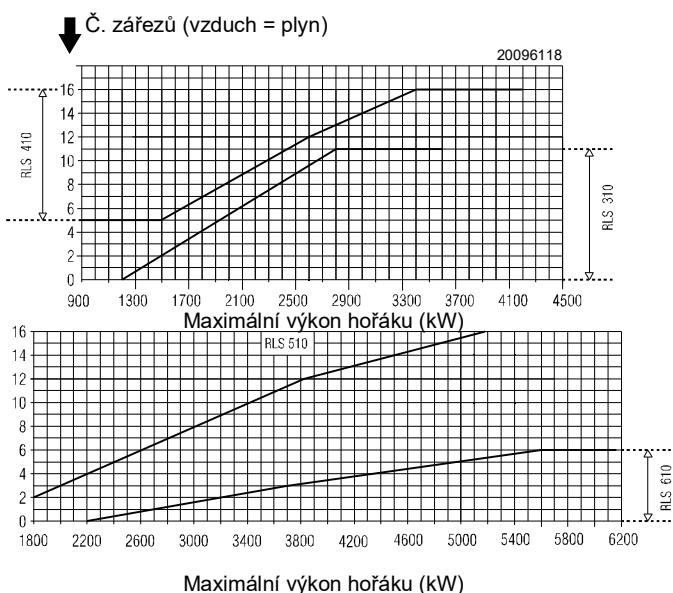


VAROVÁNÍ

Před zapnutím hořáku proveďte seřízení na požadovaný výkon, uvedený v grafu (Obr. 18).

POZNÁMKA:

Podle konkrétního použití může být seřízení upraveno.



Obr. 18

Spalovací hlava může být seřízena v následujícím rozsahu:

RLS 310/E O2 MX : 0 - 11;

RLS 410/E O2 MX : 5 - 16;

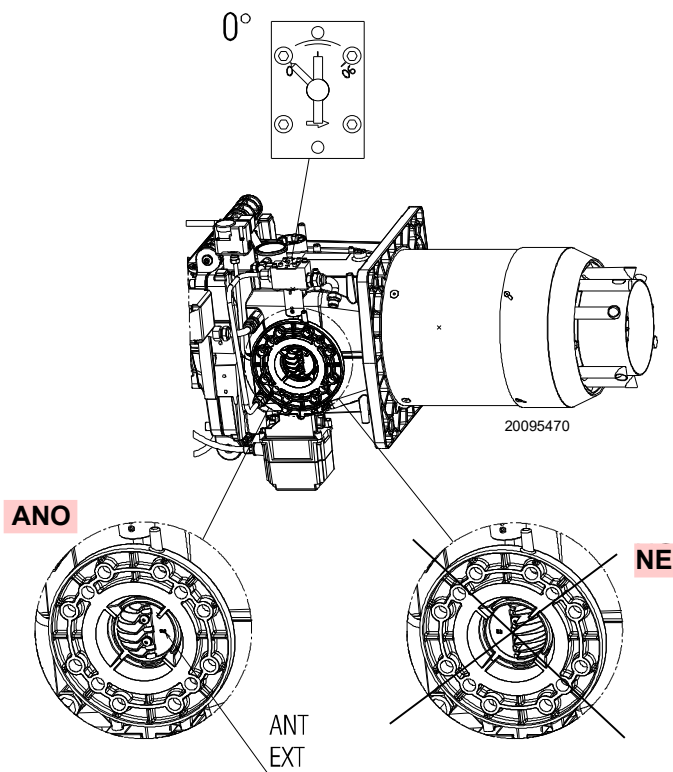
RLS 510/E O2 MX : 2 - 16;

RLS 610/E O2 MX : 0 - 6.

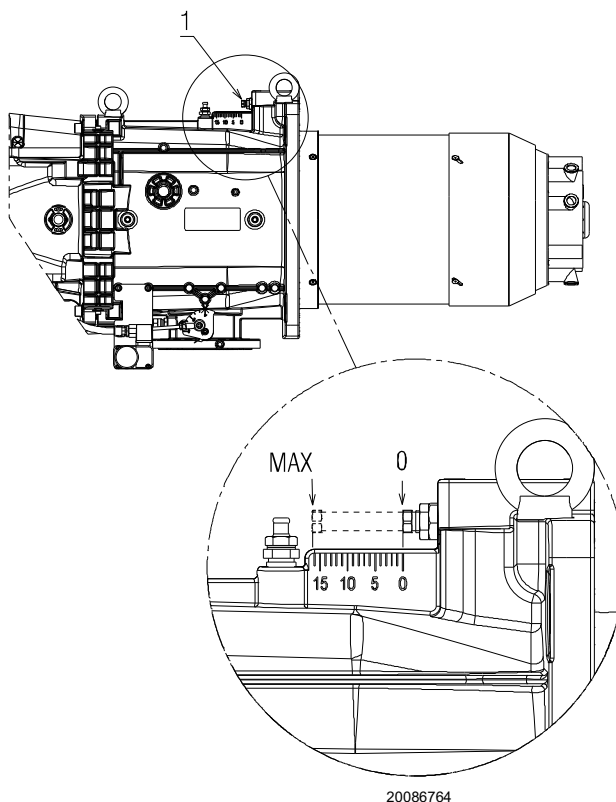
Je zakázáno provádět seřízení mimo uvedený rozsah.



VAROVÁNÍ



Obr. 19



Obr. 20

4.11 Instalace trysky

Hořák splňuje požadavky na emise dle normy EN 267.

Pro zaručení stálé hodnoty emisí je nezbytné používat doporučené trysky a/nebo alternativní trysky uvedené výrobcem v návodu a upozorněních.



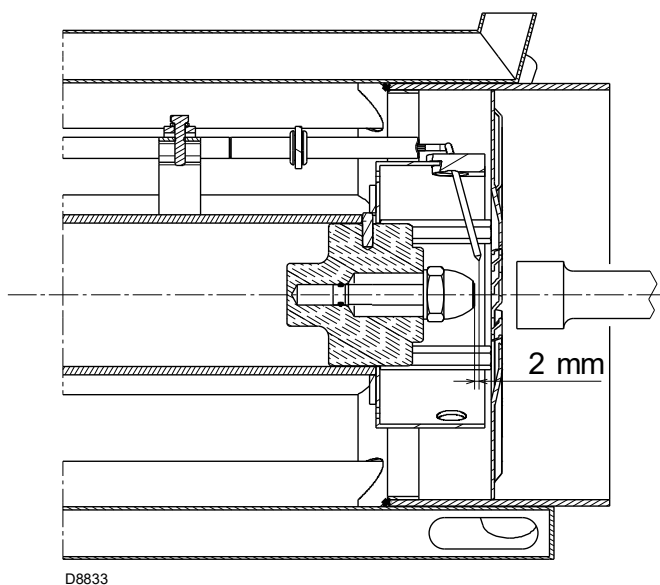
Doporučujeme měnit trysky jednou za rok při pravidelné údržbě.

Použití jiných trysek, než předepisuje výrobce, a nesprávné provádění pravidelné údržby, může vést k porušení emisních limitů, které předepisují platné normy, a v krajním případě i k potenciálnímu riziku hmotných škod a ohrožení zdraví.



Je samozřejmé, že za tyto škody, způsobené v důsledku nedodržení požadavků uvedených v tomto návodu, výrobce nenese žádnou odpovědnost.

Namontujte trysku pomocí trubkového klíče (velikosti 24 mm), přičemž ji protáhněte skrze střední otvor disku na ustálení plamene (Obr. 21).



Obr. 21

Na držák trysek musí být montovány trysky bez uzavíracího kolíku paliva.

Pro seřízení rozsahu výkonu trysky je nutné seřídit tlak paliva ve zpětném okruhu trysky, podle a Tab. O.



- Nepoužívejte těsnicí prostředky: těsnění, těsnicí pásy nebo tmely.
- Dávejte pozor, aby nedošlo k prohnutí nebo poškrábání sedla trysky.
- Utažení trysky musí být pevné, ale bez vyvíjení maximálního tlaku na klíč.

4.11.1 Doporučená tryska

- **Fluidics typu N2 45°**

Alternativně:

- **Bergonzo typu B5 45° SA**

Kompletní řada trysek:

- **Bergonzo typu B5 45°**
150 - 200 - 225 - 250 - 275 - 300 - 325 - 350 - 375 - 400 - 425 - 450 - 475 - 500 - 525 - 550 - 575 - 600.
- **Fluidics typu N1 45°**
160 - 180 - 200 - 225 - 250 - 275 - 300 - 330 - 360 - 400 - 450 - 500 - 550 - 600.
- **Fluidics typu N2 45°**
160 - 180 - 200 - 225 - 250 - 275 - 300 - 330 - 360 - 400 - 450 - 500 - 550 - 600.

	kg/h	Vstupní tlak bar	Tlak na zpětném vedení bar	kg/h	kW
RLS 310 - 410/E O2 MX	150	21	13	51	600
		21	19	106	1250
	200	22	8,5	67	800
		22	17,5	150	1800
	300	20	7	100	1200
		20	17,5	257	3000
	375	20	6,5	148	1750
		20	15,5	305	3600
425	20	7,5	68	1950	
	20	17	344	4100	
RLS 510/E O2 MX	250	24	9	94	1120
		25	15,5	210	2500
	360	24	7,5	116	1380
		25	14	260	3090
	400	24	8,5	153	1820
		25	15	355	4220
	450	24	8	164	1950
		25,5	16	425	5050
RLS 610/E O2 MX	300	20	9,5	125	1500
		20	14	250	3000
	450	20	8	134	1600
		20	14	380	4550
	575	20	9,5	193	2300
	20	17	510	6070	

Tab. O

4.12 Přívod topného oleje

4.12.1 Okruh se dvěma potrubími

Hořák je vybaven samonasávacím čerpadlem, což znamená, že je v mezích údajů uvedených v tabulce schopen se samostatně napájet.

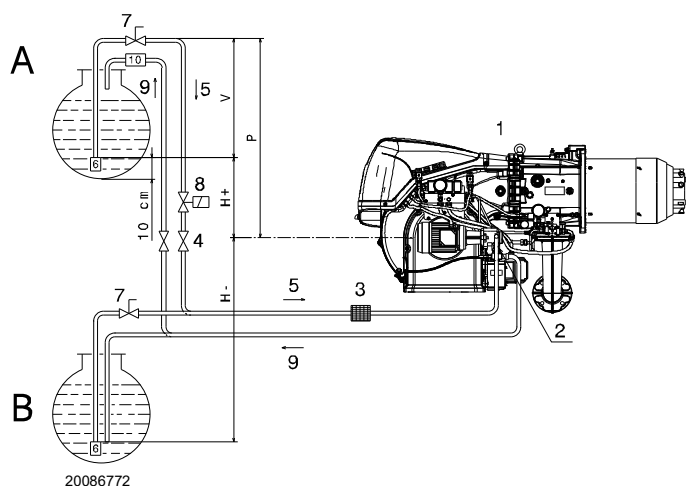
Nádrž výše než hořák A (Obr. 22)

Je vhodné, aby kóta P nepřesahovala 10 m, aby nedocházelo k nadměrnému namáhání těsnicího prvku čerpadla, a aby kóta V nepřesahovala 4 m, aby bylo umožněno nasávání čerpadla i s téměř prázdnou nádrží.

Nádrž níže než hořák B (Obr. 22)

Podtlak čerpadla nesmí překročit hodnotu 0,45 baru (35 cm Hg). Vyšší podtlak způsobuje uvolnění plynu z paliva; čerpadlo se stává hlučnějším a snižuje se jeho životnost.

Zpětné potrubí by mělo vést do stejné výšky, ve které se nachází sací potrubí; v tomto případě nedojde k odpojení sacího potrubí.



Obr. 22

Legenda (Obr. 22)

- H = Výškový rozdíl čerpadla-dnového ventilu
- L = Délka potrubí
- Ø = Vnitřní průměr trubky
- 1 = Hořák
- 2 = Čerpadlo
- 3 = Filtr
- 4 = Manuální uzavírací ventil
- 5 = Sací potrubí
- 6 = Dnový ventil
- 7 = Ruční rychlouzavírací ventil s dálkovým ovládním (pouze Itálie)
- 8 = Uzavírací elektromagnetický ventil (pouze Itálie). Viz elektrické schéma. Elektrická připojení prováděná instalátérem (SVOIL).
- 9 = Zpětné potrubí
- 10 = Regulační ventil (pouze Itálie)

4.12.2 Uzavřený okruh

Uzavřený okruh se skládá z potrubí vedoucího z nádrže a zpět do nádrže, ve kterém pomocné čerpadlo zajišťuje proudění paliva pod tlakem.

Odbočka uzavřeného okruhu napájí hořák.

Tento okruh je nutný, pokud čerpadlo hořáku není schopno samostatného napájení, protože vzdálenost a/nebo výškový rozdíl hořáku a nádrže přesahují hodnoty uvedené v tabulce.

H (m)	L (m)			
	Ø (mm)			
	10	12	14	16
4	14	30	55	95
3,5	13	28	52	89
3	12	26	48	82
2,5	11	24	44	76
2	10	22	41	70
1,5	9	20	37	63
1	8	18	33	57
0,5	7	16	29	51
0	6	14	26	44
-0,5	5	12	22	38
-1	4	10	18	32
-1,5	3	8	15	25
-2		6	11	19
-2,5		4	7	13
-3			4	7

4.12.3 Hydraulická připojení

Čerpadla jsou vybavena obtokem, který propojuje zpětné potrubí se sacím potrubím.

Jsou instalována na hořáku s obtokem uzavřeným šroubem 6) (Obr. 23 na str. 27).

Proto je nutné připojit obě ohebné trubky k čerpadlu.

Pokud je čerpadlo uvedeno do provozu s uzavřeným zpětným potrubím a nasazeným obtokovým šroubem, dojde k okamžité poruše.

Odstraňte víčka z přípojek sacího a zpětného potrubí čerpadla.

Na stejné místo našroubujte ohebné trubky s dodaným těsněním.

Ohebné trubky při montáži nesmí být namáhány a ohýbány.

Umístěte trubky tak, aby se na ně nešlapalo, aby nepřišly do styku s teplými částmi kotle a aby nedošlo k otevření hořáku.

Na závěr připojte druhý konec ohebného potrubí k sacímu a zpětnému vedení pomocí dodaných vsuvek.

4.12.4 Spuštění čerpadla



Před uvedením hořáku do provozu se ujistěte, že zpětné potrubí vedoucí do nádrže není ucpané. Příliš vysoké zanesení by způsobilo prasknutí těsnicího prvku na hřídeli čerpadla.

- Pro umožnění automatického spuštění čerpadla (Obr. 23) je nutné povolit šroub 4) čerpadla pro uvolnění vzduchu ze sacího potrubí.
- Spusťte hořák zapnutím dálkových ovladačů. Ihned po spuštění hořáku zkontrolujte směr otáčení oběžného kola ventilátoru.
- Pokud topný olej vytéká ze šroubu 4), nasávání čerpadla je správné. Vypněte hořák a našroubujte šroub 4).

MODELY		RLS 310	RLS 410	RLS 510 RLS 610
		TA 3	TA 4	TA 5
Min. výkon při tlaku 16,5 barů	Kg/h	700	930	1270
Tlakový rozsah na přívodním vedení	bar	7 - 40		7 - 30
Max. podtlak na sacím vedení	bar	0,45		0,45
Rozsah viskozity	cSt	2 - 75		2 - 75
Max. teplota oleje	°C	150		150
Max. tlak na sacím a zpětném vedení	bar	5		5
Tovární seřízení tlaku	bar	22 - 20		22 - 20

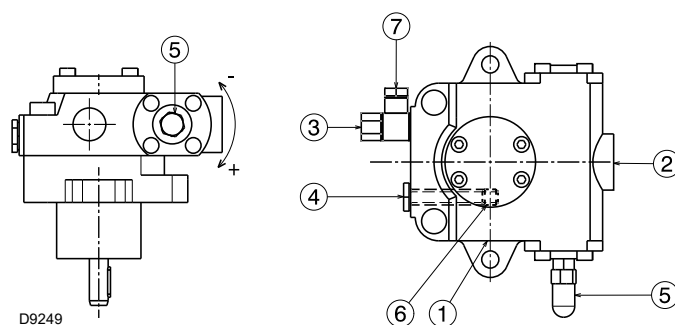
Tab. P

Doba nezbytná pro tento úkon záleží na průměru a délce sacího potrubí.

Pokud čerpadlo nezačne nasávat při prvním spuštění a hořák se zablokuje, počkejte přibližně 15 s, odblokujte a zopakujte spuštění.

A tak dále. Každých 5-6 spuštění počkejte 2-3 minuty pro ochlazení transformátoru.

Neosvětľujte čidlo plamene, aby nedošlo k zablokování hořáku; hořák se v každém případě zablokuje po uplynutí deseti sekund od spuštění.



Obr. 23

Legenda (Obr. 23)

- | | |
|-------------------------------|--------|
| 1 Sací vedení | G 1/2" |
| 2 Zpětné vedení | G 1/2" |
| 3 Připojení tlakového spínače | G 1/4" |
| 4 Připojení vakuometru | G 1/4" |
| 5 Regulátor tlaku | |
| 6 Obtokový šroub | |
| 7 Připojení tlakoměru | G 1/4" |

4.12.5 Regulátor tlaku

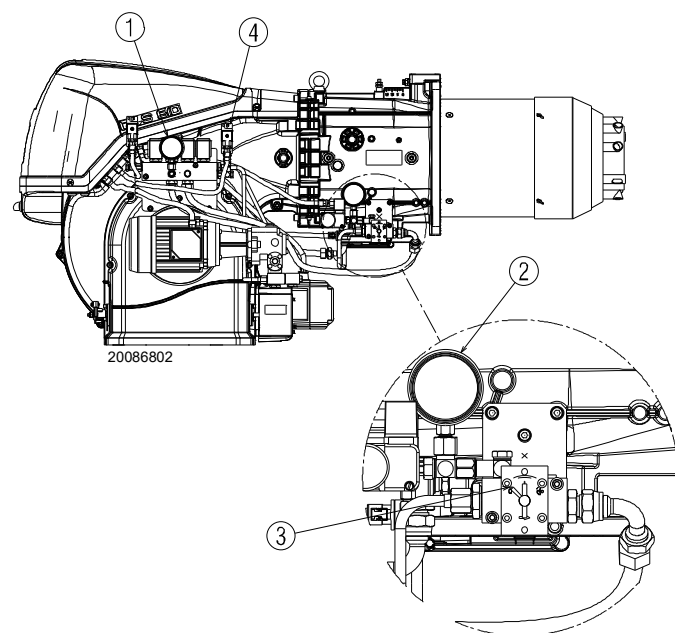
Regulátor tlaku (Obr. 24) umožňuje regulovat tlak na zpětném okruhu trysky podle požadovaného výkonu.

Regulace tlaku na zpětném okruhu se provádí nastavením průřezu otáčením servomotoru 10)(Obr. 5), který současně ovládá i plynovou klapku.

- Regulátor na 0° (maximální otevření) = minimální tlak na zpětném okruhu trysky.
- Regulátor na 90° (minimální otevření) = maximální tlak na zpětném okruhu trysky.

Servomotor je ovládán elektronickou vačkou 1)(Obr. 6 na str. 13); díky tomuto zařízení je možné nastavit pro stejný servomotor odlišné křivky oleje a plynu (stejně jako pro servomotor vzduchové klapky 4)(Obr. 5 na str. 12).

- Při **regulaci oleje** se regulace provádí podle instalované trysky a požadované modulace.

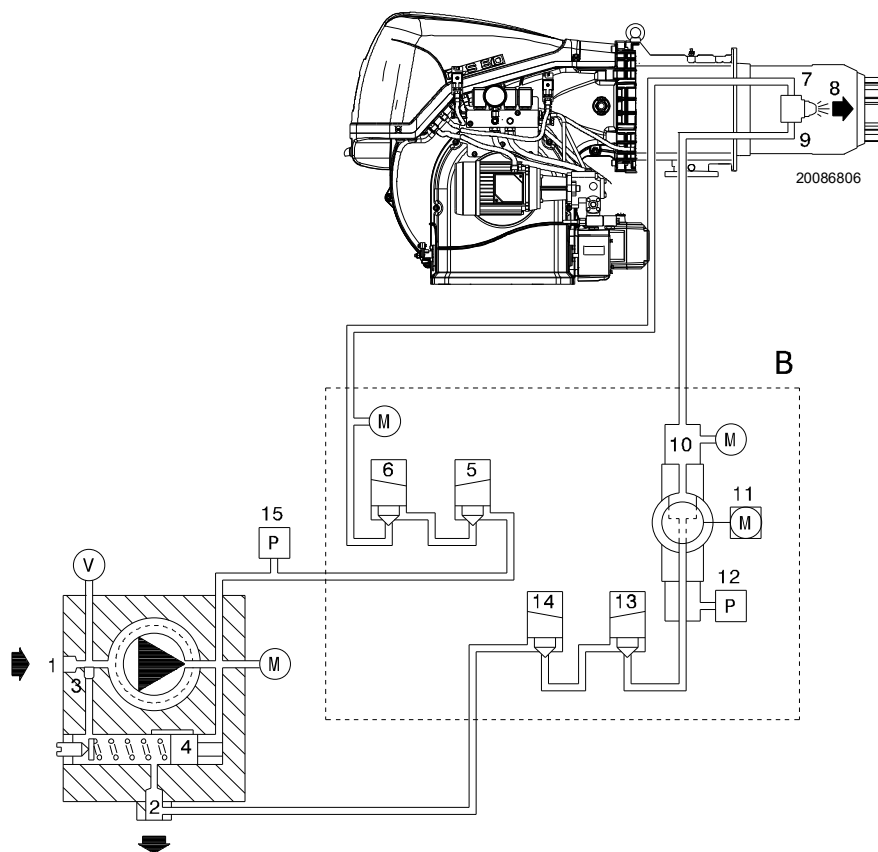


Obr. 24

Legenda (Obr. 24)

- | |
|---|
| 1 Tlakoměr na přívodním okruhu trysky |
| 2 Tlakoměr na zpětném okruhu trysky |
| 3 Ukazatel polohy (0 ÷ 90) regulátoru tlaku |
| 4 Tlakový spínač maxima oleje na zpětném okruhu |

4.12.6 Hydraulické schéma



Obr. 25

Legenda (Obr. 25)

- 1 Sací okruh čerpadla
- 2 Zpětný okruh čerpadla a zpětný okruh trysky
- 3 Obtokový šroub čerpadla
- 4 Regulátor tlaku čerpadla
- 5 Bezpečnostní ventil
- 6 Bezpečnostní ventil
- 7 Přívod do trysky
- 8 Tryska bez uzavíracího kolíku
- 9 Zpětný okruh trysky
- 10 Regulátor tlaku na zpětném okruhu trysky
- 11 Servomotor regulátoru tlaku
- 12 Tlakový spínač na zpětném okruhu trysky
- 13 Bezpečnostní ventil na zpětném okruhu trysky
- 14 Bezpečnostní ventil na zpětném okruhu trysky
- 15 Tlakový spínač na přívodu čerpadla
- B Jednotka ventilů a regulátor tlaku
- M Tlakoměry
- V Připojení vakuometru

PROVOZ

Fáze předběžného větrání:

ventily 5), 6), 13) a 14) jsou zavřené.

Fáze zapínání a provozu:

ventily 5), 6), 13) a 14) jsou otevřené.

Zastavení: všechny ventily jsou zavřené.



VAROVÁNÍ

Výše uvedený úkon je možný, protože čerpadlo je dodáváno z továrny již naplněné palivem. Pokud bylo čerpadlo vyprázdněno, před uvedením do provozu jej naplňte palivem za použití uzavěru vakuometru 4) (Obr. 23 na str. 27), aby nedošlo k zadrhávání.

Pokud délka sacího potrubí přesahuje 20-30 m, pro plnění potrubí použijte jiné čerpadlo.

4.13 Tlaky plynu



Nebezpečí výbuchu při úniku paliva za přítomnosti zápalného zdroje.

Opatření: vyhýbat se nárazům, tření, jiskrám, působení tepla.

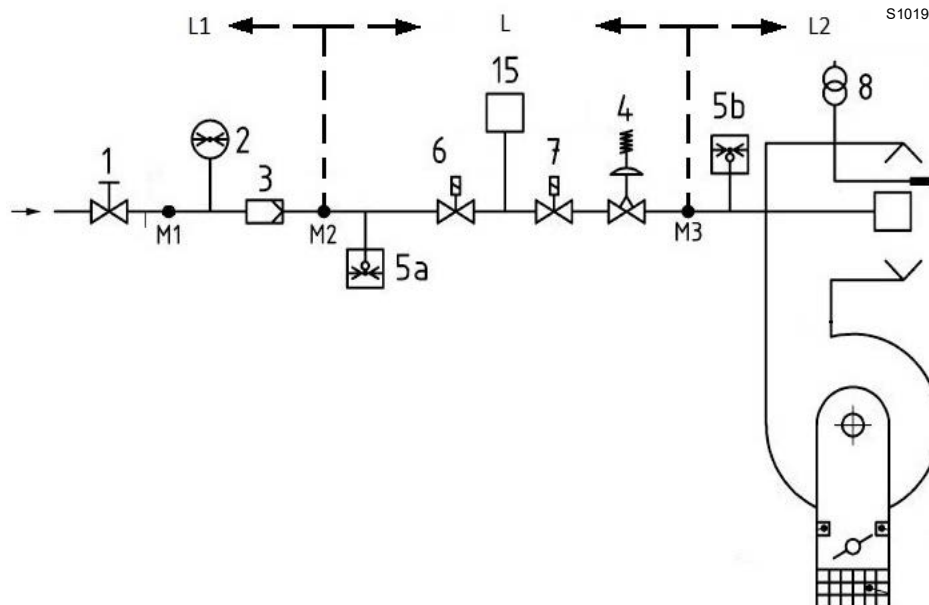
Předtím, než provedete na hořáku jakýkoliv zásah, zkontrolujte, zda je zavřený kohout pro přívod paliva.



VAROVÁNÍ

Instalaci přívodního vedení paliva musí provést oprávněná osoba v souladu s požadavky platných norem a legislativních předpisů.

4.13.1 Přívodní vedení plynu (příklad) – funkční detaily viz návod k plynové rampě



Obr. 26

Legenda (Obr. 26)

- 1 Manuálně ovládací uzavírací ventil
- 2 Manometr
- 3 Filtr
- 4 Regulátor tlaku
- 5a Ochranné zařízení pro nízký tlak
- 5b Spínač maxima tlaku plynu
- 6 První bezpečnostní zařízení
- 7 Druhé bezpečnostní zařízení
- 8 Zapalovací prvek
- 15 Systém kontroly těsnosti ventilu
- L Plynová rampa (dodaná zvlášť)
- L1 Provádí instalatér
- L2 Hořák
- M1 Tlaková přípojka
- M2 Tlaková přípojka
- M3 Tlaková přípojka

4.13.2 Plynová rampa

Rampa je homologovaná podle normy EN 676 a dodává se odděleně od hořáku.



Ujistěte se, že je plynová rampa nainstalovaná správně; ze systému nesmí unikat palivo.

4.13.3 Instalace plynové rampy



NEBEZPEČÍ

Hlavním vypínačem na zařízení odpojte elektrické napájení.



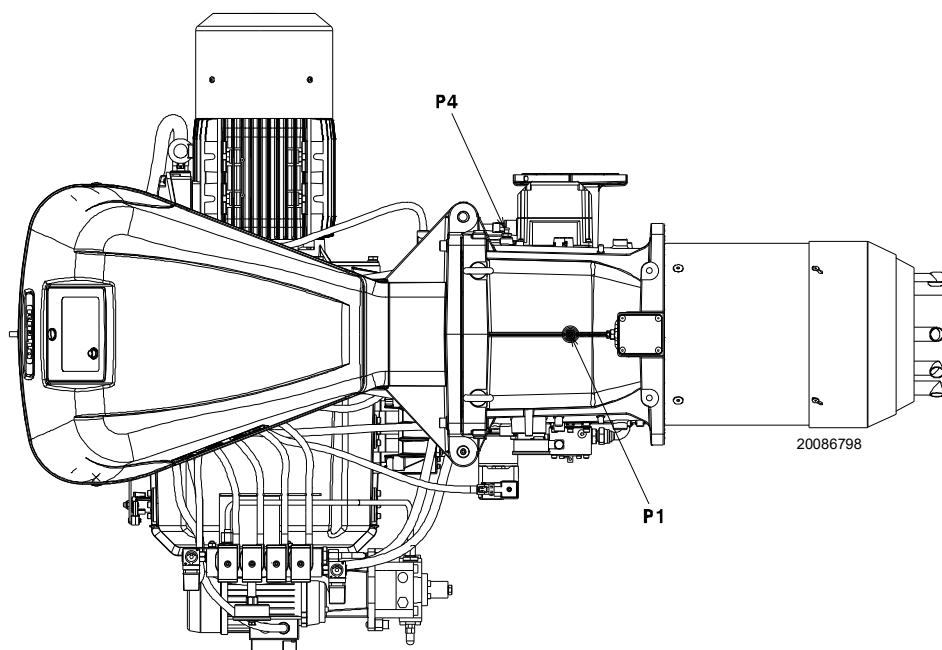
Zkontrolujte, zda někde neuniká plyn.



Při manipulaci s rampou postupujte opatrně: hrozí nebezpečí zhmoždění končetin.



Při provádění instalačních prací je pracovník povinen používat nezbytnou výbavu.



Obr. 27

4.13.4 Tlak plynu

Tabulka Tab. Q uvádí minimální ztráty zatížení na přívodním potrubí plynu v závislosti na maximálním výkonu hořáku.

Hodnoty uvedené v Tab. Q se vztahují na:

- Zemní plyn G 20 PCI 9,45 kWh/Sm³ (8,2 Mcal/Sm³)
- Zemní plyn G 25 PCI 8,13 kWh/Sm³ (7,0 Mcal/Sm³)

Sloupec 1

Ztráta zatížení na spalovací hlavě.

Tlak plynu naměřený na přípojce P1) (Obr. 27 na str. 30), s:

- Spalovací komora 0 mbar;
- Hořák fungující s maximálním výkonem;
- Spalovací komora regulovaná dle str. 24.

Sloupec 2

Ztráta zatížení na plynové klapce 14)(Obr. 5 na str. 12) s maximálním rozevřením: 90°.

Postup pro zjištění přibližného výkonu, na který pracuje hořák na MAXIMUM.

- od tlaku plynu na přípojce P1) (Obr. 27 na str. 30) odečtete tlak spalovací komory.
- V Tab. Q pro daný hořák vyhledejte nejbližší hodnotu tlaku k vypočítané hodnotě.
- Vlevo si přečtete odpovídající výkon.

Příklad RLS 410/E O2 MX se zemním plynem G20:

Činnost s MAX výkonem

Tlak plynu na přípojce P1)(Obr. 27) = 29,4 mbar

Tlak ve spalovací komoře = 5 mbar

29,4 - 5 = 24,4 mbar

Tlaku 24,4 mbar, sloupec 1, odpovídá v Tab. Q výkon 3000 kW.

Tato hodnota poslouží jako první přiblížení; skutečný průtok se měří na měřiči.

Postup pro zjištění tlaku plynu, který je potřebný na výstupu P1) (Obr. 27 na str. 30), po stabilizaci MAX výkonu, se kterým má hořák pracovat:

- V Tab. Q pro daný hořák vyhledejte nejbližší hodnotu výkonu k požadované hodnotě.
- Na pravé straně ve sloupci 1 přečtete tlak na přípojce P1) (Obr. 27 na str. 30).
- K této hodnotě připočítáte předpokládaný tlak ve spalovací komoře.

Příklad RLS 410/E O2 MX se zemním plynem G20:

Požadovaný MAX výkon: 3000 kW

Tlak plynu při výkonu 3000 kW = 24,4 mbar

Tlak ve spalovací komoře = 5 mbar

24,4 + 5 = 29,4 mbar

nezbytný tlak na přípojce P1) (Obr. 27 na str. 30).

	kW	1 Δp (mbar)		2 Δp (mbar)	
		G 20	G 25	G 20	G 25
RLS 310/E O2 MX	1200	3,6	5,4	0,1	0,1
	1467	5,4	8,1	0,2	0,3
	1733	7,5	11,2	0,4	0,6
	2000	9,9	14,8	0,7	1,0
	2267	12,7	18,9	1,0	1,5
	2533	15,8	23,6	1,3	1,9
	2800	19,3	28,8	1,7	2,5
	3067	23,1	34,5	2,1	3,1
	3333	27,3	40,7	2,6	3,9
	3600	31,8	47,4	3,1	4,6
RLS 410/E O2 MX	1500	6,4	9,5	0	0
	1800	9,0	13,4	0,2	0,3
	2100	12,2	18,2	0,5	0,7
	2400	15,8	23,6	0,8	1,2
	2700	19,9	29,7	1,2	1,8
	3000	24,4	36,4	1,7	2,5
	3300	29,4	43,9	2,3	3,4
	3600	34,9	52,1	2,9	4,3
	3900	40,9	61,0	3,6	5,4
	4200	47,3	70,6	4,4	6,6
RLS 510/E O2 MX	1800	7,0	10,4	1,5	2,2
	2174	9,8	14,6	2,0	3,0
	2549	13,0	19,4	2,6	3,9
	2923	16,6	24,8	3,3	4,9
	3298	20,7	30,9	4,1	6,1
	3672	25,2	37,6	4,9	7,3
	4047	30,2	45,1	5,8	8,7
	4421	35,6	53,1	6,8	10,1
	4796	41,5	61,9	7,8	11,6
	5170	47,8	71,3	9,0	13,4
RLS 610/E O2 MX	2200	8,7	13,0	2,7	4,0
	2639	12,5	18,6	3,9	5,8
	3079	17,1	25,5	5,3	7,9
	3518	22,3	33,3	6,9	10,3
	3958	28,2	42,1	8,7	13,0
	4397	34,8	51,9	10,7	16,0
	4837	42,1	62,8	13,0	19,4
	5276	50,1	74,7	15,4	23,0
	5716	58,8	87,7	18,1	27,0
	6155	68,2	101,8	21,0	31,3

Tab. Q



VAROVÁNÍ

Údaje tepelného výkonu a tlaku v hlavě se vztahují k provozu při úplně otevřené plynové klapce (90°).

4.14 Elektrická zapojení

Pokyny pro bezpečnost elektrických zapojení



NEBEZPEČÍ

- Elektrická zapojení se musí provádět bez napájení elektrickým proudem.
- Elektrická zapojení se musí splňovat požadavky platných norem v zemi určení a musí je provést oprávněná osoba. Postupujte dle schémat elektrických zapojení.
- Výrobce odmítá veškerou odpovědnost za úpravy nebo jiný způsob zapojení, než je uvedeno na schématech elektrických zapojení.
- Ověřte si, zda elektrické napájení hořáku odpovídá parametrům uvedeným na identifikačním štítku a v tomto návodu.
- Hořáky vybavené LMV5... mohou fungovat v mobilitě FS1 nebo FS2. Viz specifický návod LMV 5... pro nepřetržitý/přerušovaný provoz (FS1/FS2). Postupujte podle následujících pokynů pro nastavený typ provozu.
- Hořáky FS1 jsou homologovány pro přerušovaný provoz.
To znamená, že se hořák "podle normy" musí zastavit nejméně jednou za 24 hodin, aby zařízení mělo možnost provést kontrolu bezpečnosti a účinnosti při spouštění. Obvykle zajišťuje zastavení hořáku termostat/spínač tlaku kotle.
Pokud by tomu tak nebylo, je zapotřebí namontovat do série na TL časový vypínač, který zajistí zastavení hořáku FS1 nejméně jednou za 24 hodin. Postupujte dle schémat elektrických zapojení.
- Hořáky FS2 jsou homologovány pro nepřetržitý provoz.
To znamená, že se hořák "podle normy" musí zastavit nejméně jednou za 72 hodin, aby zařízení mělo možnost provést kontrolu bezpečnosti a účinnosti při spouštění. Obvykle zajišťuje zastavení hořáku termostat/spínač tlaku kotle.
Pokud by tomu tak nebylo, je zapotřebí namontovat do série na TL časový vypínač, který zajistí zastavení hořáku FS2 nejméně jednou za 72 hodin. Postupujte dle schémat elektrických zapojení.
- Elektrická bezpečnost zařízení je zajištěna jedině když je zařízení správně připojeno k účinnému uzemnění, provedenému v souladu s platnými normami. Tento bezpečnostní prvek zásadního významu je nutno prověřit. Máte-li pochybnosti, dejte provést důkladnou kontrolu elektrické instalace oprávněnými osobami. Nepoužívejte plynové potrubí jako uzemnění elektrických součástí.
- Elektrická soustava musí splňovat požadavky na maximální příkon zařízení, uvedené na štítku a v návodu. Především se musíte ujistit, že průměr kabelů je odpovídající pro jmenovitý příkon zařízení.
- Pro celkové napájení zařízení z elektrické sítě:
 - nepoužívejte prodlužovačky, rozdvójky, adaptéry
 - namontujte vícepólový vypínač s rozevřením kontaktů minimálně na 3 mm (přepětová třída III), jak ukládají platné bezpečnostní normy.
- Nedotýkejte se zařízení mokřými ani vlhkými částmi těla a/nebo bosýma nohama.
- Netáhněte za elektrické kabely.
- Zkontrolujte, zda elektrická zapojení v kotli odpovídají požadavkům národních a místních bezpečnostních předpisů.
- Fáze a nula nesmí být zaměněné (nebezpečné funkční poruchy, ztráta ochrany proti elektrickým výbojům atd.).
- Zkontrolujte, že jsou kabelové průchodky připojených kabelů ve shodě se standardními požadavky (např. EN60730 a EN60 335).
- Při zapojování jednotky postupujte tak, aby byly síťové napěťové kabely AC 230 V vedeny odděleně od nízkonapěťových kabelů; zamezí se tím riziku úrazu elektrickým proudem.

Před každým údržbářským zásahem, čištěním nebo prohlídkou:



NEBEZPEČÍ

Hlavním vypínačem na zařízení odpojte elektrické napájení hořáku.



NEBEZPEČÍ

Zavřete kohout pro přívod paliva.

Zabraňte nahromadění kondenzátu, ledu a infiltraci vody.

Je-li nutno ještě na místě, sundejte ho a provedte elektrická zapojení dle příslušných schémat. Používejte pružné kabely shodné s normou EN 60 335-1.

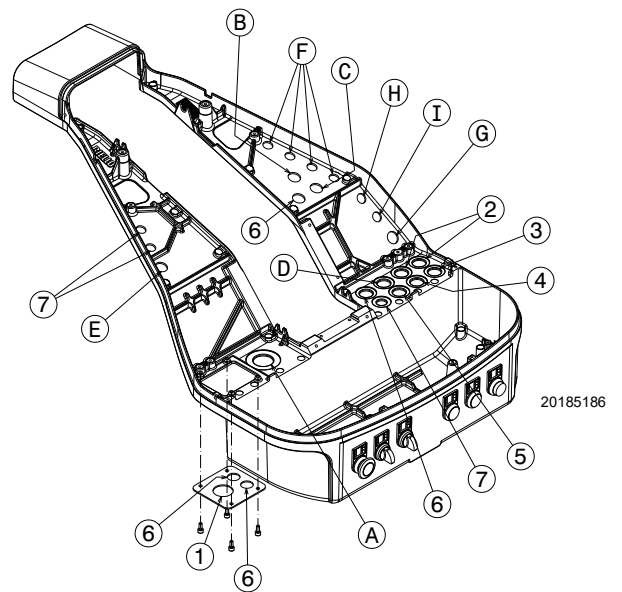
4.14.1 Průchod napájecích kabelů a externí připojení

Všechny kabely, které připojují hořák musí procházet skrze kabelovou průchodku. Kabelové průchodky mohou být používány různými způsoby; pro snadnější znázornění viz příklady Obr. 28.

Legenda (Obr. 28)

- | | |
|--|---------------|
| 1 Elektrické napájení | Otvor pro M32 |
| 2 Povolení a zabezpečení | Otvor pro M20 |
| 3 Spínač minima tlaku plynu | Otvor pro M20 |
| 4 Sada pro kontrolu těsnosti plynových ventilů VPS | Otvor pro M20 |
| 5 Plynová rampa | Otvor pro M20 |
| 6 K dispozici | Otvor pro M20 |
| 7 K dispozici | Otvor pro M16 |

- | |
|-----------------------------|
| A Motor ventilátoru |
| B Spínač maxima tlaku plynu |
| C Servomotor PALIVA |
| D Servomotor VZDUCHU |
| E Čidlo plamene |
| F Olejové ventily |
| G Motor čerpadla |
| H Spínač minima tlaku oleje |
| I Spínač maxima tlaku oleje |



Obr. 28



Provedte všechny údržbářské práce, čištění a kontroly, namontujte kryt a všechna bezpečnostní a ochranná zařízení hořáku.

5 Uvedení do provozu, kalibrace a provoz hořáku

5.1 Bezpečnostní poznámky k prvnímu uvedení do provozu



VAROVÁNÍ

První uvedení hořáku do činnosti musí provádět osoby s potřebným oprávněním, v souladu s pokyny uvedenými v tomto návodu a v souladu s požadavky platných norem a legislativních předpisů.



VAROVÁNÍ

Zkontrolujte, zda regulační, ovládací a i prvky správně fungují.



VAROVÁNÍ

Před zapálením hořáku si přečtěte odstavec „Bezpečnostní test - se zavřeným přívodem plynu“ na str. 41.

5.2 Seřízení před zapnutím (topný olej)



VAROVÁNÍ

Doporučujeme seřídit hořák nejdříve pro provoz na topný olej a poté pro provoz na plyn.

Přepínání paliva provádějte s vypnutým hořákem.

Pro dosažení optimálního nastavení hořáku je nutné provést analýzu spalin na výstupu z kotle a poté provést zásahy na následujících součástech.

5.2.1 Tryska

Viz informace uvedené na „Instalace trysky“ na str. 25.

5.2.2 Spalovací hlava

Seřízení hlavy popsané na straně str. 24 nevyžaduje žádné změny, pokud není změněn výkon hořáku.

5.2.3 Tlak čerpadla

Pro změnu tlaku čerpadla použijte šroub 5)(Obr. 23 na str. 27). Viz informace uvedené na str. 27.

5.3 Zapálení hořáku (topný olej)

Zapněte elektrické napájení hořáku pomocí odpojovače na rozvaděči kotle.

Nastavte přepínač „OIL-EXT-GAS“ v Obr. 29 na str. 34 na pozici „OIL“ pro výběr paliva topný olej.

Sepněte termostaty/tlakové spínače a uveďte spínač Obr. 29 na str. 34

v pozici „AUTO“.

Zkontrolovat, jestli žárovky či tester připojený k elektromagnetickým ventilům nebo světelné kontrolky elektromagnetických ventilů indikují nepřítomnost elektrického napětí.

Pokud signalizují přítomnost napětí, okamžitě zastavte hořák a zkontrolujte elektrická připojení.

Vzhledem k tomu, že hořák není vybaven zařízením na kontrolu sledu fází, může se stát, že se motor nebude otáčet správným směrem.

Při spouštění hořáku se umístěte před ventilátor chlazení motoru ventilátoru a zkontrolujte, zda se otáčí doleva, případně ve směru šipky 26) na Obr. 5 na str. 12.

Pokud tomu tak není:

- uveďte spínač Obr. 29 do polohy „0“ a počkejte na provedení fáze vypínání zařízení;
- odpojte elektrické napájení hořáku.

Obrácení fází na napájení motoru.

Tato činnost se musí provádět bez elektrického napájení.



NEBEZPEČÍ

Při nastavení mezního termostatu (TL) se musí spustit provozní cyklus zařízení.

Při prvním zapálení dojde k dočasnému snížení tlaku paliva, což je způsobeno plněním potrubí trysky. Toto snížení tlaku může způsobit vypnutí hořáku nebo pulzní provoz.

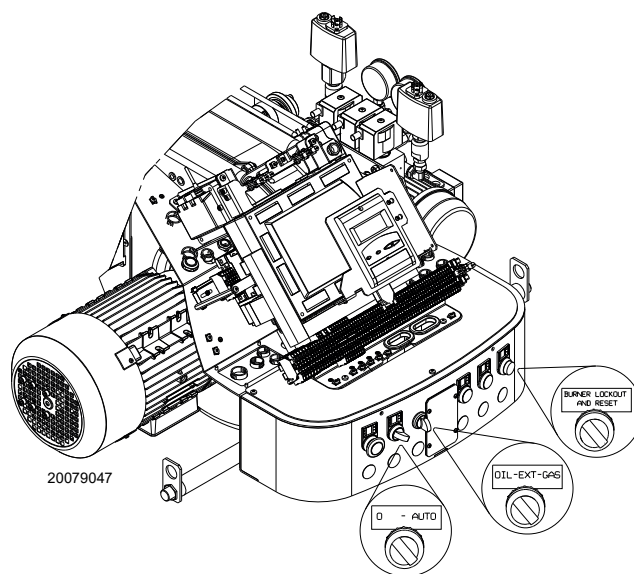
Po provedení dále uvedeného seřízení musí být při zapnutí hořáku slyšet hluk odpovídající provozu.

5.3.1 Seřízení hořáku (topný olej)

Pro dosažení optimálního nastavení hořáku je nutné provést analýzu spalin na výstupu z kotle.

Postupně nastavte:

- 1 - Výkon při zapálení
- 2 - MAX výkon
- 3 - MIN výkon
- 4 - Mezilehlé výkony
- 5 - Spínač tlaku vzduchu
- 6 - Spínač maxima tlaku oleje
- 7 - Spínač minima tlaku oleje



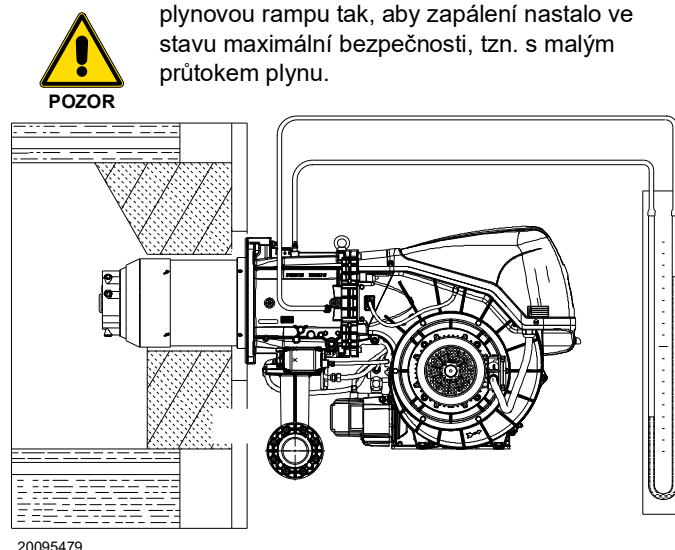
Obr. 29

5.4 Seřízení před zapnutím (plyn)

Seřízení spalovací hlavy již bylo popsáno v odstavci "Seřízení spalovací hlavy" na str. 24.

Další regulace, které je třeba vykonat:

- otevřít ruční ventily před plynovou rampou.
- Nastavit tlakový spínač minima plynu na počátek stupnice.
- Nastavit tlakový spínač maxima plynu na konec stupnice.
- V případě potřeby seřídte tlakový spínač vzduchu (který byl seřízen pro provoz na topný plyn).
- Tlakový spínač pro kontrolu těsnosti (sada PVP) (Obr. 34 na str. 38) nastavte podle návodu přiloženého k této sadě.
- Odvzdušněte plynové potrubí.
Doporučuje se vyvést ven z budovy plastovou trubku pro odvádění vzduchu, až dokud nebude cítit plyn.
- Připojit U manometr nebo manometr diferenciálního typu (Obr. 30), s přípojkou (+) na tlak plynu na manžetu a (-) na spalovací komoru.
Tím se dá zjistit přibližný MAX výkon hořáku pomocí tabulky Tab. Q na str. 31.
- Připojit paralelně ke dvěma elektromagnetickým ventilům plynu dvě kontrolní žárovky nebo testery, které budou signalizovat moment, kdy přijde napětí. Tato operace není nutná, pokud je každý z obou elektromagnetických ventilů opatřen kontrolkou, která indikuje elektrické napětí.



Obr. 30

5.5 Spuštění hořáku (plyn)

Zapněte dálkové ovladače a nastavte přepínač (Obr. 29 na str. 34) do polohy „ON”.

Nastavte přepínač (Obr. 29 na str. 34) do polohy „PLYN” pro výběr plynu.

Zkontrolujte, jestli žárovky či tester připojený k elektromagnetickým ventilům nebo světelné kontrolky

elektromagnetických ventilů indikují nepřítomnost elektrického napětí. Pokud signalizují přítomnost napětí, okamžitě zastavte hořák a zkontrolujte elektrická připojení.

Po zapnutí prahového termostatu (TL) bude spuštěn cyklus zapalování hořáku.

5.6 Zapálení hořáku

Po ukončení výše uvedeného postupu by se měl hořák sám zapálit.

V případě, že se motor rozběhne, ale plamen se nezapálí, zařízení se zablokuje; je třeba ho odblokovat a čekat na nový pokus o spuštění.

V případě, že k zapálení nedojde, je možné, že plyn nedorazí ke spalovací hlavě v bezpečnostní době 3 s; proto je třeba zvýšit průtok plynu k zapalování.

Příchod plynu k manžetě je signalizovaný na U manometru (Obr. 30).

Pokud k zablokování hořáku bude docházet opakovaně, postupujte podle kapitoly "Poruchy - Příčiny - Řešení" na str. 44



Aby v případě vypadnutí hořáku nedošlo k poškození celé soustavy, nepokoušejte se hořák resetovat víc než dvakrát po sobě. Jestliže se hořák zablokuje potřetí, kontaktujte servis technické podpory.



Pokud dojde k dalším výpadkům nebo poruchám hořáku, všechny servisní zásahy musí provádět výlučně osoby s potřebnou přípravou a oprávněním, v souladu s pokyny uvedenými v tomto návodu a v souladu s požadavky platných norem a legislativních předpisů.

Po zapálení je nutné přejít na kompletní regulaci hořáku.

5.7 Změna paliva

Existují dvě možnosti změny paliva:

- 1 s přepínačem (Obr. 29 na str. 34);
- 2 pomocí dálkového přepínače připojeného k hlavní svorkovnici.

Nastavením přepínače (Obr. 29 na str. 34) do polohy „EXT” se aktivuje funkce výběru paliva na dálku. V této pozici, pokud není přítomen dálkový přepínač, displej zobrazuje prioritní palivo.

5.8 Regulace vzduchu/paliva

Synchronizaci vzduch/palivo provádějí příslušné servomotory vzduchu, plynu a topného oleje uložením kalibrační křivky do paměti prostřednictvím elektronické vačky.

Je doporučeno, na snížení ztrát a na dosažení co nejšířšího pole kalibrace, nastavit servomotory na maximum používaného výkonu, co nejbližší k maximálně možnému otevření (90°).

Parcializace v závislosti na funkci maximálního průtoku spalování se provádí změnou nastavení spalovací hlavy ('Seřízení spalovací hlavy' na str. 24).

Na plynové klapce se při úplně otevřeném servomotoru provádí parcializace paliva v závislosti na požadovaném výkonu prostřednictvím stabilizátoru tlaku umístěného na plynové rampě.

5.8.1 Regulace vzduchu pro maximální výkon

- Nastavit servomotor na maximální otevření (do blízkosti 90°) tak, aby klapky byly kompletně otevřené.

5.8.2 Systém regulace vzduchu/paliva a modulace výkonu

Systém regulace vzduchu/paliva a modulace výkonu hořáků řady **RLS/E MX** realizuje různé integrované funkce pro celkovou energetickou a provozní optimalizaci hořáku jak v případě jednotlivého provozu, tak i v kombinaci s dalšími jednotkami (např. kotel se dvěma topeništi nebo více generátorů paralelně).

Základní funkce obsažené v systému kontrolují:

- 1 dávkování vzduchu a paliva polohováním příslušných ventilů pomocí přímého servoovládání, s vyloučením možných vůlí v systémech kalibrace s mechanismy s mechanickou vačkou, používaných v tradičních modulačních hořácích;
- 2 modulace výkonu hořáku v závislosti na požadovaném výkonu zařízení, s udržováním tlaku nebo teploty kotle na nastavených provozních hodnotách;
- 3 sekvence (kaskádová regulace) více kotlů propojením více jednotek a aktivací interního softwaru jednotlivých systémů (volitelně).

Další rozhraní a funkce komunikace s počítačem pro dálkové řízení nebo integraci do systémů monitorování centrály jsou k dispozici na základě konfigurace zařízení.



VAROVÁNÍ

První spuštění a také každá další operace vnitřního nastavení systému regulace nebo rozšíření základních funkcí vyžaduje přístup přes heslo a jsou vyhrazeny personálu servisu technické podpory speciálně oprávněného k vnitřnímu programování zařízení a specifických aplikací tohoto hořáku.

5.8.3 Seřízení hořáku (plyn)

Pro dosažení optimálního nastavení hořáku je nutné provést analýzu spalin na výstupu z kotle.

Postupně nastavte:

- 1 - Výkon při zapálení
- 2 - MAX výkon
- 3 - MIN výkon
- 4 - Mezilehlé výkony
- 5 - Spínač tlaku vzduchu
- 6 - Spínač maxima tlaku plynu
- 7 - Spínač minima tlaku plynu

5.8.4 Výkon při zapálení



VAROVÁNÍ

Za účelem bezpečnosti a správného fungování výrobku musí případně nastavitelný výkon při zapálení nastavovat autorizovaný personál a v souladu s platnými normami a legislativou.

Regulace vzduchu

Regulace vzduchu se provádí změnou úhlové polohy vzduchové klapky prostřednictvím změny stupňů servomotoru vzduchu v programu elektronické vačky.

5.8.5 Maximální výkon

MAX výkon je třeba zvolit v pracovním rozsahu (Obr. 3 na str. 10).

Regulace plynu

Změřit množství plynu na měřidle.

Pro orientační účely lze zjistit v Tab. Q na str. 31; stačí odečíst tlak plynu na manometru (vyobrazeno na Obr. 24 na str. 27) a postupovat podle pokynů na str. 27.

- Pokud je nutné snížení, snižte tlak plynu na výstupu regulátorem tlaku umístěným pod plynovým ventilem.
- Pokud je nutné zvýšení, zvýšte tlak plynu na výstupu regulátoru.

Regulace vzduchu

V případě potřeby změňte stupně servomotoru vzduchu.

5.8.6 Minimální výkon

MIN výkon je třeba zvolit v pracovním rozsahu (Obr. 3 na str. 10).

5.9 Konečné nastavení tlakových spínačů

5.9.1 Tlakový spínač vzduchu

Nastavte spínač tlaku vzduchu (Obr. 31), když jste předtím provedli ostatní nastavení hořáku se spínačem tlaku vzduchu kalibrovaným na začátek stupnice.

Při hořáku v chodu na minimální výkon zasuňte analyzátor spalování do komínu, pomalu zavírejte sací hrdlo ventilátoru (například kartónem), dokud obsah CO ve spalínách nepřekročí 100 ppm.

Potom pomalu otáčejte příslušným knoflíkem doprava, dokud se nedosáhne zablokování hořáku.

Potom zkontrolujte indikaci šipky nahoru na stupnici. Znovu otáčejte knoflíkem doprava tak, aby se zjištěná hodnota na stupnici kryla se šipkou dolů, čímž se získá hystereze tlakového spínače představovaná bílým polem na modrém podkladu mezi dvěma šipkami.

Nyní zkontrolujte správné zapnutí hořáku. Pokud se hořák opět zablokuje, otočte ještě kousek páčkou proti směru hod.ručiček. Během těchto činností může být užitečné k měření tlaku vzduchu použít manometr.

Připojení manometru je uvedeno na Obr. 31. Standardní konfigurace je konfigurace s tlakovým spínačem připojeným jako absolutní. Upozorňujeme na přítomnost nedodané T-spojky.

Zapojením tlakového spínače vzduchu v diferenčním režimu již hořák nebude certifikován podle normy EN 676.



VAROVÁNÍ

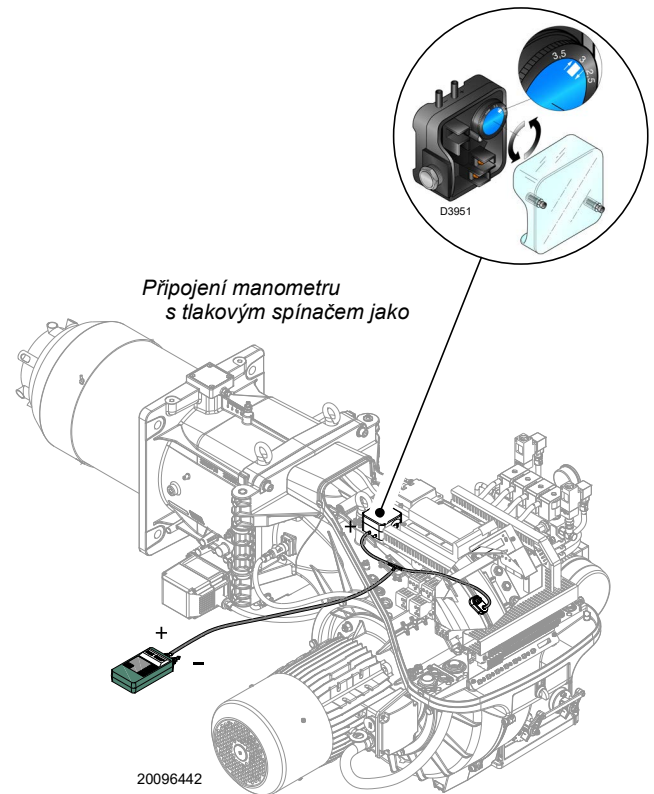
5.9.2 Spínač maxima tlaku plynu

Nastavte spínač tlaku plynu na maximum (Obr. 32), když jste předtím provedli ostatní nastavení hořáku se spínačem maxima tlaku plynu nastaveným na konec stupnice.

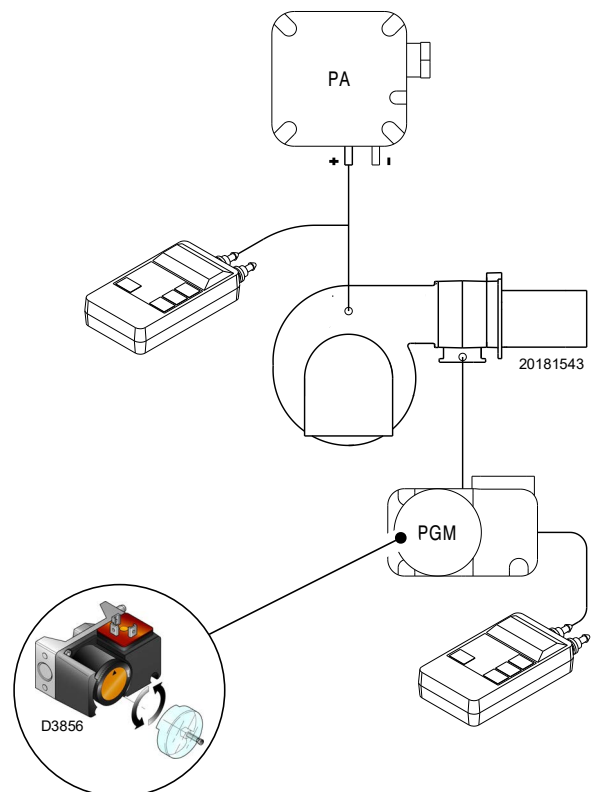
Pro kalibraci spínače maxima tlaku plynu připojte manometr k jeho tlakové přípojce po otevření kohoutu.

Spínač maxima tlaku plynu je nutné nastavit na hodnotu nepřekračující 30% hodnoty odečtené na manometru při hořáku v chodu na maximální výkon.

Po provedení nastavení odpojte manometr a zavřete kohout.



Obr. 31



Obr. 32

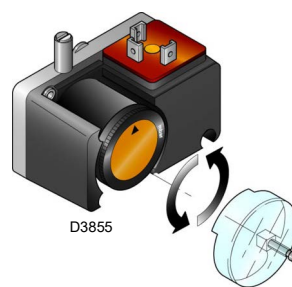
5.9.3 Spínač minima tlaku plynu

Spínač minimálního tlaku plynu má za úkol znemožnit nekorektní provoz hořáku při příliš nízkém tlaku plynu.

Nastavte spínač minima tlaku plynu (Obr. 33) po seřízení hořáku, plynových ventilů a stabilizátoru náběhu.

Při hořáku na maximální výkon:

- nainstalujte manometr za stabilizátor náběhu (například do odběrového místa tlaku na spalovací hlavě hořáku);
- pomalu zavírejte manuální plynový kohout, dokud se na manometru nenaměří snížení tlaku cca 0,1 kPa (1 mbar). Během této fáze monitorujte hodnotu CO, která musí být stále menší než 100 mg/kWh (93 ppm).
- Zvyšte nastavení tlakového spínače, dokud nedojde k jeho zásahu, který znamená zhasnutí hořáku;
- odstraňte manometr a zavřete kohout odběrového místa tlaku použitého k měření;
- úplně otevřete manuální plynový kohout.



Obr. 33

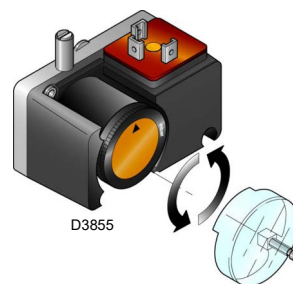


1 kPa = 10 mbar

VAROVÁNÍ

5.9.4 Sada tlakového spínače PVP

Tlakový spínač pro kontrolu těsnosti (sada PVP) (Obr. 34) nastavte podle návodu přiloženého k této sadě.



Obr. 34

5.9.5 Spínač minima tlaku oleje

Spínač minima tlaku oleje (Obr. 35) je z výroby seřízen na 18 barů.

Pokud během startovací fáze tlak oleje klesne nebo nedosáhne 18 bar, hořák přejde do fáze zapalování a transformátor zůstane po 30s v činnosti bez otevření olejových ventilů, poté dojde k blokaci.

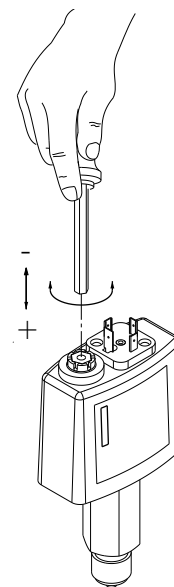
Pokud během hoření tlak oleje klesne pod 18 bar, hořák se zablokuje.

5.9.6 Spínač maxima tlaku oleje

Spínač maxima tlaku oleje (Obr. 36) je z výroby seřízen na 3 bary.

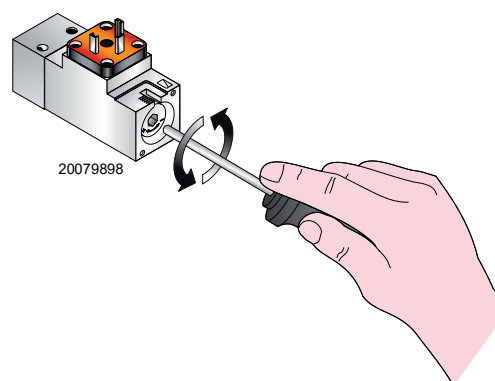
Pokud během fáze zapalování tlak oleje v návratovém potrubí překročí 3 bar, hořák se zablokuje.

Pokud během hoření tlak oleje v návratovém potrubí překročí 3 bar, hořák se zablokuje.



20204789

Obr. 35



Obr. 36

5.10 Provoz na plný režim

Po dokončení cyklu spuštění přejde řízení modulace hořáku na termostat/tlakový spínač, který kontroluje tlak nebo teplotu v kotli.

- Pokud je teplota nebo tlak je nízký, hořák postupně zvyšuje výkon až na hodnotu MAX.
- Pokud se teplota nebo tlak zvýší, hořák postupně snižuje výkon až na hodnotu MIN. A tak dále.

- Vypnutí hořáku nastane, když je požadavek tepla nižší, než je teplo dodávané při MIN výkonu.
- Termostat/tlakový spínač TL se rozeptne, zařízení provede fázi vypnutí.
- Klapka kompletně zavře, aby se minimalizovaly tepelné ztráty.

5.11 Chybějící zapálení

Pokud se hořák nezapálí, zablokuje se do 3s od elektrického napájení palivového ventilu.

Je možné, že se palivo nedostane do spalovací komory během bezpečnostní doby 3s.

Zvyšte tedy průtok paliva při zapalování.



Aby v případě vypnutí hořáku nedošlo k poškození celé soustavy, nepokoušejte se hořák resetovat víc než dvakrát po sobě.

Jestliže se hořák zablokuje potřetí, kontaktujte servis technické podpory.



Pokud dojde k dalším výpadkům nebo poruchám hořáku, všechny servisní zásahy musí provádět výlučně osoby s potřebnou přípravou a oprávněním, v souladu s pokyny uvedenými v tomto návodu a v souladu s požadavky platných norem a legislativních předpisů.

5.12 Vypnutí hořáku během provozu

Pokud plamen během provozu náhodně zhasne, do 1 sekundy zařízení se zablokuje.

5.13 Zastavení hořáku

Zastavení hořáku může být realizováno:

- zásahem odpojovače elektrického napájecího vedení umístěného na panelu kotle;
- pomocí spínače „0-AUTO“ na Obr. 29 na str. 34;



Zkontrolujte, zda jsou mechanická blokování nastavovacích zařízení utažena.

5.14 Závěrečné kontroly

S hořákem v provozu

➤ Otevřete termostat/spínač tlaku TL	➡	hořák se musí zastavit
➤ Otevřete termostat/spínač tlaku TS	➡	hořák se musí zastavit
➤ Otočte knoflík tlakového spínače tlaku maxima plynu na konec polohy stupnice minima	➡	hořák se musí zastavit a zablokovat
➤ Otočte knoflík tlakového spínače vzduchu na konec polohy stupnice maxima	➡	hořák se musí zastavit a zablokovat
➤ Odpojte konektor tlakového spínače minima plynu	➡	hořák se musí zastavit a zablokovat
➤ Odpojte konektor tlakového spínače maxima oleje	➡	hořák se musí zastavit a zablokovat
➤ Odpojte konektor tlakového spínače minima oleje	➡	hořák se musí zastavit a zablokovat
➤ Zakryjte snímač plamene	➡	hořák se musí zastavit a zablokovat kvůli ztrátě plamene

Tab. R

5.15 Blokace motoru čerpadla

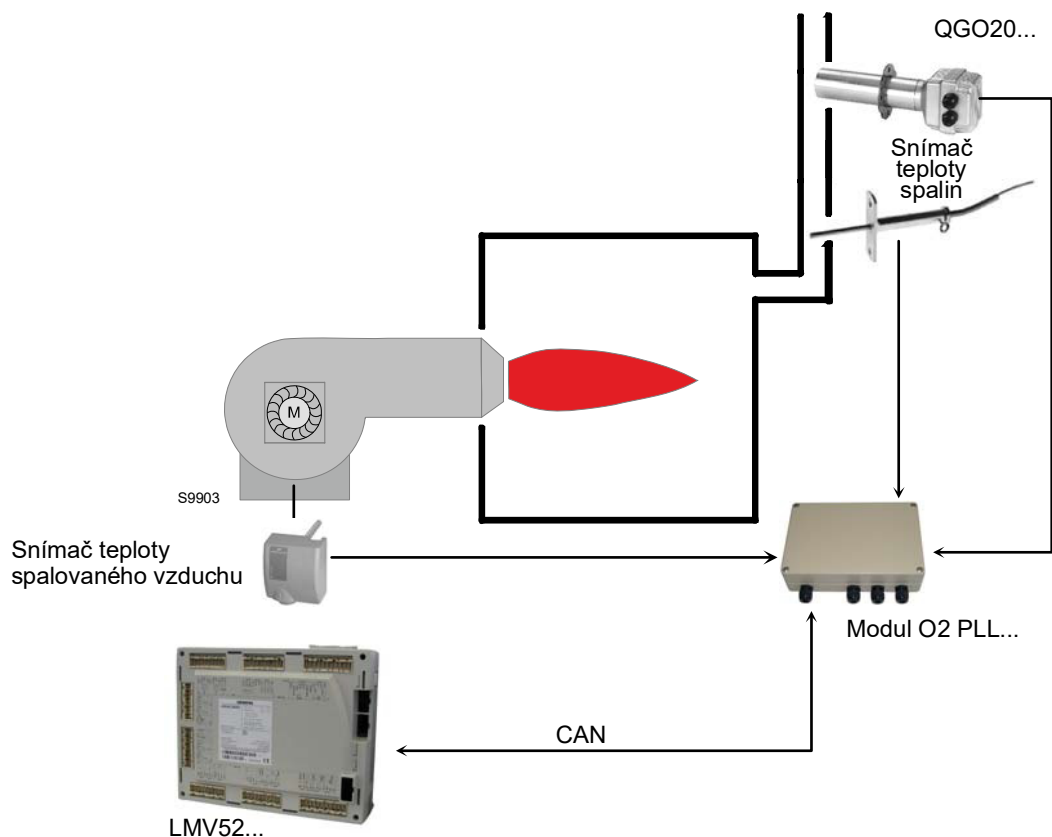
Pokud se motor nerozběhne, může to být způsobeno zásahem tepelného relé kvůli jeho nesprávné kalibraci nebo problémy s motorem nebo hlavním napájením; pro odblokování stiskněte tlačítko tepelného relé, viz 'Kalibrace tepelného relé' na str. 20.

5.16 Popis systému pro kontrolu O₂ (volitelné vybavení)

Speciální funkcí systému LMV52... je kontrola procentuální hodnoty kyslíku ve výfukových plynech, užitečná pro účely zvýšení účinnosti kotle.

LMV52 používá snímač QGO20, externí modul PLL52 a standardní komponenty LMV5. PLL52 je nezávislý měřicí modul pro snímač O₂ a pro 2 snímače teploty (Pt1000 / LG-Ni 1000). Modul komunikuje s LMV52... prostřednictvím vedení CAN bus.

Dále je znázorněno celkové schéma systému (Obr. 37).



Obr. 37

5.16.1 Princip provozu kontroly O₂

Systém pro kontrolu zbytkového kyslíku snižuje množství spalovaného vzduchu podle rozdílu mezi bodem provozu O₂ a skutečnou hodnotou O₂.

Množství spalovaného vzduchu je běžně ovládáno různými akčními členy a případným VSD. **Snižování množství vzduchu se provádí snížením průtoku vzduchu akčních členů, které jej regulují.** Proto jsou z důvodu křivek akční členy regulující vzduch vzájemně propojeny. Nezávisle na nastavených křivkách poměru jsou akční členy regulující vzduch pevně propojeny.

Seřízení O₂ je snazší díky **předběžné kontrole. Při této kontrole je proveden výpočet množství vzduchu, aby v případě změny výkonu hořáku nebylo nutné použít regulátor O₂.**

Je zohledněna řada naměřených hodnot, které jsou vyhodnocovány při nastavení hořáku. To znamená, že kontrolní systém musí být aktivován pouze při změně podmínek prostředí (teplota, tlak) a nikoliv při změně výkonu hořáku.

Instalace a seřízení systému musí být prováděny kvalifikovaným personálem, v souladu s pokyny uvedenými ve specifické dokumentaci zařízení.



VAROVÁNÍ

6 Údržba

6.1 Bezpečnostní poznámky k údržbě

Pravidelná údržba je pro zajištění správného chodu, bezpečnosti, účinnosti a životnosti hořáku naprosto zásadní.

Umožňuje snížit spotřebu, objem škodlivých emisí a udržovat výrobek dlouhodobě ve spolehlivém technickém stavu.



NEBEZPEČÍ

Údržbářské práce a kalibraci hořáku musí provádět výlučně osoby s potřebnou přípravou a oprávněním, v souladu s pokyny uvedenými v tomto návodu a v souladu s požadavky platných norem a legislativních předpisů.

Před každým údržbářským zásahem, čištěním nebo prohlídkou:



NEBEZPEČÍ

Hlavním vypínačem na zařízení odpojte elektrické napájení hořáku.



NEBEZPEČÍ

Zavřete kohout pro přívod paliva.

6.2 Plán údržby

6.2.1 Četnost údržby



Soustava spalování plynů se musí kontrolovat nejméně jednou ročně a tyto kontroly musí provést osoba pověřena výrobcem nebo jiný specializovaný odborník.

6.2.2 Bezpečnostní test - se zavřeným přívodem plynu

Pro bezpečné uvedení do provozu je velmi důležité zkontrolovat správné provedení elektrického připojení mezi plynovými ventily a hořákem.

Za tímto účelem musí být po kontrole, zda byla provedena připojení podle schémat zapojení hořáku, spuštěn cyklus se zavřeným plynovým kohoutem (dry test).

- 1 Ruční plynový ventil musí být uzavřen blokovacím/ odblokovacím zařízením (postup „lock-out / tag out“).
- 2 Zajistěte uzavření elektrických kontaktů hořáku
- 3 Zajistěte uzavření kontaktu tlakového spínače minima plynu
- 4 Pokuste se o spuštění hořáku

Cyklus spuštění musí probíhat podle následujících fází:

- spuštění motoru ventilátoru pro předběžné větrání.
- Zkontrolujte těsnění plynového ventilu, pokud je k dispozici.
- Dokončení předběžného větrání.
- Dosažení bodu zapálení.
- Napájení zapalovacího transformátoru.
- Napájení plynových ventilů.

Jelikož je plyn zavřený, hořák se nebude moci zapálit a jeho kontrolní zařízení přejde do stavu zastavení nebo bezpečnostního zablokování.

Efektivní napájení plynových ventilů může být zkontrolováno vložením testeru; některé ventily jsou vybaveny světelnými signály (nebo indikátory polohy zavírání/otevírání), které jsou aktivovány v okamžiku jejich elektrického napájení.



VAROVÁNÍ

POKUD DOJDE K ELEKTRICKÉMU NAPÁJENÍ PLYNOVÝCH VENTILŮ V NESPRÁVNÉM OKAMŽIKU, NEOTVÍREJTE RUČNÍ VENTIL, ODPOJTE ELEKTRICKÉ NAPÁJENÍ, ZKONTROLUJTE ZAPOJENÍ; OPRAVTE CHYBY A ZOPAKUJTE CELOU ZKOUŠKU.

6.2.3 Kontrola a čištění



Při provádění údržbářských prací je pracovník povinen používat nezbytnou výbavu.

Spalování

Provedte analýzu spalin.

Významné odchylky od výsledků předchozí analýzy odhalí místa, která si budou vyžadovat pečlivější údržbu.

Spalovací hlava

Otevřete hořák a zkontrolujte, zda jsou všechny díly spalovací hlavy celistvé, nezdeformované vysokou teplotou, zda se v nich nezachytily nečistoty z vnějšího prostředí a zda jsou všechny díly správně osazeny.

Hořák

Vyčistěte hořák zvenku.

Vyčistěte a namažte variabilní profil vaček.

Ventilátor

Prohlédněte vnitřek ventilátoru a lopatky oběžného kola; nesmí na nich být naakumulovaný prach, který by bránil proudění vzduchu s následkem vadného spalování s vysokým stupněm znečištění.

Kotel

Vyčistěte kotel podle pokynů v příslušné příručce, abyste získali původní parametry spalování, zejména co se týče tlaku ve spalovací komoře a teploty kouře.

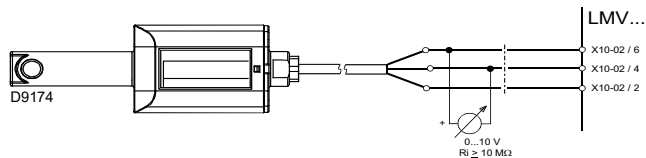
Elektrické napětí k senzoru plamene

Minimální hodnota pro správný provoz: 3,5 Vdc (hodnota na displeji AZL přibližně 50%).

Pokud je hodnota nižší, příčiny mohou být následující:

- špatně umístěný senzor;
- nízké napětí (nižší než 187 V);
- nesprávné seřízení hořáku.

Pro měření použijte voltmetr s rozsahem 10 Vdc, připojený podle schématu (Obr. 38).



Obr. 38

6.2.4 Bezpečnostní prvky

Bezpečnostní prvky musí být vyměněny v závislosti na době životnosti uvedené v následující tabulce.

Specifikované cykly životnosti nesouvisí s podmínkami záruky uvedenými v dodacích či platebních podmínkách.

Komponent s bezpečnostní funkcí	Cyklus životnosti
Kontrola plamene	10 let nebo 250 000 provozních cyklů
Čidlo plamene	10 let nebo 250 000 provozních cyklů
Plynový ventil (typu solenoid)	10 let nebo 250 000 provozních cyklů
Tlakové spínače	10 let nebo 250 000 provozních cyklů
Regulátor tlaku	15 let
Servomotor (elektronická vačka)	10 let nebo 250 000 provozních cyklů
Olejový ventil (typu solenoid)	10 let nebo 250 000 provozních cyklů
Regulátor oleje	10 let nebo 250 000 provozních cyklů
Potrubí/spoje (kovové)	10 let
Rotor ventilátoru	10 let nebo 500 000 spuštěn í

Tab. S

PROVOZ NA TOPNÝ OLEJ

Čerpadlo

Tlak na přívodu musí odpovídat údajům v tabulkách na str. 31.

Podtlak musí být nižší než 0,45 baru.

Hlučnost musí být nízká.

V případě nestabilního tlaku nebo hlučného čerpadla odpojte ohebné potrubí od potrubního filtru a načerpejte palivo z nádrže umístěné blízko hořáku. Toto opatření umožňuje zjistit, zda problém spočívá v sacím potrubí nebo v čerpadle.

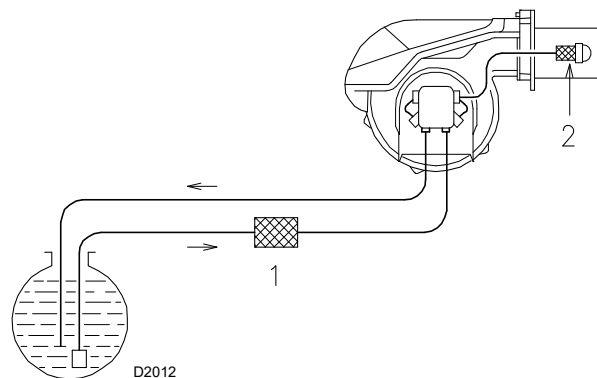
Pokud je příčina poruchy naopak v sacím potrubí, zkontrolujte, zda není znečištěný potrubní filtr nebo ucpaný přívod vzduchu do potrubí.

Filtry (Obr. 39)

Zkontrolujte filtrační koše systému v potrubí 1) a v trysce 2).

V případě potřeby vyčistěte nebo vyměňte.

Jestliže je čerpadlo zevnitř zrezavělé nebo si tam všimnete jiného znečištění, odsajte ze dna nádrže vodu a ostatní nečistoty, které se tam usadily, jiným čerpadlem.



Obr. 39

Trysky

Doporučujeme měnit trysky jednou za rok při pravidelné údržbě.

Nečistěte otvory v tryskách.

Ohebné potrubí

Zkontrolujte také, v jakém jsou stavu.

Nádrž

Přibližně každých 5 let odsajte vodu ze dna nádrže za použití jiného čerpadla.

Spalování

Pokud hodnoty spalování, zjištěné na začátku zároku, nesplňují požadavky platných norem nebo správného spalování obecně, viz níže uvedenou tabulku a případně kontaktujte servis technické podpory, kde vám pomůžou s provedením potřebných kalibrací.

EN 267	Nadměrný vzduch		CO mg/kWh
	Max výkon $\lambda \leq 1,2$	Min výkon $\lambda \leq 1,3$	
CO ₂ teoretické maximum 0 % O ₂	Kalibrace CO ₂ %		≤ 100
	$\lambda = 1,2$	$\lambda = 1,3$	
15,2	12,6	11,5	

PROVOZ NA PLYN

Úniky plynu

Zkontrolujte, zda z vedení měřič-hořák někde neuniká plyn.

Plynový filtr

Když je plynový filtr zanesený, vyměňte ho.

Spalování

Pokud hodnoty spalování, zjištěné na začátku zákroku, nesplňují požadavky platných norem nebo správného spalování obecně, viz níže uvedenou tabulku a případně kontaktujte servis technické podpory, kde vám pomůžou s provedením potřebných kalibrací.

EN 676		Nadměrný vzduch		
		Max výkon $\lambda \leq 1,2$		Min výkon $\lambda \leq 1,3$
PLYN	CO ₂ teoretické maximum 0 % O ₂	Seřízení CO ₂ %		CO mg/kWh
		$\lambda = 1,2$	$\lambda = 1,3$	
G 20	11,7	9,7	9,0	≤ 100
G 25	11,5	9,5	8,8	≤ 100
G 30	14,0	11,6	10,7	≤ 100
G 31	13,7	11,4	10,5	≤ 100

6.2.5 Kontrola tlaku vzduchu a plynu ve spalovací hlavě

Pro provedení tohoto úkonu je nutné použít tlakoměr pro měření tlaku vzduchu a plynu ve spalovací hlavě, podle znázornění na Obr. 31.

6.3 Otevření hořáku

NEBEZPEČÍ

Hlavním vypínačem na zařízení odpojte elektrické napájení hořáku.



Počkejte, až vychladnou všechny komponenty, které jsou v kontaktu se zdroji tepla.

..... 'Přístup do vnitřní části hlavy' na str. 23.



NEBEZPEČÍ

Zavřete kohout pro přívod paliva.

6.4 Zavření hořáku

Namontovat do původní polohy všechny komponenty hořáku obráceným postupem k tomu, co je uvedeno v předchozím odstavci.



Provedte všechny údržbářské práce, čištění a kontroly, namontujte kryt a všechna bezpečnostní a ochranná zařízení hořáku.

7 Poruchy - Příčiny - Řešení

Když se zjistí abnormality zapalování nebo provozu, hořák provede „bezpečnostní zastavení“ signalizované rozsvícením červené kontrolky zablokování hořáku.

Displej ovládacího panelu střídavě zobrazuje kód zablokování a příslušnou diagnostiku.

V okamžiku rozběhu hořáku kontrolka zhasne.



VAROVÁNÍ

Aby v případě vypadnutí hořáku nedošlo k poškození celé soustavy, nepokoušejte se hořák resetovat víc než dvakrát po sobě.

Jestliže se hořák zablokuje potřetí, kontaktujte servis technické podpory.



NEBEZPEČÍ

Pokud dojde k dalším výpadkům nebo poruchám hořáku, všechny servisní zásahy musí provádět výlučně osoby s potřebnou přípravou a oprávněním, v souladu s pokyny uvedenými v tomto návodu a v souladu s požadavky platných norem a legislativních předpisů.

A Příloha - Příslušenství**Sada pro modulovaný provoz**

Hořák	Sonda	Regulační rozsah	Kód
Všechny modely	Teplota PT 100	- 100...+ 500°C	3010110
Všechny modely	Tlak 4 - 20 mA	0...2,5 bar	3010213
Všechny modely	Tlak 4 - 20 mA	0...16 bar	3010214

Sada skříně tlumiče

Hořák	Typ	dB(A)	Kód
RLS 310 - 410/E O2 MX	C7	10	3010376
RLS 510 - 610/E O2 MX	C7 PLUS	10	20085111

Sada pro kontinuální větrání

Hořák	Kód
Všechny modely	20077810

Sada rozpěrky

Hořák	Kód
Všechny modely	20008903

Sada pro kontrolu O₂-CO

Hořák	Kód
Všechny modely	20045187

Sada pro kontrolu O₂-CO VYSOKÁ ÚČINNOST

Hořák	Kód
Všechny modely	3010377

Sada softwarového rozhraní (ACS450)

Hořák	Kód
Všechny modely	3010388

Sada 2. přídavného transformátoru (AGG5...)

Hořák	Kód
Všechny modely	20044117

Plynové rampy podle normy EN 676

Postupujte dle údajů v návodu.



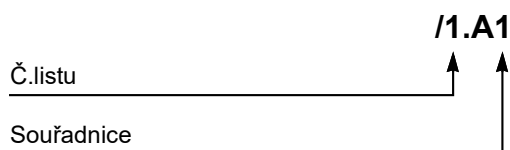
VAROVÁNÍ

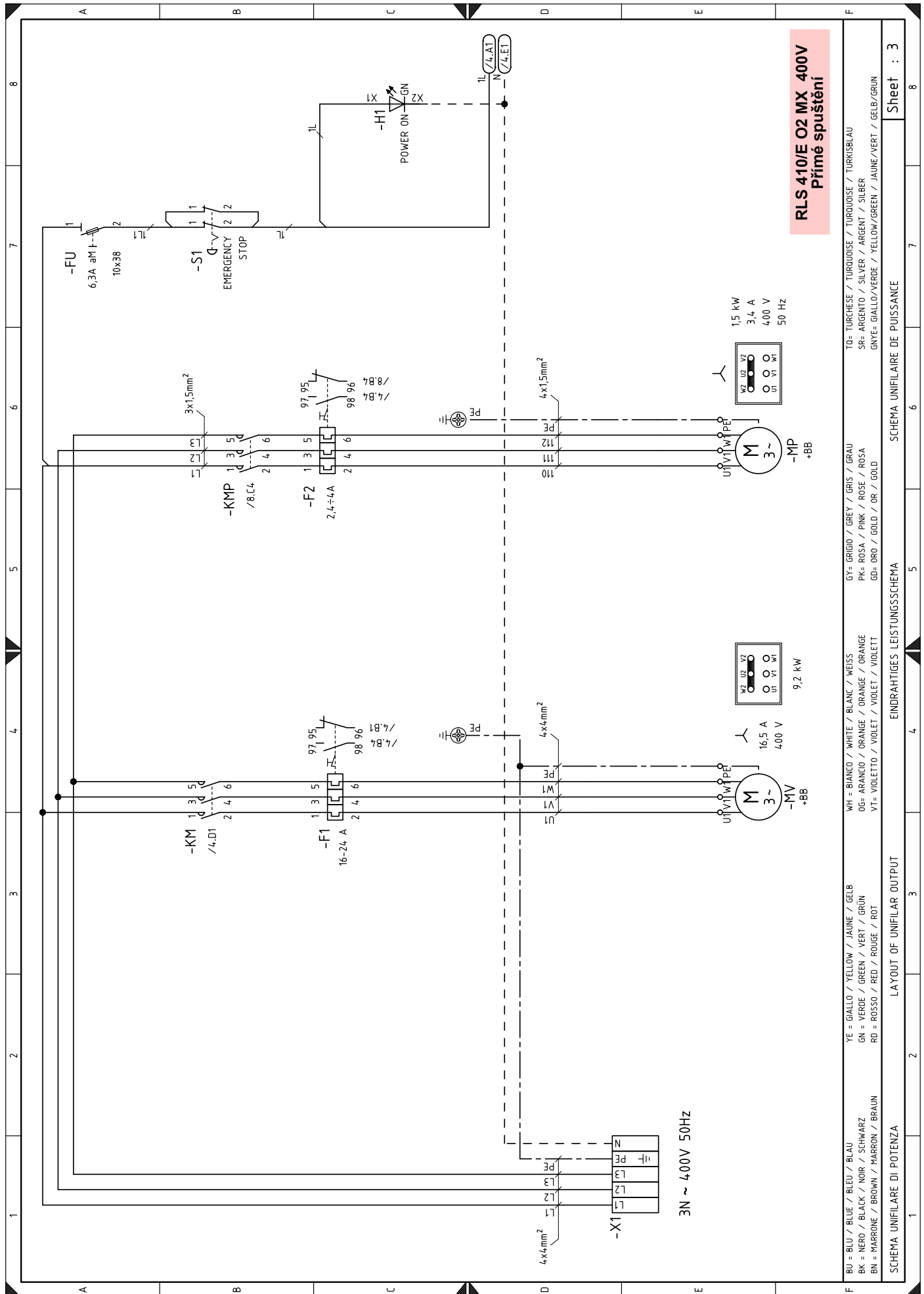
Instalační technik je zodpovědný za jakékoli přidání bezpečnostních zařízení, která nejsou uvedena v tomto návodu.

B Příloha- Elektrické schéma

1	Seznam schémat
2	Označení odkazů
3	Zapojovací schéma výkonu (RLS 310/E O2 MX 400 V - Přímé spouštění) Zapojovací schéma výkonu (RLS 410/E O2 MX 400 V - Přímé spouštění) Zapojovací schéma výkonu (RLS 510/E O2 MX 400 V - Spouštění hvězda/trojúhelník) Zapojovací schéma výkonu (RLS 610/E O2 MX 400 V - Spouštění hvězda/trojúhelník)
4	Funkční schéma (RLS 310-410/E O2 MX 400 V - Přímé spouštění) Funkční schéma startéru hvězda/trojúhelník (RLS 510-610/E O2 MX 400 V - Spuštění hvězda/trojúhelník)
5	Funkční schéma LMV 52 ...
6	Funkční schéma LMV 52 ...
7	Funkční schéma LMV 52 ...
8	Funkční schéma LMV 52 ...
9	Funkční schéma LMV 52 ...
10	Funkční schéma LMV 52 ...
11	Funkční schéma LMV 52 ...
12	Funkční schéma LMV 52 ...
12B	Funkční schéma LMV 52 ...
13	Elektrická připojení prováděná instalátérem (RLS 310-410/E O2 MX 400 V - Přímé spouštění) Elektrická připojení zajišťuje instalatér (RLS 510-610/E O2 MX 400 V - Spuštění hvězda/trojúhelník)
14	Elektrická připojení provádí instalatér

2 Označení odkazů





RLS 410/E O2 MX 400V
Přímé spuštění

BU = BLU / BLUE / BLEU / BLAU BK = NERO / BLACK / NOIR / SCHWARZ BN = MARRONE / BROWN / MARRON / BRAUN	YE = GIALLO / YELLOW / JAUNE / GELB GN = VERDE / GREEN / VERT / GRÜN RD = ROSSO / RED / ROUGE / ROT	WH = BIANCO / WHITE / BLANC / WEISS OG= ARANCIO / ORANGE / ORANGE / ORANGE VT= VIOLETTO / VIOLET / VIDLET / VIOLETT	GY= GRIGIO / GREY / GRIS / GRAU PK= ROSA / PINK / ROSE / ROSA GD= ORO / GOLD / OR / GOLD	TO= TURCHESE / TURQUOISE / TURQUOISE / TURKISBLAU SR= ARGENTO / SILVER / ARGENT / SILBER GNYE= GIALLO/VERDE / YELLOW/GREEN / JAUNE/VERT / GELB/GRÜN
--	---	---	--	---

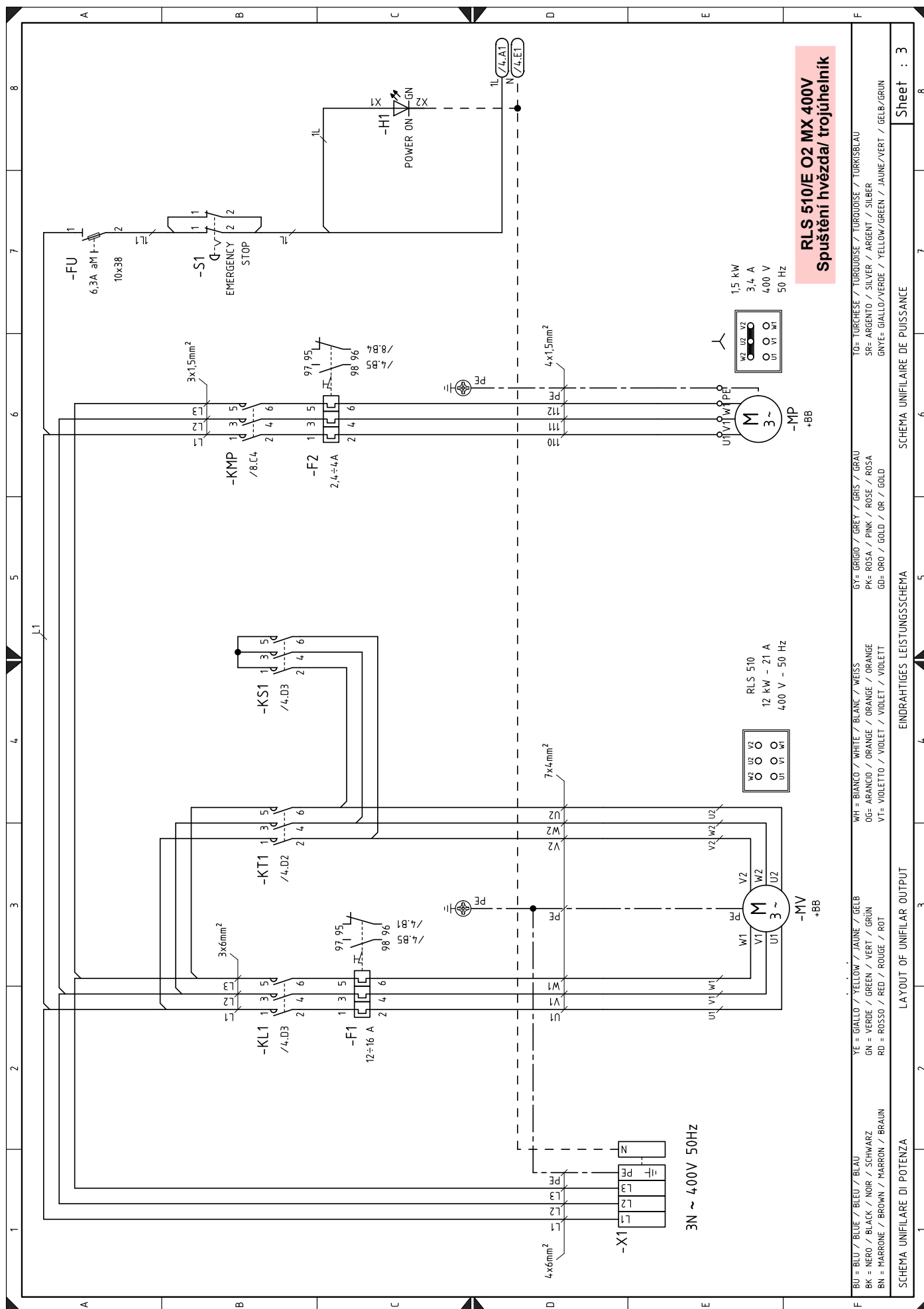
SCHEMA UNIFILARE DI POTENZA

LAYOUT OF UNIFILAR OUTPUT

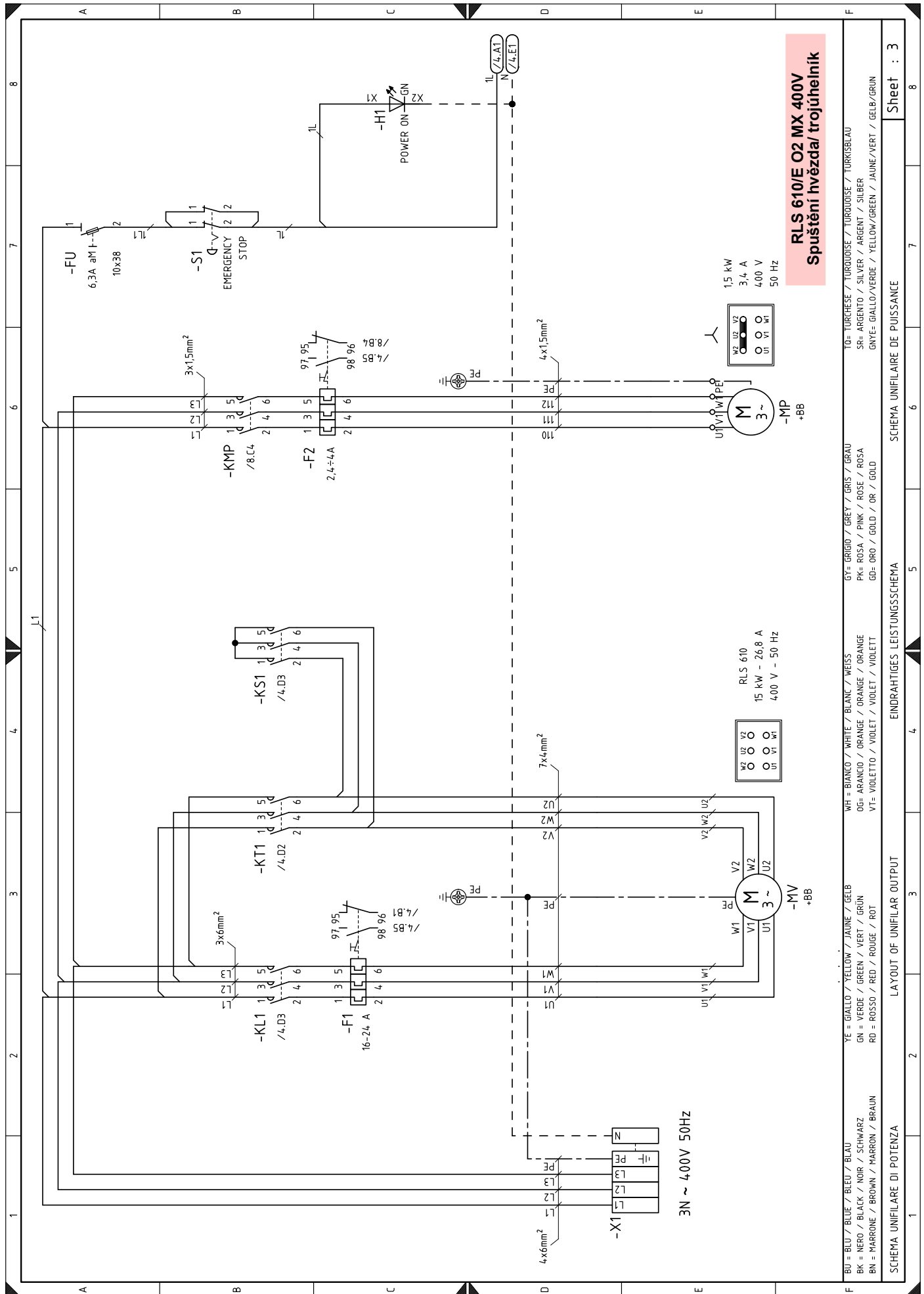
EINDRAHTIGES LEISTUNGSSCHEMA

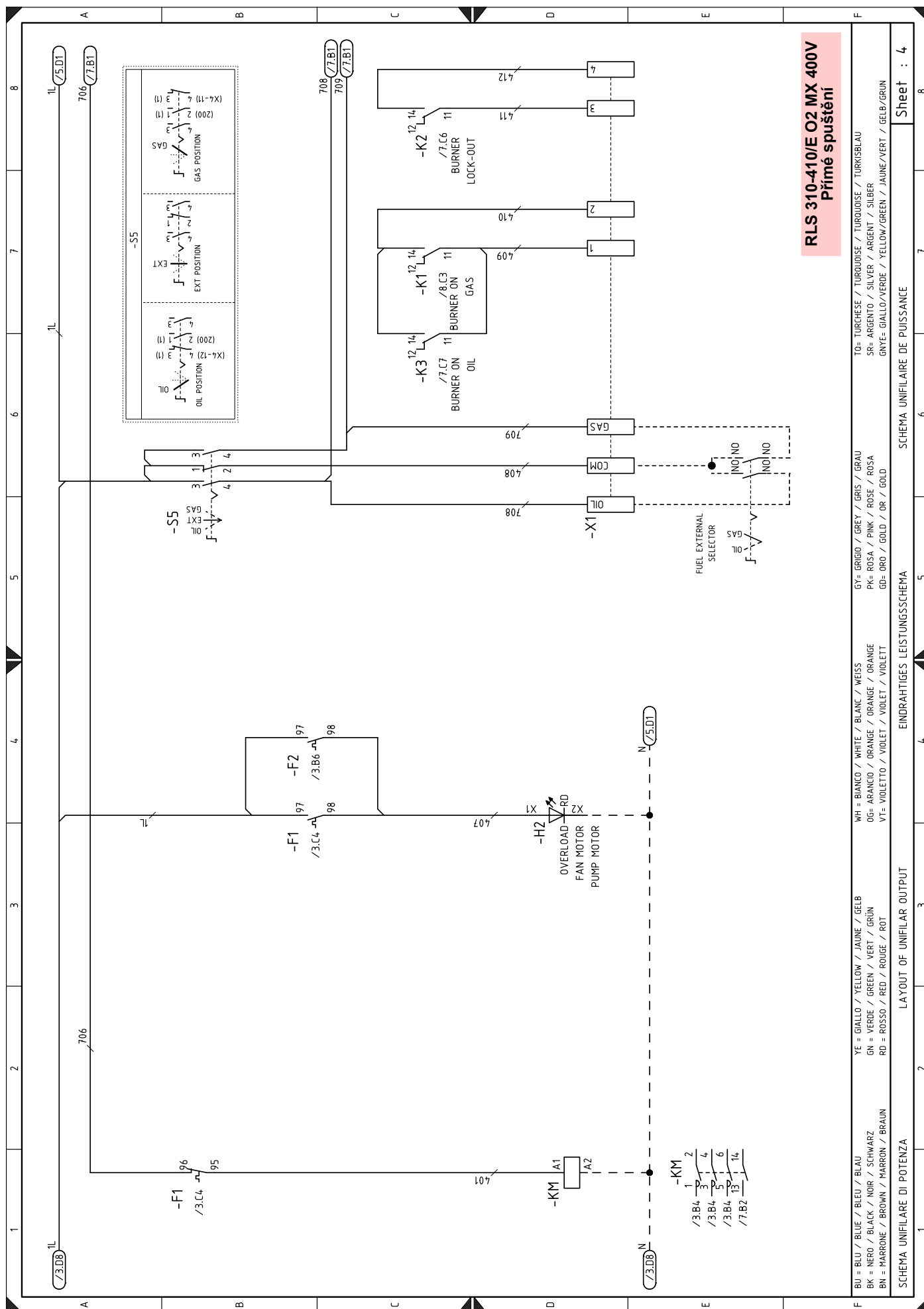
SCHEMA UNIFILAIRE DE PUISSANCE

Sheet : 3



Sheet : 3



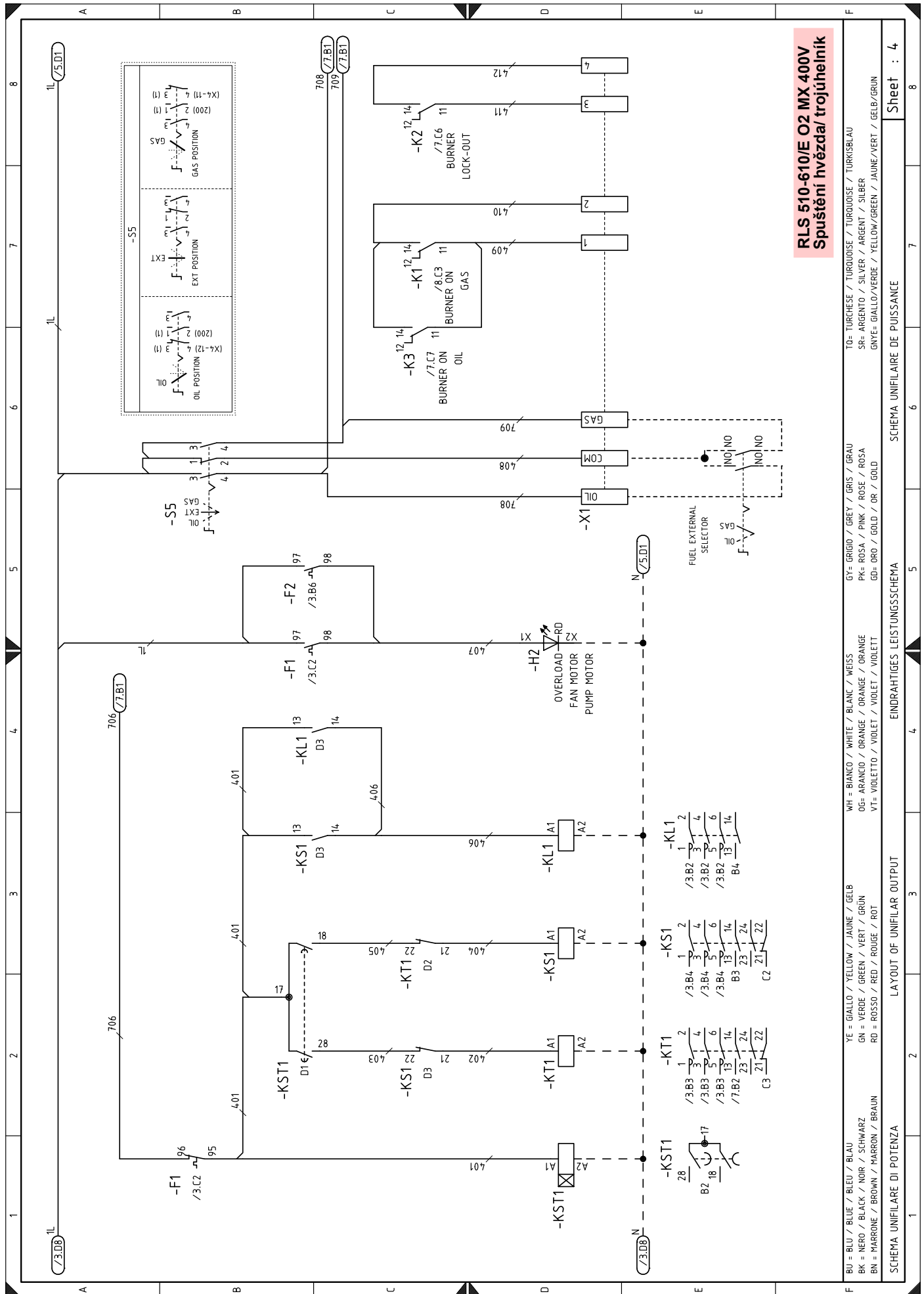


RLS 310-410/E O2 MX 400V
Přímé spuštění

BU = BLU / BLEU / BLEU / BLAU	YE = GIALLO / YELLOW / JAUNE / GELB	WH = BIANCO / WHITE / BLANC / WEISS	GY = GRIGIO / GREY / GRIS / GRAU	TO = TURCHESE / TURKUISE / TURKUISE / TURKUISELAU
BK = NERO / BLACK / NOIR / SCHWARZ	GN = VERDE / GREEN / VERT / GRUN	OG = ARANCIO / ORANGE / ORANGE / ORANGE	PK = ROSA / PINK / ROSE / ROSA	SR = ARGENTO / SILVER / ARGENT / SILBER
BN = MARRONE / BROWN / MARRON / BRAUN	RD = ROSSO / RED / ROUGE / ROT	VT = VIOLETTO / VIOLET / VIOLET / VIOLETT	GD = ORO / GOLD / OR / GOLD	GRYE = GIALLO/VERDE / YELLOW/GREEN / JAUNE/VERT / GELB/GRUN

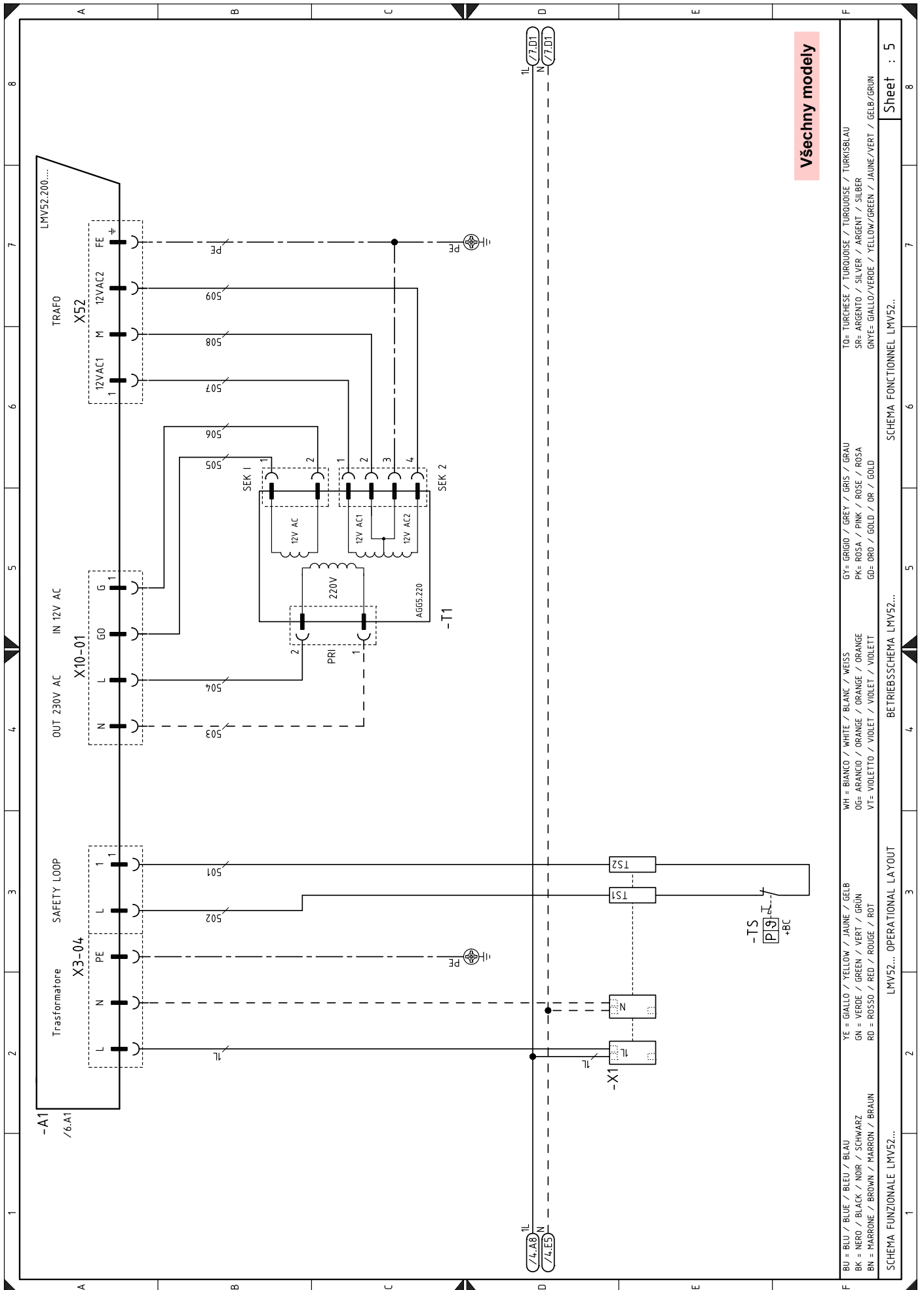
SCHEMA UNIFILARE DI POTENZA LAYOUT OF UNIFILAR OUTPUT EINDRAHTIGES LEISTUNGSSCHEMA SCHEMA UNIFILAIRE DE PUISSANCE

Sheet : 4



RLS 510-610/E O2 MX 400V
Spuštění hvězda/ trojúhelník

F	BU = BLU / BLUE / BLEU / BLAU	YE = GIALLO / YELLOW / JAUNE / GELB	WH = BIANCO / WHITE / BLANC / WEISS	GY = GRIGIO / GREY / GRIS / GRAU	TO = TURCHÉSE / TURQUOISE / TURKOISE / TURKISBLAU
	BK = NERO / BLACK / NOIR / SCHWARZ	GN = VERDE / GREEN / VERT / GRÜN	OG = ARANCIO / ORANGE / ORANGE / ORANGE	PK = ROSA / PINK / ROSE / ROSA	SR = ARGENTO / SILVER / ARGENT / SILBER
	BN = MARRONE / BROWN / MARRON / BRAUN	RD = ROSSO / RED / ROUGE / ROT	VT = VIOLETTO / VIOLET / VIOLET / VIOLETT	GD = ORO / GOLD / OR / GOLD	GNTE = GIALLO/VERDE / YELLOW/GREEN / JAUNE/VERT / GELB/GRÜN
	SCHEMA UNIFILARE DI POTENZA			SCHEMA UNIFILAIRE DE PUISSANCE	
	LAYOUT OF UNIFILAR OUTPUT			EINDRAHTIGES LEISTUNGSSCHEMA	
	Sheet : 4			Sheet : 4	



Všechny modely

TO= TURCHESE / TURQUOISE / TURQUOISE / TURKSBLAU
 SR= ARGENTO / SILVER / ARGENT / SILBER
 GNYE= GIALLO/VERDE / YELLOW/GREEN / JAUNE/VERT / GELB/GRUN

GY= GRIGIO / GREY / GRIS / GRAU
 PK= ROSA / PINK / ROSE / ROSA
 GD= ORO / GOLD / OR / GOLD

WH= BIANCO / WHITE / BLANC / WEISS
 OG= ARANCIO / ORANGE / ORANGE / ORANGE
 VT= VIOLETTO / VIOLET / VIOLET / VIOLETT

YE= GIALLO / YELLOW / JAUNE / GELB
 GN= VERDE / GREEN / VERT / GRUN
 RD= ROSSO / RED / ROUGE / ROT

BU= BLU / BLUE / BLEU / BLAU
 BK= NERO / BLACK / NOIR / SCHWARZ
 BN= MARRONE / BROWN / MARRON / BRAUN

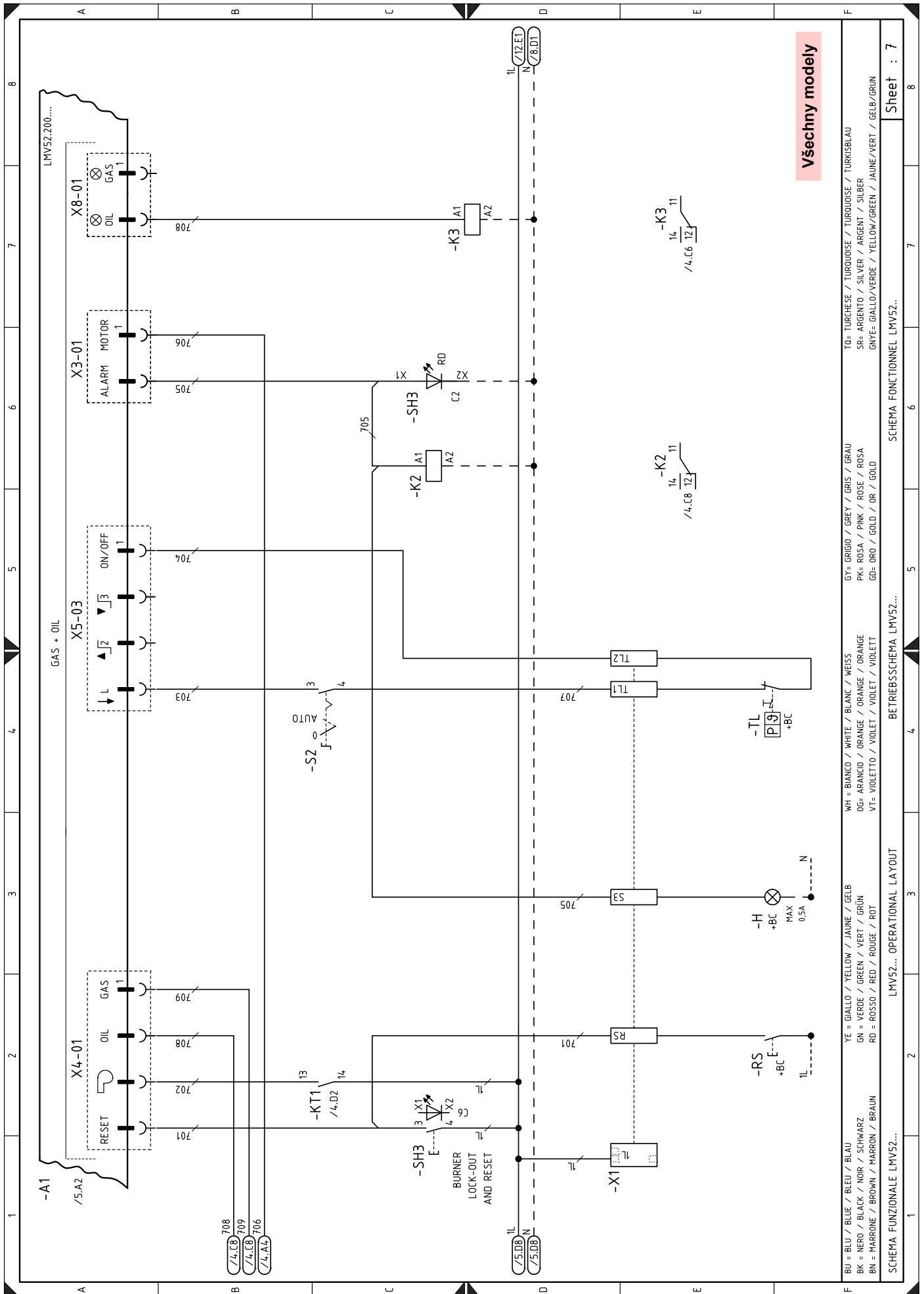
Sheet : 5

SCHEMA FONCTIONNEL LMV52...

BETRIEBSSCHEMA LMV52...

OPERATIONAL LAYOUT

LMV52... OPERATIONAL LAYOUT



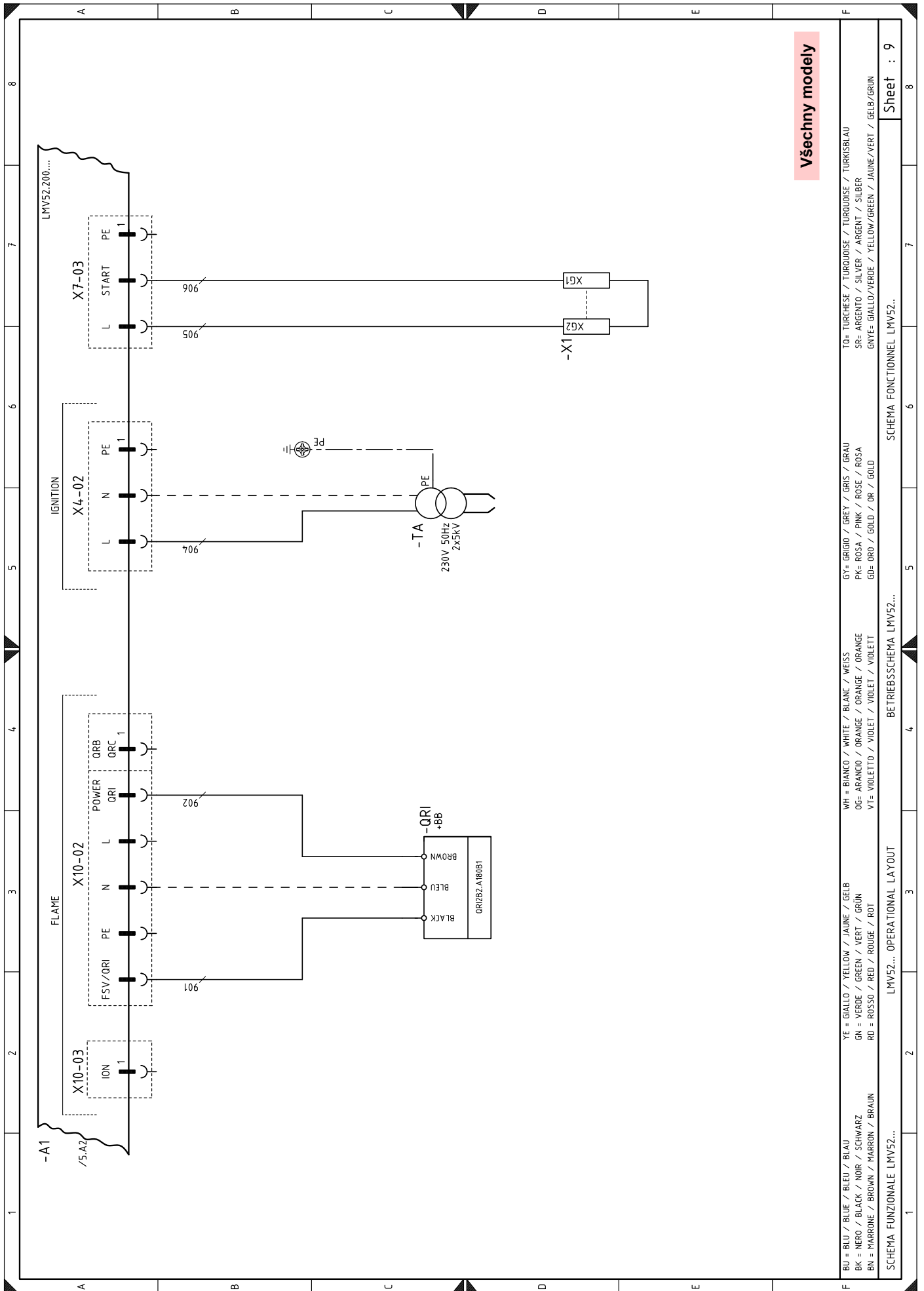
Všechny modely

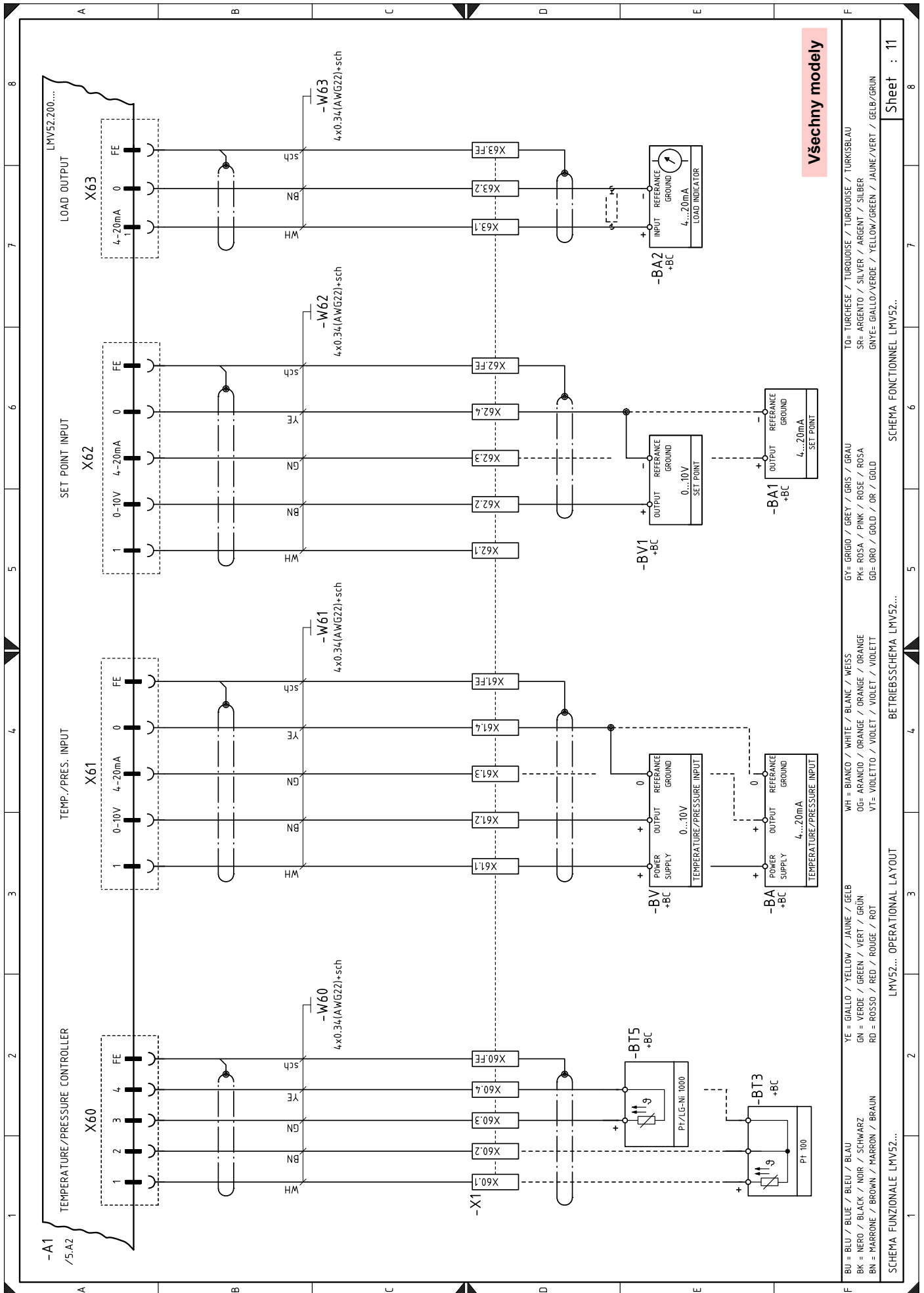
LMV52... OPERATIONAL LAYOUT

SCHEMA FUNZIONALE LMV52...
 SCHEMA FONCTIONNEL LMV52...
 SCHEMA FONCTIONNEL LMV52...

BU = BLU / BLEU / BLAU
 BK = NERO / BLACK / NOIR / SCHWARZ
 BN = MARRONE / BROWN / MARRON / BRAUN
 YE = GIALLO / YELLOW / JAUNE / GELB
 GN = VERDE / GREEN / VERT / GRÜN
 RD = ROSSO / RED / ROUGE / ROT
 WH = BIANCO / WHITE / BLANC / WEISS
 OG = ARANCIO / ORANGE / ORANGE / ORANGE
 VT = VIOLETTO / VIOLET / VIOLET / VIOLETT
 WH = BIANCO / WHITE / BLANC / WEISS
 OG = ARANCIO / ORANGE / ORANGE / ORANGE
 VT = VIOLETTO / VIOLET / VIOLET / VIOLETT
 GY = GRIGIO / GREY / GRIS / GRAU
 PK = ROSA / PINK / ROSE / ROSA
 GD = ORO / GOLD / OR / GOLD
 TO = TURCHESE / TURKUISE / TURKUISE / TURKUISBLAU
 SR = ARGENTO / SILVER / ARGENT / SILBER
 GNYE = GIALLO/VERDE / YELLOW/GREEN / JAUNE/VERT / GELB/GRÜN

Sheet : 7





Všechny modely

BU = BLU / BLEU / BLEU / BLAU
 BK = NERO / BLACK / NOIR / SCHWARZ
 BN = MARRONE / BROWN / MARRON / BRAUN
 YE = GIALLO / YELLOW / JAUNE / GELB
 GN = VERDE / GREEN / VERT / GRÜN
 RD = ROSSO / RED / ROUGE / ROT
 WH = BIANCO / WHITE / BLANC / WEISS
 OG= ARANCIO / ORANGE / ORANGE
 VT= VIOLETTO / VIOLET / VIOLET / VIOLETT
 GY= GRIGIO / GREY / GRIS / GRAU
 PK= ROSA / PINK / ROSE / ROSA
 GD= ORO / GOLD / OR / GOLD
 TO= TURCHESE / TURQUOISE / TURKUISE / TURKISBLAU
 SR= ARGENTO / SILVER / ARGENT / SILBER
 GNYE= GIALLO/VERDE / YELLOW/GREEN / JAUNE/VERT / GELB/GRÜN

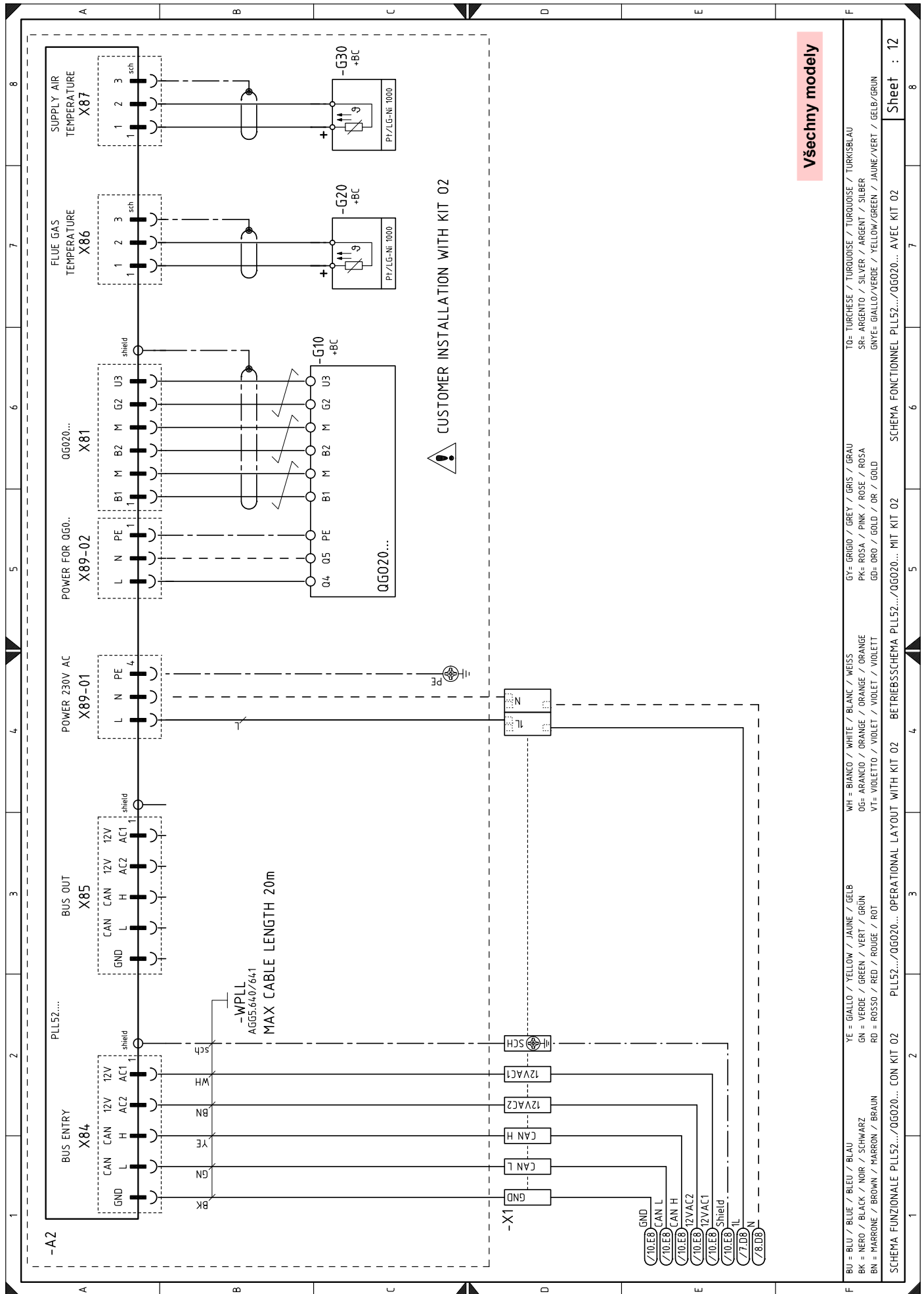
Sheet : 11

SCHEMA FONCTIONNEL LMV52...

BETRIEBSSCHEMA LMV52...

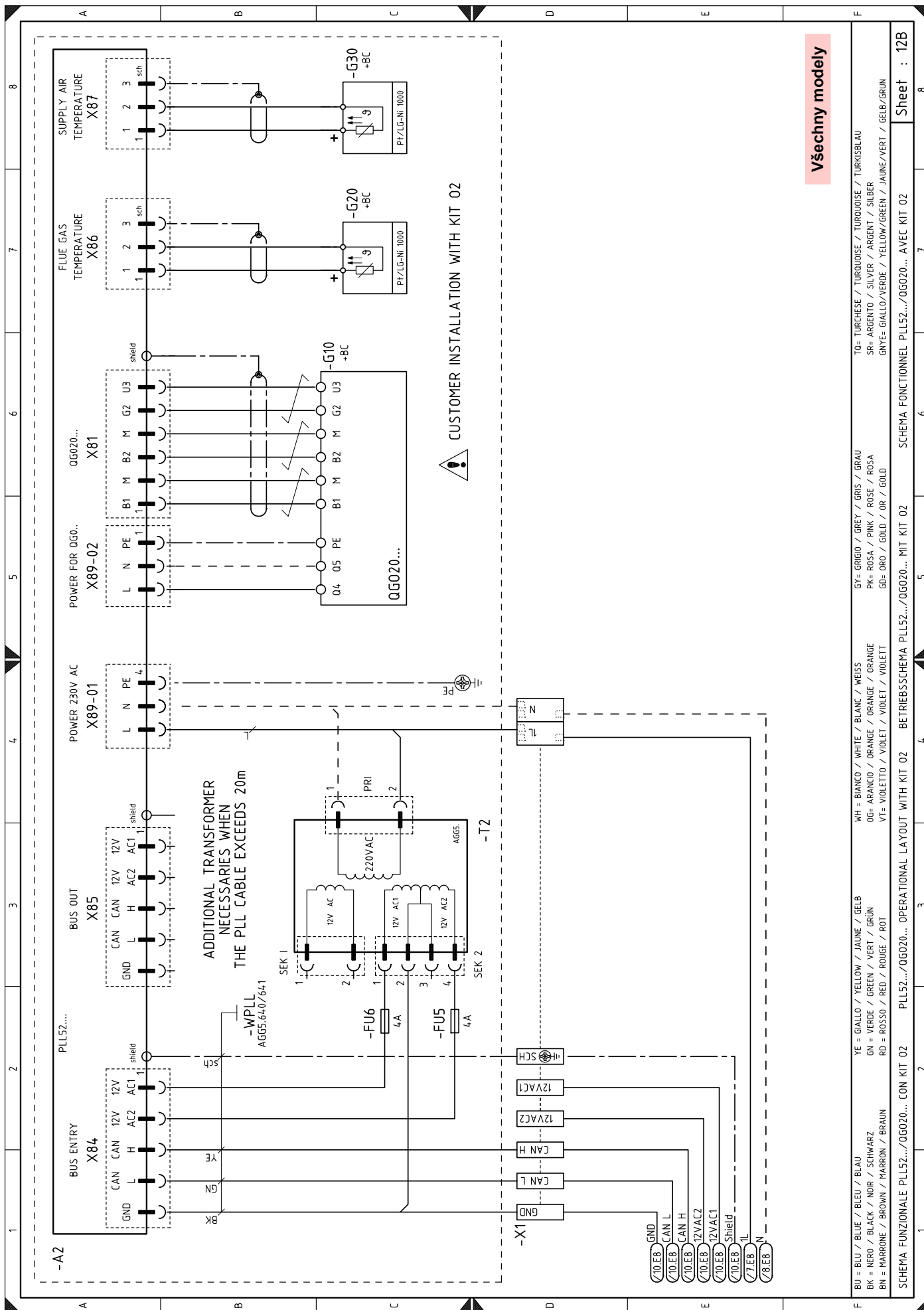
OPERATIONAL LAYOUT

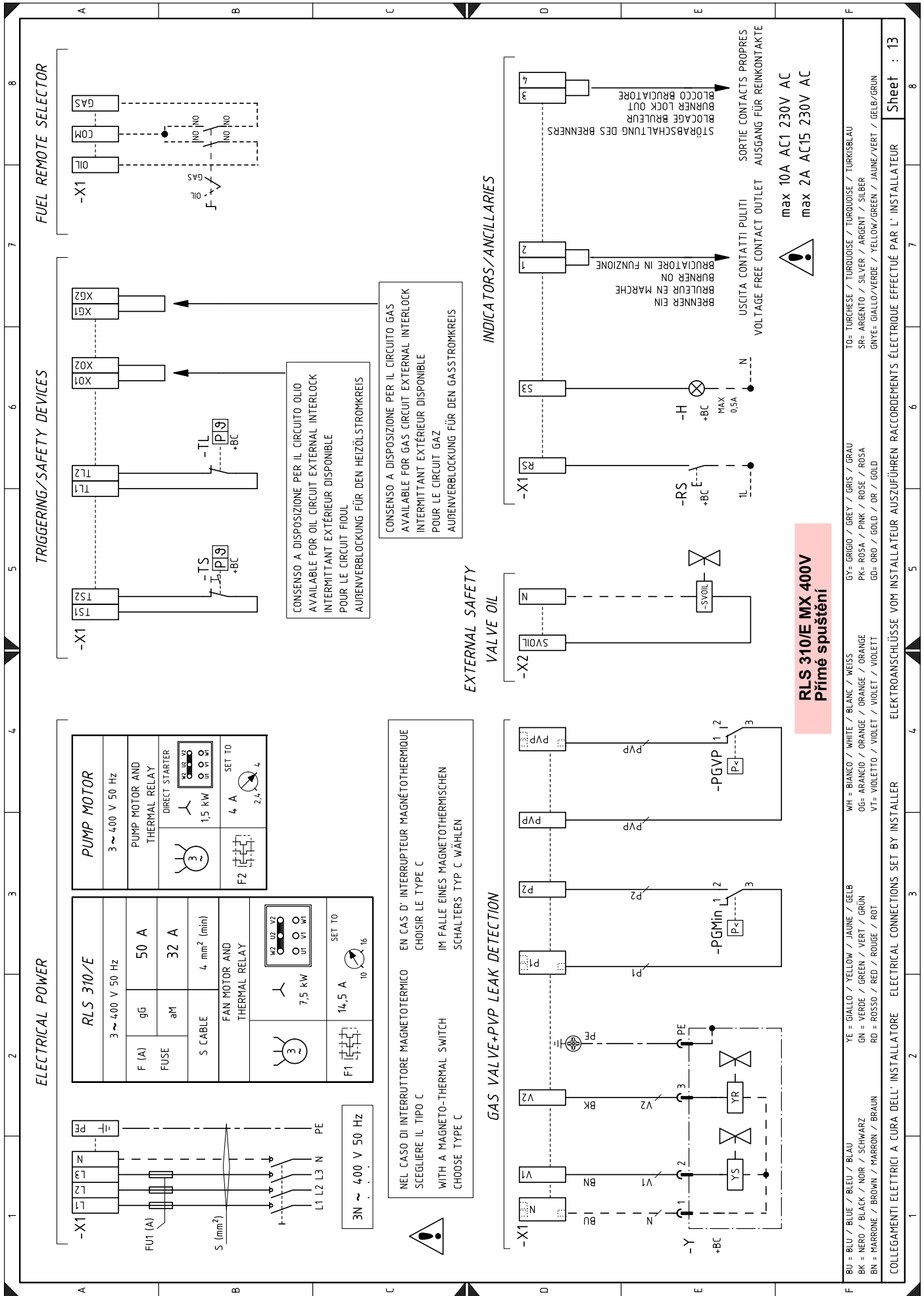
LMV52... OPERATIONAL LAYOUT

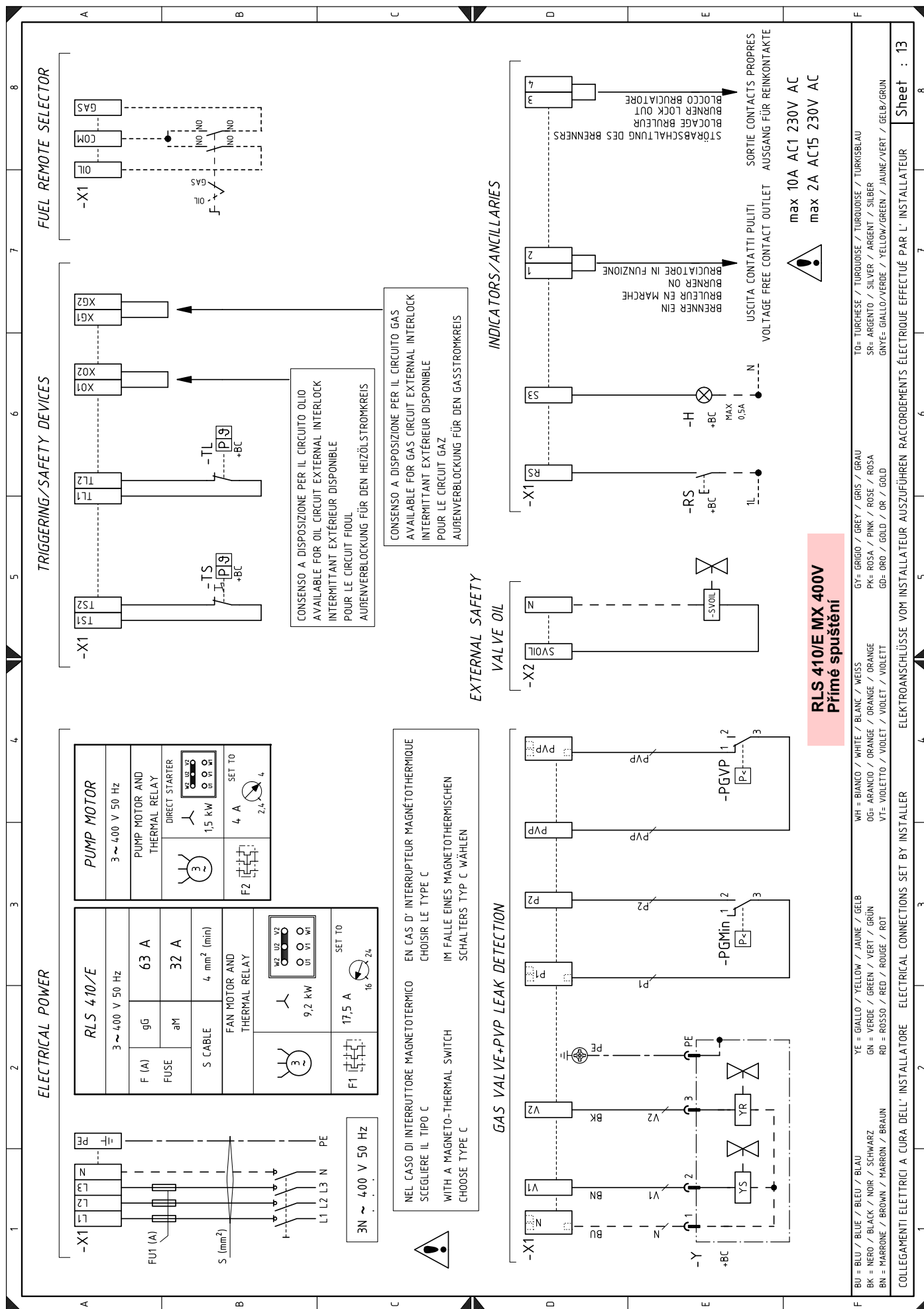


Všechny modely

BU = BLU / BLUE / BLEU / BLAU	YE = GIALLO / YELLOW / JAUNE / GELB	WH = BIANCO / WHITE / BLANC / WEISS	GY = GRIGIO / GREY / GRIS / GRAU	TO = TURCHESE / TURQUOISE / TURQUOISE / TURKISBLAU
BK = NERO / BLACK / NOIR / SCHWARZ	GN = VERDE / GREEN / VERT / GRÜN	OG = ARANCIO / ORANGE / ORANGE / ORANGE	PK = ROSA / PINK / ROSE / ROSA	SR = ARGENTO / SILVER / ARGENT / SILBER
BN = MARRONE / BROWN / MARRON / BRAUN	RD = ROSSO / RED / ROUGE / ROT	VT = VIOLETTO / VIOLET / VIOLET / VIOLETT	GD = ORO / GOLD / OR / GOLD	GRYE = GIALLO/VERDE / YELLOW/GREEN / JAUNE/VERT / GELB/GRÜN
SCHEMA FUNZIONALE PLL52.../QG020... CON KIT 02	PLL52.../QG020... OPERATIONAL LAYOUT WITH KIT 02	BETRIEBSSCHEMA PLL52.../QG020... MIT KIT 02	SCHEMA FONCTIONNEL PLL52.../QG020... AVEC KIT 02	Sheet : 12

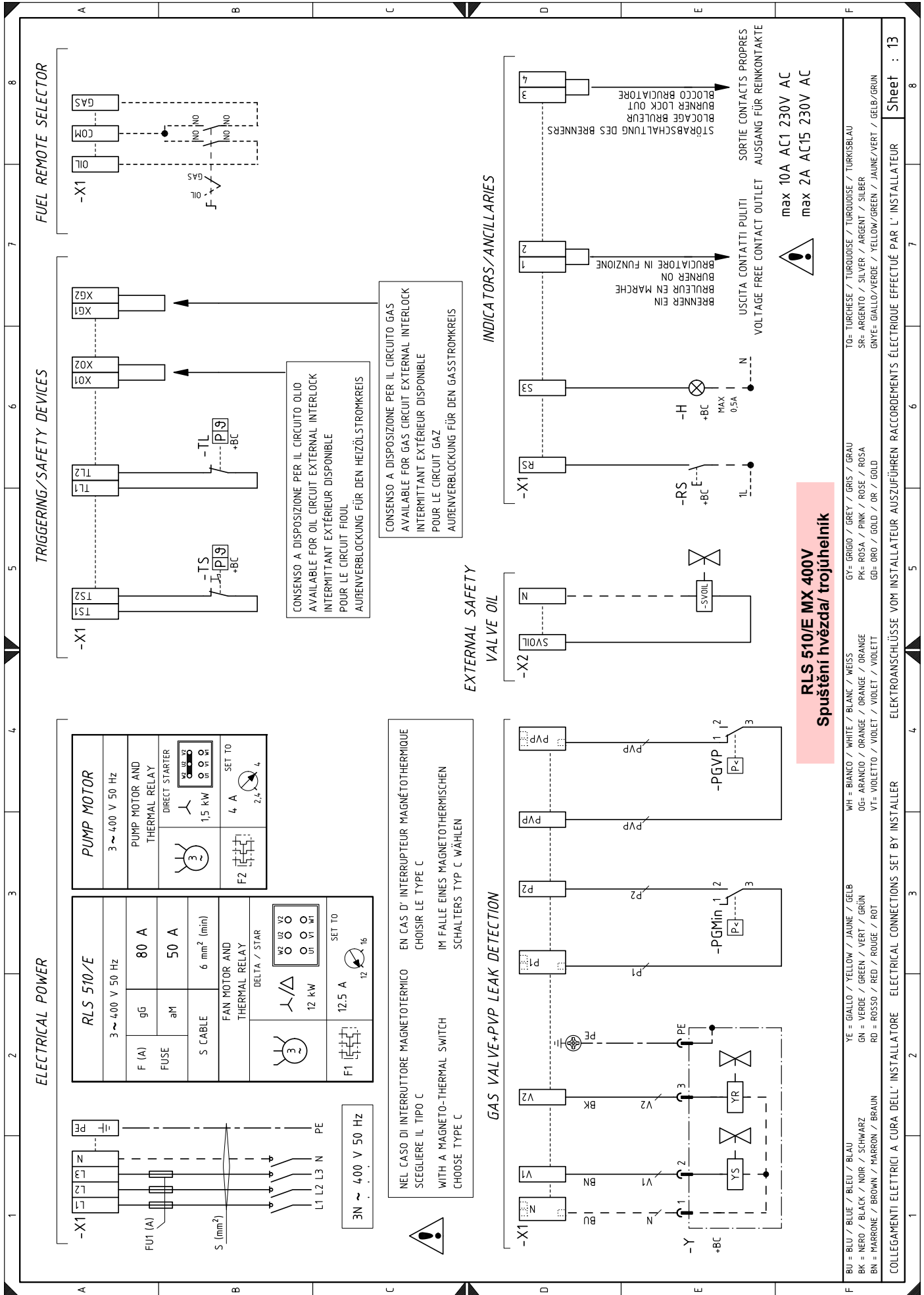






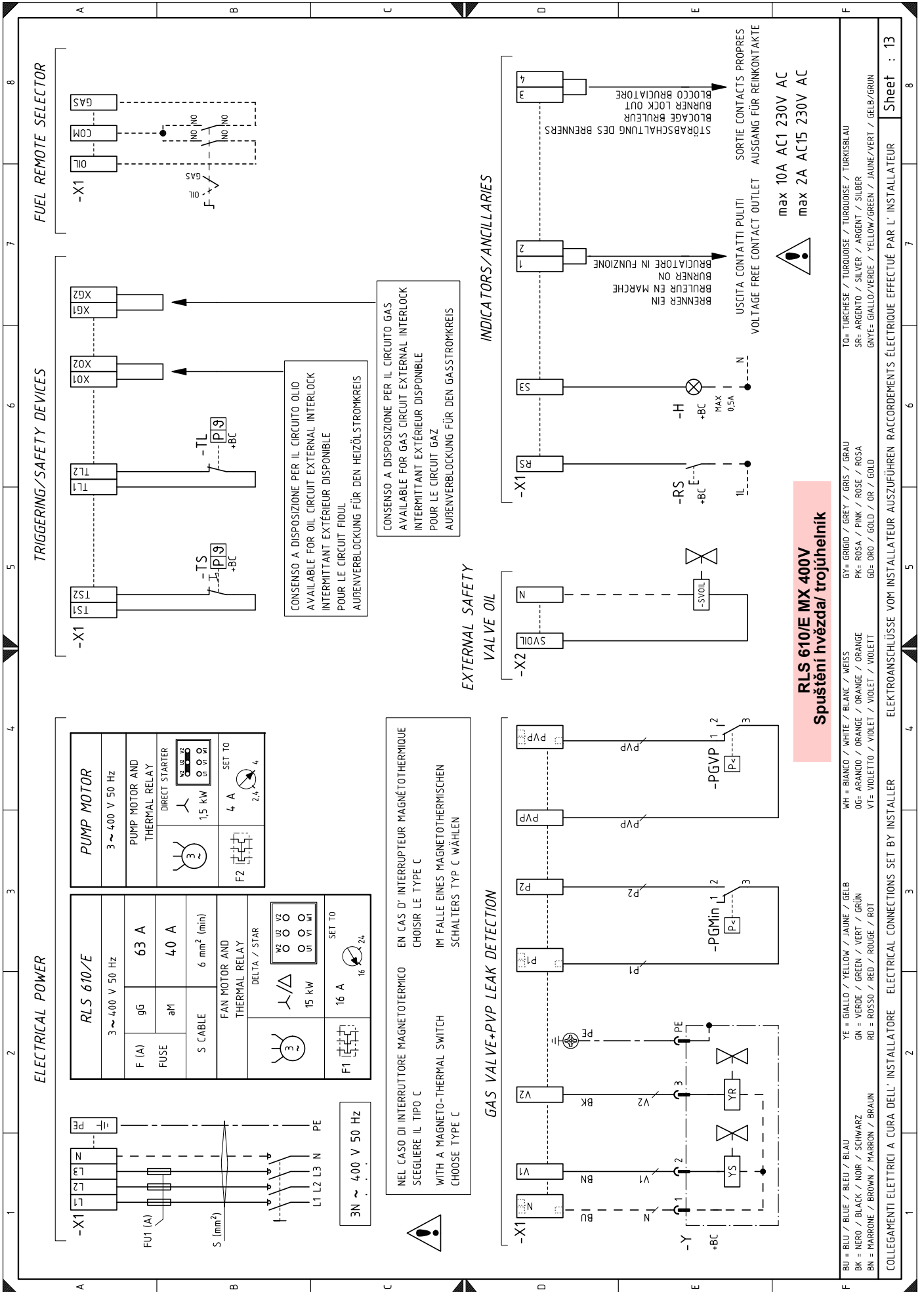
RLS 410/E MX 400V
Přímé spuštění

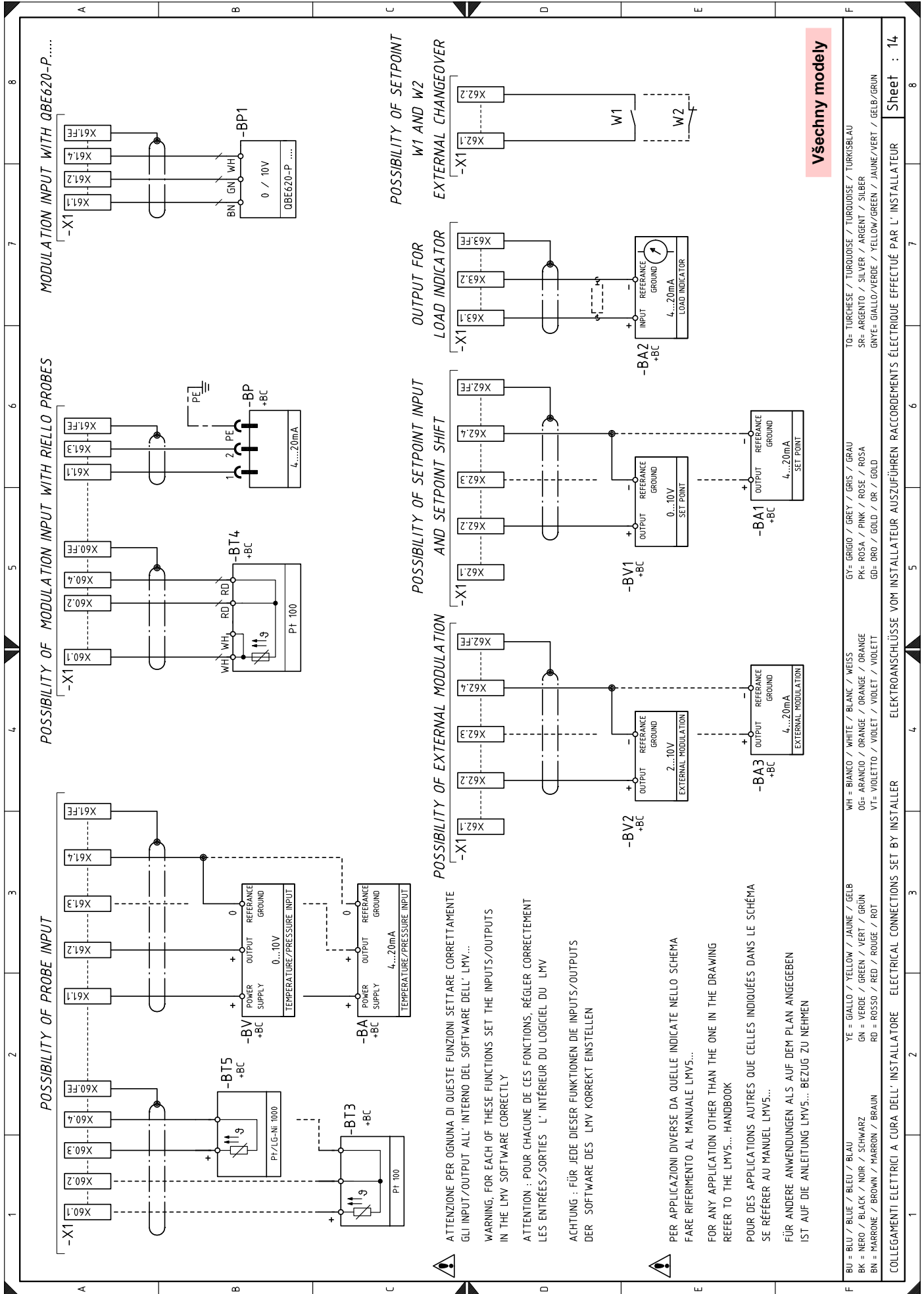
<p>COLLEGAMENTI ELETTRICI A CURA DELL'INSTALLATORE ELECTRICAL CONNECTIONS SET BY INSTALLER</p>	<p>YE = GIALLO / YELLOW / JAUNE / GELB GN = VERDE / GREEN / VERT / GRÜN RD = ROSSO / RED / ROUGE / ROT</p>	<p>WH = BIANCO / WHITE / BLANC / WEISS OG = ARANCIO / ORANGE / ORANGE / ORANGE VT = VIOLETTO / VIOLET / VIOLET / VIOLETT</p>	<p>GY = GRIGIO / GREY / GRIS / GRAU PK = ROSA / PINK / ROSE / ROSA GD = ORO / GOLD / OR / GOLD</p>	<p>T0 = TURCHESE / TURKUISE / TURKUISE / TURKISELAU SR = ARGENTO / SILVER / ARGENT / SILBER GNYE = GIALLO/VERDE / YELLOW/GREEN / JAUNE/VERT / GELB/GRÜN</p>
<p>max 10A AC1 230V AC max 2A AC15 230V AC</p>	<p>USCITA CONTATTI PULITI SORTIE CONTACTS PROPRES VOLTAGE FREE CONTACT OUTLET AUSGANG FÜR REINKONTAKTE</p>			



RLS 510/E MX 400V
Spuštění hvězda/ trojuhelník

- BU = BLU / BLUE / BLEU / BLAU
- BK = NERO / BLACK / NOIR / SCHWARZ
- BN = MARRONE / BROWN / MARRON / BRAUN
- YE = GIALLO / YELLOW / JAUNE / GELB
- GN = VERDE / GREEN / VERT / GRÜN
- RD = ROSSO / RED / ROUGE / ROT
- WH = BIANCO / WHITE / BLANC / WEISS
- OG = ARANCIO / ORANGE / ORANGE / ORANGE
- VT = VIOLETTO / VIOLET / VIOLET / VIOLETT
- GY = GRIGIO / GREY / GRIS / GRAU
- PK = ROSA / PINK / ROSE / ROSA
- GD = ORO / GOLD / OR / GOLD
- TO = TURCHESE / TURQUOISE / TURQUOISE / TURKESBLAU
- SR = ARGENTO / SILVER / ARGENT / SILBER
- GNTE = GIALLO/VERDE / YELLOW/GREEN / JAUNE/VERT / GELB/GRÜN





Všechny modely

<p>YE = GIALLO / YELLOW / JAUNE / GELB</p> <p>BK = NERO / BLACK / NOIR / SCHWARZ</p> <p>BN = MARRONE / BROWN / MARRON / BRAUN</p>	<p>WH = BIANCO / WHITE / BLANK / WEISS</p> <p>OG= ARANCIO / ORANGE / ORANGE / ORANGE</p> <p>VT= VIOLETO / VIOLET / VIOLET / VIOLETT</p>	<p>GY= GRIGIO / GREY / GRIS / GRAU</p> <p>PK= ROSA / PINK / ROSE / ROSA</p> <p>GD= ORO / GOLD / OR / GOLD</p>	<p>TO= TURCHESE / TURQUOISE / TURQUOISE / TURKISBLAU</p> <p>SR= ARGENTO / SILVER / ARGENT / SILBER</p> <p>GYE= GIALLO/VERDE / YELLOW/GREEN / JAUNE/VERT / GELB/GRÜN</p>
---	---	---	---

Legenda elektrických schémat

+BB	Komponenty hořáku	VF	Ventil funkce oleje
+BC	Komponenty kotle	VR	Návratový ventil oleje
A1	Elektronická vačka	VS	Bezpečnostní ventil oleje
A2	Modul O2 - typ PLL	VS1	Bezpečnostní ventil na návratu
AZL	Zobrazovací a kalibrační jednotka	X1	Svorkovnice
BA	Sonda s výstupem v proudu DC 4....20 mA	X2	Svorkovnice ventilů oleje
BA1	Zařízení s výstupem v proudu DC 4....20 mA pro změnu dálkového nastavení	Y	Regulační plynový ventil + bezpečnostní plynový ventil
BA2	Ukazatel zatížení		
BA3	Sonda pro externí modulaci DC 4...20 mA		
BP	Tlaková sonda		
BP1	Tlaková sonda		
BT3	Sonda Pt100 - 3 vodiče		
BT4	Sonda Pt100 - 3 vodiče		
BT5	Sonda PT/LG-Ni1000		
BV	Sonda s výstupem v napětí DC 0....10V		
BV1	Sonda s výstupem v napětí DC 0...10V pro změnu dálkového nastavení		
BV2	Sonda pro externí modulaci 2...10V		
F1	Teplotní relé motoru ventilátoru		
F2	Teplotní relé motoru čerpadla		
FU	Pojistka s ochranou pomocných obvodů		
G10	Snímač O2 - typ QGO20		
G20	Sonda pro kontrolu teploty výfukových plynů		
G30	Sonda pro kontrolu teploty vzduchu		
H1	Zelená kontrolka „POWER-ON“		
H2	Červený indikátor „PŘETÍŽENÍ MOTORU VENTILÁTORU ČERPADLA“		
K1	Relé výstup čistých kontaktů hořák zapnutý PLYN		
K2	Výstupní relé s bezpotenciálovými kontakty zablokování hořáku		
K3	Relé výstup čistých kontaktů hořák zapnutý OLEJ		
KL1	Stykač na vedení spouštěče hvězda/trojúhelník		
KM	Stykač přímého spouštění		
KMP	Stykač motoru čerpadla		
KS1	Stykač hvězdy spouštěče hvězda/trojúhelník		
KST1	Časový spínač zapnutí motoru hvězda/trojúhelník		
KT1	Stykač trojúhelníku spouštěče hvězda trojúhelník		
MP	Motor čerpadla		
MV	Motor ventilátoru		
PA	Spínač tlaku vzduchu		
PE	Uzemnění hořáku		
PGMax	Spínač maxima tlaku plynu		
PGMin	Tlakový spínač minima plynu		
PGVP	Tlakový spínač plynu pro kontrolu těsnosti		
PoilMax	Tlakový spínač oleje maximální		
PoilMin	Tlakový spínač oleje minimální		
QRI	Senzor plamene		
RS	Tlačítko pro dálkové odblokování hořáku		
S1	Nouzové zastavení tlačítka		
S2	Přepínač „0/AUTO“		
S5	Přepínač paliva		
SH3	Tlačítko odblokování hořáku a signalizace zablokování		
SM1	Servomotor vzduchu		
SM2	Servomotor plynu		
SVOIL	Externí bezpečnostní ventil oleje		
T1	Transformátor napájení zařízení		
T2	Transformátor (volitelný) pro modul O2		
TA	Zapalovací transformátor		
TL	Limitující termostat/tlakový spínač		
TS	Bezpečnostní termostat/tlakový spínač		

RIELLO

RIELLO S.p.A.
I-37045 Legnago (VR)
Tel.: +39.0442.630111
[http:// www.riello.it](http://www.riello.it)
[http:// www.riello.com](http://www.riello.com)