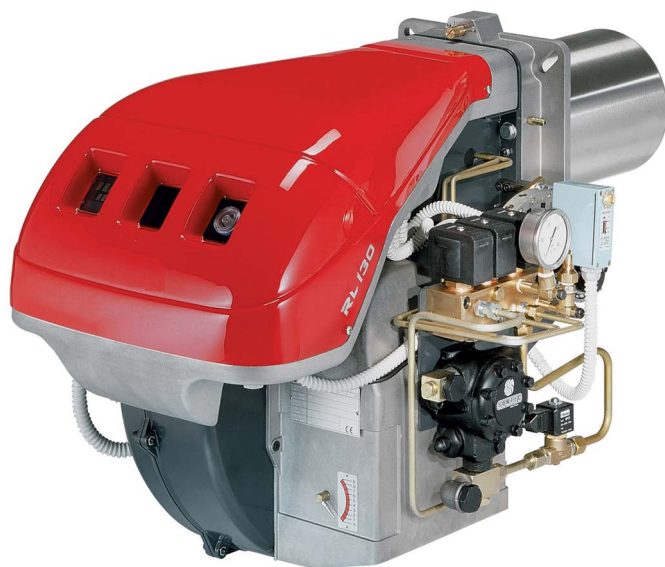


## **CN** 轻油燃烧器

平滑两段火或比例调节

**CE**  
**UK**  
**CA**  
**EAC**



订货代码	型号
20205576	RL 70/M
20205587	RL 70/M
20205600	RL 100/M
20205603	RL 100/M
20205645	RL 130/M
20205765	RL 130/M



说明书原文翻译

<b>1</b>	<b>信息和一般警告</b>	<b>2</b>
1.1	有关说明书的信息	2
1.2	担保和责任	3
<b>2</b>	<b>安全与保护</b>	<b>4</b>
2.1	简介	4
2.2	人员培训	4
<b>3</b>	<b>燃烧器的技术描述</b>	<b>5</b>
3.1	燃烧器描述	5
3.2	可选机型	5
<b>4</b>	<b>燃烧器的技术描述</b>	<b>6</b>
4.1	技术参数	6
4.2	电气参数	6
4.3	最大尺寸	7
4.4	标准配置	7
4.5	工作范围	8
4.6	测试锅炉	8
4.7	燃烧器描述	9
4.8	电气面板描述	10
4.9	控制器 (LFL.335)	11
4.10	伺服电机 (SQN73.4B4A20)	12
<b>5</b>	<b>安装</b>	<b>13</b>
5.1	安装安全注意事项	13
5.2	搬运	13
5.3	初步检查	13
5.4	安装位置	14
5.5	锅炉前板	14
5.6	燃烧筒长度	14
5.7	将燃烧器固定到锅炉上	15
5.8	电极位置	15
5.9	喷嘴安装	16
5.10	喷嘴安装	16
5.11	燃烧头设置	17
5.12	轻油供应	18
5.13	油泵	20
5.14	电气接线	21
5.15	热继电器的校准	22
5.16	马达转向	22
<b>6</b>	<b>燃烧器的启动、校准和运行</b>	<b>23</b>
6.1	首次启动安全注意事项	23
6.2	燃烧器点火	23
6.3	运行	23
6.4	压力开关调整	26
6.5	燃烧器的运行时序	27
6.6	最终检查	27
<b>7</b>	<b>维护</b>	<b>28</b>
7.1	维护安全说明	28
7.2	维护计划	28
7.3	打开燃烧器	30
7.4	关闭燃烧器	30
<b>8</b>	<b>故障 - 可能的原因 - 解决方案</b>	<b>31</b>
8.1	轻油运行	32

1 信息和一般警告

1.1 有关说明书的信息

1.1.1 简介

燃烧器随附的说明书：

- ▶ 是产品不可分割的重要组成部分,不得与产品分离；因此,必须小心地保存以供任何必要的咨询,并且必须伴随燃烧器,即使它被转移到另一个所有者或用户,或转移到另一个系统。如果手册丢失或损坏,必须向该地区的技术援助中心索取另一份副本；
- ▶ 专为合格人员使用而设计；
- ▶ 提供与燃烧器的安装安全、启动、使用和维护有关的重要指示和说明。

手册中使用的符号

在手册的某些部分,您会看到三角形的危险标志。要特别注意这些,因为它们表明存在潜在的危险情况。

1.1.2 一般危险

危险可分为 3 个级别,如下所示。



危险

最大危险等级！  
该符号表示如果操作不正确,会导致严重伤害、死亡或长期健康风险的操作。



警告

该符号表示如果操作不正确,可能会导致严重伤害、死亡或长期健康风险的操作。



小心

该符号表示如果操作不正确,可能会导致机器损坏和 / 或人员受伤的操作。

1.1.3 其它符号



危险

危险：带电组件  
该符号表示如果操作不正确,会导致电击并造成致命后果的操作。



危险：易燃材料  
该符号表示存在易燃材料。



危险：烫伤  
该符号表示高温导致烫伤的风险。



危险：四肢被碾压  
这个符号表示运动部件的存在：四肢被碾压的危险。



警告：移动部件  
这个符号表示您必须让四肢远离移动的机械部件；损伤的危险。



危险：爆炸

该符号表示可能存在爆炸性气氛的地方。爆炸性气氛是指在大气条件下,空气和气体、蒸汽、雾气或粉尘形式的易燃物质的混合物,在点火后,燃烧会扩散到整个未燃烧的混合物。



个人防护装备

这些符号表示操作员在工作时必须佩戴和保留的设备,以防止安全和 / 或健康受到威胁。



安装盖子以及所有安全和保护装置的义务

该符号表示在进行任何维护、清洁或检查操作后,有义务重新安装燃烧器的盖子和所有安全和保护装置。



环境保护

该符号指示机器在保护环境的情况下使用。



重要信息

此符号表示您必须牢记的重要信息。



该符号表示列表

缩略语

Ch.	章
Fig.	图
Page	页
Sec.	节
Tab.	表

### 1.1.4 系统交付及说明书

当系统交付时，重要的是：

- 说明书由系统制造商交付给用户，并建议将其保存在要安装热发生器的房间中。
- 说明书显示：
  - 燃烧器的序列号；

.....

- 最近的援助中心的地址和电话号码

.....  
 .....  
 .....

- 系统供应商必须仔细告知用户：
  - 系统的使用；
  - 激活系统之前可能需要进行的任何进一步测试；
  - 维护,并且需要每年至少由制造商代表或其他专业技术人员检查一次系统。为了确保定期检查,制造商建议制定维护合同。

## 1.2 担保和责任

制造商根据现行法规和 / 或销售合同，自安装之日起保证其新产品。首次启动时，检查燃烧器是否完整。



**警告**

未能遵守本手册中提供的信息、操作疏忽、安装不正确以及进行未经授权的修改将导致制造商撤销其与燃烧器一起提供的保证。

特别是，如果物品损坏或人员受伤是由于以下任何原因造成的，则担保和责任将不再有效：

- 燃烧器的安装、启动、使用和维护不正确；
- 不当、不正确或不合理地使用燃烧器；
- 不合格人员的干预；
- 对设备进行未经授权的修改；
- 将燃烧器与有故障、应用不正确和 / 或无法工作的安全装置一起使用；
- 在燃烧器上安装未经测试的外来部件；
- 使用不合适的燃料；
- 燃料供应系统故障；
- 发生故障时继续使用燃烧器；
- 错误进行的维修和 / 或大修；
- 为防止火焰不稳定，使用插入件对燃烧室进行改造；
- 对最有可能磨损的燃烧器部件进行不充分和不适当的监视和保养；
- 使用非原装部件，包括备件、套件、配件和可选部件；
- 不可抗力。
- 此外，制造商拒绝对未能遵守本手册的内容承担任何责任。

此外，制造商拒绝对未能遵守本手册的内容承担任何责任。

## 2 安全与保护

### 2.1 简介

燃烧器的设计和制造符合现行法规和指令,应用了已知的安全技术规则并设想了所有潜在的危險情况。

然而,必须牢记,不谨慎和笨拙地使用设备可能会导致用户或第三方死亡风险,以及燃烧器或其他物品的损坏。注意力不集中、缺乏思考和过度自信常常会导致事故;疲倦和困倦也是如此。

最好记住以下几点:

- ▶ 燃烧器只能按照明确描述的方式使用。任何其他使用都应被视为不当,因此是危险的。

具体来说:

它可以应用于使用水、蒸汽、导热油运行的锅炉,以及制造商明确指定的其他用途;

燃料的种类和压力、电源的电压和频率、调节燃烧器的最小和最大功率、燃烧室的背压、燃烧室的尺寸和环境温度都必须在说明书中指示的值范围内。

- ▶ 不允许修改燃烧器以改变其性能和使用目的。
- ▶ 燃烧器必须在特定的技术安全条件下使用。必须迅速消除任何可能危及安全的干扰。
- ▶ 除需要维护的部件外,不允许打开或篡改燃烧器部件。
- ▶ 只有制造商指定的部件才能更换。



警告

只有所有燃烧器组件都完好无损且位置正确,制造商才能保证安全和正常运行。

### 2.2 人员培训

用户是购买机器并打算将其用于特定目的的个人、机构或公司。他负责机器以及机器周围工作人员的培训。

用户:

- ▶ 承诺将机器专门委托给经过适当培训和合格的人员;
- ▶ 承诺以适当的方式告知其人员安全说明的遵守和应用情况。为此,用户承诺确保每个人都了解自己的职责和安全使用;
- ▶ 人员必须遵守机器上显示的所有危险和警告指示。
- ▶ 人员不得主动开展不属于其职权范围的行动或干预。
- ▶ 人员必须将可能出现的每一个问题或危险情况告知上级。
- ▶ 其他品牌零件的组装或任何修改都可能改变机器的特性,从而损害操作安全。因此,制造商对因使用非原装零件而可能造成的任何损坏不承担任何责任。

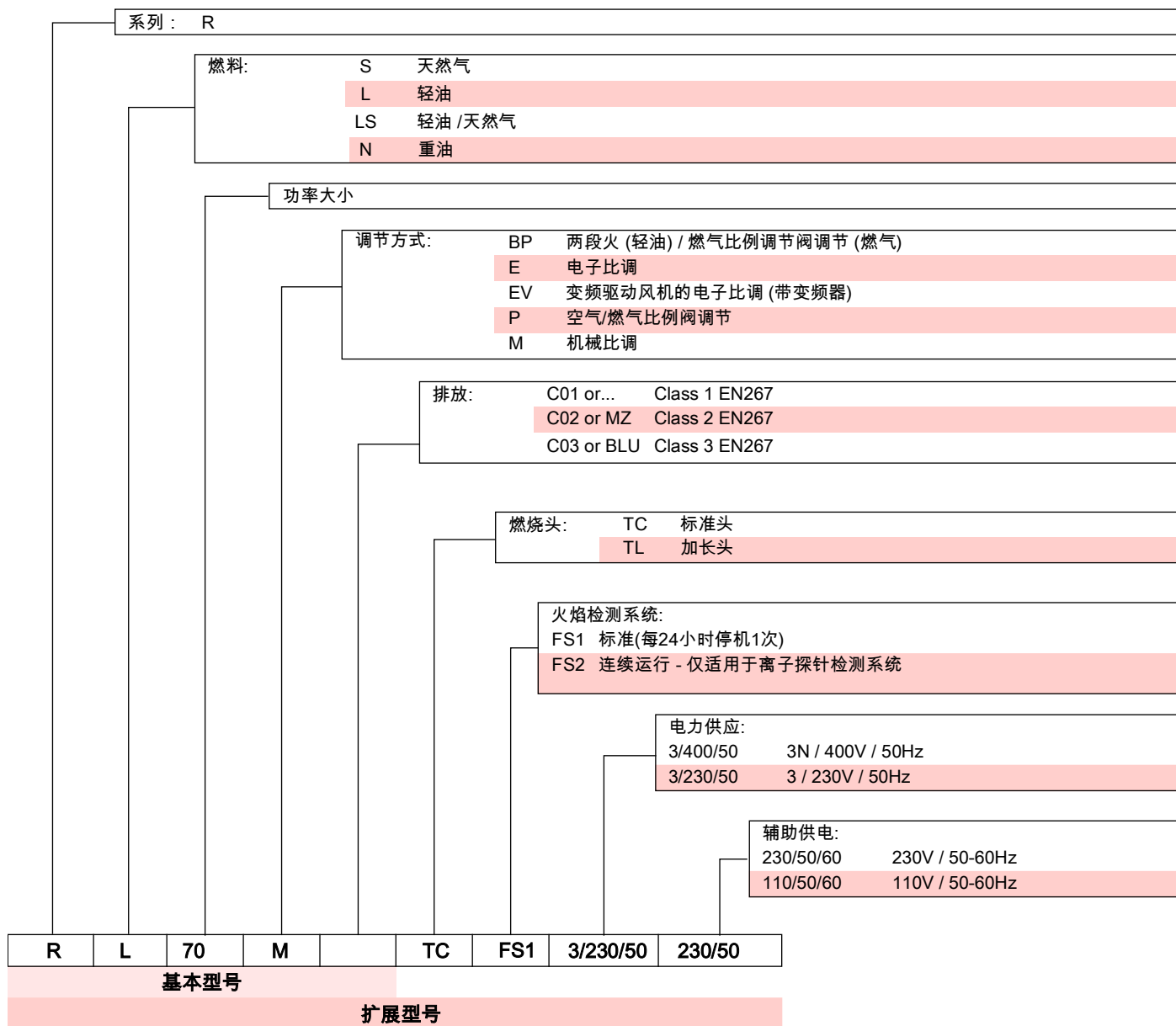
此外:



- ▶ 必须采取一切必要措施防止未经授权的人员访问机器;
- ▶ 如果安全联锁系统出现故障或失灵,以及任何可能的危险情况,用户必须通知制造商;
- ▶ 人员必须始终使用法律规定的个人防护设备并遵循本手册中给出的指示。

3 燃烧器的技术描述

3.1 燃烧器描述



3.2 可选机型

	Designation		Voltage	Start-up	Code
RL 70/M	TC	FS1	3/230-400/50	直接启动	20205587
RL 70/M	TL	FS1	3/230-400/50	直接启动	20205576
RL 100/M	TC	FS1	3/230-400/50	直接启动	20205600
RL 100/M	TL	FS1	3/230-400/50	直接启动	20205603
RL 130/M	TC	FS1	3/230-400/50	直接启动	20205645
RL 130/M	TL	FS1	3/230-400/50	直接启动	20205765

## 4 燃烧器的技术描述

## 4.1 技术参数

型号			RL 70/M	RL 100/M	RL 130/M
功率 (1)	最大	kW	474 - 1043	711 - 1482	948 - 1779
		Mcal/h	408 - 897	612 - 1275	816 - 1530
		kg/h	40 - 88	60 - 125	80 - 150
	最小	kW	261 - 474	332 - 711	498 - 948
		Mcal/h	224 - 408	286 - 612	428 - 816
		kg/h	22 - 40	28 - 60	42 - 80
燃料	轻油				
- 净热值	kWh/kg	11.8			
	Mcal/kg	10.2 (10.200 kcal/kg)			
- 密度	kg/dm <sup>3</sup>	0.82 - 0.85			
- 在 20 °C 下黏度	mm <sup>2</sup> /s	最大 6 (1.5 °E 或 6 cSt)			
运行	<ul style="list-style-type: none"> <li>• 间歇运行 (每 24 小时最少停机 1 次)</li> <li>• 平滑两段火 (通过组件实现比例调节)</li> </ul>				
喷嘴	数量	1 (回油喷嘴)			
标准应用	锅炉: 热水炉, 蒸汽炉, 导热油锅炉				
环境温度	°C	0 - 40			
助燃空气温度	°C 最大	60			
油泵流量 (在 20 bar 情况下)	kg/h	190			
压力范围	bar	10 - 21			
燃料温度	°C 最大	90			
电气保护	IP 44				
<b>噪音水平 (2)</b>					
声压	dBA	75	77	78.5	
声功率		86	88	89.5	
重量		kg	65	68	76

表 A

(1) 参考条件: 环境温度 20°C - 气压 1000 毫巴 - 海拔 100 米

(2) 在制造商的燃烧实验室测量声压, 燃烧器在测试锅炉上运行, 额定功率。声功率采用“自由场”方法测量, 符合 EN 15036 标准, 并按照 EN ISO 3746 中规定的“精度: 第 3 类”测量精度进行测量。

## 4.2 电气参数

型号			RL 70/M	RL 100/M	RL 130/M
电源	V	230 - 400 ~ +/-10%			
	Hz	50 - 3 相			
电功耗	kW 最大	1.7	2.5	2.85	

表 B

4.3 最大尺寸

燃烧器的最大尺寸如图 1 表示。

打开后的燃烧器的尺寸由位置 U-U 表示。

请记住，检查燃烧头需要打开燃烧器并将后部拉到滑杆上。

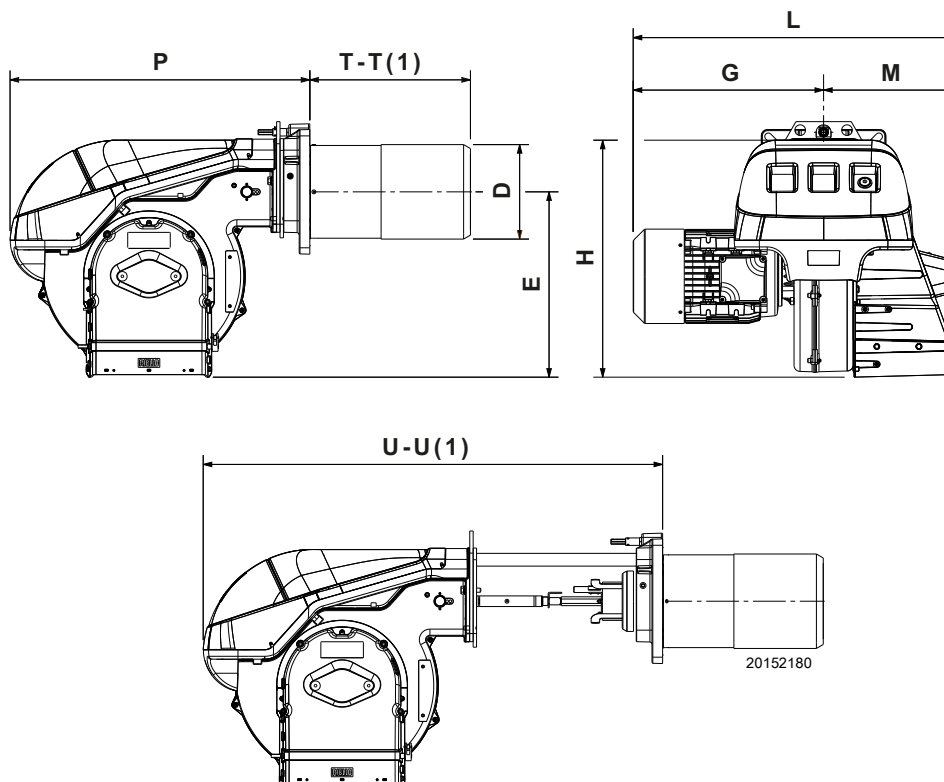


图 1

mm	D	E	G	H	L	M	P	T-T <sub>(1)</sub>	U-U <sub>(1)</sub>
RL 70/M	179	425	295	550	660	365	676	272 - 385	951 - 1086
RL 100/M	179	425	325	550	690	365	676	272 - 385	951 - 1086
RL 130/M	189	425	335	550	700	365	676	272 - 385	951 - 1086

表 C

(1) 燃烧筒：标准 -- 加长

4.4 标准配置

柔性软管	根	2
柔性软管垫圈	个	2
柔性软管接头	个	2
隔热垫	片	1
用于滑杆 14 的加长杆 16) (第 9 页图 4) (适用于带有 385 毫米燃烧筒的型号)	件	4
将燃烧器法兰固定到锅炉上的螺钉：M 12 x 35	个	4
说明书	本	1
备件清单	本	1

4.5 工作范围

在运行过程中，燃烧器功率在以下范围内变化：

- ▶ 最小功率：区域 A；
- ▶ 最大功率：区域 B（模型 RL 130/M 为 C）。

图表（图 2）：

水平轴：燃烧器功率

纵轴：燃烧室背压

可以通过绘制所需功率的垂直线和燃烧室背压的水平线来找到工作点。这两条线的交点是工作点，对于最小功率，工作点必须位于区域 A 内；对于最大功率，工作点必须位于区域 B 内。

为了也利用区域 C（RL 130/M），需要对燃烧头进行校准，如第 13 页所述。



警告

工作范围是考虑环境温度为 20 °C、大气压力为 1000 mbar（海拔约 100 m）并如第 17 页所示调整燃烧头而获得的。

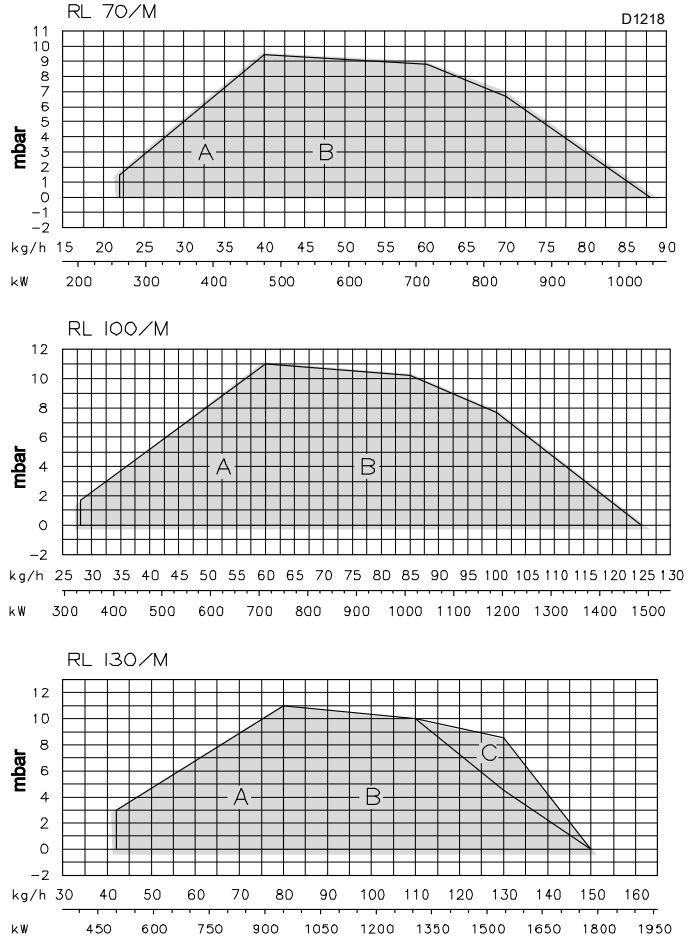


图 2

4.6 测试锅炉

如果锅炉获得 EC 批准并且其燃烧室尺寸与图 3) 所示相似，则燃烧器 / 锅炉匹配不会造成任何问题。

如果燃烧器必须与未经 EC 批准的锅炉组合和 / 或其燃烧室尺寸明显小于图中所示尺寸，请咨询制造商。

根据 EN 267 规定，工作范围是在特殊测试锅炉中获得的。

在图 3 中您可以看到测试燃烧室的直径和长度。

示例：

功率 650 Mcal/h (407 kW) : 直径 60 厘米 - 长度 2 米。

调节比

根据标准（轻油为 EN 267），在测试锅炉中获得的调节比为轻油 4:1

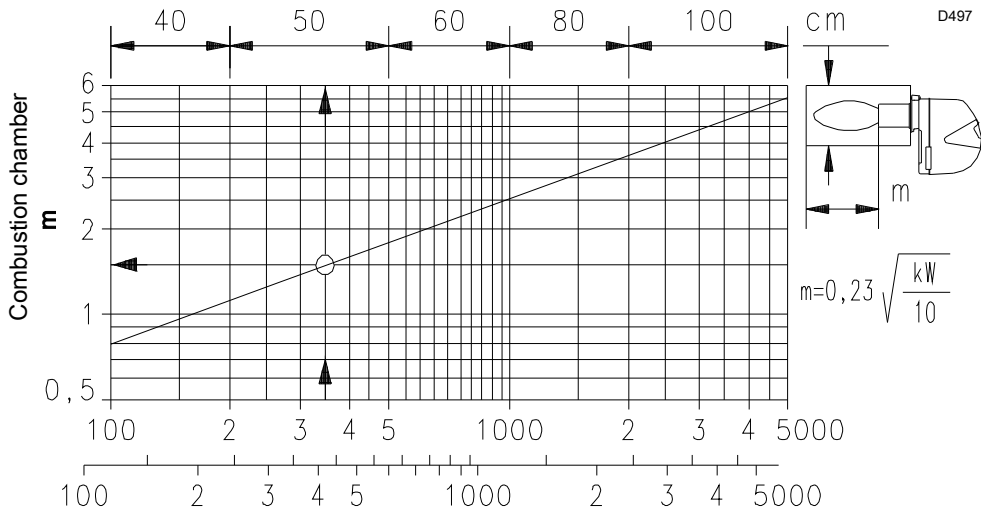
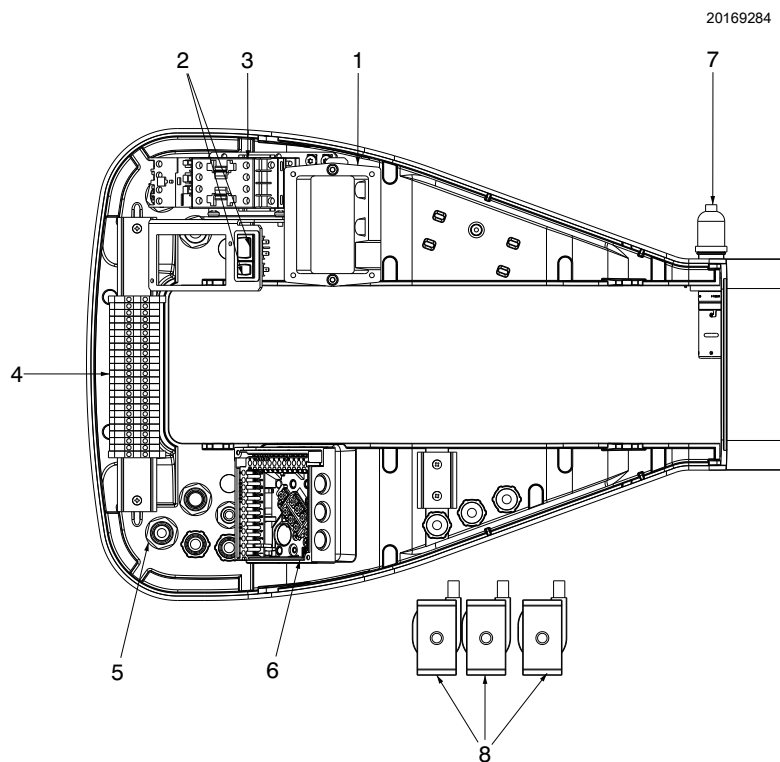


图 3



### 4.8 电气面板描述



- 1 点火变压器
- 2 开关用途：  
自动 - 手动 - 停机操作
- 按钮用途：  
增加 - 减少功率
- 3 电机接触器和带复位按钮的热继电器
- 4 用于电气连接的接线端子排
- 5 用于外部连接的电缆锁扣由安装人员执行
- 6 控制器底座
- 7 火焰传感器
- 8 油阀线圈

图 5

## 4.9 控制器 (LFL.335)

### 重要提示



为避免事故、物质或环境损害，请遵守以下说明！  
控制器 LFL1... 是一种安全装置！避免打开或修改它，或强制其运行。利雅路对未经授权的干预造成的损害不承担任何责任！

- 所有干预措施（组装和安装操作、协助等）必须由合格人员进行。
- 在连接 LFL1... 控制器的接线之前，请将系统与电源完全断开（全极分离）。
- 通过正确的组装，可以防止控制器和所有连接的电气元件触电。
- 在任何干预（组装和安装操作、协助等）之前，请确保布线有序且参数设置正确，然后进行安全检查。
- 掉落和碰撞会对安全功能产生负面影响。在这种情况下，即使控制器没有显示出明显的损坏，也不能运行。
- 请勿按下控制器的复位按钮或远程复位按钮超过 10 秒，因为这会损坏内部继电器。

为了安全性和可靠性，请遵守以下说明：

- 避免有利于冷凝物和湿度产生的条件。否则，在再次打开之前，请确保整个控制器完全干燥！
- 必须避免静电电荷，因为它们在触摸时会损坏控制器的电子元件。

### 用途

LFL1... 控制器是一种用于间歇运行的中大容量强制通风燃烧器的控制和监督系统（每 24 小时至少进行一次受控关闭）。

### 安装说明

- 检查锅炉内部的电线是否符合国家和地方安全规定。
- 请勿将火线与零线混淆。
- 确保拼接的电线不会与相邻端子接触。使用合适的电缆头。
- 将高压点火电缆分开布置，尽可能远离控制器和其他电缆。
- 连接设备时，请确保 AC 230 V 主电压电缆与其它的低压电缆严格分开运行，以避免触电危险。

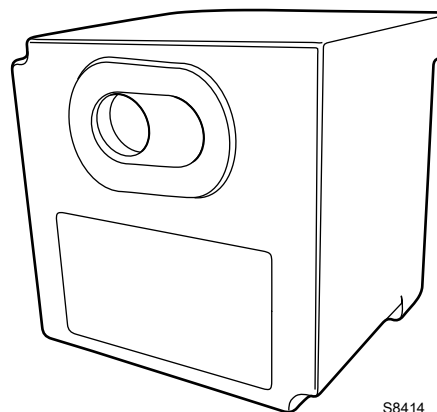


图 6

### 火焰探测器的电缆

确保信号传输不受任何干扰或丢失非常重要：

- 始终将探测器电缆与其他电缆分开：
  - 线路的电容电抗减小了火焰信号的大小。
  - 使用单独的电缆。
- 符合允许的电缆长度。
- 离子探针无法防止触电风险。当连接到电源时，必须保护离子探针免受任何意外接触。
- 定位点火电极和离子探针，使点火火花不能在探针上形成电弧（电过充的风险）。

### 技术参数

电压	AC 230 V -15 % / +10 %
频率	50 / 60 Hz ±6 %
保险丝(内部)	T6.3H250V
主保险丝(外部)	最大 10 A
重量	大约 1 kg
电功率	大约 AC 3.5 VA
保护等级	IP40
安全等级	II
1号端子输入电流	连续最大 5 A (峰值 20 A / 20 ms)
其它端子输入电流	连续最大 4 A (峰值 20 A / 20 ms)
环境条件	
运行	DIN EN 60721-3-1
气候条件	Class 1K3
机械条件	Class 1M2
温度范围	-20...+60°C
湿度	< 95% RH

表 D

## 4.10 伺服电机 (SQN73.4B4A20)

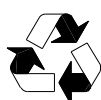
## 警告



警告

为避免事故、物质或环境损害，请遵守以下说明！  
避免打开、修改或强制执行。

- ▶ 所有干预措施（组装和安装操作、协助等）必须由合格人员进行。
- ▶ 在修改伺服电机的接线之前，请将燃烧器控制器与电源完全断开（全极分离）。
- ▶ 为避免触电风险，请以适当的方式保护连接端子并正确固定盖子。
- ▶ 检查接线是否正常。
- ▶ 掉落和碰撞会对安全功能产生负面影响。在这种情况下，即使伺服电机没有显示出明显的损坏，也不能操作伺服电机。



伺服电机包含电气和电子元件，不得与普通生活垃圾一起处理。

尊重所有现行的地方立法。

## 注意事项

- 检查相关国家安全标准是否得到遵守。
- 在组装伺服电机和连接风门挡板时，可以通过杠杆脱离齿轮，从而可以轻松地在两个旋转方向上调节驱动轴。



20194236

图 7

## 技术参数

电压	AC 230 V -15% / +10%
频率	50/60 Hz ±6%
电功率	6 VA
角度定位	最大 160°, 0-130°
装配位置	任意
保护等级	IP 54, 符合 DIN 40050
开关电压	24...250V AC
马达类型	同步
环境条件	
存储	
气候条件	DIN EN 60721-3-1
机械条件	Class 1K3
温度范围	Class 1M2
湿度	-20...+60°C < 95% RH
电缆的连接	两个用于连接端子的插插座 类型CUM /制造商 Stelvio 对于连接接头: - CUF 5-4 型 (插插座 X1) - CUF 5-5 型 (插插座 X2) 推荐电缆直径 最小0.5 毫米²和最大1.5 毫米²。

表 E

5 安装

5.1 安装安全注意事项

在仔细清洁要安装燃烧器的整个区域并安排环境正确照明后,继续进行安装操作。



所有安装、维护和拆卸操作都必须在断电的情况下进行。



燃烧器的安装必须由合格人员进行,如本手册所示,并符合现行法律的标准和规定。



助燃空气必须不含危险混合物(例如:氟化物、氟化物、卤素);如果存在,强烈建议更频繁地进行清洁和维护。

5.2 搬运

燃烧器包装包括一个木制平台,因此可以使用托盘车或叉车来处理燃烧器(仍包装)。



如果不格外小心地进行燃烧器搬运操作,可能会非常危险:疏散无关的人员,检查可用装置的完整性和适用性。还要检查您工作的区域是否为空,以及是否有足够的逃生区域(即,如果燃烧器掉落,您可以快速移动到一个自由、安全的区域)。搬运时,保持货物距离地面不超过20-25厘米。



将燃烧器定位在安装点附近后,正确处理所有残留包装,分离各种类型的材料。



在进行安装操作之前,请仔细清洁安装燃烧器的整个区域。

5.3 初步检查

检查货物



取下所有包装后,检查货物的完整性。如有疑问,请勿使用燃烧器;请联系供应商。



包装材料(木笼或纸板箱、钉子、夹子、塑料袋等)不得丢弃,因为它们是潜在的危险和污染源;应将其收集并处置在适当的地方。

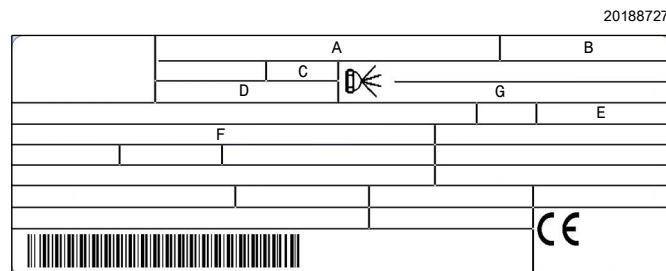


图 8

检查燃烧器的特性

检查燃烧器的识别标签,显示:

- 型号(A)(图8)和燃烧器类型(B);
- 制造年份(C),以加密形式表示;
- 序列号(D);
- 供电数据及保护等级(E);
- 吸收的电功率(F);
- 使用的气体类型和相对供应压力(G);
- 燃烧器最小和最大功率(H)的数据(参见工作范围)。
- 警告。燃烧器功率必须在锅炉的工作范围内。
- 设备类别/目的地国家(I);
- 轻油最大粘度(L)。



燃烧器标签被篡改、移除或丢失的,以及任何其他妨碍明确识别燃烧器的,使得安装或维护工作变得困难。

### 5.4 安装位置



- 燃烧器设置为仅在位置 1、2、3 和 4(图 9) 运行。
- 安装位置 1 是更好的选择, 因为它是唯一允许按照本手册所述进行维护操作的安装。
- 位置 2、3 和 4 允许运行, 但使燃烧头的维护和检查更加困难。



- 任何其他位置都可能影响设备的正确操作。
- 出于安全原因, 禁止位置 5。

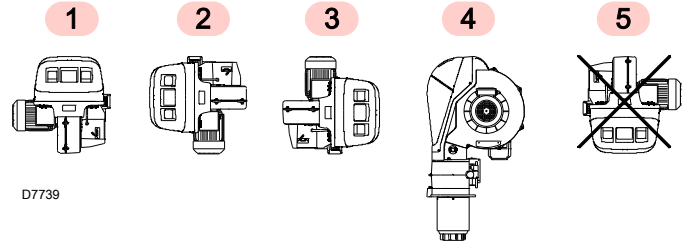


图 9

### 5.5 锅炉前板

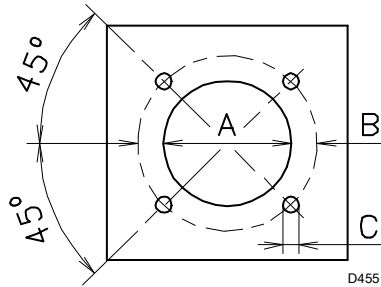


图 10

如图 10 所示在锅炉前挂板上钻固定燃烧器的螺孔。可以使用燃烧器随附的隔热垫来标记螺孔的位置。

mm	A	B	C
RL 70/M	185	275-325	M 12
RL 100/M	185	275-325	M 12
RL 130/M	195	275-325	M 12

表 F

### 5.6 燃烧筒长度

燃烧筒的长度必须根据锅炉制造商提供的尺寸来选择, 并且在任何情况下都必须大于锅炉炉门及其法兰的厚度。可用长度范围 L (mm) 如下:

燃烧筒 9)	RL 70/M	RL 100/M	RL 130/M
标准	272	272	272
加长	385	385	385

表 G

对于具有前烟道箱 12) 或中心火焰反转的锅炉, 必须在锅炉炉补 11) 和燃烧筒 9) 之间插入耐火材料 10)。

这种保护性材料不得损害抽出燃烧筒。

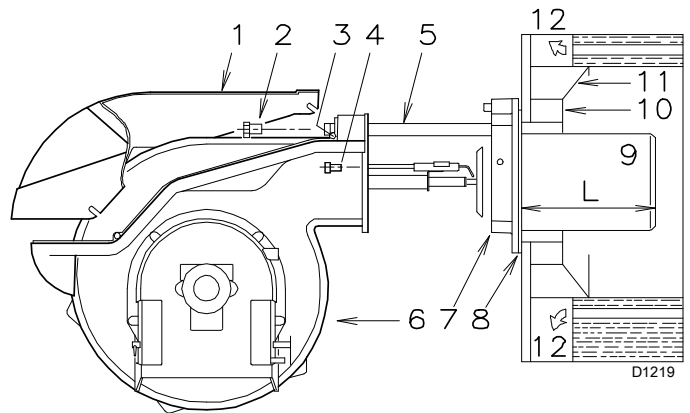


图 11

## 5.7 将燃烧器固定到锅炉上



提供适当的起重系统。



小心，因为在此阶段可能会漏出一些燃料。

参考图 11，按照以下步骤将燃烧筒 9) 从燃烧器 6) 上拆卸下来：

- 松开四个螺丝 3) 并取下盖子 1) ；
- 从两个滑杆 5 上取下螺钉 2)；
- 拆下将燃烧器 6) 固定到法兰 7 上的两个螺钉 4) ；
- 取出带有法兰 7) 和滑杆 5) 的燃烧筒 9)。

一旦完成此操作（如果需要），将法兰 7)（图 11）固定到锅炉板上，插入提供的垫圈 8)。用提供的 4 个螺钉固定，先拧掉螺纹保护帽。

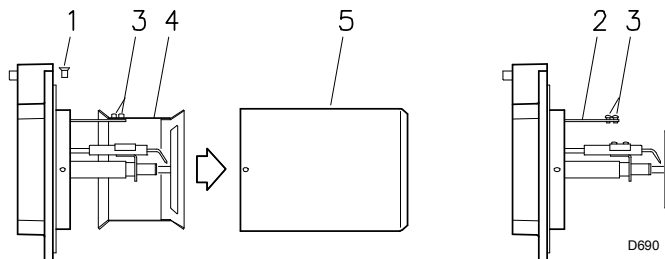


图 12

### 5.7.1 燃烧头校准

此时检查，对于 RL 130/M，燃烧器二段火的最大功率是否包含在工作范围的区域 B 或区域 C 中。参见第 8 页。

如果它位于 B 区，则无需操作。

如果它位于区域 C:

- 拧下螺钉 1)（图 12）并拆卸燃烧筒 5)；
- 拧下螺钉 3) 并拆下调节筒 4)；
- 拧紧杆 2 上的螺钉 3) ；
- 现在重新安装燃烧筒 5) 和螺钉 1)。



燃烧器和锅炉之间的密封必须是气密性的。

## 5.8 电极位置



警告

检查电极的位置是否正确，是否符合图 13 所示尺寸。

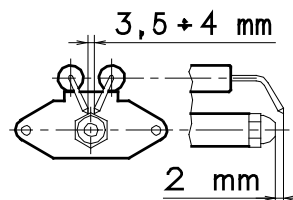


图 13

D856

## 5.9 喷嘴安装

该燃烧器符合 EN 267 标准的排放要求。为了保证排放量不会发生变化，应使用 Riello 在说明书中指定的推荐或替代喷嘴。



建议定期维护，每年更换一次喷嘴。



使用 Riello 规定以外的喷嘴以及定期维护不足可能会导致排放不符合现行法规规定的值，并且在极其严重的情况下，会对人和物体造成潜在危害。

制造公司对因不遵守本手册所载要求而造成的任何此类损坏不承担责任。

## 5.9.1 选择喷嘴

参见第 15 页图 12。

如果需要的喷油量值位于两个值（第 23 页图 28）的中间，则必须选择喷油量更高的喷嘴。将通过压力调节器来减少喷油量。

**推荐喷嘴：**

A3 或 A4 型 Bergonzo 喷嘴 - 45° 角

## 5.10 喷嘴安装

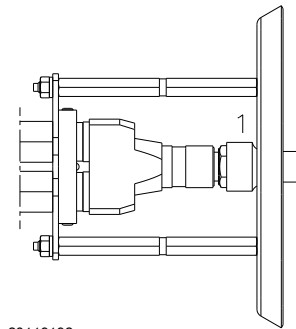
到了安装的这个阶段，燃烧筒仍然处于拆卸下来状态；因此，可以利用套筒扳手 1) (图 14) 将喷嘴穿过稳焰盘的中心孔安装喷嘴。请勿使用任何密封材料，例如垫圈、密封胶或胶带。小心避免损坏喷嘴密封座。

最后将燃烧器 3) (图 16) 重新安装到滑杆 2) 上，并将其向上滑动到法兰 5) 上，略微抬高一点点，以防止稳焰盘压在燃烧筒上。

- 拧紧滑杆 2) 上的螺钉 1) 并将燃烧器固定到法兰上的螺钉 4)。
- 如果有必要更换已经安装在锅炉上的燃烧器的喷嘴，请按如下方式操作：
- 将燃烧器在滑杆上抽出来，如第 14 页图 11 所示。
- 拆下螺母 1) (图 15) 和稳焰盘 2)。
- 使用扳手 3) (图 15) 更换喷嘴。

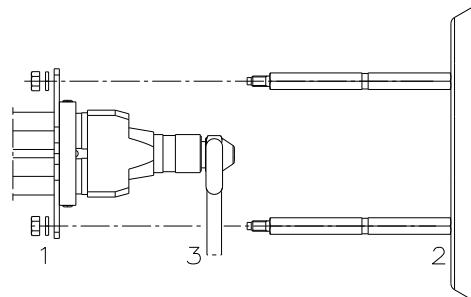


- 请勿使用任何密封材料，例如：垫圈、胶带或密封胶。
- 小心避免损坏喷嘴密封座。
- 喷嘴必须拧紧到位，但不能过大扭矩来拧。



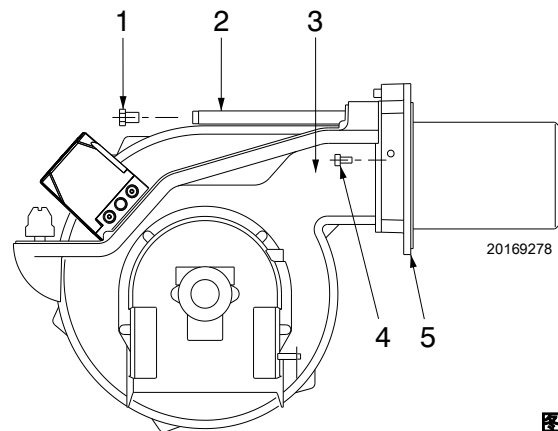
20119192

图 14



20119193

图 15



20169278

图 16

5.11 燃烧头设置

燃烧头的设置完全取决于其运行时的最大燃烧器功率。

转动螺钉 4) (图 17), 直到图 18) 所示的凹口与法兰 5 的前表面齐平 (第 7 页图 1)。

示例 :

RL 70/M, 最大功率时喷油量 = 50 kg/h

第 8 页图 2 表明 ,RL 70/M 在 50 kg/h 的喷油量时需要将燃烧头设置为刻度 3, 如第 7 页图 1 所示。

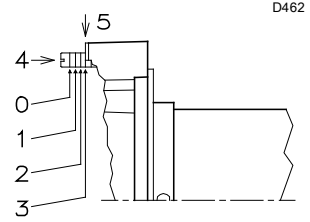


图 17

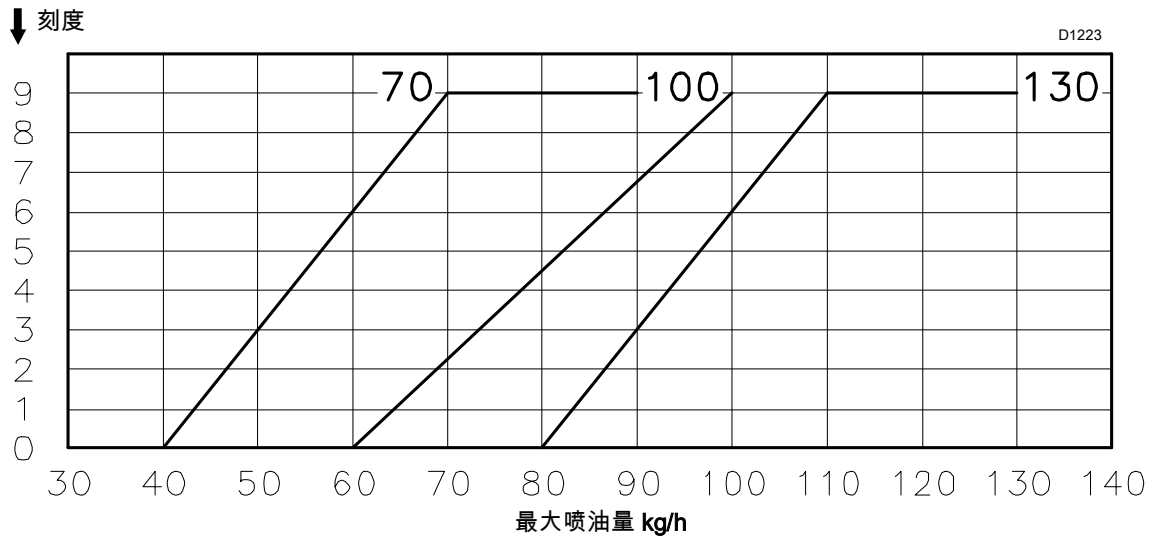


图 18

5.12 轻油供应



存在易燃源时燃料泄漏造成的爆炸危险。

注意事项：避免敲击、磨损、火花和热量。

在对燃烧器进行任何操作之前，请确保燃料截止阀已关闭。



警告

燃料供应管线必须由合格人员安装，符合现行标准和法律。

双管回路

燃烧器配备有自吸泵，能够在侧面表格中列出的限度内自行吸油。

高于燃烧器 A 的高位油箱

距离“P”不得超过 10 米，以避免泵的密封承受过大的压力；距离“V”不得超过 4 米，以便即使油箱几乎完全空了也能允许泵自吸。

低于燃烧器 B 的低位油箱

油泵的真空度不得超过高于 0.45 bar (35 cm Hg)，因为真空度过高时，燃料会释放气体，泵开始发出噪音，其工作寿命会缩短。

确保回流管路和吸油管路从相同高度进入燃烧器是一种很好的做法；这样，吸油管路无法启动或停止启动的可能性就会降低。

环路

环路是通过辅助油泵加压使燃料从油箱出发并返回到油箱的管道环路。来自环路的分支连接用于为燃烧器供油。当燃烧器泵因为油箱距离和/或高度差高于表 H 中列出的值无法成功自吸时，这样的油管路非常有用。

+ H - H (m)	L (m)					
	RL 70/M Ø (mm)			RL 100/M - 130/M Ø (mm)		
	10	12	14	12	14	16
+ 4.0	51	112	150	71	138	150
+ 3.0	45	99	150	62	122	150
+ 2.0	39	86	150	53	106	150
+ 1.0	32	73	144	44	90	150
+ 0.5	29	66	132	40	82	150
0	26	60	120	36	74	137
- 0.5	23	54	108	32	66	123
- 1.0	20	47	96	28	58	109
- 2.0	13	34	71	19	42	81
- 3.0	7	21	46	10	26	53
- 4.0	-	8	21	-	10	25

表 H

图例说明

- H = 泵 / 脚阀高度差
- L = 管道长度
- Ø = 内管直径
- 1 = 燃烧器
- 2 = 油泵
- 3 = 过滤器
- 4 = 手动开 / 关阀
- 5 = 吸油管
- 6 = 脚阀
- 7 = 遥控快速关闭手动阀 ( 仅限意大利 )
- 8 = 开 / 关电磁阀 ( 仅限意大利 )
- 9 = 回流管
- 10 = 止回阀 ( 仅限意大利 )

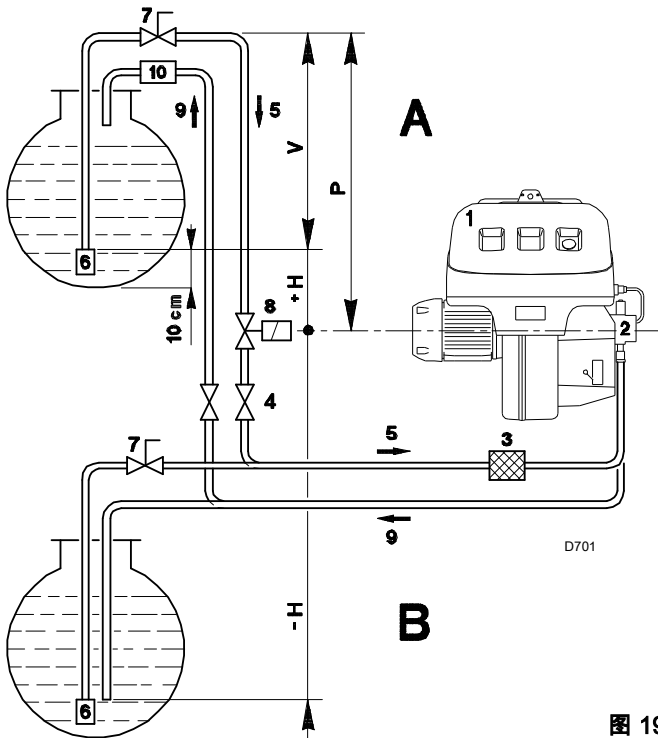


图 19

5.12.1 油路系统



小心

➤ 确保泵供给和回流管线的软管安装正确。

泵配备有连接回流管和吸入管的旁路。泵安装在燃烧器上，旁路由螺钉 6) (图 6) 封住。

因此，必须通过两根软管连接到泵。

如果在关闭回流管线并插入旁通螺钉的情况下运行泵，泵将立即发生故障。

从泵的吸入和返回连接处取下插头。

将自密封的软管接头插入接口并将其拧紧。

安装过程中请注意软管不会被拉伸或扭曲。

将软管安装在无法踩到或接触锅炉热表面的地方。

然后将软管的另一端连接到吸入和返回管线。

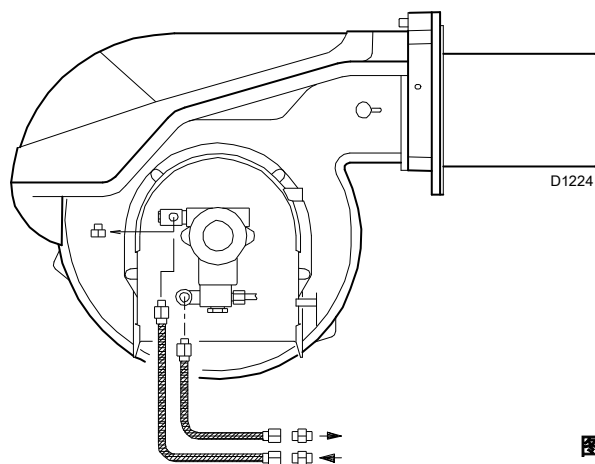


图 20



警告

安装过程中，软管不得因扭转而受到压力。

5.12.2 供油回路方案

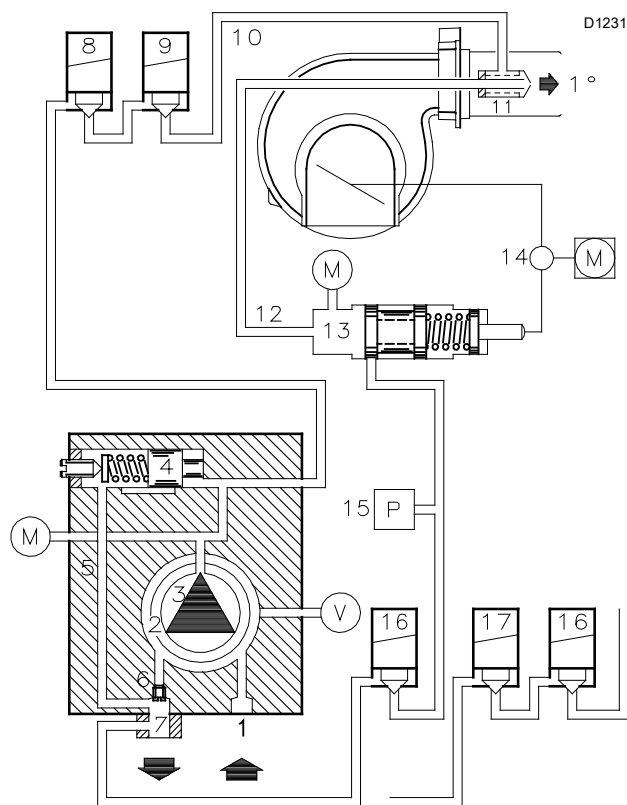


图 21

- 1 泵进油管
- 2 过滤器
- 3 油泵
- 4 油压调节器
- 5 油压测试点
- 6 旁通螺栓
- 7 泵回油管
- 8 安全阀
- 9 切断阀
- 10 供油管路
- 11 喷嘴
- 12 回油管路
- 13 油压调节器
- 14 压力调节器的偏心轮
- 15 最大油压开关
- 16 回油阀
- 17 回油阀
- M 压力表
- V 真空表

## 5.13 油泵

### 5.13.1 技术参数

油泵		J7 C
20 bar 压力下的最小供油量	kg/h	190
供油压力范围	bar	10 - 21
最大吸油真空度	bar	0,45
黏度范围	cSt	2,8 - 200
轻油最高温度	°C	90
最大吸入和回流压力	bar	1,5
工厂压力校准	bar	20
过滤网格宽度	mm	0,170

表 I

### 5.13.2 泵启动

- 在启动燃烧器之前，请确保回油管路畅通。管路中的堵塞可能会导致油泵轴上的密封机构破裂。
- 为了进行自吸，必须松开泵的一个螺钉 3) (图 6)，以排出吸油管线中的空气。
- 将开关 1) (图 11) 打到“MAN”位置来启动燃烧器。燃烧器一启动，就通过火焰检查窗 18 检查风机叶片的旋转方向 (第 9 页图 4)。
- 当轻油开始从螺杆 3) 中流出时，可认为泵已充满油。停止燃烧器：开关 1) (第 14 页图 11) 转到“OFF”并拧紧螺丝 3)。

此操作所需的时间取决于吸油管的直径和长度。如果泵在燃烧器首次启动时无法充油并且燃烧器锁定，请等待约 15 秒，根据需要复位燃烧器。启动操作 5 或 6 次后，变压器需要 2 或 3 分钟才能冷却。



警告

由于泵出厂时已经充满燃料，因此上述的操作可能是不必需的。如果泵已排空，请在启动前通过真空计上的开口向泵中注入燃料；否则，泵会卡住。

当抽吸管道的长度超过 20-30 米时，必须使用单独的泵给吸油管线供油。

油泵

SUNTEC J7 C

D1226

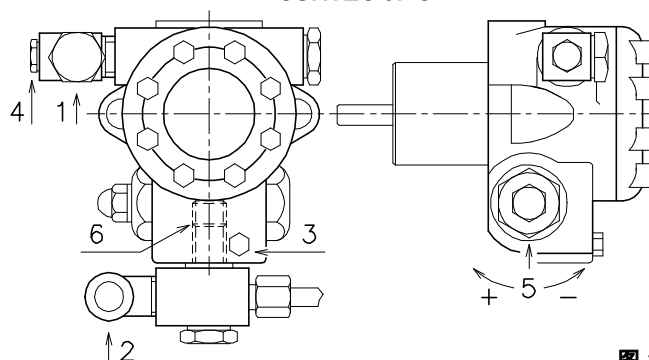


图 22

- |   |        |        |
|---|--------|--------|
| 1 | 吸油口    | G 1/2" |
| 2 | 回油口    | G 1/2" |
| 3 | 油压表接口  | G 1/8" |
| 4 | 真空表接口  | G 1/8" |
| 5 | 压力调节螺丝 |        |
| 6 | 旁通螺丝   |        |

5.14 电气接线

电线安全注意事项



危险

- 接线必须在电源断开的情况下进行。
- 接线必须按照目的地国现行法规并由合格人员进行。请参阅接线图。
- 对于与接线图中所示不同的修改或接线，制造商不承担任何责任。
- 检查燃烧器的电源是否与铭牌和本手册中所示的电源相同。
- 该燃烧器已获得型式认证，可间歇性使用。
- 这意味着应至少每 24 小时自动停止一次，以使控制器能够进行安全自检。
- 如果不能自动停机，则应将时间继电器串联安装到 TL 上，以至少每 24 小时停止燃烧器一次。请参阅接线图。
- 必须将设备正确连接到符合标准的高效接地系统时，才能保证设备的电气安全性。有必要检查这一基本安全要求。如有疑问，请让合格人员检查电气系统。请勿将燃气管用作电气设备的接地系统。
- 电气接线必须适合设备的最大吸收功率，如铭牌和手册中所示，特别检查电缆部分是否适合该吸收功率水平。
- 对于供电来自主电源的设备：
  - - 请勿使用适配器、多个插座或扩展器；
  - - 根据现行安全法规的要求，规定全极开关的触点之间的间隙至少为 3 毫米（过压类别 III）。
- 请勿用潮湿或潮湿的身体部位和 / 或赤脚触摸设备。
- 请勿拉动电缆。

在进行任何维护、清洁或检查操作之前：



危险

通过主系统开关断开燃烧器的电源。



危险

关闭燃料开关阀



危险

避免形成冷凝水、冰和水泄漏。

如果盖子仍然存在，请将其取下并根据接线图进行电气接线。  
根据标准 EN 60 335-1 使用柔性电缆。

### 5.14.1 电缆和外部连接通道

所有连接到燃烧器端子板 8) (图 23 和图 24) 的电缆都必须穿过电缆锁扣。

电缆锁扣和预堵塞孔的使用可以以不同的方式利用；例如：

键 (图 23 和图 24)

#### RL 70/M (图 23)

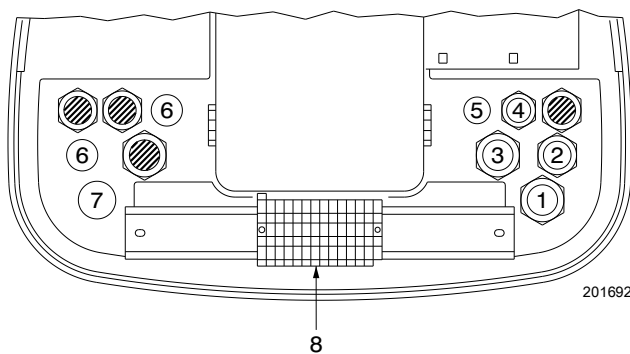
- |   |         |                     |
|---|---------|---------------------|
| 1 | Pg 13,5 | 三相电源                |
| 2 | Pg 11   | 单相电源                |
| 3 | Pg 13.5 | 启停开关 TL             |
| 4 | Pg 9    | 功率调节开关 TR 或探针 (RWF) |
| 5 | Pg 9    | 预留的预堵塞孔             |
| 6 | Pg 11   | 预留的预堵塞孔             |
| 7 | Pg 13,5 | 预留的预堵塞孔             |

#### RL 100/M - RL 130/M (图 24)

- |   |         |                     |
|---|---------|---------------------|
| 1 | Pg 13,5 | 三相电源                |
| 2 | Pg 11   | 单相电源                |
| 3 | Pg 13.5 | 启停开关 TL             |
| 4 | Pg 13,5 | 功率调节开关 TR 或探针 (RWF) |
| 5 | Pg 9    | 预留的预堵塞孔             |
| 6 | Pg 11   | 预留的预堵塞孔             |



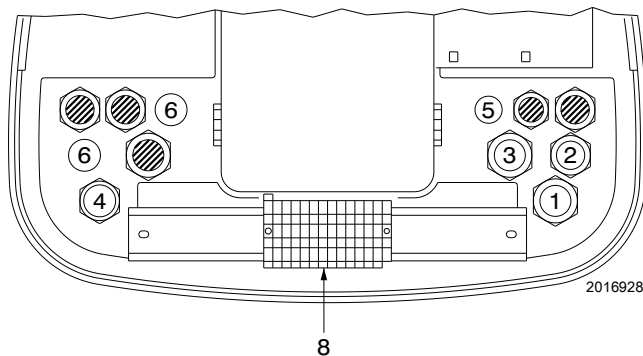
进行维护、清洁或检查操作后，重新装回燃烧器的盖子和所有安全和保护装置。



20169279

RL 70/M

图 23



20169280

RL 100/M - RL 130/M

图 24

### 5.15 热继电器的校准

热继电器用于避免由于过载或缺相而损坏电机。

校准 2)，请参阅电气接线图（安装人员负责的电线）中指示的表格。

如果热继电器跳闸，要复位，请按下按钮“RESET” 1)。

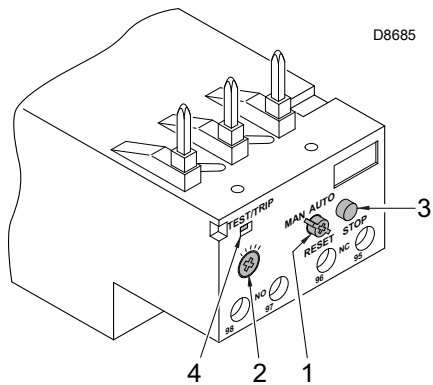
按钮“STOP” 3) 打开 NC 触点 (95-96) 并停止电机。

将螺丝刀插入孔“TEST/TRIP” 4) 并沿箭头方向（向右）移动以进行热继电器测试。



警告

自动复位可能很危险。  
燃烧器运行中不能进行此操作。



D8685

图 25

### 5.16 马达转向

▶ 燃烧器启动后，立即电机的冷却风扇前面检查其是否逆时针转动（图 26）。

▶ 如果方向反了：

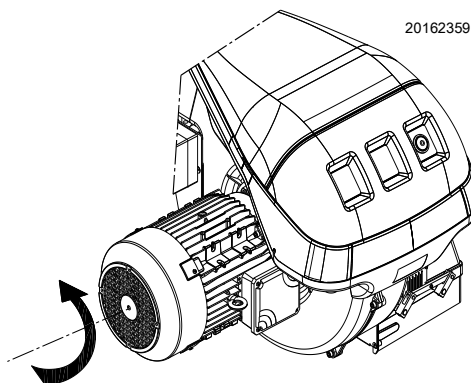
▶ 将燃烧器的开关置于“0”（关闭）并等待控制器执行关闭程序。



危险

通过系统主开关断开燃烧器的电源。

▶ 将三相电源的其中两相对换。



20162359

图 26

## 6 燃烧器的启动、校准和运行

### 6.1 首次启动安全注意事项



警告

燃烧器的首次启动必须由合格人员进行，如本手册所示，并符合现行法律的标准和规定。



警告

检查调节、指令和安全装置的正确工作。

### 6.2 燃烧器点火

闭合启停开关并将开关 1)( 图 27) 设置为“MAN”手动状态。

点火完成后，继续进行燃烧器其余校准操作。

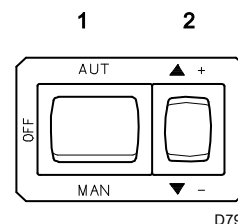


图 27

### 6.3 运行

燃烧器的最佳校准需要对锅炉出口的烟气进行分析。

以下已进行的设置在正常情况下不需要修改：

- 燃烧头
- 伺服电机，凸轮 I - II - IV - V

必须按顺序调整下面列出的设置：

- 1 最大燃烧器功率；
- 2 最小燃烧器功率；
- 3 最大和最小功率之间的中间功率。

#### 1 - 最大功率

燃烧器的最大功率必须设置在第 8 页所示的工作范围内。

在上面的说明中，我们让燃烧器以最小功率运行。现在按下按钮 2) ( 图 27)“+”，直到伺服电机到达 130°。

#### 调整喷嘴流量

喷嘴流量根据喷嘴回流口上的回油压力而变化。

图 ( 图 28) 显示了泵输送压力为 20 bar 的 A3 和 A4 型 Bergonzo 喷嘴的这种关系。

图表：

水平轴 :bar, 喷嘴回压

垂直轴 :kg/h, 喷嘴流量

#### NOTE:

当泵供油压力为 20 bar 时，喷嘴回油压力不得超过 17 bar。泵供油和喷嘴回油之间的压力差必须至少为 3 巴。由于压力差较小，喷嘴回油处的压力可能不稳定。

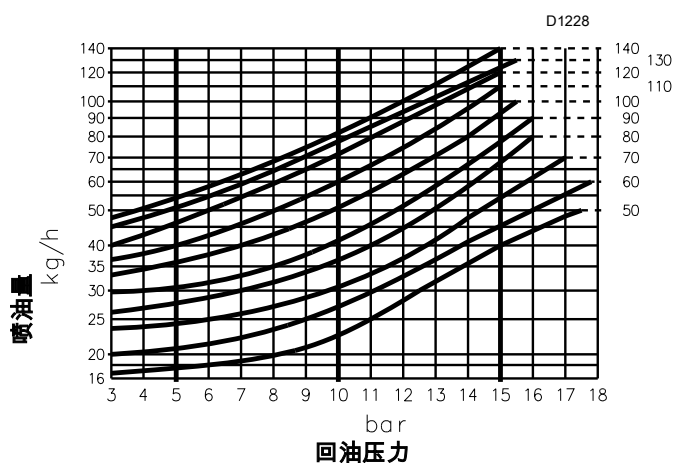


图 28

**6.3.1 油压调节**

喷嘴回流压力值由压力表 1)( 图 29) 表示。

当伺服电机位于 130° 上时，喷嘴的输出和压力最大。

可以通过改变偏心轮 6)( 图 29)、螺母和锁紧螺母 4)( 图 29) 的设置来微调回程管路中的压力。

偏心设置应通过松开螺钉 7) 和转动螺钉 5) 来实现，以获得所需的偏心率。顺时针旋转螺钉 5) 可增加偏心率，从而增加喷嘴最小容量和最大容量之间的差；逆时针旋转螺钉 5) 可减少偏心率，从而减少喷嘴最小容量和最大容量之间的差。

**NOTE:**

- 当偏心轮 6) 正确设置后，它的旋转角度范围跟伺服电机的旋转范围 (20° + 130°) 相匹配，因此，伺服电机位置的每种变化都对应于压力变化。
- 不要让活塞反复跳动：止动环 3) ( 图 29) 决定最大行程。
- 进行设置时，手动验证 ( 第 25 页 ) 0° 和 130° 之间是否没有发生减速，以及最大和最小压力是否与根据图 ( ) 选择的压力相对应 ( 第 23 页图 28 )。
- 如果您想检查喷嘴的喷油量，请打开燃烧器，安装喷嘴，模拟启动，然后测量最大和最小压力下的燃料量。
- 如果在喷嘴的最大容量 ( 回油管路回油压力最大时 ) 下在压力计 1) 上检测到压力波动，则稍微降低回油的压力，直到压力波动完全消除。

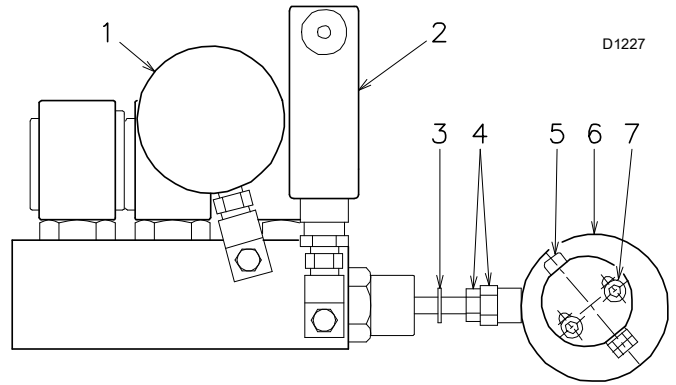


图 29

- 1 用于喷嘴回油压力的压力表
- 2 油压开关
- 3 活塞止动环
- 4 用于活塞设置的螺母和锁紧螺母
- 5 偏心调节螺钉
- 6 偏心轮
- 7 偏心锁定螺钉

**6.3.2 风量调节**

使用调节螺钉 5) 逐步调节扇形盘 2)( 图 30) 的端部轮廓。

- 顺时针旋转螺钉以增加空气量。
- 逆时针旋转螺钉以减少空气量。

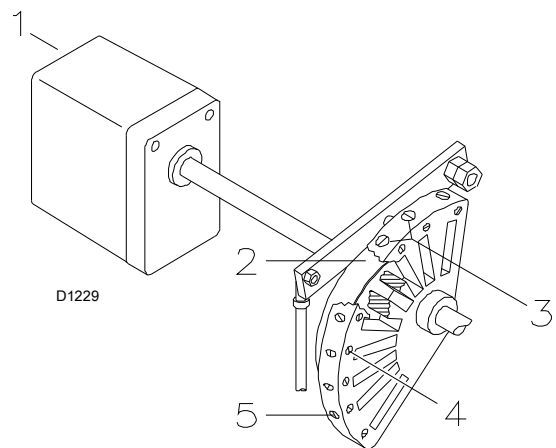


图 30

- 1 伺服电机
- 2 调节钢带
- 3 钢带调节螺丝
- 4 锁定螺丝
- 5 钢带调节螺丝

## 2 - 最小功率

燃烧器的最大功率必须设置在第 8 页所示的工作范围内。

按下按钮 2) (第 23 页图 27) “功率减少” 并保持按下状态, 直到伺服电机达到 20° (出厂设置)。

### 调整喷嘴流量

对应于压力表 1) (第 24 页图 29) 上读取的喷嘴回油压力的喷嘴流量在第 23 页图 28 中给出。

当伺服电机位于 20° 上时, 喷嘴的喷油量和压力最小。

要设置回油压力, 请参阅第 8 页。

### 风量调节

通过转动螺钉 3) 逐步调整钢带 2) (图 30) 的起始轮廓。

最好不要转动第一个螺钉, 因为这用于将风门挡板设置到其完全关闭位置。

## 3 - 中间功率空气 / 油流量调节

稍微按一下开关 2) (第 23 页图 27) “功率增加”, 使伺服电机转动约 15°。调整螺钉直至获得最佳燃烧。以相同的方式处理其他螺钉。注意钢带轮廓的变化是平滑的。

使用开关 1) (第 23 页图 27) 关闭燃烧器, 在 OFF 位置, 按下按钮 3) (图 30) 并将其向右移动, 使扇形盘 2) (图 31) 与伺服电机脱离, 通过手动向前和向后旋转扇形盘 2) 多次检查前后移动是否顺畅。

通过向左移动按钮 2) (图 31), 将扇形盘 2) 再次接合到伺服电机。

尽可能尽量不要移动扇形盘两个末端的专为调节到最大和最小功率的螺钉。

完成最大 - 最小 - 中间功率的调整后, 再次检查点火: 此阶段的噪音必须与正常运行阶段差不多。如果您发现点火脉动迹象, 请减少点火时的功率。

最后通过转动螺钉 4) (图 30) 来固定调节装置。

### NOTE:

仅当扇形盘角度减小时, 伺服电机才会跟随凸轮 III 的调节。如果需要增加扇形盘角度, 首先用键增加伺服电机角度“功率增加”, 然后增加 III 凸轮角度, 最后按“功率减少”键将伺服电机转到最小功率位置。

为了调节凸轮 III, 特别是对于精细运动, 可以使用由伺服电机下方的磁铁固定的键 10) (图 31)。

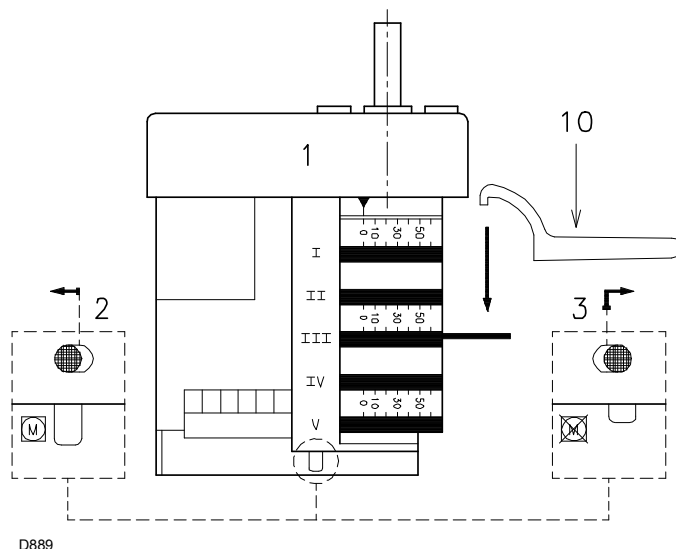


图 31

### 6.3.3 伺服电机

伺服电机通过可调钢带和连杆机构同时调节燃油回油压力和风门挡板。伺服电机在 42 秒内旋转 130°。

请勿更改 5 个凸轮的出厂设置; 只需检查它们是否按如下所示设置:

<b>Cam I:</b>	<b>130°</b>	限制最大的旋转角度。
<b>Cam II:</b>	<b>0°</b>	限制向最小旋转的角度。当燃烧器关闭时, 必须关闭风门挡板: 0°。
<b>Cam III:</b>	<b>20°</b>	调整点火位置和 最小功率角度。
<b>Cams IV - V:</b>		<b>备用</b>

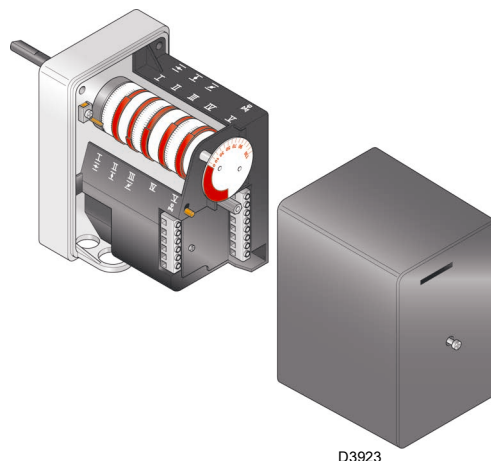


图 32

## 6.4 压力开关调整

### 6.4.1 油压开关

油压开关 5( 第 9 页图 4 ) 出厂时设置为 3 bar。如果回油管道中的轻油压力达到该值，压力开关就会停止燃烧器。

如果燃烧器关闭后压力降至 3 bar 以下，燃烧器将自动再次启动。

如果为燃烧器供油的环路带有  $P_x$  bar 压力，则应将压力开关调整为  $P_x + 3$  bar。

要调节压力开关，请用工具设置调节螺钉，请参阅图 33。

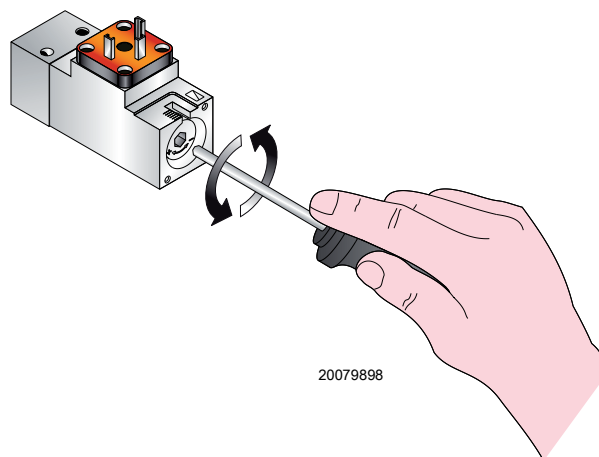


图 33

## 6.5 燃烧器的运行时序

### 6.5.1 燃烧器启动

- 0 s :** 启停开关 TL 闭合, 电机启动。  
泵 3) 通过管道 1) 和过滤器 2) 从油箱中吸入燃料, 并在泵压力下送至供油管。活塞 4) 上升, 燃料通过管道 5)-7) 返回油箱。螺钉 6) 关闭通向入口的旁路, 断电电磁阀 8) - 9) - 16) - 17) 关闭通向喷嘴的通道。
- 6 s :** 伺服电机启动: 向右旋转 130° 次, 直到与凸轮 I) (第 25 页图 31) 接触。风门挡板位于最大功率位置。
- 48 s :** 预吹扫阶段, 以最大功率时的风量吹扫。
- 85 s :** 伺服电机向左旋转, 直到与凸轮 III 接触 (第 25 页图 31)。
- 121 s :** 风门挡板和压力调节器位于 最小功率位置。
- 123 s :** 点火电极开始打火
- 128 s :** 电磁阀 8)-9)-16) 打开; 燃料通过管道 10) 和过滤器 11), 进入喷嘴。  
然后, 一部分燃料通过喷嘴喷出, 在与火花接触时点燃: 功率处于较低水平, 点 A; 其余燃料在调压器 13 调节的压力下通过管道 12, 然后通过管道 7), 返回油箱中。
- 131 s :** 点火电极停止打火。
- 153 s :** 启动周期结束。

### 6.5.2 稳定运行阶段 (图 18)

#### 没有 RWF 比调仪

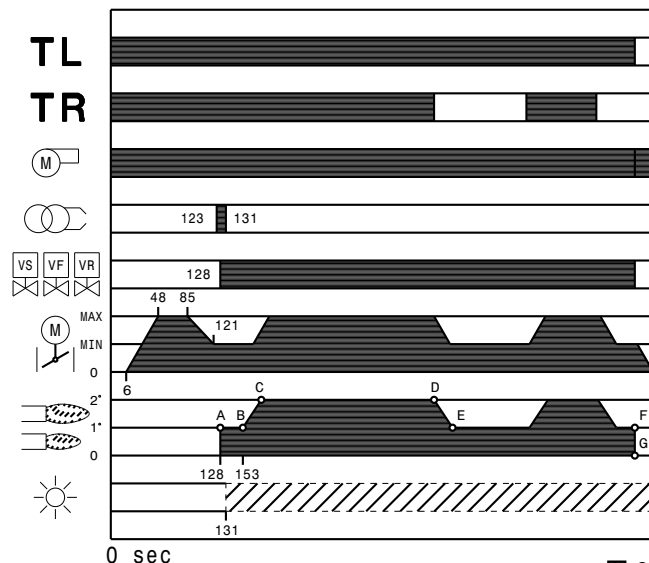
在启动循环结束时, 伺服电机控制权将转到基于锅炉压力或温度的比调仪 TR, 即 B 点。

- ▶ 如果温度或压力较低 (因此 TR 负荷控制器闭合), 燃烧器将逐渐增加功率直至最大 (BC 部分)。
- ▶ 如果随后温度或压力升高直至 TR 负荷控制器断开, 燃烧器将逐渐降低功率直至最小 (DE 部分)。等等。
- ▶ 当对热量的需求小于燃烧器在最小功率时提供的热量时, 燃烧器就会启停开关 TL 断开停机 (FG 部分)。
- ▶ 停机时伺服电机返回到受凸轮 II 限制的 0° 角 (第 25 页图 31)。风门挡板完全关闭, 以将热损失降至最低。

每次功率发生变化时, 伺服电机都会自动修改燃料 (压力调节器) 和助燃空气量 (风门挡板)。

#### 燃烧器带 RWF 比调仪

参考比调仪的操作手册。



20169283

图 34

### 6.5.3 点火失败

如果燃烧器不点火, 它会在轻油阀打开后 2.5 秒内进入锁定状态, 并且后吹扫阶段开始并持续 15 秒。

### 6.5.4 运行期间意外熄火

如果在运行过程中由于意外原因火焰熄灭, 燃烧器将在 1 秒内锁定。

## 6.6 最终检查

- ▶ 遮挡火焰传感器并闭合启停开关: 燃烧器应启动, 然后在启动后约 5 秒锁定。
- ▶ 照亮火焰传感器并闭合启停开关: 燃烧器应锁定。
- ▶ 燃烧器运行时遮挡火焰传感器: 火焰应在 1 秒内熄灭, 燃烧器锁定。
- ▶ 燃烧器运行时断开启停开关 TL 或安全开关 TS: 燃烧器应停止。



警告

确保各种调节装置上的机械锁定系统完全拧紧。

## 7 维护

## 7.1 维护安全说明

定期维护对于燃烧器的良好运行、安全性和、持续时间至关重要。它可以让您减少消耗和污染排放,并随着时间的推移保持产品处于可靠的状态。



燃烧器的维护和校准只能由合格的授权人员根据本手册的内容并遵守现行法律的标准和规定进行。

在进行任何维护、清洁或检查操作之前:



通过主系统开关断开燃烧器的电源。



关闭燃料手动阀。



等待与热源接触的部件完全冷却。

## 7.2 维护计划

## 7.2.1 维护频率



燃烧系统应至少每年由制造商代表或其他专业技术人员检查一次。

## 7.2.2 检查和清洁



操作员在维护过程中必须使用所需的设备。

## 燃烧

需要对锅炉出口的烟气进行分析。与之前的测量结果相比,对有显著差异的部分在维护过程中应更加小心。如果开始维护前测量的燃烧数据不符合适用标准或燃烧低效,请查阅下表或联系我们的技术支持服务以实施必要的调整。

EN 267	过量空气系数		CO
	最大功率 $\lambda \leq 1.2$	最小功率 $\lambda \leq 1.3$	
理论最大 CO <sub>2</sub> 0 % O <sub>2</sub>	CO <sub>2</sub> % 校准值		mg/kWh
	$\lambda = 1.2$	$\lambda = 1.3$	
15.2	12.6	11.5	≤ 100

表 J

## 油泵

泵输送压力必须稳定在 20 bar。

真空度必须小于 0.45 bar。

泵运行过程中不得出现异常噪音。

如果发现压力不稳定或泵运转嘈杂,则必须将柔性软管与管路过滤器分离,并从位于燃烧器附近的油箱中吸入燃料。以便找出原因追溯是在吸油管路还是油泵。

如果发现泵还是有噪音,请检查以确保过滤器干净。真空计安装在过滤器上方,因此不能分辨过滤器是否堵塞。

相反,如果问题出在吸油管路上,请检查以确保过滤器清洁且没有空气进入管道。

## 伺服电机

通过向右按下并移动按钮 3)(第 25 页图 31),将扇形盘 2)(第 25 页图 31)从伺服电机上脱离,并用手前后转动,以确保其自由移动。现在通过将按钮 2)(第 25 页图 31)向左移动来再次接合扇形盘。

### 过滤器 (图 35)

检查以下过滤器：

• 在油管路 1) 上 • 在油泵 2) 上 • 在喷嘴 3) 处，并根据需要进行清洁或更换。

如果在泵内发现生锈或其他杂质，请使用单独的泵吸出可能沉积在罐底部的水和其他杂质。

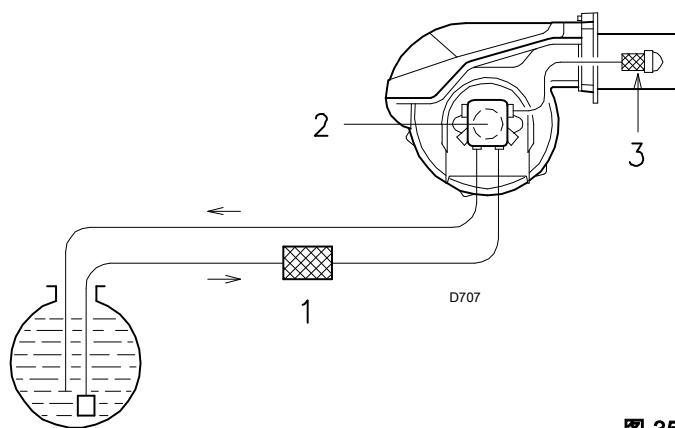


图 35

### 燃烧头

检查以确保燃烧头的所有部件状况良好、位置正确、没有生锈，没有高温引起的变形。

### 喷嘴

建议在定期维护期间每年更换一次喷嘴。

请勿清洁喷嘴开口。

### 火焰传感器

清除玻璃盖上可能积聚的灰尘。可以通过用力向外拉动传感器 1) 来将其移除。

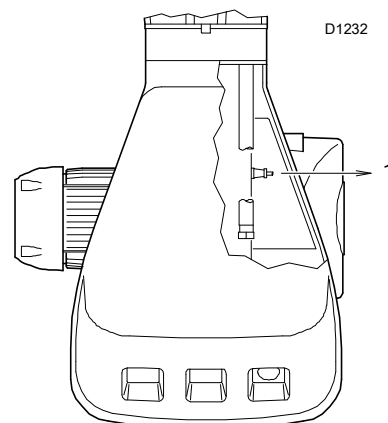


图 36

### 观火孔

清洁玻璃。

### 柔性软管

检查以确保柔性软管仍然处于良好状态。

### 油箱

每 5 年或必要时，使用单独的泵吸出水箱底部存在的任何水或其他杂质。

### 燃烧器

确保螺钉完全拧紧。

火焰传感器的电流 (图 38)

清除玻璃盖上可能积聚的任何灰尘。

要移除传感器，请用力将其向外拉；只能通过压力插入。

良好工作的最小值：70  $\mu$ A。

如果值较低，则可能是由于：

- 传感器达到寿命；
- 低电压（低于 187V）；
- 燃烧器调节不良；

为了测量电流，使用 100  $\mu$ A dc 的微安表，与传感器串联连接，如方案中所示，在微安表处并联一个 100  $\mu$ F - 1V dc 的电容器。

### 燃油泵和 / 或联轴器更换

按照 (图 39) 的规定进行。

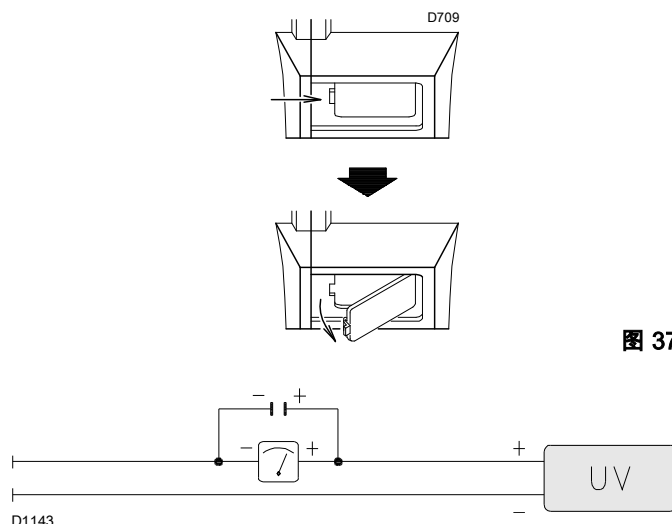


图 37

图 38

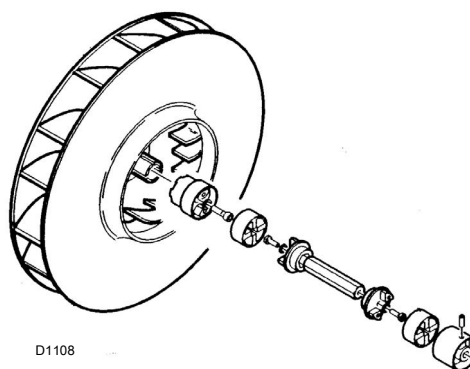


图 39

### 7.2.3 安全组件

安全部件应在其生命周期结束时更换，如下表所示。

指定的生命周期不涉及交货或付款条件中注明的保修条款。

安全组件	寿命
控制器	10 年或 25 万启动周期
火焰传感器	10 年或 25 万启动周期
燃料阀 ( 电磁阀 )	10 年或 25 万启动周期
压力开关	10 年或 25 万启动周期
压力调节器	15 年
伺服电机	10 年或 25 万启动周期
油阀	10 年或 25 万启动周期
油压调节器	10 年或 25 万启动周期
油管 / 油管配件 ( 金属 )	10 年
风机叶轮	10 年或 500.000 次启动周期

表 K

### 7.3 打开燃烧器



危险

通过主系统开关断开燃烧器的电源。



危险

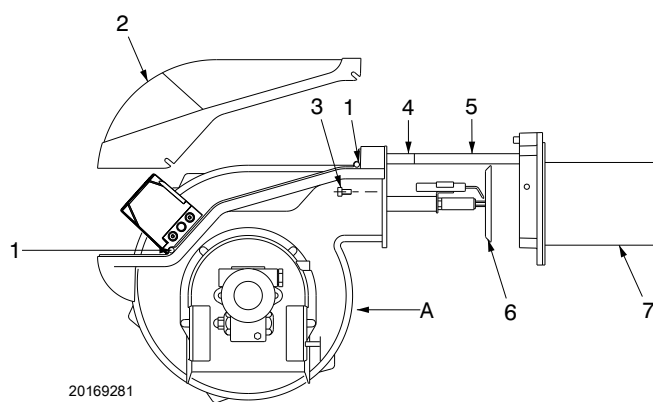
关闭燃料手动阀。



等待与热源接触的部件完全冷却。

要打开燃烧器，请按以下步骤操作：

- 关掉电源；
- 松开螺钉 1) 并取下盖子 2)；
- 拧下螺钉 3)；
- 将燃烧器附带的两个加长杆 4) 安装在滑杆 5) 上 ( 对 385 毫米加长型燃烧筒 )；
- 向后拉动部件 A, 使其稍微升高，以避免损坏燃烧筒 7) 上的稳焰盘 6)。



20169281

图 40

### 7.4 关闭燃烧器

按照上面所述完全相反的步骤进行装配；按照最初组装的方式装配所有燃烧器组件。



进行维护、清洁或检查操作后，重新装回燃烧器的盖子和所有安全和保护装置。

## 8 故障 - 可能的原因 - 解决方案

LFL1... 控制器配备有锁定指示器 (图 41), 指示器在启动程序期间转动, 并且可以从小窗口看到。

当燃烧器因故障而无法启动或停止时, 指示器上出现的符号指示中断类型。

锁定指示器的位置以图 42 表示。



## 锁定指示器

a-b 启动顺序

b(b') 空闲阶段 (无需联系确认)

b(b')-a 后吹扫阶段

S8889

图 41

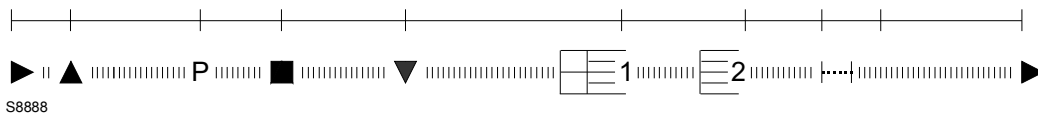


图 42

## 保险丝更换

保险丝 2) (图 43) 位于控制器的后部。还提供备用保险丝 1): 打开容纳它的面板卡 A) 后即可将其拔出。如果保险丝 2) 已烧断, 请按图 43 所示进行更换。

查找可能发生的一系列的故障列表、原因和可能的解决方案, 这些故障导致燃烧器运行不规律或根本无法运行。

如果检测到燃烧器故障, 首先:

- 检查电缆是否正确接线;
- 检查是否喷油;
- 检查每个调整参数是否设置正确。



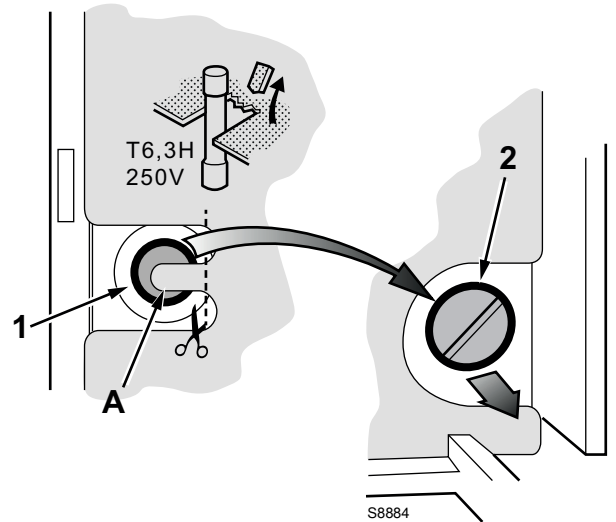
警告

如果燃烧器锁定, 为了防止对安装造成任何损坏, 请勿连续两次以上复位燃烧器。如果燃烧器第三次锁定, 请联系客服。



危险

如果燃烧器出现进一步的锁定或故障, 维护干预必须仅由合格的授权人员根据本手册的内容并遵守现行法律的标准和规定进行。



S8884

图 43

## 8.1 轻油运行

符号	故障	可能原因	建议
◀	燃烧器不启动	限制器或安全连锁断开	调整或更换
		控制器锁定	复位
		风机电机锁定	复位热继电器
		没有电源	闭合开关 - 检查接线
		没有轻油	检查燃油管路
		控制器保险丝熔断	更换
		泵卡住了	更换
		电机远程开关故障	更换
		控制器故障	更换
		电动机故障	更换
		安全电磁阀故障	更换
	燃烧器不启动并且锁定	虚假火焰	更换控制器
		火焰传感器短路	更换火焰传感器
		电源缺项, 热继电器跳闸	恢复三相后复位热继电器
▲	燃烧器启动,但在最大风门开度时停止	伺服电机微动开关不闭合	调整凸轮或更换伺服电机
P	燃烧器启动,然后进入锁定状态	风压开关调整不当 压力开关压力采样管堵塞	调整 清理
■	燃烧器启动,然后进入锁定状态	火焰检测电路故障	更换控制器
▼	燃烧器一直处于预吹扫阶段	伺服电机微动开关 III 不闭合	调整凸轮或更换伺服电机
1	一旦预吹扫和安全时间过去,燃烧器就会进入锁定状态,而不会出现火焰	没有燃料,或者油箱底部有水	注油或换油
		燃烧头或风门挡板调整不当	调整
		高压电缆有缺陷或接地	更换
		高压电缆因高温而变形	更换或增加绝缘保护
		阀门或变压器接线错误	检查更正
		油泵不冲油	充油
		泵吸油管与回油管短路	正确连接
		过滤器脏(喷嘴管)	清洁
		油泵上游的阀门关闭	打开
		电机反转	改变方向
		轻油电磁阀无法打开	检查连接和管线
		点火枪不工作	检查
		控制器故障	更换
		点火电极调整不正确	调整
		由于绝缘层破裂,电极接地	更换
		电机/泵联轴器损坏	更换
		点火变压器故障	更换
	火焰如期点燃,但燃烧器在安全时间结束时锁定	火焰传感器故障或控制器故障 火焰传感器脏	更换火焰传感器或控制器 清洁
	冒黑烟	风量小	调整燃烧头和风门挡板
		油泵油压不正确	调整
喷嘴过滤器脏		清洁或更换	
锅炉房通风不足		加强通风	
喷嘴脏或磨损		更换	
稳焰盘脏污、松动或变形		清洁、拧紧或更换	
冒黄烟	风过量	调整燃烧头和风门挡板	
脉冲点火或火焰故障、延迟点火	头部调整不当	调整	
	风门挡板调整不正确:空气过多	调整	
	喷嘴不适合燃烧器或锅炉	参考喷嘴选型表	
	喷嘴缺陷	更换	
	不合适的泵压力	调整	
	点火电极未正确调整或脏污	调整	
点火阶段的功率太高	减少		

符号	故障	可能原因	建议
	燃烧器不能转大火	符合调节器 TR 故障或不工作 控制器故障	调整或更换 更换
	燃料供应不稳定	了解原因是在于泵还是燃料供应系统	从位于燃烧器本身附近的罐向燃烧器供应燃料
	泵内部生锈	油箱有水	用泵抽出水
	泵噪音大, 压力不稳定	吸油管进了空气	阻断空气进入
		真空度过高 (高于 35 厘米汞柱)	
		燃烧器和罐之间的液位差异过大	利用环路给燃烧器供油
		管道直径太小	增加
		吸油管路上的过滤器脏堵	清洁
		吸油管路上的阀关闭了	打开
	长时间停运后泵里的油泄露了	石蜡因低温而凝固	轻油中加入添加剂
		回流管未浸入燃料中	将其调整到到与吸油管相同的高度
	油泵漏油	吸油管进入了空气	阻断空气进入
	稳焰盘脏了	密封失效	更换油泵
		喷嘴或过滤器脏了	更换
		不合适的喷嘴流量或喷射角度	参考推荐的喷嘴
		喷嘴松了	拧紧
		稳焰盘积聚环境污物	清洁
		燃烧头调整不当或风量少	调整, 开大风门挡板
	燃烧器在运行过程中进入锁定状态	燃烧筒长度不合适	联系锅炉制造商
I		火焰传感器脏污或故障	更换或清洁
		风压开关故障	更换

表 L

## A 附录 - 配件

## 加长燃烧头组件 (仅适用于标准版本)

型号	L (mm) 标准燃烧头	L (mm) 加长燃烧头	订货代码
RL 70/M	272	385	3010159
RL 100/M	272	385	3010160
RL 130/M	370	526	3010161

## 消音罩组件

燃烧器	型号	dB(A)	订货代码
所有型号	C4/5	10	3010404

## 脱气器组件

燃烧器	过滤器	订货代码
所有型号	带过滤器	3010055
所有型号	不带过滤器	3010054

## 比例调节组件

两个部件需要订购:

- ▶ 安装在燃烧器上的功率调节器;
- ▶ 安装在热发生器上的探针。

检测的参数	范围	探针	订货代码	功率比例调节仪	订货代码
温度	- 100...+ 500 °C	PT 100	3010110	RWF50 RWF55	20082208 20099657
压力	0...2,5 bar	带4...20 mA输出 信号的探针	3010213		
	0...16 bar		3010214		
	0...25 bar		3090873		

## 垫片组件

燃烧器	订货代码
所有型号	3010129

## 电位计

燃烧器	订货代码
所有型号	3010416

## 适合“中心回焰炉膛”的燃烧头组件

燃烧器	订货代码
RL 70-100/M	3010180
RL 130/M	3010183



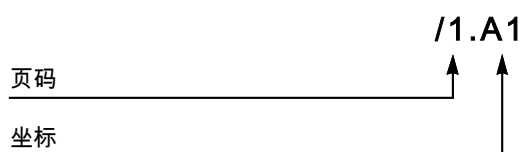
警告

安装人员负责添加本手册中未预见到的任何安全装置。

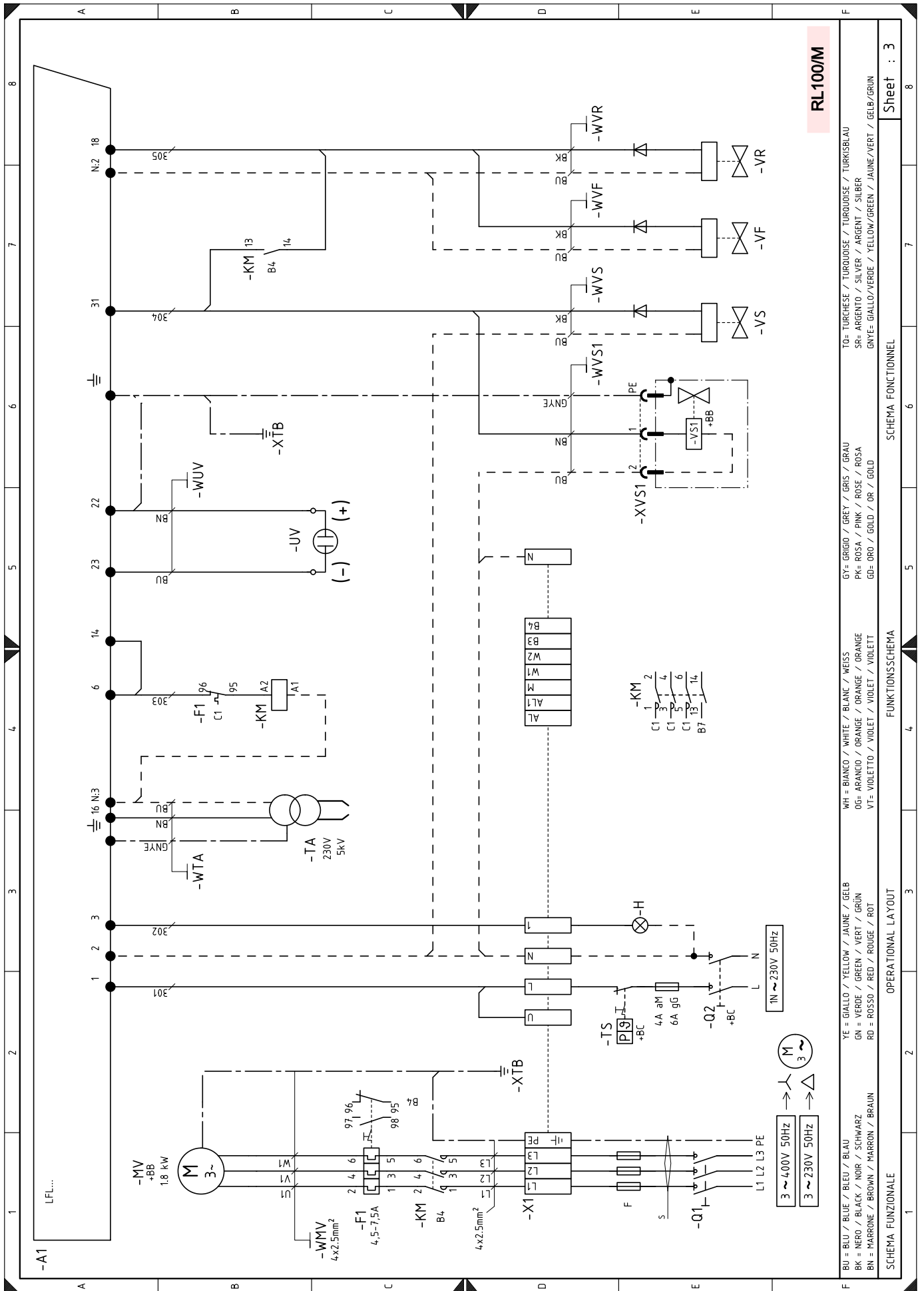
## B 附录 - 电气接线图

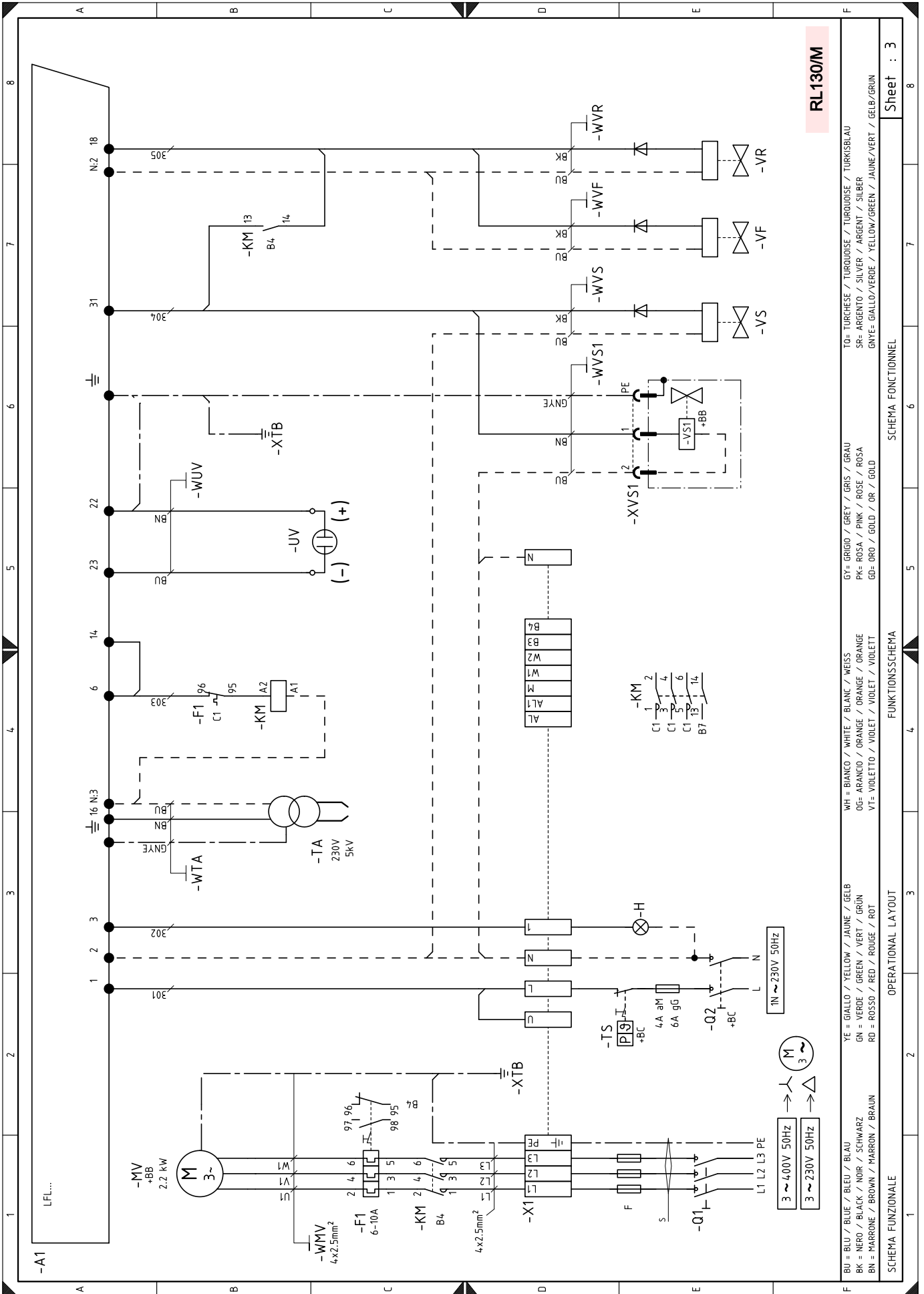
1	目录
2	参考指示
3	LFL1.335 原理图
4	LFL1.335 原理图
5	安装方负责的接线
6	RWF 原理图

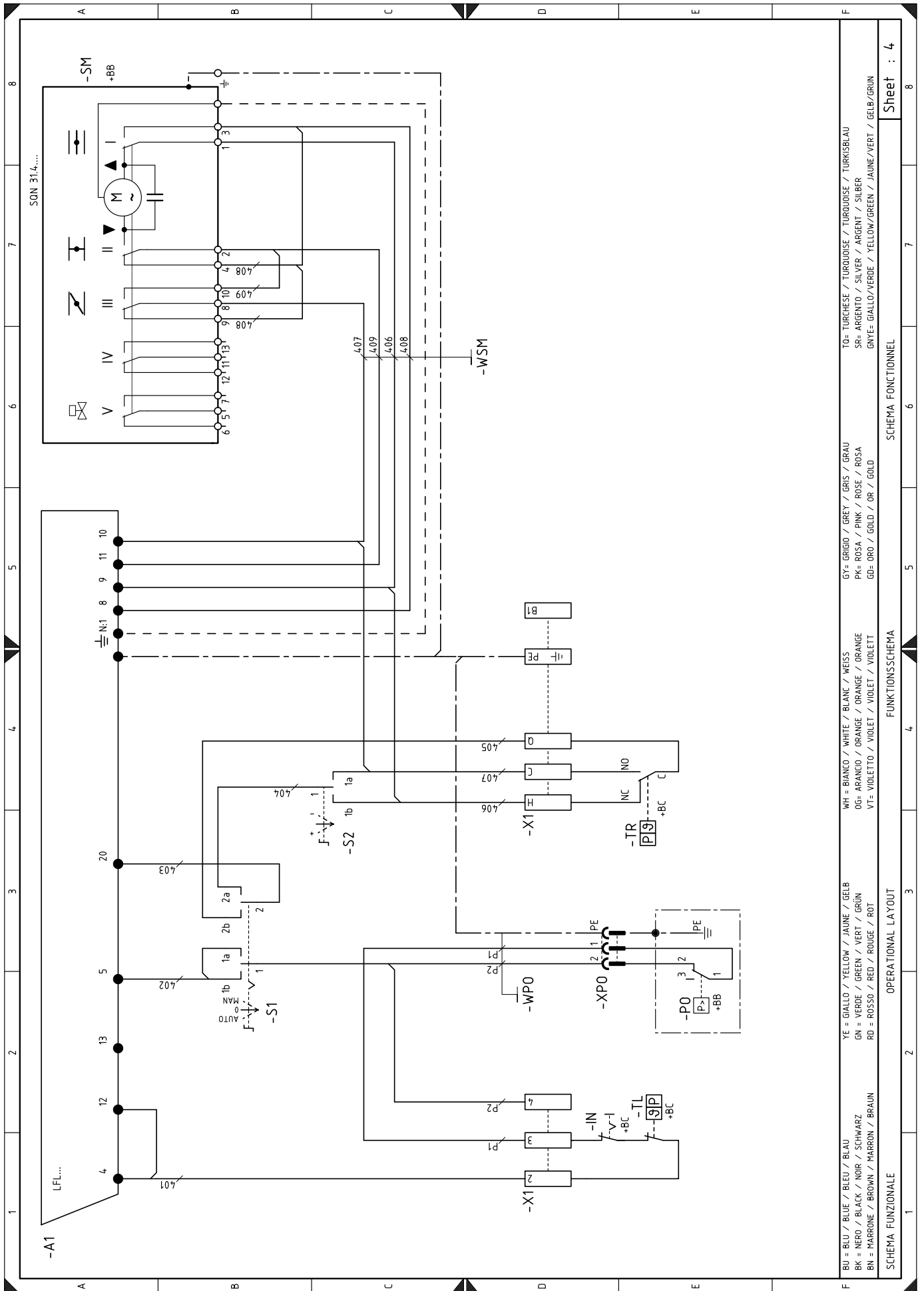
## 2 定位参考











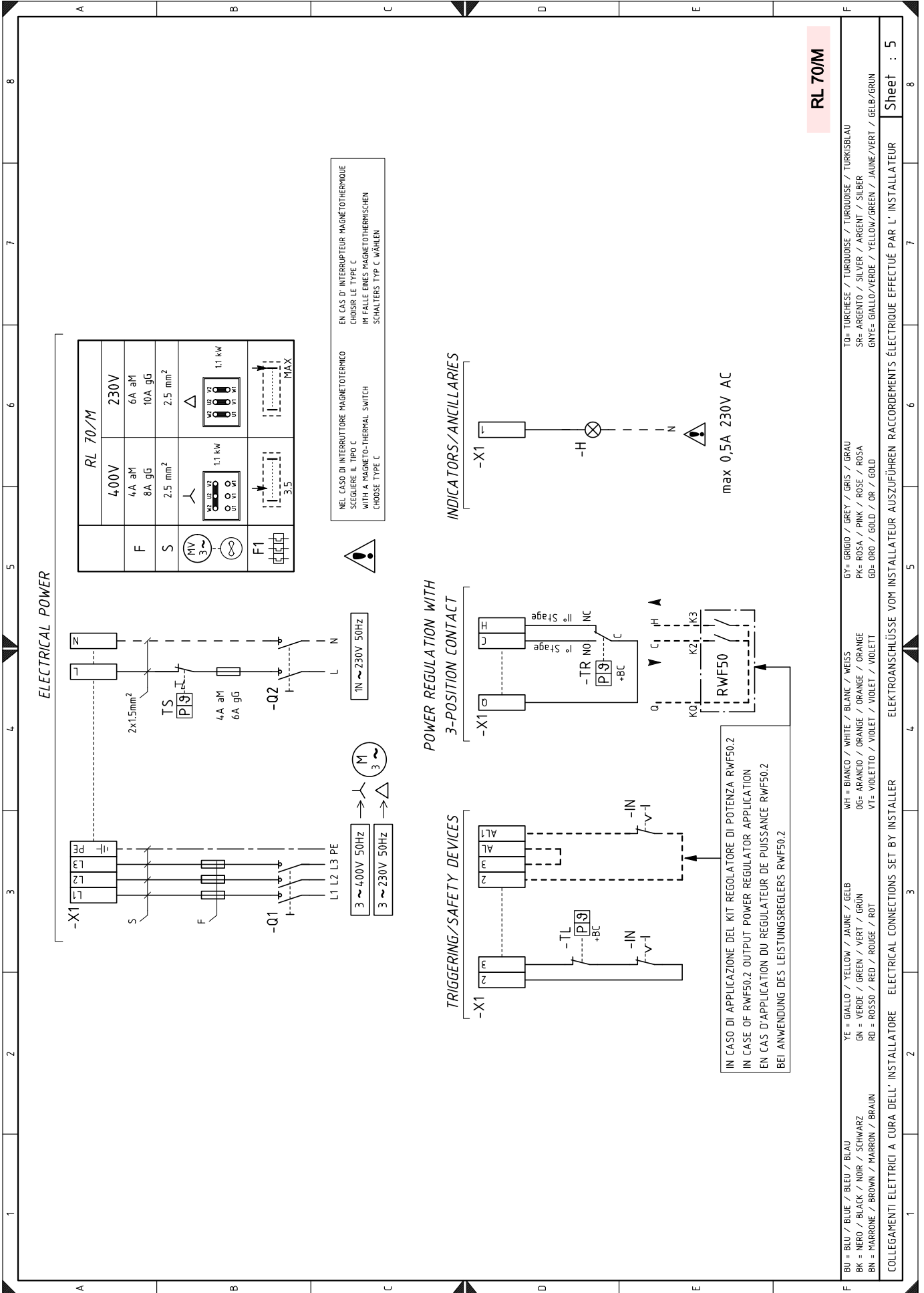
Sheet : 4

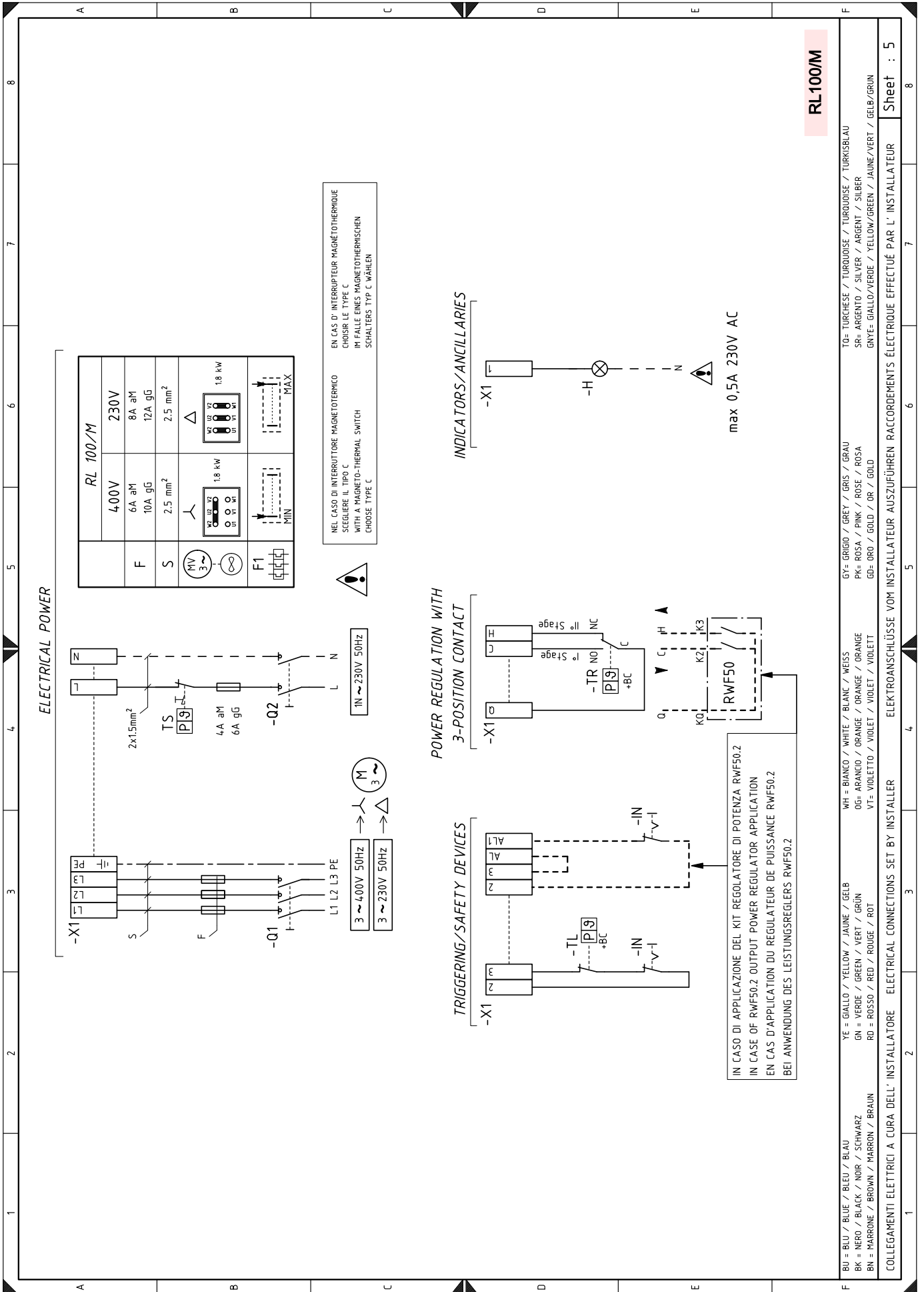
SCHEMA FONCTIONNEL

FUNKTIONSSCHEMA

OPERATIONAL LAYOUT

SCHEMA FUNZIONALE



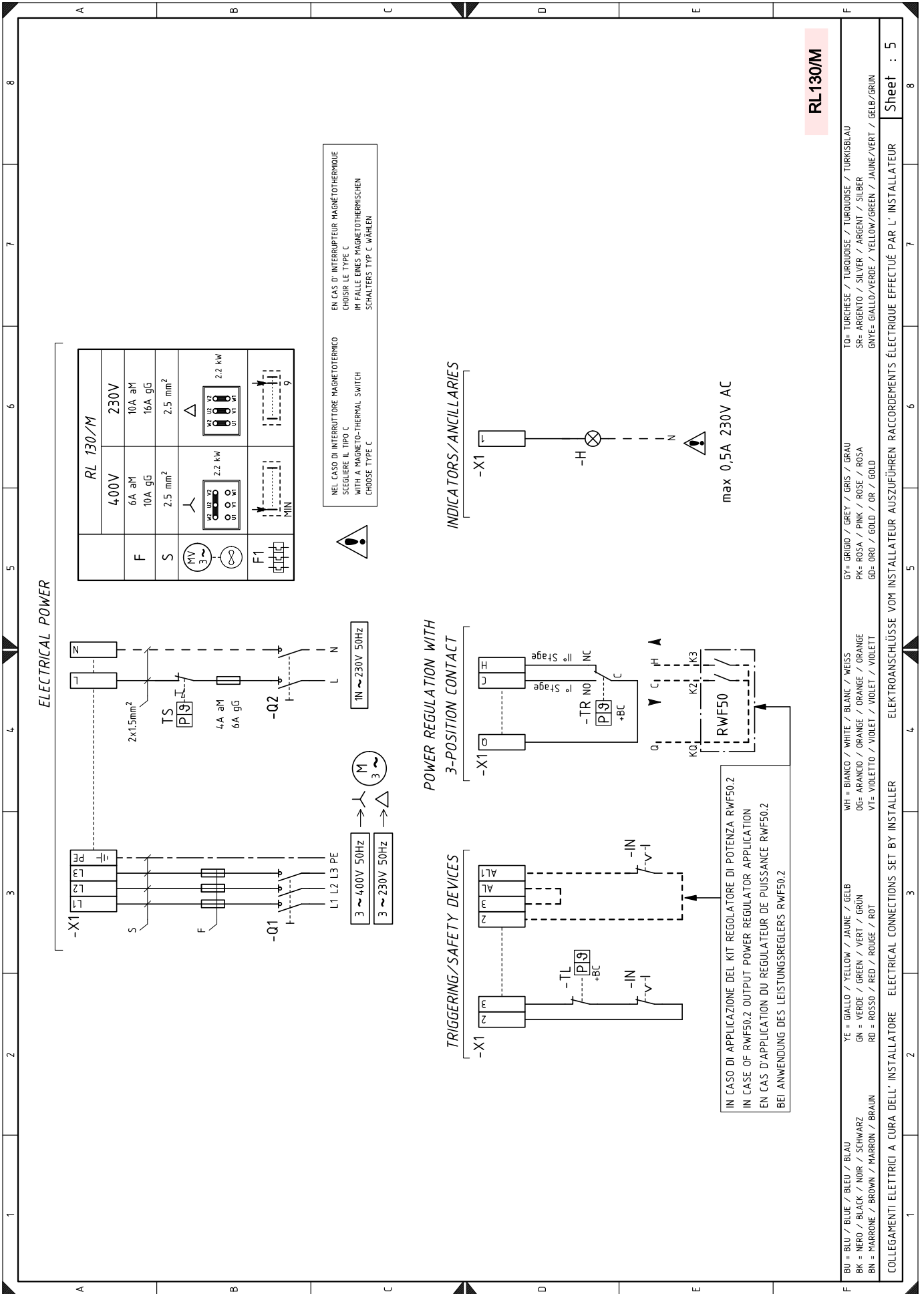


RL100/M

COLLEGAMENTI ELETTRICI A CURA DELL' INSTALLATORE ELECTRICAL CONNECTIONS SET BY INSTALLER

BU = BLU / BLUE / BLEU / BLAU  
BK = NERO / BLACK / NOIR / SCHWARZ  
BN = MARRONE / BROWN / MARRON / BRAUN  
YE = GIALLO / YELLOW / JAUNE / GELB  
GN = VERDE / GREEN / VERT / GRÜN  
RD = ROSSO / RED / ROUGE / ROT  
WH = BIANCO / WHITE / BLANC / WEISS  
OG= ARANCIO / ORANGE / ORANGE / ORANGE  
VF= VIOLETTA / VIOLET / VIOLET / VIOLETT  
GY= GRIGIO / GREY / GRIS / GRAU  
PK= ROSA / PINK / ROSE / ROSA  
GD= ORO / GOLD / OR / GOLD  
TO= TURCHESE / TURQUOISE / TURQUOISE / TURKISBLAU  
SR= ARGENTO / SILVER / ARGENT / SILBER  
GNYE= GIALLO/VERDE / YELLOW/GREEN / JAUNE/VERT / GELB/GRÜN

Sheet : 5



**RL130/M**

BU = BLU / BLEU / BLAU  
 BK = NERO / BLACK / NOIR / SCHWARZ  
 BN = MARRONE / BROWN / MARRON / BRAUN  
 YE = GIALLO / YELLOW / JAUNE / GÉLBE  
 GN = VERDE / GREEN / VERT / GRÜN  
 RD = ROSSO / RED / ROUGE / ROT  
 WH = BIANCO / WHITE / BLANC / WEISS  
 OG= ARANCIO / ORANGE / ORANGE / ORANGE  
 VT= VIOLETTA / VIOLET / VIOLET / VIOLETT  
 GY= GRIGIO / GREY / GRIS / GRAU  
 PK= ROSA / PINK / ROSE / ROSA  
 GO= ORO / GOLD / OR / GOLD  
 TO= TURCHESE / TURQUOISE / TURQUOISE / TURKISBLAU  
 SR= ARGENTO / SILVER / ARGENT / SILBER  
 GNYE= GIALLO/VERDE / YELLOW/GREEN / JAUNE/VERT / GELB/GRÜN

COLLEGAMENTI ELETTRICI A CURA DELL'INSTALLATORE ELECTRICAL CONNECTIONS SET BY INSTALLER ELEKTROANSCHLÜSSE VOM INSTALLATEUR AUSZUFÜHREN RACCORDEMENTS ÉLECTRIQUE EFFECTUÉ PAR L'INSTALLATEUR

Sheet : 5



## 接线图例

A1	控制器
F	三相电源保险丝
F1	风机电机热继电器
H	远程锁定信号
B1	RWF 比调仪
BA	电流输出探针
BA1	输出电流信号的用于远程编辑设定点的设备
BP	压力探针
BP1	压力探针
BR	远程设定点分压器
BT1	热电偶探头
BT2	2线Pt100探针
BT3	3线Pt100探针
BT4	3线Pt100探针
BTEXT	用于设定点气候补偿的外部探头
BV	电压输出信号的探针
BV1	输出电压信号用于编辑远程设定点的设备
KM	风机电机接触器
IN	燃烧器外部启停手动开关
MV	风机马达
SM	伺服电机
S1	操作开关: MAN = 手动 AUT = 自动 OFF = 停机
S2	按钮 - = 减小功率 + = 增加功率
PO	油压开关
XPO	油压开关接头
TA	点火变压器
TL	启停开关
TR	功率调节开关
TS	安全开关
UV	UV火焰传感器
VR	调节阀
VS	安全阀
VF	操作阀
VS1	安全阀
XVS1	安全阀接头
XPE	控制器接地
XTB	燃烧器接地
X1	接线排



---

**RIELLO**

RIELLO S.p.A.  
I-37045 Legnago (VR)  
Tel.: +39.0442.630111  
[http:// www.riello.it](http://www.riello.it)  
[http:// www.riello.com](http://www.riello.com)