

双燃料轻油 / 燃气燃烧器

燃气侧平滑两段火或比例调节运行 / 轻油侧两段火运行

CE

UK
CA

EAC

代码	型号	类型
20205590	RLS 68/M MX	779T
20205707	RLS 68/M MX	779T
20205592	RLS 120/M MX	780T
20208605	RLS 120/M MX	780T



原始說明

1	声明	3
2	一般信息及注意事项	4
2.1	关于本手册	4
2.2	保证及责任	5
3	安全与防护	6
3.1	简介	6
3.2	人员培训	6
4	燃烧器技术描述	7
4.1	燃烧器型号释义	7
4.2	可选型号	7
4.3	燃烧器分类 - 适用国家	8
4.4	技术数据	8
4.5	电气数据	8
4.6	最大尺寸	9
4.7	出力范围	10
4.8	测试锅炉	10
4.9	商用锅炉	11
4.10	燃烧器配置	11
4.11	燃烧器描述	12
4.12	配电盘描述	13
4.13	控制盒 (LFL1...)	14
4.14	伺服马达 (SQN31...)	15
4.15	热继电器校准	16
4.16	马达旋转方向	16
5	安装	17
5.1	安装安全注意事项	17
5.2	搬运	17
5.3	初步检查	17
5.4	安装位置	18
5.5	准备锅炉	18
5.6	固定燃烧器到锅炉	19
5.7	电极位置	19
5.8	1 段火和 2 段火喷嘴选择	20
5.9	喷嘴安装	21
5.10	燃烧头设定	22
5.11	轻油供应	23
5.12	燃气管路	26
5.13	电气接线	29
6	燃烧器的启动、校准和运行	30
6.1	首次启动安全注意事项	30
6.2	伺服马达设定	30
6.3	点火前调节 (轻油)	30
6.4	燃烧器启动 (轻油)	31
6.5	燃烧器点火 (轻油)	31
6.6	燃烧器设定 (轻油)	31
6.7	点火前调节 (燃气)	32
6.8	燃烧器启动 (燃气)	32
6.9	燃烧器点火 (燃气)	32
6.10	燃烧器设定 (燃气)	33

6.11	燃料转换.....	34
6.12	压力开关设定.....	35
6.13	燃烧器运行顺序 (燃气).....	37
6.14	最终检查 (燃烧器运行时).....	38
7	维护.....	39
7.1	维护安全注意事项.....	39
7.2	维护计划.....	39
7.3	打开燃烧器.....	42
7.4	闭合燃烧器.....	42
8	故障 - 可能的原因 - 解决方案.....	43
8.1	轻油运行.....	44
8.2	燃气运行.....	46
A	附录 - 配件.....	48
B	附录 - 电气接线图.....	49

1 声明

符合比利时 A.R. 8/1/2004 & 17/7/2009 标准声明

制造商 / 经销商 : RIELLO S.p.A.
37045 Legnago (VR) Italy
Tel. ++39.0442630111
www.riello.com

本文件证明：下述系列产品符合 EC 一致性声明中所描述的模型，其生产和销售均符合 2009 年 1 月 8 日和 7 月 17 日通过的法令所规定之各项要求。

产品类型：轻油 / 燃气双燃料燃烧器
型号：RLS 68/M MX - RLS 120/M MX
适用法规：EN 267/676 和 2005 年 1 月 8 日 -2009 年 1 月 17 日的 A.R.
监管机构：TÜV Industrie Service GmbH
TÜV SÜD Gruppe
Ridlerstrase, 65
80339 München DEUTSCHLAND

测量值为：	RLS 68/M MX	轻油	燃气
		最大 CO : 12 mg/kWh	最大 CO : 8 mg/kWh
		最大 NOx : 110 mg/kWh	最大 NOx : 70 mg/kWh
	RLS 120/M MX	最大 CO : 6 mg/kWh	最大 CO : 7 mg/kWh
		最大 NOx : 130 mg/kWh	最大 NOx : 64 mg/kWh

2 一般信息及注意事项

2.1 关于本手册

2.1.1 简介

操作手册随燃烧器附带：

- ▶ 是产品必不可少的组成部分，因此需妥善保管此手册以备查阅；若燃烧器易主，也需随附此手册。若此手册丢失或损毁，需向本地区技术服务部索取；
- ▶ 专为有资质的操作人员编写；
- ▶ 内容包括燃烧器的安全安装、启动、使用及维护等重要操作的说明。

本手册使用标识

在手册某些部分会出现带有“危险”标记的三角形。请特别注意此符号，警示潜在危险。

2.1.2 危险提示

危险可分为 3 个等级，如下所示。



最高危险等级！
此标识表示如果操作不当，将会造成严重伤害、死亡或长期健康危害。



此标识表示如果操作不当，可能会造成严重伤害、死亡或长期健康危害。



此标识表示如果操作不当，可能会造成机器损毁和 / 或人身伤害。

2.1.3 其它标识



危险：带电部件
此标识表示如果操作不当，将会造成电击，导致伤亡事故。



危险：易燃材料
此标识表示存在易燃材料。



危险：燃烧
此标识表示高温会导致燃烧。



危险：断肢
此标识表示存在移动部件：小心掉落砸伤四肢。



警告：移动部件
此标识表示必须使人远离移动机械部件，否则掉落会砸伤四肢。



危险：爆炸
此标识出现于存在爆炸性气体的地方。爆炸性气体是指在大气条件下，危险物质以气体、蒸气、薄雾或粉尘的形式与空气形成的混合物，该混合物内部被点燃后，燃烧会扩散至整个未点燃的部分。



个人防护装备

左侧标识表示操作人员在工作中必须穿戴的装备，以保证其在工作期间的人身安全和健康。



必须将燃烧器保护罩以及所有安全防护装置安装到位

此标识表示在对燃烧器进行维护、清洁和检查操作后，需要将燃烧器保护罩以及所有安全防护装置安装到位。



环境保护

此符号代表机器的使用符合环保要求。



重要信息

此标识表示必须牢记的重要信息。



此符号表示列表信息。

缩略语使用

Ch.	章
Fig.	图
Page	页
Sec.	部
Tab.	表

2.1.4 系统的运输和操作手册

运输系统时，需注意：

➤ 应由系统制造商将操作手册送达至用户手中，并建议用户将操作手册存放在燃烧器安装室内。

➤ 手册信息包括：

- 燃烧器的序列号；

.....

- 最近的技术支持中心的地址和电话

.....

.....

.....

➤ 系统供应商应特别提示用户以下内容：

- 系统的使用；
- 系统启动前可能需要进行进一步测试；
- 系统需由制造商或其它专业技术人员进行至少每年一次的维护和检修。
为了保证对燃烧器进行定期检查，制造商建议制定维护维修合同。

2.2 保证及责任

制造商根据当地强制标准和/或销售合同，从机器安装之日起对新产品进行质量保证。首次启动时，检查确认燃烧器各部件齐全。



警告

由于未按照手册所述进行操作造成操作失败以及由于操作疏忽、错误安装和未经授权对燃烧器进行改动造成的严重后果不在制造商提供的随燃烧器所附保证书所保证内容之列。

如果由于以下原因发生损害/伤害，造成人员财产损失的，保证书将失效，制造商将不承担任何责任：

- 对燃烧器进行了不正确的安装、启动、使用和维护；
- 非正常、不正确或不合理使用燃烧器；
- 由不具备资质的人员操作设备；
- 未经授权对设备进行改动；
- 保证燃烧器安全的安全设备损坏、使用不当和/或发生运行故障；
- 在燃烧器上安装未经测试的零部件；
- 使用不适当的燃料运行燃烧器；
- 燃料供应系统故障；
- 燃烧器发生故障时，仍继续使用燃烧器；
- 维修和/或彻底检修时操作不当；
- 为防止火焰生成不稳定，改变炉膛内部结构；
- 对易磨损部件监管及维护不足或不当；
- 使用非原厂零配件，包括各种零件、组件、配件以及其它可选配件；
- 不可抗力因素。

因未遵守本手册进行操作导致的后果，制造商将不承担任何责任。

3 安全与防护

3.1 简介

燃烧器的设计运用了成熟的安全技术，同时考虑到所有可能的危险情况，符合目前技术规范和标准。

但须注意，对设备粗心和不当的操作可能会对使用者或第三方造成死亡等严重伤害后果，同时会损坏燃烧器或其它物体。疏忽、轻率以及过度自信常常会导致事故发生；疲劳和困倦同样可造成事故。

需牢记：

- ▶ 必须按照功能描述使用燃烧器。用于其它用途均属不当操作，会导致危险发生。

具体用途为：

燃烧器可以应用于热水锅炉、蒸汽发生器、导热油炉以及制造商指明的其它产品上；

燃料类型及压力，电压及电源频率，最小和最大出力，以及炉膛背压、炉膛尺寸和环境温度必须在手册所列值的范围之内。

- ▶ 禁止因想改变燃烧器性能和安装地而对燃烧器进行改动。
- ▶ 燃烧器必须在绝对安全的环境中使用。任何可能对安全造成威胁的情况都必须立即予以消除。
- ▶ 除需检修的零部件外，不得打开或破坏燃烧器内部零件。
- ▶ 更换零部件时必须使用制造商认可的配件。



警告

制造商仅在燃烧器所有部件完好且安装位置正确时保证燃烧器安全及良好的性能。

3.2 人员培训

用户指已经购买了设备并且准备将其用于特定目的的个人、团体或公司。用户需对设备负责，并对设备操作人员做好培训。

用户：

- ▶ 必须请接受过正规培训有资质的人员操作设备；
- ▶ 需采取适当方式告知操作人员安全注意事项的使用和规定。因此用户有责任保证每个人都了解安全注意事项。
- ▶ 操作人员必须遵守设备上所有危险及警告提示。
- ▶ 操作人员不得私自进行超出其职责范围的操作。
- ▶ 操作人员必须将设备产生的任何问题或发生的危险情况报告给其上级主管。
- ▶ 使用其它制造商的零部件，或对设备做任何改动，都会造成设备性能的改变，并因此降低设备的安全性能。因此因使用非原厂零配件而造成的设备损坏，制造商将不承担任何责任。

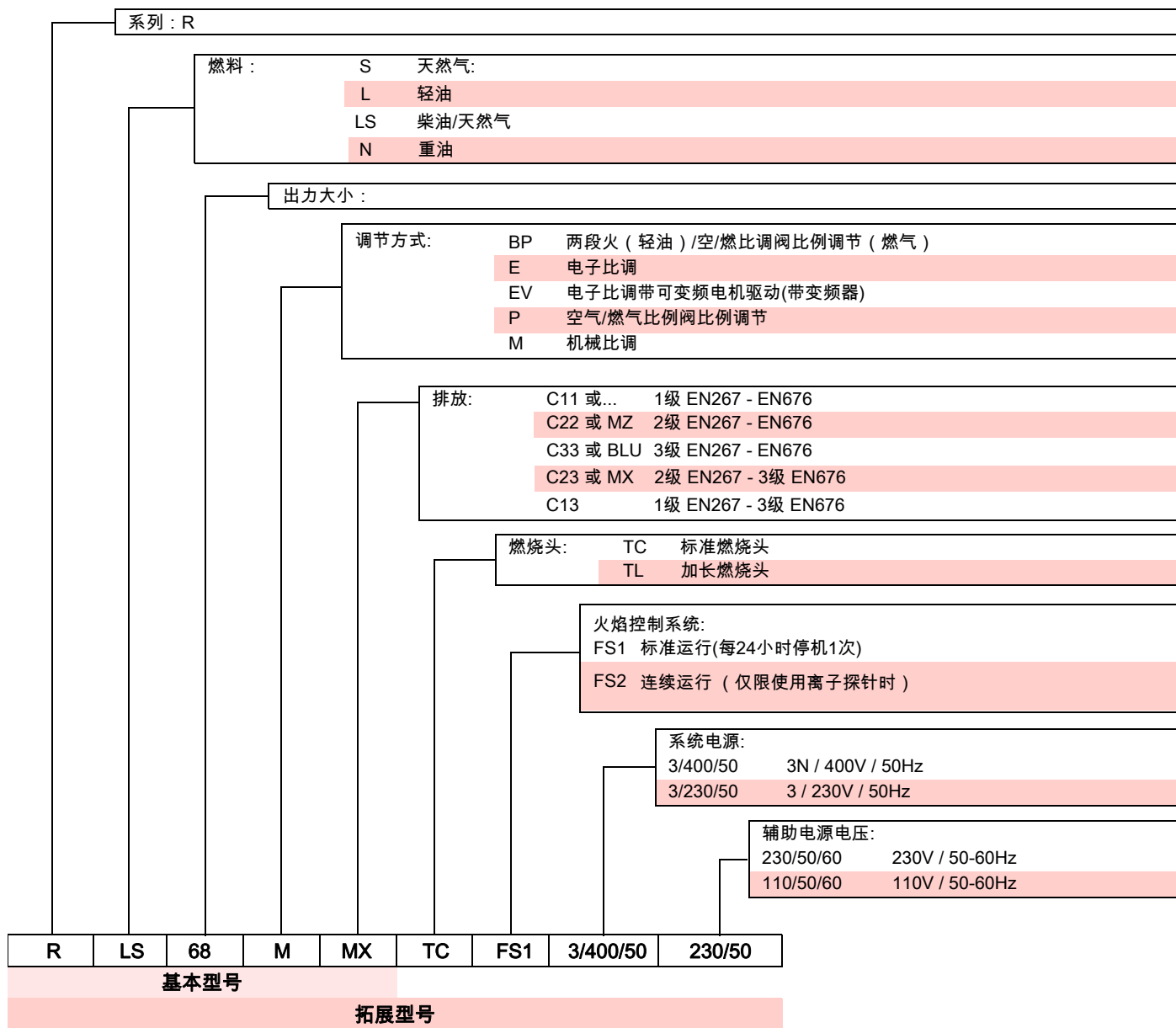
另外：



- ▶ 用户必须采取一切措施防止非认证人员操作设备；
- ▶ 用户必须通知制造商以下情况：当设备发生故障或运行失灵，同时有任何危险预兆时；
- ▶ 操作人员必须使用法律所规定的防护设备，并且按照手册进行操作

4 燃烧器技术描述

4.1 燃烧器型号释义



4.2 可选型号

规格	电压	启动	代码
RLS 68/M MX TC FS1	3/400/50	直接	20205590
RLS 68/M MX TL FS1	3/400/50	直接	20205707
RLS 120/M MX TC FS1	3/400/50	直接	20205592
RLS 120/M MX TL FS1	3/400/50	直接	20208605

表 A

4.3 燃烧器分类 - 适用国家

适用国家	燃气类别
SE - FI - AT - GR - DK - ES - GB - IT - IE - PT - IS - CH - NO	I _{2H}
DE	I _{2ELL}
NL	I _{2L} - I _{2E} - I ₂ (43,46 ÷ 45,3 MJ/m ³ (0°C))
FR	I _{2Er}
BE	I _{2E(R)B}
LU - PL	I _{2E}

表 B

4.4 技术数据

型号	RLS 68/M MX		RLS 120/M MX	
出力 ⁽¹⁾ 燃料量 ⁽¹⁾	2 段火	kW	350 - 860	600 - 1200
	最小 - 最大	kg/h	30 - 73	50 - 101
	1 段火 最小	kW	200	300
		kg/h	17	25
燃料	轻油, 20°C 时的最大粘度: 6 mm ² /s (1.5 °E - 6 cSt) 天然气: G20 (甲烷) - G25			
运行	<ul style="list-style-type: none"> - 间歇式运行 FS1 (每 24 小时停机 1 次) / 连续运行 FS2 - 轻油: 两段火 (高火和低火) 和单段火 (启动 - 停机) - 燃气: 平滑两段火或带组件比例调节 (见“配件”) 			
喷嘴	数量	2		
适用范围	锅炉: 热水锅炉、蒸汽锅炉、导热油炉			
环境温度	°C	0 - 40		
助燃空气温度	°C 最高	60		
油泵出力 (压力为 20 bar 时) 压力范围 燃料温度	kg/h	220		
	bar	10 - 20		
	°C 最高	60		
噪音水平 ⁽²⁾	声压	dB(A)	76	79
	声功率		87	90
重量	kg	115	120	
CE	CE-0085BP0175			

表 C

(1) 参考条件: 环境温度 20°C - 燃气温度 15°C - 大气压力 1013 mbar - 海拔 0 m a.s.l.

(2) 噪音测试在制造商燃烧实验室内进行, 燃烧器在测试锅炉上以最大出力运行。声功率以符合 EN 15036 标准要求的“自由场”法测得, 并符合 EN ISO 3746 标准要求的“准确: 类别 3”的测量精确度。

4.5 电气数据

型号	RLS 68/M MX		RLS 120/M MX	
主电源	3 ~ 230-400V - 50Hz +/-10%			
辅助电源	1N ~ 230V - 50Hz			
最大吸收电功率	W	2900	3700	
电气保护等级	IP 44			

表 D

4.6 最大尺寸

燃烧器的尺寸见 图 1。

要检查燃烧头，必须旋转燃烧器后部的铰链，打开燃烧器。

打开燃烧器后的最大尺寸以 L 和 R 位置标示。

位置 I 显示燃烧器带炉补厚度的尺寸。

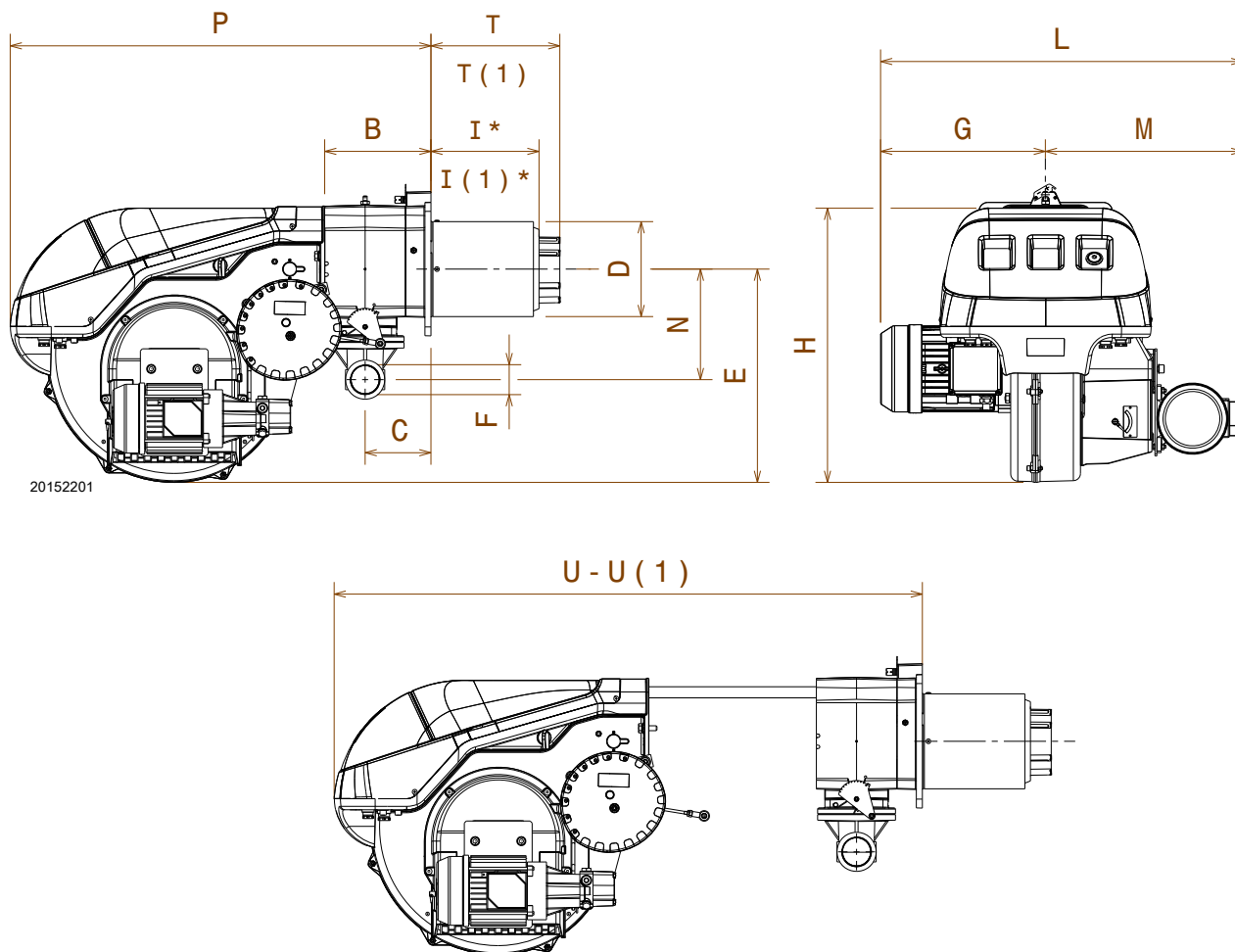


图 1

mm	B	C	D	E	F	G	H	I* - I(1)	L	M	N	P	T - T(1)	U - U(1)
RLS 68/M MX	214	134	189	430	2"	296	555	200-335	691	395	221	840	260-395	1161-1300
RLS 120/M MX	214	134	189	430	2"	338	555	200-335	733	395	221	840	260-395	1161-1300

表 E

(*) 燃烧筒：标准 - 加长

4.7 出力范围

运行时，燃烧器出力在以下范围内变化：

- 最大出力
- 最小出力不得低于图中所示的最小值。

RLS 68/M MX = 200 kW

RLS 120/M MX = 300 kW



警告

出力曲线 (图 2) 的数值在如下条件下获得：环境温度 20°C, 大气压力 1013 mbar (海拔约 0 m a.s.l.), 燃烧头按第 22 页所示进行调整。

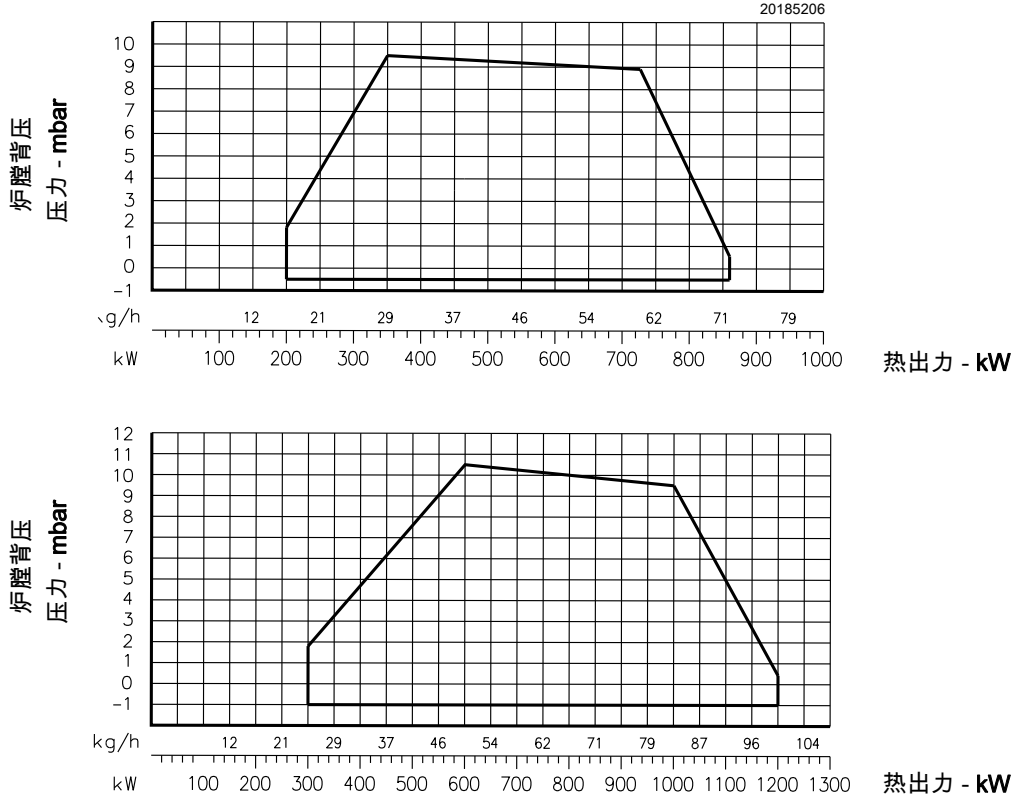


图 2

4.8 测试锅炉

根据 EN 676 标准，出力范围由特殊测试锅炉为基础设定。

图 3 所示为测试锅炉炉膛的直径和长度。

举例：
出力 650 kW - 直径 60 cm
长度 2 m

调节比

调节比在测试锅炉上测得，符合各项标准 (燃气标准 EN 676, 轻油标准 EN 267)，调节比为

- 3: 1 (燃气)；
- 2: 1 (轻油)。

使用燃气运行时，燃烧器可根据应用场景调整调节比；详细信息，请联系制造商。

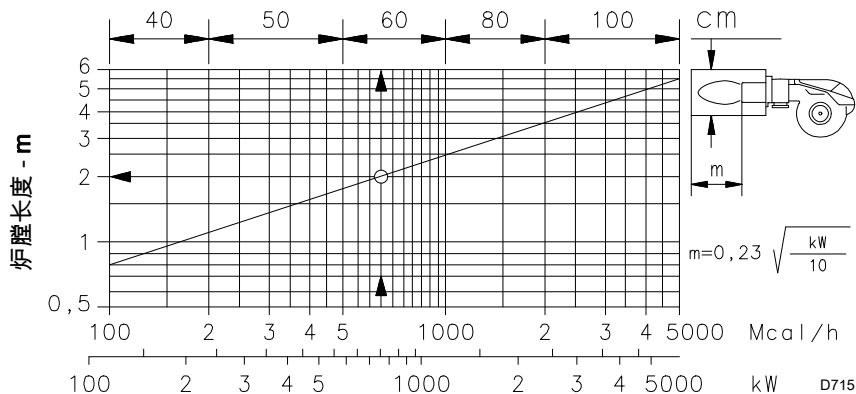


图 3

4.9 商用锅炉

燃烧器适用于中心回焰式锅炉或三回程式锅炉，以达到低 NO_x 排放效果。

锅炉前门最大厚度不得超过 250 mm (图 4)。

通过 CE 型式认证的锅炉虽然可以用于上述应用，但当锅炉炉膛尺寸与图 (图 3) 中规定的炉膛尺寸差距过大时，建议对锅炉或炉膛进行初步测试。

(*) 对于中心回焰式锅炉，如需要，可加装组件以降低 CO 排放。

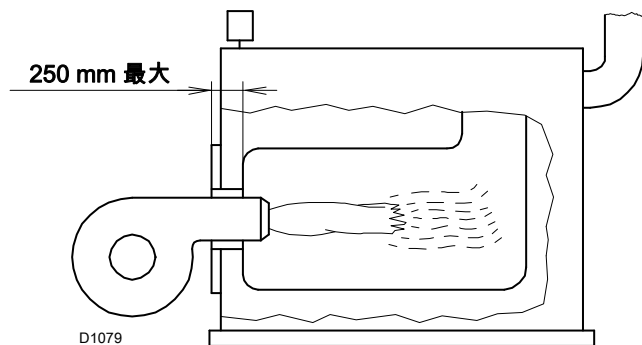


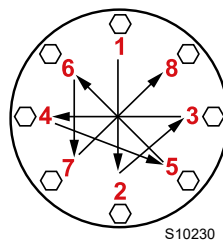
图 4

4.10 燃烧器配置

燃气阀组法兰	1 件
法兰密封垫	1 件
固定燃气法兰用螺丝 M10x35	4 件
隔热垫片	1 件
固定燃烧器法兰到锅炉用螺丝 M12x35	4 件
软管	2 件
软管接头	2 件
密封	2 件
操作手册	1 件
备件目录	1 件



建议您以 30 Nm ±10% 的扭矩拧紧气体法兰的螺丝。



根据图中所示的图解，逐步 (首先 30%，然后 60%，最后到 100%) 拧紧螺母。

S10230

4.11 燃烧器描述

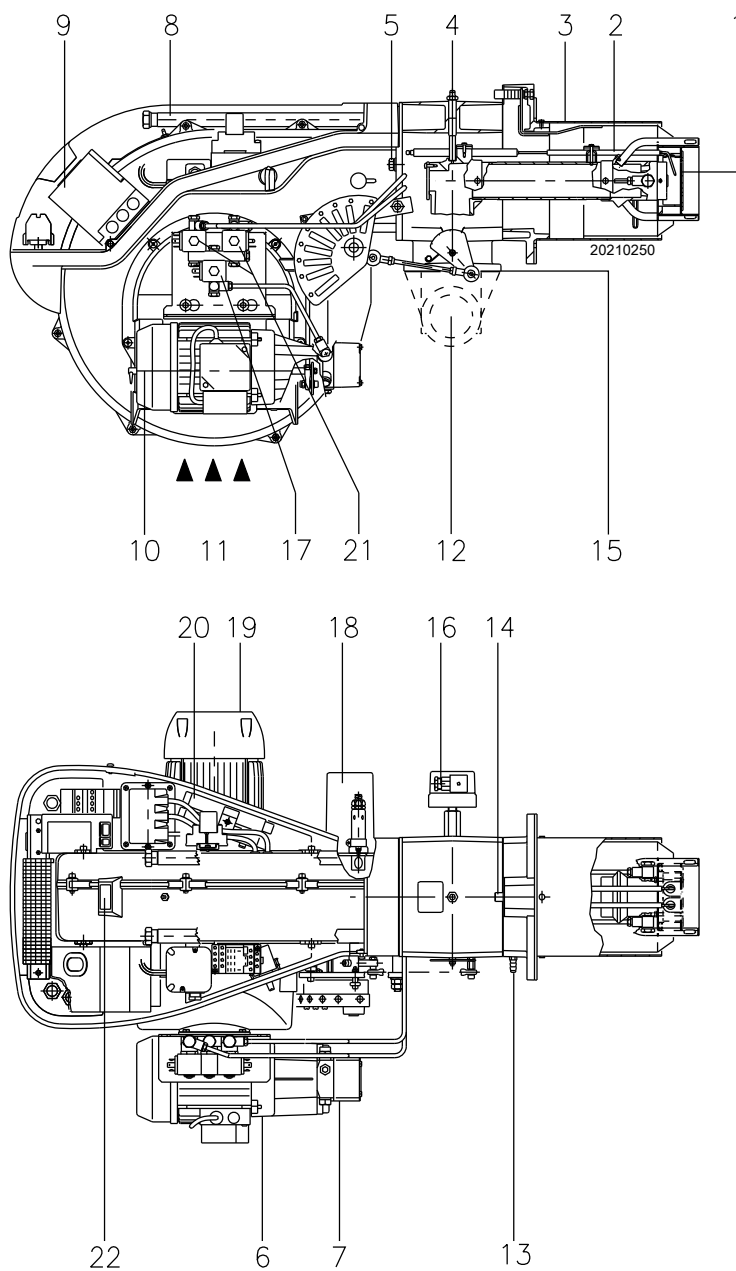


图 5

- | | |
|--|---|
| <ul style="list-style-type: none"> 1 稳焰盘 2 点火电极 3 燃烧头 4 燃气压力测试点和燃烧头固定螺丝 5 固定风机到多岐管用的螺丝 6 油泵马达 7 油泵 8 打开燃烧器和检查燃烧头用滑杆 9 带锁定指示灯和复位键的控制盒 10 风门挡板 11 风机进风口 12 燃气进气管路 13 风压测试点 14 燃烧头调节螺丝 15 带法兰的管接头，固定于锅炉和燃气蝶阀上 16 最大燃气压力开关 17 安全阀 | <ul style="list-style-type: none"> 18 伺服马达。
燃烧器停机时，风门挡板完全关闭以减少因通风（即风机进气口吸入空气）而造成的热量损失。 19 风机马达 20 滑杆（8）延长段 21 1段火和2段火阀门 22 火焰检查窗 |
|--|---|

4.12 配电盘描述

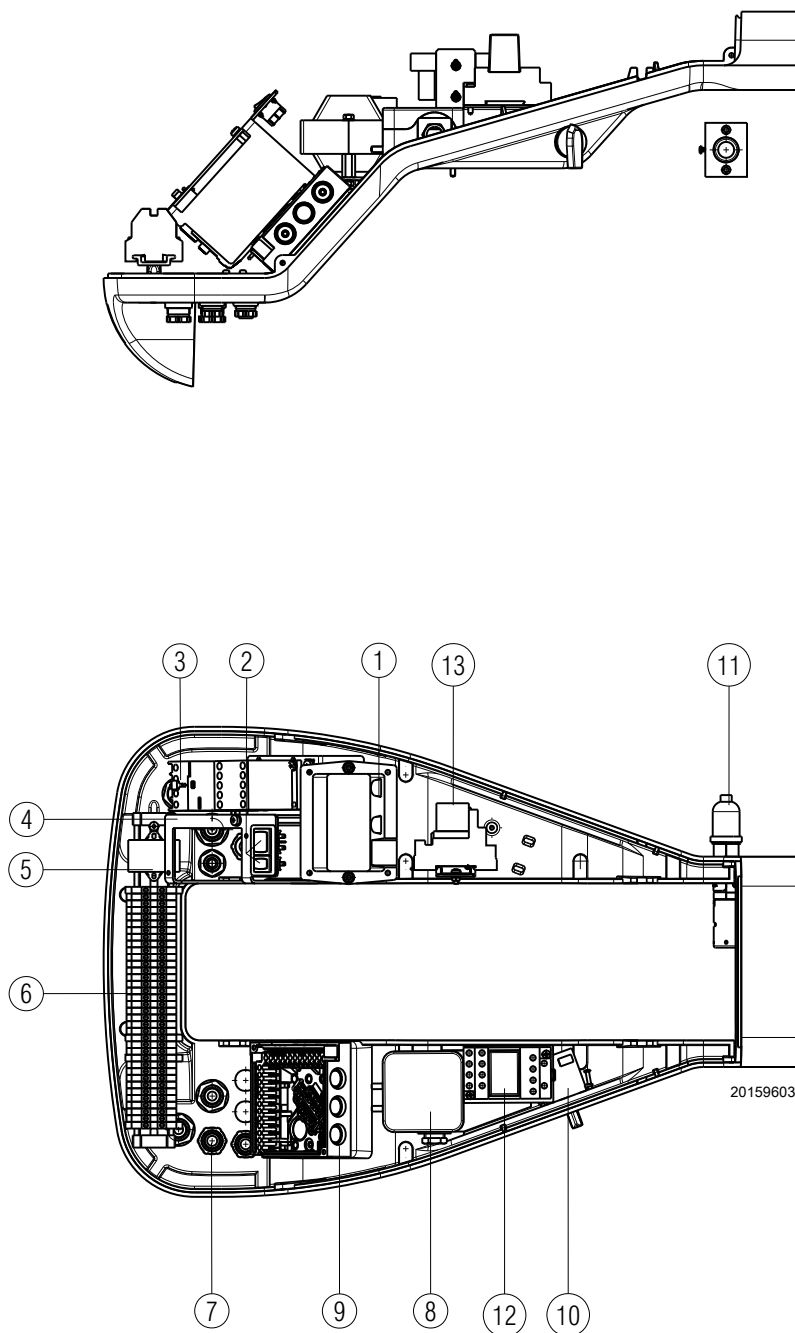


图 6

- 1 点火变压器
- 2 转换开关：
自动 - 手动 - 停机
按键：
增大出力 - 降低出力
- 3 马达接触器和带复位键的热继电器
- 4 RWF 组件支架
- 5 抗电磁干扰过滤器
- 6 电气接线端子板
- 7 外部电线连接导缆孔 (由安装者负责)
- 8 风压开关 (绝压运行模式)
- 9 控制盒底座
- 10 轻油 - 燃气 转换开关
- 11 火焰传感器
- 12 继电器
- 13 继电器

注意

燃烧器可能会锁定：

控制盒锁定：如果控制盒 9) (图 5) 按钮指示灯亮起，则燃烧器锁定。

按下按钮进行复位。

4.13 控制盒 (LFL1...)

警告



警告

为避免事故，材料及环境损毁，请注意以下操作说明！

LFL1... 型控制盒为安全装置！应避免打开或修改该、或强制运行该装置。对于未按规定进行操作所造成的后果，利雅路公司不承担任何责任！

- ▶ 所有操作（包括组装、安装的操作及协助等）必须由具有资质的人员进行。
- ▶ 改变 LFL1... 控制盒内部电气连接之前，应完全切断电源（完全分离）。
- ▶ 要避免控制盒以及其它所连接的电气组件发生电击，必须确保所有组装都正确。
- ▶ 任何操作（如组装、安装、维护等）之前，确保正确布线，且各参数设定正确，之后进行安全检查。
- ▶ 掉落及碰撞会对安全功能产生负面影响。如果发生上述情况，禁止启动控制盒，即使未见其有明显损害。



小心

按下控制盒复位键或远程复位键不得超过 10 秒，否则会损坏内部继电器。

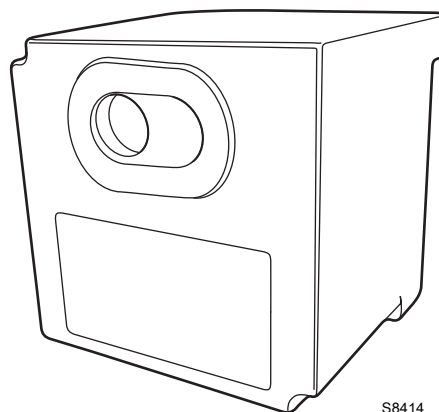
- 为确保控制盒系统的安全性和可靠性，必须遵守以下操作指导：
- 要避免冷凝物及湿度容易出现的环境。否则，开机启动前，必须确保控制盒为完全干燥状态！
 - 必须避免静电，因为它们会损坏控制盒的电子元件。

使用

LFL1... 型控制盒为大中型强制通风燃烧器间歇式运行（即每 24 小时至少强制停机一次）时的控制及监控系统。

安装注意事项

- 确认锅炉内部电气连接符合安装地国家和当地的安全强制标准。
- 不得火线与零线接反。
- 确保拼接线与相邻端子无接触。应使用足够的套管。
- 高压点火电缆应尽量远离控制盒和其它电缆。
- 进行设备的电气连接时，务必确保 AC 230 V 电源电缆与低电压电缆严格分开，以避免电击危险。



S8414

图 7

火焰探测器的电气连接

做到信号传输几乎完全没有干扰和损失很关键：

- 将探测器电缆与其它电缆分离：
 - 线路电容会降低火焰信号幅度。
 - 使用一根单独的电缆。
- 符合所需的电缆长度。
- 电离探针未进行防触电保护。如果接通电源，必须防止任何意外接触离子探针。
- 点火电极及离子探针的位置，使点火火花不会覆盖到离子探针上（损坏控制盒的危险）。

技术数据

主电压	AC 230V -15% / +10%
频率	50 / 60 Hz ±6 %
保险丝（内部）	T6.3H250V
主保险丝（外部）	最大 10 A
重量	约 1 kg
消耗电功率	约 AC 3.5 VA
电气保护等级	IP40
安全等级	II
端子 1 处的输入电流	最大 5 A 持续电流（峰值 20 A / 20 ms）
控制端子负荷	最大 4 A 持续电流（峰值 20 A / 20 ms）
环境条件	
运行	DIN EN 60721-3-1
气候条件	等级 1K3
机械条件	等级 1M2
温度范围	-20...+60 𠄎
湿度	< 95% RH

表 F

4.14 伺服马达 (SQN31....)

重要注意事项



警告

为避免事故、材料及环境损毁，请注意以下操作说明！

不得打开、修改或强行启动伺服马达。

- 所有操作 (包括组装、安装操作及辅助操作等) 必须由具有资质的人员进行。
- 修改伺服马达连接区域的电气接线之前，应将燃烧器控制器主电源完全切断 (全极切断)。
- 要避免电击危险，需使用恰当方式保护接线端子，同时正确安装保护罩。
- 检查电气接线是否正确。
- 掉落及碰撞会对安全功能产生负面影响。在此情况下，即使控制盒未见表面损坏，也必须停止运行。

组装注意事项

- 确保达到相关国家安全标准要求。
- 组装伺服马达并连接风门挡板时，通过杠杆将齿轮脱开，以方便在两个旋转方向上调节驱动轴。



20160309

图 8

技术数据

运行电压	AC 220...240 V - 15% / +10% AC 100...110 V - 15% / +10%
主电源频率	50...60 Hz ± 6%
辅助设备和限位开关的转换容量	10 (3) A, AC 24...250 V
角度位置	最大可达 160° (全范围)
安装位置	选配项
电气保护等级	IP 54, DIN 40050
安全等级	I
重量	约 0.8 kg
执行器马达	同步电机
吸收电功率	6.5 VA
环境要求：	
运行	DIN EN 60 721-3-1
气候条件	等级 1K2
机械条件	等级 1M2
温度范围	-20...+60°C
湿度	< 95% RH

表 G

4.15 热继电器校准

热继电器（图 9）可避免由于吸收功率的过度增加或缺相引起的电机损坏。

要校准 2），请参阅电气接线图中的表格（电气接线由安装人员负责）。

在热继电器激活的情况下复位继电器，按下“RESET(复位)”键 1)。“STOP”3) 键会断开 NC(95-96) 触点并将马达停机。将螺丝刀插入“TEST / TRIP”4) 窗口并沿箭头方向（向右）移动，进行热继电器测试。



自动复位可能存在危险。
此操作不适用于燃烧器运行时。

警告

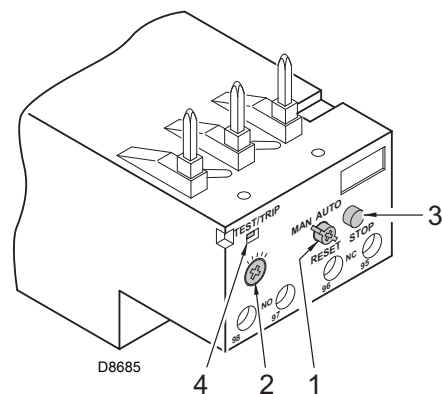


图 9

4.16 马达旋转方向

燃烧器一旦启动，应到风机马达的冷却风扇前方检查确认其旋转方向为逆时针（图 10）。

如果不是这样：

- ▶ 将开关 1) 置于位置“0 (OFF)”处，并等待控制盒开启停机程序。



切断主开关系统，断开燃烧器主电源。

危险

- ▶ 将马达三相电源的其中两相对调。

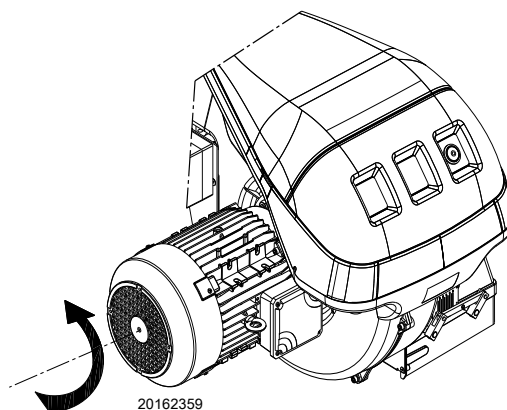


图 10

5 安装

5.1 安装安全注意事项

将锅炉安装区域打扫干净，环境照明良好，然后开始进行安装操作。



所有的安装、维护和拆卸操作都必须在切断电源的情况下进行。



燃烧器的按照必须由专业技术人员按本手册要求操作，且符合安装地的强制标准。



锅炉内的助燃空气不得含有危险物质（如：氯化物、氟化物、卤素）；如出现这些物质，强烈建议增加清洁和维护的频率。

5.2 搬运

燃烧器包装包括木质托盘，因此可以用移动托盘和叉车搬运燃烧器（带包装）。



搬运燃烧器的操作非常危险，所以应特别小心：一切无关人员均应远离搬运现场；检查确认搬运方法的连贯性和可行性。同时检查确认安装区域无杂物，且有足够的逃生空间（即一旦燃烧器掉落，操作人员有一个自由安全的空间避险）。搬运期间，确保载重物离地面不超过 20-25 cm。



将燃烧器放置在安装位置附近后，正确拆卸所有剩余的包装，取出各类材料。



在进行安装操作前，请仔细将安装燃烧器的区域打扫干净。

5.3 初步检查


检查货物



拆开包装后，检查包装内物品的完整性。如有疑问，请勿使用燃烧器并联系供货商。



包装材料（木箱或硬纸箱，钉子，别针、塑料袋等）不得随意丢弃，造成潜在危险和污染；应将拆下的包装材料收集好，在适当的地方处理掉。

		A		B	
		D		C	
		E		F	
GAS-KAASU	<input type="checkbox"/> FAM.2	G		H	
GAZ-AEPIO	<input type="checkbox"/> FAM.3	G		H	
		I		I	
		L			
				CE	
					

20206732

检查燃烧器特性

检查燃烧器上的铭牌，应显示如下信息：

- 燃烧器型号（A）（图 11）和燃烧器类型（B）；
- 制造年份（C）；
- 序列号（D）；
- 电源数据及电气保护等级（E）；
- 吸收电功率（F）；
- 所使用燃气类型和相关输送压力（G）；
- 燃烧器最小和最大出力相关数据（H）（见“出力范围”）
警告。最大出力必须设定在点火范围内。
- 设备的类别 / 目的国（I）。
- 轻油最大粘度（L）。



篡改、移除或丢失燃烧器铭牌会导致无法辨认燃烧器型号，给燃烧器的安装和维护带来困难

图 11

5.4 安装位置



- 燃烧器设计为仅能安装在位置 1, 2, 3 和 4 (图 12)。
- 安装位置 1 为最优, 此位置便于按照手册要求对燃烧器进行维护。
- 安装位置 2, 3 和 4 可以运行燃烧器, 但会对维护燃烧器及检查燃烧头造成一定困难。



- 安装在其它任何位置都会影响燃烧器的正常运行。
- 出于安全原因, 禁止将燃烧器安装在位置 5。

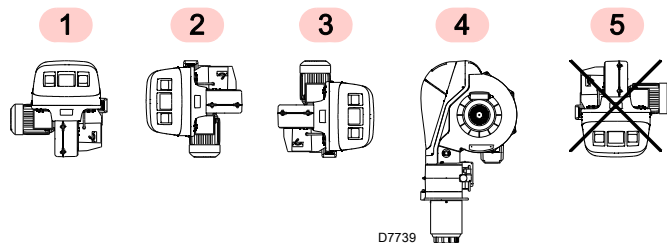


图 12

5.5 准备锅炉

5.5.1 在锅炉钢板上钻孔

如图 13 所示, 在炉膛钢板上钻孔。

可以用随燃烧器附带的隔热垫定位螺纹孔的位置。

mm	A	B	C
RLS 68/M MX	195	275 - 325	M 12
RLS 120/M MX	195	275 - 325	M 12

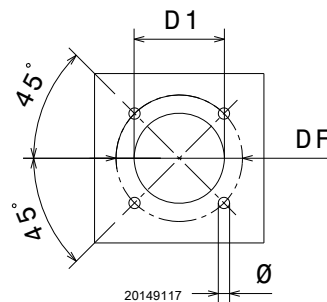


图 13

5.5.2 燃烧筒长度

燃烧筒的长度必须符合锅炉制造商的要求, 在任何情况下都应长于锅炉炉门安装炉补后的厚度。

RLS 68-120/M MX	A
标准	260
加长	395

对于带前烟道 15)(图 14) 或中心回焰式炉膛的锅炉, 必须在锅炉炉补 14) 和烟道 12) 间插入炉补材料 13) 进行保护。

这种保护不得妨碍燃烧头取出来。

对于带水冷却前板的锅炉, 则不需要耐火材料制成的炉补 13)-14)(图 14), 除非锅炉制造商另有要求。

5.6 固定燃烧器到锅炉

需有足够承重的起吊系统。

将燃烧头与燃烧器的其余部分分开，见图 14：

- 拧下两个接头 6)，断开油管。
- 将联接器 7) 从刻度区 8) 上脱开。
- 松开 4 个螺丝 3) 并取下保护罩 1)。
- 从两个滑杆 5) 上拆下螺丝 2)。
- 拆下两个螺丝 4)，沿滑杆 5) 将燃烧器拉出约 100 mm。

- 断开探针和电极电缆，然后沿滑杆将燃烧器完全旋出。将法兰 11) (图 14) 固定到锅炉钢板上，插入燃烧器随附的隔热垫 9) (图 14)。用防锁产品保护螺纹后，使用随附的 4 个螺丝固定。



警告

燃烧器和锅炉间的密封需达到气密标准。

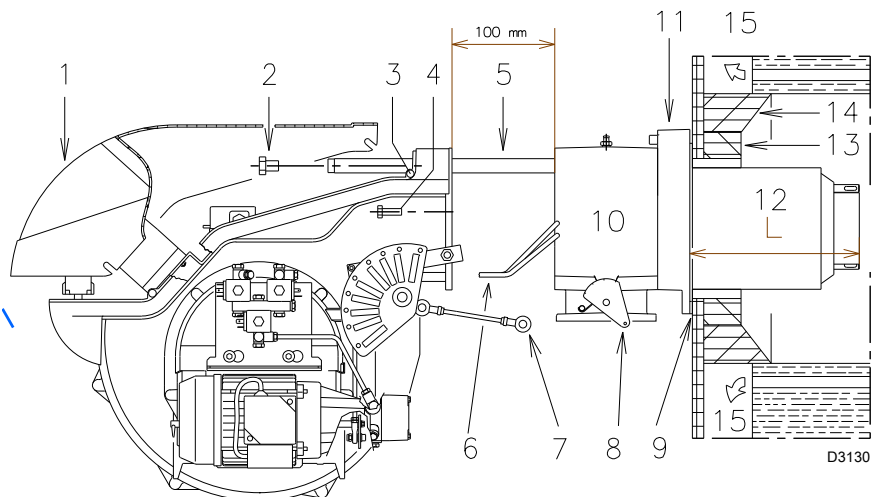


图 14

5.7 电极位置



警告

根据图 15 所示尺寸将电极安装在正确位置。

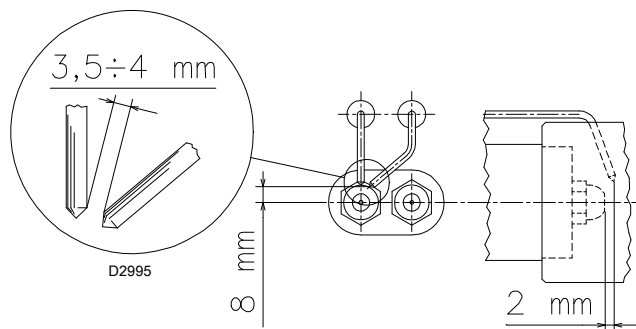


图 15

5.8 1 段火和 2 段火喷嘴选择

两个喷嘴都必须在表 H 中所列的范围内选择。

第一个喷嘴决定锅炉 1 段火时的燃油量。

第二个喷嘴和第一个喷嘴一起决定燃烧器 2 段火时的燃油量。

1 段火和 2 段火的出力应该在表 C 所列的数值范围内。

建议在 12 bar 压力下使用喷出角度为 60° 的喷嘴。

通常，两个喷嘴流量相同，但如果想要降低点火时的背压峰值，1 段火喷嘴出力可调整为总出力的 50%（燃烧器燃烧状态良好，1 段火和 2 段火的比率在 40%-100% 之间）。

举例：

锅炉出力 = 900 kW - 效率 90%

锅炉所需出力 = 900 : 0.9 = 1000 kW;

1000 : 2 = 500 kW 每一喷嘴

因此需要两个相同的 60° 喷嘴，压力为 12 bar：

➤ 1° = 10 GPH

➤ 2° = 10 GPH

或下列两个不同的喷嘴：

➤ 1° = 12 GPH

➤ 2° = 8 GPH

GPH	kg/h			kW 12 bar
	10 bar	12 bar	14 bar	
5.00	19.2	21.2	23.1	251.4
5.50	21.1	23.3	25.4	276.3
6.00	23.1	25.5	27.7	302.4
6.50	25.0	27.6	30.0	327.3
7.00	26.9	29.7	32.3	352.3
7.50	28.8	31.8	34.6	377.2
8.00	30.8	33.9	36.9	402.1
8.30	31.9	35.2	38.3	417.5
8.50	32.7	36.1	39.2	428.2
9.00	34.6	38.2	41.5	453.1
9.50	36.5	40.3	43.8	478.0
10.0	38.4	42.4	46.1	502.9
10.5	40.4	44.6	48.4	529.0
11.0	42.3	46.7	50.7	553.9
12.0	46.1	50.9	55.3	603.7
12.3	47.3	52.2	56.7	619.1
13.0	50.0	55.1	59.9	653.5
13.8	53.1	58.5	63.3	693.8
14.0	53.8	59.4	64.5	704.5
15.0	57.7	63.6	69.2	754.3
15.3	58.8	64.9	70.5	769.7
16.0	61.5	67.9	73.8	805.3
17.0	65.4	72.1	78.4	855.1
17.5	67.3	74.2	80.7	880.0
18.0	69.2	76.4	83.0	906.1
19.0	73.0	80.6	87.6	956.0
19.5	75.0	82.7	89.9	980.9
20.0	76.9	84.8	92.2	1005.8
21.5	82.7	91.2	99.1	1081.7
22.0	84.6	93.3	101.4	1106.6
22.5	86.5	95.5	103.7	1132.6
23.0	88.4	97.6	106.0	1157.5
23.5	90.4	99.7	108.3	1182.4
24.0	92.2	101.8	110.6	1207.3

表 H

5.9 喷嘴安装

燃烧器符合 EN 267 的排放标准。要保证排放不超过标准，建议使用利雅路设备手册中所推荐使用和 / 或可替换的喷嘴。



警告

建议定期对设备维护时每年更换一次喷嘴。



小心

未使用利雅路规定的喷嘴或未进行定期维护，可能会导致排放超过强制标准，严重者甚至会对人员和物品造成损害。

制造商对因未按本操作手册要求进行的操作而导致的此类事故不承担任何责任。

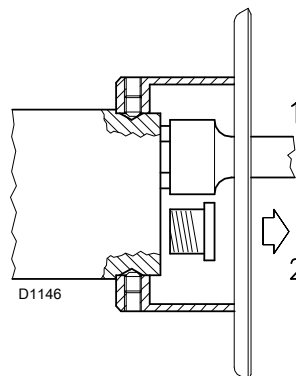


图 17

拆下螺丝 1) (图 16)，取出内部部件 2) (图 16)；在移除塑料塞 2) (图 17) 后，穿过稳焰盘的中心开口，用套筒 (16 mm) 扳手 1) (图 17) 安装两个喷嘴。或者，松开螺丝 1) (图 18)，取下稳焰盘 2) (图 18)，然后用扳手 3) (图 18) 更换喷嘴。

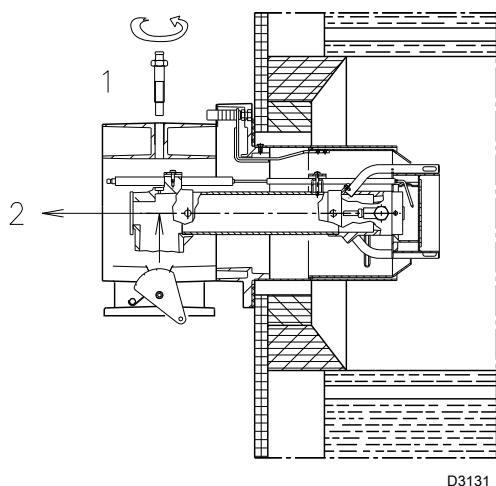


图 16

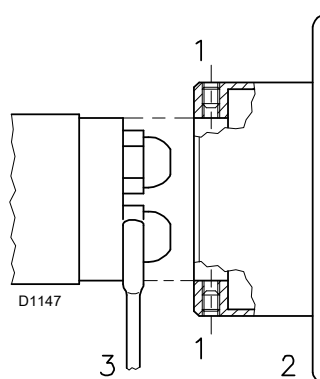


图 18

不得使用任何密封装置，如垫圈、封口胶或胶带。注意不要损坏喷嘴密封座。喷嘴必须拧紧，但不要超过扳手提供的最大扭矩。

1 段火运行时的喷嘴在点火电极下方，图 15。

检查确认电极位置应如图 15 所示。

将燃烧器重新安装在导轨 3) (图 19) 上，距离管接头 4) (图 19) 约 100 mm；如图 14 所示位置。

插入电极电缆，然后将燃烧器滑到离管接头最远处，燃烧器位置如图 19 所示。

将螺丝 2) 重新装到滑杆 3) (图 19) 上。

用螺丝 1) (图 19) 将燃烧器固定在管接头上。

连接轻油管，拧紧两个接头 6) (图 14)；

将铰链 7) 重新与刻度盘 5) (图 19) 连接。

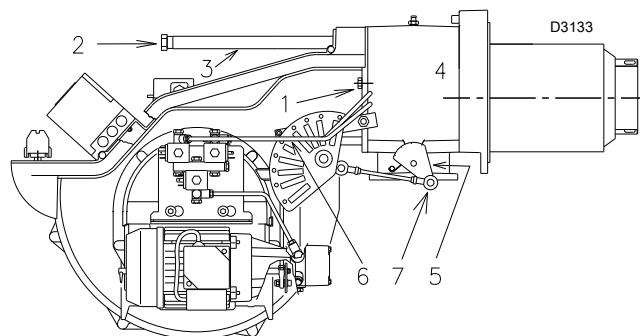


图 19



警告

- 不得使用任何密封装置，如垫圈、封口胶或胶带。
- 注意不要损坏喷嘴密封座。
- 喷嘴必须拧紧，但不要超过扳手提供的最大扭矩。
- 闭合两个导轨上的燃烧器，建议将高压电缆轻轻向外拉紧。

5.10 燃烧头设定

根据燃烧器的最大出力设定燃烧头。

旋转螺丝 5) (图 20) 直到图 (图 21) 中所示的刻槽与法兰 6) (图 20) 前部对齐。



警告

为方便设定, 可先拧松螺丝 1) (图 16), 进行调节, 然后在拧紧螺丝。

举例: 燃烧器 RLS 68/M MX

燃烧器最大出力 = 650 kW。

图 (图 21) 显示, 燃烧器在此出力时, 燃烧头应根据刻槽 2 进行调节。

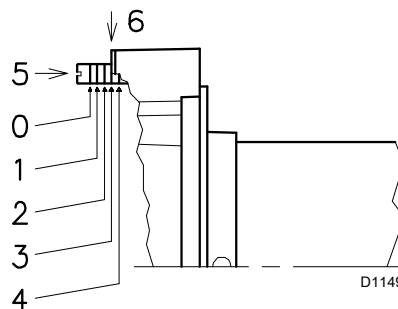


图 20

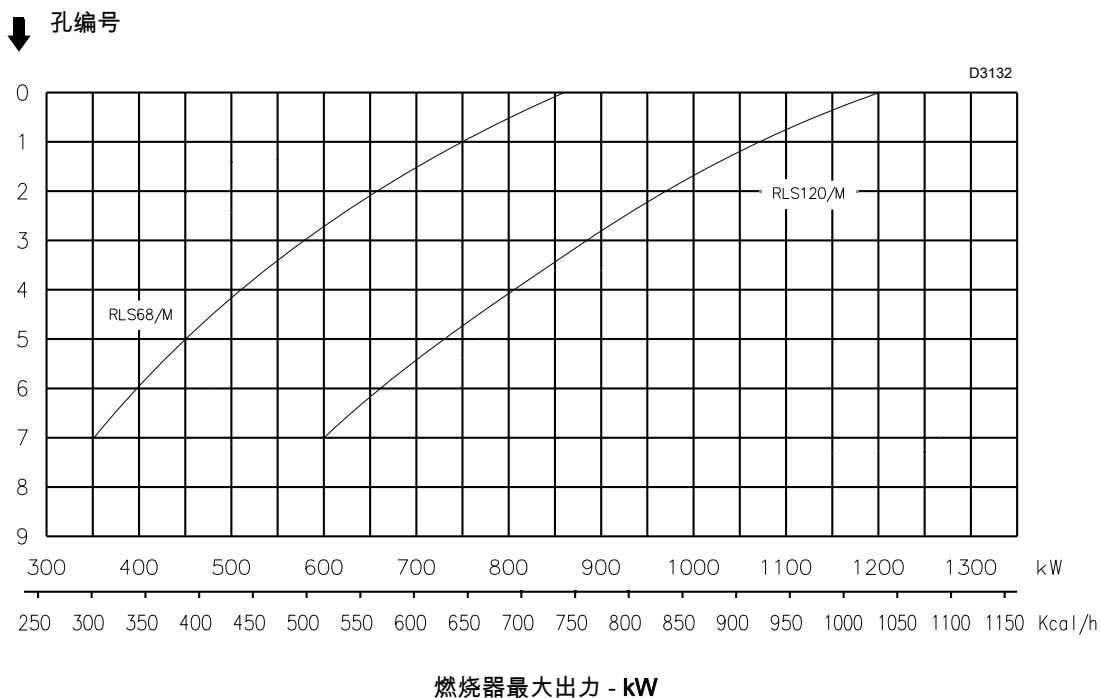


图 21

5.11 轻油供应



有易燃源时发生燃气泄漏会导致爆炸。

警告：避免敲击、磨损、火花，远离热源。

在对燃烧器进行任何操作前，应确保燃料截止阀为关闭状态。



警告

燃气输送管路必须由专业技术人员进行安装，且符合现行强制标准。

5.11.1 双管回路

燃烧器配有一台自吸泵，可在表 I 列出的限定范围内自动供油。

高位油箱 A (图 22)

为了避免破坏油泵密封，高度 P 不能超过 10 米；为了使油箱即使在油量极少启动自吸泵，高度 V 不能超过 4 米。

低位油箱 B (图 22)

油泵负压值不得超过 0.45 bar (35 cm Hg)。真空度过高会造成燃油气化、油泵启动噪音大、油泵寿命降低。保持燃烧器回油管和进油管在相同的水平高度，这样可以避免进油管吸不到油。

5.11.2 燃油回路

燃油回路由一个从油箱开始然后返回油箱的管道组成，带一个辅助泵，可使加压燃油流动。

从该闭合管路中接出一个支管为燃烧器供油。

当油箱距离或高度差大于表 I 所列参数而导致燃烧器不能自动注油启动时，该循环回路非常有用。

H (m)	L (m)		
	Ø (mm)		
	12	14	16
4	71	138	150
3	62	122	150
2	53	106	150
1	44	90	150
0.5	40	82	150
0	36	74	137
-0.5	32	66	123
-1	28	58	109
-2	19	42	81
-3	10	26	53
-4	-	10	25

表 I

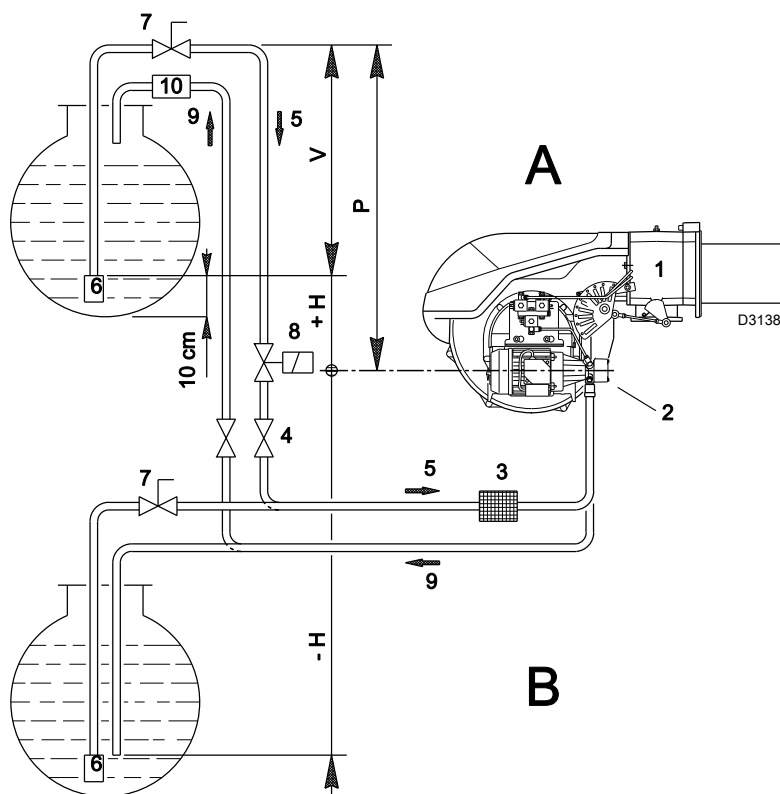


图 22

图例 (图 22)

H = 油泵 / 脚阀高度差

L = 管道长度

Ø = 管道内径

1 = 燃烧器

2 = 油泵

3 = 过滤器

4 = 手动启动 / 停机 阀门

5 = 进油管路

6 = 脚阀

7 = 带远程控制的快动手动阀 (仅限意大利)

8 = 启动 / 停机电磁阀 (仅限意大利)。见电气接线图。由安装人员负责连接 (SV)。

9 = 回油管路

10 = 止回阀 (仅限意大利)

5.11.3 油管系统

油泵配有旁路系统，连接进油管和回油管。

油泵安装在燃烧器上时，旁路系统被螺栓 6) (图 24) 锁紧。

因此需要连接两根软管到油泵上。

如回油管关闭且旁路系统螺栓为插入状态，运行油泵将导致油泵的立即损坏。

拆下油泵进油口及回油口的塞子。

将带有密封件的连接软管插入接头处并拧紧。

在安装过程中，不得扭曲软管。

将软管置于不被踩踏、不会接触锅炉发热部件、不得妨碍打开燃烧器的位置。

最后，使用随附的螺纹接头将软管的另一端连接到进油管和回油管上。

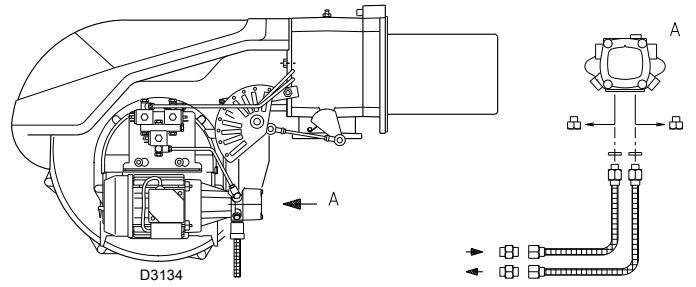


图 23

5.11.4 油管系统示意图

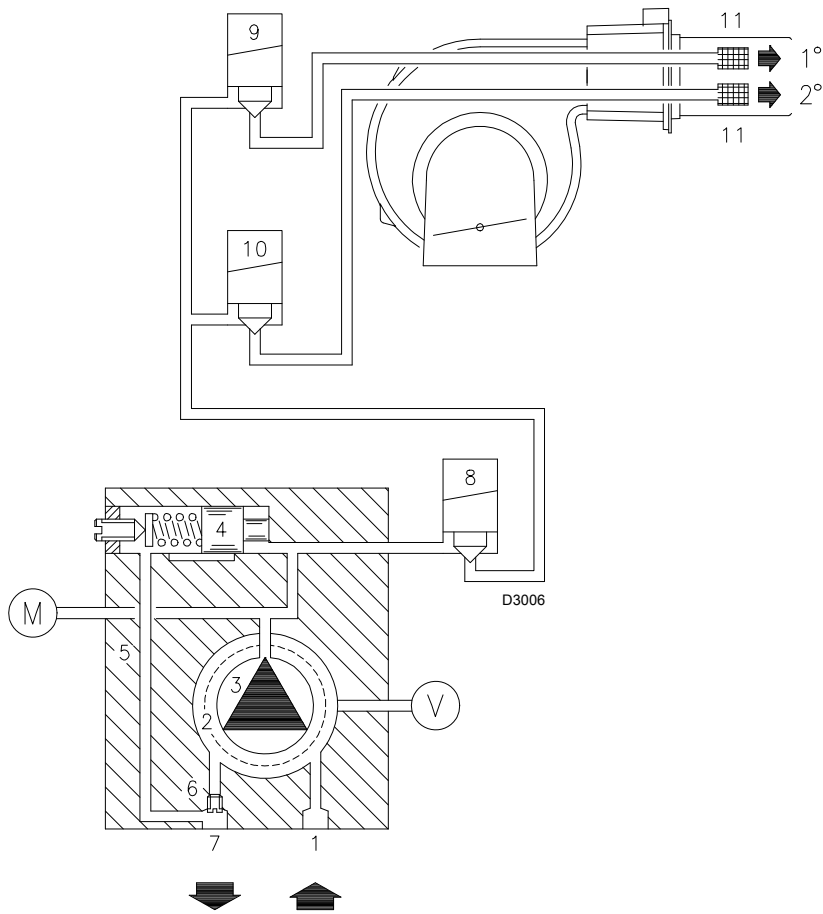


图 24

图例 (图 24)

- 1 油泵进油管
- 2 过滤器
- 3 油泵
- 4 油泵压力调节器
- 5 回水管
- 6 旁路螺丝
- 7 油泵回油管
- 8 安全阀
- 9 1 段火阀门
- 10 2 段火阀门
- 11 过滤器
- M 压力表
- V 真空计连接

5.11.5 运行

- **预吹扫阶段**：阀门 5)、6)、13) 和 14) 关闭。
- **点火和运行阶段**：阀门 5)、6)、13) 和 14) 打开。
- **停机**：所有阀门关闭。

5.11.6 油泵

技术数据

油泵 AJ6 CC

压力为 12 bar 时的最小供油量	220 kg/h
供油压力范围	10 - 20 bar
最大进油压强	0.45 bar
粘度范围	2.8 - 75 cSt
轻油最高温度	60 °C
最大进油及回油压力	2 bar
工厂校准压力	12 bar
过滤网宽度	0.150 mm

表 J

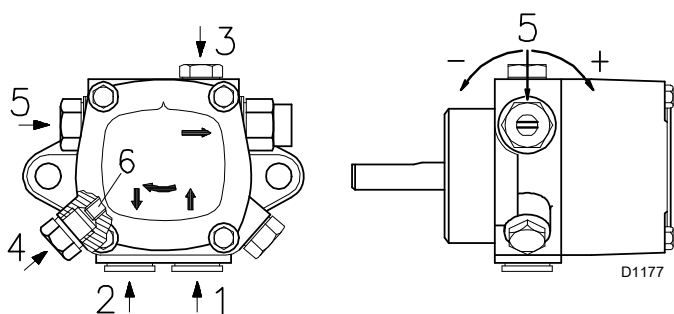


图 25

图例 (图 25)

- 1 进油管路 G 1/4"
- 2 回油管路 G 1/4"
- 3 真空计连接 G 1/8"
- 4 真空计连接 G 1/8"
- 5 调压器
- 6 旁路螺丝

5.11.7 油泵设定

油泵出厂时预设压力为 12 bar，需检查此压力并在燃烧器启动后进行最终修正。在此阶段，限制使用在特定油泵连接器上的压力表。

油泵压力需要调整的其它应用场景：

需要减小燃油输送量，油泵压力调到 10 bar，但环境温度需保持在 0°C 以上。

需要增大燃油输送量，或保证温度低于 0°C 时，燃烧器仍能点火，压力可调到 14 bar。

5.11.8 油泵启动



警告

燃烧器启动前，确认油罐回油管路未堵塞。油路堵塞可能会损毁油泵轴上的密封部件。(出厂时，油泵旁路关闭。)

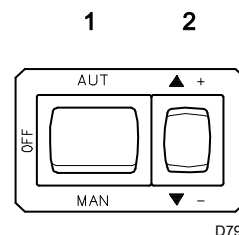
- 确保进油管路上的阀门为打开状态，并且油箱中有燃油。
- 启动自吸功能时，松开油泵 (图 25) 上的螺丝 3) (图 25)，排出进油管路中的空气。
- 闭合启停开关，启动燃烧器，将开关 1) (图 26) 置于“手动 (MAN)”位置，开关 1) (图 6) 置于“轻油 (OIL)”位置。
- 当有轻油从螺丝 3) (图 25) 处流出时，可认为油泵已启动。将燃烧器停机：将开关 1) (图 26) 设定在“停机 (OFF)”处并拧紧螺丝 3) (图 25)。
- 上述操作所需时间取决于输油管路的直径和长度。如果首次启动燃烧器时油泵未能启动，燃烧器会锁定，等待约 15 秒后，复位燃烧器，然后重复启动操作。以此类推。进行 5 或 6 次启动操作后，需要有 2-3 分钟让变压器冷却。
- 不要点亮 UV 电眼以防止燃烧器锁定，否则，燃烧器在启动后大约十秒钟会锁定。



警告

油泵出厂时已经注满油，因此可以进行上述操作。如果油泵内的油被排空，可在启动前通过真空计上的开口注油；否则油泵无法启动。

如果输油管路长度超过 20-30 米，则必须使用一台独立的油泵给管路供油。



D791

图 26

5.12 燃气管路



危险

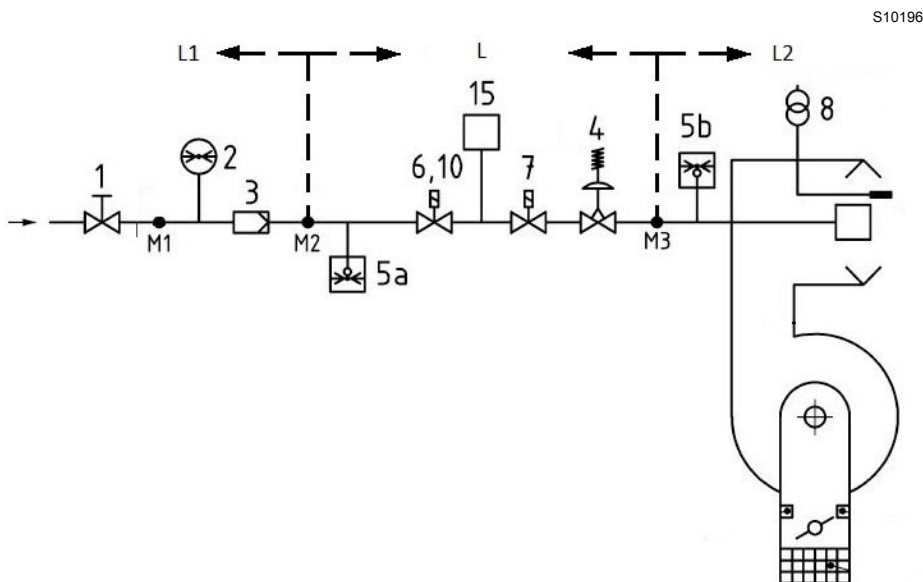
有易燃源时发生燃气泄漏会导致爆炸。
警告：避免敲击、磨损、火花，远离热源。
在对燃烧器进行任何操作前，应确保燃料截止阀为关闭状态。



警告

燃气输送管路必须由专业技术人员进行安装，且符合现行强制标准。

5.12.1 燃气管路（示例）—— 详细功能，见燃气阀组手册



S10196

图 27

图例（图 27）

- 1 手动截止阀
- 2 压力计
- 3 过滤器
- 4 调节器
- 5a 低压力保护装置
- 5b 最大燃气压力开关
- 6 第 1 安全截止阀
- 7 第 2 安全截止阀
- 8 点火装置
- 15 阀门泄漏检测
- L 燃气阀组 —— 单独供应
- L1 安装人员负责安装
- L2 燃烧器
- M1 压力出口
- M2 压力出口
- M3 压力出口

5.12.2 燃气阀组

根据 EN 676 标准进行类型认证，并与燃烧器分开提供。

5.12.3 燃气阀组安装



危险

断开系统主开关电源。



检查是否有燃气泄漏。



操作阀组时注意：存在断肢危险。



通过检查燃气泄漏，确保燃气阀组安装正确。



安装时，操作人员必须使用所要求的设备。

- 燃气阀组必须通过随附的法兰 2)、垫片 3) 和螺丝 4) 连接到燃气连接附件 1)(图 28) 上。
- 燃气阀组可从燃烧器右侧或左侧安装，视安装便利程度而定，见图 28。
- 燃气电磁阀必须尽可能靠近燃烧器，以确保燃气在 3 秒安全时间内到达燃烧头。
- 确保压力调节器校准范围（弹簧颜色）包括燃烧器所需压力。

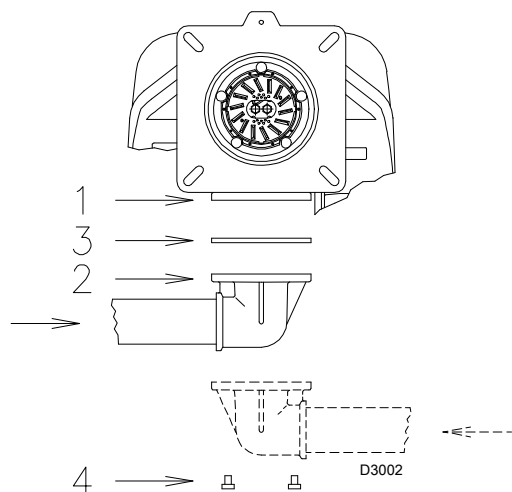


图 28

5.12.4 燃气压力

表 K 表示燃烧头和燃气蝶阀处的压力降，该压力降取决于燃烧器的运行出力。

	kW	(mbar)		
		G 20	G 25	G 31
RLS 68/M MX	350	2.9	4.3	3.7
	407	3.8	5.7	5.0
	463	4.8	7.2	6.3
	520	5.9	8.8	7.6
	577	7.0	10.4	9.0
	633	8.1	12.1	10.5
	690	9.2	13.8	12.0
	747	10.5	15.6	13.6
	803	11.7	17.4	15.2
RLS 120/M MX	860	13.0	19.4	16.9
	600	4.9	7.3	6.4
	667	6.6	9.9	8.6
	733	8.3	12.4	10.8
	800	10.0	15.0	13.0
	867	11.7	17.6	15.3
	933	13.5	20.1	17.5
	1000	15.2	22.7	19.8
	1067	17.0	25.4	22.2
1133	18.7	28.0	24.5	
1200	20.5	30.6	26.8	

表 K



警告

燃烧头热出力和燃气压力的数据是在燃气蝶阀完全开（90°）时燃烧器的运行数据。

表 K 中的数值为：

- 天然气 G 20 NCV 9.45 kWh/Sm³ (8.2 Mcal/Sm³)
- 天然气 G 25 NCV 8.13 kWh/Sm³ (7.0 Mcal/Sm³)

上表根据燃烧器的最大出力列出了燃气管路中的最小压力损失。燃烧头处的压力降。

在测试点 1) (图 29) 处测得的燃气压力，其中：

- 炉膛压力为 0 mbar ；
- 燃烧头如 图 21 所示进行设定。

用下列方法计算出燃烧器大概的最大出力：

用在测试点 1)(图 29) 处测量的燃气压力减去炉膛压力。

从 表 K 中找到最接近上述减法得数的压力值。

读出左侧的相应出力。

以天然气 G20 - RLS 68/M MX 为例：

燃烧器以最大出力运行：860 kW

$$\begin{aligned} \text{测试点 1)(图 29) 处的燃气压力} &= 16.0 \text{ mbar} \\ \text{炉膛压力} &= 3.0 \text{ mbar} \end{aligned}$$

$$16.0 - 3.0 = 13.0 \text{ mbar}$$

压力为 13.0 mbar 对应燃烧器出力为 860 kW 时表 K 所列数值。

此数值可作为大致参考，精确出力需用燃气表测量。

计算测试点 1)(图 29) 处所需燃气压力时, 将燃烧器以最大设定出力运行:

从表 K 中找到与所需值最近似的出力值。

读出右边栏测试点 1) (图 29) 处压力。

将此数值与炉膛内大概的压力值相加。

以天然气 G20- RLS 68/M MX 为例:

燃烧器以最大设定出力运行: 860 kW

测试点 1)(图 29) 处的燃气压力 = 13.0 mbar

炉膛压力 = 3.0 mbar

$13.0 + 3.0 = 16.0 \text{ mbar}$

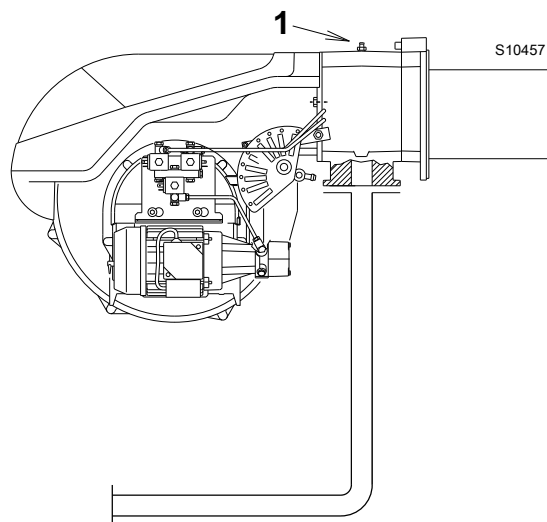


图 29

5.13 电气接线

电气接线安全注意事项



危险

- 只有断开电源后，才可进行电气布线。
- 必须由具备相应资格的人员按照目的地国家的现行规定进行电气布线。参见布线图。
- 制造商拒绝为与布线图中所示不同的改装或连接承担任何责任。
- 检查并确认燃烧器电源与识别标签上和本手册中所示的电源相同。
- 燃烧器已经通过间歇使用型式认证。
这意味着至少应每 24 小时强制停止一次燃烧器，以使控制盒能够执行其自身启动效率检查。通常，燃烧器停止由锅炉温控器 / 压力开关保证。
- 如果不是这样，则应安装一个与 TL 串联连接的定时开关，以至少每 24 小时停止一次燃烧器。参见布线图。
- 只有将装置正确连接至符合现行标准的高效接地系统时，才能确保装置的电气安全。必须检查这项基本安全要求。如有疑问，请由具备相应资格的人员对电气系统进行检查。不要将燃气管用作电气装置的接地系统。
- 电气系统必须适合标签上和手册中所示的装置的最大吸收功率，请特别检查并确认电缆截面适合相应的吸收功率水平。
- 对于由市电电源提供的装置主电源：
 - 不要使用适配器、复式插座或加长件；
 - 按照现行安全标准的规定，使用触点之间的间隙至少为 3 mm 的多极开关（过电压等级 III）。
- 不要用潮湿的身体部位和 / 或赤脚接触装置。
- 不要拉动电缆。

在进行任何维护、清洁和检查之前，需进行如下操作：



危险

切断主开关系统，断开燃烧器主电源。



危险

关闭燃料截止阀。



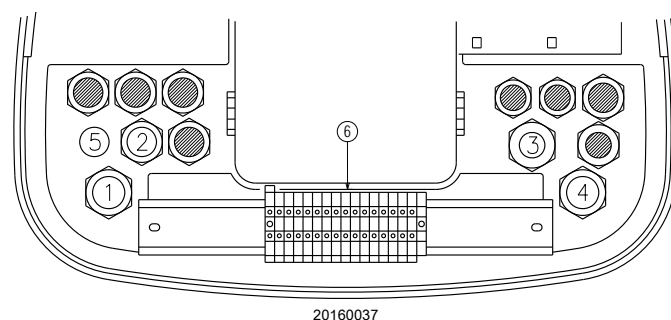
危险

避免外壳上出现冷凝水、冰及水。

如果仍有保护罩，取下保护罩，根据电气接线图进行电气接线。
使用符合 EN 60 335-1 标准的电缆。

5.13.1 电源线及外部连接通道

所有与燃烧器端子板 6) (图 30) 连接的电缆都必须穿过导缆孔，如图 30 所示。



20160037

图 30

图例 (图 30)

- 1 Pg 13.5 三相电源
- 2 Pg 13.5 三相电源
- 3 Pg 16 启停 / 负荷调节
- 4 Pg 13.5 燃气泄漏检测用燃气压力开关
- 5 如需增加连接，可钻孔



对燃烧器进行维护、清洁或检修后，重新安装保护罩和其它安全防护装置。

6 燃烧器的启动、校准和运行

6.1 首次启动安全注意事项



警告

首次启动燃烧器必须按本手册要求，由专业技术人员操作，且符合安装地的强制标准。



警告

燃烧器启动前，见“安全测试 - 无燃气供应时进行”第 39 页。



警告

检查确认调节装置、指令装置以及安全装置工作正常。

6.2 伺服马达设定

伺服马达通过连杆机构可以实现同步调节风门挡板和燃气蝶阀。伺服马达在 42 秒内旋转 130°。

不得改变 5 个凸轮的工厂预设；只需要检查各凸轮设置是否与以下所述相符：

- 凸轮 I** : 130°
限定最大旋转角度。
燃烧器以最大出力运行时，燃气蝶阀必须全开，角度为：90°。
- 凸轮 II** : 0°
限定最小旋转角度。
燃烧器停机时，风门挡板和燃气蝶阀必须全关，角度为 0°。
- 凸轮 III** : 30° (燃气)
调整点火位置和最小出力运行位置。
- 凸轮 IV** : 30° (燃油)
调节点火位置和 1 段火出力。
- 凸轮 V** : 90° 控制 2 段火燃油阀开启。

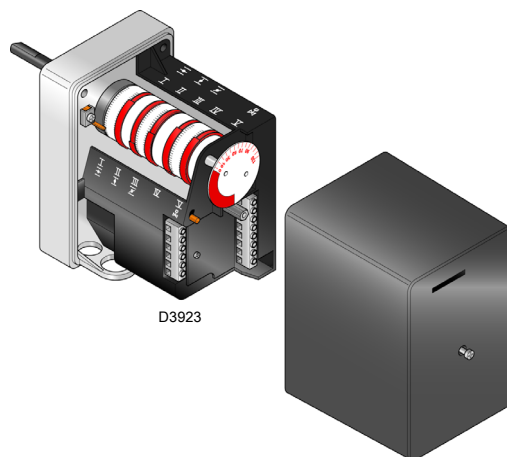


图 31

6.3 点火前调节 (轻油)



警告

建议首先对燃烧器进行轻油运行调节，然后在进行燃气运行调节。
转换燃料时需将燃烧器停机。

1 段火和 2 段火风门挡板阀门
见“伺服马达设定”第 30 页。

燃烧器最优校准需要在锅炉排放口进行烟气分析，并对以下内容进行校准。

1 段火和 2 段火喷嘴

详见 第 20 页。

燃烧头

除非改变燃烧器 2 段火出力，否则不必改变已经设定好的燃烧头。

油泵压力

12 bar：此压力为工厂校准压力，适合大部分应用情况。

但有时需要调整压力至：

10 bar：在此压力下，可减小燃油量，
但环境温度需保持在 0°C 以上。

14 bar：增大燃油输送量或保证温度低于 0°C 时，燃烧器可以点火。
使用螺丝 5) (图 20) 调节油泵压力。

6.4 燃烧器启动 (轻油)

通过锅炉面板上的隔离开关向燃烧器供电。

闭合温度 / 压力启停开关, 旋转开关 (图 32) 至“手动 (MAN)”位置。

燃烧器启动后, 立即通过火焰检查窗检查风机旋转方向。



危险

检查确认电磁阀指示灯无电压显示。如果有电压存在, 应立即将燃烧器停机并检查电气接线。

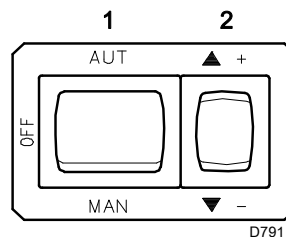


图 32

6.5 燃烧器点火 (轻油)

转动开关 1) (图 32) 至“手动 (MAN)”位置。

首次点火时, 燃烧器从 1 段火转换为 2 段火的过程中, 燃料填充 2 段火喷嘴会导致燃料压力瞬间降低。

燃油压力降低会导致燃烧器锁定, 并且有时会引起震动。

完成下列调整后, 燃烧器点火时的噪音水平应与运行期间的噪音水平类似。

6.6 燃烧器设定 (轻油)

建议首先对燃烧器进行轻油运行调节, 然后在进行燃气运行调节。



警告

转换燃料时需将燃烧器停机。

6.6.1 点火

将开关 1) (图 26) 置于“手动 (MAN)”位置。

首次点火时, 燃烧器从 1 段火转换为 2 段火的过程中, 燃料填充 2 段火燃油管会导致燃料压力瞬间降低。燃油压力降低会导致燃烧器锁定, 并且有时会引起震动。首次点火后, 燃烧器运行时会产生噪音。

6.6.2 运行

燃烧器最优校准需要在锅炉排放口进行烟气分析, 并对以下内容进行校准。

- **1 段火和 2 段火喷嘴**
详见第 20 页。
- **燃烧头**
除非改变燃烧器 2 段火出力, 否则已经设定好的燃烧头第 22 页无需再做任何调节。
- **油泵压力:**
要改变油泵压, 需使用螺钉 5) (图 25)。详见第 25 页。
- **1 段火和 2 段火风门挡板**
见第 30 页 伺服马达设定。

6.7 点火前调节（燃气）

燃烧头设定按第 22 页所述操作。

此外，还必须进行以下调节：

- 缓慢打开燃气阀组上游的手动阀；
- 设定最小燃气压力开关至量程的起始位置。
- 设定最大燃气压力开关至量程的终止位置。
- 设定风压开关至量程的起始位置。
- 将燃气管路中的空气排净。
建议使用一个塑料管，将其伸到建筑物外，通过塑料管排净空气直至可以闻到燃气的味道。
- 安装一个 U 型压力计或差压计（图 33），插座的 (+) 端为管路接口的燃气压力，(-) 端在炉膛内。
压力表读数，使用表 K 计算燃烧器的最大出力。

- 连接测试仪到燃气管路的两个电磁阀上，用以检查何时供电。如果两个电磁阀已安装了指示灯显示何时通过电流，则无需进行此步骤。



小心

启动燃烧器之前，应调节燃气阀组，以使点火在最安全状态下进行，即燃气量最小时。

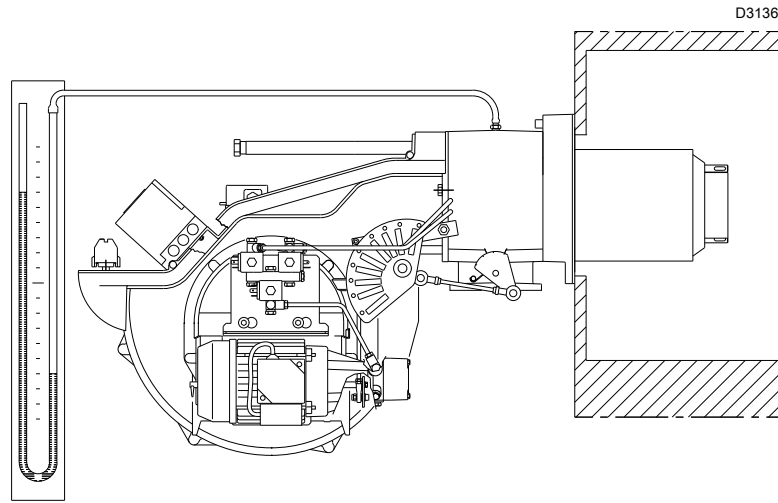


图 33

6.8 燃烧器启动（燃气）

闭合远程启停开关，将开关 1）（图 32）置于手动（“MAN”）位置。燃烧器启后动，通过火焰检查窗 22）（图 5）检查风机叶片的旋转方向。

检查确认电磁阀指示灯或与电磁阀连接的测试仪无电压显示。如果有电压存在，应立即将燃烧器停机并检查电气接线。

6.9 燃烧器点火（燃气）

建议首先对燃烧器进行轻油运行调节，然后再进行燃气运行调节。



警告

转换燃料时需关闭燃烧器。

完成以上检查步骤后，可进行燃烧器点火。

如果马达启动后火焰仍未出现，且控制盒进入锁定状态，请重启并等待下一次点火。

如果未能点火，可能是因为燃气未在 3 秒的安全时间内达到燃烧头。此时，应增大点火燃气量。

燃气到达管路接口处时会显示在 U 型压力表（图 33）上。

点火后，应对燃烧器进行全面校准。

6.10 燃烧器设定 (燃气)

燃烧器最优设定需要在锅炉排烟口进行烟气分析。

按以下顺序调节：

- 1 点火出力
- 2 最大出力
- 3 最小出力
- 4 中间出力
- 5 风压开关
- 6 最大燃气压力开关
- 7 最小燃气压力开关

6.10.1 点火出力



警告

为保证产品安全和正常运行，开机功率应由授权工作人员根据现行法律法规进行调节（如可调）。

风量设定

可通过改变凸轮 III) (图 31 第 30 页) 角度或使用选择器 2) (图 32) 调节空气量。

要调整伺服马达凸轮，见图 31。

6.10.2 最大出力

最大出力必须设定在如图 2 第 10 页所示点火范围内。

按上述说明操作，燃烧器处于最小出力运行。

现在按下“增大出力”按钮 2) (图 32) 并保持，直至伺服马达开启风门和燃气蝶阀。

燃气量调节

根据燃气表测定燃气量。

参考数值一般可在表 K 第 27 页中查到；在压力表上读出燃气压力 (见图 33 第 32 页) 并按所示进行操作。

- 如果需要减少供气量，则可降低燃气压力；如果压力已经较低，则可关小调节阀 VR。
- 如需增大供气量，则可增大调压器出口燃气压力。

风量调节

可通过改变凸轮 I) (图 31 第 30 页) 角度或使用选择器 2) (图 32 第 31 页) 调节空气量。

要调整伺服马达凸轮，见图 31。

6.10.3 最小出力

最小出力必须在图 2 第 10 页所示出力范围内选择。按下“降低出力”按钮 2) (图 35) 并保持直至伺服马达到达 (图 35) 工厂设定位置。

风量设定

通过转动螺丝 5) (图 34) 逐步调节机械凸轮 4) (图 34) 的钢带。

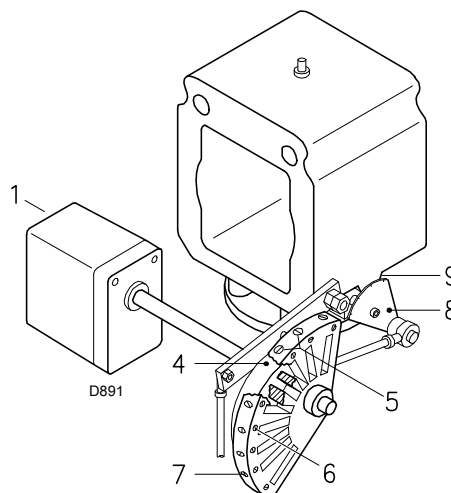


图 34

图例 (图 34)

- 1 伺服马达
- 2 伺服马达 1) - 凸轮 4) : 连接
- 3 伺服马达 1) - 凸轮 4) : 脱开
- 4 可调节钢带
- 5 调节螺丝
- 6 锁定螺丝
- 7 调节末端螺丝
- 8 燃气蝶阀开启度刻度盘
- 9 刻度盘 8 刻度指示

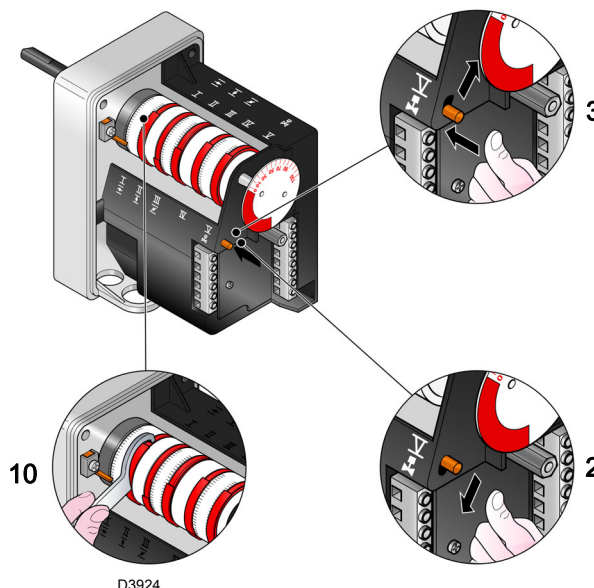


图 35

例如，将最小输出力校准到 800 kW，检查排放，如有必要，增大或减小风门挡板开启角度（“风量调节”第 34 页）。

使用机械凸轮（图 34）的调节螺钉 5）调节风量至燃烧状态良好并检查排放。

燃气量调节

可通过改变伺服马达凸轮 III）（图 35）角度或使用选择器 2）（图 35）调节空气量。

要调整伺服马达凸轮，见图 35。

NOTE:

当凸轮角度减小时，伺服马达随着凸轮 III 的调节而调节。
如果需要增大凸轮角度，则先按“增大出力”按钮，增大凸轮 III 的角度，最后按“降低出力”按钮将伺服马达置于最小出力位置。

要调整凸轮 III，见图 35。

6.10.4 中间出力

燃气量调节

无需调节

风量调节

调整燃烧器最大和最小出力后，在伺服马达的较高中间位置进行空气调节。

按符号（+）或（-）（图 32）上的按钮 2）可从一个位置转换到下一个位置。快速按一下“增大出力”按钮 2）（图 32）可使伺服马达旋转约 20°，见伺服马达刻度指示图 35 和风门挡板刻度指示 5）（图 34 第 33 页）。

通过拧紧或拧松机械凸轮（图 34 第 33 页）的螺钉 5）增大或减少风量，可将凸轮调节至与相应燃气量匹配的位置，以获得最佳燃烧状态。

6.11 燃料转换

更换燃料可采用以下两种方法：

- 1 使用转换器 10）（图 6 第 13 页）；
- 2 使用连接到主端子版的远程转换器。将转换器 10）（图 6 第 13 页）置于“EXT”位置，远程激活燃料转换。



警告

转换燃料必须在燃烧器停机情况下进行

用同样方法调节其他螺丝。



警告

确保逐步平稳的调节凸轮钢带。

开关 1）（图 32）置于停机（OFF）位置将燃烧器停机，释放机械凸轮 I）（图 34）将伺服马达上的齿轮脱开，按住并向下推动按钮 3）（图 35），然后手动向后和向前旋转机械凸轮 I）（图 35）几次以检查其转动是否平滑无卡涩。



警告

建议通过向上推动按钮 3）（图 35）将机械凸轮 5）（图 34）再次与伺服电机连接。

尽量不要移动机械凸轮末端的螺丝，这些螺丝已经预先设定为用于开启风门挡板至最大及最小位置。

NOTE:

“最大 - 最小 - 中间”出力设定完成后，重新检查点火：点火噪音必须与以下运行阶段的噪音相当。

如果燃烧器出现任何震动，应减少点火阶段的燃气供应量。

6.12 压力开关设定

6.12.1 风压开关

上述调整结束后，开始设定风压开关，此时风压开关应置于量程开始位置（图 36）。

使燃烧器以最小出力运行，通过顺时针缓慢旋转压力调节旋钮增大压力直至燃烧器锁定。

然后逆时针旋转旋钮设置值的 20%，重新启动燃烧器以确认燃烧器工作正常。

如果燃烧器再次锁定，再将旋钮逆时针旋转一些。



警告

根据标准，风压开关必须保证空气压力不低于调整值的 80% 且烟气中的 CO 不超过 1% (1,000 ppm)。

要检查此项，需在烟道内安装烟气分析仪，缓慢遮蔽风机进气口（可使用厚纸板部分遮挡）并验证在烟气中 CO 浓度超过 1% 前燃烧器是否已经锁定。

内置风压开关如果连接到两个管路上，可以“差压”模式工作。如果预吹扫阶段炉膛负压较高，使风压开关无法启动，可在风压开关和风机进气口之间使用第二根管道启动风压开关。此时，风压开关以差压模式工作。



警告

只能在工业应用中或根据规定在风压开关仅控制风机运行且未涉及 CO 排放限制的情况下，才可以使用差压式风压开关。



警告

通过以差动模式连接空气压力开关，燃烧器将不再按照 EN 676 标准进行认证。

6.12.2 最大燃气压力开关

在完成所有其他燃烧器调整后，调整最大气体压力开关（图 38），并将最大气体压力开关设置在刻度的末端。

如需校准最大气体压力开关，在打开测压口后，将压力表连接到其测压口。

在燃烧器以最大功率运行时，最大气体压力开关的设定值不得超过压力表上读数的 30%。

调整完成后，拆下压力表并关闭测压口。

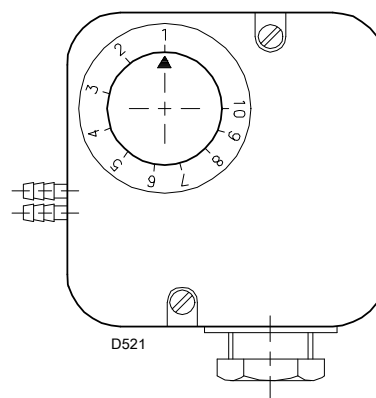


图 36

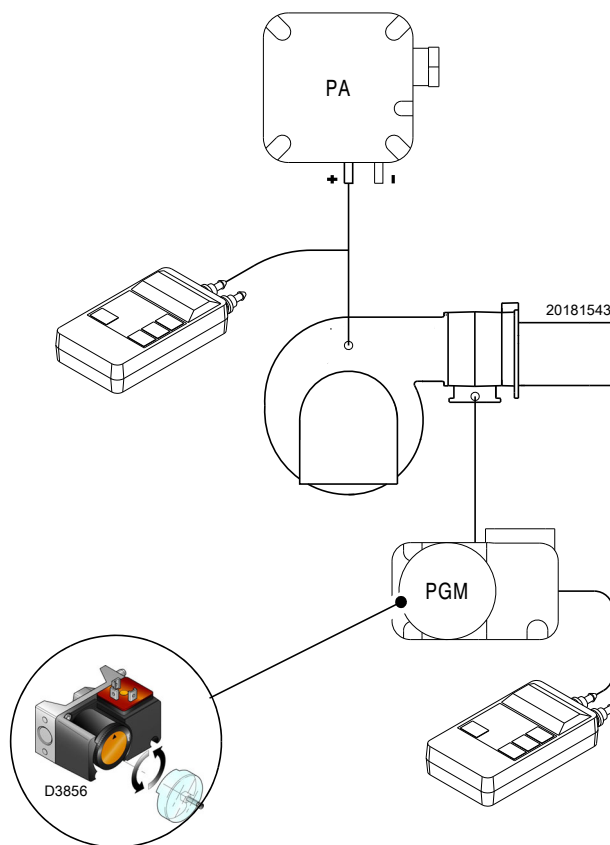


图 37

6.12.3 最小燃气压力开关

低燃气压力开关的目的是为了防止燃烧器在燃气压力过低的情况下以不当方式运行。

在调节燃烧器、燃气阀和阀组稳定器后，再调节低燃气压力开关（图 37）。

燃烧器以最大功率运行时：

- 在阀组稳定器下游安装一个压力表（例如，在燃烧器的燃烧头上的燃气压力测试点）；
- 慢慢手动关闭燃气旋塞，直到压力表检测到读数约有 0.1 kPa (1 mbar) 的压降。在此阶段，请监控一氧化碳 (CO) 值，确保务必低于 100 mg/kWh (93 ppm)。
- 继续进行调节，直至压力开关进行干预，致使火焰熄灭；
- 拆下压力表并关闭用于测量的压力测试点燃气旋塞；
- 完全打开手动燃气旋塞。

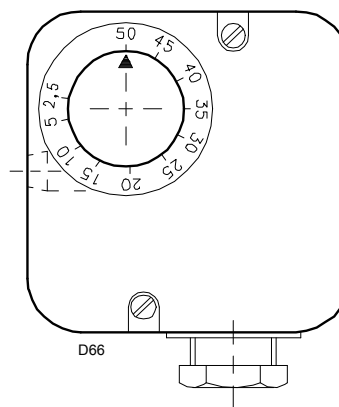


图 38



警告

1 kPa = 10 mbar

6.13 燃烧器运行顺序 (燃气)

6.13.1 燃烧器启动

- 0 秒： 远程启停开关 TL 闭合。
风机马达启动。
- 6 秒： 伺服马达启动：向右旋转 130°，即旋转至凸轮 I 设定的位置（图 31 第 30 页）。
风门挡板位于最大出力位置。
- 48 秒： 预吹扫阶段，风量最大。
持续 32 秒。
- 80 秒： 伺服马达向左旋转至凸轮 III（图 31 第 30 页）设定的最小出力角度。
- 112 秒： 风门挡板和燃气蝶阀位于最小出力位置（凸轮 III）（图 31 第 30 页）角度 30°。
- 113 秒： 点火电极出现火花。
- 119 秒： 安全阀 VS 和调节阀 VR 打开（快速开启）。燃烧器在低出力水平点火 - 点 A。
出力逐渐增大，阀门缓慢开启，直至达到最小出力位置 - 点 B。
- 122 秒： 火花熄灭。
- 135 秒： 启动周期结束。

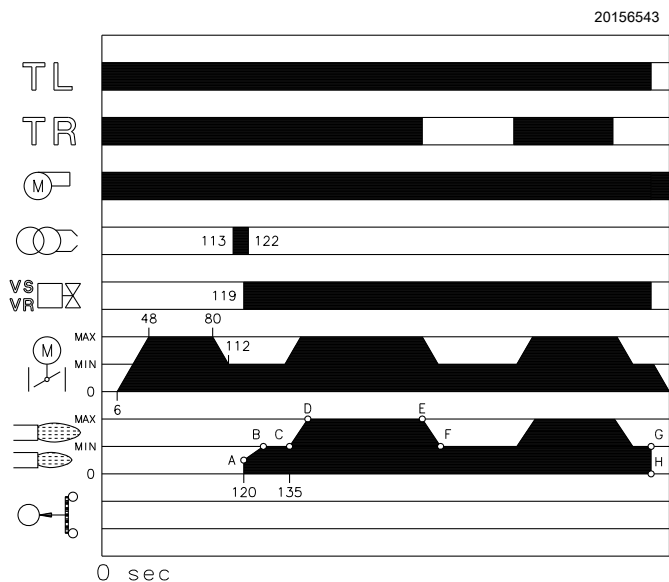


图 39

6.13.2 稳态运行

不带出力比调仪 RWF 的燃烧器

启动周期结束后，伺服马达控制转换为 TR 负荷控制器来控制，用以控制锅炉内的压力或温度，点 D。（控制盒会继续检查火焰状态以及空气和燃气最大压力开关的位置是否正确）。

- 如果温度或压力低（TR 调节开关因此闭合），燃烧器逐渐增大出力值最大值（C-D 部分）。
- 如果温度或压力增大至 TR 断开，燃烧器逐渐降低出力至最小值（E-F 部分）。以此类推。
- 如果热需求低于燃烧器最小出力时提供的热力，TL 启停开关断开，燃烧器停机，（G-H 部分）。伺服马达旋转至凸轮 II 设定的角度，转回 0°，图 31 第 30 页。风门挡板全关以将热力损失降至最低。

每次改变出力时，伺服马达会自动调节燃气量（蝶阀）和空气量（风门挡板）。

带出力比调仪 RWF 的燃烧器

见调节器随附的手册：

6.13.3 点火失败

如果燃烧器未点火，它会在燃气阀打开后 3 秒内或 TL 启停开关闭合 122 秒后锁定，进入后吹扫阶段并持续 17 秒。

燃烧器运行中失火

如果燃烧器运行时火焰熄灭，则燃烧器会在 1 秒内锁定。

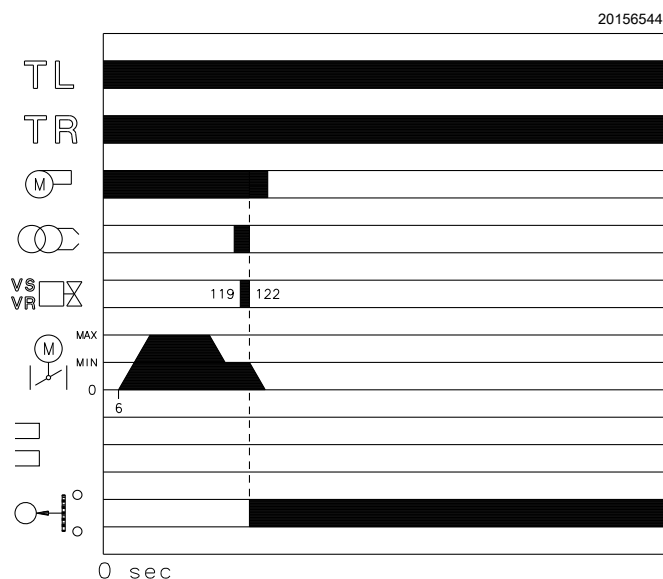


图 40

6.14 最终检查 (燃烧器运行时)

<ul style="list-style-type: none"> ➤ 断开温度 / 压力启停开关 TL ➤ 断开温度 / 压力安全开关 TS 	➡	燃烧器必须停机
<ul style="list-style-type: none"> ➤ 旋转最大燃气压力开关旋钮至量程最小处。 ➤ 旋转风压开关旋钮至量程最大处。 	➡	燃烧器必须在锁定时停机
<ul style="list-style-type: none"> ➤ 切断燃烧器开关，断开电源 ➤ 断开最小燃气压力开关连接器 	➡	燃烧器不得启动
<ul style="list-style-type: none"> ➤ 断开火焰探测传感器的电气接线 	➡	因点火失败，燃烧器必须锁定停机 点火失败
<ul style="list-style-type: none"> ➤ 遮蔽火焰传感器 	➡	因点火失败，燃烧器必须锁定停机 点火失败
<ul style="list-style-type: none"> ➤ 切断燃烧器开关，断开电源 ➤ 断开最大燃气压力开关连接器 	➡	燃烧器不得启动
<ul style="list-style-type: none"> ➤ 切断燃烧器开关，断开电源 ➤ 断开最小燃油压力开关连接器 	➡	因油阀为开启导致燃烧器锁定

表 L



警告

检查确认各调节装置上的机械锁定系统完全锁紧。

7 维护

7.1 维护安全注意事项

定期维护对保持燃烧器良好的运行状态、安全性、工作效率以及耐用性都非常重要。

定期维护可以降低消耗和污染排放，并且能长期保证产品性能可靠。



危险

燃烧器的维护和校准必须由具有资质的专业技术人员操作，且符合本手册要求和安装地的强制标准。

在进行任何维护、清洁和检查之前，需进行如下操作：



危险

切断主开关系统，断开燃烧器主电源。



危险

关闭燃料截止阀。



等待热源完全冷却才可触摸机器。

7.2 维护计划

7.2.1 维护频率



燃气燃烧系统应每年由制造商代表或其它专业技术人员至少检查一次。

7.2.2 安全测试 - 无燃气供应时进行

要在安全条件下进行调试，必须确保燃气阀和燃烧器之间进行正确的电气接线。

为此，在检查确认电气接线符合燃烧器电气接线图后，必须在燃气阀闭合（冷态测试）的情况下，开始启动周期。

- 1 必须使用锁定 / 解锁装置（“锁定 / 解锁”程序）关闭手动燃气阀。
- 2 确保燃烧器启停开关闭合
- 3 确保最小燃气压力开关闭合
- 4 尝试启动燃烧器。

启动周期必须符合以下流程：

- 预吹扫风机马达启动
- 燃气泄漏检测装置，如启用。
- 预吹扫完成
- 达到点火点
- 点火变压器通电
- 供应燃气阀。

当无燃气供应时，燃烧器不能点着火，其控制盒将切换到停机或安全锁定状态。

通过插入测试仪可以检查燃气阀电源的实际情况；有些阀门配有指示灯（或闭合 / 开启位置指示器），一旦通电就会启动。



警告

如果燃气阀电源非正常通电，请勿打开手动阀，应断开电源，检查电气接线，纠正错误并再次进行整个测试。

7.2.3 检查及清洁



维护期间，操作人员必须使用所要求的设备。

燃烧状态

进行燃烧烟气分析。

如果任何参数与之前测量数值出入较大，则需在维护时特别注意这些参数的校准。

燃烧头

打开燃烧器，确认燃烧头所有部件没有损坏，未因高温而变形。没有污物附着，没有生锈，且位置正确。

燃烧器

检查确认控制风门挡板和燃气蝶阀的机械系统是否有过度磨损或螺丝松动情况。

同时确认固定燃烧器端子板电线的螺丝没有松动。

清洁燃烧器外部，清洁时需特别注意铰链连接处和凸轮 4）（图 34）。

风机

检查确认风机内或其叶片上没有积聚灰尘，如有灰尘可能会造成空气流量减少并产生燃烧污染。

伺服马达

按下并将按钮 3) (图 35) 向右推动，从伺服马达上释放凸轮 4) (图 34) 。手动前后旋转凸轮，确保转动顺畅。现在将释放按钮 2) (图 35) 向左移动，将凸轮再次与伺服马达连接。

锅炉

按随附手册所示清洁锅炉，以维护所有初始燃烧性能良好，特别是烟气温度和炉膛压力。

火焰检查窗

清洁火焰检查窗 (图 41) 。

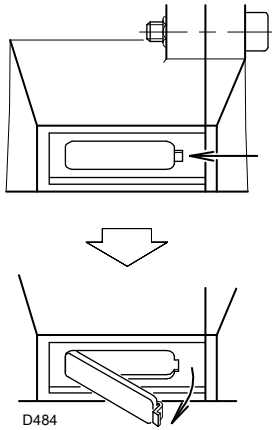


图 41

火焰传感器 (图 42)

清洁玻璃罩上的灰尘。

要取下并拔出光电管，只需将其向下按压。

正常运行的最小值为：70 μ A。

如果电流低于此值，可能由于以下原因造成：

- 光电管报废
- 电压过低 (低于 187 V)
- 燃烧器调节不当

要测量电流，应使用一个量程为 100 mA c.c. 的微安计，将和光电管串联，如图所示，并在设备的同一水平高度，安装一个 100 mF - 1V c.c. 的 I 电容器。

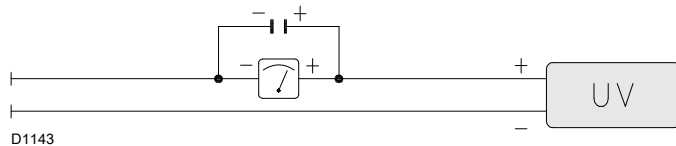


图 42

7.2.4 安全部件

安全部件应在其使用寿命结束时进行更换，如 表 M 所示。指定的生命周期不是指交付或付款条件中指定的保修条款。

安全部件	使用寿命
控制器	10 年或 250.000 个运行周期
火焰传感器	10 年或 250.000 个运行周期
燃气阀 (电磁阀)	10 年或 250.000 个运行周期
压力开关	10 年或 250.000 个运行周期
调压器	15 年
伺服马达 (如配备)	10 年或 250.000 个运行周期
油阀 (电磁阀) (如配备)	10 年或 250.000 个运行周期
燃油调节器 (如配备)	10 年或 250.000 个运行周期
油管 / 管路接头 (金属) (如配备)	10 年
风机叶轮	10 年或 500.000 次启动

表 M

轻油运行

过滤器 (图 43)

检查系统中管路 1) 和喷嘴处 2) 的过滤网。

如必要, 清洁或更换。

如果在油泵内部发现生锈或其他杂质, 请使用一台独立的泵来抽取可能沉积在油箱底部的水和其他杂质。

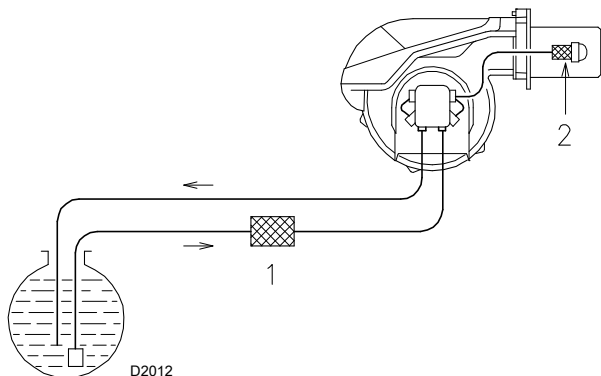


图 43

油泵

输油压力必须符合表 J。

油压损失必须小于 0.45 bar。

油泵运行过程中不应出现异常噪音。

如果出现压力不稳定或油泵运行时出现异常噪音, 则必须将连接到管路过滤器上的软管拆下, 并且将燃烧器旁油箱中的燃料抽干。采用此种方法可找出设备异常的原因: 进油管异常或油泵异常。

如果进油管路存在问题, 检查确认过滤器洁净且没有空气进入管路。

喷嘴

建议定期维护时每年更换一次喷嘴。

不要清洁喷嘴开口处。

软管

检查确认软管状态良好。

油箱

大约每 5 年, 如果油箱底部有水, 使用另一台独立的泵将水抽干。

燃烧状态

如果在检修开始时发现燃烧数据不符合当地强制标准, 或者在任意出力下燃烧效果不好, 参考下表或联系利雅路公司技术支持服务对燃烧器做必要调整。

EN 267	过量空气		
	最大出力 $\lambda \leq 1.2$		最小出力 $\lambda \leq 1.3$
理论最大值 CO ₂ 0 % O ₂	CO ₂ % 校准		CO mg/kWh
	$\lambda = 1.2$	$\lambda = 1.3$	
15.2	12.6	11.5	≤100

燃气运行

燃气泄露检测

确认燃气表与燃烧器之间的连接管路没有燃气泄露。

燃气过滤器

燃气过滤器脏时需更换。

燃烧状态

如果在检修开始时发现燃烧数据不符合当地强制标准, 或者在任意出力下燃烧效果不好, 参考下表或联系利雅路公司技术支持服务对燃烧器做必要调整。

EN 676		过量空气		
		最大出力 $\lambda \leq 1.2$		最小出力 $\lambda \leq 1.3$
燃气	理论最大值 CO ₂ 0 % O ₂	校准 CO ₂		CO mg/kWh
		$\lambda = 1.2$	$\lambda = 1.3$	
G 20	11.7	9.7	9.0	≤100
G 25	11.5	9.5	8.8	≤100
G 30	14.0	11.6	10.7	≤100
G 31	13.7	11.4	10.5	≤100

7.3 打开燃烧器



危险

切断主开关系统，断开燃烧器主电源。



危险

关闭燃料截止阀。



等待热源完全冷却才可触摸机器。

- ▶ 松开螺丝 1)，取下保护罩 2) (图 44)；
 - ▶ 断开轻油管路 7) (图 44)。
 - ▶ 将联接器 8) 从刻度区 9) 上脱开。
 - ▶ 从两个滑杆 4) 上拆下螺丝 10)。
 - ▶ 将两个延长段安装到滑杆 4) 上。
 - ▶ 将螺丝 10) 重新安装在延长段上。
 - ▶ 拆下螺丝 3)，将燃烧器沿滑轨 4) (图 44) 向后拉出约 100mm。
 - ▶ 断开电极电缆，将燃烧器完全抽出。
- 此时，在拆下螺丝 6) (图 44) 后可以取出内部部件 5)。

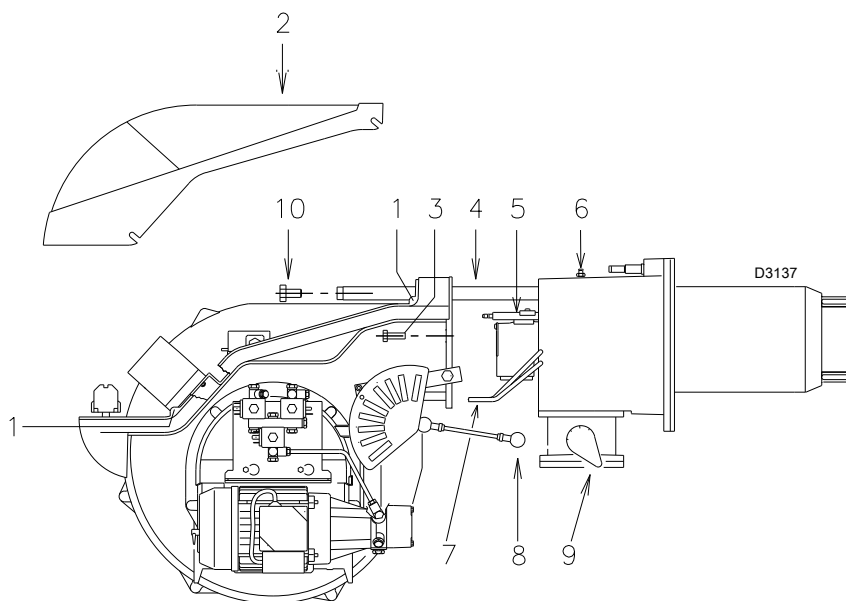


图 44

7.4 闭合燃烧器

按照上述步骤的反向顺序操作，闭合燃烧器；将燃烧器所有部件安装回原位。



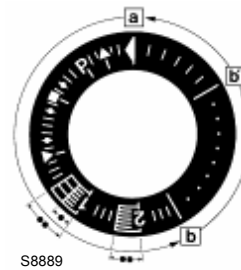
对燃烧器进行维护、清洁或检修后，重新安装保护罩和其它安装防护装置。

8 故障 - 可能的原因 - 解决方案

LFL1... 带有锁定指示器 (图 45)，会在启动程序过程中转动，可以从小的锁定观察窗中看到。

当燃烧器由于故障不启动或停机时，出现在指示器中的符号可以表示出故障的类型。

锁定指示器如图 46 所示。



锁定指示器

- a-b 启动顺序
- b-b' 空闲阶段 (无需确认联系)
- b(b')-a 后吹扫阶段

图 45

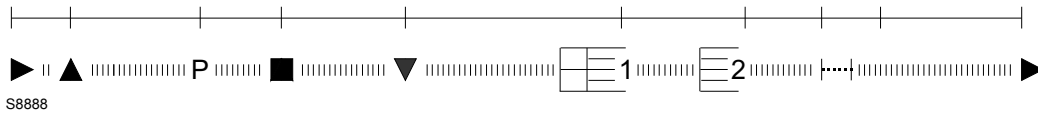


图 46

更换保险管

保险管 2)(图 47) 位于控制盒的后部。还附带一个备用保险管 1)：在保险管 2) 烧断后，可以折断固定它的固定部分 A) 然后拔出保险管，用好的保险管替换，如图 47。

下表列出了燃烧器发生一些列故障导致运行不稳或功能失灵时的表现、原因及可能的解决方案。

如果燃烧器出现故障，首先检查：

- 确认电气连接正确；
- 确认是否有燃料输送；
- 确认所有调整参数都进行了正确设定。



警告

在燃烧器锁定的情况下，连续进行两次以上燃烧器复位操作会导致设备损坏。

第三次锁定时，请联系售后服务部门。



危险

如果出现更多锁定或燃烧器故障，只能由具备相应资格且经过授权的人员来维修，并且要遵循本手册的指示和遵守现行的法律法规。

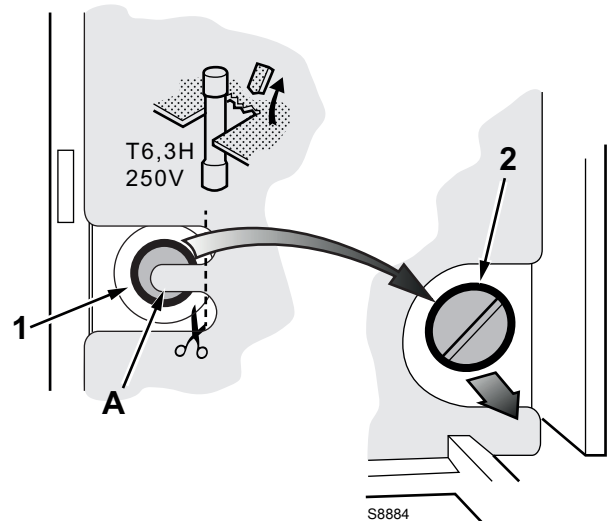


图 47

8.1 轻油运行

符号	故障	可能的原因	建议解决方案	
◀	燃烧器不启动	限位或安全控制装置断开	调整或更换	
		控制盒锁定	复位	
		风机马达锁定	复位热断路器	
		油压开关不能正常操作	调整压力开关或消除过度压力	
		无电源	切断所有开关 - 检查电气连接	
		无轻油	检查轻油供应回路	
		控制盒保险丝熔断	更换	
		油泵阻塞	更换	
		马达控制开关故障	更换	
		控制盒故障	更换	
		马达故障	更换	
		点火枪不工作	检查	
		安全电磁阀故障	更换	
		油量调节器故障	重新设定或更换	
		燃烧器不启动，并锁定	虚假火焰	更换控制盒
			光电管短路	更换光电管
			两相电源，热继电器触发	重新连接 3 相，复位热继电器
▲	燃烧器启动，但在风门挡板开启到最大时不再进入下一步	伺服马达 1 号微动开关不能闭合控制盒的端子 9-8	调节凸轮 I 或更换伺服马达	
P	燃烧器启动，之后锁定	风压开关调节不当	调节	
		压力开关的压力测试管路阻塞	清洁	
■	燃烧器启动，之后锁定	火焰检测回路故障	更换控制盒	
▼	燃烧器一直处于预吹扫阶段	伺服马达 III 微动开关不能闭合控制盒端子 10-8	调节凸轮 III 或更换伺服马达	
1	预吹扫和安全时间后，燃烧器未出现火焰且锁定。	通过电磁阀 VP1 的燃气量过少	增大	
		电磁阀 VP1 和 VP2 未开启	更换线圈或电路板	
		油箱内无燃料；油箱底部有水	重新注油，或将水抽出	
		燃烧头和风门挡板调节不当	调节	
		高压电缆损坏或接地	更换	
		高温使高压电缆变形	更换及保护	
		阀门或变压器电气连接错误	检查	
		油泵未注油	注油	
		油泵吸油管和回油管相通	正确连接	
		过滤器脏 (1 线喷嘴处)	清洁	
		安装于油泵上游的阀门关闭	打开	
		马达旋转方向错误	改变马达电气连接	
		燃油电磁阀未开启	检查连接或电磁阀	
		喷嘴阻塞、脏、或变形	清洁或更换	
		点火枪故障	检查	
		控制盒故障	更换	
		点火电极调节不当	调节	
		因绝缘损坏使电极接地	更换	
		油泵 / 马达联轴器破损	更换	
		点火变压器故障	更换	
火焰正常点燃，但燃烧器在安全时间结束后锁定	光电管或控制盒故障	更换光电管或控制盒		
	光电管脏	清洁		
火焰中有烟气 -- 黑烟	空气量不足	调节燃烧头或风门		
	油泵压力异常	调节		
	喷嘴过滤器堵塞	清洁或更换		
	锅炉房进风口过小	增大		
	喷嘴磨损或脏	更换		
	稳焰盘脏、松动或变形	清洁、加固或更换		
火焰中有烟气 (黄色 Bacharach)	风量过大	调节燃烧头或风门		

符号	故障	可能的原因	建议解决方案
	脉冲点火，或火焰脱离，点火延迟	燃烧头调整不当	调节
		风机风门调节不当：风量过大	调节
		喷嘴与燃烧器或锅炉不匹配	见“喷嘴”列表
		喷嘴故障	更换
		油泵压力异常	调节
		调节不当或点火电极脏	调节
		点火阶段出力过大	降低
	燃烧器不能进入 2 段火模式	控制装置 TR 未闭合	调节或更换
		控制盒故障	更换
	燃烧器增加燃料	检查是否为油泵原因或燃料供应系统原因	从燃烧器附近的油箱输油到燃烧器
	油泵内部零件生锈	油箱内有水	用另一台泵将油箱内水抽干
	油泵噪音异常，压力不稳	输油管内进入空气	紧固管路结合处
		真空度过大 (超过 35 cm Hg):	
		油箱 / 燃烧器高度差过大	通过循环回路给燃烧器供油
		管路直径过小	增大
		进油管路过滤器堵塞	清洁
		进油管路阀门关闭	打开
		因低温燃油凝固	在轻油中加入添加剂
	长期停机后油泵未注油	回油管中无油	使其和输油管高度相同
		输油管中有空气	紧固管路耦合处
	油泵漏油	密封零件处有泄漏	更换油泵
	燃烧头脏	喷嘴或过滤器脏	更换
		喷嘴流量或角度不当	见“推荐喷嘴”
		喷嘴松动	拧紧
		稳焰盘上有杂质	清洁
		燃烧头调节不当或空气量不足	调节、开启风门挡板
	运行中，燃烧器锁定时停机	燃烧筒长度与锅炉不匹配	联系锅炉制造商 r
		光电管脏或故障	更换或清洁
		风压开关故障	更换

表 N

8.2 燃气运行

符号	故障	可能的原因	建议解决方案
◀	燃烧器不启动	无电源	切断所有开关 - 检查电气连接
		限位或安全温控器 / 压力开关断开	调节或更换
		控制盒锁定	复位控制盒
		控制盒保险丝断开	更换 (2)
		电气连接不正确	检查
		控制盒故障	更换
		无燃气	打开电磁阀阀组前的手动截止阀
		主管路燃气压力不足	联系燃气公司
		最小燃气压力开关不能闭合	调节或更换
		风压开关处于运行位置	调节或更换
		伺服马达触点 (锁定凸轮) 不能闭合	调整锁定凸轮或更换伺服马达
	燃烧器不启动, 并进入锁定状态	虚假火焰	更换控制盒
马达远程控制开关故障		更换	
马达电气连接错误		更换	
马达保护跳闸		复位热继电器	
▲	燃烧器启动, 但在风门挡板开启到最大时不再进入下一步	伺服马达触点不能闭合 (凸轮最大开启时)	调节凸轮 (最大开启时) 或更换伺服马达
P	燃烧器启动, 之后锁定	因风压过低导致风压开关不能切换:	
		风压开关调节不当	调节或更换
		压力开关的压力测试管路阻塞	清洁
		燃烧头调节不当	调节
		风机脏	清洁
		炉膛内回风过大	联系利雅路技术部门
■	燃烧器启动, 之后锁定	火焰检测回路故障	更换控制盒
▼	燃烧器一直处于预吹扫阶段	伺服马达触点不能闭合 (凸轮开启最小时)	调节凸轮 (最小) 或更换伺服马达
1	预吹扫和安全时间后, 燃烧器未出现火焰且锁定。	通过电磁阀 VP1 或 VP2 的燃气量过小	增大压力
		电磁阀 VP1 或 VP2 未开启	更换线圈或电路板
		燃气压力过低	增大调节器压力
		点火电极调节不当	调节
		因绝缘损坏而使电极接地	更换
		高压电缆接地或故障	更换
		高温使高压电缆变形	更换或保护
		点火变压器故障	更换
		阀门或点火变压器电气连接错误	重新连接
		控制盒故障	更换
		燃气阀组上游的手动截止阀关闭	开启
		管路中有空气	排净空气
		燃烧器出现火焰时锁定	通过电磁阀 VP1 或 VP2 的燃气量过小
	火焰传感器脏		检查, 更换火焰传感器
	连接错误		检查, 更换火焰传感器
	检测电流不足 (最小 70 μ A)		测量电流, 更换火焰传感器
	火焰传感器失灵或故障		更换
	最大燃气压力开关动作		调节或更换
		控制盒故障	更换
	燃烧器重复启动周期, 不锁定	主管路燃气压力接近最小燃气压力开关设定值, 阀门开启后压力下降, 导致压力开关暂时断开, 造成燃烧器停机, 阀门关闭, 压力再次增大, 压力开关再次闭合, 点火周期重启。此顺序不断循环。	更换最小燃气压力开关 更换燃气过滤器滤芯
	无信号显示锁定	虚假火焰	更换控制盒

符号	故障	可能的原因	建议解决方案
	燃烧器运行中锁定	火焰传感器故障	更换磨损零部件
		风压开关故障	更换
		最大燃气压力开关运行	调节或更换
◀	燃烧器停机时锁定	燃烧头有残留火焰或虚假火焰	消除残留火焰或更换控制盒
	脉冲点火	燃烧头调整不当	调节
		点火电极调整不当	调节
		风门挡板调整不当：风量过大	调节
		点火阶段出力过大	降低

表 O

A

附录 - 配件

用于燃气比调 / 轻油两段火运行的出力比调仪组件

比调运行时，燃烧器可连续调节其出力以满足热需求，以保证受控参数（温度或压力）的稳定性。

- 安装于燃烧器上的出力比调仪；
- 安装于锅炉上的探针。

以下两个部件需要订购：

受控参数		探针		出力比调仪	
	调节范围	类型	代码	类型	代码
温度	- 100...+ 500°C	PT 100	3010110	RWF55.5	20099657
压力	0 ÷ 2.5 bar 0 ÷ 16 bar	出力探针 4...20 mA	3010213 3010214		

加长燃烧头组件

燃烧器	标准燃烧头长度 (mm)	加长燃烧头长 (m)	代码
RLS 68-120/M MX	260	395	3010360

消音柜

燃烧器	代码	类型	降低噪音
RLS 68-120/M MX	3010404	C4/5	10 [dB(A)]

垫片

燃烧器	厚度 (mm)	代码
RLS 68-120/M MX	102	3000722

持续吹扫组件

燃烧器	代码
RLS 68-120/M MX	3010094

差压开关组件

燃烧器	代码
RLS 68-120/M MX	20098337

无源触点组件

燃烧器	代码
RLS 68-120/M MX	20123294

电位计组件

燃烧器	代码
RLS 68-120/M MX	3010416

用于中心回焰式锅炉的燃烧头组件

燃烧器	代码
RLS 68/M MX	20006401
RLS 120/M MX	20006402

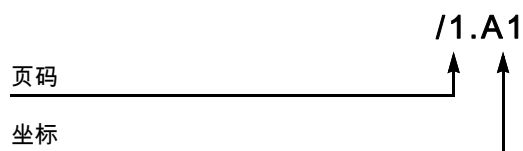
燃气阀组符合 EN 676 标准

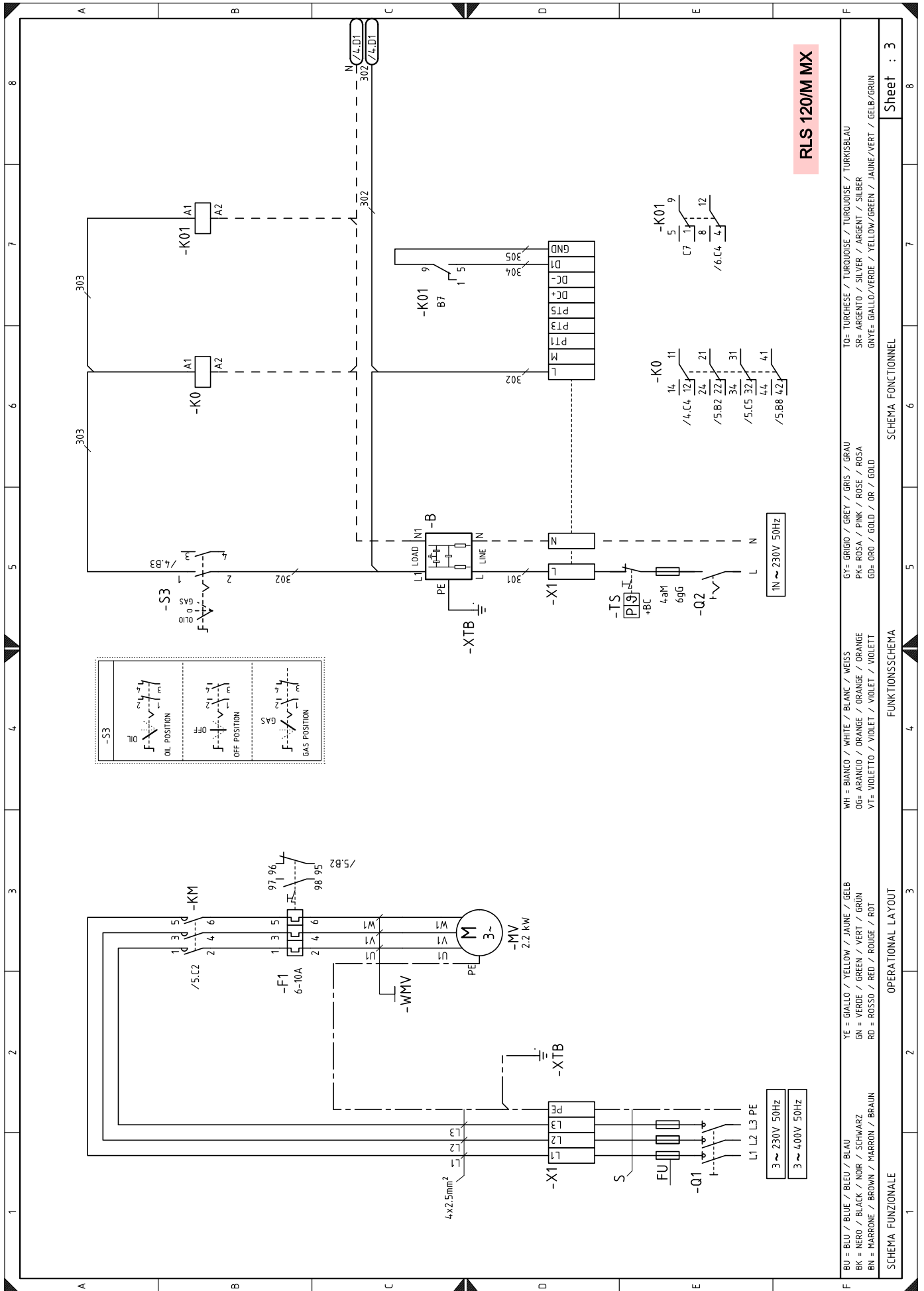
参见手册。

B 附录 - 电气接线图

1	图例索引
2	图例参考
3	原理图
4	原理图 LFL ...
5	原理图 LFL ...
6	原理图 LFL ...
7	原理图
8	由安装人员负责的电气连接
9	原理图 RWF55.5...

2 图例参考



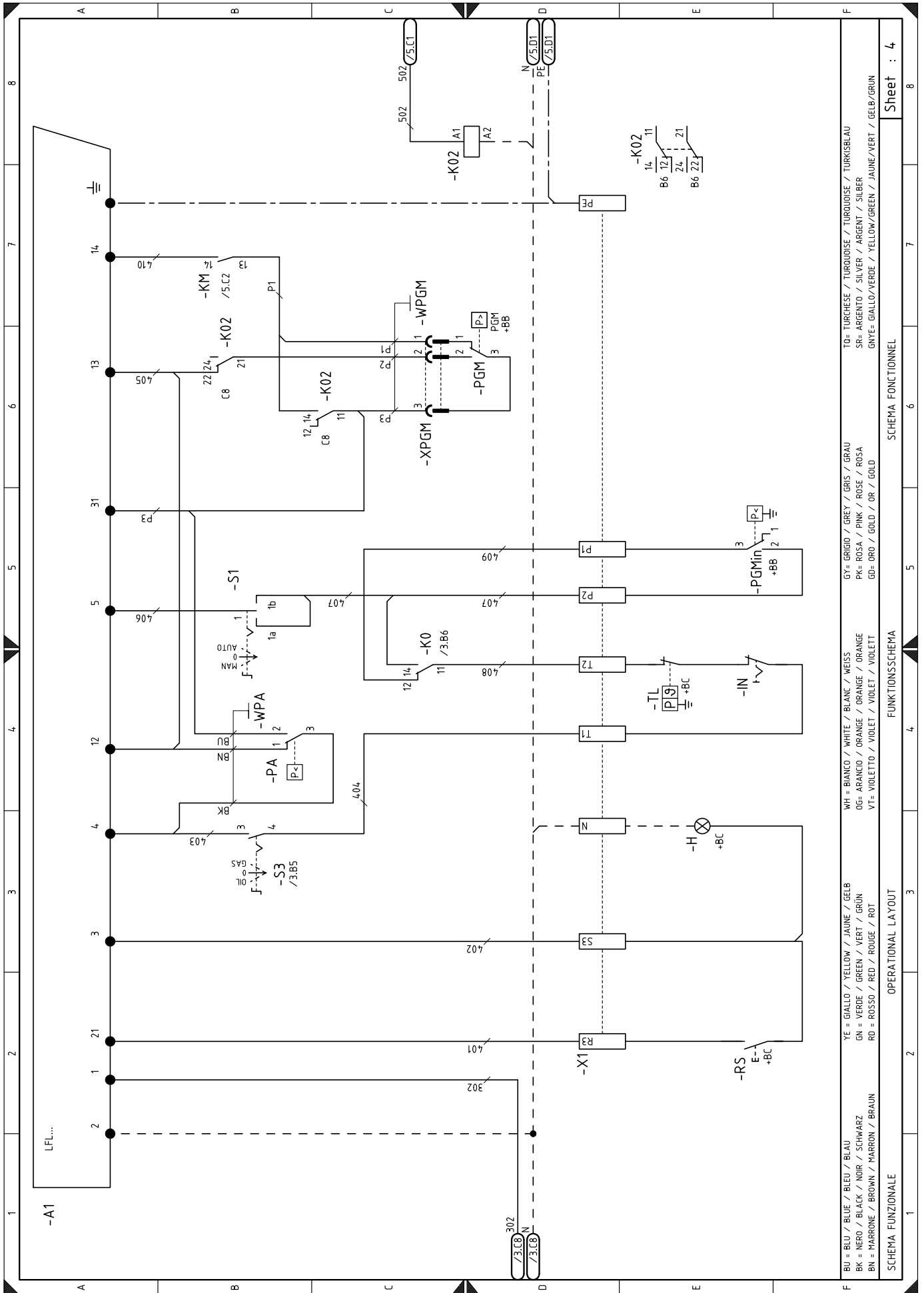


RLS 120/M MX

F	BU = BLEU / BLEU / BLAU	YE = GIALLO / YELLOW / JAUNE / GELB	WH = BIANCO / WHITE / BLANC / WEISS	GY = GRIGIO / GREY / GRIS / GRAU	TO = TURCHESE / TURKHOISE / TURKHOISE / TURKISBLAU
	BK = NERO / BLACK / NOIR / SCHWARZ	GN = VERDE / GREEN / VERT / GRÜN	OG = ARANCIO / ORANGE / ORANGE / ORANGE	PK = ROSA / PINK / ROSE / ROSA	SR = ARGENTO / SILVER / ARGENT / SILBER
	BN = MARRONE / BROWN / MARRON / BRAUN	RD = ROSSO / RED / ROUGE / ROT	VT = VIOLETT / VIOLET / VIOLET / VIOLETT	GD = ORO / GOLD / OR / GOLD	GRYE = GIALLO/VERDE / YELLOW/GREEN / JAUNE/VERT / GELB/GRÜN

SCHEMA FUNZIONALE OPERATIONAL LAYOUT FUNKTIONSSCHEMA SCHEMA FONCTIONNEL

Sheet : 3



BU = BLU / BLUE / BLEU / BLAU
 GN = NERO / BLACK / NOIR / SCHWARZ
 BK = MARRONE / BROWN / MARRON / BRAUN
 YE = GIALLO / YELLOW / JAUNE / GELB
 GN = VERDE / GREEN / VERT / GRÜN
 RD = ROSSO / RED / ROUGE / ROT
 WH = BIANCO / WHITE / BLANC / WEISS
 OG = ARANCIO / ORANGE / ORANGE / ORANGE
 VT = VIOLETTA / VIOLET / VIOLET / VIOLETT
 GY = GRIGIO / GREY / GRIS / GRAU
 PK = ROSA / PINK / ROSE / ROSA
 GD = ORO / GOLD / OR / GOLD
 TI = TURCHESE / TURQUOISE / TURKISBLAU
 SR = ARGENTO / SILVER / ARGENT / SILBER
 GNYE = GIALLO/VERDE / YELLOW/GREEN / JAUNE/VERT / GELB/GRÜN

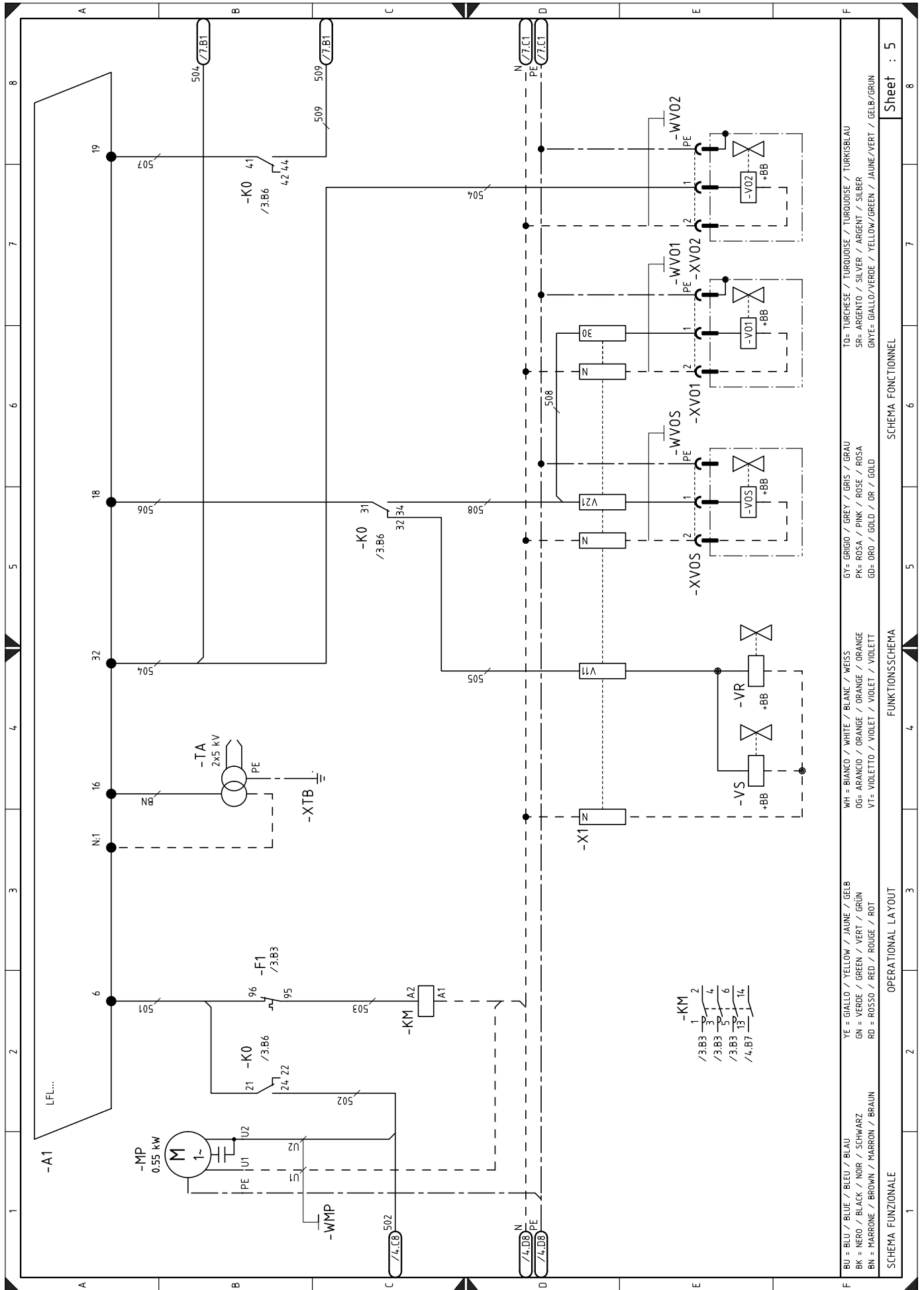
SCHEMA FUNZIONALE

OPERATIONAL LAYOUT

FUNKTIONSSCHEMA

SCHEMA FONCTIONNEL

Sheet : 4



TO= TURCHESE / TURQUOISE / TURQUOISE / TURQUOISE / TURKISBLAU
 SR= ARGENTO / SILVER / ARGENT / SILBER
 GNYE= GIALLO/VERDE / YELLOW/GREEN / JAUNE/VERT / GELB/GRÜN

GY= GRIGIO / GREY / GRIS / GRAU
 PK= ROSA / PINK / ROSE / ROSA
 GB= ORO / GOLD / OR / GOLD

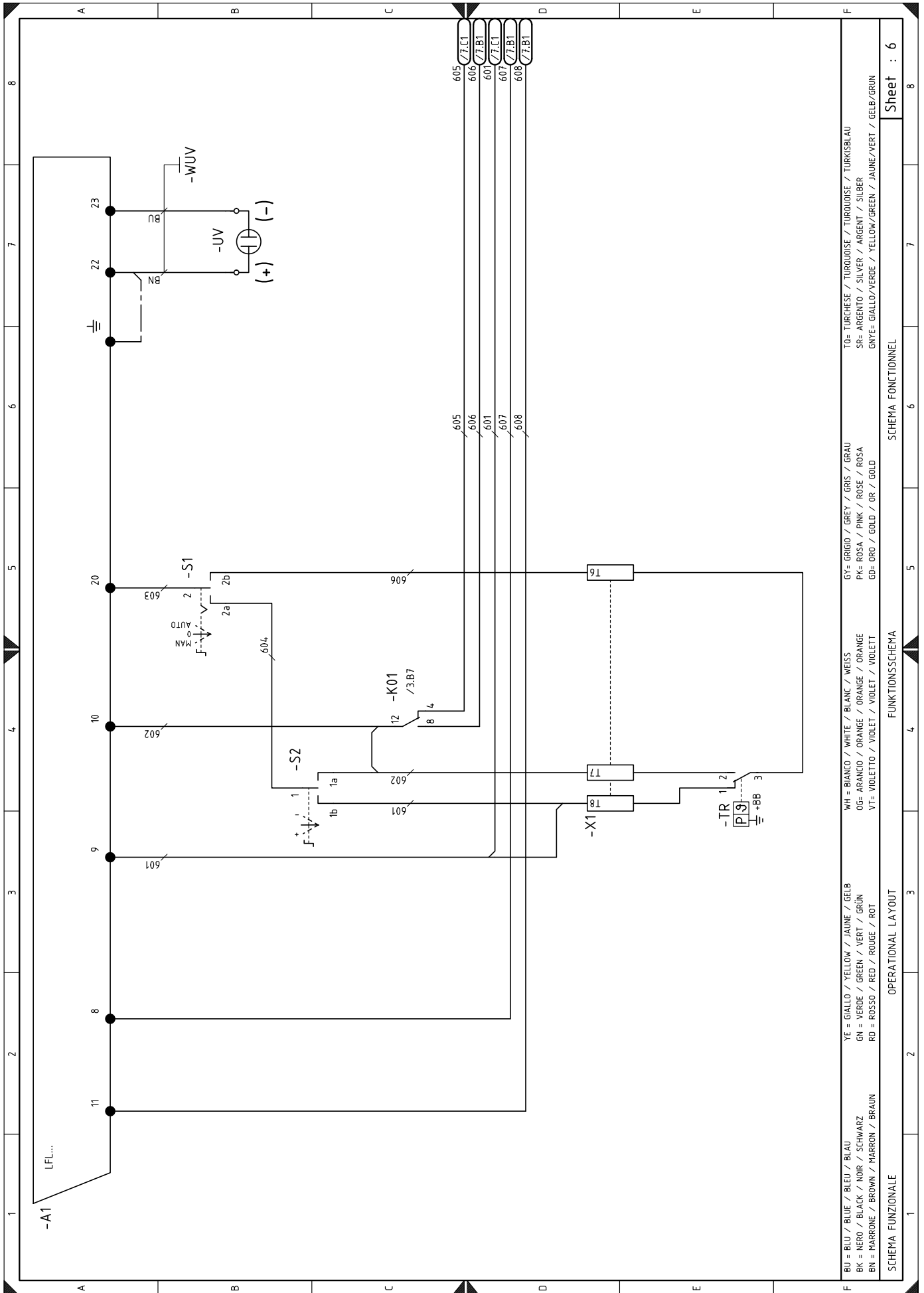
WH= BIANCO / WHITE / BLANC / WEISS
 OG= ARANCIO / ORANGE / ORANGE / ORANGE
 VT= VIOLETT / VIOLET / VIOLET / VIOLETT

YE = GIALLO / YELLOW / JAUNE / GELB
 GM = VERDE / GREEN / VERT / GRÜN
 RO = ROSSO / RED / ROUGE / ROT

BU = BLU / BLUE / BLEU / BLAU
 BK = NERO / BLACK / NOIR / SCHWARZ
 BN = MARRONE / BROWN / MARRON / BRAUN

SCHEMA FUNZIONALE
 OPERATIONAL LAYOUT
 SCHEMA FONCTIONNEL

Sheet : 5



Sheet : 6

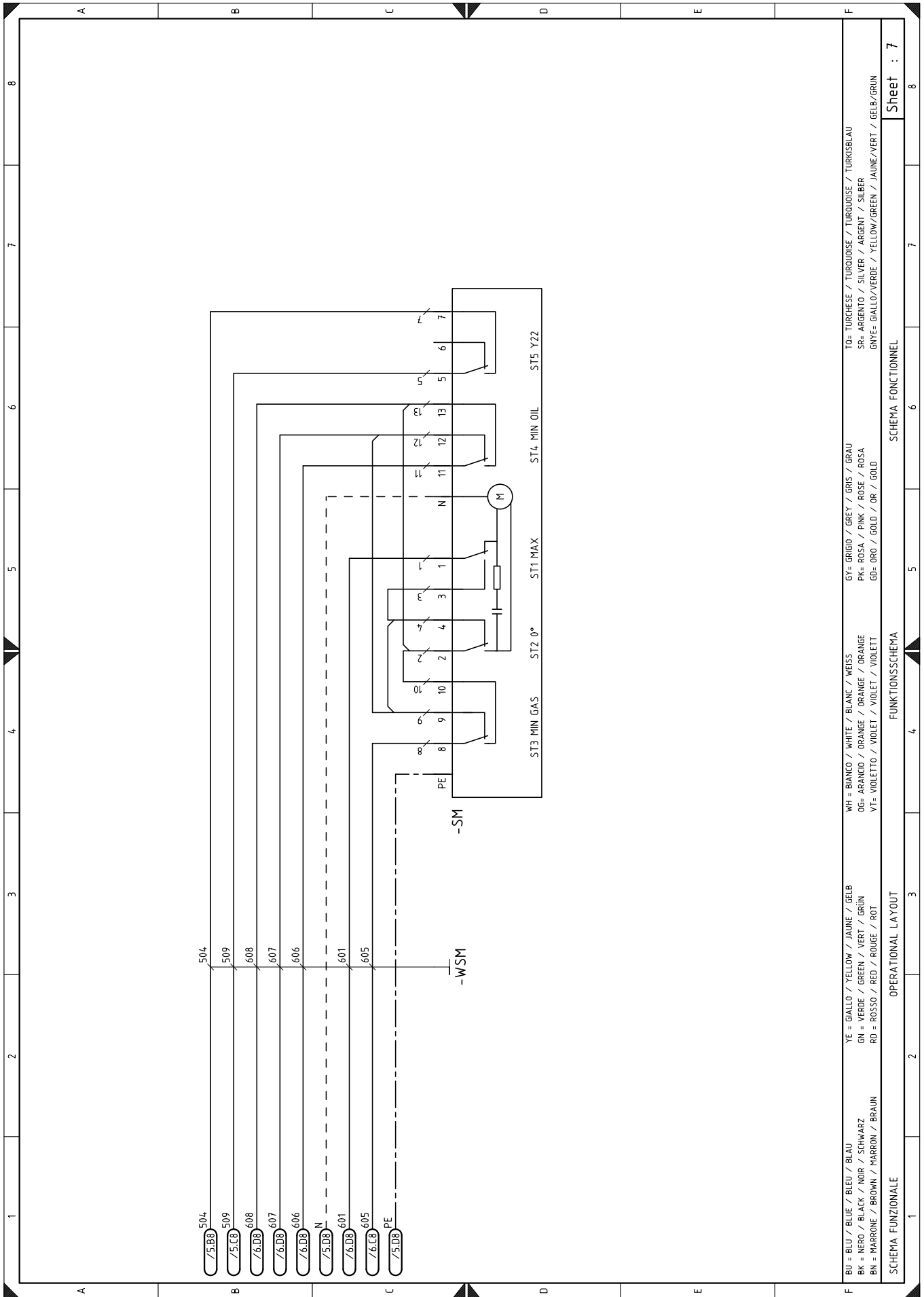
SCHEMA FONCTIONNEL

FUNKTIONSSCHEMA

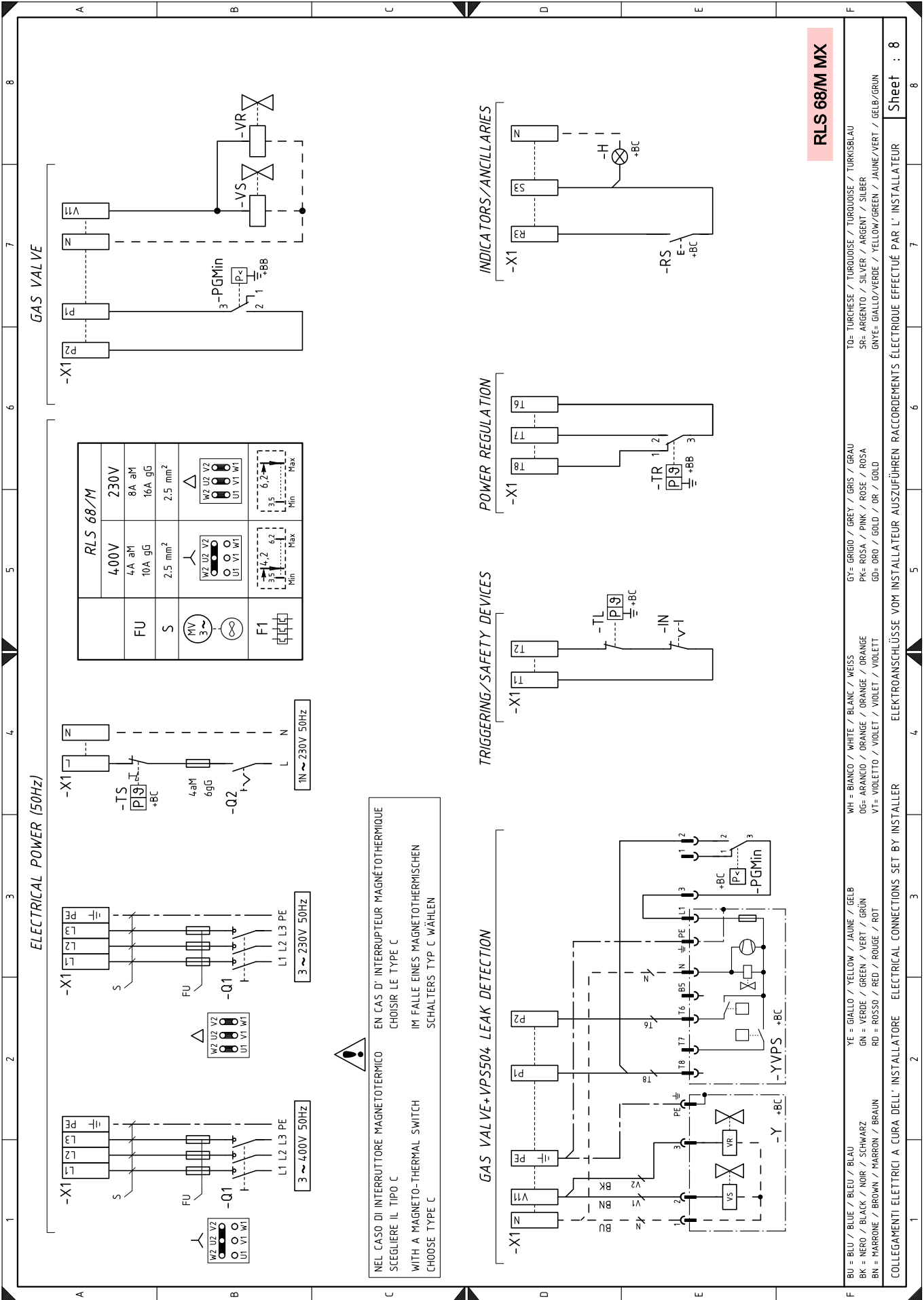
OPERATIONAL LA YOUT

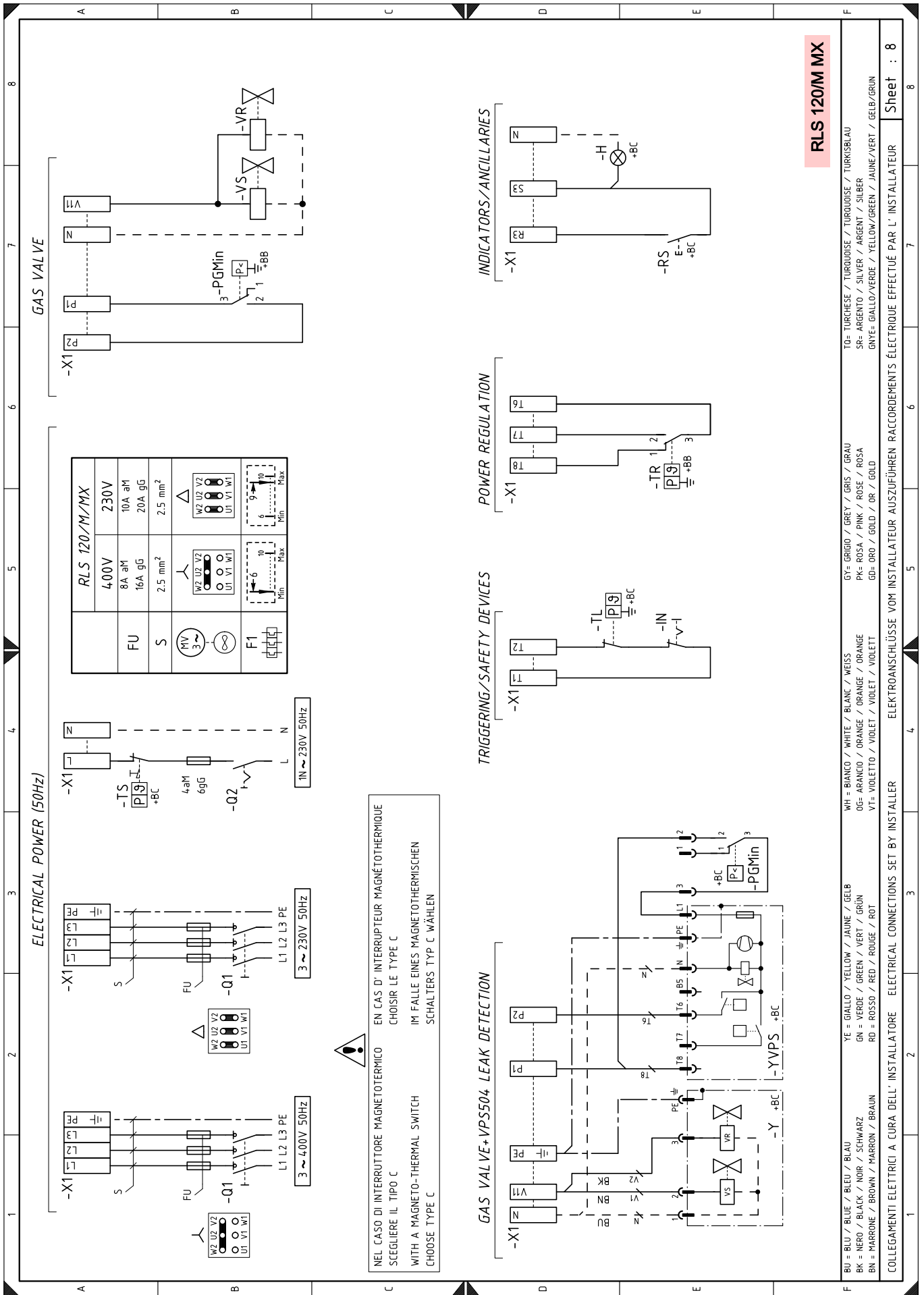
SCHEMA FUNZIONALE

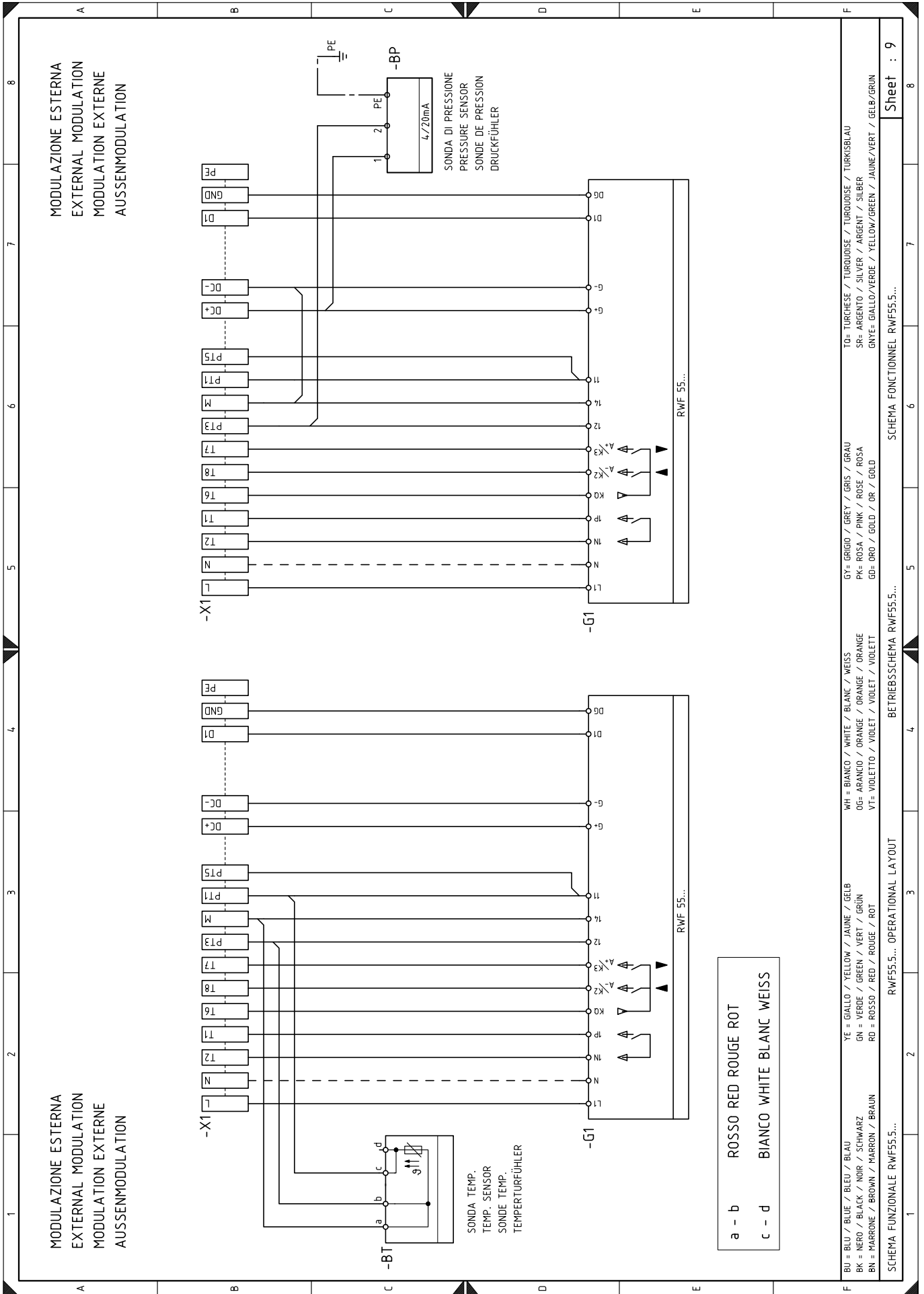
- BU = BLEU / BLUE / BLAU
- BA = NERO / BLACK / NOIR / SCHWARZ
- BN = MARRONE / BROWN / MARRON / BRAUN
- WH = BIANCO / WHITE / BLANC / WEISS
- OG= ARANCIO / ORANGE / ORANGE / ORANGE
- VY= VIOLETT / VIOLET / VIOLET / VIOLETT
- YE = GIALLO / YELLOW / JAUNE / GELB
- GN = VERDE / GREEN / VERT / GRÜN
- RD = ROSSO / RED / ROUGE / ROT
- GY= GRIGIO / GREY / GRIS / GRAU
- PK= ROSA / PINK / ROSE / ROSA
- GD= ORO / GOLD / OR / GOLD
- TO= TURCHESE / TURQUOISE / TURQUOISE / TURKISBLAU
- SR= ARGENTO / SILVER / ARGENT / SILBER
- GNYE= GIALLO/VERDE / YELLOW/GREEN / JAUNE/VERT / GELB/GRÜN



BU = BLU / BLUE / BLEU / BLAU	YE = GIALLO / YELLOW / JAUNE / GELB	WH = BIANCO / WHITE / BLANC / WEISS	GY = GRIGIO / GREY / GRIS / GRAU	TO = TURCHESE / TURQUOISE / TURKOISE / TURKSBLAU
BK = NERO / BLACK / NOIR / SCHWARZ	GN = VERDE / GREEN / VERT / GRÜN	OG = ARANCIO / ORANGE / ORANGE / ORANGE	PK = ROSA / PINK / ROSE / ROSA	SR = ARGENTO / SILVER / ARGENT / SILBER
BN = MARRONE / BROWN / MARRON / BRAUN	RD = ROSSO / RED / ROUGE / ROT	VT = VIOLETT / VIOLET / VIOLET / VIOLETT	GD = ORO / GOLD / OR / GOLD	GNYE = GIALLO/VERDE / YELLOW/GREEN / JAUNE/VERT / GELB/GRÜN







电气接线图图例

A1	控制盒
B	抗电磁干扰过滤器
BP	压力探针
BT	温度探针
F1	热继电器
FU	三相电源保险丝
G1	RWF55.5 出力比调仪
H	远程锁定信号
KM	风机马达接触器
K0	继电器
K1	继电器
K01	继电器
K02	继电器
MV	风机马达
MP	油泵马达
Q1	三相断路器
Q2	单相断路器
SM	伺服马达
PA	风压开关
PGMin	最小燃气压力开关
PGM	最大燃气压力开关
TL	远程温度 / 压力启停开关： 当锅炉中的温度或压力达到预设值时，将燃烧器停机。
TR	远程负荷调节开关： 控制 1 段火 2 段火的运行。
TS	远程温度 / 压力安全开关： TL 出现故障时，将燃烧器停机。
IN	燃烧器手动停止电气开关
RS	复位开关
S1	运行模式转换开关： MAN = 手动 AUT = 自动 OFF = 停机
S2	按键操作： - = 降低出力 + = 增大出力
S3	轻油 / 燃气 转换开关
TA	点火变压器
X1	燃烧器接线端子板
XPE	控制盒接地
XPGM	最大燃气压力开关连接器
XTB	燃烧器接地
XVOS	安全阀连接器（轻油）
XVO1	1 段火调节阀连接器（轻油）
XVO2	2 段火调节阀连接器（轻油）
UV	火焰传感器
VS	安全阀（燃气）
VR	1 段火调节阀（燃气）
VOS	安全阀（轻油）
VO1	1 段火调节阀（轻油）
VO2	2 段火调节阀（轻油）
Y	燃气调节阀 + 燃气安全阀
YVPS	燃气泄漏检测控制装置

RIELLO

RIELLO S.p.A.
I-37045 Legnago (VR)
Tel.: +39.0442.630111
[http:// www.riello.it](http://www.riello.it)
[http:// www.riello.com](http://www.riello.com)