

## **F** Brûleurs mixtes fioul/gaz

Fonctionnement à deux allures



CODE	MODÈLE	TYPE
20208897	RLS 70	687 T1
20208900	RLS 70	687 T1
20208902	RLS 100	688 T1
20208904	RLS 100	688 T1
20208905	RLS 130	689 T1
20208933	RLS 130	689 T1



**traduction des instructions originales**

<b>1</b>	<b>Informations et avertissements généraux .....</b>	<b>3</b>
1.1	Informations sur le manuel d'instructions .....	3
1.1.1	Introduction .....	3
1.1.2	Dangers génériques .....	3
1.1.3	Autres symboles .....	3
1.1.4	Livraison de l'équipement et du manuel d'instructions correspondant .....	4
1.2	Garantie et responsabilité .....	4
<b>2</b>	<b>Sécurité et prévention.....</b>	<b>5</b>
2.1	Avant-propos .....	5
2.2	Formation du personnel .....	5
<b>3</b>	<b>Description technique du brûleur.....</b>	<b>6</b>
3.1	Désignation des brûleurs.....	6
3.2	Modèles disponibles .....	6
3.3	Catégories du brûleur - Pays de destination .....	7
3.4	Données techniques .....	7
3.5	Données électriques .....	7
3.6	Dimensions d'encombrement.....	8
3.7	Matériel fourni avec l'équipement.....	8
3.8	Plages de travail .....	9
3.9	Chaudière d'essai.....	10
3.10	Description du brûleur .....	11
3.11	Description tableau électrique .....	12
3.12	Boîte de contrôle électrique (LFL1...) .....	13
3.13	Servomoteur (SQN73.2C4A20).....	14
<b>4</b>	<b>Installation .....</b>	<b>15</b>
4.1	Indications concernant la sécurité pour l'installation .....	15
4.2	Manutention.....	15
4.3	Contrôles préliminaires.....	15
4.4	Position de fonctionnement .....	16
4.5	Préparation de la chaudière .....	16
4.5.1	Perçage de la plaque chaudière.....	16
4.5.2	Longueur de la buse.....	16
4.5.3	Fixation du brûleur à la chaudière.....	16
4.6	Accessibilité à la partie interne de la tête .....	17
4.6.1	Pré-réglage de la tête de combustion .....	17
4.7	Position des électrodes .....	17
4.8	Installation du gicleur.....	18
4.8.1	Gicleur conseillé .....	18
4.9	Réglage tête de combustion.....	19
4.9.1	Réglages avant l'allumage (au fioul) .....	19
4.10	Alimentation en fioul .....	20
4.10.1	Circuit en anneau .....	20
4.10.2	Connexions hydrauliques .....	21
4.10.3	Schéma hydraulique.....	21
4.11	Pompe .....	22
4.11.1	Données techniques.....	22
4.11.2	Amorçage de la pompe .....	22
4.12	Alimentation en gaz.....	23
4.12.1	Ligne alimentation en gaz (Exemple) - Pour les détails de fonctionnement consulter la documentation de la rampe gaz .....	23
4.12.2	Rampe de gaz.....	24
4.12.3	Installation de la rampe gaz .....	24
4.12.4	Pression gaz.....	24
4.13	Connexions électriques.....	26
4.13.1	Passages des câbles d'alimentation et raccordements externes.....	26

4.14	Réglage du relais thermique .....	27
4.15	Rotation du moteur .....	27
<b>5</b>	<b>Mise en marche, réglage et fonctionnement du brûleur .....</b>	<b>28</b>
5.1	Indications concernant la sécurité pour la première mise en marche .....	28
5.2	Réglages avant l'allumage (fioul) .....	28
5.2.1	Gicleurs 1ère et 2ème allure .....	28
5.2.2	Tête de combustion .....	28
5.2.3	Pression pompe .....	28
5.2.4	Volet ventilateur 1re allure .....	28
5.2.5	Volet ventilateur 2e allure .....	28
5.3	Allumage du brûleur (fioul) .....	28
5.4	Réglages avant l'allumage (gaz) .....	29
5.5	Démarrage du brûleur (gaz) .....	29
5.6	Allumage du brûleur .....	29
5.7	Changement du combustible .....	30
5.8	Réglage brûleur (à gaz) .....	30
5.8.1	Puissance en 2ème allure .....	30
5.8.2	Puissance en 1ère allure .....	30
5.8.3	Puissance à l'allumage (gaz) .....	30
5.8.4	Fonctionnement au GPL - Propane - Butane .....	30
5.9	Réglage du servomoteur .....	31
5.10	Réglage des pressostats .....	32
5.10.1	Pressostat air - contrôle CO .....	32
5.10.2	Pressostat gaz seuil minimum .....	32
5.11	Séquence de fonctionnement du brûleur .....	33
5.11.1	Démarrage brûleur .....	33
5.11.2	Absence d'allumage .....	33
5.11.3	Extinction du brûleur en marche .....	33
5.11.4	PANNEAU À DEL .....	33
5.12	Contrôles finaux (brûleur en fonctionnement) .....	34
<b>6</b>	<b>Entretien .....</b>	<b>35</b>
6.1	Indications concernant la sécurité pour l'entretien .....	35
6.2	Programme d'entretien .....	35
6.2.1	Fréquence d'entretien .....	35
6.2.2	Test de sécurité - avec alimentation en gaz fermée .....	35
6.2.3	Contrôle et nettoyage .....	35
6.2.4	Contrôle de la combustion (à gaz) .....	37
6.2.5	Composants de sécurité .....	37
6.3	Ouverture du brûleur .....	38
6.4	Fermeture du brûleur .....	38
<b>7</b>	<b>Inconvénients - Causes - Remèdes .....</b>	<b>39</b>
7.1	Fonctionnement au fioul .....	40
7.2	Fonctionnement au gaz .....	42
<b>A</b>	<b>Annexe - Accessoires .....</b>	<b>44</b>
<b>B</b>	<b>Annexe - Schéma électrique .....</b>	<b>45</b>

**1 Informations et avertissements généraux**

**1.1 Informations sur le manuel d'instructions**

**1.1.1 Introduction**

Le manuel d'instructions fourni avec le brûleur :

- Fait partie intégrante et fondamentale du produit et ne doit jamais être séparé de ce dernier. Il doit toujours être conservé avec soin pour pouvoir être consulté au besoin et il doit accompagner le brûleur si celui-ci doit être cédé à un autre propriétaire ou utilisateur, ou bien s'il doit être déplacé sur une autre installation. S'il a été endommagé ou égaré, demander une autre copie au Service Technique Après-vente le plus proche.
- A été réalisé pour être utilisé par du personnel compétent.
- Donne des indications et des informations importantes sur la sécurité de l'installation, la mise en fonction, l'utilisation et l'entretien du brûleur.

**Symboles utilisés dans le manuel**

Dans certaines parties du manuel on trouve des signaux triangulaires indiquant le DANGER. Faire très attention car ils signalent des situations de danger potentiel.

**1.1.2 Dangers génériques**

Il existe **3 niveaux de danger** comme indiqué ci-après.



Niveau de danger le plus élevé !  
Ce symbole indique les opérations qui causent des lésions graves ou mortelles, ou bien des risques à long terme pour la santé, si elles ne sont pas effectuées correctement.



Ce symbole indique les opérations qui peuvent causer des lésions graves ou mortelles, ou bien des risques à long terme pour la santé, si elles ne sont pas effectuées correctement.



Ce symbole indique les opérations qui peuvent causer des dommages aux personnes ou à la machine, si elles ne sont pas effectuées correctement.

**1.1.3 Autres symboles**



**DANGER COMPOSANTS SOUS TENSION**  
Ce symbole indique les opérations qui comportent des secousses électriques aux conséquences mortelles, si elles ne sont pas effectuées correctement.



**DANGER MATÉRIEL INFLAMMABLE**  
Ce symbole indique la présence de substances inflammables.



**RISQUE DE BRÛLURE**  
Ce symbole indique un risque de brûlure à haute température.



**RISQUE D'ÉCRASEMENT DES MEMBRES**  
Ce symbole fournit les indications des organes en mouvement : risque d'écrasement des membres.



**ATTENTION ORGANES EN MOUVEMENT**

Ce symbole fournit les indications pour éviter le rapprochement des membres à proximité des organes mécaniques en mouvement ; risque d'écrasement.



**DANGER D'EXPLOSION**

Ce symbole fournit les indications de lieux où pourraient être présentes des atmosphères explosives. Par atmosphère explosive, on entend un mélange avec l'air, à des conditions atmosphériques, de substances inflammables à l'état de gaz, vapeurs, brouillards ou poussières dans lequel, après l'allumage, la combustion se propage à l'ensemble du mélange imbrûlé.



**DISPOSITIFS DE PROTECTION INDIVIDUELLE**

Ces symboles distinguent l'équipement à porter et la tenue de l'opérateur dans le but de le protéger des risques menaçant la sécurité et la santé dans le déroulement de l'activité de travail.



**OBLIGATION DE MONTER LE CAPOT ET TOUS LES DISPOSITIFS DE SÉCURITÉ ET DE PROTECTION**

Ce symbole signale l'obligation de remonter le capot et tous les dispositifs de sécurité et de protection du brûleur après des opérations d'entretien, de nettoyage ou de contrôle.



**PROTECTION DE L'ENVIRONNEMENT**

Ce symbole donne des indications pour utiliser la machine en respectant l'environnement.



**INFORMATIONS IMPORTANTES**

Ce symbole fournit des informations importantes à prendre en considération.



Ce symbole indique qu'il s'agit d'une liste.

**Abréviations utilisées**

Chap.	Chapitre
Fig.	Figure
P.	Page
Sect.	Section
Tab.	Tableau

### 1.1.4 Livraison de l'équipement et du manuel d'instructions correspondant

Lors de la livraison de l'équipement, il faut que :

- Le fournisseur de l'équipement livre à l'utilisateur le manuel d'instructions correspondant, en l'avertissant qu'il doit être conservé dans le local d'installation du générateur de chaleur.
- Le manuel d'instructions contient les données suivantes :
  - le numéro de série du brûleur ;

.....

- l'adresse et le numéro de téléphone du centre d'assistance à la clientèle.

.....  
 .....  
 .....

- Le fournisseur de l'équipement doit informer l'utilisateur avec précision sur les points suivants :
  - l'utilisation de l'équipement,
  - les essais supplémentaires éventuellement nécessaires avant d'activer l'équipement,
  - l'entretien et le besoin de faire contrôler l'équipement au moins une fois par an par un représentant du fabricant ou par un technicien spécialisé. Pour garantir un contrôle périodique, le fabricant recommande de stipuler un contrat d'entretien.

## 1.2 Garantie et responsabilité

Le fabricant garantit ses produits neufs à compter de la date d'installation conformément aux normes en vigueur et/ou en accord avec le contrat de vente. Lors de la première mise en marche, il est indispensable de contrôler si le brûleur est complet et en bon état.



**ATTENTION**

L'inobservance des indications de ce manuel, l'utilisation négligente, l'installation incorrecte et la réalisation de modifications sans autorisation sont toutes des causes d'annulation de la garantie sur le brûleur de la part de du fabricant.

En particulier, les droits à la garantie et à la responsabilité sont annulés en cas de dommages à des personnes et/ou des choses, si ces dommages sont dus à l'une ou plusieurs des causes suivantes :

- installation, mise en marche, utilisation ou entretien incorrects du brûleur ;
- utilisation inappropriée, erronée ou irraisonnée du brûleur ;
- intervention de personnel non autorisé ;
- réalisation de modifications sur l'appareil sans autorisation ;
- utilisation du brûleur avec des dispositifs de sécurité défectueux, appliqués incorrectement et/ou qui ne fonctionnent pas ;
- installation de composants supplémentaires n'ayant pas été mis à l'essai avec le brûleur ;
- alimentation du brûleur avec des combustibles inadéquats ;
- défauts dans le système d'alimentation en combustible ;
- utilisation du brûleur même après avoir constaté une erreur et/ou une anomalie ;
- réparations et/ou révisions effectuées de manière incorrecte ;
- modification de la chambre de combustion par l'introduction d'inserts empêchant la formation régulière de la flamme tel qu'il a été défini lors de la fabrication de l'appareil ;
- surveillance et entretien insuffisants et inappropriés des composants du brûleur soumis plus fréquemment à l'usure ;
- utilisation de composants non d'origine, soit des pièces détachées, des kits, des accessoires et des éléments en option ;
- causes de force majeure.

**Le constructeur décline, en outre, toute responsabilité pour le non-respect des instructions de ce manuel.**

## 2 Sécurité et prévention

### 2.1 Avant-propos

Les brûleurs ont été conçus et réalisés conformément aux normes et directives en vigueur, en appliquant les règles techniques de sécurité connues et en prévoyant toutes les situations de danger potentielles. Il est toutefois nécessaire de tenir compte du fait d'une utilisation imprudente et maladroite de l'appareil peut provoquer des situations de danger de mort pour l'utilisateur ou les tiers, ainsi que des dommages au brûleur ou aux autres biens. La distraction, la négligence et un excès de confiance sont souvent la cause d'accidents ; tout comme peuvent l'être la fatigue et l'état de somnolence.

Il est nécessaire de prendre en considération ce qui suit :

- Le brûleur doit être destiné exclusivement à l'utilisation pour laquelle il est expressément prévu. Toute autre utilisation est considérée comme inappropriée et donc dangereuse.

Notamment :

il peut être appliqué à des chaudières à eau, à vapeur, à huile diathermique et sur d'autres dispositifs expressément prévus par le constructeur ;

le type et la pression du combustible, la tension et la fréquence du courant électrique d'alimentation, le débit maximum et minimum auquel le brûleur est réglé, la pressurisation de la chambre de combustion, les dimensions de la chambre de combustion, la température ambiante doivent se trouver dans les valeurs limite indiquées dans le manuel d'instructions.

- Il est interdit de modifier le brûleur pour altérer ses prestations et sa finalité.
- L'utilisation du brûleur doit se faire dans des conditions de sécurité technique parfaites. Tout dérangement éventuel pouvant compromettre la sécurité doit être éliminé le plus rapidement possible.
- Il est interdit d'ouvrir ou d'altérer les composants du brûleur, exception faite des pièces prévues lors de l'entretien.
- Les seules pièces pouvant être remplacées sont celles désignées par le constructeur.



ATTENTION

Le producteur garantit la sécurité du bon fonctionnement uniquement si tous les composants du brûleur sont intègres et correctement positionnés.

### 2.2 Formation du personnel

L'utilisateur est la personne, ou l'organisme ou la société qui a acheté la machine et dont l'intention est de l'utiliser conformément aux usages pour lesquels elle a été réalisée. C'est lui qui a la responsabilité de la machine et de la formation des personnes qui travaillent dessus.

L'utilisateur :

- s'engage à confier l'appareil uniquement à du personnel qualifié et formé à cette finalité ;
- s'engage à informer convenablement son personnel sur l'application et le respect des prescriptions de sécurité. Dans ce but, il s'engage afin que chacun connaisse les instructions d'utilisation et les prescriptions de sécurité correspondant à son poste ;
- Le personnel doit respecter toutes les indications de danger et précaution présentes sur l'appareil.
- Le personnel ne doit pas réaliser de sa propre initiative d'opérations ou interventions n'étant pas de sa compétence.
- Le personnel a l'obligation de signaler à son responsable tout problème ou danger rencontré.
- Le montage de pièces d'autres marques et toute modification éventuelle peuvent changer les caractéristiques de l'appareil et donc porter atteinte à sa sécurité d'utilisation. Le constructeur décline donc toute responsabilité pour tous les dommages pouvant surgir à cause de l'utilisation de pièces non originales.

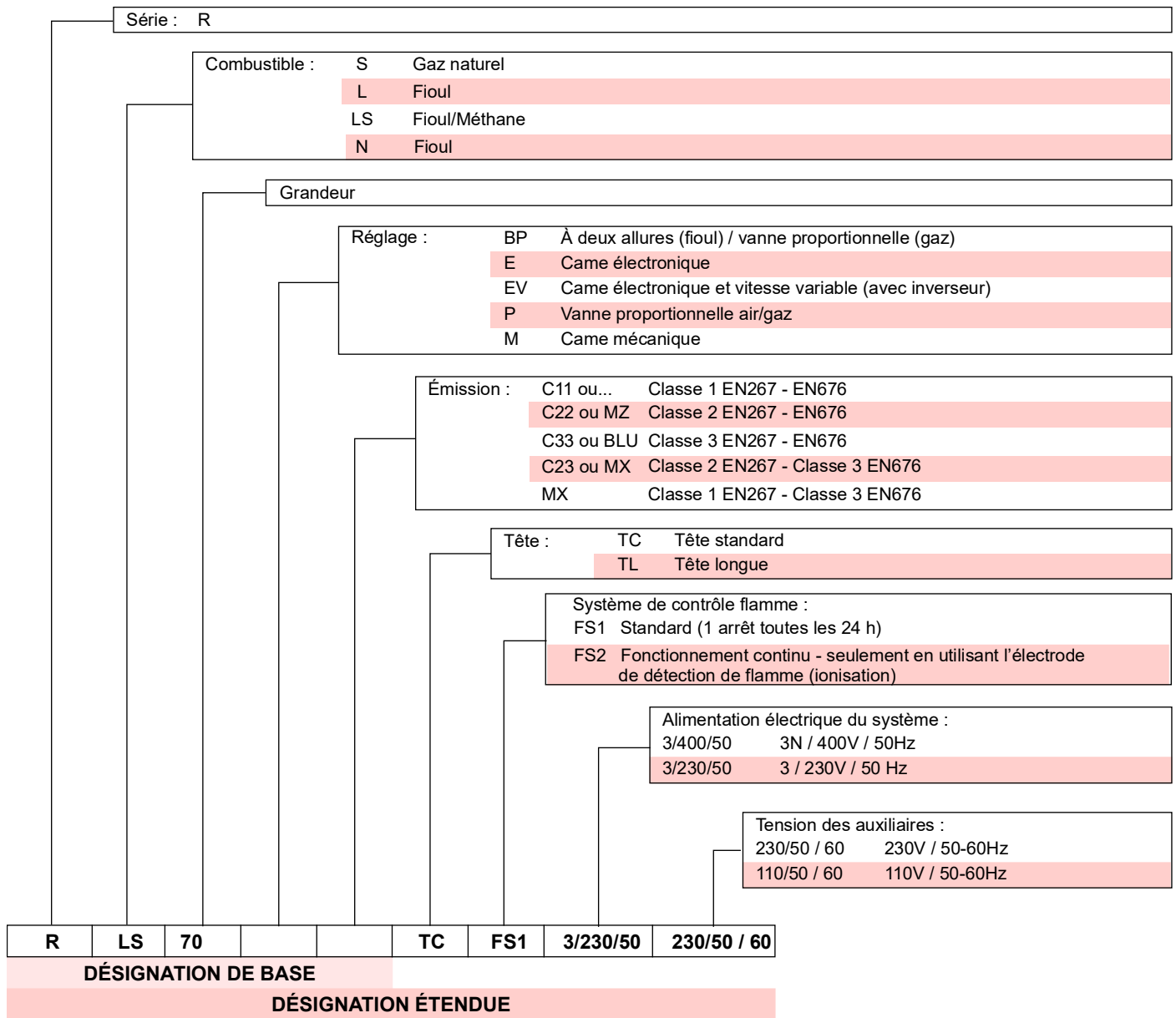
En outre :



- il est tenu de prendre toutes les mesures nécessaires pour éviter que des personnes non autorisées aient accès à l'appareil ;
- il doit informer le Constructeur s'il constate des défauts ou dysfonctionnements des systèmes de prévention des accidents, ainsi que toute situation de danger potentiel ;
- Le personnel doit toujours porter les équipements de protection individuelle prévus par la législation et suivre les indications du manuel.

### 3 Description technique du brûleur

#### 3.1 Désignation des brûleurs



#### 3.2 Modèles disponibles

Désignation	Tension	Démarrage	Code	
RLS 70	TC	3/230-400/50	Direct	20208897
RLS 70	TL	3/230-400/50	Direct	20208900
RLS 100	TC	3/230-400/50	Direct	20208902
RLS 100	TL	3/230-400/50	Direct	20208904
RLS 130	TC	3/230-400/50	Direct	20208905
RLS 130	TL	3/230-400/50	Direct	20208933

## 3.3 Catégories du brûleur - Pays de destination

Catégorie gaz	Pays de destination
I2H	AT, BG, CH, CZ, DK, EE, ES, FI, GB, GR, HU, IE, IS, IT, LT, LV, NO, PT, RO, SE, SI, SK, TR
I2E(R)	BE
I2E	LU, PL
I2ELL	DE
I2EK	NL
I2Er	FR

## 3.4 Données techniques

Modèle			RLS 70	RLS 100	RLS 130
Type			687 T1	688 T1	689 T1
Puissance (1)	min. - max.	kW kg/h	232 / 465 ÷ 814	349 / 698 ÷ 1163	465 / 930 ÷ 1395
Débit (1)			19 / 39 ÷ 69	29.5 / 59 ÷ 98	39 / 78 ÷ 118
Combustibles			<ul style="list-style-type: none"> <li>- Fioul, viscosité max. à 20 °C : 6 mm<sup>2</sup>/s (1,5 °E - 6 cSt)</li> <li>- Gaz naturel : G20 (méthane) - G25</li> <li>- GPL - G31 (butane)</li> </ul>		
Fonctionnement			<ul style="list-style-type: none"> <li>- FS1 - Intermittent (1 arrêt min. en 24 heures)</li> <li>- À deux allures (flamme haute et basse) et à une allure (tout - rien)</li> </ul>		
Pompe	Débit à 12 bar Plage de pression Température du combustible	kg/h bar °C max.	220 10 - 20 60		
Gicleurs		nombre	2		
Emploi standard			Chaudières : à eau, à vapeur, à huile diathermique		
Température ambiante		°C	0 - 40		
Température d'air comburant		°C max.	60		
Niveau de bruit (2)	Pression sonore	dB(A)	74	77,5	80
	Puissance sonore		85	88,5	91
Poids (emballage compris)		kg	75 - 77 (3)	78 - 80 (3)	80 - 82 (3)
CE		N°.	CE-0476DQ3601		

Tab. A

- (1) Conditions de référence : Température ambiante 20° C - Température du gaz 15° C - Pression barométrique 1 013 mbar - Altitude 0 m s.n.m.  
(2) Pression sonore mesurée dans le laboratoire de combustion du constructeur, avec le brûleur fonctionnant sur la chaudière d'essai, à la puissance maximale. La Puissance sonore est mesurée selon la méthode « Free Field », prévue par la Norme EN 15036 et la classe de précision « Accuracy » : Category 3 », comme décrit par la Norme EN ISO 3746.  
(3) Embout : court-long

## 3.5 Données électriques

Modèle			RLS 70	RLS 100	RLS 130
Alimentation électrique principale			3 ~ 230/400V 50Hz		
Alimentation électrique de circuit auxiliaire			1N ~ 230V 50Hz		
Puissance électrique maximale absorbée	Fioul	W Max.	2,3	2,7	3,5
	Gaz	W Max.	1,7	2,1	2,9
Indice de protection			IP 44		

Tab. B

### 3.6 Dimensions d'encombrement

L'encombrement du brûleur est indiqué dans la Fig. 1.

Attention : pour inspecter la tête de combustion, le brûleur doit être reculé et tourné vers le haut. L'encombrement du brûleur ouvert, sans capot, est indiqué par la cote I.

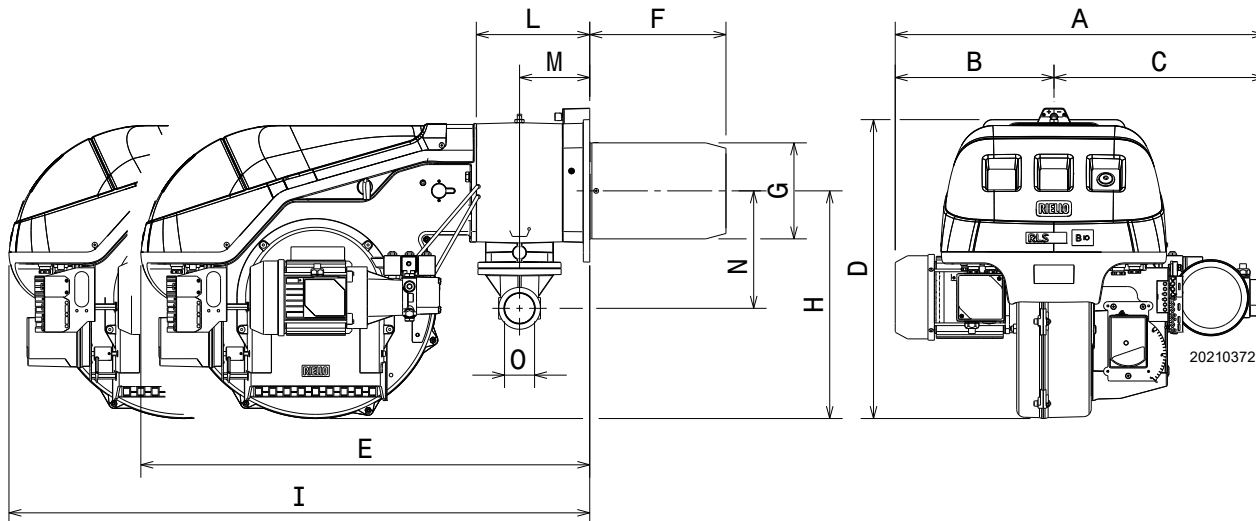


Fig. 1

mm	A	B	C	D	E	F <sup>(1)</sup>	G	H	I	L	M	N	O
RLS 70	691	296	395	555	840	250-385	179	430	1161	214	134	221	2"
RLS 100	707	312	395	555	840	250-385	189	430	1161	214	134	221	2"
RLS 130	733	338	395	555	840	250-385	189	430	1161	214	134	221	2"

Tab. C

<sup>(1)</sup> Embout : court-long

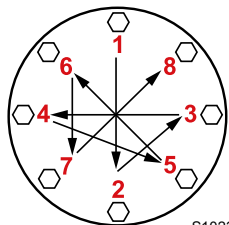
### 3.7 Matériel fourni avec l'équipement

Bride pour rampe gaz.....	N. 1
Joint pour bride .....	N. 1
Vis de fixation de la bride M 10 x 35 .....	N. 4
Joint isolant .....	N. 1
Vis pour fixer la bride du brûleur à la chaudière : M 12 x 35.....	N. 4
Tuyaux flexibles .....	N. 2
Mamelons pour tuyaux flexibles avec joints.....	N. 2
Kit pour le fonctionnement au GPL .....	N. 1
Étiquette pour le fonctionnement au GPL .....	N. 1
Instruction.....	N. 1
Catalogue pièces détachées .....	N. 1



ATTENTION

Il est recommandé de serrer les vis de la bride gaz à un couple de serrage de **30 Nm ±10 %**.



S10230

Serrer les écrous progressivement (d'abord 30 %, puis 60 % jusqu'à 100 %) selon le schéma en croix illustré dans la figure.

**3.8 Plages de travail**

Les brûleurs RS 70 - 100 - 130 peuvent fonctionner en deux modes : à une allure ou à deux allures.

La **PUISSANCE MAXIMALE** doit être choisie à l'intérieur de la zone A (et B pour RLS 130) (Fig. 2). Pour utiliser aussi la zone B (RLS 130), il faut préréglager la tête de combustion. Voir "Pré-réglage de la tête de combustion" à la page 17

La **PUISSANCE MINIMALE** ne doit pas être inférieure à la limite minimale du diagramme :

RLS 70 = 232 kW = 19,0 kg/h

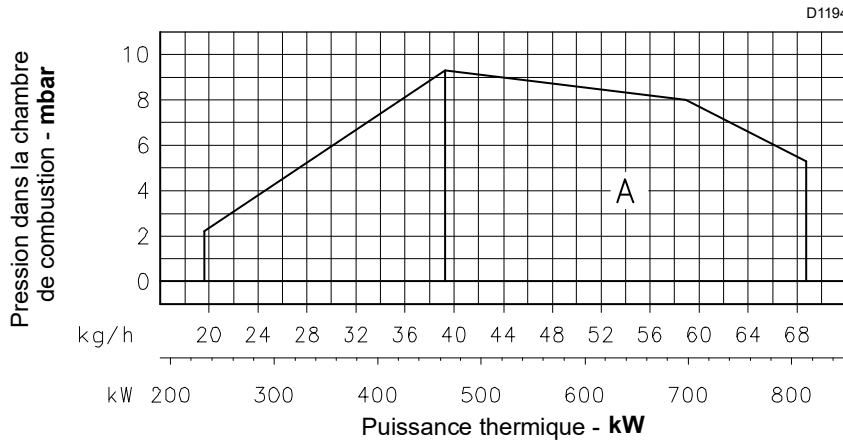
RLS 100 = 349 kW = 29,5 kg/h

RLS 130 = 465 kW = 39,0 kg/h

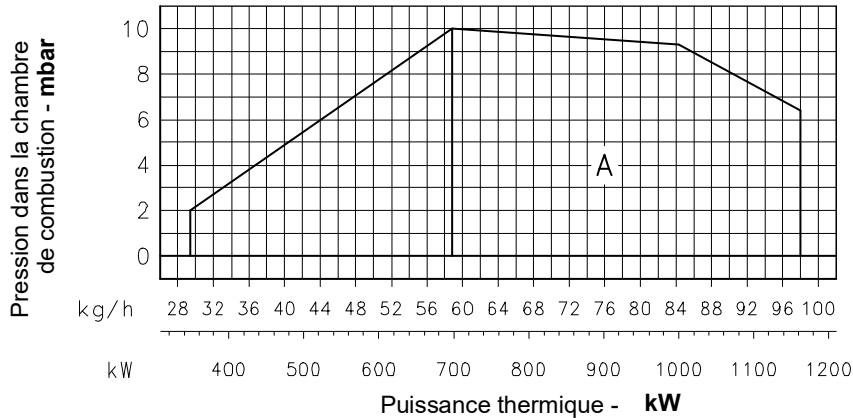


La plage de puissance (Fig. 2) a été mesurée à une température ambiante de 20 °C, à une pression barométrique de 1 013 mbars (environ 0 m s.n.m.) et avec la tête de combustion réglée comme indiqué à la page 19.

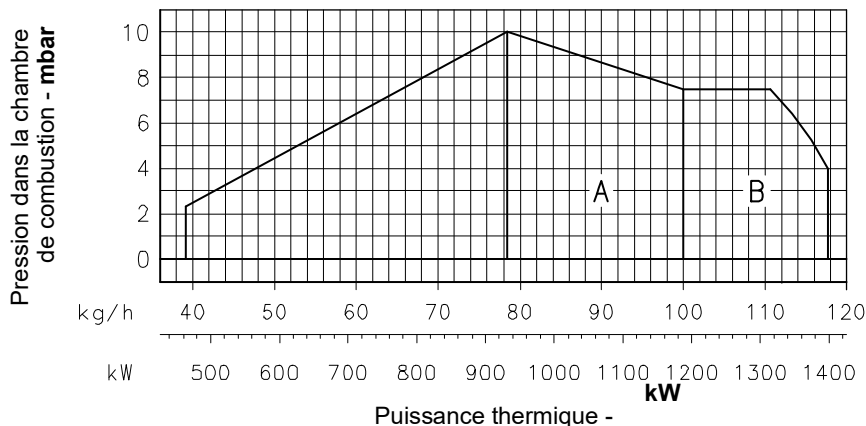
**RLS 70**



**RLS 100**



**RLS 130**



**Fig. 2**

**3.9 Chaudière d'essai**

L'accouplement brûleur-chaudière ne pose aucun problème si la chaudière est homologuée CE et les dimensions de sa chambre de combustion sont proches de celles indiquées sur le diagramme (Fig. 3).

Par contre, si le brûleur doit être monté sur une chaudière non homologuée CE et/ou dont les dimensions de la chambre de combustion sont nettement inférieures à celles indiquées sur le schéma, consulter les fabricants.

Les plages de puissance ont été obtenues à partir de chaudières d'essai spéciales, selon la norme EN 676.

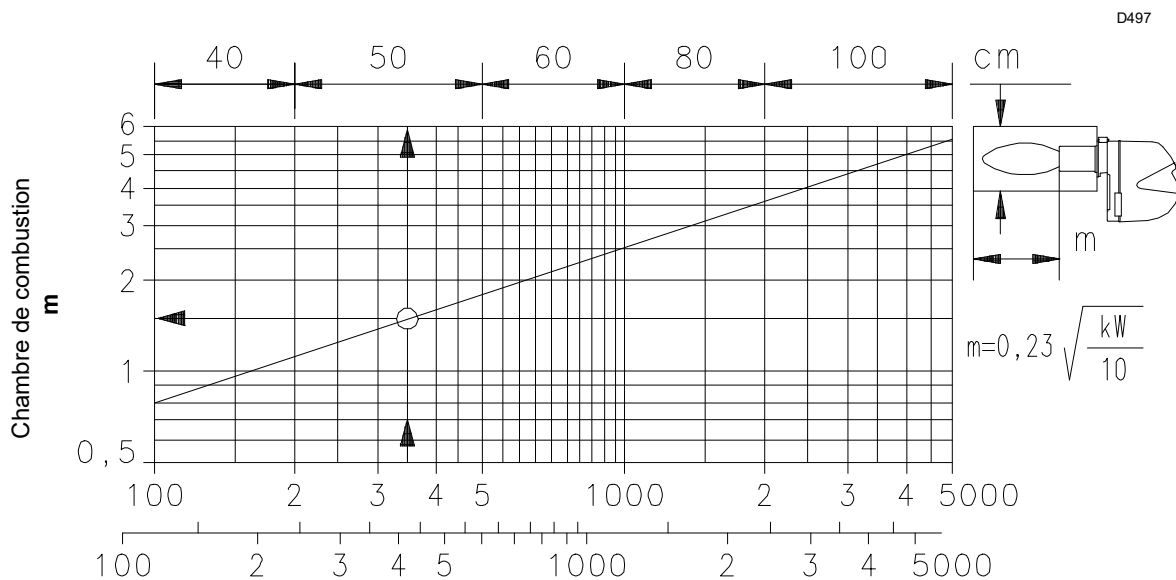
La Fig. 3 indique le diamètre et la longueur de la chambre de combustion d'essai.

**Exemple :**

Puissance 650 Mcal/h (407 kW) : diamètre 60 cm - longueur 2 m.

**RAPPORT DE MODULATION**

Le rapport de modulation, mesuré dans des chaudières d'essai, selon la norme (EN 676 pour le gaz, EN 267 pour le fioul), est de 4:1 au fioul et de 7:1 au gaz.



**Fig. 3**

## 3.10 Description du brûleur

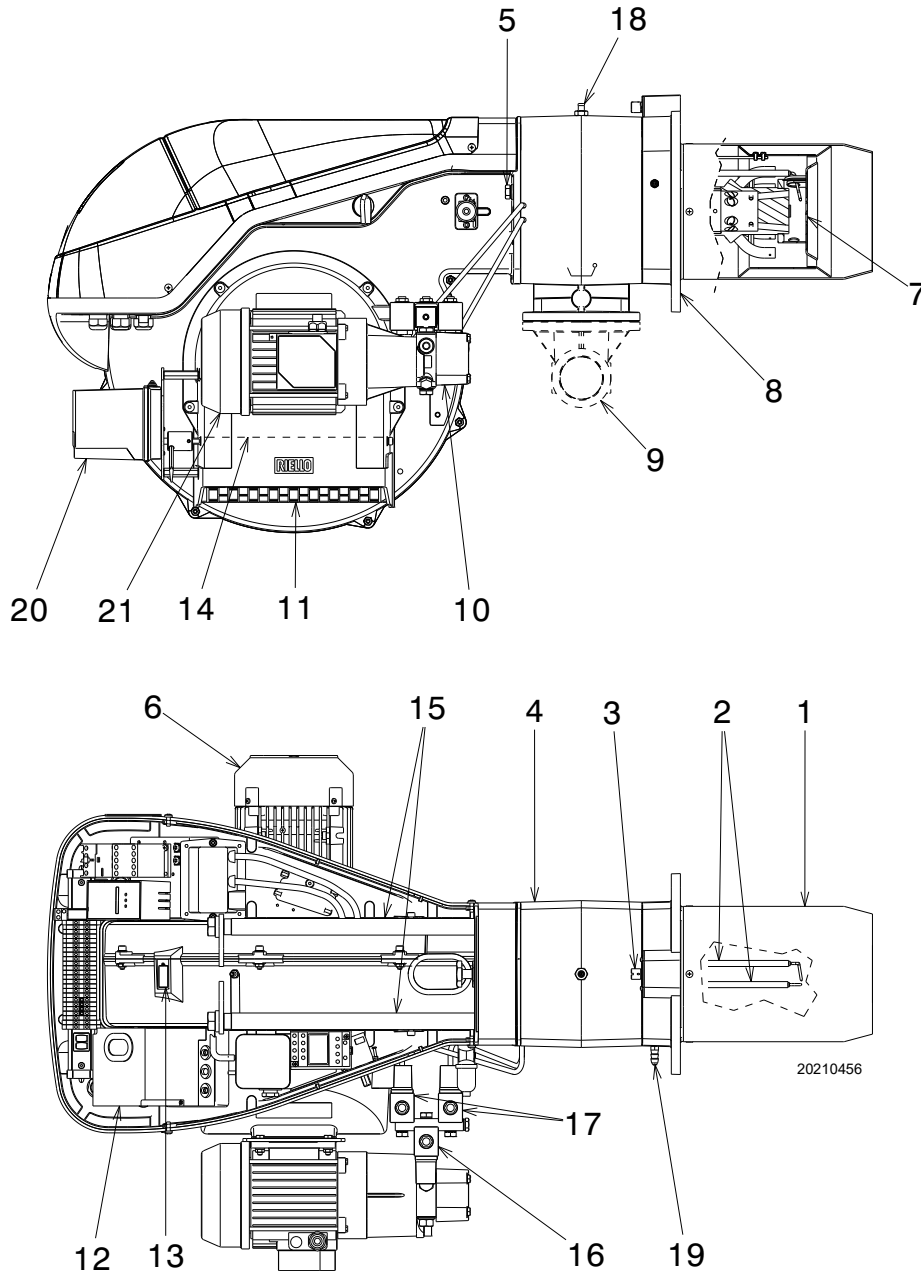


Fig. 4

- |   |   |
|---|---|
| <p>1 Tête de combustion<br/> 2 Électrodes d'allumage<br/> 3 Vis de réglage de la tête de combustion<br/> 4 Manchon<br/> 5 Vis de fixation du ventilateur au manchon<br/> 6 Moteur ventilateur<br/> 7 Disque de stabilité flamme<br/> 8 Bride de fixation à la chaudière<br/> 9 Canalisation d'arrivée du gaz<br/> 10 Pompe<br/> 11 Entrée d'air du ventilateur<br/> 12 Boîte de contrôle électrique avec signal lumineux de blocage et bouton de déblocage<br/> 13 Viseur de flamme<br/> 14 Volet d'air<br/> 15 Glissières pour ouverture du brûleur et inspection de la tête de combustion<br/> 16 Vanne de sécurité<br/> 17 Vannes de 1ère et 2ème allures<br/> 18 Prise de pression de gaz et vis de fixation de la tête<br/> 19 Prise de pression air</p> | <p>20 Servomoteur. Lors de l'arrêt du brûleur ce volet d'air est totalement fermé pour réduire au minimum les dispersions de chaleur de la chaudière dues au tirage de la cheminée qui aspire l'air par la bouche d'aspiration du ventilateur.<br/> 21 Moteur de la pompe</p> <p><b>Il existe deux possibilités de blocage du brûleur :</b></p> <p><b>BLOCAGE BOÎTE DE CONTRÔLE :</b><br/> l'allumage du bouton de la boîte de contrôle 12)(Fig. 4) signale que le brûleur s'est bloqué.<br/> Pour le débloquer, appuyer sur le bouton.</p> <p><b>BLOCAGE MOTEUR :</b><br/> Pour le débloquer, appuyer sur le bouton du relais thermique.</p> |
|---|---|

### 3.11 Description tableau électrique

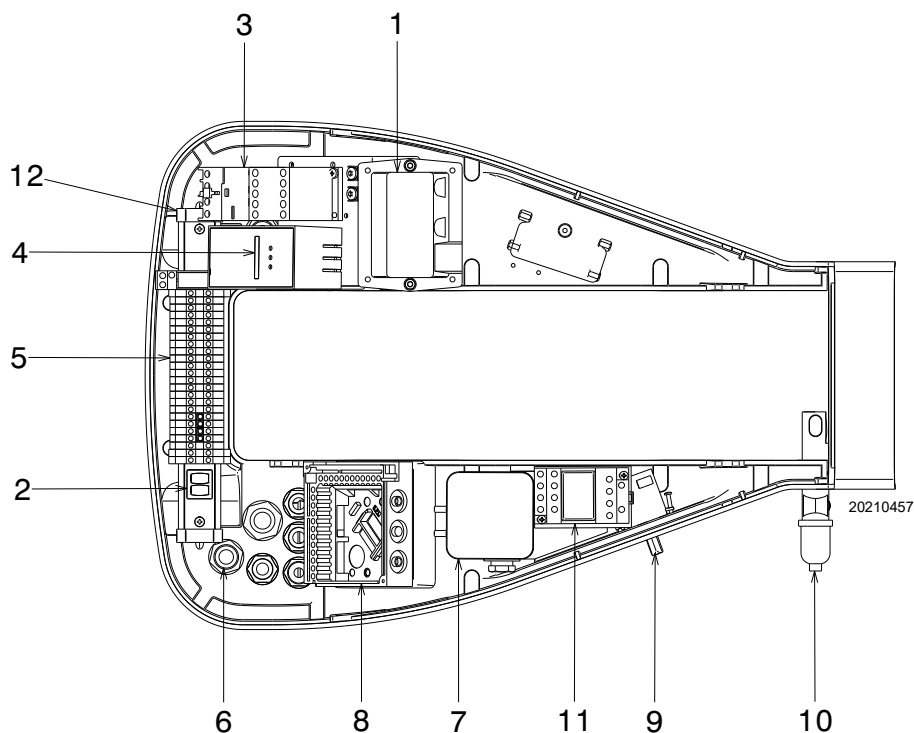


Fig. 5

- 1 Transformateur d'allumage
- 2 Un interrupteur pour :  
brûleur allumé-éteint.  
Un interrupteur pour :  
1re - 2e allure
- 3 Contacteur moteur et relais thermique avec bouton de déblocage
- 4 Panneau à del
- 5 Bornier pour le branchement électrique
- 6 Passe-câbles pour branchements électriques externes aux soins de l'installateur
- 7 Pressostat air (type différentiel)
- 8 Socle boîte de contrôle
- 9 Commutateur huile - gaz
- 10 Capteur de flamme
- 11 Relais
- 12 Relais

### 3.12 Boîte de contrôle électrique (LFL1...)

#### Notes importantes



ATTENTION

Pour éviter des accidents et des dommages matériels ou environnementaux, se tenir aux prescriptions suivantes!

La boîte de contrôle LFL1... est un dispositif de sécurité ! Éviter de l'ouvrir, de la modifier ou de forcer son fonctionnement. Riello S.p.A. décline toute responsabilité pour tout éventuel dommage dû à des interventions non autorisées !

- Toutes les interventions (opérations de montage, installation et assistance, etc.) doivent être réalisées par un personnel qualifié.
- Avant d'effectuer des modifications sur le câblage dans la zone de connexion de boîte de contrôle LFL1..., isoler complètement l'installation de la tension secteur (séparation omnipolaire).
- La protection contre les risques d'électrocution de la boîte de contrôle et de tous les composants électriques branchés est assurée par un montage correct.
- Avant toute intervention (opérations de montage, installation et assistance, etc.), vérifier que le câblage soit en règle et que les paramètres soient correctement définis, puis effectuer les contrôles de sécurité.
- Les chutes et les chocs peuvent influencer négativement sur les fonctions de sécurité. Dans ce cas, il ne faut pas mettre en marche la boîte de contrôle, même si elle ne présente pas de dommages évidents.
- **Ne pas appuyer sur le bouton de déblocage ou sur le bouton de déblocage à distance de la boîte de contrôle durant plus de 10 secondes, car cela risque d'endommager le relais interne.**

Pour des raisons de sécurité et de fiabilité, respecter également les instructions suivantes :

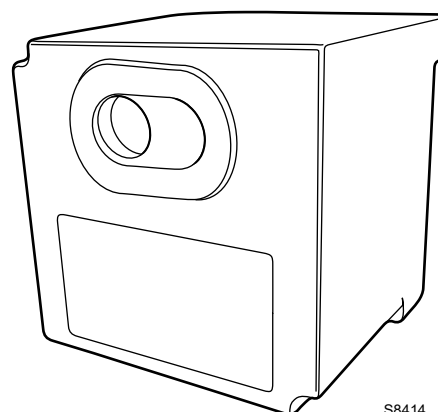
- Éviter les conditions pouvant favoriser la formation de condensation et d'humidité. Dans le cas contraire, avant de rallumer, vérifier si la boîte de contrôle est totalement et parfaitement sèche !
- Éviter l'accumulation de charges électrostatiques qui, au contact, peuvent endommager les composants électroniques de la boîte de contrôle.

#### Utilisation

La boîte de contrôle LFL1... est un système de contrôle et de supervision des brûleurs à air soufflé de moyenne et de grande capacité, pour le fonctionnement intermittent (au moins une extinction contrôlée toutes les 24 heures).

#### Notes concernant l'installation

- Vérifier si les branchements électriques à l'intérieur de la chaudière sont conformes aux règles de sécurité nationales et locales.
- Ne pas confondre les conducteurs sous tension avec ceux qui sont neutres.
- Veiller à ce que les fils reliés ne puissent entrer en contact avec les bornes adjacentes. Utiliser des bornes adaptées.
- Disposer les câbles d'allumage haute tension séparément, à la plus grande distance possible de la boîte de contrôle et des autres câbles.
- Durant le câblage de l'unité, procéder de sorte que les câbles de tension de secteur AC 230 V suivent un parcours séparé de celui des câbles à basse tension, pour éviter les risques d'électrocution.



S8414

Fig. 6

#### Branchement électrique du détecteur de flamme

Il est important que la transmission des signaux soit pratiquement absente de perturbations et parasites :

- Séparer toujours les câbles du détecteur des autres câbles :
  - La réactance capacitive de la ligne réduit la grandeur du signal de flamme.
  - Utiliser un câble séparé.
- Respecter les longueurs prescrites pour les câbles.
- La sonde d'ionisation n'est pas protégée contre les risques d'électrocution. La sonde d'ionisation branchée sur le réseau électrique doit être protégée contre le contact accidentel.
- Monter l'électrode d'allumage et la sonde d'ionisation de manière à ce que l'étincelle d'allumage ne puisse former un arc sur la sonde (risque de surtension).

#### Données techniques

Tension secteur	AC 230 V -15 % / +10 %
Fréquence du réseau	50 / 60 Hz ±6 %
Fusible (interne)	T6.3H250V
Fusible primaire (externe)	max. 10 A
Poids	1 kg environ
Absorption de puissance	environ 3,5 V AC
Degré de protection	IP40
Classe de sécurité	II
Courant d'entrée à la borne 1	max. 5 A en continu (pics de 20 A / 20 ms)
Charge sur les bornes de contrôle	max. 4 A en continu (pics de 20 A / 20 ms)
Conditions environnementales	
Fonctionnement	DIN EN 60721-3-1
Conditions climatiques	Classe 1K3
Conditions mécaniques	Classe 1M2
Plage de température	-20...+60 °C
Humidité	< 95% HR

Tab. D

## 3.13 Servomoteur (SQN73.2C4A20)

## Notes importantes



ATTENTION

Pour éviter des accidents et des dommages matériels ou environnementaux, s'en tenir aux prescriptions suivantes !

Éviter d'ouvrir, modifier ou forcer les actionneurs.

- Toutes les interventions (opérations de montage, installation et assistance, etc.) doivent être réalisées par un personnel qualifié.
- Avant d'effectuer des modifications sur le câblage de la zone de branchement du servomoteur, isoler complètement le dispositif de contrôle du brûleur de la tension secteur (séparation omnipolaire).
- Pour éviter des risques d'électrocution, protéger adéquatement les bornes de raccordement et fixer correctement l'enveloppe.
- Vérifier si le câblage est en règle.
- Les chutes et les chocs peuvent influencer négativement sur les fonctions de sécurité. Dans ce cas-là, il ne faut pas mettre en marche le servomoteur, même si celui-ci ne présente pas de dommages évidents.

## Notes concernant le montage

- Garantir le respect des règles de sécurité nationales applicables.
- Durant le montage du servomoteur et le branchement du volet, les engrenages peuvent être désengagés au moyen d'un levier, ce qui permettra un réglage plus facile de l'arbre moteur dans les deux sens de rotation.



20194236

Fig. 7

## Données techniques

Tension de fonctionnement	de CA 230 V -15 %/ +10 %
Fréquence du réseau	50/60 Hz ±6 %
Absorption de puissance	6 VA
Positionnement angulaire	Max. 160°, extension de l'échelle 0-130°
Position de montage	Quelconque
Indice de protection	IP 54, selon DIN 40050
Tension de commutation	24...250V CA
Type de moteur	Synchrone
Conditions environnementales :	DIN EN 60721-3-1
Fonctionnement	Classe 1K3
Conditions climatiques	Classe 1M2
Conditions mécaniques	-20...+60 °C
Plage de température	< 95 % RH
Humidité	
Connexion du câble	Deux sièges de raccordement pour les bornes de connexion Type CUM/fabricant Stelvio pour connecteur : - type CUF 5-4 (siège de raccordement X1) - type CUF 5-5 (siège de raccordement X2) Section recommandée pour câble torsadé min. 0,5 mm <sup>2</sup> et max. 1,5 mm <sup>2</sup>

Tab. E

**4 Installation**

**4.1 Indications concernant la sécurité pour l'installation**

Après avoir nettoyé soigneusement autour de la zone où le brûleur doit être installé et avoir bien éclairé le milieu, effectuer les opérations d'installation.



Toutes les opérations d'installation, entretien et démontage doivent être absolument effectuées avec l'alimentation électrique coupée.



ATTENTION

L'installation du brûleur doit être effectuée par le personnel autorisé, selon les indications reportées dans ce manuel et conformément aux normes et dispositions en vigueur.



DANGER

L'air comburant présent dans la chaudière doit être dépourvu de mélanges dangereux (ex. : chlorure, fluorure, halogène) ; si présents, il est conseillé d'effectuer encore plus fréquemment le nettoyage et l'entretien.

**4.2 Manutention**

L'emballage du brûleur comprend une plate-forme en bois, qui permet de le manutentionner avec un chariot transpalettes ou un chariot élévateur à fourche lorsqu'il est encore emballé.



ATTENTION

Les opérations de manutention du brûleur peuvent être très dangereuses si on ne prête pas une grande attention : éloigner les personnes non autorisées ; contrôler l'intégrité et l'aptitude des moyens dont on dispose.

Il est nécessaire de s'assurer que la zone où l'on se déplace n'est pas encombrée et qu'il y a suffisamment d'espace pour s'échapper en cas de danger si le brûleur tombe par exemple. Pendant la manutention, ne pas tenir la charge à plus de 20-25 cm du sol.



Après avoir placé le brûleur près du lieu d'installation, éliminer complètement tous les résidus d'emballage en les triant par type de matériau.



PRÉCAUTION

Avant d'effectuer les opérations d'installation, nettoyer avec soin la zone autour du lieu d'installation du brûleur.

**4.3 Contrôles préliminaires**

**Contrôle de la fourniture**



PRÉCAUTION

Après avoir déballé tous les éléments, contrôler leur bon état. En cas de doute, ne pas utiliser le brûleur et s'adresser au fournisseur.



Les éléments qui composent l'emballage (cage de bois ou boîte en carton, clous, agrafes, sachets en plastique etc.) ne doivent pas être abandonnés car ce sont des sources potentielles de danger et de pollution, ils doivent être ramassés et déposés dans les lieux prévus à cet effet.

		A		B	
		D		C	
		E		F	
GAS-KAASU	<input type="checkbox"/> FAM.2	G		H	
GAZ-AEPIO	<input type="checkbox"/> FAM.3	G		H	
		I		H	
		L			
				CE	

20206732

Fig. 8

**Contrôle des caractéristiques du brûleur**

Contrôler la plaque d'identification du brûleur, sur laquelle les données suivantes sont indiquées :

- le modèle (A) (Fig. 8) et le type de brûleur (B) ;
- l'année de construction codée (C) ;
- le numéro de série (D) ;
- les données d'alimentation électrique et le degré de protection (E) ;
- la puissance électrique absorbée (F) ;
- les types de gaz d'utilisation et les pressions d'alimentation correspondantes (G) ;
- Les données des puissances possibles (minimale et maximale) du brûleur (H) (voir « Plage de puissance »).

**Attention :** La puissance du brûleur doit rentrer dans la plage de travail de la chaudière ;

- la catégorie de l'appareil/des pays de destination (I).
- la viscosité maximale du fioul (L).



ATTENTION

L'absence de plaque d'identification ou le fait de l'enlever ou de l'altérer ne permet pas d'identifier correctement le brûleur et rend les opérations d'installation et d'entretien difficiles.

### 4.4 Position de fonctionnement



- Le brûleur n'est prévu que pour fonctionner dans les positions 1, 2, 3 et 4 (Fig. 9).
- L'installation 1 est conseillée car c'est la seule qui permet de réaliser l'entretien comme décrit ci-dessous dans ce manuel.
- Les installations 2, 3 et 4 permettent au brûleur de fonctionner mais rendent les opérations d'entretien et d'inspection de la tête de combustion plus difficiles.



- Tout autre positionnement risque de compromettre le bon fonctionnement de l'appareil.
- L'installation 5 est interdite pour des raisons de sécurité.

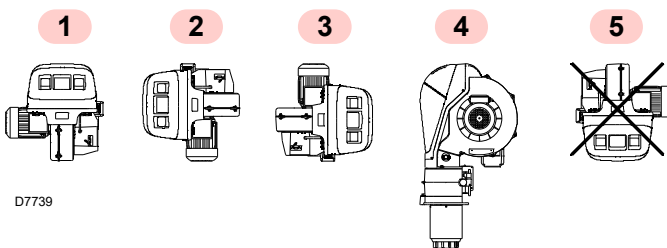


Fig. 9

### 4.5 Préparation de la chaudière

#### 4.5.1 Perçage de la plaque chaudière

Percer la plaque de fermeture de la chambre de combustion comme indiqué dans la Fig. 10.

La position des trous filetés peut être tracée en utilisant le joint isolant fourni avec le brûleur.

mm	A	B	C
RLS 70	185	275-325	M 12
RLS 100	195	275-325	M 12
RLS 130	195	275-325	M 12

Tab. F

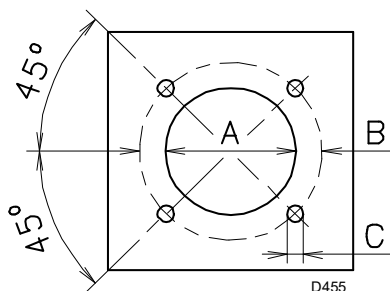


Fig. 10

#### 4.5.2 Longueur de la buse

La longueur de la buse doit être choisie selon les indications du fabricant de la chaudière, et elle doit toujours être supérieure à l'épaisseur de la porte de la chaudière, matériau réfractaire compris. Les longueurs L (mm) disponibles sont :

mm	RLS 70	RLS 100	RLS 130
Standard	250	250	250
Allongé	385	385	385

Tab. G

Pour les chaudières avec circulation des fumées sur l'avant (13), ou avec chambre à inversion de flamme, réaliser une protection en matériau réfractaire (11), entre le réfractaire de la chaudière (12) et la buse (10).

La protection doit autoriser l'extraction de l'embout.

#### 4.5.3 Fixation du brûleur à la chaudière



Prévoir un système de levage adapté.

Séparer la tête de combustion du reste du brûleur, (Fig. 11) :

- débrancher les tubes du fioul en dévissant les deux raccords 6);
- desserrer les 4 vis 3) et enlever le capot 1);
- retirer les vis 2) des deux glissières 5);
- enlever les deux vis 4) et reculer le brûleur sur les glissières 5) sur environ 100 mm;
- débrancher les câbles des électrodes, puis désolidariser totalement le brûleur des glissières.

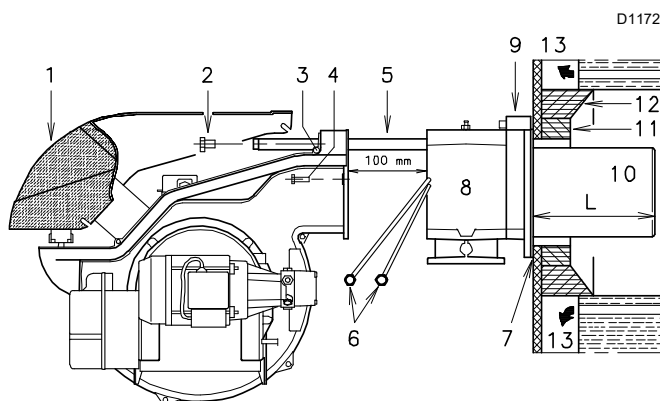


Fig. 11



L'étanchéité brûleur-chaudière doit être hermétique.

**4.6 Accessibilité à la partie interne de la tête**

Pour accéder à la partie interne de la tête de combustion (Fig. 12), procéder comme suit :

- Enlever la vis 1) et extraire la partie intérieure 2).



Faire attention aux gouttes de combustible qui peuvent couler en dévissant.

**4.6.1 Pré-réglage de la tête de combustion**

Pour le modèle **RLS 130** vérifier si le débit maximum du brûleur en 2e allure est compris dans la zone **A** ou dans la zone **B** de la plage de puissance. Voir "Plages de travail" à la page 9.

- Si elle est dans la zone A, aucune intervention n'est nécessaire.
- Si par contre, il est dans la zone B :
- Dévisser les vis 1)(Fig. 13) et démonter la buse 2).
- Déplacer la fixation de la tige 3)(Fig. 13) de la position A à la position B, en reculant aussi l'obturateur 4).
- Remonter la buse 2)(Fig. 13) et les vis 1).

Une fois cette éventuelle opération effectuée, fixer la bride 9)(Fig. 11 à la page 16) à la plaque de la chaudière en intercalant le joint isolant 7)(Fig. 11 à la page 16) fourni. Utiliser aussi les 4 vis fournies de série après en avoir protégé le filetage avec des produits anti-grippage.

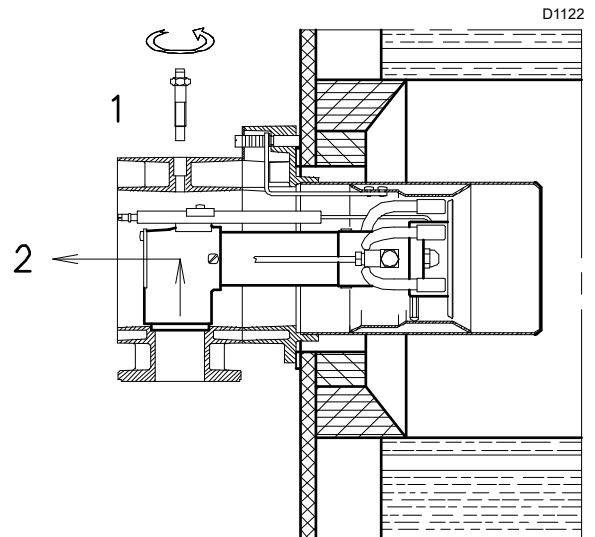


Fig. 12

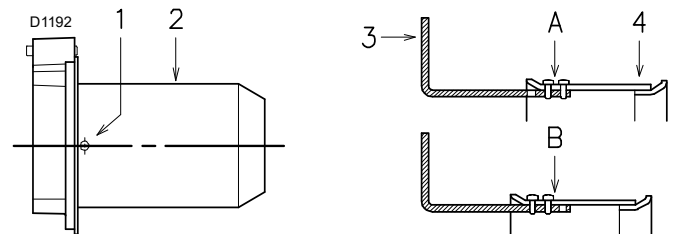


Fig. 13

**4.7 Position des électrodes**



Contrôler que les électrodes soient positionnées comme sur la Fig. 14, selon les dimensions indiquées.

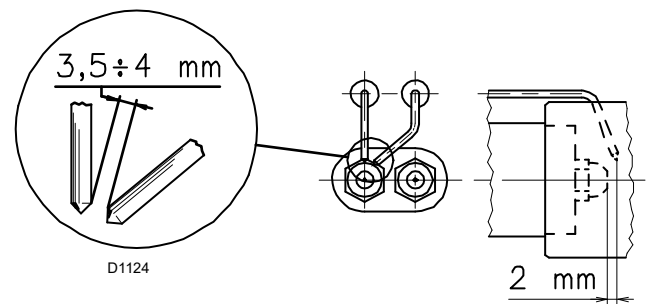


Fig. 14

### 4.8 Installation du gicleur

Le brûleur est conforme aux exigences d'émission prévues par la norme EN 267. Pour garantir la continuité des émissions, il faut utiliser les buses conseillées et/ou alternatives indiquées par Riello dans les instructions et les avertissements.



**ATTENTION**

Il est conseillé de remplacer le gicleur une fois par an lors de l'entretien périodique.



**PRÉCAUTION**

L'utilisation de buses différentes de celles prescrites par Riello S.p.A. et un mauvais entretien périodique peuvent comporter l'inobservance des limites d'émission prévues par les normes en vigueur et, dans des cas extrêmes, le risque potentiel de dommages matériels ou corporels.

Il est entendu que ces dommages provoqués par l'inobservance des prescriptions contenues dans ce manuel ne seront en aucun cas attribuables au fabricant.

- Enlever la vis 1) et extraire la partie intérieure 2)(Fig. 15).
- Monter les deux gicleurs avec la clé à tube 1)(A Fig. 16) (de 16 mm), après avoir enlevé les bouchons en plastique 2)(A Fig. 16), en passant par l'ouverture centrale du disque de stabilité de flamme ou bien desserrer les vis 1)(B Fig. 16), enlever le disque 2)(B Fig. 16) et remplacer les gicleurs avec la clé 3)(B Fig. 16).
- Le gicleur pour la 1re allure de fonctionnement est celui situé sous les électrodes d'allumage, Fig. 14 à la page 17.



**ATTENTION**

- Ne pas utiliser des produits pour l'étanchéité : joints, ruban ou mastics.
- Faire attention à ne pas abîmer ou rayer le logement d'étanchéité du gicleur.
- Le serrage du gicleur doit être énergique mais sans atteindre l'effort maximum réalisable avec la clé.

- Remonter le brûleur sur les glissières 3)(Fig. 17) à environ 100 mm du manchon 4), brûleur dans la position illustrée sur la Fig. 11 à la page 16 ;
- insérer les câbles des électrodes et faire donc coulisser le brûleur jusqu'au manchon, brûleur dans la position illustrée sur la Fig. 17 ;
- replacer les vis 2)(Fig. 17) sur les glissières 3) ;
- fixer le brûleur au manchon avec les vis 1) ;
- rebrancher les tubes de fioul en vissant les deux raccords 6)(Fig. 11 à la page 16).



**ATTENTION**

Lors de la fixation du brûleur sur les deux glissières, il est conseillé de tirer légèrement vers l'extérieur les câbles de haute tension, jusqu'à les mettre dans une position de tension légère.

#### 4.8.1 Gicleur conseillé

Les deux gicleurs doivent être choisis parmi ceux indiqués dans le Tab. H.

**Le premier gicleur** détermine le débit du brûleur en 1re allure.

**Le second gicleur** fonctionne avec le premier et les deux déterminent le débit du brûleur en 2e allure.

Les débits de la 1re et de la 2e allure doivent être compris entre les valeurs indiquées Tab. A à la page 7.

Utiliser les gicleurs avec un angle de pulvérisation de 60° à la pression conseillée de 12 bars.

En général, les deux gicleurs sont de débit identique.

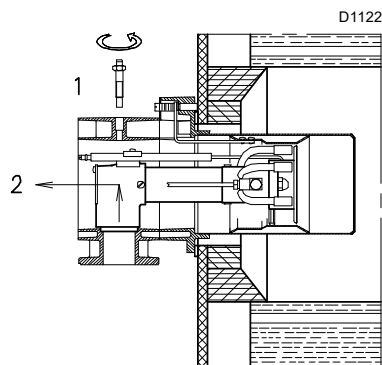


Fig. 15

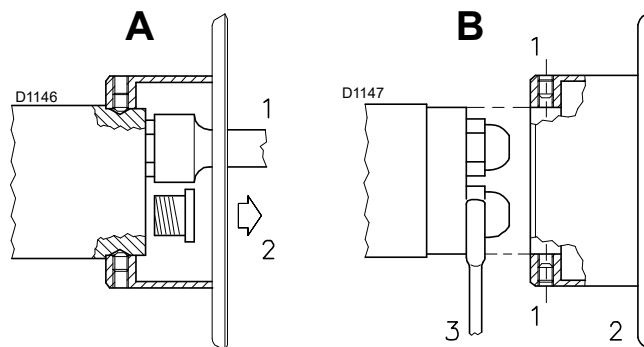


Fig. 16

20164422

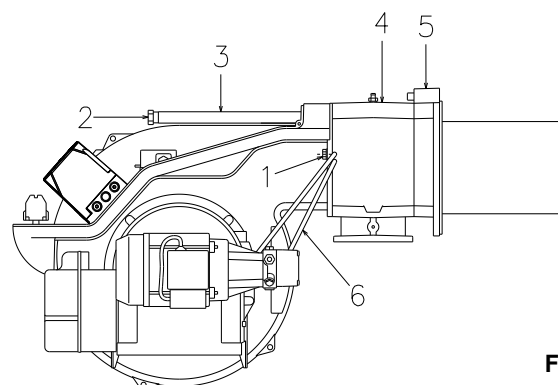


Fig. 17

GPH	kg/h			kW
	10 bars	12 bars	14 bars	12 bars
5,00	19,2	21,2	23,1	251,4
5,50	21,1	23,3	25,4	276,3
6,00	23,1	25,5	27,7	302,4
6,50	25,0	27,6	30,0	327,3
7,00	26,9	29,7	32,3	352,3
7,50	28,8	31,8	34,6	377,2
8,00	30,8	33,9	36,9	402,1
8,30	31,9	35,2	38,3	417,5
8,50	32,7	36,1	39,2	428,2
9,00	34,6	38,2	41,5	453,1
9,50	36,5	40,3	43,8	478,0
10,0	38,4	42,4	46,1	502,9
10,5	40,4	44,6	48,4	529,0
11,0	42,3	46,7	50,7	553,9
12,0	46,1	50,9	55,3	603,7
12,3	47,3	52,2	56,7	619,1
13,0	50,0	55,1	59,9	653,5
13,8	53,1	58,5	63,3	693,8
14,0	53,8	59,4	64,5	704,5
15,0	57,7	63,6	69,2	754,3
15,3	58,8	64,9	70,5	769,7
16,0	61,5	67,9	73,8	805,3
17,0	65,4	72,1	78,4	855,1

Tab. H

**4.9 Réglage tête de combustion**

**4.9.1 Réglages avant l'allumage (au fioul)**

Le réglage de la tête de combustion dépend uniquement du débit du brûleur en 2e allure.

- Tourner la vis 5)(Fig. 18) jusqu'à faire coïncider l'encoche indiquée par le diagramme (Fig. 19) avec le plan avant de la bride 6)(Fig. 18).

Exemple - brûleur RLS 100 :

Débit brûleur en 2e allure = 72 kg/h.

- D'après le diagramme (Fig. 19), il résulte que, pour ce débit, la régulation de la tête de combustion doit être effectuée sur l'encoche 3 comme en Fig. 18.

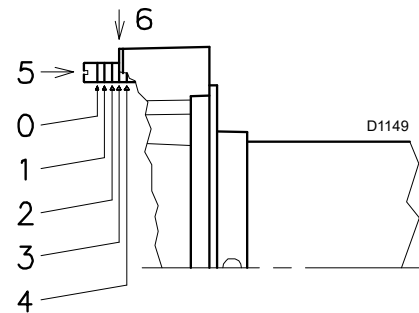
**Réglage de la pompe**

Le réglage n'est pas nécessaire.

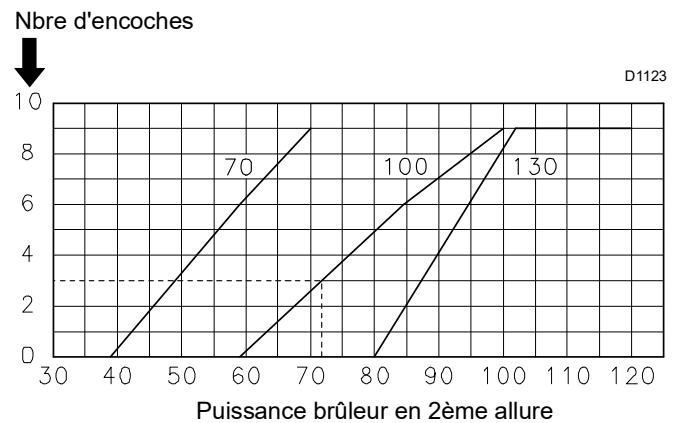
La pompe est étalonnée en usine sur 12 bar, pression à contrôler et éventuellement modifier après l'allumage du brûleur. Dans cette phase, se limiter donc à appliquer un manomètre sur la fixation de la pompe.

**Réglage du volet du ventilateur**

Pour le premier allumage, laisser le réglage établi en usine tant pour la 1re que pour la 2e allure.



**Fig. 18**



**Fig. 19**

### 4.10 Alimentation en fioul



Risque d'explosion en raison de la fuite de combustible en présence de sources inflammables.

Précautions : éviter les chocs, les frottements, les étincelles, la chaleur.

Vérifier la fermeture du robinet d'arrêt du combustible, avant d'effectuer une quelconque intervention sur le brûleur.



**ATTENTION**

L'installation de la ligne d'alimentation en combustible doit être effectuée par le personnel habilité, conformément aux normes et dispositions en vigueur.

Le brûleur est muni d'une pompe auto-aspirante et par conséquent, dans les limites indiquées dans le tableau ci-contre, il est en mesure de s'alimenter tout seul.

#### Cuve située plus haut que le brûleur A (Fig. 20)

La cote P ne devrait pas dépasser 10 m pour éviter de trop solliciter l'organe d'étanchéité de la pompe et la cote V ne devrait pas dépasser 4 m afin de permettre l'autoamorçage de la pompe, même avec le réservoir quasiment vide.

#### Cuve située plus bas B (Fig. 20)

On ne doit pas dépasser une dépression dans la pompe de 0,45 bar (35 cm Hg). Avec une dépression plus importante, du gaz s'échappe du combustible, la pompe devient bruyante et sa durée de vie diminue.

Il est recommandé de faire arriver le tuyau de retour à la même hauteur que le tuyau d'aspiration ; le désamorçage de la tuyauterie d'aspiration est plus difficile.

#### 4.10.1 Circuit en anneau

Il est constitué d'un conduit partant de la cuve et y revenant, dans lequel une pompe auxiliaire fait circuler le combustible sous pression. Une dérivation de l'anneau alimente le brûleur.

Ce circuit est nécessaire quand la pompe du brûleur ne parvient pas à s'auto-alimenter parce que la distance et/ou la dénivellation de la cuve sont supérieures aux valeurs indiquées dans le Tab. I.

+/- H [m]	L [m]		
	12	14	16
4,0	24	46	80
3,0	21	40	70
2,0	18	35	60
1,0	15	28	51
0,5	13	26	46
0	12	23	41
-4,0	-	-	-
-3,0	-	6	12
-2,0	5	12	21
-1,0	8	17	31
-0,5	10	20	36

Tab. I

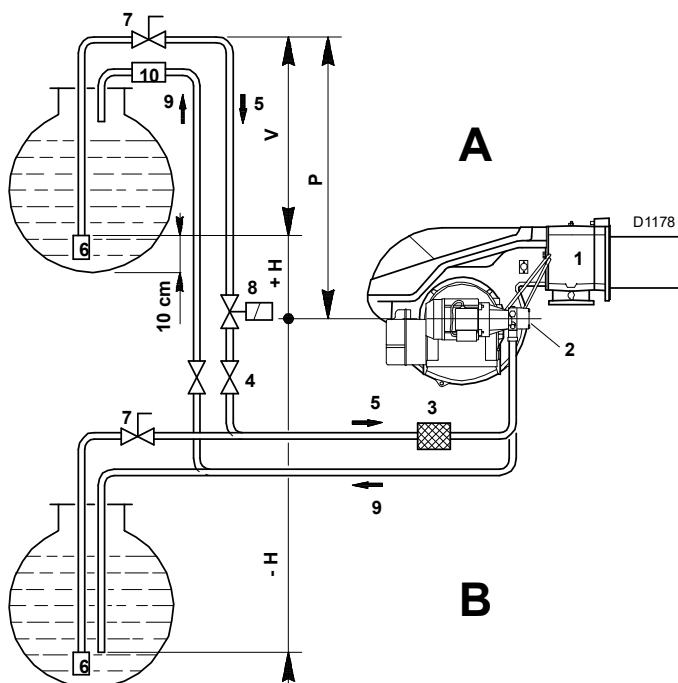


Fig. 20

#### Légende (Fig. 20)

- H = Dénivellation pompe-vanne de fond
- L = Longueur tuyauterie
- Ø = Diamètre interne du tuyau
- 1 = Brûleur
- 2 = Pompe
- 3 = Filtre
- 4 = Vanne manuelle d'arrêt
- 5 = Conduit d'aspiration
- 6 = Vanne de fond
- 7 = Vanne manuelle à fermeture rapide avec commande à distance (uniquement pour l'Italie)
- 8 = Électrovanne d'arrêt (uniquement pour l'Italie)
- 9 = Conduit de retour
- 10 = Vanne de retenue (uniquement pour l'Italie)

**4.10.2 Connexions hydrauliques**



- Veiller à la bonne installation des tubes flexibles sur la ligne d'alimentation et de retour de la pompe.

Les pompes ont un bypass qui fait communiquer le retour et l'aspiration. Elles sont installées sur le brûleur avec le bypass fermé par la vis 6)(Fig. 21).

Il faut donc raccorder les tubes flexibles à la pompe. Si on fait fonctionner la pompe avec le retour fermé et la vis de by-pass insérée, la pompe tombe en panne immédiatement.

Retirer les bouchons des prises de raccordement d'aspiration et de retour de la pompe.

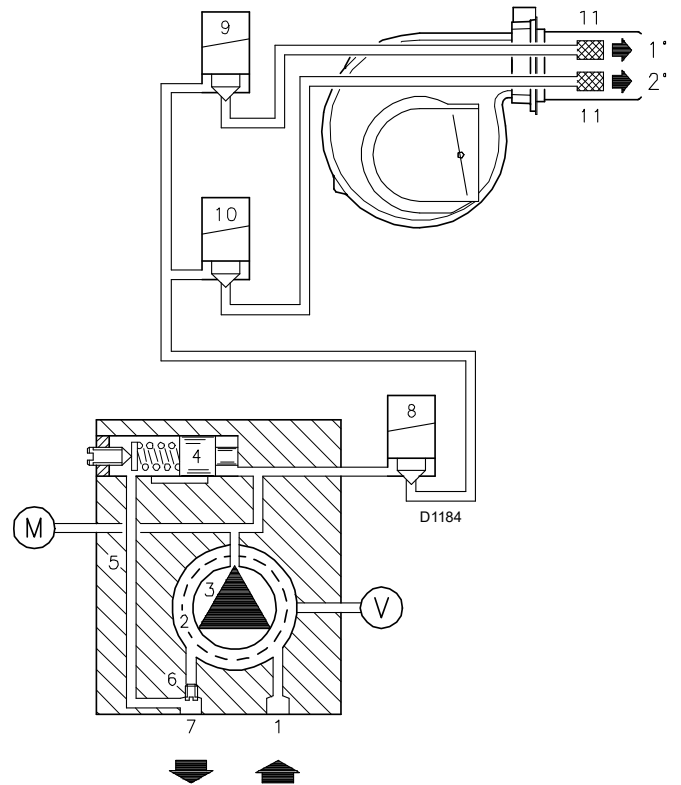
Visser à leur place les tubes flexibles avec joints de série.



Lors du montage, ces tubes flexibles ne doivent pas être soumis à des torsions.

- Disposer les tubes afin qu'ils ne puissent pas être piétinés ou entrer en contact avec des parties chaudes de la chaudière et afin qu'ils puissent permettre l'ouverture du brûleur.
- Brancher enfin l'autre extrémité des tubes flexibles aux conduits d'aspiration et de retour à l'aide des mamelons fournis.

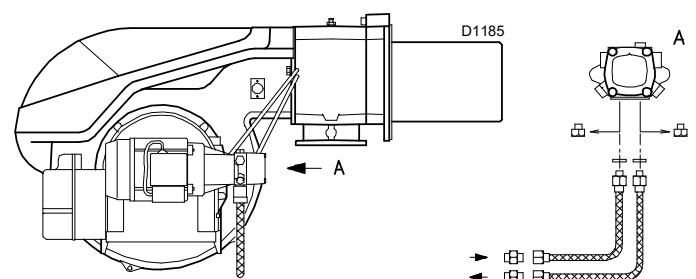
**4.10.3 Schéma hydraulique**



**Fig. 21**

Légende (Fig. 21)

- 1 Aspiration de la pompe
- 2 Filtre
- 3 Pompe
- 4 Régulateur de pression
- 5 Conduit de retour
- 6 Vis de by-pass
- 7 Retour pompe
- 8 Vanne de sécurité
- 9 Vanne 1° allure
- 10 Vanne 2° allure
- 11 Filtre
- M Manomètre
- V Raccord du vacuomètre



**Fig. 22**

### 4.11 Pompe

#### 4.11.1 Données techniques

Pompe	SUNTEC AJ 6 CC
Débit min. à 12 bars de pression	220 kg/h
Plage de pression de refoulement	10 - 20 bars
Dépression max. à l'aspiration	0.45 bars
Plage de viscosité	2,8 - 75 cSt
Température max. du fioul	60 °C
Pression max. à l'aspiration et au retour	2 bars
Calibrage de pression d'usine	12 bars
Largeur de maille filtre	0 150 mm

Tab. J

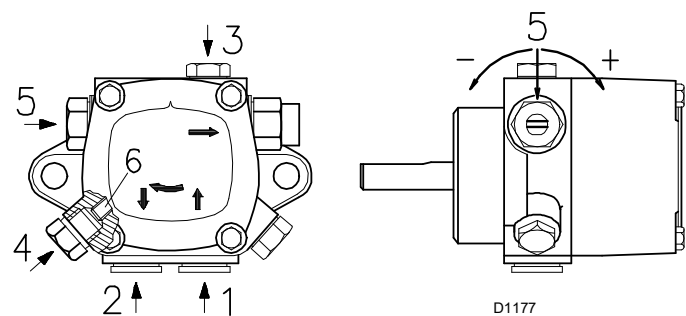


Fig. 23

Légende (Fig. 23)

- |   |                        |        |
|---|------------------------|--------|
| 1 | Aspiration             | G 1/4" |
| 2 | Retour                 | G 1/4" |
| 3 | Raccord du manomètre   | G 1/8" |
| 4 | Raccord du vacuomètre  | G 1/8" |
| 5 | Régulateur de pression |        |

#### 4.11.2 Amorçage de la pompe



ATTENTION

Avant de mettre le brûleur en marche, s'assurer que le tuyau de retour dans la cuve ne soit pas bouché.

Tout obstacle éventuellement présent provoquerait la rupture de l'organe d'étanchéité situé sur l'arbre de la pompe.

S'assurer aussi que les vannes situées sur le conduit d'aspiration sont ouvertes et que dans la citerne, il y a du combustible.

Pour que la pompe puisse s'autoamorcer, il est indispensable de desserrer l'une des vis 3) de la pompe, voir Fig. 23, pour purger l'air contenu dans le tube d'aspiration.



ATTENTION

La pompe quitte l'usine avec le by-pass fermé.

**4.12 Alimentation en gaz**

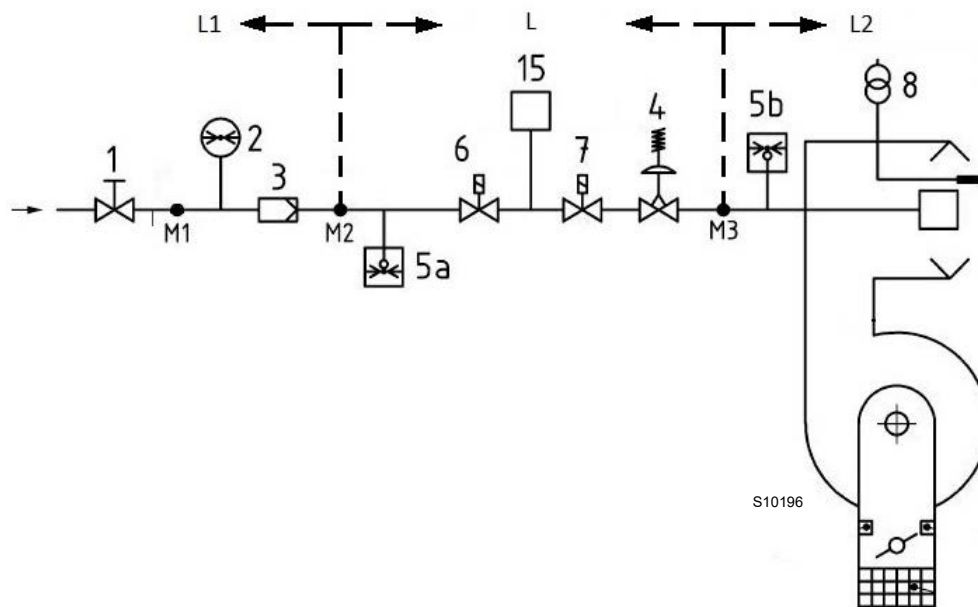


Risque d'explosion en raison de la fuite de combustible en présence de sources inflammables.  
 Précautions : éviter les chocs, les frottements, les étincelles, la chaleur.  
 Vérifier la fermeture du robinet d'arrêt du combustible, avant d'effectuer une quelconque intervention sur le brûleur.



L'installation de la ligne d'alimentation en combustible doit être effectuée par le personnel habilité, conformément aux normes et dispositions en vigueur.

**4.12.1 Ligne alimentation en gaz (Exemple) - Pour les détails de fonctionnement consulter la documentation de la rampe gaz**



**Fig. 24**

Légende (Fig. 24)

- 1 Vanne d'arrêt à actionnement manuel
- 2 Manomètre
- 3 Filtre
- 4 Régulateur de pression
- 5a Dispositif de protection contre la basse pression
- 5b Pressostat gaz seuil maximum
- 6 Premier dispositif d'arrêt de sécurité
- 7 Deuxième dispositif d'arrêt de sécurité
- 8 Dispositif d'allumage
- 15 Système de contrôle d'étanchéité vannes
- L Rampe gaz (fournie séparément)
- L1 À la charge de l'installateur
- L2 Brûleur
- M1 Prise de pression
- M2 Prise de pression
- M3 Prise de pression

### 4.12.2 Rampe de gaz

Elle est homologuée d'après la norme EN 676 et est fournie séparément du brûleur.

### 4.12.3 Installation de la rampe gaz



Couper l'alimentation électrique en appuyant sur l'interrupteur général de l'installation.



Contrôler l'absence de fuites de gaz.



Faire attention lors de la manutention de la rampe : risque d'écrasement des membres.



S'assurer de la bonne installation de la rampe gaz, en vérifiant la présence de fuites de combustible.



L'opérateur doit utiliser l'équipement nécessaire pour le déroulement des activités d'installation.

La rampe gaz doit être reliée au raccord du gaz 1)(Fig. 25), à travers la bride 2), le joint 3) et les vis 4) fournies de série avec le brûleur.

La rampe peut arriver au besoin depuis la droite ou la gauche, voir la Fig. 25.

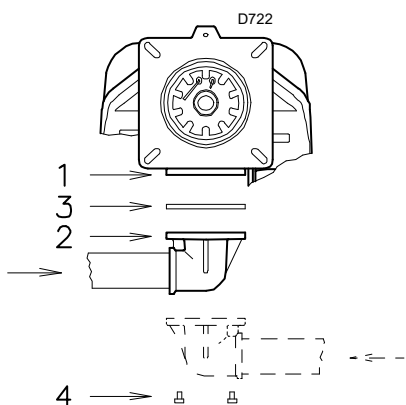


Fig. 25

### 4.12.4 Pression gaz

Le Tab. K indique les pertes de charge de la tête de combustion et du papillon à gaz en fonction de la puissance d'exploitation du brûleur.

Modèle	kW	1 Δp (mbar)		
		G20	G25	G31
RLS 70	465	5,5	8,2	6,3
	515	5,6	8,3	6,4
	565	5,7	8,5	6,5
	615	5,8	8,6	6,7
	665	5,9	8,8	6,8
	715	6,0	8,9	7,1
	765	6,1	9,1	7,4
RLS 100	814	6,2	9,2	7,8
	698	8,0	11,9	10,3
	760	8,3	12,4	10,5
	825	8,6	12,8	10,8
	890	8,9	13,3	11,1
	955	9,2	13,7	11,4
	1020	9,4	14,0	11,6
RLS 130	1085	9,7	14,5	11,8
	1163	10,0	14,9	12,0
	930	9,3	13,9	10,5
	1010	9,5	14,2	10,9
	1090	9,7	14,5	11,4
	1170	9,9	14,8	11,8
1250	10,4	15,5	12,9	
1395	11,5	17,1	14,4	

Tab. K



**Les données de puissance thermique et pression de gaz de la tête se réfèrent au fonctionnement avec la vanne papillon de gaz complètement ouverte (90°).**

Les valeurs indiquées dans le Tab. K correspondent à :

- Gaz naturel G 20 PCI 9,45 kWh/Sm<sup>3</sup> (8,2 Mcal/Sm<sup>3</sup>)
- Gaz naturel G 31 PCI 27 kWh/Sm<sup>3</sup> (23.2 Mcal/Sm<sup>3</sup>)

#### Colonne 1

Perte de charge de la tête de combustion.

Pression de gaz mesurée à la prise 1)(Fig. 26 à la page 25), avec :

- Chambre de combustion à 0 mbar
- Brûleur fonctionnant en 2e allure
- Gaz G20 (méthane) - G31 (propane)

Pour connaître la puissance approximative à laquelle le brûleur fonctionne à la 2e allure :

- soustraire de la pression du gaz à la prise 1)(Fig. 26 à la page 25) la pression dans la chambre de combustion.
- Repérer la valeur la plus proche du résultat obtenu sur le Tab. K concernant le brûleur considéré.
- Lire la puissance correspondante sur la gauche.

**Exemple RLS 100 au gaz naturel G20 :**

Fonctionnement en 2ème allure

Pression de gaz à la prise 1)(Fig. 26) = 11,2 mbars

Pression dans la chambre de combustion = 2 mbars  
 $11,2 - 2 = 9,2$  mbars

Sur le Tab. K à la page 24, à la pression de 9,2 mbar, colonne 1, correspond une puissance de 955 kW.

Cette valeur sert de première approximation ; il faut mesurer le débit effectif sur le compteur.

Par contre, pour connaître la pression du gaz nécessaire à la prise 1)(Fig. 26), après avoir fixé la puissance à laquelle on souhaite que le brûleur fonctionne en 2e allure :

- Trouver la valeur de puissance la plus proche à la valeur voulue dans le Tab. K à la page 24 concernant le brûleur concerné.
- Lire sur la droite, colonne 1, la pression à la prise 1) (Fig. 26).
- Ajouter à cette valeur la pression estimée dans la chambre de combustion.

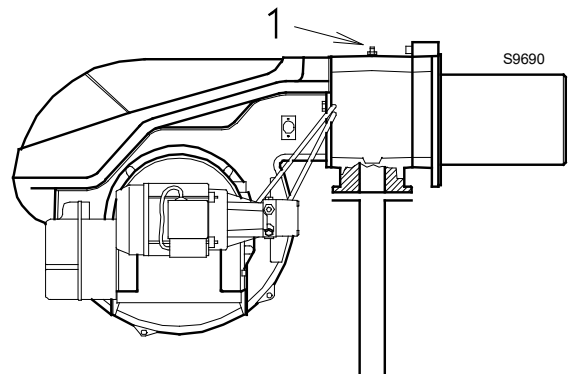
**Exemple RLS 100 au gaz naturel G20 :**

Puissance souhaitée en 2e allure : 955 kW

Pression de gaz à une puissance de 210 kW = 9,2 mbars

Pression dans la chambre de combustion = 2 mbars  
 $9,2 + 2 = 11,2$  mbars

Pression nécessaire à la prise 1)(Fig. 26).



**Fig. 26**

### 4.13 Connexions électriques

#### Informations sur la sécurité pour les branchements électriques



- Les branchements électriques doivent être effectués avec l'alimentation électrique coupée.
- Les branchements électriques doivent être effectués par du personnel qualifié, conformément aux normes en vigueur dans le pays de destination. Se référer aux schémas électriques.
- Le constructeur décline toute responsabilité en cas de modifications ou de raccordements différents de ceux représentés sur les schémas électriques.
- Contrôler si l'alimentation électrique du brûleur correspond à celle figurant sur la plaque d'identification et dans ce manuel.
- Le brûleur a été homologué pour le fonctionnement intermittent. Cela signifie qu'ils doivent s'arrêter obligatoirement au moins 1 fois toutes les 24 heures pour permettre à la boîte de contrôle d'effectuer un contrôle de sa propre efficacité lors du démarrage. Normalement, l'arrêt du brûleur est assuré par le thermostat/pressostat de la chaudière.
- S'il n'en était pas ainsi, il faudrait appliquer en série à l'entrée (TL) un interrupteur horaire qui commanderait l'arrêt du brûleur au moins 1 fois toutes les 24 heures. Se référer aux schémas électriques.
- La sécurité électrique de l'appareil n'est garantie que lorsqu'il est correctement branché et mise à la terre, conformément aux normes en vigueur. Il faut contrôler cette mesure de sécurité, qui est fondamentale. En cas de doutes, faire contrôler l'installation électrique par du personnel agréé. Ne pas utiliser les tuyaux de gaz comme mise à la terre d'appareils électriques.
- L'installation électrique doit être apte à la puissance maximale absorbée par l'appareil, indiquée sur la plaque et dans le manuel, et notamment il faut s'assurer que la section des câbles soit appropriée pour la puissance absorbée par l'appareil.
- Pour ce qui est de l'alimentation générale de l'appareil depuis le réseau :
  - ne pas utiliser d'adaptateurs, prises multiples, rallonges ;
  - prévoir un interrupteur omnipolaire avec ouverture à trois contacts d'au moins 3 mm (catégorie de surtension III), comme prévu par les normes de sécurité en vigueur.
- Ne pas toucher l'appareil pieds nus ou avec des parties du corps humides ou mouillées.
- Ne pas tirer les câbles électriques.

Avant d'effectuer toute opération d'entretien, nettoyage ou contrôle :



Couper l'alimentation électrique au brûleur, en agissant sur l'interrupteur général de l'installation.



Fermer le robinet d'arrêt du combustible.



Éviter la formation de condensation, de glace et les infiltrations d'eau.

En présence du capot, il faut l'enlever pour effectuer les branchements électriques conformément aux schémas électriques.

Utiliser des câbles flexibles selon la norme EN 60 335-1.

#### 4.13.1 Passages des câbles d'alimentation et raccordements externes

Tous les câbles à brancher à la boîte à bornes 8)(Fig. 27) du brûleur doivent passer par les passe-câbles.

L'utilisation des passe-câbles et des trous prédécoupés peut se faire de plusieurs façons ; à titre d'exemple nous indiquons l'une de ces possibilités (Fig. 27) :

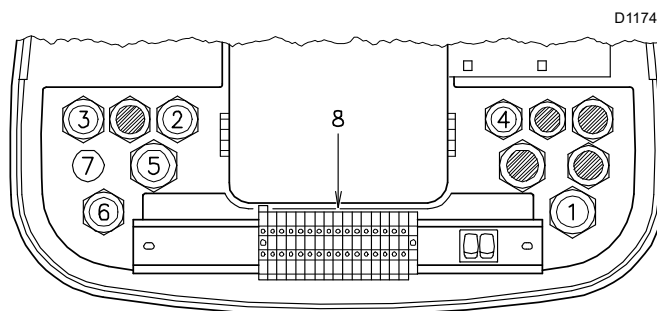


Fig. 27

#### Légende (Fig. 27)

- |   |         |   |
|---|---------|---|
| 1 | Pg 13,5 | Alimentation triphasée  |
| 2 | Pg 11   | Alimentation monophasée   |
| 3 | Pg 11   | Télécommande TL   |
| 4 | Pg 9    | Télécommande TR   |
| 5 | Pg 13,5 | Vannes gaz  |
| 6 | Pg 13,5 | Pressostat gaz ou dispositif pour le contrôle d'étanchéité vannes |
| 7 | Pg 11   | Perçer, si l'on désire ajouter une goulotte                       |



Après avoir effectué toutes les opérations d'entretien, nettoyage et contrôle, remonter le capot et tous les dispositifs de sécurité et de protection du brûleur.

#### 4.14 Réglage du relais thermique

Le relais thermique sert à éviter la détérioration du moteur due à une forte augmentation de l'absorption ou au manque d'une phase.

Pour le réglage 2), se référer au tableau reporté dans le schéma électrique (branchements électriques aux soins de l'installateur).

Pour débloquer, en cas d'intervention du relais thermique, appuyer sur le bouton « RESET » 1).

Le bouton de « STOP » 3) ouvre le contact NF (95-96) et arrête le moteur.

En insérant un tournevis dans l'ouverture « TEST/TRIP » 4) et en le déplaçant dans le sens de la flèche (à droite), le test du relais thermique a lieu.

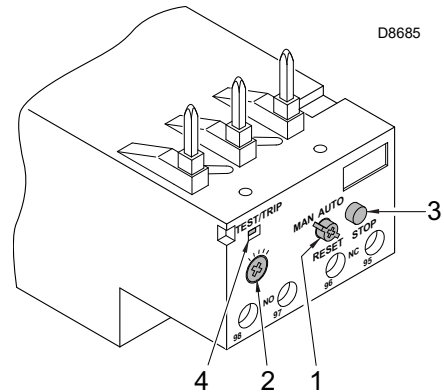


Fig. 28



**Le réarmement automatique peut être dangereux. Cette opération n'est pas prévue dans le fonctionnement du brûleur.**

ATTENTION

#### 4.15 Rotation du moteur

Quand le brûleur démarre, se positionner devant le ventilateur de refroidissement du moteur et vérifier qu'il tourne dans le sens inverse des aiguilles d'une montre (Fig. 29).

Dans le cas contraire :

- Placer l'interrupteur du brûleur en position « 0 » (éteint) et attendre que la boîte de contrôle exécute la procédure d'extinction.



Couper l'alimentation électrique au brûleur, en agissant sur l'interrupteur général de l'installation.

DANGER

- Inverser les phases sur l'alimentation du moteur triphasée.

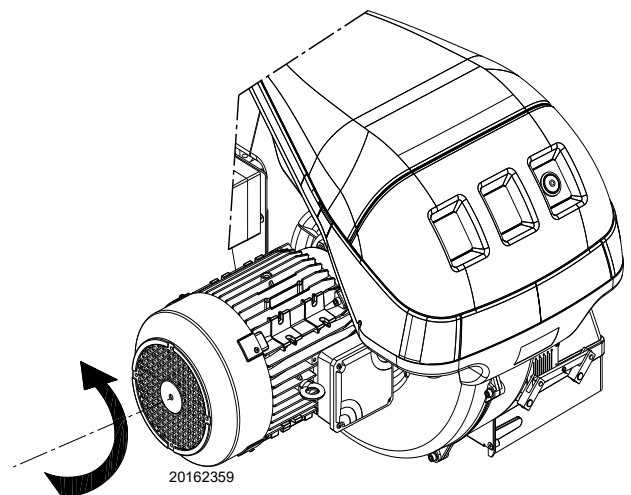


Fig. 29

**5 Mise en marche, réglage et fonctionnement du brûleur**

**5.1 Indications concernant la sécurité pour la première mise en marche**



La première mise en marche du brûleur doit être effectuée par du personnel habilité, selon les indications de ce manuel et conformément aux normes et dispositions en vigueur.



**Avant l'allumage du brûleur, consulter le paragraphe "Test de sécurité - avec alimentation en gaz fermée" à la page 35.**



Vérifier le bon fonctionnement des dispositifs de réglage, de commande et de sécurité.

**5.2 Réglages avant l'allumage (fioul)**



Il est conseillé de régler le brûleur d'abord pour le fonctionnement au fioul et ensuite pour le fonctionnement au gaz.

Réaliser la commutation du combustible lorsque le brûleur est éteint.

Pour obtenir un réglage optimal du brûleur, il faut effectuer l'analyse des gaz d'échappement de la combustion à la sortie de la chaudière et intervenir sur les points suivants.

**5.2.1 Gicleurs 1ère et 2ème allure**

Voir les informations de la page 18.

**5.2.2 Tête de combustion**

Le réglage de la tête déjà effectué à la page 19 ne nécessite aucune modification si le débit du brûleur n'est pas changé en 2ème allure.

**5.2.3 Pression pompe**

**12 bar** : c'est la pression réglée en usine et qui convient généralement. On peut avoir besoin de la porter à :

**10 bar** pour réduire le débit de combustible. Ceci est possible seulement si la température ambiante reste au-dessus de 0 C ;

**14 bar** pour augmenter le débit de combustible ou pour avoir des allumages sûrs même à des températures inférieures à 0 C.

Pour changer la pression de la pompe, agir sur la vis 5) (Fig. 23 à la page 22).

(Voir les informations de la page 22).

**5.2.4 Volet ventilateur 1re allure**

Maintenir le brûleur en mode de fonctionnement à 1re allure en plaçant l'interrupteur 2)(Fig. 30) en position 1re allure. Le réglage du volet du ventilateur s'obtient en agissant sur le levier orange du servomoteur ("Réglage du servomoteur" à la page 31).

**5.2.5 Volet ventilateur 2e allure**

Placer l'interrupteur 2)(Fig. 30) en position 2e allure. Le réglage du volet du ventilateur s'obtient en agissant sur le levier rouge du servomoteur ("Réglage du servomoteur" à la page 31).

**5.3 Allumage du brûleur (fioul)**

Démarrer le brûleur en fermant les télécommandes, avec l'interrupteur 1)(Fig. 30) en position « **ALLUMÉ** » et avec le sélecteur de combustible en position « **FILOUL** » (Fig. 31).

Quand le fioul ressort par la vis 3)(Fig. 23 à la page 22) la pompe est amorcée. Arrêter le brûleur : interrupteur 1)(Fig. 30) en position « **ÉTEINT** » et visser la vis 3).

Le temps nécessaire pour cette opération dépend du diamètre et de la longueur du tuyau d'aspiration. Si la pompe ne s'amorce pas au premier démarrage et que le brûleur se bloque, le débloquent et répéter le démarrage.

Ne pas éclairer le détecteur UV pour éviter le blocage du brûleur.

Au premier allumage, au moment du passage de la 1re à la 2e allure, on a une baisse momentanée de la pression du combustible, liée au remplissage de la tuyauterie du 2e gicleur. Cette baisse peut provoquer l'extinction du brûleur, accompagnée parfois de pulsations.

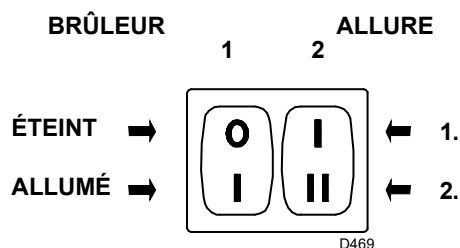


Fig. 30

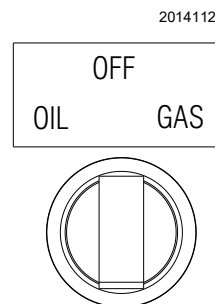


Fig. 31

### 5.4 Réglages avant l'allumage (gaz)

Le réglage de la tête de combustion a été déjà décrite dans la page 19.

Les autres réglages à effectuer sont les suivants :

- ouvrir les vannes manuelles situées en amont de la rampe du gaz.
- Régler le pressostat gaz minimum en début d'échelle (Fig. 39 à la page 32).
- Régler le pressostat air en début d'échelle (Fig. 38 à la page 32).
- Purger l'air du tuyau de gaz. Il est conseillé d'amener à l'extérieur de l'édifice avec un tuyau en plastique l'air évacué jusqu'à ce que l'on sente l'odeur du gaz.
- Monter un manomètre en U (Fig. 32) sur la prise de pression du gaz du manchon.
- Celui-ci servira à mesurer approximativement la puissance du brûleur en 2ème allure à l'aide du Tab. K à la page 24.
- Brancher en parallèle deux ampoules ou testeurs aux deux électrovannes de gaz VR1 et VS, afin de contrôler le moment de la mise sous tension. Cette opération n'est pas nécessaire si chacune des deux électrovannes est munie d'un témoin lumineux signalant la tension électrique.



Avant d'allumer le brûleur, régler la rampe gaz afin que l'allumage se fasse en toute sécurité, c'est-à-dire avec un débit de gaz très faible.

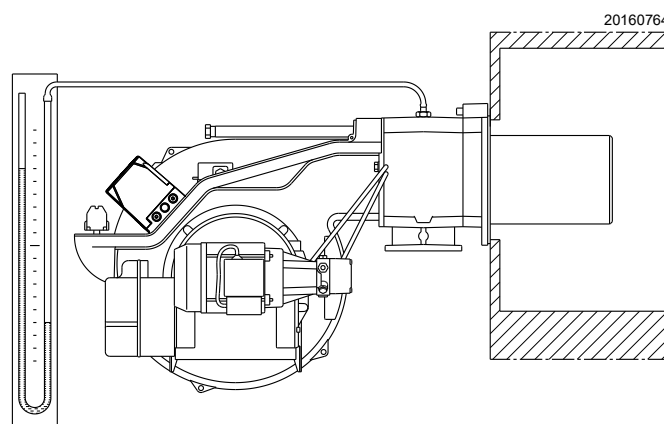


Fig. 32

### 5.5 Démarrage du brûleur (gaz)



ATTENTION

Il est conseillé de régler le brûleur d'abord pour le fonctionnement au fioul et ensuite pour le fonctionnement au gaz.

Réaliser la commutation du combustible lorsque le brûleur est éteint.

Fermer les télécommandes et mettre :

- l'interrupteur 1)(Fig. 30 à la page 28) en position « **BRÛLEUR ALLUMÉ** » ;
- l'interrupteur 2)(Fig. 30 à la page 28) en position « **1re ALLURE** » ;
- le sélecteur de combustible en position « **GAS** » (Fig. 33).

Dès que le brûleur démarre, vérifier que les ampoules ou les testeurs reliés aux électrovannes, ou les témoins lumineux sur les électrovannes mêmes, indiquent toute absence de tension. En cas de signalisation de tension, arrêter **immédiatement** le brûleur et contrôler les branchements électriques.

### 5.6 Allumage du brûleur

Une fois la procédure décrite précédemment effectuée, le brûleur devrait s'allumer.

Si le moteur démarre mais la flamme ne se voit pas et la boîte de contrôle se bloque, il faut la débloquer et attendre une nouvelle tentative de démarrage.

Si l'allumage ne se fait pas, il est possible que le gaz n'arrive pas à la tête de combustion dans le temps de sécurité de 3 s ; par conséquent, il faut augmenter le débit de gaz à l'allumage.

L'arrivée de gaz au manchon est mise en évidence sur le manomètre en U (Fig. 32).

Au cas où d'autres blocages du brûleur se produiraient, se référer au chapitre "Inconvénients - Causes - Remèdes" à la page 39.



En cas d'arrêt du brûleur, afin d'éviter des dommages à l'installation, ne pas débloquer le brûleur plus de deux fois de suite. Si le brûleur se met en sécurité pour la troisième fois, contacter le service d'assistance.



Si d'autres mises en sécurité ou anomalies du brûleur se manifestent, les interventions doivent être effectuées exclusivement par un personnel dûment habilité et autorisé, selon les dispositions du présent manuel et conformément aux normes et dispositions légales en vigueur.

Une fois l'allumage réalisé, passer au réglage complet du brûleur.

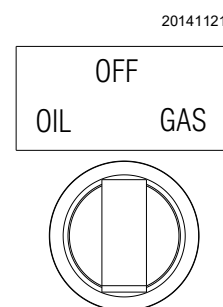


Fig. 33

## 5.7 Changement du combustible

Il y a une possibilité de changement du combustible :

- avec le sélecteur 9) (Fig. 5 à la page 12).



ATTENTION

Procéder au changement du combustible uniquement lorsque le brûleur est éteint.

## 5.8 Réglage brûleur (à gaz)

Pour obtenir un réglage optimal du brûleur, il faut effectuer l'analyse des gaz d'échappement de la combustion à la sortie de la chaudière.

Régler en ordre de succession :

- 1 Puissance brûleur en 2ème allure
- 2 Puissance brûleur en 1ère allure
- 3 Puissance à l'allumage
- 4 Pressostat air
- 5 Pressostat gaz seuil minimum

Rampe gaz : utiliser la rampe pour le gaz naturel, voir page 24 avec diamètre 1"1/2" ou 2".

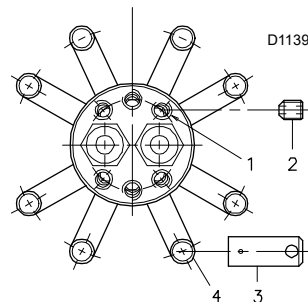


Fig. 34

### 5.8.1 Puissance en 2ème allure

La puissance en 2ème allure doit être choisie dans la plage indiquée à page 9.

Mettre l'interrupteur 2)(Fig. 30 à la page 28) en position 2e allure : le servomoteur ouvrira le volet d'air sur la valeur précédemment réglée pour le fioul et commandera l'ouverture de la vanne de gaz de 2e allure VR2.

### Réglage du gaz

Adapter le débit du gaz à la quantité d'air.

- S'il est nécessaire de la réduire, diminuer la pression du gaz en sortie du régulateur de pression et, si elle est déjà au minimum, fermer un peu la vanne de 2e allure VR2.
- S'il faut l'augmenter, accroître la pression du gaz en sortie du régulateur.

### 5.8.2 Puissance en 1ère allure

La puissance en 1re allure doit être choisie dans la plage indiquée à page 9.

Mettre l'interrupteur 2)(Fig. 30 à la page 28) en position 1e allure : le servomoteur ouvrira le volet d'air sur la valeur précédemment réglée pour le fioul et commandera l'ouverture de la vanne de gaz de 1e allure VR1.

### Réglage du gaz

Adapter le débit du gaz à la quantité d'air en agissant sur la vanne de gaz de 1re allure VR1.

### 5.8.3 Puissance à l'allumage (gaz)



ATTENTION

Pour des raisons de sécurité et de bon fonctionnement du produit, la puissance à l'allumage, si elle est réglable, doit être effectuée par du personnel autorisé et conformément aux normes et dispositions en vigueur.

### 5.8.4 Fonctionnement au GPL - Propane - Butane

Les brûleurs RLS 70 - 100 - 130 peuvent fonctionner aussi avec les gaz GPL, butane et propane.

Dans ce cas, il est indispensable de visser les six gicleurs 2)(Fig. 34), fournies, sur les trous 1)(Fig. 34).

Appliquer également les huit diffuseurs 3)(Fig. 34), fournis, sur les tuyaux 4)(Fig. 34) à l'aide des vis fournies.

Appliquer l'étiquette adhésive pour le fonctionnement au GPL à côté de la plaque des caractéristiques.

La plage de fonctionnement et le réglage du brûleur sont comme pour le gaz naturel.

La pression du gaz G31 (Propane) est indiquée à la page 24.

**5.9 Réglage du servomoteur**

Le servomoteur (Fig. 35) règle le volet d'air. Le servomoteur pivote de 90° en 5 secondes.



**ATTENTION**

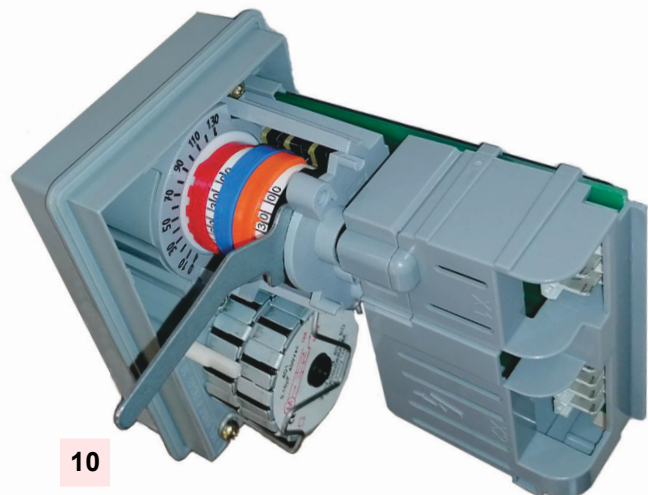
Ne pas modifier le réglage des 4 cames équipant l'appareil effectué en usine ; contrôler simplement que ces cames sont réglées comme suit.

- Came I : ROUGE 60°**  
Limite la rotation vers le maximum.  
Lorsque le brûleur fonctionne à la puissance MAX., le papillon à d'air doit être ouvert.
- Came II : BLEU 0°**  
Limite la rotation vers le minimum.  
Une fois le brûleur éteint, le volet d'air doivent être fermé.
- Came III : ORANGE 20°**  
Règle la position d'allumage et la puissance de 1ère allure.
- Came IV : NOIR 50°**  
Signal de sortie pour 2ème allure et/ou compteur d'heures.

**REMARQUE :**

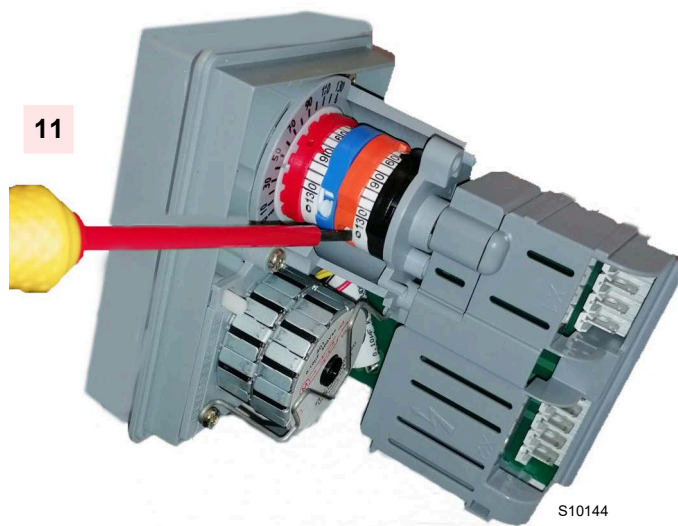
Le servomoteur suit le réglage du levier noir et orange uniquement lorsque l'angle est réduit.

- Si l'on désire augmenter cet angle, il est nécessaire de passer en 2ème allure, d'augmenter l'angle et de revenir en 1ère allure pour contrôler l'effet des réglages.
- Pour l'éventuel réglage de la came III, utiliser le tournevis 11)(Fig. 37).
- Pour l'éventuel réglage de la came IV, utiliser la clé prévue à cet effet 10)(Fig. 36) présente à l'intérieur du servomoteur.



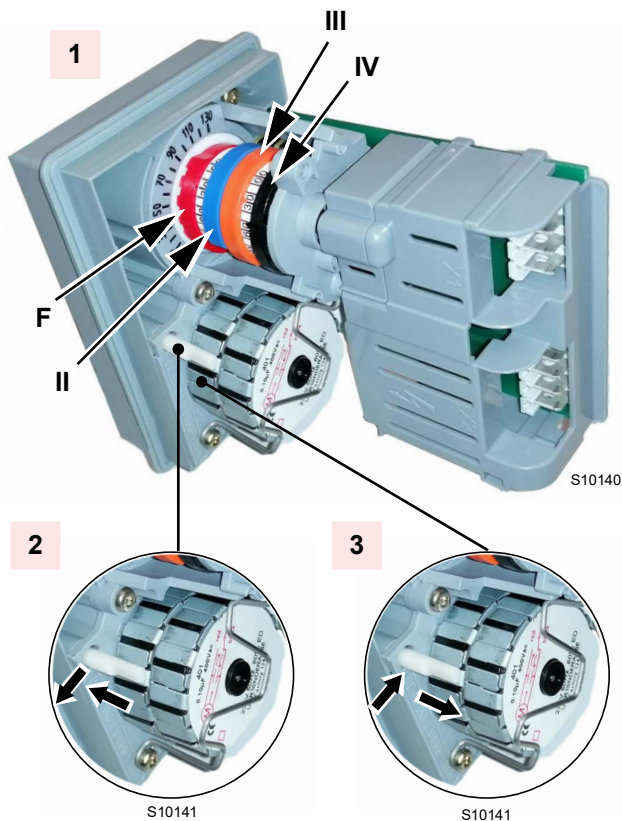
S10142

**Fig. 36**



S10144

**Fig. 37**



**Fig. 35**

**Légende**

- 1 Servomoteur
- 2 Servomoteur 1) - came 4) : reliés
- 3 Servomoteur 1) - came 4) : détachés
- 10 Clé pour le réglage de la came IV (Fig. 36)
- 11 Tournevis pour le réglage de la came III (Fig. 37)

## 5.10 Réglage des pressostats

### 5.10.1 Pressostat air - contrôle CO

Effectuer le réglage du pressostat air après avoir effectué tous les autres réglages du brûleur avec le pressostat air réglé en début d'échelle (Fig. 38).

Lorsque le brûleur fonctionne en 1ère allure, augmenter la pression de réglage en tournant lentement dans le sens des aiguilles d'une montre le petit bouton prévu à cet effet jusqu'au blocage du brûleur. Tourner ensuite dans le sens contraire le bouton du 20 % de la valeur réglée et répéter le démarrage du brûleur pour en vérifier la régularité. Si le brûleur se met à nouveau en sécurité, tourner encore un peu le bouton dans le sens contraire aux aiguilles d'une montre.



ATTENTION

Selon les normes en vigueur, le pressostat air doit empêcher que le CO dans les fumées dépasse 1% (10.000 ppm).

Pour s'en rendre compte, insérer un analyseur de combustion dans le conduit, fermer lentement la bouche d'aspiration du ventilateur (par exemple avec un carton) et vérifier qu'il y ait blocage du brûleur, avant que le CO dans les fumées ne dépasse 1%.

Le pressostat air installé peut fonctionner de façon différentiel s'il est raccordé avec deux tuyaux. Lors de la phase de préventilation, si une forte dépression dans la chambre de combustion empêche le pressostat air de commuter, la commutation peut être obtenue installant un deuxième tuyau entre le pressostat air et la bouche d'aspiration du ventilateur. De cette façon, le pressostat fonctionnera comme un pressostat différentiel.



ATTENTION

L'utilisation du pressostat air avec un fonctionnement différentiel n'est autorisée que dans des applications industrielles et où les normes permettent que le pressostat air contrôle uniquement le fonctionnement du ventilateur, sans limite de référence en ce qui concerne le CO.



ATTENTION

En cas de raccordement différentiel du pressostat air, le brûleur ne sera plus certifié selon la norme EN 676.

### 5.10.2 Pressostat gaz seuil minimum

L'objectif du pressostat de gaz de seuil minimum est d'empêcher le brûleur de fonctionner de manière inadéquate en raison d'une pression de gaz trop faible. Effectuer le réglage du pressostat gaz seuil minimum (Fig. 39) après avoir réglé le brûleur, les vannes de gaz et le stabilisateur de rampe.

Le brûleur fonctionnant à la puissance maximale :

- installer un manomètre en aval du stabilisateur de rampe (par exemple, sur la prise de pression gaz au niveau de la tête de combustion du brûleur) ;
- fermer lentement le robinet gaz manuel jusqu'à ce que le manomètre indique une baisse de pression d'environ 0,1 kPa (1 mbar). Dans cette phase, surveiller la valeur de CO qui doit toujours être inférieure à 100 mg/kWh (93 ppm) ;
- augmenter le réglage du pressostat jusqu'à ce qu'il se déclenche, entraînant l'arrêt du brûleur ;
- retirer le manomètre et fermer le robinet de la prise de pression utilisée pour la mesure ;
- ouvrir complètement le robinet gaz manuel.



ATTENTION

1 kPa = 10 mbar

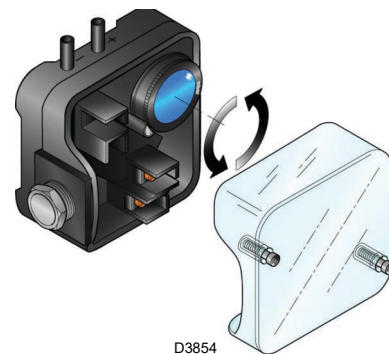


Fig. 38

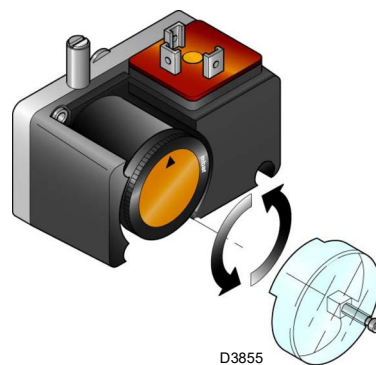


Fig. 39

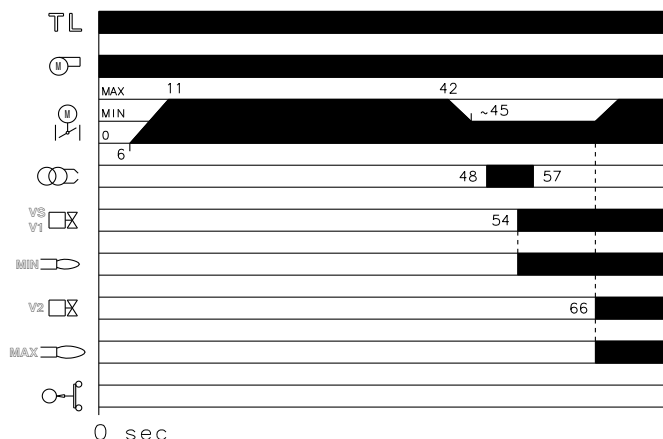
**5.11 Séquence de fonctionnement du brûleur**

**5.11.1 Démarrage brûleur**

- 0 s** fermeture TL, démarrage du moteur du ventilateur (en cas de fonctionnement au fioul démarrage du moteur de la pompe)
- 6 s** démarrage du servomoteur, ouverture au maximum.
- 11 s** le volet d'air est ouvert au maximum
- 42 s** début de la phase de fermeture du servomoteur à la puissance minimale.
- 45 s** le volet d'air se trouve en position pour le point d'allumage (puissance minimale)
- 48 s** l'étincelle jaillit du transformateur d'allumage
- 54 s** la vanne de combustible de 1e allure s'ouvre
- 57 s** la décharge d'allumage se termine
- 66 s** avec TR en 2e allure, le servomoteur s'ouvre au maximum et la seconde vanne de combustible s'ouvre.

**DÉMARRAGE BRÛLEUR**

20141124



**Fig. 40**

**5.11.2 Absence d'allumage**

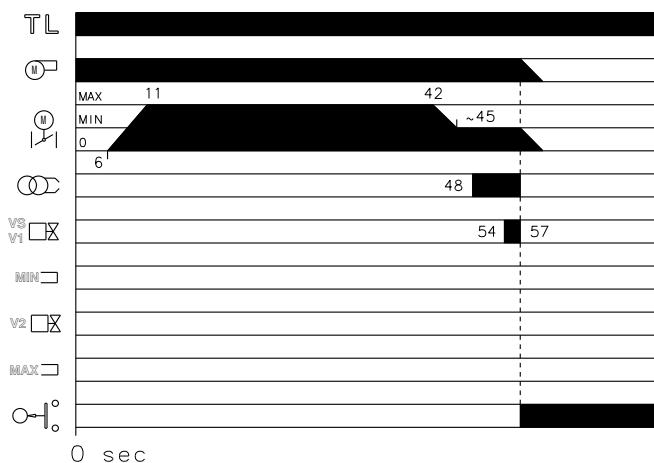
Si le brûleur ne s'allume pas il y a blocage dans les 3 s qui suivent l'ouverture de la vanne et environ 57 s après la fermeture de TL, et la phase de post-ventilation de 17 s commence.

**5.11.3 Extinction du brûleur en marche**

Si la flamme s'éteint accidentellement en cours de fonctionnement, le brûleur se met en sécurité en 1 seconde.

**ABSENCE D'ALLUMAGE**

20166799



**Fig. 41**

**5.11.4 PANNEAU À DEL**

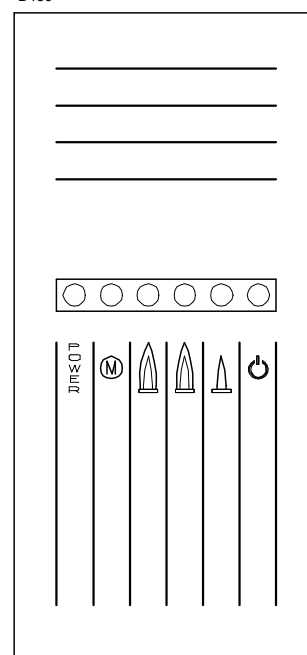
Fournit 6 informations grâce à l'allumage des DEL. Voir Fig. 42.

Légende :

D478





- = Tension présente
- = Blocage du moteur du ventilateur (rouge)
- = Blocage du brûleur (rouge)
- = Fonctionnement en 2e allure
- = Fonctionnement en 1re allure
- = Fonctionnement du brûleur

D489



**Fig. 42**

## 5.12 Contrôles finaux (brûleur en fonctionnement)

<ul style="list-style-type: none"> <li>➤ Ouvrir le thermostat/pressostat TL</li> <li>➤ Ouvrir le thermostat/pressostat TS</li> </ul>		Le brûleur doit s'arrêter
<ul style="list-style-type: none"> <li>➤ Tourner la poignée du pressostat du seuil maximum du gaz jusqu'à la position du minimum</li> <li>➤ Tourner la molette du pressostat air jusqu'à la position de fin d'échelle maximale</li> </ul>		Le brûleur doit s'arrêter et se mettre en sécurité
<ul style="list-style-type: none"> <li>➤ Arrêter le brûleur et couper le courant</li> <li>➤ Débrancher le connecteur du pressostat gaz seuil minimum</li> </ul>		Le brûleur ne doit pas démarrer
<ul style="list-style-type: none"> <li>➤ Débrancher électriquement le capteur de flamme</li> </ul>		Le brûleur doit s'arrêter et se mettre en sécurité pour absence d'allumage

Tab. L



ATTENTION

Contrôler si les blocages mécaniques des dispositifs de réglage sont bien serrés.

## 6 Entretien

### 6.1 Indications concernant la sécurité pour l'entretien

L'entretien périodique est indispensable pour un bon fonctionnement, la sécurité, le rendement et la durée du brûleur.

Il permet de réduire la consommation et les émissions polluantes du produit et assure sa fiabilité dans le temps.



Les interventions d'entretien et de réglage du brûleur doivent être effectuées par du personnel habilité, selon les indications reportées dans ce manuel et conformément aux normes et dispositions en vigueur.

Avant d'effectuer toute opération d'entretien, nettoyage ou contrôle :



Couper l'alimentation électrique au brûleur, en agissant sur l'interrupteur général de l'installation.



Fermer le robinet d'arrêt du combustible.



Attendre le refroidissement total des composants en contact avec des sources de chaleur.

### 6.2 Programme d'entretien

#### 6.2.1 Fréquence d'entretien



L'installation de combustion à gaz doit être contrôlée au moins une fois par an par une personne chargée de cette opération par le constructeur ou par un technicien spécialisé.

#### 6.2.2 Test de sécurité - avec alimentation en gaz fermée

Pour effectuer la mise en marche en toute sécurité, il est fondamental de contrôler l'exécution correcte des branchements électriques entre les vannes du gaz et le brûleur.

À cette fin, après avoir vérifié que les branchements ont été exécutés conformément aux schémas électriques du brûleur, il faut lancer un cycle de démarrage avec le robinet gaz fermé (« dry test », essai d'étanchéité).

- 1 La vanne manuelle du gaz doit être fermée au moyen du dispositif de blocage/déblocage (Procédure « lock out / tag out »).
- 2 Veiller à la fermeture des contacts électriques limite du brûleur
- 3 Veiller à la fermeture du contact du pressostat de gaz seuil minimum
- 4 Effectuer un essai de démarrage du brûleur.

Le cycle de démarrage devra être réalisé selon les étapes suivantes :

- Démarrage du moteur du ventilateur pour la pré-ventilation
- Exécution du contrôle d'étanchéité des vannes de gaz, si prévu.
- Achèvement de la pré-ventilation
- Atteinte du point d'allumage
- Alimentation du transformateur d'allumage
- Alimentation des vannes du gaz.

Avec le gaz fermé, l'allumage du brûleur est impossible et donc sa boîte de contrôle se met en état d'arrêt ou de mise en sécurité.

L'alimentation effective des vannes du gaz peut être contrôlée par l'introduction d'un testeur ; certaines vannes sont équipées de signaux lumineux (ou indicateurs de position de fermeture/ouverture) s'activant quand elles sont alimentées électriquement.



**EN CAS D'ALIMENTATION ÉLECTRIQUE DES VANNES DU GAZ AYANT LIEU SELON DES TEMPS IMPRÉVUS, NE PAS OUVRIR LA VANNE MANUELLE, COUPER L'ALIMENTATION, VÉRIFIER LES CÂBLAGES ; CORRIGER LES ERREURS ET RÉPÉTER L'ESSAI DÈS LE DÉBUT.**

#### 6.2.3 Contrôle et nettoyage



L'opérateur doit utiliser l'équipement nécessaire dans le déroulement de l'activité d'entretien.

#### Combustion

Effectuer l'analyse des gaz d'échappement de la combustion. Les différences significatives par rapport au contrôle précédent indiqueront les points où l'opération d'entretien devra être plus approfondie.

#### Tête de combustion

Ouvrir le brûleur et vérifier si tous les composants de la tête de combustion sont en bon état, exempts de déformations provoquées par des températures élevées, libres d'impuretés provenant des alentours et bien placés.

#### Visueur de flamme

Nettoyer le regard du viseur de la flamme.

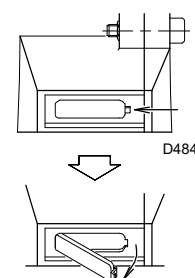


Fig. 43

### Courant électrique au capteur (Fig. 44)

Éliminer éventuellement la poussière sur la vitre.

Pour extraire le capteur, le tirer énergiquement vers l'extérieur ; il est inséré uniquement à pression.

Valeur minimale pour un fonctionnement correct: 70  $\mu$ A.

Si la valeur est inférieure, les causes peuvent être les suivantes:

- capteur en panne
- basse tension (inférieure à 187 V)
- mauvais réglage du brûleur

Pour effectuer la mesure, utiliser un microampèremètre de 100  $\mu$ A c.c., relié en série au capteur, selon le schéma, avec un condensateur de 100  $\mu$ F - 1 V.c.c. relié en parallèle à l'instrument.

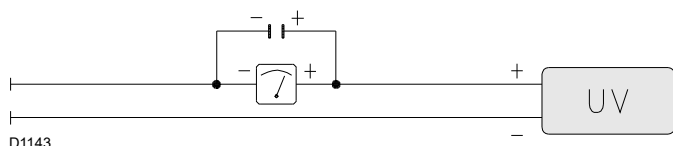


Fig. 44

### Brûleur

Contrôler l'absence d'usures anormales ou de vis desserrées. De même, les vis de fixation des câbles aux fiches du brûleur doivent être correctement serrées.

Nettoyer l'extérieur du brûleur.

Nettoyer et graisser le profil variable des cames.

### Ventilateur

Vérifier qu'il n'y ait pas de poussière accumulée à l'intérieur du ventilateur et sur les palettes de la turbine : cette poussière réduit le débit d'air et produit par conséquent une combustion polluante.

### Chaudière

Nettoyer la chaudière selon les instructions fournies, de manière à pouvoir retrouver les données de combustion originales, en particulier : pression dans la chambre de combustion et températures fumées.

## FONCTIONNEMENT AU FIOUL

### Pompe

La pression de refoulement doit être conforme au tableau de la page 22.

La dépression doit être inférieure à 0,45 bar.

Le bruit de la pompe ne peut pas être gênant.

En cas de pression instable ou si la pompe est bruyante, débrancher le tuyau flexible du filtre de la ligne et aspirer le combustible d'un réservoir situé à côté du brûleur.

Cette manœuvre permet de constater si les anomalies sont provoquées par le conduit d'aspiration ou par la pompe.

Si la cause des anomalies est le conduit d'aspiration, contrôler que le filtre de ligne n'est pas sale ou bien s'il y a une entrée d'air dans le conduit.

### Filtres

Effectuer le contrôle des paniers de filtration de la ligne et du gicleur présents sur le système.

Si nécessaire effectuer le nettoyage ou le remplacement.

Si à l'intérieur de la pompe on constate la présence de rouille ou bien d'autres impuretés, aspirer du fond de la citerne, à l'aide d'une pompe séparée, l'eau et les autres impuretés qui s'y sont éventuellement déposées.

### Gicleurs

Il est conseillé de remplacer les buses une fois par an, durant l'entretien périodique.

Éviter de nettoyer le trou des gicleurs.

### Tuyaux flexibles

Contrôler qu'ils sont en bon état.

### Cuve

Tous les 5 ans environ, aspirer l'eau du fond de la cuve en utilisant une pompe indépendante.

### Combustion

Si les valeurs de la combustion relevées au début de l'intervention ne satisfont pas aux normes en vigueur ou ne permettent pas une bonne combustion, consulter le tableau ci-dessous et éventuellement contacter le Service Technique Après-vente pour qu'il effectue les réglages qui s'imposent.

EN 267	Excès d'air		CO
	Puissance max. $\lambda \leq 1,2$	Puissance min. $\lambda \leq 1,3$	
CO <sub>2</sub> max. théorique 0 % O <sub>2</sub>	Réglage du CO <sub>2</sub> %		mg/kWh
	$\lambda = 1,2$	$\lambda = 1,3$	
15,2	12,6	11,5	$\leq 100$

Tab. M

### FONCTIONNEMENT AU GAZ

#### Fuites de gaz

Contrôler l'absence de fuites de gaz sur le conduit compteur-brûleur.

#### Filtre à gaz

Remplacer le filtre à gaz s'il est sale.

#### Combustion

Si les valeurs de la combustion relevées au début de l'intervention ne satisfont pas aux normes en vigueur ou ne permettent pas une bonne combustion, consulter le tableau ci-dessous et éventuellement contacter le Service Technique Après-vente pour qu'il effectue les réglages qui s'imposent.

EN 676		Excès d'air		CO
		Puissance max. $\lambda \leq 1,2$	Puissance max. $\lambda \leq 1,3$	
GAZ	CO <sub>2</sub> max. théorique 0 % O <sub>2</sub>	Réglage du CO <sub>2</sub> %		mg/kWh
		$\lambda = 1,2$	$\lambda = 1,3$	
G 20	11,7	9,7	9	≤ 100
G 25	11,5	9,5	8,8	≤ 100
G 30	14,0	11,6	10,7	≤ 100
G 31	13,7	11,4	10,5	≤ 100

Tab. N

#### 6.2.4 Contrôle de la combustion (à gaz)

##### CO<sub>2</sub>

Il est conseillé de régler le brûleur avec une valeur de CO<sub>2</sub> ne dépassant pas 10% environ (gaz avec Pci 8600 kcal/m<sup>3</sup>). On évite ainsi qu'un dérèglement minimum (par ex. la variation du tirage) puisse causer un défaut d'air lors de la combustion avec formation conséquente de CO.

##### CO

Il ne doit pas dépasser 100 mg/kWh.

#### 6.2.5 Composants de sécurité

Les composants de sécurité doivent être remplacés selon le délai du cycle de vie indiqué dans le tableau suivant.

Les cycles de vie spécifiée, ne se réfèrent pas aux délais de garantie indiqués dans les conditions de livraison ou de paiement.

##### Composant de sécurité

##### Cycle de vie

Contrôle flamme	10 ans ou 250,000 cycles de fonctionnement
Capteur de flamme	10 ans ou 250,000 cycles de fonctionnement
Vannes de gaz (type solénoïde)	10 ans ou 250,000 cycles de fonctionnement
Pressostats	10 ans ou 250,000 cycles de fonctionnement
Régulateur de pression	15 ans
Servomoteur (came électronique)	10 ans ou 250,000 cycles de fonctionnement
Vanne d'huile (du type solénoïde)	10 ans ou 250,000 cycles de fonctionnement
Régulateur d'huile	10 ans ou 250,000 cycles de fonctionnement
Tuyaux/ raccords d'huile (métalliques)	10 ans
Turbine ventilateur	10 ans ou 500,000 démarrages

Tab. O

### 6.3 Ouverture du brûleur



DANGER

Couper l'alimentation électrique au brûleur, en agissant sur l'interrupteur général de l'installation.



DANGER

Fermer le robinet d'arrêt du combustible.



Attendre le refroidissement total des composants en contact avec des sources de chaleur.

- Desserrer les vis 1) et enlever le capot 2).
- Débrancher les tuyaux du fioul 7).
- Retirer les vis 3) et faire reculer le brûleur sur les glissières 4) d'environ 100 mm.
- Débrancher les câbles des électrodes, puis reculer totalement le brûleur.

On peut alors extraire la partie interne 5) après en avoir retiré la vis 6)(Fig. 45).

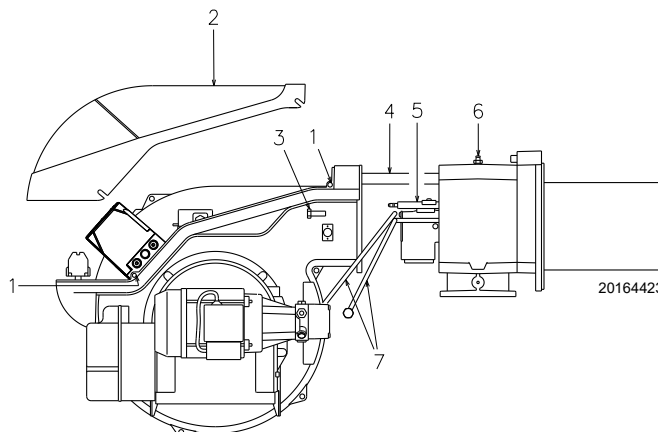


Fig. 45

### 6.4 Fermeture du brûleur

- Pousser le brûleur jusqu'à 100 mm environ du manchon.
- Rebrancher les câbles et faire glisser le brûleur jusqu'en butée.
- Replacer les vis 3) et tirer délicatement vers l'extérieur les câbles, jusqu'à les mettre légèrement en tension.
- Rebrancher les tuyaux du fioul.



Après avoir effectué toutes les opérations d'entretien, nettoyage et contrôle, remonter le capot et tous les dispositifs de sécurité et de protection du brûleur.

7 Inconvénients - Causes - Remèdes

La boîte de contrôle électrique LFL1... est dotée d'un indicateur de blocage (Fig. 46) qui tourne pendant le programme de démarrage, visible de la fenêtre de déblocage.

Quand le brûleur ne démarre pas, ou s'arrête, à cause d'une panne, le symbole qui apparaît sur l'indicateur indique le genre d'interruption.

Les positions de l'indicateur de blocage sont représentées sur la Fig. 47.



Indicateur de blocage

- a-b Séquence de démarrage
- b-b' Pas Idle (sans confirmation de contact)
- b(b')-a Programme de post-ventilation

Fig. 46

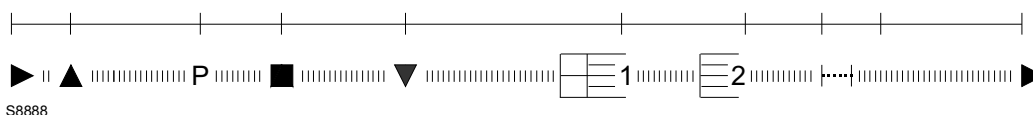


Fig. 47

Remplacement de fusible

Le fusible 2)(Fig. 48) se trouve dans la partie arrière de la boîte de contrôle. Un fusible de rechange est également disponible 1) extractible après avoir réduit de moitié la languette A) du panneau qui le maintient en place. Si le fusible 2) est coupé, le remplacer comme illustré sur la Fig. 48.

La liste ci-dessous donne un certain nombre de problèmes et de causes d'anomalies, ainsi que leurs solutions possibles, qui pourraient provoquer un fonctionnement anormal du brûleur.

En cas de mauvais fonctionnement du brûleur, il faut tout d'abord :

- vérifier si les branchements électriques sont effectués correctement ;
- vérifier si le débit des combustibles est disponible ;
- vérifier si tous les paramètres de régulation sont correctement réglés.



ATTENTION

En cas d'arrêt du brûleur, afin d'éviter des dommages à l'installation, ne pas débloquent le brûleur plus de deux fois de suite. Si le brûleur se met en sécurité pour la troisième fois, contacter le service d'assistance.



DANGER

Si d'autres mises en sécurité ou anomalies du brûleur se manifestent, les interventions doivent être effectuées exclusivement par un personnel dûment habilité et autorisé, selon les dispositions du présent manuel et conformément aux normes et dispositions légales en vigueur.

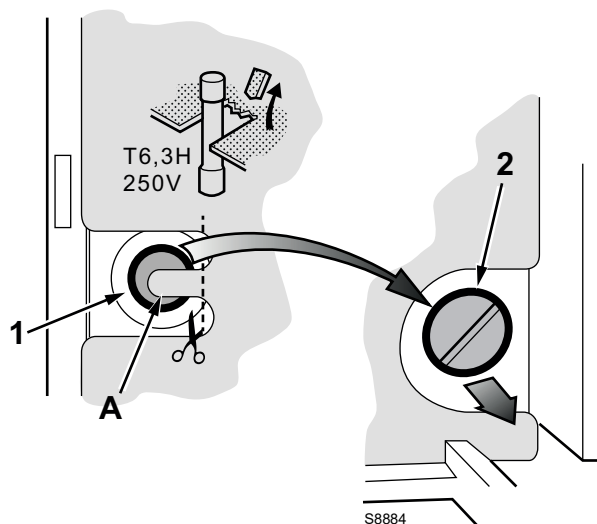


Fig. 48

**7.1 Fonctionnement au fioul**

Symbole	Inconvénient	Cause probable	Remède conseillé
◀	Le brûleur ne démarre pas	Télécommande de limite ou de sécurité ouverte	Régler ou remplacer
		Blocage de la boîte de contrôle	Débloquer
		Blocage du moteur du ventilateur	Débloquer le relais thermique
		Absence de courant électrique	Fermer les interrupteurs - contrôler les branchements
		Manque de fioul	Vérifier le circuit d'alimentation en fioul
		Fusible de la boîte de contrôle interrompu	Remplacer
		Pompe bloquée	Remplacer
		Télérupteur de commande du moteur défectueux	Remplacer
		Boîte de contrôle défectueuse	Remplacer
		Moteur électrique défectueux	Remplacer
	Électrovanne de sécurité défectueuse	Remplacer	
	Le brûleur ne démarre pas et se bloque	Simulation de flamme	Remplacer la boîte de contrôle
		Capteur de flamme en court-circuit	Remplacer détecteur de flamme
Alimentation électrique à deux phases, intervention du relais thermique		Débloquer le relais thermique au retour des trois phases	
▲	Le brûleur démarre mais il s'arrête lors de l'ouverture maximale du volet	Le contact du servomoteur n'intervient pas	Régler la came ou remplacer le servomoteur
P	Le brûleur démarre, puis s'arrête et se met en sécurité	Pressostat air mal réglé	Régler
		Tube de prise de pression du pressostat obstrué	Nettoyer
■	Le brûleur démarre, puis s'arrête et se met en sécurité	Panne dans le circuit de détection de flamme	Remplacer la boîte de contrôle électrique
▼	Le brûleur reste en pré-ventilation	Le contact III du servomoteur n'intervient pas	Régler la came ou remplacer le servomoteur
1	Après la pré-ventilation et le temps de sécurité, le brûleur se bloque sans apparition de flamme.	Manque de combustible dans la cuve ou présence d'eau dans le fond	Ravitainer en combustible ou aspirer l'eau
		Réglages de la tête et du volet inappropriés	Régler correctement
		Câble haute tension défectueux ou à la masse	Remplacer
		Câble haute tension déformé par haute température	Le remplacer et le protéger
		Branchements électriques des vannes ou du transformateur mal faits	Contrôler
		Pompe désamorcée	Amorcer
		Aspiration de la pompe raccordée au tuyau de retour	Raccorder correctement
		Filtres sales (de la ligne au gicleur)	Nettoyer
		Vannes en amont de la pompe fermées	Ouvrir
		Rotation du moteur en sens inverse	Changer les branchements électriques du moteur
		Les électrovannes de fioul ne s'ouvrent pas	Contrôler les connexions et vérifier les électrovannes
		Le brûleur pilote ne marche pas	Contrôler
		Boîte de contrôle défectueuse	Remplacer
		Électrode d'allumage mal réglée	Régler
		Électrode à la masse à cause de la rupture de l'isolant	Remplacer
		Accouplement moteur-pompe cassé	Remplacer
		Transformateur d'allumage défectueux	Remplacer
	La flamme s'allume régulièrement mais le brûleur se bloque à la fin du temps de sécurité	Détecteur de flamme ou boîte de contrôle défectueux	Remplacer le détecteur de flamme ou la boîte de contrôle
		Capteur flamme sale	Nettoyer

Symbole	Inconvénient	Cause probable	Remède conseillé
	Flamme fumeuse (Bacharach foncé)	Peu d'air	Régler la tête et le volet du ventilateur
		Pression de la pompe erronée	Régler
		Filtre du gicleur sale	Nettoyer ou remplacer
		Ouvertures de ventilation de la salle de la chaudière insuffisantes	Augmenter
		Gicleur sale ou usé	Remplacer
		Disque de flamme sale, desserré ou déformé	Nettoyer, serrer ou remplacer
	Flamme fumeuse (Bacharach jaune)	Trop d'air	Régler la tête et les volets d'air
	Allumage avec des pulsations ou avec détachement de flamme, allumage retardé	Tête mal réglée	Régler
		Volet du ventilateur mal réglé, trop d'air	Régler
		Gicleur inappropriée pour le brûleur ou la chaudière	Voir le tableau des gicleurs
		Gicleur défectueux	Remplacer
		Pression de la pompe inappropriée	Régler
		Électrode d'allumage mal réglée ou sale	Régler
		Puissance à l'allumage trop élevée	Réduire
	Le brûleur ne passe pas à la 2e allure	La télécommande TR ne ferme pas	Régler ou remplacer
		Boîte de contrôle défectueuse	Remplacer
	Alimentation en combustible irrégulière	Vérifier si la cause se trouve dans la pompe ou dans le système d'alimentation	Alimenter le brûleur à partir d'un réservoir situé près du brûleur
	Pompe rouillée à l'intérieur	Eau dans la cuve	L'aspirer du fond de la cuve à l'aide d'une pompe
	Pompe bruyante, pression par pulsations	Entrée d'air dans le tuyau d'aspiration	Serrer les raccords
		Dépression trop élevée (supérieure à 35 cm Hg) :	
		Dénivellation brûleur-cuve trop élevée	Alimenter le brûleur à partir d'un circuit en anneau
		Diamètre du tuyau trop petit	Augmenter
		Filtres d'aspiration sales	Nettoyer
		Vannes d'aspiration fermées	Ouvrir
	Pompe qui se désamorce après un arrêt prolongé	Tuyau de retour non immergé dans le combustible	Le placer à la même hauteur que le tuyau d'aspiration
		Entrée d'air dans le tuyau d'aspiration	Serrer les raccords
	Pompe avec perte de fioul	Perte à travers l'organe d'étanchéité	Remplacer la pompe
	Tête de combustion sale	Gicleur ou filtre du gicleur sale	Remplacer
		Angle ou débit du gicleur incorrects	Voir les gicleurs conseillés
		Gicleur desserré	Serrer
		Impuretés ambiantes sur le disque de stabilité	Nettoyer
		Réglage de la tête mal fait ou peu d'air	Régler correctement ou ouvrir le volet
		Longueur de la buse inappropriée pour la chaudière	Consulter le fabricant de la chaudière
	En cours du fonctionnement, le brûleur s'arrête, puis se met en sécurité	Détecteur de flamme défectueux ou sale	Remplacer ou nettoyer
		Pressostat d'air défectueux	Remplacer

Tab. P

**7.2 Fonctionnement au gaz**

Symbole	Inconvénient	Cause probable	Remède conseillé
◀	Le brûleur ne démarre pas	Absence de courant électrique	Fermer les interrupteurs et contrôler les branchements
		Un thermostat/pressostat de limite ou de sécurité ouvert	Régler ou remplacer
		Blocage de la boîte de contrôle	Débloquer la boîte de contrôle
		Fusible de la boîte de contrôle interrompu	Le remplacer (2)
		Branchements électriques mal faits	Contrôler
		Boîte de contrôle électrique défectueuse	Remplacer
		Manque de gaz	Ouvrir les vannes manuelles entre le contacteur et la rampe
		Pression gaz du réseau insuffisante	Contacteur la SOCIÉTÉ DU GAZ
		Le pressostat gaz seuil minimum ne ferme pas	Régler ou remplacer
		Pressostat air en position de fonctionnement	Régler ou remplacer
	Le contact du servomoteur (came de fermeture à 0°) n'intervient pas	Régler la came de fermeture 0° ou remplacer le servomoteur	
	Le brûleur ne démarre pas et se bloque	Simulation de flamme	Remplacer la boîte de contrôle
		Télérupteur de commande du moteur défectueux	Remplacer
		Moteur électrique défectueux	Remplacer
Blocage du moteur		Débloquer le relais thermique	
▲	Le brûleur démarre mais il s'arrête lors de l'ouverture maximale du volet	Le contact du servomoteur n'intervient pas (came ouverture maximale)	Régler la came (ouverture maximale) ou remplacer le servomoteur
P	Le brûleur démarre, puis s'arrête et se met en sécurité	Aucune commutation du pressostat air à cause de la pression d'air insuffisante :	
		Pressostat air mal réglé	Régler ou remplacer
		Tube de prise de pression du pressostat obstrué	Nettoyer
		Tête mal réglée	Régler
		Ventilateur sale	Nettoyer
	Haute dépression dans le foyer	S'adresser au service après-vente	
■	Le brûleur démarre, puis se bloque	Panne dans le circuit de détection de flamme	Remplacer la boîte de contrôle
▼	Le brûleur reste en pré-ventilation	Le contact du servomoteur (came minimum) n'intervient pas	Régler la came (seuil minimum) ou remplacer le servomoteur

Symbole	Inconvénient	Cause probable	Remède conseillé
1	Après la pré-ventilation et le temps de sécurité, le brûleur se bloque sans apparition de flamme	L'électrovanne de GAZ laisse passer peu de gaz	Augmenter
		L'électrovanne GAZ ne s'ouvre pas	Remplacer la bobine ou le panneau redresseur
		Pression de gaz trop faible	L'augmenter au régulateur
		Électrode d'allumage mal réglée	Régler
		Électrode à la masse à cause de la rupture de l'isolant	Remplacer
		Câble haute tension défectueux ou à la masse	Remplacer
		Câble haute tension déformé par haute température	Le remplacer et le protéger
		Transformateur d'allumage défectueux	Remplacer
		Branchements électriques des vannes ou du transformateur d'allumage mal faits	Refaire
		Boîte de contrôle défectueuse	Remplacer
		Une vanne fermée en amont de la rampe gaz	Ouvrir
		Air dans les conduites	Purger
		Il se bloque avec apparition de flamme	L'électrovanne de GAZ laisse passer peu de gaz
	Capteur flamme sale		Contrôler, remplacer le capteur de flamme
Raccordement défectueux	Contrôler, remplacer le capteur de flamme		
Courant de détection insuffisant (min. 70 µA)	Mesurer le courant, remplacer le capteur de flamme		
Capteur flamme épuisé, défectueux	Remplacer		
Intervention du pressostat gaz seuil max.	Régler ou remplacer		
Boîte de contrôle défectueuse	Remplacer		
Le brûleur continue à répéter le cycle de démarrage sans blocage	La pression du gaz en réseau est proche de la valeur à laquelle le pressostat gaz minimum est réglé. La chute de pression soudaine suite à l'ouverture de la vanne provoque l'ouverture temporaire du pressostat, la vanne se ferme aussitôt et le brûleur s'arrête. La pression augmente à nouveau, le pressostat se ferme et fait répéter le cycle de démarrage. Et ainsi de suite.	Réduire la pression d'intervention du pressostat de gaz de seuil minimum. Remplacer la cartouche du filtre à gaz	
	Blocage sans aucune symbole d'indication	Simulation de flamme	Remplacer la boîte de contrôle
	En cours du fonctionnement, le brûleur s'arrête, puis se met en sécurité	Capteur flamme défectueux	Remplacer les pièces endommagées
		Anomalie du pressostat d'air	Remplacer
◀	Blocage à l'arrêt du brûleur	Permanence de flamme dans la tête de combustion ou simulation de flamme	Éliminer la permanence de flamme ou remplacer la boîte de contrôle
	Allumage avec des pulsations	Tête mal réglée	Régler
		Électrode d'allumage mal réglée	Régler
		Volet du ventilateur mal réglé, trop d'air	Régler
		Puissance à l'allumage trop élevée	Réduire

Tab. Q

## A Annexe - Accessoires

### Kit tête longue (seulement pour les versions à tête courte)

Brûleur	L (mm)		Code
	Tête standard	Tête pouvant être obtenue avec le kit	
RLS 70	250	385	3010345
RLS 100	250	385	3010346
RLS 130	250	385	3010347

### Kit caisson silencieux

Brûleur	Type	dB(A)	Code
Tous les modèles	C4/5	10	3010404

### Kit dégazeur

Brûleur	Filtre	Code
Tous les modèles	avec filtre	3010055
Tous les modèles	sans filtre	3010054

### Kit GPL

Brûleur	Code
Tous les modèles	3010305

### Kit pressostat gaz max

Brûleur	Code
Tous les modèles	3010493

### Kit interrupteur différentiel

Brûleur	Code
Tous les modèles	20098337

### Kit contrôle d'étanchéité

Brûleur	Code	
	50 Hz	60 Hz
Tous les modèles	3010123	20050030
	3010125	20050033

### Rampes gaz conformes à la norme EN 676

Consulter le manuel.



ATTENTION

Si l'installateur ajoute des organes de sécurité non prévus dans ce manuel, il en assume la responsabilité.

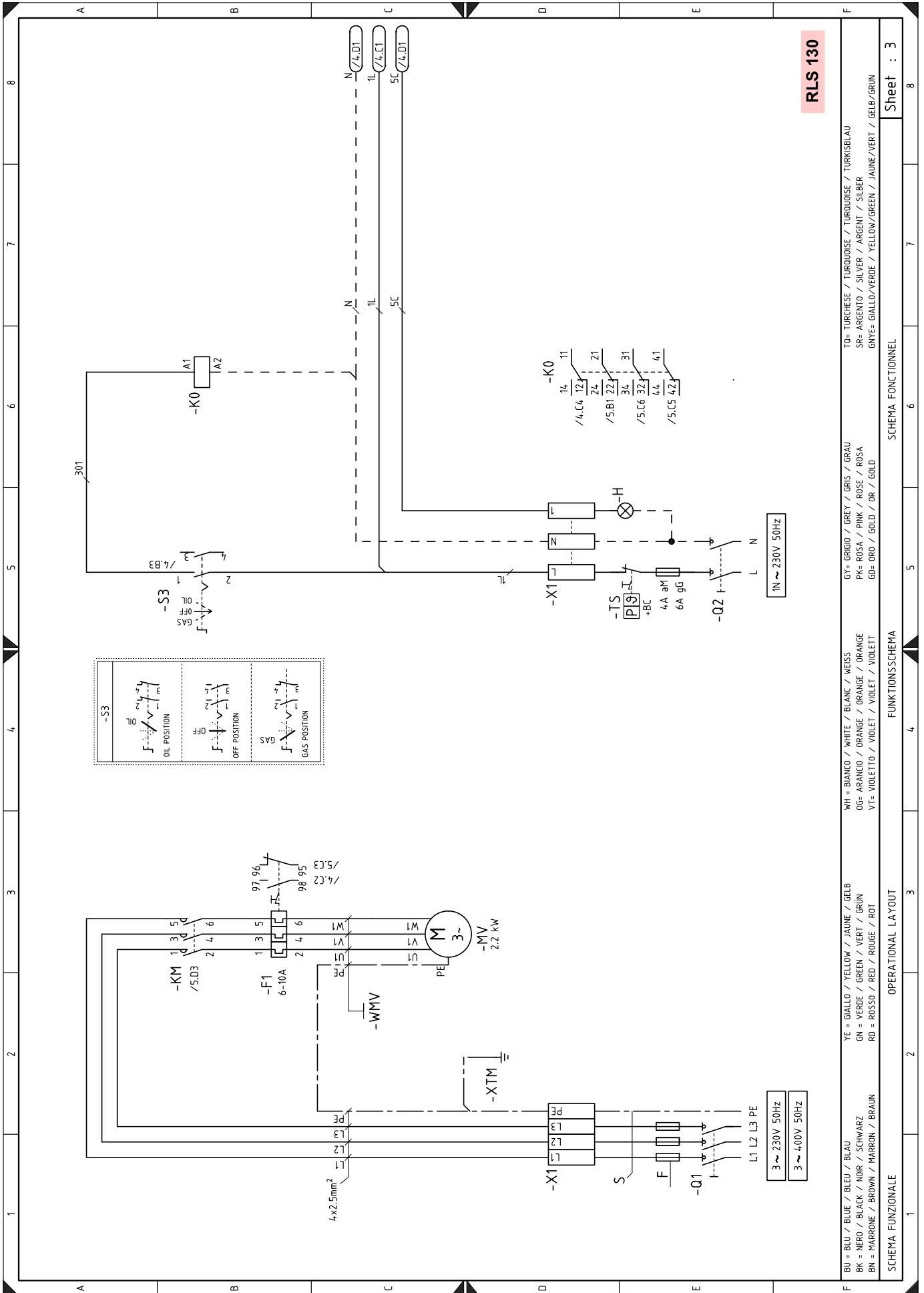
**B** Annexe - Schéma électrique

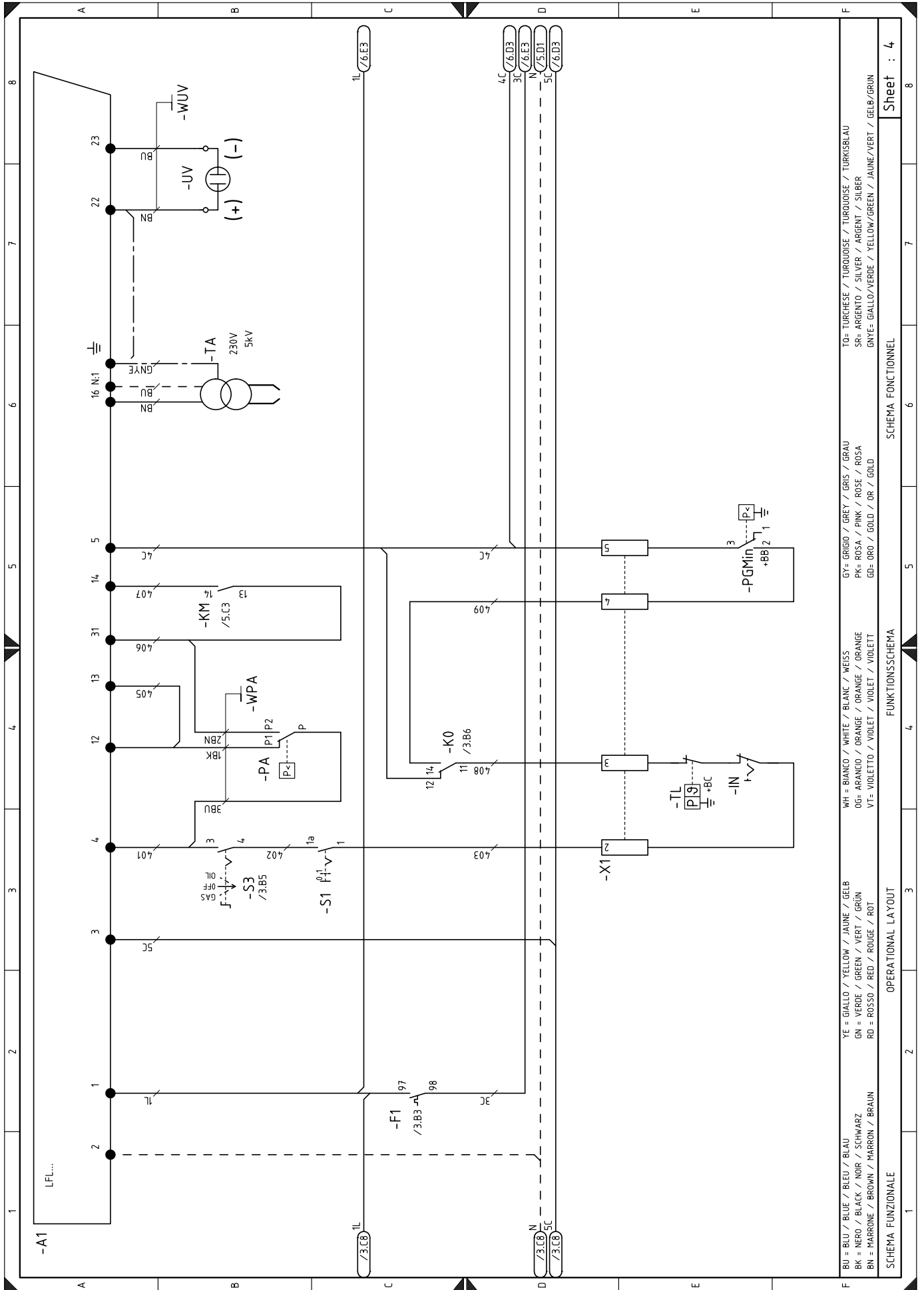
<b>1</b>	<b>Index des schémas</b>
<b>2</b>	Indication des références
<b>3</b>	Schéma fonctionnel
<b>4</b>	Schéma fonctionnel LFL1.333
<b>5</b>	Schéma fonctionnel LFL1.333
<b>6</b>	Schéma fonctionnel LFL1.333
<b>7</b>	Branchements électriques aux soins de l'installateur

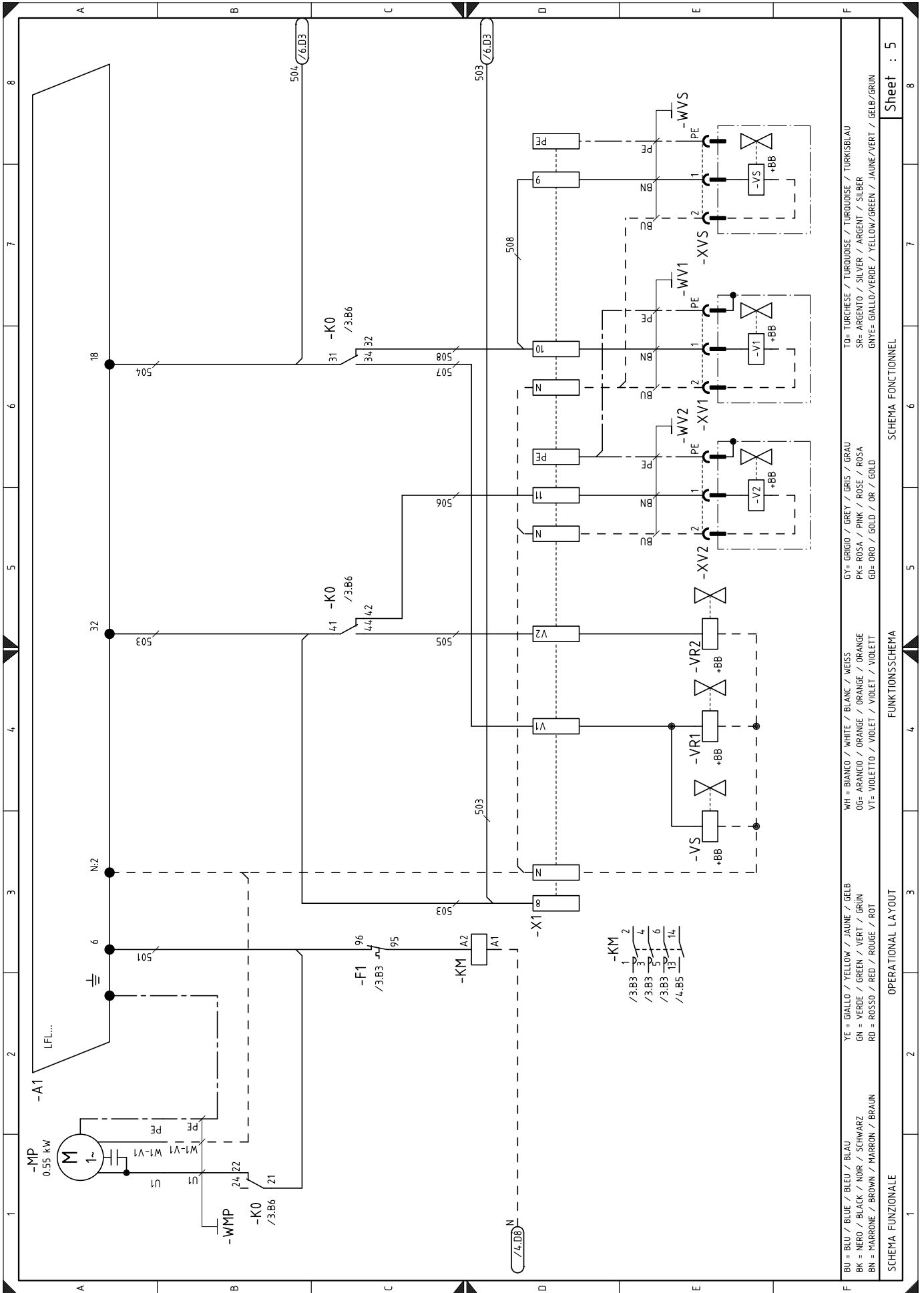
**2** Indication des références











Sheet : 5

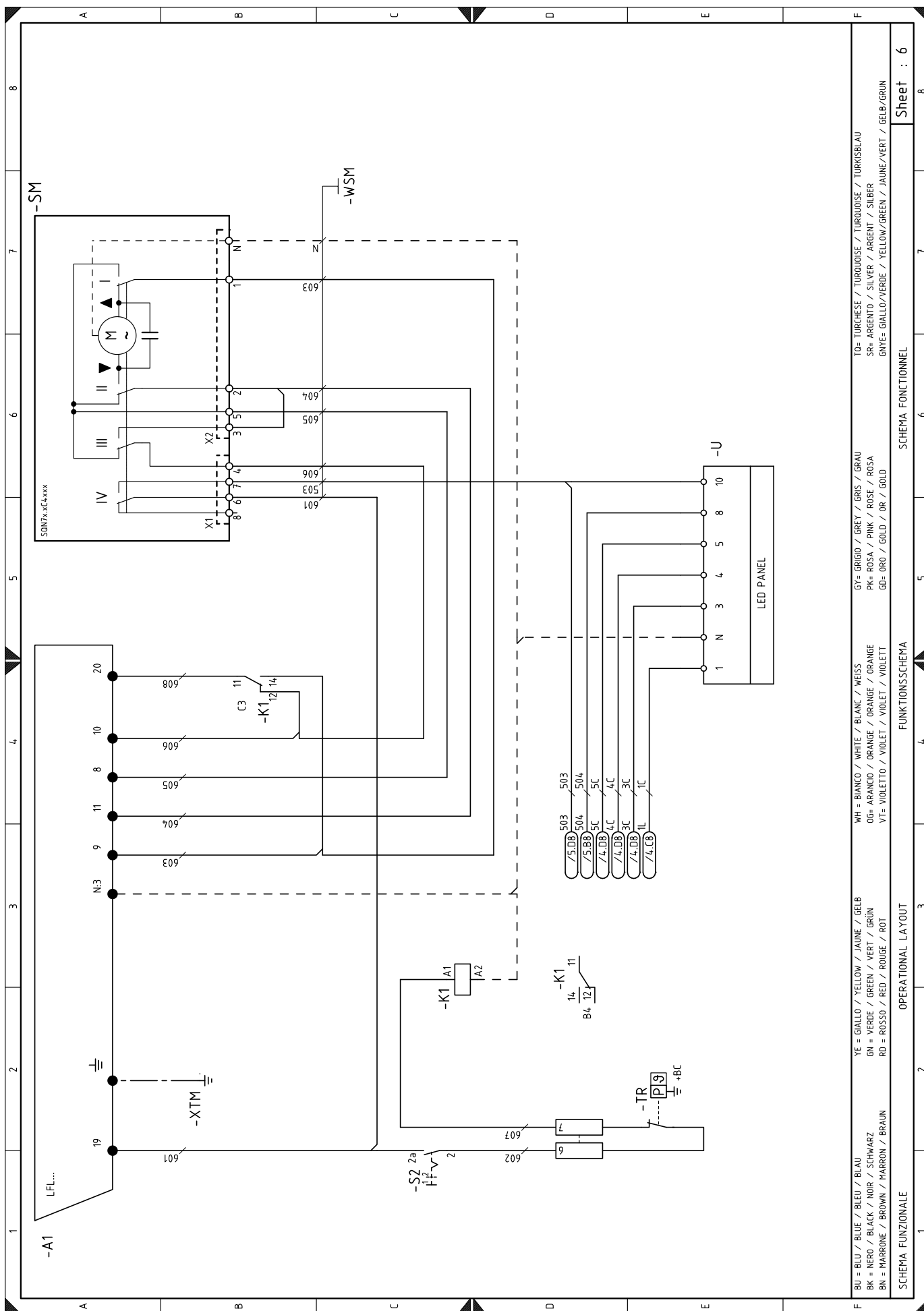
SCHEMA FONCTIONNEL

FUNKTIONSSCHHEMA

OPERATIONAL LAYOUT

SCHEMA FUNZIONALE

TO= TURCHESE / TURKOISE / TURKOISE / TURKOISE / TURKISBLAU  
 SR= ARGENTO / SILVER / ARGENT / SILBER  
 GN= GIALLO/VERDE / YELLOW/GREEN / JAUNE/VERT / GELB/GRUN  
 GY= GRIGIO / GREY / GRIS / GRAU  
 PK= ROSA / PINK / ROSE / ROSA  
 GD= ORO / GOLD / OR / GOLD  
 WH= BIANCO / WHITE / BLANC / WEISS  
 OG= ARANCIO / ORANGE / ORANGE / ORANGE  
 VT= VIOLETTA / VIOLET / VIOLET / VIOLETT  
 YE= GIALLO / YELLOW / JAUNE / GELB  
 GN= VERDE / GREEN / VERT / GRUN  
 RD= ROSSO / RED / ROUGE / ROT  
 BK= NERO / BLACK / NOIR / SCHWARZ  
 BN= MARRONE / BROWN / MARRON / BRAUN



BU = BLEU / BLUE / BLEU / BLAU  
 BK = NERO / BLACK / NOIR / SCHWARZ  
 BN = MARRONE / BROWN / MARRON / BRAUN  
 YE = GIALLO / YELLOW / JAUNE / GELB  
 GN = VERDE / GREEN / VERT / GRÜN  
 RD = ROSSO / RED / ROUGE / ROT  
 WH = BIANCO / WHITE / BLANC / WEISS  
 OG= ARANCIO / ORANGE / ORANGE / ORANGE  
 VF= VIOLETTO / VIOLET / VIOLET / VIOLETT  
 GY= GRIGIO / GREY / GRIS / GRAU  
 PK= ROSA / PINK / ROSE / ROSA  
 GG= ORO / GOLD / OR / GOLD  
 TO= TURCHESE / TURQUOISE / TURQUOISE / TURKISBLAU  
 SR= ARGENTO / SILVER / ARGENT / SILBER  
 GNYE= GIALLO/VERDE / YELLOW/GREEN / JAUNE/VERT / GELB/GRÜN

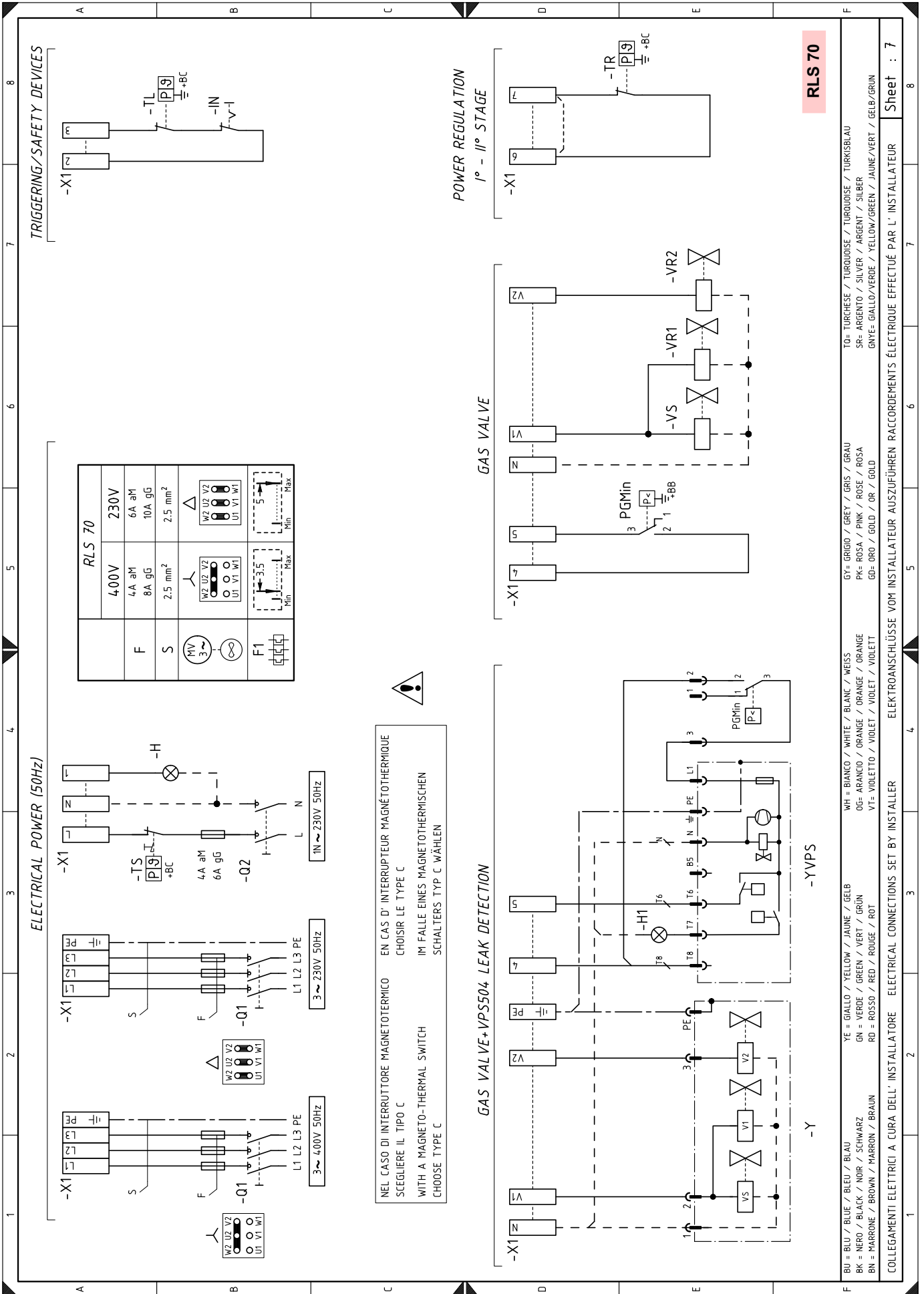
Sheet : 6

SCHEMA FONCTIONNEL

FUNKTIONSSCHEMA

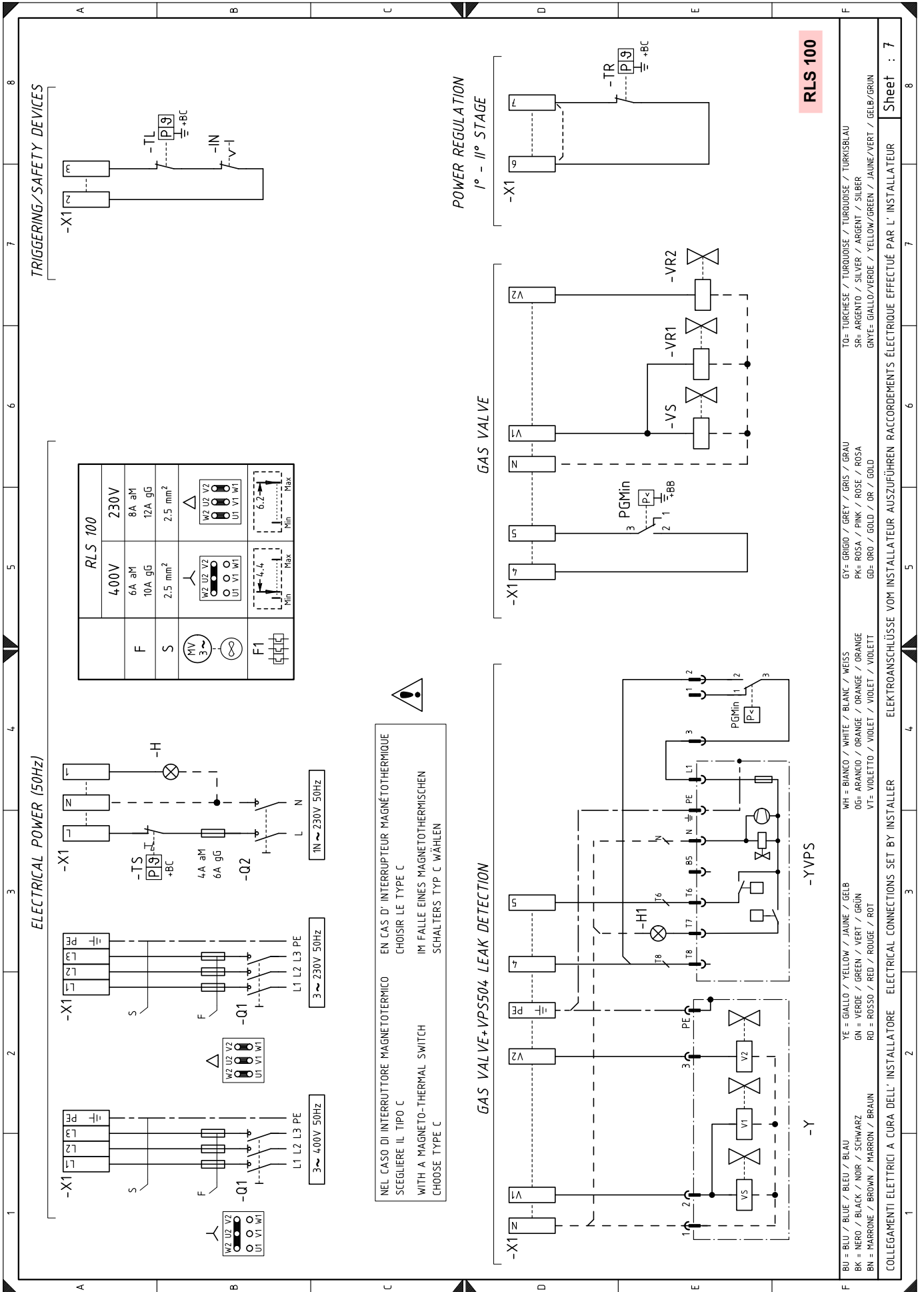
OPERATIONAL LAYOUT

SCHEMA FUNZIONALE



**RLS 70**

Sheet : 7



RLS 100	
F	400V 6A aM 10A gG 2.5 mm <sup>2</sup>
S	230V 8A aM 12A gG 2.5 mm <sup>2</sup>
MV	3~
∞	
F1	

**NEL CASO DI INTERRUPTORE MAGNETOTERMICO** EN CAS D' INTERRUPTEUR MAGNÉTOHERMIQUE  
SCEGLIERE IL TIPO C CHOISIR LE TYPE C

**WITH A MAGNETO-THERMAL SWITCH** IM FALLE EINES MAGNETOTHERMISCHEN  
SCHALTERS TYP C WÄHLEN

**RLS 100**

TO= TURCHESE / TURQUOISE / TURKOISE / TÜRKISBLAU  
SR= ARGENTO / SILVER / ARGENT / SILBER  
GN= GIALLO/VERDE / YELLOW/GREEN / JAUNE/VERT / GELB/GRÜN

GY= GRIGIO / GREY / GRIS / GRAU  
PK= ROSA / PINK / ROSE / ROSA  
GD= ORO / GOLD / OR / GOLD

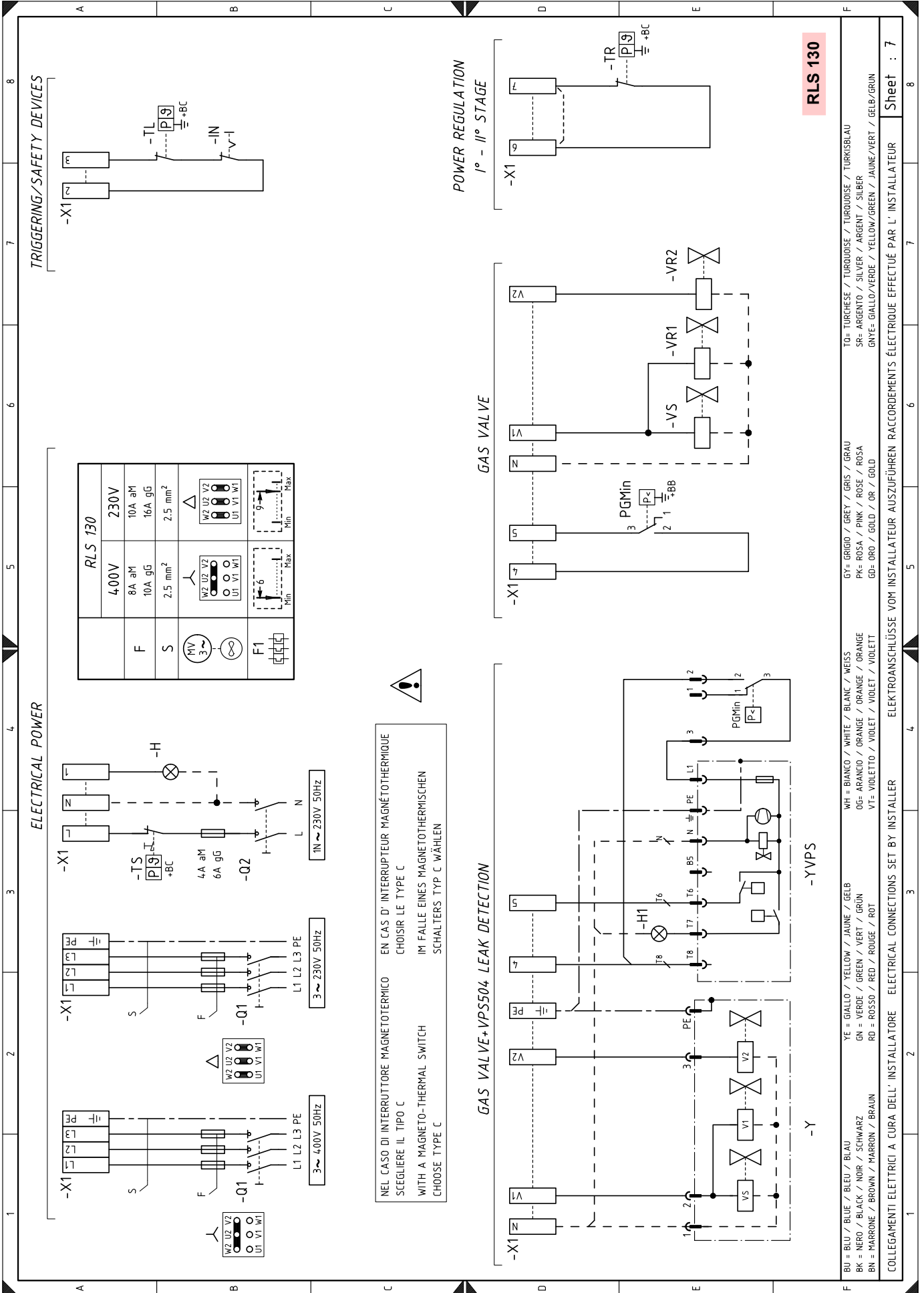
WH= BIANCO / WHITE / BLANC / WEISS  
OG= ARANCIO / ORANGE / ORANGE / ORANGE  
VF= VIOLETT / VIOLET / VIOLET / VIOLETT

YE= GIALLO / YELLOW / JAUNE / GELB  
GN= VERDE / GREEN / VERT / GRÜN  
RD= ROSSO / RED / ROUGE / ROT

BU= BLU / BLUE / BLEU / BLAU  
BK= NERO / BLACK / NOIR / SCHWARZ  
BN= MARRONE / BROWN / MARRON / BRAUN

COLLEGAMENTI ELETTRICI A CURA DELL' INSTALLATORE ELECTRICAL CONNECTIONS SET BY INSTALLER ELEKTROANSCHLÜSSE VOM INSTALLATEUR AUSZUFÜHREN

Sheet : 7



## LÉGENDE SCHÉMAS ÉLECTRIQUES

A1	Boîte de contrôle
F	Fusibles de protection pour ligne triphasée
F1	Relais thermique moteur du ventilateur
H	Signalisation de blocage distant
H1	Signalisation de blocage contrôle de l'étanchéité
KM	Contacteur moteur ventilateur
KO	Relais
K1	Relais
K2	Relais
IN	Interrupteur externe ON/OFF brûleur
MP	Moteur pompe
MV	Moteur du ventilateur
PA	Pressostat air
PGMin	Pressostat gaz seuil minimum
Q1	Interrupteur / sectionneur pour ligne triphasée
Q2	Interrupteur / sectionneur pour ligne monophasée
SM	Servomoteur
S1	Interrupteur ON - OFF
S2	Interrupteur 1re - 2e allure
S3	Sélecteur « Oil/OFF/Gas »
TA	Transformateur d'allumage
TL	Thermostat de limite
TR	Thermostat de réglage
TS	Thermostat de sécurité
U	Panneau à del
UV	Capteur flamme
VS	Vanne de sécurité
V1	Vanne 1re allure
V2	Vanne 2e allure
VR1	Vanne de réglage
VR2	Vanne de réglage
XV1	Connecteur vanne 1re allure
XV2	Connecteur vanne 2e allure
XVS	Connecteur vanne de sécurité
XPE	Terre boîte de contrôle
XTM	Terre brûleur
X1	Bornier
Y	Vannes de réglage + vanne de sécurité
YVPS	Contrôle d'étanchéité vannes gaz





---

**RIELLO**

RIELLO S.p.A.  
I-37045 Legnago (VR)  
Tél. : +39.0442.630111  
[http:// www.riello.it](http://www.riello.it)  
[http:// www.riello.com](http://www.riello.com)