

F Brûleurs gaz à air soufflé

Fonctionnement à deux allures progressif ou modulant

CE

**UK
CA**

EAC

CODE	MODÈLE
20212532	RS 1000/M C01
20212531	RS 1200/M C01



Traduction des instructions d'origine

1	Informations et avertissements généraux	3
1.1	Informations sur le manuel d'instructions	3
1.1.1	Introduction	3
1.1.2	Dangers génériques	3
1.1.3	Autres symboles	3
1.1.4	Livraison de l'équipement et du manuel d'instructions correspondant	4
1.2	Garantie et responsabilité	4
2	Sécurité et prévention.....	5
2.1	Avant-propos	5
2.2	Formation du personnel	5
3	Description technique du brûleur.....	6
3.1	Désignation des brûleurs.....	6
3.2	Modèles disponibles	6
3.3	Données techniques.....	7
3.4	Données électriques.....	7
3.5	Catégories du brûleur - Pays de destination	7
3.6	Dimensions d'encombrement.....	8
3.7	Plages de puissance	9
3.8	Chaudière d'essai.....	9
3.9	Description du brûleur	10
3.10	Description du tableau électrique	11
3.11	Matériel fourni.....	11
3.12	Boîte de contrôle (LFL.....)	12
3.13	Servomoteur SQM40	13
4	Installation	14
4.1	Indications concernant la sécurité pour l'installation	14
4.2	Entretien	14
4.3	Contrôles préliminaires.....	14
4.4	Position de fonctionnement	15
4.5	Retrait des vis de blocage de l'obturateur	15
4.6	Préparation de la chaudière	15
4.6.1	Perçage de la plaque de la chaudière	15
4.6.2	Longueur de la buse.....	15
4.7	Fixation du brûleur à la chaudière	16
4.8	Accessibilité à la partie interne de la tête	16
4.9	Position de l'électrode	17
4.10	Réglage tête de combustion.....	17
4.11	Alimentation en gaz.....	18
4.11.1	Ligne alimentation en gaz (Exemple) - Pour les détails de fonctionnement consulter la documentation de la rampe gaz.....	18
4.11.2	Rampe gaz	19
4.11.3	Installation de la rampe gaz	19
4.11.4	Pression de gaz.....	19
4.11.5	Raccordement rampe gaz - pilote	20
4.11.6	Pilote d'allumage	20
4.12	Branchements électriques.....	21
4.12.1	Passages des câbles d'alimentation et raccords externes.....	21
4.13	Réglage du relais thermique	22
4.14	Rotation moteur.....	22
5	Mise en marche, réglage et fonctionnement du brûleur.....	23
5.1	Indications concernant la sécurité pour la première mise en marche	23
5.2	Réglages avant l'allumage	23

5.3	Démarrage du brûleur	23
5.4	Allumage du brûleur	24
5.5	Réglage du servomoteur	24
5.6	Réglage du brûleur et modulation de puissance	25
5.6.1	Puissance maximale	25
5.6.2	Puissance minimale	25
5.6.3	Puissances intermédiaires	25
5.7	Réglage de l'air comburant	26
5.8	Réglage air/combustible	26
5.8.1	Procédure de réglage du brûleur	26
5.9	Réglage des pressostats	27
5.9.1	Pressostat d'air - contrôle CO	27
5.9.2	Pressostat gaz seuil maximum	27
5.9.3	Pressostat gaz seuil minimum	27
5.10	Séquence de fonctionnement du brûleur	28
5.10.1	Démarrage du brûleur	28
5.10.2	Fonctionnement à régime nominal	28
5.10.3	Extinction du brûleur en fonctionnement	28
5.10.4	Non-allumage	28
5.11	Contrôles finaux (brûleur en fonctionnement)	29
6	Entretien	30
6.1	Indications concernant la sécurité pour l'entretien	30
6.2	Programme d'entretien	30
6.2.1	Fréquence d'entretien	30
6.2.2	Test de sécurité - avec alimentation en gaz fermée	30
6.2.3	Contrôle et nettoyage	30
6.2.4	Composants de sécurité	31
6.3	Ouverture du brûleur	32
6.4	Fermeture du brûleur	32
7	Inconvénients - Causes - Remèdes	33
7.1	Fonctionnement au gaz	34
A	Annexe - Accessoires	36
B	Annexe - Schéma électrique	37

1 Informations et avertissements généraux

1.1 Informations sur le manuel d'instructions

1.1.1 Introduction

Le manuel d'instructions fourni avec le brûleur

- fait partie intégrante et essentielle du produit et ne doit pas être séparé de celui-ci. Il doit toujours être conservé avec soin pour pouvoir être consulté au besoin et il doit accompagner le brûleur si celui-ci est transféré à un autre propriétaire ou utilisateur, ou bien s'il est déplacé sur une autre installation; S'il a été endommagé ou égaré, demander une autre copie au service après-vente local.
- Il a été conçu pour être utilisé par du personnel qualifié.
- Il fournit d'indications et d'avertissements importants sur la sécurité lors de l'installation, la mise en marche, l'utilisation et l'entretien du brûleur.

Symboles utilisés dans le manuel

Dans certaines parties du manuel, on trouve des signaux triangulaires indiquant un DANGER. Faire très attention car ils signalent des situations de danger potentiel.

1.1.2 Dangers génériques

Il existe **trois niveaux de danger** comme indiqué ci-après.



DANGER

Niveau de danger le plus élevé!

Ce symbole indique les opérations qui peuvent causer des lésions graves ou mortelles, ou bien des risques à long terme pour la santé, si elles ne sont pas effectuées correctement.



ATTENTION

Ce symbole indique les opérations qui peuvent causer des lésions graves ou mortelles, ou bien des risques à long terme pour la santé, si elles ne sont pas effectuées correctement.



PRÉCAUTION

Ce symbole indique les opérations qui peuvent causer des dommages aux personnes ou à la machine, si elles ne sont pas effectuées correctement.

1.1.3 Autres symboles



DANGER

DANGER: COMPOSANTS SOUS TENSION

Ce symbole indique les opérations qui comportent des secousses électriques aux conséquences mortelles.



DANGER: PRODUIT INFLAMMABLE

Ce symbole indique la présence de substances inflammables.



RISQUE DE BRÛLURE

Ce symbole indique un risque de brûlure à haute température.



RISQUE D'ÉCRASEMENT DES MEMBRES

Ce symbole fournit les indications des organes en mouvement: risque d'écrasement des membres



ATTENTION ORGANES EN MOUVEMENT

Ce symbole fournit les indications pour éviter le rapprochement des membres à proximité des organes mécaniques en mouvement; risque d'écrasement.



DANGER D'EXPLOSION

Ce symbole fournit les indications de lieux où pourraient être présentes des atmosphères explosives. Par atmosphère explosive on entend mélange avec l'air, à conditions atmosphériques, de substances inflammables à l'état gazeux, vapeur, nébuleux ou de poussières où, suite à l'allumage, la combustion se propage à l'ensemble du mélange non brûlé.



DISPOSITIFS DE PROTECTION INDIVIDUELLE

Ces symboles distinguent l'équipement à porter et la tenue de l'opérateur dans le but de le protéger des risques menaçant la sécurité et la santé dans le déroulement de l'activité de travail.



OBLIGATION DE MONTER LE CAPOT ET TOUS LES DISPOSITIFS DE SECURITE ET DE PROTECTION

Ce symbole signale l'obligation de remonter le capot et tous les dispositifs de sécurité et de protection du brûleur après des opérations d'entretien, de nettoyage ou de contrôle.



PROTECTION DE L'ENVIRONNEMENT

Ce symbole donne des indications pour utiliser la machine en respectant l'environnement.



INFORMATIONS IMPORTANTES

Ce symbole fournit des informations importantes à prendre en considération.



Ce symbole indique qu'il s'agit d'une liste.

Abréviations utilisées

Chap.	Chapitre
Fig.	Figure
P.	Page
Sect.	Section
Tab.	Tableau

1.1.4 Livraison de l'équipement et du manuel d'instructions correspondant

Lors de la livraison de l'appareil, il faut que:

- le fournisseur de l'équipement livre à l'utilisateur le manuel d'instructions correspondant, en lui avertissant qu'il doit être conservé dans le local d'installation du générateur de chaleur.
- Sur le manuel d'instruction, sont reportés:
 - le numéro de série du brûleur;

.....

- l'adresse et le numéro de téléphone du Centre d'Assistance à la clientèle;

.....

- Le fournisseur de l'équipement doit informer l'utilisateur avec précision sur les points suivants:
 - l'utilisation de l'équipement;
 - les essais supplémentaires éventuellement nécessaires avant d'activer l'équipement;
 - l'entretien et le besoin de faire contrôler l'équipement au moins une fois par an par un représentant du fabricant ou par un technicien spécialisé.
 Pour garantir un contrôle périodique, le fabricant recommande de stipuler un contrat d'entretien.

1.2 Garantie et responsabilité

Le fabricant garantit ses produits neufs à compter de la date d'installation conformément aux normes en vigueur et/ou en accord avec le contrat de vente. Lors de la première mise en marche, il est indispensable de contrôler si le brûleur est complet et en bon état.



ATTENTION

L'inobservance des indications de ce manuel, l'utilisation négligente, l'installation incorrecte et la réalisation de modifications sans autorisation sont toutes des causes d'annulation de la garantie sur le brûleur de la part de du fabricant.

En particulier, les droits à la garantie et à la responsabilité sont annulés en cas de dommages à des personnes et/ou des choses, si ces dommages sont dus à l'une ou plusieurs des causes suivantes:

- installation, mise en marche, utilisation ou entretien incorrects du brûleur;
- utilisation inappropriée, erronée ou irraisonnée du brûleur;
- intervention de personnel non autorisé;
- réalisation de modifications sur l'appareil sans autorisation;
- utilisation du brûleur avec des dispositifs de sécurité défectueux, appliqués incorrectement et/ou qui ne fonctionnent pas;
- installation de composants supplémentaires n'ayant pas été mis à l'essai avec le brûleur;
- alimentation du brûleur avec des combustibles inadéquats;
- défauts l'installation d'alimentation en combustible;
- utilisation du brûleur après la détection d'une erreur et/ou anomalie;
- réparations et/ou révisions effectuées de manière incorrecte;
- modification de la chambre de combustion par l'introduction d'inserts empêchant la formation régulière de la flamme tel qu'il a été défini lors de la fabrication de l'appareil;
- surveillance et entretien insuffisants et inappropriés des composants du brûleur soumis plus fréquemment à l'usure;
- utilisation de composants non originaux, tels que des pièces détachées, des kits, des accessoires et en option;
- causes de force majeure.

Le fabricant décline en outre toute responsabilité pour le non respect de tout ce qui a été reporté dans le manuel.

2 Sécurité et prévention

2.1 Avant-propos

Les brûleurs ont été conçus et réalisés conformément aux normes et directives en vigueur, en appliquant les règles techniques de sécurité connues et en prévoyant toutes les situations de danger potentielles.

Il faudra cependant tenir compte du fait qu'une utilisation imprudente ou maladroite de l'appareil peut provoquer des situations avec risque de mort pour l'utilisateur ou des tiers, ainsi que l'endommagement du brûleur ou d'autres biens. La distraction, la légèreté et un excès de confiance sont souvent la cause d'accidents; tout comme peuvent l'être la fatigue et l'état de somnolence.

Il est nécessaire de prendre en considération ce qui suit:

- Le brûleur doit être destiné exclusivement à l'utilisation pour laquelle il est expressément prévu. Toute autre utilisation est considérée comme inappropriée et donc dangereuse.

En particulier:

il peut être appliqué à des chaudières à eau, à vapeur, à huile diathermique et sur d'autres dispositifs expressément prévus par le fabricant;

le type et la pression du combustible, la tension et la fréquence du courant électrique d'alimentation, les débits (maximum et minimum) auxquels le brûleur est réglé, la pressurisation de la chambre de combustion, les dimensions de la chambre de combustion, la température ambiante doivent se trouver dans les valeurs limite indiquées dans le manuel d'instructions.

- Il est interdit de modifier le brûleur pour altérer ses prestations et sa finalité.
- L'utilisation du brûleur doit se faire dans des conditions de sécurité technique parfaites. Tout dérangement éventuel pouvant compromettre la sécurité doit être éliminé le plus rapidement possible.
- Il est interdit d'ouvrir ou d'altérer les composants du brûleur, exception faite des pièces prévues lors de l'entretien.
- Les seules pièces pouvant être remplacées sont celles désignées par le fabricant.



ATTENTION

Le producteur garantit la sécurité du bon fonctionnement uniquement si tous les composants du brûleur sont intègres et correctement positionnés.

2.2 Formation du personnel

L'utilisateur est la personne, ou l'organisme ou la société qui a acheté la machine et dont l'intention est de l'utiliser conformément aux usages pour lesquels elle a été réalisée. C'est lui qui a la responsabilité de la machine et de la formation des personnes qui travaillent dessus.

L'utilisateur:

- Il s'engage à confier l'appareil uniquement à du personnel qualifié et formé à cette finalité.
- Il s'engage à informer convenablement son personnel sur l'application et le respect des prescriptions de sécurité. Dans ce but, il s'engage à ce que chacun connaisse les instructions d'utilisation et les prescriptions de sécurité correspondant à son poste.
- Le personnel doit respecter toutes les indications de danger et précaution présentes sur l'appareil.
- Le personnel ne doit pas réaliser de sa propre initiative d'opérations ou interventions n'étant pas de sa compétence.
- Le personnel a l'obligation de signaler à son responsable tout problème ou danger rencontré.
- Le montage de pièces d'autres marques et toute éventuelle modification peuvent changer les caractéristiques de l'appareil et donc porter atteinte à sa sécurité d'utilisation. Le fabricant décline donc toute responsabilité pour tous les dommages pouvant surgir à cause de l'utilisation de pièces non originales.

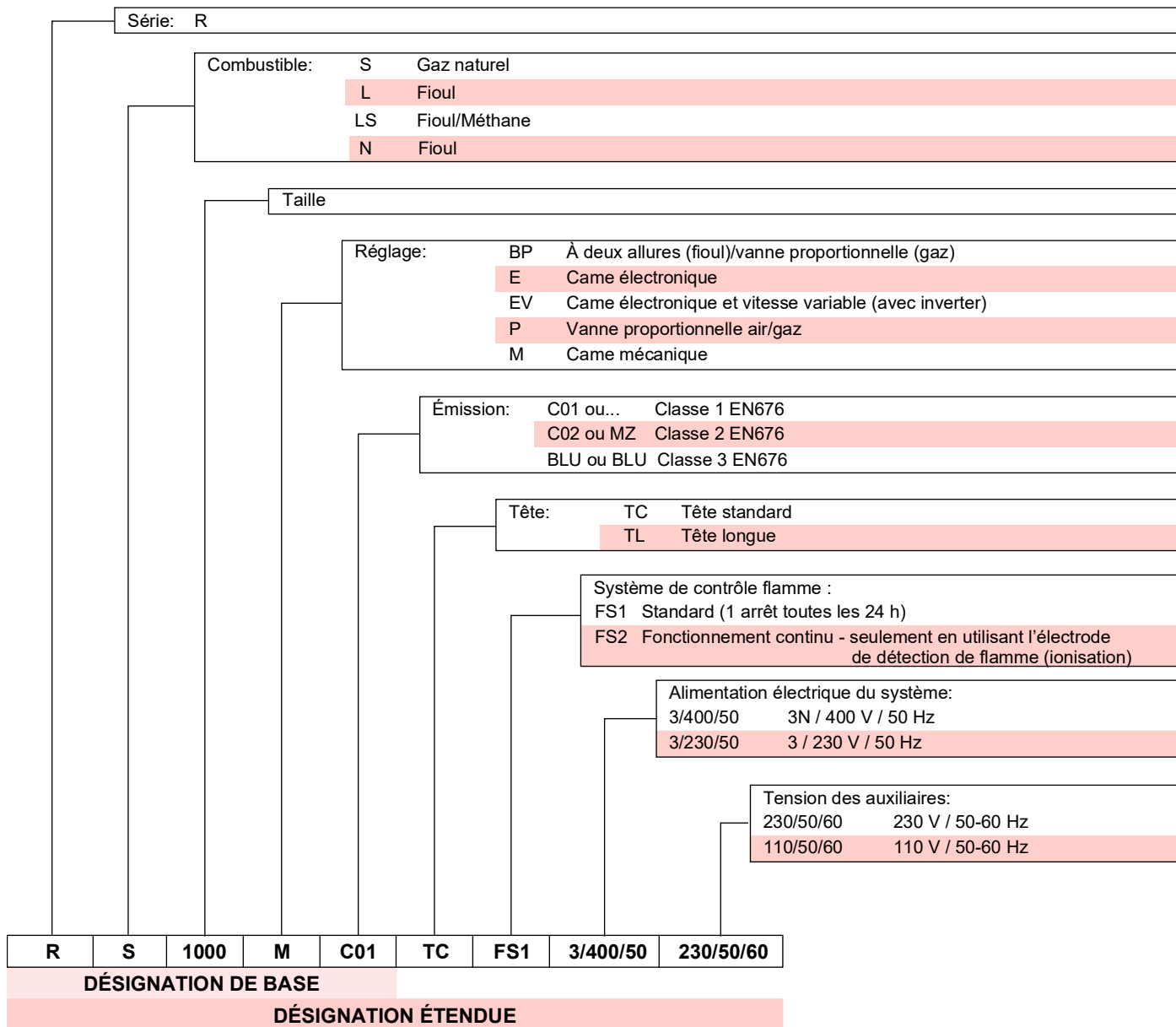
En outre:



- Il est tenu de prendre toutes les mesures nécessaires pour éviter que des personnes non autorisées aient accès à l'appareil.
- Il doit informer le fabricant de tout défaut ou dysfonctionnement des systèmes de prévention des accidents, ainsi que de toute situation de danger potentiel.
- Le personnel doit toujours porter les équipements de protection individuelle prévus par la législation et suivre les indications du manuel.

3 Description technique du brûleur

3.1 Désignation des brûleurs



3.2 Modèles disponibles

Désignation	Tension	Démarrage	Code
RS 1000/M C01	TC 3N/400V/50Hz	Étoile/triangle	20212532
RS 1200/M C01	TC 3N/400V/50Hz	Étoile/Triangle	20212531

Tab. A

3.3 Données techniques

Modèle			RS 1000/M C01	RS 1200/M C01
Puissance ⁽¹⁾	min. - max.	kW	1 100/4 000 ÷ 10 100	1 500/5 500 ÷ 11 100
Débit ⁽¹⁾				
Combustibles			Gaz naturel: G20 (méthane) - G25	
Fonctionnement			<ul style="list-style-type: none"> - Intermittent (min. 1 arrêt sur 24 heures). - Deux allures progressives ou fonctionnement modulant avec kit (voir accessoires) 	
Emploi standard			Chaudières à eau, à vapeur, à fioul diathermique	
Température ambiante		°C	0 - 50	
Température air comburant		°C max.	60	
Niveau de bruit ⁽²⁾	Pression sonore	dB(A)	85	89,3
	Puissance sonore		99	99,7
Poid		Kg	460	500
CE			CE - 0476DP3335	

Tab. B

- (1) Conditions de référence: Température ambiante 20 °C - Température du gaz 15 °C - Pression barométrique 1013 mbar - Altitude 0 m a.d.n.m.
(2) Pression sonore mesurée dans le laboratoire de combustion du constructeur, avec le brûleur fonctionnant sur la chaudière d'essai, à la puissance maximale. La puissance sonore est mesurée grâce à la méthode en « champ libre », prévue par la norme EN 15036, et conformément à la précision de mesure « Précision : Catégorie 3 », comme décrit par norme EN ISO 3746.

3.4 Données électriques

Modèle		RS 1000/M C01	RS 1200/M C01
Alimentation électrique		3N~ 400V ± 10% 50 Hz	
Puissance électrique absorbée	kW max.	25	28
Degré de protection		IP 55	

Tab. C

3.5 Catégories du brûleur - Pays de destination

Pays de destination	Catégorie du gaz
AT - BG - CH - CZ - DK - EE - ES - FI - GB - GR - HU - IE - IS - IT - LT - LV - NO - PT - RO - SE - SI - SK - TR	I ₂ H
DE	I ₂ ELL
NL	I ₂ EK
FR	I ₂ Er
BE	I ₂ E(R)
LU - PL	I ₂ E

Tab. D

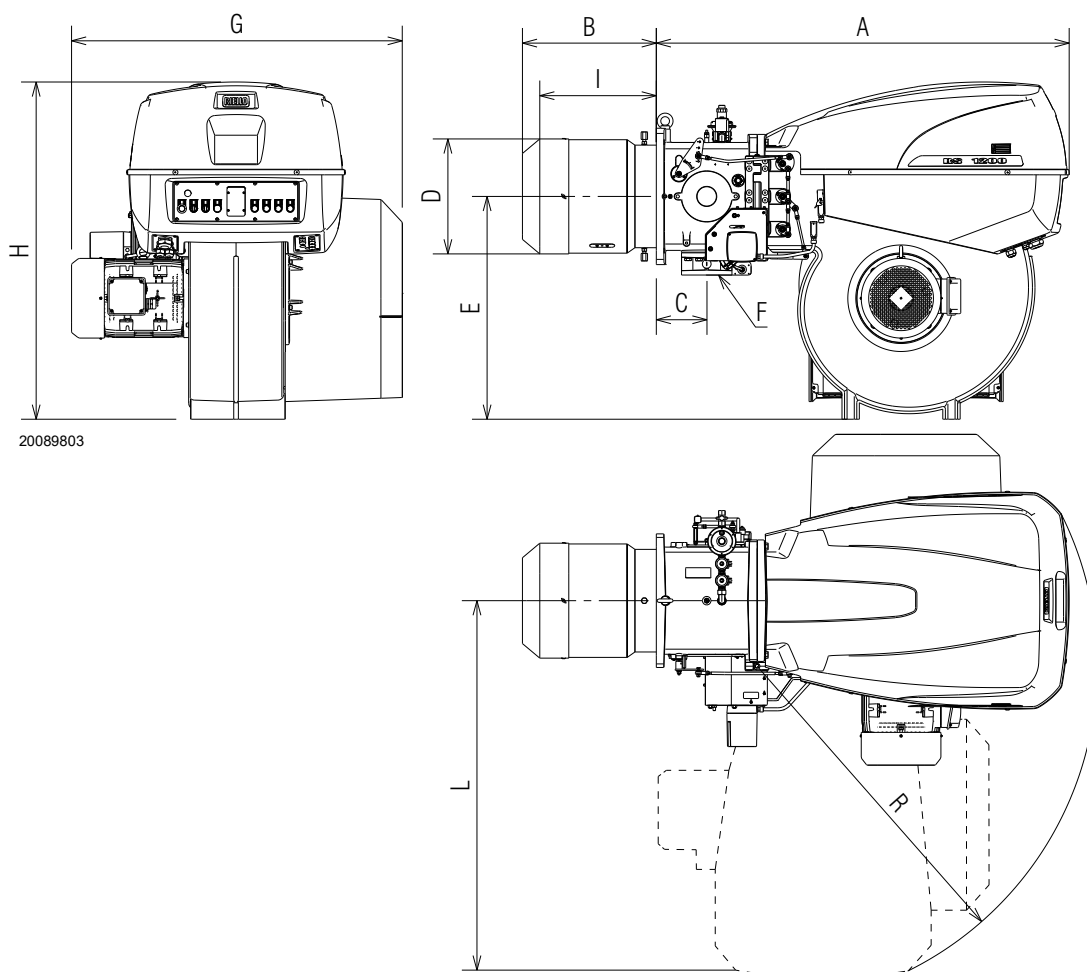
3.6 Dimensions d'encombrement

L'encombrement du brûleur est indiqué dans la Fig. 1.

Lors de l'inspection de la tête de combustion, rappeler qu'il faut tourner la partie arrière du brûleur sur la charnière pour pouvoir l'ouvrir.

L'encombrement du brûleur ouvert est indiqué par les cotes L et R.

La cote I est de référence pour l'épaisseur du réfractaire de la porte de la chaudière.



20089803

Fig. 1

mm	A	B	C	D	E	F	G	H	I	L	R
RS 1000/M C01	1637	538	200	413	885	DN80	1206	1338	485	1493	1350
RS 1200/M C01	1637	539	200	456	885	DN80	1250	1338	485	1493	1350

Tab. E

3.7 Plages de puissance

La **PUISSANCE MAXIMALE** doit être choisie dans la zone continue du schéma (Fig. 2).

La **PUISSANCE MINIMALE** ne doit pas être inférieure à la ligne pointillée du schéma:

RS 1000/M C01 = 4 000 kW

RS 1200/M C01 = 5 500 kW



La plage de puissance (Fig. 2) a été mesurée à une température ambiante de 20° C, à une pression barométrique de 1013 mbar (environ 0 m au-dessus du niveau de la mer) et avec la tête de combustion réglée comme indiqué à la page 17.

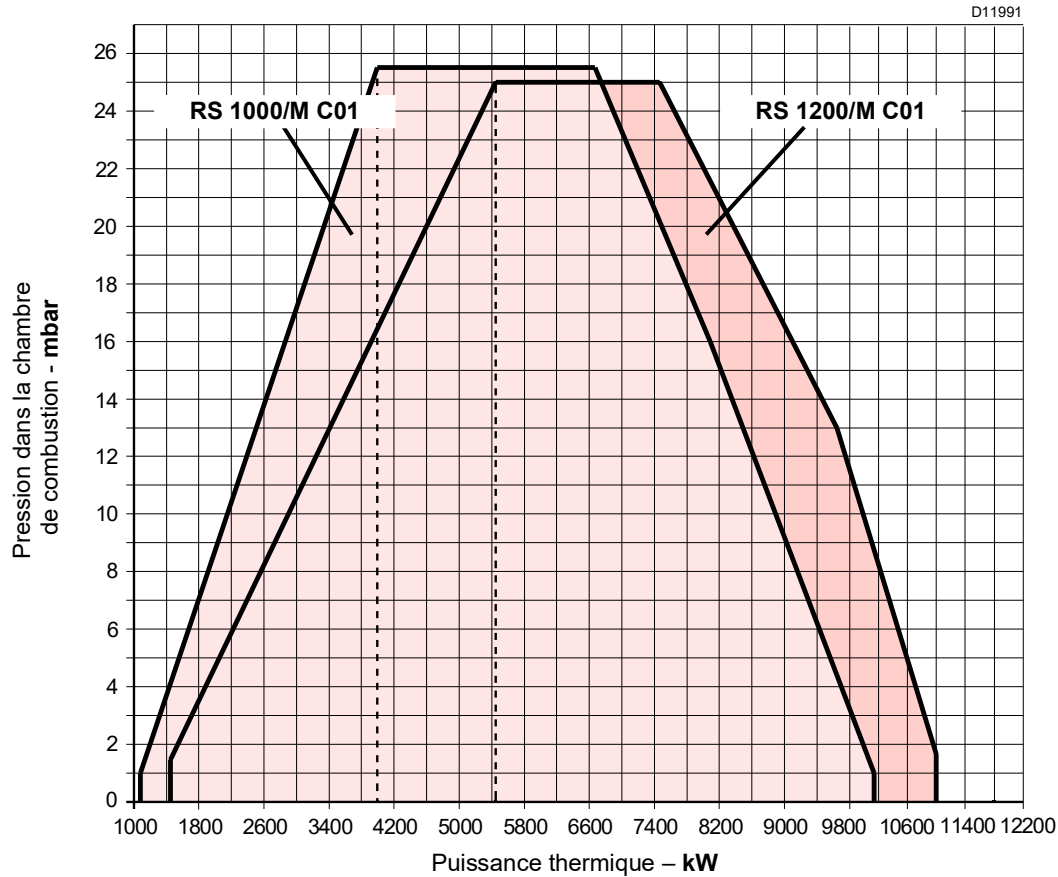


Fig. 2

3.8 Chaudière d'essai

L'accouplement brûleur-chaudière ne pose aucun problème si la chaudière est homologuée CE et les dimensions de sa chambre de combustion sont proches de celles indiquées sur le diagramme (Fig. 3).

Par contre, si le brûleur doit être monté sur une chaudière non homologuée CE et/ou dont les dimensions de la chambre de combustion sont nettement inférieures à celles indiquées sur le schéma, consulter les fabricants.

Les plages de puissance ont été obtenues à partir de chaudières d'essai spéciales, selon la norme EN 676.

La Fig. 3 indique le diamètre et la longueur de la chambre de combustion d'essai.

Exemple:

Puissance 7000 kW - diamètre 120 cm - longueur 6 m

RAPPORT DE MODULATION

Le rapport de modulation, mesuré dans les chaudières d'essai selon la norme EN 676, est de 2,5:1.

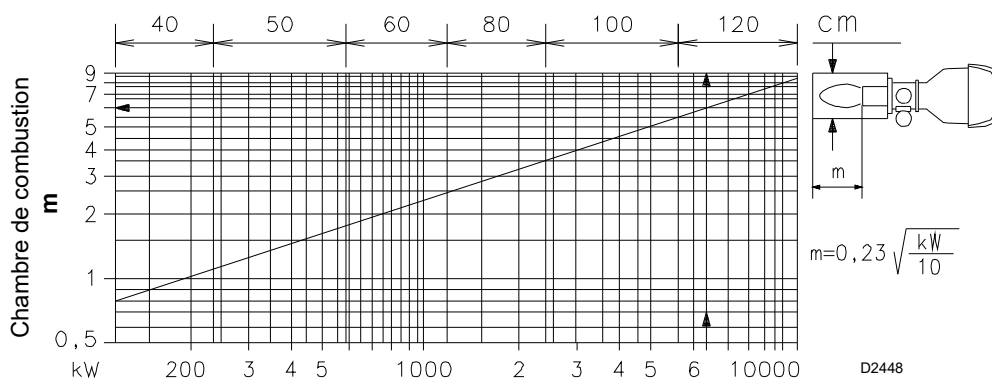


Fig. 3

3.9 Description du brûleur

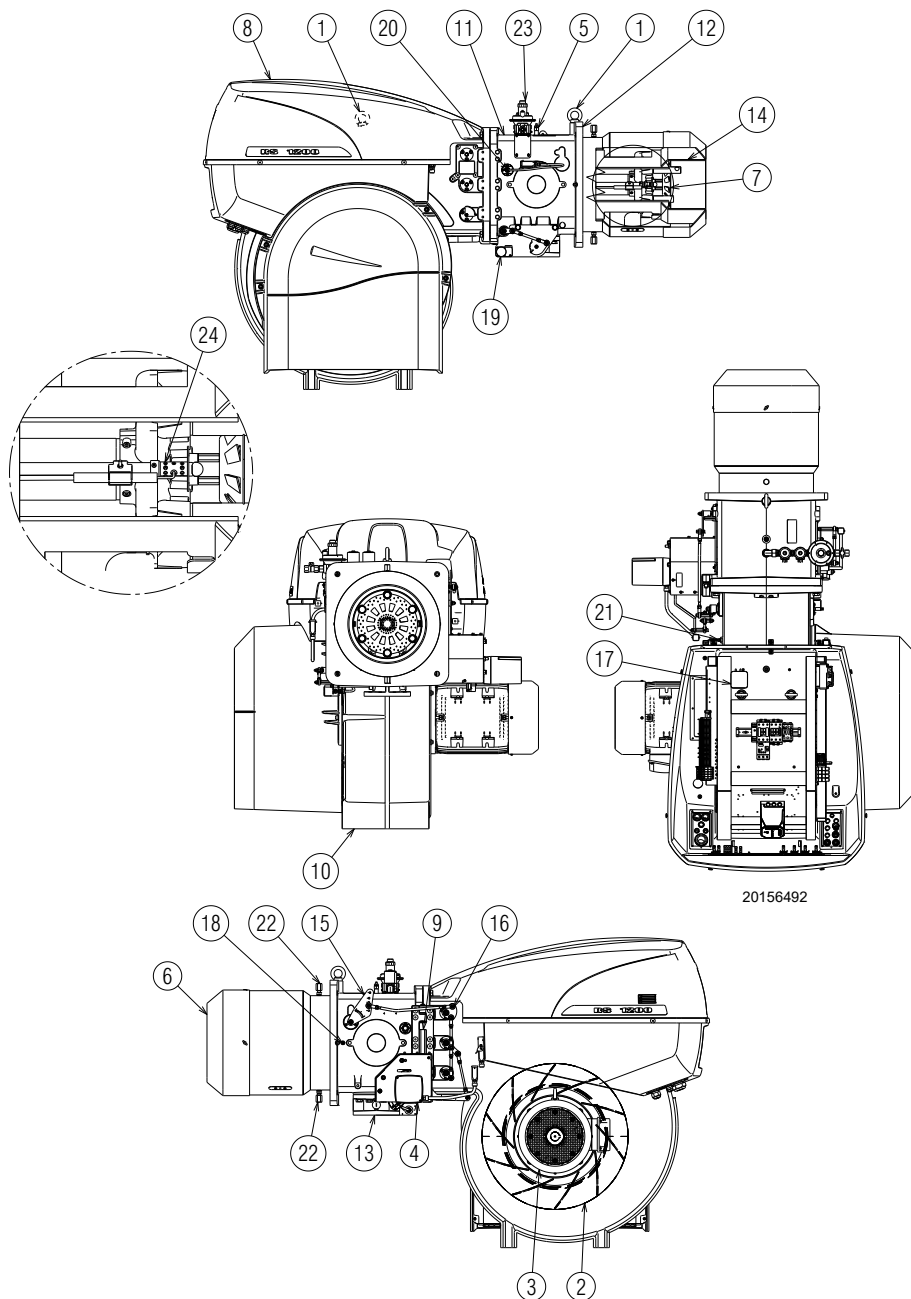


Fig. 4

- | | |
|---|--|
| 1 Anneaux de levage | 14 Obturateur |
| 2 Turbine | 15 Levier pour le déplacement de la tête de combustion |
| 3 Moteur du ventilateur | 16 Mécanismes à levier pour le mouvement du volet d'air |
| 4 Servomoteur | 17 Pressostat d'air (type différentiel) |
| 5 Prise de pression du gaz de la tête de combustion | 18 Prise de pression d'air de la tête de combustion |
| 6 Tête de combustion | 19 Pressostat de gaz seuil maximum avec prise de pression |
| 7 Disque de stabilité de flamme | 20 Capteur flamme |
| 8 Capot du tableau électrique | 21 Prise de pression pour pressostat d'air "+" |
| 9 Charnière pour l'ouverture du brûleur | 22 Vis de blocage de l'obturateur pendant le transport (les remplacer par les vis M12x25 fournies) |
| 10 Entrée d'air du ventilateur | 23 Rampe gaz pilote |
| 11 Manchon | 24 Pilote d'allumage |
| 12 Écran pour la fixation à la chaudière | |
| 13 Bride pour rampe gaz | |

3.10 Description du tableau électrique

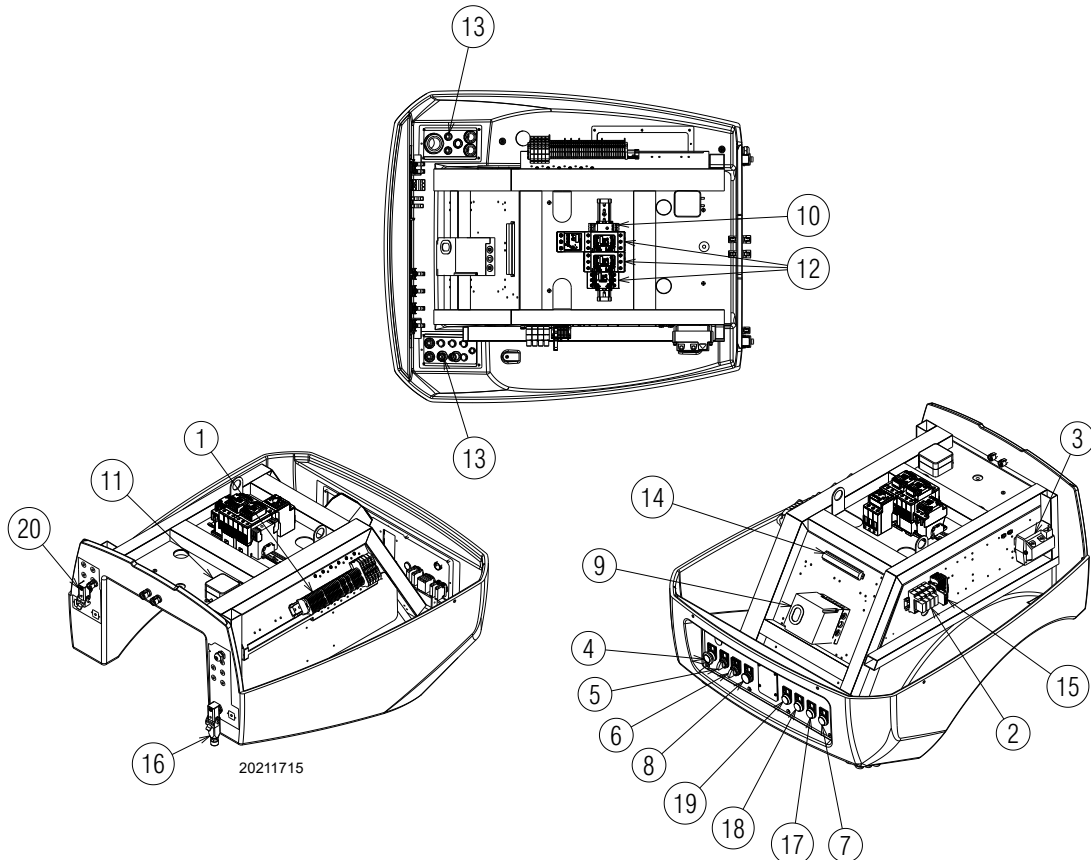


Fig. 5

- 1 Bornier de l'alimentation principale
- 2 Sortie pour relais des contacts propres
- 3 Transformateur d'allumage
- 4 Bouton d'arrêt
- 5 Sélecteur éteint-automatique-manuel
- 6 Sélecteur augmentation-diminution puissance
- 7 Signal lumineux d'intervention du relais thermique du moteur, ventilateur
- 8 Signal lumineux de blocage du brûleur et bouton de déblocage
- 9 Boîte de contrôle
- 10 Temporisateur
- 11 Pressostat air
- 12 Contacteur et relais thermique du moteur du ventilateur, démarreur étoile/triangle
- 13 Passage des câbles d'alimentation, raccordements externes et kit
- 14 Bornier pour kit RWF50

- 15 Fusible des circuits auxiliaires
- 16 Fiche/prise du servomoteur
- 17 Signal lumineux de la vanne de combustible principale ouverte
- 18 Signal lumineux de demande de chaleur
- 19 Signal lumineux de présence de réseau
- 20 Fiche/prise du capteur de flamme

NOTE

Il existe deux types de blocage du brûleur:

- **Blocage de la boîte de contrôle:** l'allumage du bouton de la boîte de contrôle 9)(Fig. 5) et du bouton lumineux 8) indique que le brûleur est bloqué. Pour le débloquer, appuyer sur le bouton 8).
- **Blocage des moteurs:** pour les débloquer, appuyer sur le bouton du relais thermique correspondant

3.11 Matériel fourni

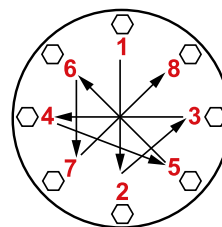
Joint pour bride de la rampe gaz	N° 1
Écran thermique	N° 1
Vis M12x25	N° 2
Vis M16x70 pour fixer la bride à gaz	N° 8
Vis M20x70 pour fixer la bride du brûleur à la chaudière ...	N° 4
Notice d'instructions	N° 1
Catalogue des pièces détachées	N° 1



ATTENTION

Il est recommandé de serrer les vis de la bride gaz à un couple de serrage de:

- (DN80) **40 Nm** ±10%;
- (DN100) **50 Nm** ±10%;
- (DN125) **60 Nm** ±10%.



Serrer les écrous progressivement (d'abord 30 %, puis 60 % jusqu'à 100 %) selon le schéma en croix illustré dans la figure.

S10230

3.12 Boîte de contrôle (LFL...)

Notes importantes



ATTENTION

Pour éviter des accidents et des dommages matériels ou environnementaux, se tenir aux prescriptions suivantes!

La boîte de contrôle LFL... est un dispositif de sécurité ! Éviter de l'ouvrir, de la modifier ou de forcer son fonctionnement. Riello S.p.A. décline toute responsabilité pour tout éventuel dommage dû à des interventions non autorisées !

- Toutes les interventions (opérations de montage, installation et assistance, etc.) doivent être réalisées par un personnel qualifié.
- Avant d'effectuer des modifications sur le câblage dans la zone de connexion de boîte de contrôle LFL..., isoler complètement l'installation de la tension secteur (séparation omnipolaire).
- La protection contre les risques d'électrocution de la boîte de contrôle et de tous les composants électriques branchés est assurée par un montage correct.
- Avant toute intervention (opérations de montage, installation et assistance, etc.), vérifier que le câblage soit en règle et que les paramètres soient correctement définis, puis effectuer les contrôles de sécurité.
- Les chutes et les chocs peuvent influencer négativement sur les fonctions de sécurité. Dans ce cas, il ne faut pas mettre en marche la boîte de contrôle, même si elle ne présente pas de dommages évidents.
- **Ne pas appuyer sur le bouton de déblocage ou sur le bouton de déblocage à distance de la boîte de contrôle durant plus de 10 secondes, car cela risque d'endommager le relais interne.**

Pour des raisons de sécurité et de fiabilité, respecter également les instructions suivantes :

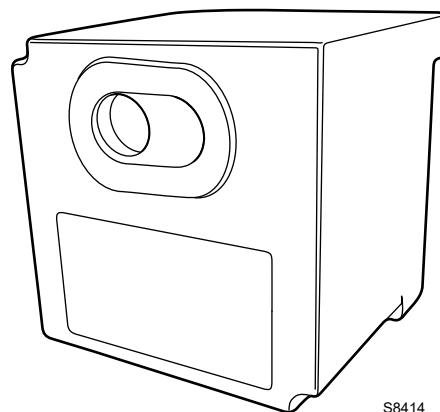
- Éviter les conditions pouvant favoriser la formation de condensation et d'humidité. Dans le cas contraire, avant de rallumer, vérifier si la boîte de contrôle est totalement et parfaitement sèche !
- Éviter l'accumulation de charges électrostatiques qui, au contact, peuvent endommager les composants électroniques de la boîte de contrôle.

Utilisation

La boîte de contrôle LFL... est un système de contrôle et de supervision des brûleurs à air soufflé de moyenne et de grande capacité, pour le fonctionnement intermittent (au moins une extinction contrôlée toutes les 24 heures).

Notes concernant l'installation

- Vérifier si les branchements électriques à l'intérieur de la chaudière sont conformes aux règles de sécurité nationales et locales.
- Ne pas confondre les conducteurs sous tension avec ceux qui sont neutres.
- Veiller à ce que les fils reliés ne puissent entrer en contact avec les bornes adjacentes. Utiliser des bornes adaptées.
- Disposer les câbles d'allumage haute tension séparément, à la plus grande distance possible de la boîte de contrôle et des autres câbles.
- Durant le câblage de l'unité, procéder de sorte que les câbles de tension de secteur AC 230 V suivent un parcours séparé de celui des câbles à basse tension, pour éviter les risques d'électrocution.



S8414

Fig. 6

Branchement électrique du détecteur de flamme

Il est important que la transmission des signaux soit pratiquement absente de perturbations et parasites :

- Séparer toujours les câbles du détecteur des autres câbles :
 - La réactance capacitive de la ligne réduit la grandeur du signal de flamme.
 - Utiliser un câble séparé.
- Respecter les longueurs prescrites pour les câbles.
- La sonde d'ionisation n'est pas protégée contre les risques d'électrocution. La sonde d'ionisation branchée sur le réseau électrique doit être protégée contre le contact accidentel.
- Monter l'électrode d'allumage et la sonde d'ionisation de manière à ce que l'étincelle d'allumage ne puisse former un arc sur la sonde (risque de surtension).

Données techniques

Tension secteur	AC 230 V -15 % / +10 %
Fréquence du réseau	50 / 60 Hz ±6 %
Fusible (interne)	T6.3H250V
Fusible primaire (externe)	max. 10 A
Poids	1 kg environ
Absorption de puissance	environ 3,5 V AC
Degré de protection	IP40
Classe de sécurité	II
Courant d'entrée à la borne 1	max. 5 A en continu (pics de 20 A / 20 ms)
Charge sur les bornes de contrôle	max. 4 A en continu (pics de 20 A / 20 ms)
Conditions environnementales	
Fonctionnement	DIN EN 60721-3-1
Conditions climatiques	Classe 1K3
Conditions mécaniques	Classe 1M2
Plage de température	-20...+60 °C
Humidité	< 95% HR

Tab. F

3.13 Servomoteur SQM40 ...

Notes importantes



ATTENTION

Pour éviter des accidents et des dommages matériels ou environnementaux, s'en tenir aux prescriptions suivantes !

Éviter d'ouvrir, modifier ou forcer le servomoteur.

- Toutes les interventions (opérations de montage, installation et assistance, etc.) doivent être réalisées par un personnel qualifié.
- Les chutes et les chocs peuvent influencer négativement sur les fonctions de sécurité. Dans ce cas, il ne faut pas mettre en marche le servomoteur, même si celui-ci ne présente pas de dommages évidents.
- Débrancher totalement le brûleur du réseau électrique en cas de travail près des terminaux et des connexions du servomoteur.
- Condensation et exposition à l'eau ne sont pas admises.
- Pour des motifs de sécurité le servomoteur doit être contrôlé après un arrêt prolongé.



Fig. 7

Données techniques

Tension secteur	230 V -15 % +10 %
Fréquence du réseau	50 / 60 Hz
Absorption de puissance	10 VA
Moteur	Synchrone
Angle d'actionnement	Variable entre 0° et 135°
Indice de protection	Max. IP 66 avec entrée des câbles appropriée
Entrée câbles	2 x M20
Branchement des câbles	bornier pour 0,5 mm ² (min.) e 2,5 mm ² (max)
Sens de rotation	Anti-horaire
Couple nominal (max.)	10 Nm
Couple de serrage	5 Nm
Temps de fonctionnement	30 s. à 90°
Poids	2 kg environ
Conditions environnementales :	
Fonctionnement	-20...+60 °C
Transport et le stockage	-20...+60 °C

Tab. G

4 Installation

4.1 Indications concernant la sécurité pour l'installation

Après avoir nettoyé soigneusement tout autour de la zone où le brûleur doit être installé et à avoir bien éclairé le milieu, effectuer les opérations d'installation.



Avant de réaliser toute opération d'installation, d'entretien ou de démontage, il faut débrancher l'appareil du réseau électrique.



ATTENTION

L'installation du brûleur doit être effectuée par le personnel autorisé, selon les indications reportées dans ce manuel et conformément aux normes et dispositions en vigueur.



DANGER

L'air comburant présent dans la chaudière doit être dépourvu de mélanges dangereux (ex: chlore, fluorure, halogène); si présents, il est conseillé d'effectuer encore plus fréquemment le nettoyage et l'entretien.

4.2 Entretien

L'emballage du brûleur comprend une plateforme en bois, qui permet de le manutentionner avec un chariot transpalettes ou un chariot élévateur à fourche lorsqu'il est encore emballé.



ATTENTION

Les opérations de manutention du brûleur peuvent être très dangereuses si on ne prête pas une grande attention: éloigner les personnes non autorisées; contrôler l'intégrité et l'aptitude des moyens dont on dispose.

Il est nécessaire de s'assurer que la zone où l'on se déplace n'est pas encombrée et qu'il y a suffisamment d'espace pour s'échapper en cas de danger si le brûleur tombe par exemple.

Pendant la manutention, ne pas tenir la charge à plus de 20-25 cm du sol.



Après avoir placé le brûleur près du lieu d'installation, éliminer complètement tous les résidus d'emballage en les triant par type de matériau.



PRÉCAUTION

Avant d'effectuer les opérations d'installation, nettoyer avec soin la zone autour du lieu d'installation du brûleur.

4.3 Contrôles préliminaires

Contrôle de la fourniture



PRÉCAUTION

Après avoir déballé tous les éléments, contrôler leur bon état. En cas de doutes, ne pas utiliser le brûleur et s'adresser au fournisseur.



Les éléments qui composent l'emballage (cage de bois ou boîte en carton, clous, agrafes, sachets en plastique etc.) ne doivent pas être abandonnés car ce sont des sources potentielles de danger et de pollution, ils doivent être ramassés et déposés dans les lieux prévus à cet effet.

Contrôle des caractéristiques du brûleur

Contrôler la plaque d'identification du brûleur (Fig. 8) sur laquelle figurent les données suivantes:

- A Le modèle du brûleur;
- B Le type de brûleur;
- C L'année de fabrication (codé);
- D Le numéro de série;
- E Les données de l'alimentation électrique et l'indice de protection.
- F La puissance électrique absorbée.
- G Les types de gaz à utiliser et les pressions d'alimentation correspondantes.
- H Les données des puissances possibles (minimale et maximale) du brûleur (voir Plage de puissance).
- Attention:** la puissance du brûleur doit rentrer dans la plage de puissance de la chaudière.
- I La catégorie de l'appareil/le pays de destination.

		A		B	
		D	C		
E				F	
GAS-KAASU	<input checked="" type="checkbox"/>	FAM.2		H	
GAZAEPIC	<input type="checkbox"/>	FAM.3		H	
I	I	I	I	I	I
				CE	

20187902

Fig. 8



ATTENTION

L'altération, l'extraction ou le manque de la plaque du brûleur ou tout ce qui ne permettrait pas de réaliser une identification sûre du brûleur et rendrait difficile une quelconque opération d'installation ou d'entretien.

4.4 Position de fonctionnement



- Le brûleur est exclusivement prévu pour fonctionner dans les positions 1 et 4 (Fig. 9).
- L'installation 1 est conseillée car c'est la seule qui permet de réaliser l'entretien comme décrit ci-dessous dans ce manuel.
- Les installations 2, 3 et 4 autorisent le fonctionnement mais rendent moins aisées les opérations d'entretien et inspection de la tête de combustion.



- Tout autre positionnement risque de compromettre le bon fonctionnement de l'appareil.
- L'installation 5 est interdite pour des raisons de sécurité.

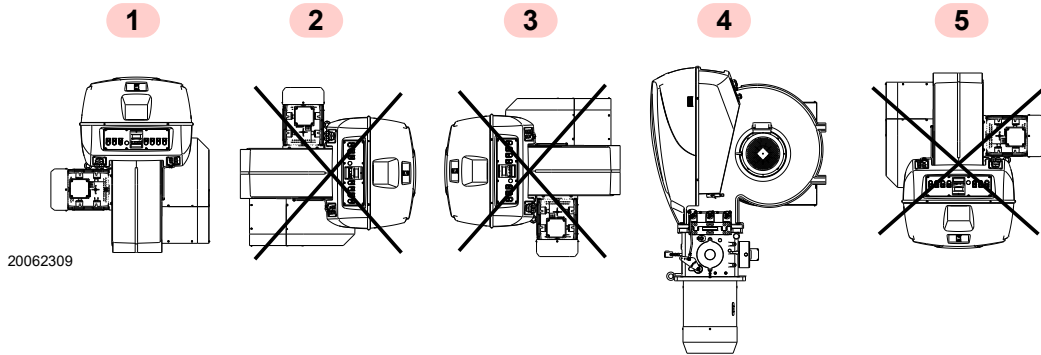


Fig. 9

4.5 Retrait des vis de blocage de l'obturateur



Avant de monter le brûleur sur la chaudière, retirer les vis et les écrous 1)-2)(Fig. 10). Les remplacer par les vis 3) M12x25 fournies.

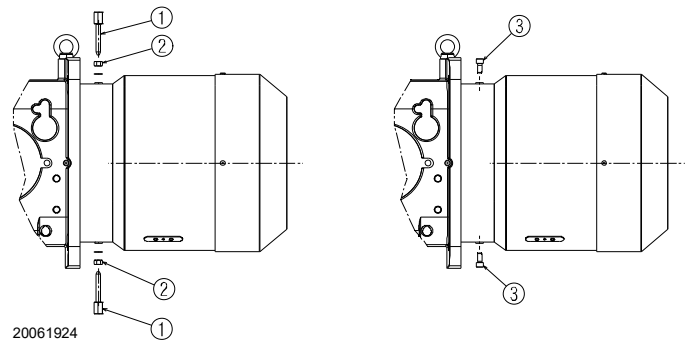


Fig. 10

4.6 Préparation de la chaudière

4.6.1 Perçage de la plaque de la chaudière

Percer la plaque de fermeture de la chambre de combustion comme indiqué dans la Fig. 11.

La position des trous filetés peut être tracée en utilisant l'écran thermique fourni avec le brûleur.

4.6.2 Longueur de la buse

La longueur de la buse doit être choisie selon les indications du fabricant de la chaudière, et elle doit toujours être supérieure à l'épaisseur de la porte de la chaudière, matériau réfractaire compris.

Pour les chaudières avec circulation des fumées sur l'avant 1)(Fig. 12 à la page 16), ou avec chambre à inversion de flamme, réaliser une protection en matériau réfractaire 5), entre le réfractaire de la chaudière 2) et la buse 4).

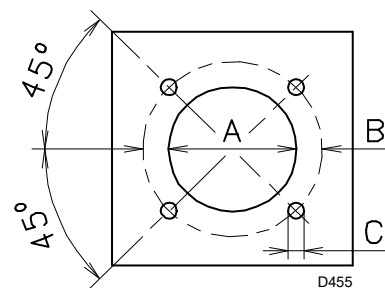


Fig. 11

mm	A	B	C
RS 1000/M C01	460	608	M 20
RS 1200/M C01	500	608	M 20

Tab. H

4.7 Fixation du brûleur à la chaudière



Prévoir un système de levage adéquat capable de s'engager dans les anneaux 3)(Fig. 12).



ATTENTION

L'étanchéité brûleur-chaudière doit être parfaite.

- Introduire la protection thermique fournie de série sur la buse 4).
- Introduire tout le brûleur sur le trou de la chaudière, précédemment prédisposé, comme illustré sur la Fig. 11 à la page 15, et le fixer avec les vis fournies de série.

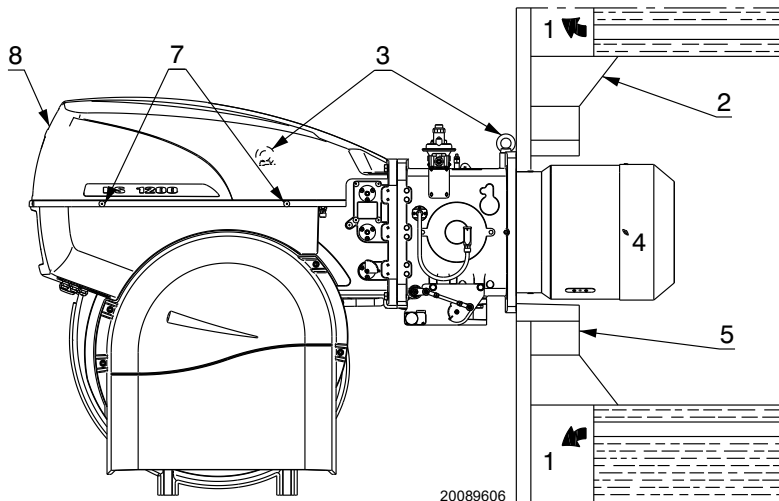


Fig. 12

4.8 Accessibilité à la partie interne de la tête

Pour accéder à la partie interne de la tête de combustion (Fig. 13), agir comme suit:

- déconnecter les branchements électriques du servomoteur;
- débrancher les mécanismes à levier 3) de la came mécanique et de mouvement de la tête 12);
- dévisser les 4 vis de fixation 1) et ouvrir le brûleur sur la charnière;
- débrancher les câbles 14) des électrodes 2);
- enlever la vis/prise de pression du gaz 6) de la tête;
- extraire la partie interne de la tête 5).

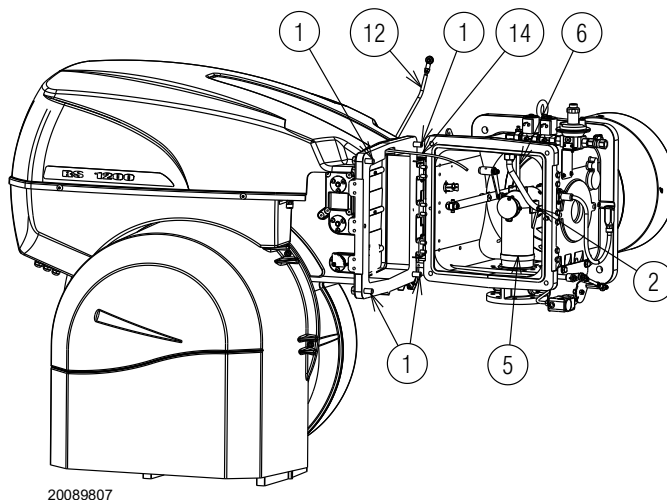


Fig. 13

4.9 Position de l'électrode



Placer l'électrode sur le pilote d'allumage en respectant les dimensions indiquées dans la Fig. 14.

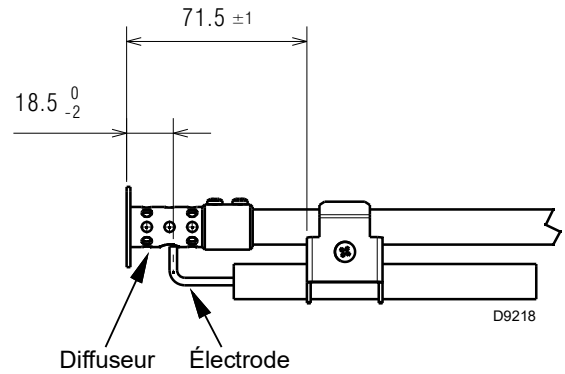


Fig. 14

4.10 Réglage tête de combustion

Le servomoteur du volet d'air 4)(Fig. 4), outre le fait de varier le débit d'air en fonction de la puissance requise, varie la régulation de la tête de combustion au moyen d'un système de leviers.

Ce système permet d'obtenir un réglage parfait, même dans la plage de puissance minimum. À parité de rotation du servomoteur, il est possible de varier l'ouverture de la tête de combustion en déplaçant le tirant sur les trous (5-6-7-8-10)(Fig. 15).

Le choix du trou à utiliser se détermine sur la base de la puissance maximale requise, comme illustré dans le Tab. I.

En usine, le réglage est prédisposé pour la course maximale (trou 10, Fig. 15).

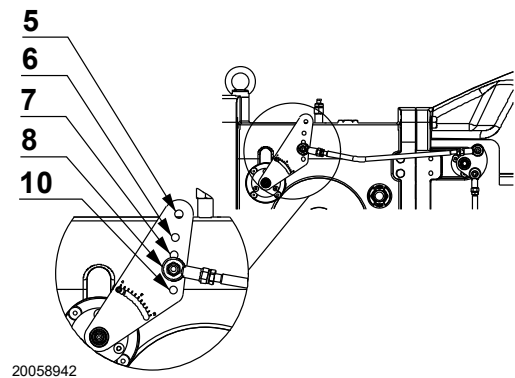


Fig. 15

	Trou du mécanisme à levier	Puissance (kW)	
		De	À
RS 1000	5	1100	4000
	5	4000	6600
	6	6600	8100
	8	8100	10100
RS 1200	5	1500	5500
	6	5500	7500
	8	7500	9650
	10	9650	11100

Tab. I

4.11 Alimentation en gaz



Risque d'explosion en raison de la fuite de combustible en présence de sources inflammables.

Précautions: éviter les chocs, les frottements, les étincelles, la chaleur.

Vérifier la fermeture du robinet d'arrêt du combustible, avant d'effectuer une quelconque intervention sur le brûleur.



L'installation de la conduite d'alimentation en combustible doit être effectuée par le personnel autorisé, conformément aux normes et dispositions en vigueur.

4.11.1 Ligne alimentation en gaz (Exemple) - Pour les détails de fonctionnement consulter la documentation de la rampe gaz

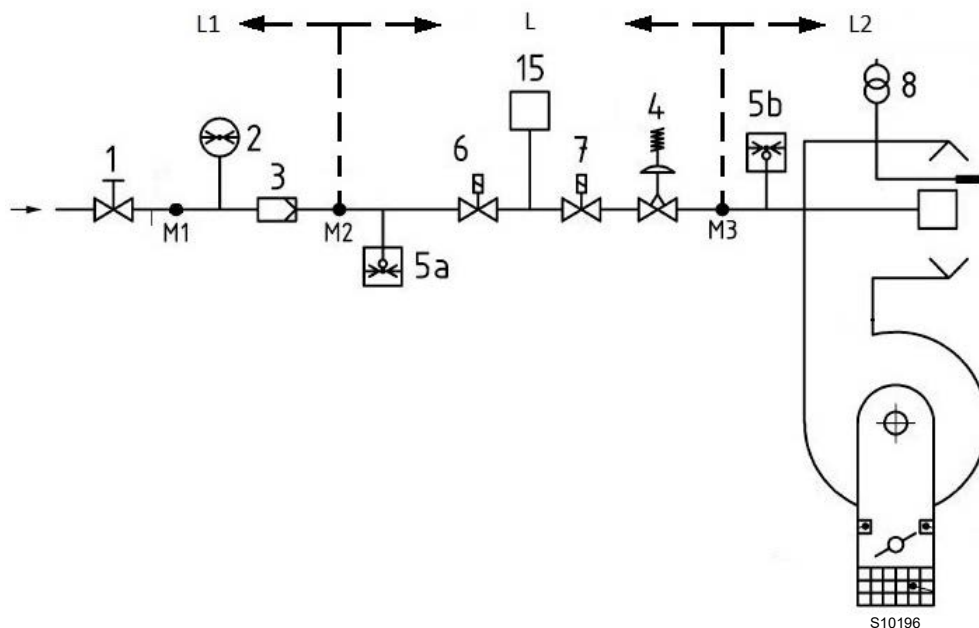


Fig. 16

Légende (Fig. 16)

- 1 Vanne d'arrêt à actionnement manuel
- 2 Manomètre
- 3 Filtre
- 4 Régulateur de pression
- 5a Dispositif de protection contre la basse pression
- 5b Pressostat gaz seuil maximum
- 6 Premier dispositif d'arrêt de sécurité
- 7 Deuxième dispositif d'arrêt de sécurité
- 8 Dispositif d'allumage
- 15 Système de contrôle d'étanchéité vannes
- L Rampe gaz (fournie séparément)
- L1 À la charge de l'installateur
- L2 Brûleur
- M1 Prise de pression
- M2 Prise de pression
- M3 Prise de pression

4.11.2 Rampe gaz

Elle est homologuée d'après la norme EN 676 et est fournie séparément du brûleur.

4.11.3 Installation de la rampe gaz



Couper l'alimentation électrique en appuyant sur l'interrupteur général de l'installation.



Contrôler l'absence de fuites de gaz.



Faire attention lors de la manutention de la rampe: risque d'écrasement des membres.



S'assurer de l'installation correcte de la rampe gaz, en vérifiant la présence éventuelle de fuites de combustible.



L'opérateur doit utiliser l'outillage nécessaire lors du déroulement de l'activité d'installation.

La rampe gaz est prévue pour être branchée sur le brûleur au moyen de la bride 1) (Fig. 17).

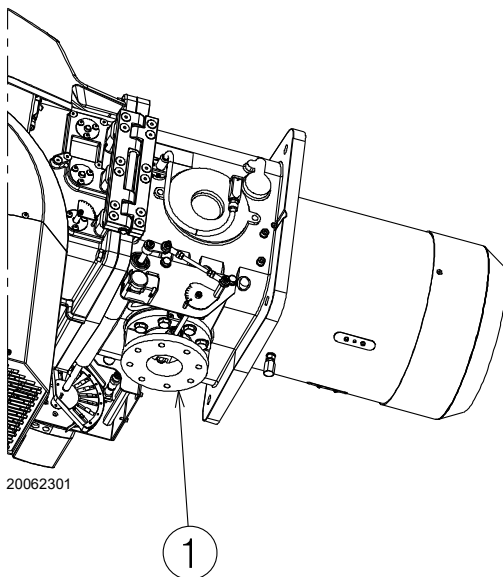


Fig. 17



Les données de puissance thermique et pression de gaz de la tête se réfèrent au fonctionnement avec la vanne papillon de gaz complètement ouverte (90°).

4.11.4 Pression de gaz

Le Tab. J indique la perte de charge de la tête de combustion et du papillon gaz en fonction de la puissance de service du brûleur.

	kW	1 Δp (mbar)		2 Δp (mbar)	
		G 20	G 25	G 20	G 25
RS 1000/M C01	4000	9,9	14,4	1,2	1,7
	4500	13,0	18,8	1,5	2,2
	5000	16,0	23,2	1,8	2,7
	5500	19,1	27,6	2,2	3,3
	6000	22,1	32,0	2,6	3,9
	6500	25,2	36,3	3,1	4,6
	7000	28,9	41,6	3,6	5,3
	7500	32,9	47,2	4,1	6,1
	8000	36,9	52,7	4,7	7,0
	8500	41,5	59,4	5,3	7,9
	9000	46,4	66,3	5,9	8,8
9500	51,2	73,3	6,6	9,8	
10000	56,0	80,2	7,3	10,9	
10100	57,0	81,6	7,5	11,1	
RS 1200/M C01	5500	18,2	26,6	2,2	3,3
	6000	22,1	32,1	2,6	3,9
	6500	26,0	37,6	3,1	4,6
	7000	29,9	43,2	3,6	5,3
	7500	33,8	48,7	4,1	6,1
	8000	38,6	55,4	4,7	7,0
	8500	43,4	62,1	5,3	7,9
	9000	48,2	68,8	6,0	8,8
	9500	53,1	75,5	6,6	9,8
	10000	58,6	83,1	7,4	10,9
	10500	64,4	91,0	8,1	12,0
11000	70,2	99,0	8,9	13,2	
11100	71,4	100,6	9,1	13,4	

Tab. J

Les valeurs indiquées dans le Tab. J correspondent à:
 – Gaz naturel G 20 PCI 9,45 kWh/Sm³ (8,2 Mcal/Sm³)
 – Gaz naturel G 25 PCI 8,13 kWh/Sm³ (7,0 Mcal/Sm³)

Colonne 1

Perte de charge de la tête de combustion.

Pression gaz mesurée à la prise 1)(Fig. 18 à la page 20), avec:

- chambre de combustion à 0 mbar.
- brûleur fonctionnant à la puissance de modulation maximale.
- tête de combustion réglée comme indiqué à la page 17.

Colonne 2

Perte de charge du papillon gaz 2)(Fig. 18 à la page 20) avec ouverture maximale: 90°.

Pour connaître la puissance approximative à laquelle le brûleur fonctionne:

- soustraire de la pression du gaz à la prise 1)(Fig. 18 à la page 20) la pression de la chambre de combustion.
- Repérer la valeur la plus proche du résultat obtenu sur le Tab. J concernant le brûleur considéré.
- Lire la puissance correspondante sur la gauche.

Exemple RS 1000/M C01 avec du gaz naturel G20:

Fonctionnement à la puissance de modulation maximale
 Pression de gaz à la prise 1)(Fig. 18) = 41,9 mbar
 Pression de la chambre de combustion = 5 mbar
 41,9 - 5 = 36,9 mbar

À une pression de 36,9 mbar, colonne 1, il correspond sur le Tab. J une puissance de 8000 kW.

Cette valeur sert de première approximation; il faut mesurer le débit effectif sur le compteur.

Pour connaître par contre la pression de gaz nécessaire à la prise 1)(Fig. 18), après avoir défini la puissance de modulation maximale à laquelle on désire faire fonctionner le brûleur:

- Trouver la valeur de puissance la plus proche à la valeur voulue dans le Tab. J concernant le brûleur concerné.
- Lire sur la droite, colonne 1, la pression à la prise 1)(Fig. 18).
- Ajouter à cette valeur la pression estimée dans la chambre de combustion.

Exemple RS 1000/M C01 avec du gaz naturel G20:

Fonctionnement à la puissance de modulation maximale
 Pression de gaz à une puissance de 8000 kW = 36,9 mbar
 Pression chambre de combustion = 5 mbar
 36,9 + 5 = 41,9 mbar
 Pression nécessaire à la prise 1)(Fig. 18).

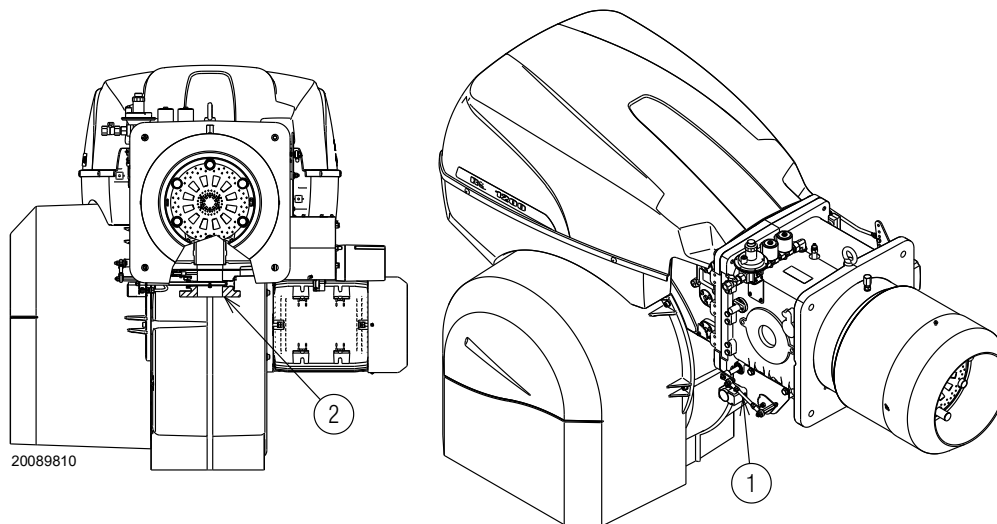


Fig. 18

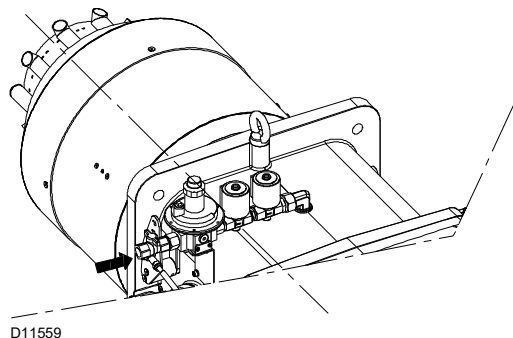
4.11.5 Raccordement rampe gaz - pilote

Le brûleur est équipé d'une rampe gaz spécifique fixée sur le manchon.

- Effectuer le raccordement sur la rampe principale en aval du filtre ou du régulateur de pression (selon la configuration).



Pression d'alimentation 68 ÷ 500 mbar



D11559

4.11.6 Pilote d'allumage

Pour garantir un bon fonctionnement, régler la pression du gaz, mesurée sur la prise de pression 1) (Fig. 19), comme suit:

Modèle	Gas	mbar	Sm ³ /h
RS 1000/M C01	G20	1,5	12,3
RS 1200/M C01	G20	40	14,3

Tab. K

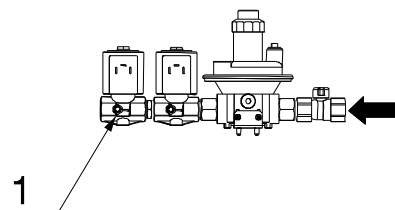


Fig. 19



Vérifier la stabilité de la flamme du pilote avant l'allumage du brûleur principal.

En cas de problèmes à l'allumage, vérifier:

- le positionnement correct de l'électrode d'allumage;
- la pression du gaz, selon les indications.

4.12 Branchements électriques

Informations sur la sécurité pour les branchements électriques



- Les branchements électriques doivent être effectués avec l'alimentation électrique coupée.
- Les branchements électriques doivent être effectués par du personnel qualifié, conformément aux normes en vigueur dans le pays de destination. Se référer aux schémas électriques.
- Le constructeur décline toute responsabilité en cas de modifications ou de raccordements différents de ceux représentés sur les schémas électriques.
- Contrôler si l'alimentation électrique du brûleur correspond à celle figurant sur la plaque d'identification et dans ce manuel.
- Le brûleur a été homologué pour le fonctionnement intermittent. Cela signifie qu'ils doivent s'arrêter obligatoirement au moins 1 fois toutes les 24 heures pour permettre à la boîte de contrôle d'effectuer un contrôle de sa propre efficacité lors du démarrage. Normalement, l'arrêt du brûleur est assuré par le thermostat/pressostat de la chaudière.
- S'il n'en était pas ainsi, il faudrait appliquer en série à l'entrée (TL) un interrupteur horaire qui commanderait l'arrêt du brûleur au moins 1 fois toutes les 24 heures. Se référer aux schémas électriques.
- La sécurité électrique de l'appareil n'est garantie que lorsqu'il est correctement branché et mise à la terre, conformément aux normes en vigueur. Il faut contrôler cette mesure de sécurité, qui est fondamentale. En cas de doutes, faire contrôler l'installation électrique par du personnel agréé. Ne pas utiliser les tuyaux de gaz comme mise à la terre d'appareils électriques.
- L'installation électrique doit être apte à la puissance maximale absorbée par l'appareil, indiquée sur la plaque et dans le manuel, et notamment il faut s'assurer que la section des câbles soit appropriée pour la puissance absorbée par l'appareil.
- Pour ce qui est de l'alimentation générale de l'appareil depuis le réseau :
 - ne pas utiliser d'adaptateurs, prises multiples, rallonges ;
 - prévoir un interrupteur omnipolaire avec ouverture à trois contacts d'au moins 3 mm (catégorie de surtension III), comme prévu par les normes de sécurité en vigueur.
- Ne pas toucher l'appareil pieds nus ou avec des parties du corps humides ou mouillées.
- Ne pas tirer les câbles électriques.

Avant d'effectuer toute opération d'entretien, nettoyage ou contrôle:



Couper l'alimentation électrique du brûleur, en appuyant sur l'interrupteur général de l'installation.



Fermer le robinet d'arrêt du combustible.



Éviter la formation de condensation, de glace et les infiltrations d'eau.

En présence du capot, il faut l'enlever pour effectuer les branchements électriques conformément aux schémas électriques.

Utiliser des câbles flexibles selon la norme EN 60 335-1.

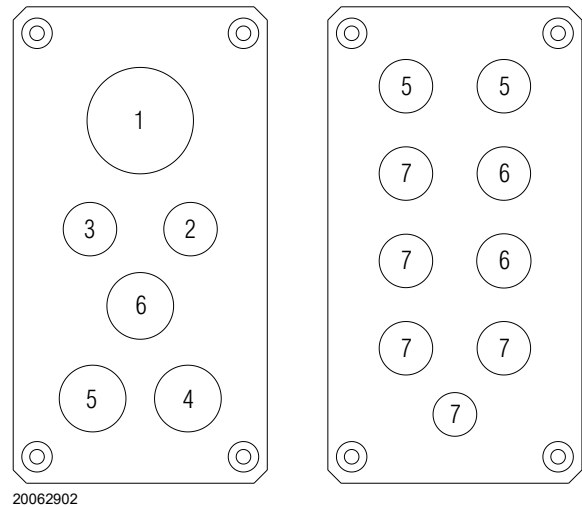


Fig. 20

4.12.1 Passages des câbles d'alimentation et raccordements externes

Tous les câbles à brancher au brûleur doivent passer par les passe-câbles, comme illustré dans la Fig. 20.



Pour garantir le degré de protection du brûleur, il est nécessaire de fermer les éventuels trous restés libres avec les bouchons fournis.

Légende (Fig. 20)

- 1 Alimentation électrique
- 2 Pressostat gaz seuil minimum
- 3 Pressostat pour le contrôle d'étanchéité du robinet du gaz VPS
- 4 Rampe gaz
- 5 Consentements/dispositifs de sécurité
- 6 Disponible
- 7 Bouchon



Effectuées toutes les opérations d'entretien, de nettoyage ou de contrôle, remonter le capot et tous les dispositifs de sécurité et de protection du brûleur.

4.13 Réglage du relais thermique

Le relais thermique (Fig. 21) sert à éviter l'endommagement du moteur suite à une forte augmentation de l'absorption ou au manque d'une phase.

Pour le réglage 2), se référer au tableau du schéma électrique (branchements électriques à la charge de l'installateur).

En cas d'intervention du relais thermique, appuyer sur le bouton "RESET" 1) pour le débloquer.

Le bouton "ARRÊT" 3) ouvre le contact NF (95-96) et arrête le moteur.

En insérant un tournevis dans la fenêtre "TEST/TRIP" 4) et en le déplaçant dans le sens de la flèche (vers la droite), l'essai du relais thermique se produit.

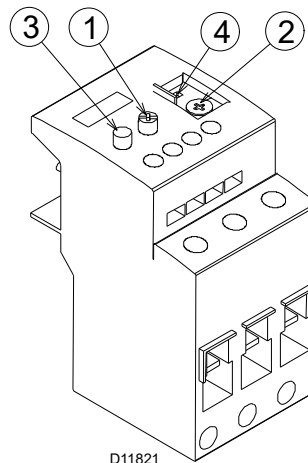


Fig. 21



Le réarmement automatique peut être dangereux.
Cette opération n'est pas prévue dans le fonctionnement du brûleur.

4.14 Rotation moteur

Puisque le brûleur n'est pas doté d'un dispositif de contrôle de la séquence des phases, il se peut que la rotation du moteur ne soit pas correcte.



Dès que le brûleur démarre, se placer face au ventilateur de refroidissement du moteur ventilateur et vérifier qu'il tourne dans le sens contraire aux aiguilles d'une montre (Fig. 22).

Si ce n'était pas le cas:

- mettre l'interrupteur du brûleur en position « 0 » (éteint) et attendre que l'appareil effectue la phase d'extinction ;
- couper le courant du tableau général ;
- inverser les phases sur l'alimentation triphasée.



Cette opération doit être effectuée avec l'alimentation électrique coupée.

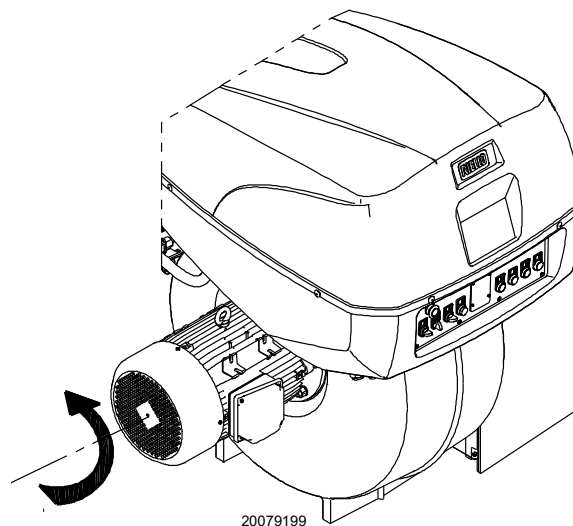


Fig. 22

5 Mise en marche, réglage et fonctionnement du brûleur

5.1 Indications concernant la sécurité pour la première mise en marche



ATTENTION

La première mise en marche du brûleur doit être effectuée par du personnel habilité, selon les indications reportées dans ce manuel et conformément aux normes et dispositions en vigueur.



ATTENTION

Vérifier le bon fonctionnement des dispositifs de réglage, commande et sécurité.



ATTENTION

Avant de démarrer le brûleur, se référer au paragraphe "Test de sécurité - avec alimentation en gaz fermée" à la page 30.

5.2 Réglages avant l'allumage

Les réglages à effectuer sont:

- ouvrir lentement les vannes manuelles placées en amont de la rampe gaz.
- Régler le pressostat gaz seuil minimum (Fig. 30 à la page 27) en début d'échelle.
- Régler le pressostat gaz seuil maximum (Fig. 29 à la page 27) en fin d'échelle.
- Régler le pressostat d'air (Fig. 28 à la page 27) en début d'échelle.
- Purger l'air du tuyau de gaz. Il est conseillé d'envoyer l'air purgé vers l'extérieur de l'édifice au moyen d'un tube en plastique, jusqu'à sentir l'odeur de gaz.
- Monter un manomètre en U ou un manomètre de type différentiel (Fig. 23), avec la prise (+) sur la pression de gaz du manchon et (-) dans la chambre de combustion. Ceci sert à obtenir approximativement la puissance MAX. du brûleur.
- Raccorder deux ampoules ou testeurs en parallèle aux deux électrovannes de gaz afin de contrôler le moment de la mise sous tension. Cette opération n'est pas nécessaire si chacune des deux électrovannes est munie d'un voyant lumineux signalant la tension électrique.

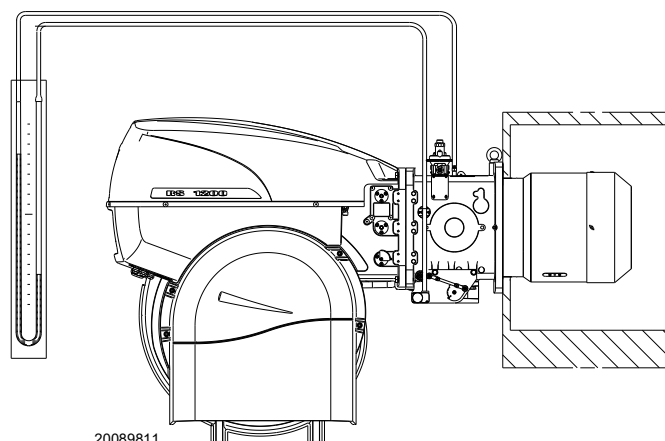


Fig. 23



PRÉCAUTION

Avant d'allumer le brûleur, régler la rampe gaz afin que l'allumage se fasse en toute sécurité, c'est-à-dire avec un débit de gaz très faible.

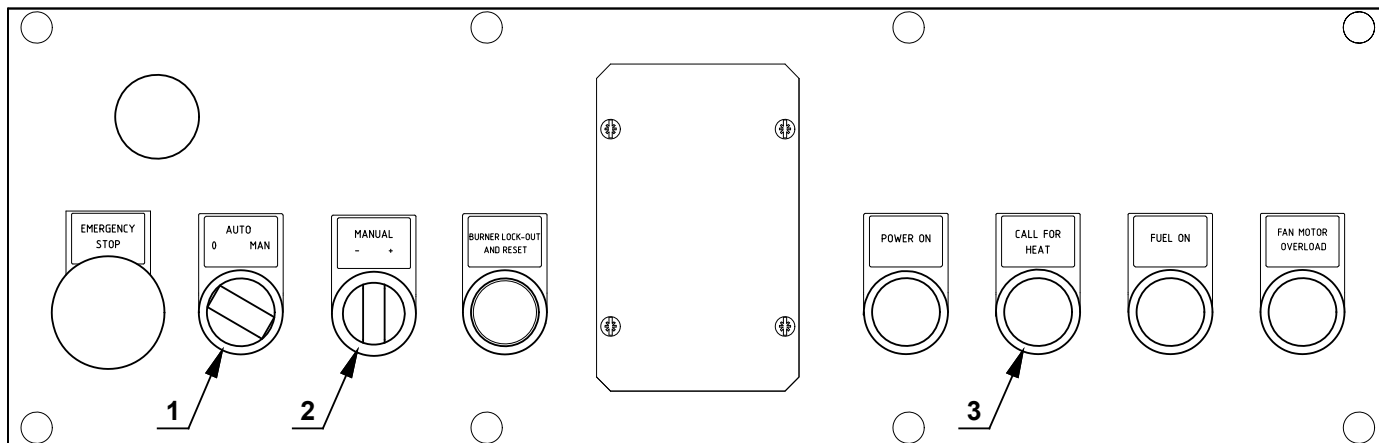
5.3 Démarrage du brûleur

Fermer les télécommandes et mettre le sélecteur 1)(Fig. 24) sur "AUTO".

Vérifier si les ampoules ou les testeurs raccordés aux électrovannes, ou les voyants sur les électrovannes, indiquent l'absence de tension. S'ils signalent la présence de tension, arrêter

immédiatement le brûleur et contrôler les branchements électriques.

À la fermeture du thermostat limite (TL), il faut allumer le signal de demande de chaleur "CALL FOR HEAT" 3)(Fig. 24) et le brûleur commence le cycle de démarrage.



S8428

Fig. 24

5.4 Allumage du brûleur

Si le moteur démarre mais la flamme ne se voit pas et la boîte de contrôle se bloque, il faut la débloquer et attendre une nouvelle tentative de démarrage.

En cas de non-allumage, il est possible que le gaz n'arrive pas à la tête de combustion dans le temps de sécurité de 3 s. Il faut donc augmenter le débit de gaz à l'allumage.

L'arrivée de gaz au manchon est mise en évidence sur le manomètre en U (Fig. 23 à la page 23).



ATTENTION

En cas d'arrêt du brûleur, afin d'éviter des dommages à l'installation, ne pas débloquer le brûleur plus de deux fois de suite. Si le brûleur se met en sécurité pour la troisième fois, contacter le service d'assistance.



DANGER

Si d'autres mises en sécurité ou anomalies du brûleur se manifestent, les interventions doivent être effectuées exclusivement par un personnel dûment habilité et autorisé, selon les dispositions du présent manuel et conformément aux normes et dispositions légales en vigueur.

Une fois l'allumage réalisé, passer au réglage complet du brûleur.

5.5 Réglage du servomoteur

Le servomoteur règle, simultanément, par le biais de renvois, le débit et la pression de l'air et le débit du combustible utilisé. Il effectue une rotation de 130° en 45 s.

Ci-après le réglage effectué en usine aux 6 cames dont il est doté pour permettre un premier allumage.

Vérifier que les cames soient conformes à ce qui est décrit ci-dessous. En cas de modification, respecter pour chaque came les indications suivantes :

Came I (ROUGE) : 135° (Commune à tous les modèles). Limite la rotation vers le maximum. Ne pas modifier.



ATTENTION

N'effectuer aucun réglage.

Came II (BLEUE) : 0° (Commune à tous les modèles). Elle limite la rotation vers le minimum. Le brûleur éteint, le volet d'air est complètement fermé : 0°.



ATTENTION

Il est conseillé de ne pas effectuer de réglages.

Came III (ORANGE) : 20° Règle la position d'allumage et la puissance minimum.

Came IV (JAUNE) : 130° Règle la position d'allumage et la puissance maximum.

Came V (NOIRE) : Non utilisée.

Came VI (VERTE) : Non utilisée.

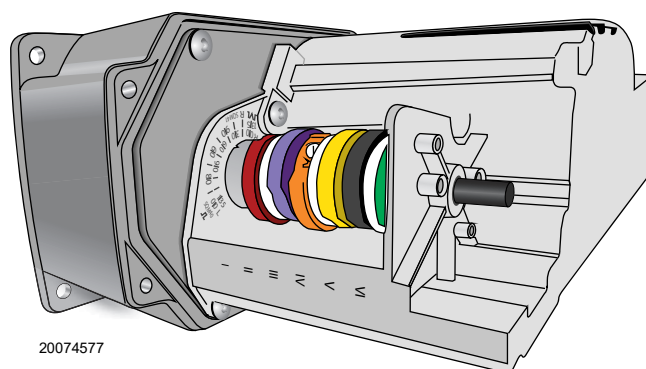


Fig. 25

5.6 Réglage du brûleur et modulation de puissance

5.6.1 Puissance maximale

Il faut régler le servomoteur (Fig. 25) en ouverture maximale pour que les volets d'air soient entièrement ouverts.

5.6.2 Puissance minimale

La puissance MIN. doit être choisie dans la plage de puissance reportée dans la page 9.

Tourner le sélecteur 2)(Fig. 24 à la page 23) "diminution de puissance" et le maintenir tourné vers le "-" jusqu'à ce que le servomoteur ait fermé le volet d'air et le papillon gaz à 25° (réglage en usine).

Réglage de l'air

Il faut changer progressivement le profil initial de la came 1)(Fig. 26) en agissant sur les vis 2)(Fig. 26).



ATTENTION

Si possible, ne pas serrer la première vis: il s'agit de la vis qui ferme complètement le volet de l'air.

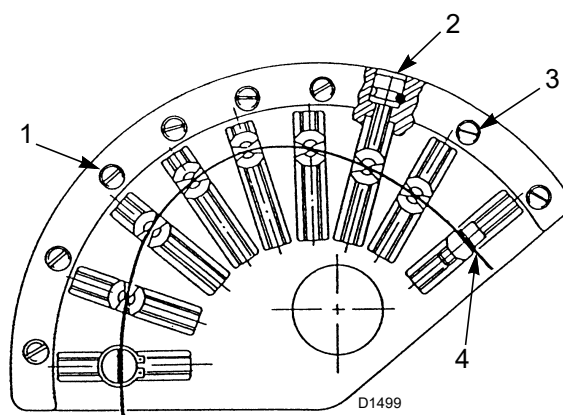


Fig. 26

Légende (Fig. 26)

- 1 Came
- 2 Vis de réglage
- 3 Vis de blocage
- 4 Profil variable

5.6.3 Puissances intermédiaires

Une fois les puissances (maximale et minimale) du brûleur réglées, on peut effectuer le réglage de l'air et du gaz sur les différentes positions intermédiaires du servomoteur.

Le passage d'une position à la suivante s'obtient en maintenant le sélecteur 2)(Fig. 24 à la page 23) appuyé sur le symbole "+" ou "-".

Pour une meilleure répétabilité du réglage, prendre la précaution d'arrêter la rotation du groupe de cames quand le coussinet supérieur qui glisse sur le profil 4)(Fig. 26 à la page 25) se trouve aligné sur l'une des vis de réglage 2).

Visser ou dévisser la vis 2) sélectionnée pour augmenter ou diminuer le débit d'air de façon à l'adapter au débit de gaz correspondant.



PRÉCAUTION

Effectuer le réglage des puissances (maximale, minimale et intermédiaire). Il est important de bloquer toutes les vis de réglage de l'air 2) au moyen des vis de blocage 3), afin d'éviter toute variation possible des positions de réglage air-gaz.

5.7 Réglage de l'air comburant

La synchronisation air/combustible est faite au moyen d'un servomoteur 1)(Fig. 27) qui, raccordé à une came à profil variable 2), agit sur les volets d'air en refoulement et, à l'aide de systèmes de leviers appropriés, sur la tête de combustion et sur le papillon gaz.



ATTENTION!
ORGANES EN MOUVEMENT



ATTENTION!
RISQUE D'ÉCRASEMENT DES MEMBRES

Pour réduire les pertes et disposer d'une grande plage de réglage, il est conseillé de régler le servomoteur au maximum de la puissance utilisée, le plus proche possible de l'ouverture maximale (130°).

La réduction du combustible sur le papillon gaz en fonction de la puissance voulue, avec le servomoteur complètement ouvert, s'effectue à travers le régulateur de pression placé sur la rampe.

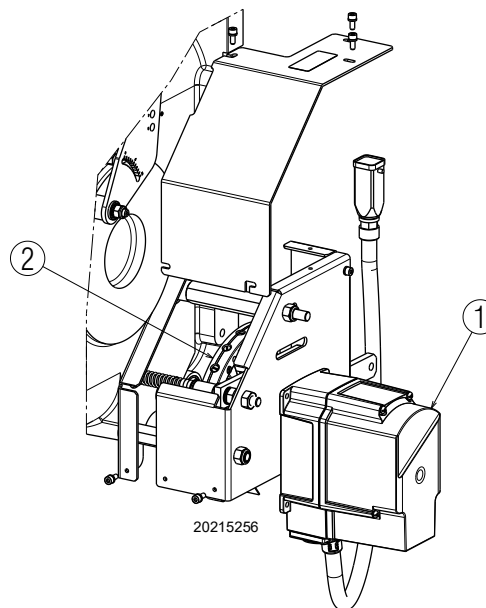


Fig. 27

Les valeurs du Tab. L peuvent être prises comme référence pour un bon réglage de la combustion.

EN 676		Excès d'air		CO
		Puissance max. $\lambda \leq 1,2$	Puissance max. $\lambda \leq 1,3$	
GAZ	CO ₂ max. théorique 0 % O ₂	Réglage du CO ₂ %		mg/kWh
		$\lambda = 1,2$	$\lambda = 1,3$	
G 20	11,7	9,7	9	≤ 100
G 25	11,5	9,5	8,8	≤ 100
G 30	14,0	11,6	10,7	≤ 100
G 31	13,7	11,4	10,5	≤ 100

Tab. L

5.8 Réglage air/combustible

Durant les opérations de réglage du rapport air/combustible, il faut effectuer les réglages suivants:

- **Came d'air:**
agir sur les vis de réglage 2)(Fig. 26) après avoir desserré les vis 3).
- **Came de gaz:**
agir sur les vis de réglage 2)(Fig. 26) après avoir desserré les vis 3).

5.8.1 Procédure de réglage du brûleur

Après avoir effectué un premier allumage, vérifier le bon fonctionnement à la puissance désirée. Dans le cas contraire, effectuer le réglage de la came de gaz.

Une fois le réglage optimal atteint, ne pas oublier de bloquer les vis de réglage des profils des cames au moyen des vis 3)(Fig. 26 à la page 25).



ATTENTION

Durant le réglage des cames, ne pas dépasser les limites de course du servomoteur 0° ÷ 130° afin d'éviter des blocages.

Toujours en faisant une course manuelle des cames de 0-130°, vérifier l'absence d'arrêts mécaniques avant l'intervention des microinterrupteurs 1-2 du servomoteur.

5.9 Réglage des pressostats

5.9.1 Pressostat d'air - contrôle CO

Effectuer le réglage du pressostat air après avoir effectué tous les autres réglages du brûleur avec le pressostat air réglé en début d'échelle (Fig. 28).

Lorsque le brûleur fonctionne à la puissance minimale, augmenter la pression de réglage en tournant lentement dans le sens des aiguilles d'une montre le bouton prévu à cet effet jusqu'au blocage du brûleur. Tourner ensuite dans le sens contraire le bouton du 20 % de la valeur réglée et répéter le démarrage du brûleur pour en vérifier la régularité.

Si le brûleur se met à nouveau en sécurité, tourner encore un peu le bouton dans le sens contraire aux aiguilles d'une montre.



ATTENTION

Le pressostat d'air doit obligatoirement empêcher que la pression d'air ne tombe au-dessous de 80 % de la valeur de réglage et que le CO présent dans les fumées soit supérieur à 1 % (10.000 ppm). Pour le vérifier, insérer un analyseur de combustion dans la cheminée, fermer lentement la bouche d'aspiration du ventilateur (par exemple, avec du carton) et contrôler si le blocage du brûleur se produit avant que le CO des fumées soit supérieur à 1 %.

Le pressostat d'air est installé en "absolu", c'est-à-dire branché uniquement à la prise de pression "+" 21)(Fig. 4 à la page 10).



ATTENTION

En cas de raccordement différentiel du pressostat air, le brûleur ne sera plus certifié selon la norme EN 676.

5.9.2 Pressostat gaz seuil maximum

Effectuer le réglage du pressostat gaz seuil maximum (Fig. 29) après avoir effectué tous les autres réglages du brûleur avec le pressostat gaz seuil maximum réglé en fin d'échelle.

Pour étalonner le pressostat de gaz seuil maximum, brancher un manomètre sur sa prise de pression après avoir ouvert le robinet.

Le pressostat de gaz seuil maximum doit être réglé à une valeur ne dépassant pas 30 % de la mesure lue au manomètre avec le brûleur fonctionnant à la puissance maximale.

Une fois le réglage effectué, retirer le manomètre et fermer le robinet.

5.9.3 Pressostat gaz seuil minimum

L'objectif du pressostat de gaz de seuil minimum est d'empêcher le brûleur de fonctionner de manière inadéquate en raison d'une pression de gaz trop faible.

Effectuer le réglage du pressostat gaz seuil minimum (Fig. 30) après avoir réglé le brûleur, les vannes de gaz et le stabilisateur de rampe.

Le brûleur fonctionnant à la puissance maximale :

- installer un manomètre en aval du stabilisateur de rampe (par exemple, sur la prise de pression gaz au niveau de la tête de combustion du brûleur) ;
- fermer lentement le robinet gaz manuel jusqu'à ce que le manomètre indique une baisse de pression d'environ 0,1 kPa (1 mbar). Dans cette phase, surveiller la valeur de CO qui doit toujours être inférieure à 100 mg/kWh (93 ppm) ;
- augmenter le réglage du pressostat jusqu'à ce qu'il se déclenche, entraînant l'arrêt du brûleur ;
- retirer le manomètre et fermer le robinet de la prise de pression utilisée pour la mesure ;
- ouvrir complètement le robinet gaz manuel.

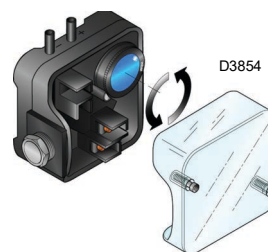


Fig. 28

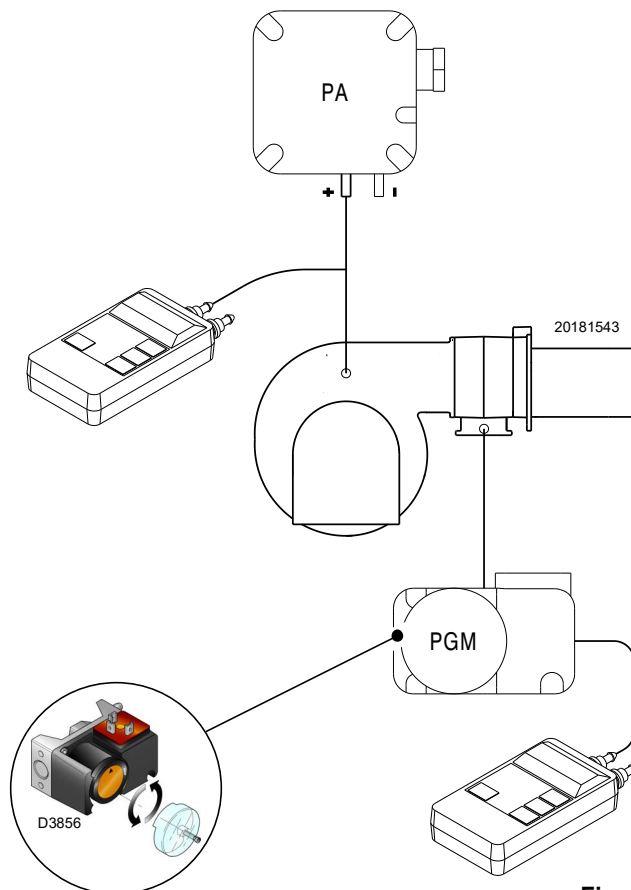


Fig. 29

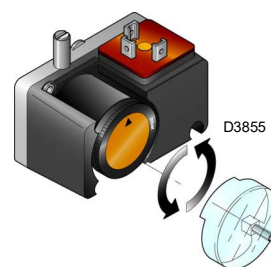


Fig. 30



ATTENTION

1 kPa = 10 mbar

5.10 Séquence de fonctionnement du brûleur

5.10.1 Démarrage du brûleur

- 0s Fermeture thermostat/pressostat TL.
- 6s Démarrage du moteur du ventilateur. Démarrage du servomoteur: il tourne de 130° vers la droite, c'est-à-dire jusqu'à l'intervention du contact sur la came I.
- 48s Le volet d'air se positionne en puissance MAX.
- 48s Phase de pré-ventilation avec le débit d'air de la puissance MAX. Durée 32 secondes.
- 80s Le servomoteur tourne vers la gauche jusqu'à l'angle établi sur la came III.
- 112s Le volet d'air et le papillon gaz se positionnent en puissance MIN. (avec came III).
- 113s L'électrode d'allumage produit l'étincelle.
- 130s La vanne de sécurité VS et la vanne de réglage VR (ouverture rapide) s'ouvrent.
La flamme s'allume à une faible puissance, point A (Fig. 31). Ensuite, il y a une augmentation progressive du débit et une ouverture lente de la vanne, jusqu'à la puissance MIN., point B (Fig. 31).
- 122s L'étincelle s'éteint.
- 143s Le cycle de démarrage est terminé.

ALLUMAGE RÉGULIER

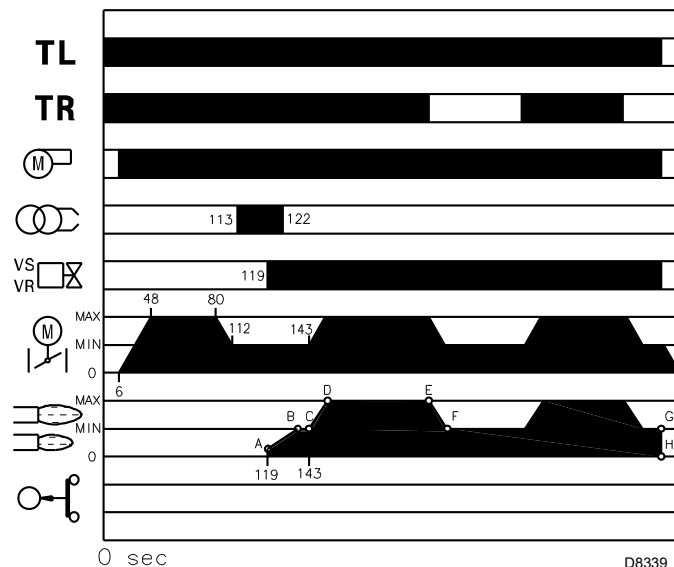


Fig. 31

5.10.2 Fonctionnement à régime nominal

Brûleur sans le régulateur de puissance RWF50

Une fois le cycle de démarrage terminé, la commande du servomoteur passe au thermostat/pressostat TR qui contrôle la pression ou la température dans la chaudière, point C (Fig. 31). (La boîte de contrôle électrique continue de contrôler la présence de la flamme et la bonne position des pressostats d'air et gaz seuil maximum).

- Si la température ou la pression est faible, et le thermostat/pressostat TR est donc fermé, le brûleur augmente progressivement la puissance jusqu'à la valeur MAX. (tranche C-D).
- Ensuite, si la température ou la pression augmente jusqu'à l'ouverture du TR, le brûleur diminue progressivement la puissance jusqu'à la valeur MIN. (tranche E-F). Et ainsi de suite.
- L'arrêt du brûleur s'effectue quand la demande de chaleur est inférieure à celle fournie par le brûleur à la puissance MIN. (tranche G-H).
Le thermostat/pressostat TL s'ouvre, le servomoteur retourne à l'angle 0° limité par le contact de la came II.
Le volet se ferme complètement pour réduire au minimum les dispersions thermiques.

À chaque changement de puissance, le servomoteur modifie automatiquement le débit de gaz (vanne à papillon), le débit d'air (volet du ventilateur) et la pression d'air (2 obturateurs sur la tête de combustion).

Brûleur avec le régulateur de puissance RWF50

Voir le manuel qui accompagne le régulateur.

NON-ALLUMAGE

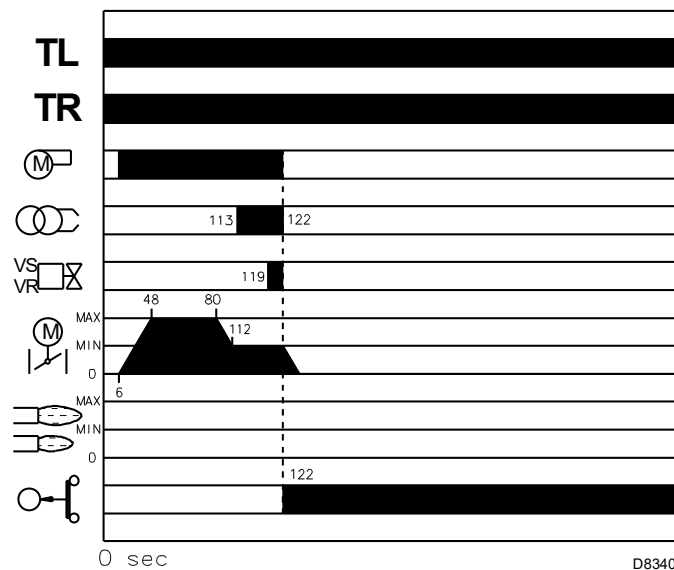


Fig. 32





5.10.3 Extinction du brûleur en fonctionnement

Si la flamme s'éteint accidentellement durant le fonctionnement, le brûleur se bloque dans 1 s.

5.10.4 Non-allumage

Si le brûleur ne s'allume pas (Fig. 32) il y a blocage dans les 3 s qui suivent l'ouverture de la vanne gaz, environ 122 s après la fermeture de TL.

5.11 Contrôles finaux (brûleur en fonctionnement)

<ul style="list-style-type: none"> ➤ Ouvrir le thermostat/pressostat TL ➤ Ouvrir le thermostat/pressostat TS 		<p>Le brûleur doit s'arrêter</p>
<ul style="list-style-type: none"> ➤ Tourner la molette du pressostat gaz seuil maximum jusqu'à la position de fin d'échelle minimale ➤ Tourner la molette du pressostat d'air jusqu'à la position de fin d'échelle maximale 		<p>Le brûleur doit s'arrêter et se bloquer</p>
<ul style="list-style-type: none"> ➤ Arrêter le brûleur et couper le courant ➤ Débrancher le connecteur du pressostat gaz seuil minimum 		<p>Le brûleur ne doit pas démarrer</p>
<ul style="list-style-type: none"> ➤ Débrancher électriquement le capteur de détection de flamme 		<p>Le brûleur doit s'arrêter et se bloquer à cause du non-allumage</p>

Tab. M



Contrôler si les blocages mécaniques des dispositifs de réglage sont bien serrés.

6 Entretien

6.1 Indications concernant la sécurité pour l'entretien

L'entretien périodique est indispensable pour un bon fonctionnement, la sécurité, le rendement et la durée du brûleur.

Il permet de réduire la consommation, les émissions polluantes et de permettre au produit de rester fiable dans le temps.



Les interventions d'entretien et de réglage du brûleur doivent être effectuées par du personnel habilité, selon les indications reportées dans ce manuel et conformément aux normes et dispositions en vigueur.

Avant d'effectuer toute opération d'entretien, nettoyage ou contrôle:



Couper l'alimentation électrique du brûleur, en appuyant sur l'interrupteur général de l'installation.



Fermer le robinet d'arrêt du combustible.



Attendre le refroidissement total des composants en contact avec des sources de chaleur.

6.2 Programme d'entretien

6.2.1 Fréquence d'entretien



L'installation de combustion à gaz doit être contrôlée au moins une fois par an par une personne chargée de cette opération par le fabricant ou par un technicien spécialisé.

6.2.2 Test de sécurité - avec alimentation en gaz fermée

Pour effectuer la mise en marche en toute sécurité, il est fondamental de contrôler l'exécution correcte des branchements électriques entre les vannes du gaz et le brûleur.

À cette fin, après avoir vérifié que les branchements ont été exécutés conformément aux schémas électriques du brûleur, il faut lancer un cycle de démarrage avec le robinet gaz fermé (« dry test », essai d'étanchéité).

- 1 La vanne manuelle du gaz doit être fermée au moyen du dispositif de blocage/déblocage (Procédure « lock out / tag out »)
- 2 Veiller à la fermeture des contacts électriques limite du brûleur
- 3 Veiller à la fermeture du contact du pressostat de gaz seuil minimum
- 4 Effectuer un essai de démarrage du brûleur.

Le cycle de démarrage devra être réalisé selon les étapes suivantes:

- Démarrage du moteur du ventilateur pour la pré-ventilation
- Exécution du contrôle d'étanchéité des vannes de gaz, si prévu.
- Achèvement de la pré-ventilation
- Atteinte du point d'allumage
- Alimentation du transformateur d'allumage
- Alimentation des vannes du gaz

Avec le gaz fermé, l'allumage du brûleur est impossible et donc sa boîte de contrôle se met en état d'arrêt ou de mise en sécurité. L'alimentation effective des vannes du gaz peut être contrôlée par l'introduction d'un testeur; certaines vannes sont équipées de signaux lumineux (ou indicateurs de position de fermeture/ouverture) s'activant quand elles sont alimentées électriquement.



EN CAS D'ALIMENTATION ÉLECTRIQUE DES VANNES DU GAZ AYANT LIEU SELON DES TEMPS IMPRÉVUS, NE PAS OUVRIR LA VANNE MANUELLE, COUPER L'ALIMENTATION, VÉRIFIER LES CÂBLAGES; CORRIGER LES ERREURS ET RÉPÉTER L'ESSAI DÈS LE DÉBUT.

6.2.3 Contrôle et nettoyage



L'opérateur doit utiliser l'équipement nécessaire dans le déroulement de l'activité d'entretien.

Combustion

Effectuer l'analyse des gaz d'échappement de la combustion. Les différences significatives par rapport au contrôle précédent indiqueront les points où l'opération d'entretien devra être plus approfondie.

Tête de combustion

Ouvrir le brûleur et vérifier si toutes les parties de la tête de combustion sont en bon état, sans déformations suite à des températures élevées, exemptes d'impuretés provenant de l'environnement et placées correctement.

Brûleur

Vérifier l'absence d'usures anormales ou de vis desserrées, surtout sur les cames.

Nettoyer l'extérieur du brûleur.

Nettoyer et graisser le profil variable des cames.

Ventilateur

Vérifier qu'il n'y ait pas de poussière accumulée à l'intérieur du ventilateur et sur les ailettes de la turbine: cette poussière réduit le débit d'air et produit par conséquent une combustion polluante.

Courant a le capteur flamme (Fig. 33)

Éliminer éventuellement la poussière sur la vitre.

Pour extraire le capteur tirez-le celle-ci de façon énergique vers l'extérieur; il est insérée uniquement sous pression.

Valeur minimale pour un bon fonctionnement : 70 μ A.

Si la valeur est inférieure, la cause peut être :

- capteur flamme déchargée ;
- tension inférieure à 187 V ;
- mauvais réglage du brûleur.

Pour la mesure, utiliser un micro-ampèremètre de 100 μ A c.c., relié en série à le capteur, selon le schéma, avec un condensateur de 100 μ F - 1V c.c. en parallèle à l'instrument.

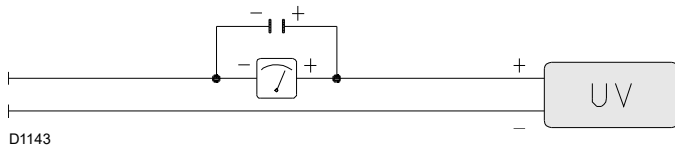


Fig. 33

Chaudière

Nettoyer la chaudière selon les instructions fournies, de manière à pouvoir retrouver les données de combustion originales. Contrôler notamment la pression dans la chambre de combustion et la température des fumées.

Fuites de gaz

Contrôler l'absence de fuites de gaz sur le conduit compteur-brûleur.

Filtre à gaz

Remplacer le filtre de gaz lorsqu'il est encrassé.

Combustion

Si les valeurs de la combustion trouvées au début de l'intervention ne satisfont pas les normes en vigueur ou ne correspondent pas à une bonne combustion, consulter le tableau ci-dessous et, le cas échéant, s'adresser au Service après-vente pour effectuer les réglages nécessaires.

EN 676		Excès d'air		CO
		Puissance max. $\lambda \leq 1,2$	Puissance max. $\lambda \leq 1,3$	
GAZ	CO ₂ max. théorique 0 % O ₂	Réglage du CO ₂ %		mg/kWh
		$\lambda = 1,2$	$\lambda = 1,3$	
G 20	11,7	9,7	9	≤ 100
G 25	11,5	9,5	8,8	≤ 100
G 30	14,0	11,6	10,7	≤ 100
G 31	13,7	11,4	10,5	≤ 100

Tab. N

6.2.4 Composants de sécurité

Les composants de sécurité doivent être remplacés selon le délai du cycle de vie indiqué dans le Tab. O. Les cycles de vie spécifiée, ne se réfèrent pas aux délais de garantie indiqués dans les conditions de livraison ou de paiement.

Composant de sécurité	Cycle de vie
Contrôle flamme	10 ans ou 250 000 cycles de fonctionnement
Détecteur de flamme	10 ans ou 250 000 cycles de fonctionnement
Vannes de gaz (type solénoïde)	10 ans ou 250 000 cycles de fonctionnement
Pressostats	10 ans ou 250 000 cycles de fonctionnement
Régulateur de pression	15 ans
Servomoteur (came électronique) (s'il est présent)	10 ans ou 250 000 cycles de fonctionnement
Vanne d'huile (type solénoïde) (si elle est présente)	10 ans ou 250 000 cycles de fonctionnement
Régulateur d'huile (si présent)	10 ans ou 250 000 cycles de fonctionnement
Tuyaux/raccords d'huile (métalliques) (s'ils sont présents)	10 ans
Turbine ventilateur	10 ans ou 500 000 démarrages

Tab. O

6.3 Ouverture du brûleur



Couper l'alimentation électrique du brûleur, en appuyant sur l'interrupteur général de l'installation.



Fermer le robinet d'arrêt du combustible.



Attendre le refroidissement total des composants en contact avec des sources de chaleur.

- Enlever les tirants 1) et 4)(Fig. 34) du levier de déplacement de la tête et d'ouverture des volets en desserrant les écrous 2).
- Débrancher la prise 3) du servomoteur.
- Enlever les vis 5).

Il est alors possible d'ouvrir le brûleur sur la charnière.

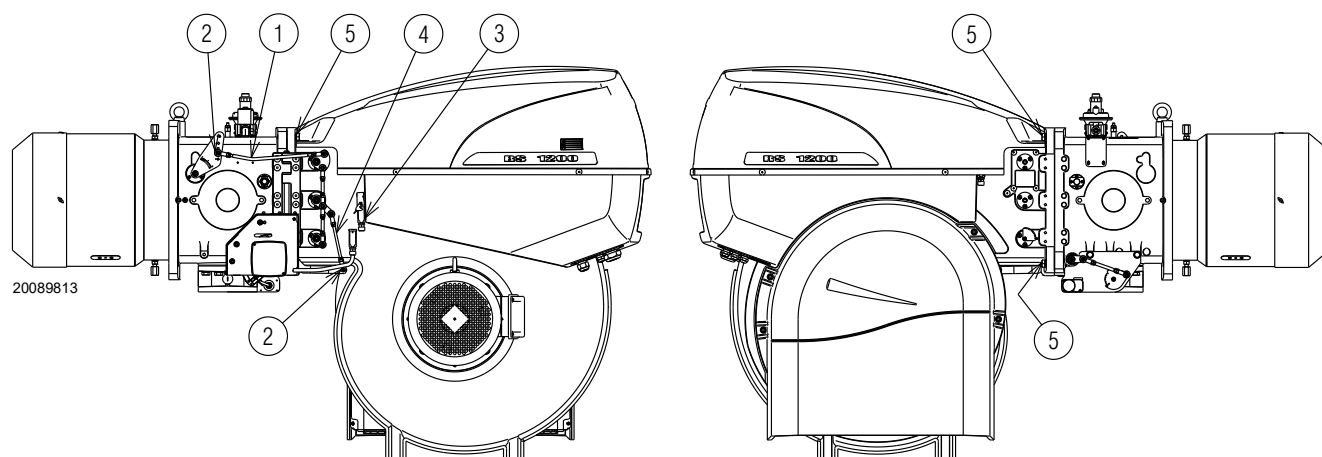


Fig. 34

6.4 Fermeture du brûleur

Monter à nouveau en suivant la procédure inverse à celle décrite et en ayant soin de replacer tous les composants du brûleur comme à l'origine.



Un fois effectuées les opérations d'entretien, remonter le capot.

7 Inconvénients - Causes - Remèdes

La boîte de contrôle électrique LFL... est doté d'un indicateur de blocage (Fig. 35) qui tourne pendant le programme de démarrage, visible de la fenêtre de déblocage.

Quand le brûleur ne démarre pas, ou s'arrête, à cause d'une panne, le symbole qui apparaît sur l'indicateur indique le genre d'interruption.

Les positions de l'indicateur de blocage sont représentées sur la Fig. 36.



Indicateur de blocage

- a-b Séquence de démarrage
- b-b' Pas Idle (sans confirmation de contact)
- b(b')-a Programme de post-ventilation

Fig. 35

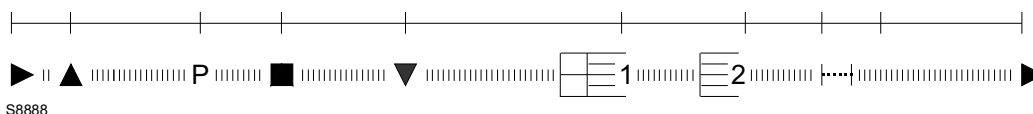


Fig. 36

Remplacement de fusible

Le fusible 2)(Fig. 37) se trouve dans la partie arrière de la boîte de contrôle. Un fusible de rechange est également disponible 1) extractible après avoir réduit de moitié la languette A) du panneau qui le maintient en place. Si le fusible 2) est coupé, le remplacer comme illustré sur la Fig. 37.

La liste ci-dessous donne un certain nombre de problèmes et de causes d'anomalies, ainsi que leurs solutions possibles, qui pourraient provoquer un fonctionnement anormal du brûleur.

En cas de mauvais fonctionnement du brûleur, il faut tout d'abord :

- vérifier si les branchements électriques sont effectués correctement ;
- vérifier si le débit des combustibles est disponible ;
- vérifier si tous les paramètres de régulation sont correctement réglés.



En cas d'arrêt du brûleur, afin d'éviter des dommages à l'installation, ne pas débloquent le brûleur plus de deux fois de suite. Si le brûleur se met en sécurité pour la troisième fois, contacter le service d'assistance.



Si d'autres mises en sécurité ou anomalies du brûleur se manifestent, les interventions doivent être effectuées exclusivement par un personnel dûment habilité et autorisé, selon les dispositions du présent manuel et conformément aux normes et dispositions légales en vigueur.

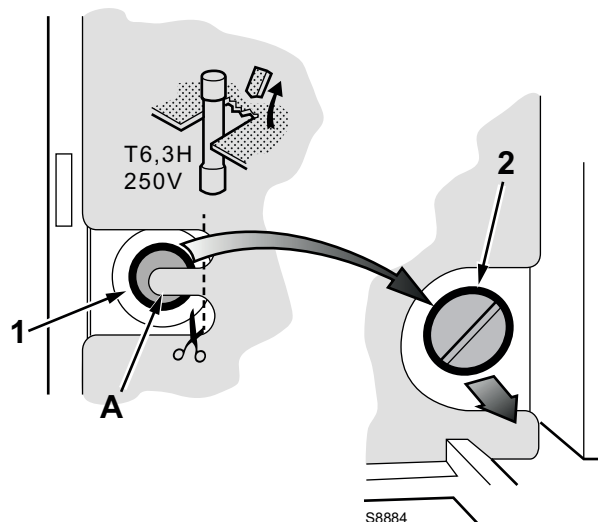


Fig. 37

7.1 Fonctionnement au gaz

Symbole	Inconvénient	Cause probable	Remède conseillé
◀	Le brûleur ne démarre pas	Absence de courant électrique	Fermer les interrupteurs et contrôler les branchements
		Un thermostat/pressostat de limite ou de sécurité ouvert	Régler ou remplacer
		Blocage de la boîte de contrôle	Débloquer la boîte de contrôle
		Fusible de la boîte de contrôle interrompu	Le remplacer (2)
		Branchements électriques mal faits	Contrôler
		Boîte de contrôle défectueuse	Remplacer
		Manque de gaz	Ouvrir les vannes manuelles entre le contacteur et la rampe
		Pression gaz du réseau insuffisante	Contacteur la SOCIÉTÉ DU GAZ
		Le pressostat gaz seuil minimum ne ferme pas	Régler ou remplacer
		Pressostat air en position de fonctionnement	Régler ou remplacer
	Le contact du servomoteur (came de fermeture à 0°) n'intervient pas	Régler la came de fermeture 0° ou remplacer le servomoteur	
	Le brûleur ne démarre pas et se bloque	Simulation de flamme	Remplacer la boîte de contrôle
		Télérupteur de commande du moteur défectueux	Remplacer
		Moteur électrique défectueux	Remplacer
Blocage du moteur		Débloquer le relais thermique	
▲	Le brûleur démarre mais il s'arrête lors de l'ouverture maximale du volet	Le contact du servomoteur n'intervient pas (came ouverture maximale)	Régler la came (ouverture maximale) ou remplacer le servomoteur
P	Le brûleur démarre, puis s'arrête et se met en sécurité	Aucune commutation du pressostat air à cause de la pression d'air insuffisante :	
		Pressostat air mal réglé	Régler ou remplacer
		Tube de prise de pression du pressostat obstrué	Nettoyer
		Tête mal réglée	Régler
		Ventilateur sale	Nettoyer
	Haute dépression dans le foyer	S'adresser au service après-vente	
■	Le brûleur démarre, puis se bloque	Panne dans le circuit de détection de flamme	Remplacer la boîte de contrôle
▼	Le brûleur reste en pré-ventilation	Le contact du servomoteur (came minimum) n'intervient pas	Régler la came (seuil minimum) ou remplacer le servomoteur

Symbole	Inconvénient	Cause probable	Remède conseillé
1	Après la pré-ventilation et le temps de sécurité, le brûleur se bloque sans apparition de flamme	L'électrovanne de GAZ laisse passer peu de gaz	Augmenter
		L'électrovanne GAZ ne s'ouvre pas	Remplacer la bobine ou le panneau redresseur
		Pression de gaz trop faible	L'augmenter au régulateur
		Électrode d'allumage mal réglée	Régler
		Électrode à la masse à cause de la rupture de l'isolant	Remplacer
		Câble haute tension défectueux ou à la masse	Remplacer
		Câble haute tension déformé par haute température	Le remplacer et le protéger
		Transformateur d'allumage défectueux	Remplacer
		Branchements électriques des vannes ou du transformateur d'allumage mal faits	Refaire
		Boîte de contrôle défectueuse	Remplacer
		Une vanne fermée en amont de la rampe gaz	Ouvrir
		Air dans les conduites	Purger
		Il se bloque avec apparition de flamme	L'électrovanne de GAZ laisse passer peu de gaz
	Capteur flamme sale		Contrôler, remplacer le capteur de flamme
Raccordement défectueux	Contrôler, remplacer le capteur de flamme		
Courant de détection insuffisant (min. 70 µA)	Mesurer le courant, remplacer le capteur de flamme		
Capteur flamme épuisé, défectueux	Remplacer		
Intervention du pressostat gaz seuil max.	Régler ou remplacer		
Boîte de contrôle défectueuse	Remplacer		
	Le brûleur continue à répéter le cycle de démarrage sans blocage	La pression du gaz en réseau est proche de la valeur à laquelle le pressostat gaz minimum est réglé. La chute de pression soudaine suite à l'ouverture de la vanne provoque l'ouverture temporaire du pressostat, la vanne se ferme aussitôt et le brûleur s'arrête. La pression augmente à nouveau, le pressostat se ferme et fait répéter le cycle de démarrage. Et ainsi de suite.	Réduire la pression d'intervention du pressostat de gaz de seuil minimum. Remplacer la cartouche du filtre à gaz
	Blocage sans aucune symbole d'indication	Simulation de flamme	Remplacer la boîte de contrôle
	En cours du fonctionnement, le brûleur s'arrête, puis se met en sécurité	Capteur flamme défectueux	Remplacer les pièces endommagées
		Anomalie du pressostat d'air	Remplacer
◀	Blocage à l'arrêt du brûleur	Permanence de flamme dans la tête de combustion ou simulation de flamme	Éliminer la permanence de flamme ou remplacer la boîte de contrôle
	Allumage avec des pulsations	Tête mal réglée	Régler
		Électrode d'allumage mal réglée	Régler
		Volet du ventilateur mal réglé, trop d'air	Régler
		Puissance à l'allumage trop élevée	Réduire

Tab. P

A Annexe - Accessoires

Kit régulateur de puissance pour fonctionnement modulant:

avec le fonctionnement modulant le brûleur adapte continuellement la puissance à la demande de chaleur en garantissant une grande stabilité au paramètre contrôlé: température ou pression.

Il y a deux composants à commander:

- le régulateur de puissance à installer sur le brûleur;
- la sonde à installer sur le générateur de chaleur.

Paramètre à contrôler		Sonde		Régulateur de puissance	
	Plage de réglage	Type	Code	Type	Code
Température	- 100...+ 500°C	PT 100	3010110	RWF50	20101190
Pression	0...2,5 bar	Sonde avec sortie 4...20 mA	3010213	RWF55	20101191
	0...16 bar		3010214		

Kit régulateur de puissance avec signal 4-20 mA, 0-10 V

Il y a deux composants à commander:

- le convertisseur de signal analogique;
- le potentiomètre.

Brûleur	Potentiomètre		Convertisseur de signal analogique	
	Type	Code	Type	Code
RS 1000/M C01	ASZ...	20096322	E5202	3010390
RS 1200/M C01				

Kit ventilation continue

Brûleur	Code
RS 1000/M C01	3010094
RS 1200/M C01	

Kit caisson silencieux

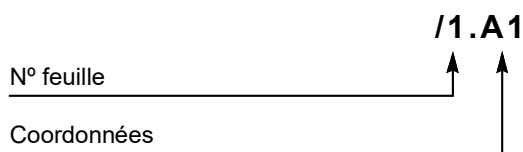
Brûleur	Code
RS 1000/M C01	3010401
RS 1200/M C01	

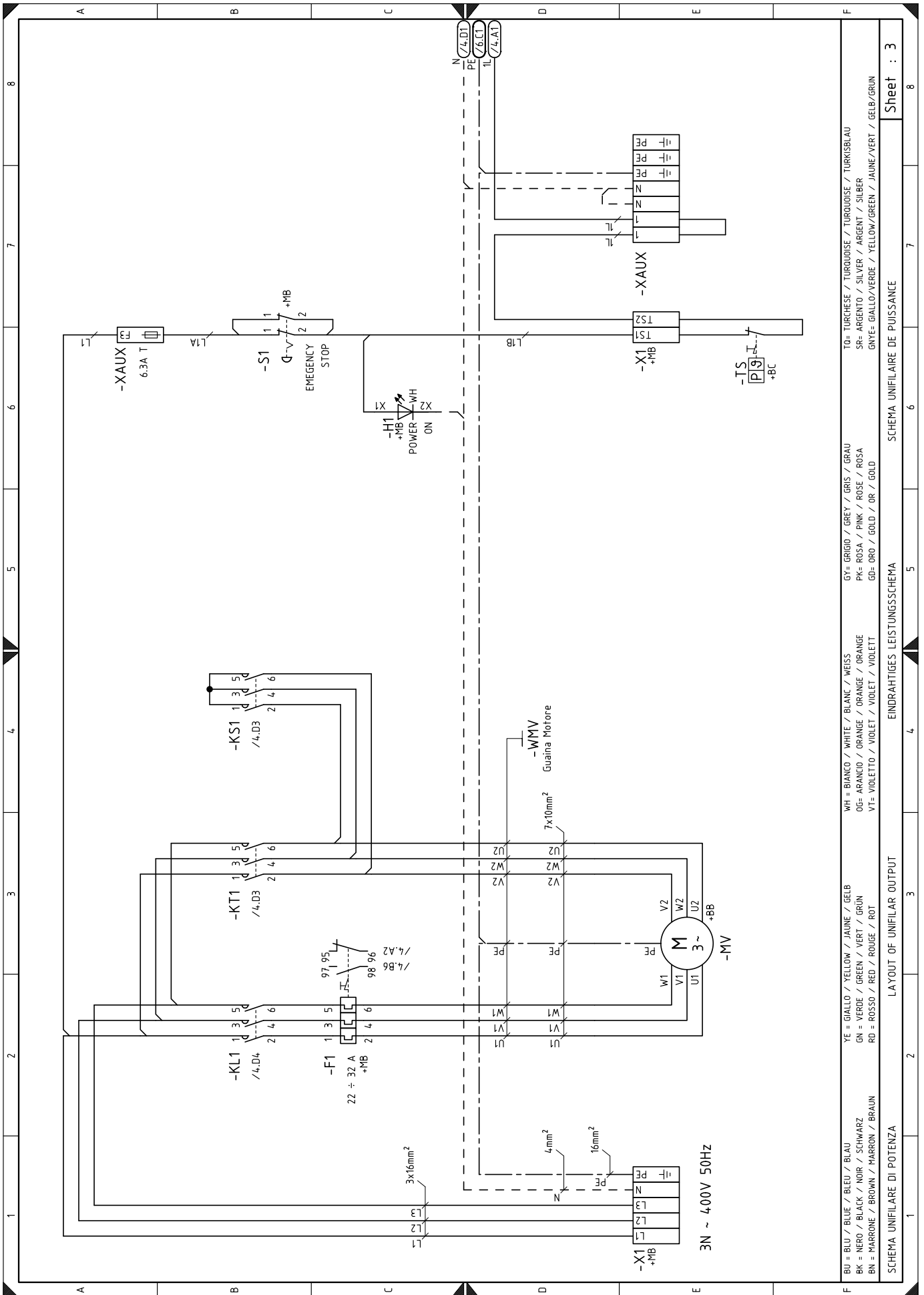
Rampes gaz conformes à la norme EN 676

Consulter le manuel.

B Annexe - Schéma électrique

1	Index des schémas
2	Indication des références
3	Schéma unifilaire de puissance
4	Schéma de fonctionnement du démarreur étoile/triangle
5	Schéma de fonctionnement
6	Schéma de fonctionnement
7	Schéma de fonctionnement
8	Schéma de fonctionnement
9	Raccordements électriques, kit RWF50 intérieur
10	Raccordements électriques à la charge de l'installateur
11	Raccordements électriques à la charge de l'installateur
12	Schéma de fonctionnement RWF50
13	Raccordements électriques, kit RWF50 extérieur

2 Indication des références



TO= TURKESE / TURKOISE / TURKISLAU
 SR= ARGENTO / SILVER / ARGENT / SILBER
 GN= GIALLO/VERDE / YELLOW/GREEN / JAUNE/VERT / GELB/GRUN

GY= GRIGIO / GREY / GRIS / GRAU
 PK= ROSA / PINK / ROSE / ROSA
 GD= ORO / GOLD / OR / GOLD

WH = BIANCO / WHITE / BLANC / WEISS
 OG= ARANCIO / ORANGE / ORANGE / ORANGE
 VT= VIOLETTO / VIOLET / VIOLET / VIOLETT

YE = GIALLO / YELLOW / JAUNE / GELB
 GN = VERDE / GREEN / VERT / GRUN
 RD = ROSSO / RED / ROUGE / ROT

BU = BLU / BLUE / BLEU / BLAU
 BK = NERO / BLACK / NOIR / SCHWARZ
 BN = MARRONE / BROWN / MARRON / BRAUN

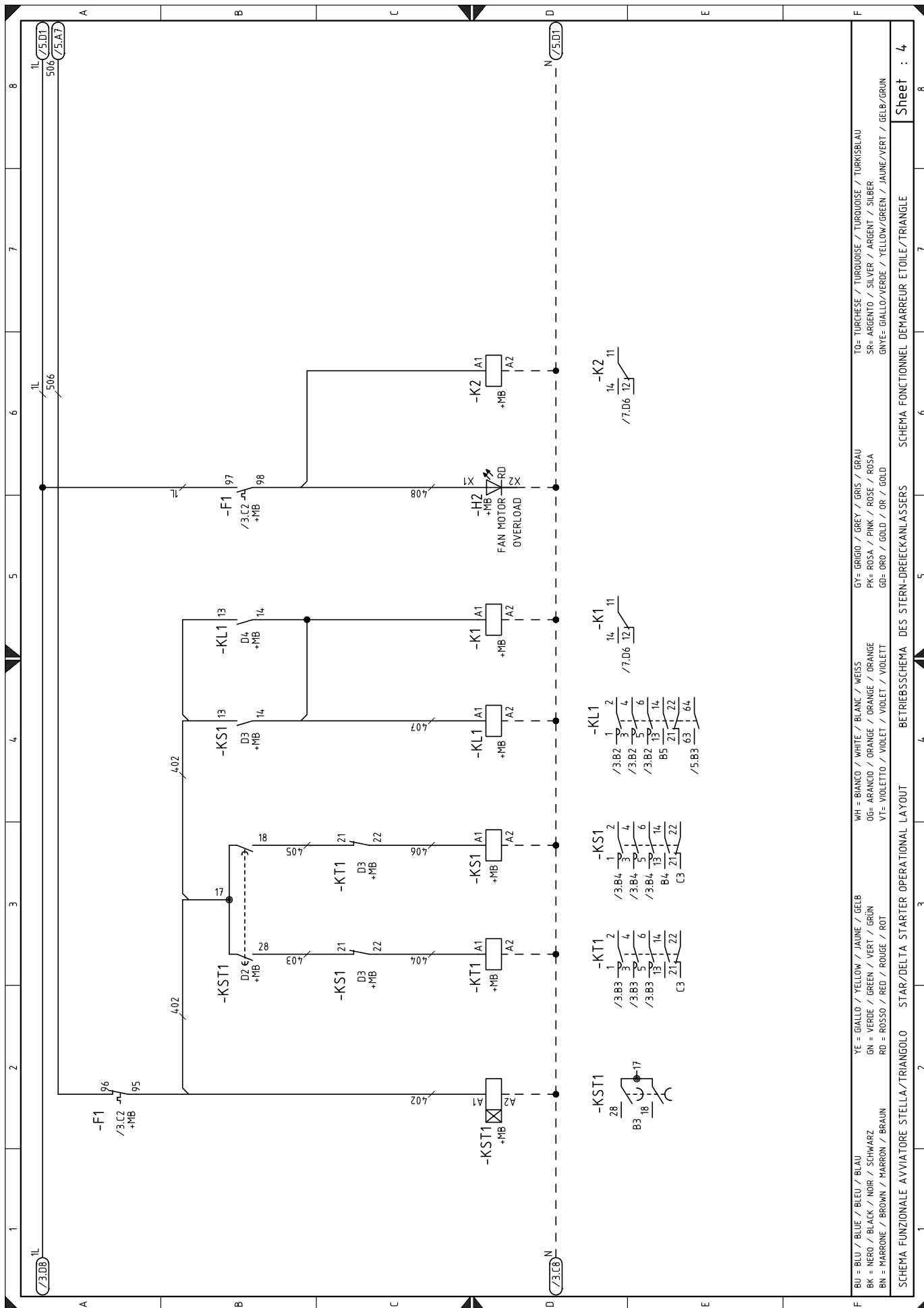
Sheet : 3

SCHEMA UNIFILARE DE PUISSANCE

EINDRAHTIGES LEISTUNGSSCHEMA

LAYOUT OF UNIFILAR OUTPUT

SCHEMA UNIFILARE DI POTENZA



BU = BLEU / BLUE / BLEU / BLAU
 BK = NERO / BLACK / NOIR / SCHWARZ
 BN = MARRONE / BROWN / MARRON / BRAUN
 YE = GIALLO / YELLOW / JAUNE / GELB
 GN = VERDE / GREEN / VERT / GRÜN
 RD = ROSSO / RED / ROUGE / ROT
 WH = BIANCO / WHITE / BLANC / WEISS
 OG= ARANCIO / ORANGE / ORANGE / ORANGE
 VT= VIOLETTA / VIOLET / VIOLET / VIOLETT
 GY= GRIGIO / GREY / GRIS / GRAU
 PK= ROSA / PINK / ROSE / ROSA
 GD= ORO / GOLD / OR / GOLD
 TO= TURCHESE / TURQUOISE / TURQUOISE / TURKISBLAU
 SR= ARGENTO / SILVER / ARGENT / SILBER
 GNYE= GIALLO/VERDE / YELLOW/GREEN / JAUNE/VERT / GELB/GRÜN

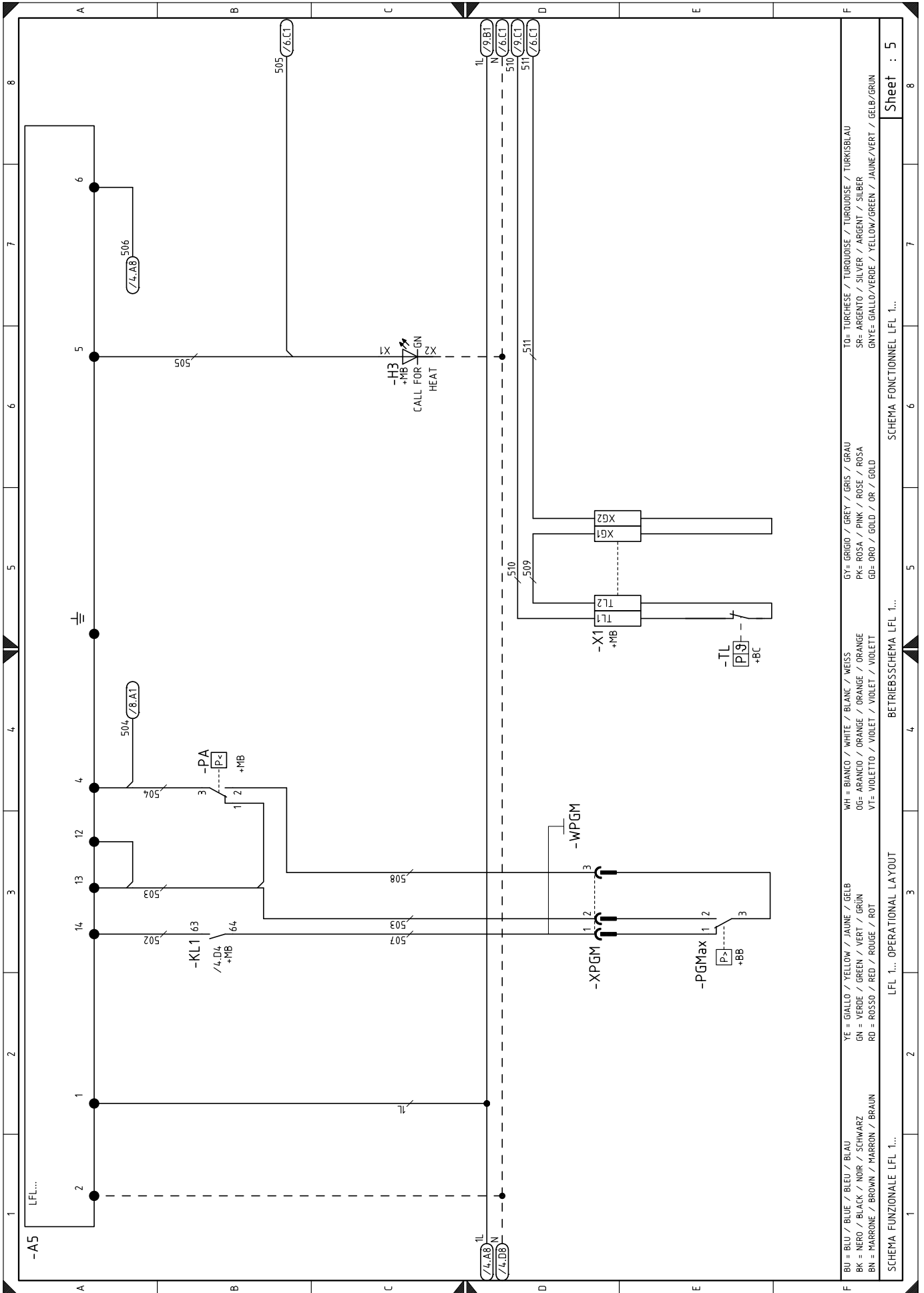
SCHEMA FUNZIONALE AVVIATORE STELLA/TRIANGOLO

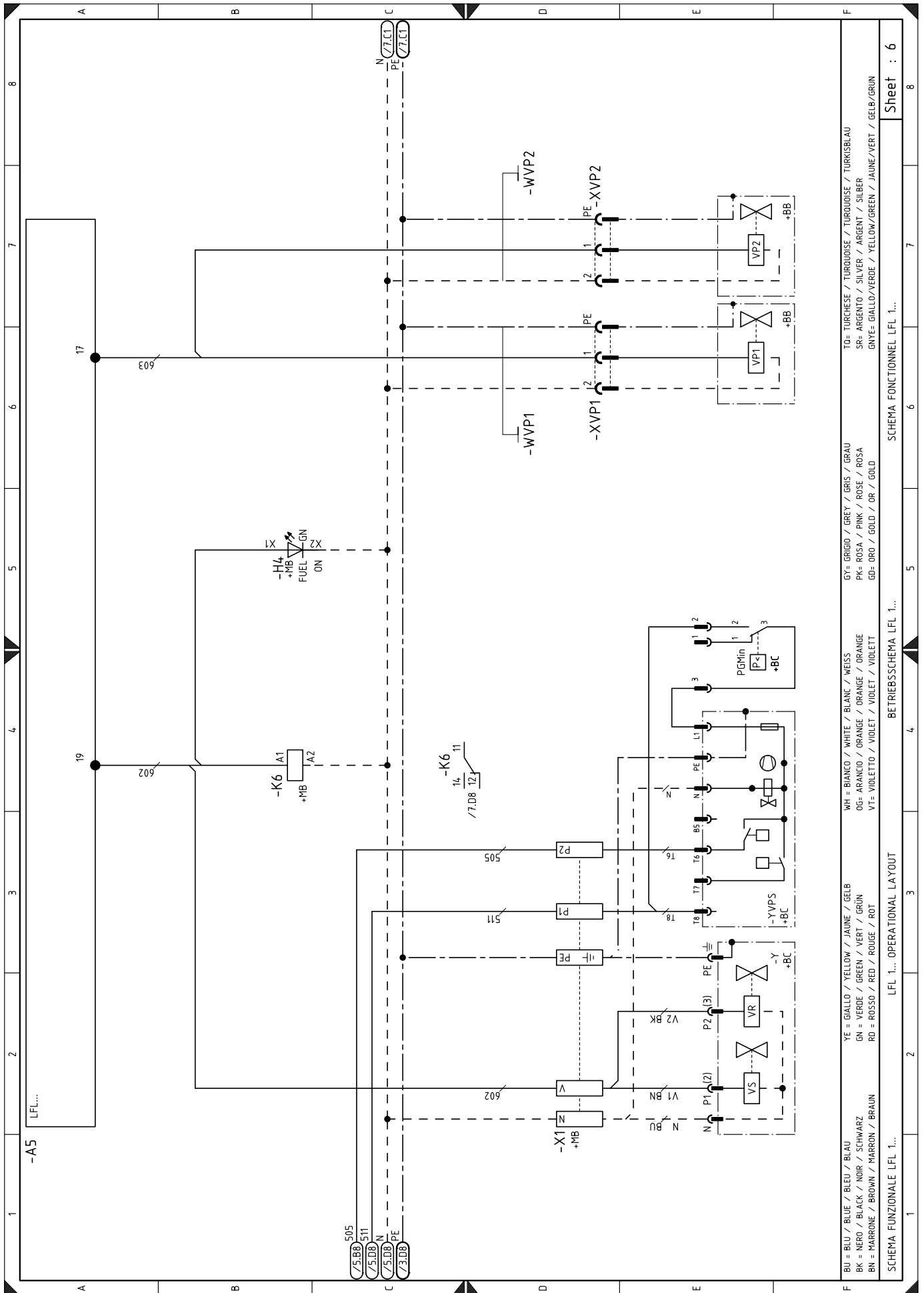
STAR/DELTA STARTER OPERATIONAL LAYOUT

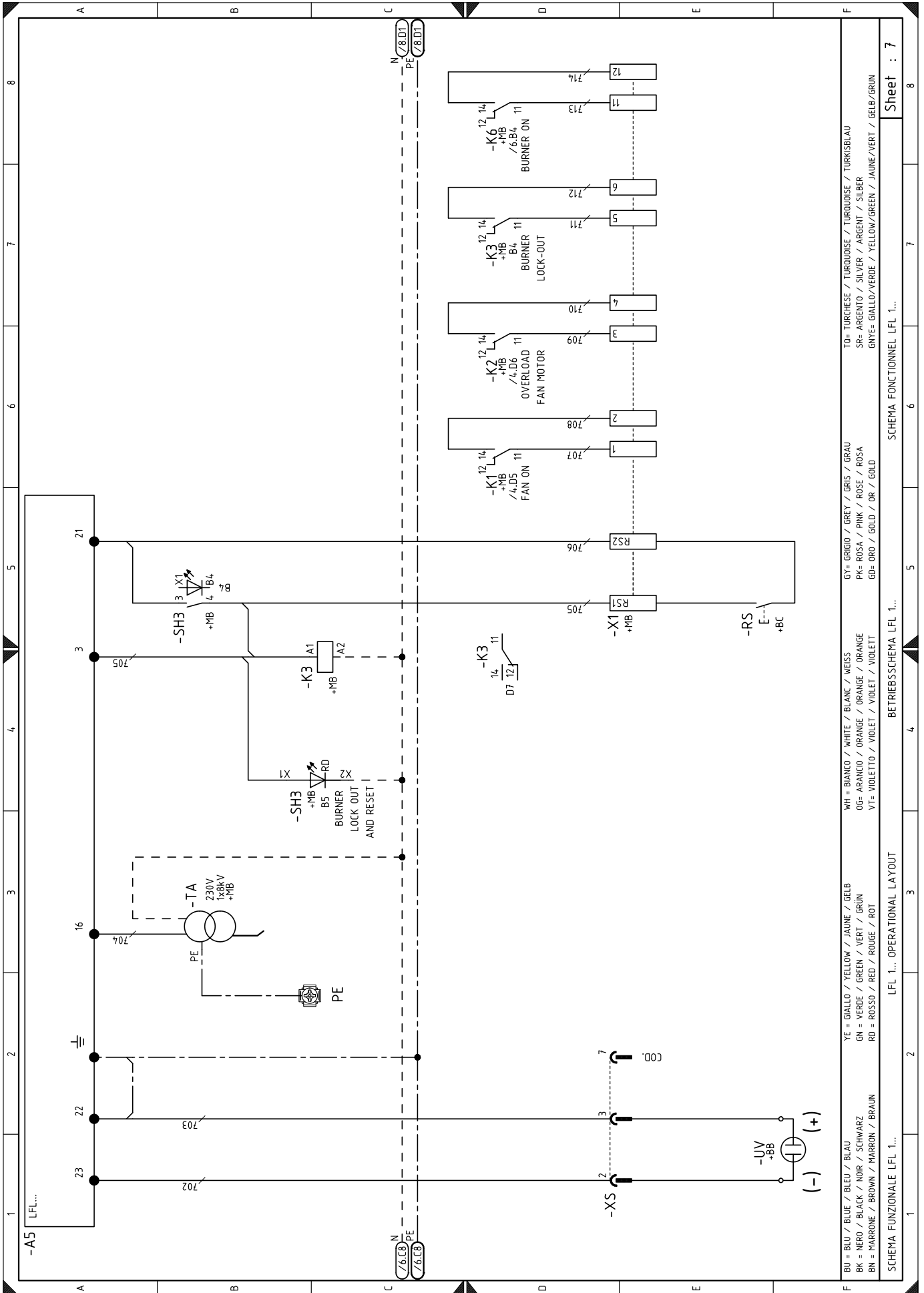
BETRIEBSSCHEMA DES STERN-DREIECKANLASSERS

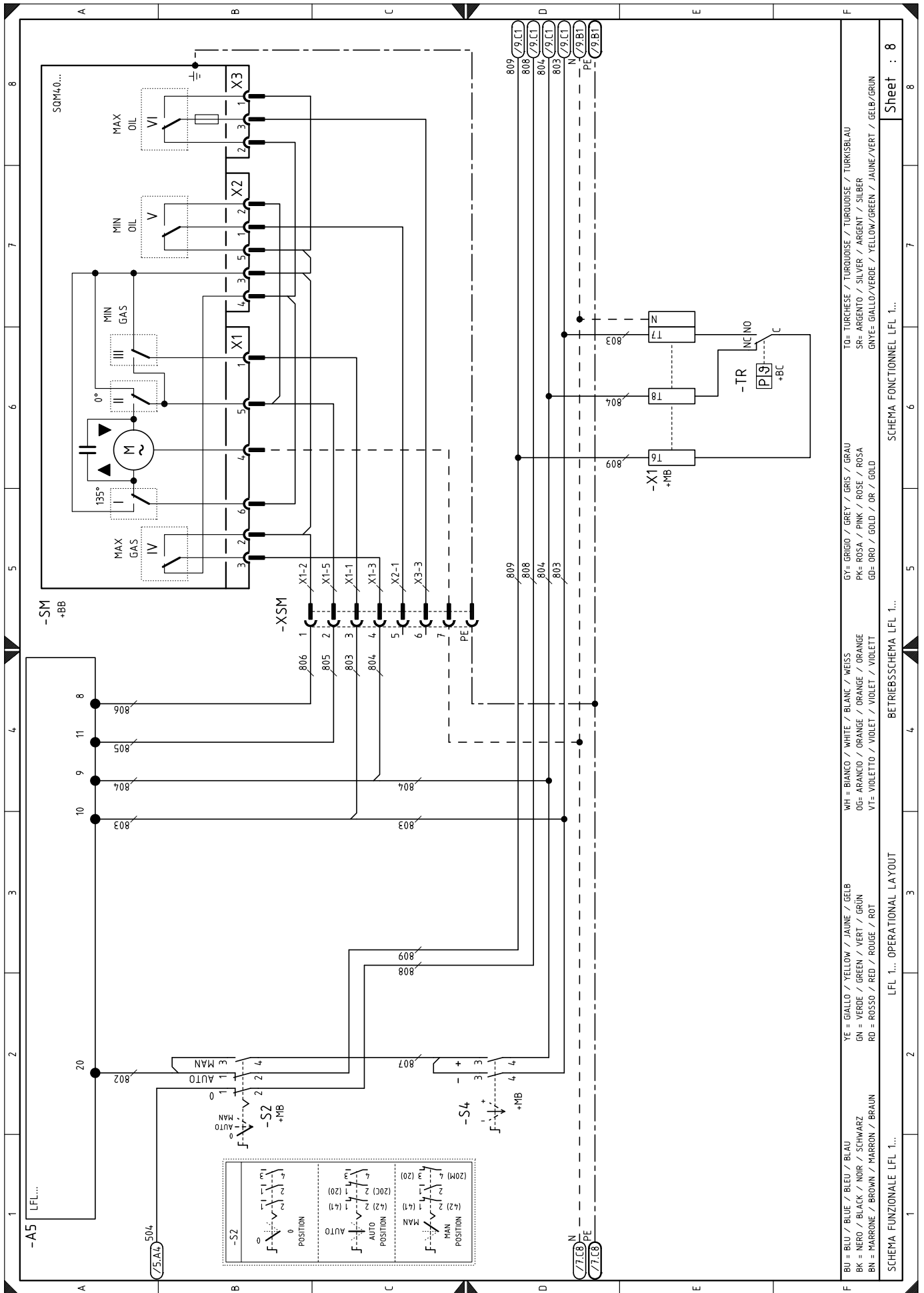
SCHEMA FONCTIONNEL DEMARREUR ETOILE/TRIANGLE

Sheet : 4









TO= TURCHESE / TURQUOISE / TURQUOISE / TURQUOISE / TURKISBLAU
 SR= ARGENTO / SILVER / ARGENT / SILBER
 GN= GIALLO/VERDE / YELLOW/GREEN / JAUNE/VERT / GELB/GRÜN

GY= GRIGIO / GREY / GRIS / GRAU
 PK= ROSA / PINK / ROSE / ROSA
 GD= ORO / GOLD / OR / GOLD

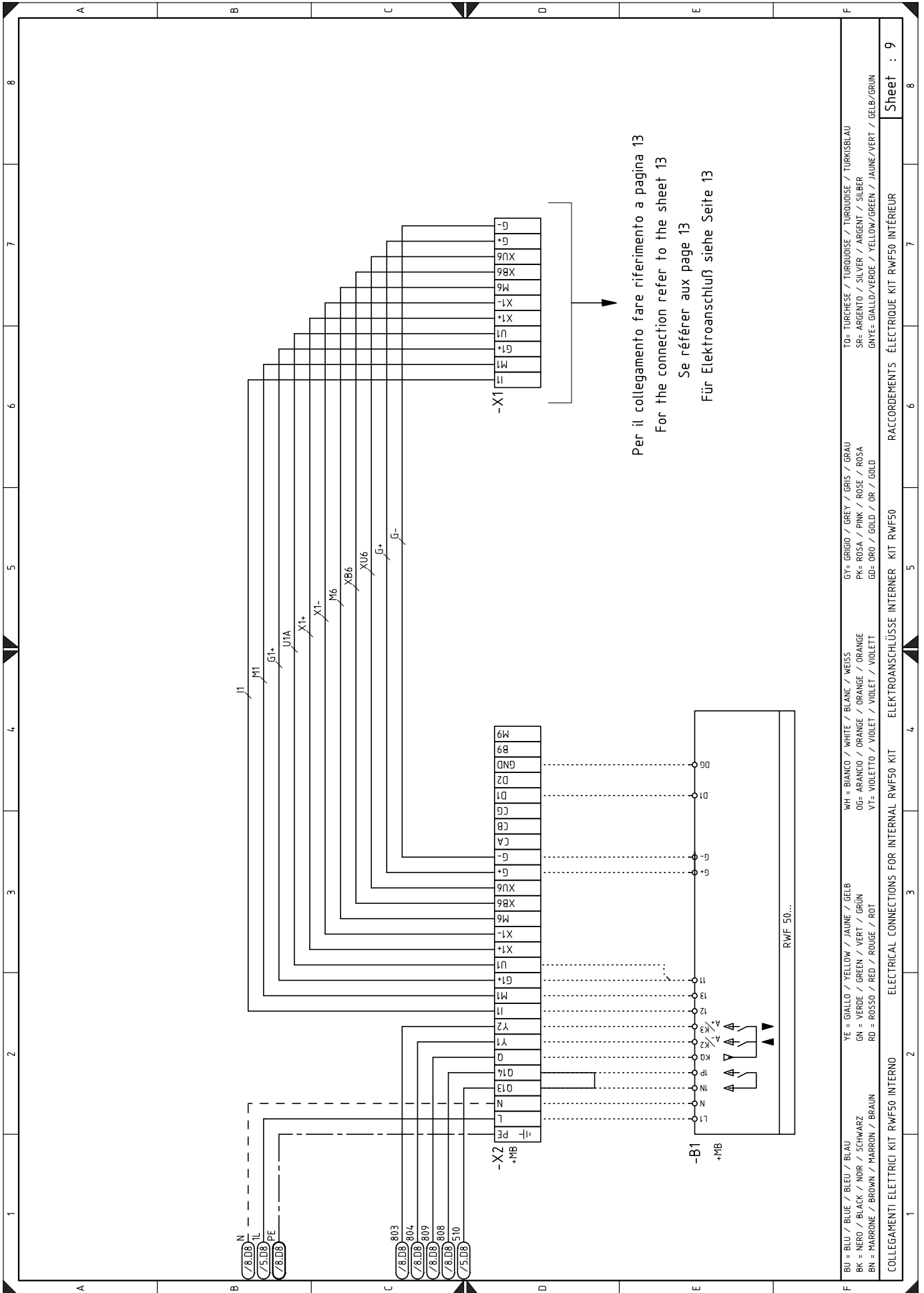
WH = BIANCO / WHITE / BLANC / WEISS
 OG= ARANCIO / ORANGE / ORANGE / ORANGE
 VT= VIOLETTO / VIOLET / VIOLET / VIOLETT

YE = GIALLO / YELLOW / JAUNE / GELB
 GN = VERDE / GREEN / VERT / GRÜN
 RD = ROSSO / RED / ROUGE / ROT

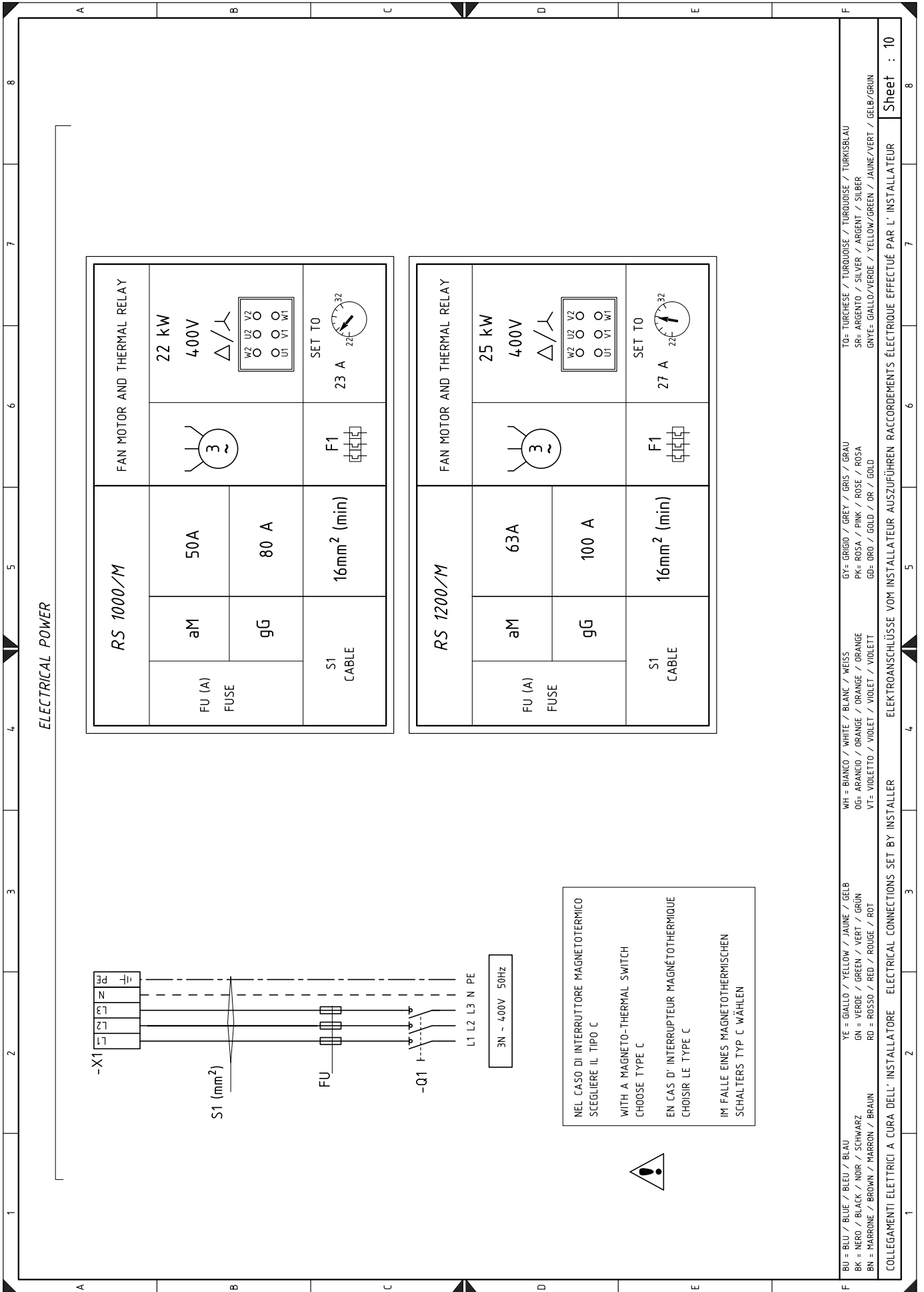
BU = BLU / BLUE / BLEU / BLAU
 BK = NERO / BLACK / NOIR / SCHWARZ
 BN = MARRONE / BROWN / MARRON / BRAUN

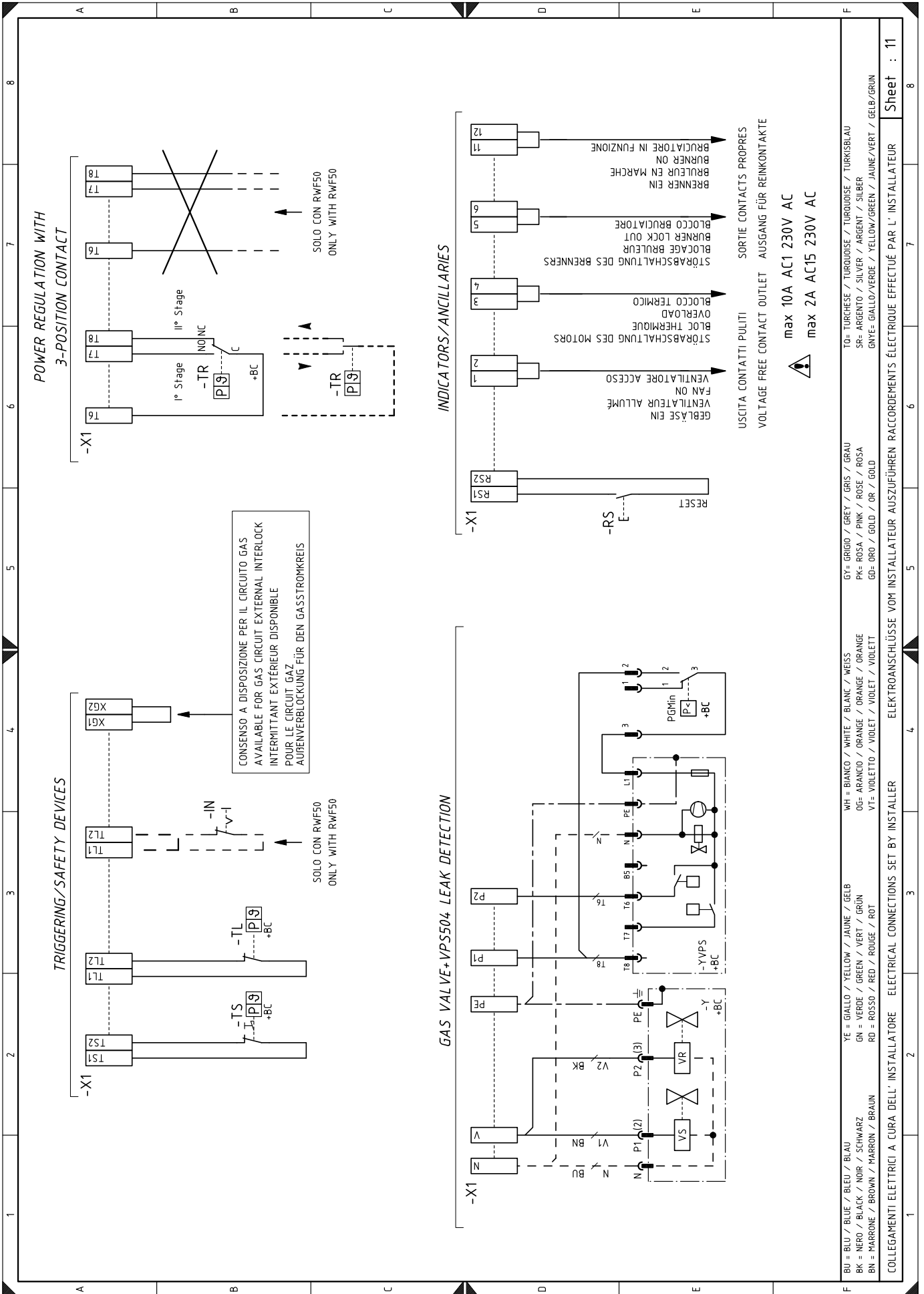
SCHEMA FUNZIONALE LFL 1...
 BETRIEBSSCHEMA LFL 1...
 LFL 1... OPERATIONAL LAYOUT

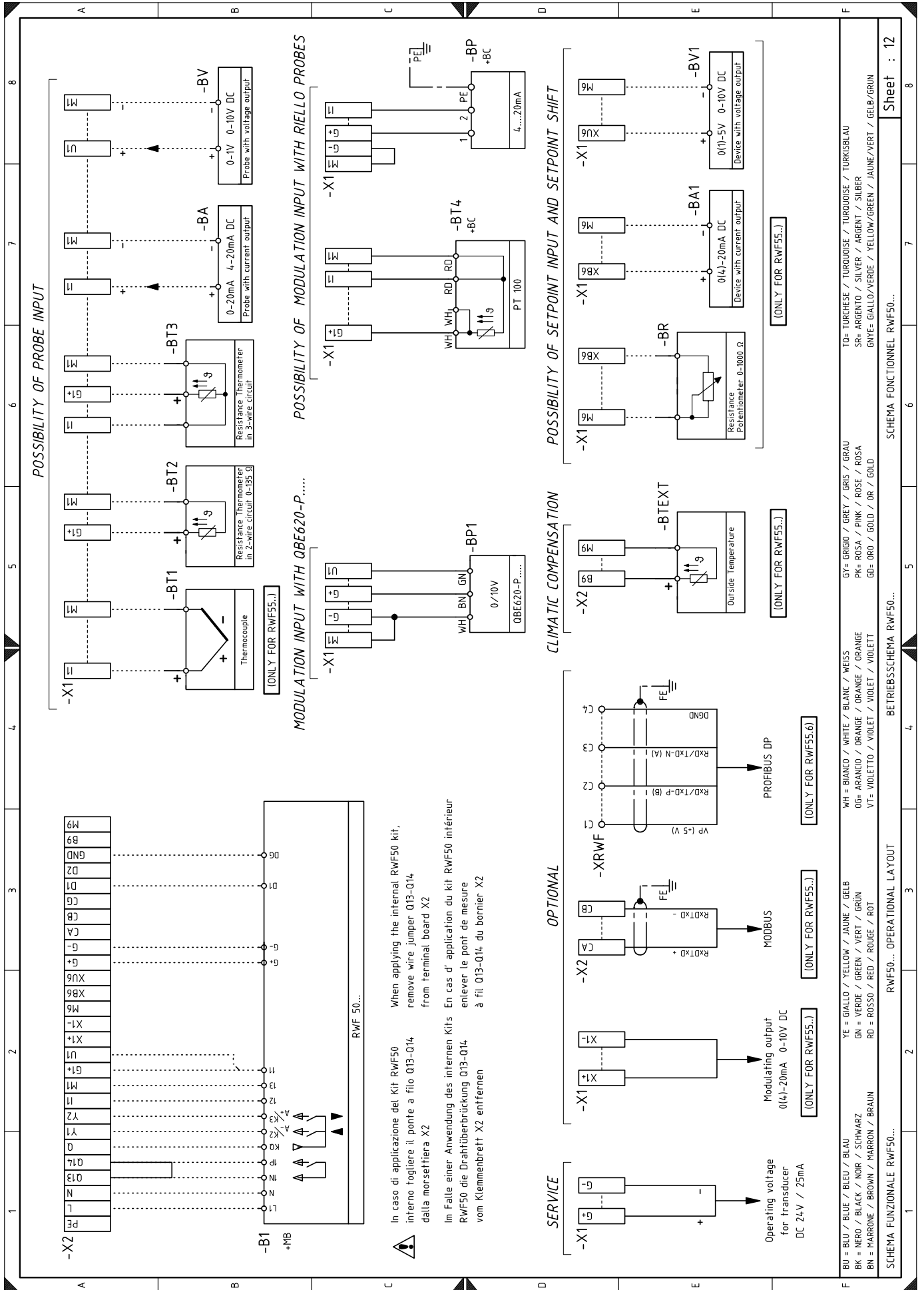
Sheet : 8



Per il collegamento fare riferimento a pagina 13
 For the connection refer to the sheet 13
 Se référer aux page 13
 Für Elektroanschluß siehe Seite 13







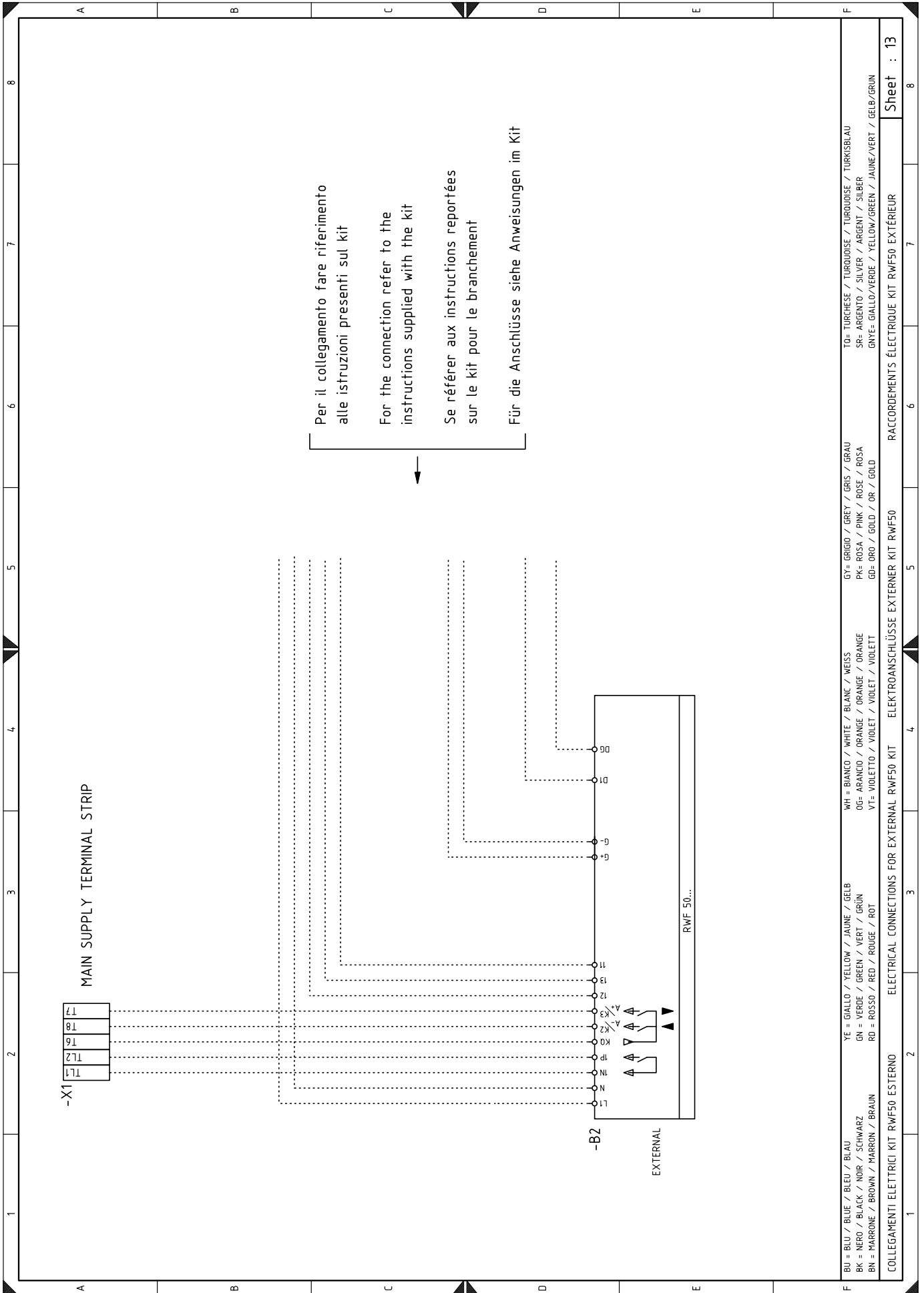
⚠ In caso di applicazione del Kit RWF50 interno togliere il ponte a filo Q13-Q14 dalla morsettiera X2

Im Falle einer Anwendung des internen Kits RWF50 entfernen die Drahtüberbrückung Q13-Q14 vom Klemmbrett X2

When applying the internal RWF50 kit, remove wire Jumper Q13-Q14 from terminal board X2

F BU = BLU / BLUE / BLEU / BLAU
 BK = NERO / BLACK / NOIR / SCHWARZ
 BN = MARRONE / BROWN / MARRON / BRAUN
 YE = GIALLO / YELLOW / JAUNE / GELB
 GN = VERDE / GREEN / VERT / GRÜN
 RD = ROSSO / RED / ROUGE / ROT
 WH = BIANCO / WHITE / BLANC / WEISS
 OG= ARANCIO / ORANGE / ORANGE
 VT= VIOLETTO / VIOLET / VIOLET / VIOLETT
 GY= GRIGIO / GREY / GRIS / GRAU
 PK= ROSA / PINK / ROSE / ROSA
 GD= ORO / GOLD / OR / GOLD
 TO= TURCHESE / TURQUOISE / TURQUOISE / TURKISBLAU
 SR= ARGENTO / SILVER / ARGENT / SILBER
 GNYE= GIALLO/VERDE / YELLOW/GREEN / JAUNE/VERT / GELB/GRÜN

SCHEMA FUNZIONALE RWF50...
 RWF50... OPERATIONAL LAYOUT
 BETRIEBSSCHEMA RWF50...
 SCHEMA FONCTIONNEL RWF50...
 (ONLY FOR RWF55...)
 (ONLY FOR RWF55...)
 (ONLY FOR RWF55...)
 (ONLY FOR RWF55...)
 (ONLY FOR RWF55...)



BU = BLU / BLEU / BLAU	WH = BIANCO / WHITE / BLANC / WEISS	GY= GRIGIO / GREY / GRIS / GRAU	TO= TURCHESE / TURKOISE / TURKOISE / TURKISBLAU
BK = NERO / BLACK / NOIR / SCHWARZ	OG= ARANCIO / ORANGE / ORANGE / ORANGE	PK= ROSA / PINK / ROSE / ROSA	SR= ARGENTO / SILVER / ARGENT / SILBER
BN = MARRONE / BROWN / MARRON / BRAUN	V7= VIOLETTA / VIOLET / VIOLET / VIOLETT	GD= ORO / GOLD / OR / GOLD	GNVE= GIALLO/VERDE / YELLOW/GREEN / JAUNE/VERT / GELB/GRUN

Légende des schémas électriques

A5	Boîte de contrôle	VP1	Vanne pilote 1
B1	Régulateur de puissance RWF50 intérieur	VP2	Vanne pilote 2
B2	Régulateur de puissance RWF50 extérieur	X1	Bornier de l'alimentation principale
BA	Sonde avec sortie en courant	X2	Bornier pour Kit RWF50
BA1	Dispositif avec sortie en courant pour modification du point de consigne à distance	XAUX	Bornier auxiliaire
BP	Sonde de pression	XPGM	Connecteur du pressostat gaz seuil maximum
BP1	Sonde de pression	XRWF	Plaque à bornes pour régulateur de puissance RWF50
BR	Potentiomètre du point de consigne à distance	XS	Connecteur des capteur de flamme
BT1	Sonde à thermocouple	XSM	Connecteur du servomoteur
BT2	Sonde Pt100 à 2 fils	XVP1	Connecteur VP1
BT3	Sonde Pt100 à 3 fils	XVP2	Connecteur VP2
BT4	Sonde Pt100 à 3 fils	Y	Vanne de réglage gaz + vanne de sécurité gaz
BTEXT	Sonde extérieure pour la compensation climatique du point de consigne	YVPS	Dispositif de contrôle d'étanchéité vannes gaz
BV	Sonde avec sortie en tension		
BV1	Dispositif avec sortie en tension pour modification du point de consigne à distance		
FU	Fusibles pour ligne triphasée		
F1	Relais thermique du moteur du ventilateur		
F3	Fusible auxiliaire		
H1	Signal lumineux de brûleur allumé		
H2	Signal lumineux de blocage du moteur du ventilateur et moteur de la pompe		
H3	Signal lumineux de demande de chaleur		
H4	Signal lumineux de débit de gaz		
IN	Interrupteur pour arrêt manuel du brûleur		
KL1	Contacteur de ligne du démarreur étoile/triangle et démarrage direct		
KT1	Contacteur triangle du démarreur étoile/triangle		
KS1	Contacteur étoile du démarreur étoile/triangle		
KST1	Temporisateur du démarreur étoile/triangle		
K1	Relais de sortie des contacts propres de fonctionnement du moteur du ventilateur		
K2	Relais de sortie des contacts propres de blocage du moteur		
K3	Relais de sortie des contacts propres de blocage du brûleur		
K6	Relais de sortie des contacts libres de potentiel du brûleur allumé		
MV	Moteur du ventilateur		
PA	Pressostat d'air		
PE	Terre du brûleur		
PGMax	Pressostat gaz seuil maximum		
PGMin	Pressostat gaz seuil minimum		
RS	Bouton de déblocage à distance du brûleur		
S1	Bouton d'arrêt d'urgence		
S1	Sélecteur éteint/automatique/manuel		
S4	Sélecteur augmentation/diminution puissance		
SH3	Bouton de déblocage du brûleur et indication de blocage		
SM	Servomoteur		
TA	Transformateur d'allumage		
TL	Thermostat/pressostat de limite		
TR	Thermostat/pressostat de réglage		
TS	Thermostat/pressostat de sécurité		
UV	Capteur de flamme		

RIELLO

RIELLO S.p.A.
I-37045 Legnago (VR)
Tél.: +39.0442.630111
[http:// www.riello.it](http://www.riello.it)
[http:// www.riello.com](http://www.riello.com)