

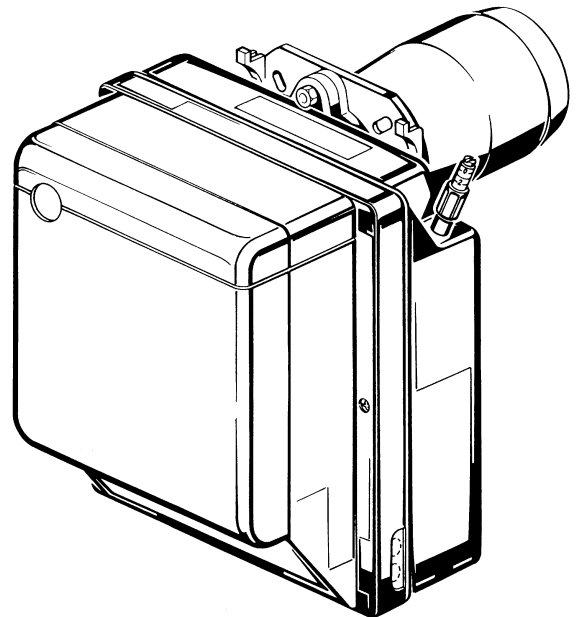
CN 轻油燃烧器

一段火运行

CE

UK
CA

EAC



编码	型号	类型
3737750 - 3737753	RG2	377 T1

符合 ISO / IEC 17050-1 - 符合性声明

这些产品符合以下技术标准：

EN 267

EN 12100

并符合欧洲指令：

MD	2006/42/EC	机器指令
LVD	2014/35/UE	低压指令
EMC	2014/30/UE	电磁兼容性

通过按照 ISO 9001:2015 认证的质量管理体系确保质量。

符合比利时 A.R. 8/1/2004 & 17/7/2009 - 认证声明

制造商：RIELLO S.p.A.
37045 Legnago (VR) Italy
Tel. ++39.0442630111
www.riello.com

分销商：VAN MARCKE HQ
LAR Blok Z 5,
B-8511 Kortrijk (Aalbeke) Belgio
Tel. +32 56 23 7511
e-mail: riello@vanmarcke.be
URL. www.vanmarcke.com

特此证明，以下所列装置符合 CE 符合性声明中所描述的型号，并且它们是按照 2004 年 1 月 8 日至 2009 年 7 月 17 日的 L.D. 中规定的条款生产和流通的。

产品类型：轻油燃烧器

型号：RG2

适用的规定：2004 年 1 月 8 日 - 2009 年 7 月 17 日的 N 267 和 A.R.

测量值：CO 最大排放量：4 mg/kWh
NOx 最大排放量：158 mg/kWh

目录

1. 燃烧器描述.....	1	4.1 燃烧调节.....	6
1.1 燃烧器附件.....	1	4.2 推荐的喷嘴.....	6
2. 技术参数.....	2	4.3 设定电极.....	7
2.1 技术参数.....	2	4.4 油泵压力.....	7
2.2 外观尺寸.....	2	4.5 燃烧头设置.....	8
2.3 工作范围.....	2	4.6 风门调整.....	8
3. 安装.....	3	4.7 燃烧器启动程序.....	8
3.1 锅炉安装.....	3	5. 维护.....	8
3.2 燃料供给.....	3	6. 故障 / 解决方法.....	9
3.3 液压系统.....	4		
3.4 电气连接.....	5		
4. 工作.....	6		

1. 燃烧器描述

一段火轻油燃烧器。

► 燃烧器保护等级为 IP X0D (IP 40), EN 60529.

- 1 - 油泵
- 2 - 控制盒
- 3 - 带锁定指示灯的复位按钮
- 4 - 带绝热石棉垫的法兰
- 5 - 风门调节机构
- 6 - 喷嘴座
- 7 - 光电管

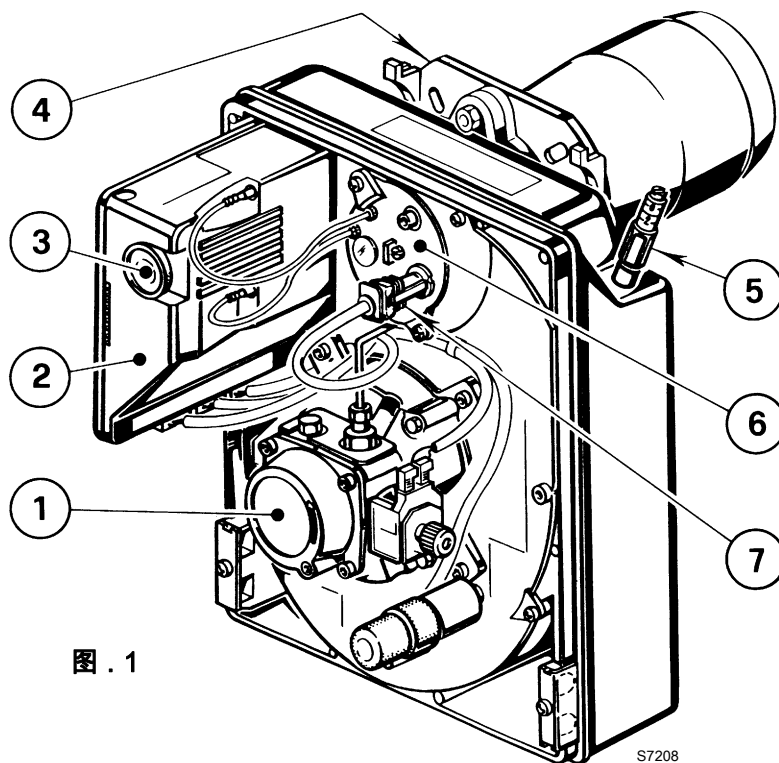


图 1

S7208

1.1 燃烧器附件

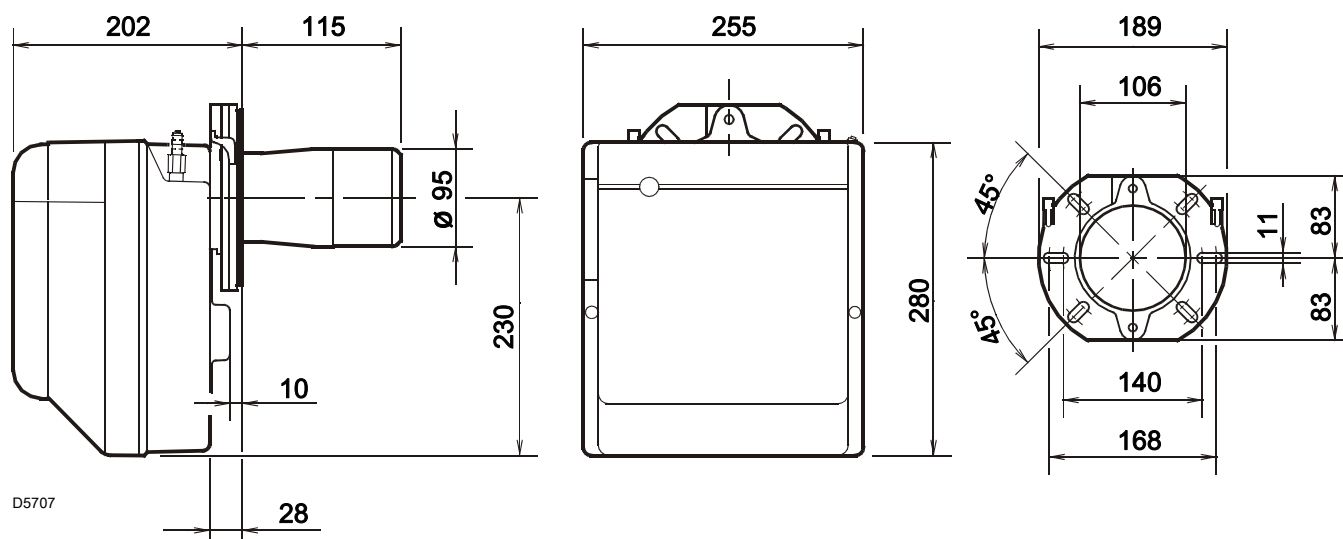
带绝热石棉垫的法兰.....	数量 . 1	将法兰安装到锅炉上的螺栓螺母.....	数量 . 4
法兰用螺栓螺母.....	数量 . 1	带变径头的油软管.....	数量 . 2
7 针插头.....	数量 . 1		

2. 技术参数

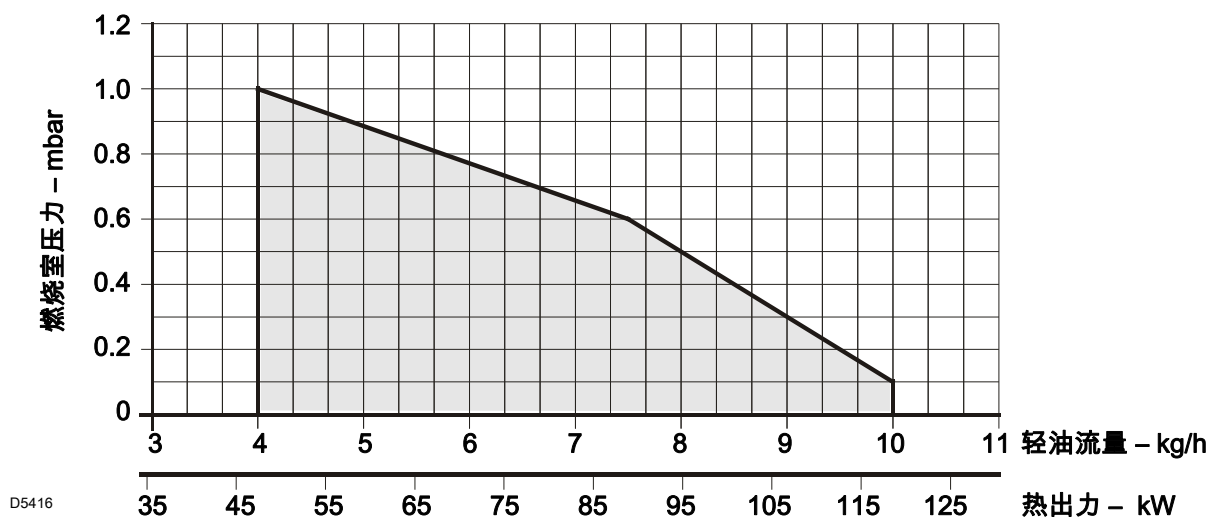
2.1 技术参数

类型	377T1
热出力	4 – 10 kg/h - 47 – 119 kW
燃料	轻油, 在 20 °C 时粘度 4 – 6 mm ² /s
电源	单相, ~50Hz 230V ± 10%
马达	运行电流 0.9A - 2720 rpm - 285 rad/s
电容	4 μF
点火变压器	次级 8 kV - 16 mA
油泵	压力: 8 – 15 bar
电功耗	0.18 kW

2.2 外观尺寸



2.3 工作范围 (按照 EN 267)

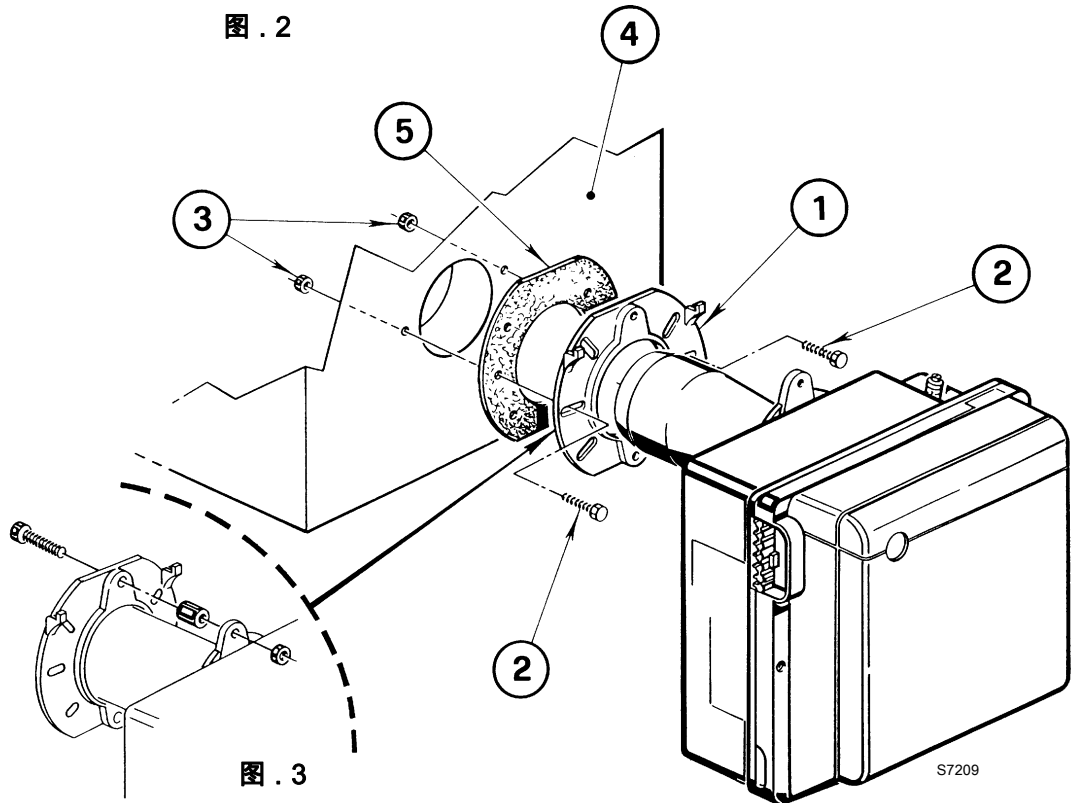


3. 安装

燃烧器的安装必须符合法规和当地标准。

3.1 锅炉安装

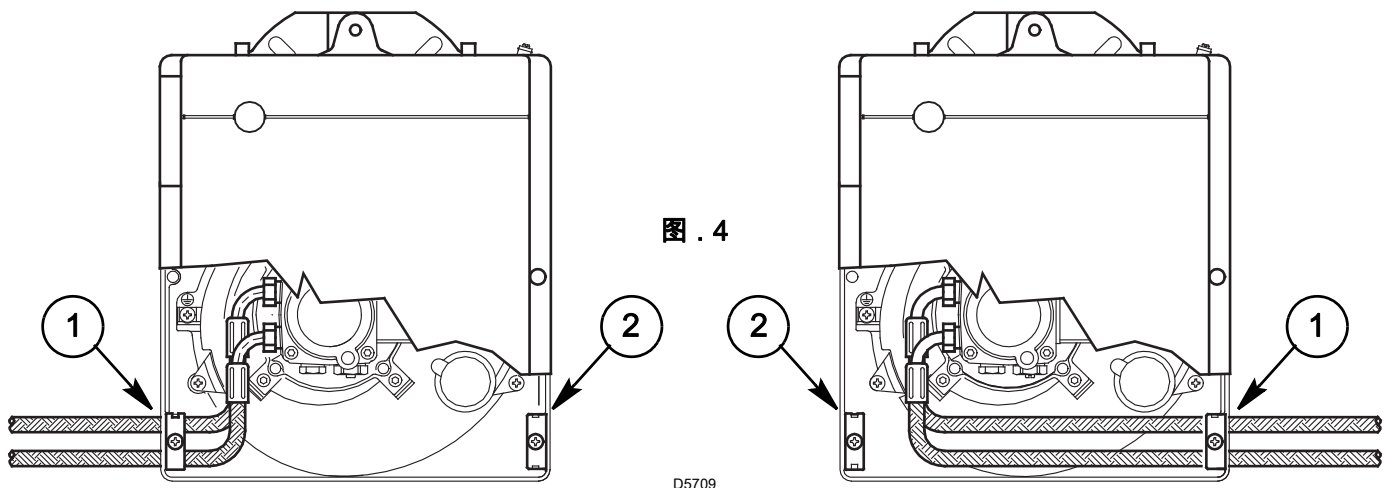
- ▶ 将螺栓和螺母放在法兰 (1) 上, (参见图 . 3).
- ▶ 如有必要, 对石棉垫扩孔 (5).
- ▶ 用螺栓 (2) 和螺母 (3) 将法兰 (1) 安装到炉门 (4) 上, 必须将石棉垫 (5) 放在中间, (参见图 . 2).



3.2 燃料供给

燃烧器允许油软管从任何一边进入, 左侧或右侧。

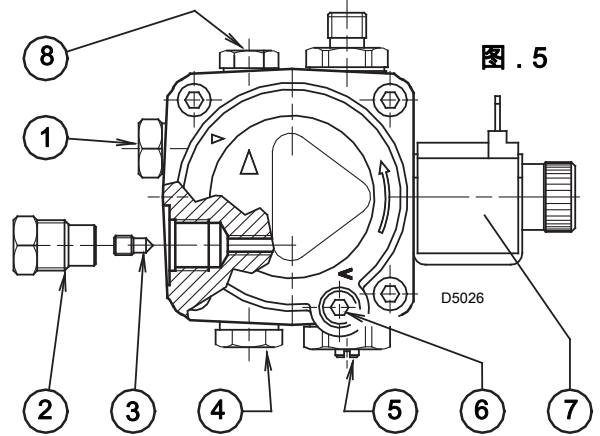
根据燃油管线的位置 (到燃烧器的右侧或左侧) 对应的连接板 (1) 和堵塞板 (2) 应保留, (参见图 . 4).



3.3 液压系统

警告：

- 设计时泵是按双管运行的。如单管运行，须拧下回油螺钉 (2)，移开旁路螺钉 (3) 后再拧紧螺钉 (2)。(参见图 . 5)。
- 启动燃烧器之前，确保回油管无堵塞。过大的背压会使泵的密封损坏。



- 1- 供油管
- 2- 回油管
- 3- 旁路螺钉
- 4- 压力调节螺钉
- 5- 真空表接口
- 6- 阀门
- 7- 压力表接口
- 8- 辅助压力测试点

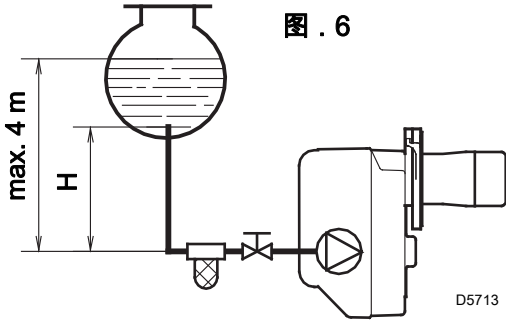


图 . 6

H (m)	L (m)	
	I. D. 8 mm	I. D. 10 mm
0.5	10	20
1	20	40
1.5	40	80
2	60	100

油泵启动：

在图 . 6 所示系统中，松开油压表接口螺钉 (5, 图 . 5) 直到有油流出就可以了。

在图 . 7 和图 8 所示系统中启动燃烧器直到油泵充油。

如在燃料到达油泵之前锁定，至少等 20 秒才能再次启动。

油泵进油真空度不能超过 0.4 bar (30 cm Hg)。

大于这一值，气体可能从油中分离出来，所以油管一定要完全拧紧。

在低位油箱系统中 (图 . 8) 回油管应回到油箱中与入油管相同的水平高度，在这种情况下，不需止回阀，然而如果回油管回到比燃料表面高的位置，必须装一个止回阀。

这种方法不如前一种方法，因为阀门有可能漏油。

H (m)	L (m)	
	I. D. 8 mm	I. D. 10 mm
0	35	100
0.5	30	100
1	25	100
1.5	20	90
2	15	70
3	8	30
3.5	6	20

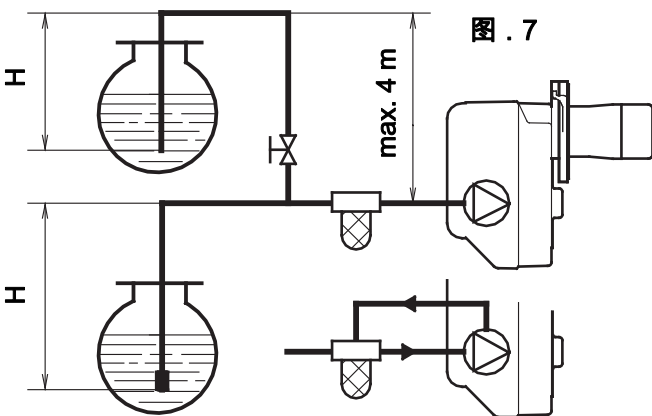


图 . 7

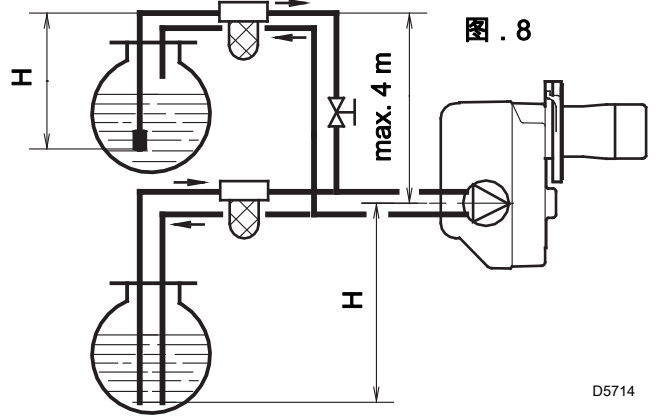


图 . 8

D5714

在供油管路上必须装滤网。

H = 高度差； L = 供油管最大长度； I. D. = 油管内径。

3.4 电气连接

警告

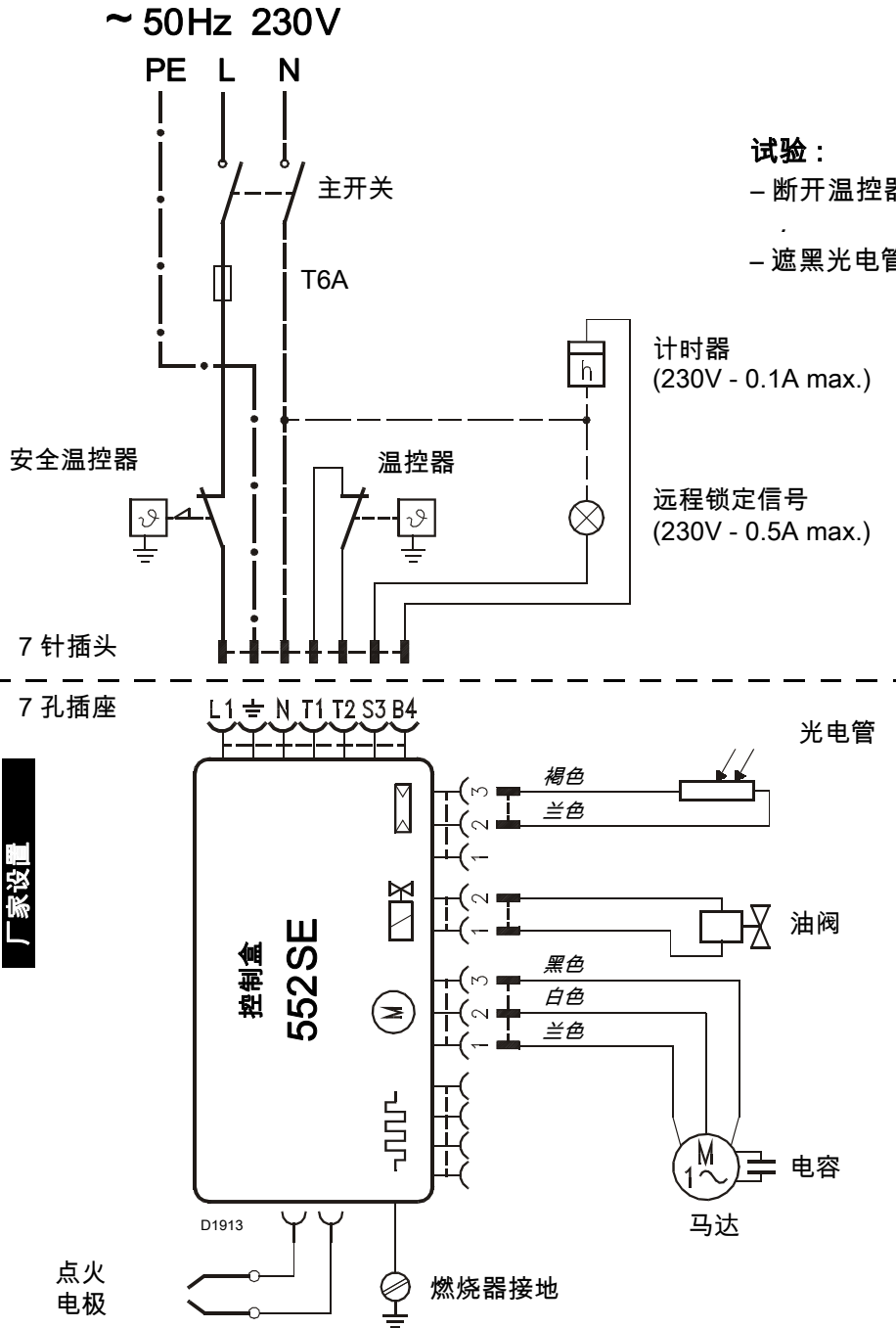
不要将火线与零线接反

注意：

- 电线截面积至少： 1 mm^2 。
(除非有当地的法规和标准)
- 连线的安装必须符合所在国家的强制规定。

试验：

- 断开温控器开关，检查燃烧器是否停机。
- 遮黑光电管，检查燃烧器是否锁定。

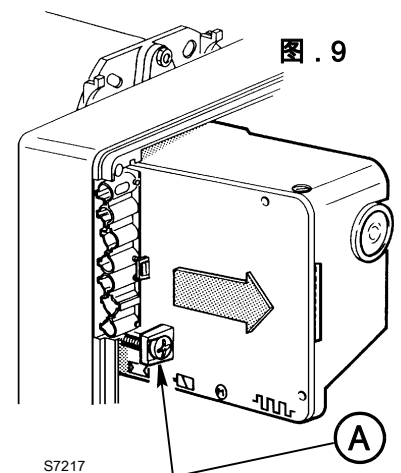


厂家设置

控制盒

要移去控制盒，在移走所有组件：7针插头和地线后，松开螺钉 (A, 图. 9) 后，沿箭头方向拔出。

在松开控制盒后，用 $1 - 1.2\text{ Nm}$ 的扳手紧上螺钉 (A)。



4. 工作

4.1 燃烧调节

根据效率标准 EN267，调试燃烧器必须参考锅炉的使用说明，这一工作包括调整烟气中的 CO 和 CO₂，烟温及锅炉中的平均水温。

要达到所需要的出力，应按下表选择合适的喷嘴，调整泵压，设定燃烧头和风门。

表中的数值由 CEN 锅炉测得（按照 EN 267）。

参考条件：12.5% CO₂，在海平面，油温和室温为 20 °C。

喷嘴		泵压	燃烧器输出	燃烧头设置	风门调节
GPH	角度	bar	kg/h ± 4%	设定点	设定点
1.00	60°	12	4.0	0	0.9
1.10	60°	12	4.4	1	3.1
1.25	60°	12	5.0	2	3.4
1.50	60°	12	6.0	3	3.8
1.75	60°	12	7.0	4	4.5
2.00	60°	12	8.0	5	4.9
2.25	60°	14	9.8	6	6.0

4.2 建议的喷嘴：

Delavan 类型 W - B； Danfoss 类型 S - B

Monarch 类型 R ； Steinen 类型 S - Q.

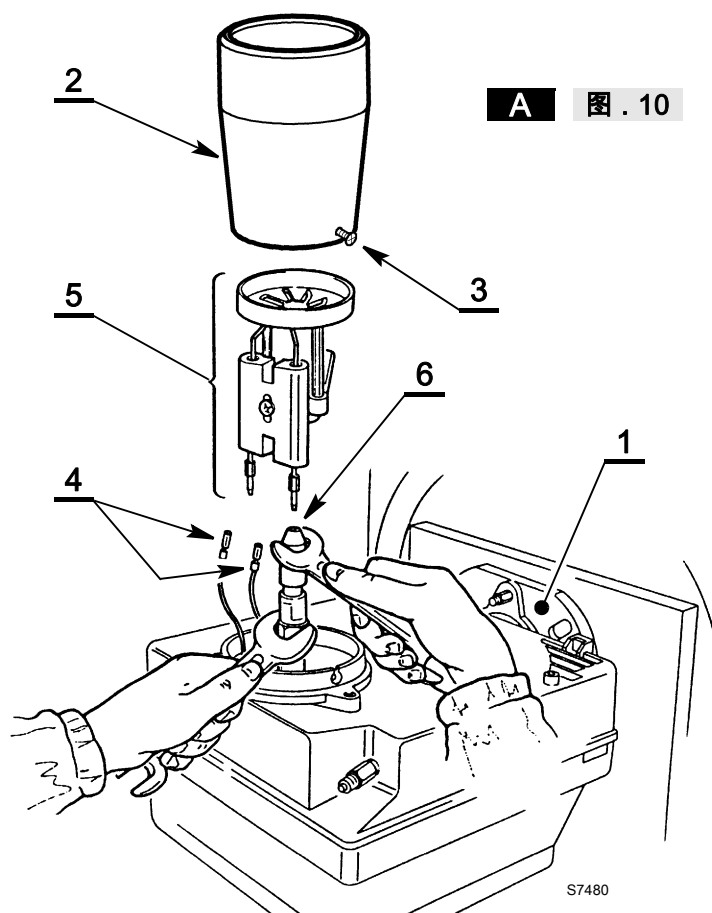
对于 1.75 - 2.00 - 2.25 GPH 的喷嘴建议使用全空角的。

维修位置

可按如下的两种方法简便的安装喷嘴，旋流盘和电极：

A 图 . 10

- ▶ 松开法兰盘的固定螺钉后从锅炉上移开燃烧器。
- ▶ 松开螺钉 (3) 后移走风管 (2)，将燃烧器悬挂在法兰 (1) 上。
- ▶ 松开固定螺钉 (3, 图 . 12, P. 7) 后从电极上移走电缆 (4)，从喷嘴座上移走旋流盘组件 (5)。
- ▶ 正确的拧上喷嘴 (6)，然后按图所示拧紧。

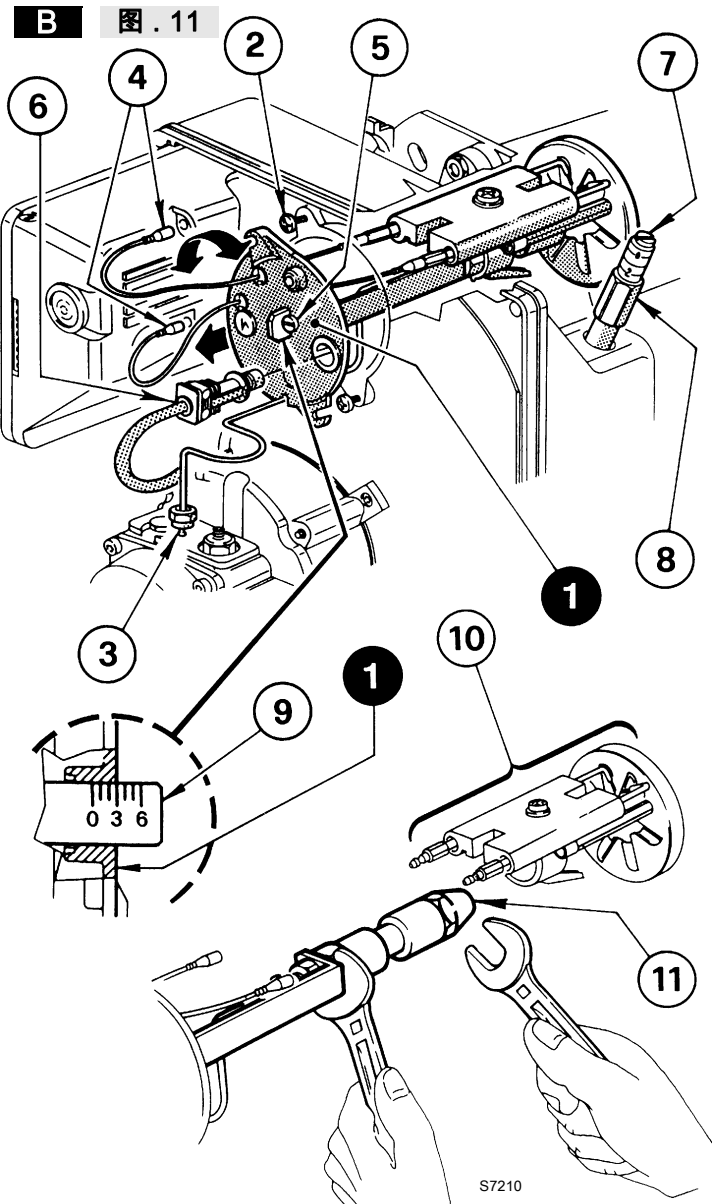
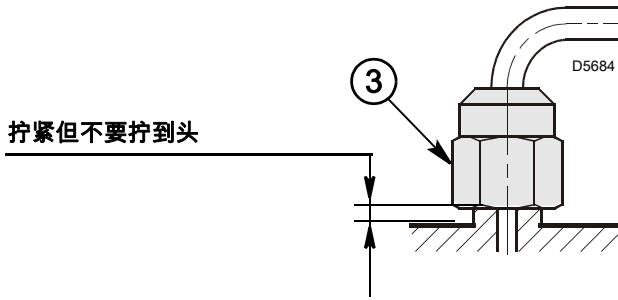


B 图 . 11

- ▶ 拧松螺钉 (2) 和螺母 (3) 后取下喷嘴座 (1), 从控制盒和光电管 (6) 取下连接电缆 (4).
- ▶ 从电极上移去电缆 (4), 松开螺钉 (3, 图 . 12) 后从喷嘴座上 (1) 移去旋流盘 (10).
- ▶ 正确地拧上喷嘴 (11) 按图所示拧紧 .

注意

如图所示, 在重新安装喷嘴座时应拧紧螺母 (3).



4.3 电极的调整 (图 . 12)

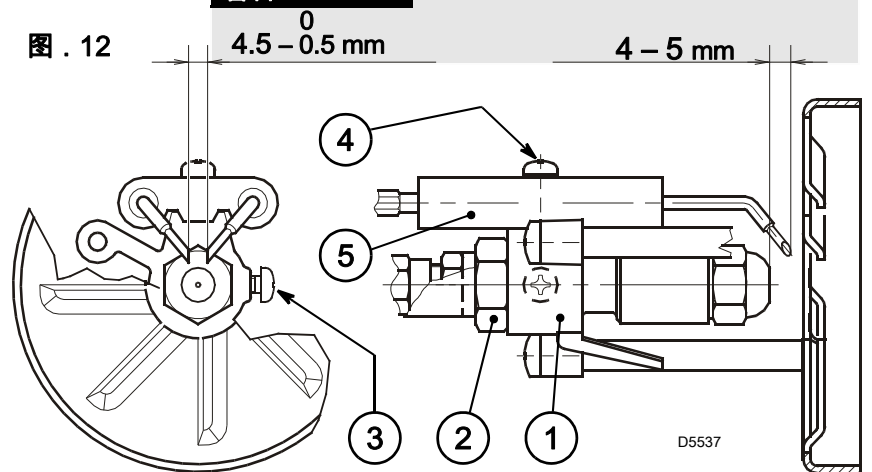
注意

- 将旋流盘组件 (1) 放在喷嘴座 (2) 上, 用螺钉 (3) 锁紧 .
- 要调整时, 松开螺钉 (4) 移去电极装置 (5).
- 要转动电极, 按节“4.2 推荐的喷嘴”所述来进行 (P. 6).

警告

应考虑进行测量

图 . 12



4.4 泵压

出厂设定为 12 bar.

要改变压力时调整压力调节螺钉 (4, 图 . 5, P 4)

4.5 燃烧头设定 (参见图 . 11, P. 7)

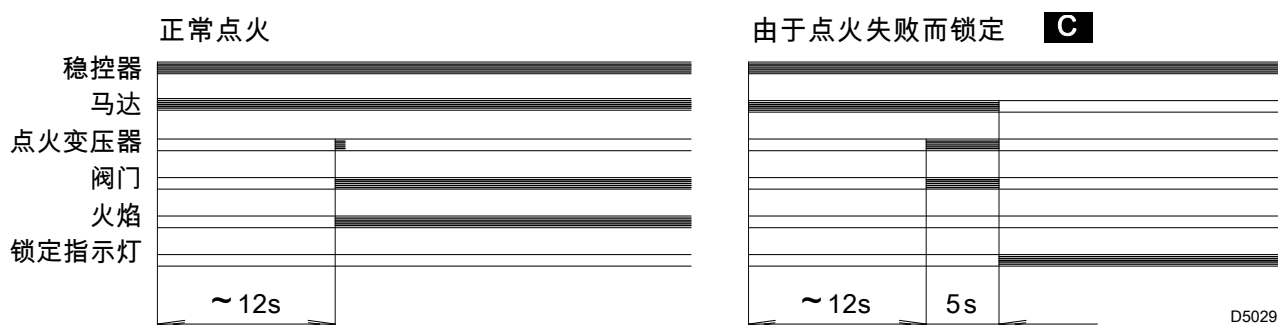
根据燃烧器的出力，通过顺时针和逆时针转动 设定螺丝 (5) 来进行，直到设定的调节杆 (9) 上的刻度点与喷嘴座 (1) 的外边缘对齐。

- ▶ 在简图中，燃烧器的设定对应于 1.50 GPH 油压为 12 bar 时的出力。
如图所示，调节杆 (9) 上的设定点 3 与喷嘴座 (1) 的外边缘对齐。

4.6 风门调节 (参见图 . 11, P. 7)

- ▶ 松开螺钉 (8) 后调节螺钉 (7)。
- ▶ 燃烧器关机后，风门会自动关闭，除非烟囱处的最大负压力超过 0.5mbar。

4.7 燃烧器启动程序



- C** 由控制盒上的信号灯指示燃烧器锁定 (3, 图 . 1, P 1).

5. 维护

燃烧器需要由有资格的技术人员按照当地法规和标准进行定期性的维护。

维护对于燃烧器的可靠性是必要的，可避免燃料的过量消耗以及随之而来的污染。

在进行维护清理之前，必须将系统的主电源开关关掉，以切断燃烧器的电源。

基本的检查有：

- ▶ 检查进油管及回油管是否有堵塞或凹陷。
- ▶ 清理进油管及油泵中的过滤器。
- ▶ 清理光电管，(7, 图 . 1, P. 1).
- ▶ 检查燃料消耗是否正常。
- ▶ 如需要更换喷嘴 (图 . 10, P. 6) 和检查电极的位置 (图 . 12, P. 7).
- ▶ 清理燃烧头中燃料出口和旋流盘。
- ▶ 让燃烧器不间断地运行 10 分钟，按手册正确设置所有组件，然后进行燃烧测试以检查以下各项：
 - 烟囱处的烟温；
 - CO₂ (%) 的含量；
 - CO (ppm) 的含量；
 - 测量烟气中的黑度值。

6. 故障 / 解决方法

下面是造成启动故障或燃烧器非正常运行等问题的原因及相应的解决方法。

故障通常会造位于控制盒 (3, 图 . 1, P. 1) 复位按钮键中的锁定指示灯亮。

当锁定灯亮时, 只有按复位按钮燃烧器才会重新启动, 此后如果燃烧器运行正常, 锁定可以归因于暂时故障。如果继续锁定, 一定要查找原因, 并加以解决。

故障	可能的原因	解决方法
当温控器闭合时, 燃烧器不启动。	无电源。	检查 7 针插头中的 L1-N 线之间的电压是否存在。
		检查保险丝的状况。
		检查安全温控器是否锁定。
	光电管感受到虚假火焰。	消除光源。
	温控器失效。	更换。
	控制盒的接线错误。	检查并重新连接
在预吹扫及点火周期时燃烧器运行正常, 但 5 秒后锁定。	光电管脏。	清理。
	光电管失效。	更换。
	脱火或熄火。	检查油泵压力及燃料的输出。
		检查风量。
		更换喷嘴。
检查电磁阀线圈。		
燃烧器启动并有点火延迟。	点火电极位置不对。	按手册的说明进行调节。
	风量过大。	按手册的说明设定空气出力。
	喷嘴脏或损坏。	更换。

注意

制造商不能对由于安装或燃烧器调节错误, 由于不合适的或不合理的应用, 由于未按照说明书指示操作, 或由于非专业人员的参与而造成的人, 动物的伤害负责任。

RIELLO

RIELLO S.p.A.
I-37045 Legnago (VR)
Tel.: +39.0442.630111
[http:// www.riello.it](http://www.riello.it)
[http:// www.riello.com](http://www.riello.com)