



## 轻油燃烧器

一段火运行



代码

型号

3747412

RIELLO 40 G20



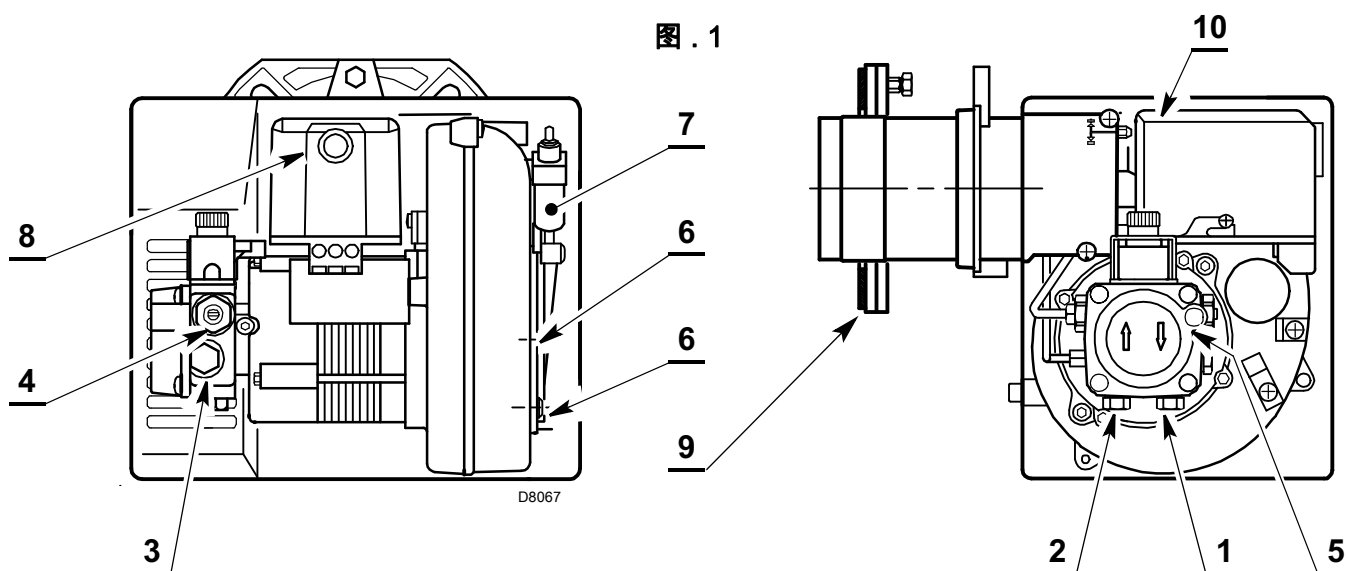
说明书原文翻译

## 技术参数

类型	474T1
燃烧器出力	95 – 213 kW – 8 – 18 kg/h
燃料	轻油，在 20 °C 时最大粘度 6 mm <sup>2</sup> /s
电源	单相， 230V ± 10% ~ 50Hz
马达	运行电流 1.4A – 2750 rpm – 288 rad/s
马达启动电容	5 μF
点火变压器	次级 8 kV – 16 mA
油泵	油压：7 – 15 bar
电功耗	0.32 kW

■ 带 CE 标志的燃烧器符合下列标准：电磁兼容性 2014/30/UE，低压指令 2014/35/UE，机器指令 2006/42/EC。

■ 燃烧器电气保护等级为 IP 40，EN 60529。



- 1 – 回油管
- 2 – 供油管
- 3 – 压力表接口
- 4 – 油泵压力调节器
- 5 – 真空压力表接口
- 6 – 风门固定螺钉
- 7 – 风门挡板液压传动装置
- 8 – 带锁定指示灯的复位按钮
- 9 – 带绝热垫的法兰
- 10 – 燃烧头调节螺钉

### 液压千斤顶运作方式 7)( 图 1)



强烈建议周期性地检查泵压力是否正常运作（每年一次，或者在燃烧器不断运行的情况下，建议检查的时间为六个月一次）。

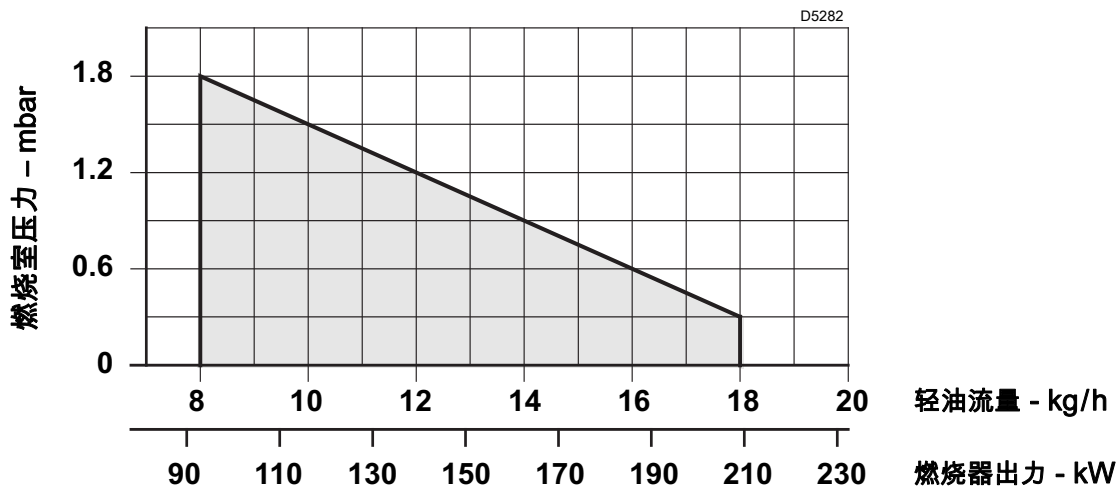
如果压力值比初始设定值小 1 巴，检查泵和线路中的过滤器是否干净。

如果压力无法复位，请更换泵以便保证预吹扫过程中，压力至少为 3.7 巴。

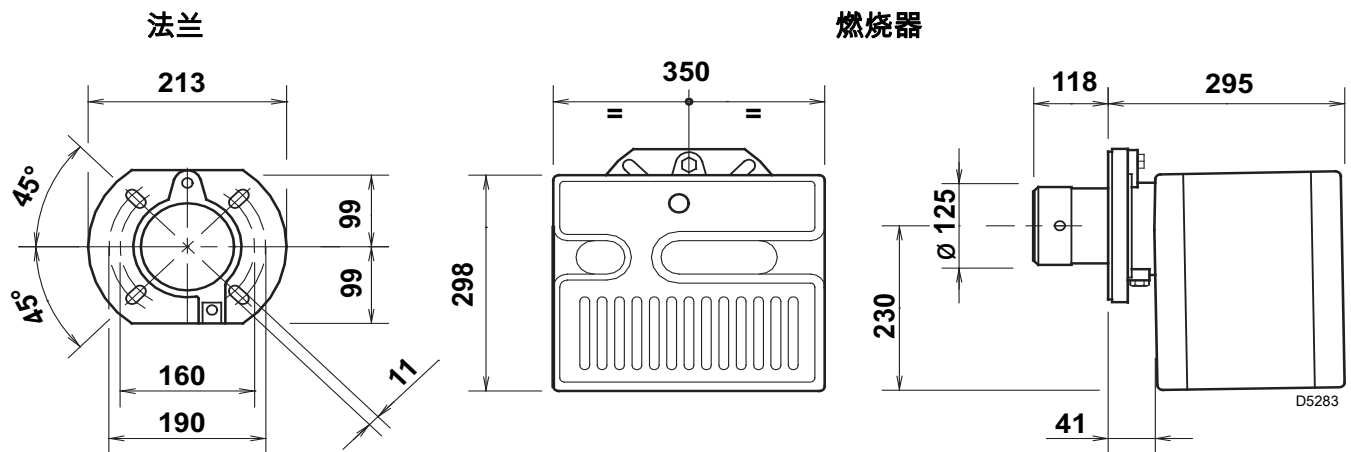
## 燃烧器随机附件

数量	描述
2	带变径头的油软管
1	带绝热垫的法兰
4	法兰用螺栓和螺母
1	铰链
1	固定法兰带两个螺母的螺栓
1	电缆垫圈

## 工作范围



## 外观尺寸



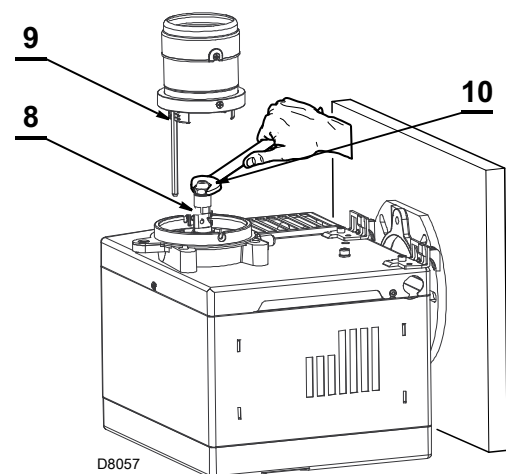
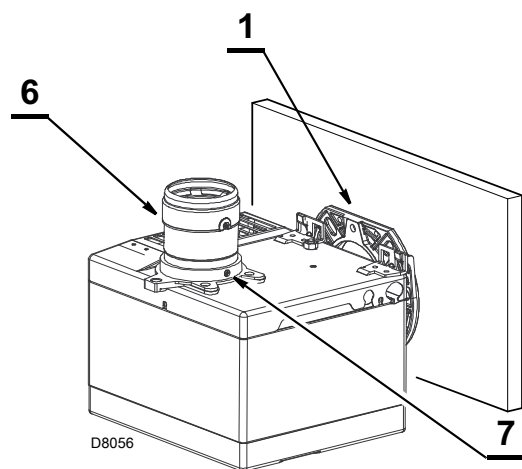
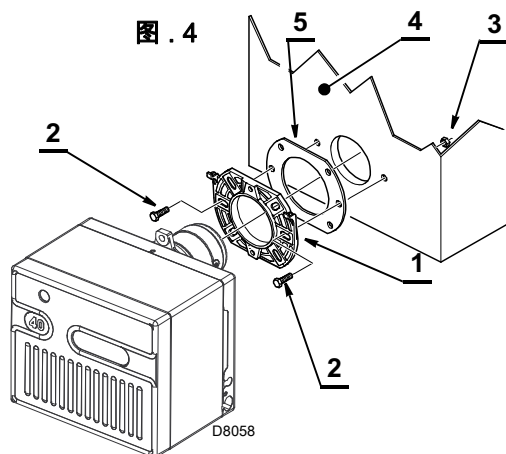
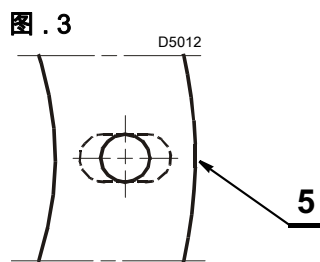
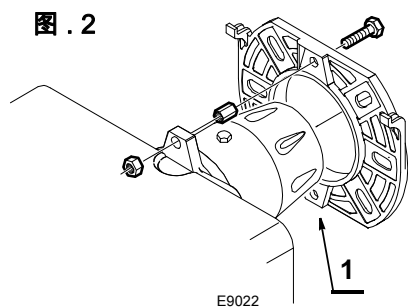
## 锅炉固定

- ▶ 将螺钉和两个螺母置于法兰 (1) 上, (参见图 2).
- ▶ 必要时, 扩大隔热衬垫孔 (5), (参见图 3).
- ▶ 用螺钉 (2) 和 (必要时) 螺母 (3) 将法兰 (1) 固定至锅炉门 (4) 插入隔热衬垫 (5), (参见图 4).

## 维修工作

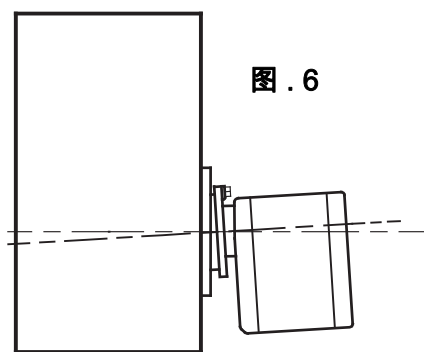
### 接近燃烧头、扩散器压板 / 电极单元和喷嘴, (参见图 5).

- ▶ 松开法兰的固定螺母后, 从锅炉中拆下燃烧器.
- ▶ 松开固定螺钉 (7) 后, 通过拆下燃烧头 (6) 将燃烧器钩在法兰 (1) 上.
- ▶ 在松开扩散器阀座压板组件 (9) 的固定螺钉后, 将其从喷嘴夹持器 (8) 上拆下.
- ▶ 拧上喷嘴 (10).



确保燃烧器如图所示, 稍微向上倾斜。  
(参见图 6).

燃烧器允许油软管从任何一边进入。



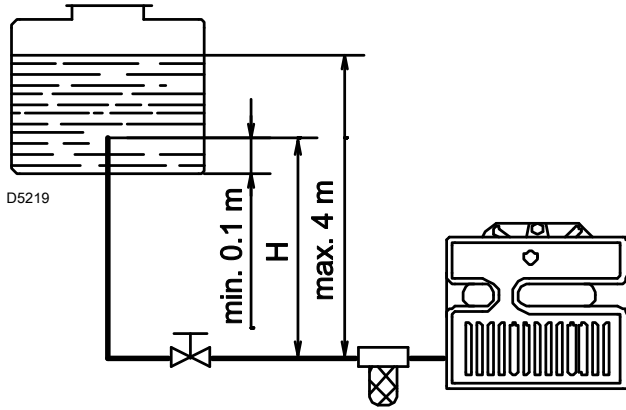
## 油路系统

**警告：** 启动燃烧器之前，确保回油管无堵塞。任何堵塞会使泵的密封损坏。

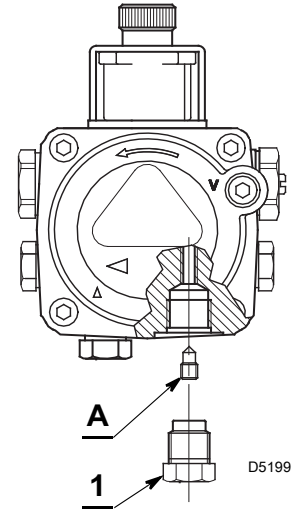
### 警告

燃烧器油泵是按双管油系统设计运行的。

如要单管运行，必须拆下旁路螺钉 (A)，(参见图)。



H (m)	L (m)	
	I. D. 8 mm	I. D. 10 mm
0.5	10	20
1	20	40
1.5	40	80
2	60	100



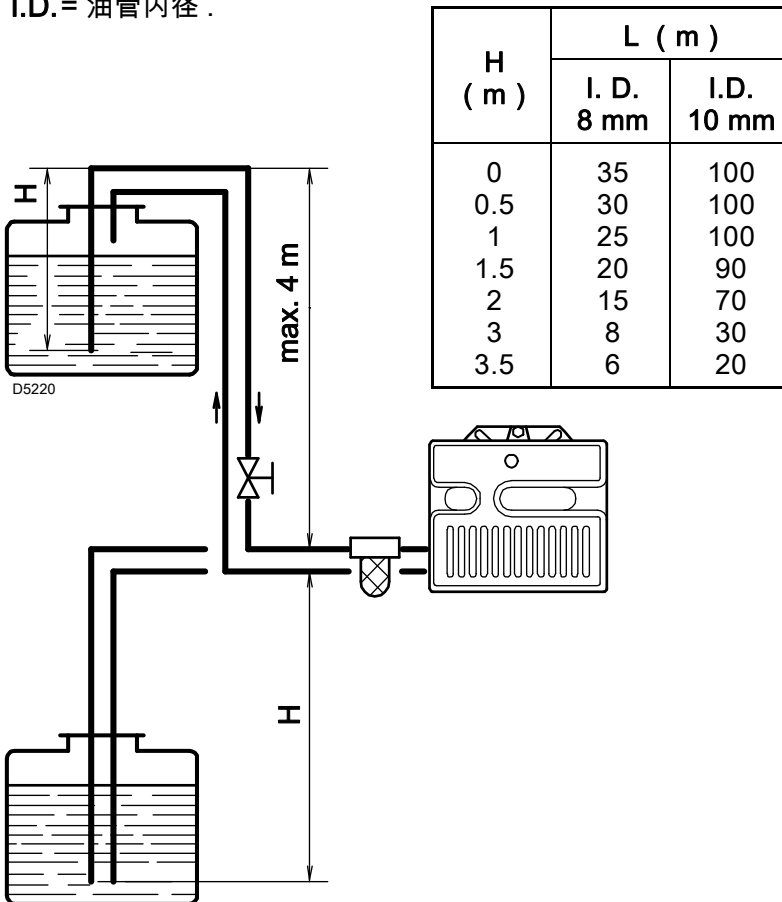
### 油泵首次启动

松开真空压力表接口螺钉 (5, 图 . 1,P1) 直到有油流出为止

H = 高度差 .

L = 供油管最大长度 .

I.D. = 油管内径 .



H (m)	L (m)	
	I. D. 8 mm	I. D. 10 mm
0	35	100
0.5	30	100
1	25	100
1.5	20	90
2	15	70
3	8	30
3.5	6	20

油泵进油真空度不能超过 0.4 bar (30 cm Hg).

大于这一值，气体可能从油中分离出来。

油管一定要完全密封。回油管应回到油箱中与入油管相同的水平高度；在这种情况下，不需止回阀。

如果回油管回到比燃料表面高的位置，必须装一个止回阀。

这种方法不如前一种方法，因为阀门有可能漏油。

### 首次启动油泵

启动燃烧器直到油泵充油。

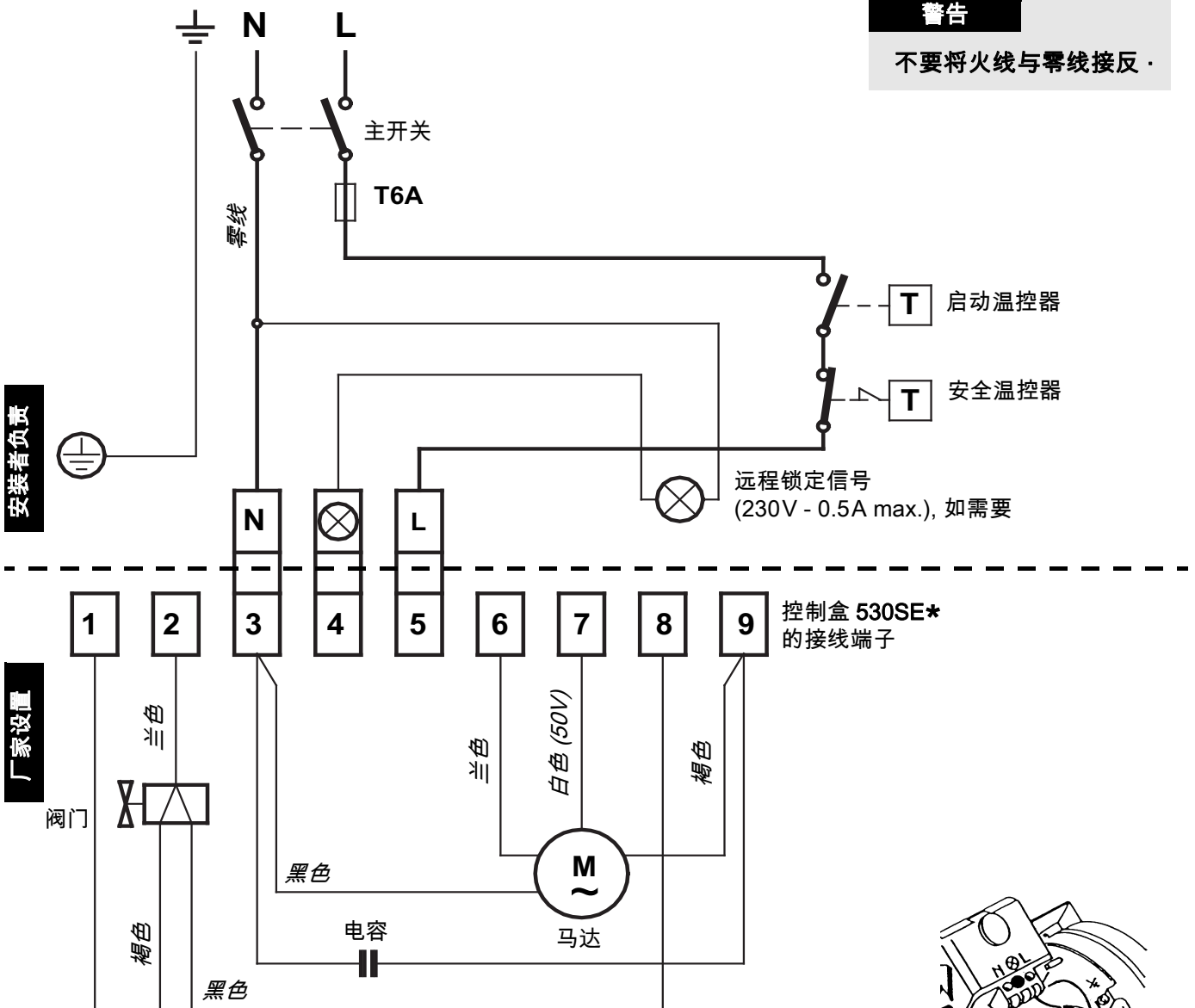
如在燃料到达油泵之前锁定，至少等 20 秒才能再次启动。

在供油管路上必须装滤网。

## 电气连接

230V ~ 50Hz

**警告**  
不要将火线与零线接反。



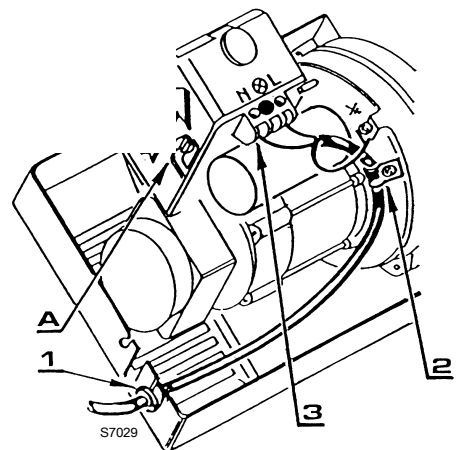
D5228

### 注意

- 最小电线截面积：1 mm<sup>2</sup>。
- 电气接线必须符合所在国家的强制规定。
- 松开螺钉 (A, 参见右图) 后, 沿箭头方向拔出控制盒。
- 火焰传感器通过接线插头直接安装在控制器上 (在点火变压器底部)。

### 测试

检查当温控器断开后, 燃烧器是否停止运行。



### 电气连接电线

- |          |           |
|----------|-----------|
| 1 - 电缆护套 | N - 零线    |
| 2 - 线卡   | L - 火线    |
| 3 - 接线端子 | ⊕ - 燃烧器接地 |

### 注意

如燃烧器不接地, 端子 ⊗ 就失去作用。这也有可能损坏控制盒。

## 燃烧调整

根据燃烧器运用在锅炉上的效率标准 EN267，调试燃烧器必须参考锅炉的使用说明书，这一工作包括调整烟气中的 CO 和 CO<sub>2</sub> 含量，烟温及锅炉的平均水温。

要达到所需要的出力，应按下表选择合适的喷嘴，检测油泵压力，设定燃烧头和风门。

表中的数值由 CEN 锅炉测得（按照 EN 267）。

参考条件：12.5% CO<sub>2</sub>，在零海拔，油温和室温为 20 °C。

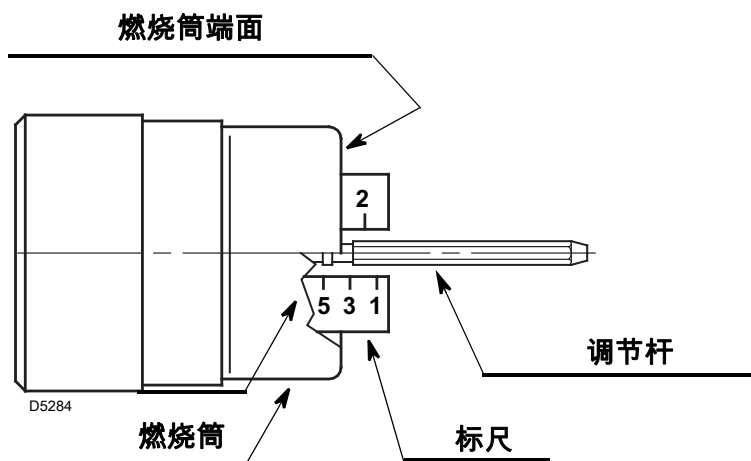
喷嘴 <b>1</b>		泵压 <b>2</b>	燃烧器出力	燃烧头设置 <b>3</b>	风门调节 <b>4</b>
GPH	角度	bar	kg/h ± 4%	设定点	设定点
2,00	60°	12	8,0	1	3
2,25	60°	12	9,0	1,5	3,2
2,50	60°	12	10,0	2	3,5
3,00	60°	12	12,0	2,5	4,3
3,50	60°	12	14,0	3,5	5,5
4,00	60°/45°	12	16,1	5	6,5
4,50	60°/45°	12	18,0	6	7

- 1 推荐的喷嘴：** Monarch 类型 R - PLP; Delavan 类型 B - W  
Steinen 类型 S - SS ; Danfoss 类型 S - B  
**角度：** 60°：广泛应用。特别适合在点火时火焰易分离的情况下应用。  
45°：适合狭长型的燃烧室。

- 2 油泵压力：** 12 bar：出厂时泵压设定为 12 bar  
14 bar：适合在低温时应用；提高火焰稳定性。

- 3 燃烧头设定：** 在安装喷嘴时进行，同时燃烧筒已移开。根据燃烧出力，转动调节杆直到燃烧筒端面达到设定值，如图所示。

在左图所示中，泵压为 12 bar，喷嘴出力为 3.50 GPH，燃烧头刻度设置为 3.5。



以上所示的燃烧头设定适用于大多数情况。

风量的设置可通过调节风门挡板来进行。如果在燃烧头安装好后，并且运行时仍要调节燃烧头，可用 6 mm 扳手 (2) 转动调节杆 (1)，如下所示：

**右旋：(+ 的方向)**

可增大进入燃烧室的风量相应降低其风压。

烟气中 CO<sub>2</sub> 含量减少但火焰燃烧状况得到改善。

(温度较低点火时可采取此设置)。

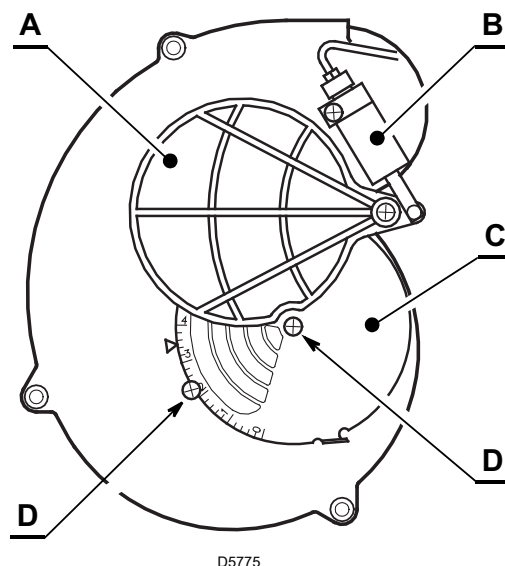
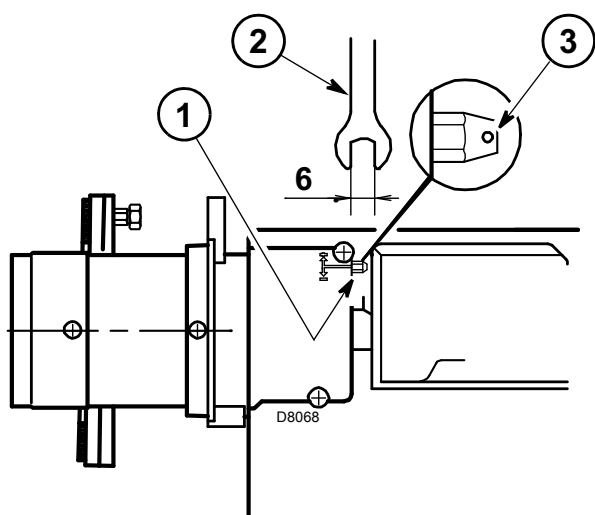
**左旋：(- 的方向)**

可减少进入燃烧室的风量同时增加其压力。

烟气中 CO<sub>2</sub> 含量增加但火焰贴盘现象减少。

(温度较低点火时不宜采取此设置)。

任何情况下燃烧头的设定值不要偏离上图所示的参考值太多 (不能大于 1 个刻度)。调节杆转 3 圈相当于一个刻度；可通过端面上的孔 (3) 来方便的记录所转的圈数。



#### **4 风门挡板调整：**

可调风门挡板 (A) 通过液压装置 (B) 驱动，确保风门入口完全打开。

拧松螺钉 (D) 后调整固定风门挡板 (C) 来调节风量。

**风门挡板出厂时设置为 3.5**

当达到合适的风门位置后，**拧紧螺钉 (D)** 以确保可调风门挡板 (A) 的运行。

上表所示的设置值是在燃烧器安装金属外壳和燃烧室背压为零的情况下测得。

每一次安装，都可能不同状况：实际喷嘴出力；燃烧室的正负压力，空气过剩量，等等。

所有这些条件都需要不同的风门挡板设置。

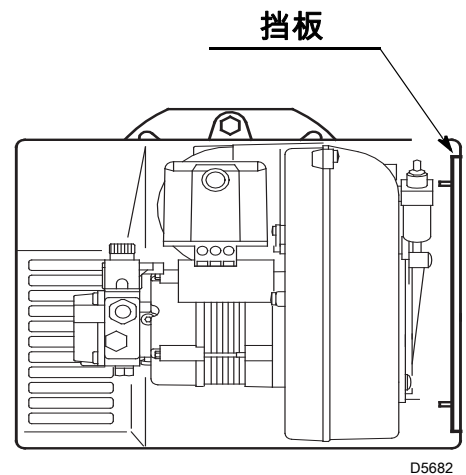
应考虑燃烧器是否装上金属外壳对进风量大小的影响。

因此建议按以下步骤进行：

- 按表中所示 (4, p 6) 调节风门挡板；
- 安装外壳，仅固定上部螺钉；
- 检查烟气等级；
- 如必须调整风门挡板，拧下上部螺钉后移开外壳，调节风门挡板，然后安装外壳并再次检查烟气等级。

**注意：**

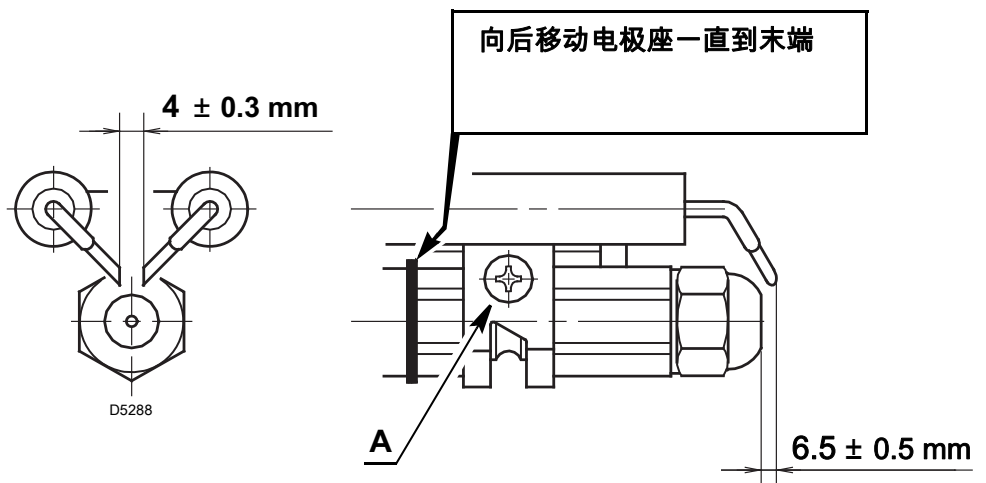
如燃烧器出力大于 17kg/h，请移开金属外壳内壁的挡板（参见右图）。



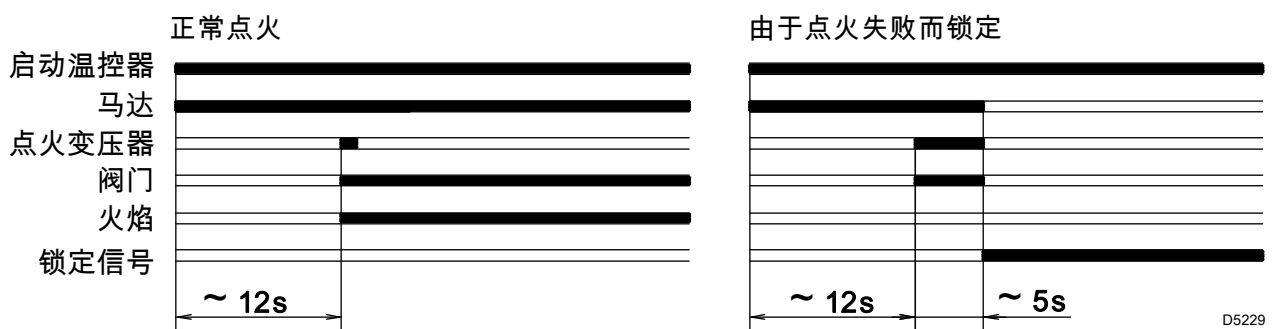
## 点火电极的设定

**注意：**

在更换或安装喷嘴前，拧松螺钉 (A) 并将电极向前移动。

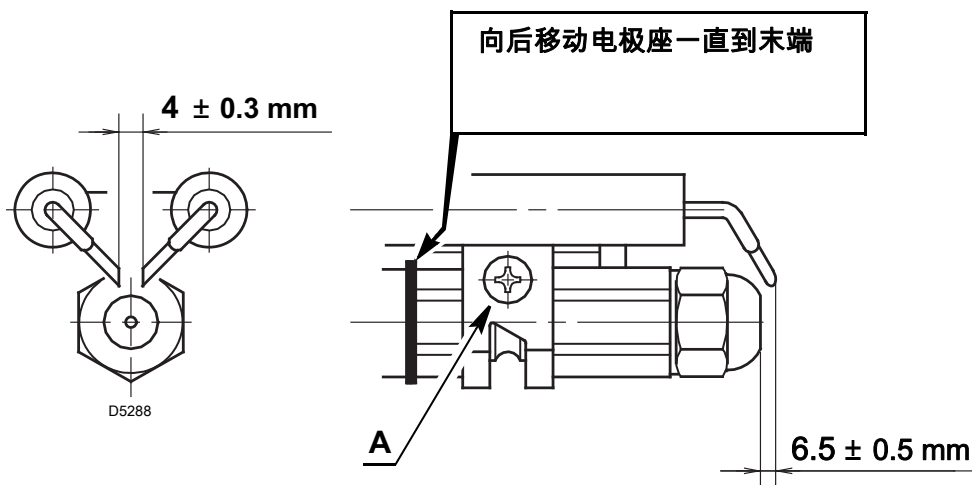


## 燃烧器启动程序



在燃烧器点火时，为避免火焰不稳，可调整电极位置

### 1) 正确的点火电极位置



### 2) 喷嘴：雾化角

选择 60° 喷嘴。

### 3) 油泵压力 - 设定

油泵压力出厂时设定为 12 bar.

当轻油油温低于 +5 °C，将油压增加到 14 bar

### 4) 燃烧头的设定

可将燃烧头的设定点调整得比上表中所给设置值大一个设定点

例如：说明书中所给设定值为 3.5，此时可将设定点调整到 4.5.

### 5) 风门挡板调整

调整减震器，减少过量空气直至黑度指数不接近 1.

(即在最小过量空气的条件下燃烧).

---

**RIELLO**

RIELLO S.p.A.  
I-37045 Legnago (VR)  
Tel.: +39.0442.630111  
[http:// www.riello.it](http://www.riello.it)  
[http:// www.riello.com](http://www.riello.com)