

E Quemador de gas con aire soplado

Funcionamiento a 1 llama



CÓDIGO	MODELO	TIPO
3755219	RIELLO 40 GS5	552T1



Traducción de las instrucciones originales

1	Declaraciones	3
2	Información y advertencias generales	4
2.1	Información sobre el manual de instrucciones	4
2.1.1	Introducción	4
2.1.2	Peligros generales	4
2.1.3	Otros símbolos	4
2.1.4	Entrega de la instalación y del manual de instrucción	5
2.2	Garantía y responsabilidades	5
3	Seguridad y prevención	6
3.1	Introducción	6
3.2	Adiestramiento del personal	6
4	Descripción técnica del quemador	7
4.1	Designación quemadores	7
4.2	Modelos disponibles	7
4.3	Categorías del quemador - Países de destino	7
4.4	Datos técnicos	8
4.5	Dimensiones máximas totales	8
4.6	Campo de trabajo	9
4.6.1	Caldera de prueba	9
4.6.2	Calderas comerciales	9
4.7	Correlación entre presión del gas y rendimiento	9
4.8	Descripción del quemador	10
4.9	Material suministrado en dotación	10
4.10	Caja de control eléctrica	11
4.11	Accionador	12
5	Instalación	13
5.1	Notas sobre la seguridad para la instalación	13
5.2	Advertencias para evitar que el quemador se recaliente excesivamente o la mala combustión	13
5.3	Traslado	13
5.4	Controles preliminares	14
5.4.1	Control suministro	14
5.4.2	Control características del quemador	14
5.5	Posición de funcionamiento	14
5.6	Fijación del quemador a la caldera	15
5.6.1	Instalación bisagra	15
5.7	Posicionamiento sonda-electrodo	15
5.8	Regulación del cabezal de combustión	16
5.9	Regulación registro de aire	16
5.10	Alimentación gas	17
5.10.1	Línea alimentación de gas	17
5.10.2	Rampa de gas	17
5.10.3	Instalación rampa de gas	18
5.11	Conexiones eléctricas	19
5.11.1	Notas sobre la seguridad para las conexiones eléctricas	19
5.11.2	Caja de control	19
5.11.3	Esquema eléctrico	20
5.11.4	Corriente de ionización	20
6	Puesta en funcionamiento, calibración y funcionamiento del quemador	21
6.1	Notas sobre la seguridad para la primera puesta en funcionamiento	21
6.2	Regulaciones antes del encendido	21
6.3	Regulación de la combustión	21
6.4	Presostato aire	21
6.5	Secuencia de funcionamiento del quemador	22
6.5.1	Funcionamiento regular	22
6.5.2	Bloqueo por falta de encendido	23
6.5.3	Bloqueo por presencia de llama o simulación de llama durante la pre-ventilación	23
6.5.4	Tipos de bloqueo y tiempos de intervención en caso de desperfecto del quemador	24
6.6	Desbloqueo de la caja de control	24
6.6.1	Desbloqueo mediante pulsador integrado	24
6.6.2	Desbloqueo desde conexión a distancia	24

6.6.3	Código de color del led del pulsador de desbloqueo de la caja de control	24
6.7	Función de reciclado (en caso de extinción de llama en funcionamiento).....	24
6.8	Memorización de los parámetros de funcionamiento del quemador.....	24
6.9	Funciones adicionales programables de la caja de control	25
6.9.1	Función de post-ventilación (t6).....	25
6.9.2	Función de ventilación continua, (sólo para aplicaciones instaladas)	25
6.9.3	Procedimiento de programación de las funciones desde el pulsador de desbloqueo	25
6.10	Diagnóstico visual de la caja de control.....	25
7	Mantenimiento.....	27
7.1	Notas sobre la seguridad para el mantenimiento	27
7.2	Programa de mantenimiento.....	27
7.2.1	Frecuencia del mantenimiento.....	27
7.2.2	Control y limpieza	27
7.3	Apertura del quemador	28
8	Anomalías - Causas - Soluciones.....	29
8.1	Dificultad en el arranque	29
8.2	Anomalías en el funcionamiento	30
A	Apéndice - Accesorios	31

1 Declaraciones

Declaración de conformidad según ISO / IEC 17050-1

Fabricante: RIELLO S.p.A.
 Dirección: Via Pilade Riello, 7
 37045 Legnago (VR)
 Producto: Quemador de gas con aire soplado
 Modelo: RIELLO 40 GS5

Estos productos son conformes con las siguientes Normas Técnicas:

EN 676

EN 12100

y según lo dispuesto por las Directivas Europeas:

GAD	2009/142/CE	Directiva Aparatos de gas
MD	2006/42/CE	Directiva Máquinas
LVD	2014/35/UE	Directiva Baja Tensión
EMC	2014/30/UE	Compatibilidad Electromagnética

Estos productos están marcados como se indica a continuación:



CE-0694CN7805

La calidad está garantizada mediante un sistema de calidad y management certificado según ISO 9001:2015.

Declaración de conformidad A.R. 8/1/2004 y 17/7/2009 - Bélgica

Productor: RIELLO S.p.A.
 37045 Legnago (VR) Italy
 Tel. ++39.0442630111
 www.rielloburners.com

Puesta en circulación por: RIELLO NV
 Ninovesteenweg 198
 9320 Erembodegem
 Tel. (053) 769 030
 Fax. (053) 789 440
 e-mail. info@riello.be
 URL. www.riello.be

Con la presente se certifica que la serie especificada a continuación es conforme al modelo tipo descrito en la declaración de conformidad CE, y ha sido producida y puesta en circulación de acuerdo con las exigencias definidas en el D.L. del 8 de enero de 2004 y 17 de julio de 2009.

Tipo de producto: Quemador de gas con aire soplado
 Modelo: RIELLO 40 GS5
 Norma aplicada: EN 676 y A.R. del 8 de enero de 2004 - 17 de julio de 2009
 Organismo de control: Kiwa Gastec Italia S.p.A.
 Via Treviso, 32/34
 31020 San Vendemiano (TV)
 Italia

Valores medidos: CO máx: 70 mg/kWh
 NOx máx: 93 mg/kWh

Legnago, 01.12.2015

Director General
 RIELLO S.p.A. - Dirección Quemadores
 Ing. U. Ferretti

Director Investigación y Desarrollo
 RIELLO S.p.A. - Dirección Quemadores
 Ing. F. Comencini

2 Información y advertencias generales

2.1 Información sobre el manual de instrucciones

2.1.1 Introducción

El manual de instrucción entregado como suministro del quemador:

- constituye parte integrante y fundamental del producto y no se lo debe separar del quemador; por lo tanto debe conservarse con cuidado para toda necesidad de consulta y debe acompañar al quemador incluso en caso de entregarse a otro propietario o usuario, o en caso de transferencia a otra instalación. En caso de daño o extravío debe solicitarse otro ejemplar al Servicio Técnico de Asistencia de la Zona;
- fue realizado para uso de personal cualificado;
- suministra importantes indicaciones y advertencias sobre la seguridad de la instalación, la puesta en funcionamiento, el uso y el mantenimiento del quemador.

Simbología utilizada en el manual

En algunas partes del manual figuran señales triangulares de PELIGRO. Prestar mucha atención a las mismas ya que indican una situación de peligro potencial.

2.1.2 Peligros generales

Los **peligros** pueden ser de **3 niveles**, como se indica a continuación.



¡Máximo nivel de peligro!
Este símbolo distingue las operaciones que si no se ejecutan correctamente causarán graves lesiones, muerte o riesgos a largo plazo para la salud.



Este símbolo distingue a las operaciones que si no se ejecutan correctamente podrían causar graves lesiones, muerte o riesgos a largo plazo para la salud.



Este símbolo distingue a las operaciones que si no se ejecutan correctamente podrían causar daños a la máquina y/o a las personas.

2.1.3 Otros símbolos



PELIGRO COMPONENTES CON TENSION
Este símbolo distinguirá las operaciones que si no se ejecutan correctamente causarán descargas eléctricas con consecuencias mortales.



PELIGRO MATERIAL INFLAMABLE
Este símbolo indica la presencia de sustancias inflamables.



PELIGRO DE QUEMADURAS
Este símbolo indica el riesgo de quemaduras por altas temperaturas.



PELIGRO APLASTAMIENTO EXTREMIDADES
Este símbolo proporciona informaciones de órganos en movimiento: peligro de aplastamiento de las extremidades.



ATENCIÓN ÓRGANOS EN MOVIMIENTO
Este símbolo proporciona informaciones para evitar el acercamiento de las extremidades a órganos mecánicos en movimiento; peligro de aplastamiento.



PELIGRO DE EXPLOSIÓN
Este símbolo proporciona indicaciones sobre lugares en los que podría haber atmósferas explosivas. Por atmósfera explosiva se entiende una mezcla con el aire, en condiciones atmosféricas, de sustancias inflamables en el estado de gas, vapores, nieblas o polvos en la que, después del encendido, la combustión se propaga al conjunto de la mezcla no quemada.



DISPOSITIVOS DE PROTECCIÓN INDIVIDUAL
Estos símbolos marcan el equipamiento que debe llevar el operario para protegerse contra los riesgos que amenazan la seguridad o la salud en el desarrollo de su actividad laboral.



OBLIGACIÓN DE MONTAR LA TAPA Y TODOS LOS DISPOSITIVOS DE SEGURIDAD Y PROTECCIÓN
Este símbolo señala la obligación de volver a montar la tapa y todos los dispositivos de seguridad y protección del quemador después de operaciones de mantenimiento, limpieza o control.



DEFENSA DEL MEDIO AMBIENTE
Este símbolo suministra indicaciones para usar la máquina respetando el medio ambiente.



INFORMACIONES IMPORTANTES
Este símbolo proporciona informaciones importantes a tener en cuenta.

- Este símbolo distingue a una lista.

Abreviaturas utilizadas

Cap.	Capítulo
Fig.	Figura
Pág.	Página
Sec.	Sección
Tab.	Tabla

2.1.4 Entrega de la instalación y del manual de instrucción

En ocasión de la entrega de la instalación es necesario que:

- El manual de instrucción sea entregado por el proveedor de la instalación al usuario, con la advertencia de que dicho manual debe ser conservado en el local de la instalación del generador de calor.
- En el manual de instrucción figuran:
 - el número de matrícula del quemador;

.....

- la dirección y el número de teléfono del Centro de Asistencia más cercano;

.....

- El proveedor de la instalación informe con precisión al usuario acerca de:
 - el uso de la instalación,
 - las eventuales pruebas futuras que pudieran ser necesarias antes de activar la instalación,
 - el mantenimiento y la necesidad de controlar la instalación por lo menos una vez al año por un encargado de la Empresa Fabricante o por otro técnico especializado. Para garantizar un control periódico, el constructor recomienda estipular un Contrato de Mantenimiento.

2.2 Garantía y responsabilidades

El constructor garantiza sus productos nuevos a partir de la fecha de instalación según las normativas vigentes y/o de acuerdo con el contrato de venta. Verificar, en el momento de la primera puesta en funcionamiento, que el quemador esté en buen estado y completo.



ATENCIÓN

La inobservancia de todo lo descrito en este manual, la negligencia operativa, una instalación incorrecta y la realización de modificaciones no autorizadas serán causa de anulación por parte del constructor, de la garantía que la misma otorga al quemador.

En particular, los derechos a la garantía y a la responsabilidad caducarán, en caso de daños a personas y/o cosas cuando los daños hayan sido originados por una o más de las siguientes causas:

- instalación, puesta en funcionamiento, uso y mantenimiento del quemador incorrectos;
- uso inadecuado, erróneo e irracional del quemador;
- intervención de personal no habilitado;
- realización de modificaciones no autorizadas en el aparato;
- uso del quemador con dispositivos de seguridad defectuosos, aplicados en forma incorrecta y/o que no funcionen;
- instalación de los componentes adicionales no probados junto con el quemador;
- alimentación del quemador con combustibles no aptos;
- defectos en la instalación de alimentación del combustible;
- uso del quemador aunque se encuentre dañado;
- reparaciones y/o revisiones realizadas en forma incorrecta;
- modificación de la cámara de combustión mediante introducción de elementos que impidan el normal desarrollo de la llama implementada en fábrica;
- insuficiente e inadecuada vigilancia y cuidado de los componentes del quemador que están mayormente sujetos a desgaste;
- uso de componentes no originales, sean éstos recambios, kits, accesorios y opcionales;
- causas de fuerza mayor.

El constructor, además, declina toda y cualquier responsabilidad por la inobservancia de todo cuanto mencionado en el presente manual.

3 Seguridad y prevención

3.1 Introducción

Los quemadores fueron diseñados y fabricados en conformidad con las normas y directivas vigentes, aplicando las regulaciones técnicas de seguridad conocidas y previendo todas las situaciones de peligro potenciales.

Sin embargo, es necesario considerar que usar el aparato de modo imprudente y sin experiencia puede causar situaciones de peligro mortales para el usuario o terceros, además de daos al quemador y a otros bienes. La distracción, imprevisión y demasiada confianza a menudo son causa de accidentes; como pueden serlo el cansancio y la somnolencia.

Es conveniente tener en cuenta lo siguiente:

- El quemador debe destinarse sólo al uso para el cual fue expresamente previsto. Todo otro uso debe considerarse impropio y por lo tanto peligroso.

En detalle:

puede ser aplicado a calderas de agua, de vapor, de aceite diatérmico, y a otros dispositivos expresamente previstos por el fabricante;

el tipo y la presión del combustible, la tensión y la frecuencia de la corriente eléctrica de alimentación, los caudales mínimos y

máximos con los cuales está regulado el quemador, la presurización de la cámara de combustión, las dimensiones de la cámara de combustión, la temperatura ambiente, deben estar comprendidos dentro de los valores indicados en el manual de instrucciones.

- No está permitido modificar el quemador para alterar las prestaciones ni los destinos.
- El uso del quemador se debe realizar en condiciones de seguridad técnica irreprochables. Los eventuales inconvenientes que puedan comprometer la seguridad se deben eliminar inmediatamente.
- No está permitido abrir o alterar los componentes del quemador, excepto aquellas partes previstas en el mantenimiento.
- Únicamente las piezas previstas por el fabricante pueden sustituirse.



ATENCIÓN

El productor garantiza la seguridad del buen funcionamiento solo si todos los componentes del quemador están íntegros y correctamente colocados.

3.2 Adiestramiento del personal

El usuario es la persona, entidad o empresa que compra la máquina y cuya intención es usarla con el fin para el cual fue concebida. Suya es la responsabilidad de la máquina y del adiestramiento de aquellos que trabajen en ella.

El usuario:

- está obligado a confiar la máquina exclusivamente a personal calificado y adiestrado para ese fin;
- está obligado a informar a su personal en forma conveniente sobre la aplicación y observancia de las prescripciones de seguridad. Para ello se responsabiliza de que cualquiera dentro de sus atribuciones tenga conocimiento de las instrucciones para el uso y de las prescripciones de seguridad.
- El personal deberá atenerse a todas las indicaciones de peligro y de precaución señalizadas en la máquina.
- El personal no deberá emplear su propia iniciativa en operaciones o intervenciones que no sean de su competencia.
- El personal tiene la obligación de manifestar a su superior todo problema o situación de peligro que pudiera crearse.
- El montaje de las piezas de otras marcas o eventuales modificaciones pueden cambiar las características de la máquina y por lo tanto perjudicar la seguridad operativa. Por lo tanto, la Empresa Fabricante declina toda y cualquier responsabilidad por los daños que pudieran surgir causados por el uso de piezas no originales.

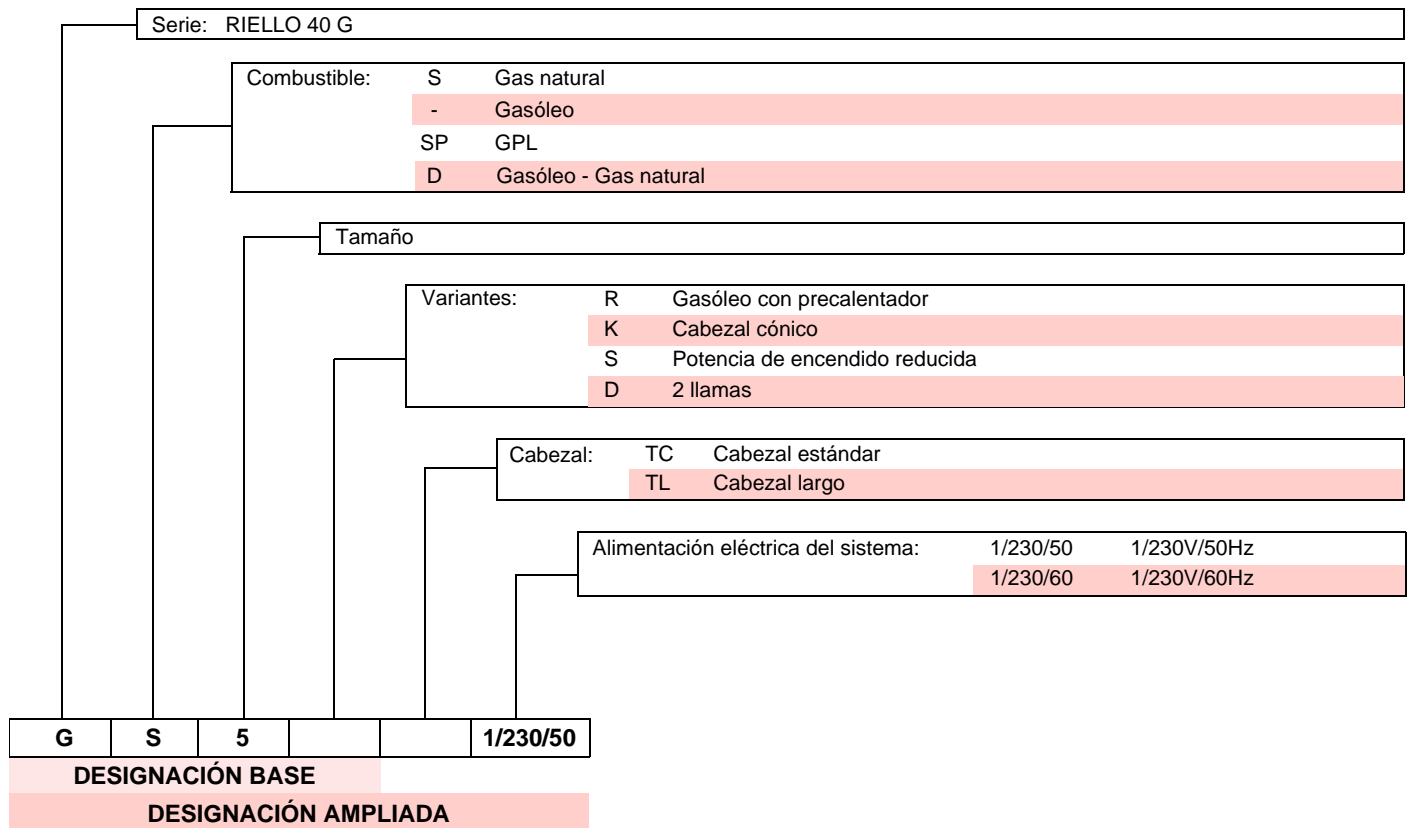
Además:



- es responsable de tomar todas las medidas necesarias para evitar que personas no autorizadas tengan acceso a la máquina;
- deberá informar a la Empresa Fabricante en caso de que compruebe defectos o mal funcionamiento de los sistemas de prevención de accidentes, además de toda situación de supuesto peligro;
- el personal siempre deberá usar los equipos de protección individual previstos por la legislación y cumplir todo lo mencionado en el presente manual.

4 Descripción técnica del quemador

4.1 Designación quemadores



4.2 Modelos disponibles

Designación	Tensión	Código
RIELLO 40 GS5	1/230/50	3755219

Tab. A

4.3 Categorías del quemador - Países de destino

País de destino	Categoría gas
SE - FI - AT - GR - DK - ES - GB - IT - IE - PT - IS - CH - NO	I _{2H}
DE	I _{2ELL}
NL	I _{2L} - I _{2E} - I ₂ (43,46 ÷ 45,3 MJ/m ³ (0°C))
FR	I _{2Er}
BE	I _{2E(R)B}
LU - PL	I _{2E}

Tab. B

4.4 Datos técnicos

Modelo			RIELLO 40 GS5
Tipo			552T1
Potencia térmica (Hi) (1)	mín - máx	kW	18 ÷ 58
		kcal/h	15.500 ÷ 50.000
Combustible		Familia 2	Pci 8 ÷ 12 kWh/m ³ – 7.000 ÷ 10.340 kcal/m ³
			Presión: mín. 16 mbar – máx. 200 mbar
Funcionamiento			Intermitente (FS1)
Empleo			Calderas: con agua o aceite diatérmico
Temperatura ambiente		°C	0 - 50
Temperatura aire comburente		°C máx	60
Alimentación eléctrica			1/230V/50Hz
Motor ventilador	rpm - rad/s		2800 - 294
	V - Hz		230 - 50
	W		90
	A		0,75
Transformador de encendido			Principal 230V / 0,2A – Secundario 8 kV
Condensador		µF	2
Potencia eléctrica absorbida		kW	0,15
Grado de protección			IP40
Peso		kg	11
Nivel sonoro (2)	Presión sonora	dB(A)	59,4
	Potencia sonora		70,8

Tab. C

- (1) Condiciones de referencia: Temperatura ambiente 20°C - Temperatura gas 15°C - Presión barométrica 1013 mbar - Altitud 0 m s.n.m.
 (2) Presión sonora medida en el laboratorio de combustión del fabricante, con quemador en funcionamiento en caldera de prueba, a la potencia máxima. La Potencia sonora se mide con el método "Free Field", previsto por la Norma EN 15036, y según una precisión de medición "Accuracy: Category 3", como se describe en la Norma EN ISO 3746.

4.5 Dimensiones máximas totales

Las dimensiones de la brida y del quemador se indican en la Fig. 1.

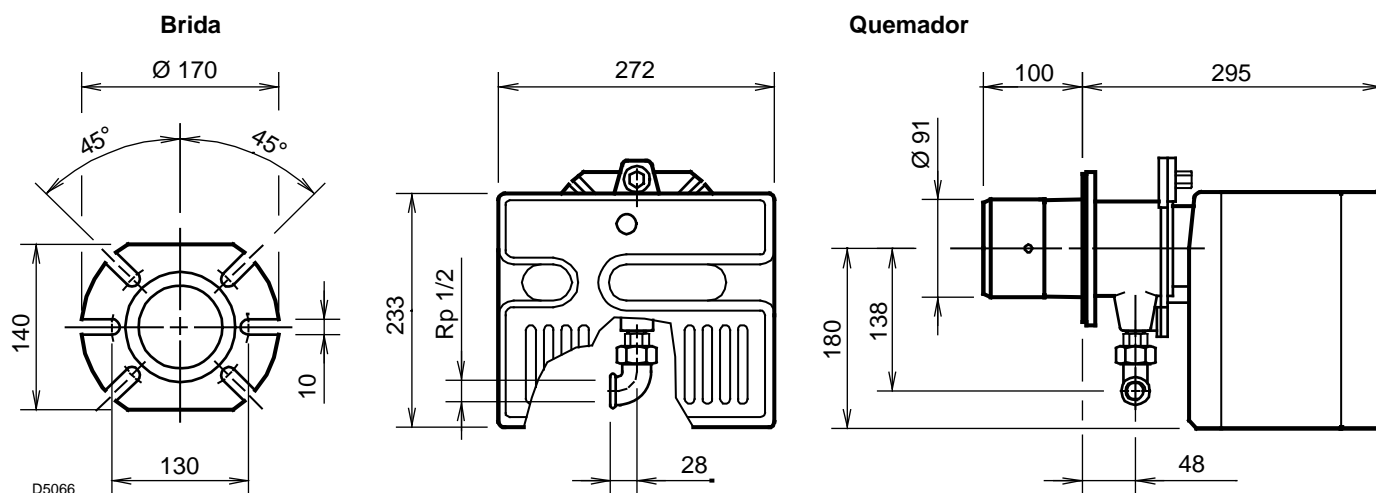


Fig. 1

4.6 Campo de trabajo

La potencia del quemador debe elegirse dentro del área del diagrama (Fig. 2).



El campo de trabajo (Fig. 2) se ha calculado considerando una temperatura ambiente de 20°C, una presión barométrica de 1013 mbar (aprox. 0 metros s.n.m.) y con el cabezal de combustión regulado como se indica en la página pág. 16.

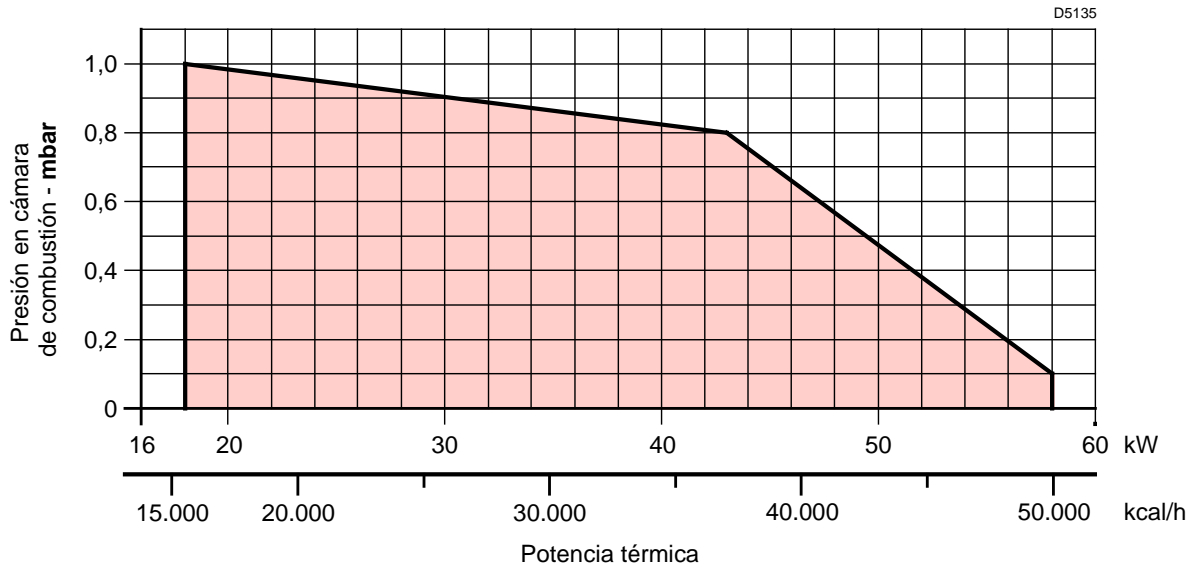


Fig. 2

4.6.1 Caldera de prueba

El campo de trabajo se obtuvo en calderas de prueba según la norma EN 676.

cámara de combustión se asemejan a aquellas previstas en la norma EN 676.

4.6.2 Calderas comerciales

La combinación quemador-caldera no presenta problemas si la caldera es conforme a la norma EN 303 y las dimensiones de su

Por el contrario, si el quemador se combina con una caldera comercial y no cumple con la norma EN 303 o cuya cámara de combustión tiene dimensiones más pequeñas que aquellas indicadas en la norma EN 676, consulte al fabricante.

4.7 Correlación entre presión del gas y rendimiento

Para obtener el máximo rendimiento Fig. 3 se necesitan 4,6 mbar medidos en el manguito con la cámara de combustión a 0 mbar y gas G20 - Pci = 10 kWh/m³ (8.570 kcal/m³).

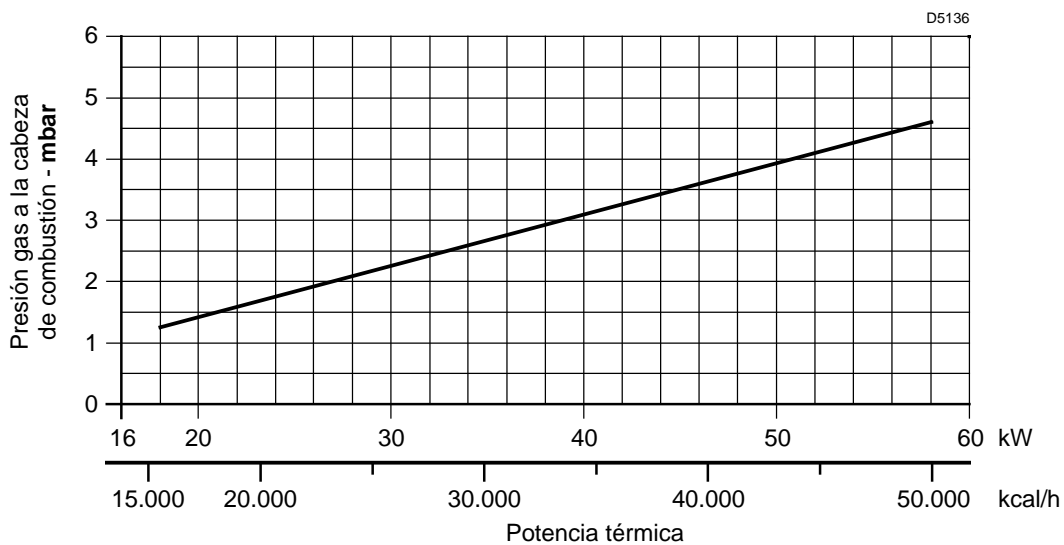


Fig. 3

4.8 Descripción del quemador

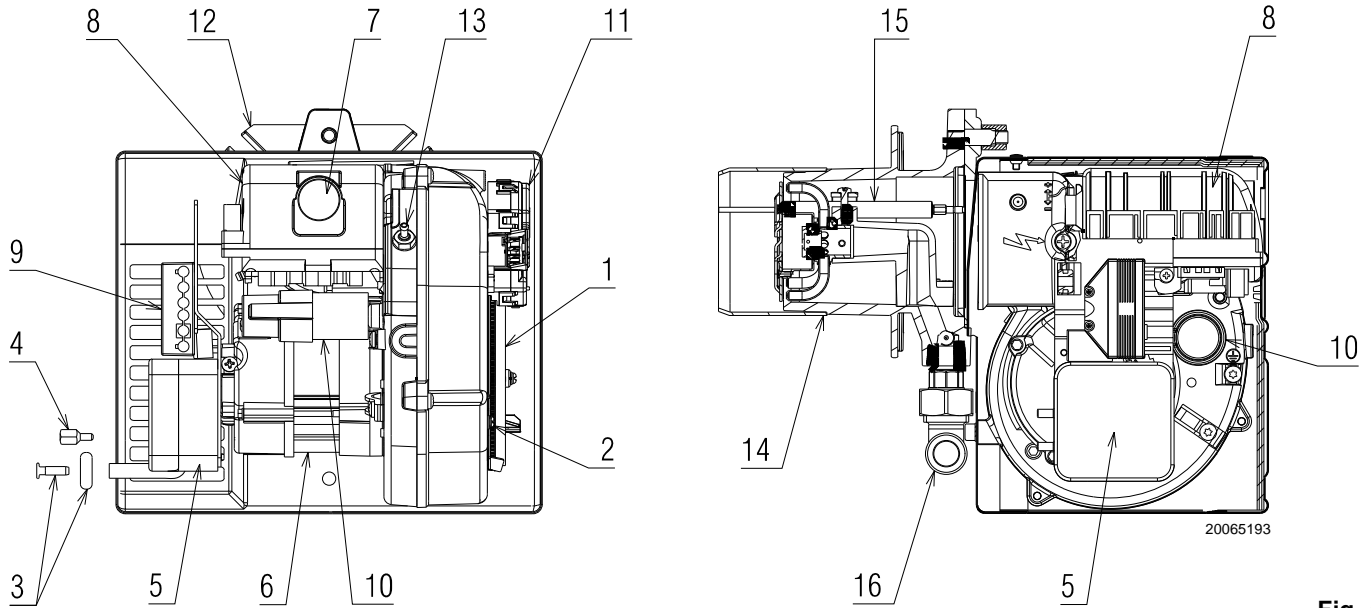


Fig. 4

- 1 Registros de aire
- 2 Tornillos de fijación del registro
- 3 Toma de presión (-)
- 4 Tornillo de fijación de la tapa
- 5 Presostato aire
- 6 Motor
- 7 Señal de bloqueo con pulsador de desbloqueo
- 8 Caja de control
- 9 Conector hembra de 6 contactos para rampa de gas
- 10 Condensador

- 11 Accionador
- 12 Brida
- 13 Toma de presión (+)
- 14 Cabezal de combustión
- 15 Electrodo-sonda
- 16 Codo para rampa de gas



El pasacable y el tornillo para la fijación de la tapa, suministrados en dotación, se deben montar en el mismo lado que la rampa de gas.

4.9 Material suministrado en dotación

Tornillos con tuercas	N° 4
Junta aislante	N° 1
Tornillo de fijación de la tapa	N° 3
Pasacable	N° 1
Bisagra	N° 1
Conector macho de 7 contactos	N° 1
Instrucciones	N° 6
Lista de recambios	N° 1

4.10 Caja de control eléctrica

Notas importantes



ATENCIÓN

¡Para evitar lesiones a las personas, daños a la propiedad o medio ambiente, respete las siguientes notas importantes!

!La caja de control es un dispositivo de seguridad!
¡No abrir, interferir o modificar la unidad! ¡Riello S.p.A. no es responsable por cualquier daño causado por interferencia no autorizada!

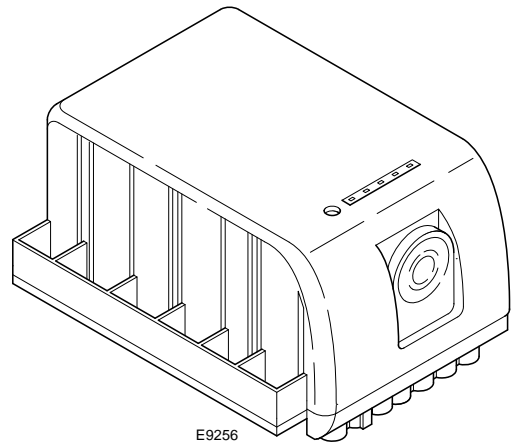
- Todas las actividades (montaje, instalación y asistencia, etc.) deben ser realizadas por personal cualificado.
- Antes de modificar el cableado en la zona de conexión de la caja de control, aislar completamente la instalación de alimentación de red (separación omnipolar).
- Un correcto montaje garantiza la protección contra los riesgos de choque eléctrico en la caja de control y en todos los componentes eléctricos conectados a la misma.
- Antes de realizar cualquier intervención (montaje, instalación y asistencia, etc.), controlar que el cableado esté en orden y que los parámetros hayan sido configurados correctamente, luego efectuar los controles de seguridad.
- Las caídas y los choques pueden perjudicar las funciones de seguridad. En ese caso, no poner en funcionamiento la caja de control, incluso si no presenta daños evidentes.

Para la seguridad y fiabilidad atenerse también a las siguientes instrucciones:

- evitar condiciones que puedan favorecer la formación de condensación y de humedad. En caso contrario, antes de volver a encender, controlar que la caja de control esté completa y perfectamente seca!
- Evitar la acumulación de cargas electrostáticas que, al contacto, pueden dañar los componentes electrónicos de la caja de control.

Notas de instalación

- Asegurarse de que las conexiones eléctricas dentro de la caldera cumpla con las normas de seguridad locales y nacionales.
- No confundir los conductores en tensión y los neutros.
- Asegurarse de que los cables empalmados no entren en contacto con los bornes contiguos. Utilizar terminales adecuados.
- Colocar los cables de encendido de alta tensión a la mayor distancia posible de la caja de control y de los otros cables.
- Al cablear la unidad, asegúrese de que los cables de tensión de suministro de red de AC 230 V tengan un recorrido estrictamente separado del de los cables de muy baja tensión para garantizar la protección contra el peligro de choque eléctrico.



E9256

Fig. 5

Características eléctricas

Descripción	Unidad de medida	Parámetros
Tensión de alimentación nominal (range), tolerancia	V A.C.	210...230, +10 -15%
Frecuencia de alimentación nominal (range), tolerancia	Hz	50...60, +5%, -5%
Temperatura de funcionamiento	°C	-20...+60
Grado de protección	IP	00
Tensión de los circuitos auxiliares	V	230 AC, 48 DC, 5DC
Potencia eléctrica absorbida	VA	40
Corriente límite de funcionamiento:		
- terminales V1, V2, S3		0, 5 (cos φ = 0, 6)
- terminales MV, SM	A	3 (cos φ = 0, 6)
- terminales B4		0, 1 (cos φ = 0, 6)
Longitud máxima de las señales de entrada:		
- entradas T1, T2, RS		20
- entradas PA, PG	m	1
- entradas SO		0,5
Fusible interno		F1, T4AL250V
Clasificación	EN298	F T C L B N

4.11 Accionador

Notas importantes



ATENCIÓN

¡Para evitar lesiones a las personas, daños a la propiedad o medio ambiente, siga las siguientes notas importantes!

¡No abrir, interferir o modificar los accionadores!

- Todas las actividades (montaje, instalación y asistencia, etc.) deben ser realizadas por personal cualificado.
- Antes de modificar el cableado de la zona de conexión del accionador, aislar completamente el dispositivo de control del quemador de la alimentación de red (separación omnipolar).
- Para evitar riesgos de choques eléctricos, proteger adecuadamente los bornes de conexión y fijar correctamente el cuerpo.
- Controlar que el cableado esté en orden.
- Las caídas y los choques pueden perjudicar las funciones de seguridad. En ese caso, no poner en funcionamiento el servomotor, incluso si no presenta daños evidentes.

Notas de montaje

- El accionador se monta en la boca de aspiración con una inclinación de 7°.
- Controlar el respeto de las normas de seguridad nacionales de aplicación.

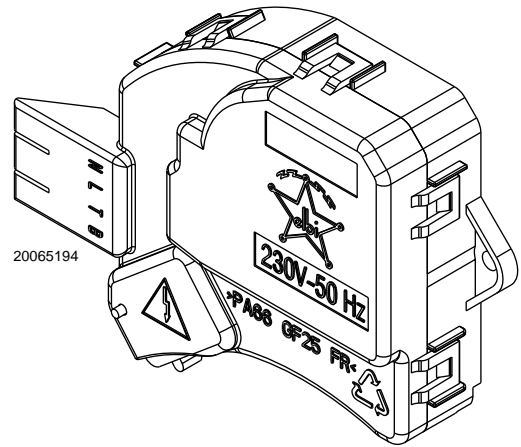


Fig. 6

Características técnicas

Tensión y frecuencia	230V (+10%; -15%) - 50 Hz
Temperatura de funcionamiento	70 °C
Tiempos de trabajo:	
- apertura aspiración	3,35 seg.
- cierre aspiración	4,35 seg.
Grado de protección	IP20 - según DIN 40 050 montado en el quemador

5 Instalación

5.1 Notas sobre la seguridad para la instalación

Después de realizar una cuidadosa limpieza en toda el área de la instalación del quemador y de proveer una correcta iluminación del ambiente, proceder con las operaciones de instalación.



Todas las operaciones de instalación, mantenimiento y desmontaje deben ser realizadas en su totalidad con la red eléctrica desconectada.



El quemador debe ser instalado por personal habilitado según todo lo indicado en el presente manual y en conformidad con las normas y disposiciones de ley vigentes.



El aire comburente presente en la caldera debe estar libre de mezclas peligrosas (ej: cloruro, fluoruro, alógeno); si las hay, se recomienda efectuar aun más frecuentemente la limpieza y el mantenimiento.

5.2 Advertencias para evitar que el quemador se recaliente excesivamente o la mala combustión

- 1 No instalar el quemador en el exterior visto que sólo es apto para funcionar en locales cerrados.
- 2 El local donde funciona el quemador debe tener aberturas adecuadas para garantizar el paso del aire necesario para la combustión.
Para asegurarse de esto, controle el CO₂ y CO en los gases de combustión con las puertas y ventanas del local del quemador cerradas.
- 3 Si en el local donde funciona el quemador hay aspiradores de aire, controlar que las aberturas para la entrada de aire

- sean suficientes para garantizar la renovación deseada; de todas maneras, controlar que al apagarse el quemador los aspiradores no aspiren humos calientes de los conductos a través del quemador.
- 4 Cuando el quemador se detiene, la chimenea debe quedar abierta y activar en la cámara de combustión un tiraje natural.
Si la chimenea se cierra, el quemador se debe retroceder hasta extraer el tubo llama del hogar. Antes de esta operación, corte la tensión.

5.3 Traslado

El peso de transporte se indica en el capítulo "Datos técnicos" en la pág. 8.

Respetar las temperaturas ambiente permitidas para el almacenamiento y el transporte: -20 + 70 °C, con humedad aire relativa máx. 80%.



Después de colocar el quemador cerca de la instalación, eliminar correctamente todos los residuos del embalaje diferenciando los diferentes tipos de materiales.



Antes de proceder con operaciones de instalación, realizar una cuidadosa limpieza en toda el área destinada a la instalación del quemador.



El operador debe utilizar las herramientas necesarias para realizar las actividades de instalación.

5.4 Controles preliminares

5.4.1 Control suministro



PRECAUCIÓN

Después de haber quitado todos los embalajes, asegurarse de la integridad del contenido.

En caso de dudas no utilizar el quemador y dirigirse al proveedor.



Los elementos del embalaje (caja de cartón, grapas, bolsas de plástico, etc.) no deben dejarse abandonados porque son potenciales fuentes de peligro y de contaminación, sino que se deben recoger y depositar en un lugar preparado para ese fin.



ATENCIÓN

La alteración, eliminación, la ausencia de la etiqueta de identificación del quemador y todo cuanto no permita la correcta identificación del quemador y dificulte los trabajos de instalación y mantenimiento.



ATENCIÓN

La figura de la etiqueta (Fig. 7) es indicativa. Algunos de los datos presentes podrían estar ubicados en una posición diferente.

5.4.2 Control características del quemador

Controlar la etiqueta de identificación del quemador (Fig. 7), en la cual se indica:

- A el modelo del quemador;
- B el tipo de quemador;
- C el año de fabricación encriptado;
- D el número de matrícula;
- E los datos de alimentación eléctrica y el grado de protección;
- F la potencia eléctrica absorbida;
- G los datos de potencia mínima y máxima posibles del quemador (ver Campo de trabajo)

Atención. La potencia del quemador debe estar comprendida dentro del campo de trabajo de la caldera.

R.B.L.	A				TYP TYPE	B	B	C
D					E		F	
I12ELL 3B/P DE	I12H3P GB. IE,ES	I12E 3B/P LU	I12L 3B/P NL	GAS GAZ ΑΕΠΙΟΥ	<input checked="" type="checkbox"/> F.A.M.O.I.K.2 <input type="checkbox"/> F.A.M.O.I.K.3			
I12H3B/P DK,AT, GR,SE		Icc	A	I _{max} Peso	A Kg	RIELLO S.p.A. I-37048 Legnago (VR)		CE

20065195

Fig. 7

5.5 Posición de funcionamiento



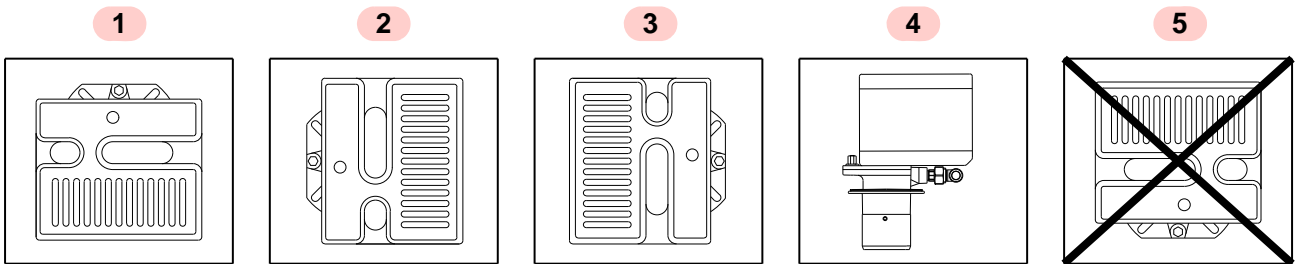
ATENCIÓN

- El quemador está preparado exclusivamente para funcionar en las posiciones **1, 2, 3 y 4** (Fig. 8).
- Es conveniente escoger la instalación **1** puesto que es la única que permite el mantenimiento tal como descrito a continuación en este manual.
- Las instalaciones **2, 3 y 4** permiten el funcionamiento pero dificultan las operaciones de mantenimiento y de inspección del cabezal de combustión.



PELIGRO

- Cualquier otro posicionamiento debe considerarse comprometedor para el funcionamiento correcto del aparato.
- La instalación **5** está prohibida por motivos de seguridad.



20065196

Fig. 8

5.6 Fijación del quemador a la caldera



Preparar un sistema de elevación adecuado del quemador.

- Separar el cabezal de combustión del resto del quemador quitando la tuerca 1) y extraer el grupo A)(Fig. 10).
- Fijar el grupo B)(Fig. 10) a la placa 2) de la caldera, interponiendo la junta aislante 3) suministrada en dotación.

5.6.1 Instalación bisagra

Instalar la bisagra 4) suministrada en dotación como se ilustra en Fig. 9.



El acoplamiento del quemador con la caldera debe ser hermético.

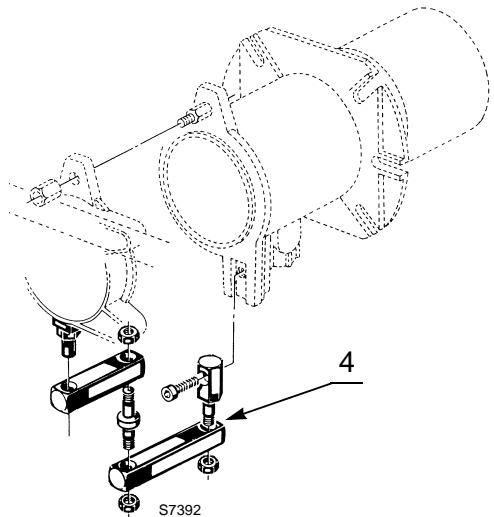


Fig. 9

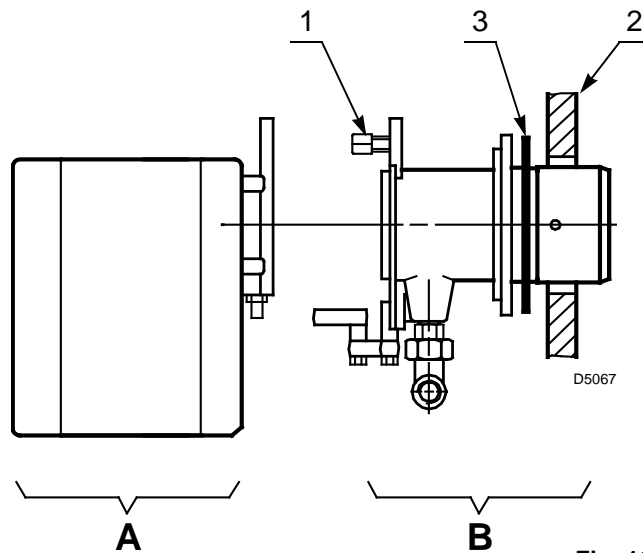


Fig. 10

5.7 Posicionamiento sonda-electrodo



No girar el electrodo de encendido; dejarlo colocado como muestra la Fig. 11.
Si se lo acercase a la sonda de ionización, podría averiar el amplificador del caja de control.



Apoyar la cerámica del electrodo A) a la hélice B)(Fig. 11).

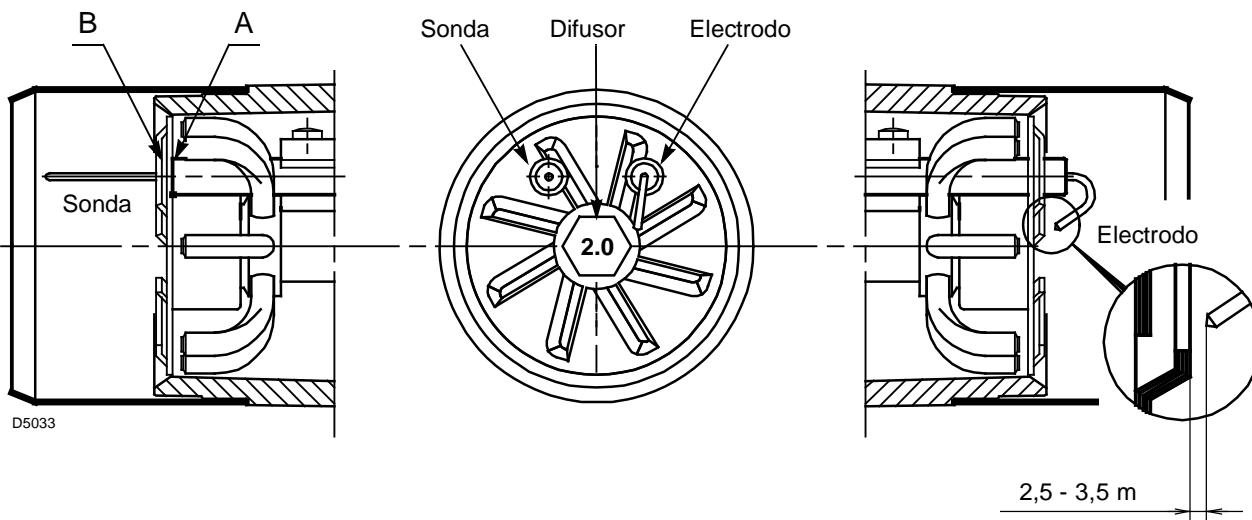


Fig. 11

5.8 Regulación del cabezal de combustión

Para realizar la regulación proceder de la siguiente manera:

- aflojar el tornillo A)(Fig. 12), desplazar el codo B) de manera que el plano trasero del manguito C) coincida con la marca deseada;
- apretar el tornillo A).

Ejemplo

El quemador está instalado en una caldera de 40 kW. Considerando un rendimiento del 90%, el quemador deberá suministrar alrededor de 44 kW.

En el diagrama (Fig. 13) se puede observar que para esta potencia, la regulación se debe efectuar en la marca 3.

El diagrama es sólo indicativo y se debe emplear para una primera regulación. Para garantizar un funcionamiento correcto del presostato aire podría ser necesario disminuir la abertura del cabezal de combustión (marca hacia la pos. 0).

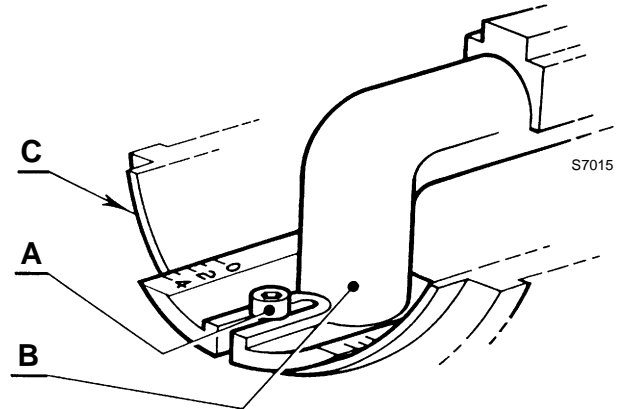


Fig. 12

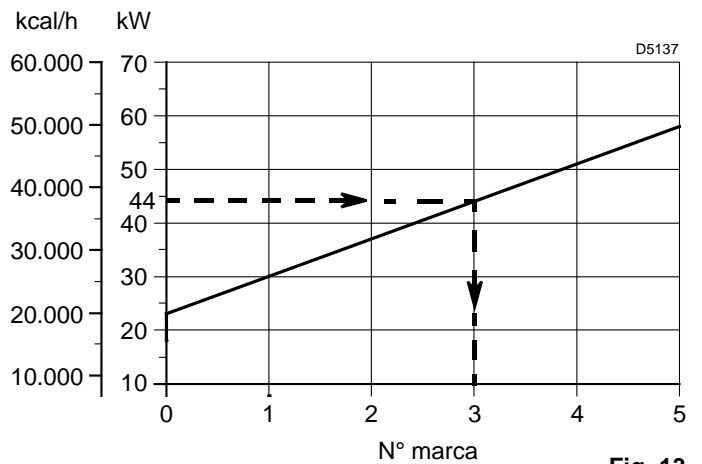


Fig. 13

5.9 Regulación registro de aire

El accionador 1)(Fig. 14) acciona el registro de aire 6); el quemador no arranca hasta que el registro de aire 6) no está completamente abierto.

Para regular el registro del aire fijo 4) es necesario:

- aflojar los tornillos 3) y 5) y hacer girar el registro hasta el punto deseado (2).
- Una vez alcanzada la regulación óptima fijar los tornillos 3) y 5).

La regulación del registro del aire varía en cada aplicación, es por tanto necesario utilizar un instrumento de calibrado para obtener un eficaz resultado de combustión.



Se aconseja realizar un análisis de los valores de combustión con la cubierta montado.

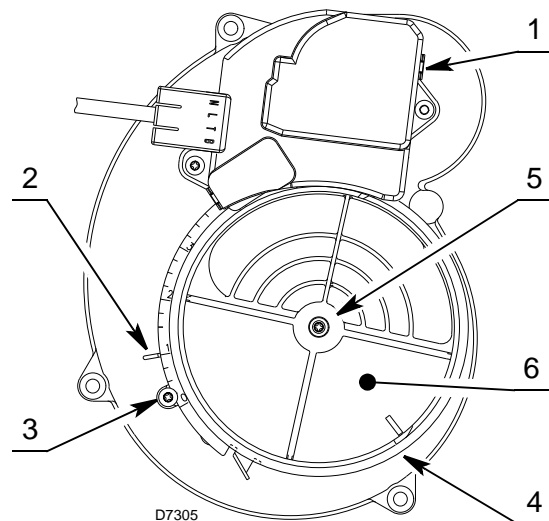


Fig. 14

5.10 Alimentación gas



Riesgo de explosión a causa de derrame de combustible en presencia de fuentes inflamables.
Precauciones: evitar golpes, roces, chispas, calor.
Verificar el cierre del grifo de interceptación del combustible, antes de efectuar cualquier tipo de intervención en el quemador.



La instalación de la línea de alimentación del combustible debe ser efectuada por personal habilitado, de acuerdo con las normas y las disposiciones de ley vigentes.

5.10.1 Línea alimentación de gas

MBC 65/1

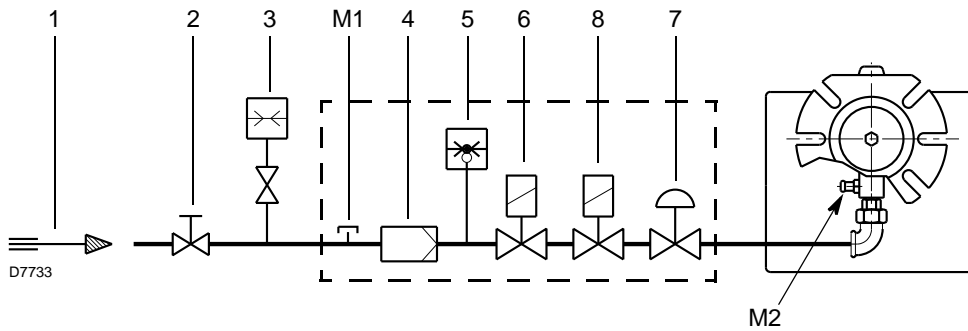


Fig. 15

MB 405/1

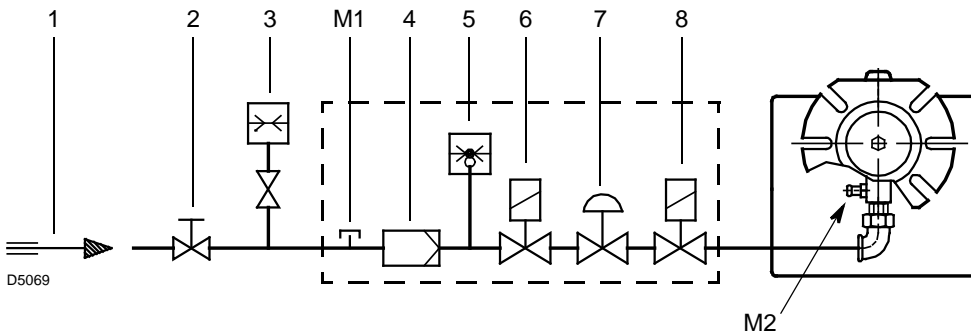


Fig. 16

Leyenda (Fig. 15 - Fig. 16)

- 1 Conducto entrada gas
- 2 Válvula de compuerta manual (a cargo del instalador)
- 3 Manómetro presión gas (a cargo del instalador)
- 4 Filtro
- 5 Presostato gas
- 6 Válvula de seguridad
- 7 Estabilizador de presión
- 8 Válvula de regulación

- M1 Toma para medir la presión de alimentación en el presostato
- M2 Toma para medir la presión en el cabezal

5.10.2 Rampa de gas

Está homologada según norma EN 676 y se suministra separadamente del quemador. Se suministra por separado y para su instalación ver las instrucciones que la acompañan.

El acoplamiento rampa-quemador se indica en la Tab. D.

Código	Modelo	Conexiones		Empleo
		Rampa de gas	Quemador	
3970569	MBC 65/1 - RSD 20	Rp 1/2	Rp 1/2	Gas natural y GPL
3970530	MB 405/1 - RSD 20	Rp 1/2	Rp 1/2	Gas natural y GPL

Tab. D

5.10.3 Instalación rampa de gas



Cortar la alimentación eléctrica mediante el interruptor general de la instalación.



Controlar la ausencia de pérdidas de gas.



Trasladar la rampa de gas con mucho cuidado: peligro de aplastamiento de las extremidades.



Asegurarse de la instalación correcta de la rampa gas, verificando que no haya pérdidas de combustible.

La rampa de gas **MBC 65/1** 1)(Fig. 17) está preparada para ser instalada a la izquierda del quemador. En caso de instalación a la derecha, montar la válvula girada 90° con respecto a la brida de salida del gas y con el presostato del gas hacia arriba.

La rampa de gas **MB 405/1** 1)(Fig. 18) está preparada para ser instalada tanto a la derecha como a la izquierda del quemador.

La conexión entre la línea de alimentación del gas y la rampa se debe efectuar utilizando la brida de entrada gas 3) suministrada y los tornillos de fijación.



Se aconseja apretar los tornillos de modo cruzado.

Se aconseja instalar la válvula con la bobina dirigida hacia abajo.

Conectar el conector macho de 6 contactos 2)(Fig. 17 y Fig. 18) de la rampa de gas al conector hembra de 6 contactos 9)(Fig. 4 en la pág. 10) del quemador.



Al terminar la instalación es necesario controlar eventuales pérdidas de combustible y el funcionamiento de la rampa de gas.

MBC 65/1

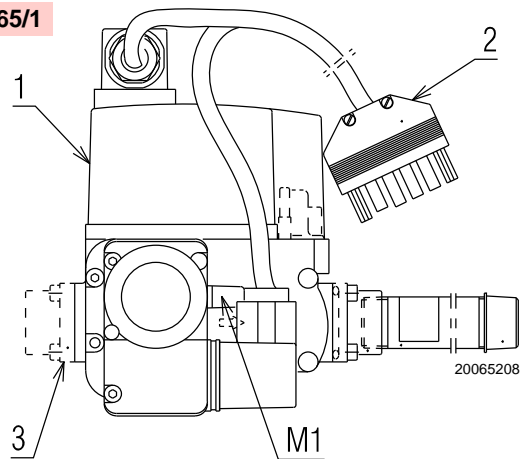


Fig. 17

MB 405/1

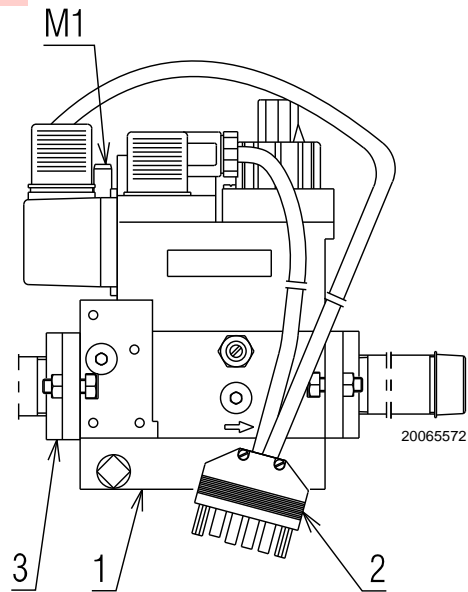


Fig. 18

5.11 Conexiones eléctricas

5.11.1 Notas sobre la seguridad para las conexiones eléctricas



- Las conexiones eléctricas se deben llevar a cabo con la alimentación eléctrica desconectada.
- Las conexiones eléctricas se deben realizar según las normas vigentes en el país de destino y por parte de personal cualificado. Consultar los esquemas eléctricos.
- El constructor declina toda responsabilidad por modificaciones o conexiones diferentes de las que figuran en los cableados eléctricos.
- Controle que la alimentación eléctrica del quemador corresponda con la indicada en la etiqueta de identificación y en este manual.
- El quemador ha sido homologado para el funcionamiento intermitente.
En caso de funcionamiento continuo se debe detener el ciclo dentro de las 24 horas, utilizando un interruptor horario instalado en serie con la línea termostática. Consulte los cableados eléctricos.
- El dispositivo será seguro cuando esté conectado correctamente a un sistema de puesta a tierra eficiente, según las normas actuales. Es necesario controlar este requisito de seguridad esencial. En caso de dudas, pida que personal calificado controle la instalación eléctrica. No utilizar tubos de gas como instalación de puesta a tierra de aparatos eléctricos.
- La instalación eléctrica debe adecuarse a la potencia máxima absorbida por el aparato, indicada en la placa y en el manual, asegurando especialmente que la sección de los cables sea adecuada a la potencia absorbida por el aparato.
- Para la red de alimentación eléctrica del dispositivo:
 - no usar adaptadores, tomas múltiples, alargadores;
 - prever un interruptor omnipolar con apertura entre los contactos de al menos 3 mm (categoría de sobretensión III), como lo prevén las normativas de seguridad vigentes.
- No toque el dispositivo con partes del cuerpo húmedas o mojadas ni con los pies descalzos.
- No tire de los cables eléctricos.

Antes de realizar cualquier operación de mantenimiento, limpieza o control:



Cortar la alimentación eléctrica del quemador con el interruptor general de la instalación.



Cerrar la válvula de interceptación del combustible.



Evitar la formación de condensación, hielo e infiltraciones de agua.

Si todavía está colocada, retirar la tapa y realizar las conexiones eléctricas según los esquemas eléctricos.

5.11.2 Caja de control



Cortar la alimentación eléctrica del quemador con el interruptor general de la instalación.

Para extraer la caja de control del quemador es necesario:

- desconectar todos los conectores conectados a ella, el conector macho de 6 contactos, los cables de alta tensión y el cable de tierra (TB);
- desenroscar el tornillo 1)(Fig. 19) y tirar de la caja de control en el sentido de la flecha.

Para la instalación es necesario:

- enroscar el tornillo 1)(Fig. 19) con una par de torsión de $1 \div 1,2$ Nm;
- volver a conectar todos los conectores anteriormente desconectados, asegurándose de conectar el conector macho de 7 contactos de la alimentación al finalizar la operación.



Una vez efectuadas todas las operaciones de mantenimiento, limpieza o control, volver a montar la tapa y todos los dispositivos de seguridad y protección del quemador.

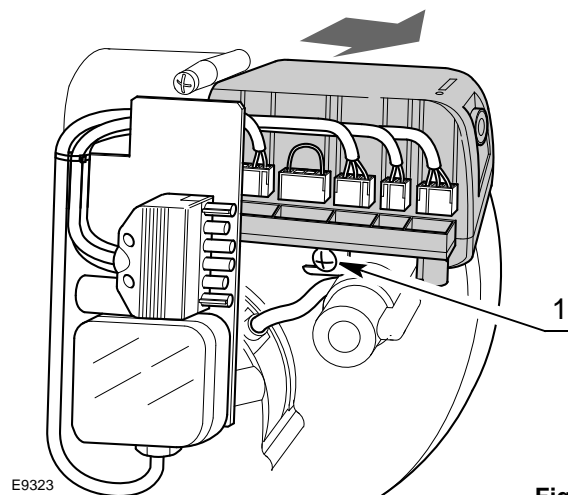


Fig. 19

5.11.3 Esquema eléctrico

Leyenda (Fig. 20)

- AD Motor apertura registro de aire
- C Condensador motor
- CN1 Conector para sonda de ionización
- E Electrodo de encendido
- F Filtro
- h1 Cuentahoras (230V - 0,1A máx.)
- MV Motor ventilador
- PA Presostato aire
- PG Presostato gas de mínima
- RS Conexión reinicio a distancia
- SB Indicador luminoso de bloqueo (230V - 0,5A máx.)
- SM Conexión registro de 1ª llama
- SO Sonda ionización
- TB Tierra del quemador
- TL Termostato límite
- TS Termostato de seguridad
- T6A Fusible
- V1 Válvula de regulación
- VS Válvula de seguridad
- XP6 Conector macho/conector hembra de 6 contactos
- XP7 Conector macho/conector hembra de 7 contactos

Prueba

- Comprobar la parada del quemador abriendo los termósta-tos.



ATENCIÓN

El quemador realizará un nuevo ciclo e intentará una puesta en marcha antes de alcanzar la condi-ción de bloqueo por fallo en el encendido.

5.11.4 Corriente de ionización

La corriente mínima necesaria para que funcione la caja de control es de 5 µA. El quemador genera una corriente muy superior, no requiriendo normalmente ningún control.

Si de todas formas se quiere medir la corriente de ionización es necesario abrir el conector (CN1)(Fig. 20) en el cable rojo e intro-ducir un microamperímetro como se ilustra en la Fig. 21.

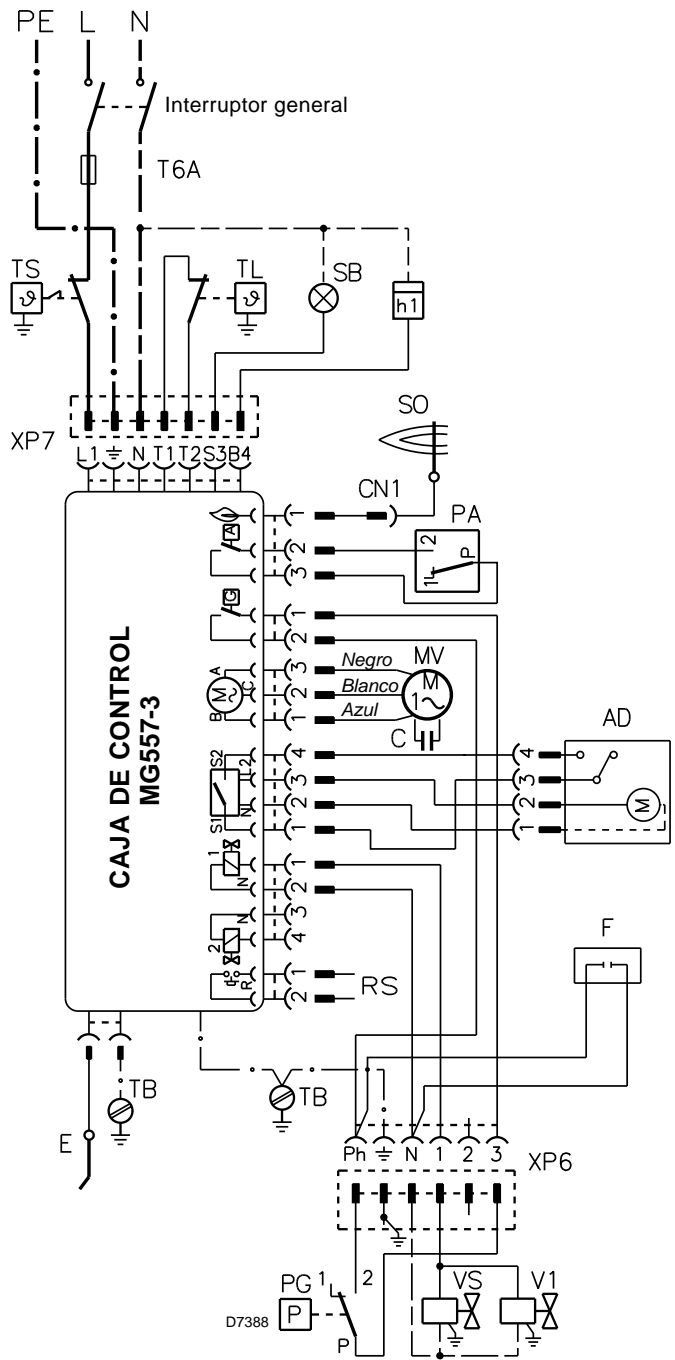


Fig. 20

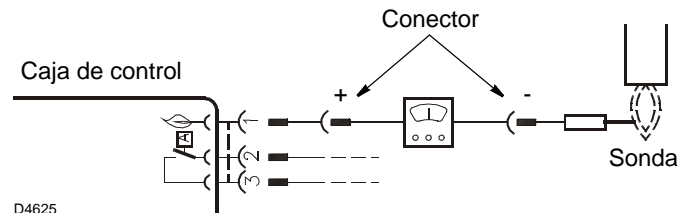


Fig. 21

6 Puesta en funcionamiento, calibración y funcionamiento del quemador

6.1 Notas sobre la seguridad para la primera puesta en funcionamiento



La primera puesta en funcionamiento del quemador debe ser realizada por personal habilitado según todo lo indicado en el presente manual y en conformidad con las normas y disposiciones de ley vigentes.



Comprobar el correcto funcionamiento de los dispositivos de regulación, mando y seguridad.

6.2 Regulaciones antes del encendido

- Controlar la regulación del cabezal como se ilustra en la pág. 16.
- Controlar la regulación del registro de aire como se ilustra en la pág. 16.
- Abrir lentamente las válvulas manuales antepuestas a la rampa del gas.
- Regular el presostato aire (Fig. 22) en el inicio de la escala.
- Purgar el aire de la línea de gas.

Es aconsejable evacuar el aire purgado al exterior del edificio (mediante un tubo de plástico) hasta notar el olor característico del gas.



Antes de encender el quemador, es conveniente regular la rampa de gas de forma que el encendido se produzca en condiciones de máxima seguridad, es decir, con un pequeño caudal de gas.

6.3 Regulación de la combustión

Conforme con la EN 676, la aplicación del quemador a la caldera, la regulación y la prueba, deben realizarse siguiendo las indicaciones contenidas en el Manual de Instrucciones de la caldera, incluyendo el control de la concentración de CO y CO₂ en los ga-

ses de combustión, su temperatura y la temperatura media del agua de la caldera.

Se aconseja regular el quemador de acuerdo con el tipo de gas utilizado, según las indicaciones suministradas en la Tab. E.

EN 676		Exceso de aire: potencia máx. $\lambda \leq 1,2$ - potencia mín. $\lambda \leq 1,3$			
GAS	CO ₂ máx. teórico 0 % O ₂	Regulación		CO mg/kWh	NO _x mg/kWh
		$\lambda = 1,2$	$\lambda = 1,3$		
G 20	11,7	9,7	9,0	≤ 100	≤ 170
G 25	11,5	9,5	8,8	≤ 100	≤ 170
G 30	14,0	11,6	10,7	≤ 100	≤ 230
G 31	13,7	11,4	10,5	≤ 100	≤ 230

Tab. E

6.4 Presostato aire

Regular el presostato de aire (Fig. 22) tras haber realizado todas las demás regulaciones del quemador con el presostato de aire regulado al inicio de la escala.

Con el quemador funcionando a la potencia requerida, girar el botón esférico en el sentido de las agujas del reloj hasta el bloqueo del quemador. Girar después el botón esférico en el sentido contrario al de las agujas de reloj hasta un valor igual a aproximadamente el 20% del valor regulado y controlar a continuación el correcto arranque del quemador.

Si el quemador se bloquea de nuevo, gire todavía un poco más el botón esférico en el sentido contrario al de las agujas del reloj.



Como norma, el presostato aire debe impedir que la presión del aire baje debajo del 80% del valor de regulación y que el CO en los humos supere el 1% (10.000 ppm).

Para asegurarse de esto, introduzca en la chimenea un analizador de la combustión, cierre lentamente la boca de aspiración del ventilador (con un cartón, por ejemplo) y controle que el quemador efectivamente se bloquea antes de que el CO en los humos supere el 1%.

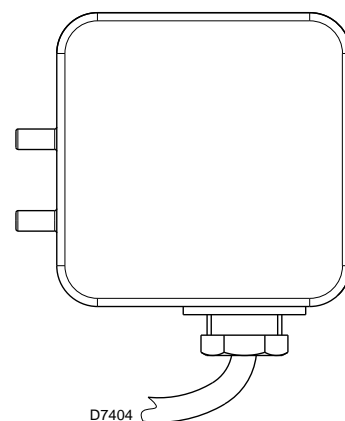
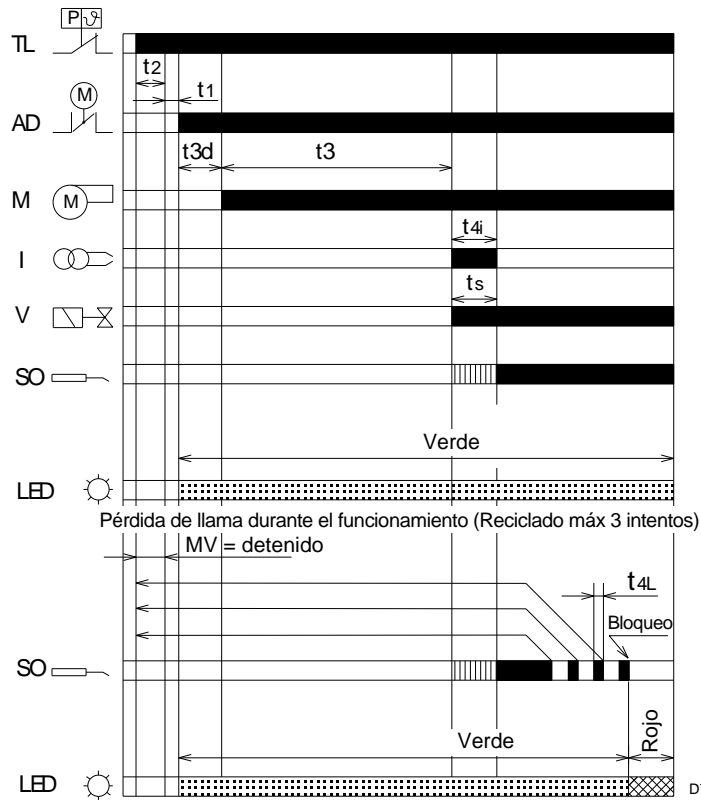


Fig. 22

6.5 Secuencia de funcionamiento del quemador

6.5.1 Funcionamiento regular



Leyenda (Fig. 23)

- I Transformador de encendido
- LED Indicación del estado de funcionamiento desde el pulsador de desbloqueo
- M Motor ventilador
- SO Sonda de ionización
- TL Termostato límite
- V Válvula gas
- AD Motor apertura registro de aire

- Rojo (indicación LED)
- Verde (indicación LED)
- No se requiere la presencia de señal

Fig. 23

Tiempos de funcionamiento (expresados en segundos)

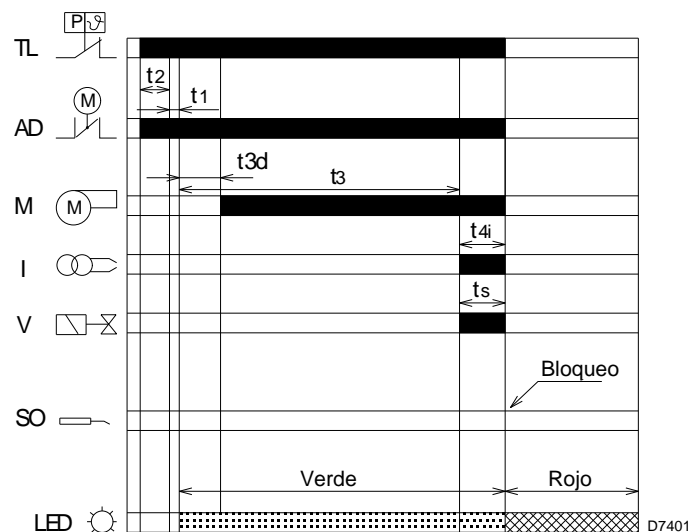
t1, t3l, t4l, t4a	t2l	t2, t4i	t2a	t3	t3a	t3d	t3r	ts	t6
máx	máx	-	-	-	máx	-	máx	-	máx
1	30	3	120	40	15	4	70	5	360

Tab. F

t1	Tiempo de espera de una señal de entrada a la caja de control: tiempo de reacción, la caja de control permanece detenida por el tiempo t1 .	t3l	Presencia de llama o simulación de llama durante la pre-ventilación: bloqueo inmediato.
t1l	Presencia de llama o simulación de llama antes de requerir calor: la caja de control permanece detenida.	t3r	Se efectúa un intento de reciclado si se produce una pérdida de presión de aire durante la pre-ventilación: se produce un bloqueo en el caso de una segunda pérdida de presión de aire entre el segundo 16 y el 29; si se produce una pérdida de presión entre el segundo 30 y el 40, la caja de control se bloquea inmediatamente.
t2	Tiempo de espera después de una solicitud de calor: la caja de control permanece detenida por el tiempo t2 .	ts	Tiempo de seguridad: si al final del tiempo ts no se detecta la llama sigue un bloqueo.
t2a	Controla si el presostato de aire está ya conmutado en posición de trabajo antes de la solicitud de calor: la caja de control permanece en estado de espera, se produce un bloqueo si el presostato aire sigue conmutado durante T2a .	t4a	Tiempo de control de la pérdida de presión de aire durante el tiempo ts y el normal funcionamiento: la caja de control se bloquea inmediatamente.
t2l	Presencia de llama o simulación de llama durante el tiempo de espera: si la presencia de llama o de simulación de llama dura el tiempo t2l sigue un bloqueo.	t4i	Tiempo de encendido del transformador: tiempo total de encendido.
t3	Tiempo de pre-ventilación: arranque del motor ventilador.	t4l	Pérdida de la llama durante el funcionamiento: tiempo máximo de reacción de caída de la válvula, después de 3 intentos de reciclado sigue un bloqueo.
t3a	Tiempo de control de la conmutación del presostato aire en posición de trabajo durante el tiempo de pre-ventilación: si el presostato no conmuta antes de t3a se produce un bloqueo.	t6	Tiempo de post-ventilación: tiempo de ventilación adicional para la apertura del termostato límite (TL) de solicitud de calor.
t3d	Tiempo de apertura motor registro de aire: tiempo hasta alcanzar la posición de apertura del registro del aire eléctrico.		

Tab. G

6.5.2 Bloqueo por falta de encendido



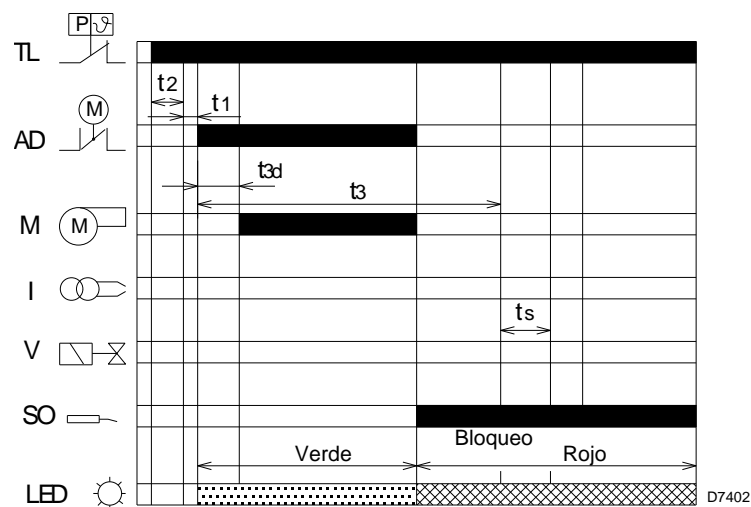
Leyenda (Fig. 24)

- I Transformador de encendido
- LED Indicación del estado de funcionamiento desde el pulsador de desbloqueo
- M Motor ventilador
- SO Sonda de ionización
- TL Termostato límite
- V Válvula gas
- AD Motor apertura registro de aire

- Rojo (indicación LED)
- Verde (indicación LED)

Fig. 24

6.5.3 Bloqueo por presencia de llama o simulación de llama durante la pre-ventilación



Leyenda (Fig. 25)

- I Transformador de encendido
- LED Indicación del estado de funcionamiento desde el pulsador de desbloqueo
- M Motor ventilador
- SO Sonda de ionización
- TL Termostato límite
- V Válvula gas
- AD Motor apertura registro de aire

- Rojo (indicación LED)
- Verde (indicación LED)

Fig. 25

Tiempos de funcionamiento (expresados en segundos)

t1, t3l, t4l, t4a	t2l	t2, t4i	t2a	t3	t3a	t3d	t3r	ts	t6
máx	máx	-	-	-	máx	-	máx	-	máx
1	30	3	120	40	15	4	70	5	360

Tab. H

6.5.4 Tipos de bloqueo y tiempos de intervención en caso de desperfecto del quemador

Descripción de los tipos de desperfectos	Bloqueo
Presencia de llama durante el tiempo de espera "t2"	Después de 30 segundos como máx. (después TL)
Presencia de llama en pre-ventilación o pérdida de presión aire en funcionamiento	Dentro de 1 segundo
Pérdida de presión aire durante la pre-ventilación	Después de 1 repetición como máx. dentro de 1 segundo
Fallo en el encendido después del tiempo de seguridad "ts"	Antes de 5 segundos
Pérdida de la llama durante el funcionamiento	Después de 3 repetición como máx. dentro de 1 segundo
Presostato de aire averiado antes o después de encender el quemador	Antes de 120 segundos, antes de 15 segundos

Tab. I

6.6 Desbloqueo de la caja de control

6.6.1 Desbloqueo mediante pulsador integrado

Para desbloquear la caja de control hay que proceder de la siguiente manera:

- Apretar el pulsador de desbloqueo durante un tiempo comprendido entre 1 y 2 segundos.
- Si el quemador no arranca es necesario controlar el cierre del termostato límite (TL).
- Si el pulsador de desbloqueo de la caja de control aún parpadea indicando la causa de la avería (Led rojo), volver a presionar el pulsador durante no más de 2 segundos.



ATENCIÓN

Si se presiona el pulsador de desbloqueo durante más de 2 segundos, la caja de control entra en la diagnosis visual y el led indicador empieza a parpadear (véase "Diagnosis visual de la caja de control" en la pág. 25).

6.6.2 Desbloqueo desde conexión a distancia

Está prevista la utilización de una conexión disponible como accesorio para el desbloqueo de la caja de control a distancia.

6.7 Función de reciclado (en caso de extinción de llama en funcionamiento)

La caja de control permite el reciclado, es decir la repetición completa del programa de arranque un máximo de 3 intentos si la llama se apaga durante el funcionamiento.

La ulterior desaparición de la llama (4ª vez) provoca el bloqueo del quemador.

Si se presenta una nueva demanda de calor durante el reciclado, los 3 intentos se desbloquean cuando el termostato límite (TL) se conmuta.

6.8 Memorización de los parámetros de funcionamiento del quemador

La caja de control permite memorizar, aún sin alimentación eléctrica, el número de bloqueos producidos, el tipo de bloqueo (sólo el último) y el tiempo de funcionamiento de la apertura de la válvula de aceite.

De este modo se puede establecer la cantidad de combustible consumido durante el funcionamiento.

Para visualizar estos parámetros es necesario conectar el kit de diagnosis software.

6.6.3 Código de color del led del pulsador de desbloqueo de la caja de control

Estado de funcionamiento	Códigos de color LED
Espera	○ Led apagado
Pre-ventilación	● Verde
Encendido del transformador	● Verde
Llama regular	● Verde
Post-ventilación	● Verde
Reciclado	● Verde
Ventilación continua (*)	● Verde
Presencia llama durante la espera	○ Led apagado
Bloqueo	● Rojo
Bloqueo con ventilación continua (*)	● ● Rojo + Verde

(*) sólo para aplicaciones instaladas.

6.9 Funciones adicionales programables de la caja de control

6.9.1 Función de post-ventilación (t6)

La post-ventilación es una función que mantiene la ventilación del aire también después de apagarse el quemador. El apagado del quemador se efectúa con la abertura del termostato límite (TL), interrumpiendo, por consiguiente, la llegada de combustible a las válvulas. Para activar esta función es necesario utilizar el pulsador de desbloqueo cuando el termostato límite (TL) no está conmutado (quemador apagado).

El tiempo de post-ventilación puede configurarse durante un máximo de 6 minutos, procediendo de la siguiente manera:

- Presionar el pulsador botón de desbloqueo durante 5 segundos como mínimo, hasta que el led indicador se ponga rojo.
- Configurar el tiempo deseado presionando el botón varias veces: 1 vez = 1 minuto de post-ventilación.
- Transcurridos 5 segundos, la caja de control señalará automáticamente los minutos configurados con los parpadeos del led rojo: 1 parpadeo = 1 minuto de post-ventilación.

Para reajustar dicha función es suficiente presionar el botón durante 5 segundos hasta que el led de señalización se ponga rojo y soltarlo sin llevar a cabo ninguna operación, después espere 20 segundos como mínimo para volver a arrancar el quemador.

Si durante la post-ventilación hay una nueva demanda de calor, al conmutarse el termostato límite (TL), el tiempo de post-ventilación se interrumpe y comienza un nuevo ciclo de funcionamiento del quemador.

La caja de control sale de fábrica con la siguiente configuración: 0 minutos = ninguna post-ventilación.

6.9.2 Función de ventilación continua, (sólo para aplicaciones instaladas)

La ventilación continua es una función que mantiene la ventilación del aire independientemente de la solicitud de encendido del quemador.

Desde el momento en que se establece, el motor permanece en funcionamiento cuando el termostato límite (TL) no está conmutado (quemador apagado), como cuando el quemador está bloqueado.

En la conmutación del termostato límite (TL) se produce la parada del motor durante un tiempo de espera de 4 segundos (posición de espera = t2 + t1), el sucesivo control del presostato de aire e inicio de un nuevo ciclo de funcionamiento del quemador.

La función se puede programar con el pulsador de desbloqueo, cuando el termostato límite (TL) no está conmutado (quemador apagado), siguiendo el procedimiento del punto función de post-ventilación, presionando el pulsador 7 veces = ventilación continua.

Para reajustar dicha función es suficiente presionar el botón durante 5 segundos hasta que el led de señalización se ponga rojo y soltarlo sin llevar a cabo ninguna operación, después espere 20 segundos como mínimo para volver a arrancar el quemador.

La caja de control sale de fábrica con la siguiente configuración: 0 minutos = no ventilación continua.

6.9.3 Procedimiento de programación de las funciones desde el pulsador de desbloqueo

Función caja de control	Acciones en el pulsador de desbloqueo	Estado de posible uso del pulsador de desbloqueo
Desbloqueo	1 ÷ 2 segundos	Después del bloqueo de la caja de control
Diagnos visual de las causas de bloqueo	3 segundos	Después del bloqueo de la caja de control
Post-ventilación	5 segundos y luego presionar 1 vez = 1 minuto	Con el termostato límite (TL) no conmutado (quemador apagado)
Ventilación continua (sólo para aplicaciones instaladas)	5 segundos y luego presionar 7 veces = ventilación continua	Con el termostato límite (TL) no conmutado (quemador apagado)
Reset de las funciones programadas	5 segundos	Con el termostato límite (TL) no conmutado (quemador apagado)
Reset de los parámetros de funcionamiento	5 segundos	Con el termostato límite (TL) conmutado durante la pre-ventilación

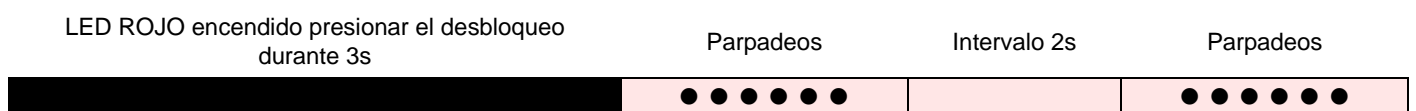
Tab. J

6.10 Diagnos visual de la caja de control

La caja de control entregada tiene una función de diagnóstico con la que es posible localizar las causas de los desperfectos de funcionamiento (señalización: led rojo).

Para utilizar dicha función, es necesario presionar el botón de desbloqueo durante 3 segundos por lo menos desde el momento de la puesta en seguridad bloqueo.

La caja de control genera una secuencia de impulsos que se repite con intervalos constantes de 2 segundos.



La secuencia de los impulsos emitidos por la caja de control identifica los posibles tipos de avería que se mencionan en la tabla siguiente. Tab. K.

Señal	Causa posible
2 parpadeos ● ●	No se detecta una señal estable de la llama al concluir el tiempo de seguridad: <ul style="list-style-type: none">– avería de la sonda de ionización– avería en la válvula de gas– inversión fase/neutro– avería en el transformador de encendido– quemador no regulado (gas insuficiente)
3 parpadeos ● ● ●	Presostato aire mínimo no cierra o ya está cerrado antes del cierre en el termostato límite: <ul style="list-style-type: none">– avería en el presostato aire– presostato aire no regulado
4 parpadeos ● ● ● ●	Presencia de llama: <ul style="list-style-type: none">– después del cierre del termostato límite– durante la pre-ventilación
6 parpadeos ● ● ● ● ● ●	Pérdida de presión del aire: <ul style="list-style-type: none">– durante la pre-ventilación– durante el tiempo de seguridad o el funcionamiento
7 parpadeos ● ● ● ● ● ● ●	Desaparición de la llama 4 veces durante el funcionamiento: <ul style="list-style-type: none">– quemador no regulado (gas insuficiente)– avería en la sonda de ionización– avería en la válvula gas– cortocircuito entre la sonda de ionización y la tierra

Tab. K



ATENCIÓN

Para reiniciar la caja de control después de visualizar la diagnosis visual es necesario presionar el pulsador de desbloqueo.

7 Mantenimiento

7.1 Notas sobre la seguridad para el mantenimiento

El mantenimiento periódico es fundamental para el buen funcionamiento, la seguridad, el rendimiento y la duración del quemador.

El mismo permite reducir los consumos, las emisiones contaminantes y mantener el producto fiable a través del tiempo.



PELIGRO

Las intervenciones de mantenimiento y la calibración del quemador deben ser realizadas por personal habilitado y autorizado según todo lo indicado en el presente manual y en conformidad con las normas y disposiciones de ley vigentes.

Antes de realizar cualquier operación de mantenimiento, limpieza o control:



PELIGRO

Cortar la alimentación eléctrica del quemador con el interruptor general de la instalación.



PELIGRO

Cerrar la válvula de interceptación del combustible.



Esperar a que se enfríen completamente los componentes en contacto con fuentes de calor.

7.2 Programa de mantenimiento

7.2.1 Frecuencia del mantenimiento



La instalación de combustión de gas debe ser controladas por lo menos una vez al año por un encargado de la Empresa Fabricante o por otro técnico especializado.

7.2.2 Control y limpieza



El operador debe utilizar las herramientas necesarias para desarrollar las actividades de mantenimiento.

Combustión

Controle que no haya obstrucciones o estrangulaciones en los tubos de alimentación y de retorno del combustible en las zonas de aspiración de aire y en los conductos de evacuación de los productos de combustión.

Efectuar el análisis de los gases de combustión que salen de la caldera.

Las diferencias significativas respecto al último análisis indicarán los puntos donde deberán centrarse las operaciones de mantenimiento.

Cabezal de combustión

Controlar que el cabezal de combustión esté bien colocado y bien fijado a la caldera.

Abrir el quemador y verificar que todas las partes del cabezal de combustión estén intactas, no estén deformadas por las altas temperaturas, no tengan suciedad proveniente del ambiente y estén correctamente posicionadas.

Quemador

Controle que no haya un desgaste anormal o tornillos aflojados. Limpiar exteriormente el quemador.

Ventilador

Controlar que el registro de aire esté bien colocado.

Verificar que no se haya acumulado polvo en el interior del ventilador ni en las palas de la turbina: reduce el caudal de aire, provocando una combustión defectuosa.

Caldera

Limpiar la caldera de acuerdo con las instrucciones que la acompañan, con el fin de poder mantener intactas las características de combustión originales, en especial: presión en la cámara de combustión y temperatura de los humos.

Rampa de gas

Controlar que la rampa de gas sea adecuada a la potencia del quemador, al tipo de gas utilizado y a la presión de gas de la red.

Sonda-electrodo

Controlar el posicionamiento correcto de la sonda de ionización y del electrodo como se indica en la Fig. 11 en la pág. 15.

Presostatos

Controlar la regulación del presostato aire y del presostato gas.

Fugas de gas

Comprobar que no haya fugas de gas en el conducto contador-quemador.

Filtro de gas

Sustituir el filtro gas cuando esté sucio.

Combustión

En caso de que los valores de la combustión encontrados al inicio de la intervención no satisfagan las Normas vigentes o no correspondan a una buena combustión, consultar la Tab. E en la pág. 21 y, de ser necesario, contactar con la Asistencia Técnica para realizar las regulaciones necesarias.

Deje funcionar el quemador al máximo durante alrededor de diez minutos, ajustando correctamente todos los elementos indicados en este manual. Efectúe después un análisis de la combustión controlando:

- Porcentaje de CO₂ (%)
- Contenido de CO (ppm)
- Contenido NO_x (ppm)
- Corriente de ionización (µA)
- Temperatura de los humos en la chimenea

7.3 Apertura del quemador

Cortar la alimentación eléctrica del quemador con el interruptor general de la instalación.



Cerrar la válvula de interceptación del combustible.



Esperar a que se enfríen completamente los componentes en contacto con fuentes de calor.

Si fuese necesario realizar el mantenimiento del cabezal de combustión, consultar las indicaciones del capítulo “Posición de funcionamiento” en la pág. 14.

Para acceder a las partes internas del quemador, desenroscar los tornillos que fijan la tapa y realizar las operaciones de mantenimiento.

**Peligros para la seguridad del funcionamiento**

Las siguientes intervenciones de mantenimiento pueden ser realizadas solamente por el fabricante respectivo o por personal asignado por el mismo:

- motor ventilador
- accionador
- servomotor registro de aire
- válvulas electromagnéticas
- programador del quemador

Control del funcionamiento

- Puesta en marcha del quemador con secuencia de las funciones (consultar el capítulo “Secuencia de funcionamiento del quemador” en la pág. 22).
- Dispositivo de encendido
- Presostato aire
- Vigilancia de la llama
- Prueba de estanqueidad de los componentes al paso del combustible



Una vez efectuadas todas las operaciones de mantenimiento, limpieza o control, volver a montar la tapa y todos los dispositivos de seguridad y protección del quemador.

8 Anomalías - Causas - Soluciones

Se enumeran algunas causas y posibles soluciones a una serie de anomalías que podrían producirse y provocar el no funcionamiento o funcionamiento irregular del quemador.

En la mayoría de los casos, una anomalía en el funcionamiento provoca el encendido de la señal del pulsador de desbloqueo de la caja de control (Fig. 4 en la pág. 10).

Cuando se enciende dicha señal, el quemador podrá funcionar nuevamente después de presionar a fondo el pulsador de desbloqueo; una vez realizado esto, si se enciende normalmente, la parada puede atribuirse a una anomalía transitoria y no peligrosa.

En caso contrario, si persiste el bloqueo, se deberá buscar la causa de la anomalía y poner en práctica las soluciones ilustradas en las siguientes tablas Tab. L y Tab. M.



En caso de parada del quemador, para evitar daños en la instalación, no desbloquear el quemador más de dos veces seguidas. Si el quemador se bloquea por tercera vez, contactar con el servicio de asistencia.



Si se produjeran otros bloqueos o anomalías en el quemador, las intervenciones deben ser realizadas únicamente por personal habilitado y autorizado, de acuerdo a lo indicado en este manual y en conformidad con las normas y disposiciones de ley vigentes.

8.1 Dificultad en el arranque

Desperfecto	Posible causa	Solución
El quemador no arranca cuando se cierra el termostato límite (TL).	No hay suministro de alimentación eléctrica.	Comprobar la tensión en los bornes L1-N del conector macho de 7 contactos. Comprobar los fusibles. Comprobar que el termostato de seguridad (TS) no esté bloqueado.
	Falta de gas.	Verificar la abertura de la compuerta. Verificar que las válvulas hayan conmutado en posición abierta y que no estén en cortocircuito.
	El presostato gas no ha cerrado su contacto.	Proceder a su regulación.
	No hacen buen contacto las conexiones de la caja de control.	Controlar y conectar hasta el fondo todos los conectores.
	El presostato aire está en posición de funcionamiento.	Sustituirlo.
	El accionador está averiado.	Comprobar la conexión o sustituir el accionador.
El quemador ejecuta normalmente los ciclos de pre-ventilación y encendido y se bloquea después del tiempo de seguridad.	Está invertida la conexión fase-neutro.	Proceder a cambiarla.
	Falta o es ineficaz la conexión a tierra.	Restablecer la eficiencia.
	La sonda de ionización está conectada a masa o no dentro de la llama o está interrumpida su conexión con la caja de control y esto implica un defecto de aislamiento en la masa.	Controlar la posición correcta y ajustarla según lo indicado en este manual. Efectuar de nuevo la conexión eléctrica. Sustituir la conexión defectuosa.
	El electrodo de encendido está mal posicionado.	Regular correctamente como indica este manual.
Arranque del quemador con retardo en el encendido.	Caudal de aire demasiado elevado.	Regular el caudal de aire según lo indicado en este manual.
	Freno de válvula demasiado cerrado, con insuficiente salida de gas.	Realizar una regulación correcta.
	Las electroválvulas dejan pasar muy poco gas.	Controlar la presión en la red o regular la electroválvula como indicado en este manual.
El quemador se bloquea después de la fase de pre-ventilación sin que aparezca llama.	Las electroválvulas son defectuosas.	Sustituirlas.
	Falta o es anormal el arco eléctrico de encendido.	Controlar que los conectores estén bien conectados. Verificar la posición exacta del electrodo según las indicaciones del manual.
	Presencia de aire en la tubería.	Purgar completamente la línea de alimentación del gas.

Desperfecto	Posible causa	Solución
El quemador se bloquea después de la fase de preventilación.	El presostato aire no conmuta su contacto.	El presostato es defectuoso; sustituirlo.
	Hay presencia de llama.	La presión del aire es demasiado baja (cabeza regulada mal). Válvulas defectuosas: sustituir las.
El quemador repite el ciclo de arranque continuamente sin que intervenga el bloqueo.	La presión de gas en la red está cercana al valor que se ha regulado el presostato de gas.	Reducir la regulación de la presión del presostato.
	La caída de presión repentina al abrirse la válvula provoca la abertura del presostato, por lo cual la válvula se cierra inmediatamente y se para el motor. La presión vuelve a aumentar, el presostato se cierra y vuelve a repetirse el ciclo arranque. Y así continuamente.	

Tab. L

8.2 Anomalías en el funcionamiento

Desperfecto	Posible causa	Solución
El quemador se bloquea durante el funcionamiento.	Sonda a masa.	Controlar la posición correcta y ajustarla según lo indicado en este manual. Limpiar y sustituir la sonda de ionización.
	Desaparición de la llama 4 veces.	Controlar la presión del gas en la red o regule la electroválvula como indicado en este manual..
	Abertura presostato aire.	La presión del aire es demasiado baja (cabeza regulada mal). El presostato aire es defectuoso: sustituirlo.
Parada del quemador.	Abertura presostato gas.	Controlar la presión en la red o regular la electroválvula como indicado en este manual.

Tab. M

A Apéndice - Accesorios

Kit cabezal largo

Quemador	Longitud estándar (mm)	Longitud cabezal largo (mm)	Código
RIELLO 40 GS5	100	125	3000820

Kit GPL

Quemador	Código
RIELLO 40 GS5	3000882

Kit gas ciudad

Quemador	Código
RIELLO 40 GS5	3000889

Kit desbloqueo a distancia para caja de control MG 557-3

Quemador	Código
RIELLO 40 GS5	3002750

Kit aspiración aire

Quemador	Código
RIELLO 40 GS5	20027576

Embudo llama cónico con hélice de turbulencia

Quemador	Proyección (mm)	Código
RIELLO 40 GS5	+ 15	3000916

Kit desperfectos

Quemador	Código
RIELLO 40 GS5	3001180

Kit conector macho de 7 contactos

Quemador	Código
RIELLO 40 GS5	3000945

Kit diagnosis software

Quemador	Código
RIELLO 40 GS5	3002731

Rampas de gas según norma EN 676

Consultar el manual.

RIELLO

RIELLO S.p.A.
I-37045 Legnago (VR)
Tel.: +39.0442.630111
[http:// www.riello.it](http://www.riello.it)
[http:// www.riello.com](http://www.riello.com)