

NL Gasventilatorbrander

Eentrapswerking



CODE	MODEL	TYPE
3755426	RIELLO 40 GS10	554T1



Vertaling van de originele aanwijzingen

1	Verklaringen	3
2	Algemene informatie en waarschuwingen	4
2.1	Informatie over de handleiding	4
2.1.1	Inleiding	4
2.1.2	Algemeen gevaar	4
2.1.3	Andere symbolen	4
2.1.4	Levering van de inrichting en van de handleiding	5
2.2	Waarborg en aansprakelijkheid	5
3	Veiligheid en preventie	6
3.1	Achtergrond	6
3.2	Opleiding van het personeel	6
4	Technische beschrijving van de brander	7
4.1	Omschrijving van de branders	7
4.2	Beschikbare modellen	7
4.3	Categorieën van de brander - Landen van bestemming	7
4.4	Technische gegevens	8
4.5	Afmetingen	8
4.6	Werkingsveld	9
4.6.1	Proefketel	9
4.6.2	Ketels in de handel	9
4.7	Verhouding tussen gasdruk en vermogen	9
4.8	Beschrijving van de brander	10
4.9	Geleverd materiaal	10
4.10	Elektrische controledoos (RMG88.62C2)	11
4.11	Motortje voor opening klep	12
5	Installatie	13
5.1	Aantekeningen over de veiligheid bij de installatie	13
5.2	Waarschuwingen om oververhitting en een slechte verbranding van de brander te vermijden	13
5.3	Verplaatsing	13
5.4	Voorafgaande controles	14
5.4.1	Controle inhoud	14
5.4.2	Controle kenmerken brander	14
5.5	Werkingspositie	14
5.6	Bevestiging van de brander op de ketel	15
5.6.1	Installatie scharnier	15
5.7	Stand sonde-elektrode	15
5.8	Afstelling van de branderkop	16
5.9	Luchtklepafstelling	16
5.10	Gastoevoer	17
5.10.1	Gastoevoerleiding	17
5.10.2	Gasstraat	17
5.10.3	Installatie gasstraat	18
5.11	Elektrische aansluitingen	19
5.11.1	Aantekeningen over de veiligheid voor de elektriciteitsaansluitingen	19
5.11.2	Standaard elektrische schema	20
5.11.3	Elektrische aansluiting met dichtingscontrole kleppen (DUNGS VPS 504)	21
5.11.4	Ionisatiestroom	21
6	Inbedrijfstelling, ijking en werking van de brander	22
6.1	Aantekeningen over de veiligheid bij de eerste inbedrijfstelling	22
6.2	Afstellingen vóór de ontsteking	22
6.3	Regeling van de verbranding	22
6.4	Luchtdruckschakelaar	22
6.5	Werkingsvolgorde van de brander	23
6.5.1	Visieve diagnosefunctie startprogramma	23
6.5.2	Normale werking / tijd voor vlamdetectie	23
7	Onderhoud	24
7.1	Aantekeningen inzake veiligheid voor het onderhoud	24
7.2	Onderhoudsprogramma	24
7.2.1	Frequentie van het onderhoud	24

7.2.2	Veiligheidstest - con met gastoevoer gesloten	24
7.2.3	Controle en schoonmaken	24
7.2.4	Veiligheidscomponenten	25
7.3	Opening van de brander	26
8	Problemen - Oorzaken - Oplossingen	27
8.1	Diagnosefunctie oorzaken storingen.....	27
8.1.1	Ontgrendeling controledoos	27
8.1.2	Visuele diagnostiek	27
8.1.3	Diagnostiek software.....	27

1 Verklaringen

Conformiteitsverklaring volgens ISO / IEC 17050-1

Fabrikant: RIELLO S.p.A.
 Adres: Via Pilade Riello, 7
 37045 Legnago (VR)
 Product: Gasventilatorbrander
 Model: RIELLO 40 GS10
 Deze producten zijn conform de volgende Technische Normen:
 EN 676
 EN 12100
 en volgens wat voorzien is in de Europese voorschriften:
 GAR 2016/426/EU Verordening Gasapparaten
 MD 2006/42/EG Richtlijn Machines
 LVD 2014/35/UE Richtlijn Laagspanning
 EMC 2014/30/UE Elektromagnetische Compatibiliteit
 Deze producten worden als volgt gemerkt:



EG-2016/426/EU

De kwaliteit wordt gegarandeerd door middel van een gecertificeerd kwaliteits- en managementstelsel volgens ISO 9001:2015.

Conformiteitsverklaring A.R. 8/1/2004 & 17/7/2009 - België

Fabrikant: RIELLO S.p.A.
 37045 Legnago (VR) Italy
 Tel. ++39.0442630111
 www.riello.com
 Op de markt gebracht door: RIELLO NV
 Ninovesteenweg 198
 9320 Erembodegem
 Tel. (053) 769 030
 Fax. (053) 789 440
 e-mail. info@riello.be
 URL. www.riello.be
 Met deze verklaren we dat de reeks toestellen zoals hierna wordt vermeld, in overeenstemming zijn met het type model beschreven in de CE-conformiteitsverklaring, geproduceerd en verdeeld volgens de eisen van het K.B. van 8 januari 2004 en 17 juli 2009.
 Type product: Gasventilatorbrander
 Model: RIELLO 40 GS10
 Toegepaste norm: EN 676 en A.R. van 8 januari 2004 - 17 juli 2009
 Keuringsorganisme: Kiwa-Cermet Italia
 Via Treviso, 32/34
 31020 San Vendemiano (TV)
 Italia
 Gemeten waarden: CO max: 70 mg/kWu
 NOx max: 110 mg/kWu

Legnago, 21.04.2018

Algemeen Directeur
 RIELLO S.p.A. - Directie Branders
 Ir. U. Ferretti

Directeur Onderzoek en Ontwikkeling
 RIELLO S.p.A. - Directie Branders
 Ir. F. Comencini

2 Algemene informatie en waarschuwingen

2.1 Informatie over de handleiding

2.1.1 Inleiding

De handleiding die samen met de brander geleverd wordt:

- is een wezenlijk en essentieel onderdeel van het product en moet er altijd bij blijven; hij moet bijgevolg zorgvuldig bewaard worden voor de nodige raadplegingen en moet de brander ook volgen in geval van verkoop aan een andere eigenaar of gebruiker of in geval van verplaatsing naar een andere inrichting. In geval van beschadiging of verlies moet u een ander exemplaar aanvragen bij de Technische Hulpdienst in uw buurt;
- is bedoeld om gebruikt te worden door gekwalificeerd personeel;
- levert belangrijke aanwijzingen en waarschuwingen inzake de veiligheid bij de installatie, de inbedrijfstelling, het gebruik en het onderhoud van de brander.

In de handleiding gebruikte symbolen

In bepaalde delen van de handleiding staan driehoekige GEVAARsignalen. Let er goed op want ze signaleren potentieel gevaarlijke situaties.

2.1.2 Algemeen gevaar

De gevaren kunnen 3 niveaus hebben, zoals hieronder uitgelegd wordt.



GEVAAR

Hoogste gevaarsniveau!

Dit symbool geeft werkzaamheden aan die, als ze niet correct uitgevoerd worden, ernstige letsels, de dood of langdurige risico's voor de gezondheid veroorzaken.



OPGELET

Dit symbool geeft werkzaamheden aan die, als ze niet correct uitgevoerd worden, ernstige letsels, de dood of langdurige risico's voor de gezondheid kunnen veroorzaken.



VOORZICHTIG

Dit symbool geeft werkzaamheden aan die, als ze niet correct uitgevoerd worden, schade aan de machine en/of personen kunnen veroorzaken.

2.1.3 Andere symbolen



GEVAAR

GEVAAR BESTANDDELEN ONDER SPANNING

Dit symbool geeft werkzaamheden aan die, als ze niet correct uitgevoerd worden, elektrische schokken met dodelijke gevolg veroorzaken.



GEVAAR ONTVLAMBAAR MATERIAAL

Dit symbool geeft aan dat er ontvlambare stoffen aanwezig zijn.



GEVAAR OP BRANDWONDEN

Dit symbool geeft aan dat er gevaar op brandwonden door hoge temperaturen bestaat.



GEVAAR OP BEKNELLING VAN LEDEMATEN

Dit symbool wijst op bewegende organen: gevaar op beknelling van ledematen.



OPGELET ORGANEN IN BEWEGING

Dit symbool geeft aanduidingen om te voorkomen dat ledematen mechanische organen in beweging naderen; gevaar op beknelling.



GEVAAR OP EXPLOSIE

Dit symbool wijst op plaatsen waar ontploffingsgevaar zou kunnen aanwezig zijn. Met omgeving met ontploffingsgevaar wordt een mengsel van lucht, bij atmosferische omstandigheden, en ontvlambare stoffen in de vorm van gas, dampen, nevel of stof bedoeld, waarvan de verbranding na de ontsteking zich verspreidt samen met het onverbrande mengsel.



PERSOONLIJKE BESCHERMINGSMIDDELEN

Deze symbolen kenmerken de uitrusting die de bediener dient te dragen en bij zich te hebben teneinde zich te beschermen tegen de risico's die zijn veiligheid of zijn gezondheid bedreigen tijdens het uitvoeren van zijn werkactiviteiten.



DE KAP EN ALLE VEILIGHEIDS- EN BESCHERMINGSSYSTEMEN MOETEN VERPLICHT GEMONTEERD WORDEN

Dit symbool meldt dat het verplicht is om de kap en alle veiligheids- en beschermingssystemen van de brander te hermonteren nadat de handelingen van het onderhoud, de reiniging of de controle werden uitgevoerd.



MILIEUBESCHERMING

Dit symbool geeft richtlijnen voor het milieuvriendelijke gebruik van de machine.



BELANGRIJKE INFORMATIE

Dit symbool geeft belangrijke informatie waarmee u rekening dient te houden.

- Dit symbool geeft een lijst aan.

Gebruikte afkortingen

Hfdst.	Hoofdstuk
Afb.	Afbeelding
Pag.	Pagina
Sec.	Sectie
Tab.	Tabel

2.1.4 Levering van de inrichting en van de handleiding

Wanneer de inrichting geleverd wordt, is het volgende nodig:

- De handleiding moet door de leverancier van de inrichting aan de gebruiker overhandigd worden, de leverancier waarschuwt dat de handleiding moet worden bewaard in de ruimte waar het verwarmingstoestel geïnstalleerd is.
- In de handleiding staat het volgende:
 - het serienummer van de brander;

.....

- het adres en het telefoonnummer van het Dichtstbijzijnde Hulpcentrum;

.....

- De leverancier van de inrichting licht de gebruiker zorgvuldig in over het volgende:
 - het gebruik van de inrichting,
 - eventuele verdere keuringen die noodzakelijk zouden zijn voordat de inrichting in werking wordt gesteld,
 - het onderhoud en de noodzaak om de inrichting minstens jaarlijks te controleren door een bevoegde van de fabrikant of door een andere gespecialiseerde technicus.
 Om de periodieke controle te garanderen, raadt de constructeur aan om een Onderhoudscontract op te stellen.

2.2 Waarborg en aansprakelijkheid

De constructeur garandeert zijn nieuwe producten vanaf de datum van installatie volgens de van kracht zijnde normen en/of volgens het verkoopcontract. Controleer bij de eerste inbedrijfstelling of de brander onbeschadigd en compleet is.



OPGELET

Het niet nakomen van wat in deze handleiding wordt beschreven, nalatigheid tijdens het bedrijf, een verkeerde installatie en de uitvoering van niet-geautoriseerde wijzigingen veroorzaken de annulering, door de constructeur, van de garantie die hij de brander geeft.

In het bijzonder vervallen de rechten op de waarborg en de aansprakelijkheid in geval van schade aan personen en/of voorwerpen, als de beschadigingen terug te voeren zijn tot een of verschillende van de volgende oorzaken:

- onjuiste installatie, inbedrijfstelling, gebruik en onderhoud van de brander;
- oneigenlijk, fout en onredelijk gebruik van de brander;
- werkzaamheden door onbevoegd personeel;
- uitvoering van niet-geautoriseerde wijzigingen aan het apparaat;
- gebruik van de brander met veiligheidstoestellen die defect zijn, op verkeerde wijze toegepast werden en/of niet functionerend;
- installatie van extra bestanddelen die niet samen met de brander gekeurd werden;
- toevoer van ongeschikte brandstoffen naar de brander;
- defecten in de brandstoftoevoerleiding;
- gebruik van de brander nadat zich een fout en/of afwijkend gedrag voorgedaan heeft;
- reparaties en/of revisies die op verkeerde wijze uitgevoerd worden;
- wijziging van de verbrandingskamer door het aanbrengen van inzetstukken die de regelmatige ontwikkeling van de vlam, vastgelegd bij de constructie, beletten;
- onvoldoende en ongeschikt toezicht en zorg van de bestanddelen van de brander die het meest aan slijtage onderhevig zijn;
- gebruik van niet-originele bestanddelen, zowel reservedelen als kits, accessoires en optionele delen;
- overmacht.

**De constructeur wijst ook alle aansprakelijkheid af voor het niet in acht nemen van wat in deze handleiding wordt aangege-
duid.**

3 Veiligheid en preventie

3.1 Achtergrond

De branders werden ontworpen en gebouwd conform de van kracht zijnde normen en richtlijnen, waarbij de gekende technische veiligheidsregels toegepast en alle potentiële gevaarlijke situaties voorzien werden.

Maar u dient toch rekening te houden met het feit dat onvoorzichtig en onhandig gebruik van het apparaat situaties met dodelijk risico voor de gebruiker of derden kan veroorzaken, en ook schade aan de brander of aan andere goederen. Aflleiding, oppervlakkigheid en te groot vertrouwen zijn vaak de oorzaak van ongevallen; en ook vermoeidheid en slaperigheid kunnen ze veroorzaken.

Het valt aan te raden om met het volgende rekening te houden:

- De brander moet uitsluitend bestemd worden voor het gebruik waarvoor hij op uitdrukkelijke wijze bedoeld is. Elk ander gebruik moet als oneigenlijk en dus als gevaarlijk beschouwd worden.

Vooraf:

hij kan worden aangebracht op ketels met water, met stoom, met diathermische olie, en op andere gebruiksmiddelen die uitdrukkelijk voorzien worden door de constructeur;

het type en de druk van de brandstof, de spanning en de frequentie van de stroomtoevoer, de minimum en maximum debieten waarop de brander geregeld is, de drukregeling van de verbrandingskamer, de afmetingen van de verbrandingskamer en de omgevingstemperatuur moeten zich binnen de waarden bevinden die aangeduid worden in de gebruiksaanwijzing.

- Het is niet toegestaan om wijzigingen op de brander toe te brengen om de prestaties en de bestemming er van te veranderen.
- De brander moet gebruikt worden in onberispelijke, technisch veilige omstandigheden. Eventuele storingen die de veiligheid negatief kunnen beïnvloeden moeten tijdig geëlimineerd worden.
- Het is niet toegestaan de bestanddelen van de brander te openen of eraan te sleutelen, behalve die delen die in het onderhoud voorzien zijn.
- Uitsluitend de delen die voorzien worden door de fabrikant mogen vervangen worden.



De fabrikant garandeert de veiligheid van de goede werking alleen als alle bestanddelen van de brander onbeschadigd en correct geplaatst zijn.

3.2 Opleiding van het personeel

De gebruiker is de persoon of de instelling of het vennootschap die de machine gekocht heeft en van plan is ze te gebruiken voor de gebruiksdoeleinden waarvoor hij bedoeld is. Hij is verantwoordelijk voor de machine en voor de opleiding van wie rondom de machine werkt.

De gebruiker:

- belooft om de machine alleen toe te vertrouwen aan gekwalificeerd personeel dat voor dat doel opgeleid werd;
- zet zich in om zijn personeel op geschikte wijze in te lichten over de toepassing en de inachtneming van de veiligheidsvoorschriften. Daarom zet hij zich in opdat elk personeelslid de gebruiksaanwijzingen en de veiligheidsvoorschriften voor zijn taak kent.
- Het personeel moet alle aanduidingen van gevaar en voorzichtigheid die op de machine staan in acht nemen.
- Het personeel mag niet uit eigen beweging werkzaamheden of ingrepen uitvoeren die niet tot zijn taak behoren.
- Het personeel is verplicht om zijn baas over elk probleem of elke gevaarlijke situatie die zich zou voordoen in te lichten.
- De montage van onderdelen van andere merken of eventuele wijzigingen kan de karakteristieken van de machine wijzigen en bijgevolg de veiligheid tijdens bedrijf ervan negatief beïnvloeden. De Fabrikant wijst daarom elke aansprakelijkheid af voor alle schade die zich voordoet als gevolg van het gebruik van niet-originele onderdelen.

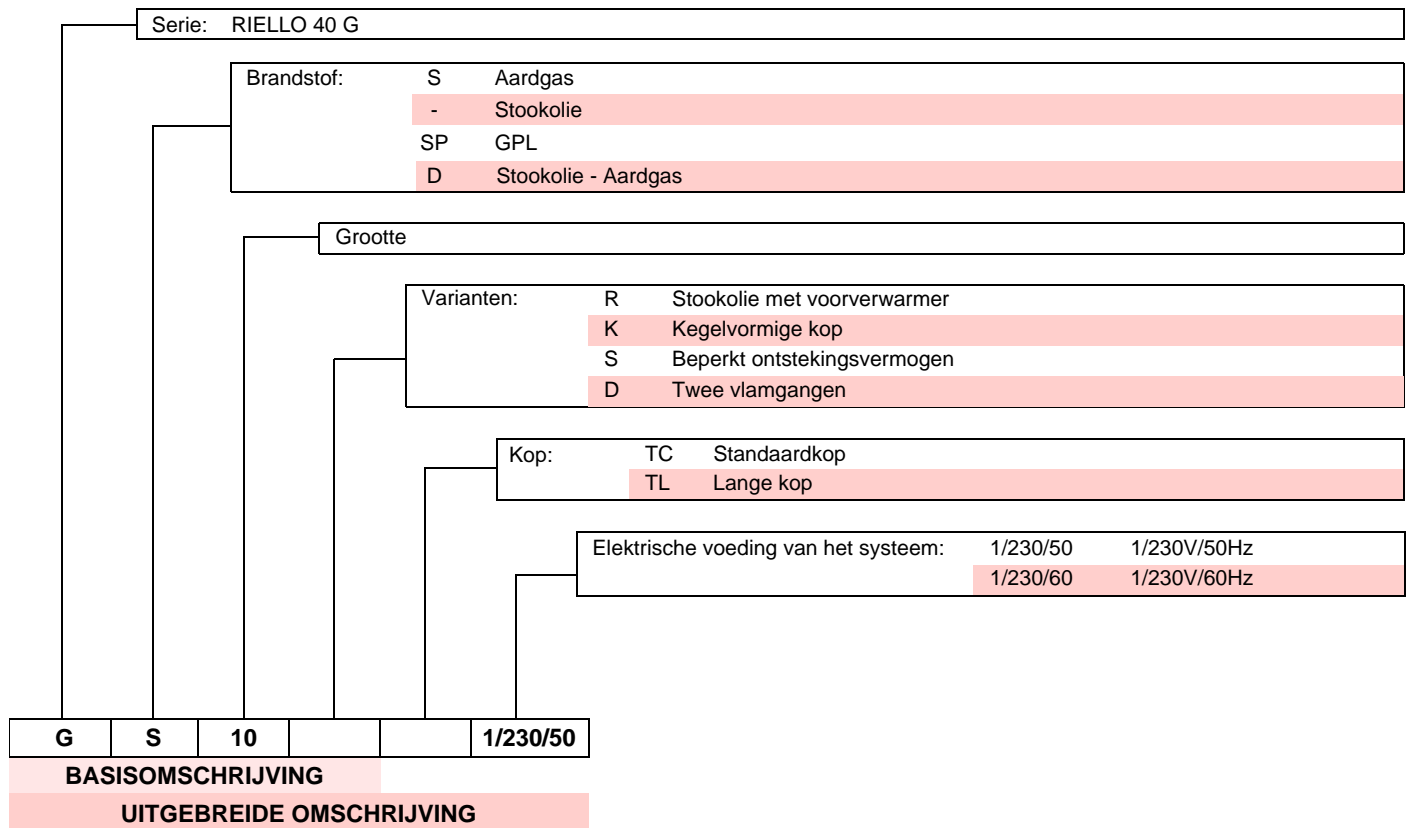
En ook:



- is verplicht om alle noodzakelijke maatregelen te nemen die voorkomen dat onbevoegde personen toegang tot de machine hebben;
- dient de fabrikant in te lichten wanneer hij defecten of een slechte werking van de systemen ter voorkoming van arbeidsongevallen vaststelt, en ook over elke vermoedelijk gevaarlijke situatie;
- het personeel moet altijd de persoonlijke beschermingsmiddelen gebruiken die voorzien worden door de wet, en de uitleg in deze handleiding volgen.

4 Technische beschrijving van de brander

4.1 Omschrijving van de branders



4.2 Beschikbare modellen

Omschrijving	Spanning	Code
RIELLO 40 GS10	1/230/50	3755426

Tab. A

4.3 Categorieën van de brander - Landen van bestemming

Land van bestemming	Categorie gas
SE - FI - AT - GR - DK - ES - GB - IT - IE - PT - IS - CH - NO	I _{2H}
DE	I _{2ELL}
NL	I _{2L} - I _{2E} - I ₂ (43,46 ÷ 45,3 MJ/m ³ (0°C))
FR	I _{2Er}
BE	I _{2E(R)B}
LU - PL	I _{2E}

Tab. B

4.4 Technische gegevens

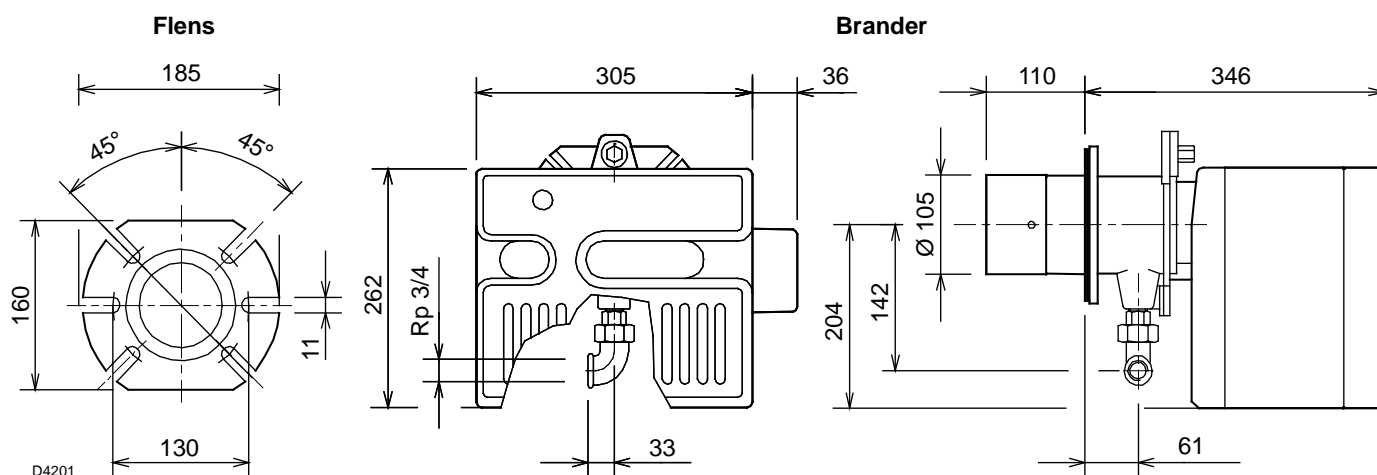
Model			RIELLO 40 GS10
Type			554T1
Thermisch vermogen (Hi) ⁽¹⁾	min - max	kW kcal/u	42 ÷ 116
			36.000 ÷ 100.000
Brandstof		Familie 2	Cal. ond.w. 8 ÷ 12 kWu/m ³ – 7.000 ÷ 10.340 kcal/m ³
			Druk: min. 19 mbar – max. 360 mbar
Werking			Intermitterend (FS1)
Gebruik			Ketels: met water en diathermische olie
Omgevingstemperatuur		°C	0 - 50
Temperatuur verbrandingslucht		°C max	60
Elektrische voeding			1/230V/50Hz
Motor van de ventilator		rpm - rad/s	2800 - 294
		V - Hz	230 - 50
		W	90
		A	0,75
Ontstekingstransformator			Primair 230V / 0,2A - Secundair 8 kV
Condensator		µF	2
Opgenomen elektrische vermogen		kW	0,13
Beschermingsgraad			IP40
Gewicht		kg	15
Geluidsniveau ⁽²⁾	Geluidsdruk	dB(A)	63,1
	Geluidsvermogen		74,1

Tab. C

- (1) Referentievoorwaarden: Omgevingstemperatuur 20°C - Gastemperatuur 15°C - Luchtdruk 1013 mbar - Hoogte 0 m boven de zeespiegel.
 (2) Geluidsdruk gemeten in het verbrandingslaboratorium van de fabrikant, waar de brander werkte op een testketel aan het maximum vermogen. De geluidsdruk wordt gemeten met de methode "Free Field", voorzien door de Norm EN 15036, en volgens een meetnauwkeurigheid "Accuracy: Category 3", zoals wordt beschreven door de Norm EN ISO 3746.

4.5 Afmetingen

De afmetingen van de brander worden aangeduid in Afb. 1.



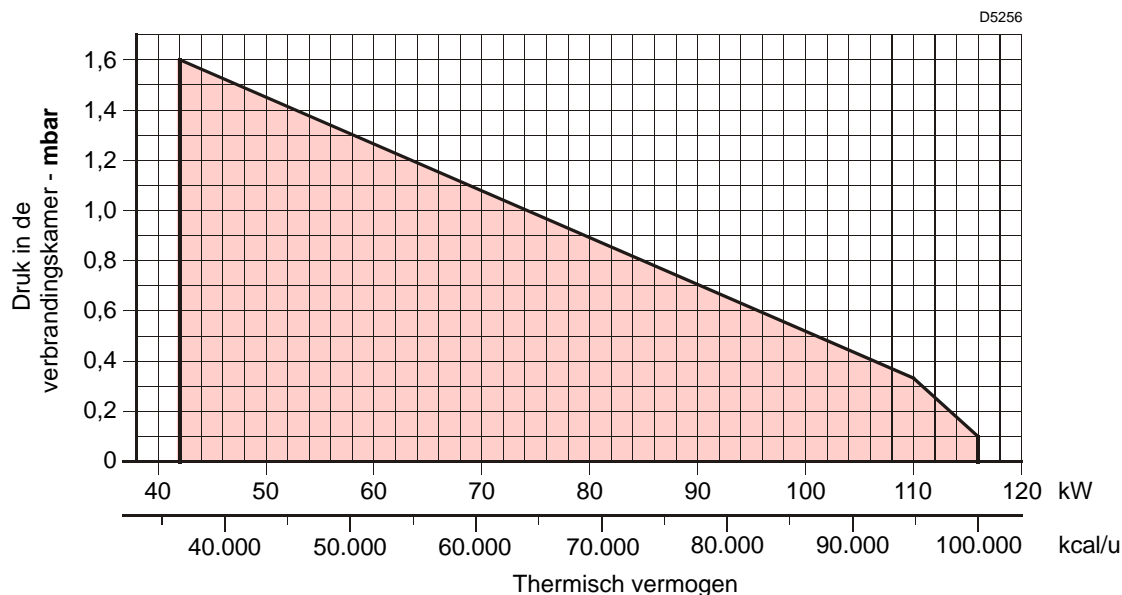
Afb. 1

4.6 Werkingsveld

Het vermogen van de brander moet gekozen worden binnen het gebied van het diagram (Afb. 2).



Het werkveld (Afb. 2) is berekend bij een omgevingstemperatuur van 20 °C, een luchtdruk van 1013 mbar (ongeveer 0 m boven de zeespiegel) en met de branderkop afgesteld zoals aangegeven op pag. 16.



Afb. 2

4.6.1 Proefketel

Het werkveld werd bepaald met een testketel conform de norm EN 676.

4.6.2 Ketels in de handel

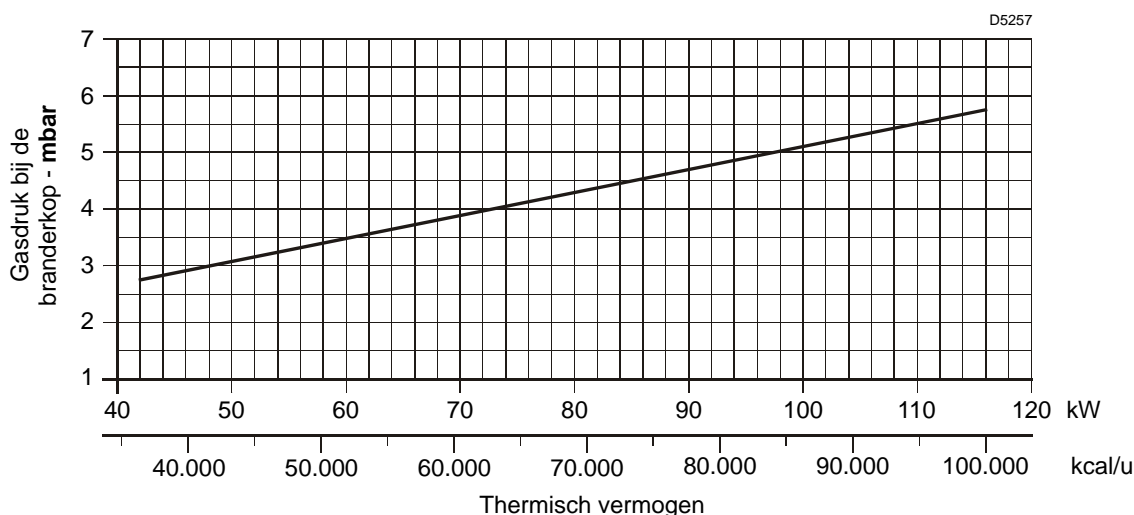
De combinatie brander/ketel stelt geen enkel probleem als de ketel conform de norm EN 303 is en als de afmetingen van de ver-

brandingskamer ongeveer overeenstemmen met deze voorzien in de norm EN 676.

Als de brander daarentegen wordt gecombineerd met een ge-commercialiseerde ketel die niet conform de norm EN 303 is of waarvan de afmetingen van de verbrandingskamer kleiner zijn dan deze opgegeven in de norm EN 676, raadpleeg dan de fabrikant.

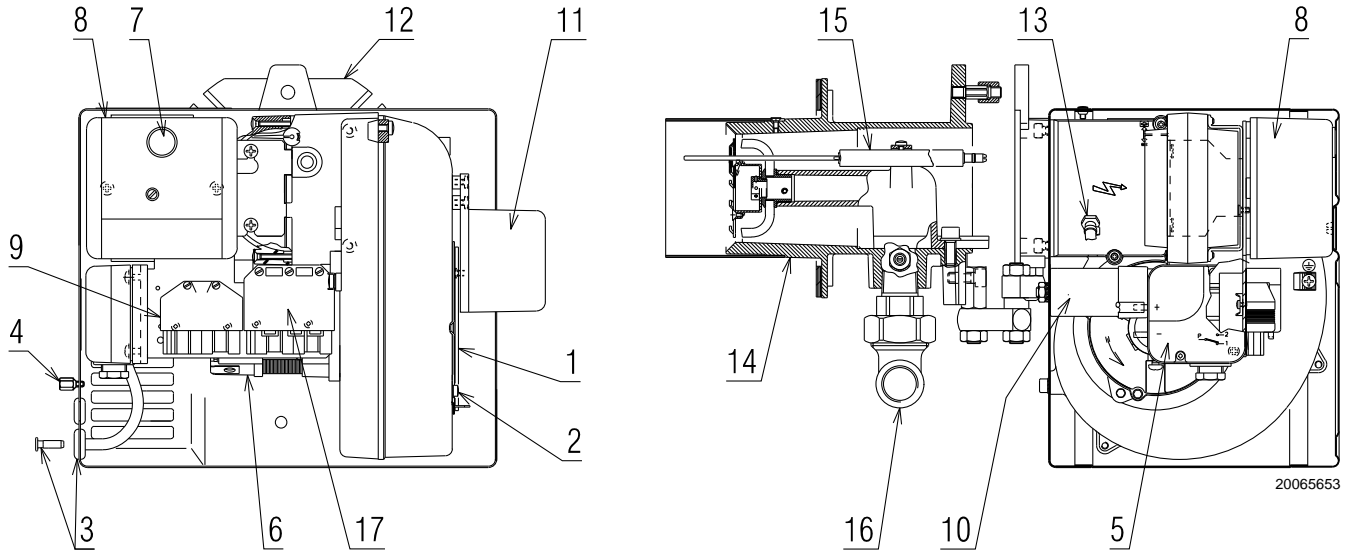
4.7 Verhouding tussen gasdruk en vermogen

Om de maximale potentialiteit te verkrijgen (Afb. 3), moet 5,8 mbar gemeten worden op de mof (M2, Afb. 15 op pag. 17) met de verbrandingskamer op 0 mbar en gas G20 - Cal.ond.w. = 10 kWu/Nm³ (8.570 kcal/Nm³).



Afb. 3

4.8 Beschrijving van de brander



Afb. 4

- | | |
|--|---|
| <ul style="list-style-type: none"> 1 Luchtkleppen 2 Blokkeerschroef luchtklep 3 Drukafnamepunt (-) 4 Schroef voor bevestiging kap 5 Luchtdrukschakelaar 6 Motor 7 Vergrendelingsignalisatie met ontgrendelingsknop 8 Controledoos 9 6-polig stopcontact voor gasstraat 10 Condensator 11 Motortje voor opening klep | <ul style="list-style-type: none"> 12 Flens 13 Drukafnamepunt (+) 14 Branderkop 15 Elektrode-sonde 16 Kniestuk voor gasstraat 17 7-polige stopcontact voor voeding en afstandsbedieningen |
|--|---|



De draadleider en de bevestigingsschroef van de kap die worden bijgeleverd, moeten aan dezelfde kant van de gasstraat gemonteerd worden.

4.9 Geleverd materiaal

Schroeven en moeren voor bevestigingsflens op de ketel.....	N. 4
Afdichting	N. 1
Bevestigingsschroeven kap	N. 1
Draadleider.....	N. 1
Scharnier	N. 1
7-polige stekker	N. 1
Handleiding	N. 7
Onderdelencatalogus.....	N. 1

4.10 Elektrische controledoos (RMG88.62C2)

Belangrijke aantekeningen



Volg onderstaande voorschriften om ongevallen, schade aan voorwerpen of omgeving te voorkomen!

De controledoos is een veiligheidssysteem! Maak hem niet open, breng geen wijzigingen aan en forceer de werking ervan niet. Riello S.p.A. is niet aansprakelijk voor eventuele schade veroorzaakt door niet-geautoriseerde werkzaamheden!

- Alle werkzaamheden (voor montage, installatie en hulp, enz.) moeten door gekwalificeerd personeel uitgevoerd worden.
- Voordat de bekabeling wordt gewijzigd in de zone van de aansluiting van de controledoos moet de installatie compleet geïsoleerd worden van de stroomtoevoer van het net (omnipolaire scheiding).
- De bescherming tegen risico's op elektrische schokken op de controledoos en op alle elektrische onderdelen die zijn aangesloten, wordt verkregen indien de montage correct wordt uitgevoerd.
- Controleer vóór elke werkzaamheid (werkzaamheden voor montage, installatie en hulp, enz.) of de bedrading in orde is en of de parameters correct ingesteld zijn, en voer dan de veiligheidscontroles uit.
- Vallen en stoten hebben een negatieve invloed op de veiligheidsfuncties. In zulke gevallen moet de controledoos niet in werking gezet worden, ook niet als hij niet zichtbaar beschadigd is.

Voor de veiligheid en de betrouwbaarheid moeten de volgende aanwijzingen gerespecteerd worden:

- voorkom condities die de vorming van condens en vocht bevorderen. Controleer anders, alvorens de brander opnieuw te ontsteken, of de controledoos helemaal perfect droog is.
- Voorkom dat elektrostatische ladingen opgeslagen worden die bij contact de elektronische bestanddelen van de controledoos kunnen beschadigen.

Gebruik

De controledoos is een controlesysteem van branders met aangeblazen lucht met middelgrote en grote capaciteit, voor intermitterende werking (minstens 1 gecontroleerde uitschakeling elke 24 uren).

Aantekeningen voor de installatie

- Controleer of de elektrische aansluitingen in de ketel conform de nationale en plaatselijke veiligheidsnormen zijn.
- Installeer de schakelaars, zekeringen, aarding en enz. in overeenstemming met de lokale normenstelsels.
- Verwar de draden onder spanning niet met de neutraalgeleiders.
- Controleer of de verbonden draden niet met de nabijliggende aansluitklemmen in contact komen. Gebruik geschikte aansluitklemmen.
- Leg de hoogspanningskabels voor ontsteking apart, zo ver mogelijk van de controledoos en van de andere kabels.
- Zorg er tijdens de bekabeling van de inrichting voor dat de kabels met netwerkspanning AC 230 V een andere ligging hebben dan de laagspanningskabels, om het risico op elektrische schokken te vermijden.



S8521

Afb. 5

Elektrische aansluiting van de vlamdetector

Het is belangrijk dat de transmissie van de signalen zo goed als vrij van storingen en verlies is:

- Houd de kabels van de detector altijd gescheiden van de andere kabels:
 - de lijncapaciteit beperkt het bereik van het vlamsignaal;
 - gebruik een afzonderlijke kabel.
- De lengte van de kabel mag maximum 1 m lang zijn.
- Respecteer de polariteiten
- Isolati weerstand
 - moet minstens 50 MΩ zijn tussen de ionisatiesonde en de aarding;
 - de vuil detector beperkt de isolati weerstand en bevordert verliesstromen.
- De ionisatiesonde is niet beveiligd tegen risico's op elektrocutie. De op het stroomnet aangesloten ionisatiesonde moet tegen toevallig contact beveiligd worden.
- Positioneer de ionisatiesonde zodanig dat de ontstekingsvonk geen boog op de sonde kan vormen (risico op elektrische overbelasting).

Technische gegevens

Stroomnetspanning	AC 230 V -15 % / +10 %
Stroomnetfrequentie	50/60 Hz ±6 %
Geïntegreerde zekering	T6,3H 250V
Energieverbruik	20 VA
Gewicht	ongeveer 260 g
Beschermingsgraad	IP20
Veiligheidsklasse	I
Aanhaalmoment schroef M4	Max. 0.8 Nm
Toegestane kabellengte	
Thermostaat	max. 20 m bij 100 pF/m
Luchtdrukschakelaar	max. 1 m bij 100 pF/m
CPI	max. 1 m bij 100 pF/m
Gasdrukschakelaar	max. 20 m bij 100 pF/m
Vlamdetector	max. 1 m
Ontgrendeling op afstand	max. 20 m bij 100 pF/m
Omgevingsvoorwaarden:	
Opslag	DIN EN 60721-3-1
Klimaatvoorwaarden	Klasse 1K3
Mechanische voorwaarden	Klasse 1M2
Temperatuurbereik	-20...+60 °C
Vochtigheid	< 95% RV

Tab. D

4.11 Motortje voor opening klep

Belangrijke aantekeningen



OPGELET

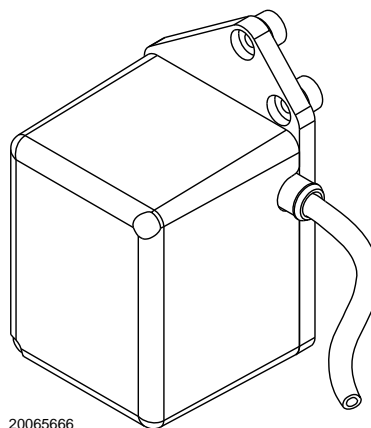
Het valt aan te raden om onderstaande voorschriften te volgen om ongevallen, schade aan voorwerpen of omgeving te voorkomen!

Open, wijzig of forceer de actuatoren niet.

- Alle werkzaamheden (voor montage, installatie en hulp, enz.) moeten door gekwalificeerd personeel uitgevoerd worden.
- Isoleer de brandercontrole-inrichting helemaal van het stroomnetwerk (veelpolige scheiding) alvorens wijzigingen uit te voeren op de bedrading in de aansluitzone van de actuator.
- Beveilig, om elektrocutierisico's te voorkomen, de aansluitklemmen op gepaste wijze en bevestig de kap op de correcte wijze.
- Controleer of de bekabeling in orde is.
- Vallen en stoten hebben een negatieve invloed op de veiligheidsfuncties. In zulke gevallen moet de servomotor niet in werking gezet worden, ook niet als hij niet zichtbaar beschadigd is.

Aantekeningen voor montage

- Controleer of de van toepassing zijnde nationale veiligheidsnormen in acht genomen worden.



20065666

Afb. 6

Technische kenmerken

Spanning en frequentie	230V (+10%) - 50Hz
Rotatierichting	Rechtsom (zicht vanaf de as)
Omgevingstemperatuur	-40 +60 °C
Elektrische lading	16(A) (4), 250V
Beschermingsgraad	IP54

Tab. E

5 Installatie

5.1 Aantekeningen over de veiligheid bij de installatie

Maak eerst de ruimte rond de zone waar de brander geïnstalleerd wordt zorgvuldig schoon, zorg voor een correcte verlichting van de omgeving en voer dan de installatiewerkzaamheden uit.



Alle werkzaamheden voor de installatie, het onderhoud en de demontage moeten absoluut uitgevoerd worden wanneer de elektriciteitsleiding losgekoppeld is.



De installatie van de brander moet uitgevoerd worden door bevoegd personeel volgens de uitleg in deze handleiding en conform de van kracht zijnde normen en wetsbepalingen.



De verbrandingslucht in de ketel mag geen gevaarlijke mengsels bevatten (bijv.: chloride, fluoride, halogeen); bij aanwezigheid ervan wordt aanbevolen om de reiniging en het onderhoud nog vaker uit te voeren.

5.2 Waarschuwingen om oververhitting en een slechte verbranding van de brander te vermijden

- 1 De brander kan niet buiten geïnstalleerd worden omdat hij enkel geschikt is voor werking in afgesloten lokalen.
- 2 Het lokaal waarin de brander werkt moet geschikte openingen hebben voor de doorgang van lucht die nodig is voor de verbranding.
U kunt dit nagaan door het CO₂- en CO-gehalte te meten terwijl ramen en deuren gesloten zijn.
- 3 Indien het lokaal waarin de brander werkt voorzien is van luchtroosters, moet u controleren of de afmetingen van deze openingen voor de luchttoevoer voldoende zijn om een correcte luchtverversing te waarborgen; Het is dus aangeraden om te controleren of bij stilstand van de brander, de (warme)

verbrandingsgassen niet opnieuw worden aangezogen door het rookgaskanaal en via de brander in het lokaal worden verspreid.

- 4 Bij het stoppen met werken van de brander moet het rookkanaal open blijven en in de verbrandingskamer een normale trek activeren.
Indien het rookgaskanaal wordt afgesloten bij stilstand van de brander, dient u de brander naar achteren te schuiven om de branderkop uit de verbrandingskamer te verwijderen. Alvorens deze handeling uit te voeren, moet de elektrische stroom worden uitgeschakeld.

5.3 Verplaatsing

Het transportgewicht wordt aangeduid in het hoofdstuk "Technische gegevens" op pag. 8.

Respecteer de omgevingstemperaturen die worden toegestaan voor de opslag en het transport: -20 + 70 °C, met relatieve vochtigheid van max. 80%.



Selecteer na het plaatsen van de brander naast de installatiezone de verschillende materialen van de emballage en verwerk ze op de juiste wijze.



VOORZICHTIG

Maak, voordat u de installatiewerkzaamheden uitvoert, de ruimte rond de zone waar u de brander wenst te installeren zorgvuldig schoon.



De bediener dient de uitrusting, nodig voor het uitvoeren van de installatie, te gebruiken.

5.4 Voorafgaande controles

5.4.1 Controle inhoud



VOORZICHTIG

Nadat de verpakking verwijderd werd, moet de integriteit van de inhoud gecontroleerd worden.

In geval van twijfels mag de brander niet gebruikt worden, en moet de leverancier gecontacteerd worden.



De onderdelen van de verpakking (kartonnen dozen, nietjes, plastic zakjes, enz.) mogen niet zomaar achtergelaten worden omdat deze potentiële gevaar- en vervuilsbronnen zijn; zamel deze delen in en overhandig deze aan de daarvoor bestemde instellingen.



OPGELET

Als het plaatje van de brander geschonden of verwijderd wordt of ontbreekt of op een andere wijze niet in orde is, kan de brander niet met zekerheid geïdentificeerd worden en wordt elke installatie- en onderhoudswerkzaamheid moeilijk.



OPGELET

De afbeelding van de plaat (Afb. 7) is slechts indicatief. Sommige gegevens zouden zich in een andere positie kunnen bevinden.

5.4.2 Controle kenmerken brander

Controleer de identificatieplaat van de brander (Afb. 7), die het volgende bevat:

- A het model van brander;
- B het type van brander;
- C het bouwjaar (gecryptografeerd);
- D het serienummer;
- E de gegevens van de elektrische voeding en de beschermingsgraad;
- F het geabsorbeerde elektrische vermogen;
- G de gegevens van de mogelijke minimum en maximum vermogens van de brander (raadpleeg Werkingsveld)

Aandacht. Het vermogen van de brander moet binnen het werkingsveld van de ketel liggen.

R.B.L.	A				TYP TYPE	B	B	C
D					E	F		
II2ELL 3B/P DE	II2H3P GB, IE,ES	II2E 3B/P LU	II2L 3B/P NL	GAS GAZ ΑΕΠΙΟΥ	<input checked="" type="checkbox"/> FAM.OIK.2	G		
					<input type="checkbox"/> FAM.OIK.3			
II2H3B/P DK,AT, GR,SE	Icc	A	I _{max} Peso	A Kg	RIELLO S.p.A. I-37048 Legnago (VR)	CE		

20065195

Afb. 7

5.5 Werkingspositie



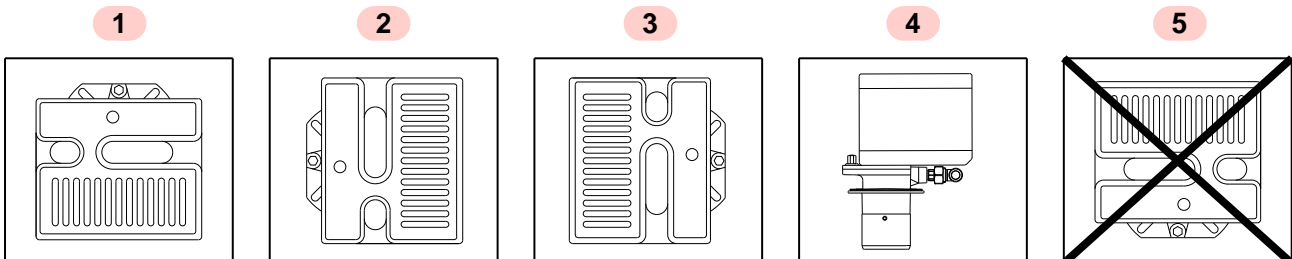
OPGELET

- De brander is uitsluitend voorzien voor de werking in de volgende posities 1, 2, 3 en 4 (Afb. 8).
- Het beste kan hij in de positie 1 geïnstalleerd worden omdat alleen in deze positie het onderhoud uitgevoerd kan worden zoals in deze handleiding beschreven wordt.
- De installaties 2, 3 en 4 staan de werking toe, maar maken de onderhouds- en inspectiehandelingen van de branderkop minder toegankelijk.



GEVAAR

- Alle andere posities zijn niet goed voor een goede werking.
- Positie 5 is om veiligheidsredenen verboden.



20065196

Afb. 8

5.6 Bevestiging van de brander op de ketel



Voorzie een geschikt systeem om de brander te heffen.

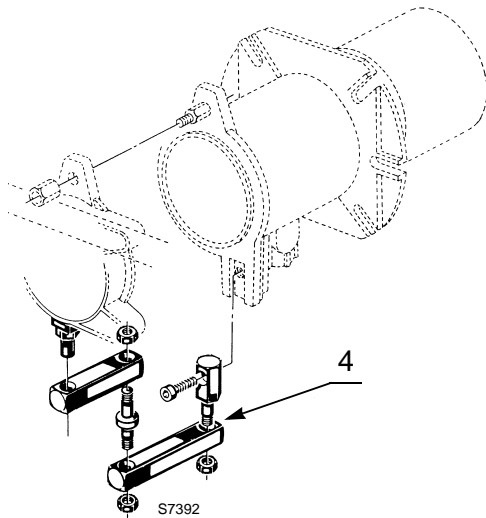


OPGELET

Het deurtje mag maximum 90 mm dik zijn, inclusief de vuurvaste bekleding. Indien het dikker is (max. 150 mm) moet een verlengstuk voor de branderkop gebruikt worden, dat afzonderlijk moet besteld worden.

5.6.1 Installatie scharnier

Installeer het bijgeleverde scharnier 4) zoals wordt afgebeeld in Afb. 9.



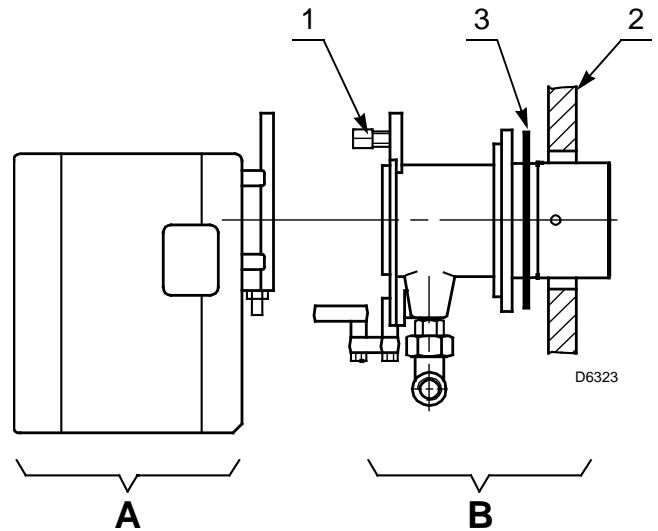
Afb. 9

- Scheid de branderkop van de rest van de brander, door de moer 1 en de groep A)(Afb. 10) te verwijderen.
- Bevestig de groep B)(Afb. 10) op de plaat 2) van de ketel, en voorzie de bijgeleverde afdichting 3).



OPGELET

De dichting brander-ketel moet hermetisch zijn.



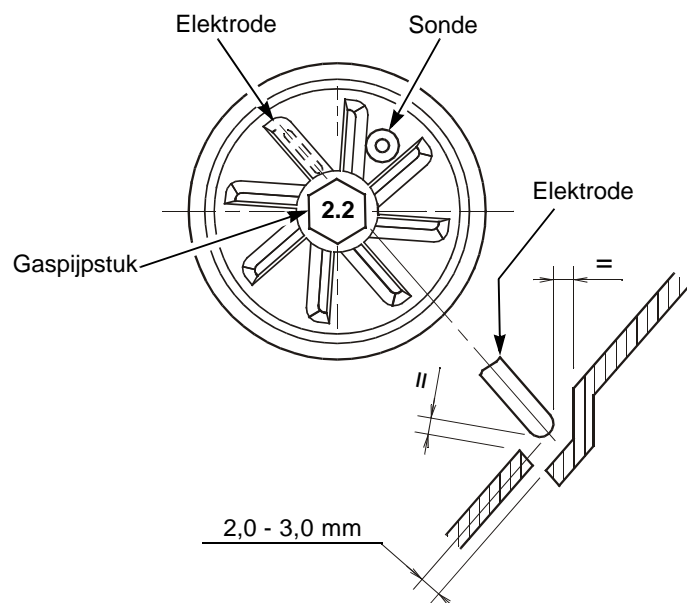
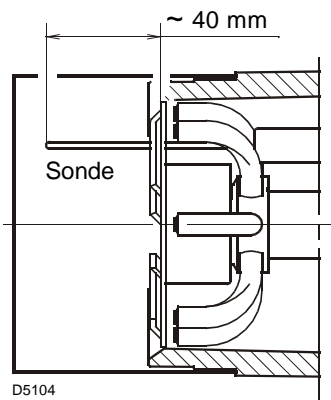
Afb. 10

5.7 Stand sonde-elektrode



OPGELET

Respecteer de waarden die worden aangeduid in Afb. 11.



Afb. 11

5.8 Afstelling van de branderkop

Voer de regeling als volgt uit:

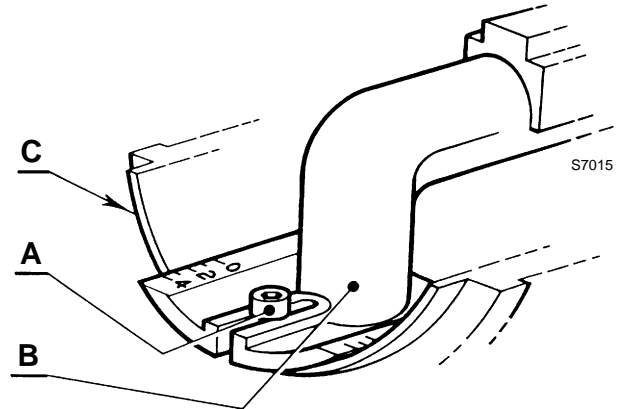
- los de schroef A)(Afb. 12), en verplaats het kniestuk B) zodanig dat het achtervlak van de mof C) overeenkomt met het gewenste merkteken;
- draai de schroef A) vast.

Voorbeeld:

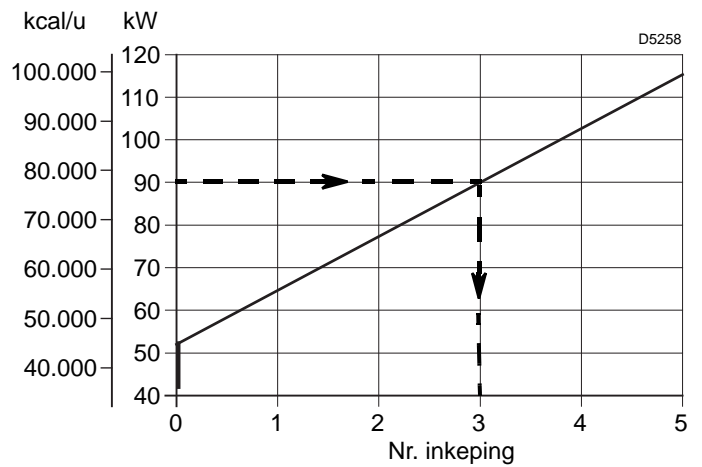
De brander is gemonteerd op een ketel van 81 kW.
In geval van een rendement van 90% moet de brander een debiet geven van ongeveer 90 kW.

Uit het diagram (Afb. 13) blijkt dat voor dit vermogen de regeling moet uitgevoerd worden op merkteken 3.

Het diagram is enkel indicatief en geldt voor de eerste regeling. Om de goede werking van de luchtdrukschakelaar te garanderen, kan het nodig zijn om de opening van de branderkop te verkleinen (merkteken gericht naar pos. 0).



Afb. 12



Afb. 13

5.9 Luchtklepafstelling

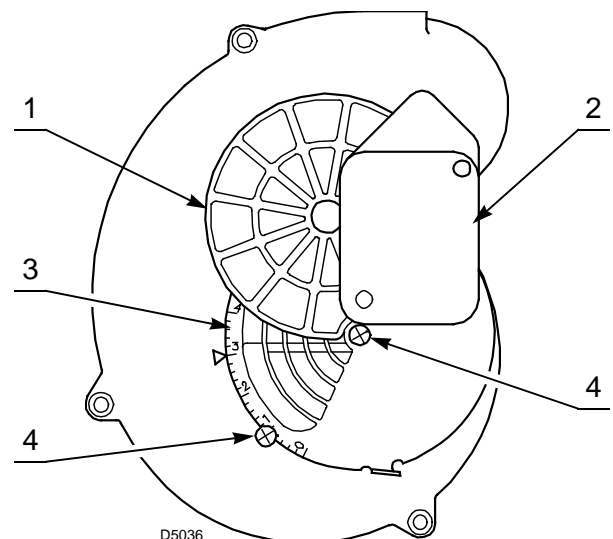
De luchtklep 1)(Afb. 14) wordt geactiveerd door het motortje voor de opening van de klep 2) dat zorgt voor de complete opening van de klep voordat de startcyclus van de brander wordt ingeschakeld.

Voor de regeling van de vaste luchtklep 3)(Afb. 14) moet als volgt gehandeld worden:

- los de schroeven 4) en draai de luchtklep tot aan het gewenste punt;
- wanneer de optimale afstelling is gevonden, moeten de schroeven 4) helemaal vastgedraaid worden om een vrije circulatie van de beweegbare luchtklep 1) te verzekeren.



Het wordt aangeraden om een analyse uit te voeren van de verbrandingswaarden, wanneer de kap gemonteerd is.



Afb. 14

5.10 Gastoevoer



Risico op explosie te wijten aan brandstoflekken in aanwezigheid van een ontvlambare bron.

Voorzorgsmaatregelen: voorkom stoten, wrijven, vonken, warmte.

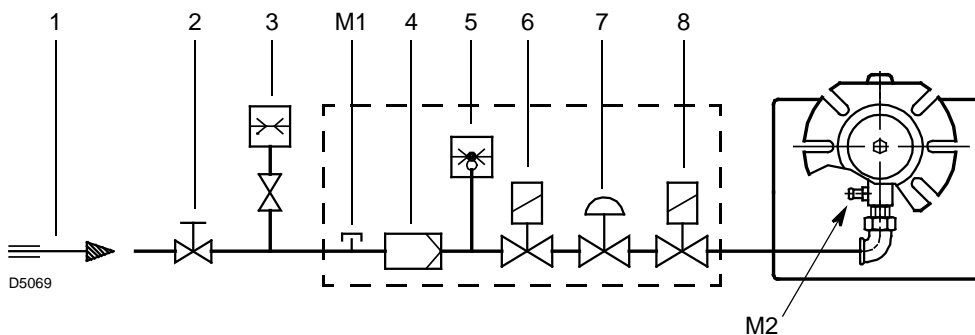
Controleer of het afsluitkraantje van de brandstof gesloten is alvorens werkzaamheden op de brander uit te voeren.



OPGELET

De installatie van de toevoerleiding van de brandstof moet uitgevoerd worden door bevoegd personeel, volgens de uitleg in deze handleiding en conform de van kracht zijnde normen en wetsbepalingen.

5.10.1 Gastoevoerleiding



Afb. 15

Legende (Afb. 15)

- 1 Gastoevoerleiding
- 2 Manuele afsluitklep (ten laste van de installateur)
- 3 Manometer gasdruk (ten laste van de installateur)
- 4 Filter
- 5 Gasdrukschakelaar
- 6 Veiligheidsklep
- 7 Drukstabilisator
- 8 Regelventiel

M1 Drukmeetpunt van de toevoerdruk op de drukschakelaar

M2 Drukmeetpunt van de druk aan de branderkop

5.10.2 Gasstraat

Gehomologeerd volgens de norm EN 676, en wordt afzonderlijk geleverd. De gasstraat wordt afzonderlijk geleverd. Zie de bijbehorende handleiding voor de regeling.

De combinatie gasstraat-brander wordt aangeduid in Tab. F.

Code	Model	Verbindingen		Gebruik
		Gasstraat	Brander	
3970530	MB 405/1 - RSD 20	Rp 1/2	Rp 3/4	Aardgas ≤ 80 kW en LPG
3970531	MB 407/1 - RSD 20	Rp 3/4	Rp 3/4	Aardgas en GPL

Tab. F

5.10.3 Installatie gasstraat



GEVAAR

Onderbreek de stroomtoevoer met de hoofdschakelaar van de inrichting.



Controleer of geen gaslekken aanwezig zijn.



Let op voor de beweging van de gasstraat: gevaar op beknelling van ledematen.



Controleer of de gasstraat correct geïnstalleerd is en of er geen brandstoflekken zijn.

De gasstraat 1)(Afb. 16) kan zowel links als rechts van de brander gemonteerd worden.

De gastoevoerleiding moet met de gasstraat verbonden worden met behulp van de bijgeleverde gastoevoerflens 3) en de bevestigingsschroeven.



OPGELET

Er wordt aangeraden de schroeven kruiselings aan te draaien.

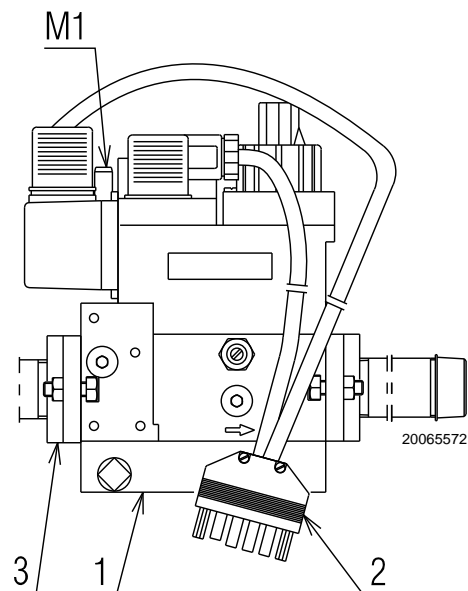
Het is verboden het ventiel met de spoel naar beneden te installeren.

Sluit de 6-polige stekker 2)(Afb. 16) van de gasstraat aan op de 6-polige stekker 9)(Afb. 4 op pag. 10) van de brander.



OPGELET

Na de installatie moeten de dichting en de werking van de gasstraat gecontroleerd worden.



Afb. 16

5.11 Elektrische aansluitingen

5.11.1 Aantekeningen over de veiligheid voor de elektriciteitsaansluitingen



- De elektriciteitsaansluitingen moeten worden uitgevoerd als er geen elektrische voeding is.
- De elektriciteitsaansluitingen moeten uitgevoerd worden volgens de normen die van kracht zijn in het land van bestemming, door gekwalificeerd personeel. Raadpleeg de elektrische schema's.
- De constructeur kan niet aansprakelijk gesteld worden voor wijzigingen of aansluitingen die verschillen van diegene die aangeduid worden op de elektrische schema's.
- Controleer of de stroomtoevoer van de brander overeenkomt met de stroom die op het identificatieplaatje en in deze handleiding aangeduid wordt.
- De brander is gehomologeerd voor intermitterende werking.
In geval van een continue werking moet de stop van de cyclus binnen 24 uur gegarandeerd worden met gebruik van een uurschakelaar die in serie op de thermostaatlijn moet gepositioneerd zijn. Raadpleeg de elektrische schema's.
- De elektrische veiligheid van het toestel wordt enkel bereikt wanneer de brander zelf correct aangesloten is op een doeltreffende aardinstallatie, die uitgevoerd werd volgens de van kracht zijnde normen. Deze fundamentele veiligheidsvereiste moet noodzakelijk gecontroleerd worden. In geval van twijfels moet bevoegd personeel gecontacteerd worden dat een zorgvuldige controle van de elektrische installatie moet uitvoeren. Gebruik de gasleidingen niet als aarding van elektrische toestellen.
- De elektrische installatie moet geschikt zijn voor het maximumvermogen dat geabsorbeerd wordt door het toestel, dat aangeduid wordt op het plaatje en in de handleiding, door te controleren of vooral de doorsnede van de kabels geschikt is voor het vermogen dat geabsorbeerd wordt door het toestel.
- Voor de stroomtoevoer van het toestel vanaf het elektriciteitsnet:
 - gebruik geen adapters, meervoudige stopcontacten, verleng snoeren;
 - voorzie een meerpolige schakelaar met een opening van minstens 3 mm tussen de contacten (categorie overspanning III) zoals voorzien wordt door de van kracht zijnde veiligheidsnormen.
- Raak het toestel niet aan met natte of vochtige lichaamsdelen en/of indien u op blote voeten loopt.
- Trek niet aan de elektriciteitskabels.

Voordat u een onderhouds-, schoonmaak- of controlewerkzaamheid uitvoert:



Onderbreek de stroomtoevoer naar de brander met de hoofdschakelaar van de inrichting.



Sluit de blokkeerkraan van de brandstof.



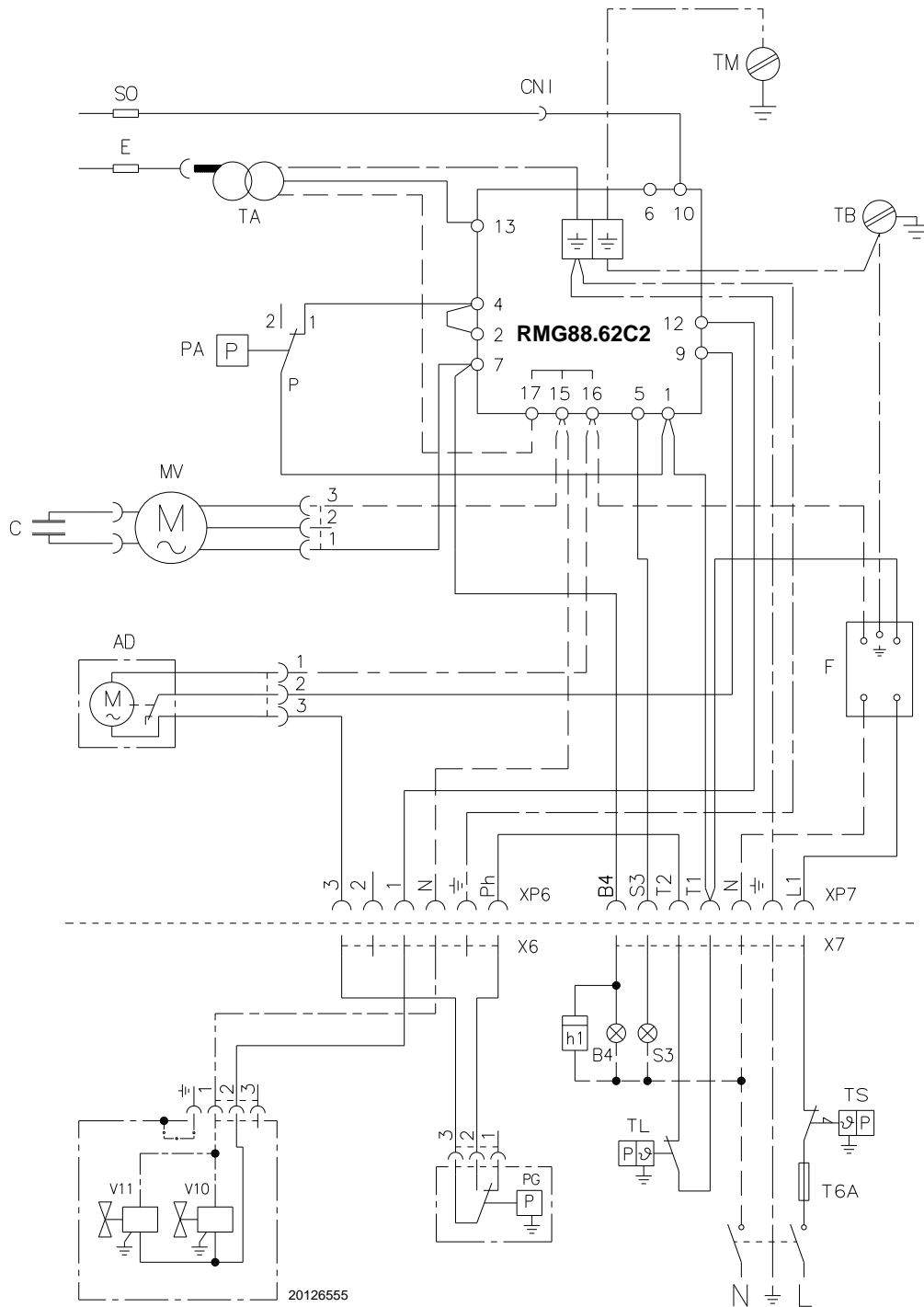
Voorkom de vorming van condens, ijs en waterinsijpelingen.

Verwijder de kap als hij nog aanwezig is, en voer de elektrische aansluitingen uit volgens de elektriciteitschema's.



Hermonteer de kap en alle veiligheids- en beschermingsystemen van de brander nadat de handelingen van het onderhoud, de reiniging en de controle werden uitgevoerd.

5.11.2 Standaard elektrische schema



Afb. 17

Legende (Afb. 17)

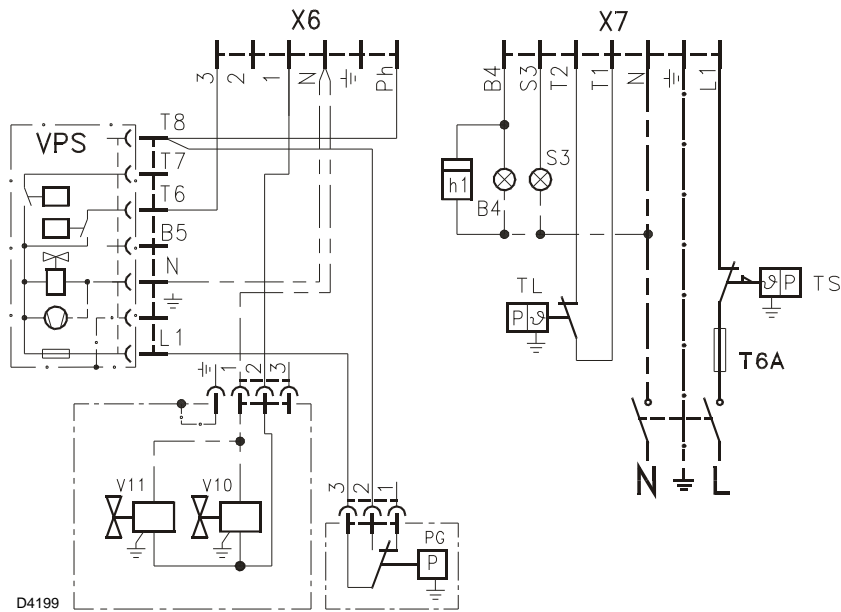
AD	Motortje voor opening klep
B4	Signaal van werking
C	Condensator motor
CN1	Connector ionisatiesonde
E	Ontstekingselektrode
F	Filter
h1	Urenteller (230V - 0,1A max.)
MV	Ventilatormotor
PA	Luchtdrukschakelaar
PG	Minimum gasdrukschakelaar
S3	Controlelamp vergrendeling (230V - 0,5A max.)
SO	Ionisatiesonde
TA	Ontstekingstransformator
TB	Aarding brander
TL	Limietthermostaat

TM	Aarde console
TS	Veiligheidsthermostaat
T6A	Zekering
V10	Veiligheidsventiel
V11	Regelventiel
XP6	6-polig stopcontact
XP7	7-polig stopcontact
X6	6-polige stekker
X7	7-polige stekker



In geval van een fase-fase voeding moet een bruggetje gemonteerd worden op het klemmenbord van de controledoos tussen klem nr. 6 en de aardeklem.

5.11.3 Elektrische aansluiting met dichtingscontrole kleppen (DUNGS VPS 504)



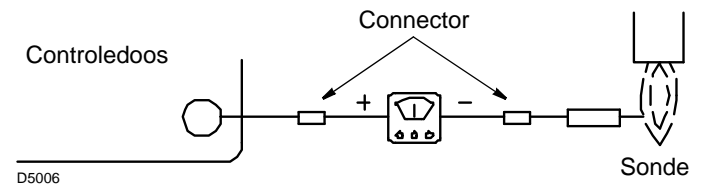
Afb. 18

Legende (Afb. 18)

- B4 Signaal van werking
- h1 Urenteller
- PG Minimum gasdrukschakelaar
- S3 Vergendelingssignalisatie vanop afstand (230V - 0,5A max.)
- T6A Zekering
- TL Limietthermostaat
- TS Veiligheidsthermostaat
- VPS Dichtingscontrole kleppen
- V10 Veiligheidsventiel
- V11 Regelventiel
- X6 6-polige stekker
- X7 7-polige stekker

5.11.4 Ionisatiestroom

De minimale stroom voor de werking van de controledoos bedraagt 3 µA. De brander levert gewoonlijk een hogere stroomwaarde zodat geen enkele controle noodzakelijk is. Wanneer de ionisatiestroom moet gemeten worden, moet de connector (CN1)(Afb. 17) in de rode draad geopend worden en moet een microampèremeter geplaatst worden zoals wordt aangeduid in Afb. 19.



Afb. 19

6 Inbedrijfstelling, ijking en werking van de brander

6.1 Aantekeningen over de veiligheid bij de eerste inbedrijfstelling



De eerste inbedrijfstelling van de brander moet uitgevoerd worden door bevoegd personeel volgens de uitleg in deze handleiding en conform de van kracht zijnde normen en wetbepalingen.



Controleer of de mechanismen voor regeling, bediening en veiligheid correct functioneren.



Voordat de brander wordt ingeschakeld, wordt verwezen naar paragraaf 'Veiligheidstest - con met gastoevoer gesloten' Afb. 24

6.2 Afstellingen vóór de ontsteking

- Controleer de regeling van de kop zoals wordt aangeduid op pag. 16.
- Controleer de regeling van de luchtkleppen zoals wordt aangeduid op pag. 16.
- Open de manuele ventielen vóór de gasstraat langzaam.
- Regel de luchtdrukschakelaar (Afb. 20) op het schaalminimum.
- Ontlucht de gasleiding.

Er wordt aangeraden om de afgelaten lucht met een plastic leiding buiten het gebouw te brengen tot men het gas ruikt.



Voordat de brander wordt ingeschakeld, wordt aanbevolen om de gasstraat zodanig af te stellen dat de ontsteking plaatsvindt in optimale veiligheidsomstandigheden en dus met een klein gasdebiet.

6.3 Regeling van de verbranding

Conform de EN 676, moeten de montage van de brander op de ketel, de regeling en de test worden uitgevoerd volgens de handleiding van de ketel. Hieronder valt ook de controle van de CO en

CO₂ in de rookgassen, de temperatuur van de rookgassen en de gemiddelde temperatuur van het water van de ketel.

Het is aangeraden de brander af te stellen volgens de aanwijzingen in de tabel Tab. G, in functie van het gebruikte type van gas.

EN 676		Teveel aan lucht: max. vermogen $\lambda \leq 1,2$ – min. vermogen $\lambda \leq 1,3$			
GAS	CO ₂ max. theoretisch 0 % O ₂	Instelling CO ₂ %		CO mg/kWu	NO _x mg/kWu
		$\lambda = 1,2$	$\lambda = 1,3$		
G 20	11,7	9,7	9,0	≤ 100	≤ 170
G 25	11,5	9,5	8,8	≤ 100	≤ 170
G 30	14,0	11,6	10,7	≤ 100	≤ 230
G 31	13,7	11,4	10,5	≤ 100	≤ 230

Tab. G

6.4 Luchtdrukschakelaar

Voer de regeling van de luchtdrukschakelaar (Afb. 20) uit nadat alle andere branderinstellingen werden uitgevoerd, met de luchtdrukschakelaar afgesteld op het begin van de schaal.

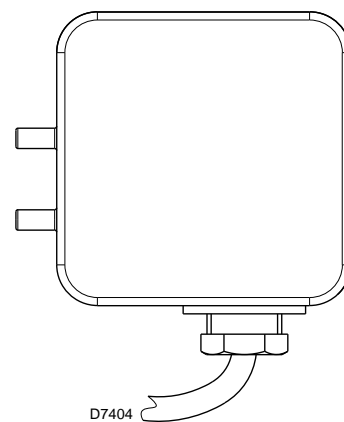
Draai de knop rechtsonder wanneer de brander aan het minimum vermogen werkt, zodat de waarde vergroot tot de brander wordt uitgeschakeld.

Draai daarna de knop in tegenwijzerszin voor een waarde die gelijk is aan 20% van de geregelde waarde, en controleer vervolgens de correcte ontsteking van de brander. Wanneer de brander opnieuw wordt vergrendeld, draait u de knop nog een beetje in tegenwijzerszin.



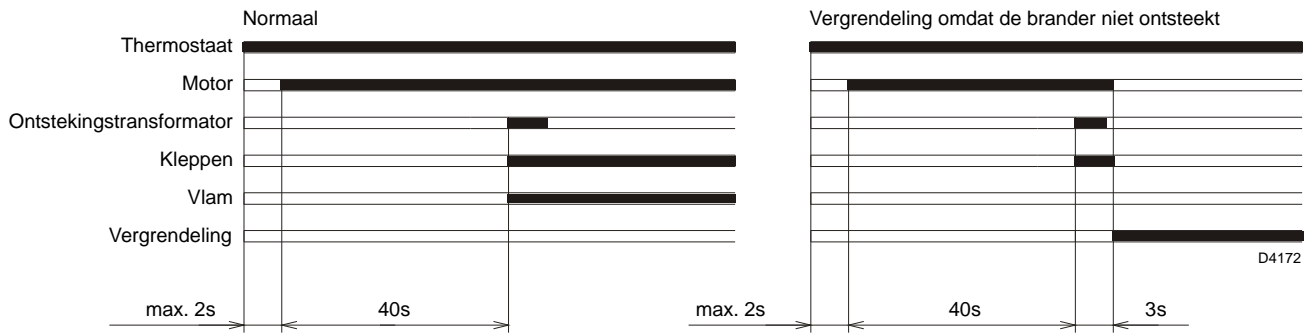
Volgens de norm moet de luchtdrukschakelaar beletten dat de luchtdruk onder 80% van de afstellingswaarde komt, en dat het CO gehalte van de rook 1% overschrijdt (10.000 ppm).

Om dit te controleren, plaatst u een verbrandingsanalysator in het rookkanaal, sluit u langzaam de aanzuigmond van de ventilator (bijvoorbeeld met een karton) en controleert u of de vergrendeling van de brander gebeurt voordat het CO gehalte 1% overschrijdt.



Afb. 20

6.5 Werkingsvolgorde van de brander



Afb. 21



Indien de vlam aanwezig is, wordt de brander binnen 1 seconde vergrendeld.

6.5.1 Visieve diagnosefunctie startprogramma

Bij de normale werking kunnen de verschillende werkingsstaten gecontroleerd worden via de LEDs van de controledoos (reset-knop) die onder de vorm van een kleurcode worden aangeduid (Tab. H).

Volgorden	Kleurcode	Kleur
Voorventilatie	● ● ● ● ● ●	Geel
Ontstekingsfase	● ○ ● ○ ● ○	Geel - Uit
Werking met vlam ok	■ ■ ■ ■ ■ ■	Groen
Werking met zwakke vlam	■ ○ ■ ○ ■ ○	Groen - Uit
Elektrische voeding lager dan ~ 170V	● ▲ ● ▲ ● ▲	Geel - Rood
Vergrendeling	▲ ▲ ▲ ▲ ▲ ▲	Rood
Vreemd licht	▲ ■ ▲ ■ ▲ ■	Groen - Rood

Tab. H

6.5.2 Normale werking / tijd voor vlamdetectie

De controledoos heeft een functie via dewelke de correcte werking van de brander kan gecontroleerd worden (signalering: **GROENE LED** brandt constant).

Om deze functie te gebruiken, moet minstens 10s. gewacht worden na de ontsteking van de brander en moet daarna 3 seconden op de knop van de controledoos gedrukt worden.

Wanneer de knop wordt losgelaten, begint de GROENE LED te knipperen zoals wordt aangeduid in Tab. I.

De pulsen van de LED vormen een signaal met tussenpozen van ongeveer 3 seconden.

Het aantal impulsen geeft de detectietijd van de sonde vanaf het opengaan van de gasventielen aan volgens Tab. J.

Telkens als de brander gestart wordt, wordt dit gegeven bijgevoegd.

Druk na de aflezing kort op de drukknop van de controledoos, de brander herhaalt de startcyclus.



Als u een tijd van > 2 s vaststelt, is de ontsteking vertraagd. Controleer de afstelling van de hydraulische rem op het gasventiel, de afstelling van de luchtklep en van de branderkop.



Tab. I

Signaal	Vlamdetectietijd
1 knippering	0,4 s
2 knippering	0,8 s
6 knippering	2,8 s

Tab. J

7 Onderhoud

7.1 Aantekeningen inzake veiligheid voor het onderhoud

Het periodieke onderhoud is essentieel voor de goede werking, de veiligheid, het rendement en de bedrijfsduur van de brander.

Dankzij het onderhoud worden het verbruik en de vervuilende uitstoten gereduceerd en blijft het product betrouwbaar door de tijd heen.



De onderhoudswerkzaamheden en het ijken van de brander moeten uitsluitend door gecertificeerd en bevoegd personeel uitgevoerd worden, volgens de uitleg in deze handleiding en conform de van kracht zijnde normen en wetsbepalingen.

Voordat u een onderhouds-, schoonmaak- of controlewerkzaamheid uitvoert:



Onderbreek de stroomtoevoer naar de brander met de hoofdschakelaar van de inrichting.



Sluit de blokkeerkraan van de brandstof.



Wacht totdat de bestanddelen in contact met warmtebronnen helemaal afgekoeld zijn.

7.2 Onderhoudsprogramma

7.2.1 Frequentie van het onderhoud



De gasverbrandingsinrichting moet tenminste eens per jaar gecontroleerd worden door een technicus van de fabrikant of door een andere gespecialiseerde technicus.

7.2.2 Veiligheidstest - con met gastoevoer gesloten

Om de in veiligheidsstelling uit te voeren, is het zeer belangrijk om de correcte uitvoering van de elektrische aansluitingen te controleren tussen de gasventielen en de brander.

Daarom moet, nadat is gecontroleerd dat de aansluitingen zijn uitgevoerd volgens de schakelschema's van de brander, een startcyclus bij gesloten gaskraan uitgevoerd worden (dry test).

- 1 Het handbediende gasventiel moet gesloten zijn met de inrichting van de vergrendeling/ontgrendeling (Procedure "lock-out / tag out").
- 2 Controleer de sluiting van de elektrische limietcontacten van de brander
- 3 Controleer dat het contact van de minimum gasdrukschakelaar is gesloten
- 4 Probeer de brander te starten.

De startcyclus moet gebeuren volgens de volgende fasen:

- Start van de motor van de ventilator voor de voorventilatie
- Uitvoering van de dichtingscontrole van de gasventielen, indien voorzien.
- Vervollediging van de voorventilatie
- Bereik van het ontstekingspunt
- Voeding van de ontstekingstransformator
- Voeding van de gasventielen.

Aangezien het gas is gesloten, kan de brander niet ontstoken worden en zal de controle doos ervan in de conditie van stop of veiligheidsvergrendeling gesteld worden.

De effectieve voeding van de gaskleppen kan gecontroleerd worden met de invoer van een tester; bepaalde kleppen zijn voorzien van verlichte signaleringen (of positie-indicatoren sluiting/opening) die wordt geactiveerd wanneer ze elektrisch worden gevoed.



INDIEN DE STROOMTOEVOER VAN DE GASVENTIELEN OP ONVOORZIENE OGENBLIKKEN GEBEURT, MAG DE HANDBEDIENDE KLEP NIET GEOPEND WORDEN, MOET DE STROOMTOEVOER UITGESCHAKELD WORDEN, EN MOET DE BEDRADING GECONTROLEERD WORDEN; CORRIGEER DE FOUTEN, EN VOER DE GANSE TEST OPNIEUW UIT.

7.2.3 Controle en schoonmaken



De bediener dient de uitrusting, nodig voor het uitvoeren van het onderhoud, te gebruiken.

Verbranding

Controleer of er geen toevoer- of terugloopleidingen van de brandstof, luchtaanzuigleidingen of uitstootleidingen van de verbrandingsproducten verstopt of dichtgeknepen zijn.

Analyseer de verbrandingsgassen.

Als u een groot verschil waarneemt tegenover een vorige controle, dan vergen deze elementen extra aandacht bij het onderhoud.

Branderkop

Controleer of de branderkop en de bevestiging op de ketel correct geplaatst is.

Open de brander en controleer of alle delen van de branderkop onbeschadigd zijn, niet vervormd door de hoge temperatuur, vrij van onzuiverheden afkomstig uit de omgeving, en in de juiste stand staan.

Brander

Controleer of geen abnormale slijtage aanwezig is of schroeven gelost zijn.

Maak de buitenkant van de brander schoon.

Ventilator

Controleer of de plaatsing van de luchtklep correct is.

Ga na of er zich geen stof heeft vastgezet aan de binnenzijde van de ventilator en op de schoepen: Door het stof vermindert het luchtdebiet met als gevolg een vervuilende verbranding.

Ketel

Reinig de ketel volgens de voorschriften zodat u opnieuw de originele verbrandingsgegevens heeft. En in het bijzonder: druk in de verbrandingskamer en temperatuur van rookgassen.

Gasstraat

Controleer of de gasstraat geschikt is voor het vermogen van de brander, voor het gebruikte type van gas en voor de gasdruk afkomstig van het netwerk.

Sonde-elektrode

Controleer de correcte plaats van de ionisatiesonde en van de elektrode zoals wordt aangeduid in Afb. 11 op pag. 15.

Drukschakelaars

Controleer de afstelling van de luchtdrukschakelaar en van de gasdrukschakelaar.

Gaslekken

Controleer of er geen gaslekken zijn op de leiding gasmeter-brander.

Gasfilter

Vervang de gasfilter wanneer hij vuil is.

Verbranding

Als de waarden van verbranding, gemeten bij het begin van de ingreep, niet voldoen aan de van kracht zijnde normen, of in ieder geval niet de waarden van een goede verbranding zijn, raadpleeg dan Tab. G op pag. 22 en neem indien nodig contact op met de Technisch Hulpdienst om de nodige regelingen uit te voeren.

Laat de brander ongeveer 10 minuten werken aan het volle regime, en voer de correcte ijking uit van alle elementen die zijn aangeduid in deze handleiding. Voer dan een verbrandingsanalyse uit en controleer hierbij het volgende:

- Percentage CO₂ (%)
- Gehalte CO (ppm)
- Gehalte NOx (ppm)
- Ionisatiestroom (µA)
- Temperatuur van de rook naar het kanaal

7.2.4 Veiligheidscomponenten

De veiligheidscomponenten moeten vervangen worden volgens de bedrijfscyclus die wordt aangeduid in Tab. K. De gespecificeerde bedrijfscycli betreffen niet de garantievoorwaarden die worden aangeduid in de leverings- en betalingsvoorwaarden.

Veiligheidscomponent	Bedrijfscyclus
Vlamcontrole	10 jaar of 250.000 werkingscycli
Vlamsensor	10 jaar of 250.000 werkingscycli
Gasventielen (type solenoïde)	10 jaar of 250.000 werkingscycli
Drukschakelaars	10 jaar of 250.000 werkingscycli
Drukregelaar	15 jaar
Servomotor (elektronische nok)(indien aanwezig)	10 jaar of 250.000 werkingscycli
Olieklep (type solenoïde)(indien aanwezig)	10 jaar of 250.000 werkingscycli
Olieregelaar (indien aanwezig)	10 jaar of 250.000 werkingscycli
Olieleidingen/verbindingen (metaal) (indien aanwezig)	10 jaar
Flexibele leidingen (indien aanwezig)	5 jaar of 30.000 cycli onder druk
Waaier ventilator	10 jaar of 500.000 starten

Tab. K

7.3 Opening van de brander



GEVAAR

Onderbreek de stroomtoevoer naar de brander met de hoofdschakelaar van de inrichting.



GEVAAR

Sluit de blokkeerkraan van de brandstof.



Wacht totdat de bestanddelen in contact met warmtebronnen helemaal afgekoeld zijn.

Indien het onderhoud van de branderkop moet uitgevoerd worden, wordt verwezen naar de aanwijzingen die worden aangegeven in het hoofdstuk "Werkingspositie" op pag. 14.

Om de interne delen van de brander te bereiken, moeten de schroeven losgedraaid worden die de kap bevestigen zodat de onderhoudshandelingen kunnen uitgevoerd worden.



GEVAAR

Gevaren voor de werkveiligheid

Herstellingen van de volgende onderdelen mogen uitsluitend uitgevoerd worden door de respectievelijke constructeur of door een bevoegde van die constructeur:

- motor ventilator
- actuator
- servomotor luchtklep
- elektromagnetische kleppen
- programmeereenheid brander

Controle van de werking

- Start van de brander met sequentie van de functies (raadpleeg het hoofdstuk "Werkingsvolgorde van de brander" op pag. 23)
- Ontstekingsstelsel
- Luchtdrukschakelaar
- Vlamcontrole
- Dichtheidstest van de onderdelen voor de passage van de brandstof



Hermonteer de kap en alle veiligheids- en beschermingssysteem van de brander nadat de handelingen van het onderhoud, de reiniging en de controle werden uitgevoerd.

8 Problemen - Oorzaken - Oplossingen

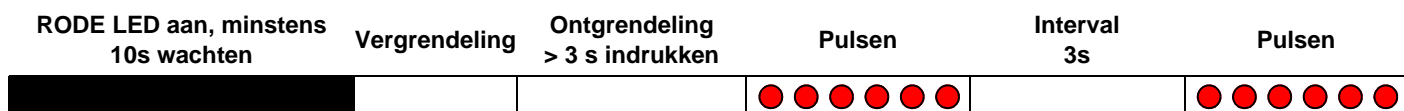
8.1 Diagnosefunctie oorzaken storingen

De bijgeleverde branderautomaat heeft een diagnosefunctie zodat de mogelijke oorzaken van sommige problemen makkelijk kunnen worden opgespoord (signaal: **LED ROOD**).

Om gebruik te maken van deze functie, minimum 10 seconden wachten na **vergrendeling** van de controledoos, en dan de ontgrendelingsknop indrukken.

De branderautomaat maakt een serie pulsen (na 1 seconde) die om de 3 seconden constant herhaald wordt.

Nadat het aantal knipperingen weergegeven is en u de mogelijke oorzaak opgespoord heeft moet het systeem gereset worden door de knop tussen de 1 en 3 seconden lang ingedrukt te houden.



Tab. L

Vervolgens worden de mogelijke methodes opgesomd voor de ontgrendeling van de controledoos en voor het gebruik van de diagnosefunctie.

Druk op de knop	Staat controledoos
Van 1 tot 3 seconden	Ontgrendeling van de controledoos zonder weergave van de visuele diagnose.
Langer dan 3 seconden	Visuele diagnose van de staat van vergrendeling: (knippering led met onderbreking van 1 seconde).
Langer dan 3 seconden vanaf de visuele diagnosefunctie	Diagnosefunctie via de optische interface en de PC (mogelijkheid van weergave van de werkingsuren, de defecten, enz...).

Tab. M

8.1.1 Ontgrendeling controledoos

Om de controledoos te ontgrendelen als volgt te werk gaan:

- druk tussen 1 e 3s op de knop.
- De brander wordt opnieuw gestart na een pauze van 2s. nadat de knop is losgelaten.
- Als de brander niet start moet u controleren of de limietthermostaat (TL) gesloten is.

Nadat de handelingen zijn uitgevoerd, moet de aanvankelijke staat van de controledoos hersteld worden door de procedure van de ontgrendeling te gebruiken.

8.1.2 Visuele diagnostiek

Geeft aan welk type storing van de brander er de vergrendeling van veroorzaakt. Om de diagnose te tonen als volgt te werk gaan:

- houd de knop langer dan 3s. ingedrukt vanaf de conditie van de vaste rode led (vergrendeling brander). Het einde van de handeling wordt aangegeven door een gele knippering.
- Laat de knop na het knippen los.
- Het aantal knipperingen duidt de oorzaak van de storing aan volgens de codering in Tab. O.

8.1.3 Diagnostiek software

Levert de algemene gegevens van de brander door middel van een optische verbinding met een PC, waarbij hij de werkuren, het aantal en de types vergrendelingen, het serienummer van de controledoos, enz. weergeeft

Om de diagnose te tonen als volgt te werk gaan:

- houd de knop langer dan 3 seconden ingedrukt vanaf de conditie van de vaste rode led (vergrendeling brander). Het einde van de handeling wordt aangegeven door een gele knippering.
- Laat de knop 1 seconde lang los en druk hem dan weer langer dan 3 seconden in totdat er weer een gele knippering te zien is.
- Bij het loslaten van de knop knippert de rode led onderbroken met hoge frequentie: slechts dan kan de optische verbinding aangebracht worden.

De sequentie van impulsen afkomstig van de controledoos identificeert de mogelijke types van defecten, die worden aangeduid in Tab. N.

Signaal	Waarschijnlijke oorzaak
2 knipperingen ● ●	Ee wordt geen stabiel vlamsignaal gedetecteerd binnen de veiligheidstijd: – storing van de ionisatiesonde; – storing van het gasventiel; – omkering fase/neutralgeleider; – defect van ontstekingstransformator; – brander niet geregeld (onvoldoende gas).
3 knipperingen ● ● ●	De minimum luchtdrukschakelaar sluit niet: – controleer de ingreep van de vergrendeling VPS; – storing van de luchtdrukschakelaar; – luchtdrukschakelaar niet geregeld; – de motor van de rotor draait niet; – ingreep van de maximum drukschakelaar.
4 knipperingen ● ● ● ●	De minimum luchtdrukschakelaar schakelt niet om, of opening aanwezig in de kamer vóór de ontsteking: – storing van de luchtdrukschakelaar; – luchtdrukschakelaar niet geregeld.
7 knipperingen ● ● ● ● ● ● ●	Vlam verdwijnt tijdens de werking: – brander niet geregeld (onvoldoende gas); – storing van het gasventiel; – kortsluiting tussen de ionisatiesonde en de aarde.
10 knipperingen ● ● ● ● ● ● ● ● ● ●	– Foute verbinding of interne storing.

Tab. N

Hieronder vindt u een lijst van mogelijke defecten en hun oplossingen. Die problemen geven aanleiding tot een abnormale werking van de brander.

Een defect geeft in de meeste gevallen aanleiding tot een abnormale werking van de brander zodat de controlelamp van de ontgrendelingsknop van de controle- en bedieningsdoos (Afb. 4 op pag. 10) oplicht.

Als dat lampje brandt, kan de brander opnieuw worden opgestart door een eenvoudige druk op de knop; Als de brander daarna normaal heropstart dan kan deze onverwachte branderstop worden toegeschreven aan een occasioneel probleem.

In het omgekeerde geval, als de vergrendeling aanhoudt, moet de oorzaak van de storing gevonden worden en moeten de oplossingen toegepast worden die zijn aangeduid in Tab. O.



OPGELET

Indien de brander uitvalt, mag deze niet meer dan twee maal achtereenvolgens ontgrendeld worden om schade aan de installatie te vermijden. Als de brander de derde maal vergrendeld wordt, moet de assistentiedienst gecontacteerd worden.



GEVAAR

Indien de brander nog wordt vergrendeld of andere defecten vertoont, mogen de ingrepen uitsluitend uitgevoerd worden door bevoegd verklaard en gespecialiseerd personeel, volgens de aanduidingen in deze aanwijzingen en in overeenstemming met de normen en de wetsbepalingen.

Signaal	Probleem	Waarschijnlijke oorzaak	Aanbevolen oplossing
2 knipperingen ● ●	Na de voorventilatie en de beveiligingstijd gaat de brander in vergrendeling zonder vlamontsteking	De elektromagnetische klep voor de werking laat weinig gas door	Vergroot
		Eén van de twee elektromagnetische kleppen gaat niet open	Vervang deze
		Gasdruk te laag	Verhoog de druk met de regelaar
		Ontstekingselektrode slecht geregeld	Regel ze
		Elektrode aan de massa door stukke isolatie	Vervang hem
		Hoogspanningskabel defect	Vervang hem
		Hoogspanningskabel vervormd door hoge temperatuur	Vervang hem en bescherm hem
		Ontstekingstransformator defect	Vervang hem
		Elektriciteitsaansluitingen van kleppen of transformator zijn fout	Controleer ze
		Elektrische controledoos defect	Vervang ze
		Een ventiel vóór de gasstraat blijft gesloten	Open het
		Lucht in de leidingen	Ontlucht ze
		Gasventielen niet aangesloten of spoel onderbroken	Controleer de aansluitingen of vervang de spoelen

Signaal	Probleem	Waarschijnlijke oorzaak	Aanbevolen oplossing
3 knipperingen ● ● ●	De brander start niet en de vergrendeling verschijnt	Luchtdrukschakelaar in werkingspositie	Regelen of vervangen
		De brander start en schakelt in vergrendeling	Luchtdrukschakelaar schakelt niet om door onvoldoende luchtdruk: Luchtdrukschakelaar slecht geregeld
	De brander start en schakelt in vergrendeling	Het buisje van de drukkoppeling van de drukschakelaar is verstopt	Reinig het
		Branderkop slecht geregeld	Regel ze
		Hoge druk in de haard	Sluit luchtdrukschakelaar aan op afzuiging ventilator
		Vergrendeling tijdens de voorventilatie	Relais voor motorbesturing is defect
4 knipperingen ● ● ● ●	De brander start en schakelt in vergrendeling	Elektrische motor defect	Vervang hem
		Vergrendeling van motor	Vervang hem
	De brander schakelt na het uitgaan in vergrendeling	Simulatie van de vlam Vlam blijft aanwezig in de verbrandingskop of simulatie van de vlam	Vervang de apparatuur Elimineer de aanwezigheid van de vlam of vervang de controledoos
6 knipperingen ● ● ● ● ● ●	De brander start en schakelt in vergrendeling	Motortje voor opening klep defect of slecht geregeld	Vervangen of regelen
7 knipperingen ● ● ● ● ● ● ●	De brander vergrendelt meteen na het verschijnen van de vlam	De elektromagnetische klep voor de werking laat weinig gas door	Vergroot
		Ionisatiesonde slecht geregeld	Regel ze
		Ionisatie onvoldoende (lager dan 5 µA)	Controleer de positie van de sonde
		Sonde aan de massa	Verwijderen of de kabel vervangen
		Onvoldoende aarding van de brander	Herstel de aardaansluiting
		Fase en neutraalgeleider omgewisseld	Omwisselen
	Defect in het circuit vlamdetectie	Vervang de controledoos	
Tijdens de werking schakelt de brander in vergrendeling	Sonde of ionisatiekabel in verbinding met de aarding	Vervang versleten delen	
10 knipperingen ● ● ● ● ● ● ● ● ● ●	De brander start niet en de vergrendeling verschijnt	Foute elektrische aansluitingen	Controleer ze
	De brander vergrendelt	Elektrische controledoos defect	Vervang ze
		Aanwezigheid van elektromagnetische storingen op de thermostaatlijnen	Filteren of elimineren
		Aanwezigheid elektromagnetische storingen	Gebruik de kit bescherming tegen radiostoringen
Geen enkele knippering	De brander start niet	Geen stroom	Sluit de schakelaars en controleer de aansluitingen
		Afstandsbediening limiet of afstandsbediening veiligheid open	Regel of vervang
		Lijnzekering onderbroken	Vervang hem
		Elektrische controledoos defect	Vervang ze
		Geen gas	Open de manuele ventielen tussen relais-gasstraat
		Onvoldoende gas in het toevoernet	Contacteer de gasmaatschappij
		Min. gasdrukschakelaar sluit niet	Regel of vervang
		Motortje voor opening klep bereikt niet de positie van de min. ontsteking	Vervang hem

Signaal	Probleem	Waarschijnlijke oorzaak	Aanbevolen oplossing
	De brander blijft de startcyclus herhalen zonder te vergrendelen	De gasdruk van het netwerk is dichtbij de waarde waarop de minimum gasdrukschakelaar is geregeld. De onverwachte drukval na de opening van het ventiel veroorzaakt het gelijktijdig openen van de drukschakelaar zelf, het ventiel wordt onmiddellijk gesloten en de brander stopt met werken. De druk stijgt opnieuw, de drukschakelaar sluiten de startcyclus wordt herhaald. Enzovoort.	Verlaag de druk van ingreep van de minimum gasdrukschakelaar. Vervang het patroon van de gasfilter.
	Ontstekingen met pulsen	Kop slecht geregeld	Regel ze
Ontstekingselektrode slecht geregeld		Regel ze	
Slecht afgestelde luchtklep van de ventilator, te veel lucht		Regel ze	
Vermogen van ontsteking te hoog		Verlaag	
	Brander in stilstand met geopende luchtklep	Motortje opening klep defect	Vervang hem

Tab. O



OPGELET

Indien zich verdere moeilijkheden voor de ontsteking aanwezig zijn, ook nadat de bovenstaande handelingen werden uitgevoerd, moet gecontroleerd worden dat geen kortsluiting aanwezig is in de lijnen van de motor, van de elektromagnetische gaskleppen, van de ontstekingstransformator en in de externe signalisaties.

A Aanhangsel - Accessoires**Kit lange kop**

Brander	Standaard lengte (mm)	Lengte lange kop (mm)	Code
RIELLO 40 GS10	110	170	3001064

Kit LPG

Brander	Code
RIELLO 40 GS10	3000884

Kit stadsgas

Brander	Code
RIELLO 40 GS10	3000891

Kit luchtaanzuiging

Brander	Code
RIELLO 40 GS10	20027578

Conische vlamtrechter met turbulentiespiraal

Brander	Bescherming (mm)	Code
RIELLO 40 GS10	+ 18	3000918

Kit defecten

Brander	Code
RIELLO 40 GS10	3001180

Kit 7-polige stekker

Brander	Code
RIELLO 40 GS10	3000945

Kit diagnostiek software

Brander	Code
RIELLO 40 GS10	3002719

Gasstraten volgens de norm EN 676

Raadpleeg de handleiding.

RIELLO

RIELLO S.p.A.
I-37045 Legnago (VR)
Tel.: +39.0442.630111
[http:// www.riello.it](http://www.riello.it)
[http:// www.riello.com](http://www.riello.com)