

CN 强制通风燃气燃烧器

单段火运行



代码	型号	类型
3755426	RIELLO 40 GS10	554T1



说明书原文翻译

1	声明	3
2	基本信息及安全须知	4
2.1	关于本手册	4
2.1.1	简介	4
2.1.2	危险标识	4
2.1.3	其它标识	4
2.1.4	系统的运输及操作手册	5
2.2	保证及责任	5
3	安全与防护	6
3.1	简介	6
3.2	人员培训	6
4	燃烧器技术描述	7
4.1	燃烧器命名规则	7
4.2	可选型号	7
4.3	燃烧器类别 - 适用国家	7
4.4	技术数据	8
4.5	最大尺寸	8
4.6	出力范围	9
4.6.1	测试锅炉	9
4.6.2	商用锅炉	9
4.7	燃气压力与燃烧器出力的关系	9
4.8	燃烧器描述	10
4.9	燃烧器配置	10
4.10	控制盒 (RMG88.62C2)	11
4.11	风门挡板伺服马达	12
5	安装	13
5.1	安装安全注意事项	13
5.2	避免燃烧器损坏或燃烧效果变差的提示	13
5.3	操作	13
5.4	初步检查	14
5.4.1	检查货物	14
5.4.2	检查燃烧器性能	14
5.5	安装位置	14
5.6	固定燃烧器到锅炉	15
5.6.1	铰链安装	15
5.7	探针 - 电极位置	15
5.8	燃烧头调节	16
5.9	风门挡板调节	16
5.10	燃气供应	17
5.10.1	燃气供应管线	17
5.10.2	燃气阀组	17
5.10.3	燃气阀组安装	18
5.11	电气连接	19
5.11.1	电气连接安全注意事项	19
5.11.2	标准电气接线图	20
5.11.3	带泄露检测装置 (DUNGS VPS 504) 的电气连接	21
5.11.4	离子探针电流	21
6	燃烧器的启动、校准及运行	22
6.1	首次启动安全注意事项	22
6.2	点火前调节	22
6.3	燃烧状态调节	22
6.4	风压开关	22
6.5	燃烧器运行顺序	23
6.5.1	启动程序可视诊断	23
6.5.2	正常运行 / 火焰检测时间	23
7	维护	24
7.1	维护安全注意事项	24
7.2	维护计划	24
7.2.1	维护频率	24

7.2.2	安全性测试 - 燃气球阀关闭	24
7.2.3	检查及清洁	24
7.2.4	安全部件	25
7.3	打开燃烧器	26
8	故障 - 可能的原因 - 解决方案	27
8.1	确定故障原因	27
8.1.1	控制盒复位	27
8.1.2	可视诊断	27
8.1.3	软件诊断	27
A	附录 - 配件	31

1 声明

符合 ISO / IEC 17050-1 标准声明

制造商： RIELLO S.p.A.
 地址： Via Pilade Riello, 7
 37045 Legnago (VR)
 产品： 强制通风燃气燃烧器
 型号： RIELLO 40 GS10
 以上产品符合如下技术标准：：
 EN 676
 EN 12100
 且符合如下欧洲指令：
 GAR 2016/426/EU 燃气设备法规
 MD 2006/42/EC 机械指令
 LVD 2014/35/UE 低电压指令
 EMC 2014/30/UE 电磁兼容性指令
 此类产品标识如下：



EC-0476CT2714

产品质量符合 ISO 9001:2015 质量管理体系标准。

符合比利时 A.R. 8/1/2004 & 17/7/2009 标准声明

制造商： RIELLO S.p.A.
 37045 Legnago (VR) Italy
 Tel. ++39.0442630111
 www.riello.com
 经销商： RIELLO NV
 Ninovesteenweg 198
 9320 Erembodegem
 Tel. (053) 769 030
 Fax. (053) 789 440
 e-mail. info@riello.be
 URL. www.riello.be
 该文件证明下列该系列设备符合EC一致性声明中所描述的型号，并且生产和销售的产品符合2004年1月8日和2009年7月17日法令。
 产品类型： 强制通风燃气燃烧器
 型号： RIELLO 40 GS10
 适用标准： EN 676 和 A.R.(2004 年 1 月 8 日 - 2009 年 7 月 17 日)
 管理部门： Kiwa-Cermet Italia
 Via Treviso, 32/34
 31020 San Vendemiano (TV)
 Italy
 测量值： 最大 CO: 70 mg/kWh
 最大 NOx: 110 mg/kWh

Legnago, 21.04.2018

总经理
 RIELLO S.p.A. - 燃烧器部门
 U. Ferretti 先生

研发总监
 RIELLO S.p.A. - 燃烧器部门
 F. Comencini 先生

2 基本信息及安全须知

2.1 关于本手册

2.1.1 简介

操作手册随燃烧器附带：

- ▶ 是产品必不可少的组成部分，因此需妥善保管此手册以备查阅；若燃烧器易主，也需随附此手册。若此手册丢失或损毁，需向本地区技术服务部索取；
- ▶ 专为有资质的操作人员编写；
- ▶ 内容包括燃烧器的安全安装、启动、使用及维护等重要操作的说明。

本手册使用标识

在手册某些部分会出现带有DANGER标记的三角形。请特别注意此符号，警示潜在危险。

2.1.2 危险标识

危险 可分为 3 个等级，如下所示。



危险

最高危险等级！
此标识表示如果操作不当，将会造成严重伤害、死亡或长期健康危害。



警告

此标识表示如果操作不当，可能会造成严重伤害、死亡或长期健康危害。



小心

此标识表示如果操作不当，可能会造成机器损毁和/或人身伤害。

2.1.3 其它标识



危险

危险：带电元件
此标识表示如果操作不当，将会造成电击，导致伤亡事故。



危险：易燃材料
此标识表示存在易燃材料。



危险：燃烧
此标识表示高温会导致燃烧。



危险：断臂危险
此标识表示存在移动部件：小心掉落砸伤四肢。



警告：移动零部件
此标识表示必须使四肢远离移动机械部件，否则掉落会砸伤四肢。



危险：爆炸
此标识出现于存在爆炸性气体的地方。爆炸性气体是指在大气条件下，危险物质以气体、蒸气、薄雾或粉尘的形式与空气的混合物，该混合物内部被点燃后，燃烧会扩散至整个未点燃的部分。



个人防护装备

左侧标识表示操作人员工作中必须穿戴的装备以保证安全防护。



必须将燃烧器保护罩以及所有安全防护装置安装到位

此标识表示在对燃烧器进行维护、清洁和检查操作后，需要将燃烧器保护罩以及所有安全防护装置安装到位。



环境保护

此符号代表机器的使用符合环保要求。



重要信息

此标识表示必须牢记的重要信息。



此符号表示列表信息。

缩略语使用

Ch.	章
Fig.	图
Page	页
Sec.	节
Tab.	表

2.1.4 系统的运输及操作手册

运输系统时，需注意：

➤ 应由系统制造商将操作手册送达至用户手中，并建议用户将操作手册存放在燃烧器安装室内。

➤ 手册信息包括：

- 燃烧器的序列号；

.....

.....

- 最近的技术支持中心的地址和电话；

.....

.....

.....

.....

.....

.....

➤ 系统供应商应特别提示用户以下内容：

- 系统的使用；
- 系统启动前可能需要进行进一步测试；
- 系统需由制造商或其它专业技术人员进行至少每年一次的维护和检修。
为了保证对燃烧器进行定期检查，制造商建议制定维护维修合同。

2.2 保证及责任

根据当地强制标准和 / 或销售合同，制造商从机器安装之日起对新产品进行保证。首次启动时，检查确认燃烧器各部件齐全。



警告

由于未按照手册所述进行操作造成操作失败以及由于操作疏忽、错误安装和未经授权对燃烧器进行改动造成的严重后果不在制造商提供的随燃烧器所附保证书所保证内容之列。

如果由于以下原因发生损害 / 伤害，造成人员财产损失的，保证书将失效，制造商将不承担任何责任：

- 对燃烧器进行了不正确的安装、启动、使用和维护
- 非正常、不正确或不合理使用燃烧器；
- 由不具备资质的人员操作燃烧器；
- 未经授权对设备进行改动；
- 保证燃烧器安全的安全设备损坏、使用不当和 / 或发生运行故障；
- 在燃烧器上安装未经测试的零部件
- 使用不适当的燃料运行燃烧器
- 燃料供应系统故障；
- 燃烧器发生故障时，仍持续使用燃烧器；
- 维修和 / 或彻底检修时操作不当；
- 为防止火焰生成不稳定，使用添加剂改变炉膛；
- 对易磨损部件监管及维护不足或不当；
- 使用非原厂零配件，包括各种零件、组件、配件以及其它可选配件；
- 不可抗力因素。

因未遵守本手册进行操作导致的后果，制造商将不承担任何责任。

3 安全与防护

3.1 简介

燃烧器的设计运用了成熟的安全技术，同时考虑到所有可能的危险情况，符合目前技术规范 and 标准。

但须注意，对设备粗心和不当的操作可能会对使用者或第三方造成死亡伤害的后果，同时会损坏燃烧器或其它物体。疏忽、轻率以及过度自信常常会导致事故发生；疲劳和困倦同样可造成事故。

需牢记：

- ▶ 必须按照功能描述使用燃烧器。用于其它用途均属不当操作，会导致危险发生。

需特别注意：

燃烧器可以应用于热水锅炉、蒸汽发生器、导热油炉以及制造商指明的其它产品上；

调节燃烧器用的各类参数，如燃料类型及压力，电压及电源频率，最小和最大出力，以及炉膛耐压性、尺寸和温度必须在手册所列值的范围之内。

- ▶ 禁止因想改变燃烧器性能和安装地而对燃烧器进行改动。
- ▶ 燃烧器必须在绝对安全的环境中使用。任何可能对安全造成威胁的情况都必须立即予以消除。
- ▶ 除需检修的零部件外，不得打开或破坏燃烧器内部零件。
- ▶ 更换燃烧器零部件时必须使用制造商认可的配件。



警告

制造商仅在燃烧器所有部件完好且安装位置正确时保证燃烧器安全及良好性能。

3.2 人员培训

用户指已经购买了设备并且准备将其用于特定目的的个人、团体或公司。用户需对设备负责，并对设备操作人员做好培训。

用户：

- ▶ 必须请接受过正规培训有资质的人员操作设备；
- ▶ 需采取适当方式告知操作人员安全注意事项的使用和规定。因此用户有责任保证每个人都了解安全注意事项。
- ▶ 操作人员必须遵守设备上所有危险及警告提示。
- ▶ 操作人员不得私自进行超出其职责范围的操作。
- ▶ 操作人员必须将设备产生的任何问题或发生的危险情况报告给其上级主管。
- ▶ 使用其它制造商的零部件，或对设备的任何改动，都会造成设备性能的改变，因此会降低其安全性能。因此因使用非原厂零配件而造成的设备损坏，制造商将不承担任何责任。

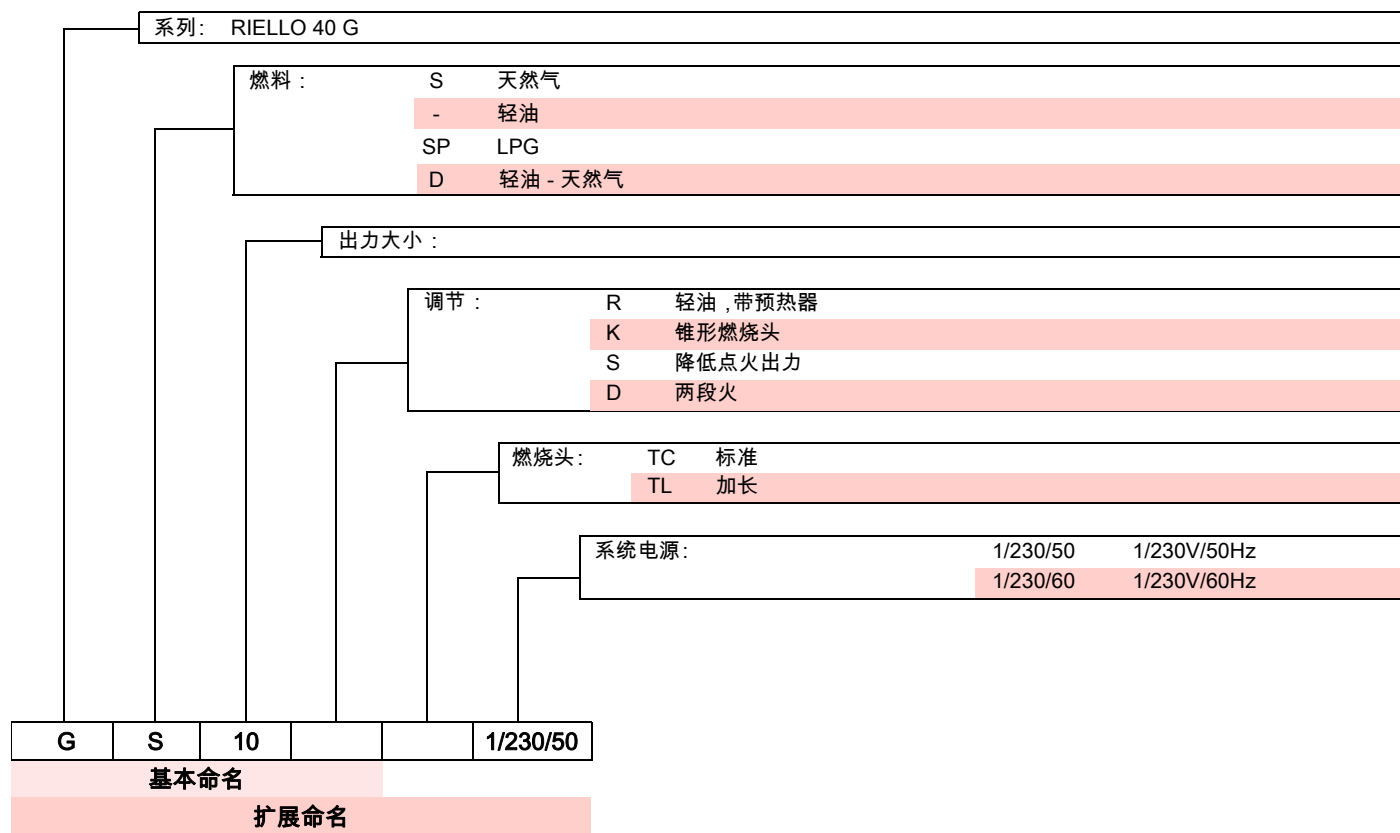
另外：



- ▶ 必须采取一切措施防止非认证人员操作设备；
- ▶ 必须通知制造商，如果设备发生故障或运行失灵或有任何危险预兆时。
- ▶ 操作人员必须使用法律所规定的防护设备，并且按照手册进行操作。

4 燃烧器技术描述

4.1 燃烧器命名规则



4.2 可选型号

规格	电压	代码
RIELLO 40 GS10	1/230/50	3755426

表 A

4.3 燃烧器类别 - 适用国家

适用国家	燃气类别
SE - FI - AT - GR - DK - ES - GB - IT - IE - PT - IS - CH - NO	I _{2H}
DE	I _{2ELL}
NL	I _{2L} - I _{2E} - I ₂ (43,46 ÷ 45,3 MJ/m ³ (0°C))
FR	I _{2Er}
BE	I _{2E(R)B}
LU - PL	I _{2E}

表 B

4.4 技术数据

型号			RIELLO 40 GS10
类型			554T1
热出力 (Hi) (1)	最小 - 最大	kW kcal/h	42 ÷ 116 36,000 ÷ 100,000
燃料		2 类	净热值 8 ÷ 12 kWh/m ³ – 7,000 ÷ 10,340 kcal/m ³ 压力：最小 19 mbar – 最大 360 mbar
运行			间歇式 (FS1)
适用范围			热水锅炉，导热油炉
环境温度		°C	0 - 50
助燃空气温度		°C 最大	60
电源			1/230V/50Hz
风机马达		rpm - rad/s V - Hz W A	2800 - 294 230 - 50 90 0.75
点火变压器			一级 230V / 0.2A – 二级 8 kV
电容		μF	2
吸收电功率		kW	0.13
电气保护等级			IP40
重量		kg	15
噪音水平 (2)	声压 声功率	dB(A)	63.1 74.1

表 C

(1) 参考条件：环境温度 20°C - 燃气温度 15°C - 大气压力 1013 mbar - 海拔 0 m a.s.l.

(2) 声压在制造商的燃烧实验室内进行测量，测试时燃烧炉在测试锅炉上以最大的额定功率运行。声功率按照 EN 15036 标准中说明的“自由场法”以及 EN ISO 3746 标准中规定的测量精度“精度：类别 3”进行测量。

4.5 最大尺寸

法兰加燃烧器的最大尺寸如图图 1。

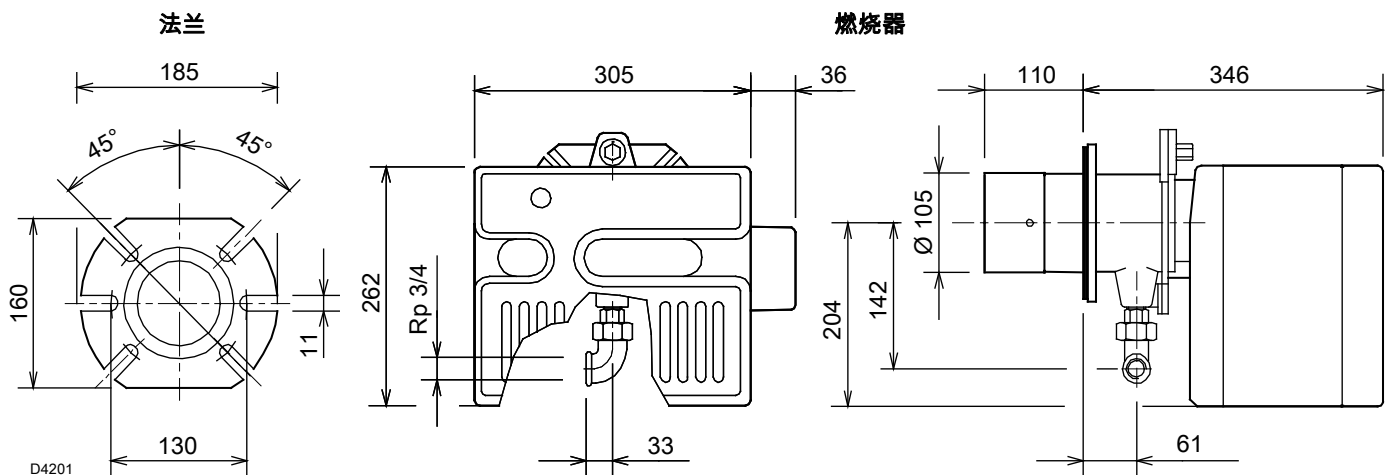


图 1

4.6 出力范围

燃烧器出力在图中 (图 2) 区域内选择。



出力曲线 (图 2) 的出力值在如下条件下获得：环境温度 20 °C, 大气压 1013 mbar (约 0 海拔), 燃烧头按第页 16 页所示进行调整。

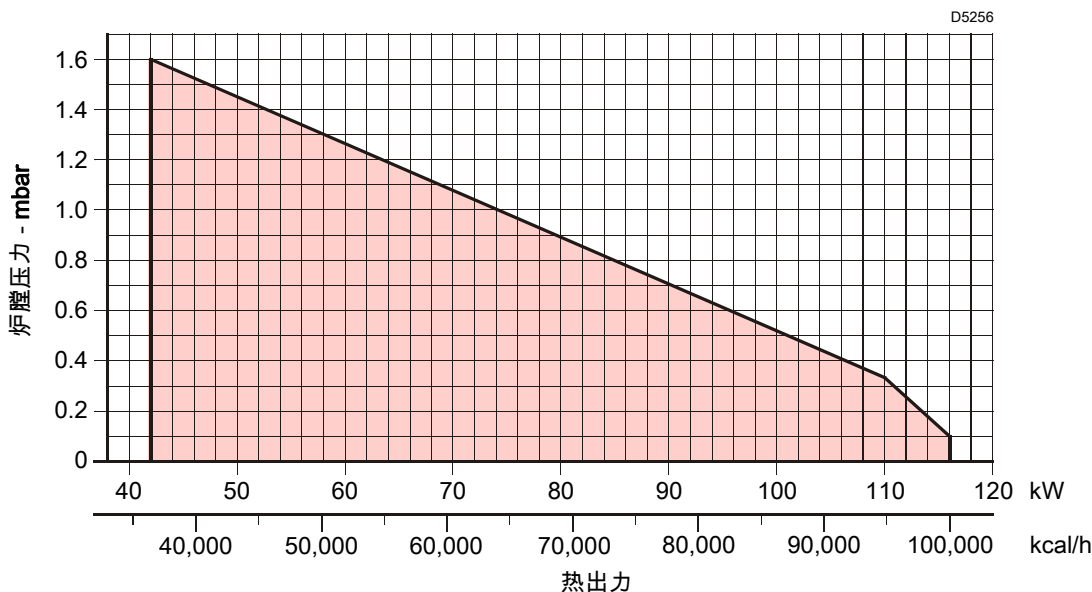


图 2

4.6.1 测试锅炉

以上出力范围是使用符合 EN 676 标准的锅炉测试得到的。

如锅炉不符合 EN 303 标准, 或炉膛尺寸小于 EN 676 标准中图表所示尺寸, 请咨询制造商。

4.6.2 商用锅炉

如果锅炉符合 EN 303 标准, 且炉膛尺寸与 EN 676 标准中图表所示相近, 则燃烧器和锅炉相互匹配。

4.7 燃气压力与燃烧器出力的关系

在炉膛压力为 0 mbar, 燃气 G20 的净热值为 10 kWh/Nm³ (8,570 kcal/Nm³) 时, 燃烧器如果要达到最大出力 (图 3), 燃烧头处的燃气压力应为 5.8 mbar (M2, 图 15 “S 17”)。

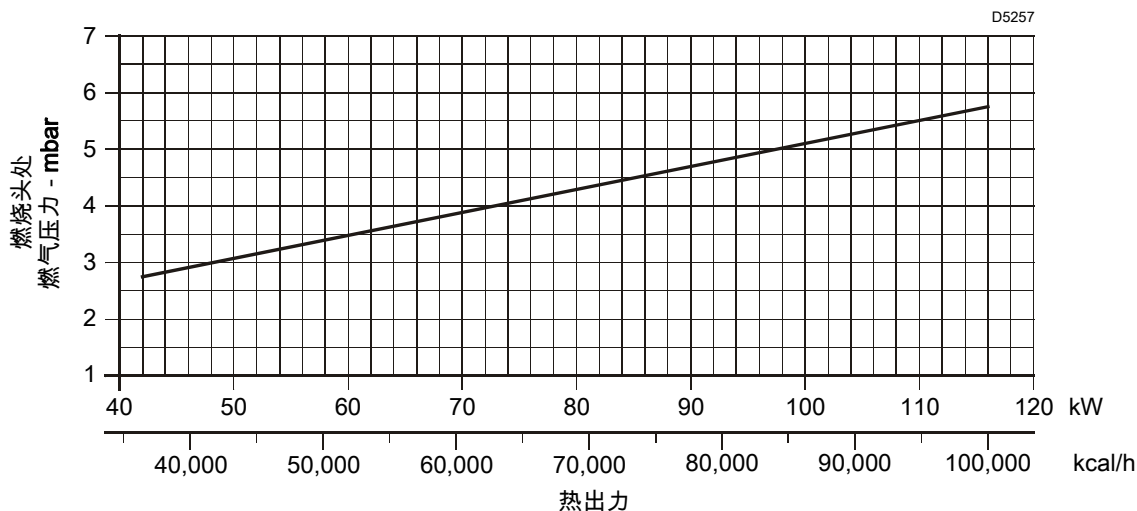


图 3

4.8 燃烧器描述

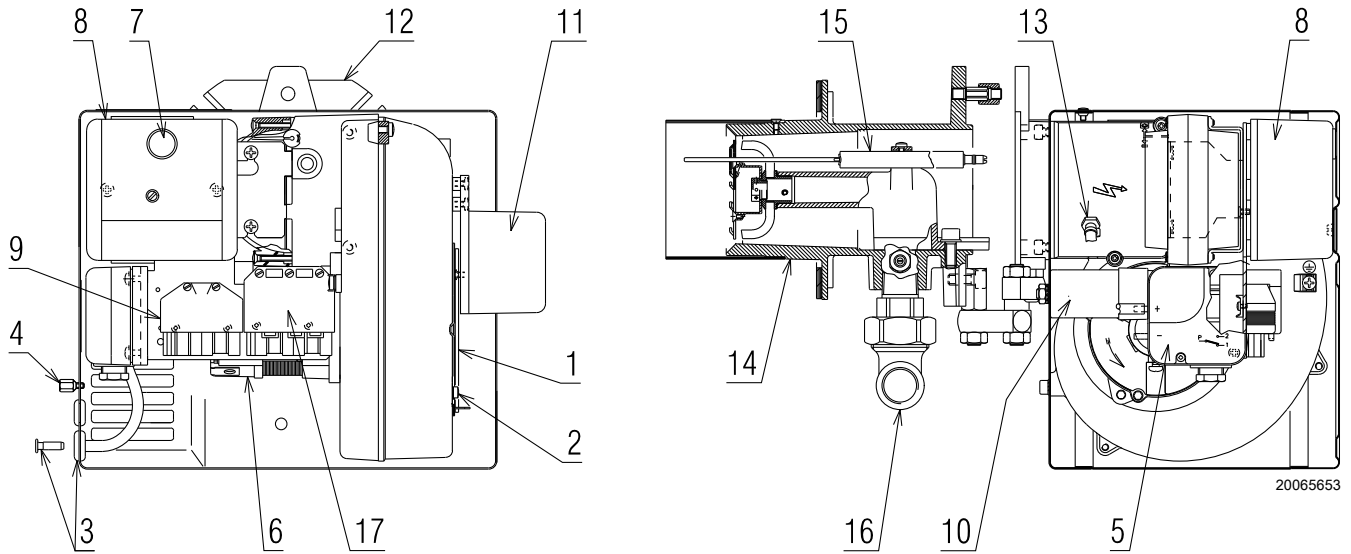


图 4

- | | |
|---------------|---------------------|
| 1 风门挡板 | 12 法兰 |
| 2 风门挡板固定螺丝 | 13 压力测试点 (+) |
| 3 压力测试点 (-) | 14 燃烧头 |
| 4 机罩固定螺丝 | 15 电极 - 探针 |
| 5 风压开关 | 16 燃气阀组弯头 |
| 6 马达 | 17 电源及远程控制装置用 7 孔插座 |
| 7 带锁定指示灯的复位按钮 | |
| 8 控制盒 | |
| 9 燃气阀组 6 孔插座 | |
| 10 电容 | |
| 11 风门挡板伺服马达 | |



警告 电缆垫圈和机罩固定螺丝必须安装在燃气阀组的同一侧。

4.9 燃烧器配置

固定锅炉用螺丝和螺母	No. 4
绝热垫	No. 1
机罩固定螺丝	No. 1
电缆垫圈	No. 1
铰链	No. 1
7 针插头	No. 1
操作手册	No. 7
备件目录	No. 1

4.10 控制盒 (RMG88.62C2)

警告



为避免事故、材料及环境损毁，请注意以下操作说明！

控制盒为安全装置！禁止打开、改动或强制运行控制盒。利雅路公司将不会对任何非授权的操作所造成的损害后果承担任何责任！

- 所有操作（包括组装、安装操作及协助等）必须由具有资质的人员进行。
- 改变任一控制盒的电气连接之前，应将燃烧器控制装置主电源完全切断（全极切断）。
- 防止控制盒触电，且正确安装所有已连接的电气元件。
- 进行任何操作前（组装及安装操作，协助等），应确保电气布线就绪，且已正确设置参数，然后进行安全检查。
- 掉落及碰撞会对安全功能产生负面影响。如果发生上述情况，禁止启动控制盒，即使未见其有明显损害。

为保证安全性及可靠性，请按照以下步骤进行操作：

- 避免有利于冷凝及潮湿产生的环境。否则，在启动控制盒前，必须确保控制盒完全干燥。
- 必须避免静电，否则会对控制盒的电子元件造成损害。

使用

控制盒为大中型强制通风燃烧器的控制和监控系统，为间歇式运行（每 24 小时至少强制停机一次）。

安装注意事项

- 检查锅炉内电气连接是否符合国家及当地的安全法规。
- 安装开关、保险丝、接地等需符合当地标准。
- 不要将带电导线与中性导线弄混。
- 确保拼接线不接触邻近端子。使用足够的金属套管。
- 单独排列高压点火电缆，使其尽可能远离控制盒和其它电缆。
- 布线时，要确保 230V AC 主电压电缆与超低压电缆严格分开，以避免触电危险。



图 5

火焰探测器的电气连接

必须确保信号传送完全不受干扰或传送信号丢失：

- 将探测器电缆与其它电缆分开：
 - 线路容量会降低火焰信号的幅度；
 - 使用单独一根电缆。
- 电缆长度不得超过 1m。
- 确保电极正确
- 绝缘电阻：
 - 离子探针与接地间的电阻至少为 50MΩ；
 - 脏的探测器会降低绝缘电阻，导致漏电。
- 离子探针无法防止触电危险。接通电源时，离子探针必须加以防护，避免任何意外接触。
- 将离子探针安装在正确位置，以确保点火火花不会在探针上形成电弧（过度充电危险）。

技术数据

主电源电压	AC 230V -15% / +10%
主电源频率	50/60 Hz ±6%
内置保险丝	T6.3H 250V
耗电量	20 VA
重量	约 260g
电气保护等级	IP20
安全等级	I
M4 螺丝的紧固扭矩	最大 0.8 Nm
许可电缆长度	
温控器	100 pF/m 时，最大 20m
风压开关	100 pF/m 时，最大 1m
CPI	100 pF/m 时，最大 1m
燃气压力开关	100 pF/m 时，最大 20m
火焰探测器	最大 1m
远程复位	100 pF/m 时，最大 20m
环境条件	
存放条件	DIN EN 60721-3-1
气候条件	等级 1K3
机械条件	等级 1M2
温度范围	-20...+60 麟
湿度	< 95% RH

表 D

4.11 风门挡板伺服马达

警告



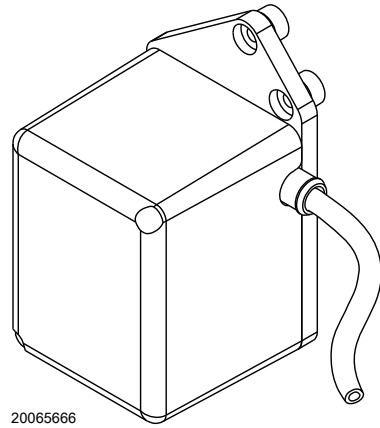
为避免事故、材料及环境损毁，请注意以下操作说明！

禁止打开、改动或强制运行驱动器。

- 所有操作（包括组装、安装操作及协助等）必须由具有资质的人员进行。
- 改变任一伺服马达的电气连接之前，应将燃烧器控制装置主电源完全切断（全极切断）。
- 防止伺服马达触电，且正确安装所有已连接的电气元件。
- 进行任何操作前（组装及安装操作，协助等），应确保电气布线就绪，且已正确设置参数，然后进行安全检查。
- 掉落及碰撞会对安全功能产生负面影响。如果发生上述情况，禁止启动伺服马达，即使未见其有明显损害。

组装注意事项

- 检查确认所有操作均符合安装地国家的安全强制标准。



20065666

图 6

技术特性

电压及频率	230V (+10%) - 50Hz
旋转方向	顺时针 (从该轴处查看)
环境温度	-40 +60 °C
电气负荷	16(A) (4), 250V
电气保护等级	IP54

表 E

5 安装

5.1 安装安全注意事项

将锅炉安装区域打扫干净，环境照明良好，然后开始进行安装操作。



危险

所有的安装、维护和拆卸操作都必须在切断电源的情况下进行。



警告

燃烧器的安装必须由具有资质的人员按本手册要求进行操作，且符合安装地的强制标准。



危险

锅炉内的助燃空气不得含有危险物质（如：氧化物、氟化物、卤素）接触；如出现这些物质，强烈建议增加清洁和维护的频率。

5.2 避免燃烧器损坏或燃烧效果变差的提示

- 1 燃烧器只能安装于室内，不能安装于室外。
- 2 燃烧器的工作场所必须保证良好的空气流通以利于燃烧。检验时，需在关闭所有的门窗后检测烟气中的CO₂和CO含量，确保不超标。
- 3 如果燃烧器的工作场所有排风设备，应检查现场的通风口尺寸是否满足排风设备的需要。但任何情况下，燃烧器停机时，应检查确认排风设备不会通过燃烧器从烟道中抽走热气。
- 4 燃烧器停机时，排烟管必须打开，使炉膛产生自然通风。如果排烟管关闭，燃烧器必须拉出来。如要按此操作，需先切断电源。

5.3 操作

运输重量见第8页的“技术数据”部分。

系统存放和运输的环境温度为：-20 °C 到 70 °C，最大相对湿度为 80%。



将燃烧器放置在安装位置附近后，正确拆卸所有剩余的包装，取出各类材料。



小心

在进行安装操作前，请仔细将安装燃烧器的区域打扫干净。



操作人员必须使用在安装过程中所需要的设备。

5.4 初步检查

5.4.1 检查货物



小心

拆开包装后，检查包装内物品的完整性。
如有疑问，请勿使用燃烧器；联系供货商。



包装材料（硬纸箱，别针，塑料袋等）不得随意丢弃，造成潜在危险和污染；应将拆下的包装材料收集好，在适当的地方处理掉。



警告

篡改、移除或丢失燃烧器铭牌，以及任何会造成无法辨认燃烧器型号的情况，将给燃烧器的安装和维护带来困难。



警告

表(图7)中的数据为指导性数据。其中有些数据可列在不同位置。

5.4.2 检查燃烧器性能

检查燃烧器上的铭牌(图7)，应显示如下信息：

- A 燃烧器型号；
 - B 燃烧器类型；
 - C 制造加密年份；
 - D 序列号；
 - E 电源数据及电气保护等级；
 - F 电功率消耗；
 - G 燃烧器最小和最大出力相关数据(见“出力范围”)
- 警告** 燃烧器的出力必须在锅炉出力范围内。

R.B.L.		A				TYP TYPE ΤΥΠΟΣ		B	B	C
		D				E		F		
II2ELL 3B/P DE	II2H3P GB, IE,ES	II2E 3B/P LU	II2L 3B/P NL	GAS GAZ ΑΕΡΙΟΥ		<input checked="" type="checkbox"/> FAM.OIK.2 <input type="checkbox"/> FAM.OIK.3		G		
II2H3B/P DK,AT, GR,SE	Icc	A	I _{max}		A	RIELLO S.p.A. I-37048 Legnago (VR)		CE		
			Peso	Kg						

20065195

图7

5.5 安装位置



警告

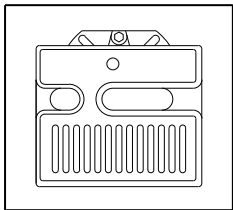
- 燃烧器设计为仅能安装在位置 1, 2, 3 和 4 (图8)。
- 安装位置 1 为最优，此位置便于对燃烧器进行维护。
- 安装位置 2, 3 和 4 可以运行燃烧器，但会对维护燃烧器及检查燃烧头造成一定困难。



危险

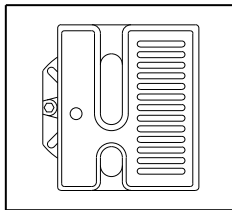
- 安装在其它任何位置都会影响燃烧器的正常运行。
- 出于安全原因，禁止将燃烧器安装在位置 5。

1

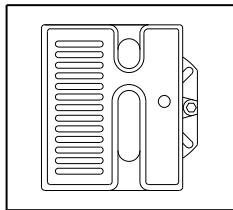


20065196

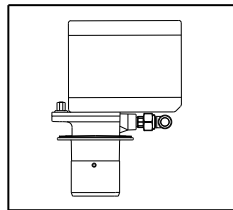
2



3



4



5

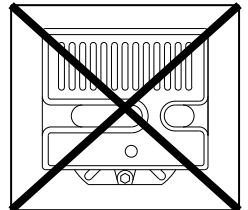


图8

5.6 固定燃烧器到锅炉



需提供足够的燃烧器起重系统。



警告

包括耐火衬在内的锅炉挡板最大厚度必须小于 90 mm。如果超过此厚度 (最大 150 mm), 则需使用加长燃烧头, 该燃烧头需要单独订购。

5.6.1 铰链安装

如图 9 所示, 安装标配的铰链 4)。

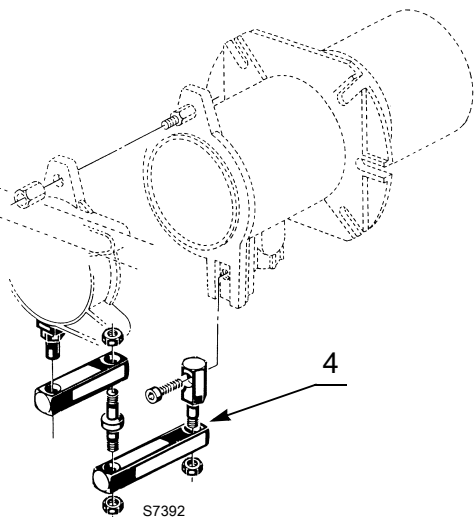


图 9

- 移开螺母 1) 及 A) 部分 (图 10) 后, 将燃烧头组件与燃烧器分离。
- 在 B) 部分 (图 10) 安装上绝热垫 3) 后与锅炉挡板 2) 紧固连接。



警告

燃烧器和锅炉间的密封必须达到气密标准。

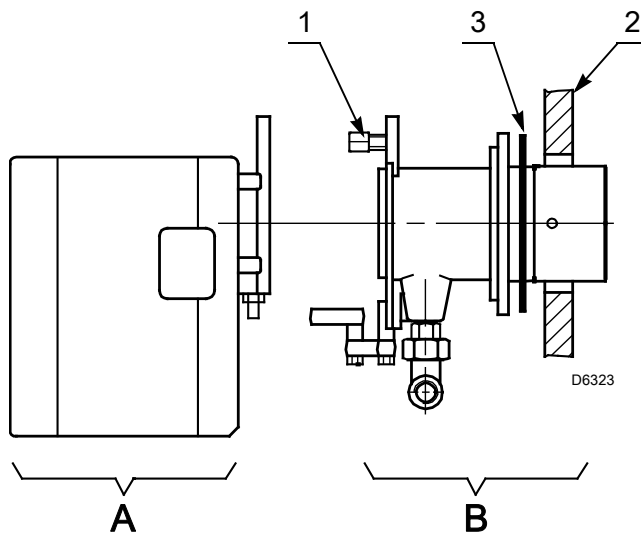


图 10

5.7 探针 - 电极位置



警告

使探针位置如图 11 所示。

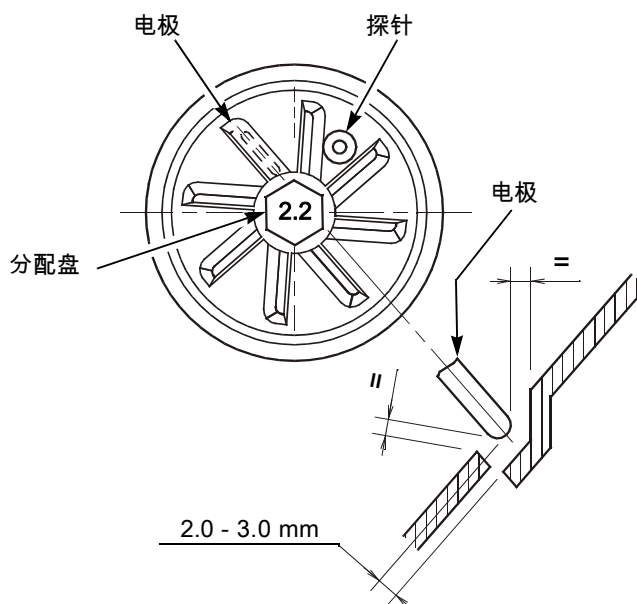
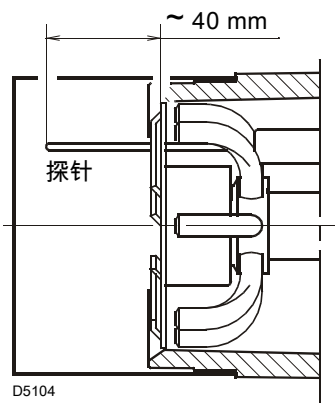


图 11

5.8 燃烧头调节

按如下步骤调节燃烧头：

- 拧松螺丝A) (图 12)，移动弯头B)使之与连接器(C)的端面对齐到设定的刻度。
- 拧紧螺丝 A)。

举例：

燃烧器安装在一个出力为 81 kW 的锅炉上。
锅炉效率为 90%，燃烧器出力必须达到 90 kW 左右。

此图 (图 13) 表示：如想获得图中所需出力，则需将燃烧头设定至刻度位置 3。

此图一般只作为初期设定时的参照。如要保证风压开关运行良好，可减小燃烧头开启度 (向 0 刻度位置调节)。

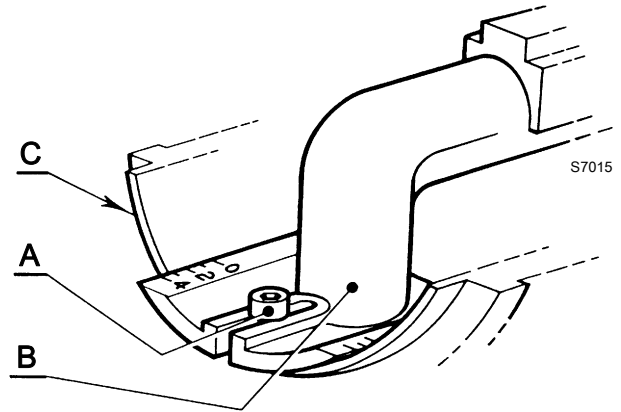


图 12

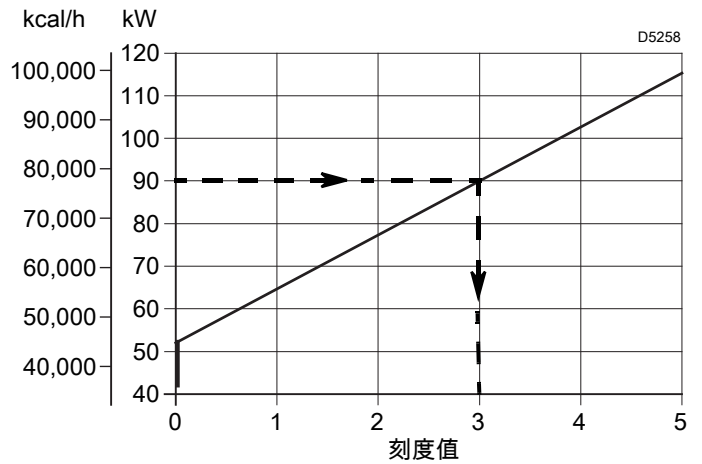


图 13

5.9 风门挡板调节

风门挡板 1) (图 14) 由风门挡板伺服马达 2) 驱动，可保证燃烧器启动前风门挡板全开。

调节固定风门挡板 3) (图 14) 需要：

- 拧松螺丝 4)，旋转风门挡板到所需位置；
- 达到最优设定后，拧紧螺丝 4)，保证风门挡板 1) 能够顺利调节。



建议在燃烧器带机罩运行时对燃烧数据进行分析。

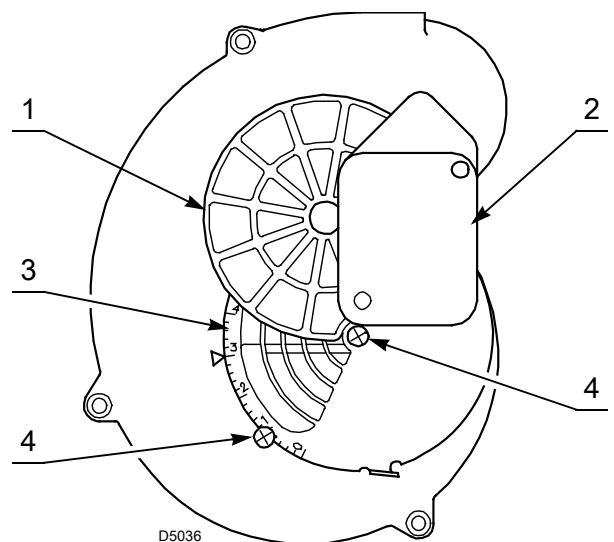


图 14

5.10 燃气供应



有易燃源时发生燃气泄漏会导致爆炸危险。
 注意事项：避免敲击、磨损、火花，远离热源。
 在对燃烧器进行任何操作前，应确保燃料截止阀为关闭状态。



燃气输送管路必须由具有资质的人员进行安装，且符合现行强制标准。

5.10.1 燃气供应管线

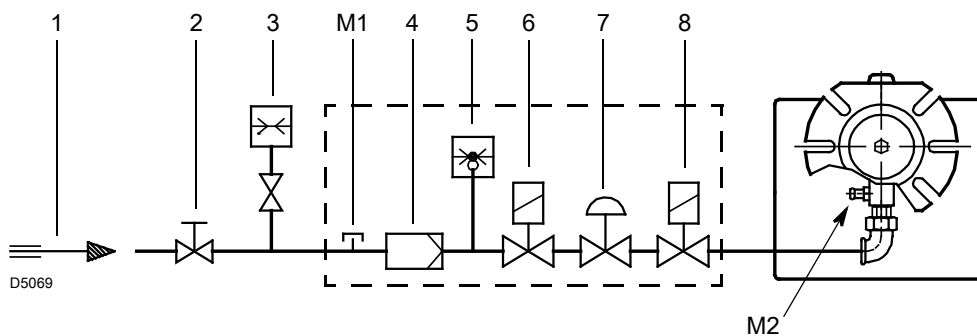


图 15

图例 (图 15)

- 1 燃气进气管路
- 2 手动阀门 (由安装方负责)
- 3 燃气压力计 (由安装方负责)
- 4 过滤器
- 5 燃气压力开关
- 6 安全阀
- 7 稳压器
- 8 调节阀

- M1 压力开关上的燃气供应压力测试点
- M2 燃烧头处压力测试点

5.10.2 燃气阀组

燃气阀组符合 EN 676 标准，不包含在燃烧器内，需根据不同应用单独订购，见下表。

燃气阀组 - 燃烧器型号匹配见 表 F.

代码	型号	匹配型号		使用
		燃气阀组	燃烧器	
3970530	MB 405/1 - RSD 20	Rp 1/2	Rp 3/4	天然气 ≤ 80 kW 和 LPG
3970531	MB 407/1 - RSD 20	Rp 3/4	Rp 3/4	天然气和 LPG

表 F

5.10.3 燃气阀组安装



危险

断开整个系统的主电源开关。



确认无任何燃气泄漏。



操作阀组时注意：有断肢的危险。



检查燃气有无泄漏，确保燃气阀组安装正确。

燃气阀组 1) (图 16) 可安装在燃烧器的左侧或右侧。

燃气供应管路与燃气阀组连接时必须使用随附的燃气输入法兰 3)，并拧紧螺丝。



警告

最好以十字方式拧紧螺丝。

在任何情况下，都不得将线圈朝下安装阀门。

将燃气阀组的 6 针插头 2) (图 16) 连接到燃烧器的 6 孔插座 9) 上 (图 4 “S 10)。



警告

一旦安装完毕，必须检测燃气泄露情况，确认燃气阀组工作正常。

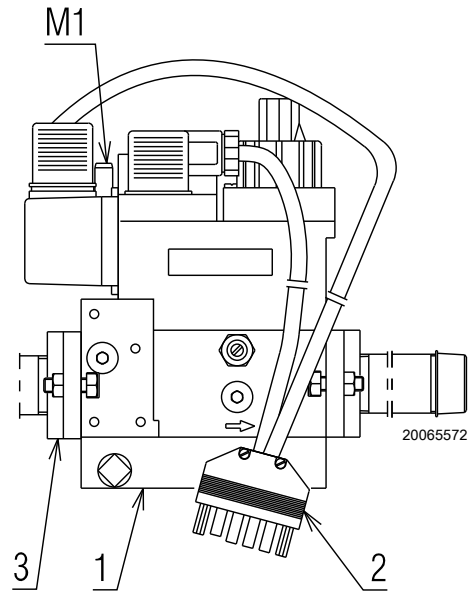


图 16

5.11 电气连接

5.11.1 电气连接安全注意事项



危险

- 电气连接时必须切断电源。
- 电气连接必须由具有资质的技术人员进行操作，且符合安装地的强制标准。参看电气连接图。
- 因改变本手册电气连接图或电气连接与图不符而造成的后果，利雅路公司将不承担任何责任。
- 检查确认燃烧器电源是否符合机器铭牌和本手册描述。
- 燃烧器为间歇式运行。
连续运行时，需要在温控器上串联一个计时器开关，确保 24 小时内强制停机一次。见“电气接线图”。
- 符合安装地强制标准的正确有效的接地系统能够保证设备的电气安全。必须检查基本安全要求。如有疑问，需请有资质的人员检查电气系统。不得使用煤气管线作为电气设备的接地系统。
- 电气系统必须适合设备铭牌和技术手册所示的设备的最大吸收电功率，特别需要检查确认所用电缆是否与设备吸收功率匹配。
- 连接主输电线的设备主电源：
 - 不要使用适配器、多功能插座或接线器；
 - 使用一个多极开关，触点间至少间隔 3 mm (超 III 类电压)，如安全标准中所示。
- 不要用潮湿的身体和 / 或光脚时接触设备。
- 不得拉拽电缆。

在进行任何维护、清洁和检查之前，需进行如下操作：



危险

切断主开关系统，断开燃烧器主电源。



危险

关闭燃料截止阀。



危险

避免外壳出现冷凝水，冰及水。

如果仍有保护罩，取下保护罩，根据电气接线图进行电气连接。



对燃烧器进行维护、清洁或检修后，重新安装保护罩及其它安全防护装置。

5.11.2 标准电气接线图

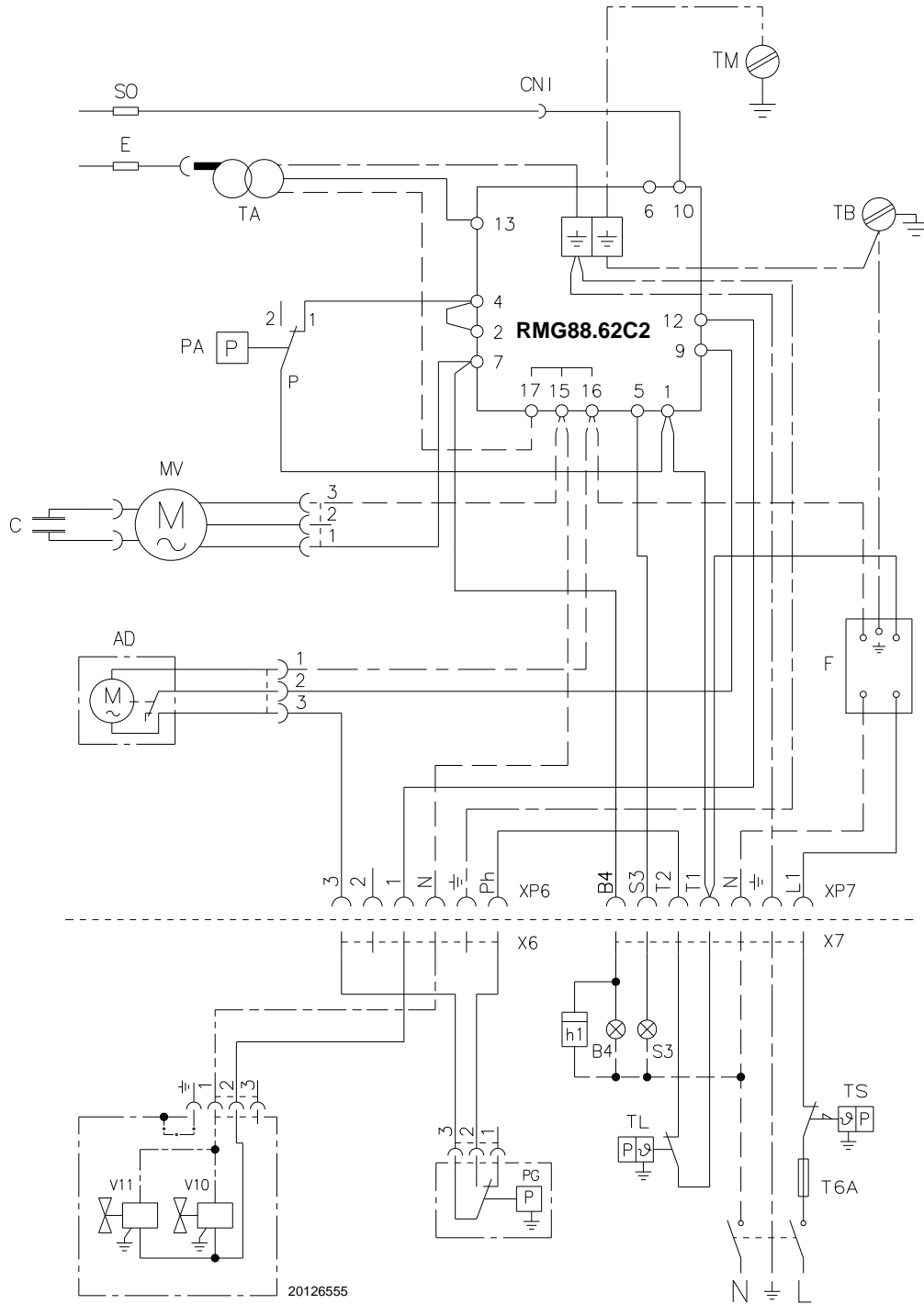


图 17

图例 (图 17)

AD	风门挡板伺服马达
B4	运行信号
C	马达电容器
CN1	离子探针连接插头
E	点火电极
F	电磁干扰过滤器
h1	计时器 (230V - 0.1A 最大)
MV	风机马达
PA	风压开关
PG	最小燃气压力开关
S3	锁定指示灯 (230V - 0.5A 最大)
SO	离子探针
TA	点火变压器
TB	燃烧器接地
TL	限位温控器

TM	燃烧器架
TS	安全温控器
T6A	保险丝
V10	安全阀
V11	调节阀
XP6	6孔插座
XP7	7孔插座
X6	6针插头
X7	7针插头



警告

在相 - 相电源的情况下, 需将控制盒接线端子板的 6 号端子和接地端子进行短接。

5.11.3 带泄露检测装置 (DUNGS VPS 504) 的电气连接

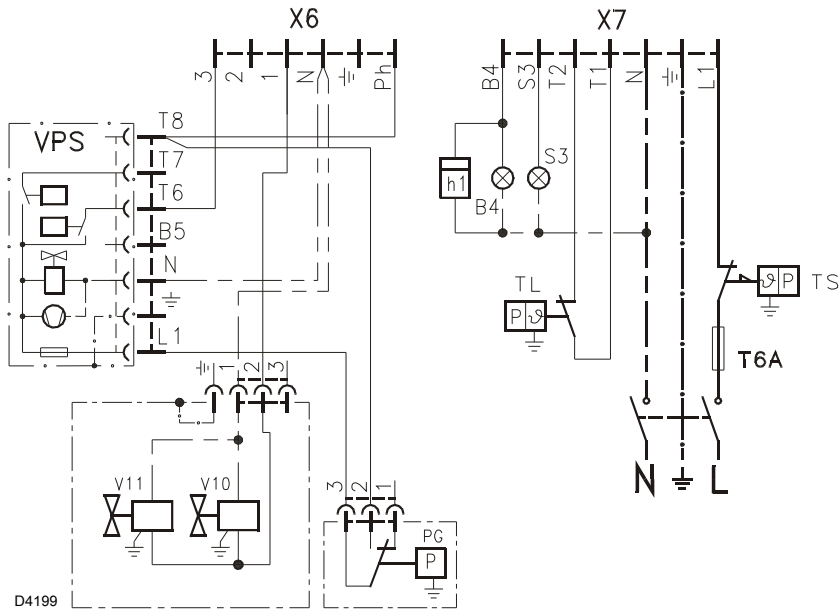


图 18

图例 (图 18)

- B4 运行信号
- h1 计时器
- PG 最小燃气压力开关
- S3 远程锁定信号 (230V - 0.5A 最大)
- T6A 保险丝
- TL 限位温控器
- TS 安全温控器
- VPS 燃气泄露检测装置
- V10 安全阀
- V11 调节阀
- X6 6 针插头
- X7 7 针插头

5.11.4 离子探针电流

燃烧器正常运行时控制盒所需的最小离子探针电流为 3 毫安。一般情况下，离子探针电流远大于此值，无需进行检测。如需检测离子电流，可如图 19 所示，断开红色电缆上的离子探针连接插头 (CN1) (图 17)，插入一个微安计。

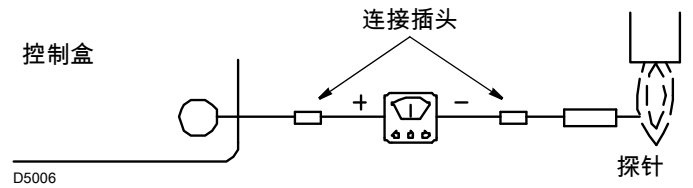


图 19

6 燃烧器的启动、校准及运行

6.1 首次启动安全注意事项



首次启动燃烧器必须由具有资质的技术人员操作，如本手册所要求，且符合安装地的强制标准。



参见段落“安全性测试 - 燃气球阀关闭”页码 24 首次启动前。



检查确认调节装置、指令装置以及安全装置工作正常。

6.2 点火前调节

- ▶ 按页 16 所示检查燃烧头的设定。
- ▶ 按页 16 所示检查风门挡板的设定。
- ▶ 缓慢打开燃气阀组上游的手动阀。
- ▶ 调节风压开关 (图 20) 到量程的起始位置。
- ▶ 排净燃气管路中的空气。
建议使用一个塑料管伸出室外，排净管中空气直至闻到燃气

味道。



启动燃烧器前，如在燃气流量最小时，最好先调整燃气阀组以便燃烧器能在最安全的情况下点火。

6.3 燃烧状态调节

锅炉上燃烧器的应用须符合 EN 676，必须参考操作手册对燃烧器进行调节，包括调节烟气中 CO 和 CO₂ 的含量、温度以及锅炉的平均水温。

建议根据所使用的燃气类型对燃烧器进行设定，见表 G。

EN 676		过量空气：最大输出 $\lambda \leq 1.2$ - 最小输出 $\lambda \leq 1.3$			
燃气	理论最大值 CO ₂ 0 % O ₂	设定 CO ₂ %		CO mg/kWh	NO _x mg/kWh
		$\lambda = 1.2$	$\lambda = 1.3$		
G 20	11.7	9.7	9.0	≤ 100	≤ 170
G 25	11.5	9.5	8.8	≤ 100	≤ 170
G 30	14.0	11.6	10.7	≤ 100	≤ 230
G 31	13.7	11.4	10.5	≤ 100	≤ 230

表 G

6.4 风压开关

应在完成所有上述燃烧器调节后再调节风压开关 (图 20)，此时风压开关应设定在量程的起始位置。

燃烧器在最小出力运行时，逆时针旋转旋钮，增大设定值，直至燃烧器锁定。

然后顺时针旋转旋钮约设定值的 20%，并再次检查燃烧器是否能正常启动。如果燃烧器再次锁定，应顺时针旋转微调旋钮。



根据标准，风压开关必须防止风压低于设定值的 80% 以及烟气中的 CO 浓度超过 1% (10,000 ppm)。如要检查这一点，需在烟囱中插入烟气分析仪，缓慢关闭风机进气口 (例如使用一个硬纸板) 并检查烟气中 CO 值超过 1% 前燃烧器是否会锁定。

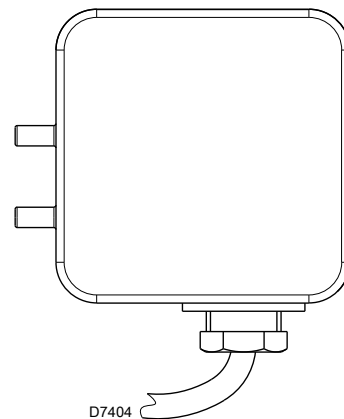


图 20

6.5 燃烧器运行顺序

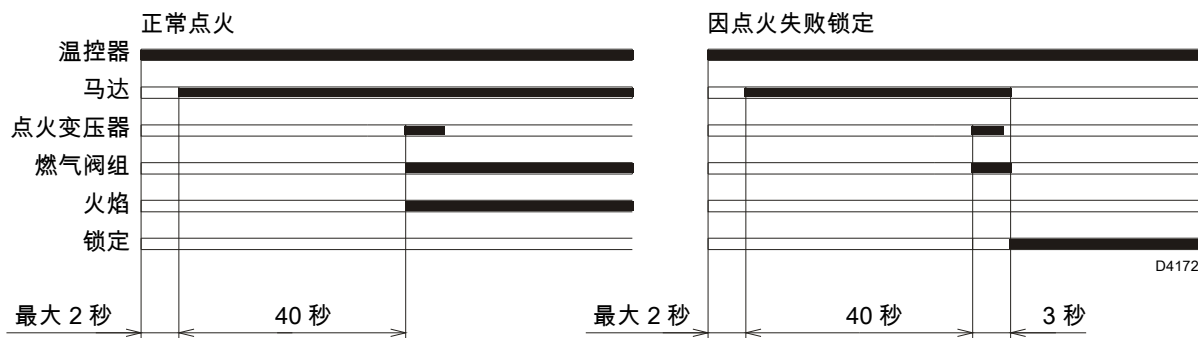


图 21



如果运行时火焰熄灭，燃烧器会在 1 秒内锁定。

警告

6.5.1 启动程序可视诊断

燃烧器正常运行时，控制盒上的 LED(带复位按钮) 会以下表 (表 H) 所列颜色代码显示不同的运行状态。

顺序	颜色代码	颜色
预吹扫	● ● ● ● ● ●	黄
点火阶段	● ○ ● ○ ● ○	黄 - 灭
运行，火焰正常	■ ■ ■ ■ ■ ■	绿
运行，火焰信号弱	■ ○ ■ ○ ■ ○	绿 - 亮
电压低于 ~ 170V	● ▲ ● ▲ ● ▲	黄 - 红
锁定	▲ ▲ ▲ ▲ ▲ ▲	红
虚假火焰	▲ ■ ▲ ■ ▲ ■	红 - 绿

表 H

6.5.2 正常运行 / 火焰检测时间

控制盒具有指示燃烧器正常运行的功能 (指示信号: 绿色 LED 灯常亮)。

要使用这一功能, 需等燃烧器启动至少 10 秒后再按下复位按钮并保持至少 3 秒。

一旦松开按钮, 绿色 LED 灯开始闪烁, 如表 I 所示。

每组 LED 灯的闪烁大约间隔 3 秒。

指示灯的闪烁次数可以指示自燃气阀开启到探针检测到火焰的时间, 如表 J 所示。

这一信息在燃烧器每次启动时都会更新。

提示信号过后, 按下控制盒按钮使燃烧器重复启动周期。



警告

如果检测时间超过 2 秒, 点火将会延迟。应该检查燃气阀组上的液压缓冲器的调节情况, 同时检查风门挡板和燃烧头的调节情况。

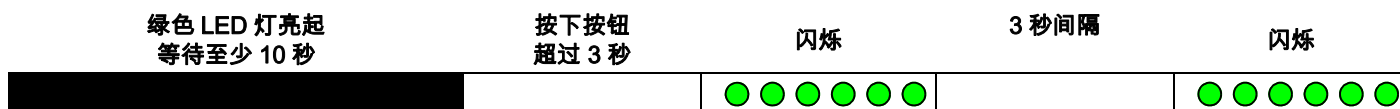


表 I

信号	火焰检测时间
闪烁 1 次	0.4 秒
闪烁 2 次	0.8 秒
闪烁 6 次	2.8 秒

表 J

7 维护

7.1 维护安全注意事项

定期维护对保持燃烧器良好的运行状态、安全性、工作效率以及耐用性都非常重要。

定期维护可以降低燃料消耗和污染排放，并且能保证产品的耐用性。



燃烧器的维护和校准必须由具有资质的专业技术人员操作，且符合本手册要求和安装地的强制标准。

在进行任何维护、清洁及检查之前，需做到：



危险

通过切断系统主开关切断燃烧器电源。



危险

关闭燃料截止阀。



等待热源完全冷却才可接触机器。

7.2 维护计划

7.2.1 维护频率



燃气燃烧系统应每年由制造商代表或其它专业技术人员至少检查一次。

7.2.2 安全性测试 - 燃气球阀关闭

确保燃气电磁阀与燃烧器间电气连接的正确对接非常重要，这是安全执行试运行的关键。

为此，在根据燃烧器电气图执行连接检查之后，还必须在燃气球阀关闭的情况下执行点火循环，即干测试。

- 1 手动燃气球阀必须关闭
- 2 燃烧器限位开关的电触点应被关闭
- 3 确保关闭低燃气压力开关的触点
- 4 测试一下燃烧器点火。

开始循环必须按照如下进行：

- 打开风扇进行预通风
- 执行燃气阀密封控制（如果配备）
- 完成预通风
- 到达点火点
- 点火变压器电源
- 燃气电磁阀电源

由于手动燃气球阀关闭，燃烧器将不会点燃且其控制箱将处于安全锁上状态。

可以通过接入一个测试仪检验燃气电磁阀的实际电源。某些阀门配有光信号（或关闭 / 打开位置的指示器），可在电源接通的同时点亮。



如果燃气阀电源在非正常时间接通，不要打开手动燃气球阀，断开电源线；检查电缆；校正错误并重新完成测试。

7.2.3 检查及清洁



维护期间，操作人员必须使用所要求的设备。

燃烧状态

检查确认在燃气供应管路中、在空气进气口以及燃烧烟气排放管路中没有任何阻塞物或淤积物。

进行燃烧烟气分析。

如果任何参数与之前测量数值出入较大，则需在维护时特别注意这些参数的校准。

燃烧头

检查确认燃烧头位置正确，且正确固定到锅炉上。

打开燃烧器，确认燃烧头所有部件状态良好，未因高温而变形，没有污物附着，且位置正确。

燃烧器

检查确认没有磨损过度或松动的螺丝。

清洁燃烧器外部。

风机

检查确认风门挡板位置正确。

检查确认风机内或其叶片上没有积聚灰尘，如有灰尘可能会造成空气流量减少并产生燃烧污染。

锅炉

按随附手册所示清洁锅炉，以维护所有初始燃烧性能良好，特别是烟气温度和炉膛压力。

燃气阀组

检查确认燃气阀组与燃烧器性能、燃气类别以及燃气管路压力相匹配。

电极 - 探针

检查确认离子探针及电极的正确位置，如第 15 页图 11 所示。

压力开关

检查确认风压开关以及燃气压力开关调节正确。

燃气泄露

检查确认燃气表与燃烧器之间的连接管路没有燃气泄露。

燃气过滤器

燃气过滤器脏时需更换。

燃烧状态

如果在对燃烧器进行首次维护前测量的燃烧数据不符合当地强制标准或未达到高效的燃烧状态，请参阅第 22 页表 F 或联系利雅路公司技术支持部对燃烧器进行必要的调整。

使燃烧器以最大出力运行约 10 分钟，按照操作手册对燃烧器所有部件进行校准。然后检查以下燃烧状态：

- CO₂ 浓度 (%);
- CO 浓度 (ppm)
- NO_x 浓度 (ppm)
- 离子探针电流 (礎)
- 烟道的烟气温度

7.2.4 安全部件

安全部件必须在其使用寿命结束时进行更换（见表 P）。右表所列为安全部件名称及其使用寿命。所列明的使用寿命不是指交付或付款条件中的保修期。

安全部件	使用寿命
火焰控制	10 年或 250.000 个运行周期
火焰传感器	10 年或 250.000 个运行周期
燃气阀 (电磁阀)	10 年或 250.000 个运行周期
压力开关	10 年或 250.000 个运行周期
压力调节器	15 年
伺服马达 (电子控制系统) (如配备)	10 年或 250.000 个运行周期
油阀 (电磁阀) (如配备)	10 年或 250.000 个运行周期
燃油调节器 (如配备)	10 年或 250.000 个运行周期
燃油管路 / 管路接口 (金属质地) (如配备)	10 年
软管 (如配备)	5 年 30.000 个压力周期
风机叶轮	10 年或 500.000 次启动

表格 K

7.3 打开燃烧器



危险

通过切断系统主开关切断燃烧器电源。



危险

关闭燃料截止阀。



等待热源完全冷却才可接触机器。

如需维护燃烧头，请参阅操作手册中第 14 页的“安装位置”一节。
如需对燃烧器内部进行操作，先拧松固定燃烧器机罩的螺丝，然后再进行维护操作。



危险

操作安全隐患

维修下列部件必须由制造商派出的专业人员或由经过制造商培训的人员进行操作：

- 风机马达
- 驱动器
- 风门挡板伺服马达
- 电磁阀
- 燃烧器预定程序

检查运行状态

- 燃烧器的启动按一定顺序进行（见第 23 页“燃烧器运行顺序”部分的内容）。
- 点火装置
- 风压开关
- 火焰控制
- 燃料输送管路连接部件的密封性能测试



完成所有维护、清洁及检查工作后，重新安装保护罩及所有安全防护装置。

8 故障 - 可能的原因 - 解决方案

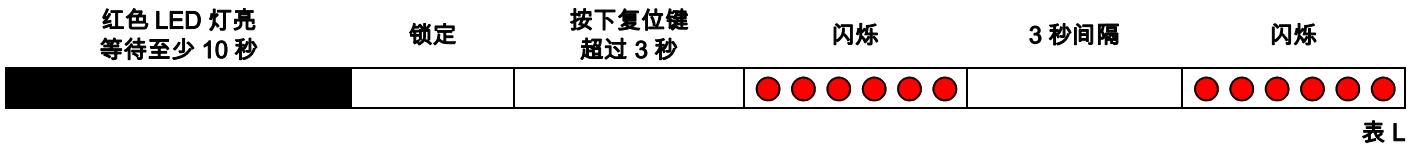
8.1 确定故障原因

控制盒具有故障诊断功能，因此能很容易确定故障原因（指示器：**红色 LED 指示灯**）。

要使用这一功能，须等进入安全保护状态（**锁定状态**）至少 10 秒之后再按下复位按钮。

控制盒发出一组闪烁信号（闪烁间隔 1 秒），闪烁间隔 3 秒不断重复出现。

可根据指示灯的闪烁次数来判断可能的故障原因，系统复位时必须按住按钮 1 - 3 秒。



下表所列方法可用来复位控制盒及执行故障诊断功能：

按下按钮	控制盒状态
1-3 秒	在可视诊断前复位控制盒。
大于 3 秒	在锁定状态进行可视诊断： (LED 指示灯以 1 秒间隔闪烁)。
开始可视诊断后超过 3 秒	通过红外线与 PC 电脑连接进行软件诊断 (可查看运行时间、故障等)。

表 M

8.1.1 控制盒复位

诊断工作结束后，控制盒必须通过复位程序恢复到初始状态。

按如下步骤复位控制盒：

- 按复位按钮 1- 3 秒。
- 松开复位按钮 2 秒后，燃烧器重新启动。
- 如果燃烧器不能重新启动，需要检查限位温控器 (TL) 是否闭合。

8.1.2 可视诊断

指示导致燃烧器锁定的故障原因。可视诊断按以下步骤进行：

- 如红色 led 灯常亮(燃烧器锁定)，按下复位按钮保持 3 秒以上。
黄灯闪烁表示控制盒进入诊断状态。
- 指示灯开始闪烁时松开按钮。
- 指示灯闪烁次数表示故障原因 (见表 M 中代码)。

8.1.3 软件诊断

通过 PC 机可下载燃烧器的运行报告，包括运行时间、锁定次数及原因以及控制盒序列号等。

按如下步骤进行软件诊断：

- 如红色 led 灯常亮(燃烧器锁定)，按下复位按钮保持 3 秒以上。
黄灯闪烁表示控制盒进入诊断状态。
- 松开复位按钮 1 秒，再按复位按钮 3 秒以上直至黄灯再次闪烁。
- 再次松开按钮后，红色 LED 灯高频闪烁：说明计算机连接已被激活。

控制盒发出的 led 灯闪烁次数提示可能的故障原因，如下表 L 所示。

信号	可能的原因
闪烁 2 次 ● ●	安全时间结束后火焰状态仍不稳定： - 离子探针故障 - 燃气阀组故障 - 零线 / 相线接反 - 点火变压器故障 - 燃烧器调节不当 (燃气量不足)
闪烁 3 次 ● ● ●	最小风压开关不能闭合： - 检查是否出现 VPS 锁定 - 风压开关故障 - 风压开关调节不当 - 风机马达不能运行 - 受最小风压开关干扰
闪烁 4 次 ● ● ● ●	点火前炉膛出现火焰： - 虚假火焰 - 燃烧室有残余火焰
闪烁 7 次 ● ● ● ● ● ● ●	运行中失火： - 燃烧器调节不当 (燃气不足) - 燃气阀故障 - 离子探针接地短路
闪烁 10 次 ● ● ● ● ● ● ● ● ● ●	- 接线错误或控制盒故障。

表 N

下表所示为造成燃烧器启动故障或非正常运行的原因及可能的解决方案。

运行故障通常会导致控制盒复位按钮内的指示灯亮起 (第 10 页图 4)。

当锁定指示灯亮时，只有按复位按钮燃烧器才能重新启动。此后如果燃烧器运行正常，之前的锁定可能是由于燃烧器的偶然故障造成的。

但如果锁定继续，则必须确定故障原因，并根据表 M 找出可能的解决方案。



警告

如果燃烧器停机，为防止对机器造成损害，不得连续重启燃烧器超过两次。如果燃烧器第三次锁定，请联系客服部。



危险

如果燃烧器出现锁定或其它故障，只能由具有资质的人员根据操作手册且在符合安装地强制标准的情况下对燃烧器进行维修。

信号	故障	可能的原因	建议解决方案
闪烁 2 次 ● ●	预吹扫及安全时间之后，燃烧器锁定，但未出现火焰	电磁阀允许通过的燃气量过少	增加
		两个电磁阀中的一个不能开启	更换
		燃气压力过低	增加调节器处压力
		点火电极调节不当	调节
		因绝缘损毁使电极接地	更换
		高压电缆故障	更换
		高压电缆因高温变形	更换并保护
		点火变压器故障	更换
		电磁阀组或点火变压器电气连接错误	检查
		控制盒故障	更换
		燃气阀组上游手动阀未打开	打开
		燃气管路中有空气	排净空气
		燃气阀未连接或线圈断开	检查连接或更换线圈
		闪烁 3 次 ● ● ●	燃烧器不能启动，且锁定
燃烧器启动，然后锁定	因空气压力不足导致风压开关失效：		
	风压开关调节不当		调节或更换
	压力开关压力取样管阻塞		清洁
	燃烧头调节不当		调节
	炉膛内压力过高		连接风压开关与风机进气管路
预吹扫阶段锁定	马达控制接触器故障		更换
	电机故障		更换
	马达锁定	更换	
闪烁 4 次 ● ● ● ●	燃烧器启动，然后锁定	虚假火焰	更换控制盒
	燃烧器停机时锁定	燃烧头处有持续火焰或虚假火焰	消除持续火焰或更换控制盒
闪烁 6 次 ● ● ● ● ● ●	燃烧器启动，然后锁定	风门挡板运行马达故障或调节不当	调节或更换
闪烁 7 次 ● ● ● ● ● ● ●	燃烧器在火焰出现后立即锁定	电磁阀允许通过的燃气量过少	增大
		离子探针调节不当	调节
		离子电压不足 (小于 5 碇)	检查探针位置
		探针接地	撤回或更换电缆
		燃烧器接地故障	检查接地
		相线与零线接反	正确连接
		火焰探测回路故障	更换控制盒
	燃烧器运行中锁定	探针或电缆接地	更换磨损部件
闪烁 10 次 ● ● ● ● ● ● ● ● ● ●	燃烧器无法启动，并锁定	电气连接错误	检查
	燃烧器运行中锁定	控制盒故障	更换
		温控器线路中出现电磁干扰	过滤或消除
		出现电磁干扰	使用电磁干扰防护组件
无闪烁	燃烧器不能启动	无电源	断开所有开关，检查电气连接
		某个限位或安全装置断开	调节或更换
		线路保险丝断	更换
		控制盒故障	更换
		无燃气供应	开启接触器与阀组间的手动阀
		主燃气管路燃气压力不足	联系燃气公司
		最小燃气压力开关不能闭合	调节或更换
		风门挡板伺服马达未移动至最小点火位置	更换

信号	故障	可能的原因	建议解决方案
	燃烧器不断重复启动周期，不锁定	燃气主管路中的燃气压力接近燃气压力开关设定值。 燃气阀组打开后压力突降导致最低燃气压力开关暂时断开，之后电磁阀组立刻关闭，燃烧器停机。压力再次增大，最低燃气压力开关再次闭合，重复点火程序。 此循环不断重复。	降低最小燃气压力开关的设定值。 更换燃气过滤器滤芯。
	点火脉冲	燃烧头调节不当	调节
		点火电极调节不当	调节
		风机风门挡板调节不当：风量过大	调节
		点火阶段出力过大	更换
	风门挡板开启时燃烧器停机	风门挡板开启马达故障	更换

表 O



警告

如果按上述解决方案操作仍出现启动故障，首先需更换控制盒，再检查确认马达线路、燃气电磁阀、点火变压器以及外部指示灯未出现短路。

A 附录 - 配件

加长燃烧头

燃烧器	标准长度 (mm)	加长燃烧头长度 (mm)	代码
RIELLO 40 GS10	110	170	3001064

LPG 组件

燃烧器	代码
RIELLO 40 GS10	3000884

城市煤气头组件

燃烧器	代码
RIELLO 40 GS10	3000891

持续吹扫组件

燃烧器	代码
RIELLO 40 GS10	20027578

带稳焰盘的锥形火焰筒

燃烧器	长度 (mm)	代码
RIELLO 40 GS10	+ 18	3000918

故障诊断组件

燃烧器	代码
RIELLO 40 GS10	3001180

7 针插头

燃烧器	代码
RIELLO 40 GS10	3000945

软件诊断组件

燃烧器	代码
RIELLO 40 GS10	3002719

燃气阀组符合 EN 676 标准

请参阅手册。

RIELLO

RIELLO S.p.A.
I-37045 Legnago (VR)
Tel.: +39.0442.630111
[http:// www.riello.it](http://www.riello.it)
[http:// www.riello.com](http://www.riello.com)