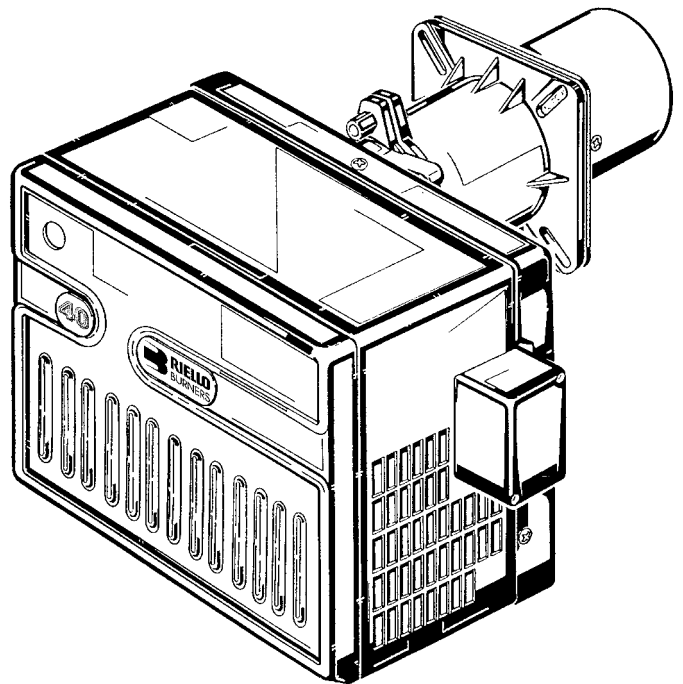


## 强制通风燃气燃烧器

一段火运行



**RIELLO 40**

编码	型号	类型
3755616	GS20	556T1



# 目录

<b>1. 燃烧器描述</b> .....	<b>1</b>	<b>4. 工作</b> .....	<b>6</b>
1.1 燃烧器随机附件 .....	1	4.1 燃烧调节 .....	6
<b>2. 技术参数</b> .....	<b>2</b>	4.2 燃烧头设置 .....	6
2.1 技术参数 .....	2	4.3 风门挡板调节 .....	7
2.2 外观尺寸 .....	2	4.4 燃烧检查 .....	7
2.3 工作范围 .....	2	4.5 空气压力开关 .....	7
<b>3. 安装</b> .....	<b>3</b>	4.6 燃烧器启动程序 .....	8
3.1 燃烧器安装 .....	3	4.7 启动循环诊断 .....	8
3.2 离子探针 - 点火电极定位 .....	4	4.8 控制盒复位和诊断 .....	9
3.3 燃气管线 .....	4	<b>5. 维护</b> .....	<b>10</b>
3.4 电气连接 .....	5	<b>6. 故障 / 解决方法</b> .....	<b>11</b>
3.4.1 标准电气连接 .....	5		
3.4.2 泄露检测仪的电气连接 .....	6		

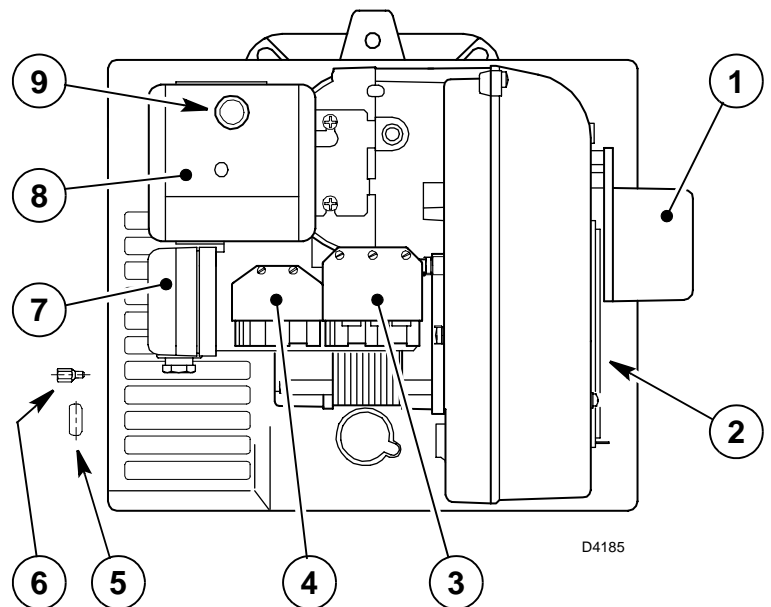
## 1. 燃烧器描述

一段火运行燃烧器。

- ▶ 带 CE 标志的燃烧器符合燃气应用标准 90/396/EEC; PIN **0063AP6680**。  
燃烧器符合下列标准：EMC 89/336/EEC, 低电压 73/23/EEC 和效率 92/42/EEC。
- ▶ 燃烧器已经按照 EN 676 规程的规定进行间歇性运行的检验。
- ▶ 燃烧器保护等级为 IP X0D (IP 40), EN 60529。
- ▶ 燃气阀组符合 EN 676 标准。

- 1 - 风门挡板伺服马达
- 2 - 风门
- 3 - 供电及控制用 7 孔插座
- 4 - 连接燃气阀组的 6 孔插座
- 5 - 电缆垫圈
- 6 - 固定外壳的螺钉
- 7 - 空气压力开关
- 8 - 控制盒
- 9 - 带锁定指示灯的复位按钮

图 . 1



### 注意

电缆垫圈 (5) 和外壳固定螺钉 (6) 必须与阀门组在同一侧。

### 1.1 燃烧器随机附件

绝热垫 .....	1	将法兰安装到锅炉上的螺栓和螺母 .....	4
电缆垫圈 .....	1	固定外壳的螺钉 .....	1
铰链 .....	1	7 针插头 .....	1

## 2. 技术参数

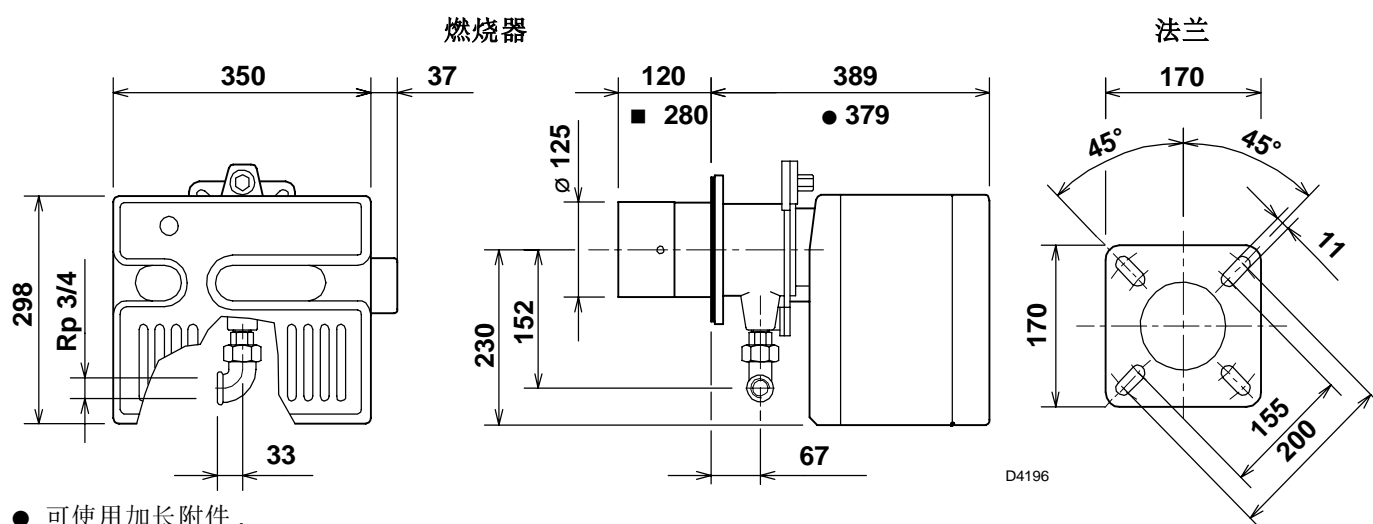
### 2.1 技术参数

燃烧器出力	(1)	81 – 220 kW - 70,000 – 189,000 kcal/h
天然气	(品种 2)	净热值：8 – 12 kWh/Nm <sup>3</sup> - 7,000 – 10,340 kcal/Nm <sup>3</sup>
		压力：min. 20 mbar - max. 100 mbar
电源		单相，230V ± 10% ~ 50Hz
马达		230V / 1.4A
马达启动电容		5 μF
点火变压器		初级 230V / 1.8A - 次级 8 kV / 30 mA
电功耗		0.25 kW
<b>(1) 参考条件：</b> 温度 . 20°C - 大气压力 1013 mbar – 海拔 0 m .		

对燃用 **LPG** (品种 3) 可选特殊附件 .

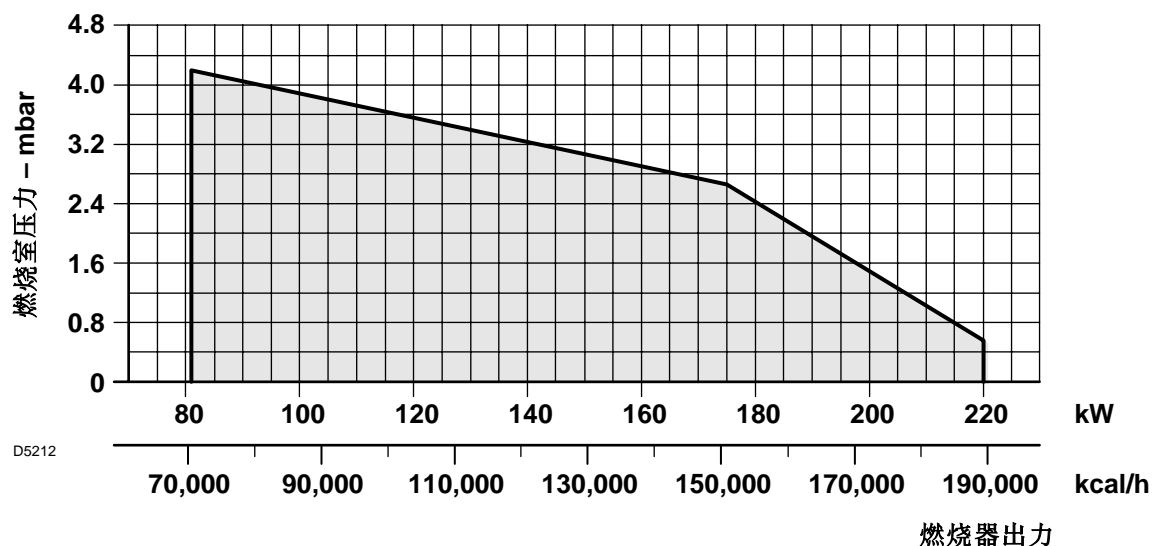
国家	AT	DE	ES - GB - IE	LU
燃气种类	II2H3B/P	II2ELL3B/P	II2H3P	II2E3B/P

### 2.2 外观尺寸



- 可使用加长附件 .
- 加长燃烧头，单独定货 .

### 2.3 工作范围，(参照 EN 676)



## 实验锅炉

以上工作曲线是用符合 EN 676 标准的锅炉测量得到。

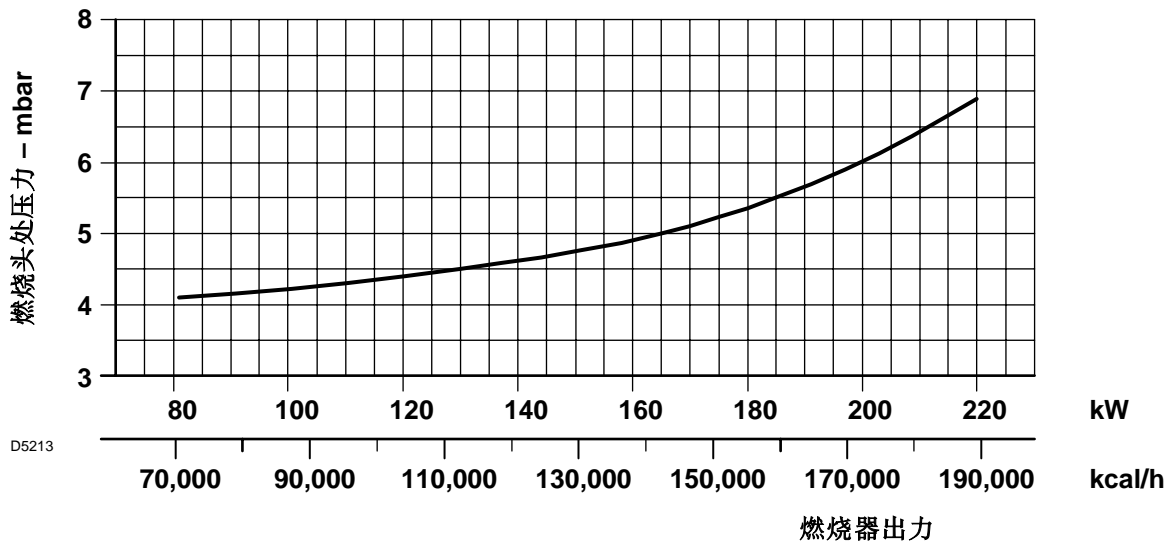
## 商用锅炉

如果锅炉的设计和制造是符合 EN 303 标准，且燃烧室尺寸与 EN 676 标准中图表所示相近时，则燃烧器与锅炉是匹配的。

如果锅炉的设计和制造不符合 EN 303 标准，且燃烧室尺寸比 EN 676 标准中图表所示的尺寸更小，请咨询生产厂家。

## 燃气压力与燃烧器出力的关系

在用净热值为 10 kWh/m<sup>3</sup> (8.570 kcal/m<sup>3</sup>) 的 G20 燃气和锅炉背压为 0 mbar 进行测试时，燃烧器最大出力时燃烧头的压降为 6.9 mbar(M2, 参见节 3.3, P. 4)。



## 3. 安装

燃烧器的安装必须符合当地法规和标准。

### 3.1 燃烧器安装

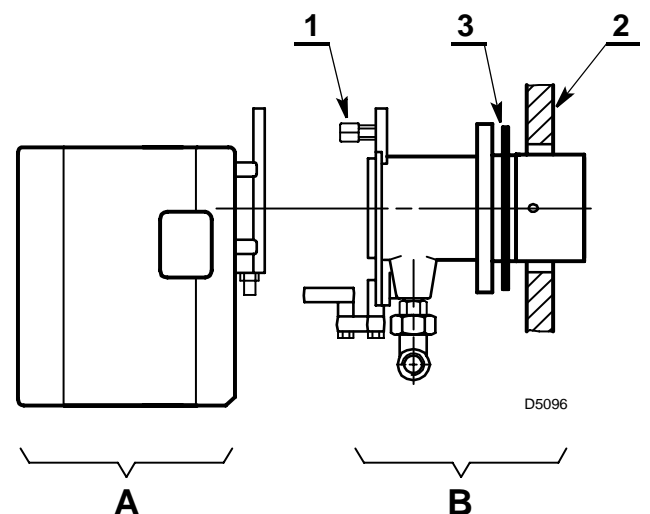
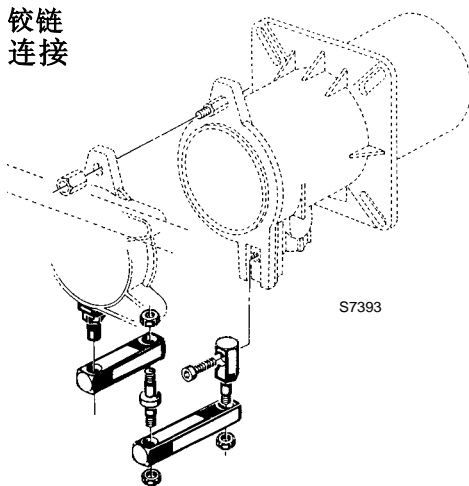
#### 重要

锅炉炉门至少有 100 mm 的厚度，其中包括耐火材料的厚度。

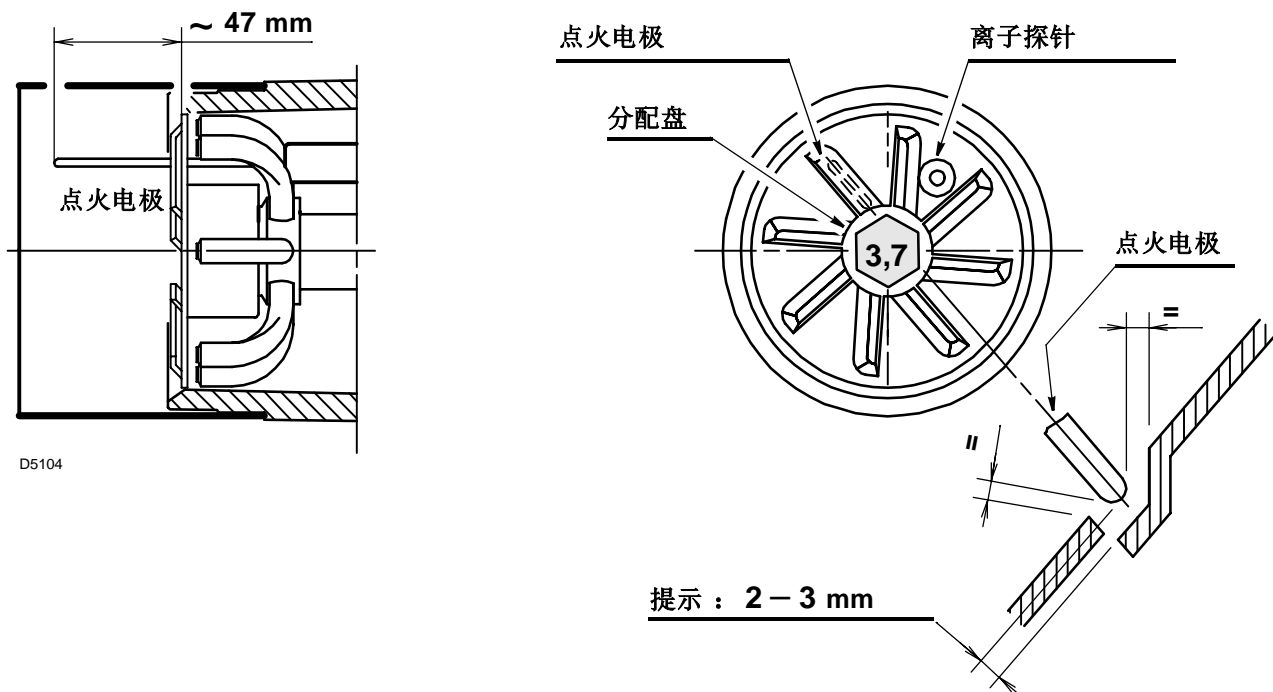
若厚度大于 260 mm，可安装单独供货的加长燃烧头。

- 移开螺母 (1) 及移开 (A) 部分后将燃烧头组件从燃烧器上移开。
- 在燃烧器头部 (B) 安装上绝热垫 (3) 后与锅炉 (2) 紧固连接。

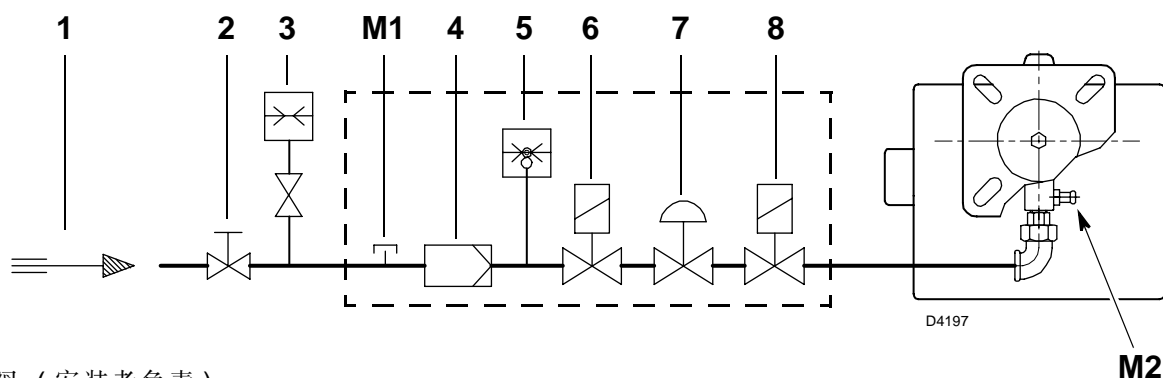
铰链  
连接



### 3.2 离子探针 - 点火电极定位



### 3.3 燃气管线



- 1 - 供气管
- 2 - 手动球阀 (安装者负责)
- 3 - 燃气压力表 (安装者负责)
- 4 - 过滤器
- 5 - 燃气压力开关
- 6 - 安全阀
- 7 - 稳压器
- 8 - 调节阀

- M1 - 供气压力测试点
- M2 - 阀门组后压力测点

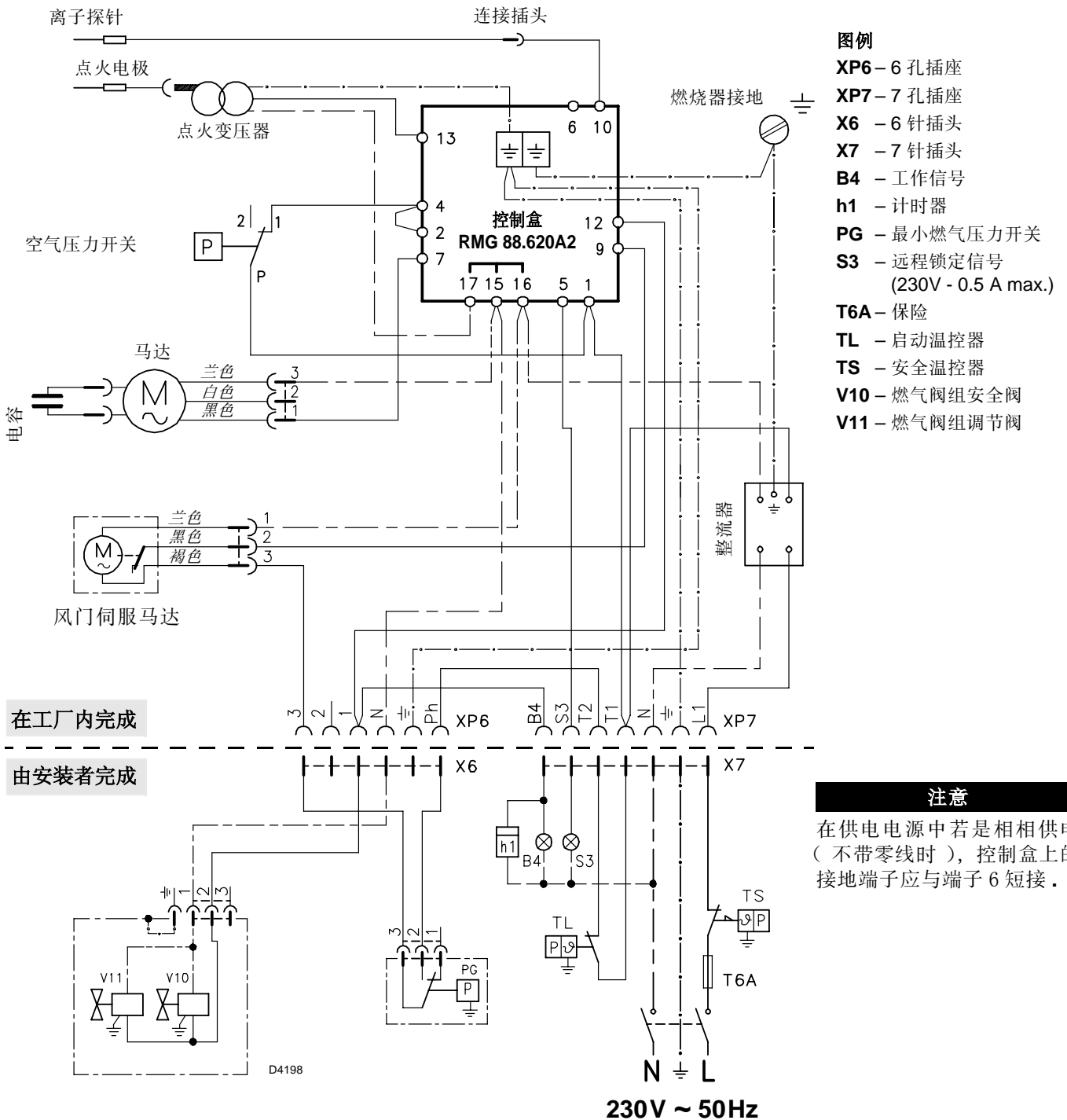
#### 符合 EN 676 的燃气阀组

燃气阀组		连接方式		应用
类型	编码	入口	出口	
MBDLE 407 B01	3970531	Rp 3/4	Rp 3/4	天然气 (出力 ≤180 kW) 和 LPG
MBDLE 410 B01	3970532	Rp 1	Rp 3/4	天然气 和 LPG

燃气阀组单独提供，它的调整参考附带的说明书。

### 3.4 电气连接

#### 3.4.1 标准电气连接



**注意：**

- ▶ 不要将零线和火线接反，应该按照图示接线并接地良好。
- ▶ 导体截面不可小于 1 平方毫米 (除特殊要求外，否则按照当地的标准执行)。
- ▶ 由安装人员执行的电线安装必须与所在国家和地区的规定相符合。
- ▶ 应该证实操作锅炉控制恒温器可以停止燃烧器运行，还应证实将红色电离探针铅接头分离后，燃烧器是否锁定。

**说明：**

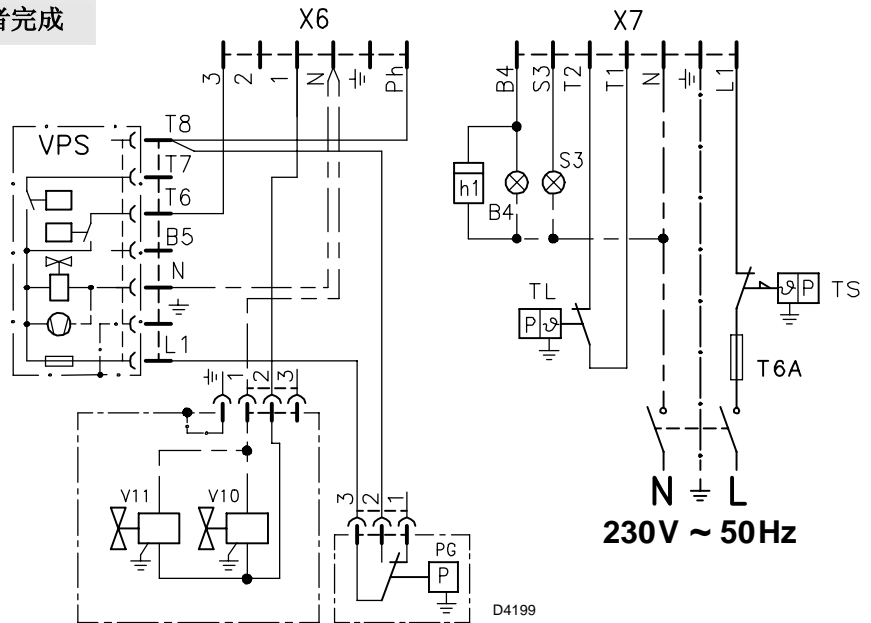
燃烧器已经进行了规定的间歇性运行的检验，这意味着每 24 小时运行必须停机一次，以便让电气控制箱检验其启动性能。通常，锅炉限制恒温器 (TL) 可以确保燃烧器停止运行。一旦该功能不起作用，每 24 小时运行必须动作一次的开关将替代限制恒温器 (TL) 而停止燃烧器的运行。

### 3.4.2 泄露检测仪的电气连接 (DUNGS VPS 504)

由安装者完成

#### 图例

- X6** - 6 孔插头
- X7** - 7 孔插头
- B4** - 工作信号
- h1** - 计时器
- PG** - 最小燃气压力开关
- S3** - 远程锁定信号  
(230V - 0.5 A max.)
- T6A** - 保险
- TL** - 启动温控器
- TS** - 安全温控器
- V10** - 安全阀
- V11** - 调节阀



## 4. 工作

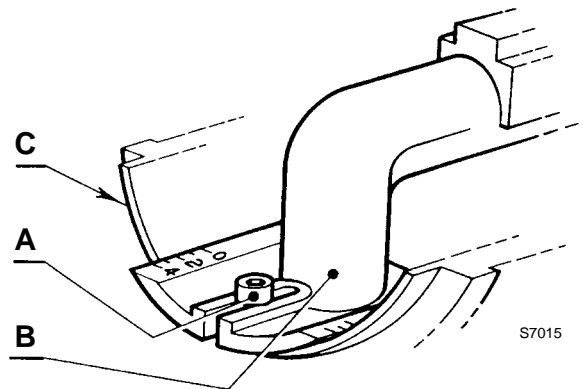
### 4.1 燃烧调节

根据燃烧器运用于锅炉上的效率标准 92/42/EEC，调试燃烧器必须参考锅炉的使用说明书，这一工作包括调整烟气中的 CO 和 CO<sub>2</sub> 含量，烟温及锅炉的平均水温。要达到所需要的出力，须选择正确的燃烧头设定值和风门设定值。

### 4.2 燃烧头设定

拧松螺钉 (A)，移动肘型弯管 (B) 使之与连接器 (C) 的端面对齐到相应的刻度。

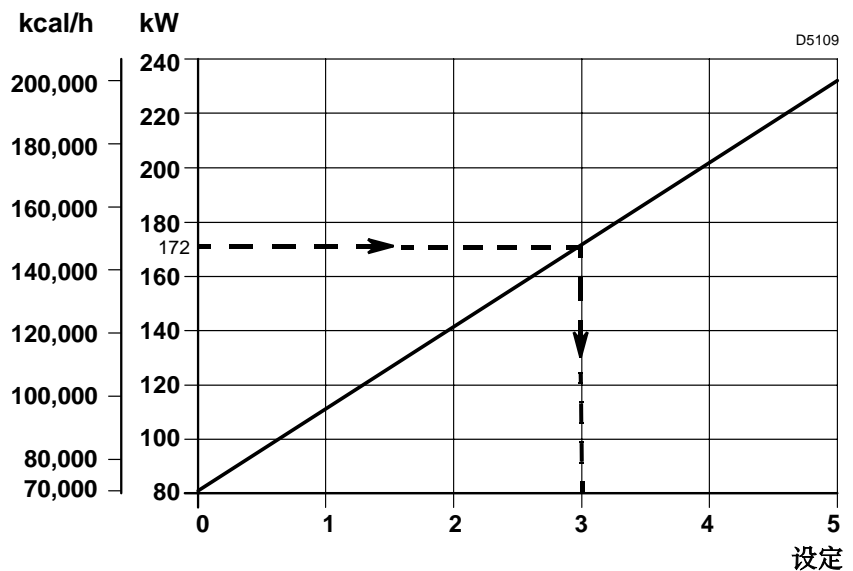
拧紧螺钉 (A)。



#### 示例：

燃烧器安装在出力为 155 kW 的锅炉。锅炉效率为 90%，燃烧器出力应为 172 kW。如图所示，燃烧器燃烧头应设在刻度 3。

此图表一般只在初期设定时参照，为了改变空气压力开关或改善燃烧，如需要可减少该设置（向 0 的位置方向调节）。

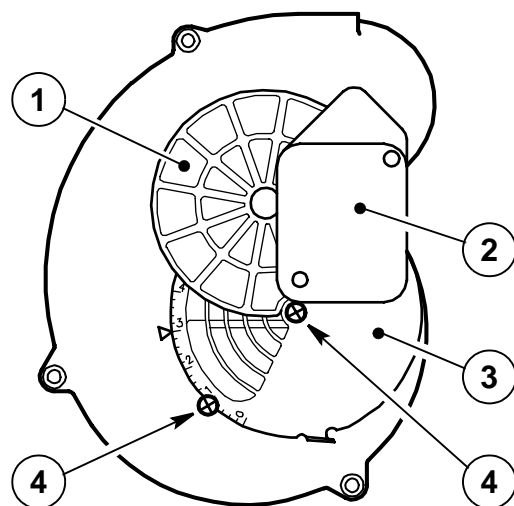


### 4.3 风门挡板调节

风门挡板 (1) 是由伺服马达 (2) 控制并确保在燃烧器启动程序开始时风门完全打开。

拧松螺钉 (4) 后，通过调整调节盘 (3) 来控制风门的开度。

当达到最佳调整时，拧紧螺钉 (4) 以保证风门挡板 (1) 的正常行程。



### 4.4 燃烧检查

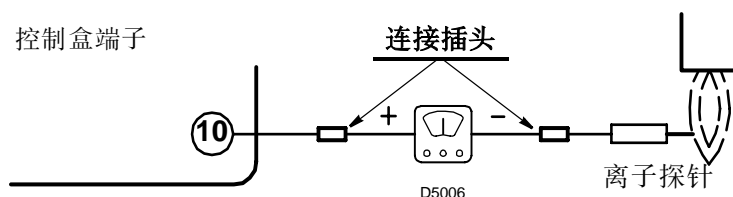
建议根据燃气种类和下表所示参数来初步设定燃烧器：

EN 676		过量空气系数： 最大输出 $\lambda \leq 1.2$ - 最小输出 $\lambda \leq 1.3$			
燃气	最大 . CO <sub>2</sub> 0 % O <sub>2</sub>	设定 CO <sub>2</sub> %		CO mg/kWh	NO <sub>x</sub> mg/kWh
		$\lambda = 1.2$	$\lambda = 1.3$		
G 20	11.7	9.7	9.0	≤100	≤170
G 25	11.5	9.5	8.8	≤100	≤170
G 30	14.0	11.6	10.7	≤100	≤230
G 31	13.7	11.4	10.5	≤100	≤230

### 离子探针电流

燃烧器正常运行时控制器所需最小离子探针电流为 3  $\mu$ A。

一般情况下离子探针电流会远大于该值，不必检查。如需要检查时，可断开离子探针连接插头串入微安电流表。



### 4.5 空气压力开关

空气压力开关的调整工作应在燃烧器的上述调整工作完成后进行，此时空气压力开关的设定值应在初始位置。

燃烧器工作在额定出力时，缓慢顺时针加大设定值，直至燃烧器锁定。

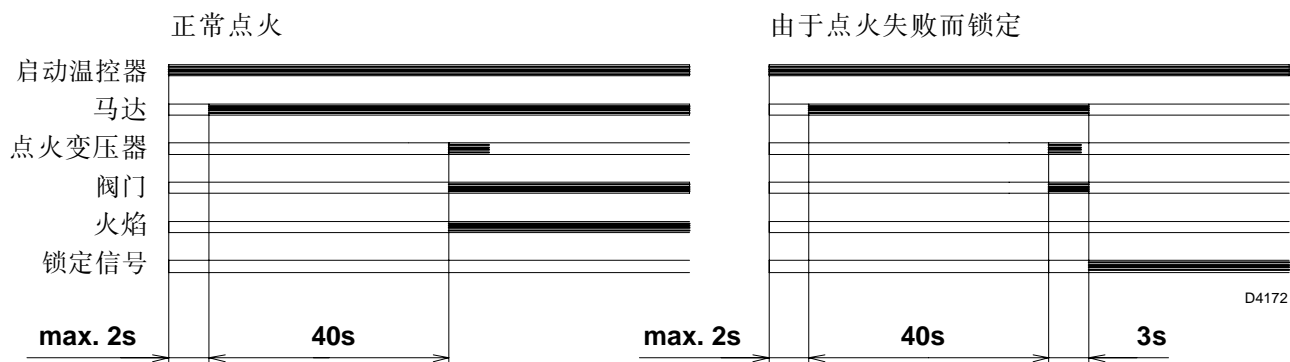
然后将设定值逆时针旋转减少 1 个刻度值，并再次检查燃烧器是否能正常启动。如燃烧器锁定，应再减少半个刻度值。

#### 注意：

作为标准条例，当排烟中的 CO 值超过 1% (10,000 ppm) 时空气压力开关应动作。

如要检查这一点，请在烟囱中插入烟气分析仪，缓慢关闭风机的进气口 (例如用纸板) 并检查燃烧器在排烟中的 CO 超过 1% 之前是否会锁定。

## 4.6 燃烧器启动程序



在燃烧器运行时火焰消失，燃烧器在 1 秒内停机。

## 4.7 燃烧器启动循环诊断

在启动时，按下表所示：

色码表	
程序	色码
预吹扫	● ● ● ● ● ● ● ● ● ● ● ●
点火阶段	● ○ ● ○ ● ○ ● ○ ● ○ ● ○ ●
运行，火焰正常	□ □ □ □ □ □ □ □ □ □ □ □
运行，火焰较弱	□ ○ □ ○ □ ○ □ ○ □ ○ □ ○
供电电压低于 ~ 170V	● ▲ ● ▲ ● ▲ ● ▲ ● ▲ ● ▲ ●
锁定	▲ ▲ ▲ ▲ ▲ ▲ ▲ ▲ ▲ ▲ ▲ ▲
虚假火焰	▲ □ ▲ □ ▲ □ ▲ □ ▲ □ ▲ □ ▲
图例：	○ 停止      ● 红色      □ 绿色      ▲ 红色

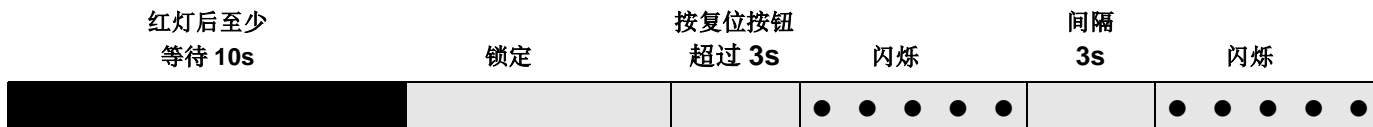
## 4.8 控制盒复位和诊断

控制盒的诊断功能是通过红色的 LED 来显示的，很容易确定故障原因。

在应用这一功能时，燃烧器须进入安全状态（锁定状态）10 秒后，再按复位按钮。

控制盒产生一系列闪烁（1 秒的间隔），它会在 3 秒的间隔后重复。

闪烁的次数对应可能的故障原因，控制盒必须按复位按钮 1-3 秒进行复位。



控制盒复位及故障诊断如下所示。

### 控制盒复位

控制盒复位，按以下步骤进行：

- 按复位按钮保持 1-3 秒。  
松开按钮 2 秒后燃烧器会重新启动。  
如燃烧器不能启动，必须检查温控器接点是否闭合。

### 显示诊断

指示出燃烧器锁定的故障原因。

按以下步骤进行诊断：

- 如 LED 红灯常亮，按住复位按钮保持 3 秒以上。  
黄灯亮表示控制盒进入诊断状态。  
开始闪烁时松开复位按钮。  
闪烁的次数分别对应不同的故障原因，见 P10 的故障表。

### 软件诊断

通过 PC 机可下载燃烧器的运行报告，其中包括运行时间，锁定的原因和次数及控制盒序列号等...

按以下步骤进行诊断：

- LED 红灯常亮，按住复位按钮保持 3 秒以上。  
黄灯亮表示控制盒进入诊断状态。  
松开按钮 1 秒，再按复位按钮 3 秒以上直到黄灯再闪。  
再次松开按钮后，红灯高频闪烁：说明与计算机的连接已经接通。

诊断工作结束后，控制盒必须通过复位程序恢复到初始状态。

按按钮时间	控制盒状态
按 1-3 秒	控制盒复位，没有显示诊断。
按住超过 3 秒	锁定状态下的显示诊断： (LED 闪烁有 1 秒的间隔)。
显示诊断后按住超过 3 秒	通过接口与 PC 机连接进行软件诊断（运行时间，故障等的监视）

根据下表中所示，闪烁的次数就代表各自的故障原因。

信号	可能原因
闪两次 ● ●	安全时间过后火焰不稳： - 离子探针故障； - 燃气阀组故障或堵塞； - 火线与零线接反； - 点火变压器故障； - 燃烧器调整不当（燃气量不足）。
闪三次 ● ● ●	<b>最低空气压力开关不闭合</b> - 确认 VPS 断开将造成闭锁； - 空气压力开关故障； - 空气压力开关调整不当； - 风扇马达不运转； - 最大空气压力开关运行。
闪四次 ● ● ● ●	点火前空气压力开关没断开 或燃烧室内有虚假火焰： - 空气压力开关故障； - 空气压力开关调整不当。
闪七次 ● ● ● ● ● ● ●	运行中火焰消失： - 燃烧器调整不当（燃气量不足）； - 燃气阀组故障或堵塞； - 离子探针接地。
闪十次 ● ● ● ● ● ● ● ● ● ●	- 接线错误或内部故障。

## 5. 维护

燃烧器必须由授权的和有资格的技术人员按照当地法规和标准进行定期性的维护。

维护对于燃烧器运行的可靠性是必要的，可避免燃料的过量消耗以及随之而来的污染。

在进行维护清理之前，必须将系统的主电源开关关掉，以切断燃烧器的电源。

**基本的检查有：**

让燃烧器不间断地运行 10 分钟，按本说明书检查所有组件的设置。 然后进行燃烧测试以检查以下各项：

- CO<sub>2</sub> (%) 的含量
- 排烟温度
- CO (ppm) 的含量。

## 6. 故障 / 解决方法

下表所示是造成启动故障或燃烧器非正常运行等问题的原因及相应的解决方法。

故障通常会造造成控制盒 (9, 图 . 1, P. 1) 复位按钮键中的锁定指示灯亮。

当锁定灯亮时, 只有按复位按钮燃烧器才会重新启动, 此后如果燃烧器运行正常, 锁定可以归因于偶然故障。如果继续锁定, 一定要查找原因, 并加以解决。

### 燃烧器启动故障

信号	故障	故障起因	推荐的纠正措施
闪烁 2 次 ● ●	一旦预净化阶段和安全时间已过, 燃烧器就进入锁止状态, 不会出现火焰。	1 - 操作电磁阀只让少量气体通过 . . . . . 2 - 两个电磁阀中的其中一个不打开 . . . . . 3 - 气体压力过低 . . . . . 4 - 点火电极调整不正确 . . . . . 5 - 由于绝缘层破裂, 导致电极接地 . . . . . 6 - 高压电缆有故障 . . . . . 7 - 因高温导致高压电缆已变形 . . . . . 8 - 点火变压器有故障 . . . . . 9 - 阀门或变压器电线不正确 . . . . . 10 - 控制箱有故障 . . . . . 11 - 气体燃烧系上行线路中的阀关闭 . . . . . 12 - 管道中存在空气 . . . . . 13 - 气体阀未连接或其线圈中断 . . . . .	增加 更换 在调节器处增大压力 有关调整, 请参见第 4 页 更换 更换 更换和保护 更换 检查 更换 打开 排出空气 检查连接情况或更换线圈
闪烁 3 次 ● ● ●	燃烧器未接通, 出现锁止	14 - 空气压力开关处于工作位置 . . . . .	调节或更换
	燃烧器接通, 但随后停止在锁止状态	- 空气压力开关因空气压力不足而停止工作: 15 - 空气压力开关调节不正确。对其进行调节 16 - 空气压力开关测试点管路堵塞 . . . . . 17 - 燃烧头调整不良 . . . . . 18 - 火炉中的压力过高 . . . . .	调节或更换 清洁 调整 将空气压力开关连接至风扇吸入管路
	在预净化阶段出现锁止	19 - 电机控制接触器有故障 . . . . . (仅适用于三相型) 20 - 电机有故障 . . . . . 21 - 电机锁止 (电机有故障) . . . . .	更换 更换 更换
闪烁 4 次 ● ● ● ●	燃烧器接通, 但随后停止在锁止状态	22 - 火焰模拟 . . . . .	更换控制箱
	当燃烧器停止时锁止	23 - 燃烧头或火焰模拟中持续存在火焰	排除火焰持续存在现象或更换控制箱
闪烁 7 次 ● ● ● ● ● ● ●	在出现火焰后, 燃烧器立即进入锁止状态	24 - 操作电磁阀只让少量气体通过 . . . . . 25 - 电离探针调整不正确 . . . . . 26 - 电离不足 (少于 5 A) . . . . . 27 - 探针接地 . . . . . 28 - 燃烧器接地不良 . . . . . 29 - 相位和中性连接颠倒 . . . . . 30 - 火焰检测电路有故障 . . . . .	增加 有关调整, 请参见第 4 页 检查探针位置 抽出或更换电缆 检查接地 将它们纠正过来 更换控制箱
	燃烧器在工作期间进入锁止状态	31 - 探针或电离电缆接地 . . . . .	更换磨损部件
闪烁 10 次 ● ● ● ● ● ● ● ● ● ●	燃烧器未接通, 出现锁止	32 - 电线不正确 . . . . .	检查
	燃烧器进入锁止状态	33 - 控制箱有故障 . . . . . 34 - 恒温器线路中出现电磁干扰 . . . . .	更换 进行滤波或消除

信号	故障	故障起因	推荐的纠正措施
无闪烁	燃烧器不启动	35 - 无供电电源 . . . . .	关闭所有开关 - 检查连接情况
		36 - 限制器或安全控制装置打开 . . . . .	调整或更换
		37 - 线路保险丝熔断 . . . . .	更换
		38 - 控制箱有故障 . . . . .	更换
		39 - 无气体供应 . . . . .	打开接触器和气体燃烧系之间的手控阀
		40 - 主气体压力不足 . . . . .	请联系您的气体供应公司
		41 - 最低气体压力开关不能关闭 . . . . .	调整或更换
		42 - 伺服电机不能移动至最小点火位置	更换
	燃烧器继续重复启动循环, 未锁止	43 - 气体主管路中的气体压力非常接近于在气体压力开关上设定的值。阀门打开后的压力突然下降导致压力开关本身暂时打开, 致使阀门立即关闭且燃烧器停止工作。随后压力再次增加, 压力开关再次关闭, 并重复点火循环。等等	减小最低气体压力开关干预压力。更换气体过滤器滤芯。
	脉动点火	44 - 燃烧头调整不良 . . . . .	进行调整。参见第 6 页
		45 - 点火电极调整不正确 . . . . .	有关调整, 请参见第 4 页
		46 - 风扇空气阻尼器调整不正确: 太多空气 .	调整
		47 - 点火阶段期间的输出过高 . . . . .	减小
	燃烧器在空气阻尼器打开时停止	48 - 伺服电机有故障 . . . . .	更换

**注意 .:** 如进行完上述检查后仍存在问题, 请检查插头及插座的电气连接, 风门及燃烧器马达, 点火变压器及外部锁定的电气连接, 如燃烧器仍不能正常工作, 更换控制盒。

### 正常工作 / 火焰检测时间

控制箱还带有一个保证燃烧器正常工作的功能（信号：**绿色 LED** 持续亮起）。若要使用该功能，可在燃烧器点火后等待至少十秒钟，然后按住控制箱按钮至少 3 秒钟。在释放按钮后，绿色 LED 开始闪烁，如下图所示。



LED 的脉冲形成了一个间隔约为 3 秒的信号。根据下表，脉冲数可用于测量自气体阀打开后的探针“检测时间”：

信号	火焰检测时间
闪烁 1 次 ●	0.4 秒
闪烁 2 次 ● ●	0.8 秒
闪烁 6 次 ● ● ● ● ● ●	2.8 秒

这将在每次燃烧器启动时更新。一旦读取到数据，可通过短暂按下控制箱按钮重复燃烧器启动循环。

#### 警告

若结果大于 2 秒，则将延迟点火。检查气体阀液压制动器的调整情况，以及空气阻尼器和燃烧头的调整情况。

KIT INTERFACE ADAPTER RMG TO PC (代码 3002719)



RIELLO S.p.A.  
I-37045 Legnago (VR)  
Tel.: +39.0442.630111  
[http:// www.rielloburners.com](http://www.rielloburners.com)