

I **Bruciatori di gas ad aria soffiata**
D **Gas-Gebläsebrenner**

Funzionamento bistadio
Zweistufiger Betrieb

CE

UK
CA

EAC

| CODICE - CODE | MODELLO - MODELL | TIPO - TYP |
|---------------|------------------|------------|
| 3761618 | BS2D | 916T1 |
| 3761718 | BS3D | 917T1 |
| 3761818 | BS4D | 918T1 |



Istruzioni originali
Übersetzung der Originalen Anleitungen

| | | |
|----------|--|-----------|
| 1 | Dichiarazioni | 3 |
| 2 | Informazioni ed avvertenze generali | 4 |
| 2.1 | Informazioni sul manuale di istruzione | 4 |
| 2.1.1 | Introduzione..... | 4 |
| 2.1.2 | Pericoli generici | 4 |
| 2.1.3 | Altri simboli | 4 |
| 2.1.4 | Consegna dell'impianto e del manuale di istruzione | 5 |
| 2.2 | Garanzia e responsabilità..... | 5 |
| 3 | Sicurezza e prevenzione..... | 6 |
| 3.1 | Premessa | 6 |
| 3.2 | Addestramento del personale | 6 |
| 4 | Descrizione tecnica del bruciatore | 7 |
| 4.1 | Designazione bruciatori..... | 7 |
| 4.2 | Modelli disponibili | 7 |
| 4.3 | Categorie del bruciatore - Paesi di destinazione..... | 7 |
| 4.4 | Dati tecnici..... | 8 |
| 4.5 | Dati elettrici..... | 8 |
| 4.6 | Dimensioni d'ingombro..... | 8 |
| 4.7 | Campi di lavoro | 9 |
| 4.8 | Caldaia di prova | 10 |
| 4.8.1 | Caldaie commerciali | 10 |
| 4.9 | Descrizione bruciatore..... | 11 |
| 4.10 | Materiale a corredo | 11 |
| 4.11 | Controllo fiamma | 12 |
| 5 | Installazione..... | 13 |
| 5.1 | Note sulla sicurezza per l'installazione..... | 13 |
| 5.2 | Avvertenze per evitare al bruciatore surriscaldamenti eccessivi o cattiva combustione..... | 13 |
| 5.3 | Movimentazione | 13 |
| 5.4 | Controlli preliminari..... | 14 |
| 5.4.1 | Controllo fornitura | 14 |
| 5.4.2 | Controllo caratteristiche bruciatore..... | 14 |
| 5.5 | Posizione di funzionamento | 14 |
| 5.6 | Fissaggio del bruciatore alla caldaia | 15 |
| 5.7 | Regolazione testa di combustione | 16 |
| 5.7.1 | Estrazione gruppo testa | 16 |
| 5.7.2 | Rimontaggio gruppo testa | 16 |
| 5.8 | Posizionamento sonda-elettrodo..... | 17 |
| 5.9 | Regolazione serranda aria | 17 |
| 5.10 | Alimentazione gas | 18 |
| 5.10.1 | Linea alimentazione gas..... | 18 |
| 5.10.2 | Alimentazione elettrica rampa gas | 18 |
| 5.10.3 | Rampa gas..... | 19 |
| 5.10.4 | Pressione gas..... | 19 |
| 5.11 | Collegamenti elettrici | 20 |
| 5.11.1 | Schema elettrico eseguito in fabbrica | 21 |
| 5.12 | Programma di funzionamento | 22 |
| 5.13 | Tabella dei tempi | 23 |
| 5.13.1 | Indicazione dello stato di funzionamento | 23 |
| 5.13.2 | Diagnostica anomalie - blocchi..... | 24 |
| 5.13.3 | Controllo del pressostato gas | 25 |
| 5.13.4 | Controllo del pressostato aria..... | 25 |
| 5.13.5 | Test di spegnimento | 25 |
| 5.13.6 | Funzionamento intermittente | 25 |
| 5.13.7 | Riciclo e limite delle ripetizioni..... | 25 |

| | | |
|----------|---|-----------|
| 5.13.8 | Presenza di luce estranea o fiamma parassita | 25 |
| 5.13.9 | Durata di scarica del trasformatore d'accensione | 26 |
| 5.13.10 | Sblocco da pulsante e da remoto del bruciatore..... | 26 |
| 5.13.11 | Sblocco protezione | 26 |
| 5.13.12 | Anomalia pulsante di sblocco/sblocco remoto | 26 |
| 5.13.13 | Segnalazione esterna di blocco (S3) | 26 |
| 5.13.14 | Funzione contaore (B4) | 26 |
| 5.13.15 | Monitor della tensione di alimentazione | 26 |
| 5.13.16 | Anomalia della frequenza di alimentazione | 26 |
| 5.13.17 | Anomalia tensione interna | 26 |
| 5.13.18 | Controllo motore del ventilatore | 26 |
| 5.13.19 | Controllo dei guasti della valvola di 1° e 2° stadio e del motore | 27 |
| 5.13.20 | Controllo EEprom..... | 27 |
| 5.13.21 | Corrente di ionizzazione | 27 |
| 5.13.22 | Post-ventilazione..... | 27 |
| 5.13.23 | Ventilazione continua | 27 |
| 5.13.24 | Storico dei blocchi..... | 28 |
| 5.13.25 | Memorizzazione dei parametri di funzionamento del bruciatore..... | 28 |
| 5.13.26 | Lunghezze ammissibili dei collegamenti esterni al bruciatore | 28 |
| 5.13.27 | Pre-ventilazione lunga | 28 |
| 5.14 | Menu programmazione | 29 |
| 5.14.1 | Generale | 29 |
| 5.14.2 | Diagramma a blocchi per ingresso nel menu' | 29 |
| 5.14.3 | Test di spegnimento..... | 30 |
| 5.14.4 | Post-ventilazione e ventilazione continua | 30 |
| 5.14.5 | Funzionamento intermittente | 30 |
| 5.14.6 | Impostazione del ritardo di apertura del 2° stadio..... | 30 |
| 5.14.7 | Impostazione della pre-ventilazione lunga..... | 30 |
| 5.14.8 | Visualizzazione dello storico dei blocchi | 31 |
| 5.14.9 | Reset dei parametri del menu' di programmazione e dello storico blocchi | 31 |
| 5.15 | Tipi di blocco | 32 |
| 6 | Messa in funzione, taratura e funzionamento del bruciatore | 33 |
| 6.1 | Note sulla sicurezza per la prima messa in funzione | 33 |
| 6.2 | Regolazioni prima dell'accensione..... | 33 |
| 6.3 | Pressostato gas | 33 |
| 6.4 | Pressostato aria | 33 |
| 6.5 | Regolazione della combustione | 33 |
| 7 | Manutenzione | 34 |
| 7.1 | Note sulla sicurezza per la manutenzione | 34 |
| 7.2 | Programma di manutenzione | 34 |
| 7.2.1 | Frequenza della manutenzione..... | 34 |
| 7.2.2 | Test sicurezza - con alimentazione gas chiusa | 34 |
| 7.2.3 | Controllo e pulizia | 34 |
| 7.2.4 | Componenti di sicurezza..... | 35 |
| 7.3 | Apertura bruciatore | 35 |
| 8 | Inconvenienti - Cause - Rimedi..... | 36 |
| 8.1 | Difficoltà di avviamento | 36 |
| 8.2 | Anomalie in funzionamento..... | 37 |
| A | Appendice - Accessori | 38 |

1 Dichiarazioni

Dichiarazione di conformità A.R. 8/1/2004 & 17/7/2009 – Belgio

Produttore/Messa in circolazione da: RIELLO S.p.A.
37045 Legnago (VR) Italy
Tel. ++39.0442630111
www.riello.com

Si certifica con la presente che la serie di apparecchi di seguito specificata è conforme al modello del tipo descritto nella dichiarazione di conformità CE, ed è prodotta e messa in circolazione in conformità alle richieste definite nel D.L. dell'8 gennaio 2004 e 17 luglio 2009.

Tipo di prodotto: Bruciatore di gas ad aria soffiata
Modello: BS2D - BS3D - BS4D
Norma applicata: EN 676 e A.R. del 8 gennaio 2004 - 17 luglio 2009
Organismo di controllo: Kiwa Cermet Italia S.p.A.
Via Treviso 32-34
I-31020 San Vendemiano (TV)

| | | | |
|------------------|------|----------|-----------|
| Valori misurati: | BS2D | CO max: | 13 mg/kWh |
| | | NOx max: | 54 mg/kWh |
| | BS3D | CO max: | 15 mg/kWh |
| | | NOx max: | 51 mg/kWh |
| | BS4D | CO max: | 11 mg/kWh |
| | | NOx max: | 52 mg/kWh |

2 Informazioni ed avvertenze generali

2.1 Informazioni sul manuale di istruzione

2.1.1 Introduzione

Il manuale di istruzione dato a corredo del bruciatore:

- costituisce parte integrante ed essenziale del prodotto e non va da esso separato; deve essere quindi conservato con cura per ogni necessaria consultazione e deve accompagnare il bruciatore anche in caso di cessione ad un altro proprietario o utente, oppure in caso di trasferimento su un altro impianto. In caso di danneggiamento o smarrimento deve essere richiesto un altro esemplare al Servizio Tecnico di Assistenza di Zona;
- è stato realizzato per un utilizzo da parte di personale qualificato;
- fornisce importanti indicazioni ed avvertenze sulla sicurezza nell'installazione, la messa in funzione, l'uso e la manutenzione del bruciatore.

Simbologia utilizzata nel manuale

In alcune parti del manuale sono riportati segnali triangolari di PERICOLO. Prestare ad essi molta attenzione, in quanto segnalano una situazione di potenziale pericolo.

2.1.2 Pericoli generici

I pericoli possono essere di 3 livelli, come indicato a seguire.



PERICOLO

Massimo livello di pericolo!
Questo simbolo contraddistingue operazioni che, se non correttamente eseguite, causano gravi lesioni, morte o rischi a lungo termine per la salute.



ATTENZIONE

Questo simbolo contraddistingue operazioni che, se non correttamente eseguite, possono causare gravi lesioni, morte o rischi a lungo termine per la salute.



CAUTELA

Questo simbolo contraddistingue operazioni che, se non correttamente eseguite, possono causare danni alla macchina e/o alla persona.

2.1.3 Altri simboli



PERICOLO

PERICOLO COMPONENTI IN TENSIONE

Questo simbolo contraddistingue operazioni che, se non correttamente eseguite, comportano scosse elettriche con conseguenze mortali.



PERICOLO MATERIALE INFIAMMABILE

Questo simbolo segnala la presenza di sostanze infiammabili.



PERICOLO DI USTIONE

Questo simbolo indica il rischio di ustioni da alte temperature.



PERICOLO SCHIACCIAMENTO ARTI

Questo simbolo fornisce indicazioni di organi in movimento: pericolo di schiacciamento degli arti.



ATTENZIONE ORGANI IN MOVIMENTO

Questo simbolo fornisce indicazioni per evitare l'avvicinamento degli arti ad organi meccanici in movimento; pericolo di schiacciamento.



PERICOLO DI ESPLOSIONE

Questo simbolo fornisce indicazioni di luoghi in cui potrebbero essere presenti atmosfere esplosive. Per atmosfera esplosiva si intende una miscela con l'aria, a condizioni atmosferiche, di sostanze infiammabili allo stato di gas, vapori, nebbie o polveri in cui, dopo l'accensione, la combustione si propaga all'insieme della miscela incombusta.



DISPOSITIVI DI PROTEZIONE INDIVIDUALE

Questi simboli contraddistinguono l'attrezzatura che deve essere indossata e tenuta dall'operatore allo scopo di proteggerlo contro i rischi che minacciano la sicurezza o la salute nello svolgimento della sua attività lavorativa.



OBBLIGO DI MONTARE IL COFANO E TUTTI I DISPOSITIVI DI SICUREZZA E PROTEZIONE

Questo simbolo segnala l'obbligo di rimontare il cofano e tutti i dispositivi di sicurezza e protezione del bruciatore dopo operazioni di manutenzione, pulizia o controllo.



SALVAGUARDIA AMBIENTALE

Questo simbolo fornisce indicazioni per l'utilizzo della macchina nel rispetto dell'ambiente.



INFORMAZIONI IMPORTANTI

Questo simbolo fornisce informazioni importanti da tenere in considerazione.



Questo simbolo contraddistingue un elenco.

Abbreviazioni utilizzate

| | |
|------|----------|
| Cap. | Capitolo |
| Fig. | Figura |
| Pag. | Pagina |
| Sez. | Sezione |
| Tab. | Tabella |

2.1.4 Consegna dell'impianto e del manuale di istruzione

In occasione della consegna dell'impianto è necessario che:

- Il manuale di istruzione sia consegnato dal fornitore dell'impianto all'utente, con l'avvertenza che esso sia conservato nel locale di installazione del generatore di calore.
- Sul manuale di istruzione siano riportati:
 - il numero di matricola del bruciatore;

.....

- l'indirizzo ed il numero di telefono del Centro di Assistenza più vicino;

.....

- Il fornitore dell'impianto informi accuratamente l'utente circa:
 - l'uso dell'impianto,
 - gli eventuali ulteriori collaudi che dovessero essere necessari prima dell'attivazione dell'impianto,
 - la manutenzione e la necessità di controllare l'impianto almeno una volta all'anno da un incaricato della Ditta Costruttrice o da un altro tecnico specializzato.
 Per garantire un controllo periodico, il costruttore raccomanda la stipulazione di un Contratto di Manutenzione.

2.2 Garanzia e responsabilità

Il costruttore garantisce i suoi prodotti nuovi dalla data dell'installazione secondo le normative vigenti e/o in accordo con il contratto di vendita. Verificare, all'atto della prima messa in funzione, che il bruciatore sia integro e completo.



ATTENZIONE

La mancata osservanza a quanto descritto in questo manuale, la negligenza operativa, una errata installazione e l'esecuzione di modifiche non autorizzate, sono causa di annullamento, da parte del costruttore, della garanzia che essa dà al bruciatore.

In particolare i diritti alla garanzia ed alla responsabilità decadono, in caso di danni a persone e/o cose, qualora i danni stessi siano riconducibili ad una o più delle seguenti cause:

- installazione, messa in funzione, uso e manutenzione del bruciatore non corretti;
- utilizzo improprio, erroneo ed irragionevole del bruciatore;
- intervento di personale non abilitato;
- esecuzione di modifiche non autorizzate all'apparecchio;
- utilizzo del bruciatore con dispositivi di sicurezza difettosi, applicati in maniera scorretta e/o non funzionanti;
- installazione di componenti supplementari non collaudati unitamente al bruciatore;
- alimentazione del bruciatore con combustibili non adatti;
- difetti nell'impianto di alimentazione del combustibile;
- utilizzo del bruciatore anche a seguito del verificarsi di un errore e/o un'anomalia;
- riparazioni e/o revisioni eseguite in maniera scorretta;
- modifica della camera di combustione mediante l'introduzione di inserti che impediscano il regolare sviluppo della fiamma stabilito costruttivamente;
- insufficiente ed inappropriata sorveglianza e cura dei componenti del bruciatore maggiormente soggetti ad usura;
- utilizzo di componenti non originali, siano essi ricambi, kits, accessori ed optional;
- cause di forza maggiore.

Il costruttore, inoltre, declina ogni e qualsiasi responsabilità per la mancata osservanza di quanto riportato nel presente manuale.

3 Sicurezza e prevenzione

3.1 Premessa

I bruciatori sono stati progettati e costruiti in conformità alle norme e direttive vigenti, applicando le regole tecniche di sicurezza conosciute e prevedendo tutte le potenziali situazioni di pericolo.

E' necessario tuttavia tenere in considerazione che l'incauto e maldestro utilizzo dell'apparecchio può causare situazioni di pericolo di morte per l'utente o terzi, nonché danneggiamenti al bruciatore o ad altri beni. La distrazione, la leggerezza e la troppa confidenza sono spesso causa di infortuni; come possono esserlo la stanchezza e la sonnolenza.

E' opportuno tenere in considerazione quanto segue:

- Il bruciatore deve essere destinato solo all'uso per il quale è stato espressamente previsto. Ogni altro uso è da considerarsi improprio e quindi pericoloso.

In particolare:

può essere applicato a caldaie ad acqua, a vapore, ad olio diatermico, e su altre utenze espressamente previste dal costruttore; il tipo e la pressione del combustibile, la tensione e frequenza della corrente elettrica di alimentazione, le portate minime e mas-

sime alle quali il bruciatore è regolato, la pressurizzazione della camera di combustione, le dimensioni della camera di combustione, la temperatura ambiente, devono essere entro i valori indicati nel manuale d'istruzione.

- Non è consentito modificare il bruciatore per alterarne le prestazioni e le destinazioni.
- L'utilizzo del bruciatore deve avvenire in condizioni di sicurezza tecnica ineccepibili. Eventuali disturbi che possano compromettere la sicurezza devono essere eliminati tempestivamente.
- Non è consentito aprire o manomettere i componenti del bruciatore, ad esclusione delle sole parti previste nella manutenzione.
- Sono sostituibili esclusivamente le parti previste dal costruttore.



ATTENZIONE

Il produttore garantisce la sicurezza del buon funzionamento solo se tutti i componenti del bruciatore sono integri e correttamente posizionati.

3.2 Addestramento del personale

L'utente è la persona, o l'ente o la società, che ha acquistato la macchina e che intende usarla per gli usi concepiti allo scopo. Sua è la responsabilità della macchina e dell'addestramento di quanti vi operano intorno.

L'utente:

- si impegna ad affidare la macchina esclusivamente a personale qualificato ed addestrato allo scopo;
- si impegna ad informare il proprio personale in modo adeguato sull'applicazione e osservanza delle prescrizioni di sicurezza. A tal fine egli si impegna affinché chiunque per la propria mansione conosca le istruzioni per l'uso e le prescrizioni di sicurezza;
- Il personale deve attenersi a tutte le indicazioni di pericolo e cautela segnalate sulla macchina.
- Il personale non deve eseguire di propria iniziativa operazioni o interventi che non siano di sua competenza.
- Il personale ha l'obbligo di segnalare al proprio superiore ogni problema o situazione pericolosa che si dovesse creare.
- Il montaggio di pezzi di altre marche o eventuali modifiche possono variare le caratteristiche della macchina e quindi pregiudicarne la sicurezza operativa. La Ditta Costruttrice pertanto declina ogni e qualsiasi responsabilità per tutti i danni che dovessero insorgere a causa dell'utilizzo di pezzi non originali.

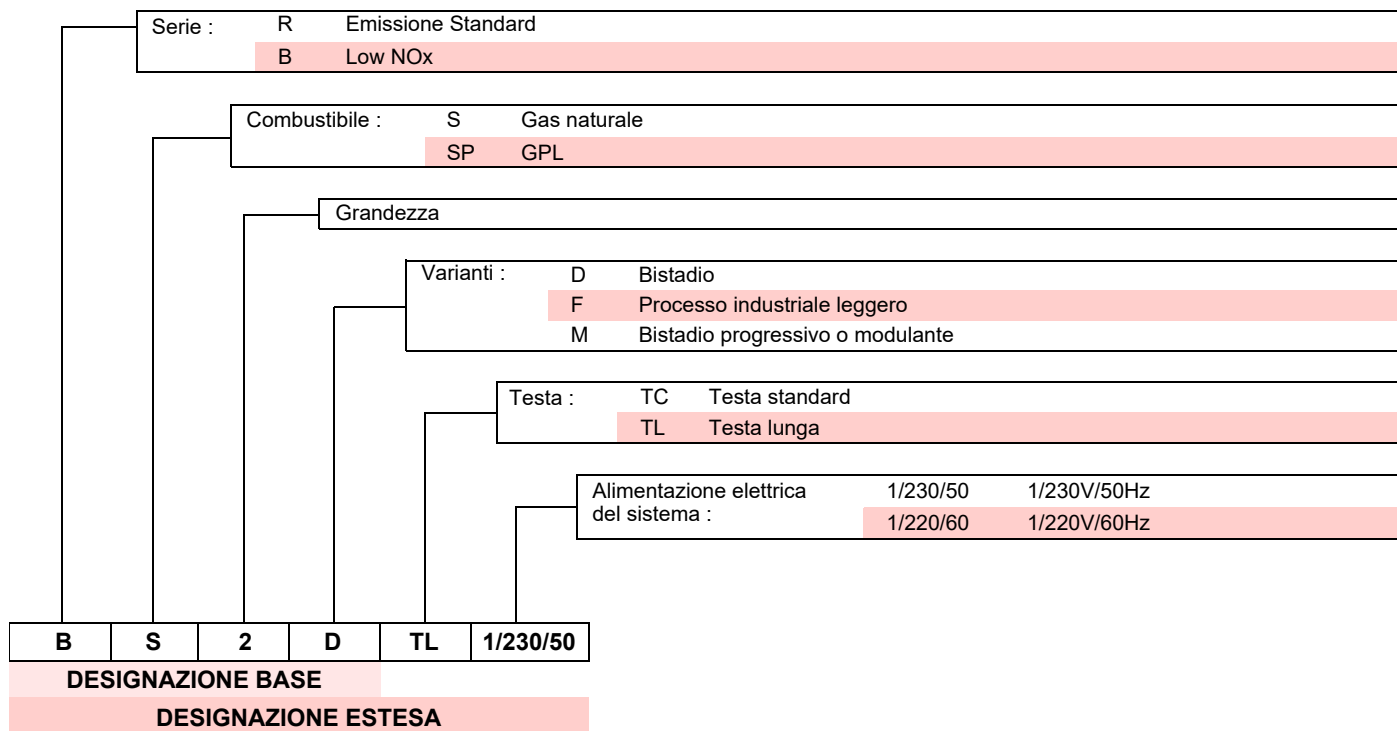
Inoltre:



- è tenuto a prendere tutte le misure necessarie per evitare che persone non autorizzate abbiano accesso alla macchina;
- deve informare la Ditta Costruttrice nel caso in cui riscontrasse difetti o malfunzionamenti dei sistemi antinfortunistici, nonché ogni situazione di presunto pericolo;
- il personale deve usare sempre i mezzi di protezione individuale previsti dalla legislazione e seguire quanto riportato nel presente manuale.

4 Descrizione tecnica del bruciatore

4.1 Designazione bruciatori



4.2 Modelli disponibili

| Designazione | Testa di combustione | Tensione | Codice |
|--------------|----------------------|----------|---------|
| BS2D | TL | 1/230/50 | 3761618 |
| BS3D | TL | 1/230/50 | 3761718 |
| BS4D | TL | 1/230/50 | 3761818 |

Tab. A

4.3 Categorie del bruciatore - Paesi di destinazione

| Paese di destinazione | Categoria gas |
|--|---------------|
| AT- BG- CH- CZ- DK- EE- FI- GR- HU- IS- IT- LT- NO- RO- SE- SK- SI- TR | I12H3B/P |
| ES- GB- IE- PT | I12H3P |
| LU- PL | I12E3B/P |
| BE | I2E(R) I3P |
| DE | I12ELL3B/P |
| CY- MT | I3B/P |
| NL | I2EK |
| FR | I12Er3P |
| LV | I2H |

Tab. B

NOTA:

solo per la Svizzera: devono essere osservate le prescrizioni svizzere, quelle SVGW per l'impiego del gas, quelle cantonali e locali, così come le prescrizioni dei Vigili del Fuoco (VKF).

4.4 Dati tecnici

| Modello | | BS2D TL | BS3D TL | BS4D TL |
|-----------------------------|------------------------------------|---|----------------------------------|-----------------------------------|
| Potenza termica (1) | kW Mcal/h | 35/40 ÷ 92 30,1/34,4 ÷ 78,2 | 65/75 ÷ 190 55,9/68,8 ÷ 162,5 | 110/140 ÷ 246 94,6/120,4 ÷ 215 |
| Combustibile | Gas G20 | Pci: 8 ÷ 12 kWh/Nm ³ = 7000 ÷ 10.340 kcal/Nm ³ Pressione: min. 20 mbar – max. 100 mbar (2) | | |
| Funzionamento | | Intermittente (FS1) | | |
| Impiego | | Caldaie: ad acqua e ad olio diatermico | | |
| Temperatura ambiente | °C | 0 - 40 | | |
| Temperatura aria comburente | °C max | 40 | | |
| Rumorosità (3) | Pressione sonora Potenza sonora | dB(A) | | |
| | | 60 71 | 65 76 | 67 78 |
| Peso | kg | 12 | 16 | 20 |
| CE | | CE-0476DP3336 | | |

Tab. C

- (1) Condizioni di riferimento: Temperatura ambiente 20°C - Temperatura gas 15°C - Pressione barometrica 1013 mbar - Altitudine 0 m s.l.m.
 (2) Δp tra pressione in ingresso e pressione in uscita max. 50 mbar.
 (3) Pressione sonora misurata nel laboratorio combustione del costruttore, con bruciatore funzionante su caldaia di prova, alla potenza massima. La Potenza sonora è misurata col metodo "Free Field", previsto dalla Norma EN 15036, e secondo una accuratezza di misura "Accuracy: Category 3", come descritto dalla Norma EN ISO 3746.

4.5 Dati elettrici

| Modello | | BS2D TL | BS3D TL | BS4D TL |
|-----------------------------|----|-------------|---------|---------|
| Alimentazione elettrica | | 1/230V/50Hz | | |
| Potenza elettrica assorbita | kW | 0,18 | 0,35 | 0,53 |
| Grado di protezione | | IP40 | | |

Tab. D

4.6 Dimensioni d'ingombro

L'ingombro del bruciatore e della flangia è riportato in Fig. 1.

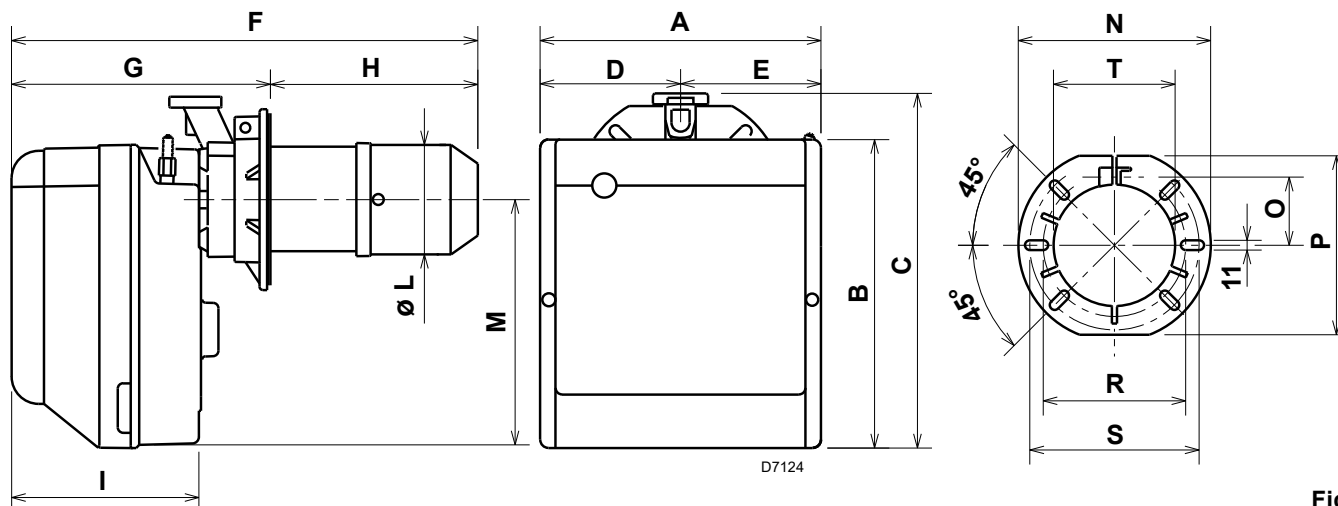


Fig. 1

| Modello | A | B | C | D | E | F | G | H | I | L-T | M | N | O | P | R | S |
|---------|-----|-----|-----|-------|-------|-----|---------|---------|-----|-----|-----|-----|------|-----|-----|-----|
| BS2D TL | 255 | 280 | 325 | 125,5 | 125,5 | 352 | 238÷252 | 270÷280 | 174 | 106 | 230 | 192 | 66 | 167 | 140 | 170 |
| BS3D TL | 300 | 345 | 391 | 150 | 150 | 390 | 262÷280 | 267÷282 | 196 | 129 | 285 | 216 | 76,5 | 201 | 160 | 190 |
| BS4D TL | 300 | 345 | 392 | 150 | 150 | 446 | 278÷301 | 302÷317 | 216 | 137 | 286 | 218 | 80,5 | 203 | 170 | 200 |

Tab. E

4.7 Campi di lavoro

La potenza del bruciatore va scelta entro l'area dei diagrammi (Fig. 3 e Fig. 4).



I campi di lavoro (Fig. 3 e Fig. 4) sono stati ricavati alla temperatura ambiente di 20 °C, alla pressione barometrica di 1013 mbar (circa 0 m s.l.m.) e con la testa di combustione regolata come indicato a pag. 16.



Solamente per il modello BS4D TL

Per garantire il funzionamento con una potenzialità da 220 ÷ 246 kW, togliere il fonoassorbente pre-tranciato per liberare le feritoie aggiuntive di ingresso d'aria sul cofano (vedi **A** Fig. 4 a pag. 10).

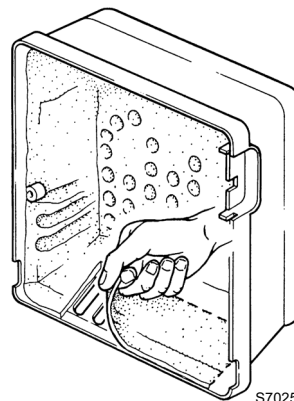
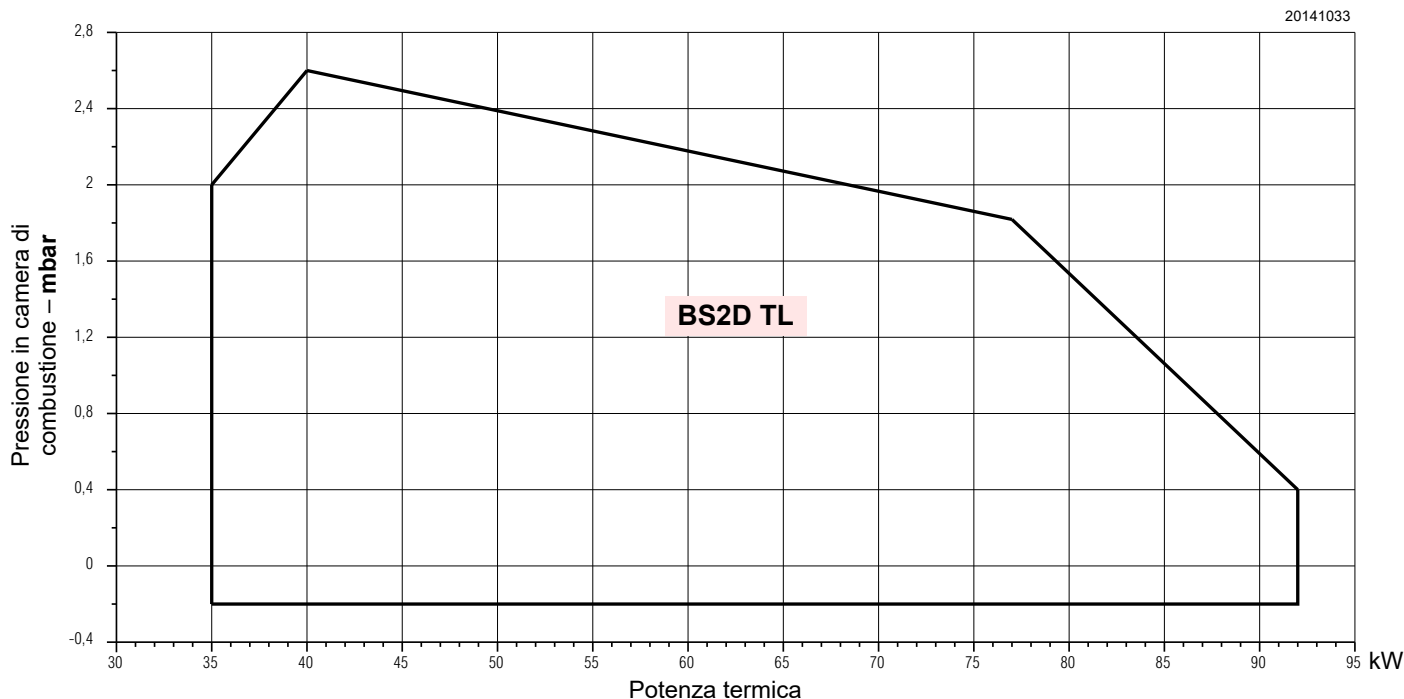


Fig. 2



20141033



20141035

Fig. 3

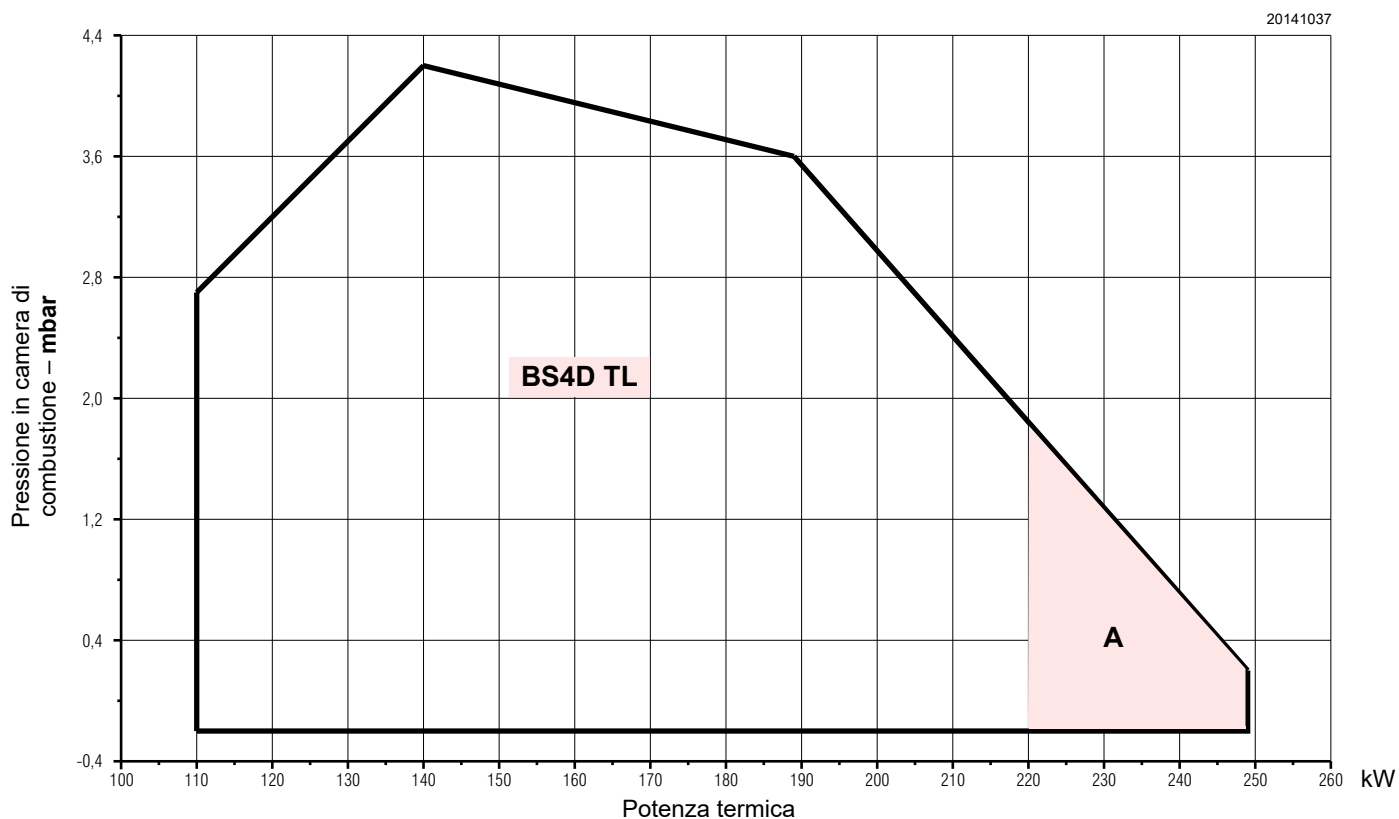


Fig. 4

4.8 Caldaia di prova

Il campo di lavoro è stato ottenuto su caldaie di prova secondo norma EN 676.

4.8.1 Caldaie commerciali

L'abbinamento bruciatore-caldaia non pone problemi se la caldaia è conforme alla norma EN 303 e le dimensioni della sua camera di combustione sono prossime a quelle previste nella norma EN 676.

Se invece il bruciatore viene abbinato ad una caldaia commerciale non conforme alla norma EN 303 o con dimensioni della camera di combustione nettamente più piccole di quelle indicate nella norma EN 676, consultare i costruttori.

4.9 Descrizione bruciatore

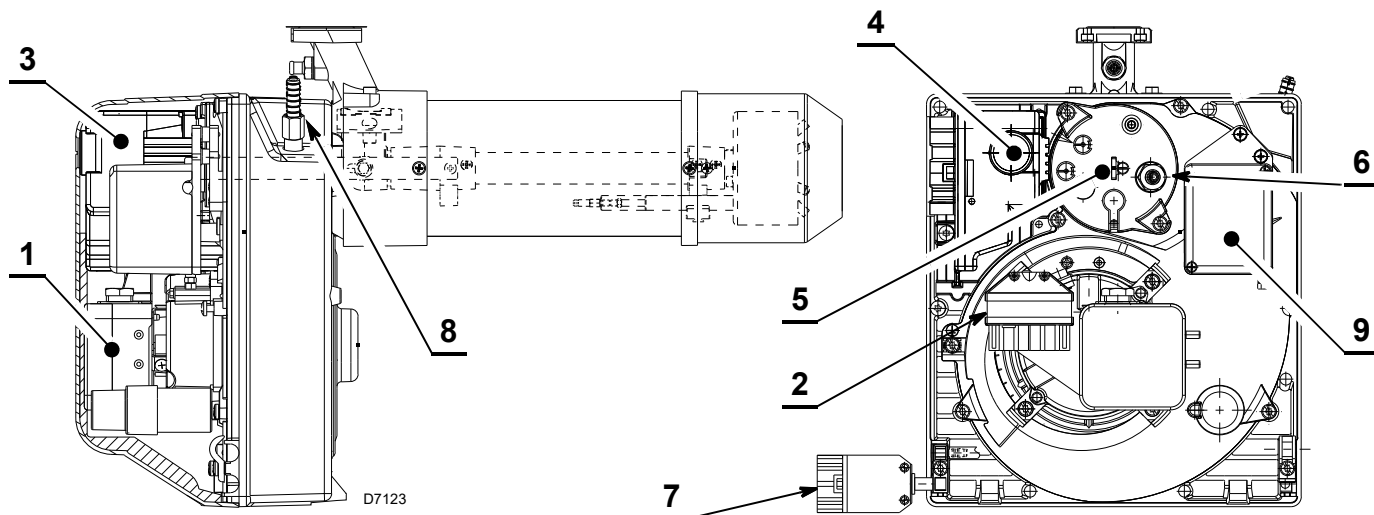


Fig. 5

- | | |
|--|------------------------------------|
| 1 Pressostato aria | 6 Presa di pressione |
| 2 Presa 6 poli per collegamento rampa | 7 Presa 4 poli per 2° stadio |
| 3 Controllo fiamma con presa 7 poli incorporata | 8 Gruppo regolazione serranda aria |
| 4 Pulsante di sblocco con segnalazione di blocco | 9 Servomotore serranda aria |
| 5 Gruppo porta testa | |

4.10 Materiale a corredo

| | |
|---|------|
| Flangia con schermo isolante | N. 1 |
| Viti e dadi per flangia di fissaggio alla caldaia | N. 4 |
| Spina 7 poli. | N. 1 |
| Vite e dado per flangia | N. 1 |
| Spina 4 poli. | N. 1 |
| Collegamento sblocco remoto | N. 1 |
| Istruzioni | N. 1 |
| Catalogo ricambi | N. 1 |

Kit sblocco remoto

Il bruciatore è corredato di un kit di sblocco remoto (**RS**) composto da un collegamento al quale si può connettere un pulsante fino ad una distanza massima di 20 metri.

Per l'installazione, togliere il blocchetto di protezione predisposto in fabbrica ed inserire quello fornito a corredo del bruciatore (vedi schema elettrico).

4.11 Controllo fiamma

Il controllo fiamma è un sistema di controllo e supervisione di bruciatori ad aria soffiata, per il funzionamento intermittente (almeno uno spegnimento controllato ogni 24 ore).

Note importanti



Per evitare infortuni, danni materiali o ambientali, attenersi alle seguenti prescrizioni!

Il controllo fiamma è un dispositivo di sicurezza! Non aprirlo, modificarlo o forzarne il funzionamento. Il produttore non si assume alcuna responsabilità per eventuali danni dovuti a interventi non autorizzati!

- Tutti gli interventi (operazioni di montaggio, installazione e assistenza, ecc.) devono essere realizzati da personale qualificato.
- Prima di effettuare modifiche al cablaggio nella zona di collegamento del controllo fiamma, isolare completamente l'impianto dall'alimentazione di rete (separazione omnipolare).
- La protezione contro i rischi di folgorazione sul controllo fiamma e su tutti i componenti elettrici collegati si ottiene mediante un corretto montaggio.
- Prima di ogni intervento (operazioni di montaggio, installazione e assistenza, ecc.), verificare che il cablaggio sia in ordine e che i parametri siano correttamente impostati, quindi effettuare i controlli di sicurezza.
- Cadute e impatti possono influire negativamente sulle funzioni di sicurezza. In tal caso, il controllo fiamma non deve essere messo in funzione, anche se non presenta danni evidenti.

Per la sicurezza e l'affidabilità, attenersi anche alle seguenti istruzioni:

- evitare condizioni che possano favorire la formazione di condensa e di umidità. In caso contrario, prima di riaccendere, verificare che il controllo fiamma sia completamente e perfettamente asciutto.
- Evitare l'accumulo di cariche elettrostatiche che, al contatto, possono danneggiare i componenti elettronici del controllo fiamma.

Note di installazione

- Verificare che il collegamenti elettrici, all'interno della caldaia siano conformi alle normative di sicurezza nazionali e locali.
- Installare interruttori, fusibili, messa a terra, ecc, in conformità con le normative locali.
- Non confondere i conduttori in tensione e quelli neutri.
- Verificare che i fili giuntati non possano venire a contatto con i morsetti adiacenti. Utilizzare terminali adeguati.
- Disporre i cavi di accensione ad alta tensione separatamente, alla maggiore distanza possibile dal controllo fiamma e dagli altri cavi.
- Durante il cablaggio dell'unità, fare in modo che i cavi della tensione di rete AC 230V seguano un percorso separato da quello dei cavi a bassissima tensione, per evitare rischi di folgorazione.

Per estrarre il controllo fiamma dal bruciatore è necessario (Fig. 6):

- sconnettere tutti i connettori ad essa collegati, tutte le spine, i cavi di alta tensione ed il filo di terra (TB);
- svitare la vite (A) e tirare il controllo fiamma nel senso della freccia.

Per l'installazione del controllo fiamma è necessario:

- avvitare la vite (A) con una coppia di serraggio da $1 \pm 1,2$ Nm;
- riconnettere tutti connettori precedentemente scollegati, avendo cura di connettere la spina 7 poli dell'alimentazione come operazione finale.

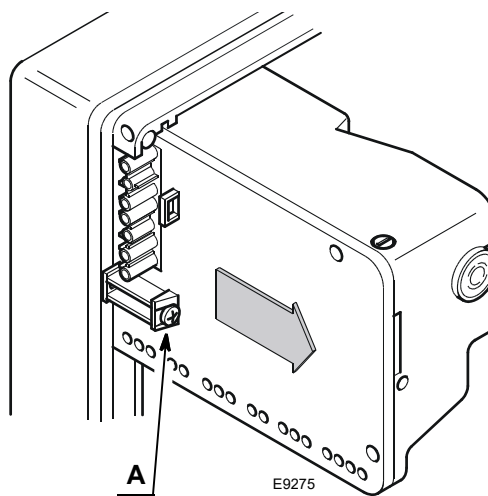


Fig. 6

NOTA:

I bruciatori sono stati omologati per funzionamento intermittente. Ciò significa che devono fermarsi almeno 1 volta ogni 24 ore per permettere al controllo fiamma di effettuare un controllo della propria efficienza all'avviamento. Normalmente l'arresto del bruciatore viene assicurato dal termostato limite (TL) della caldaia. Se così non fosse, è necessario applicare in serie al termostato limite (TL) un interruttore orario che provveda all'arresto del bruciatore almeno una volta ogni 24 ore.

Collegamento elettrico della sonda ionizzazione

È importante che la trasmissione dei segnali sia praticamente esente da disturbi e perdite:

- Separare sempre i cavi della sonda dagli altri cavi:
 - capacità di linea riduce l'ampiezza del segnale di fiamma;
 - utilizzare un cavo separato.
- La lunghezza del cavo non deve superare 1 m.
- Rispettare la polarità
- Resistenza di isolamento
 - deve essere minimo di 50 MΩ tra la sonda di ionizzazione e la terra;
 - il rivelatore sporco riduce la resistenza di isolamento favorendo correnti di dispersione.
- La sonda di ionizzazione non è protetta contro i rischi di folgorazione. La sonda di ionizzazione collegata alla rete elettrica deve essere protetta contro il contatto accidentale.
- Posizionare la sonda di ionizzazione in modo che la scintilla di accensione non possa formare un arco sulla sonda (rischio di sovraccarico elettrico).

Dati tecnici

| | |
|---------------------|-------------------------------|
| Tensione di rete | AC 210... 230 V -15 % / +10 % |
| Frequenza di rete | 50/60 Hz ±5 % |
| Fusibile integrato | T4A 250V |
| Consumo di energia | 40 VA |
| Grado di protezione | IP00 |

Tab. F

5 Installazione

5.1 Note sulla sicurezza per l'installazione

Dopo avere effettuato un'accurata pulizia tutt'intorno all'area destinata all'installazione del bruciatore ed avere provveduto ad una corretta illuminazione dell'ambiente, procedere con le operazioni di installazione.



PERICOLO

Tutte le operazioni di installazione, manutenzione e smontaggio devono assolutamente essere eseguite con rete elettrica staccata.



ATTENZIONE

L'installazione del bruciatore deve essere effettuata da personale abilitato, secondo quanto riportato nel presente manuale ed in conformità alle norme e disposizioni di legge vigenti.



PERICOLO

L'aria comburente presente in caldaia deve essere priva di miscele pericolose (es: cloruro, fluoruro, alogeno); se presenti, si raccomanda di effettuare ancora più frequentemente pulizia e manutenzione.

5.2 Avvertenze per evitare al bruciatore surriscaldamenti eccessivi o cattiva combustione

- 1 Il bruciatore non può essere installato all'esterno in quanto adatto solo per il funzionamento in locali chiusi.
- 2 Il locale dove il bruciatore funziona deve prevedere delle aperture idonee al passaggio dell'aria necessaria alla combustione.
Per assicurarsi di ciò, controllare CO₂ e CO nei gas di scarico con porte e finestre del locale bruciatore chiuse.
- 3 Se nel locale dove funziona il bruciatore vi sono aspiratori d'aria, accertarsi che esistano aperture di entrata d'aria delle dimensioni sufficienti a garantire i ricambi desiderati; in

ogni caso fare attenzione che all'arresto del bruciatore gli aspiratori non richiamino i fumi caldi dai relativi condotti attraverso il bruciatore.

- 4 All'arresto del bruciatore la canna fumaria deve rimanere aperta e attivare in camera di combustione un tiraggio naturale.
Se la canna fumaria viene chiusa il bruciatore deve venire arretrato fino ad estrarre il boccaglio dal focolare. Prima di questa operazione togliere tensione.

5.3 Movimentazione

Il peso di trasporto è indicato nel capitolo "Dati tecnici" a pag. 8. Osservare le temperature ambiente consentite per l'immagazzinaggio e il trasporto: -20 + 70 °C, con umidità aria relativa max. 80%.



Dopo avere posizionato il bruciatore nelle vicinanze dell'installazione, smaltire correttamente tutti i residui dell'imballo differenziando le vari tipologie di materiali.



CAUTELA

Prima di procedere con le operazioni di installazione, effettuare un'accurata pulizia tutt'intorno all'area destinata all'installazione del bruciatore.



L'operatore deve utilizzare l'attrezzatura necessaria nello svolgimento dell'attività di installazione.

5.4 Controlli preliminari

5.4.1 Controllo fornitura



CAUTELA

Dopo aver tolto ogni imballaggio assicurarsi dell'integrità del contenuto.

In caso di dubbio non utilizzare il bruciatore e rivolgersi al fornitore.



Gli elementi dell'imballaggio (scatola di cartone, graffe, sacchetti di plastica ecc.) non devono essere abbandonati in quanto potenziali fonti di pericolo ed inquinamento, ma vanno raccolti e depositati in luogo predisposto allo scopo.



ATTENZIONE

La manomissione, l'asportazione, la mancanza della targhetta del bruciatore o quant'altro non permettono la sicura identificazione del bruciatore e rendono difficoltosa qualsiasi operazione di installazione e manutenzione.



ATTENZIONE

La figura della targhetta (Fig. 7) è indicativa. Alcuni dei dati presenti potrebbero essere disposti in posizione differente.

5.4.2 Controllo caratteristiche bruciatore

Controllare la targhetta di identificazione del bruciatore (Fig. 7), nella quale sono riportati:

- A il modello del bruciatore;
- B il tipo del bruciatore;
- C l'anno di costruzione criptografato;
- D il numero di matricola;
- E i dati di alimentazione elettrica e il grado di protezione;
- F la potenza elettrica assorbita;
- G i dati di potenza minima e massima possibili del bruciatore (vedere Campo di lavoro).

Attenzione. La potenza del bruciatore deve rientrare nel campo di lavoro della caldaia.

| | | | | | | |
|--|------------------------------|------------|---|----|---|---|
| R.B.L. | A | | TIPO TYP | B | B | C |
| II2ELL 3B/P DE | D | | E | F | | |
| II2H3B/P AT,CH,IS | II2H3 GB,IE,IT N2L3B/P LU | GAS GAZ | <input checked="" type="checkbox"/> FAM.2 <input type="checkbox"/> FAM.3 | G | | |
| II2E(P)B.I3 BE II2L3B/P NL II2E3P FR | Icc A I _{max} A | PESO kg | RIELLO S.p.A. I-37048 Legnago (VR) | CE | | |
| 20098188 | | | | | | |

Fig. 7

5.5 Posizione di funzionamento



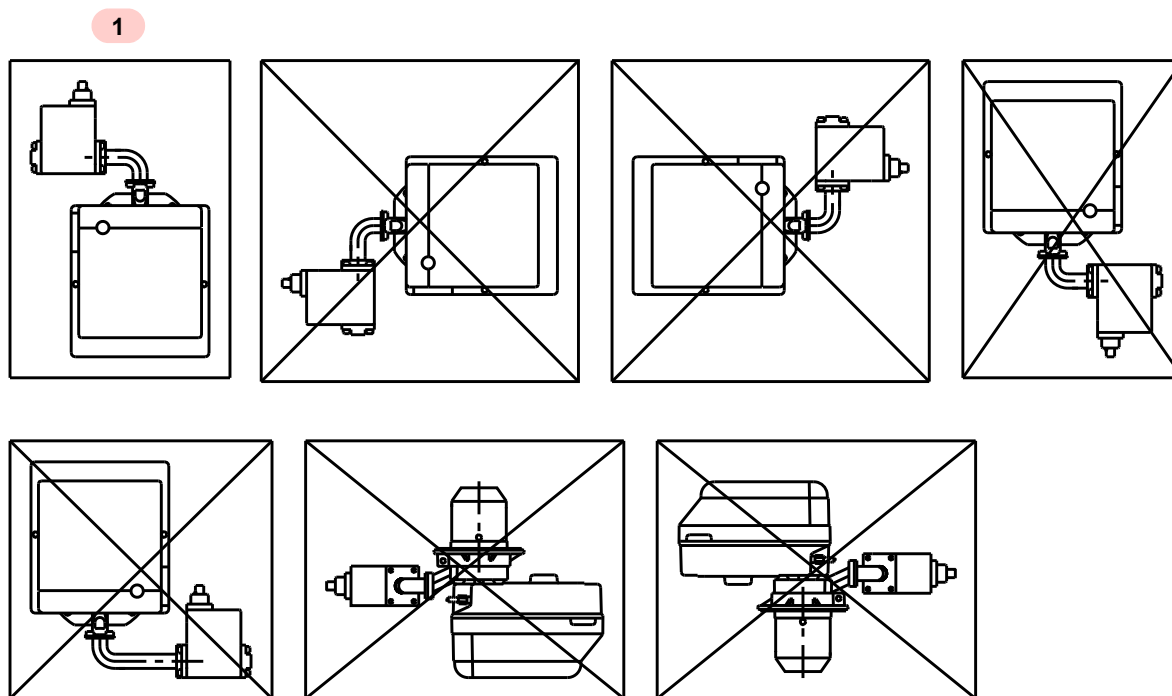
ATTENZIONE

Il bruciatore è predisposto esclusivamente per il funzionamento nella posizione 1 (Fig. 8).



PERICOLO

Ogni altro posizionamento è da ritenersi compromissorio per il buon funzionamento dell'apparecchio.



20178598

Fig. 8

5.6 Fissaggio del bruciatore alla caldaia



Predisporre un adeguato sistema di sollevamento del bruciatore.



ATTENZIONE

La tenuta bruciatore-caldaia deve essere ermetica.

Per installare il bruciatore alla caldaia è necessario effettuare le seguenti operazioni:

- allargare, se necessario, i fori dello schermo isolante (Fig. 9), avendo cura di non danneggiarlo.

Il bruciatore può essere fissato con la quota A) variabile, come dimostra la Fig. 10.

| Modello | A (mm) |
|---------|-----------|
| BS2D TL | 270 ÷ 280 |
| BS3D TL | 267 ÷ 282 |
| BS4D TL | 302 ÷ 317 |

Tab. G

- Fissare alla portina della caldaia 1)(Fig. 11) la flangia 5) interponendo lo schermo isolante 3) mediante le viti 4) e (se necessario) i dadi 2), ma tenendo allentata una delle due viti superiori 4).
- Infilare la testa di combustione del bruciatore nella flangia 5), stringere la flangia con la vite 6), quindi bloccare la vite 4) rimasta allentata.



ATTENZIONE

Assicurarsi, comunque, che la testa di combustione attraversi tutto lo spessore della portina della caldaia.

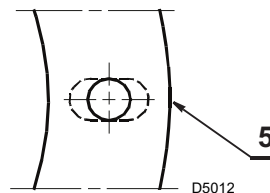


Fig. 9

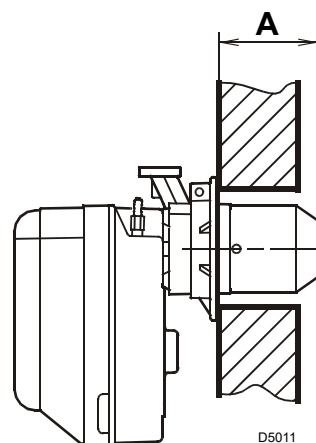


Fig. 10

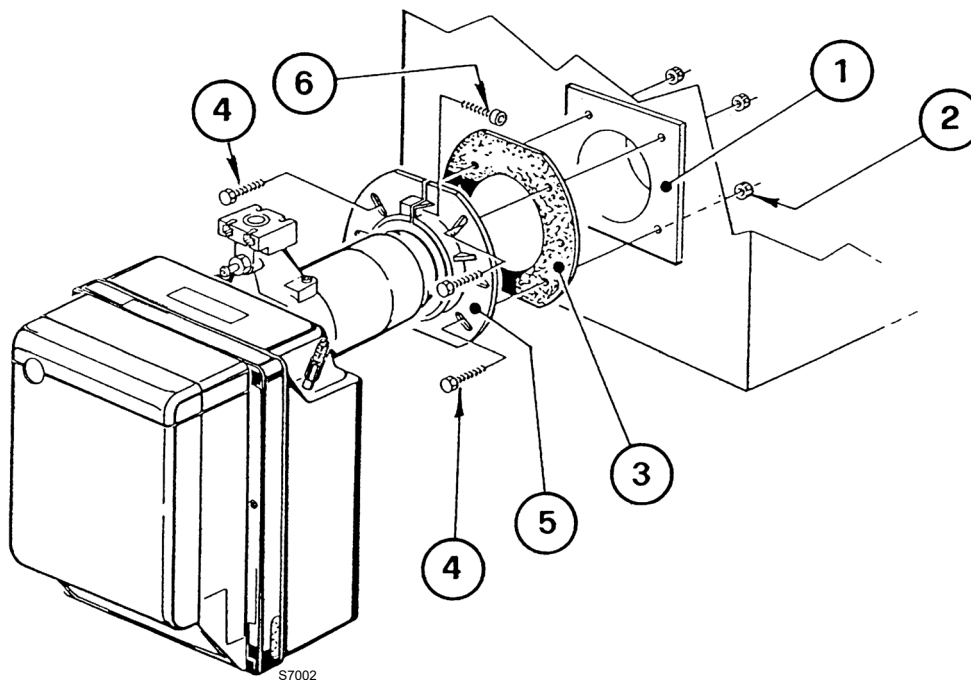


Fig. 11

5.7 Regolazione testa di combustione

La regolazione della testa di combustione varia in base alla portata del bruciatore.

Si esegue ruotando in senso orario o antiorario la vite di regolazione 6)(Fig. 12) fino a che la tacca incisa sulla staffa di regolazione 2) coincide con il piano esterno del gruppo testa 1).

Nella Fig. 12, la staffa di regolazione della testa è tarata alla tacca 3.

Esempio per bruciatore BS3D TL

Il diagramma riportato (Fig. 13) è orientativo ed indica la taratura della testa di combustione in funzione alla potenza bruciata. Per garantire le migliori prestazioni del bruciatore si consiglia di effettuare tale regolazione in funzione alle esigenze richieste dal tipo di caldaia.

Il bruciatore è installato in una caldaia da 100 kW.

Considerando un rendimento del 90% il bruciatore dovrà erogare circa 110 kW; per questa potenzialità la regolazione deve essere effettuata a tacca 3.

5.7.1 Estrazione gruppo testa

Per l'estrazione del gruppo testa è necessario:

- sconnettere i collegamenti 3) e 5)(Fig. 12);
- sfilare il tubetto 4) e allentare le viti 10)(Fig. 12);
- svitare e togliere le viti 7), estrarre il gruppo porta testa 1)(Fig. 12) apportando una lieve rotazione verso destra.



Si raccomanda di non alterare la posizione di regolazione staffa-gomito 2)(Fig. 12) nella fase di smontaggio.

5.7.2 Rimontaggio gruppo testa

Rimontare con procedura inversa a quanto sopra descritto, riposizionando il gruppo testa 1)(Fig. 12) come in origine.



Avvitare le viti 7)(Fig. 12), senza bloccarle fino a battuta. Bloccarle con una coppia di serraggio di 3 - 4 Nm.



Controllare che, durante il funzionamento, non si verifichino perdite di gas dalle sedi delle viti.

Qualora accidentalmente si allentasse la presa di pressione 13)(Fig. 12) si raccomanda il corretto fissaggio assicurandosi che il foro (F) posto nella parte interna del gruppo testa 1)(Fig. 12) sia rivolto verso il basso.

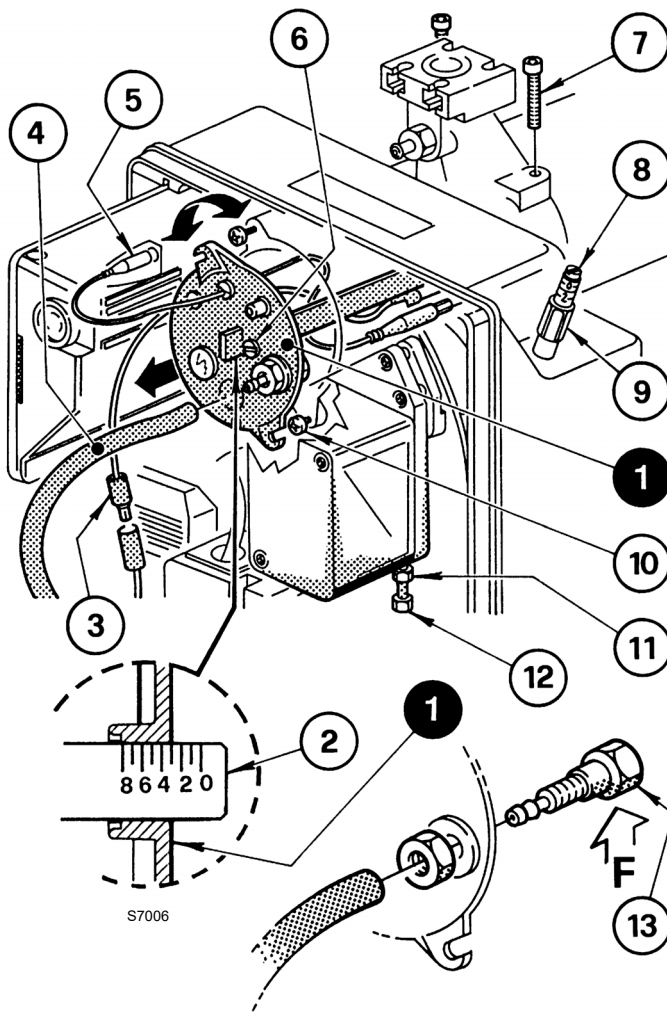


Fig. 12

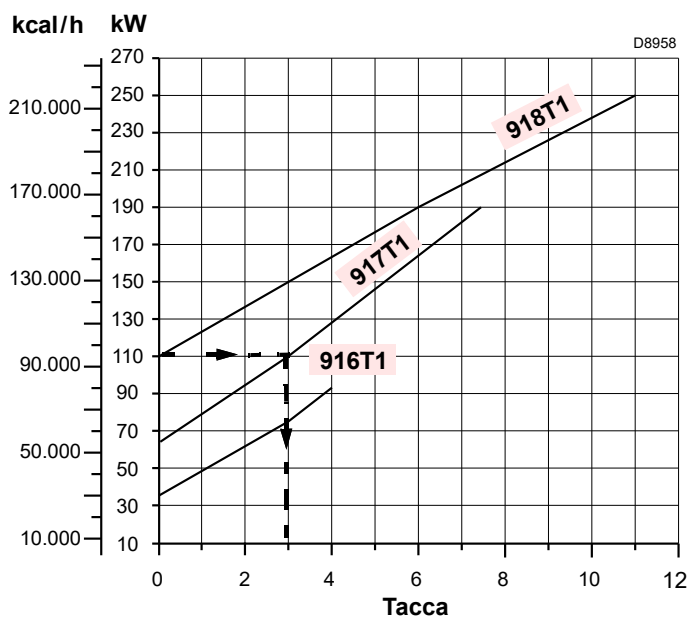


Fig. 13

5.8 Posizionamento sonda-elettrodo

- Assicurarsi che la piastrina 3)(Fig. 14) sia sempre inserita nella spianatura dell'elettrodo 1).
- Appoggiare l'isolatore della sonda 4) alla tazza 2).



ATTENZIONE

Rispettare le quote indicate in Tab. H.

| Modello | A (mm) ± 0,3 |
|---------|--------------|
| BS2D TL | 30 |
| BS3D TL | 31 |
| BS4D TL | 31 |

Tab. H

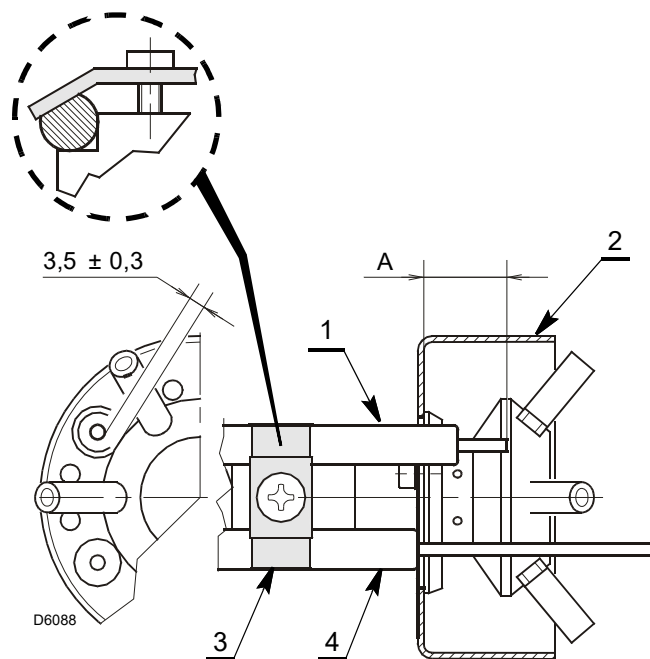


Fig. 14

5.9 Regolazione serranda aria

Il primo avviamento deve sempre essere effettuato, agendo sulla vite 12)(Fig. 15), in modo che l'indice della posizione serranda aria di 1° stadio sia superiore a tacca 1, (taratura di fabbrica tacca 1).

Per effettuare la regolazione procedere come segue:

- Portare il bruciatore in 2° stadio chiudendo il collegamento T6-T8 presente nella spina 4 poli (X4, collegamenti elettrici di pag. 21).
- La serranda aria per effetto della spinta del ventilatore si porta nella posizione di 2° stadio relativa alla taratura di fabbrica (vite 8 su tacca 3).
- Allentare il dado 9) e agire sulla vite 8)(Fig. 15) per regolare la portata di aria di 2° stadio (vedi valori di CO₂ riportati nella Tab. T a pag. 37).
- Portare il bruciatore in 1° stadio aprendo il collegamento T6-T8, presente nella spina 4 poli (X4, pag. 21).
- Regolare il 1° stadio agendo sulla vite 12) dopo aver allentato (senso orario) il dado 11)(Fig. 15) facendo riferimento alla tabella sottostante per i valori di CO₂.
- Una volta raggiunta la regolazione ottimale bloccare (senso antiorario) il dado 11)(Fig. 15). All'arresto del bruciatore, la serranda aria per effetto del suo peso, si chiude automaticamente, fino ad una depressione massima al camino di 0,5 mbar.

Esempio per BS3D TL: potenza richiesta di 2° stadio 110 kW; Potenza minima di 1° stadio non inferiore a 65 kW (minimo del campo di lavoro pag. 9).

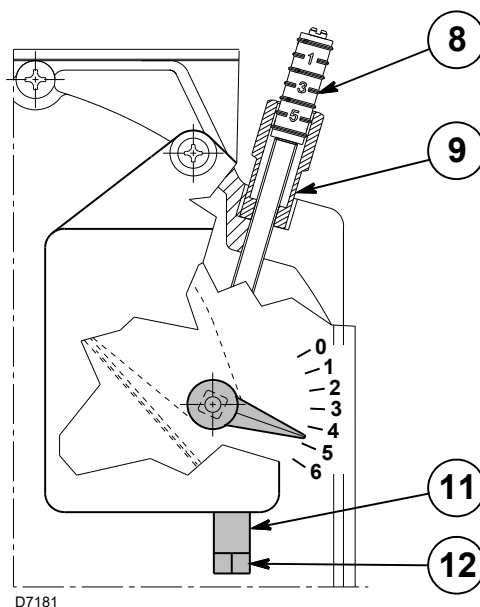


Fig. 15



ATTENZIONE

Per la regolazione della potenzialità del 1° e 2° stadio rispettare le indicazioni sotto riportate.

Il rapporto di potenzialità tra 1° e 2° stadio deve essere al massimo di 1:2.

Esempio per BS3D TL: potenza richiesta di 2° stadio 140 kW; Potenza minima di 1° stadio non inferiore a 70 kW.

In ogni caso la potenzialità minima del bruciatore di 1° stadio non deve essere inferiore al valore indicato nel campo di lavoro.

5.10 Alimentazione gas



Rischio di esplosione a causa di fuoriuscita di combustibile in presenza di fonte infiammabile.

Precauzioni: evitare urti, attriti, scintille, calore.

Verificare la chiusura del rubinetto di intercettazione del combustibile, prima di effettuare qualsiasi tipo di intervento sul bruciatore.



ATTENZIONE

L'installazione della linea di alimentazione del combustibile deve essere effettuata da personale abilitato, in conformità alle norme e disposizioni di legge vigenti.

5.10.1 Linea alimentazione gas

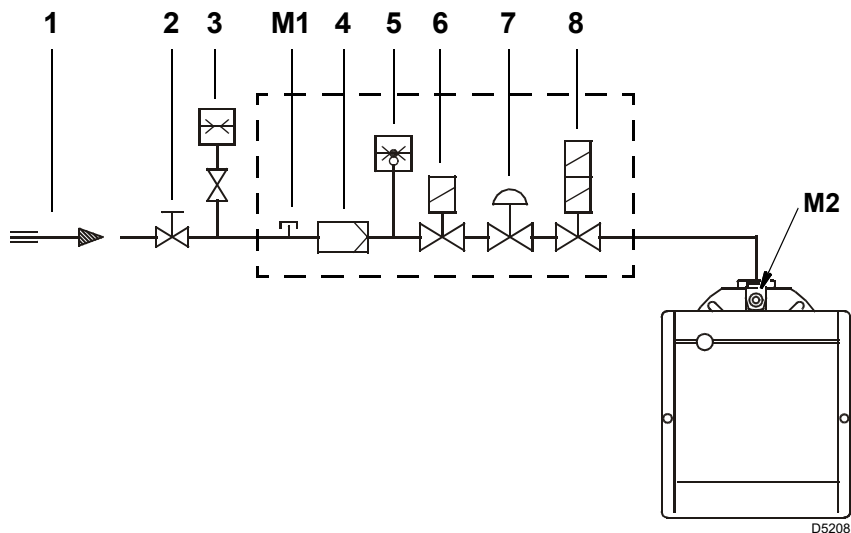


Fig. 16

Legenda (Fig. 16)

- 1 Condotto arrivo gas
- 2 Saracinesca manuale (a carico dell'installatore)
- 3 Manometro pressione gas (a carico dell'installatore)
- 4 Filtro
- 5 Pressostato gas
- 6 Valvola elettromagnetica di sicurezza
- 7 Stabilizzatore di pressione
- 8 Valvola di regolazione 1°e 2° stadio
- M1 Presa per la misurazione pressione gas di alimentazione
- M2 Presa per la misurazione pressione alla testa di combustione

5.10.2 Alimentazione elettrica rampa gas

L'ingresso dei cavi di alimentazione della rampa gas può avvenire alla destra oppure alla sinistra del bruciatore, come illustrato nella Fig. 17.

In funzione della posizione d'entrata, si dovranno invertire lo stringicavo con presa di pressione 1) e lo stringicavo 2).

Pertanto, è necessario verificare:

- il corretto posizionamento dello stringicavo 1);
- il corretto posizionamento del tubo in modo da evitare strozzature e impedire il passaggio dell'aria al pressostato.

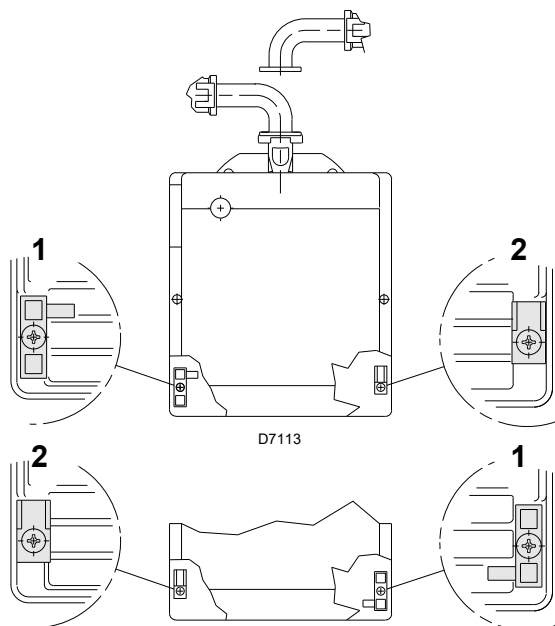


Fig. 17



ATTENZIONE

Nel caso in cui fosse necessario, tagliare il tubo alla misura desiderata.

5.10.3 Rampa gas

È omologata secondo norma EN 676 e viene fornita separatamente dal bruciatore. Per la sua regolazione vedere le istruzioni che l'accompagnano.



Togliere l'alimentazione elettrica, agendo sull'interruttore generale dell'impianto.



Controllare che non vi siano fughe di gas.



Prestare attenzione nella movimentazione della rampa: pericolo di schiacciamento degli arti.



Assicurarsi la corretta installazione della rampa gas, verificando che non vi siano perdite di combustibile.



L'operatore deve utilizzare l'attrezzatura necessaria nello svolgimento dell'attività di installazione.

5.10.4 Pressione gas

La Tab. I indica le perdite di carico della testa di combustione e della farfalla gas in funzione della potenza di esercizio del bruciatore.

I valori riportati nella Tab. I si riferiscono a:

- Gas naturale G 20 PCI 9,45 kWh/Sm³ (8,2 Mcal/Sm³)
- Gas naturale G 25 PCI 8,13 kWh/Sm³ (7,0 Mcal/Sm³)

Colonna 1

Perdita di carico testa di combustione.

Pressione del gas misurata alla presa M2)(Fig. 16 a pag. 18), con:

- camera di combustione a 0 mbar
- bruciatore funzionante alla potenza massima

Per conoscere la potenza approssimativa alla quale sta funzionando il bruciatore:

- sottrarre dalla pressione del gas alla presa M2)(Fig. 16 a pag. 18) la pressione in camera di combustione.
- Trovare nella Tab. I relativa al bruciatore desiderato, il valore di pressione più vicino al risultato della sottrazione.
- Leggere sulla sinistra la potenza corrispondente.

Esempio con gas naturale G 20 per BS2D TL:

Funzionamento alla potenza massima

Pressione del gas alla presa M2)(Fig. 16 a pag. 18) = 10 mbar
 Pressione in camera di combustione = 2,2 mbar
 10 - 2,2 = 7,8 mbar

Alla pressione 7,8 mbar, colonna 1, corrisponde nella Tab. I una potenza di 91 kW.

Questo valore serve come prima approssimazione; la portata effettiva va misurata al contatore.

| | kW | Δp (mbar) | | |
|---------|-----|-----------|-------|------|
| | | G 20 | G 25 | G 31 |
| BS2D TL | 49 | 2,8 | 3,92 | 3,8 |
| | 54 | 3,2 | 4,48 | 4,8 |
| | 58 | 3,6 | 5,01 | 5,5 |
| | 63 | 4,1 | 5,74 | 6,3 |
| | 68 | 4,7 | 6,58 | 7 |
| | 72 | 5,1 | 7,14 | 7,5 |
| | 77 | 5,8 | 8,12 | 8,2 |
| | 82 | 6,5 | 9,1 | 9 |
| | 86 | 7,0 | 9,8 | 9,8 |
| | 91 | 7,8 | 10,92 | 11 |
| BS3D TL | 79 | 2,0 | 2,8 | 3,8 |
| | 92 | 2,6 | 3,64 | 4,6 |
| | 105 | 3,3 | 4,62 | 5,6 |
| | 118 | 4,2 | 5,88 | 6,6 |
| | 131 | 5,1 | 7,14 | 7,7 |
| | 143 | 6,1 | 8,54 | 8,7 |
| | 156 | 7,3 | 10,22 | 9,9 |
| | 169 | 8,7 | 12,18 | 11,1 |
| | 182 | 10,2 | 14,28 | 12,3 |
| | 195 | 11,9 | 16,66 | 13,5 |
| BS4D TL | 140 | 4,1 | 5,74 | 3,5 |
| | 152 | 4,6 | 6,44 | 3,9 |
| | 164 | 5,2 | 7,28 | 4,3 |
| | 177 | 5,9 | 8,26 | 4,6 |
| | 189 | 6,6 | 9,24 | 4,9 |
| | 201 | 7,3 | 10,22 | 5,3 |
| | 213 | 8,1 | 11,34 | 5,8 |
| | 226 | 9,0 | 12,6 | 6,6 |
| | 238 | 9,8 | 13,72 | 7,6 |
| | 250 | 10,8 | 15,12 | 9 |

Tab. I

Per conoscere invece la pressione del gas necessaria alla presa M2)(Fig. 16 a pag. 18), fissata la potenza massima di modulazione alla quale si desidera funzioni il bruciatore:

- trovare nella Tab. I relativa al bruciatore considerato il valore di potenza più vicino al valore desiderato.
- Leggere sulla destra, colonna 1, la pressione alla presa M2)(Fig. 16 a pag. 18).
- Sommare a questo valore la presunta pressione in camera di combustione.

Esempio con gas naturale G 20 per BS2D TL:

Funzionamento alla potenza massima desiderata: 91 kW

Pressione del gas alla potenza di 91 kW = 7,8 mbar
 Pressione in camera di combustione = 2,2 mbar
 7,8 + 2,2 = 10 mbar

pressione necessaria alla presa M2)(Fig. 16 a pag. 18).



ATTENZIONE

I dati di potenza termica e pressione gas in testa sono riferiti a funzionamento con farfalla gas tutta aperta (90°).

5.11 Collegamenti elettrici

Note sulla sicurezza per i collegamenti elettrici



PERICOLO

- I collegamenti elettrici devono essere eseguiti in assenza di alimentazione elettrica.
- I collegamenti elettrici devono essere eseguiti secondo le norme vigenti del paese di destinazione e da personale qualificato. Fare riferimento agli schemi elettrici.
- Il costruttore declina ogni responsabilità da modifiche o collegamenti diversi da quelli rappresentati negli schemi elettrici.
- Non invertire il neutro con la fase nella linea di alimentazione elettrica.
- Verificare che l'alimentazione elettrica del bruciatore corrisponda a quella riportata nella targhetta di identificazione e nel presente manuale.
- Il bruciatore è omologato per il funzionamento di tipo intermittente. In caso di funzionamento continuo è necessario garantire un arresto del ciclo all'interno delle 24 ore con l'utilizzo di un interruttore orario posto in serie alla linea termostatica. Fare riferimento agli schemi elettrici.
- La sicurezza elettrica dell'apparecchio è raggiunta soltanto quando lo stesso è correttamente collegato ad un efficace impianto di messa a terra, eseguito come previsto dalle norme vigenti. È necessario verificare questo fondamentale requisito di sicurezza. In caso di dubbio, far effettuare da personale abilitato un accurato controllo dell'impianto elettrico. Non utilizzare i tubi del gas come messa a terra di apparecchi elettrici.
- L'impianto elettrico deve essere adeguato alla potenza massima assorbita dall'apparecchio, indicata in targa e nel manuale, accertando in particolare che la sezione dei cavi sia idonea alla potenza assorbita dall'apparecchio.
- Per l'alimentazione generale dell'apparecchio dalla rete elettrica:
 - non usare adattatori, prese multiple, prolunghe;
 - prevedere un interruttore omipolare con apertura tra i contatti di almeno 3 mm (categoria sovratensione III), come previsto dalle normative di sicurezza vigenti.
- Non toccare l'apparecchio con parti del corpo bagnate o umide e/o a piedi nudi.
- Non tirare i cavi elettrici.
- Verificare il corretto inserimento dei connettori dei collegamenti seguendo la simbologia riportata sul fondo del controllo fiamma: assicurarsi che i connettori siano completamente inseriti spingendoli fino in fondo, ognuno nella propria posizione di appartenenza. Tutti i connettori devono risultare con i cavi di collegamento rivolti verso l'interno del bruciatore (vedi Fig. 19).

Prima di effettuare qualsiasi operazione di manutenzione, pulizia o controllo:



PERICOLO

Togliere l'alimentazione elettrica al bruciatore, agendo sull'interruttore generale dell'impianto.



PERICOLO

Chiudere il rubinetto di intercettazione del combustibile.

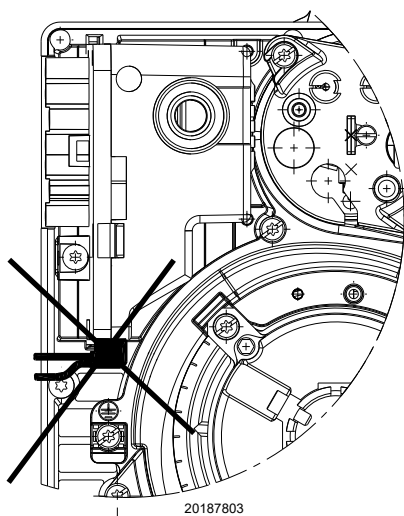


PERICOLO

Condensazione, formazione di ghiaccio e l'ingresso di acqua non sono ammessi!

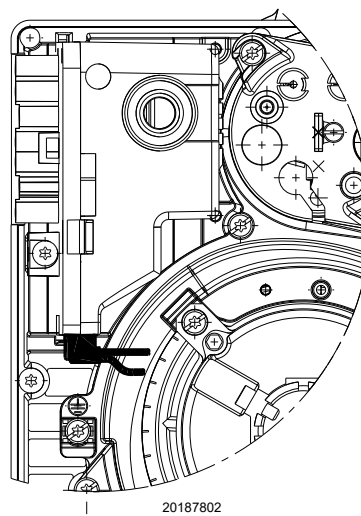


Effettuate tutte le operazioni di manutenzione, pulizia o controllo, rimontare il cofano e tutti i dispositivi di sicurezza e protezione del bruciatore.



20187803

Fig. 18



20187802

Fig. 19



ATTENZIONE

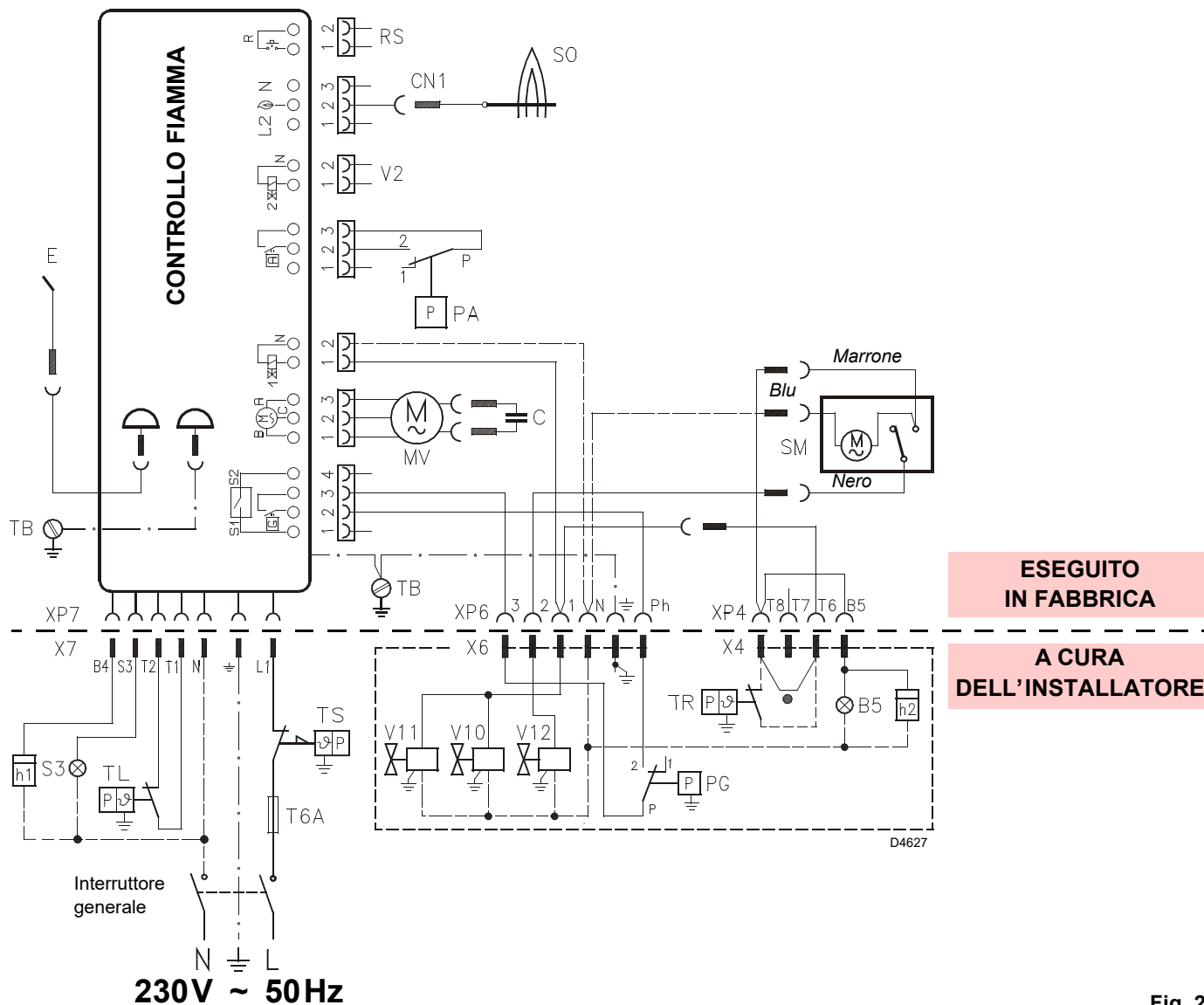
I connettori inseriti con i cavi rivolti verso l'esterno del bruciatore possono danneggiare il controllo fiamma!



ATTENZIONE

Inserire i connettori con i cavi rivolti verso l'interno del bruciatore.

5.11.1 Schema elettrico eseguito in fabbrica



**ESEGUITO
IN FABBRICA**

**A CURA
DELL'INSTALLATORE**

Legenda (Fig. 20)

- B5 Segnalazione funz. 2° stadio
- C Condensatore
- CN1 Connettore sonda
- E Elettrodo
- h.. Contatore
- MV Motore
- PA Pressostato aria min.
- PG Pressostato gas min.
- RS Reset remoto
- SM Servomotore serranda aria
- SO Sonda ionizzazione
- S3 Spia blocco (230V - 0,5 A max)
- T6A Fusibile
- TB Terra bruciatore
- TL Termostato di richiesta calore
- TR Termostato di regolazione (1° e 2° stadio)
- TS Termostato di sicurezza
- V10 Valvola di sicurezza
- V11 Valvola 1° stadio
- V12 Valvola 2° stadio
- X.. Spina
- XP.. Presa

Fig. 20



- Non invertire il neutro con la fase nella linea di alimentazione elettrica.
- Verificare che l'alimentazione elettrica del bruciatore corrisponda a quella indicata sulla targhetta di identificazione e in questo manuale.
- La sezione dei conduttori deve essere di min. 1 mm². (Salvo diverse indicazioni di norme e leggi locali).
- Collegare il termostato 2° stadio (TR) ai morsetti T6 - T8 togliendo il ponte.



Verificare l'arresto del bruciatore aprendo i termostati ed il blocco aprendo il connettore (CN1) (Fig. 20) inserito nel filo rosso della sonda, posto all'esterno del controllo fiamma.



Se il cofano è ancora presente, rimuoverlo e procedere con il cablaggio elettrico secondo gli schemi elettrici.

Usare cavi flessibili in conformità alla norma EN 60 335-1.

5.12 Programma di funzionamento

Funzionamento normale

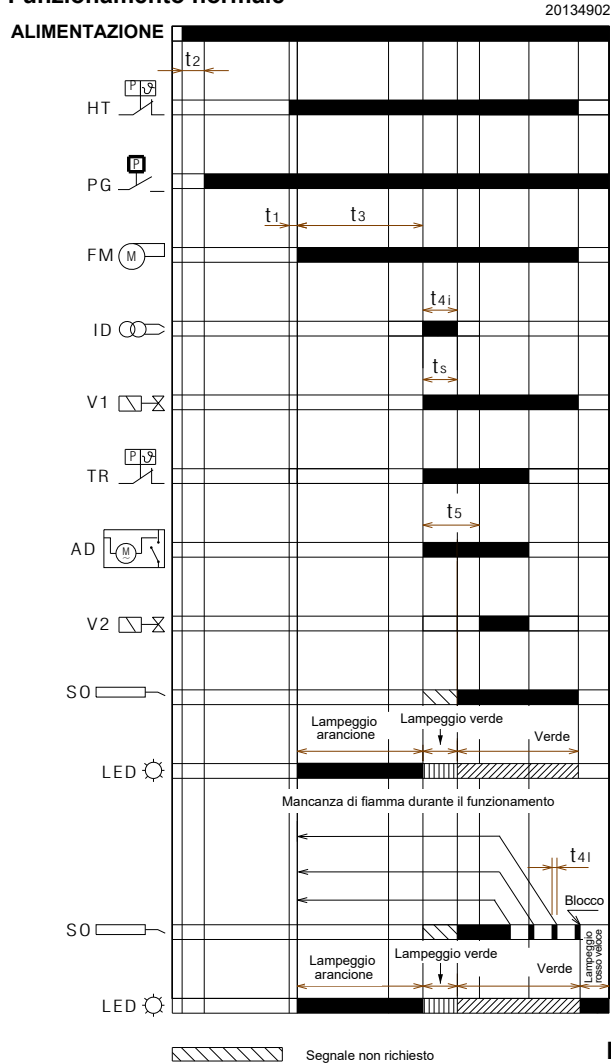


Fig. 21

Blocco causato da mancata accensione

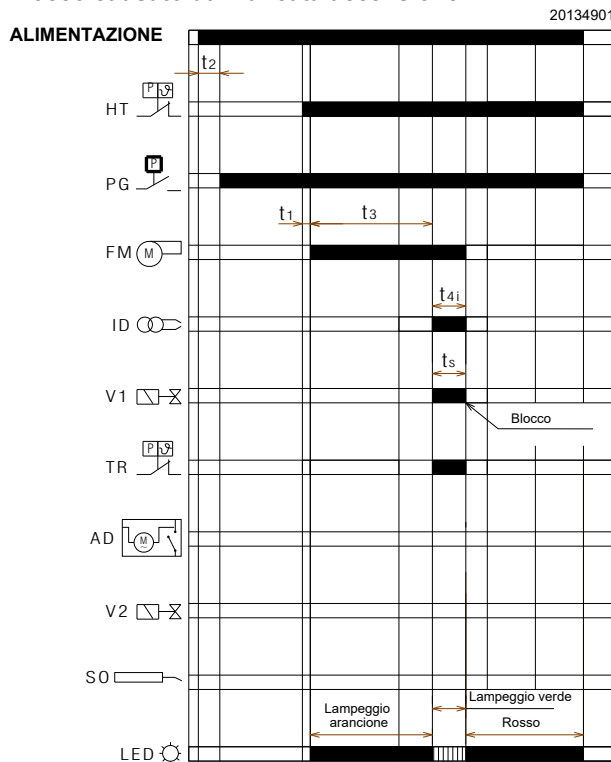


Fig. 22

Blocco causato dalla presenza di luce estranea durante la fase di pre-ventilazione

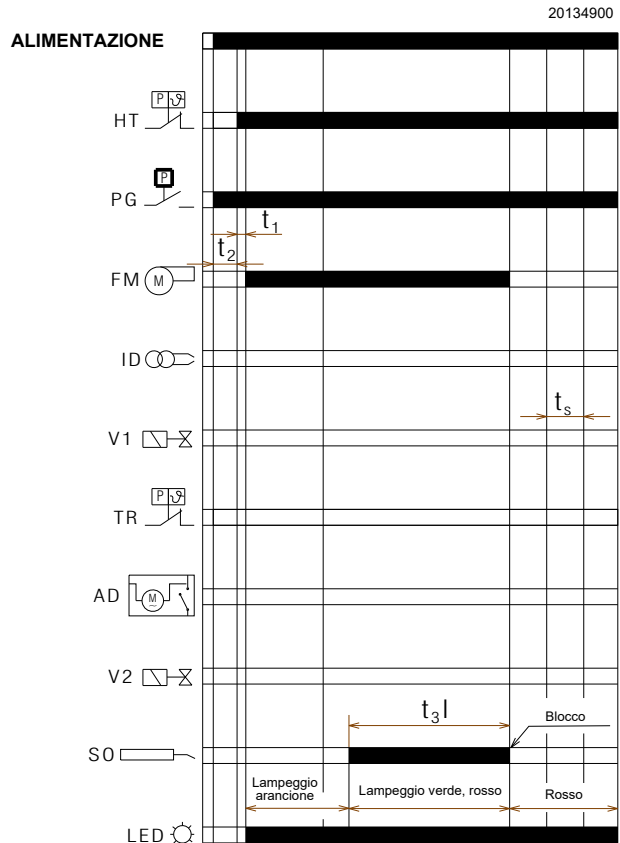


Fig. 23

Legenda

- AD** – Apriserranda elettrico
- FM** – Motore ventilatore
- HT** – Richiesta di calore
- ID** – Dispositivo di accensione
- LED** – Colore del LED interno al pulsante
- PG** – Pressostato gas di minima
- SO** – Sonda ionizzazione
- TR** – Termostato di regolazione
- ts** – Tempo di sicurezza
- t1** – Tempo di attesa
- t2** – Tempo di verifica inizializzazione
- t3** – Tempo di pre-ventilazione
- t3l** – Verifica presenza di luce estranea durante la fase di pre-ventilazione
- t4i** – Tempo totale di accensione
- t4l** – Tempo di reazione per l'attuazione del blocco di sicurezza a causa della mancanza di fiamma
- t5** – Tempo di ritardo tra 1° e 2° stadio
- V1** – Valvola 1° stadio
- V2** – Valvola 2° stadio

5.13 Tabella dei tempi

| Simbolo | Descrizione | Valore (sec.) |
|---------|---|---------------|
| t0 | Stand-by: il bruciatore attende la richiesta di calore, la chiusura del pressostato gas, l'apertura del pressostato aria | - |
| t1 | Tempo di attesa per un segnale in ingresso: tempo di reazione, il controllo fiamma di controllo rimane in stato di attesa per un tempo t1 | 2 |
| t1l | Presenza di fiamma o simulazione di fiamma prima della richiesta calore: il controllo fiamma rimane ferma. | 25 |
| t2 | Tempo di attesa per inizializzazione: intervallo di tempo di verifica che segue l'avvio dell'alimentazione principale | < 4,5 |
| t2l | Verifiche della presenza di luce estranea o fiamma parassita durante t2: stato di attesa per t2l, quindi blocco: il motore non parte | 25 |
| t2a | Verifica se il pressostato aria è già commutato in posizione di lavoro prima della richiesta calore: il controllo fiamma rimane in stato di attesa, segue un blocco se il pressostato aria rimane commutato per il tempo t2a. | max 120 |
| t3 | Tempo di pre-ventilazione: il motore del ventilatore è in funzione poi viene attivata la valvola gas | 40 |
| t3l | Verifica presenza di luce estranea o fiamma parassita durante la fase di pre-ventilazione: il controllo fiamma va in blocco alla fine di t3l | 1 |
| t3a | Tempo di verifica della commutazione del pressostato aria in posizione di lavoro durante il tempo di pre-ventilazione: se il pressostato non commuta entro t3a segue un blocco. | max 15 |
| t3r | Viene eseguito un tentativo di riciclo nel caso vi sia una perdita di pressione aria durante la pre-ventilazione: segue un blocco nel caso di una seconda perdita di pressione aria fra il 16° secondo e il 29°; se vi è una perdita di pressione fra il 30° secondo e il 40°, il controllo fiamma va immediatamente in blocco. | - |
| ts | Tempo di sicurezza | 3 |
| t4i | Tempo totale di accensione della scarica | 3 |
| t4a | Tempo di verifica della perdita di pressione aria durante il tempo ts e il normale funzionamento: il controllo fiamma va immediatamente in blocco. | < 1 |
| t4l | Tempo di reazione di disattivazione valvola a causa di una perdita di fiamma | < 1 |
| t5 | Tempo di ritardo tra 1° e 2° stadio: tempo di apertura valvola di 2° stadio dopo apertura valvola di 1° stadio, dipende dal tempo di apertura del servomotore serranda aria | 5 ÷ 25 |
| - | Tempo minimo richiesto per lo sblocco del controllo fiamma dal pulsante di sblocco | 0,4 |
| - | Tempo minimo richiesto per lo sblocco del controllo fiamma mediante sblocco remoto | 0,8 |
| tr | Ripetizioni di ciclo: n. max. 3 ripetizioni della sequenza completa di avviamento in caso di una perdita di fiamma durante il funzionamento; al termine dell'ultimo tentativo conseguente alla mancanza di fiamma il controllo fiamma va in blocco | 3 ripetizioni |

Tab. J

5.13.1 Indicazione dello stato di funzionamento

| Status | Colore del pulsante di sblocco | Secondi | | Codice colore |
|---|--------------------------------|---------|-----|------------------|
| Attesa richiesta di calore, attesa chiusura del pressostato gas, attesa apertura del pressostato aria | - | - | - | - |
| Attesa richiesta di calore con ventilazione continua | ARANCIONE Lampeggio | 0,5 | 2,5 | ●○●○●○●○●○ |
| Pre-ventilazione, o attesa chiusura pressostato aria, o pre-ventilazione lunga | ARANCIONE Lampeggio | 0,5 | 0,5 | ●○●○●○●○●○ |
| Tempo di sicurezza senza fiamma | VERDE Lampeggio | 0,5 | 0,5 | ■□■□■□■□■□ |
| Tempo di sicurezza con fiamma | VERDE | - | - | ■■■■■■■■■■■■■■■■ |
| Posizione di funzionamento normale | VERDE | - | - | ■■■■■■■■■■■■■■■■ |

Tab. K

Legenda

| ON | OFF | Codice colore |
|----|-----|---------------|
| ▲ | △ | ROSSO |
| ● | ○ | ARANCIONE |
| ■ | □ | VERDE |

Tab. L

5.13.2 Diagnostica anomalie - blocchi

| Descrizione del guasto | Colore del pulsante di sblocco | Secondi | | Codice colore |
|---|--|---------|-----|---------------|
| Luce estranea o presenza di segnale di fiamma parassita | VERDE, ROSSO lampeggio alternato | 0,5 | 0,5 | ■▲■▲■▲■▲■▲ |
| Anomalia mancanza chiusura del pressostato gas o contatto aperto dell'apriserranda elettrica, dopo 2 minuti dalla richiesta calore | ARANCIONE lampeggio invertito | 2,5 | 0,5 | ●○●○●○●○●○ |
| Anomalia della tensione di alimentazione elettrica | ARANCIONE lampeggio lento | 2,5 | 2,5 | ●○●○●○●○●○●○ |
| Anomalia della frequenza di alimentazione elettrica | ARANCIONE | - | - | ●●●●●●●●●●●● |
| Anomalia della tensione interna al controllo fiamma | ARANCIONE, VERDE lampeggio veloce alternato | 0,2 | 0,2 | ●■●■●■●■●■●■ |
| Anomalia pulsante di sblocco o sblocco remoto | VERDE, ROSSO lampeggio veloce alternato | 0,2 | 0,2 | ■▲■▲■▲■▲■▲■▲ |
| Blocco per assenza di fiamma dopo il Ts | ROSSO | - | - | ▲▲▲▲▲▲▲▲▲▲▲▲ |
| Blocco per segnale di luce estranea o di fiamma parassita | ROSSO lampeggio | 0,5 | 0,5 | ▲△▲△▲△▲△▲△▲△ |
| Blocco per numero massimo di ripetizioni di ciclo (perdita di fiamma durante il funzionamento) | ROSSO Lampeggio veloce | 0,2 | 0,2 | ▲△▲△▲△▲△▲△▲△ |
| Blocco per perdita di pressione aria dopo la ripetizione della pre-ventilazione avvenuta per una precedente mancanza d'aria, o 10sec prima della fine della pre-ventilazione, o durante il tempo di sicurezza, o in funzionamento normale | ROSSO Lampeggio | 0,5 | 2,5 | ▲△▲△▲△▲△▲△▲△ |
| Blocco per guasto al motore ventilatore | ROSSO, ARANCIONE lampeggio invertito | 2,5 | 0,5 | ▲●▲●▲●▲●▲●▲● |
| Blocco per guasto al circuito interno di comando della valvola di 1° stadio | ROSSO, VERDE lampeggio invertito | 2,5 | 0,5 | ▲■▲■▲■▲■▲■▲■ |
| Blocco per guasto al circuito interno di comando della valvola di 2° stadio | ROSSO lampeggio invertito | 2,5 | 0,5 | ▲△▲△▲△▲△▲△▲△ |
| Blocco per guasto alla eeprom | ARANCIONE, VERDE lampeggio alternato | 0,5 | 0,5 | ●■●■●■●■●■●■ |
| Blocco per mancata chiusura del pressostato aria dopo la richiesta calore o dopo un riciclo per perdita di fiamma in funzionamento | ROSSO, VERDE lampeggio lento | 2,5 | 2,5 | ▲■▲■▲■▲■▲■▲■ |
| Blocco per pressostato aria già commutato alla chiusura del termostato di richiesta calore o dopo un riciclo per perdita di fiamma in funzionamento | ROSSO, ARANCIONE lampeggio lento | 2,5 | 2,5 | ▲●▲●▲●▲●▲●▲● |
| Blocco per numero massimo di ripetizioni di ciclo a causa dell'intervento del pressostato gas durante il funzionamento a fiamma | ARANCIONE | 2,5 | 0,5 | ●○●○●○●○●○●○ |

Tab. M

Legenda

| ON | OFF | Codice colore |
|----|-----|---------------|
| ▲ | △ | ROSSO |
| ● | ○ | ARANCIONE |
| ■ | □ | VERDE |

Tab. N

5.13.3 Controllo del pressostato gas

Quando il pressostato gas è aperto il motore non è alimentato.

Se dopo una richiesta calore il pressostato gas si apre il motore si ferma e:

- se il pressostato gas rimane aperto per un tempo superiore a 2 minuti viene visualizzata l'anomalia dai led di diagnostica.
- se il pressostato gas rimane aperto per un tempo inferiore a 2 minuti l'anomalia non viene visualizzata.
- quando il pressostato gas si richiude, il motore viene riavviato se anche il pressostato aria si è aperto.
- alla richiusura del pressostato gas il motore è alimentato per circa un secondo (per riconoscere il segnale) e poi viene spento per 2 secondi per poi essere riattivato e iniziare il ciclo di funzionamento.

Se il pressostato gas si apre durante il funzionamento normale a fiamma, si ferma subito il motore, vengono chiuse le valvole gas e avviene la completa ripetizione del ciclo di accensione. Sono possibili fino a 3 tentativi, alla quarta apertura del pressostato gas, il bruciatore raggiunge la condizione di blocco.

Ad ogni richiesta di calore, ad ogni blocco, ad ogni anomalia della tensione di alimentazione (vedi paragrafo **"Monitor della tensione di alimentazione"** a pag. 26) e ad ogni test di spegnimento, viene ripristinato il numero di tentativi possibili di apertura del pressostato gas in funzionamento a fiamma.

Se il pressostato gas si apre durante la post-ventilazione o durante la ventilazione continua (se impostate), il motore si ferma e rimane spento per tutto il tempo in cui è aperto il pressostato gas e l'anomalia viene visualizzata subito dai led di diagnostica.

5.13.4 Controllo del pressostato aria

Quando il bruciatore riceve la richiesta di calore viene controllato il pressostato aria e se risulta chiuso (incollato) il motore non parte e dopo 2 minuti raggiunge la condizione di blocco.

Se alla richiesta di calore dopo la partenza del motore, il pressostato aria non si chiude entro 15s di pre-ventilazione il bruciatore raggiunge la condizione di blocco.

Se si verifica una perdita di pressione aria successivamente ai primi 15s di pre-ventilazione ma prima degli ultimi 10s avviene un riciclo (il tempo di pre-ventilazione parte da quando si è chiuso il pressostato aria in modo stabile).

Se successivamente a un riciclo per perdita di pressione aria si verifica una nuova perdita il bruciatore raggiunge la condizione di blocco immediato per mancanza d'aria.

Se la perdita del pressostato aria si verifica negli ultimi 10s del tempo di pre-ventilazione (prima dell'inizio del tempo di sicurezza) il bruciatore raggiunge la condizione di blocco immediato per mancanza d'aria.

Se si verifica una perdita del pressostato aria dopo l'apertura delle valvole di 1° stadio o durante il funzionamento normale con fiamma il bruciatore raggiunge la condizione di blocco entro 1s.

Lo stato del pressostato aria non influenza il tempo di post-ventilazione.

Se è impostata la ventilazione continua, il motore viene alimentato anche se il pressostato aria è incollato ma solo in condizione di non richiesta di calore o dopo 2 minuti se è avvenuto il blocco dopo la richiesta calore.

5.13.5 Test di spegnimento

Se, durante il funzionamento, viene premuto il pulsante di sblocco o lo sblocco remoto per un tempo superiore a 5 secondi e inferiore a 10 secondi, (per non andare al menù successivo) il bruciatore si spegne, la valvola del gas si chiude, la fiamma si estingue e la sequenza di avviamento ricomincia.

Se il test di spegnimento è abilitato, il numero di ripetizioni della sequenza di avviamento (vedi paragrafo **"Riciclo e limite delle ripetizioni"** a pag. 25) e il numero dei possibili sblocchi (vedi paragrafo **"Segnalazione esterna di blocco (S3)"** a pag. 26), vengono ripristinati.

5.13.6 Funzionamento intermittente

Dopo 24 ore di funzionamento continuo, il controllo fiamma inizia la sequenza di spegnimento automatico, seguita da un riavvio, al fine di verificare un possibile guasto alla sonda di ionizzazione. È possibile fissare tale spegnimento automatico a 1 ora, (vedi paragrafo **"Menu programmazione"** a pag. 29).

Una modifica al parametro di impostazione del funzionamento intermittente sarà operativa se:

- durante la richiesta di calore, viene abilitata la funzione di test di spegnimento;
- si verifica una perdita di fiamma;
- si spegne e successivamente si riavvia la richiesta calore;
- si spegne e si riaccende il controllo fiamma;
- avviene il riavvio automatico della funzione intermittente (1ora/24ore).

5.13.7 Riciclo e limite delle ripetizioni

Il controllo fiamma prevede la funzione di riciclo, ovvero la completa ripetizione della sequenza di accensione, mediante la quale vengono effettuati fino a 3 tentativi in caso di spegnimento della fiamma durante il funzionamento. Se, durante il funzionamento, la fiamma si spegne 4 volte, il bruciatore va in blocco. Se durante il riciclo vi è una nuova richiesta di calore, alla commutazione del termostato di richiesta calore vengono ripristinati i 3 tentativi.

Scollegando l'alimentazione, quando si verifica una nuova richiesta di calore (alimentazione applicata al bruciatore), tutti i tentativi possibili di riavviamento vengono ripristinati (3 al massimo).

5.13.8 Presenza di luce estranea o fiamma parassita

La presenza di fiamma parassita o di luce estranea può essere rilevata nello stato di standby dopo una richiesta di calore. La presenza di fiamma o di luce estranea rilevata anche nello stato di "t2", il motore non parte fino alla scomparsa del segnale fiamma o fino al raggiungimento del blocco.

Se dopo la partenza del motore ventilatore, durante la pre-ventilazione, viene rilevata una luce estranea o una fiamma parassita il bruciatore raggiunge la condizione di blocco entro 1 secondo.

Se durante il riciclo per sparizione di fiamma in funzionamento e la conseguente ripetizione della sequenza di avviamento, viene rilevata la presenza della fiamma parassita o la luce estranea prima della partenza del motore, parte il conteggio di 25 sec di verifica (della presenza della fiamma parassita o la luce estranea) altrimenti viene settato il blocco entro 1 sec.

L'anomalia è indicata dal lampeggio del led (vedi paragrafo **"Diagnostica anomalie - blocchi"** a pag. 24).

A fine richiesta calore se rimane presente la fiamma parassita il bruciatore raggiunge la condizione di blocco per fiamma parassita dopo 25s (indipendentemente dalla presenza o meno della post-ventilazione o della ventilazione continua).

Il controllo della fiamma parassita è attivo anche negli stati di anomalia della tensione di rete, della frequenza, della tensione di interna, dello stato con pressostato gas aperto.

Il controllo della fiamma parassita non è attivo solo in condizioni di blocco.

5.13.9 Durata di scarica del trasformatore d'accensione

L'accensione è presente per tutta la durata del tempo di sicurezza.



ATTENZIONE

In caso di ricicli continui o richieste di calore ravvicinate, le ripetizioni del ciclo di funzione del trasformatore di accensione non possono superare un tentativo al minuto.

5.13.10 Sblocco da pulsante e da remoto del bruciatore

Il bruciatore può essere sbloccato premendo, per almeno 0,4 secondi, il pulsante di sblocco integrato al controllo fiamma e lo sblocco avviene solo al rilascio del pulsante.

Il bruciatore può essere sbloccato anche mediante un pulsante esterno (sblocco remoto) collegato ai terminali R (vedi schema elettrico connettore RS) al bruciatore premendo per almeno 0,8 secondi.



ATTENZIONE

Se si preme il pulsante di sblocco per un tempo maggiore di 5 secondi, il controllo fiamma non si sblocca.

5.13.11 Sblocco protezione

Il bruciatore può essere sbloccato consecutivamente solo 5 volte; dopo, è necessario scollegare l'alimentazione per avere altre 5 possibilità di sblocco. Il bruciatore può essere sbloccato solo se il controllo fiamma è alimentato.

5.13.12 Anomalia pulsante di sblocco/sblocco remoto

Se il pulsante di sblocco o lo sblocco remoto si guasta o rimane premuto per più di 60 secondi, l'anomalia è indicata mediante il lampeggio del led (vedi paragrafo "Diagnostica anomalie - blocchi" a pag. 24) fino a quando è presente.

- Questa anomalia è solo una visualizzazione, il led smette di lampeggiare alla scomparsa della stessa.
- Se l'anomalia è rilevata durante la pre-ventilazione o il tempo di sicurezza, il bruciatore non si arresta e la sequenza di avvio prosegue.
- Se l'anomalia è rilevata durante il funzionamento, il bruciatore non si arresta.
- Se l'anomalia è rilevata durante la posizione di blocco, la segnalazione di l'anomalia non avviene, e il bruciatore non può essere sbloccato.

5.13.13 Segnalazione esterna di blocco (S3)

Il bruciatore è dotato della funzione di segnalazione esterna di blocco, ossia di segnalare (in aggiunta al pulsante di sblocco integrato) un allarme di blocco del bruciatore.

Il controllo fiamma permette il comando di una lampada esterna attraverso l'uscita S3 (230Vac-0,5Amp max).

5.13.14 Funzione contaore (B4)

Il bruciatore è dotato della funzione contaore della durata di apertura della valvola di 1° stadio gas e quindi del consumo di combustibile. Il controllo fiamma permette il comando di un contaore esterno attraverso l'uscita Hour-Counter (230Vac-0,1Amp max) del controllo fiamma collegata al pin B4 della presa 7poli proveniente dal collegamento di alimentazione della caldaia al bruciatore.

5.13.15 Monitor della tensione di alimentazione

Il controllo fiamma rileva automaticamente la tensione di alimentazione di rete. Se la tensione di alimentazione è inferiore appross. a 170V o superiore appross. a 280V, il bruciatore si arresta, interrompe il ciclo di funzionamento e rimane fermo in stand-by, segnalando un'anomalia. L'anomalia è indicata dal lampeggio del led (vedi paragrafo "Diagnostica anomalie - blocchi" a pag. 24).

Il bruciatore si riavvia quando la tensione supera appross. 180V o se si riporta al di sotto di 270V.

- Se l'anomalia è rilevata durante il funzionamento a fiamma viene immediatamente chiusa la valvola e il motore si arresta.
- Se l'anomalia è rilevata durante la pre-ventilazione il motore si arresta.
- Se alla chiusura dell'interruttore generale di alimentazione o dopo un'assenza di alimentazione, la tensione di rete si mantiene nei valori intermedi (170÷180V o 270÷280V) il bruciatore non parte.
- Se il bruciatore è nello stato di blocco la tensione di rete è monitorata ma non è segnalata in quanto presente la segnalazione di blocco e non può essere sbloccato.

Durante il tempo di accensione dell'accenditore il monitor della tensione di rete è disattivato.

5.13.16 Anomalia della frequenza di alimentazione

Il controllo fiamma rileva automaticamente il valore della frequenza dell'alimentazione principale nell'intervallo di 50÷60 Hz, in entrambi i casi i tempi di lavoro vengono verificati. L'anomalia è indicata dal lampeggio del led (vedi paragrafo "Diagnostica anomalie - blocchi" a pag. 24).

- Se l'anomalia è presente prima della richiesta di calore o durante il preriscaldamento, il bruciatore non si avvia e l'anomalia viene opportunamente segnalata.
- Se l'anomalia è rilevata durante la pre-ventilazione, il bruciatore rimane in condizione di ventilazione e l'anomalia viene opportunamente segnalata.
- L'anomalia non è rilevata durante il normale funzionamento, il bruciatore rimane in questo stato. Il bruciatore si riavvia alla scomparsa dell'anomalia.

5.13.17 Anomalia tensione interna

Il controllo fiamma rileva automaticamente se la tensione interna è corretta. L'anomalia è indicata dal lampeggio del led (vedi paragrafo "Diagnostica anomalie - blocchi" a pag. 24).

- Se l'anomalia è rilevata durante l'inizializzazione, il bruciatore non si avvia.
- Se l'anomalia è rilevata dopo un blocco, il bruciatore non si avvia.
- Se l'anomalia è rilevata dopo un test di spegnimento, il bruciatore non si avvia.
- L'anomalia non è rilevata durante il normale funzionamento, il bruciatore rimane in questo stato. Il bruciatore si riavvia alla scomparsa dell'anomalia.

5.13.18 Controllo motore del ventilatore

Il controllo fiamma rileva automaticamente la presenza del motore ventilatore e, se scollegato, la stessa eseguirà un blocco. Il blocco è indicato dal lampeggio del led (vedi paragrafo "Diagnostica anomalie - blocchi" a pag. 24).

5.13.19 Controllo dei guasti della valvola di 1° e 2° stadio e del motore

Il controllo fiamma rileva la presenza di un guasto ai comandi delle valvole e del motore, l'anomalia è indicata mediante il lampeggio del led (vedi paragrafo “**Diagnostica anomalie - blocchi**” a pag. 24):

- se l'anomalia è rilevata durante l'inizializzazione, il bruciatore va in blocco.
- Se l'anomalia è rilevata durante la pre-ventilazione, il bruciatore va in blocco.
- Durante un riciclo, se l'anomalia è rilevata, il bruciatore non riparte e va in blocco.

L'anomalia non è rilevata se il bruciatore è in blocco.

L'incollaggio del contatto del relè interno al controllo fiamma del motore, viene intercettato se il pressostato gas è chiuso e il motore è collegato alla scheda.

L'incollaggio del contatto del relè interno di comando valvola di 1° stadio viene intercettato solo con il motore acceso.

L'incollaggio del contatto del relè interno di comando valvola di 2° stadio può essere intercettato solo quando è attivo il motore ed è comandata la valvola 1° stadio.

5.13.20 Controllo EEprom

Il controllo fiamma rileva automaticamente un errore della memoria EEprom del microcontrollore ed esegue un blocco. Il blocco è indicato dal lampeggio del led (vedi paragrafo “**Diagnostica anomalie - blocchi**” a pag. 24).

5.13.21 Corrente di ionizzazione

La corrente minima consigliata per far funzionare il bruciatore è 5 µA. Il bruciatore dà una corrente nettamente superiore, tale da non richiedere normalmente alcun controllo.

Qualora, comunque, si voglia misurare la corrente di ionizzazione bisogna aprire il connettore (CN1)(Fig. 24) inserito nel filo rosso ed inserire un microamperometro.

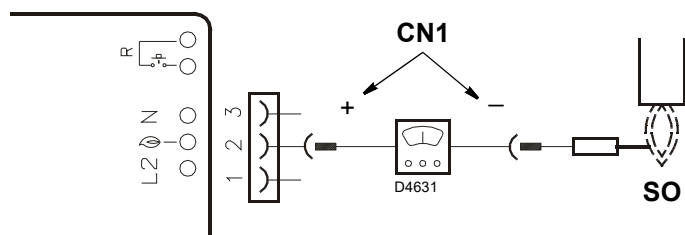


Fig. 24

5.13.22 Post-ventilazione

La post-ventilazione è la funzione che consente di mantenere la ventilazione dell'aria allo spegnimento del bruciatore in assenza della richiesta di calore per un tempo prestabilito. Il bruciatore spegne la fiamma quando il termostato di richiesta calore si apre e ferma l'alimentazione del combustibile alle valvole.

La post-ventilazione non avviene:

- dopo un blocco motore o valvole;
- se si interrompe la richiesta di calore durante la pre-ventilazione.

La post-ventilazione avviene:

- se si interrompe la richiesta di calore durante il tempo di sicurezza;
- se si interrompe la richiesta di calore durante il normale funzionamento;
- con tutti gli altri tipi di blocco.

NOTA:

Se durante la post-ventilazione c'è una luce estranea o fiamma parassita, il bruciatore va in blocco dopo 25 secondi e la post-ventilazione non viene interrotta. Se durante la post-ventilazione c'è una nuova richiesta di calore, il tempo di post-ventilazione si arresta, il motore ventilatore si ferma e inizia un nuovo ciclo di funzionamento del bruciatore.

5.13.23 Ventilazione continua

La ventilazione continua è una funzione che mantiene la ventilazione dell'aria indipendentemente dalla richiesta di accensione del bruciatore.

Dal momento in cui viene impostata, il motore rimane in funzionamento sia quando il termostato limite (TL) non è commutato (bruciatore spento), sia quando il bruciatore è in blocco.

Alla commutazione del termostato limite (TL) vi è la fermata del motore per il tempo di attesa di 2 secondi, il successivo controllo del pressostato aria e l'inizio di un nuovo ciclo di funzionamento del bruciatore.

- Se durante la ventilazione continua in assenza di richiesta calore viene rivelata fiamma parassita, il motore rimane attivo e viene segnalata l'anomalia. Il bruciatore raggiunge la condizione di blocco dopo 25sec.
- Se durante la ventilazione continua viene rivelata fiamma parassita, il motore rimane attivo ma se avviene una presenza di richiesta calore il motore viene spento, il motore non viene attivato dopo la fase di stand-by (2sec) se continua ad essere presente fiamma parassita; il bruciatore raggiunge la condizione di blocco dopo 25sec. Dopo che è stato settato il blocco il motore viene riavviato.
- Il motore rimane attivo anche in blocco.
- La ventilazione continua viene interrotta se viene intercettato un guasto interno che porta il bruciatore a raggiungere la condizione di blocco (eeprom, motore, valvole 1° e 2° stadio).

5.13.24 Storico dei blocchi

Il controllo fiamma permette la memorizzazione del tipo e del numero di blocchi avvenuti e li mantiene in assenza di alimentazione elettrica.

Lo storico blocchi consente di accedere alla visualizzazione degli ultimi 10 blocchi (vedi paragrafo “**Menu programmazione**” a pag. 29).

Una volta raggiunta la pagina del menu' di programmazione con una pressione dei pulsanti sblocco viene visualizzato l'ultimo blocco, con 10 pressioni viene visualizzato il blocco meno recente (ogni volta che il bruciatore raggiunge la condizione di blocco viene scartato quello più vecchio).

Dopo 5 secondi dall'ultima pressione dei pulsanti si passa alla visualizzazione del tipo di blocco, vedi paragrafo “**Diagnostica anomalie - blocchi**” a pag. 24).

5.13.25 Memorizzazione dei parametri di funzionamento del bruciatore

Il controllo fiamma permette la memorizzazione del tempo di funzionamento dell'apertura della valvola gas di 1° stadio.

In questo modo e' possibile stabilire quanto combustibile e' stato consumato durante il funzionamento.

La cadenza di conteggio è 1 secondo.

Il salvataggio in memoria (eeprom) dei dati avviene ogni 30 minuti se il bruciatore e' acceso.

Il salvataggio in memoria viene fatto anche se negli ultimi 30 minuti il controllo fiamma è stata in funzionamento per un breve tempo.

Se il controllo fiamma viene spento dalla rete di alimentazione tra un salvataggio e il successivo (previsto dopo 30 minuti) vengono perse le informazioni relative a questo intervallo.

Se nell'intervallo fra un salvataggio e il successivo viene settato un blocco si ha una scrittura in memoria che comporta anche la memorizzazione delle ore di funzionamento.

Insieme alle ore di funzionamento viene memorizzato anche il numero di aperture della valvola del 1° stadio del bruciatore.

Nel menù (vedi paragrafo “**Menu programmazione**” a pag. 29) è possibile resettare in modo indipendente sia il contatore delle ore di funzionamento e sia il contatore del numero di aperture della valvola del 1° stadio avvenute.

- Il numero di aperture della valvola del 1° stadio e' massimo: 16.777.215 (dopo viene azzerato).
- Il contatore del numero di ore di funzionamento e' massimo: 65.535 giorni (dopo viene azzerato).

5.13.26 Lunghezze ammissibili dei collegamenti esterni al bruciatore

| Cavi di uscita del bruciatore | Identificativo | Lunghezza massima ammessa (metri) |
|--|----------------|-----------------------------------|
| Alimentazione rete elettrica | L1 (L), N | 20 |
| Pressostato GAS | PG | 1 |
| Termostato di richiesta calore | TL (T1,T2) | 20 |
| Termostato di regolazione 1° - 2° stadio | TR | 1 |
| Contaore | B4 | 3 |
| Segnalazione esterna di blocco | S3 | 20 |
| Sblocco remoto | R (RS) | 20 |

Tab. O



ATTENZIONE

Nel caso di applicazioni di bruciatori con comandi a distanza remotati superiori a quelli indicati in Tab. O, procedere all'inserimento di dispositivi di comando a relè' (230Vac) con contatti posti in prossimità' o non oltre le lunghezze massime indicate.

5.13.27 Pre-ventilazione lunga

Se è abilitata la pre-ventilazione lunga, viene eseguita una pre-ventilazione iniziale di 1min e 20 sec oltre al tempo di pre-ventilazione definito di default (40 sec).

Nei cicli per perdita di fiamma in funzionamento non viene eseguita la pre-ventilazione lunga ma solo il tempo di pre-ventilazione definito di default (40 sec).

Se si verifica una perdita di pressione dell'aria durante la pre-ventilazione lunga il ciclo comporta una ripetizione della pre-ventilazione che in questo caso è di 1 min e 20 sec aggiunti a 40 sec.

5.14 Menu programmazione

5.14.1 Generale

È possibile accedere al menu' programmazione mediante il pulsante di sblocco integrato o da sblocco remoto durante il FUNZIONAMENTO e in STAND-BY.

Se nella pagina menu' il pulsante di sblocco o remoto non viene premuto entro 10 secondi si uscirà automaticamente dalla pagina e un led verde lampeggerà per il valore impostato.

Se il numero delle pressioni sul pulsante di sblocco o remoto eccede il massimo ammesso, il valore che rimarrà in memoria sarà quello massimo.

Se il pulsante di sblocco o remoto è premuto per più di 60 secondi, viene visualizzata l'anomalia di un guasto al pulsante di sblocco.

5.14.2 Diagramma a blocchi per ingresso nel menu'



Fig. 25

| Funzione | Tempo di rilascio del pulsante | N° di lampeggi del led per pagina menu' | N° pressioni del pulsante di sblocco | N° di lampeggi del Led (verde) | Uscita menu' |
|--|--------------------------------|---|--|---|--|
| Test di spegnimento | 5s ≤ t < 10s | 2 lampeggi ROSSI | / nessuna | / nessuna | Automatica a partire dalla fine del lampeggio |
| Postventilazione / Ventilazione continua | 10s ≤ t < 15s | 1 lampeggio VERDE | 1 = 1 minuto 2 = 2 minuti 3 = 3 minuti 4 = 4 minuti 5 = 5 minuti 6 = 6 minuti 7 = ventilazione continua 8 = 0 m (disattivato) (default) | 1 lampeggio 2 lampeggi 3 lampeggi 4 lampeggi 5 lampeggi 6 lampeggi 7 lampeggi 8 lampeggi | 10 sec. dopo il rilascio del pulsante |
| Funzionamento intermittente | 20s ≤ t < 25s | 3 lampeggi VERDI | 1 = 1 ora 2 = 24 ore (default) | 1 lampeggio 2 lampeggi | 10 sec. dopo il rilascio del pulsante |
| Ritardo apertura 2° stadio | 25s ≤ t < 30s | 4 lampeggi VERDI | 1 = 8 sec (default) 2 = 20 sec 3 = 35 sec | 1 lampeggio 2 lampeggi 3 lampeggi | 10 sec. dopo il rilascio del pulsante |
| Preventilazione lunga | 30s ≤ t < 35s | 5 lampeggi VERDI | 1 = attivata 2 = disattivata (default) | 1 lampeggio 2 lampeggi | 10 sec. dopo il rilascio del pulsante |
| Visualizzazione storico blocchi | 35s ≤ t < 40s | 6 lampeggi VERDI | 1 = ultimo blocco 2 = 9° blocco 3 = 8° blocco 4 = 7° blocco 5 = 6° blocco 6 = 5° blocco 7 = 4° blocco 8 = 3° blocco 9 = 2° blocco 10 = blocco meno recente | Visualizzazione del tipo di blocco secondo Tab. M | 10 sec dopo il rilascio del pulsante (se a livello 1). Quando si è a livello 2 dopo 10 sec di visualizzazione del tipo di blocco oppure ripremendo un pulsante prima di 10sec si torna al livello 1 dal quale poi, dopo 10 sec senza nessuna azione sui pulsanti, si esce dal menù |
| Reset parametri menù programmazione | 40s ≤ t < 45s | 7 lampeggi VERDI | 1 = reset dello storico blocchi 2 = reset del n. di blocchi 3 = reset ore di funzionamento 4 = reset del n. di richieste di calore 5 = ripristino valori di default dei parametri del menù | / | 10 sec. dopo il rilascio del pulsante |

Tab. P

5.14.3 Test di spegnimento

Sequenza per test di spegnimento

- Programmazione consentita in modalità di FUNZIONAMENTO e in STAND-BY.
- Premere il pulsante per 5 sec. $\leq t < 10$ sec.
- Il led ROSSO lampeggia 2 volte (0,2 sec. ACCESO; 0,2 sec. SPENTO).
- Rilasciare il pulsante.
- Il bruciatore darà inizio allo spegnimento seguito da un riavvio.

Dopo lo spegnimento, il bruciatore si riavvia automaticamente e il numero di tentativi di riciclo viene ripristinato.

All'uscita della pagina menu' del test di spegnimento non sono presenti led lampeggianti.

5.14.4 Post-ventilazione e ventilazione continua

Il tempo di post-ventilazione può essere regolato max. per 6 minuti procedere come segue:

Sequenza di programmazione

- Programmazione consentita in modalità di FUNZIONAMENTO e in STAND-BY.
- Premere il pulsante per 10 sec. $\leq t < 15$ sec.
- Led VERDE lampeggia 1 volta
- Rilasciare il pulsante
- Led VERDE SPENTO
- Premere il pulsante da $1 \div 6$ volte (*) = $1 \div 6$ minuti
7 volte = ventilazione continua
- Led VERDE ACCESO e SPENTO ad ogni pressione e rilascio
- Dopo 10 sec. il led VERDE lampeggia per il numero di volte programmato (0,5 sec. ACCESO; 0,5 sec. SPENTO)

Sequenza di disattivazione

- Ripristino consentito in modalità di FUNZIONAMENTO e in STAND-BY.
- Premere il pulsante per 10 sec. $\leq t < 15$ sec.
- Led VERDE lampeggia 1 volta
- Rilasciare il pulsante
- Led VERDE SPENTO
- Premere il pulsante per 8 volte (*)
- Led VERDE ACCESO e SPENTO ad ogni pressione e rilascio
- Dopo 10 sec. il led VERDE lampeggia per 8 volte (0,5s ACCESO; 0,5s SPENTO)

Se la richiesta di calore si blocca durante la programmazione della funzione di post-ventilazione, si verifica l'uscita dal menù senza il salvataggio del valore di regolazione. Se la richiesta di calore si blocca durante il lampeggio del led, si verifica l'uscita dal menù ma il valore di regolazione rimane memorizzato.

5.14.5 Funzionamento intermittente

Sequenza per l'abilitazione / la disabilitazione

- Programmazione consentita in modalità di FUNZIONAMENTO e in STAND-BY.
- Premere il pulsante per 20 sec. $\leq t < 25$ sec.
- Il led VERDE lampeggia 3 volte
- Rilasciare il pulsante
- Led VERDE SPENTO
- Premere il pulsante 1 volta per abilitare uno spegnimento ogni ora (*)
- Premere il pulsante 2 volte per abilitare uno spegnimento ogni 24 ore (*)
- Led VERDE ACCESO e SPENTO ad ogni pressione e rilascio

- Dopo 10 sec. il led VERDE lampeggia per il numero di volte programmato (0,5 sec. ACCESO; 0,5 sec. SPENTO).

La modifica del parametro d'impostazione del Funzionamento intermittente é operativa:

- dopo la successiva richiesta di calore dal termostato (HT)
- dopo l'attivazione di un test di spegnimento
- dopo una sparizione di fiamma in funzionamento
- dopo aver tolta e ripristinata l'alimentazione elettrica

5.14.6 Impostazione del ritardo di apertura del 2° stadio

Il controllo fiamma permette l'impostazione del ritardo di apertura del 2° stadio dal 1° stadio, vedi paragrafo "**Diagramma a blocchi per ingresso nel menu**" a pag. 29.

Sequenza d'impostazione del ritardo di apertura del 2° stadio

- Programmazione consentita in modalità di FUNZIONAMENTO e in STAND-BY.
- Premere il pulsante per 25 sec. $\leq t < 30$ sec.
- Il led VERDE lampeggia 4 volte.
- Rilasciare il pulsante.
- Led VERDE SPENTO
- Premere il pulsante 1 volta per abilitare un ritardo di 8 sec (*)
- Premere il pulsante 2 volte per abilitare un ritardo di 20 sec (*)
- Premere il pulsante 3 volte per abilitare un ritardo di 35sec (*)
- Led VERDE ACCESO e SPENTO ad ogni pressione e rilascio
- Dopo 10 sec. il led VERDE lampeggia per il numero di volte programmato (0,5 sec. ACCESO; 0,5 sec. SPENTO).

5.14.7 Impostazione della pre-ventilazione lunga

Il controllo fiamma permette l'impostazione della pre-ventilazione lunga, vedi paragrafo "**Diagramma a blocchi per ingresso nel menu**" a pag. 29.

Sequenza d'impostazione della pre-ventilazione lunga

- Programmazione consentita in modalità di FUNZIONAMENTO e in STAND-BY.
- Premere il pulsante per 30 sec. $\leq t < 35$ sec.
- Il led VERDE lampeggia 5 volte.
- Rilasciare il pulsante.
- Led VERDE SPENTO
- Premere il pulsante 1 volta per abilitare la pre-ventilazione lunga (*)
- Premere il pulsante 2 volte per disabilitare la pre-ventilazione lunga (*)
- Led VERDE ACCESO e SPENTO ad ogni pressione e rilascio
- Dopo 10 sec. il led VERDE lampeggia per il numero di volte programmato (0,5 sec. ACCESO; 0,5 sec. SPENTO).

5.14.8 Visualizzazione dello storico dei blocchi

Il controllo fiamma permette la visualizzazione degli ultimi 10 blocchi avvenuti e memorizzati, accedendo al "Menu programmazione" a pag. 29.

L'accesso a questa pagina e' possibile sia nello stato di STAND-BY, sia nello stato di FUNZIONAMENTO.

Sequenza di visualizzazione dell'ultimo blocco avvenuto

- Tenere premuto il pulsante per 35 sec. = $t < 40$ sec.
- Il led VERDE lampeggia 6 volte.
- Rilasciare il pulsante.
- Visualizzazione del tipo di blocco memorizzato per 10 sec.

Il tempo di visualizzazione del tipo di blocco può essere protratto ripremendo il pulsante di sblocco durante la visualizzazione del blocco (la visualizzazione del blocco continua per altri 10s).

NOTA:

(*) Attendere sempre 1 sec. ad ogni pressione e rilascio del pulsante per garantire la corretta memorizzazione del comando.

5.14.9 Reset dei parametri del menu' di programmazione e dello storico blocchi

Il controllo fiamma permette l'azzeramento dello storico e del numero di blocchi, delle ore di funzionamento, del numero di accensioni e il ripristino dei valori di default dei parametri del menu', vedi paragrafo "Diagramma a blocchi per ingresso nel menu'" a pag. 29.

Sequenza d'impostazione per il reset e il ripristino dei parametri

- Programmazione consentita in modalità di FUNZIONAMENTO e in STAND-BY.
- Premere il pulsante per 40 sec. $\leq t < 45$ sec.
- Il led VERDE lampeggia 7 volte.
- Rilasciare il pulsante.
- Led VERDE SPENTO
- Premere il pulsante 1 volta per resettare lo storico dei blocchi (*)
- Premere il pulsante 2 volte per resettare il n. dei blocchi (*)
- Premere il pulsante 3 volte per resettare le ore di funzionamento a fiamma (*)
- Premere il pulsante 4 volte per resettare il n. di richieste calore (*)
- Premere il pulsante 5 volte per ripristinare tutti i valori di default dei parametri del MENU' DI PROGRAMMAZIONE (*)
- Led VERDE ACCESO e SPENTO ad ogni pressione e rilascio
- Dopo 10 sec. il led VERDE lampeggia per il numero di volte programmato (0,5 sec. ACCESO; 0,5 sec. SPENTO).

5.15 Tipi di blocco

Ogni volta che si verifica un blocco, il controllo fiamma mostra le cause di guasto, identificabili mediante il colore del pulsante di sblocco. La sequenza degli impulsi del led presente nel pulsante di sblocco, emessi dal controllo fiamma, identifica i possibili tipi di guasto, elencati nella tabella che segue:

| Descrizione blocco | Tempo di blocco | Colore led (*) | Causa probabile |
|--|---|----------------|---|
| Presenza di fiamma parassita durante lo stand-by o la post-ventilazione | Dopo 25 secondi | ▲▲▲▲ | – presenza di simulazione di fiamma successivamente alla richiesta di calore o durante la post-ventilazione |
| Rilevamento della presenza di fiamma parassita durante la pre-ventilazione | Dopo 1 secondo | ▲▲▲▲ | – presenza di simulazione di fiamma durante la pre-ventilazione |
| Non viene rilevata fiamma dopo il tempo di sicurezza | Dopo 3 secondi dall'attivazione della valvola del gas | ▲▲▲▲ | – sonda ionizzazione guasta o non collegata – valvola gas – guasto al trasformatore di accensione – bruciatore mal regolato |
| Spegnimento della fiamma durante il funzionamento | Dopo 3 ricicli | ▲▲▲▲ | – bruciatore non tarato correttamente – sonda ionizzazione guasta |
| Guasto al motore ventilatore | Immediato | ▲●▲● | – motore ventilatore guasto – motore ventilatore non collegato |
| Guasto al circuito interno di comando della valvola gas di 1° stadio | Immediato | ▲■▲■ | – valvola gas – circuito interno di comando della valvola 1° stadio gas guasto |
| Guasto alla Eeprom | Immediato | ●■●■ | – guasto alla memoria interna |
| Blocco per mancata chiusura del pressostato aria dopo la richiesta calore o dopo un riciclo per perdita di fiamma in funzionamento | Dopo 15 secondi | ▲■▲■ | – la pressione dell'aria è troppo bassa (testa mal regolata) – il pressostato aria è difettoso: provvedere alla sua sostituzione |
| Blocco per perdita di pressione aria o dopo la ripetizione della pre-ventilazione per la perdita dell'aria, o 10sec prima della fine della pre-ventilazione, o durante il tempo di sicurezza, o in funzionamento normale | Dopo 1 secondo | ▲▲▲▲ | – la pressione dell'aria è troppo bassa (testa mal regolata) – il pressostato aria è difettoso: provvedere alla sua sostituzione |
| Blocco per pressostato aria già commutato alla chiusura del termostato di richiesta calore o dopo un riciclo per perdita di fiamma in funzionamento | Dopo 120 secondi | ▲●▲● | – il pressostato aria è commutato in posizione di funzionamento, sostituire il pressostato – il motore ventilatore continua ad essere alimentato, verificare blocco del controllo fiamma |
| Guasto al circuito interno di comando della valvola gas di 2° stadio | Immediato | ▲▲▲▲ | – circuito interno di comando della valvola di 2° stadio gas guasto |

Tab. Q

(*) Per la frequenza di lampeggio del pulsante di sblocco vedi paragrafo “**Diagnostica anomalie - blocchi**” a pag. 24.



ATTENZIONE

Per resettare il controllo fiamma dopo la visualizzazione della diagnosi visiva, premere il pulsante di sblocco.



ATTENZIONE

In caso di arresto del bruciatore, per evitare danni all'installazione, non sbloccare il bruciatore più di due volte di seguito. Se il bruciatore va in blocco per la terza volta, contattare il servizio di assistenza.



PERICOLO

Nel caso in cui si verificassero ulteriori blocchi o anomalie del bruciatore, gli interventi devono essere effettuati esclusivamente da personale abilitato ed autorizzato, secondo quanto riportato nel presente manuale ed in conformità alle norme e disposizioni di legge vigenti.

6 Messa in funzione, taratura e funzionamento del bruciatore

6.1 Note sulla sicurezza per la prima messa in funzione



ATTENZIONE

La prima messa in funzione del bruciatore deve essere effettuata da personale abilitato, secondo quanto riportato nel presente manuale ed in conformità alle norme e disposizioni di legge vigenti.



ATTENZIONE

Verificare la corretta funzionalità dei dispositivi di regolazione, comando e sicurezza.



ATTENZIONE

Prima di accendere il bruciatore, fare riferimento al paragrafo 'Test sicurezza - con alimentazione gas chiusa' a pag. 34.

6.2 Regolazioni prima dell'accensione

- Verificare la regolazione della testa come illustrato a pag. 16.
- Verificare la regolazione del servomotore serranda aria.
- Aprire lentamente le valvole manuali poste a monte della rampa del gas.
- Regolare il pressostato aria ad inizio scala.
- Sfiatare l'aria dalla tubazione del gas.

È consigliabile portare all'esterno dell'edificio con un tubo in plastica l'aria sfiatata fino ad avvertire l'odore del gas.



CAUTELA

Prima di accendere il bruciatore, è opportuno regolare la rampa gas in modo che l'accensione avvenga nelle condizioni di massima sicurezza e cioè con una piccola portata di gas.

6.3 Pressostato gas



ATTENZIONE

Per la taratura del pressostato gas è necessario fare riferimento al manuale d'istruzione della rampa gas.

6.4 Pressostato aria

Eseguire la regolazione del pressostato aria dopo aver effettuato tutte le altre regolazioni del bruciatore con il pressostato aria regolato a inizio scala.

Con il bruciatore funzionante alla potenza richiesta, ruotare la manopola lentamente in senso orario fino al blocco del bruciatore.

Ruotare quindi in senso antiorario la manopola di una tacca e ripetere l'avviamento del bruciatore per verificarne la regolarità.

Se il bruciatore si blocca nuovamente, ruotare ancora la manopola di mezza tacca.



ATTENZIONE

Per norma il pressostato aria deve impedire che la pressione dell'aria scenda al di sotto dell'80% del valore di regolazione e che il CO nei fumi superi l'1% (10.000 ppm). Per accertarsi di ciò, inserire un analizzatore della combustione nel camino, chiudere lentamente la bocca di aspirazione del ventilatore (per esempio con un cartone) e verificare che avvenga il blocco del bruciatore, prima che il CO nei fumi superi l'1%.

6.5 Regolazione della combustione

In conformità con la Direttiva Rendimento EN 676, l'applicazione del bruciatore alla caldaia, la regolazione e il collaudo, devono essere eseguiti nell'osservanza del manuale d'istruzione della caldaia stessa, compreso il controllo della concentrazione di CO e CO₂ nei fumi, della loro temperatura e di quella media dell'acqua della caldaia.

È consigliabile regolare il bruciatore, a seconda del tipo di gas utilizzato, secondo le indicazioni fornite nella Tab. R.

| EN 676 | | Eccesso d'aria: potenza max. $\lambda \leq 1,2$ – potenza min. $\lambda \leq 1,3$ | | | |
|--------|--|---|-----------------|--------------|---------------------------|
| GAS | CO ₂ max. teorico 0 % O ₂ | Taratura CO ₂ % | | CO mg/kWh | NO _x mg/kWh |
| | | $\lambda = 1,2$ | $\lambda = 1,3$ | | |
| G 20 | 11,7 | 9,7 | 9,0 | ≤ 100 | ≤ 170 |
| G 25 | 11,5 | 9,5 | 8,8 | ≤ 100 | ≤ 170 |
| G 30 | 14,0 | 11,6 | 10,7 | ≤ 100 | ≤ 230 |
| G 31 | 13,7 | 11,4 | 10,5 | ≤ 100 | ≤ 230 |

Tab. R

7 Manutenzione

7.1 Note sulla sicurezza per la manutenzione

La manutenzione periodica è essenziale per il buon funzionamento, la sicurezza, il rendimento e la durata del bruciatore.

Essa consente di ridurre i consumi, le emissioni inquinanti e di mantenere il prodotto affidabile nel tempo.



PERICOLO

Gli interventi di manutenzione e la taratura del bruciatore devono essere effettuati esclusivamente da personale abilitato ed autorizzato, secondo quanto riportato nel presente manuale ed in conformità alle norme e disposizioni di legge vigenti.

Prima di effettuare qualsiasi operazione di manutenzione, pulizia o controllo:



PERICOLO

Togliere l'alimentazione elettrica al bruciatore, agendo sull'interruttore generale dell'impianto.



PERICOLO

Chiudere il rubinetto di intercettazione del combustibile.



Attendere il completo raffreddamento dei componenti a contatto con fonti di calore.

7.2 Programma di manutenzione

7.2.1 Frequenza della manutenzione



L'impianto di combustione a gas va fatto controllare almeno una volta all'anno da un incaricato della Ditta Costruttrice o da altro tecnico specializzato.

7.2.2 Test sicurezza - con alimentazione gas chiusa

Per eseguire la messa in funzione in sicurezza è molto importante verificare la corretta esecuzione dei collegamenti elettrici tra le valvole del gas ed il bruciatore.

A questo scopo, dopo avere verificato che i collegamenti siano stati eseguiti in conformità agli schemi elettrici del bruciatore deve essere eseguito un ciclo di avviamento con rubinetto del gas chiuso (dry test).

- 1 La valvola manuale del gas deve essere chiusa con dispositivo di bloccaggio/sbloccaggio (Procedura "lock-out / tag out").
- 2 Assicurare la chiusura dei contatti elettrici limite del bruciatore
- 3 Assicurare la chiusura del contatto del pressostato gas di minima
- 4 Procedere con un tentativo di avviamento del bruciatore

Il ciclo di avviamento dovrà avvenire secondo le fasi seguenti:

- avvio del motore del ventilatore per la pre-ventilazione
- Esecuzione del controllo di tenuta valvole gas, se previsto
- Completamento della pre-ventilazione
- Raggiungimento del punto di accensione
- Alimentazione del trasformatore di accensione
- Alimentazione delle valvole del gas

Essendo il gas chiuso, il bruciatore non potrà accendersi ed il suo controllo fiamma si porterà in condizione arresto o blocco di sicurezza.

L'effettiva alimentazione delle valvole del gas potrà essere verificata con l'inserimento di un tester; alcune valvole sono dotate di segnali luminosi (o indicatori di posizione chiusura/apertura) che vengono attivati al momento della loro alimentazione elettrica.



ATTENZIONE

NEL CASO IN CUI L'ALIMENTAZIONE ELETTRICA DELLE VALVOLE DEL GAS AVVENGA IN MOMENTI NON PREVISTI, NON APRIRE LA VALVOLA MANUALE, TOGLIERE L'ALIMENTAZIONE ELETTRICA, VERIFICARE I CABLAGGI; CORREGGERE GLI ERRORI ED ESEGUIRE NUOVAMENTE TUTTA LA PROVA.

7.2.3 Controllo e pulizia



L'operatore deve utilizzare l'attrezzatura necessaria nello svolgimento dell'attività di manutenzione.

Combustione

Verificare che non ci siano occlusioni o strozzature nei tubi di alimentazione e ritorno del combustibile, nelle zone di aspirazione aria e nei condotti di evacuazione dei prodotti della combustione. Effettuare l'analisi dei gas di scarico della combustione.

Gli scostamenti significativi rispetto al precedente controllo indicheranno i punti dove più attenta dovrà essere l'operazione di manutenzione.

Testa di combustione

Verificare il corretto posizionamento della testa di combustione e del suo fissaggio alla caldaia.

Aprire il bruciatore e verificare che tutte le parti della testa di combustione siano integre, non deformate dall'alta temperatura, prive di impurità provenienti dall'ambiente e correttamente posizionate.

Bruciatore

Controllare che non vi siano usure anomale o viti allentate. Pulire esternamente il bruciatore.

Ventilatore

Verificare il corretto posizionamento della serranda aria. Verificare che all'interno del ventilatore e sulle pale della girante non vi sia accumulo di polvere: riduce la portata d'aria e causa, conseguentemente, combustione inquinante.

Distributore gas

Verificare periodicamente la possibile ostruzione dei fori del distributore gas e, se necessario, pulire con un utensile appuntito come illustrato in Fig. 26.

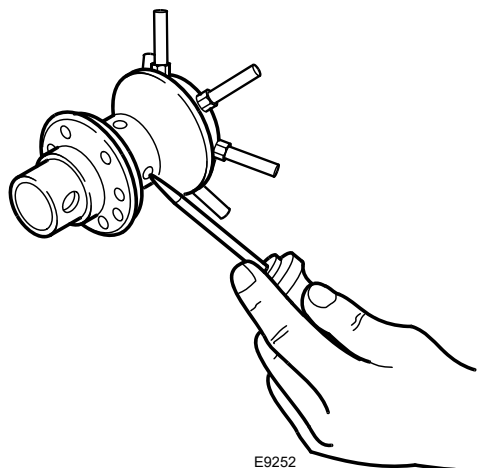


Fig. 26

Caldaia

Pulire la caldaia secondo le istruzioni che l'accompagnano in modo da poter riavere i dati di combustione originari, specialmente: pressione in camera di combustione e temperature fumi.

Rampa gas

Verificare che la rampa gas sia idonea alla potenzialità del bruciatore, al tipo di gas utilizzato ed alla pressione gas della rete.

Sonda-elettrodo

Verificare il corretto posizionamento della sonda di ionizzazione e dell'elettrodo come indicato in Fig. 14 a pag. 17.

Pressostati

Verificare la regolazione del pressostato aria e del pressostato gas.

Fughe di gas

Controllare che non vi siano fughe di gas sul condotto contatore-bruciatore.

Filtro del gas

Sostituire il filtro del gas quando è sporco.

Combustione

Qualora i valori della combustione trovati all'inizio dell'intervento non soddisfino le Norme vigenti o, comunque, non corrispondano ad una buona combustione, consultare la Tab. R a pag. 33 ed eventualmente contattare l'Assistenza Tecnica per effettuare le dovute regolazioni.

Lasciare funzionare il bruciatore a pieno regime per circa dieci minuti, controllando le corrette tarature in 1° e 2° stadio di tutti gli elementi indicati nel presente manuale:

- Percentuale di CO₂ (%)
- Contenuto di CO (ppm)
- Contenuto NOx (ppm)
- Corrente di ionizzazione (µA)
- Temperatura dei fumi al camino

7.2.4 Componenti di sicurezza

I componenti di sicurezza devono essere sostituiti secondo il termine del ciclo di vita indicato in Tab. S. I cicli di vita specificati, non sono riferiti ai termini di garanzia indicati nelle condizioni di consegna o di pagamento.

| Componente di sicurezza | Ciclo di vita |
|---|--|
| Controllo fiamma | 10 anni o 250.000 cicli di funzionamento |
| Sensore fiamma | 10 anni o 250.000 cicli di funzionamento |
| Valvole gas (tipo solenoide) | 10 anni o 250.000 cicli di funzionamento |
| Pressostati | 10 anni o 250.000 cicli di funzionamento |
| Regolatore di pressione | 15 anni |
| Servomotore (camma elettronica) (se presente) | 10 anni o 250.000 cicli di funzionamento |
| Valvola olio (tipo solenoide) (se presente) | 10 anni o 250.000 cicli di funzionamento |
| Regolatore olio (se presente) | 10 anni o 250.000 cicli di funzionamento |
| Tubi/ raccordi olio (metallici) (se presenti) | 10 anni |
| Girante ventilatore | 10 anni o 500.000 avviamenti |

Tab. S

7.3 Apertura bruciatore



PERICOLO

Togliere l'alimentazione elettrica al bruciatore, agendo sull'interruttore generale dell'impianto.



PERICOLO

Chiudere il rubinetto di intercettazione del combustibile.



Attendere il completo raffreddamento dei componenti a contatto con fonti di calore.

Qualora fosse necessaria la manutenzione della testa di combustione, fare riferimento alle indicazioni riportate al capitolo "Posizione di funzionamento" a pag. 14.

Per accedere alle parti interne del bruciatore, svitare le viti che fissano il cofano e procedere con le operazioni di manutenzione.



PERICOLO

Pericoli per la sicurezza d'esercizio

Interventi di riparazione ai seguenti componenti possono essere eseguiti esclusivamente dal rispettivo costruttore o da un suo incaricato:

- motore ventilatore
- attuatore
- servomotore serranda aria
- valvole elettromagnetiche
- programmatore bruciatore

Verifica del funzionamento

- Avviamento del bruciatore con sequenza delle funzioni
- Dispositivo di accensione
- Pressostato aria
- Sorveglianza fiamma
- Prova di tenuta dei componenti al passaggio del combustibile



Effettuate tutte le operazioni di manutenzione, pulizia o controllo, rimontare il cofano e tutti i dispositivi di sicurezza e protezione del bruciatore.

8 Inconvenienti - Cause - Rimedi

Si elencano alcune cause e i possibili rimedi a una serie di anomalie che potrebbero verificarsi e portare ad un mancato o non regolare funzionamento del bruciatore.

Un'anomalia, nel funzionamento nella maggior parte dei casi, porta alla accensione della segnalazione all'interno del pulsante di sblocco del controllo fiamma (Fig. 5 a pag. 11).

All'accendersi di questo segnale, il bruciatore potrà funzionare nuovamente solo dopo aver premuto a fondo il pulsante di sblocco; fatto ciò, se avviene un'accensione regolare, si può imputare l'arresto ad una anomalia transitoria e non pericolosa.

Al contrario, se il blocco persiste si dovrà ricercare la causa dell'anomalia e attuare i rimedi illustrati nelle Tab. T e Table U a pag. 37.



In caso di arresto del bruciatore, per evitare danni all'installazione, non sbloccare il bruciatore più di due volte di seguito. Se il bruciatore va in blocco per la terza volta, contattare il servizio di assistenza.



Nel caso in cui si verificassero ulteriori blocchi o anomalie del bruciatore, gli interventi devono essere effettuati esclusivamente da personale abilitato ed autorizzato, secondo quanto riportato nel presente manuale ed in conformità alle norme e disposizioni di legge vigenti.

8.1 Difficoltà di avviamento

| Anomalia | Possibile Causa | Rimedio |
|---|--|--|
| Il bruciatore non parte alla chiusura del termostato di richiesta calore. | Manca l'alimentazione elettrica. | Verificare presenza tensione ai morsetti L1 – N della spina 7 poli. Verificare lo stato dei fusibili. Verificare che il termostato di sicurezza (TS) non sia in blocco. |
| | Manca gas. | Verificare l'apertura della saracinesca. Verificare che le valvole abbiano commutato in posizione aperto e che non vi siano cortocircuiti. |
| | Il pressostato gas non chiude il contatto. | Provvedere ad una sua regolazione. |
| | Le connessioni del controllo fiamma non sono correttamente inserite. | Controllare e connettere a fondo tutte le prese. |
| | Il pressostato aria è commutato in posizione di funzionamento. | Sostituire il pressostato. |
| | Il bruciatore esegue normalmente il ciclo di preventilazione ed accensione e si blocca dopo il tempo di sicurezza. | È invertito il collegamento fase-neutro. |
| Manca o è inefficace il collegamento di terra. | | Provvedere a renderlo efficiente. |
| La sonda di ionizzazione è a massa o non è immersa nella fiamma o è interrotto il suo collegamento con il controllo fiamma o questo presenta difetto di isolamento verso massa. | | Verificare la corretta posizione ed eventualmente aggiustarla secondo quanto indicato in questo manuale. Ripristinare il collegamento elettrico. Sostituire il collegamento difettoso. |
| Avviamento del bruciatore con ritardo di accensione. | L'elettrodo di accensione è mal posizionato. | Provvedere a una corretta regolazione secondo quanto indicato in questo manuale. |
| | Portata dell'aria troppo elevata. | Regolare la portata dell'aria secondo quanto indicato in questo manuale. |
| | Freno valvola troppo chiuso con insufficiente uscita di gas. | Effettuare una corretta regolazione. |
| Il bruciatore non commuta in 2° stadio. | L'apriserranda è bloccato. | Verificare la sua corretta funzionalità. Verificare l'esatto collegamento elettrico. |
| | La valvola gas 2° stadio non si eccita. | Valvola guasta: provvedere ad una sua sostituzione. Verificare la corretta funzionalità dell'apriserranda. |
| Il bruciatore va in blocco dopo la fase di pre-ventilazione perché la fiamma non si accende. | Le elettrovalvole fanno passare troppo poco gas. | Verificare la pressione in rete e/o regolare l'elettrovalvola come indicato in questo manuale. |
| | Le elettrovalvole sono difettose. | Procedere ad una loro sostituzione. |
| | Manca o è irregolare l'arco elettrico di accensione. | Verificare il corretto inserimento dei connettori. Verificare l'esatta posizione dell'elettrodo secondo quanto indicato in questo manuale. |
| | Presenza di aria nella tubazione. | Provvedere ad uno sfiatamento completo della linea di alimentazione del gas. |

| Anomalie | Possibile Causa | Rimedio |
|--|--|--|
| Il bruciatore va in blocco in fase di pre-ventilazione. | Il pressostato aria non commuta il contatto. | Il pressostato è difettoso; provvedere ad una sua sostituzione. La pressione dell'aria è troppo bassa (testa mal regolata). |
| | La fiamma è esistente. | Valvole difettose: provvedere alla loro sostituzione. |
| Il bruciatore continua a ripetere il ciclo di avviamento senza che intervenga il blocco. | La pressione del gas in rete è molto prossima al valore sul quale è regolato il pressostato gas. Il calo di pressione repentino che si ha all'apertura della valvola, provoca l'apertura del pressostato stesso, per cui la valvola richiude subito e si ferma il motore. La pressione torna poi ad aumentare, il pressostato richiude e fa ripartire il ciclo di avviamento e così via. | Abbassare la regolazione della pressione del pressostato. |

Tab. T

8.2 Anomalie in funzionamento

| Anomalia | Possibile causa | Rimedio |
|--|--|--|
| Il bruciatore va in blocco in funzionamento. | Sonda a massa. | Verificare la corretta posizione ed eventualmente aggiustarla secondo quanto indicato in questo manuale. Provvedere alla pulizia o la sostituzione della sonda di ionizzazione. |
| | Sparizione della fiamma per 4 volte. | Verificare la pressione del gas in rete e/o regolare l'elettrovalvola come indicato in questo manuale. |
| | Apertura pressostato aria. | La pressione dell'aria è troppo bassa (testa mal regolata). Il pressostato aria è difettoso: provvedere alla sua sostituzione. |
| Il bruciatore tende a strappare la fiamma nel passaggio da 1° a 2° stadio. | Rapporto di potenzialità tra 1° e 2° stadio superiore a 1:2. | Ripristinare il corretto rapporto massimo di 1:2 controllando che la potenzialità del 1° stadio non sia inferiore al minimo del campo di lavoro. |
| | Eccesso d'aria elevato in 1° stadio. | Ripristinare il corretto valore di eccesso di aria (l min. = 1.3). |
| Arresto del bruciatore. | Apertura pressostato gas. | Verificare la pressione in rete e/o regolare l'elettrovalvola come indicato in questo manuale. |

Tab. U

A Appendice - Accessori**Kit GPL**

| Bruciatore | Codice kit per testa lunga | Codice * |
|------------|----------------------------|----------|
| BS2D TL | 3001004 | 3002735 |
| BS3D TL | 3001005 | 3002736 |
| BS4D TL | 3001011 | 3002737 |

* Kit per GPL con quantità di butano oltre il 30%.

Kit gas città

| Bruciatore | Codice kit per testa lunga |
|------------|----------------------------|
| BS2D TL | 3002728 |
| BS3D TL | 3002729 |

Kit imbuto fiamma antivibrazioni

| Bruciatore | Codice |
|------------|---------|
| BS2D TL | 3001064 |
| BS3D TL | 3001060 |
| BS4D TL | 3001070 |

Kit interruttore differenziale

| Bruciatore | Codice |
|-----------------|---------|
| Tutti i modelli | 3001180 |

Kit rotazione Multibloc

| Bruciatore | Codice |
|-------------------|---------|
| BS2D TL | 3001177 |
| BS3D TL - BS4D TL | 3001178 |

Kit interfaccia PC

| Bruciatore | Codice |
|-----------------|---------|
| Tutti i modelli | 3002731 |

Kit spina 7 poli

| Bruciatore | Codice |
|-----------------|---------|
| Tutti i modelli | 3000945 |

Rampe gas secondo norma EN 676

Fare riferimento al manuale.

| | | |
|----------|--|-----------|
| 1 | Erklärungen | 3 |
| 2 | Allgemeine Informationen und Hinweise | 4 |
| 2.1 | Informationen zur Bedienungsanleitung | 4 |
| 2.1.1 | Einleitung | 4 |
| 2.1.2 | Allgemeine Gefahren | 4 |
| 2.1.3 | Weitere Symbole | 4 |
| 2.1.4 | Übergabe der Anlage und der Bedienungsanleitung | 5 |
| 2.2 | Garantie und Haftung | 5 |
| 3 | Sicherheit und Vorbeugung | 6 |
| 3.1 | Einleitung | 6 |
| 3.2 | Schulung des Personals | 6 |
| 4 | Technische Beschreibung des Brenners | 7 |
| 4.1 | Brennerbestimmung | 7 |
| 4.2 | Erhältliche Modelle | 7 |
| 4.3 | Brennerkategorien - Bestimmungsländer | 7 |
| 4.4 | Technische Daten | 8 |
| 4.5 | Elektrische Daten | 8 |
| 4.6 | Abmessungen | 8 |
| 4.7 | Regelbereiche | 9 |
| 4.8 | Prüfkessel | 10 |
| 4.8.1 | Handelsübliche Kessel | 10 |
| 4.9 | Beschreibung des Brenners | 11 |
| 4.10 | Mitgeliefertes Zubehör | 11 |
| 4.11 | Steuergerät | 12 |
| 5 | Installation | 13 |
| 5.1 | Sicherheitshinweise für die Installation | 13 |
| 5.2 | Hinweise zur Vermeidung von Brennerschäden wegen Überhitzung oder schlechter Verbrennung | 13 |
| 5.3 | Umsetzung | 13 |
| 5.4 | Vorabkontrollen | 14 |
| 5.4.1 | Kontrolle der Lieferung | 14 |
| 5.4.2 | Kontrolle der Brennereigenschaften | 14 |
| 5.5 | Betriebsposition | 14 |
| 5.6 | Befestigung des Brenners am Heizkessel | 15 |
| 5.7 | Flammkopfeinstellung | 16 |
| 5.7.1 | Entnahme des Kopfblocks | 16 |
| 5.7.2 | Wiedereinbau des Kopfblocks | 16 |
| 5.8 | Fühler-Elektrodenstellung | 17 |
| 5.9 | Luftklappeneinstellung | 17 |
| 5.10 | Gasversorgung | 18 |
| 5.10.1 | Gaszuleitung | 18 |
| 5.10.2 | Stromversorgung der Gasarmatur | 18 |
| 5.10.3 | Gasstrecke | 19 |
| 5.10.4 | Gasdruck | 19 |
| 5.11 | Elektrische Anschlüsse | 20 |
| 5.11.1 | Schaltplan werkseitig ausgeführt | 21 |
| 5.12 | Betriebsprogramm | 22 |
| 5.13 | Tabelle zu Zündzeitpunkten | 23 |
| 5.13.1 | Betriebsstatusangabe | 23 |
| 5.13.2 | Diagnostik der Störungen - Störabschaltungen | 24 |
| 5.13.3 | Kontrolle des Gasdruckwächters | 25 |
| 5.13.4 | Kontrolle des Luftdruckwächters | 25 |
| 5.13.5 | Abschalttest | 25 |
| 5.13.6 | Intermittierender Betrieb | 25 |
| 5.13.7 | Erneuter Anlauf und Wiederholungsgrenze | 25 |
| 5.13.8 | Vorhandensein von Fremdlicht oder Fremdflamme | 25 |
| 5.13.9 | Dauer der Entladung des Zündtransformators | 26 |
| 5.13.10 | Entstörung über Taste und Fernentstörung des Brenners | 26 |

| | | |
|----------|---|-----------|
| 5.13.11 | Entstörungsschutz | 26 |
| 5.13.12 | Störung beim Reset über Taster / Reset über Fernverbindung | 26 |
| 5.13.13 | Externe Störabschaltungsanzeige (S3) | 26 |
| 5.13.14 | Stundenzähler-Funktion (B4) | 26 |
| 5.13.15 | Monitor der Versorgungsspannung | 26 |
| 5.13.16 | Frequenzversorgungsstörung | 26 |
| 5.13.17 | Interne Spannungsstörung | 26 |
| 5.13.18 | Lüftermotorkontrolle | 26 |
| 5.13.19 | Kontrolle der Störungen des Ventils 1. und 2. Stufe und des Motors | 27 |
| 5.13.20 | EEPROM-Kontrolle | 27 |
| 5.13.21 | Ionisationsstrom | 27 |
| 5.13.22 | Nachbelüftung | 27 |
| 5.13.23 | Dauerbelüftung | 27 |
| 5.13.24 | Übersicht der Störabschaltungen | 28 |
| 5.13.25 | Speicherung der Brennerbetriebsparameter | 28 |
| 5.13.26 | Zulässige Längen der externen Anschlüsse an den Brenner | 28 |
| 5.13.27 | Lange Vorbelüftung | 28 |
| 5.14 | Menüprogrammierung | 29 |
| 5.14.1 | Allgemeine Anmerkungen | 29 |
| 5.14.2 | Blockdiagramm für Zugang zum Menü | 29 |
| 5.14.3 | Abschalttest | 30 |
| 5.14.4 | Nachbelüftung und die Dauerbelüftung | 30 |
| 5.14.5 | Intermittierender Betrieb | 30 |
| 5.14.6 | Einstellung der Öffnungsverzögerung der 2. Stufe | 30 |
| 5.14.7 | Einstellung der langen Vorbelüftung | 30 |
| 5.14.8 | Anzeige der Übersicht über die Störabschaltungen | 31 |
| 5.14.9 | Rücksetzung der Parameter des Programmiermenüs und der Übersicht über die Störabschaltungen | 31 |
| 5.15 | Abschalttypen | 32 |
| 6 | Inbetriebnahme, Einstellung und Betrieb des Brenners | 33 |
| 6.1 | Sicherheitshinweise für die erstmalige Inbetriebnahme | 33 |
| 6.2 | Luftdruckwächter | 33 |
| 6.3 | Gasdruckwächter | 33 |
| 6.4 | Luftdruckwächter | 33 |
| 6.5 | Einstellung der Brennerleistung | 33 |
| 7 | Wartung | 34 |
| 7.1 | Sicherheitshinweise für die Wartung | 34 |
| 7.2 | Wartungsprogramm | 34 |
| 7.2.1 | Häufigkeit der Wartung | 34 |
| 7.2.2 | Sicherheitstest - bei geschlossener Gasversorgung | 34 |
| 7.2.3 | Kontrolle und Reinigung | 34 |
| 7.2.4 | Sicherheitsbauteile | 35 |
| 7.3 | Öffnen des Brenners | 35 |
| 8 | Störungen - Ursachen - Abhilfen | 36 |
| 8.1 | Anfahrsschwierigkeiten | 36 |
| 8.2 | Betriebsstörungen | 37 |
| A | Anhang - Zubehör | 38 |

1 Erklärungen

Konformitätserklärung K. E. 8.1.2004 & 17.7.2009 – Belgien

Hergestellt von/In den Verkehr gebracht durch: RIELLO S.p.A.
 37045 Legnago (VR) Italien
 Tel. ++39.0442630111
 www.riello.com

Wir bestätigen hiermit, dass die nachstehende Geräteserie dem in der EG-Konformitätserklärung beschriebenen Baumuster entspricht und dass sie im Einklang mit den Anforderungen des K.E. vom 8. Januar 2004 und 17. Juli 2009 hergestellt und in den Verkehr gebracht wird.

Produktart: Gas-Gebläsebrenner
 Modell: BS2D - BS3D - BS4D
 Angewandte Norm: EN 676 und K.E. vom 8. Januar 2004 - 17. Juli 2009
 Kontrollorganismus: Kiwa Cermet Italia S.p.A.
 Via Treviso 32-34
 I-31020 San Vendemiano (TV)

| | | | |
|------------|------|-----------|-----------|
| Messwerte: | BS2D | CO max.: | 13 mg/kWh |
| | | NOx max.: | 54 mg/kWh |
| | BS3D | CO max.: | 15 mg/kWh |
| | | NOx max.: | 51 mg/kWh |
| | BS4D | CO max.: | 11 mg/kWh |
| | | NOx max.: | 52 mg/kWh |

2 Allgemeine Informationen und Hinweise

2.1 Informationen zur Bedienungsanleitung

2.1.1 Einleitung

Die dem Brenner beiliegende Bedienungsanleitung:

- stellt einen wesentlichen und integrierenden Teil des Produkts dar und darf von diesem nicht getrennt werden; Es muss daher sorgfältig für ein späteres Nachschlagen aufbewahrt werden und den Brenner auch bei einem Verkauf an einen anderen Eigentümer oder Anwender bzw. bei einer Umsetzung in eine andere Anlage begleiten. Bei Beschädigung oder Verlust kann ein anderes Exemplar beim gebietszuständigen Technischen Kundendienst angefordert werden;
- wurde für die Nutzung durch Fachpersonal realisiert;
- liefert wichtige Angaben und Hinweise zur Sicherheit während der Installation, Inbetriebnahme, Benutzung und Wartung des Brenners.

Im Handbuch verwendete Symbole

In einigen Teilen des Handbuchs werden dreieckige GEFAHREN-Hinweise angegeben. Wir bitten Sie, diese besonders zu beachten, da sie auf eine mögliche Gefahrensituation aufmerksam machen.

2.1.2 Allgemeine Gefahren

Die **Gefahrenarten** können, gemäß den nachfolgenden Angaben, **3 Stufen** zugeordnet werden.



Höchste Gefahrenstufe!
Dieses Symbol kennzeichnet Vorgänge, die bei falscher Ausführung schwere Verletzungen, Tod oder langfristige Gefahren für die Gesundheit hervorrufen.



Dieses Symbol kennzeichnet Vorgänge, die bei falscher Ausführung schwere Verletzungen, Tod oder langfristige Gefahren für die Gesundheit hervorrufen können.



Dieses Symbol kennzeichnet Vorgänge, die bei falscher Ausführung Schäden an der Maschine und / oder an Personen hervorrufen können.

2.1.3 Weitere Symbole



GEFAHR DURCH SPANNUNG FÜHRENDE KOMPONENTEN

Dieses Symbol kennzeichnet Vorgänge, die bei falscher Ausführung Stromschläge mit tödlichen Folgen hervorrufen können.



GEFAHR ENTFLAMMBARES MATERIAL

Dieses Symbol weist darauf hin, dass entflammbare Stoffe vorhanden sind.



VERBRENNUNGSGEFAHR

Dieses Symbol weist darauf hin, dass durch hohe Temperaturen Verbrennungsgefahr besteht.



QUETSCHGEFAHR FÜR GLIEDMASSEN

Dieses Symbol liefert Angaben zu sich bewegendenden Maschinenteilen: Quetschgefahr der Gliedmaßen.



ACHTUNG MASCHINENTEILE IN BEWEGUNG

Dieses Symbol weist darauf hin, dass man sich mit Armen und Beinen nicht den mechanischen Teilen, die in Bewegung sind, nähern sollte; Quetschgefahr.



EXPLOSIONSGEFAHR

Dieses Symbol weist auf Orte mit möglicherweise explosionsfähiger Atmosphäre hin. Unter explosionsfähiger Atmosphäre versteht man ein Gemisch entflammbarer Stoffe, wie Gas, Dämpfe, Nebel oder Stäube mit Sauerstoff als Bestandteil der Umgebungsluft, bei dem sich die Verbrennung nach dem Zünden zusammen mit dem unverbrannten Gemisch ausbreitet.



PERSÖNLICHE SCHUTZAUSRÜSTUNG

Diese Symbole kennzeichnen die Ausrüstung, die der Bediener zum Schutz vor Gefahren, die bei seiner Arbeitstätigkeit seine Sicherheit oder Gesundheit gefährden, tragen muss.



DIE MONTAGE DER HAUBE UND ALLER SICHERHEITS- UND SCHUTZVORRICHTUNGEN IST UNBEDINGT ERFORDERLICH

Dieses Symbol weist darauf hin, dass nach Wartungs-, Reinigungs- oder Kontrollarbeiten die Haube und alle Sicherheits- und Schutzvorrichtungen des Brenners wieder montiert werden müssen.



UMWELTSCHUTZ

Dieses Symbol liefert Informationen zum umweltfreundlichen Einsatz des Geräts.



WICHTIGE INFORMATIONEN

Dieses Symbol gibt wichtige Informationen, die berücksichtigt werden müssen.

- Durch dieses Symbol wird eine Liste gekennzeichnet.

Verwendete Abkürzungen

| | |
|---------|-----------|
| Kap. | Kapitel |
| Abb. | Abbildung |
| S. | Seite |
| Abschn. | Abschnitt |
| Tab. | Tabelle |

2.1.4 Übergabe der Anlage und der Bedienungsanleitung

Bei der Übergabe der Anlage ist es erforderlich, dass:

- die Bedienungsanleitung vom Lieferant der Anlage dem Anwender mit dem Hinweis übergeben wird, dass es im Installationsraum des Wärmeerzeugers aufzubewahren ist.
- Auf der Bedienungsanleitung angegeben sind:
 - die Seriennummer des Brenners;

.....

- die Anschrift und Telefonnummer der nächstgelegenen Kundendienststelle;

.....

- Der Lieferant der Anlage den Anwender genau hinsichtlich folgender Themen informiert:
 - dem Gebrauch der Anlage,
 - den eventuellen weiteren Abnahmen, die vor der Aktivierung der Anlage durchgeführt werden müssen,
 - der Wartung und der Notwendigkeit, die Anlage mindestens einmal pro Jahr durch einen Beauftragten des Herstellers oder einen anderen Fachtechniker zu prüfen. Zur Gewährleistung einer regelmäßigen Kontrolle empfiehlt der Hersteller einen Wartungsvertrag abzuschließen.

2.2 Garantie und Haftung

Der Hersteller garantiert für seine neuen Produkte ab dem Datum der Installation gemäß den gültigen Bestimmungen und / oder gemäß dem Kaufvertrag. Prüfen Sie bei erstmaliger Inbetriebnahme, ob der Brenner unversehrt und vollständig ist.



ACHTUNG

Die Nichteinhaltung der Angaben in diesem Handbuch, Nachlässigkeit beim Betrieb, eine falsche Installation und die Vornahme von nicht genehmigten Änderungen sind ein Grund für die Aufhebung der Garantie seitens des Herstellers, die dieser für den Brenner gewährt.

Im Besonderen verfallen die Garantie- und Haftungsansprüche bei Personen- und / oder Sachschäden, die auf einen oder mehrere der folgenden Gründe rückführbar sind:

- falsche Installation, Inbetriebnahme, Einsatz und Wartung des Brenners;
- falscher, fehlerhafter und unvernünftiger Einsatz des Brenners;
- Eingriffe durch unbefugtes Personal;
- Vornahme von nicht genehmigten Änderungen am Gerät;
- Verwendung des Brenners mit defekten, falsch angebrachten und/oder nicht funktionstüchtigen Sicherheitsvorrichtungen;
- Installation zusätzlicher Bauteile, die nicht gemeinsam mit dem Brenner einer Abnahmeprüfung unterzogen wurden;
- Versorgung des Brenners mit unangemessenen Brennstoffen;
- Defekte in der Anlage für die Brennstoffversorgung;
- weiterer Einsatz des Brenners im Störfall;
- falsch ausgeführte Reparaturen und/oder Revisionen;
- Änderung der Brennkammer durch Einführung von Einsätzen, welche die baulich festgelegte, normale Entwicklung der Flamme verhindern;
- ungenügende und unangemessene Überwachung und Pflege der Bauteile des Brenners, die dem stärksten Verschleiß unterliegen;
- Verwendung von anderen als die Original-Bauteile als Ersatzteile, Bausätze, Zubehör und Optionals;
- Ursachen höherer Gewalt.

Der Hersteller lehnt außerdem jegliche Haftung für die Nichteinhaltung der Angaben in diesem Handbuch ab.

3 Sicherheit und Vorbeugung

3.1 Einleitung

Die Brenner wurden gemäß den gültigen Normen und Richtlinien unter Anwendung der bekannten Regeln zur technischen Sicherheit und Berücksichtigung aller möglichen Gefahrensituationen entworfen und gebaut.

Es muss jedoch beachtet werden, dass die unvorsichtige und falsche Verwendung des Geräts zu Situationen führen kann, bei denen Todesgefahren für den Benutzer oder Dritte, sowie die Möglichkeit von Beschädigungen am Brenner oder anderen Gegenständen besteht. Unachtsamkeit, Oberflächlichkeit und zu hohes Vertrauen sind häufig Ursache von Unfällen, wie auch Müdigkeit und Schläfrigkeit.

Folgendes sollte berücksichtigt werden:

- Der Brenner darf nur für den Zweck eingesetzt werden, für den er ausdrücklich vorgesehen wurde. Jeder andere Gebrauch ist als unangemessen und somit als gefährlich zu betrachten.

Insbesondere:

kann er an Wasser-, Dampf- und diathermischen Ölheizkesseln sowie anderen ausdrücklich vom Hersteller vorgesehenen Abnehmern angeschlossen werden;

3.2 Schulung des Personals

Der Anwender ist die Person, Einrichtung oder Gesellschaft, die das Gerät gekauft hat und es für den vorgesehenen Zweck einzusetzen beabsichtigt. Ihm obliegt die Verantwortung für das Gerät und die Schulung der daran tätigen Personen.

Der Benutzer:

- verpflichtet sich, das Gerät ausschließlich zu diesem Zweck qualifizierten Fachpersonal anzuvertrauen;
- verpflichtet sich, sein Personal angemessen über die Anwendung oder Einhaltung der Sicherheitsvorschriften zu informieren. Zu diesem Zweck verpflichtet er sich, dass jeder im Rahmen seiner Aufgaben die Bedienungsanleitung und die Sicherheitshinweise kennt.
- Das Personal muss alle Gefahren- und Vorsichtshinweise einhalten, die sich am Gerät befinden.
- Das Personal darf nicht aus eigenem Antrieb Arbeiten oder Eingriffe ausführen, für die es nicht zuständig ist.
- Das Personal hat die Pflicht, dem jeweiligen Vorgesetzten alle Probleme oder Gefahren zu melden, die auftreten sollten.
- Die Montage von Bauteilen anderer Marken oder eventuelle Änderungen können die Eigenschaften der Maschine beeinflussen und somit die Betriebssicherheit beeinträchtigen. Der Hersteller lehnt deshalb jegliche Verantwortung für alle Schäden ab, die auf Grund des Einsatzes von anderen als Original-Ersatzteilen entstehen sollten.

die Art und der Druck des Brennstoffs, die Spannung und Frequenz der Stromversorgung, die Mindest- und Höchstdurchsätze, auf die der Brenner eingestellt wurde, die Druckbeaufschlagung der Brennkammer, die Abmessungen der Brennkammer sowie die Raumtemperatur müssen innerhalb der in der Bedienungsanleitung angegebenen Werte liegen.

- Es ist nicht zulässig, den Brenner zu verändern, um seine Leistungen und Zweckbestimmung zu variieren.
- Die Verwendung des Brenners muss unter einwandfreien Sicherheitsbedingungen erfolgen. Eventuelle Störungen, die die Sicherheit beeinträchtigen können, müssen rechtzeitig beseitigt werden.
- Es ist (ausgenommen allein der zu wartenden Teile) nicht zulässig, die Bauteile des Brenners zu öffnen oder zu verändern.
- Austauschbar sind nur die vom Hersteller dazu vorgesehenen Teile.



ACHTUNG

Der Hersteller garantiert die Sicherheit eines ordnungsgemäßen Betriebes nur, wenn alle Bauteile des Brenners unversehrt und richtig positioniert sind.

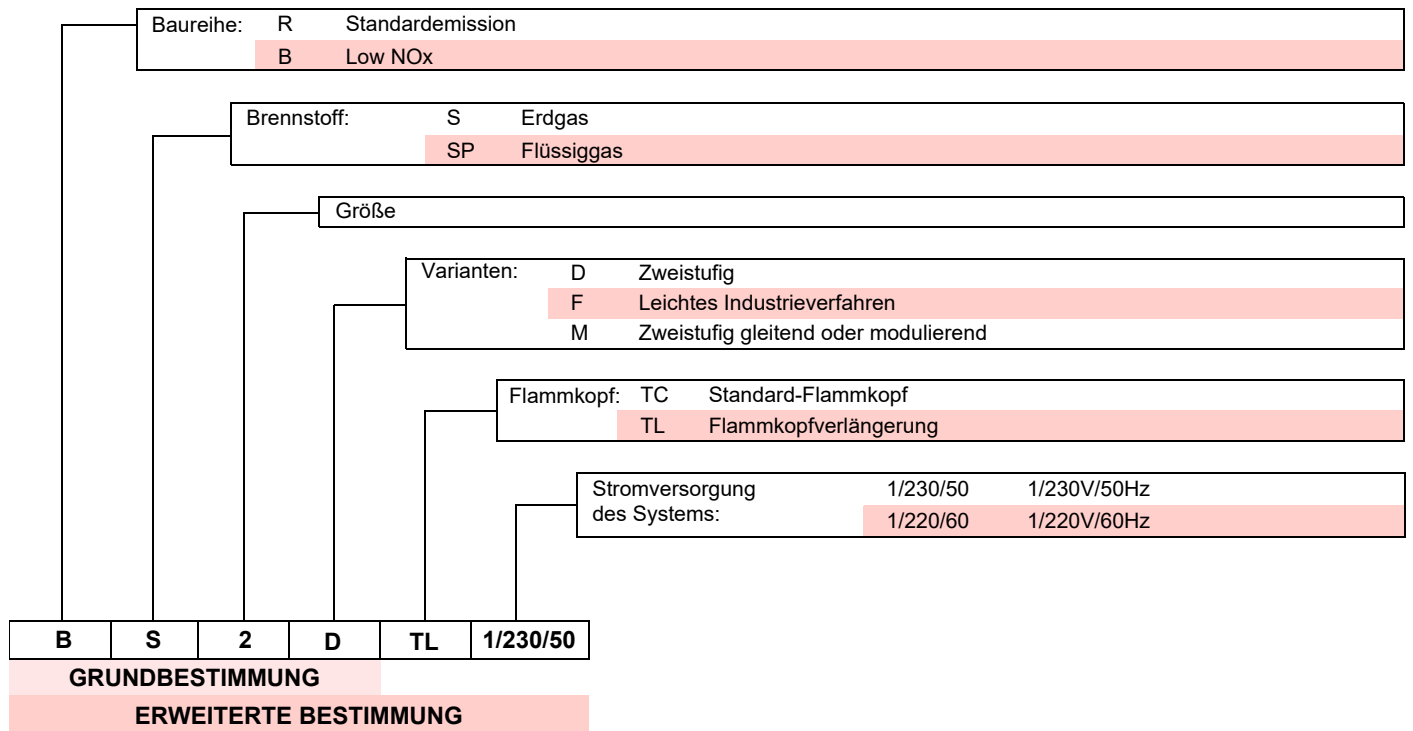
Zudem:



- ist verpflichtet, alle notwendigen Maßnahmen einzuleiten, um zu vermeiden, dass Unbefugte Zugang zum Gerät haben;
- muss er den Hersteller informieren, sollten Defekte oder Funktionsstörungen an den Unfallschutzsystemen oder andere mögliche Gefahren festgestellt werden;
- das Personal muss immer die durch die Gesetzgebung vorgesehenen persönliche Schutzausrüstung verwenden und die Angaben in diesem Handbuch beachten.

4 Technische Beschreibung des Brenners

4.1 Brennerbestimmung



4.2 Erhältliche Modelle

| Bestimmung | Flammkopf | Spannung | Code |
|------------|-----------|----------|---------|
| BS2D | TL | 1/230/50 | 3761618 |
| BS3D | TL | 1/230/50 | 3761718 |
| BS4D | TL | 1/230/50 | 3761818 |

Tab. A

4.3 Brennerkategorien - Bestimmungsländer

| Bestimmungsland | Gaskategorie |
|--|--------------|
| AT- BG- CH- CZ- DK- EE- FI- GR- HU- IS- IT- LT- NO- RO- SE- SK- SI- TR | I12H3B/P |
| ES- GB- IE- PT | I12H3P |
| LU- PL | I12E3B/P |
| BE | I2E(R) I3P |
| DE | I12ELL3B/P |
| CY- MT | I3B/P |
| NL | I2EK |
| FR | I12Er3P |
| LV | I2H |

Tab. B

HINWEIS:

nür für die Schweiz. Es sind die schweizerischen Vorschriften, die SVGW-Gasleitsätze, kantonale und örtliche Vorschriften, sowie die Vorschriften der Vereinigung Kantonaler Feuerversicherungen (VKF) zu beachten.

4.4 Technische Daten

| Modell | | BS2D TL | BS3D TL | BS4D TL |
|--------------------------|--------------|--|----------------------------------|-----------------------------------|
| Brennerleistung (1) | kW Mcal/h | 35/40 ÷ 92 30,1/34,4 ÷ 78,2 | 65/75 ÷ 190 55,9/68,8 ÷ 162,5 | 110/140 ÷ 246 94,6/120,4 ÷ 215 |
| Brennstoff | Gas G20 | Hu: 8 ÷ 12 kWh/Nm ³ = 7000 ÷ 10.340 kcal/Nm ³ Druck: min. 20 mbar – max. 100 mbar (2) | | |
| Betrieb | | Intermittierend (FS1) | | |
| Verwendung | | Heizkessel: mit Wasser und diathermischem Öl | | |
| Raumtemperatur | °C | 0 - 40 | | |
| Temperatur der Brennluft | °C max | 40 | | |
| Geräuschentwicklung (3) | | | | |
| Schalldruckpegel | dB(A) | 60 | 65 | 67 |
| Schalleistung | | 71 | 76 | 78 |
| Gewicht | kg | 12 | 16 | 20 |
| CE | | CE-0476DP3336 | | |

Tab. C

(1) Referenzbedingungen: Raumtemperatur 20°C - Gastemperatur 15°C - Barometrischer Druck 1013 mbar - Höhe 0 m ü.d.M.

(2) Δp zwischen Druck am Eingang und Druck am Ausgang max. 50 mbar.

(3) Schalldruck gemessen im Verbrennungslabor des Herstellers bei laufendem Brenner am Prüfkessel, bei Höchstleistung. Die Schalleistung wird mit der von der Norm EN 15036 vorgesehenen "Free Field" Methode mit der Messgenauigkeit "Accuracy: Category 3" gemessen, wie von der Norm EN ISO 3746 vorgeschrieben.

4.5 Elektrische Daten

| Modell | | BS2D TL | BS3D TL | BS4D TL |
|-------------------|----|---------|-------------|---------|
| Stromversorgung | | | 1/230V/50Hz | |
| Leistungsaufnahme | kW | 0,18 | 0,35 | 0,53 |
| Schutzart | | | IP40 | |

Tab. D

4.6 Abmessungen

Die Abmessungen von Flansch und Brenner sind in Abb. 1 angegeben.

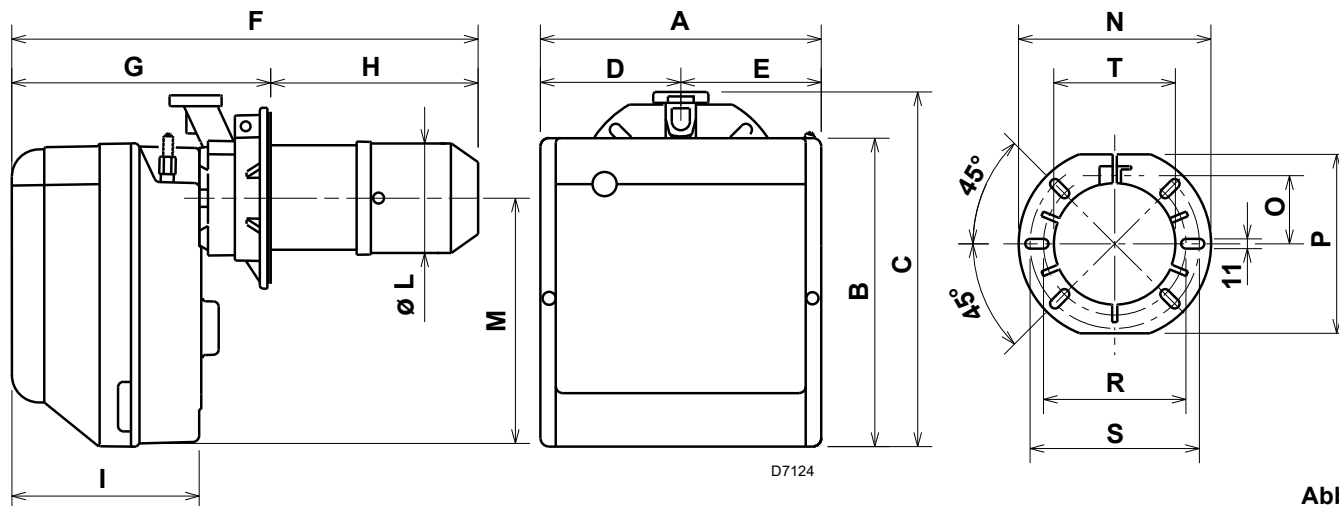


Abb. 1

| Modell | A | B | C | D | E | F | G | H | I | L-T | M | N | O | P | R | S |
|---------|-----|-----|-----|-------|-------|-----|---------|---------|-----|-----|-----|-----|------|-----|-----|-----|
| BS2D TL | 255 | 280 | 325 | 125,5 | 125,5 | 352 | 238+252 | 270+280 | 174 | 106 | 230 | 192 | 66 | 167 | 140 | 170 |
| BS3D TL | 300 | 345 | 391 | 150 | 150 | 390 | 262+280 | 267+282 | 196 | 129 | 285 | 216 | 76,5 | 201 | 160 | 190 |
| BS4D TL | 300 | 345 | 392 | 150 | 150 | 446 | 278+301 | 302+317 | 216 | 137 | 286 | 218 | 80,5 | 203 | 170 | 200 |

Tab. E

4.7 Regelbereiche

Die Brennerleistung muss aus dem Bereich des Diagramms Abb. 3 und Abb. 4 ausgewählt werden.



ACHTUNG

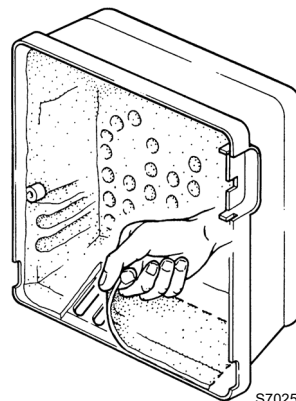
Die Regelbereiche (Abb. 3 und Abb. 4) wurden bei einer Raumtemperatur von 20°C, einem barometrischen Druck von 1013 mbar (ca. 0 m ü.d.M.) und wie bei auf S. 16 angegeben eingestelltem Flammkopf gemessen.



ACHTUNG

Nur bei der Modell BS4D TL

Um den Betrieb für eine Leistung vom 220 ÷ 246 kW zu gewähren, die geschnittene Geräuschdämmung wegnehmen, so werden die zusätzlichen Schlitze des Lufteingangs auf der Verkleidung frei gemacht (sehen **A** Abb. 4 auf Seite 10).



S7025

Abb. 2

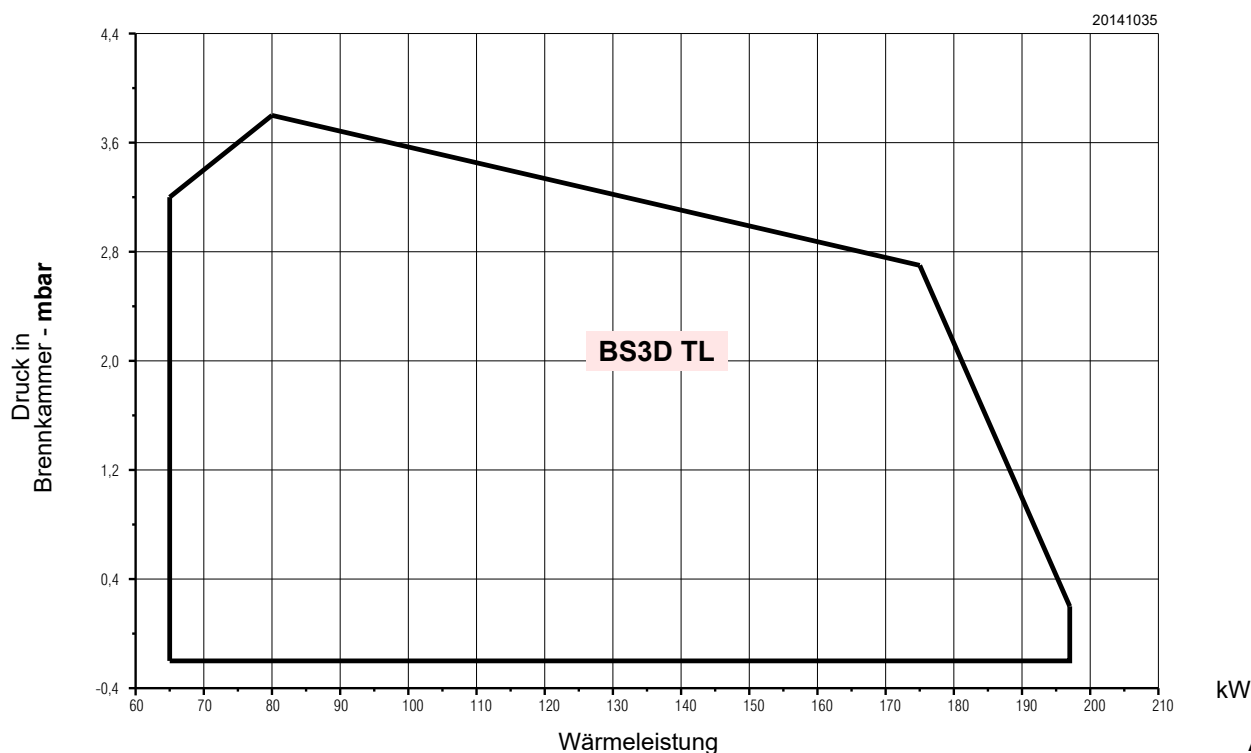
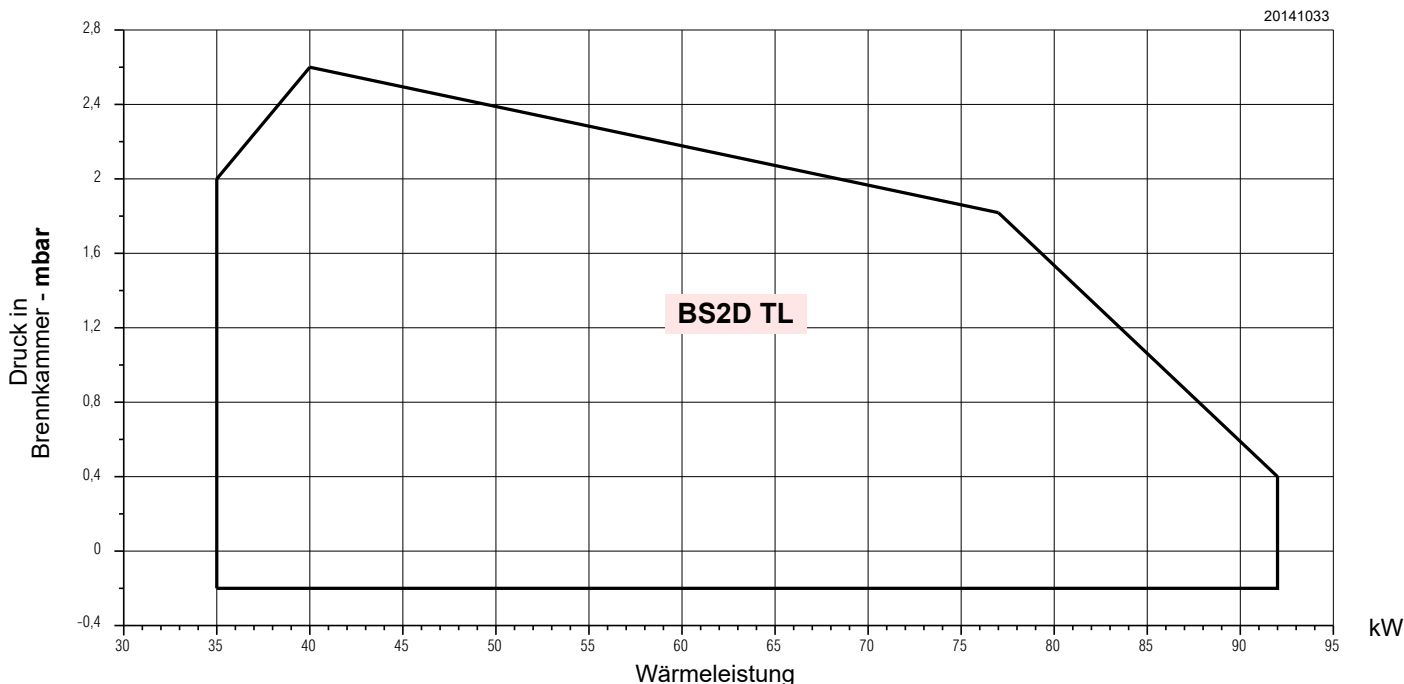


Abb. 3

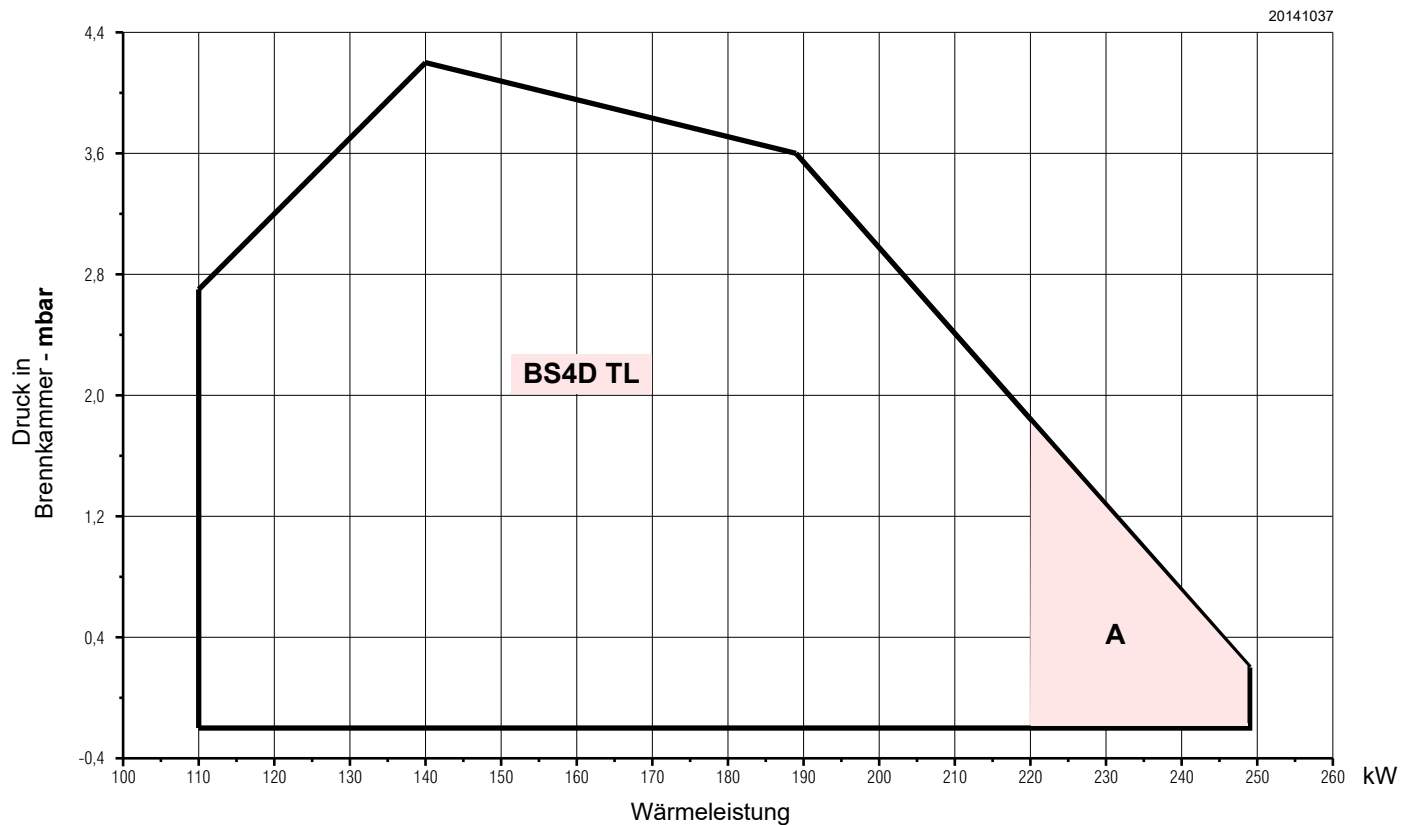


Abb. 4

4.8 Prüfkessel

Der Betriebsbereich wurde an einem Prüfkessel, gemäß der Norm EN 676, ermittelt.

4.8.1 Handelsübliche Kessel

Die Abstimmung Brenner-Kessel ist ohne Probleme, wenn der Kessel der Euronorm EN 303 entspricht und die Abmessungen seiner Brennkammer kaum von denen in der Norm EN 676 vorgesehenen abweichen.

Wird der Brenner hingegen mit einem im Handel befindlichen Heizkessel kombiniert, der nicht der Norm EN 303 entspricht, oder dessen Brennkammer sehr viel kleinere Abmessungen als in Norm EN 676 angegeben hat, wenden Sie sich an die Hersteller.

4.9 Beschreibung des Brenners

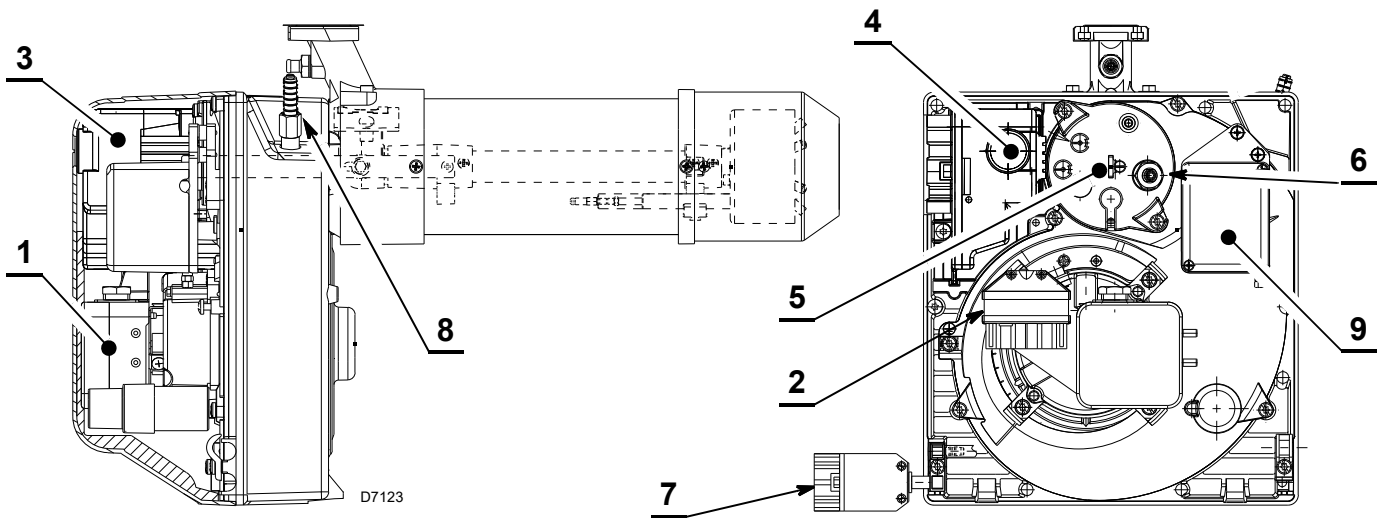


Abb. 5

- | | | | |
|---|---------------------------------------|---|-------------------------------|
| 1 | Luftdruckwächter | 6 | Druckanschluß |
| 2 | 6 - polige Steckdose für Gasstrecke | 7 | 2. Stufe 4 - polige Steckdose |
| 3 | Steuergerät mit 7 - poliger Steckdose | 8 | Luftklappenregulierung |
| 4 | Entstörtaste mit Störanzeige | 9 | Stellantrieb |
| 5 | Kopfblock - Halter | | |

4.10 Mitgeliefertes Zubehör

- Flansch mit Isolierdichtung St. 1
- Schrauben und Muttern für den Flansch für die Befestigung am Heizkessel St. 4
- 4-poliger Stecker St. 1
- Schraube und Mutter für Flansch St. 1
- 7-poliger Stecker St. 1
- Anleitung St. 1
- Ersatzteilkatalog St. 1

Kit Fernentstörung

Der Brenner ist mit einem Fernentstörungssatz (**RS**) ausgerüstet, der aus einer Verbindung besteht, an der bis zu einer Entfernung von max. 20 Metern eine Taste angeschlossen werden kann.

Zur Installation, den werkseitig vorbereiteten Schutzblock entfernen und den mit dem Brenner gelieferten einbauen (siehe Schaltplan).

4.11 Steuergerät

Das Steuergerät ist ein Kontroll- und Überwachungsgerät für den aussetzenden Betrieb von Gebläsebrennern Leistung (mindestens eine kontrollierte Abschaltung alle 24 Stunden).

Wichtige Anmerkungen



ACHTUNG

Um Unfälle, materielle oder Umweltschäden zu vermeiden, müssen folgende Vorschriften eingehalten werden!

Das Steuergerät ist eine Sicherheitsvorrichtung! Nicht öffnen Sie, es zu öffnen, zu verändern oder seinen Betrieb zu erzwingen. Die Riello S.p.A. übernimmt keinerlei Haftung für eventuelle Schäden auf Grund von nicht genehmigten Eingriffen!

- Alle Maßnahmen (Montage, Installation und Kundendienst, usw.) müssen durch Fachpersonal ausgeführt werden.
- Bevor Veränderungen an der Verkabelung im Anschlussbereich des Steuergerätes vorgenommen werden, muss die Anlage komplett vom Stromnetz getrennt werden (allpolige Trennung).
- Der Schutz vor Gefahren durch Stromschläge am Steuergerät und allen angeschlossenen elektrischen Bauteilen wird durch eine richtige Montage erzielt.
- Prüfen Sie vor allen Maßnahmen (Montage, Installation und Kundendienst, usw.), ob die Verkabelung einwandfrei ist und die Parameter richtig eingestellt wurden. Führen Sie dann die Kontrollen zur Sicherheit durch.
- Stürze und Stöße können einen negativen Einfluss auf die Sicherheitsfunktionen haben. In diesem Fall darf das Steuergerät nicht eingeschaltet werden, auch wenn keine erkennbaren Schäden vorhanden sind.

Aus Gründen der Sicherheit und Zuverlässigkeit sind folgende Anweisungen zu beachten:

- vermeiden Sie Zustände, die das Entstehen von Kondenswasser und Feuchtigkeit begünstigen können. Andernfalls prüfen Sie vor dem erneuten Einschalten, ob das Gerät vollständig trocken ist!
- Vermeiden Sie elektrostatische Aufladungen, die bei Kontakt die elektronischen Bauteile des Geräts beschädigen können.

Anmerkungen zur Installation

- Prüfen Sie, ob die elektrischen Anschlüsse im Inneren des Kessels den nationalen und lokalen Sicherheitsbestimmungen entsprechen.
- Installieren Sie Schalter, Sicherungen, Erdung usw. entsprechend den lokalen gesetzlichen Vorschriften.
- Verwechseln Sie die Spannung führenden Leiter nicht mit den Nullleitern.
- Überprüfen Sie, dass die verbundenen Drähte nicht mit den daneben liegenden Klemmen in Berührung kommen können. Verwenden Sie entsprechende Kabelschuhe.
- Verlegen Sie die Hochspannungs-Zündkabel getrennt und in einer möglichst großen Entfernung zum Steuergerät und den anderen Kabeln.
- Achten Sie im Zuge der Verkabelung des Gerätes darauf, dass die Kabel der 230 V Wechselstromspannung getrennt zu den Kabeln mit sehr niedriger Spannung verlaufen, um eine Stromschlaggefahr zu vermeiden.

Um das Steuergerät aus dem Brenner zu nehmen, ist folgendes notwendig (Abb. 6):

- alle an ihm angeschlossenen Verbinder, all Stecker, die Hochspannungskabel und den Erdleiter (TB) abnehmen;
- die Schraube (A) abschrauben und das Steuergerät in Pfeilrichtung ziehen.

Zur Installation ist Folgendes erforderlich:

- die Schraube (A) mit einem Anzugsmoment von $1 \pm 1,2$ Nm anschrauben;
- alle zuvor getrennten Anschlüsse wieder verbinden, dabei den 7-poligen Versorgungsstecker zuletzt verbinden.

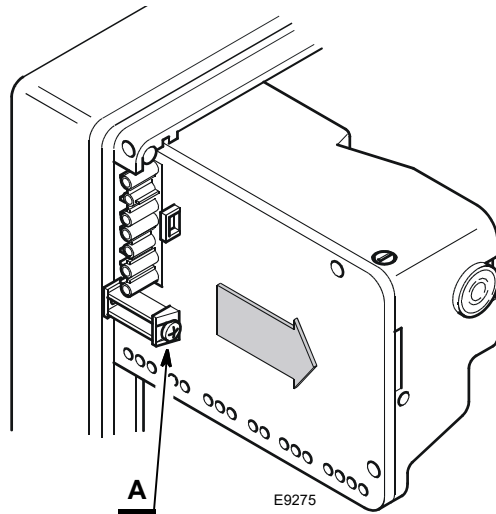


Abb. 6

HINWEIS:

Das bedeutet, dass sie mindestens 1 Mal alle 24 Stunden anhalten müssen, damit das elektrische Steuergerät eine Kontrolle seiner Effizienz beim Anfahren ausführen kann. Gewöhnlich wird das Anhalten des Brenners durch den Begrenzungsthermostat (TL) des Heizkessels gewährleistet. Sollte dies nicht der Fall sein, muss ein Zeitschalter mit (TL) seriengeschaltet werden, der für das Anhalten des Brenners mindestens einmal alle 24 Stunden sorgt.

Elektrischer Anschluss der Ionisationsfühler

Es ist wichtig, dass die Übertragung der Signale praktisch von Störungen und Verlusten frei ist:

- trennen Sie die Kabel der Ionisationsfühler immer von den anderen Kabeln:
 - die Leitungskapazität verringert die Größe des Flammensignals;
 - benutzen Sie ein getrenntes Kabel.
- Die Kabellänge darf 1 m nicht überschreiten.
- Beachten Sie die Polarität
- Der Isolationswiderstand
 - muss zwischen Ionisationsfühler und Erde mindestens 50 MΩ betragen;
 - ein schmutziger Fühler verringert den Isolationswiderstand und begünstigt Fehlerströme.
- Der Ionisationsfühler ist nicht vor den Gefahren durch Stromschläge geschützt. Der an das Stromnetz angeschlossene Ionisationsfühler muss vor einem unbeabsichtigten Kontakt geschützt werden.
- Positionieren Sie den Ionisationsfühler so, dass der Zündfunken keinen Lichtbogen am Fühler bilden kann (Gefahr einer elektrischen Überlastung).

Technische Daten

| | |
|-----------------------|------------------------------|
| Netzspannung | AC 210.. 230 V -15 % / +10 % |
| Netzfrequenz | 50/60 Hz ± 5 % |
| Integrierte Sicherung | T4A 250V |
| Stromverbrauch | 40 VA |
| Schutzart | IP00 |

Tab. F

5 Installation

5.1 Sicherheitshinweise für die Installation

Nachdem Sie für eine sorgfältige Reinigung des gesamten Bereichs, der für die Installation des Brenners vorgesehen ist, und eine korrekte Beleuchtung der Umgebung gesorgt haben, können Sie mit den Installationsarbeiten beginnen.



Alle Arbeiten zur Installation, Wartung und Abbau müssen unbedingt bei abgeschaltetem Stromnetz ausgeführt werden.



Die Installation des Brenners muss durch Fachpersonal gemäß den Angaben in diesem Handbuch sowie in Übereinstimmung mit den gültigen gesetzlichen Normen und Bestimmungen ausgeführt werden.



Die im Kessel vorhandene Brennluft darf keine gefährlichen Mischungen enthalten (z. B. Chlorid, Fluorid, Halogen); sollten solche Stoffe vorhanden sein, müssen Reinigung und Wartung noch häufiger durchgeführt werden.

5.2 Hinweise zur Vermeidung von Brennerschäden wegen Überhitzung oder schlechter Verbrennung

- 1 Der Brenner ist nur für die Verwendung in geschlossenen Räumen bestimmt und darf nicht im Freien installiert werden.
- 2 Der Brenner darf nur in einem Raum betrieben werden, der über geeignete Öffnungen für den Durchzug der erforderlichen Verbrennungsluft verfügt.
Um sich zu versichern, CO₂ und CO der Abgase mit geschlossenen Fenstern und Türen kontrollieren.
- 3 Wenn der Raum, in dem der Brenner betrieben wird, mit Abluftventilatoren ausgestattet ist, sicherstellen, dass die Lufteinlassöffnungen ausreichend groß sind und den gewünschten Luftaustausch gewährleisten; auf jeden Fall beachten, dass die Abluftventilatoren beim Anhalten des Brenners den warmen Rauch nicht aus den jeweiligen Leitungen durch den Brenner zurücksaugen.
- 4 Beim Anhalten des Brenners muss der Rauchzug geöffnet bleiben und in der Brennkammer einen natürlichen Zug verursachen.
Wird der Schornstein geschlossen, dann muss der Brenner zurückgezogen werden, bis der Flammrohr aus dem Feuerraum gezogen wird. Vor dieser Aktion, Spannung entnehmen.

5.3 Umsetzung

Angaben zum Transportgewicht finden sich im Kapitel "Technische Daten" von Seite 8.

Bei Lagerung und Transport auf die zulässigen Raumtemperaturen achten: -20 + 70 °C, mit max. relativer Luftfeuchtigkeit von. 80%.



Entsorgen Sie nach dem Aufstellen des Brenners in der Nähe des Installationsortes alle Verpackungsrückstände unter Trennung der verschiedenen Materialarten.



Nehmen Sie vor den Installationsarbeiten eine sorgfältige Reinigung des gesamten, zur Installation des Brenners dienenden Bereichs vor.



Der Bediener muss bei den Installationsarbeiten die notwendige Schutzausrüstung verwenden.

5.4 Vorabkontrollen

5.4.1 Kontrolle der Lieferung



Prüfen Sie nach dem Entfernen der gesamten Verpackung die Unversehrtheit des Inhalts.

Verwenden Sie den Brenner im Zweifelsfalle nicht und benachrichtigen Sie den Lieferant.



Die Verpackungsteile (Karton, Klemmen, Plastikbeutel, usw.) nicht frei herumliegen lassen, sie könnten Gefahren verursachen und die Umwelt verschmutzen. Sie müssen gesammelt und an einem zu diesem Zweck bestimmten Ort gelagert werden.



Handhabungen, das Entfernen, das Fehlen des Typenschildes oder anderweitige Mängel hindern an einer sicheren Identifizierung des Produkts und gestalten jegliche Installations- und Wartungsarbeiten schwierig.



Die Abbildung auf dem Typenschild (Abb. 7) dient nur der Veranschaulichung. Einige der aufgeführten Merkmale könnten eine andere Position haben.

5.4.2 Kontrolle der Brennereigenschaften

Prüfen Sie das Kennschild des Brenners (Abb. 7), das folgende Angaben enthält:

- A das Brennermodell;
- B den Brennertyp;
- C das Baujahr in verschlüsselter Form;
- D die Seriennummer;
- E die Daten zur Stromversorgung und die Schutzart;
- F die Leistungsaufnahme;
- G die Daten zur möglichen Mindest- und Höchstleistung des Brenners (siehe Regelbereich).

Achtung. Die Leistung des Brenners muss innerhalb des Regelbereichs des Heizkessels liegen.

| | | | | | | | |
|---|---------------------------|---------|---|---------------|---|---|---|
| R.B.L. | A | | | TIPO TYP TYPE | B | B | C |
| I12ELL 3B/P DE | D | | | E | F | | |
| I12H3B/P AT,CH,IS | I12H3 GB,IE,IT N2L3B/P LU | GAS GAZ | <input checked="" type="checkbox"/> FAM.2 <input type="checkbox"/> FAM.3 | G | | | |
| I12E(P)B.I3 BE I12L3B/P NL I12Er3P FR | Icc A Imax A | PESO kg | RIELLO S.p.A. I-37048 Legnago (VR) | CE | | | |

20098188

Abb. 7

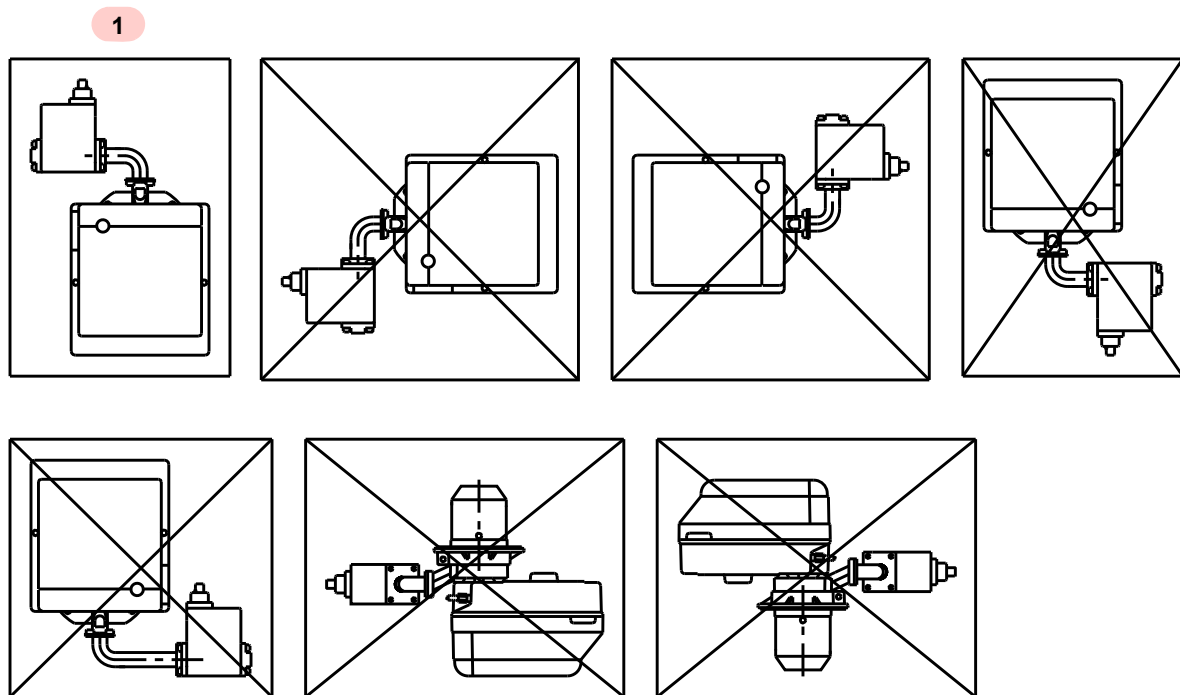
5.5 Betriebsposition



Der Brenner ist ausschließlich für den Betrieb in den Stellung 1 (Abb. 8) vorgerüstet.



Jede andere Stellung wird den korrekten Betrieb des Geräts beeinträchtigen.



20178598

Abb. 8

5.6 Befestigung des Brenners am Heizkessel



Ein angemessenes Hebesystem für den Brenner vorsehen.



Die Abdichtung zwischen Brenner und Kessel muss gewährleistet sein.

Zur Installation des Brenners am Heizkessel sind folgende Vorgänge auszuführen:

- Falls erforderlich die Bohrungen der Isolierdichtung (Abb. 9) verbreitern, aber Vorsicht, nicht beschädigen.

Der Brenner kann mit dem veränderlichen Maß A) befestigt werden, wie aus Abb. 10 ersichtlich.

| Modell | A (mm) |
|---------|-----------|
| BS2D TL | 270 ÷ 280 |
| BS3D TL | 267 ÷ 282 |
| BS4D TL | 302 ÷ 317 |

Tab. G

- Mit den Schrauben 4) und (falls erforderlich) den Muttern 2) den Flansch 5) an der Kesseltür 1)(Abb. 11) mit der Isolierdichtung 3) montieren, aber eine der beiden oberen Schrauben 4) lockern.
- Den Flammkopf des Brenners in den Flansch 5) einsetzen, den Flansch mit der Schraube 6) festziehen, dann die gelockerte Schraube 4) arretieren.

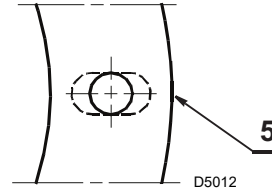


Abb. 9

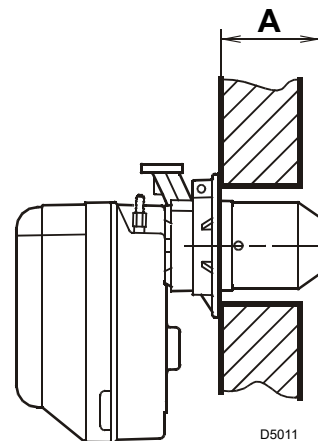


Abb. 10



Unbedingt sicherstellen, dass der Flammkopf die gesamte Dicke der Heizkesseltür durchquert.

ACHTUNG

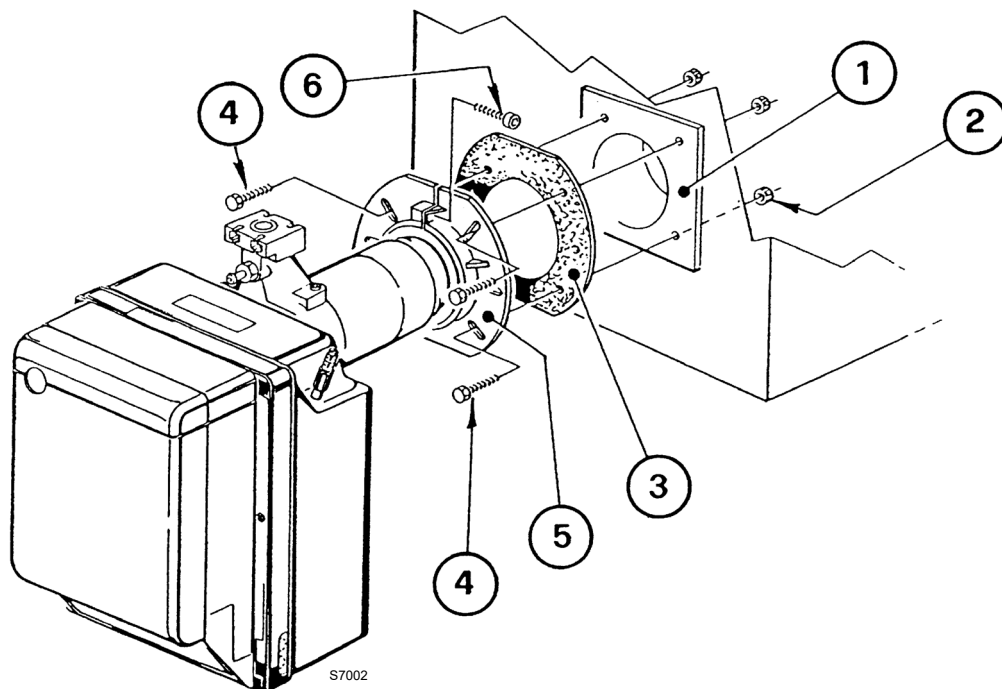


Abb. 11

5.7 Flammkopfeinstellung

Die Flammkopfeinstellung ist je nach Brennerdurchsatz verschieden.

Sie erfolgt, indem die Stellschraube 6)(Abb. 12) im oder gegen den Uhrzeigersinn gedreht wird, bis die Raste am Stellbügel 2) mit der Außenfläche des Kopfblocks 1) übereinstimmt.

In Abb. 12 ist der Stellbügel für den Kopf auf die Raste 3 geeicht.

Beispiel für Brenner BS3D TL

Das angegebene Diagramm (Abb. 13) dient nur als Hinweis und zeigt die Flammkopfeinstellung in Abhängigkeit der Brennerleistung.

Für eine optimale Brennerleistung wird empfohlen, diese Einstellung entsprechend den Anforderungen des jeweiligen Kesseltyps durchzuführen.

Der Brenner ist auf einem Kessel von 100 kW installiert. Bei einem Wirkungsgrad von 90% sollte die Brennerleistung ca. 110 kW betragen; für diese Leistung muss die Einstellung auf Raste 3 erfolgen.

5.7.1 Entnahme des Kopfblocks

Für die Entnahme des Kopfblocks wie folgt vorgehen:

- die Verbindungen 3) und 5)(Abb. 12) trennen;
- das Rohrstück 4) lösen und den Stellantrieb 10) entfernen.
- die Schrauben 7) lösen und den Kopfblockhalter 1)(Abb. 12) mit einer leichten Rechtsdrehung herausziehen.



Es wird empfohlen die Lage Stellbügel-Kniestück 2) beim Ausbau nicht zu verändern.

5.7.2 Wiedereinbau des Kopfblocks

Für den Wiedereinbau die obigen Angaben in umgekehrter Weise ausführen und den Kopfblock 1)(Abb. 12) wieder an seinem ursprünglichen Platz anbringen.



Die Schrauben 7)(Abb. 12) bis zum Anschlag eindrehen, aber nicht festziehen. Mit einem Anzugsmoment von 3 - 4 Nm festziehen.



Prüfen, ob während des Betriebs Gas aus den Schraubensitzen austritt.

Sollte sich der Druckanschluss 13)(Abb. 12) zufällig lockern, muss dieser richtig befestigt werden, wobei sicher zu stellen ist, dass das Loch (F) an der inneren Seite des Kopfblocks 1)(Abb. 12) nach unten gerichtet ist.

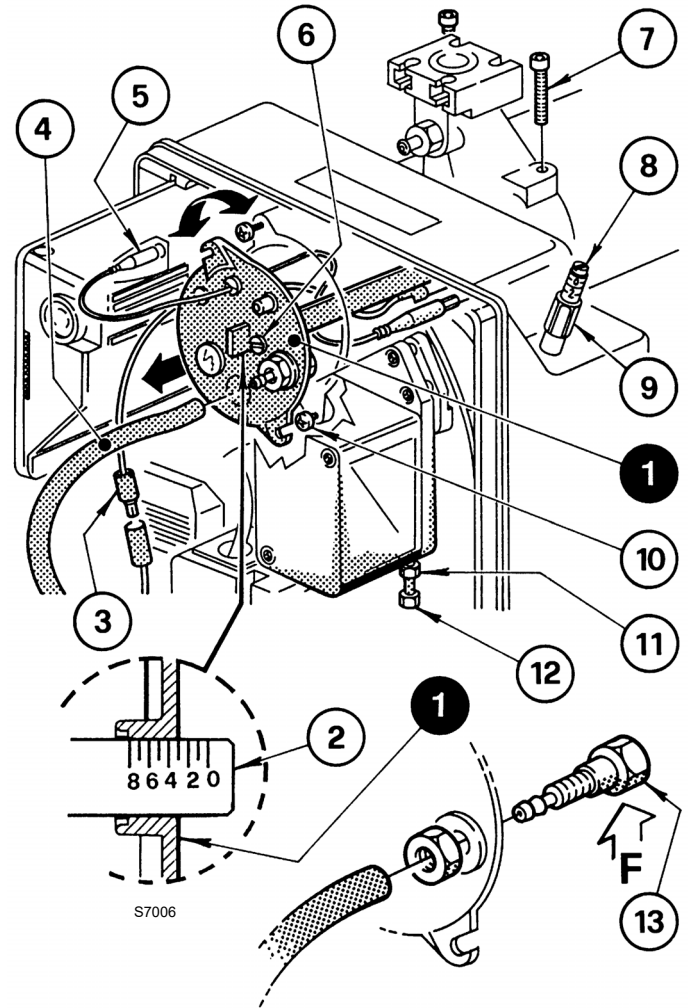


Abb. 12

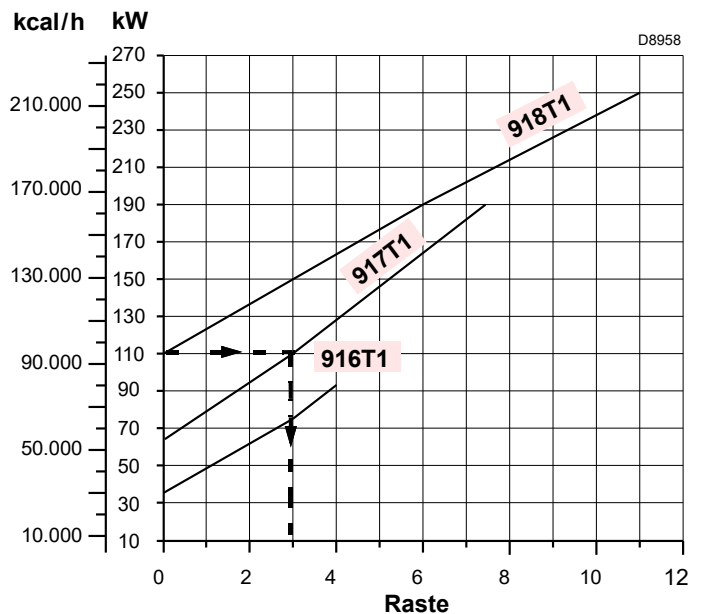


Abb. 13

5.8 Fühler-Elektrodenstellung

- Das Einrasten der Platte 3)(Abb. 14) in der Abflachung der Elektrode 1) prüfen.
- Den Isolator des Fühlers 4) an die Scheibe 2) lehnen.



Die in Tab. H angegebenen Maße einhalten.

| Modell | A (mm) ± 0,3 |
|---------|--------------|
| BS2D TL | 30 |
| BS3D TL | 31 |
| BS4D TL | 31 |

Tab. H

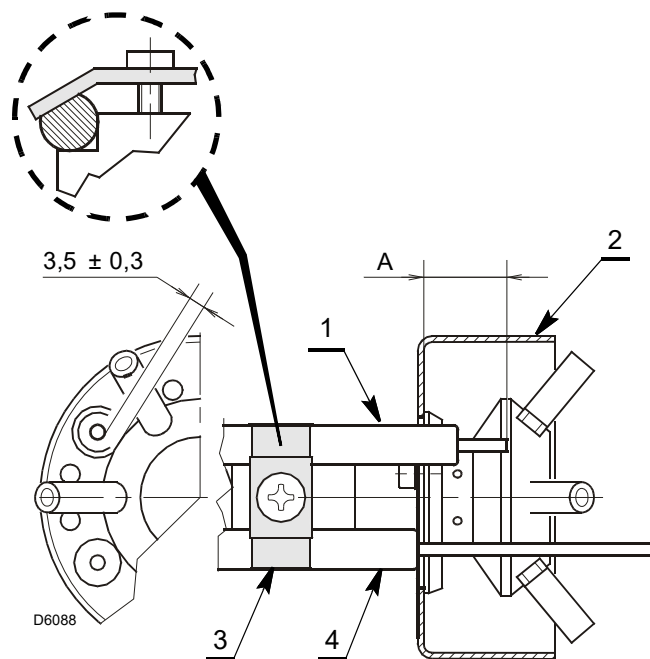


Abb. 14

5.9 Luftklappeneinstellung

Das erste Anfahren muss immer durch Betätigung der Schraube 12) erfolgen, so dass der Stellungszeiger der Luftklappe in der 1. Stufe über Kerbe 1 ist (werkseitige Einstellung von Kerbe 1).

Für die Einstellung ist wie folgt vorzugehen:

- Den Brenner auf die 2. Stufe bringen, indem die Verbindung **T6-T8** im 4-poligen Steckanschluss (**X4**, elektrische Anschlüsse auf S. 21) geschlossen wird.
- Die Luftklappe begibt sich infolge des Schubs des Gebläses in die Position der 2. Stufe, wie werkseitig eingestellt (Schraube 8 auf Kerbe 3).
- Die Mutter 9) lockern und die Schraube 8) zur Einstellung des Luftdurchsatzes der 2. Stufe betätigen (siehe die CO₂-Werte in der Tab. T).
- Den Brenner auf die 1. Stufe bringen, indem die Verbindung **T6-T8** im 4-poligen Steckanschluss (**X4**, S. 21) geöffnet wird.
- Die 1. Stufe durch Betätigung der Schraube 12) einstellen, nachdem die Mutter 11) gelockert worden ist (*im Uhrzeigersinn*); für die CO₂-Werte auf die Tabelle unten Bezug nehmen.
- Nachdem die optimale Einstellung erreicht ist, die Mutter 11) festziehen (*gegen den Uhrzeigersinn*). Beim Anhalten des Brenners wird sich die Luftklappe aufgrund ihres Gewichts bis zu einem maximalen Niederdruck im Schornstein von 0,5 mbar selbsttätig schließen.



Für die Einstellung der Leistung der 1. und 2. Stufe sind folgende Anweisungen zu beachten.

Die Mindestleistung des Brenners in der 1. Stufe darf keinesfalls unter dem im Regelbereich angegebenen Wert sein.

Beispiel für BS3D TL: Erforderliche Leistung in der 2. Stufe 110 kW;

Mindestleistung in der 1. Stufe nicht unter 65 kW (Minimum des Regelbereichs S. 9).

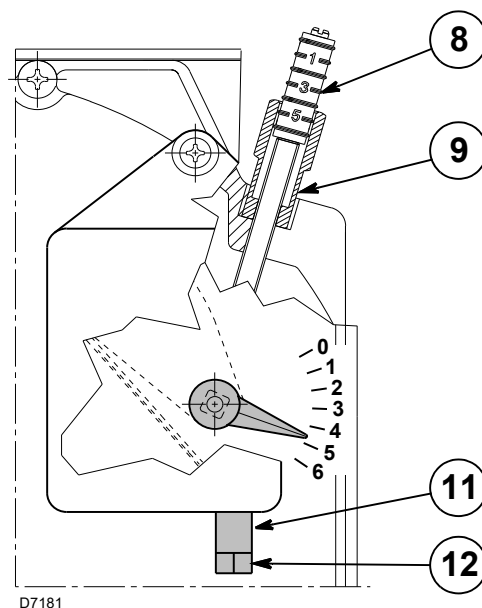


Abb. 15

Das Leistungsverhältnis zwischen 1. und 2. Stufe darf max. 1:2 sein.

Beispiel für BS3D TL: Erforderliche Leistung in der 2. Stufe 140 kW;

Mindestleistung in der 1. Stufe nicht unter 70 kW.

5.10 Gasversorgung



Explosionsgefahr durch Austreten von Brennstoff bei vorhandener entzündbarer Quelle.

Vorsichtsmaßnahmen: Stöße, Reibungen, Funken, Hitze vermeiden. Vor jedem Eingriff am Brenner ist zu prüfen, ob das Absperrventil für den Brennstoff geschlossen ist.



ACHTUNG

Die Installation der Brennstoffzuleitung muss durch Fachpersonal in Übereinstimmung mit den gültigen gesetzlichen Normen und Bestimmungen ausgeführt werden.

5.10.1 Gaszuleitung

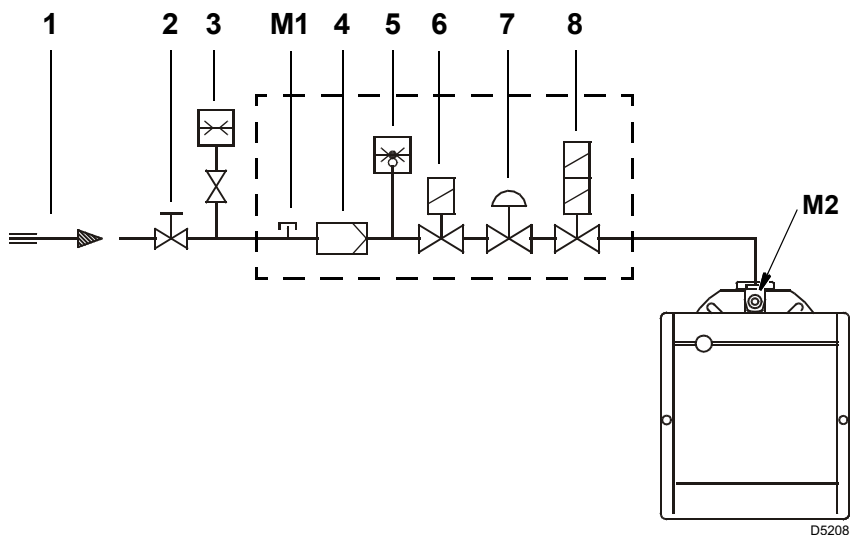


Abb. 16

Zeichenerklärung (Abb. 16)

- 1 Gaszuleitung
- 2 Handabsperrschieber (Installation durch Installateur)
- 3 Gasdruckmesser (Installation durch Installateur)
- 4 Filter
- 5 Gasdruckwächter
- 6 Sicherheitsmagnetventil
- 7 Gasdruckregler
- 8 Einstellventil 1. und 2. Stufe
- M1 Anschluss zur Messung des Gasdrucks in der Zuleitung
- M2 Anschluss zur Messung des Drucks am Flammkopf

5.10.2 Stromversorgung der Gasarmatur

Die Stromkabel für die Gasarmatur können an der rechten oder linken Brennerseite eingeführt werden, wie auf Abb. 17 gezeigt. Je nach der Seite, an der die Stromkabel eingeführt werden, müssen die Kabelklemme mit Gasdruckentnahmestelle 1) sowie die Kabelklemme 2) umgekehrt werden.

Daher ist folgendes zu überprüfen:

- ob die Kabelklemme 1) korrekt positioniert ist;
- ob das Rohr korrekt positioniert ist, um Drosselungen zu vermeiden und zu verhindern, dass Luft zum Druckwächter strömen kann.



ACHTUNG

Das Rohr, falls nötig, auf das gewünschte Maß zuschneiden.

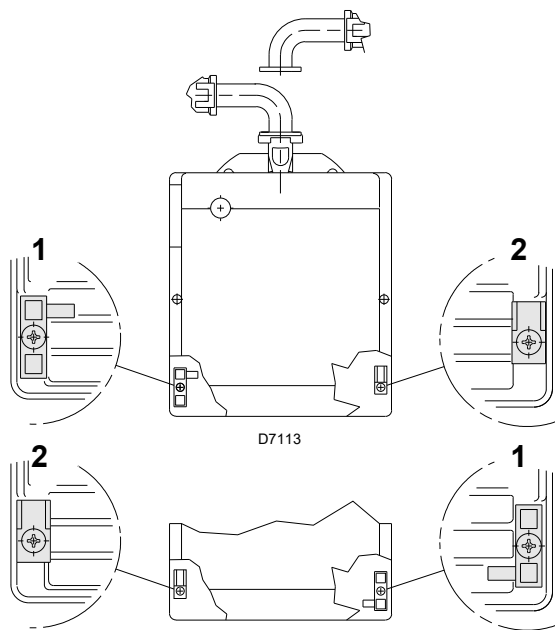


Abb. 17

5.10.3 Gasstrecke

Die Gasstrecke ist gemäß der Norm EN 676 zugelassen und die Lieferung erfolgt getrennt vom Brenner. Für die Einstellung wird auf die beige packte Anleitung verwiesen.



Schalten Sie die Stromversorgung durch Betätigen des Hauptschalters der Anlage ab.



Kontrollieren Sie, ob Gas austritt.



Bewegen Sie die Gasstrecke vorsichtig: Quetschgefahr der Gliedmaßen.



Vergewissern Sie sich, dass die Gasstrecke richtig installiert ist, prüfen Sie, dass keine Leckage von Brennstoff vorliegt.



Der Bediener muss bei den Installationsarbeiten die notwendige Schutzausrüstung verwenden.

5.10.4 Gasdruck

Die Tab. I gibt die Druckverluste des Flammkopfs und der Gasdrossel entsprechend der Betriebsleistung des Brenners an.

- Die in Tab. I aufgeführten Werte beziehen sich auf:
- Erdgas G 20 Hu 9,45 kWh/Sm³ (8,2 Mcal/Sm³)
 - Erdgas G 25 Hu 8,13 kWh/Sm³ (7,0 Mcal/Sm³)

Spalte 1

Druckverlust Flammkopf.

Gasdruck, gemessen am Anschluss M2)(Abb. 16 auf Seite 18) unter folgenden Bedingungen:

- Brennkammer bei 0 mbar
- auf Höchstleistung arbeitender Brenner

Zur Ermittlung der ungefähren Brennerleistung im Betrieb:

- vom Gasdruck am Anschluss M2)(Abb. 16 auf Seite 18) den Druck in der Brennkammer abziehen.
- In der Tab. I des betreffenden Brenners den dem Subtraktionsergebnis nächsten Druckwert ablesen.
- Lesen Sie die entsprechende Leistung links ab.

Beispiel mit Erdgas G 20 für BS2D TL:

Betrieb bei Höchstleistung
 Gasdruck am Anschluss M2)(Abb. 16 auf Seite 18)= 10 mbar
 Druck in der Brennkammer = 2,2 mbar
 10 - 2,2 = 7,8 mbar

Dem Druck von 7,8 mbar, Spalte 1 entspricht in der Tab. I eine Leistung von 91 kW.

Dieser Wert dient als erste Näherung; der tatsächliche Durchsatz wird am Zähler abgelesen.

| | kW | Δp (mbar) | | |
|---------|-----|-----------|-------|------|
| | | G 20 | G 25 | G 31 |
| BS2D TL | 49 | 2,8 | 3,92 | 3,8 |
| | 54 | 3,2 | 4,48 | 4,8 |
| | 58 | 3,6 | 5,01 | 5,5 |
| | 63 | 4,1 | 5,74 | 6,3 |
| | 68 | 4,7 | 6,58 | 7 |
| | 72 | 5,1 | 7,14 | 7,5 |
| | 77 | 5,8 | 8,12 | 8,2 |
| | 82 | 6,5 | 9,1 | 9 |
| | 86 | 7,0 | 9,8 | 9,8 |
| | 91 | 7,8 | 10,92 | 11 |
| BS3D TL | 79 | 2,0 | 2,8 | 3,8 |
| | 92 | 2,6 | 3,64 | 4,6 |
| | 105 | 3,3 | 4,62 | 5,6 |
| | 118 | 4,2 | 5,88 | 6,6 |
| | 131 | 5,1 | 7,14 | 7,7 |
| | 143 | 6,1 | 8,54 | 8,7 |
| | 156 | 7,3 | 10,22 | 9,9 |
| | 169 | 8,7 | 12,18 | 11,1 |
| | 182 | 10,2 | 14,28 | 12,3 |
| | 195 | 11,9 | 16,66 | 13,5 |
| BS4D TL | 140 | 4,1 | 5,74 | 3,5 |
| | 152 | 4,6 | 6,44 | 3,9 |
| | 164 | 5,2 | 7,28 | 4,3 |
| | 177 | 5,9 | 8,26 | 4,6 |
| | 189 | 6,6 | 9,24 | 4,9 |
| | 201 | 7,3 | 10,22 | 5,3 |
| | 213 | 8,1 | 11,34 | 5,8 |
| | 226 | 9,0 | 12,6 | 6,6 |
| | 238 | 9,8 | 13,72 | 7,6 |
| | 250 | 10,8 | 15,12 | 9 |

Tab. I

Um stattdessen den am Anschluss M2)(Abb. 16 auf Seite 18) notwendigen Gasdruck zu ermitteln, nachdem die höchste Modulationsleistung festgelegt wurde, bei der Brenner arbeiten soll:

- in der Tab. I des betreffenden Brenners die dem gewünschten Wert nächste Leistungsangabe ablesen.
- Rechts, in Spalte 1, den Druck am Anschluss M2)(Abb. 16 auf Seite 18) ablesen.
- Diesen Wert mit dem angenommenen Druck in der Brennkammer addieren.

Beispiel mit Erdgas G 20 für BS2D TL:

Betrieb bei der gewünschten Höchstleistung: 91 kW
 Gasdruck bei einer Leistung von 91 kW = 7,8 mbar
 Druck in der Brennkammer = 2,2 mbar
 7,8 + 2,2 = 10 mbar

Am Anschluss M2)(Abb. 16 auf Seite 18) erforderlicher Druck.



Die Daten der Wärmeleistung und des Gasdrucks im Kopf beziehen sich auf den Betrieb mit vollständig geöffneter Gasdrossel (90°).

5.11 Elektrische Anschlüsse

Sicherheitshinweise für die elektrischen Anschlüsse



GEFAHR

- Die elektrischen Anschlüsse müssen bei abgeschalteter Stromversorgung hergestellt werden.
- Die elektrischen Anschlüsse müssen durch Fachpersonal nach den im Bestimmungsland gültigen Vorschriften ausgeführt werden. Siehe in den Schaltplänen.
- Der Hersteller lehnt jegliche Haftung für Änderungen oder andere Anschlüsse ab, die von denen in den Schaltplänen dargestellten abweichen.
- Kontrollieren Sie, ob die Stromversorgung des Brenners der Angabe entspricht, die auf dem Kennschild und in diesem Handbuch steht.
- Der Brenner wurde für aussetzenden Betrieb homologiert. Bei Dauerbetrieb ist eine Betriebsunterbrechung alle 24 Stunden erforderlich. Dazu ist ein seriell zur Thermostatleitung geschalteter Zeitschalter zu verwenden. Siehe Schaltpläne.
- Die elektrische Sicherheit des Steuergeräts ist nur gewährleistet, wenn dieses an eine funktionstüchtige Erdungsanlage angeschlossen ist, die gemäß den gültigen Bestimmungen ausgeführt wurde. Es ist notwendig, diese grundlegende Sicherheitsanforderung zu prüfen. Lassen Sie im Zweifelsfall durch zugelassenes Personal eine sorgfältige Kontrolle der Elektrischen Anlage durchführen. Verwenden Sie die Gasleitungen nicht als Erdung für elektrische Geräte.
- Die elektrische Anlage muss der maximalen Leistungsaufnahme des Steuergerätes angepasst werden, die auf dem Kennschild und im Handbuch angegeben ist. Dabei ist im Besonderen zu prüfen, ob der Kabelquerschnitt für die Leistungsaufnahme des Steuergerätes geeignet ist.
- Für die allgemeine Stromversorgung des Geräts durch Anschluss an das Stromnetz:
 - verwenden Sie keine Adapter, Mehrfachstecker, Verlängerungen;
 - verwenden Sie einen allpoligen Schalter mit einer Kontaktöffnung von mindestens 3 mm (Überspannungskategorie III), wie in den geltenden Sicherheitsbestimmungen festgelegt.
- Berühren Sie das Gerät nicht mit feuchten oder nassen Körperteilen und / oder barfuß.
- Ziehen Sie nicht an den Stromkabeln.
- Die korrekte Einschaltung der Steckverbinder anhand der Symbole auf der Unterseite der Flammenüberwachungseinrichtung überprüfen: Sich vergewissern, dass die Steckverbinder vollständig eingesteckt sind, indem Sie sie bis zum Anschlag einschieben, jeder in seiner eigenen Position. Alle Steckverbinder müssen mit den Anschlusskabeln zur Innenseite des Brenners gerichtet sein (siehe Abb. 19).

Vor dem Ausführen jeglicher Wartungs-, Reinigungs- oder Prüfarbeiten:



GEFAHR

Schalten Sie die Stromversorgung des Brenners durch Betätigen des Hauptschalters der Anlage ab.



GEFAHR

Schließen Sie das Brennstoffabsperventil.

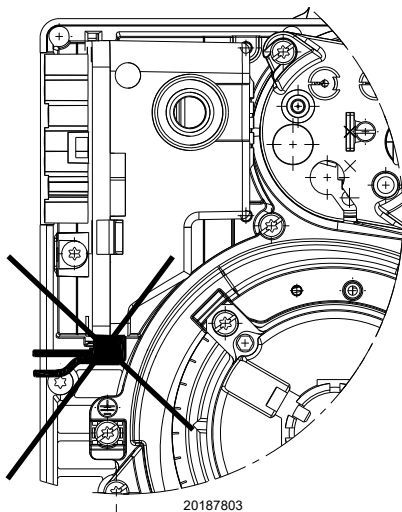


GEFAHR

Kondensation, Eisbildung und ein Wassereintritt sind nicht zulässig!

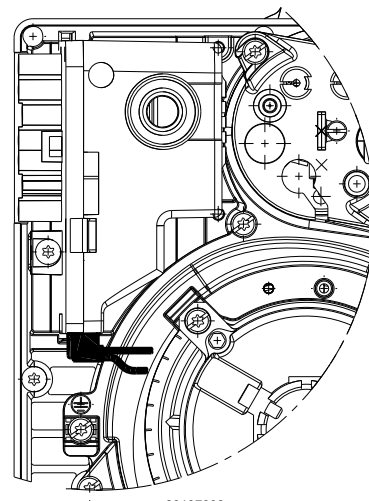


Alle Wartungs-, Reinigungs- und Kontrollarbeiten ausführen, dann die Haube und alle Sicherheits- und Schutzvorrichtungen des Brenners wieder montieren.



20187803

Abb. 18



20187802

Abb. 19



ACHTUNG

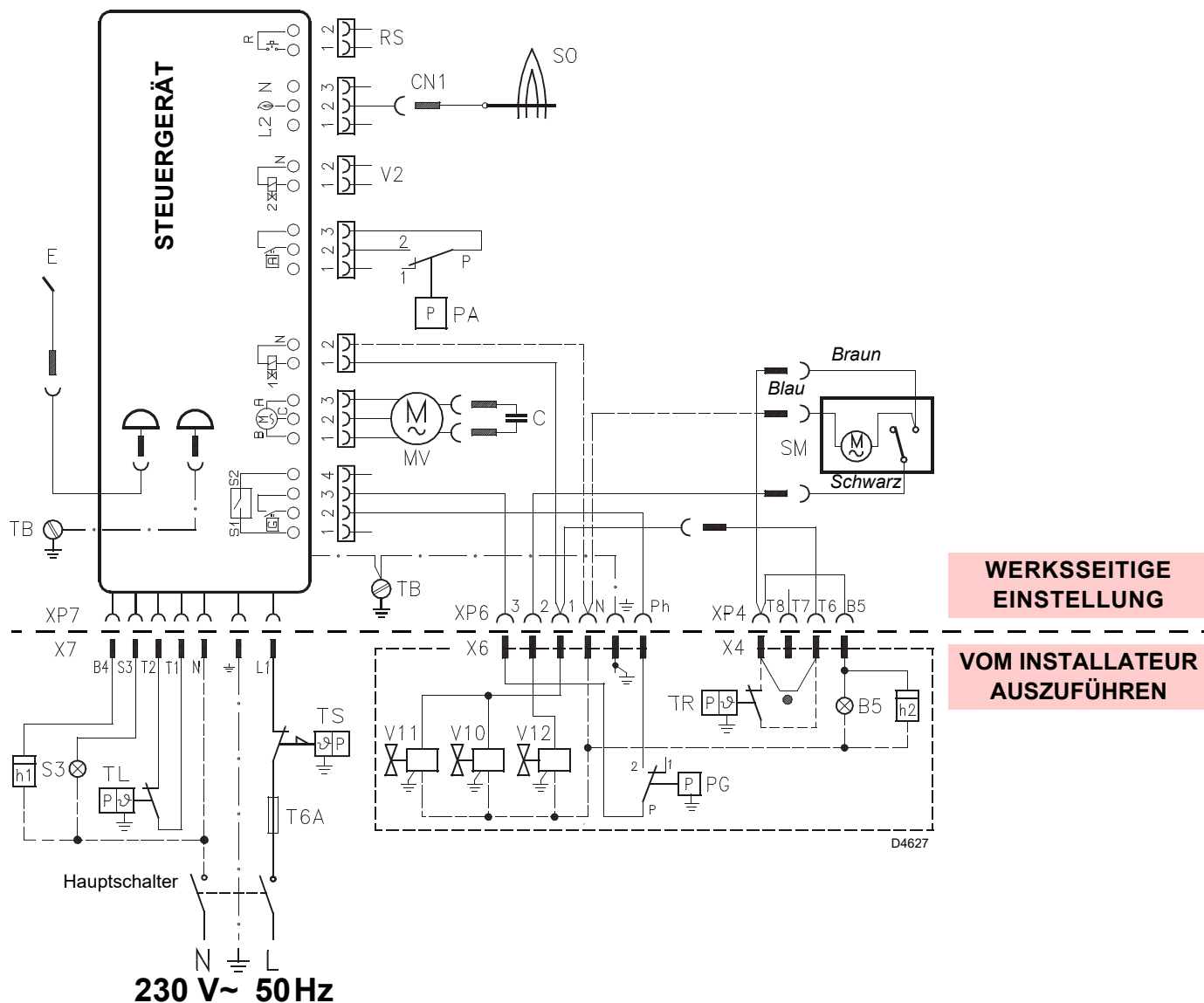
Steckverbinder, die mit vom Brenner abgewandten Kabeln eingesteckt werden, können die Flammenüberwachungseinrichtung beschädigen!



ACHTUNG

Die Steckverbinder müssen mit den Anschlusskabeln zur Innenseite des Brenners eingesteckt sein.

5.11.1 Schaltplan werkseitig ausgeführt



WERKSSEITIGE EINSTELLUNG

VOM INSTALLATEUR AUSZUFÜHREN

Abb. 20

Zeichenerklärung (Abb. 20)

- B5 2. Stufe Betrieb-Fernmeldung
- C Kondensator
- CN1 Verbinder Fühler
- E Zündelektrode
- h.. Stufe Stundenzähler
- MV Motor
- PA Minimalluftdruckwächter
- PG Minimalgasdruckwächter
- RS Fernentstörung
- SM Stellantrieb
- SO Ionisationselektrode
- S3 Störabschaltung-Fernmeldung (230V - 0,5A max.)
- T6A Sicherung
- TB Brenner-Erdung
- TL Grenzthermostat
- TR Regelthermostat (1. und 2. Stufe)
- TS Sicherheitsthermostat
- V10 Sicherheitsventil
- V11 Einstellventil
- V12 2. ST. Ventil
- X.. Stecker
- XP.. Steckdose



- Vertauschen Sie in der Stromversorgungsleitung nicht den Nullleiter mit der Phase.
- Kontrollieren Sie, ob die Stromversorgung des Brenners der Angabe entspricht, die auf dem Kennschild und in diesem Handbuch steht.
- Der Leiterquerschnitt beträgt mindestens 1 mm². (Außer bei anderslautenden Angaben durch Normen und örtliche Gesetze).
- Den Thermostaten der 2. Stufe (TR) an den Klemmen T6 - T8 anschließen und die Überbrückung entfernen.



Durch Öffnen der Kessel-Thermostate die Brennerabschaltung überprüfen und durch Öffnen des Verbinders (CN1)(Abb. 20), der im roten Kabel des Ionisationsstromkreises außerhalb des Gerätes eingesetzt ist, die Störabschaltung überprüfen.



Entfernen Sie die Verkleidung, wenn diese noch vorhanden ist, und stellen Sie die elektrischen Anschlüsse gemäß den Schaltplänen her. Verwenden Sie flexible Kabel entsprechend der Norm EN 60 335-1.

5.12 Betriebsprogramm

Normalbetrieb

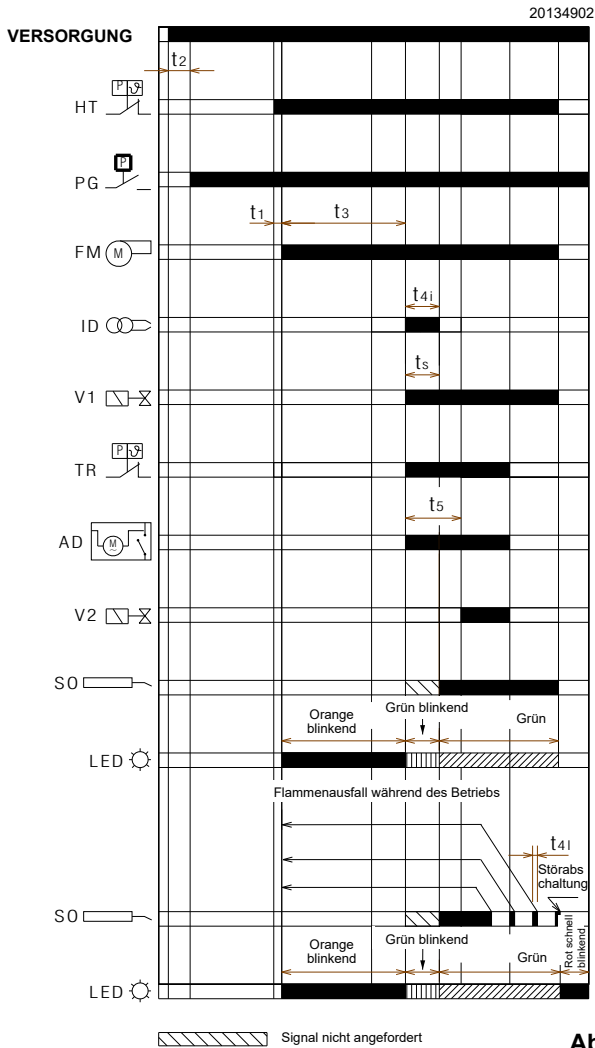


Abb. 21

Ausschaltung aufgrund von Fremdlicht während der Vorbelüftung

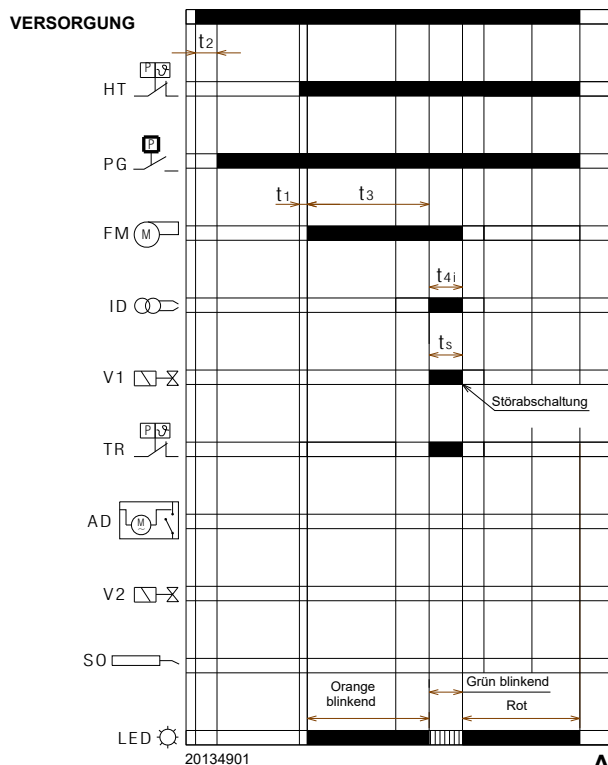


Abb. 22

Störabschaltung wegen Nichtzündung

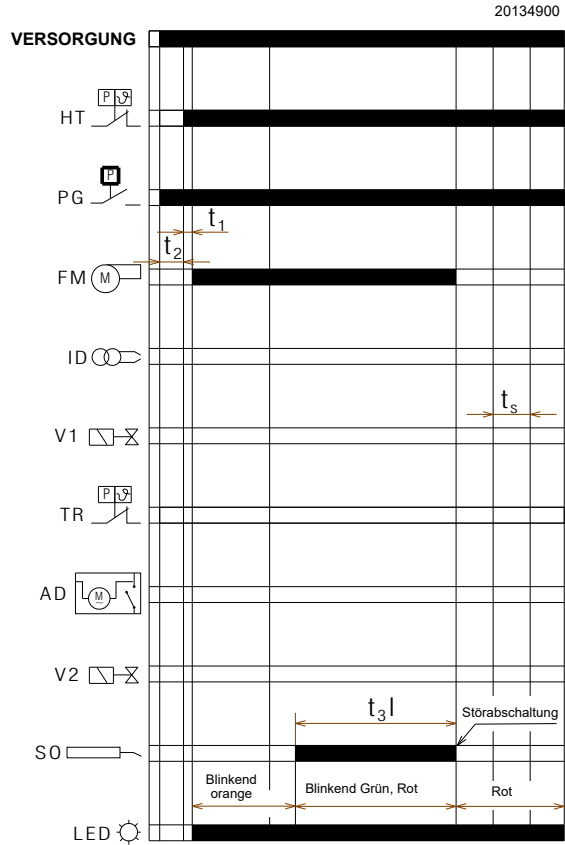


Abb. 23

Legende zum Schaltplan

- AD** – Luftklappenstellmotorelectric
- FM** – Lüftermotor
- HT** – Heizanforderung
- ID** – Zündungsvorrichtung
- LED** – Farbe der LED in der Taste
- PG** – Min. Gasdruckwächter
- SO** – Ionisationsfühler
- TR** – Thermostateinstellung
- ts** – Sicherheitszeit
- t1** – Wartezeit
- t2** – Initialisierungskontrollzeit
- t3** – Vorbelüftungszeit
- t3l** – Kontrollen zu Fremdlicht während der Vorbelüftung
- t4i** – Gesamtfunken Zündungszeit
- t4l** – Reaktionszeit um eine Sicherheitsabschaltung aufgrund von Flammenausfall zu erhalten
- t5** – Verzögerungszeit zwischen 1. und 2. Stufe
- V1** – Einstellventil
- V2** – 2. Stufe Ventil

5.13 Tabelle zu Zündzeitpunkten

| Symbol | Beschreibung | Wert (Sek.) |
|--------|--|---------------------------|
| t0 | Stand-by: Der Brenner wartet auf Wärmeanfrage, der Schließung des Gasdruckwächters, die Luftdruckwächteröffnung | - |
| t1 | Wartezeit für ein Eingangssignal: Reaktionszeit, Steuergerät bleibt im Wartezustand für t1 | 2 |
| t1l | Vorhandensein von Fremdlicht vor der Wärmeanfrage: Das Gerät reagiert nicht. | 25 |
| t2 | Wartezeit für Initialisierung: Prüflintervall nach Start der Hauptversorgung | < 4,5 |
| t2l | Überprüfungen auf Fremdlicht oder Fremdflamme während t2: Wartestatus für t2l, danach Störabschaltung: Der Motor läuft nicht an | 25 |
| t2a | Prüfung, ob der Luftdruckwächter bereits vor der Wärmeanforderung in die Betriebsposition umgeschaltet wurde: das Steuergerät bleibt im Wartestatus, es folgt eine Störabschaltung, wenn der Luftdruckwächter für die Zeit t2a umgeschaltet bleibt. | max 120 |
| t3 | Vorbelüftungszeit: der Lüftermotor läuft, danach wird das Gasventil aktiviert | 40 |
| t3l | Überprüfung auf Vorhandensein von Fremdlicht oder Fremdflamme in der Vorbelüftungsphase: das Steuergerät geht am Ende von t3l in Störabschaltung | 1 |
| t3a | Zeit zur Prüfung der Umschaltung des Luftdruckwächters in die Betriebsposition während der Vorbelüftungszeit: schaltet der Druckwächter nicht innerhalb von t3a um, folgt eine Störabschaltung. | max 15 |
| t3r | Es wird ein Versuch zum erneuten Anlauf unternommen, sollte ein Luftdruckverlust während der Vorbelüftung vorliegen: Bei einem zweiten Luftdruckverlust zwischen der 16. und der 29. Sekunde wird eine Störabschaltung durchgeführt; bei einem Luftdruckverlust zwischen der 30. und der 40. Sekunde, nimmt das Gerät sofort eine Störabschaltung vor. | - |
| ts | Sicherheitszeit | 3 |
| t4i | Gesamtzündzeit der Entladung | 3 |
| t4a | Zeit zur Prüfung des Luftdruckverlustes während der Zeit ts und des normalen Betriebs: das Steuergerät nimmt sofort eine Störabschaltung vor. | < 1 |
| t4l | Abschaltreaktionszeit des Ventils wegen ein Flammeverlust | < 1 |
| t5 | Verzögerungszeit zwischen 1. und 2. Stufe: Öffnungszeit Ventil 2. Stufe nach dem Öffnen des Ventils 1. Stufe hängt von der Öffnungszeit des Luftklappen-Stellantriebs ab | 5 ÷ 25 |
| - | Erforderliche Mindestzeit zur Entstörung des Steuergeräts über die Entstörtaste | 0,4 |
| - | Erforderliche Mindestzeit zur Entstörung des Steuergeräts über die Fernentstörung | 0,8 |
| tr | Zykluswiederholungen: max. Anz. 3 Wiederholungen der vollständigen Anlaufsequenz, wenn ein Flammeverlust während des Betriebs stattfindet; Nach dem letzten Versuch und weiterhin ausbleibender Flamme schaltet sich das Steuergerät ab | 3 Zykluswiederholungen |

Tab. J

5.13.1 Betriebsstatusangabe

| Status | Farbe der Entstörtaste | Sekunden | | Farbcode |
|--|------------------------|----------|-----|---------------------|
| Wartet Wärmeanforderungs, Wartet Schließung des Gasdruckwächters, Wartet Luftdruckwächteröffnung | - | - | - | - |
| Wartet Wärmeanforderungs mit die Dauerbelüftung | ORANGE blinkend | 0,5 | 2,5 | ● ○ ● ○ ● ○ ● ○ ● ○ |
| Vorbelüftung, oder Schließung des Luftdruckwächters oder lange Vorbelüftung | ORANGE blinkend | 0,5 | 0,5 | ● ○ ● ○ ● ○ ● ○ ● ○ |
| Sicherheitszeit ohne Flamme | GRÜN blinkend | 0,5 | 0,5 | ■ □ ■ □ ■ □ ■ □ ■ □ |
| Sicherheitszeit mit Flamme | GRÜN | - | - | ■ ■ ■ ■ ■ ■ ■ ■ ■ ■ |
| Normal Betriebsposition | GRÜN | - | - | ■ ■ ■ ■ ■ ■ ■ ■ ■ ■ |

Tab. K

Legende zum Schaltplan

| ON | OFF | Farbcode |
|----|-----|----------|
| ▲ | △ | ROT |
| ● | ○ | ORANGE |
| ■ | □ | GRÜN |

Tab. L

5.13.2 Diagnostik der Störungen - Störabschaltungen

| Defekt Beschreibung | Entstörtaste Farbe | Sekunden | | Farbcode |
|--|---|----------|-----|------------|
| Fremdlicht oder vorhandenes Fremdflammsignal | GRÜN, ROT Abwechselnd Blinkend | 0,5 | 0,5 | ■▲■▲■▲■▲■▲ |
| Störung Gasdruckwächter schließt nicht oder offener Kontakt des elektrischen Luftklappenstellmotors, 2 Minuten nach Wärmeanforderung | ORANGE Umgekehrtes Aufblinken | 2,5 | 0,5 | ●○●○●○●○●○ |
| Versorgungsstörung | ORANGE Langsame Blinken | 2,5 | 2,5 | ●○●○●○●○●○ |
| Frequenzversorgungsstörung | ORANGE | - | - | ●●●●●●●●●● |
| Interne Spannungsstörung bei der Flammenkontrolle | ORANGE, GRÜN Schnelles Abwechselndes Blinken | 0,2 | 0,2 | ●■●■●■●■●■ |
| Störung an der Entstörtaste oder der Fernentstörung | GRÜN, ROT Schnelles Abwechselndes Blinken | 0,2 | 0,2 | ■▲■▲■▲■▲■▲ |
| Abschaltung, da keine Flamme nach Ts | ROT | - | - | ▲▲▲▲▲▲▲▲▲▲ |
| Störabschaltung wegen Fremdlicht- oder Fremdflammsignal | ROT Blinkend | 0,5 | 0,5 | ▲△▲△▲△▲△▲△ |
| Abschaltung wegen maximaler Anzahl von erneuten Anläufe (Flammeverlust während des Betriebs) | ROT Schnell Blinkend | 0,2 | 0,2 | ▲△▲△▲△▲△▲△ |
| Störabschaltung wegen Luftdruckabfall nach der Wiederholung der Vorbelüftung, die wegen eines vorangegangenen Luftmangels erfolgt ist, oder 10 Sekunden vor dem Ende der Vorbelüftung, oder während der Sicherheitszeit oder bei Normalbetrieb | ROT Blinkend | 0,5 | 2,5 | ▲△▲△▲△▲△▲△ |
| Störabschaltung wegen Defekt am Lüftermotor | ROT, ORANGE Umgekehrtes Aufblinken | 2,5 | 0,5 | ▲●▲●▲●▲●▲● |
| Störabschaltung wegen Störung im inneren Steuerkreis des Ventils 1. Stufe | ROT, GRÜN Umgekehrtes Aufblinken | 2,5 | 0,5 | ▲■▲■▲■▲■▲■ |
| Störabschaltung wegen Störung im inneren Steuerkreis des Ventils 2. Stufe | ROT, Umgekehrtes Aufblinken | 2,5 | 0,5 | ▲△▲△▲△▲△▲△ |
| Störabschaltung wegen Defekt am EEPROM | ORANGE, GRÜN Abwechselnd Blinkend | 0,5 | 0,5 | ●■●■●■●■●■ |
| Störabschaltung wegen nicht erfolgter Schließung des Luftdruckwächters nach der Wärmeanforderung oder nach einem Neuanlauf wegen Flammenausfall während des Betriebs | ROT, GRÜN Langsame Blinken | 2,5 | 2,5 | ▲■▲■▲■▲■▲■ |
| Störabschaltung wegen bereits erfolgter Umschaltung des Luftdruckwächters auf Schließung des es Wärmeanforderungsthermostats oder nach einer Wiederaufnahme des Zyklusses wegen Flammenausfall während des Betriebs | ROT, ORANGE Langsame Blinken | 2,5 | 2,5 | ▲●▲●▲●▲●▲● |
| Abschaltung wegen maximaler Anzahl der Zykluswiederholungen aufgrund des Ansprechens des Gasdruckwächters während des Betriebs mit Flamme) | ORANGE | 2,5 | 0,5 | ●○●○●○●○●○ |

Tab. M

Legende zum Schaltplan

| ON | OFF | Farbcode |
|----|-----|----------|
| ▲ | △ | ROT |
| ● | ○ | ORANGE |
| ■ | □ | GRÜN |

Tab. N

5.13.3 Kontrolle des Gasdruckwächters

Wenn der Gasdruckwächter offen ist, wird der Motor nicht mit Strom versorgt.

Wenn sich der Gasdruckwächter nach einer Wärmeanforderung öffnet, stoppt der Motor und:

- wenn der Gasdruckwächter länger als 2 Minuten offen bleibt, wird die Störung von den Diagnose-LEDs angezeigt.
- wenn der Gasdruckwächter kürzer als 2 Minuten offen bleibt, wird die Störung nicht angezeigt.
- wenn sich der Gasdruckwächter wieder schließt, wird der Motor erneut gestartet, wenn sich auch der Luftdruckwächter geöffnet hat.
- bei erneutem Schließen des Gasdruckwächters wird der Motor ungefähr 1 Sekunde lang gespeist (um das Signal zu erkennen), dann 2 Sekunden lang abgeschaltet, um daraufhin wieder aktiviert zu werden und den Betriebszyklus zu starten.

Wenn sich der Gasdruckwächter während des normalen Betriebs mit Flamme öffnet, wird der Motor sofort gestoppt, die Gasventile werden geschlossen und der Zündzyklus wird vollständig wiederholt. Es sind bis zu 3 Versuche möglich, bei der vierten Öffnung des Gasdruckwächters erreicht der Brenner die Bedingung der Störabschaltung.

Bei jeder Wärmeanforderung, bei jedem Block, bei jeder Störung der Versorgungsspannung (sehen **“Monitor der Versorgungsspannung”** von S. 26) und bei jedem Abschalttest wird die Anzahl der möglichen Versuche, den Gasdruckwächter im Betrieb mit Flamme zu öffnen, rückgesetzt.

Wenn sich der Gasdruckwächter während der Nachbelüftung oder während der Dauerbelüftung (falls eingestellt) öffnet, stoppt der Motor und bleibt während der gesamten Zeit, in der Gasdruckwächter offen ist, ausgeschaltet. Die Störung wird sofort durch die Diagnose-LEDs angezeigt.

5.13.4 Kontrolle des Luftdruckwächters

Sobald der Brenner die Wärmeanfrage erhält, wird der Luftdruckwächter kontrolliert und wenn er geschlossen (verklebt) ist, läuft der Motor nicht an und nach 2 Minuten erreicht der Brenner den Zustand der Störabschaltung. Wenn sich der Luftdruckwächter bei der Wärmeanfrage nach dem Anlaufen des Motors nicht innerhalb von 15s der Vorbelüftung schließt, erreicht der Brenner den Zustand der Störabschaltung. Wenn nach den ersten 15 Sekunden der Vorbelüftung aber vor den letzten 10 Sekunden ein Luftdruckabfall eintritt, erfolgt ein Neuanlauf (die Vorbelüftung beginnt mit dem Zeitpunkt, an dem sich der Luftdruckwächter stabil geschlossen hat).

Wenn sich nach einem Neuanlauf wegen Luftdruckabfall ein erneuter Druckabfall ereignet, erreicht der Brenner den Zustand der unverzüglichen Störabschaltung wegen Luftmangels.

Wenn der Ausfall des Luftdruckwächters in den letzten 10 Sekunden der Vorbelüftungszeit (vor Beginn der Sicherheitszeit) ereignet, erreicht der Brenner den Zustand der Störabschaltung unverzüglich wegen Luftmangels.

Wenn sich ein Ausfall des Luftdruckwächters nach dem Öffnen des Ventils der 1. Stufe oder während des Normalbetriebs mit Flamme ereignet, erreicht der Brenner den Zustand der Störabschaltung innerhalb von 1s. Der Zustand des Luftdruckwächters beeinflusst die Nachbelüftungszeit nicht. Bei eingestellter Dauerbelüftung wird der Motor auch bei verklebtem Luftdruckwächter gespeist, aber nur wenn keine Wärmeanforderung vorliegt oder nach 2 Minuten wenn die Störabschaltung nach der Wärmeanfrage erfolgt ist.

5.13.5 Abschalttest

Wenn die Entstörtaste oder die Fernentstörung während des laufenden Betriebs für mehr als 5 und weniger als 10 Sekunden gedrückt wird (um nicht in das nächste Menü zu wechseln), dann schaltet sich der Brenner aus, das Ölventil wird geschlossen, die Flamme gestoppt und die Anlauf-Sequenz neu gestartet.

Bei aktiviertem Abschalttest werden die Anzahl Wiederholungen der Anlaufsequenz (sehen **“Erneuter Anlauf und Wiederholungsgrenze”** von S. 25) und die Anzahl der möglichen Entstörungen (sehen **“Externe Störabschaltungsanzeige (S3)”** von S. 26) rückgestellt.

5.13.6 Intermittierender Betrieb

Nach 24 Stunden Dauerbetrieb leitet das Steuergerät die automatische Abschaltsequenz gefolgt von einem Neuanlauf ein, um eine mögliche Störung am Ionisationsfühler zu überprüfen.

Diese automatische Abschaltung kann auf 1 Stunde eingestellt werden (sehen **“Menüprogrammierung”** von S. 29).

Eine Änderung am Parameter für die Einstellung des aussetzenden Betriebs ist wirksam, wenn:

- während der Wärmeanfrage die Abschalttestfunktion aktiviert wird;
- ein Flammenausfall eintritt;
- die Wärmeanforderung abgeschaltet und dann wieder aktiviert wird;
- das Steuergerät abgeschaltet und dann wieder eingeschaltet wird;
- der automatische Neustart des aussetzenden Betriebs (1 Stunde/24 Stunden) erfolgt.

5.13.7 Erneuter Anlauf und Wiederholungsgrenze

Das Steuergerät sieht die Wiederanlauffunktion vor bzw. die komplette Wiederholung der Zündabfolge, bei der bis zu 3 Versuche bei Erlöschen der Flammen während des Betriebs erfolgen. Wenn der Flammenausfall 4 Mal während des Betriebs auftritt, wird dies zur Abschaltung des Brenners führen. Wenn während des erneuten Anlaufs eine neue Wärmeanfrage erfolgt, werden beim Umschalten des Wärmeanforderungsthermostats die 3 Versuche zurückgesetzt.

Durch Trennen der Stromversorgung, wenn eine neue Wärmeanfrage vorliegt (Versorgung wird am Brenner angelegt), werden alle Neuanlaufversuchsmöglichkeiten zurückgesetzt (max. 3).

5.13.8 Vorhandensein von Fremdlicht oder Fremdflamme

Eine vorhandene Störflamme oder Fremdlicht kann auch im Standby-Zustand erkannt werden, nach einer Wärmeanforderung.

Wird auch im Zustand “t2” eine Störflamme oder Fremdlicht erkannt, läuft der Motor nicht an, solange das Flammensignal nicht erloschen ist oder die Störabschaltung erreicht ist.

Wenn nach dem Anlaufen des Gebläsemotors, während der Vorbelüftung, Fremdlicht oder eine Störflamme erkannt wird, erreicht der Brenner den Zustand der Störabschaltung innerhalb von 1 Sekunde.

Wird während des Wiederanlaufs wegen Erlöschen der Flamme während des Betriebs und der darauf folgenden Wiederholung der Anlaufsequenz eine Störflamme oder Fremdlicht vor Anlaufen des Motors erkannt, beginnt die 25-sekündige Überprüfung (ob eine Störflamme oder Fremdlicht vorhanden ist), sonst erfolgt die Rücksetzung der Störabschaltung innerhalb 1 Sekunde.

Die Störung wird durch das Blinken der LED angezeigt (sehen **“Diagnostik der Störungen - Störabschaltungen”** von S. 24).

Wenn die Störflamme nach beendeter Wärmeanforderung vorhanden bleibt, erreicht der Brenner den Zustand der Störabschaltung wegen Störflamme nach 25s (unabhängig von einer vorhandenen oder nicht vorhandenen Nach- oder Dauerbelüftung). Die Kontrolle der Störflamme ist auch bei Anomalien der Netzspannung, der Frequenz, der internen Spannung und bei geöffnetem Gasdruckwächter aktiv. Die Kontrolle der Störflamme ist nur im Zustand der Störabschaltung nicht aktiv.

5.13.9 Dauer der Entladung des Zündtransformators

Die Funkenzündung ist während der gesamten Dauer der Sicherheitszeit vorhanden.



ACHTUNG

Bei ständigen Wiederanläufen oder dicht aufeinander folgenden Wärmeanforderungen können die Betriebszykluswiederholungen des Zündtransformators einen Versuch pro Minute nicht überschreiten.

5.13.10 Entstörung über Taste und Fernentstörung des Brenners

Der Brenner kann auch über eine externe Taste (Fernentstörung), die an die R-Klemmen am Brenner angeschlossen ist, entstört werden (siehe Schaltplan Steckverbinder RS). Die Taste muss mindestens 0,8 Sekunden lang gedrückt werden.



ACHTUNG

Wird die Entstörtaste länger als 5 Sekunden gedrückt, wird das Steuergerät nicht entriegelt.

5.13.11 Entstörungsschutz

Der Brenner kann nur 5 Male hintereinander zurückgesetzt werden. Dann muss die Stromversorgung für erneute 5 Entstörungsmöglichkeiten unterbrochen werden. Der Brenner kann nur zurückgesetzt werden, wenn die Stromversorgung an das Steuergerät angelegt ist.

5.13.12 Störung beim Reset über Taster / Reset über Fernverbindung

Ist die Entstörtaste oder die Fernentstörung defekt oder bleibt sie länger als 60 Sekunden gedrückt, wird diese Störung durch das Blinken der LEDs (sehen **“Diagnostik der Störungen - Störabschaltungen”** von S. 24) angezeigt, solange die Störung vorliegt.

- Diese Störung ist nur eine Anzeige, die LED unterbricht die Blinkfunktion, sobald sie nicht mehr vorliegt.
- Wenn die Störung während der Vorbelüftung oder der Sicherheitszeit erfasst wird, stoppt der Brenner nicht und setzt die Inbetriebnahme-Sequenz fort.
- Wird diese Störung während des Betriebs erfasst, stoppt der Brenner nicht.
- Wird die Störung während der Störabschaltung erfasst, wird die Störung nicht angezeigt und der Brenner kann nicht entstört werden.

5.13.13 Externe Störabschaltungsanzeige (S3)

Der Brenner ist mit der Funktion der externen Störabschaltungsanzeige ausgestattet. Durch diese Funktion wird (zusätzlich zur integrierten Entstörtaste) ein Störabschaltungsalarm des Brenners angezeigt. Das Steuergerät ermöglicht die Steuerung einer externen Lampe über den Ausgang S3 (230V AC - 0,5Amp max).

5.13.14 Stundenzähler-Funktion (B4)

Der Brenner ist mit der Stundenzähler-Funktion ausgerüstet, welche die Dauer der Öffnung des Ventils 1. Stufe und damit den Brennstoffverbrauch kontrolliert. Das Steuergerät gestattet die Steuerung eines externen Stundenzählers über den Ausgang Hour-Counter (230Vac-0,1Amp max) des Steuergeräts, das an den Pin B4 der 7-poligen Steckdose angeschlossen ist, die vom Stromanschluss des Kessels am Brenner stammt.

5.13.15 Monitor der Versorgungsspannung

Das Steuergerät erfasst die Netzversorgungsspannung automatisch.

Ist die Netzversorgungsspannung niedriger als ca. 170 V oder höher als ca. 280 V, stoppt der Brenner, unterbricht den Betriebszyklus und bleibt, mit Anzeige einer Störung, im Standby. Die Störung wird durch das Aufblinker der LED angezeigt (sehen **“Diagnostik der Störungen - Störabschaltungen”** von S. 24).

Der Brenner startet erneut, wenn die Spannung ca. 180 V überschreitet oder unter 270 V absinkt.

- Wird die Störung während der Flammenfunktion erfasst, wird das Ventil umgehend geschlossen und der Motor gestoppt.
- Wird die Störung während der Vorbelüftung erfasst, stoppt der Motor.
- Bleibt die Netzspannung beim Abschalten über den Hauptschalter der Versorgung oder nach einem Versorgungsausfall bei durchschnittlichen Werten (170÷180V oder 270÷280V), läuft der Brenner nicht an.
- Befindet sich der Brenner in der Störabschaltung wird die Netzspannung überwacht, jedoch nicht angezeigt, da eine Störungsanzeige vorliegt und er nicht entriegelt werden kann.

Während der Zündungsdauer des Zünders ist der Monitor der Netzspannung abgeschaltet.

5.13.16 Frequenzversorgungsstörung

Das Steuergerät erkennt automatisch den Frequenzwert der Hauptversorgung im Bereich von 50 ÷ 60 Hz und in beiden Fällen werden die Arbeitszeiten geprüft. Die Störung wird durch das Aufblinker der LED angezeigt (sehen **“Diagnostik der Störungen - Störabschaltungen”** von S. 24).

- Ist die Störung vor der Wärmeanforderung oder während der Vorwärmung vorhanden, fährt der Brenner nicht an und die Störung wird entsprechend angezeigt.
- Wird die Störung während der Vorbelüftung erkannt, bleibt der Brenner im Belüftungszustand und die Störung wird entsprechend angezeigt.
- Die Störung wird während des Normalbetriebs nicht erkannt, der Brenner bleibt in diesem Zustand. Wenn die Störung verschwindet, startet der Brenner neu.

5.13.17 Interne Spannungsstörung

Das Steuergerät erfasst automatisch, ob die interne Spannung korrekt anliegt. Die Störung wird durch das Aufblinker der LED angezeigt (sehen **“Diagnostik der Störungen - Störabschaltungen”** von S. 24).

- Wird die Störung während der Initialisierung erfasst, startet der Brenner nicht.
- Wenn die Störung nach einer Abschaltung erfasst wird, startet der Brenner nicht.
- Wenn die Störung nach einem Abschalttest erfasst wird, startet der Brenner nicht.
- Die Störung wird während des Normalbetriebs nicht erkannt, der Brenner bleibt in diesem Zustand. Wenn die Störung verschwindet, startet der Brenner neu.

5.13.18 Lüftermotorkontrolle

Das Steuergerät erfasst automatisch das Vorhandensein des Gebläsemotors und, wenn dieser nicht angeschlossen ist, wird das Steuergerät eine Störabschaltung vornehmen. Die Störabschaltung wird durch das Blinken der LED (sehen **“Diagnostik der Störungen - Störabschaltungen”** von S. 24) angezeigt.

5.13.19 Kontrolle der Störungen des Ventils 1. und 2. Stufe und des Motors

Das Steuergerät erkennt eine vorhandene Störung an den Steuerungen der Ventile und des Motors, die Störung wird durch das Blinken der LED angezeigt (sehen "Diagnostik der Störungen - Störabschaltungen" von S. 24):

- Wird die Störung während der Initialisierung erkannt, führt der Brenner eine Störabschaltung durch.
- Wird die Störung während der Vorbelüftung erkannt, führt der Brenner eine Störabschaltung durch.
- Wird die Störung während eines Neuanlaufs erkannt, läuft der Brenner nicht wieder an und führt eine Störabschaltung durch.

Die Störung wird nicht erkannt, wenn sich der Brenner im Störabschaltungszustand befindet.

Die Störung wird nicht erkannt, wenn sich der Brenner im Störabschaltungszustand befindet.

Die Verklebung des Kontakts des Relais im Steuergerät des Motors wird erkannt, wenn der Gasdruckwächter geschlossen ist und der Motor an die Platine angeschlossen ist.

Die Verklebung des Kontakts des internen Steuerrelais des Ventils 1. Stufe wird nur bei laufendem Motor erkannt.

Die Verklebung des Kontakts des internen Steuerrelais des Ventils 2. Stufe kann nur erkannt werden, wenn der Motor läuft und das Ventil 1. Stufe gesteuert wird.

5.13.20 EEPROM-Kontrolle

Das Steuergerät erfasst automatisch, wenn eine EEPROM-Speicherung des Microcontrollers fehlgeschlagen ist und sorgt für eine Abschaltung. Die Störabschaltung wird durch das Blinken der LED angezeigt (sehen "Diagnostik der Störungen - Störabschaltungen" von S. 24).

5.13.21 Ionisationsstrom

Der empfohlene Mindeststrom für den Brennerbetrieb beträgt 5 µA. Der Brenner gibt viel mehr Strom ab, und so ist normalerweise keine Kontrolle notwendig.

Falls man trotzdem den Ionisationsstrom messen möchte, muss der in das rote Kabel geschaltete Verbinder (CN1)

(Abb. 24) geöffnet und ein Mikroamperemeter zwischengeschaltet werden.

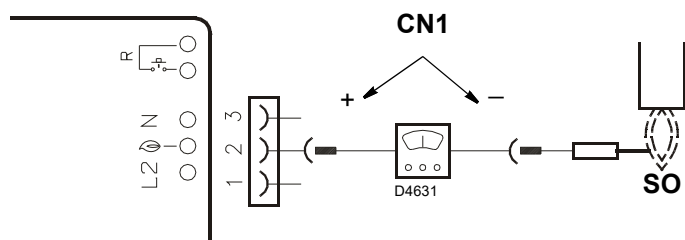


Abb. 24

5.13.22 Nachbelüftung

Die Nachbelüftung ist die Funktion, mit der die Belüftung auch dann beibehalten werden kann, wenn der Brenner bei Ausbleiben der Wärmeanforderung für eine voreingestellte Zeit abgeschaltet ist.

Der Brenner schaltet die Flamme ab, wenn sich der Wärmeanforderungsthermostat öffnet und die Zuführung des Brennstoffs zu den Ventilen stoppt.

Die Nachbelüftung erfolgt nicht:

- nach einer Störabschaltung Motor oder Ventile;
- wenn die Wärmeanforderung während der Vorbelüftung unterbrochen wird.

Die Nachbelüftung erfolgt:

- wenn die Wärmeanforderung während der Sicherheitszeit unterbrochen wird;
- wenn die Wärmeanforderung während dem normalen Betrieb unterbrochen wird;
- bei allen anderen Arten von Störabschaltung.

HINWEIS:

Wenn während der Nachbelüftung ein Fremdlicht oder eine Fremdflamme auftritt, schaltet der Brenner nach 25 Sekunden auf Störabschaltung, die Nachbelüftung wird nicht unterbrochen.

Sollte während der Nachbelüftung eine neue Wärmeanfrage erfolgen, wird die Nachbelüfungszeit gestoppt, der Gebläsemotor kommt zum Stillstand und es beginnt ein neuer Betriebszyklus des Brenners.

5.13.23 Dauerbelüftung

Die Dauerbelüftung ist eine Funktion, bei der die Belüftung unabhängig von der Zündanfrage des Brenners weiterläuft.

Ab dem Moment, in dem diese Funktion eingegeben wird, bleibt der Motor, sowohl bei nicht umgeschaltetem Grenzthermostat (TL) (Brenner ausgeschaltet), als auch bei in Störung abgeschaltetem Brenner in Betrieb.

Beim Umschalten des Grenzthermostats (TL) erfolgen ein Stoppen des Motors für die Wartezeit von 2 s, die nächste Kontrolle des Luftdruckwächters und der Beginn eines neuen Betriebszyklus des Brenners.

- Wenn während der Dauerbelüftung ohne Wärmeanforderung eine Störflamme erkannt wird, bleibt der Motor aktiv und die Störung wird angezeigt. Der Brenner erreicht den Zustand der Störabschaltung nach 25 Sekunden.
- Wird während der Dauerbelüftung eine Störflamme erkannt, bleibt der Motor aktiv, aber wenn eine Wärmeanforderung erfolgt, wird der Motor abgeschaltet, ist die Störflamme noch immer vorhanden, wird der Motor nach der Standby-Phase (2 Sek) nicht aktiviert; Der Brenner erreicht den Zustand der Störabschaltung nach 25 Sekunden. Nach der Rückstellung der Störabschaltung erfolgt ein Neuanlauf des Motors.
- Der Motor bleibt auch während der Störabschaltung aktiv.
- Die Dauerbelüftung wird unterbrochen, wenn eine interne Störung festgestellt wird, die den Brenner in den Zustand der Störabschaltung versetzt (EEPROM, Motor, Ventile 1. und 2. Stufe).

5.13.24 Übersicht der Störabschaltungen

Das Steuergerät ermöglicht die Speicherung der Art und Anzahl an erfolgten Störabschaltungen und behält sie bei Stromausfall.

Die Übersicht über die Störabschaltungen ermöglicht die Ansicht der 10 Störabschaltungen (sehen **“Menüprogrammierung”** von S. 29).

Auf der Seite der Menüprogrammierung angelangt, wird durch einmaliges Drücken der Entstörtasten die letzte Störabschaltung angezeigt, durch 10-maliges Drücken wird die älteste Störabschaltung angezeigt (bei jeder Störabschaltung des Brenners wird die älteste Störabschaltung gelöscht).

5 Sekunden nach dem letzten Tastendruck wechselt die Ansicht zur Anzeige der Art der Störabschaltung, (sehen **“Erneuter Anlauf und Wiederholungsgrenze”** von S. 25).

5.13.25 Speicherung der Brennerbetriebsparameter

Das Steuergerät ermöglicht das Speichern der Betriebszeit des Öffnens des Gasventils 1. Stufe.

Auf diese Weise kann festgestellt werden, wie viel Brennstoff während des Betriebs verbraucht worden ist.

Die Taktung erfolgt sekundenweise.

Das Speichern der Daten (auf EEPROM) erfolgt alle 30 Minuten wenn der Brenner eingeschaltet ist.

Die Speicherung erfolgt auch wenn das Steuergerät in den letzten 30 Minuten nur kurze Zeit in Betrieb war.

Wird das Steuergerät zwischen zwei Speicherungen (nach 30 Minuten vorgesehen) vom Stromnetz abgeschaltet, gehen die Informationen für diesen Zeitraum verloren.

Erfolgt im Zeitraum zwischen zwei Speicherungen die Rücksetzung einer Störabschaltung, wird das in den Speicher geschrieben und bewirkt auch die Speicherung der Betriebsstunden.

Zusammen mit den Betriebsstunden wird auch die Anzahl der Öffnungen des Ventils 1. Stufe des Brenners gespeichert.

Im Menü (sehen **“Menüprogrammierung”** von S. 29) können der Betriebsstundenzähler und der Zähler der Anzahl der erfolgten Öffnungen des Ventils 1. Stufe einzeln rückgesetzt werden.

- Die Anzahl der Öffnungen des Ventils der ersten Stufe beträgt maximal: 16.777.215 (danach wird nullgestellt).
- Der Betriebsstundenzähler erfasst maximal: 65.535 Tage (danach wird nullgestellt).

5.13.26 Zulässige Längen der externen Anschlüsse an den Brenner

| Ausgangskabel des Brenners | Kennnummer | Maximal zulässige Länge (Meter) |
|----------------------------------|------------|---------------------------------|
| Stromversorgung | L1 (L), N | 20 |
| Gasdruckwächter | PG | 1 |
| Wärmeanforderungsthermostat | TL (T1,T2) | 20 |
| Einstellthermostat 1. - 2. Stufe | TR | 1 |
| Stundenzähler | B4 | 3 |
| Externe Störabschaltungsanzeige | S3 | 20 |
| Fernentstörung | R (RS) | 20 |

Tab. O



ACHTUNG

Bei Brenneranwendungen mit ferngesteuerten Befehlen, die entfernungsmäßig jene überschreiten, die in Tab. N angegeben sind, müssen Steuervorrichtungen mit Relais (230Vac) eingesetzt werden, deren Kontakte in der Nähe angeordnet sind oder die angegebenen zulässigen Längen nicht überschreiten.

5.13.27 Lange Vorbelüftung

Bei aktivierter langer Vorbelüftung wird eine anfängliche Vorbelüftung von 1Min und 20 Sekunden zusätzlich zur standardmäßigen Vorbelüftung (40 Sek.) durchgeführt.

Bei den Neuanläufen wegen Flammenausfall während des Betriebs wird die lange Vorbelüftung nicht durchgeführt, sondern nur die standardmäßige Vorbelüftung von 40 Sekunden.

Kommt es während der langen Vorbelüftung zu einem Luftdruckabfall, bewirkt der Neuanlauf eine Wiederholung der Vorbelüftung, die in diesem Fall zusätzlich zu den 40 Sekunden 1 Minute und 20 Sekunden beträgt.

5.14 Menüprogrammierung

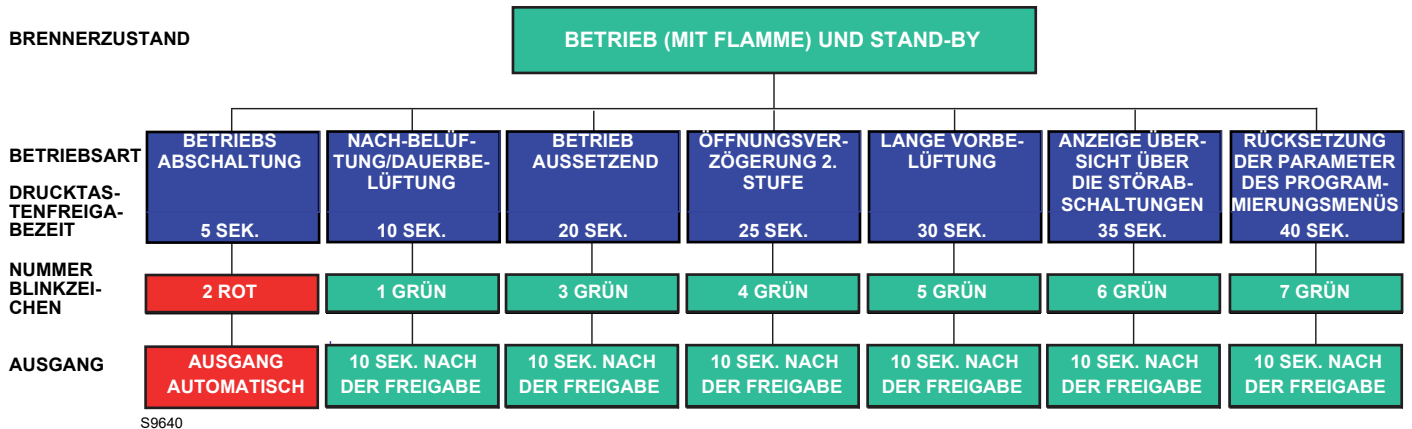
5.14.1 Allgemeine Anmerkungen

Der Zugriff auf das Programmiermenü ist über die integrierte Entstörtaste oder über die Fernentstörung bei LAUFENDEM oder STANDBY-BETRIEB möglich. Wenn auf der Menüseite die Entstörtaste oder die Fernentstörung nicht innerhalb von 10 Sekunden gedrückt wird, erfolgt automatisch der Ausstieg aus der Seite und eine grüne LED blinkt für den eingestellten Wert.

Wenn die Anzahl der Betätigungen der Entstörtaste oder Fernentstörung das zugelassene Maximum überschreitet, wird der gespeicherte Wert der Höchstwert bleiben.

Wenn die Entstörtaste oder die Fernentstörtaste länger als 60 Sekunden gedrückt wird, wird ein Tastendefekt angezeigt.

5.14.2 Blockdiagramm für Zugang zum Menü



S9640

Abb. 25

| Funktion | Drucktasten-Freigabezeit | Anz. Blinkzeichen der LED für Menüseite | Anz. Betätigungen der Entstörtaste | Anz. Blinkzeichen der (grünen) LED | Menü verlassen |
|--|--------------------------|---|--|---|---|
| Abschalttest | 5s ≤ t < 10s | 2 Blinksignale ROT | / keine | / keine | Automatisch von Blinken stoppt |
| Nachbelüftung / Dauerbelüftung | 10s ≤ t < 15s | 1 Blinksignal GRÜN | 1 = 1 Minute 2 = 2 Minuten 3 = 3 Minuten 4 = 4 Minuten 5 = 5 Minuten 6 = 6 Minuten 7 = Dauerbelüftung 8 = 0 m (deaktiviert)(default) | 1 Blinksignal 2 Blinksignale 3 Blinksignale 4 Blinksignale 5 Blinksignale 6 Blinksignale 7 Blinksignale 8 Blinksignale | 10 Sek. nach Freigabe Drucktaste |
| Intermittierender Betrieb | 20s ≤ t < 25s | 3 Blinksignale VERDI | 1 = 1 Stunde 2 = 24 Stunden (default) | 1 Blinksignal 2 Blinksignale | 10 Sek. nach Freigabe Drucktaste |
| Öffnungsverzögerung 2. Stufe | 25s ≤ t < 30s | 4 Blinksignale GRÜN | 1 = 8 Sek. (default) 2 = 20 Sek. 3 = 35 Sek. | 1 Blinksignal 2 Blinksignale 3 Blinksignale | 10 Sek. nach Freigabe Drucktaste |
| Lange Vorbelüftung | 30s ≤ t < 35s | 5 Blinksignale GRÜN | 1 = aktiviert 2 = deaktiviert (default) | 1 Blinksignal 2 Blinksignale | 10 Sek. nach Freigabe Drucktaste |
| Anzeige Übersicht über die Störabschaltungen | 35s ≤ t < 40s | 6 Blinksignale GRÜN | 1 = letzte Störabschaltung 2 = 9. Störabschaltung 3 = 8. Störabschaltung 4 = 7. Störabschaltung 5 = 6. Störabschaltung 6 = 5. Störabschaltung 7 = 4. Störabschaltung 8 = 3. Störabschaltung 9 = 2. Störabschaltung 10 = älteste Störabschaltung | Anzeige der Entstörungsart gemäß Tab. L | 10 Sek. nach Freigabe Drucktaste (wenn auf Ebene 1). Befindet man sich auf Ebene 2, kehrt man nach 10 Sekunden der Anzeige der Art der Störabschaltung oder wenn eine Taste vor den 10 Sekunden erneut gedrückt wird, auf Ebene 1 zurück. Wird dann 10 Sekunden lang keine Taste betätigt, erfolgt der Ausstieg aus dem Menü. |
| Rücksetzung der Parameter des Programmiermenüs | 40s ≤ t < 45s | 7 Blinksignale GRÜN | 1 = Rücksetzung der Übersicht über die Störabschaltungen 2 = Rücksetzung der Anzahl der Störabschaltungen 3 = Rücksetzung der Betriebsstunden 4 = Rücksetzung der Anzahl der Wärmefragen 5 = Wiederherstellung der Standardwerte der Parameter des Menüs | / | 10 Sek. nach Freigabe Drucktaste |

Tab. P

5.14.3 Abschalttest

Sequenz für Abschalttest

- Programmierung im BETRIEBS- und STANDBY-Modus gestattet.
- Drücken Sie die Drucktaste für 5 Sekunden $\leq t < 10$ Sek.
- Die ROTE LED blinkt 2 mal (0,2 Sek. EINGESCHALTET; 0,2 Sek. AUSGESCHALTET).
- Die Drucktaste loslassen.
- Der Brenner wird eine Abschaltung gefolgt von einem Neustart initialisieren

Nach dem Abschalten startet der Brenner automatisch neu und die Anz. der Versuche von erneuten Anlauf wird wiederhergestellt.

Beim Verlassen der Menüseite für den Abschalttest blinken keine LED.

5.14.4 Nachbelüftung und die Dauerbelüftung

Die Nachbelüftungszeit kann auf max. **6 Minuten** eingestellt werden, gehen Sie dazu wie folgt vor:

Programmierungsabfolge

- Programmierung im BETRIEBS- und im STANDBY-Modus gestattet.
- Drücken Sie die Taste für 10 Sekunden $\leq t < 15$ Sek.
- GRÜNE LED blinkt einmal
- Freigabe Drucktaste
- GRÜN LED OFF (Aus)
- Drücken Sie die Taste 1 ÷ 6 Mal (*) = 1 ÷ 6 Minuten
7 Mal = Dauerbelüftung
- GRÜNE LED EIN und AUS immer bei Drücken und Loslassen
- Nach 10 Sek. blinkt die GRÜNE LED mit der programmierten Anzahl Blinksignale (0,5 Sek. EIN; 0,5 Sek. AUS)

Abschaltsequenz

- Neustart im BETRIEBS- und im STANDBY-Modus gestattet.
- Drücken Sie die Taste für 10 Sekunden $\leq t < 15$ Sek.
- GRÜNE LED blinkt einmal
- Freigabe Drucktaste
- GRÜN LED OFF (Aus)
- Drücken Sie die Taste 8-Mal (*)
- GRÜNE LED EIN und AUS immer bei Drücken und Loslassen
- Nach 10 Sekunden blinkt die GRÜNE LED 8 Mal (0,5s EIN; 0,5s AUS)

Wenn die Heizanforderung während der Programmierung der Nachbelüftungsfunktion gesperrt wird, erfolgt der Ausstieg aus dem Menü, ohne dass der Einstellungswert gespeichert wird.

Wenn die Heizanforderung während des Blinkens der LED gesperrt wird, erfolgt der Ausstieg aus dem Menü, aber der Einstellungswert bleibt gespeichert.

5.14.5 Intermittierender Betrieb

Sequenz für Aktivierung/Deaktivierung

- Programmierung im BETRIEBS- und STANDBY-Modus gestattet.
- Drücken Sie die Taste für 20 Sekunden $\leq t < 25$ Sek.
- GRÜN LED-Blinken 3 mal
- Freigabe Drucktaste
- GRÜN LED OFF (Aus)
- Drücken Sie die Taste 1 Mal zum Aktivieren eines Abschaltvorgangs jede Stunde (*)
- Drücken Sie die Taste 2 Mal zum Aktivieren eines Abschaltvorgangs alle 24 Stunden (*)
- GRÜN LED ON (Ein) und OFF (Aus) immer bei Drücken und Loslassen
- Nach 10 Sek. blinkt die GRÜNE LED mit der programmierten Anzahl Blinksignale (0,5 Sek. EIN; 0,5 Sek. AUSGESCHALTET).

ten Anzahl Blinksignale (0,5 Sek. EIN; 0,5 Sek. AUSGESCHALTET).

Die Änderung des Parameters zum Einstellen des aussetzenden Betriebs ist in folgenden Fällen wirksam:

- nach der darauf folgenden Wärmeanforderung durch den Thermostat (HT)
- nach Aktivierung eines Abschalttests
- nach Erlöschen der Flamme bei laufendem Betrieb
- nach Ab- und Wiedereinschalten der Stromversorgung

5.14.6 Einstellung der Öffnungsverzögerung der 2. Stufe

Das Steuergerät ermöglicht die Einstellung der Öffnungsverzögerung der 2. Stufe gegenüber der 1. Stufe sehen **“Blockdiagramm für Zugang zum Menü”** von S. 29.

Einstellungsabfolge der Öffnungsverzögerung der 2. Stufe

- Programmierung im BETRIEBS- und STANDBY-Modus gestattet.
- Drücken Sie die Taste für 25 Sek. $\leq t < 30$ Sek.
- Die GRÜNE LED blinkt 4 Mal.
- Lassen Sie die Taste los.
- GRÜN LED OFF (Aus)
- Drücken Sie die Taste 1 Mal, um eine Verzögerung von 8 Sekunden zu bewirken (*)
- Drücken Sie die Taste 2 Mal, um eine Verzögerung von 20 Sekunden zu bewirken (*)
- Drücken Sie die Taste 3 Mal, um eine Verzögerung von 35 Sekunden zu bewirken (*)
- GRÜN LED ON (Ein) und OFF (Aus) immer bei Drücken und Loslassen
- Nach 10 Sekunden blinkt die GRÜNE LED so oft wie programmiert wurde (0,5 Sek. EIN; 0,5s AUS)

5.14.7 Einstellung der langen Vorbelüftung

Das Steuergerät ermöglicht die Einstellung der langen Vorbelüftung sehen **“Blockdiagramm für Zugang zum Menü”** von S. 29.

Einstellungsabfolge der langen Vorbelüftung

- Programmierung im BETRIEBS- und STANDBY-Modus gestattet.
- Drücken Sie die Taste für 30 Sek. $\leq t < 35$ sec.
- Die GRÜNE LED blinkt 5 Mal.
- Lassen Sie die Taste los.
- GRÜN LED OFF (Aus)
- Drücken Sie die Taste 1 Mal zum Aktivieren der langen Vorbelüftung (*)
- Drücken Sie die Taste 2 Mal, um die lange Vorbelüftung zu deaktivieren (*)
- GRÜNE LED ON (Ein) und OFF (Aus) immer bei Drücken und Loslassen
- Nach 10 Sek. blinkt die GRÜNE LED so oft wie programmiert (0,5s EIN; 0,5s AUS).

5.14.8 Anzeige der Übersicht über die Störabschaltungen

Das Steuergerät ermöglicht die Anzeige der zuletzt erfolgten und gespeicherten Störabschaltung durch Zugriff auf "Menüprogrammierung" auf Seite 29.

Der Zugriff auf diese Seite ist sowohl im BETRIEBS- als auch im STANDBY-Modus möglich.

Anzeigesequenz der zuletzt erfolgten Störabschaltung

- Halten Sie die Taste für 35 Sekunden gedrückt = $t < 40$ sec.
- Die GRÜNE LED blinkt 6 Mal.
- Lassen Sie die Taste los.
- Anzeige der gespeicherten Störabschaltungsart für 10 Sekunden.

Die Anzeigedauer der Störabschaltungsart kann durch erneutes Drücken der Entstörtaste während der Störabschaltungsanzeige (um weitere 10 Sekunden) verlängert werden.

HINWEIS:

(*) Bei jedem Drücken und Loslassen der Taste immer 1 Sekunde warten, um die ordnungsgemäße Speicherung des Befehls zu gewährleisten.

5.14.9 Rücksetzung der Parameter des Programmierungsmenüs und der Übersicht über die Störabschaltungen

Das Steuergerät ermöglicht die Rücksetzung der Übersicht und der Anzahl der Störabschaltungen, der Betriebsstunden, der Anzahl der Anläufe und die Wiederherstellung der Standardwerte der Menüparameter sehen "Blockdiagramm für Zugang zum Menü" von S. 29.

Einstellungsabfolge zum Rücksetzen und Wiederherstellen der Parameter

- Programmierung im BETRIEBS- und STANDBY-Modus gestattet.
- Drücken Sie die Taste für 40 Sek. $\leq t < 45$ sec.
- Die GRÜNE LED blinkt 7 Mal.
- Lassen Sie die Taste los.
- GRÜN LED OFF (Aus)
- Drücken Sie die Taste 1 Mal, um die Übersicht über die Störabschaltungen rückzusetzen (*)
- Drücken Sie die Taste 2 Mal, um die Anzahl der Störabschaltungen rückzusetzen (*)
- Drücken Sie die Taste 3 Mal, um die Betriebsstunden mit Flamme rückzusetzen (*)
- Drücken Sie die Taste 4 Mal, um die Anzahl der Wärmeanforderungen rückzusetzen (*)
- Drücken Sie die Taste 5 Mal, um alle Standardwerte der Parameter des PROGRAMMIERUNGSMENÜS rückzusetzen (*)
- GRÜN LED ON (Ein) und OFF (Aus) immer bei Drücken und Loslassen
- Nach 10 Sek. GRÜN LED-Blinken programmierte Anzahl (0,5s ON; 0,5s AUS).

5.15 Abschalttypen

Das Steuergerät zeigt Ursachen von Fehlfunktionen jedesmal wenn eine Abschaltung erfolgt, identifiziert durch die Entstörung-Tastenfarbe. Die Sequenz der LED-Impulse in der Entstörtaste,

die vom Steuergerät ausgegeben werden, kennzeichnet die möglichen Fehlfunktionsarten, welche in der unten stehenden Tabelle aufgeführt sind.

| Beschreibung der Störabschaltung | Abschaltzeit | LED-Farbe (*) | Mögliche Ursache |
|---|---------------------------------------|---------------|---|
| Vorhandensein von Störflamme während Standby-Betrieb oder der Nachbelüftung | Nach 25 Sekunden | ▲ ▲ ▲ ▲ | - Vorhandensein eines falschen Flammensignals vor der Wärmeanforderung oder während der Nachbelüftung |
| Erkennen einer vorhandenen Störflamme während der Vorbelüftung | Nach 25 Sekunde | ▲ ▲ ▲ ▲ | - Vorhandensein von falschem Flammensignal während der Vorbelüftung |
| Die Flamme wird nicht erfasst nach der Sicherheitszeit | Nach 3 Sekunden von Gas-Ventil Starts | ▲ ▲ ▲ ▲ | - Ionisationsfühler defekt oder nicht angeschlossen - Gasventil - Zündtransformator defekt - schlecht eingestellter Brenner |
| Flammenausfall während des Betriebs | Nach 3 erneuten Anläufe | ▲ ▲ ▲ ▲ | - schlecht eingestellter Brenner - Ionisationsfühler defekt |
| Defekt am Lüftermotor | Sofort | ▲ ● ▲ ● | - Defekter Lüftermotor - Lüftermotor nicht angeschlossen |
| Störung am inneren Steuerkreis des Gasventils 1. Stufe | Sofort | ▲ ■ ▲ ■ | - Gasventil - Innerer Steuerkreis des Gasventils 1. Stufe defekt |
| Defekt am EEPROM | Sofort | ● ■ ● ■ | - Defekter interner Speicher |
| Störabschaltung wegen nicht erfolgter Schließung des Luftdruckwächters nach der Wärmeanforderung oder nach einer Wiederaufnahme des Zyklusses wegen Flammenausfall während des Betriebs | Nach 15 Sekunden | ▲ ■ ▲ ■ | - Der Luftdruck ist zu gering (Flammkopf nicht richtig eingestellt). - Der Luftdruckwächter ist verschmutzt oder defekt: Wechseln Sie ihn aus. |
| Störabschaltung wegen Luftdruckabfall oder nach der Wiederholung der Vorbelüftung mangels Luft oder 10 Sekunden vor dem Ende der Vorbelüftung oder während der Sicherheitszeit oder bei Normalbetrieb | Nach 1 Sekunde | ▲ ▲ ▲ ▲ | - Der Luftdruck ist zu gering (Flammkopf nicht richtig eingestellt). - Der Luftdruckwächter ist verschmutzt oder defekt: Wechseln Sie ihn aus. |
| Störabschaltung wegen bereits erfolgter Umschaltung des Luftdruckwächters auf Schließung des es Wärmeanforderungsthermostats oder nach einer Wiederaufnahme des Zyklusses wegen Flammenausfall während des Betriebs | Nach 120 Sekunden | ▲ ● ▲ ● | - Der Luftdruckwächter ist auf Betriebsstellung geschalten. Tauschen Sie den Druckwächter aus - Der Motor wird weiterhin gespeist. Prüfen Sie die Störabschaltung der Flammenkontrolle |
| Störabschaltung wegen Störung im inneren Steuerkreis des Gasventils 2. Stufe | Sofort | ▲ ▲ ▲ ▲ | - Innerer Steuerkreis des Gasventils 2. Stufe defekt |

Tab. Q

(*) Für die Blinkfrequenz der Entstörtaste sehen **“Diagnostik der Störungen - Störabschaltungen”** von S. 24.



Um das Steuergerät nach der Anzeige der Diagnostik rückzustellen, muss auf die Entstörtaste gedrückt werden.



Im Falle des Abschaltens des Brenners den Brenner nicht mehrmals hintereinander entstoren, um Schäden an der Installation zu vermeiden. Falls der Brenner zum dritten Mal eine Störabschaltung vornimmt, kontaktieren Sie den Kundendienst.



Sollten weitere Störabschaltungen oder Anomalien des Brenners auftreten, dürfen die Eingriffe nur von befugtem Fachpersonal entsprechend den Angaben in diesem Handbuch und gemäß den geltenden gesetzlichen Vorschriften und Normen durchgeführt werden.

6 Inbetriebnahme, Einstellung und Betrieb des Brenners

6.1 Sicherheitshinweise für die erstmalige Inbetriebnahme



ACHTUNG

Die erstmalige Inbetriebnahme des Brenners muss durch zugelassenes Fachpersonal gemäß den Angaben in diesem Handbuch sowie in Übereinstimmung mit den gültigen gesetzlichen Normen und Bestimmungen ausgeführt werden.



ACHTUNG

Prüfen Sie die richtige Funktionsweise der Einstell-, Steuer- und Sicherheitsvorrichtungen.



ACHTUNG

Vor dem Einschalten des Brenners nehmen Sie Bezug auf "Sicherheitstest - bei geschlossener Gasversorgung" auf Seite 34.

6.2 Luftdruckwächter

Die Einstellung des Luftdruckwächters erfolgt, nachdem alle anderen Einstellungen des Brenners bei auf den Skalenanfang eingestellten Luftdruckwächter vorgenommen wurden.

Den Brenner auf Höchstleistung laufen lassen, den Drehgriff langsam im Uhrzeigersinn bis zur Störabschaltung des Brenners drehen.

Dann den Drehgriff um zirka 20% des eingestellten Wertes gegen den Uhrzeiger drehen und anschließend den korrekten Anlauf des Brenners überprüfen.

Blockiert der Brenner erneut, muss der Drehgriff nochmals geringfügig im Uhrzeigersinn gedreht werden.



ACHTUNG

Laut Vorschrift muss der Luftdruckwächter verhindern, dass der Luftdruck unter 80% des eingestellten Wertes sinkt und dass der CO-Gehalt in den Abgasen 1% überschreitet. (10.000 ppm).

Um das zu überprüfen, Abgasanalysegerät in den Rauchabzug einsetzen, langsam die Ansaugöffnung des Ventilators verschließen (zum Beispiel mit Pappe) und prüfen, ob der Brenner sich abschaltet, bevor der CO-Gehalt in den Abgasen 1% überschreitet.

6.3 Gasdruckwächter



ACHTUNG

Für die Einstellung des Gasdruckwächters wird auf die Bedienungsanleitung der Gasstrecke verwiesen.

6.4 Luftdruckwächter

Die Einstellung des Luftdruckwächters erfolgt, nachdem alle anderen Einstellungen des Brenners bei auf den Skalenanfang eingestellten Luftdruckwächter vorgenommen wurden.

Den Brenner auf Höchstleistung laufen lassen, den Drehgriff langsam im Uhrzeigersinn bis zur Störabschaltung des Brenners drehen.

Dann den Drehgriff um zirka 20% des eingestellten Wertes gegen den Uhrzeiger drehen und anschließend den korrekten Anlauf des Brenners überprüfen.

Blockiert der Brenner erneut, muss der Drehgriff nochmals geringfügig im Uhrzeigersinn gedreht werden.



ACHTUNG

Laut Vorschrift muss der Luftdruckwächter verhindern, dass der Luftdruck unter 80% des eingestellten Wertes sinkt und dass der CO-Gehalt in den Abgasen 1% überschreitet. (10.000 ppm).

Um das zu überprüfen, Abgasanalysegerät in den Rauchabzug einsetzen, langsam die Ansaugöffnung des Ventilators verschließen (zum Beispiel mit Pappe) und prüfen, ob der Brenner sich abschaltet, bevor der CO-Gehalt in den Abgasen 1% überschreitet.

6.5 Einstellung der Brennerleistung

Im Sinne der Wirkungsgradrichtlinie EN 676 müssen Brennermontage am Kessel, Einstellung und Abnahme unter Beachtung der Betriebsanleitung des Kessels erfolgen, einschließlich der Kontrolle der Abgaskonzentration von CO und CO₂, der Abgastemperatur und der durchschnittlichen Wassertemperatur im Kessel.

Es ist empfehlenswert, den Brenner je nach der verwendeten Gasart gemäß den Hinweisen in der Tab. R einzustellen.

| EN 676 | | Luftüberschuss:Höchstleistung $\lambda \leq 1,2$ – min. Leistung $\lambda \leq 1,3$ | | | |
|--------|--|---|-----------------|--------------|---------------------------|
| GAS | Max. theoretischer CO ₂ Gehalt 0% O ₂ | Eichung CO ₂ % | | CO mg/kWh | NO _x mg/kWh |
| | | $\lambda = 1,2$ | $\lambda = 1,3$ | | |
| G 20 | 11,7 | 9,7 | 9,0 | ≤ 100 | ≤ 170 |
| G 25 | 11,5 | 9,5 | 8,8 | ≤ 100 | ≤ 170 |
| G 30 | 14,0 | 11,6 | 10,7 | ≤ 100 | ≤ 230 |
| G 31 | 13,7 | 11,4 | 10,5 | ≤ 100 | ≤ 230 |

Tab. R

7 **Wartung**

7.1 Sicherheitshinweise für die Wartung

Die regelmäßige Wartung ist für die gute Funktionsweise, die Sicherheit, die Leistung und Nutzungsdauer des Brenners wesentlich. Sie ermöglicht es, den Verbrauch und die Schadstoffemissionen zu verringern sowie das Produkt über die Zeit hinweg zuverlässig zu erhalten.



Die Wartungsmaßnahmen und die Einstellung des Brenners dürfen ausschließlich durch zugelassenes Fachpersonal gemäß den Angaben in diesem Handbuch sowie in Übereinstimmung mit den gültigen gesetzlichen Normen und Bestimmungen ausgeführt werden.

Vor dem Ausführen jeglicher Wartungs-, Reinigungs- oder Prüfarbeiten:



Die Stromversorgung des Brenners durch Betätigen des Hauptschalters der Anlage abschalten.



Das Brennstoffabsperventil schließen.



Warten Sie, bis die Bauteile, die mit Wärmequellen in Berührung kommen, komplett abgekühlt sind.

7.2 Wartungsprogramm

7.2.1 Häufigkeit der Wartung



Die Gasverbrennungsanlage muss mindestens einmal pro Jahr durch einen Beauftragten des Herstellers oder einen anderen Fachtechniker geprüft werden.

7.2.2 Sicherheitstest - bei geschlossener Gasversorgung

Zur sicheren Inbetriebnahme ist es sehr wichtig, die korrekte Herstellung der elektrischen Anschlüsse zwischen den Gasventilen und dem Brenner zu überprüfen.

Zu diesem Zweck muss, nachdem überprüft wurde, dass die Anschlüsse in Einklang mit den Schaltplänen des Brenners hergestellt wurden, ein Anfahrzyklus bei geschlossenem Gashahn ausgeführt werden (dry test).

- 1 Das manuelle Gasventil muss mit Sperr-/Freigabevorrichtung geschlossen werden ("Lock-out / Tag out").
- 2 Das Schließen der elektrischen Grenzkontakte des Brenners sicherstellen
- 3 Das Schließen des Kontakts des Minimal-Gasdruckwächters sicherstellen
- 4 Einen Versuch der Inbetriebnahme des Brenners durchführen.

Der Anfahrzyklus muss entsprechend den folgenden Schritten erfolgen:

- Start des Gebläsemotors für die Vorbelüftung
- Ausführung der Dichtheitskontrolle der Gasventile, wenn vorgesehen.
- Abschluss der Vorbelüftung
- Erreichen des Zündungspunkts
- Versorgung des Zündtransformators
- Versorgung der Gasventile.

Da das Gas geschlossen ist, kann der Brenner sich nicht einschalten und sein Steuergerät begibt sich in Stoppbedingung oder Störabschaltung.

Die effektive Versorgung der Gasventile kann durch Verwendung eines Testers überprüft werden; einige Ventile sind mit Leuchtsignalen ausgestattet (oder mit Positionsanzeigen Schließen/Öffnen), die im Moment ihrer Stromversorgung aktiviert werden.



SOLLTE DIE STROMVERSORGUNG DER GASVENTILE IN NICHT VORGESEHENEN MOMENTEN ERFOLGEN, DAS MANUELLE VEN- TIL ÖFFNEN, DIE STROMVERSORGUNG UNTERBRECHEN UND DIE VERKABELUN- GEN ÜBERPRÜFEN; DIE FEHLER KORRIGIE- REN UND ERNEUT DEN GESAMTEN KONTROLLVORGANG DURCHFÜHREN.

7.2.3 Kontrolle und Reinigung



Der Bediener muss bei den Wartungsarbeiten die dafür notwendige Ausrüstung verwenden.

Verbrennung

Prüfen, dass die Brennerzu- und -rückleitungen die Luftansaugzonen und die Leitungen, durch welche die Verbrennungsprodukte ausgestoßen werden, keine Verstopfungen oder Drosselungen aufweisen. Die Abgase der Verbrennung analysieren.

Bemerkenswerte Abweichungen im Vergleich zur vorherigen Überprüfung zeigen die Stelle an, wo die Wartung aufmerksamer ausgeführt werden soll.

Flammkopf

Die korrekte Positionierung des Flammkopfes und dessen Befestigung am Heizkessel überprüfen.

Den Brenner öffnen und überprüfen, ob alle Flammenkopfteile unversehrt, nicht durch hohe Temperatur verformt, ohne Schmutzteile aus der Umgebung und richtig positioniert sind.

Brenner

Prüfen Sie den Brenner auf ungewöhnlichen Verschleiß oder gelockerte Schrauben.

Den Brenner außen reinigen.

Gebläse

Prüfen, dass die Luftklappe in der richtigen Stellung ist. Prüfen Sie, ob im Innern des Gebläses und auf seinen Schaufeln etwa Staubablagerungen vorhanden sind: diese vermindern den Luftdurchfluss und verursachen folglich eine umweltbelastende Verbrennung.

Gasverteiler

In regelmäßigen Abständen die Löcher am Gasverteiler auf Verstopfungen überprüfen und gegebenenfalls mit einem geeigneten Werkzeug reinigen, wie auf der Abbildung Abb. 26 gezeigt.

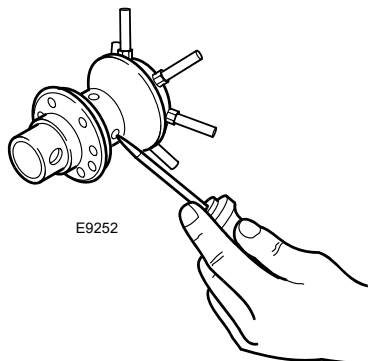


Abb. 26

Kessel

Reinigen Sie den Kessel laut den mitgelieferten Anleitungen, so dass die ursprünglichen Verbrennungsdaten erneut erhalten werden, und insbesondere: der Druck in der Brennkammer und die Abgastemperatur.

Gasarmatur

Prüfen, ob die Gasarmatur für die Brennerleistung, die verwendete Gasart und den Gasdruck der Netzversorgung geeignet ist.

Verbrennung

Schlagen Sie, wenn die am Anfang der Maßnahme ermittelten Verbrennungswerte nicht die gültigen Bestimmungen erfüllen oder keiner guten Verbrennung entsprechen, in der nachfolgenden Tab. R auf Seite 33 nach und setzen Sie sich gegebenenfalls mit dem Technischen Kundendienst für die erforderlichen Einstellungen in Verbindung.

Den Brenner bei voller Drehzahl etwa zehn Minuten betreiben und die richtige Einstellung in 1. und 2. Stufe aller im vorliegenden Handbuch angegebenen Elemente prüfen. Danach eine Verbrennungsanalyse durchführen und folgendes überprüfen:

- CO₂-Anteil (%)
- CO-Gehalt (ppm)
- NOx-Gehalt (ppm)
- Ionisationsstrom (µA)
- Abgastemperatur

Fühlerelektrode

Prüfen, dass sich Ionisationsfühler und Elektrode in der richtigen Position befinden (siehe Abb. 14 auf Seite 17).

Druckwächter

Die Einstellung des Luftdruckwächters und des Gasdruckwächters prüfen.

Gasundichtigkeiten

Die Zähler-Brenner-Leitung auf Gasundichtigkeiten kontrollieren.

Gasfilter

Den Gasfilter austauschen, wenn er verschmutzt ist.

7.2.4 Sicherheitsbauteile

Die Sicherheitsbauteile müssen entsprechend der in der Tab. S angegebenen Lebenszyklusfrist ausgetauscht werden. Die angegebenen Lebenszyklen haben keinen Bezug zu den in den Liefer- oder Zahlungsbedingungen angegebenen Garantiefri-
sten.

| Sicherheitskomponente | Lebenszyklus |
|---|--------------------------------------|
| Flammensteuerung | 10 Jahre oder 250.000 Betriebszyklen |
| Flammensensor | 10 Jahre oder 250.000 Betriebszyklen |
| Gasventile (Magnetventile) | 10 Jahre oder 250.000 Betriebszyklen |
| Druckwächter | 10 Jahre oder 250.000 Betriebszyklen |
| Druckregler | 15 Jahre |
| Stellantrieb (elektronischer Nocken)(falls vorhanden) | 10 Jahre oder 250.000 Betriebszyklen |
| Ölventil (Magnetventil)(falls vorhanden) | 10 Jahre oder 250.000 Betriebszyklen |
| Ölregler (falls vorhanden) | 10 Jahre oder 250.000 Betriebszyklen |
| Ölröhre/-anschlüsse (aus Metall)(falls vorhanden) | 10 Jahre |
| Lüfterrad | 10 Jahre oder 500.000 Anläufe |

Tab. S

7.3 Öffnen des Brenners



GEFAHR

Die Stromversorgung des Brenners durch Betätigen des Hauptschalters der Anlage abschalten.



GEFAHR

Das Brennstoffabsperrentil schließen.



Warten Sie, bis die Bauteile, die mit Wärmequellen in Berührung kommen, komplett abgekühlt sind.

Bei einer Wartung des Flammkopfes die Anweisungen im Kapitel "Betriebsposition" von Seite 14 beachten.

Die Befestigungsschrauben der Haube abschrauben, um auf das Innere des Brenners zu gelangen; mit den Wartungsarbeiten fortfahren.



GEFAHR

Gefahren für die Betriebssicherheit

Reparatureingriffe an den folgenden Bauteilen dürfen ausschließlich durch den Hersteller oder durch beauftragtes Personal ausgeführt werden:

- Gebläsemotor
- Stellantrieb
- Stellantrieb der Luftklappe
- Magnetventile
- Programmiereinheit des Brenners

Betriebsprüfung

- Inbetriebnahme des Brenners mit Reihenfolge der Funktionen
- Zündvorrichtung
- Luftdruckwächter
- Flammüberwachung
- Dichtheitsprüfung der Bauteile beim Brennstoffdurchfluss



Nach Durchführung von Wartungs-, Reinigungs- oder Kontrollarbeiten müssen die Haube sowie alle Sicherheits- und Schutzvorrichtungen des Brenners wieder montiert werden.

8 Störungen - Ursachen - Abhilfen

Hiernach sind die Ursachen und die mögliche Abhilfe für verschiedene Störungen aufgeführt, die zu einem Ausfall oder einem unregelmäßigen Betrieb führen können.

Eine Betriebsstörung führt in den meisten Fällen zum Einschalten der Anzeige in der Entstörtaste des Bedien- und Steuergeräts (Abb. 5 auf Seite 11).

Beim Aufleuchten dieses Signals kann der Brenner erst nach Drücken der Entstörtaste wieder in Betrieb gesetzt werden; Wenn anschließend eine normale Zündung erfolgt, so war die Störabschaltung auf eine vorübergehende, ungefährliche Störung zurückzuführen.

Wenn die Störabschaltung andauert, müssen die Ursache der Störung gesucht und die in den Tabellen Tab. T und Tab. U auf Seite 37 aufgeführten Abhilfemaßnahmen eingeleitet werden.



Im Falle des Abschaltens des Brenners den Brenner nicht mehrmals hintereinander entstören, um Schäden an der Installation zu vermeiden. Falls der Brenner zum dritten Mal eine Störabschaltung vornimmt, kontaktieren Sie den Kundendienst.

Sollten weitere Störabschaltungen oder Anomalien des Brenners auftreten, dürfen die Eingriffe nur von befugtem Fachpersonal entsprechend den Angaben in diesem Handbuch und gemäß den geltenden gesetzlichen Vorschriften und Normen durchgeführt werden.

8.1 Anfahrschwierigkeiten

| Störungen | Mögliche Ursache | Abhilfe |
|--|---|--|
| Der Brenner fährt bei Schließen des Wärmeabruflthermostats nicht an. | Mangelnde Stromversorgung. | Das Anliegen von Spannung an den Klemmen L1 – N des 7-poligen Steckers prüfen. Prüfen Sie den Zustand der Sicherungen. Prüfen, ob das Sicherheitsthermostat (TS) nicht gesperrt ist. |
| | Kein Gas. | Öffnung des Schieberventils prüfen. Prüfen, dass die Ventile in geöffnete Position geschaltet sind und dass es keine Kurzschlüsse gibt. |
| | Der Gasdruckwächter schließt nicht den Kontakt. | Gasdruckschalter einstellen. |
| | Die Verbindungen des Steuergeräts sind nicht richtig eingesteckt. | Alle Steckdosen kontrollieren und ordentlich anschließen. |
| | Der Luftdruckwächter ist auf Betriebsstellung umgeschaltet. | Druckwächter ersetzen. |
| Der Brenner führt Vorbelüftung und Zündung normal aus und nimmt eine Störabschaltung nach der Sicherheitszeit vor. | Phase- und Nulleiter-Anschlüsse sind vertauscht. | Umpolen. |
| | Die Erdung ist unwirksam oder fehlt oder fehlt völlig. | Erdleitung Instand setzen. Prüfen, ob die Position korrekt ist und sie eventuell entsprechend den Hinweisen in diesem Handbuch anpassen. Stromanschluss wiederherstellen. Defekten Anschluss austauschen. |
| | Der Ionisationsfühler ist geerdet oder nicht in die Flamme getaucht, oder sein Anschluss an das Steuergerät ist unterbrochen oder hat einen Isolationsfehler in der Erdung. | |
| Anfahren des Brenners mit verspäteter Zündung. | Zündelectrode ist nicht in der richtigen Position. | Position entsprechend den Hinweisen in diesem Handbuch korrekt einstellen. |
| | Der Luftdurchsatz ist zu hoch. | Stellen Sie den Luftdurchsatz entsprechend den Anweisungen in diesem Handbuch ein. |
| | Ventilbremse ist nicht genug geöffnet und Gasaustritt ist nicht ausreichend. | Korrekt einstellen. |
| Der Brenner schaltet nicht in die 2. Stufe. | Der Luftklappenstellmotor ist blockiert. | Seine richtige Funktionsfähigkeit prüfen. Den richtigen elektrischen Anschluss prüfen. |
| | Das Gasventil 2. Stufe wird nicht ausgelöst. | Ventil defekt: austauschen. Die richtige Funktionsfähigkeit des Luftklappenstellmotors prüfen. |
| Nach der Vorspülphase erfolgt die Störabschaltung des Brenners, da die Flamme nicht zündet. | Magnetventile lassen zu wenig Gas austreten. | Druck in der Leitung überprüfen und/oder das Magnetventil gemäß den Hinweisen in diesem Handbuch einstellen. |
| | Die Elektromagnetventile sind defekt. | Magnetventile ersetzen. |
| | Zündlichtbogen bleibt aus oder ist unregelmäßig. | Korrekte Einschaltung der Verbinder überprüfen. Die genaue Position der Zündelectrode mit Hilfe der Angaben dieses Handbuchs prüfen. |
| | Luft in der Leitung. | Gaszuleitung vollständig entlüften. |

| Störungen | Mögliche Ursache | Abhilfe |
|---|--|---|
| Die Störabschaltung erfolgt während der Vorbelüftung. | Der Luftdruckwächter schaltet den Kontakt nicht um. | Druckwächter ist defekt; austauschen. Der Luftdruck ist zu gering (Flammkopf nicht richtig eingestellt). |
| | Flamme entsteht. | Defekte Ventile: austauschen. |
| Der Brenner wiederholt immer wieder den Anlaufvorgang ohne dass eine Störabschaltung erfolgt. | Der Gasdruck in der Leitung ist dem am Druckwächter eingestellten Wert sehr nahe. Der plötzliche Druckabfall beim Öffnen des Ventils bewirkt die Öffnung des Druckwächters. Dadurch schließt sich das Ventil sofort wieder, und der Motor stellt sich ab. Daraufhin erhöht sich der Druck wieder, der Druckwächter schließt sich wieder und der Anlaufvorgang beginnt nochmals, und so weiter. | Eingestellten Druck des Druckwächters verringern. |

Tab. T

8.2 Betriebsstörungen

| Defekt | Mögliche Ursache | Abhilfe |
|--|--|--|
| Der Brenner geht während des Betriebs in Störabschaltung. | Geerdeter Fühler. | Prüfen, ob die Position korrekt ist und sie eventuell entsprechend den Hinweisen in diesem Handbuch anpassen. Den Ionisationsfühler reinigen oder ersetzen. |
| | 4-maliges Erlöschen der Flamme. | Netzgasdruck überprüfen oder Magnetventil gemäß den Angaben in dieser Anleitung einstellen. |
| | Luftdruckwächteröffnung. | Der Luftdruck ist zu gering (Flammkopf nicht richtig eingestellt). Der Luftdruckwächter ist verschmutzt oder defekt: Austauschen. |
| Der Brenner neigt zum Abreißen der Flamme beim Übergang von 1. auf 2. Stufe. | Leistungsverhältnis zwischen 1. und 2. Stufe über 1:2. | Korrektes max. Verhältnis von 1:2 wieder herstellen und prüfen, dass die Leistung der 1. Stufe nicht unter dem Minimum des Regelbereichs ist. |
| | Luftüberschuss zu hoch in 1. Stufe. | Korrekten Luftüberschusswert wieder herstellen (l min. = 1.3). |
| Anhalten des Brenners. | Gasdruckwächteröffnung. | Druck in der Leitung überprüfen und/oder das Magnetventil gemäß den Hinweisen in diesem Handbuch einstellen. |

Tab. U

A Anhang - Zubehör

Flüssiggas-Kit

| Brenner | Kit code für Flammkopfverlängerung | Code * |
|---------|---------------------------------------|---------|
| BS2D TL | 3001004 | 3002735 |
| BS3D TL | 3001005 | 3002736 |
| BS4D TL | 3001011 | 3002737 |

* Flüssiggas-Kit mit Butan über 30%.

Stadtgas-Kit

| Brenner | Kit code für Flammkopfverlängerung |
|---------|---------------------------------------|
| BS2D TL | 3002728 |
| BS3D TL | 3002729 |

Schwingungsdämpfendes Flammenrohr-Kit

| Brenner | Code |
|---------|---------|
| BS2D TL | 3001064 |
| BS3D TL | 3001060 |
| BS4D TL | 3001070 |

Kit Differentialschalter

| Brenner | Code |
|--------------|---------|
| Alle Modelle | 3001180 |

Kit Multiblock-Drehung

| Brenner | Code |
|-------------------|---------|
| BS2D TL | 3001177 |
| BS3D TL - BS4D TL | 3001178 |

PC-Schnittstellen-Kit

| Brenner | Code |
|--------------|---------|
| Alle Modelle | 3002731 |

Kit 7-poliger Stecker

| Brenner | Code |
|--------------|---------|
| Alle Modelle | 3000945 |

Gasstrecken gemäß EN 676

Es wird auf das Handbuch verwiesen.

RIELLO

RIELLO S.p.A.
I-37045 Legnago (VR)
Tel.: +39.0442.630111
[http:// www.riello.it](http://www.riello.it)
[http:// www.riello.com](http://www.riello.com)