

D Gas-Gebälsebrenner

Zweistufig gleitender oder modulierender Betrieb

CE

**UK
CA**

EAC

CODE	MODELL	TYP
3781632 - 3781633	RS 50/E MZ	826 T2



Übersetzung der Originalen Anleitungen

1	Allgemeine Informationen und Hinweise	3
1.1	Informationen zur Bedienungsanleitung	3
1.1.1	Einleitung	3
1.1.2	Allgemeine Gefahren	3
1.1.3	Weitere Symbole	3
1.1.4	Übergabe der Anlage und der Bedienungsanleitung	4
1.2	Garantie und Haftung	4
2	Sicherheit und Vorbeugung	5
2.1	Einleitung	5
2.2	Schulung des Personals	5
3	Technische Beschreibung des Brenners	6
3.1	Brennerbestimmung	6
3.2	Erhältliche Modelle	6
3.3	Brennerkategorien	7
3.4	Technische Daten	7
3.5	Elektrische Daten	7
3.6	Abmessungen	8
3.7	Regelbereich	8
3.7.1	Betriebsbereich in Abhängigkeit von der Luftdichte	9
3.8	Prüfkessel	10
3.9	Mitgeliefertes Zubehör	10
3.10	Brennerbeschreibung	11
3.11	Steuergerät (REC 27.100A2)	12
3.12	Betriebsablauf des Brenners	15
3.12.1	Liste der Phasen	16
3.13	Funktionsweise des Bedienfeldes	16
3.13.1	Beschreibung der Symbole auf dem Display	16
3.13.2	Beschreibung der Tasten	17
3.14	Stellantrieben (SQN13...)	18
4	Installation	19
4.1	Anmerkungen zur Sicherheit bei der Installation	19
4.2	Umsetzung	19
4.3	Vorabkontrollen	19
4.4	Betriebsposition	20
4.5	Vorrüstung des Heizkessels	20
4.5.1	Bohren der Heizkesselplatte	20
4.5.2	Flammrohrlänge	20
4.6	Positionierung Fühler - Elektrode	21
4.7	Befestigung des Brenners an den Heizkessel	22
4.8	Flammkopfeinstellung	22
4.9	Schließen den Brenner	23
4.10	Gasversorgung	24
4.10.1	Gasversorgungsleitung (Beispiel) - Für nähere Details zur Funktionsweise ist Bezug auf die Dokumentation der Gasstrecke zu nehmen	24
4.10.2	Gasarmatur	25
4.10.3	Installation der Gasarmatur	25
4.10.4	Gasdruck	25
4.11	Elektrische Anschlüsse	27
4.11.1	Durchführung der Versorgungskabeln und externen Anschlüsse	27
4.12	Einstellung des Thermorelais	28
5	Inbetriebnahme, Einstellung und Betrieb des Brenners	29
5.1	Sicherheitshinweise für die erstmalige Inbetriebnahme	29
5.2	Einstellungen vor der Zündung	29
5.3	Anfahren des Brenners	30
5.4	Einstellung des Brenners	30
5.4.1	Zündleistung	30
5.4.2	Maximalleistung	30

5.4.3	Mindestleistung	30
5.5	Abschließende Einstellung der Druckwächter	31
5.5.1	Luftdruckwächter	31
5.5.2	Maximal-Gasdruckwächter	31
5.5.3	Minimal-Gasdruckwächter	32
5.5.4	Druckwächter Kit PVP	32
5.6	Anzeige- und Programmiermodus	33
5.6.1	Normaler Modus	33
5.6.2	Info-Modus	34
5.6.3	Service-Modus	35
5.6.4	Parameter-Modus	35
5.7	Vorgehensweise zum Ändern eines Parameters	36
5.8	Anfahrvorgang	38
5.9	Vorgehensweise beim Backup / Restore	40
5.9.1	Backup	40
5.9.2	Restore	41
5.9.3	Liste der Parameter	43
5.10	Dauerbetrieb	47
5.11	Nicht erfolgte Zündung	47
5.12	Ausschalten des Brenners während des Betriebs	47
5.13	Abschalten des Brenners	48
5.14	Endkontrollen (bei Brenner in Betrieb)	48
6	Wartung	49
6.1	Sicherheitshinweise für die Wartung	49
6.2	Wartungsprogramm	49
6.2.1	Häufigkeit der Wartung	49
6.2.2	Sicherheitstest - bei geschlossener Gasversorgung	49
6.2.3	Kontrolle und Reinigung	49
6.2.4	Sicherheitskomponenten	50
6.2.5	Messung des Ionisationsstroms	51
6.2.6	Kontrolle von Luft- und Gasdruck am Flammkopf	51
6.3	Öffnen des Brenners	52
6.4	Schließen des Brenners	52
7	Störungen - Ursachen - Abhilfen	53
7.1	Fehlercode-Liste	53
A	Anhang - Zubehör	60
B	Anhang - Schaltplan der Schalttafel	62

1 Allgemeine Informationen und Hinweise

1.1 Informationen zur Bedienungsanleitung

1.1.1 Einleitung

Die dem Brenner beiliegende Bedienungsanleitung:

- bildet einen wesentlichen und wichtigen Teil des Produktes und darf von diesem nicht getrennt werden; muss somit sorgfältig für ein späteres Nachschlagen aufbewahrt werden und den Brenner auch bei einem Verkauf an einen anderen Eigentümer oder Anwender, bzw. bei einer Umsetzung in eine andere Anlage begleiten. Bei Beschädigung oder Verlust kann ein anderes Exemplar beim Technischen Kundendienst des Gebiets angefordert werden;
- wurde für die Nutzung durch Fachpersonal erarbeitet;
- liefert wichtige Angaben und Hinweise zur Sicherheit bei der Installation, Inbetriebnahme, Benutzung und Wartung des Brenners.

Im Handbuch verwendete Symbole

In einigen Teilen des Handbuchs sind dreieckige GEFAHREN-Hinweise aufgeführt. Achten Sie besonders auf diese, da sie auf eine mögliche Gefahrensituation aufmerksam machen.

1.1.2 Allgemeine Gefahren

Die **Gefahrenarten** können, gemäß den nachfolgenden Angaben, **3 Stufen** zugeordnet werden.



GEFAHR

Höchste Gefahrenstufe!
Dieses Symbol kennzeichnet Vorgänge, die bei falscher Ausführung schwere Verletzungen, Tod oder langfristige Gefahren für die Gesundheit hervorrufen.



ACHTUNG

Dieses Symbol kennzeichnet Vorgänge, die bei falscher Ausführung schwere Verletzungen, Tod oder langfristige Gefahren für die Gesundheit hervorrufen können.



VORSICHT

Dieses Symbol kennzeichnet Vorgänge, die bei falscher Ausführung Schäden an der Maschine und / oder an Personen hervorrufen können.

1.1.3 Weitere Symbole



GEFAHR

GEFAHR DURCH SPANNUNG FÜHRENDE KOMPONENTEN

Dieses Symbol kennzeichnet Vorgänge, die bei falscher Ausführung Stromschläge mit tödlichen Folgen hervorrufen können.



GEFAHR ENTFLAMMBARES MATERIAL

Dieses Symbol weist darauf hin, dass entflammbare Stoffe vorhanden sind.



VERBRENNUNGSGEFAHR

Dieses Symbol weist darauf hin, dass durch hohe Temperaturen Verbrennungsgefahr besteht.



QUETSCHGEFAHR FÜR GLIEDMASSEN

Dieses Symbol liefert Angaben zu sich bewegenden Maschinenteilen: Quetschgefahr der Gliedmaßen.



ACHTUNG MASCHINENTEILE IN BEWEGUNG

Dieses Symbol weist darauf hin, dass man sich mit Armen und Beinen nicht den mechanischen Teilen, die in Bewegung sind, nähern sollte; Quetschgefahr.



EXPLOSIONSGEFAHR

Dieses Symbol weist auf Stellen mit explosionsfähiger Atmosphäre hin. Unter explosionsfähiger Atmosphäre versteht man ein Gemisch brennbarer Stoffe, wie Gas, Dämpfe, Nebel oder Stäube mit Sauerstoff als Bestandteil der Umgebungsluft, bei dem sich die Verbrennung nach dem Zünden zusammen mit dem unverbrannten Gemisch ausbreitet.



PERSÖNLICHE SCHUTZAUSRÜSTUNG

Diese Symbole kennzeichnen die Ausrüstung, die der Bediener zum Schutz vor Gefahren, die bei seiner Arbeitstätigkeit seine Sicherheit oder Gesundheit gefährden, tragen muss.



MONTAGEPFLICHT DER SCHUTZHAUBE

Dieses Symbol weist darauf hin, dass nach Wartungs-, Reinigungs- oder Überprüfungsarbeiten die Schutzhaube wieder montiert werden muss.



UMWELTSCHUTZ

Dieses Symbol liefert Informationen zum Gebrauch der Maschine unter Berücksichtigung der Umwelt.



WICHTIGE INFORMATIONEN

Dieses Symbol gibt wichtige Informationen, die berücksichtigt werden müssen.



Dieses Symbol kennzeichnet eine Liste.

Verwendete Abkürzungen

Kap.	Kapitel
Abb.	Abbildung
S.	Seite
Abschn.	Abschnitt
Tab.	Tabelle

1.1.4 Übergabe der Anlage und der Bedienungsanleitung

Bei der Übergabe der Anlage ist es notwendig, dass:

- die Bedienungsanleitung vom Lieferant der Anlage dem Anwender mit dem Hinweis übergeben wird, dass es im Installationsraum des Wärmeerzeugers aufzubewahren ist.
- Auf der Bedienungsanleitung angegeben sind:
 - die Seriennummer des Brenners;

.....

- die Anschrift und Telefonnummer der nächstgelegenen Kundendienststelle;

.....

- Der Lieferant der Anlage den Anwender genau hinsichtlich folgender Themen informiert:
 - dem Gebrauch der Anlage,
 - den eventuellen weiteren Abnahmen, die vor der Aktivierung der Anlage durchgeführt werden müssen,
 - der Wartung und der Notwendigkeit, die Anlage mindestens einmal pro Jahr durch einen Beauftragten des Herstellers oder einen anderen Fachtechniker zu prüfen. Zur Gewährleistung einer regelmäßigen Kontrolle empfiehlt der Hersteller einen Wartungsvertrag abzuschließen.

1.2 Garantie und Haftung

Der Hersteller garantiert für seine neuen Produkte ab dem Datum der Installation gemäß den gültigen Bestimmungen und / oder gemäß dem Kaufvertrag. Prüfen Sie bei erstmaliger Inbetriebnahme, ob der Brenner unversehrt und vollständig ist.



ACHTUNG

Die Nichteinhaltung der Angaben in diesem Handbuch, Nachlässigkeit beim Betrieb, eine falsche Installation und die Vornahme von nicht genehmigten Änderungen sind ein Grund für die Aufhebung der Garantie seitens des Herstellers, die dieser für den Brenner gewährt.

Im Besonderen verfallen die Garantie- und Haftungsansprüche bei Personen- und / oder Sachschäden, die auf einen oder mehrere der folgenden Gründe rückführbar sind:

- Falsche Installation, Inbetriebnahme, Gebrauch und Wartung des Brenners;
- Falscher, fehlerhafter und unvernünftiger Gebrauch des Brenners;
- Eingriffe durch nicht zugelassenes Personal;
- Vornahme von nicht genehmigten Änderungen am Gerät;
- Verwendung des Brenners mit defekten Sicherheitsvorrichtungen, die falsch angebracht und / oder nicht funktionstüchtig sind;
- Installation von zusätzlichen Bauteilen, die nicht zusammen mit dem Brenner abgenommen wurden;
- Versorgung des Brenners mit ungeeigneten Brennstoffen;
- Defekte in der Anlage zur Brennstoffzufuhr;
- Verwendung des Brenners auch nach dem Auftreten eines Fehlers und / oder einer Störung;
- falsch ausgeführte Reparaturen und / oder Durchsichten;
- Änderung der Brennkammer durch Einführung von Einsätzen, die die baulich festgelegte, normale Entwicklung der Flamme verhindern;
- ungenügende und unangemessene Überwachung und Pflege der Bauteile des Brenners, die der stärksten Abnutzung ausgesetzt sind;
- Verwendung von anderen als Original-Bauteilen als Ersatzteile, Bausätze, Zubehör und Optionals;
- Ursachen höherer Gewalt.

Der Hersteller lehnt außerdem jegliche Haftung für die Nichteinhaltung der Angaben in diesem Handbuch ab.

2 Sicherheit und Vorbeugung

2.1 Einleitung

Die Brenner wurden gemäß den gültigen Normen und Richtlinien unter Anwendung der bekannten Regeln zur technischen Sicherheit und Berücksichtigung aller möglichen Gefahrensituationen entworfen und gebaut.

Es ist jedoch notwendig, zu beachten, dass die unvorsichtige und falsche Verwendung des Gerätes zu Todesgefahren für den Anwender oder Dritte, sowie Beschädigungen am Brenner oder anderen Gegenständen führen kann. Unachtsamkeit, Oberflächlichkeit und zu hohes Vertrauen sind häufig Ursache von Unfällen, wie auch Müdigkeit und Schlaf.

Es ist notwendig, folgendes zu berücksichtigen:

- Der Brenner darf nur für den Zweck eingesetzt werden, für den er ausdrücklich vorgesehen wurde. Jeder andere Gebrauch ist als falsch und somit gefährlich zu betrachten.

Im Besonderen:

kann er an Wasser-, Dampf- und diathermischen Ölheizkesseln sowie anderen ausdrücklich vom Hersteller vorgesehenen Abnehmern angeschlossen werden;

Die Art und der Druck des Brennstoffs, die Spannung und Frequenz der Stromversorgung, die Mindest- und Höchstdurchsätze, auf die der Brenner eingestellt ist, die Unterdrucksetzung der Brennkammer, die Abmessungen der Brennkammer sowie die Raumtemperatur müssen innerhalb der in der Bedienungsanleitung angegebenen Werte liegen.

- Es ist nicht zulässig, den Brenner zu verändern, um seine Leistungen und Zweckbestimmung zu variieren.
- Die Verwendung des Brenners muss unter einwandfreien Sicherheitsbedingungen erfolgen. Eventuelle Störungen, die die Sicherheit beeinträchtigen können, müssen rechtzeitig beseitigt werden.
- Es ist (ausgenommen allein der zu wartenden Teile) nicht zulässig, die Bauteile des Brenner zu öffnen oder zu verändern.
- Austauschbar sind nur die vom Hersteller dazu vorgesehenen Teile.



Der Hersteller garantiert die Sicherheit eines ordnungsgemäßen Betriebes nur, wenn alle Bauteile des Brenners unversehrt und richtig positioniert sind.

2.2 Schulung des Personals

Der Anwender ist die Person, Einrichtung oder Gesellschaft, die das Gerät gekauft hat und es für den vorgesehenen Zweck einzusetzen beabsichtigt. Ihm obliegt die Verantwortung für das Gerät und die Schulung der daran tätigen Personen.

Der Anwender:

- verpflichtet sich, das Gerät ausschließlich zu diesem Zweck qualifizierten Fachpersonal anzuvertrauen;
- verpflichtet sich, sein Personal angemessen über die Anwendung oder Einhaltung der Sicherheitsvorschriften zu informieren. Zu diesem Zweck verpflichtet er sich, dass jeder im Rahmen seiner Aufgaben die Bedienungsanleitung und die Sicherheitshinweise kennt;
- Das Personal muss alle Gefahren- und Vorsichtshinweise einhalten, die sich am Gerät befinden.
- Das Personal darf nicht aus eigenem Antrieb Arbeiten oder Eingriffe ausführen, für die es nicht zuständig ist.
- Das Personal hat die Pflicht, dem jeweiligen Vorgesetzten alle Probleme oder Gefahren zu melden, die auftreten sollten.
- Die Montage von Bauteilen anderer Marken oder eventuelle Änderungen können die Eigenschaften der Maschine beeinflussen und somit die Betriebssicherheit beeinträchtigen. Der Hersteller lehnt deshalb jegliche Verantwortung für alle Schäden ab, die auf Grund des Einsatzes von anderen als Original-Ersatzteilen entstehen sollten.

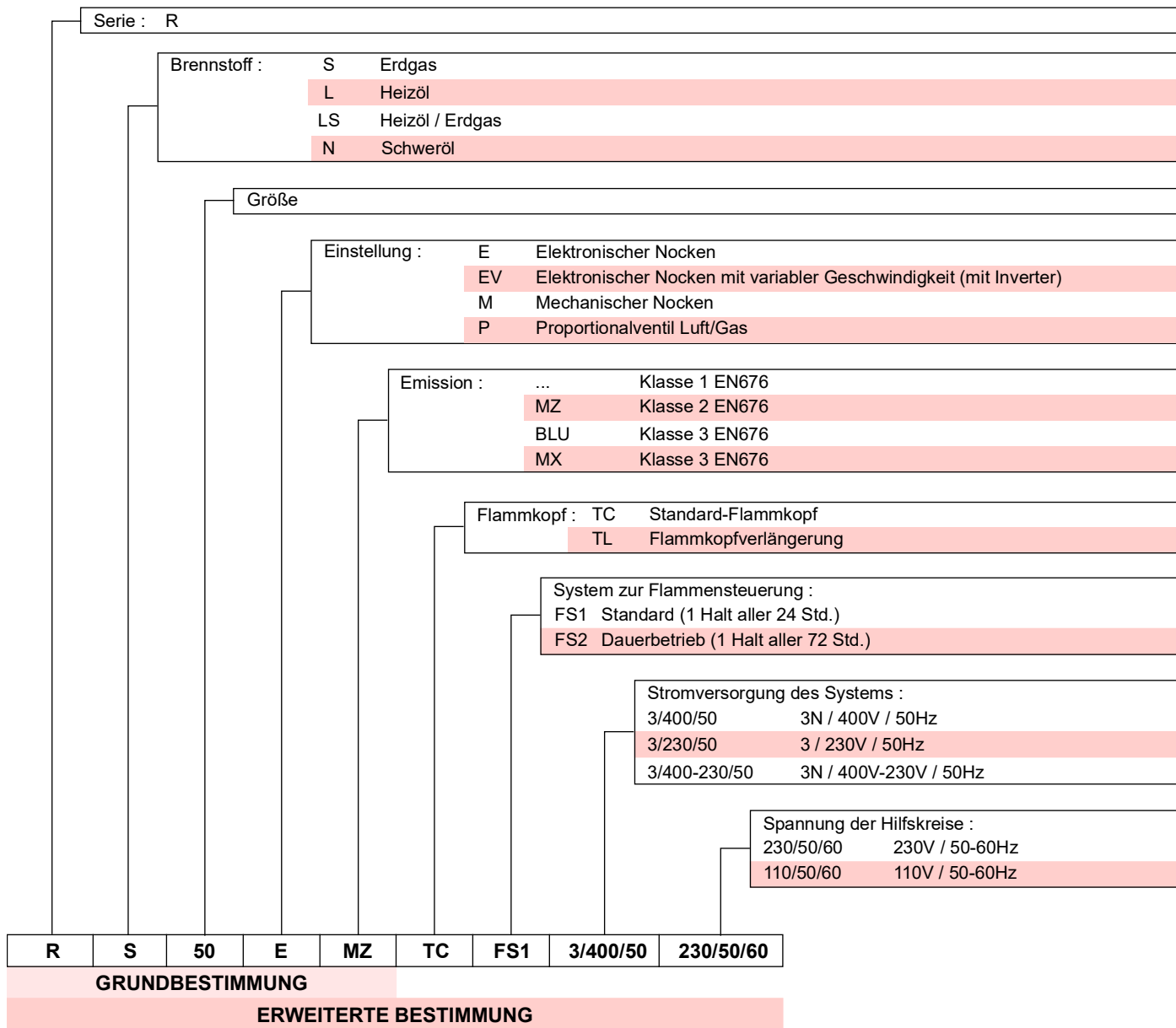
Darüber hinaus:



- ist verpflichtet, alle notwendigen Maßnahmen einzuleiten, um zu vermeiden, dass Unbefugte Zugang zum Gerät haben;
- muss er den Hersteller informieren, sollten Defekte oder Funktionsstörungen an den Unfallschutzsystemen oder andere mögliche Gefahren festgestellt werden.
- Das Personal muss immer die durch die Gesetzgebung vorgesehenen persönliche Schutzausrüstung verwenden und die Angaben in diesem Handbuch beachten.

3 Technische Beschreibung des Brenners

3.1 Brennerbestimmung



3.2 Erhältliche Modelle

Bestimmung	Flammkopf	Spannung	Anfahren	Code
RS 50/E MZ	TC	3 ~ 400 / 230V - 50Hz	Direkt	3781632
RS 50/E MZ	TL	3 ~ 400 / 230V - 50Hz	Direkt	3781633

Tab. A

3.3 Brennerkategorien

Bestimmungsland	Gaskategorie
AT - BG - CH - CZ - DK - EE - F I - GR - HU - IS - IT - LT - NO - RO - SE - SK - S I - TR	I12H3B/P
ES - GB - IE - PT	I12H3P
LU - PL	I12E3B/P
BE	I2E(R) I3P
DE	I12ELL3B/P
CY - MT	I3B/P
NL	I2EK
FR	I12Er3P
LV	I2H

Tab. B

3.4 Technische Daten

Modell		RS 50/E MZ	
Leistung (1)	Max.	kW Mcal/h	285 ÷ 630 245 ÷ 542
	Min.	kW Mcal/h	80 69
Brennstoffe		Erdgas: G20 (Methan) - G25	
Betrieb		<ul style="list-style-type: none"> - Aussetzend (min. 1 Halt in 24 Std). - Zwei aufeinander folgende Stufen oder modulierend mit Kit (siehe ZUBEHÖR). 	
Standardersatz		Heizkessel: mit Wasser, Dampf, diathermischem Öl	
Raumtemperatur		°C	0 - 40
Temperatur der Brennluft		°C max	60
Geräuschentwicklung (2)	Schalldruckpegel	dB(A)	72
	Schalleistung		83
Gewicht (3)		kg	41 - 43
CE		N.	CE-0476DP3335

Tab. C

- (1) Referenzbedingungen: Raumtemperatur 20 °C - Gastemperatur 15 °C - Barometrischer Druck 1013 mbar - Höhe 0 m ü.d.M.
 (2) Schalldruck gemessen im Verbrennungslabor des Herstellers bei laufendem Brenner am Prüfkessel, bei Höchstleistung. Die Schalleistung wird mit der von der Norm EN 15036 vorgesehenen "Free Field" Methode und mit einer Messgenauigkeit "Accuracy: Category 3", wie von der Norm EN ISO 3746 vorgesehen, gemessen.
 (3) Flammrohr: kurz - lang.

3.5 Elektrische Daten

Modell		RS 50/E MZ	
Hauptstromversorgung		3 ~ 400 / 230V +/-10% 50 Hz	
Stromversorgung für Hilfsschaltung		1N 230V ~ +/-10% 50/60Hz	
Leistungsaufnahme		kW max	1,09
Schutzart		IP 44	

Tab. D

3.6 Abmessungen

Die Abmessungen des Brenners sind in Abb. 1 angegeben. Beachten Sie, dass der Brenner für die Flammkopfspektion geöffnet werden muss, indem sein hinterer Teil auf den Gleitschienen zurück geschoben wird.

Die Abmessungen des offenen Brenners werden ausgehend von Höhe H angegeben.

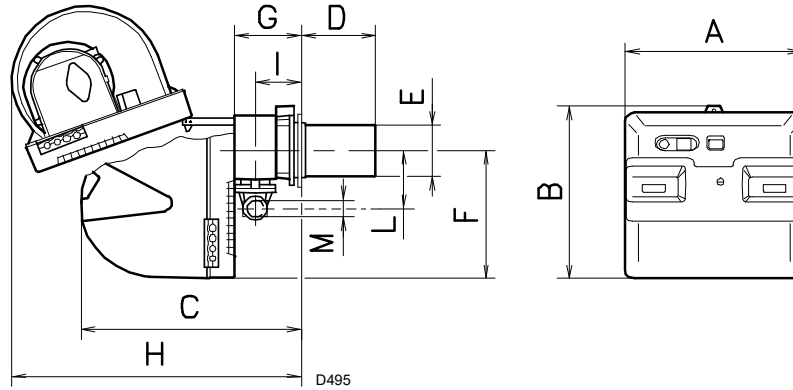


Abb. 1

mm	A	B	C	D ⁽¹⁾	E	F	G	H	I	L	M
RS 50/E MZ	476	474	565	240 - 375	152	352	140	800	86	168	1"1/2

Tab. E

(1) Flammrohr: kurz-lang

3.7 Regelbereich

Die **Höchstleistung** wird im Bereich A (Abb. 2) gewählt.

Die **Mindestleistung** darf nicht niedriger sein, als die Mindestgrenze des Diagramms.



Der Regelbereich (Abb. 2) wurde bei einer Raumtemperatur von 20 °C, einem barometrischen Druck von 1013 mbar (etwa 0 m ü.d.M.) und mit eingestelltem Flammkopf wie auf Seite 22 angegeben berechnet.

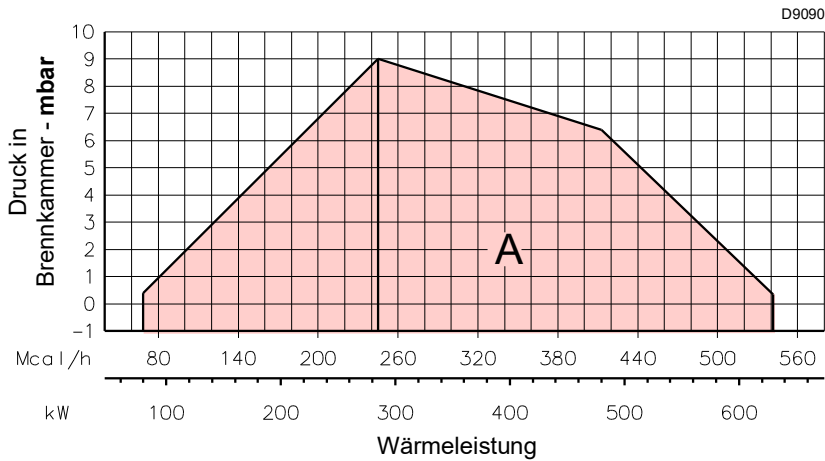


Abb. 2

3.7.1 Betriebsbereich in Abhängigkeit von der Luftdichte

Der im Handbuch angegebene Betriebsbereich des Brenners gilt für eine Raumtemperatur von 20°C und eine Höhenlage von 0 m ü.d.M. (barometrischer Druck von etwa 1013 mbar).

Es kann geschehen, dass ein Brenner mit Verbrennungsluft bei einer höheren Temperatur und / oder größerer Höhenlage betrieben werden muss.

Die Erwärmung der Luft und die Zunahme der Höhenlage haben die gleiche Wirkung: die Ausdehnung des Luftvolumens, d.h. die Reduzierung seiner Dichte.

Der Durchsatz des Gebläses im Brenner bleibt im Wesentlichen gleich, jedoch verringert sich der Sauerstoffgehalt pro m³ Luft und der Auftrieb (Förderhöhe) des Gebläses.

Somit ist es wichtig, zu wissen, ob die maximal vom Brenner geforderte Leistung bei einem bestimmten Druck in der Brennkammer auch unter veränderten Bedingungen hinsichtlich Temperatur und Höhenlage innerhalb des Betriebsbereichs bleibt.

Gehen Sie dazu wie folgt vor:

- 1 Lesen Sie den Korrekturfaktor F für die Lufttemperatur und Höhenlage der Anlage in der nebenstehenden Tab. F ab.
- 2 Teilen Sie die vom Brenner geforderte Leistung Q durch F, um die äquivalente Leistung Qe zu ermitteln:

$$Q_e = Q : F \text{ (kW)}$$

- 3 Markieren Sie im Betriebsbereich des Brenners den ermittelten Betriebspunkt aus:

Qe = äquivalenter Leistung
H1 = Druck in der Brennkammer
Punkt A, der innerhalb des Betriebsbereichs bleiben muss.

- 4 Ziehen Sie eine Senkrechte vom Punkt A)(Abb. 3), und lesen Sie den maximalen Druck H2 des Betriebsbereichs ab.
- 5 Multiplizieren Sie H2 mit F, um den maximalen abgesenkten Druck H3 des Betriebsbereichs zu erhalten:

$$H3 = H2 \times F \text{ (mbar)}$$

Ist H3 größer als H1)(Abb. 3), kann der Brenner den geforderten Durchsatz erzeugen.

Ist H3 kleiner als H1, ist es notwendig die Brennerleistung zu verringern. Die Reduzierung der Leistung wird durch eine Reduzierung des Drucks in der Brennkammer begleitet:

Qr = reduzierte Leistung

H1r = reduzierter Druck

$$H1r = H1 \times \left(\frac{Qr}{Q}\right)^2$$

Beispiel, Reduzierung der Leistung um 5%:

$$Qr = Q \times 0,95$$

$$H1r = H1 \times (0,95)^2$$

Wiederholen Sie mit den neuen Werten für Qr und H1r die Schritte 2 - 5.



ACHTUNG

Der Flammkopf muss in Abhängigkeit von der äquivalenten Leistung Qe eingestellt werden.

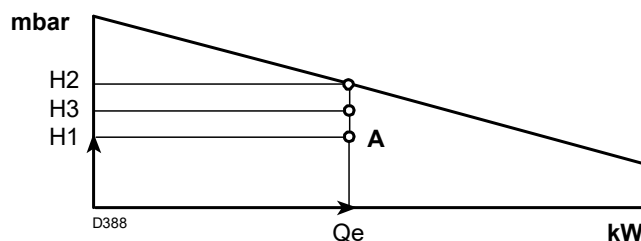


Abb. 3

Höhenlage	Durchschnittlicher barometrischer Druck	F							
		Lufttemperatur °C							
m s.l.m.	mbar	0	5	10	15	20	25	30	40
0	1013	1,087	1,068	1,049	1,031	1,013	0,996	0,980	0,948
100	1000	1,073	1,054	1,035	1,017	1,000	0,983	0,967	0,936
200	989	1,061	1,042	1,024	1,006	0,989	0,972	0,956	0,926
300	978	1,050	1,031	1,013	0,995	0,978	0,962	0,946	0,916
400	966	1,037	1,018	1,000	0,983	0,966	0,950	0,934	0,904
500	955	1,025	1,007	0,989	0,972	0,955	0,939	0,923	0,894
600	944	1,013	0,995	0,977	0,960	0,944	0,928	0,913	0,884
700	932	1,000	0,982	0,965	0,948	0,932	0,916	0,901	0,872
800	921	0,988	0,971	0,954	0,937	0,921	0,906	0,891	0,862
900	910	0,977	0,959	0,942	0,926	0,910	0,895	0,880	0,852
1000	898	0,964	0,946	0,930	0,914	0,898	0,883	0,868	0,841
1200	878	0,942	0,925	0,909	0,893	0,878	0,863	0,849	0,822
1400	856	0,919	0,902	0,886	0,871	0,856	0,842	0,828	0,801
1600	836	0,897	0,881	0,866	0,851	0,836	0,822	0,808	0,783
1800	815	0,875	0,859	0,844	0,829	0,815	0,801	0,788	0,763
2000	794	0,852	0,837	0,822	0,808	0,794	0,781	0,768	0,743
2400	755	0,810	0,796	0,782	0,768	0,755	0,742	0,730	0,707
2800	714	0,766	0,753	0,739	0,726	0,714	0,702	0,690	0,668
3200	675	0,724	0,711	0,699	0,687	0,675	0,664	0,653	0,632
3600	635	0,682	0,669	0,657	0,646	0,635	0,624	0,614	0,594
4000	616	0,661	0,649	0,638	0,627	0,616	0,606	0,596	0,577

Tab. F

3.8 Prüfkessel

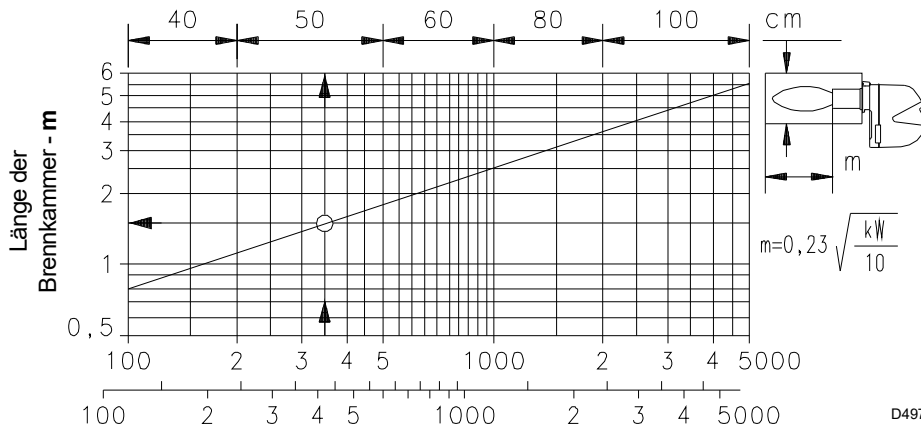
Die Betriebsbereiche wurden an speziellen Prüfkesseln entsprechend Norm EN 676 ermittelt.

In Abb. 4 werden der Durchmesser und die Länge der Prüfbrennkammer angegeben.

Beispiel:

Leistung 407 kW (350 Mcal/h) - Durchmesser 50 cm, Länge 1,5 m.

Die Abstimmung ist gewährleistet, wenn der Heizkessel über eine CE-Zulassung verfügt. Bei Heizkessel oder Öfen mit Brennkammern, die stark von denen im Diagramm von Abb. 4 abweichende Abmessungen aufweisen, wird zu Vorabkontrollen geraten.



D497

Abb. 4

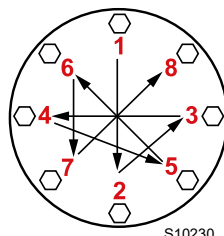
3.9 Mitgeliefertes Zubehör

Der Brenner wird geliefert einschließlich:

- Flansch für Gasarmatur St. 1
- Dichtung für Gasarmatur-Flansch St. 1
- Wärmeschild St. 1
- Schrauben M8 x 25 zur Befestigung des Flanschs St. 4
- Schrauben M8 x 25 zur Befestigung des Brennerflansches am Heizkessel St. 4
- Stecker für Elektroanschluss St. 4
- Anleitung St. 1
- Ersatzteilkatalog St. 1



Es wird empfohlen, die Schrauben des Gasflanschs auf einen Anzugsmoment von 15 Nm ±10 % anzuziehen.



S10230

Die Muttern schrittweise (erst auf 30 %, dann auf 60 % bis schließlich auf 100 %) entsprechend dem abgebildeten Überkreuzschema anziehen.

3.10 Brennerbeschreibung

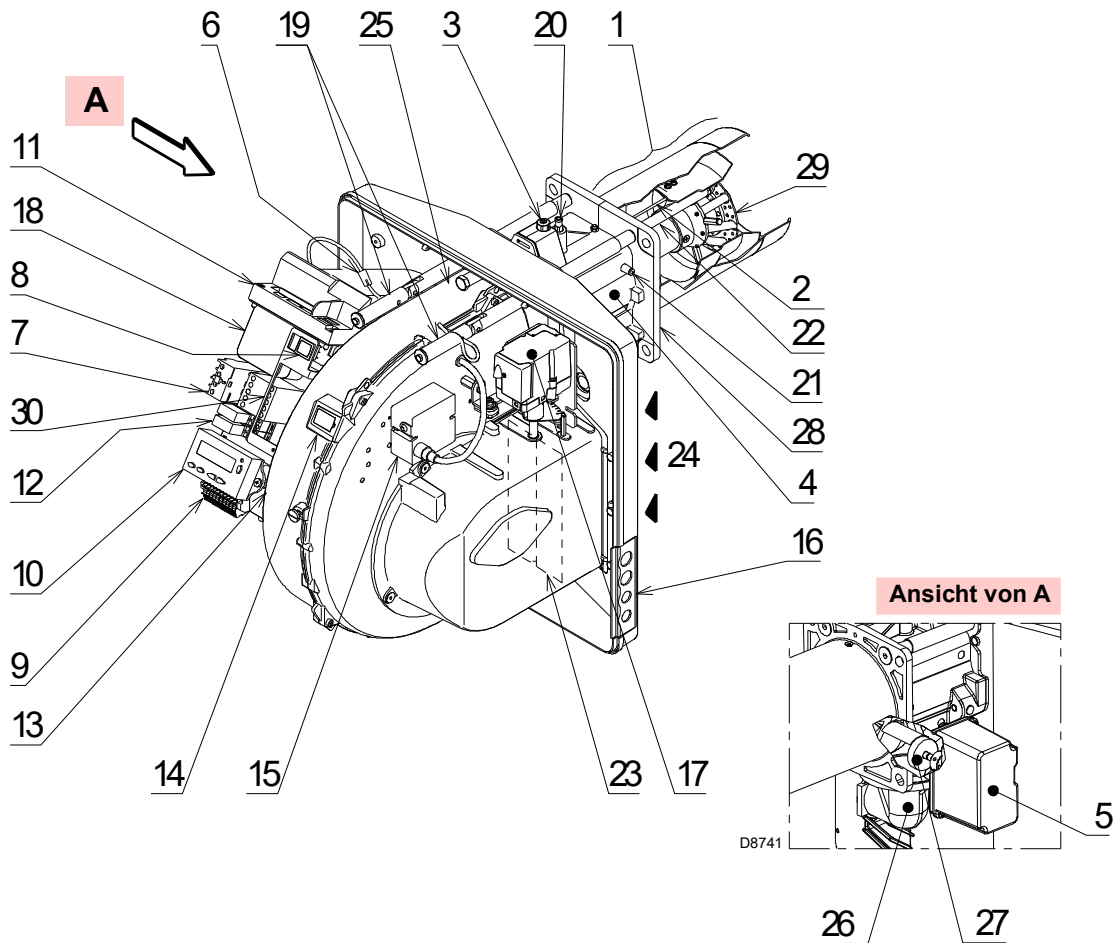


Abb. 5

- 1 Flammkopf
- 2 Zündelektrode
- 3 Einstellschraube des Flammkopfes
- 4 Muffe
- 5 Gas-Stellmotor
- 6 Steckanschluss am Kabel des Ionisationsfühlers
- 7 Motorrelais
- 8 Schalter "1-0" für Betrieb ein/aus
- 9 Klemmleiste für den elektrischen Anschluss
- 10 Bedienfeld mit LCD-Display
- 11 Steuergerät
- 12 Relais mit potentialfreiem Kontakt
- 13 Filter gegen Funkstörungen
- 14 Flammensichtfenster
- 15 Zündtransformator
- 16 Kabeldurchgänge für elektrische Anschlüsse durch Installateur
- 17 Luft-Stellmotor
- 18 Luftdruckwächter (Differentialtyp)
- 19 Gleitschienen zur Öffnung des Brenners und für die Kontrolle des Flammkopfes
- 20 Gasdruckentnahmestelle und Befestigungsschraube des Flammkopfes
- 21 Luftdruckentnahmestelle
- 22 Flammenfühler
- 23 Luftklappe
- 24 Lufteinlass zum Gebläse
- 25 Befestigungsschraube des Gebläses an der Muffe
- 26 Gaszuleitung
- 27 Gasregler
- 28 Befestigungsflansch am Heizkessel
- 29 Flammenstabilitätsscheibe

30 Rohrschelle zum Anbringen des Leistungsreglers RWF

3.11 Steuergerät (REC 27.100A2)

Wichtige Anmerkungen



ACHTUNG

Um Unfälle, materielle oder Umweltschäden zu vermeiden, müssen folgende Vorschriften eingehalten werden!

Das Steuergerät ist eine Sicherheitsvorrichtung! Vermeiden Sie, es zu öffnen, zu verändern oder seinen Betrieb zu erzwingen. Die Riello S.p.A. übernimmt keinerlei Haftung für eventuelle Schäden auf Grund von nicht genehmigten Eingriffen!



Explosionsgefahr!

Eine falsche Konfiguration kann zu einer Überspeisung mit Brennstoff sowie daraus folgenden Explosionsgefahren führen! Die Bediener müssen sich bewusst sein, dass eine falsche Einstellung des Anzeige- und Steuergeräts und der Position der Antriebe der Brennstoff- und / oder Luftzufuhr zu gefährlichen Situationen während des Brennerbetriebs führen kann.

- Alle Maßnahmen (Montage, Installation und Kundendienst, usw.) müssen durch Fachpersonal ausgeführt werden.
- Bevor Veränderungen an der Verkabelung im Anschlussbereich des Steuergeräts vorgenommen werden, muss die Anlage komplett vom Stromnetz getrennt werden (allpolige Trennung). Prüfen Sie, ob an der Anlage keine Spannung anliegt und dass sie nicht plötzlich wieder gestartet werden kann. Anderenfalls besteht die Gefahr von Stromschlägen.
- Der Schutz vor Gefahren durch Stromschläge am Steuergerät und allen angeschlossenen elektrischen Bauteilen wird durch eine korrekte Montage erzielt.
- Prüfen Sie vor allen Maßnahmen (Montage, Installation und Kundendienst, usw.), ob die Verkabelung einwandfrei ist und die Parameter richtig eingestellt wurden. Führen Sie dann die Kontrollen zur Sicherheit durch.
- Stürze und Stöße können einen negativen Einfluss auf die Sicherheitsfunktionen haben. In diesem Fall darf das Steuergerät nicht eingeschaltet werden, auch wenn keine erkennbaren Schäden vorhanden sind.
- Während der Programmierung der Kontrollkurven des Verbrennungsluftverhältnisses muss der Techniker die Qualität des Verbrennungsprozesses (z.B. mittels Gasanalysegerät) ständig beobachten und bei mangelhaften Verbrennungswerten oder gefährlichen Bedingungen geeignete Maßnahmen ergreifen, zum Beispiel indem er das System manuell abschaltet.
- Die Stecker der Verbindungskabel oder andere Zubehörteile können dann, wenn die Anlage ausgeschaltet ist, entfernt oder ausgetauscht werden.
- Die Anschlüsse an die Stellmotoren liefern keine sichere Trennung von der Netzspannung. Vor dem Anschließen oder Wechseln der Stellmotoren muss die Anlage daher ausgeschaltet werden.

Für die Sicherheit und Zuverlässigkeit des Steuergeräts auch die folgenden Anweisungen beachten:

- vermeiden Sie Zustände, die das Entstehen von Kondenswasser und Feuchtigkeit begünstigen können. Andernfalls prüfen Sie vor dem erneuten Einschalten, ob das Gerät vollständig trocken ist!
- Vermeiden Sie elektrostatische Aufladungen, die bei Kontakt die elektronischen Bauteile des Geräts beschädigen können.

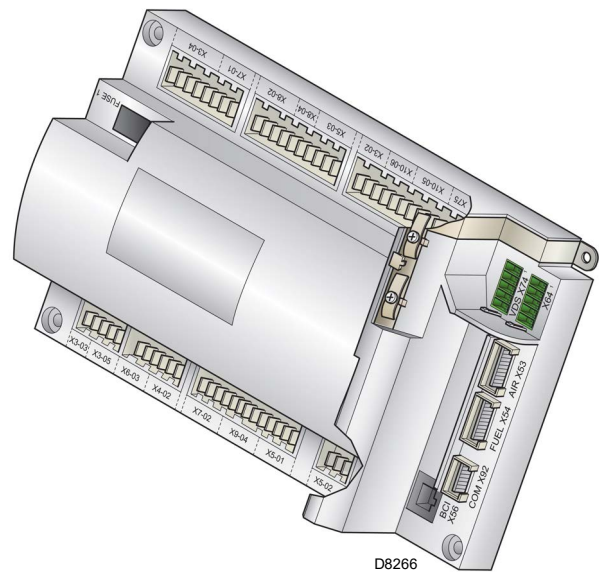


Abb. 6

Anmerkungen zur Installation

- Prüfen Sie, ob die elektrischen Anschlüsse im Inneren des Kessels den nationalen und lokalen Sicherheitsbestimmungen entsprechen.
- Prüfen Sie, ob die elektrischen Anschlüsse im Inneren des Kessels den nationalen und lokalen Sicherheitsbestimmungen entsprechen.
- Verwechseln Sie die Spannung führenden Leiter nicht mit den Nullleitern (führt zu gefährlichen Fehlfunktionen, Verlust des Schutzes gegen elektrische Schläge usw.).
- Stellen Sie sicher, dass die angeschlossenen Kabeldurchführungen den anwendbaren Normen entsprechen (z.B. EN60730 und EN60 335).
- Überprüfen Sie, dass die verbundenen Drähte nicht mit den daneben liegenden Klemmen in Berührung kommen können. Verwenden Sie entsprechende Kabelschuhe.
- Die mechanische Kopplung zwischen den Stellmotoren und den Elementen zur Brennstoff- und Luftkontrolle, oder anderen Kontrollelementen, muss starr sein.
- Achten Sie im Zuge der Verkabelung des Gerätes darauf, dass die Kabel der 230 V Wechselstromspannung getrennt zu den Kabeln mit sehr niedriger Spannung verlaufen, um eine Stromschlaggefahr zu vermeiden.

Mechanischer Aufbau

Das Steuergerät ist ein System zur Brennersteuerung, das auf einem Mikroprozessor basiert und mit Bauteilen zur Regelung und Überwachung von Gebläsebrennern für mittlere und große Leistungen ausgestattet ist.

Das Basissteuergerät des Steuergeräts umfasst die folgenden Bauteile:

- Steuerungssystem des Brenners komplett mit Dichtheitskontrolle;
- Elektronische Vorrichtung zur Kontrolle des Verhältnisses zwischen Brennstoff / Luft mit maximal 2 Antrieben;
- Modbus-Schnittstelle.

Elektrischer Anschluss des Flammendetektoren

Es ist wichtig, dass die Übertragung der Signale praktisch von Störungen und Verlusten frei ist:

- Trennen Sie die Kabel des Flammendetektors immer von den anderen Kabeln:
 - Die Kapazitivreaktanzen der Leitung verringert die Größe des Flammensignals.
 - Verwenden Sie ein separates Kabel.
- Beachten Sie die für die Kabel zulässigen Längen.
- Der Ionisationsfühler ist nicht vor den Gefahren durch

Stromschläge geschützt. Der an das Stromnetz angeschlossene Ionisationsfühler muss vor einem unbeabsichtigten Kontakt geschützt werden.

- Die Erdung des Brenners muss unter Beachtung der geltenden Normen erfolgen; Nur den Kessel zu erden, ist nicht ausreichend.
- Positionieren Sie die Zündelektrode und den Ionisationsfühler so, dass der Zündfunken keinen Lichtbogen am Fühler bilden kann (Gefahr einer elektrischen Überlastung).

Technische Daten

Steuergerät	Netzspannung	AC 230 V -15 % / +10 %
	Netzfrequenz	50 / 60 Hz ±6 %
	Leistungsaufnahme	< 30 W (normal)
	Sicherheitsklasse	I, mit Bauteilen entsprechend II und III gemäß DIN EN 60730-1
Last an den Eingangsklemmen	Sicherung des Gerätes F1 (intern)	6,3 AT
	Primär-Sicherung für Dauernetz (extern)	Max. 16 AT
	Unterspannung	
	– Sicherheitsabschaltung aus der Betriebsposition bei Netzspannung	< AC 186 V
	– Neustart bei erneutem Ansteigen der Netzspannung	> AC 195 V
	Die Eingangs-Ströme und Eingangsspannungen	
	– UeMax	UN +10%
	– UeMin	UN -15%
	– Iemax	1,5 mA Spitze
	– IeMin	0,7 mA Spitze
Spannungsprüfung	– On	AC 180...253 V
	– Off	< AC 80 V
Last an den Ausgangsklemmen	Gesamtlast an den Kontakten	
	– Netzspannung	AC 230 V, 50 / 60 Hz
	– Gesamteingangsstrom des Geräts (Sicherheitskreis)	Max. 5 A
	– Schütz des Gebläsemotors	
	– Zündtransformator	
– Ventil		
	Last an einem einfachen Kontakt	
	Schütz des Gebläsemotors	
	– Netzspannung	AC 230 V, 50 / 60 Hz
	– Nennstrom	2A
	– Leistungsfaktor	cosφ > 0,4
	Alarmausgang	
	– Netzspannung	AC 230 V, 50 / 60 Hz
	– Nennstrom	1A
	– Leistungsfaktor	cosφ > 0,4
	Zündtransformator	
	– Netzspannung	AC 230 V, 50 / 60 Hz
	– Nennstrom	2A
	– Leistungsfaktor	cosφ > 0,2
	Brennventil	
	– Netzspannung	AC 230 V, 50 / 60 Hz
	– Nennstrom	2A
	– Leistungsfaktor	cosφ > 0,4
	Anzeigebetrieb	
	– Netzspannung	AC 230 V, 50 / 60 Hz
	– Nennstrom	0,5A
	– Leistungsfaktor	cosφ > 0,4

Kabellänge	- Hauptleitung AC 230 V	Max. 100 m (100 pF / m)
	- Display, BCI	Zur Installation unter der Verkleidung des Brenners oder in der Schalttafel max. 3 m (100 pF / m)
	- Prüflast (LR) X5-03	Max. 20 m (100 pF/m)
	- Externe Entstörtaste	Max 20 m (100 pF/m)
	- Sicherheitsventil (SV)	Max 20 m (100 pF/m)
	- Lastausgang	Max. 10 m (100 pF/m)
	- Brennstoffventil	Max. 3 m (100 pF/m)
	- Pilotventil	Max. 3 m (100 pF/m)
	- Zündtransformator	Max. 3 m (100 pF/m)
	- Weitere Leitungen	Max. 3 m (100 pF/m)
Querschnitte der Versorgungsleitungen	Diese müssen für Nennströme gemäß der externen Hauptsicherung und der internen Gerätesicherung dimensioniert sein. (max. 6,3 AT)	
	- Min. Querschnitt	0,75 mm ²
	- Verwendete Sicherungen im Innern des Steuergeräts F1	6,3 AT DIN EN 60127 2 / 5
Umgebungsbedingungen	Einlagerung	DIN EN 60721-3-1
	- Klimatische Bedingungen	Klasse 1K3
	- Mechanische Bedingungen	Klasse 1M2
	- Temperaturbereich	-20 ... +60 °C
	- Feuchtigkeit	< 95% RF
	Transport	DIN EN 60721-3-2
	- Klimatische Bedingungen	Klasse 2K2
	- Mechanische Bedingungen	Klasse 2M2
	- Temperaturbereich	-30 ... +60 °C
	- Feuchtigkeit	< 95% RF
	Betrieb	DIN EN 60721-3-3
	- Klimatische Bedingungen	Klasse 3K3
- Mechanische Bedingungen	Klasse 3M3	
- Temperaturbereich	-20 ... +60 °C	
- Feuchtigkeit	< 95% RF	

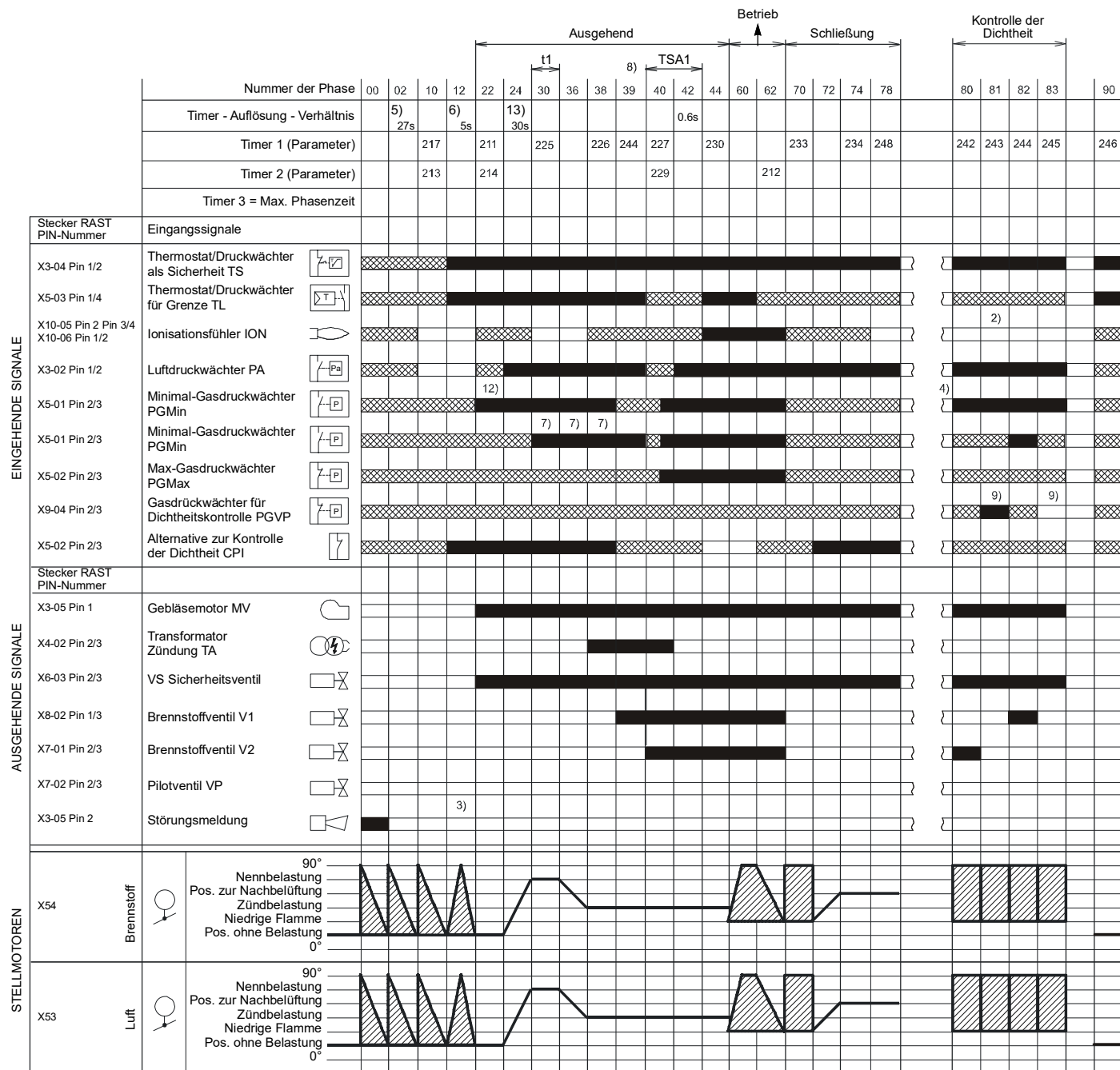
Tab. G



ACHTUNG

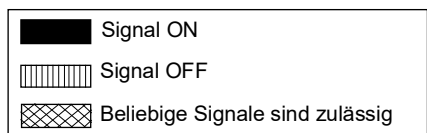
Kondensation, Eisbildung und Wassereintritt sind nicht zulässig!

3.12 Betriebsablauf des Brenners



S8870

Abb. 7



3.12.1 Liste der Phasen

Phase	Beschreibung
Ph00	Phase der Störabschaltung
Ph02	Sicherheitsphase
Ph10	Schließung bei Stillstand
Ph12	Standby
Ph22	Gebülmotor (MV) = ON Sicherheitsventil (VS) = ON
Ph24	Der Brenner erreicht die Position der Vorbelüftung
Ph30	Vorbelüfungszeit
Ph36	Der Brenner erreicht die Position der Zündung
Ph38	Zündphase (TA) = ON
Ph39	Test Minimal-Gasdruckwächter (PGMin.)
Ph40	Brennstoffventil (V) = ON
Ph42	Zündung (TA) = OFF

Phase	Beschreibung
Ph44	t44 = Intervallzeit 1
Ph60	Betrieb
Ph62	Der Brenner erreicht die Ausschalt-Position
Ph70	t13 = Nachverbrennungszeit
Ph72	Der Brenner erreicht die Position der Nachbelüftung
Ph74	t8 = Nachbelüfungszeit
Ph78	t3 = Nachbelüfungszeit
Ph80	Entleerungszeit (Kontrolle der Ventildichtheit)
Ph81	Zeit des atmosphärischen Tests (Kontrolle der Ventildichtheit)
Ph82	Füllzeit (Kontrolle der Ventildichtheit)
Ph83	Zeit des Drucktests (Kontrolle der Ventildichtheit)
Ph90	Wartezeit bei Gasmangel

3.13 Funktionsweise des Bedienfeldes

Das Steuergerät REC 27.100A2 ist direkt mit dem Bedienfeld verbunden (Abb. 8).

Die Tasten ermöglichen das Programmieren der Funktions- und Diagnosemenüs.

Das Steuersystem des Brenners wird auf dem LCD-Display angezeigt (Abb. 9). Zur Vereinfachung der Diagnose zeigt das Display den Betriebsstatus, die Art des Problems und den Zeitpunkt seines Auftretens.



ACHTUNG

- Beachten Sie die nachfolgenden Vorgehensweisen und Einstellungen.
- Alle Maßnahmen (Montage, Installation und Kundendienst, usw.) müssen durch Fachpersonal ausgeführt werden.
- Sollten das Display und das Bedienfeld verschmutzt sein, können sie mit einem trockenen Tuch gereinigt werden.
- Schützen Sie das Bedienfeld vor hohen Temperaturen und Flüssigkeiten.

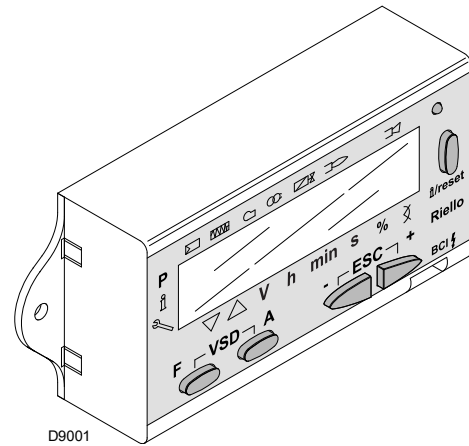


Abb. 8

3.13.1 Beschreibung der Symbole auf dem Display

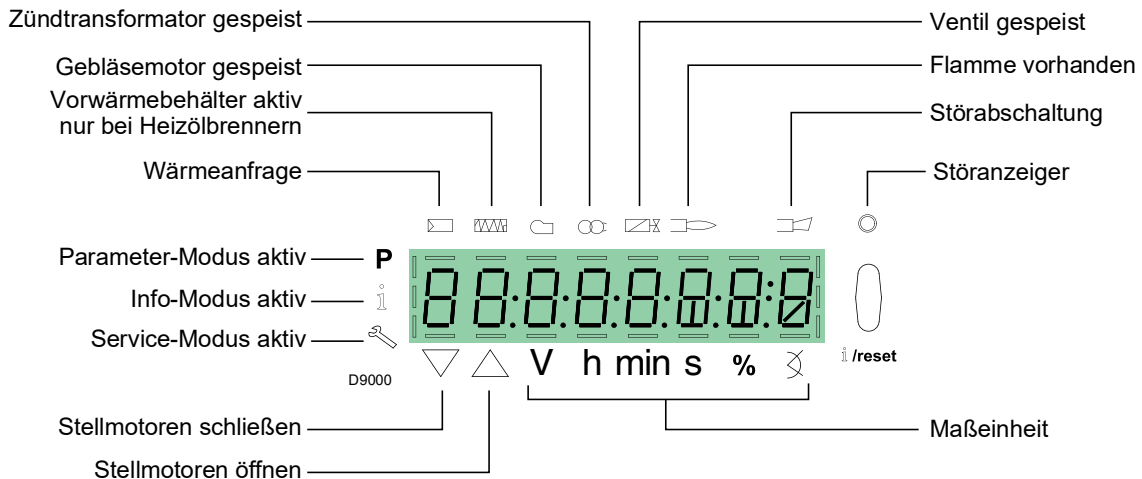
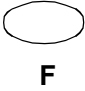



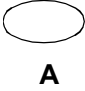



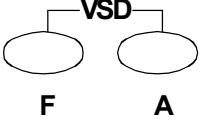






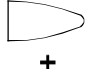
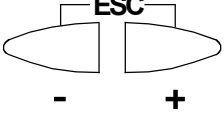

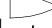


Abb. 9

Die Helligkeit des Displays kann von 0 ... 100% mit dem Parameter 126 geregelt werden.

3.13.2 Beschreibung der Tasten

Taste	Taste	Funktion
	F-Taste	Zum Einstellen des Brennstoff-Stellmotors (halten Sie  gedrückt und regeln Sie den Wert durch betätigen von  oder )
	A-Taste	Zum Einstellen des Luft-Stellmotors (halten Sie  gedrückt und regeln Sie den Wert durch betätigen von  oder )
	Tasten A und F VSD-Funktion	Zur Änderung des Parameters für die Einstellung des P-Modus (betätigen Sie gleichzeitig  und  sowie  oder )
	Info- und Enter-Taste	<ul style="list-style-type: none"> • Enter im Parameter-Modus • Reset bei Störabschaltung • Zugriff auf eine niedrigere Menüebene • Zum Navigieren im Info-Modus oder Service-Modus und sie gestattet: <ul style="list-style-type: none"> – Auswahl des Parameters (blinkendes Symbol) (für <1 s drücken) – Zugriff auf eine niedrigere Menüebene (1...3 s drücken) – Zugriff auf eine höhere Menüebene (3...8 s drücken) – Zugriff auf einen anderen Modus (für > 8 s drücken)
	Taste -	Verringerung des Wertes – Aufrufen eines niedrigeren Punktes der Modulationskurve – Durchblättern der Parameterliste
	Taste +	Erhöhung des Wertes – Aufrufen eines höheren Punktes der Modulationskurve – Durchblättern der Parameterliste
	Taste - und +	Funktion Beenden (ESC) (betätigen Sie gleichzeitig  und ) – Ohne Bestätigung des Wertes – Aufrufen einer höheren Menüebene

Tab. H

3.14 Stellantrieben (SQN13...)

Einleitung

Die Stellantrieben, mit denen die Brenner der Serie **RS** ausgestattet sind, wirken direkt auf den Luftschieber und auf die Gasdrossel ein, d.h. ohne Mechanismen sondern durch Einfügung einer elastischen Kupplung.

Sie werden durch das Steuergerät geregelt, das ständig ihre Position mit einem Rücklaufsignal vom Optiksensord innerhalb des Stellmotors prüft.

Wichtige Anmerkungen



ACHTUNG

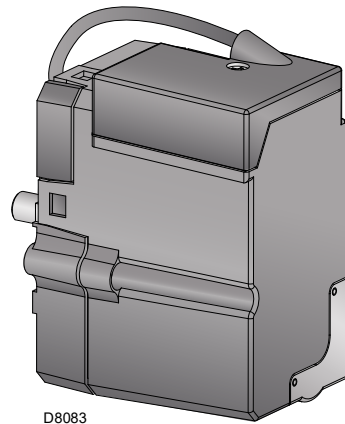
Um Unfälle, materielle oder Umweltschäden zu vermeiden, ist es angebracht, folgende Vorschriften einzuhalten!

Vermeiden Sie es, die Antriebe zu öffnen, zu ändern oder zu forcieren.

- Alle Maßnahmen (Montage, Installation und Kundendienst, usw.) müssen durch Fachpersonal ausgeführt werden.
- Vor der Vornahme von Veränderungen an der Verkabelung im Anschlussbereich des Stellantriebs muss die Überwachungsvorrichtung des Brenners vollkommen vom Stromnetz getrennt werden (allpolige Trennung).
- Um Gefahren durch Stromschläge zu vermeiden, müssen die Anschlussklemmen angemessen geschützt und die Brennerhaube richtig befestigt werden.
- Bei Montage, Installation, Wartung usw. muss überprüft werden, ob die Verkabelung und die Parametrisierung in Ordnung sind.
- Stürze und Stöße können einen negativen Einfluss auf die Sicherheitsfunktionen haben. In diesem Fall darf das Gerät nicht eingeschaltet werden, auch wenn keine erkennbaren Schäden vorhanden sind.

Anmerkungen zur Installation

- Prüfen Sie die Einhaltung der anwendbaren nationalen Sicherheitsbestimmungen.
- Die Verbindung zwischen der Steuerwelle des Antriebs und dem Steuerelement muss starr sein und darf kein mechanisches Spiel aufweisen.
- Das Anzugsmoment für die Befestigungsschrauben muss 1,5 Nm betragen. Dieser Wert darf nicht überschritten werden, da ansonsten der Stellmotor beschädigt werden könnte.
- Um die übermäßige Belastung der Lager durch die starren Naben zu vermeiden, ist die Verwendung von Ausgleichskupplungen ohne mechanisches Spiel empfehlenswert (z.B. Kupplungen mit Metallbalg).
- Es empfiehlt sich, die Motorwellen-Verbindung in Bezug auf das Nennmoment des Stellmotors überzudimensionieren.
- Das statische Moment wird reduziert, wenn die Stromversorgung des Antriebs aktiv ist.
- Verlegen Sie die Hochspannungs-Zündkabel getrennt und in einer möglichst großen Entfernung zum Steuergerät und den anderen Kabeln.



D8083

Abb. 10

Technische Daten

Stromversorgung	AC / DC 24 V ± 20% (Laden über Schnittstelle)
Sicherheitsklasse	EN 60730 Teil 1-14
Leistungsaufnahme	Max. 7.5 W
Winkeleinstellung, Gebrauchsintervall	Max. 90°
Schutzart	IP40
Arbeitsfeld	0-90°
Öffnungszeit 0-90°	5 sec.
Rotationsrichtung	Gegenuhrzeigersinn
Drehmoment bei Betrieb	0,7 Nm
Drehmoment nach Abschalten	0,4 Nm
Kabellänge	1,2 m
Radiallast auf Lager	30 N
Axiallast auf die Lager	Max. 5 N
Gewicht	Etwa 0,3 kg
Anschlusskabel	RAST2.5
Umgebungsbedingungen:	
Betrieb	DIN EN 60721-3-3
Klimatische Bedingungen	Klasse 3K3
Mechanische Bedingungen	Klasse 3M3
Temperaturbereich	-10 ... +60 °C
Feuchtigkeit	< 95% RF

Tab. I



ACHTUNG

Kondensation, Eisbildung und Wassereintritt sind nicht zulässig!

4 Installation

4.1 Anmerkungen zur Sicherheit bei der Installation

Nehmen Sie die Installation nach einer sorgfältigen Reinigung des gesamten zur Installation des Brenners bestimmten Bereichs und einer korrekten Beleuchtung des Raumes vor.



Alle Arbeiten zur Installation, Wartung und Abbau müssen unbedingt bei abgeschaltetem Stromnetz ausgeführt werden.



Die Installation des Brenners muss durch Fachpersonal gemäß den Angaben in diesem Handbuch sowie in Übereinstimmung mit den gültigen gesetzlichen Normen und Bestimmungen ausgeführt werden.



Die im Kessel vorhandene Brennluft darf keine gefährlichen Mischungen enthalten (z. B. Chlorid, Fluorid, Halogen); sollten solche Stoffe vorhanden sein, müssen Reinigung und Wartung noch häufiger durchgeführt werden.

4.2 Umsetzung

Der Brenner wird in einer Kartonverpackung geliefert. Somit ist es möglich, ihn mit einem Hubwagen oder einem Gabelstapler zu transportieren, wenn er noch verpackt ist.



Die Arbeiten zur Umsetzung des Brenners können sehr gefährlich sein, wenn sie nicht mit höchster Vorsicht ausgeführt werden: Entfernen Sie Unbefugte; Prüfen Sie die Unversehrtheit und Eignung der zur Verfügung stehenden Mittel.

Außerdem muss geprüft werden, ob der Bereich, in dem gearbeitet wird, geräumt ist und dass ein ausreichender Fluchtweg, d.h. ein freier und sicherer Bereich zur Verfügung steht, in dem man sich schnell bewegen kann, sollte der Brenner herunterfallen. Halten Sie die Last bei der Umsetzung nicht mehr als 20-25 cm vom Boden angehoben.



Entsorgen Sie nach dem Aufstellen des Brenners in der Nähe des Installationsortes alle Verpackungsrückstände unter Trennung der verschiedenen Materialarten.



Nehmen Sie vor den Installationsarbeiten eine sorgfältige Reinigung des gesamten, zur Installation des Brenners dienenden Bereichs vor.

4.3 Vorabkontrollen


Kontrolle der Lieferung



Prüfen Sie nach dem Entfernen der gesamten Verpackung die Unversehrtheit des Inhalts. Verwenden Sie den Brenner im Zweifelsfalle nicht und benachrichtigen Sie den Lieferant.



Die Elemente der Verpackung (Holzkäfig oder Karton, Nägel, Klemmen, Kunststoffbeutel, usw.) dürfen nicht weggeworfen werden, da es sich um mögliche Gefahren- und Verschmutzungsquellen handelt. Sie sind zu sammeln und an zu diesem Zweck vorgesehenen Orten zu lagern.

		A		B	
		D		C	
		E		F	
GAS-KAASU	<input checked="" type="checkbox"/> FAM.2	G		H	
GAZAEPIO	<input type="checkbox"/> FAM.3	G		H	
I	I	I	I	I	I
				CE	
					

20187902

Abb. 11

Kontrolle der Eigenschaften des Brenners

Prüfen Sie das Kennschild des Brenners (Abb. 11), das folgende Angaben enthält:

- A das Brennermodell;
- B den Brennertyp;
- C das Baujahr in verschlüsselter Form;
- D die Seriennummer;
- E die Daten zur Stromversorgung und die Schutzart;
- F die Leistungsaufnahme;
- G die verwendeten Gasarten und die zugehörigen Versorgungsdrücke;
- H die Daten zur möglichen Mindest- und Höchstleistung des Brenners (siehe Regelbereich)
- Achtung.** Die Leistung des Brenners muss innerhalb des Regelbereichs des Heizkessels liegen;
- I die Gerätekategorie / Bestimmungsländer.



Die Veränderung, das Entfernen, das Fehlen des Kennschildes am Brenner u.ä. verhindern die genaue Bestimmung des Brenners und erschweren alle Installations- und Wartungsarbeiten.

4.4 Betriebsposition



ACHTUNG

- Der Brenner kann ausschließlich in den Stellungen **1, 2, 3** und **4** (Abb. 12) betrieben werden.
- Die Stellung **1** ist vorzuziehen, da sie als einzige die Wartung wie hier folgend in diesem Handbuch beschrieben ermöglicht.
- Die Installationen **2, 3** und **4** ermöglichen den Betrieb, machen aber die Wartungsarbeiten und Kontrollen am Flammkopf schwieriger.



GEFAHR

- Jede andere Stellung wird den korrekten Betrieb des Geräts beeinträchtigen.
- Die Stellung **5** ist aus Sicherheitsgründen verboten.

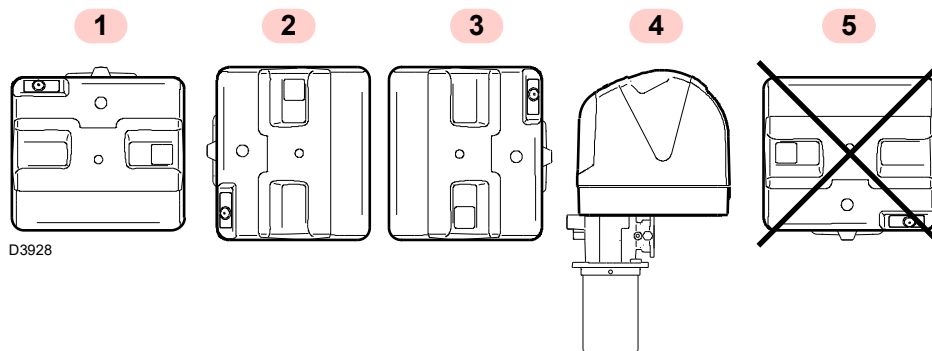


Abb. 12

4.5 Vorrüstung des Heizkessels

4.5.1 Bohren der Heizkesselplatte

Die Brennkammerverschlussplatte wie auf der Abb. 13 gezeigt lochen. Die Position der Gewindebohrungen kann mit dem zur Grundausstattung gehörenden Wärmeschild ermittelt werden.

4.5.2 Flammrohrlänge

Die Länge des Flammrohrs wird entsprechend der Angaben des Kesselherstellers gewählt und muss in jedem Fall größer als die Stärke der Kesseltür einschließlich feuerfestes Material sein.

Die verfügbaren Längen L sind:

Flammrohr	Kurz (mm)	Lang (mm)
RS 50/E MZ	216	351

Tab. J

Stellen Sie bei Kesseln mit vorderem Rauchlauf 13)(Abb. 16 auf Seite 22) eine Schutzvorrichtung aus hitzebeständigem Material 11) zwischen dem als Hitzeschutz zwischen Kessel 12) und Flammrohr 10) aus.

Diese Schutzschicht muss so angelegt sein, dass das Flammrohr ausbaubar ist.

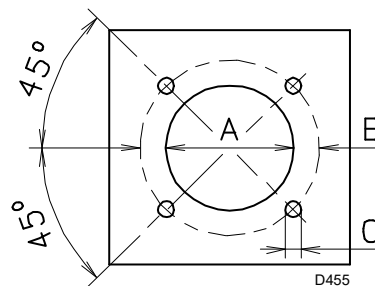


Abb. 13

mm	A	B	C
RS 50/E MZ	160	224	M 8

Tab. K

4.6 Positionierung Fühler - Elektrode



ACHTUNG

Vor der Befestigung des Brenners am Heizkessel ist von der Öffnung des Flammrohrs aus zu überprüfen, ob der Fühler und die Elektrode wie in Abb. 15 richtig positioniert sind.

Hat die vorausgehende Positionsprüfung von Fühler oder Elektrode einen Fehler ergeben, es ist nötig:

- die Schraube 1)(Abb. 14) entfernen;
- das Innenteil 2)(Abb. 14) des Kopfes herausziehen und deren Einstellung vornehmen.



ACHTUNG

Den Fühler nicht drehen, sondern wie in Abb. 15 lassen; seine Positionierung in der Nähe der Zündelektrode könnte den Geräteverstärker beschädigen.



ACHTUNG

Beachten Sie die Abmessungen in Abb. 15 gezeigt.

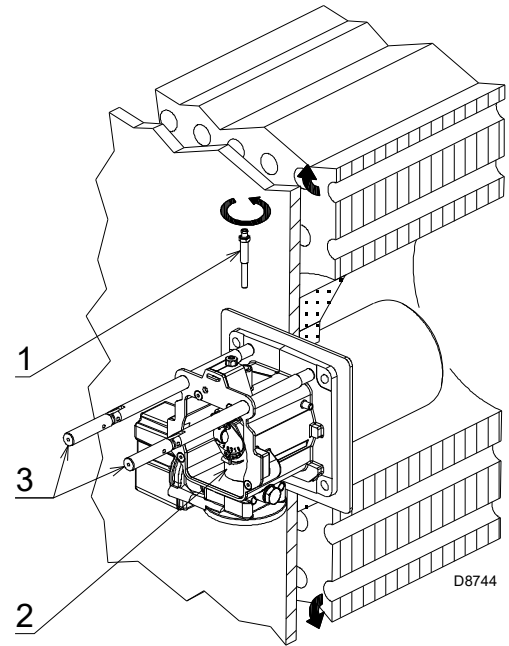


Abb. 14

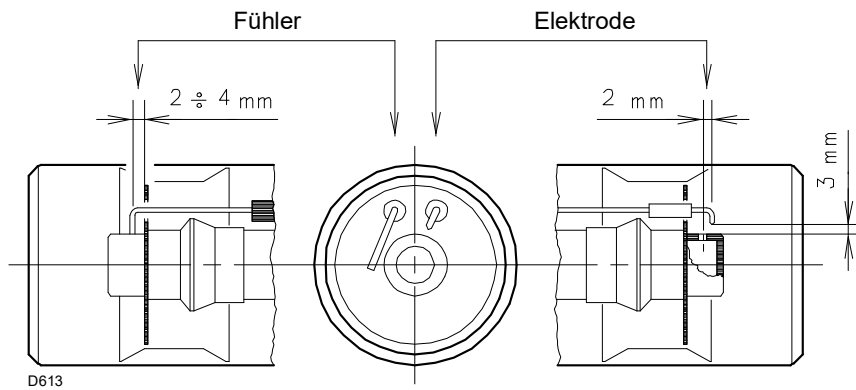


Abb. 15

4.7 Befestigung des Brenners an den Heizkessel



Ein angemessenes Hebesystem für den Brenner vorsehen.

Trennen Sie die Flammkopf vom übrigen Brenner, wie in Abb. 16; und wie folgt fortfahren:

- die Schrauben 3) lockern und die Haube 1) abnehmen;
- die Schrauben 2) von den beiden Führungen 5) entfernen;
- den Stecker 14) lösen und die Kabeldurchführung 15) abschrauben;
- die Schraube 4) entfernen;
- den Brenner auf den Führungen 5) um etwa 100 mm zurück-schieben;

- die Kabel von Fühler und Elektrode lösen und dann den Brenner vollständig aus den Führungen ziehen, nachdem der Splint der Führung 5) entfernt wurde.
- Den Flansch 9) an der Heizkesselplatte befestigen und die mitgelieferte Isolierdichtung 8) einfügen.
- Die ebenfalls mitgelieferten 4 Schrauben verwenden und mit einem Anzugsmoment von 35 ± 40 Nm festziehen, nachdem das Gewinde mit einem Schutz gegen ein Festfressen versehen wurde.



Die Abdichtung zwischen Brenner und Heizkessel muss hermetisch sein: prüfen Sie nach das An-fahren, dass kein Rauch austritt.

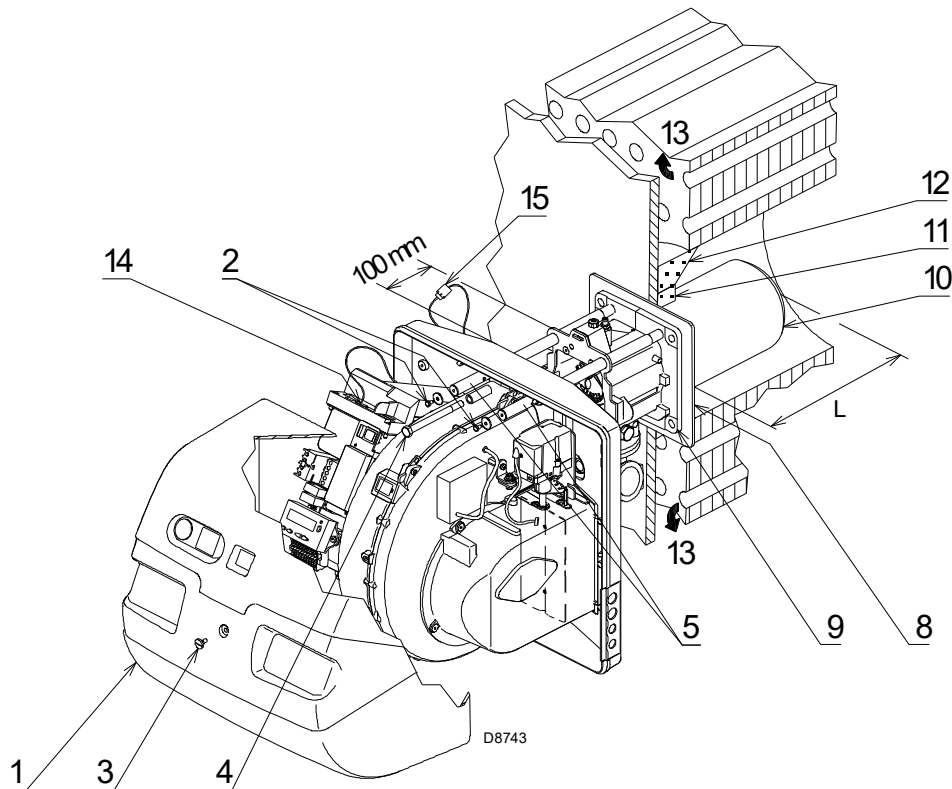


Abb. 16

4.8 Flammkopfeinstellung

An dieser Stelle der Installation ist der Flammkopf am Heizkessel wie in Abb. 16 befestigt.

Somit ist die Einstellung des Flammkopfes besonders leicht: Luft und Gas.

Suchen Sie im Diagramm (Abb. 17), für die Höchstleistung die Kerbe, auf die sowohl Luft als Gas eingestellt werden.

Einstellung des Luftstroms

Drehen Sie die Schraube 4)(Abb. 18) bis die gefundene Kerbe mit der Vorderseite 5) des Flansches übereinstimmt.



ACHTUNG

Lösen Sie, um die Einstellung zu erleichtern, die Schraube 6)(Abb. 18 auf Seite 23), nehmen Sie die Einstellung vor und ziehen Sie sie dann wieder fest.

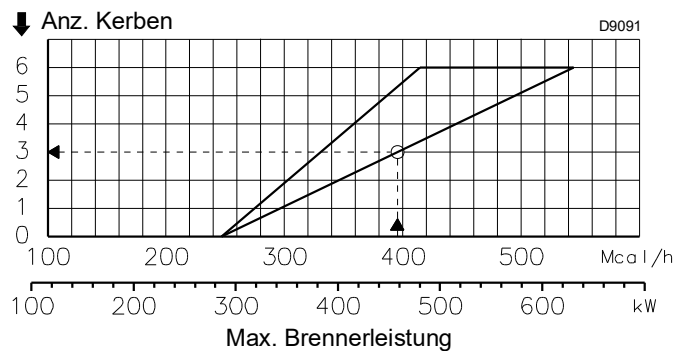


Abb. 17

Einstellung des mittleren Gasstroms

In der Einstellung des mittleren Gasstroms sind zwei Fälle möglich:

1 die Mindestleistung des Brenners ist niedriger als 130 kW



ACHTUNG

Wenn die Mindestleistung zwischen 80 ÷ 129 kW ist, muss die Nutmutter 2)(Abb. 18) auf 0 eingestellt werden, unabhängig von der Höchstleistung des Brenners.

2 die Mindestleistung des Brenners ist mehr als 130 kW

Lockern Sie die Schraube 1)(Abb. 18) und drehen Sie die Nutmutter 2) bis die gefundene Kerbe mit dem Index 3) übereinstimmt. Ziehen Sie die Schraube 1) fest.

Beispiel:

der Brenner variiert die Leistung zwischen MIN = 130 und MAX = 460 kW.

Die Einstellungen für Gas und Luft werden, wie in Abb. 18, an Kerbe 3) vorgenommen. Der Druckverlust des Flammkopfs ist in Tab. L auf Seite 25 angegeben.

ANMERKUNG:

das Diagramm zeigt die optimale Einstellung der Nutmutter 2). Ist der Druck im Gaszufuhrnetz sehr niedrig und ermöglicht das Erreichen des auf Seite 25 bei Höchstleistung angegebenen Drucks nicht, und wenn die Nutmutter 2) nur teilweise geöffnet ist, kann die Nutmutter um weitere 1-2 Kerben geöffnet werden.

Mit dem vorstehenden Beispiel fortfahrend ist auf Seite 25 zu erkennen, dass für einen Brenner mit einer Leistung von 450 kW etwa 5,2 mbar Druck am Anschluss 6) erforderlich sind. Liegt dieser Druck nicht an, muss die Nutmutter 2) um 4-5 Kerben geöffnet werden.



ACHTUNG

Prüfen Sie, ob die Verbrennung zufriedenstellend ist und keine Impulse aufweist.

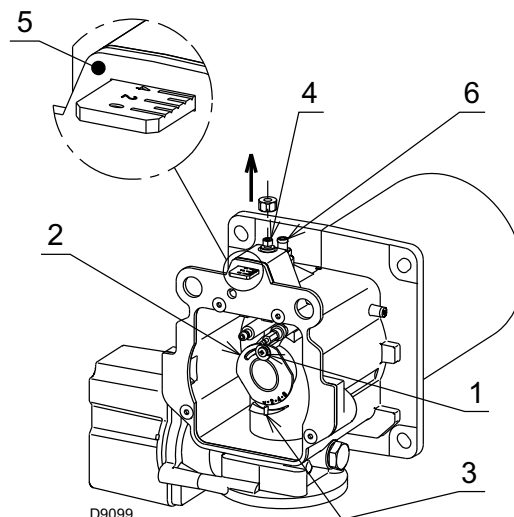


Abb. 18

4.9 Schließen den Brenner

Nach Beendigung der Einstellung des Flammkopfes:

- den Brenner auf den Führungen 3)(Abb. 19) etwa 100 mm von Muffe 4) - Brenner in der in Abb. 16 auf Seite 22 gezeigten Position montieren;
- das Kabel des Fühlers und der Elektrode einführen sowie den Brenner bis zur in Abb. 19 gezeigten Position schieben;
- den Stecker des Stellmotors 14)(Abb. 16 auf Seite 22) anschließen und die Kabeldurchführung 15) anschrauben;
- die Schrauben 2) und den Splint wieder an den Führungen 3) anbringen;
- den Brenner mit der Schraube 1) an der Muffe befestigen.



ACHTUNG

Beim Schließen des Brenners auf die zwei Gleitschienen ist es ratsam, das Hochspannungskabel und das Kabel des Flammenfühlers vorsichtig nach außen zu ziehen, bis sie leicht gespannt sind.

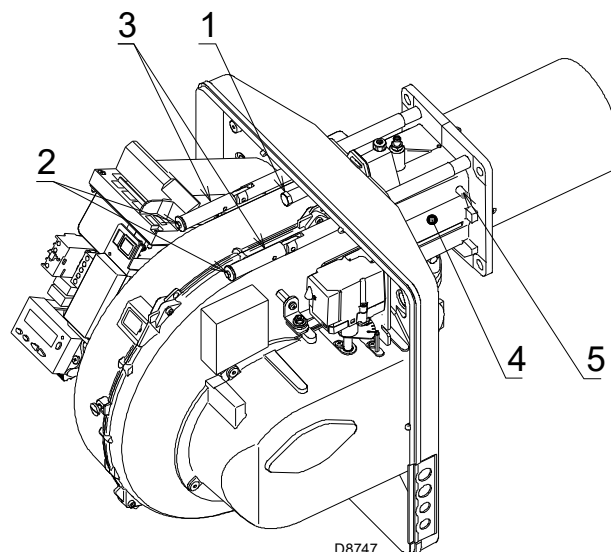


Abb. 19

4.10 Gasversorgung



Explosionsgefahr durch Austreten von Brennstoff bei vorhandener entzündbarer Quelle.

Vorsichtsmaßnahmen: Stöße, Reibungen, Funken, Hitze vermeiden.

Vor jedem Eingriff am Brenner ist zu prüfen, ob das Absperrventil für den Brennstoff geschlossen ist.



ACHTUNG

Die Installation der Brennstoffzuleitung muss durch Fachpersonal in Übereinstimmung mit den gültigen gesetzlichen Normen und Bestimmungen ausgeführt werden.

4.10.1 Gasversorgungsleitung (Beispiel) - Für nähere Details zur Funktionsweise ist Bezug auf die Dokumentation der Gasstrecke zu nehmen

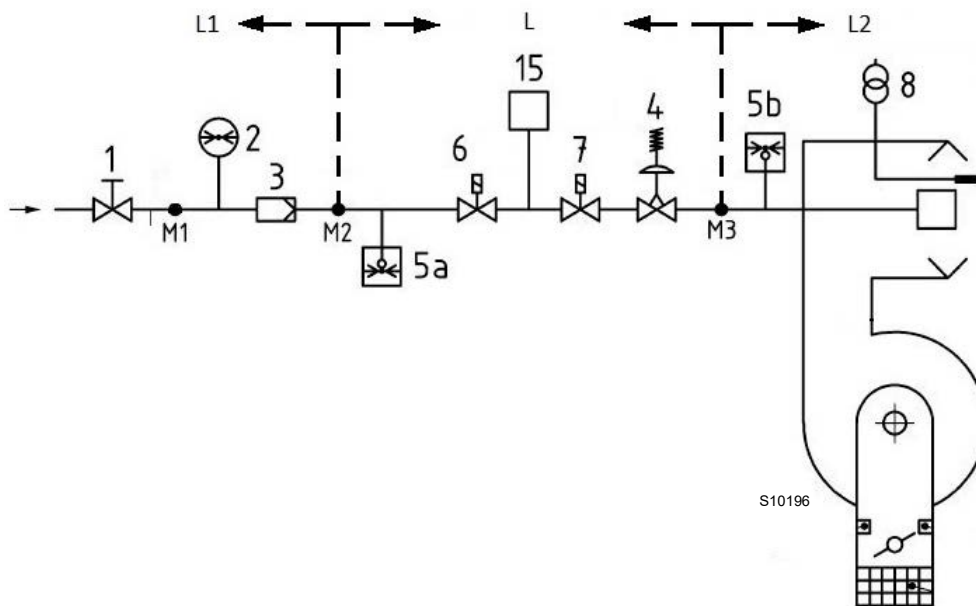


Abb. 20

Legende (Abb. 20)

- 1 Absperrventil mit Handbetätigung
- 2 Manometer
- 3 Filter
- 4 Druckregler
- 5a Niederdruck-Schutzvorrichtung
- 5b Maximal-Gasdruckwächter
- 6 Erste Sicherheitseinrichtung
- 7 Zweite Sicherheitseinrichtung
- 8 Zündvorrichtung
- 15 System für Ventildichtheitskontrolle
- L Gasstrecke (separat geliefert)
- L1 Vom Installateur auszuführen
- L2 Brenner
- M1 Druckentnahmestelle
- M2 Druckentnahmestelle
- M3 Druckentnahmestelle

4.10.2 Gasarmatur

Die Zulassung erfolgt gemäß der Norm EN 676 und die Lieferung getrennt vom Brenner.

4.10.3 Installation der Gasarmatur



Schalten Sie die Stromversorgung durch Betätigen des Hauptschalters der Anlage ab.



Kontrollieren Sie, ob Gas austritt.



Bewegen Sie die Gasarmatur vorsichtig: Quetschgefahr der Gliedmaßen.



Vergewissern Sie sich, dass die Gasarmatur richtig installiert ist, prüfen Sie, dass keine Leckage von Brennstoff vorliegt.



Der Bediener muss bei den Installationsarbeiten die notwendige Schutzausrüstung verwenden.

Die Armatur kann je nach Bedarf von rechts bzw. links zugeführt werden, siehe Abb. 21.

Die Gasarmatur wird an den Gasanschluss 1)(Abb. 21) über den Flansch 2), die Dichtung 3) sowie die Schrauben 4) angeschlossen, die dem Brenner beiliegen.



Die Gasmagnetventile der Gaszuleitung sollen so nah wie möglich am Brenner liegen, damit die Gaszufuhr zum Flammkopf innerhalb 3 Sekunden sichergestellt ist.

Prüfen Sie, ob der für den Brenner erforderliche maximale Druck im Einstellbereich des Druckreglers liegt.

Zur Einstellung der Gasarmaturen siehe die beigelegten Anleitungen.

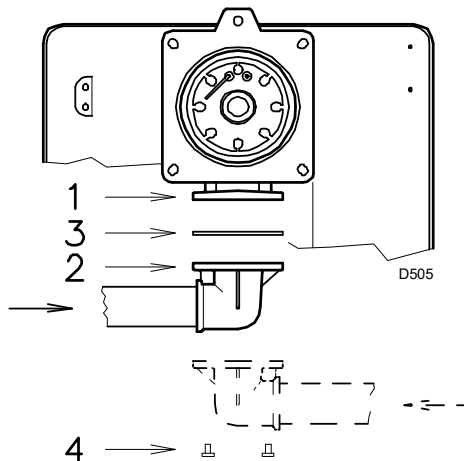


Abb. 21

4.10.4 Gasdruck

Die Tab. L gibt die Druckverluste des Flammkopfs entsprechend der Betriebsleistung des Brenners an.

kW	Δp (mbar)	
	G 20	G 25
290	2,5	3,8
322	3,3	4,9
354	4,1	6,1
387	5	7,4
419	5,8	8,7
451	6,7	10,1
483	7,7	11,5
516	8,7	12,9
548	9,7	14,4
580	10,7	16

Tab. L



Die Daten von Wärmeleistung und Gasdruck am Brennerkopf beziehen sich auf den Betrieb mit vollkommen geöffneter Gasklappe (90 °).

Die in Tab. L aufgeführten Werte beziehen sich auf:

- Erdgas G 20 Hu 9,45 kWh/Sm³ (8,2 Mcal/Sm³)
- Erdgas G 25 Hu 8,13 kWh/Sm³ (7,0 Mcal/Sm³)

Strömungsverlust Flammkopf.

Gasdruck gemessen an Anschluss 1)(Abb. 22 auf Seite 26), mit:

- Brennkammer bei 0 mbar;
- Brennerbetrieb bei höchster Modulationsleistung;

Zur Ermittlung der ungefähren Brennerleistung im Betrieb:

- Ziehen Sie vom Gasdruck am Anschluss 1)(Abb. 22 auf Seite 26) den Druck in der Brennkammer ab.
- In der Tab. L des betreffenden Brenners den dem Subtraktionsergebnis nächsten Druckwert ablesen.
- Die entsprechende Leistung links ablesen.

Beispiel mit Erdgas G20:

Betrieb bei maximaler Leistung

Gasdruck an der Entnahmestelle 1)(Abb. 22) = 12,7 mbar

Druck in der Brennkammer = 2,0 mbar

$12,7 - 2,0 = 10,7$ mbar

Dem Druck von 10,7 mbar, Spalte 1, entspricht in der Tab. L eine Höchstleistung von 580 kW.

Dieser Wert dient als erste Näherung; der tatsächliche Durchsatz wird am Zähler abgelesen.

Zur Ermittlung des für den an der Entnahmestelle 1)(Abb. 22), erforderlichen Gasdrucks, nachdem die gewünschte Leistung des Brenners festgelegt wurde:

- in der Tab. L des betreffenden Brenners die dem gewünschten Wert nächste Leistungsangabe ablesen.
- Rechts, den Druck an der Entnahmestelle 1)(Abb. 22) ablesen
- Diesen Wert mit dem angenommenen Druck in der Brennkammer addieren.

Beispiel mit Erdgas G20:

Gewünschte Höchstleistung: 580 kW

Gasdruck bei 580 kW Leistung = 10,7 mbar

Druck in der Brennkammer = 2,0 mbar

$10,7 + 2,0 = 12,7$ mbar

erforderlicher Druck an der Entnahmestelle 1)(Abb. 22).

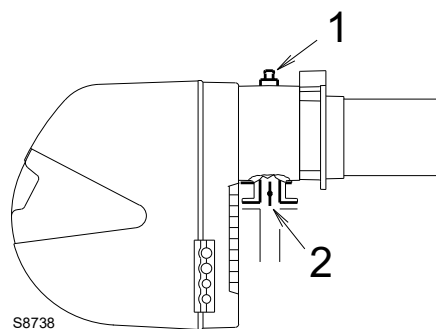


Abb. 22

4.11 Elektrische Anschlüsse

Sicherheitshinweise für die elektrischen Anschlüsse



- Die elektrischen Anschlüsse müssen ohne Stromversorgung ausgeführt werden.
- Die elektrischen Anschlüsse müssen durch Fachpersonal nach den im Bestimmungsland gültigen Vorschriften ausgeführt werden. Siehe in den Schaltplänen.
- Der Hersteller lehnt jegliche Haftung für Änderungen oder andere Anschlüsse ab, die von denen in den Schaltplänen dargestellten abweichen.
- Prüfen Sie, ob die Stromversorgung des Brenners den Angaben auf dem Kennschild und in diesem Handbuch entspricht.
- Der Brenner wurde für aussetzenden Betrieb homologiert. Das heißt, dass der Brenner "vorschriftsgemäß" mindestens 1 mal aller 24 Stunden ausgeschaltet werden muss, damit das Steuergerät eine Kontrolle der Funktionstüchtigkeit bei Inbetriebnahme durchführen kann. Normalerweise wird das Abschalten des Brenners vom Thermostat / Druckwächter des Heizkessels gewährleistet. Sollte dies nicht der Fall sein, muss an TL ein Zeitschalter reihengeschaltet werden, der ein Brennerausschalten einmal in 24 Stunden gewährleistet. Siehe in den Schaltplänen.
- Die elektrische Sicherheit des Steuergeräts ist nur gewährleistet, wenn dieses an eine funktionstüchtige Erdungsanlage angeschlossen ist, die gemäß den gültigen Bestimmungen ausgeführt wurde. Es ist notwendig, diese grundlegende Sicherheitsanforderung zu prüfen. Lassen Sie im Zweifelsfall durch zugelassenes Personal eine sorgfältige Kontrolle der Elektrischen Anlage durchführen. Verwenden Sie die Gasleitungen nicht als Erdung für elektrische Geräte.
- Die elektrische Anlage muss der maximalen Leistungsaufnahme des Steuergerätes angepasst werden, die auf dem Kennschild und im Handbuch angegeben ist. Dabei ist im Besonderen zu prüfen, ob der Kabelquerschnitt für die Leistungsaufnahme des Steuergeräts geeignet ist.
- Für die allgemeine Stromversorgung des Steuergerätes über das Stromnetz:
 - verwenden Sie keine Adapter, Mehrfachstecker, Verlängerungen;
 - verwenden Sie einen allpoligen Schalter mit einer Kontaktöffnung von mindestens 3 mm (Überspannungskategorie III), wie in den geltenden Sicherheitsbestimmungen festgelegt.
- Berühren Sie das Steuergerät nicht mit nassen oder feuchten Körperteilen und / oder nackten Füßen.
- Ziehen Sie nicht an den Stromkabeln.

Vor dem Ausführen jeglicher Wartungs-, Reinigungs- oder Prüfarbeiten:



Schalten Sie die Stromversorgung am Brenner durch Betätigen des Hauptschalters der Anlage ab.



Das Brennstoffabsperrventil schließen.



Vermeiden Sie das Entstehen von Kondenswasser, Eis und Wasserinfiltrationen.

Entfernen Sie die Verkleidung, wenn diese noch vorhanden ist, und stellen Sie die elektrischen Anschlüsse gemäß den Schaltplänen her.

Gemäß Norm EN 60 335-1 biegsame Kabel verwenden.

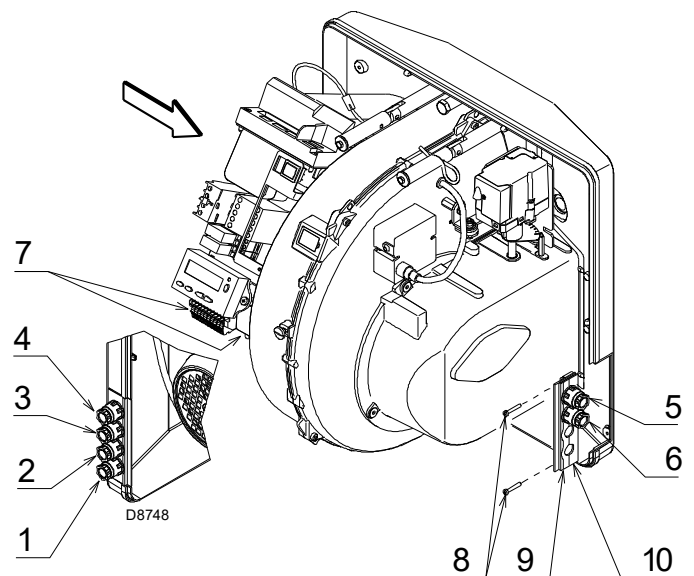


Abb. 23

4.11.1 Durchführung der Versorgungskabeln und externen Anschlüsse

Alle an die Stecker 7)(Abb. 23) des Brenners anzuschließen Kabel werden über die beiliegenden Kabeldurchführungen eingeleitet, die in die Öffnungen der Platte von rechts oder links nach dem Lösen der Schrauben 8), dem Öffnen der Platte in den Teilen 9) und 10) sowie Entfernen der dünnen Membran eingefügt werden, die Öffnungen verschließt.

Die Verwendung der Kabeldurchführungen und der vorgestanzen Öffnungen kann auf verschiedene Weise erfolgen, hier folgend ein Beispiel:

- 1 Pg 11 Dreiphasige Stromversorgung
- 2 Pg 11 Gasventile
- 3 Pg 9 Thermostat/Druckwächter TL
- 4 Pg 9 Thermostat/Druckwächter TR
- 5 Pg 11 Gasdruckwächter zur Kontrolle der Dichtheit der Ventile



Modulierender Betrieb

Bei Installation des Leistungsregler-Kits RWF darf der Thermostat/Druckwächter TR **nicht** angeschlossen sein.



Nach Durchführung von Wartungs-, Reinigungs- oder Kontrollarbeiten müssen die Haube sowie alle Sicherheits- und Schutzvorrichtungen des Brenners wieder montiert werden.

4.12 Einstellung des Thermorelais

Das thermische Relais dient dazu, die Beschädigung des Motors durch eine starke Stromaufnahme oder das Fehlen einer Phase zu verhindern.

Für seine Einstellung wird auf den Elektroschaltplan verwiesen.

- Wenn der Motor über eine Sternschaltung mit **400V** gespeist wird, muss der Zeiger auf "MIN" positioniert werden.
- Bei Dreieck-Schaltung mit **230V** Spannung muss der Zeiger auf "MAX" gestellt werden.

Obwohl die Skala des thermischen Relais nicht die Entnahmewerte vorsieht, die auf dem Typenschild des 400 V-Motors angegeben sind, wird der Schutz trotzdem gewährleistet.

Betätigen Sie zum Entstören bei Auslösung des Thermorelais die Taste 1)(Abb. 24).

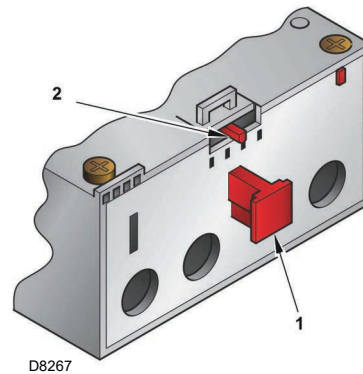


Abb. 24

5 Inbetriebnahme, Einstellung und Betrieb des Brenners

5.1 Sicherheitshinweise für die erstmalige Inbetriebnahme



ACHTUNG

Die erstmalige Inbetriebnahme des Brenners muss durch zugelassenes Fachpersonal gemäß den Angaben in diesem Handbuch sowie in Übereinstimmung mit den gültigen gesetzlichen Normen und Bestimmungen ausgeführt werden.



ACHTUNG

Prüfen Sie die richtige Funktionsweise der Einstell-, Steuer- und Sicherheitsvorrichtungen.



ACHTUNG

Vor dem Einschalten des Brenners ist Bezug auf den Absatz „Sicherheitstest - bei geschlossener Gasversorgung“ auf Seite 49 zu nehmen.

5.2 Einstellungen vor der Zündung

Auszuführen sind folgende Einstellungen:

- prüfen Sie, ob das Gasversorgungsunternehmen die Entlüftung der Zufuhrleitung vorgenommen hat, wobei Luft oder Inertgase in den Leitungen beseitigt werden.
- Öffnen Sie langsam die manuellen Ventile vor der Gasarmatur.
- Regeln Sie den Minimal-Gasdruckwächter (Abb. 29 auf Seite 32) auf den Skalenanfang.
- Regeln Sie den Maximal-Gasdruckwächter (Abb. 28 auf Seite 31) auf das Skalende.
- Regeln Sie den Luftdruckwächter (Abb. 27 auf Seite 31) auf den Skalenanfang.
- Regeln Sie den Druckwächter zur Kontrolle der Dichtheit (Kit PVP) (Abb. 30 auf Seite 32), wenn vorhanden, gemäß den dem Kit beiliegenden Anweisungen.
- Prüfen Sie den Gasversorgungsdruck durch Anschließen eines Druckmessers an die Druckentnahmestelle 1)(Abb. 25) des Minimal-Gasdruckwächters: er muss geringer als der maximal zulässige Druck der Gasarmatur sein, der auf dem Kennschild der technischen Daten angegeben ist.



Ein zu hoher Gasdruck kann die Bauteile der Gasarmatur beschädigen und Explosionsgefahren hervorrufen.

- Entlüften Sie die Leitung der Gasarmatur, indem Sie eine Kunststoffleitung an die Druckentnahmestelle 1)(Abb. 25) des Minimal-Gasdruckwächters anschließen. Führen Sie die Entlüftungsleitung aus dem Gebäude, bis der Gasgeruch wahrnehmbar ist.
- Schließen Sie parallel zu den beiden Gas-Magnetventilen zwei Glühbirnen oder Tester an, um den Zeitpunkt der Spannungszufuhr zu überprüfen. Dieses Verfahren ist nicht notwendig, falls die beiden Magnetventile mit einer Kontrolllampe ausgestattet sind, die elektrische Spannung anzeigt.



VORSICHT

Vor dem Zünden des Brenners sind die Gasarmaturen so einzustellen, dass die Zündung unter Bedingungen höchster Sicherheit bei einem geringen Gasdurchsatz erfolgt.

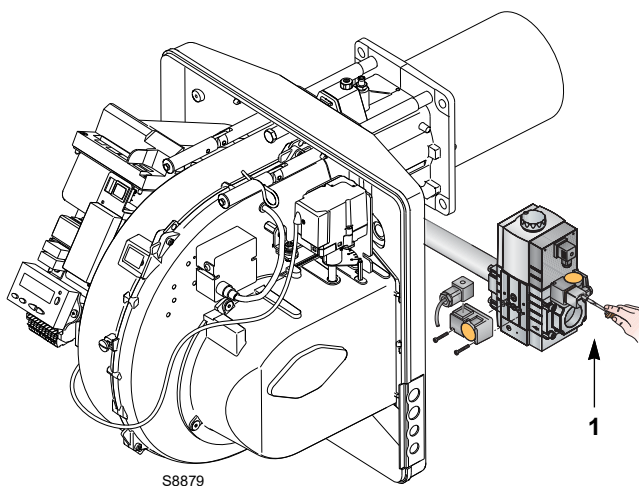


Abb. 25

5.3 Anfahren des Brenners

Speisen Sie den Brenner über den Trennschalter am Schaltkasten des Heizkessels elektrisch.

Schließen Sie die Thermostate/Druckwächter und bringen Sie den Schalter in Abb. 26 in Position "1".



GEFAHR

Kontrollieren, dass an den an die Magnetventile angeschlossenen Kontrolllampen und Spannungsmessern, oder an den Kontrolllampen auf den Magnetventilen, keine Spannung anliegt. Wenn Spannung vorhanden ist, sofort den Brenner ausschalten und die Elektroanschlüsse überprüfen.

Da der Brenner nicht über eine Vorrichtung zur Kontrolle der Phasensequenz verfügt, kann es geschehen, dass die Rotation des Motors nicht korrekt ist.

Stellen Sie sich, sobald der Brenner startet, vor dem Kühlgebläse des Gebläsemotors auf und prüfen Sie, ob sich dieses entgegen dem Uhrzeigersinn dreht. Siehe Abb. 26.

Sollte dies nicht der Fall sein:

- Stellen Sie den Schalter von Abb. 26 in Position "0" und warten Sie ab, dass das Steuergerät die Abschaltphase ausführt;
- Schalten Sie die Stromversorgung des Brenners ab;
- Kehren Sie die Phasen an der dreiphasigen Versorgung des Inverters um (siehe spezifisches Handbuch des Inverters).



GEFAHR

Dieser Vorgang muss ohne Stromversorgung ausgeführt werden.

Führen Sie den "Anfahrvorgang" auf Seite 38 durch.

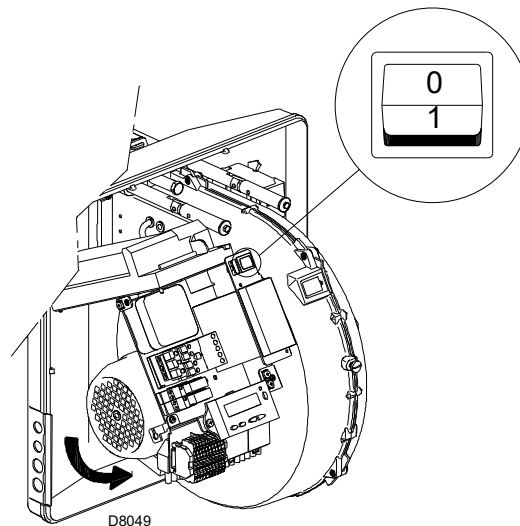


Abb. 26

5.4 Einstellung des Brenners

5.4.1 Zündleistung



ACHTUNG

Aus Gründen der Sicherheit und des ordnungsgemäßen Produktbetriebs muss die Zündleistung, sofern sie einstellbar ist, von befugtem Fachpersonal und in Übereinstimmung mit den geltenden Normen und gesetzlichen Bestimmungen vorgenommen werden.

5.4.2 Maximalleistung

Die Maximalleistung muss innerhalb des Betriebsbereichs (Abb. 2 auf Seite 8) gewählt werden.

Gaseinstellung

Den Gasdurchsatz am Zähler messen.

Als Richtwert kann der Durchsatz aus der Tab. L auf Seite 25, entnommen werden. Lesen Sie dazu einfach den Gasdruck am Druckmesser (Abb. 35 auf Seite 51) ab und befolgen Sie die Hinweise auf Seite 25.

- Falls er herabgesetzt werden muss, den Gasdruck im Ausgang mit dem Druckregler unter dem Gasventil verringern.
- Falls er erhöht werden muss, den Gasdruck im Ausgang vom Regler erhöhen.

Lufteinstellung

Ändern Sie bei Bedarf die Gradzahl des Luft-Stellmotors.

5.4.3 Mindestleistung

Die Mindestleistung muss innerhalb des Betriebsbereichs (Abb. 2 auf Seite 8) gewählt werden.

5.5 Abschließende Einstellung der Druckwächter

5.5.1 Luftdruckwächter

Die Einstellung des Luftdruckwächter (Abb. 27) nach Durchführung aller anderen Einstellungen des Brenners mit auf erster Stufe eingestelltem Luftdruckwächter ausführen.

Führen Sie bei mit Leistung MIN laufendem Brenner ein Abgasanalysegerät in den Rauchabzug ein und schließen Sie langsam die Ansaugöffnung des Gebläses (zum Beispiel mit Pappe) bis der CO-Gehalt in den Abgasen 100ppm überschreitet.

Drehen Sie dann den entsprechenden Drehgriff im Uhrzeigersinn, bis es zu einer Störabschaltung des Brenners kommt.

Prüfen Sie dann die Anzeige des nach oben gerichteten Pfeils auf der Messskala. Drehen Sie erneut am Drehgriff im Uhrzeigersinn, bis der auf der Messskala ermittelte Wert mit dem nach unten gerichteten Pfeil übereinstimmt. Dadurch wird die Hysterese des Druckwächters ausgeglichen, die durch das weiße Feld mit blauem Untergrund zwischen den beiden Pfeilen dargestellt wird.

Prüfen Sie nun das richtige Anfahren des Brenners. Nimmt der Brenner erneut eine Störabschaltung vor, den Drehgriff weiter geringfügig im Uhrzeigersinn drehen. Während dieser Arbeitsgänge kann es nützlich sein, einen Druckmesser zum Messen des Luftdrucks zu verwenden.

Der Anschluss des Druckmessers ist in Abb. 27 angeführt. Die Standardkonfiguration ist die des absolut angeschlossenen Luftdruckwächters. Man beachte das Vorhandensein eines nicht mitgelieferten "T"-Anschlusses.

Bei einigen Anwendungen mit starkem Unterdruck verhindert der Anschluss des Druckwächters dessen Umschalten. In diesem Fall ist es notwendig, den Druckwächter differential anzuschließen, indem eine zweite Leitung zwischen Luftdruckwächter und Saugleitungsöffnung des Gebläses angebracht wird. Dann muss auch der Druckmesser differential angeschlossen werden, d.h. wie in Abb. 27 gezeigt.



Durch den Anschluss des Luftdruckwächters im Differenzialmodus ist der Brenner nicht mehr gemäß EN 676 zertifiziert.

5.5.2 Maximal-Gasdruckwächter

Die Einstellung des Maximal-Gasdruckwächters ausführen (Abb. 28), nachdem alle anderen Einstellungen des Brenners bei auf das Skalende eingestellten Maximal-Gasdruckwächter vorgenommen wurden.

Um den Maximal-Gasdruckwächter zu kalibrieren, muss nach dem Öffnen des Hahns ein Manometer an die Druckentnahmestelle angeschlossen werden.

Der Maximal-Gasdruckwächter wird auf einen Wert eingestellt, der 30% der auf dem Manometer abgelesenen Messung nicht überschreiten darf, wenn der Brenner mit Höchstleistung betrieben wird.

Nach der Einstellung, das Manometer entfernen und den Hahn schließen.

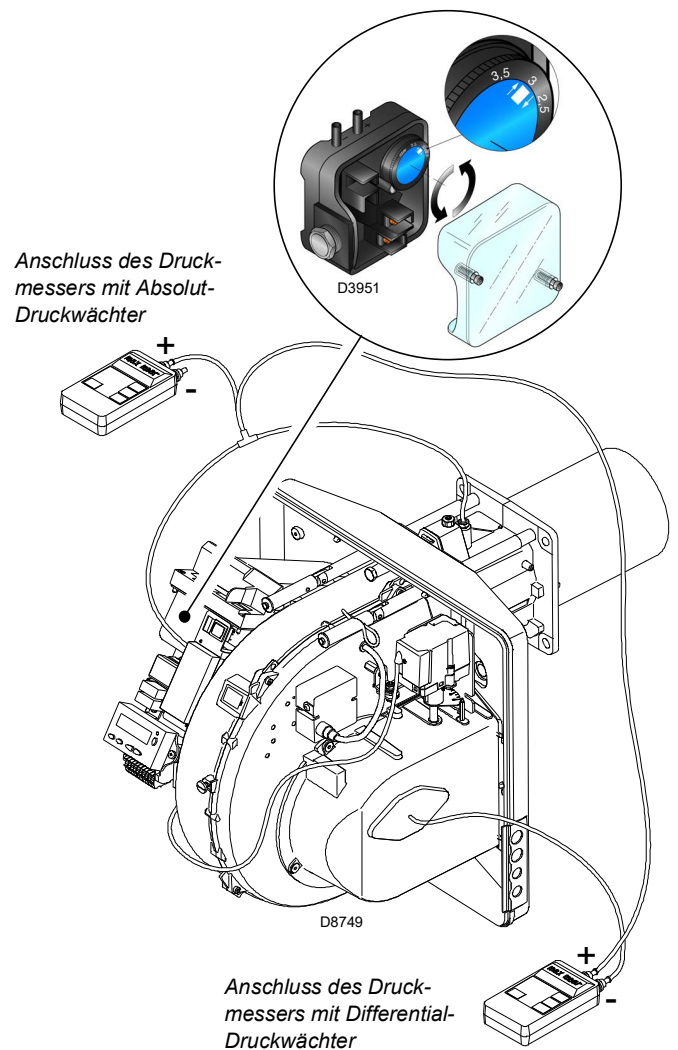


Abb. 27

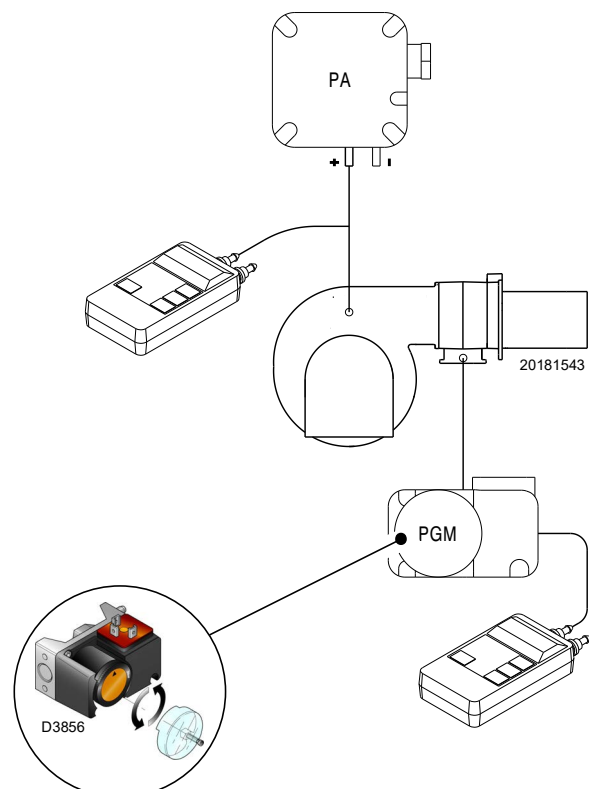


Abb. 28

5.5.3 Minimal-Gasdruckwächter

Der Zweck des Gas-Mindestdruckwächters ist es, zu verhindern, dass der Brenner aufgrund eines zu niedrigen Gasdrucks nicht wie vorgesehen arbeitet.

Den Gas-Mindestdruckwächter (Abb. 29) nach erfolgter Einstellung des Brenners, der Gasventile und des Stabilisators der Gasarmatur einstellen.

Bei mit maximaler Leistung laufendem Brenner:

- ein Manometer nach dem Stabilisator der Gasarmatur installieren (z. B. an der Gasdruckentnahmestelle zum Flammkopf des Brenners);
- das manuelle Gasventil langsam und teilweise betätigen, bis das Manometer einen Druckabfall von etwa 0,1 kPa (1 mbar) anzeigt. In dieser Phase den CO-Wert im Auge behalten, der immer unter 100 mg/kWh (93 ppm) liegen muss.
- Die Einstellung des Druckwächters erhöhen, bis er anspricht und zum Ausschalten des Brenners führt;
- das Manometer entfernen und den Hahn der für die Messung verwendeten Druckentnahmestelle schließen;
- das manuelle Gasventil vollständig öffnen.



ACHTUNG

1 kPa = 10 mbar

5.5.4 Druckwächter Kit PVP

Regeln Sie den Druckwächter zur Kontrolle der Dichtheit (Kit PVP) (Abb. 30), wenn vorhanden, gemäß den dem Kit beiliegenden Anweisungen.

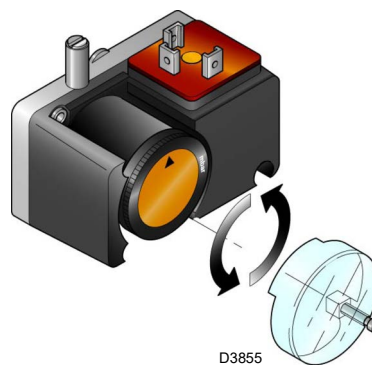


Abb. 29

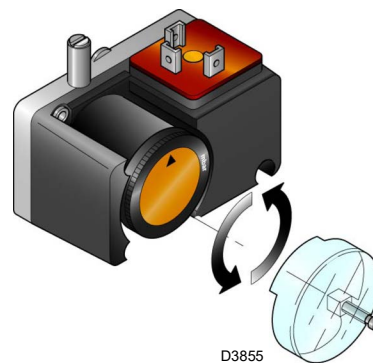


Abb. 30

5.6 Anzeige- und Programmiermodus

5.6.1 Normaler Modus

Der Normale Modus ist die Standard-Betriebsart, die auf dem Display des Bedienfeldes angezeigt wird und entspricht der Hauptebene des Menüs.

- Zeigt die Betriebsbedingungen an und ermöglicht eine manuelle Änderung des Betriebspunktes des Brenners.
- Erfordert keine Betätigung der Tasten des Bedienfeldes.
- Ermöglicht das Aufrufen anderer Anzeige- und Programmierarten.

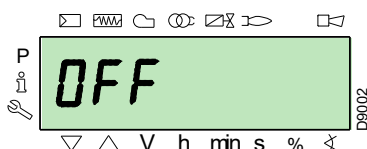
Aus dem Normalen Modus können weitere Ebenen aufgerufen werden:

- Info-Modus (**InFo**)
- Modus Service (**SEr**)
- Modus Parameter (**PArA**)

Nachfolgend werden einige Beispiele unter Standardbedingungen aufgeführt.

5.6.1.1 Anzeige Brenner in Standby

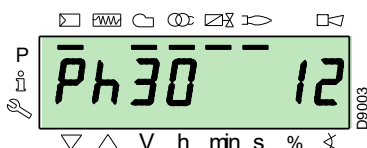
Der Brenner befindet sich im Wartestatus bei Wärmeanfrage oder der Wahlschalter "0-1" (Abb. 26 auf Seite 30) steht auf Position "0".



5.6.1.2 Anzeige während Start / Stopp

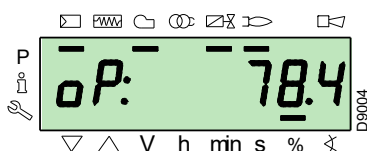
Das Display zeigt die verschiedenen Anfahr-, Ein- und Abschaltphasen des Brenners an.

Im nebenstehenden Beispiel zeigt das Display an, dass sich der Brenner in **Phase 30** (siehe Diagramm von Abb. 31) befindet und 12s bis zum Übergang zur nächsten Phase fehlen.



5.6.1.3 Anzeige der Arbeitsposition

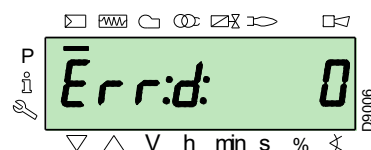
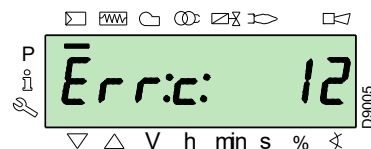
Der Brenner arbeitet mit der geforderten Belastung (im nebenstehenden Beispiel **78.4%**).



5.6.1.4 Status-Fehlermeldung, Anzeige der Fehler und Informationen

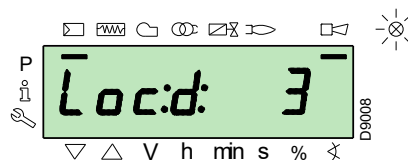
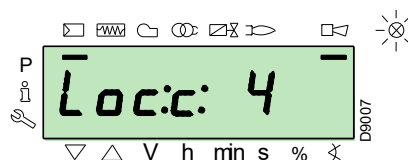
Das Display zeigt abwechselnd den Fehlercode (im Beispiel **c: 12**) und die entsprechende Diagnose (im Beispiel **d: 0**).

Das System schaltet in einen sicheren Zustand und es erscheint die in der nächsten Abbildung gezeigte Meldung.

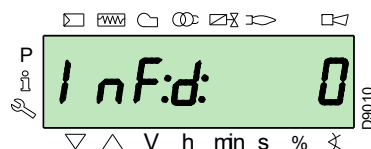
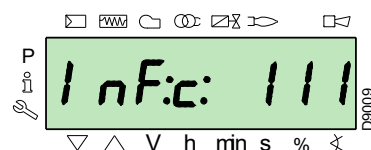


Am Brenner liegt eine Störabschaltung vor.

Das Display zeigt abwechselnd den Störcode (im nebenstehenden Beispiel **c: 4**) und die entsprechende Diagnose (im Beispiel **d: 3**) an. Der rote Störanzeiger leuchtet.

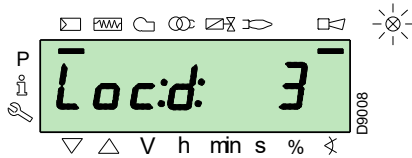
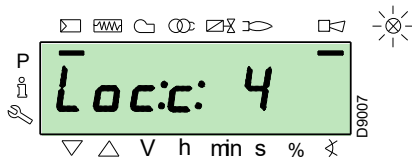


Das Display zeigt abwechselnd einen Code und eine Diagnose des Fehlers an, wobei das System nicht in einen sicheren Zustand versetzt wird.

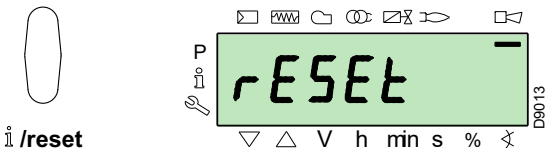


5.6.1.5 Vorgang zur Entstörung

Der Brenner nimmt eine Störabschaltung vor, wenn auf dem Bedienfeld die rote Kontrollleuchte eingeschaltet ist und das Display abwechselnd den Störcode (im nebenstehenden Beispiel **c: 4**) und die entsprechende Diagnose (im Beispiel **d: 3**) anzeigt.



Betätigen Sie zum Entstören die Taste "i/reset" für 1s: auf dem Display erscheint "rESEt". Beim Loslassen der Taste verlöschen die Störungsmeldung und die rote Kontrollleuchte. Das Steuergerät ist entstört.



5.6.1.6 Vorgehensweise zur manuellen Störabschaltung

Bei Bedarf ist es notwendig, manuell eine Störabschaltung des Steuergeräts und demzufolge des Brenners vorzunehmen, indem die Taste "i/reset" gleichzeitig zu einer beliebigen anderen Taste des Bedienfeldes gedrückt wird.



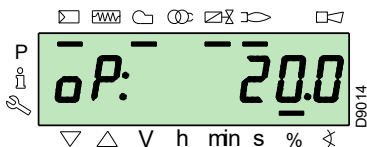
Mit dem Wahlschalter "0-1" von Abb. 26 auf Seite 30 schaltet der Brenner nicht sofort aus, sondern es wird die Abschaltphase ausgeführt.

5.6.1.7 Vorgehensweise zum manuellen Betrieb

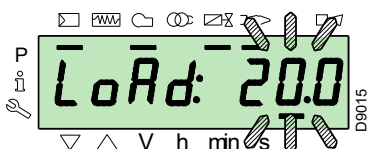
Nach der Einstellung des Brenners und dem Einrichten der Punkte der Modulationskurve ist es möglich, die Funktionsweise des Brenners auf der gesamten Kurve manuell zu prüfen.

Beispiel:

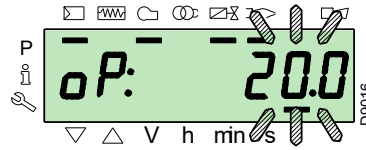
Der Brenner arbeitet momentan mit dem geforderten Belastungsprozentsatz: 20%.



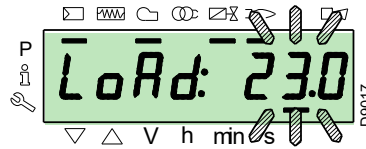
Betätigen Sie die Taste "F" für 1 s: es erscheint "LoAd" und der Prozentwert der Belastung blinkt.



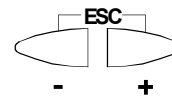
Beim Loslassen der Taste "F" erscheint die Standard-Anzeige mit blinkender Angabe des aktuellen Lastanteils: dies bedeutet, dass der Brenner manuell arbeitet (jegliche externe Regelung wird ausgeschlossen und es sind nur die Sicherheitsvorrichtungen aktiv).



Halten Sie die Taste "F" gedrückt und erhöhen bzw. verringern Sie mit den Tasten "+" oder "-" den Lastanteil.



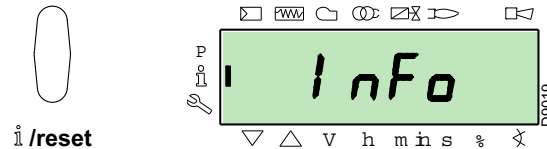
Betätigen Sie, um die Betriebsart zu verlassen, gleichzeitig die Tasten "+" und "-" (ESC) für 3 s: der Brenner arbeitet automatisch und die Leistung ist vom Thermostat/Regeldruckwächter (TR) abhängig.



5.6.2 Info-Modus

Der **Modus Info (InFo)** zeigt die allgemeinen Informationen zum System an. Zum Aufrufen dieser Ebene ist es notwendig:

- ▶ Die Taste "i/reset" für eine Zeit von 1 bis 3 s zu drücken.
- ▶ Lassen Sie die Taste sofort los, wenn auf dem Display "InFo" erscheint.



Die Liste der Parameter (in der Reihenfolge ihrer Anzeige) ist in der Tab. M angeführt.

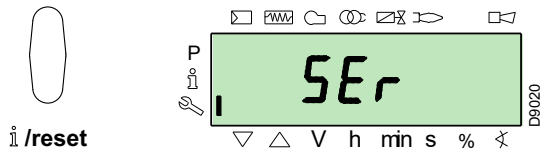
Nr.	Parameter
167	Volumendurchsatz des Brennstoffs in der gewählten Maßeinheit
162	Betriebszeit mit Flamme
163	Betriebszeit
164	Rücksetzbare Anzahl der Zündungen
166	Anzahl der Zündungen insgesamt
113	Kenncode des Brenners
107	Version der Software
108	Variante der Software
102	Prüfungsdatum des Steuergeräts
103	Kenncode des Steuergeräts
104	Kennnummer der eingerichteten Parametergruppe
105	Version der Parametergruppe
143	Reserviert
End	

Tab. M

5.6.3 Service-Modus

Der **Modus Service (SEr)** zeigt die Übersicht der Fehler sowie einige technische Daten zum System an. Zum Aufrufen dieser Ebene ist es notwendig:

- Die Taste **"i/reset"** für eine Zeit von mehr als 3 s zu drücken.
- Lassen Sie die Taste sofort los, wenn auf dem Display **"SEr"** erscheint.



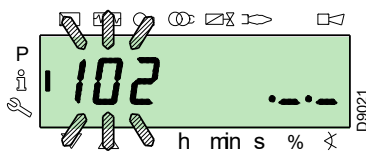
Die Liste der Parameter (in der Reihenfolge ihrer Anzeige) ist in der Tab. N angeführt.

Nr.	Parameter
954	Intensität der Flamme (%)
960	Brennstoff-Istdurchsatz in Volumeneinheiten / h (m³/h, l/h, ft³/h, gal/h)
121	Manuelle Einstellung der Leistung Nicht definiert = Automatikbetrieb
922	Position der Stellmotoren (ausgedrückt in Grad, Symbol ☒) 0 = Brennstoff 1 = Luft
161	Fehleranzahl
701÷725	Fehlerübersicht: 701-725.01, Code

Tab. N

5.6.3.1 Betriebsmodus über Info- und Service-Modus

Nach dem Aufrufen dieser Ebenen zeigt das Display links die Nummer des Parameters (blinkend) und rechts den entsprechenden Wert an.



Betätigen Sie, wenn der Wert nicht angezeigt wird, die Taste **"i/reset"** für eine Zeit zwischen 1 bis 3 s.

Betätigen Sie, um zur Parameterliste zurückzuschalten, die Taste **"i/reset"** für mehr als 3 s oder betätigen Sie gleichzeitig die Tasten **"+"** und **"-"** (**ESC**).

Betätigen Sie, um zum nächsten Parameter zu wechseln, die Taste **"+"** oder **"i/reset"** für eine Zeit von weniger als 1 s. Am Ende der Liste zeigt das Display **"End"** an.

Betätigen Sie, um zum vorherigen Parameter zu schalten, die Taste **"-"**.

Betätigen Sie, um zum Anzeige-Modus Normal/Standard zurückzuschalten, die Taste **"i/reset"** für eine Zeit von mehr als 3 s oder betätigen Sie gleichzeitig die Tasten **"+"** und **"-"** (**ESC**).

Kurzzeitig erscheint auf dem Display **"OPeRate"**.

5.6.4 Parameter-Modus

Der **Modus Parameter (PArA)** zeigt die Parameterliste an und ermöglicht ihre Änderung / Programmierung. Sie wird in der Tabelle auf Seite 43 aufgeführt.

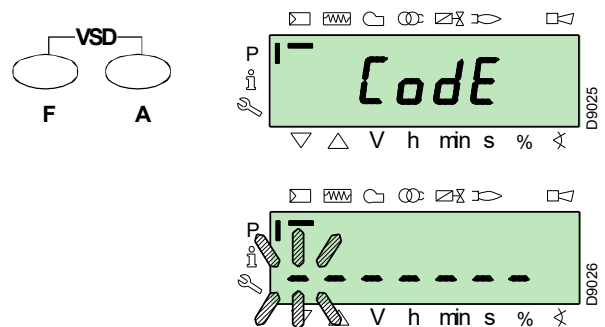
Die werkseitig eingerichteten Parameter sind nicht sichtbar.

Um zu dieser Ebene zu gelangen, muss die **"Vorgehensweise zum Zugang mittels Kennwort"** befolgt werden.

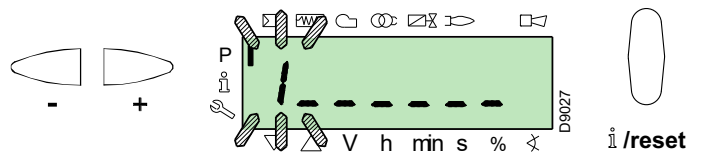
5.6.4.1 Vorgehensweise zum Zugang mittels Kennwort

Betätigen Sie gleichzeitig die Tasten **"F"** und **"A"** für 1s.

Auf dem Display erscheinen kurzzeitig **"CodE"** und sofort danach 7 Bindestriche, von denen der erste blinkt.



Wählen Sie mit den Tasten **"+"** und **"-"** das erste Zeichen des Kennworts (Buchstabe oder Ziffer) und bestätigen Sie durch Drücken der Taste **"i/reset"**.

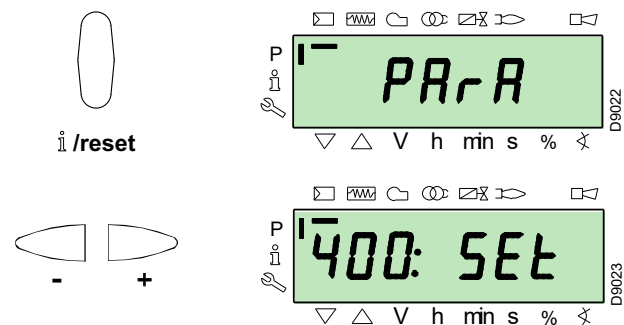


Nach erfolgter Bestätigung erscheint das Zeichen **"-"**.

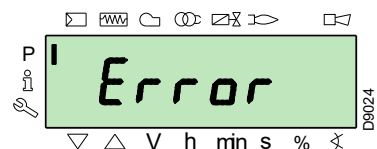
Setzen Sie den Vorgang gleichsam für die anderen Zeichen fort.

Bestätigen Sie nach Eingabe des letzten Zeichens des Kennworts durch Betätigen der Taste **"i/reset"**: ist das eingegebene Kennwort korrekt, erscheint kurzzeitig **"PArA"** und danach kann auf die verschiedenen Parametergruppen zugegriffen werden.

Wählen Sie mit den Tasten **"+"** und **"-"** die gewünschte Gruppe.



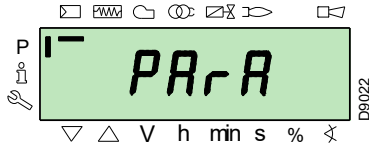
Ist das eingegebene Kennwort falsch, erscheint kurzzeitig **"Error"**. Dann ist es notwendig, den Vorgang zu wiederholen.





Das Kennwort darf nur dem Fachpersonal oder dem Technischen Kundendienst mitgeteilt werden und ist an einem sicheren Ort zu verwahren.

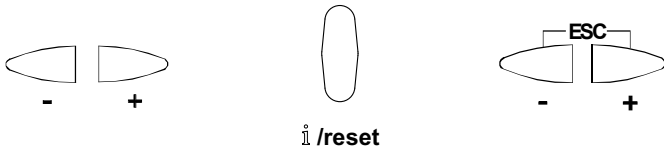
Nach dem Ausführen des Aufrufvorgangs erscheint auf dem Display "PARA" für einige Sekunden.



Wählen Sie die gewünschte Parametergruppe mit den Tasten "+" und "-", und bestätigen Sie durch Drücken der Taste "i/reset".

Blättern Sie innerhalb der gewünschten Gruppe die Liste mit den Tasten "+" und "-" durch. Am Ende der Liste zeigt das Display "End" an.

Betätigen Sie, um zum Normalen Anzeigemodus zurückzuschalten, gleichzeitig die Tasten "+" und "-" (ESC) 2 mal.



5.6.4.2 Zuweisung der Parameter-Ebenen

Die Parameterebene ist in Gruppen unterteilt, wie in Tab. O dargestellt.

Nr.	Parameter
100: ParA	Allgemeine Parameter Informationen und Kenndaten zum System.
200: ParA	Steuerungen des Brenners Betriebsarten, Auslöse- und Sicherheitszeiten der verschiedenen Phasen.
400: Set	Modulationskurve Luft/Brennstoff Einrichtung der Einstellungspunkte Luft/Brennstoff
500: ParA	Positionierung der Stellmotoren Wahl der Positionen der Stellmotoren Luft/Brennstoff in den verschiedenen Phasen.
600: ParA	Stellmotoren Einrichtung und Adressierung der Stellmotoren.
700: HlSt	Fehlerübersicht Wahl zwischen verschiedenen Anzeigarten der Fehlerübersicht.
900: dAtA	Prozessinformationen Anzeige von Informationen zur Fernsteuerung des Brenners.

Tab. O

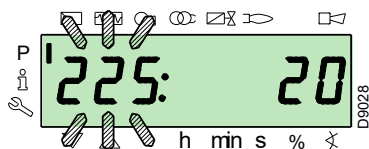


Alle Parameter werden werkseitig geprüft. Die Änderung kann die gute Funktionsweise des Brenners beeinträchtigen sowie Personen- und Sachschäden hervorrufen. In jedem Fall ist sie durch Fachpersonal auszuführen.

Zum Ändern eines Parameters siehe "Vorgehensweise zum Ändern eines Parameters".

5.7 Vorgehensweise zum Ändern eines Parameters

Nach dem Aufrufen der Ebene und der Parametergruppe zeigt das Display links die Nummer des Parameters (blinkend) und rechts den entsprechenden Wert an.



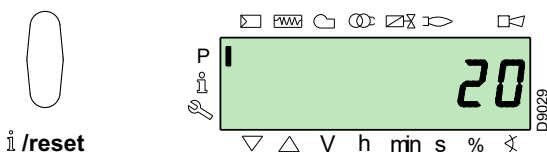
Betätigen Sie, wenn der Wert nicht angezeigt wird, die Taste "i/reset" für eine Zeit zwischen 1 bis 3 s.

Es folgt ein Beispiel für das Ändern des Parameters hinsichtlich der **Vorbelüftungszeit** (Nr. 225).

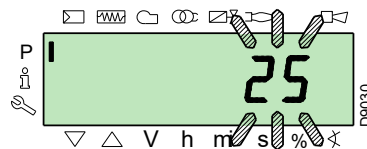
Betätigen Sie die Taste "i/reset": es erscheint der Wert **20** (s).

ANMERKUNG:

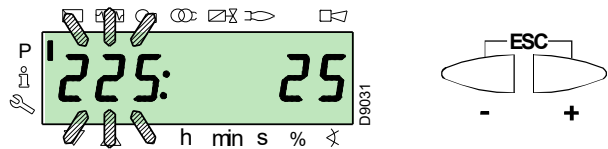
Die Maßeinheit der Zeit wird nicht angezeigt und gilt als in Sekunden.



Betätigen Sie die Taste "+" und erhöhen Sie den Wert auf **25** s (blinkend). Betätigen Sie zum Bestätigen und Speichern die Taste "i/reset".



Betätigen Sie, um zur Parameterliste zurückzuschalten, gleichzeitig die Tasten "+" und "-" (ESC).



5.7.0.1 Vorgehensweise zur Eingabe und Regelung der Punkte der Modulationskurve

Im Steuergerät können 9 Punkte (P1÷P9) zur Regelung/Einstellung jedes der Stellmotoren eingegeben werden, wobei ihre Position in Grad und demzufolge die eingeleitete Luft- und Brennstoffmenge variiert wird.

Der **Einschaltpunkt P0** ist vom Mindestwert der Modulation unabhängig. Das bedeutet, dass es bei Problemen möglich ist, den "Brenner" mit einem anderen Wert einzuschalten, als dem Minimum der Modulation (P1).

Zum Aufrufen des **Modus Parameter** (Gruppe 400) siehe die "Vorgehensweise zum Zugang mittels Kennwort" auf Seite 35.

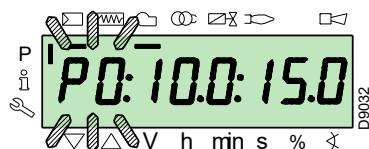
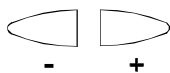
Gehen Sie zur Eingabe oder Einstellung eines Punktes wie folgt vor.

Wählen / geben Sie mit Hilfe der Tasten "+" und "-" den gewünschten Punkt der Kurve ein und warten Sie ab, dass dieser blinkt: dies bedeutet, dass sich die Stellmotoren auf den auf dem Display angezeigten Werten positioniert haben, die dem zuvor eingerichteten Punkt entsprechen.

Jetzt ist es möglich, die Position in Grad einzugeben / zu ändern.



Der eingerichtete Wert muss nicht bestätigt werden.



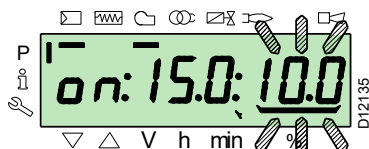
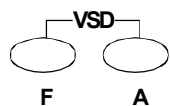
Halten Sie für den Stellmotor des Brennstoffs die Taste "F" gedrückt (die Position in Grad blinkt) und drücken Sie die Tasten "+" oder "-", um den Wert zu erhöhen oder zu verringern.



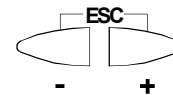
Halten Sie für den Stellmotor der Luft die Taste "A" gedrückt (die Position in Grad blinkt) und drücken Sie die Tasten "+" oder "-", um den Wert zu erhöhen oder zu verringern.



Für die Einstellung der Invertergeschwindigkeit (ausgedrückt in % d. h. 50 Hz = 100 %), halten Sie die Tasten "F" und "A" gleichzeitig gedrückt, die Position in Prozenten ausgedrückt blinkt, drücken Sie die Tasten "+" oder "-", um den Wert zu erhöhen oder zu verringern.



Wählen Sie einen anderen Punkt oder verlassen Sie die Funktion durch gleichzeitiges Betätigen der Tasten "+" und "-" (ESC).



5.7.0.2 Funktion CALC

Das Diagramm (Abb. 31) zeigt, wie die Modulationskurve des Brennstoffs verändert wird, wenn die Werte des Punktes "P5" verändert werden.

Bei Gedrückthalten der Taste "+" über eine Zeit von mehr als 3 s werden die Punkte von "P6" bis "P8" neu berechnet.

Bei Gedrückthalten der Taste "-" über eine Zeit von mehr als 3 s werden die Punkte von "P4" bis "P2" neu berechnet.

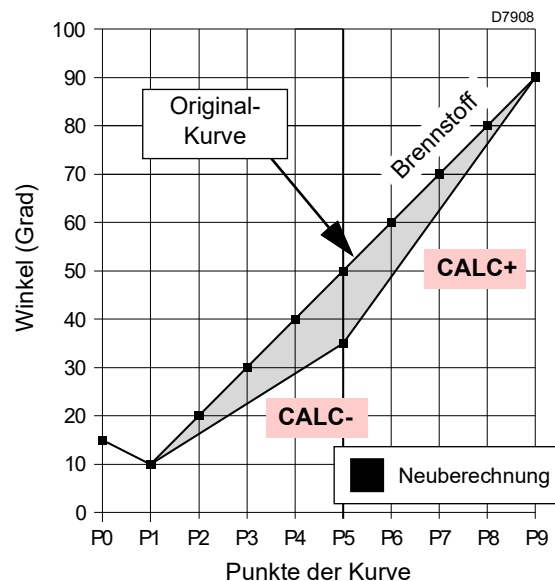


Abb. 31

Das Diagramm (Abb. 32) zeigt die Modulationskurve des Brennstoffs, wenn nach dem Ändern von Punkt "P5" keine Neuberechnung aller anderen Punkte durchgeführt wird.

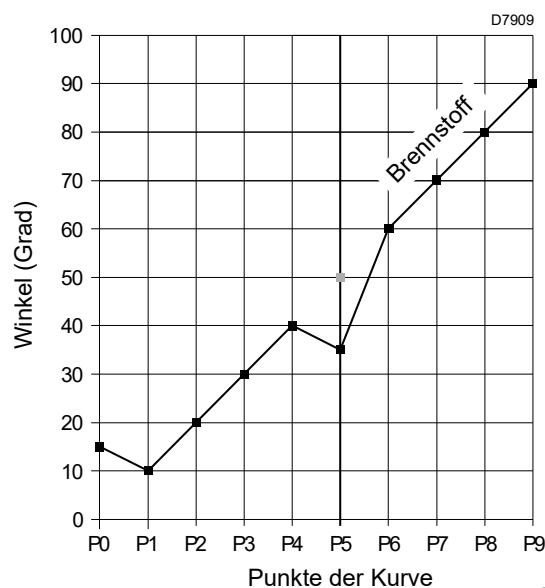
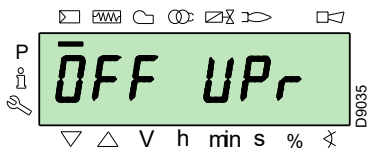


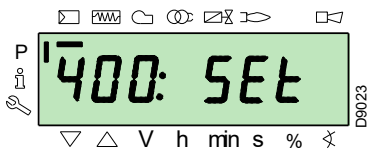
Abb. 32

5.8 Anfahrvorgang

Prüfen Sie, ob auf dem Display des Bedienfeldes die Wärmeanfrage und "OFF UP" angezeigt werden: dies bedeutet, dass es notwendig ist, die Modulationskurve des Brenners einzurichten.



Greifen Sie auf die Passwordebene Parameter zu, siehe "Vorgehensweise zum Zugang mittels Kennwort" auf Seite 35. Das Display zeigt die Parametergruppe 400.

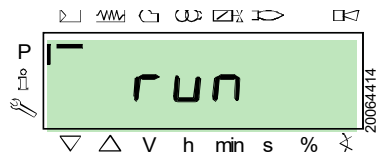


mit der Taste "i/reset" bestätigen:



i/reset

Das Display zeigt "run" an



Mit der Taste "i/reset" bestätigen. Der Brenner startet.

Das Display zeigt der Reihe nach alle Phasen und entsprechenden Zeiten an. Die Phasen sind im Abschnitt "Liste der Phasen" auf Seite 16 aufgelistet.

Phase 22:

Start des Gebläsemotors.

Phase 24:

Der Brenner erreicht die Position der Vorbelüftung, der Luft-Stellmotor öffnet die Klappe um 90°.

Phase 80, 81, 82, 83:

Diese Phasen beziehen sich auf den Dichtheitstest der Ventile.

Phase 30:

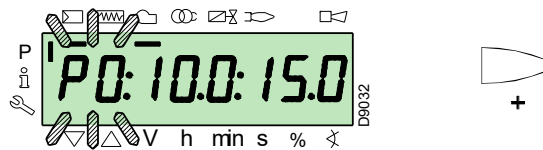
Es beginnt die Zählung der im Werk voreingestellten Vorbelüftungzeit.

Phase 36:

Der Brenner wird in die Einschaltposition versetzt, d.h. Punkt "P0", der in Tab. P auf Seite 39 festgelegt ist: das Display zeigt blinkend "P0" an.

Wenn der vorgeschlagene Wert passend ist, bestätigen Sie ihn mit Hilfe der Taste "+".

Ändern Sie anderenfalls den Einschaltpunkt, siehe dazu Abschnitt "Vorgehensweise zur Eingabe und Regelung der Punkte der Modulationskurve" auf Seite 37.



ACHTUNG

Die in der Abbildung aufgeführten Werte sind reine Richtwerte.

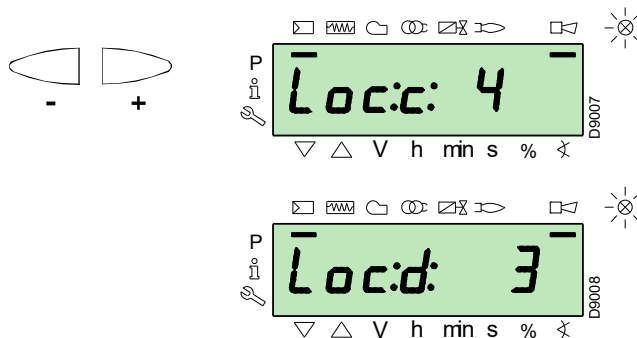
Phase 38:

Es beginnt die Zündphase, der Funken wird ausgelöst.

Phase 40:

Es öffnen sich die Gasventile (es beginnt die Zählung der Sicherheitszeit). Prüfen Sie das Vorhandensein der Flamme im Sichtfenster und die Richtigkeit der Verbrennungsparameter. Ändern Sie bei Bedarf die Gradzahl der Öffnung / Schließung der Luft- und Brennstoff-Stellmotoren.

Drücken Sie, wenn das Steuergerät eine Störabschaltung vornimmt, gleichzeitig die Tasten "+" und "-" (ESC): Das Display zeigt bei fehlender Flamme abwechselnd den Stör-code (c: 4) und die entsprechende Diagnose (d: 3).



Beheben Sie das Problem unter Bezugnahme auf den Abschnitt "Nicht erfolgte Zündung" auf Seite 47.

Um zu entsperren, siehe "Vorgang zur Entstörung" auf Seite 34. Das Display zeigt an "OFF UP".

Wiederholen Sie den "Anfahrvorgang".



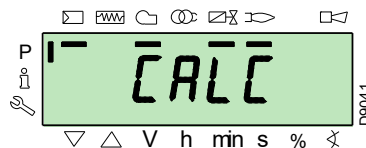
ACHTUNG

Die zuvor eingegebenen Werte bleiben gespeichert.

Bei erfolgter Zündung (Punkt "P0") mit der Einstellung der Modulationskurve fortfahren.

Die Taste "+" drücken: Auf dem Display blinkt die Anzeige "P1" und es werden die gleichen Einstellungen wie bei Punkt "P0" angeboten.

Die Taste "+" erneut drücken: Auf dem Display erscheint "CALC" für einige Sekunden.



Das Steuergerät wird automatisch die gleichen Werte angeben, die unter den Punkten "P0" und "P1" bis zu den Punkten von "P2" bis "P8" eingestellt sind.



WICHTIG

Das Ziel ist hierbei, den Punkt "P9" für das Einstellen/Festlegen der maximalen Betriebsleistung zu erreichen.

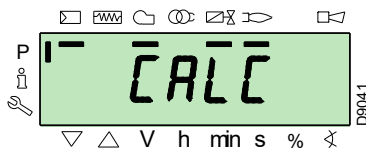
Drücken Sie die Taste "+" bis zum Erreichen des Punktes "P9".

Wenn der Punkt "P9" erreicht ist, warten Sie bis das Display den Hinweis "P9" blinkend anzeigt und die gleichen Einstellungen vorschlägt, wie unter Punkt "P0".

Jetzt können Sie diesen Wert ändern, um die gewünschte maximale Betriebsleistung zu erhalten.

Wann immer der Gasdruck nicht ausreichen sollte, obwohl der Gas-Stellmotor für die maximale Öffnung um 90° rotiert ist, muss der Stabilisator des Gasventils betätigt werden.

Halten Sie nach dem Einstellen von Punkt "P9" die Taste "-" für ca. 5 Sekunden gedrückt, dann erscheint auf dem Display für einige Sekunden "CALC".



Das Steuergerät wird automatisch die Punkte von "P8" bis "P2" berechnen, und sie auf einer Geraden verteilen. Diese Daten sind theoretisch und müssen geprüft werden.

Überprüfen Sie, ob die Einstellungen von Punkt "P8" angemessen sind.

Ändern Sie anderenfalls den Punkt.

Der Reihe nach mit der Taste "-" fortfahren, bis zum Punkt "P1".

Der Punkt "P1" kann geändert werden, um einen Mindestmodulationspunkt zu erhalten, der verschieden vom Zündpunkt ("P0") ist.



WICHTIG

Warten Sie vor dem Wechsel von einem Punkt zum vorherigen ab, dass die Stellmotoren die auf dem Display angezeigte Position erreichen.

Regeln Sie während der Einstellung jedes Punktes den Luft- und Gas-Stellmotor, ohne jedoch die Position des Gasventil-Stabilisators zu verändern.

Es ist empfehlenswert, in der Mitte des Vorgangs (d.h. bei den Punkten "P4" oder "P5") den Gasdurchsatz zu messen und zu prüfen, ob die Leistung etwa 50% der Höchstleistung beträgt.

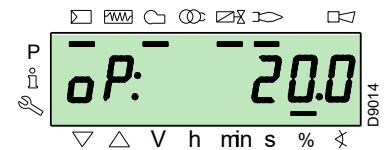
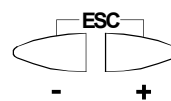
Betätigen Sie, sollte dies nicht der Fall sein, den Stabilisator des Gasventils: in diesem Fall müssen die Einstellungen aller zuvor eingerichteten Punkte geprüft werden.

Wenn die Einstellung von Punkt "P1" beendet ist, bestätigen Sie das durch gleichzeitiges Drücken der Tasten "+" und "-" (ESC): es erscheint der Parameter "546".

Wenn der Brenner auf der gesamten Modulationskurve betrieben werden soll, betätigen Sie gleichzeitig die Tasten "+" und "-" (ESC): auf diese Weise wird dem Parameter "546" automatisch der Wert 100% und dem Parameter "545" der Wert 20% zugewiesen.

Wenn der Brenner in einem Teil der Modulationskurve betrieben werden soll, müssen die Parameter "546" und "545" gemäß "Vorgehensweise zum Ändern eines Parameters" auf Seite 36 verändert werden.

Drücken Sie gleichzeitig die Tasten "+" und "-" (ESC) zweimal, dann wird das Display die Position der aktuellen Last anzeigen.



Werkseinstellungen

Punkt der Kurve		Brenner
P0	Luft	21°
	Gas	30°

Tab. P



ACHTUNG

Am Ende des "Anfahrvorgang" muss mit der Durchführung eines "Backup" fortgefahren werden, der dazu dient, die Parameter und Daten zu speichern, die im Steuergerät vom Display RD121 enthalten sind..

Dieser Vorgang gestattet das Wiederherstellen der Parameter und der Punkte der Modulationskurve, wenn Probleme auftreten.

Es wird empfohlen, nach jeder Parameteränderung ein Backup durchzuführen!

Hinsichtlich der Vorgehensweise wird auf den Abschnitt "Backup" auf Seite 40 verwiesen.

5.9 Vorgehensweise beim Backup / Restore

Nach Beenden des "Anfahrvorgang" ist es angebracht, einen Backup durchzuführen, indem eine Kopie der Daten, die auf der REC gespeichert sind, im Anzeigenfeld des Displays RDI 21 erstellt wird.

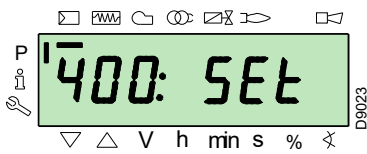
Dies gestattet den Gebrauch der Daten zum Programmieren einer neuen REC oder um zu den Einstellungen zurückzukehren, die in eben dieser REC gespeichert wurden.

5.9.1 Backup

Um den Backup-Vorgang durchzuführen, wie folgt vorgehen:

- Greifen Sie auf die passwortgeschützte Parameterebene zu, siehe "Vorgehensweise zum Zugang mittels Kennwort" auf Seite 35.

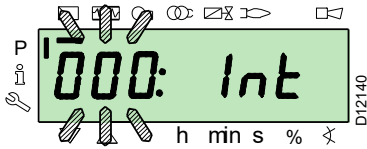
Das Display zeigt die Parametergruppe **400**.



Mit der Taste "-":



wählen Sie die Parametergruppe **000**:

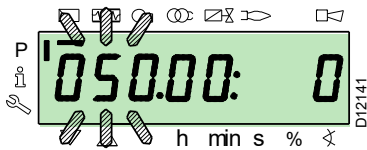


Der Parameter **000** blinkt, mit der Taste "i/reset" bestätigen:



i /reset

Das Display zeigt den blinkenden Parameter **050**:

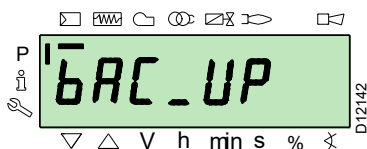


mit der Taste "i/reset" bestätigen:



i /reset

Am Display erscheint der Parameter **bAC_UP**:



ACHTUNG

Wir empfehlen diesen Vorgang am Ende eines jeden Eingriffs auszuführen, der Änderungen bei den Einstellungen für den Nocken beinhaltet.

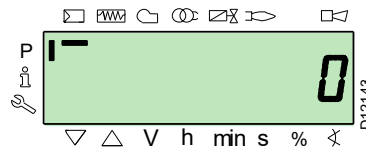
Dadurch kann auf einfache Weise ein Restore an einem neuen Nocken, der als Ersatzteil geliefert wird, durchgeführt werden, ohne dass eine Neuprogrammierung des Systems notwendig wird.

mit der Taste "i/reset" bestätigen:



i /reset

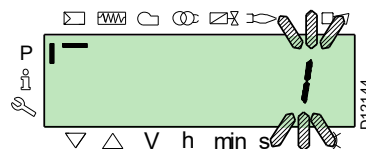
Das Display zeigt folgenden Wert:



Betätigen Sie die Taste "+":



Der Wert wird auf **1** eingestellt. Der Wert 1 blinkt:

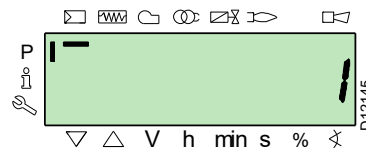


mit der Taste "i/reset" bestätigen, um den **Backup-Vorgang** zu aktivieren.



i /reset

Am Display erscheint der Wert **1**:



Nach ca. 5 Sekunden (hängt von der Dauer des Programms ab), erscheint der Wert 0 am Display, dies weist darauf hin, dass der Backup-Vorgang korrekt abgeschlossen wurde.



ANMERKUNG:

Falls während des Backup-Vorgangs ein Fehler auftreten sollte, zeigt das Display einen negativen Wert. Zur Feststellung der Fehlerursache wird auf den Diagnostikcode 137 (siehe Abschnitt "Fehlercode-Liste" auf Seite 53) verwiesen.



ACHTUNG

Es wird empfohlen, nach jeder Parameteränderung ein Backup durchzuführen, nachdem die Richtigkeit der vorgenommenen Änderung überprüft wurde.

5.9.2 Restore



ACHTUNG

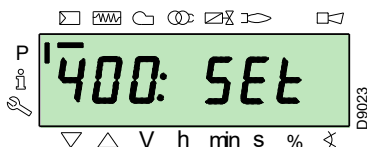
Wenden Sie dieses Verfahren an, wenn das Steuergerät mit Ersatzteilcode ausgetauscht wird. Auf diese Weise liegen die schon gespeicherten Standardparameter oder die während der Startup-Phase gespeicherten Daten vor.

Dieser Vorgang kann nicht an Steuergeräten, die von anderen Brennern stammen, vorgenommen werden.

Um den Restore-Vorgang durchzuführen, wie folgt vorgehen:

- Greifen Sie auf die passwortgeschützte Parameterebene zu, siehe "Vorgehensweise zum Zugang mittels Kennwort" auf Seite 35.

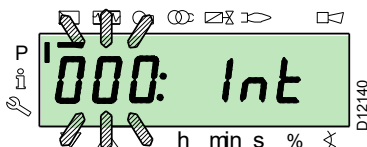
Das Display zeigt die Parametergruppe **400**.



Mit der Taste "-":



wählen Sie die Parametergruppe **000**:

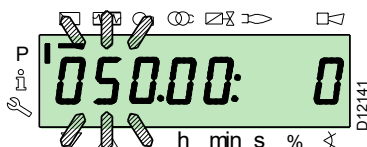


Der Parameter **000** blinkt, mit der Taste "i/reset" bestätigen:



i /reset

Das Display zeigt den blinkenden Parameter **050**:

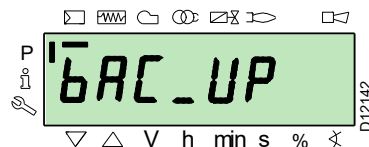


mit der Taste "i/reset" bestätigen:



i /reset

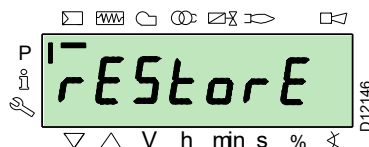
Am Display erscheint der Parameter **bAC_UP**:



Mit der Taste "+":



wählen Sie den Parameter **rEstorE** aus



mit der Taste "i/reset" bestätigen:



i /reset

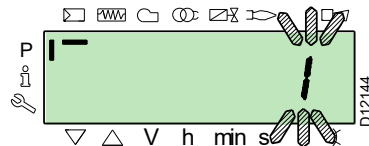
Das Display zeigt folgenden Wert.



Betätigen Sie die Taste "+":



Der Wert wird auf **1** eingestellt. Der Wert 1 blinkt:



mit der Taste "i/reset" bestätigen, um den **Restore-Vorgang** zu aktivieren.



i /reset

Am Display erscheint der Wert 1:



Nach ca. 8 Sekunden (hängt von der Dauer des Programms ab), erscheint der Wert 0 am Display, dies weist darauf hin, dass der Restore-Vorgang korrekt abgeschlossen wurde.



ANMERKUNG:

Nach erfolgreich abgeschlossenem Restore-Vorgang, erscheint der Wert 0 am Display. Die Information Err C: 136 D: 1 (Restore-Vorgang initialisiert) wird für einen kurzen Moment angezeigt.



WICHTIG

Am Ende des Restore-Vorgangs müssen die Abfolge der Funktionen und die Liste der Parameter geprüft werden.

5.9.3 Liste der Parameter

Parameter		Anz. Elemente	Maßeinheit	Abänderung	Wertebereich		Genauigkeitsgrad	Grundeinstellung	Zugangsweise
Nr.	Beschreibung				Min.	Max.			
000 INTERNE PARAMETER									
050	Starten des Backup/Restore-Vorgangs über RDI21... / PC TOOL (den Parameter auf 1 einstellen) Index 0 = Backup erstellen Index 1 = Restore ausführen Die negativen Werte sind Fehler	2	-	Abänderung	-99	2	1	0; 0	Service-Modus
055	Aus dem Backup auf RDI21... erzeugte Kennnummer des Brenners.	1	-	Nur Lesen	0	99999999	1	0	Service-Modus
056	Aus dem Backup auf RDI21... erzeugte ASN-Nummer.	8	-	Nur Lesen	0	127	1	0	Service-Modus
057	Aus dem Backup auf RDI21... erzeugte Softwareversion	1	-	Nur Lesen	0x100	0xFFFF9	1	0	Service-Modus
100 ALLGEMEINE PARAMETER									
102	Kenndaten des Steuergeräts	1	-	Nur Lesen	0	255	1		Info-Modus
103	Kennnummer des Steuergeräts	1	-	Nur Lesen	0	65535	1		Info-Modus
104	Kennnummer der eingerichteten Parametergruppe	1	-	Nur Lesen	0	255	1	30	Info-Modus
105	Version der eingerichteten Parametergruppe	1	-	Nur Lesen	0	0xFFFF	1	V 01.08	Info-Modus
107	Version der Software	1	-	Nur Lesen	0	0xFFFF9	1	V 03.30	Info-Modus
108	Variante der Software	1	-	Nur Lesen	0	225	1	1	Info-Modus
111	ASN-Nummer für die Überprüfung der aus dem Backup auf RDI 21... erzeugten ASN-Nummer	8	-	Nur Lesen	0	127	1	0	Service-Modus
113	Kennzeichnung des Brenners	1	-	Abänderung	0	99999999	1	Nicht definiert	Info-Modus mit Passwort Service-Modus
121	Manuelle Einstellung der Leistung Nicht definiert = Automatikbetrieb	1	%	Abänderung / Nullsetzen	0 %	100 %	0,1 %	Nicht definiert	Info-Modus
123	Kleinster Schritt Output-Position Index 0: BACS Output Index 1: Ausgang des externen Lastreglers, analog. Index 2: Ausgang der Kontakte des externen Lastreglers.	3	%	Abänderung	0%	100 %	0.1 %	0% ; 1%; 0%	Service-Modus
124	Testbeginn Flammenausfall (TÜV-Test) (den Parameter auf 1 stellen) (Ausschalten der Brennstoffventile Flammenausfall) Ein negativer Wert gibt einen Fehler an (siehe Code 150)	1	-	Abänderung	-6	1	1	0	Service-Modus
125	Frequenz der Hauptstromversorgung 0 = 50 Hz 1 = 60 Hz	1	-	Abänderung	0	1	1	0	Service-Modus
126	Helligkeit des Displays	1	%	Abänderung	0 %	100 %	1 %	75 %	Service-Modus
128	Zähler Brennstoff: Impulsvalenz (Impulse / Einheit des Volumenflusses)	1	-	Abänderung	0	400	0,01	0	Service-Modus
130	Löschen der chronologischen Fehleranzeige Zum Löschen der Anzeige und Einrichten des Parameters auf 1, und dann auf 2 Antwort 0: Prozess erfolgreich Antwort -1: Timeout von 1_2 - Sequenz	1	-	Abänderung	-5	2	1	0	Service-Modus
133	Default Output für TÜV-Test: Kein gültiger TÜV-Test wenn Output aktiviert ist 2.000 10.000 = niedrige Flamme oder erste / zweite / dritte Stufe	1	%	Abänderung / Nullsetzen	20%	100 %	0,1%	Nicht definiert	Service-Modus
141	Fernsteuerung des Steuergeräts 0 = off 1 = Modbus 2 = reserviert	1	-	Abänderung	0	2	1	0	Service-Modus
142	Wartezeit vor einem neuen Versuch bei einer Störung in der Kommunikation Eingestellte Werte: 0 = nicht aktiv 1 = 7200 s	1	s	Abänderung	0 s	7200 s	1 s	120 s	Service-Modus
143	Reserviert	1	-	Abänderung	1	8	1	1	Info-Modus
144	Reserviert	1	s	Abänderung	10 s	60 s	1 s	30 s	Service-Modus

Parameter		Anz. Elemente	Maßeinheit	Abänderung	Wertebereich		Genauigkeitsgrad	Grundeinstellung	Zugangsweise
Nr.	Beschreibung				Min.	Max.			
145	Peripherie-Adresse für Modbus Eingestellte Werte: 1 ... 247	1	-	Abänderung	1	247	1	1	Service-Modus
146	Baud Rate für Modbus Eingestellte Werte: 0 = 9600 1 = 19200	1	-	Abänderung	0	1	1	1	Service-Modus
147	Parität für Modbus 0 = keine 1 = ungerade 2 = gerade	1	-	Abänderung	0	2	1	0	Service-Modus
148	Wahl der Betriebsart des Brenners während einer Unterbrechung des Datenaustauschs zum Fernsteuersystem. Eingestellte Werte: Bei modulierendem Betrieb gelten folgende Einstellungen: 0...19,9 = Brenner ausgeschaltet 20...100 = 20...100% Modulationsbereich des Brenners. Bei Stufenbetrieb : 0 = Brenner ausgeschaltet P1, P2, P3 Keine Einstellung = keine Funktion bei einer Unterbrechung des Datenaustauschs	1	%	Abänderung / Nullsetzen	0 %	100 %	0,1 %	Nicht definiert	Service-Modus
161	Gesamtanzahl der Fehler	1	-	Nur Lesen	0	65535	1	0	Info-Modus
162	Betriebsstunden (rücksetzbar)	1	h	Reset	0 h	999999 h	1 h	0 h	Info-Modus
163	Gesamtstunden der Stromversorgung des Steuergeräts	1	h	Nur Lesen	0 h	999999 h	1 h	0 h	Info-Modus
164	Gesamtanzahl der Anfahrvorgänge (rücksetzbar)	1	-	Reset	0	999999	1	0	Info-Modus
166	Gesamtanzahl der Starts	1	-	Nur Lesen	0	999999	1	0	Info-Modus
167	Volumendurchsatz des Brennstoffs in der gewählten Maßeinheit (rücksetzbar)	1	m ³ , l, ft ³ , gal	Reset	0	99999999	1	0	Info-Modus
200 STEUERUNGEN DES BRENNERS									
201	Betriebsart des Brenners (Brennstoffversorgung, modulierend/in Stufen, Stellmotoren, usw.) -- = nicht definiert (Kurven löschen) 1 = Gmod 2 = Gp1 mod 3 = Gp2 mod 4 = Lo mod 5 = Lo 2 Stufen 6 = Lo 3 Stufen 7 = Gmod pneu 8 = Gp1 mod pneu 9 = Gp2 mod pneu 10 = LoGp mod 11 = LoGp 2-Stufen 12 = Lo mod 2 Brennstoffventile 13 = LoGp mod 2 Brennstoffventile 14 = G mod pneu ohne Stellmotor 15 = Gp1 mod pneu ohne Stellmotor 16 = Gp2 mod pneu ohne Stellmotor 17 = Lo 2-Stufen ohne Stellmotor 18 = Lo 3-Stufen ohne Stellmotor 19 = G mod nur Gasstellmotor 20 = Gp1 mod nur Gasstellmotor 21 = Gp2 mod nur Gasstellmotor 22 = Lo mod nur Ölstellmotor	1	-	Ändern/ Nullstellen	1	22	1	Nicht definiert	Service-Modus
208	Stoppen des Programms 0 = deaktiviert 1 = Vorbelüftung (Ph24) 2 = Zündung (Ph36) 3 = Intervall 1 (Ph44) 4 = Intervall 2 (Ph52)	1	-	Abänderung	0	4	1	0	Service-Modus
210	Alarm bei Anlauf der Vorbelüftungsphase; 0 = Deaktiviert; 1 = Aktiviert	1	-	Abänderung	0	1	1	0	Service-Modus
211	Anstiegsrampe Gebläsemotor	1	s	Abänderung	2s	60 s	0,2 s	2s	Service-Modus
212	Max. Zeit zum Erreichen der niedrigen Flamme	1	s	Abänderung	0,2 s	10 min	0,2 s	45 s	Service-Modus

Parameter		Anz. Elemente	Maßeinheit	Abänderung	Wertebereich		Genauigkeitsgrad	Grundeinstellung	Zugangsweise
Nr.	Beschreibung				Min.	Max.			
215	Max. Wiederholung des Sicherheitskreises 1 = Keine Wiederholung 2...15 = Anzahl Wiederholungen 16 = Konstante Wiederholungen	1	-	Abänderung	1	16	1	16	Service-Modus
221	Gas: Wahl des Flammenfühlers 0 = QRB... / QRC 1 = ION / QRA	1	-	Abänderung	0	1	1	1	Service-Modus
222	Gas: Wahl der Funktion Vorbelüftung 0 = deaktiviert 1 = aktiviert	1	-	Abänderung	0	1	1	1	Service-Modus
223	Max. Wiederholung der Auslösung des Minimal-Gasdruckwächters 1 = Keine Wiederholung 2...15 = Anzahl Wiederholungen 16 = Konstante Wiederholungen	1	-	Abänderung	1	16	1	16	Service-Modus
225	Gas: Vorbelüftungszeit	1	s	Abänderung	20 s	60 min	0,2 s	20 s	Service-Modus
226	Gas: Vorzündungszeit	1	s	Abänderung	0,4 s	60 min	0,2 s	2s	Service-Modus
230	Gas: Intervall 1	1	s	Abänderung	0,4 s	60 s	0,2 s	2s	Service-Modus
232	Gas: Intervall 2	1	s	Abänderung	0,4 s	60 s	0,2 s	2s	Service-Modus
233	Gas: Nachverbrennungszeit	1	s	Abänderung	0,2 s	60 s	0,2 s	8 s	Service-Modus
234	Gas: Nachbelüftungszeit (kein Fremdlichttest)	1	s	Abänderung	0,2 s	108 min	0,2 s	0,2 s	Service-Modus
236	Gas: Minimal-Gasdruckwächter Eingang 0 = deaktiviert 1 = Minimal-Gasdruckwächter (vor dem Brennstoffventil 1 (V1)) 2 = Ventilsteuerung durch Mindest-Druckwächter (zwischen Brennstoffventil 1 (V1) und 2 (V2))	1	-	Abänderung	1	2	1	1	Service-Modus
237	Gas: Maximal-Gasdruckwächter / POC Eingang 0 = deaktiviert 1 = Maximal-Gasdruckwächter 2 = POC	1	-	Abänderung	1	2	1	1	Service-Modus
241	Gas: Ventildichtheittest 0 = Test deaktiviert 1 = Kontrolltest der Ventildichtheit beim Anfahren 2 = Kontrolltest der Ventildichtheit beim Abschalten 3 = Kontrolltest der Ventildichtheit beim Anfahren und Abschalten	1	-	Abänderung	0	3	1	2	Service-Modus
248	Gas: Nachbelüftungszeit (t3) (bei Deaktivierung der Last (LR)) - ON	1	s	Abänderung	1 s	108 min	0,2 s	1 s	Service-Modus
261	Öl: Wahl des Flammenfühlers 0 = QRB... / QRC... 1 = ION / QRA...	1	-	Abänderung	0	1	1	0	Service-Modus
265	Öl: Vorbelüftungszeit	1	s	Abänderung	15 s	60 min	0,2 s	15 s	Service-Modus
266	Öl: Vorzündungszeit	1	s	Abänderung	0,6 s	60 min	0,2 s	2s	Service-Modus
270	Öl: Intervall 1	1	s	Abänderung	0,4 s	60 min	0,2 s	2s	Service-Modus
272	Öl: Intervall 2	1	s	Abänderung	0,4 s	60 min	0,2 s	2s	Service-Modus
273	Öl: Nachverbrennungszeit	1	s	Abänderung	0,2 s	60 s	0,2 s	8 s	Service-Modus
274	Öl: Nachbelüftungszeit (kein Fremdlichttest)	1	s	Abänderung	0,2 s	108 min	0,2 s	0,2 s	Service-Modus
276	Öl: Mindest-Öldruckwächter Eingang 0 = deaktiviert 1 = aktiv ab der Phase 38 2 = aktiv ab der Sicherheitszeit (TSA)	1	-	Abänderung	1	2	1	1	Service-Modus
277	Öl: Maximal-Öldruckwächter / POC Eingang 0 = deaktiviert 1 = Maximal-Öldruckwächter 2 = POC	1	-	Abänderung	1	2	1	1	Service-Modus
281	Öl: Wahl der Phase des Zündtransformators TA 0 = kurze Vorzündung (Ph38) 1 = lange Vorzündung (mit Gebläse) (Ph22)	1	-	Abänderung	0	1	1	1	Service-Modus
284	Öl: Nachbelüftungszeit (t3) (bei Abschaltung der Last (LR)) - ON	1	s	Abänderung	1 s	108 min	0,2 s	1 s	Service-Modus
400	MODULATIONSKURVE LUFT / BRENNSTOFF								

Parameter Nr.	Beschreibung	Anz. Elemente	Maßein- heit	Abände- rung	Wertebereich		Genauig- keitsgrad	Grund- einstellung	Zugangsweise
					Min.	Max.			
401	Kontrolle des Brennstoff-Stellmotors (Nur Einstellung der Kurve)	13	(°)	Abänderung	0°	90°	0,1°	0°; 0°; 15°; Nicht defi- niert	Service-Modus
402	Kontrolle des Luft-Stellmotors (Nur Einstellung der Kurve)	13	(°)	Abänderung	0°	90°	0,1°	0°; 90°; 45°; Nicht defi- niert	Service-Modus
500 POSITIONIERUNG DER STELLMOTOREN									
501	Position des Brennstoff-Stellmotors bei fehlender Flamme Index 0 = Standby-Position Index 1 = Vorbelüftungs-Position Index 2 = Nachbelüftungs-Position	3	(°)	Abänderung	0°	90°	0,1°	0°; 0°; 15°	Service-Modus
502	Position des Luft-Stellmotors bei fehlender Flamme Index 0 = Standby-Position Index 1 = Vorbelüftungs-Position Index 2 = Nachbelüftungs-Position	3	(°)	Abänderung	0°	90°	0,1°	0°; 90°; 45°	Service-Modus
545	Mindestgrenze der Modulation Nicht festgelegt = 20%	1	%	Abänderung / Nullsetzen	20 %	100 %	0,1 %	Nicht defi- niert	Service-Modus
546	Höchstgrenze der Modulation Nicht festgelegt = 100%	1	%	Abänderung / Nullsetzen	20 %	100 %	0,1 %	Nicht defi- niert	Service-Modus
600 STELLMOTOREN									
606	Toleranzgrenze für Positionskontrolle (0,1°) Index 0 = Brennstoff Index 1 = Luft Schwerwiegender Positionsfehler, wo ein Defekt sicherlich erkannt wird -> Stoppbereich: (P 606 - 0,6°) bis P606	2	(°)	Abänderung	0,5°	4°	0,1°	1,7°; 1,7°	Service-Modus
645	Konfiguration des Analogausgangs 0 = DC 0...10 V 1 = DC 2...10 V 2 = DC 0 / 2...10 V	1	-	Abänderung	0	2	1	2	Service-Modus
700 FEHLERHISTORIE									
701	Fehlerchronologie: 701-725.01.Code	25	-	Nur Lesen	0	255	1	0	Info-Modus
	• Fehlerchronologie: 701-725.02.Diagnosecode	25	-	Nur Lesen	0	255	1	0	Info-Modus
	• Fehlerchronologie: 701-725.03.Fehlerklasse	25	-	Nur Lesen	0	6	1	0	Info-Modus
	• Fehlerchronologie: 701-725.04.Phase	25	-	Nur Lesen	0	255	1	0	Info-Modus
	• Fehlerchronologie: 701-725.05.Anlaufzähler	25	-	Nur Lesen	0	99999999	1	0	Info-Modus
725	Fehlerchronologie: 701-725.06.Belastung	25	%	Nur Lesen	0 %	100 %	0,1 %	0 %	Info-Modus
900 PROZESSINFORMATIONEN									
903	Aktueller Ausgang Index 0 = Brennstoff Index 1 = Luft	2	%	Nur Lesen	0 %	100 %	0,1 %	0 %	Info-Modus
922	Position der Stellmotoren Index 0 = Brennstoff Index 1 = Luft	2	(°)	Nur Lesen	-50°	150°	0,01°	0°	Info-Modus
942	Wärmequelle aktiv 1 = Ausgang während der Bestimmung der Kennlinien 2 = manueller Output 3 = BACS Output 4 = Output analoger Eingang 5 = Ausgang der Kontakte des externen Lastreglers	1	-	Nur Lesen	0	255	1	0	Service-Modus
947	Ergebnis der Probenentnahme des Kontakts (Codiert in Bit) Bit 0.0 = 1: Minimal-Druckwächter Bit 0.1 = 2: Maximal-Druckwächter Bit 0.2 = 4: Druckwächter für Ventilkontrolle Bit 0.3 = 8: Luftdruckwächter Bit 0.4 = 16: Lastkontrolle Offen Bit 0.5 = 32: Lastkontrolle EIN Bit 0.6 = 64: Lastkontrolle Geschlossen Bit 0.7 = 128: Sicherheitsschaltkreis Bit 1.0 = 1: Sicherheitsventil Bit 1.1 = 2: Zündung Bit 1.2 = 4: Brennstoffventil 1 Bit 1.3 = 8: Brennstoffventil 2 Bit 1.4 = 16: Brennstoffventil 3/Pilotventil Bit 1.5 = 32: Reset	2	-	Nur Lesen	0	255	1	0	Info-Modus

Parameter Nr.	Beschreibung	Anz. Elemente	Maßein- heit	Abände- rung	Wertebereich		Genauig- keitsgrad	Grund- einstellung	Zugangsweise
					Min.	Max.			
950	Abfragestatus des Relais (Codiert in Bit) Bit 0 = 1: Alarm Bit 1 = 2: Sicherheitsventil Bit 2 = 4: Zündung Bit 3 = 8: Brennstoffventil 1 Bit 4 = 16: Brennstoffventil 2 Bit 5 = 32: Brennstoffventil 3/Pilotventil	1	-	Nur Lesen	0	255	1	0	Info-Modus
954	Intensität der Flamme	1	%	Nur Lesen	0 %	100 %	1 %	0 %	Info-Modus
960	Ist-Durchsatz	1	m ³ /h, l, h, ft ³ /h, gal/h	Nur Lesen	0	6553,5	0,1	0	Info-Modus
961	Status der externen Module und Anzeige	1	-	Nur Lesen	0	255	1	0	Info-Modus
981	Speicherfehler: Code	1	-	Nur Lesen	0	255	1	0	Info-Modus
982	Speicherfehler: Diagnosecode	1	-	Nur Lesen	0	255	1	0	Info-Modus
992	Fehleranzeigen	10	-	Reset	0	0xFFFFFFFF FF	1	0	Service-Modus

Tab. Q

5.10 Dauerbetrieb

Brenner ohne Kit für modulierenden Betrieb

Nach dem Anfahrzyklus geht die Steuerung der Modulation des Brenners zum Thermostat/Druckwächter TR über, die den Druck oder die Temperatur im Kessel überwachen.

- Sind die Temperatur oder der Druck niedrig, weshalb das Thermostat / der Druckwächter TR nicht aktiv ist, erhöht der Brenner progressiv die Leistung bis zum Wert MAX (Punkt "P9").
- Steigen die Temperatur oder der Druck dann bis zur Auslösung des Thermostats / Druckwächters TR, verringert der Brenner progressiv die Leistung bis zum Wert MIN (Punkt "P1"). Und so weiter.

- Das Ausschalten des Brenners erfolgt, wenn die Wärmeabnahme geringer als die vom Brenner bei Leistung MIN erzeugte ist.
- Das Thermostat / der Druckwächter TL wird deaktiviert und das Steuergerät führt die Ausschaltphase aus.
- Die Klappe schließt sich vollständig zwecks Reduzierung des Wärmeverlusts.

Brenner mit Kit für modulierenden Betrieb

Siehe im dem Regler beiliegenden Handbuch.

5.11 Nicht erfolgte Zündung

Schaltet sich der Brenner nicht ein, kommt es innerhalb von 3 s ab der Stromversorgung des Gasventils zu einer Störabschaltung.

Es kann sein, dass das Gas den Flammkopf innerhalb der Sicherheitszeit von 3 s nicht erreicht.

In diesem Fall den Gasdurchsatz bei Zündung erhöhen.

Die Ankunft des Gases an der Muffe wird auf dem Druckmesser in Abb. 35 auf Seite 51 angezeigt.



ACHTUNG

Im Falle des Abschaltens des Brenners den Brenner nicht mehrmals hintereinander entstoren, um Schäden an der Installation zu vermeiden. Falls der Brenner zum dritten Mal hintereinander eine Störabschaltung vornimmt, kontaktieren Sie den Kundendienst.



GEFAHR

Sollten weitere Störabschaltungen oder Anomalien des Brenners auftreten, dürfen die Eingriffe nur von befugtem Fachpersonal entsprechend den Angaben in diesem Handbuch und gemäß den geltenden gesetzlichen Vorschriften und Normen durchgeführt werden.

5.12 Ausschalten des Brenners während des Betriebs

Wenn die Flamme plötzlich während des Betriebs verlöscht, führt das Steuergerät einen Neustart aus, d.h. es wiederholt einmal die Anfahrphase, und nimmt einen weiteren Zündversuch vor.

Bleibt die Flamme weiter aus, nimmt das Steuergerät eine Störabschaltung vor.





5.13 Abschalten des Brenners

Das Stoppen des Brenners kann erfolgen durch:

- betätigen des Trennschalters der Stromversorgungsleitung am Schaltkasten des Heizkessels;
- entfernen der Haube und Betätigen des Schalters "0-1" in Abb. 26 auf Seite 30;

- Entfernen des durchsichtigen Schutzes, der das Bedienfeld abdeckt, nachdem die entsprechende Schrauben gelöst wurde, und Betätigen dieses Bedienfeldes gemäß der "**Vorgehensweise zur manuellen Störabschaltung**" auf Seite 34.

5.14 Endkontrollen (bei Brenner in Betrieb)

<ul style="list-style-type: none"> ➤ Öffnen Sie den Thermostat / Druckwächter TL ➤ Öffnen Sie den Thermostat / Druckwächter TS 		Der Brenner muss abschalten
<ul style="list-style-type: none"> ➤ Drehen Sie den Drehgriff des Maximal-Gasdruckwächters bis zur minimalen Skalenendposition ➤ Drehen Sie den Drehgriff des Luftdruckwächters bis zur maximalen Skalenendposition 		Der Brenner muss eine Störabschaltung vornehmen
<ul style="list-style-type: none"> ➤ Schalten Sie den Brenner aus und unterbrechen Sie die Spannung ➤ Lösen Sie den Verbinder des Minimal-Gasdruckwächters 		Der Brenner darf nicht starten
<ul style="list-style-type: none"> ➤ Lösen Sie den Draht des Ionisationsfühlers 		Der Brenner muss auf Grund nicht erfolgter Zündung in Störabschaltung stoppen

Tab. R



ACHTUNG

Überprüfen, ob die mechanischen Sperren der Einstellvorrichtungen richtig klemmen.

6 Wartung

6.1 Sicherheitshinweise für die Wartung

Die regelmäßige Wartung ist für die gute Funktionsweise, die Sicherheit, die Leistung und Dauerhaftigkeit des Brenners wesentlich. Sie ermöglicht es, den Verbrauch und die Schadstoffemissionen zu verringern sowie das Produkt im Zeitverlauf zuverlässig zu erhalten.



Die Wartungsmaßnahmen und die Einstellung des Brenners dürfen ausschließlich durch zugelassenes Fachpersonal gemäß den Angaben in diesem Handbuch sowie in Übereinstimmung mit den gültigen gesetzlichen Normen und Bestimmungen ausgeführt werden.

Vor dem Ausführen jeglicher Wartungs-, Reinigungs- oder Prüfarbeiten:



Schalten Sie die Stromversorgung am Brenner durch Betätigen des Hauptschalters der Anlage ab.



Das Brennstoffabsperrentil schließen.



Warten Sie, bis die Bauteile, die mit Wärmequellen in Berührung kommen, komplett abgekühlt sind.

6.2 Wartungsprogramm

6.2.1 Häufigkeit der Wartung



Die Gasverbrennungsanlage muss mindestens einmal pro Jahr durch einen Beauftragten des Herstellers oder einen anderen Fachtechniker geprüft werden.

6.2.2 Sicherheitstest - bei geschlossener Gasversorgung

Um die Inbetriebnahme sicher durchzuführen, ist es sehr wichtig, die korrekte Ausführung der elektrischen Verbindungen zwischen den Gasventilen und dem Brenner zu überprüfen.

Zu diesem Zweck muss nach der Überprüfung dahingehend, dass die Anschlüsse gemäß den elektrischen Schaltplänen des Brenners ausgeführt wurden, ein Anfahrzyklus mit geschlossenem Gashahn (Trockentest) durchgeführt werden.

- 1 Das manuelle Gasventil muss mit einer Ver-/Entriegelungsvorrichtung geschlossen werden („Lock-Out/Tag Out“-Verfahren).
- 2 Sicherstellen, dass die elektrischen Kontakte des Brenners geschlossen sind
- 3 Die Schließung des Mindest-Gasdruckwächters sicherstellen
- 4 Einen Versuch, den Brenner zu starten, vornehmen

Der Anfahrzyklus muss den folgenden Phasen entsprechend erfolgen:

- Starten des Gebläsemotors für die Vorbelüftung
- Überprüfung der Gasventildichtheit, falls vorgesehen
- Abschluss der Vorbelüftung
- Erreichen des Zündpunkts
- Versorgung des Zündtransformators
- Versorgung der Gasventile

Da das Gas geschlossen ist, kann der Brenner nicht zünden und sein Steuergerät wird in den Stopp- oder Sicherheitsverriegelungszustand versetzt.

Die effektive Versorgung der Gasventile kann durch das Einfügen eines Testers überprüft werden. Einige Ventile sind mit Leuchtsignalen (oder Schließ-/Öffnungs-Positionsanzeigen) ausgestattet, die aktiviert werden, wenn sie mit Strom versorgt werden.



WENN DIE STROMVERSORGUNG DER GASVENTILE IN NICHT VORGEGEHENEN MOMENTE ERFOLGT, DARF DAS MANUELLE VENTIL NICHT GEÖFFNET WERDEN. DIE STROMVERSORGUNG TRENNEN, DIE VERKABELUNG KONTROLLIEREN, DIE FEHLER KORRIGIEREN UND DEN TEST ERNEUT AUSFÜHREN.

6.2.3 Kontrolle und Reinigung



Der Bediener muss bei den Wartungsarbeiten die notwendige Schutzausrüstung verwenden.

Verbrennung

Die Abgase der Verbrennung analysieren.

Bemerkenswerte Abweichungen im Vergleich zur vorherigen Überprüfung zeigen die Stelle an, wo die Wartung aufmerksamer ausgeführt werden soll.

Flammkopf

Den Brenner öffnen und überprüfen, ob alle Flammkopfteile unversehrt und nicht durch hohe Temperatur verformt sind, dass kein Schmutz aus der Umgebung und kein Rost an den Metallteilen vorhanden ist und ob sie richtig positioniert sind.

Prüfen Sie, dass die Gasaustrittsöffnungen für die Zündphase im Verteiler des Flammkopfes von Verschmutzungen oder Rostablagerungen frei sind. Im Zweifelsfalle die Krümmung ausbauen.

Gebläse

Prüfen, ob im Innern des Gebläses und auf den Schaufeln des Laufrades Staubablagerungen vorhanden sind: diese vermindern den Luftdurchsatz und verursachen demzufolge eine umweltbelastende Verbrennung.

Brenner

Den Brenner außen reinigen.

Flammensichtfenster

Reinigen Sie die Scheibe des Sichtfensters (Abb. 33).

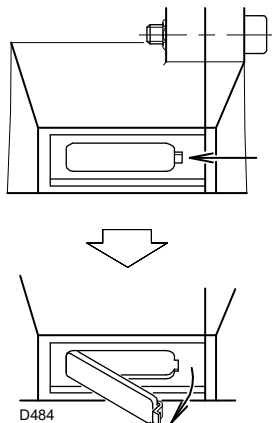


Abb. 33

Gasundichtigkeiten

Die Zähler-Brenner-Leitung auf Gasundichtigkeiten kontrollieren.

Gasfilter

Den Gasfilter austauschen, wenn er verschmutzt ist.

Heizkessel

Den Kessel gemäß den beiliegenden Anleitungen reinigen, so dass die ursprünglichen Verbrennungsdaten erneut erzielt werden, d.h.: der Druck in der Brennkammer und die Abgastemperatur.

Verbrennung

Schlagen Sie, wenn die am Anfang der Maßnahme ermittelten Verbrennungswerte nicht die gültigen Bestimmungen erfüllen oder keiner guten Verbrennung entsprechen, in der nachfolgenden Tabelle nach und setzen Sie sich gegebenenfalls mit dem Technischen Kundendienst für die erforderlichen Einstellungen in Verbindung.

EN 676		Luftüberschuss		CO
		Höchstleistung $\lambda \leq 1,2$	Höchstleistung $\lambda \leq 1,3$	
GAS	Max. theoretischer CO ₂ Gehalt bei 0% O ₂	Einstellung CO ₂ %		mg/kWh
		$\lambda = 1,2$	$\lambda = 1,3$	
G 20	11,7	9,7	9	≤ 100
G 25	11,5	9,5	8,8	≤ 100
G 30	14,0	11,6	10,7	≤ 100
G 31	13,7	11,4	10,5	≤ 100

Tab. S

6.2.4 Sicherheitskomponenten

Die Sicherheitskomponenten müssen entsprechend der in der Tab. T angegebenen Lebenszyklusfrist ersetzt werden. Die angegebenen Lebenszyklen haben keinen Bezug zu den in den Liefer- oder Zahlungsbedingungen angegebenen Garantiefrieten.

Sicherheitskomponente	Lebenszyklus
Flammensteuerung	10 Jahre oder 250.000 Betriebszyklen
Flammensensor	10 Jahre oder 250.000 Betriebszyklen
Gasventile (Magnetventile)	10 Jahre oder 250.000 Betriebszyklen
Druckwächter	10 Jahre oder 250.000 Betriebszyklen
Druckregler	15 Jahre
Stellantrieb (elektronischer Nocken) (falls vorhanden)	10 Jahre oder 250.000 Betriebszyklen
Ölventil (Magnetventil) (falls vorhanden)	10 Jahre oder 250.000 Betriebszyklen
Ölregler (falls vorhanden)	10 Jahre oder 250.000 Betriebszyklen
Ölleitungen/-anschlüsse (aus Metall) (falls vorhanden)	10 Jahre
Gebälserad	10 Jahre oder 500.000 Anläufe

Tab. T

6.2.5 Messung des Ionisationsstroms

Der Brenner ist mit einem Ionisationsgerät zur Flammenüberwachung ausgerüstet.

Der erforderliche Mindeststrom beträgt $4 \mu\text{A}$. Das Bedienfeld zeigt "30%" an (siehe "**Liste der Parameter**" auf Seite 43, Parameter Nr 954).

Da der Brenner einen weitaus höheren Strom erreicht, sind normalerweise keine Kontrollen nötig.

Will man jedoch den Ionisationsstrom messen, muss der Steckanschluss am Kabel des Ionisationsfühlers gelöst und ein Gleichstrom-Mikroamperemeter mit Messbereich von $100 \mu\text{A}$, siehe Abb. 34, zwischengeschaltet werden.



ACHTUNG

Auf richtige Polung achten!

6.2.6 Kontrolle von Luft- und Gasdruck am Flammkopf

Um diesen Vorgang durchzuführen, muss ein Druckmesser für die Messung des Luft- und Gasdrucks am Flammkopf verwendet werden, wie in der Abb. 35 gezeigt.

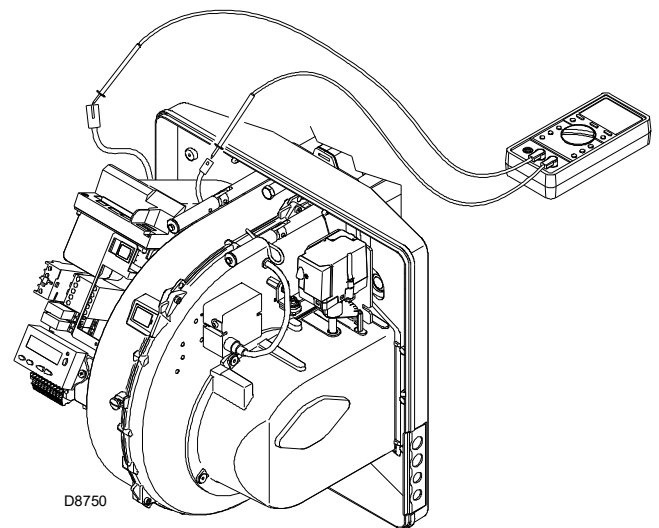


Abb. 34

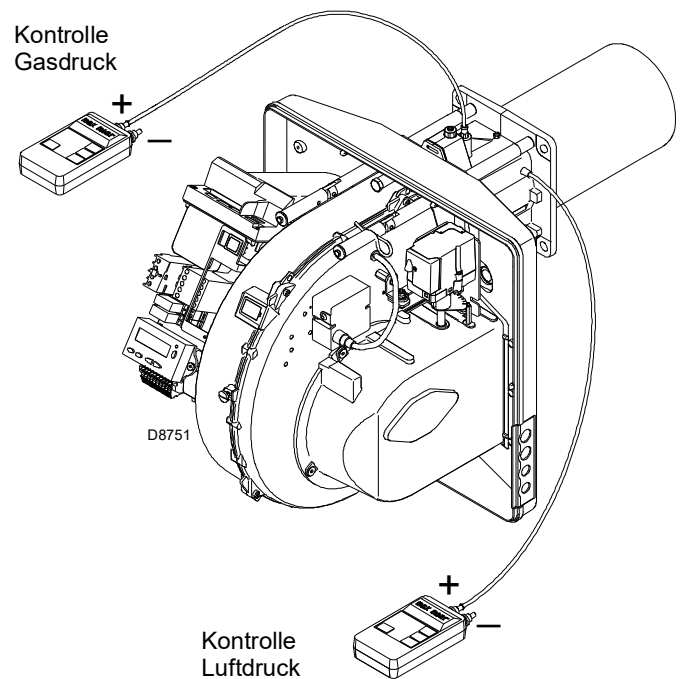


Abb. 35

6.3 Öffnen des Brenners



Schalten Sie die Stromversorgung am Brenner durch Betätigen des Hauptschalters der Anlage ab.



Das Brennstoffabsperrrventil schließen.



Warten Sie, bis die Bauteile, die mit Wärmequellen in Berührung kommen, komplett abgekühlt sind.

- Die Schrauben 1)(Abb. 36) lockern und die Haube 2) abnehmen;
- den Stecker 14)(Abb. 16 auf Seite 22) lösen und die Kabeldurchgang 15) abschrauben.
- Die Schraube 5)(Abb. 36) und den Splint 9) entfernen sowie den Brenner auf den Führungen 3) um etwa 100 mm zurückschieben.
- Die Kabel von Fühler und Elektrode lösen sowie den Brenner vollkommen zurückschieben.

Nach dem Entfernen der Schraube 8) ist es möglich, den inneren Teil 7) herausziehen.

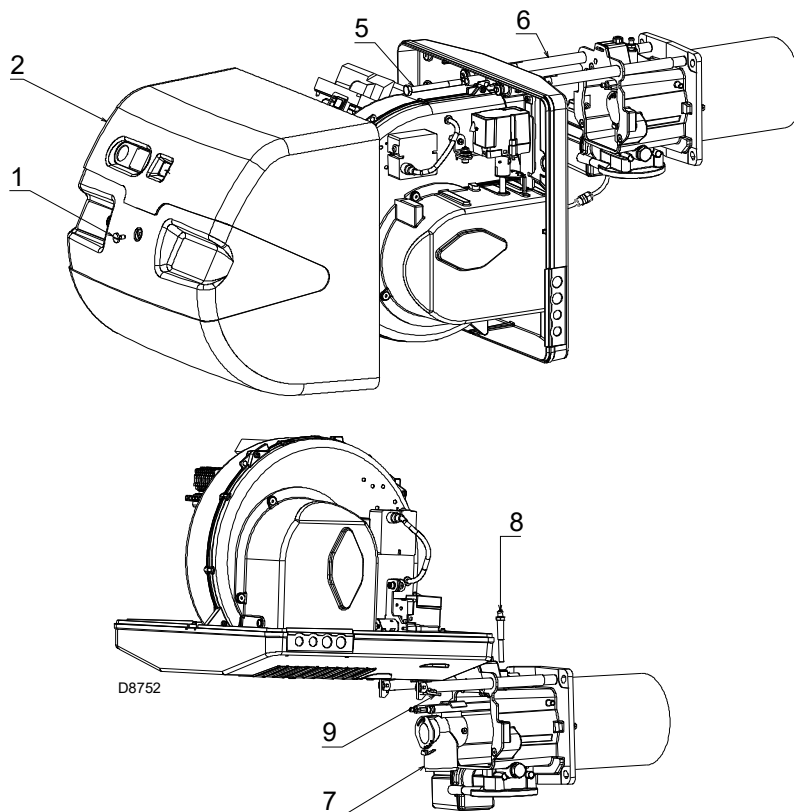


Abb. 36

6.4 Schließen des Brenners

- Den Splint 9)(Abb. 36) herausziehen und den Brenner bis 100 mm zur Muffe schieben
- Die Kabel wieder anstecken und den Brenner bis zum Anschlag zurückschieben.
- Den Stecker des Stellmotors 14)(Abb. 16 auf Seite 22) anschließen und die Kabeldurchführung 15) anschrauben.
- die Schraube 5)(Abb. 36) und den Splint 9) wieder anbringen sowie die Kabel von Fühler und Elektrode vorsichtig nach außen ziehen, bis sie leicht gespannt sind.



Nach Durchführung von Wartungs-, Reinigungs- oder Kontrollarbeiten müssen die Haube sowie alle Sicherheits- und Schutzvorrichtungen des Brenners wieder montiert werden.

7 Störungen - Ursachen - Abhilfen

Im Falle von Störungen bei Zündung oder Betrieb wird der Brenner ein "Sicherheitsabschalten" ausführen, erkennbar an der roten Störabschaltungsmeldung des Brenners.

Das Display zeigt abwechselnd den Störcode und die entsprechende Diagnose an.

Zum Wiederherstellen der Anfahrbedingungen siehe unter "**Vorgang zur Entstörung**" auf Seite 34.

Wenn der Brenner neu startet, schaltet sich die rote Leuchte aus und das Steuergerät ist entstört.



Im Falle des Abschaltens des Brenners den Brenner nicht mehrmals hintereinander entstören, um Schäden an der Installation zu vermeiden. Falls der Brenner zum dritten Mal hintereinander eine Störabschaltung vornimmt, kontaktieren Sie den Kundendienst.



Sollten weitere Störabschaltungen oder Anomalien des Brenners auftreten, dürfen die Eingriffe nur von befugtem Fachpersonal entsprechend den Angaben in diesem Handbuch und gemäß den geltenden gesetzlichen Vorschriften und Normen durchgeführt werden.

7.1 Fehlercode-Liste

Fehlercode	Diagnosecode	Bedeutung des Systems REC 27.100A2	Empfohlene Maßnahmen
Keine Kommun.		Keine Kommunikation zwischen REC 27.100A2 und RDI21...	Die Verkabelung zwischen Steuergerät REC 27.100A2 und Display RDI21... kontrollieren.
2	#	Keine Flamme am Ende von TSA1	
	1	Keine Flamme nach Ablauf der Sicherheitszeit 1 (TSA1)	
	2	Keine Flamme nach Ablauf der Sicherheitszeit 2 (TSA2)	
	4	Keine Flamme nach Ablauf der Sicherheitszeit 1 (TSA1) (Softwareversion ≤ V02.00)	
3	#	FehlerLuftdruck	
	0	Luftdruckwächter off	
	1	Luftdruckwächter on	
	4	Luftdruck on – Störabschaltung mit Alarm bei Start	
	20	Luftdruck, Brennstoffdruck on - Störabschaltung mit Alarm beim Anfahren	
	68	Luftdruck, POC on – Störabschaltung mit Alarm beim Anfahren	
	84	Luftdruck, Brennstoffdruck on, POC on - Störabschaltung mit Alarm beim Anfahren	
4	#	Fremdlicht	
	0	Fremdlicht während Start	
	1	Fremdlicht während Abschalten	
	2	Fremdlicht während Start – Störabschaltung mit Alarm bei Start	
	6	Fremdlicht beim Anfahren, Luftdruck - Störabschaltung mit Alarm beim Anfahren	
	18	Fremdlicht beim Anfahren, Brennstoffdruck - Störabschaltung mit Alarm beim Anfahren	
	24	Fremdlicht beim Anfahren, Luftdruck, Brennstoffdruck - Störabschaltung mit Alarm beim Anfahren	
	66	Fremdlicht beim Anfahren, POC – Störabschaltung mit Alarm beim Anfahren	
	70	Fremdlicht beim Anfahren, Luftdruck, POC - Störabschaltung mit Alarm beim Anfahren	
	82	Fremdlicht beim Anfahren, Brennstoffdruck, POC - Störabschaltung mit Alarm beim Anfahren	
	86	Fremdlicht beim Anfahren, Luftdruck, Brennstoffdruck, POC - Störabschaltung mit Alarm beim Anfahren	
7	#	Verlust der Flamme	
	0	Verlust der Flamme	
	3	Ausfall der Flamme (Softwareversion ≤ V02.00)	
	3...255	Flammenausfall während TÜV-Test (Flammenausfalltest)	Die Diagnostik deckt die Zeitspanne von der Schließung der Brennstoffventile bis zum Punkt der Erkennung des Flammenausfalls (Auflösung 0.2 s → Wert 5 = 1 s).
12	#	Dichtheitskontrolle der Ventile	
	0	V1 hat ein Leck	Leckstellentest Prüfen, ob das Ventil auf der Gasseite Leckstellen aufweist. Die Verkabelung kontrollieren und überprüfen, ob der Schaltkreis offen ist.

Fehlercode	Diagnosecode	Bedeutung des Systems REC 27.100A2	Empfohlene Maßnahmen
	1	V2 hat ein Leck	<u>Leckstellentest</u> Prüfen, ob das Ventil auf der Seite des Brenners Leckstellen aufweist. Prüfen, ob der Druckwächter zum Leckstellentest (PGVP) geschlossen ist, wenn kein Gasdruck anliegt. Die Verkabelung kontrollieren und überprüfen, ob irgendein Kurzschluss vorliegt.
	2	Ventildichtheitskontrolle nicht möglich	Die Ventildichtheitskontrolle ist aktiviert, aber der Minimal-Gasdruckwächter wurde als Eingang X9-04 gewählt (Parameter 238 und 241 kontrollieren)
	3	Ventildichtheitskontrolle nicht möglich	Die Ventildichtheitskontrolle ist aktiviert, aber es wurde kein Eingang zugeordnet (Parameter 236 und 237 kontrollieren)
	4	Ventildichtheitskontrolle nicht möglich	Die Ventildichtheitskontrolle ist aktiviert, aber es wurden 2 Eingänge zugeordnet (den Parameter 237 oder den Maximal-Gasdruckwächter oder POC konfigurieren)
	5	Ventildichtheitskontrolle nicht möglich	Die Ventildichtheitskontrolle ist aktiviert, aber es wurden 2 Eingänge zugeordnet (Parameter 236 und 237 kontrollieren)
14	#	POC	
	0	POC Offen	Prüfen Sie, ob der Schließkontakt des Ventils geschlossen ist
	1	POC Geschlossen	Die Verkabelung prüfen Prüfen Sie, ob der Schließkontakt des Ventils öffnet, wenn das Ventil geprüft wird
	64	POC Offen - Störabschaltung mit Alarm beim Anfahren	Die Verkabelung prüfen Prüfen Sie, ob der Schließkontakt des Ventils geschlossen ist
19	80	Brennstoffdruck, POC – Störabschaltung mit Alarm beim Anfahren	Prüfen Sie, ob der Druckwächter geschlossen ist, wenn kein Brennstoffdruck vorliegt Prüfen Sie, ob Kurzschlüsse vorliegen
20	#	Pmin	
	0	Min. Gas- / Öldruck fehlt	Prüfen Sie, ob ein Stromausfall vorliegt
	1	Wenig Gas - Störabschaltung und Alarm beim Anfahren	Prüfen Sie, ob ein Stromausfall vorliegt
21	#	Pmax/POC	
	0	Pmax: Max. Gas- / Öldruck überschritten POC: POC offen (Softwareversion ≤ V02.00)	Die Verkabelung prüfen. POC: Prüfen Sie, ob der Schließkontakt des Ventils geschlossen ist
	1	POC geschlossen (Softwareversion ≤ V02.00)	Die Verkabelung prüfen. Prüfen Sie, ob der Schließkontakt des Ventils öffnet, wenn das Ventil kontrolliert wird
	64	POC Open - Alarmsperre bei Start (Softwareversion ≤ V02.00)	Die Verkabelung prüfen. Prüfen Sie, ob der Schließkontakt des Ventils öffnet, wenn das Ventil kontrolliert wird
22 OFF S	#	Sicherheitskreis/Brennerflansch	
	0	Sicherheitskreis offen/Brennerflansch offen	
	1	Sicherheitskreis offen/Brennerflansch offen - Störabschaltung und Alarm beim Anfahren	
	3	Sicherheitskreis offen/Brennerflansch, Fremdlicht - Störabschaltung und Alarm beim Anfahren	
	5	Sicherheitskreis offen/Brennerflansch, Luftdruck - Störabschaltung und Alarm beim Anfahren	
	17	Sicherheitskreis offen/Brennerflansch, Brennstoffdruck - Störabschaltung und Alarm beim Anfahren	
	19	Sicherheitskreis offen/Brennerflansch, Fremdlicht, Brennstoffdruck - Störabschaltung und Alarm beim Anfahren	
	21	Sicherheitskreis offen/Brennerflansch, Luftdruck, Brennstoffdruck - Störabschaltung und Alarm beim Anfahren	
	23	Sicherheitskreis offen/Brennerflansch, Fremdlicht, Luftdruck, Brennstoffdruck - Störabschaltung und Alarm beim Anfahren	
	65	Sicherheitskreis offen/Brennerflansch POC - Störabschaltung und Alarm beim Anfahren	
	67	Sicherheitskreis offen/Brennerflansch, Fremdlicht, POC - Störabschaltung und Alarm beim Anfahren	
	69	Sicherheitskreis offen/Brennerflansch, Luftdruck, POC - Störabschaltung und Alarm beim Anfahren	
	71	Sicherheitskreis offen/Brennerflansch, Fremdlicht, Luftdruck, POC - Störabschaltung und Alarm beim Anfahren	

Fehlercode	Diagnosecode	Bedeutung des Systems REC 27.100A2	Empfohlene Maßnahmen
	81	Sicherheitskreis offen/Brennerflansch, Brennstoffdruck, POC - Störabschaltung und Alarm beim Anfahren	
	83	Sicherheitskreis offen/Brennerflansch, Fremdlicht, Brennstoffdruck, POC - Störabschaltung und Alarm beim Anfahren	
	85	Sicherheitskreis offen/Brennerflansch, Luftdruck, Brennstoffdruck, POC - Störabschaltung und Alarm beim Anfahren	
	87	Sicherheitskreis offen/Brennerflansch, Fremdlicht, Luftdruck, Brennstoffdruck, POC - Störabschaltung und Alarm beim Anfahren	
50 ÷ 58	#	Interner Fehler	Ein Reset ausführen; Wenn der Fehler wiederholt auftritt, das Steuergerät austauschen
60	0	Interner Fehler: Keine Vorrichtung zur Belastungskontrolle gültig	Ein Reset ausführen; Wenn der Fehler wiederholt auftritt, das Steuergerät austauschen
65 ÷ 67	#	Interner Fehler	Ein Reset ausführen; Wenn der Fehler wiederholt auftritt, das Steuergerät austauschen
70	#	Fehler bei Kontrolle von Brennstoff / Luft: Position der Berechnung mit Modulation	
	23	Belastung ungültig	Keine gültige Belastung
	26	Punkte der Kurve nicht definiert	Die Punkte der Kurve für alle Antriebe einstellen
71	#	Spezial-Position nicht definiert	
	0	Standby-Position	Die Standby-Position aller verwendeten Stellmotoren einrichten
	1	Position der Vorbelüftung	Die Position der Vorbelüftung aller verwendeten Stellmotoren einrichten
	2	Position der Nachbelüftung	Die Position der Nachbelüftung aller verwendeten Stellmotoren einrichten
	3	Zündposition	Die Zündposition aller verwendeten Stellmotoren einrichten
72	#	Interner Fehler bei Kontrolle von Brennstoff / Luft	Ein Reset ausführen; Wenn der Fehler wiederholt auftritt, das Steuergerät austauschen
73	#	Interner Fehler bei Kontrolle Brennstoff / Luft: Position Multistep-Berechnung	
	23	Positionsberechnung, Belastung der Stufen ungültig	Keine gültige Belastung
	26	Positionsberechnung, Punkte der Kurve in Stufen nicht definiert	Die Punkte der Kurve für alle Stellmotoren einstellen
75	#	Interner Fehler bei Kontrolle des Verhältnisses Brennstoff / Luft: zyklische Datenkontrolle	
	1	Kontrolle von Datensynchronisation, andere Strombelastung	
	2	Kontrolle der Datensynchronisation, andere Zielbelastung	
	4	Kontrolle der Datensynchronisation, andere Zielpositionen	
	16	Kontrolle der Datensynchronisation, andere Positionen erreicht	
76	#	Interner Fehler bei Kontrolle von Brennstoff / Luft	Ein Reset ausführen; Wenn der Fehler wiederholt auftritt, das Steuergerät austauschen
85	#	Bezugsfehler eines Stellmotors	
	0	Bezugsfehler des Brennstoff-Stellmotors	Der Bezug des Brennstoff-Stellmotors ist nicht gelungen. Es war nicht möglich, den Bezugspunkt zu erreichen. 1. Prüfen Sie, ob die Stellmotoren falsch angeschlossen wurden (Polung vertauscht). 2. Prüfen Sie, ob der Stellmotor blockiert oder überlastet ist.
	1	Bezugsfehler des Luft-Stellmotors	Der Bezug des Luft-Stellmotors ist nicht gelungen. Es war nicht möglich, den Bezugspunkt zu erreichen. 1. Prüfen Sie, ob die Stellmotoren falsch angeschlossen wurden (Polung vertauscht). 2. Prüfen Sie, ob der Stellmotor blockiert oder überlastet ist.
	Bit 7 Valenz ≥ 128	Bezugsfehler auf Grund einer Änderung des Parameters	Die Parameterkonfiguration eines Antriebs (z.B. die Bezugsposition) wurde geändert. Dieser Fehler wird angezeigt, um einen neuen Bezug zu ermitteln.
86	#	Fehler Brennstoff-Stellmotor	
	0	Positionsfehler	Es war nicht möglich, innerhalb des geforderten Toleranzbereichs die Zielposition zu erreichen. 1. Prüfen Sie, ob der Stellmotor blockiert oder überlastet ist.
	Bit 0 Valenz 1	Leitungskreis offen	Offener Leitungskreis am Anschluss des Stellmotors ermittelt. 1. Prüfen Sie die Verkabelung (die Spannung zwischen den Pins 5 oder 6 und 2 des Verbinders X54 muss > 0,5 V sein).
	Bit 3 Valenz ≥8	Zu steile Kurve hinsichtlich des Rampenverhältnisses	Die Neigung der Kurve darf einer maximalen Positionsänderung von 31° zwischen 2 Punkten der Modulationskurve entsprechen.

Fehlercode	Diagnosecode	Bedeutung des Systems REC 27.100A2	Empfohlene Maßnahmen
	Bit 4 Valenz ≥ 16	Bereichsabweichung bezüglich des letzten Bezugs	Überlastung des Stellmotors oder der Stellmotor ist mechanischer Verdrehung ausgesetzt. 1. Prüfen Sie, ob der Stellmotor an einer beliebigen Stelle in seinem Regelbereich blockiert ist. 2. Prüfen Sie, ob das Drehmoment für die Anwendung ausreicht.
87	#	Fehler Luft-Stellmotor	
	0	Positionsfehler	Es war nicht möglich, innerhalb des geforderten Toleranzbereichs die Zielposition zu erreichen. 1. Prüfen Sie, ob der Stellmotor blockiert oder überlastet ist.
	Bit 0 Valenz 1	Leitungskreis offen	Offener Leitungskreis am Anschluss des Stellmotors ermittelt. 1. Prüfen Sie die Verkabelung (die Spannung zwischen den Pins 5 oder 6 und 2 des Verbinders X54 muss > 0,5 V sein).
	Bit 3 Valenz ≥ 8	Zu steile Kurve hinsichtlich des Rampenverhältnisses	Die Neigung der Kurve darf einer maximalen Positionsänderung von 31° zwischen 2 Punkten der Modulationskurve entsprechen.
	Bit 4 Valenz ≥ 16	Bereichsabweichung bezüglich des letzten Bezugs	Überlastung des Stellmotors oder der Stellmotor ist mechanischer Verdrehung ausgesetzt. 1. Prüfen Sie, ob der Stellmotor an einer beliebigen Stelle in seinem Regelbereich blockiert ist. 2. Prüfen Sie, ob das Drehmoment für die Anwendung ausreicht.
90 - 91	#	Interner Fehler bei Brennersteuerung	
93	#	Fehler bei Erfassung des Flammensignals	
	3	Kurzschluss des Fühlers	Kurzschluss am Fühler QRB... 1. Prüfen Sie die Verkabelung. 2. Flammendetektor wahrscheinlich defekt.
95	#	Fehler bei Relaisüberwachung	
	3 Zündtransformator 4 Brennstoffventil 1 5 Brennstoffventil 2 6 Brennstoffventil 3	Externe Stromversorgung - Kontakt aktiv	Die Verkabelung prüfen
96	#	Fehler bei Relaisüberwachung	
	3 Zündtransformator 4 Brennstoffventil 1 5 Brennstoffventil 2 6 Brennstoffventil 3	Die Kontakte des Relais sind verschmolzen	Die Kontakte prüfen: 1. Steuergerät an Stromversorgung angeschlossen: der Ausgang des Gebläses darf keine Spannung führen. 2. Unterbrechen Sie die Stromversorgung. Das Gebläse abschalten. Die Widerstandsverbindung zwischen dem Ausgang des Gebläses und dem Nullleiter ist nicht zulässig. Wenn einer der beiden Tests fehlschlägt, das Steuergerät austauschen, da die Kontakte verschmolzen sind und die Sicherheit nicht mehr garantiert werden kann.
97	#	Fehler bei Relaisüberwachung	
	0	Die Kontakte des Sicherheitsrelais sind verschmolzen oder das Sicherheitsrelais wurde über eine externe Stromversorgung gespeist	Die Kontakte prüfen: 1. Steuergerät an Stromversorgung angeschlossen: der Ausgang des Gebläses darf keine Spannung führen. 2. Unterbrechen Sie die Stromversorgung. Das Gebläse abschalten. Die Widerstandsverbindung zwischen dem Ausgang des Gebläses und dem Nullleiter ist nicht zulässig. Wenn einer der beiden Tests fehlschlägt, das Steuergerät austauschen, da die Kontakte verschmolzen sind und die Sicherheit nicht mehr garantiert werden kann.
98	#	Fehler bei Relaisüberwachung	
	2 Sicherheitsventil 3 Zündtransformator 4 Brennstoffventil 1 5 Brennstoffventil 2 6 Brennstoffventil 3	Das Relais wird nicht ausgelöst	Ein Reset ausführen; Wenn der Fehler wiederholt auftritt, das Gerät austauschen
99	#	Interner Fehler bei Relaissteuerung	Ein Reset ausführen; Wenn der Fehler wiederholt auftritt, das Steuergerät austauschen
	3	Interner Fehler bei Relaissteuerung	Ein Reset ausführen; Wenn der Fehler wiederholt auftritt, das Steuergerät austauschen Softwareversion V03.10: Falls der Fehler C:99 D:3 während der Standardisierung des VSD auftritt, deaktivieren Sie vorübergehend die Alarmfunktion beim Anfahren der Vorbelüftungsphase (Parameter 210 = 0) oder unterbrechen Sie das Signal Controller-ON
100	#	Interner Fehler bei Relaissteuerung	Ein Reset ausführen; Wenn der Fehler wiederholt auftritt, das Steuergerät austauschen
105	#	Interner Fehler bei Kontaktmuster	

Fehlercode	Diagnosecode	Bedeutung des Systems REC 27.100A2	Empfohlene Maßnahmen
	0 Minimaldruckwächter 1 Maximaldruckwächter 2 Druckwächter zum Test der Ventilfunktion 3 Luftdruck 4 Controller der Belastung offen 5 Controller der Belastung on/off 6 Controller der Belastung geschlossen 7 Sicherheits-Loop / Brennerflansch 8 Sicherheitsventil 9 Zündtransformator 10 Brennstoffventil 1 11 Brennstoffventil 2 12 Brennstoffventil 3 13 Reset	Blockiert bei Störung	Kann durch Kapazitivlasten oder Anliegen von Gleichspannung an der Hauptstromversorgung des Steuergeräts hervorgerufen sein. Der Diagnosecode gibt den Eingang an, an dem das Problem aufgetreten ist
106 ÷ 108	#	Interner Fehler bei Kontaktabfrage	Ein Reset ausführen; Wenn der Fehler wiederholt auftritt, das Steuergerät austauschen
110	#	Interner Fehler bei Test der Spannungsüberwachung	Ein Reset ausführen; Wenn der Fehler wiederholt auftritt, das Steuergerät austauschen
111	0	Niedrige Stromversorgung	Netzspannung ungenügend. Umwandlung des Diagnosecodes Spannungswert (230 V AC : 1,683)
112	0	Wiederherstellung der Stromversorgungsspannung	Fehlercode zum Ausführen eines Reset bei Wiederherstellung der Stromversorgung (ohne Fehler)
113	#	Interner Fehler bei Netzspannungsüberwachung	Ein Reset ausführen; Wenn der Fehler wiederholt auftritt, das Steuergerät austauschen
115	#	Interner Fehler des Zählers des Steuergeräts	
116	0	Lebensdauer des Steuergeräts im kritischen Bereich (250.000 Start ups)	Die vorgesehene Lebensdauer des Steuergerätes wurde überschritten. Austauschen.
117	0	Lebenszyklus des Steuergeräts überschritten	Es wurde die Abschaltgrenze erreicht.
120	0	Unterbrechung am Eingang des Zählers zur Brennstoffbegrenzung	Zu viele Störimpulse am Eingang des Brennstoffzählers. Die elektromagnetische Verträglichkeit verbessern.
121 ÷ 124	#	Interner Fehler bei Zugriff auf EEPROM	Ein Reset ausführen sowie die letzte Einstellung der Parameter wiederholen und prüfen. Die Parametergruppe wieder herstellen: Wenn der Fehler erneut wiederholt auftritt, das Steuergerät austauschen.
125	#	Interner Fehler beim Lesen des EEPROM	Ein Reset ausführen sowie die letzte Einstellung der Parameter wiederholen und prüfen. Wenn der Fehler erneut wiederholt auftritt, das Steuergerät austauschen.
126	#	Interner Fehler beim Schreiben des EEPROM	Ein Reset ausführen sowie die letzte Einstellung der Parameter wiederholen und prüfen. Wenn der Fehler erneut wiederholt auftritt, das Steuergerät austauschen.
127	#	Interner Fehler bei Zugriff auf EEPROM	Ein Reset ausführen sowie die letzte Einstellung der Parameter wiederholen und prüfen. Die Parametergruppe wieder herstellen: Wenn der Fehler erneut wiederholt auftritt, das Steuergerät austauschen.
128	0	Interner Fehler beim Zugriff zum EEPROM - Synchronisierung während der Initialisierung	Ein Reset ausführen; Wenn der Fehler erneut wiederholt auftritt, das Steuergerät austauschen.
129	#	Interner Fehler beim Zugriff zum EEPROM - Befehlsynchronisation	Ein Reset ausführen sowie die letzte Einstellung der Parameter wiederholen und prüfen. Wenn der Fehler erneut wiederholt auftritt, das Steuergerät austauschen.
130	#	Interner Fehler beim Zugriff zum EEPROM - Timeout	Ein Reset ausführen sowie die letzte Einstellung der Parameter wiederholen und prüfen. Wenn der Fehler erneut wiederholt auftritt, das Steuergerät austauschen.
131	#	Interner Fehler beim Zugriff zum EEPROM - Seite unterbrochen	Ein Reset ausführen sowie die letzte Einstellung der Parameter wiederholen und prüfen. Wenn der Fehler erneut wiederholt auftritt, das Steuergerät austauschen.
132	#	Interner Fehler bei Initialisierung des EEPROM-Registers	Ein Reset ausführen; Wenn der Fehler erneut wiederholt auftritt, das Steuergerät austauschen.
133 ÷ 135	#	Interner Fehler beim Zugriff zum EEPROM - Abfragesynchronisation	Ein Reset ausführen sowie die letzte Einstellung der Parameter wiederholen und prüfen. Wenn der Fehler erneut wiederholt auftritt, das Steuergerät austauschen.
136	1	Wiederherstellung gestartet	Es wurde die Wiederherstellung eines Backup gestartet (kein Fehler)
137	#	Interner Fehler – Backup / Wiederherstellung	
	157 (-99)	Wiederherstellung – ok, aber Backup < als eingerichtete Daten des aktuellen Systems	Wiederherstellung gelungen, aber die installierten Backup-Daten sind geringer als die derzeit im System vorhandenen.

Fehlercode	Diagnosecode	Bedeutung des Systems REC 27.100A2	Empfohlene Maßnahmen
	239 (-17)	Backup - Backup-Speicherung auf RDI21... fehlgeschlagen	Ein Reset ausführen und das Backup wiederholen
	240 (-16)	Restore - kein Backup auf RDI21...	Kein Backup auf RDI21...
	241 (-15)	Restore - Unterbrechungen wegen nicht ausführbarer ASN	Das Backup hat eine nicht ausführbare ASN und kann die Einheit nicht wiederherstellen
	242 (-14)	Backup – das ausgeführte Backup stimmt nicht überein	Das Backup weist Abweichungen auf und kann nicht zurück übertragen werden
	243 (-13)	Backup – der Vergleich der Daten zwischen den internen Mikroprozessoren weist Abweichungen auf	Reset und Backup wiederholen
	244 (-12)	Die Backup-Daten sind nicht kompatibel	Die Backup-Daten sind nicht zur aktuellen Version der Software kompatibel; das Wiederherstellen ist nicht möglich
	245 (-11)	Fehler beim Zugriff auf den Parameter Restore_Complete	Reset und Backup wiederholen
	246 (-10)	Wiederherstellen – Timeout während des Speicherns im EEPROM	Reset und Backup wiederholen
	247 (-9)	Die empfangenen Daten stimmen nicht überein	Die Serie der Backup-Daten ist ungültig, die Wiederherstellung ist nicht möglich
	248 (-8)	Die Wiederherstellung kann derzeit nicht erfolgen	Reset und Backup wiederholen
	249 (-7)	Wiederherstellung – Unterbrechung durch nicht angemessene Erkennung des Brenners	Das Backup weist eine nicht angemessene Kennung des Brenners auf und darf nicht an das Steuergerät übermittelt werden
	250 (-6)	Backup – Das CRC einer Seite ist nicht korrekt	Die Serie der Backup-Daten ist ungültig, die Wiederherstellung ist nicht möglich
	251 (-5)	Backup – die Kennung des Brenners ist nicht definiert	Die Kennung des Brenners definieren und das Backup wiederholen
	252 (-4)	Nach der Wiederherstellung sind die Seiten noch immer UNTERBROCHEN	Reset und Backup wiederholen
	253 (-3)	Die Wiederherstellung kann derzeit nicht erfolgen	Reset und Backup wiederholen
	254 (-2)	Unterbrechung durch Übertragungsfehler	Reset und Backup wiederholen
	255 (-1)	Unterbrechung durch Timeout während Wiederherstellung	Ein Reset ausführen, die Anschlüsse prüfen und das Backup wiederholen
146	#	Timeout der Schnittstelle zur Anlagenautomatisierung	Siehe in der Anwenderdokumentation zum Modbus (A7541)
	1	Timeout Modbus	
150	#	TÜV Test	
	1 (-1)	Ungültige Phase	Der TÜV-Test kann erst in Phase 60 gestartet werden (Betrieb)
	2 (-2)	Der Default-Output des TÜV-Tests ist zu niedrig	Der Output des TÜV-Tests muss kleiner sein als der kleinste Output-Grenzwert
	3 (-3)	Der Default-Output des TÜV-Tests ist zu hoch	Der Default-Output des TÜV-Tests muss größer sein als der größte Output-Grenzwert
	4 (-4)	Manuelle Unterbrechung	Kein Fehler: Manuelle Unterbrechung des TÜV-Tests durch den Benutzer
	5 (-5)	TÜV-Test Zeitüberschreitung	Kein Flammenausfall nach dem Schließen der Brennstoffventile 1. Prüfen Sie auf mögliches Fremdlicht 2. Prüfen Sie, ob Kurzschlüsse vorliegen 3. Prüfen Sie, ob ein Ventil leckt
165	#	Interner Fehler	
166	0	Interner Fehler bei Reset Watchdog	
167	#	Manuelle Störabschaltung	Am Gerät wurde eine manuelle Störabschaltung vorgenommen (kein Fehler)
	1	Manuelle Störabschaltung durch Befehl zur Fermentstörung	
	2	Manuelle Störabschaltung über RDI21...	
	3	Manuelle Störabschaltung von PC-Schnittstelle	
	8	Manuelle Störabschaltung über RDI21... Zeitüberschreitung/Kommunikation unterbrochen	Während einer Einstellung an der Kennlinie über die Schalttafel RDI21... wurde die Zeit für das Betriebsmenü überschritten (Einstellung über Parameter 127), oder die Kommunikation zwischen REC 27.100A2 und RDI21... wurde unterbrochen.
	9	Manuelle Störabschaltung von PC-Schnittstelle Kommunikation unterbrochen	Während einer Einstellung an der Kennlinie über die PC-Schnittstelle war die Kommunikation zwischen REC 27.100A2 und Bedienfeld länger als 30 s unterbrochen
	33	Manuelle Störabschaltung nachdem das PC-Tool einen Reset-Versuch ausgeführt hat	Das PC-Tool hat einen Rückstellungsversuch unternommen, obwohl das System richtig funktioniert hat
168 ÷ 171	#	Verwaltung eines internen Fehlers	Ein Reset ausführen. Wenn der Fehler wiederholt auftritt, das Steuergerät austauschen
200 off	#	System fehlerfrei	Kein Fehler
201 off VA	#	Störabschaltung oder Fehler bei Start	Störabschaltung oder Fehler durch fehlende Einstellung der Parameter der Einheit

Fehlercode	Diagnosecode	Bedeutung des Systems REC 27.100A2	Empfohlene Maßnahmen
	Bit 0 Valenz 1	Keine gültige Betriebsart	
	Bit 1 Valenz 2..3	Keine Brennstoffarmatur definiert	
	Bit 2 Valenz 4..7	Keine Kurve definiert	
	Bit 3 Valenz 8..15	Standardisierungsgeschwindigkeit nicht definiert	
	Bit 4 Valenz 16..31	Backup / Wiederherstellung nicht möglich	
202	#	Interne Auswahl der Betriebsart	Betriebsart (Parameter 201) neu festlegen
203	#	Interner Fehler	Betriebsart (Parameter 201) neu festlegen Ein Reset ausführen; Wenn der Fehler erneut wiederholt auftritt, das Steuergerät austauschen
204	Nummer der Phase	Stoppen des Programms	Das Stoppen des Programms ist aktiv (kein Fehler)
205	#	Interner Fehler	Ein Reset ausführen; Wenn der Fehler wiederholt auftritt, das Steuergerät austauschen
206	0	Kombination Steuergerät - Bedienfeld nicht zulässig	
207	#	Kompatibilität Steuergerät - Bedienfeld	
	0	Veraltete Version des Steuergeräts	
	1	Veraltete Version des Bedienfelds	
208 - 209	#	Interner Fehler	Ein Reset ausführen; Wenn der Fehler erneut wiederholt auftritt, das Steuergerät austauschen
210	0	Die ausgewählte Betriebsart ist für die Grundeinheit nicht freigegeben	Wählen Sie eine Betriebsart, die für die Grundeinheit freigegeben ist
240	#	Interner Fehler	Ein Reset ausführen; Wenn der Fehler erneut wiederholt auftritt, das Steuergerät austauschen
245	#	Interner Fehler	Ein Reset ausführen; Wenn der Fehler erneut wiederholt auftritt, das Steuergerät austauschen
250	#	Interner Fehler	Ein Reset ausführen; Wenn der Fehler erneut wiederholt auftritt, das Steuergerät austauschen

Tab. U

A Anhang - Zubehör

Kit Flammkopfverlängerung

Brenner	Kopflänge Standard (mm)	Kopflänge mit Verlängerung (mm)	Code
RS 50/E MZ	216	351	20008182

Kit Abstandhalter

Brenner	Dicke (mm)	Code
RS 50/E MZ	100	3010095

Kit Dauerbelüftung

Brenner	Code
RS 50/E MZ	3010094

Kit Schallschluckhaube

Brenner	Typ	dB(A)	Code
RS 50/E MZ	C1/3	10	3010403

Leistungsregler-Kit für modulierenden Betrieb

Beim modulierenden Betrieb passt der Brenner ständig seine Leistung der Wärmeanfrage an, wodurch eine hohe Stabilität des gesteuerten Parameters gewährleistet wird: Temperatur oder Druck.

Zwei Komponenten sind zu bestellen:

- der am Brenner zu installierende Leistungsregler;
- der am Wärmegenerator zu installierende Fühler.

Zu prüfender Parameter		Fühler		Leistungsregler	
	Regelbereich	Typ	Code	Typ	Code
Temperatur	- 100 ÷ 500° C	PT 100	3010110	RWF50...	20083339
		4 ÷ 20 mA	3010213		
Druck	0 ÷ 2,5 bar	4 ÷ 20 mA	3010214	RWF55...	20098541
	0 ÷ 16 bar	4 ÷ 20 mA	3090873		
	0 ÷ 25 bar	4 ÷ 20 mA			

Kit Flanschverbindung

Brenner	Code
RS 50/E MZ	3010138

Kit für Betrieb mit Flüssiggas

Brenner	Leistung kW	Code
RS 50/E MZ	125/285 - 630	20008173

Kit Stadtgas

Brenner	Leistung kW	Code
RS 50/E MZ	116 - 290/581	3010285

Kit Differentialschalter

Brenner	Code
RS 50/E MZ	3010321

Kit Software-Schnittstelle (ACS410 + OCI410.30) - Service-Ebene

Brenner	Code
RS 50/E MZ	3010436

Kit Modbus-Schnittstelle

Brenner	Modell	Code
RS 50/E MZ	OCI412	3010437

Kit PVP (Pressure Valve Proving)

Brenner	Gasarmatur Typ	Code
RS 50/E MZ	MB - CB	3010344

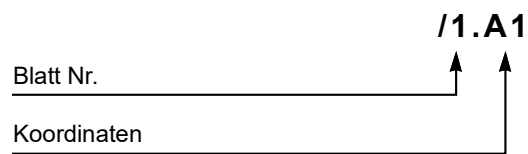
Gasarmaturen gemäß EN 676

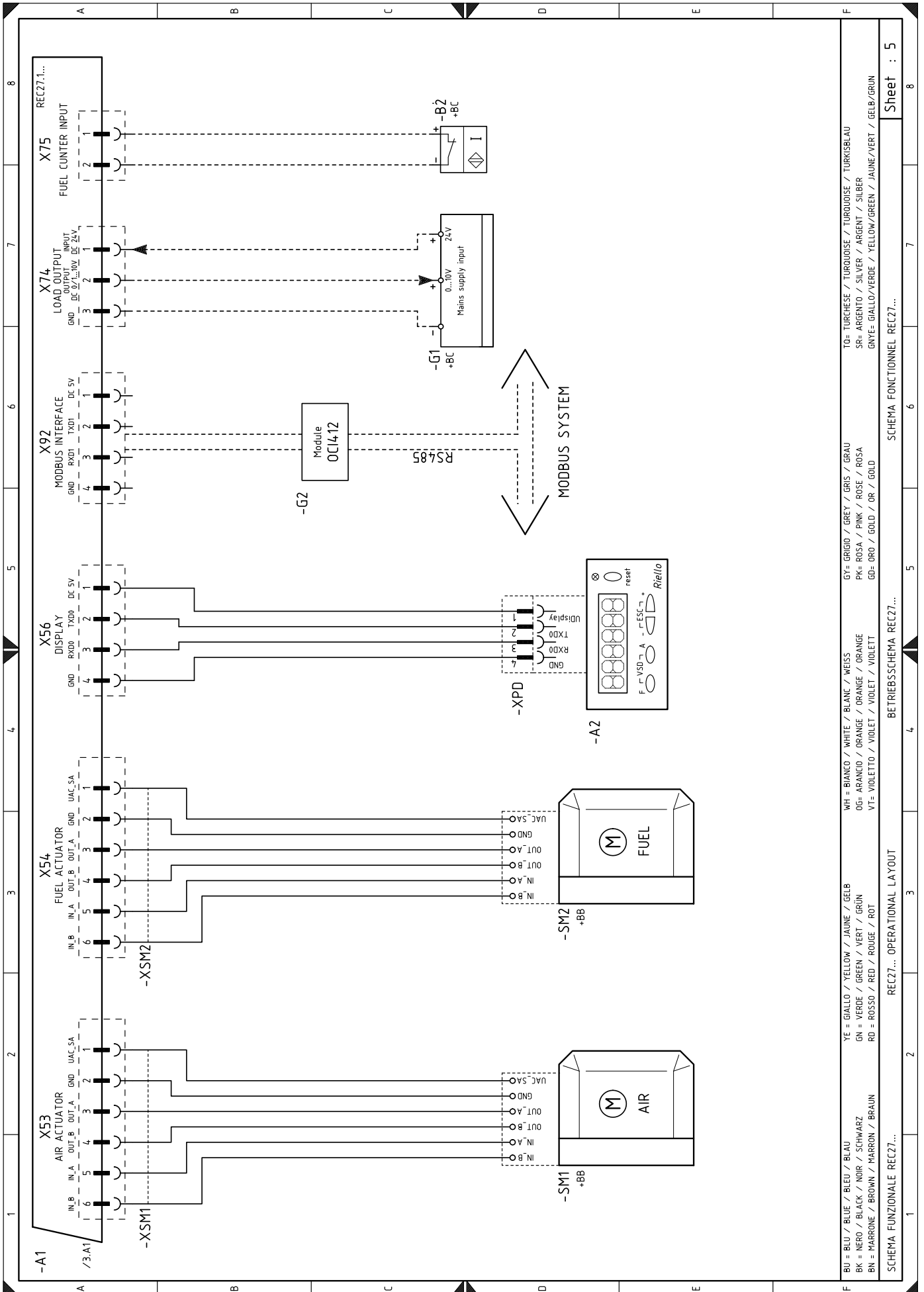
Es wird auf das Handbuch verwiesen.

B Anhang - Schaltplan der Schalttafel

1	Zeichnungsindex
2	Angabe von Verweisen
3	Betriebsschema REC27...
4	Betriebsschema REC27...
5	Betriebsschema REC27...
6	Elektroanschlüsse vom Installateur auszuführen
7	Elektroanschlüsse vom Installateur auszuführen
8	Betriebsschema RWF50...

2 Angabe von Verweisen





BU = BLU / BLUE / BLEU / BLAU	YE = GIALLO / YELLOW / JAUNE / GELB	WH = BIANCO / WHITE / BLANK / WEISS	GY = GRIGIO / GREY / GRIS / GRAU	TO = TURCHESE / TURQUOISE / TURKOISE / TURKISBLAU
BK = NERO / BLACK / NOIR / SCHWARZ	GN = VERDE / GREEN / VERT / GRÜN	OG = ARANCIO / ORANGE / ORANGE / ORANGE	PK = ROSA / PINK / ROSE / ROSA	SR = ARGENTO / SILVER / ARGENT / SILBER
BN = MARRONE / BROWN / MARRON / BRAUN	RD = ROSSO / RED / ROUGE / ROT	VT = VIOLETTA / VIOLET / VIOLET / VIOLETT	GD = ORO / GOLD / OR / GOLD	GNYE = GIALLO/VERDE / YELLOW/GREEN / JAUNE/VERT / GELB/GRÜN

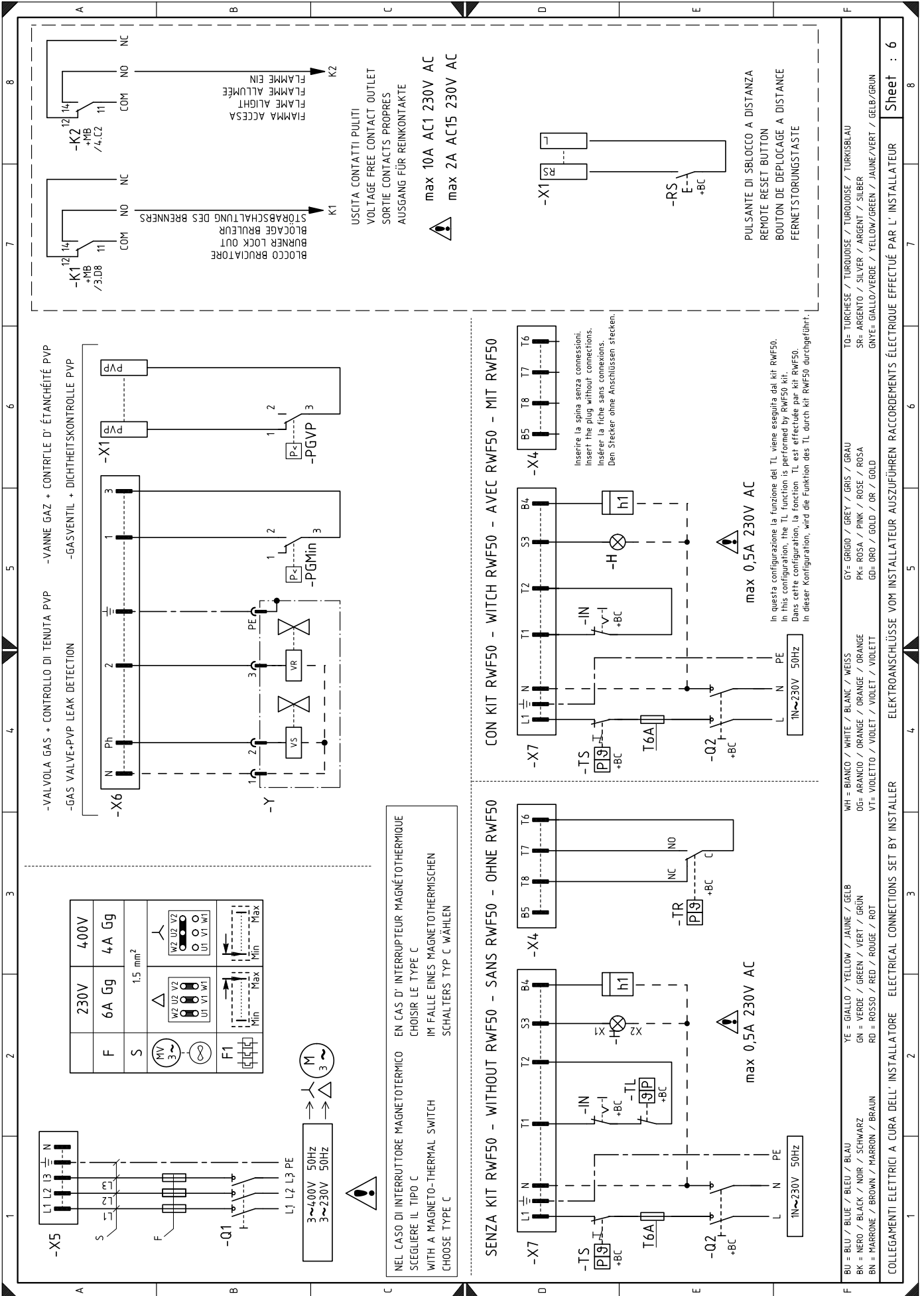
SCHEMA FUNZIONALE REC27...

REC27... OPERATIONAL LAYOUT

BETRIEBSSCHEMA REC27...

SCHEMA FONCTIONNEL REC27...

Sheet : 5



-VALVOLA GAS + CONTROLLO DI TENUTA PVP -VANNE GAZ + CONTRÔLE D'ÉTANCHÉITÉ PVP
 -GAS VALVE+PVP LEAK DETECTION -GASVENTIL + DICHTHEITSKONTROLLE PVP

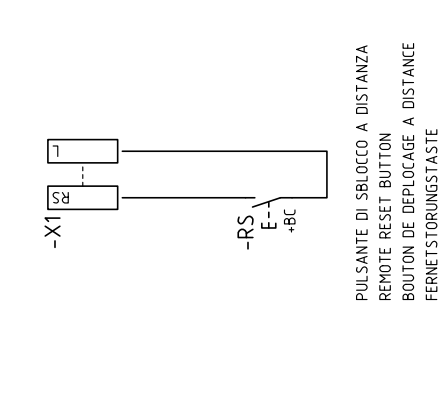
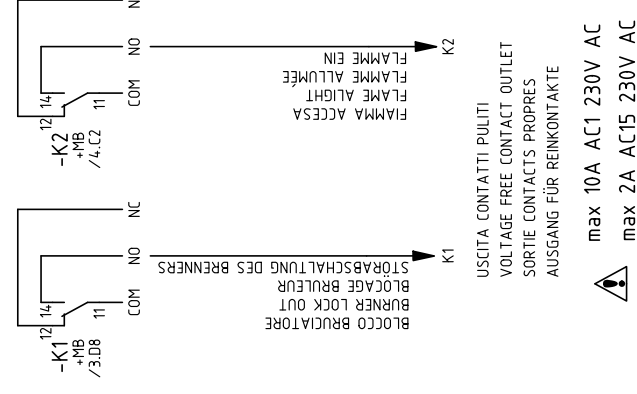
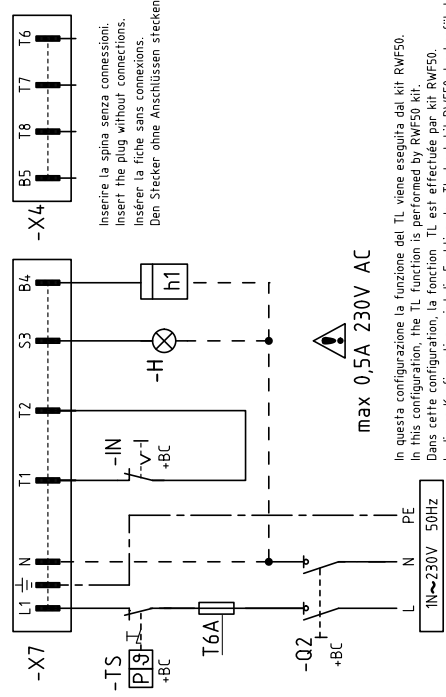
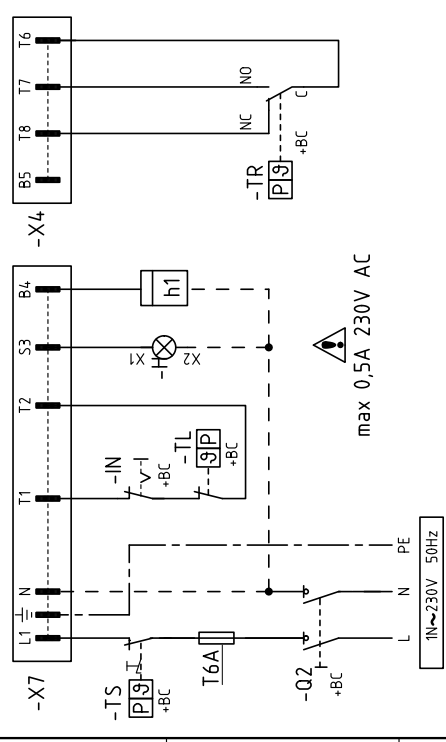
230V	400V
F 6A Gg	4A Gg
1.5 mm ²	
MV 3	WZ U2 V2
∞	U1 V1 W1
F1	Min Max



NEL CASO DI INTERRUPTORE MAGNETOTERMICO EN CAS D'INTERRUPTEUR MAGNÉTOTHERMIQUE
 SCEGLIERE IL TIPO C CHOISIR LE TYPE C
 WITH A MAGNETO-THERMAL SWITCH IM FALLE EINES MAGNETOTHERMISCHEN
 SCHALTERS TYP C WÄHLEN

SENZA KIT RWF50 - WITHOUT RWF50 - SANS RWF50 - OHNE RWF50

CON KIT RWF50 - WITCH RWF50 - AVEC RWF50 - MIT RWF50



PULSANTE DI SBLOCCO A DISTANZA
 REMOTE RESET BUTTON
 BOUTON DE DEPLOCCAGE A DISTANCE
 FERNETSTORUNGSTÄSTE

In questa configurazione la funzione del TL viene eseguita dal kit RWF50.
 In this configuration, the TL function is performed by RWF50 kit.
 Dans cette configuration, la fonction TL est effectuée par kit RWF50.
 In dieser Konfiguration, wird die Funktion des TL durch kit RWF50 durchgeführt.

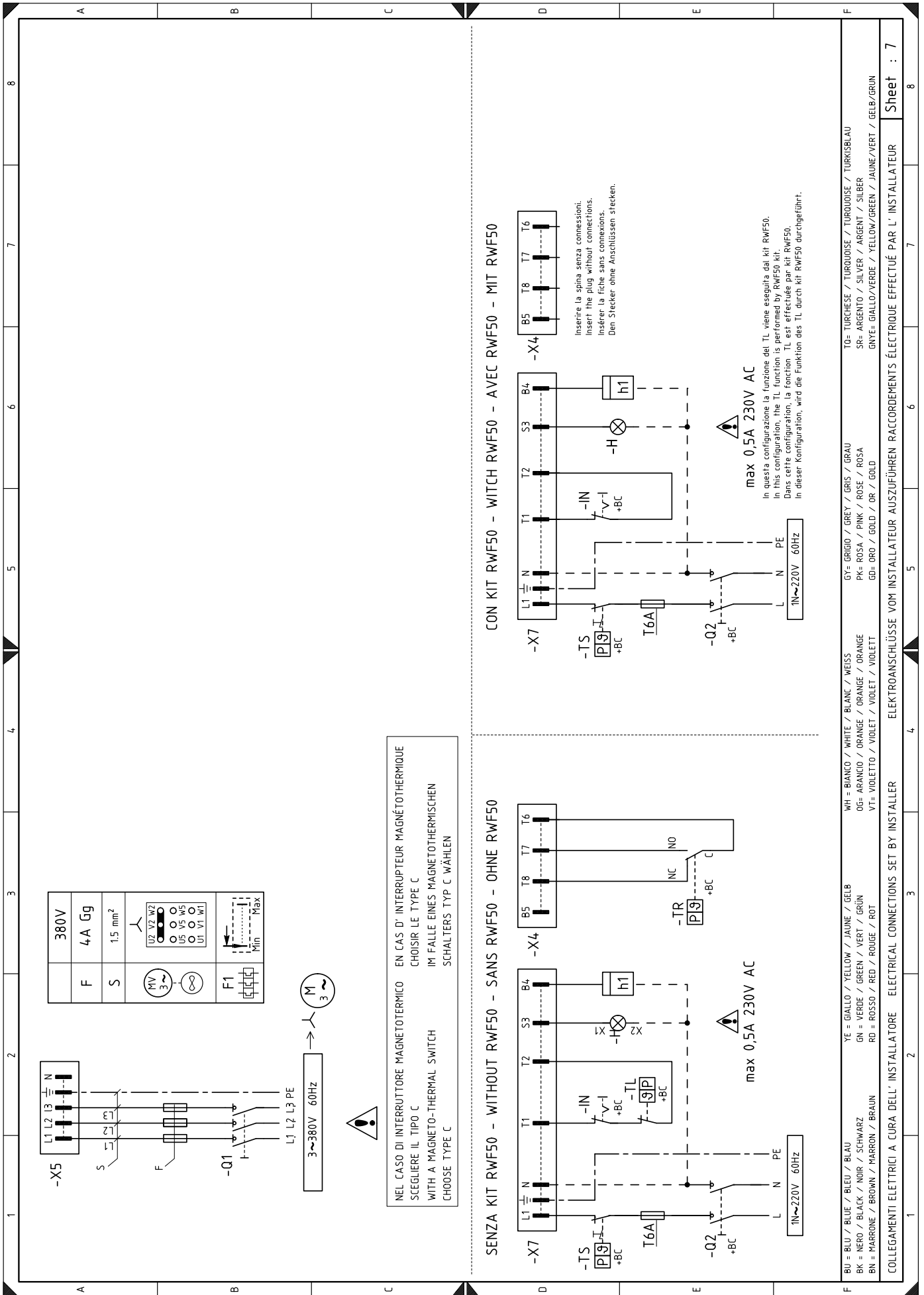
COLLEGAMENTI ELETTRICI A CURA DELL'INSTALLATORE ELECTRICAL CONNECTIONS SET BY INSTALLER

WH = BIANCO / WHITE / BLANC / WEISS
 OG= ARANCIO / ORANGE / ORANGE / ORANGE
 VT= VIOLETTA / VIOLET / VIOLET / VIOLETT
 YE = GIALLO / YELLOW / JAUNE / GELB
 GN = VERDE / GREEN / VERT / GRÜN
 RD = ROSSO / RED / ROUGE / ROT
 BK = NERO / BLACK / NOIR / SCHWARZ
 BN = MARRONE / BROWN / MARRON / BRAUN
 GY= GRIGIO / GREY / GRIS / GRAU
 PK= ROSA / PINK / ROSE / ROSA
 GD= ORO / GOLD / OR / GOLD
 TO= TURCHESE / TURKUISE / TURKUISE / TURKISBLAU
 SR= ARGENTO / SILVER / ARGENT / SILBER
 GNYE= GIALLO/VERDE / YELLOW/GREEN / JAUNE/VERT / GELB/GRÜN

USCITA CONTATTI PULITI
 VOLTAGE FREE CONTACT OUTLET
 SORTIE CONTACTS PROPRES
 AUSGANG FÜR REINKONTAKTE

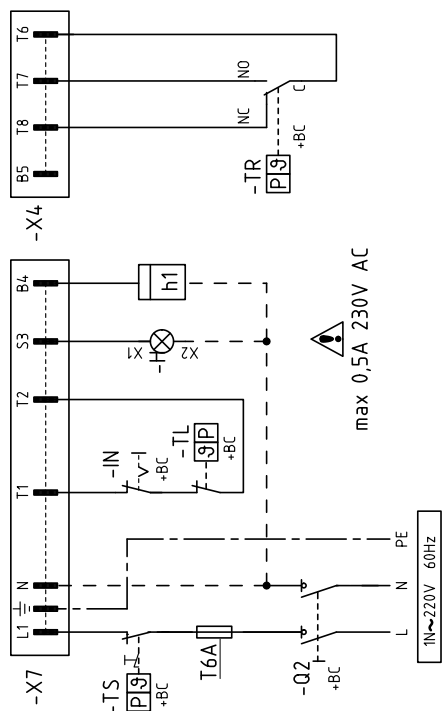
max 10A AC1 230V AC
 max 2A AC15 230V AC

max 0,5A 230V AC

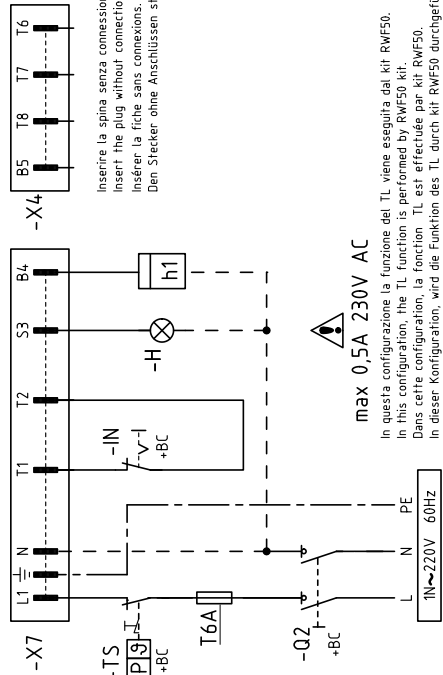


NEL CASO DI INTERRUPTORE MAGNETOTERMICO EN CAS D' INTERRUPTEUR MAGNÉTOHERMIQUE
SCEGLIERE IL TIPO C CHOISIR LE TYPE C
WITH A MAGNETO-THERMAL SWITCH IM FALLE EINES MAGNETOTHERMISCHEN
SCHALTERS, TYP C WÄHLEN

SENZA KIT RWF50 - WITHOUT RWF50 - SANS RWF50 - OHNE RWF50



CON KIT RWF50 - WITH RWF50 - AVEC RWF50 - MIT RWF50



Inserire la spina senza connessioni.
Insert the plug without connections.
Insérer la fiche sans connexions.
Den Stecker ohne Anschlüssen stecken.

In questa configurazione la funzione del TL viene eseguita dal kit RWF50.
In this configuration, the TL function is performed by RWF50 kit.
Dans cette configuration, la fonction TL est effectuée par kit RWF50.
In dieser Konfiguration, wird die Funktion des TL durch kit RWF50 durchgeführt.

BU = BLU / BLUE / BLEU / BLAU	YE = GIALLO / YELLOW / JAUNE / GELB	WH = BIANCO / WHITE / BLANK / WEISS	GY = GRIGIO / GREY / GRIS / GRAU	TO = TURCHESE / TURQUOISE / TURKOISE / TURKISBLAU
BK = NERO / BLACK / NOIR / SCHWARZ	GN = VERDE / GREEN / VERT / GRÜN	OG = ARANCIO / ORANGE / ORANGE / ORANGE	PK = ROSA / PINK / ROSE / ROSA	SR = ARGENTO / SILVER / ARGENT / SILBER
BN = MARRONE / BROWN / MARRON / BRAUN	RD = ROSSO / RED / ROUGE / ROT	VT = VIOLETTA / VIOLET / VIOLET / VIOLETT	GD = ORO / GOLD / OR / GOLD	GNYE = GIALLO/VERDE / YELLOW/GREEN / JAUNE/VERT / GELB/GRÜN

COLLEGAMENTI ELETTRICI A CURA DELL'INSTALLATORE ELECTRICAL CONNECTIONS SET BY INSTALLER ELEKTROANSCHLÜSSE VOM INSTALLATEUR AUSZUFÜHREN RACCORDEMENTS ÉLECTRIQUE EFFECTUÉ PAR L'INSTALLATEUR

Sheet : 7

Legende zu den Schaltplänen

A1	Steuergerät zur	X1	Brenner-Klemmleiste
A2	Bedienfeld	X4	4-poliger Stecker
B	Filter gegen Funkstörungen	X5	5-poliger Stecker
+BB	Bauteile der Brenner	X6	6-poliger Stecker
+BC	Bauteile des Kessels	X7	7-poliger Stecker
B1	Leistungsregler RWF	X9	Verbinder für Betrieb ohne Leistungsregler-Kit RWF
B2	Brennstoffzähler	XP1	Verbinder für Leistungsreglerkit RWF
BA	Eingang in Strom DC 4...20 mA	XP4	4-polige Steckdose
BA1	Eingang in Strom DC 4...20 mA zur ferngesteuerten Änderung des Sollwerts	XP5	5-polige Steckdose
BP	Druckfühler	XP6	6-polige Steckdose
BP1	Druckfühler	XP7	7-polige Steckdose
BR	ferngesteuertes Sollwert-Potentiometer	XPD	Verbinder für Bedienfeld
BT1	Fühler mit Thermoelement	XPGM	Verbinder für Maximal-Gasdruckwächter
BT2	Fühler Pt100 mit 2 Drähten	XPGVP	Verbinder für Gasdruckwächter zur Dichtheitskontrolle
BT3	Fühler Pt100 mit 3 Drähten	XRWF	Klemmleiste des Leistungsreglers RWF
BT4	Fühler Pt100 mit 3 Drähten	XSM1	Verbinder des Gasstellmotors
BTEXT	Externer Fühler zum klimatischen Ausgleich des Sollwerts	XSM2	Verbinder des Luftstellmotors
BV	Eingang in Spannung DC 0...10 V	XTM	Brennerauflage
BV1	Eingang in Spannung DC 0...10 V zur ferngesteuerten Änderung des Sollwerts	Y	Einstellventil Gas + Sicherheitsventil Gas
CN1	Verbinder des Ionisationsfühlers		
F1	Thermisches Relais des Gebläsemotors		
G1	Ladestandsanzeige		
G2	Schnittstelle zum Datenaustausch mit dem System Modbus		
h1	Stundenzähler		
H	Störungsfernanzeige		
ION	Ionisationsfühler		
IN	Schalter zur manuellen Deaktivierung des Brenners		
K1	Relais mit potentialfreiem Kontakt zur Störabschaltung des Brenners		
K2	Relais mit potentialfreiem Kontakt für Vorhandensein der Flamme		
KM	Schütz des Gebläsemotors		
MV	Gebläsemotor		
PA	Luftdruckwächter		
PE	Brenner-Erdung		
PGM	Maximal-Gasdruckwächter		
PGMin	Minimal-Gasdruckwächter		
PGVP	Gasdruckwächter für Dichtheitskontrolle		
Q1	dreiphasiger Trennschalter		
Q2	einphasiger Trennschalter		
RS	Ferngesteuerte Entstörtaste des Brenners		
S1	Wahlschalter Ein/Aus		
SM1	Stellmotor Luft		
SM2	Stellmotor Gas		
TA	Zündtransformator		
TL	Thermostat/Grenzdruckwächter		
TR	Thermostat/Regeldruckwächter		
TS	Thermostat/Sicherheitsdruckwächter		
T6A	Sicherung		

RIELLO

RIELLO S.p.A.
I-37045 Legnago (VR)
Tel.: +39.0442.630111
[http:// www.riello.it](http://www.riello.it)
[http:// www.riello.com](http://www.riello.com)