

حوارق السحب القسري للغاز

نظام التشغيل ثنائي المراحل المتتالية



النوع	الموديل	الكود
809 T1	RS 28	3783302
809 T1	RS 28	3783303
810 T1	RS 38	3784402
810 T1	RS 38	3784403
810 T1	RS 38	3784502
810 T1	RS 38	3784503
811 T1	RS 50	3784702
811 T1	RS 50	3784703

الفهرس

2	البيانات الفنية
2	موديلات مختلفة
3	وصف الحارق (A)
4	صندوق التعبئة - الوزن (B) - مقاييس تقريبية
4	المساحة المطلوبة (C) - مقاييس تقريبية
4	ملحقات
5	مجالات العمل (A)
5	غلاية تجرية (B)
5	غلايات تجارية
6	ضغط الغاز
8	التركيب
8	صفحة الغلاية (A)
8	طول ماسورة الهب (B)
9	تثبيت الحارق في الغلاية (B)
10	ضبط رأس الاحتراق
12	خط تغذية الغاز
14	نظام الكهرباء
15	التوصيلات الكهربائية
19	الضبط قبل الإشعال
20	بدء تشغيل الحارق
20	إشعال الحارق
21	ضبط الحارق
26	مراجعة وجود اللهب (C)
27	تشغيل الحارق
29	مراجعة نهائية (والحارق يشتغل)
29	الصيانة
31	تشخيص حالة برنامج بدء التشغيل
33	الإكسسوارات (بالطلب):

إرشادات

توضح الأشكال المشار إليها في النص إلى ما يلي :

(A) = تفصيل 1 لشكل A في نفس صفحة النص ؛

(A) صفحة 3 = تفصيل 1 لشكل A الموجود في صفحة 3.

البيانات الفنية

النموذج				النوع	
RS 50	RS 38	RS 38	RS 28	القدرة الخارجة (1)	
811 T1	810 T1	810 T1	809 T1	kW	المرحلة الثانية
600 - 295	440 - 232	440 - 232	325 - 163	Mcal/h	المرحلة الأولى
516 - 254	378 - 200	378 - 200	280 - 140		
115	105	105	81	kW	المرحلة الأولى
99	90	90	70	Mcal/h	
غاز طبيعي : G20 - G21 - G22 - G23 - G25				الوقود	
G25	G20	G25	G20	G25	G20
8,6	10	8,6	10	8,6	10
7,4	8,6	7,4	8,6	7,4	8,6
0,78	0,71	0,78	0,71	0,78	0,71
68	58	51	44	51	44
10,6	7,2	9,7	6,6	9,7	6,6
متقطع (الأدنى. توقف واحد (1) كل 24 ساعة).				التشغيل	
ذو مرحلتين (شعلة مرتفعة و منخفضة) و ذو مرحلة واحدة (الكل - لا شيء)				تشغيل قياسي	
غلايات : المياه والبخار والزيت الحراري				درجة حرارة البيئة	
40 - 0				°C	
60				°C max	
10% +/- مع محايد 400 - 230				V	
50 - ثلاثي الطور				Hz	
2800	2800	2800	2800	rpm	
650	450	420	250	W	
415/380-240/220	415/380-240/220	240 - 220	240 - 220	V	
1,7 - 3	1,2 - 2	2,9	2,1	A	
450/12,5				mF/V	
450/8				محول إشعال الموتور	
V - 1 x 8 kV 230				V1 - V2	
A - 20 mA 1				I1 - I2	
750	560	600	370	W max	
IP 44				القدرة الكهربائية المستهلكة	
2009/142 - 2006/42 - 2014/35 - 2014/30				درجة الحماية	
72				مطابقة التوجيهات الأوروبية	
70				معدل الضجيج (3)	
70				dBa	
68				اعتماد الجودة	
0085AP0735	0085AP0734	0085AP0734	0085AP0733	CE	

- (1) الظروف التي تمت بها القياسات : درجة الحرارة الخارجية 20° سلسيوس - الضغط البارومتري 1000 ميلليبار - الارتفاع 0 متر فوق مستوى البحر
- (2) الضغط بالمقبس (8) (A) صفحة 4 و ضغط غرفة الاشتعال يعادل صفر، جهاز التحكم بالغاز (2) (B) صفحة 11 مفتوح و بالقدرة القصوى للحراق .
- (3) تم قياس الضغط الصوتي بمختبر الاحتراق للمصنع و ذلك باستعمال حراق على مرجل تجربة بالقدرة القصوى.

فئات الغاز

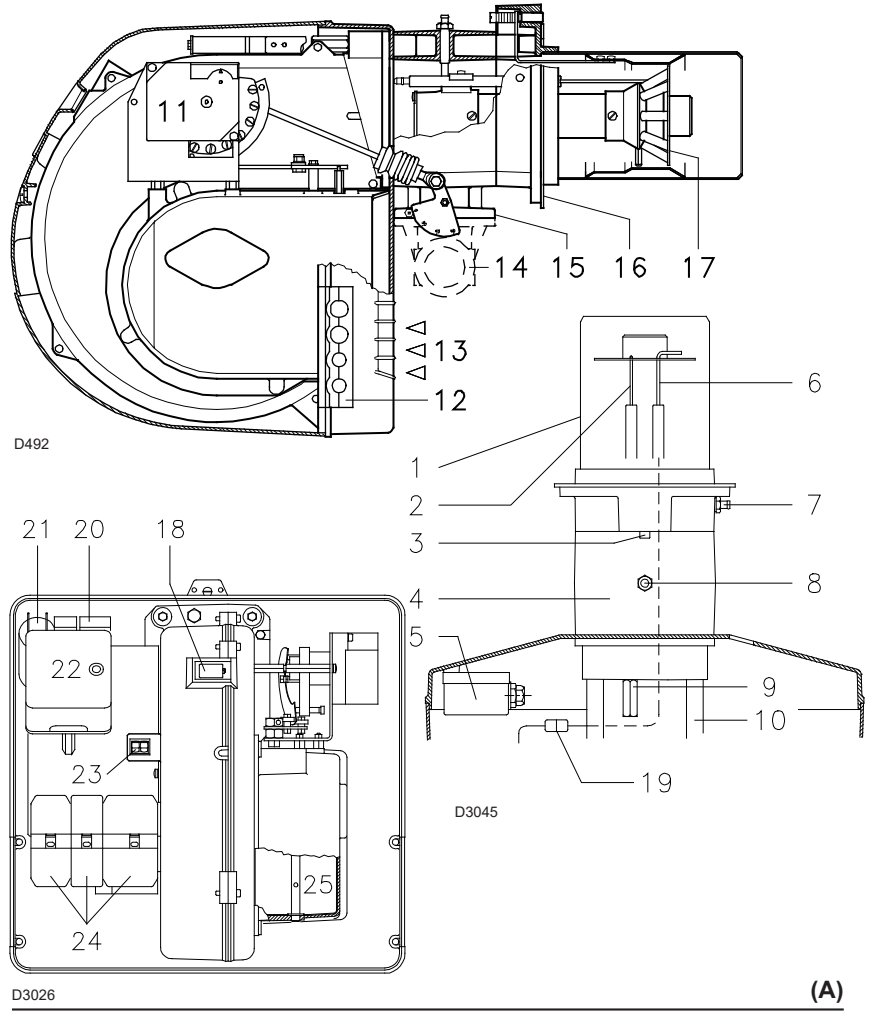
الفئة	الدولة
II _{2H3B} / P	IT - AT - GR - DK - FI
II _{2H3P}	- SE
II _{2L3B} / P	ES - GB - IE - PT
II _{2Er3P}	NL
II _{2ELL3B} / P	FR
I _{2E(R)B} , I _{3P}	DE
II _{2E 3B/P}	BE
	PL - LU

موديلات مختلفة

النموذج	التزويد الكهربائي	طول الخرطوم مم
RS 28	أحادي الطور	216
	أحادي الطور	351
RS 38	أحادي الطور	216
	أحادي الطور	351
	ثلاثية الطور	216
	ثلاثية الطور	351
RS 50	ثلاثية الطور	216
	ثلاثية الطور	351

وصف الحارق (A)

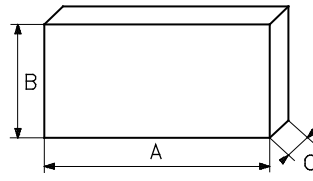
- 1 رأس الاحتراق
 - 2 الكترود الإشعال
 - 3 مسمار قلاووظ لضبط رأس الاحتراق
 - 4 الذراع
 - 5 مفتاح ضغط الهواء للحد الأدنى (نوع يعمل بالتيار المتبقي)
 - 6 مسبار لمراجعة وجود اللهب
 - 7 نقطة اختبار ضغط الهواء
 - 8 نقطة اختبار ضغط الغاز ومسامير تثبيت الرأس
 - 9 مسامير قلاووظ لتثبيت المروحة في الذراع
 - 10 قضبان لفتح الحارق وفحص رأس الاحتراق
 - 11 سيرفو موتور للتحكم في صمام الفراشة والتحكم في مدخل الهواء بواسطة كامرة متغيرة . أثناء استراحة الحارق يكون مدخل الهواء مغلقا بالكامل لتقليل لأدنى حد فقدان الغلاية للحرارة الناتج عن سحب المدخنة التي تسحب الهواء من فوهة شفط المروحة .
 - 12 رقاقة معدة لقبول 4 أثقاب، مهمة لتمرير الأسلاك الكهربائية
 - 13 مدخل الهواء في المروحة
 - 14 أنبوبة وصول الغاز
 - 15 صمام فراشة للغاز
 - 16 فلانشة للتثبيت في الغلاية
 - 17 أسطوانة لثبات اللهب
 - 18 نافذة اللهب
 - 19 قابس - مقيس على كابل مسبار التأيين
 - 20 كنتكتر المحرك و الريلية الحرارية مع زر للفتح (RS 38 ثلاثي الأطوار- RS 50)
 - 21 مكثف المحرك (RS 28 - RS 38 أحادي الأطوار)
 - 22 جهاز كهربائي بإشارة ضوئية للإيقاف وزر للفتح
 - 23 مفتاحان كهربائيان :
- الأول "إشعال - إطفاء" الحارق
- الثاني للمرحلة الأولى والثانية
 - 24 قوابس للربط الكهربائي
 - 25 مدخل الهواء
- هناك حالتان لتوقف الحارق :
- توقف الجهاز: اضاءة زر (مصباح ثنائى باعث للضوء الأحمر) الجهاز (22) (A) يشير الى أن الحراق في حالة توقف. للتشغيل من جديد اضغط على الزر لمدة تتراوح بين ثانية واحدة و 3 ثواني .
 - توقف المحرك (RS38 ثلاثي الأطوار - RS 50): للتشغيل من جديد اضغط على زر الريلية الحرارية (20) (A).



(A)

صندوق التعبئة - الوزن (B) - مقياس تقريبية

- يتم ارسال الحراقات داخل صناديق من الكرتون
- مقاييسها موجودة بالجدول (B).
- أما وزن الحارق بالصندوق فهو موضح أيضا في الجدول (B).



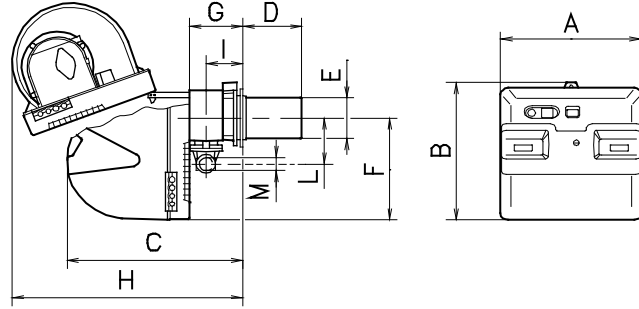
D88

kg	C	B	A	mm
38	495	625	1010	RS 28
40	495	625	1010	RS 38
41	495	625	1010	RS 50

(B)

المساحة المطلوبة (C) - مقياس تقريبية

- يوضح شكل (C) المساحة المطلوبة لوضع الحارق .
- يجب العلم أنه لفحص و مراقبة رأس الاحتراق يجب سحب الحراق الى الخلف و تدويره الى الأعلى.
- يمكن أن نجد قياس الحراق وهو مفتوح و دون غطاء بالقيمة H.



D495

ملحقات

- 1 - فلانشة لماسورة سحب الغاز
- 1 - حشية مطاطية للفلانشة
- 4 - مسامير قلاووظ لتثبيت الفلانشة 25 x 8
- 1 - شاشة حرارية
- 4 - مسامير قلاووظ لتثبيت فلانشة الحارق في الغلاية 25 x 8.
- 4 - ممرر أسلاك للربط الكهربائي (RS 28 و RS 38 أحادي الطور)
- 6 - ممرر أسلاك للربط الكهربائي (RS 38 و RS 50 ثلاثي الأطوار)
- 1 - دليل التعليمات
- 1 - كتالوج قطع الغيار

M	L	I	H	G	F	E	D ⁽¹⁾	C	B	A	mm
1"1/2	168	108	810	164	352	140	351 - 216	580	474	476	RS 28
1"1/2	168	108	810	164	352	140	351 - 216	580	474	476	RS 38
1"1/2	168	108	810	164	352	152	351 - 216	580	474	476	RS 50

(1) الخرطوم: طويل-قصير

(C)

مجالات العمل (A)

يمكن تشغيل الحواري موديل RS 28-38-50 بطريقتين : أحادية المراحل أو ثنائية . يجب اختيار أقصى قدرة خارجة داخل النطاق A . أما أدنى قدرة خارجة فلا يجب أن تقل عن الحد الأدنى للرسم البياني :

kW 81 = RS 28
kW 105 = RS 38
kW 115 = RS 50

تنبيه

تم تحديد مجال العمل في بيئة ذات درجة حرارة 20 درجة مئوية وضغط باروميترى 1000 mbar (تقريباً 100 م فوق سطح البحر) مع رأس احتراق مضبوط كما هو موضح في صفحة 11 .

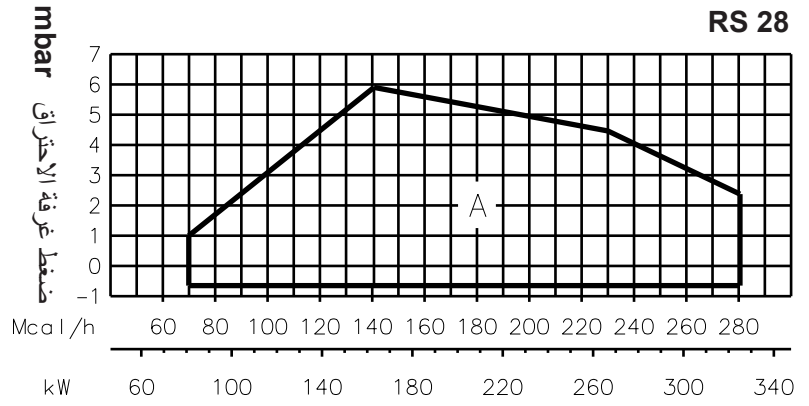
غلاية تجربة (B)

تم تحديد مجالات العمل مع غلايات تجربة خاصة طبقاً للمواصفات القياسية التي نصت عليها اللائحة رقم EN 676 . يشير الشكل (B) إلى قطر وطول غرفة الاحتراق للتجربة . مثال : القدرة Mcal/h 350 : القطر 50 الطول 1,5 متر.

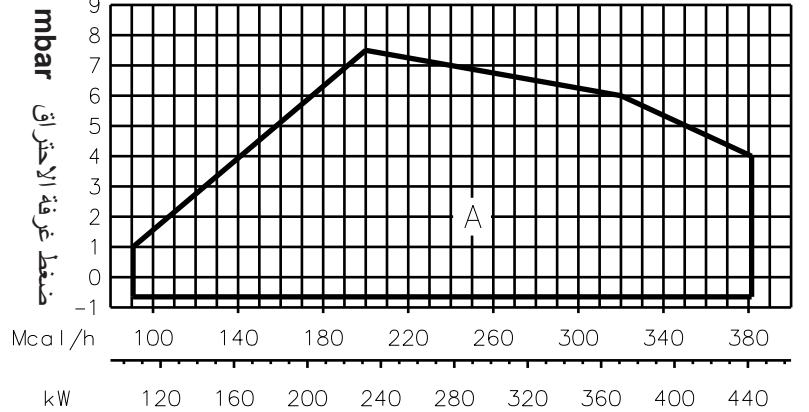
غلايات تجارية

لا ينتج عن تركيب الحارق مع الغلاية أية مشكلة إذا كانت الغلاية مطابقة للمواصفات القياسية الأوروبية CE ، وكانت أبعاد غرفة الاحتراق مقارنة للأبعاد الموضحة في الرسم البياني (B) . إما إذا كان الحارق سوف يتم تركيبه على غلاية تجارية غير مطابقة للمواصفات القياسية الأوروبية CE ، و/أو كانت أبعاد غرفة الاحتراق أصغر بصورة واضحة من الأبعاد المشار إليها في الرسم البياني (B) ففي هذه الحالة يجب الاتصال بالشركة المصنعة .

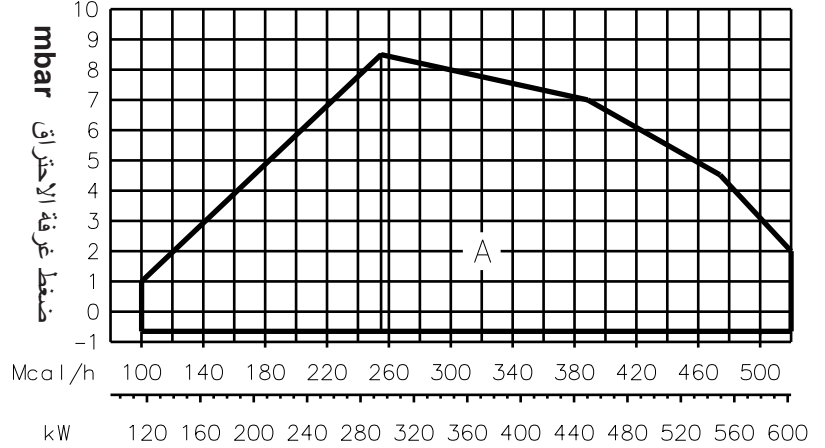
RS 28



RS 38

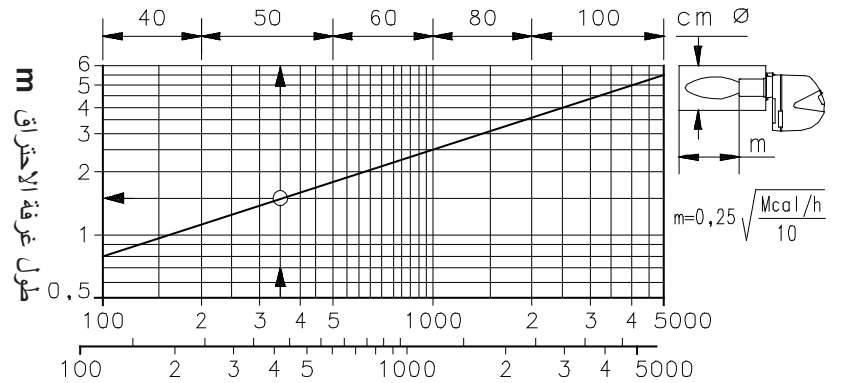


RS 50



D3612

(A)



D497

(B)

ضغط الغاز

تشير الجداول الجانبية إلى أدنى معدلات فقد للأحمال بطول خط تغذية الغاز بالنسبة لقدرة الخارجة لتشغيل الحارق في المرحلة الثانية .

العمود 1

فقد حمولة في رأس الاحتراق .

ضغط الغاز عند نقطة الاختبار (B) 1 :

- غرفة الاحتراق عند 0 mbar ؛
- حارق يعمل في المرحلة الثانية ؛
- حلقة الغاز (B) 2) صفحة 11 تم ضبطها كما في الرسم البياني (C) صفحة 11 .

العمود 2

فقد حمولة لفراشة الغاز (B) 2) مع أقصى فتح : 90 درجة .

العمود 3

فقد حمولة لماسورة سحب الغاز (B) 3) بما فيها : صمام الضبط VR وصمام الأمان VS (وكلاهما مع أقصى فتح) ومنظم الضغط R والفلتر F . القيم المشار إليها في الجداول هي قيم خاصة بما يلي :

- غاز طبيعي 10 kWh/Nm^3 PCI 20 G (8,6 Mcal/Nm³)

مع :

- غاز طبيعي $8,6 \text{ kWh/Nm}^3$ PCI 25 G (7,4 Mcal/Nm³)

في 1,3 .

لمعرفة القدرة الخارجة التقريبية القصوى التي يعمل عليها الحارق في المرحلة الثانية :

- اطرح من ضغط الغاز عند نقطة الاختبار (1) (B) الضغط في غرفة الاحتراق .
- سوف تجد في الجدول الخاص بالحارق بالعمود 1 عن أقرب قيمة ضغط لنتيجة الطرح .
- اقرأ من على اليسار القدرة الخارجة الخاصة بها .

Dp (mbar)

RS 28

3					2	1	kW
Ø 1" 1/2 3970180	Ø 1" 1/2 3970145	Ø 1" 1/4 3970144	Ø 1" 3970077	Ø 3/4" 3970076			
1,8	2,1	3,2	5,3	11,1	0,1	2,5	165
2,0	2,5	3,8	6,4	13,4	0,1	3,1	185
2,5	3,1	4,7	7,9	16,5	0,1	4,0	210
3,2	3,8	5,6	9,5	19,9	0,2	4,7	235
3,7	4,5	6,6	11,2	23,6	0,2	5,5	260
4,4	5,3	7,6	13,1	27,5	0,3	6,3	285
4,7	6,2	8,7	15,0	31,6	0,3	7,0	310
4,9	6,7	9,4	16,2	34,2	0,3	7,5	325

Dp (mbar)

RS 38

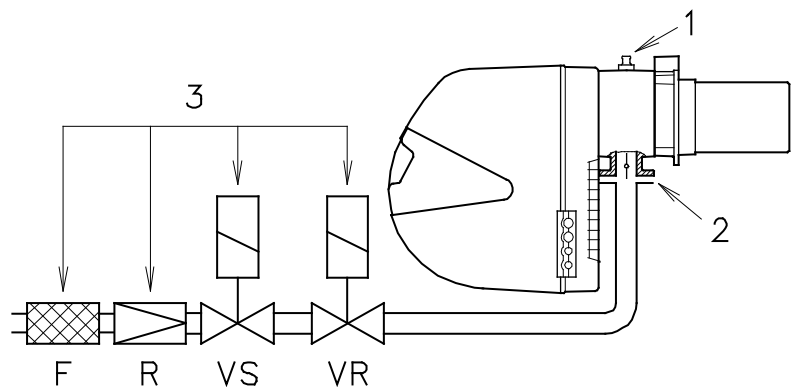
3						2	1	kW
Ø 2" 3970181 3970182	Ø 2" 3970146 3970160	Ø 1" 1/2 3970180	Ø 1" 1/2 3970145	Ø 1" 1/4 3970144	Ø 1" 3970077			
1,8	1,4	3,0	3,6	5,4	9,2	0,2	2,6	230
2,2	1,7	3,7	4,5	6,6	11,2	0,2	3,1	260
2,7	2,1	4,4	5,5	7,9	13,4	0,3	3,7	290
3,3	2,5	4,8	6,5	9,2	15,8	0,3	4,3	320
3,5	3,0	5,9	7,6	10,6	18,3	0,4	4,8	350
4,0	3,5	6,6	8,8	12,1	20,9	0,4	5,4	380
4,4	4,0	7,0	10,1	13,7	23,7	0,5	6,0	410
5,0	4,5	8,1	11,4	15,3	26,6	0,6	6,6	440

Dp (mbar)

RS 50

3						2	1	kW
Ø 2 3970181 3970182	Ø 2 3970146 3970160	2/Ø 1" 1 3970180	2/Ø 1" 1 3970145	4/Ø 1" 1 3970144	Ø 1 3970077			
2,7	2,1	4,4	5,5	7,9	13,4	0,3	2,2	290
3,4	2,7	5,0	6,9	9,7	16,6	0,4	2,9	330
3,9	3,3	6,1	8,4	11,6	20,0	0,5	3,6	370
4,4	4,0	7,0	10,1	13,7	23,7	0,6	4,3	410
5,1	4,7	8,3	11,9	15,9	27,6	0,7	5,0	450
5,9	5,5	9,7	13,7	18,2	31,7	0,9	5,6	490
6,6	6,3	10,5	15,7	20,6	36,1	1,0	6,3	530
7,8	7,4	12,0	18,5	23,9	41,8	1,2	7,2	580

(A)



D934

(B)

مثال - RS 28 :

- التشغيل في المرحلة الثانية
- غاز طبيعي $G 20 PCI 10 kWh/Nm^3$
- حلقة الغاز (B)2) صفحة 11 تم ضبطها كما في الرسم البياني (C) صفحة 11 .
- ضغط الغاز عند نقطة = ستة 6 ميليبار
- الاختبار (B)1)
- الضغط في غرفة الاحتراق = 2 ميليبار
- $6 - 2 = 4$ ميليبار

عند الضغط 4 ميليبار بالجدول 1، يعادل ذلك بجدول RS 28 قوة بالمرحلة الثانية مساوية الى kW 210

- وتعطي هذه القيمة مقداراً تقريبياً ، أما القدرة الفعلية فيجب قياسها عند العداد .
- ولمعرفة ضغط الغاز اللازم عند نقطة الاختبار (1) (B) بعد تثبيت القدرة المرغوب تشغيل الحارق عليها في المرحلة الثانية :
- ابحث في الجدول الخاص بالحارق عن أقرب قيمة للقدرة المطلوبة .
 - اقرأ على اليمين العمود 1 مقدار الضغط عند نقطة الاختبار (B)1) .
 - اجمع على هذه القيمة مقدار الضغط المتوقع في غرفة الاحتراق .

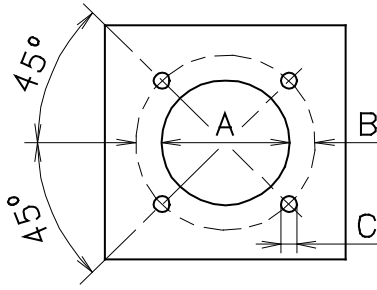
مثال - RS 28 :

- القدرة المطلوبة في المرحلة الثانية : kW 210
- غاز طبيعي $G 20 PCI 10 kWh/Nm^3$
- حلقة الغاز (B)2) صفحة 11 تم ضبطها كما في الرسم البياني (C) صفحة 11 .
- ضغط الغاز بقوة $210 = 4$ ميليبار
- kW، من جدول RS 28، العمود 1
- الضغط في غرفة الاحتراق = 2 ميليبار
- $2 + 4 = 6$ ميليبار
- الضغط اللازم عند نقطة الاختبار (B)1).

التركيب

صفحة الغلاية (A)

اثقب صفحة غلق غرفة الاحتراق كما في الشكل (A). ويمكن تخطيط الثقوب القلاووظ بواسطة الشاشة الحرارية الملحقة بالحارق.



C	B	A	mm
M 8	224	160	RS 28
M 8	224	160	RS 38
M 8	224	160	RS 50

طول ماسورة الهب (B)

يجب أن يتم اختيار طول الماسورة اللهب بناء على تعليمات الشركة المصنعة للغلاية، وعلى أي حال يجب أن يكون أكبر من سمك باب الغلاية مع الحراري.

الأطوال L (mm) المتاحة هي:

ماسورة لهب (10): RS 50 RS 38 RS 28

• قصيرة 216 216 216

• طويلة 351 351 351

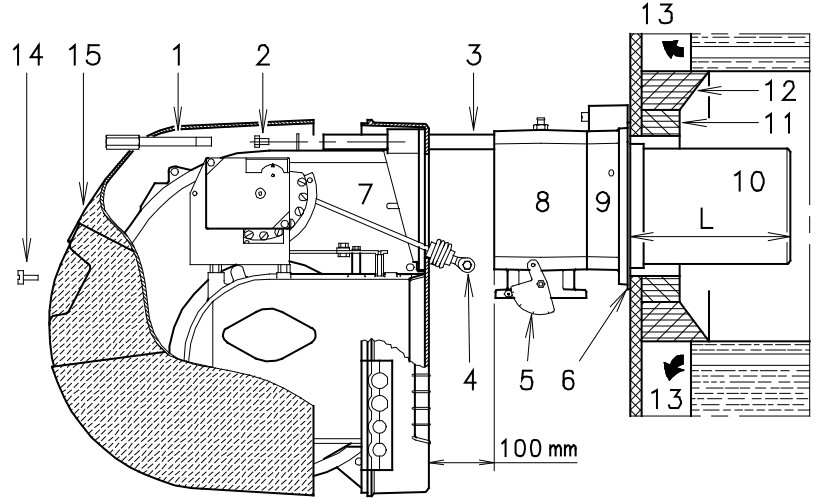
بالنسبة للمراجل التي تتميز بدوران أمامي للدخان (13)، أو غرفة عكس الشعلة، يجب توفير حماية بمواد تتحمل الحرارة المرتفعة (11)، بين عازل المرجل (12) و فوهة اللهب (10).

ويجب أن تسمح مواد الحماية باستخراج ماسورة اللهب.

أما الغلايات التي لها واجهة يتم تبريدها بالماء فهي لا تحتاج إلى غطاء حراري (11) (-12) (B) طالما لم يكن هناك طلب محدد من الشركة المصنعة للغلاية.

D455

(A)



D499

(B)

تثبيت الحارق في الغلاية (B)

قبل تثبيت الحارق في الغلاية يجب التأكد من أن المسبار والكتروود موجودين في مكانهما كما يوضح الشكل (C) وذلك عن طريق فتحة ماسورة اللهب .
افصل رأس الاحتراق عن جسم الحارق كما في الشكل (B) :

- افصلوا البرغي (14) وقموا باستخراج الغطاء (15).
- فك المفصلة (4) من القطاع المدرج (5) .
- فك المسامير (2) من القضبان المنزلقة (3) .
- افصلوا البرغي (1) و اسحبوا الحراق الى الخلف باستخدام المسارات (3) لمسافة تعادل 100 مم.

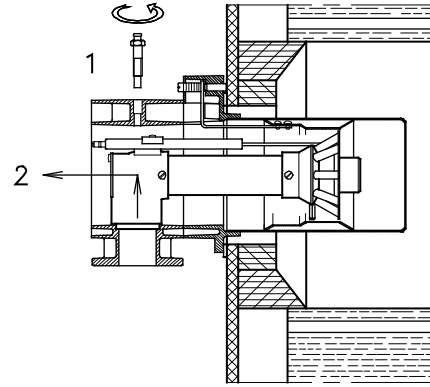
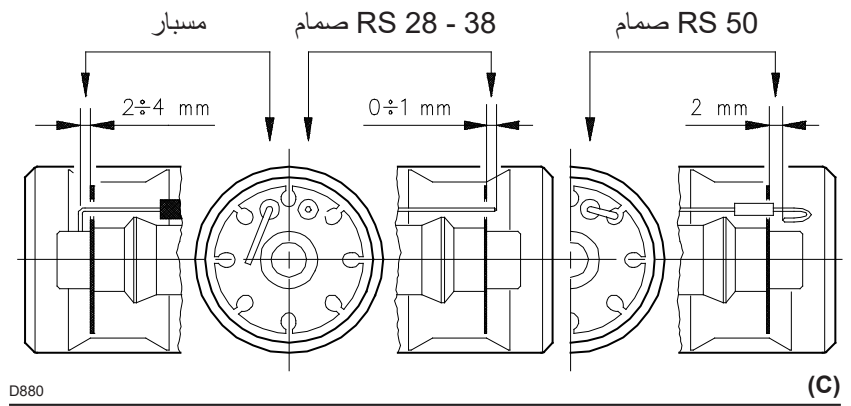
- فك أسلاك المسبار و الصمام و استخراجوا الحراق بالكامل من المسارات، و ذلك بعد ازالة مسمار الأمان بالمسار (3).

ثبتت الفلنجة (9) (B) بصفيحة الحراق و عزلهما بالغشاء الواقي (6) (B) الذي تم توفيره مع الجهاز. استخدم الأربعة مسامير الملحقة مع الحارق بعد حماية القلاووظ بمواد تشحيم .

يجب أن يكون الحارق مثبت في الغلاية بطريقة محكمة تماما .

إذا لاحظتم خلال المراقبة أن عملية تثبيت المسبار أو الصمام غير صحيحة، فكوا البرغي (1) (D)، استخراجوا الجزء الداخلي (2) (D) للرأس و قموا بعملية التعديل اللازمة.

لا تلمس المسبار بل اتركه كما في الشكل (C) ، وذلك لأن وضعه بالقرب من الكتروود الإشعال قد يتلف مكبر الجهاز الكهربائي .



ضبط رأس الاحتراق

عند هذه الخطوة تكون ماسورة اللهب والذراع قد تم تثبيتهما في الغلاية كما يوضح الشكل (A) ، مما يسهل ضبط رأس الاحتراق بطريقة تعتمد فقط على القدرة الخارجة لتشغيل الحارق في المرحلة الثانية .

ولهذا يجب قبل ضبط رأس الاحتراق تحديد هذه القيمة .

لضبط الرأس يجب ضبط كل من :

الهواء والغاز .

ابحث في الرسم البياني (C) عن العلامة التي تضبط بها الهواء والغاز كما يلي :

ضبط الهواء (A)

لف المسامير (4) (A) حتى تكون العلامة عند السطح الأمامي (5) (A) للفلانشة .

ضبط الغاز (B)

خففوا الضغط على البرغي (1) (B) و أديروا الحلقة (2) حتى يتلاقى الخط المتحصل عليه مع المؤشر (3) .
ثبتوا البرغي (1) .

مثال RS 38

القدرة الخارجة للحارق = 337 كيلوفات (Mcal/h 290)

يوضح الرسم البياني (C) أن لهذه القدرة يجب أن عمل ضبط الهواء والغاز على العلامة 3 كما في شكل (A) وشكل (B) .

ملحوظة

يشير الرسم (C) إلى أفضل ضبط لرأس الاحتراق ، إما إذا كان ضغط شبكة تغذية الغاز ضعيف جدا ولا يسمح بالوصول إلى الضغط المشار إليه في صفحة 7 في المرحلة الثانية ، وإذا كانت الحلقة (2) مفتوحة بصورة جزئية فمن الممكن فتح الحلقة أكثر بمقدار علامة إلى اثنين .

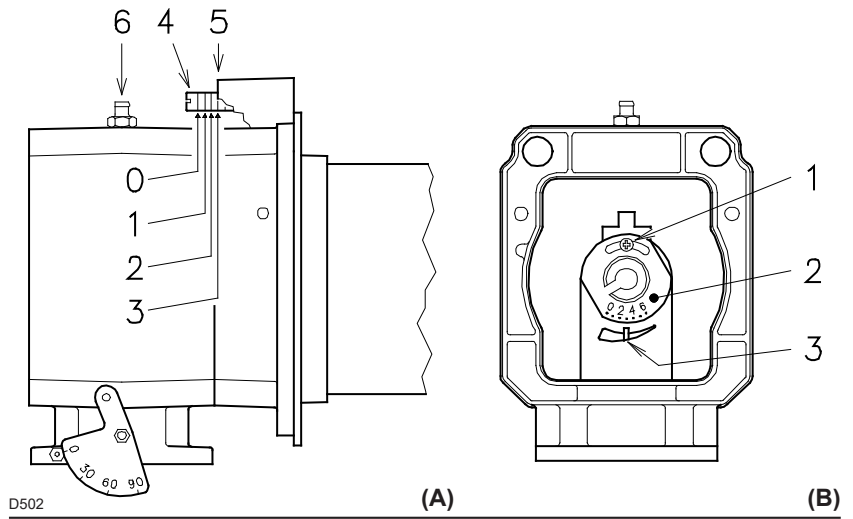
وبمراجعة المثال السابق في صفحة 7 يمكن ملاحظة أن الحارق موديل RS 38 بقدرة 337 كيلوفات (Mcal/h 290) يحتاج إلى ضغط 4,6 ميلبار تقريبا عند نقطة الاختبار (6) (A) .

إذا كان هذا الضغط غير متوفر فيجب فتح الحلقة (2) (B) عند 4-5 علامات ،

وتأكد من إتمام الاحتراق بصورة كافية وبدون اهتزازات .

بعد عملية تعديل الرأس، قم بتركيب الحراق (4) (B) من جديد على المسارات (3) على مسافة 100 مم تقريبا من الكم (5) - يجب أن يكون الحراق بالوضعية الموصوفة بالرسم (B) صفحة 9- ركب سلك المسبار وسلك الكترود ثم ممر الحراق حتى الذراع وعندها سيكون الحراق في الوضع الموضح في الشكل (D) .

ضع المسامير (2) على القضبان المنزلقة (3) .

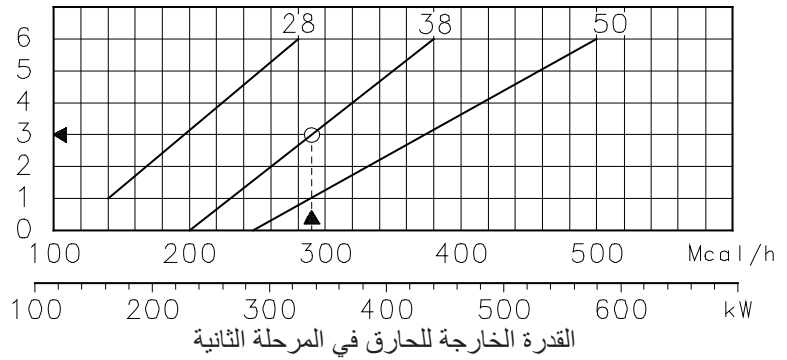


D502

(A)

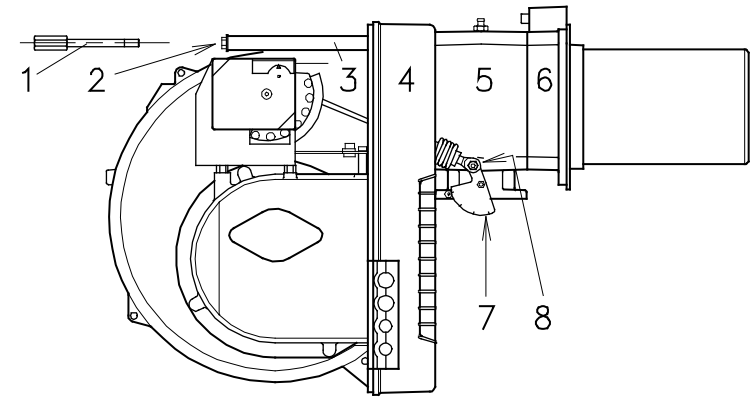
(B)

هواء = غاز) عدد العلامات ↓



D503

(C)



D504

(D)

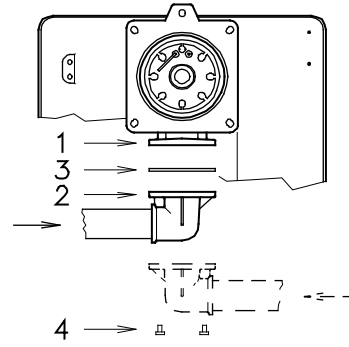
ثبت الحراق بالكلم باستعمال البرغي (1) و أعد
مسمار الأمان بإحدى المساران (3).
أعد تركيب المفصلة (8) على القطاع المدرج (7) .

تنبيه

عند تمام تثبيت الحراق على القضبان المنزلة
يفضل جذب كابل الجهد العالي برفق نحو الخارج
وكذلك سلك مسبار اللهب بحيث يكونا مشدودين
بصورة خفيفة .

خط تغذية الغاز

- يجب توصيل ماسورة سحب الغاز على مفتاح الغاز (1)(A) عن طريق الفلانشة (2) والحشية (3) والمسامير (4) الملحقة بالحارق .
- ويمكن أن تصل ماسورة سحب الغاز من اليمين أو اليسار حسب الحاجة كما في الشكل (A) .
- يجب أن تكون صمامات الغاز الكهرومغناطيسية (8)(B) أقرب ما يكون إلى الحارق لتضمن وصول الغاز إلى رأس الاحتراق خلال فترة الأمان وهو 3 ثوان .
- تأكد من أن نطاق ضبط منظم الضغط (لون) الياي) يشمل الضغط اللازم للحارق .



D505

(A)

- ماسورة سحب الغاز (B) هي مطابقة للمواصفات القياسية التي نصت عليها اللائحة رقم EN 676 ويتم توريدها منفصلة عن الحارق وعليها الكود الموضح في الجدول (C) .

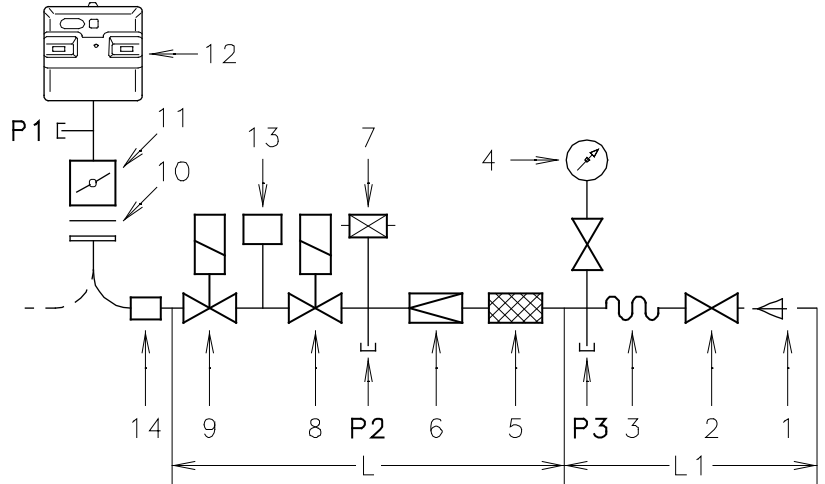
مفتاح الرسم (B)

- 1 - أنبوبة وصول الغاز
- 2 - صمام يدوي
- 3 - وصلة مانعة للاهتزاز
- 4 - مانوميتر بصنوبر بمفتاح
- 5 - فلتر
- 6 - معدل الضغط (عمودي)
- 7 - مفتاح ضغط الغاز للحد الأدنى .
- 8 - صمام كهربائي للسلامة (VS (عمودي)
- 9 - صمام كهربائي للسلامة (VR (عمودي)

تعديلان:

- التدفق للتشغيل (فتح سريع)
- التدفق الأقصى (فتح بطيء)
- 10 - حاشية و فلنجة مسلمة مع الحراق
- 11 - فراشة ضبط الغاز
- 12 - الحراق
- 13 - جهاز التحكم بسلامة عمل الصمامات (8)-
- 9) طبقا لما نصت عليه اللائحة رقم EN 676 يلزم مراجعة إحكام غلق صمامات للحواريق التي تزيد أقصى قدرة لها عن 1200 kW .

- 14 - ملائم ماسورة سحب الغاز مع الحارق .
- P1 - الضغط عند رأس الاحتراق
- P2 - الضغط بأول المعدل
- P3 - الضغط بأخر الفلتر
- L - يتم تسليم ماسورة سحب الغاز على حدى بالرمز المذكور بالجدول (C).
- L1 - واجبات القائم بالتركيب



D935

(B)

الحواريق ومواسير سحب الغاز المطابقة للمواصفات القياسية التي نصت عليها اللائحة رقم EN 676

		حارق			ماسورة سحب الغاز L		
الكود	الكود	RS 50	RS 38	RS 28	الكود	.C.T	Ø
3000824	3010123	-	-	•	3970076	-	"4/3
3000824	3010123	•	•	•	3970077	-	"1
-	3010123	•	•	•	3970144	-	4/1"1
-	3010123	•	•	•	3970145	-	2/1"1
-	3010123	•	•	•	3970180	-	2/1"1
3000822	3010123	•	•	-	3970146	-	"2
3000822	3010123	•	•	-	3970181	-	"2
3000822	-	•	•	-	3970160	-	"2
3000822	-	•	•	-	3970182	-	"2

(C)

مكونات ماسورة سحب الغاز L

المكونات			الكود
الصمامات	منظم الضغط	فلتر	
9 - 8	6	5	
Multiblock MB DLE 407			3970076
Multiblock MB DLE 410			3970077
Multiblock MB DLE 412			3970144
DMV DLE 11/512	FRS 515	1/GF 515	3970145
Multiblock MB DLE 415			3970180
DMV DLE 11/520	FRS 520	1/GF 520	3970146
Multiblock MB DLE 420			3970181
			3970182

مفتاح الجدول (C)

.C.T = جهاز مراجعة إحكام غلق صمامات

الغاز 8 - 9 :

- = ماسورة سحب الغاز بدون جهاز

مراجعة إحكام غلق الصمامات

الذي يمكن طلبه ثم تركيبه فيما

بعد ، راجع العمود رقم 13 .

.. = ماسورة سحب الغاز مع جهاز

التحكم بالعمل الجيد مركب.

13 = جهاز مراجعة إحكام غلق الصمامات VPS .

يتم توريده بالطلب بصورة منفصلة عن

ماسورة سحب الغاز .

14 = ملائم ماسورة سحب الغاز مع الحارق .

يتم توريده بالطلب بصورة منفصلة عن

ماسورة سحب الغاز .

ملحوظة

لضبط ماسورة سحب الغاز راجع التعليمات

الخاصة بها .

• نظام الكهرباء منفذ في المصنع

رسم بياني (A)
حراق RS 28 (أحادي الطور)

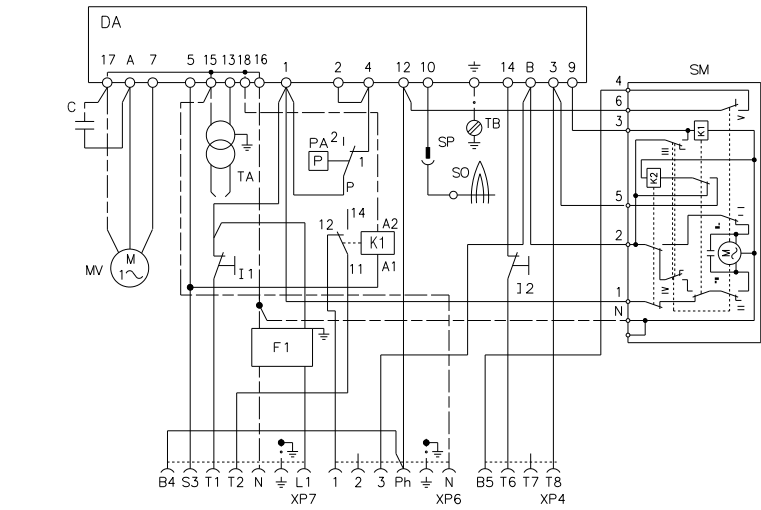
رسم بياني (B)
حراق RS 38 (أحادي الطور)

رسم بياني (C)
حراق RS 50 - RS 38 (ثلاثي الأطوار)

- تترك النماذج RS 50 و RS 38 ثلاثية الأطوار المصنع وهي معدة لقبول تيار كهربائي يعادل 400 V.
- إذا كانت التغذية الكهربائية 230 V فيجب تغيير توصيلات الموتور (من النجمة إلى المثلث) وأيضا ضبط الريلاي الحراري.

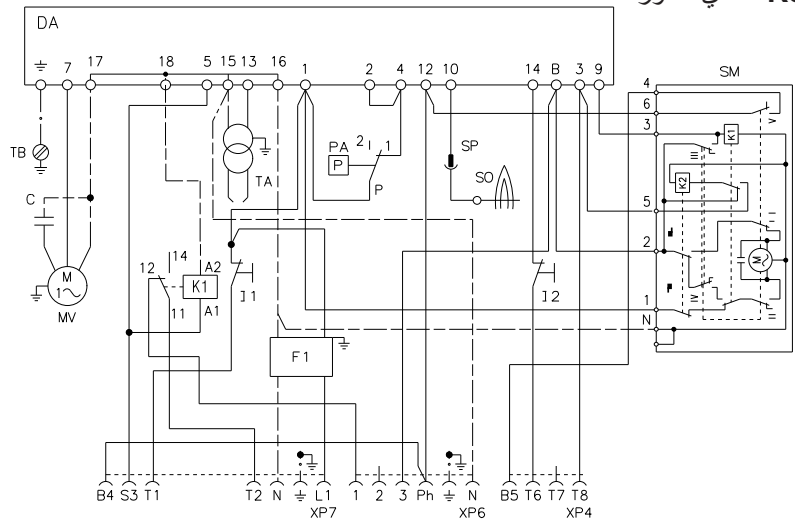
مفتاح الرسم البياني (A) - (B) - (C)

- C - مكثف
- CMV - مفتاح تشغيل الموتور
- DA - الجهاز الكهربائي (Landis RMG)
- F1 - فلتر مانع تشويش موجات الراديو
- K1 - ريلاي
- I1 - مفتاح: الحارق مشتعل - مطفاً
- I2 - مفتاح: المرحلة الأولى - المرحلة الثانية
- MV - موتور المروحة
- PA - مفتاح ضغط الهواء
- RT - ريلاي حراري
- SM - سيرفو موتور
- SO - مسبار التأيين
- SP - قابس-مقبس
- TA - محول إشعال الموتور
- TB - حارق أرضي
- XP4 - مقبس ذو 4 أقطاب
- XP5 - مقبس ذو 5 أقطاب
- XP6 - مقبس ذو 6 أقطاب
- XP7 - مقبس ذو 7 أقطاب



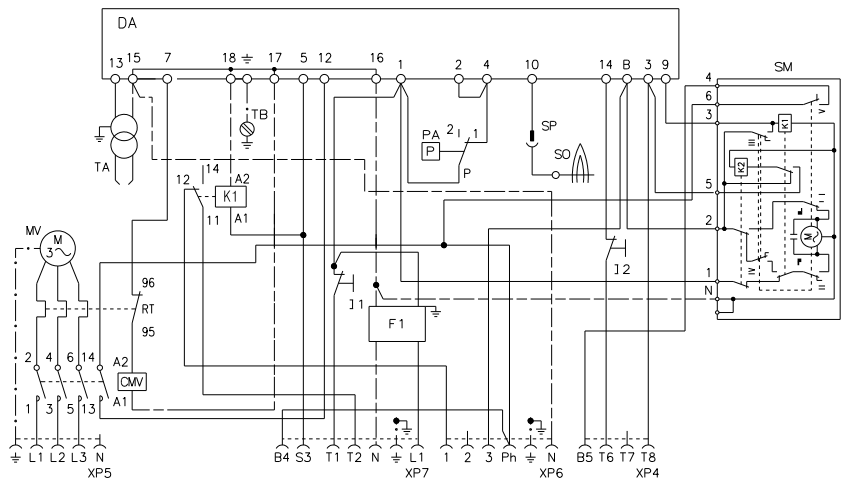
20082120

(A)



20082118

(B)



20082123

(C)

تنبيه

في حالة تغذية كهربائية طور/طور فمن الضروري عمل كوبري في لوحة توصيلات الجهاز الكهربائي بين التوصيلة 6 والتوصيلة الأرضية.

التوصيلات الكهربائية

استعمل أسلاك مرنة مطابقة للمواصفات القياسية التي نصت عليها اللائحة 1-EN 60 335 :

- إذا كانت الحماية PVC من نوع H05 VV-F
- إذا كانت الحماية من المطاط نوع H05 RR-F

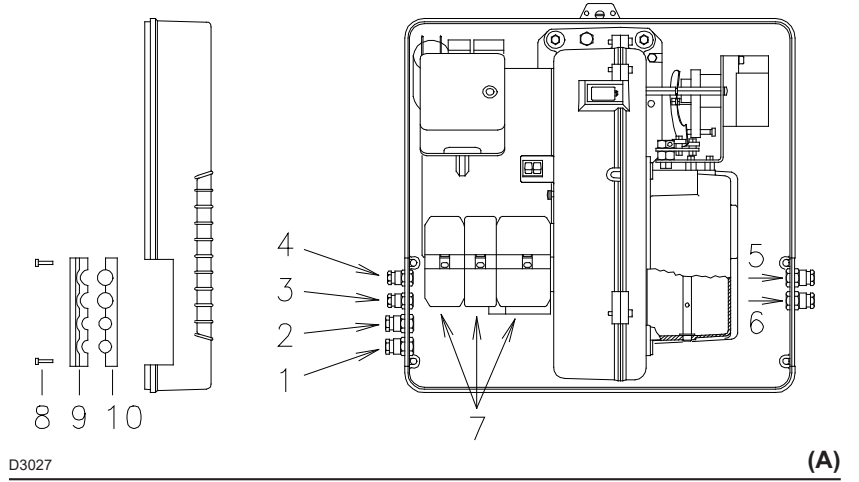
H05 RR-F

يجب أن يتم تمرير كل الأسلاك التي يجب ربطها بقوابس (7) (A) الحراق بممررات الأسلاك الذي تم توفيرها وذلك عبر ثقب الرقاقة، اليسرى أو اليمنى، يجب القيام بهذه العملية بعد فك البراغي (8)، فتح الرقاقة بالأجزاء 9 و 10 و إزالة الغشاء الرقيق الذي يسد الأتقاب.

يجب مراعاة أن استعمال أغطية الكابلات والثقوب الجاهزة يمكن أن يتم بطرق مختلفة نذكر منها بصورة مبسطة ما يلي :

- RS 38 و RS 38 أحادي الطور
- 1 - Pg 11 تغذية أحادية الطور
- 2 - Pg 11 صمامات الغاز
- 3 - Pg 9 جهاز التحكم عن بعد TL
- 4 - Pg 9 جهاز التحكم عن بعد TL
- 5 - Pg 11 مفتاح ضغط الغاز أو نظام مراجعة إحكام غلق الصمامات

- RS 38 ثلاثي الأطوار و RS 50
- 1 - Pg 11 تغذية ثلاثية الطور
- 2 - Pg 11 تغذية أحادية الطور
- 3 - Pg 9 جهاز التحكم عن بعد TL
- 4 - Pg 9 جهاز التحكم عن بعد TL
- 5 - Pg 11 صمامات الغاز
- 6 - Pg 11 مفتاح ضغط الغاز أو نظام مراجعة إحكام غلق الصمامات

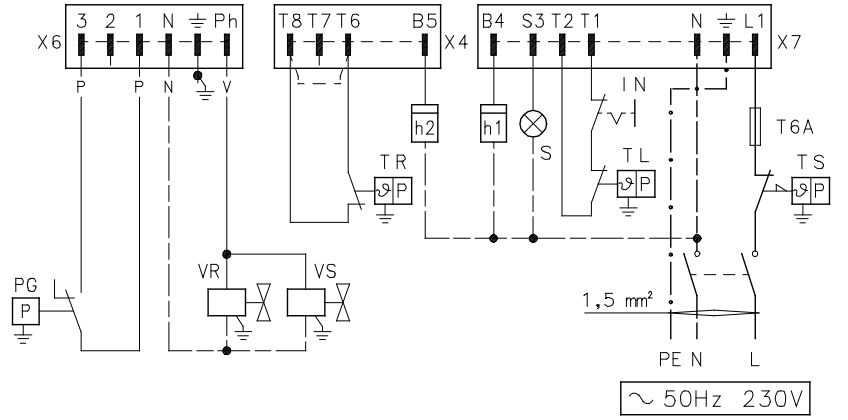


RS 28 - RS 38 أحادي الطور دون مراقبة العمل الجيد لصمامات الغاز

رسم بياني (B) - تزويد أحادي الطور
الربط الكهربائي للحراقات RS 28 - RS 38
دون نظام التحكم بعمل صمامات الغاز
رسم بياني (C) - تزويد أحادي الطور
الربط الكهربائي للحراقات RS 28 - RS 38
دون نظام التحكم بعمل صمامات الغاز VPS
تتم مراجعة إحكام غلق صمامات الغاز مباشرة قبل
أي بدء تشغيل للحارق .

مفتاح الرسم (B) - (C)

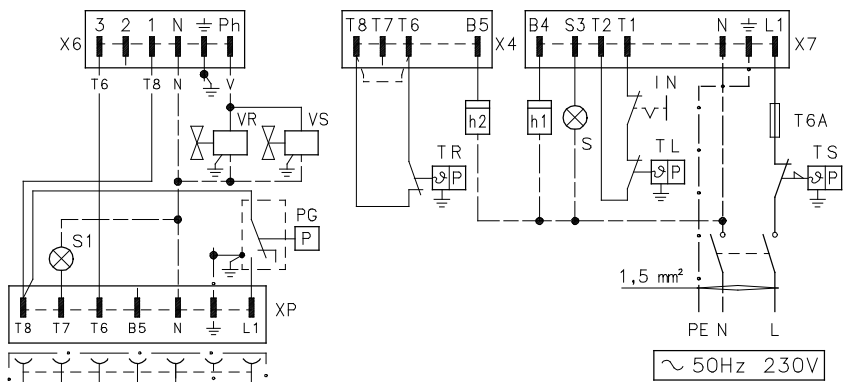
- H1 - حاسب ساعات للمرحلة 1°
- H2 - حاسب ساعات للمرحلة 2°
- IN - مفتاح كهربائي للإيقاف اليدوي للحارق
- XP - قابس لمراجعة إحكام الغلق
- X4 - قابس ذو 4 أقطاب
- X6 - قابس ذو 6 أقطاب
- X7 - قابس ذو 7 أقطاب
- PC - جهاز التحكم بضغط الغاز لمراقبة العمل الجيد
- PG - مفتاح ضغط الغاز للحد الأدنى
- S - إشارة التوقف عن بعد
- S1 - إشارة توقف مراجعة إحكام الغلق عن بعد
- TR - جهاز التحكم عن بعد في الضبط : يتحكم في تشغيل المرحلة الأولى والثانية . في حالة الرغبة في التشغيل بمرحلة واحدة يمكن استبدال TR بكويري .
- TL - جهاز التحكم عن بعد في حدود التشغيل : يوقف الحارق عندما يصل الضغط أو درجة الحرارة في الغلاية لأقصى قيمة محددة من قبل للتشغيل .
- TS - جهاز التحكم عن بعد للأمان : يتدخل في حالة عطل في L .
- VR - صمام الضبط
- VS - صمام الأمان



D940

(B)

RS 28 - RS 38 أحادي الطور بمراقبة العمل الجيد لصمامات الغاز VPS

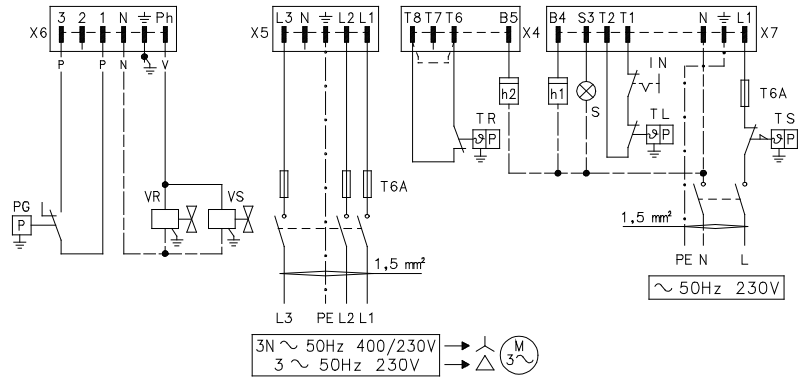


D941

(C)

RS 38 - RS 50 ثلاثي الأطوار دون مراقبة العمل الجيد لصمامات الغاز

رسم بياني (A) - تزويد ثلاثي الأطوار
الربط الكهربائي للحراقات RS 50 - RS 38
دون نظام التحكم بعمل صمامات الغاز
رسم بياني (B) - تزويد ثلاثي الأطوار
الربط الكهربائي للحراقات RS 50 - RS 38
دون نظام التحكم بعمل صمامات الغاز VPS
تتم مراجعة إحكام غلق صمامات الغاز مباشرة قبل
أي بدء تشغيل للحارق .

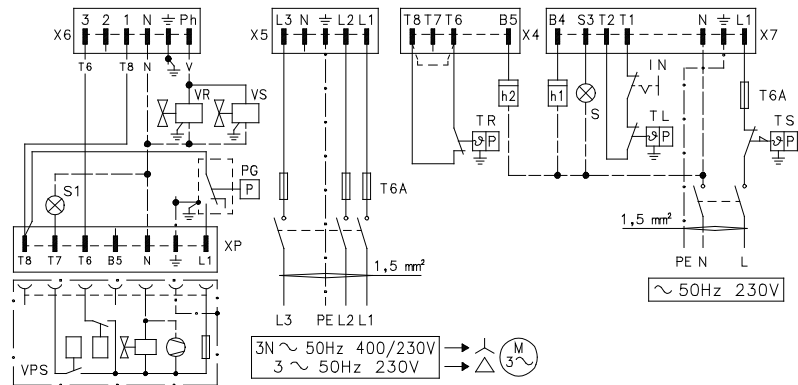


D943

(A)

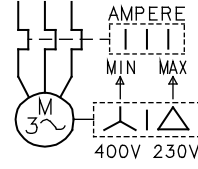
VPS RS 38 - RS 50 ثلاثي الأطوار بمراقبة العمل الجيد لصمامات الغاز

مفتاح الرسم البياني (A) - (B)
H1 - حاسب ساعات للمرحلة 1°
H2 - حاسب ساعات للمرحلة 2°
IN - مفتاح كهربائي للإيقاف اليدوي للحارق
XP - قاييس لمراجعة إحكام الغلق
X4 - قاييس ذو 4 أقطاب
X5 - قاييس ذو 5 أقطاب
X6 - قاييس ذو 6 أقطاب
X7 - قاييس ذو 7 أقطاب
PC - جهاز التحكم بضغط الغاز لمراقبة العمل الجيد
PG - مفتاح ضغط الغاز للحد الأدنى
S - إشارة التوقف عن بعد
S1 - إشارة توقف مراجعة إحكام الغلق عن بعد
TR - جهاز التحكم عن بعد في الضبط : يتحكم في تشغيل المرحلة الأولى والثانية . في حالة الرغبة في التشغيل بمرحلة واحدة يمكن استبدال TR بكوبري .
TL - جهاز التحكم عن بعد في حدود التشغيل : يوقف الحارق عندما يصل الضغط أو درجة الحرارة في الغلاية لأقصى قيمة محددة من قبل للتشغيل .
TS - جهاز التحكم عن بعد للأمان : يتدخل في حالة عطل في L .
VR - صمام الضبط
VS - صمام الأمان



D944

(B)



D867

(C)

رسم بياني (C)

تعديل الريلية الحرارية (20) (A) صفحة. 4

- يفيد في تجنب احتراق الموتور بسبب زيادة الاستهلاك الناتجة عن نقص طور .
- إذا كان الموتور يتم تغذيته بطريقة النجمة 400V فيجب وضع المؤشر عند "MIN".
- إذا كان الموتور يتم تغذيته بطريقة المثلث 230V فيجب وضع المؤشر عند "MAX".
- وتضمن الحماية أيضا إذا كانت درجات الريلاي لا تشمل استهلاك الموتور المحدد على 400V.

ملاحظات

- تترك النماذج RS 50 و RS 38 ثلاثية الأطوار المصنع وهي معدة لقبول تيار كهربائي يعادل 400V. إذا كانت التغذية الكهربائية 230V فيجب تغيير توصيلات الموتور (من النجمة إلى المثلث) وأيضا ضبط الريلاي الحراري .
- تمت المصادقة و الموافقة على الحراقات RS 28-38-50 للعمل بطريقة متقطعة. بمعنى أنها حسب اللائحة يجب إيقافها طبقا لللائحة مرة واحدة على الأقل كل 24 ساعة لإتاحة الفرصة للجهاز الكهربائي لعمل مراجعة لكفاءتها في التشغيل ، وعادة يتم التوقف من جهاز التحكم عن بعد في الغالبية . وإن لم يتم ذلك فمن الضروري تركيب مفتاح ميقاتي IN لإيقاف الحارق مرة واحدة على الأقل كل 24 ساعة .
- تترك الحراقات RS 28-38-50 المصنع وهي معدة للعمل ذو مرحلتين و بالتالي يجب أن تكون مرتبطة بجهاز التحكم عن بعد TR. إذا رغبتم بأن يعمل الحراق بمرحلة واحدة يجب تغيير جهاز التحكم عن بعد TR ووضع محله جسر بين التوصيلات T6 - T7 للقابس X4.

إنتبهوا:

لا تعكسوا المحايد و المرحلة بخط التمويل بالطاقة الكهربائية. عكسهما يمكن أن يحدث توقفا ناتج عن انعدام الاشتعال.

الضبط قبل الإشعال

تم شرح ضبط رأس الاحتراق والهواء والغاز في صفحة 11.

عمليات ضبط أخرى يجب عملها :

- افتح الصمامات اليدوية الموجودة أعلى ماسورة سحب الغاز .

- اضبط مفتاح ضغط الغاز للحد الأدنى في بداية الدرجات (A) .

- اضبط مفتاح ضغط الهواء في بداية الدرجات (B) .

- اسحب الهواء من أنابيب الغاز .
ننصح بسحب الهواء خارج المكان عن طريق

أنبوب بلاستيك وذلك حتى شم رائحة الغاز .

- ركب مانوميتر على شكل حرف U شكل (C) على نقطة اختبار الغاز بالذراع .

يجب معرفة القدرة التقريبية الخارجة للحارق في المرحلة الثانية عن طريق الجداول في صفحة 7 .

- قم بتوصيل بالتوازي على الصمامين الكهرومغناطيسيين للغاز VR و VS لمبتين

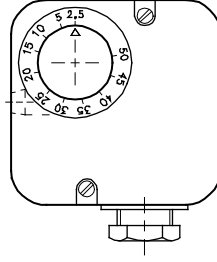
أو فاحص لمعرفة لحظة وصول التيار .
ويمكن الاستغناء عن هذه الخطوة إذا كان

للصمامين الكهرومغناطيسيين لمبة بيان توضح وصول التيار الكهربائي .

قبل إشعال الحراق يجب ضبط ماسورة سحب الغاز بحيث يتم الإشعال في أمان كامل أي بنقل

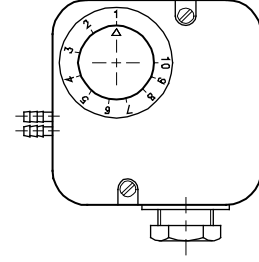
كمية قليلة من الغاز .

مفتاح ضغط الهواء - PA



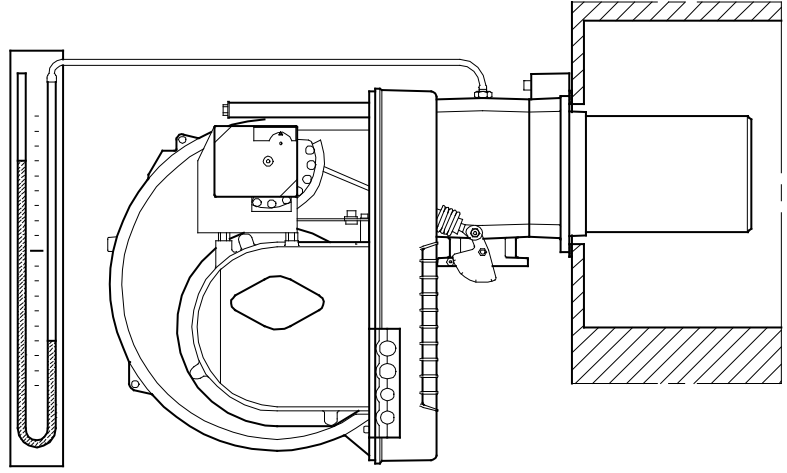
D897

مفتاح ضغط الغاز للحد الأدنى - PG



(A)

(B)



D514

(C)

السيرفو موتور (D)

السيرفو موتور يتحكم في وقت واحد في صمام مدخل الهواء بواسطة كامرة متغيرة وفي فراشة الغاز .

تعادل زاوية الدوران على السيرفو موتور الزاوية التي على القطاع المدرج لفراشة الغاز ، حيث يدور السيرفو موتور بمقدار 90 درجة خلال 12 ثانية . لا تقوم بتعديل الضبط المنفذ في المصنع على الأربع كامرات المزود بها الجهاز ، بل تأكد فقط من وجودها على المعدلات التالية :

كامرة St2: تسعون 90°

تحدد من الدوران إلى أقصى حد . أثناء عمل الحارق في المرحلة الثانية يجب أن تكون فراشة الغاز مفتوحة تماما : 90 درجة .

كامرة St2: صفر 0°

تحدد من الدوران لأدنى حد . أثناء توقف الحارق يجب أن يكون كل من مدخل الهواء وفراشة الغاز مغلقين : 0 درجة .

كامرة St1: خمسة عشر 15°

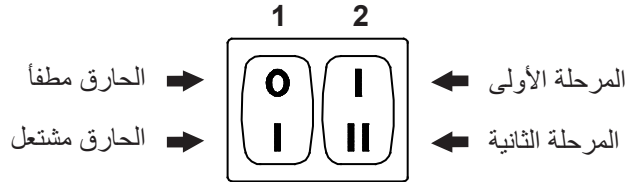
تنظم وضع الإشعال وقدرة المرحلة الأولى .

كامرة MV: غير مستعملة



D517

(D)



D469

(E)

بدء تشغيل الحارق

اغلق أجهزة التحكم عن بعد ثم ضع :

• المفتاح (1) (E) في وضع "الحارق مشتعل"

• المفتاح (2) (E) في وضع "المرحلة الأولى"

ما إن يبدأ الحراق في التشغيل قم بفحص اتجاه ريشة المروحة من نافذة اللهب (18) (A) صفحة 4. قم بفحص اللمبات أو الفاحصات الموصلة بالصمام الكهرومغناطيسية ، أو لمبات البيان الموجودة على الصمام نفسها ، وذلك للتأكد من أنها لا تشير لعدم وجود تيار. إذا كانت تشير إلى وجود تيار قم فوراً بإيقاف الحراق ثم قم بعمل فحص للتوصيلات الكهربائية .

إشعال الحارق

بعد القيام بالخطوات المشروحة في النقطة السابقة من المفروض أن يشتعل الحارق ، أما إذا بدأ الموتور في التشغيل ولكن بدون لهب فإن الجهاز الكهربائي ينغلق ، عندئذ قم بفتحه وانتظر محاولة أخرى لبدء التشغيل .

إذا لم يتم اشتعال فمن الممكن أن يكون الغاز لا يصل إلى رأس الاحتراق خلال فترة الأمان وهي 3 ثوان ، عندئذ قم بزيادة كمية الغاز عند الإشعال . وسوف يشير المانوميتر بحرف U شكل (C) لوصول الغاز للذراع .

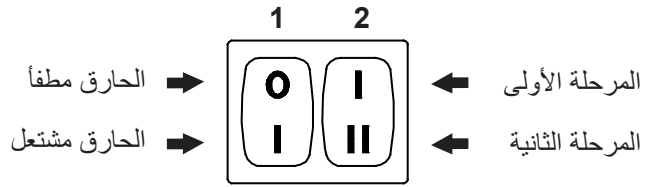
بعد إتمام الإشعال قم بعمل الضبط الكامل للحارق .

ضبط الحارق

لضبط الحارق على أفضل وجه من الضروري عمل تحليل لعادم الغاز الخارج من الغلاية نتيجة الاحتراق .

اضبط ما يلي على الترتيب :

- 1 - القدرة عند الاشتعال ؛
- 2 - القدرة الخارجة للحارق في المرحلة الثانية ؛
- 3 - القدرة الخارجة للحارق في المرحلة الثانية ؛
- 4 - القدرة الخارجة للحارق بين المرحلتين ؛
- 5 - مفتاح ضغط الهواء ؛
- 6 - مفتاح ضغط الغار للحد الأدنى .



D469

(E)

1 - القدرة عند الاشتعال

طبقاً لتعليمات اللائحة رقم EN 676 .

حوارق بقدرة خارجة قصوى حتى 120 kW ويمكن الاشتعال بأقصى قدرة تشغيل . مثال :

• أقصى قدرة تشغيل : 120 kW

• أقصى قدرة عند الاشتعال : 120 kW

حوارق بقدرة خارجة قصوى أكثر من 120 kW ويجب أن يتم الاشتعال بقدرة أقل من القدرة القصوى للتشغيل .

وإذا لم تتجاوز القدرة عند الاشتعال مقدار 120 kW فلا يلزم القيام بعمل أي حسابات ، أما إذا تجاوزت القدرة عند الاشتعال 120 kW فإن اللائحة تنص على وجوب أن تحديد مقدارها حسب مقدار فترة الأمان "ts" الخاصة بالجهاز الكهربائي :

• من أجل TS = عدد 2 ثانية يجب أن تكون القدرة عند الاشتعال مماثلة أو أقل بنسبة 2/1 من أقصى قدرة للتشغيل .

• من أجل TS = عدد 3 ثوان يجب أن تكون القدرة عند الاشتعال مماثلة أو أقل بنسبة 3/1 من أقصى قدرة للتشغيل .

مثال : أقصى قدرة تشغيل خارجة 600 kW . يجب أن تكون القدرة عند الاشتعال مماثلة أو أقل بنسبة :

• 300 kW مع ts يساوي 2 ثواني:

• 200 kW مع ts يساوي 3 ثواني:

- لقياس القدرة الخارجة عند الاشتعال :
- افصل القابس-المقبس (19)(A) صفحة 4 على كابل مسبار التأيين (سوف يشتعل الحراق ثم يتوقف بعد مرور فترة الأمان) .
 - قم بالإشعال والتوقف 10 مرات متتالية .
 - اقرأ في العداد كمية الغاز المحترق .
- يجب أن تكون كمية الغاز مماثلة أو أقل من الكمية الناتجة من هذه المعادلة :

$$\text{Nm}^3/\text{h} \text{ (أقصى قدرة للحارق)}$$

360

- مثال للغاز G20 (10 kWh/Nm³):
- أقصى قدرة تشغيل خارجة kW 600 بما يعادل Nm³/h 60
- بعد الإشعال والتوقف 10 مرات يجب أن تكون الكمية مماثلة أو أقل من :
- $$\text{Nm}^3 \text{ 0,166} = 360 : 60$$

2 - القدرة الخارجة في المرحلة الثانية

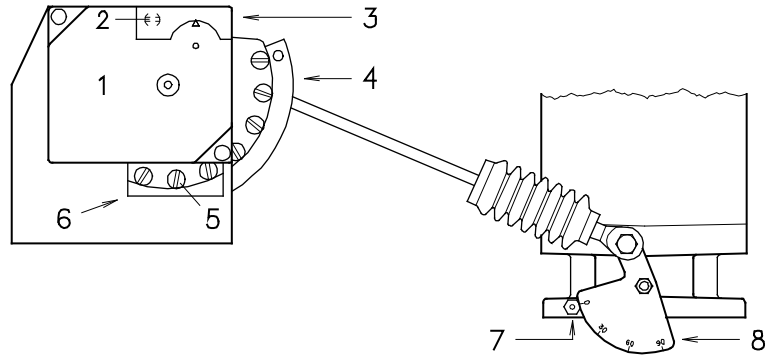
- يجب اختيار القدرة الخارجة في المرحلة الثانية خلال مجال العمل الموضح في صفحة 6 .
- لقد تركتنا الحارق في الشرح السابق مشتعلًا ويعمل في المرحلة الأولى ؛ ضع الآن المفتاح (A) في وضع المرحلة الثانية : سوف يفتح السيرفو موتور في وقت واحد كل من مدخل الهواء وفراشة الغاز على 90 درجة .
- ضبط الغاز

- قم بقياس كمية الغاز على العداد .
- يمكن التعرف عليها بشكل تقريبي من الجدول بصفحة 7 و ذلك بقراءة ضغط الغاز بالمانومتر على شكل U. أنظر الى الرسم (C) بالصفحة 20 و اتبع الإرشادات المذكورة بالصفحة 7.
- إذا لزم الأمر خفض الكمية فيجب تقليل ضغط الغاز الخارج ، أما إذا كانت في الحد الأدنى فقم بإغلاق صمام الضبط VR قليلا .
 - أما إذا لزم الأمر زيادة الكمية فيجب زيادة ضغط الغاز الخارج .

ضبط الهواء

غيروا بشكل تدريجي الشكل النهائي للكامة (A) (4) وذلك عن طريق براغي الكامة التي يمكن رؤيتهم داخل الفتحة (A) (6).

- اربط المسامير لزيادة كمية الهواء .
- حل المسامير لتقليل كمية الهواء .



- 1 السيرفو موتور
- 2 شد/ ⊖ فك الكامة
- 3 غطاء الكامات
- 4 كامة متغيرة
- 5 براغي لضبط الوضع المتحول
- 6 ثغرة للوصول الى البراغي
- 7 مؤشر للقاطع المدرج
- 8 قطاع مدرج لفراشة الغاز

3 - القدرة الخارجة في المرحلة الأولى

يجب اختيار القدرة الخارجة في المرحلة الأولى خلال مجال العمل الموضح في صفحة 6 .
ضع المفتاح (A) (2) صفحة 22 في وضع المرحلة الأولى وعندئذ سيغلق السيرفو موتور (A) (1) مدخل الهواء ويغلق معه في نفس الوقت أيضا فراشة الغاز حتى 15 درجة ، أي حتى الوصول للضبط المنفذ في المصنع .

ضبط الغاز

قم بقياس كمية الغاز على العداد .

- إذا لزم الأمر خفضها فيجب تقليل زاوية الكامة St1 (B) قليلا بزحزحتها عدة مرات متتالية حتى تتحرك من الزاوية 15 درجة إلى الزاوية 13 ثم 11 وهكذا...

- إذا لزم الأمر زيادتها فيجب تخطي المرحلة الثانية بالتعامل مع المفتاح (A) (2) صفحة 22 ، وزيادة زاوية الكامة St1 قليلا بزحزحتها عدة مرات متتالية حتى تتحرك من الزاوية 15 درجة إلى الزاوية 17 ثم 19 وهكذا.... وبالتالي العودة إلى المرحلة الأولى ومن ثم قياس كمية الغاز .

ملحوظة

ويتبع السيرفو موتور عملية ضبط الكامة St1 فقط عند تقليل الزاوية ، أما عند زيادة الزاوية فمن الضروري الانتقال إلى المرحلة الثانية وزيادة الزاوية ثم العودة إلى المرحلة الأولى للتأكد من تأثير الضبط .

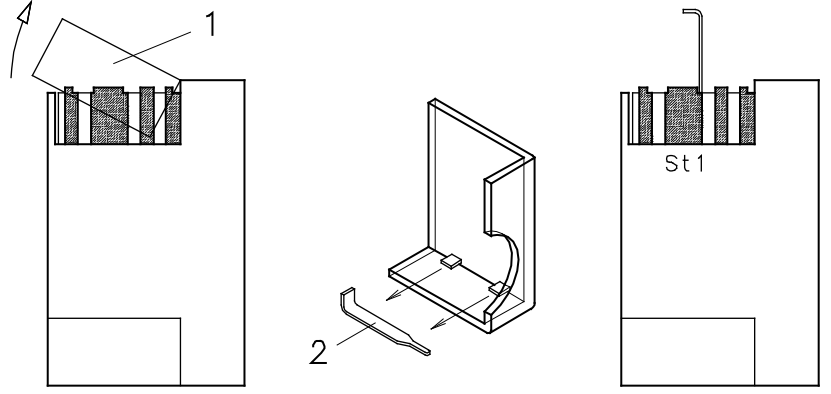
إذا يتم رفع زاوية St1 و الحراق يعمل بالمرحلة الأولى يتوقف الحراق فوراً .

لتعديل الكامة St1، قم بنزع الغطاء (1)، كما هو مذكور بالصورة (B)، اخرجوا المفتاح المعد للغرض (2) و ضعوه بالمكان المخصص بالكامة St1.

ضبط الهواء

غيروا بشكل تدريجي الشكل البدائي للكامة (A) (4) وذلك عن طريق براغي الكامة التي يمكن رؤيتهم داخل الفتحة (A) (6). حاول بقدر الإمكان عدم تدوير المسمار الأول لأنه هو الذي يغلق تماما مدخل الهواء .

D518



(A)

D518

(B)

4 - القدرات الخارجة المتوسطة

ضبط الغاز

لا يحتاج لأي ضبط

ضبط الهواء

أطفئ الحارق بالتعامل على المفتاح (A) (1) صفحة 22، فك الكامنة ذات الرسم المتغير و ذلك بوضع نقش (A) (2) السرفوموتور بوضعية عمودية و تدخلوا على البراغي الوسطى للكامنة للحصول على زاوية ميلان متدرجة للكامنة نفسها . قم بإدارة الكامنة يدويا الى الأمام و الى الخلف و ذلك أكثر من مرة: يجب أن تكون حركته سهلة و دون عوائق و توقف.

ويجب مراعاة عدم تحريك المسامير نحو أطراف الكامنة التي تم ضبطها من قبل ، وذلك من أجل فتح المدخل في المرحلة الأولى والثانية .

ملحوظة

بعد الانتهاء من ضبط القدرات الخارجة في المرحلة الأولى والثانية والمتوسطة قم بمعاينة الإشعال التي يجب أن يحدث ضجيجا مساويا لضجيج التشغيل اللاحق ، مع التقليل من قدر الإشعال في حالة وجود اهتزازات .

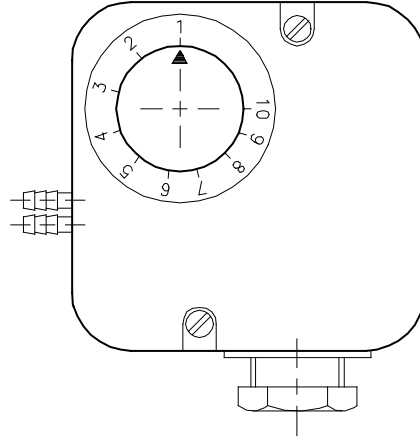
5 - مفتاح ضغط الهواء (A)

قم بضبط مفتاح ضغط الهواء بعد القيام بكافة عمليات الضبط الأخرى في الحارق ومفتاح ضغط الهواء مضبوط على بداية الدرجات (A) .
قم بزيادة الضغط والحارق يعمل في المرحلة الأولى وذلك بتحريك الزر المستدير ببطيء في اتجاه عقارب الساعة وحتى توقف الحارق .
ثم لف الزر المستدير من جديد في عكس اتجاه عقارب الساعة بمقدار 20 % تقريبا من القيمة المضبوط عليها ، ثم تأكد بعد ذلك من بدء تشغيل الحارق بشكل صحيح .

إذا توقف الحارق من جديد لف مرة أخرى الزر المستدير قليلا في عكس اتجاه عقارب الساعة .
تنبيه : طبقا للقواعد المعمول بها يجب أن يعمل مفتاح ضغط الهواء على ألا تزيد نسبة أول أكسيد الكربون في العادم عن نسبة 1 % (10.000 ppm) .

وللتأكد من هذا أدخل جهاز تحليل العادم في المدخنة واغلق ببطيء فوهة شفط المروحة (بورقة كرتون مثلا) ثم تأكد من توقف الحارق قبل أن تزيد نسبة أول أكسيد الكربون في العادم عن نسبة 1% .
يمكن لمفتاح ضغط الهواء العمل "بالتيار المتبقي" إذا كان متصلا بأنبوبتين ، وإذا حدث انخفاض شديد في ضغط غرفة الاحتراق في مرحلة التهوية نتج عنه استحالة تبديل اتجاه تيار مفتاح ضغط الهواء فمن الممكن عمل التبديل بتركيب أنبوبة صغيرة أخرى بين مفتاح ضغط الهواء وفوهة شفط المروحة ، وبهذه الطريقة سوف يشتغل كأنه مفتاح يعمل بالتيار المتبقي .

تنبيه : يسمح باستعمال مفتاح ضغط الهواء بالتيار المتبقي فقط في الاستعمالات الصناعية وحيث تسمح القواعد أيضا بأن يتحكم المفتاح فقط في تشغيل المروحة بدون الالتزام بنسبة معينة في أول أكسيد الكربون .

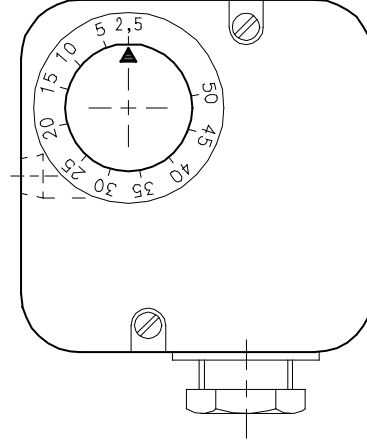


D521

(A)

6 - مفتاح ضغط الغاز للحد الأدنى (B)

قم بضبط مفتاح ضغط الغاز للحد الأدنى بعد القيام بكافة عمليات الضبط الأخرى في الحارق ومفتاح ضغط الغاز مضبوط على بداية الدرجات (B) .
قم بزيادة الضغط والحارق يعمل في المرحلة الثانية وذلك بتحريك الزر المستدير ببطيء في اتجاه عقارب الساعة وحتى توقف الحارق .
ثم لف الزر المستدير من جديد في عكس اتجاه عقارب الساعة بمقدار (0,2 kPa (2 mbar) وكرر بدء تشغيل الحارق للتأكد من عمله بشكل منتظم .
إذا توقف الحارق من جديد لف مرة أخرى عكس اتجاه عقارب الساعة بمقدار (0,1 kPa (1 mbar).



D896

(B)

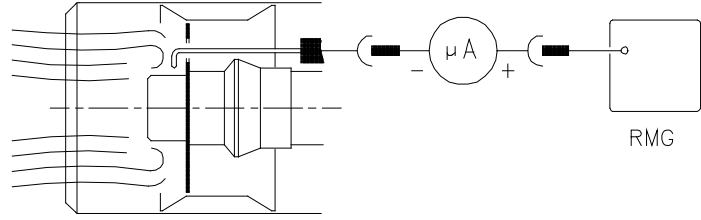
1 kPa = 10 mbar



تحذير

مراجعة وجود اللهب (C)

الحارق مزود بنظام تأييين للتأكد من وجود اللهب؛ ويقدر أقل معدل تيار لتشغيل الجهاز بمقدار 5 μA في حين يعطي الحارق معدل تيار أكثر من هذا مما يجعله لا يحتاج لأي مراجعة، عندما ترغبون بقياس تيار التأييين يجب استخراج القابس- المقبس (19)(A). صفحة 4 الموجود بسلك مسبار التأييين و تركيب ميكرو أمپر متر للتيار المتواصل ذو حد أقصى 100 μA . مع مراعاة الالتزام بالأقطاب .



D3023

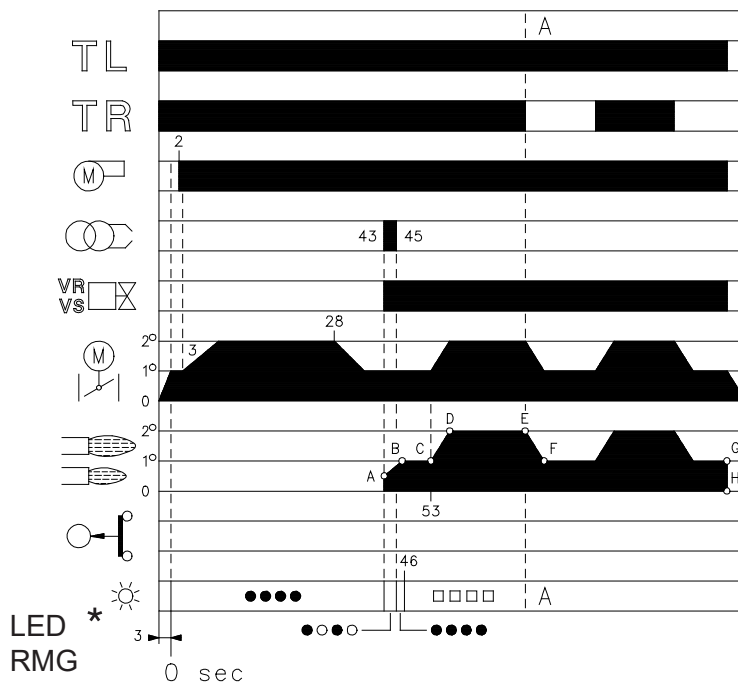
(C)

إشعال الحارق بشكل صحيح
(ثوان من اللحظة 0 = n)

تشغيل الحارق

بدء تشغيل الحارق (A)

- غلق جهاز التحكم عن بعد TL.
- تشغيل السرفوموتور: أديروا باتجاه الفتح حتى الوصول الى الزاوية المحددة على الكامرة St1.
- بعد 3 ثوان تقريبا :
- 0 ثانية : يبدأ برنامج الجهاز الكهربائي .
- 2 ثانية : يبدأ تشغيل موتور المروحة .
- 3 ثانية : تشغيل السرفوموتور: أديروا باتجاه الفتح حتى يتدخل الوصل بالكامرة St2.
- يكون مدخل الهواء على قدرة المرحلة الثانية .
- مرحلة تهوية مع كمية هواء القدرة المرحلة الثانية .
- المدة 25 ثانية .
- 28 ثانية : تشغيل السرفوموتور: أديروا باتجاه الغلق حتى الوصول الى الزاوية المحددة على الكامرة St1.
- 43 ثانية : يكون مدخل الهواء وفراشة الغاز على قدرة المرحلة الأولى .
- تنطلق شرارة الكترولود الإشعال .
- يفتح صمام الأمان VS والضبط VR فتحا سريعا ، فيشتعل اللهب بقدرة صغيرة ، النقطة A . ثم يلي ذلك زيادة في القدرة تدريجيا مع فتح بطيئ للصمام وحتى الوصول لقدرة المرحلة الأولى ، النقطة B .
- 45 ثانية : تنطفئ الشرارة .
- 53 ثانية : إذا كان جهاز التحكم عن بعد TR مغلقا أو تم استبداله بكويري فإن السيرفو موتور يلف مرة أخرى حتى تدخل الكامرة بالكامرة St2 مما يجعل مدخل الهواء وفراشة الغاز في وضع المرحلة الثانية ، الجزء C-D .
- ينتهي برنامج الجهاز الكهربائي .



* مفتاحاً ○ أصفر ● أخضر □ أحمر ▲

. لمزيد من المعلومات راجع صفحة 18

D3028

(A)

التشغيل المستقر A

حارق مزود بجهاز التحكم عن بعد TR

بعد الانتهاء من دورة بدء التشغيل ينتقل التحكم في السيرفو موتور إلى جهاز التحكم عن بعد TR الذي يتحكم في الضغط أو درجة الحرارة في الغلاية ، النقطة D.

(ويستمر الجهاز الكهربائي في مراجعة وجود اللهب ووجود مفتاح ضغط الهواء في الوضع السليم) .

• عندما ترتفع درجة الحرارة أو يزيد الضغط حتى فتح جهاز التحكم عن بعد TR فإن السيرفو موتور يقلل فراشة الغاز ومدخل الهواء وينتقل الحارق من تشغيل المرحلة الثانية إلى تشغيل المرحلة الأولى ، الجزء E - F .

• أما عندما تنخفض درجة الحرارة أو يقل الضغط حتى إغلاق جهاز التحكم عن بعد TR فإن السيرفو موتور يفتح فراشة الغاز ومدخل الهواء وينتقل الحارق من تشغيل في المرحلة الأولى إلى تشغيل المرحلة الثانية وهكذا .

• يتوقف الحراق عندما تكون الكمية المطلوبة من الحرارة أقل من الكمية التي يوفرها الحراق بالمرحلة 1° الجزء G - H . جهاز التحكم TL ينفتح ، و السرفوموتور يعود الى الزاوية 0 درجة المحدد بالكامرة St0 . ثم ينغلق مدخل الهواء بالكامل للتقليل لأدنى حد من التسرب الحراري .

حارق غير مزود بجهاز التحكم عن بعد TR مستبدل بكوبري

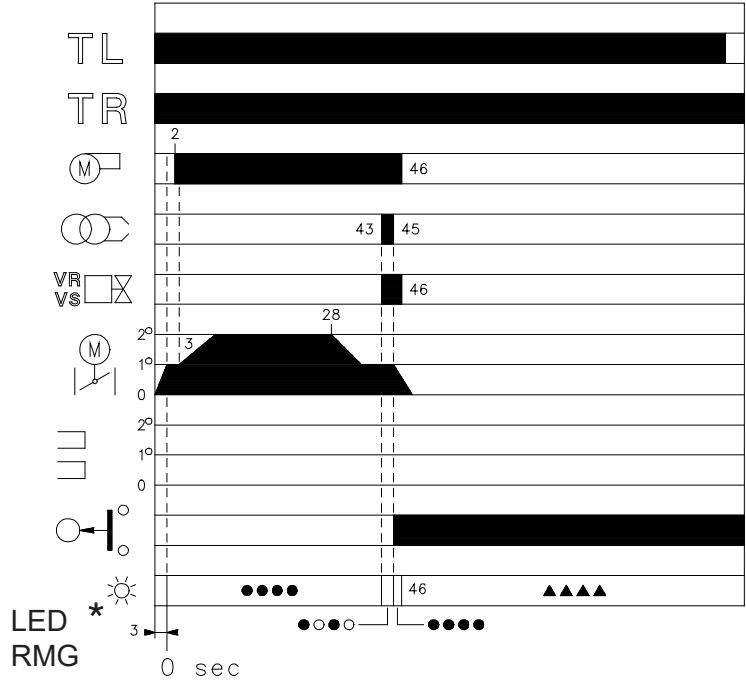
يتم تشغيل الحارق كما في الحالة السابقة ، وبعد ذلك إذا ارتفعت درجة الحرارة أو زاد الضغط حتى فتح جهاز التحكم TL فإن الحارق سينطفئ (الجزء A-A من الرسم) .

عملية الاشتعال لم تتم (B)

إذا لم يشتعل الحراق تتم عملية التوقف خلال 3 ثواني من فتح صمام الغاز و 49 ثانية بعد انغلاق جهاز التحكم TL . تشتعل الإشارة الحمراء للجهاز .

إطفاء الحارق أثناء التشغيل

إذا انطفأ اللهب لأي سبب من الأسباب أثناء التشغيل فإن الحارق يتوقف خلال ثانية واحدة .

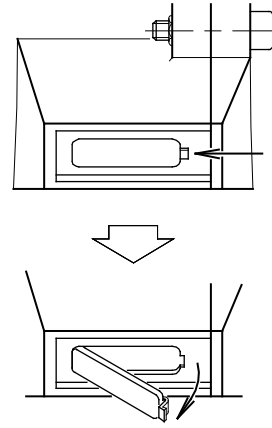


* مطفاً ○ أصفر ● أحمر ▲

. لمزيد من المعلومات راجع صفحة 18

مراجعة نهائية (والحارق يشتغل)

- افصل سلك من مفتاح ضغط الغاز للحد الأدنى :
- افتح جهاز التحكم عن بعد TL :
- افتح جهاز التحكم عن بعد TS :
- يجب أن يتوقف الحارق
- افصل السلك المشترك P لمفتاح ضغط الهواء :
- افصل سلك مسبار التأيين :
- يجب أن يتوقف الحارق فجأة
- قم بمراجعة وحدات الغلق الميكانيكية لأنظمة الضبط وتأكد من إحكام غلقها .

**الصيانة****الاحتراق**

قم بتحليل عدم الاحتراق . وتشير أي اختلافات ملحوظة عن المراجعة السابقة إلى المواضع التي تحتاج لعمل الصيانة .

تسرب الغاز

تأكد من عدم وجود تسرب غاز على ماسورة العداد- الحارق .

فلتر الغاز

استبدل فلتر الغاز عندما يتسخ .

نافذة اللهب

نظف زجاج نافذة اللهب (A) .

رأس الاحتراق

افتح الحارق وتأكد من أن جميع أجزاء رأس الاحتراق سليمة وغير معوجة بسبب الحرارة المرتفعة وليس بداخلها أي عوائق من البيئة وفي موضعها الصحيح ، في حالة الشك قم بفك الكوع (B)(7) .

السيرفو موتور

استخرج الكامرة(4)(A)صفحة 24 من السرفوموتور، بإدارة الفتحة(2)(A) بزاوية تعادل 90°. و قموا بمراقبة يدوية للتثبت من أن دورانها، الى الخلف و الى الأمام، ليس به حواجز استخرج الكامرة(4)(A) من جديد صفحة 24 .

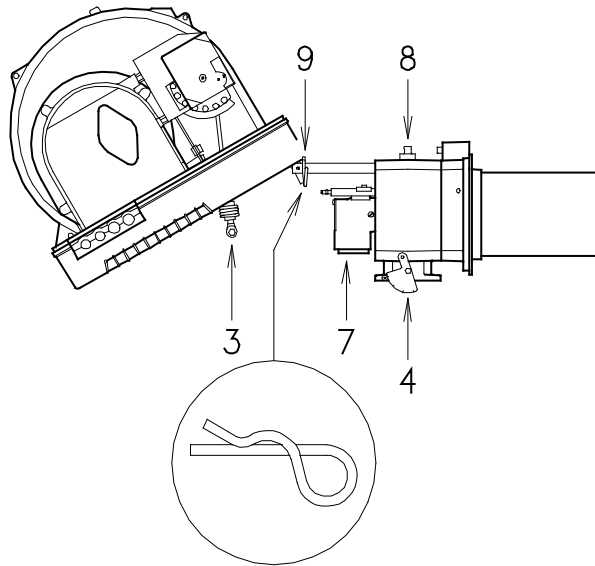
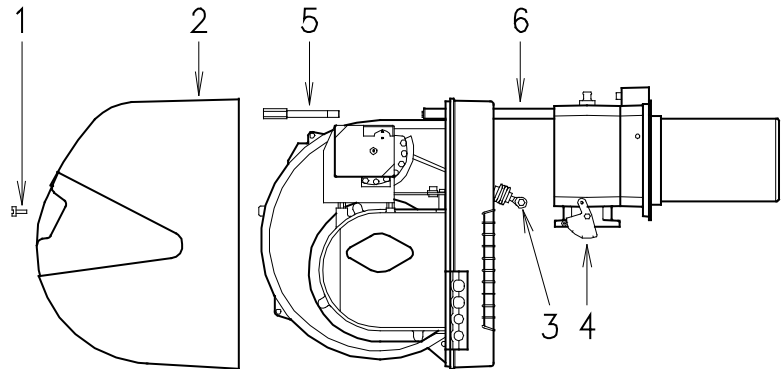
الحارق

تأكد من عدم استهلاك الأجزاء بشكل غير عادي أو فك في المسامير في الميكانيكية التي تتحكم في مدخل الهواء وفراشة الغاز .
تأكد من تمام إحكام المسامير التي تثبت الكابلات في لوحة توصيلات الحارق .
أخيرا قم بتنظيف الحارق من الخارج وبصفة خاصة المفصلات والكامرة(4)(A) صفحة 24 .

D484

(A)

فتح الحارق



D535

(B)

الاحتراق

اضبط الحارق إذا كانت قيم الاحتراق في بداية التدخل لا تعادل قيم اللانحة المعمول بها أو أنها على أي حال لا تتلاءم مع احتراق سليم .
اكتب في بطاقة خاصة قيم الاحتراق الجديدة للاستفادة بها المراجعات اللاحقة .

لفتح الحارق (B) :

- افصل التيار الكهربائي .
- افسلوا البرغي (1) وقموا باستخراج الغطاء (2).
- فك المفصلة (3) من القطاع المدرج (4) .
- افسلوا البرغي(5) و مسمار الأمان (9) و اسحبوا الحراق الى الخلف باستعمال المسارات (6) لمسافة تعادل 100 مم.
- استخرج كابلات المسبار والكترود ثم زرح الحارق بالكامل للخلف .
- أديره كما هو مبرز بالصورة و أدخلوا داخل أحد أثقاب المسارات مسمار الأمان (9) لكي يتم تثبيت الحراق بتلك الوضعية.
- عند هذه الخطوة يمكن استخراج موزع الغاز (7) بعد نزع البرغي (8).

لغلق الحارق (B) :

- افسلوا مسمار الأمان (9) و ادفعوا الحراق الى مسافة 100 مم تقريبا من الكم. ادخل الكابلات وممر الحارق حتى النهاية . ضعوا من جديد البراغي (5) و مسمار الأمان (9) و اجذبوا الى الخارج و بشكل ناعم أسلاك المسبار و الالكترود لغاية التحصل على تمدد غير مبالغ فيه للأسلاك.
- أعد تركيب المفصلة (3) على القطاع المدرج (4) .

تشخيص حالة برنامج بدء التشغيل
يشير الجدول التالي إلى البيانات أثناء برنامج بدء التشغيل :

الرمز اللوني	جدول كود اللون
	التسلسل
●●●●●●●●●●	التهوية
●○●○●○●○●○	مرحلة الإشعال
□□□□□□□□□□	التشغيل مع لهب مناسب
□○□○□○□○□○	التشغيل مع الإشارة للهب ضعيف
●▲●▲●▲●▲●▲	تغذية كهربائية أقل من ~ 170V
▲▲▲▲▲▲▲▲▲▲	توقف
▲□▲□▲□▲□▲□	ضوء غريب
	الدليل: ○ لا يعمل ● أصفر □ أخضر ▲ أحمر

فتح الجهاز الكهربائي واستعمال التشخيص

تتمتع المعدات بوضيفة التشخيص التي تسمح، و بشكل سهل جداً، بالتعرف على أسباب العمل السيئ للآلة (الإشارة: مصباح ثنائي باعث للضوء الأحمر). لاستعمال الوضيفة السابقة، من الضروري انتظار 10 ثواني بعد تأمين العمل (التوقف) و بعد ذلك اضغطوا على زر الفتح. ويحدث الجهاز نبضات متتالية (كل ثانية) تكرر بصورة منتظمة كل 3 ثوان . وبعد الإشارة إلى عدد مرات الإضاءة المتقطعة ومعرفة السبب فيجب إعادة تشغيل النظام بالضغط لمدة من ثانية إلى 3 ثوان على الزر .

لمبة الليد الحمراء مشتعلة انتظر لمدة	توقف	3 ثوان	اضغط للفتح لمدة	فاصل زمني 3 ثوان	نبضات
10 ثوان على الأقل					●●●●●

أما عن الطرق الممكنة لفتح الجهاز واستعمال التشخيص فسوف يأتي ذكرها لاحقاً .

فتح الجهاز

لفتح الجهاز اتبع الخطوات التالية :

- اضغط على الزر لمدة ثانية إلى 3 ثوان .
- سوف يشتغل الحارق بعد ثانيتين من ترك الزر .
- في حالة عدم تشغيل الحارق فيجب التأكد من إغلاق الثرموستات .

التشخيص المرئي

يشير إلى نوع العطل الذي تسبب في توقف الحارق .

لمشاهدة التشخيص اتبع الخطوات التالية :

- اضغط على الزر لأكثر من 3 ثوان منذ اشتعال الضوء الأحمر للمبة الليد (توقف الحارق) .
- سوف يشير ضوء أصفر متقطع إلى نهاية الخطوة .
- اترك الزر عن تقطع الضوء ، مع مراعاة أن عدد الإشارات الضوئية المتقطعة سوف يشير إلى سبب سوء التشغيل حسب ما تشير إليه الشرح الموجود في الجدول بصفحة 33 .

تشخيص عن طريق برنامج حاسوبي

يعطي تحليلاً لعمر الحارق عن طريق اتصال بصري بحاسوب ويعطي بيانات بعدد ساعات التشغيل وعدد وأنواع التوقف ونوع الجهاز وهكذا ...

- اضغط على الزر لأكثر من 3 ثوان منذ اشتعال الضوء الأحمر للمبة الليد (توقف الحارق) .
- سوف يشير ضوء أصفر متقطع إلى نهاية الخطوة .
- اترك الزر لثانية واحدة ثم اضغط عليه لأكثر من 3 ثوان حتى ترى ضوء أصفر متقطع مرة أخرى .
- عند ترك الزر سوف تضيء لمبة الليد الحمراء بصورة متقطعة وبتوالي أكثر : فقط في هذه الحالة يمكن عمل التوصيل البصري .
- يلزم بعد إتمام كافة الخطوات إعادة الجهاز للوضع البداية باتباع خطوات الفتح الموضحة أعلاه .

حالة الجهاز	الضغط على الزر
فتح الجهاز بدون مشاهدة التشخيص المرئي .	من ثانية إلى 3 ثوان
تشخيص مرئي لحالة التوقف : (لمبة الليد تضيء بشكل متقطع بفواصل ثانية واحدة) .	أكثر من 3 ثوان
تشخيص السفتوار عبر واجهات و حاسوب (إمكانية رؤية عدد ساعات العمل، الأعطاب، الخ..)	أكثر من 3 ثوان من حالة التشخيص المرئي

يشير توالي نبضات الجهاز إلى أنواع الأعطال المحتملة الموضحة في الجدول بصفحة 33 .

الإشارة	العطل	السبب المحتمل	الحل الموصى به		
●● ضوءان	تمت التهوية وممرت فترة الأمان وتوقف الحارق بدون ظهور اللهب	1 الصمام الكهرومغناطيسي VR يسمح بمرور غاز قليل	قم بزيادة الغاز		
		2 الصمام الكهرومغناطيسي VR أو VS لا يفتح استبدل	استبدل البوبينة أو لوحة محول التيار		
		3 ضغط الغاز منخفض جدا	قم بزيادة ضغط الغاز بالمنظم		
		4 الكترود الإشعاع غير مضبوط بشكل سليم	اضبطه كما في الشكل (C) صفحة 9		
		5 الكترود الأرضي للعازل تالف	استبدله		
		6 كابل الجهد العالي تالف	استبدله		
		7 كابل الجهد العالي شكله معوج بسبب الحرارة المرتفعة	قم باستبداله وحمايته		
		8 محول الإشعاع تالف	استبدله		
		9 التوصيلات الكهربائية للصمامات أو المحول غير سليمة	قم بمراجعتها		
		10 الجهاز الكهربائي تالف	استبدله		
		11 أحد الصمامات أعلى ماسورة سحب الغاز مغلقة	افتحها		
		12 هواء في الأنابيب	اسحبها		
		13 صمامات الغاز VS و VR غير موصلة أو البوبينة مفصولة	قم بمراجعة التوصيلات أو استبدل البوبينة		
●●● 3 أضواء	الحارق لا يبدأ في التشغيل ويظهر التوقف الحارق يبدأ في التشغيل ثم يتوقف فجأة	14 مفتاح ضغط الهواء في وضع التشغيل	اضبطه أو استبدله		
		15 مفتاح ضغط الهواء لا يبدل اتجاه التيار بسبب عدم كفاية ضغط الهواء :	اضبطه أو استبدله		
		16 أنبوبة ضغط مفتاح الضغط مسدودة	نظفها		
		17 الرأس غير مضبوطة بشكل سليم	اضبطه		
		18 انخفاض شديد في صندوق الاحتراق	قم بتوصيل مفتاح ضغط الهواء بنظام شفط المروحة		
		19 مكثف معطب (RS 28 - RS 38 أحادي الطور)	استبدله		
		20 جهاز التحكم بفتح المحرك عن بعد معطب (RS 38 ثلاثي الأطوار - RS 50)	استبدله		
		21 الموتور الكهربائي تالف	استبدله		
		22 توقف المحرك	افتح الريلاي الحراري عند رجوع الثلاثة الطور		
		23 محاكاة اللهب	استبدل الجهاز الكهربائي		
		●●●● 4 أضواء	الحارق يبدأ في التشغيل ثم يتوقف فجأة التوقف فجأة عند إيقاف الحارق	24 بقاء اللهب في رأس الاحتراق أو محاكاة اللهب	بازالة بقاء اللهب أو استبدل الجهاز الكهربائي
				25 الصمام الكهرومغناطيسي VR يسمح بمرور غاز قليل	قم بزيادة الغاز
				26 مسبار التايين مضبوط بشكل غير سليم	اضبطه كما في الشكل (C) صفحة 9
				27 تايين غير كاف (أقل من 5 mA)	راجع وضع المسبار
				28 المسبار للأرضي	ابعد أو استبدل الكابل
				29 الخط الأرضي للحارق غير كاف	راجع الخط الأرضي
		●●●●● 7 أضواء	الحرق يتوقف فجأة بعد ظهور اللهب	30 توصيلات الطور والمحايد معكوسة	اعكسها
				31 عطل في دائرة كشف اللهب	استبدل الجهاز الكهربائي
32 كمية هواء كبيرة جدا أو غاز قليل	اضبط الهواء والغاز				
33 مسبار أو كابل التايين للأرضي	استبدل القطع الهالكة				
34 عطل في مفتاح ضغط الهواء	استبدله				
35 التوصيلات الكهربائية غير سليمة	راجعها				
●●●●●● 10 أضواء	الحارق لا يبدأ في التشغيل ويظهر التوقف الحارق يتوقف فجأة			36 الجهاز الكهربائي تالف	استبدله
				37 عدم وصول التيار الكهربائي	اقفل المفاتيح - راجع التوصيلات
				38 أحد أجهزة التحكم عن بعد أو أجهزة الأمان مفتوح	اضبطه أو استبدله
				39 منصهر الخط مفصول	استبدله
				40 الجهاز الكهربائي تالف	استبدله
		41 عدم وصول الغاز	افتح الصمامات اليدوية بين العداد و ماسورة سحب الغاز		
		42 ضغط الغاز في الشبكة غير كاف	اتصل بشركة توزيع الغاز		
		43 مفتاح ضغط الغاز للحد الأدنى لا يغلق	اضبطه أو استبدله		
		44 سرفوموتور لا يأخذ وضعية St1	استبدله		
		45 ضغط الغاز في الشبكة قريب من القيمة المضبوط عليها مفتاح ضغط الغاز للحد الأدنى . الانخفاض المستمر في الضغط الذي يلي فتح الصمام يؤدي لفتح مفتاح الضغط نفسه بصورة مؤقتة ، وبعدها يقفل الصمام ويتوقف الحارق يعود الضغط في الارتفاع ويقفل مفتاح الضغط ويكرر دورة بدء التشغيل وهكذا .	قلل ضغط مفتاح ضغط الغاز للحد الأدنى استبدل علبة فلتر الغاز		
●●●●●●● بدون ضوء	الحارق لا يبدأ في التشغيل	46 الرأس غير مضبوطة بشكل سليم	اضبطه ، راجع صفحة 11		
		47 الكترود الإشعاع غير مضبوط بشكل سليم	اضبطه كما في الشكل (C) صفحة 9		
		48 مدخل المروحة مضبوط بشكل غير سليم ، هواء كثير جدا	اضبطه		
		49 قدرة الإشعاع مرتفعة جدا	قللها		
		50 جهاز التحكم عن بعد TR لا يقفل	اضبطه أو استبدله		
		51 الجهاز الكهربائي تالف	استبدله		
		52 السيرفو موتور تالف	استبدله		
		53 السيرفو موتور تالف	استبدله		
		●●●●●●●● 3 أضواء	الحارق لا ينتقل إلى المرحلة الثانية	54	
				55	
●●●●●●●●● 3 أضواء	الحارق في استراحة ومدخل الهواء مفتوح	56			
		57			

الإكسسوارات (بالطلب) :

- طقم للتشغيل بالغاز النفطي المسال : الطقم يسمح للحوارق موديلات 50 - 38 - 28 بحرق الغاز النفطي المسال .

RS 50		RS 38		RS 28		الحارق
581 ÷ 140		440 ÷ 115		325 ÷ 95		القدرة الخارجة kW
351	216	351	216	351	216	طول ماسورة اللهب مم
3010084	3010083	3010082	3010081	3010080	3010079	الكود

- طقم تقليل الاهتزازات

RS 50		RS 38		RS 28		الحارق
580 ÷ 116		440 ÷ 105		325 ÷ 81		القدرة الخارجة kW
351	216	351	216	351	216	طول ماسورة اللهب مم
3010200		3010199		3010198		الكود

- قاطع تفاضلي: الرمز. 3010321

- ماسورة الغاز حسب النظم **EN 676** (تحتوي على الصمامات، معدل الضغط و الفلتر): أنظر الى الصفحة 13.

ملحوظة : على القانم بالتركيب مسئولية تركيب أية أجهزة أمان أخرى إضافية غير واردة بهذا الدليل .

ريالو شركة مساهمة
I-37045 لنيانو (فيرونا)
الهاتف: +39.0442.630111
[http:// www.riello.it](http://www.riello.it)
[http:// www.riello.com](http://www.riello.com)

RIELLO

تحتفظ الشركة بحقوقها في إدخال أية تعديلات على محتوى هذا الدليل .