

F Brûleurs gaz à air soufflé

Fonctionnement à deux allures progressif ou modulant



Code	Modèle	Type
3787032	RS 70/E	828 T2
3787033	RS 70/E	828 T2
3787232	RS 100/E	829 T2
3787233	RS 100/E	829 T2
3787432	RS 130/E	830 T2
3787433	RS 130/E	830 T2
3787630 - 3787632	RS 190/E	836 T2
20052617	RS 190/E	836 T2
3789200 - 3789210	RS 250/E MZ	866 T1
3789201 - 3789211	RS 250/E MZ	866 T1
3789230 - 3789240	RS 250/E MZ	866 T1
3789231 - 3789241	RS 250/E MZ	866 T1

Fabricant: RIELLO S.p.A.
 Adresse: Via Pilade Riello, 7
 37045 Legnago (VR)
 Produit: Brûleur gaz à air soufflé
 Modèle: RS 70/E
 RS 100/E
 RS 130/E
 RS 190/E
 RS 250/E MZ

Ces produits sont conformes aux normes techniques suivantes:

EN 676
 EN 12100

Conformément aux dispositions des Directives Européennes:

GAD 2009/142/CE	Directive appareils à gaz
MD 2006/42/CE	Directive machines
LVD 2006/95/CE	Directive basse tension
EMC 2004/108/CE	Compatibilité électromagnétique

ces produits sont marqués comme indiqué par la suite:



CE-0085AQ0708 (RS 70-100-130/E)
 CE-0085BT0657 (RS 190/E)
 CE-0085BT0061 (RS 250/E MZ)

Legnago, 30.05.2012
 Direction Division Brûleurs
 RIELLO S.p.A.

Ing. I. Zinna

La qualité est garantie grâce à un système de qualité et de gestion certifié conforme à UNI EN ISO 9001.

Déclaration du constructeur

RIELLO S.p.A. déclare que les produits suivants respectent les valeurs limite d'émission de NOx imposés par la norme allemande «**1. BImSchV revision 26.01.2010**».

Produit	Type	Modèle	Puissance
Brûleur gaz à air soufflé	866 T1	RS 250/E MZ	600-2650 kW

Legnago, 30.05.2012
 Direction Division Brûleurs
 RIELLO S.p.A.

Ing. I. Zinna

Section		Page
1	Informations et avertissements généraux	3
	1.1 Informations sur le manuel d'instructions	3
	1.2 Garantie et responsabilités	3
2	Sécurité et prévention	4
	2.1 Avant propos	4
	2.2 Formation du personnel	4
3	Description technique du brûleur	5
	3.1 Désignation brûleurs	5
	3.2 Modèles disponibles	5
	3.3 Catégories du brûleur - pays de destination	5
	3.4 Données techniques	6
	3.5 Données électriques	6
	3.6 Poids brûleur	7
	3.7 Dimensions d'encombrement	7
	3.8 Plages de travail	8
	3.9 Composants du brûleur	9
	3.10 Matériel fourni	9
	3.11 Boîte de contrôle du rapport air/combustible	10
	3.12 Servomoteurs	11
4	Installation	12
	4.1 Indications concernant la sécurité pour l'installation	12
	4.2 Manutention	12
	4.3 Contrôles préliminaires	12
	4.4 Position de fonctionnement	12
	4.5 Fixation du brûleur à la chaudière	13
	4.6 Réglage de la tête de combustion	15
	4.7 Montage de la rampe gaz	17
	4.8 Raccordements électriques	18
	4.9 Réglage du relais thermique	19
5	Mise en fonction, réglage et fonctionnement du brûleur	20
	5.1 Indications concernant la sécurité pour la première mise en fonction	20
	5.2 Opérations avant la mise en fonction	20
	5.3 Démarrage du brûleur	21
	5.4 Réglage final des pressostats	21
	5.5 Panneau opérateur avec afficheur LCD	23
	5.6 Modes d'affichage et programmation	24
	5.7 Séquence de fonctionnement du brûleur	29
	5.8 Procédure de démarrage	30
	5.9 Fonction CALC	32
	5.10 Réglage du brûleur	32
	5.11 Fonctionnement de régime	33
	5.12 Absence d'allumage	33
	5.13 Extinction du brûleur en marche	33
	5.14 Arrêt du brûleur	33
	5.15 Mesurage du courant d'ionisation	33
	5.16 Contrôle de la pression de l'air et du gaz à la tête de combustion	33
	5.17 Contrôles finaux (avec brûleur en marche)	33
	5.18 Liste des paramètres	34
6	Inconvénients - Causes - Remèdes	38
	6.1 Liste codes d'erreur	38
7	Entretien	42
	7.1 Indications concernant la sécurité pour l'entretien	42
	7.2 Programme d'entretien	42
	7.3 Ouverture brûleur	43
	7.4 Fermeture brûleur	43
A	Appendice - Schéma tableau électrique	44
B	Appendice - Accessoires (à la demande)	50
C	Appendice - Pression d'alimentation du gaz	52
D	Appendice - Plage de travail en fonction de la densité de l'air	55

1.1 Informations sur le manuel d'instructions

Introduction

Le manuel d'instruction est fourni avec le brûleur :

- il est une partie intégrante et fondamentale du produit et ne doit jamais être séparé de ce dernier; il doit toujours être conservé avec soin pour pouvoir être consulté au besoin et il doit accompagner le brûleur si celui-ci doit être cédé à un autre propriétaire ou utilisateur, ou bien s'il doit être déplacé sur une autre installation. S'il a été endommagé ou égaré demander une autre copie au Service d'Assistance à la clientèle **RIELLO** de Zone;
- il a été réalisé pour être utilisé par du personnel compétent;
- il donne des indications et des informations importantes sur la sécurité de l'installation, la mise en fonction, l'utilisation et l'entretien du brûleur.

Symboles utilisés dans le manuel

Dans certaines parties du manuel on trouve des signaux triangulaires indiquant le DANGER. Faire très attention car ils signalent des situations de danger potentiel.

DANGERS DE CARACTÈRE GÉNÉRIQUE

Il existe **trois niveaux de danger** comme indiqué ci-après.



DANGER

Niveau de danger le plus élevé!

Ce symbole indique les opérations qui peuvent causer des lésions graves, la mort ou des risques à long terme pour la santé, si elles ne sont pas effectuées correctement.



ATTENTION

Ce symbole indique les opérations qui peuvent causer des lésions graves, la mort ou des risques à long terme pour la santé, si elles ne sont pas effectuées correctement.



ATTENTION

Ce symbole indique les opérations qui peuvent causer des dommages aux personnes ou à la machine, si elles ne sont pas effectuées correctement.

1.2 Garantie et responsabilités

RIELLO garantit ses produits neufs à compter de la date de l'installation conformément aux normes en vigueur et/ou en accord avec le contrat de vente. Lorsque l'on effectue la première mise en fonction, il est indispensable de contrôler si le brûleur est intégré et complet.



ATTENTION

Les causes d'annulation de la garantie du brûleur de la part de **RIELLO** sont le non-respect des indications fournies dans ce manuel, la négligence opérationnelle, une mauvaise installation et l'avoir effectuées des modifications sans autorisation.

Et en particulier les droits à la garantie et à la responsabilité sont déçus, en cas de dommages à des personnes et/ou des choses, si les dommages sont dus à l'une ou plusieurs des causes suivantes:

- installation, mise en fonction, utilisation et entretien du brûleur non correctes;
- utilisation impropre, erronée et déraisonnable du brûleur;
- intervention de personnel non habilité;
- exécution de modifications non autorisées à l'appareil;
- utilisation du brûleur avec des dispositifs de sécurité défectueux, appliqués de manière incorrecte et/ou non fonctionnants;

DANGER COMPOSANTS SOUS PRESSION



DANGER

Ce symbole indique les opérations qui comportent des secousses électriques aux conséquences mortelles.

Autres symboles



PROTECTION DE L'ENVIRONNEMENT

Ce symbole donne des indications pour utiliser la machine en respectant l'environnement.



Ce symbole indique qu'il s'agit d'une liste.

Abréviations utilisées

Chap.	Chapitre
Fig.	Figure
P.	Page
Sect.	Section
Tab.	Tableau

Livraison de l'installation et du manuel d'instruction

Lorsque l'on reçoit l'installation il faut que:

- Le manuel d'instruction soit remis à l'utilisateur par le constructeur, avec la recommandation de le conserver dans la pièce où le générateur de chaleur doit être installé.
- Sur le manuel d'instruction soient reportés: le numéro d'immatriculation du brûleur; l'adresse et le numéro de téléphone du Centre d'Assistance à la clientèle;
- Le fournisseur de l'installation informe soigneusement l'utilisateur à propos de:
 - l'utilisation de l'installation,
 - les éventuels essais pouvant être nécessaires avant l'activation de l'installation,
 - l'entretien et la nécessité de faire contrôler l'installation au moins une fois par an par une personne chargée de cette opération par le Constructeur ou bien par un autre technicien spécialisé.
 Pour garantir un contrôle périodique, **RIELLO** il est recommandé de stipuler un Contrat d'Entretien.

- installation de composants supplémentaires non testés en même temps que le brûleur;
- alimentation du brûleur avec des combustibles non adaptés;
- défauts dans l'installation d'alimentation du combustible;
- utilisation du brûleur même après avoir constaté une erreur et/ou une anomalie;
- réparations et/ou révisions effectuées de manière incorrecte;
- modification de la chambre de combustion moyennant l'introduction d'inserts qui empêchent la flamme de se développer régulièrement comme cela a été établi au moment de la construction;
- une surveillance inappropriée et insuffisante ainsi qu'un manque de soin des composants du brûleur les plus sujets à usure;
- utilisation de composants non originaux **RIELLO**, ainsi que de pièces détachées, de kits, accessoires et composants en option;
- causes de force majeure.

RIELLO décline en outre toute responsabilité pour le non respect de tout ce qui a été reporté dans le manuel.

2.1 Avant propos

Les brûleurs **RIELLO** ont été conçus et réalisés conformément aux normes et directives en vigueur, en appliquant les règles techniques de sécurité connues et en prévoyant toutes les situations de danger potentielles.

Il est cependant nécessaire de tenir compte du fait qu'une utilisation imprudente ou maladroite de l'appareil peut provoquer des situations avec risque de mort pour l'utilisateur ou des tiers, ainsi que l'endommagement du brûleur ou d'autres biens. La distraction, la légèreté et un excès de confiance sont souvent la cause d'accidents; tout comme peuvent l'être la fatigue et l'état de somnolence.

Il est nécessaire de prendre en considération ce qui suit:

- Le brûleur n'est destiné qu'à l'utilisation pour laquelle il est prévu. Toute autre utilisation est considérée comme impropre et donc dangereuse.

En particulier:

il peut être appliqué à des chaudières à eau, à vapeur, à huile diathermique et sur d'autres dispositifs expressément prévus par le constructeur;

le type et la pression du combustible, la tension et la fréquence du courant électrique d'alimentation, le débit maximum et minimum auquel le brûleur est réglé, la pressurisation de la chambre de combustion, les dimensions de la chambre de combustion, la température ambiante doivent se trouver dans les valeurs limite indiquées dans le manuel d'instructions.

- Il est interdit de modifier le brûleur pour en altérer les performances et les destinations.
- L'utilisation du brûleur doit se faire dans des conditions de sécurité technique parfaites. Tout dérangement éventuel pouvant compromettre la sécurité doit être éliminé le plus rapidement possible.
- Il est interdit d'ouvrir ou de modifier sans autorisation les composants du brûleur, excepté les parties indiquées pour l'entretien.
- Il n'est possible de remplacer que les parties indiquées par le constructeur.

2.2 Formation du personnel

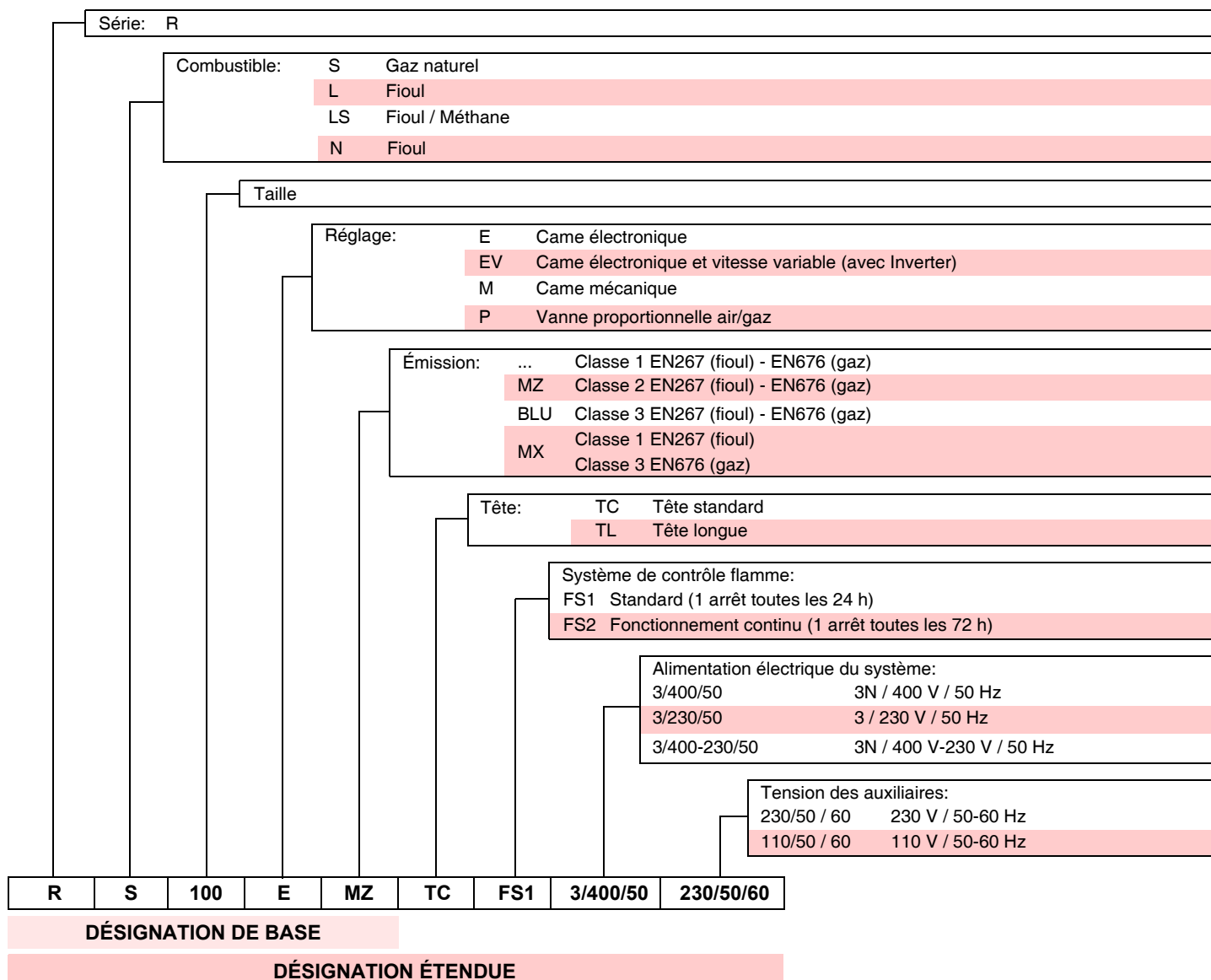
L'utilisateur est la personne, ou l'organisme ou la société qui a acheté la machine et dont l'intention est de l'utiliser conformément aux usages pour lesquels elle a été réalisée. C'est lui qui a la responsabilité de la machine et de la formation des personnes qui travaillent dessus.

L'utilisateur:

- s'engage à ne confier la machine qu'à du personnel qualifié ou formé à ce propos;
- est tenu à prendre toutes les mesures nécessaires pour éviter que les personnes non autorisées puissent accéder à la machine;
- s'engage à informer son personnel de manière appropriée pour qu'il puisse appliquer et respecter toutes les prescriptions de sécurité. Dans ce but il s'engage à ce qu'en ce qui le concerne chacun connaisse les instructions et les prescriptions de sécurité;
- doit informer le Constructeur de la présence de défauts ou dysfonctionnements des systèmes de protection contre les accidents, ainsi que de chaque situation de danger probable.

- Le personnel doit toujours utiliser les moyens de protection individuels prévus par la loi et suivre tout ce qui est reporté dans ce manuel.
- Le personnel doit respecter toutes les indications signalant la présence de danger et de demande d'attention signalées sur la machine.
- Le personnel ne doit jamais effectuer de sa propre initiative des opérations ou interventions qui ne sont pas de sa compétence.
- Le personnel est tenu à signaler à son supérieur tous les problèmes ou situations de danger pouvant se créer.
- Le montage de pièces d'autres marques ou d'éventuelles modifications peut entraîner une variation des caractéristiques de la machine et donc préjuger la sécurité opérationnelle. Le constructeur décline donc toute responsabilité pour tous les dommages pouvant survenir à cause de l'utilisation de pièces non originales.

3.1 Désignation brûleurs



3.2 Modèles disponibles

Désignation	Tension	Code	Désignation	Tension	Code
RS 70/E TC	3 ~ 400 / 230V - 50Hz	3787032	RS 190/E TC	3 ~ 400 / 230V - 50Hz	3787630 - 3787632
RS 70/E TL	3 ~ 400 / 230V - 50Hz	3787033	RS 190/E TL	3 ~ 400 / 230V - 50Hz	20052617
RS 100/E TC	3 ~ 400 / 230V - 50Hz	3787232	RS 250/E MZ TC	3 ~ 400 / 230V - 50Hz	3789200 - 3789210
RS 100/E TL	3 ~ 400 / 230V - 50Hz	3787233	RS 250/E MZ TL	3 ~ 400 / 230V - 50Hz	3789201 - 3789211
RS 130/E TC	3 ~ 400 / 230V - 50Hz	3787432	RS 250/E MZ TC	3 ~ 230V - 50Hz	3789230 - 3789240
RS 130/E TL	3 ~ 400 / 230V - 50Hz	3787433	RS 250/E MZ TL	3 ~ 230V - 50Hz	3789231 - 3789241

3.3 Catégories du brûleur - Pays de destination

Catégorie du gaz	Pays de destination
I12H3B/P	AT - CH - CZ - DK - EE - FI - GR - HU - IS - IT - LT - NO - SE - SI - SK - TR
I12H3P	ES - GB - IE - PT
I12L3B/P	NL
I12Er3P	FR
I12ELL3B/P	DE
I2E(R) - I3P	BE
I12E3B/P	LU - PL
I3B/P	CY - CZ - MT

3.4 Données techniques

Modèle			RS 70/E	RS 100/E	RS 130/E	RS 190/E	RS 250/E MZ
Type			828 T2	829 T2	830 T2	836 T2	866 T1
Puissance ⁽¹⁾	maximale	kW	470 ÷ 930	700 ÷ 1340	920 ÷ 1600	1279 ÷ 2290	1250 ÷ 2650
		Mcal/h	404 ÷ 800	602 ÷ 1152	791 ÷ 1376	1100 ÷ 1970	1075 ÷ 2279
	minimale	kW	150	150	240	470	600
		Mcal/h	129	129	206	405	516
Combustible			Gaz naturel: G20 - G23 - G25				
Pression de gaz à la puissance max. ⁽²⁾ - Gaz: G20/G25		mbar	12,9 / 17,9	11,4 / 17,1	11,7 / 16,8	14,9 / 22,3	19,4 / 29,1
Fonctionnement			Intermittent (1 arrêt min. en 24 heures)				
Emploi standard			Chaudières à eau, à vapeur, à fioul diathermique				
Température ambiante		°C	0 - 40				
Température de l'air comburant		°C max.	60				
Niveau de bruit ⁽³⁾		dBA	75,0	77,0	78,5	83,1	83,0

⁽¹⁾ Conditions de référence: Température ambiante 20°C - Température gaz 15°C - Pression barométrique 1013 mbar - Altitude 0 m au-dessus du niveau de la mer.

⁽²⁾ Pression de gaz à la prise du manchon 21) (Fig. 5) avec pression zéro dans la chambre de combustion et à la puissance maximale du brûleur.

⁽³⁾ Pression sonore mesurée dans le laboratoire de combustion du constructeur, avec le brûleur fonctionnant sur la chaudière d'essai, à la puissance maximale.

3.5 Données électriques

Moteur IE1

Modèle			RS 70/E	RS 100/E	RS 130/E	RS 190/E	RS 250/E MZ
Alimentation électrique			3 ~ 230V / 400V 1N ~ 230V +/-10% 50 Hz (Voir Chap. 3.2)				
Moteur du ventilateur (caractéristiques)	rpm		2800	2830	2860	2860	2900
	V		230 / 400	230 / 400	230 / 400	230 / 400	230 / 400
	kW		1,1	1,5	2,2	4,5	5,5
Courant de fonctionnement	A		4,7 - 2,7	6,4 - 3,7	8,5 - 4,9	16 - 9,1	19 - 11
Courant de pointe	A		33 - 19	48 - 28	68 - 39	126 - 72	144 - 83
Transformateur d'allumage		V1 - V2 I1 - I2	230 V - 1 x 8 kV 1 A - 20 mA				
Puissance électrique absorbée		kW max.	1,4	1,8	2,6	5,5	6,5
Indice de protection			IP 44				

Moteur IE2

Modèle			RS 70/E	RS 100/E	RS 130/E	RS 190/E	RS 250/E MZ
Alimentation électrique			3 ~ 230V / 400V 1N ~ 230V +/-10% 50 Hz (Voir Chap. 3.2)				
Moteur du ventilateur (caractéristiques)	rpm		2860	2860	2860	2900	2910
	V		230 / 400	230 / 400	230 / 400	230 / 400	230 / 400
	kW		1,1	1,5	2,2	4,5	5,5
Courant de fonctionnement	A		4,1 - 2,4	5,5 - 3,4	7,9 - 4,6	15 - 8,7	18 - 11
Courant de pointe	A		33 - 19	51 - 30	62 - 36	141 - 81	186 - 107
Transformateur d'allumage		V1 - V2 I1 - I2	230 V - 1 x 8 kV 1 A - 20 mA				
Puissance électrique absorbée		kW max.	1,4	1,8	2,6	5,5	6,5
Indice de protection			IP 44				

3.6 Poids brûleur

Le poids du brûleur avec son emballage est indiqué dans le tableau.

Modèle	kg
RS 70/E	77 - 79
RS 100/E	80 - 82
RS 130/E	83 - 85
RS 190/E	89 - 91
RS 250/E MZ	124 - 126

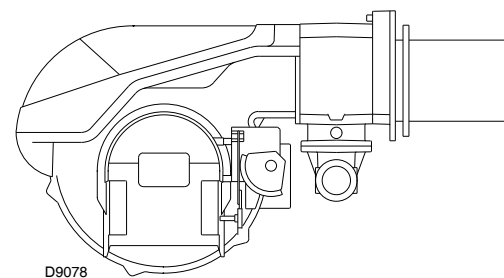


Fig. 1

3.7 Dimensions d'encombrement

L'encombrement du brûleur est indiqué dans la Fig. 2. Il faut tenir compte du fait que, pour inspecter la tête de combustion, il faut reculer la partie arrière du brûleur sur les glissières pour pouvoir ouvrir celui-ci. L'encombrement représenté par le brûleur ouvert correspond à la cote I.

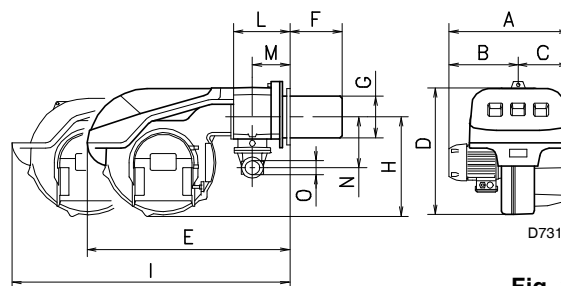


Fig. 2

mm	A	B	C	D	E	F ⁽¹⁾	G	H	I ⁽¹⁾	L	M	N	O
RS 70/E	511	296	215	555	840	250-385	179	430	1161-1296	214	134	221	2"
RS 100/E	527	312	215	555	840	250-385	179	430	1161-1296	214	134	221	2"
RS 130/E	553	338	215	555	840	280-415	189	430	1161-1296	214	134	221	2"
RS 190/E	675	370	305	555	872	372-522	222	436	1328-1478	230	150	223	2"
RS 250/E MZ	732	427	305	555	872	370-520	222	436	1322-1467	230	150	264	2"

(1) Buse: courte-longue

3.8 Plages de travail

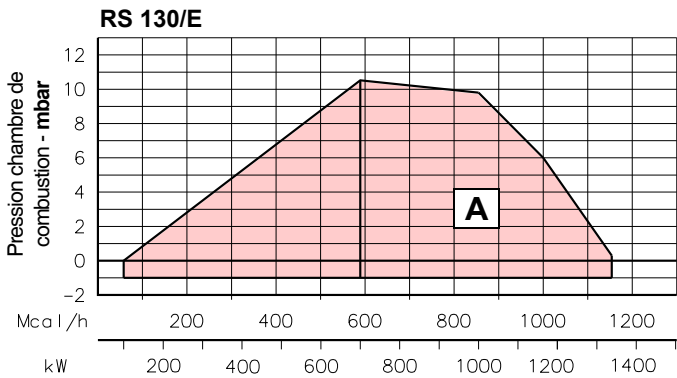
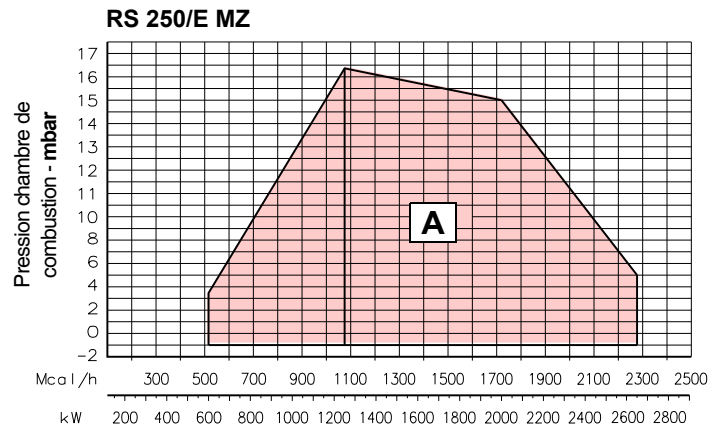
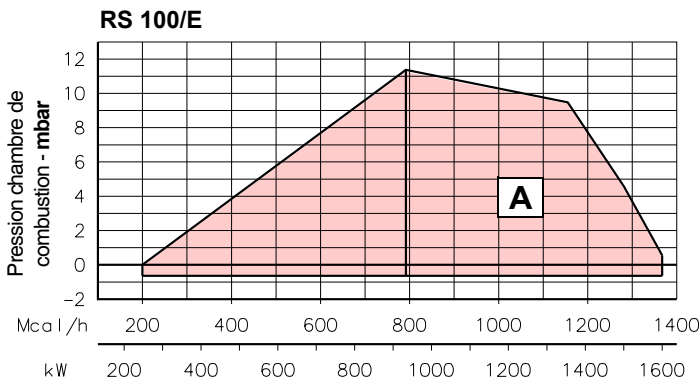
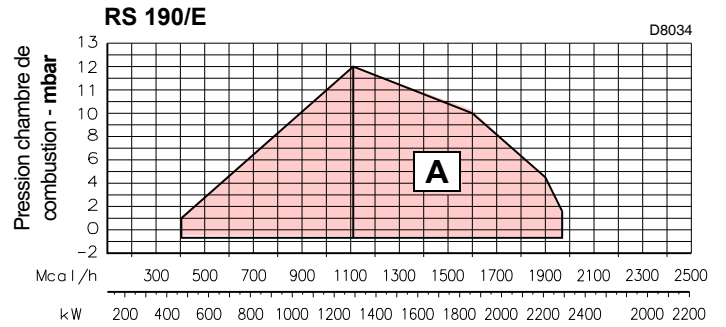
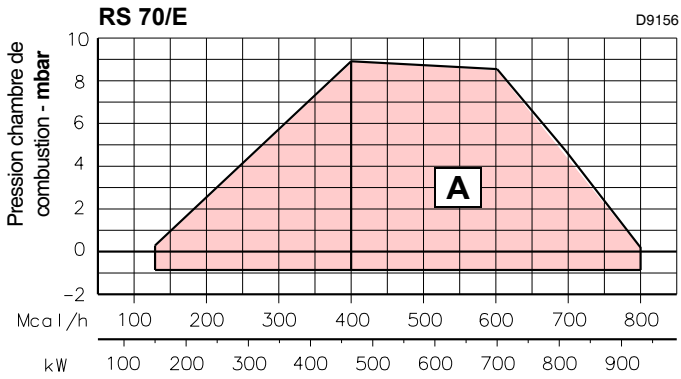


Fig. 3

La **puissance maximale** doit être choisie à l'intérieur de la zone A du diagramme.

La **puissance minimale** ne doit pas être inférieure à la limite minimale du diagramme.

Attention

La plage de puissance a été obtenue à la température ambiante de 20 °C, à la pression barométrique de 1013 mbar (environ 0 m s.n.m.) et avec la tête de combustion réglée de la manière indiquée au chapitre 4.6.

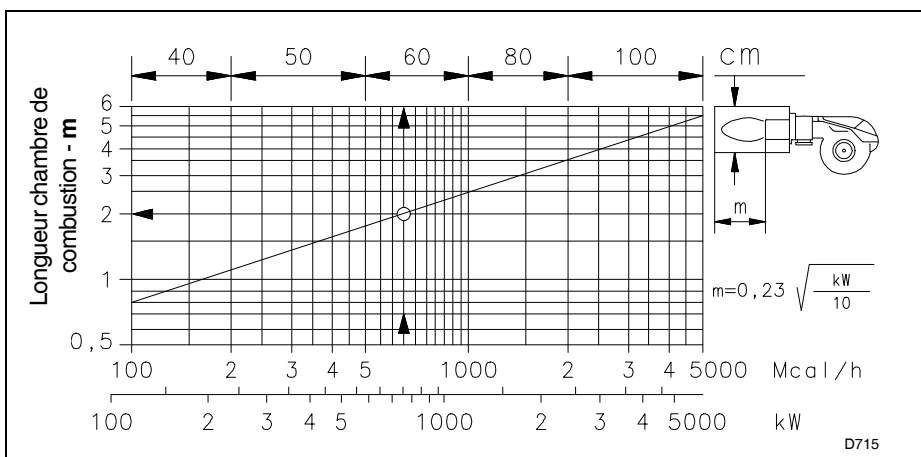


Fig. 4

Les plages de travail ont été établies sur des chaudières d'essai spéciales, selon la norme EN 676.

Nous reportons Fig. 4 le diamètre et la longueur de la chambre de combustion d'essai.

Exemple

Puissance 756 kW (650 Mcal/h):
diamètre 60 cm,
longueur 2 m.

Le couplage est garanti lorsque la chaudière est homologuée CE; pour des chaudières ou des fours avec des chambres de combustion ayant des dimensions différentes de celles reportées dans le diagramme de la Fig. 4 des contrôle préliminaires sont indispensables.

3.9 Composants du brûleur

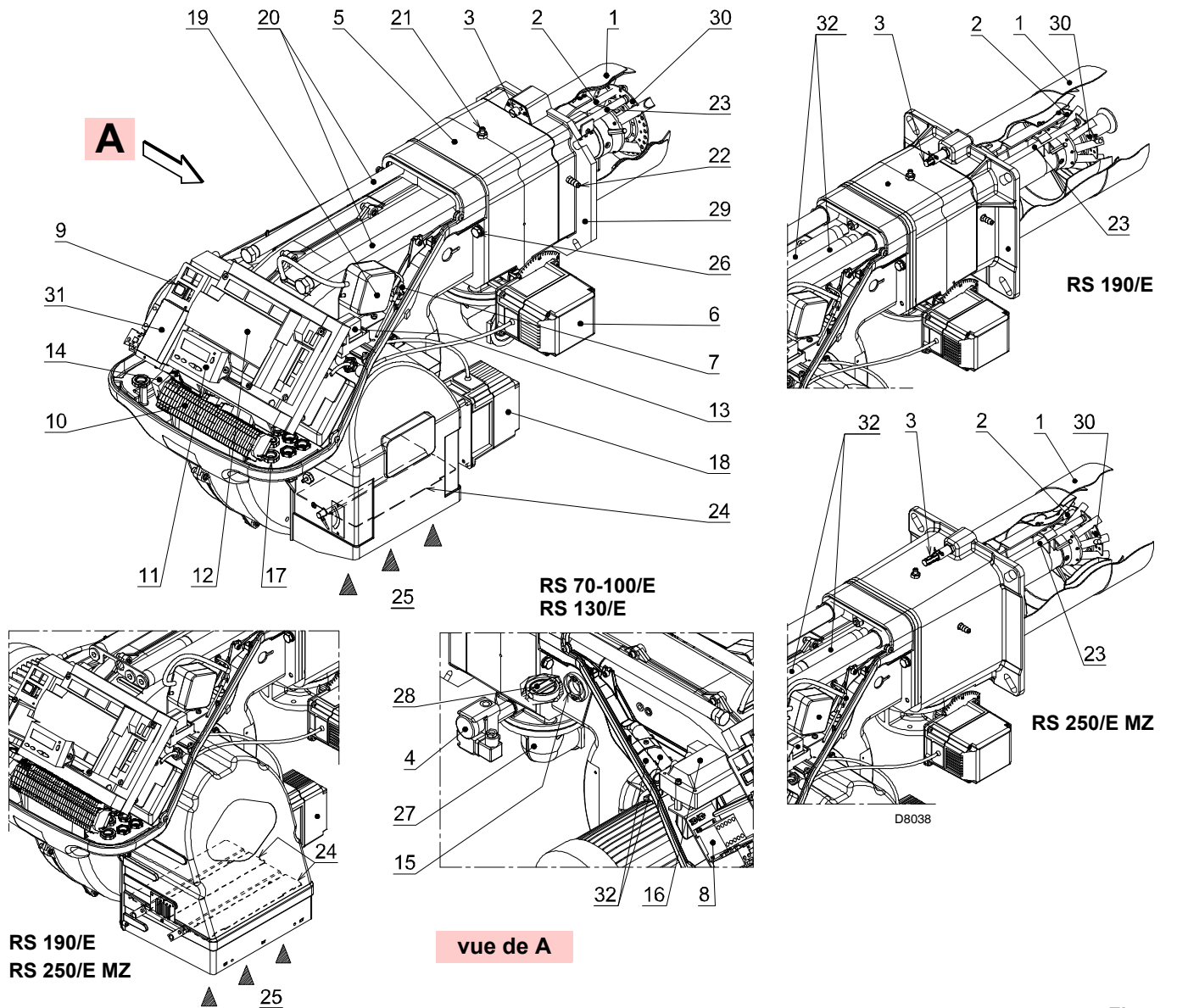


Fig. 5

- | | | |
|--|--|--|
| 1 Tête de combustion | 12 Boîte de contrôle de la flamme et du rapport air/combustible | 22 Prise de pression air |
| 2 Electrode d'allumage | 13 Relais contacts propres | 23 Sonde de contrôle présence flamme |
| 3 Vis pour réglage tête de combustion | 14 Filtre contre les troubles radio | 24 Volet d'air |
| 4 Pressostat gaz max. | 15 Viseur flamme | 25 Entrée d'air dans le ventilateur |
| 5 Manchon | 16 Transformateur d'allumage | 26 Vis de fixation ventilateur au manchon |
| 6 Servomoteur gaz | 17 Passe-câbles pour raccordements électriques aux soins de l'installateur | 27 Canalisation d'arrivée du gaz |
| 7 Fiche-prise sur câble de la sonde d'ionisation | 18 Servomoteur air | 28 Vanne papillon gaz |
| 8 Contacteur moteur et relais thermique avec bouton de déblocage | 19 Pressostat air seul minimum (type différentiel) | 29 Bride de fixation à la chaudière |
| 9 Interrupteur de fonctionnement allumé/éteint | 20 Guides pour ouverture brûleur et inspection de la tête de combustion | 30 Disque de stabilité de la flamme |
| 10 Bornier pour le raccordement électrique | 21 Prise de pression gaz et vis de fixation tête | 31 Bride pour l'application du régulateur de puissance RWF40 |
| 11 Panneau opérateur avec afficheur LCD | | 32 Rallonges pour glissière 20) - seulement pour versions TL |

3.10 Matériel fourni

Le brûleur est fourni équipé de:

- Bride pour rampe à gaz
- Joint de bride
- N° 6 Vis pour fixer la bride: M10 x 30 pour RS 70-100/E - RS 130/E - RS 190/E, M10 x 40 pour RS 250/E MZ
- Écran thermique
- 4 Vis pour fixer la bride du brûleur à la chaudière: M12 x 35 pour RS 70-100/E - RS 130/E, M16 x 40 pour RS 190/E - RS 250/E MZ
- 2 Vis M4 x 7 (seulement pour RS 190/E et RS 250/E MZ)
- Rallonges 32) pour glissières 20): seulement pour versions TL
- Disque (seulement pour RS 190/E et RS 250/E MZ)
- Disquette (seulement pour RS 190/E et RS 250/E MZ)
- Kit PVP pour contrôle d'étanchéité (équipement livré en standard sur RS 130/E, RS 190/E et RS 250/E MZ, accessoire disponible sur demande pour RS 70-100/E - voir Annexe B)
- Manuel d'instruction
- Catalogue pièces détachées

3.11 Boîte de contrôle du rapport air/combustible

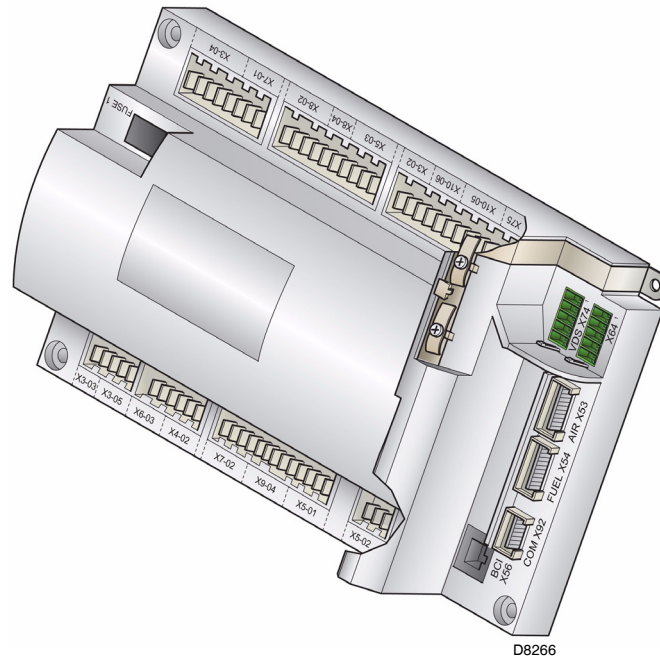


Fig. 6

Avant propos

La boîte de contrôle du rapport air/combustible (ci-après appelée boîte de contrôle), qui équipe les brûleurs de la série **RS**, réalise une série de fonctions intégrées pour l'optimisation opérationnelle du brûleur, aussi bien dans le fonctionnement simple qu'en combinaison avec d'autres unités (par ex. chaudière à double foyer ou plusieurs générateurs en parallèle).

Les fonctions de base de la boîte de contrôle sont relatives à:

1. le contrôle flamme;
2. le dosage de l'air et du combustible par l'intermédiaire du positionnement, avec servocommande directe, des vannes correspondantes, en excluant les jeux possibles dans les systèmes de réglage à came mécanique;
3. la modulation de la puissance du brûleur, en fonction de la charge requise par l'installation, avec maintien de la pression ou de la température de la chaudière aux valeurs de fonctionnement définies;
4. le diagnostic de sécurité du circuit air et du circuit combustible, moyennant lequel il est possible d'identifier facilement les causes éventuelles de dysfonctionnement.

D'autres interfaces et des fonctions de communication par ordinateur, pour télécommande ou intégration dans des systèmes de supervision de centrale, sont disponibles en fonction de la configuration de l'installation.

Données Techniques

Alimentation électrique	230 VCA -15% / +10%
Fréquence	50/60 Hz +/- 6%
Fusible interne	6,3 A T
Fonctionnement en dessous de la valeur nominale d'alimentation électrique	
Valeur minimale de fonctionnement lorsque la valeur nominale de l'alimentation électrique diminue	environ 186 VCA
Valeur minimale de fonctionnement lorsque la valeur nominale de l'alimentation électrique augmente	environ 195 VCA
Charge maximale des contacts:	
Relais moteur ventilateur	
Alimentation nominale	230 VCA, 50/60 Hz
Courant nominal	2 A
Facteur de puissance	cosφ > 0,4
Sortie d'alarme	
Alimentation nominale	230 VCA, 50/60 Hz
Courant nominal	1 A
Facteur de puissance	cosφ > 0,4
Transformateur d'allumage	
Alimentation nominale	230 VCA, 50/60 Hz
Courant nominal	2 A
Facteur de puissance	cosφ > 0,2
Vannes combustible	
Alimentation nominale	230 VCA, 50/60 Hz
Courant nominal	2 A
Facteur de puissance	cosφ > 0,4
Panneau opérateur	
Alimentation nominale	DC 5 V
Indice de protection	IP 40
Puissance absorbée	< 50 mW
Longueurs câbles	
Ligne d'alimentation électrique 230 VCA	max. 100 m (100 pF/m)
Afficheur	max. 3 m (100 pF/m)
Régulateur de Puissance	max. 20 m (100 pF/m)
Bouton de déblocage à distance	max. 20 m (100 pF/m)

**NOTE**

Le premier démarrage ainsi que toute autre opération de configuration interne de la boîte de contrôle, demandent un mot de passe d'accès et sont réservés au personnel du Service d'Assistance à la clientèle formé spécifiquement pour la programmation interne de l'instrument.

Les informations pour le premier démarrage sont reportées ci-après.

3.12 Servomoteurs

Avant propos

Les servomoteurs qui équipent les brûleurs de la série **RS** interviennent directement sur le volet de l'air et sur le papillon de gaz, sans aucun dispositif de levage mécanique mais grâce à un joint élastique.

Ils sont commandés par la boîte de contrôle qui contrôle constamment leur position grâce à un signal de retour du capteur optique à l'intérieur du servomoteur.



ATTENTION

C'est pour cette raison qu'il est formellement interdit d'enlever le couvercle des servomoteurs.

La position en degrés des servomoteurs peut être affichée sur l'afficheur du Panneau Opérateur. Voir Chap. 5.18, Paramètre 922, indice «0» pour servomoteur combustible, indice «1» pour servomoteur air.

Les servomoteurs sont raccordés électriquement à la boîte de contrôle moyennant des connecteurs type RAST 2,5.

Durant la phase d'entretien ou remplacement des servomoteurs faire attention à ne pas inverser les connecteurs. Suivre les indications reportées sur les schémas électriques ou bien la sérigraphie sur le couvercle de la boîte de contrôle.

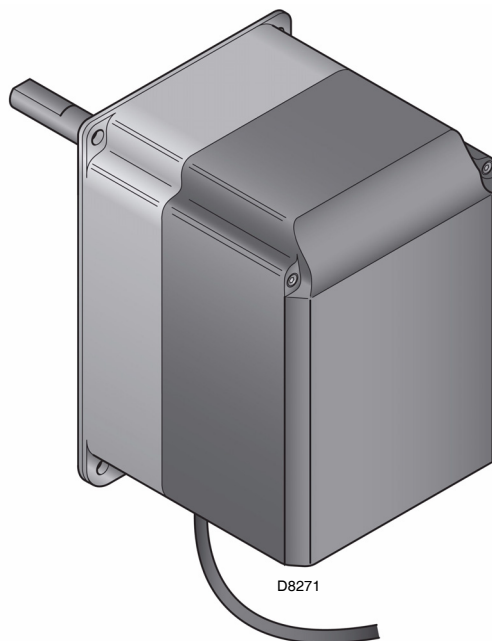


Fig. 7

Données Techniques

	Servomoteur combustible	Servomoteur air
Modèle	SQM33.4..	SQM33.5..
Type de moteur		Pas à pas
Alimentation électrique		24 VCC/VCA
Indice de protection		IP54
Plage de travail		0-90°
Temps d'ouverture 0-90°	min: 5 s, max.: 120 s selon le type de boîte de contrôle	
Couple	1,2 Nm	3 Nm
Puissance absorbée	7,5 W	10 W
Rotation	Dans le sens des aiguilles d'une montre/dans le sens contraire à celui des aiguilles d'une montre (sélectionnable de la boîte de contrôle)	

4.1 Indications concernant la sécurité pour l'installation

Après avoir nettoyé soigneusement tout autour de la zone où le brûleur doit être installé et à avoir bien éclairé le milieu, effectuer les opérations d'installation.



Toutes les opérations d'installation, entretien et démontage doivent être effectuées avec le réseau électrique débranché.



L'installation du brûleur doit être effectuée par du personnel habilité, selon les indications reportées dans ce manuel et conformément aux normes et dispositions en vigueur.

4.2 Manutention

L'emballage du brûleur comprend une plate-forme en bois (voir Chap. 3.5), ce qui fait que lorsque le brûleur est encore emballé, on peut le déplacer avec un chariot transpalettes ou un chariot élévateur à fourches.



ATTENTION

Les opérations de manutention du brûleur peuvent être très dangereuses si on ne prête pas une grande attention: éloigner les personnes non autorisées; contrôler l'intégrité et l'aptitude des moyens dont on dispose.

Il est nécessaire de s'assurer que la zone où l'on se déplace n'est pas encombrée et qu'il y a suffisamment d'espace pour s'échapper en cas de danger si le brûleur tombe par exemple.

Pendant la manutention ne pas tenir la charge à plus de 20-25 cm du sol.



ATTENTION

Après avoir placé le brûleur près de l'installation, éliminer complètement tous les résidus de l'emballage en les séparant selon les typologies de matériaux qui les composent.

Avant d'effectuer les opérations d'installation, nettoyer avec soin la zone environnante où l'on doit installer le brûleur.

4.3 Contrôles préliminaires

Contrôle de la fourniture



ATTENTION

Après avoir enlevé tous les emballages contrôler l'intégrité du contenu. Si l'on a des doutes ne pas utiliser le brûleur et s'adresser au fournisseur.



Les éléments qui composent l'emballage (cage de bois ou boîte en carton, clous, agrafes, sachets en plastique etc.) ne doivent pas être abandonnés car ce sont des sources potentielles de danger et de pollution, ils doivent être ramassés et déposés dans les lieux prévus à cet effet.

Contrôle des caractéristiques du brûleur

Contrôler la plaque d'identification du brûleur, dans laquelle sont reportés:

- le modèle (voir **A** in Fig. 8) et le type du brûleur (**B**);
 - l'année de construction (**C**);
 - le numéro d'immatriculation (**D**);
 - les informations sur l'alimentation électrique et l'indice de protection (**E**);
 - la puissance électrique absorbée (**F**);
 - les types de gaz et les pressions d'alimentation correspondantes (**G**);
 - les données de puissance min. et max. du brûleur (**H**) (voir Plage de travail)
- Attention.** La puissance du brûleur doit rentrer dans la plage de travail de la chaudière;
- la catégorie de l'appareil/pays de destination (**I**).

RBL	A	B	C
D	E	F	
GAS-KAASU <input checked="" type="checkbox"/>	G	H	
GAZ-ABFO	G	H	
I		RIELLO SpA I-37045 Legnago (VR)	
[Barcode]			CE 0085

Fig. 8

D7738



ATTENTION

L'absence de plaque d'identification ou le fait de l'enlever ou de l'altérer ne permet pas d'identifier correctement le brûleur et rend les opérations d'installation et d'entretien difficiles et/ou dangereuses.

4.4 Position de fonctionnement

Le brûleur n'est prévu que pour fonctionner dans les positions **1, 2, 3 et 4**.

L'installation **1** est conseillée car c'est la seule qui permet l'entretien comme décrit ci-dessous dans ce manuel. Les installations **2, 3 et 4** permettent au brûleur de fonctionner mais rendent les opérations d'entretien et d'inspection de la tête de combustion plus difficiles.

Tout autre positionnement risque de compromettre le bon fonctionnement de l'appareil. L'installation **5** est interdite pour des motifs de sécurité.

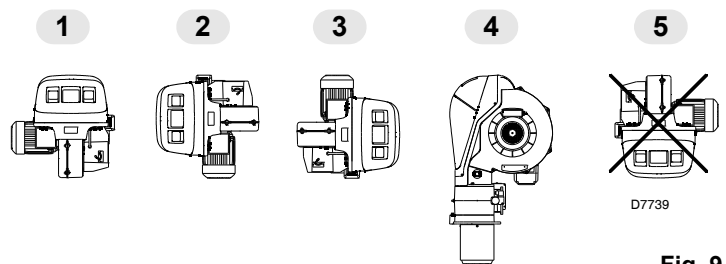


Fig. 9

4.5 Fixation du brûleur à la chaudière

Préparation de la chaudière

Perçage de la plaque chaudière

Percer la plaque de fermeture de la chambre de combustion comme indiqué sur la Fig. 10. La position des trous filetés peut être tracée en utilisant l'écran thermique fourni avec le brûleur.

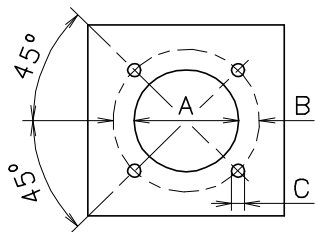


Fig. 10

mm	A	B	C
RS 70/E	185	275-325	M 12
RS 100/E	185	275-325	M 12
RS 130/E	195	275-325	M 12
RS 190/E	230	325-368	M 16
RS 250/E MZ	230	325-368	M 16

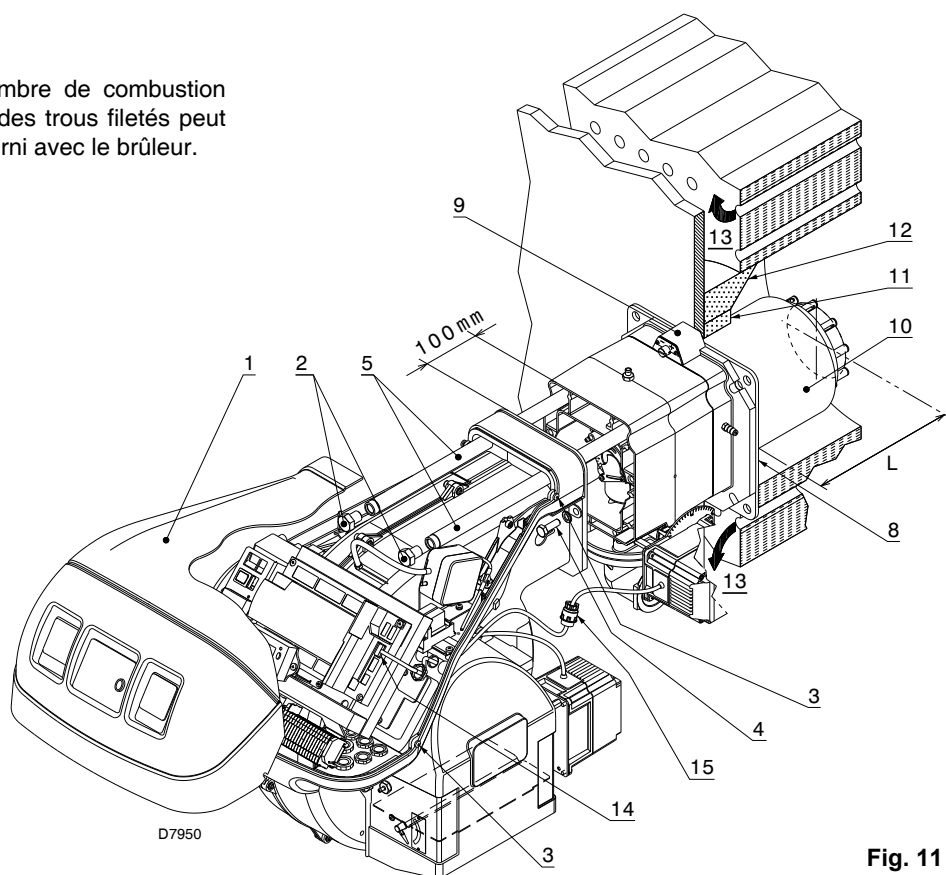


Fig. 11

Longueur de la buse

La longueur de la buse doit être choisie selon les indications du constructeur de la chaudière, et tout cas, elle doit en être supérieure à l'épaisseur de la porte de la chaudière, matériau réfractaire compris. Les longueurs L disponibles sont celles indiquées dans le tableau ci-dessous.

Pour les chaudières avec circulation des fumées sur l'avant (13), ou avec chambre à inversion de flamme, réaliser une protection en matériau réfractaire (11), entre réfractaire chaudière (12) et buse (10). La protection doit permettre l'extraction de la buse. Voir Fig. 11.

Pour les chaudières dont la partie frontale est refroidie par eau, le revêtement réfractaire (11)-12) n'est pas nécessaire, sauf indication expresse du constructeur de la chaudière.

Tête de combustion	courte	longue
RS 70/E	250 mm	385 mm
RS 100/E	250 mm	385 mm
RS 130/E	280 mm	415 mm
RS 190/E	372 mm	522 mm
RS 250/E MZ	370 mm	520 mm

Fixation du brûleur à la chaudière

Avant de fixer le brûleur à la chaudière, vérifier par l'ouverture de la buse si la sonde et l'électrode sont positionnées correctement comme indiqué sur la Fig. 12.

Lors du contrôle précédent, si le positionnement de la sonde ou de l'électrode n'était pas correct, retirer la vis 1)(Fig. 13), extraire la partie interne 2)(Fig. 13) de la tête et en effectuer le réglage.

Ne pas faire pivoter la sonde mais la laisser en place comme indiqué sur la Fig. 12; son positionnement dans le voisinage de l'électrode d'allumage pourrait endommager l'amplificateur de la boîte de contrôle.

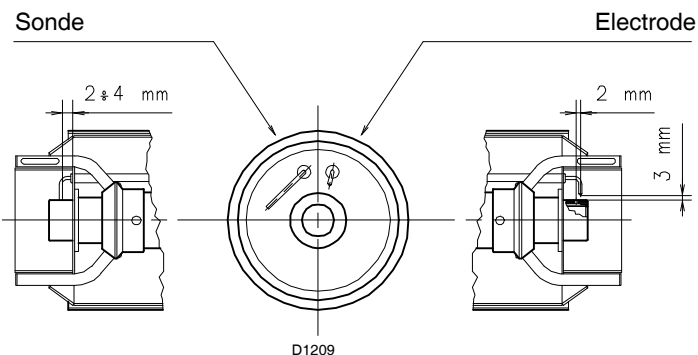


Fig. 12

Séparer ensuite la tête de combustion du reste du brûleur, Fig. 11.

Procéder comme suit pour faire cela:

- desserrer les 4 vis 3) et déposer le capot 1);
- déposer les vis 2) des deux glissières 5);
- débrancher la fiche 14), dévisser le passe-câble 15);
- débrancher la prise du pressostat gaz maximum;
- retirer les deux vis 4);
- faire reculer le brûleur sur les glissières 5) pendant environ 100 mm;
- détacher les câbles de la sonde et de l'électrode, extraire ensuite complètement le brûleur des glissières.

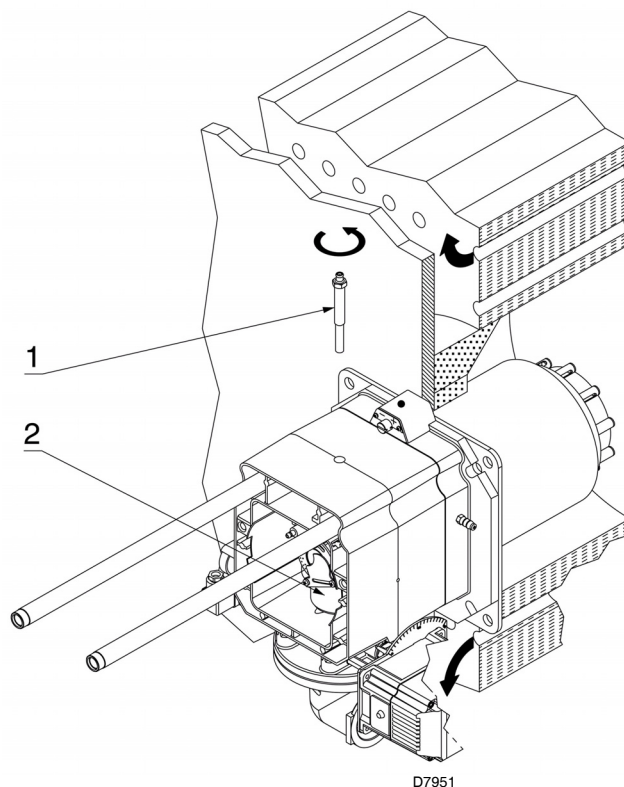


Fig. 13

Une fois effectuée cette opération éventuelle, fixer la bride 9)(Fig. 11) à la plaque de la chaudière en interposant l'écran isolant 8)(Fig. 11) fourni avec l'équipement.

Utiliser les 4 vis fournies, avec un couple de serrage de 35 ÷ 40 Nm, après en avoir protégé le filetage avec des produits anti-grippants. L'étanchéité brûleur-chaudière doit être parfaite: après le démarrage (voir Chap. 5.8) vérifier qu'aucune fumée ne se dégage dans le milieu.

4.6 Réglage de la tête de combustion


A ce moment de l'installation la tête de combustion est fixée à la chaudière comme sur la Fig. 13. Il est donc facile de la régler, le réglage dépend uniquement de la puissance maximale du brûleur. Il existe deux réglages de la tête:

- celui de l'air;
- celui du gaz.

Trouver dans le diagramme de la Fig. 17 l'encoche qui permet de régler aussi bien l'air que le gaz/air central.

Réglage de l'air

Tourner la vis 2) jusqu'à ce que l'encoche corresponde avec le plan avant 1) de la bride, (Fig. 14).



Important
Pour faciliter le réglage, desserrer la vis 3) (Fig. 15), régler puis bloquer.

ATTENTION

Réglage du gaz (RS 70-100/E - RS 130/E)

Desserrer les vis 4) et faire tourner la bague 5) jusqu'à faire correspondre l'encoche avec le repère 6). Bloquer les 3 vis 4).

Réglage du gaz (RS 190/E - RS 250/E MZ)

Quand le brûleur est installé pour une puissance maximum ≤ 1300 Mcal/h (environ 1500 kW), monter les disques 1)-2)(Fig. 16) fournis avec l'équipement en enlevant le tube interne 3)(Fig. 16). En cas de faible pression de gaz dans le réseau, on peut laisser la tête en configuration standard en limitant le minimum de modulation à 450 Mcal/h (environ 520 kW).

Exemple

RS 70/E, puissance du brûleur = 600 kW.

Le diagramme de la Fig. 17 illustre que pour cette puissance les réglages du gaz et de l'air doivent s'effectuer sur l'encoche 4.

NOTE

Le diagramme indique un réglage optimal pour une typologie de chaudières selon al Fig. 4.

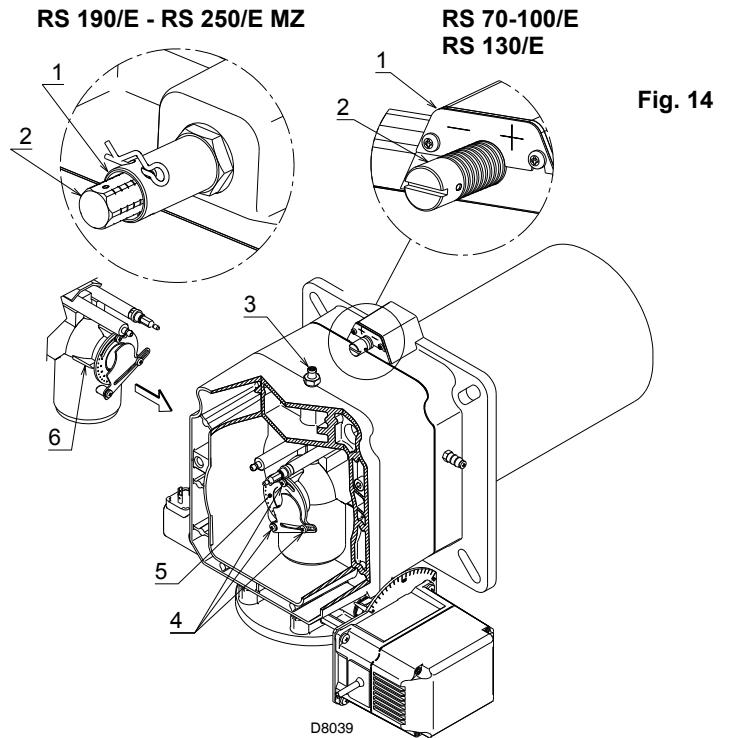


Fig. 14

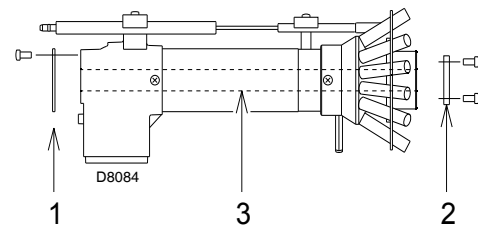


Fig. 15

Fig. 16

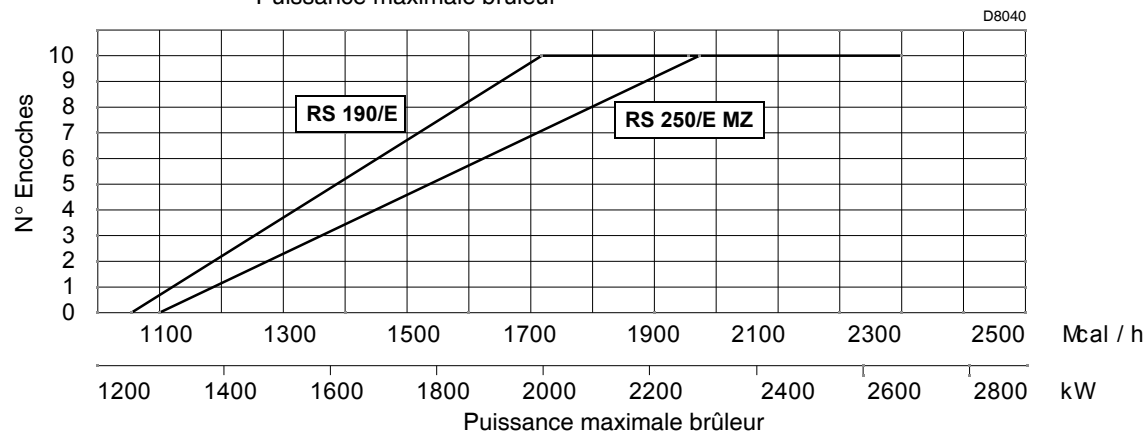
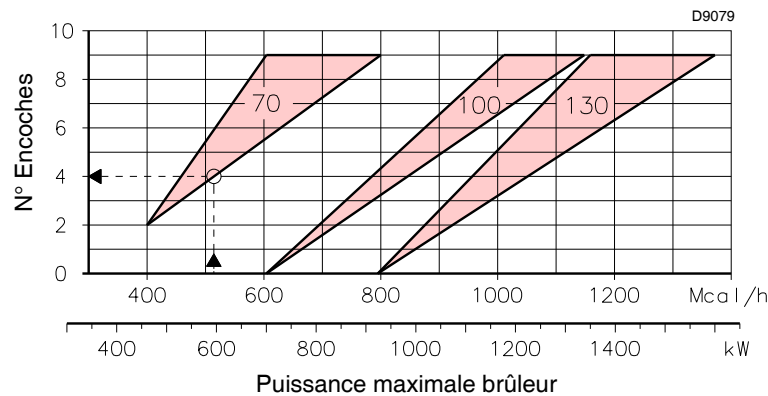
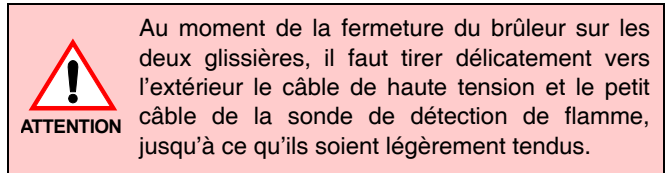


Fig. 17

Note: Les réglages indiqués peuvent être modifiés durant la mise en service.

Après avoir terminé le réglage de la tête de combustion:

- remonter le brûleur sur les glissières 3) à 100 mm environ du manchon 4) - brûleur dans la position illustrée dans la Fig. 11;
- insérer le câble de la sonde et le câble de l'électrode puis faire glisser le brûleur jusqu'au manchon dans la position illustrée sur la Fig.18;
- brancher la fiche du servomoteur 14)(Fig. 11) et visser le passe-câble 15)(Fig. 11);
- brancher la fiche du pressostat gaz maximum;
- remettre les vis 2) sur les glissières 3);
- fixer le brûleur au manchon avec les vis 1).



Au moment de la fermeture du brûleur sur les deux glissières, il faut tirer délicatement vers l'extérieur le câble de haute tension et le petit câble de la sonde de détection de flamme, jusqu'à ce qu'ils soient légèrement tendus.

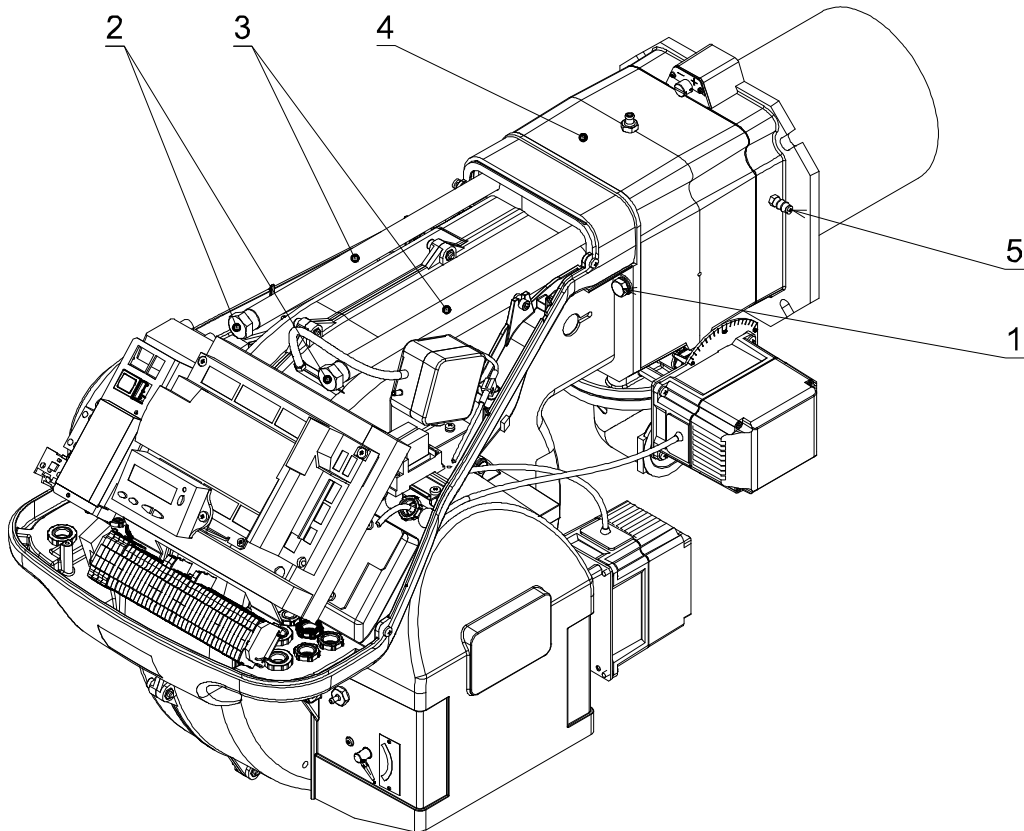


Fig. 18

D7975

4.7 Montage de la rampe gaz

- La rampe gaz est homologuée selon la norme EN 676 et elle est fournie séparément, le code se trouve dans l'Annexe B.
- La rampe peut arriver par la droite ou par la gauche, au besoin, voir Fig. 19.
- La rampe gaz doit être reliée au raccord du gaz 1)(Fig. 19), par la bride 2), le joint 3) et les vis 4) fournis en standard avec le brûleur.
- Les électrovannes du gaz doivent être le plus près possible du brûleur de façon à assurer l'arrivée du gaz à la tête de combustion en un temps de sécurité de 3 s.
- S'assurer que la pression maximale nécessaire au brûleur soit comprise dans la plage de réglage du régulateur de pression (couleur du ressort): rampe gaz MBC-1900-SE.



Pour le réglage de la rampe gaz, voir les instructions qui l'accompagnent.

ATTENTION

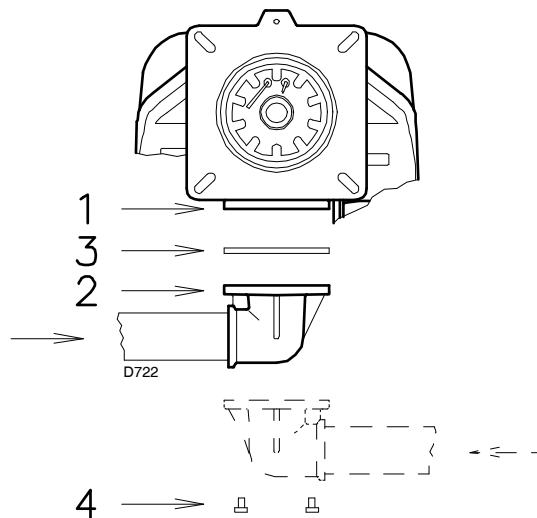


Fig. 19

- 1 - Canalisation d'arrivée du gaz
- 2 - Vanne manuelle
- 3 - Joint antivibration
- 4 - Manomètre avec robinet à bouton poussoir
- 5 - Filtre
- 6A - Multibloc «fileté» comprenant:
 - filtre (remplaçable)
 - vanne de sécurité
 - vanne de fonctionnement
 - régulateur de pression
- 6B - Multibloc «bridé» comprenant:
 - vanne de sécurité
 - vanne de fonctionnement
 - régulateur de pression
- 7 - Pressostat gaz minimum
- 8 - Dispositif de contrôle d'étanchéité vannes. Selon la norme EN 676, le contrôle d'étanchéité est obligatoire pour les brûleurs ayant une puissance maximale supérieure à 1200 kW.
- 9 - Joint
- 10 - Joint fourni
- 11 - Papillon réglage gaz
- 12 - Pressostat gaz max.
- 13 - Adaptateur rampe-brûleur
 - fourni avec le brûleur
 - fourni sur demande à part de la rampe gaz pour les versions bridées
- P1 - Pression à la tête de combustion
- P2 - Pression en amont vannes/régulateur
- P3 - Pression en amont du filtre
- L - La rampe gaz est fournie à part avec le code indiqué dans l'Annexe B.
- L1 - A la charge de l'installateur

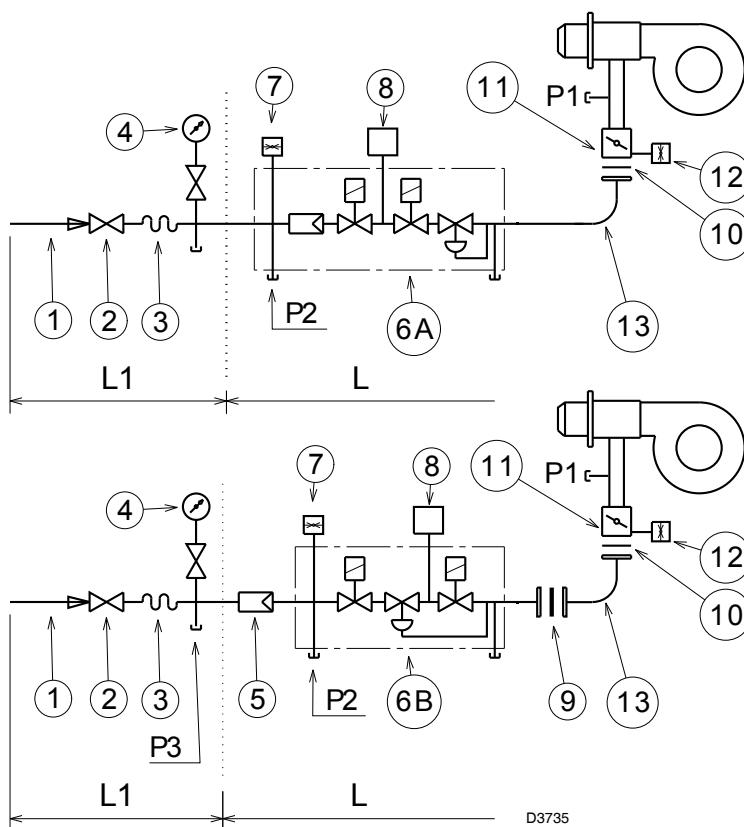


Fig. 20

Les fuites de charge le long de la ligne d'alimentation du gaz sont indiquées dans l'Annexe C.

4.8 Raccordements électriques

Informations sur la sécurité pour les raccordements électriques

- Les raccordements électriques doivent être effectués avec l'alimentation électrique coupée.
- Les raccordements électriques doivent être effectués selon les normes en vigueur dans le pays de destination et par du personnel qualifié. Se reporter aux schémas électriques contenus dans l'Annexe A.
- **RIELLO** le fabricant décline toute responsabilité en cas de modifications ou de raccordements différents de ceux représentés sur les schémas électriques.
- Vérifier si l'alimentation électrique du brûleur correspond à celle reportée dans la plaque d'identification et dans ce manuel. Voir Fig. 8.
- Dans la ligne d'alimentation électrique, ne pas inverser le neutre avec la phase. L'inversion éventuelle provoquerait un arrêt avec blocage pour manque d'allumage.
- Les brûleurs RS 70-100-130-190-250/E ont été homologués pour un fonctionnement intermittent. Ce qui veut dire que, selon les normes, ils doivent s'arrêter au moins 1 fois toutes les 24 heures pour permettre à la boîte de contrôle de contrôler sa propre efficacité au moment du démarrage. Normalement, l'arrêt du brûleur est assuré par le thermostat/pressostat de la chaudière. Si ce n'est pas le cas, il faut appliquer en série au IN un interrupteur horaire qui commandera l'arrêt du brûleur au moins 1 fois toutes les 24 heures. Se reporter aux schémas électriques contenus dans l'Annexe A.
- La sécurité électrique de l'appareil n'est atteinte que lorsque celui-ci est directement raccordé à une installation de mise à la terre efficace, réalisé conformément aux normes en vigueur. Il est nécessaire de contrôler cette mesure de sécurité qui est fondamentale. En cas de doutes faire contrôler l'installation électrique au personnel expérimenté. Ne pas utiliser les tuyaux du gaz comme mise à la terre d'appareils électriques.
- L'installation électrique doit être conforme à la puissance maximale absorbée par l'appareil et qui est indiquée sur la plaque et dans le manuel, contrôler également si la section des câbles est conforme à la puissance absorbée par l'appareil.
- Pour l'alimentation générale de l'appareil au réseau électrique:
 - ne pas utiliser d'adaptateurs, prises multiples, rallonges;
 - prévoir un interrupteur omnipolaire avec une ouverture entre les contacts d'au moins 3 mm, comme prévu par les normes de sécurité en vigueur.
- Ne jamais toucher l'appareil en ayant des parties du corps mouillées ou avec les pieds nus.
- Ne pas tirer les câbles électriques.



S'il y a encore le capot, il faut l'enlever pour effectuer les raccordements électriques conformément aux schémas reportés dans l'Annexe A.

Utiliser des câbles flexibles selon la norme EN 60 335-1.

Tous les câbles à raccorder au brûleur doivent passer par les passe-câbles. Voir Fig. 21.

L'utilisation des passe-câbles peut se faire de plusieurs façons; à titre d'exemple nous indiquons l'une de ces possibilités:

- 1 - Alimentation triphasée
- 2 - Alimentation monophasée
- 3 - Autorisations/sécurité
- 4 - Pressostat gaz minimum
- 5 - Vannes gaz
- 6 - A disposition

Passe-câbles utilisés en usine:

- A - Moteur ventilateur
- B - Pressostat gaz max.
- C - Servomoteur gaz
- D - Servomoteur air

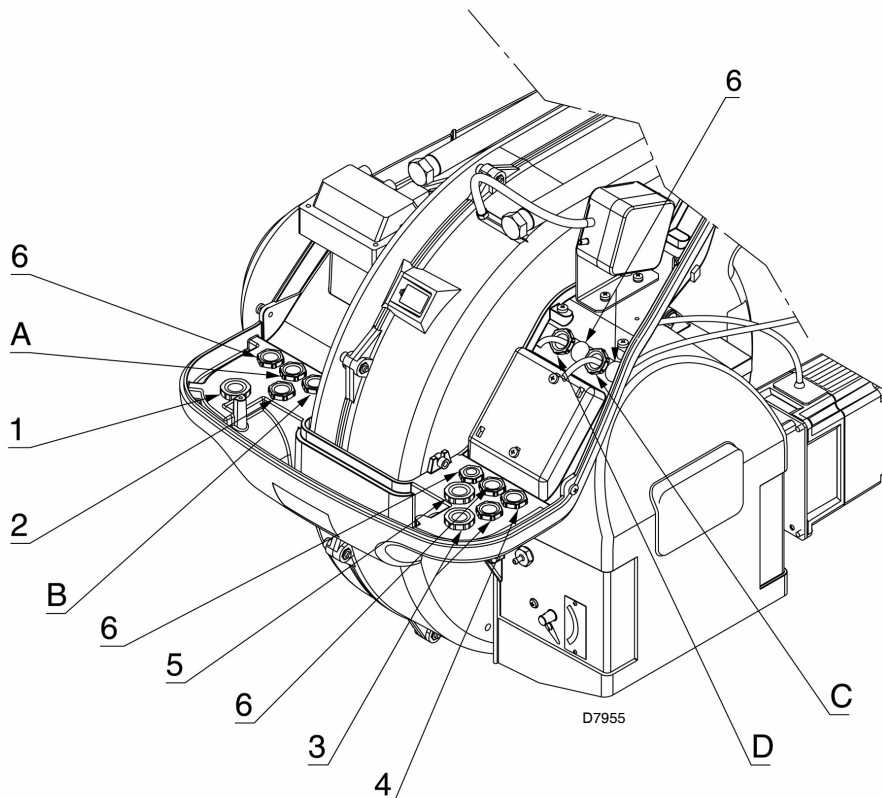


Fig. 21

4.9 Réglage du relais thermique

Le relais thermique permet d'éviter tout endommagement du moteur à cause d'une absorption trop forte ou suite au manque d'une phase.

Pour le réglage, se reporter au tableau contenu dans le schéma électrique n° 6 de l'Annexe A.

Si la valeur minimale de l'échelle du relais thermique est supérieure à l'absorption de la plaque du moteur, la protection est garantie de toute manière. Cela se produit lorsque l'alimentation du moteur est 400 V.

Pour le déblocage, lorsque le relais thermique s'est déclenché, appuyer sur le bouton 1) de la Fig. 22.

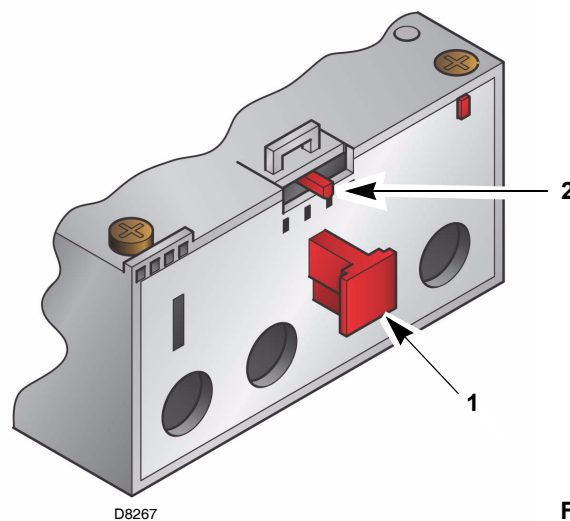


Fig. 22

5.1 Indications concernant la sécurité pour la première mise en fonction



La première mise en fonction du brûleur doit être effectuée par du personnel habilité, selon les indications reportées dans ce manuel et conformément aux normes et dispositions en vigueur.



Vérifier le bon fonctionnement des dispositifs de réglage, commande et sécurité.

5.2 Opérations avant la mise en fonction

- Contrôler si l'Organisme de distribution du gaz a bien effectué les opérations de purge de la ligne d'alimentation en éliminant l'air ou les gaz inertes des tuyaux.
- Ouvrir lentement les vannes du gaz placées en amont de la rampe gaz.
- Régler le pressostat du gaz min. (Fig. 23) en début d'échelle.
- Régler le pressostat du gaz max. (Fig. 24) en fin d'échelle.
- Régler le pressostat d'air (Fig. 25) au début de la graduation.
- Régler le pressostat pour le contrôle d'étanchéité (Kit PVP) (Fig. 26), si présent, conformément aux instructions fournies avec le Kit.

Pressostat gaz min.

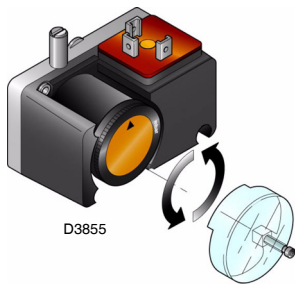


Fig. 23

Pressostat gaz max.

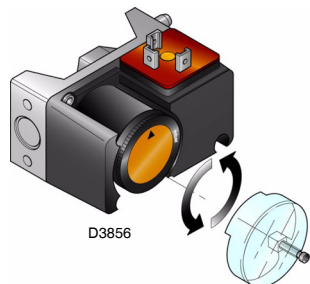


Fig. 24

Pressostat air

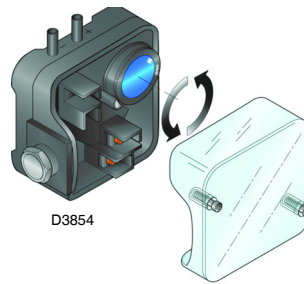


Fig. 25

Pressostat Kit PVP

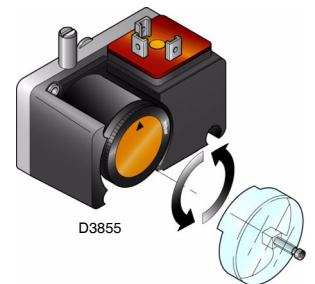


Fig. 26

- Contrôler la pression d'alimentation du gaz en raccordant un manomètre sur la prise de pression 1) (Fig. 27) du pressostat gaz minimum: elle doit être inférieure à la pression maximale admise pour la rampe gaz qui est indiquée sur la plaque des caractéristiques.



Une pression excessive du gaz peut endommager les composants de la rampe gaz et provoquer des risques d'explosion.

- Purger les tubes de la rampe gaz de l'air, en raccordant un tuyau en plastique sur la prise de pression 1) (Fig. 27) du pressostat gaz min. Porter le tuyau de purge à l'extérieur de l'édifice jusqu'à sentir l'odeur du gaz.
- Raccorder en parallèle aux deux électrovannes de gaz deux ampoules ou testeurs pour contrôler le moment de la mise sous tension. Cette opération n'est pas nécessaire si chacune des deux électrovannes est munie d'un voyant lumineux signalant la tension électrique.



Avant d'allumer le brûleur, il convient de régler la rampe gaz afin que l'allumage se fasse dans des conditions de sécurité maximale, c'est-à-dire avec un débit de gaz très faible.

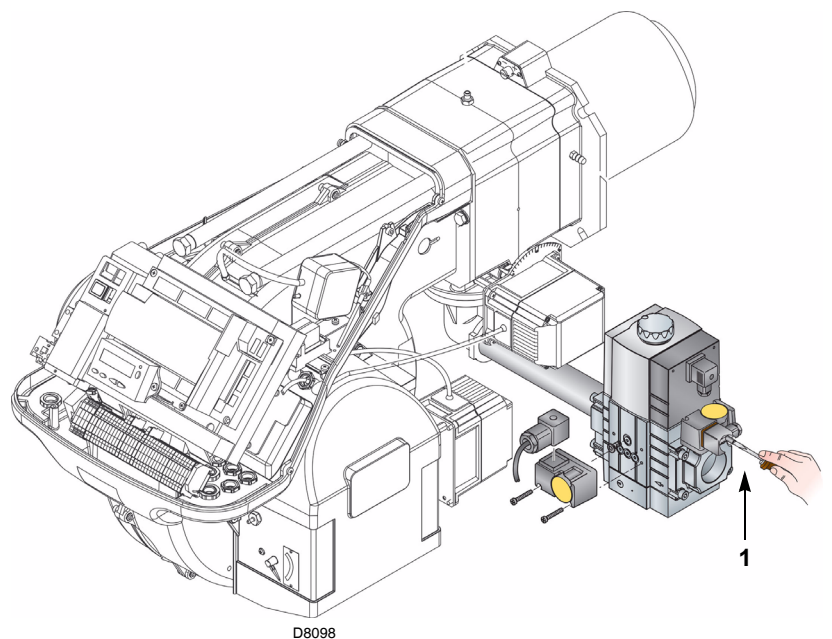


Fig. 27

5.3 Démarrage du brûleur

Alimenter le brûleur électriquement par l'intermédiaire du sectionneur sur le tableau de la chaudière.
Fermer les thermostats/pressostats et mettre l'interrupteur de la Fig. 28 sur «1».



Vérifier que les ampoules ou les testeurs raccordés aux électrovannes, ou les voyants sur les électrovannes, indiquent une absence de tension. S'ils signalent une tension, arrêter **immédiatement** le brûleur et contrôler les raccordements électriques.

Effectuer la «Procédure de démarrage», comme décrit à la page 30.

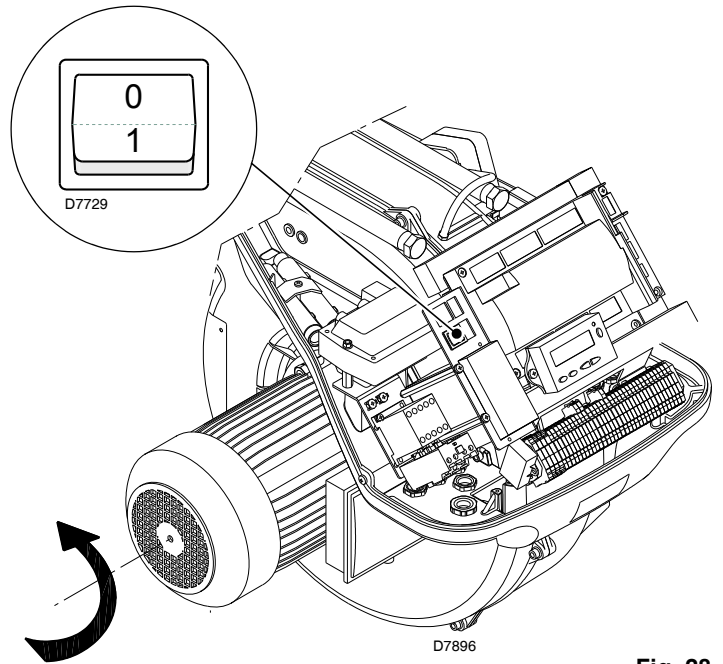


Fig. 28

5.4 Réglage final des pressostats

Pressostat air

Régler le pressostat air après tous les autres réglages du brûleur avec le pressostat à air réglé au début d'échelle (Fig. 29).

Avec le brûleur fonctionnant à la puissance MIN, placer un analyseur de la combustion dans la cheminée, fermer lentement la bouche d'aspiration du ventilateur (par exemple avec un morceau de carton) jusqu'à ce que la valeur de CO dépasse les 100 ppm.

Tourner ensuite lentement la poignée prévue à cet effet dans le sens des aiguilles d'une montre pour que le brûleur se mette en sécurité.

Vérifier l'indication de la flèche tournée vers le haut sur l'échelle graduée (Fig. 29). Tourner à nouveau la poignée dans le sens des aiguilles d'une montre jusqu'à faire correspondre la valeur captée sur l'échelle graduée avec la flèche tournée vers le bas, de manière à récupérer l'hystérésis du pressostat représentée par l'emplacement blanc sur fond bleu compris entre les deux flèches.

Vérifier alors si le brûleur démarre correctement.

Si le brûleur se bloque de nouveau, tourner encore un peu le bouton dans le sens contraire aux aiguilles d'une montre.

Durant ces opérations il peut être nécessaire d'utiliser un manomètre pour mesurer la pression de l'air.

L'encombrement du brûleur est indiqué dans la Fig. 29.

La configuration standard est celle du pressostat de l'air raccordé en absolu. A remarquer la présence d'un raccordement en «T» non fourni.

Dans certaines applications en fortes dépressions, le raccordement du pressostat ne lui permet pas de commuter. Dans ce cas il est nécessaire de raccorder le pressostat dans le mode différentiel, en appliquant un deuxième petit tuyau entre pressostat air et bouche d'aspiration du ventilateur. Dans ce cas il faut également connecter en mode différentiel le manomètre, comme indiqué sur la Fig. 29.

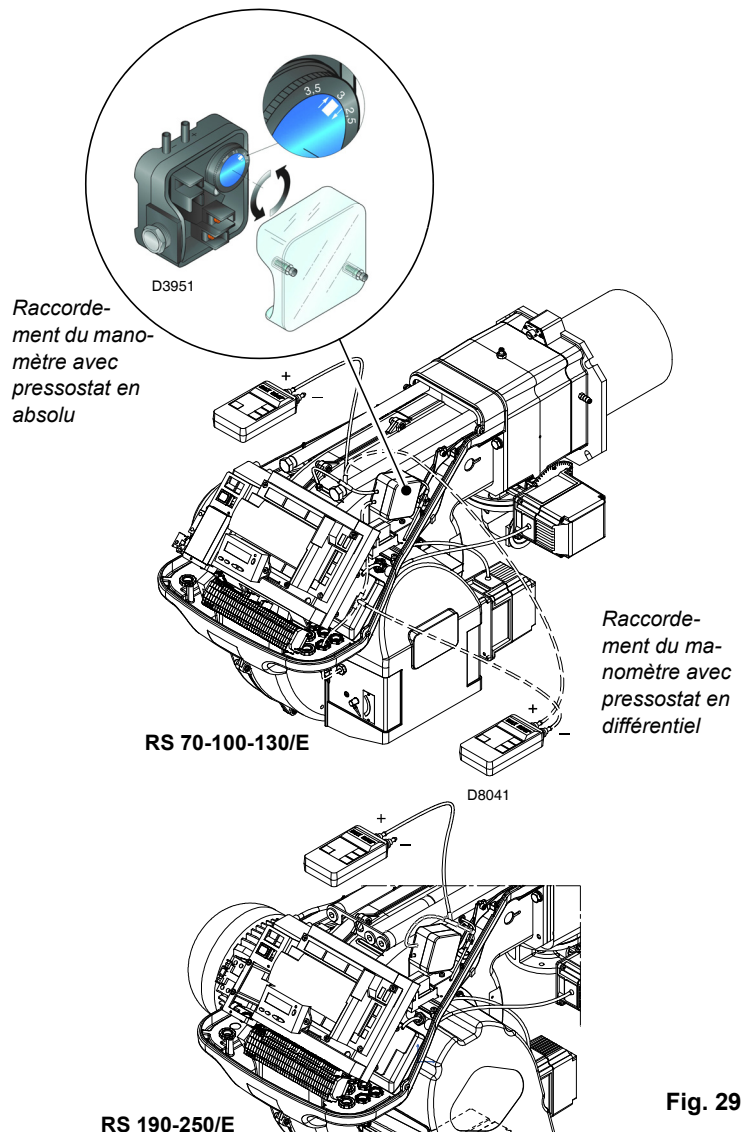


Fig. 29

Pressostat gaz max.

Régler le pressostat gaz max., après tous les autres réglages du brûleur avec le pressostat gaz max. réglé à fin d'échelle (Fig. 30).

Lorsque le brûleur fonctionne à la puissance MAX, augmenter la pression de réglage en tournant lentement dans le sens contraire à celui des aiguilles d'une montre le bouton prévu à cet effet jusqu'à l'arrêt du brûleur.

Tourner ensuite le bouton de 2 mbar dans le sens des aiguilles d'une montre et répéter le démarrage du brûleur.

Si le brûleur s'arrête à nouveau, tourner encore dans le sens des aiguilles d'une montre de 1 mbar.

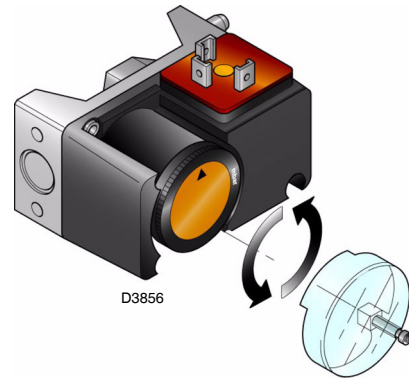


Fig. 30

Pressostat gaz minimum

Régler le pressostat gaz min. après tous les autres réglages du brûleur avec le pressostat réglé au début d'échelle (Fig. 31).

Lorsque le brûleur fonctionne à la puissance MAX, augmenter la pression de réglage en tournant lentement dans le sens des aiguilles d'une montre le bouton prévu à cet effet jusqu'à l'arrêt du brûleur.

Tourner ensuite dans le sens contraire aux aiguilles d'une montre le bouton de 2 mbar et répéter le démarrage du brûleur pour en vérifier la régularité.

Si le brûleur s'arrête à nouveau, tourner encore dans le sens contraire aux aiguilles d'une montre de 1 mbar.

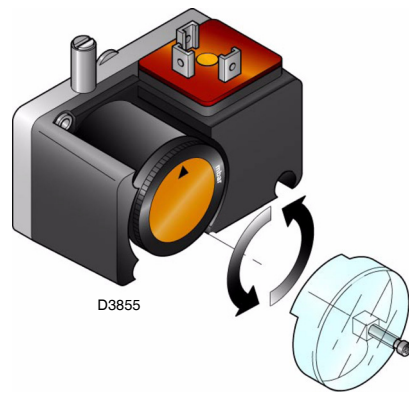


Fig. 31

5.5 Panneau opérateur avec afficheur LCD

Description des symboles

Voyant d'arrêt

Blocage

Présence flamme

Vanne alimentée

Transformateur d'allumage alimenté

Moteur ventilateur alimenté

Préchauffeur actif
uniquement pour brûleurs d'huile combustible

Demande de chaleur

Modo Paramètres actif

Mode Info actif

Modo Service actif

Fermeture servomoteurs

Ouverture servomoteurs

Unité de mesure

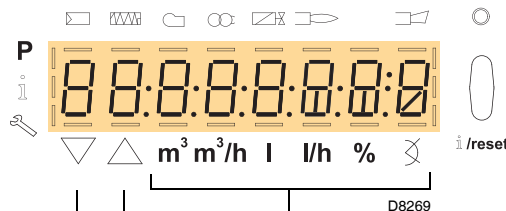


Fig. 32

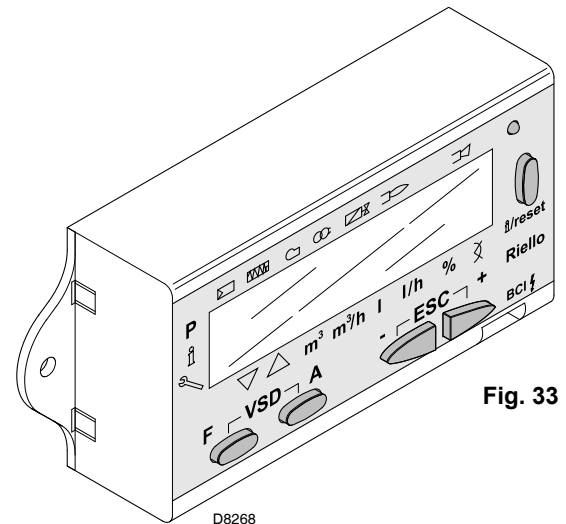


Fig. 33

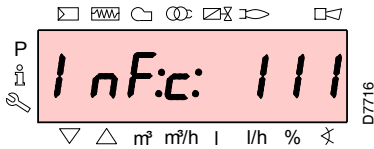
Légende unité de mesure

m ³	mètre cube
m ³ /h	mètre cube/heure
l	litre
l/h	litre/heure
%	pourcentage de grandeur
⌘	degré d'ouverture des servomoteurs

L'unité de mesure de la grandeur affichée est indiquée par un tiret dans l'unité de mesure correspondante.

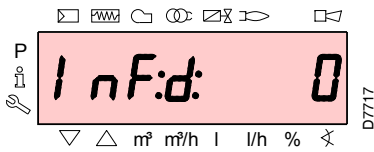
Description des touches

Touche	Fonction
	- Réglage du servomoteur combustible (continuer à appuyer dessus et régler la valeur en appuyant sur ou bien)
	- Réglage du servomoteur air (continuer à appuyer dessus et régler la valeur en appuyant sur ou bien)
	- Accès au Mode Paramètres P (appuyer en même temps sur et plus ou bien)
	- Enter en Mode Paramètres - Reset en cas de blocage - Accès à un niveau inférieur du menu - Dans Mode Service et Mode Info permet: * la sélection du paramètre (symbole clignotant) (appuyer sur la touche pendant <1 s) * l'accès à un niveau inférieur du menu (appuyer sur la touche pendant 1 ÷ 3 s) * l'accès à un niveau supérieur du menu (appuyer sur la touche pendant 3 ÷ 8 s) * l'accès à un autre Mode (appuyer sur la touche pendant > 8 s)
	- Diminution de la valeur - Accès à un point inférieur de la courbe de modulation - Défilement de la liste des paramètres
	- Augmentation de la valeur - Accès à un point supérieur de la courbe de modulation - Défilement de la liste des paramètres
	Fonction de sortie (ESC) (appuyer sur et en même temps) - Non confirmation de la valeur - Accès à un niveau supérieur du menu



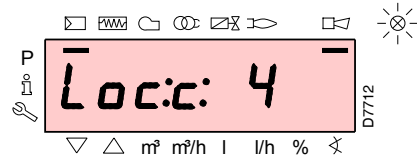
D7716

L'afficheur visualise alternativement un code et un diagnostic d'erreur, qui ne met pas le système en sécurité.



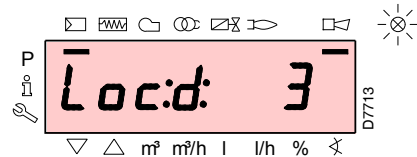
D7717

Procédure de déblocage

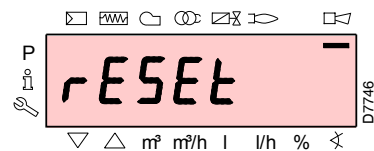


D7712

Le brûleur est bloqué quand sur le Panneau Opérateur le voyant rouge est allumé et l'afficheur visualise alternativement le code de blocage (dans l'exemple sur le côté **c**: 4) et le diagnostic correspondant (dans l'exemple **d**: 3).



D7713



D7746

Pour débloquent appuyer sur la touche «i/reset» pendant 1s: «rESEt» s'affiche sur l'écran.

Lorsque l'on cesse d'appuyer sur la touche, le signal de blocage s'éteint ainsi que le voyant rouge.

La boîte de contrôle est débloquent.

Procédure de blocage manuel

Si cela est nécessaire il est possible de bloquer manuellement la boîte de contrôle et par conséquent le brûleur également en appuyant sur la touche «i/reset» en même temps que sur n'importe quelle autre touche du Panneau Opérateur.

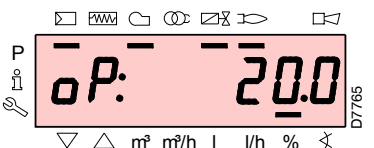


Avec l'interrupteur 1-0 de la Fig. 28 le brûleur s'arrête immédiatement, mais c'est la phase d'extinction qui s'avère.

Procédure de fonctionnement en manuel

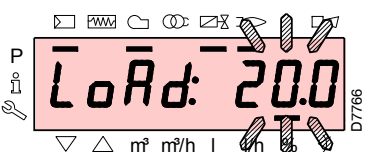
Après avoir réglé le brûleur et configuré les points de la courbe de modulation, il est possible de vérifier le fonctionnement du brûleur sur toute la courbe de manière manuelle.

Exemple



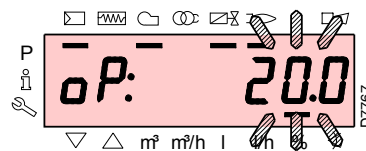
D7766

Le brûleur est en train de fonctionner au pourcentage de charge demandé: 20%.



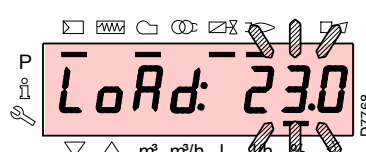
D7766

Appuyer sur la touche «F» pendant 1 seconde: «LoAd» s'affiche et le pourcentage de charge clignote.



D7767

Si l'on relâche la touche «F» l'affichage standard s'affiche avec le pourcentage de charge actuel clignotant: cela veut dire que le brûleur est en train de fonctionner en manuel (tout réglage externe est empêché, il n'y a que les dispositifs de sécurité qui sont actifs).

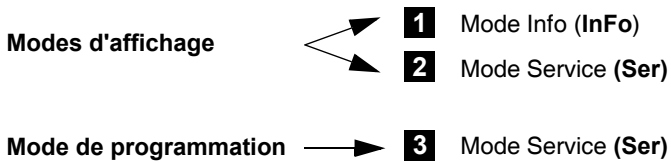


D7768

Continuer à appuyer sur la touche «F» et par l'intermédiaire des touches «+» ou «-», augmenter ou diminuer le pourcentage de charge.

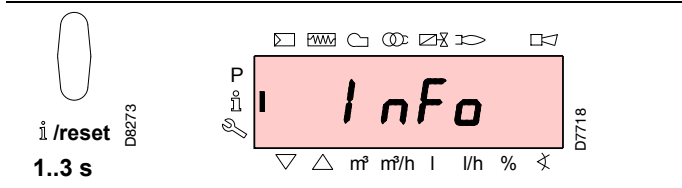
Pour sortir du mode manuel appuyer en même temps sur les touches «+» et «-» (**esc**) pendant 3 secondes: le brûleur fonctionnera en automatique et la puissance dépendra du thermostat / pressostat de réglage (TR).

A partir du mode normal, avec les touches du Panneau Opérateur, on peut activer l'un des 3 modes d'affichage/programmation:



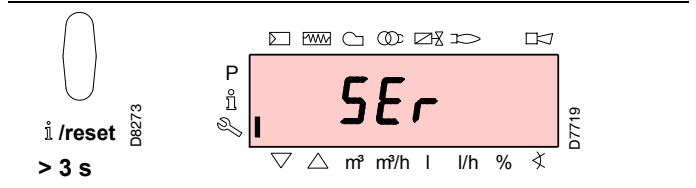
Mode Info

Affiche les informations générales sur le système. La liste des paramètres affichables se trouve dans le tableau ci dessous. Pour accéder à ce niveau appuyer sur la touche «i/reset» pendant un temps compris entre 1 et 3 s. Relâcher immédiatement la touche lorsque sur l'afficheur s'affiche «Info».



Mode Service

Affiche l'historique des erreurs et certaines informations techniques sur le système. La liste des paramètres affichables se trouve dans le tableau ci dessous. Pour accéder à ce niveau appuyer sur la touche «i/reset» pendant un temps supérieur à 3 s. Relâcher immédiatement la touche lorsque sur l'afficheur s'affiche «SEr».



Liste des paramètres affichables (dans la séquence où ils sont affichés)

167	Débit volumétrique de combustible dans l'unité de mesure sélectionnée
162	Temps de fonctionnement avec flamme
163	Temps de fonctionnement
164	N° d'allumages pouvant être remis à zéro
166	N° d'allumages total
113	Code d'identification du brûleur
107	Version du logiciel
102	Date d'essai de la boîte de contrôle
103	Code d'identification de la boîte de contrôle
104	N° d'identification du groupe de paramètres configuré
105	Version du groupe de paramètres
143	Réservé
Fin	

Liste des paramètres affichables (dans la séquence où ils sont affichés)

954	Intensité de flamme (%)
121	Configuration manuelle de la puissance Non défini = fonctionnement automatique
922	Position des servomoteurs (exprimée en degrés, symbole \angle) 0 = combustible 1 = air
161	Nombre d'erreurs
701	Historique des erreurs: 701-725.01, Code
.	
.	
.	
725	

Modalité opérationnelle Modes Info et Service

Après l'accès à ces niveaux, l'afficheur visualise à gauche le numéro du paramètre (clignotant) et à droite la valeur correspondante.

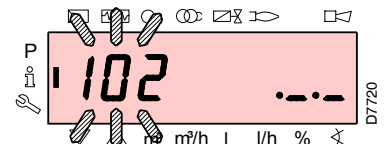
Si la valeur ne s'affiche pas appuyer sur la touche «i/reset» pendant un temps compris entre 1 et 3 s.

Pour retourner à la liste des paramètres, appuyer sur la touche «i/reset» pendant plus de 3 s, ou bien appuyer en même temps sur les touches «+» et «-» (esc).

Pour passer au paramètre suivant, appuyer sur «+» ou bien sur «i/reset» pendant moins d'1 s. A la fin de la liste l'afficheur visualise «End».

Pour passer au paramètre précédent, appuyer sur la touche «-».

Pour retourner au Mode Affichage Normal/Standard, appuyer sur la touche «i/reset» pendant plus de 3 s, ou bien appuyer en même temps sur les touches «+» et «-» (esc). Pendant un instant «OPeRate» s'affiche sur l'afficheur.



Mode Paramètres

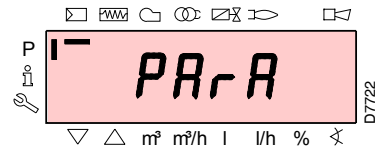
Affiche et permet de modifier/programmer la liste complète des paramètres, reportée dans le tableau de la page 34. Les paramètres établis à l'usine ne sont pas visibles.

Le niveau paramètres se divise en trois groupes:

100: ParA	Paramètres généraux Informations et données d'identification du système.
200: ParA	Contrôles du Brûleur Type de fonctionnement, Temps d'intervention et sécurité durant les différentes phases.
400: Set	Courbe de modulation Air/Combustible Configuration des points de régulation Air/Combustible
500: ParA	Positionnement Servomoteurs Choix/Combustible dans les différentes phases.
600: ParA	Servomoteurs Configuration et destination des servomoteurs.
700: HIST	Historique des erreurs Choix de différents modes d'affichage de l'historique des erreurs.
900: dAtA	Informations de processus Affichage d'informations pour la commande à distance du brûleur.

Pour accéder à ce niveau se reporter à la «Procédure d'accès par mot de passe».

Après avoir effectué cette procédure, «PARA» s'affiche pendant quelques secondes.



Sélectionner le groupe paramètres désiré avec les touches «+» et «-», et confirmer en appuyant sur la touche «i/reset».

A l'intérieur du groupe choisi, faire défiler la liste avec les touches «+» et «-». A la fin de la liste l'afficheur visualise «End».

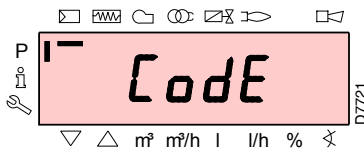
Pour retourner au Mode Affichage Normal appuyer en même temps sur les touches «+» et «-» (esc) pendant 2 fois.

Pour modifier un paramètre se reporter à la «Procédure de modification d'un paramètre».

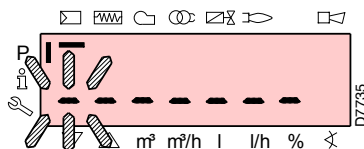


Tous les paramètres sont contrôlés à l'usine. Toute modification/altération peut compromettre le bon fonctionnement du brûleur et créer des dommages à des personnes ou des choses, et dans tous les cas doit être effectuée par du personnel qualifié.

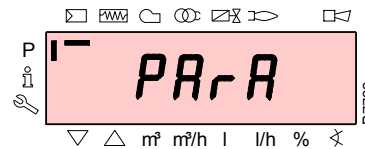
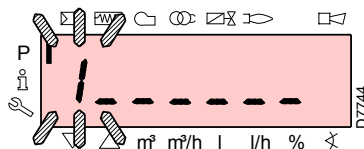
Procédure d'accès moyennant un mot de passe



Appuyer en même temps sur les touches «F» et «A» pendant 1s: sur l'afficheur pendant un instant le «CodE» s'affiche, et tout de suite après 7 tirets dont le premier clignote.



Avec les touches «+» et «-» sélectionner le premier caractère du mot de passe (lettre ou numéro), et confirmer en appuyant sur la touche «i/reset».



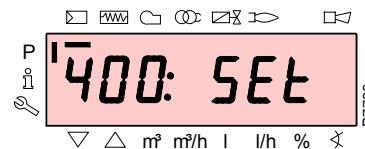
Lorsque la confirmation a été effectuée le signe «-» s'affiche.

Faire la même chose pour les autres caractères.

Après avoir saisi le dernier caractère du mot de passe, confirmer en appuyant sur la touche «i/reset»:

si le mot de passe entré est correct «PARA» s'affiche pendant quelques secondes, et ensuite on a l'accès aux différents groupes de paramètres.

Avec les touches «+» et «-» sélectionner le groupe désiré.



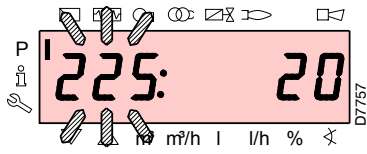
Si le mot de passe entré est incorrect c'est «Error» qui s'affiche pendant un instant.

Il faut répéter la procédure.



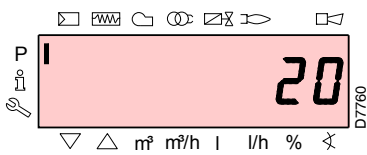
Le mot de passe ne doit être communiqué qu'à du personnel qualifié ou au Service d'Assistance et il doit être conservé dans un lieu sûr.

Procédure de modification d'un paramètre



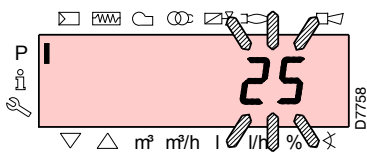
Après l'accès au niveau et au groupe de paramètres, l'afficheur visualise à gauche le numéro du paramètre (clignotant) et à droite la valeur correspondante. Si la valeur ne s'affiche pas appuyer sur la touche «i/reset» pendant un temps compris entre 1 et 3 s.

Ci après voici un exemple de modification du paramètre relatif au temps de préventilation (n. 225).

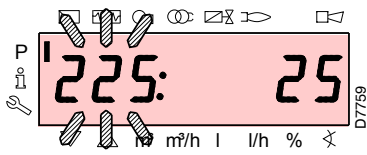


Appuyer sur la touche «i/reset»: la valeur 20 (secondes) s'affiche.

Note: l'unité de mesure du temps n'est pas affichée et elle doit être exprimée en secondes.



Appuyer sur la touche «+» et augmenter la valeur à 25 secondes (clignotant). Appuyer sur la touche «i/reset» pour confirmer et mémoriser.



Pour retourner à la liste des paramètres, appuyer en même temps sur les touches «+» et «-» (esc).

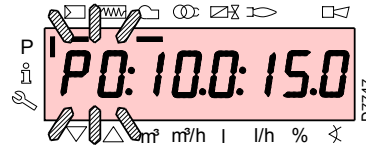
Procédure d'introduction et réglage des points de la courbe de modulation

Dans la boîte de contrôle il est possible de programmer 9 points (P1-P9) de réglage/calibrage pour chaque moteur, en variant leur position en degrés et par conséquent la quantité d'air et de combustible introduite.

Le **point d'allumage P0** est indépendant de la valeur minimale de modulation. Ce qui veut dire qu'en cas de difficulté on peut accéder au brûleur avec une valeur différente de la valeur minimale de modulation (P1).

Pour introduire ou régler un point effectuer les opérations suivantes:

Accéder au Niveau Paramètres (groupe 400) en se reportant à la «Procédure d'accès par mot de passe».



Avec les touches «+» et «-» entrer/sélectionner le point désiré de la courbe et attendre qu'il clignote: cela veut dire que les servomoteurs se sont positionnés sur les valeurs sélectionnées sur l'afficheur et qu'elles correspondent au point configuré auparavant.

Il est à présent possible d'entrer/modifier la position en degrés.

Attention: la valeur établie ne doit pas être confirmée.



Pour le servomoteur du combustible, continuer à appuyer sur la touche «F» (la position en degrés clignote) et appuyer sur les touches «+» ou «-» pour augmenter ou diminuer la valeur.



Pour le servomoteur de l'air, continuer à appuyer sur la touche «A» (la position en degrés clignote) et appuyer sur les touches «+» ou «-» pour augmenter ou diminuer la valeur.

Sélectionner un autre point en appuyant en même temps sur les touches «+» et «-» (esc).

5.7 Séquence de fonctionnement du brûleur

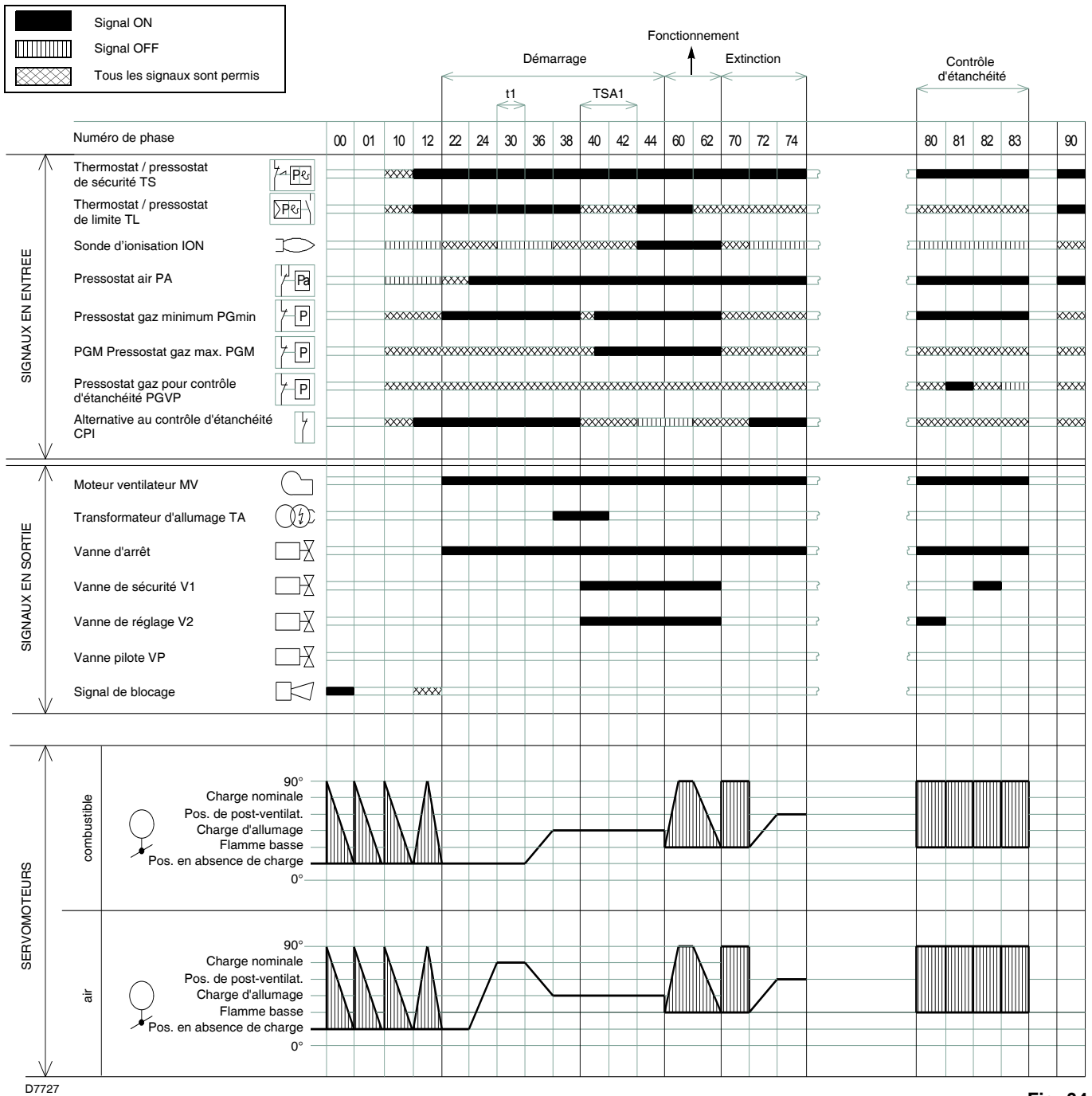


Fig. 34

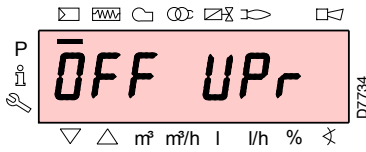
Liste des phases

Ph00	Phase de blocage
Ph01	Phase de sécurité
Ph10	t10 = fermeture durant pause
Ph12	Stand-by
Ph22	t22 = Rampe de montée du moteur ventilateur (moteur ventilateur = ON, vanne de sécurité = ON)
Ph24	Le brûleur se porte en position de pré-ventilation
Ph30	t1 = temps de pré-ventilation
Ph36	Le brûleur se porte en position d'allumage
Ph38	t3 = temps de pré-allumage
Ph40	TSA1 = temps de sécurité 1 (transformateur d'allumage ON)
Ph42	TSA1 = temps de sécurité 1 (transformateur d'allumage OFF), t42 = temps de pré-allumage OFF

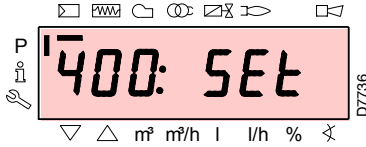
Ph44	t44 = temps intervalle 1
Ph60	Fonctionnement
Ph62	t62 = temps max. pour arriver à la flamme basse (le brûleur se porte en position d'extinction)
Ph70	t13 = temps de postcombustion
Ph72	Le brûleur se porte en position de post-ventilation
Ph74	t8 = temps de post-ventilation
Ph80	t80 = temps de vidage (contrôle d'étanchéité vannes)
Ph81	t81 = temps test atmosphérique (contrôle d'étanchéité vannes)
Ph82	t82 = temps de remplissage (contrôle d'étanchéité vannes)
Ph83	t83 = temps test de la pression (contrôle d'étanchéité vannes)
Ph90	Temps d'attente pour carence gaz

Ph = Phase

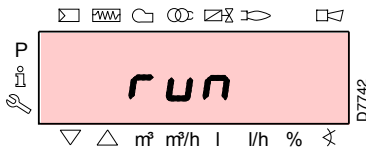
5.8 Procédure de démarrage



Vérifier si l'afficheur du Panneau Opérateur affiche la demande de chaleur et «**OFF Up**r»: ce qui signifie qu'il est nécessaire de configurer la courbe de modulation du brûleur.



Accéder au Niveau Paramètres en se reportant à la «*Procédure d'accès par mot de passe*». L'afficheur visualise le groupe paramètres **400**, confirmer avec la touche «**i/reset**».



L'afficheur visualise «**run**».

Confirmer avec la touche «**i/reset**»: le brûleur **démarre**.

Sur l'afficheur sont affichées en séquence toutes les différentes phases et les temps correspondants. Les phases sont celles définies à la page 29.

Phase 22:

Démarrage du moteur ventilateur.

Etant donné que le brûleur ne possède pas de dispositif de contrôle de la séquence des phases, il se peut que la rotation du moteur ne soit pas correcte. Dès que le moteur démarre se positionner devant le ventilateur de refroidissement du moteur ventilateur et contrôler s'il tourne dans le sens contraire à celui des aiguilles d'une montre. Voir Fig. 28.

Si ce n'est pas le cas:

- mettre l'interrupteur de la Fig. 28 en position «**0**» et attendre que la boîte de contrôle effectue la phase d'extinction;
- **couper l'alimentation électrique du brûleur;**
- inverser les phases sur l'alimentation triphasée.



Cette opération doit être effectuée avec l'alimentation électrique coupée.

Phase 24:

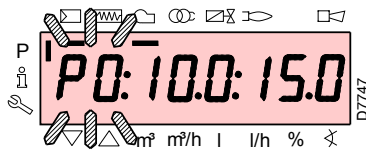
Le brûleur se porte dans la position de pré-ventilation, le serveur ouvre le volet à 90°.

Phase 80, 81, 82, 83:

Ces phases sont relatives au test d'étanchéité des vannes (pour le brûleur RS68/E cette fonction n'est pas introduite en usine, car elle est optionnelle).

Phase 30:

Le comptage du temps de pré-ventilation configuré en usine commence.

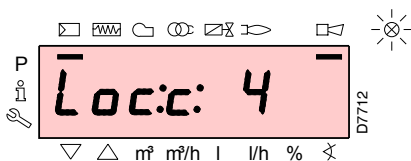
**Phase 36:**

Le brûleur se porte dans la position d'allumage, point «**P0**», définie dans le tableau de la page 31: l'afficheur visualise l'indication «**P0**» clignotant. Si la valeur proposée est appropriée, confirmer. Dans le cas contraire modifier le point d'allumage, voir la «*Procédure d'introduction et réglage des points de la courbe de modulation*».



Attention: les valeurs reportées dans la figure sur le côté sont purement indicatives.

Confirmer avec la touche «**+**».

**Phase 38:**

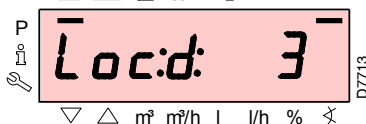
La phase d'allumage débute, l'étincelle jaillit.

Phase 40:

Les vannes gaz s'ouvrent (le comptage du temps de sécurité commence).

Vérifier la présence de la flamme avec le viseur prévu à cet effet ainsi que l'exactitude des paramètres de combustion; si nécessaire varier les degrés d'ouverture/fermeture des servomoteurs air et combustible.

Si la boîte de contrôle se bloque, appuyer en même temps sur les touches «**+**» et «**-**» (esc): l'afficheur visualise alternativement le code de blocage pour absence de flamme (**c: 4**) et le diagnostic correspondant (**d: 3**). Résoudre le problème en se reportant au Chap. 5.12.



Débloquer, voir «*Procédure de déblocage*»: l'afficheur visualise «**OFF Up**r».

Il faut répéter la procédure de démarrage.

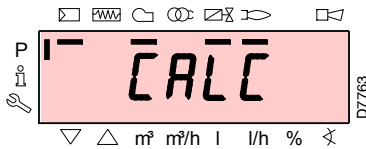
Attention: les valeurs entrées auparavant restent mémorisées.

Après l'allumage (point «P0»), continuer par le calibrage de la courbe de modulation en partant du point minimal «P1».

Appuyer sur la touche «+»: l'affichage affiche l'indication «P1» clignotante et propose les mêmes configurations du point «P0». On peut modifier cette valeur et obtenir un minimum de modulation différent du point d'allumage.

Après le réglage du point «P1» appuyer sur la touche «+», sur l'afficheur s'affiche «CALC» pendant quelques secondes: la boîte de contrôle calculera automatiquement les points de «P2» à «P8», en les distribuant sur une droite, et prenant pour le point «P9» la configuration d'usine (voir le tableau reporté ci dessous). Ils sont théoriques et doivent être vérifiés.

Appuyer sur la touche «+» pour contrôler si les configurations du point «P2» sont appropriés. Dans le cas contraire modifier le point. Procéder en séquence jusqu'au point «P9».



Important: avant de passer d'un point au suivant, attendre que les servomoteurs atteignent la position affichée sur l'afficheur.

ATTENTION

Pendant le réglage de chaque point, intervenir sur le servomoteur de l'air et sur celui du gaz, sans modifier la position du stabilisateur de la vanne gaz.

A moitié de la procédure, il est conseillé (c'est à dire en correspondance des points P4 ou P5), de mesurer le débit du gaz et de vérifier si la puissance correspond à environ 50% de la puissance maximale. Si ce n'est pas le cas, intervenir sur la stabilisateur de la vanne gaz: dans ce cas il faudra revoir tous les réglages de tous les points paramètres auparavant.

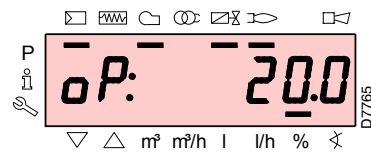
Arrivés au point «P9», si la puissance maximale n'est pas celle désirée, intervenir sur le stabilisateur de la vanne gaz: dans ce cas il faudra revoir tous les réglages de tous les points paramètres auparavant.

A ce point confirmer en appuyant en même temps sur les touches «+» et «-» (**esc**): le paramètre s'affiche «546».

Si l'on désire faire fonctionner le brûleur sur toute la courbe de modulation, appuyer en même temps sur les touches «+» et «-» (**esc**): de cette manière, au paramètre «546» sera automatiquement assignée la valeur **100%** et au paramètre «545» la valeur **20%**.

Si l'on désire faire fonctionner les brûleurs sur une partie de la courbe de modulation modifier les paramètres «546» et «545» selon la «Procédure de modification d'un paramètre».

Appuyer en même temps sur les touches «+» et «-» (**esc**) 2 fois: l'afficheur visualise la position de charge actuelle.



Configurations d'usine

Point de la courbe		Brûleur				
		RS 70/E	RS 100/E	RS 130/E	RS 190/E	RS 250/E MZ
P0	air	20°	20°	20°	20°	20°
	gaz	24°	24°	24°	24°	24°
P9	air	90°	90°	90°	90°	90°
	gaz	90°	90°	90°	90°	90°

5.9 Fonction CALC

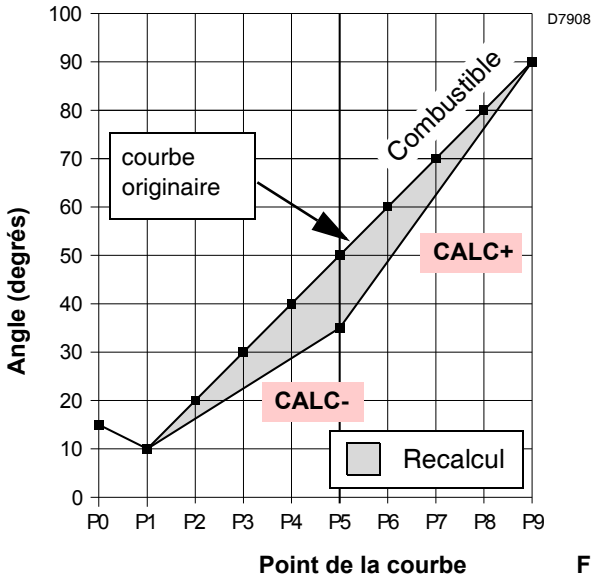


Fig. 35

Le diagramme de la Fig. 35 montre la manière selon laquelle est modifiée la courbe de modulation du combustible si les valeurs du point «P5» sont changées.

En maintenant la pression sur la touche «+» pendant plus de 3 s les points de «P6» à «P8» sont recalculés.

En maintenant la pression sur la touche «-» pendant plus de 3 s les points de «P4» à «P2» sont recalculés.

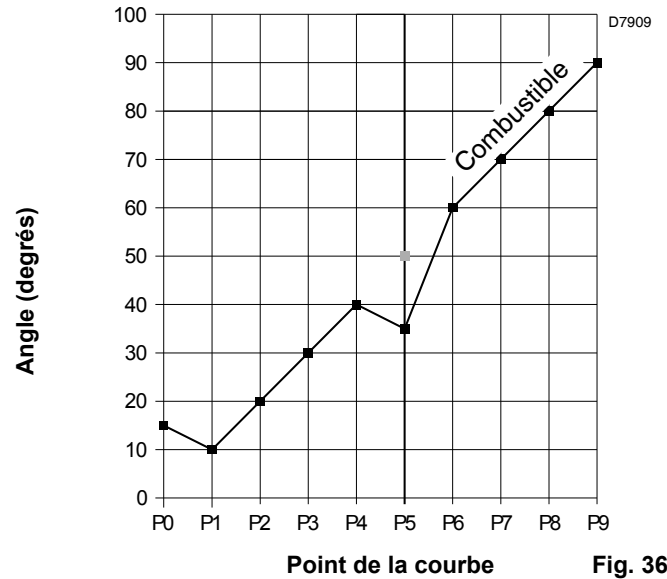


Fig. 36

Le diagramme de la Fig. 36 montre la courbe de modulation du combustible au cas où, après la modification du point «P5», le recalcul des autres points n'est pas effectué.

5.10 Réglage du brûleur

Puissance à l'allumage

Selon la norme EN 676:

Brûleurs avec puissance MAX jusqu'à 120 kW

L'allumage peut se faire à la puissance maximum de fonctionnement. Exemple:

- puissance max. de fonctionnement: 120 kW
- puissance max. à l'allumage: 120 kW

Brûleurs à puissance MAX au delà des 120 kW

L'allumage doit se faire à une puissance réduite par rapport à la puissance maximum de fonctionnement.

Si la puissance à l'allumage ne dépasse pas les 120 kW, aucun calcul n'est nécessaire. Au contraire, si la puissance à l'allumage dépasse les 120 kW, la norme établit que sa valeur soit définie en fonction du temps de sécurité «ts» du coffret de sécurité:

pour $t_s = 3s$ la puissance à l'allumage doit être égale ou inférieure à 1/3 de la puissance maximum de fonctionnement.

Exemple

Puissance MAX de fonctionnement 450 kW.

La puissance à l'allumage doit être égale ou inférieure à 150 kW avec $t_s = 3s$

Pour mesurer la puissance à l'allumage:

- débrancher la fiche-prise 7)(Fig. 5) sur le câble de la sonde d'ionisation (le brûleur s'allume et se bloque après le temps de sécurité);
- exécuter 10 allumages avec blocages consécutifs;
- lire au compteur la quantité de gaz brûlée: cette quantité doit être égale ou inférieure à celle donnée par la formule, pour $t_s = 3s$:

$$V_g = \frac{Q_a \text{ (débit max. brûleur) } \times n \times t_s}{3600}$$

V_g: volume fourni lors des allumages exécutés (Sm³)

Q_a: débit d'allumage (Sm³/h)

n: nombre d'allumages (10)

t_s: temps de sécurité (sec)

Exemple pour du gaz G 20 (9,45 kWh/Sm³):

débit d'allumage 150 kW

correspondants à 15,87 Sm³/h.

Après 10 allumages avec blocage le débit lu au compteur doit être égal ou inférieur à:

$$V_g = \frac{15,87 \times 10 \times 3}{3600} = 0,132 \text{ Sm}^3$$

Puissance maximum

La puissance maximum doit être choisie dans la plage de travail de Fig. 3.

Réglage du gaz

Mesurer le débit du gaz au compteur.

À titre indicatif, il est possible de l'obtenir à partir du tableau de la page 52, il suffit de lire la pression du gaz sur le manomètre, voir la Fig. 38, et suivre les indications données à la page 52.

- Au besoin, la réduire, diminuer la pression du gaz en sortie avec le régulateur de pression placé sous la vanne de gaz.
- S'il faut l'augmenter, augmenter la pression du gaz qui sort du régulateur.

Note

Contrôler si la combustion est satisfaisante et s'il n'y a pas de pulsations.

Réglage de l'air

Si cela est nécessaire il faut varier les degrés du moteur.

Puissance minimum

La puissance minimale doit être choisie dans la plage de travail de Fig. 3.

5.11 Fonctionnement de régime

Brûleur sans le kit pour fonctionnement modulant

Une fois le cycle de démarrage terminé, la commande de la modulation du brûleur passe au thermostat/pressostat TR, qui contrôle la température ou la pression dans la chaudière.

- Si la température ou la pression sont basses, ce qui fait que le thermostat / pressostat TR soit fermé, le brûleur augmente progressivement la puissance jusqu'à la valeur MAX (point «P9»).
- Si ensuite la température ou la pression augmentent jusqu'à l'ouverture du thermostat/pressostat TR, le brûleur diminue progressivement sa puissance jusqu'à la valeur MIN (point «P1»). Et ainsi de suite.
- L'extinction du brûleur n'a lieu que lorsque la demande de chaleur est inférieure à celle fournie par le brûleur jusqu'à la puissance MIN. Le thermostat/pressostat TL s'ouvre, la boîte de contrôle exécute la phase d'extinction (voir le Chap. 5.7). Le volet se ferme complètement pour réduire au minimum les dispersions thermiques.

Brûleur avec le kit pour fonctionnement modulant

Voir le manuel qui accompagne le brûleur.

5.12 Absence d'allumage

Si le brûleur ne s'allume pas, il y a blocage de l'alimentation électrique dans les 3 s qui suivent l'ouverture de la vanne gaz. Il se peut que le gaz n'arrive pas à la tête de combustion dans les 3 s du temps de sécurité.

Dans ce cas augmenter le débit du gaz à l'allumage.

L'arrivée du gaz au manchon est signalée par le manomètre de la Fig. 38.

5.13 Extinction du brûleur en marche

Si la flamme s'éteint accidentellement en marche, la boîte de contrôle exécute un recyclage, c'est à dire qu'elle répète au moins une fois la phase d'allumage et exécute une dernière tentative d'allumage.

Si la flamme continue à manquer la boîte de contrôle se bloque.

5.14 Arrêt du brûleur

L'arrêt du brûleur peut se faire:

- en intervenant sur le sectionneur de la ligne d'alimentation électrique placé sur la tableau de la chaudière;
- en enlevant le capot pour intervenir sur l'interrupteur 0-1 de la Fig. 28;
- en enlevant la protection transparente qui couvre le Panneau Opérateur, après avoir dévissé la vis correspondante, et en intervenant sur le Panneau conformément à la «*Procédure de déblocage manuel*».

5.15 Mesurage du courant d'ionisation

Le brûleur est muni d'un système à ionisation pour contrôler la présence de la flamme.

Pour faire fonctionner le boîtier de contrôle le courant minimum est de 4 μ A. Le Panneau Opérateur affiche «30%» (voir liste paramètres, paramètre n° 954).

Le brûleur produit un courant nettement supérieur qui ne nécessite normalement d'aucun contrôle. Toutefois, si on veut mesurer le courant d'ionisation, il faut déconnecter la fiche-prise placée sur le câble de la sonde d'ionisation et connecter un microampèremètre pour courant continu de 100 μ A bas d'échelle, voir Fig. 37.

Attention à la polarité!

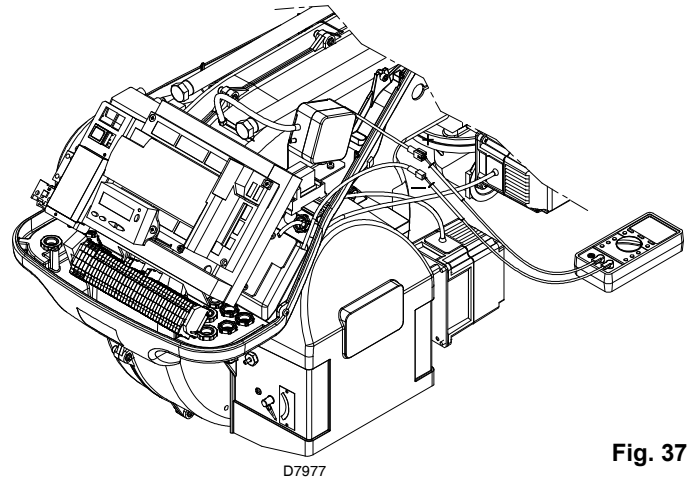


Fig. 37

5.16 Contrôle de la pression de l'air et du gaz à la tête de combustion

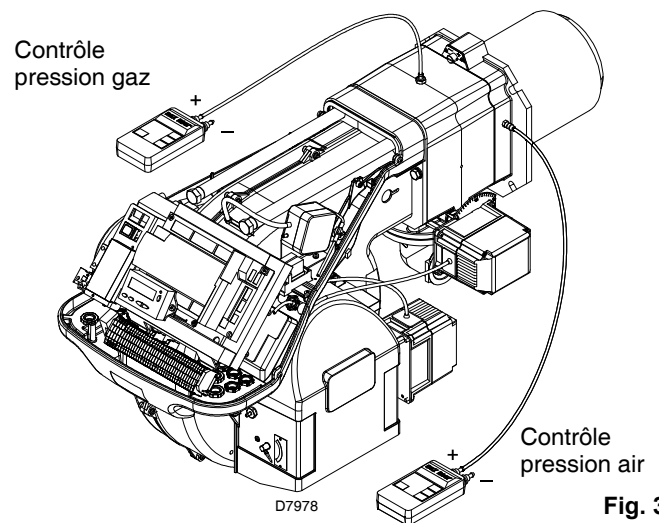


Fig. 38

5.17 Contrôles finaux (avec brûleur en marche)

- Ouvrir le thermostat/pressostat TL:
- Ouvrir le thermostat/pressostat TS:
le brûleur doit s'arrêter
- Tourner la poignée du pressostat de gaz maximum jusqu'à la limite inférieure de la graduation.
- Tourner la poignée du pressostat d'air jusqu'à la limite supérieure de la graduation.
le brûleur doit se bloquer
- Éteindre le brûleur et couper le courant.
- Débrancher le connecteur du pressostat de gaz minimum.
le brûleur ne doit pas démarrer
- Débrancher le fil de la sonde d'ionisation.
le brûleur doit s'arrêter en se bloquant pour manque d'allumage
- Contrôler que les blocages mécaniques des dispositifs de réglage soient bien serrées.

5.18 Liste des paramètres

N. par	Paramètre	Nombre d'éléments	Unité de mesure	Modifica-tion	Intervalle valeurs		Degré de précision	Configura-tion prédé-finie	Modalité d'accès
	Description				Min.	Max.			
100	Paramètres généraux								
102	Date d'identification boîte de contrôle	1	-	Lecture seulement	0	255	1		Mode Info
103	Date d'identification boîte de contrôle	1	-	Lecture seulement	0	65535	1		Mode Info
104	N° d'identification du groupe de paramètres configuré	1	-	Lecture seulement	0	255	1		Mode Info
105	Version du groupe de paramètres configuré	1	-	Lecture seulement	0	0xFFFF	1		Mode Info
107	Version du logiciel	1	-	Lecture seulement	0	0xFFFF	1		Mode Info
113	Identification du brûleur	1	-	Modifica-tion	0	99999999	1	Non défini	Mode Info
121	Configuration manuelle de la puissance Non défini = fonctionnement automatique	1	-	Modifica-tion met à zéro	0 %	100 %	0,1 %	Non défini	Mode Service
125	Fréquence alimentation principale 0 = 50 Hz 1 = 60 Hz	1	-	Modifica-tion	0	1	1	0	Mode Paramètres
126	Luminosité de l'afficheur	1	-	Modifica-tion	0 %	100 %	1 %	75 %	Mode Paramètres
128	Compteur combustible: Valeur impulsions (impulsions / unité de flux volumétrique)	1	-	Modifica-tion	0	400	0,01	0	Mode Paramètres
130	Elimine affichage chronologie erreurs Pour éliminer l'affichage, mettre le paramètre sur 1, puis sur 2 Réponse 0: Processus réussi Réponse -1: Timeout de 1_2 - Séquence	1	-	Modifica-tion	-5	2	1	0	Mode Paramètres
141	Commande à distance boîte de contrôle 0 = off 1 = modbus 2 = réservé		-	Modifica-tion	0	2	1	0	Mode Paramètres
142	Temps d'attente avant une nouvelle tentative en cas d'avarie dans la communication		s	Modifica-tion	0 s	7200 s	1 s	600 s	Mode Paramètres
143	Réservé		-	Modifica-tion	1	8	1	1	Mode Info
144	Réservé		-	Modifica-tion	10 s	60 s	1 s	30 s	Mode Paramètres
145	Adresse périphérique pour Modbus		-	Modifica-tion	1	247	1	1	Mode Paramètres
146	Baud Rate pour Modbus 0 = 9600 1 = 19200		-	Modifica-tion	0	1	1	0	Mode Paramètres
147	Parity pour Modbus 0 = aucun 1 = impair 2 = pair	1	-	Modifica-tion	0	2	1	0	Mode Paramètres
148	Sélection du fonctionnement du brûleur durant l'interruption de la commutation avec le système de commande à distance. 0 = brûleur éteint Avec le fonctionnement modulant les configurations des valeurs sont les suivants: 0...19,9 = brûleur éteint 20...100 = 20...100% plage de modulation du brûleur (20 % = flamme basse) Ces configurations s'adaptent aux paramètres 545 (minimum de modulation) et 546 (maximum de modulation) Avec fonctionnement par allures : 0 = brûleur éteint, 1°, 2°, 3° allure selon les valeurs assignées à P1, P2, P3 Aucune configuration = aucune fonction en cas d'interruption de la communication	1		Modifica-tion / met à zéro	0 %	100 %	0,1 %	Non défini	Mode Paramètres

Paramètre		Nombre d'éléments	Unité de mesure	Modification	Intervalle valeurs		Degré de précision	Configuration prédéfinie	Modalité d'accès
N. par	Description				Min.	Max.			
161	Nombre total d'erreurs	1	-	Lecture seulement	0	65535	1	0	Mode Service
162	Heures de fonctionnement (possibilité de remise à zéro)	1	H	Reset	0 h	999999 h	1 h	0 h	Mode Info
163	Heures totales alimentation boîte de contrôle	1	H	Lecture seulement	0 h	999999 h	1 h	0 h	Mode Info
164	Nombre total de démarrages (possibilité de remise à zéro)	1	-	Reset	0	999999	1	0	Mode Info
166	Nombre total de démarrages	1	-	Lecture seulement	0	999999	1	0	Mode Info
167	Débit volumétrique de combustible dans l'unité de mesure sélectionnée (possibilité de remise à zéro)	1	-	Reset	0	99999999	1	0	Mode Info
200	Contrôles du brûleur								
201	Modalité de fonctionnement du brûleur (ligne d'alimentation combustible, modulante / par allures, servomoteurs, etc.) -- = non défini (éliminations courbes) 1 = Gmod 2 = Gp1 mod 3 = Gp2 mod 4 = Lo mod 5 = Lo 2 allures 6 = Lo 3 allures 7 = Gmod pneu 8 = Gp1 mod pneu 9 = Gp2 mod pneu	1	-	Modification / met à zéro	1	9	1	Non défini	Mode Paramètres
208	Arrêt du programme 0 = désactivé 1 = Préventilation (Ph24) 2 = Allumage (Ph36) 3 = Intervalle 1 (Ph44) 4 = Intervalle 2 (Ph52)	1	-	Modification	0	4	1	0	Mode Paramètres
210	Alarme/blocage au départ	1	-	Modification	0	1	1	0	Mode Paramètres
211	Rampe de montée moteur ventilateur	1	s	Modification	2 s	60 s	0,2 s	2 s	Mode Paramètres
212	Temps maximal pour atteindre la flamme basse	1	s	Modification	0,2 s	10 min	0,2 s	45 s	Mode Paramètres
215	Maximum de répétitions du circuit de sécurité	1	-	Modification	1	16	1	16	Mode Paramètres
221	Gaz: Sélection du capteur flamme 0 = QRB... / QRC 1 = ION / QRA	1	-	Modification	0	1	1	1	Mode Paramètres
222	Gaz: Sélection de la fonction de préventilation 0 = désactivée 1 = activée	1	-	Modification	0	1	1	1	Mode Paramètres
223	Maximum de répétitions de l'intervention du pressostat gaz MIN	1	-	Modification	1	16	1	16	Mode Paramètres
225	Gaz: Temps de préventilation	1	s	Modification	20 s	60 min	0,2 s	20 s	Mode Paramètres
226	Gaz: Temps de pré-allumage	1	s	Modification	0,2 s	60 min	0,2 s	2 s	Mode Paramètres
230	Gaz: Intervalle 1	1	s	Modification	0,2 s	60 s	0,2 s	2 s	Mode Paramètres
232	Gaz: Intervalle 2	1	s	Modification	0,2 s	60 s	0,2 s	2 s	Mode Paramètres
233	Gaz: Temps de postcombustion	1	s	Modification	0,2 s	60 s	0,2 s	8 s	Mode Paramètres
234	Gaz: Temps de post-ventilation	1	s	Modification	0,2 s	108 min	0,2 s	0,2 s	Mode Paramètres
242	Gaz: Temps de vidage (contrôle d'étanchéité vannes)	1	s	Modification	0,2 s	3 s	0,2 s	3 s	Mode Paramètres

Paramètre		Nombre d'éléments	Unité de mesure	Modification	Intervalle valeurs		Degré de précision	Configuration prédéfinie	Modalité d'accès
N. par	Description				Min.	Max.			
243	Gaz: Temps test atmosphérique (contrôle d'étanchéité vannes)	1	s	Modification	0,2 s	60 s	0,2 s	10 s	Mode Paramètres
244	Gaz: Temps de remplissage (contrôle d'étanchéité vannes)	1	s	Modification	0,2 s	3 s	0,2 s	3 s	Mode Paramètres
245	Gaz: Temps test de la pression (contrôle d'étanchéité vannes)	1	s	Modification	0,2 s	60 s	0,2 s	10 s	Mode Paramètres
261	Huile: Sélection du capteur flamme 0 = QRB.../ QRC... 1 = ION / QRA	1	-	Modification	0	1	1	0	Mode Paramètres
265	Huile: Temps de préventilation	1	s	Modification	15 s	60 min	0,2 s	15 s	Mode Paramètres
266	Huile: Temps de pré-allumage	1	s	Modification	0,2 s	60 min	0,2 s	2 s	Mode Paramètres
270	Huile: Intervalle 1	1	s	Modification	0,2 s	60 min	0,2 s	2 s	Mode Paramètres
272	Huile: Intervalle 2	1	s	Modification	0,2 s	60 min	0,2 s	2 s	Mode Paramètres
273	Huile: Temps de postcombustion	1	s	Modification	0,2 s	60 s	0,2 s	8 s	Mode Paramètres
274	Huile: Temps de post-ventilation	1	s	Modification	0,2 s	108 min	0,2 s	0,2 s	Mode Paramètres
281	Huile: Sélection phase d'allumage transformateur TA 0 = pré-allumage court (Ph38) 1 = pré-allumage long (avec ventilateur) (Ph22)	1	-	Modification	0	1	1	0	Mode Paramètres
400	Courbe de modulation air / combustible								
401	Contrôle servomoteur combustible	13	(°)	Modification	0°	90°	0,1°	0°; 0°; 15°; non défini	Mode Paramètres
402	Contrôle servomoteur air	13	(°)	Modification	0°	90°	0,1°	0°; 90°; 45°; non défini	Mode Paramètres
500	Positionnement servomoteurs								
501	Position du servomoteur combustible s'il n'y a pas de flamme Indice 0 = position de stand-by Indice 1 = position de pré-ventilation Indice 2 = position de post-ventilation	3	(°)	Modification	0°	90°	0,1°	0°; 0°; 15°	Mode Paramètres
502	Position du servomoteur air s'il n'y a pas de flamme Indice 0 = position de stand-by Indice 1 = position de pré-ventilation Indice 2 = position de post-ventilation	3	(°)	Modification	0°	90°	0,1°	0°; 90°; 45°	Mode Paramètres
545	Limite minimum de modulation	1	-	Modification / met à zéro	20 %	100 %	0,1 %	Non défini	Mode Paramètres
546	Limite maximum de modulation	1	-	Modification / met à zéro	20 %	100 %	0,1 %	Non défini	Mode Paramètres
600	Servomoteurs								
645	Configuration sortie analogique 0 = CC 0...10 V 1 = CC 2...10 V 2 = CC 0 / 2...10 V	1	-	Modification	0	2	1	0	Mode Paramètres
700	Historique des erreurs								
701	Chronologie erreurs: 701-725.01.Code	25	-	Lecture seulement	0	255	1	0	Mode Service
•	Chronologie erreurs: 701-725.02.Code diagnostic	25	-	Lecture seulement	0	255	1	0	Mode Service
•	Chronologie erreurs: 701-725.03.Classe erreur	25	-	Lecture seulement	0	6	1	0	Mode Service
•	Chronologie erreurs: 701-725.04.Phase	25	-	Lecture seulement	0	255	1	0	Mode Service

Paramètre		Nombre d'éléments	Unité de mesure	Modifica-tion	Intervalle valeurs		Degré de précision	Configura-tion prédé-finie	Modalité d'accès
N. par	Description				Min.	Max.			
•	Chronologie erreurs: 701-725.05.Compteur démarrage	25	-	Lecture seulement	0	99999999	1	0	Mode Service
725	Chronologie erreurs: 701-725.06.Charge	25	-	Lecture seulement	0 %	100 %	0,1 %	0 %	Mode Service
900	Informations de processus								
903	Puissance actuelle Repère 0 = combustible Repère 1 = air	2	-	Lecture seulement	0 %	100 %	0,1 %	0 %	Mode Paramètres
910	Servomoteurs activés	3	-	Lecture seulement	0	1	1	0	Mode Paramètres
922	Position des servomoteurs Repère 0 = combustible Repère 1 = air	2	(°)	Lecture seulement	-50°	150°	150°	0°	Mode Service
942	Source de chaleur activée	1	-	Lecture seulement	0	255	1	0	Mode Paramètres
947	Résultat de l'échantillonnage du contact (codifié en bits)	2	-	Lecture seulement	0	255	1	0	Mode Paramètres
950	Etat de demande du relais (codifié en bits)	1	-	Lecture seulement	0	255	1	0	Mode Paramètres
954	Intensité de la flamme	1	-	Lecture seulement	0 %	100 %	1 %	0 %	Mode Service
961	Etat des modules externes et affichage	1	-	Lecture seulement	0	255	1	0	Mode Paramètres
992	Indicateurs d'erreur	10	-	Reset	0	0xFFFFFFFF FF	1	0	Mode Paramètres

En cas d'anomalies d'allumage ou de fonctionnement, le brûleur effectue un «arrêt de sécurité» indiqué par le voyant rouge de blocage du brûleur. L'afficheur visualise alternativement le code de blocage et le diagnostic correspondant. Il faut alors appuyer sur le «Bouton de déblocage» pour rétablir les conditions de démarrage. Le voyant rouge s'éteint quand le brûleur redémarre.

6.1 Liste codes d'erreur

Code erreur	Code diagnostic	Signification du système REC27.100A2	Mesures recommandées
2	4	Aucune flamme à la fin de TSA1	
3	#	Erreur pression air	
	0	Pressostat air off	
	1	Pressostat air on	
	4	Pression air on – Blocage alarme au départ	
4	#	Lumière étrangère	
	0	Lumière étrangère pendant le démarrage	
	1	Lumière étrangère pendant l'extinction	
	2	Lumière étrangère pendant le démarrage – Blocage alarme au départ	
7	3	Fuite de flamme	
12	#	Contrôle d'étanchéité vannes / CPI	
	0	V2 fuit / CPI ouvert	<u>Essai de fuite</u> Contrôler si la vanne sur le côté du moteur a des fuites. Contrôler si le pressostat pour l'essai de fuite (PGVP) est fermé quand il n'y a pas de pression du gaz. <u>CPI</u> Contrôler le câblage. Contrôler si le contact du CPI est fermé.
	1	V1 fuit / CPI fermé	<u>Essai de fuite</u> Contrôler si la vanne sur le côté du moteur a des fuites. <u>CPI</u> Contrôler le câblage. Contrôler si le contact du CPI s'ouvre quand la vanne est alimentée.
20	0	Pmin Pression min. gaz / huile absente	
21	0	Pmax Pression min. gaz / huile dépassée	
22	0	Circuit de sécurité ouvert	
50+58	#	Erreur interne	Effectuer un reset; si l'erreur continue à se produire, remplacer la boîte de contrôle
60	0	Erreur interne: Aucun dispositif de contrôle de charge valable	Effectuer un reset; si l'erreur continue à se produire, remplacer la boîte de contrôle
65+67	#	Erreur interne	Effectuer un reset; si l'erreur continue à se produire, remplacer la boîte de contrôle
70	#	Erreur contrôle combustible / air: Position de calcul en mode modulation	
	21	Charge non valable	Aucune charge valable
	26	Points courbe non définis	Régler les points de la courbe de tous les actionneurs
71	#	Position spéciale non définie	
	0	Position de stand-by	Configurer la position de stand-by de tous les servomoteurs utilisés
	1	Position de post-ventilation	Configurer la position de post-ventilation de tous les servomoteurs utilisés
	2	Position de pré-ventilation	Configurer la position de pré-ventilation de tous les servomoteurs utilisés
	3	Position d'allumage	Configurer la position d'allumage de tous les servomoteurs utilisés
72	#	Erreur interne contrôle combustible / air	Effectuer un reset; si l'erreur continue à se produire, remplacer la boîte de contrôle
73	#	Erreur interne contrôle combustible / air	
	21	Calcul position, charge allures non valable, chargement allures non valable	Aucune charge valable
	26	Calcul position, points de la courbe à allures non définis	Régler les points de la courbe de tous les servomoteurs
75	#	Erreur interne contrôle rapport combustible / air	
	1	Contrôle synchronisation données, chargement courant différent	
	2	Contrôle synchronisation données, chargement cible différente	
	4	Contrôle synchronisation données, positions cibles différentes	
	16	Contrôle synchronisation données, positions différentes atteintes	
76	#	Erreur interne contrôle combustible / air	Effectuer un reset; si l'erreur continue à se produire, remplacer la boîte de contrôle
84	#	Inclinaison courbe servomoteurs	
	Bit 1 Valence 2..3	Servomoteur combustible: Courbe trop raide en ce qui concerne le rapport de rampe	L'inclinaison de la courbe peut correspondre à une variation de position maximale de 31° entre 2 points de la courbe de modulation
	Bit 2 Valence 4..7	Servomoteur air: Courbe trop raide en ce qui concerne le rapport de rampe	L'inclinaison de la courbe peut correspondre à une variation de position maximale de 31° entre 2 points de la courbe de modulation

Code erreur	Code diagnostic	Signification du système REC27.100A2	Mesures recommandées
85	#	Erreur de référence d'un servomoteur	
	Bit 0 Valence 1	Erreur de référence du servomoteur combustible	Référence du servomoteur combustible non réussie. Il n'a pas été possible d'atteindre le point de référence. 1. Contrôler si les servomoteurs ont été inversés. 2. Contrôler si le servomoteur est bloqué ou surchargé.
	Bit 1 Valence 2..3	Erreur de référence du servomoteur air	Référence du servomoteur air non réussie. Il n'a pas été possible d'atteindre le point de référence. 1. Contrôler si les servomoteurs ont été inversés. 2. Contrôler si le servomoteur est bloqué ou surchargé.
	Bit 7 Valence ≥ 128	Erreur de référence due à la modification du paramètre	La configuration d'un actionneur (par ex. la position de référence) a été modifiée. Cette erreur sera affichée pour faire partir une nouvelle référence.
86	#	Erreur servomoteur combustible	
	0	Erreur position	Il n'a pas été possible d'atteindre la position ciblée dans les limites de la plage de tolérance demandée. 1. Contrôler si le servomoteur est bloqué ou surchargé.
	Bit 0 Valence 1	Circuit ouvert	Circuit ouvert capté sur la connexion du servomoteur. 1. Contrôler le câblage.
	Bit 3 Valence 8	Courbe trop raide en ce qui concerne le rapport de rampe	L'inclinaison de la courbe peut correspondre à une variation de position maximale de 31° entre 2 points de la courbe de modulation.
	Bit 4 Valence ≥ 16	Déviations de section par rapport à la dernière référence	Surcharge du servomoteur ou bien servomoteur soumis à torsion mécanique. 1. Vérifier si le servomoteur est bloqué quelque part le long de sa plage d'action. 2. Vérifier si le couple est suffisant pour l'application.
87	#	Erreur servomoteur air	
	0	Erreur position	Il n'a pas été possible d'atteindre la position ciblée dans les limites de la plage de tolérance demandée. 1. Contrôler si le servomoteur est bloqué ou surchargé.
	Bit 0 Valence 1	Circuit ouvert	Circuit ouvert capté sur la connexion du servomoteur. 1. Contrôler le câblage.
	Bit 3 Valence ≥ 8	Courbe trop raide en ce qui concerne le rapport de rampe	L'inclinaison de la courbe peut correspondre à une variation de position maximale de 31° entre 2 points de la courbe de modulation.
	Bit 4 Valence ≥ 16	Déviations de section par rapport à la dernière référence	Surcharge du servomoteur ou bien servomoteur soumis à torsion mécanique. 1. Vérifier si le servomoteur est bloqué quelque part le long de sa plage d'action. 2. Vérifier si le couple est suffisant pour l'application.
90+91	#	Erreur contrôle interne brûleur	
93	#	Erreur acquisition signal flamme	
	3	Court circuit du capteur	Court circuit dans le capteur QRB... 1. Contrôler le câblage. 2. Détecteur de flamme probablement en avarie.
95	#	Erreur supervision relais	
	3 Transformateur d'allumage 4 Vanne combustible 1 5 Vanne combustible 2 6 Vanne combustible 3	Alimentation externe - Contact actif	Contrôler le câblage
96	#	Erreur supervision relais	
	3 Transformateur d'allumage 4 Vanne combustible 1 5 Vanne combustible 2 6 Vanne combustible 3	Les contacts du relais se sont soudés	Vérifier les contacts: 1. Boîte de contrôle connectée à l'alimentation: la sortie du ventilateur doit être hors tension. 2. Débrancher l'alimentation. Débrancher le ventilateur. La connexion résistive entre la sortie du ventilateur et le conducteur neutre n'est pas admise. Si l'un des 2 tests échoue, remplacer la boîte de contrôle car les contacts se sont définitivement soudés et il n'est plus possible de garantir la sécurité.
97	#	Erreur supervision relais	
	0	Les contacts du relais de sécurité se sont soudés ou bien le relais a été alimenté par alimentation externe	Vérifier les contacts: 1. Boîte de contrôle connectée à l'alimentation: la sortie du ventilateur doit être hors tension. 2. Débrancher l'alimentation. Débrancher le ventilateur. La connexion résistive entre la sortie du ventilateur et le conducteur neutre n'est pas admise. Si l'un des 2 tests échoue, remplacer la boîte de contrôle car les contacts se sont définitivement soudés et il n'est plus possible de garantir la sécurité.

Code erreur	Code diagnostic	Signification du système REC27.100A2	Mesures recommandées
98	#	Erreur supervision relais	
	2 Vanne de sécurité 3 Transformateur d'allumage 4 Vanne combustible 1 5 Vanne combustible 2 6 Vanne combustible 3	Le relais ne démarre pas	Effectuer un reset; si l'erreur continue à se produire, remplacer la boîte de contrôle
99÷100	#	Erreur interne contrôle relais	Effectuer un reset; si l'erreur continue à se produire, remplacer la boîte de contrôle
105	#	Erreur interne échantillonnage contact	
	0 Pressostat min 1 Pressostat max. 2 Pressostat test fonctionnement vanne 3 Pression de l'air 4 Contrôleur charge ouvert 5 Contrôleur charge on/off 6 Contrôleur charge fermée 7 Boucle de sécurité/ Bride brûleur 8 Vanne de sécurité 9 Transformateur d'allumage 10 Vanne combustible 1 11 Vanne combustible 2 12 Vanne combustible 3 13 Reset	Bloqué-à l'anomalie	Peut être provoqué par des charges capacitatives ou par la présence de tension DC sur l'alimentation principale de la boîte de contrôle. Le code diagnostic indique l'entrée où s'est vérifié le problème
106÷108	#	Erreur interne demande contact	Effectuer un reset; si l'erreur continue à se produire, remplacer la boîte de contrôle
110	#	Erreur interne test de monitoring tension	Effectuer un reset; si l'erreur continue à se produire, remplacer la boîte de contrôle
111	0	Alimentation basse	Tension de réseau insuffisante
112	0	Rétablissement tension d'alimentation	Code d'erreur pour l'exécution d'un reset en cas de rétablissement alimentation (absence erreur)
113	#	Erreur interne supervision de la tension de réseau	Effectuer un reset; si l'erreur continue à se produire, remplacer la boîte de contrôle
115	#	Erreur interne du contacteur de la boîte de contrôle	
116	0	Cycle de vie de la boîte de contrôle dans l'intervalle critique	Le cycle de vie prévu pour la boîte de contrôle a été dépassé. La remplacer.
117	0	Cycle de vie de la boîte de contrôle dépassé	Le seuil d'extinction a été atteint.
120	0	Interruption entrée contacteur limitation combustible	Trop d'impulsions de dérangement sur l'entrée du contacteur du combustible. Améliorer la compatibilité électromagnétique.
121÷124	#	Erreur interne accès EEPROM	Exécuter un reset, répéter et vérifier la dernière configuration des paramètres. Rétablir le groupe de paramètres: si l'erreur continue à se produire, remplacer la boîte de contrôle.
125	#	Erreur interne accès lecture EEPROM	Exécuter un reset, répéter et vérifier la dernière configuration des paramètres. Si l'erreur continue à se produire, remplacer la boîte de contrôle.
126	#	Erreur interne accès écriture EEPROM	Exécuter un reset, répéter et vérifier la dernière configuration des paramètres. Si l'erreur continue à se produire, remplacer la boîte de contrôle.
127	#	Erreur interne accès EEPROM	Exécuter un reset, répéter et vérifier la dernière configuration des paramètres. Rétablir le groupe de paramètres: si l'erreur continue à se produire, remplacer la boîte de contrôle.
128	0	Erreur interne accès EEPROM - synchronisation pendant l'initialisation	Effectuer un reset; si l'erreur continue à se produire, remplacer la boîte de contrôle.
129	#	Erreur interne accès EEPROM – synchronisation commande	Exécuter un reset, répéter et vérifier la dernière configuration des paramètres. Si l'erreur continue à se produire, remplacer la boîte de contrôle.
130	#	Erreur interne accès EEPROM - temps limite	Exécuter un reset, répéter et vérifier la dernière configuration des paramètres. Si l'erreur continue à se produire, remplacer la boîte de contrôle.
131	#	Erreur interne accès EEPROM - page interrompue	Exécuter un reset, répéter et vérifier la dernière configuration des paramètres. Si l'erreur continue à se produire, remplacer la boîte de contrôle.
132	#	Erreur interne d'initialisation du registre EEPROM	Effectuer un reset; si l'erreur continue à se produire, remplacer la boîte de contrôle.
133÷135	#	Erreur interne accès EEPROM – synchronisation demandée	Exécuter un reset, répéter et vérifier la dernière configuration des paramètres. Si l'erreur continue à se produire, remplacer la boîte de contrôle.
136	1	Rétablissement démarré	Le rétablissement d'une copie de secours a été mis en oeuvre (aucune erreur)

Code erreur	Code diagnostic	Signification du système REC27.100A2	Mesures recommandées
137	#	Erreur interne – copie de secours / rétabli	
	157	Rétablissement – ok, mais copie de secours < par rapport aux données configurées du système courant	Rétablissement réussi, mais les données de copie de secours installées sont inférieures par rapport à celles actuellement présentes dans le système.
	242	Copie de secours – le copie de secours effectué n'est pas congruent	Le copie de secours est anormal et ne peut pas être transféré
	243	Copie de secours – la confrontation des données entre les microprocesseurs internes est anormale	Répéter le reset et le copie de secours
	244	Les données du copie de secours sont incompatibles	Les données de copie de secours sont incompatibles avec la version actuelle du logiciel; le rétablissement est impossible
	245	Erreur d'accès au paramètre Restaure_Complète	Répéter le reset et le copie de secours
	246	Rétablissement – temps limite pendant la mémorisation dans la EEPROM	Répéter le reset et le copie de secours
	247	Les données reçues ne sont pas congruentes	La série des données de copie de secours n'est pas valable, le rétablissement n'est pas possible
	248	Le rétablissement ne peut pas être exécuté actuellement	Répéter le reset et le copie de secours
	249	Rétablissement – interruption provoquée par identification du brûleur non appropriée	Le copie de secours a une identification du brûleur non appropriée et ne peut pas être transférée à la boîte de contrôle
	250	Copie de secours – Le CRC d'une page n'est pas correcte	La série des données de copie de secours n'est pas valable, le rétablissement n'est pas possible
	251	Copie de secours – l'identification du brûleur n'est pas définie	Définir l'identification du brûleur et répéter le copie de secours
	252	Après le rétablissement, les pages sont encore en INTERRUPTION	Répéter le reset et le copie de secours
	253	Le rétablissement ne peut pas être exécuté actuellement	Répéter le reset et le copie de secours
	254	Interruption due à erreur de transmission	Répéter le reset et le copie de secours
	255	Interruption due à temps limite durant le rétablissement	Exécuter un reset, vérifier les connexions et répéter le copie de secours
146	#	Timeout de l'interface d'automatisme installation	Se reporter à la Documentation Utilisateur Modbus (A7541)
	1	Timeout Modbus	
	2	Réserver	
165	#	Erreur interne	
166	0	Erreur interne de réinitialisation de l'horloge de surveillance	
167	#	Blocage manuel	La boîte de contrôle a été bloquée manuellement (aucune erreur)
	1	Blocage manuel de commande de déblocage à distance	
	2	Blocage manuel du Panneau Opérateur	
	3	Blocage manuel à partir d'interface PC	
168+171	#	Gestion erreur interne	Effectuer un reset; si l'erreur continue à se produire, remplacer la boîte de contrôle
200	#	Système sans erreurs	Aucune erreur
201	#	Blocage ou erreur au départ	Blocage ou erreur pour manque de programmation des paramètres
	1	Aucune modalité de fonctionnement sélectionnée	
	2..3	Aucune rampe combustible définie	
	4..7	Aucune courbe définie	
	8..15	Vitesse de standardisation non définie	
	16..31	Copie de secours / rétablissement impossible	
202	#	Sélection modalité de fonctionnement interne	Redéfinir la modalité de fonctionnement (paramètre 201)
203	#	Erreur interne	Redéfinir la modalité de fonctionnement (paramètre 201) Effectuer un reset; si l'erreur continue à se produire, remplacer la boîte de contrôle
204	Numéro de phase	Arrêt du programme	L'arrêt du programme a été activé (aucune erreur)
205	#	Erreur interne	Effectuer un reset; si l'erreur continue à se produire, remplacer la boîte de contrôle
206	0	Combinaison boîte de contrôle - Panneau Opérateur non admissible	
207	#	Compatibilité boîte de contrôle - Panneau Opérateur	
	0	Version boîte de contrôle obsolète	
	1	Version Panneau Opérateur obsolète	
208-209	#	Erreur interne	Effectuer un reset; si l'erreur continue à se produire, remplacer la boîte de contrôle
240	#	Erreur interne	Effectuer un reset; si l'erreur continue à se produire, remplacer la boîte de contrôle
245	#	Erreur interne	Effectuer un reset; si l'erreur continue à se produire, remplacer la boîte de contrôle
250	#	Erreur interne	Effectuer un reset; si l'erreur continue à se produire, remplacer la boîte de contrôle

7.1 Indications concernant la sécurité pour l'entretien

L'entretien périodique est indispensable pour un bon fonctionnement, la sécurité, le rendement et la durée du brûleur. Il permet de réduire la consommation, les émissions polluantes et de permettre au produit de rester fiable dans le temps.



Les interventions d'entretien et de réglage du brûleur doivent être effectuées par du personnel habilité, selon les indications reportées dans ce manuel et conformément aux normes et dispositions en vigueur.

Avant d'effectuer toute opération d'entretien, nettoyage ou contrôle:



couper l'alimentation électrique du brûleur, en appuyant sur l'interrupteur général de l'équipement;



fermer le robinet d'arrêt du combustible;

7.2 Programme d'entretien

Fréquence d'entretien

L'installation de combustion à gaz doit être contrôlée **au moins une fois par an** par une personne chargée de cette opération par le Constructeur ou par un technicien spécialisé.

Contrôle et nettoyage

Combustion

Effectuer l'analyse des gaz d'échappement de la combustion à la sortie de la chaudière. Les différences significatives par rapport au contrôle précédent indiqueront les points où l'opération d'entretien devra être plus approfondie.

Fuites de gaz

Contrôler l'absence de fuites de gaz sur le conduit compteur-brûleur.

Filtre du gaz

Remplacer le filtre du gaz quand il est sale.

Viseur flamme

Nettoyer le verre du viseur de la flamme.

Tête de combustion

Ouvrir le brûleur et vérifier que toutes les parties de la tête de combustion soient:

- en bon état;
- non déformées par la température élevée;
- exemptes d'impuretés provenant de l'environnement;
- exemptes de corrosions des matériaux respectifs;
- correctement positionnées.

S'assurer que les trous de sortie du gaz pour la phase d'allumage, présents dans le distributeur de la tête de combustion, soient exempts d'impuretés ou de dépôts de rouille.

En cas de doute démonter le coude 5)(Fig. 39).

Combustion

Régler le brûleur si les valeurs de la combustion trouvées au début de l'intervention ne satisfont pas les normes en vigueur ou ne correspondent pas à une bonne combustion.

Reporter sur une fiche spéciale les nouvelles valeurs de la combustion; elles seront utiles pour les contrôles successifs.

7.3 Ouverture brûleur

- Couper l'alimentation électrique du brûleur.
 - Desserrer les 4 vis 1) et déposer le capot 2).
 - Monter les deux rallonges fournies sur les glissières 4) (versions TL).
 - Débrancher la fiche 7) et dévisser le passe-câble 8);
 - Débrancher la prise de pressostat gaz maximum;
 - Déposer les vis 3) et reculer le brûleur sur les glissières 4) sur environ 100 mm. Débrancher les câbles de la sonde et de l'électrode et reculer ensuite complètement le brûleur.
- On peut alors extraire le distributeur de gaz 5) après en avoir retiré la vis 6).

7.4 Fermeture brûleur

- Pousser le brûleur jusqu'à 100 mm du manchon.
- Remettre les câbles et faire glisser le brûleur jusqu'à la butée.
- Brancher la fiche du servomoteur 7) et visser le passe-câble 8).
- Brancher la fiche du pressostat gaz maximum.
- Replacer les vis 3), et tirer délicatement vers l'extérieur les câbles de la sonde et de l'électrode, jusqu'à les mettre légèrement en tension.
- Démontez les deux rallonges des glissières 4).

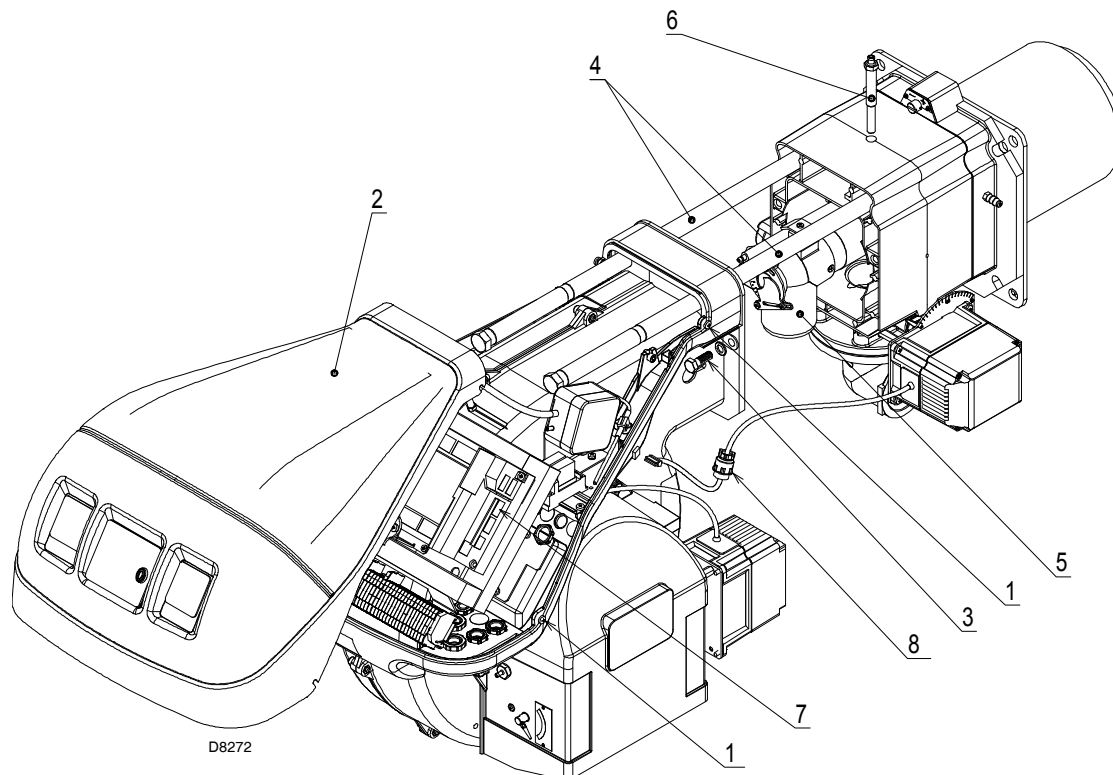
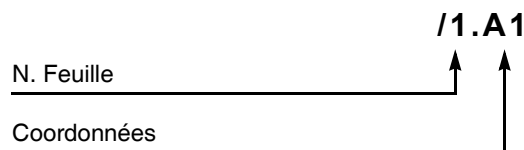


Fig. 39

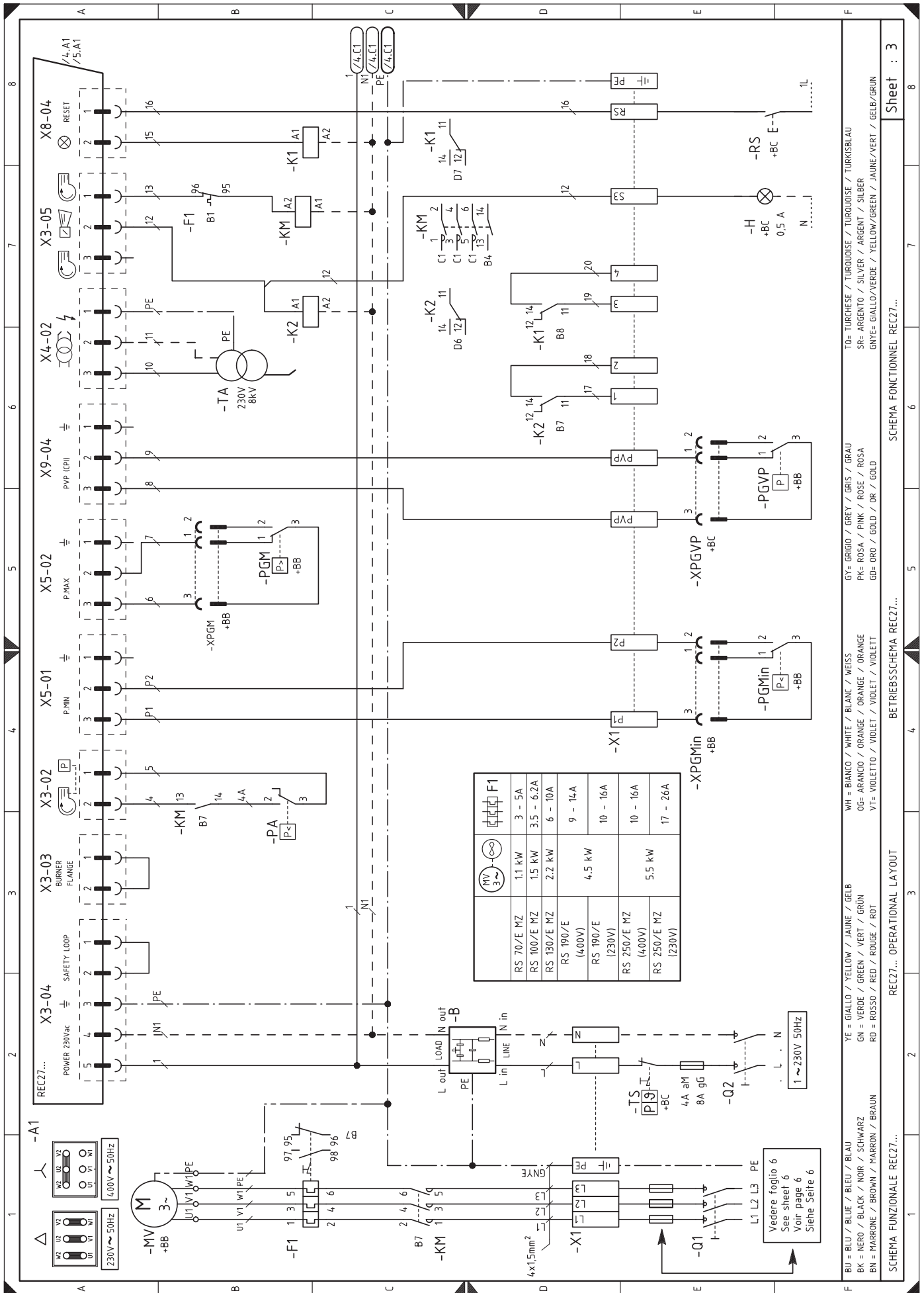
1	Repère schémas
2	Indication références
3	Schéma fonctionnel REC27...
4	Schéma fonctionnel REC27...
5	Schéma fonctionnel REC27...
6	Raccordements électriques aux soins de l'installateur
7	Schéma fonctionnel RWF40...

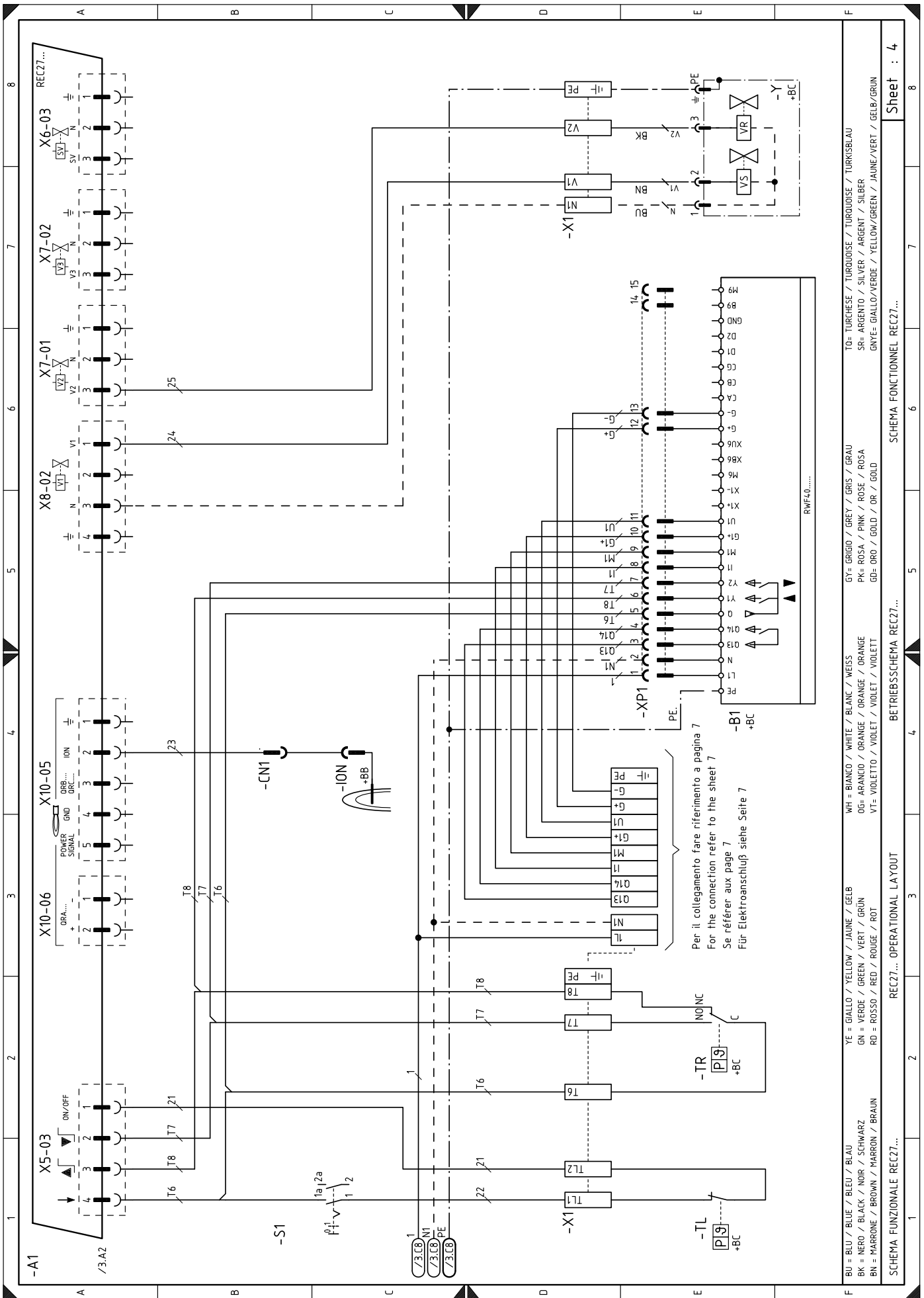
2 Indication références



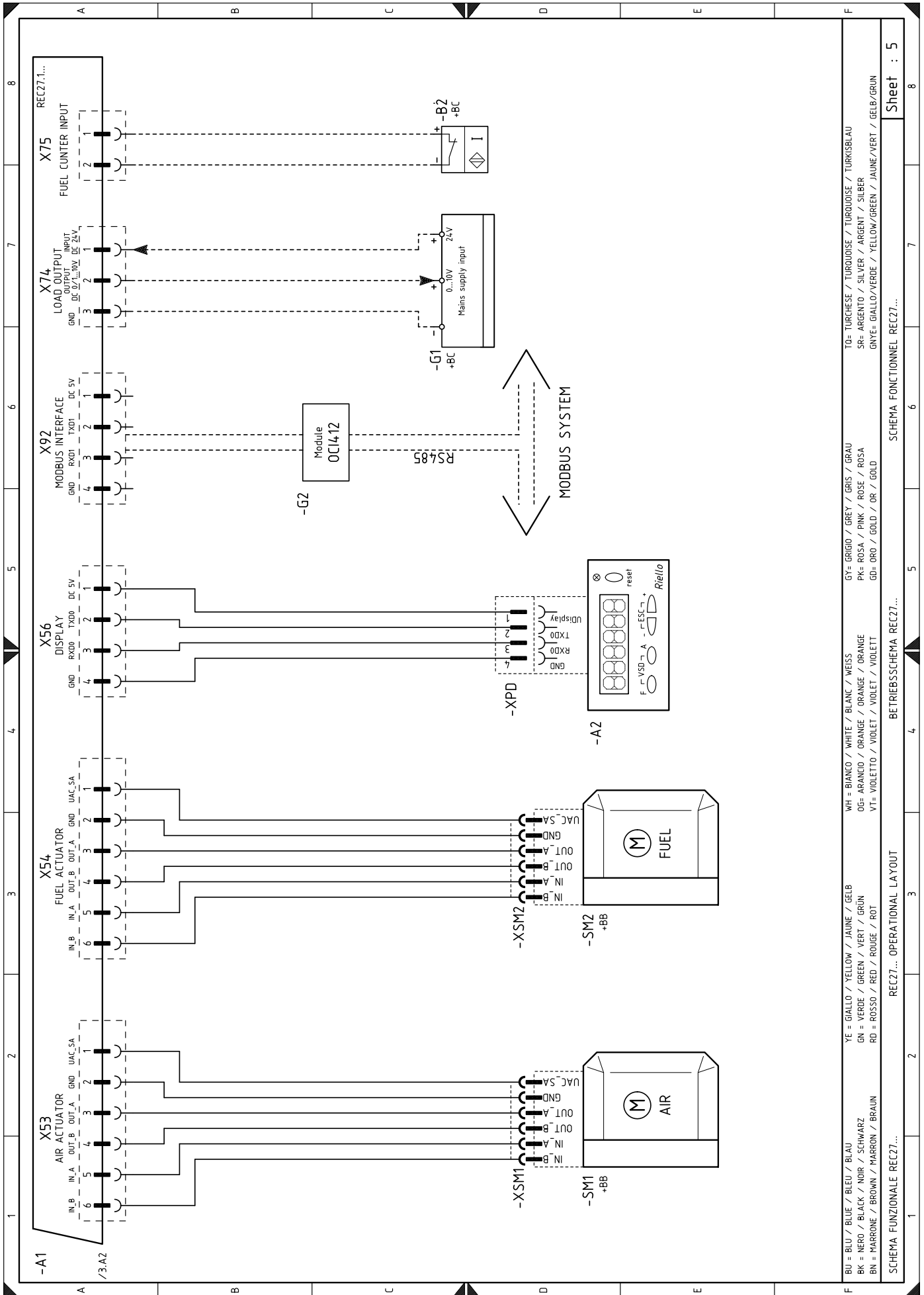
Legende schemas electriques

A1	- Boîte de contrôle du rapport air/combustible	IN	- Interrupteur arrêt manuel brûleur
A2	- Panneau opérateur	K1	- Relais sortie contacts propres brûleur allumé
+BB	- Composants embarqués sur le brûleur	K2	- Relais sortie contacts propres brûleur allumé
+BC	- Composants embarqués sur la chaudière	KM	- Contacteur moteur ventilateur
B	- Filtre de protection contre les perturbations radio	MV	- Moteur ventilateur
B1	- Régulateur de puissance RWF40	PA	- Pressostat air
B2	- Compteur de combustible	PE	- Terre brûleur
BA	- Entrée en courant DC 4...20 mA	PGM	- Pressostat gaz max.
BA1	- Entrée en courant DC 4...20 mA pour modification du point de consigne à distance	PGMin	- Pressostat gaz minimum
BP	- Sonde de pression	PGVP	- Pressostat gaz pour contrôle d'étanchéité
BP1	- Sonde de pression	Q1	- Interrupteur sectionneur triphasée
BR	- Potentiomètre du point de consigne à distance	Q2	- Interrupteur sectionneur monophasée
BT1	- Sonde à thermocouple	RS	- Bouton de déblocage à distance
BT2	- Sonde Pt100 à 2 fils	S1	- Sélecteur allumé/éteint
BT3	- Sonde Pt100 à 3 fils	SM1	- Servomoteur air
BT4	- Sonde Pt100 à 3 fils	SM2	- Servomoteur gaz
BTEXT	- Sonde externe pour la compensation climatique du point de consigne	TA	- Transformateur d'allumage
BV	- Entrée en tension DC 0...10 V	TL	- Thermostat/pressostat de limite
BV1	- Entrée en tension DC 0...10 V pour modification du point de consigne à distance	TR	- Thermostat/pressostat de réglage
CN1	- Connecteur sonde d'ionisation	TS	- Thermostat/pressostat de sécurité
F1	- Relais thermique moteur ventilateur	X1	- Bornier brûleur
G1	- Indicateur de charge	XP1	- Connecteur pour kit régulateur de puissance RWF40
G2	- Interface de communication avec système Modbus	XPD	- Connecteur panneau opérateur
H	- Signalisation de blocage à distance	XPGM	- Connecteur du pressostat de gaz max.
ION	- Sonde d'ionisation	XPGVP	- Connecteur du pressostat de gaz pour contrôle d'étanchéité
		XRWF	- Bornier régulateur de puissance RWF40
		Y	- Vanne de réglage gaz+ vanne de sécurité gaz

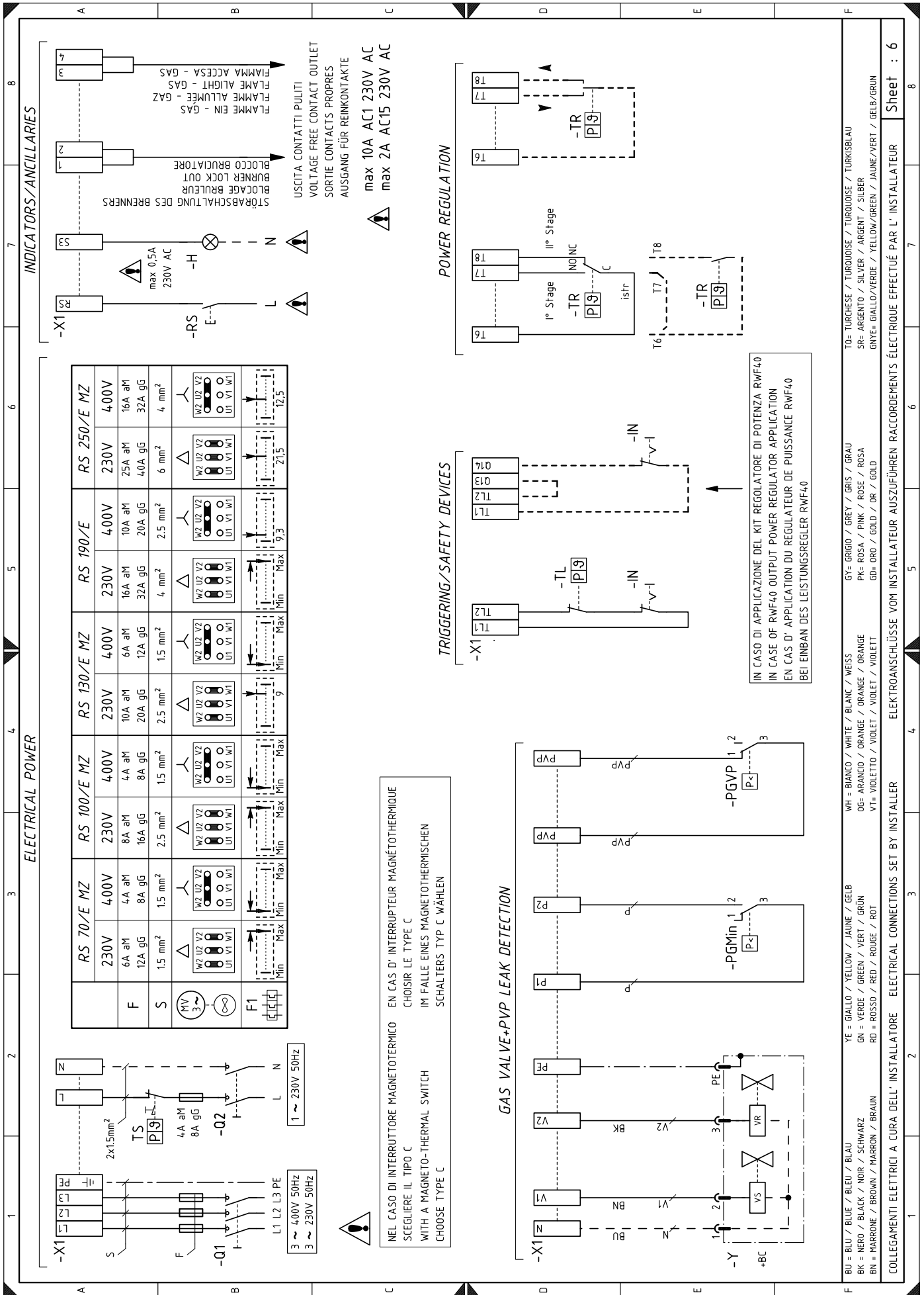


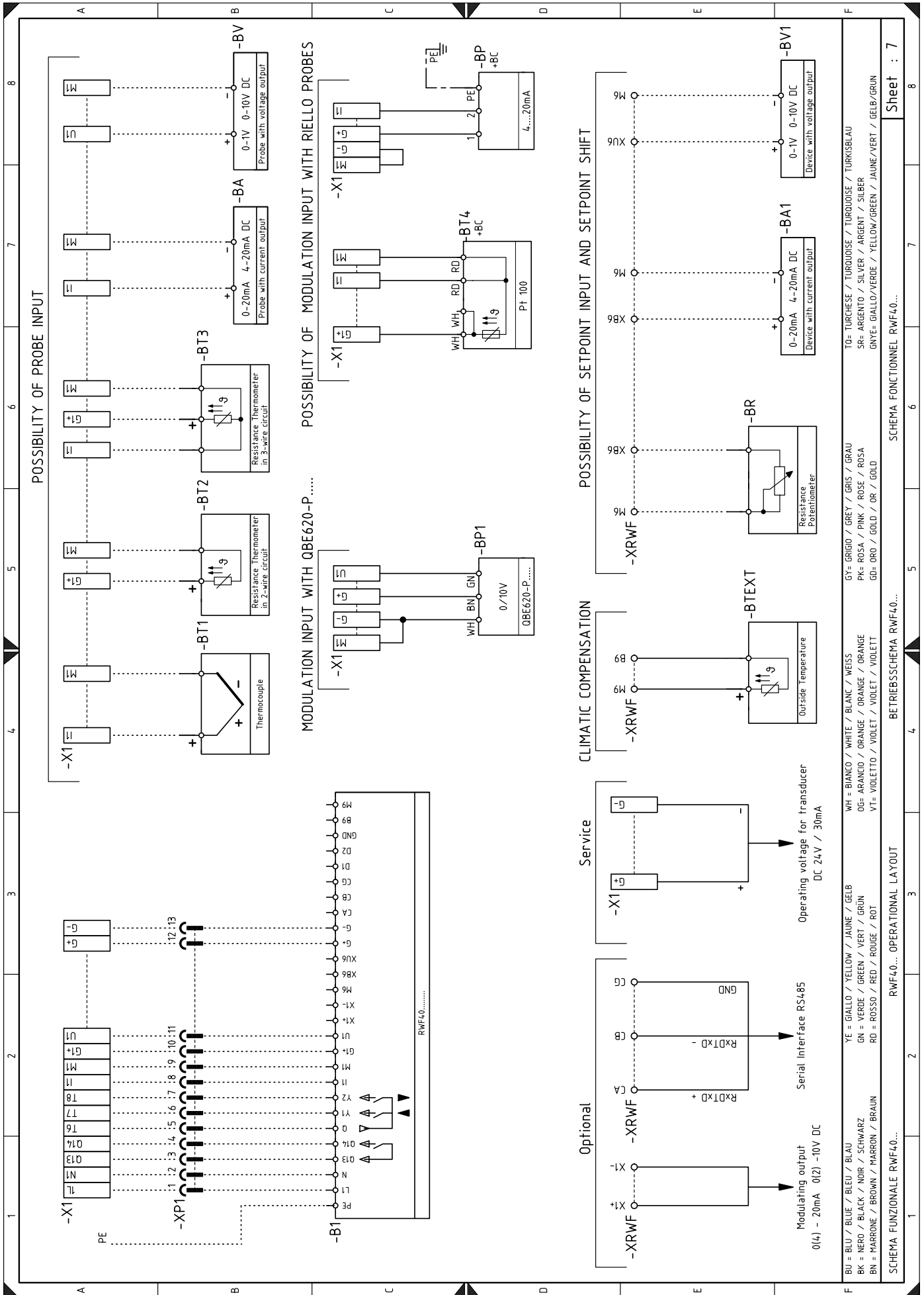


Sheet : 4



BU = BLU / BLUE / BLEU / BLAU	YE = GIALLO / YELLOW / JAUNE / GELB	WH = BIANCO / WHITE / BLANK / WEISS	GY = GRIGIO / GREY / GRIS / GRAU	TO = TURCHESE / TURQUOISE / TURKUISE / LAU
BK = NERO / BLACK / NOIR / SCHWARZ	GN = VERDE / GREEN / VERT / GRÜN	OG = ARANCIO / ORANGE / ORANGE / ORANGE	PK = ROSA / PINK / ROSE / ROSA	SR = ARGENTO / SILVER / ARGENT / SILBER
BN = MARRONE / BROWN / MARRON / BRAUN	RD = ROSSO / RED / ROUGE / ROT	VI = VIOLETTA / VIOLET / VIOLET / VIOLETT	GD = ORO / GOLD / OR / GOLD	GNTE = GIALLO/VERDE / YELLOW/GREEN / JAUNE/VERT / BELB/GRUN
SCHEMA FUNZIONALE REC27...				
REC27... OPERATIONAL LAYOUT				
BETRIEBSSCHEMA REC27...				
SCHEMA FONCTIONNEL REC27...				
				Sheet : 5





Kit régulateur de puissance pour fonctionnement modulant

Avec le fonctionnement modulant, le brûleur adapte continuellement la puissance à la demande de chaleur en garantissant une grande stabilité au paramètre contrôlé: température ou pression.

Il y a deux composants à commander:

- le régulateur de puissance à installer sur le brûleur;
- la sonde à installer sur le générateur de chaleur.

Paramètre à contrôler		Sonde		Régulateur de Puissance	
	Plage de réglage	Type	Code	Type	Code
Température	- 100...+ 500°C	PT 100	3010110	RWF40	3010414
Pression	0...2,5 bar 0...16 bar	Sonde avec sortie 4...20 mA	3010213 3010214		

Kit interface logiciel (ACS410 + OCI410.30) - Niveau Service

Code **3010436**

Kit interface Modbus (OCI412)

Code **3010437**

Rampes gaz conformes norme EN 676 (équipées de vannes, régulateur de pression et filtre)

Adaptateurs rampe gaz - brûleur

Rampe gaz			Raccord de la rampe gaz sur le brûleur					Adaptateur rampe-brûleur
Code	Modèle	Ø	RS 70/E	RS 100/E	RS 130/E	RS 190/E	RS 250/E	Code
3970256	Multibloc MB DLE 412 S52	1"1/4	•	•				3010126
3970250	Multibloc MB DLE 415 S52	1"1/2	•	•	•	•	•	3000843
3970257	Multibloc MB DLE 420 S52	2"	•	•	•	•	•	-
3970221	MBC-1200-SE-50	2"	•	•	•	•	•	-
3970222	MBC-1900-SE-65 FC	DN 65	•	•	•	•	•	3000825
3970223	MBC-3100-SE-80 FC	DN 80			•	•	•	3000826

Kit PVP (Pressure Valve Proving)

Code **3010344** pour RS 70-100/E

Note: sur les modèles RS 130/E, RS 190/E et RS 250/E MZ, le kit est fourni avec le brûleur.

Kit ventilation continue

Brûleur	Code du kit
RS 70-100/M RS 130/M MZ RS 190/E RS 250/M MZ	3010094

Caisson d'insonorisation

Brûleur	Code du kit	Type	Réduction moyenne du bruit
RS 70-100/M RS 130/M MZ RS 190/E RS 250/M MZ	3010404	C4/5	10 [dB(A)]

Kit tubes (pour chaudières à inversion de flamme)

Brûleur	Tête de combustion	Code du kit
RS 70/E	TC	3010201
	TL	
RS 100/E	TC	3010202
	TL	
RS 130/E	TC	3010373
	TL	3010374
RS 190/E	TC	3010375
RS 250/E MZ	TC	-
	TL	

Kit pour le fonctionnement à GPL

Brûleur	Tête de combustion	Code du kit	Puissance obtenue avec le kit
RS 70/E	TC	20008175	200/470 ÷ 930 kW
	TL	20008176	
RS 100/E	TC	20008177	300/700 ÷ 1340 kW
	TL	20008178	
RS 130/E	TC	20008179	300/920 ÷ 1600 kW
	TL	20008180	
RS 190/E	TC	3010166	465 ÷ 2290 kW
RS 250/E MZ	TC	3010411	600 ÷ 2700 kW
	TL		

Kit pour fonctionnement à GAZ DE VILLE - non homologués CE

Brûleur	Tête de combustion	Code du kit
RS 70/E	TC	3010286
	TL	
RS 100/E	TC	3010287
	TL	
RS 130/E	TC	3010288
	TL	
RS 190/E	TC	3010297
RS 250/E MZ	TC	-
	TL	

Kit Tête Longue

Brûleur	Code du kit	Longueur de tête standard	Longueur de tête pouvant être obtenu avec le Kit
RS 70/E	3010117	250 mm	385 mm
RS 100/E	3010118	250 mm	385 mm
RS 130/E	3010119	280 mm	415 mm
RS 190/E	3010443	372 mm	530 mm
RS 250/E MZ	3010412	370 mm	520 mm

La tableau indique les fuites de charge minimales sur la ligne d'alimentation en gaz en fonction de la puissance maximum du brûleur.

Modèle	kW	1 Δp (mbar)		2 Δp (mbar)		3 Δp (mbar)											
		G 20	G 25	G 20	G 25	MB-DLE 412 (Rp 1" 1/4)		MB-DLE 415 (Rp 1" 1/2)		MB-DLE 420 (Rp 2")		MBC-1200-SE (Rp 2")		MBC-1900-SE (DN 65)		MBC-3100-SE (DN 80)	
						G 20	G 25	G 20	G 25	G 20	G 25	G 20	G 25	G 20	G 25	G 20	G 25
RS 70/E	470	4,2	5,7	0,4	0,5	18,1	24,9	9,3	12,4	6,5	8,8	4,0	4,5	3,5	3,8	-	-
	500	4,6	6,3	0,5	0,5	19,9	27,5	10,1	13,5	7,0	9,8	4,2	4,7	3,6	3,9	-	-
	550	5,3	7,2	0,6	0,7	23,2	31,9	11,6	15,4	8,2	11,3	4,4	5,0	3,8	4,2	-	-
	600	6,0	8,2	0,7	0,8	26,7	36,4	13,2	17,4	9,5	12,9	4,6	5,3	3,9	4,3	-	-
	650	6,7	9,1	0,8	0,9	30,3	41,0	14,7	19,6	10,8	14,6	4,9	5,7	4,0	4,6	-	-
	700	7,4	10,1	0,9	1,1	34,0	45,7	16,4	22,0	12,1	16,4	5,1	6,2	4,2	4,9	-	-
	750	8,5	11,8	1,0	1,2	37,7	50,3	18,0	24,4	13,4	18,2	5,4	6,7	4,5	5,2	-	-
	800	9,6	13,4	1,2	1,4	41,5	-	19,9	26,8	14,8	19,9	5,8	7,2	4,6	5,5	-	-
	850	10,8	15,1	1,3	1,6	45,3	-	21,8	29,3	16,3	21,8	6,2	7,8	4,9	5,8	-	-
	900	12,1	16,9	1,5	1,8	49,1	-	23,8	31,8	17,7	23,8	6,6	8,4	5,1	6,1	-	-
930	12,9	17,9	1,6	1,9	51,4	-	25,0	33,4	18,6	25,1	6,9	8,8	5,2	6,3	-	-	
RS 100/E	700	3,1	4,6	0,7	1,0	-	-	16,4	22,0	12,1	16,4	5,1	6,2	4,2	4,9	-	-
	750	3,7	5,5	0,8	1,1	-	-	18,0	24,4	13,4	18,2	5,4	6,7	4,5	5,2	-	-
	800	4,3	6,4	0,9	1,2	-	-	19,9	26,8	14,8	19,9	5,8	7,2	4,6	5,5	-	-
	850	4,9	7,3	1,0	1,4	-	-	21,8	29,3	16,3	21,8	6,2	7,8	4,9	5,8	-	-
	900	5,5	8,2	1,1	1,6	-	-	23,8	31,8	17,7	23,8	6,6	8,4	5,1	6,1	-	-
	950	6,2	9,0	1,2	1,8	-	-	25,8	34,4	19,2	25,9	7,0	9,0	5,3	6,4	-	-
	1000	6,8	9,9	1,3	1,9	-	-	27,7	37,0	20,6	28,0	7,4	9,6	5,5	6,8	-	-
	1050	7,3	10,7	1,5	2,1	-	-	29,8	39,6	22,2	30,1	7,9	10,3	5,8	7,1	-	-
	1100	7,9	11,6	1,6	2,4	-	-	31,9	42,9	23,9	32,8	8,4	11,2	6,1	7,6	-	-
	1150	8,4	12,4	1,8	2,6	-	-	34,0	46,1	25,6	35,4	8,9	12,2	6,4	8,2	-	-
	1200	9,1	13,5	1,9	2,8	-	-	36,1	49,4	27,2	38,1	9,4	13,1	6,6	8,7	-	-
	1250	9,9	14,8	2,1	3,0	-	-	38,2	52,6	28,9	40,7	9,9	14,0	6,9	9,1	-	-
	1300	10,8	16,1	2,3	3,3	-	-	40,5	55,9	30,9	43,4	10,6	15,0	7,2	9,7	-	-
1340	11,4	17,1	2,4	3,5	-	-	42,7	58,5	32,6	45,5	11,2	15,7	7,6	10,1	-	-	
RS 130/E	920	4,5	7,0	1,3	2,0	-	-	21,5	28,9	14,7	20,2	6,8	8,6	5,2	6,2	3,9	4,4
	950	4,7	7,4	1,4	2,1	-	-	22,6	30,2	15,5	21,2	7,0	9,0	5,3	6,4	3,9	4,5
	1000	5,1	7,9	1,5	2,3	-	-	24,4	32,5	16,8	23,0	7,4	9,6	5,5	6,8	4,1	4,6
	1050	5,5	8,5	1,7	2,5	-	-	26,2	34,9	18,1	24,9	7,9	10,3	5,8	7,1	4,2	4,8
	1100	5,9	9,1	1,8	2,8	-	-	28,0	37,5	19,5	26,9	8,4	11,1	6,1	7,6	4,3	5,0
	1150	6,2	9,6	2,0	3,1	-	-	29,9	40,2	20,9	29,1	8,9	12,0	6,4	8,1	4,5	5,2
	1200	6,6	10,2	2,2	3,3	-	-	31,7	42,9	22,4	31,3	9,4	12,8	6,6	8,6	4,6	5,4
	1250	7,0	10,8	2,4	3,6	-	-	33,6	45,7	23,9	33,5	9,9	13,7	6,9	9,1	4,8	5,6
	1300	7,4	11,3	2,6	3,9	-	-	35,7	48,6	25,5	35,8	10,5	14,7	7,2	9,7	4,9	5,8
	1350	7,8	11,9	2,8	4,2	-	-	37,8	51,5	27,2	38,2	11,2	15,6	7,6	10,1	5,1	6,0
	1400	8,2	12,8	3,0	4,5	-	-	40,0	54,5	28,9	40,7	11,9	16,6	8,0	10,7	5,2	6,2
	1450	8,6	13,8	3,2	4,9	-	-	42,2	57,5	30,7	43,2	12,6	17,6	8,5	11,2	5,3	6,4
	1500	9,0	14,7	3,4	5,2	-	-	44,5	60,6	32,5	45,8	13,3	18,6	8,9	11,8	5,5	6,6
	1550	10,2	15,6	3,6	5,6	-	-	46,8	63,8	34,4	48,4	14,1	19,6	9,3	12,4	5,7	6,9
1600	11,4	16,6	3,9	5,9	-	-	49,2	67,0	36,3	51,1	14,8	20,7	9,7	13,0	5,8	7,0	
1605	11,5	16,7	3,9	6,0	-	-	49,4	67,3	36,5	51,4	14,9	20,8	9,8	13,1	5,8	7,0	

Modèle	kW	1 Δp (mbar)		2 Δp (mbar)		3 Δp (mbar)											
		G 20	G 25	G 20	G 25	MB-DLE 412 (Rp 1" 1/4)		MB-DLE 415 (Rp 1" 1/2)		MB-DLE 420 (Rp 2")		MBC-1200-SE (Rp 2")		MBC-1900-SE (DN 65)		MBC-3100-SE (DN 80)	
						G 20	G 25	G 20	G 25	G 20	G 25	G 20	G 25	G 20	G 25	G 20	G 25
RS 190/E	1280	9,6	14,3	1,3	2,0	-	-	39,5	54,6	30,0	42,3	10,3	14,6	7,1	9,5	4,8	5,7
	1300	9,6	14,3	1,4	2,1	-	-	40,5	55,9	30,9	43,4	10,6	15,0	7,2	9,7	4,9	5,8
	1400	9,7	14,4	1,6	2,4	-	-	45,9	62,4	35,2	48,7	12,1	16,9	8,2	10,8	5,2	6,2
	1500	9,7	14,5	1,8	2,8	-	-	51,2	68,9	39,6	54,1	13,6	18,7	9,0	11,8	5,5	6,6
	1600	9,8	14,6	2,1	3,1	-	-	56,5	75,4	43,9	59,8	15,2	20,7	9,8	13,0	5,8	7,0
	1700	9,8	14,7	2,4	3,5	-	-	61,8	-	48,3	66,3	16,7	23,0	10,7	14,3	6,1	7,6
	1800	9,9	14,7	2,7	4,0	-	-	67,2	-	52,7	72,9	18,2	25,3	11,5	15,8	6,4	8,2
	1900	10,3	15,5	3,0	4,4	-	-	72,5	-	57,0	79,5	19,8	27,6	12,4	17,2	6,9	8,8
	2000	11,5	17,1	3,3	4,9	-	-	-	-	62,2	-	21,6	29,9	13,5	18,7	7,3	9,3
	2100	12,6	18,8	3,6	5,4	-	-	-	-	67,6	-	23,5	32,3	14,6	20,1	7,7	10,0
	2200	13,7	20,5	4,0	5,9	-	-	-	-	73,0	-	25,4	35,8	15,8	21,7	8,2	10,7
2290	14,9	22,2	4,3	6,4	-	-	-	-	77,8	-	27,1	38,9	16,8	23,0	8,6	11,4	
RS 250/E MZ	1250	5,2	7,8	3,0	4,0	-	-	38,2	52,6	28,9	40,7	9,9	14,0	6,9	9,1	4,7	5,5
	1300	5,6	8,4	3,3	4,3	-	-	40,5	55,9	30,9	43,4	10,6	15,0	7,2	9,7	4,9	5,8
	1400	6,4	9,6	3,8	5,0	-	-	45,9	62,4	35,2	48,7	12,1	16,9	8,2	10,8	5,2	6,2
	1500	7,2	10,8	4,4	5,7	-	-	51,2	68,9	39,6	54,1	13,6	18,7	9,0	11,8	5,5	6,6
	1600	8,0	12,0	5,0	6,5	-	-	56,5	75,4	43,9	59,8	15,2	20,7	9,8	13,0	5,8	7,0
	1700	8,8	13,2	5,6	7,3	-	-	61,8	-	48,3	66,3	16,7	23,0	10,7	14,3	6,1	7,6
	1800	9,7	14,5	6,3	8,2	-	-	67,2	-	52,7	72,9	18,2	25,3	11,5	15,8	6,4	8,2
	1900	10,5	15,7	7,0	9,2	-	-	72,5	-	57,0	79,5	19,8	27,6	12,4	17,2	6,9	8,8
	2000	11,3	16,9	7,7	10,1	-	-	-	-	62,2	-	21,6	29,9	13,5	18,7	7,3	9,3
	2100	12,4	18,6	8,5	11,2	-	-	-	-	67,6	-	23,5	32,3	14,6	20,1	7,7	10,0
	2200	13,6	20,3	9,4	12,3	-	-	-	-	73,0	-	25,4	35,8	15,8	21,7	8,2	10,7
	2300	14,7	22,0	10,2	13,4	-	-	-	-	78,3	-	27,3	39,2	17,0	23,2	8,7	11,4
	2400	15,8	23,6	11,2	14,6	-	-	-	-	83,7	-	29,1	42,7	18,1	24,8	9,2	12,1
	2500	17,0	25,3	12,1	15,8	-	-	-	-	-	-	31,0	46,1	19,4	26,3	9,6	12,9
2600	18,6	27,7	13,1	17,1	-	-	-	-	-	-	33,3	49,6	20,6	28,0	10,2	13,5	
2650	19,4	28,9	13,6	17,8	-	-	-	-	-	-	34,8	51,7	21,2	28,8	10,5	13,9	

Les valeurs reportées sur les tableaux se réfèrent à :

- Gaz naturel G 20 PCI 9,45 kWh/Sm³ (8,2 Mcal/Sm³)
- Gaz naturel G 25 PCI 8,13 kWh/Nm³ (7,0 Mcal/Nm³)

Colonne 1

Perte de charge tête de combustion.

Pression du gaz mesurée à la prise 1) (Fig. 40), avec :

- Chambre de combustion à 0 mbar;
- Brûleur fonctionnant à la puissance maximale;
- Tête de combustion réglée comme dans le diagramme de la Fig. 17.

Colonne 2

Perte de charge du papillon gaz 2) (Fig. 40) avec ouverture maximale: 90°.

Colonne 3

Perte de charge de la rampe 3) (Fig. 40) comprenant :

- vanne de régulation (VR)
- vanne de sécurité (VS) (ayant chacune une ouverture maximum)
- régulateur de pression (R)
- filtre (F)

REMARQUE

Pour connaître la puissance MAX approximative à laquelle le brûleur fonctionne:

- Soustraire la pression dans la chambre de combustion de la pression du gaz à la prise 1)(Fig. 40).
- Repérer la valeur la plus proche du résultat obtenu sur le tableau relatif au brûleur considéré, colonne 1.
- Lire la puissance correspondante sur la gauche.

Exemple avec gaz naturel G 20 - RS 100/E

- Fonctionnement à la puissance maximum
 - Bague du gaz 5)(Fig. 15) réglée selon le diagramme (Fig. 17)
 - Pression du gaz à la prise 1)(Fig. 40) = 8 mbar
 - Pression en chambre de combustion = 2,5 mbar
- $$8 - 2,5 = 5,5 \text{ mbar}$$

Sur le tableau, à la pression de 5,5 mbar, colonne 1, correspond une puissance de 900 kW.

Cette valeur sert de première approximation; le débit effectif est mesuré sur le compteur.

REMARQUE

Par contre, pour connaître la pression de gaz nécessaire à la prise 1)(Fig.40), après avoir fixé la puissance maximale de fonctionnement du brûleur:

- repérer la puissance la plus proche à la valeur voulue dans le tableau relatif au brûleur concerné.
- Lire la pression à la prise 1)(Fig. 40) sur la droite, colonne 1.
- Ajouter à cette valeur la pression estimée dans la chambre de combustion.

Exemple avec gaz naturel G 20 - RS 100/E

- Puissance MAX désirée: 900 kW
 - Bague du gaz 5)(Fig. 15) réglée selon le diagramme (Fig. 17)
 - Pression du gaz à la puissance de 900 kW = 5,5 mbar
 - Pression dans la chambre de combustion = 2,5 mbar
- $$5,5 + 2,5 = 8 \text{ mbar}$$

pression nécessaire à la prise 1) (Fig. 40).

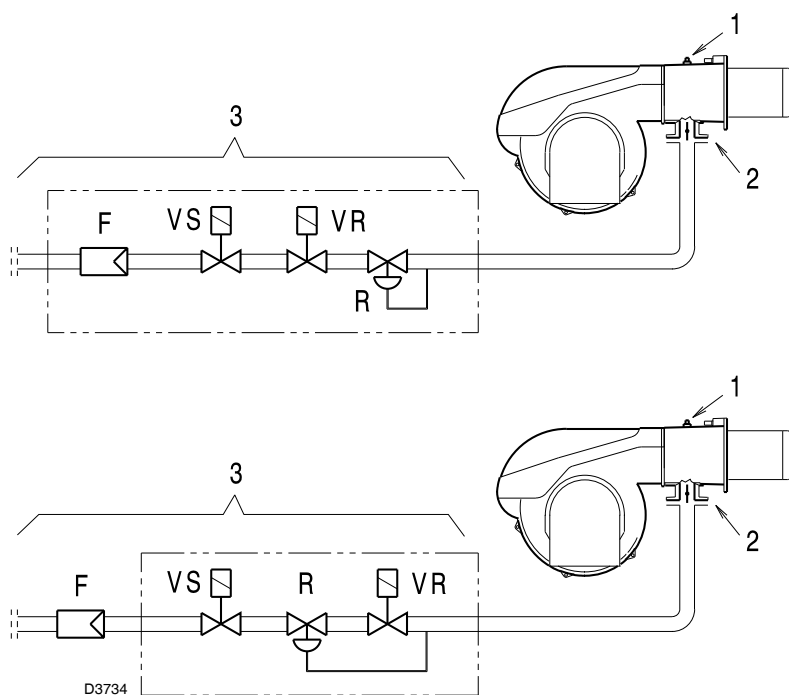


Fig. 40

La plage de travail du brûleur reportée dans le manuel a été calculée à une température ambiante de 20 °C, à une altitude de 0 m au-dessus du niveau de la mer (pression barométrique 1013 mbar).

Il se peut qu'un brûleur doive fonctionner avec de l'air comburant à une température supérieure et/ou à une altitude supérieure.

Le chauffage de l'air et l'augmentation de l'altitude donnent le même effet: l'expansion du volume de l'air c'est à dire la réduction de sa densité.

Le débit du ventilateur du brûleur reste pratiquement le même mais il y a une réduction du contenu en oxygène par m³ d'air et de la poussée (puissance) du ventilateur.

Il est important de savoir si la puissance maximale demandée par le brûleur à une pression déterminée dans la chambre de combustion reste dans les limites de la plage de travail du brûleur même avec le changement des conditions de température et d'altitude. Pour le vérifier se comporter de la manière suivante:

- 1 - Trouver le facteur de correction F relatif à la température de l'air et altitude de l'installation sur le côté.
- 2 - Diviser la puissance Q demandée au brûleur par F pour obtenir la puissance équivalente Q_e:

$$Q_e = Q : F \text{ (kW)}$$

- 3 - Marquer dans la plage de travail du brûleur le point de travail identifié par:

Q_e = puissance équivalente

H₁ = pression dans la chambre de combustion

point A qui doit rester dans les limites de la plage de travail (Fig. 41).

- 4 - Tracer une verticale à partir du point A, Fig. 41, et trouver la pression max. H₂ de la plage de travail.

- 5 - Multiplier H₂ par F pour obtenir la pression maximale baissée H₃ de la plage de travail

$$H_3 = H_2 \times F \text{ (mbar)}$$

Si H₃ est supérieure à H₁, comme dans la Fig. 41, le brûleur peut fournir le débit demandé.

Si H₃ est inférieure à H₁ il faut réduire la puissance du brûleur. Une réduction de la pression dans la chambre de combustion accompagne une réduction de la puissance:

Q_r = puissance réduite

H_{1r} = pression réduite

$$H_{1r} = H_1 \times \left(\frac{Q_r}{Q}\right)^2$$

Exemple, réduction puissance de 5%:

$$Q_r = Q \times 0,95$$

$$H_{1r} = H_1 \times (0,95)^2$$

Avec les nouvelles valeurs Q_r et H_{1r} répéter les pas 2 - 5.

Attention:

la tête de combustion doit être réglée en relation à la puissance équivalente Q_e.

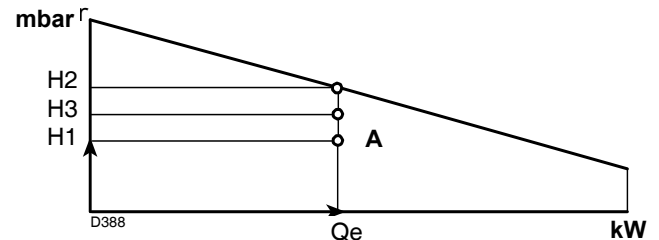


Fig. 41

Altitude m s.n.m.	Pression barométrique moyenne mbar	F							
		Température air °C							
		0	5	10	15	20	25	30	40
0	1013	1,087	1,068	1,049	1,031	1,013	0,996	0,980	0,948
100	1000	1,073	1,054	1,035	1,017	1,000	0,983	0,967	0,936
200	989	1,061	1,042	1,024	1,006	0,989	0,972	0,956	0,926
300	978	1,050	1,031	1,013	0,995	0,978	0,962	0,946	0,916
400	966	1,037	1,018	1,000	0,983	0,966	0,950	0,934	0,904
500	955	1,025	1,007	0,989	0,972	0,955	0,939	0,923	0,894
600	944	1,013	0,995	0,977	0,960	0,944	0,928	0,913	0,884
700	932	1,000	0,982	0,965	0,948	0,932	0,916	0,901	0,872
800	921	0,988	0,971	0,954	0,937	0,921	0,906	0,891	0,862
900	910	0,977	0,959	0,942	0,926	0,910	0,895	0,880	0,852
1000	898	0,964	0,946	0,930	0,914	0,898	0,883	0,868	0,841
1200	878	0,942	0,925	0,909	0,893	0,878	0,863	0,849	0,822
1400	856	0,919	0,902	0,886	0,871	0,856	0,842	0,828	0,801
1600	836	0,897	0,881	0,866	0,851	0,836	0,822	0,808	0,783
1800	815	0,875	0,859	0,844	0,829	0,815	0,801	0,788	0,763
2000	794	0,852	0,837	0,822	0,808	0,794	0,781	0,768	0,743
2400	755	0,810	0,796	0,782	0,768	0,755	0,742	0,730	0,707
2800	714	0,766	0,753	0,739	0,726	0,714	0,702	0,690	0,668
3200	675	0,724	0,711	0,699	0,687	0,675	0,664	0,653	0,632
3600	635	0,682	0,669	0,657	0,646	0,635	0,624	0,614	0,594
4000	616	0,661	0,649	0,638	0,627	0,616	0,606	0,596	0,577

RIELLO

RIELLO S.p.A.
I - 37045 Legnago (VR)
Tel.: +39.0442.630111
[http:// www.riello.it](http://www.riello.it)
[http:// www.rielloburners.com](http://www.rielloburners.com)