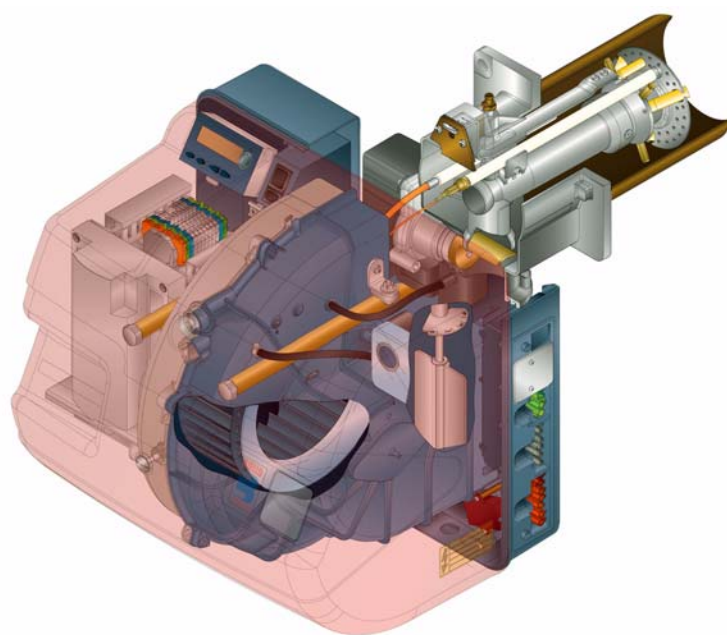


**E Quemadores de gas con aire soplado**

Funcionamiento a 2 llamas progresivo o modulante



CÓDIGO	MODELO	TIPO
3789400 - 3789410	RS 34/E MZ	888 T
3789401 - 3789411	RS 34/E MZ	888 T
3789500 - 3789510	RS 44/E MZ	889 T
3789501 - 3789511	RS 44/E MZ	889 T
3789530 - 3789540	RS 44/E MZ	889 T
3789531 - 3789541	RS 44/E MZ	889 T



**Declaración de Conformidad A.R. 8/1/2004 & 17/7/2009 – Bélgica**

Productor:	RIELLO S.p.A. 37045 Legnago (VR) Italy Tel. ++39.0442630111 www.rielloburners.com		
Puesta en circulación por:	RIELLO NV Ninovesteenweg 198 9320 Erembodegem Tel. (053) 769 030 Fax. (053) 789 440 e-mail. info@riello.be URL. www.riello.be		
Con la presente se certifica que la serie de aparatos especificada a continuación es conforme con el modelo tipo descrito en la declaración de conformidad CE, y está producida y puesta en circulación de acuerdo con los requisitos definidos en el D.L. del 8 de enero 2004 y 17 de julio 2009.			
Tipo de producto:	Quemador de gas con aire soplado		
Modelo:	RS 34/E MZ RS 44/E MZ		
Norma aplicada:	EN 267 y A.R. del 8 de enero 2004 y 17 de julio 2009		
Estructura de control:	TÜV Industrie Service GmbH TÜV SÜD Gruppe Ridlerstrase, 65 80339 München DEUTSCHLAND		
Valores medidos:	RS 34/E MZ	CO max:	7 mg/kWh
		NOx max:	103 mg/kWh
	RS 44/E MZ	CO max:	2 mg/kWh
		NOx max:	89 mg/kWh

Legnago, 19.11.2012

Director Ejecutivo  
RIELLO S.p.A. - Dirección Quemadores

Director Investigación y Desarrollo  
RIELLO S.p.A. - Dirección Quemadores

Ing. I. Zinna

Ing. R. Cattaneo




**Declaración de conformidad según ISO / IEC 17050-1**

Fabricante: RIELLO S.p.A.  
 Dirección: Via Pilade Riello, 7  
 37045 Legnago (VR)  
 Producto: Quemador de gas con aire soplado  
 Modelo: RS 34/E MZ  
 RS 44/E MZ

Estos productos están conformes con las siguientes Normas Técnicas:

EN 676  
 EN 12100

y según lo dispuesto por las Directivas Europeas:

GAD	2009/142/CE	Directiva Aparatos de Gas
MD	2006/42/CE	Directiva Máquinas
LVD	2006/95/CE	Directiva Baja Tensión
EMC	2004/108/CE	Compatibilidad Electromagnética

Estos productos están marcados como se indica a continuación:



CE-0085BS0378

**La calidad está garantizada mediante un sistema de calidad y management certificado según UNE EN ISO 9001.**

**Declaración del fabricante**

**RIELLO S.p.A.** declara que los siguientes productos respetan los valores límite de emisión de los NOx impuestos por la legislación alemana "1. BImSchV versión 26.01.2010".

Producto	Tipo	Modelo	Potencia
Quemador de gas con aire soplado	889 T	RS 44/E MZ	80 - 550 kW

Legnago, 19.11.2012

Director Ejecutivo  
 RIELLO S.p.A. - Dirección Quemadores

Ing. I. Zinna

Director Investigación y Desarrollo  
 RIELLO S.p.A. - Dirección Quemadores

Ing. R. Cattaneo

Sección		Pág.
<b>1</b>	<b>Informaciones y advertencias generales</b>	<b>4</b>
	1.1 Información sobre el manual de instrucción	4
	1.2 Garantía y responsabilidades	4
<b>2</b>	<b>Seguridad y prevención</b>	<b>5</b>
	2.1 Introducción	5
	2.2 Adiestramiento del personal	5
<b>3</b>	<b>Descripción técnica del quemador</b>	<b>6</b>
	3.1 Designación quemadores	6
	3.2 Modelos disponibles	6
	3.3 Categorías del quemador - países de destino	6
	3.4 Datos técnicos	7
	3.5 Embalaje	7
	3.6 Dimensiones	7
	3.7 Campos de trabajo	8
	3.8 Componentes del quemador	9
	3.9 Material suministrado en dotación	9
	3.10 Caja de control de la relación aire/combustible	10
	3.11 Servomotores	11
<b>4</b>	<b>Instalación</b>	<b>12</b>
	4.1 Notas sobre la seguridad para la instalación	12
	4.2 Traslado	12
	4.3 Controles preliminares	12
	4.4 Posición de funcionamiento	12
	4.5 Fijación del quemador a la caldera	13
	4.6 Regulación del cabezal de combustión	15
	4.7 Montaje de la rampa de gas	17
	4.8 Conexiones eléctricas	18
	4.9 Calibración del relé térmico	19
<b>5</b>	<b>Puesta en funcionamiento, calibración y funcionamiento del quemador</b>	<b>20</b>
	5.1 Notas sobre la seguridad para la primera puesta en funcionamiento	20
	5.2 Operaciones antes de la puesta en funcionamiento	20
	5.3 Arranque del quemador	21
	5.4 Calibración final de los presostatos	21
	5.5 Panel Operador con display LCD	23
	5.6 Modos de visualización y de programación	24
	5.7 Secuencia de funcionamiento del quemador	29
	5.8 Procedimiento de arranque	30
	5.9 Función CALC	32
	5.10 Regulación del quemador	32
	5.11 Funcionamiento a régimen	33
	5.12 Falta de encendido	33
	5.13 Apagado de la llama durante el funcionamiento	33
	5.14 Parada del quemador	33
	5.15 Medición de la corriente de ionización	33
	5.16 Control de la presión del aire y del gas en el cabezal de combustión	33
	5.17 Controles finales (con el quemador funcionando)	33
	5.18 Lista parámetros	34
<b>6</b>	<b>Anomalías - Causas - Soluciones</b>	<b>38</b>
	6.1 Lista de códigos de error	38
<b>7</b>	<b>Mantenimiento</b>	<b>42</b>
	7.1 Notas sobre la seguridad para el mantenimiento	42
	7.2 Programa de mantenimiento	42
	7.3 Apertura del quemador	43
	7.4 Cierre del quemador	43
<b>A</b>	<b>Apéndice - Esquema cuadro eléctrico</b>	<b>44</b>
<b>B</b>	<b>Apéndice - Accesorios (sobre demanda)</b>	<b>55</b>
<b>C</b>	<b>Apéndice - Presión de alimentación de gas</b>	<b>56</b>
<b>D</b>	<b>Apéndice - Campo de trabajo en función de la densidad del aire</b>	<b>57</b>

## 1.1 Información sobre el manual de instrucción

### Introducción

El manual de instrucción entregado como suministro del quemador:

- constituye parte integrante y fundamental del producto y no se lo debe separar del quemador; por lo tanto debe conservarse con cuidado para toda necesidad de consulta y debe acompañar al quemador incluso en caso de entregarse a otro propietario o usuario, o en caso de transferencia a otra instalación. En caso de daño o extravío debe solicitarse otro ejemplar al Servicio Técnico de Asistencia **RIELLO** de la Zona;
- fue realizado para uso de personal calificado;
- suministra importantes indicaciones y advertencias sobre la seguridad de la instalación, la puesta en funcionamiento, el uso y el mantenimiento del quemador.

### Simbología utilizada en el manual

En algunas partes del manual figuran señales triangulares de PELIGRO. Prestar mucha atención a las mismas ya que indican una situación de peligro potencial.

#### PELIGROS GENERALES

Los **peligros** pueden ser de **3 niveles**, como se indica a continuación.



PELIGRO

¡Máximo nivel de peligro!

Este símbolo distingue a las operaciones que si no se ejecutan correctamente causarán graves lesiones, muerte o riesgos a largo plazo para la salud.



ATENCIÓN

Este símbolo distingue a las operaciones que si no se ejecutan correctamente podrían causar graves lesiones, muerte o riesgos a largo plazo para la salud.



PRECAUCIÓN

Este símbolo distingue a las operaciones que si no se ejecutan correctamente podrían causar daños a la máquina y/o a las personas.

#### PELIGRO COMPONENTES CON TENSION



PELIGRO

Este símbolo distinguirá las operaciones que si no se ejecutan correctamente causarán descargas eléctricas con consecuencias mortales.

## 1.2 Garantía y responsabilidades

**RIELLO** garantiza sus productos nuevos a partir de la fecha de instalación según las normativas vigentes y/o de acuerdo con el contrato de venta. Verificar, en el momento de la primera puesta en funcionamiento, que el quemador esté en buen estado y completo.



ATENCIÓN

La inobservancia de todo lo descrito en este manual, la negligencia operativa, una instalación incorrecta y la realización de modificaciones no autorizadas serán causa de anulación por parte de **RIELLO**, de la garantía que la misma otorga al quemador.

En particular, los derechos a la garantía y a la responsabilidad caducarán, en caso de daños a personas y/o cosas cuando los daños hayan sido originados por una o más de las siguientes causas:

- instalación, puesta en funcionamiento, uso y mantenimiento del quemador incorrectos;
- uso impropio, erróneo e irracional del quemador;
- intervención de personal no habilitado;
- realización de modificaciones no autorizadas en el aparato;
- uso del quemador con dispositivos de seguridad defectuosos, aplicados en forma incorrecta y/o que no

### Otros símbolos



#### DEFENSA DEL MEDIO AMBIENTE

Este símbolo suministra indicaciones para usar la máquina respetando el medio ambiente.



Este símbolo distingue a una lista.

### Abreviaturas utilizadas

Cap.	Capítulo
Fig.	Figura
Pág.	Página
Sec.	Sección
Tab.	Tabla

### Entrega de la instalación y del manual de instrucción

En ocasión de la entrega de la instalación es necesario que:

- El manual de instrucción sea entregado por el proveedor de la instalación al usuario, con la advertencia de que dicho manual debe ser conservado en el local de la instalación del generador de calor.
- En el manual de instrucción figuran:
  - el número de matrícula del quemador;

.....

la dirección y el número de teléfono del Centro de Asistencia más cercano;

.....

.....

.....

- El proveedor de la instalación informe con precisión al usuario acerca de:
  - el uso de la instalación,
  - eventuales pruebas adicionales necesarias de realizar antes de la activación de la instalación,
  - el mantenimiento y la necesidad de controlar la instalación por lo menos una vez al año por parte de un encargado de la empresa fabricante o de otro técnico especializado.
 Para garantizar un control periódico, **RIELLO** se recomienda estipular un Contrato de Mantenimiento.

funcionen;

- instalación de los componentes adicionales no probados junto con el quemador;
- alimentación del quemador con combustibles no aptos;
- defectos en la instalación de alimentación del combustible;
- uso del quemador aunque se compruebe algún error y/o anomalía;
- reparaciones y/o revisiones realizadas en forma incorrecta;
- modificación de la cámara de combustión mediante introducción de elementos que impidan el normal desarrollo de la llama implementada en fábrica;
- insuficiente e inadecuada vigilancia y cuidado de los componentes del quemador que están mayormente sujetos a desgaste;
- uso de componentes no originales **RIELLO**, sean éstos recambios, kits, accesorios y opcionales;
- causas de fuerza mayor.

**RIELLO** además declina toda y cualquier responsabilidad por la inobservancia de todo cuanto mencionado en el presente manual.

## 2.1 Introducción

Los quemadores **RIELLO** fueron diseñados y fabricados en conformidad con las normas y directivas vigentes, aplicando las regulaciones técnicas de seguridad conocidas y previendo todas las situaciones de peligro potenciales.

Sin embargo es necesario considerar que usar el aparato de modo imprudente y sin experiencia puede causar situaciones de peligro mortales para el usuario o terceros, además de daños al quemador y a otros bienes. La distracción, imprevisión y demasiada confianza a menudo son causa de accidentes; como pueden serlo el cansancio y la somnolencia.

Es conveniente tener en cuenta lo siguiente:

- El quemador debe destinarse sólo al uso para el cual fue expresamente previsto. Todo otro uso debe considerarse impropio y por lo tanto peligroso.

## 2.2 Adiestramiento del personal

El usuario es la persona, entidad o empresa que compra la máquina y cuya intención es usarla con el fin para el cual fue concebida. Suya es la responsabilidad de la máquina y del adiestramiento de aquellos que trabajen en ella.

El usuario:

- está obligado a confiar la máquina exclusivamente a personal calificado y adiestrado para ese fin;
- es responsable de tomar todas las medidas necesarias para evitar que personas no autorizadas tengan acceso a la máquina;
- está obligado a informar a su personal en forma conveniente sobre la aplicación y observancia de las prescripciones de seguridad. Para ello se responsabiliza de que cualquiera dentro de sus atribuciones tenga conocimiento de las instrucciones para el uso y de las prescripciones de seguridad;
- deberá informar a la empresa fabricante en caso de que compruebe defectos o mal funcionamiento de los sistemas de

En detalle:

puede ser aplicado a calderas de agua, de vapor, de aceite diatérmico, y a otros dispositivos expresamente previstos por el fabricante;

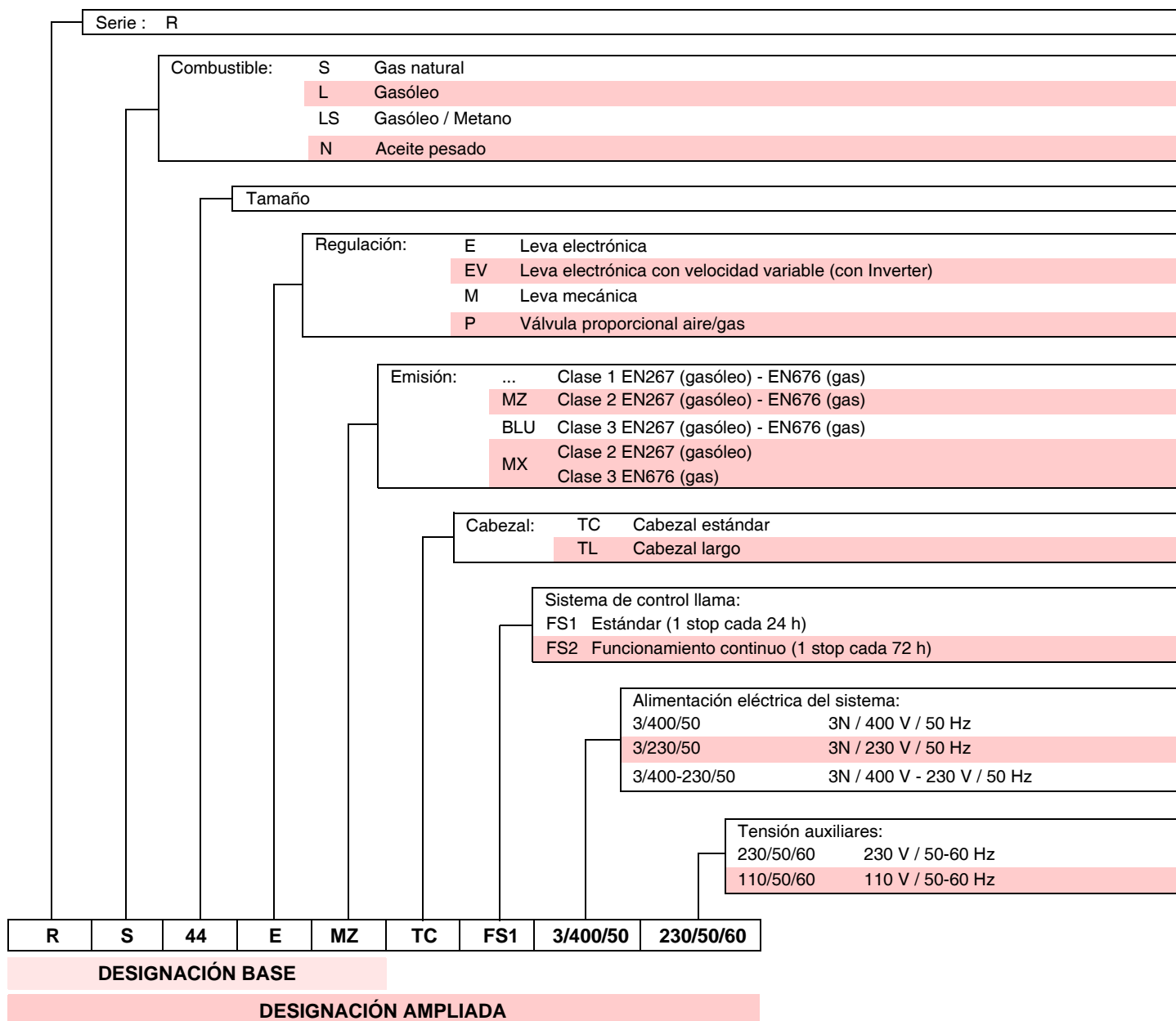
el tipo y la presión del combustible, la tensión y la frecuencia de la corriente eléctrica de alimentación, los caudales mínimos y máximos con los cuales está regulado el quemador, la presurización de la cámara de combustión, las dimensiones de la cámara de combustión, la temperatura ambiente, deben estar comprendidos dentro de los valores indicados en el manual de instrucción.

- No está permitido modificar el quemador para alterar las prestaciones ni los destinos.
- El uso del quemador se debe realizar en condiciones de seguridad técnica irreprochables. Los eventuales inconvenientes que puedan comprometer la seguridad se deben eliminar inmediatamente.
- No está permitido abrir o alterar los componentes del quemador, excepto aquellas partes previstas en el mantenimiento.
- Se pueden sustituir exclusivamente las piezas previstas por el fabricante.

prevención de accidentes, además de toda situación de supuesto peligro.

- El personal siempre deberá usar los medios de protección individual previstos por la legislación y cumplir todo lo mencionado en el presente manual.
- El personal deberá atenerse a todas las indicaciones de peligro y de precaución señalizadas en la máquina.
- El personal no deberá emplear su propia iniciativa en operaciones o intervenciones que no sean de su competencia.
- El personal tiene la obligación de manifestar a su superior todo problema o situación de peligro que pudiera crearse.
- El montaje de las piezas de otras marcas o eventuales modificaciones pueden cambiar las características de la máquina y por lo tanto perjudicar la seguridad operativa. Por lo tanto, la empresa fabricante declina toda y cualquier responsabilidad por los daños que pudieran surgir causados por el uso de piezas no originales.

## 3.1 Designación quemadores



## 3.2 Modelos disponibles

Designación	Tensión	Código
RS 34/E MZ TC	230 V - 50/60 Hz	3789400 - 3789410
RS 34/E MZ TL	230 V - 50/60 Hz	3789401 - 3789411
RS 44/E MZ TC	230 V - 50/60 Hz	3789500 - 3789510
RS 44/E MZ TL	230 V - 50/60 Hz	3789501 - 3789511
RS 44/E MZ TC	3 ~ 400 / 230 V - 50/60 Hz	3789530 - 3789540
RS 44/E MZ TL	3 ~ 400 / 230 V - 50/60 Hz	3789531 - 3789541

## 3.3 Categorías del quemador - países de destino

País de destino	Categoría gas
BE	I2E(R)
CY, MT	I3B/P
BE	I3P
LU, PL	II2E3B/P
DE	II2ELL3B/P
FR	II2Er3P
AT, CH, CZ, DK, EE, FI, GR, HU, IS, IT, LT, NO, SE, SI, SK	II2H3B/P
ES, GB, IE, PT	II2H3P
NL	II2L3B/P

## 3.4 Datos técnicos

Modelo			RS 34/E MZ	RS 44/E MZ	RS 44/E MZ
Tipo			888 T	889 T	889 T
Potencia (1)	máxima	kW	125 ÷ 390	203 ÷ 550	203 ÷ 550
		Mcal/h	108 ÷ 336	175 ÷ 473	175 ÷ 473
	mínima	kW	45	80	80
		Mcal/h	39	69	69
Combustible			Gas natural: G20 (metano) - G21 - G22 - G23 - G25		
Presión gas potencia máx. (2) - Gas: G20/G25			mbar	13,1 / 18,4	16,7 / 23,2
Funcionamiento			<ul style="list-style-type: none"> <li>Intermitente (mín. 1 paro en 24 horas)</li> <li>Dos llamas progresivas o modulantes con el kit (ver ACCESORIOS).</li> </ul>		
Utilización estándar			Calderas: de agua, a vapor y aceite térmico		
Temperatura ambiente		°C	0 - 40		
Temperatura aire comburente		°C max	60		
Alimentación eléctrica		V	230 V ~ +/-10%		230 V / 400 V con neutro ~ +/-10%
		Hz	50/60 Hz - monofásica		
Motor ventilador (datos de la placa)		rpm	2800	2800	2780
		V	220/240	220/240	220/240-380/415
		W	300	420	450
Corriente de funcionamiento		A	3,2	3,5	2 - 1,4
Corriente de arranque		A	15	17	14 - 10
Transformador de encendido		V1 - V2	230 V - 1 x 15 kV		
		I1 - I2	1 A - 25 mA		
Potencia eléctrica absorbida		W max	600	700	750
Grado de protección			IP 40		
Nivel sonoro (3)	PRESIÓN SONORA	dBA	68	70	70
	POTENCIA SONORA		79	81	81

(1) Condiciones de referencia: Temperatura ambiente 20°C - Temperatura gas 15°C - Presión barométrica 1013 mbar - Altitud sobre el nivel del mar 0 m.

(2) Presión en la toma del presostato Fig. 28 con presión cero en cámara de combustión con máxima potencia del quemador.

(3) Pruebas de emisiones sonoras realizadas de acuerdo con la Normativa EN 15036-1, con exactitud de medida  $\sigma = \pm 1,5$  dB, en el laboratorio de combustión del fabricante con quemador que funciona a máxima potencia en la caldera de prueba.

► **NOTA: para funcionamiento a 60 Hz modificar el parámetro 125 (Pág. 34).**

## 3.5 Embalaje

- Los quemadores se envían en embalajes de cartón. Las dimensiones figuran en la tabla.
- El peso del quemador incluyendo el embalaje figura en la tabla.

mm	A	B	C	kg
RS 34/E MZ	1000	500	485	32-34
RS 44/E MZ	1000	500	485	32-34

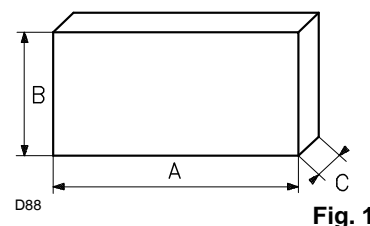


Fig. 1

## 3.6 Dimensiones

Las dimensiones del quemador se muestran en la Fig. 2. Tener en cuenta que para inspeccionar el cabezal de combustión, el quemador debe abrirse desplazando la parte posterior por las guías.

Las dimensiones del quemador abierto está indicado por la cota O.

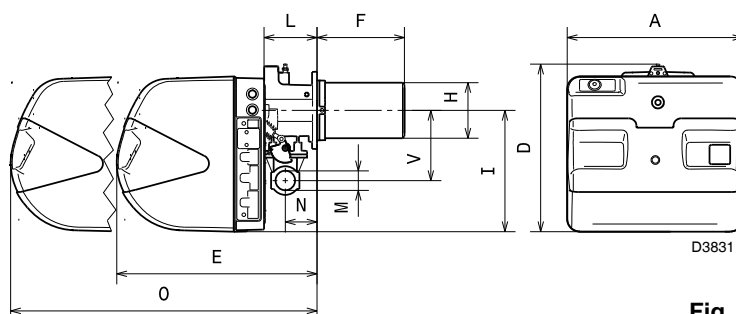


Fig. 2

mm	A	D	E	F (1)	H	I	L	O	N	V	M
RS 34/E MZ	442	422	508	216-351	140	305	138	780	84	177	1"1/2
RS 44/E MZ	442	422	508	216-351	152	305	138	780	84	177	1"1/2

(1) Tubo llama: corto-largo

## 3.7 Campos de trabajo

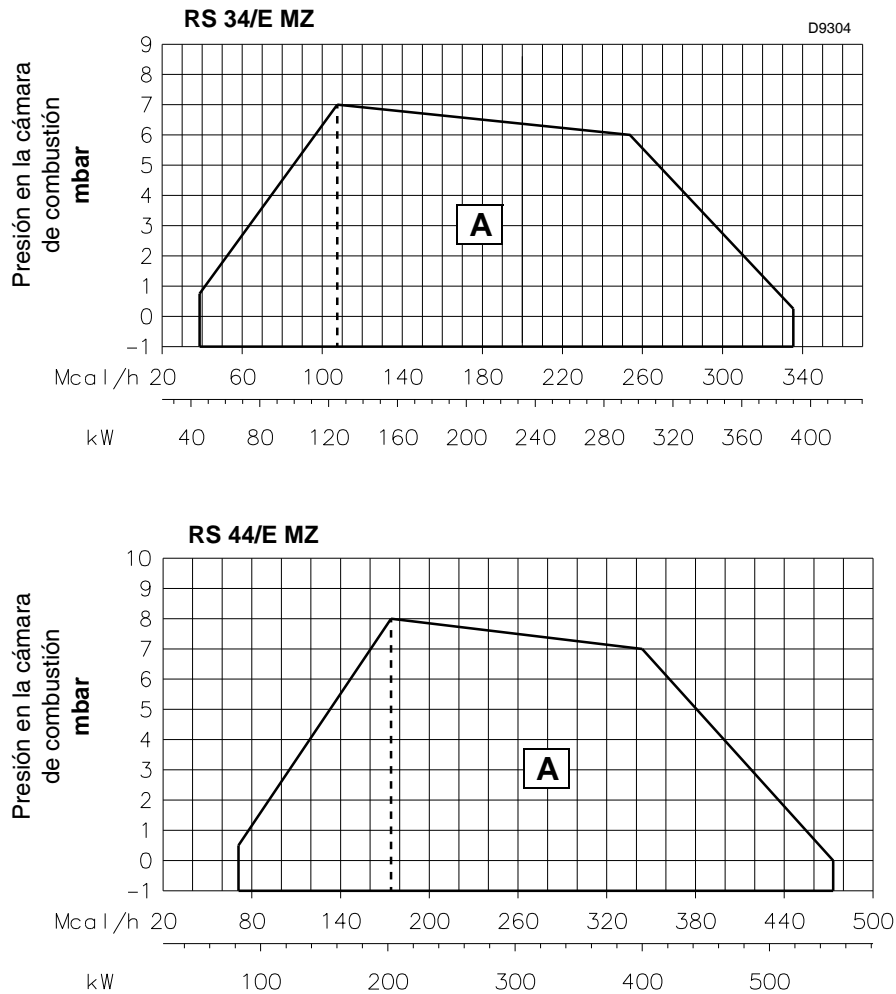


Fig. 3

La **potencia máxima** se debe seleccionar dentro del área A.

La **potencia mínima** no debe ser inferior al límite mínimo del gráfico:

RS 34/E MZ = 45 kW

RS 44/E MZ = 80 kW

**Atención**

El campo de trabajo se ha calculado considerando una temperatura ambiente de 20 °C, una presión barométrica de 1.013 mbar (aprox. a 0 m s.n.m.) y con el cabezal de combustión regulado como se indica en el Cap. 4.7.

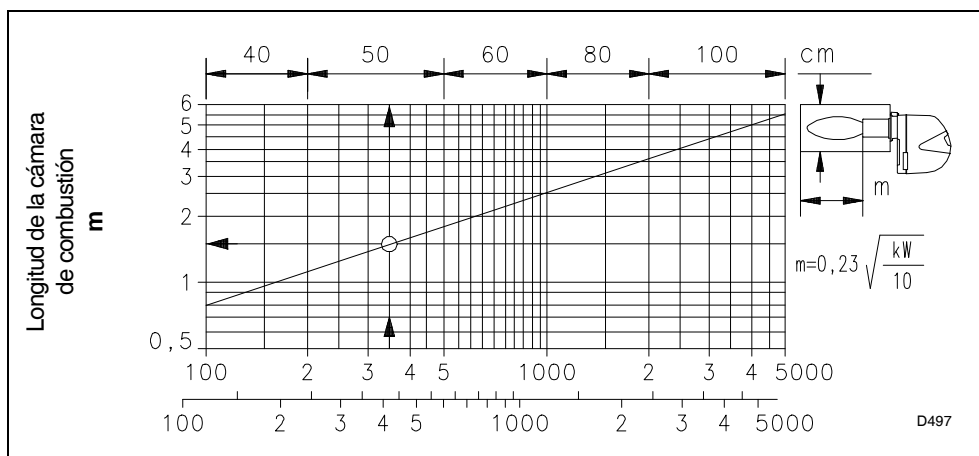


Fig. 4

Los gráficos se han obtenido con calderas de prueba especiales, según la norma EN 676.

En la Fig. 4 se indica el diámetro y longitud de la cámara de combustión de prueba.

**Ejemplo:**

Potencia 407 kW (350 Mcal/h):  
diámetro 50 cm,  
longitud 1,5 m.

El acoplamiento estará asegurado si la caldera tiene la homologación CE; para calderas u hornos con cámaras de combustión de dimensiones muy diferentes a las indicadas en el diagrama de la Fig. 4 se recomienda realizar controles preliminares.

## 3.8 Componentes del quemador

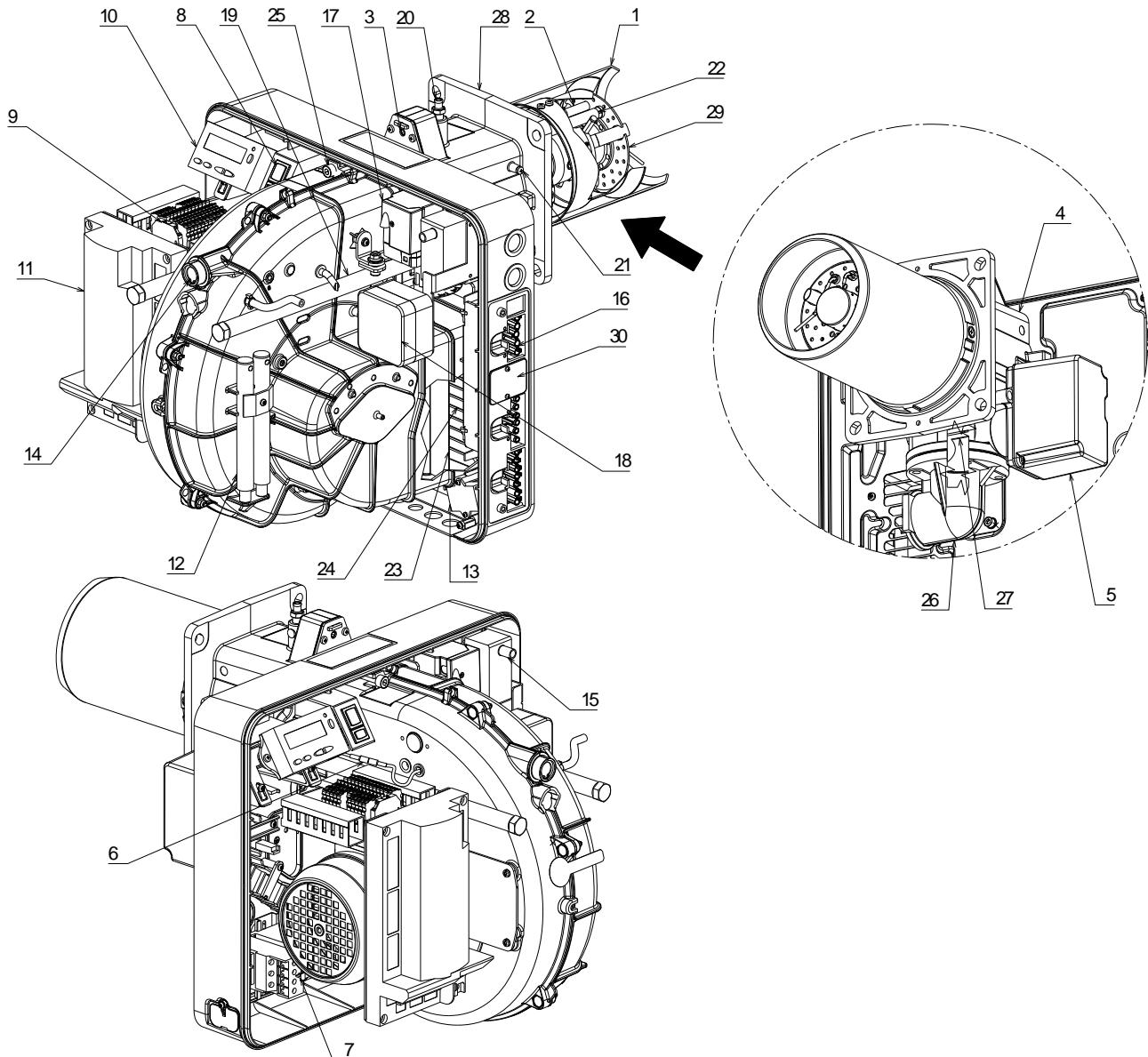


Fig. 5

20052928

- |   |   |    |   |    |  |
|---|---|----|---|----|--|
| 1 | Cabezal de combustión                                       | 10 | Panel operador con display LCD  | 21 | Toma de presión aire   |
| 2 | Electrodo de encendido                                      | 11 | Caja de control de llama y control de la relación aire/combustible      | 22 | Sonda para controlar la presencia de llama                                     |
| 3 | Tornillo para regulación cabezal de combustión              | 12 | Alargadores para guías 20) - sólo para versiones TL                     | 23 | Registro de aire   |
| 4 | Manguito  | 13 | Filtro antiinterferencias radio   | 24 | Entrada aire del ventilador  |
| 5 | Servomotor del gas  | 14 | Visor llama   | 25 | Tornillos de fijación del ventilador al manguito                               |
| 6 | Conector macho-hembra y sonda de ionización                 | 15 | Transformador de encendido  | 26 | Conducto entrada gas   |
| 7 | Contactador motor y relé térmico con pulsador de desbloqueo | 16 | Tomas para la conexión eléctrica  | 27 | Regulador de gas   |
| 8 | Interruptor para funcionamiento encendido/apagado           | 17 | Servomotor aire   | 28 | Brida para fijación a la caldera   |
| 9 | Regleta de conexiones para la conexión eléctrica            | 18 | Presostato aire (tipo diferencial)                                      | 29 | Disco estabilizador de llama   |
|   |   | 19 | Guías para apertura del quemador e inspección del cabezal de combustión | 30 | Cubierta para conector hembra de 4 contactos (véase apéndice cuadro eléctrico) |
|   |   | 20 | Toma de presión de gas y tornillo fijación cabezal                      |    |  |

## 3.9 Material suministrado en dotación

El quemador se entrega con:

- Brida para rampa de gas
- Junta para brida
- 4 tornillos para fijar la brida: M8 x 25
- 4 tornillos para fijar la brida del quemador a la caldera: M8 x 25
- Protección aislante
- N° 3 conectores machos para conexión eléctrica (RS 34-44/ E MZ monofásica)
- N° 4 conectores machos para conexión eléctrica (RS 44/E MZ trifásica)
- Manual de instrucción
- Lista de recambios

## 3.10 Caja de control de la relación aire/combustible

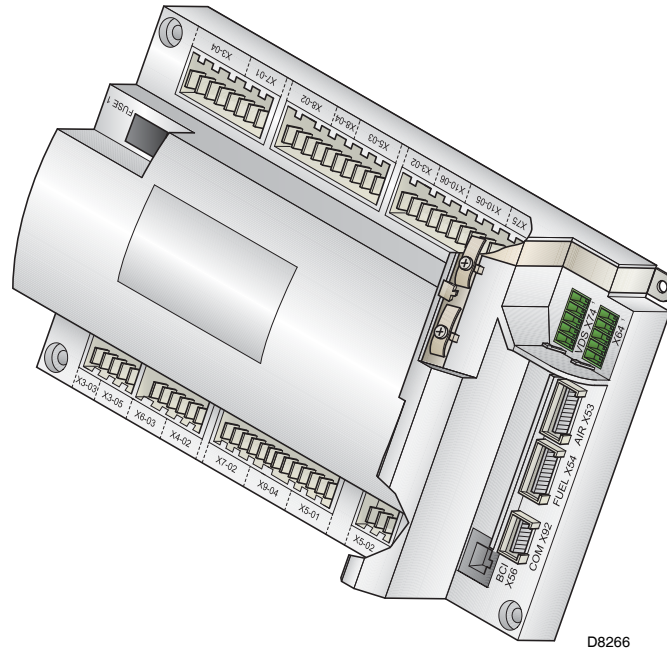


Fig. 6

**Introducción**

La caja de control de la relación aire/combustible (de ahora en más simplemente caja de control), que equipa a los quemadores serie **RS**, realiza una serie de funciones integradas para la optimización operativa del quemador, sea en caso de funcionamiento individual como acoplado a otras unidades (por ej. caldera de doble cámara de combustión o varios generadores en paralelo).

Las funciones de la caja de control están básicamente dirigidas a:

1. el control de la llama;
2. la dosificación del aire y del combustible mediante posicionamiento, con servomando directo, de las válvulas correspondientes, excluyendo posibles holguras en los sistemas de calibración de leva mecánica;
3. la modulación de la potencia del quemador, en función de la carga requerida por la instalación, conservando la presión o la temperatura de la caldera dentro de los valores de funcionamiento implementados;
4. la diagnosis de la seguridad del circuito de aire y del circuito de combustible, a través de la cual fácilmente se puede identificar las eventuales causas de mal funcionamiento.

Interfaces adicionales y funciones de comunicación con el ordenador para telecontrol, o la integración a sistemas de supervisión de la central están disponibles según la configuración de la instalación.

**Datos técnicos**

<b>Alimentación eléctrica</b>	AC 230 V -15% / +10%
<b>Frecuencia</b>	50/60 Hz +/- 6%
<b>Fusible interno</b>	6,3 A T
<b>Funcionamiento con el valor nominal de alimentación eléctrica</b>	
Valor mínimo de funcionamiento al disminuir la alimentación eléctrica con respecto al valor nominal	aproximadamente AC 186 V
Valor mínimo de funcionamiento al aumentar la alimentación eléctrica hacia al valor nominal	aproximadamente AC 195 V
<b>Carga máxima de los contactos:</b>	
<b>Relé motor ventilador</b>	
Alimentación nominal	AC 230 V, 50/60 Hz
Corriente nominal	2 A
Factor de potencia	cosφ > 0,4
<b>Salida de alarma</b>	
Alimentación nominal	AC 230 V, 50/60 Hz
Corriente nominal	1 A
Factor de potencia	cosφ > 0,4
<b>Transformador de encendido</b>	
Alimentación nominal	AC 230 V, 50/60 Hz
Corriente nominal	2 A
Factor de potencia	cosφ > 0,2
<b>Válvulas de combustible</b>	
Alimentación nominal	AC 230 V, 50/60 Hz
Corriente nominal	2 A
Factor de potencia	cosφ > 0,4
<b>Panel Operador</b>	
Alimentación nominal	DC 5 V
Grado de protección	IP 40
Potencia absorbida	< 50 mW
<b>Longitud cables</b>	
Línea de alimentación eléctrica AC 230 V	máx. 100 m (100 pF/m)
Display	máx. 3 m (100 pF/m)
<b>Regulador de potencia</b>	máx. 20 m (100 pF/m)
<b>Pulsador de desbloqueo a distancia</b>	máx. 20 m (100 pF/m)



ATENCIÓN

**NOTA**

El primer arranque, como así también toda operación adicional de configuración interna de la caja de control, requieren de contraseña para su acceso y están reservadas a personal del Servicio de Asistencia Técnica, específicamente adiestrado en la programación interna del instrumento.

La información para el primer arranque se reproduce a continuación.

## 3.11 Servomotores

**Introducción**

Los servomotores que equipan los quemadores de la serie **RS** actúan directamente sobre el registro del aire y sobre la válvula de mariposa del gas, sin sistema de palancas mecánicas sino a través de la interposición de una junta elástica.

Éstos son controlados por la caja de control, la cual monitorea constantemente su posición mediante una señal de retorno del sensor óptico en el interior del servomotor.



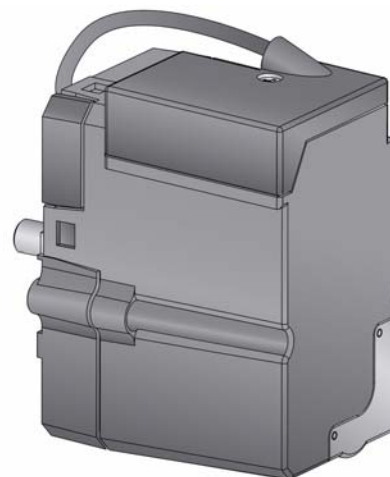
ATENCIÓN

**Por este motivo está absolutamente prohibido retirar la llama de los servomotores.**

La posición de los servomotores se puede visualizar, en grados, en el display del Panel Operador. Ver Cap. 5.18, Parámetro 922, índice "0" para el servomotor del combustible, índice "1" para el servomotor del aire.

Los servomotores están conectados eléctricamente a la caja de control mediante conectores tipo RAST 2,5.

**En la fase de mantenimiento o de sustitución de los servomotores prestar atención para no invertir los conectores.** Seguir las indicaciones reproducidas en los esquemas eléctricos o bien la serigrafía en la tapa de la caja de control.



D8083

Fig. 7

**Datos técnicos**

	Servomotor del combustible	Servomotor del aire
<b>Modelo</b>	SQN13.14..	SQN13.14..
<b>Tipo de motor</b>		Paso-paso
<b>Alimentación eléctrica</b>		AC/DC 24V
<b>Grado de protección</b>		IP40
<b>Campo de trabajo</b>		0-90°
<b>Tiempo de apertura 0-90°</b>	mín.: 5 s, máx.: 120 s según el tipo de caja de control	
<b>Par</b>	0,7 Nm	0,7 Nm
<b>Potencia absorbida</b>	7,5 W	7,5 W
<b>Rotación</b>	En sentido contrario a las agujas del reloj	

### 4.1 Notas sobre la seguridad para la instalación

Después de realizar una cuidadosa limpieza en toda el área de la instalación del quemador y de proveer una correcta iluminación del ambiente, proceder con las operaciones de instalación.



Todas las operaciones de instalación, mantenimiento y desmontaje deben ser realizadas en su totalidad con la red eléctrica desconectada.



El quemador debe ser instalado por personal habilitado según todo lo indicado en el presente manual y en conformidad con las normas y disposiciones de ley vigentes.

### 4.2 Traslado

El embalaje del quemador incluye la plataforma de madera (véase Cap. 3.5), por lo tanto es posible trasladar el quemador incluso cuando todavía está embalado, con carretilla transpalet o carretilla elevadora de horquillas.

En lo que se refiere al transporte en los pasos obligados tomar como referencia las dimensiones reproducidas en la Fig. 1.



Las operaciones de traslado del quemador pueden ser muy peligrosas si no se realizan con la máxima atención: mantener alejados a los no involucrados en la actividad; controlar que los medios a disposición sean aptos y estén en buen estado. Debe comprobarse además, que la zona en la cual se trabaja esté libre de obstáculos y que exista una zona de escape suficiente, o sea una zona libre y segura a la cual poder desplazarse rápidamente en caso de que el quemador se cayera. Durante el traslado mantener la carga a no más de 20-25 cm del piso.



Después de colocar el quemador cerca de la instalación, eliminar correctamente todos los residuos del embalaje diferenciando los diferentes tipos de materiales.

Antes de proceder con operaciones de instalación, realizar una cuidadosa limpieza en toda el área destinada a la instalación del quemador.

### 4.3 Controles preliminares

#### Control del suministro



Después de quitar todo el embalaje, asegurarse de que el contenido esté en buen estado. En caso de dudas no utilizar el quemador y dirigirse al proveedor.



Los elementos del embalaje (jaula de madera o caja de cartón, clavos, grapas, bolsas de plástico, etc.) no deben dejarse abandonados porque son potenciales fuentes de peligro y de contaminación, sino que se deben recoger y depositar en un lugar preparado para ese fin.

#### Control de las características del quemador

Controlar la placa de identificación del quemador, en la cual figuran:

- el modelo (véase **A** en la Fig. 8) y el tipo de quemador (**B**);
- el año de fabricación criptografiado (**C**);
- el número de matrícula (**D**);
- los datos de la alimentación eléctrica y el grado de protección (**E**);
- la potencia eléctrica absorbida (**F**);
- los tipos de gas a usar y las correspondientes presiones de alimentación (**G**);
- los datos de la potencia mínima y máxima posibles del quemador (**H**) (véase Campo de trabajo)

**Atención.** La potencia del quemador debe estar comprendida dentro del campo de trabajo de la caldera;

- la categoría del aparato/países de destino (**I**).

Fig. 8

RBL	a	B	C
D	E	F	
GAS-KAASU ☒	G	H	
GAZ-AEIO	G	H	
E		RIELLO SpA I-37045 Legnago (VR)	
[Barcode]		CE 0085	

D7738



La alteración, eliminación, la ausencia de la placa de identificación del quemador y todo cuanto no permita la correcta identificación del quemador y dificulte los trabajos instalación y mantenimiento.

### 4.4 Posición de funcionamiento

El quemador está preparado exclusivamente para el funcionamiento en las posiciones **1, 2, 3 y 4**.

Es conveniente escoger la instalación **1** puesto que es la única que permite el mantenimiento tal como descrito a continuación en este manual. Las instalaciones **2, 3 y 4** permiten el funcionamiento pero complican las operaciones de mantenimiento y de inspección del cabezal de combustión.

Otra posición se debe considerar comprometedor para el funcionamiento correcto del aparato. La instalación **5** está prohibida por motivos de seguridad.

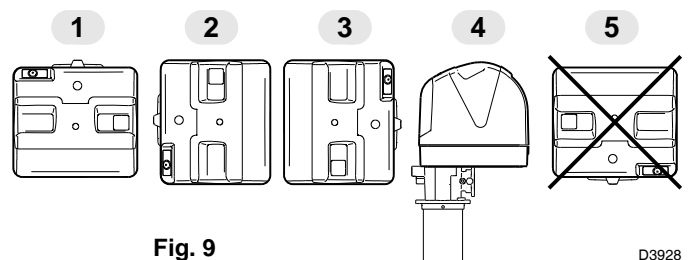


Fig. 9

D3928

## 4.5 Fijación del quemador a la caldera

### Introducción

Los quemadores RS 34/E BLU - RS 44/E BLU son aptos para funcionar tanto en calderas de inversión de llama\* (en este caso se recomienda el modelo de cabezal largo), como en calderas con cámara de combustión con flujo desde el fondo (tres pasos de humo) en las cuales obtienen los mejores resultados de base de las emisiones de  $\text{di NO}_x$ .

El máximo espesor de la portezuela delantera de la caldera (véase cota "a", Fig. 10), incluye material refractario, no debe superar los 200 mm.

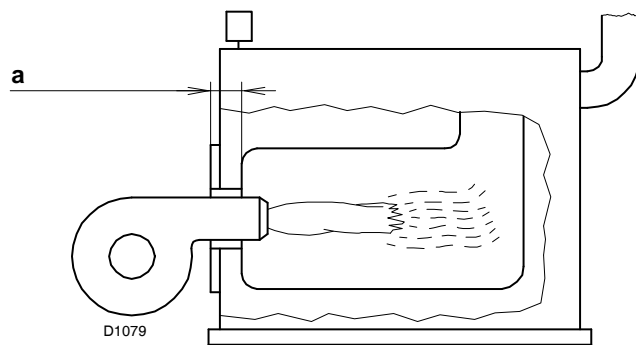


Fig. 10

### Preparación de la caldera

#### Perforación de la placa caldera

Taladrar la placa de cierre de la cámara de combustión tal como se indica en la Fig. 11. Puede marcarse la posición de los orificios roscados utilizando la junta aislante que se suministra con el quemador.

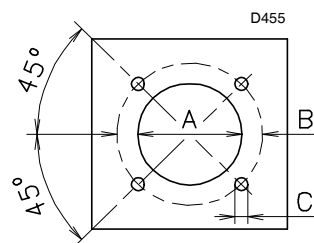
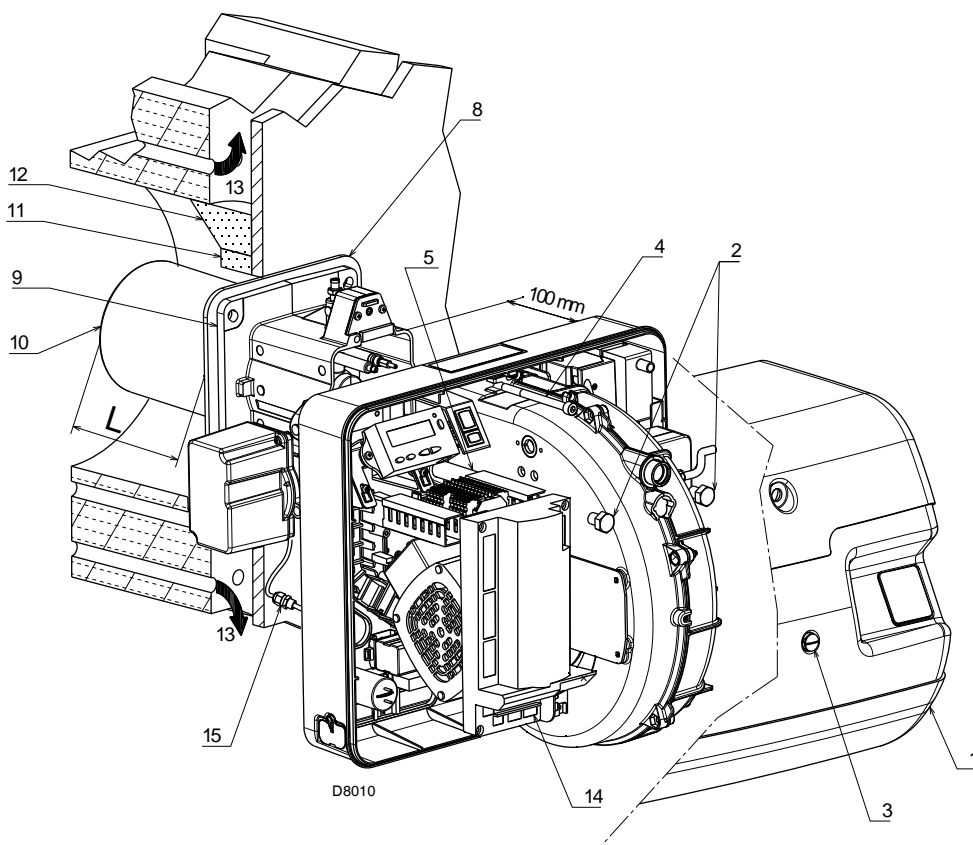


Fig. 11

mm	A	B	C
RS 34/E MZ	160	224	M 8
RS 44/E MZ	160	224	M 8

Fig. 12

#### Longitud de tubo llama

La longitud del tubo de llama debe seleccionarse de acuerdo con las indicaciones del fabricante de la caldera y, en cualquier caso, debe ser mayor que el espesor de la puerta de la caldera completa, con el material refractario incluido. Las longitudes L disponibles son:

Tubo llama 10)	RS 34/E MZ	RS 44/E MZ
• corto	216 mm	216 mm
• largo	351 mm	351 mm

Para calderas con paso de humos delantero 13), realizar una protección de material refractario 11), entre el material refractario de la caldera 12) y el tubo llama 10). Esta protección debe permitir el desplazamiento del tubo de llama. Véase Fig. 12.

En calderas con frente refrigerado por agua, no es necesario el revestimiento refractario 11)-12) salvo que lo indique expresamente el fabricante de la caldera.

### Fijación del quemador a la caldera

Antes de fijar el quemador a la caldera, controlar desde la apertura del tubo llama, si la sonda y el electrodo están correctamente colocados como en la Fig. 13.

Si en el control anterior, la posición de la sonda o del electrodo no era la correcta, sacar el tornillo 1)(Fig. 14), extraer la parte interior 2)(Fig. 14) del cabezal y proceder a su calibración.

No hacer girar la sonda, sino dejarla como en la Fig. 13; ya que si se sitúa demasiado cerca del electrodo de encendido podría dañar el amplificador de la caja de control.

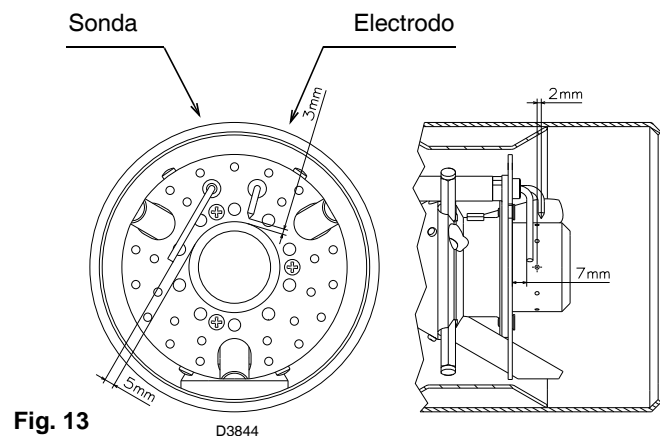


Fig. 13

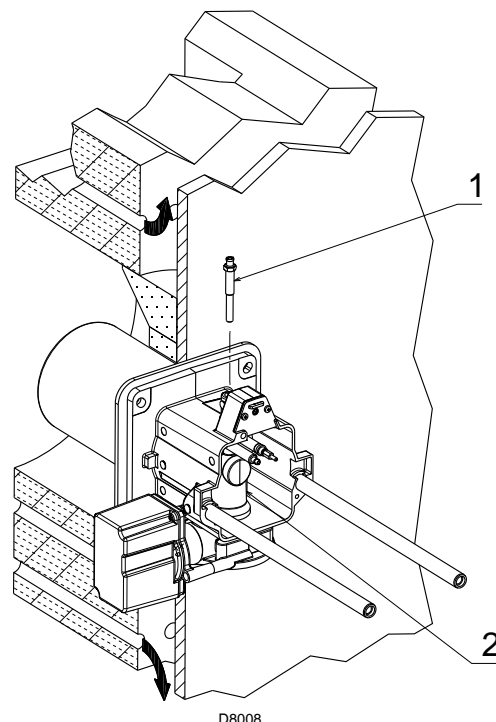


Fig. 14

Luego separar el cabezal de combustión del resto del quemador, Fig. 12.

Para lograr esto proceder de la siguiente manera:

- aflojar el tornillo 3) y sacar la envolvente 1);
- sacar los tornillos 2) de las dos guías 5);
- desconectar el conector macho 14), desenroscar el anillo pasacable 15);
- sacar el tornillo 4);
- hacer retroceder el quemador en las guías 5) aproximadamente 100 mm;
- desconectar los cables de la sonda y del electrodo y desplazar por completo el quemador en las guías.

Fijar la brida 9)(Fig. 12) a la placa de la caldera, intercalando la protección aislante 8)(Fig. 12) suministrada.

Utilizar los 4 tornillos suministrados, con un par de torsión de  $35 \div 40$  Nm, después de proteger la rosca con productos antigripado.

La junta quemador-caldera debe ser hermética: después del arranque (véase Cap. 5.8) controlar que no haya escapes de humos hacia el ambiente exterior.


#### 4.6 Regulación del cabezal de combustión

En este punto de la instalación el cabezal de combustión se fija a la caldera como en la Fig. 14. Es particularmente fácil su regulación, la cual depende únicamente de la potencia máxima del quemador.

Buscar en el diagrama de la Fig. 16 la muesca con la cual regular el cabezal de combustión.

##### Regulación del aire (Fig. 15 - 16)

Girar el tornillo 4) hasta que coincida la muesca con el plano delantero 5) de la brida.



**Importante**  
Para facilitar la regulación, aflojar el tornillo 6)(Fig.15), regular y después bloquear.

##### Ejemplo:

RS 44/E MZ, potencia del quemador = 300 kW.

Del diagrama de la Fig. 16 se desprende que para esta potencia la regulación del aire se debe situar en la muesca 3, restada del valor de presión en la cámara.

##### Nota

Si la presión en la cámara es de 0 mbar, el aire se regulará en referencia a la línea de puntos del diagrama Fig. 16.

##### Regulación aire central (Fig. 15 - 17)

Si la aplicación específica requiere una regulación particular, se puede modificar el caudal de aire central mediante la tuerca 7) hasta la muesca que se indica en el diagrama Fig. 17. Para realizar esta operación aflojar los tornillos 8) y levantar la tuerca 7). Luego, bloquear nuevamente los tornillos 8).

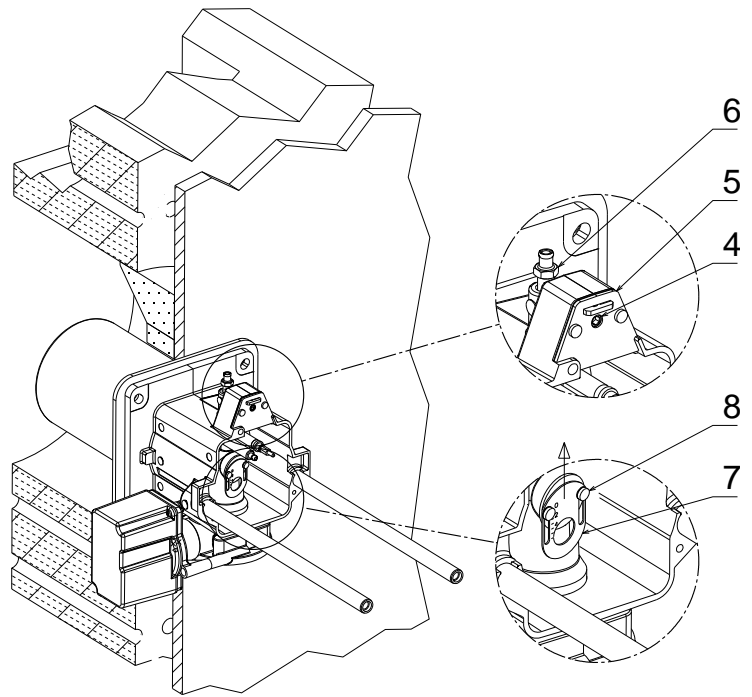


Fig. 15

D8595

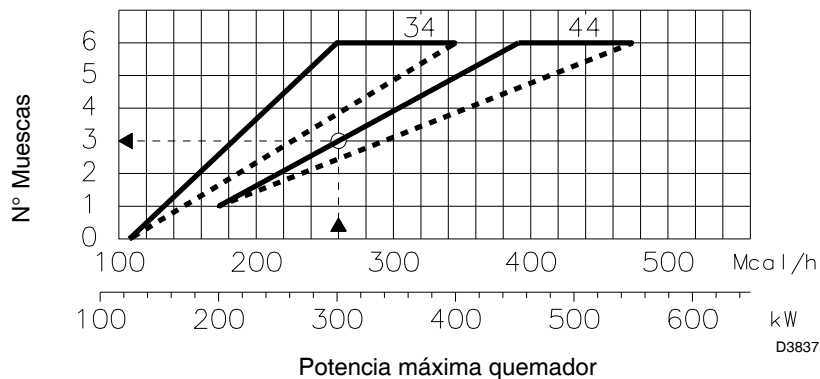


Fig. 16

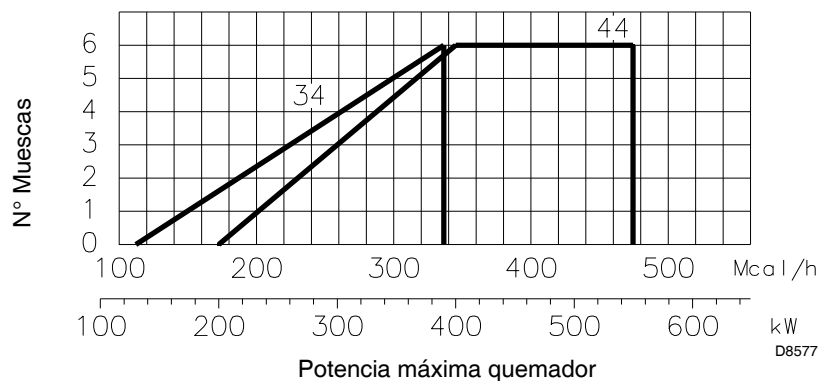


Fig. 17

##### Nota

Las regulaciones indicadas se podrán modificar durante la puesta en funcionamiento.

Finalizada la regulación del cabezal de combustión:

- volver a montar el quemador en las guías 3) aproximadamente a 100 mm del manguito 4) - quemador en la posición ilustrada en la Fig. 12;
- conectar el cable de la sonda y el cable del electrodo y luego deslizar el quemador hasta el manguito, quemador en la posición ilustrada en la Fig. 18;
- conectar el conector macho del servomotor 14)(Fig. 12) y enroscar el anillo pasacable 15)(Fig. 12);
- volver a colocar los tornillos 2) en las guías 3);
- Fijar el quemador al manguito utilizando los tornillos 1).

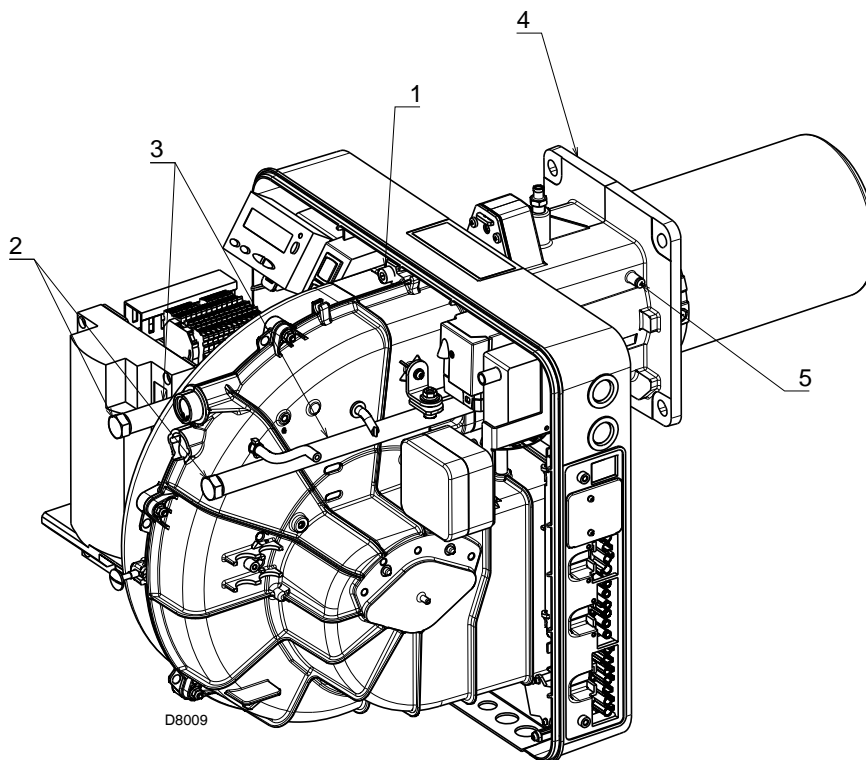
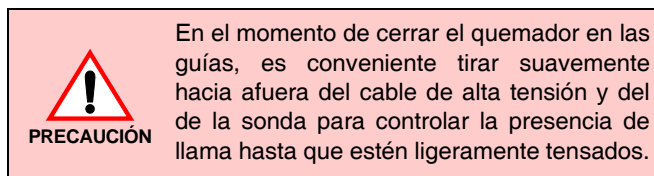


Fig. 18

## 4.7 Montaje de la rampa de gas

- La rampa de gas está homologada según la norma EN 676 y se suministra por separado del quemador con el código indicado en el Apéndice B.
- La rampa puede llegar por la derecha o por la izquierda, según convenga. Ver Fig. 19.
- La rampa de gas va acoplada a la conexión de gas 1)(Fig. 19), mediante la brida 2), la junta 3) y los tornillos 4), que se suministran con el quemador.
- Las electroválvulas del gas deben estar lo más cerca posible del quemador, para asegurar la llegada del gas al cabezal de combustión en el tiempo de seguridad de 3 s.
- Asegurarse de que la presión máxima necesaria en el quemador esté comprendida en el campo de calibración del regulador de presión.

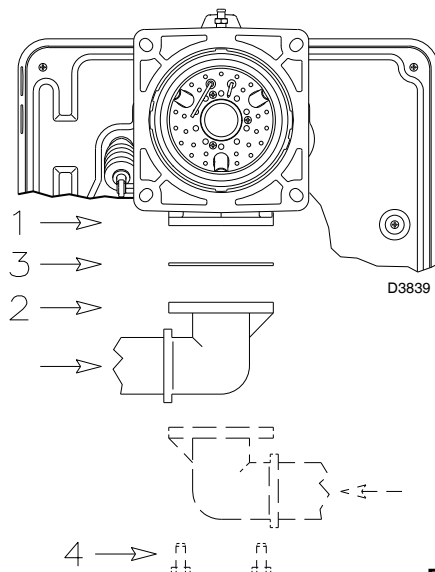
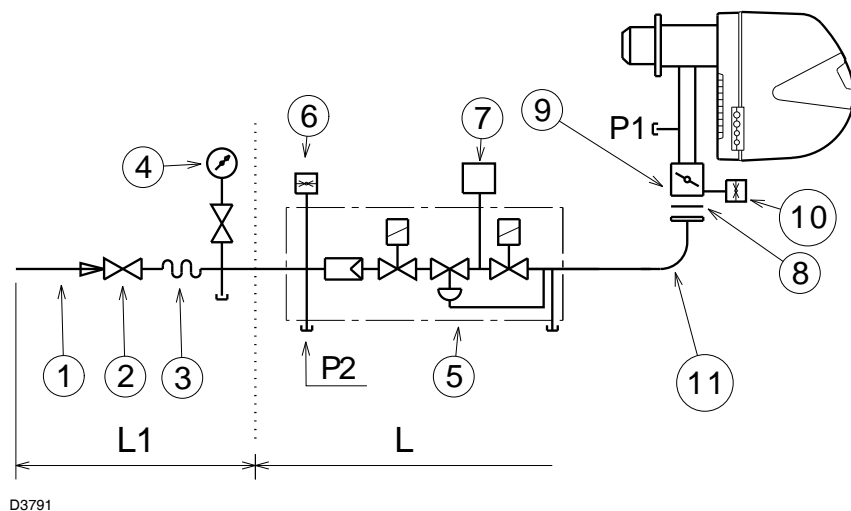


Fig. 19



ATENCIÓN

Para la regulación de la rampa de gas, véase las instrucciones que acompañan a la misma.




- 1 - Conducto llegada gas
  - 2 - Válvula manual
  - 3 - Junta antivibratoria
  - 4 - Manómetro con válvula de pulsador
  - 5 - Multibloc que incluye:
    - filtro (sustituible)
    - válvula de funcionamiento
    - regulador de presión
  - 6 - Presostato gas de mínima
  - 7 - Dispositivo de control de la estanqueidad de las válvulas.
  - 8 - Según la norma EN 676, el control de estanqueidad es obligatorio para quemadores con potencia máxima superior a 1200 kW.
  - 9 - Junta
  - 10 - Registro mariposa de gas
  - 11 - Presostato gas de máxima (accesorio)
  - 12 - Adaptador rampa-quemador
- P1 - Presión en el cabezal de combustión  
 P2 - Presión por encima de las válvulas/regulador  
 L - Rampa de gas suministrada por separado con el código indicado en la tabla de la pág. 55.  
 L1 - A cargo del instalador

Fig. 20

Las pérdidas de carga a lo largo de la línea de alimentación del gas se indican en el Apéndice C.

## 4.8 Conexiones eléctricas

### Notas sobre la seguridad para las conexiones eléctricas

- Las conexiones eléctricas se deben realizar sin alimentación eléctrica.
  - Las conexiones eléctricas deben ser realizadas por personal calificado y según las normas vigentes en el país de destino. Tomar como referencia los esquemas eléctricos reproducidos en el Apéndice A.
  - **RIELLO** declina toda responsabilidad por modificaciones o conexiones diferentes a las que figuran en los esquemas eléctricos.
  - Controlar que la alimentación eléctrica del quemador corresponda a la que figura en la placa de identificación y en el presente manual. Véase Fig. 8.
  - No invertir el neutro con la fase en la línea de alimentación eléctrica. La inversión provocaría una parada en bloqueo por falta de encendido.
  - Los quemadores RS 34-44/E MZ han sido homologados para funcionar de modo intermitente. Esto significa que deben pararse “por Norma” al menos una vez cada 24 horas para permitir que la caja de control efectúe un control de su eficacia en el arranque. Normalmente la parada del quemador está asegurada por el termostato/presostato de la caldera. Si no fuese así, debería colocarse en serie con el interruptor IN, un interruptor horario que parase el quemador al menos una vez cada 24 horas. Tomar como referencia los esquemas eléctricos reproducidos en el Apéndice A.
- 
- PELIGRO**
- La seguridad eléctrica de aparato se alcanza solamente cuando el mismo está conectado correctamente a una instalación de puesta a tierra eficaz, realizada como está previsto por las normas vigentes. Es necesario controlar este requisito de seguridad fundamental. En caso de dudas, el personal habilitado deberá realizar un cuidadoso control de la instalación eléctrica. No utilizar tubos de gas como instalación de puesta a tierra de aparatos eléctricos.
  - La instalación eléctrica debe ser apta para la potencia máxima absorbida del aparato, indicada en la placa y en el manual, asegurando en especial que la sección de los cables tenga la capacidad para la potencia absorbida del aparato.
  - Para la alimentación general del aparato de la red eléctrica:
    - no usar adaptadores, tomas múltiples, alargadores;
    - prever un interruptor omnipolar con apertura entre los contactos de al menos 3 mm (categoría de sobretensión III), como lo prevén las normativas de seguridad vigentes.
  - No tocar el aparato con partes del cuerpo mojadas o húmedas y/o descalzo.
  - No tirar de los cables eléctricos.

Si todavía está colocada, retirar la envolvente y realizar las conexiones eléctricas según los esquemas del Apéndice A.

Utilizar cables flexibles según norma EN 60 335-1.

Todos los cables que se deben conectar en el quemador, se deben conectar en los conectores adecuados presentes en el lado del quemador (para las conexiones usar los conectores machos que se suministran).

El uso de los pasacables se puede realizar de formas diferentes; a modo de ejemplo, indicamos la forma siguiente:

#### RS 34-44/E MZ monofásico

- 1 - Conector hembra de 7 contactos para alimentación monofásica, termostato/presostato TL
- 2 - Conector hembra de 6 contactos para válvulas de gas, presostato gas o dispositivo para el control de estanqueidad válvulas
- 3 - Conector hembra de 4 contactos para termostato/presostato TR (con cubierta extraíble)
- 4 - Conector hembra de 5 contactos no utilizada
- 5 - Conector hembra de 2 contactos para accesorio presostato gas de máxima.
- 6 - 6A Predisposiciones para racores (Agujerear en caso de necesidad de los racores 6A)

#### RS 44/E MZ trifásico

- 1 - Conector hembra de 7 contactos para alimentación monofásica, termostato/presostato TL
- 2 - Conector hembra de 6 contactos para válvula de gas, presostato gas o dispositivo para el control de estanqueidad válvulas
- 3 - Conector hembra de 4 contactos para termostato/presostato TR (con cubierta extraíble)
- 4 - Conector hembra de 5 contactos para la alimentación trifásica
- 5 - Conector hembra de 2 polos para accesorio presostato gas de máxima
- 6 - 6A Predisposiciones para racores (Agujerear en caso de necesidad de los racores 6A)

La cubierta del conector se debe quitar sólo en caso de uso del conector hembra de 4 contactos

Si no se utiliza el conector hembra de 4 contactos es obligatorio aplicar la cubierta.

El fabricante declina toda responsabilidad ante la inobservancia de lo indicado en este manual.

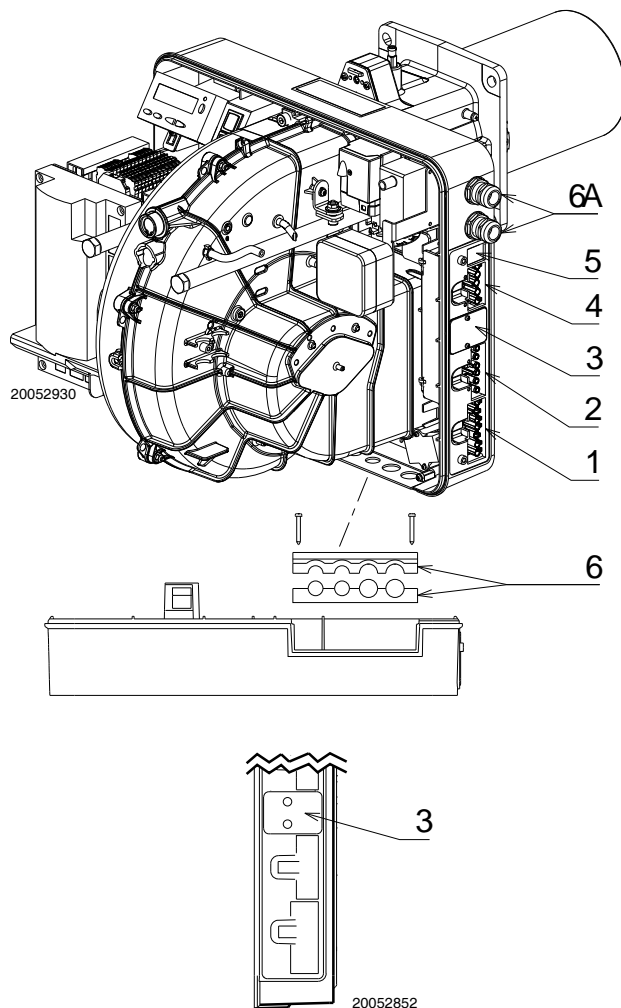


Fig. 21

#### NOTA

El modelo RS 44/E MZ trifásico sale de fábrica previsto para alimentación eléctrica de **400V**. Si la alimentación es a **230V**, cambiar el conexionado del motor (de estrella a triángulo) y la calibración del relé térmico.

#### FUNCIONAMIENTO MODULANTE

En caso de conexión del kit regulador de potencia RWF40, se debe sacar el termostato/presostato TR y el termostato/presostato TL (si se desengancha el conector macho de 4 contactos, colocar la cubierta suministrada).

#### 4.9 Calibración del relé térmico (sólo para el modelo RS 44/E MZ trifásico)

El relé térmico sirve para evitar daños en el motor por un fuerte aumento del consumo debido a la ausencia de una fase.

Para la calibración, tomar como referencia la tabla reproducida en el esquema eléctrico n° 6 del Apéndice A.

Si el valor mínimo de la escala del relé térmico es superior al consumo en la placa del motor, la protección está igualmente asegurada. Esto se verifica cuando la alimentación del motor es de 400 V.

Para desbloquear, en caso de intervenir el relé térmico, presionar el pulsador 1) de la Fig. 22.

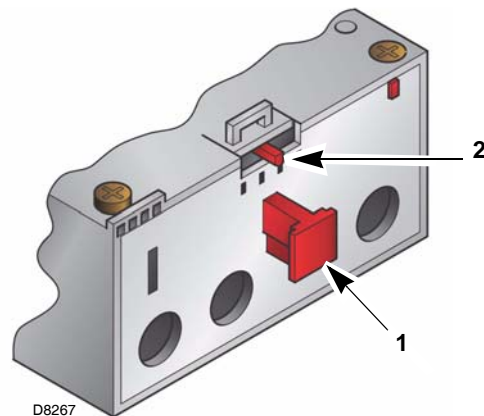


Fig. 22

## 5.1 Notas sobre la seguridad para la primera puesta en funcionamiento



La primera puesta en funcionamiento del quemador debe ser realizada por personal habilitado según todo lo indicado en el presente manual y en conformidad con las normas y disposiciones de ley vigentes.



Comprobar el correcto funcionamiento de los dispositivos de regulación, mando y seguridad.

## 5.2 Operaciones antes de la puesta en funcionamiento

- Asegurarse de que la empresa proveedora de gas haya realizado las operaciones de purgado de la línea de alimentación, eliminando el aire o los gases inertes presentes en las tuberías.
- Abrir lentamente las válvulas manuales antepuestas a la rampa del gas.
- Regular el presostato gas de mínima en el inicio de la escala.
- Regular el presostato de aire en el inicio de la escala.
- Regular el presostato para el control de estanqueidad (Kit PVP), si está presente, según las instrucciones suministradas con el kit.

Presostato gas de mínima

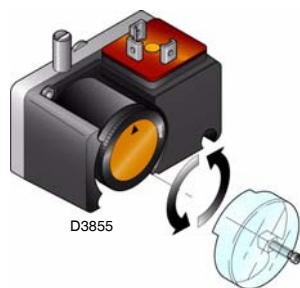


Fig. 23

Presostato aire



Fig. 24

Presostato Kit PVP  
(si está presente)

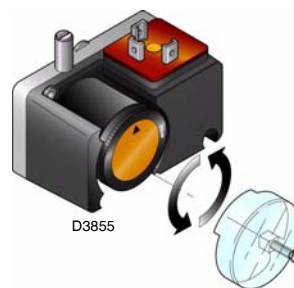


Fig. 25

- Controlar la presión de la alimentación de gas conectando un manómetro en la toma de presión 1)(Fig. 26) del presostato gas de mínima: debe ser inferior a la presión máxima permitida de la rampa de gas, que figura en la placa de características.



**Una excesiva presión del gas puede dañar los componentes de la rampa de gas y causar peligro de explosión.**

- Purgar el aire de la tubería de la rampa de gas conectando un tubo de plástico en la toma de presión 1)(Fig. 26) del presostato gas de mínima: Llevar hacia el exterior del edificio el tubo del purgado, hasta que se huela el gas.
- Conectar en paralelo con las dos electroválvulas de gas a dos lámparas o un tester para controlar el momento de la llegada de tensión. Esta operación no es necesaria si cada una de las electroválvulas va equipada de una luz piloto que señale la presencia de tensión eléctrica.

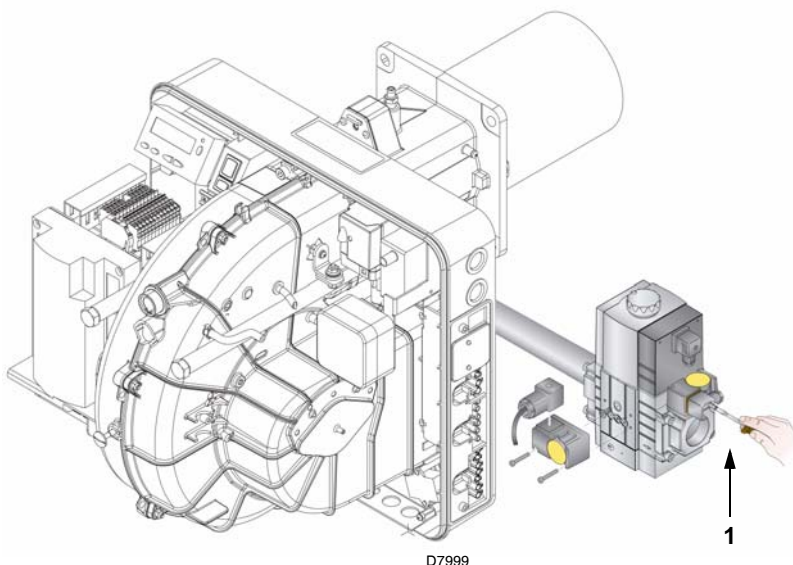


Fig. 26



**Antes de poner en marcha el quemador, es conveniente regular la rampa de gas de forma que el encendido se produzca en condiciones de máxima seguridad, es decir, con un pequeño caudal de gas.**

### 5.3 Arranque del quemador

Alimentar con electricidad el quemador a través del seccionador del cuadro de la caldera.

Cerrar los termostatos/presostatos y poner el interruptor de la Fig. 27 en la posición "1".



Verificar que las lámparas o el tester conectados a las electroválvulas, o las luces piloto de las propias electroválvulas, indiquen ausencia de tensión. Si señalan que hay tensión, parar **inmediatamente** el quemador y comprobar el conexionado eléctrico.

Ejecutar el "Procedimiento de arranque", como se describe en la pág. 30.



En caso de parada del quemador, para evitar daños en la instalación, no desbloquear el quemador más de dos veces seguidas. Si el quemador se bloquea por tercera vez, contactar con el servicio de asistencia.



Si se produjeran otros bloqueos o anomalías en el quemador, las intervenciones deben ser realizadas únicamente por personal habilitado y autorizado, de acuerdo a lo indicado en este manual y en conformidad con las normas y disposiciones de ley vigentes.

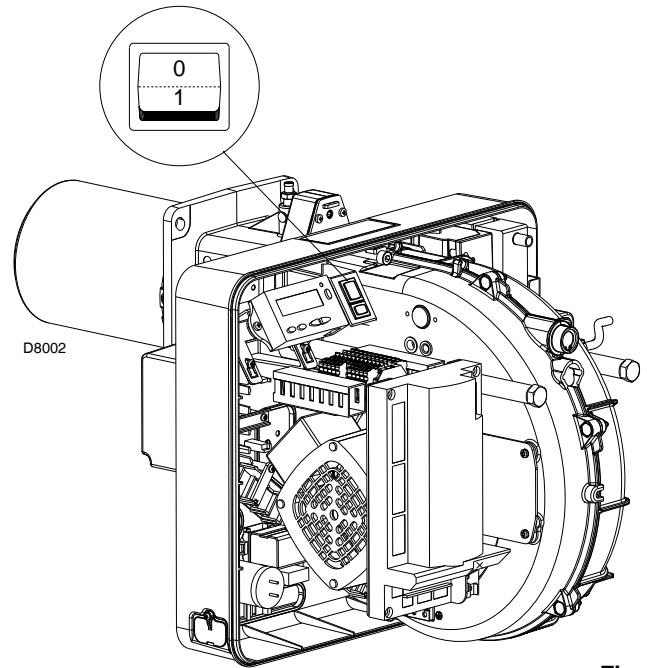


Fig. 27

### 5.4 Calibración final de los presostatos

#### Presostato aire

Regular el presostato de aire, después de haber efectuado todas las demás regulaciones del quemador, con el presostato de aire ajustado al inicio de la escala (Fig. 28).

Con el quemador funcionando a la potencia MÍN, introduzca en la chimenea un analizador de la combustión, cierre lentamente la boca de aspiración del ventilador (por ejemplo con un cartón) hasta que el valor de CO no supere los 100 ppm.

Después gire lentamente la maneta en el sentido de las agujas de reloj hasta que el quemador se bloquee.

Luego verificar que la flecha indique hacia arriba en la escala graduada (Fig. 28). Girar nuevamente el botón en el sentido de las agujas del reloj hasta hacer coincidir el valor indicado en la escala graduada con la flecha indicando hacia abajo, se recupera así la histéresis del presostato representada por el campo blanco sobre fondo azul comprendido entre las dos flechas.

Controle ahora el correcto arranque del quemador.

Si el quemador se bloquea de nuevo, girar el botón un poco más, en sentido contrario a las agujas del reloj.

Durante estas operaciones puede ser útil utilizar un manómetro para medir la presión del aire.

La conexión del manómetro se muestra en la Fig. 28.

La configuración estándar es la del presostato aire conectado en forma absoluta. Nótese la presencia de una conexión en "T" no suministrada.

En algunas aplicaciones con fuerte depresión la conexión del presostato no permite al mismo la conmutación. En dicho caso es necesario conectar el presostato en modo diferencial, aplicando un segundo tubo entre el presostato aire y la boca de aspiración del ventilador. En este caso también el manómetro se debe conectar en forma diferencial, como se muestra en la Fig. 28.

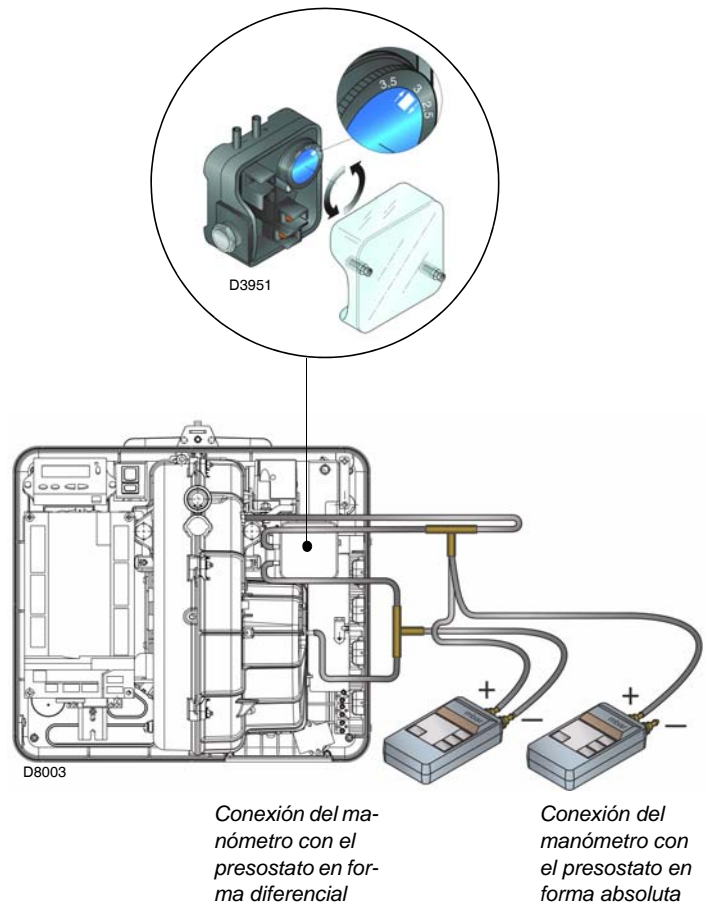


Fig. 28

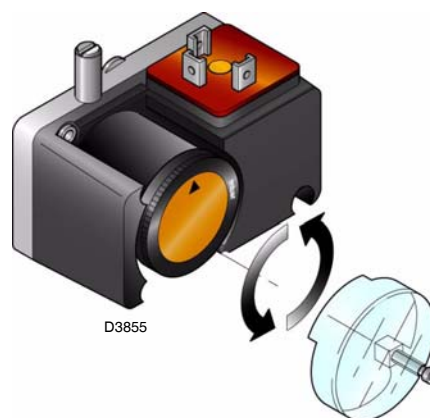
**Presostato gas de mínima**

Regular el presostato gas de mínima después de haber efectuado todas las demás regulaciones del quemador con el presostato regulado en el inicio de la escala (Fig. 29).

Con el quemador funcionando a la potencia MÁX, aumentar la presión de regulación girando lentamente en el sentido de las agujas del reloj el botón que se facilita a tal efecto, hasta que se pare el quemador.

A continuación, girar dicho botón (en sentido contrario a las agujas del reloj) 2 mbar y repetir el arranque del quemador para verificar la regularidad de funcionamiento.

Si el quemador se para de nuevo, girar el botón (en sentido contrario a las agujas del reloj) 1 mbar.

**Fig. 29**

5.5 Panel operador con display LCD

Descripción de los símbolos

Testigo de bloqueo

Bloqueo

Presencia llama

Válvula alimentada

Transformador de encendido alimentado

Motor ventilador alimentado

Pre calentador activo  
sólo para quemadores de aceite combustible

Solicitud de calor

Modo Parámetros activo

Modo Info activo

Modo Service activo

Cierre servomotores

Apertura servomotores

Unidad de medida

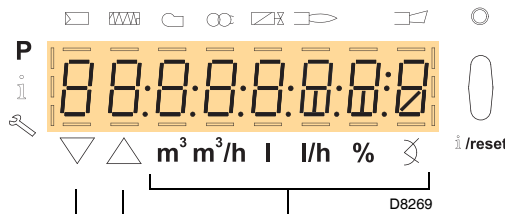


Fig. 31

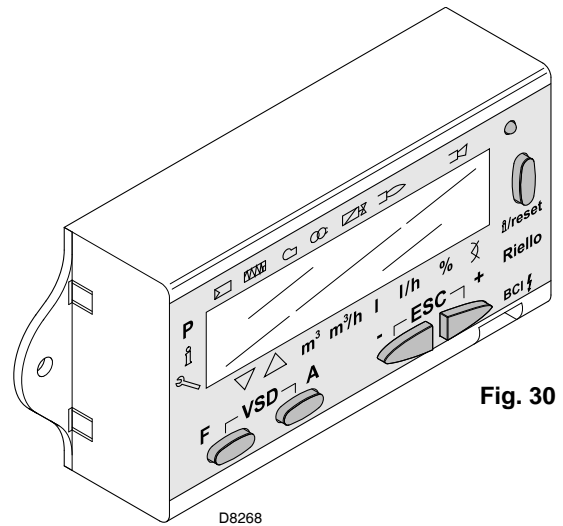


Fig. 30

Leyenda unidad de medida

- m<sup>3</sup> metro cúbico
- m<sup>3</sup>/h metro cúbico/hora
- l litro
- l/h litro/hora
- % magnitud en porcentaje
- ⌵ grado de apertura servomotores

La unidad de medida de la magnitud visualizada se identifica por la presencia de un guión en la unidad de medida correspondiente.

Descripción de los pulsadores

Pulsador	Función
	- Regulación del servomotor del combustible (mantener presionado  y regular el valor presionando  o )
	- Regulación del servomotor del aire (mantener presionado  y regular el valor presionando  o )
	- Acceso al Modo Parámetros <b>P</b> (presionar simultáneamente  y  más  o )
	- <b>Enter</b> en Modo Parámetros - <b>Reset</b> en caso de bloqueo - Acceso a un nivel inferior del menú - En Modo Service y Modo Info permite: * seleccionar el parámetro (símbolo parpadeando) (presionar el pulsador por un tiempo < 1 s) * el acceso a un nivel inferior del menú (presionar el pulsador por un tiempo de 1 ÷ 3 s) * el acceso a un nivel superior del menú (presionar el pulsador por un tiempo de 3 ÷ 8 s) * el acceso a otro Modo (presionar el pulsador por un tiempo > 8 s)
	- Disminución del valor - Acceso a un punto inferior de la curva de modulación - Desplazamiento de la lista parámetros
	- Incremento del valor - Acceso a un punto superior de la curva de modulación - Desplazamiento de la lista parámetros
	<b>Función de salida (ESC)</b> (presionar  y  simultáneamente) - No confirma el valor - Acceso a un nivel superior del menú

## 5.6 Modos de visualización y de programación

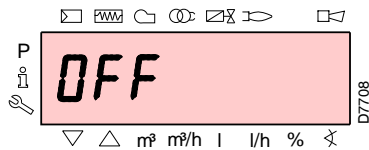
Las modalidades de funcionamiento del Panel Operador, y particularmente las modalidades de visualización del display, son 4:

- ▶ Modo Normal
- ▶ Modo Info (InFo)
- ▶ Modo Service (Ser)
- ▶ Modo Parámetros (PArA)

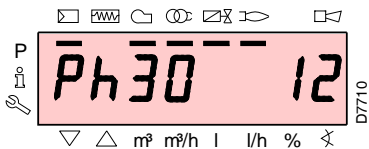
A continuación se detalla la información para acceder y operar en los diferentes niveles.

### Modo Normal

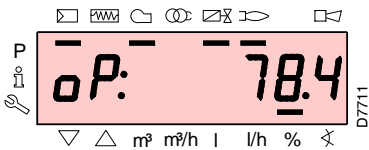
Visualiza las condiciones de funcionamiento y permite modificar el punto de funcionamiento del quemador en modo manual. No se necesita acción alguna en los pulsadores del Panel Operador. Permite el acceso a los otros modos de visualización y de programación. A continuación se mencionan algunos ejemplos en condiciones estándar.



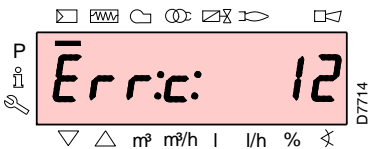
El quemador está en estado de espera de solicitud de calor o el selector "0-1" de la Fig. 27 está en la posición "0".



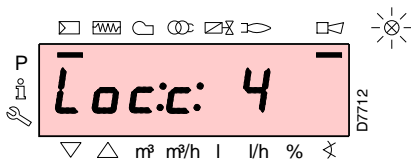
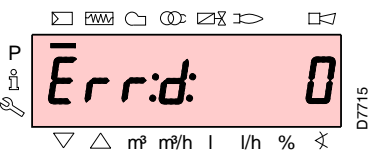
El display visualiza las diferentes fases del arranque, encendido y apagado del quemador. En el ejemplo, al lado del display se indica que el quemador se encuentra en la fase 30 (véase el diagrama de la Fig. 32) y faltan 12 s para pasar a la fase siguiente.



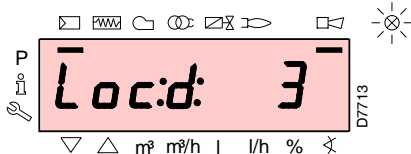
El quemador está funcionando en la posición de carga requerida (en el ejemplo de al lado 78.4%).

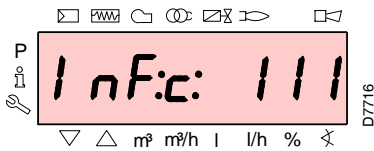


El display visualiza alternadamente el código de error (en el ejemplo del lado **c: 12**) y la diagnosis correspondiente (en el ejemplo **d: 0**). El sistema se coloca en seguridad y se visualiza el mensaje indicado en la figura siguiente.

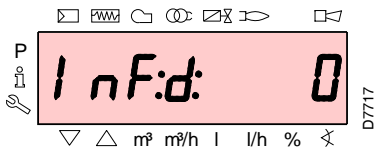


El quemador se bloquea. El display visualiza alternadamente el código de bloqueo (en el ejemplo del lado **c: 4**) y la diagnosis correspondiente (en el ejemplo **d: 3**). El testigo de bloqueo de color rojo está encendido.

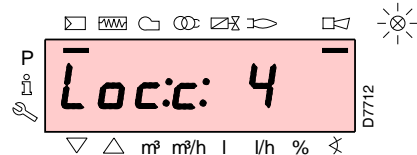




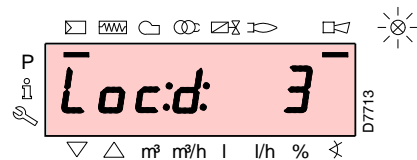
El display visualiza alternadamente un código y una diagnosis de error, que no conduce al sistema a seguridad.



### Procedimiento de desbloqueo



El quemador está bloqueado cuando en el Panel Operador está encendido el testigo rojo y el display visualiza alternadamente el código de bloqueo (en el ejemplo, del lado c: 4) y la diagnosis correspondiente (en el ejemplo d: 3).



Para desbloquear presionar el pulsador "i/reset" por 1 s: en el display aparece "rESEt".

Al soltar el pulsador desaparecerá la señal de bloqueo y se apagará el testigo rojo. La caja de control está desbloqueada.

### Procedimiento de bloqueo manual

En caso de necesidad es posible bloquear manualmente la caja de control y en consecuencia al quemador, presionando el pulsador "i/reset" simultáneamente con cualquier otro pulsador del Panel Operador.

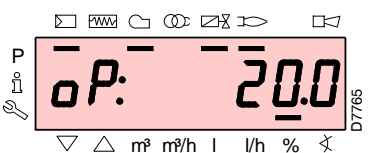


Con el interruptor 1-0 de la Fig. 27 el quemador no se detiene inmediatamente si no que se activa la fase de apagado.

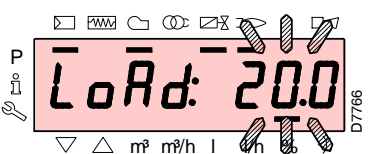
### Procedimiento de funcionamiento en modo manual

Después de la regulación del quemador e implementados los puntos de la curva de modulación, es posible controlar el funcionamiento del quemador en toda la curva en modo manual.

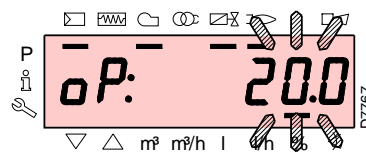
#### Ejemplo:



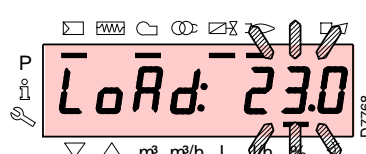
El quemador está funcionando con el porcentaje de carga requerido: 20%.



Presionar el pulsador "F" por 1 segundo: se visualiza "LoAd" y el porcentaje de carga parpadea.



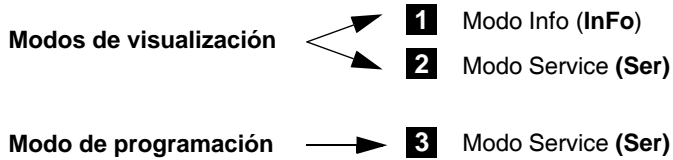
Soltando el pulsador "F" aparece la visualización estándar con el porcentaje de carga actual parpadeando: esto significa que el quemador está funcionando en manual (se excluye cualquier regulación externa, solamente están activos los dispositivos de seguridad).



Mantener presionado el pulsador "F" y, con los pulsadores "+" o "-", aumentar o disminuir el porcentaje de carga.

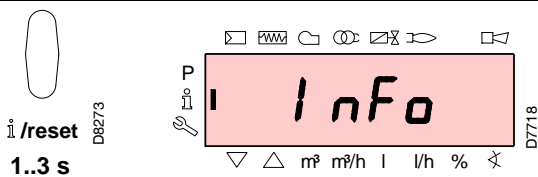
Para salir del modo manual, presionar simultáneamente los pulsadores "+" y "-" (esc) por 3 segundos: el quemador funcionará en modo automático y la potencia dependerá del termostato/presostato de regulación (TR).

En el Modo Normal, utilizando los pulsadores del Panel Operador, es posible activar uno de los 3 modos de visualización/programación:



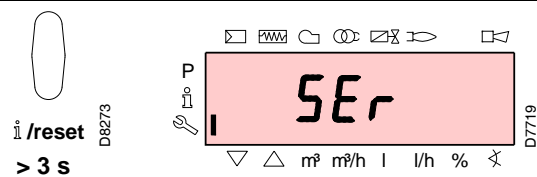
### Modo Info

Visualiza los datos generales en el sistema.  
 La lista de los parámetros que se pueden visualizar se reproduce en la tabla siguiente.  
 Para acceder a este nivel, presionar el pulsador “i/reset” por un tiempo entre 1 y 3 s. Soltar inmediatamente el pulsador en el momento en el que el display muestre “Info”.



### Modo Service

Visualiza la cronología de errores y algunos datos técnicos en el sistema.  
 La lista de los parámetros que se pueden visualizar se detalla en la tabla siguiente.  
 Para acceder a este nivel, presionar el pulsador “i/reset” por un tiempo mayor a 3 s. Soltar inmediatamente el pulsador en el momento en el que el display muestre “SEr”.



**Lista de los parámetros que se pueden visualizar** (en la secuencia con la que se visualizan)

167	Caudal volumétrico de combustible con la unidad de medida seleccionada
162	Tiempo de funcionamiento con llama
163	Tiempo de funcionamiento
164	Nº de encendidos, que se puede restablecer
166	Nº de encendidos total
113	Código de identificación del quemador
107	Versión del software
102	Fecha de prueba de la caja de control
103	Código de identificación de la caja de control
104	Nº de identificación del grupo de parámetros implementado
105	Versión del grupo de parámetros
143	Reservado
End	

**Lista de los parámetros que se pueden visualizar** (en la secuencia con la que se visualizan)

954	Intensidad de la llama (%)
121	Programación manual de la potencia No definido = funcionamiento automático
922	Posición de los servomotores (expresada en grados, símbolo $\text{X}$ ) 0 = combustible 1 = aire
161	Número de errores
701	Cronología de errores: 701-725.01, Código
.	
.	
.	
725	

### Modalidad operativa de los Modos Info y Service

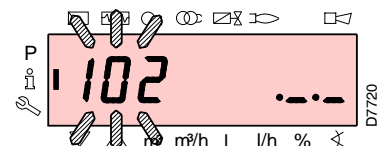
Después de acceder a estos niveles, el display visualiza a la izquierda el número del parámetro (parpadeando) y a la derecha el valor correspondiente.

Si el valor no se visualiza, presionar el pulsador “i/reset” por un tiempo entre 1 y 3 s. Para volver a la Lista Parámetros, presionar el pulsador “i/reset” por un tiempo mayor a 3 s, o presionar simultáneamente los pulsadores “+” y “-” (esc).

Para pasar al parámetro siguiente presionar el pulsador “+” o “i/reset” por un tiempo menor a 1 s. Al final de la lista, el display visualizará “End”.

Para pasar al parámetro precedente presionar el pulsador “-”.

Para volver al Modo Visualización Normal/Estándar, presionar el pulsador “i/reset” por un tiempo mayor a 3 s, o presionar simultáneamente los pulsadores “+” y “-” (esc). Por un instante en el display se visualizará “OPeAte”.



### Modo Parámetros

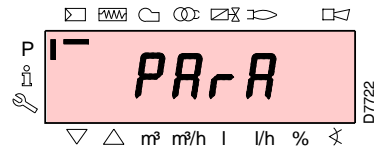
Visualiza y permite modificar/programar la lista completa de parámetros, reproducida en la tabla de la pág. 34. No se pueden ver los parámetros implementados en fábrica.

El nivel parámetros está dividido en grupos:

<b>100: ParA</b>	<b>Parámetros generales</b> Información y datos de identificación del sistema.
<b>200: ParA</b>	<b>Controles del Quemador</b> Tipo de funcionamiento, Tiempos de intervención y seguridad de las diferentes fases.
<b>400: Set</b>	<b>Curva de modulación Aire/Combustible</b> Programación de los puntos regulación Aire/Combustible
<b>500: ParA</b>	<b>Posicionamiento Servomotores</b> Selección de posiciones de los servomotores Aire/Combustible en las diferentes fases.
<b>600: ParA</b>	<b>Servomotores</b> Programación y direccionamiento de los servomotores.
<b>700: HISt</b>	<b>Cronología de errores</b> Selección de los diferentes modos de visualización de la cronología de errores.
<b>900: dAtA</b>	<b>Datos de proceso</b> Visualización de datos para gestionar en forma remota el quemador.

Para poder acceder a este nivel referirse al "Procedimiento de acceso mediante contraseña".

Una vez ejecutado el procedimiento de acceso, en el display se visualiza "PARA" por algunos segundos.



Seleccionar el grupo de parámetros deseado con los pulsadores "+" y "-", y confirmar presionando el pulsador "i/reset".

Una vez dentro del grupo deseado, desplazar la lista con los pulsadores "+" y "-". Al final de la lista, el display visualizará "End". Para volver al Modo de Visualización Normal, presionar simultáneamente los pulsadores "+" y "-" (esc) dos veces.

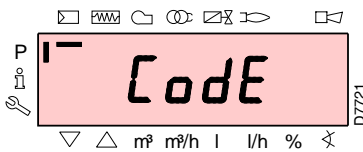
Para modificar un parámetro referirse al "Procedimiento de modificación de un parámetro".



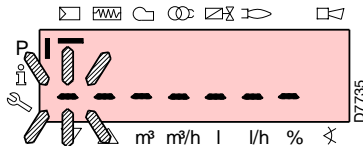
PELIGRO

Todos los parámetros se controlan en fábrica. La modificación/alteración puede comprometer el buen funcionamiento del quemador y causar daños a personas o cosas, y en todos los casos deben ser realizadas por personal calificado.

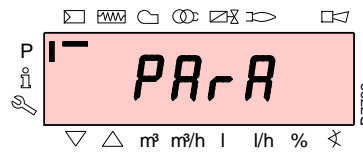
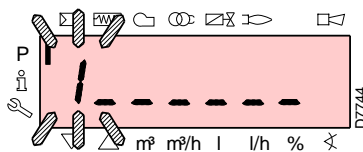
### Procedimiento de acceso mediante contraseña



Presionar simultáneamente los pulsadores "F" y "A" por 1 s: en el display se visualiza durante un instante "Code", e inmediatamente después aparecen 7 guiones de los cuales el primero parpadea.

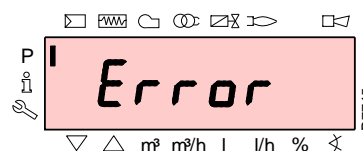
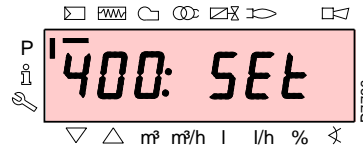


Con los pulsadores "+" y "-" seleccionar el primer carácter de la contraseña (letra o número), y confirmar presionando el pulsador "i/reset".



Una vez confirmado aparece el signo "-".

Proceder del mismo modo para los otros caracteres. Después de ingresar el último carácter de la contraseña, confirmar presionando el pulsador "i/reset": si la contraseña ingresada es correcta se visualizará "PARA" durante algunos segundos y se podrá ingresar de inmediato a los diferentes grupos de parámetros. Con los pulsadores "+" y "-" seleccionar el grupo deseado.



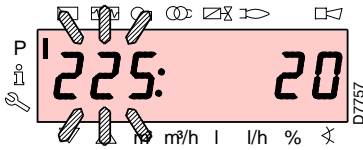
Si la contraseña ingresada es incorrecta se visualizará "Error" por un instante. Será necesario repetir el procedimiento.



PELIGRO

La contraseña se debe comunicar solamente al personal calificado o del Servicio Técnico de Asistencia, y debe quedar vigilada en un lugar seguro.

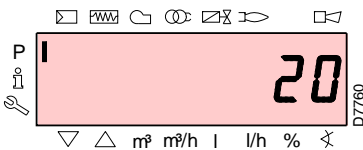
### Procedimiento de modificación de un parámetro



Después de acceder al nivel y al grupo de parámetros, el display visualiza a la izquierda el número del parámetro (parpadeando) y a la derecha el valor correspondiente.

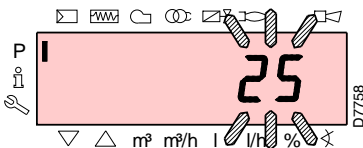
Si el valor no se visualiza, presionar el pulsador “**i/reset**” por un tiempo entre 1 y 3 s.

A continuación se reproduce un ejemplo de modificación del parámetro correspondiente al **tiempo de pre-ventilación** (nº 225).

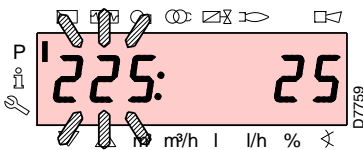


Presionar el pulsador “**i/reset**”: se visualizará el valor **20** (segundos).

**Nota:** la unidad de medida del tiempo no se visualiza y se considera que son segundos.



Presionar el pulsador “**+**” y aumentar el valor a **25** segundos (parpadeando). Presionar el pulsador “**i/reset**” para confirmar y memorizar.



Para volver a la lista parámetros presionar simultáneamente los pulsadores “**+**” y “**-**” (esc).

### Procedimiento de ingreso y regulación de los puntos de la curva de modulación

En la caja de control se pueden ingresar 9 puntos (P1÷P9) de regulación/calibración para cada uno de los servomotores, para variar su posición en grados y en consecuencia variar también la cantidad de aire y de combustible que ingresa.

El **punto de encendido P0** es independiente del valor mínimo de modulación. Esto significa que en caso de dificultades es posible encender el quemador con un valor diferente del mínimo de la modulación (P1).

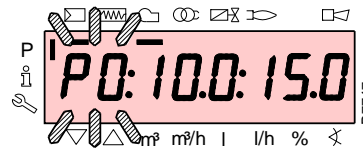
Para ingresar o regular un punto proceder del siguiente modo:

Acceder al Nivel Parámetros (grupo 400) haciendo referencia al “*Procedimiento de acceso mediante contraseña*”.

Utilizando los pulsadores “**+**” y “**-**” ingresar/seleccionar el punto de la curva deseado y esperar que el mismo parpadee: esto significa que los servomotores están colocados en los valores visualizados en el display y que corresponden al punto programado precedentemente

Ahora es posible ingresar/modificar la posición en grados.

**Atención:** el valor programado no necesita confirmación.



**Para el servomotor del combustible, mantener presionado el pulsador “F”** (la posición en grados parpadea) y presionar los pulsadores “**+**” o “**-**” para incrementar o disminuir el valor.



**Para el servomotor del aire, mantener presionado el pulsador “A”** (la posición en grados parpadea) y presionar los pulsadores “**+**” o “**-**” para incrementar o disminuir el valor.



Seleccionar otro punto o salir presionando simultáneamente los pulsadores “**+**” y “**-**” (esc).

## 5.7 Secuencia de funcionamiento del quemador

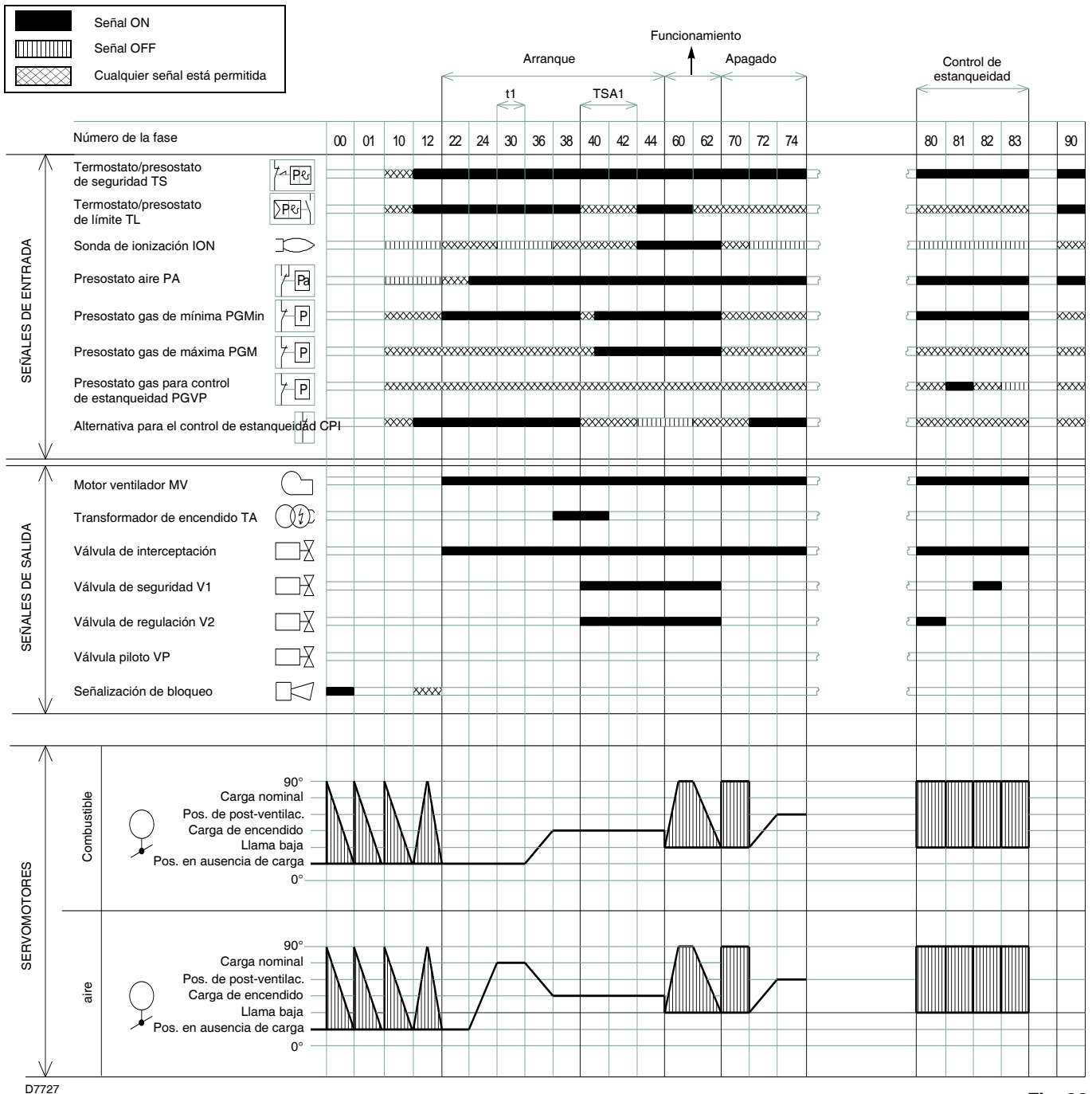


Fig. 32

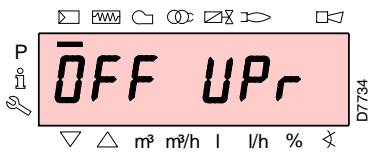
## Lista de fases

<b>Ph00</b>	Fase de bloqueo
<b>Ph01</b>	Fase de seguridad
<b>Ph10</b>	t10 = cierre en parada
<b>Ph12</b>	Standby
<b>Ph22</b>	t22 = Rampa de subida del motor ventilador (motor ventilador = ON, válvula de seguridad = ON)
<b>Ph24</b>	El quemador se coloca en la posición de pre-ventilación
<b>Ph30</b>	t1 = tiempo de pre-ventilación
<b>Ph36</b>	El quemador se coloca en la posición de encendido
<b>Ph38</b>	t3 = tiempo de pre-encendido
<b>Ph40</b>	TSA1= tiempo de seguridad 1 (transformador de encendido ON)
<b>Ph42</b>	TSA1 = tiempo de seguridad 1 (transformador de encendido OFF), t42 = tiempo de pre-encendido OFF

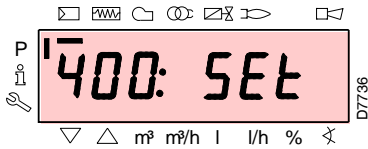
<b>Ph44</b>	t44 = tiempo intervalo 1
<b>Ph60</b>	Funcionamiento
<b>Ph62</b>	t62 = tiempo máx. para alcanzar la llama baja (el quemador se coloca en la posición de apagado)
<b>Ph70</b>	t13 = tiempo de post-combustión
<b>Ph72</b>	El quemador se coloca en la posición de post-ventilación
<b>Ph74</b>	t8 = tiempo de post-ventilación
<b>Ph80</b>	t80 = tiempo de vaciado (control de estanqueidad válvulas)
<b>Ph81</b>	t81 = tiempo de test atmosférico (control de estanqueidad válvulas)
<b>Ph82</b>	t82 = tiempo de llenado (control de estanqueidad válvulas)
<b>Ph83</b>	t83 = tiempo de test de la presión (control de estanqueidad válvulas)
<b>Ph90</b>	Tiempo de espera por carencia de gas

Ph = Fase

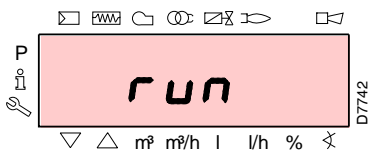
## 5.8 Procedimiento de arranque



Verificar que en el display del Panel Operador se visualice la solicitud de calor y “OFF Up r”: esto significa que es necesario programar la curva de modulación del quemador.



Acceder al Nivel Parámetros haciendo referencia al “Procedimiento de acceso mediante contraseña”. El display visualiza el grupo parámetros **400**, confirmar con el pulsador “i/reset”.



El display visualiza “run”.

Confirmar con el pulsador “i/reset: El quemador **arranca**.

En el display se visualizan en secuencia todas las diferentes fases y los tiempos correspondientes.

Las fases son las definidas en la pág. 29.

**Fase 22:**

Arranque del motor ventilador.

Sólo para versiones trifásicas:

puesto que el quemador no posee un dispositivo de control de la secuencia de las fases puede suceder que la rotación del motor no sea la correcta. Inmediatamente después del arranque del quemador posicionarse de frente al ventilador de refrigeración del motor ventilador y controlar que el mismo gire en sentido contrario a las agujas del reloj. Véase Fig. 27.

Si esto no ocurriese:

- poner el interruptor de la Fig. 27 en la posición “0” y esperar que la caja de control ejecute la fase de apagado;
- **cortar la alimentación eléctrica del quemador;**
- invertir las fases de la alimentación trifásica.



**Esta operación debe realizarse sin alimentación eléctrica.**

PELIGRO

**Fase 24:**

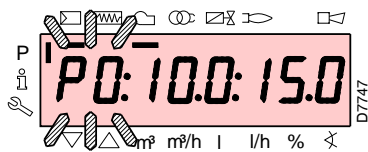
El quemador se coloca en la posición de pre-ventilación, el servomotor del aire abre el registro a 90°.

**Fase 80, 81, 82, 83:**

Estas fases corresponden al test de estanqueidad de las válvulas (esta función no se activa en fábrica porque es opcional).

**Fase 30:**

Inicia el conteo del tiempo de pre-ventilación previamente programado en fabrica.

**Fase 36:**

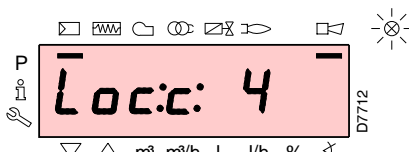
El quemador se coloca en la posición de encendido, punto “PO”, definida en la tabla de la pág. 32: el display visualiza la indicación “PO” parpadeando. Si el valor propuesto es adecuado, confirmar. En caso contrario, modificar el punto de encendido, véase el “Procedimiento de ingreso y regulación de los puntos de la curva de modulación”.

**Atención:** los valores mostrados en la figura de al lado son solamente indicativos.



PELIGRO

Confirmar con el pulsador “+”.

**Fase 38:**

Inicia la fase de encendido, dispara la chispa.

**Fase 40:**

Se abren las válvulas de gas (inicia el conteo del tiempo de seguridad).

Verificar la presencia de la llama en el visor correspondiente y que los parámetros de combustión sean correctos; si es necesario, cambiar los grados de apertura/cierre de los servomotores de aire y de combustible.

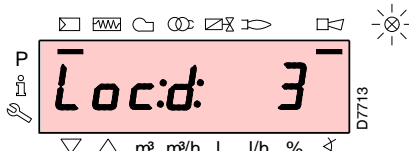
Si la caja de control se bloquea, presionar simultáneamente los pulsadores “+” y “-” (esc): el display visualiza alternadamente el código de bloqueo por falta de la llama (c: 4) y la diagnosis correspondiente (d: 3).

Proceder a la resolución del problema, tomando como referencia el Cap. 5.12.

Desbloquear, véase “Procedimiento de desbloqueo”: El display visualiza “OFF Up r”.

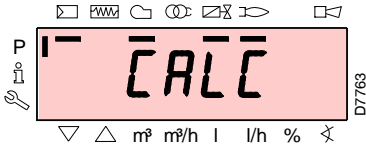
Repetir el procedimiento de arranque.

**Atención:** los valores ingresados precedentemente quedan memorizados.



Una vez encendido (punto "P0"), proseguir con la calibración de la curva de modulación partiendo desde el punto mínimo "P1".

Presionar el pulsador "+": el display visualiza la indicación "P1" parpadeando y propone los mismos valores del punto "P0". Es posible modificar este valor y obtener un mínimo de modulación diferente al del punto de encendido.



Después de la regulación del punto "P1" presionar el pulsador "+", en el display se visualiza "CALC" durante algunos segundos: la caja de control calculará automáticamente los puntos desde "P2" a "P8", distribuyéndolos en una recta, atribuyendo para el punto "P9" la programación de fábrica (véase la tabla reproducida abajo). Los mismos son teóricos y se deben verificar.

Presionar el pulsador "+" para verificar si los valores implementados para el punto "P2" son adecuados. En caso contrario modificar el punto. Proceder en secuencia hasta el punto "P9".



**Importante:** antes de pasar de un punto al siguiente, esperar a que los servomotores alcancen la posición visualizada en el display.

ATENCIÓN

Durante la regulación de cada punto, accionar el servomotor del aire y el del gas, sin modificar la posición del estabilizador de la válvula de gas.

Se recomienda, a mitad del procedimiento (o sea en correspondencia con los puntos P4 o P5), medir el caudal de gas y verificar que la potencia se encuentre cerca del 50% de la potencia máxima. Si esto no ocurriese, accionar el estabilizador de la válvula de gas: en dicho caso se deberán revisar las calibraciones de todos los puntos anteriormente programados.

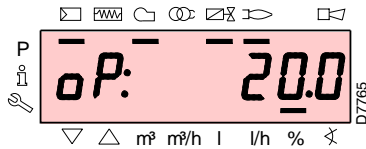
Al llegar al punto "P9", si la potencia máxima no es la deseada, accionar el estabilizador de la válvula de gas: en dicho caso se deberán revisar las calibraciones de todos los puntos anteriormente programados.

En este punto, confirmar presionando simultáneamente los pulsadores "+" y "-" (**esc**): aparece el parámetro "546".

Si se desea hacer funcionar el quemador en toda la curva de modulación, presionar simultáneamente los pulsadores "+" y "-" (**esc**): de este modo al parámetro "546" se le asignará automáticamente el valor 100% y al parámetro "545" el valor 20%.

Si se desea hacer funcionar el quemador en un tramo de la curva de modulación, modificar los parámetros "546" y "545" según el "Procedimiento de modificación de un parámetro".

Presionar simultáneamente los pulsadores "+" y "-" (**esc**) 2 veces: el display visualizará la posición de carga actual.



### Programación de fábrica

Punto de la curva		Quemador	
		RS 34/E MZ	RS 44/E MZ
P0	aire	13°	18°
	gas	20°	30°
P9	aire	90°	90°
	gas	90°	90°

## 5.9 Función CALC

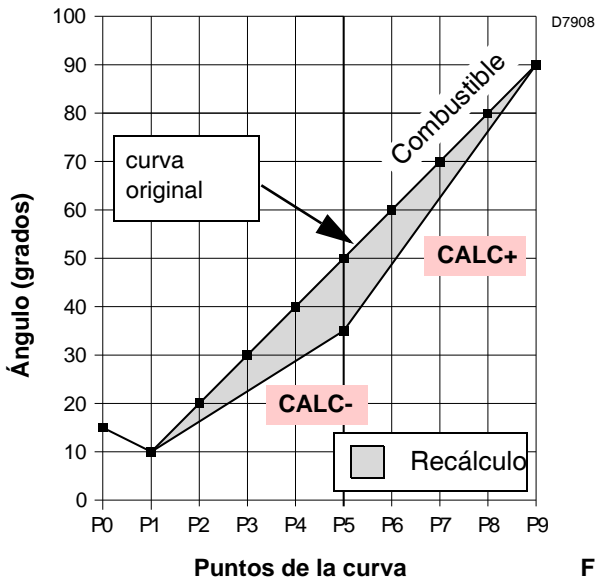


Fig. 33

El diagrama de la Fig. 33 muestra cómo se modifica la curva de modulación del combustible si los valores del punto "P5" se cambian.

Manteniendo presionado el pulsador "+" por un tiempo mayor a 3 s se calcularán nuevamente los puntos desde "P6" a "P8". Manteniendo presionado el pulsador "-" por un tiempo mayor a 3 s se calcularán nuevamente los puntos desde "P4" a "P2".

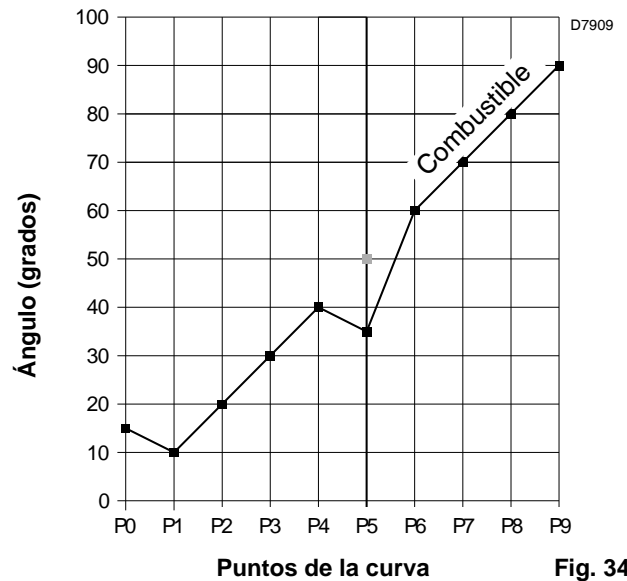


Fig. 34

El diagrama de la Fig. 34 muestra la curva de modulación del combustible en caso de que después de la modificación del punto "P5", no se ejecute el recálculo de todos los otros puntos.

## 5.10 Regulación del quemador

### Potencia de encendido

Según norma EN 676.

#### Quemadores con potencia MÁX hasta 120 kW

El encendido puede efectuarse a la potencia máxima de funcionamiento. Ejemplo:

- potencia máx. de funcionamiento: 120 kW
- potencia máx. de encendido: 120 kW

#### Quemadores con potencia MÁX superior a 120 kW

El encendido debe efectuarse a una potencia reducida respecto a la potencia máxima de funcionamiento.

Si la potencia de encendido no supera los 120 kW, no es necesario hacer ningún cálculo. En cambio, si la potencia supera los 120 kW, la norma establece que su valor sea definido en función del tiempo de seguridad "ts" de la caja de control:

para "ts" = 3s la potencia de encendido debe ser igual o inferior a 1/3 de la potencia máxima de funcionamiento.

#### Ejemplo:

Potencia MÁX de funcionamiento 450 kW.

La potencia de encendido debe ser igual o inferior a 150 kW con ts = 3s

Para medir la potencia de encendido:

- Desconectar el conector macho-hembra 6 (Fig. 5) del cable de la sonda de ionización (el quemador se enciende y se bloquea pasado el tiempo de seguridad);
- efectuar 10 encendidos con bloqueos consecutivos;
- leer en el contador la cantidad de gas consumido: Esta cantidad debe ser igual o inferior a la que nos da la fórmula, para ts = 3 s:

$$Vg = \frac{Qa \text{ (caudal máx. quemador)} \times n \times ts}{3600}$$

**Vg** : volumen erogado en los encendidos realizados (Sm<sup>3</sup>)

**Qa** : caudal de encendido (Sm<sup>3</sup>/h)

**n** : número de encendidos (10)

**ts** : tiempo de seguridad (seg.)

**Ejemplo** para gas G 20 (9,45 kWh/Sm<sup>3</sup>):

potencia de encendido 150 kW

correspondientes a 15,87 Sm<sup>3</sup>/h.

Después de 10 encendidos con bloqueo, el caudal medido en el contador debe ser igual o inferior a:

$$Vg = \frac{15,87 \times 10 \times 3}{3600} = 0,132 \text{ Sm}^3$$

### Potencia máxima

La potencia MÁX se debe seleccionar dentro del campo de trabajo de la Fig. 3.

### Regulación del gas

Medir el caudal de gas en el contador.

A modo de orientación, puede determinarse mediante la tabla de la pág. 56, leyendo la presión del gas en el manómetro de la Fig. 26, y seguir las indicaciones de la pág. 56

- Si es necesario reducirla, disminuir la presión del gas de salida con el regulador de presión situado debajo de la válvula de gas.
- Si es necesario aumentarla, incrementar la presión de gas en la salida del regulador.

### Regulación del aire

Si es necesario, variar los grados del servomotor del aire.

### Potencia mínima

La potencia MÍN se debe seleccionar dentro del campo de trabajo de la Fig. 3.

### 5.11 Funcionamiento en régimen

#### Quemador si el kit para funcionamiento modulante

Una vez terminado el ciclo de arranque, el mando de la modulación del quemador pasa al termostato/presostato TR que controla la presión o la temperatura en la caldera.

- Si la temperatura o la presión es baja y en consecuencia el termostato/presostato TR está cerrado, el quemador aumenta progresivamente la potencia hasta el valor MÁX (punto "P9").
- Si después la temperatura o la presión aumentan hasta la apertura del termostato/presostato TR, el quemador disminuye progresivamente la potencia hasta el valor MÍN, (punto "P1"). Y así sucesivamente.
- El quemador se apaga cuando la solicitud de calor es menor a la suministrada por el quemador con potencia MÍN. El termostato/presostato TL se abre, la caja de control ejecuta la fase de apagado (véase el Cap. 5.7). El registro se cierra completamente para reducir las pérdidas de calor al mínimo.

#### Quemador con el kit para funcionamiento modulante

Ver el Manual de Instrucciones que acompaña al Regulador.

### 5.12 Falta de encendido

Si el quemador no se enciende bloquea en 3 s la alimentación eléctrica de la válvula de gas.

Puede ser que el gas no llegue al cabezal de combustión dentro del tiempo de seguridad de 3 s.

En tal caso, aumentar el caudal de gas en el encendido

La llegada del gas al manguito se evidencia en el manómetro de la Fig. 36.



ATENCIÓN

En caso de parada del quemador, para evitar daños en la instalación, no desbloquear el quemador más de dos veces seguidas. Si el quemador se bloquea por tercera vez, contactar con el servicio de asistencia.



PELIGRO

Si se produjeran otros bloqueos o anomalías en el quemador, las intervenciones deben ser realizadas únicamente por personal habilitado y autorizado, de acuerdo a lo indicado en este manual y en conformidad con las normas y disposiciones de ley vigentes.

### 5.13 Apagado del quemador en funcionamiento

Si la llama se apaga accidentalmente durante el funcionamiento, la caja de control permite el reciclado, es decir una repetición completa de la fase de arranque y realiza otro intento de encendido.

Si la llama continúa faltando, la caja de control se bloquea.

### 5.14 Parada del quemador

La parada del quemador puede realizarse:

- interviniendo con el seccionador de la línea de alimentación eléctrica situado en el cuadro de la caldera;
- retirando la envolvente y accionando el interruptor 0-1 de la Fig. 27;
- retirando la protección transparente que cubre el Panel Operador, después de desenroscar el tornillo correspondiente y operando en dicho panel según el "Procedimiento de bloqueo manual".

### 5.15 Medición de la corriente de ionización

El quemador está dotado de un sistema de ionización para controlar la presencia de la llama.

La corriente mínima para el funcionamiento de la caja de control es de 4  $\mu$ A. El Panel Operador visualiza "30 %" (véase Lista Parámetros, parámetro n° 954).

El quemador genera una corriente netamente superior, no precisando normalmente ningún control. Sin embargo, si se desea medir la corriente de ionización, es preciso desconectar el conector macho-hembra del cable de la sonda de ionización y conectar un microamperímetro de corriente continua de 100  $\mu$ A de fondo de escala, véase Fig. 35.

Atención con las polaridades

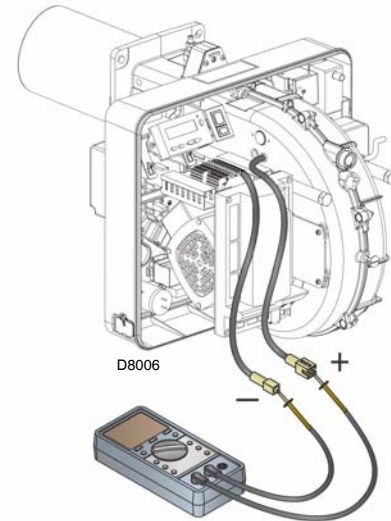


Fig. 35

### 5.16 Control de la presión del aire y del gas en el cabezal de combustión

Control presión del gas

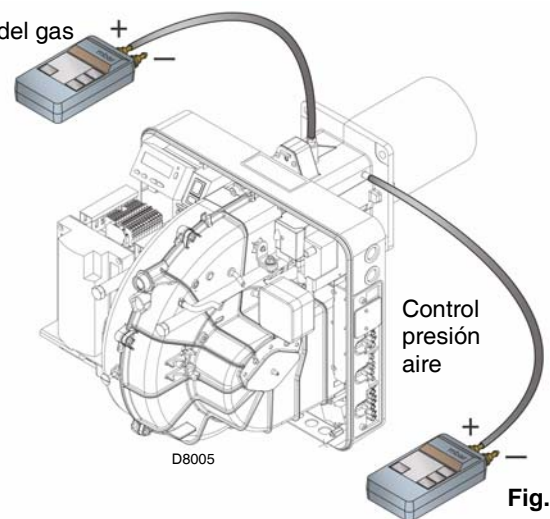


Fig. 36

### 5.17 Controles finales (con el quemador funcionando)

- Abrir el termostato/presostato TL:
  - Abrir el termostato/presostato TS:
- El quemador debe pararse
- Girar el botón del presostato gas de máxima hasta la posición de final de escala mínimo.
  - Girar el botón del presostato aire hasta la posición de final de escala máximo.

#### El quemador debe bloquearse

- Apagar el quemador y cortar la tensión.
- Desconectar el conector del presostato gas de mínima.

#### El quemador no debe arrancar

Desconectar el cable de la sonda de ionización.

#### El quemador debe bloquearse por falta de encendido

- Comprobar que los bloqueos mecánicos de los dispositivos de regulación estén bien apretados.

## 5.18 Lista parámetros

Parámetro		Número de elementos	Unidad de medida	Modificación	Intervalo valores		Grado de precisión	Programación predefinida	Modalidades de acceso
Nº par	Descripción				Mín.	Máx.			
<b>100</b>	<b>Parámetros generales</b>								
102	Fecha de identificación caja de control	1	-	Sólo lectura	0	255	1		Modo Info
103	Número de identificación de la caja de control	1	-	Sólo lectura	0	65535	1		Modo Info
104	Número de identificación del grupo de parámetros implementado	1	-	Sólo lectura	0	255	1		Modo Info
105	Versión del grupo de parámetros implementado	1	-	Sólo lectura	0	0xFFFF	1		Modo Info
107	Versión del software	1	-	Sólo lectura	0	0xFFFF	1		Modo Info
113	Identificación del quemador	1	-	Modificación	0	99999999	1	No definido	Modo Info
121	Programación manual de la potencia No definido = funcionamiento automático	1	-	Modificación / puesta a cero	0 %	100 %	0,1 %	No definido	Modo Service
125	Frecuencia de alimentación principal 0 = 50 Hz 1 = 60 Hz	1	-	Modificación	0	1	1	0	Modo Parámetros
126	Luminosidad del display	1	-	Modificación	0 %	100 %	1 %	75 %	Modo Parámetros
128	Contador combustible: Alcance impulsos (impulsos / unidad de flujo volumétrico)	1	-	Modificación	0	400	0,01	0	Modo Parámetros
130	Elimina la visualización de la cronología de errores Para eliminar la visualización, programar el parámetro en 1, luego en 2 Respuesta 0: Proceso realizado Respuesta -1: Timeout de 1_2 - Secuencia	1	-	Modificación	-5	2	1	0	Modo Parámetros
141	Gestión remota caja de control 0 = off 1 = modbus 2 = reservado		-	Modificación	0	2	1	0	Modo Parámetros
142	Tiempo de espera antes de un nuevo intento en caso de desperfecto en la comunicación		s	Modificación	0 s	7200 s	1 s	600 s	Modo Parámetros
143	Reservado		-	Modificación	1	8	1	1	Modo Info
144	Reservado		-	Modificación	10 s	60 s	1 s	30 s	Modo Parámetros
145	Dirección periférica para Modbus		-	Modificación	1	247	1	1	Modo Parámetros
146	Baud Rate para Modbus 0 = 9.600 1 = 19.200		-	Modificación	0	1	1	0	Modo Parámetros
147	Parity para Modbus 0 = ninguna 1 = impares 2 = pares	1	-	Modificación	0	2	1	0	Modo Parámetros

Parámetro		Número de elementos	Unidad de medida	Modificación	Intervalo valores		Grado de precisión	Programación predefinida	Modalidades de acceso
Nº par	Descripción				Mín.	Máx.			
148	<p>Selección del funcionamiento del quemador durante la interrupción de la conmutación con el sistema de gestión remota. 0 = quemador apagado</p> <p>Con <b>funcionamiento modulante</b> la programación de los valores son las siguientes: 0...19,9 = quemador apagado 20...100 = 20...100 % campo de modulación del quemador (20 % = llama baja) Estas programaciones se adaptan a los parámetros 545 (mínimo de modulación) y 546 (máximo de modulación)</p> <p>Con <b>funcionamiento por llamas</b>: 0 = quemador apagado, 1°, 2°, 3° llama según los valores asignados a P1, P2, P3 Ninguna programación = ninguna función en caso de interrupción de la comunicación</p>	1		Modificación / puesta a cero	0 %	100 %	0,1 %	No definido	Modo Parámetros
161	Número total de errores	1	-	Sólo lectura	0	65535	1	0	Modo Service
162	Horas de funcionamiento (se pueden restablecer)	1	h	Reset	0 h	999999 h	1 h	0 h	Modo Info
163	Horas totales de alimentación caja de control	1	h	Sólo lectura	0 h	999999 h	1 h	0 h	Modo Info
164	Número de arranques totales (se puede restablecer)	1	-	Reset	0	999999	1	0	Modo Info
166	Número total de arranques	1	-	Sólo lectura	0	999999	1	0	Modo Info
167	Caudal volumétrico de combustible con unidad de medida seleccionada (se puede restablecer)	1	-	Reset	0	99999999	1	0	Modo Info
<b>200</b>	<b>Controles del quemador</b>								
201	<p>Modalidades de funcionamiento del quemador (línea de alimentación de combustible, modulante/por llamas, servomotores, etc.) -- = no definido (elimina curvas)</p> <p>1 = Gmod 2 = Gp1 mod 3 = Gp2 mod 4 = Lo mod 5 = Lo 2 llamas 6 = Lo 3 llamas 7 = Gmod neu 8 = Gp1 mod neu 9 = Gp2 mod neu</p>	1	-	Modificación / puesta a cero	1	9	1	No definido	Modo Parámetros
208	<p>Parada del programa 0 = desactivado 1 = Pre-ventilación (Ph24) 2 = Encendido (Ph36) 3 = Intervalo 1 (Ph44) 4 = Intervalo 2 (Ph52)</p>	1	-	Modificación	0	4	1	0	Modo Parámetros
210	Alarma/bloqueo en el arranque	1	-	Modificación	0	1	1	0	Modo Parámetros
211	Rampa de subida motor ventilador	1	s	Modificación	2 s	60 s	0,2 s	2 s	Modo Parámetros
212	Tiempo máximo para alcanzar la llama baja	1	s	Modificación	0,2 s	10 min.	0,2 s	45 s	Modo Parámetros
215	Repeticiones máximas del circuito de seguridad	1	-	Modificación	1	16	1	16	Modo Parámetros

Parámetro		Número de elementos	Unidad de medida	Modificación	Intervalo valores		Grado de precisión	Programación predefinida	Modalidades de acceso
Nº par	Descripción				Mín.	Máx.			
221	Gas: Selección del sensor llama 0 = QRB.../ QRC 1 = ION / QRA	1	-	Modificación	0	1	1	1	Modo Parámetros
222	Gas: Selección de la función de pre-ventilación 0 = desactivada 1 = activada	1	-	Modificación	0	1	1	1	Modo Parámetros
223	Repeticiones máximas de la intervención del presostato gas de mínima	1	-	Modificación	1	16	1	16	Modo Parámetros
225	Gas: Tiempo de pre-ventilación	1	s	Modificación	20 s	60 min.	0,2 s	20 s	Modo Parámetros
226	Gas: Tiempo de pre-encendido	1	s	Modificación	0,2 s	60 min.	0,2 s	2 s	Modo Parámetros
230	Gas: Intervalo 1	1	s	Modificación	0,2 s	60 s	0,2 s	2 s	Modo Parámetros
232	Gas: Intervalo 2	1	s	Modificación	0,2 s	60 s	0,2 s	2 s	Modo Parámetros
233	Gas: Tiempo de post-combustión	1	s	Modificación	0,2 s	60 s	0,2 s	8 s	Modo Parámetros
234	Gas: Tiempo de post-ventilación	1	s	Modificación	0,2 s	108 min.	0,2 s	0,2 s	Modo Parámetros
242	Gas: Tiempo de vaciado (control de estanqueidad válvulas)	1	s	Modificación	0,2 s	3 s	0,2 s	3 s	Modo Parámetros
243	Gas: Tiempo de test atmosférico (control de estanqueidad válvulas)	1	s	Modificación	0,2 s	60 s	0,2 s	10 s	Modo Parámetros
244	Gas: Tiempo de llenado (control de estanqueidad válvulas)	1	s	Modificación	0,2 s	3 s	0,2 s	3 s	Modo Parámetros
245	Gas: Tiempo de test de la presión (control de estanqueidad válvulas)	1	s	Modificación	0,2 s	60 s	0,2 s	10 s	Modo Parámetros
261	Aceite: Selección del sensor llama 0 = QRB.../ QRC... 1 = ION / QRA	1	-	Modificación	0	1	1	0	Modo Parámetros
265	Aceite: Tiempo de pre-ventilación	1	s	Modificación	15 s	60 min.	0,2 s	15 s	Modo Parámetros
266	Aceite: Tiempo de pre-encendido	1	s	Modificación	0,2 s	60 min.	0,2 s	2 s	Modo Parámetros
270	Aceite: Intervalo 1	1	s	Modificación	0,2 s	60 min.	0,2 s	2 s	Modo Parámetros
272	Aceite: Intervalo 2	1	s	Modificación	0,2 s	60 min.	0,2 s	2 s	Modo Parámetros
273	Aceite: Tiempo de post-combustión	1	s	Modificación	0,2 s	60 s	0,2 s	8 s	Modo Parámetros
274	Aceite: Tiempo de post-ventilación	1	s	Modificación	0,2 s	108 min.	0,2 s	0,2 s	Modo Parámetros
281	Aceite: Selección fase de encendido transformador TA 0 = pre-encendido breve (Ph38) 1 = pre-encendido largo (con ventilador) (Ph22)	1	-	Modificación	0	1	1	0	Modo Parámetros
<b>400</b>	<b>Curvas de modulación aire / combustible</b>								
401	Control servomotor del combustible	13	(°)	Modificación	0°	90°	0,1°	0° 0° 15° no definido	Modo Parámetros
402	Control servomotor del aire	13	(°)	Modificación	0°	90°	0,1°	0° 90°; 45°; no definido	Modo Parámetros
<b>500</b>	<b>Posicionamiento servomotores</b>								
501	Posición del servomotor del combustible en ausencia de la llama Índice 0 = posición de standby Índice 1 = posición pre-ventilación Índice 2 = posición post-ventilación	3	(°)	Modificación	0°	90°	0,1°	0° 0° 15°	Modo Parámetros

Parámetro		Número de elementos	Unidad de medida	Modificación	Intervalo valores		Grado de precisión	Programación predefinida	Modalidades de acceso
Nº par	Descripción				Mín.	Máx.			
502	Posición del servomotor del aire en ausencia de la llama Índice 0 = posición de standby Índice 1 = posición pre-ventilación Índice 2 = posición post-ventilación	3	(°)	Modificación	0°	90°	0,1°	0° 90°; 45°	Modo Parámetros
545	Límite mínimo de modulación	1	-	Modificación / puesta a cero	20 %	100 %	0,1 %	No definido	Modo Parámetros
546	Límite máximo de modulación	1	-	Modificación / puesta a cero	20 %	100 %	0,1 %	No definido	Modo Parámetros
<b>600</b>	<b>Servomotores</b>								
645	Configuración de salida analógica 0 = CC 0...10 V 1 = CC 2...10 V 2 = CC 0 / 2...10 V	1	-	Modificación	0	2	1	0	Modo Parámetros
<b>700</b>	<b>Cronología de errores:</b>								
701	Cronología de errores: 701-725.01. Código	25	-	Sólo lectura	0	255	1	0	Modo Service
•	Cronología de errores: 701-725.02. Código diagnosis	25	-	Sólo lectura	0	255	1	0	Modo Service
•	Cronología de errores: 701-725.03.Clase de error	25	-	Sólo lectura	0	6	1	0	Modo Service
•	Cronología de errores: 701-725.04.Fase	25	-	Sólo lectura	0	255	1	0	Modo Service
•	Cronología de errores: 701-725.05.Contador arranque	25	-	Sólo lectura	0	99999999	1	0	Modo Service
725	Cronología de errores: 701-725.06.Carga	25	-	Sólo lectura	0 %	100 %	0,1 %	0 %	Modo Service
<b>900</b>	<b>Datos de procesamiento</b>								
903	Potencia actual Índice 0 = combustible Índice 1 = aire	2	-	Sólo lectura	0 %	100 %	0,1 %	0 %	Modo Parámetros
910	Servomotores activos	3	-	Sólo lectura	0	1	1	0	Modo Parámetros
922	Posición de los servomotores Índice 0 = combustible Índice 1 = aire	2	(°)	Sólo lectura	-50°	150°	150°	0°	Modo Service
942	Fuente de calor activa	1	-	Sólo lectura	0	255	1	0	Modo Parámetros
947	Resultado del muestreo de contacto (codificado en bits)	2	-	Sólo lectura	0	255	1	0	Modo Parámetros
950	Estado de solicitud del relé (codificado en bits)	1	-	Sólo lectura	0	255	1	0	Modo Parámetros
954	Intensidad de la llama	1	-	Sólo lectura	0 %	100 %	1 %	0 %	Modo Service
961	Estado de los módulos exteriores y visualización	1	-	Sólo lectura	0	255	1	0	Modo Parámetros
992	Indicadores de error	10	-	Reset	0	0xFFFFFFFF F	1	0	Modo Parámetros

Si se verificaran irregularidades de encendido o de funcionamiento, el quemador efectuará una "parada de seguridad" identificada con la señal roja de bloqueo del quemador. el display visualiza alternadamente el código de bloqueo y la diagnosis correspondiente. Para restablecer las condiciones de arranque, tomar como referencia el "*Procedimiento de desbloqueo*". Cuando el quemador arranca, la luz roja se apaga.

### 6.1 Lista de códigos de error

Nº de Ref error	Nº de Ref diagnosis	Significado del sistema REC27.100A2	Medidas recomendadas
2	4	Ninguna llama al final de TSA1	
3	#	Error presión del aire	
	0	Presostato aire off	
	1	Presostato aire on	
	4	Presión del aire on – Bloqueo alarma en el arranque	
4	#	Luz extraña	
	0	Luz extraña durante el arranque	
	1	Luz extraña durante el apagado	
	2	Luz extraña durante el arranque – Bloqueo alarma en el arranque	
7	3	Pérdida de llama	
12	#	Control de estanqueidad de las válvulas / CPI	
	0	V2 pierde / CPI abierto	<u>Prueba de pérdida</u> Controlar si la válvula en el lado del quemador presenta pérdidas. Controlar si el presostato para la prueba de pérdida (PGVP) está cerrado cuando no hay presión del gas. <u>CPI</u> Controlar el cableado. Controlar si el contacto del CPI está cerrado.
	1	V2 pierde / CPI cerrado	<u>Prueba de pérdida</u> Controlar si la válvula en el lado del gas presenta pérdidas. <u>CPI</u> Controlar el cableado. Controlar si el contacto del CPI se abre cuando se alimenta la válvula.
20	0	Pmín. Presión mín. de gas / aceite ausente	
21	0	Pmáx. Presión máx. de gas / aceite superada	
22	0	Circuito de seguridad abierto	
50 ÷ 58	#	Error interno	Ejecutar un reset; si el error se comprueba frecuentemente, sustituir la caja de control
60	0	Error interno : Ningún dispositivo de control de carga válido	Ejecutar un reset; si el error se comprueba frecuentemente, sustituir la caja de control
65 ÷ 67	#	Error interno	Ejecutar un reset; si el error se comprueba frecuentemente, sustituir la caja de control
70	#	Error control combustible / aire: Posición y cálculo en modulación	
	21	Carga no válida	Ninguna carga válida
	26	Puntos de la curva no definidos	Regular los puntos de la curva de todos los accionadores
71	#	Posición especial no definida	
	0	Posición de standby	Programar la posición de standby de todos los servomotores utilizados
	1	Posición de post-ventilación	Programar la posición de post-ventilación de todos los servomotores utilizados
	2	Posición de pre-ventilación	Programar la posición de pre-ventilación de todos los servomotores utilizados
	3	Posición de encendido	Programar la posición de encendido de todos los servomotores utilizados
72	#	Error interno control combustible / aire	Ejecutar un reset; si el error se comprueba frecuentemente, sustituir la caja de control
73	#	Error interno control combustible / aire	
	21	Cálculo posición, carga por llamas no válida	Ninguna carga válida
	26	Cálculo posición, puntos de la curva por llamas no definidos	Regular los puntos de la curva de todos los servomotores
75	#	Error interno control relación combustible / aire	
	1	Control sincronización datos, carga actual diferente	
	2	Control sincronización datos, carga target diferente	
	4	Control sincronización datos, posiciones target diferentes	
	16	Control sincronización datos, posiciones diferentes alcanzadas	
76	#	Error interno control combustible / aire	Ejecutar un reset; si el error se comprueba frecuentemente, sustituir la caja de control
84	#	Inclinación curva servomotores	
	Bit 1 Alcance 2..3	Servomotor del combustible: Curva demasiado empinada en términos de la relación de la rampa	La inclinación de la curva puede corresponder a una variación de posición máxima de 31° entre 2 puntos de la curva de modulación
	Bit 2 Alcance 4..7	Servomotor del aire: Curva demasiado empinada en términos de la relación de la rampa	La inclinación de la curva puede corresponder a una variación de posición máxima de 31° entre 2 puntos de la curva de modulación

Nº de Ref error	Nº de Ref diagnosis	Significado del sistema REC27.100A2	Medidas recomendadas
85	#	Error de referencia de un servomotor	
	Bit 0 Alcance 1	Error de referencia del servomotor del combustible	La referencia del servomotor del combustible no se alcanzó. No fue posible alcanzar el punto de referencia. 1. Verificar si se invirtieron los servomotores. 2. Verificar si el servomotor está bloqueado o sobrecargado.
	Bit 1 Alcance 2..3	Error de referencia del servomotor del aire	La referencia del servomotor del aire no se alcanzó. No fue posible alcanzar el punto de referencia. 1. Verificar si se invirtieron los servomotores. 2. Verificar si el servomotor está bloqueado o sobrecargado.
	Bit 7 Alcance $\geq 128$	Error de referencia a causa de modificación del parámetro	Los parámetros de un accionador (por ej. la posición de referencia) fueron modificados. Este error se visualizará para iniciar una nueva referencia.
86	#	<b>Error servomotor del combustible</b>	
	0	Error posición	No fue posible alcanzar la posición target dentro del rango de tolerancia necesario. 1. Verificar si el servomotor está bloqueado o sobrecargado.
	Bit 0 Alcance 1	Circuito abierto	Circuito abierto detectado en la conexión del servomotor. 1. Controlar el cableado.
	Bit 3 Alcance $\geq 8$	Curva demasiado empinada en términos de la relación de la rampa	La inclinación de la curva puede corresponder a una modificación de posición máxima de 31° entre 2 puntos de la curva de modulación.
	Bit 4 Alcance $\geq 16$	Desviación de la sección con respecto a la última referencia	Sobrecarga del servomotor o bien servomotor sometido a torsión mecánica. 1. Verificar si el servomotor está bloqueado en cualquier punto de su rango de acción. 2. Verificar si el par es suficiente para la aplicación.
87	#	<b>Error servomotor del aire</b>	
	0	Error posición	No fue posible alcanzar la posición target dentro del rango de tolerancia necesario. 1. Verificar si el servomotor está bloqueado o sobrecargado.
	Bit 0 Alcance 1	Circuito abierto	Circuito abierto medido en la conexión del servomotor. 1. Controlar el cableado.
	Bit 3 Alcance $\geq 8$	Curva demasiado empinada en términos de la relación de la rampa	La inclinación de la curva puede corresponder a una modificación de posición máxima de 31° entre 2 puntos de la curva de modulación.
	Bit 4 Alcance $\geq 16$	Desviación de la sección con respecto a la última referencia	Sobrecarga del servomotor o bien servomotor sometido a torsión mecánica. 1. Verificar si el servomotor está bloqueado en cualquier punto de su rango de acción. 2. Verificar si el par es suficiente para la aplicación.
90 ÷ 91	#	<b>Error interno control quemador</b>	
93	#	<b>Error en la adquisición de la señal de la llama</b>	
	3	Cortocircuito del sensor	Cortocircuito en el sensor QRB... 1. Controlar el cableado. 2. Detector de llama probablemente averiado.
95	#	<b>Error supervisión relé</b>	
	3 Transformador de encendido 4 Válvula combustible 1 5 Válvula combustible 2 6 Válvula combustible 3	Alimentación exterior - Contacto activo	Controlar el cableado.
96	#	<b>Error supervisión relé</b>	
	3 Transformador de encendido 4 Válvula combustible 1 5 Válvula combustible 2 6 Válvula combustible 3	Los contactos del relé se soldaron	Controlar los contactos: 1. Caja de control conectada a la alimentación: la salida del ventilador no debe tener tensión. 2. Desconectar la alimentación. Desconectar el ventilador. No está permitida una conexión resistiva entre la salida del ventilador y el conductor neutro. Si uno de los 2 test falla, sustituir la caja de control porque los contactos están definitivamente soldados y ya no se puede garantizar la seguridad.
97	#	<b>Error supervisión relé</b>	
	0	Los contactos del relé de seguridad están soldados o el relé de seguridad recibió alimentación externa	Controlar los contactos: 1. Caja de control conectada a la alimentación: La salida del ventilador no debe tener tensión. 2. Desconectar la alimentación. Desconectar el ventilador. No está permitida una conexión resistiva entre la salida del ventilador y el conductor neutro. Si uno de los 2 test falla, sustituir la caja de control porque los contactos están definitivamente soldados y ya no se puede garantizar la seguridad.

Nº de Ref error	Código diagnóstico	Significado del sistema REC27.100A2	Medidas recomendadas
98	#	Error supervisión relé	
	2 Válvula de seguridad 3 Transformador de encendido 4 Válvula combustible 1 5 Válvula combustible 2 6 Válvula combustible 3	El relé no se activa	Ejecutar un reset; si el error se comprueba frecuentemente, sustituir la unidad
99 ÷ 100	#	Error interno control relé	Ejecutar un reset; si el error se comprueba frecuentemente, sustituir la caja de control
105	#	Error interno muestreo contacto	
	0 Presostato mín. 1 Presostato máx. 2 Presostato test funcionamiento válvula 3 Presión del aire 4 Controller carga abierto 5 Controller carga on/off 6 Controller carga cerrado 7 Loop de seguridad / Brida quemador 8 Válvula de seguridad 9 Transformador de encendido 10 Válvula combustible 1 11 Válvula combustible 2 12 Válvula combustible 3 13 Reset	Bloqueado-en anomalía	Puede estar causado por cargas capacitivas o presencia de tensión de DC en la alimentación principal de la caja de control. El código de diagnóstico indica la entrada en la cual se comprobó el problema
106 ÷ 108	#	Error interno solicitud de contacto	Ejecutar un reset; si el error se comprueba frecuentemente, sustituir la caja de control
110	#	Error interno test de monitorización de tensión	Ejecutar un reset; si el error se comprueba frecuentemente, sustituir la caja de control
111	0	Alimentación baja	Tensión de red insuficiente
112	0	Restablecimiento de la tensión de alimentación	Código de error para ejecutar un reset en caso de restablecimiento de la alimentación (ausencia de error)
113	#	Error interno supervisión de tensión de red	Ejecutar un reset; si el error se comprueba frecuentemente, sustituir la caja de control
115	#	Error interno del contador de la caja de control	
116	0	Ciclo de vida de la caja de control en el intervalo crítico	El ciclo de duración previsto de la caja de control ha sido excedido. Sustituirla.
117	0	Ciclo de vida de la caja de control excedido	Se alcanzó el umbral de apagado.
120	0	Interrupción entrada contador limitación de combustible	Demasiados impulsos de interferencia en la entrada del contador del combustible. Mejorar la compatibilidad electromagnética.
121 ÷ 124	#	Error interno acceso EEPROM	Ejecutar un reset, repetir y controlar la última implementación de los parámetros. Restablecer el grupo de parámetros: si el error se comprueba frecuentemente, sustituir la caja de control.
125	#	Error interno acceso lectura EEPROM	Ejecutar un reset, repetir y controlar la última implementación de los parámetros. Si el error se comprueba frecuentemente, sustituir la caja de control.
126	#	Error interno acceso escritura EEPROM	Ejecutar un reset, repetir y controlar la última implementación de los parámetros. Si el error se comprueba frecuentemente, sustituir la caja de control.
127	#	Error interno acceso EEPROM	Ejecutar un reset, repetir y controlar la última implementación de los parámetros. Restablecer el grupo de parámetros: si el error se comprueba frecuentemente, sustituir la caja de control.
128	0	Error interno acceso EEPROM - sincronización durante la inicialización	Ejecutar un reset; si el error se comprueba frecuentemente, sustituir la caja de control.
129	#	Error interno acceso EEPROM – sincronización mando	Ejecutar un reset, repetir y controlar la última implementación de los parámetros. Si el error se comprueba frecuentemente, sustituir la caja de control.
130	#	Error interno acceso EEPROM - timeout	Ejecutar un reset, repetir y controlar la última implementación de los parámetros. Si el error se comprueba frecuentemente, sustituir la caja de control.
131	#	Error interno acceso EEPROM - página interrumpida	Ejecutar un reset, repetir y controlar la última implementación de los parámetros. Si el error se comprueba frecuentemente, sustituir la caja de control.
132	#	Error interno inicialización registro EEPROM	Ejecutar un reset; si el error se comprueba frecuentemente, sustituir la caja de control.
133 ÷ 135	#	Error interno acceso EEPROM – sincronización solicitada	Ejecutar un reset, repetir y controlar la última implementación de los parámetros. Si el error se comprueba frecuentemente, sustituir la caja de control.
136	1	Restablecimiento iniciado	Se inició el restablecimiento de un backup (ningún error)

Código error	Código diagnosis	Significado del sistema REC27.100A2	Medidas recomendadas
137	#	<b>Error interno – backup / restablecimiento</b>	
	157	Restablecimiento – ok, con backup < con respecto a los datos actualmente implementados por el sistema.	Restablecimiento realizado, pero los datos de backup instalados son inferiores con respecto a los actualmente presentes en el sistema.
	242	Backup – el backup ejecutado es incongruente	El backup es anormal y no se puede volver a transferir
	243	Backup – la comparación de datos entre los microprocesadores internos es anormal	Repetir el reset y el backup
	244	Los datos de backup son incompatibles	Los datos de backup son incompatibles con la versión actual del software; el restablecimiento no es posible
	245	Error de acceso al parámetro Restore_Complete	Repetir el reset y el backup
	246	Restablecimiento – timeout durante la memorización en EEPROM	Repetir el reset y el backup
	247	Los datos recibidos son incongruentes	La serie de datos de backup no es válida, el restablecimiento no es posible
	248	El restablecimiento no se puede ejecutar en este momento	Repetir el reset y el backup
	249	Restablecimiento – interrupción causada por identificación del quemador no adecuada	El backup tiene una identificación del quemador no adecuada y no se debe transferir a la caja de control
	250	Backup – El CRC de una página no es correcto	La serie de datos de backup no es válida, el restablecimiento no es posible
	251	Backup – la identificación del quemador no está definida	Definir la identificación del quemador y repetir el backup
	252	Después del restablecimiento, las páginas todavía se encuentran en INTERRUPCIÓN	Repetir el reset y el backup
	253	El restablecimiento no se puede ejecutar en este momento	Repetir el reset y el backup
	254	Interrupción debida a error de transmisión	Repetir el reset y el backup
	255	Interrupción debida a timeout durante el restablecimiento	Ejecutar un reset, controlar las conexiones y repetir el backup
146	#	<b>Timeout de la interfaz de automatización de la instalación</b>	Tomar como referencia la Documentación Usuario Modbus (A7541)
	1	Timeout Modbus	
	2	Reservado	
165	#	<b>Error interno</b>	
166	0	<b>Error interno reset watchdog</b>	
167	#	<b>Bloqueo manual</b>	La caja de control fue bloqueada manualmente (ningún error)
	1	Bloqueo manual de mando desde desbloqueo remoto	
	2	Bloqueo manual desde Panel Operador	
	3	Bloqueo manual desde interfaz PC	
168 ÷ 171	#	<b>Gestión error interno</b>	Ejecutar un reset; si el error se comprueba frecuentemente, sustituir la caja de control
200	#	<b>Sistema libre de errores</b>	Ningún error
201	#	<b>Bloqueo o error en la puesta en el arranque</b>	Bloqueo o error por falta de implementación de los parámetros
	1	Ninguna modalidad de funcionamiento seleccionada	
	2..3	Ninguna rampa de combustible definida	
	4..7	Ninguna curva definida	
	8..15	Velocidad de estandarización no definida	
	16..31	Backup / restablecimiento imposible	
202	#	<b>Selección de modalidad de funcionamiento interna</b>	Redefinir la modalidad de funcionamiento (parámetro 201)
203	#	<b>Error interno</b>	Redefinir la modalidad de funcionamiento (parámetro 201) Ejecutar un reset; si el error se comprueba frecuentemente, sustituir la caja de control
204	Número fase	<b>Parada del programa</b>	La parada del programa está activa (ningún error)
205	#	<b>Error interno</b>	Ejecutar un reset; si el error se comprueba frecuentemente, sustituir la caja de control
206	0	<b>Acoplamiento caja de control - Panel Operador no admisible</b>	
207	#	<b>Compatibilidad de caja de control - Panel Operador</b>	
	0	Versión <b>caja de control</b> obsoleta	
	1	Versión <b>Panel Operador</b> obsoleta	
208-209	#	<b>Error interno</b>	Ejecutar un reset; si el error se comprueba frecuentemente, sustituir la caja de control
240	#	<b>Error interno</b>	Ejecutar un reset; si el error se comprueba frecuentemente, sustituir la caja de control
245	#	<b>Error interno</b>	Ejecutar un reset; si el error se comprueba frecuentemente, sustituir la caja de control
250	#	<b>Error interno</b>	Ejecutar un reset; si el error se comprueba frecuentemente, sustituir la caja de control

## 7.1 Notas sobre la seguridad para el mantenimiento

El mantenimiento periódico es fundamental para el buen funcionamiento, la seguridad, el rendimiento y la duración del quemador.

El mismo permite reducir los consumos, las emisiones contaminantes y mantener el producto confiable a través del tiempo.



Las intervenciones de mantenimiento y la calibración del quemador deben ser realizadas por personal habilitado y autorizado según todo lo indicado en el presente manual y en conformidad con las normas y disposiciones de ley vigentes.

Antes de realizar cualquier operación de mantenimiento, limpieza o control:



cortar la alimentación eléctrica del quemador con el interruptor general de la instalación;



cerrar la válvula de interceptación del combustible;

## 7.2 Programa de mantenimiento

### Frecuencia del mantenimiento

La instalación de combustión de gas debe ser controladas **por lo menos una vez al año** por un encargado de la empresa fabricante o por otro técnico especializado.

### Control y limpieza

#### Combustión

Efectuar el análisis de los gases de combustión que salen de la caldera. Las diferencias significativas respecto al último análisis indicarán los puntos donde deberán centrarse las operaciones de mantenimiento.

#### Fugas de gas

Comprobar que no haya fugas de gas en el conducto contador-quemador.

#### Filtro de gas

Sustituir el cartucho filtrante cuando esté sucio.

#### Visor llama

Limpiar el cristal del visor de la llama.

### Cabezal de combustión

Abrir el quemador y verificar que todas las partes del cabezal de combustión estén:

- completas;
- no deformadas por la alta temperatura;
- sin impurezas provenientes del ambiente;
- sin corrosión de los materiales componentes;
- correctamente posicionadas.

Asegurarse de que los orificios de salida del gas para la fase de encendido, presentes en el distribuidor del cabezal de combustión (Fig. 13), estén libres de impurezas o depósitos de herrumbre.

En caso de dudas, desmontar el codo 4)(Fig. 37).

#### Combustión

Regular el quemador si los valores de la combustión obtenidos al inicio de la intervención no cumplen las normas en vigor o no corresponden a una buena combustión.

Anotar en una ficha de control los nuevos valores de la combustión; serán útiles para controles sucesivos.

### 7.3 Apertura del quemador

- Cortar la alimentación eléctrica del quemador.
- Aflojar el tornillo 1) y sacar la envolvente 2).
- Sacar las tuercas 2)(Fig. 18, montarlas en los alargadores suministrados y enroscarlas en las guías 3) (versiones TL).
- Desconectar el conector macho 14)(Fig. 12) desenroscar el anillo pasacable 15)(Fig. 12);
- Quite el tornillo 5) y retrase el quemador unos 100 mm sobre las guías 3). Desconecte los cables de la sonda y del electrodo y retrase completamente el quemador.

En este punto es posible extraer la parte interna 4), después de haber sacado el tornillo 6).

### 7.4 Cierre del quemador

- Empujar el quemador hasta aproximadamente 100 mm del manguito.
- Volver a conectar los cables y desplazar el quemador hasta el tope.
- Conectar el conector macho del servomotor 14)(Fig. 12) y enroscar el anillo pasacable 15)(Fig. 12);
- Enroscar el tornillo (5) y tirar suavemente hacia afuera los cables de sonda y electrodo, hasta tensarlos ligeramente.
- Desmontar los dos alargadores de las guías 3), fijarlas en la misma posición original y volver a montar las tuercas 2)(Fig. 12) (versiones TL).

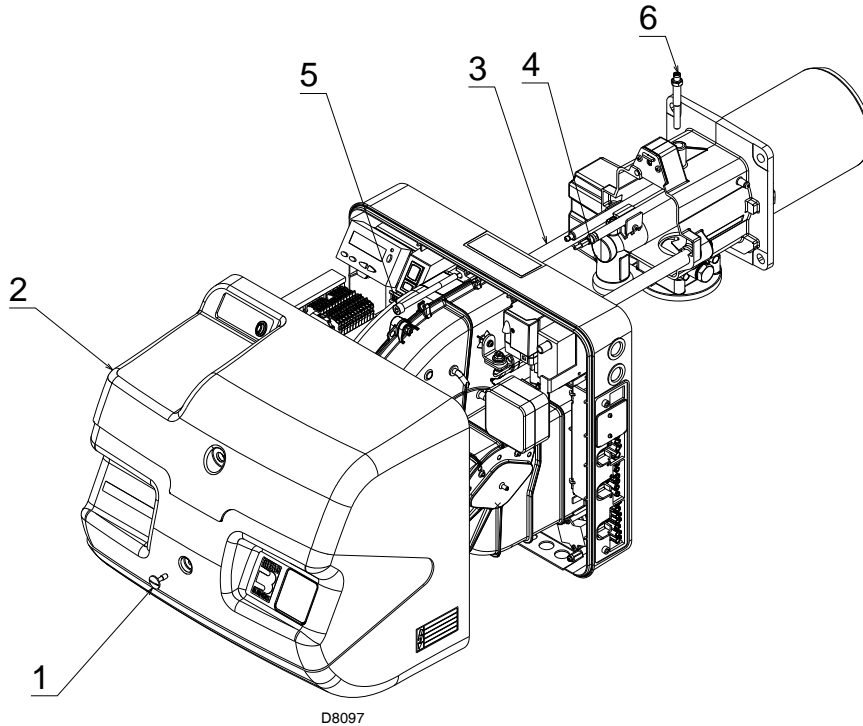
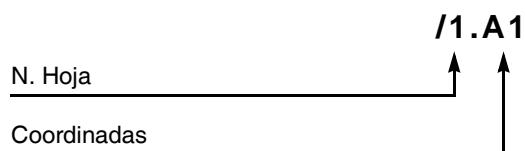


Fig. 37

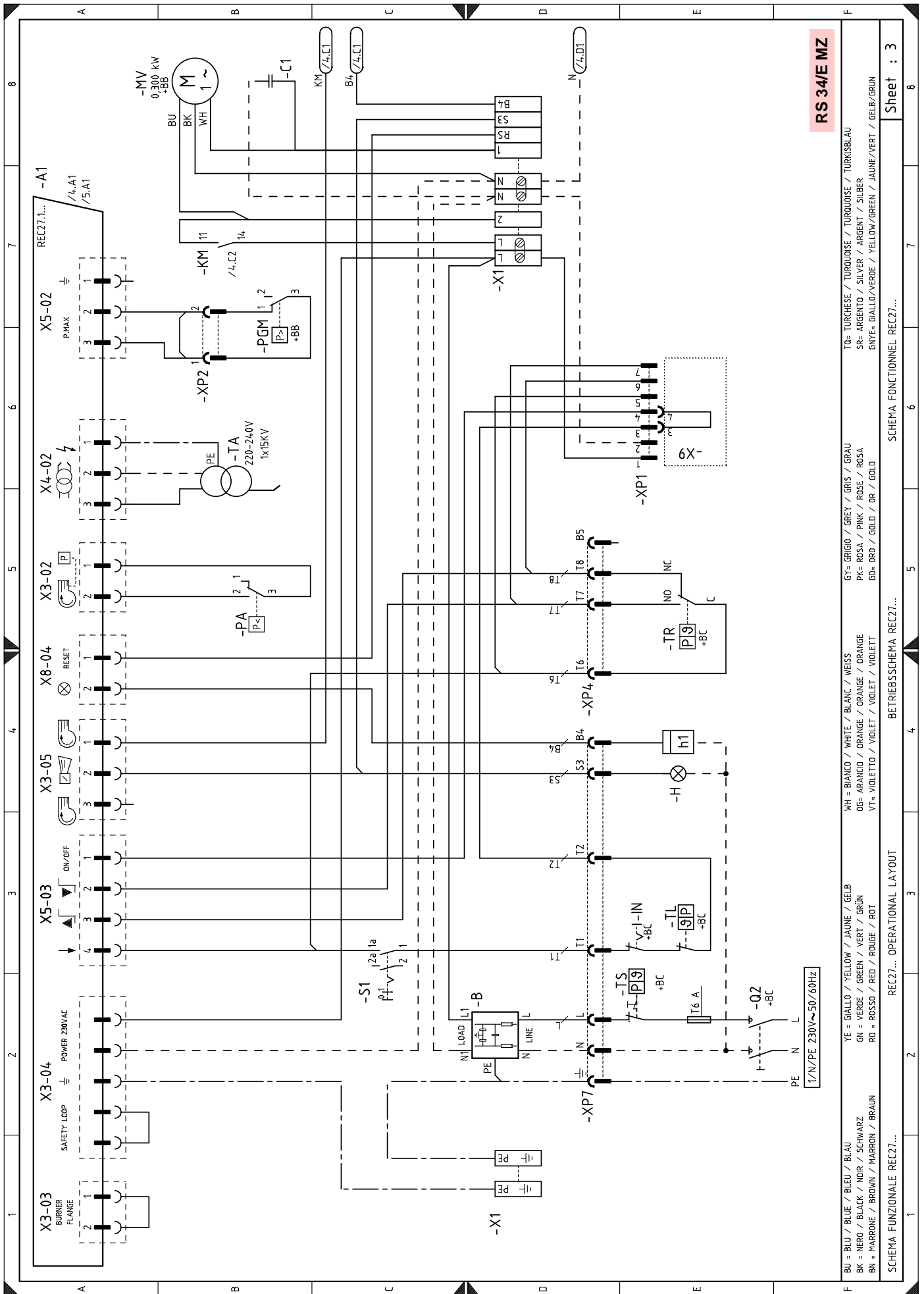
<b>1</b>	Índice esquemas
<b>2</b>	Indicación referencias
<b>3</b>	Esquema funcional REC27...
<b>4</b>	Esquema funcional REC27...
<b>5</b>	Esquema funcional REC27...
<b>6</b>	Conexiones eléctricas a cargo del instalador
<b>7</b>	Conexiones eléctricas kit
<b>8</b>	Conexiones eléctricas kit RWF 40 externo

## 2 Indicación referencias



## Leyenda esquemas eléctricos

<b>A1</b>	- Caja de control de la relación aire/combustible	<b>XP5</b>	- Conector hembra de 5 contactos
<b>A2</b>	- Panel Operador	<b>XP6</b>	- Conector hembra de 6 contactos
<b>B</b>	- Filtro antiinterferencias radio	<b>XP7</b>	- Conector hembra de 7 contactos
<b>+BB</b>	- Componentes de los quemadores	<b>XPD</b>	- Conector panel operador
<b>+BC</b>	- Componentes de la caldera	<b>XP2</b>	- Conector presostato gas de máxima
<b>B1</b>	- Regulador de potencia RWF40	<b>XPGVP</b>	- Conector presostato gas para control de estanqueidad
<b>B2</b>	- Contador combustible	<b>XRWF</b>	- Regleta de conexión regulador de potencia RWF40
<b>BA</b>	- Entrada con corriente DC 4...20 mA	<b>XSM1</b>	- Conector servomotor del gas
<b>BA1</b>	- Entrada con corriente DC 4...20 mA para modificación de setpoint remoto	<b>XSM2</b>	- Conector servomotor del aire
<b>BP</b>	- Sonda de presión	<b>XTM</b>	- Tierra ménsula
<b>BP1</b>	- Sonda de presión	<b>Y</b>	- Válvula de regulación gas + válvula de seguridad gas
<b>BR</b>	- Potenciómetro setpoint remoto		
<b>BT1</b>	- Sonda a termopar		
<b>BT2</b>	- Sonda Pt100 de 2 hilos		
<b>BT3</b>	- Sonda Pt100 de 3 hilos		
<b>BT4</b>	- Sonda Pt100 de 3 hilos		
<b>BTEXT</b>	- Sonda externa para la compensación climática del setpoint		
<b>BV</b>	- Entrada con tensión DC 0...10 V		
<b>BV1</b>	- Entrada con tensión DC 0...10 V para modificar setpoint a distancia		
<b>C1</b>	- Condensador		
<b>CN1</b>	- Conector para sonda de ionización		
<b>F1</b>	- Relé térmico motor ventilador		
<b>G1</b>	- Indicador de carga		
<b>G2</b>	- Interfaz de comunicación con el sistema Modbus		
<b>h1</b>	- Cuentahoras		
<b>H</b>	- Señalización de bloqueo a distancia		
<b>ION</b>	- Sonda de ionización		
<b>IN</b>	- Interruptor parada manual del quemador		
<b>KM</b>	- Contador motor ventilador		
<b>MV</b>	- Motor ventilador		
<b>PA</b>	- Presostato aire		
<b>PE</b>	- Tierra del quemador		
<b>PGM</b>	- Presostato gas de máxima		
<b>PGMin</b>	- Presostato gas de mínima		
<b>PGVP</b>	- Presostato gas para control de estanqueidad		
<b>Q1</b>	- Interruptor seccionador trifásico		
<b>Q2</b>	- Interruptor seccionador monofásico		
<b>RS</b>	- Pulsador de desbloqueo quemador a distancia		
<b>S1</b>	- Selector encendido/apagado		
<b>SM1</b>	- Servomotor del aire		
<b>SM2</b>	- Servomotor del gas		
<b>TA</b>	- Transformador de encendido		
<b>TL</b>	- Termostato/presostato de límite		
<b>TR</b>	- Termostato/presostato de regulación		
<b>TS</b>	- Termostato/presostato de seguridad		
<b>X1</b>	- Regleta de conexiones quemador		
<b>X4</b>	- Conector macho de 4 contactos		
<b>X5</b>	- Conector macho de 5 contactos		
<b>X6</b>	- Conector macho de 6 contactos		
<b>X7</b>	- Conector macho de 7 contactos		
<b>X9</b>	- Conector macho de 9 contactos		
<b>XP1</b>	- Conector para kit regulador de potencia RWF40		
<b>XP4</b>	- Conector hembra de 4 contactos		



RS 34/E MZ

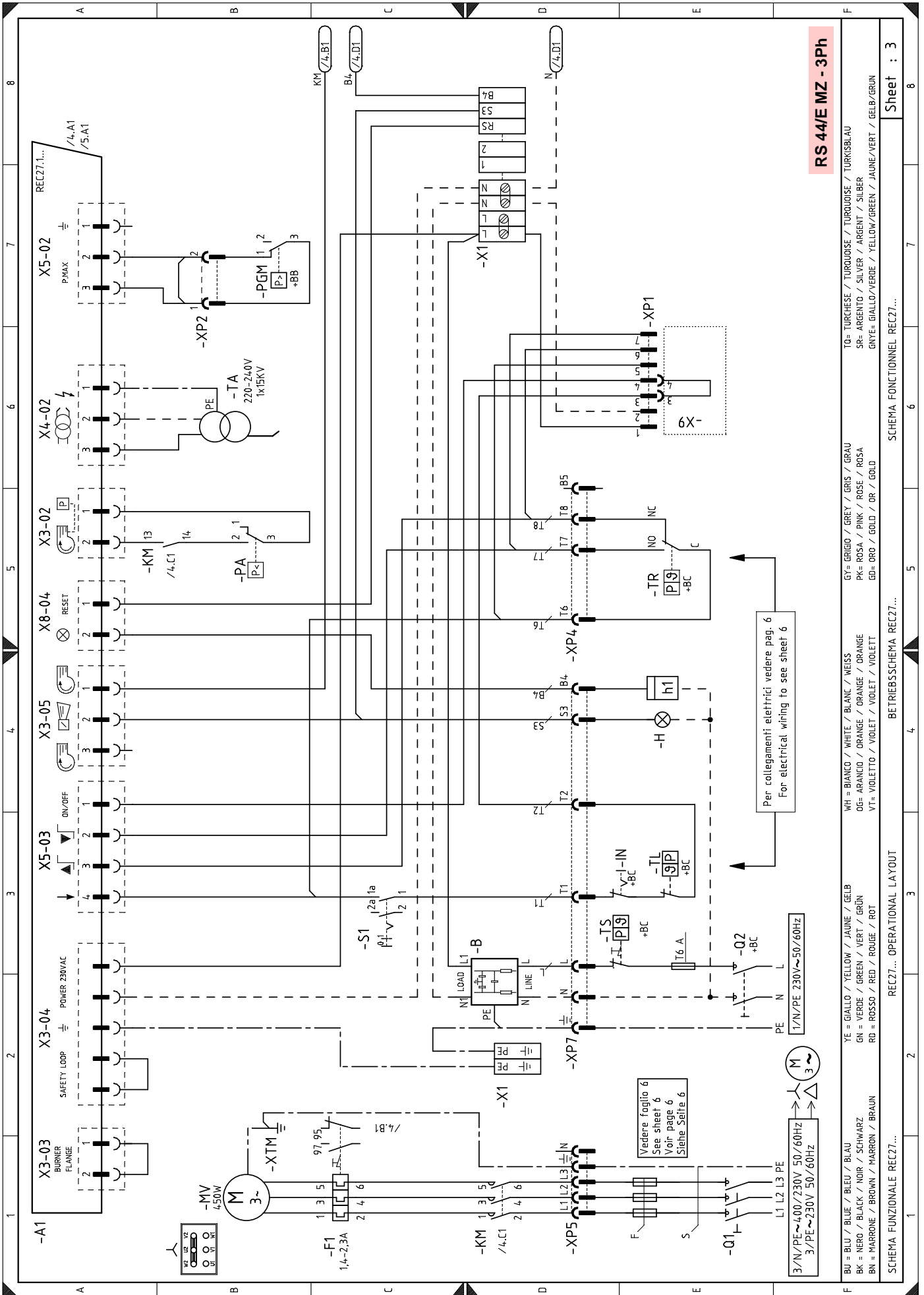
BU = BLU / BLUE / BLEU / BLAU  
 BK = NERO / BLACK / NOIR / SCHWARZ  
 BN = MARRONE / BROWN / MARRON / BRAUN  
 YE = GIALLO / YELLOW / JAUNE / GELB  
 GN = VERDE / GREEN / VERT / GRÜN  
 RD = ROSSO / RED / ROUGE / ROT  
 WH = BIANCO / WHITE / BLANC / WEISS  
 OG = ARANCIO / ORANGE / ORANGE / ORANGE  
 VT = VIOLETTA / VIOLET / VIOLET / VIOLETT  
 GR = GRIGIO / GREY / GRIS / GRAU  
 PK = ROSA / PINK / ROSE / ROSA  
 GD = ORO / GOLD / OR / GOLD  
 TO = TURCHESE / TURQUOISE / TURQUOISE / TURKISBLAU  
 SR = ARGENTO / SILVER / ARGENT / SILBER  
 GRYE = GIALLO/VERDE / YELLOW/GREEN / JAUNE/VERT / GELB/GRÜN

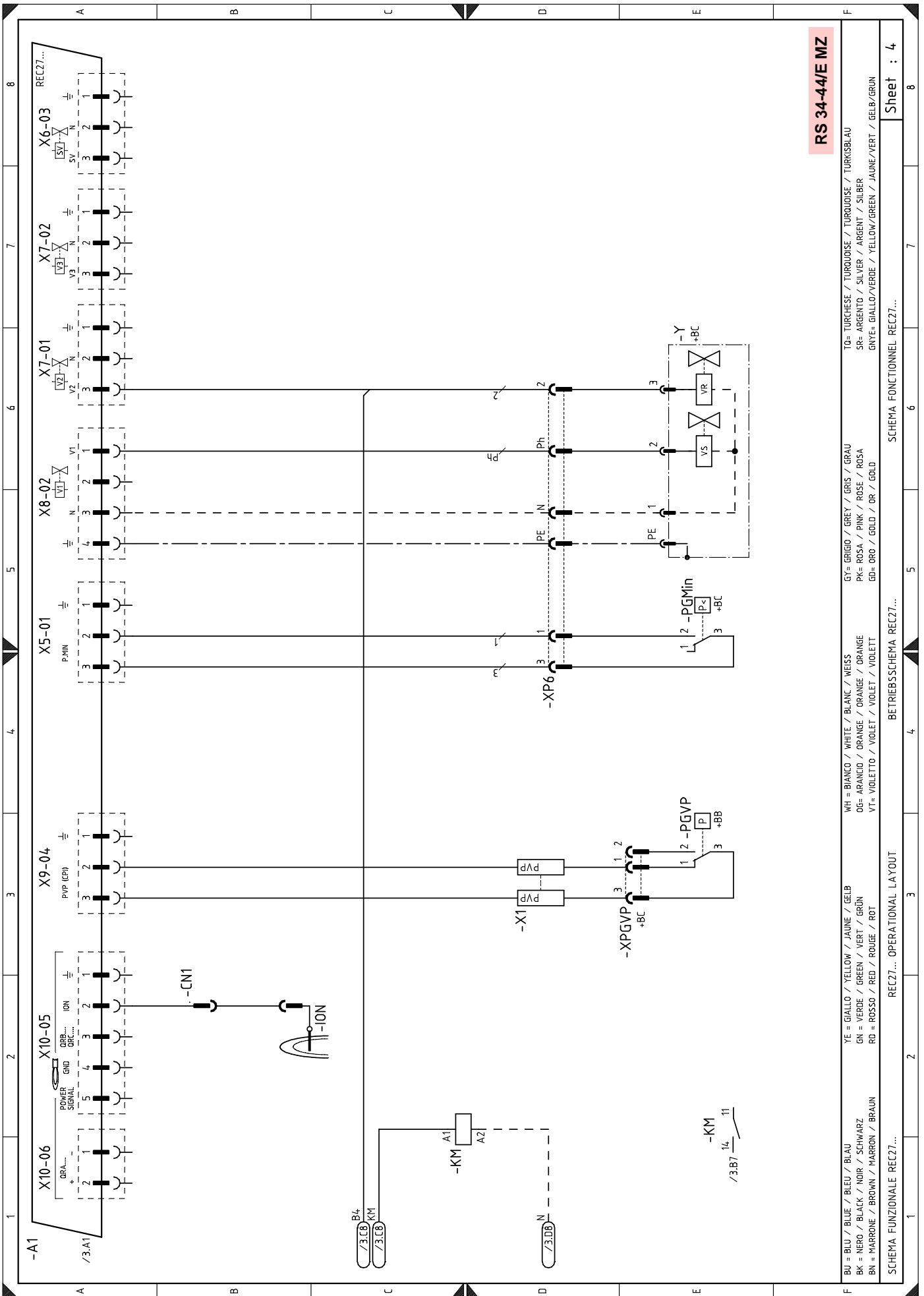
SCHEMA FUNZIONALE REC27...  
 REC27... OPERATIONAL LAYOUT  
 BETRIEBSSCHEMA REC27...  
 SCHEMA FONCTIONNEL REC27...

Sheet : 3

8





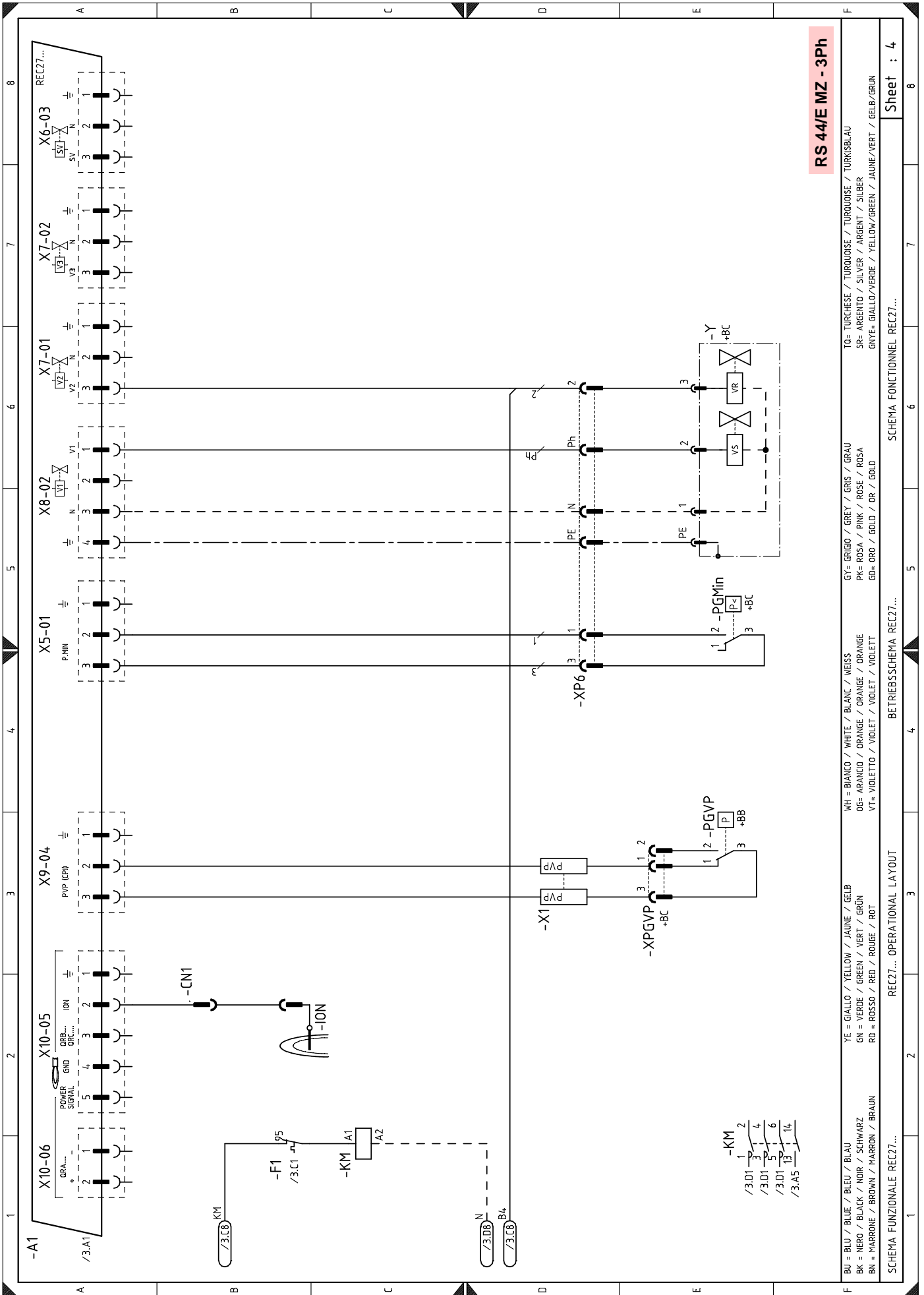


RS 34-44/E MZ

BU = BLU / BLUE / BLEU / BLAU  
 BK = NERO / BLACK / NOIR / SCHWARZ  
 BN = MARRONE / BROWN / MARRON / BRAUN  
 YE = GIALLO / YELLOW / JAUNE / GELB  
 GN = VERDE / GREEN / VERT / GRÜN  
 RD = ROSSO / RED / ROUGE / ROT  
 WH = BIANCO / WHITE / BLANC / WEISS  
 OG = ARANCIO / ORANGE / ORANGE / ORANGE  
 VT = VIOLETTA / VIOLET / VIOLET / VIOLETT  
 GR = GRIGIO / GREY / GRIS / GRAU  
 PK = ROSA / PINK / ROSE / ROSA  
 GD = ORO / GOLD / OR / GOLD  
 TB = TURCHESE / TURQUOISE / TURQUOISE / TURKISBLAU  
 SR = ARGENTO / SILVER / ARGENT / SILBER  
 GRY = GIALLO/VERDE / YELLOW/GREEN / JAUNE/VERT / GELB/GRÜN

SCHEMA FUNZIONALE REC27...  
 REC27... OPERATIONAL LAYOUT  
 BETRIEBSSCHEMA REC27...  
 SCHEMA FONCTIONNEL REC27...

Sheet : 4



RS 44/E MZ - 3Ph

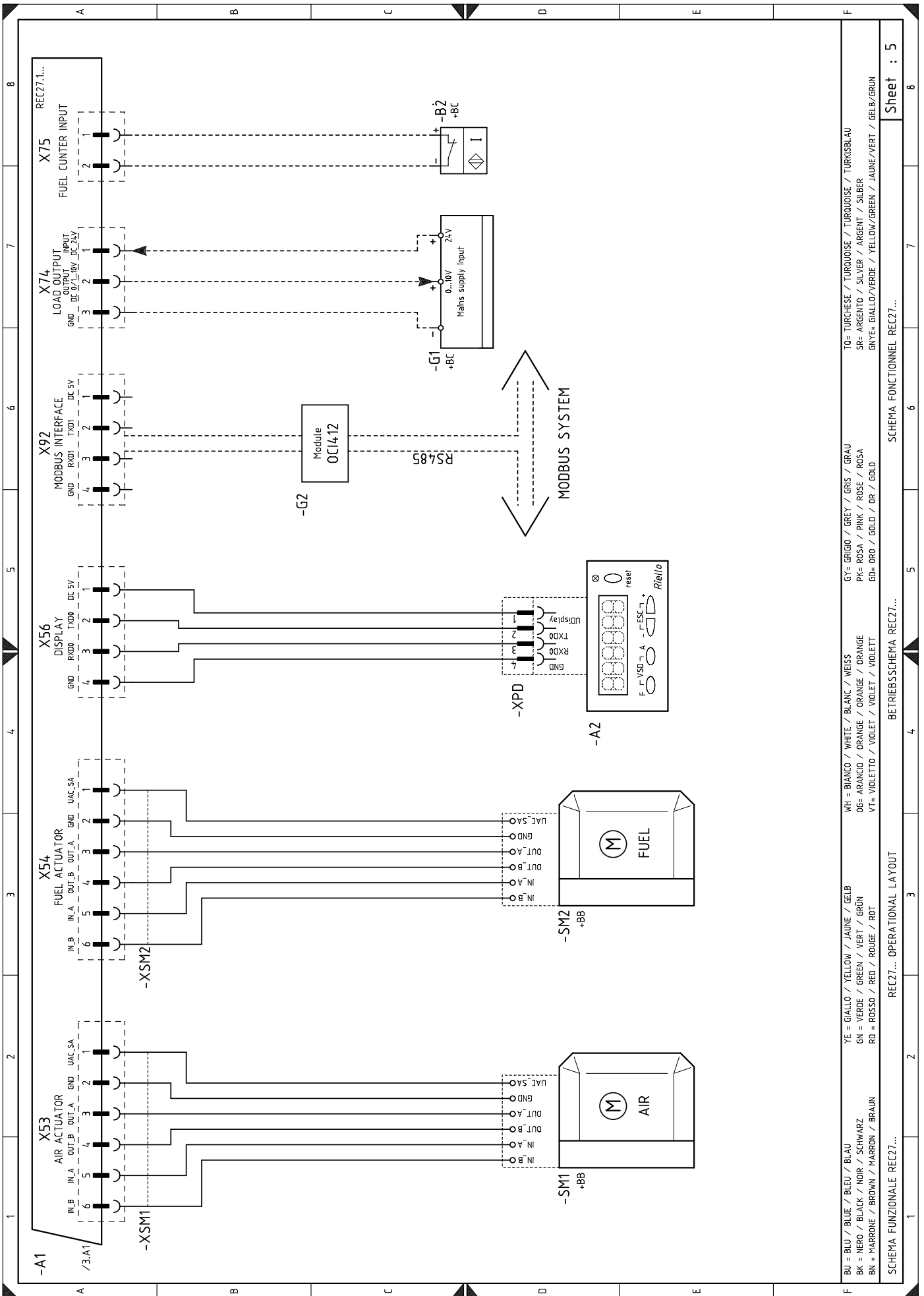
Sheet : 4

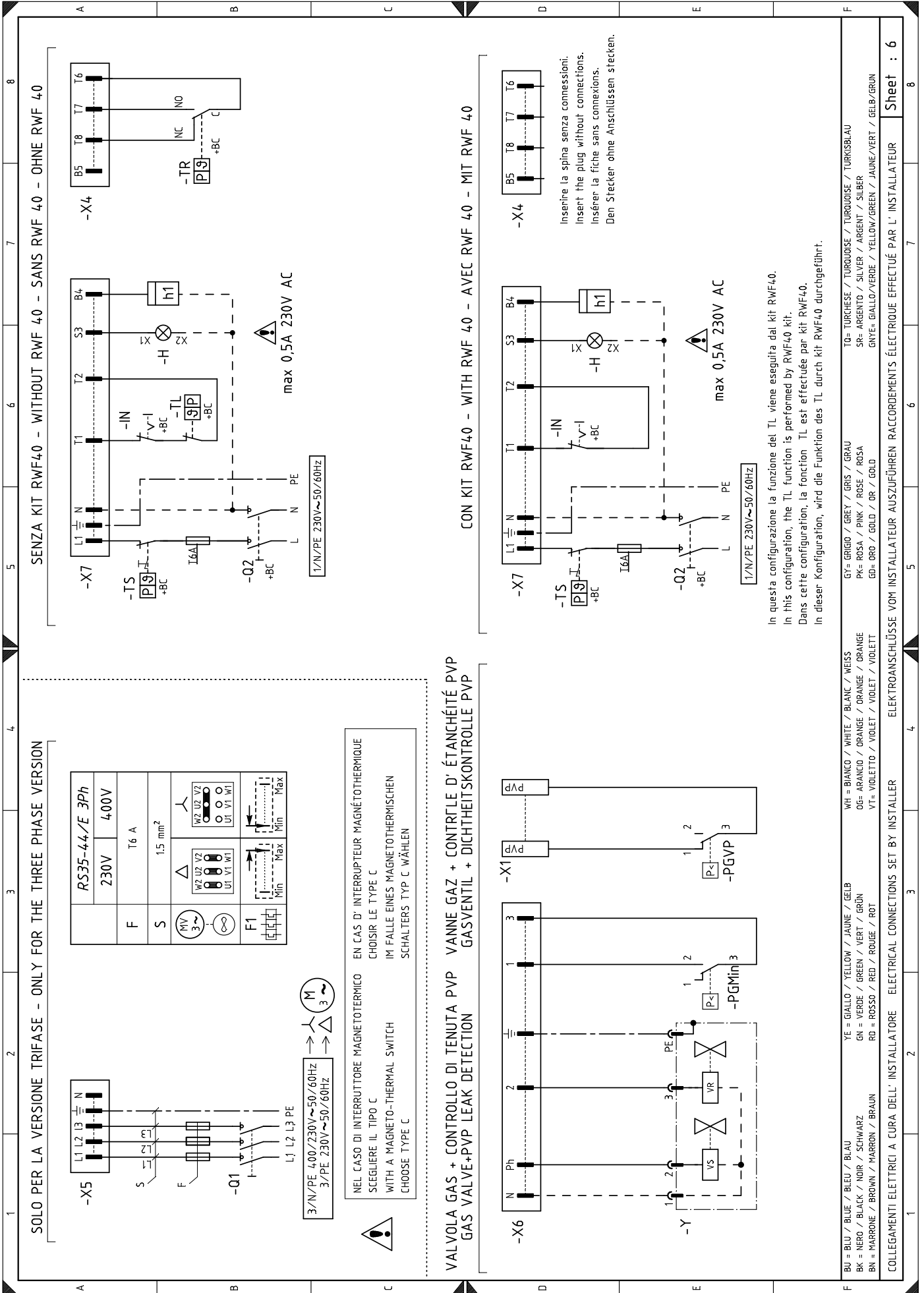
SCHEMA FONCTIONNEL REC27...

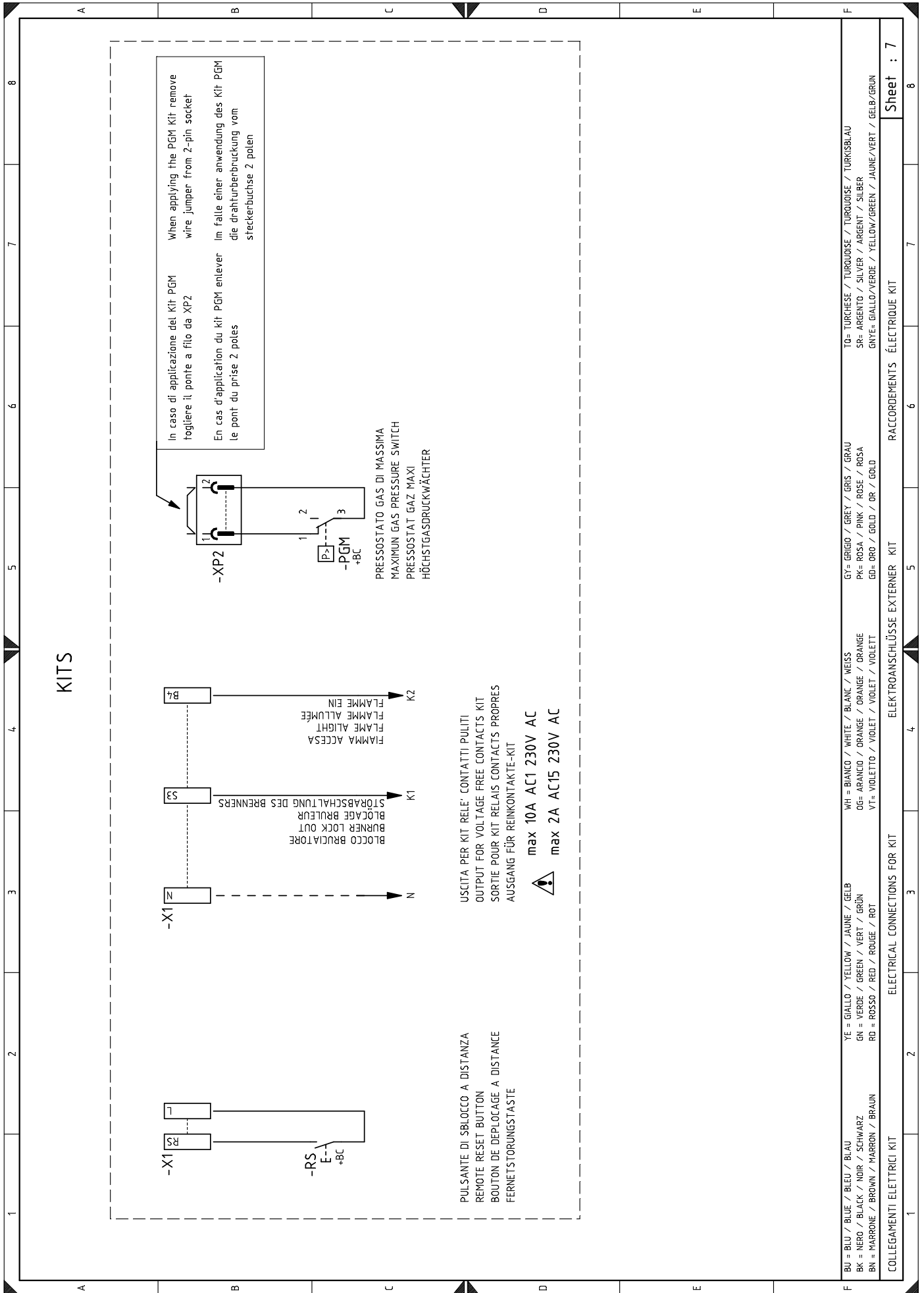
BETRIEBSSCHEMA REC27...

REC27... OPERATIONAL LAYOUT

SCHEMA FUNZIONALE REC27...









### Kit regulador de potencia para funcionamiento modulante

Con el funcionamiento modulante el quemador adecua constantemente la potencia a la solicitud de calor asegurando gran estabilidad del parámetro controlado: temperatura o presión.

Hay que pedir dos componentes:

- El regulador de potencia, que se instala en el quemador;
- La sonda que se instala en la caldera.

Parámetro a controlar		Sonda		Regulador de potencia	
	Campo de regulación	Tipo	Código	Tipo	Código
Temperatura	- 100...+ 500°C	PT 100	3010110	RWF40	3010417
Presión	0...2,5 bar 0...16 bar	Sonda con salida 4...20 mA	3010213 3010214		

KITS	Código
Interfaz software (ACS410 + OCI410.30) - Nivel Service	3010436
PVP (Pressure Valve Proving)	3010344
Interfaz Modbus (OCI412)	3010437
Presostato gas de máxima	3010418
Interruptor diferencial	3010448
Ventilación continua	3010449
Contactos pulidos	3010419

### Kit Cabezal Largo

Quemador	Código Kit	Longitud cabezal estándar	Longitud cabezal a obtener con el kit
RS 34/E MZ	3010428	216 mm	351 mm
RS 44/E MZ	3010429	216 mm	351 mm

### Kit para funcionamiento con GLP

Quemador	Código Kit	Potencia kW	Longitud de tubo llama
RS 34/E MZ	3010423	80/125 - 390 kW	216 - 351 mm
RS 44/E MZ	3010424	120/200 - 530 kW	216 - 351 mm

Nota: la función de post-ventilación se obtiene modificando el parámetro 234 (Pág. 36).

Rampas de gas según norma EN 676 (incluyen válvulas, regulador de presión y filtro)  
Adaptadores para rampa de gas - quemador

Rampa de gas			Adaptador rampa de gas - quemador
Código	Modelo	Ø	Código
3970599	MB 407/1 - RT 52	3/4"	3000824
3970258	MB 410/1 - RT 52	1"1/4	-
3970256	MB 412/1 - RT 52	1"1/4	-
3970250	MB 415/1 - RT 52	1"1/2	-
3970257	MB 420/1 - RT 52	2"	3000822

Nota: Para la regulación de la rampa de gas, véase las instrucciones que acompañan a la misma.

Las tablas indican las pérdidas de carga mínimas de la línea de alimentación de gas en función de la potencia máxima del quemador.

#### Columna 1

Pérdida de carga cabezal de combustión.

Presión de gas medida en la toma 1)(Fig. 38), con:

- Cámara de combustión a 0 mbar;
- Quemador funcionando a potencia máxima;

#### Columna 2

Pérdida de carga en válvula de mariposa del gas 2)(Fig. 38) con apertura máxima: 90°.

Los valores indicados en las tablas se refieren a: gas natural G 20 PCI 9,45 kWh/Sm<sup>3</sup> (8,2 Mcal/Sm<sup>3</sup>)

Para conocer la potencia aproximada en la que está funcionando al máximo el quemador:

- Restar a la presión del gas en la toma 1)(Fig. 38) la presión de la cámara de combustión.
- Buscar en la tabla correspondiente al quemador en consideración, columna 1, el valor de presión más cercano al valor deseado.
- Leer a la izquierda la potencia correspondiente.

#### Ejemplo - RS 44/E MZ:

- Funcionamiento con la máxima potencia
- Gas natural G 20 PCI 9,45 kWh/Sm<sup>3</sup>
- Presión de gas en la toma 1)( Fig. 38) = 10,9 mbar
- Presión en la cámara de combustión = 2,0 mbar
- 10,9 - 2,0 = 8,9 mbar

Con presión de 8,9 mbar, en la columna 1, corresponde en la tabla RS 44/E MZ una potencia máxima de 350 kW.

Este valor sirve como primera aproximación; el real se determinará a través del contador.

En cambio, para conocer la presión de gas necesaria en la toma 1)(Fig. 38), una vez fijada la potencia en la cual se desea que funcione el quemador con la máxima potencia:

- Hallar la potencia más cercana al valor deseado, en la tabla relativa al quemador que se considere.
- Leer a la derecha, en la columna 1, la presión en la toma 1)(Fig. 38).
- Sumar a este valor la sobrepresión estimada de la cámara de combustión.

#### Ejemplo - RS 44/E MZ:

- Potencia máxima deseada: 350 kW
- Gas natural G 20 PCI 9,45 kWh/Sm<sup>3</sup>
- Presión del gas con potencia de 350 kW, en la tabla del RS 44/E MZ, columna 1 = 8,9 mbar
- Presión en la cámara de combustión = 2,0 mbar
- 8,9 + 2,0 = 10,9 mbar

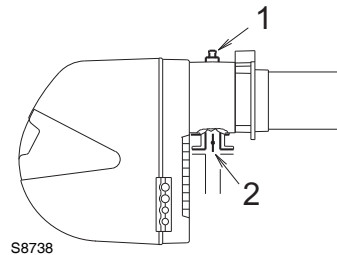
presión necesaria en la toma 1)(Fig. 38).

#### RS 34/E MZ

kW	1 Δp (mbar)	2 Δp (mbar)
	G20	G20
130	1,5	0,1
140	2,0	0,1
160	2,9	0,1
180	3,8	0,2
200	4,6	0,2
220	5,5	0,3
240	6,4	0,3
260	7,3	0,4
280	8,2	0,4
300	9,1	0,5
320	10,0	0,5
340	10,9	0,6
360	11,8	0,7
380	12,7	0,8
390	13,1	0,8

#### RS 44/E MZ

kW	1 Δp (mbar)	2 Δp (mbar)
	G20	G20
200	3,0	0,2
225	4,0	0,3
250	4,9	0,3
275	5,9	0,4
300	6,9	0,5
325	7,9	0,6
350	8,9	0,6
375	9,8	0,7
400	10,8	0,8
425	11,8	1,0
450	12,8	1,1
475	13,8	1,2
500	14,7	1,3
525	15,7	1,5
550	16,7	1,6



S8738

Fig. 38

El campo de trabajo del quemador reproducido en el manual es válido para una temperatura ambiente de 20 °C y una altitud de 0 m s.n.m. (presión barométrica de 1.013 mbar aproximadamente).

Puede suceder que el quemador deba funcionar con aire comburente a una temperatura superior y/o altitudes mayores.

El calentamiento del aire y el aumento de la altitud producen el mismo efecto: la expansión del volumen de aire, o sea que su densidad se reduce.

El caudal del ventilador del quemador permanece prácticamente igual pero se reduce el contenido de oxígeno por m<sup>3</sup> de aire y el impulso (la altura barométrica) del ventilador.

Es importante entonces saber si la potencia máxima solicitada al quemador con una determinada presión en la cámara de combustión permanece dentro del campo de trabajo del quemador, incluso en caso de cambiar las condiciones de temperatura y altitud.

Para verificarlo se procede del siguiente modo:

- 1 - Buscar el factor de corrección F correspondiente a la temperatura del aire y a la altitud de la instalación en la tabla del lado.
- 2 - Dividir la potencia Q solicitada al quemador por F para obtener la potencia equivalente Qe:

$$Q_e = Q : F \text{ (kW)}$$

- 3 - Marcar en el campo de trabajo del quemador el punto de trabajo, identificado por:  
Qe = potencia equivalente

H1 = presión en la cámara de combustión punto A que debe quedar dentro del campo de trabajo (Fig. 39).

4 - Trazar una vertical desde el punto A, Fig. 39, y buscar la máxima presión H2 del campo de trabajo.

5 - Multiplicar H2 por F para obtener la máxima presión disminuida H3 del campo de trabajo

$$H_3 = H_2 \times F \text{ (mbar)}$$

Si H3 es mayor que H1, como en la Fig. 39, el quemador puede erogar el caudal requerido.

Si H3 es menor que H1 será necesario reducir la potencia del quemador. La reducción de la potencia está acompañada por una reducción de la presión en la cámara de combustión:

Qr = potencia reducida

H1r = presión reducida

$$H_{1r} = H_1 \times \left(\frac{Q_r}{Q}\right)^2$$

**Ejemplo**, reducción de potencia del 5%:

$$Q_r = Q \times 0,95$$

$$H_{1r} = H_1 \times (0,95)^2$$

Con los nuevos valores de Qr y H1r repetir los pasos 2 - 5.

**Atención:**

el cabezal de combustión se regula según la potencia equivalente Qe.

Altitud m s.n.m.	Presión barométrica media mbar	F							
		Temperatura del aire °C							
		0	5	10	15	20	25	30	40
0	1013	1,087	1,068	1,049	1,031	1,013	0,996	0,980	0,948
100	1000	1,073	1,054	1,035	1,017	1,000	0,983	0,967	0,936
200	989	1,061	1,042	1,024	1,006	0,989	0,972	0,956	0,926
300	978	1,050	1,031	1,013	0,995	0,978	0,962	0,946	0,916
400	966	1,037	1,018	1,000	0,983	0,966	0,950	0,934	0,904
500	955	1,025	1,007	0,989	0,972	0,955	0,939	0,923	0,894
600	944	1,013	0,995	0,977	0,960	0,944	0,928	0,913	0,884
700	932	1,000	0,982	0,965	0,948	0,932	0,916	0,901	0,872
800	921	0,988	0,971	0,954	0,937	0,921	0,906	0,891	0,862
900	910	0,977	0,959	0,942	0,926	0,910	0,895	0,880	0,852
1000	898	0,964	0,946	0,930	0,914	0,898	0,883	0,868	0,841
1200	878	0,942	0,925	0,909	0,893	0,878	0,863	0,849	0,822
1400	856	0,919	0,902	0,886	0,871	0,856	0,842	0,828	0,801
1600	836	0,897	0,881	0,866	0,851	0,836	0,822	0,808	0,783
1800	815	0,875	0,859	0,844	0,829	0,815	0,801	0,788	0,763
2000	794	0,852	0,837	0,822	0,808	0,794	0,781	0,768	0,743
2400	755	0,810	0,796	0,782	0,768	0,755	0,742	0,730	0,707
2800	714	0,766	0,753	0,739	0,726	0,714	0,702	0,690	0,668
3200	675	0,724	0,711	0,699	0,687	0,675	0,664	0,653	0,632
3600	635	0,682	0,669	0,657	0,646	0,635	0,624	0,614	0,594
4000	616	0,661	0,649	0,638	0,627	0,616	0,606	0,596	0,577

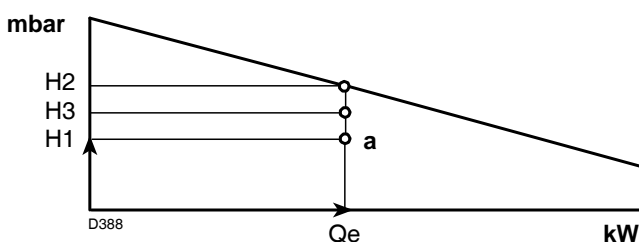


Fig. 39

---

**RIELLO**

RIELLO S.p.A.  
I-37045 Legnago (VR)  
Tel.: +39.0442.630111  
[http:// www.riello.it](http://www.riello.it)  
[http:// www.rielloburners.com](http://www.rielloburners.com)