

**CN** 强制通风燃气燃烧器

平滑两段火或电子比例调节运行

**CE**

**UK  
CA**

**EAC**

代码	型号	类型
3789400 - 3789410	RS 34/E MZ	888 T
3789401 - 3789411	RS 34/E MZ	888 T
3789500 - 3789510	RS 44/E MZ	889 T
3789501 - 3789511	RS 44/E MZ	889 T
3789530 - 3789540	RS 44/E MZ	889 T
3789531 - 3789541	RS 44/E MZ	889 T



说明书原文翻译

<b>1</b>	<b>声明</b>	<b>3</b>
<b>2</b>	<b>信息及注意事项</b>	<b>4</b>
2.1	关于本手册	4
2.1.1	简介	4
2.1.2	危险提示	4
2.1.3	其它标识	4
2.1.4	系统的运输及操作手册	5
2.2	保证及责任	5
<b>3</b>	<b>安全防护</b>	<b>6</b>
3.1	简介	6
3.2	人员培训	6
<b>4</b>	<b>燃烧器技术描述</b>	<b>7</b>
4.1	燃烧器型号释义	7
4.2	可选型号	7
4.3	燃烧器分类	8
4.4	技术数据	8
4.5	电气数据	8
4.6	最大尺寸	9
4.7	出力范围	9
4.7.1	以空气密度为基础确定的出力范围	10
4.8	测试锅炉	11
4.9	燃烧器配置	11
4.10	燃烧器描述	12
4.11	空气 / 燃气比例调节控制器 (REC 27.100A2)	13
4.12	燃烧器运行顺序	16
4.12.1	运行阶段表	17
4.13	操作面板	17
4.13.1	面板显示符号描述	17
4.13.2	按键描述	18
4.14	伺服马达 (SQN13...)	19
<b>5</b>	<b>安装</b>	<b>20</b>
5.1	安装安全注意事项	20
5.2	操作	20
5.3	初步检查	20
5.4	安装位置	21
5.5	安装准备工作	21
5.5.1	简介	21
5.5.2	在锅炉钢板上钻孔	21
5.5.3	燃烧筒长度	21
5.6	探针 - 电极位置设定	22
5.7	固定燃烧器到锅炉	23
5.8	燃烧头调节	23
5.9	闭合燃烧器	24
5.10	燃气输送	25
5.10.1	燃气管路 ( 示例 ) —— 详细功能, 见燃气阀组手册	25
5.10.2	燃气阀组	26
5.10.3	燃气阀组安装	26
5.10.4	燃气压力	26
5.11	电气连接	28
5.11.1	电源线及外部连接通道	29
5.12	热继电器校准 ( 仅适用于 RS 44/E MZ 型号三相 )	29
<b>6</b>	<b>燃烧器的启动、校准及运行</b>	<b>30</b>
6.1	首次启动安全注意事项	30
6.2	点火前调节	30
6.3	燃烧器启动	30
6.4	燃烧器调节	31

6.4.1	出力范围	31
6.4.2	最大出力	31
6.4.3	最小出力	31
6.5	压力开关最后校准	32
6.5.1	风压开关	32
6.5.2	最小燃气压力开关	32
6.5.3	PVP 压力开关组件	32
6.6	可视化和编程模式	33
6.6.1	标准模式	33
6.6.2	信息模式	34
6.6.3	服务模式	35
6.6.4	参数模式	35
6.7	参数修改程序	36
6.8	启动步骤	38
6.9	备份 / 还原程序	40
6.9.1	备份	40
6.9.2	还原	41
6.9.3	参数表	43
6.10	稳态运行	49
6.11	点火失败	49
6.12	燃烧器运行中失火	49
6.13	燃烧器停机	49
6.14	最终检查 ( 燃烧器运行时 )	50
<b>7</b>	<b>维护</b>	<b>51</b>
7.1	维护安全注意事项	51
7.2	维护计划	51
7.2.1	维护频率	51
7.2.2	安全测试 - 燃气球阀关闭时进行	51
7.2.3	检查及清洁	51
7.2.4	安全部件	52
7.2.5	测量离子电流	52
7.2.6	检查燃烧头处空气及燃气压力	52
7.3	打开燃烧器	53
7.4	闭合燃烧器	53
<b>8</b>	<b>故障 - 可能的原因 - 解决方案</b>	<b>54</b>
8.1	故障代码表	54
<b>A</b>	<b>附录 - 配件</b>	<b>59</b>
<b>B</b>	<b>附录 - 配电盘接线图</b>	<b>61</b>

## 1 声明

## 声明符合比利时 A.R. 8/1/2004 &amp; 17/7/2009 标准

制造商：RIELLO S.p.A.  
 经销商：37045 Legnago (VR) Italy  
 Tel. ++39.0442630111  
 www.riello.com

兹证明以下指定的设备符合 CE 一致性声明中所描述的型号及类型，其生产和销售符合 2004 年 1 月 8 日和 2009 年 7 月 17 日颁布施行的 L.D. 中所规定之条款。

产品类型：强制通风燃气燃烧器

型号：RS 34/E MZ  
 RS 44/E MZ

应用标准：EN 267 和 A.R. 于 2004 年 1 月 8 日 - 2009 年 7 月 17 日

管理机构：Kiwa Cermet Italia S.p.A.  
 Via Treviso 32-34  
 I-31020 San Vendemiano (TV) Italy

测量值：	RS 34/E MZ	RS 44/E MZ
	CO 最大：7 mg/kWh	CO 最大：2 mg/kWh
	NOx 最大：103 mg/kWh	NOx 最大：89 mg/kWh

## 2 信息及注意事项

### 2.1 关于本手册

#### 2.1.1 简介

操作手册随燃烧器附带：

- ▶ 是产品必不可少的组成部分，因此需妥善保管此手册以备查阅；若燃烧器易主，也需随附此手册。若此手册丢失或损毁，需向本地区技术服务部索取；
- ▶ 专为有资质的操作人员编写；
- ▶ 内容包括燃烧器的安全安装、启动、使用及维护等重要操作的说明。

#### 本手册使用标识

在手册某些部分会出现带有 DANGER 标记的三角形。请特别注意此符号，警示潜在危险。

#### 2.1.2 危险提示

**危险** 可分为 3 个等级，如下所示。



危险

最高危险等级！

此标识表示如果操作不当，将会造成严重伤害、死亡或长期健康危害。



警告

此标识表示如果操作不当，可能会造成严重伤害、死亡或长期健康危害。



小心

此标识表示如果操作不当，可能会造成机器损毁和/或人身伤害。

#### 2.1.3 其它标识



危险

**危险：带电元件**

此标识表示如果操作不当，将会造成电击，导致伤亡事故。



**危险：易燃材料**

此标识表示存在易燃材料。



**危险：燃烧**

此标识表示高温会导致燃烧。



**危险：断臂危险**

此标识表示存在移动部件：小心掉落砸伤四肢。



**警告：移动零部件**

此标识表示必须使四肢远离移动机械部件，否则掉落会砸伤四肢。



**危险：爆炸**

此标识出现于存在爆炸性气体的地方。爆炸性气体是指在大气条件下，危险物质以气体、蒸气、薄雾或粉尘的形式与空气的混合物，该混合物内部被点燃后，燃烧会扩散至整个未点燃的部分。



#### 个人防护装备

左侧标识表示操作人员工作中必须穿戴的装备以保证其在工作期间的人身安全和健康。



#### 必须将燃烧器保护罩以及所有安全防护装置安装到位

此标识表示在对燃烧器进行维护、清洁和检查操作后，需要将燃烧器保护罩以及所有安全防护装置安装到位。



#### 环境保护

此符号代表机器的使用符合环保要求。



#### 重要信息

此标识表示必须牢记的重要信息。



此符号表示列表信息。

#### 缩略语使用

Ch.	章
Fig.	图
Page	页
Sec.	节
Tab.	表

### 2.1.4 系统的运输及操作手册

运输系统时，需注意：

➤ 应由系统制造商将操作手册送达至用户手中，并建议用户将操作手册存放在燃烧器安装室内。

➤ 手册信息包括：

- 燃烧器的序列号

.....

- 最近的技术支持中心的地址和电话。

.....

.....

.....

➤ 系统供应商应特别提示用户以下内容：

- 系统的使用；
- 系统启动前可能需要进行进一步测试；
- 系统需由制造商或其它专业技术人员进行至少每年一次的维护和检修。为了保证对燃烧器进行定期检查，制造商建议制定维护维修合同。

## 2.2 保证及责任

根据当地强制标准和 / 或销售合同，制造商从机器安装之日起对新产品进行保证。首次启动时，检查确认燃烧器各部件齐全。



**警告**

由于未按照手册所述进行操作造成操作失败以及由于操作疏忽、错误安装和未经授权对燃烧器进行改动造成的严重后果不在制造商提供的随燃烧器所附保证书所保证内容之列。

如果由于以下原因发生损害 / 伤害，造成人员财产损失的，保证书将失效，制造商将不承担任何责任：

- 对燃烧器进行了不正确的安装、启动、使用和维护
- 非正常、不正确或不合理使用燃烧器；
- 由不具备资质的人员操作燃烧器；
- 未经授权对设备进行改动；
- 保证燃烧器安全的安全设备损坏、使用不当和 / 或发生运行故障；
- 在燃烧器上安装未经测试的零部件
- 使用不适当的燃料运行燃烧器
- 燃料供应系统故障；
- 燃烧器发生故障时，仍持续使用燃烧器；
- 维修和 / 或彻底检修时操作不当；
- 为防止火焰生成不稳定，改变炉膛内部结构；
- 对易磨损部件监管及维护不足或不当；
- 使用非原厂零配件，包括各种零件、组件、配件以及其它可选配件；
- 不可抗力因素。

**因未遵守本手册进行操作导致的后果，制造商将不承担任何责任。**

## 3 安全防护

### 3.1 简介

燃烧器的设计运用了成熟的安全技术，同时考虑到所有可能的危险情况，符合目前技术规范和标准。

但须注意，对设备粗心和不当的操作可能会对使用者或第三方造成死亡伤害的后果，同时会损坏燃烧器或其它物体。疏忽、轻率以及过度自信常常会导致事故发生；疲劳和困倦同样可造成事故。

需牢记：

- ▶ 必须按照功能描述使用燃烧器。用于其它用途均属不当操作，会导致危险发生。

需特别注意：

燃烧器可以应用于热水锅炉、蒸汽发生器、导热油炉以及制造商指明的其它产品上；

调节燃烧器用的各类参数，如燃料类型及压力，电压及电源频率，最小和最大出力，以及炉膛背压、尺寸和温度必须在手册所列值的范围之内。

- ▶ 禁止因想改变燃烧器性能和安装地而对燃烧器进行改动。
- ▶ 燃烧器必须在绝对安全的环境中使用。任何可能对安全造成威胁的情况都必须立即予以消除。
- ▶ 除需检修的零部件外，不得打开或破坏燃烧器内部零件。
- ▶ 更换燃烧器零部件时必须使用制造商认可的配件。



警告

制造商仅在燃烧器所有部件完好且安装位置正确时保证燃烧器安全及良好性能。

### 3.2 人员培训

用户指已经购买了设备并且准备将其用于特定目的的个人、团体或公司。用户需对设备负责，并对设备操作人员做好培训。

用户：

- ▶ 必须请接受过正规培训有资质的人员操作设备；
- ▶ 需采取适当方式告知操作人员安全注意事项的使用和规定。因此用户有责任保证每个人都了解安全注意事项。
- ▶ 操作人员必须遵守设备上所有危险及警告提示。
- ▶ 操作人员不得私自进行超出其职责范围的操作。
- ▶ 操作人员必须将设备产生的任何问题或发生的危险情况报告给其上级主管。
- ▶ 使用其它制造商的零部件，或对设备的任何改动，都会造成设备性能的改变，因此会降低其安全性能。因此因使用非原厂零配件而造成的设备损坏，制造商将不承担任何责任。

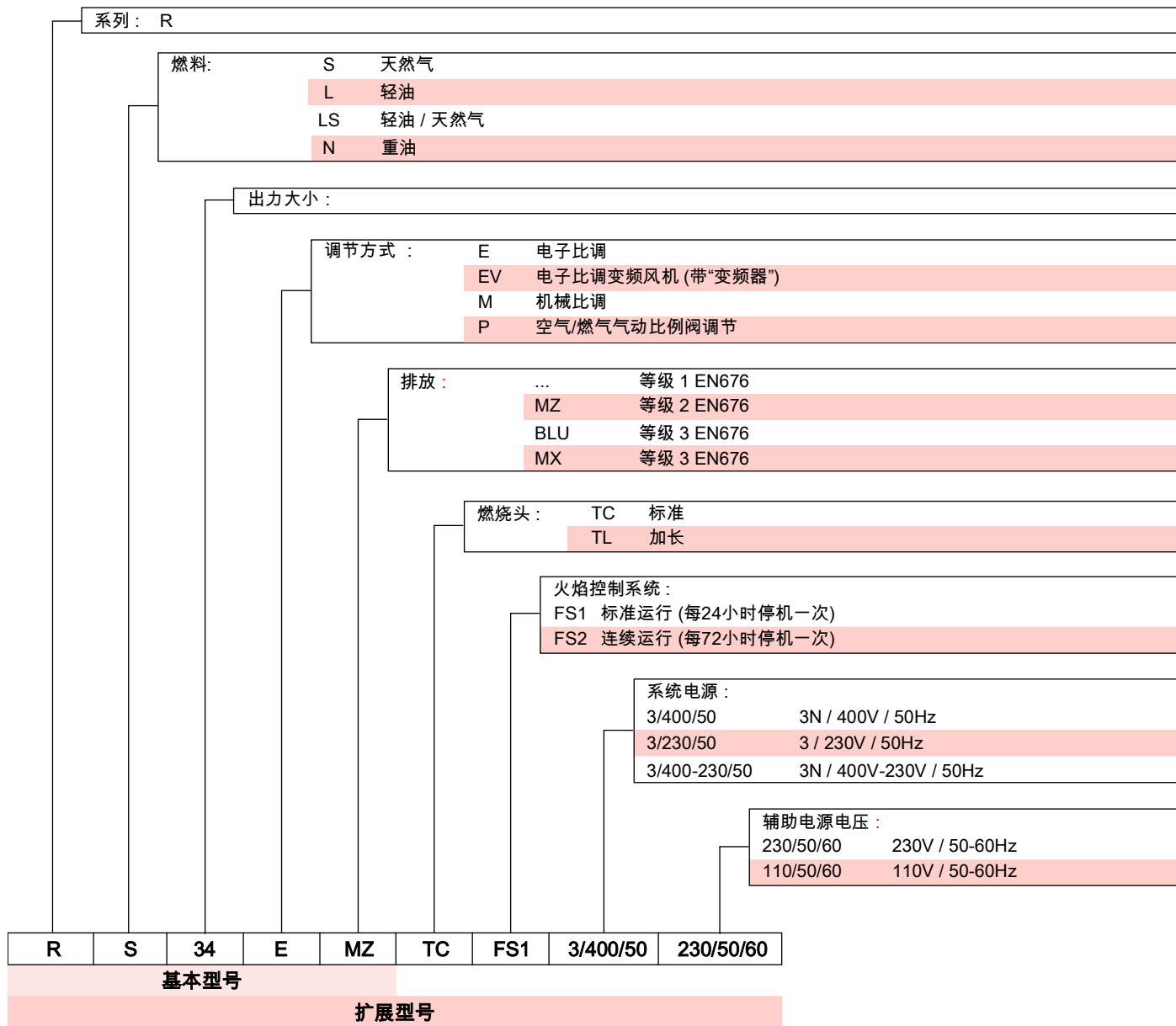
另外：



- ▶ 用户必须采取一切措施防止非认证人员操作设备；
- ▶ 用户必须通知制造商，当设备发生故障或运行失灵，同时有任何危险预兆时。
- ▶ 操作人员必须使用法律所规定的防护设备，并且按照手册进行操作。

4 燃烧器技术描述

4.1 燃烧器型号释义



4.2 可选型号

规格	电压	启动	代码
RS 34/E MZ TC	230V - 50/60Hz	直接	3789400 - 3789410
RS 34/E MZ TL	230V - 50/60Hz	直接	3789401 - 3789411
RS 44/E MZ TC	230V - 50/60Hz	直接	3789500 - 3789510
RS 44/E MZ TL	230V - 50/60Hz	直接	3789501 - 3789511
RS 44/E MZ TC	3 ~ 400/230V - 50/60Hz	直接	3789530 - 3789540
RS 44/E MZ TL	3 ~ 400/230V - 50/60Hz	直接	3789531 - 3789541

表 A

## 4.3 燃烧器分类

适用国家	燃气类型
AT - BG - CH - CZ - DK - EE - FI - GR - HU - IS - IT - LT - NO - RO - SE - SK - SI - TR	II2H3B/P
ES- GB- IE- PT	II2H3P
LU- PL	II2E3B/P
BE	I2E(R) I3P
DE	II2ELL3B/P
CY- MT	I3B/P
NL	I2EK
FR	II2Er3P
LV	I2H

表 B

## 4.4 技术数据

型号	RS 34/E MZ	RS 44/E MZ	RS 44/E MZ	
出力 (1)	最大	kW 125 ÷ 390	203 ÷ 550	203 ÷ 550
		Mcal/h 108 ÷ 336	175 ÷ 473	175 ÷ 473
出力 (1)	最小	kW 45	80	80
		Mcal/h 39	69	69
燃料	天然气: G20 (甲烷) - G25			
运行	- 间歇式运行 (每 24 小时至少停机一次) - 平滑两段火或比例调节运行 (比调组件见“配件”一章)。			
适用范围	热水锅炉, 蒸汽锅炉, 导热油炉			
环境温度	°C 0 - 40			
助燃空气温度	°C 最高 60			
噪音水平 (2) 声压	68	70	70	
声功率	79	81	81	
重量 (3)	kg 32 - 34			
CE	CE-0476DP3335			

表 C

- (1) 参考条件: 环境温度 20°C - 燃气温度 15°C - 大气压力 1013 mbar - 海拔 0 m a.s.l.  
(2) 声压在制造商的燃烧实验室内进行测量, 测试时燃烧炉在测试锅炉上以最大的额定功率运行。声功率按照 EN 15036 标准中说明的“自由场法”以及 EN ISO 3746 标准中规定的测量精度“精度: 类别 3”进行测量。  
(3) 燃烧筒: 短 - 长。

## 4.5 电气数据

型号	RS 34/E MZ	RS 44/E MZ	RS 44/E MZ
主电源	230V ~ +/-10% 50/60 Hz 单相		230/400V 带零线 ~ +/-10% 50/60Hz 三相
控制电路电源	-		1N 230V ~ +/-10% 50/60Hz
吸收电功率	W 最大 600	700	750
电气保护等级	IP 40		

表 D



警告

以 60Hz 运行时, 需修改参数 125, 见第 44 页“参数表”一节。

4.6 最大尺寸

燃烧器的最大尺寸见 图 1。

位置 O 显示燃烧器打开时的尺寸。

要检查燃烧头，必须沿滑杆拉出燃烧器后部，以便打开燃烧器。

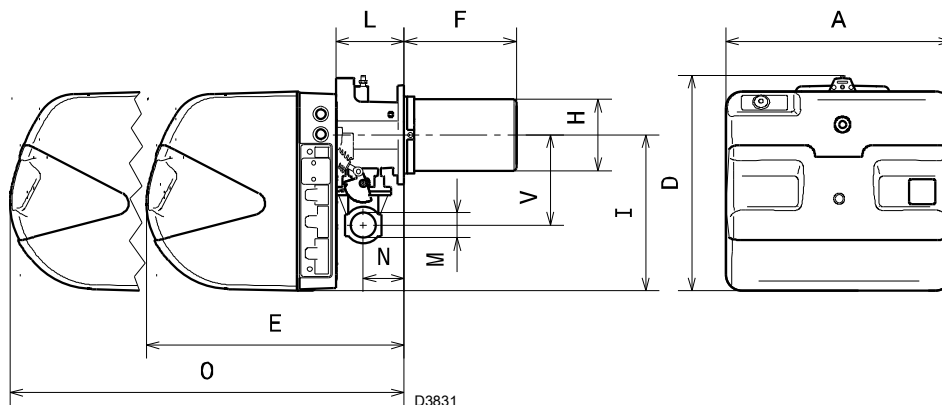


图 1

mm	A	D	E	F <sup>(1)</sup>	H	I	L	O	N	V	M
RS 34/E MZ	442	422	508	216-351	140	305	138	780	84	177	1"1/2
RS 44/E MZ	442	422	508	216-351	152	305	138	780	84	177	1"1/2

表 E

(1) 燃烧筒：短 - 长

4.7 出力范围

最大出力，在图中 A 区内选择。

最小出力时，不得低于图中所示的最小值：

RS 34/E MZ = 45 kW

RS 44/E MZ = 80 kW



警告

出力曲线 (图 2) 的出力值在如下条件下获得：环境温度 20 °C，大气压 1013 mbar (约 0 海拔)，燃烧头按第“S 23 页所示进行调整。

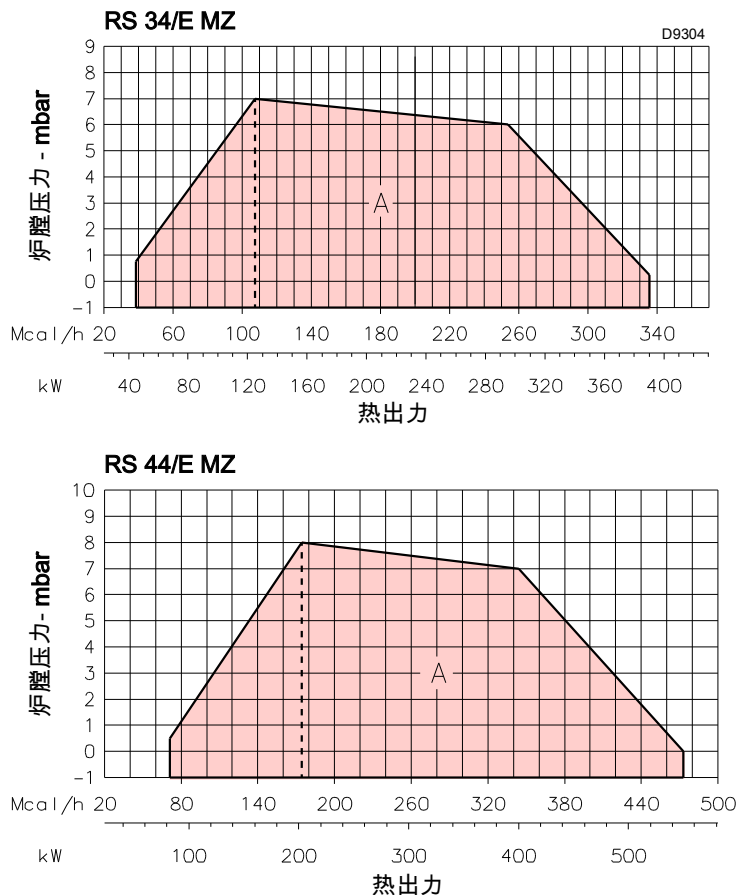


图 2

**4.7.1 以空气密度为基础确定的出力范围**

本手册中所示燃烧器的出力范围是在室温 20°C，海拔约为 0 米，大气压力约为 1013 mbar 的条件下获得的。

燃烧器可能会在助燃空气温度高及 / 或在高海拔地区运行。

空气温度升高及海拔升高会产生同样作用：空气体积的膨胀（即空气密度降低）。

燃烧器风机的送风量保持基本量不变，但空气中每立方米氧气以及风机推力（压头）都会降低。

因此需要知道，在炉膛压力确定的情况下，即使温度和海拔发生变化，燃烧器所需最大出力仍会保持在其出力范围内。

要检查此项，按以下步骤操作：

- 1 找到与燃烧器空气温度及海拔相关的校正因子“F”，见表 F
- 2 将燃烧器所需出力“Q”除以“F”得到一个等量出力“Qe”

$$Q_e = Q / F \text{ (kW)}$$

- 3 在燃烧器的出力范围内，用下列符号将工作点标出：  
 Qe = 等量出力  
 H1 = 炉膛压力  
 点 A 必须在出力范围内。
- 4 从点 A (图 3) 处垂直画一条线，找到出力范围内的最大压力“H2”。
- 5 用“H2”乘以“F”得到出力范围内的最大下降压力“H3”：

$$H_3 = H_2 \times F \text{ (mbar)}$$

如果“H3”大于“H1”（图 3），则燃烧器能提供所需出力。

如果“H3”小于“H1”，则需降低燃烧器出力。降低燃烧器出力的同时需要降低炉膛压力：

Qr = 降低的出力

H1r = 降低的压力

$$H_{1r} = H_1 \times \left( \frac{Q_r}{Q} \right)^2$$

举例，出力降低 5%：

$$Q_r = Q \times 0.95$$

$$H_{1r} = H_1 \times (0.95)^2$$

得到新的数值 - Qr 和 H1r - 重复步骤 2 - 5。



警告

燃烧头需根据等量出力 Qe 进行调节。

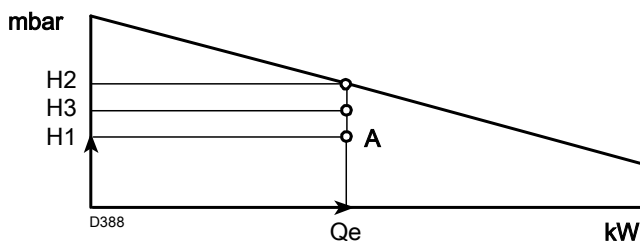


图 3

海拔	平均大气压力	F							
		空气温度 °C							
m a.s.l.	mbar	0	5	10	15	20	25	30	40
0	1013	1.087	1.068	1.049	1.031	1.013	0.996	0.980	0.948
100	1000	1.073	1.054	1.035	1.017	1.000	0.983	0.967	0.936
200	989	1.061	1.042	1.024	1.006	0.989	0.972	0.956	0.926
300	978	1.050	1.031	1.013	0.995	0.978	0.962	0.946	0.916
400	966	1.037	1.018	1.000	0.983	0.966	0.950	0.934	0.904
500	955	1.025	1.007	0.989	0.972	0.955	0.939	0.923	0.894
600	944	1.013	0.995	0.977	0.960	0.944	0.928	0.913	0.884
700	932	1.000	0.982	0.965	0.948	0.932	0.916	0.901	0.872
800	921	0.988	0.971	0.954	0.937	0.921	0.906	0.891	0.862
900	910	0.977	0.959	0.942	0.926	0.910	0.895	0.880	0.852
1000	898	0.964	0.946	0.930	0.914	0.898	0.883	0.868	0.841
1200	878	0.942	0.925	0.909	0.893	0.878	0.863	0.849	0.822
1400	856	0.919	0.902	0.886	0.871	0.856	0.842	0.828	0.801
1600	836	0.897	0.881	0.866	0.851	0.836	0.822	0.808	0.783
1800	815	0.875	0.859	0.844	0.829	0.815	0.801	0.788	0.763
2000	794	0.852	0.837	0.822	0.808	0.794	0.781	0.768	0.743
2400	755	0.810	0.796	0.782	0.768	0.755	0.742	0.730	0.707
2800	714	0.766	0.753	0.739	0.726	0.714	0.702	0.690	0.668
3200	675	0.724	0.711	0.699	0.687	0.675	0.664	0.653	0.632
3600	635	0.682	0.669	0.657	0.646	0.635	0.624	0.614	0.594
4000	616	0.661	0.649	0.638	0.627	0.616	0.606	0.596	0.577

表 F

4.8 测试锅炉

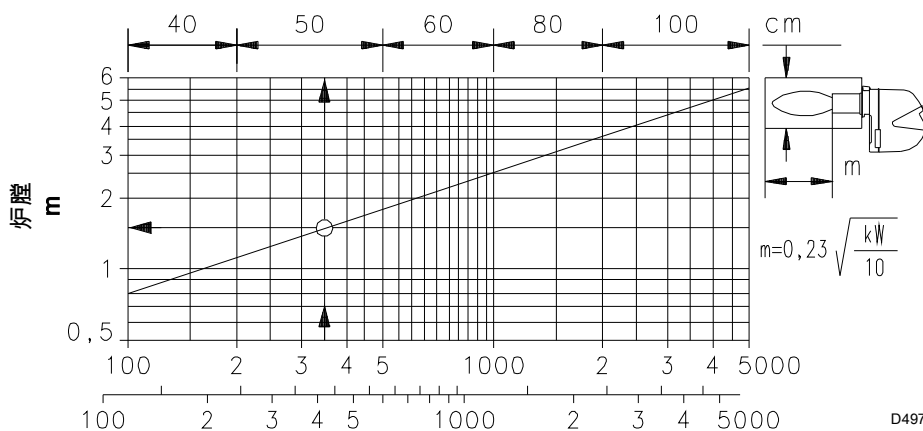
根据 EN 676 标准，出力范围由特殊测试锅炉为基础设定。

图 4 显示测试锅炉炉膛的直径和长度。

如果燃烧器必须安装于未经 CE 类标准认证或炉膛尺寸与图 4 中所示尺寸差别很大的锅炉上时，请咨询制造商。

举例：

出力 407 kW (350 Mcal/h) - 直径 50 cm, 长度 1.5 m。



D497

图 4

4.9 燃烧器配置

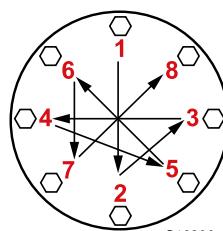
燃烧器有以下配置：

- 燃气阀组法兰 ..... No. 1
- 燃气阀组法兰垫片 ..... No. 1
- 固定法兰用螺丝 M8 x 25 ..... No. 4
- 固定燃烧器法兰到锅炉用螺丝 M8 x 25 ..... No. 4
- 隔热垫 ..... No. 1
- 电气连接插头 (RS 34-44/E MZ 单相) ..... No. 3
- 电气连接插头 (RS 44/E MZ 三相) ..... No. 4
- 操作手册 ..... No. 1
- 零配件清单 ..... No. 1



警告

建议您以 15 Nm ±10% 的扭矩拧紧气体法兰的螺丝。



S10230

根据图中所示的图解，逐步（首先 30%，然后 60%，最后到 100%）拧紧螺母。

### 4.10 燃烧器描述

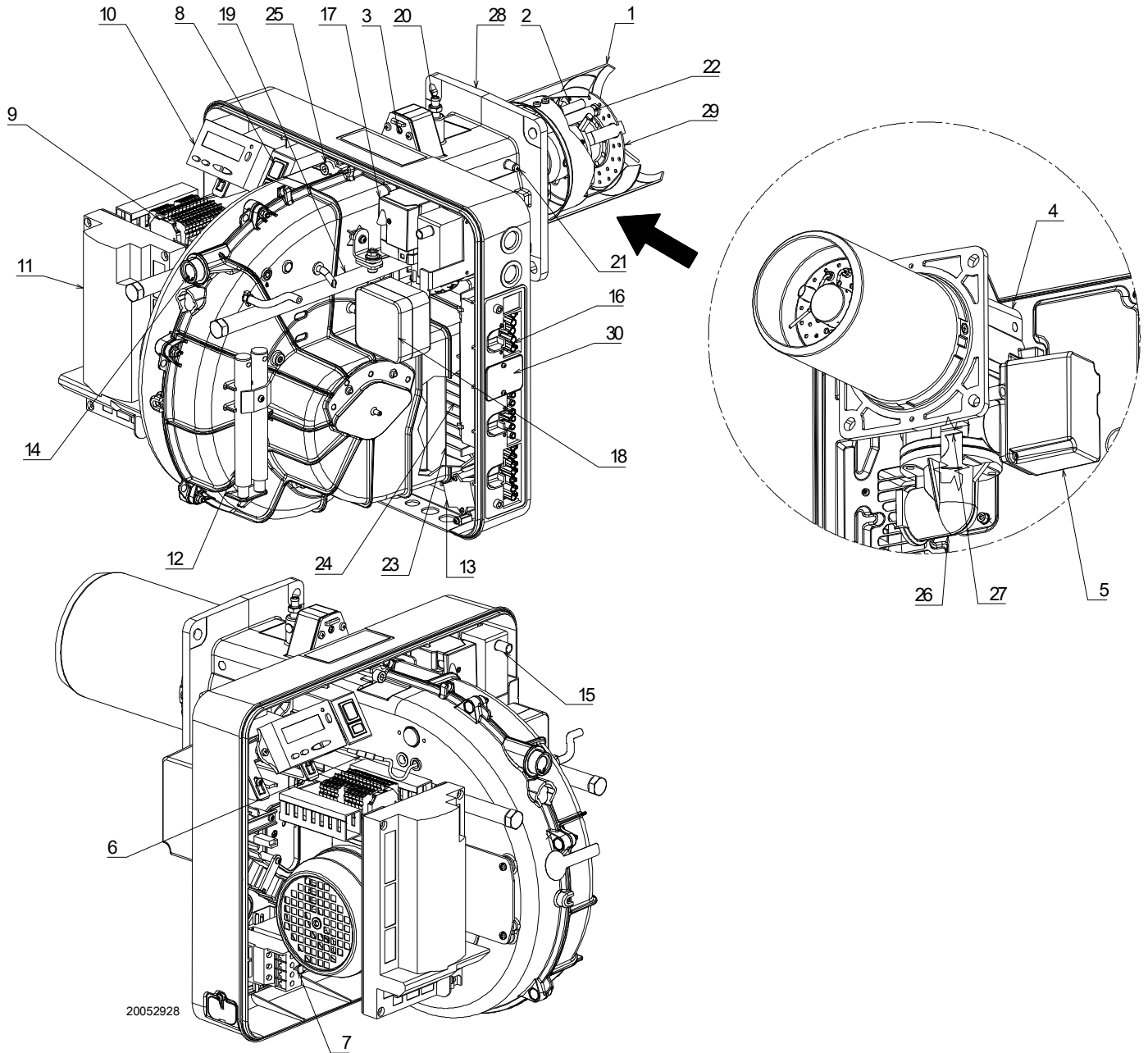


图 5

- |                           |                        |
|---------------------------|------------------------|
| 1 燃烧头                     | 19 打开燃烧器检查燃烧头用滑杆       |
| 2 点火电极                    | 20 燃气压力测试点及燃烧头固定螺丝     |
| 3 燃烧头设定螺丝                 | 21 风压插座                |
| 4 管路连接                    | 22 火焰探测器               |
| 5 燃气伺服马达                  | 23 风挡                  |
| 6 离子探针电缆上的插头 - 插座         | 24 风机进风口               |
| 7 带复位键的马达接触器和热继电器         | 25 固定风机到管路连接处的螺丝       |
| 8 运行开关：开 / 关              | 26 燃气输入管路              |
| 9 电气连接端子板                 | 27 燃气调节器               |
| 10 带 LCD 显示的操作面板          | 28 锅炉固定法兰              |
| 11 检查火焰状态及空气 / 燃气比例的控制器   | 29 稳焰盘                 |
| 12 滑杆延长杆 (20) - 仅适用于 TL 型 | 30 4 孔插座保护盖 (见附录“配电盘”) |
| 13 抗电磁干扰过滤器               |                        |
| 14 火焰检查窗                  |                        |
| 15 点火变压器                  |                        |
| 16 电气连接插座                 |                        |
| 17 空气伺服马达                 |                        |
| 18 风压开关 (微分运行)            |                        |

4.11 空气 / 燃气比例调节控制器 (REC 27.100A2)

重要提示



警告

为避免事故、材料及环境损毁，请注意以下操作说明！

控制器为安全装置！禁止打开、改动或强制运行控制器。利雅路公司将不会对任何非授权的操作所造成的损害后果承担任何责任！



**爆炸危险！**

不正确的配置可以导致燃料超量，从而带来爆炸危险！操作人员必须注意 AZL5... 显示及运行单元的错误设定以及燃料和 / 或空气驱动器位置的错误设定会导致燃烧器在危险状态下运行。

- 所有操作（包括组装、安装操作及协助等）必须由具有资质的人员进行。
- 改变控制器连接区域的电气连接之前，应将燃烧器控制装置主电源完全切断（全极切断）。检查系统确实处于断电状态，且不会意外重新通电。如上述操作有误将会导致触电危险。
- 防止控制器触电，且正确安装所有已连接的电气元件。
- 进行任何操作前（组装及安装操作，协助等），应确保电气布线就绪，且已正确设置参数，然后进行安全检查。
- 掉落及碰撞会对安全功能产生负面影响。如果发生上述情况，禁止启动控制器，即使未见其有明显损害。
- 在空气 - 燃气比例控制曲线编程时，技术人员应当不断观察整个燃烧过程的质量（例如使用一个烟气分析仪），并且如果燃烧状态很差，或者处于危险状态时，调试工程师必须采取适当的措施（如手动关闭开关）。
- 系统停机时可移除连接电缆插头或其它配件。
- 各驱动的连接并不提供电源电压的安全分离。在连接或更换驱动器前，应将系统停机。

为保证控制器的安全性及可靠性，请按照以下步骤进行操作：

- 避免有利于冷凝及潮湿产生的环境。否则，在启动控制器前，必须确保控制器完全干燥。
- 必须避免静电，否则会对控制器的电子元件造成损害。

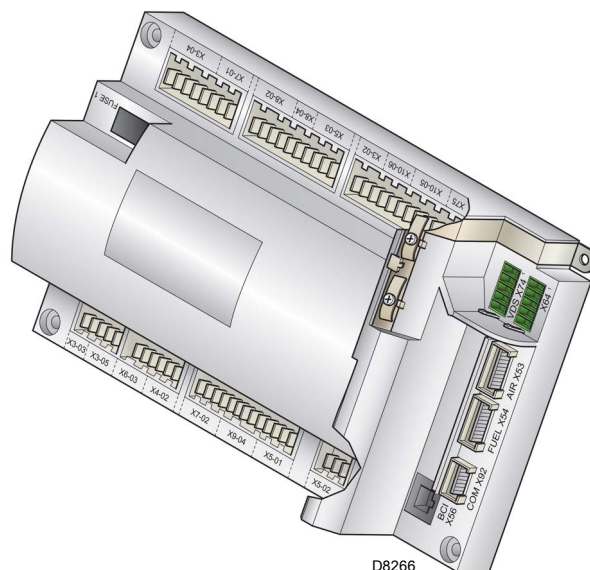


图 6

**安装提示**

- 单独排列高压点火电缆，使其尽可能远离控制器和其它电缆。
- 检查锅炉内电气连接是否符合国家及当地的安全法规。
- 不要将带电导线与中性导线弄混（否则会引起危险的误操作，失去触电保护等）。
- 确认所连接电缆的应变消除符合相关标准（如符合 EN60730 和 EN60 335 标准）。
- 确保拼接线不接触邻近端子。使用合适的金属套管。
- 各驱动器和燃料及空气控制元件见的机械连接必须是刚性的。
- 布线时，要确保 230V AC 主电压电缆与弱电电缆严格分开，以避免触电危险。

**机械构造**

控制器是以微处理器为基础的燃烧器检测系统，装配了调节和监控中 / 大容量强制通风燃烧器的组件。

基础控制器系统集成了以下部件：

- 带燃气阀密封检测系统的燃烧器调节装置；
- 带最多 2 个驱动器的燃气 / 空气电子比例调节装置；
- Modbus 界面。

### 火焰探测器的电气连接

必须确保信号传送完全不受干扰或信号丢失：

► 将探测器电缆与其它电缆分开：

- 线路容量会降低火焰信号的幅度。

- 使用单独一根电缆。

► 电缆长度应符合要求。

- 离子探针无法防止触电危险。接通电源时，离子探针必须加以防护，避免任何意外接触。
- 燃烧器接地必须符合当地强制标准；锅炉单独接地不符合标准。
- 将离子电极和离子探针安装在正确位置，以确保点火火花不会在探针上形成电弧（过度充电危险）。

### 技术数据

控制器	主电源电压	AC 230 V -15 % / +10 %
	主电源频率	50 / 60 Hz ±6 %
	吸收功率	< 30 W ( 标准 )
	安全等级	I 级，根据 DIN EN 60730-1，组件符合 II 和 III 级
“输入”端子负荷	F1 单元保险丝 ( 内部 )	6,3 AT
	主保险丝 ( 外部 )	Max. 16 AT
	欠压	
	- 安全开关从运行位置到主电压断开	< AC 186 V
	- 当主电压接通时重启	> AC 195 V
	输入电流和输入电压	
	- Ue 最大	UN +10%
	- Ue 最小	UN -15%
	- Ie 最大	1.5 mA 峰值
	- Ie 最小	0.7 mA 峰值
电压检测		
- 开	AC 180...253 V	
- 关	< AC 80 V	
“输出”端子负荷	<b>触点上的总负荷：</b>	
	• 主电源电压	AC 230 V, 50 / 60 Hz
	- 总的单元输入电流 ( 安全电路 )	最大 5 A
	- 风机马达接触器	
	- 点火变压器	
	- 阀	
	<b>单独触点负荷</b>	
	风机马达接触器	
	- 额定电压	AC 230 V, 50 / 60 Hz
	- 额定电流	2A
	- 功率因数	cosφ > 0.4
	警报输出	
	- 额定电压	AC 230 V, 50 / 60 Hz
	- 额定电流	1A
	- 功率因数	cosφ > 0.4
点火变压器		
- 额定电压	AC 230 V, 50 / 60 Hz	
- 额定电流	2A	
- 功率因数	cosφ > 0.2	
燃料阀		
- 额定电压	AC 230 V, 50 / 60 Hz	
- 额定电流	2A	
- 功率因数	cosφ > 0.4	
操作面板		
- 额定电压	AC 230 V, 50 / 60 Hz	
- 额定电流	0,5A	
- 功率因数	cosφ > 0.4	

电缆长度	- 主线路 AC 230 V	最长 100 m (100 pF / m)
	- 面板, BCI	安装到燃烧器保护罩下或控制面板上时最长 3 m (100 pF / m)
	- 负荷控制 (LR) X5-03	最长 20 m (100 pF/m)
	- 外部复位键	最长 20 m (100 pF/m)
	- 安全阀 (SV)	最长 20 m (100 pF/m)
	- 负荷输出	最长 10 m (100 pF/m)
	- 燃料阀	最长 3 m (100 pF/m)
	- 点火枪阀	最长 3 m (100 pF/m)
	- 点火变压器	最长 3 m (100 pF/m)
	- 其它线路	最长 3 m (100 pF/m)
电源线截断面	根据主要的外部保险丝及内部单元的保险丝额定电流确定电源线的类型。	
	- 最小横截面	(最大 6.3 AT) 0.75 mm <sup>2</sup>
	- 控制器 F1 内使用的保险丝	6.3 AT DIN EN 60127 2 / 5
环境条件	<b>存放</b>	DIN EN 60721-3-1
	- 气候条件	等级 1K3
	- 机械条件	等级 1M2
	- 温度范围	-20 ... +60 °C
	- 湿度	< 95% RH
	<b>运输</b>	DIN EN 60721-3-2
	- 气候条件	等级 2K2
	- 机械条件	等级 2M2
	- 温度范围	-30 ... +60 °C
	- 湿度	< 95% RH
	<b>运行</b>	DIN EN 60721-3-3
	- 气候条件	等级 3K3
- 机械条件	等级 3M3	
- 温度范围	-20 ... +60 °C	
- 湿度	< 95% RH	

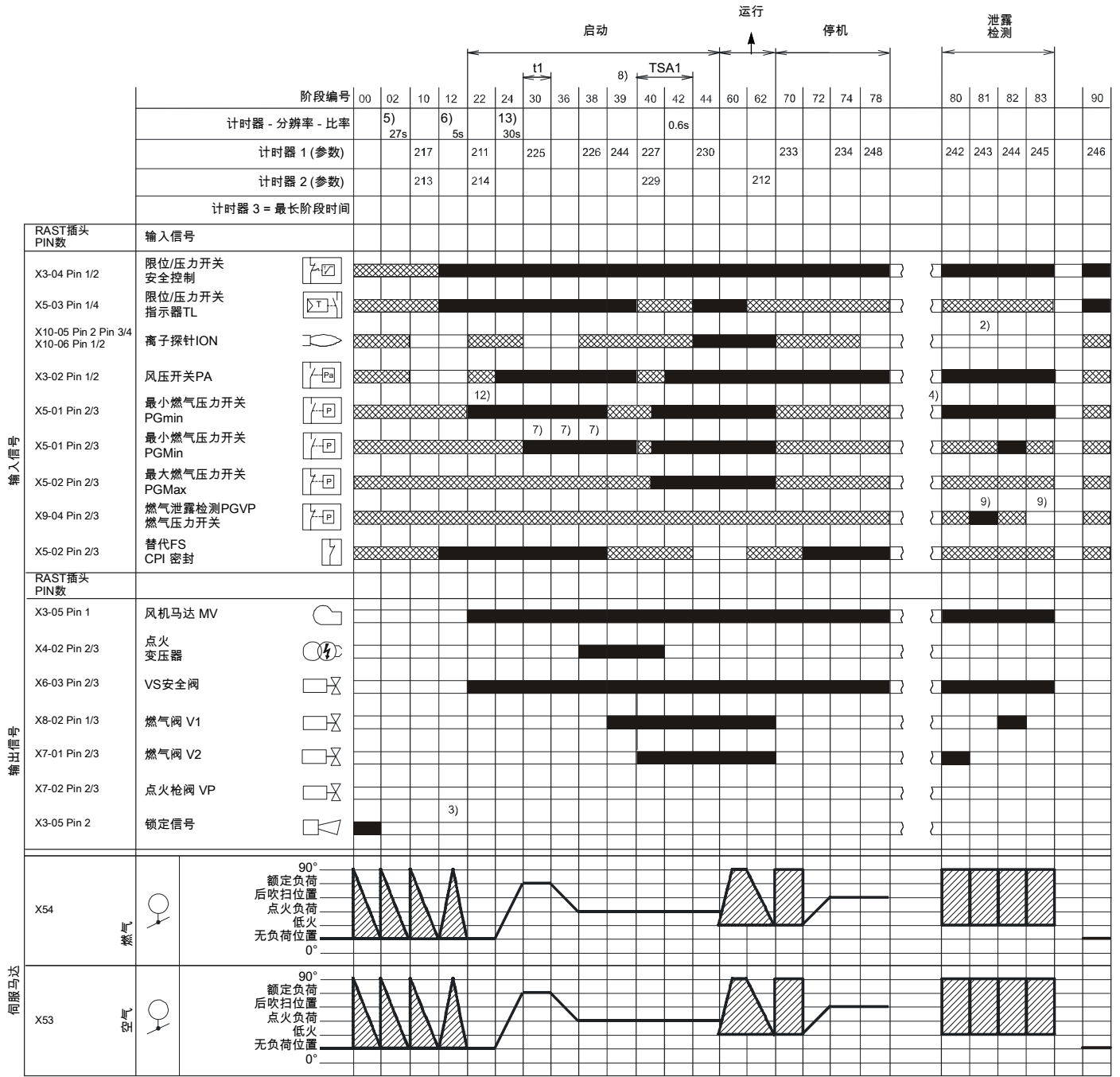
表 G



警告

避免有冷凝水、冰及水进入！

4.12 燃烧器运行顺序



S8870

图 7



4.13.2 按键描述


按键	按键	功能
	按键 F	调节燃料伺服马达 (长按  , 同时按  或  调节数值)
	按键 A	调节空气伺服马达 (长按  , 同时按  或  调节数值)
	按键 A 和 F VSD 功能	修改参数以设定 P 模式 (同时按下  ,  和  或  )
	按键信息和输入  /reset	<ul style="list-style-type: none"> <li>• 参数模式下为“Enter (输入/确定)”</li> <li>• 锁定时为“Reset (复位)”</li> <li>• 进入低一级菜单</li> <li>• 服务或信息模式导航, 并允许: <ul style="list-style-type: none"> <li>- 参数选择 (信号闪烁) (按键小于 1 秒)</li> <li>- 进入低一级菜单 (按键 1-3 秒)</li> <li>- 进入高一级菜单 (按键 3-8 秒)</li> <li>- 进入另一模式 (按键超过 8 秒)</li> </ul> </li> </ul>
	按键 -	降低数值 <ul style="list-style-type: none"> <li>- 进入比调曲线的一个较低点</li> <li>- 滚动参数列表</li> </ul>
	按键 +	增大数值 <ul style="list-style-type: none"> <li>- 进入比调曲线的一个较高点</li> <li>- 滚动参数列表</li> </ul>
	按键 - 和 +	退出功能 (ESC) (同时按  和  ) <ul style="list-style-type: none"> <li>- 不确认数值</li> <li>- 进入高一级菜单</li> </ul>

表 H

#### 4.14 伺服马达 (SQN13...)

##### 简介

RS 系列燃烧器所配各伺服马达均通过一个有弹性的联轴器直接连接风挡和燃气蝶阀，没有机械杠杆。

各伺服马达均由控制器控制，控制器通过伺服马达内的电位计传回的信号确定伺服马达的位置。

##### 重要提示



警告

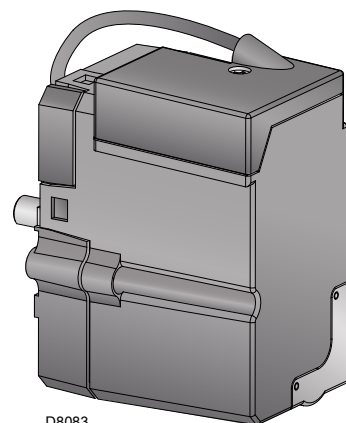
为避免事故、材料及环境损毁，请注意以下操作说明！

避免打开、修改或强制操作伺服马达。伺服马达配备有电位计反馈系统。

- 所有操作（包括组装、安装操作及协助等）必须由具有资质的人员进行。
- 改变伺服马达连接区域的电气连接之前，应将燃烧器控制装置主电源完全切断（全极切断）。
- 为了避免触电，应对接线端子板进行恰当操作并正确装好外壳。
- 组装、安装、维护及其它操作时必须检查确认电气连接及参数设置正确。
- 掉落及碰撞会对安全功能产生负面影响。如果发生上述情况，禁止启动伺服马达，即使未见其有明显损害。

##### 安装提示

- 检查确认所有操作均符合安装地国家的安全强制标准。
- 驱动器命令轴和控制元件间的连接必须是刚性的，没有任何机械间隙。
- 固定螺丝的紧固力矩应为 1.5 Nm。建议不要超过此数值以免损坏伺服马达。
- 为了避免由于刚性轮毂轴承上的负载过大，建议使用没有任何机械间隙的补偿离合器（如金属波纹管式离合器）。
- 建议相对于驱动器的额定扭矩加大驱动轴。
- 驱动器电源关闭时，静电扭矩减小。
- 单独排列高压点火电缆，使其尽可能远离控制器和其它电缆。



D8083

图 10

##### 技术数据

电源	AC / DC 24 V ± 20% ( 负荷接口 )
安全等级	EN 60730 part 1-14
吸收功率	最大 7.5 W
调节角度，使用范围	最大 90°
保护等级	IP40
工作区域	0-90°
0-90° 时的运行时间	5 秒
旋转方向	逆时针
转矩运行	0.7 Nm
转矩关闭	0.4 Nm
电缆长度	1.2 m
轴承上的径向负荷	30 N
轴承上轴向负荷	最大 5 N
重量	约 0.3 kg
连接电缆	RAST2.5
环境条件：	
运行	DIN EN 60721-3-3
气候条件	等级 3K3
机械条件	等级 3M3
温度范围	-10 ... +60 °C
湿度	< 95% RH

表 I



警告

避免冷凝水、冰以和水进入！

5 安装

5.1 安装安全注意事项

将锅炉安装区域打扫干净，环境照明良好，然后开始进行安装操作。



所有的安装、维护和拆卸操作都必须在切断电源的情况下进行。



燃烧器的按照必须由具有资质的人员操作，如本手册所要求，且符合安装地的强制标准。



锅炉内的助燃空气不得含有危险物质(如:氯化物、氟化物、卤素)；如出现这些物质，强烈建议增加清洁和维护的频率。

5.2 操作

燃烧器包装包括木质托盘，因此可以用移动托盘和叉车搬运带完整包装的燃烧器。



搬运燃烧器的操作非常危险，所以要特别小心：一切无关人员均应远离搬运现场；检查确认搬运方法的连贯性和可行性。同时检查确认安装区域无杂物，且有足够的逃生空间（如一旦燃烧器掉落，操作人员有一个自由安全的空间避险）。搬运期间，确保载重物离地面不超过 20-25 cm。



将燃烧器放置在安装位置附近后，正确拆卸所有剩余的包装，取出各类材料。



在进行安装操作前，请仔细将安装燃烧器的区域打扫干净。

5.3 初步检查


检查货物



拆开包装后，检查包装内物品的完整性。如有疑问，请勿使用燃烧器；联系供货商。



包装材料（木箱或硬纸箱，钉子，别针、塑料袋等）不得随意丢弃，造成潜在危险和污染；应将拆下的包装材料收集好，在适当的地方处理掉。

		A		B	
		D	C	F	
GAS-KAASU GAZ-AEPIO		X FAM.2	G		H
		FAM.3	G		H
I	I	I	I	I	I
					CE
					

20187902

图 11

检查燃烧器性能

检查燃烧器上的铭牌(图 11)信息：

- A 燃烧器型号
- B 燃烧器类型
- C 加密的制造年份
- D 序列号
- E 电源数据及电气保护等级
- F 电功率消耗
- G 所使用燃气类型和相关输送压力
- H 燃烧器最小和最大出力相关数据(见“出力范围”)
- 警告：**燃烧器的出力必须在锅炉出力范围以内
- I 设备类别 / 适用国家



篡改、移除或丢失燃烧器铭牌会造成无法辨认燃烧器型号，给燃烧器的安装和维护带来困难。

### 5.4 安装位置



- ▶ 燃烧器设计为仅能安装在位置 1, 2, 3 和 4 (图 12)。
- ▶ 安装位置 1 为最优, 此位置便于按操作手册所示对燃烧器进行维护。
- ▶ 安装位置 2, 3 和 4 可以运行燃烧器, 但会对维护燃烧器及检查燃烧头造成一定困难。



- ▶ 安装在其它任何位置都会影响燃烧器的正常运行。
- ▶ 出于安全原因, 禁止将燃烧器安装在位置 5。

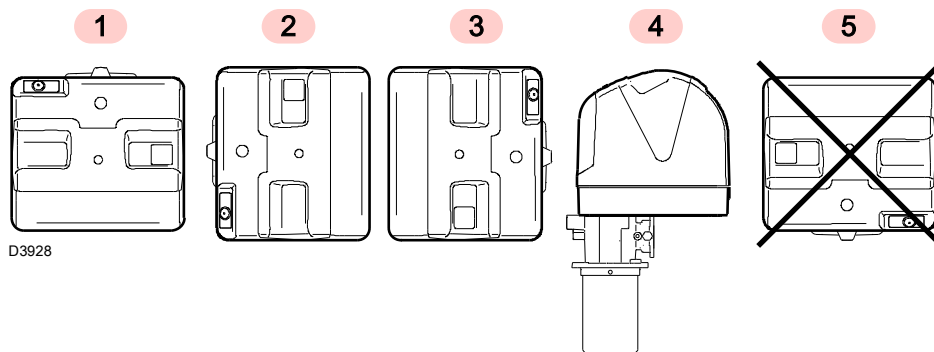


图 12

### 5.5 安装准备工作

#### 5.5.1 简介

燃烧器适用于中心回焰式锅炉 ( 建议使用该类锅炉时匹配加长燃烧头 ) 以及带底部径流炉膛的锅炉 ( 三回程锅炉 ), 此类锅炉的 NO<sub>x</sub> 排放最低。

锅炉前门带炉补的最大厚度不得超过图 13 所示尺寸。

#### 5.5.2 在锅炉钢板上钻孔

按图 14 所示, 在炉膛钢板上钻孔。可以用随燃烧器附带的隔热垫定位螺纹孔的位置。

#### 5.5.3 燃烧筒长度

燃烧筒长度的选择必须符合锅炉制造商的要求, 在任何情况下都应长于锅炉炉门安装炉补后的厚度。

可选长度 L 如下:

燃烧筒	短 (mm)	长 (mm)
RS 34-44/E MZ	216	351

带前烟道 13)( 图 17), 或中心回焰式炉膛的锅炉其使用耐火材料制成的保护性炉补 11) 必须装于锅炉炉补 12) 和燃烧筒 10) 之间。

此保护性炉补不得妨碍取下燃烧筒。

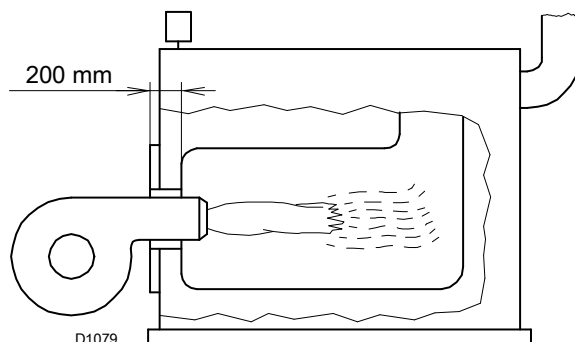


图 13

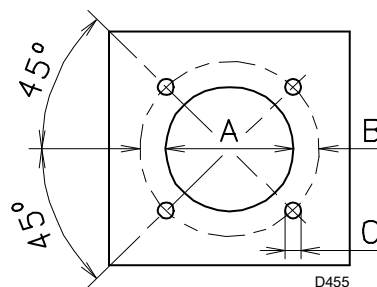


图 14

mm	A	B	C
RS 34/E MZ	160	224	M 8
RS 44/E MZ	160	224	M 8

表 J

## 5.6 探针 - 电极位置设定



警告

固定燃烧器到锅炉前，从燃烧头的开口处观察探针和电极的位置是否如图 16 所示安装正确。

如发现探针和电极位置不正确，则需：

- ▶ 拆下螺丝 1)( 图 15)
- ▶ 取出燃烧头的内部部件 2)( 图 15)，进行调节。



警告

请勿旋转探针：应使其如图 16 所示。

如果探针位置距离点火电极太近，可能会损害控制器放大器。



警告

注意图 16 所示的尺寸。

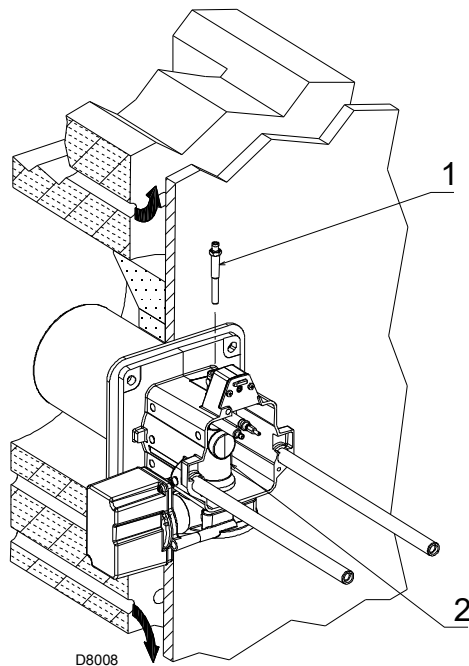


图 15

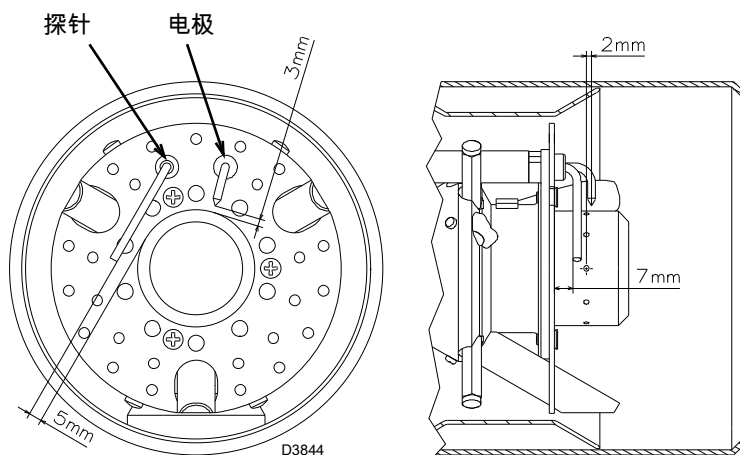


图 16

### 5.7 固定燃烧器到锅炉



需提供足够的起重系统。

从燃烧器上取下燃烧头，如图 17 所示，然后按以下步骤操作：

- 取下螺丝 3)，同时取下外壳 1)；
- 从两个滑杆 5) 上取下螺丝 2)；
- 断开插头 14)，拧开索环 15)；
- 拆下螺丝 4)；

- 将燃烧器沿滑杆 5) 拉出大约 100 mm；
- 断开探针及点火电极连接，将燃烧器沿滑杆 5) 完全取下。
- 固定法兰 9) 到锅炉钢板，并在他们中间插入隔热垫 8)。
- 用防锁定工具保护螺纹后，使用随附的 4 个螺丝，用扭矩为  $35 \div 40\text{Nm}$  的力矩扳手进行固定。



燃烧器和锅炉间密封必须达到气密标准；启动后，检查确认无燃气泄露至外部环境。

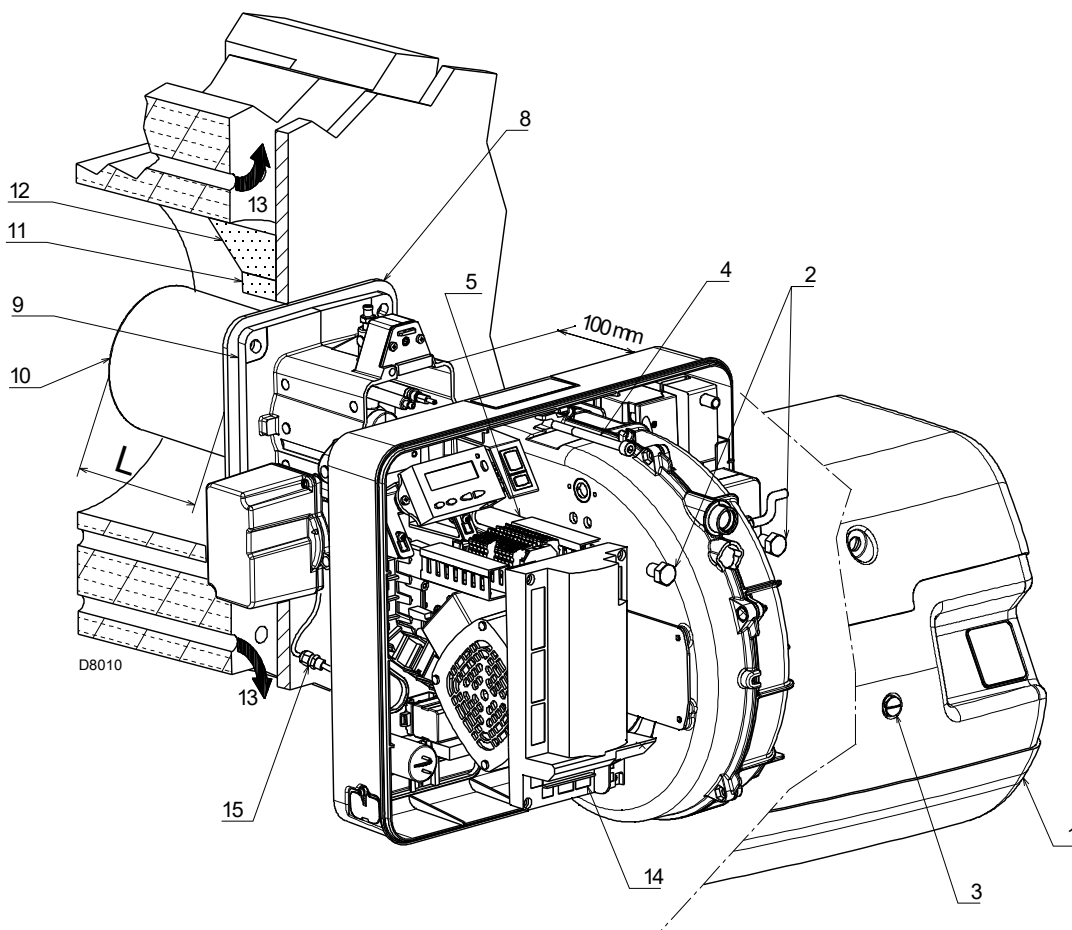


图 17

### 5.8 燃烧头调节

安装进行到这一步，燃烧头已经固定到锅炉上，如图 15 所示。只需根据燃烧器的最大出力对燃烧头进行设定，这样很容易操作。

在图 (图 18) 中，找到刻度，根据该刻度对燃烧头进行调节。

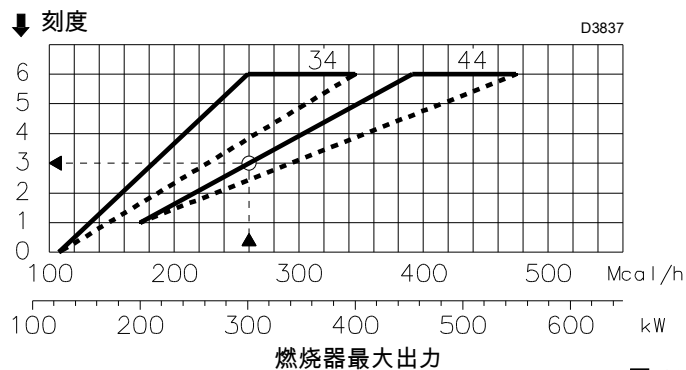


图 18

### 空气调节

旋转螺丝 4)(图 19) 直至刻槽与法兰前表面 5) 对齐。



警告

为了方便调节，可先拧松螺丝 6)(图 19)，调节后在拧紧。

### 举例：

RS 44/E MZ, 燃烧器出力 = 300 kW

如图(图 18)所示，燃烧器在此出力时，空气量应调节至刻度 3 的位置。



警告

如果炉膛压力为 0 mbar，空气调节应按图(图 18)中虚线进行。

### 中央空气调节

如果运行时需要某一特定设置，可以通过将环形螺母 7)(图 19) 调节至图 20 所示刻度改变中央空气量。

要进行此操作，拧下螺丝 8)(图 19) 并抬升环形螺母 7)。

最后再次拧紧螺丝 8)。

### 注：

上述调节可在启动初始时进行。

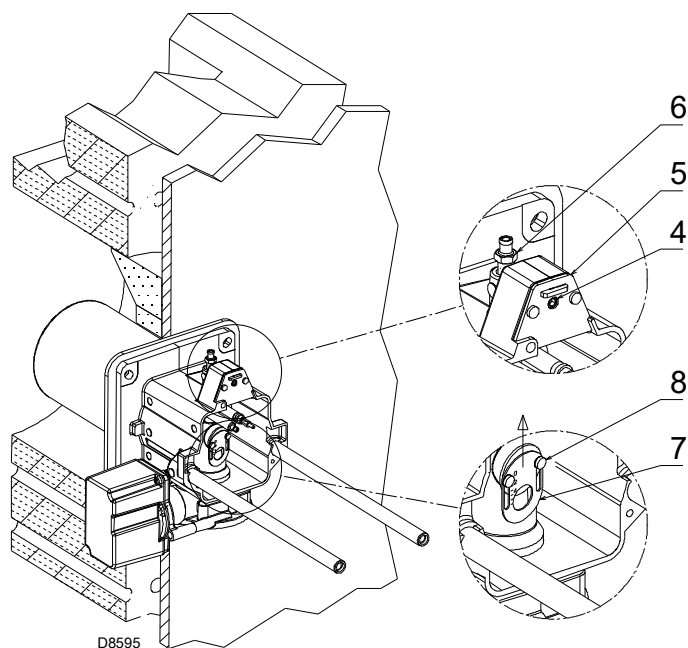


图 19

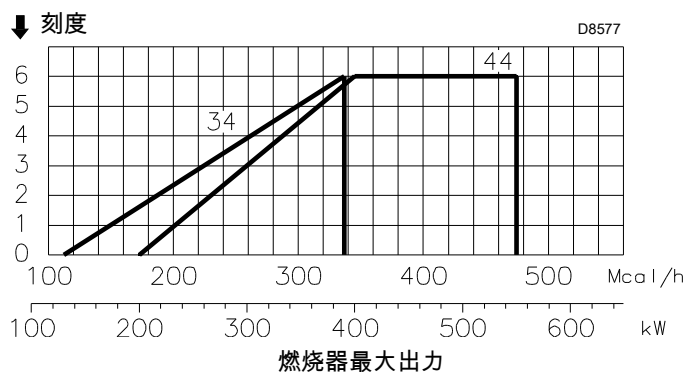


图 20

## 5.9 闭合燃烧器

燃烧头设定完成后：

- ▶ 将燃烧器重新装回到滑杆 3) 上，距管路连接处 4) 约 100mm，此时燃烧器位置如图 17 所示；
- ▶ 插好探针及电极电缆，然后将燃烧器推离管路连接处至图 21 所示位置；
- ▶ 连接伺服马达插头 14)(图 17)，拧紧锁扣 15)；
- ▶ 将螺丝 2) 重新装回滑杆 3) 上
- ▶ 用螺丝 1) 将燃烧器与管路连接处固定好。



警告

将燃烧器重新安回两个滑杆上后，建议轻轻的拉出高压电缆以及火焰探测探针电缆，直至它们被轻轻的拉紧。

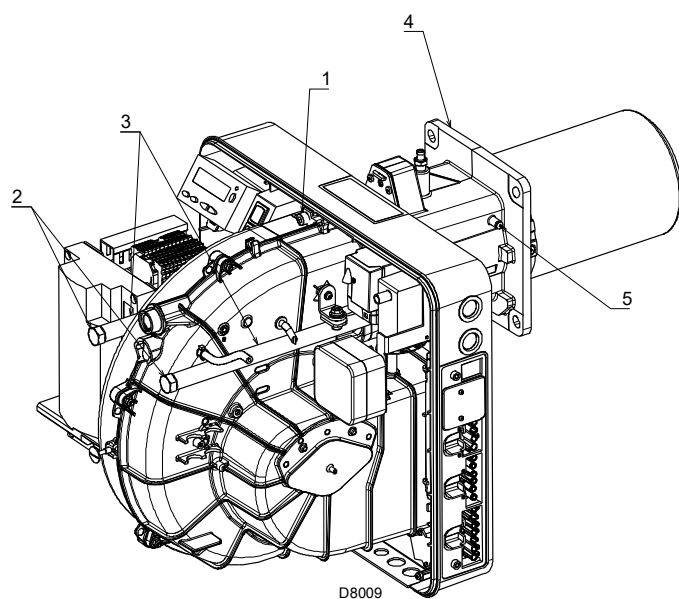


图 21

5.10 燃气输送



有易燃源时发生燃气泄漏会导致爆炸危险。  
 注意事项：避免敲击、磨损、火花，远离热源。  
 在对燃烧器进行任何操作前，应确保燃料截止阀为关闭状态。



燃气输送管路必须由具有资质的人员进行安装，且符合现行强制标准。

5.10.1 燃气管路（示例）—— 详细功能，见燃气阀组手册

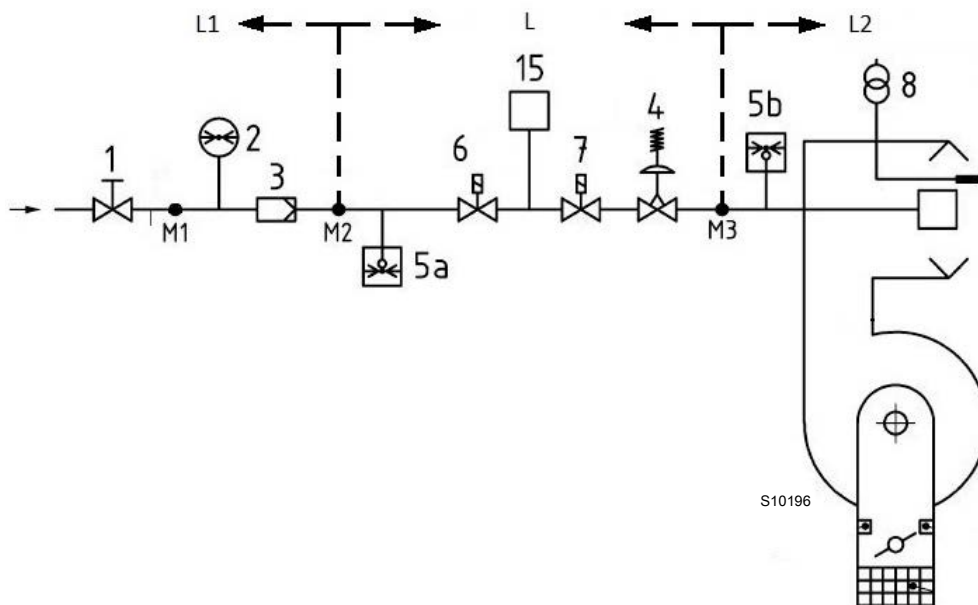


图 22

图例（图 22）

- 1 手动截止阀
- 2 压力计
- 3 过滤器
- 4 调节器
- 5a 低压力保护装置
- 5b 最大燃气压力开关
- 6 第 1 安全截止阀
- 7 第 2 安全截止阀
- 8 点火装置
- 15 阀门泄漏检测
- L 燃气阀组 —— 单独供应
- L1 安装人员负责安装
- L2 燃烧器
- M1 压力出口
- M2 压力出口
- M3 压力出口

### 5.10.2 燃气阀组

燃气阀组符合 EN 676 标准，不包含在燃烧器内，需单独订购。

### 5.10.3 燃气阀组安装



危险

断开整个系统的主开关电源。



确认无任何燃气泄漏。



操作阀组时注意：有断肢的危险。



检查燃气有无泄漏，确保燃气阀组安装正确。



安装人员在安装过程中必须使用正确工具。

燃气阀组可从燃烧器的左边或右边进行安装，视具体情况而定，见图 23。

燃气阀组必须通过随附的法兰 2)、垫片 3) 和螺丝 4) 连接到燃气用附件上 1)(图 23)。



警告

燃气电磁阀应尽量靠近燃烧器，以保证燃气在 3 秒安全时间内到达燃烧头。

确保燃烧器最大压力在压力调节器校准的范围之内。

参看随附的燃气阀组调节说明。

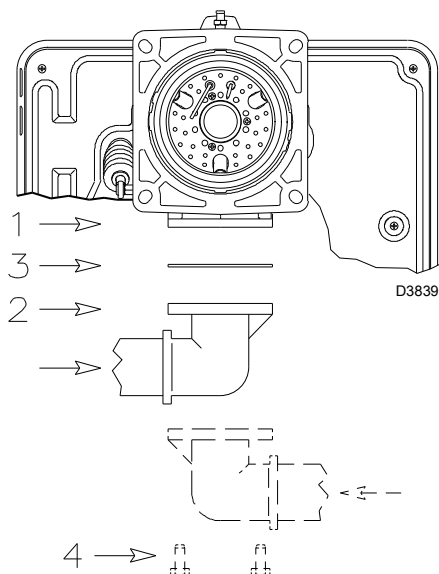


图 23

### 5.10.4 燃气压力

表 K 根据燃烧器的运行出力列出了燃烧头以及燃气蝶阀处的压力降。

	kW	1 Δp (mbar)		2 Δp (mbar)	
		G 20	G 25	G 20	G 25
RS 34/E MZ	130	1.5	2.2	0.4	0.6
	180	3.8	5.7	0.7	1.0
	260	7.3	10.9	1.9	2.8
	340	10.9	16.3	1.6	2.4
	390	13.1	19.5	3.4	5.1
RS 44/E MZ	200	3.0	4.5	0.6	0.9
	300	6.9	10.3	0.4	0.6
	400	10.8	16.1	2.4	3.6
	500	14.7	21.9	3.8	5.7
	550	16.7	24.9	4.6	6.9

表 K



警告

燃烧器的热出力和燃气压力数据是在燃气蝶阀全开 (90°) 时的燃烧器运行数据。

表 K 所示数值为：

- 天然气 G 20 NCV 9.45 kWh/Sm<sup>3</sup> (8.2 Mcal/Sm<sup>3</sup>)
- 天然气 G 25 NCV 8.13 kWh/Sm<sup>3</sup> (7.0 Mcal/Sm<sup>3</sup>)

#### 栏 1

燃烧头处的压力降。

测试点 1)(图 24) 处测得的燃气压力，此时：

- 炉膛压力为 0 mbar;
- 燃烧器以最大出力运行；

#### 栏 2

燃气蝶阀 2)(图 24) 处的压力损失，此时蝶阀最大开启角度为：90°。

用下列方法计算出燃烧器大概的最大出力：

- 用测试点 1)(图 24) 测得的燃气压力减去炉膛压力。
- 参考表 K 中相关燃烧器，找到压力值最近似于上述减法得数的值。
- 读出左边相应出力。

**以 RS 44/E MZ 型为例，使用天然气 G 20:**

最大出力运行

测试点 1)( 图 24) 处燃气压力 = 12.8 mbar

炉膛压力 = 2.0 mbar

$12.8 - 2.0 = 10.8 \text{ mbar}$

压力为 10.8 mbar ( 栏 1) 符合燃烧器最大出力为 400 kW 时表 K 所列数值。

此数值可作为大致参考，精确出力需用燃气表测量。

了解测试点 1) ( 图 24) 处所需燃气压力，将燃烧器以最大出力运行：

- 参考表 K 中相关燃烧器，找出最近似的出力值。
- 读出右边栏 1 所示插座压力 1) ( 图 24)。
- 将此数值与炉膛内大概的压力值相加。

**以 RS 44/E MZ 型为例，使用天然气 G 20:**

所需最大出力运行 400 kW

出力为 400 kW 时的燃气压力 = 10.8 mbar

炉膛压力 = 2.0 mbar

$10.8 + 2.0 = 12.8 \text{ mbar}$

测试点 1)( 图 24) 处压力。

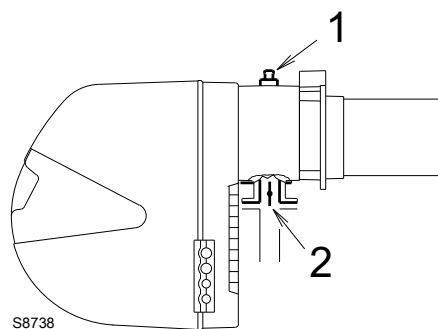


图 24

## 5.11 电气连接

## 电气连接安全注意事项



危险

- 电气连接时必须切断电源。
- 电气连接必须由具有资质的技术人员进行操作，且符合安装地的强制标准。参看电气连接图。
- 因改变本手册电气连接图或电气连接与图不符而造成的后果，利雅路公司将不承担任何责任。
- 检查确认燃烧器电源是否符合机器铭牌和本手册描述。
- 燃烧器为间歇式运行。即至少每 24 小时强制停机一次以便对控制器进行自检，确保其启动功能的有效性。正常情况下，锅炉的温控器 / 压力开关会自动将燃烧器停机。如果不是这种情况，则需在燃烧器 TL 装置上串联一个定时器以保证燃烧器至少每 24 小时停机一次。参看电气连接图。
- 符合安装地强制标准的正确有效的接地系统能够保证设备的电气安全。必须检查基本安全要求。如有疑问，需请有资质的人员检查电气系统。不得使用煤气管线作为电气设备的接地系统。
- 电气系统必须适合设备铭牌和技术手册所示的设备的最大吸收电功率，特别需要检查确认所用电缆是否和设备吸收功率匹配。
- 连接主输电线的设备主电源：
  - 不要使用适配器、多功能插座或接线器；
  - 使用一个多极开关，触点间至少间隔 3 mm (超电压类 III)，如安全标准中所示。
- 不要用潮湿的身体和 / 或光脚时接触设备。
- 不得拉拽电缆。

在进行任何维护、清洁和检查之前，需进行如下操作：



危险

切断主开关系统，断开燃烧器主电源。



危险

关闭燃料截止阀。



危险

避免外壳出现冷凝水，冰及水。

## 注意

RS 44/E MZ 型三相燃烧器出厂设定为使用 400V 电源。

如果电源为 230V，更换马达连接方式（从“星型”改为“角型”）及热继电器设定。



警告

## 比调运行

连接出力比调仪 RWF 时，必须拆掉温控 / 压力开关 TR 和 TL。

如果 4 孔插座松动，使用随附的保护罩，如图 26 所示。

如果仍有保护罩，取下保护罩，根据电气接线图进行电气连接。

使用符合 EN 60 335-1 标准的电缆。

### 5.11.1 电源线及外部连接通道

所有连接到燃烧器的电缆都应在燃烧器一侧图 25 连接适当的固定器（使用随附的连接用固定器）。

电缆固定孔使用有多种形式，可以下面的模式为例：

#### RS 34-44/E BLU，单相

- 1 单相电源用 7 孔插座，温控 / 压力开关 TL
- 2 燃气阀用 6 孔插座，燃气压力开关或燃气泄露检测装置
- 3 温控 / 压力开关 TR 用 4 孔插座（带可拆卸保护罩）
- 4 5 孔插座未用
- 5 最大燃气压力开关附件用 2 孔插座
- 6-6A 管接头用（如需要，可在 6A 管接头上钻孔）

#### RS 44/E MZ，三相

- 1 单相电源用 7 孔插座，温控 / 压力开关 TL
- 2 燃气阀用 6 孔插座，燃气压力开关或燃气泄露检测装置
- 3 温控 / 压力开关 TR 用 4 孔插座（带可拆卸保护罩）
- 4 三相电源用 5 孔插座
- 5 最大燃气压力开关附件用 2 孔插座
- 6-6A 管接头用（如需要，可在 6A 管接头上钻孔）



使用 4 孔插座时，必须将插座外盖 3)(图 26) 取下。  
 不使用 4 孔插座时，需将插座外盖装回原位。  
 制造商再次重申：制造商将不承担任何因未遵照本手册内容进行操作所导致的后果。

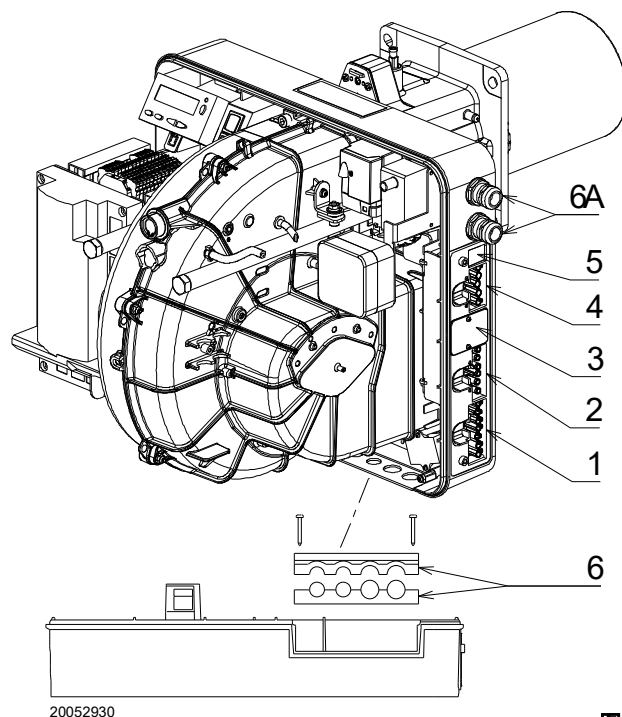


图 25

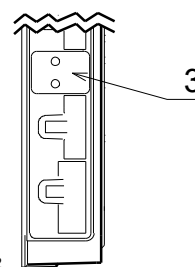


图 26



对燃烧器进行维护、清洁或检修后，重新安装保护罩及其它安全防护装置。

### 5.12 热继电器校准（仅适用于 RS 44/E MZ 型号三相）

热继电器用于避免因吸收功率的过度增大或缺相所造成的风机电机损坏。校准时，参看电气接线图。

要确保热继电器需在任何情况下都能提供保护，即使其最小数值范围超过马达的额定吸收功率。马达电源为 400V 时会出现这种情况。

如发生热继电器中断，可按按钮 1)(图 27)。

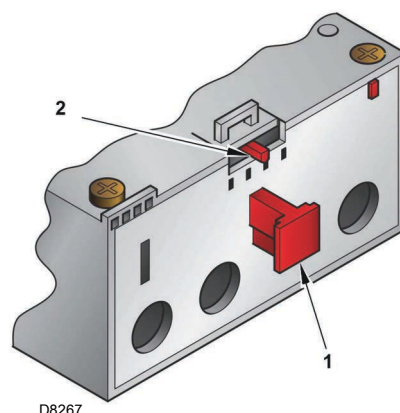


图 27

## 6 燃烧器的启动、校准及运行

### 6.1 首次启动安全注意事项



警告

首次启动燃烧器必须由具有资质的技术人员操作，如本手册所要求，且符合安装地的强制标准。



警告

燃烧器点火前，见“安全测试 - 燃气球阀关闭时进行”第 51 页。



警告

检查确认调节装置、指令装置以及安全装置工作正常。

### 6.2 点火前调节

需要进行的调节如下：

- ▶ 确保燃气供应公司已经进行了供气管路通气测试，排净了管路中的空气及其它惰性气体。
- ▶ 缓慢打开燃气阀组上游的手动阀。
- ▶ 调节最小燃气压力开关 (图 31, 页 32) 到量程的起始位置。
- ▶ 调节风压开关 (图 30, 页 32) 到量程的起始位置。
- ▶ 如果存在燃气泄露，根据随附的说明书调节燃气泄露检测装置 (PVP 组件) (图 32, 页 32) 的压力开关。
- ▶ 连接一个压力计到最小燃气压力开关的压力测试点 (图 28)，检查燃气供应压力：必须低于燃气阀组所能允许的最大压力，见燃气阀组标牌。

- ▶ 将燃气阀组管路中的空气排净，连接一个塑料管到最小燃气压力开关的压力测试点 1) (图 28)。将该塑料管伸到建筑物外，排放空气知道可闻到燃气的味道。
- ▶ 连接两个灯泡或测试仪到燃气管路的两个电磁阀上，用以检查何时供电。如果两个电磁阀已安装了指示灯显示何时通过电流，则无需进行此步骤。



小心

启动燃烧器前，最好先调整燃气阀组使燃气流量较小以便燃烧器能在最安全的情况下点火。



过高的燃气压力会损害燃气阀组部件并导致爆炸危险。

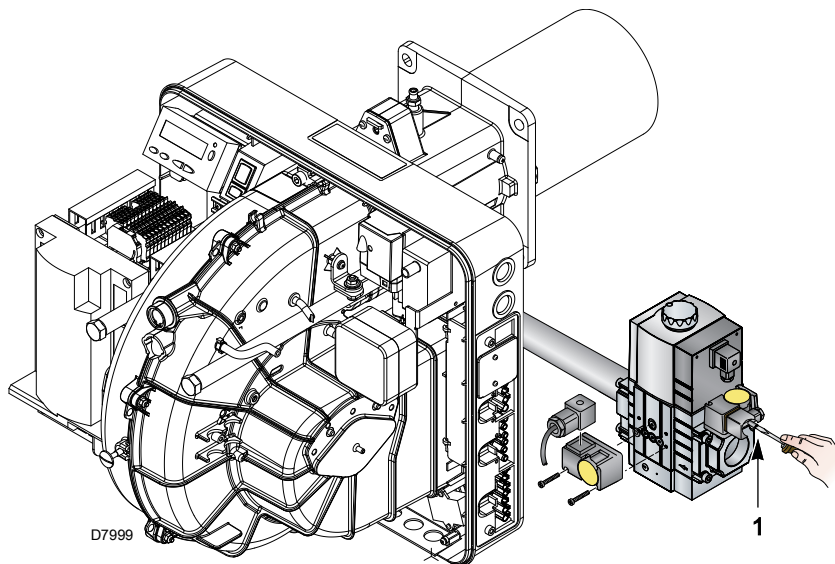


图 28

### 6.3 燃烧器启动

通过锅炉面板上的隔离开关给燃烧器供电。

闭合温控器 / 压力开关，旋转开关图 29 至位置“1”。



危险

确认与电磁阀连接的灯泡或测试仪或电磁阀上的指示灯，显示无电压。

如果存在电压，则立即将燃烧器停机，检查电气连接。

仅适用于 RS 44/E MZ 型 三相 燃烧器

燃烧器未安装监测启动顺序的装置，所以马达旋转方向可能有误。

燃烧器一旦启动，应到风机马达的冷却风扇前方检查确认其旋转方向为逆时针。见图 29。

如不然，则：

- 将图 29 中的开关置于位置“0”，等待控制器运行“停机”程序；
- 断开燃烧器电源；
- 将三相电源变频器的各相反接（见变频器专用手册）。



危险

这一操作必须在断开电源后进行。

按 39 页的“启动程序”操作。

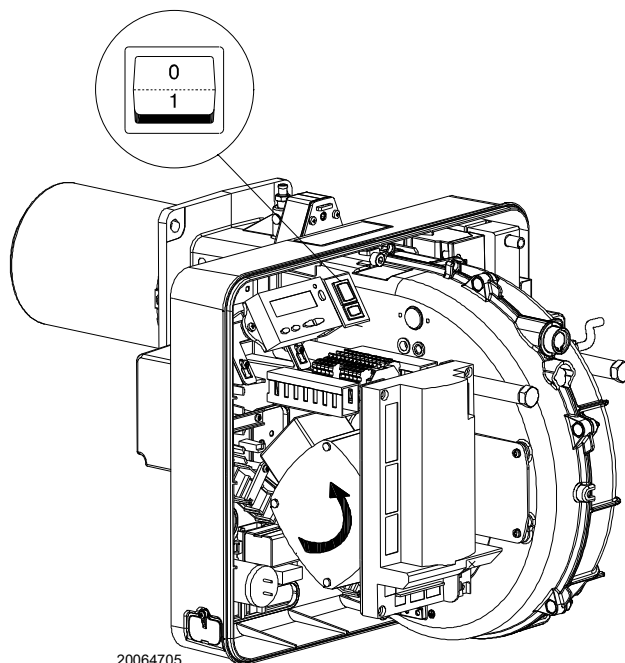


图 29

## 6.4 燃烧器调节

### 6.4.1 出力范围



警告

为保证产品安全和正常运行，开机功率应由授权工作人员根据现行法律法规进行调节（如可调）。

### 6.4.2 最大出力

最大出力必须设定在点火范围内（图 2，页 9）。

#### 燃气调节

根据燃气表测定燃气量。

数值一般可在表 K，页 26 中查到，在压力计上读出燃气压力（图 36，页 52），按“S 26 上所示进行操作。

- 如需减小供气量，可通过在燃气阀下方的调节器降低燃气压力。
- 如需增大供气量，可通过调压器增大燃气压力。

#### 风量调节

需要改变空气伺服马达的开启角度。

### 6.4.3 最小出力

最大出力必须设定在点火范围内（图 2，页 9）。

6.5 压力开关最后校准

6.5.1 风压开关

在进行上述燃烧器各部分调节时，风压开关置于量程开始位置（图 30），上述所有调整结束后，方可调节风压开关。

当燃烧器处于最小出力运行时，在烟气中插入一个燃烧分析仪，缓慢关闭风机进气口（如使用一个硬纸板部分遮挡进风口）直至 CO 值超过 100 ppm。

顺时针缓慢转动调节旋钮，直至燃烧器锁定。

检查刻度盘上的指针箭头向上的值。再次逆时针旋转调节旋钮，直至刻度盘上显示的数值与指针向下的箭头一致，如此消除压力开关的滞后（已在两个箭头间通过蓝底白标显示）。

现在检查燃烧器启动是否正确。如果燃烧器再次锁定，再将手柄逆时针旋转一些。在上述操作中，可使用压力计测量风压。

压力计的连接如图 30 所示。标准配置以“绝对模式”连接风压开关。注意不要出现“T”型连接。

在强负压的某些应用中，压力开关的连接不允许发生改变。

在这种情况下，需以差压模式连接压力开关，在风压开关和风机进气口间增加第二管路。

在此情况下，压力计必须以差压模式连接，如图 30 所示。

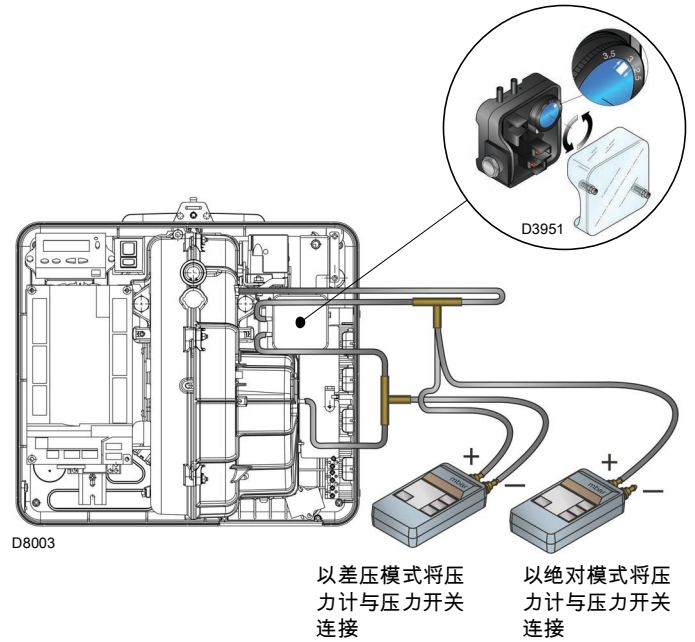


图 30

6.5.2 最小燃气压力开关

低燃气压力开关的目的是为了防止燃烧器在燃气压力过低的情况下以不当方式运行。

在调节燃烧器、燃气阀和阀组稳定器后，再调节低燃气压力开关（图 31）。

燃烧器以最大功率运行时：

- 在阀组稳定器下游安装一个压力表（例如，在燃烧器的燃烧头上的燃气压力测试点）；
- 慢慢手动关闭燃气旋塞，直到压力表检测到读数约有 0.1 kPa (1 mbar) 的压降。在此阶段，请监控一氧化碳 (CO) 值，确保务必低于 100 mg/kWh (93 ppm)。
- 继续进行调节，直至压力开关进行干预，致使火焰熄灭；
- 拆下压力表并关闭用于测量的压力测试点燃气旋塞；
- 完全打开手动燃气旋塞。



1 kPa = 10 mbar

警告



通过以差动模式连接空气压力开关，燃烧器将不再按照 EN 676 标准进行认证。

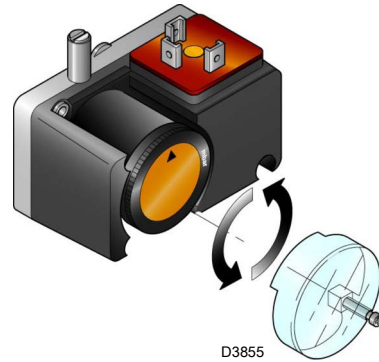


图 31

6.5.3 PVP 压力开关组件

如果存在燃气泄露，根据随附的组件说明书调节燃气泄露检测装置 (PVP 组件) (图 32) 的压力开关。

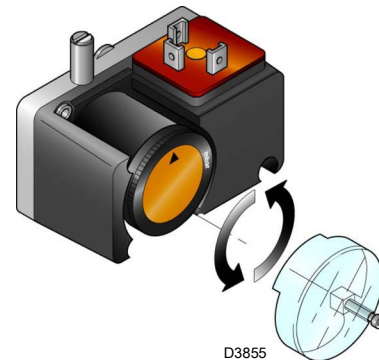


图 32

6.6 可视化和编程模式

6.6.1 标准模式

标准模式为操作面板上可视的标准运行模式，为主菜单。

- ▶ 可视化运行条件，并允许手动修改燃烧器运行点。
- ▶ 无需使用操作面板上的任何键。
- ▶ 可以进入其它可视化及编程模式。

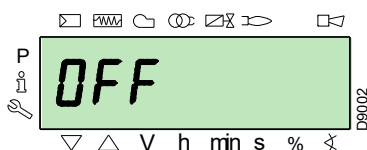
可以从标准模式进入其它模式：

- 信息模式 (InFo)
- 服务模式 (SEr)
- 参数模式 (PArA)

以下为标准模式举例。

6.6.1.1 燃烧器待机时显示

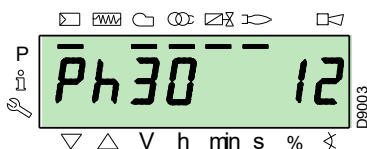
燃烧器处于热需求等待模式，或选择器“0-1”（图 29，页 31）在位置“0”。



6.6.1.2 启动 / 停机显示

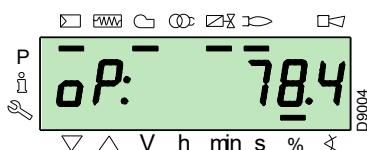
面板显示燃烧器启动、点火和停机各阶段。

下图为面板显示燃烧器处于运行的第 30 个阶段（Phase 30）（见图 33 图所示），并且将于 12 秒后进入下一运行阶段。



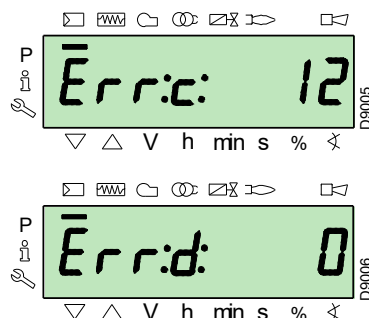
6.6.1.3 运行位置显示

燃烧器正在所需负荷位置运行（见下图，78.4%）。



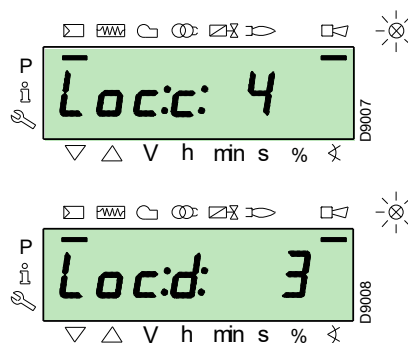
6.6.1.4 错误消息，错误显示及信息

显示器交替可见错误代码（下图 c: 12）及相关诊断信息（下图 d: 0）。系统进入安全模式，并出现下图显示的信息。

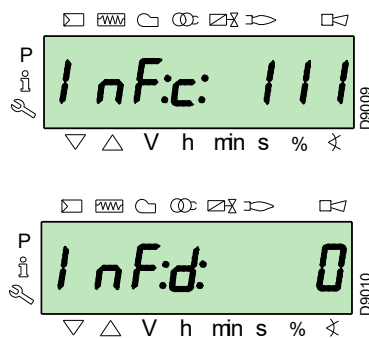


燃烧器锁定。

显示器交替可见锁定代码（下图 c: 4）及相关诊断信息（下图 d: 3）。红色锁定指示灯亮起。

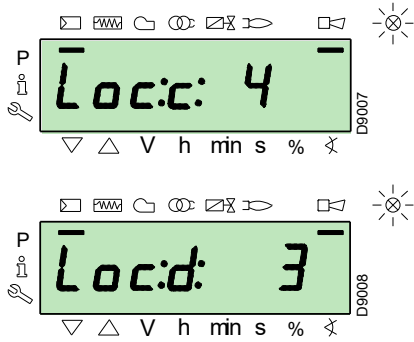


显示器交替可见错误代码及诊断信息，此时系统不会进入安全模式。

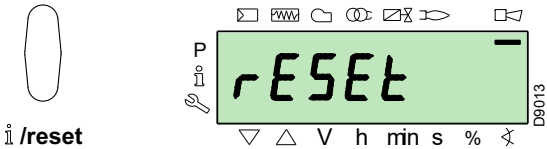


6.6.1.5 复位程序

操作面板上的红色指示灯亮起时，燃烧器处于锁定状态，此时显示器交替可见锁定代码（下图 c: 4）及相关诊断信息（下图 d: 3）。



复位时，按下“i/reset”键 1 秒：显示器将出现“rESEt”。松开该键，会锁定信号消失，红色指示灯会熄灭。控制器已复位。



6.6.1.6 手动锁定程序

如需要，可在按下“i/reset”键的同时按下操作面板上的任一其它按键，手动锁定控制器。



使用选择器“0-1”（图 29, 页 31）燃烧器不会立即停机，但停机程序已被激活。

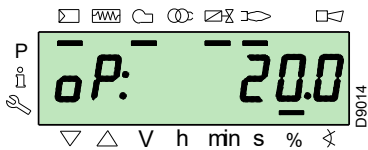
小心

6.6.1.7 手动运行程序

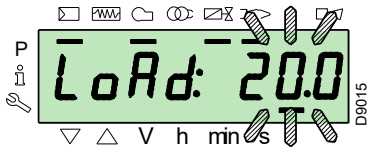
燃烧器调节完成及调节比曲线上的设定点确定后，可以手动检查燃烧器是否沿整条曲线运行。

举例：

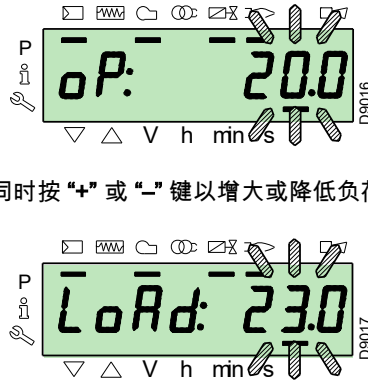
燃烧器正以所需负荷的 20% 出力运行。



按下“F”键 1 秒：面板显示“LoAd”，负荷比例不断闪烁。

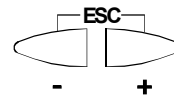


松开“F”键，面板恢复标准视图，当前负荷比例不断闪烁：此时燃烧器正以“手动”模式运行（不可进行任何外部调节，仅激活安全设备）。



按住“F”键，同时按“+”或“-”键以增大或降低负荷比例。

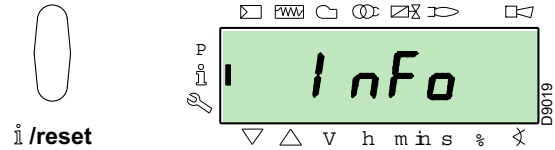
要退出手动模式，需按同时“+”和“-”（ESC）键 3 秒：燃烧器将转换为自动运行模式并根据温控器 / 压力调节开关（TR）调节出力。



6.6.2 信息模式

信息模式（InFo）显示一般系统信息。要进入此模式，必须：

- ▶ 按下“i/reset”键 1-3 秒。
- ▶ 面板出现“InFo”时，立刻松开按键。



参数表（按其出现顺序排列）见表 L。

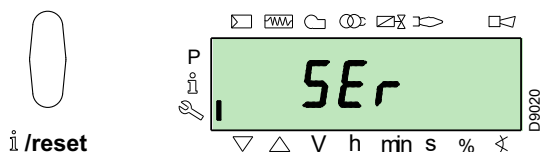
编号	参数
167	选定测量单位的燃料输送量
162	带火运行时间
163	运行时间
164	重新点火次数
166	总点火次数
113	燃烧器标识码
107	软件版本
108	软件更新
102	控制器测试日期
103	控制器标识码
104	参数组标识号设定
105	参数组版本
143	预留
End	

表 L

### 6.6.3 服务模式

服务模式 (SEr) 显示系统错误日志及一定的技术信息。要进入此模式，必须：

- ▶ 按下“i/reset”键超过3秒。
- ▶ 面板显示“SEr”时，立刻松开按键。



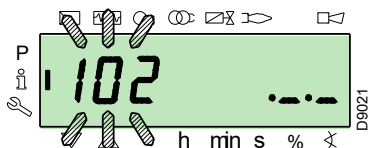
参数表 (按其出现顺序排列) 见表 M。

编号	参数
954	火焰强度 (%)
960	每小时单位体积通过的实际油耗 (m³/h, l/h, ft³/h, gal/h)
121	手动设定出力 未定义 = 自动运行
922	伺服马达位置 (显示为度数, 符号: $\otimes$ ) 0 = 燃料 1 = 空气
161	错误号
701÷725	错误日志: 701-725.01, 代码

表 M

#### 6.6.3.1 信息模式和服务模式的运行模式

进入上述模式后，面板左侧显示参数编号 (闪烁)，右侧显示对应数值。



如果未显示数值，则按下“i/reset”键 1 - 3 秒。

返回参数表，按下“i/reset”键超过 3 秒，或同时按下“+”和“-” (ESC) 键。

要进入下一参数，按下“+”或“i/reset”键不超过 1 秒。按此操作可进入参数表最后一项，此时面板显示为“End”。

要返回上一个参数，按“-”键。

要返回“正常/标准”可视化模式，按下“i/reset”键超过 3 秒，或同时按下“+”和“-” (ESC) 键。

稍候，面板显示“OPeArTe”。

### 6.6.4 参数模式

参数模式 (PArA) 显示“S 43 所示参数表，此模式下所设定的参数可被修改/编程。

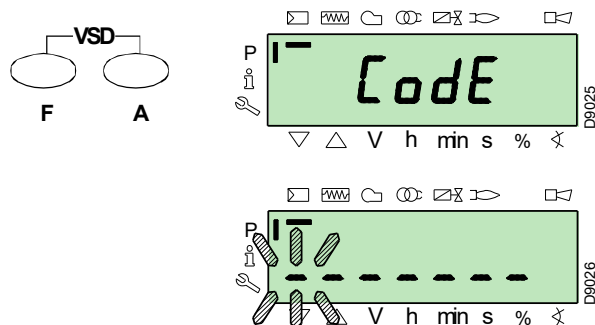
工厂预设参数不可见。

要进入该模式，必须“输入密码” (“输入密码”)。

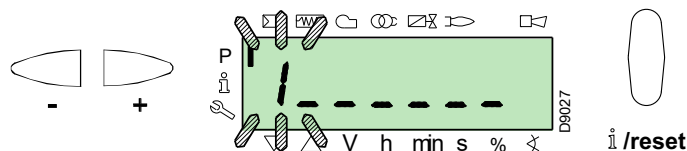
#### 6.6.4.1 输入密码

按下同时“F”和“A”键 1 秒。

稍候，面板显示“CodE”，之后出现 7 个短横线，且第一个横线不断闪烁。



按“+”和“-”键选择输入已设定密码的第一位 (字母或数字)，按“i/reset”键确定。

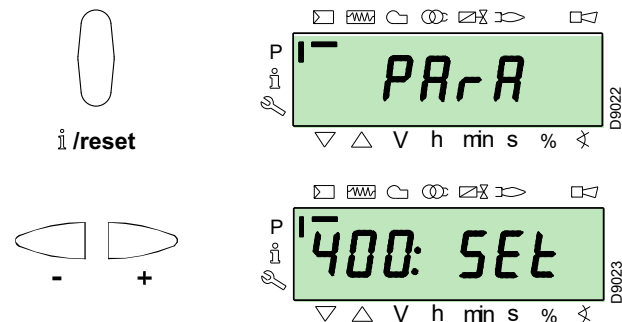


确定后，第二个短横线“-”闪烁。

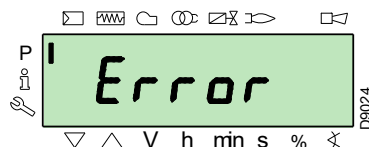
用同样方法输入密码第二位。

输入密码最后一位后，按“i/reset”键确定：如果密码输入正确，面板显示“PArA”几秒，之后可进入各参数组进行修改。

按“+”和“-”键选择所需参数组。

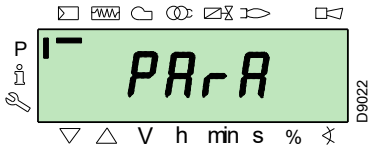


如果密码输入不正确，面板显示“Error”几秒。此时需重新输入密码。

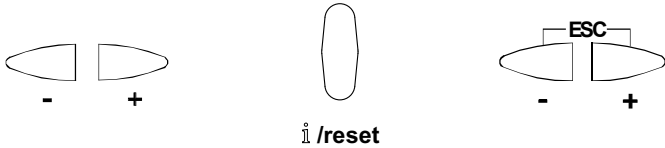


密码只能授予有资质的人员或技术援助服务人员，且必须保存于安全之处。

进入程序后，面板显示“PArA”几秒。



按“+”和“-”键选择参数组，之后按“i/reset”键确认。  
 在所选参数组中，按“+”和“-”滚动参数表，到达参数表最后一项时，面板显示“End”。  
 要返回标准可视化模式，同时按下“+”和“-”(ESC)键两次。



6.6.4.2 参数的分配层级

参数层级按下表 N 分组。

编号	参数
100: ParA	<b>一般参数</b> 系统信息及识别数据。
200: ParA	<b>燃烧器检查</b> 各阶段运行、干预及安全时间。
400: Set	<b>空气 / 燃气比例调节曲线</b> 设定空气 / 燃气调节点
500: ParA	<b>伺服马达位置</b> 选择各阶段空气 / 燃气伺服马达位置。
600: ParA	<b>伺服马达</b> 伺服马达的设定及处理。
700: HISt	<b>错误日志：</b> 错误日志的不同可视化模式选择。
900: dAtA	<b>进程信息</b> 燃烧器远程管理信息可视化。

表 N



警告

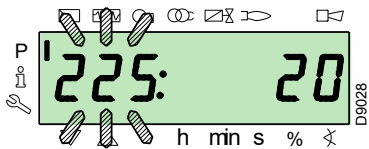
工厂已检查过所有参数。  
 变更 / 篡改参数可能会危害燃烧器的良好运行，且可能对人员及物品造成伤害。任何情况下，只能有具有资质的人员对参数进行修改。

要修改参数，请参阅“参数修改程序”。

6.7 参数修改程序

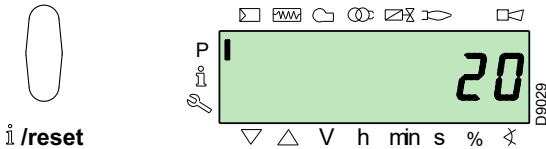
进入某级参数组后，面板左侧显示参数编号（闪烁），右侧显示对应数值。

要返回参数表，同时按下“+”和“-”(ESC)键。

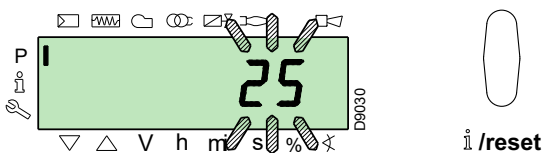


如果数值未出现，按“i/reset”键 1 - 3 秒。  
 例如，修改“预吹扫时间”(no.225)相关参数操作如下。  
 按“i/reset”键：数值 20 (秒)显示于面板右侧。

注：  
 时间单位不显示在面板上，一般默认为“秒”。



按“+”键，增大数值至 25 秒 (闪烁)。按“i/reset”键确认并保存。



6.7.0.1 在比调曲线中插入及调节校准点的程序

每个伺服马达的控制器可以设定 9 个调节 / 校准点 (P1 ÷ P9)，根据角度开合大小调节校准点位置，并因此对空气和燃气量进行调节。

点火点 P0 独立于最小比调值。这意味着，即使在条件困难的情况下，燃烧器也可在除最小调节比 (P1) 以外的值点火。

要进入参数模式 (400 组)，请参考第 36 页“输入密码”。

按如下步骤插入或调节校准点。

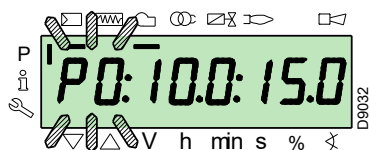
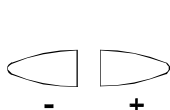
用“+”和“-”键插入或选择想要设定的曲线上的点，等待直至其闪烁：此时伺服马达的位置显示于操作面板上，与之前的设定点相符。

现在可以通过调节开合角度插入 / 修改伺服马达位置。



所设定的值不需要进行确认。

警告



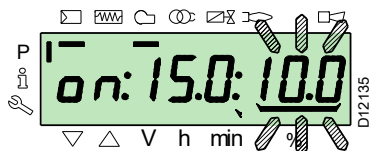
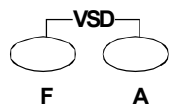
设定燃料伺服马达时，按住“F”键（此时位置角度值不断闪烁），接着按“+”或“-”以增大或减小该值。



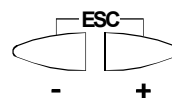
设定空气伺服马达时，按住“A”键（此时位置角度值不断闪烁），接着按“+”或“-”键以增大或减小该值。



调节变频器的速度（以“%”显示，且 50 Hz = 100 %）时，同时按下“F”和“A”键，百分比值闪烁，接着按“+”或“-”以增大或减小该值。



要设定另一点或退出该步骤时，同时按下“+”和“-” (ESC) 键。



6.7.0.2 CALC 计算功能

下图 (图 33) 所示为改变点“P5”的值时，如何修改比调曲线。

按住“+”键超过 3 秒，从点“P6”到点“P8”的值被重新计算。按住“-”键超过 3 秒，从点“P4”到点“P2”的值被重新计算。

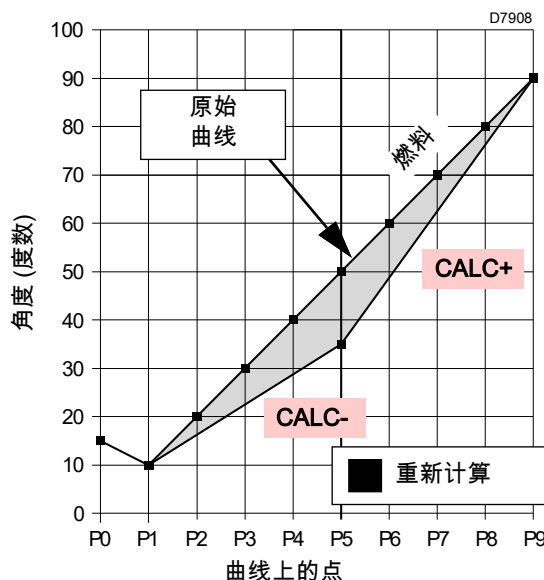


图 33

下图 (图 34) 所示为点“P5”值被修改后，其它所有点还未进行重新计算时的燃料比调曲线。

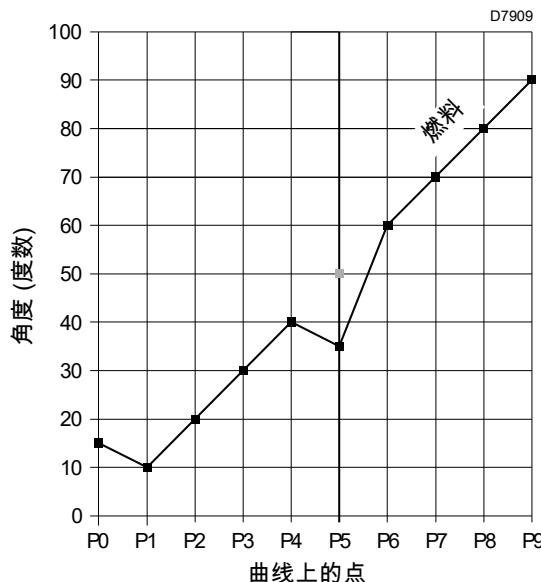
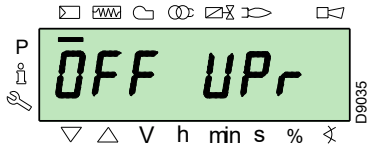


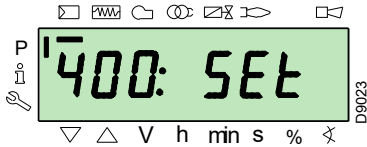
图 34

6.8 启动步骤

检查确认操作面板上显示了热力需求及“OFF Upr”: 此时需要设定燃烧器的比调曲线。



参考第 36 页 “ 输入密码 ”, 进入参数层级。操作面板显示参数组为 400。

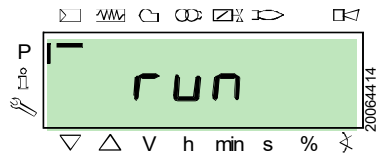


按 “i/reset” 键确认



i /reset

面板显示 “run”



按 “i/reset” 键确认。燃烧器启动。

面板按顺序显示所有阶段及其运行相对时间。“运行阶段表” 见第 18 页。

阶段 22:

风机马达启动。

阶段 24:

燃烧器进入预吹扫位置, 空气伺服马达开启风挡至 90°。

阶段 80, 81, 82, 83:

以上以个阶段与燃气泄露检测相关。

阶段 30:

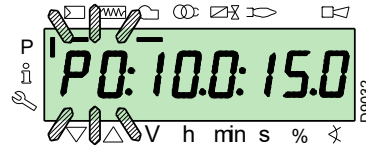
工厂预设预吹扫时间计时开始。

阶段 36:

燃烧器进入开机位置, 即点 “P0”, 如第 40 页表 O 示: 面板可见 “P0” 指示灯闪烁。

如果达到设定值, 按 “+” 键确认。

否则, 修改点火点, 见第 38 页 “ 在比调曲线中插入和调节校准点的程序 ” 一节。



警告

图中所示数值仅作参考。

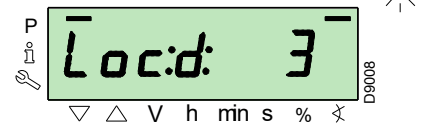
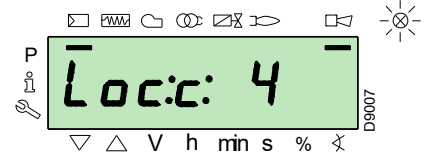
阶段 38:

点火阶段开始, 出现火花。

阶段 40:

燃气阀开启 (安全时间计时开始)。通过火焰检查窗查看火焰状态, 以及燃烧参数是否正确。如需要, 改变空气和燃气伺服马达的开启 / 闭合角度。

如果控制器锁定, 同时按下 “+” 和 “-” (ESC) 键: 面板交替显示火焰出现时的锁定代码 c: 4) 和相应的故障诊断代码 (d: 3)。



要排除故障, 参见第 48 页的 “点火失败” 一节。

解除锁定见第 35 页的 “复位程序”。面板显示 “OFF Upr”。重复 “启动程序”。



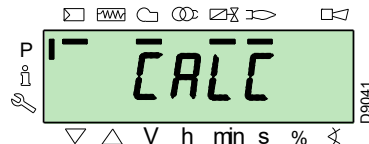
警告

之前插入的值将会保留。

一旦燃烧器点火 (点 “P0”), 继续进行比调曲线的校准。

按 “+” 键: 面板可见 “P1” 指示灯闪烁, 按设定 “P0” 的同样方式对 “P1” 进行设定。

再次按 “+” 键: 面板会显示 “CALC” 几秒。



控制器会自动报告在点“P0”和“P1”至点“P2”和“P8”所设定的相同的值。



**重要事项**

此目的为达到点“P9”以调节/设定燃烧器最大运行出力。

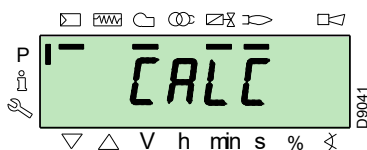
按“+”直至达到点“P9”。

达到点“P9”后，等待面板出现闪烁的“P9”指示灯，按与点“P0”相同的方式进行设定。

现在可以改变该数值以达到燃烧器最大运行出力。

如果燃气伺服马达已开启至最大 90°，但燃气压力仍过低，则需使用燃气减压阀。

调节好点“P9”后，按住“+”键约 5 秒，面板会显示“CALC”几秒。



控制盒自动计算从点“P8”至点“P2”的值，并分布其于曲线上。图中所示为理论数值，实际操作需进行检验。

检查确认点“P8”的设定值足够。

否则，继续调节该点。

接着按顺序按“-”，直至出现点“P1”。

可以调节点“P1”来获得一个不同于点火点(“P0”)的最小比调校准点。



**重要事项**

在开始设定下一点之前，先等待面板显示伺服马达到达已设定位置。

在设定每一点时，调节空气和燃气伺服马达，不要修改燃气稳压阀的设定。

在程序进行到一半时(如，在设定点 P4 或点 P5 时)，建议测量燃气输送量，并检查确认燃烧器此时出力约为最大出力的 50%。

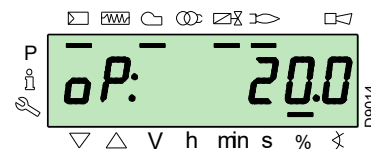
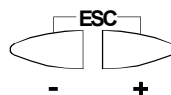
如果不是这种情况，则要调节燃气稳压阀：但此时需要修改之前所有已设定的校准点。

一旦完成点“P1”的校准，同时按下“+”和“-”(ESC)键进行确认：显示参数“546”。

如果想让燃烧器在比调曲线的全范围内运行，同时按“+”和“-”(ESC)键：这样，参数“546”将会自动被赋值为 100%，参数“545”被赋值为 20%。

如果只想让燃烧器在比调曲线的部分区域内运行，根据第 37 页的“参数修改程序”修改参数“546”和“545”。

同时按“+”和“-”(ESC)键两次，面板显示当先负荷位置。



**工厂设定**

曲线上的点		燃烧器	
		RS 34/E MZ	RS 44/E MZ
P0	空气	13°	18°
	燃气	20°	30°

表 O



警告

在“启动程序”最后，需要进行“备份”，以便记录控制器内 RDI21 所显示的参数和数据。

此操作可保存各参数及比调曲线上的点，以备所需。

建议每次更改参数时都进行备份！

备份操作见第 41 页“备份”一节。

6.9 备份 / 还原程序

在“启动程序”最后，应当进行备份，将 REC 控制器内存里的数据复制一份到显示面板 RDI21 上。

这个数据可以在新的 REC 控制器上编程时使用，也可恢复到同一 REC 控制器中。



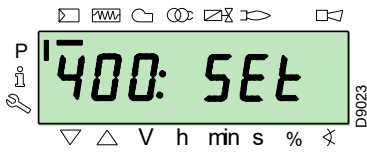
建议每次修改设定后都进行备份操作。  
这样可以在更换新的控制器时很容易的恢复已设定好的数值，而无需对系统进行重新编程。

6.9.1 备份

按以下步骤进行备份：

▶ 参看第 36 页“输入密码”，进入参数层级菜单。

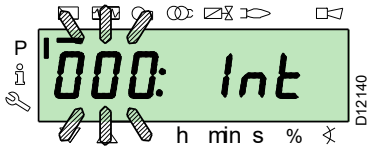
显示屏显示参数组为 400。



按“-”键：



选择参数组 000：

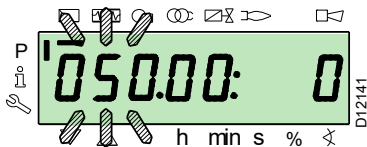


此时参数 000 闪烁，按“i/reset”键确认：



i /reset

显示屏显示参数 050 闪烁：

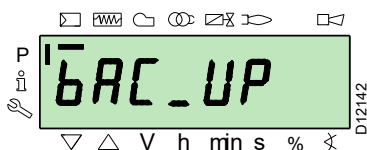


按“i/reset”键确认：



i /reset

参数 bAC\_UP 出现在显示屏上：

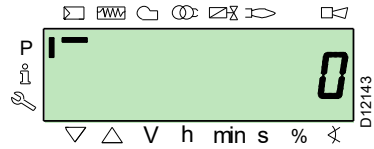


按“i/reset”键确认：



i /reset

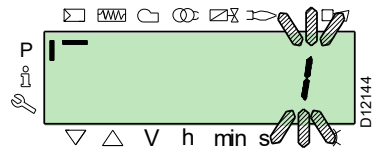
显示屏显示下列数值：



按“+”键：



该数值将被设定为数值 1，此时数字 1 闪烁：

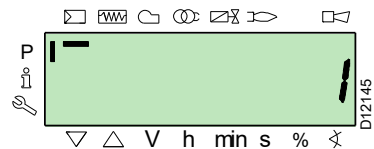


按“i/reset”键确认，激活备份过程。

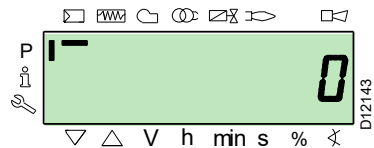


i /reset

数值 1 出现在显示屏上：



大约 5 秒后（视程序运行时间而定），显示屏出现数值 0，表示备份过程已正确完成。



注：  
如果在备份过程中发生错误，显示屏会显示负值。  
要确定故障原因，参考故障诊断代码 137 (见第 53 页“故障代码表”)。



警告

检查确认修改操作正确后，建议每次更改参数时都进行备份。

### 6.9.2 还原



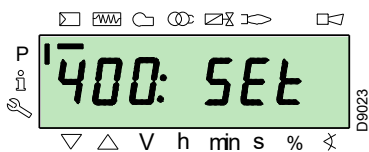
警告

更换设备零件时使用此程序。以此种方法可获得已存储的默认参数或在启动程序中记录的参数。  
此操作不适用于来自其它燃烧器的设备。

按以下步骤进行恢复：

► 参看第 36 页“输入密码”，进入参数层级菜单。

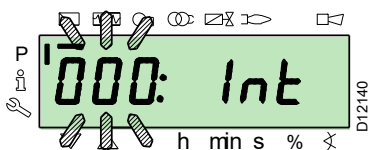
显示屏显示参数组为 400。



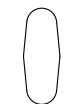
按“-”键：



选择参数组 000：

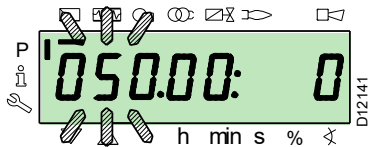


此时参数 000 闪烁，按“i/reset”键确认：

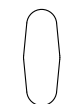


i/reset

显示屏显示参数 050 闪烁：

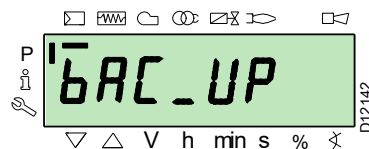


按“i/reset”键确认：



i/reset

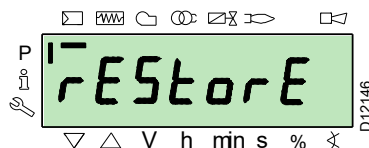
参数 bAC\_UP 出现在显示屏上：



按“+”键



选择 rEStorE 参数

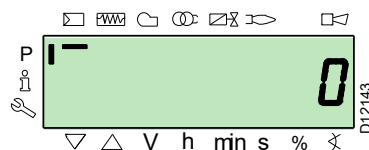


按“i/reset”键确认：



i/reset

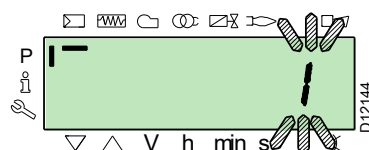
显示屏显示下列数值。



按“+”键：



该数值将被设定为 1，此时数值 1 闪烁：

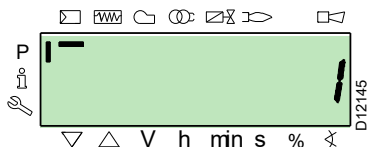


按“i/reset”键确认，激活恢复过程。

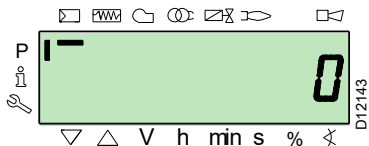


i/reset

数值 1 出现在显示屏上：



大约 8 秒后 (视程序运行时间而定)，显示屏出现数值 0，表示恢复过程已正确完成。



注：

恢复过程正确完成后，显示屏会显示数值 0。

Err C 信息：136 D: 1 (恢复过程初始化) 会短暂出现。



重要事项

恢复过程结束时，需要检查确认各功能顺序及参数表。

6.9.3 参数表

参数		信息数	测量单位	可否修改	数值范围		精确度	默认设定	访问权限
编号	描述				最小	最大			
<b>000 内部参数</b>									
050	启动备份 / 恢复程序，通过 RDI21... / PC TOOL (将参数设定为 1) 索引号 0 = 创建备份 索引号 1 = 执行还原 负值表示错误	2	-	可修改	-99	2	1	0; 0	服务模式
055	从 RDI21... 备份中创建燃烧器识别号	1	-	只读	0	9999999 9	1	0	服务模式
056	从 RDI21... 备份中创建 ASN 码	8	-	只读	0	127	1	0	服务模式
057	从 RDI21... 备份中创建软件版本	1	-	只读	0x100	0xFFF9	1	0	服务模式
<b>100 常规参数</b>									
102	控制器标识日期	1	-	只读	0	255	1		信息模式
103	控制器标识码	1	-	只读	0	65535	1		信息模式
104	参数组设定识别码	1	-	只读	0	255	1	30	信息模式
105	参数组设定版本	1	-	只读	0	0xFFFF	1	V 01.08	信息模式
107	软件版本	1	-	只读	0	0xFFF9	1	V 03.30	信息模式
108	软件变更	1	-	只读	0	225	1	1	信息模式
111	验证从 RDI21... 备份中创建 ASN 码的 ASN 码	8	-	只读	0	127	1	0	服务模式
113	燃烧器标识	1	-	可修改	0	9999999 9	1	无	信息模式， 带密码 服务模式
121	手动设定出力 无设定 = 自动运行	1	%	可修改 / 设定为零	0%	100%	0.1%	无	信息模式
123	最小出力位置 索引号 0: 基本 (BACS) 输出 索引号 1: 外部负荷调节器输出，模拟。 索引号 2: 外部负荷调节器输出触点	3	%	可修改	0%	100%	0.1%	0%; 1%; 0%	服务模式
124	火焰损耗测试开始 (TÜV 测试) (规定参数为 1) (火焰损耗燃气阀切换) 负值表示错误 (见代码 150)	1	-	可修改	-6	1	1	0	服务模式
125	主电源频率 0 = 50 Hz 1 = 60 Hz	1	-	可修改	0	1	1	0	服务模式
126	显示亮度	1	%	可修改	0%	100%	1%	75%	服务模式
128	燃料计量表: Led 脉冲 (led 脉冲 / 体积流量单位)	1	-	可修改	0	400	0.01	0	服务模式
130	消除可视化错误时间排序表 要消除可视化，设定参数至 1，然后至 2 响应码 0: 过程成功 响应码 -1: 1_2 顺序超时	1	-	可修改	-5	2	1	0	服务模式
133	TÜV 测试默认出力： 输出被激活时，TÜV 测试无效 2,000 ..... 10,000 = 低火或第一 / 二 / 三段火	1	%	可修改 / 设定为零	20%	100%	0.1%	无	服务模式
141	控制器远程控制 0 = 关 1 = Modbus 2 = 预留	1	-	可修改	0	2	1	0	服务模式

参数		信息数	测量单位	可否修改	数值范围		精确度	默认设定	访问权限
编号	描述				最小	最大			
142	出现通信故障时，新启动前的待机时间 设定值： 0 = 未激活 1 = .... 7200 秒	1	s	可修改	0s	7200s	1s	120s	服务模式
143	预留	1	-	可修改	1	8	1	1	信息模式
144	预留	1	s	可修改	10s	60s	1s	30s	服务模式
145	Modbus 外设地址 设定值： 1 ... 247	1	-	可修改	1	247	1	1	服务模式
146	Modbus 波特率 设定值： 0 = 9600 1 = 19200	1	-	可修改	0	1	1	1	服务模式
147	Modbus 校验 0 = 无 1 = 奇 2 = 偶	1	-	可修改	0	2	1	0	服务模式
148	系统远程管理切换时的燃烧器运行模式选择 设定值： <b>比调运行</b> ，此时设定值如下： 0...19.9 = 燃烧器停机 0...100 = 20...100% 燃烧器比调范围。 <b>分段运行</b> ： 0 = 燃烧器停机 P1, P2, P3 无设定 = 通信故障时无函数	1	%	可修改 / 设定为零	0%	100%	0.1%	无	服务模式
161	错误总数	1	-	只读	0	65535	1	0	信息模式
162	运行小时数 (可复位)	1	h	复位	0h	999999 h	1h	0h	信息模式
163	控制器通电小时数	1	h	只读	0h	999999h	1h	0h	信息模式
164	启动总次数 (可复位)	1	-	复位	0	999999	1	0	信息模式
166	启动总次数	1	-	只读	0	999999	1	0	信息模式
167	所选测量单位的燃料体积流量 (可复位)	1	m <sup>3</sup> , l, ft <sup>3</sup> , gal	复位	0	9999999 9	1	0	信息模式
<b>200 燃烧器检查</b>									

参数 编号 描述	信息数	测量 单位	可否 修改	数值范围		精确度	默认 设定	访问权限
				最小	最大			
201	1	-	可修改 / 设定为零	1	22	1	无	服务模式
燃烧器运行模式 (燃料供应线, 比调 / 分段, 伺服马达, 等) -- = 未定义 (消除曲线) 1 = G 模式 2 = Gp1 模式 3 = Gp2 模式 4 = Lo 模式 5 = Lo 2 段火 6 = Lo 3 段火 7 = G 气动模式 8 = Gp1 气动模式 9 = Gp2 气动模式 10 = LoGp 模式 11 = LoGp 2 段火 12 = Lo 模式 2 个燃料阀 13 = LoGp 模式 2 个燃料阀 14 = G 不带驱动器的气动模式 15 = Gp1 不带驱动器的气动模式 16 = Gp2 不带驱动器的气动模式 17 = Lo 2- 不带驱动器运行阶段 18 = Lo 3- 不带驱动器运行阶段 19 = G 仅燃气驱动器模式 20 = Gp1 仅燃气驱动器模式 21 = Gp2 仅燃气驱动器模式 22 = Lo 仅燃油驱动器模式								
208	1	-	可修改	0	4	1	0	服务模式
程序停止 0 = 停用 1 = 预吹扫 (Ph24) 2 = 点火 (Ph36) 3 = 间隔 1 (Ph44) 4 = 间隔 2 (Ph52)								
210	1	-	可修改	0	1	1	0	服务模式
预吹扫阶段开始警示; 0 = 停用; 1 = 激活								
211	1	s	可修改	2s	60s	0.2s	2s	服务模式
212	1	s	可修改	0.2s	10 min	0.2s	45s	服务模式
215	1	-	可修改	1	16	1	16	服务模式
安全周期的最大重复数 1 = 无重复 2...15 = 重复数 16 = 恒重复								
221	1	-	可修改	0	1	1	1	服务模式
燃气: 选择火焰传感器 0 = QRB.../ QRC 1 = ION / QRA								
222	1	-	可修改	0	1	1	1	服务模式
燃气: 选择预吹扫功能 0 = 停用 1 = 激活								
223	1	-	可修改	1	16	1	16	服务模式
最小燃气压力开关的最大重复数 1 = 无重复 2...15 = 重复数 16 = 恒重复								
225	1	s	可修改	20s	60 min	0.2s	20s	服务模式
226	1	s	可修改	0.4 s	60 min	0.2s	2s	服务模式
230	1	s	可修改	0.4 s	60s	0.2s	2s	服务模式
232	1	s	可修改	0.4 s	60s	0.2s	2s	服务模式
233	1	s	可修改	0.2s	60s	0.2s	8s	服务模式
234	1	s	可修改	0.2s	108 min	0.2s	0.2s	服务模式
燃气: 后吹扫时间 (无光测试)								

参数		信息数	测量单位	可否修改	数值范围		精确度	默认设定	访问权限
编号	描述				最小	最大			
236	燃气：最小燃气压力开关输入 0 = 停用 1 = 最小燃气压力开关 (燃料阀 1 (V1) 的上游) 2 = 通过最小燃气压力开关控制阀门 (在燃料阀 1 (V1) 和 2 (V2) 之间)	1	-	可修改	1	2	1	1	服务模式
237	燃气：最大燃气压力开关 / POC 输入 0 = 停用 1 = 最大燃气压力开关 2 = POC	1	-	可修改	1	2	1	1	服务模式
241	燃气：泄露检测阀测试 0 = 测试停用 1 = 启动时的阀门泄露检测 2 = 停机时的阀门泄露检测 3 = 启动和停机时的阀门泄露检测	1	-	可修改	0	3	1	2	服务模式
248	燃气：后吹扫时间 (t3) (负载 (LR) 停用) - 开启	1	s	可修改	1s	108 min	0.2s	1s	服务模式
261	燃油：选择火焰传感器 0 = QRB... / QRC... 1 = ION / QRA...	1	-	可修改	0	1	1	0	服务模式
265	燃油：预吹扫时间	1	s	可修改	15s	60 min	0.2s	15s	服务模式
266	燃油：预点火时间	1	s	可修改	0.6s	60 min	0.2s	2s	服务模式
270	燃油：间隔 1	1	s	可修改	0.4 s	60 min	0.2s	2s	服务模式
272	燃油：间隔 2	1	s	可修改	0.4 s	60 min	0.2s	2s	服务模式
273	燃油：后燃烧时间	1	s	可修改	0.2s	60s	0.2s	8s	服务模式
274	燃油：后吹扫时间 (无光测试)	1	s	可修改	0.2s	108 min	0.2s	0.2s	服务模式
276	燃油：最小燃油压力开关输入 0 = 停用 1 = 从阶段 38 激活 2 = 从安全时间 (TSA 激活)	1	-	可修改	1	2	1	1	服务模式
277	燃油：最大燃油压力开关 / POC 输入 0 = 停用 1 = 最大燃油压力开关 2 = POC	1	-	可修改	1	2	1	1	服务模式
281	燃油：选择点火阶段 TA 变压器 0 = 短暂预点火 (Ph38) 1 = 长时预点火 (带风机) (Ph22)	1	-	可修改	0	1	1	1	服务模式
284	燃油：后吹扫时间 (t3) (负载 (LR) 停用) - 开启	1	s	可修改	1s	108 min	0.2s	1s	服务模式
<b>400 空气 / 燃料比调曲线</b>									
401	检查燃料伺服马达 (仅设定曲线时)	13	(°)	可修改	0°	90°	0.1°	0°; 0°; 15°; 无	服务模式
402	检查空气伺服马达 (仅设定曲线时)	13	(°)	可修改	0°	90°	0.1°	0°; 90°; 45°; 无	服务模式
<b>500 伺服马达位置</b>									
501	无火焰时的燃料伺服马达位置 索引号 0 = 待机位置 索引号 1 = 预吹扫位置 索引号 2 = 后吹扫位置	3	(°)	可修改	0°	90°	0.1°	0°; 0°; 15°	服务模式
502	有火焰时的空气伺服马达位置 索引号 0 = 待机位置 索引号 1 = 预吹扫位置 索引号 2 = 后吹扫位置	3	(°)	可修改	0°	90°	0.1°	0°; 90°; 45°	服务模式

参数 编号 描述	信息数	测量 单位	可否 修改	数值范围		精确度	默认 设定	访问权限
				最小	最大			
545 最小比调限制 默认 = 20%	1	%	可修改 / 设定为零	20%	100%	0.1%	无	服务模式
546 最大比调限制 默认 = 100%	1	%	可修改 / 设定为零	20%	100%	0.1%	无	服务模式
<b>600 伺服马达</b>								
606 偏差极限位置检查 (0.1°) 索引号 0 = 燃料 索引号 1 = 空气 如检测到故障，会发生较严重的位置偏差  -> 停机范围：(P 606 - 0.6°) a P606	2	(°)	可修改	0.5°	4°	0.1°	1.7°; 1.7°	服务模式
645 模拟输出配置 0 = DC 0...10 V 1 = DC 2...10 V 2 = DC 0 / 2...10 V	1	-	可修改	0	2	1	2	服务模式
<b>700 故障日志</b>								
701 故障记录：701-725.01. 代码	25	-	只读	0	255	1	0	信息模式
• 故障记录：701-725.02. 诊断代码	25	-	只读	0	255	1	0	信息模式
• 故障记录：701-725.03. 故障等级	25	-	只读	0	6	1	0	信息模式
• 故障记录：701-725.04. 阶段	25	-	只读	0	255	1	0	信息模式
• 故障记录：701-725.05. 启动测量表	25	-	只读	0	9999999 9	1	0	信息模式
725 故障记录：701-725.06. 负荷	25	%	只读	0%	100%	0.1%	0%	信息模式
<b>900 信息处理</b>								
903 实际出力 索引号 0 = 燃料 索引号 1 = 空气	2	%	只读	0%	100%	0.1%	0%	信息模式
922 伺服马达位置 索引号 0 = 燃料 索引号 1 = 空气	2	(°)	只读	-50°	150°	0.01°	0°	信息模式
942 热源有效 1 = 定义曲线时的出力 2 = 手动出力 3 = 基本 (BACS) 出力 4 = 模拟输入输出 5 = 外部负荷调节器输出触点	1	-	只读	0	255	1	0	服务模式
947 触点采样结果 (以位 (bits) 编码) Bit 0.0 = 1: 最小压力开关 Bit 0.1 = 2: 最大压力开关 Bit 0.2 = 4: 压力开关控制阀 Bit 0.3 = 8: 风压开关 Bit 0.4 = 16: 打开负荷检查 Bit 0.5 = 32: 负荷检查 Bit 0.6 = 64: 关闭负荷检查 Bit 0.7 = 128: 安全回路 Bit 1.0 = 1: 安全阀 Bit 1.1 = 2: 点火 Bit 1.2 = 4: 燃料阀 1 Bit 1.3 = 8: 燃料阀 2 Bit 1.4 = 16: 燃料阀 3/ 点火枪阀 Bit 1.5 = 32: 复位	2	-	只读	0	255	1	0	信息模式

参数 编号 描述	信息数	测量 单位	可否 修改	数值范围		精确度	默认 设定	访问权限
				最小	最大			
950 继电器请求状态 (以位 (bits) 编码) Bit 0 = 1: 警示 Bit 1 = 2: 安全阀 Bit 2 = 4: 点火 Bit 3 = 8: 燃料阀 1 Bit 4 = 16: 燃料阀 2 Bit 5 = 32: 燃料阀 3/ 点火枪阀	1	-	只读	0	255	1	0	信息模式
954 火焰强度	1	%	只读	0%	100%	1%	0%	信息模式
960 实际出力	1	m <sup>3</sup> /h, l, h, ft <sup>3</sup> /h, gal/h	只读	0	6553.5	0.1	0	信息模式
961 外部模块及可视化状态	1	-	只读	0	255	1	0	信息模式
981 内存错误: 代码	1	-	只读	0	255	1	0	信息模式
982 内存错误: 诊断代码	1	-	只读	0	255	1	0	信息模式
992 故障指示器	10	-	复位	0	0xFFFF FFFF	1	0	服务模式

表 P

## 6.10 稳态运行

### 不带比调运行组件的燃烧器

一旦启动周期结束，伺服马达转由控制锅炉压力或温度的温控 / 限位开关 TR 来控制。

- 如果温度或压力低 (则温控 / 压力开关 TR 闭合), 燃烧器逐步增大出力直至**最大值** (点 "P9")。
- 如果温度或压力增大至温控 / 压力开关 TR 断开, 则燃烧器逐步降低出力直至**最小值** (点 "P1")。以此类推。

- 如果热力需求低于燃烧器**最小**出力时提供的热力, 则燃烧器停机。
- 温控 / 压力开关 TL 断开, 控制盒执行停机阶段。
- 风门挡板全关以将热力损失降至最低。

### 带比调运行组件的燃烧器

见比调仪附带的手册。

## 6.11 点火失败

如果燃烧器无法启动, 会在燃气阀得电后的 3 秒内锁定。

可能原因是燃气未在安全时间 3 秒内到达燃烧头。

此时, 应增大点火燃气量。

燃气到达时, 会在管路接口处的压力上有所显示, 见图 36, 页 52。



警告

如果燃烧器锁定, 连续超过两次复位燃烧器会对设备带来损害。因此第三次锁定时, 请联系利雅路公司售后服务部。



危险

如果出现再次锁定, 或燃烧器发生故障, 必须由具有资质的且得到授权的专业人员进行操作 (本手册以做提示, 并符合安装地的强制标准)。

## 6.12 燃烧器运行中失火

如果燃烧器运行时火焰意外熄灭, 则控制执行一个循环 (如, 重新重复启动阶段, 并再次进行点火尝试)。

如果仍未出现火焰, 则控制器锁定。

## 6.13 燃烧器停机

以下原因会导致燃烧器停机:

- 位于锅炉面板上的电源线可能断开;
- 取下保护罩, 操作开关 "0-1", 如图 29, 页 31 所示;
- 拧松固定螺丝后, 取下操作面板上的透明保护罩, 按第 35 页 "手动锁定程序" 所示进行操作。

## 6.14 最终检查 (燃烧器运行时)

<ul style="list-style-type: none"> <li>➤ 断开温控器 / 压力开关 TL</li> <li>➤ 断开温控器 / 压力开关 TS</li> </ul>		燃烧器必须停机
<ul style="list-style-type: none"> <li>➤ 旋转最大燃气压力开关旋钮至量程最小处。</li> <li>➤ 旋转风压开关旋钮至量程最大处。</li> </ul>		燃烧器锁定时必须停机
<ul style="list-style-type: none"> <li>➤ 切断燃烧器开关，断开电源。</li> <li>➤ 断开最小燃气压力开关连接器。</li> </ul>		燃烧器不得启动
<ul style="list-style-type: none"> <li>➤ 断开离子探针电线</li> </ul>		因点火失败，燃烧器必须锁定并停机

表 Q



警告

检查确认各调节装置上的机械锁定系统完全锁紧

7 维护

7.1 维护安全注意事项

定期维护对保持燃烧器良好的运行状态、安全性、工作效率以及耐用性都非常重要。

定期维护可以降低消耗和污染排放，并且能长期保证产品性能可靠。



危险

燃烧器的维护和校准必须由具有资质的专业技术人员操作，且符合本手册要求和安装地的强制标准。

在进行任何维护、清洁及检查之前，需做到：



危险

通过切断系统主开关切断燃烧器电源。



危险

关闭燃料截止阀。



等待热源完全冷却才可触摸机器。

7.2 维护计划

7.2.1 维护频率



燃气燃烧系统应每年由制造商代表或其它专业技术人员至少检查一次。

7.2.2 安全测试 - 燃气球阀关闭时进行

要安全地进行设备调试，必须确保燃气电磁阀和燃烧器之间的电气接线正确。

因此，应先检查电气接线是否按燃烧器的电气接线图进行，然后必须进行冷态试验——即燃气球阀关闭时启动点火循环。

- 1 必须关闭手动燃气球阀
- 2 需要闭合燃烧器启停开关
- 3 确保最小燃气压力开关闭合
- 4 对燃烧器进行点火试验

启动周期必须如下：

- 预吹扫风机马达启动
- 执行燃气阀组泄漏检测（如果提供）
- 预吹扫完成
- 达到点火点
- 点火变压器通电
- 燃气电磁阀通电

由于手动燃气球阀关闭，燃烧器不会被点燃，控制盒将进入安全锁定状态。

可以通过插入测试仪来验证电磁阀是否通电。有些电磁阀配有信号灯（或关闭/打开位置指示灯），可在电源接通的同时亮起。



警告

如果燃气阀电源非正常通电，请勿打开手动燃气球阀，应断开电源，检查电气接线，纠正错误并再次进行整个测试。

7.2.3 检查及清洁

维护期间，操作人员必须使用所要求的设备。



燃烧状态

燃烧器最优校准需要对烟气进行分析。如果任何参数与之前测量数值出入较大，则需在维护时特别注意这些参数的校准。

燃烧头

打开燃烧器，确认燃烧头所有部件没有损坏，未因高温而变形。没有污物附着，没有生锈，且位置正确。

风机

检查确认风机内或其叶片上没有积聚灰尘，如有灰尘可能会造成空气流量减少并产生燃烧污染。

燃烧器

清洁燃烧器外部。

燃气泄露检测

确认燃气表与燃烧器之间的链接管路没有燃气泄露。

### 燃气过滤器

燃气过滤器脏时需更换。

### 锅炉

按随附手册所示清洁锅炉，以维护所有初始燃烧性能良好，特别是烟气温度和炉膛压力。

### 燃烧状态

如果在检修开始时发现燃烧数据不符合当地强制标准，或者在任意出力下燃烧效果不好（见下表），则需联系利雅路公司技术让其对燃烧器做必要调整。

EN 676		过量空气		CO
		最大出力 $\lambda \leq 1.2$	最大出力 $\lambda \leq 1.3$	
燃气	理论最大值 CO <sub>2</sub> 0% O <sub>2</sub>	CO <sub>2</sub> % 校准		mg/kWh
		$\lambda = 1.2$	$\lambda = 1.3$	
G 20	11.7	9.7	9	≤ 100
G 25	11.5	9.5	8.8	≤ 100
G 30	14.0	11.6	10.7	≤ 100
G 31	13.7	11.4	10.5	≤ 100

表 R

### 7.2.4 安全部件

安全部件必须在其使用寿命结束时进行更换。下表所列为安全部件名称及其使用周期。

列明的使用周期不是指交付或付款条件中指定的保修条款。

安全部件	使用寿命
控制器	10 年或 250,000 个运行周期
火焰传感器	10 年或 250,000 个运行周期
燃气电磁阀	10 年或 250,000 个运行周期
压力开关	10 年或 250,000 个运行周期
调压器	15 年
伺服马达	10 年或 250,000 个运行周期
燃油电磁阀（如配备）	10 年或 250,000 个运行周期
燃油压力调节器（如配备）	10 年或 250,000 个运行周期
油管 / 管接头（金属）（如果有）	10 年
软管（如配备）	5 年或 30,000 个压力周期
风机叶轮	10 年或 500,000 次启动

表 S

### 7.2.5 测量离子电流

燃烧器安装有一个例子系统已检查火焰状态。

控制器运行的最小电流为 4  $\mu$ A，操作面板显示屏上显示“30%”（见第 44“参数表”，参数编号 954）。

燃烧器一般会提供更大的电流，因此通常不需要进行专门控制。

但是，要测量离子电流时，需断开连接离子探针电缆的插头 - 插座，并在中间串联一个基础量程为 100  $\mu$ A 的微安计，见图 35。



警告

仔细检查电极正负！

### 7.2.6 检查燃烧头处空气及燃气压力

要进行这一操作，需使用压力表测量燃烧头处的空气和燃气压力，如图 36。

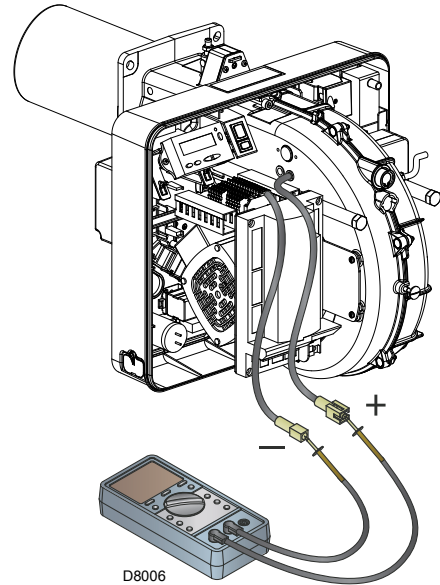
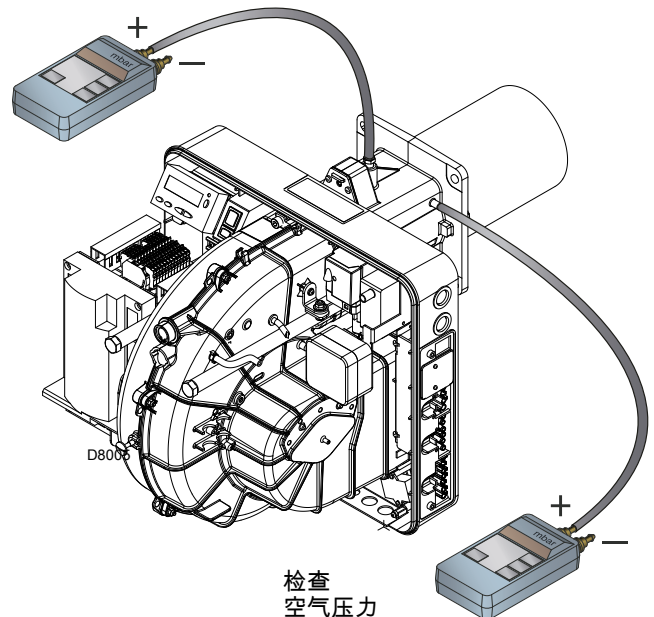


图 35

检查  
燃气压力



检查  
空气压力

图 36

### 7.3 打开燃烧器



危险

通过切断系统主开关切断燃烧器电源。



危险

关闭燃料截止阀。



等待机身完全冷却才可接触机器。

- 松开螺母 1)(图 37), 取下保护罩 2)。
- 拆下螺母 2)(图 17, 页 23), 将其安装到设备附带的滑杆延长杆上, 并固定到滑杆 3) 上 (仅适用于 TL 型)。
- 拔下插头 14)(图 17, 页 23), 松开锁扣 15)。
- 拆下螺丝 5)(图 37), 将燃烧器沿滑杆 3) 向后拉出约 100mm。
- 断开探针和电极电缆, 将燃烧器向后完全拉出。

此时, 在拆下螺丝 6) 后可以取出内部部件 4)。

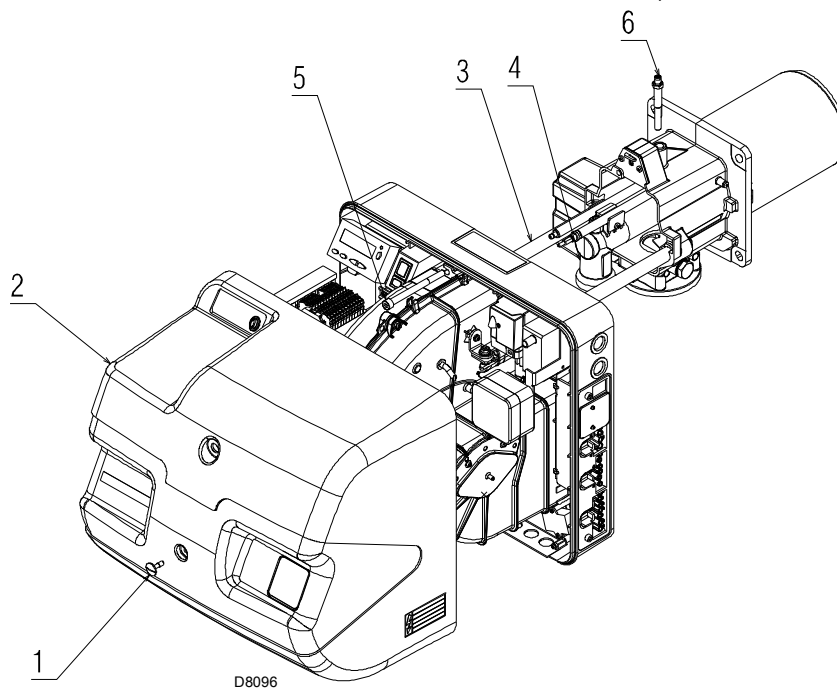


图 37

### 7.4 闭合燃烧器

- 将燃烧器推到距管路连接大约 100 mm 处。
- 重新连接上述各电缆, 并且将燃烧器滑进去直到停止。
- 连接伺服马达插头 14)(图 17, 页 23), 拧紧电缆扣眼 15)。
- 重新拧紧螺丝 3)(图 37), 将探针和电极引线轻轻拉紧。
- 从滑杆 3) 上拆下两个延长杆, 将其安装回原来的位置, 并重新拧紧螺母 2)(图 17, 页 23)(仅适用于 TL 型)。



完成所有维护、清洁及检查工作后, 重新安装保护罩及所有安全防护装置。

**8 故障 - 可能的原因 - 解决方案**

如果在点火或运行阶段出现故障，燃烧器会启动“安全停机”，此时燃烧器锁定红色 LED 灯点亮。

操作面板显示屏交替显示锁定代码及相应故障诊断代码。

要复位控制器，见第 35 页“复位程序”一节。

当燃烧器再次启动，红色 LED 灯熄灭。



**警告**



**危险**

燃烧器连续锁定两次及以上，重启燃烧器会对燃烧器安装造成损害。第三次重启时，请联系售后服务部。

如果燃烧器再次锁定或燃烧器发生故障，必须由具有资质且得到授权的专业人员进行操作(见本手册说明，且需符合现行的强制标准)。

**8.1 故障代码表**

故障代码	诊断代码	REC 27.100A2 系统含义	建议采取的措施
无信号		REC 27.100A2 和 RDI21... 无连接信号	检查控制盒 REC 27.100A2 和显示面板 RDI21... 间的电气连接
2	#	<b>安全时间 1 (TSA1) 结束后无火焰</b>	
	1	安全时间 1 结束后无火焰 (TSA1)	
	2	安全时间 2 结束后无火焰 (TSA2)	
	4	安全时间 1 结束后无火焰 (TSA1) (软件版本 ≤ V02.00)	
3	#	<b>风压故障</b>	
	0	风压开关闭合	
	1	风压开关断开	
	4	风压开关断开 - 启动锁定警报	
	20	风压，燃料压力断开 - 启动锁定报警	
	68	风压，POC 断开 - 启动锁定报警	
4	#	<b>虚假火焰</b>	
	0	启动时出现虚假火焰	
	1	停机时出现虚假火焰	
	2	启动时出现虚假火焰 - 启动锁定报警	
	6	启动及风压检测时出现虚假火焰 - 启动时锁定报警	
	18	启动及燃料压力检测时出现虚假火焰 - 启动时锁定报警	
	24	启动、风压及燃料压力检测时出现虚假火焰 - 启动时锁定报警	
	66	启动及 POC 检测时出现虚假火焰 - 启动时锁定报警	
	70	启动、风压及 POC 检测时出现虚假火焰 - 启动时锁定报警	
	82	启动、燃料压力及 POC 检测时出现虚假火焰 - 启动时锁定报警	
7	#	<b>火焰消失</b>	
	0	火焰消失	
	3	火焰消失 (软件版本 ≤ V02.00)	
	3...255	TÜV 测试时火焰消失 (失火测试)	此诊断检测自燃料阀门关闭至火焰消失为止这一时间段 (时间分辨率为 0.2 秒 → 值 5 = 1 秒)。
12	#	<b>阀门泄露检测控制:</b>	
	0	V1 泄露	泄露检测 检测燃气侧阀门是否有泄露。 检查电气连接，确认电路断开。
	1	V2 泄露	泄露检测 检查燃气侧阀门是否有泄露。 检查无燃气压力时，泄露测试压力开关 (PGVP) 是否闭合。 检查电气连接，检查是否有短路。
	2	阀门泄露检测测试不可用	阀门泄露检测有效，但最小燃气压力开关被选择作为 X9-04 的输入 (检查参数 238 和 241)
	3	阀门泄露检测测试不可用	阀门泄露检测有效，但未分配输入信号 (检查参数 236 和 237)
	4	阀门泄露检测不可用	阀门泄露检测有效，但分配了 2 个输入信号 (配置参数 237 或最大燃气压力开关或 POC)
	5	阀门泄露检测不可用	阀门泄露检测有效，但分配了 2 个输入信号 (检测参数 236 和 237)
14	#	<b>POC</b>	

故障代码	诊断代码	REC 27.100A2 系统含义	建议采取的措施
	0	POC 断开	检查确认阀门闭合触点是否闭合
	1	POC 闭合	检查电气连接 检查阀门闭合触点是否在阀组检测时断开
	64	POC 闭合 - 启动时锁定报警	检查电气连接 检查阀门闭合触点是否关闭
19	80	燃料压力, POC- 启动时锁定报警	当燃料无压力时, 检查确认压力开关已闭合 检查确认无短路
20	#	<b>最小压力 ( Pmin )</b>	
	0	没有最小燃气 / 燃油压力	检查确认没有管路阻塞
	1	燃气体量少 - 启动时锁定报警	检查确认没有管路阻塞
21	#	<b>最大压力 ( Pmax ) / POC</b>	
	0	最大压力 (Pmax): 超过最大燃气 / 燃油压力 POC: POC 断开 ( 软件版本 ≤ V02.00)	检查电气连接 POC: 检查阀门闭合触点是否闭合
	1	POC 关闭 ( 软件版本 ≤ V02.00)	检查电气连接 检查阀门闭合触点是否断开
	64	POC 开启 - 启动时锁定报警 ( 软件版本 ≤ V02.00)	检查电气连接 检查阀门闭合触点是否断开
22 关 S	#	<b>安全回路 / 燃烧器法兰</b>	
	0	安全回路断开 / 燃烧器法兰打开	
	1	安全回路断开 / 燃烧器法兰打开 - 启动锁定报警	
	3	安全回路断开 / 燃烧器法兰打开, 外部光源 - 启动锁定报警	
	5	安全回路断开 / 燃烧器法兰打开, 外部光源 - 启动锁定报警	
	17	安全回路断开 / 燃烧器法兰打开, 外部光源 - 启动锁定报警	
	19	安全回路断开 / 燃烧器法兰打开, 外部光源 - 启动锁定报警	
	21	安全回路断开 / 燃烧器法兰打开, 外部光源 - 启动锁定报警	
	23	安全回路断开 / 燃烧器法兰打开, 外部光源, 风压, 燃料压力 - 启动锁定报警	
	65	安全回路 / 燃烧器法兰断开, POC - 启动锁定报警	
	67	安全回路断开 / 燃烧器法兰打开, 外部光源, POC - 启动锁定报警	
	69	安全回路断开 / 燃烧器法兰打开, 风压, POC - 启动锁定报警	
	71	安全回路断开 / 燃烧器法兰打开, 外部光源, 风压, POC - 启动锁定报警	
	81	安全回路断开 / 燃烧器法兰打开, 燃料压力, POC - 启动锁定报警	
	83	安全回路断开 / 燃烧器法兰打开, 外部光源, 风压, POC - 启动锁定报警	
	85	安全回路断开 / 燃烧器法兰, 风压, 燃料压力, POC - 启动锁定报警	
	87	安全回路断开 / 燃烧器法兰, 外部光源, 风压, 燃料压力, POC - 启动锁定报警	
50 + 58	#	<b>内部故障</b>	执行复位; 如果故障重复出现, 更换控制器
60	0	<b>内部故障: 无有效负荷检查装置</b>	执行复位; 如果故障重复出现, 更换控制器
65 + 67	#	<b>内部故障</b>	执行复位; 如果故障重复出现, 更换控制器
70	#	<b>燃料 / 空气检查故障: 计算比调时的位置</b>	
	23	无效负荷	无效负荷
	26	未定义曲线上的点	调节所有驱动器在曲线上的点
71	#	<b>未定义特殊位置</b>	
	0	待机位置	设定所有使用的伺服马达的待机位置
	1	预吹扫位置	设定所有使用的伺服马达的预吹扫位置
	2	后吹扫位置	设定所有使用的伺服马达的后吹扫位置
	3	点火位置	设定所有使用的伺服马达的点火位置
72	#	<b>燃料 / 空气内部检查故障:</b>	执行复位; 如果故障重复出现, 更换控制盒
73	#	<b>燃料 / 空气内部检查故障: 多步计算位置</b>	
	23	位置计算, 无效阶段负荷	无效负荷
	26	位置计算, 未定义阶段曲线上的点	调节所有伺服马达曲线上的点
75	#	<b>燃料 / 空气调节比内部检查故障: 周期性数据检查</b>	
	1	检查同步数据, 不同电流负荷	
	2	检查同步数据, 不同目标负荷	
	4	检查同步数据, 不同目标位置	

故障代码	诊断代码	REC 27.100A2 系统含义	建议采取的措施
	16	检查同步数据，不同达到位置	
<b>76</b>	#	<b>燃料 / 空气内部检查错误：</b>	执行复位；如果故障重复出现，更换控制盒
<b>85</b>	#	<b>伺服马达参考误差</b>	
	0	燃料伺服马达参考误差	燃料伺服马达的参照点不成功。 无法达到参照点。 1. 检查伺服马达是否反转。 2. 检查伺服马达是否卡住或过载。
	1	空气伺服马达参考误差	空气伺服马达的参照点不成功。 无法达到参照点。 1. 检查伺服马达是否反转。 2. 检查伺服马达是否卡住或过载。
	Bit 7 值 ≥ 128	因修改参数引起的误差参考	驱动器的参数设定（如，参照位置）已被修改。这一错误一般出现在设定一个新的参照点时。
<b>86</b>	#	<b>燃料伺服马达错误</b>	
	0	位置错误	在允许偏差范围内，未能到达目标位置。 1. 检查伺服马达是否卡住或过载。
	Bit 0 值 1	回路断开	伺服马达电气连接显示回路断开。 1. 检查电气连接（在 5 或 6 针与 X54 连接头的 2 针之间的电压必须大于 0.5 V）。
	Bit 3 值 ≥ 8	比例曲线过于倾斜	曲线的斜率相当于比调曲线上 2 点间最大 31° 的修改位置。
	Bit 4 值 ≥ 16	与上一参考相比的偏差部分	伺服马达过载或伺服马达承受机械扭力。 1. 检查伺服马达在其运行范围内的任何点上是否有卡住。 2. 检查扭力是否满足应用需要。
<b>87</b>	#	<b>风机马达错误</b>	
	0	位置错误	在允许偏差范围内，未能到达目标位置。 1. 检查伺服马达是否卡住或过载。
	Bit 0 值 1	回路断开	伺服马达电气连接显示回路断开。 1. 检查电气连接（在 5 或 6 针与 X54 连接头的 2 针之间的电压必须大于 0.5 V）。
	Bit 3 值 ≥ 8	阀组比例曲线过于倾斜	曲线的斜率相当于比调曲线上 2 点间最大 31° 的修改位置。
	Bit 4 值 e ≥ 16	与上一参考相比的偏差部分	伺服马达过载或伺服马达承受机械扭力。 1. 检查伺服马达在其运行范围内的任何点上是否有卡住。 2. 检查扭力是否满足应用需要。
<b>90 - 91</b>	#	<b>燃烧器内部检查错误</b>	
<b>93</b>	#	<b>火焰信号采集错误</b>	
	3	传感器短路	QRB... 传感器短路 1. 检查电气连接。 2. 火焰探测器可能发生故障。
<b>95</b>	#	<b>继电器监控错误</b>	
	3 点火变压器 4 燃料阀 1 5 燃料阀 2 6 燃料阀 3	外部电源 - 触点激活	检查电气连接
<b>96</b>	#	<b>继电器监控错误</b>	
	3 点火变压器 4 燃料阀 1 5 燃料阀 2 6 燃料阀 3	继电器触点联通	检查各触点： 1. 接通控制器的电源：风机输出端子不应带电压。 2. 断开电源。断开风机电源。风机输出和中性线之间不允许有连接。 如果 2 次测试中的任何一次失败，则肯定有触点相互接合，无法继续保证安全，因此需更换控制器。
<b>97</b>	#	<b>继电器监控错误</b>	
	0	安全继电器触点相互接合或安全继电器由一个外部电源供电	检查各触点： 1. 接通控制盒的电源：风机输出不应带电压。 2. 断开电源。断开风机电源。风机输出和中性线之间不允许有电阻连接。 如果 2 次测试中的任何一次失败，则肯定有触点相互接合，无法继续保证安全，因此需更换控制盒。
<b>98</b>	#	<b>继电器监控错误</b>	
	2 - 安全阀 3 点火变压器 4 燃料阀 1 5 燃料阀 2 6 燃料阀 3	继电器无法启动	执行复位；如果故障重复出现，更换该单元
<b>99</b>	#	<b>继电器内部检查错误</b>	执行复位；如果故障重复出现，更换控制盒

故障代码	诊断代码	REC 27.100A2 系统含义	建议采取的措施
	3	继电器内部检查错误	执行复位；如果故障重复出现，更换控制盒 软件版本 V03.10: 如果在标准化 VSD 过程中出现错误代码 C:99 D:3，在预吹扫阶段暂时关闭警报功能 (参数 210 = 0) 或中断控制器启动的信号。
100	#	继电器内部检查错误	执行复位；如果故障重复出现，更换控制盒
105	#	内部错误触点采样	
	0 最小压力开关 1 最大压力开关 2 阀运行的测试压力开关 3 风压 4 负荷控制器断开 5 负荷控制器开/关 6 负荷控制器闭合 7 安全回路 / 燃烧器法兰 8 安全阀 9 点火变压器 10 燃料阀 1 11 燃料阀 2 12 燃料阀 3 13 复位	不规则的封锁	可能由于控制盒主电源的电容性负荷或出现直流电压造成。故障诊断代码显示输入产生的问题。
106 + 108	#	触点需求内部错误	执行复位；如果故障重复出现，更换控制器
110	#	电压监测测试内部错误	执行复位；如果故障重复出现，更换控制器
111	0	电压低	主电源电压不足。 诊断代码转换 电压值 (230 V AC : 1,683)
112	0	复位电压	在电源恢复时执行复位的错误代码 (无错误)
113	#	主电源电压监控内部错误	执行复位；如果故障重复出现，更换控制器
115	#	控制器计量内部错误	
116	0	控制器的寿命到了临界值 (250,000 次启动)	已超过控制器的设计寿命。更换控制器。
117	0	控制器的寿命超时	已达到关闭阈值。
120	0	燃料表输入中断	过多脉冲干扰燃料表输入。 提高电磁兼容性。
121 + 124	#	EEPROM 程序访问内部错误	执行复位，重复并检查最后设定的参数。如果错误再次出现，更换控制器
125	#	EEPROM 程序内部访问读取错误	执行复位，重复并检查最后设定的参数。如果错误再次出现，更换控制器
126	#	EEPROM 程序内部访问写入错误	执行复位，重复并检查最后设定的参数。如果错误再次出现，更换控制器
127	#	EEPROM 程序内部访问错误	执行复位，重复并检查最后设定的参数。恢复参数组；如果错误再次出现，更换控制器。
128	0	EEPROM 程序内部访问错误 - 在初始化过程中同步	执行复位；如果故障重复出现，更换控制器
129	#	EEPROM 程序内部访问错误 - 同步命令	执行复位，重复并检查最后设定的参数。如果错误再次出现，更换控制器
130	#	EEPROM 程序内部访问错误 - 超时	执行复位，重复并检查最后设定的参数。如果错误再次出现，更换控制器
131	#	EEPROM 程序内部访问错误 - 页面中断	执行复位，重复并检查最后设定的参数。如果错误再次出现，更换控制器
132	#	EEPROM 程序注册初始化内部错误	执行复位；如果故障重复出现，更换控制器
133 + 135	#	EEPROM 程序内部访问错误 - 同步请求	执行复位，重复并检查最后设定的参数。如果错误再次出现，更换控制器
136	1	启动恢复	恢复已启动 (无错误)
137	#	内部错误 - 备份 / 恢复	
	157 (-99)	恢复 - OK, 但备份 < 目前系统所设定的数据	恢复成功，但恢复的数据少于当前存于系统中的数据。
	239 (-17)	备份 - RDI21... 备份日志失败	执行复位，重复备份
	240 (-16)	复位 - RDI21... 中无备份	RDI21... 中无备份
	241 (-15)	复位 - 与不可行 ASN 相关的中断	备份有一个不可行的 ASN，且不能复位单元
	242 (-14)	备份 - 进行的备份相互矛盾	备份不规则，因此不能再次传输
	243 (-13)	备份 - 内部微处理器间的数据比较不规则	重复复位和备份
	244 (-12)	备份日期不相容	备份数据与当前软件版本不兼容；恢复不可用
	245 (-11)	访问参数“恢复_完成”错误	重复复位和备份
	246 (-10)	恢复 - 登录 EEPROM 程序时超时	重复复位和备份
	247 (-9)	所收到的数据相互矛盾	该系列备份数据无效，恢复不可用
	248 (-8)	目前不能执行“恢复”操作。	重复复位和备份
	249 (-7)	恢复 - 对燃烧器标识不当造成的中断	备份中断，燃烧器标示不当，不能传输至控制器
	250 (-6)	备份 - CRC 页面不正确	该系列备份数据无效，恢复不可用

故障代码	诊断代码	REC 27.100A2 系统含义	建议采取的措施
	251 (-5)	备份 - 未定义燃烧器标识	定义燃烧器标识, 重复备份
	252 (-4)	恢复后, 页面保持在 <b>中断</b>	重复复位和备份
	253 (-3)	目前不能执行“恢复”操作	重复复位和备份
	254 (-2)	由于传输错误导致中断	重复复位和备份
	255 (-1)	由于恢复过程超时导致中断	执行复位, 检查连接, 再次备份
<b>146</b>	<b>#</b>	<b>系统自动界面超时</b>	见 Modbus 使用者文件 (A7541)
	1	Modbus 超时	
<b>150</b>	<b>#</b>	<b>TÜV 测试</b>	
	1 (-1)	无效阶段	TÜV 测试只能于阶段 60 (运行) 时起启动
	2 (-2)	TÜV 测试默认出力太低	TÜV 测试的出力必须低于出力下线
	3 (-3)	TÜV 测试默认出力太高	TÜV 测试的出力必须高于出力上线
	4 (-4)	手动中断	无错误: 使用者手动中断 TÜV 测试
	5 (-5)	TÜV 测试超时	燃料阀关闭后没出现失火 1. 检查可能的外部光源 2. 检查确认没有短路 3. 检查是否有一个阀门泄露
<b>165</b>	<b>#</b>	<b>内部错误</b>	
<b>166</b>	<b>0</b>	<b>监视狗重置内部错误</b>	
<b>167</b>	<b>#</b>	<b>手动锁定</b>	控制器被手动锁定 (无错误)
	1	通过远程复位命令手动锁定	
	2	通过 RDI21... 手动锁定	
	3	通过 PC 界面手动锁定	
	8	通过 RDI21... 手动锁定 通讯超时 / 中断	通过操作面板 RDI21... 调节曲线时, 运行菜单超时 (通过参数 127 设定), 或 REC 27.100A2... 和 RDI21 间的通讯已中断
	9	从 PC 界面手动锁定 通讯中断	通过 PC 调节曲线时, REC 27.100A2 和操作面板间的通讯中断超过 30 秒。
	33	PC 工具进行初步复位后手动锁定	PC 工具已经初步复位, 即使系统工作正常
<b>168 + 171</b>	<b>#</b>	<b>内部错误管理</b>	执行复位; 如果故障重复出现, 更换控制器
<b>200 关</b>	<b>#</b>	<b>系统无错误</b>	无错误
<b>201 关 VA</b>	<b>#</b>	<b>锁定或错误开始</b>	因缺少单位参数设定而锁定或出错
	Bit 0 Valency 1	无效运行模式	
	Bit 1 值 2..3	未定义燃气阀组	
	Bit 2 值 4..7	未定义曲线	
	Bit 3 值 8..15	未定义标准化速度	
	Bit 4 值 16..31	备份 / 复位不可用	
<b>202</b>	<b>#</b>	<b>选择内部运行模式</b>	重新定义运行模式 (参数 201)
<b>203</b>	<b>#</b>	<b>内部错误</b>	重新定义运行模式 (参数 201) 执行复位; 如果故障重复出现, 更换控制器
<b>204</b>	<b>阶段编号</b>	<b>程序停止</b>	程序停止活动 (无错误)
<b>205</b>	<b>#</b>	<b>内部故错误</b>	执行复位; 如果故障重复出现, 更换控制器
<b>206</b>	<b>0</b>	<b>控制器和操作面板不兼容</b>	
<b>207</b>	<b>#</b>	<b>带操作面板的控制器的兼容性</b>	
	0	控制器版本过期	
	1	操作面板版本过期	
<b>208 - 209</b>	<b>#</b>	<b>内部错误</b>	执行复位; 如果故障重复出现, 更换控制器
<b>210</b>	<b>0</b>	未能释放标准单元所选运行模式	为标准单元选择一个运行模式
<b>240</b>	<b>#</b>	<b>内部错误</b>	执行复位; 如果故障重复出现, 更换控制器
<b>245</b>	<b>#</b>	<b>内部错误</b>	执行复位; 如果故障重复出现, 更换控制器
<b>250</b>	<b>#</b>	<b>内部错误</b>	执行复位; 如果故障重复出现, 更换控制器

表 T

## A 附录 - 配件

## 加长燃烧头

加长燃烧头	标准燃烧头长度 (mm)	加长燃烧头长度 (mm)	代码
RS 34/E MZ	216	351	3010428
RS 44/E MZ	216	351	3010429

## 垫片

燃烧器	厚度 (mm)	代码
RS 34-34/E MZ	100	3010095

## 持续吹扫组件

燃烧器	代码
RS 34-34/E MZ	3010449

## 消音柜

燃烧器	型号	dB(A)	代码
RS 34-34/E MZ	C1/3	10	3010403

## 比例调节运行需要的出力比调仪组件

要实现比例调节运行，燃烧器需要不断调整所需出力，以达到热力需求，确保温度和压力控制的稳定性。

应订购以下两个部件：

- 安装于燃烧器上的出力比调仪；
- 安装于锅炉上的探针。

检验参数		探针		出力比调仪	
	调节范围	型号	代码	型号	代码
温度	- 100 ÷ 500° C	PT 100	3010110	RWF50.2 RWF55.5	20083339 20098541
压力	0 ÷ 2,5 bar	4 ÷ 20 mA	3010213		
	0 ÷ 16 bar	4 ÷ 20 mA	3010214		
	0 ÷ 25 bar	4 ÷ 20 mA	3090873		

## 连接法兰

燃烧器	代码
RS 34-34/E MZ	3010138

## LPG 运行组件

燃烧器	出力 kW	代码
RS 34/E MZ	80/125 - 390	3010423
RS 44/E MZ	120/200 - 530	3010424

## 城市煤气头组件

燃烧器	出力 kW	代码
RS 34/E MZ	70/130 - 390	3010502
RS 44/E MZ	120/200 - 550	3010503

## 差压开关

燃烧器	代码
RS 34-34/E MZ	3010448

## 最大燃气压力开关

燃烧器	代码
RS 34-34/E MZ	3010418

## 无源触点组件

燃烧器	代码
RS 34-34/E MZ	3010419

## 软件界面组件 (ACS410 + OCI410.30) - 服务级

燃烧器	代码
RS 34-34/E MZ	3010436

## Modbus 界面组件

燃烧器	型号	代码
RS 34-34/E MZ	OCI412	3010437

## PVP 组件 (阀门泄露检漏)

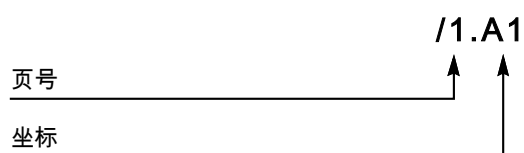
燃烧器	燃气阀组型号	代码
RS 34-34/E MZ	MB - CB	3010344

## 燃气阀组，符合 EN 676 标准

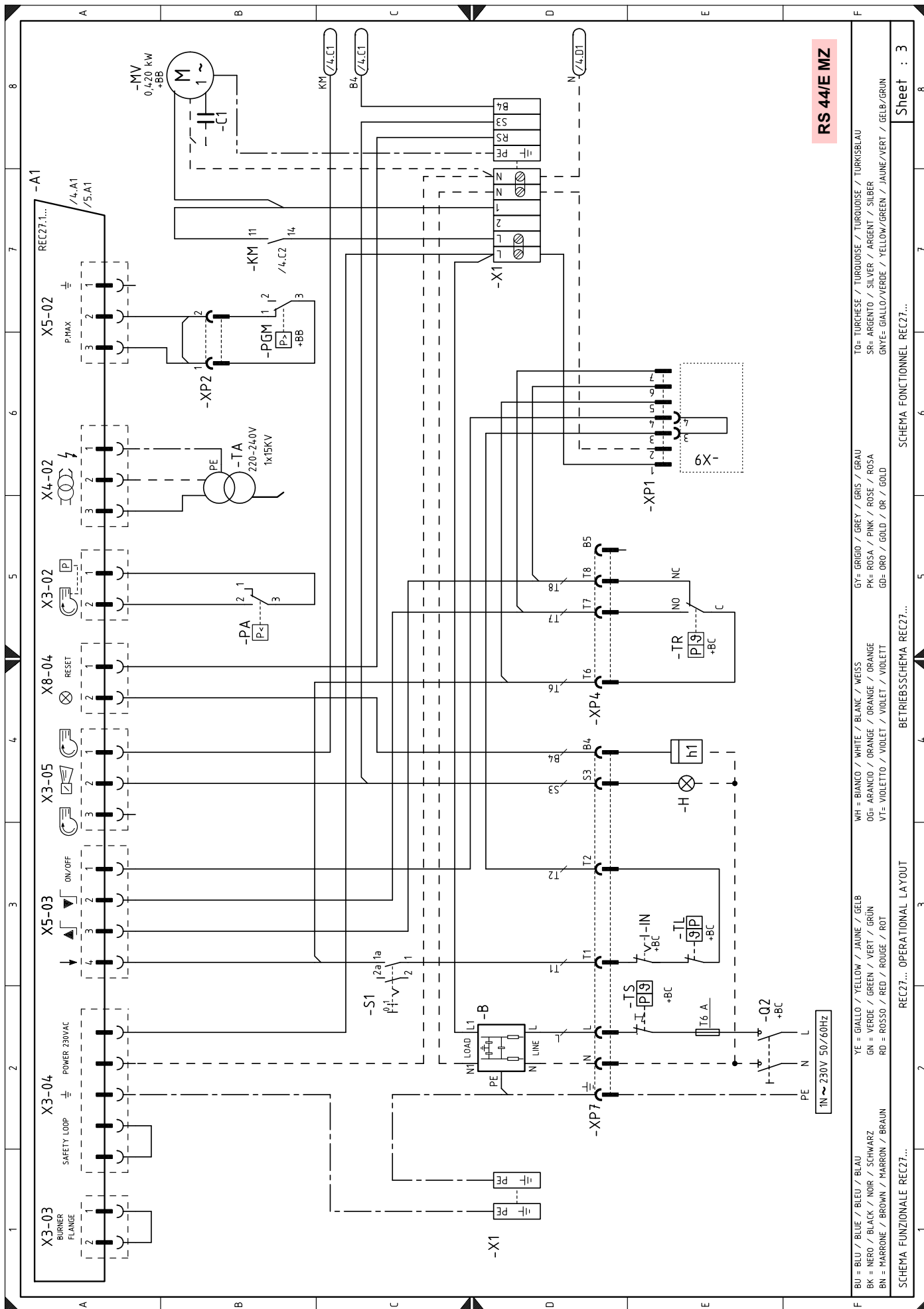
请参阅手册。

**B 附录 - 配电盘接线图**

<b>1</b>	图例索引
<b>2</b>	图例参考
<b>3</b>	REC27... 原理图
<b>4</b>	REC27... 原理图
<b>5</b>	REC27... 原理图
<b>6</b>	安装人员负责的电气连接
<b>7</b>	组件电气连接
<b>8</b>	RWF 外部电气连接

**2 图例参考**

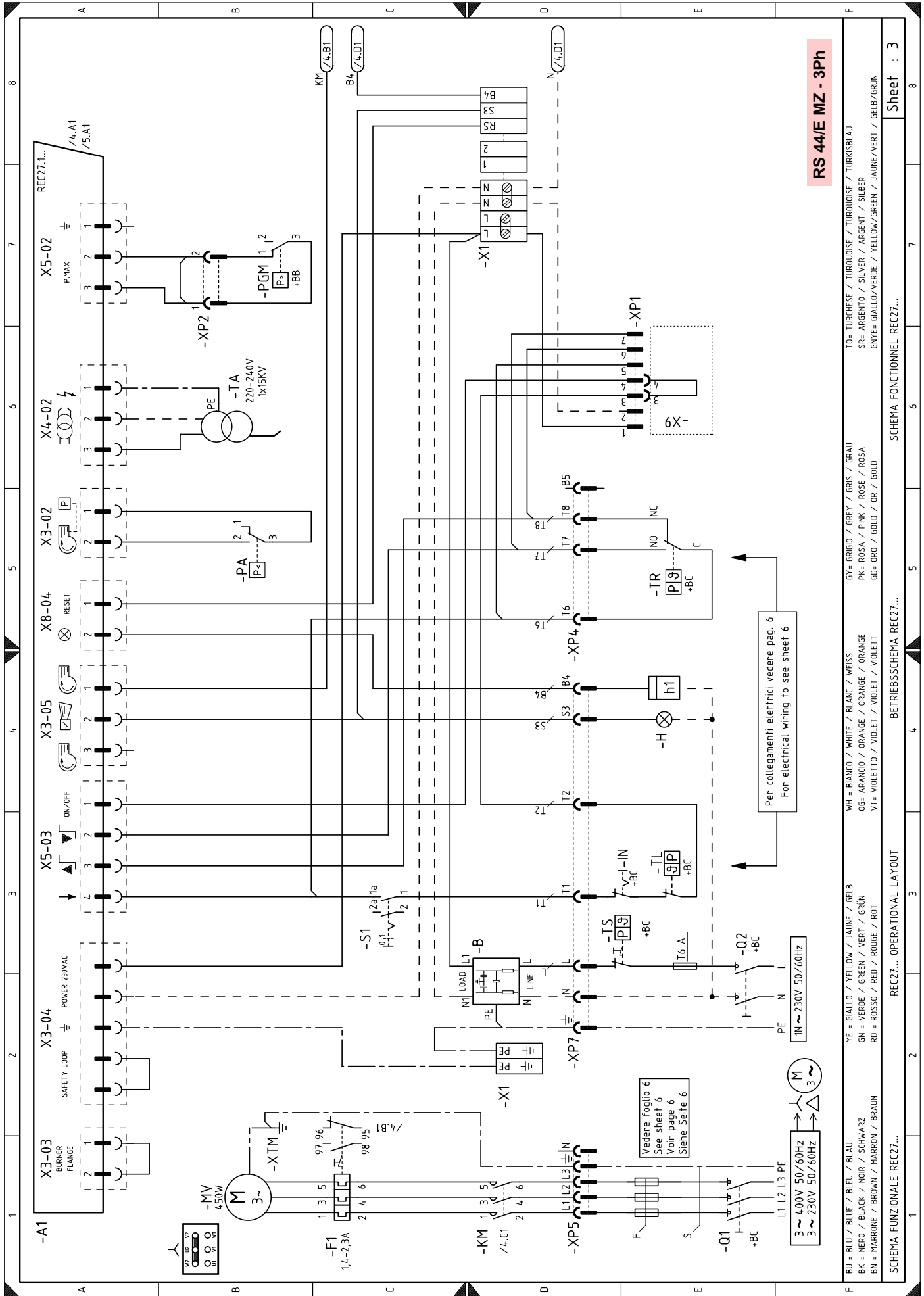




**RS 44/E MZ**

BU = BLU / BLEU / BLEU / BLAU  
 BK = NERO / BLACK / NOIR / SCHWARZ  
 BN = MARRONE / BROWN / MARRON / BRAUN  
 YE = GIALLO / YELLOW / JAUNE / GELB  
 GN = VERDE / GREEN / VERT / GRÜN  
 RD = ROSSO / RED / ROUGE / ROT  
 WH = BIANCO / WHITE / BLANC / WEISS  
 OG = ARANCIO / ORANGE / ORANGE / ORANGE  
 VT = VIOLETTO / VIOLET / VIOLET / VIOLETT  
 GY = GRIGIO / GREY / GRIS / GRAU  
 PK = ROSA / PINK / ROSE / ROSA  
 GD = ORO / GOLD / OR / GOLD  
 TO = TURCHESE / TURQUOISE / TURQUOISE / TURKSBLAU  
 SR = ARGENTO / SILVER / ARGENT / SILBER  
 GNYE = GIALLO/VERDE / YELLOW/GREEN / JAUNE/VERT / GELB/GRÜN

SCHEMA FUNZIONALE REC27...  
 REC27... OPERATIONAL LAYOUT  
 BETRIEBSSCHEMA REC27...  
 SCHEMA FONCTIONNEL REC27...  
 Sheet : 3



**RS 44/E MZ - 3Ph**

F	BU = BLU / BLUE / BLEU / BLAU	YE = GIALLO / YELLOW / JAUNE / GELB	WH = BIANCO / WHITE / BLANC / WEISS	GY = GRIGIO / GREY / GRIS / GRAU	TO = TURCHESA / TURQUOISE / TURKOISE / TURKISBLAU
	BK = NERO / BLACK / NOIR / SCHWARZ	GN = VERDE / GREEN / VERT / GRÜN	OG = ARANCIO / ORANGE / ORANGE / ORANGE	PK = ROSA / PINK / ROSE / ROSA	SR = ARGENTO / SILVER / ARGENT / SILBER
	BN = MARRONE / BROWN / MARRON / BRAUN	RD = ROSSO / RED / ROUGE / ROT	VT = VIOLETTA / VIOLET / VIOLET / VIOLETT	GD = ORO / GOLD / OR / GOLD	GNTE = GIALLO/VERDE / YELLOW/GREEN / JAUNE/VERT / GELB/GRÜN

Sheet : 3

BETRIEBSSCHEMA REC27...

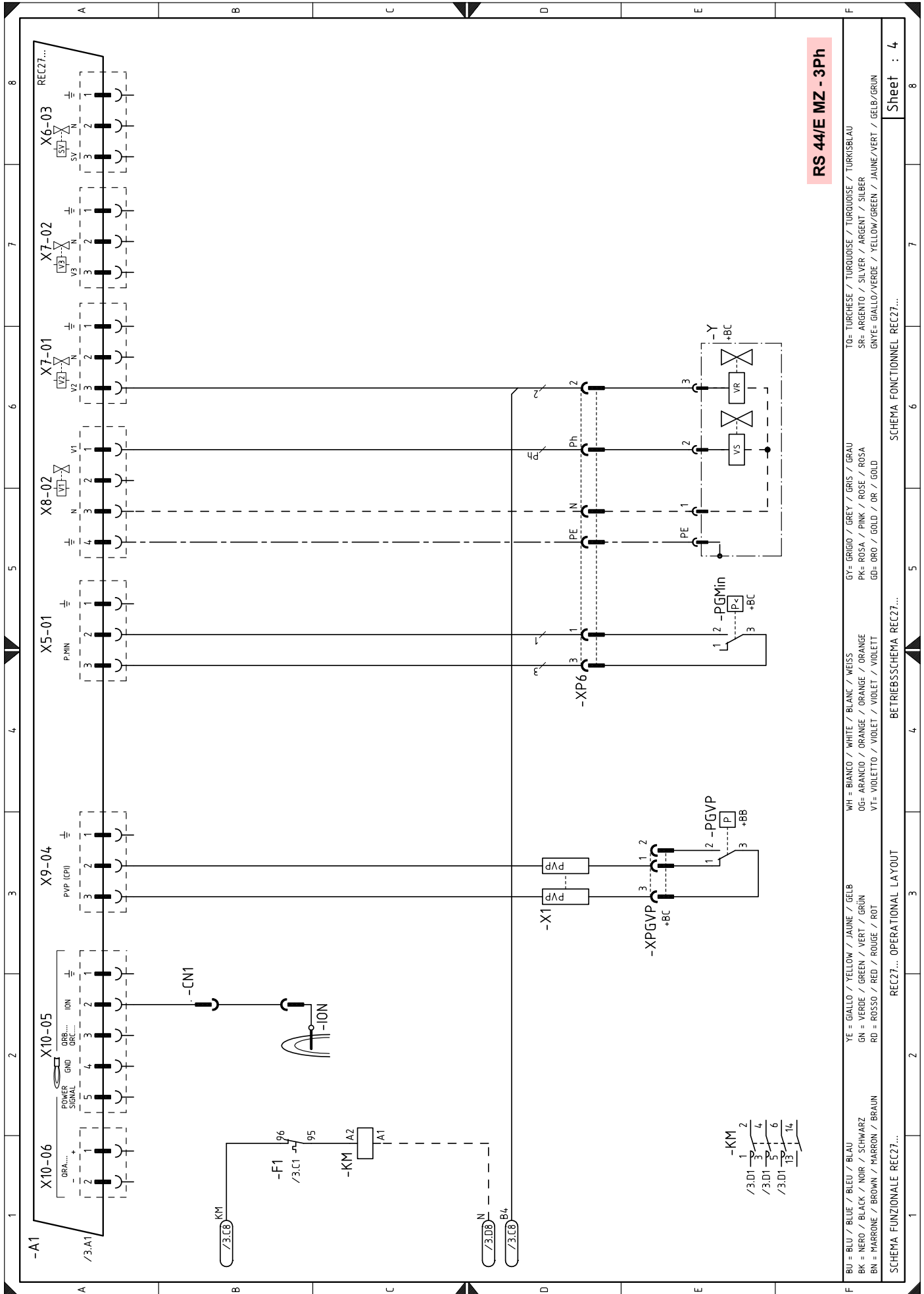
OPERATIONAL LA'OUT

SCHEMA FUNZIONALE REC27...

Per collegamenti elettrici vedere pag. 6  
For electrical wiring to see sheet 6

Vedere foglio 6  
See sheet 6  
Voir page 6  
Siehe Seite 6





**RS 44/E MZ - 3Ph**

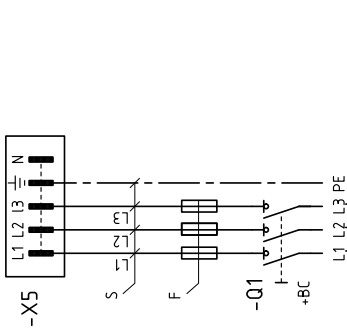
BU = BLU / BLUE / BLEU / BLAU	WH = BIANCO / WHITE / BLANC / WEISS	GY = GRIGIO / GREY / GRIS / GRAU	TO = TURCHESA / TURQUOISE / TURKOISE / TURKISBLAU
BK = NERO / BLACK / NOIR / SCHWARZ	OG = ARANCIO / ORANGE / ORANGE / ORANGE	PK = ROSA / PINK / ROSE / ROSA	SR = ARGENTO / SILVER / ARGENT / SILBER
BN = MARRONE / BROWN / MARRON / BRAUN	VT = VIOLETTA / VIOLET / VIDLET / VIDLETT	GD = ORO / GOLD / OR / GOLD	GN = VERDE / GREEN / VERT / GRÜN
	YE = GIALLO / YELLOW / JAUNE / GELB		RD = ROSSO / RED / ROUGE / ROT
			GN = GIALLO/VERDE / YELLOW/GREEN / JAUNE/VERT / GELB/GRÜN

Sheet : 4



**SOLO PER LA VERSIONE TRIFASE - ONLY FOR THE THREE PHASE VERSION**

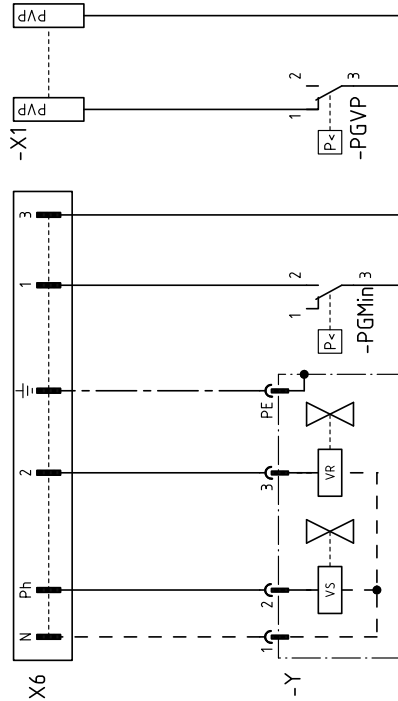
<b>RS 35-44/E 3Ph</b>	
230V	400V
F	T6 A
S	1,5 mm <sup>2</sup>
MV 3~	W2 U2 V2 U1 V1 W1
F1	W2 U2 V2 U1 V1 W1
	Min Max Min Max



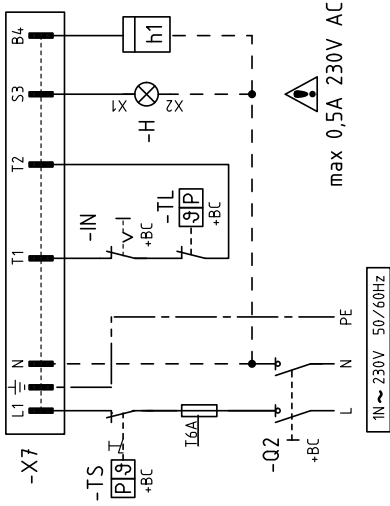
3 ~ 400V 50/60Hz  
3 ~ 230V 50/60Hz

**NEL CASO DI INTERRUITTORE MAGNETOTERMICO EN CAS D' INTERRUPTEUR MAGNÉTOTHERMIQUE**  
SCEGLIERE IL TIPO C CHOISIR LE TYPE C  
WITH A MAGNETO-THERMAL SWITCH IM FALLE EINES MAGNETOTHERMISCHEN  
CHOOSE TYPE C SCHALTERS TYP C WÄHLEN

**VALVOLA GAS + CONTROLLO DI TENUTA PVP VANNE GAZ + CONTRÔLE D' ÉTANCHÉITÉ PVP**  
**GAS VALVE+PVP LEAK DETECTION GASVENTIL + DICHTHEITSKONTROLLE PVP**



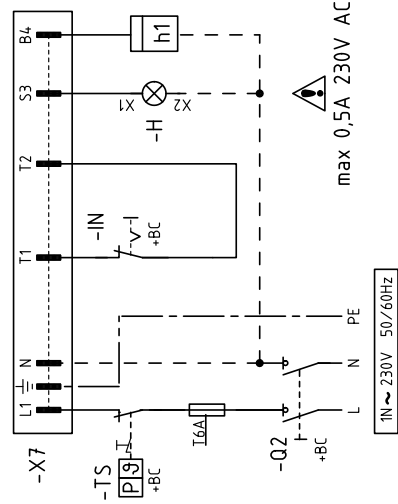
**SENZA KIT RWF 50 - WITHOUT RWF 50 - SANS RWF 50 - OHNE RWF 50**



max 0,5A 230V AC

1N ~ 230V 50/60Hz

**CON KIT RWF 50 - WITH RWF 50 - AVEC RWF 50 - MIT RWF 50**



max 0,5A 230V AC

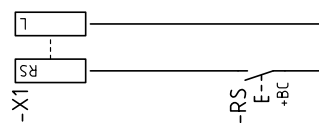
1N ~ 230V 50/60Hz

Inserire la spina senza connessioni.  
Insert the plug without connections.  
Insérer la fiche sans connexions.  
Den Stecker ohne Anschlüssen stecken.

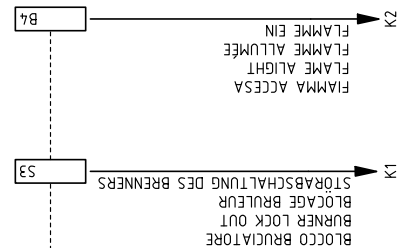
In questa configurazione la funzione del TL viene eseguita dal kit RWF50.  
In this configuration, the TL function is performed by RWF50 kit.  
Dans cette configuration, la fonction TL est effectuée par kit RWF50.  
In dieser Konfiguration, wird die Funktion des TL durch kit RWF50 durchgeführt.

- F BU = BLU / BLUE / BLEU / BLAU YE = GIALLO / YELLOW / JAUNE / GELB WH = BIANCO / WHITE / BLANC / WEISS TO= TURCHESE / TURQUOISE / TURKOISE / TURKISBLAU
- BK = NERO / BLACK / NOIR / SCHWARZ GN = VERDE / GREEN / VERT / GRÜN OG= ARANCIO / ORANGE / ORANGE / ORANGE PK= ROSA / PINK / ROSE / ROSA SR= ARGENTO / SILVER / ARGENT / SILBER
- BN = MARRONE / BROWN / MARRON / BRAUN RD = ROSSO / RED / ROUGE / ROT VT= VIOLETTA / VIOLET / VIOLET / VIOLETT VI= VIOLETTA / VIOLET / VIOLET / VIOLETT GY= GIALLO/VERDE / YELLOW/GREEN / JAUNE/VERT / GELB/GRÜN

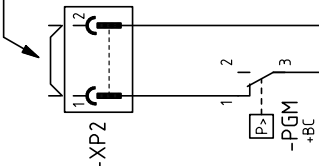
**KITS**



PULSANTE DI SBLOCCO A DISTANZA  
 REMOTE RESET BUTTON  
 BOUTON DE DEPLOIAGE A DISTANCE  
 FERNSTÖRUNGSTASTE



BLOCCO BRUCIATORE  
 BÜRNER LOCK OUT  
 BLOCAGE BRÛLEUR  
 STÖRABSCHALTUNG DES BRENNERS  
 FLAMME ACCESSA  
 FLAMME ALLUMÉE  
 FLAMME EIN  
 K1  
 K2



PRESSOSTATO GAS DI MASSIMA  
 MAXIMUM GAS PRESSURE SWITCH  
 PRESSOSTAT GAZ MAXI  
 HÖCHSTGASDRUCKWÄCHTER

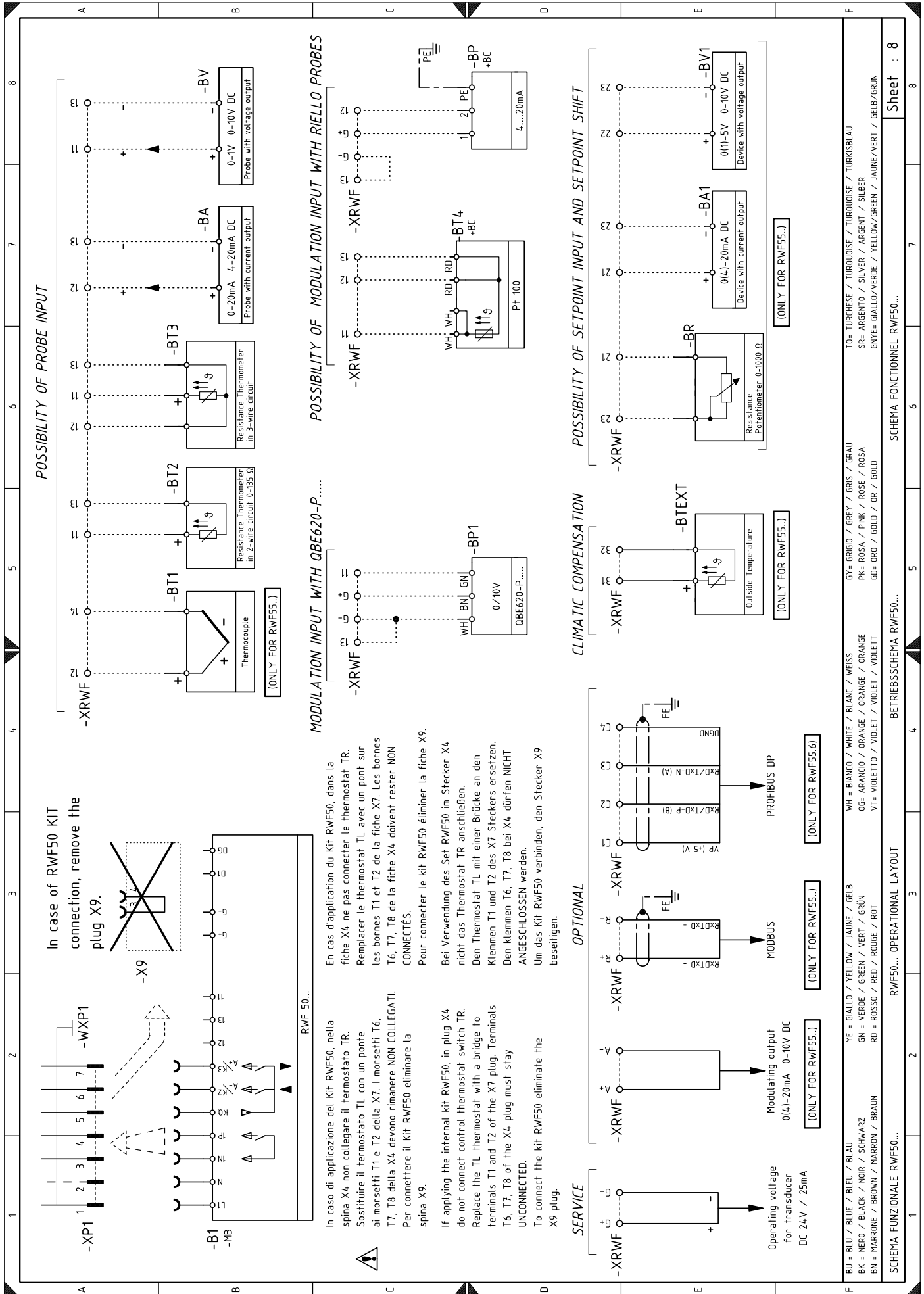
USCITA PER KIT RELE' CONTATTI PULITI  
 OUTPUT FOR VOLTAGE FREE CONTACTS KIT  
 SORTIE POUR KIT RELAIS CONTACTS PROPRES  
 AUSGANG FÜR REINKONTAKTE-KIT

max 10A AC1 230V AC  
 max 2A AC15 230V AC

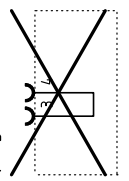


In caso di applicazione del Kit PGM togliere il ponte a filo da XP2  
 When applying the PGM Kit remove wire jumper from 2-pin socket  
 Im falle einer anwendung des Kit PGM die drahturberbrückung vom steckerbuchse 2 polen

BU = BLU / BLEU / BLAU	YE = GIALLO / YELLOW / JAUNE / GELB	WH = BIANCO / WHITE / BLANC / WEISS	GY= GRIGIO / GREY / GRIS / GRAU	TO= TURCHESE / TURQUOISE / TURKUISE / TURKSBLAU
BK = NERO / BLACK / NOIR / SCHWARZ	GN = VERDE / GREEN / VERT / GRÜN	OG= ARANCIO / ORANGE / ORANGE / ORANGE	PK= ROSA / PINK / ROSE / ROSA	SR= ARGENTO / SILVER / ARGENT / SILBER
BN = MARRONE / BROWN / MARRON / BRAUN	RD = ROSSO / RED / ROUGE / ROT	VT= VIOLETTO / VIOLET / VIOLETT	GD= ORO / GOLD / OR / GOLD	GRYE= GIALLO/VERDE / YELLOW/GREEN / JAUNE/VERT / GELB/GRÜN



In case of RWF50 KIT connection, remove the plug X9.



**POSSIBILITY OF PROBE INPUT**

**POSSIBILITY OF MODULATION INPUT WITH RIELLO PROBES**

**POSSIBILITY OF SETPOINT INPUT AND SETPOINT SHIFT**

**MODULATION INPUT WITH QBE620-P.....**

En cas d'application du Kit RWF50, dans la fiche X4 ne pas connecter le thermostat TR. Remplacer le thermostat TL avec un pont sur les bornes T1 et T2 de la fiche X7. Les bornes T6, T7, T8 de la fiche X4 doivent rester NON CONNECTÉS.

Bei Verwendung des Set RWF50 im Stecker X4 do not connect control thermostat switch TR. Replace the TL thermostat with a bridge to terminals T1 and T2 of the X7 plug. Terminals T6, T7, T8 of the X4 plug must stay UNCONNECTED.

Um das Kit RWF50 verbinden, den Stecker X9 beseitigen.

**OPTIONAL**

Modulating output 0(4)-20mA 0-10V DC

Operating voltage for transducer DC 24V / 25mA

PROFIBUS DP

MODBUS

**SERVICE**

**CLIMATIC COMPENSATION**

**POSSIBILITY OF SETPOINT INPUT AND SETPOINT SHIFT**

**POSSIBILITY OF PROBE INPUT**

**MODULATION INPUT WITH QBE620-P.....**

**POSSIBILITY OF SETPOINT INPUT AND SETPOINT SHIFT**

**CLIMATIC COMPENSATION**

**POSSIBILITY OF SETPOINT INPUT AND SETPOINT SHIFT**

**POSSIBILITY OF PROBE INPUT**

**MODULATION INPUT WITH QBE620-P.....**

**POSSIBILITY OF SETPOINT INPUT AND SETPOINT SHIFT**

**CLIMATIC COMPENSATION**

**POSSIBILITY OF SETPOINT INPUT AND SETPOINT SHIFT**

**POSSIBILITY OF PROBE INPUT**

**MODULATION INPUT WITH QBE620-P.....**

**POSSIBILITY OF SETPOINT INPUT AND SETPOINT SHIFT**

**CLIMATIC COMPENSATION**

**POSSIBILITY OF SETPOINT INPUT AND SETPOINT SHIFT**

**POSSIBILITY OF PROBE INPUT**

**MODULATION INPUT WITH QBE620-P.....**

**POSSIBILITY OF SETPOINT INPUT AND SETPOINT SHIFT**

**CLIMATIC COMPENSATION**

<p>BU = BLU / BLUE / BLEU / BLAU</p> <p>BK = NERO / BLACK / NOIR / SCHWARZ</p> <p>BN = MARRONE / BROWN / HARRON / BRAUN</p>	<p>YE = GIALLO / YELLOW / JAUNE / GELB</p> <p>GN = VERDE / GREEN / VERT / GRÜN</p> <p>RD = ROSSO / RED / ROUGE / ROT</p>	<p>WH = BIANCO / WHITE / BLANC / WEISS</p> <p>OG = ARANCIO / ORANGE / ORANGE / ORANGE</p> <p>VT = VIOLETTO / VIOLET / VIOLET / VIOLETT</p>	<p>GY = GRIGIO / GREY / GRIS / GRAU</p> <p>PK = ROSA / PINK / ROSE / ROSA</p> <p>GD = ORO / GOLD / OR / GOLD</p>	<p>TO = TURCHESE / TURQUOISE / TURQUOISE / TURKISBLAU</p> <p>SR = ARGENTO / SILVER / ARGENT / SILBER</p> <p>GYE = GIALLO/VERDE / YELLOW/GREEN / JAUNE/VERT / GELB/GRÜN</p>
---	--	--	--	--

## 电气接线图图例

A1	控制空气 / 燃料比例的控制器	XP4	4 孔插座
A2	操作面板	XP5	5 孔插座
B	抗电磁干扰过滤器	XP6	6 孔插座
+BB	燃烧器部件	XP7	7 孔插座
+BC	锅炉部件	XPD	操作面板连接器
B1	出力比调仪 RWF	XP2	最大燃气压力开关连接器
B2	燃气表	XPGVP	燃气泄露检测装置用燃气压力开关连接器
BA	电流输入 DC 4...20 mA	XRWF	出力比调仪 RWF 接线端子板
BA1	调节远程设定点的输入电流 DC 4...20 mA	XSM1	燃气伺服马达连接器
BP	压力探针	XSM2	空气伺服马达连接器
BP1	压力探针	XTM	燃烧器架
BR	远程设定点电位计	Y	燃气调节阀 + 燃气安全阀
BT1	热电偶探针		
BT2	探针 Pt100, 2 线		
BT3	探针 Pt100, 3 线		
BT4	探针 Pt100, 3 线		
BTEXT	环境温度补偿外部探针		
BV	输入电压 DC 0...10V		
BV1	调节远程设定点的输入电压 DC 0...10V		
C1	电容器		
CN1	离子探针连接器		
F1	风机马达热继电器		
G1	负荷指示器		
G2	Modbus 系统通讯界面		
h1	计时器		
H	远程锁定信号		
ION	离子探针		
IN	燃烧器手动启停开关		
KM	风机马达接触器		
MV	风机马达		
PA	风压开关		
PE	燃烧器接地		
PGM	最大燃气压力开关		
PGMin	最小燃气压力开关		
PGVP	燃气泄露检测装置用燃气压力开关		
Q1	三相隔离开关		
Q2	单相隔离开关		
RS	燃烧器远程复位按钮		
S1	运行 / 停机 开关		
SM1	空气伺服马达		
SM2	燃气伺服马达		
TA	点火变压器		
TL	限位温度 / 压力开关		
TR	调节温度 / 压力开关		
TS	安全温度 / 压力开关		
X1	燃烧器接线端子		
X4	4 针插头		
X5	5 针插头		
X6	6 针插头		
X7	7 针插头		
X9	9 针插头		
XP1	出力比调仪 RWF 连接器		





---

**RIELLO**

RIELLO S.p.A.  
I-37045 Legnago (VR)  
Tel.: +39.0442.630111  
[http:// www.riello.it](http://www.riello.it)  
[http:// www.riello.com](http://www.riello.com)